
ФЕДЕРАЛЬНОЕ АГЕНТСТВО
ПО ТЕХНИЧЕСКОМУ РЕГУЛИРОВАНИЮ И МЕТРОЛОГИИ



НАЦИОНАЛЬНЫЙ
СТАНДАРТ
РОССИЙСКОЙ
ФЕДЕРАЦИИ

ГОСТ Р
50862—
2005

СЕЙФЫ, СЕЙФОВЫЕ КОМНАТЫ И ХРАНИЛИЩА

Требования и методы испытаний
на устойчивость к взлому
и огнестойкость

Издание официальное



Москва
Стандартинформ
2011

Предисловие

Цели и принципы стандартизации в Российской Федерации установлены Федеральным законом от 27 декабря 2002 г. № 184-ФЗ «О техническом регулировании», а правила применения национальных стандартов Российской Федерации — ГОСТ Р 1.0—2004 «Стандартизация в Российской Федерации. Основные положения»

Сведения о стандарте

1 РАЗРАБОТАН Рабочей группой Технического комитета по стандартизации ТК 391 «Средства физической защиты и материалы для их изготовления»

2 ВНЕСЕН Техническим комитетом по стандартизации ТК 391 «Средства физической защиты и материалы для их изготовления»

3 УТВЕРЖДЕН И ВВЕДЕН В ДЕЙСТВИЕ Приказом Федерального агентства по техническому регулированию и метрологии от 28 декабря 2005 г. № 422-ст

4 В настоящем стандарте реализованы положения и нормы Закона Российской Федерации «О техническом регулировании», стандарта Европейского комитета по стандартизации (CEN) EN 1143-1 (1997) «Хранилища ценностей. Требования, классификация и методы испытаний на устойчивость к взлому. Часть 1. Сейфы, двери кладовых и кладовые ценностей»

5 ВЗАМЕН ГОСТ Р 50862—96

6 ПЕРЕИЗДАНИЕ. Июль 2011 г.

Информация об изменениях к настоящему стандарту публикуется в ежегодно издаваемом информационном указателе «Национальные стандарты», а текст изменений и поправок — в ежемесячно издаваемых информационных указателях «Национальные стандарты». В случае пересмотра (замены) или отмены настоящего стандарта соответствующее уведомление будет опубликовано в ежемесячно издаваемом информационном указателе «Национальные стандарты». Соответствующая информация, уведомление и тексты размещаются также в информационной системе общего пользования — на официальном сайте Федерального агентства по техническому регулированию и метрологии в сети Интернет

© Стандартиформ, 2006
© СТАНДАРТИНФОРМ, 2011

Настоящий стандарт не может быть полностью или частично воспроизведен, тиражирован и распространен в качестве официального издания без разрешения Федерального агентства по техническому регулированию и метрологии

СЕЙФЫ, СЕЙФОВЫЕ КОМНАТЫ И ХРАНИЛИЩА**Требования и методы испытаний на устойчивость к взлому и огнестойкость**

Safes and strong rooms.

Requirements and methods of tests for resistance to burglary and fire

Дата введения — 2007—01—01

1 Область применения

Требования настоящего стандарта распространяются на сейфы (включая сейфы банкоматов), хранилища, сейфовые и оружейные комнаты, а также на их отдельные элементы и фрагменты.

Настоящий стандарт не распространяется в части огнестойкости на хранилища в зданиях и сооружениях, спроектированных и построенных до введения в действие настоящего стандарта.

2 Нормативные ссылки

В настоящем стандарте использованы ссылки на следующие стандарты:

- ГОСТ Р 50775—95 (МЭК 839-1-1—88) Системы тревожной сигнализации. Часть 1. Общие требования. Раздел 1. Общие положения
- ГОСТ Р 51053—97 Замки сейфовые. Требования и методы испытаний на устойчивость к криминальному открыванию и взлому
- ГОСТ Р 51221—98 Средства защитные банковские. Термины и определения
- ГОСТ 12.1.004—91 Система стандартов безопасности труда. Пожарная безопасность. Общие требования
- ГОСТ 12.1.005—88 Система стандартов безопасности труда. Общие санитарно-гигиенические требования к воздуху рабочей зоны
- ГОСТ 12.1.010—76 Система стандартов безопасности труда. Взрывоопасность. Общие требования
- ГОСТ 12.1.019—79* Система стандартов безопасности труда. Электробезопасность. Общие требования и номенклатура видов защиты
- ГОСТ 12.2.003—91 Система стандартов безопасности труда. Оборудование производственное. Общие требования безопасности
- ГОСТ 12.2.007.0—75 Система стандартов безопасности труда. Изделия электротехнические. Общие требования безопасности
- ГОСТ 5089—2003 Замки и защелки для дверей. Технические условия
- ГОСТ 9923—80** Ствол пожарный ручной. Технические условия
- ГОСТ 27346—87 Изделия замочно-скобяные. Термины и определения
- ГОСТ 30247.0—94 (ИСО 834—75) Конструкции строительные. Методы испытаний на огнестойкость. Общие требования

П р и м е ч а н и е — При пользовании настоящим стандартом целесообразно проверить действие ссылочных стандартов и классификаторов в информационной системе общего пользования на официальном сайте Федерального агентства по техническому регулированию и метрологии в сети Интернет или по ежегодно издаваемому информационному указателю «Национальные стандарты», который опубликован по состоянию на 1 января теку-

* На территории Российской Федерации действует ГОСТ Р 12.1.0019—2009.

** Стандарт действует только на территории Российской Федерации.

щего года, и по соответствующим ежемесячно издаваемым информационным указателям, опубликованным в текущем году. Если ссылочный документ заменен (изменен), то при пользовании настоящим стандартом следует руководствоваться замененным (измененным) документом. Если ссылочный документ отменен без замены, то положение, в котором дана ссылка на него, применяется в части, не затрагивающей эту ссылку.

3 Термины и определения

В настоящем стандарте применены термины по ГОСТ 51221, а также следующие термины с соответствующими определениями:

3.1 **неразрушающее воздействие:** Действия, направленные на достижение доступа во внутреннее пространство сейфа или хранилища без их повреждения путем подбора кода, ключа, отмычки и т.д.

3.2 **комната для хранения оружия (оружейная комната):** Помещение с классом устойчивости к взлому не ниже 1, предназначенное для хранения, приема и выдачи ручного огнестрельного оружия и боеприпасов к нему.

3.3 **модуль (сейфа, хранилища):** Самостоятельная конструкция, позволяющая производить жесткое соединение с другими конструкциями сейфа или хранилища при его монтаже.

4 Общие положения

4.1 По конструктивному исполнению сейфы подразделяют на простые и модульные. Если сейф имеет модульную конструкцию, испытания на взлом проводят отдельно для каждого модуля.

4.2 При вычислении массы встроенного сейфа принимается общая масса сейфа вместе со встроенным сейфом.

4.3 По конструктивному исполнению хранилища подразделяют на:

- монолитные;
- сборные из панелей;
- комбинированные.

4.4 Если дверь хранилища изготавливается и поставляется отдельно от хранилища, допускается проведение испытаний двери как самостоятельного образца.

5 Требования

5.1 Требования к конструкции и ее составным частям

5.1.1 Если сейф снабжен приспособлениями для перемещения (колесами и т.п.), они должны иметь стопорное устройство, доступ к которому возможен только изнутри сейфа.

Если конструкцией сейфа предусмотрено его крепление к полу или стене, наличие стопорного устройства необязательно.

5.1.2 Сейф массой менее 1000 кг должен иметь не менее одного отверстия для анкерного крепления к железобетонным блокам или равнозначным по прочности конструкциям, а также внутри других сейфов; к сейфу также прилагают инструкцию по применению этого крепления и методам установки с указанием конструкций, к которым или внутри которых сейф может быть укреплен.

Вместо анкерных креплений могут быть использованы другие виды креплений, выполняющих аналогичную функцию.

Если сейф предназначен для встраивания в пол или стену, наличие отверстий для крепления необязательно.

5.1.3 В сейфах или хранилищах могут быть предусмотрены сквозные отверстия для кабелей в верхней, нижней, задней или одной из боковых стенок. Отверстия должны быть расположены так, чтобы через них без применения вспомогательного оборудования не было видно заднюю часть двери с запирающим механизмом.

5.1.4 Конструкция сейфов и хранилищ может предусматривать возможность оборудования их системами тревожной сигнализации по ГОСТ Р 50775.

5.2 Требования устойчивости к взлому

5.2.1 Сейфы и хранилища должны быть устойчивы к взлому и соответствовать одному из классов устойчивости по таблице 1.

Таблица 1

Класс устойчивости к взлому	Сопротивление взлому $E_{обр}$, единицы E_c , не менее		Сила отрыва, кН	Замки	
	Частичный доступ	Полный доступ		Число	Класс устойчивости к взлому по ГОСТ Р 51053, ГОСТ 5089
Для сейфов					
Н0	15	15	50	1	A; (2)
0	30	30	50	1	A; (2)
Для сейфов и сейфовых комнат					
I	30	50	50	1	A; (3)
II	50	80	50	1	A; (3)
III	80	120	50	1	B; (4)
IV	120	180	100	2	B; (4)
Для сейфов и хранилищ					
V	180	270	100	2	B
VI	270	400	100	2	C
VII	400	600	100	2	C
VIII	550	825	100	2	C
IX	700	1050	100	2	C
X	900	1350	100	2	C
Для хранилищ					
XI	—	2000	—	3 или 2	C D
XII	—	3000	—	3 или 2	C D
XIII	—	4500	—	2	D
Примечания					
1 Требования к взлому для частичного доступа и к закрепленности распространяются только на сейфы.					
2 Для сейфов с классом устойчивости к взлому Н0; 0, сейфовых и оружейных комнат с классами I-IV допускается использовать замки по ГОСТ 5089.					

5.2.2 Требования устойчивости к взлому с применением взрывчатых веществ устанавливаются в нормативных документах на сейфы (далее — НД) и хранилища конкретного типа.

5.3 Требования к огнестойкости

5.3.1 Температурный режим воздействия на сейфы, хранилища или их элементы — по ГОСТ 30247.0.

5.3.2 Огнестойкие сейфы должны быть устойчивы к воздействию опасных факторов пожара и соответствовать одному из классов огнестойкости по таблице 2.

Таблица 2

Класс огнестойкости	Время нагрева до предела огнестойкости, мин, не менее	Объект хранения
30 Б	30	Денежные купюры, документы, ценные бумаги
60 Б	60	
90 Б	90	
120 Б	120	

Окончание таблицы 2

Класс огнестойкости	Время нагрева до предела огнестойкости, мин, не менее	Объект хранения
30 Д	30	Денежные купюры, документы, ценные бумаги, магнитные диски и ленты, кино- и фотоплёнка
60 Д	60	
90 Д	90	
120 Д	120	
30 ДИС	30	Денежные купюры, документы, ценные бумаги, магнитные диски и ленты, кино- и фотоплёнка, гибкие магнитные диски
60 ДИС	60	
90 ДИС	90	
120 ДИС	120	

5.4 Маркировка

5.4.1 Сейфы и двери маркируют с внутренней стороны двери.

5.4.2 Маркировка должна содержать:

- товарный знак и (или) реквизиты предприятия-изготовителя;
- тип (модель) и порядковый номер;
- год выпуска.

Содержание маркировки должно быть указано в технических условиях (далее — ТУ) на изделия конкретного типа.

6 Требования безопасности

6.1 Материалы, используемые для изготовления сейфов, хранилищ, сейфовых и оружейных комнат и их элементов и фрагментов, должны иметь токсико-гигиенический паспорт и гигиеническое заключение.

6.2 Сейфы, хранилища, сейфовые и оружейные комнаты и их элементы и фрагменты, имеющие электрооборудование, должны отвечать требованиям безопасности ГОСТ 12.2.007.0.

7 Методы испытаний

7.1 Испытание работы стопорного устройства сейфа

Проверку работы стопорного устройства сейфа в соответствии с 5.1.1 проводят на твердой ровной поверхности приложением усилий двух испытателей, которые должны переместить без применения каких-либо инструментов и вспомогательных средств запёртый сейф с разблокированными колесами в одном из направлений на расстояние не менее 5 м.

Затем сейф открывают, приводят в действие стопорное устройство, снова закрывают и в тех же условиях в течение 10 мин перемещают.

Сейф считается выдержавшим испытание, если расстояние, на которое удалось его переместить с заблокированными колесами, составляет не более 1 м.

7.2 Испытание анкерных креплений сейфа

Испытания по 5.1.2 проводят для всех сейфов, имеющих анкерное крепление, а также для встраиваемых сейфов. При испытаниях сейфов, имеющих анкерное крепление, используют болт(ы), поставляемый(ые) предприятием-изготовителем, тип и размеры которого(ых) указывают в технических условиях на сейф конкретного типа и в инструкции по применению крепления и методам установки сейфа.

Сила, прилагаемая к сейфу, должна быть не менее указанной в таблице 1. Погрешность измерения приложенной силы не должна превышать $\pm 5\%$.

В зависимости от вида крепления сейфов допускается использовать рычаги, домкраты, тали и т.п.

Место и способ приложения силы должны быть максимально эффективны.

Приложенную силу плавно повышают до требуемого значения в течение 2 — 3 мин, и она должна оставаться постоянной в течение 1 мин.

Сейф считают выдержавшим испытание, если после визуального осмотра не выявлены его отрыв от мест крепления и нарушение его целостности.

7.3 Испытания на устойчивость к взлому сейфов и хранилищ (5.2)

Целью испытаний является определение значений сопротивления к взлому в условных единицах при достижении частичного и (или) полного доступа для последующего установления класса устойчивости к взлому испытуемого сейфа или хранилища.

Сейфы, размеры внутреннего пространства которых не позволяют осуществить частичный доступ, испытывают на получение только полного доступа.

7.3.1 Образцы для испытаний

7.3.1.1 Испытаниям подвергают образцы в соответствии с требованиями 7.3.4.

7.3.1.2 Хранилища, сейфовые и оружейные комнаты должны быть представлены на испытания не менее чем двумя образцами: фрагментом преграды (стены, пол, потолок) и образцом двери с узлами крепления.

7.3.1.3 Испытания преграды помещения проводят на образцах (фрагментах) размером не менее 800 × 800 мм.

7.3.1.4 Испытания дверей и сейфов проводят на натуральных образцах.

7.3.1.5 Порядок отбора образцов для испытаний или фрагментов образцов (далее — образцы) устанавливают в НД на конкретные изделия.

7.3.1.6 Конструкция, состав материалов и технологические регламенты изготовления образцов должны соответствовать конструкторской документации на конкретные изделия, поставляемые заказчику.

При несоответствии образцов требованиям конструкторской документации испытания не проводят до устранения несоответствия изготовителем.

7.3.1.7 Отверстия для установки (ввода) средств охранной (пожарной) сигнализации и т.п., а также другие дополнительные элементы, содержащиеся в изделии, должны быть и в образце для испытаний.

7.3.1.8 Образцы, содержащие в структуре бетон, испытывают после достижения бетоном проектной прочности, установленной НД.

7.3.1.9 Образцы должны иметь маркировку, подтверждающую их соответствие НД.

7.3.1.10 Образцы должны быть оборудованы монтажными петлями или грузоподъемными устройствами.

7.3.1.11 Все действия, совершаемые с образцами, сопроводительные документы, а также результаты испытаний должны носить конфиденциальный характер.

7.3.2 Оборудование и вспомогательные устройства для испытаний

7.3.2.1 Инструменты для испытаний, принадлежности и вспомогательные средства выбирают в соответствии с приложением Г.

7.3.2.2 Инструменты не допускается модифицировать: увеличивать число насадок, удлинять электроды, рычаги, пробивные штанги и т. п. Это может быть предпринято только в отношении нестандартных (специальных) инструментов, указанных в таблице Г.6 (приложение Г).

7.3.2.3 Для контроля размеров отверстий при полном доступе используют один из жестких испытательных шаблонов длиной 400 мм и формой поперечного сечения в виде:

- круга диаметром 350 мм или
- квадрата размером 315 × 315 мм, или
- прямоугольника размером 300 × 330 мм.

Радиус закругления острых кромок шаблонов должен быть 10 мм.

Предельное отклонение размеров должно быть + 3 мм.

7.3.2.4 Рабочее время испытания измеряют двумя независимыми измерительными приборами с ценой деления шкалы не более 0,01 мин и погрешностью не более 0,05 мин на каждые 10 мин.

7.3.3 Подготовка к испытаниям

7.3.3.1 Испытания проводят по программе, утвержденной в установленном порядке.

Программу испытаний конкретных изделий, элементов или конструкций разрабатывают на основе анализа технических документов на конкретное изделие, представленного на испытания образца (фрагмента) и особенностей его конструкции.

Испытаниям подвергают наиболее слабые места конструкции образца с целью достижения полного доступа с наименьшими значениями сопротивления взлому.

В программе испытаний указывают:

- место непосредственного воздействия инструментов;
- перечень инструментов для испытаний;
- последовательность и методы применения инструментов.

Отступления от программы испытаний возможны только с разрешения лица, утвердившего программу испытаний.

7.3.3.2 Проверку проводит группа испытателей. Состав групп испытателей приведен в приложении В.

7.3.3.3 Перед испытанием размечают (мелом, стеклоглафом и т.п.) места непосредственного воздействия инструментов на образец и фотографируют его с лицевой (со стороны взлома) и тыльной сторон.

7.3.3.4 До начала испытаний изготовитель представляет в испытательную лабораторию (центр) технические документы и сведения, приведенные в приложении Б.

7.3.3.5 Перед испытаниями допускается пробная попытка взлома с целью уточнения необходимых инструментов и определения наиболее целесообразных мест приложения инструментов для достижения полного доступа. Однако пробная попытка взлома не должна привести к ослаблению конструкции, способному повлиять на результаты испытания по определению класса устойчивости образца к взлому.

7.3.4 Проведение испытаний

7.3.4.1 Образцы подвергают обязательным и дополнительным испытаниям при помощи инструментов в соответствии с программой испытаний.

7.3.4.2 Перечень методов взлома определяют в зависимости от особенностей конструкции преграды, запирающего механизма, конструкции изделия в соответствии с программой испытаний.

7.3.4.3 Для дверей обязательными воздействиями являются:

а) попытка достижения полного доступа через полотно двери в наиболее уязвимом месте;

б) попытка достижения полного доступа воздействием на дверь, в том числе на дверную раму.

7.3.4.4 Для помещений обязательными являются испытания на взлом с целью достижения полного доступа через оболочку (стены, пол, потолок) и дверь.

Дополнительные попытки достижения полного доступа осуществляют на участках двери, пола, стен, потолка и мест соединений элементов, если эти участки имеют разную конструкцию и можно ожидать получения более низких значений сопротивления (например, для отверстий).

7.3.4.5 Образцы для испытаний устанавливают и надежно закрепляют в испытательном стенде в удобном и безопасном для испытателей положении.

7.3.4.6 Последовательность операций взлома, продолжительность рабочего времени на их осуществление и характеристики использованных инструментов регистрируют в установленном порядке в журнале испытаний.

7.3.4.7 Испытания продолжают до осуществления полного доступа за тыльную поверхность образца. Испытания могут быть прекращены, если в результате последующих испытаний стало очевидно, что значение сопротивления взлому образца будет больше, чем в предыдущих испытаниях.

7.3.4.8 Рабочее время для каждого примененного инструмента измеряют и фиксируют в журнале испытаний. Время измеряют от начала до прекращения контакта инструмента с испытуемым образцом.

Измеренное рабочее время округляют в большую сторону на 1/60 или 1/100 мин.

7.3.4.9 При использовании ударного инструмента, удерживаемого двумя руками (таблица Г.5, приложение Г), рабочее время испытаний в зависимости от числа ударов должно быть:

а) для инструментов категории А:

1/60 мин на удар — прямое воздействие на испытуемый образец;

1/40 мин на удар — приложение силы к испытуемому образцу через принадлежности по таблице Г.12 (приложение Г);

б) для инструментов категории В:

1/30 мин на удар — прямое воздействие на испытуемый образец;

1/15 мин на удар — приложение силы к испытуемому образцу через принадлежности по таблице Г.12 (приложение Г).

Число ударов в этом случае должно быть 250 на одно испытание.

Если при попытке взлома используют одновременно ударный инструмент, время воздействия которого рассчитывают по числу ударов, и другой механический инструмент (например, взломную штангу), то выбирают наибольшее время, то есть или фактическое рабочее время, или рабочее время, рассчитанное с помощью числа ударов, приложенных к испытуемому изделию (образцу).

7.3.4.10 В рабочее время испытаний также включают:

- время удаления инструментов или их частей из образца (например, при их заклинивании), если это необходимо для продолжения испытания;

- время, в течение которого конкретный инструмент не находился в контакте с образцом, с целью перемещения инструмента для наиболее эффективного продолжения испытания (например, отбойный молоток отводят от образца, чтобы изменить место направления усилия разрушения или угол наклона инструмента);

- время замены сменного инструмента, в том числе при поломке или износе;

- время выполнения работ вручную, после чего возможно продолжение взлома (например, отворачивание гаек, снятие замка и т. д.).

7.3.4.11 В рабочее время испытаний не включают время:

- на разметку образца в месте достижения полного доступа;
 - на перерыв в испытаниях по распоряжению руководителя испытаний для обеспечения безопасности работ в связи с образованием сильной загазованности, задымленности или копоти, а также для очистки рабочего места и удаления мусора;

- применения вспомогательных средств по таблице Г. 14 (приложение Г);

- для проверки (анализа) полученных в процессе испытаний результатов.

7.3.4.12 Для каждого испытания один из приборов измерения времени является основным. В случае отказа основного прибора рабочим считают время испытаний, измеренное вторым прибором.

7.3.4.13 После испытаний образец фотографируют с лицевой (со стороны взлома) и тыльной сторон.

7.3.4.14 В ходе испытаний на взлом не допускается одновременное использование:

- двух ручных ударных инструментов;
- одного электрического и одного термического инструмента;
- одного ударного и одного электрического инструмента;
- двух нестандартных (специальных) электрических инструментов;
- двух электрических инструментов;
- двух термических инструментов.

7.3.4.15 При каждом испытании на взлом к работе с испытуемым образцом допускаются только два испытателя и руководитель испытаний. С образцом могут работать одновременно только два испытателя.

7.3.4.16 Испытания проводят на тех частях образца, которые не были ослаблены в ходе предыдущих испытаний.

7.3.4.17 В случае обнаружения при испытании несоответствия образца конструкторским документам испытания прекращают до устранения изготовителем обнаруженных недостатков. Затем проводят повторные испытания.

7.3.4.18 Неразрушающие воздействия на замковые устройства, такие как подбор ключа или отмычки, подбор кода и т. д., не допускаются.

7.3.5 Оценка и оформление результатов испытаний

7.3.5.1 Значение сопротивления взлому образца $E_{обр}$ в единицах сопротивления E_c , рассчитывают по формуле

$$E_{обр} = K_{и(макс)} \sum T_p + \sum B_{и}, \quad (1)$$

где $K_{и(макс)}$ — коэффициент инструмента наивысшей категории из числа использованных для взлома инструментов, $E_c/мин$;

$\sum T_p$ — сумма значений рабочего времени каждого использованного для взлома инструмента, мин;

$\sum B_{и}$ — сумма базисных значений всех использованных для взлома инструментов, E_c .

Инструменты низших категорий включают в расчетное сопротивление взлому со своими базисными значениями по таблицам Г. 1 – Г. 14 (приложение Г).

Результат округляют до целого.

Класс устойчивости к взлому определяют сравнением минимального значения сопротивления взлому, указанного в таблице 1, и минимального значения сопротивления взлому, полученного в результате испытаний. При этом класс устойчивости к взлому присваивают тому образцу, значение сопротивления взлому которого меньше или равно полученному в результате испытаний.

При этом конкретному сейфу или хранилищу приписывают класс устойчивости к взлому, значение которого по таблице 1 меньше или равно значению, полученному в результате испытаний.

При несоответствии образца требованиям 5.2.1 класс устойчивости не присваивают.

7.3.5.2 Результаты испытаний и выводы оформляют протоколом испытаний в соответствии с приложением А (форма 1).

7.3.6 Испытания на устойчивость к взлому с применением взрывчатых веществ

Испытания на устойчивость к взлому сейфов и хранилищ проводят по требованию заказчика и по методике в соответствии с ТУ и паспортом на изделие.

7.4 Испытания сейфов на огнестойкость (5.3)

7.4.1 Испытания сейфов на огнестойкость предусматривают два вида теплового воздействия на образец:

- для сейфов классов 30 Б, 60 Б, 30 Д, 60 Д, 30 ДИС, 60 ДИС — тепловое воздействие в соответствии с температурным режимом по ГОСТ 30247.0;

- для сейфов классов 90 Б, 120 Б, 90 Д, 120 Д, 90 ДИС, 120 ДИС — температурный режим по ГОСТ 30247.0 и, в случае необходимости, режим «тепловой удар».

7.4.2 Предельным состоянием является повреждение содержимого сейфа или температура в любой контролируемой точке внутри сейфа:

170 °С — для сейфов классов 30 Б, 60 Б, 90 Б, 120 Б;

70 °С » » » 30 Д, 60 Д, 90 Д, 120 Д;

50 °С » » » 30 ДИС, 60 ДИС, 90 ДИС, 120 ДИС.

7.4.3 Стендовое оборудование и измерительная аппаратура

Для проведения испытаний сейфов на огнестойкость используют:

- испытательную печь с системой подачи и сжигания топлива (далее — печь) по ГОСТ 30247.0 и приложению Д настоящего стандарта;

- систему подъема, перемещения и сброса сейфа в нагретом состоянии (см. приложение Д);

- систему подъема, перемещения и сброса сейфа;

- площадку для сброса сейфа (см. приложение Д);

- систему орошения сейфа распыленной водой;

- систему измерения и регистрации параметров по ГОСТ 30247.0.

7.4.4 Печь должна обеспечивать возможность проведения испытания сейфов проектных размеров при требуемых температурных режимах.

Печь должна быть снабжена съемным (раздвижным, откидным и т.п.) устройством закрывания проема, выполненным из негорючего теплоизоляционного материала толщиной, обеспечивающей требуемый температурный режим.

Конструкция кладки печи должна обеспечивать возможность установки (крепления) съемного устройства, закрывающего проем печи.

Температурный режим печи должен обеспечивать сжигание жидкого топлива или газа.

Система сжигания топлива должна быть регулируемой.

Оси факелов пламени горелок должны быть направлены параллельно боковым стенкам образца и расположены на расстоянии не менее 500 мм от них. Прямой контакт пламени горелок с наружными поверхностями испытуемого образца не допускается.

7.4.5 Печь должна быть оборудована устройством, обеспечивающим заданное время загрузки образца в разогретую огневую камеру печи, извлечение его в нагретом состоянии и сбрасывание с высоты $(6 \pm 0,15)$ м.

Высоту сбрасывания измеряют от нижней грани образца.

7.4.6 Основание площадки для сбрасывания образца должно быть из тяжелого бетона размером не менее 4×4 м с подушкой из гравия толщиной $(0,5 \pm 0,1)$ м и защитным ограждением. Размеры фракции гравия 40—60 мм.

7.4.7 Система орошения образца должна включать в себя ручной пожарный ствол типа РПС-50 по ГОСТ 9923 с рукавом. Давление воды в системе водоснабжения должно быть не менее 0,4 МПа.

7.4.8 Система измерения и регистрации параметров

Температуру в огневой камере печи измеряют термоэлектрическими преобразователями с диаметром электродов от 0,7 до 3,2 мм. Рабочий конец электродов должен быть свободным. Защитный кожух (цилиндр) термопары должен быть удален на расстояние (25 ± 10) мм от рабочего конца.

Для измерения температуры внутри испытуемого образца используют термопары с электродами диаметром не более 0,7 мм.

Для регистрации измеряемых температур применяют приборы класса точности не менее 1.

Приборы для измерения давления воды должны обеспечивать класс точности не менее 2,5.

Измерительные приборы должны обеспечивать непрерывную запись или регистрацию температур с интервалом, не превышающим 60 °С.

7.4.9 Калибровка печи

Калибровка печи заключается в контроле локальных значений температур в объеме огневой камеры, в которую помещают калибровочный образец.

7.4.10 Температурные режимы печи, а также средние значения отклонения температуры в огневой камере печи должны соответствовать 7.5.

7.4.11 Калибровочный образец должен имитировать сейф с габаритными размерами не менее $1800 \times 1000 \times 770$ мм, с теплоизоляцией, обеспечивающей предел огнестойкости по признаку потери теплоизолирующей способности не менее 120 мин.

7.4.12 Периодичность калибровки определяют сроками переаттестации печи. Кроме того, калибровку проводят при изменении конструкции или футеровки печи, замене систем подачи и сжигания топлива, замене вида топлива.

7.4.13 Условия проведения испытаний

При проведении испытаний на огнестойкость следует соблюдать требования безопасности и производственной санитарии по ГОСТ 30247.0, ГОСТ 12.1.004, ГОСТ 12.1.019, ГОСТ 12.2.003.

7.4.14 Подготовка к проведению испытаний

Подготовка к проведению испытаний включает в себя проверку и отладку систем подачи и сжигания топлива, подъема, перемещения и сброса образцов, приборов регистрации температуры, а также установку термопар в печи и на испытываемых образцах.

7.4.15 Образцы должны пройти акклиматизацию в течение не менее 16 ч при температуре (20 ± 5) °С в помещении для проведения испытаний.

7.4.16 К наружной обшивке образца должны быть приварены подъемные петли, если его конструкцией не предусмотрены места установки рым-болтов.

7.4.17 В днище испытываемого образца должно быть предусмотрено технологическое отверстие для ввода жгута термопар, устанавливаемых внутри образца. После ввода жгута термопар технологическое отверстие изолируют.

7.4.18 Перед испытаниями проверяют исправность запирающего механизма и работу подвижных элементов (замковых устройств, петель, выдвижных ящиков и т.д.).

7.4.19 Термопары в печи устанавливают не менее чем в пяти точках измерения, расположенных на расстоянии (100 ± 10) мм от наружных поверхностей стенки и потолка образца, напротив их геометрических центров.

7.4.20 Температуру внутри образца измеряют (см. приложение Е) следующим образом:

а) в четырех точках, расположенных в верхних углах на расстоянии (25 ± 5) мм от потолка, стенки и внутренней поверхности двери;

б) в одной точке, расположенной в геометрическом центре объема образца;

в) в образце, разделенном на отсеки полкой (полками) или на отдельно закрывающиеся отсеки, измерение температуры проводят в верхнем отсеке в соответствии с перечислением а), в остальных отсеках — по перечислению б);

г) если часть внутреннего объема образца является закрывающимся отсеком, то измерение температуры в этом отсеке проводят по перечислению а), в остальной части объема — по перечислениям а) и б) одновременно;

д) на внутренних поверхностях измерение температуры проводят в геометрических центрах пола, потолка, стенки и двери;

е) в образце, разделенном на закрывающиеся отсеки, измерение температуры внутренних поверхностей проводят в верхнем отсеке по перечислению д), в остальных отсеках — в геометрических центрах внутренних обшивок дверей;

ж) если часть внутреннего объема образца является отдельно закрывающимся отсеком, измерение температуры внутренних поверхностей в этом отсеке проводят по перечислению д) и отдельно — в остальной части объема образца.

Термопары допускается устанавливать на внутренних поверхностях образца в других точках измерения, в которых вероятно появление высокой температуры вследствие особенностей конструкции образца.

7.4.21 Отсеки образцов классов 30 Б, 60 Б, 90 Б, 120 Б на 5 % — 10 % их внутреннего объема равномерно заполняют отдельными листами бумаги и листами бумаги в переплете.

7.4.22 В отсеки классов 30 Д, 60 Д, 90 Д, 120 Д, 30 ДИС, 60 ДИС, 90 ДИС, 120 ДИС помещают по одному образцу носителя информации (магнитная пленка или диск, кино- и фотопленка, гибкий магнитный диск и т.п.) с информацией, которая может быть проверена.

7.4.23 Перед началом испытаний двери образца должны быть заперты на все запирающие механизмы.

7.4.24 Температура внутри образца перед началом испытаний должна быть (20 ± 5) °С.

7.5 Проведение испытаний

7.5.1 При испытаниях на стандартный температурный режим образец (в зависимости от его габаритных размеров) устанавливают на пол печи или основание из огнеупорного кирпича так, чтобы расстояние от верхней поверхности образца до перекрытия печи было (500 ± 100) мм. Огневую камеру печи закрывают настилами перекрытия с помощью откатного или откидного устройства.

Тепловое воздействие на образец осуществляется в соответствии с температурным режимом по ГОСТ 30247.0 в течение времени, соответствующего классу огнестойкости образца по 5.3.

Затем горелки огневой камеры выключают, образец остается в закрытой печи до понижения температуры во всех точках измерения внутри образца.

Принудительное охлаждение печи с образцом не допускается.

После извлечения из печи и остывания до температуры окружающей среды образец вскрывают, проводят осмотр состояния его конструктивных элементов и содержимого.

Испытания могут быть прекращены в случае превышения температуры внутри сейфа по 7.4.2.

7.5.2 Испытания сейфов классов 90 Б, 120 Б, 90 Д, 120 Д, 90 ДИС, 120 ДИС в режиме «теплого удара» проводят на образцах, выдержавших испытания по 7.5.1. Испытания в режиме «теплого удара» проводят в два этапа.

I этап

Огневую камеру печи разогревают до средней температуры (1090 ± 10) °С (среднеарифметическое значение показаний термопар в печи). Образец на время, не превышающее 4 мин, помещают в огневую камеру печи и подвергают нагреву в течение:

34 мин — для сейфов классов 90 Б, 90 Д, 90 ДИС;

45 мин — » » » 120 Б, 120 Д, 120 ДИС.

Средняя температура в огневой камере печи (1090 ± 10) °С должна быть достигнута не более чем через 15 мин, после чего ее поддерживают в течение:

34 мин — для сейфов классов 90 Б, 90 Д, 90 ДИС;

45 мин » » » 120 Б, 120 Д, 120 ДИС.

После выключения горелок в течение (4 ± 1) мин отключают термопары, образец извлекают из печи, поднимают на высоту ($6 \pm 0,15$) м над верхним уровнем гравийной подушки площадки сброса до нижней грани испытуемого образца и сбрасывают.

II этап

После сбрасывания образец без подключения термопар не более чем через 20 мин после выключения горелок помещают в огневую камеру печи и подвергают тепловому воздействию в течение:

34 мин — для сейфов классов 90 Б, 90 Д, 90 ДИС;

45 мин » » » 120 Б, 120 Д, 120 ДИС.

Средняя температура в огневой камере печи (840 ± 10) °С должна быть достигнута не более чем через 5 мин и поддерживаться в течение:

34 мин — для сейфов классов 90 Б, 90 Д, 90 ДИС;

45 мин » » » 120 Б, 120 Д, 120 ДИС.

После завершения теплового воздействия образец извлекают из огневой камеры печи, устанавливают на открытую площадку и охлаждают распыленной струей воды по 7.4.7 с расстояния ($5 \pm 0,1$) м в течение не более 1,25 мин, орошая каждую сторону образца.

После орошения водой и охлаждения до температуры окружающей среды образец вскрывают, проводят осмотр конструктивных элементов и содержимого.

7.5.3 Испытания могут быть прекращены в случае превышения внутри сейфа температур, указанных в 7.4.2.

7.5.4 Сейф считают выдержавшим испытание на огнестойкость, если после теплового воздействия по 7.4.1 не наступило ни одного предельного состояния по 7.4.2.

Критериями оценки повреждения содержимого сейфов являются:

- для сейфов классов 30 Б, 60 Б, 90 Б, 120 Б — частичная или полная невозможность прочтения текста на листах бумаги, обугливание или выгорание контрольных листов;

- для сейфов классов 30 Д, 30 ДИС, 60 Д, 60 ДИС, 90 Д, 90 ДИС, 120 Д, 120 ДИС — частичная или полная потеря информации на магнитной пленке или диске, кино- и фотопленке, гибком магнитном диске и т.п.

7.6 Испытания хранилищ и дверей хранилищ на огнестойкость проводят в соответствии с ГОСТ 30247.0.

7.7 Техническая документация на образец и испытатели — по приложениям Б и В.

Приложение А
(рекомендуемое)

Типовые формы протоколов испытаний

Форма 1

УТВЕРЖДАЮ

« _____ » _____ 20 ____ г.

ПРОТОКОЛ
испытаний на устойчивость к взлому

Экз. № _____

1 Заказчик _____

2 Дата получения образца _____

3 Изготовитель _____

4 Регистрационный номер _____

5 Заводской номер _____

6 Дата выпуска _____

7 Процедура отбора образцов (выборки) _____

8 Место проведения испытаний _____

9 Нормативный документ _____

10 Заявлен на соответствие _____ классу устойчивости к взлому.

11 Представленная документация

12 Описание образца

- 13 Методика испытаний _____
- 14 Цель испытаний _____
- 15 Дата проведения испытаний _____
- 16 Оборудование _____
- 17 Средства измерений _____
- 18 Особые условия испытаний _____
- 19 Результаты испытаний _____
- 20 Выводы _____

Руководитель испытательной
лаборатории

личная подпись

фамилия, инициалы

Приложение Б
(рекомендуемое)

**Техническая документация и основные сведения, представляемые изготовителем
при испытаниях на устойчивость к взлому**

Б.1 До начала испытаний образца (фрагмента изделия) предприятие-изготовитель представляет следующие сведения и документы:

- наименование и адрес предприятия-изготовителя;
- наименование и краткое техническое описание образца (фрагмента изделия);
- акт отбора образцов (фрагментов изделия), оформленный в установленном порядке;
- технические условия на образец (фрагмент изделия);
- паспорт на образец (фрагмент изделия) или документ о соответствии технических характеристик образца (фрагмента изделия) основному изделию;
- комплект конструкторской документации на сейф конкретного типа (чертежи со спецификациями), позволяющий изучить конструкцию, запирающий механизм и применяемые материалы;
- протокол предварительных испытаний образца (фрагмента изделия);
- паспорта на замки, предусмотренные для установки в конкретном изделии;
- технические характеристики и расположение кабелей и (или) средств для установки электромеханических устройств охраны, охранной сигнализации и т.д.

Б.2 Для образца (фрагмента изделия) и/или помещения (сейфовой или оружейной комнаты, хранилища), в конструкции которого применен бетон, представляют подробные сведения о:

- качестве и составе материала (например, о марке бетонной смеси, типе бетона и его классе прочности, наличии и характеристике фибры и т.д.);
- толщине бетона в элементах конструкции изделия;
- арматуре, анкерных и аналогичных им креплениях, включенных в бетонную конструкцию;
- конструкции соединений элементов изделия.

Б.3 При необходимости, по требованию руководителя испытательной лаборатории (центра), изготовитель представляет дополнительную информацию, относящуюся к образцу (фрагменту изделия).

Б.4 По окончании испытаний вся полученная техническая документация хранится в испытательной лаборатории (центре).

Приложение В
(рекомендуемое)

Испытатели

В.1 Состав группы по проведению испытаний на устойчивость к взлому

Группа по проведению испытаний должна состоять из:

- а) руководителя группы, в обязанности которого входит руководство и контроль за процессом испытаний образца в соответствии с программой испытаний, а также составление отчета об испытаниях;
- б) сотрудник, протоколирующий ход испытаний, в т.ч. хронометрирование и запись событий;
- в) два испытателя, непосредственно испытывающих образец.

В любое время руководитель группы может принять участие в проведении испытаний, поручив исполнение своих обязанностей одному из испытателей.

По согласованию с предприятием-изготовителем могут быть приглашены независимые эксперты для консультаций до, после и во время проведения испытаний.

Приложение Г
(обязательное)

Инструменты, принадлежности и вспомогательные средства

В настоящем приложении представлены типы инструментов, а также принадлежности к ним и вспомогательные средства, применяемые при испытаниях на взлом.

В таблицах Г.1 — Г.14 представлены категории инструментов и соответствующие им коэффициенты $K_{и}$, а также базисные значения инструментов $B_{и}$, зависящие от типа и технических характеристик.

Инструменты, приведенные в таблицах Г.1 — Г.5, используют без внешнего источника электропитания. Инструменты, приведенные в таблицах Г.6 — Г.10, используют с применением внешнего или встроенного источника электропитания.

Инструменты, приведенные в таблицах Г.6 — Г.8 и Г.10, допускается использовать вместе с охлаждающей жидкостью.

Инструменты должны использоваться по своему функциональному назначению. Если инструменты используют взамен инструментов, имеющих другое базисное значение, то учитывают базисное значение заменяемых инструментов. Например, если отвертку используют как резец, то ее рассматривают не как инструмент для сборки/разборки, а как принадлежность для инструмента с базисным значением 1 (см. таблицу Г.12).

Инструменты для проведения испытаний должны быть готовы для непосредственного использования, т.е. с установленными сменными принадлежностями. Время их начальной установки должно быть учтено в базисных значениях.

Т а б л и ц а Г.1 — Ручные инструменты для сборки/разборки

Инструменты		Характеристика		
Категория	Коэффициент, E_c /мин	Наименование показателя	Значение показателя	Базисное значение, E_c
А	5	Масса, кг	До 1,5 включ.	0
		Длина, мм	До 400 включ.	0
В	7,5	Масса, кг	Св. 1,5 до 3,0 включ.	5
		Длина, мм	Св. 400 до 1500 включ.	5
С	10	—	—	—
Д	15	—	—	—
С	35	—	—	—

П р и м е ч а н и я
1 Инструменты используют для сборки и разборки без разрушения разъемных соединений.
2 Пример инструментов — отвертка, гаечный ключ.

Т а б л и ц а Г.2 — Ручные фиксирующие инструменты

Инструменты		Характеристика		
Категория	Коэффициент, E_c /мин	Наименование показателя	Значение показателя	Базисное значение, E_c
А	5	Масса, кг	До 1,5 включ.	0
		Длина, мм	До 400 включ.	0
В	7,5	Длина, мм	До 1500 включ.	7
С	10	—	—	—
Д	15	—	—	—
С	35	—	—	—

П р и м е ч а н и я
1 Инструменты используют для фиксации, удерживания других инструментов (стамесок, зубил и т.д.).
2 Пример инструментов — комбинированный зажим, клещи, держатель резца.

Т а б л и ц а Г.3 — Ручные рычажные инструменты

Инструменты		Характеристика		
Категория	Коэффициент, E_c /мин	Наименование показателя	Значение показателя	Базисное значение, E_c
A	5	Длина, мм	До 750 включ.	5
B	7,5	Длина, мм	Св. 750 до 1500 включ.	7
C	10	—	—	—
D	15	—	—	—
S	35	—	—	—

Примечания
1 Инструменты используют для передачи усилия с помощью рычага (отжатие двери, деформирование или дробление слабых элементов и т.д.).
2 Пример инструментов — гвоздодер, монтировка, ломик, рычаг с насадкой, рычаг лапчатый.

Т а б л и ц а Г.4 — Ручные режущие инструменты

Инструменты		Характеристика		
Категория	Коэффициент, E_c /мин	Наименование показателя	Значение показателя	Базисное значение, E_c
A	5	Масса, кг	До 1,5 включ.	0
		Длина, мм	До 400 включ.	0
B	7,5	—	—	—
C	10	—	—	—
D	15	—	—	—
S	35	—	—	—

Примечания
1 Инструменты (без дополнительного привода) используют для ручного резания, спиливания и отделения различных элементов.
2 Пример инструментов — ручные дрель, коловорот, пила; напильник, ножницы.

Т а б л и ц а Г.5 — Ручные ударные инструменты

Инструменты		Характеристика		
Категория	Коэффициент, E_c /мин	Наименование показателя	Значение показателя	Базисное значение, E_c
A	5	Масса головки, кг	До 1,5 включ.	5
		Длина, мм	До 750 включ.	5
B	7,5	Масса головки, кг	Св. 1,5 до 3,0 включ.	7
		Длина, мм	Св. 750 до 1050 включ.	7
C	10	—	—	—
D	15	—	—	—
S	35	—	—	—

Примечания
1 Инструменты используют для разрушения различных элементов и передачи энергии удара другим инструментам (зубило, пробойник, клин).
2 Пример инструментов — молоток, кувалда, колун, кирка.

Т а б л и ц а Г.6 — Нестандартные (специальные) инструменты

Инструменты		Характеристика		
Категория	Коэффициент, $E_c/\text{мин}$	Наименование показателя	Значение показателя	Базисное значение, E_c
А	5	Масса, кг	До 1,5 включ.	18
		Длина, мм	До 400 включ.	18
		Мощность, Вт	До 500 включ.	18
В	7,5	Масса головки, кг	Св. 1,5 до 3,0 включ.	28
		Длина, мм	Св. 400 до 750 включ.	28
		Мощность, Вт	Св. 500 до 800 включ.	28
С	10	—	—	—
Д	15	—	—	—
С	35	—	—	—

Примечания
1 Нестандартные инструменты используют как самостоятельно, так и в комбинации с другими инструментами для повышения эффективности испытания.
2 Для электромеханических нестандартных (специальных) инструментов допускается напряжение электропитания не более 240 В.

Т а б л и ц а Г.7 — Электрические неударные инструменты

Инструменты		Характеристика		
Категория	Коэффициент, $E_c/\text{мин}$	Наименование показателя	Значение показателя	Базисное значение, E_c
А	5	Масса, кг	До 3 включ.	7
		Мощность, Вт	До 500 включ.	7
В	7,5	Мощность, Вт	Св. 500 до 800 включ.	11
С	10	Мощность, Вт	Св. 800 до 1350 включ.	25
		Дополнительное вспомогательное устройство	—	11
Д	15	—	—	—
С	35	—	—	—

Примечания
1 Инструменты используют для сверления (без удара) или резания с приводом от источника электрического тока.
2 Пример инструментов — электродрель.

ГОСТ Р 50862—2005

Т а б л и ц а Г.8 — Электрические вращательные инструменты с ударным устройством

Инструменты		Характеристика		
Категория	Коэффициент, E_c /мин	Наименование показателя	Значение показателя	Базисное значение, E_c
A	5	—	—	—
B	7,5	Мощность, Вт	До 800 включ.	11
		Энергия удара, Дж	До 6 включ.	11
C	10	Мощность, Вт	Св. 800 до 1350 включ.	25
		Энергия удара, Дж	Св. 6 до 20 включ.	25
D	15	—	—	—
S	35	—	—	—

П р и м е ч а н и я
1 Инструменты используют для сверления как с ударом, так и без него.
2 Пример инструментов — электродрель с перфорацией, перфоратор.

Т а б л и ц а Г.9 — Электрические невращающиеся ударные инструменты

Инструменты		Характеристика		
Категория	Коэффициент, E_c /мин	Наименование показателя	Значение показателя	Базисное значение, E_c
A	5	—	—	—
B	7,5	Мощность, Вт	До 800 включ.	11
		Энергия удара, Дж	До 6 включ.	11
C	10	Мощность, Вт	Св. 800 до 1350 включ.	25
		Энергия удара, Дж	Св. 6 до 20 включ.	25
D	15	—	—	—
S	35	—	—	—

П р и м е ч а н и я
1 Инструменты используют для разрушения, разбивания или деформации.
2 Пример инструментов — электромолоток.

Т а б л и ц а Г.10 — Электрические режущие и шлифовальные инструменты

Инструменты		Характеристика		
Категория	Коэффициент, E_c /мин	Наименование показателя	Значение показателя	Базисное значение, E_c
A	5	—	—	—
B	7,5	Мощность, Вт	До 800 включ.	14
C	10	Мощность, Вт	Св. 800 до 2300 включ.	—
		С абразивным диском	—	25
		С алмазным диском	—	35
		Длина бура с алмазной коронкой, мм	До 450 включ.	245
Св. 450 до 1000 включ.	300			

Окончание таблицы Г.10

Инструменты		Характеристика		
Категория	Коэффициент, E_c /мин	Наименование показателя	Значение показателя	Базисное значение, E_c
D	15	Мощность, Вт	Св. 800 до 2300 включ.	—
		Длина бура с алмазной коронкой, мм	До 450 включ.	49
			Св. 450 до 1000 включ.	63
S	35	Мощность, Вт	До 1100	—
		Дисковая пила с гидравлическим приводом	—	245
		Длина бура с алмазной коронкой, мм	До 450 включ.	245
			Св. 450 до 1000 включ.	300
Примечание — Инструменты используют для резки и бурения.				

Таблица Г.11 — Термические режущие, сварочные инструменты

Инструменты		Характеристика		
Категория	Коэффициент, E_c /мин	Наименование показателя	Значение показателя	Базисное значение, E_c
A	5	—	—	—
B	7,5	Расход кислорода, $дм^3/мин$	До 50 включ.	14
C	10	Расход кислорода, $дм^3/мин$	Св. 50 до 250 включ.	28
D	15	Расход кислорода, $дм^3/мин$	Св. 250 до 750 включ.	42
			Сила тока до 350 А	25
S	35	Расход кислорода, $дм^3/мин$	Св. 750 до 1500 включ.	70
Примечания 1 Инструменты используют для газовой или электродуговой резки материала. 2 Пример инструментов — газорезущее оборудование, оборудование для электродуговой сварки и резки. 3 Расход кислорода приведен для нормальных климатических условий испытаний. 4 Степень чистоты кислорода — не менее 99,0 %.				

Т а б л и ц а Г.12 — Принадлежности для инструментов таблиц Г.1 — Г.11

Категория инструмента	Наименование и характеристика принадлежности	Базисное значение, E_c
A, B, C, D, S	Сверло из быстрорежущей стали	1
	Диск пилы	1
	Резец	1
	Клин	1
	Пробойник	1
B, C, D, S	Сверло твердосплавное	2
	Полотно для электропилы	2
	Резец/ сверло	2
	Абразивный диск диаметром не более 150 мм и толщиной не более 2,5 мм	4
	Насадка	4
C, D, S	Сверло твердосплавное	3
	Долото для ударного инструмента	4
	Сверло для перфоратора	4
	Абразивный диск диаметром от 151 до 230 мм и толщиной не более 2,5 мм	5
	Алмазный диск диаметром не более 230 мм	14
	Насадка	5
D, S	Стержень диаметром 16 мм включ. на 1 м	4
	Электроды диаметром до 6,5 мм включ. и длиной до 1200 мм включ.	7
	Электроды диаметром до 7 мм включ. и длиной до 450 мм включ.	5
	Насадка	6
	Бур с алмазной коронкой: - длиной до 400 мм включ. - длиной до 1000 мм включ.	14 28
S	Кислородный ланцет длиной до 3 м включ.	32
	Бур с алмазной коронкой длиной: - до 450 мм включ. - каждые дополнительными 100 мм - до 1000 мм включ.	70 18 160
	Пила с гидравлическим приводом	70
<p>П р и м е ч а н и я</p> <p>1 Эти принадлежности являются одноразовыми и/или сменными деталями, которые используют вместе с инструментами, указанными в таблицах Г.1 — Г.11.</p> <p>2 Пример принадлежностей — сверло, ножовочное полотно, электрод, наконечник (мундштук) для газового резака, режущий диск.</p> <p>3 Использование принадлежностей оценивают по базисным значениям E_c.</p>		

Т а б л и ц а Г.13 — Различные инструменты и вещества

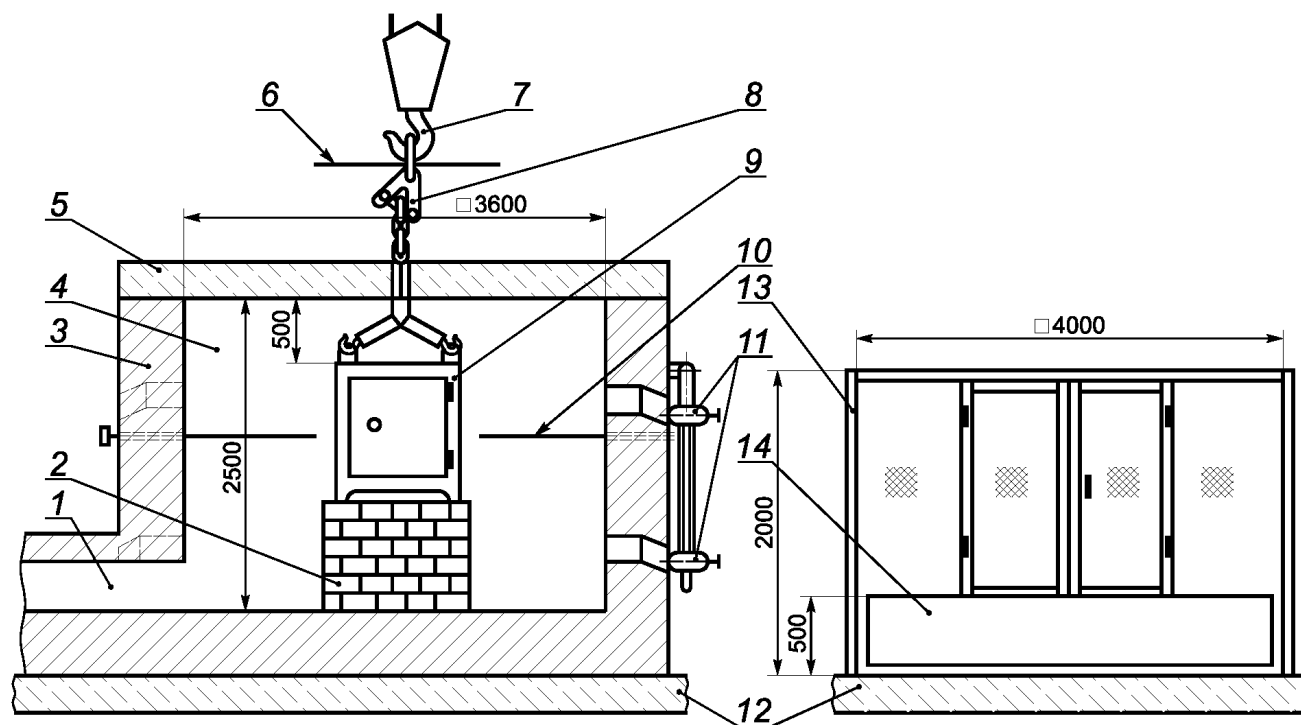
Инструменты		Наименование и характеристика инструментов, веществ	Базисное значение, E_c
Категория	Коэффициент, E_c /мин		
А	5	Крюк, топор	1
		Шнур	1
		Кабель	1
		Стандартные захватывающие инструменты	5
В	7,5	—	—
С	10	Кислота, щелочь	7 на один дм^3 вещества
Д	15	—	—
С	35	—	—
<p>П р и м е ч а н и я</p> <p>1 К этой таблице относятся изделия и вещества, не охваченные предыдущими таблицами (Г.1 — Г.12), но которые должны быть учтены при испытании, и их рабочее время — измерено.</p> <p>2 Пример — химикаты.</p>			

Т а б л и ц а Г.14 — Вспомогательные средства

Наименование вспомогательных средств	Базисное значение, E_c
Измерительный прибор	0
Осветительный прибор	1
Домкрат с усилием не более 30 кН	7
Неподвижный эндоскоп	14
Подвижный эндоскоп	35
Гидравлический прибор с усилием не более 200 кН на каждое применение	35
<p>П р и м е ч а н и я</p> <p>1 Эти вспомогательные средства применяют для повышения эффективности испытаний. Рабочее время не измеряют, а учитывают только по базисному значению.</p> <p>2 Пример вспомогательных средств — лампа, эндоскоп, электронный прибор.</p>	

Приложение Д
(рекомендуемое)

Установка для испытаний сейфов на огнестойкость



- 1 — дымовая труба; 2 — опора образца; 3 — кладка печи; 4 — огневая камера; 5 — перекрытие печи; 6 — защитный экран;
7 — подъемно-транспортное устройство; 8 — сбросное устройство; 9 — образец; 10 — термопары печные; 11 — форсунки;
12 — фундамент; 13 — защитное ограждение; 14 — гравийная подушка

Рисунок Д.1

Приложение Е
(обязательное)

Схемы расстановки термпар в объеме сейфа

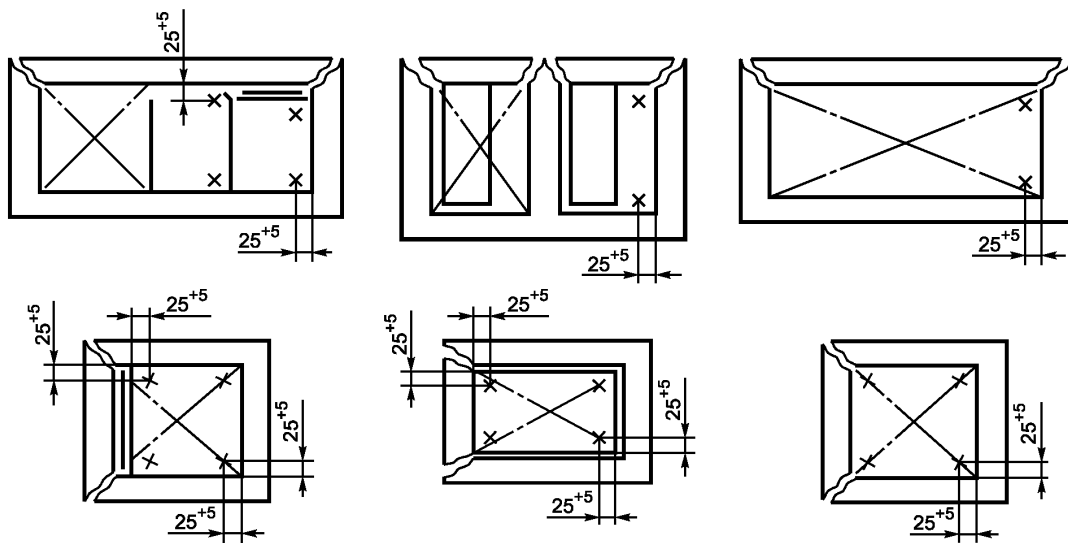


Рисунок Е.1

УДК 683.34:006.354

ОКС 55.220

У07

ОКП 96 9311, 52 9717
52 5672, 71 8970
73 9930, 73 9940

Ключевые слова: сейфы, сейфовые комнаты, хранилища, устойчивость к взлому, инструменты, огнестойкость, требования, методы испытаний
