

**1**

ГОСУДАРСТВЕННЫЙ КОМИТЕТ ПО ГРАЖДАНСКОМУ СТРОИТЕЛЬСТВУ И АРХИТЕКТУРЕ  
ПРИ ГОССТРОЕ СССР

ТИПОВЫЕ КОНСТРУКЦИИ И ДЕТАЛИ ЗДАНИЙ И СООРУЖЕНИЙ

СЕРИЯ 2.130-1

# ДЕТАЛИ СТЕН И ПЕРЕГОРОДОК ЖИЛЫХ ЗДАНИЙ

ВЫПУСК 17

НАРУЖНЫЕ ОДНОСЛОЙНЫЕ СТЕНЫ 5 И 9 ЭТАЖНЫХ  
КРУПНОПАНЕЛЬНЫХ ЗДАНИЙ

14019  
ЦЕНА 2-26

г. МОСКВА

ЦЕНТРАЛЬНЫЙ ИНСТИТУТ ТИПОВОГО ПРОЕКТИРОВАНИЯ  
ГОССТРОЯ СССР

Москва, А-445, Смольная ул., 22

Сдано в печать 1976 года

Заказ № 6573 Тираж 4500 экз.

ГОСУДАРСТВЕННЫЙ КОМИТЕТ ПО ГРАЖДАНСКОМУ СТРОИТЕЛЬСТВУ И АРХИТЕКТУРЕ  
ПРИ ГОССТРОЕ СССР

ТИПОВЫЕ КОНСТРУКЦИИ И ДЕТАЛИ ЗДАНИЙ И СООРУЖЕНИЙ

СЕРИЯ 2.130-1

# ДЕТАЛИ СТЕН И ПЕРЕГОРОДОК ЖИЛЫХ ЗДАНИЙ

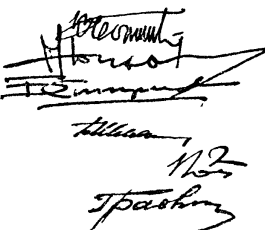
ВЫПУСК 17

НАРУЖНЫЕ ОДНОСЛОЙНЫЕ СТЕНЫ 5 И 9 ЭТАЖНЫХ  
КРУПНОПАНЕЛЬНЫХ ЗДАНИЙ

РАЗРАБОТАНЫ  
ЦНИИЭП ЖИЛИЩА

УТВЕРДЕНЫ И ВВЕДЕНЫ В  
ДЕЙСТВИЕ ГОСУДАРСТВЕННЫМ  
КОМИТЕТОМ ПО ГРАЖДАНСКОМУ  
СТРОИТЕЛЬСТВУ И АРХИТЕКТУРЕ  
ПРИ ГОССТРОЕ СССР  
С 15 ИЮНЯ 1976г. ПРИКАЗ N 112  
ОТ 21 МАЯ 1976г.

РУК. ОТДЕЛЕНИЯ ПРОЕКТНЫХ РАБОТ  
ГЛ. ИНЖЕНЕР ОТДЕЛА ПРОЕКТНЫХ РАБОТ  
ГЛ. КОНСТР. ОТДЕЛЕНИЯ ПРОЕКТНЫХ РАБОТ  
НАЧАЛЬНИК ОТДЕЛА N 17  
ГЛ. ИНЖЕНЕР ОТДЕЛА N 17  
ГЛ. ИНЖЕНЕР ПРОЕКТА



А. К р и п п а  
Н. Дыховичная  
Б. Смирнов  
Б. Шляпин  
Н. Росинский  
Г. Бабынин

СОГЛАСОВАНО

Б. ШАПИН  
 И. РОСКИНСКИЙ  
 Г. БАВЫКИН  
 ПРОВЕРИЛ

НАЧ. ОТДЕЛА  
 ГА. ИИИ. ОТА  
 ГА. ИИИ. ПР.  
 ЦНИИП ЖИЛИЩА  
 Г. МОСКВА

№№ пп	Наименование чертежей	№№ ЛИСТОВ	№№ СТРАНИЦ
1	2	3	4
1.	Содержание выпуска	С-1 ÷ С-5	2 ÷ 6
2.	Пояснительная записка	П-1 ÷ П-2	7 ÷ 8
3.	Герметизация стыков наружных стен Детали 1 ÷ 4; 1а ÷ 4а Детали стыков наружных стен и цоколя для крупнопанельных домов с шагом поперечных стен 2,4-3,6 м, "малый шаг"	1	9
4.	Фрагменты монтажных схем /"малый шаг"/ Маркировка деталей	2	10
5.	Сопряжения панелей наружных и внутренних стен и панели перекрытия. Вертикальный и горизонтальный стыки. Детали 5, 5ц; 6.	3	11
6.	Сопряжения панелей наружных и внутренних стен и панели перекрытия. Горизонтальный стык. Деталь 6ц.	4	12
7.	Угловой стык панелей наружных стен. Детали 7, 7ц.	5	13
8.	Угловой стык панелей наружных стен. Деталь 7, разрез 1-1 к листу 5	6	14
9.	Угловой стык панелей наружных стен. Деталь 7ц, разрез 1-1 к листу 5.	7	15
10.	Рядовой стык панелей наружных и внутренних стен. Детали 8, 8ц.	8	16
11.	Рядовой стык панелей наружной и внутренней стен. Деталь 8, разрез 1-1 к листу 8.	9	17
12.	Рядовой стык панелей наружной и внутренней стен. Деталь 8ц, разрез 1-1 к листу 8.	10	18
13.	Стык панелей наружной и внутренней стен Детали 9, 9ц.	11	19
14.	Стык панелей наружной и внутренней стен Деталь 9, разрез 1-1 к листу 11.	12	20
15.	Стык панелей наружной и внутренней стен Деталь 9ц, разрез 1-1 к листу 11.	13	21
16.	Стык панелей наружных и внутренней стен и цоколя у внешнего угла ризалита. Детали 10, 10ц.	14	22
17.	Стык панелей наружных и внутренней стен у внешнего угла ризалита Деталь 10, разрез 1-1 к листу 14.	15	23
18.	Стык панелей наружных и внутренней стен и цоколя у внешнего угла ризалита Деталь 10ц, разрез 1-1 к листу 14	16	24

ТД  
1975

С О Д Е Р Ж А Н И Е

серия  
2.130-1  
выпуск лист  
17 С-1

1	2	3	4
19	Стык панелей наружных и внутренней стен и цоколя у внешнего угла ризалита / вариант / Деталь 11, 11ц	17	25
20.	Стык панелей наружных и внутренней стен у внешнего угла ризалита / вариант / Деталь 11, разрез 1-1 к листу 17	18	26
21.	Стык панелей наружных и внутренней стен у внешнего угла ризалита (вариант) Деталь 11 ц, разрез 1-1 к листу 17	19	27
22.	Стык панелей наружных и внутренней стен у внутреннего угла ризалита. Деталь 12, 12ц.	20	26
23.	Стык панелей наружных и внутренней стен у внутреннего угла ризалита. Деталь 12, 12ц, разрез 1-1 к листу 20	21	29
24	Стык панелей наружных и внутренней стен и стенки ладжи. Деталь 13, 13ц	22	30
25	Стык панелей наружной и внутренней стен и стенки ладжи. Деталь 13, 13ц, разрез 1-1 к листу 22	23	31
26.	Стык панелей наружной и внутренних стен в месте деформационного шва. Деталь 14, 14ц	24	32
27.	Стык панелей наружной и внутренних стен в месте деформационного шва. Деталь 14, 14ц, разрез 1-1 к листу 24.	25	33
<u>Детали стыков наружных стен и цоколя для крупнопанельных домов с шагом поперечных стен 2,4 ÷ 6,6 м</u> <u>«Слабые» и «сильные» швы»</u>			
28	Форменный монтажный схем / большого и смешанного шва / маркировка детали.	26	34
29	Соединение панелей наружной и внутренней стен в местах горизонтального и вертикального стыков. Деталь 15, 15ц, 16, 16ц	27	35
30	Соединение панелей наружных стен. Деталь 17, 17ц	28	36
31	Угловой стык панелей наружных стен Деталь 18, разрез 1-1 к листу 28 Деталь 18, разрез 1-1 к листу 31	29	37

СОГЛАСОВАНО

ПРОЕКТА

ОБЩЕСТВЕННЫЙ ПРОЕКТ

НАЧЕТАНО

ИЗДАНИЕ

ПРОЕКТ

ГД  
1975

Е Н Д Е Ф Ж А И Ц О

СЕРИЯ 2 130-1	
ВЫПУСК 17	ЛИСТ С-2

		1	2	3	4	
СОГЛАСОВАНО		32.	Угловой стык панелей наружных стен Деталь 17ц, разрез 1-1 к листу 28	30	38	
		33.	Рядовой стык панелей наружной и внутренней стен Детали 18, 18ц	31	39	
		34.	Рядовой стык панелей наружной и внутренней стен. Деталь 18ц, разрез 1-1 к листу 31.	32	40	
		35.	Стык панелей наружной стены. Детали 19, 19ц	33	41	
		36.	Стык панелей наружной стены. Детали 19, 19ц, разрез 1-1 к листу 33	34	42	
		37.	Стык панелей наружной и внутренней стен у внутрен- него и внешнего угла ризалита. Детали 20, 20ц; 21, 21ц	35	43	
		38.	Стык панелей наружной и внутренней стен у внутрен- него угла ризалита. Детали 20, 21. Разрезы 1-1, 2-2 к листу 35	36	44	
		39.	Стык панелей наружной и внутренней стен у внутреннего угла ризалита. Детали 20ц, разрез 1-1 к листу 35	37	45	
		40.	Стыки панелей наружной и внутренней стен у внешнего угла ризалита. Деталь 21ц. Разрез 2-2 к листу 35.	38	46	
		41.	Стык панелей наружной и внутренней стен у внешнего угла ризалита /вариант/. Детали 22, 22ц	39	47	
ПРОВЕРИЛ		42.	Стык панелей наружной и внутренней стен и стенки лоджии. Детали 23, 23ц	40	48	
		43.	Стык панелей наружной и внутренних стен в месте деформационного шва. Детали 24, 24ц	41	49	
		44.	Стык панелей наружной и внутренних стен в месте деформационного шва. Детали 24, 24ц. Разрез 1-1 к листу 41 <u>Детали стыков парапетов для совмещенных крыш крупнопанельных домов с шагом несущих попе- речных стен 2,4+3,6м „Малый шаг“.</u>	42	50	
		45.	Фрагменты монтажных схем парапетов. Маркировка деталей.	43	51	
		46.	Сопряжение панелей парапета, наружной стены, перекрытия и покрытия вертикальный и гори- зонтальный стыки. Детали 5п, 6п.	44	52	
	НАЧАЛО РАБОТ ГЛАВНЫЙ ОТА ГЛАВНЫЙ ПР.					
	Б. ШЛЯПИН И. РОДИНСКИЙ Г. БАБИНИН					
	ЦНИИЭП жилища г. Москва					
ТД	С О Д Е Р Ж А Н И Е			серия		
1975				2.130-1		
		выпуск	17	лист	С-	



1 | ————— | 2 | ————— | 3 | ————— | 4 |

Детали стыков парапетов для  
чердачных крыш крупнопанельных  
домов с шагом поперечных стен 2.4\*6.6м  
/малый, большой и смешанные шаги/

продолжение

65	Деталь 24п. Разрез 2-2 к листу 61 /для чердачных крыш/	63	71
стык панелей наружных и внутренней стен чердака у внешнего угла ризалита			
66	/вариант/ деталь 25п	64	72
стык панелей наружных и внутренних стен чердака в месте деформационного шва. Деталь 26 п			
67	Деталь 26 п	65	73
деталь 26п. Раздел 1-1 к листу 65 /для чердачных крыш /			
68	Деталь 26п. Раздел 1-1 к листу 65 /для чердачных крыш /	66	74

СОГЛАСОВАНО

ПРОВЕРИЛ

Б. Шляпин  
Н. Росинский  
Г. Бабалин

нач. отд. МС  
гл. инж. ОМД  
гл. инж. ПР.

ЦНИИЭП  
жилища  
г. Москва

ТД

197

с о д е р ж а н и е

с е р и я  
2.130-1

выпуск лист  
17 С-5



## В В Е Д Е Н И Е

Альбомы типовых деталей жилых зданий предназначаются для применения при проектировании и строительстве жилых зданий.

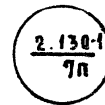
Альбомы типовых деталей жилых зданий, строящихся в обычных условиях, являются основными.

Альбомы типовых деталей для жилых зданий, строящихся в особых условиях, содержат необходимые детали, дополняющие детали основных альбомов.

Альбомы типовых деталей содержат основные узлы конструкции. При проектировании в необходимых случаях возможно применение деталей специфических для данного проекта.

Каждая серия альбомов типовых деталей состоит из одного или нескольких выпусков. В каждом выпуске типовые детали имеют последовательную нумерацию и обозначены на листах цифрой в кружке.

При использовании альбомов типовых деталей непосредственно на строительстве на монтажных чертежах проекта ставится марка детали в виде дроби в кружке, где в числителе указывается номер серии альбома, а в знаменателе - слева номер выпуска, справа - номер детали например:



## Примечание:

При использовании альбомов типовых деталей проектными организациями с внесением в них необходимых случаев уточнений и дополнений детали следует маркировать по системе, принятой в разрабатываемом проекте.

По мере развития строительной техники альбомы типовых деталей пополняются новыми решениями путем дополнительных выпусков альбомов.

В настоящем выпуске приведены конструктивные решения сопряжений однослойных легкобетонных панелей наружных стен с примыкающими конструкциями.

Узлы и детали разработаны на основании задания Госгражданстроя от 27 марта 1974 г. в соответствии с действующими нормативными документами и архитектурными и конструктивными решениями типовых проектов крупнопанельных жилых домов для строительства в обычных условиях.

Выпуск включает узлы и детали панелей наружных стен для конструктивных схем домов: с „малым шагом“ - с шагом между осями внутренних поперечных несущих стен  $2.4 \div 3.6$  м с „смешанным шагом“ - с шагом между осями внутренних поперечных несущих стен  $2.4 \div 6.6$  м.

Детали разработаны без дополнительного утепления вертикальных стыков. Горизонтальные стыки утепляются термовкладышами из пенополистирольных плит, минеральной ваты или войлока или других гиблостойких эффективных материалов.

Пакеты утеплителя должны иметь гидроизолирующую оболочку.

Металлические связи-скобы в домах с „малым шагом“ поперечных несущих стен вставляются в отверстия дилфрагм (в верхнем уровне панелей) при помощи монтажно-гибочного кондуктора.

В нижнем уровне панели связи-скобы предварительно объединяются при помощи сварки, в жесткий треугольник и вставляются в петлевые выпуски сопрягаемых панелей наружных и внутренних стен.

Соединение панелей домов с „смешанным шагом“ производится только в верхнем уровне панелей на сварке закаленных деталей и коротких стержней из арматурной стали  $\phi 12$  мм.

Сварка металлических соединительных элементов производится электродами типа Э-42.

ТД  
1975

П О Я С Н И Т Е Л Ь Н А Я    З А П И С К А

серия	2.130-1
выпуск	17
лист	п-1

С О Г Л А С О В А Н О

П Р О В Е Р И Т А

Б. ШАЯЛИ	И. П. ШИШОВ
Н. П. ШИШОВ	Г. А. ШИШОВ
Г. А. ШИШОВ	Г. А. ШИШОВ

ЦЕНТРАЛЬНАЯ ЖИЛИЩНО-КОММУНАЛЬНО-ХОЗЯЙСТВЕННАЯ УПРАВЛЕНИЕ  
г. МОСКВА

Длина и толщина сварных швов уточняется при привязке проекта в зависимости от усилий. Все металлические элементы должны быть очищены от окалины и шлака и защищены антикоррозийным составом в соответствии со СНиП II-28-73 „Защита строительных конструкций от коррозии“.

Панели наружных стен устанавливаются на слой цементного раствора толщиной 20 мм. На чертежах условно показана марка раствора „100“; марка раствора уточняется при привязке проекта в зависимости от нагрузки и температуры наружного воздуха при монтаже здания. Вертикальные стыки в цокольных панелях при конструктивной схеме домов с „малым шагом“ поперечных несущих стен заполняются бетоном марки 200, при конструктивной схеме домов с смешанным шагом поперечных несущих стен — цементным раствором марки 100, кроме мест оговоренных на чертежах.

В парапетах при совмещенных покрытиях / без чердачных / вертикальные стыки заполняются бетоном марки „200“, а при чердачных крышах — цементным раствором марки 100.

Стыки заполняются бетоном и раствором с виброуплотнением.

На чертежах бетон и раствор условно не показан.

Герметизацию стыков осуществлять мастиками, наносимыми на подоснову по схемам приведенным на чертеже — на листе 1. Предел огнестойкости стыков наружных стен с внутренней стеной по аналогии пункта 24, примечания 6 и 10 Б приложения II СНиП-II-A.5-70 соответствует „1.1×1.5=1.65 часа и относится к I группе огнестойкости.“

Индекс „Ц“ — относится к деталям соединения стен ниже отметки ±0.00 / цокольные /.

Номер детали без индекса относится к стенам выше отметки ±0.000

Индекс „П“ — относится к деталям соединения парапетов.

#### Перечень нормативных материалов

- |                     |   |
|---------------------|---|
| 1. СНиП II-A.1-71   | Жилые здания. Нормы проектирования.   |
| 2. СНиП II-B.1-62*  | Бетонные и железобетонные конструкции. Нормы проектирования.  |
| 3. СНиП III-B.3-62* | Бетонные и железобетонные конструкции сборные. Правила производства и приемки монтажных работ.                              |
| 4. СНиП II-A.7-71   | Строительная теплотехника. Нормы проектирования.  |
| 5. СНиП II-A.5-70   | Противопожарные нормы проектирования зданий и сооружений.   |
| 6. СН 321-65        | Указания по проектированию конструкций крупнопанельных жилых домов.   |
| 7. СНиП II-28-73    | „Защита строительных конструкций от коррозии“   |
| 8. МРТУ 7-16-66     | Стыки наружных стен жилых крупнопанельных жилых зданий. Технические требования к воздухо-, водо- и теплозащитным качествам. |
| 9. ГОСТ 11309-65*   | Дома жилые крупнопанельные. Основные технические требования.  |
| 10. ГОСТ 13015-67   | Изделия бетонные и железобетонные. Общие технические требования   |
| 11. ГОСТ 11024-72   | Панели из легких бетонов для наружных стен жилых и общественных зданий. Технические требования.                             |

П Р О В Е Р И Л

Н. Росинский  
Г. Бабкин

Г.И.И.И. О.А.  
Г.И.И.И. П.Р.

ЦНИИЭП  
ЖИЛИЩА  
Г. МОСКВА

ТД

1975

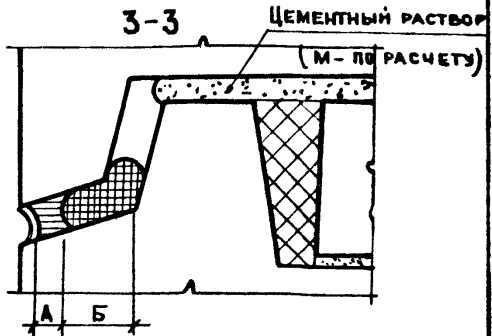
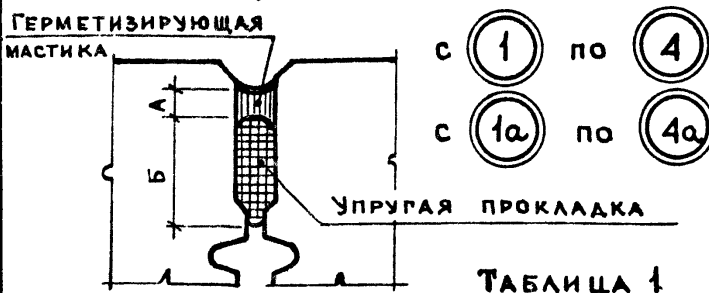
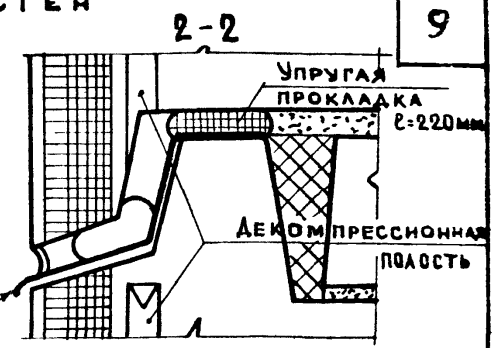
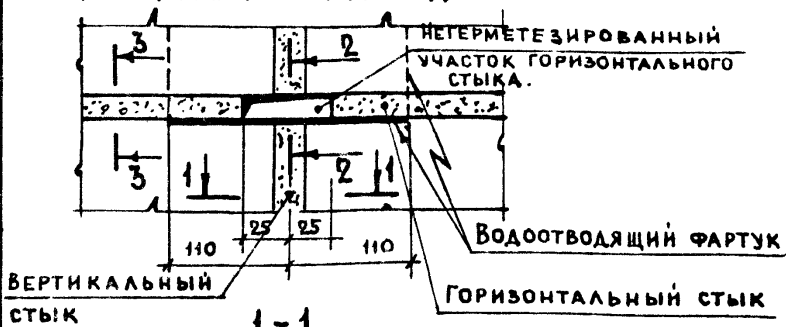
П О Я С Н И Т Е Л Ь Н А Я    З А П И С К А

с е р и я  
2.130-1

в ы п у с к    л и с т  
17    П-2

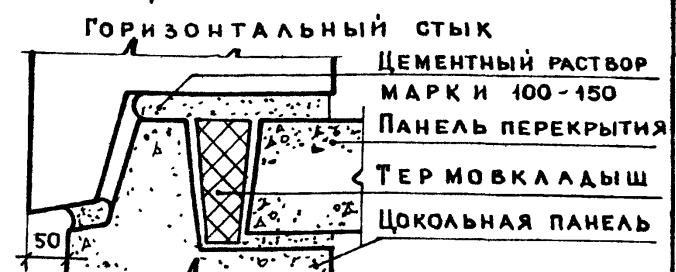
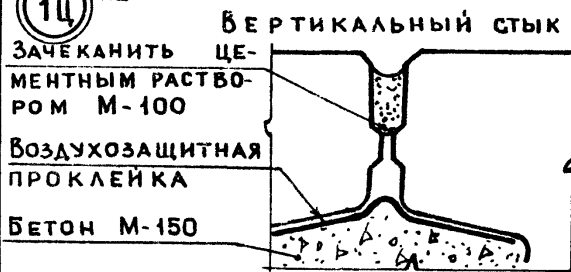
# I ГЕРМЕТИЗАЦИЯ СТЫКОВ СТЕН

## ФРАГМЕНТ ФАСАДА



ГЕРМЕТИЗИРУЮЩАЯ МАСТИКА		УПРУГАЯ ПРОКЛАДКА		ЗАЩИТНЫЕ ПОКРЫТИЯ	№ № ДЕТАЛЕЙ
НАИМЕНОВАНИЕ	ТОЛЩИНА А, мм	НАИМЕНОВАНИЕ	ТОЛЩИНА Б, мм.		
Вулканизирующиеся мастики (тирколовые)	4	ГЕРНИТ	40	Алюминиевые или масляные краски, лаки, краски ПВХ (1-2 мм) Полимерцементный раствор (10 мм)	1
		ВИАТЕРМ, С'			1а
		ПОРОИЗОЛ			2
Нетвердеющие мастики (УМС-50 и БУТЭПРОЛ)	20	ГЕРНИТ	30		2а
		ВИАТЕРМ, С'			3
		ПОРОИЗОЛ			3а
		ПРП		4	
				4а	

## 1ц II ГЕРМЕТИЗИРУЕМЫЕ СТЫКИ ЦОКОЛЬНЫХ СТЕН



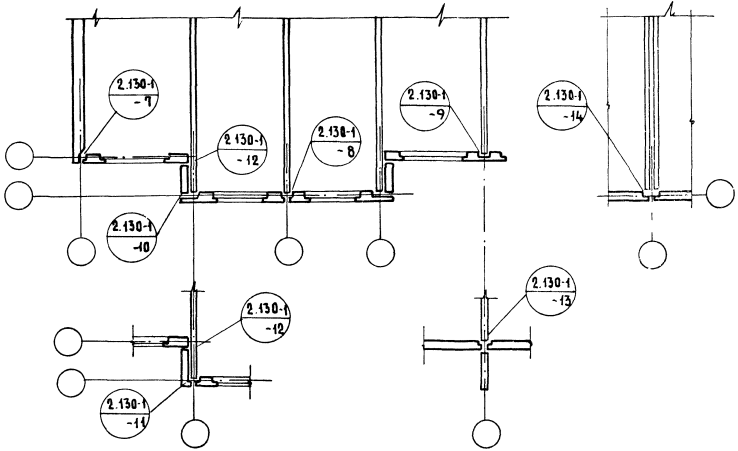
- ВОДООТВОДЯЩИЙ ФАРТУК МОЖЕТ ВЫПОЛНЯТЬСЯ ИЗ ТИРКОЛОВОГО ЛИСТА, КИСЛОТО И ЩЕЛОЧНОСТОЙКОЙ РЕЗИНЫ, БУТИЛКАУЧУКА, ИЗ АЛЮМИНИЯ И ОЦИНКОВАННОЙ СТАЛИ.
- ВОЗДУХОЗАЩИТНАЯ ПРОКЛЕЙКА ВЕРТИКАЛЬНЫХ СТЫКОВ ОСУЩЕСТВЛЯЕТСЯ НА КЛЕЯХ ТИПА К.Н. МАТЕРИАЛАМИ, ИЗГОТОВЛЕННЫМИ НА ОСНОВЕ НАЙРИТА, НЕОПРЕНА ИЛИ БУТИЛКАУЧУКОВОЙ РЕЗИНЫ, А ТАКЖЕ САМОКЛЕЮЩЕЙСЯ ЛЕНТЫ НА ОСНОВЕ РЕЗИНОБИТУМНОГО ВЯЖУЩЕГО.\* ПРИМЕНЕНИЕ ПЕРГАМИНА И РУБЕРОИДА (КРОМЕ БИОСТОЙКОГО РУБЕРОИДА НА АСБЕСТОВОЙ ОСНОВЕ) ЗАПРЕЩАЕТСЯ.
- УПРУГАЯ ПРОКЛАДКА В СТЫКАХ НА ГРЕБНЕ ПАНЕЛЕЙ УКЛАДЫВАЕТСЯ ПО ВОДООТВОДЯЩЕМУ ФАРТУКУ НА ДЛИНУ 220 мм.
- УСТРОЙСТВО ТЕРМОВКЛАДЫША СМ. ПОЯСНИТЕЛЬНУЮ ЗАПИСКУ.

ТД	ГЕРМЕТИЗАЦИЯ СТЫКОВ НАРУЖНЫХ СТЕН.	СЕРИЯ 1.230-1	
		1975	ДЕТАЛИ 1 ÷ 4; 1а ÷ 4а, 1ц

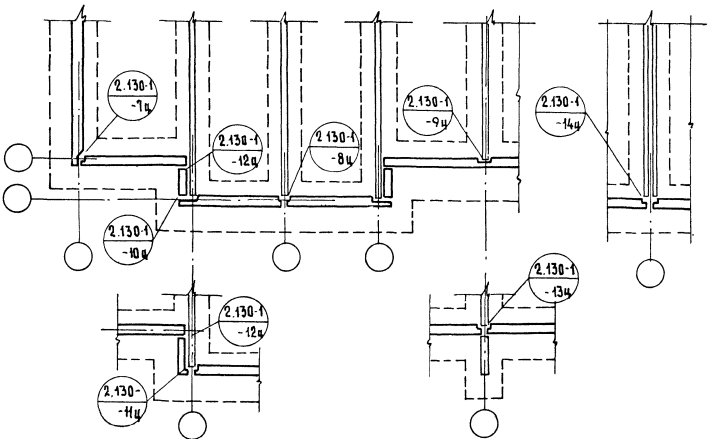
СОГЛАСОВАНО  
 СРЕЗНИК С.ВИАЧЕНСКИЙ  
 РУК.ЛАБОР.  
 РУК.ГРУППЫ  
 Г.БАБЫНИН.  
 ПРОВЕРИЛ  
 ПЛАНЖ.ПР.  
 Б.ШЛЯПНИН  
 И.РОСИНСКИЙ  
 Г.БАБЫНИН  
 В.БИНЧУК  
 НАЧ.ОТД.Н.П.  
 ПЛАНЖ.ОТД.  
 ПЛАНЖ.ПР.  
 С.ТЕХНИК

ЦЕНТРАЛЬНАЯ  
 ЖИЛИЩНО-КОММУНАЛЬНО-ХОЗЯЙСТВЕННАЯ  
 АДМИНИСТРАЦИЯ  
 Г.МОСКВА

ФРАГМЕНТ МОНТАЖНОГО ПЛАНА ВЫШЕ ±0,0



ФРАГМЕНТ МОНТАЖНОГО ПЛАНА НИЖЕ ±0,0



СОГЛАСОВАНО

ПРОВЕРИЛ  
ГЛАВН. ПР. *Г. БАРВИНИК*

Б. ШАДРИН  
И. РОСИНСКИЙ  
Г. БАВЫКИН  
А. ЛЕСНИКОВА  
НАЧ. ОТД. *Г. БАРВИНИК*  
САМН. ПР. *Г. БАРВИНИК*  
СТЕПАНОВ

ЦЕНТРАЛЬНЫЙ ЖИЛИЩНО-КОММУНАЛЬНО-ХОЗЯЙСТВЕННЫЙ УПРАВЛЕНИЕ  
Г. МОСКВА

ТД  
1975

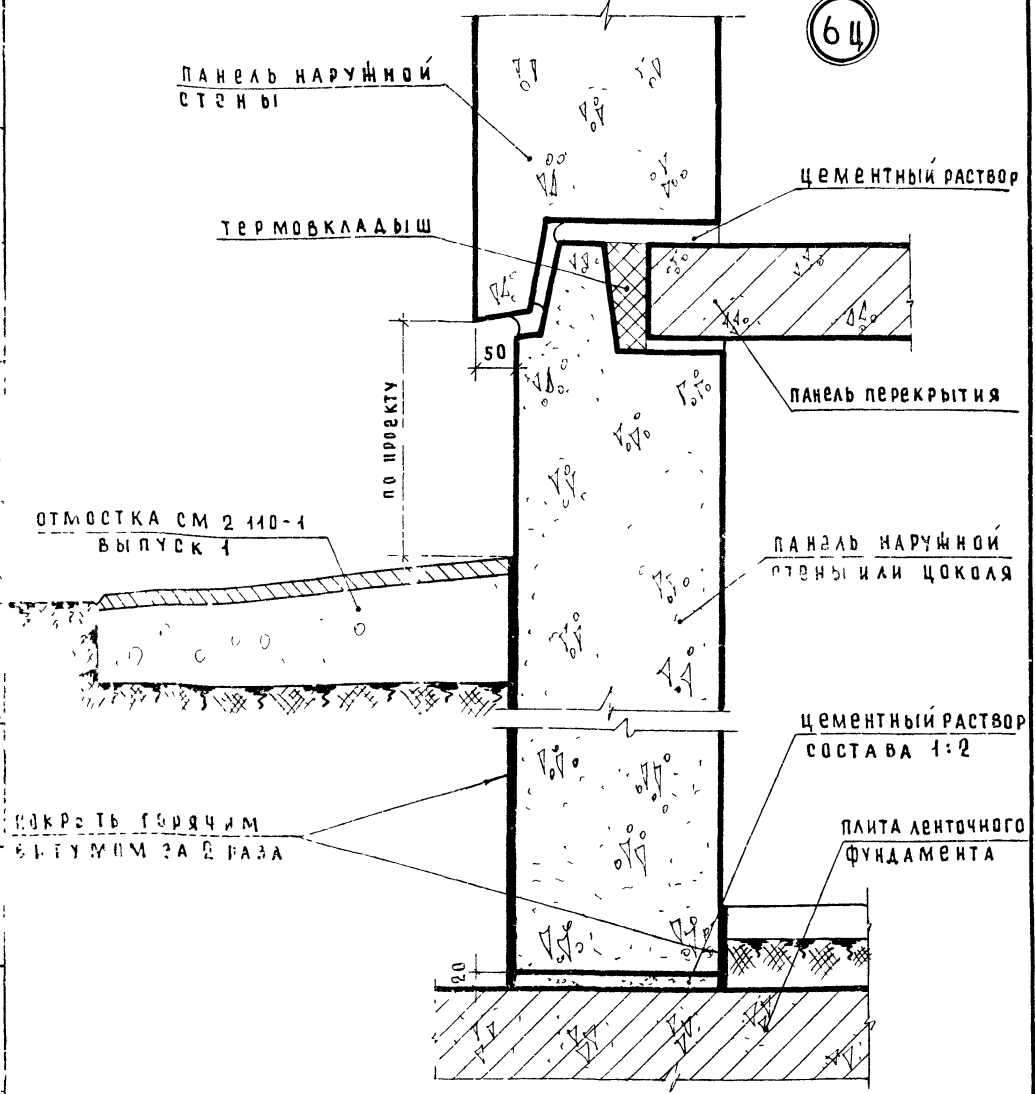
ФРАГМЕНТЫ МОНТАЖНЫХ СХЕМ /МАЛЫЙ ШАГ/  
Маркировка деталей.

серия  
2.130-1  
ВЫПУСК ЛИСТ  
17 2



# Горизонтальный стык 1-1

6ц



- 1 Герметизацию стыков см на листе 1.
- 2 Устройство термовкладыша см в пояснительной записке.
- 3 Устройство отмостки см. серию 2 110-1, выпуск 1
- 4 Вертикальный стык (деталь 5ц) см на листе 3.

СОГЛАСОВАНО  
 В ШАПОВ  
 ПРОСЬБА  
 НАЗНАЧЕН  
 АКСЕЛЕРОВА  
 НА ЧИСТ  
 В ШАПОВ  
 ПРОСЬБА  
 НАЗНАЧЕН  
 АКСЕЛЕРОВА  
 НА ЧИСТ  
 В ШАПОВ  
 ПРОСЬБА  
 НАЗНАЧЕН  
 АКСЕЛЕРОВА  
 НА ЧИСТ

ТД  
1975

С сопряжения панелей наружных и внутренних стен и панели перекрытия. Горизонтальный стык.  
**Деталь 6ц**

серия  
2.130-1  
выпуск лист  
17 4

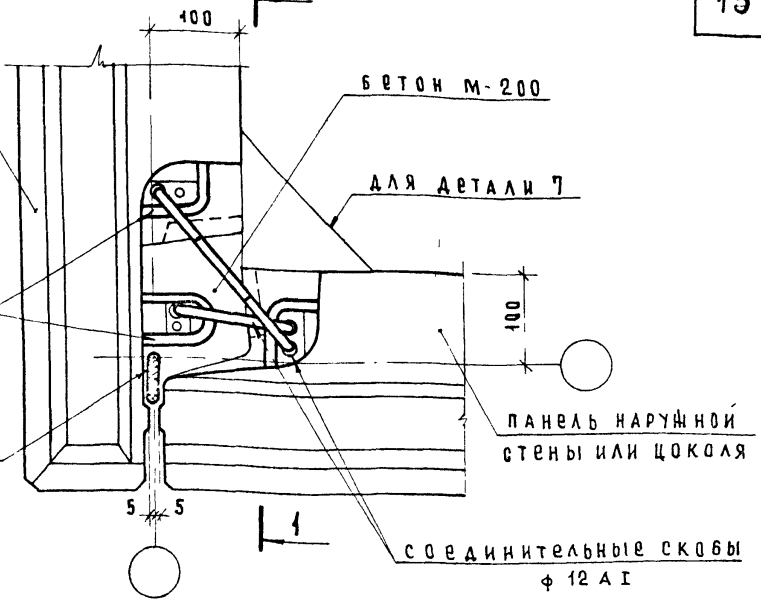
План по верху панелей

13

панель наружной торцевой стены или цоколя

арматурные выпуски с диафрагмами

пакет из минеральной ваты, обернутый самоклеющейся лентой



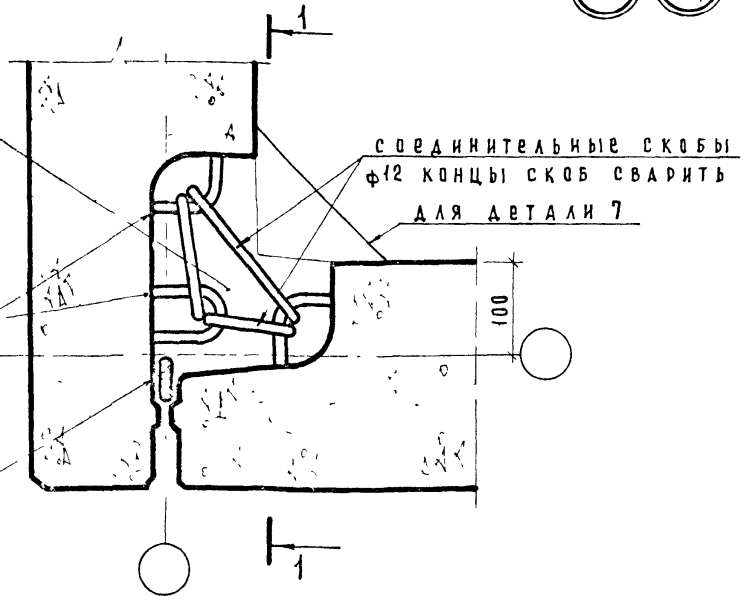
План по низу панелей

7 7ц

бетон М-200

арматурные выпуски

пакет из минеральной ваты, обернутый самоклеющейся лентой



- 1 Герметизацию стыка см. на листе 1
- 2 Заделка стыка бетоном условно не показана.
- 3 Разрезы 1-1 детали 7 см лист 6, детали 7ц см лист 7.

СОГЛАСОВАНО  
 НАЧ. ОТДЕЛА  
 ГЛАВ. ИНЖ. СТА.  
 ГЛАВ. ИНЖ. ПР.  
 СТ. ИНЖЕНЕР  
 Б. ШЛЯГИН  
 И. РОССИНСКИЙ  
 Г. БАВЫНИН  
 А. ГОЛУБЕВА  
 ПР. ВЕРНИЛ  
 ГЛАВ. ИНЖ. ПР.  
 Г. БАВЫНИН

ЦНИИЭП  
 ЖИЛИЩА  
 Г. МОСКВА

ТД  
1975

Угловой стык панелей наружных стен

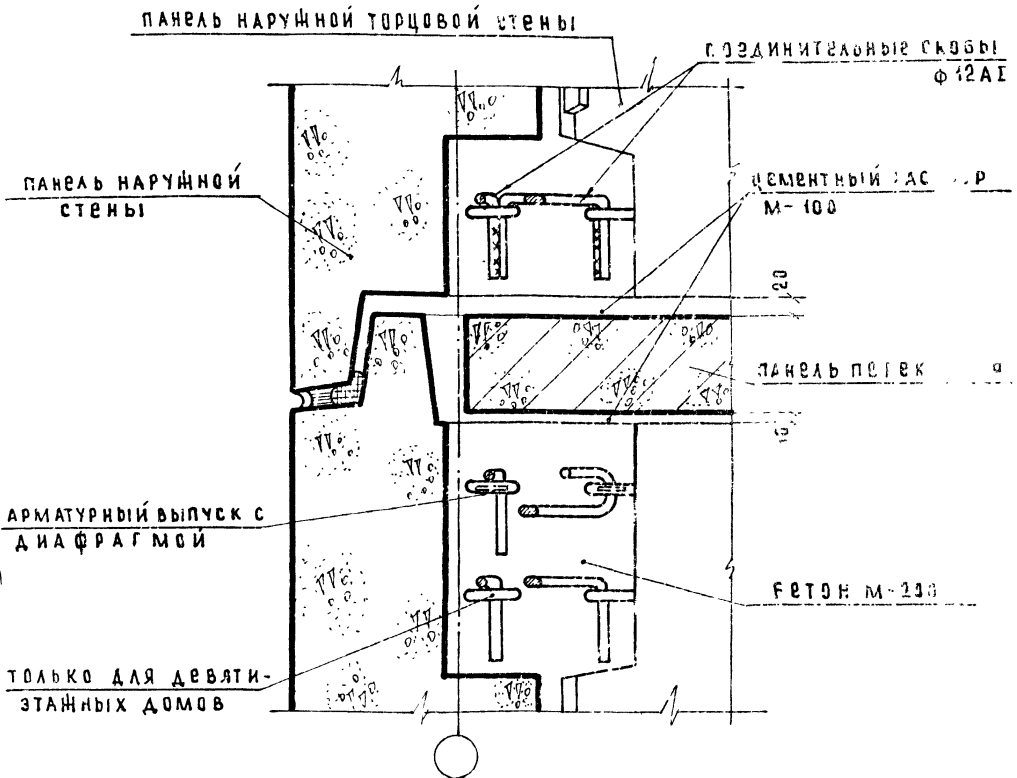
Детали 7, 7ц

серия  
2.130-1  
выпуск 17 лист 5

Разрез 1-1

7

14



1. Герметизацию стыка см. на листе 1.
2. Заделка стыков бетоном и раствором условно не показана.
3. Планы по верху и по низу панелей см. на листе 5.

С. Г. ЛАСОВАН

Г. БАВЫНИН  
ПРОВЕРКА  
Г. БАВЫНИН  
ГЛАВН. ПР.

В. ШАЯКИН  
Н. РОСНОСКИЙ  
Г. БАВЫНИН  
А. ГОЛУБЕВА  
Р. К. С. А. А. А.  
С. А. Я. Н. О. Т. А.  
ГЛАВН. ПР.  
С. Т. И. Н. Ч. Е. Р.

ЖИЛИЩНО-КОММУНАЛЬНОЕ УПРАВЛЕНИЕ  
МОСКВА

ТД  
1975

Угловой стык панелей наружных стен.  
Деталь 7, разрез 1-1 к листу 5

СЕРИЯ  
2.130-1  
ВЫПУСК 17 ЛИСТ 6



ПАНЕЛЬ НАРУЖНОЙ ТОРЦОВОЙ СТЕНЫ

7ц

ПАНЕЛЬ НАРУЖНОЙ  
СТЕНЫ

ПАНЕЛЬ ПЕРЕКРЫТИЯ

АРМАТУРНЫЙ ВЫПУСК С  
ДИАФРАГМОЙ

БЕТОН М-200

ТОЛЬКО ДЛЯ ДЕВЯТИ-  
ЭТАЖНЫХ ДОМОВ

ПАНЕЛЬ НАРУЖНОЙ  
ЦОКОЛЬНОЙ СТЕНЫ  
/ТОРЦОВОЙ/

БЕТОН М-200

ПАНЕЛЬ НАРУЖНОЙ  
ЦОКОЛЬНОЙ СТЕНЫ

СОЕДИНИТЕЛЬНЫЕ  
СКОБЫ Ф 12 А1

ПЛИТА ЛЕНТОЧНОГО  
ФУНДАМЕНТА

1-1

- 1 Герметизацию стыка см на листе 1
- 2 Заделка стыков бетоном и раствором условно не показана.
- 3 Планы по верху и по низу панелей на листе 5.

УГЛОВОЙ СТЫК ПАНЕЛЕЙ НАРУЖНЫХ СТЕН

Деталь 7ц, разрез 1-1 к листу 5

серия  
2.130-1

выпуск лист  
17 7

ТД

1975

СОГЛАСОВАНО

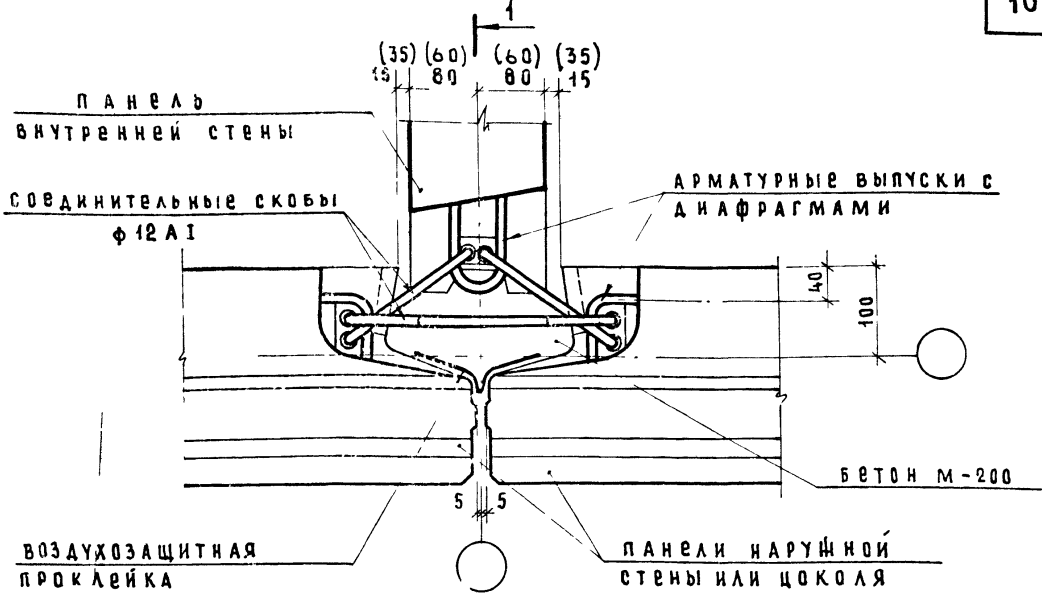
САИИИ ПР  
ПРО ВЕРИЛ  
САИИИ ПР

Б. ШЛЯПИН  
И. РОСНЯНСКИЙ  
Б. БАБИНИН  
А. ГОЛУБЕВА

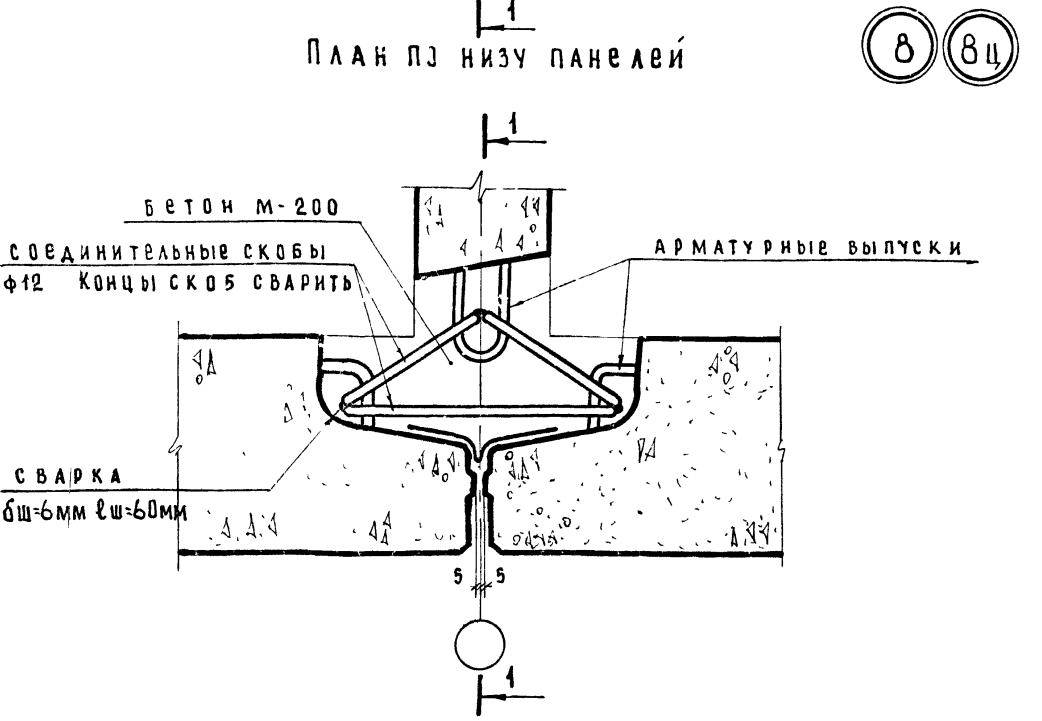
НАЧ. ОТДЕЛА  
САИИИ ПР  
СТ. ИНЖЕНЕР

ЦНИИЭП ЖИЛИЩА  
Г. МОСКВА

ПЛАН ПО ВЕРХУ ПАНЕЛЕЙ



ПЛАН ПО НИЗУ ПАНЕЛЕЙ



1. Разрезы 1-1 детали 8 см. лист 9, детали 8ц см лист 10.

СОГЛАСОВАНО

Г. БАБЫНИН

ПРОВЕРИЛ

ГЛАВН. ПР.

Б. ШЛЯПИН

Н. РОСКИНСКИЙ

Г. ЗАВЫНИН

А. ГОЛУБЕВА

НАЧ. ОТД.

ГЛАВН. ОТД.

ГЛАВН. ПР.

СТ. ИНЖЕНЕР

ЩИПЦ

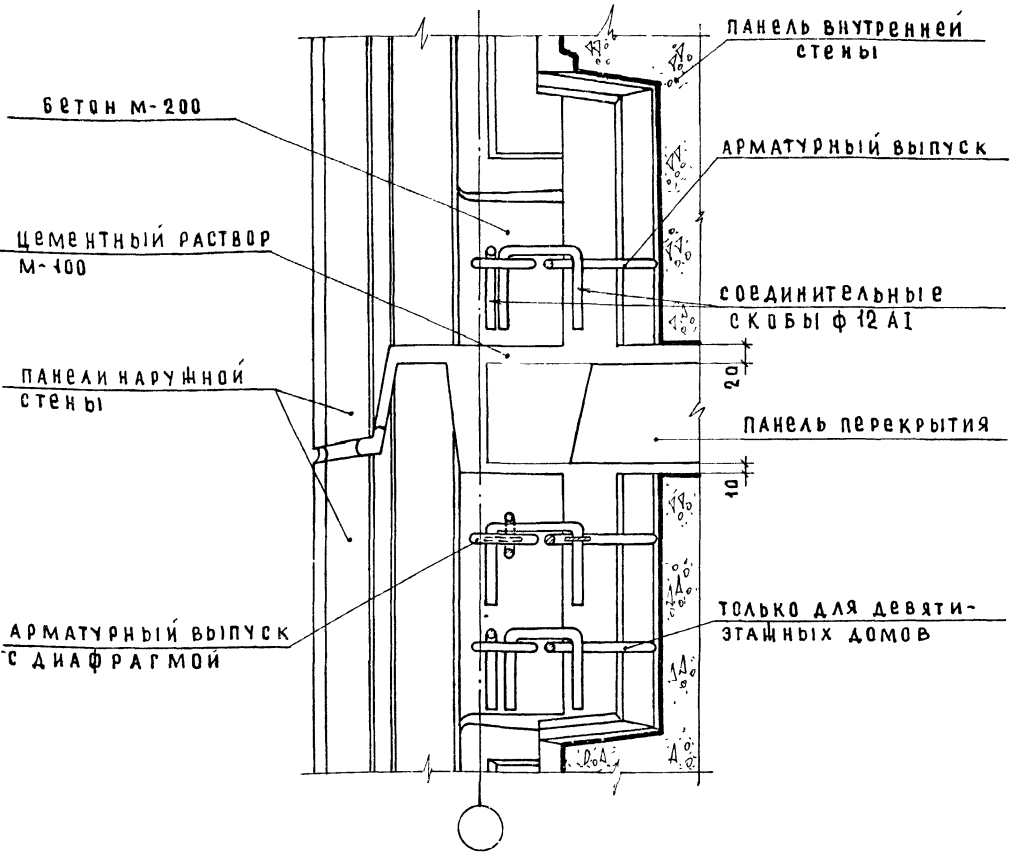
ЖИЛИЩА

г. МОСКВА

ТД	рядовой стык панелей наружных и внутренней стен	серия 2.130-1	
		выпуск 17	лист 8
1975	Д е т а л и 8, 8 ц		

Разрез 1-1

8



арматурный выпуск с диафрагмой

только для девятиэтажных домов

- 1. Планы по низу и верху панелей см. на листе 8.
- 2. Герметизацию стыков см. на листе 1.
- 3. Заделка стыков бетоном и раствором условно не показана.

СОГЛАСОВАНО:

И. ШАЛЯПИН	ПРОЕКТИРОВЩИК
Н. РОСЯКОВ	ПРОЕКТИРОВЩИК
Г. БАВЫКИН	ПРОЕКТИРОВЩИК
А. ГОЛУБЕВА	ПРОЕКТИРОВЩИК
В. ШАЛЯПИН	ПРОЕКТИРОВЩИК
Н. РОСЯКОВ	ПРОЕКТИРОВЩИК
Г. БАВЫКИН	ПРОЕКТИРОВЩИК
А. ГОЛУБЕВА	ПРОЕКТИРОВЩИК
В. ШАЛЯПИН	ПРОЕКТИРОВЩИК
Н. РОСЯКОВ	ПРОЕКТИРОВЩИК
Г. БАВЫКИН	ПРОЕКТИРОВЩИК
А. ГОЛУБЕВА	ПРОЕКТИРОВЩИК

ЦНИИЭП  
г. Москва  
ЖИЛИЩА

ТД  
1975

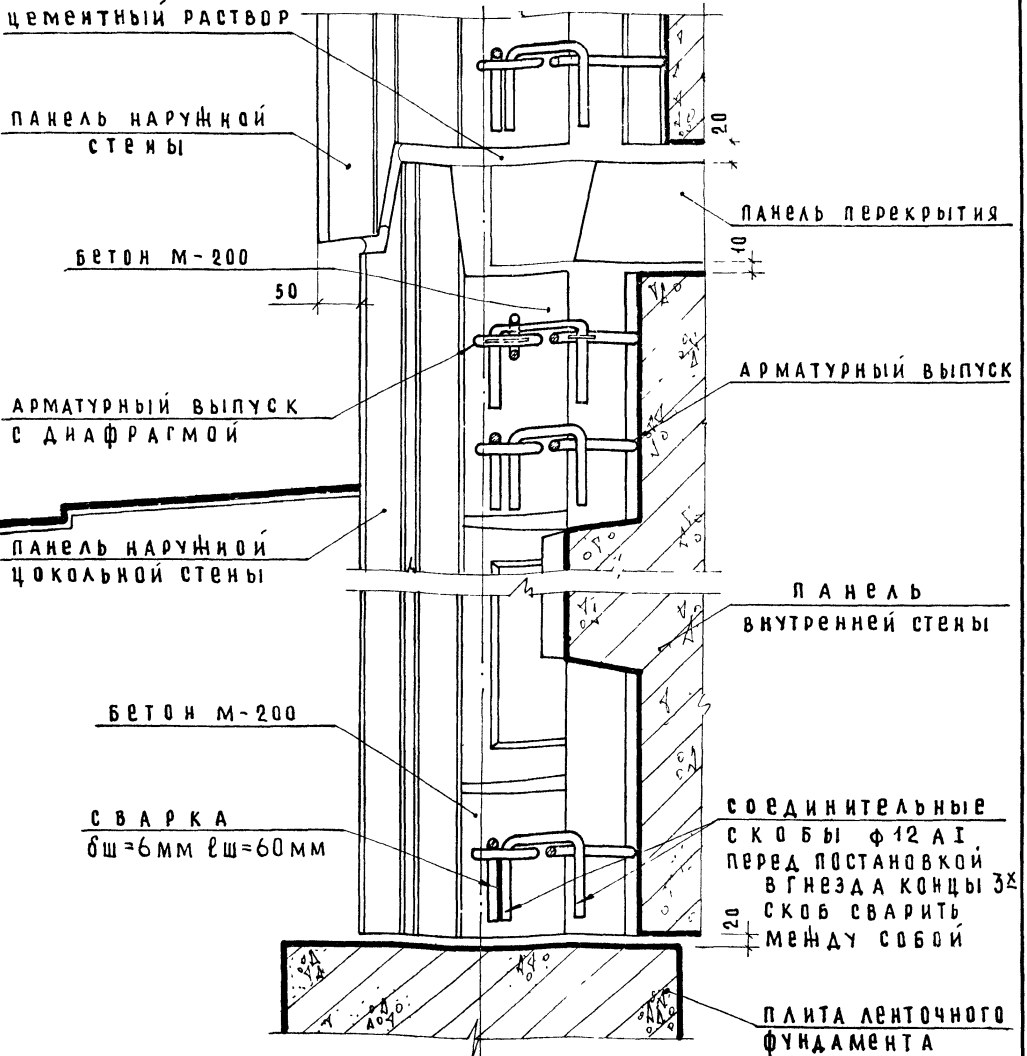
Рядовой стык панелей наружной и внутренней стен  
Деталь 8, разрез 1-1 к листу 8

серия  
2.130-1  
выпуск 17 лист 9

Разрез 1-1

18

8ц



1. Планы по низу и верху панелей см. на листе 8.
2. Герметизацию стыков см на листе 1.
3. Заделка стыков бетоном и раствором условно не показана.

СОГЛАСОВАНО  
 Б. ШАЛЯПИН  
 Н. РОСИНСКИЙ  
 Г. БАВРИНИН  
 А. ГОЛУБЕВА  
 ГЛАВН. ПР.  
 ПРОВЕРИЛ  
 ГЛАВН. ПР.  
 НАЧ. ОТДЕЛА  
 ГЛАВН. СТА.  
 ГЛАВН. ПР.  
 СТ. ИНЖЕНЕР

ЦЕНТРОПРОЕКТИ  
 ЖИЛИЩА  
 Г. МОСКВА

ТД	Рядовой стык панелей наружных и внутренней стен и цоколя. Деталь 8ц, разрез 1-1 к листу 8.	серия	2.130-1
		выпуск	лист
1975		17	10

План поверху панели

19

Панель внутренней  
стены

Бетон М-200

Соединительные скобы  $\phi 12 A I$

Панель наружной  
стены или цоколя

50  
400

Арматурный выпуск  
монтажной диафрагмы

План по низу панели

9 9ц

Соединительная скоба  
 $\phi 12 A I$

Арматурный выпуск

Бетон М-200

СОГЛАСОВАНО

С. ШЛЯПНИН  
Н. РОСИНСКИЙ  
Г. БАВЫКИН  
А. ГОЛУБЕВА

ПРОВЕРИЛ  
С. И. НИЖ. П. Р.

НАЧ. ОТДЕЛА  
П. И. НИЖ. П. Р.  
С. Т. И. НИЖ.

ЖИЛИЩА  
ЦЕНТРА  
Г. МОСКВА

1. Разрез 1-1 см. на листе 12, 13.
2. Заделка стыка бетоном условно не показана

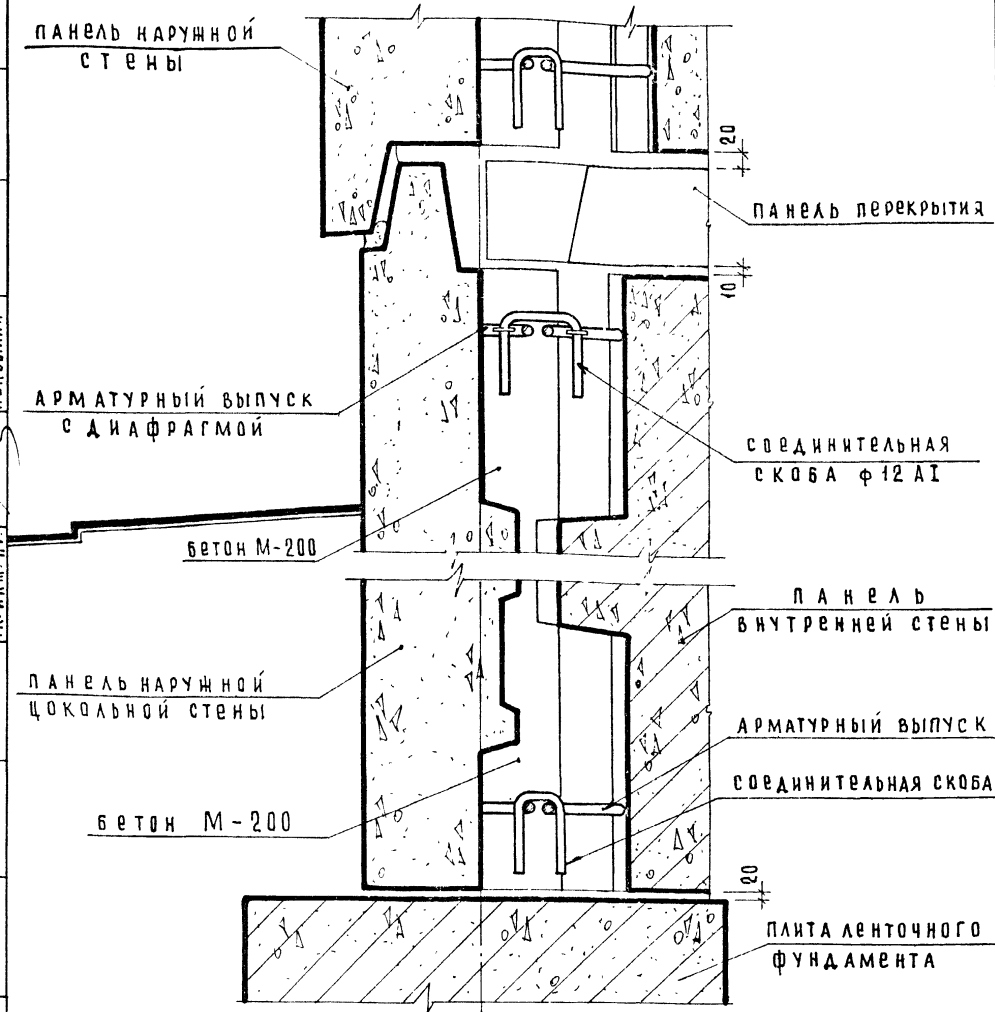
ТД	стык панелей наружной и внутренней стен	серия 2.430-1
1975	Детали 9, 9ц	выпуск лист 17 11



Разрез 1-1

21

9ц



1. Планы по низу и верху панелей см. на листе 11.
2. Герметизацию стыка см. на листе 1.
3. Заделка стыка бетоном условно не показана

СОГЛАСОВАНО		ПРОВЕРИЛ		ГА. ИНЖ. ПР.	
		ГА. ИНЖ. ПР.		ГА. ИНЖ. ПР.	
		НАЧ. ОТДЕЛА		НАЧ. ОТДЕЛА	
		ГА. ИНЖ. ПР.		ГА. ИНЖ. ПР.	
		СТ. ИНЖ.		СТ. ИНЖ.	
		ЖИЛИЩА		ЖИЛИЩА	
		Г. МОСКВА		Г. МОСКВА	
		ЦЕНТРА		ЦЕНТРА	

ТД  
1975

стык панелей наружной и внутренней стен.  
Деталь 9ц, разрез 1-1 к листу 11

серия 2.130-1	
выпуск 17	лист 13





Разрез 1-1

10

панель внутренней стены

соединительные скобы  $\phi 12 A I$

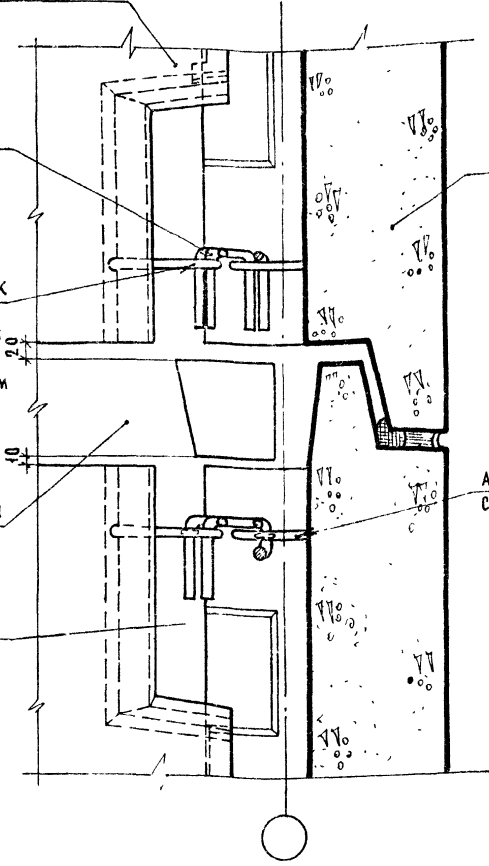
панель наружной стены

арматурный выпуск  
перед постановкой в гнезда концы 3-х скоб сварить между собой  $\delta ш = 6 мм$   $l = 60 мм$

панель перекрытия

арматурный выпуск с диафрагмой

бетон М-200



1. Планы по верху и низу панелей см на листе 14.
2. Герметизацию стыка см на листе 1
3. Заделка стыка бетоном условно не показана

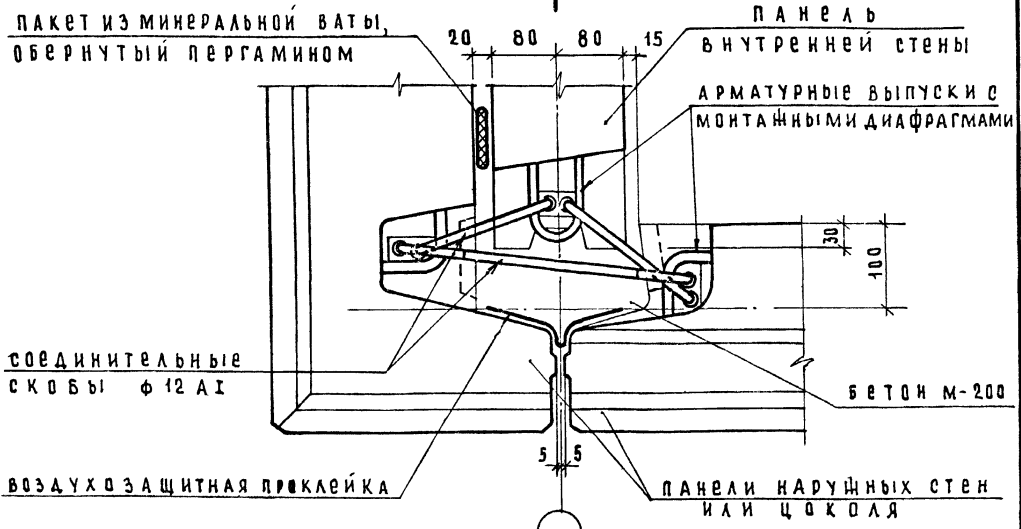
СОГЛАСОВАНО	ПРОВЕРКА	ГЛАВНЫЙ ПРОЕКТИРОВЩИК
В. ШАЛЯКИН	Г. БАБЫНИН	А. ГОЛУБЕВА
И. РОСНИНСКИЙ	Г. БАБЫНИН	А. ГОЛУБЕВА
МАЛОТА И	СТАРИЦА	СТАРИЦА
ГЛАВНЫЙ ПРОЕКТИРОВЩИК	ГЛАВНЫЙ ПРОЕКТИРОВЩИК	ГЛАВНЫЙ ПРОЕКТИРОВЩИК

ЦНИИЭП ЖИЛИЩА  
Г. МОСКВА

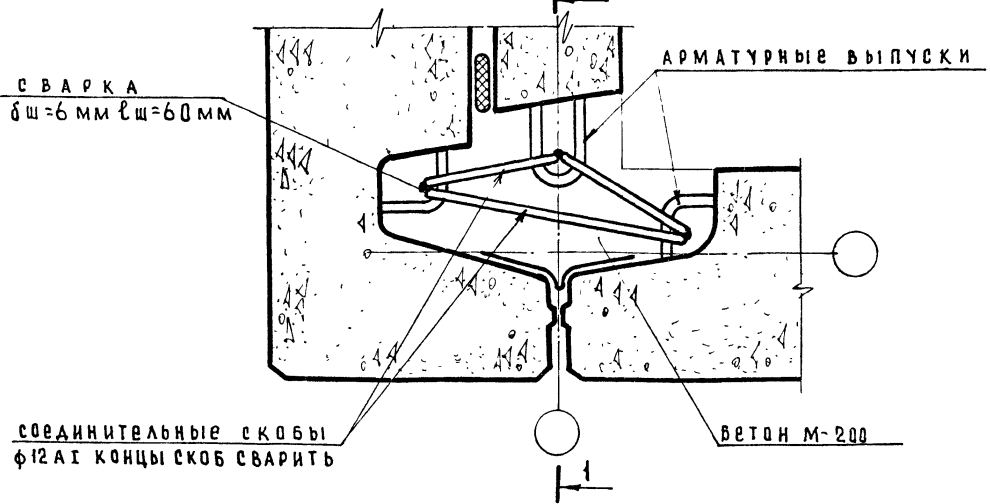
ТД	стык панелей наружных и внутренней стены внешнего угла ризалита	серия 2.130-1
1975	Деталь 10, разрез 1-1 к листу 14.	выпуск 17 лист 15



План по верху панелей



План по низу панелей



Разрезы 1-1 к детали 11 см. лист 18, к детали 11ц см. лист 19.  
 Герметизацию стыка см. на листе 1.  
 Заделка стыка бетоном условно не показана.

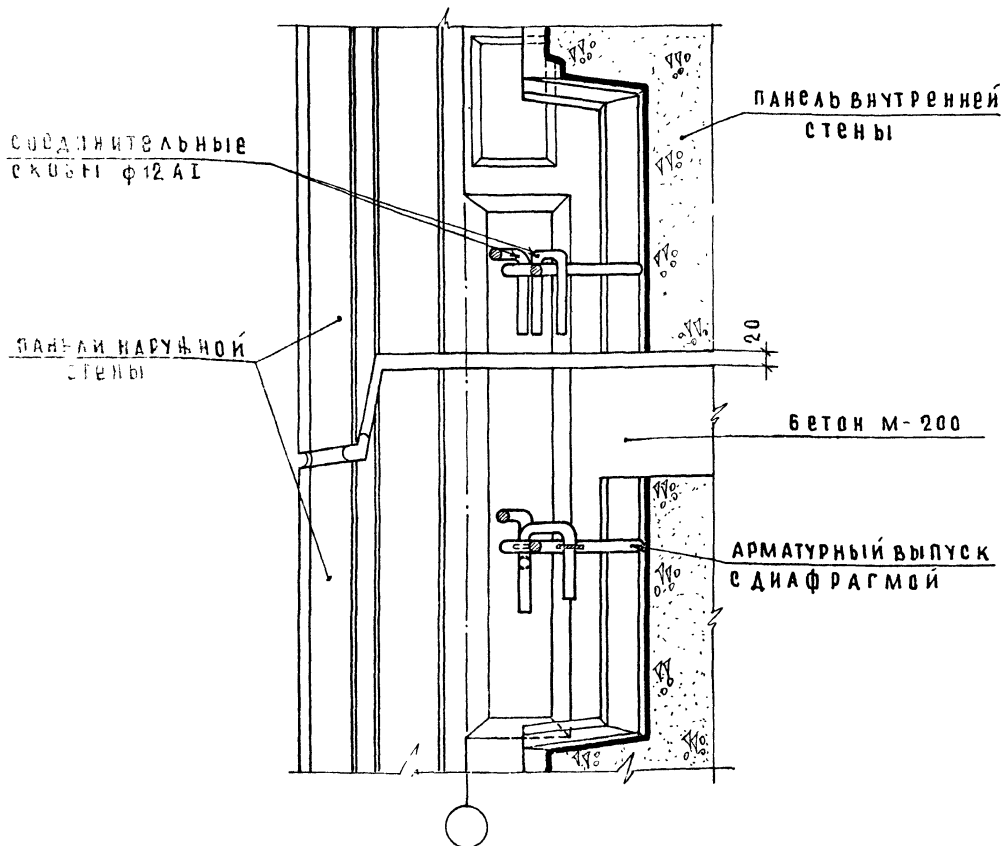
СОГЛАСОВАНО					
ЦНИИЭП ЖИЛИЩА Г. МОСКВА	НАЧ. ОТДЕЛА	Б. ШАЯЛИН	ПРОВЕРИЛ	Г. БАБЫКИН	СА. ИИЖ. ПР.
	СА. ИИЖ. ОТД.	Н. РОСИНСКИЙ			
	СА. ИИЖ. ПР.	С. БАБИКИН			
	СТ. ИНЖЕНЕР	А. ТОЛУЧЕВА			

ТД	стык панелей наружных и внутренней стены цоколя у внешнего угла ризалита / вариант /	серия 2.130-1	
		выпуск 17	лист 17
1975	Д сталь 11, 11ц		

Разрез 1-1

11

26



- 1 Планы по верху и низу панелей см. на листе 17.
- 2 Герметизацию стыка см на листе 1.
- 3 Заделка стыка бетоном условно не показана.

стык панелей наружных и внутренней стен у внешнего угла ризалита (вариант)

Деталь 11, разрез 1-1 к листу 17

серия  
2.130-1

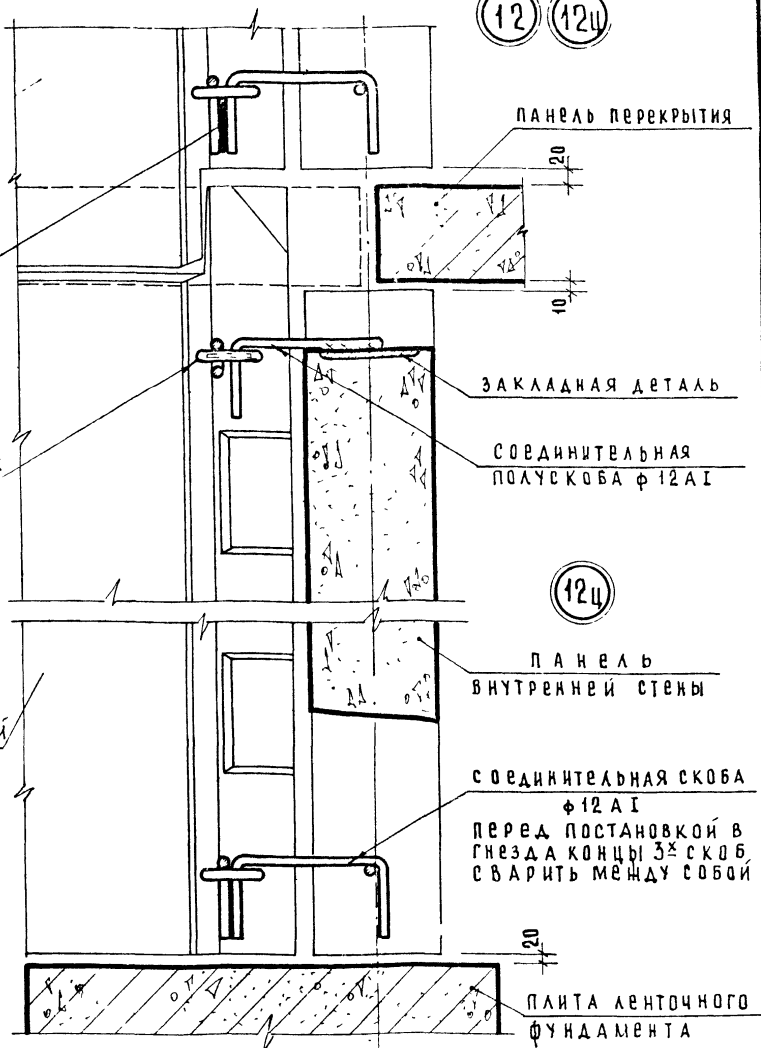
выпуск	лист
17	18





Разрез 1-1

29



1-1

- 1 Планы по низу и верху панелей см на листе 20.
- 2 Заделка стыков бетоном и раствором условно не показана
- 3 Пакеты из минеральной ваты условно не показаны

С. О. Г. Л. А. С. О. В. А. Н. О.	
Б. Ш. А. П. И. Н.	Г. Б. А. В. Ы. Н. И. Н.
И. Р. О. С. Н. С. К. И. И.	П. Р. О. В. Е. Р. И. А.
Г. Б. А. В. Ы. Н. И. Н.	Г. Л. И. Н. Н. П. Р. И. Т. А. Т. О. В.
А. Т. О. Л. У. Б. Е. В. А.	
И. А. Ч. О. Т. А. Н. И. Т.	
Г. Л. И. Н. Н. О. Т. А.	
Г. Л. И. Н. Н. П. Р. И. Т. А. Т. О. В.	
С. Т. И. Н. Ж. Е. Ч. Е. Р.	

ЦЕНТРАЛЬНАЯ ЖИЛИЩНО-КОММУНАЛЬНО-ХОЗЯЙСТВЕННАЯ УПРАВЛЕНИЕ  
г. МОСКВА

ТД  
1975

стык панелей наружных и внутренней стен у внутреннего угла ризалита  
Детали 12, 12Ц разрез 1-1 к листу 20

серия 2.130-1  
выпуск 17 лист 21





Разрез 1-1

31

Концы 3х скоб сварить  
 $S_{ш} = 6 \text{ мм}$   $\ell_{ш} = 60 \text{ мм}$

13

13ц

ПЛИТА ЛОДЖИИ

ПАНЕЛЬ ПЕРЕКРЫТИЯ

ЗАКЛАДНАЯ  
ДЕТАЛЬ

СОЕДИНИТЕЛЬНЫЙ  
СТЕРЖЕНЬ  $\phi 12$  ЮХНДЛ

АРМАТУРНЫЙ ВЫПУСК  
С ДИАФРАГМОЙ  
ТОЛЬКО ДЛЯ ДЕВЯТИ-  
ЭТАЖНЫХ ДОМОВ

ПАНЕЛЬ НАРУЖНОЙ  
ЦОКОЛЬНОЙ СТЕНЫ

13ц

СТЕНКА ЛОДЖИИ

АРМАТУРНЫЙ  
ВЫПУСК

СОЕДИНИТЕЛЬНЫЕ  
СКОБЫ  $\phi 12$  А I ПЕРЕД  
ПОСТАНОВКОЙ В ГНЕЗДА  
ДА КОНЦЫ 3х СКОБ  
СВАРИТЬ МЕЖДУ СОБОЙ

сварка  $\delta_{ш} = 6 \text{ мм}$   
 $\ell_{ш} = 60 \text{ мм}$

1-1

ПЛИТА ЛЕНТОЧНОГО  
ФУНДАМЕНТА

1. Планы по низу и верху панелей см на листе 22.
2. Герметизацию стыка см на листе 1
3. Заделка стыков раствором и бетон условно не показаны.

ТД

1975

Стык панелей наружной и внутренней  
стен и стенки лоджии  
 Детали 13, 13ц, разрез 1-1 к листу 22

серия  
2.130-1  
 Выпуск лист  
17 23

СОГЛАСОВАНО

С. БАВЫНИН

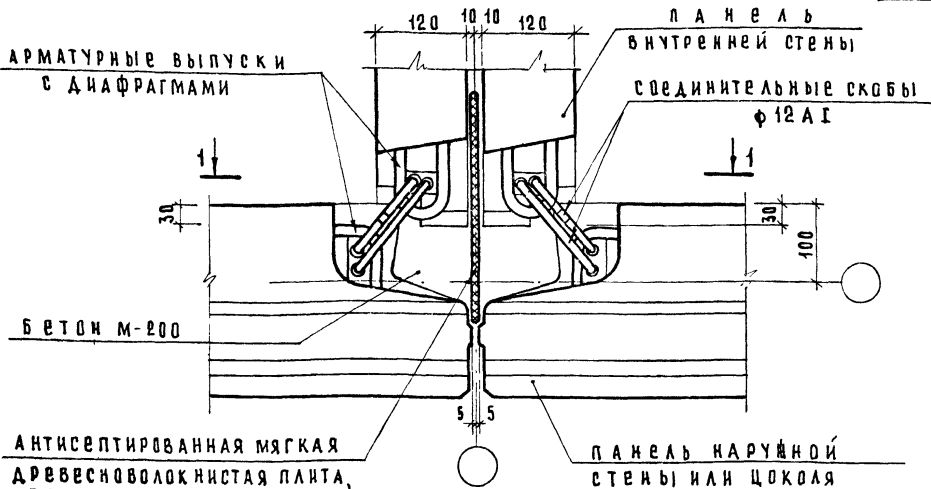
ПРОВЕРИЛ  
 ГАИМН ПР. *[подпись]*

С. ШАЯЛИН  
 ИРОСКИНСКИЙ  
 С. БАВЫНИН  
 А. ГОЛУБЕВА

НАЧ. СТАНЦИИ  
 ГАИМН ПР. *[подпись]*  
 СТАНЦИОНЕР

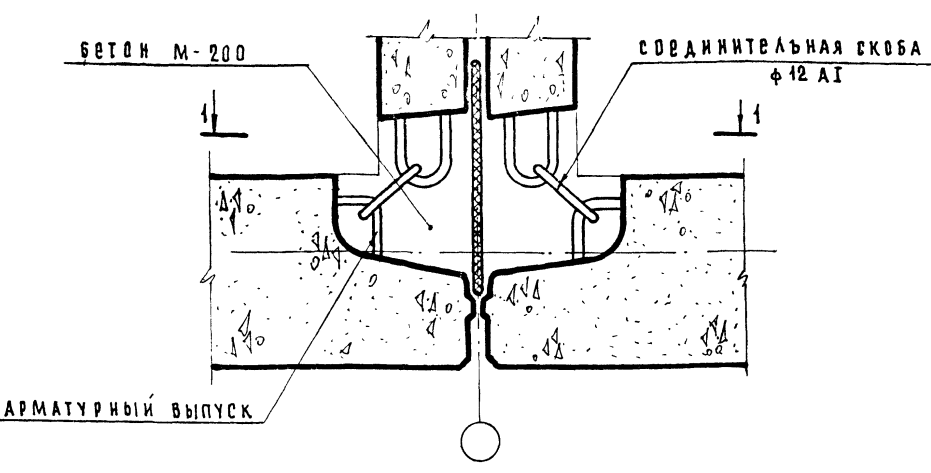
ЦНИИЭП  
 ЖИЛИЩА  
 Г. МОСКВА

П л а н  п о  в е р х у  п а н е л е й



П л а н  п о  н и з у  п а н е л е й

(14) (14ц)



1. Разрез 1-1 см. на листе 25.
2. Герметизацию стыка см. на листе 1.
3. Заделка стыка бетоном, условно не показана.

С О Г Л А С О В А Н О

НАЧ. ОТД. КИП	Б. ШАЯЛИН
СА.ИИИ.ОТД.	И. РОСНИСКИЙ
СА.ИИИ.П.Р.	С. БАБИНИН
СТ.ИИИ.ИИИ	А. ГОЛУБЕВА

СА.ИИИ.П.Р. С. БАБИНИН  
П Р О В Е Р И Л

ЦНИИЭП ЖИЛИЩА  
Г. МОСКВА

ТД  
1975

с т ы к  п а н е л е й  н а р у ж н о й  и  в н у т р е н н и х  с т е н  в  м е с т е  д е ф о р м а ц и о н н о г о  с ш в а

д е т а л и  14, 14 ц

С Е Р И Я  2.130-1	
ВЫПУСК 17	ЛИСТ 24

Разрез 1-1

панель наружной стены

панель перекрытия

арматурный выпуск с диафрагмой

панель наружной цокольной стены

арматурный выпуск

20

10

ТОЛЬКО ДЛЯ ДВУХ-ЭТАЖНЫХ ДОМОВ

ПАНЕЛИ ВНУТРЕННИХ СТЕН

панель наружной цокольной стены

соединительная скоба ф 12 А I

20

плита ленточного фундамента

бетон М-200

14 14ц

14ц

СОГЛАСОВАНО

ПРОВЕРИЛ  
ГЛАВН. ПР. Т. БАВЫКИН

ИЗУЩАЮЩАЯ  
ПАЛ. ПР. А. ГОЛУБЕВА

ЦНИИЭП ЖИЛИЩА  
Г. МОСКВА

1. Планы по верху и низу панелей см. на листе 24.
2. Заделка стыка бетоном условно не показана.

ТД 1975	Стык панелей наружной и внутренних стен в месте деформационного шва Детали 14, 14ц, разрез 1-1 к листу 24.	серия 2.130-1
		выпуск 17    лист 25





СОГЛАСОВАНО

ПРОЕКТ  
 ПРОВЕРИЛ  
 Г. БАВЫНИН  
 СЛ. ИНЖ. П.Р.

ИЗДАТЕЛЬСТВО  
 СА. ИНЖ. П.Р.  
 С. И. ИНЖ. П.Р.  
 А. ГОЛУБОВА

ЩИТ  
 ЖИЛИЩА  
 Г. МОСКВА

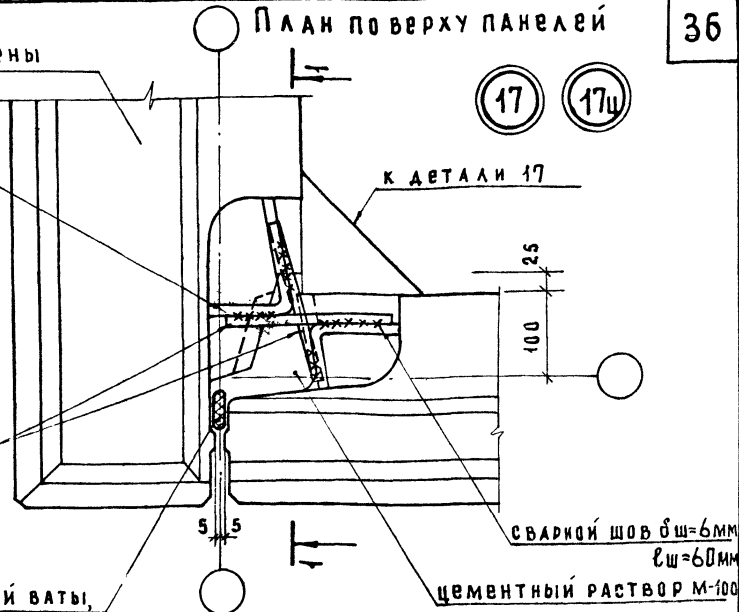
ПАНЕЛЬ НАРУЖНОЙ СТЕНЫ  
 или цоколя

АРМАТУРНЫЙ ВЫПУСК

СОЕДИНИТЕЛЬНЫЕ  
 СТЕРЖНИ Ф 12 А I

ПАКЕТ ИЗ МИНЕРАЛЬНОЙ ВАТЫ,  
 УБЕРНУТЫЙ САМОКЛЕЮЩЕЙСЯ  
 ЛЕНТОЙ

П л а н п о в е р х у п а н е л е й



П л а н п о н и з у п а н е л е й

СОЕДИНИТЕЛЬНЫЙ  
 СТЕРЖЕНЬ Ф 12 А I

ПАНЕЛЬ НАРУЖНОЙ  
 ЦОКОЛЬНОЙ СТЕНЫ

БЕТОН М-200  
 бш = 6 мм  
 шш = 80 мм

АРМАТУРНЫЙ ВЫПУСК

ПАНЕЛЬ НАРУЖНОЙ  
 ЦОКОЛЬНОЙ СТЕНЫ

СВАРНОЙ ШОВ бш = 6 мм,  
 шш = 80 мм

1. Герметизацию стыков см. на листе 1.
2. Заделка стыков раствором и бетон условно не показаны.
3. Разрез 1-1 к детали 17 см. лист 29, к детали 17ц см. лист 30.

ТД

УГЛОВОЙ СТЫК ПАНЕЛЕЙ НАРУЖНЫХ СТЕН

1975

Д е т а л и 17, 17 ц

с е р и я  
 2.130-1

ВЫПУСК ЛИСТ  
 17 28

Разрез 1-1

17

37

панели наружных стен

цементный раствор М-100

20

панель перекрытия

10

арматурный выпуск

соединительный стержень  $\phi 12A1$

Разрез 1-1

18

цементный раствор М-100

20

панель наружной стены

панель перекрытия

10

арматурный выпуск

соединительный стержень  $\phi 12A1$

панель внутренней стены

1. Герметизацию стыков см. на листе 1.
2. Заделка стыков раствором условно не показана.
3. Планы по верху панелей для дет. 17 см. лист 28. Для дет. 18 см. лист 31.

СОГЛАСОВАНО

Б. ШАДИН  
Н. РОДИНСКИЙ  
С. БАБИНИН  
А. ТОЛЧЕВА  
НАЧ. ОТДЕЛА  
СА. ИЖ. ОТД.  
СА. ИЖ. П. Р.  
СТ. ИНЖЕНЕР

Г. БАВРИКИН  
П. Р. О. В. Е. Р. И. А.  
Г. А. И. Ж. П. Р.

ЦНИИЭП  
ЖИЛИЩА  
Г. МОСКВА

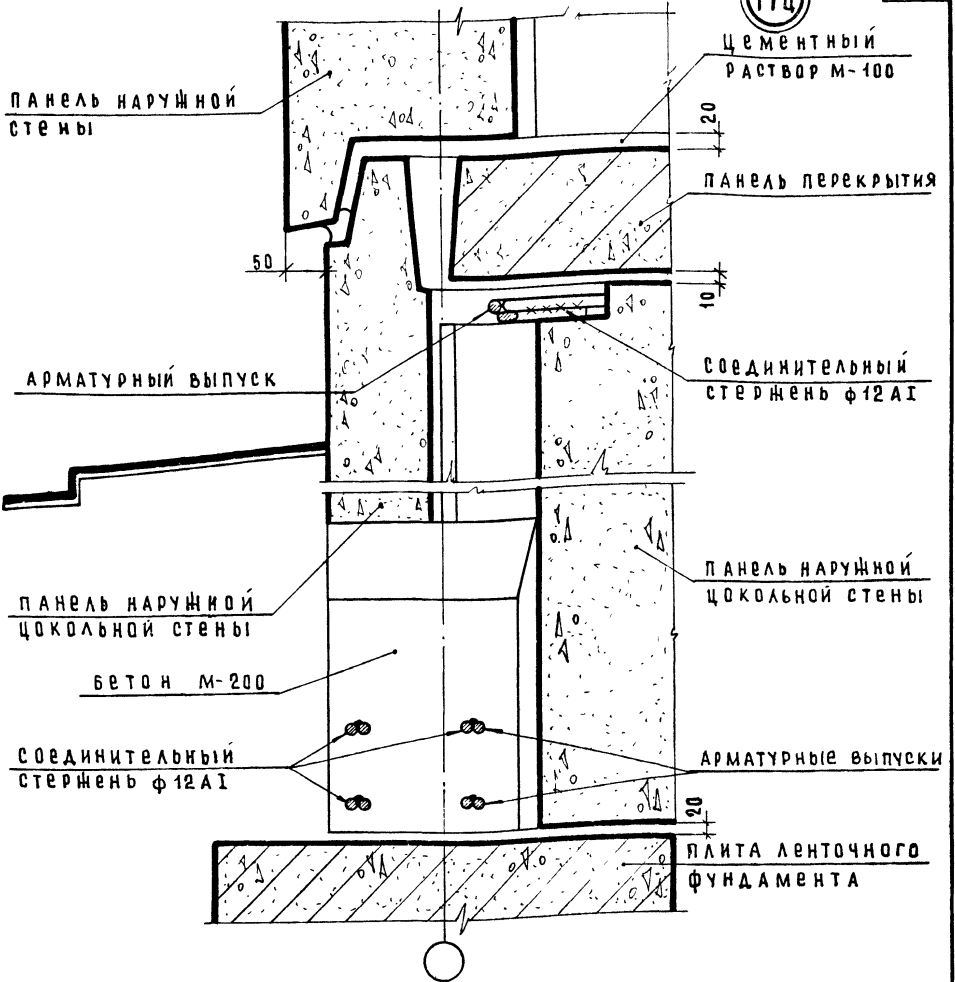
ТД  
1975

Угловой стык панелей наружных стен  
Деталь 17, разрез 1-1 к листу 28. Деталь 18, разрез 1-1 к листу 31.

серия  
2.130-1  
выпуск 17 лист 29

## Разрез 1-1

(17ц)



1. Герметизацию стыков см. на листе 1.
2. Заделка стыков раствором и бетоном условно не показана.
3. Планы по верху и низу панелей см. на листе 28.

УГЛОВОЙ СТЫК ПАНЕЛЕЙ НАРУЖНЫХ СТЕН

Деталь 17 ц, разрез 1-1 к листу 28

серия  
2.130-1

выпуск лист  
17 30

СОГЛАСОВАНО

НАЧ. ОТД. НЧП  
СЛИЖИЖ. ОТД.  
СЛИЖИЖ. ПР.  
СТ. ИНЖЕНЕР

ЦНИИЭП  
ЖИЛИЩНИЦ  
Г. МОСКВА

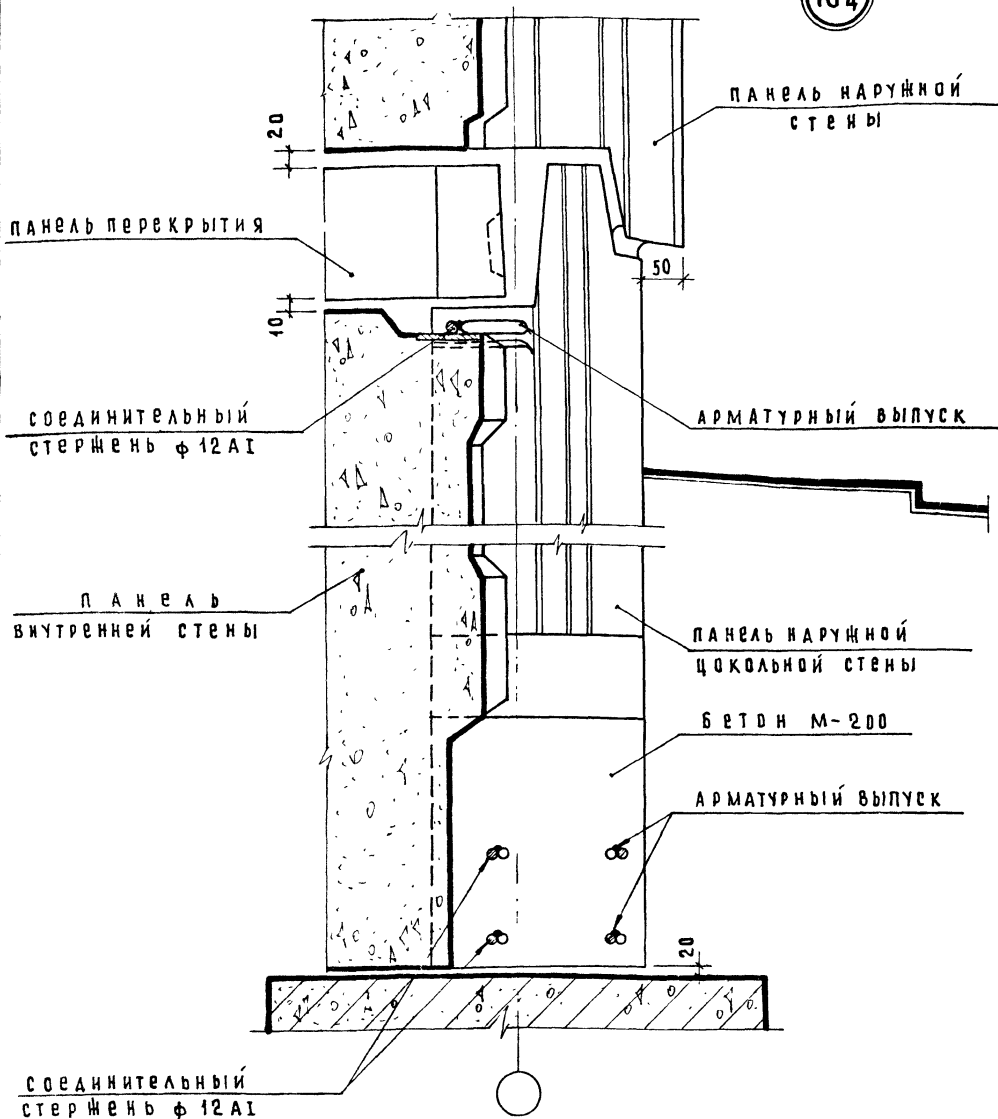
ПРОВЕРИЛ  
ГЛАВН. ПР.  
Т. БАВЫНИН

ТД  
1975





Разрез 1-1



1. Герметизацию стыков см. на листе 1.
2. Заделка стыков раствором условно не показана
3. Планы по верху и низу панелей см. на листе 31.

СОГЛАСОВАНО

НАЧ. ОТД. А. ШЛЯГИН  
 ТАМН. ОТД. И. РОСКИНСКИЙ  
 ТАМН. ПР. Г. БАВЫНИН  
 СТ. ИНЖЕНЕР А. ГОЛУБЕВА

ЦНИИЭП ЖИЛИЩА  
 Г. МОСКВА

ГЛАВН. ПР. Г. БАВЫНИН  
 ПРОВЕРИЛ

ТД  
 1975

Рядовой стык панелей наружной и внутренней стен

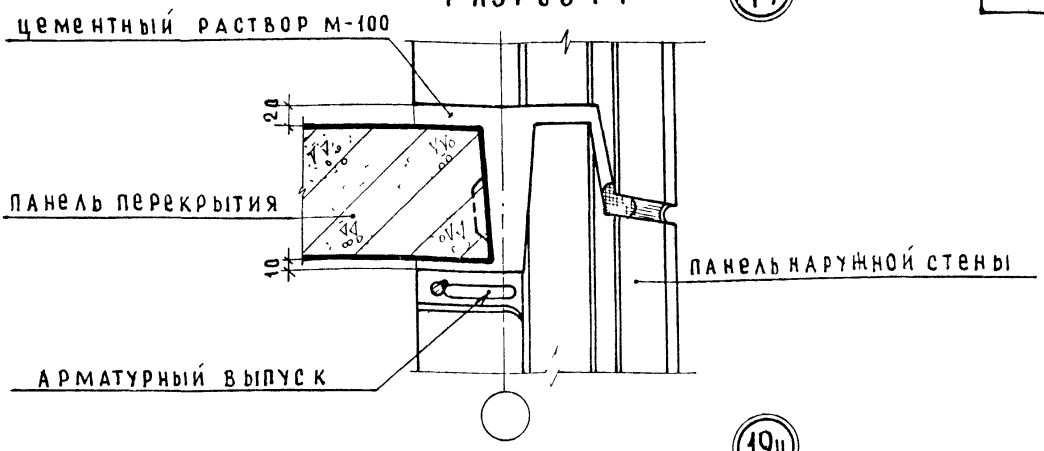
Деталь 18ц, разрез 1-1 к листу 31

СЕРИЯ 2.130-1  
 ВЫПУСК 17 ЛИСТ 32

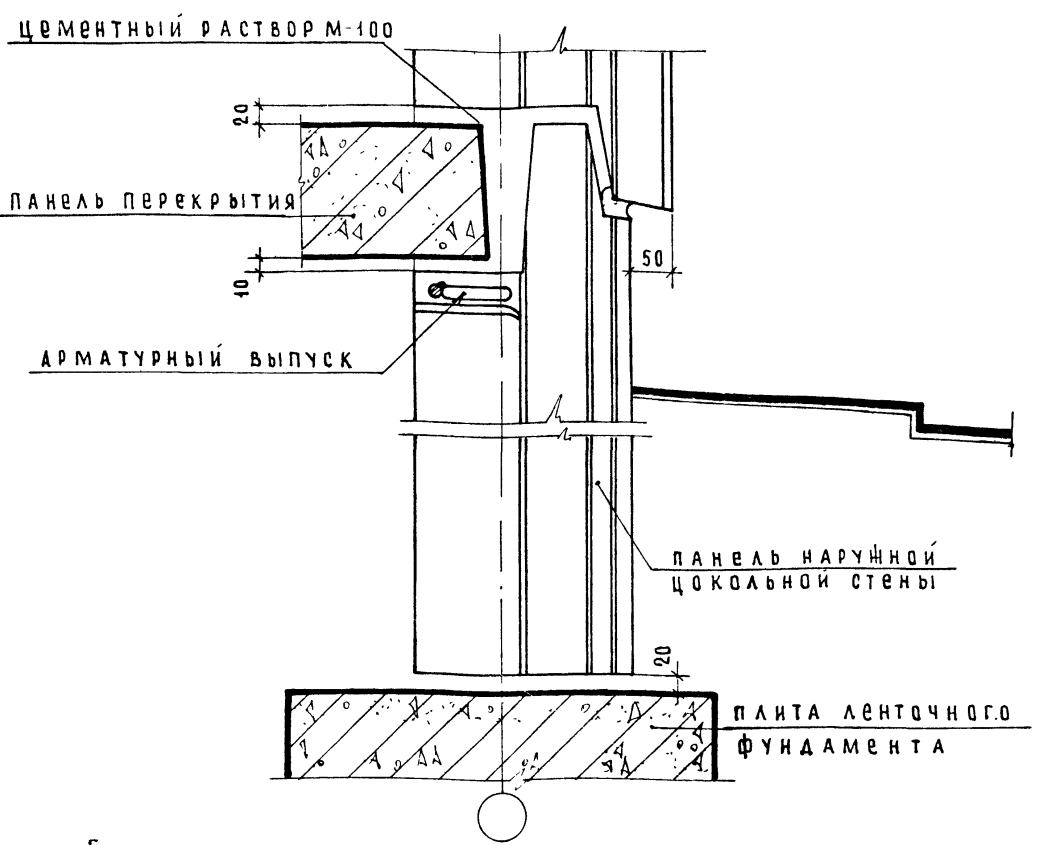


РАЗРЕЗ 1-1

19



19ц



1. Герметизация стыков см. на листе 1.
2. Заделка гыков раствором и бетоном условно не показана.
3. Планы вверху и внизу панелей см на листе 33

СОГЛАСОВАНО

НАЧАЛЬНИК  
КАБИНЕТА  
КАБИНЕТА  
СТАРШИНА

Б. ШАЯЛИН  
Н. РОСЯНСКИЙ  
Г. БАБЫНИН  
А. ГОЛУБЦЕВА

ПРОВЕРКА  
КАБИНЕТА

Г. БАБЫНИН

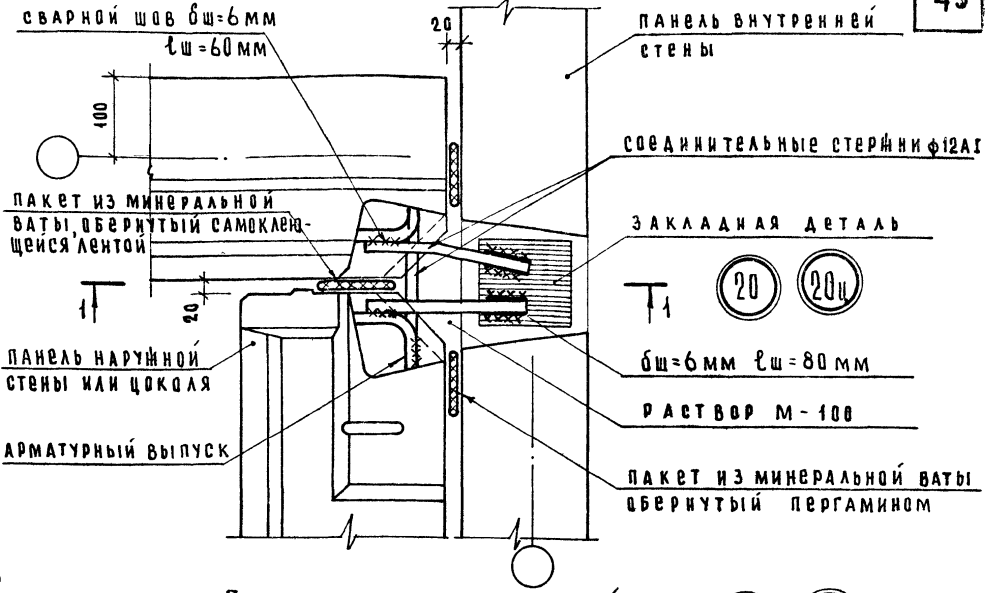
ЦНИИЭП ЖИЛИЩА  
Г. МОСКВА

ТД  
1975

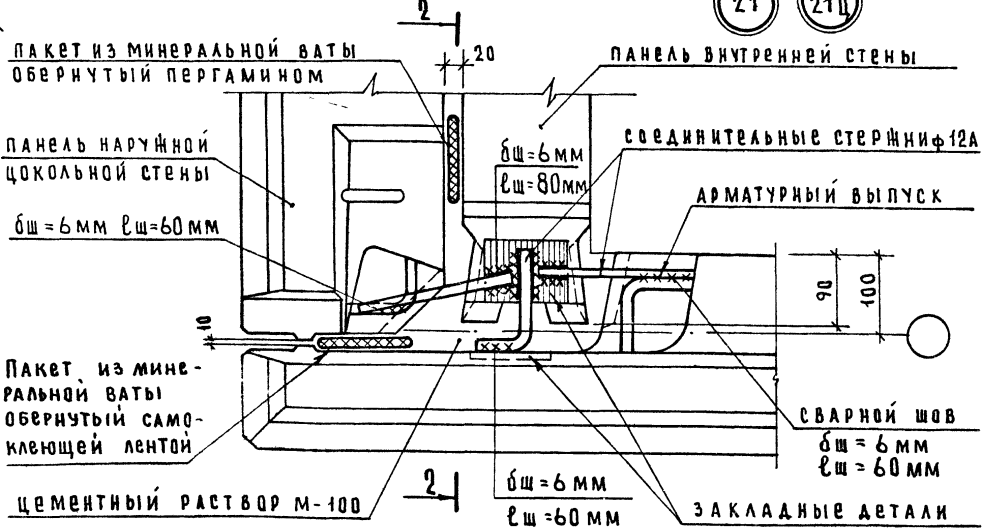
стык панелей наружной стены  
Детали 19, 19ц. Разрез 1-1 к листу 33

серия  
2.130-1  
выпуск лист  
17 34

П л а н п о в е р х у п а н е л е й



П л а н п о в е р х у п а н е л е й



1. РАЗРЕЗ 1-1 и 2-2 к детали (20) и (21) см. лист 36.
2. РАЗРЕЗ 1-1 к дет. (20ц) см. лист 37. РАЗРЕЗ 2-2 к дет. (21ц) см. лист 38.
3. Герметизацию стыков см. на листе 1.
4. Заделка стыков раствором и бетон условно не показаны.

СОГЛАСОВАНО

ПРОВЕРИЛ

ГЛАВНЫЙ ПРОЕКТИРОВЩИК

И. ШЛЯПИН

Н. РОСНОВСКИЙ

С. БАВЫНИН

А. БОДУБОВА

НАЧ. ОТДЕЛА

С. А. ЧИЖИКОВА

С. А. ЧИЖИКОВА

С. Т. ИЖИЧЕР

ЖИЛИЩА

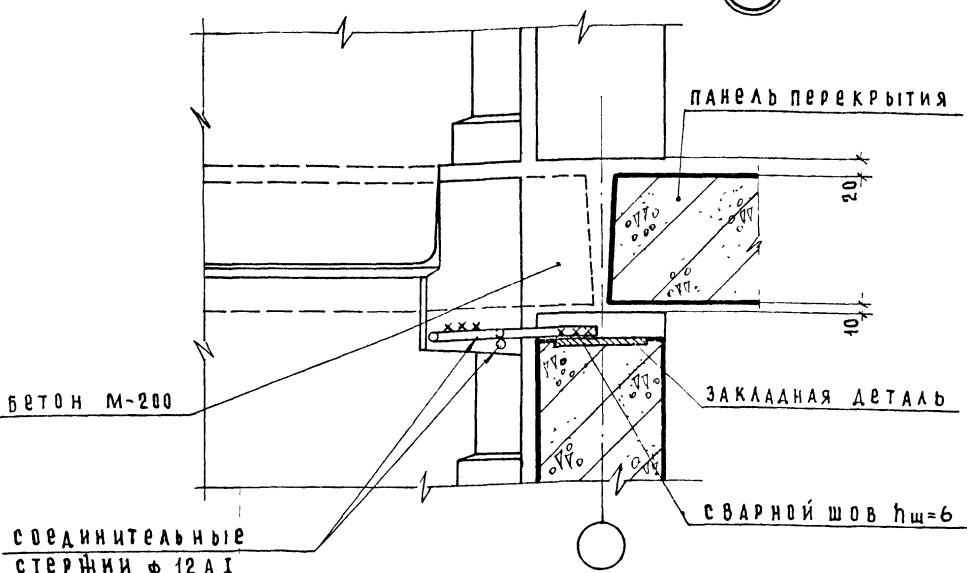
ПЕИНИЦ

Г. МОСКВА

ТД	стык панелей наружной и внутренней стен у внутреннего и внешнего угла ризалита	серия	2.130-1
	1975	Д е т а л и 20, 20ц ; 21, 21ц	выпуск лист
		17	35

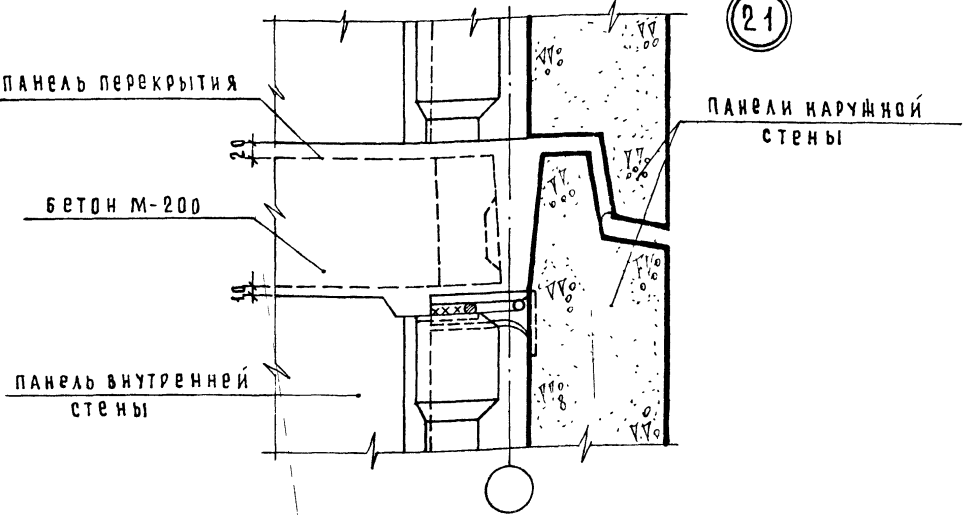
Разрез 1-1

20



Разрез 2-2

21



- 1 Планы по верху панелей см на листе 35.
- 2 Заделка стыков раствором и бетон условно не показаны.
- 3 Герметизацию стыков см. на листе 1
- 4 Пакеты из минеральной ваты условно не показаны.

СОГЛАСОВАНО

Б. ШЛЯДИН  
 И. РОССИНСКИЙ  
 Г. БАВЫНИН  
 А. ГОЛУБЕВА  
 ГЛАВН. ПР. ПРОЕКТА  
 ГЛАВН. ПР. СТРОИТ.

ГЛАВН. ПР. ПРОЕКТА Г. БАВЫНИН

**ЦНИИЭП** ЖИЛИЩА  
 Г. МОСКВА

ТД  
 1975

Стык панелей наружной и внутренней стен  
 у внутреннего угла ризалита  
 Детали 20, 21; Разрезы 1-1, 2-2 к листу 35

серия 2.130-1  
 выпуск 17 лист 36

# Разрез 1-1



Панель наружной стены

Панель внутренней стены

Панель перекрытия

Бетон М-200

Закладная деталь

Сварный шов  $\psi_{ш} = 6$

Соединительные стержни  $\phi 12 A I$

Панель внутренней стены

Панель наружной цокольной стены

1. Планы по верху панелей см. на листе 35.
2. Заделка стыков раствором и бетон условно не показаны.
3. Герметизацию стыков см. на листе 1.
4. Пакеты из минеральной ваты условно не показаны.

СОГЛАСОВАНО		ПРОВЕРИЛ		ГЛАВНЫЙ	
		ТАКНИК		ПРОЕКТА	
И. ШАДРИН		А. КОЛБЕВА		Г. БАБИНИН	
И. РОСАВСКИЙ					
С. БАБИНИН					
МАУЧАТИ					
КЛИМОВА					
БАКИН ПР.					
СЛИНЧ.					

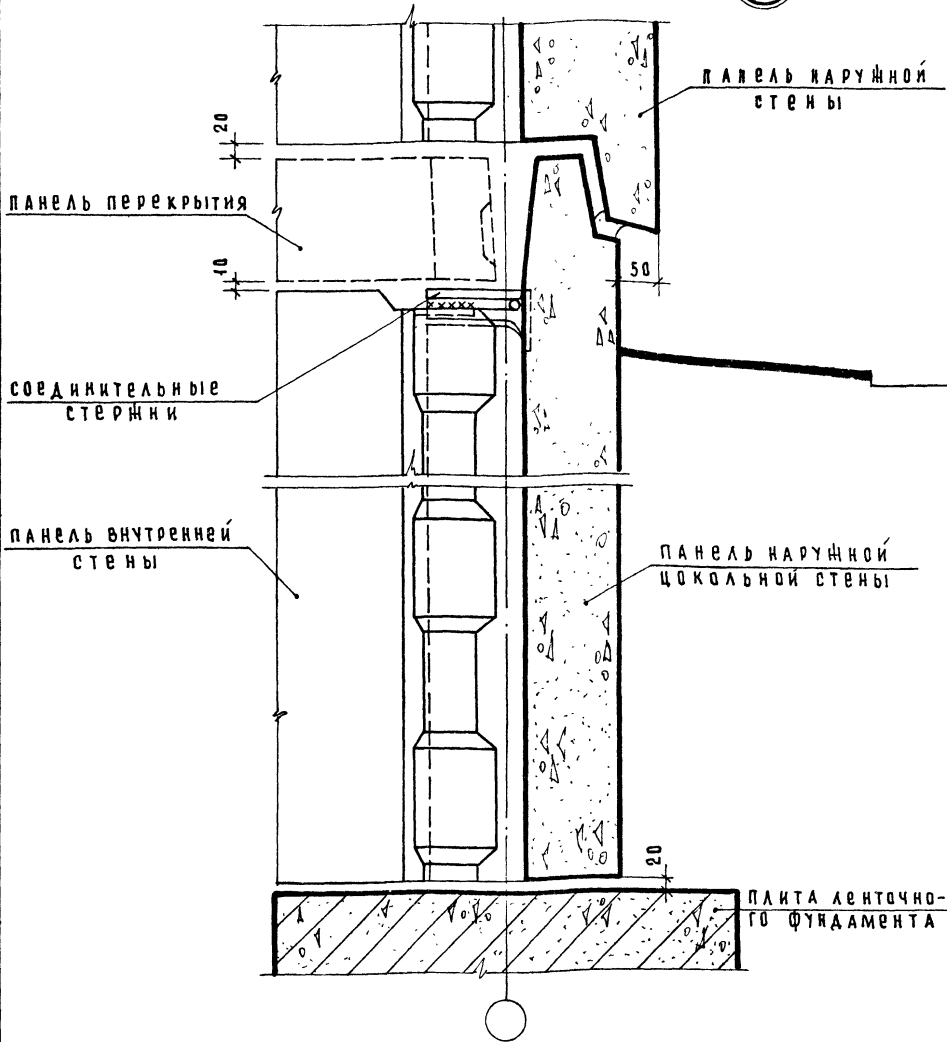
**ЦЕНТРАЛЬНЫЕ ЖИЛИЩА**  
г. Москва

ТД  
1975

Стык панелей наружной и внутренней стен  
у внутреннего угла ризалита  
Деталь 20ц, разрез 1-1 к листу 35.

серия	
2.130-1	
выпуск	лист
17	37

Разрез 2-2



1. Планы по верху панелей см. на листе 35.
2. Герметизацию стыков см. на листе 1.
3. Заделка стыков раствором условно не показана.

СОГЛАСОВАНО		ПРОВЕРИЛ		С. БАБЫНИН	
НАЧ. ОТДЕЛА	СА. И. И. ПР.	СА. И. И. ПР.	СА. И. И. ПР.	СА. И. И. ПР.	СА. И. И. ПР.
Б. ШАЯЛИН	И. ЮРИСКИЙ	С. БАБЫНИН	А. ГОЛУБЕВА		
СА. И. И. ПР.	СА. И. И. ПР.	СА. И. И. ПР.	СА. И. И. ПР.		

ЦНИИЭП ЖИЛИЩА  
г. Москва

ТД  
1975

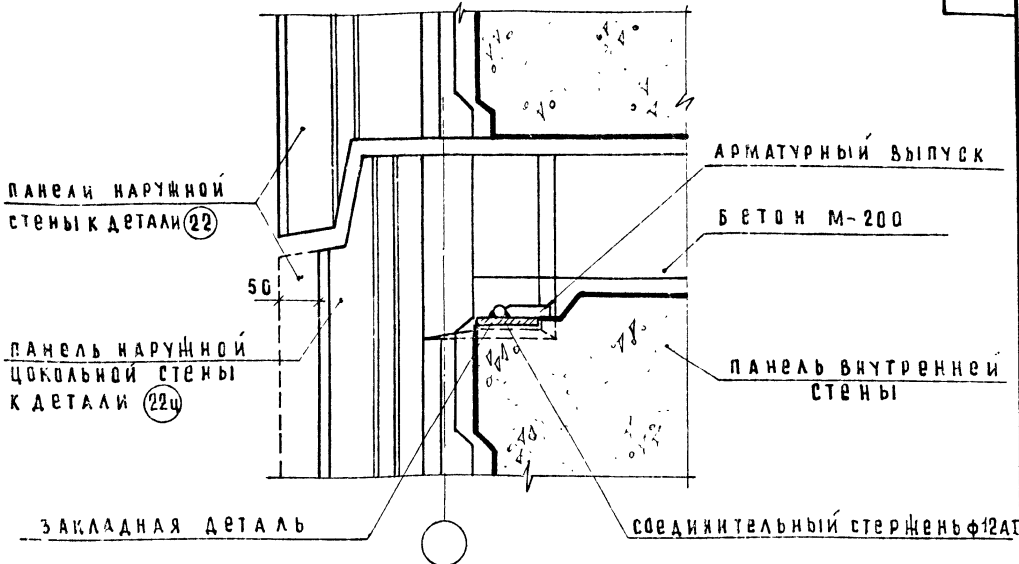
Стык панелей наружной и внутренней стен  
у внешнего угла ризалита.

Деталь 21ц, разрез 2-2 к листу 35

серия	2.130-1
выпуск	лист
17	38

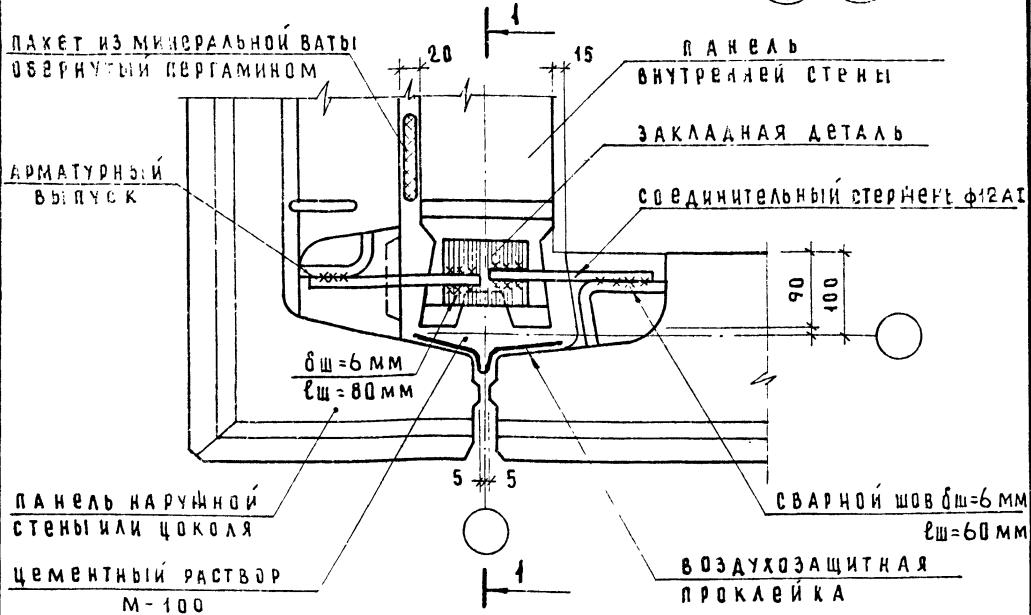


РАЗРЕЗ 1-1



План поверху панели

22 22ц



- 1. Герметизацию стыков см. на листе 1.
- 2. Заделка стыков раствором и бетоном условно не показаны

ТД	стык панелей наружной и внутренней стены у внешнего угла ризалита / вариант /	серия 2.130-1	
		выпуск 17	лист 39
1975	детали 22, 22ц.		

СОГЛАСОВАНО  
 ПРОВЕРИЛ  
 ГЛАВЫНИИ  
 Б. ШАЛЯГИН  
 И. РУССИНСКИЙ  
 Г. БАБЫНИН  
 А. ГОЛУБЕВА  
 НАЧ. ОТД.  
 ГАИНИИ ОТА  
 САИНИИ. П.Р.  
 СТИНЦЕНЕР  
 ЖИЛИЩА  
 ЦЕНТРА  
 Г. МОСКВА

Разрез 1-1

цемент. раствор М100

панель внутренней стены

стенка лоджии

20

панель перекрытия

40

плита лоджии

закладная деталь

панель внутренней стены

профиль околеть до установки соединительного стержня

План по верху панелей

23 23ц

панель внутренней стены

соединительный стержень

арматурный выпуск

панель наружной стены или цоколя

сварной шов бш=6мм, вш=60мм

воздухозащитная прокладка

стенка лоджии

16с

15

15

соединительный стержень  $\phi 12$  10хнп, электроды 10мА  
сварной шов бш=6мм  
вш=60мм

90

100

цементный раствор М100

бш=6мм  
вш=100мм

1

1. Герметизацию стыка см. на листе 1.
2. Заделка стыков раствором условно не показана.

СВГЛАСОВАН  
ИЮШАДИН  
ИРОСНИСКИЙ  
ТРАВИНИН  
АГОЛУБОВА  
ИЮШАДИН  
ИРОСНИСКИЙ  
ТРАВИНИН  
АГОЛУБОВА  
ИЮШАДИН  
ИРОСНИСКИЙ  
ТРАВИНИН  
АГОЛУБОВА

ЖИЛИЩА  
Г. МОСКВА

ТД  
1975

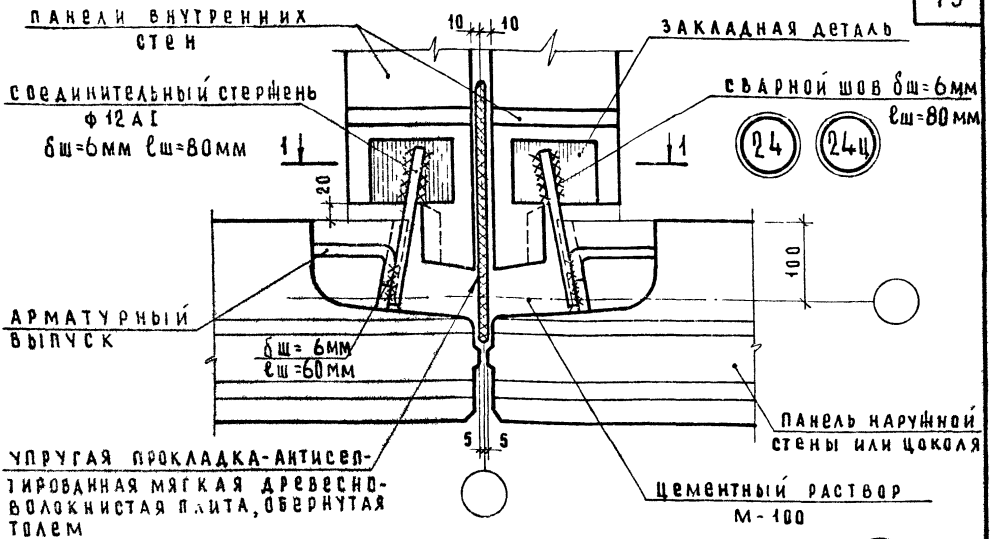
стык панелей наружной и внутренней стен и стенки лоджии

Детали 23, 23ц

серия 2.130-1  
выпуск 17 лист 40

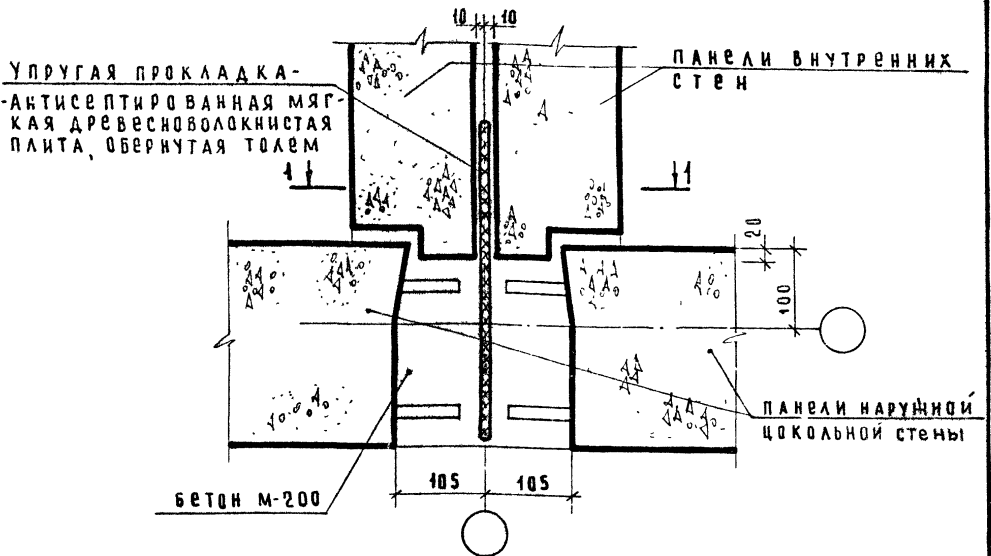
План по верху панелей

49



План по низу панелей

24ц



1. Разрез 1-1 к деталям 24, 24ц см на листе 42.
2. Герметизацию стыка см на листе 1.
3. Заделка стыков раствором и бетоном условно не показана.

СОГЛАСОВАНО

Б. ШАЛКИН  
И. РОСНИНСКИЙ  
Г. БАВЫКИН  
А. ТОЛУБЕВА  
НАЧ. ОТД. М.П.  
ГЛАВ. ИНЖ. ОТД.  
ГЛАВ. ИНЖ. ПР.  
СТ. ИНЖЕНЕР

Г. БАВЫКИН  
ПРОВЕРИЛ  
ГЛАВ. ИНЖ. ПР.

ЦНИИЭП ЖИЛИЩА  
Г. МОСКВА

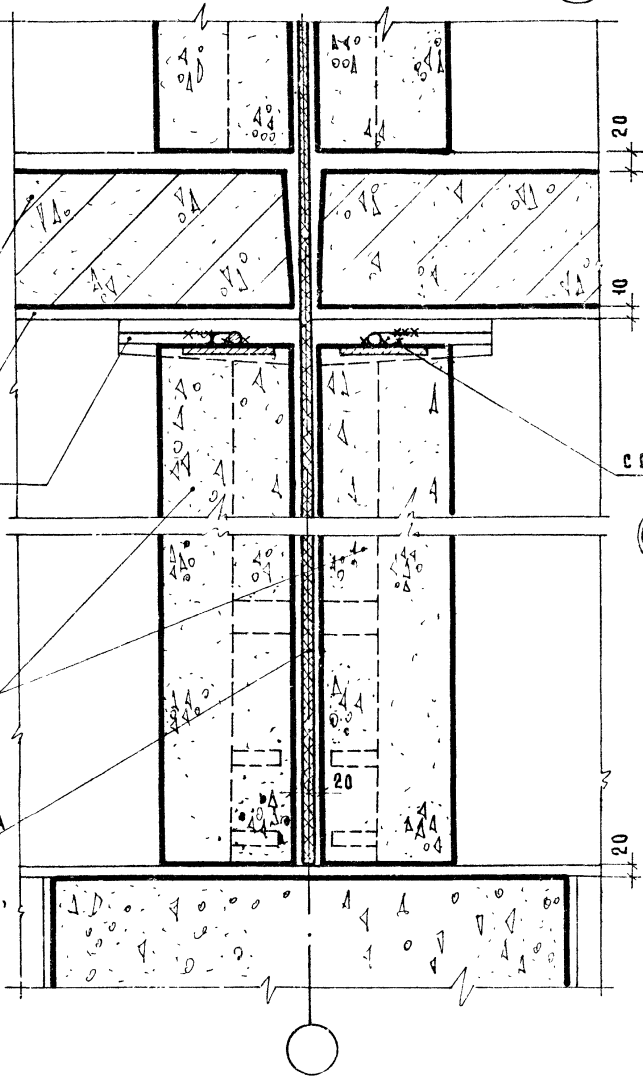
ТД  
1975

стык панелей наружной и внутренних стен  
в месте деформационного шва  
Детали 24, 24ц

серия  
2-130-1  
выпуск лист  
17 41

Разрез 1-1

24



Панель  
перекрытия

цементный  
раствор М-100

арматурный  
выпуск

соединительный  
стержень

панели наружной  
цокольной стены

утраченная прокладка  
битумно-полимерная  
и жесткая древесно-  
стружечная плита,  
обвернутая толем

24

СОГЛАСОВАНО

НАЧ. ОТД. АРХ.	Б. ШАЯКИН
ГЛАВ. ИНЖ. П.Р.	ПРОСКОКОВ
СТ. ИНЖ. А.И.	С. БАВЫКИН
СТ. ИНЖ. А.И.	А. ДОЛГУН
СТ. ИНЖ. А.И.	Г. БАВЫКИН

ЦЕНТРОПЕЖИЛИЩА  
Г. МОСКВА

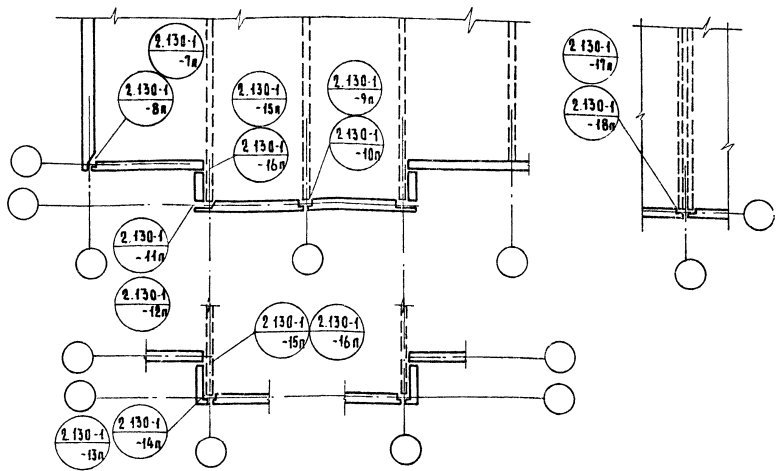
1. Панели по низу и верху панелей см. на листе 41
2. Герметизацию стыков см. на листе 1.
3. Заделка стыков раствором не показана.

ТД  
1975

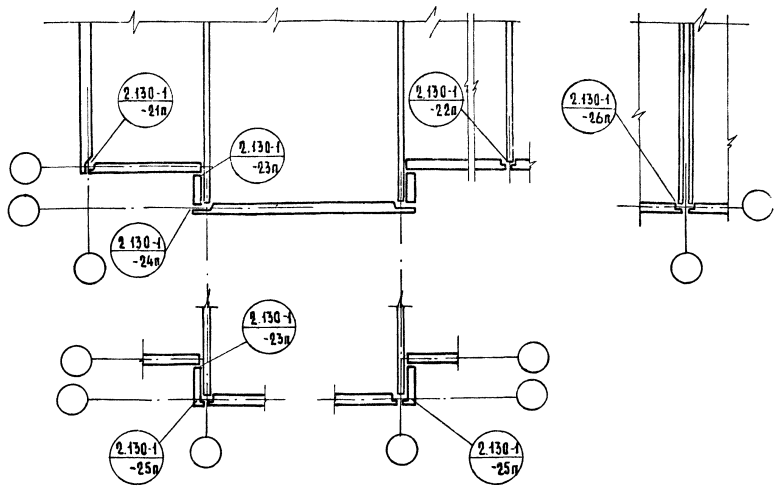
стык панелей наружной и внутренней стен  
в месте деформационного шва  
детали 24, 24.1, разрез 1-1 к листу 41

серия  
2.130-1  
выпуск лист  
17 42

Фрагмент монтажного плана совмещенной крыши



Фрагмент монтажного плана чердачной крыши



СОГЛАСОВАНО

Г. БАБЫНИН  
П. РОБЕРИ  
Г. АН. П. Р.

И. Ш. А. П. И. И.  
П. РОС. Н. С. К. И. И.  
Г. О. Б. А. Р. И. И. И.  
Л. А. С. Е. Н. И. К. О. В. А.

МАШ. ОБ. А. Ч. Т.  
К. А. Н. И. О. В. А.  
Г. А. И. И. Ш. П. Р.  
С. Т. Е. Х. Н. И. К.

ЖИЛИЩА  
ЦЕНТРА  
Г. МОСКВА

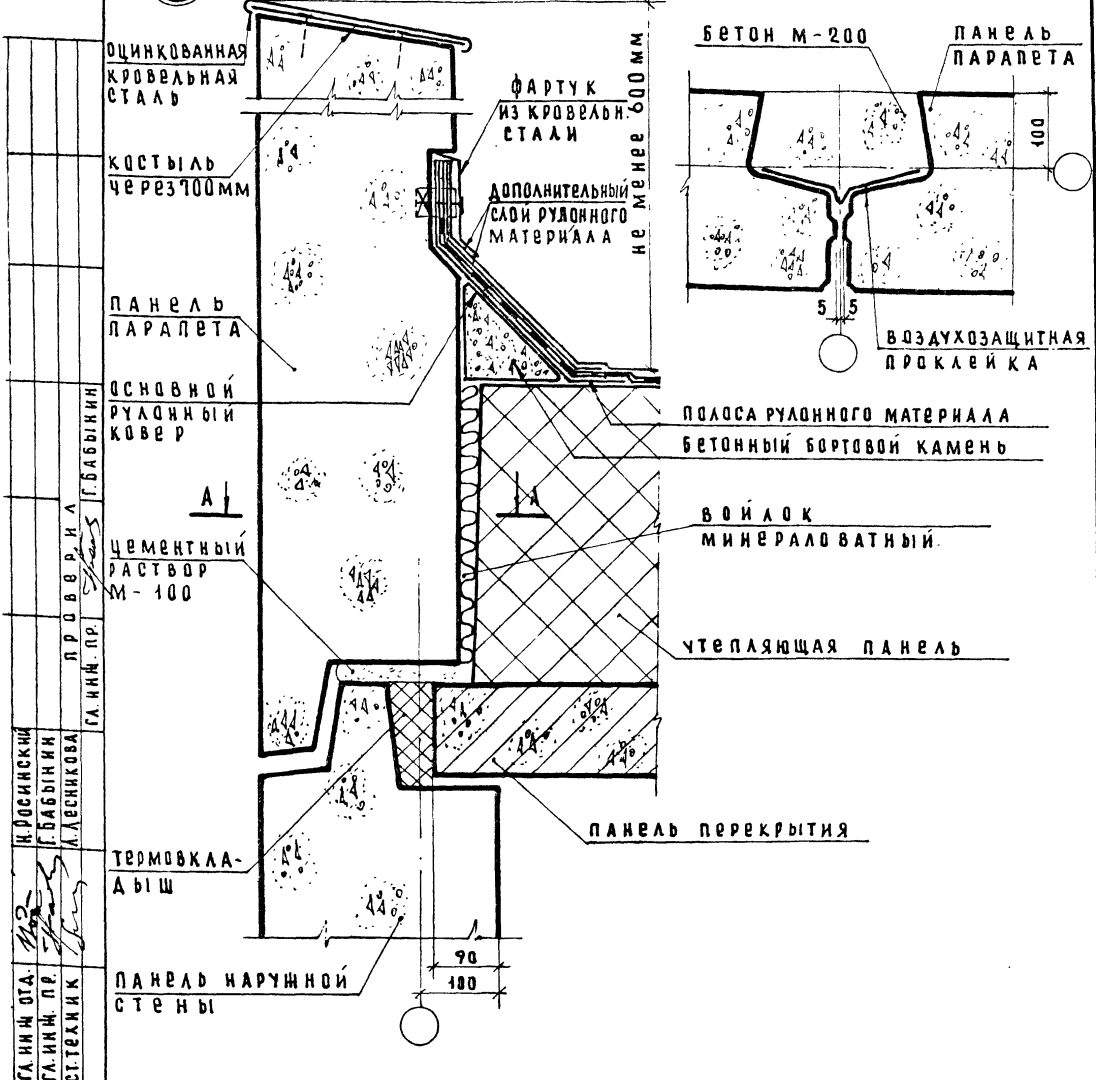
ТД  
1975

Фрагменты монтажных схем парапетов.  
Маркировка деталей

серия  
2.130-1  
выпуск лист  
17 43

6п Разрез 1-1  
Горизонтальный стык

5п План по А-А  
Вертикальный стык



П.Р.О.В.В.Р.И.А.  
Г.И.И.И.П.Р.  
Г.Б.А.В.Ы.И.Н.

Н.РОСИНСКИЙ  
Г.Б.А.В.Ы.И.Н.  
А.ДЕСНИКОВА  
Г.И.И.И.П.Р.  
С.ТЕДНИК

ЦНИИЖИЛИЩА  
Г.МОСКВА

1. Герметизацию стыков см. лист 1.
2. Устройство термовкладыша см. пояснительную записку.
3. Устройство покрытия см. в серии 2.160-1, выпуск 1.

ТД 1975	сопряжение панелей парапета, наружной стены, перекрытия и покрытия. Вертикальный и горизонтальный стыки. Детали 5п, 6п	серия 2.130-1
		выпуск 17
		лист 44



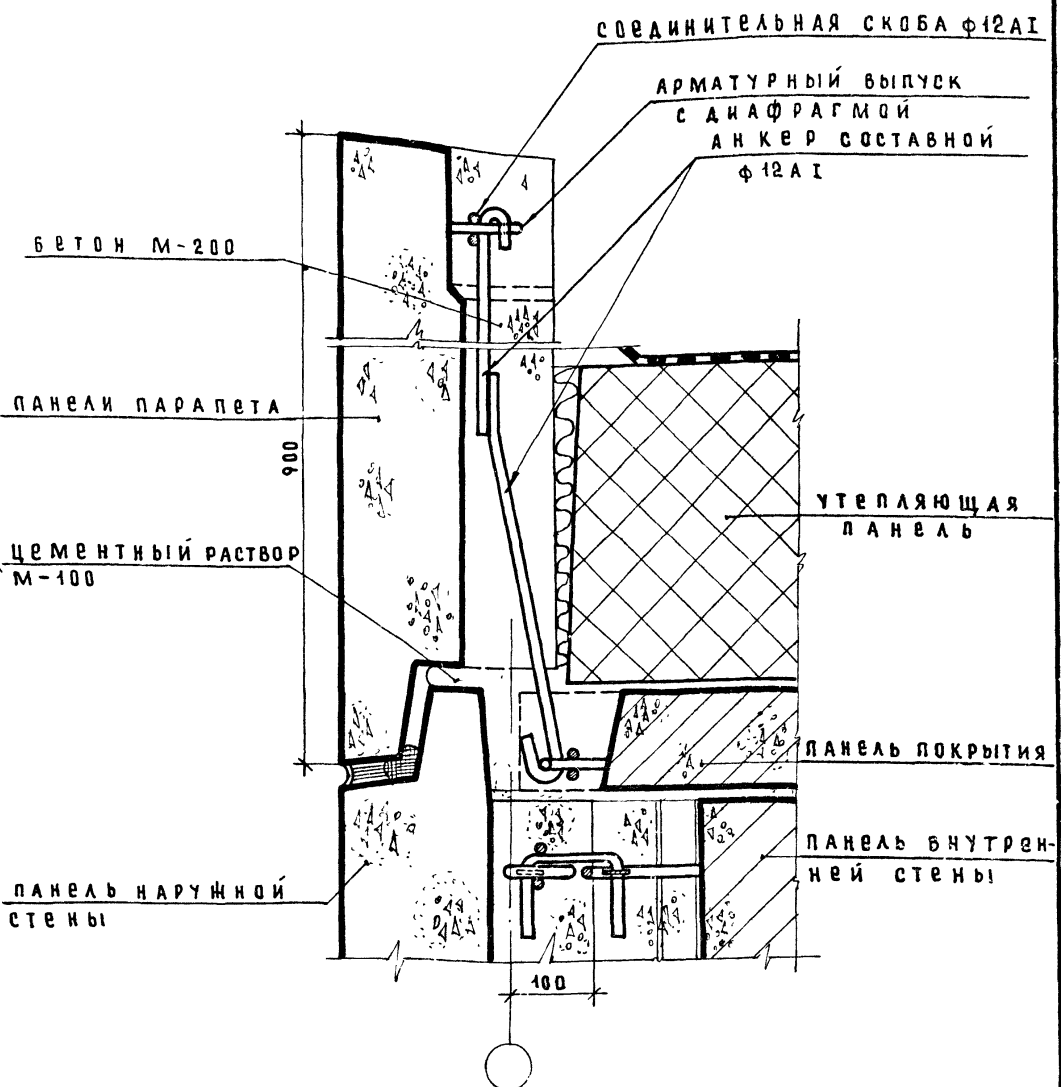




Разрез 1-1

55

9п



1. План к детали 9п см. лист 46.
2. Герметизацию стыков см. лист 4.

СОГЛАСОВАНО	
Б. ШЛЯПИН	Г. БАБЫКИН
Н. РОСИНСКИЙ	Г. БАБЫКИН
НАЧ. ОТД. П. П. П.	Г. БАБЫКИН
Г. БАБЫКИН	Г. БАБЫКИН
Г. БАБЫКИН	Г. БАБЫКИН

ЦЕНТРАЛЬНАЯ ЖИЛИЩНО-КОММУНАЛЬНО-ХОЗЯЙСТВЕННАЯ УПРАВЛЕНИЕ  
г. МОСКВА

ТД  
1975

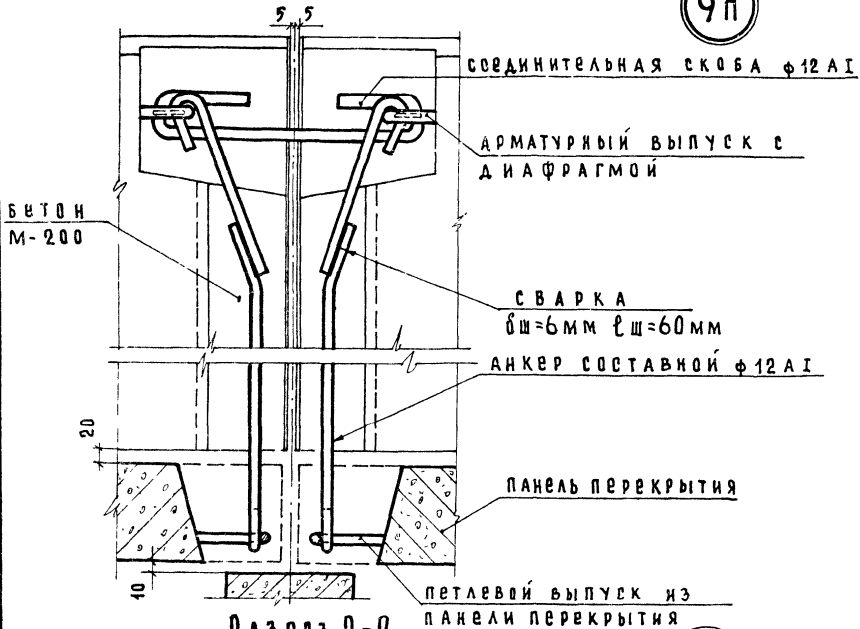
Деталь 9п разрез 1-1 к листу 46

серия	2.130-1
выпуск лист	17 / 47



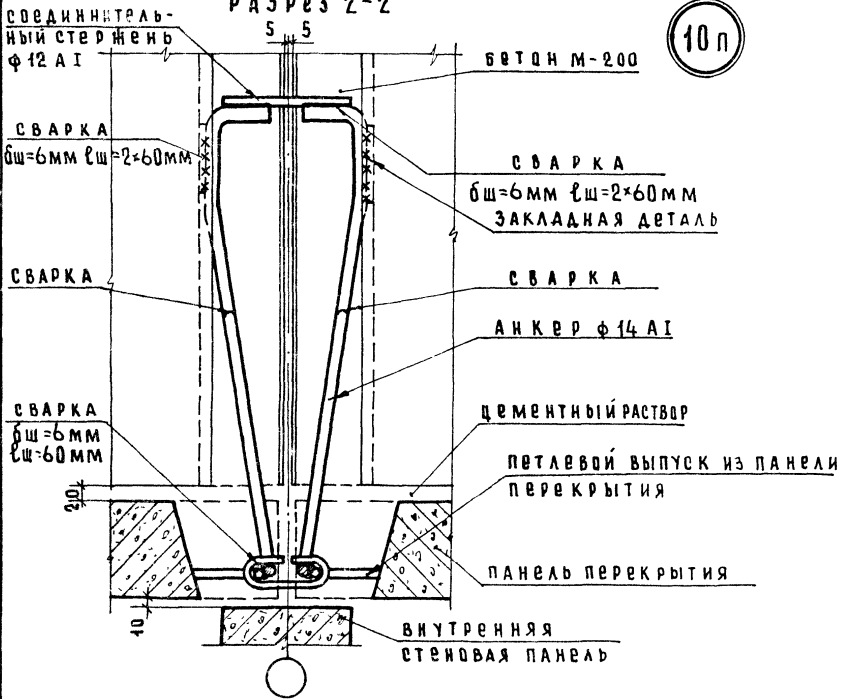
Разрез 2-2

9п



Разрез 2-2

10п



СОГЛАСОВАНО

ГЛАВНЫЙ ПРОЕКТИРОВЩИК  
Г. БАБИНИН

Б. ШЛЯПИН  
ПРОСЯКОВ  
Г. БАБИНИН  
А. АЛЕКСИЧЕВА

НАЧ. СТАДИИ  
ГЛАВНЫЙ ОТА  
ГЛАВНЫЙ ПРОЕКТИРОВЩИК  
СТ. ТЕХНИК

СВАРКА  
бш=6мм лш=2\*60мм

СВАРКА  
бш=6мм лш=60мм

СВАРКА  
бш=6мм лш=60мм

ЦНИИЭП ЖИЛИЩА  
Г. МОСКВА

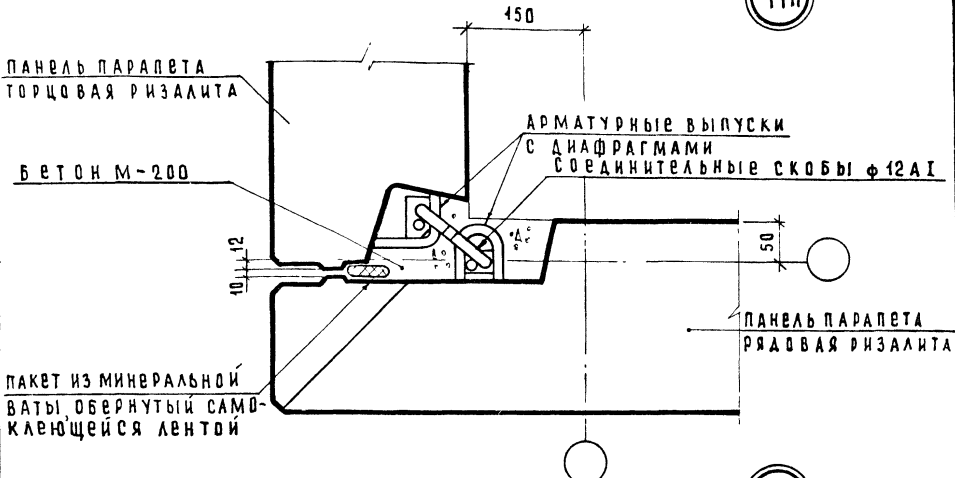
ТД  
1975

Детали 9п, 10п. Разрезы 2-2 к листу 46

серия  
2.130-1  
выпуск 17 лист 49

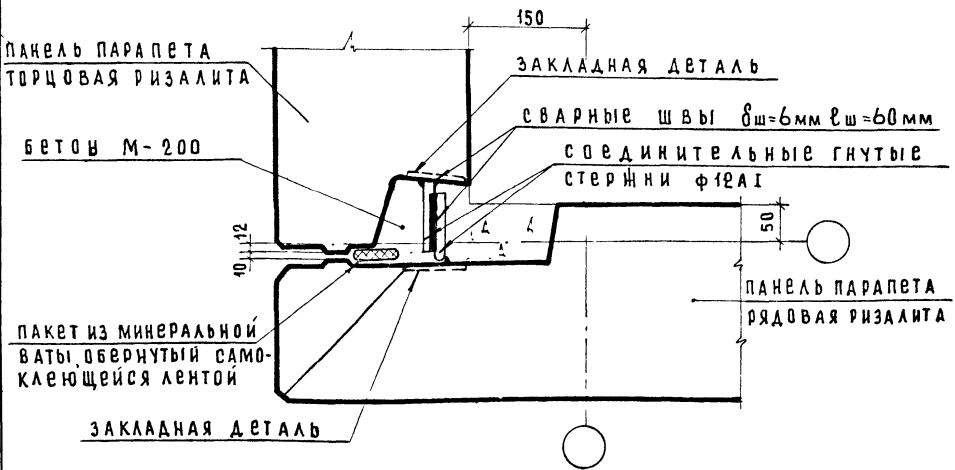
Деталь соединения парапетов высотой 900 мм

11п



Деталь соединения парапетов высотой 1300 мм

12п



1. Герметизацию стыка см. лист 1.

СОГЛАСОВАНО

Б. ШАДИН  
И. РОСНИНСКИЙ  
Г. БАБИНИН

ГЛАВНЫЙ ПРОЕКТИРОВЩИК  
Г. БАБИНИН

ПРОВЕРИЛ  
Г. БАБИНИН

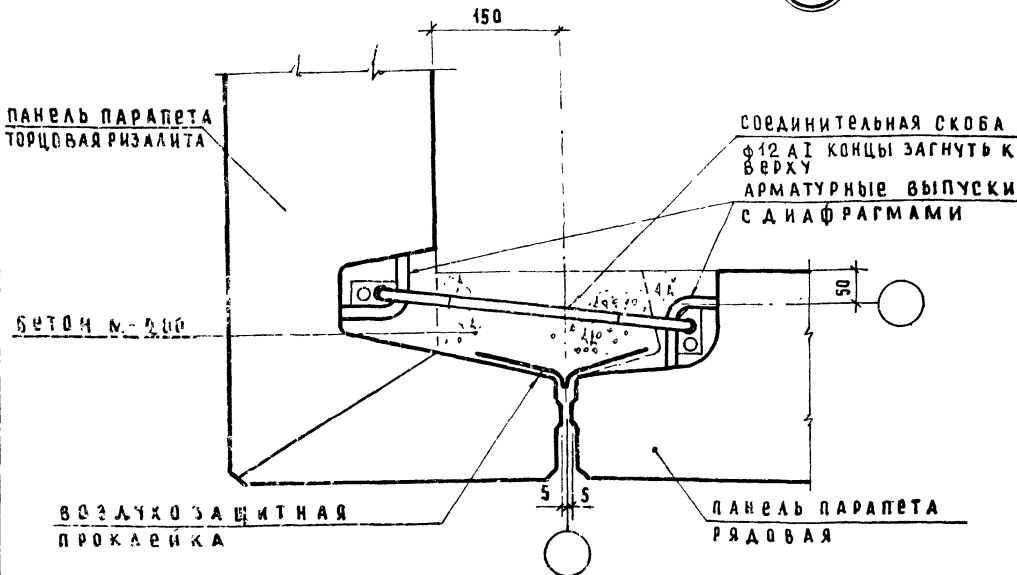
ЦЕНТРАЛЬНЫЕ ЖИЛИЩА  
Г. МОСКВА

ТД  
1975

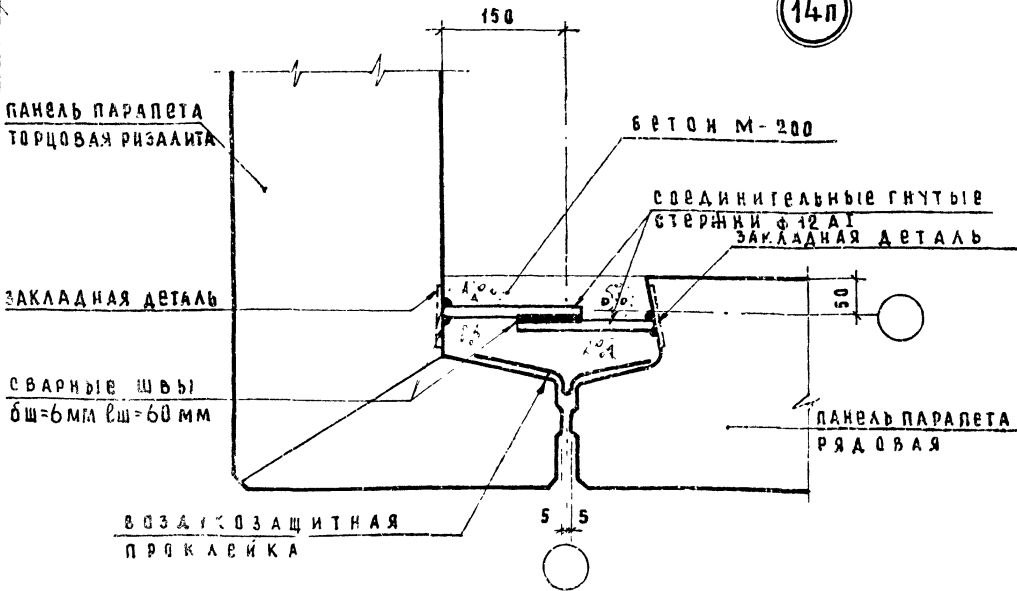
Стык панелей парапетов у внешнего угла ризалита / для совмещенных крыш /  
Детали 11п, 12п

серия 2.130-1  
выпуск 17 лист 50

Деталь соединения парапетов высотой 900 мм (13п)



Деталь соединения парапетов высотой 1300 мм (14п)



Герметизацию стыка см лист 1.

СОГЛАСОВАНО

ПРОВЕРИЛ  
ГЛАВН. ПР. Г. БАВЫКИН

Б. ШЛЯДИН  
И. РОСИНСКИЙ  
ГЛАВН. ПР. Г. БАВЫКИН

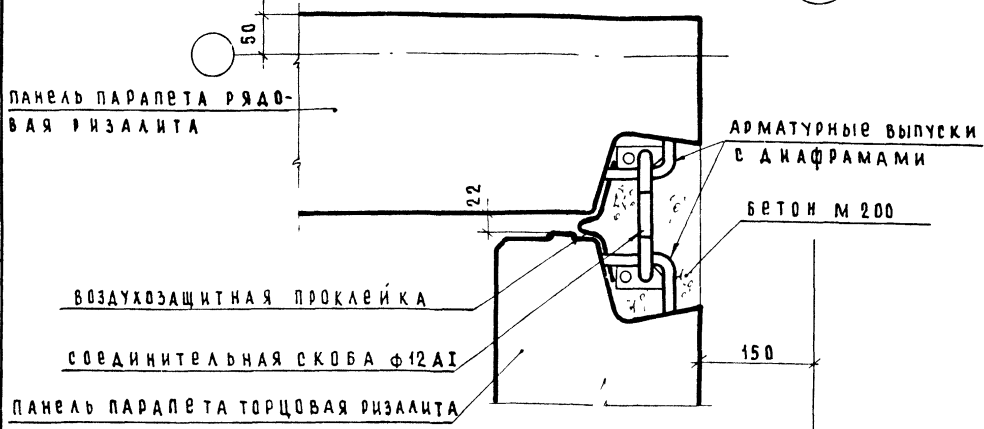
ЖИЛИЩА  
ПЕНИНЦ  
Г. МОСКВА

ТД  
1975

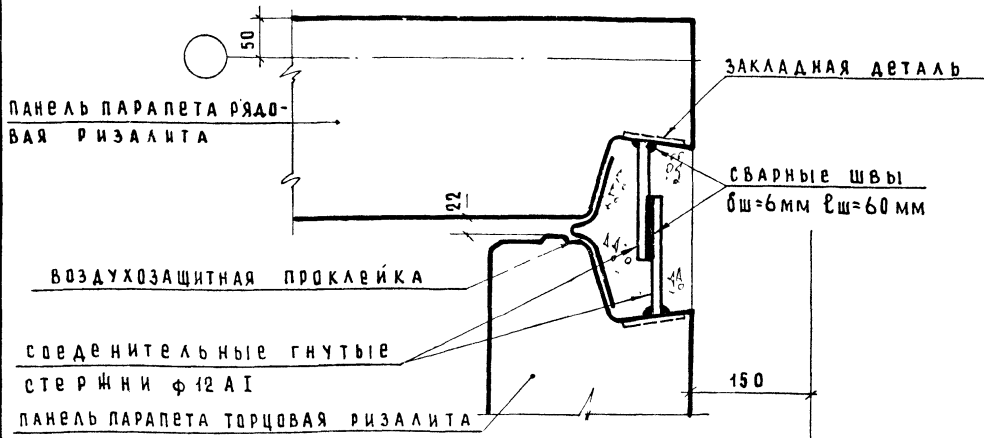
СТЫК ПАНЕЛЕЙ ПАРАПЕТОВ ВЫСОТЫ 900 мм  
РИЗАЛИТА / ДИФРАГМА  
СТЫК ПАНЕЛЕЙ ПАРАПЕТОВ ВЫСОТЫ 1300 мм

Лист  
1 / 51

Деталь соединения парапетов высотой 900мм (15п)



Деталь соединения парапетов высотой 1300мм (16п)



Герметизация стыка см. лист 1.

СОГЛАСОВАНО	
Б. ШАЛИН	Г. БАВЫНИН
Н. РОСИНСКИЙ	Г. БАВЫНИН
Г. БАВЫНИН	Г. БАВЫНИН
ПРОВЕРИЛ	
ГЛАВН. ПР.	ГЛАВН. ПР.

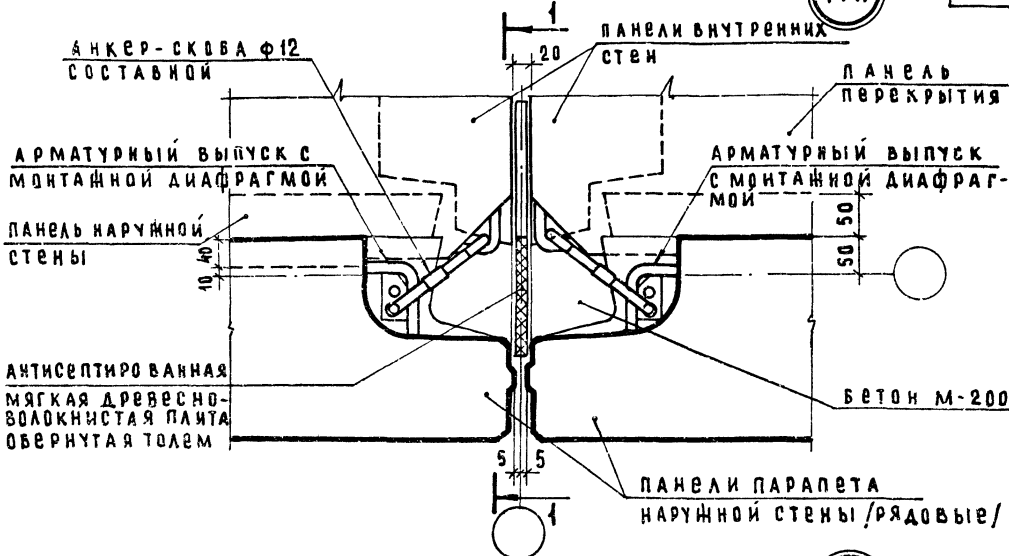
ЦНИИЭП ЖИЛИЩА  
Г. МОСКВА

ТД 1975 Стык панелей парапетов у внутреннего угла ризалита / для совмещенных крыш / Детали 15п, 16п

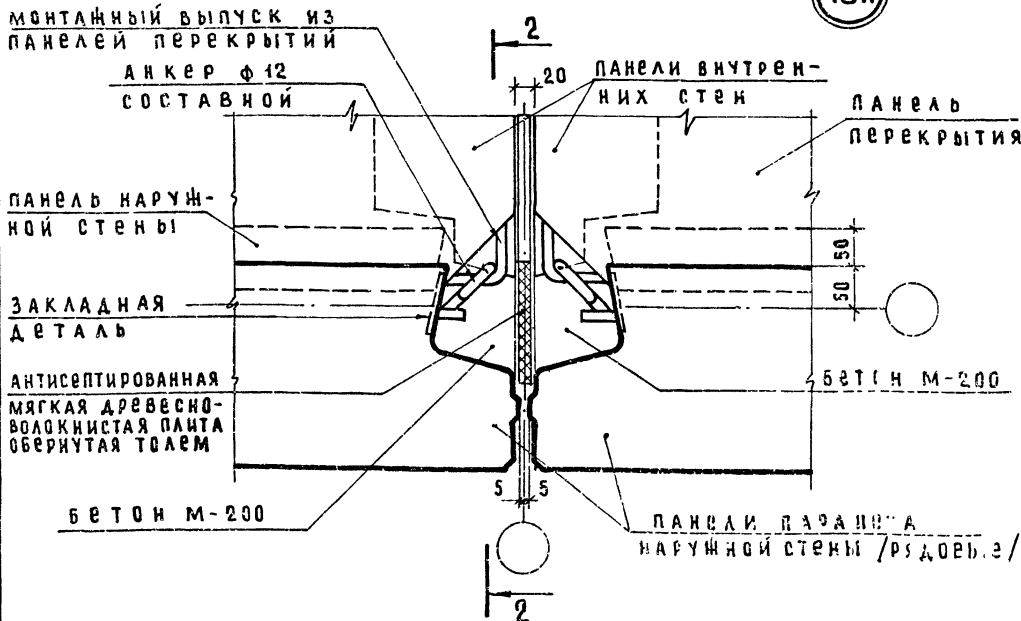
серия 2.130-1  
выпуск 17 лист 52

Деталь соединения парапетов высотой 900 мм (17п)

61



Деталь соединения парапетов высотой 1300 мм (18п)



1. Герметизацию стыка см. на листе 1.
2. Разрез 1-1 см. на листе 54.
3. Разрез 2-2 см. на листе 55.
4. Заделка стыка бетоном условно не показана.

СОГЛАСОВАНО

ПРОВЕРИЛ  
Г. БАВЫНИН

Б. ШЛЯПИН  
Н. РОСИНСКИЙ  
Г. БАВЫНИН

НАЧ. ОТДЕЛА  
Г. А. И. И. П. П.  
Г. А. И. И. П. П.

ЖИЛИЩА  
Г. МОСКВА

ТД  
1975

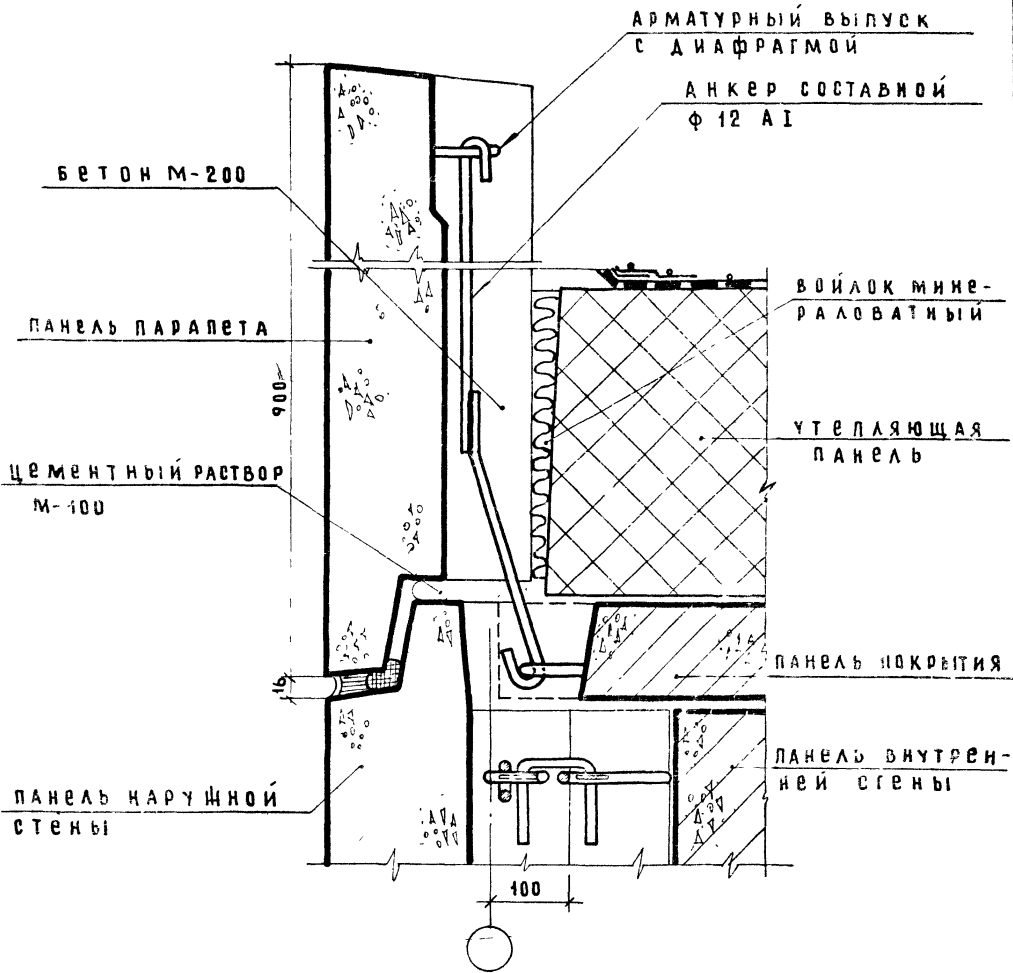
Стык панелей парапетов в месте деформационного шва /для совмещенных крыш/  
Детали 17 п 18 п

серия  
2.130-1  
выпуск лист  
17 53

Разрез 1-1

17п

62



1. План см. на листе 53.
2. Герметизацию стыка см. на листе 1.
3. Заделка стыка бетоном условно не показана.

СОГЛАСОВАНО

Б. ШАЛИН  
И. РОСКИНСКИЙ  
Г. БАВЫКИН

НАЧ. СТАНЦИИ  
КАНЦ. СТАНЦИИ  
КА. И. И. ПР.

ПРОВЕРИЛ  
Г. БАВЫКИН

ЦНИИЭП  
ЖИЛИЩА  
Г. МОСКВА

ГД  
1975

Деталь 17п разрез 1-1 к листу 53

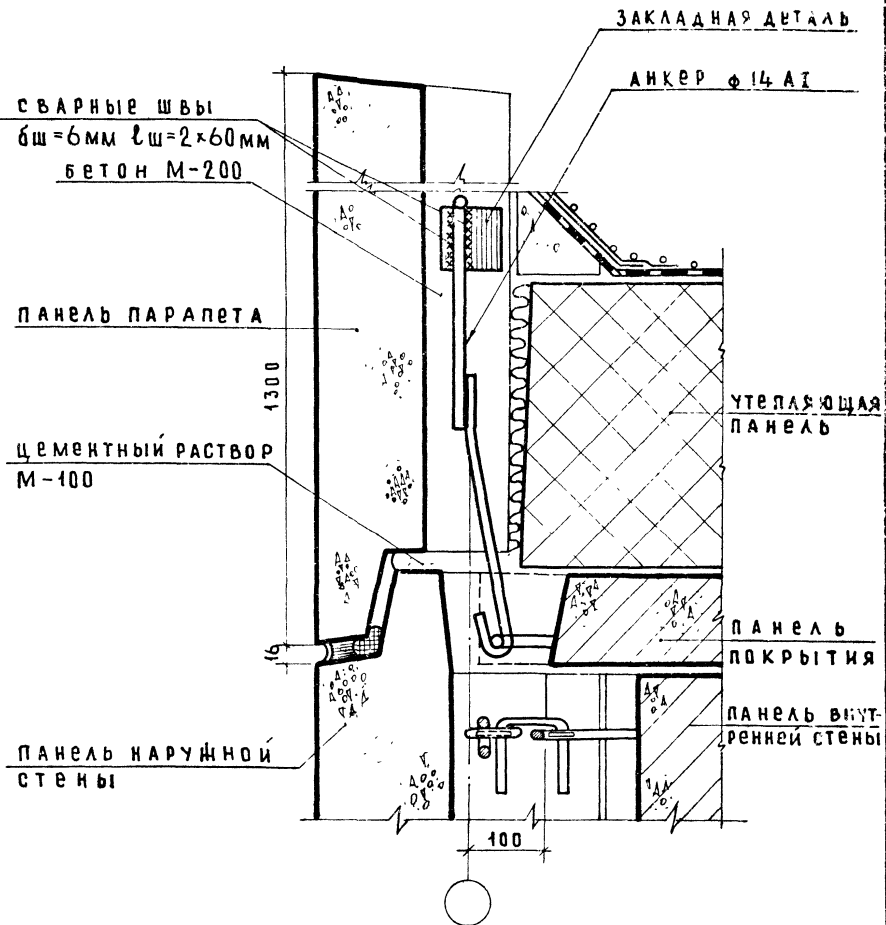
серия  
2.130-1  
выпуск лист  
17 54



# Разрез 2-2

18п

63



1. План см. на листе 53.
2. Герметизацию стыков см. на листе 1.
3. Заделка стыка бетоном условно не показана.

СОГЛАСОВАНО

ПРОВЕРИЛ  
ГЛАВН. ПР. Г. БАВЫНИН

Б. ШЛЯПИН  
Н. РОСИНСКИЙ  
Г. БАВЫНИН

НАЧ. ОТД. ЧП  
ГЛАВН. ОТД. ЧП  
ГЛАВН. ПР. ЧП

ЦЕНТРОПРОЕКТИ  
ЖИЛИЩА  
Г. МОСКВА

ТД  
1975

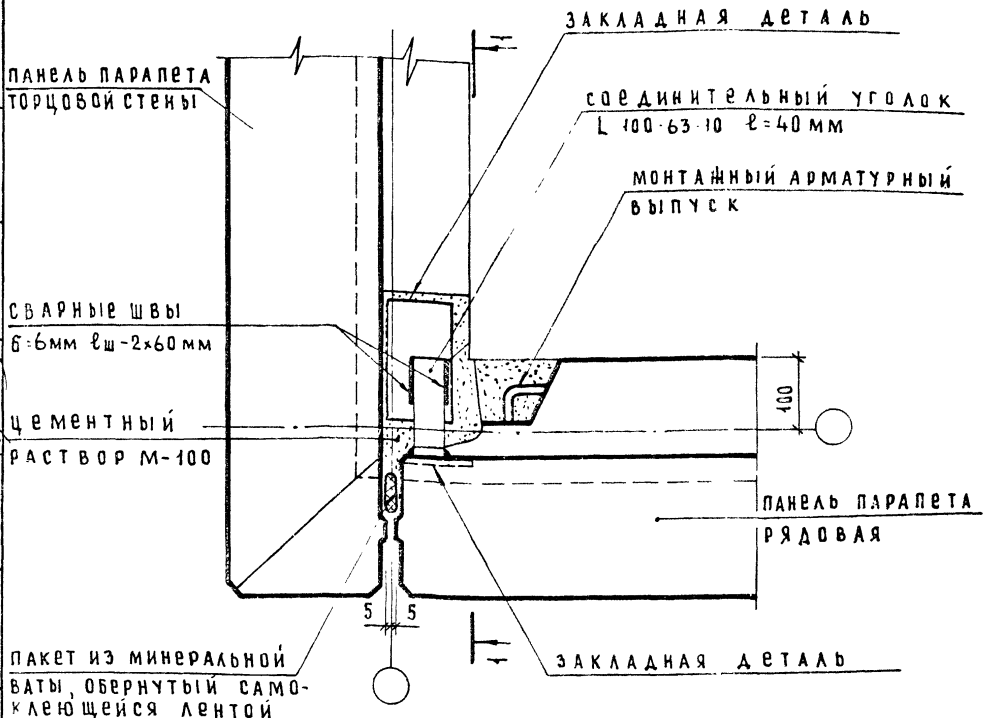
Деталь 18п, разрез 2-2 к листу 53

серия 2.130-1  
выпуск лист 17 55



21п

План по А-А



1. Герметизацию стыка см. лист 1.
2. Разрез 1-1 см лист 58.
3. Покрытие условно не показано.

СОГЛАСОВАНО				
ПРОВЕРИЛ	Г. БАВЫНИН			
	Г. БАВЫНИН			
ИЗДАТЕЛЬ	В. ШЛЯГИН			
	ИРОСНИНСКИЙ			
ГЛАВ. ОТД.	Г. БАВЫНИН			
	Г. БАВЫНИН			
ГЛАВ. ОТД.				

ЦНИИЭП ЖИЛИЩА  
Г. МОСКВА

ТД  
1975

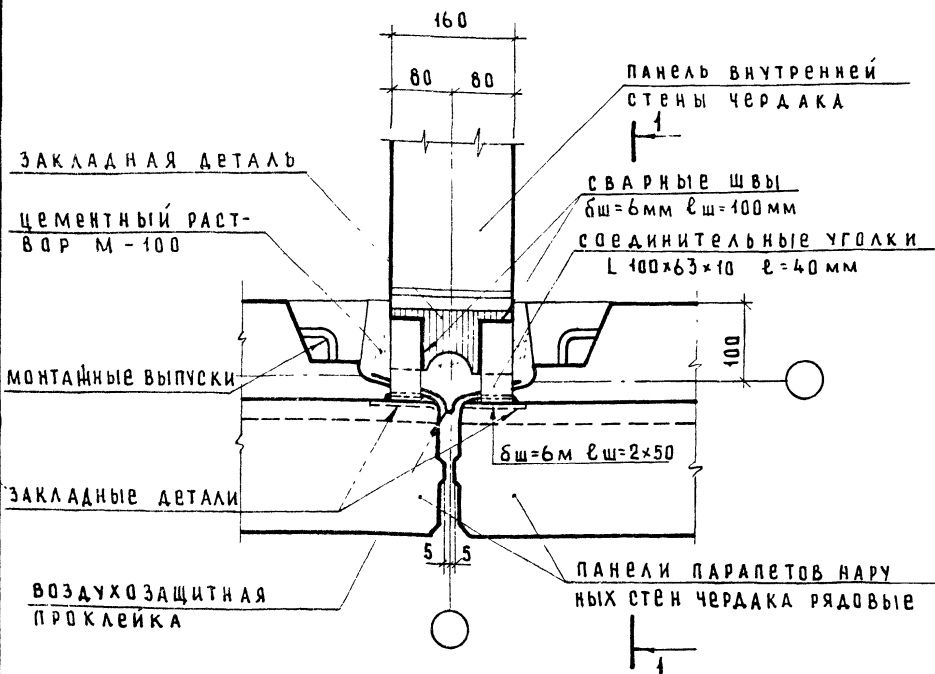
Угловой стык панелей парапетов  
/ для чердачных крыш /  
Деталь 21п

Серия  
9 17п-1  
17 1



## План по А-А

22п



1. Герметизацию стыка см. лист 1.
2. Разрез 1-1 см. лист 60.
3. Покрытие условно не показано.

СОГЛАСОВАНО

Б. ШЛЯДИН  
И. РОСНИСКИЙ  
Г. БАВЫНИН

НАЧ. ОТД. А. П. 135  
ГЛАВ. ОТД. ГЛАВ. ПР. А. П. 135

ПРОВЕРИЛ  
ГЛАВ. ПР. А. П. 135

ЖИЛИЩА  
ПЕНИНЦ  
Г. МОСКВА

ТД  
1975

Рядовой стык панелей наружной и внут-  
ренней стен чердака. Деталь 22 п.

серия  
2.130-1  
выпуск 17 лист 59

Разрез 1-1

ПАНЕЛЬ ПАРАПЕТА  
РЯДОВАЯ

ЗАКЛАДНАЯ ДЕТАЛЬ  
А1

СОЕДИНИТЕЛЬНАЯ  
УГОЛКИ L 100x63x10  
ℓ = 40 мм

РАСТВОР М-100

ВОЙЛОК МИНЕРАЛО-  
ВАТНЫЙ

ТЕРМОВКЛАДЫШ

ПАНЕЛЬ НАРУЖНОЙ  
СТЕНЫ

АА СВАРНЫЕ ШВЫ  
бш=6мм ℓш=120мм

ПАНЕЛЬ ВНУТРЕННЕЙ  
СТЕНЫ ЧЕРДАКА

ЗАКЛАДНАЯ  
ДЕТАЛЬ

УТЕПЛЯЮЩАЯ  
ПАНЕЛЬ

Ж.Б. ПАНЕЛЬ  
ПЕРЕКРЫТИЯ

100

- 1 Герметизацию стыжка см. лист 1.
2. Панели перекрытия и кровля условно не показаны.
3. План по стыку см. лист 59

ТД  
1975

Деталь 22п разрез 1-1 к листу 59  
/для чердачных крыш/

серия  
2.130-1  
выпуск лист  
17 60

ЖИЛИЩНО-  
ПРОЕКТИРОВАТЕЛЬСКИЙ  
ИНСТИТУТ  
Г. МОСКВА

ПРОЕКТИРОВАН  
Г. ГАБВИНИН  
ПРОСНОВАН  
Г. ГАБВИНИН  
УТВЕРЖДЕНО  
Г. ГАБВИНИН

План по А-А

(23п)

Панель парапета  
рядовая

Панель внутренней  
стены чердака

сварные швы  
бш=60 лш=2×60 мм  
соединительные  
уголки L 100×63×10 л=40 мм

закладная деталь

закладные детали

(24п)

План по Б-Б

панель парапета  
торцовая ризалита

бш=6 мм лш=2×60 мм

соединительные  
уголки L 100×63×10 л=40 мм

закладная деталь

панель парапета  
рядовая

закладная  
деталь

1. Герметизацию стыка см лист 1.
2. Разрез 1-1 см. лист 62. Разрез 2-2 см лист 63.
3. Покрытие условно не показано.

СОГЛАСОВАНО	
Б. ШАЛИН	Г. БАБИНИН
И. РОСКИНСКИЙ	Г. БАБИНИН
Г. В. Ш. ОТ.	Г. В. Ш. ПР.
Г. В. Ш. ПР.	Г. В. Ш. ПР.

ЦНИИЭП  
ЖИЛИЩА  
Г. МОСКВА

ТД  
1975

Стык панелей наружных и внутренней стен чердака у внутреннего и внешнего углов ризалита  
Детали 23п, 24п

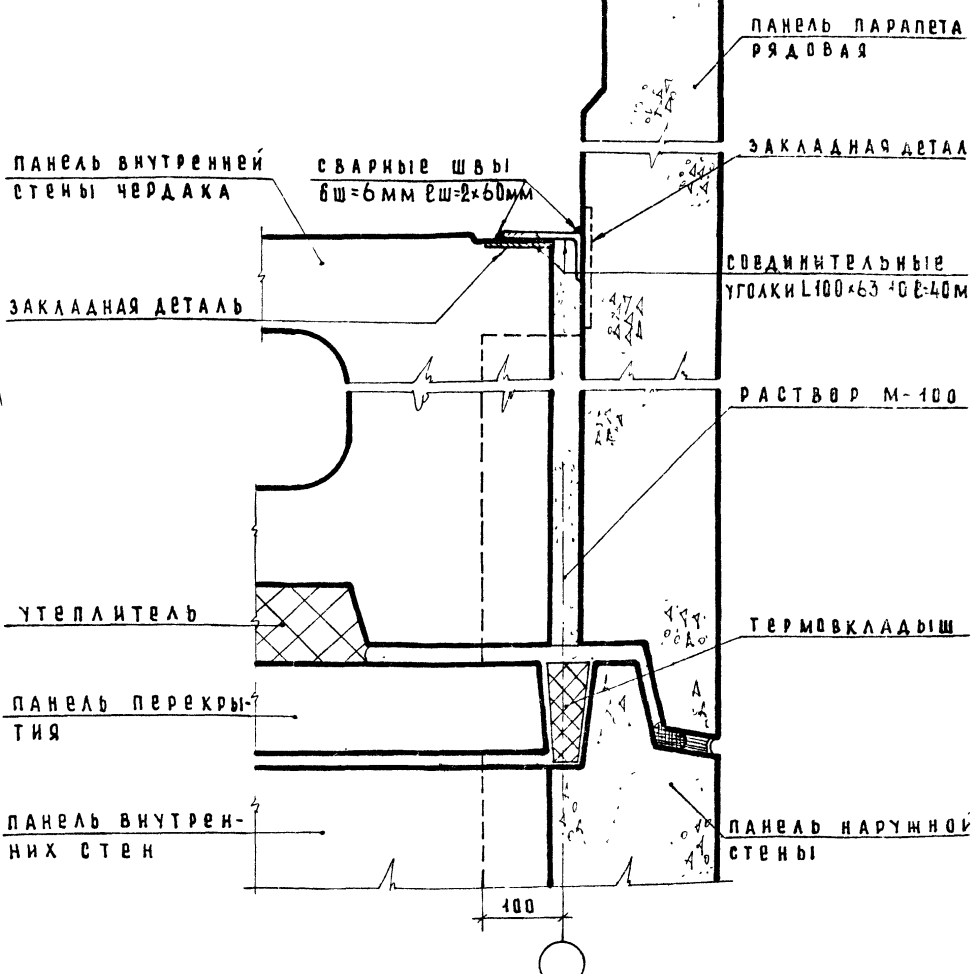
серия 2.130-1	
выпуск 17	лист 61





Разрез 2-2

24п



- 1 Герметизацию стыка см. лист 1.
- 2 План по стыку см. лист 61.
- 3. Панели покрытия и кровля условно не показаны.

СОГЛАСОВАНО	
ГЛАВ. ИНЖ. ПР.	Г. БАВЫКИН
ПРОВЕРИЛ	Г. БАВЫКИН
ГЛАВ. ИНЖ. ПР.	Г. БАВЫКИН
НАЧ. ОТДЕЛА	Г. БАВЫКИН
ГЛАВ. ИНЖ. ОТД.	Г. БАВЫКИН
ГЛАВ. ИНЖ. ПР.	Г. БАВЫКИН

ЦНИИЭП ЖИЛИЩА  
Г. МОСКВА

ТД  
1975

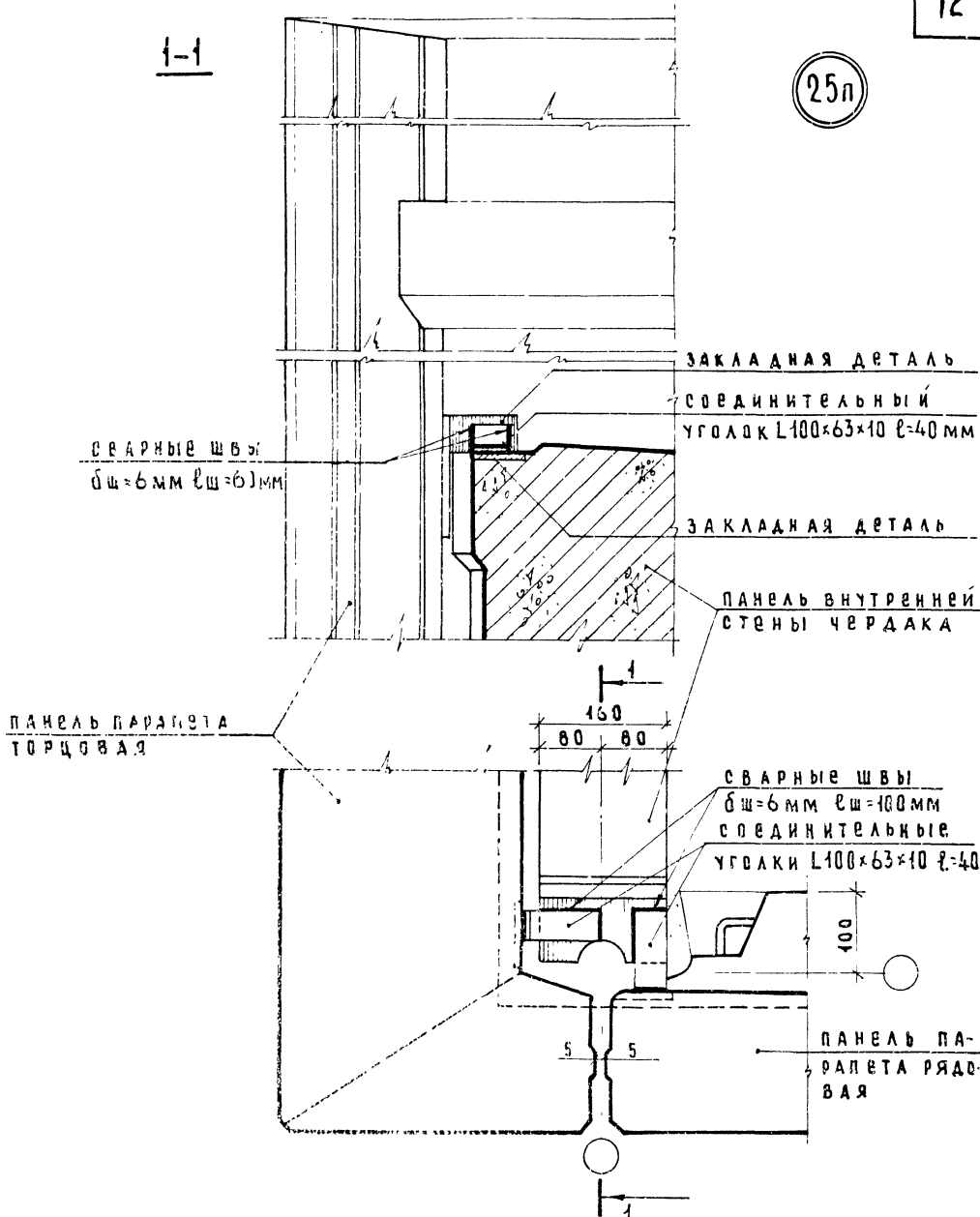
Деталь 24п, разрез 2-2 к листу 61  
/для чердачных крыш/

серия	2.130-1
выпуск	лист 17 / 63

1-1

25п

СОГЛАСОВАНО  
 ПРОЕКТИРОВЩИК  
 Г. БАВЫКИН  
 ПРОВЕРИЛ  
 Г. БАВЫКИН  
 В ШАДКИН  
 И. РОСИНСКИЙ  
 Г. БАВЫКИН  
 НА СТОИТЕЛЕ  
 С. А. ИВАНОВА  
 Г. И. ИВАНОВА



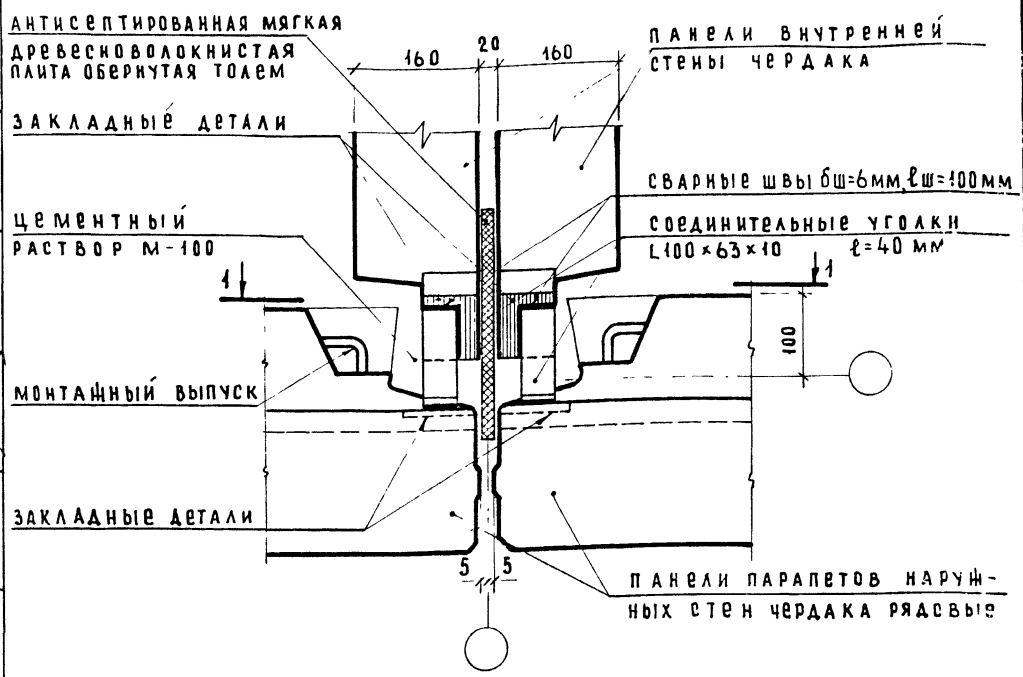
1. Герметизацию стыка см лист 1
2. Руберизацию панелей покрытия и кровля условно не показаны

ЖИЛИЩА  
 Г. МОСКВА

ТД  
 1975

СТЫК ПАНЕЛЕЙ НА ... ВНЕШНЕЙ И ВНУТРЕННЕЙ СТЕН  
 ЧЕРДАКА У ВНЕШНЕЙ ... /ВАРИАНТ/  
 25п

серия  
 2.130-1  
 ВЫПУСК 17 ЛИСТ 64



1. Герметизацию стыка см. лист 1.
2. Разрез 1-1 см. лист 66.
3. Покрытие условно не показано.

СОГЛАСОВАНО

ПРОВЕРИЛ Г. БАВЫГИН

ГЛАВН. ПР. Г. БАВЫГИН

Б. ШЛЯПИН

И. РОСИНСКИЙ

ГЛАВН. ПР. Г. БАВЫГИН

НАЧ. СТАНЦ. ГЛАВН. ПР. ГЛАВН. ПР.

ЦЕНТРАЛЬНЫЕ ЖИЛИЩА Г. МОСКВА

ТД 1975	стык панелей наружных и внутренних стен чердака в месте деформационного шва	серия 2.130-1
	деталь 26п	выпуск лист 17 65

Разрез 1-1

АНТИСЕПТИРОВАННАЯ  
МЯГКАЯ ДРЕВЕСНО-ВО-  
ЛОКНИСТАЯ ПЛИТА  
ОБЕРНУТАЯ ТОЛЕМ

СВАРНЫЕ ШВЫ  
бш=6мм ℓш=60мм  
ПАКЕЛИ ВНУТРЕННИХ  
СТЕН ЧЕРДАКА

МОНТАЖНЫЕ ВЫПУСКИ

ЦЕМЕНТНЫЙ РАСТ-  
ВОР М-100

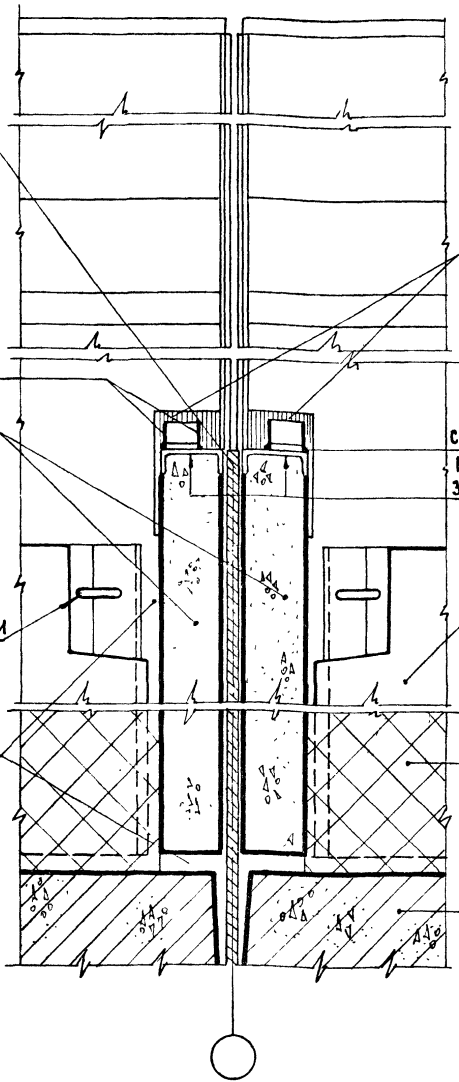
ЗАКЛАДНЫЕ ДЕТАЛИ

СОЕДИНИТЕЛЬНАЯ УГОЛ-  
КИ L100x63x10 ℓ=40мм  
ЗАКЛАДНЫЕ ДЕТАЛИ

ПАНЕЛИ ПАРАПЕТОВ  
НАРУЖНЫХ СТЕН ЧЕР-  
ДАКА РЯДОВЫЕ

УТЕПЛИТЕЛЬ

ПАНЕЛЬ ПЕРЕКРЫТИЯ



1. Герметизацию стыка см. лист 1.
2. План по месту соединения стыка см. лист 67.
3. Покрытие условно не показано.
4. Заделка стыков раствором условно не показана.

СОГЛАСОВАНО

ПРОВЕРИЛ  
ГЛАВН. ПР. Г. БАВЫНИН

О. ШЛЯДИН  
И. РОСИНСКИЙ  
Г. БАВЫНИН  
НАЧ. ОТДЕЛ.  
ГЛАВН. ОТД.  
ГЛАВН. ПР.

ЦЕНТРАЛЬНАЯ ЖИЛИЩНО-КОММУНАЛЬНО-ХОЗЯЙСТВЕННАЯ УПРАВЛЕНИЕ  
Г. МОСКВА

ТД  
1975

Деталь 26п, разрез 1-1 к листу 65  
/ для чердачных крыш /

серия  
2.130-1  
ВЫПУСК ЛИСТ  
17 66