

ТИПОВЫЕ КОНСТРУКЦИИ, ИЗДЕЛИЯ И УЗЛЫ  
ЗДАНИЙ И СООРУЖЕНИЙ

СЕРИЯ 2.130-1

ДЕТАЛИ СТЕН И ПЕРЕГОРОДОК  
ЖИЛЫХ ЗДАНИЙ

ВЫПУСК 30

ДЕРЕВЯННЫЕ ПЕРЕГОРОДКИ СЕЛЬСКИХ ЗДАНИЙ

РАБОЧИЕ ЧЕРТЕЖИ

**ЦЕНТРАЛЬНЫЙ ИНСТИТУТ ТИПОВОГО ПРОЕКТИРОВАНИЯ  
ГОССТРОЯ СССР**

**Москва, А-445, Смольная ул., 22**

**Сдано в печать 11 1989 года**

**Заказ № 7938 Тираж 4440 экз.**

ТИПОВЫЕ КОНСТРУКЦИИ, ИЗДЕЛИЯ И УЗЛЫ  
ЗДАНИЙ И СООРУЖЕНИЙ

СЕРИЯ 2.130-1

# ДЕТАЛИ СТЕН И ПЕРЕГОРОДОК ЖИЛЫХ ЗДАНИЙ

ВЫПУСК 30

ДЕРЕВЯННЫЕ ПЕРЕГОРОДКИ СЕЛЬСКИХ ЗДАНИЙ

РАБОЧИЕ ЧЕРТЕЖИ

РАЗРАБОТАН:  
ЦНИИЭП ГРАЖДАНСЕЛЬСТРОЕМ

Гл. инженер института  
*М.Г. Лейзерович* М.Г. ЛЕЙЗЕРОВИЧ

Гл. инженер проекта  
*Т.Г. Сидорина* Т.Г. СИДОРИНА

УТВЕРЖДЕН:  
ГОСКОМАРХИТЕКТУРЫ  
*приказ от 03.04.89 №55*  
*введены в действие*  
*с 15.04.89*

© ЦИТП Госстроя СССР, 1989

ОБОЗНАЧЕНИЕ	НАИМЕНОВАНИЕ	СТР.
2.130-1.30-00 ПЗ	ПОЯСНИТЕЛЬНАЯ ЗАПИСКА	4-8
2.130-1.30-01	МОНТАЖНАЯ СХЕМА ПЕРЕГОРОДОК	9
2.130-1.30-02	МОНТАЖНАЯ СХЕМА ПЕРЕГОРОДОК ИЗ ФОЛДИНГ - ЭЛЕМЕНТОВ	10
2.130-1.30-03	СХЕМА КАРКАСА ПЕРЕГОРОДОК ПРИ ЗАПОЛНЕНИИ МИНЕРАЛОВАТНЫМИ ПЛИТАМИ	11
2.130-1.30-04	СХЕМА КАРКАСА ПЕРЕГОРОДОК ПРИ ЗАПОЛНЕНИИ ФИБРОЛИТОВЫМИ ПЛИТАМИ.	12
2.130-1.30-05	УЗЛЫ 1,2	13
2.130-1.30-06	УЗЛЫ 3,4	14
2.130-1.30-07	УЗЛЫ 5,6	15
2.130-1.30-08	УЗЛЫ 7...10	16
2.130-1.30-09	УЗЛЫ 11...14	17
2.130-1.30-10	УЗЕЛ 15	18
2.130-1.30-11	УЗЕЛ 16	19
2.130-1.30-12	УЗЕЛ 17	20
2.130-1.30-13	УЗЕЛ 18	21
2.130-1.30-14	УЗЕЛ 19	22
2.130-1.30-15	УЗЕЛ 20	23
2.130-1.30-16	УЗЕЛ 21	24

2.130-1.30-00

НОРМ.КОНТ.	ОВАКИМЬЯН	<i>[Signature]</i>
НАЧ.МАС.	ОВАКИМЬЯН	<i>[Signature]</i>
ГИП	СИАДРИНА	<i>[Signature]</i>
ВЕД.ИНЖ.	БАРЫКИНА	<i>[Signature]</i>
ИСПОЛН.	РЫЖКОВА	<i>[Signature]</i>
ПРОВЕР.	СИАДРИНА	<i>[Signature]</i>

СОДЕРЖАНИЕ

СТАДИЯ	ЛИСТЫ	
	Р	1 2
ЦНИИЭП		
ГРАЖДАНСКОЕ СТРОИТЕЛЬСТВО		

ИНВ.ПРОД. ПОДПИСЬ И ДАТА

ВЗАМ. И ИНВ. №

ОБОЗНАЧЕНИЕ	НАИМЕНОВАНИЕ	Стр.
2.130 - 1. 30 -17	УЗЕЛ 22	25
2.130 - 1. 30 -18	УЗЕЛ 23	26
2.130 - 1.30 -19	УЗЕЛ 24	27
2.130 - 1. 30 -20	УЗЕЛ 25	28
2.130 - 1. 30 -21	УЗЕЛ 26	29
2.130 -1.30 -22	УЗЕЛ 27	30
2.130 -1.30 -23	УЗЕЛ 28	31
2.130 -1.30 -24	УЗЕЛ 29	32
2.130 -1.30 -25	УЗЕЛ 30... 32	33

## 1. Вводная часть

В рабочих чертежах узлов деревянных перегородок сельских зданий приведены конструктивные решения, узлы и детали каркасных перегородок с различными облицовками для жилых зданий со стенами из кирпича, местных строительных материалов и комплектов деревянных изделий и деталей заводского изготовления для массового строительства в сельской местности в обычных условиях строительства.

Рабочие чертежи узлов разработаны по заданию, утвержденному Госкомархитектурой 17.03.1988 года в соответствии с планом типового проектирования на 1988 год (тема Т-С/У-17) взамен рабочих чертежей серии 2.130-1, выпуск 13 "Деревянные перегородки сельских зданий".

Узлы, представленные в настоящем выпуске, разработаны в соответствии с действующими нормами и правилами.

Альбом типовых узлов содержит основные узлы конструкций перегородок. При проектировании, в необходимых случаях, возможно применение узлов индивидуальных для данного проекта.

## 2. ТЕХНИЧЕСКИЕ ТРЕБОВАНИЯ.

Материалы, применяемые в конструкциях перегородок, должны удовлетворять требованиям, изложенным

2.130 - 1. 30 - 003

Нормок.	Овакимьян	<i>[Signature]</i>
Нач.маст.	Овакимьян	<i>[Signature]</i>
ГИП	Сидорина	<i>[Signature]</i>
Вед.инж.	Барыкина	<i>[Signature]</i>

Пояснительная  
записка

Стация	Лист	Листов
Р	1	3

ЦНИИЭП  
Граждансельстрой

В соответствующих главах СНиП, ГОСТах и технических условиях на отдельные виды материалов и изделий.

### 3. КОНСТРУКТИВНОЕ РЕШЕНИЕ.

В альбоме представлены перегородки поэлементной сборки каркасной конструкции с обшивками из плитных материалов:

- ДРЕВЕСНОВОЛОКНИСТЫХ ПЛИТ (ТУ 13-444-83);
- ГИПСОВОЛОКНИСТЫХ ПЛИТ (ТУ 67-612-84);
- ЦЕМЕНТНО-СТРУЖЕЧНЫХ ПЛИТ (ГОСТ 26816-86)

с заполнением внутренних полостей между стойками каркаса в качестве звукоизоляционного слоя:

- МИНЕРАЛОВАТНЫМИ ПЛИТАМИ  $\gamma_0 = 125 \text{ кг/м}^3$  (ГОСТ 9573-82);
- МИНЕРАЛОВАТНЫМИ ПРОШИВНЫМИ МАТАМИ  $\gamma_0 = 100-125 \text{ кг/м}^3$  (ТУ 21-31-64-88).

- ФИБРОЛИТОВЫМИ ПЛИТАМИ НА ПОРТЛАНДЦЕМЕНТЕ МАРК Ф-400 и Ф-500 (ГОСТ 8928-81);

А ТАКЖЕ ПЕРЕГОРОДКИ ИЗ КЛЕЕННЫХ ЦЕЛЬНОПЛИТНЫХ КОРОБЧАТЫХ ЭЛЕМЕНТОВ ИЗ ЦЕМЕНТНО-СТРУЖЕЧНЫХ ПЛИТ (ФОЛДИНГ-ЭЛЕМЕНТОВ) ПО С ЗАПОЛНЕНИЕМ ВНУТРЕННИХ ПОЛОСТЕЙ В КАЧЕСТВЕ ЗВУКОИЗОЛЯЦИОННОГО СЛОЯ МИНЕРАЛОВАТНЫМИ ПЛИТАМИ  $\gamma_0 = 125 \text{ кг/м}^3$  (ГОСТ 9573-82).

ПЕРЕГОРОДКИ ПОЭЛЕМЕНТНОЙ СБОРКИ НА ДЕРЕВЯННОМ КАРКАСЕ С ОБЛИЦОВКОЙ ИЗ ГИПСОКАРТОННЫХ ЛИСТОВ РАБОТАНЫ В СЕРИИ 1.131.9-24, ВЫПУСК 2.

ДЕТАЛИ КАРКАСОВ ДОЛЖНЫ ИЗГОТОВЛЯТЬСЯ ИЗ ПИЛОМАТЕРИАЛОВ ХВОЙНЫХ ПОРОД ПО ГОСТ 8486-86 С РАЗМЕРАМИ ПО ГОСТ 24454-80 Е\*.

АБСОЛЮТНАЯ ВЛАЖНОСТЬ ДЕРЕВЯННЫХ ДЕТАЛЕЙ КАРКАСА ДОЛЖНА БЫТЬ  $12 \pm 3 \%$ .

ДРЕВЕСНОВОЛОКНИСТЫЕ ПЛИТЫ ДОЛЖНЫ

2.130-1.30-00 ПЗ

ЛИСТ

2

ИМЕТЬ ВЛАЖНОСТЬ 8-10% ВО ВРЕМЯ КРЕПЛЕНИЯ ИХ НА КАРКАСЕ.  
СБОРКА КАРКАСНЫХ ПЕРЕГОРОДОК ПРОИЗВОДИТСЯ В СЛЕДУЮЩЕМ ПОРЯДКЕ:

1) К БАЛКАМ (ЛАРАМ) ПЕРЕКРЫТИЯ С ШАТОМ 500ММ ГВОЗДЯМИ К4Х100 КРЕПИТСЯ ВЕРХНЯЯ И НИЖНЯЯ ДЕРЕВЯННАЯ ОБВЯЗКА ИЗ БРУСКА ТОЛЩИНОЙ 50ММ И ШИРИНОЙ ПО ТОЛЩИНЕ КАРКАСА ПЕРЕГОРОДКИ С СОБЛЮДЕНИЕМ АБСОЛЮТНОЙ СООБНОТИ.

2) К ВЕРХНИМ И НИЖНИМ БРУСКАМ ОБВЯЗКИ ГВОЗДЯМИ КРЕПЯТСЯ СТОЙКИ С ШАТОМ НЕ БОЛЕЕ 600ММ. МОНТАЖ КАРКАСА ДОЛЖЕН ПРОИЗВОДИТСЯ ПО УРОВНЮ И ОТВЕСУ.

3) К СТОЙКАМ КАРКАСА УСТАНАВЛИВАЮТСЯ И КРЕПЯТСЯ ДЕРЕВЯНЫЕ КОРОБКИ.

4) ПРОИЗВОДИТСЯ УСТАНОВКА И КРЕПЛЕНИЕ К СТОЙКАМ ЛИСТОВ ОБШИВКИ (С ОДНОЙ СТОРОНЫ). ДРЕВЕСНО-ВОЛОКНИСТЫЕ ПЛИТЫ КРЕПИТЬ ГВОЗДЯМИ К2Х40 С ШАТОМ 100-120ММ, ГИПСОВОЛОКНИСТЫЕ ПЛИТЫ - ШУРУПАМИ А4Х40 С ШАТОМ 300ММ, ЦЕМЕНТНО-СТРУЖЕЧНЫЕ ПЛИТЫ - ШУРУПАМИ А4Х40 С ШАТОМ ВДОЛЬ КРАЙНИХ РЕБЕР - 200ММ, ВДОЛЬ СРЕДНИХ РЕБЕР - 400ММ.

5) УКЛАДЫВАЕТСЯ ЗВУКОИЗОЛЯЦИОННЫЙ СЛОЙ.

6) ПРОИЗВОДИТСЯ УСТАНОВКА И КРЕПЛЕНИЕ К СТОЙКАМ ПРОТИВОПОЛОЖНОГО ЛИСТА ОБШИВКИ.

7) ТЩАТЕЛЬНО ЗАДЕЛЫВАЮТСЯ СТЫКИ ЛИСТОВ ОБШИВКИ, НАРУЖНЫЕ И ВНУТРЕННИЕ УГЛЫ, ПРИМЫКАНИЯ К СТЕНАМ И ПОТОЛКУ ТЩАТЕЛЬНО ЗАДЕЛЫВАЮТСЯ, ШПАКЛЮЮТСЯ И ОКЛЕИВАЮТСЯ БУМАЖНОЙ ИЛИ ТКАНЕВОЙ ЛЕНТОЙ.

ТЕХНИЧЕСКИЕ ХАРАКТЕРИСТИКИ ПЕРЕГОРОДОК И РАСХОД ОСНОВНЫХ МАТЕРИАЛОВ НА 1М<sup>2</sup> ПЕРЕГОРОДКИ ПРИВЕДЕНЫ В ТАБЛИЦЕ НА ЛИСТЕ 4.



ТАБЛИЦА 1

№ П/П	№ Узла	Эскиз	МАТЕРИАЛ ОБШИВКИ	ТОЛЩИНА ОБШИВКИ мм, а	Заполнитель	ТОЛЩИНА ПЕРЕГОРОДКИ мм, б	Высота помещения, мм	Показатель звукоизоляции, ЦИИ, дБ
1	7		ДРЕВЕСНОВОЛОКНИСТЫЕ ПЛИТЫ ТУ 13-444-83	8	МИНЕРАЛОВАТНЫЕ ПЛИТЫ $\gamma = 125 \text{ кг/м}^3$ ГОСТ 9573-82	66	2500	41
2	8		ЦЕМЕНТНО-СТРУЖЕЧНЫЕ ПЛИТЫ ГОСТ 26816-86	10-12		70-72		
3	9		ГИПСОВОЛОКНИСТЫЕ ПЛИТЫ ТУ 67-612-84	10	ПРОШИВЧЫЕ МИНЕРАЛОВАТНЫЕ МАТЫ	70		
4	10		ДРЕВЕСНОСТРУЖЕЧНЫЕ ПЛИТЫ ГОСТ 10632-77	10-16	ТУ 21-31-64-88	70		
5	11		ДРЕВЕСНОВОЛОКНИСТЫЕ ПЛИТЫ ТУ 13-444-83	8	ФИБРОЛИТОВЫЕ ПЛИТЫ ГОСТ 8928-81	91	2700	41
6	12		ЦЕМЕНТНО-СТРУЖЕЧНЫЕ ПЛИТЫ ГОСТ 26816-86	10-12		95-99		
7	13		ГИПСОВОЛОКНИСТЫЕ ПЛИТЫ ТУ 67-612-84	10	95			
8	14		ДРЕВЕСНОСТРУЖЕЧНЫЕ ПЛИТЫ ГОСТ 10632-77	10	95			
9	23		ДРЕВЕСНОВОЛОКНИСТЫЕ ПЛИТЫ ТУ 13-444-83	8	МИНЕРАЛОВАТНЫЕ ПЛИТЫ $\gamma = 125 \text{ кг/м}^3$ ГОСТ 9573-82	82 (107)	45	
			ГИПСОВОЛОКНИСТЫЕ ПЛИТЫ ТУ 67-612-84	10		(ФИБРОЛИТОВЫЕ ПЛИТЫ ГОСТ 8928-81)		90 (115)
			ДРЕВЕСНОСТРУЖЕЧНЫЕ ПЛИТЫ ГОСТ 10632-77	10-12	90-98 (115-123)			
10	25		ФОЛДИНГ-ЭЛЕМЕНТ ИЗ ЦЕМЕНТНО-СТРУЖЕЧНЫХ ПЛИТ ТУ 10-69-364-86	12	МИНЕРАЛОВАТНЫЕ ПЛИТЫ $\gamma = 125 \text{ кг/м}^3$ ГОСТ 9573-82	136	50	
			ЦЕМЕНТНО-СТРУЖЕЧНЫЕ ПЛИТЫ ГОСТ 26816-86	12		130 (136)		
11	29		ФОЛДИНГ-ЭЛЕМЕНТ ИЗ ЦЕМЕНТНО-СТРУЖЕЧНЫХ ПЛИТ ТУ 10-69-364-86	12	МИНЕРАЛОВАТНЫЕ ПЛИТЫ $\gamma = 125 \text{ кг/м}^3$ ГОСТ 9573-82	74	41	
			ЦЕМЕНТНО-СТРУЖЕЧНЫЕ ПЛИТЫ ГОСТ 26816-86	12				

ВЗАМ. ИВ. №

ПОДПИСИ И Д.РТА

ИВ. № ПОДА.

2.130 - 1.30 - 00 ПЗ

ЛИСТ

4

## ПРОДОЛЖЕНИЕ ТАБЛИЦЫ 1

№	№	РАСХОД ОСНОВНЫХ МАТЕРИАЛОВ НА 1 М <sup>2</sup> ПЕРЕГОРОДКИ					НАЗНАЧЕНИЕ
		УЗЛА П/П	ОБШИВКА М <sup>2</sup>	ДРЕВЕСИНА М <sup>3</sup>	ЗАПОЛНИТЕЛЬ М <sup>3</sup>	ГВОЗДИ ГОСТ 4028-63* ИЛИ ШУРУПЫ ГОСТ Н45-80*, КГ	
1	7	2,0	0,007	0,05	0,05	21,7	МЕЖКОМНАТНАЯ ПЕРЕГОРОДКА БЕЗ ДВЕРЕЙ
2	8	2,0	0,007	0,05	0,09	36,1	
3	9	2,0	0,007	0,05	0,05	33,1	
4	10	2,0	0,007	0,05	0,09	24,1	
5	11	2,0	0,0011	0,071	0,05	44,4	МЕЖКОМНАТНАЯ ПЕРЕГОРОДКА БЕЗ ДВЕРЕЙ
6	12	2,0	0,0011	0,071	0,09	58,8	
7	13	2,0	0,0011	0,071	0,05	55,8	
8	14	2,0	0,0011	0,071	0,09	46,8	
9	23	4,0	0,007 (0,004)	0,05 (0,071)	0,05	35,3 (58,0)	МЕЖКОМНАТНАЯ ПЕРЕГОРОДКА БЕЗ ДВЕРЕЙ С ПОВЫШЕННОЙ ЗВУКОИЗОЛЯЦИЕЙ
		4,0	0,007 (0,004)	0,05 (0,071)	0,05	55,1 (80,8)	
		4,0	0,007 (0,004)	0,05 (0,071)	0,09	40,1 (62,8)	
10	25	2,4	—	0,1	0,414	—	МЕЖКВАРТИРНАЯ ПЕРЕГОРОДКА
		1,0	—			—	
11	29	1,2	—	0,05	0,237	—	МЕЖКОМНАТНАЯ ПЕРЕГОРОДКА
		1,0	—			—	

ВЗАМ. ИЛЛ. №

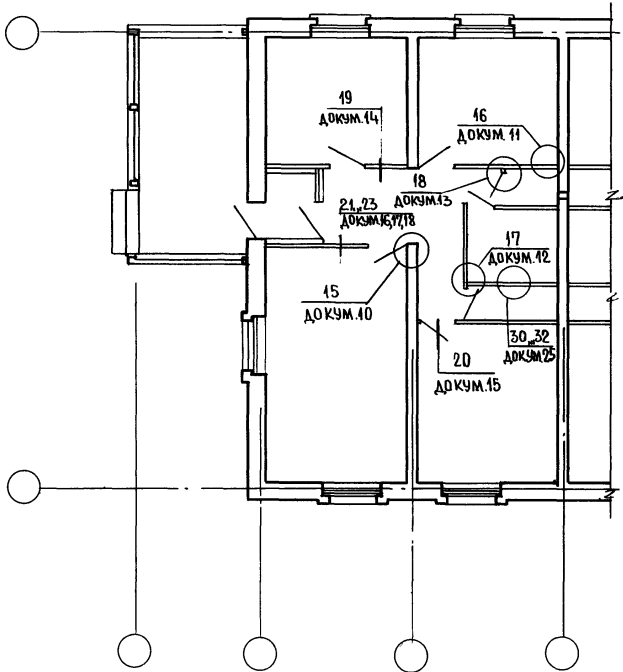
ПОДПИСЬ И ДАТА

ИЛЛ. № ПОДЛ.

2.130 - 1.30 - 00 ПЗ

ЛИСТ

5



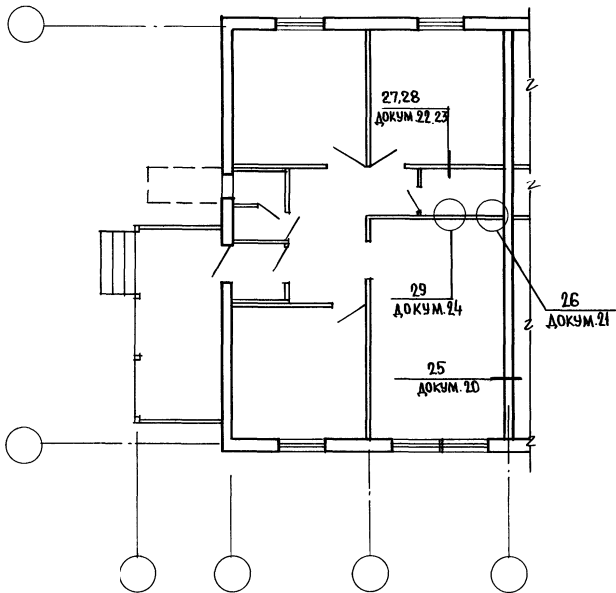
ИНВ. ЛЕГОНД. ПОДЛИСЬ И ДАТА ВЗАМ. ЧИВ. №

НОРМОК.	ОВАКИМЬЯН	<i>[Signature]</i>
НАЧ. МАС.	ОВАКИМЬЯН	<i>[Signature]</i>
РИ П	ВИДОРКИНА	<i>[Signature]</i>
ВЕД. ИИЖ	БАРЫКИНА	<i>[Signature]</i>
ИСПОДН	ПЕРЕТОКИНА	<i>[Signature]</i>
ПРОВЕР.	БАРЫКИНА	<i>[Signature]</i>

2.130 - 1.30 - 01

МОНТАЖНАЯ СХЕМА  
ПЕРЕТОРОДОК

СТАДИЯ	ЛИСТ	ЛИСТОВ
Р		1
ЦНИИЭП ГРАЖДАНСКОЙ СЕЛЬСТРОИ		



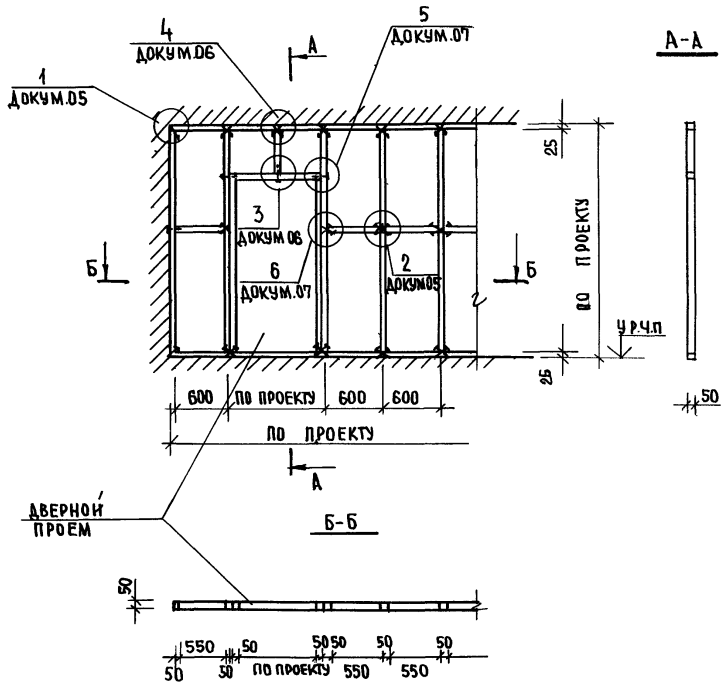
2.180 - 1.30 - 02

ИНВ. ПОДАЛ. ПОДПИСЬ И ДАТА ВЗАМ. ИНВ. №

НОРМОК	ОВАКИМЬЯН	<i>[Signature]</i>
НАЧ. МАСТ.	ОВАКИМЬЯН	<i>[Signature]</i>
ГЛ. П.	СИДОРНИНА	<i>[Signature]</i>
ВЕД. ИНЖ.	БАРЫКИНА	<i>[Signature]</i>
ИСПОЛН.	РЫЖКОВА	<i>[Signature]</i>
ПРОВЕР.	БАРЫКИНА	<i>[Signature]</i>

МОНТАЖНАЯ СХЕМА  
ПЕРЕГРОДОК ИЗ ФОНДИНГ-  
ЭЛЕМЕНТОВ

СТАДИЯ	ЛИСТ	ЛИСТОВ
Р	1	1
ЦНИИЭП ГРАЖДАНСКОГО СТРОИТЕЛЬСТВА		



АВЕРНОЙ  
ПРОЕМ

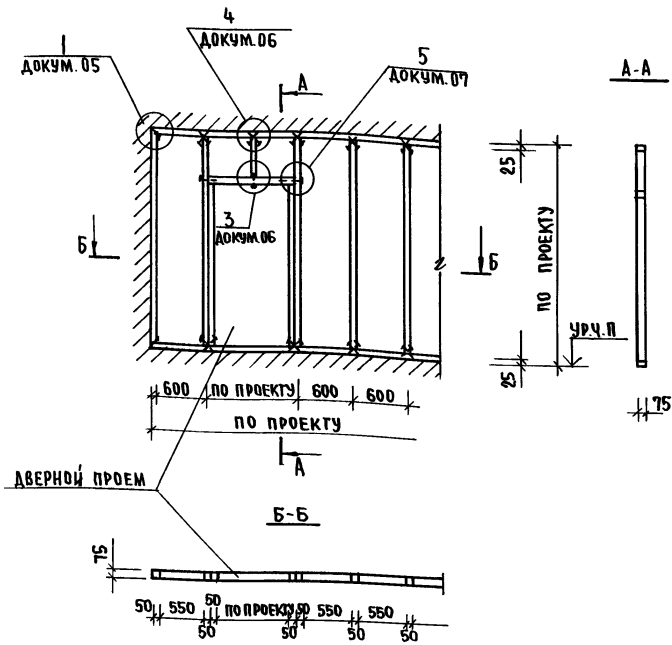
2. 130 - 1. 30 - 03

НОРМОК.	ОВАКИМЯН	<i>Овак</i>
НАЧ.МАС.	ОВАКИМЯН	<i>Овак</i>
ГИП	СЧАДОРИНА	<i>Счад</i>
ВЕД.ИНЖ.	БАРЫКИНА	<i>Бары</i>
ИСПОДЛ.	РЫЖКОВА	<i>Рыж</i>
ПРОВЕР.	БАРЫКИНА	<i>Бары</i>

СХЕМА КАРКАСА  
ПЕРЕТОРОДОК ПРИ ЗАПОЛ-  
НЕНИИ МИНЕРАЛОВАТНЫМИ  
ПЛИТАМИ.

ВСТАВКА	ЛИСТ	ЛИСТОВ
Р		1
ЦНИИЭП, ГРАЖДАНСЕЛЬСТРОЙ		

ИНВ. № ПОДА. ПОДПИСЬ И ДАТА. ВЗАМ. ИЛИ В. №



2.130 - 1.30 - 04

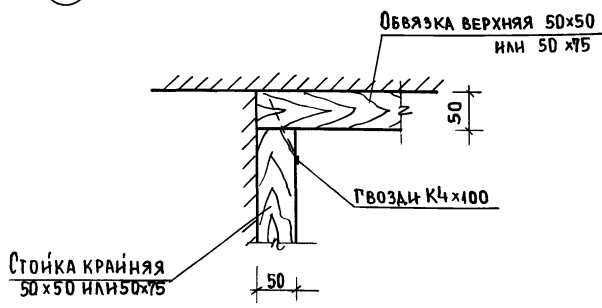
НОРМОК.	ОВАКИМЬЯН	<i>Овакимьян</i>
НАЧ.МАСТ.	ОВАКИМЬЯН	<i>Овакимьян</i>
ГНП	СЧАДРИНА	<i>Счадрин</i>
ВЕД.ИНЖ.	БАРЫКИНА	<i>Барыкина</i>
ИСПОЛН.	РЫЖКОВА	<i>Рыжкова</i>
ПРОВЕР.	БАРЫКИНА	<i>Барыкина</i>

СХЕМА КАРКАСА  
ПЕРЕГОРОДОК ПРИ ЗАПОЛНЕНИИ  
ФИБРОЛИТОВЫМИ ПЛИТАМИ

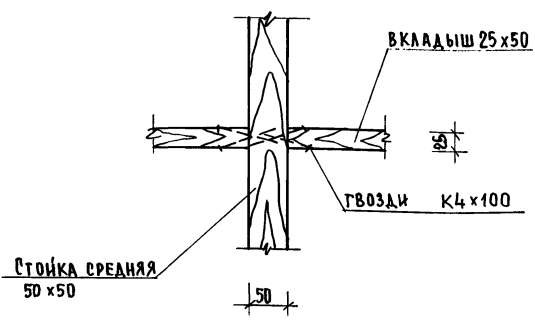
СТАЛИЯ	ЛИСТ	ЛИСТОВ
Р		1
ЦНИИЭП ГРАЖДАНСКОГО СТРОИТЕЛЬСТВА		

ИНВЕНТОР Л. ПОДПИСЬ И ДАТА ВЗАИМНОЕ

1



2



ИНВ. № ПОДПИСЬ И ДАТА ВЗАИМ. ИНВ. №

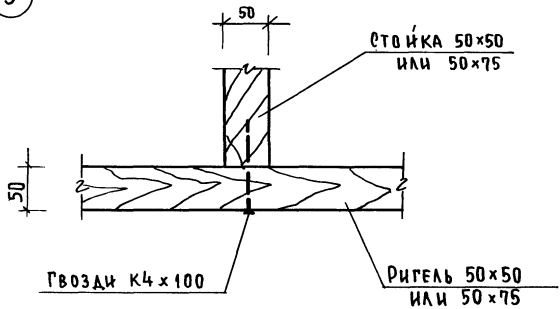
2.130 - 1.30 -05

Нормок.	Овакимьян	<i>Овакимьян</i>
Нач.мас.	Овакимьян	<i>Овакимьян</i>
Гл.п.	Сидорина	<i>Сидорина</i>
Вед.инж.	Барыкина	<i>Барыкина</i>
Исполн.	Рыжкова	<i>Рыжкова</i>
Провед.	Барыкина	<i>Барыкина</i>

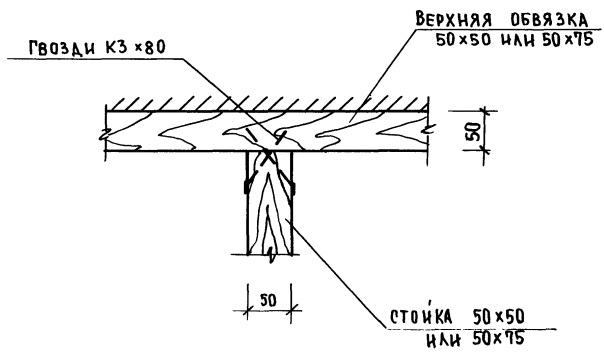
Узлы 1,2

Стация	Мет	Листов
Р		1
ЦНИИЭП ГРАЖДАНСЕЛЬСТРОЙ		

3



4



2.130 - 1.30 - 06

Узлы 3,4

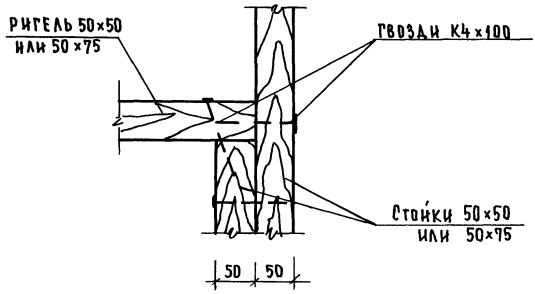
ИНВ. ПОДЛ. ПОДПИСЬ И ДАТА ВВЕДЕНИЯ В ЭКСПЛУАТАЦИЮ

НОРМОК.	ОВАКИМЬЯН	<i>Овакимьян</i>
НАЧ.МАС.	ОВАКИМЬЯН	<i>Овакимьян</i>
ПЧП	СНАГОРИНА	<i>Снагорина</i>
ВЕД.ИИЖ.	БАРЫКИНА	<i>Барыкина</i>
ИСПОЛН.	РЫЖКОВА	<i>Рыжкова</i>
ПРОВЕР.	БАРЫКИНА	<i>Барыкина</i>

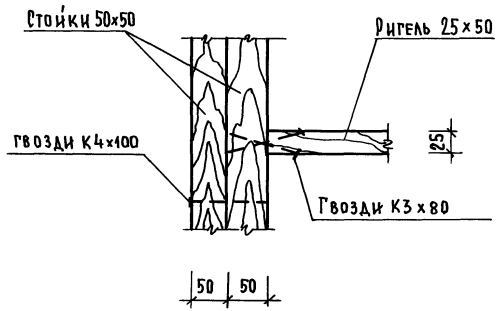
СТАДИЯ	ЛИСТ	ЛИСТОВ
Р		1
ЦНИИЭП ГРАЖДАНСКОГО СТРОИТЕЛЬСТВА		



5



6



ИНВЕНТАРЬ ПОДЪЕМНЫХ МАШИН И МЕХАНИЗМОВ

2.130 - 1.30 - 07

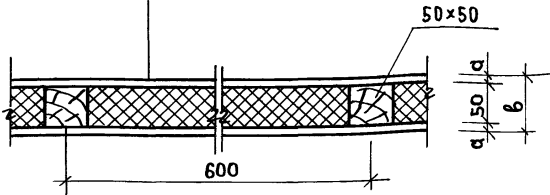
НОРМОК.	ОВАКИМЬЯН	<i>Овак</i>
НАЧ.МАС.	ОВАКИМЬЯН	<i>Овак</i>
ГЧП	СИДОРИНА	<i>Сидор</i>
ВЕД.ИНЖ.	БАРЫКИНА	<i>Барк</i>
МЕ.ПОЛН.	РЫЖКОВА	<i>Рыж</i>
ПРОВЕР.	БАРЫКИНА	<i>Барк</i>

Узлы 5, 6

СТАДИЯ	ЛИСТ	ЛИСТОВ
Р		1
ЦНИИЭП ГРАЖДАНСКОГО СТРОИТЕЛЬСТВА		

ОБШИВКА СМ. ТАБЛИЦУ

МИНЕРАЛОВАТНЫЕ ПЛИТЫ  $\gamma = 125 \text{ кг/м}^3$   
ИЛИ ПРОШИВНЫЕ МИНЕРАЛОВАТНЫЕ МАТЫ  
ОБШИВКА СМ. ТАБЛИЦУ



№ УЗЛА	МАТЕРИАЛ ОБШИВКИ	ТОЛЩИНА ОБШИВКИ, мм а	ТОЛЩИНА ПЕРЕГОРОДКИ, мм б	МАССА 1 м <sup>2</sup> , кг
7	ДРЕВЕСНОВОЛОКНИСТЫЕ ПЛИТЫ ТУ 13-444-83	8	66	21,7
8	ЦЕМЕНТНО-СТРУЖЕЧНЫЕ ПЛИТЫ ГОСТ 26816-86	10	70	36,1
9	ГИПСОВОЛОКНИСТЫЕ ПЛИТЫ ТУ 67-612-84	10	70	33,1
10	ДРЕВЕСНОСТРУЖЕЧНЫЕ ПЛИТЫ* ГОСТ 10632-77	10	70	24,1

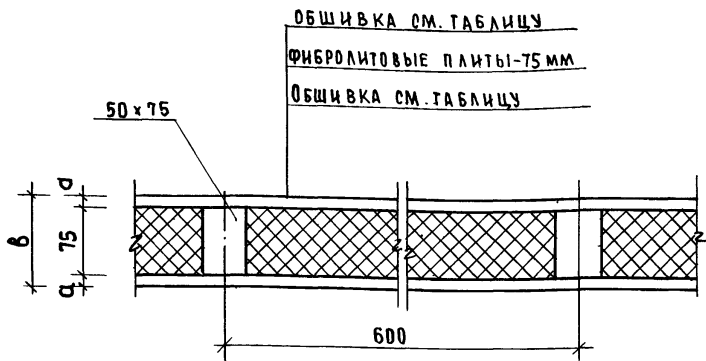
\* ДРЕВЕСНОСТРУЖЕЧНЫЕ ПЛИТЫ МОГУТ ПРИМЕНЯТЬСЯ ТОЛЬКО РАЗРЕШЕННЫЕ МИНИСТЕРСТВОМ ЗДРАВООХРАНЕНИЯ СС СР.

2.130 - 1. 30 - 08

НОРМОК.	ОВАКИМЬЯН	<i>О.В. Акимова</i>
НАЧ. МС.	ОВАКИМЬЯН	<i>О.В. Акимова</i>
ГИП	СИДОРОВА	<i>С.И. Сидорова</i>
ВЕД. ИНЖ.	БАРЫКИНА	<i>Е.В. Барыкина</i>
НЕПОЛН.	РЫЖКОВА	<i>Е.В. Рыжкова</i>
ПРОВЕР.	БАРЫКИНА	<i>Е.В. Барыкина</i>

Узлы 7... 10

СТАДИЯ	ЛИСТ	ЛИСТОВ
Р		1
ЦНИЦЭП ГРАЖДАНСЕЛЬСТРОИ		



№ УЗЛА	МАТЕРИАЛ ОБШИВКИ	ТОЛЩИНА ОБШИВКИ, мм с	ТОЛЩИНА ПЕРЕГОРОДКИ, мм в	МАССА 1 м <sup>2</sup> , кг
11	ДРЕВЕСНОВОЛОКНИСТЫЕ ПЛИТЫ ТУ 13-444-83	8	91	44,4
12	ЦЕМЕНТНО-СТРУЖЕЧНЫЕ ПЛИТЫ ГОСТ 26816-86	10	95	58,8
13	ГИПСОВОЛОКНИСТЫЕ ПЛИТЫ ТУ 61-612-84	10	95	55,8
14	ДРЕВЕСНОСТРУЖЕЧНЫЕ ПЛИТЫ* ГОСТ 10632-77	10	95	46,8

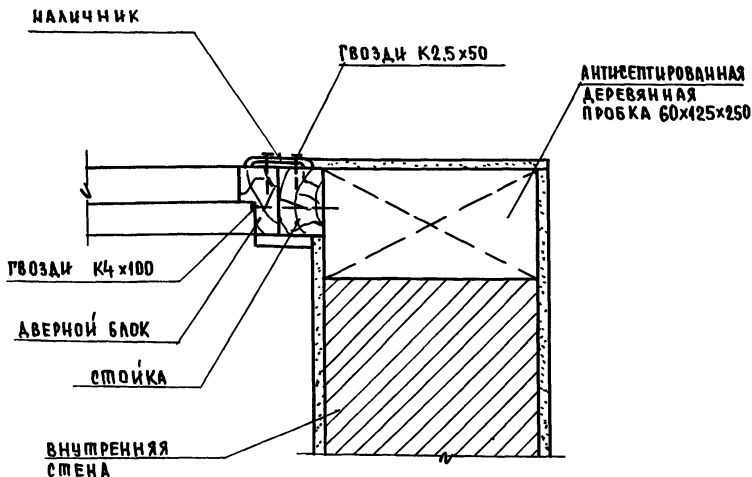
\* Древесностружечные плиты могут применяться только разрешенные Министерством здравоохранения СССР

2.130 - 1.30 - 09

НОРМОК	ОВАКИМЬЯН	<i>Иванов</i>
НАЧ.МАС	ОВАКИМЬЯН	<i>Иванов</i>
ГИП	СИДОРКИНА	<i>Сидоркина</i>
ВЕД.ИНЖ	БАРЫКИНА	<i>Барыкина</i>
ИСПОАН.	ПЕРЕТОКИНА	<i>Перетоккина</i>
ПРОВЕР.	БАРЫКИНА	<i>Барыкина</i>

Узлы 11... 14

СТАДИЯ	ЛИСТ	ЛИСТОВ
Р		1
ЦНИИЭП ГРАЖДАНСЕЛЬСТРОИ		



Крепление стойки (обвязки) к кирпичным стенам осуществляется гвоздями, забиваемыми в деревянные антисептированные пробки в трех местах по высоте.

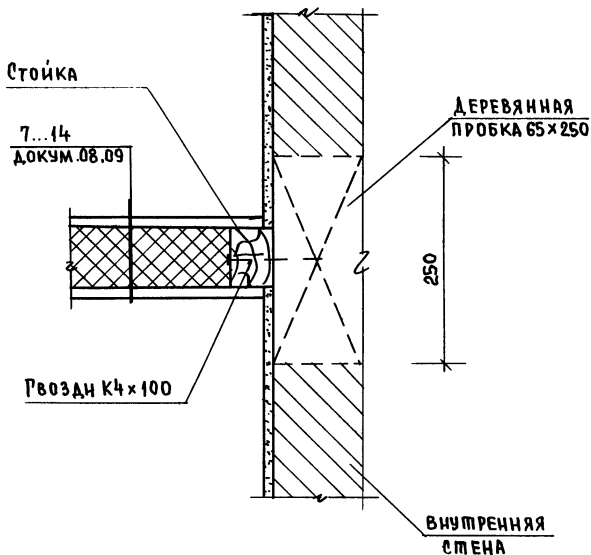
2.130 - 1.30 - 10

КВ № ПОДЛ. ПОДПИСЬ И ДАТА ВЗЯМ. И НАЧ.

НОРМОК.	ОВАКИМЯН	<i>О.В. Овакимьян</i>
НАЧ. МАС.	ОВАКИМЯН	<i>О.В. Овакимьян</i>
ГМП	СИДОРНА	<i>С.И. Сидорна</i>
ВЕД. ИЖ.	БАРЫКИНА	<i>В.И. Барыкина</i>
ИСПОЛН.	РЫЖКОВА	<i>Р.И. Рыжкова</i>
ПРОВЕР.	БАРЫКИНА	<i>В.И. Барыкина</i>

Узел 15

СТАДИЯ	ЛИСТ	ЛИСТОВ
Р	1	1
ЦНИИЭП ГРАЖДАНСЕЛЬСТРОЙ		



Крепление стойки (обвязки) к кирпичным стенам осуществляется рвоядями, забиваемыми в деревянные антисептированные пробки в трех местах по высоте.

2.130 - 1.30 -11

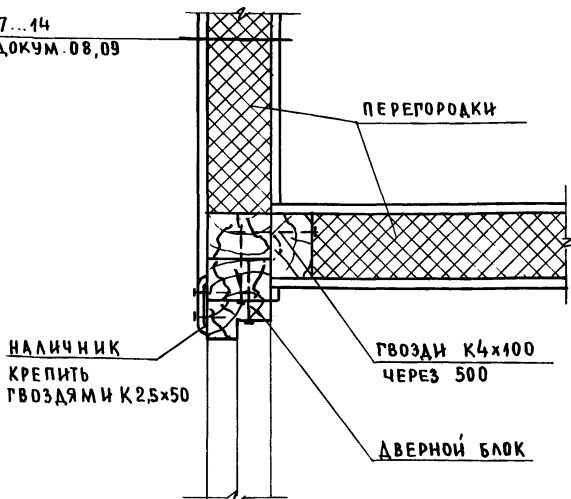
НОРМОК.	ОВАКИМЬЯН	<i>Молок</i>
НАУ.МАС	ОВАКИМЬЯН	<i>Молок</i>
ТИП	СИДОРОВА	<i>Молок</i>
ВЕД.НИЖ	БАРЫКИНА	<i>Молок</i>
ИСПОЛН.	РЫЖКОВА	<i>Молок</i>
ПРОВЕР.	БАРЫКИНА	<i>Молок</i>

Узел 16.

СТАДИЯ	ЛИСТ	ЛИСТОВ
Р		1
ЦНИИЭП ГРАЖДАНСКОЙ СТРОИТЕЛЬНОСТИ		

7...14

ДОКУМ. 08, 09



1. ДВЕРНОЙ БЛОК КРЕПИТЬ ГВОЗДЯМИ К4x100 В ТРЕХ УРОВНЯХ ПО ВЫСОТЕ.
2. РАССТОЯНИЕ МЕЖДУ ОСЯМИ ГВОЗДЕЙ ПОПЕРЕК ВОЛОКОН ДРЕВСИНЫ ПРИНИМАТЬ НЕ МЕНЕЕ 4d.

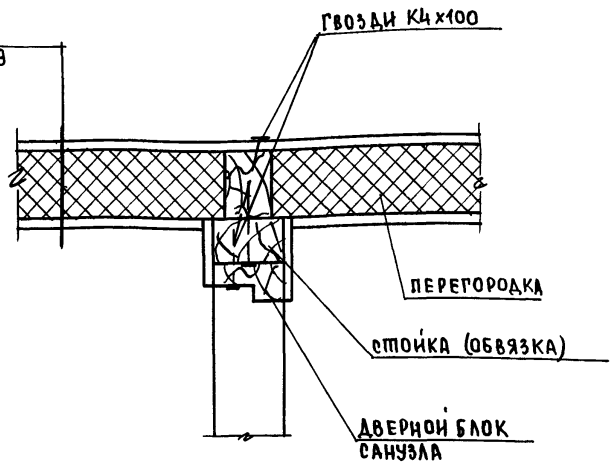
2.130 - 1.30 -12

НОРМОК	ОВАКИМЬЯН	<i>Маслов</i>
НАЧ.МАС.	ОВАКИМЬЯН	<i>Маслов</i>
ГИП	СИДОРКИНА	<i>Сидоркина</i>
ВЕД.ИНЖ.	БАРЫКИНА	<i>Барыкина</i>
ИСПОДН.	РЫЖКОВА	<i>Рыжкова</i>
ПРОВЕР.	БАРЫКИНА	<i>Барыкина</i>

УЗЕЛ 17

СТАДИЯ	ЛИСТ	ЛИСТОВ
Р		1
ЦНИИЭП ГРАЖДАНСКОЙ СЕЛЬСТРОИ		

7...14  
Архум. 08,09



1. ДВЕРНОЙ БЛОК КРЕПИТЬ ГВОЗДЯМИ К 4x100 В ТРЕХ МЕСТАХ ПО ВЫСОТЕ.
2. РАССТОЯНИЕ МЕЖДУ ОСЯМИ ГВОЗДЕЙ ПОПЕРЕК ВОЛОКОН ДРЕВЕСИНЫ ПРИНИМАТЬ НЕ МЕНЕЕ 4d.

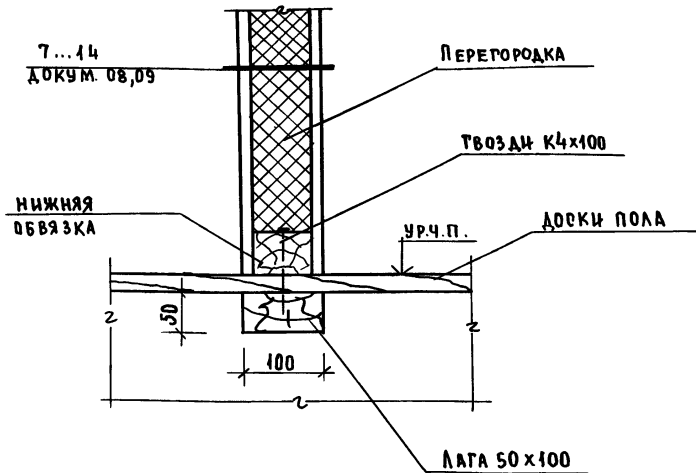
ИНВ.№ ПОДЛ. ПОДПИСЬ И ДАТА ВЗАМ.ИИВМ

2.130 - 1.30 - 13

НОРМОК	ДВАКИМЬЯН	<i>Сидорина</i>
НАЧ.МАС	ДВАКИМЬЯН	<i>Сидорина</i>
ГИП	СИДОРИНА	<i>Сидорина</i>
ВЕД.ИНЖ	БАРЫКИНА	<i>Барыкина</i>
ИСПОЛН.	РЫЖКОВА	<i>Рыжкова</i>
ПРОВЕР.	БАРЫКИНА	<i>Барыкина</i>

УЗЕЛ 18

СТАДИЯ		ЛИСТ	ЛИСТОВ
Р			1
ЦНИИЭП			
ГРАЖДАНСЕЛЬСТРОИ			



НИЖНЮЮ ОБВЯЗКУ КРЕПИТЬ К ЛАГЕ ТВОЗДЯМИ К 4x100 С ШАГОМ 500 ММ.

ИНВ.АРХОЛ. ПОДПИСЬ И ДАТА. ВЗАИМ.ИДЕ

НОРМОК.	ОВАКИМЬЯН	<i>О.О.</i>
НАЧ.МАС.	ОВАКИМЬЯН	<i>О.О.</i>
ГИП	СИДОРИНА	<i>С.С.</i>
ВЕД.ИНЖ.	БАРЫКИНА	<i>Б.Б.</i>
ИСПОЛН.	РЫЖКОВА	<i>Р.Р.</i>
ПРОВЕР.	БАРЫКИНА	<i>Б.Б.</i>

2.180 - 1.30 -14

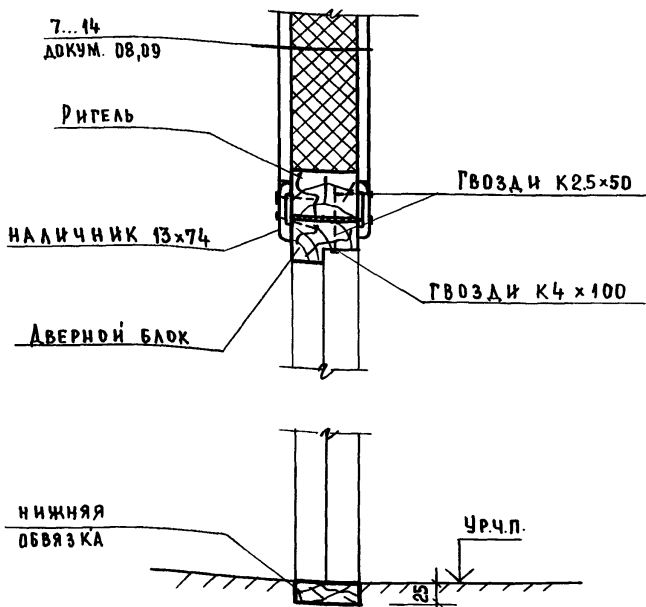
УЗЕЛ 19

СТАДИЯ	ЛИСТ	ЛИСТОВ
1		1

ЦНИИЭП

ГРАЖДАНСЕЛЬСТРОИ





1. ДВЕРНОЙ БЛОК КРЕПИТЬ ГВОЗДЯМИ К4x100 В ТРЕХ МЕСТАХ ПО ВЫСОТЕ.
2. ЗАЗОР МЕЖДУ ДВЕРНЫМИ КОРОБКАМИ И ПЕРЕГОРОДКАМИ ТЩАТЕЛЬНО ЗАДЕЛАТЬ ПАКАЕИ ИЛИ МИНЕРАЛЬНЫМ ВОЙЛОКОМ, СМОЧЕННЫМ В ГИПСОВОМ РАСТВОРЕ.
3. ДВЕРНЫЕ НАЛИЧНИКИ ПЛОТНО КРЕПИТЬ К ПЕРЕГОРОДКАМ С НАПУСКОМ НА ПЕРЕГОРОДКУ НЕ МЕНЕЕ 10ММ.

2,130 - 1.30 - 45

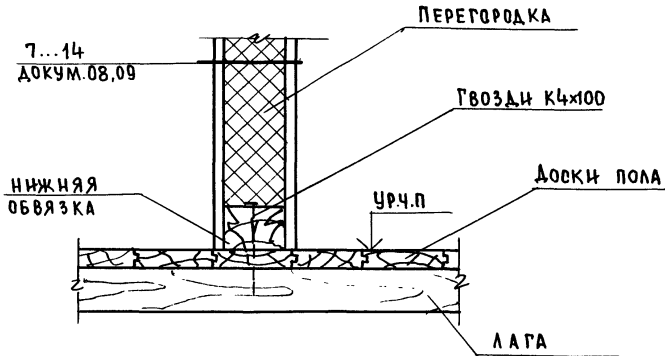
НОРМ. КОД	ОВАКИМЬЯН	<i>Овк</i>
НАЧ. МАС.	ОВАКИМЬЯН	<i>Овк</i>
ТИП	СИАДИНА	<i>Сид</i>
ВЕД. ИНЖ.	БАРЫКИНА	<i>Бар</i>
ИСПОЛН.	ПЕРЕТОКИНА	<i>Пет</i>
ПРОВЕР.	БАРЫКИНА	<i>Бар</i>

УЗЕЛ 20

СТАДИЯ	ЛИСТ	ЛИСТОВ
Р		1

ЦНИИЭП  
ГРАЖДАНСЕЛЬСТРОИ

ИНВ. ПРОЦЕДУРА ПОДПИСИ И ДАТА. ЧИСЛО И ИМЯ. №



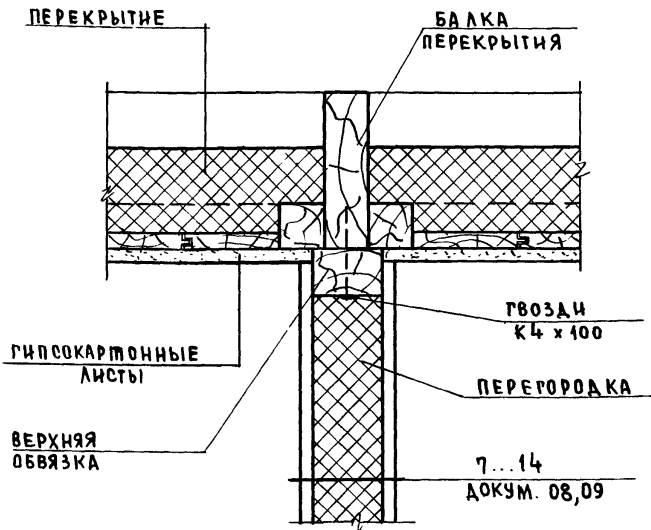
НИЖнюю ОБВЯЗКУ КРЕПИТЬ К ЛАГЕ ГВОЗДЯМИ  
К 4 x 100 С ШАГОМ 500 ММ.

2.130 - 1.30 -16

НОРМОК	ОВАКИМЬЯН	<i>Овак</i>
НАЧ.МАС	ОВАКИМЬЯН	<i>Овак</i>
ГИП	СИДОРНИН	<i>Сидорин</i>
ВЕД.НИЖ	БАРЫКИНА	<i>Барыкина</i>
ИСПОЛН.	РЫЖКОВА	<i>Рыжкова</i>
ПРОВЕР.	БАРЫКИНА	<i>Барыкина</i>

УЗЕЛ 21

СТАДИЯ	ЛИСТ	ЛИСТОВ
Р		1
ЦНИИЭП ГРАЖДАНСЕЛЬСТРОИ		



7...14  
ДОКУМ. 08,09

К БАЛКЕ ПЕРЕКРЫТИЯ ВЕРХНИЮ ОБВЯЗКУ КРЕПИТЬ ГВОЗДАМИ, ЗАБИВАЕМОЙИ ЧЕРЕЗ 500ММ ПО ДЛИНЕ.

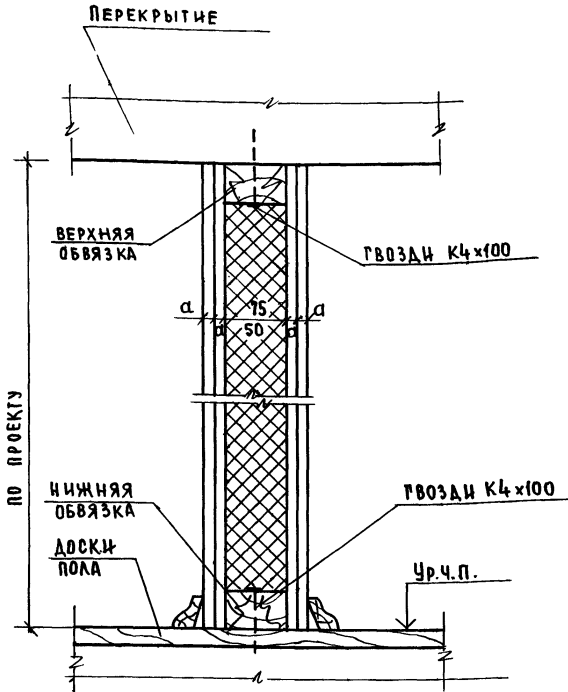
ИНВ. № ПОДА ПОДПИСЬ И ДАТА / ВЗ. АМ. ИНВ. №

2.130 - 1.30 -17

НОРМОК.	ОВАКИМЬЯН	<i>Овал</i>
НАЧ. МАС.	ОВАКИМЬЯН	<i>Овал</i>
ГИП	СИДОРКИНА	<i>Сидоркина</i>
ВЕД. ИЖ.	БАРЫКИНА	<i>Барыкина</i>
ИСПОЛ.	ПЕРЕТОКИНА	<i>Перетокина</i>
ПРОВЕР.	БАРЫКИНА	<i>Барыкина</i>

УЗЕЛ 22

СТАДИЯ	ЛИСТ	ЛИСТОВ
Р		1
ЦНИИЭП ГРАЖДАНСЕНЬСТРОЙ		



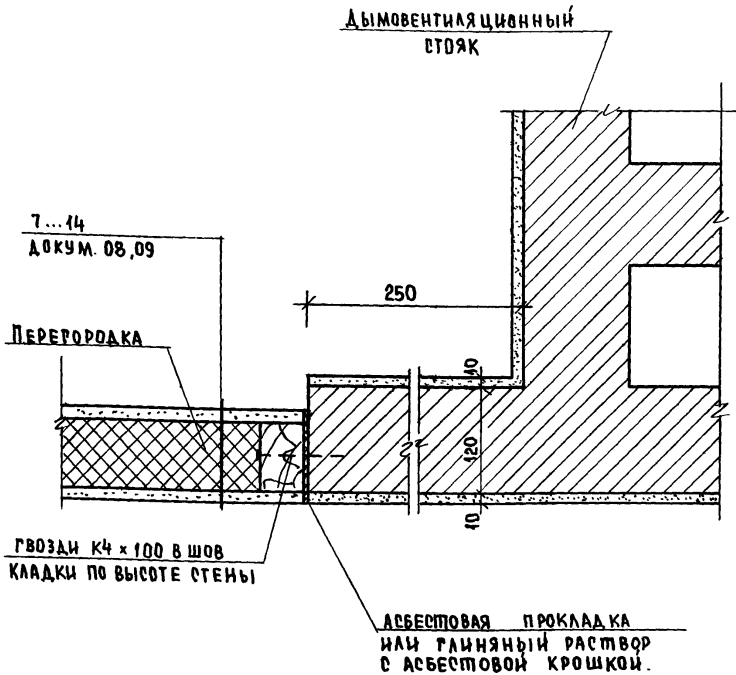
1. Для улучшенной звукоизоляции применяют конструкции с двойными обшивками.
2. Обвязку крепить к перекрытию и к полу гвоздями, забиваемыми через 500мм по длине.

2.130 - 1.30 - 18

НОРМКОМ	ОВАКИМЬЯН	<i>Овакимьян</i>
НАЧ.МАС.	ОВАКИМЬЯН	<i>Овакимьян</i>
ГНП	САДОРИНА	<i>Садорина</i>
ВЕД.ИНЖ.	БАРЫКИНА	<i>Барыкина</i>
ИСПОДН.	РЫЖКОВА	<i>Рыжкова</i>
ПРОВЕР.	БАРЫКИНА	<i>Барыкина</i>

Узел 23.

СТАДИЯ	ЛИСТ	ЛИСТОВ
Р	1	1
ЦНИИЭП ГРАЖДАНСЕЛЬСТРОЙ		

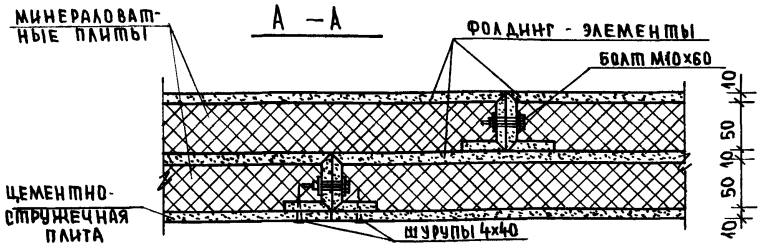
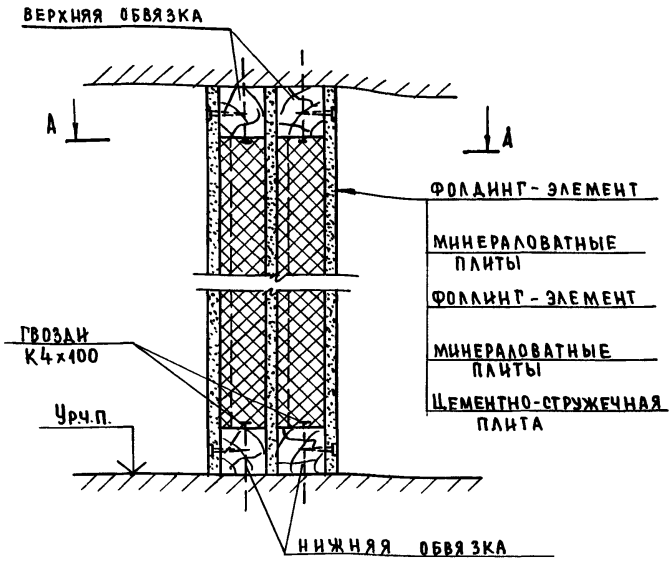


НОРМОК	ОВАКИМЬЯН	<i>О.А. Овакимьян</i>
НАЧ. МАС.	ОВАКИМЬЯН	<i>О.А. Овакимьян</i>
РИП	САДОРНА	<i>С.А. Садорна</i>
ВЕД. НИЖ.	БАРЫКИНА	<i>В.А. Барыкина</i>
ИСПОЛН.	ПЕРЕТОКИНА	<i>Л.А. Перетокينا</i>
ПРОВЕР.	БАРЫКИНА	<i>В.А. Барыкина</i>

2.130 - 1.30 - 19

Узел 24.

СТАДИЯ	ЛИСТ	ЛИСТОВ
Р	1	1
ЦНИИЭП ГРАЖДАНСКОЙ СТРОИТЕЛЬНОСТИ		



1. Обвязки крепить гвоздями К4 х 100, забиваемый через 500 мм по длине  
 2. Фолдинг-элементы крепить к обвязкам шурупами 4 х 40 ГОСТ 1945-80 с шагом 200, а между собой болтами М 10 х 60 с шагом 400 мм. Отверстия под шурупы раззенковывают на глубину превышающую 0,5 мм высоты головки шурупа.

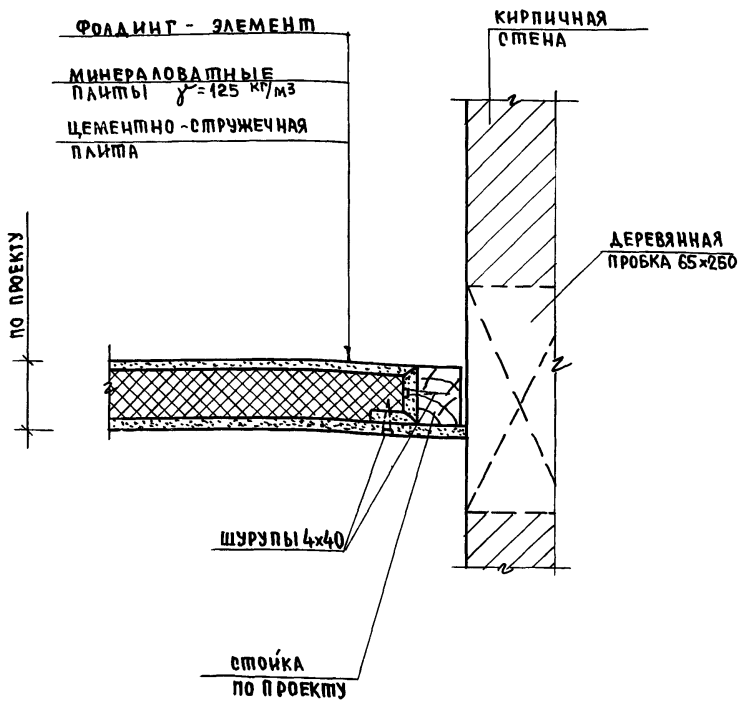
2.130 - 1.30 - 20

ИН. В. НЕ ПОДЛ. ПОДПИСЬ И ДАТА ВЗ. АМ. И. И. В. №

НОРМОК	ОВАКИМЬЯН	<i>Овакимьян</i>
НАЧ. МАС.	ОВАКИМЬЯН	<i>Овакимьян</i>
ГИП	СНДОРКИНА	<i>Сндоркина</i>
ВЕД. ИИЖ	БАРЫКИНА	<i>Барыкина</i>
ИСПОЛН.	ПЕРЕГОКИНА	<i>Перегокина</i>
ПРОВЕР.	БАРЫКИНА	<i>Барыкина</i>

УЗЕЛ 25

СТАДИЯ	ЛИСТ	ЛИСТОВ
Р		1
ЦНИИЭП		
ГРАЖДАНСЕЛЬСТРОЙ		



Стойку крепить к кирпичной стене гвоздями К4x100, забиваемыми в деревянную антисептированную пробку, заложенную в кладке, в трех местах по высоте.

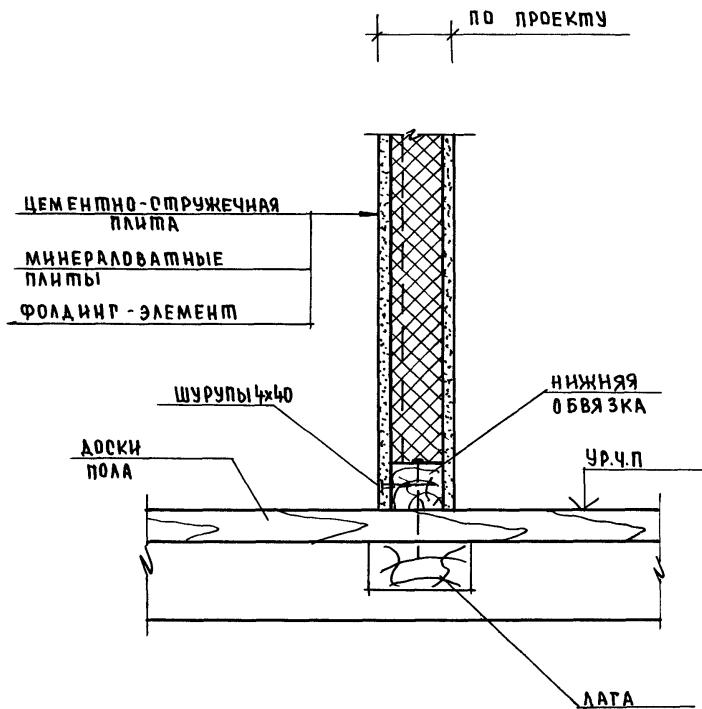
ИЗВЕРЖЕНА ПОЛИТЬЕ И ДАТА ВЗАИМ. ШТАМПА

2.130 - 1.30 - 21

НОРМОК	ОВАКИМЬЯН	<i>Ова</i>
НАЧ.МАСТ	ОВАКИМЬЯН	<i>Ова</i>
ТИП	СИДОРКИНА	<i>Сид</i>
ВЕД. ИИЖ	БАРЫКИНА	<i>Бар</i>
ИСПОЛН	БАРЫКИНА	<i>Бар</i>
ПРОВЕР.	СИДОРКИНА	<i>Сид</i>

УЗЕЛ 26

СТАДИЯ	ЛИСТ	ЛИСТОВ
Р	1	1
ЦНИИЭП		
ГРАЖДАНСЕЛЬСТРОИ		



НИЖНЯЮ ОБВЯЗКУ КРЕПИТЬ К ЛАГЕ ГВОЗДЯМИ К4x100 С ШАГОМ 500 ММ.

2.130 - 1.30 -22

НОРМОК.	ОВАКИМЬЯН	<i>О.В.О.</i>
НАЧ.МАС.	ОВАКИМЬЯН	<i>О.В.О.</i>
ГИП	СИДОРКИНА	<i>С.И.</i>
ВЕД.ИНИЖ.	БАРЫКИНА	<i>Б.А.</i>
ИСПОЛН.	РЫЖКОВА	<i>Р.А.</i>
ПРОВЕР.	БАРЫКИНА	<i>Б.А.</i>

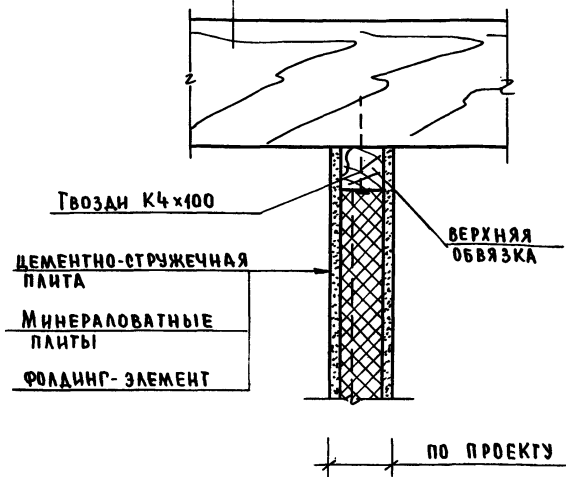
УЗЕЛ 27.

СТАДИЯ	ЛИСТ	ЛИСТОВ
Р		1

ЦНИИЭП  
ГРАЖДАНСЕЛЬСТРОЙ



БАЛКА ПЕРЕКРЫТИЯ



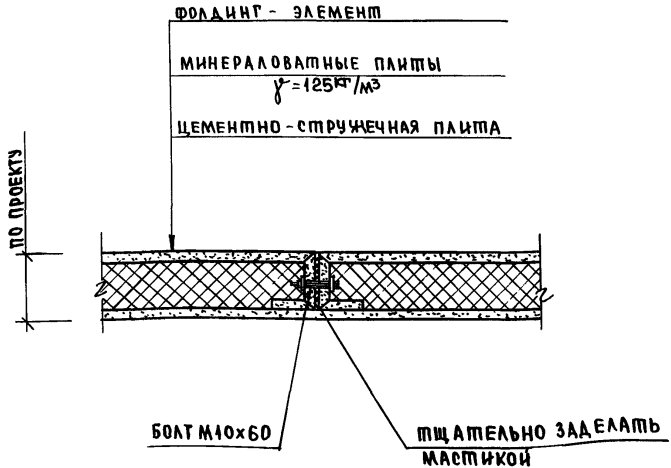
- К балке перекрытия верхнюю обвязку крепить гвоздями, забиваемыми через 500 мм по длине.
- Фолдинг-элементы крепить к обвязкам шурупами 4x40 ГОСТ 1145-80 с шагом 200 мм, между собой болтами М10 х60 с шагом 400 мм. Отверстия под шурупы раззенковывают на рубцу, превышающую 0,5 мм высоты головки шурупа.

2.130 - 1.30 -23

НОРМОК.	ОВАКИМЬЯН	<i>Овал</i>
ИЗЧ.МАС	ОВАКИМЬЯН	<i>Овал</i>
РИП	СНАДРИНА	<i>Снадрин</i>
ВЕД.ИЗЧ.	БАРЫКИНА	<i>Баркин</i>
ИСПОЛНИ	ПЕРЕТОКИНА	<i>Петр</i>
ПРОВЕР.	БАРЫКИНА	<i>Баркин</i>

УЗ ЕЛ 28.

СТАДИЯ		ЛИСТ	ЛИСТОВ
Д			1
ЦНИИЭП			
ГРАЖДАНСВЕЛЬСТРОИ			



1. ФОЛДИНГ - ЭЛЕМЕНТЫ КРЕПЯТ МЕЖДУ СОБОЙ БОЛТАМИ М10х60.
2. КРЕПЛЕНИЕ К ПЕРЕКРЫТИЮ И К ЛАГАМ СМ. ДОКУМ. 22,23.

ИВ.Н. ЧАЛ. ПОДАРОК И ДАТА ВЗАК. ИВ.Н. ЧАЛ.

2.130 - 1.30 -24

НОРМОК	ОВАКИМЬЯН	<i>[Signature]</i>
НАЧ. МАС.	ОВАКИМЬЯН	<i>[Signature]</i>
ТИП	СИДОРКИНА	<i>[Signature]</i>
ВЕД. НИЖ.	БАРЫКИНА	<i>[Signature]</i>
ИСПОЛН	БАРЫКИНА	<i>[Signature]</i>
ПРОВЕР	СИДОРКИНА	<i>[Signature]</i>

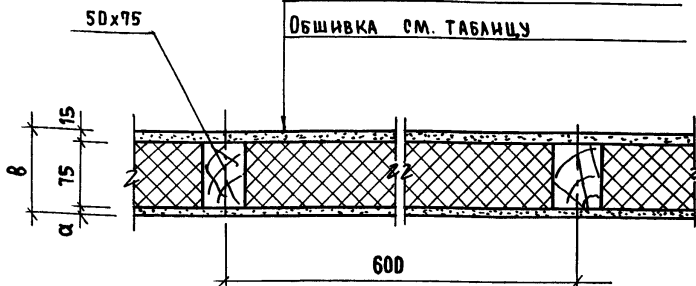
УЗЕЛ 29.

СТАДИЯ	ЛИСТ	ЛИСТОВ
Р		1
ЦНИИЭП ГРАЖДАНСЕЛЬСТРОИ		

МОКРАЯ ШТУКАТУРКА ПО СЕТКЕ - 15 мм

ФИБРОЛИТОВЫЕ ПЛИТЫ - 75 мм

ОБШИВКА СМ. ТАБЛИЦУ



№ УЗЛА	МАТЕРИАЛ ОБШИВКИ	ТОЛЩИНА ОБШИВКИ, мм а	ТОЛЩИНА ПЕРЕГОРОДКИ, мм б	МАССА 1 м <sup>2</sup> , кг
30	ДРЕВЕСНОВОЛОКНИСТЫЕ ПЛИТЫ	8	98	64,6
31	ЦЕМЕНТНО-СТРУЖЕЧНЫЕ ПЛИТЫ	10	100	71,8
32	ГИПСОВОЛОКНИСТЫЕ ПЛИТЫ	10	100	70,3

1. В ВИДЕ ИСКЛЮЧЕНИЯ КОНСТРУКЦИЯ ПЕРЕГОРОДКИ МОЖЕТ ПРИМЕНЯТЬСЯ В ВАННЫХ КОМНАТАХ.

2. ДЛЯ МОКРОЙ ШТУКАТУРКИ МЕТАЛЛИЧЕСКУЮ СЕТКУ ЯЧЕЙКАМИ 10x10 мм КРЕПИТЬ К КАРКАСУ ПОЛЕВЫМИ ГВОЗДЯМИ 2x20 ГОСТ 4029-63\* - ЧЕРЕЗ 400 мм.

2.130 - 1. 30 -25

НОРМОК.	ОВАКИМЬЯН	<i>[Signature]</i>
НАЧ. МАС.	ОВАКИМЬЯН	<i>[Signature]</i>
ГИП	СИДОРИНА	<i>[Signature]</i>
ВЕД. ИНЖ.	БАРЫКИНА	<i>[Signature]</i>
ИСПОМ.	РЫЖКОВА	<i>[Signature]</i>
ПРОВЕР.	СИДОРИНА	<i>[Signature]</i>

Узлы 30...32.

СТАДИЯ	ЛИСТ	ЛИСТОВ
Р		1
Ц Н Ц Н Э П		
ГРАЖДАНСЕЛЬСТРОИ		

ИНВ. НЕПОД. ПОДАТЬ И ДАТА ВЗАМ. ИНВ. №