

Типовые конструкции, изделия и узлы зданий и сооружений

Серия 3.501.2 - 139

ПРОЛЕТНЫЕ СТРОЕНИЯ ДЛЯ ЖЕЛЕЗНОДОРОЖНЫХ МОСТОВ
С ЕЗДОЙ ПОНИЗУ, ПРОЛЕТАМИ 33-110 м,
МЕТАЛЛИЧЕСКИЕ, СО СВАРНЫМИ ЭЛЕМЕНТАМИ ЗАМКНУТОГО СЕЧЕНИЯ
И МОНТАЖНЫМИ СОЕДИНЕНИЯМИ НА ВЫСОКОПРОЧНЫХ БОЛТАХ,
В ОБЫЧНОМ И СЕВЕРНОМ ИСПОЛНЕНИИ

Выпуск 3-4

ПРОЛЕТНЫЕ СТРОЕНИЯ ПРОЛЕТАМИ 66,0 - 77,0 м.
КОНСТРУКЦИИ МЕТАЛЛИЧЕСКИЕ. ИЗДЕЛИЯ.

Утверждены и введены в действие
с 01.01.99 г. письмом МПС России
от 07.12.98 г. № ЦПИ-6/38.

ЧЕРТЕЖИ КМ

Разработаны: Ципротрансмосгом
Директор института *Л. Попов* / Попов /
Главный инженер института *С. Журавов* / Журавов /
Начальник отдела *М. Монов* / Монов /
Главный инженер проекта *Ф. Френкель* / Френкель /

Корректировка 1998г. Инв. № 1293К
Главный инженер *М. Монов* / Монов /
Ципротрансмосгом
Начальник отдела *М. Карнаухова* / Карнаухова /
Главный инженер проекта *А. Бялик* / Бялик /

Утверждены и введены
в действие с 01.07.88г.
Указание МПС СССР
№ А-1819 у от 23.05.88г.
Инв. № 1293/22

Обозначение	Наименование	Стр.
3.501.2-139.3-4-000.000	Содержание выпуска	2 К
3.501.2-139.3-4-000.000 Т0	Техническое описание	3
3.501.2-139.3-4-101.000	Пояс верхний ВП (ВП1... ВП6)	6 К
3.501.2-139.3-4-101.000 СБ	Пояс верхний ВП (ВП1... ВП6). Сборочный чертёж	9 К
3.501.2-139.3-4-102.000	Пояс верхний ВП7	11 К
3.501.2-139.3-4-102.000 СБ	Пояс верхний ВП7. Сборочный чертёж	12 К
3.501.2-139.3-4-103.000	Пояс нижний НП (НП1... НП6, НП8)	13 К
3.501.2-139.3-4-103.000 СБ	Пояс нижний НП (НП1... НП6, НП8). Сборочный чертёж	15 К
3.501.2-139.3-4-104.000	Пояс нижний НП7	17 К
3.501.2-139.3-4-104.000 СБ	Пояс нижний НП7. Сборочный чертёж	18 К
3.501.2-139.3-4-105.000	Раскос Р (Р1... Р4, Р10)	19 К
3.501.2-139.3-4-105.000 СБ	Раскос Р (Р1... Р4, Р10) Сборочный чертёж	20 К
3.501.2-139.3-4-106.000	Раскос Р5	21
3.501.2-139.3-4-107.000	Раскос опорный Р (Р6... Р9)	22 К
3.501.2-139.3-4-107.000 СБ	Раскос опорный Р (Р6... Р9) Сборочный чертёж	24 К
3.501.2-139.3-4-108.000	Подвеска П (П1, П2)	25
3.501.2-139.3-4-108.000 СБ	Подвеска П (П1, П2). Сборочный чертёж	26
3.501.2-139.3-4-109.000	Стойка С1	27
3.501.2-139.3-4-114.100	Диафрагма Д1	28
3.501.2-139.3-4-114.200	Диафрагма Д (Д2, Д3)	29
3.501.2-139.3-4-117.100	Фасонка ФВ (ФВ1... ФВ5)	30
3.501.2-139.3-4-117.100 СБ	Фасонка ФВ (ФВ1... ФВ5) Сборочный чертёж	31
3.501.2-139.3-4-117.200	Сталк СТ (СТ1, СТ2)	32
3.501.2-139.3-4-117.200 СБ	Сталк СТ (СТ1, СТ2). Сборочный чертёж	33
3.501.2-139.3-4-118.100	Фасонка ФВ6	34
3.501.2-139.3-4-119.100	Фасонка ФВ7	35
3.501.2-139.3-4-121.100	Вставка В (В1, В2)	36
3.501.2-139.3-4-121.100 СБ	Вставка В (В1, В2). Сборочный чертёж	37

Обозначение	Наименование	Стр.
3.501.2-139.3-4-201.000	Распорка РВС (РВС1, РВС2)	38
3.501.2-139.3-4-201.000 СБ	Распорка РВС (РВС1, РВС2) Сборочный чертёж	39
3.501.2-139.3-4-202.000	Диагональ ДВС (ДВС1... ДВС3)	40
3.501.2-139.3-4-202.000 СБ	Диагональ ДВС (ДВС1... ДВС3) Сборочный чертёж	41
3.501.2-139.3-4-203.000	Полудиагональ ПВС (ПВС1... ПВС3)	42
3.501.2-139.3-4-203.000 СБ	Полудиагональ ПВС (ПВС1... ПВС3) Сборочный чертёж	43
3.501.2-139.3-4-301.000	Диагональ ДНС (ДНС1... ДНС3)	44
3.501.2-139.3-4-301.000 СБ	Диагональ ДНС (ДНС1... ДНС3) Сборочный чертёж	45 К
3.501.2-139.3-4-302.000	Диагональ ДНС 4	46 К
3.501.2-139.3-4-303.000	Полудиагональ ПНС (ПНС1... ПНС4)	47
3.501.2-139.3-4-303.000 СБ	Полудиагональ ПНС (ПНС1... ПНС4). Сборочный чертёж	49 К
3.501.2-139.3-4-304.000	Распорка РД1	50 К
3.501.2-139.3-4-305.000	Крышка КД1	51 К
3.501.2-139.3-4-401.000	Распорка трубчатая РТ1	52
3.501.2-139.3-4-401.000 СБ	Распорка трубчатая РТ1 Сборочный чертёж	53
3.501.2-139.3-4-401.100	Ветвь распорки трубчатой ВРТ1	54
3.501.2-139.3-4-401.200	Ветвь распорки трубчатой ВРТ2	55

Взам. инв. №
 Подпись и дата
 Инв. № тех.

Нач. отд.	Корнюхов	Кс
ГИП	Бялик	Ю.М.
Рук. гр.	Козлова	Л.А.
Инж.	Именина	Л.В.
Корректировка		1998
Нач. отд. Метод	Мур	
Н. контр.	Ковалыкина	Л.В.
Р. спец.	Корнюхов	Л.В.
ГИП	Френкель	Л.В.
Рук. гр.	Бялик	Л.В.

1293К/22 2

3.501.2-139.3-4-000.000

Содержание выпуска

Страниц	Лист	Листов
Р	1	3

Гипротрансмост

Обозначение	Наименование	Стр.
3.501.2-139.3-4-401.300	Диафрагма ДРТ 1	56
3.501.2-139.3-4-402.000	Диагональ ДПС (ДПС1... ДПС4)	57
3.501.2-139.3-4-402.000 СБ	Диагональ ДПС (ДПС1... ДПС4), Сборочный чертёж	58
3.501.2-139.3-4-403.000	Распорка РПС 1	59
3.501.2-139.3-4-404.100	Фасонка ФПЗ 1	60
3.501.2-139.3-4-404.200	Фасонка ФПЗ 2	60
3.501.2-139.3-4-501.000	Диагональ ДПС 1	61
3.501.2-139.3-4-502.000	Распорка РС 1	62
3.501.2-139.3-4-501.000	Балка поперечная ПБ (ПБ1, ПБ2)	63
3.501.2-139.3-4-501.000 СБ	Балка поперечная ПБ (ПБ1, ПБ2) Сборочный чертёж	65
3.501.2-139.3-4-502.000	Балка продольная ПРБ 1	67
3.501.2-139.3-4-503.000	Балка продольная ПРБ (ПРБ2... ПРБ 13)	68
3.501.2-139.3-4-503.000 СБ	Балка продольная ПРБ (ПРБ2... ПРБ 7) Сборочный чертёж	74
3.501.2-139.3-4-503.000-10 СБ	Балка продольная ПРБ (ПРБ 8... ПРБ 13) Сборочный чертёж	76
3.501.2-139.3-4-504.000	Балка продольная ПРБ (ПРБ 14... ПРБ 17)	78
3.501.2-139.3-4-504.000 СБ	Балка продольная ПРБ (ПРБ 14, ПРБ 15) Сборочный чертёж	81
3.501.2-139.3-4-504.000-02 СБ	Балка продольная ПРБ (ПРБ 16, ПРБ 17) Сборочный чертёж	83
3.501.2-139.3-4-505.000	Распорка РПБ (РПБ 1, РПБ 2)	85
3.501.2-139.3-4-505.000 СБ	Распорка РПБ (РПБ 1, РПБ 2). Сборочный чертёж	86
3.501.2-139.3-4-506.000	Диагональ ДС 1	87
3.501.2-139.3-4-507.000	Диагональ ДС (ДС 2, ДС 3)	87
3.501.2-139.3-4-710.100	Стойка СС (СС 4, СС 5)	88
3.501.2-139.3-4-710.100 СБ	Стойка СС (СС 4, СС 5). Сборочный, чертёж	89
3.501.2-139.3-4-710.300	Получень ПМП (ПМП 2... ПМП 6)	90
3.501.2-139.3-4-720.000	Ход по трубчатой распорке ХТР 1	91

Обозначение	Наименование	Стр.
3.501.2-139.3-4-720.000 СБ	Ход по трубчатой распорке ХТР 1 Сборочный чертёж	92
3.501.2-139.3-4-720.100	Площадка ПТР 1	93
3.501.2-139.3-4-730.000	Балка переносная БСП 1	94
3.501.2-139.3-4-730.100	Металлоконструкция МСП 1	95
3.501.2-139.3-4-730.100 СБ	Металлоконструкция МСП 1 Сборочный чертёж	96
3.501.2-139.3-4-740.000	Лестница по опорному раскошу ЛОР 1	97
3.501.2-139.3-4-740.000 СБ	Лестница по опорному раскошу ЛОР 1 Сборочный чертёж	98
3.501.2-139.3-4-740.100	Косаур КС 1	100
3.501.2-139.3-4-740.200	Косаур КС 2	101
3.501.2-139.3-4-740.300	Диафрагма ДОР 1	102
3.501.2-139.3-4-750.000	Сход на опору ССО 1	103
3.501.2-139.3-4-750.000 СБ	Сход на опору ССО 1. Сборочный чертёж	104
3.501.2-139.3-4-750.100	Площадка ПСО 1	105
3.501.2-139.3-4-750.200	Лестница ЛСО 1	106
3.501.2-139.3-4-760.000	Тележка смотровая ТС 1	107
3.501.2-139.3-4-760.000 СБ	Тележка смотровая ТС 1 Сборочный чертёж	109
3.501.2-139.3-4-760.100	Площадка ПТС 1	112
3.501.2-139.3-4-760.100 СБ	Площадка ПТС 1. Сборочный чертёж	114
3.501.2-139.3-4-770.100	Путь катания ПК (ПК 1... ПК 3)	114
3.501.2-139.3-4-801.000	Ляга верхний ВП (ВП 8, ВП 9)	115
3.501.2-139.3-4-801.000 СБ	Ляга верхний ВП (ВП 8, ВП 9). Сборочный чертёж	116

Исполн. Подпись и дата

Нач. отд. Корнухов *Кс*
 ГИП Бляк *Бляк*
 Рук. гр. Колосов *Колосов*
 Инж. Хмельницкий *Хмельницкий*
 Копрекировщик 1998

1293/22 3

3.501.2-139.3-4-000.000 Илет 2

Обозначение	Наименование	Стр.
3.501.2-139.3-4-802.000	Стойка С2	117
3.501.2-139.3-4-805.100	Фасонка ФВ8	118
3.501.2-139.3-4-806.100	Балансир Б1	119
3.501.2-139.3-4-806.200	Накладка НВ (НВ1... НВ3)	120
3.501.2-139.3-4-806.200 СБ	Накладка НВ (НВ1... НВ3) Сборочный чертеж	121
3.501.2-139.3-4-910.100	Консоль К (К1... К5)	122
3.501.2-139.3-4-910.100 СБ	Консоль К (К1... К5). Сборочный чертеж	123
3.501.2-139.3-4-910.200	Консоль Кб	124
3.501.2-139.3-4-910.210	Консоль К (К10, К11)	125
3.501.2-139.3-4-910.210 СБ	Консоль К (К10, К11) - Сборочный чертеж	126
3.501.2-139.3-4-910.220	Консоль К7	130
3.501.2-139.3-4-910.220 СБ	Консоль К7. Сборочный чертеж	131
3.501.2-139.3-4-910.300	Короб КК (КК2... КК4)	132
3.501.2-139.3-4-910.300 СБ	Короб КК (КК2... КК4) - Сборочный чертеж	133
3.501.2-139.3-4-910.310	Прагон ПР (ПР1... ПР3)	134
3.501.2-139.3-4-910.310 СБ	Прагон ПР (ПР1... ПР3) - Сборочный чертеж	135
3.501.2-139.3-4-910.320	Крышка кароба КР (КР3... КР5)	136
3.501.2-139.3-4-910.320 СБ	Крышка кароба КР (КР3... КР5) - Сборочный чертеж	137
3.501.2-139.3-4-910.400	Короб КК (КК5, КК6)	138
3.501.2-139.3-4-910.400 СБ	Короб КК (КК5, КК6) - Сборочный чертеж.	139
3.501.2-139.3-4-900.410	Крышка кароба КР (КР7, КР8)	140
3.501.2-139.3-4-910.420	Прагон ПР (ПР4, ПР5)	141
3.501.2-139.3-4-920.101	Поручень ПП1... ПП2	142
3.501.2-139.3-4-940.103	Накладка НС (НС1, НС2)	143
3.501.2-139.3-4-940.200	Контруголок КУ (КУ11... КУ15)	144 К
3.501.2-139.3-4-940.300	Уголок охранный УО (УО1... УО5)	145 К
3.501.2-139.3-4-940.400	Мостик ПМ2	147 К

Обозначение	Наименование	Стр.
3.501.2-139.3-4-960.100	Контруголок КУ (КУ16... КУ18)	146 К
3.501.2-139.3-4-960.100 СБ	Контруголок КУ (КУ16... КУ18) - Сборочный чертеж	147 К
3.501.2-139.3-4-960.101	Контруголок ЭКУ (ЭКУ1... ЭКУ3)	148 К
3.501.2-139.3-4-980.100	Плита ПТ1	149
3.501.2-139.3-4-980.100 СБ	Плита ПТ1 - Сборочный чертеж	150

Имя, Фамилия, Подпись и дата Взам. инв. №

1293К/22

4

3.501.2-139.3-4-000.000

Лист

3

1. Общая часть

Настоящий выпуск включает рабочие чертежи марки КМ строительных изделий - металлоконструкций общих для пролетных строений прелетами 66,0 - 77,0 м.

Строительные изделия по настоящему выпуску входят в схемы расположения сборных элементов пролетного строения, приведенные в основных комплектах рабочих чертежей (выпуски 3-1; 3-2)

Узлы соединения строительных изделий по настоящему выпуску приведены в выпуске 3-3

2. Пояснения по обозначению документов.

Все документы настоящего выпуска имеют кроме базового обозначения 3.501.2-139.3-4 шестизначное цифровое обозначение, дополняемое буквами ТО для технического описания и СБ для сборочных чертежей. Первая цифра предназначена для обозначения принадлежности изделия к частям пролетного строения, предусмотренных табл.1 чертежа общего вида основного комплекта рабочих чертежей. Последующие три цифры обозначают порядковый номер сборочной единицы в пределах каждой части. Две последние цифры использованы для обозначения деталей.

3. Технические требования

Требования к изготовлению металлоконструкций изложены в технических условиях ТУ 35-1609-87.

Требования к материалам приведены в таблицах исполнения, помещенных на первом листе спецификации. Дополнительно

ный номер исполнения деталей должен соответствовать дополнительному номеру исполнения пролетного строения.

Заводские заклепки диаметра 23 мм на заводах-изготовителях, не имеющих оборудования для клепки, допускается заменять заводскими высокопрочными болтами без изменения проектного шага и количества. Контактные поверхности при этом должны быть подвергнуты абразивной обработке в полуфабрикате, а перед постановкой болтов протерты уайт-спиритом и обработаны огневой очисткой.

Диаметр заводских высокопрочных болтов в соединении фланцевых уголков поперечных балок - 22 мм в отверстиях 23 мм.

Диаметр прочих высокопрочных болтов - 22 мм.

4. Условные обозначения

✦ монтажный высокопрочный болт диаметра 22 мм в отверстиях диаметром 25 мм;

⊕ заводская заклепка диаметром 23 мм;

⊕ монтажный болт диаметра 12 мм в отверстиях диаметром 14 мм;

⊕ монтажный болт диаметра 16 мм в отверстиях диаметром 18 мм;

⊕ монтажный болт диаметра 20 мм в отверстиях диаметром 23 мм.

* заводской высокопрочный болт диаметра 22 мм в отверстиях диаметром 25 мм

1293К/22 5

Исх. отд.	Моноб	Лев	
И. канц.	Колотушкина	Лев	
Ил. спец.	Корнилов	Лев	
ГИП	Френкель	Лев	
Рук. гр.	Ярыкабо	Лев	

3.501.2-139.3-4-000.000 ТО

Техническое описание

Страница Лист Листов

Р 1

Гипотрансмисит

Формат	Зона	Поз.	Обозначение	Наименование	Кол.	Примечание
				<u>Документация</u>		
А3			3.501.2-139.3-4-101.000 СБ	Сборочный чертеж		
			<u>Переменные данные для исполнений:</u>			
			3.501.2-139.3-4-101.000		ВП1	
				<u>Детали</u>		
Б4	2		3.501.2-139.3-4-101.001	Лист <u>Б12 ГОСТ 19903-74*</u> (см. таблицу)		
				450 × 8248	1	349,6 кг
	4		-01	Лист <u>Б12 ГОСТ 19903-74*</u> (см. таблицу)		
				450 × 8248	1	349,6 кг
Б4	6		3.501.2-139.3-4-101.002	Лист <u>Б12 ГОСТ 19903-74*</u> (см. таблицу)		
				730 × 8248	1	567,2 кг
Б4	7		3.501.2-139.3-4-101.003	Лист <u>Б12 ГОСТ 19903-74*</u> (см. таблицу)		
				502 × 8248	1	278,5 кг
			3.501.2-139.3-4-101.000-01		ВП1Н	
			(то же как для 3.501.2-139.3-4-101.000)			
			3.501.2-139.3-4-101.000-02		ВП2	
				<u>Детали</u>		
Б4	3		3.501.2-139.3-4-101.001-02	Лист <u>20 ГОСТ 19903-74*</u> (см. таблицу)		
				450 × 8248	1	582,7 кг

Формат	Зона	Поз.	Обозначение	Наименование	Кол.	Примечание
		5	-03	Лист <u>20 ГОСТ 19903-74*</u> (см. таблицу)		
				450 × 8248	1	582,7 кг
Б4	6		3.501.2-139.3-4-101.002	Лист <u>Б12 ГОСТ 19903-74*</u> (см. таблицу)		
				730 × 8248	1	567,2 кг
Б4	7		3.501.2-139.3-4-101.003-01	Лист <u>Б12 ГОСТ 19903-74*</u> (см. таблицу)		
				486 × 8248	1	266,0 кг
			3.501.2-139.3-4-101.000-03		ВП2Н	
			(то же как для 3.501.2-139.3-4-101.000-02)			

Поз.	Материалы для дополнительного номера исполнения		
	01	02	03
2, 4, 6, 7, 8	15ХСНД ГОСТ 6713-91	15ХСНД-2 ГОСТ 6713-91	10ХСНД-3 ГОСТ 6713-91
3, 5	15ХСНД-2 ГОСТ 6713-91	ГОСТ 6713-91	10ХСНД-3 ГОСТ 6713-91

Инв. № подл. Подпись и дата. Взам. инв. №

Нач. отд.	Корноухов	<i>[подпись]</i>
ГИП	Бялик	<i>[подпись]</i>
Рук. гр.	Козлова	<i>[подпись]</i>
Инж.	Хмелинина	<i>[подпись]</i>
Корректировка		1998
Нач. отд.	МаноВ	<i>[подпись]</i>
Н.контр.	Амотышкина	<i>[подпись]</i>
Гл.спец.	Корноухов	<i>[подпись]</i>
ГИП	Френкель	<i>[подпись]</i>
Рук. гр.	Ярыкова	<i>[подпись]</i>
вед. инж.	Влабовский	<i>[подпись]</i>

1293К/22 6

3.501.2-139.3-4-101.000

Пояс верхний ВП
(ВП1... ВП6)

Страниц	Лист	Листов
Р	1	3
Гипотрансмост		

Лист № табл. Подпись и дата Взам. инв. №

Формат	Зона	Поз.	Обозначение	Наименование	Кол.	Примечание
				<u>3.501.2-139.3-4-101.000-04</u>		ВПЗ
				<u>Детали</u>		
Б4	2		3.501.2-139.3-4-101.001-04	Лист <u>Б12 ГОСТ 19903-74*</u> (см. таблицу)		
				450 × 8728	1	370,0 кг
	4		-05	Лист <u>Б12 ГОСТ 19903-74*</u> (см. таблицу)		
				450 × 8728	1	370,0 кг
Б4	6		3.501.2-139.3-4-101.002-01	Лист <u>Б12 ГОСТ 19903-74*</u> (см. таблицу)		
				730 × 8728	1	600,2 кг
Б4	7		3.501.2-139.3-4-101.003-02	Лист <u>Б12 ГОСТ 19903-74*</u> (см. таблицу)		
				502 × 8728	1	301,1 кг
Б4	8		3.501.2-139.3-4-101.004	Лист <u>Б10 ГОСТ 19903-74*</u> (см. таблицу)		
				440 × 502	2	17,3 кг
				<u>3.501.2-139.3-4-101.000-05</u>		ВПЗН
			(то же как для	<u>3.501.2-139.3-4-101.000-04</u>)		
				<u>3.501.2-139.3-4-101.000-06</u>		ВП4
				<u>Детали</u>		
Б4	3		3.501.2-139.3-4-101.001-06	Лист <u>20 ГОСТ 19903-74*</u> (см. таблицу)		
				450 × 8248	1	582,7 кг
	5		-07	Лист <u>20 ГОСТ 19903-74*</u> (см. таблицу)		
				450 × 8248	1	582,7 кг
Б4	6		3.501.2-139.3-4-101.002	Лист <u>Б12 ГОСТ 19903-74*</u> (см. таблицу)		
				730 × 8248	1	567,2 кг

Формат	Зона	Поз.	Обозначение	Наименование	Кол.	Примечание
Б4	7		3.501.2-139.3-4-101.003-03	Лист <u>Б10 ГОСТ 19903-74*</u> (см. таблицу)		
				486 × 8248	1	221,7 кг
				<u>3.501.2-139.3-4-101.000-07</u>		ВП4Н
			(то же как для	<u>3.501.2-139.3-4-101.000-06</u>)		
				<u>3.501.2-139.3-4-101.000-08</u>		ВП5
				<u>Детали</u>		
Б4	3		3.501.2-139.3-4-101.001-08	Лист <u>32 ГОСТ 19903-74*</u> (см. таблицу)		
				450 × 8248	1	932,3 кг
	5		-09	Лист <u>32 ГОСТ 19903-74*</u> (см. таблицу)		
				450 × 8248	1	932,3 кг

Исч отг	Корнюхов	
ГИП	Бялик	
Рук гр	Козлова	
ИЗЭС	МЕДИЦИНА	
Корректировка		1998

1293К/22

7

3.501.2-139.3-4-101.000

Лист
2

Формат	Зона	Поз.	Обозначение	Наименование	Кол.	Примечание
Б4	6		3.501.2-139.3-4-101.002	Лист <u>Б12 ГОСТ 19903-74*</u> (см. таблицу)		
				730 x 8248	1	567,2 кг
Б4	7		3.501.2-139.3-4-101.003-04	Лист <u>Б12 ГОСТ 19903-74*</u> (см. таблицу)		
				462 x 8248	1	247,4 кг
				<u>3.501.2-139.3-4-101.000-09</u>		В76
				<u>Детали</u>		
Б4	3		3.501.2-139.3-4-101.001-10	Лист <u>20 ГОСТ 19903-74*</u> (см. таблицу)		
				450 x 8704	1	614,9 кг
	5		- 11	Лист <u>20 ГОСТ 19903-74*</u> (см. таблицу)		
				450 x 8704	1	614,9 кг
Б4	6		3.501.2-139.3-4-101.002-02	Лист <u>Б12 ГОСТ 19903-74*</u> (см. таблицу)		
				730 x 8704	1	598,5 кг
Б4	7		3.501.2-139.3-4-101.003-05	Лист <u>Б10 ГОСТ 19903-74*</u> (см. таблицу)		
				486 x 8704	1	239,1 кг
Б4	8		3.501.2-139.3-4-101.004-02	Лист <u>Б10 ГОСТ 19903-74*</u> (см. таблицу)		
				440 x 494	2	17,1 кг
				<u>3.501.2-139.3-4-101.000-10</u>		В76Н
			(то же как для	<u>3.501.2-139.3-4-101.000-09</u>)		
			Дополнительный номер	исполнения	верхнего	
			пояса ВП должен соответствовать	дополнитель-		
			ному номеру исполнения	пролетного	строения	

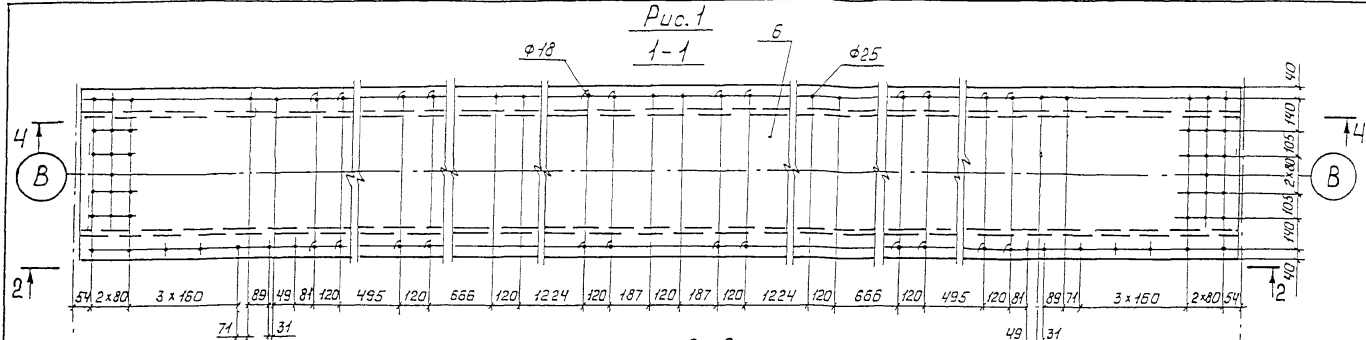
Инд. № подл. Подпись и дата. Взам. инв. №2

Имя ота	Корнеева	С.С.
ГИП	Бялик	В.В.
Эк. го	Козлова	В.В.
ИИЖ	ХМЕЛНИНА	С.И.
Корректировка		11998

1293К/22 8

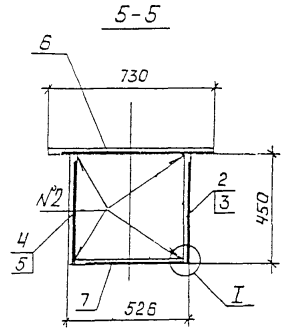
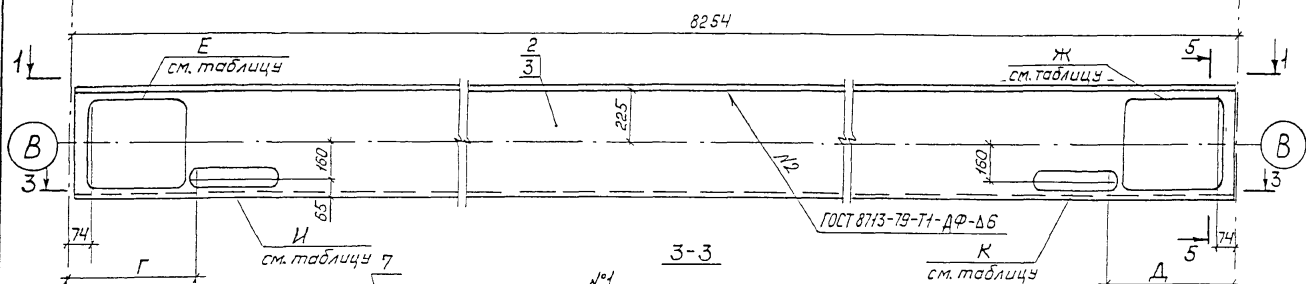
3.501.2-139.3-4-101.000 3

Рис. 1
1-1

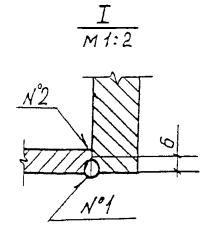
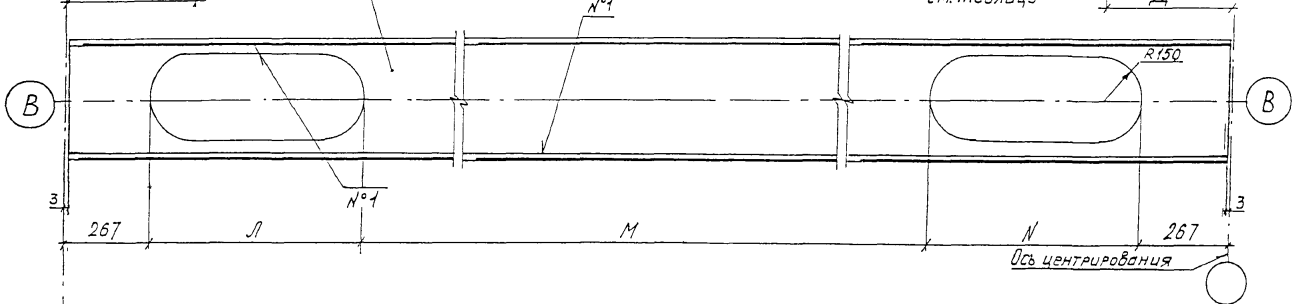


Марка	Рис.	Размеры, мм		
		Л	М	Н
ВП1	1	600	5(600+600)+320	800
ВП2	1	800	320+5(600+600)	600
ВП4	1	600	5(600+600)+320	800
ВП5	1	800	320+5(600+600)	600

2-2
8254



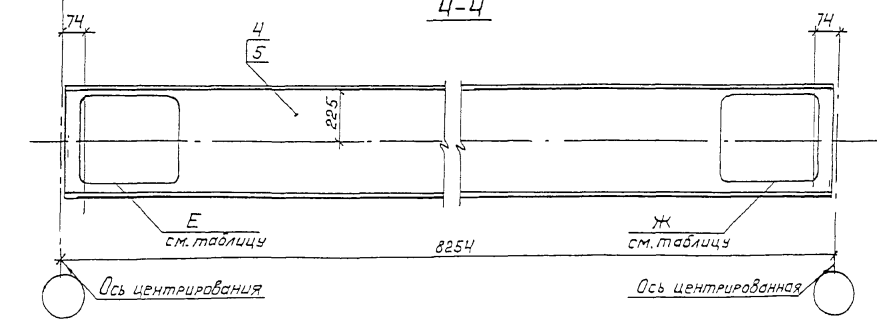
3-3



Нач. отд.	Корноулов	1998
ГИП	Баллак	
Рук. гр.	Козлова	
Инж.	УМЕЦИННА	
	Корректировка	

Шк. № 1001. Подпись и дата. Взам. инв. №

4-4



- Шов №1 - сварка автоматическая под слоем флюса
- Таблица исполнений приведена на листе 2

1293К/22 9

Нач. отд.	Мохов	1998
Н. контр.	Колотушкина	
Л. спец.	Корноулов	
ГИП	Френкель	
Рук. гр.	Ярыкова	
Вед. инж.	Владовский	

3.501.2-139.3-4-101.000СБ

Пояс верхний ВП
(ВП1... ВП6)
Сборочный чертеж

Стадия	Масса	Масштаб
Р	см. таблицу	1:20
Лист 1	Листов 2	

Гипротрансмост

Рис. 2
остальное см рис.1 стр.9
1-1

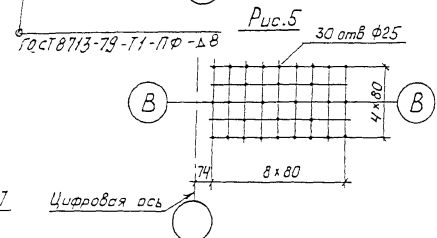
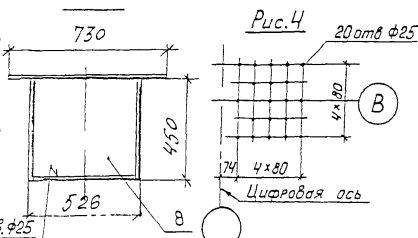
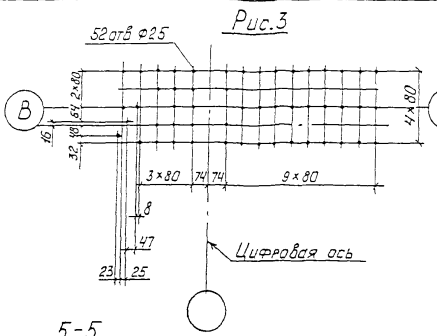
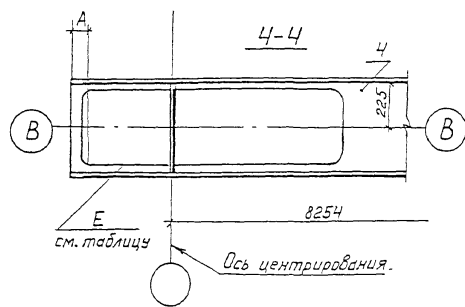
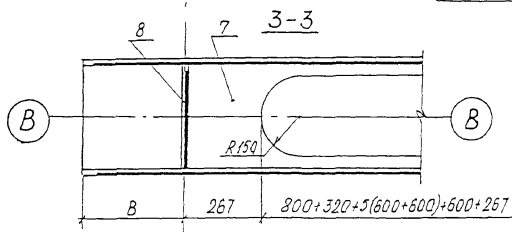
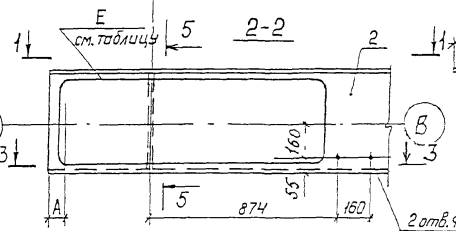
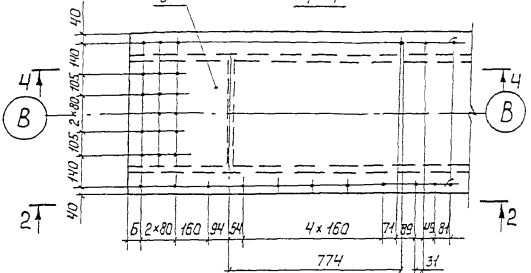


Рис. 3

Рис. 5

Рис. 9

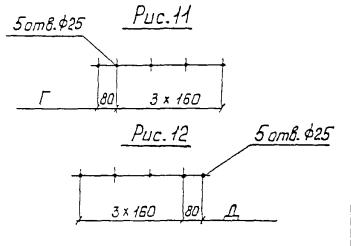
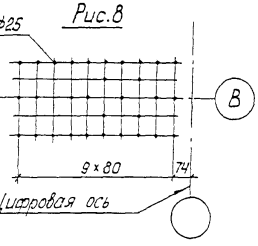
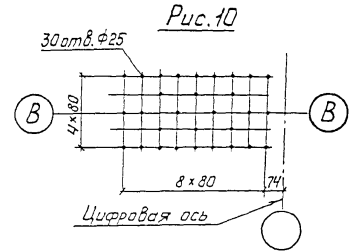
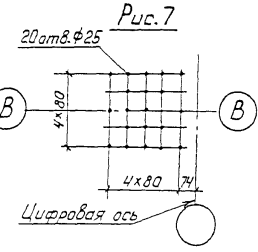


Рис. 7

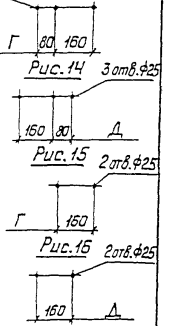
Рис. 10

Рис. 8

Рис. 11

Рис. 12

Рис. 13



Изображено	Марка	Рис.	Зеркальное отражение	Марка	Размеры, мм.					Рис. для				Масса кг.
					А	Б	В	Г	Д	Е	Ж	И	К	
3.501.2-139.3-4-101.000	ВП1	1	3.501.2-139.3-4-101.000-01	ВП1Н	-	-	-	474	874	4	9	11	16	15449
-02	ВП2	1	-03	ВП2Н	-	-	-	874	474	6	7	15	12	19986
-04	ВП3	2	-05	ВП3Н	83	63	477	-	-	3	7	-	-	1675,9
-06	ВП4	1	-07	ВП4Н	-	-	-	474	874	4	8	11	16	1954,3
-08	ВП5	1	-	-	-	-	-	794	794	5	10	13	14	2679,2
-09	ВП6	2	-10	ВП6Н	59	39	453	-	-	3	7	-	-	2067,4

Нач отг	Карноузов	Ис
ГИП	Бялик	Ис
Рук гр	Козлова	Ис
Инж	ХМЕЛИНИН	Ис
Корректировка		1998

1293К/22 10

3.501.2-139.3-4-101.000 СБ

Лист 2

Инв.№ подл. Подпись и дата. Взам. инв. №2

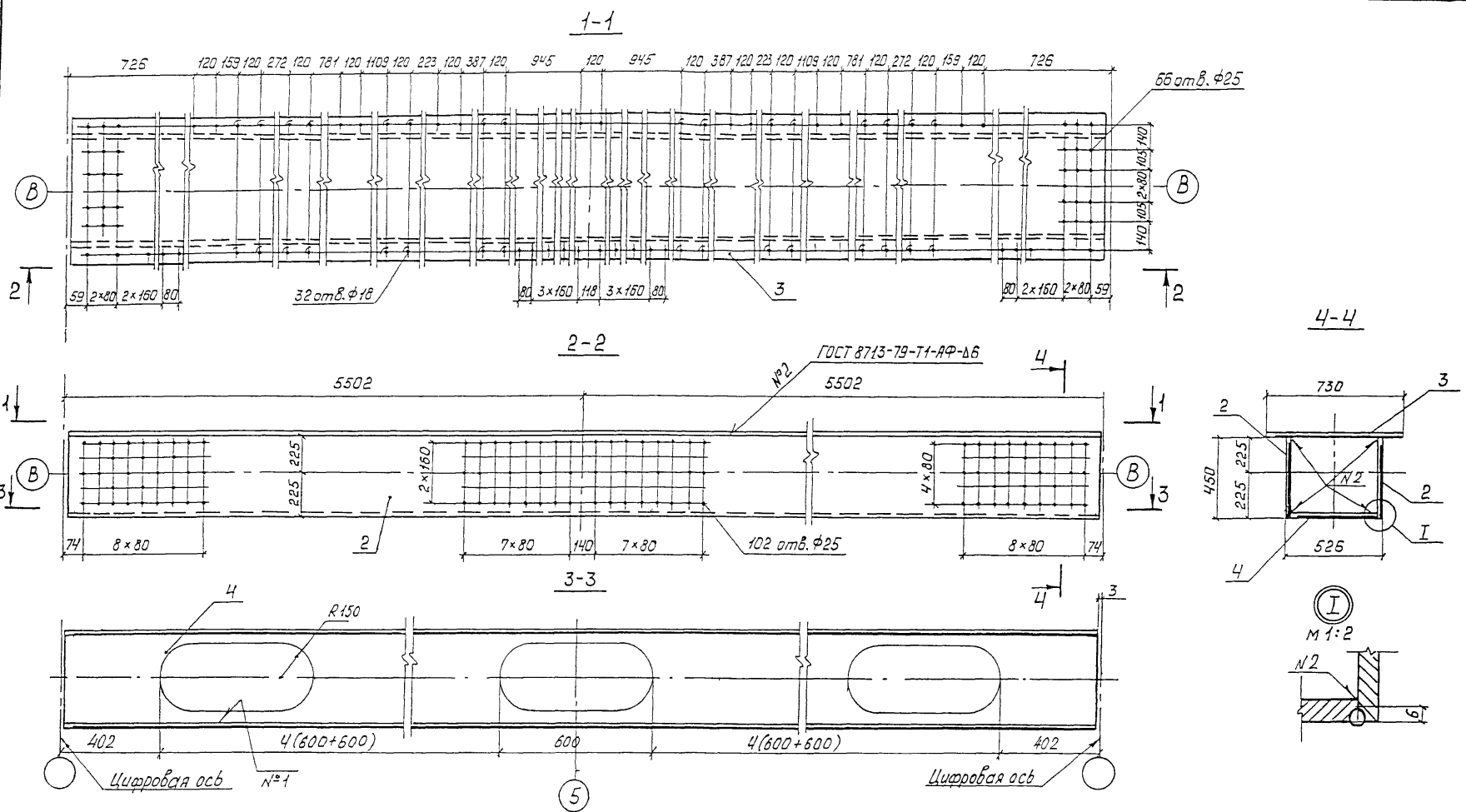
Инв. № подл. Подпись и дата Взам. инв. №

Формат	Зона	Поз.	Обозначение	Наименование	Кол.	Примечание
				Документация		
		А3	3.501.2-139.3-4-102.000 СБ	Сборочный чертеж		
				Детали		
		Б4	2 3.501.2-139.3-4-102.001	Лист 32 ГОСТ 19903-74* (см. таблицы)		
				450 × 10998	2	1243,2 кг
		Б4	3 3.501.2-139.3-4-102.002	Лист 512 ГОСТ 19903-74* (см. таблицы)		
				730 × 10998	1	756,3 кг
		Б4	4 3.501.2-139.3-4-102.003	Лист 512 ГОСТ 19903-74* (см. таблицы)		
				462 × 10998	1	342,4 кг
			Дополнительный номер исполнения пояса ВП должен соответствовать дополнительному номеру исполнения пролетного строения.			

Поз.	Материалы для дополнительного номера исполнения		
	01	02	03
2	15ХСНД-2 ГОСТ 6713-91		10ХСНД-3 ГОСТ 6713-91
3, 4	15ХСНД ГОСТ 6713-91	15ХСНД-2 ГОСТ 6713-91	10ХСНД-3 ГОСТ 6713-91

Нач. отд.	Корноухов	К
ГИП	Бялик	Ю
Рук. зо.	Козлова	К
Инж.	Хмелинина	Л
Корректировка		1998
Нач. отд.	Манов	Л
Н. контр.	Калотышкина	Л
Ин. спец.	Корноухов	Л
ГИП	Френкель	Л
Рук. гр.	Ярыкова	Л
Вед. инж.	Владовский	Л
Инж.	Нахичинов	Л

1293К/22	11	
3.501.2-139.3-4-102.000		
Стация	Лист	Листов
Р		4
Гипротрансмост		



Шов №1 - сварка автоматическая под слоем флюса

Нач. отд. Моноз	<i>Моноз</i>
Н.контр. Колотушкин	<i>Колотушкин</i>
Гл. спец. Корноуков	<i>Корноуков</i>
ГНП Френкель	<i>Френкель</i>
Рук. г.я. Ярыкова	<i>Ярыкова</i>
Вед. инж. Владовский	<i>Владовский</i>
Инж. Нахшуров	<i>Нахшуров</i>

3.501.2-139.3-4-102.000 СБ

Пояс верхний ВП7
Сборочный чертеж

Стадия	Масса	Масштаб
Р	3585,1	1:20
Лист	Листов 1	
Гипротрансмост		

Нач. отд. Корноуков	<i>Корноуков</i>
ГИП Бялик	<i>Бялик</i>
Рук. г.р. Козлова	<i>Козлова</i>
Инж. Хмелинина	<i>Хмелинина</i>
Корректировка	1998

1293К/22 12

Инв. № подл. Подпись и дата Взам. инв. №

Шифр по плану, Подпись и дата, Взам. инв. №

Формат	Зона	Лист	Обозначение	Наименование	Кол.	Примечание
				<u>Документация</u>		
А3			3.501.2-139.3-4-103.000 СБ	Сборочный чертеж		
				<u>Переменные данные для исполнения</u>		
				3.501.2-139.3-4-103.000	НП1	
				<u>Детали</u>		
Б4	1		3.501.2-139.3-4-103.001	Лист 20 ГОСТ 19903-74* (см. таблицу)		
				450 × 8240	2	582,2 кг
Б4	3		3.501.2-139.3-4-103.002	Лист 512 ГОСТ 19903-74* (см. таблицу)		
				486 × 8240	1	377,2 кг
Б4	4		3.501.2-139.3-4-103.003	Лист 512 ГОСТ 19903-74* (см. таблицу)		
				730 × 8240	1	460,7 кг
				3.501.2-139.3-4-103.000-01	НП1Н	
			(то же как для 3.501.2-139.3-4-103.000)			
				3.501.2-139.3-4-103.000-02	НП2	
				<u>Детали</u>		
Б4	1		3.501.2-139.3-4-103.001-01	Лист 20 ГОСТ 19903-74* (см. таблицу)		
				450 × 8240	2	582,2 кг
Б4	3		3.501.2-139.3-4-103.002-01	Лист 512 ГОСТ 19903-74* (см. таблицу)		
				486 × 8240	1	377,2 кг
Б4	4		3.501.2-139.3-4-103.003	Лист 512 ГОСТ 19903-74* (см. таблицу)		
				730 × 8240	1	460,7 кг
				3.501.2-139.3-4-103.000-03	НП2Н	
			(то же как для 3.501.2-139.3-4-103.000-02)			
				3.501.2-139.3-4-103.000-04	НП3	
				<u>Детали</u>		

Формат	Зона	Лист	Обозначение	Наименование	Кол.	Примечание
Б4	1		3.501.2-139.3-4-103.001-02	Лист 20 ГОСТ 19903-74* (см. таблицу)		
				450 × 8240	2	582,2 кг
Б4	3		3.501.2-139.3-4-103.002-01	Лист 512 ГОСТ 19903-74* (см. таблицу)		
				486 × 8240	1	377,2 кг
Б4	4		3.501.2-139.3-4-103.003-01	Лист 512 ГОСТ 19903-74* (см. таблицу)		
				730 × 8240	1	460,7 кг
				3.501.2-139.3-4-103.000-05	НП3Н	
			(то же как для 3.501.2-139.3-4-103.000-04)			
				3.501.2-139.3-4-103.000-06	НП4	
				<u>Детали</u>		
Б4	1		3.501.2-139.3-4-103.001-03	Лист 20 ГОСТ 19903-74* (см. таблицу)		
				450 × 8678	2	613,1 кг

Поз.	Материалы для дополнительного номера исполнения		
	01	02	03
2, 3, 4, 5	15ХСНД ГОСТ 6713-91	15ХСНД-2 ГОСТ 6713-91	10ХСНД-3 ГОСТ 6713-91
1	15ХСНД-2 ГОСТ 6713-91		10ХСНД-3 ГОСТ 6713-91

Нач. отд.	Корноухов	Кей	
ГИП	Бялик	Кей	
Рук. гр.	Козлова	Кей	
ИИЖ	ИМЕЛИНИНА	Кей	
Корректировка			1998
Нач. отд.	Мохов	Кей	
Н.контр.	Колотушкина	Кей	
Л. спец.	Карнаухов	Кей	
ГИП	Френкель	Кей	
Рук. гр.	Ярлыкова	Кей	
вед. инж.	Владовский	Кей	

1293К/22 13

3.501.2-139.3-4-103.000

Пояс нижний НП
(НП1... НП6, НП8)

Страница	Лист	Листов
Р	1	2
Гипотрансмост		

Шифр по табл. Листов № 4. Дата: Взам. инв. №

Формат	Зона	Поз.	Обозначение	Наименование	Кол.	Примечание
Б4	3	3.501.2-139.3-4-103.002-02	Лист Б12 ГОСТ 19903-74*	486 × 8678	1	397,3 кг
				(см. таблицу)		
Б4	4	3.501.2-139.3-4-103.003-02	Лист Б12 ГОСТ 19903-74*	730 × 8678	1	490,8 кг
				(см. таблицу)		
Б4	5	3.501.2-139.3-4-103.004	Лист Б10 ГОСТ 19903-74*	440 × 486	2	16,8 кг
				(см. таблицу)		
				3.501.2-139.3-4-103.000-07		НП4Н
				(то же как для 3.501.2-139.3-4-103.000-06)		
				3.501.2-139.3-4-103.000-08		НП5
				<u>Детали</u>		
Б4	2	3.501.2-139.3-4-103.001-04	Лист Б12 ГОСТ 19903-74*	450 × 8240	2	349,3 кг
				(см. таблицу)		
Б4	3	3.501.2-139.3-4-103.002-03	Лист Б12 ГОСТ 19903-74*	502 × 8240	1	389,7 кг
				(см. таблицу)		
Б4	4	3.501.2-139.3-4-103.003	Лист Б12 ГОСТ 19903-74*	730 × 8240	1	460,7 кг
				(см. таблицу)		
				3.501.2-139.3-4-103.000-09		НП5Н
				(то же как для 3.501.2-139.3-4-103.000-08)		
				3.501.2-139.3-4-103.000-10		НП6
				<u>Детали</u>		
Б4	2	3.501.2-139.3-4-103.001-05	Лист Б10 ГОСТ 19903-74*	450 × 8578	2	306,5 кг
				(см. таблицу)		
Б4	3	3.501.2-139.3-4-103.002-04	Лист Б10 ГОСТ 19903-74*	506 × 8578	1	344,7 кг
				(см. таблицу)		

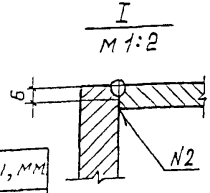
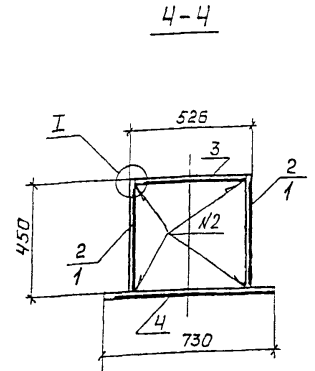
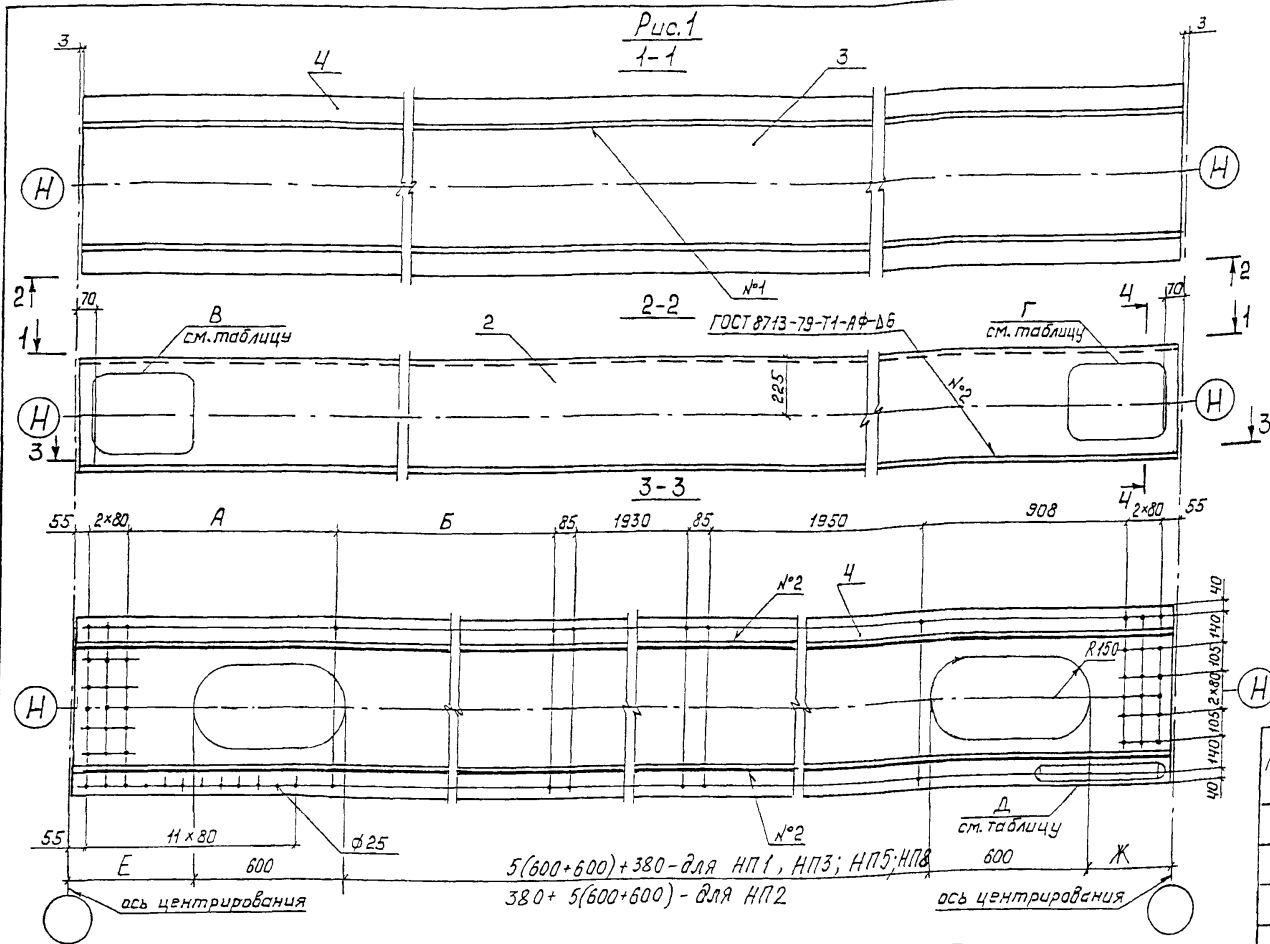
Формат	Зона	Поз.	Обозначение	Наименование	Кол.	Примечание
Б4	4	3.501.2-139.3-4-103.003-02	Лист Б12 ГОСТ 19903-74*	730 × 8678	1	490,8 кг
				(см. таблицу)		
Б4	5	3.501.2-139.3-4-103.004-02	Лист Б10 ГОСТ 19903-74*	440 × 506	2	17,5 кг
				(см. таблицу)		
				3.501.2-139.3-4-103.000-11		НП6Н
				(то же как для 3.501.2-139.3-4-103.000-10)		
				3.501.2-139.3-4-103.000-12		НП8
				<u>Детали</u>		
Б4	2	3.501.2-139.3-4-103.001-12	Лист Б10 ГОСТ 19903-74*	450 × 8240	2	291,1 кг
				(см. таблицу)		
Б4	3	3.501.2-139.3-4-103.002-12	Лист Б10 ГОСТ 19903-74*	506 × 8240	1	327,3 кг
				(см. таблицу)		
Б4	4	3.501.2-139.3-4-103.003-12	Лист Б12 ГОСТ 19903-74*	730 × 8240	1	460,7 кг
				(см. таблицу)		
				3.501.2-139.3-4-103.000-13		НП8Н
				(то же как для 3.501.2-139.3-4-103.000-12)		
				<u>Дополнительный номер исполнения нижнего пояса</u>		
				<u>должен соответствовать дополнительному номеру</u>		
				<u>исполнения пролетного стропения.</u>		

мач ота	Корноуба	К
ГИП	Бялик	А
Рух гр	Козлова	К
ИИХ	Хмелинина	Х
Корректировка		1998

1293К/22 14

3.501.2-139.3-4-103.000

Лист
2



Марка	Рис.	Размеры, мм	
		Е	Ж
НП1	1	403	263
НП2	1	263	403
НП3	1	403	263
НП5	1	403	263
НП8	1	403	263

Нач. отд	Корноухов	Кор	
ГИП	Бялик	Кор	
Рук. гр	Козлова	Кор	
Инж.	ХМЕЛИНИНА	Инж	
Корректировка			1998

Цир. № подл. Подпись и дата. Взам. инв. №

Изображено	Марка	Рис.	Зеркальное отражение	Марка	Размеры, мм					Рис. для	Масса кг
					А	Б	В	Г	Д		
3.501.2-139.3-4-103.000	НП1	1	3.501.2-139.3-4-103.000-01	НП1Н	908	1950	3	4	11	2002,3	
-02	НП2	1		-03 НП2Н	908	1950	5	6	11	2002,3	
-04	НП3	1		-05 НП3Н	908	1950	3	7	12	2002,3	
-06	НП4	2		-07 НП4Н	1248	1675	8	6	11	2147,9	
-08	НП5	1		-09 НП5Н	908	1950	9	4	11	1549,0	
-10	НП6	2		-11 НП6Н	1248	1675	8	10	11	1483,5	
-12	НП8	1		-13 НП8Н	908	1950	9	4	11	1370,2	

Шов №1 - сварка автоматическая под слоем флюса

1293К/22 15

Нач. отд. Моноз
Н. конст. Колотушкин
Гл. спец. Корноухов
ГИП Френкель
Рук. гр. Ярыкова
Вед. инж. Владовский

3.501.2-139.3-4-103.000 СБ

Пояс нижний НП
(НП1 ... НП6, НП8)
Сборочный чертеж

Стадия	Масса	Масштаб
Р	см. таблицу	1:20
лист 1		листов 2

Гипротранспост

Рис. 2
остального см. рис. 1 стр. 15
1-1

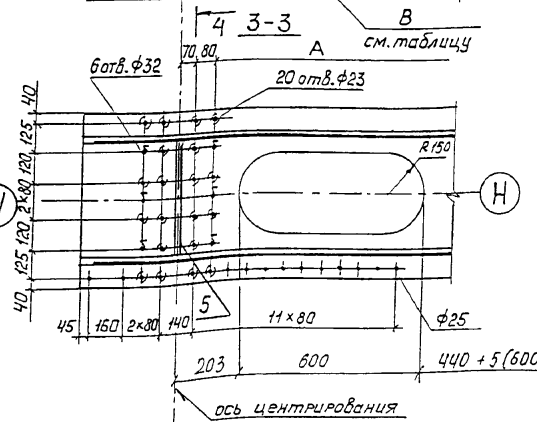
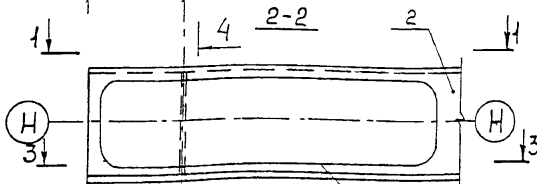
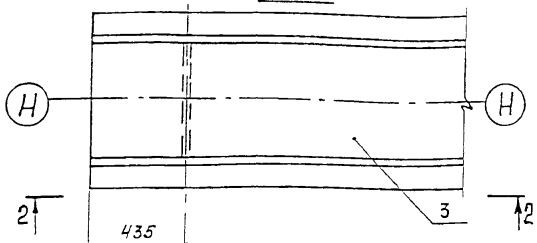


Рис. 3

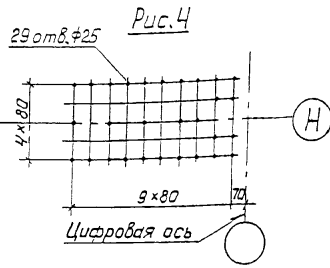
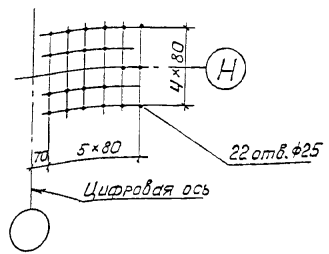


Рис. 4

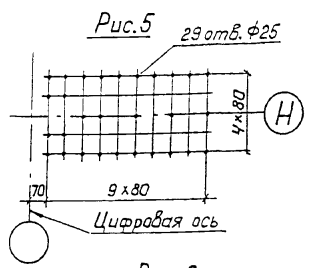


Рис. 5

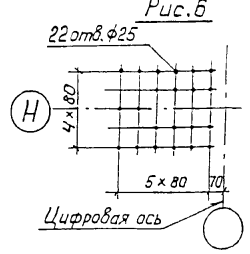


Рис. 6

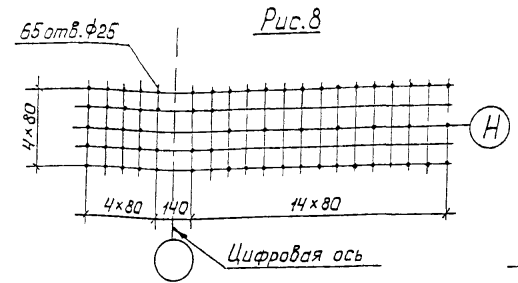


Рис. 8

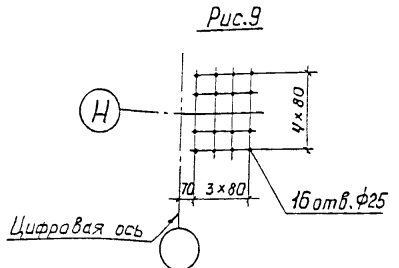


Рис. 9

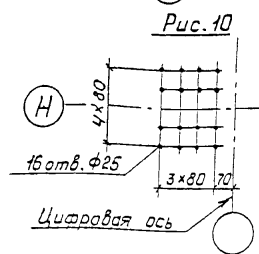


Рис. 10

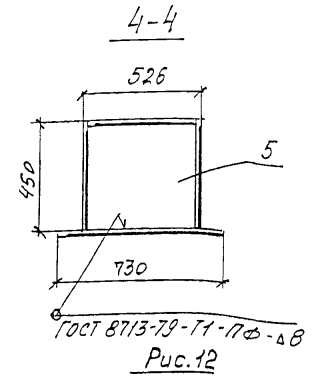


Рис. 12

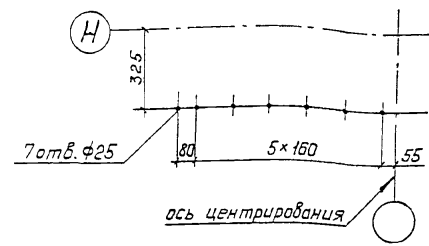


Рис. 11

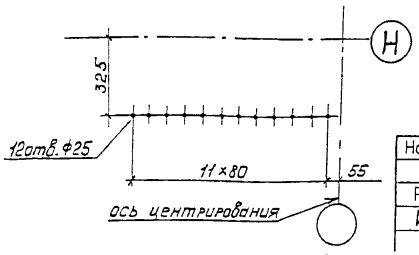
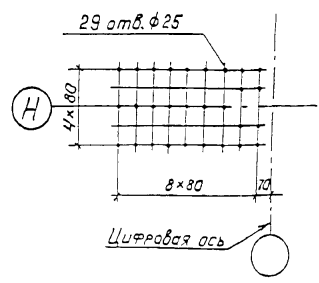


Рис. 7



Нач. отд	Корноухов	
ГИП	Бялик	
Рук. гр	Козлова	
Инж	ХМЕДИНИНА	
Корректировка		1998

1293К/22 16

3.501.2-139.3-4-103.000 СБ

Лист 2

Швинская Подпись и дата Взам. Инв. №

Шиф. № подл. Подпись и дата. Взам. инв. №

Формат	Зона	Поз	Обозначение	Наименование	Кол.	Примечание
				<u>Документация</u>		
A3			3.501.2-139.3-4-104.000 СБ	Сборочный чертеж		
				<u>Детали</u>		
Б4	2	3.501.2-139.3-4-104.001	Лист 25 ГОСТ 19903-74* (см. таблицу)	450 x 10990	2	970,6кг
Б4	3	3.501.2-139.3-4-104.002	Лист 512 ГОСТ 19903-74* (см. таблицу)	486 x 10990	1	503,1кг
Б4	4	3.501.2-139.3-4-104.003	Лист 512 ГОСТ 19903-74* (см. таблицу)	730 x 10990	1	619,5кг
Дополнительный номер исполнения нижнего пояса НП должен соответствовать дополнительному номеру исполнения пролетного строения						

Поз.	Материалы для дополнительного номера исполнения		
	01	02	03
3, 4	15ХСНД ГОСТ 6713-91	15ХСНД-2 ГОСТ 6713-91	10ХСНД-3 ГОСТ 6713-91
2	15ХСНД-2 ГОСТ 6713-91		10ХСНД-3 ГОСТ 6713-91

Нач. отд.	Корноухов	<i>Корноухов</i>
ГИП	Бялик	<i>Бялик</i>
Рук. гр.	Козлова	<i>Козлова</i>
Инж.	Хмелинина	<i>Хмелинина</i>
Корректировка		1998

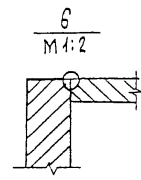
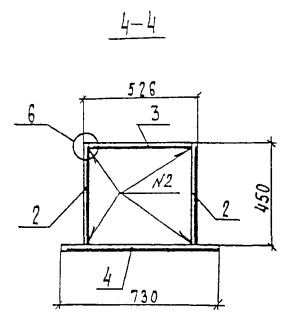
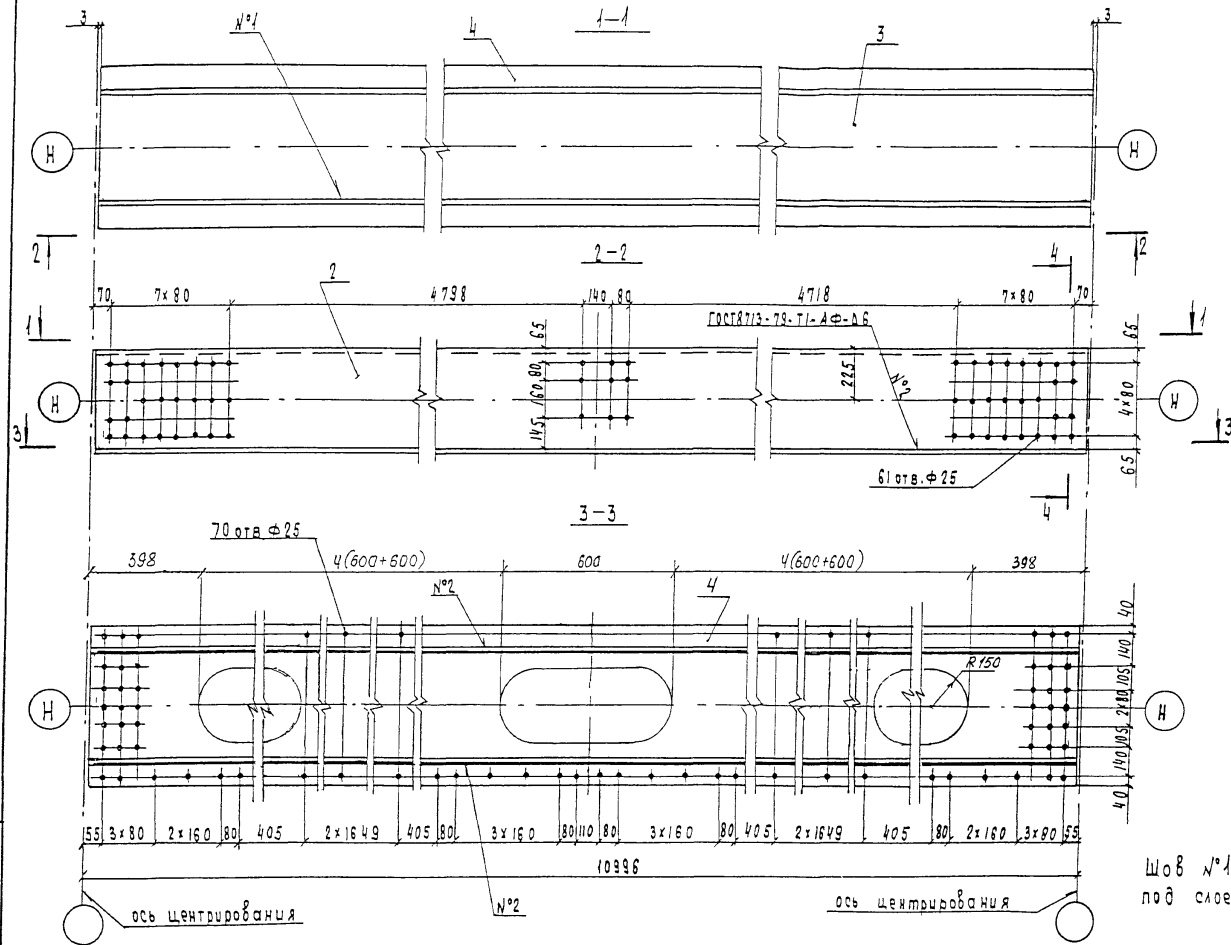
1293К/22 17

3.501.2-139.3-4-104.000

Пояс нижний
НП7

Ставия	Лист	Листов
Р		1
Гипотрапемиост		

Ш.в. № подл. Подпись и дата. Взам. ин.в. №



Шов №1 - сварка автоматическая под слоем флюса

1293К22 18

3.501.2-139.3-4-104.000 СБ

Лист нижний НЛ7
сборочный чертеж

Стадия	Масса	Масштаб
Р	3063,8	1:20
Лист	Листов 1	

Гипротрансмост

Нач. отд.	Корноухов	Кс
ГИП	Бялик	В.С.
Рук. гр.	Козлова	Козлова
Инж.	ХМЕДИНИНА	У.И.
Корректировка		
1998		

Нач. отд.	Маноф	Маноф
Н. контр.	Колотчишина	Колотчишина
Гл. спец.	Корноухов	Корноухов
ГИП	Френкель	Френкель
Рук. гр.	Ядыкова	Ядыкова
Вед. инж.	Владовский	Владовский

Лист № подл. Подпись и дата Взам. инв. №

Формы Зоны	Поз	Обозначение	Наименование	Кол	Приме- чание
			<u>Документация</u>		
А3		3.501.2-139.3-4-105.000 СБ	Сборочный чертеж		
			<u>Переменные данные для исполнения</u>		
		3.501.2-139.3-4-105.000		Р1	
			<u>Детали</u>		
Б4	1	3.501.2-139.3-4-105.001	Лист Б16 ГОСТ 19903-74* (см. таблицу)		
			450 × 12800	2	723,5 кг
Б4	3	3.501.2-139.3-4-105.002	Лист Б10 ГОСТ 19903-74* (см. таблицу)		
			494 × 12800	1	496,4 кг
Б4	4	3.501.2-139.3-4-105.003	Лист Б10 ГОСТ 19903-74* (см. таблицу)		
			494 × 12800	1	353,0 кг
		3.501.2-139.3-4-105.000-01		Р2	
			<u>Детали</u>		
Б4	2	3.501.2-139.3-4-105.001-01	Лист Б12 ГОСТ 19903-74* (см. таблицу)		
			450 × 12800	2	542,6 кг
Б4	3	3.501.2-139.3-4-105.002-01	Лист Б10 ГОСТ 19903-74* (см. таблицу)		
			502 × 12800	1	504,4 кг
Б4	4	3.501.2-139.3-4-105.003-01	Лист Б10 ГОСТ 19903-74* (см. таблицу)		
			502 × 12800	1	365,0 кг
		3.501.2-139.3-4-105.000-02		Р3	
			<u>Детали</u>		
Б4	2	3.501.2-139.3-4-105.001-02	Лист Б10 ГОСТ 19903-74* (см. таблицу)		
			450 × 12800	2	451,9 кг

Формы Зоны	Поз	Обозначение	Наименование	Кол	Приме- чание
Б4	3	3.501.2-139.3-4-105.002-02	Лист Б10 ГОСТ 19903-74* (см. таблицу)		
			506 × 12800	1	508,4 кг
Б4	4	3.501.2-139.3-4-105.003-02	Лист Б10 ГОСТ 19903-74* (см. таблицу)		
			506 × 12800	1	365,0 кг
		3.501.2-139.3-4-105.000-03		Р4	
			<u>Детали</u>		
Б4	2	3.501.2-139.3-4-105.001-03	Лист Б10 ГОСТ 19903-74* (см. таблицу)		
			450 × 12800	2	451,9 кг
Б4	3	3.501.2-139.3-4-105.002-03	Лист Б10 ГОСТ 19903-74* (см. таблицу)		
			506 × 12800	1	508,4 кг
Б4	4	3.501.2-139.3-4-105.003-03	Лист Б10 ГОСТ 19903-74* (см. таблицу)		
			506 × 12800	1	365,0 кг

Поз.	Материалы для дополнительного номера исполнения		
	01	02	03
2, 3, 4	15ХСНД ГОСТ 6713-91	15ХСНД-2 ГОСТ 6713-91	10ХСНД-3 ГОСТ 6713-91
1	15ХСНД-2 ГОСТ 6713-91		10ХСНД-3 ГОСТ 6713-91
Нач. отд.	Корноухов		
ГИП	Блик		
Рук. гр.	Козлова		
Инж.	КМЕДИЦИНА		
Корректировка		1998	
Нач. отд.	Моноз		
Н. контр.	Калотушкина		
Л. спец.	Корноухов		
ГИП	Френкель		
Рук. гр.	Ирлыкова		
Вед. инж.	Владовский		
3.501.2-139.3-4-105.000			
Раскос Р (Р1... Р4, Р10)			
	Стандия	Лист	Листов
	Р	1	2
			Гипротрансмост

Формат	Зона	Поз.	Обозначение	Наименование	Кол.	Примечание
				3.501.2-139.3-4-105.000-04		P10
				<u>Детали</u>		
Б4		2	3.501.2-139.3-4-105.001-04	Лист <u>Б12 ГОСТ 19903-74*</u> (см. таблицу)		
				450 x 1280 D	2	542,6кг
Б4		3	3.501.2-139.3-4-105.002-04	Лист <u>Б12 ГОСТ 19903-74*</u> (см. таблицу)		
				502 x 12800	1	605,3кг
Б4		4	3.501.2-139.3-4-105.003-04	Лист <u>Б12 ГОСТ 19903-74*</u> (см. таблицу)		
				502 x 12800	1	433,2кг

Дополнительный номер исполнения опорных раскосов должен соответствовать дополнительному номеру исполнения пролетного строения

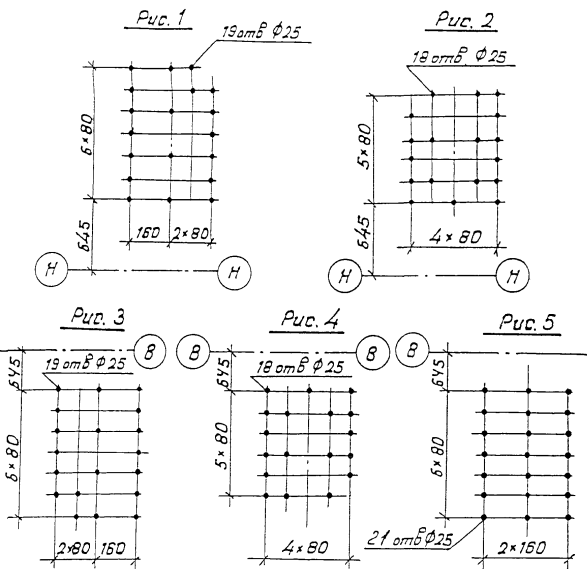
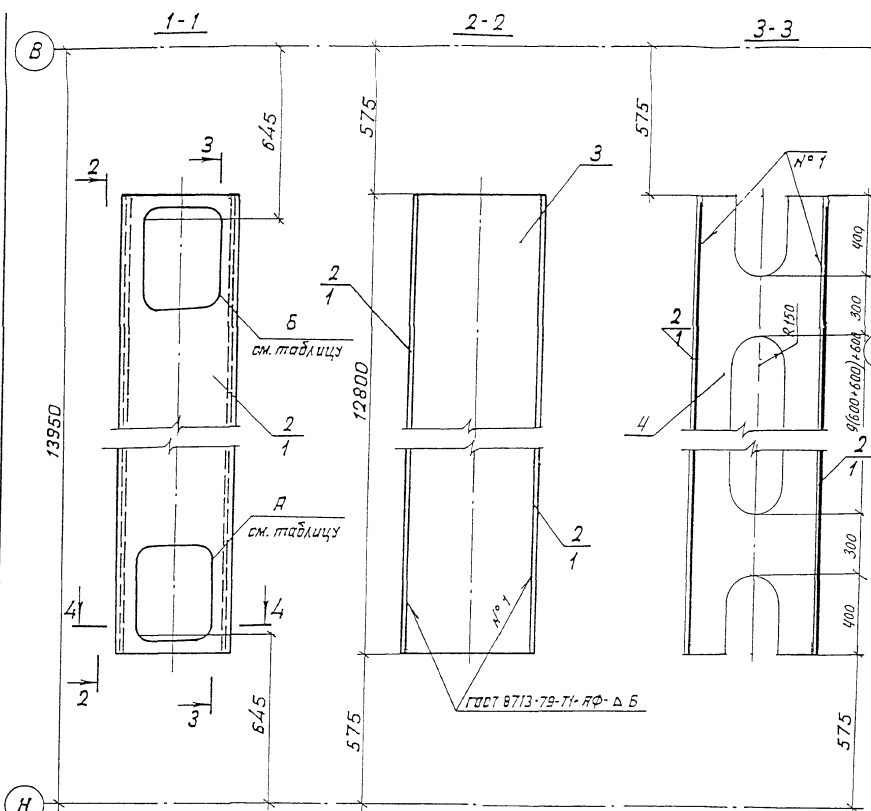
Нач. отд.	Корнаухов	<i>JK</i>
ГИП	Блик	<i>К.В. Сид</i>
Рук. гр.	Козлова	<i>К.В. Сид</i>
Инж.	Хмелинина	<i>У.И.И.</i>
Корректировка		1998

1293К/22 19a

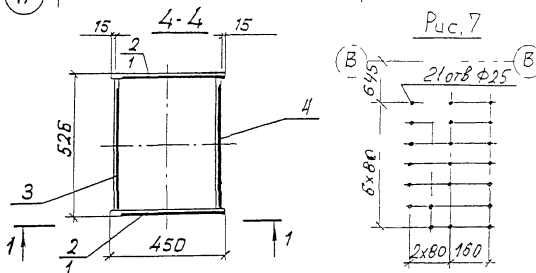
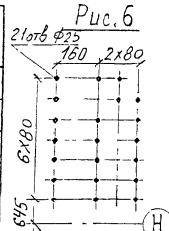
3.501.2-139.3-4-105.000 Лист 2

Инв. № табл. Подпись и дата. Взам. инв. №

Инв. № подл. / Таблицы и дата встав. инв. №



Обозначение	Марка	Рис. для		Масса кг.
		А	Б	
3.501.2-139.3-4-105.000	Р1	6	5	2296,4
	-01 Р2	1	5	1954,6
	-02 Р3	1	3	1777,2
	-03 Р4	2	4	1777,2
	-04 Р10	6	7	2123,1



Нач. отд	Корноухов	
ГИП	Бляк	
Рук. гр	Козлова	
Инж.	ХМЕДИНИНА	
Корректировка		1998

Нач. отд. Монаб
 И. контр. Колотыжко
 И. спец. Корноухов
 ГИП. Орехов
 Рук. гр. Зарыкова
 Вед. инж. Владиславский

1293К/22 20

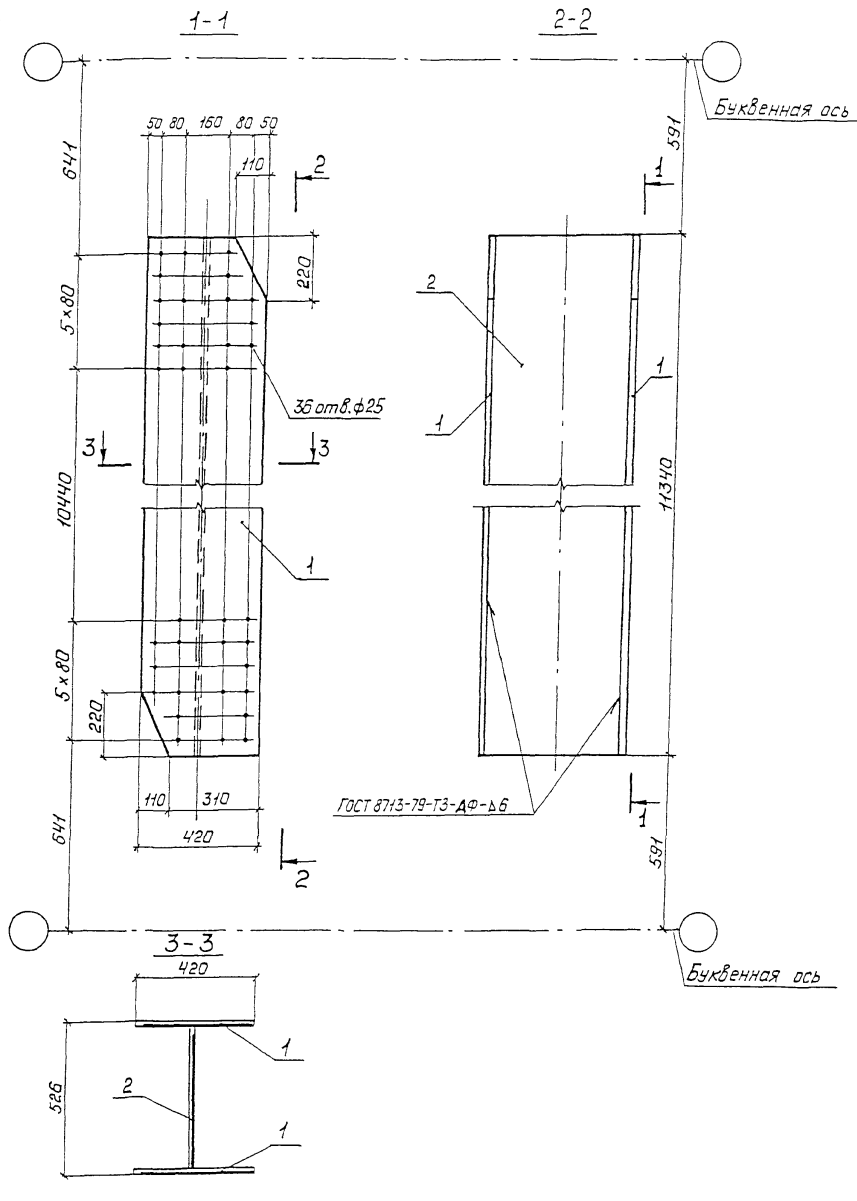
3.501.2-139.3-4-105.000 СБ

Раскос Р
(р1... р4 р10)
Сборочный чертеж

Стация		Масса	Масштаб
Р	см таблицу		1:15
Лист		Листов	1

Гипротрансмост

Лист № подл. Подпись и дата Взам. инв. №



Форма	Зона	Поз.	Обозначение	Наименование	Кол.	Примечание
				<u>Детали</u>		
Б4	1	3.501.2-139.3-4-106.001	Лист 16	ГОСТ 19903-74* (см. таблицу)	2	595,2кг
				420×11340		
Б4	2	3.501.2-139.3-4-106.002	Лист 512	ГОСТ 19903-74* (см. таблицу)	1	527,7кг
				494×11340		
Дополнительный номер исполнения раскоса Р				должен соответствовать дополнительному номеру исполнения пролетного строения		

Поз.	Материалы для дополнительного номера исполнения		
	01	02	03
2	15ХСНД ГОСТ 6713-91	15ХСНД-2 ГОСТ 6713-91	10ХСНД-3 ГОСТ 6713-91
1	15ХСНД-2 ГОСТ 6713-91		10ХСНД-3 ГОСТ 6713-91

1293К/22 21

Нач. отд. Манов	<i>[Signature]</i>	3.501.2-139.3-4-106.000			
Н. контр. Колотышкина	<i>[Signature]</i>				
Гл. спец. Корноухов	<i>[Signature]</i>	Раскос Р5	Стадия	Масса	Масштаб
ГИП Френкель	<i>[Signature]</i>		Р	1718,1	1:15
Рук. гр. Ярылькова	<i>[Signature]</i>	Лист		Листов 1	
Вед. инж. Владовская	<i>[Signature]</i>	Гипротрансмост			

Формат	Зона	Поз.	Обозначение	Наименование	Кол.	Примечание
				<u>Документация</u>		
A3			3.501.2-139.3-4-107.000 СБ	Сборочный чертеж		
				<u>Переменные данные для исполнений</u>		
				3.501.2-139.3-4-107.000		P6
				<u>Детали</u>		
Б4	2	3.501.2-139.3-4-107.001	Лист 25 ГОСТ 19903-74* (см. таблицу)	620 x 12720	1	1547,7 кг
Б4	4	-01	Лист 25 ГОСТ 19903-74* (см. таблицу)	620 x 12720	1	1547,7 кг
Б4	6	3.501.2-139.3-4-107.002	Лист 512 ГОСТ 19903-74* (см. таблицу)	476 x 12720	1	400,5 кг
Б4	7	3.501.2-139.3-4-107.003	Лист 512 ГОСТ 19903-74* (см. таблицу)	476 x 12720	1	570,4 кг
				3.501.2-139.3-4-107.000-01		P7
				<u>Детали</u>		
Б4	2	3.501.2-139.3-4-107.001-02	Лист 25 ГОСТ 19903-74* (см. таблицу)	620 x 12720	1	1547,7 кг
Б4	4	-03	Лист 25 ГОСТ 19903-74* (см. таблицу)	620 x 12720	1	1547,7 кг
Б4	6	3.501.2-139.3-4-107.002	Лист 512 ГОСТ 19903-74* (см. таблицу)	476 x 12720	1	400,5 кг

Формат	Зона	Поз.	Обозначение	Наименование	Кол.	Примечание
Б4	7	3.501.2-139.3-4-107.003	Лист 512 ГОСТ 19903-74* (см. таблицу)	476 x 12720	1	570,4 кг
				3.501.2-139.3-4-107.000-02		P8
				<u>Детали</u>		
Б4	2	3.501.2-139.3-4-107.001-04	Лист 20 ГОСТ 19903-74* (см. таблицу)	620 x 12720	1	1238,2 кг
Б4	4	-05	Лист 20 ГОСТ 19903-74* (см. таблицу)	620 x 12720	1	1238,2 кг
Б4	6	3.501.2-139.3-4-107.002-01	Лист 512 ГОСТ 19903-74* (см. таблицу)	486 x 12720	1	412,5 кг
Б4	7	3.501.2-139.3-4-107.003-01	Лист 512 ГОСТ 19903-74* (см. таблицу)	486 x 12720	1	582,3 кг

Поз.	Материалы для дополнительного номера исполнения		
	01	02	03
2,4	15ХСНД-2 ГОСТ 6713-91	10ХСНД-3 ГОСТ 6713-91	10ХСНД-3 ГОСТ 6713-91
6,	15ХСНД ГОСТ 6713-91	15ХСНД-2 ГОСТ 6713-91	10ХСНД-3 ГОСТ 6713-91

Лист № подл. Подпись и дата Взам. инв. №

Нач. отд.	Корноухов	JK
ГИП	Бярик	JK
Рук. гр.	Козлова	JK
Инж.	Хмелинина	JK
Корректировка		1998

Нач. отд.	Манав	JK
Н.контр.	Калотычина	JK
М. спец.	Карнаухов	JK
ГИП	Френкель	JK
Рук. гр.	Ярыкова	JK
Инж.	Каприанов	JK

1293К/22		22
3.501.2-139.3-4-107.000		
Раскос опорный Р (Р6... Р9)		
Стадия	Лист	Листов
Р	1	2
Гипротрансмост		

Шк. № табл. Подпись и дата Взам. инв. №

Формат	Зона	Поз.	Обозначение	Наименование	Кол.	Примечание
				3.501.2-139.3-4-107.000-03		Р9
				<u>Детали</u>		
Б4	2	3.501.2-139.3-4-107.001-06	Лист <u>20 ГОСТ 19903-74*</u> (см. таблицу)			
				620 x 12720	1	1238,8 кг
Б4	4	-07	Лист <u>20 ГОСТ 19903-74*</u> (см. таблицу)			
				620 x 12720	1	1238,2 кг
Б4	6	3.501.2-139.3-4-107.002-01	Лист <u>Б12 ГОСТ 19903-74*</u> (см. таблицу)			
				486 x 12720	1	412,5 кг
Б4	7	3.501.2-139.3-4-107.003-01	Лист <u>Б12 ГОСТ 19903-74*</u> (см. таблицу)			
				486 x 12720	1	582,3 кг
<p>Дополнительный номер исполнения опорных раскосов должен соответствовать дополнительному номеру исполнения пролетного строения.</p>						

Нач. отд.	Корноухов	<i>[Signature]</i>
ГИП	Бялик	<i>[Signature]</i>
Рук. гр.	Козлова	<i>[Signature]</i>
Инж.	Хмелинина	<i>[Signature]</i>
Корректировка		1998

1293К/22 23

3.501.2-139.3-4-107.000 Лист 2

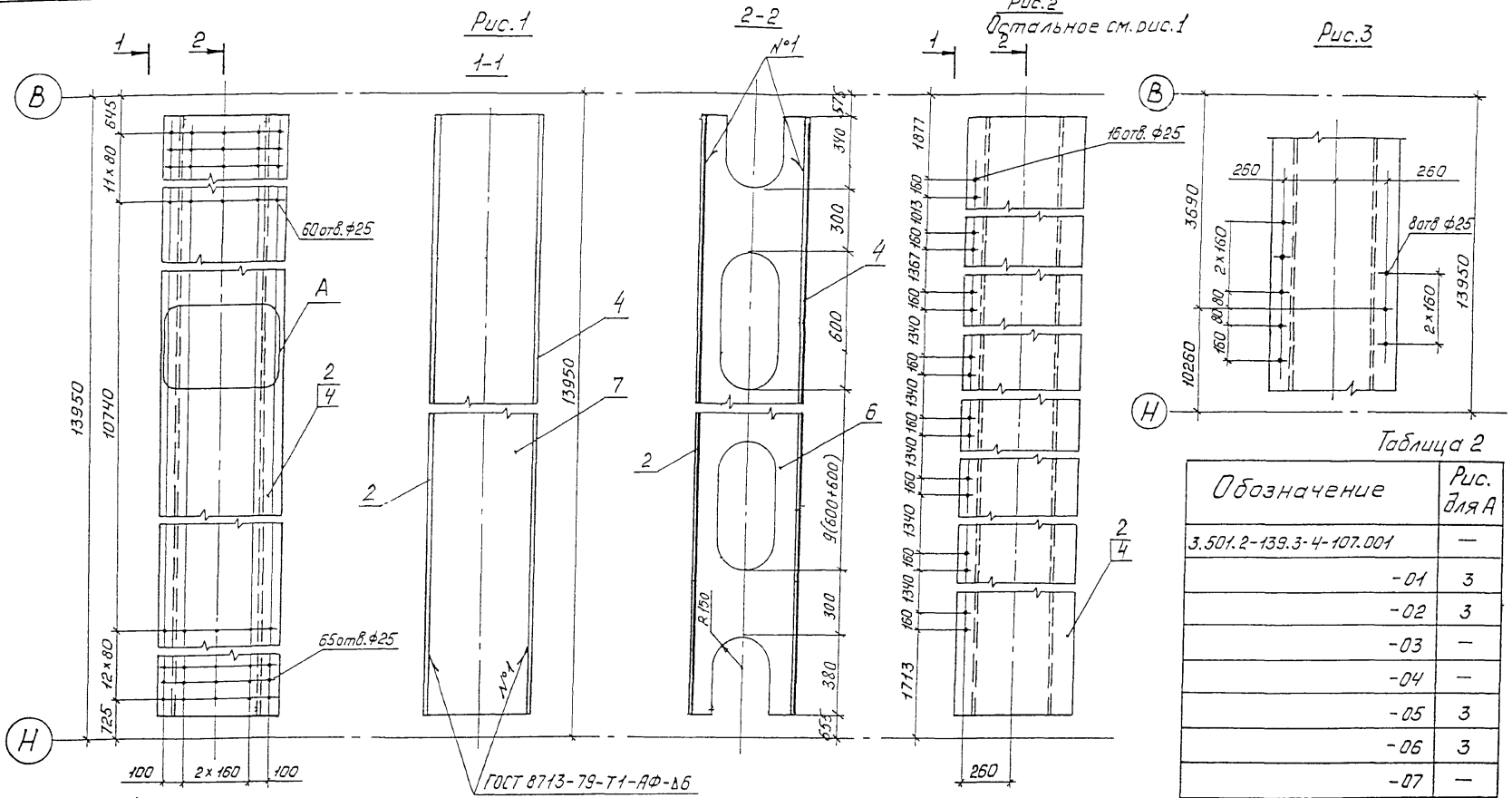


Таблица 2

Обозначение	Рис. для А
3.501.2-139.3-4-107.001	—
-01	3
-02	3
-03	—
-04	—
-05	3
-06	3
-07	—

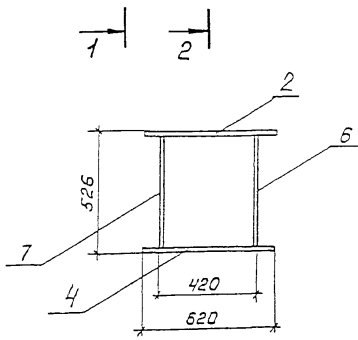


Таблица 1

Обозначение	Марка	Рис.	Масса, кг.
3.501.2-139.3-4-107.000	P6	1	4066,3
-01	P7	2	4066,3
-02	P8	1	3471,2
-03	P9	2	3471,2

Нач. отд.	Монов	<i>[Signature]</i>
Н. контр.	Холодчикина	<i>[Signature]</i>
Гл. спец.	Карноуков	<i>[Signature]</i>
ГИП	Френкель	<i>[Signature]</i>
Рук. гр.	Ярлыкбава	<i>[Signature]</i>
Инж.	Капрнава	<i>[Signature]</i>

Нач. отд.	Карноуков	<i>[Signature]</i>
ГИП	Бялик	<i>[Signature]</i>
Рук. гр.	Козлова	<i>[Signature]</i>
Инж.	Хмелинина	<i>[Signature]</i>
Корректировка		1998

3.501.2-139.3-4-107.000СБ

Раскос опорный Р (Р6... Р9)

Сборочный чертеж

Стадия	Масса	Масштаб
Р	см. таблицу 1	1:20
Лист	Листов 1	

Гипротранспост

1293К/22 24

Формат	Зона	Поз.	Обозначение	Наименование	Кол.	Примечание
				<u>Документация</u>		
		А3		<u>Сборочный чертеж</u>		
			<u>Переменные данные</u>	<u>для исполнений</u>		
				<u>3.501.2-139.3-4-108.000</u>		п1
				<u>Детали</u>		
Б4	1	3.501.2-139.3-4-108.001		<u>Лист 510 ГОСТ 19903-74*</u>		
				(см. таблицу)		
				502 × 10230	1	403,1 кг
Б4	2	3.501.2-139.3-4-108.002		<u>Лист 512 ГОСТ 19903-74*</u>		
				(см. таблицу)		
				280 × 10230	1	269,8 кг
	3	-01		<u>Лист 512 ГОСТ 19903-74*</u>		
				(см. таблицу)		
				280 × 10230	1	269,8 кг
				<u>3.501.2-139.3-4-108.000-01</u>		п2
				<u>Детали</u>		
Б4	1	3.501.2-139.3-4-108.001-01		<u>Лист 510 ГОСТ 19903-74*</u>		
				(см. таблицу)		
				502 × 10710	1	422,0 кг
Б4	2	3.501.2-139.3-4-108.002-02		<u>Лист 512 ГОСТ 19903-74*</u>		
				(см. таблицу)		
				280 × 10710	1	282,5 кг
	3	-03		<u>Лист 512 ГОСТ 19903-74*</u>		
				(см. таблицу)		
				280 × 10710	1	282,5 кг
				<u>Дополнительный номер</u>		
				<u>исполнения подвески</u>		
				<u>П должен соответствовать</u>		
				<u>дополнительному</u>		
				<u>номеру пролетного строения</u>		

Поз.	Материалы для дополнительного номера исполнения		
	01	02	03
1, 2, 3	15ХСНД ГОСТ 6713-91	15ХСНД-2 ГОСТ 6713-91	10ХСНД-3 ГОСТ 6713-91

1293К/22 25

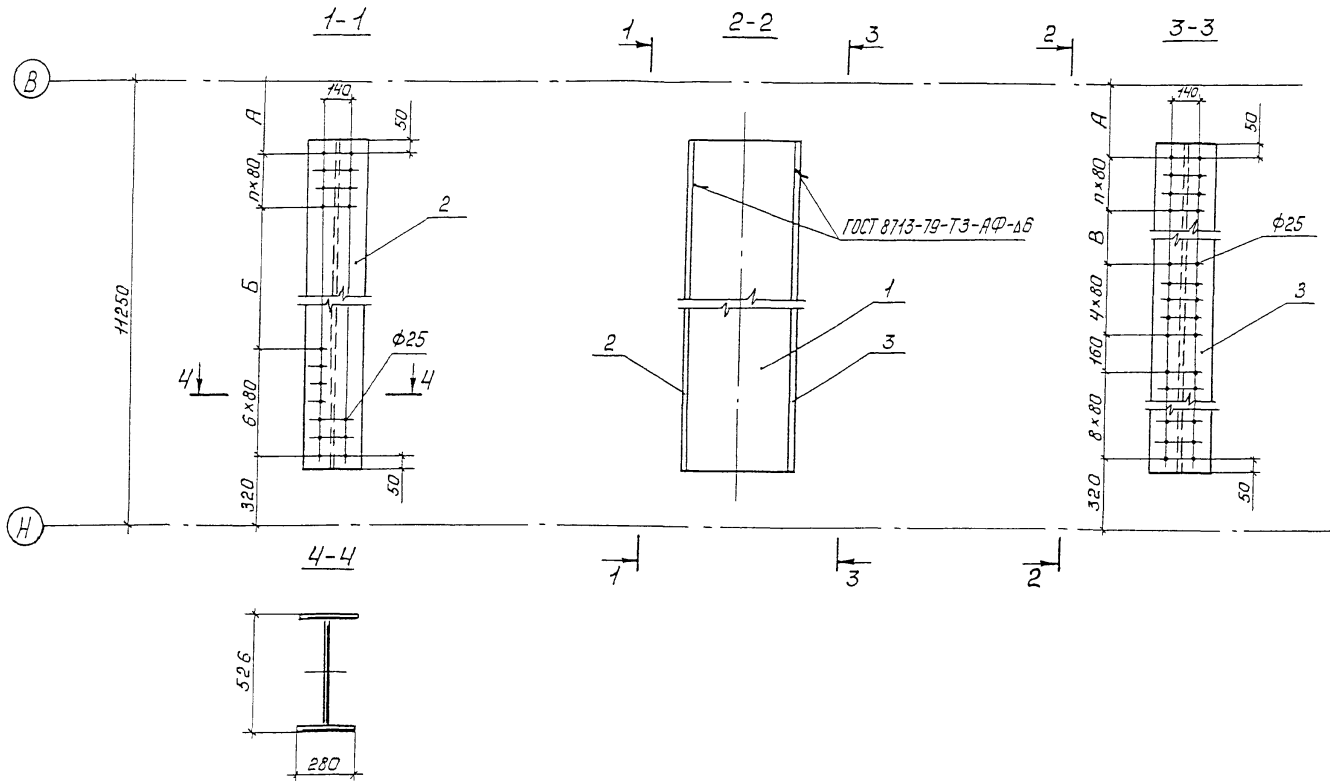
Нач. отд.	Мохов	<i>[подпись]</i>
Н. контр.	Колотушкина	<i>[подпись]</i>
Л. спец.	Корнухов	<i>[подпись]</i>
Г.И.П.	Френкель	<i>[подпись]</i>
Рук. гр.	Ярлыкова	<i>[подпись]</i>
Инж.с.	Капринов	<i>[подпись]</i>

3.501.2-139.3-4-108.000

Подвеска П
(п1, п2)

Стадия	Лист	Листов
Р		1
Гипотранспост		

Ш.в. № табл. Подпись и дата. Взагл. инв. №



Шиф. № разд. Подпись и дата Изм. инв. №

1293К/22 26

Нач. отд.	Монав	<i>[Signature]</i>
Н. контр.	Колотышкина	<i>[Signature]</i>
Гл. спец.	Корначков	<i>[Signature]</i>
ГНП	Френкель	<i>[Signature]</i>
Рук. гр.	Ярыкова	<i>[Signature]</i>
Инж.с.	Капанов	<i>[Signature]</i>

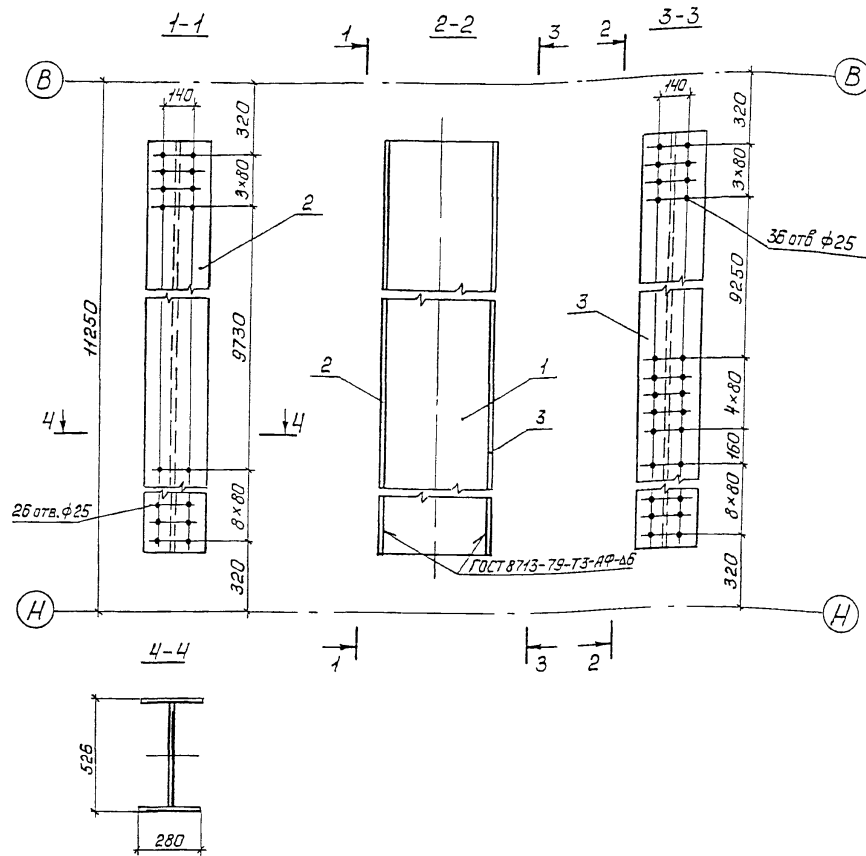
3.501.2-139.3-4-108.000 СБ

Подвеска П
(П1, П2)
Сборочный чертеж

Стадия	Масса	Масштаб
Р	см. таблицу	1:20
Лист	Листов 1	

Обозначение	Марка	Размеры, мм.			n	Масса, кг.
		А	Б	В		
3.501.2-139.3-4-108.000	П1	800	9090	8450	7	942,7
	-01 П2	320	9490	8850	8	987,0

Гипротрансмост



Формат	Зона	Поз	Обозначение	Наименование	Кол.	Примечание
				<u>Детали</u>		
Б4	1	3-501.2-139.3-4-109.001	Лист Б10 ГОСТ 19903-74* (см. таблицу)	502 × 10710	1	422,0 кг
Б4	2	3-501.2-139.3-4-109.002	Лист Б12 ГОСТ 19903-74* (см. таблицу)	280 × 10710	1	282,5 кг
Б4	3	3-501.2-139.3-4-109.003	Лист Б12 ГОСТ 19903-74* (см. таблицу)	280 × 10710	1	282,5 кг
Дополнительный номер исполнения стойки С1				должен соответствовать дополнительному номеру исполнения пролетного строения		

Лист № подл. Подпись и дата Взам. инв. №

Поз.	Материалы для дополнительного номера исполнения		
	01	02	03
1, 2, 3	15ХСНД ГОСТ 6713-91	15ХСНД-2 ГОСТ 6713-91	10ХСНД-3 ГОСТ 6713-91

Нач. отд. Моноз *[подпись]*
 Н. контр. Колотушкина *[подпись]*
 Гл. спец. Карночкова *[подпись]*
 ГИП Френкель *[подпись]*
 Рук. гр. Ярыкова *[подпись]*
 Инж. Капранов *[подпись]*

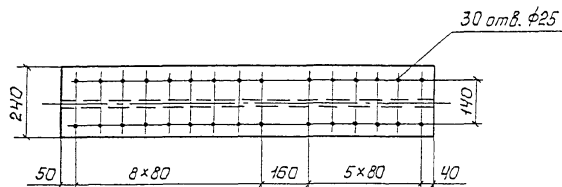
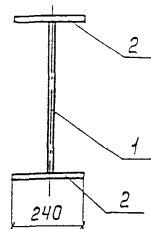
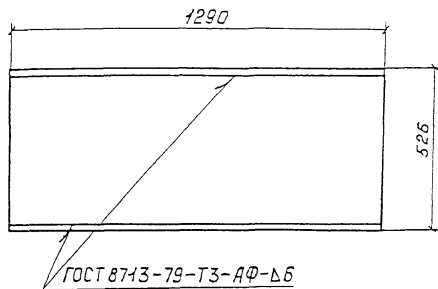
1293К/22 27

3.501.2-139.3-4-109.000

Стойка С1

Стадия	Масса	Масштаб
Р	987,0	1:20
Лист	Листов 1	

Гипотранспост



Формат	Зона	Поз.	Обозначение	Наименование	Кол.	Примечание
				<u>Детали</u>		
		1	3.501.2-139.3-4-114.101	Лист 610 ГОСТ 19903-74* (см. таблицу)		
				506x1290	1	51,2 кг
		2	3.501.2-139.3-4-114.102	Лист 610 ГОСТ 19903-74* (см. таблицу)		
				240x1290	2	24,3 кг
			Дополнительный номер исполнения диафрагмы			
			должен соответствовать дополнительному номеру исполнения прелетного строения			

Поз.	Материалы для дополнительного номера исполнения		
	01	02	03
1, 2	15ХСНД ГОСТ 6713-91	15ХСНД-2 ГОСТ 6713-91	10ХСНД-3 ГОСТ 6713-91

1293К/22 28

Нач. отд. Манов
Н. контр. Колотушкина
Гл. спец. Корноухова
ГМП Френкель
Рук. гр. Ярыкава
Вед. инж. Вязовский
Инж. Нахшуров

3.501.2-139.3-4-114.100

Диафрагма Д1

Стадия Масса Масштаб

Р 99,8 1:15

Лист Листов 1

Гипротранспост

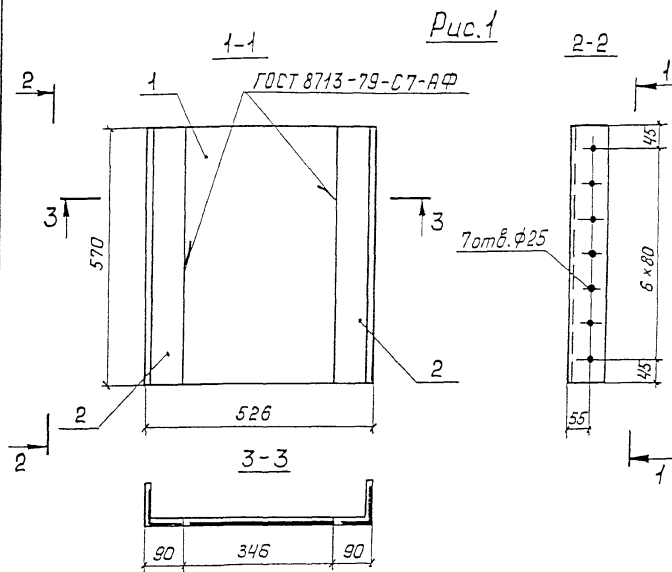
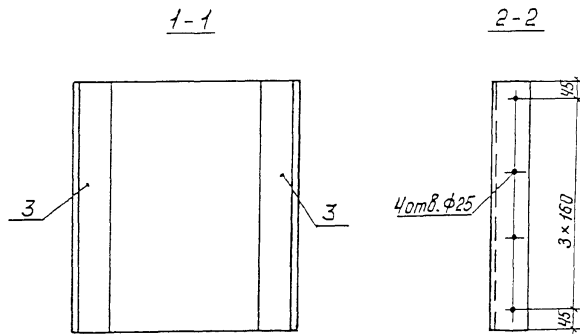


Рис. 2
остальное см. рис. 1



Формат	Зона	Поз.	Обозначение	Наименование	Кол.	Примечание
				<u>Детали</u>		
Б4	1	3.501.2-139.3-4-114.201		Лист Б10 ГОСТ 19903-74* (см. таблицу)		
				346 x 570	1	15,5 кг
			<u>Переменные данные для исполнений</u>			
				3.501.2-139.3-4-114.200		Д2
				<u>Детали</u>		
Б4	2	3.501.2-139.3-4-114.202		Челак 90x90x9-В-ГОСТ 8509-86 15ХСНД ГОСТ 6713-75*		
				ℓ=570	2	6,9 кг
				3.501.2-139.3-4-114.200-01		Д3
				<u>Детали</u>		
Б4	3	3.501.2-139.3-4-114.202-01		Челак 90x90x9-В-ГОСТ 8509-86 15ХСНД ГОСТ 6713-75*		
				ℓ=570	2	6,9 кг
			<u>Дополнительный номер исполнения диафрагмы</u>			
			<u>должен соответствовать дополнительному номеру исполнения прелетного строения.</u>			

Поз.	Материалы для дополнительного номера исполнения		
	01	02	03
1	15ХСНД ГОСТ 6713-91	15ХСНД-2 ГОСТ 6713-91	

1293К/22 29

Нач. отд.	Монав	<i>Монав</i>			
Н. контр.	Колотышкина	<i>Колотышкина</i>			
Гл. спец.	Корночкова	<i>Корночкова</i>			
ГИП	Френкель	<i>Френкель</i>			
Рук. гр.	Ярыкова	<i>Ярыкова</i>			
Вед. инж.	Владовский	<i>Владовский</i>			
Инж.	Натшчнов	<i>Натшчнов</i>			
3.501.2-139.3-4-114.200					
Диафрагма Д (Д2, Д3)			Стдия	Масса	Масштаб
			Р	29,3	1:10
			Лист	Листов 1	
Гипотрансмат					

Шдб. № поз. Подпись и дата Взам. инв. №

Обозначение	Марка	Рис
3.501.2-139.3-4-114.200	Д2	1
-01	Д3	2

Формат	Листа	Поз	Обозначение	Наименование	Мат.	Примечание
				Документация		
A3			3.501.2-139.3-4-117.100	Оборочный чертеж		
				<u>Переменные данные для исполнений</u>		
				3.501.2-139.3-4-117.100	ФВ1	
				<u>Детали</u>		
Б4	1		3.501.2-139.3-4-117.101	Лист 510 ГОСТ 19903-74* (см. таблицу)		
				300x1890	1	44,0кг
Б4	2		3.501.2-139.3-4-117.102	Углек 100x100x10-В-ГОСТ8509-86 (см. таблицу)		
				В-1890	1	28,5кг
				3.501.2-139.3-4-117.100-01	ФВ2	
				<u>Детали</u>		
Б4	1		3.501.2-139.3-4-117.101-01	Лист 510 ГОСТ 19903-74* (см. таблицу)		
				300x1890	1	44,0кг
Б4	2		3.501.2-139.3-4-117.102-01	Углек 100x100x10-В-ГОСТ8509-86 (см. таблицу)		
				В-1890	1	28,5кг
				3.501.2-139.3-4-117.100-02	ФВ3	
				<u>Детали</u>		
Б4	1		3.501.2-139.3-4-117.101-01	Лист 510 ГОСТ 19903-74* (см. таблицу)		
				300x1890	1	44,0кг
Б4	2		3.501.2-139.3-4-117.102	Углек 100x100x10-В-ГОСТ8509-86 (см. таблицу)		
				В-1890	1	28,5кг
				3.501.2-139.3-4-117.100-03	ФВ4	
				<u>Детали</u>		
Б4	1		3.501.2-139.3-4-117.101	Лист 510 ГОСТ 19903-74* (см. таблицу)		
				300x1890	1	44,0кг

Инд. № подл. Подпись и дата Владелец №

Формат	Листа	Поз	Обозначение	Наименование	Мат.	Примечание
Б4	2		3.501.2-139.3-4-117.102-02	Углек 100x100x10-В-ГОСТ8509-86 (см. таблицу)		
				В-1890	1	28,5кг
				3.501.2-139.3-4-117.100-03	ФВ5	
				<u>Детали</u>		
Б4	1		3.501.2-139.3-4-117.101	Лист 510 ГОСТ 19903-74* (см. таблицу)		
				300x1890	1	44,0кг
Б4	2		3.501.2-139.3-4-117.102-03	Углек 100x100x10-В-ГОСТ8509-86 (см. таблицу)		
				В-1890	1	28,5кг
				Дополнительный номер исполнения фасонки		
				должен соответствовать дополнительному		
				номеру исполнения пролетного строения		

Поз	Материалы для дополнительного номера исполнения		
	01	02	03
1	15ХСНД ГОСТ 6713-91	15ХСНД-2 ГОСТ 6713-91	10ХСНД-3 ГОСТ 6713-91
2	15ХСНД ГОСТ 6713-91	10ХСНД ГОСТ 6713-91	

1293К/22 30

Нач. отд.	Монров	Лит
Н.контр.	Калотушкина	Л
М. спец.	Корнозолов	Л
Г.И.П.	Френгель	Л
Р.к.ер.	Ярыкова	Л
И.и.и.е.	Василькина	Л

3.501.2-139.3-4-117.100

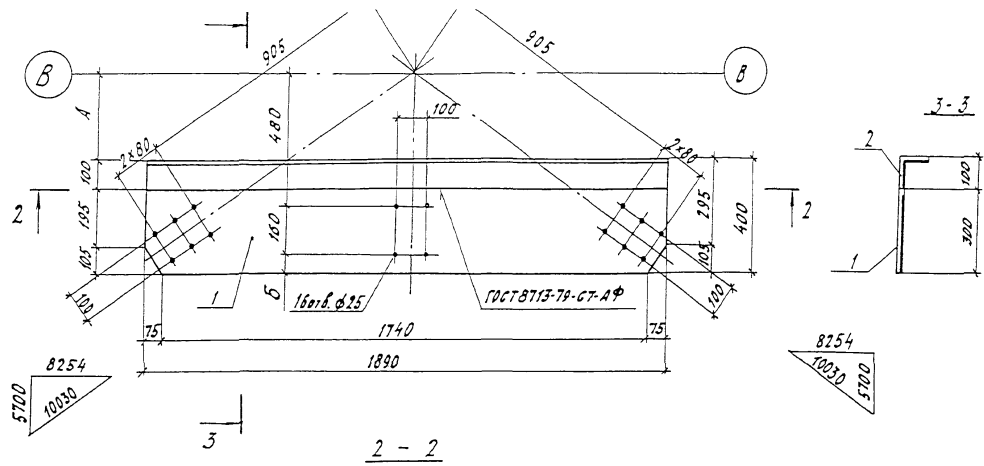
Фасонка ФВ
(ФВ1... ФВ5)

Будильник	Лист	Листов
Р		1

Гипотранспорти

Копировал Буйнова

Формат А3



Обозначение	Марка	Рис	А, мм	Б, мм	В, мм
3.501.2-139.3-4-117.100	ФВ1	1	299	59	—
-01	ФВ2	2	287	47	—
-02	ФВ3	1	287	47	—
-03	ФВ4	3	299	59	5,6
-04	ФВ5	3	299	59	7,6

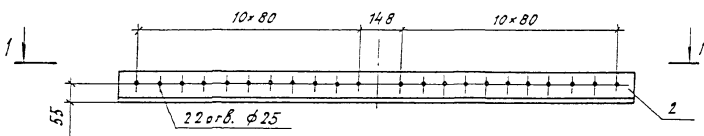


Рис. 2
остальное см рис. 1

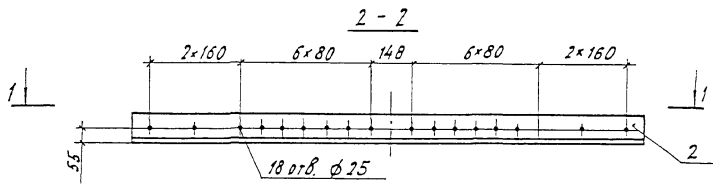
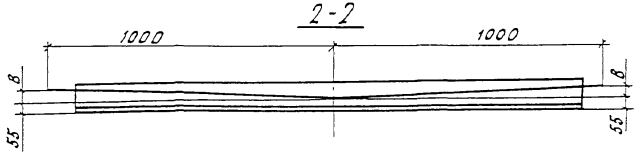


Рис. 3
остальное см. рис. 1



1293К/22 31

3.501.2-139.3-4-117.100 СБ

Нач. отд.	Монав	Лев
И.контр.	Колотушкина	Лев
И.отпеч.	Лорднов	Лев
ГМП	Френкель	Лев
Рис.гр.	Ярыжкова	Лев
Интж.	Гостюхина	Лев

Фасонка ФВ
(ФВ1... ФВ5)
Сборочный чертеж.

Станд.	Масса	Масштаб
р	72,5	1:15
Лист	Листов 1	

Гипрогранспост

Шиваева, Перпись и дата в зам. инв. к.

Инв. № подл. Матрица изделия. Взам. инв. №

Формат	Зона	Лист	Обозначение	Наименование	Мл	Примечание
				<u>Документация</u>		
A3			3.501.2-139.3-4-117.200 СБ	Оборочный чертеж		
				<u>Детали</u>		
Б4	1		3.501.2-139.3-4-117.201	Фланец		
				лист Б10 ГОСТ 19903-74* (см. таблицу)		
				220×250	1	4,3кг
Б4	2		3.501.2-139.3-4-117.202	Фланец		
				лист Б10 ГОСТ 19903-74* (см. таблицу)		
				220×250	1	4,3кг
			<u>Переменные данные для исполнений:</u>			
			3.501.2-139.3-4-117.200			СТ1
				<u>Детали</u>		
Б4	3		3.501.2-139.3-4-117.203	Фасонка		
				лист Б10 ГОСТ 19903-74* (см. таблицу)		
				385×400	1	7,0кг
				3.501.2-139.3-4-117.200-01		СТ2
				<u>Детали</u>		
Б4	3		3.501.2-139.3-4-117.203-01	Фасонка		
				лист Б10 ГОСТ 19903-74* (см. таблицу)		
				385×400	1	8,8кг

Формат	Зона	Лист	Обозначение	Наименование	Мл	Примечание
				Дополнительный номер исполнения сталина		
				должен соответствовать дополнительному номеру исполнения пролетного строения.		

Поз	Материалы для дополнительного номера исполнения		
	01	02	03
1.2.3	БХСНД ГОСТ 6713-91	БХСНД-2 ГОСТ 6713-91	БХСНД-3 ГОСТ 6713-91

1293к/22 32

Нач. отд.	Монав	Лук
Н.контр.	Колотушкина	Лук
М. спец.	Кормухов	Лук
ГМП	Фонкель	Лук
Рук.вр.	Ярыкова	Лук
Инж.	Гастрихина	Лук

3.501.2-139.3-4-117.200

Сталин СТ
(СТ1, СТ2)

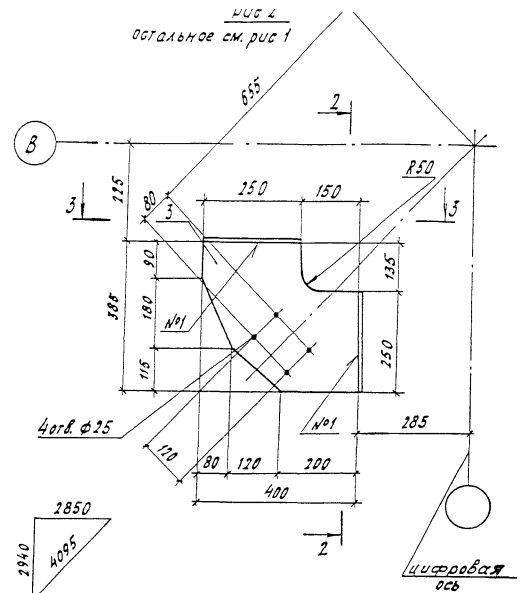
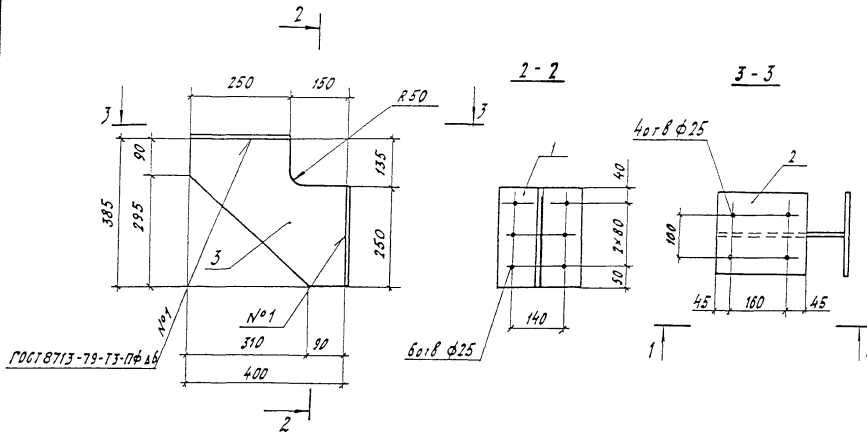
Листов	Лист	Листов
Р		1

Гипрогрангмост

1-1

Рис 1

лист 2
остальное см. рис 1



Инд. и номер, Подпись и дата, Взам. инв. №

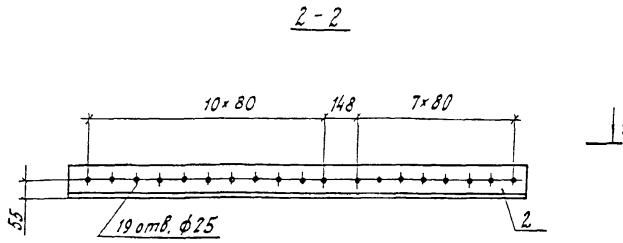
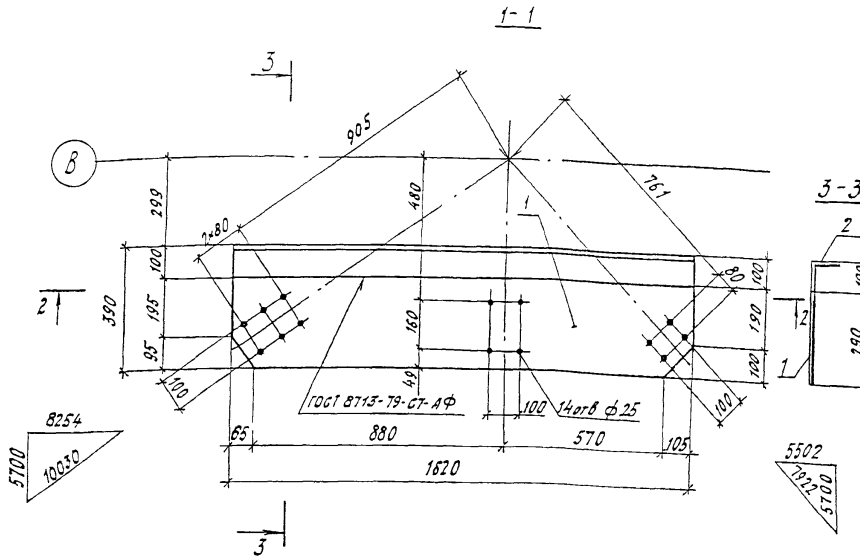
Обозначение	Марка	Рис.	Масса, кг
3.501.2-139.3-4-117.200	СТ 1	1	15,6
-01	СТ 2	2	17,2

1293/22 33

Исполн	Молов	Иван
Инж.пр.	Ушатовичкина	Евг
Инж.спец.	Кордаутов	Иван
Инж.пр.	Френкель	Евг
Инж.пр.	Брадыкова	Дит
Инж.	Востюкина	Евг

3.501.2-139.3-4-117.200 СТ		
Стул СТ (СТ1, СТ2)		
Сборочный чертеж		
Лист	Масса	Масштаб
1	см. таблицу	1:10
Гипроотрасль		

Копировал Бжинова Формат А3



Изд. №109. Подписи и дата. Взам. Инв. №

Таблица 1

Изображено	Марка	Зеркальное отражение	Марка
3.501.2-139.3-4-118.100	ФВБ 6	3.501.2-139.3-4-118.100-01	ФВБ 4
3.501.2-139.3-4-118.102	—	3.501.2-139.3-4-118.102-01	—

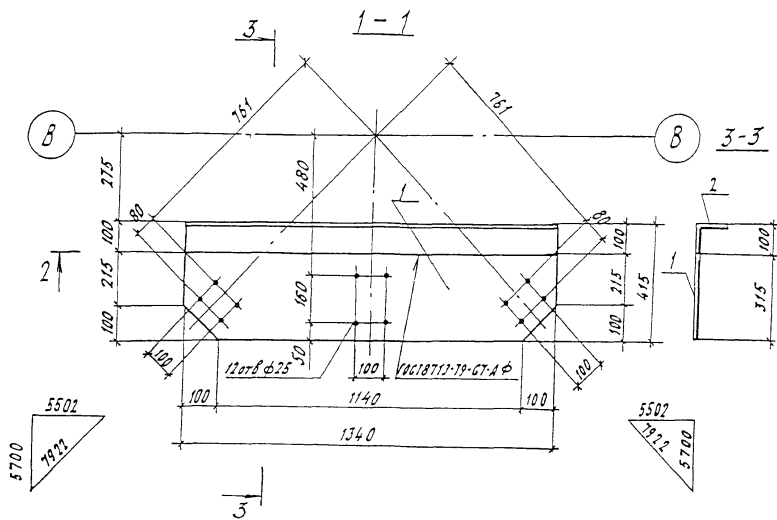
1293к|22 34

Фурка	Линия	Поз	Обозначение	Наименование	Мат	Примечание
				<u>Детали</u>		
64	1	3.501.2-139.3-4-118.101	Фасонка	Фасонка		
				Лист 510 ГОСТ 19903-74* (см табл.2)		
				290x1620	1	36,2кг
				<u>Переменные данные для исполнения</u>		
				3.501.2-139.3-4-118.100		ФВ4
				<u>Детали</u>		
64	2	3.501.2-139.3-4-118.102	Крепление	Крепление		
				Уголок 100x100x10-Б ГОСТ8509-86 (см. табл.2)		
				Б-1620	1	24,5кг
				3.501.2-139.3-4-118.100-01		ФВ4Н
				<u>Детали</u>		
64	2	3.501.2-139.3-4-118.102-01	Крепление	Крепление		
				Уголок 100x100x10-Б ГОСТ8509-86 (см. табл.2)		
				Б-1620	1	24,5кг
				Дополнительный номер исполнения фасонки ФВ должен соответствовать дополнительному номеру исполнения пролетного стропила.		

Таблица 2

Поз.	Материалы для дополнительного номера исполнения		
	01	02	03
1	15х8НД ГОСТ 6713-91	15х8НД-2 ГОСТ 6713-91	10х8НД-3 ГОСТ 6713-91
2	15х8НД ГОСТ 6713-91		10х8НД ГОСТ 6713-91

Нач. отв. Монав	Иск		3.501.2-139.3-4-118.100			
Н.Контр. Колотилкина	Иск					
Гл. спец. Ковалюхов	Иск					
ГИП Френкель	Иск					
Рук. гр. Ялыкова	Иск					
Инж. Гостюхина	Иск					
			Фасонка ФВБ	Р	60,7	1:15
				Лист	Листов 1	
				Гипротранспост		



Фирма	Зона	Поз.	Обозначение	Наименование	Мат.	Примечание
				<u>Детали</u>		
БЧ	1	3.501.2-139.3-4-119.101		Фасонка		
				лист 570 ГОСТ 19903-74 # (см. таблицу)		
				315x1340	1	32,3 кг
БЧ	2	3.501.2-139.3-4-119.102		Крепление		
				уголок 100x100x10-В ГОСТ 8508-86 (см. таблицу)		
				В-1340	1	20,2 кг
				Дополнительный номер исполнения фасонки ФВ должен соответствовать дополнительному номеру исполнения пролетного строения.		

Поз.	Материалы для дополнительного номера исполнения		
	01	02	03
1	15ХГНД ГОСТ 6713-91	15ХГНД-2 ГОСТ 6713-91	10ХГНД-3 ГОСТ 6713-91
2	15ХГНД	ГОСТ 6713-91	10ХГНД ГОСТ 6713-91

Имя, фамилия, Подпись и дата, Владелец

1293К/22 35

Начерт. Момов	Лист	3.501.2-139.3-4-119.100	Виды	Масса	Масштаб
Н.контр. Колотушкина	45		р	52,5	1:15
Гл. спец. Корнышев	Полн	Фасонка ФВ7	Лист	Листов 1	
ГНП Френкель	ФВ				
Рук. гр. Ярымова	Эр	Гипротрансмост			
Инж. Гастюхина	Сам				

Формат	Зона	Поз	Обозначение	наименование	кол.	Примечание
				<u>Документация</u>		
А3			3.501.2-139.3-4-121.100 СБ	Сборочный чертёж		
			<u>Переменные данные</u>	для исполнения:		
				3.501.2-139.3-4-121.100		В1
				<u>Детали</u>		
Б4	1		3.501.2-139.3-4-121.101	Лист Б10 ГОСТ 19903-74* (см. таблицу)		
				696×730	1	39,9 кг
Б4	2		3.501.2-139.3-4-121.102	Лист Б10 ГОСТ 19903-74* (см. таблицу)		
				462×696	1	25,2 кг
Б4	3		3.501.2-139.3-4-121.103	Лист Б10 ГОСТ 19903-74* (см. таблицу)		
				450×696	2	78,7 кг
				3.501.2-139.3-4-121.100-01		В1н
			(то же как для 3.501.2-139.3-4-121.100)			
				3.501.2-139.3-4-121.100-02		В2
				<u>Детали</u>		
Б4	1		3.501.2-139.3-4-121.104	Лист Б10 ГОСТ 19903-74* (см. таблицу)		
				672×730	1	38,5 кг
Б4	2		3.501.2-139.3-4-121.105	Лист Б10 ГОСТ 19903-74* (см. таблицу)		
				506×672	1	26,7 кг
Б4	4		3.501.2-139.3-4-121.106	Лист Б10 ГОСТ 19903-74* (см. таблицу)		
				450×672	2	23,7 кг

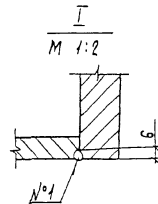
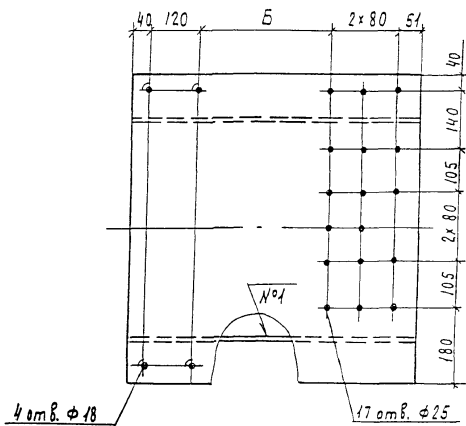
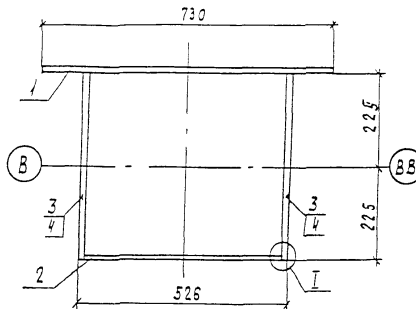
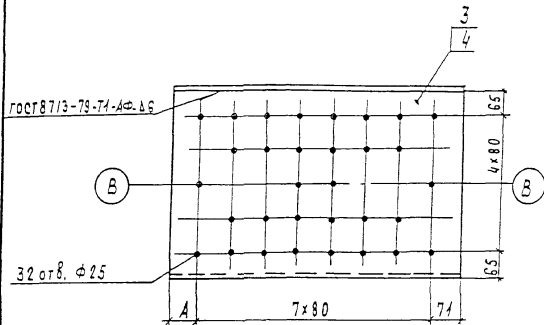
Формат	Зона	Поз	Обозначение	Наименование	кол.	Примечание
				3.501.2-139.3-4-121.100-03		В2н
			(то же как для 3.501.2-139.3-4-121.100-02)			
				<u>Дополнительный номер исполнения</u>		
				вставки должен соответствовать дополнительному номеру исполнения пролетного строения		

Поз.	Материалы для дополнительного номера исполнения		
	01	02	03
1,2,4	15ХСНД ГОСТ 6713-91	15ХСНД-2 ГОСТ 6713-91	10ХСНД-3 ГОСТ 6713-91
3	15ХСНД-2 ГОСТ 6713-91		10ХСНД-3 ГОСТ 6713-91

1293К/22 36

Нач. отд.	Мамов	Лав		3.501.2-139.3-4-121.100	Вставка В (В1 В2)	Стаян Лист	Листов
Н. контр.	Колотвикина	С				Р	1
Гл. спец.	Корнуцкая	М				Гипотранспорт	
Г.И.П.	Френкель	В					
Вч. гр.	Валыкова	В					
Инж.	Госюхина	В					

Инв. № подл. Подпись и дата. Взам. инв. №



Шов №1-сварка автоматическая под слоем флюса

Шкв. № подл., Подпись и дата, Взам. инв. №

1293К/22 37

Нач. отд.	Маноф	Лев
Н. контр.	Колотыжнина	
П. спец.	Жорданов	
Г.И.П.	Френкель	
Вчл. ср.	Ярлымова	
Инж.	Гастюхина	

3.501.2-139.3-4-121.100 СБ

Вставка В
(В1, В2)
Сборочный чертёж

Стадия	Масса	Масштаб
Р	см. таблицу	1:10
Лист	Листов 1	
Гипротрансмост		

Изображено	Марка	Зеркальное отражение	Марка	А, мм	Б, мм	Масса кг
3.501.2-139.3-4-121.100	В1	3.501.2-139.3-4-121.100-01	В1н	65	325	222,5
-02	В2	-03	В2н	41	301	112,6

Формат	Зона	Поз.	Обозначение	Наименование	Кол.	Примечание
				<u>Документация</u>		
43			3.501.2-139.3-4-201.000 05	Сборочный чертёж		
				<u>Переменные данные для исполнений:</u>		
				3.501.2-139.3-4-201.000		РВС1
				<u>Детали</u>		
54	1		3.501.2-139.3-4-201.001	Полка		
				<u>БЮ ГОСТ 19903-74*</u> Лист (см. таблицу)		
				200 × 4840	1	76,0 кг
		2	-01	Полка		
				<u>БЮ ГОСТ 19903-74*</u> Лист (см. таблицу)		
				200 × 4840	1	76,0 кг
54	3		3.501.2-139.3-4-201.002	Стенка		
				<u>БЮ ГОСТ 19903-74*</u> Лист (см. таблицу)		
				420 × 4840	1	159,6 кг
				3.501.2-139.3-4-201.000-01		РВС 2
				<u>Детали</u>		
54	1		3.501.2-139.3-4-201.003	Полка		
				<u>БЮ ГОСТ 19903-74*</u> Лист (см. таблицу)		
				200 × 4840	1	121,6 кг
		2	-01	Полка		
				<u>БЮ ГОСТ 19903-74*</u> Лист (см. таблицу)		
				200 × 4840	1	121,6 кг

Мат. в запасе. Подпись и дата. Взам. инв. №

Формат	Зона	Поз.	Обозначение	Наименование	Кол.	Примечание
54	3		3.501.2-139.3-4-201.004	Стенка		
				<u>БЮ ГОСТ 19903-74*</u> Лист (см. таблицу)		
				408 × 4840	1	165,0 кг
				<u>Дополнительный номер исполнения диагона-</u> <u>лей РВС должен соответствовать</u>		
				<u>дополнительному номеру</u> исполнения <u>пролетного строения</u>		

Поз.	Материалы для дополнительного номера исполнения		
	01	02	03
1, 2, 3	15ХСНД ГОСТ 6713-91	15ХСНД-2 ГОСТ 6713-91	ЮХСНД-3 ГОСТ 6713-91

1293К/22 38

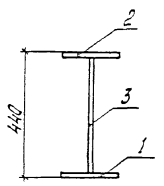
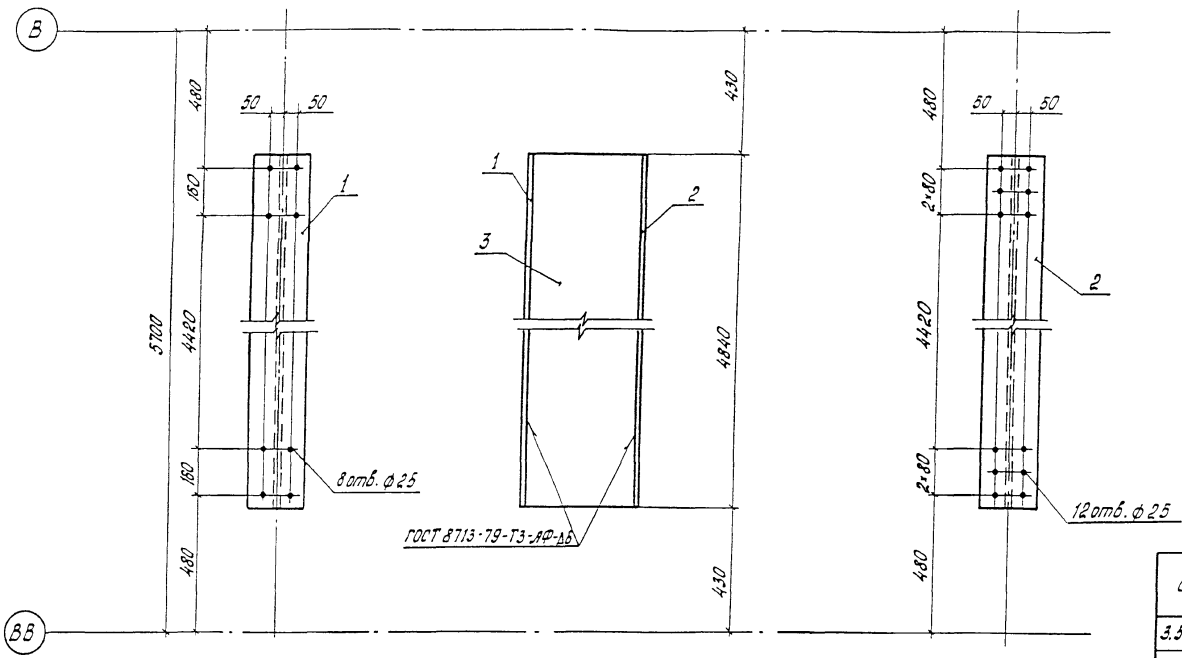
Нач. отд.	Монаев	Лист
Н.контр.	Колотышкина	
Вл. спец.	Королёв	
ГЛП	Френкель	
Рук. гр.	Ялыкова	
Инж.	Гостюхина	

3.501.2-139.3-4-201.000

Распорка РВС
(РВС1, РВС2)

Старая	Лист	Листов
Р		1
Гипротрансмост		

Шифр подл. Подпись и дата Власт. инж. №



Обозначение	Марка	Масса, кг
3.501.2-139.3-4.201.000	PBC 1	311,6
-01	PBC 2	398,2

1293К/22 39

Нач. отд.	Монав	Лиса
И. контр.	Калотышкина	Лиса
Дл. спец.	Корнилов	Лиса
Т/П	Феденко	Лиса
Рис. гр.	Варлыкова	Лиса
Линж.	Василькина	Лиса

3.501.2-139.3-4-201.000 СБ

Распорка РВС
(РВС 1, РВС 2)
Сборочный чертёж

Стация	Масса	Масштаб
Р	см. табл. 49	1:15
Лист	Листов 1	

Гипротрансмост

Формат	Зона	Поз	Обозначение	Наименование	Кол	Примечание
				<u>Документация</u>		
А3			3.501.2-139.3-4-202.000 СБ	СБОРНИК ЧЕРТЕЖ		
				<u>Переменные данные для исполнения</u>		
				3.501.2-139.3-4-202.000	1	ДВС 1
				<u>Детали</u>		
Б4	1		3.501.2-139.3-4-202.001	Полка		
				<u>БЮ ГОСТ 19903-74*</u>		
				<u>Лист (см. таблицу)</u>		
				200 × 6480	1	101,7 кг
Б4	2		3.501.2-139.3-4-202.002	Полка		
				<u>БЮ ГОСТ 19903-74*</u>		
				<u>Лист (см. таблицу)</u>		
				200 × 6480	1	101,7 кг
Б4	3		3.501.2-139.3-4-202.003	Стенка		
				<u>БЮ ГОСТ 19903-74*</u>		
				<u>Лист (см. таблицу)</u>		
				420 × 6480	1	213,6 кг
				3.501.2-139.3-4-202.000-01		ДВС 2
				<u>Детали</u>		
Б4	1		3.501.2-139.3-4-202.001-01	Полка		
				<u>БЮ ГОСТ 19903-74*</u>		
				<u>Лист (см. таблицу)</u>		
				200 × 8300	1	130,3 кг
Б4	2		3.501.2-139.3-4-202.002-01	Полка		
				<u>БЮ ГОСТ 19903-74*</u>		
				<u>Лист (см. таблицу)</u>		
				200 × 8300	1	130,3 кг
Б4	3		3.501.2-139.3-4-202.003-01	Стенка		
				<u>БЮ ГОСТ 19903-74*</u>		
				<u>Лист (см. таблицу)</u>		
				420 × 8300	1	213,7 кг

Формат	Зона	Поз	Обозначение	Наименование	Кол	Примечание
				3.501.2-139.3-4-202.000-02		ДВС 3
				<u>Детали</u>		
Б4	1		3.501.2-139.3-4-202.001-01	Полка		
				<u>БЮ ГОСТ 19903-74*</u>		
				<u>Лист (см. таблицу)</u>		
				200 × 8300	1	130,3 кг
Б4	2		3.501.2-139.3-4-202.002-02	Полка		
				<u>БЮ ГОСТ 19903-74*</u>		
				<u>Лист (см. таблицу)</u>		
				200 × 8300	1	130,3 кг
Б4	3		3.501.2-139.3-4-202.003-01	Стенка		
				<u>БЮ ГОСТ 19903-74*</u>		
				<u>Лист (см. таблицу)</u>		
				420 × 8300	1	213,7 кг
				Дополнительный номер исполнения диагонали ДВС		
				должен соответствовать дополнительному		
				номеру исполнения пролетного строения		

Поз	Материалы для дополнительного номера исполнения		
	01	02	03
1, 2, 3	15ХСНД ГОСТ 6713-91	15ХСНД-2 ГОСТ 6713-91	10ХСНД-3 ГОСТ 6713-91

1293К/22 40

Нац. отв. МОИВ	<i>Мой</i>
Н. контр. Колотушкина	<i>К</i>
Гл. спец. Корнаухов	<i>К</i>
ГИП. Френкель	<i>Ф</i>
Рук. гр. Ярыжкова	<i>Я</i>
Инж. Гостюхина	<i>Гостю</i>

3.501.2-139.3-4-202.000
 Диагональ ДВС (ДВС 1 ... ДВС 3)
 Стадия Лист Листов
 р 1
 ГипроТрансмост

Инв. подл. Подпись дата. Взам. инв. №

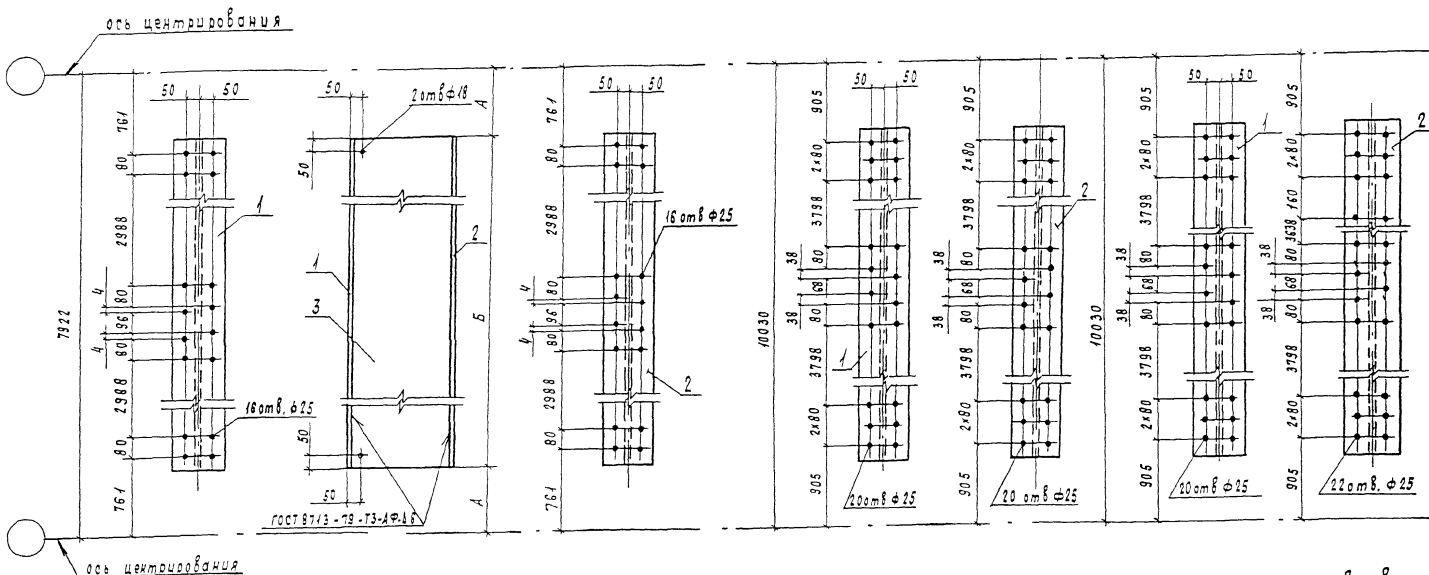
Рис. 1

Рис. 2

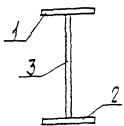
Рис. 3

остальное см. рис. 1

остальное см. рис. 1



При сборке пролетного строения диагонали устанавливаются отв. ф18 вверх



Ш.В. № табл. Листы и дата вкл. инж. №2

1293К/22 41

3.501.2-139.3-4-202.000 СБ

Диагональ ДВС
(ДВС1...ДВС3)
Сборочный чертеж

Стация	Масса	Масштаб
Р	см. таблицу	1:15
Лист	Листов 1	
Гипротрансмост		

Обозначение	Рис.	Марка	А	Б	Масса кг
			мм		
3.501.2-139.3-4-202.000	1	ДВС1	721	8480	417,0
	-01	ДВС2	865	8300	534,3
	-02	ДВС3	865	8300	534,3

Нач. отд.	Манаев	<i>[Signature]</i>
Н. контр.	Колотушкина	<i>[Signature]</i>
Т. спец.	Корчаков	<i>[Signature]</i>
Г.И.П.	Френкель	<i>[Signature]</i>
Руч. гр.	Языкова	<i>[Signature]</i>
Ш.В.	Гастюкина	<i>[Signature]</i>

Указ. М. подл. Подпись и дата. Взагл. Инв. М.

Формат	Зона	Поз.	Обозначение	Наименование	Кол	Приме- чание
				<u>Документация</u>		
A3			3.501.2-139.3-4-203.000 СБ	Сборочный чертеж		
			<u>Переменные данные</u>	<u>для исполнения</u>		
			3.501.2-139.3-4-203.000			ПВС 1
				<u>Детали</u>		
Б4	1		3.501.2-139.3-4-203.001	Полка		
				Лист <u>Б10 ГОСТ 19903-74*</u>		
				(см. таблицу)		
			200 x 3110		1	48,8 кг
Б4	2		3.501.2-139.3-4-203.002	Полка		
				Лист <u>Б10 ГОСТ 19903-74*</u>		
				(см. таблицу)		
			200 x 3110		1	48,8 кг
Б4	3		3.501.2-139.3-4-203.003	Стенка		
				Лист <u>Б10 ГОСТ 19903-74*</u>		
				(см. таблицу)		
			420 x 3110		1	102,5 кг
			3.501.2-139.3-4-203.000-01			ПВС 2
				<u>Детали</u>		
Б4	1		3.501.2-139.3-4-203.001-01	Полка		
				Лист <u>Б10 ГОСТ 19903-74*</u>		
				(см. таблицу)		
			200 x 3990		1	62,6 кг
Б4	2		3.501.2-139.3-4-203.002-01	Полка		
				Лист <u>Б10 ГОСТ 19903-74*</u>		
				(см. таблицу)		
			200 x 3990		1	62,6 кг
Б4	3		3.501.2-139.3-4-203.003-01	Стенка		
				Лист <u>Б10 ГОСТ 19903-74*</u>		
				(см. таблицу)		
			420 x 3990		1	131,6 кг

Формат	Зона	Поз.	Обозначение	Наименование	Кол	Приме- чание
				3.501.2-139.3-4-203.000-02		ПВС 3
				<u>Детали</u>		
Б4	1		3.501.2-139.3-4-203.001-01	Полка		
				Лист <u>Б10 ГОСТ 19903-74*</u>		
				(см. таблицу)		
			200 x 3990		1	62,6 кг
Б4	2		3.501.2-139.3-4-203.002-02	Полка		
				Лист <u>Б10 ГОСТ 19903-74*</u>		
				(см. таблицу)		
			200 x 3990		1	62,6 кг
Б4	3		3.501.2-139.3-4-203.003-01	Стенка		
				Лист <u>Б10 ГОСТ 19903-74*</u>		
				(см. таблицу)		
			420 x 3990		1	131,6 кг
				Дополнительный номер		исполнения полудиаго-
				нали ПВС должен соответствовать дополнител-		ьному номеру пролетного строения

Поз.	Материалы для дополнительного номера исполнения		
	01	02	03
1, 2, 3	15ХСНД ГОСТ 6713-91	15ХСНД-2 ГОСТ 6713-91	10ХСНД-3 ГОСТ 6713-91

1293К/22 42

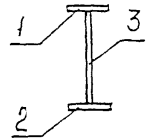
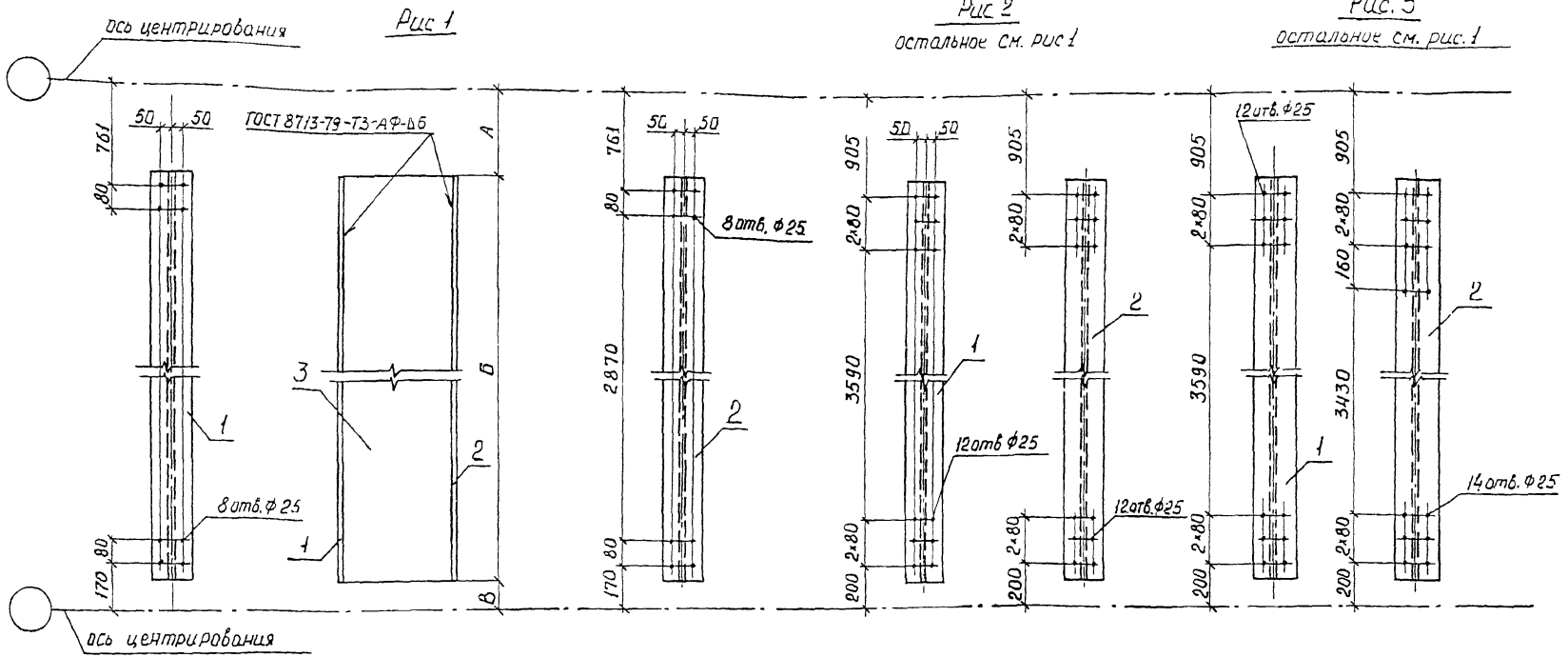
Нач. отд.	МОНОВ	<i>[подпись]</i>	
Н.контр.	Колотушкина	<i>[подпись]</i>	
Л. спец.	Курнозхов	<i>[подпись]</i>	
Г.И.П.	Френкель	<i>[подпись]</i>	
Р.в.к. гр.	Ярлыкова	<i>[подпись]</i>	
И.н.ж.	Гостюхина	<i>[подпись]</i>	

3.501.2-139.3-4-203.000

Полудиагональ ПВС
(ПВС 1., ПВС 3)

Страниц	Лист	Листов
Р		1

ГИПРОТРАНСМОСТ



Шифр по ГОСТу и дата вкл. Шифр

Обозначение	Рис	Марка	A	B	B	Масса, кг
			мм			
3.501.2-139.3-4-203.000	1	ПВС1	721	3110	130	200,1
-01	2	ПВС2	865	3990	160	256,8
-02	3	ПВС3	865	3990	160	256,8

Нач. отд.	Миноб	Иван
Н.контр.	Жолотушкани	Иван
Т.спец.	Жорночков	Иван
ГМП	Френкель	Иван
Рук.зр.	Ямлыкова	Иван
Ш.ж	Гостилкина	Иван

1293К/22 43

3.501.2-139.3-4-203.000 СБ

Полудиагональ ПВС
(ПВС1...ПВС3)
Сборочный чертёж

Стандия	Масса	Мпштаб
Р	см табли- чу	1:20
Лист	Листов	1

ГИПРОТРАНСМОСТ

Шифр подл. Подпись и дата Владелец

Формат	Зона	Поз.	Обозначение	Наименование	Кол	Примечание
				<u>Документация</u>		
A3			3.501.2-139.3-4-301.000 СБ	Сборочный чертеж		
				<u>Переменные данные для исполнений</u>		
				3.501.2-139.3-4-301.000		ДНС 1
				<u>Детали</u>		
Б4	1		3.501.2-139.3-4-301.001	Полка		
				Лист <u>Б12 ГОСТ 19903-74*</u> (см. таблицу)		
				240 x 8380	1	189,4 кг
Б4	2		3.501.2-139.3-4-301.002	Стенка		
				Лист <u>Б12 ГОСТ 19903-74*</u> (см. таблицу)		
				150 x 8380	1	118,4 кг
				3.501.2-139.3-4-301.000-01		ДНС 2
				<u>Детали</u>		
Б4	1		3.501.2-139.3-4-301.001-01	Полка		
				Лист <u>Б16 ГОСТ 19903-74*</u> (см. таблицу)		
				240 x 8380	1	252,6 кг
Б4	2		3.501.2-139.3-4-301.002-01	Стенка		
				Лист <u>Б16 ГОСТ 19903-74*</u> (см. таблицу)		
				150 x 8380	1	157,9 кг

Формат	Зона	Поз.	Обозначение	Наименование	Кол.	Примечание
				3.501.2-139.3-4-301.000-02		ДНС 3
				<u>Детали</u>		
Б4	1		3.501.2-139.3-4-301.001-02	Полка		
				Лист <u>Б16 ГОСТ 19903-74*</u> (см. таблицу)		
				240 x 8380	1	252,6 кг
Б4	2		3.501.2-139.3-4-301.002-01	Стенка		
				Лист <u>Б16 ГОСТ 19903-74*</u> (см. таблицу)		
				150 x 8380	1	157,9 кг
				Дополнительный номер исполнения диагонали ДНС должен соответствовать дополнительному номеру исполнения пролетного строения		

Поз.	Материалы для дополнительного номера исполнения		
	01	02	03
1, 2	15ХСНД ГОСТ 6713-91	15ХСНД-2 ГОСТ 6713-91	10ХСНД-3 ГОСТ 6713-91

1293К/22 44

Нач. отд.	Молов	<i>[Signature]</i>
Аконтр.	Калитинкина	<i>[Signature]</i>
Исполн.	Жорничков	<i>[Signature]</i>
ГМП	Френкелю	<i>[Signature]</i>
Рук. зр.	Ялыкובה	<i>[Signature]</i>
Ст. инж.	Нельничук	<i>[Signature]</i>

3.501.2-139.3-4-301.000
 Диагональ ДНС
 (ДНС 1... ДНС 3.)
 Стадия Лист Листов
 Р 1
 Гипротранспост

Рис 1

1-1

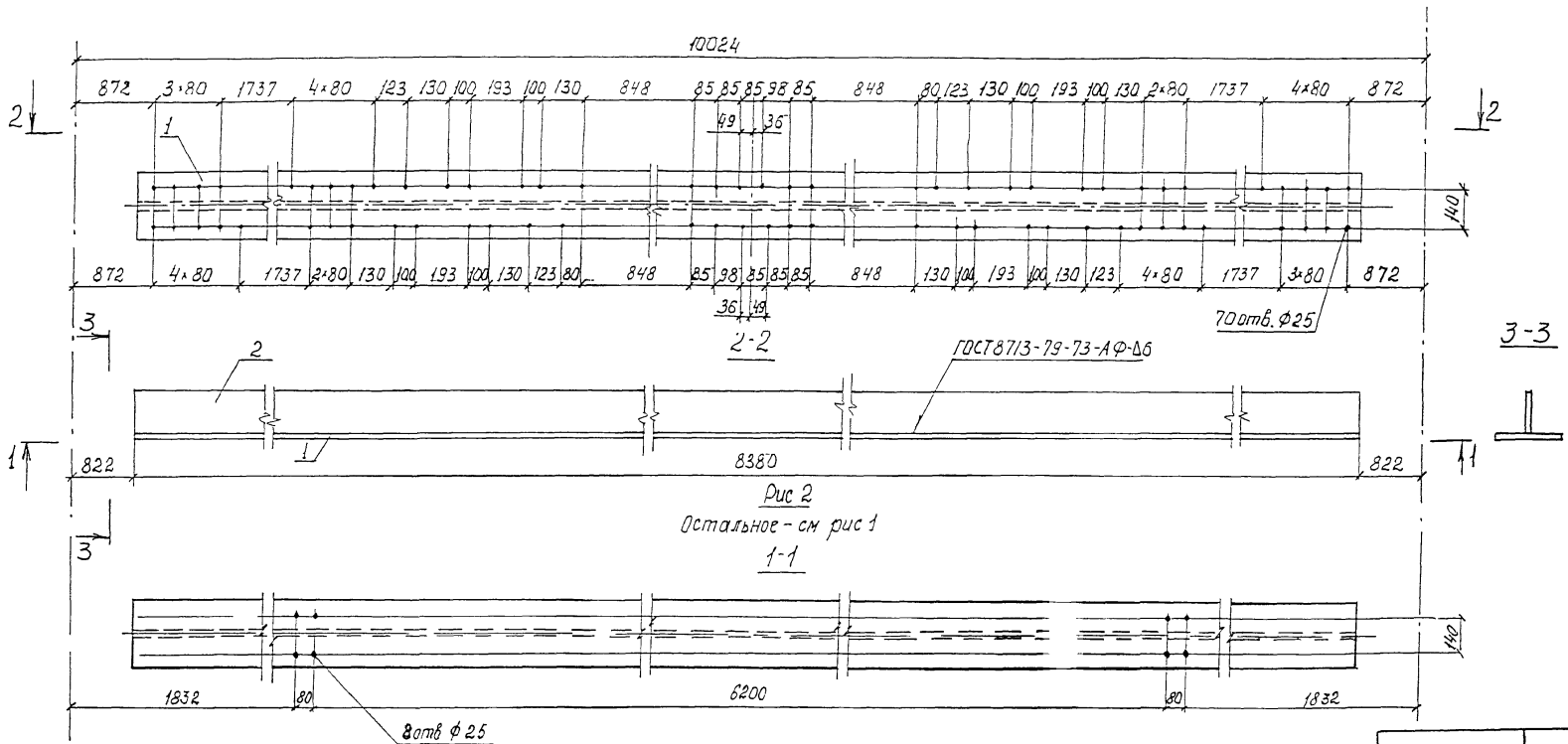


Рис 2

Остальное - см рис 1

1-1

Ш.№ подл. Подпись и дата. Изм. №

Обозначение	Марка	Рис.	Масса, кг
3.501.2-139.3-4-301.000	ДНС1	1	307,8
-01	ДНС2	1	410,5
-02	ДНС3	2	410,5

Нач. отд.	Корнухов	<i>[Signature]</i>
Гип	Бялик	<i>[Signature]</i>
Рук. гр.	Козлова	<i>[Signature]</i>
Инж.	Лобова	<i>[Signature]</i>
Корректировка		1998

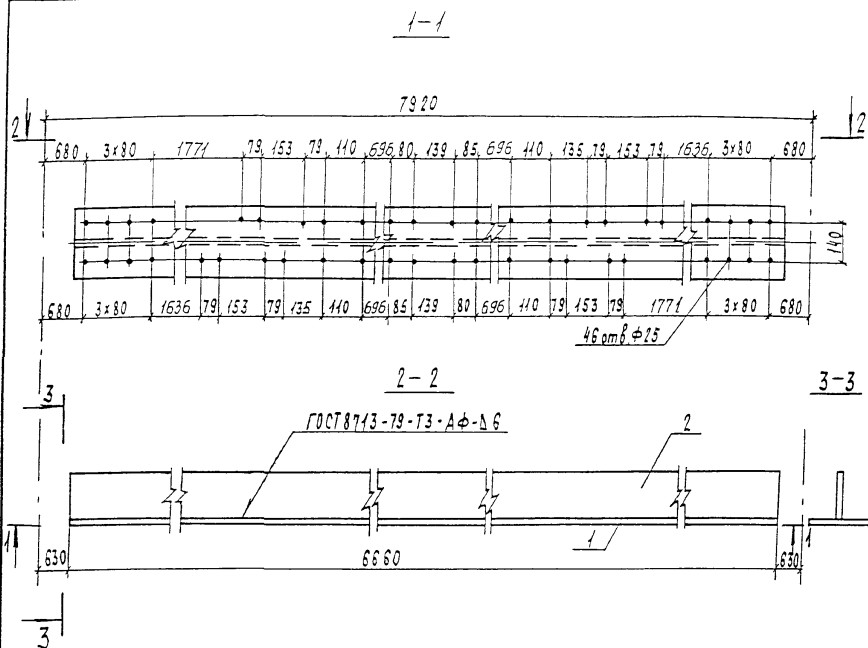
Нач. отд.	Моно	<i>[Signature]</i>
Инж.	Колотышкина	<i>[Signature]</i>
Гл. спец.	Корнухов	<i>[Signature]</i>
Гип	Френкель	<i>[Signature]</i>
Рук. гр.	Ярыкова	<i>[Signature]</i>
Ст. инж.	Мельничук	<i>[Signature]</i>

3.501.2-139.3-4-301.000 СБ

Диагональ ДНС
(ДНС1...ДНС3.)
Сборочный чертеж

1293к/22 45

Стадия	Масса	Масштаб
Р	см	1:15
Лист	Листов 1	
Гипротранспорт		



Формат зона	Поз.	Обозначение	Наименование	Кол.	Примечание
			Детали		
Б4	1	3.501.2-139.3-4-302.001	Полка		
			Лист 6 из 12 ГОСТ 19903-74* (см. таблицу)		
			240 x 6660	1	150,6 кг
Б4	2	3.501.2-139.3-4-302.002	Стенка		
			Лист 6 из 12 ГОСТ 19903-74* (см. таблицу)		
			150 x 6660	1	94,1 кг
Дополнительный номер исполнения диагонали ДНС должен соответствовать дополнительному номеру исполнения пролетного строения					

Шв. № прол. Подпись и дата

Поз.	Материалы для дополнительного номера исполнения		
	01	02	03
1 2	15ХСНД ГОСТ 6713-91	15ХСНД-2 ГОСТ 6713-91	10ХСНД-3 ГОСТ 6713-91

Нач. отд.	Корноухов	<i>Лис</i>	
ГИП	Бляк	<i>В. Сидяк</i>	
Рук. гр.	Козлова	<i>К. Сидяк</i>	
Инж.	Лаврова	<i>Сидяк</i>	
Корректировка 1998			
Нач. отд.	Мачов	<i>Мачов</i>	
Н. конст.	Клатушкина	<i>Клатушкина</i>	
Гл. спец.	Корноухов	<i>Клатушкина</i>	
ГИП	Френкель	<i>Френкель</i>	
Рук. гр.	Валыкова	<i>Валыкова</i>	
Ст. тех.	Малышечин	<i>Малышечин</i>	

1293К/22 46

3.501.2-139.3-4-302.000

Диагональ ДНС4	Р	244,7	1:15
	Лист	Листов 1	
Гипотранспост			

Шиф. № подл. Подпись и дата взым. ш. № 47

Формат	Зона	Поз.	Обозначение	Наименование	Кол.	Примечание
				<u>Документация</u>		
A3			3.501.2-139.3-4-303.000 СБ	Оборочный чертеж		
				<u>Переменные данные для исполнений.</u>		
			3.501.2-139.3-4-303.000 СБ			ПНС1
				<u>Детали</u>		
B4	1		3.501.2-139.3-4-303.001	Полка		
				Лист <u>Б12 ГОСТ 19903-74*</u> (см. таблицу)		
				240 x 4010	1	90,6 кг
B4	2		3.501.2-139.3-4-303.002	Стенка		
				Лист <u>Б12 ГОСТ 19903-74*</u> (см. таблицу)		
				150 x 4010	1	56,7 кг
				3.501.2-139.3-4-303.000-01		ПНС2
				<u>Детали</u>		
B4	1		3.501.2-139.3-4-303.001-01	Полка		
				Лист <u>Б12 ГОСТ 19903-74*</u> (см. таблицу)		
				240 x 4010	1	120,9 кг

Формат	Зона	Поз.	Обозначение	Наименование	Кол.	Примечание
B4	2		3.501.2-139.3-4-303.002-01	Стенка		
				Лист <u>Б12 ГОСТ 19903-74*</u> (см. таблицу)		
				150 x 4010	1	75,5 кг
				3.501.2-139.3-4-303.000-02		ПНС3
				<u>Детали</u>		
B4	1		3.501.2-139.3-4-303.001-02	Полка		
				Лист <u>Б12 ГОСТ 19903-74*</u> (см. таблицу)		
				240 x 4010	1	120,9 кг
B4	2		3.501.2-139.3-4-303.002-01	Стенка		
				Лист <u>Б12 ГОСТ 19903-74*</u> (см. таблицу)		
				150 x 4010	1	75,5 кг

Поз.	Материалы для дополнительного номера исполнения		
	01	02	03
1,2	15ХСНД ГОСТ 6743-91	15ХСНД-2 ГОСТ 6743-91	10ХСНД-3 ГОСТ 6743-91

1293К/22 47

Нач. отд.	Манаев	<i>Манаев</i>	
Н. канц.	Колотышкина	<i>Колотышкина</i>	
Гл. арх.	Корноцкая	<i>Корноцкая</i>	
ГИП	Френдель	<i>Френдель</i>	
Рис. ар.	Ярыгина	<i>Ярыгина</i>	
Ст. инж.	Мельниченко	<i>Мельниченко</i>	

3.501.2-139.3-4-303.000

ПолудиAGONАль ПНС
(ПНС1. . ПНС4)

Стандия	Лист	Листов
	Р	1 2

Гипотрансмoст

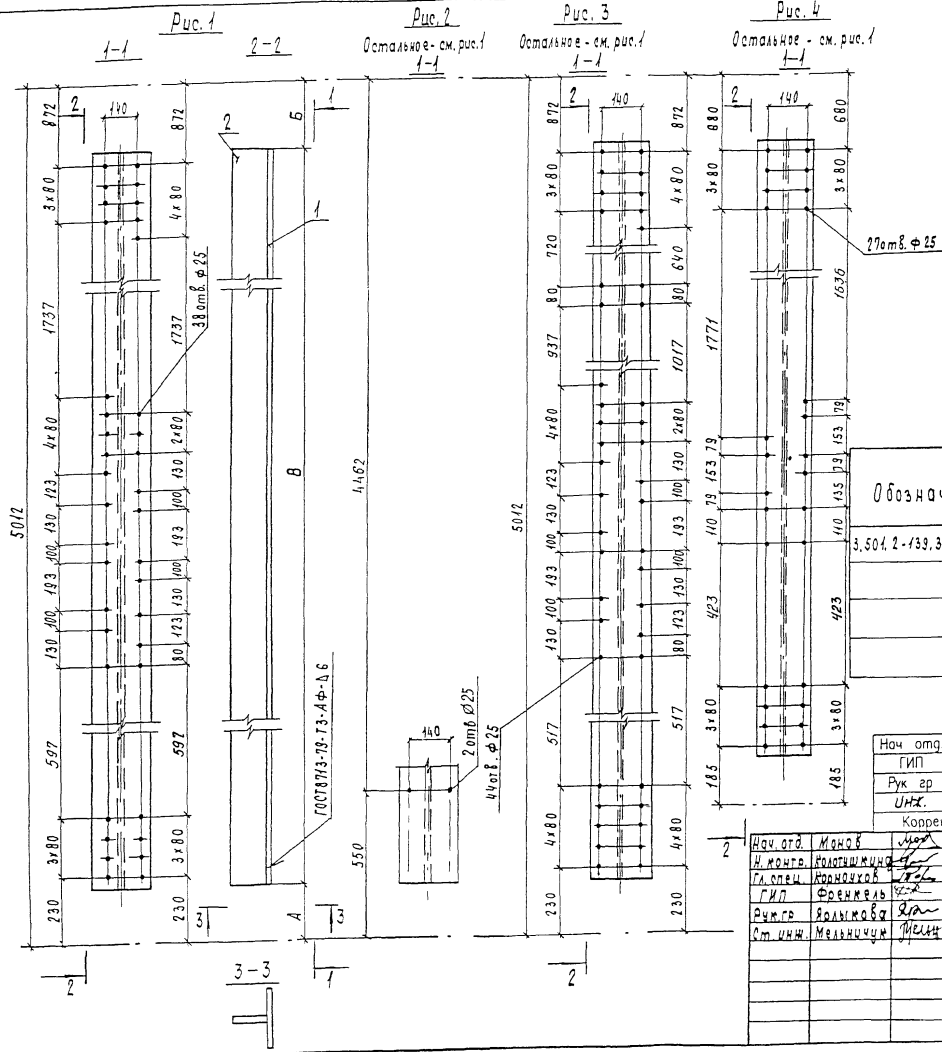
Формат Зона Поз.	Обозначение	Наименование	Кол	Приме- чание
		3.501.2-139.3-4-303.000-03		ПНСЧ
		<u>Детали</u>		
Б4	1	3.501.2-139.3-4-303.001-03	Полка	
		Б12 ГОСТ 19903-74* Лист (см. таблицы)		
		240 × 3195	1	72,2 кг
Б4	2	3.501.2-139.3-4-303.002-02	Стенка	
		Б12 ГОСТ 19903-74* Лист (см. таблицы)		
		150 × 3195	1	45,1 кг
		Дополнительный номер исполнения полубдиагонали ПНС должен соответствовать дополнительному номеру исполнения пролетного строения		

Лист № 2 из 2. Подпись и дата Взам.инв.№

1293К/22 48

3.501.2-139.3-4-303.000 Лист
2

Шифр подкл. Подпись и дата. Взам. шифр.



Обозначение	Марка	Рис.	Размеры, мм			Масса, кг
			А	Б	В	
3.501.2-139.3-4-303.000	ЛНС 1	1	180	822	4010	147,3
-01	ЛНС 2	2	180	822	4010	196,4
-02	ЛНС 3	3	180	822	4010	196,4
-03	ЛНС 4	4	135	630	3195	117,3

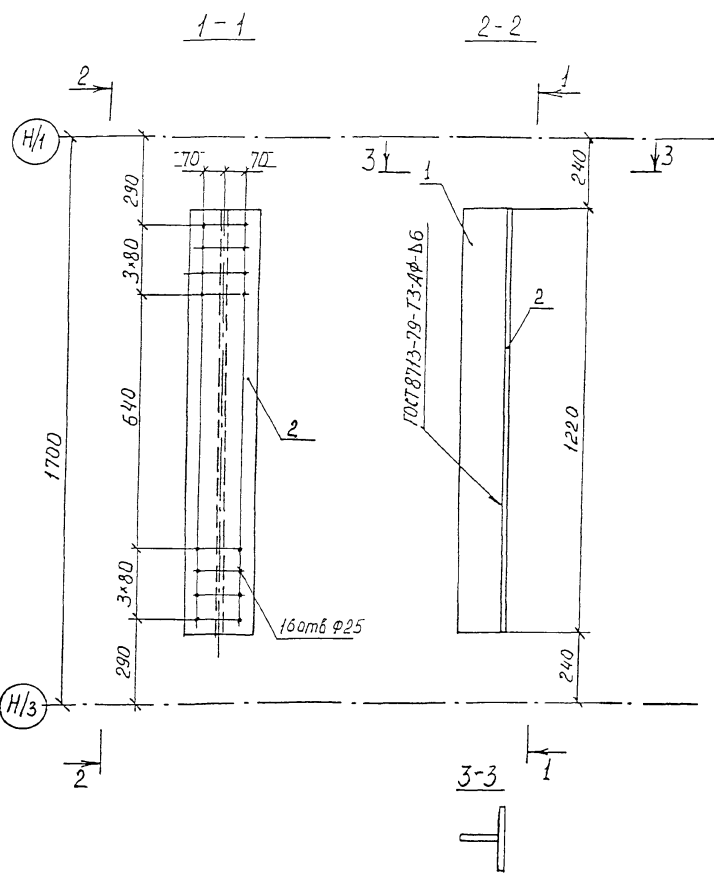
Нач. отд. Корнухов
 ГИП Бялик
 Рук. гр. Козлова
 ИЖК. 10600А
 1998

1293/22 49

Изд. отд. Манов
 И. монт. Яковлев
 ГИ. спец. Корнухов
 ГИП. Френкель
 Рук. гр. Яковлев
 Ст. ижк. Мельничук

3.501.2-139.3-4-303.000 СБ
 Полудиагональ ЛНС
 (ЛНС 1... ЛНС 4)
 Сборочный чертеж

Стация	Масса	Масштаб
Р	см. таблицу	1:15
Лист	Листов 1	
Гипротранспорт		



Формат	Зона	Поз.	Обозначение	Наименование	Кол	Примечание
				<u>Детали</u>		
Б4	1	3.501.2-139.3-4-304.001	Полка	Лист Б12 ГОСТ 19903-74* (см таблицу)		
				240x1220	1	27,6кг
Б4	2	3.501.2-139.3-4-304.002	Стенка	Лист Б12 ГОСТ 19903-74* (см таблицу)		
				150x1220	1	17,2кг
Дополнительный номер исполнения распорки РД должен соответствовать дополнительному номеру исполнения пролетного строения						

Ш.Б.М. подл. Подпись и дата Взам.инв.М

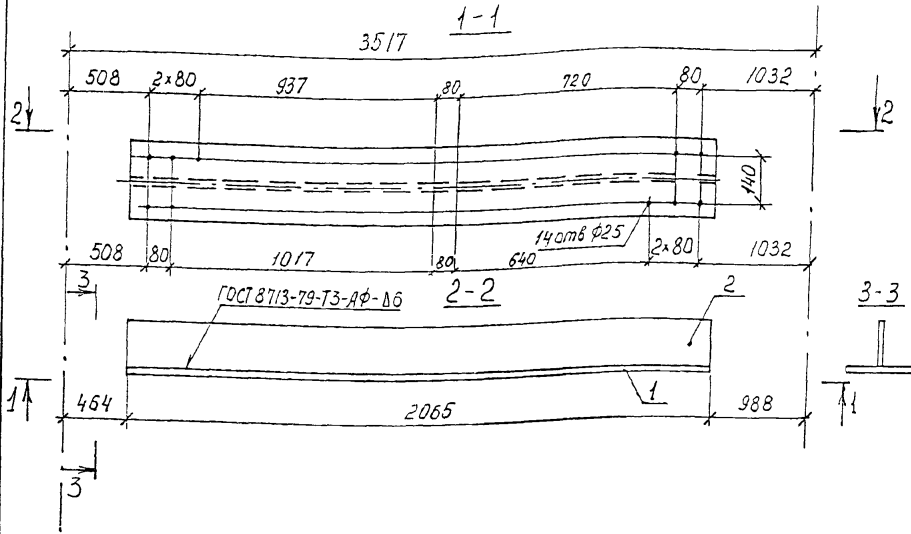
Поз.	Материалы для дополнительного номера исполнения		
	01	02	03
1, 2	15ХСНД ГОСТ 6713-91	15ХСНД-2 ГОСТ 6713 91	10ХСНД-3 ГОСТ 6713-91

Нач. отд.	Корноухов	
ГИП	Бялик	
Рук. гр.	Козлова	
И.Н.Х.	Лобова	
Корректировка		1998
Нач. отд.	Моноб	
И. контр.	Калотушкина	
Л. спец.	Корноухов	
ГИП	Френкель	
Рук. гр.	Ярыкова	
От. И.Н.Х.	Мельничук	

1293К/22		50	
3.501.2-139.3-4-304.000			
Распорка РД1		Стадия	Масштаб
		Р	1:15
		Лист	Листов 1
ГИПРОТРАНСМОСТ			

3.501.2-139.3-4-305.000 - изображение

3.501.2-139.3-4-305.000 - зеркальное изображение



Формат Зона	Поз	Обозначение	Наименование	Кол.	Приме- чание
			<u>Детали</u>		
Б4	1	3.501.2-139.3-4-305.001	Полка Лист Б10 ГОСТ 19903-74* (см таблицу)	1	35,7кг
Б4	2	3.501.2-139.3-4-305.002	Стенка Лист Б10 ГОСТ 19903-74* (см таблицу)	1	19,5кг
			Дополнительный номер исполнения крышки КД должен соответствовать дополнительному номеру исполнителя пролетной стрелы		

Инв. № или
Полный и дата
Взам. инв. №

Поз	Материалы для дополнительного номера исполнения		
	01	02	03
1, 2	15ХСНД ГОСТ 6713-91	15ХСНД-2 ГОСТ 6713-91	10ХСНД-3 ГОСТ 6713-91

Нач. отд.	Корноухов	<i>К</i>	
ГИП	Бялик	<i>В</i>	
Рук. гр.	Козлова	<i>К</i>	
И.н.х.	Авсолов	<i>В</i>	
Корректировка			1998
Нач. отд.	Монов	<i>М</i>	
И.контр.	Колодежнина	<i>К</i>	
П.спец.	Корноухов	<i>К</i>	
ГИП	Френкель	<i>Ф</i>	
Рук. др.	Ярыжкова	<i>Я</i>	
Ст.инж.	Мельничук	<i>М</i>	

1293к/22 51

3.501.2-139.3-4-305.000

Крышка КД 1

Стадия	Масса	Масштаб
р	50,4	1:15
Лист	Листов 1	
Гипротранспрот		

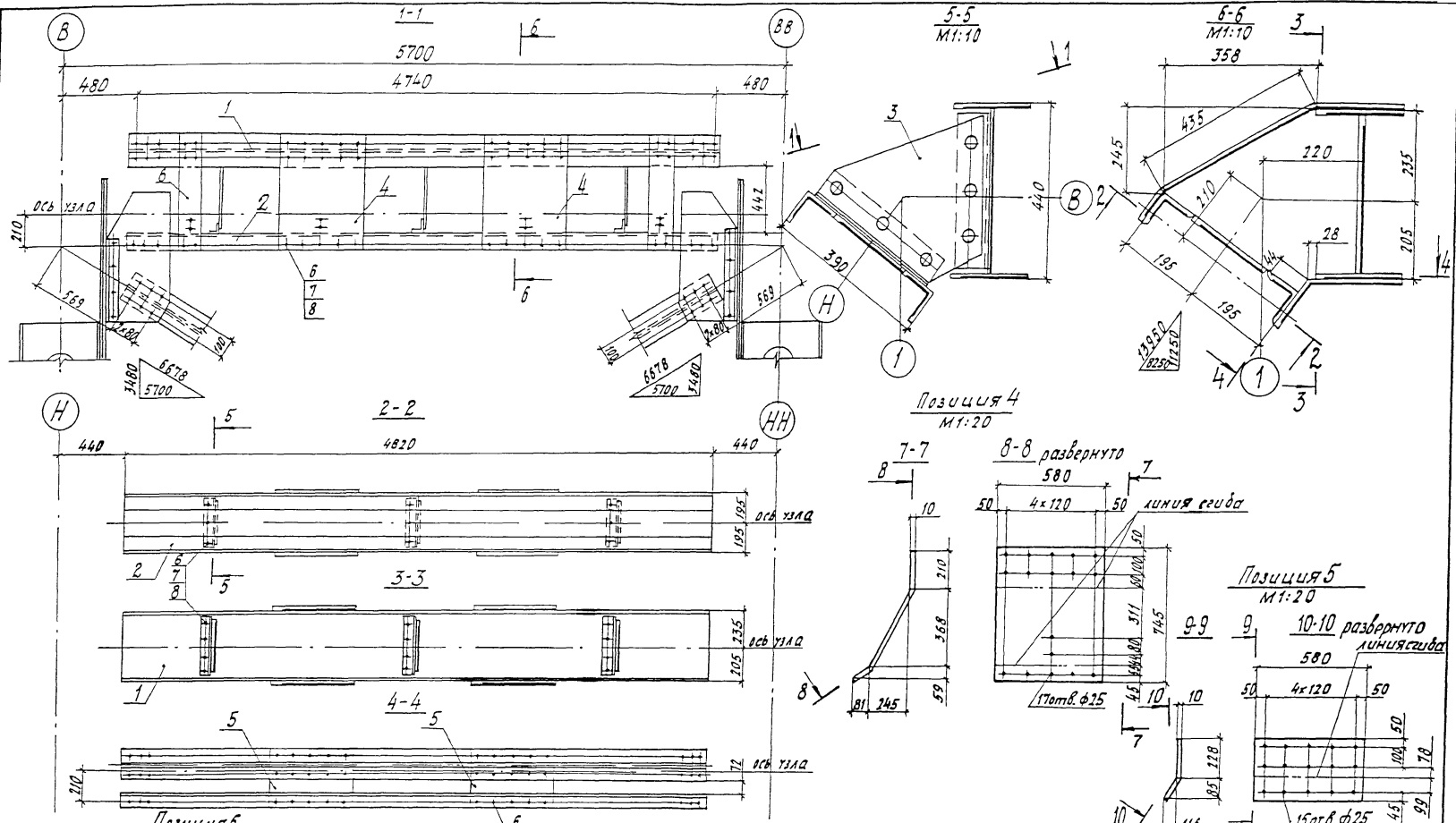
Форма	Зона	Поз.	Обозначение	Наименование	Кол	Примечание
				<u>Документация</u>		
A3			3.501.2-139.3-4-401.000 СБ	Сборочный чертеж		
				<u>Сборочные единицы</u>		
A3	1		3.501.2-139.3-4-401.100	Ветвь распорки трубчатой ВРТ1	1	311,6 кг
A3	2		3.501.2-139.3-4-401.200	Ветвь распорки трубчатой ВРТ2	1	218,4 кг
A3	3		3.501.2-139.3-4-401.300	Диафрагма ДРТ1	3	18,5 кг
				<u>Детали</u>		
B4	4		3.501.2-139.3-4-401.001	Фасонка		
				Лист Б10 ГОСТ 19903-74*		
				(см таблицу)		
				580x745	2	33,9 кг
B4	5		3.501.2-139.3-4-401.002	Фасонка		
				Лист Б10 ГОСТ 19903-74*		
				(см. таблицу)		
				372x580	2	16,9 кг
B4	6		3.501.2-139.3-4-401.003	Фасонка		
				Лист Б10 ГОСТ 19903-74*		
				(см. таблицу)		
				160x745	2	9,4 кг
				<u>Стандартные изделия</u>		
		7		Болт М22-69x70,110 ГОСТ 22353-77*	93	0,312 кг
		8		Гайка М22-6Н,110 ГОСТ 22354-77*	93	0,108 кг
		9		Шайба 22 ГОСТ 22355-77*	186	0,059 кг
				Дополнительный номер исполнения трубчатой распорки должен соответствовать дополнительному номеру исполнения пролетного строения		

Штампы, подписи и дата. Шифр

Поз.	Материалы для дополнительного номера исполнения		
	01	02	03
4, 5	15ХСНД ГОСТ 6713-91	15ХСНД-2 ГОСТ 6713-91	10ХСНД-3 ГОСТ 6713-91
6	Болт М22-69x70,110 ГОСТ 22353-77*	Болт М22-69x70,110ХЛ1 ГОСТ 22353-77*	
7	Гайка М22-6Н,110 ГОСТ 22354-77*	Гайка М22-6Н, 110ХЛ1 ГОСТ 22354-77*	

1293К/22 52

Нач. отд.	МиниФ	<i>Лон</i>					
Н. контр.	Кашушкина	<i>Лон</i>					
Вспец.	Карнозков	<i>Лон</i>					
Гип	Френкель	<i>Лон</i>					
Рук. гр.	Ялыжко	<i>Лон</i>					
Ст. инж.	Мельничук	<i>Лон</i>					
3.501.2-139.3-4-401.000							
Распорка трубчатая РТ1						Стадия	Лист
						Р	1
Гипротрансмост							

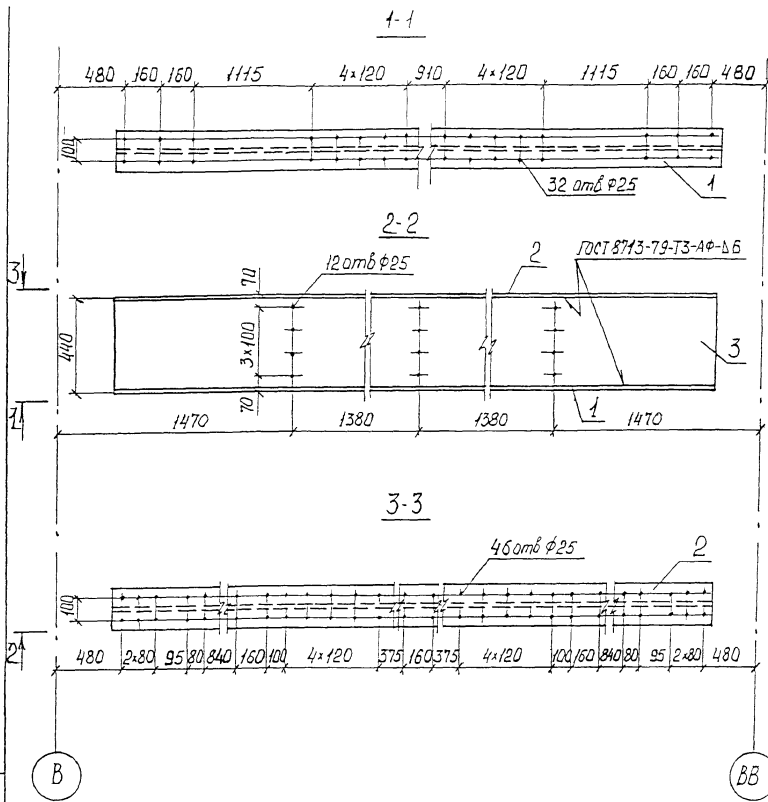


Изм. № подл. Получено и дата. Исполнитель № _____

Нач. от.	Монав	Иван	
И. контр.	Удальчикова	Светлана	
Л. спец.	Карюкхуб	Людмила	
ГМП	Френкель	Ирина	
Руч. гр.	Ярыкова	Ольга	
Ст. инж.	Мельничук	Людмила	

3.501.2-139.3-4-401.000 СБ		
Допуск трубы чатая RTI		
Сборочный чертеж		
Издательство	Масса	Масштаб
Р	755,9	1:25
Лист	Листов 1	
ГИПРОТРАНСМОСТ		

1293К/22 53



Формат	Зона	Поз.	Обозначение	Наименование	Кол.	Примечание
				<u>Детали</u>		
Б4	1	3.501.2-139.3-4-401.101		Полка		
				Лист		Б10 ГОСТ 19903-74* (см таблицу)
					1	76,0 кг
	2		-01	Полка		
				Лист		Б10 ГОСТ 19903-74* (см таблицу)
					1	76,0 кг
Б4	3	3.501.2-139.3-4-401.102		Стенка		
				Лист		Б10 ГОСТ 19903-74 (см таблицу)
					1	159,6 кг
				Дополнительный номер исполнения ветви		
				трубчатой - распорки ВРТ должен соответство		
				вать дополнительно номеру исполнения		
				прелетного строения		

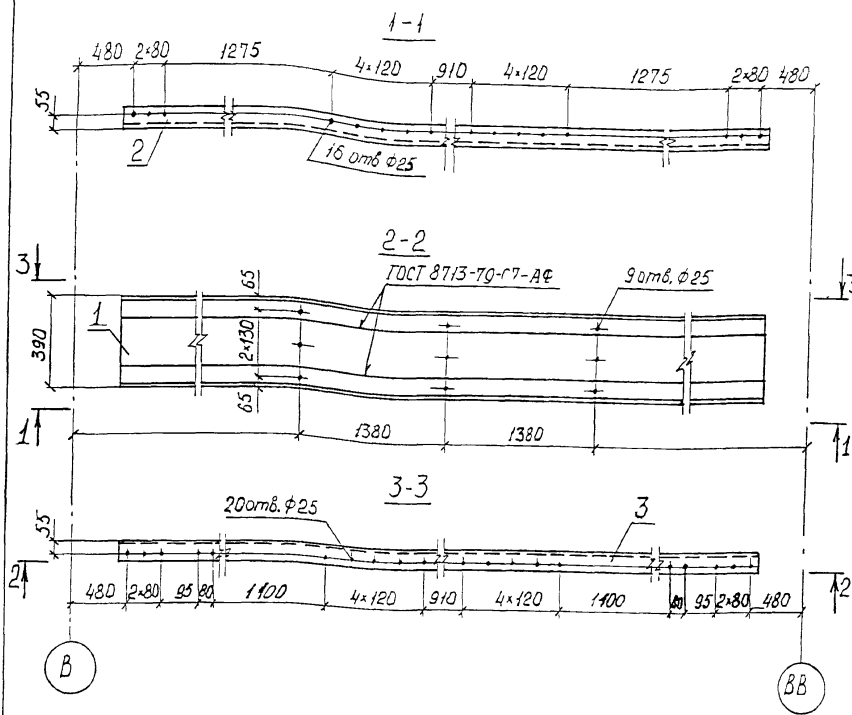
ЦНДК подл. Подпись и дата. Взам. Инд.К

1293К/22 54

Нач. отд. МОНОВ	<i>Лев</i>	3.501.2-139.3-4-401.100	Статус	Масса	Масштаб	
Ч.КОНТР КОЛОТШКИНА	<i>Лев</i>		Ветвь распорки трубчатой ВРТ!	Р	311,6	1:20
Л.СПЕЦ КОДНОУХОВ	<i>Лев</i>			Лист	Листов 1	
Г.П. ФРЕНКЕЛЬ	<i>Лев</i>			ГИПРОТРАНСМОСТ		
Р.У. ЯРЛЫКОВА	<i>Лев</i>					
С.И. МЕЛЬНИЧУК	<i>Лев</i>					

Поз.	Материалы для дополнительного номера исполнения		
	01	02	03
1, 2, 3	15ХСНД ГОСТ 6713-91	15ХСНД-2 ГОСТ 6713-91	10ХСНД-3 ГОСТ 6713-91

Формы Зона /но.	Обозначение	Наименование	Кол.	Примечание
		<u>Детали</u>		
Б4	1 3.501.2-139.3-4-401.201	Планка Лист 510 ГОСТ 13903-74* (см. таблицу)		
		190x4840	1	72,2 кг
Б4	2 3.501.2-139.3-4-401.202	Ребро Угелок 100x100x10-В-ГОСТ8509-86 (см. таблицу)		
		l = 4840	1	73,1 кг
	3	-01 Ребро Угелок 100x100x10-В-ГОСТ8509-86 (см. таблицу)		
		l = 4840	1	73,1 кг
Дополнительный номер исполнения ветви распорки трубчатой должен соответствовать дополнительному номеру исполнения пролетного строения				

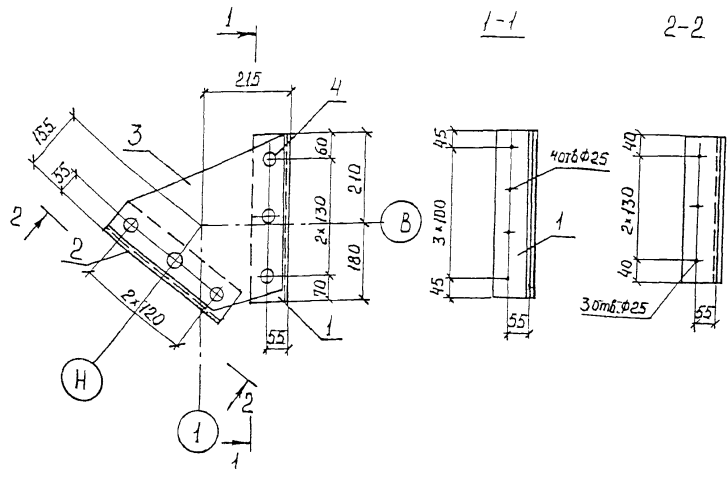


Имя и дата подписи и дата выдачи ИВМ

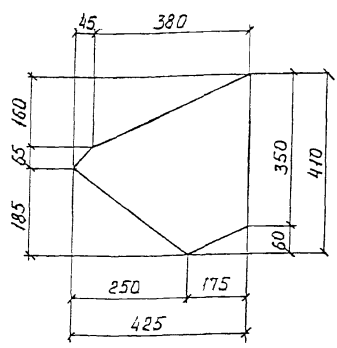
Поз.	Материалы для дополнительного номера исполнения		
	01	02	03
1	15ХСНД ГОСТ 6713-91	15ХСНД-2 ГОСТ 6713-91	10ХСНД-3 ГОСТ 6713-91
2,3	15ХСНД ГОСТ 6773-91		10ХСНД ГОСТ 6713-91

1293К/22 55

Исх. №	3.501.2-139.3-4-401.200	Статус	Масса	Масштаб
Исх. №	Ветвь распорки трубчатой ВРТ 2	Р	218,4	1:20
Исх. №		Лист	Листов 1	
Исх. №		ГИПРОТРАНСМОСТ		



Позиция 3



МНПЧ. Инв. лист. Подпись и дата. Взам. Инв. №

Поз.	Материалы для дополнительного номера исполнения		
	01	02	03
1, 2	15ХСНД ГОСТ 6713-91		ЮХСНД ГОСТ 6713-91
3	15ХСНД ГОСТ 6713-91	15ХСНД-2 ГОСТ 6713-91	ЮХСНД-3 ГОСТ 6713-91

Формат	Зона	Поз.	Обозначение	Наименование	Кол.	Примечание
				<u>Детали</u>		
Б4	1	3.501.2-139.3-4-401.301	Рёбра	90x90x9-8-ГОСТ8509-86 Уголок (см. таблицу)		
				ℓ = 390	1	4,8 кг
Б4	2	3.501.2-139.3-4-401.302	Рёбра	90x90x9-8-ГОСТ8509-86 Уголок (см. таблицу)		
				ℓ = 340	1	4,1 кг
Б4	3	3.501.2-139.3-4-401.303	Фасонка	Б10 ГОСТ 19903-74* Лист (см. таблицу)		
				410x425	1	8,3 кг
				<u>Стандартные изделия</u>		
	4			Защелки 22x50,10 ГОСТ 10299-80	6	0,213 кг
Дополнительный номер исполнения диафрагмы должен соответствовать дополнительному номеру исполнения пролетного строения						

Нач. отд. Манов
Инж. Петр. Колотушкина
Инж. спец. Ворончихов
Тех. пер. Френкель
Руч. ер. Ялыкова
Ст. инж. Мельничук

3.501.2-139.3-4-401.300

Диафрагма ДРТ 1

1293К/22 56

Стация	Масса	Масштаб
Р	18,5	1:10

Лист 1 Листов 1

ГИПРОТРАНСМОСТ

Формат	Зона	Поз	Обозначение	Наименование	кол.	Примечание
				<u>Документация</u>		
A3			3.501.2-139.3-4-402.000 СБ	Сборочный чертеж		
			<u>Перечменные данные</u>	<u>для исполнения</u>		
				3.501.2-139.3-4-402.000		ДПС 1
				<u>Детали</u>		
Б4	1	3.501.2-139.3-4-402.001		Полка		
				Лист <u>Б12 ГОСТ 19903-74*</u>		
				(см. таблицу)		
				200 × 5650	1	106,4 кг
Б4	2	3.501.2-139.3-4-402.002		Стенка		
				Лист <u>Б12 ГОСТ 19903-74*</u>		
				(см. таблицу)		
				150 × 5650	1	79,8 кг
				3.501.2-139.3-4-402.000-01		ДПС 2
				<u>Детали</u>		
Б4	1	3.501.2-139.3-4-402.001-01		Полка		
				Лист <u>Б16 ГОСТ 19903-74*</u>		
				(см. таблицу)		
				200 × 5650	1	141,9 кг
Б4	2	3.501.2-139.3-4-402.002-01		Стенка		
				Лист <u>Б16 ГОСТ 19903-74*</u>		
				(см. таблицу)		
				150 × 5650	1	106,4 кг
				3.501.2-139.3-4-402.000-02		ДПС 3
				<u>Детали</u>		
Б4	1	3.501.2-139.3-4-402.001-02		Полка		
				Лист <u>Б12 ГОСТ 19903-74*</u>		
				(см. таблицу)		
				200 × 5650	1	106,4 кг

Формат	Зона	Поз	Обозначение	Наименование	кол.	Примечание
Б4	2	3.501.2-139.3-4-402.000-02		Стенка		
				Лист <u>Б12 ГОСТ 19903-74*</u>		
				(см. таблицу)		
				150 × 5650	1	79,8 кг
				3.501.2-139.3-4-402.000-03		ДПС 4
				<u>Детали</u>		
Б4	1	3.501.2-139.3-4-402.001-03		Полка		
				Лист <u>Б16 ГОСТ 19903-74*</u>		
				(см. таблицу)		
				200 × 5650	1	141,9 кг
Б4	2	3.501.2-139.3-4-402.002-03		Стенка		
				Лист <u>Б16 ГОСТ 19903-74*</u>		
				(см. таблицу)		
				150 × 5650	1	106,4 кг
				Дополнительный номер исполнения диагонали ДПС		
				должен соответствовать дополнительному номеру		
				исполнения пролетного строения		

Поз.	Материалы для дополнительного номера исполнения		
	01	02	03
1, 2	15ХСНД ГОСТ 6713-91	15ХСНД-2 ГОСТ 6713-91	10ХСНД-3 ГОСТ 6713-91

Штб и подл. Подпись и дата 18.04.2016

1293К/22 57

Нач. отд.	Моноб	<i>Лис</i>
Н.контр.	Колотушкин	<i>Лис</i>
Л.печ.	Корноулов	<i>Лис</i>
ГЛП	Ярлыкова	<i>Лис</i>
Рук. гр.	Ярлыкова	<i>Лис</i>
Ст. инж.	Мельничук	<i>Лис</i>

3.501.2-139.3-4-402.000

Диагональ ДПС
(ДПС 1 ... ДПС 4)

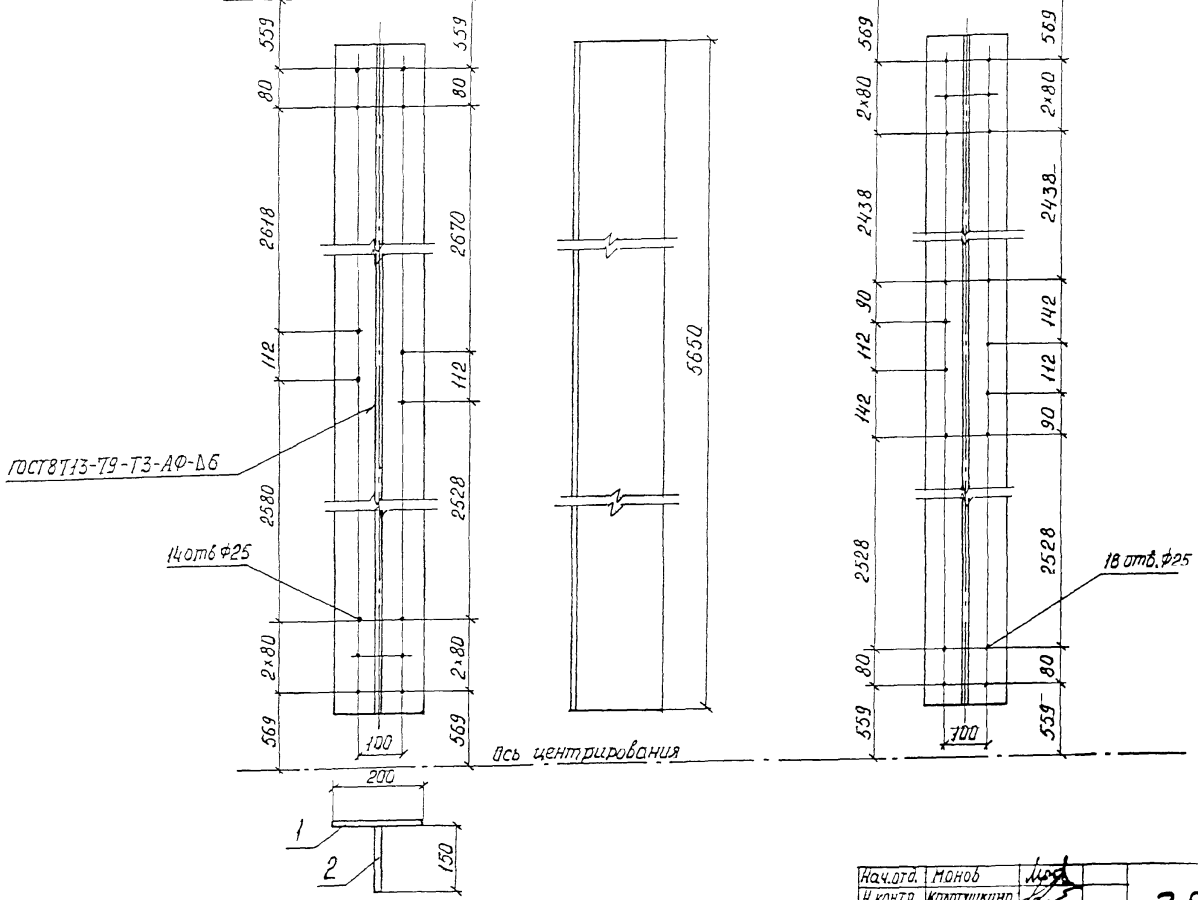
Стадия	Лист	Листов
Д		1
ГИПРОТРАНСМОСТ		

Рис 1

Рис 2

Ось центрирования

Остальное см Рис 1



Л.С.А. подл. Подпись и дата. Взам. Инв. №

1293К/22 58

Обозначение	Марка	Рис	Масса кг
3.501.2-139.3-4-402.000	ДПС 1	1	186,2
-01	ДПС 2	1	248,5
-02	ДПС 3	2	186,2
-03	ДПС 4	2	248,3

Нач. ота.	Моноб	<i>Лид</i>
Н. контр.	Калотажкина	<i>Лид</i>
Гл. спец.	Иорноухов	<i>Лид</i>
Р.И.П.	Френкель	<i>Лид</i>
Рук. гр.	Ялыкиба	<i>Лид</i>
Ст. инж.	Мельничук	<i>Лид</i>

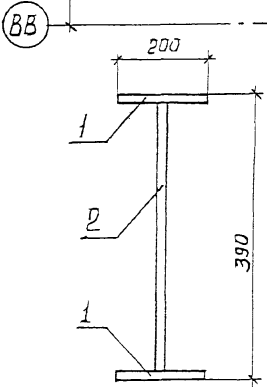
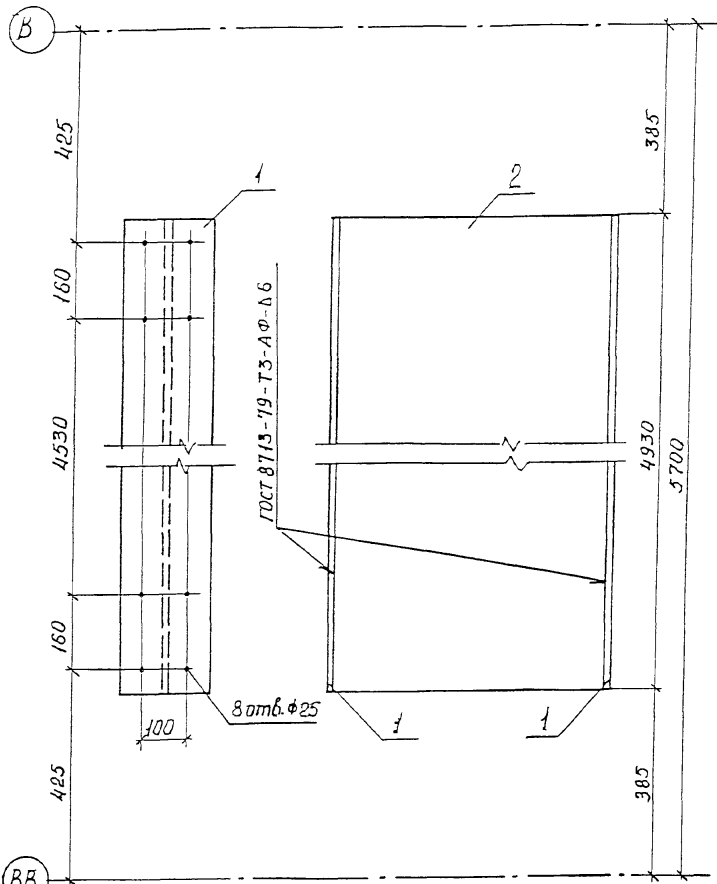
3.501.2-139.3-4-402.000 СБ

Диагональ ДПС
(ДПС 1 ... ДПС 4)
Сборочный чертеж

Студия	Масса	Масштаб
Р	см таблицу	1:10
Лист	Листов 1	

ГИПРОТРАНСМОСТ

Шифр подл. Подпись и дата. Шифр. Ш.б. N.

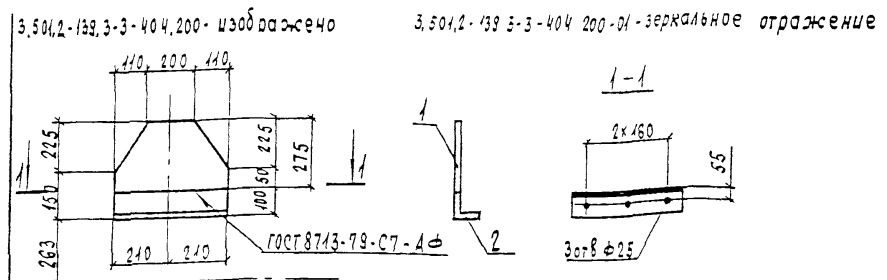
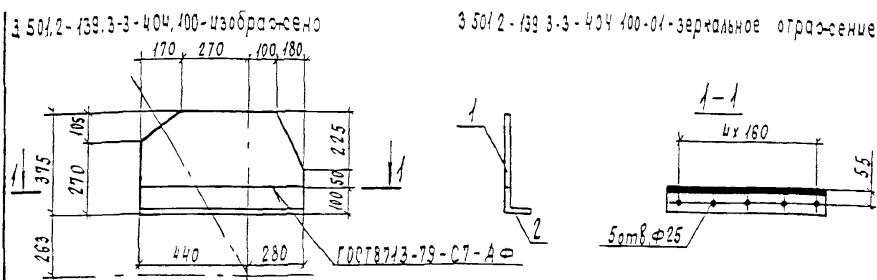


Форма Зона	Пав.	Обозначение	Наименование	Кол.	Приме- чание
			<u>Детали</u>		
Б4	1	3.501.2-139.3-4-403.001	Полка		
			Лист <u>Б10 ГОСТ 19903-74</u> (см. таблицу)		
			200 x 4930	2	77,4 кг
Б4	2	3.501.2-139.3-4-403.002	Стенка		
			Лист <u>Б10 ГОСТ 19903-74 *</u> (см. таблицу)		
			370 x 4930	1	143,2 кг
Дополнительный номер исполнения распорки должен соответствовать дополнительному ч номеру исполнения пролетного строения					

Поз	Материалы для дополнительного номера исполнения		
	01	02	03
1,2	15ХСНД ГОСТ 6713-91	15ХСНД-2 ГОСТ 6713-91	10ХСНД-3 ГОСТ 6713-91

1293К/22 59

Начальн. Манов	<i>Мов</i>				
Н.контр. Калитчикина	<i>Калитчикина</i>				
Гл.слес. Козноухова	<i>Козноухова</i>				
Гл.л. Френкель	<i>Френкель</i>				
Рук.гр. Ярыкоба	<i>Ярыкоба</i>				
Ст.инж. Мельничук	<i>Мельничук</i>				
3.501.2-139.3-4-403.000					
Распорка РЛС			Стадия	Масса	Масштаб
			Р	298,0	1:10
			Лист	Листов 1	
Гипротрансмост					



Формат	Зона	Поз.	Обозначение	Наименование	Кол.	Примечание
<u>Детали</u>						
Б4	1		3.501.2-139.3-4-404.101	Лист Б10 ГОСТ 19903-74* (см таблицу)		
				275 x 720	1	13,2 кг
Б4	2		3.501.2-139.3-4-404.102	Уголок 100x100x10-В-ГОСТ 8509-86 (см таблицу)		
				ℓ = 720	1	10,9 кг
Дополнительный номер исполнения фасонки должен соответствовать						
дополнительному номеру исполнения пролетного строения						

Формат	Зона	Поз.	Обозначение	Наименование	Кол.	Примечание
<u>Детали</u>						
Б4	1		3.501.2-139.3-4-404.201	Лист Б10 ГОСТ 19903-74* (см таблицу)		
				275 x 420	1	7,1 кг
Б4	2		3.501.2-139.3-4-404.202	Уголок 100x100x10-В-ГОСТ 8509-86 (см таблицу)		
				ℓ = 420	1	6,3 кг
Дополнительный номер исполнения фасонки должен соответствовать						
дополнительному номеру исполнения пролетного строения						

Поз.	Материалы для дополнительного номера исполнения		
	01	02	03
1	15ХСНД ГОСТ 6743-91	15ХСНД-2 ГОСТ 6743-91	10ХСНД-3 ГОСТ 6743-91
2	15ХСНД ГОСТ 6743-91		10ХСНД ГОСТ 6743-91

Поз	Материалы для дополнительного номера исполнения		
	01	02	03
1	15ХСНД ГОСТ 6743-91	15ХСНД-2 ГОСТ 6743-91	10ХСНД-3 ГОСТ 6743-91
2	15ХСНД ГОСТ 6743-91		10ХСНД ГОСТ 6743-91

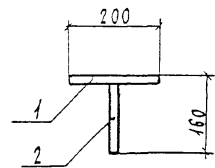
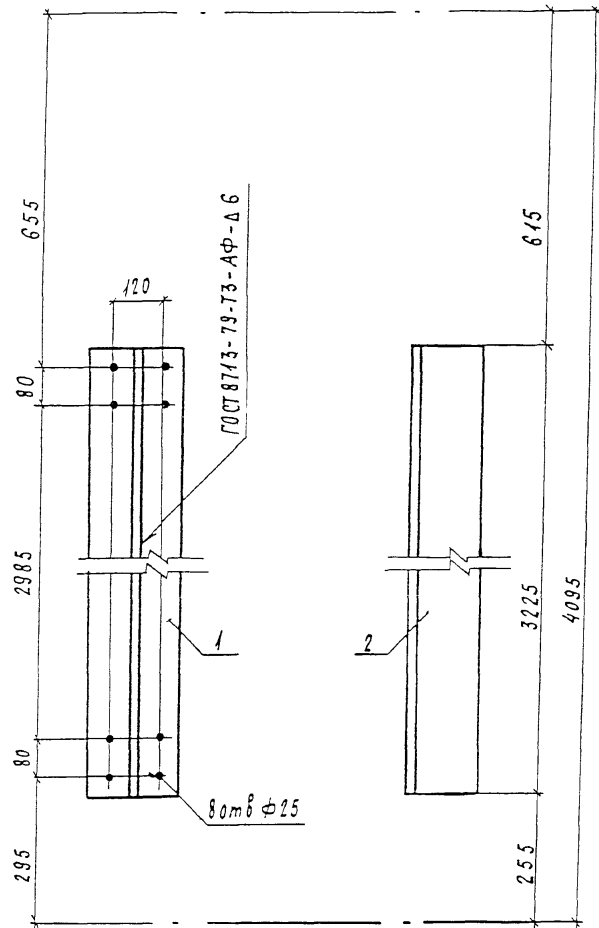
Инв. № подл.	Подпись и дата	Взам. инв. №	3.501.2-139.3-4-404.100		
			Фасонка ФП31	Стадия	Масса
			Р	24,1	1:20
			Лист	Листов 1	
			Гипотрансмост		

Инв. № подл.	Подпись и дата	Взам. инв. №	1293К/22 60			
			3.501.2-139.3-4-404.200			
			Фасонка ФП32	Стадия	Масса	Масштаб
			Р	13,4	1:20	
			Лист	Листов 1		
			Гипотрансмост			

Нач. отд. Моноб
Н.контр. Колотушкина
Гл. спец. Корноуков
ГИП. Френкель
Рук. гр. Ярымова
Ст. инж. Мельничук

Нач. отд. Моноб
Н.контр. Колотушкина
Гл. спец. Корноуков
ГИП. Френкель
Рук. гр. Ярымова
Ст. инж. Мельничук

Ш.№, № пров.л. Подпись и дата
Взам. инв. №



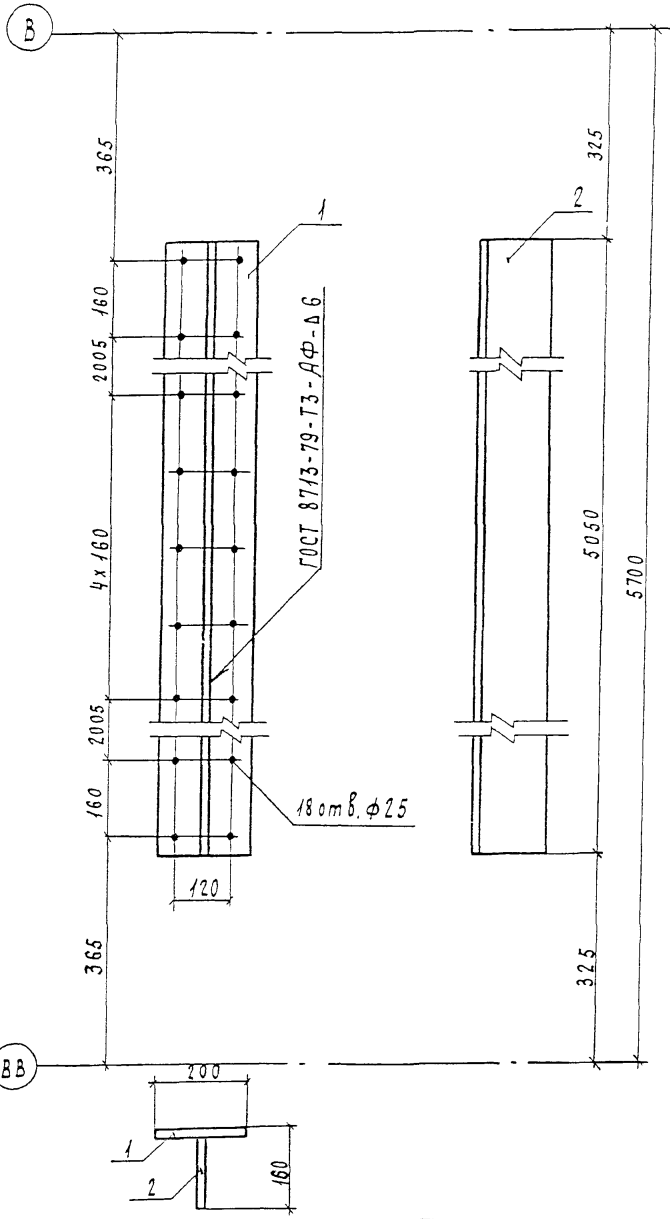
Формы	Зона	Поз	Обозначение	Наименование	Кол.	Примечание
				<u>Детали</u>		
Б4		1	3.501.2-139.3-4-501.001	Полка		
				Лист <u>Б10 ГОСТ 19903-74*</u> (см. таблицу)		
				200 x 3225	1	50,6 кг
Б4		2	3.501.2-139.3-4-501.002	Стенка		
				Лист <u>Б10 ГОСТ 19903-74*</u> (см. таблицу)		
				150 x 3225	1	38,0 кг
			Дополнительный номер	исполнения диагонали		
			должен соответствовать	дополнительному номеру		
			исполнения пролетного	строения		

Поз	Материалы для дополнительного номера исполнения		
	01	02	03
1,2	15ХСНД ГОСТ 6713-91	15ХСНД-2 ГОСТ 6713-91	10 ХСНД-3 ГОСТ 6713-91

1293к/22 61

Исх. отд	Манов	Масштаб	3.501.2-139.3-4-501.000			
И.контр	Колотышкова	<i>[Signature]</i>	Диагональ ДПС I	Стадия	Масса	Масштаб
Гл. спец.	Корнаухов	<i>[Signature]</i>		Р	88,6	1:10
ГИП	Френкель	<i>[Signature]</i>		Лист	Листов 1	
Вж. гр	Ярымова	<i>[Signature]</i>		Гипотраншеюст		

Шк. № подл. Подпись и дата Взят. шк. №



Формат	Зона	Поз.	Обозначение	Наименование	Кол.	Примечание
				<u>Детали</u>		
Б4	1	3.501.2-139.3-4-502.001	Полка	Лист <u>Б10 ГОСТ 19903-74 *</u> (см. таблицу)		
				200 x 5050	1	79,3 кг
Б4	2	3.501.2-139.3-4-502.002	Стенка	Лист <u>Б10 ГОСТ 19903-74 *</u> (см. таблицу)		
				150 x 5050	1	59,5 кг
			Дополнительный номер исполнения распорки должен соответствовать дополнительному номеру исполнения пролетного строения			

Поз.	Материалы для дополнительного номера исполнения		
	01	02	03
1 2	15ХСНД ГОСТ 6713-91	15ХСНД-2 ГОСТ 6713-91	10ХСНД-3 ГОСТ 6713-91

1293К/22 62

Нач. отд.	Моноз	<i>Лид</i>	3.501.2-139.3-4-502.000 Распорка РС1		
Н. контр.	Колотухина	<i>Кол</i>			
Гл. спец.	Корнилов	<i>Кор</i>			
ГИП	Френкель	<i>Фр</i>			
Рук. гр.	Являкова	<i>Яв</i>	Стадия	Масса	Масштаб
			Р	138,8	1:10
			Лист	Листов 1	
			Гипротрансность		

Формат	Дата	Лист	Обозначение	Наименование	Мат.	Примечание
А3			3 501 2-139 3-4-601 00005	<u>Документация</u> Оборонный чертеж		
Б4	1	3.501 2-139.3-4-601 001		<u>Детали</u> Прокладка Лист 512 ГОСТ 19903-74* (см таблицу)		
Б4	2	3.501 2-139.3-4-601 002		90 x 135 Полка Лист 25 ГОСТ 19903-74* (см таблицу)	2	11 кг
Б4	3	3.501.2-139.3-4-601 003		320 x 4890 Крепление Углок 100x100x12-В-ГОСТ 8509-86 (см таблицу)	1	307,1 кг
Б4	4	-01		В-1520 Крепление Углок 100x100x12-В-ГОСТ 8509-86 (см таблицу)	2	27,2 кг
				В-1520	2	27,2 кг
Б4	6	3.501.2-139 3-4-601 004		Фасонка Лист 512 ГОСТ 19903-74* (см таблицу)		
				390 x 710	2	17,0 кг
				<u>Переменные данные для исполнений</u> 3 501 2-139.3-4-601 000		ПБ1
				<u>Детали</u>		

Формат	Дата	Лист	Обозначение	Наименование	Мат.	Примечание
Б4	7	3 501 2-139 3-4-601 005		Стенка Лист 512 ГОСТ 19903-74* (см таблицу)		
				1200 x 5090	1	570,3 кг
Б4	8	3 501 2-139 3-4-601 006		Полка Лист 25 ГОСТ 19903-74* (см таблицу)		
				320 x 4890	1	307,1 кг
				<u>Стандартные изделия</u>		
	9			Болт М22x80-6g 110 ГОСТ 22353-77*	34	0,341 кг
	14			Гайка М22-6H 110 ГОСТ 22354-77*	34	0,108 кг
	15			Шайба 22 ГОСТ 22355-77*	68	0,059 кг

Поз	Материалы для дополнительного номера исполнения		
	01	02	03
1	16А ГОСТ 6713-91	15ХСНД ГОСТ 6713-91	
6, 7, 10, 12	15ХСНД ГОСТ 6713-91	15ХСНД-2 ГОСТ 6713-91	10ХСНД-3 ГОСТ 6713-91
3, 4, 5	15ХСНД ГОСТ 6713-91		10ХСНД ГОСТ 6713-91
2, 8, 11	15ХСНД-2 ГОСТ 6713-91		10ХСНД-3 ГОСТ 6713-91

Нач. отд.	Корноухов	М.В.
ГМП	Бялик	В.В.
Рук. гр.	Козлова	К.В.
Инж.	Лаврова	В.В.
корректировка 1998		
Нач. отд.	Мамов	М.В.
Н. контр.	Мологужкина	М.В.
Т. спец.	Кармогужов	М.В.
ГМП	Френкель	М.В.
Рук. гр.	Болымова	В.В.
Инж.	Капранов	М.В.

1293К/22 63

3.501.2-139.3-4-601.000
 Балка поперечная ПБ
 (ПБ1, ПБ2)
 Гипротрансмост

Инв. № 00001, 00002, 00003, 00004, 00005, 00006, 00007, 00008, 00009, 00010, 00011, 00012, 00013, 00014, 00015, 00016, 00017, 00018, 00019, 00020, 00021, 00022, 00023, 00024, 00025, 00026, 00027, 00028, 00029, 00030, 00031, 00032, 00033, 00034, 00035, 00036, 00037, 00038, 00039, 00040, 00041, 00042, 00043, 00044, 00045, 00046, 00047, 00048, 00049, 00050, 00051, 00052, 00053, 00054, 00055, 00056, 00057, 00058, 00059, 00060, 00061, 00062, 00063, 00064, 00065, 00066, 00067, 00068, 00069, 00070, 00071, 00072, 00073, 00074, 00075, 00076, 00077, 00078, 00079, 00080, 00081, 00082, 00083, 00084, 00085, 00086, 00087, 00088, 00089, 00090, 00091, 00092, 00093, 00094, 00095, 00096, 00097, 00098, 00099, 00100

Формы	Зона	Поз.	Обозначение	Наименование	Нош.	Примечание
				3.501.2-139.3-4-601.000-01		ПБ2
				<u>Детали</u>		
Б4	7		3.501.2-139.3-4-601.005	Оттенка		
				лист 512 ГОСТ 19903-74* (см таблицу)		
				1200 x 5090	1	570,3кг
Б4	8		3.501.2-139.3-4-601.006	Полка		
				лист 25 ГОСТ 19903-74* (см. таблицу)		
				320 x 4890	1	307,1кг
Б4	10		3.501.2-139.3-4-601.007	Опорный лист		
				лист 20 ГОСТ 19903-74* (см таблицу)		
				260 x 300	2	12,3кг
Б4	11		3.501.2-139.3-4-601.008	Ребра		
				лист 20 ГОСТ 19903-74* (см. таблицу)		
				150 x 1180	4	26,2кг
Б4	12		3.501.2-139.3-4-601.009	Прокладка		
				лист 20 ГОСТ 19903-74* (см. таблицу)		
				60 x 110	4	4,0кг
				<u>Стандартные изделия</u>		
		9		Болт М22x80-6g 110 ГОСТ 22353-77	34	0,341кг
		14		Гайка М22-6h.110 ГОСТ 22354-77	34	0,108кг
		15		Шайба 22 ГОСТ 22355-77	68	0,059кг
		13		Защелка 24x85.10 ГОСТ 10300-80	8	0,307кг
				Дополнительный номер исполнения балки поперечной ПБ		
				должен соответствовать дополнительному номеру		
				исполнения пролетного строения		

Инв. №, год, Подпись и дата, Инициалы

Нач. отд.	Корнюхов	12
ГИП	Бялик	10
Рук. гр.	Козлюбо	10
И.ж.	Лобода	10
Корректировка		1998

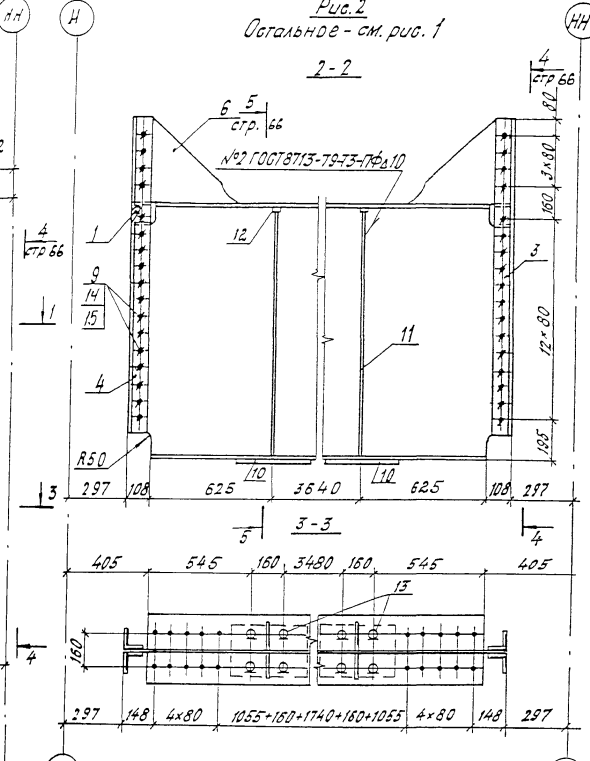
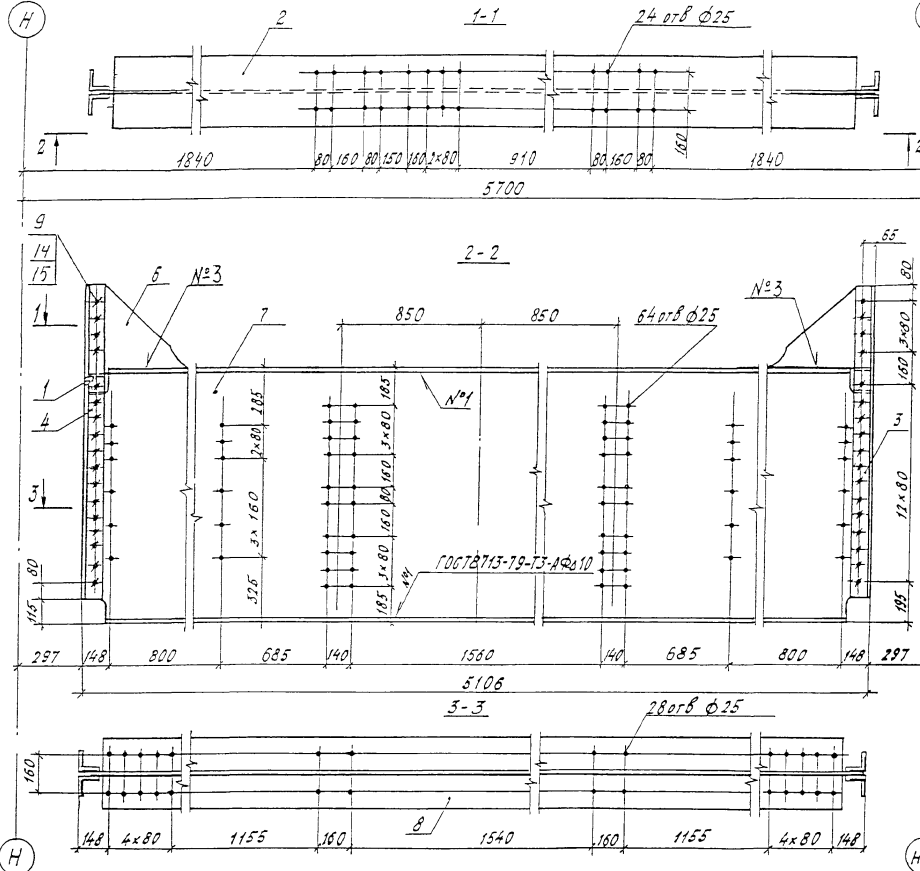
1293К/22 64

 3.501.2-139.3-4-601.000 лист 2

Копировал Буинова

Формат А3

Рис. 2
Остальное - см. рис. 1



Поз. 11 пригорцевать к поз. 4
Шов N-3 - сдвorka с разделки кромок по
ГОСТ 8713-79 полуавтоматическая
под слоем флюса

1293K/22 65

3.501.2-139.3-4-601.000 СБ

Балка поперечная ПБ
(ПБ1, ПБ2)
Оборочный чертеж

Балка		Масса		1:20
р	табли- ц			
лист 1	листов 2			
ГИПРОТРАНСМОТ				

Нач. отд.	Корнауков	
ГИП	Балак	
Рук. гр.	Козлова	
Инт.	Львова	
Корректировка		1998

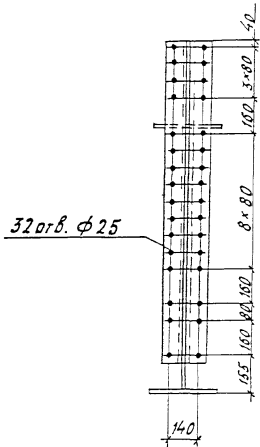
Обозначение	Марка	Рис.	Масса, кг
3.501.2-139.3-4-601.000	ПБ1	1	1348,8
- 01	ПБ2	2	1484,6

Инд. №-подг. Подпись и дата. Взам. инв. №

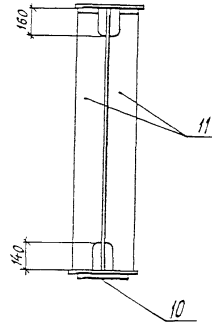
Копировал Бжнова

Формат А3

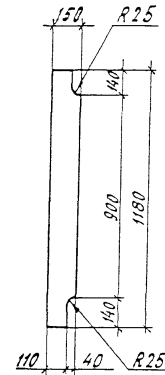
4-4 стр 65



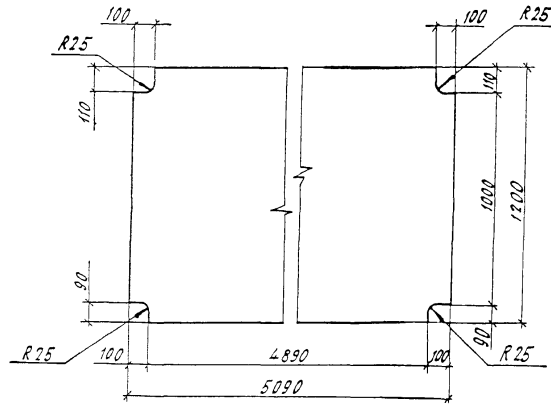
5-5 стр 65



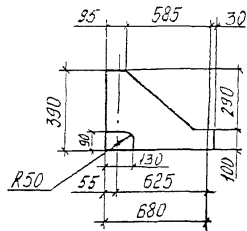
Позиция 11



Позиция 2



Позиция 6

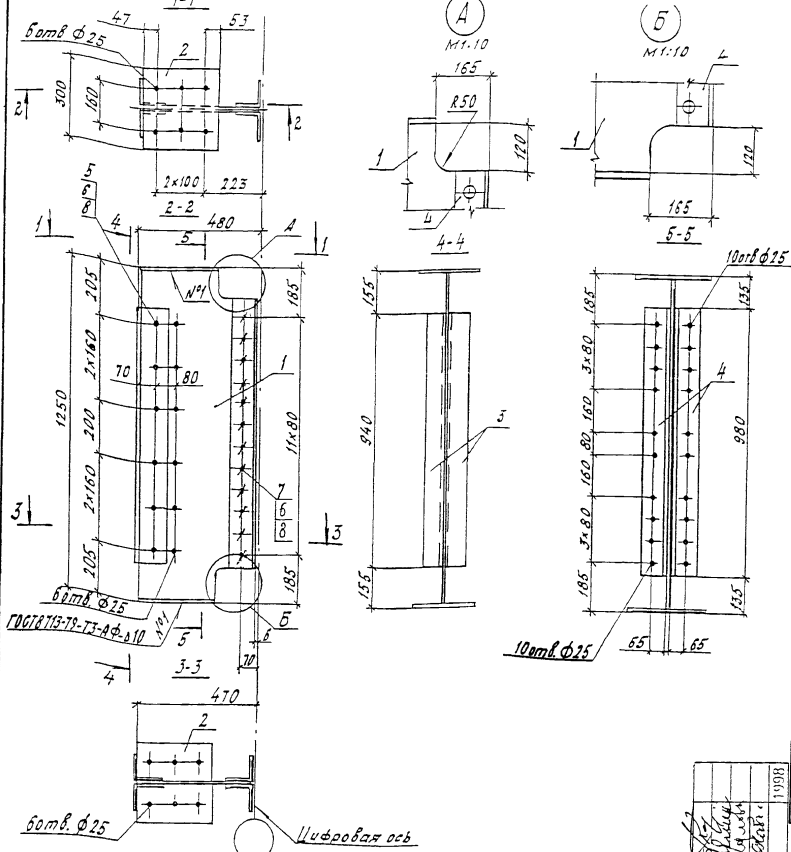


Изд. № 00001. Проект № 00001. Взам. инв. №

Нач. отд.	Корнюхов	
ГИП	Бялик	
Рук. гр.	Козлова	
Техник	МАТРОСОВА	
	Корректировка	1998

1293/22 66

3.501.2-139.3-4-601.000 СБ Лист 2



Формы	Поз	Кл	Обозначение	Наименование	Мат.	Примечание
<u>Металлы</u>						
54	1		3.501.2-139.3-4-602.001	Стенка Лист 610 ГОСТ 12903-74* (см. таблицу)		
				450 x 1218	1	43,0 кг
54	2		3.501.2-139.3-4-602.002	Полка Лист 16 ГОСТ 12903-74* (см. таблицу)		
				300 x 300	2	11,3 кг
54	3		3.501.2-139.3-4-602.003	Ребро Уголок 125x80x10-В ГОСТ 851046 (см. таблицу)		
				В: 940	2	14,6 кг
54	4		3.501.2-139.3-4-602.004	Ребро Уголок 100x100x12-В ГОСТ 8509-86 (см. таблицу)		
				В: 980	2	17,5 кг
<u>Стандартные изделия</u>						
	5			Болт М 22-Вр х 70 ГОСТ 22353-77*	6	0,312 кг
	6			Гайка М 22-ВН ГОСТ 22354-77*	18	0,108 кг
	7			Болт М 22х 80-Вр ГОСТ 22353-77*	12	0,341 кг
	8			Шайба 22 ГОСТ 22355-77*	36	0,059 кг
Дополнительный номер исполнения продольной балки ПРБ должен соответствовать дополнительному номеру исполнения прелетного стержня						

Инд. завод Пролет и Волга Вятки. Ин. 44

Поз.	Материалы для дополнительного номера исполнения		
	01	02	03
1,2	15ХСНД ГОСТ 6713-91	15ХСНД-2 ГОСТ 6713-91	10ХСНД-3 ГОСТ 6713-91
3,4	15ХСНД ГОСТ 6713-91		10ХСНД ГОСТ 6713-91
5	Болт М 22-Вр х 85 ГОСТ 22353-77*	Болт М 22-Вр х 85 ГОСТ 22353-77*	Гайка М 22-ВН ГОСТ 22354-77*
6	Гайка М 22-ВН ГОСТ 22354-77*	Гайка М 22-ВН ГОСТ 22354-77*	

1293/22 67

Исполн.	Корсаков	1998
Провер.	Балашов	
Упр. вкл.	Колосов	
Инж.	Лозовый	
Корректировка	Борисов	

Исх. от	Монд	Лук	3.501.2-139.3-4-602.000	Балка продольная ПРБ1	Материал	Масса	Масштаб						
Н.д.пр.	Клигункина	Лук											
Л.опр.	Корсаков	Лук											
Г.пр.	Френкель	Лук											
Р.к.зр.	Брашкова	Лук											
Инж.	Чулкова	Лук											
<table border="1" style="width: 100%;"> <tr> <td>Р</td> <td>136,6</td> <td>1:15</td> </tr> <tr> <td>Лист</td> <td colspan="2">Листов 1</td> </tr> </table>								Р	136,6	1:15	Лист	Листов 1	
Р	136,6	1:15											
Лист	Листов 1												
ГИПРОТРАНСПОТ													

Изд. №, год. Подпись и дата. Взам. инв. №

Форм. зона	Поз.	Обозначение	Наименование	Кол.	единиц
			<u>Документация</u>		
ЯЗ		3.501.2-139.3-4-603.000 СБ	Сборочный чертёж		
ЯЗ		3.501.2-139.3-4-603.000-10 СБ	Сборочный чертёж		
			<u>Детали</u>		
Б4	1	3.501.2-139.3-4-603.001	Лист <u>Б10 ГОСТ 19903-74*</u> (см. таблицу)		
			1218 x 8210	1	779,5 кг
Б4	2	3.501.2-139.3-4-603.002	Уголок <u>100x100x12-В ГОСТ 8509-86</u> (см. таблицу)		
			ℓ = 980	4	17,5 кг
Б4	3	3.501.2-139.3-4-603.003	Уголок <u>200x200x12-В ГОСТ 8509-86</u> (см. таблицу)		
			ℓ = 100	2	3,7 кг
Б4	4	3.501.2-139.3-4-603.004	Уголок <u>160x160x12-В ГОСТ 8509-86</u> (см. таблицу)		
			ℓ = 100	23	2,9 кг
Б4	5	3.501.2-139.3-4-603.005	Уголок <u>125x80x10-В ГОСТ 8510-86*</u> (см. таблицу)		
			ℓ = 1200	2	18,7 кг
	6	-01	Уголок <u>125x80x10-В ГОСТ 8510-86*</u> (см. таблицу)		
			ℓ = 1200	2	18,7 кг
	7	-02	Уголок <u>125x80x10-В ГОСТ 8510-86*</u> (см. таблицу)		
			ℓ = 1200	1	18,7 кг
	8	-03	Уголок <u>125x80x10-В ГОСТ 8510-86*</u> (см. таблицу)		
			ℓ = 1200	2	18,7 кг
	9	-04	Уголок <u>125x80x10-В ГОСТ 8510-86*</u> (см. таблицу)		
			ℓ = 1200	2	18,7 кг

Нач. отд. Корнилова
 ГИП
 Рук. гр. Козляба
 Инж. Лаврова
 Корректировка
 1991

Форм. зона	Поз.	Обозначение	Наименование	Кол.	Примечание
	10	3.501.2-139.3-4-603.005-05	Уголок <u>125x80x10-В ГОСТ 8510-86*</u> (см. таблицу)		
			ℓ = 1200	1	18,7 кг
	17	3.501.2-139.3-4-603.005-06	Уголок <u>125x80x10-В ГОСТ 8510-86*</u> (см. таблицу)		
			ℓ = 1200	3	18,7 кг
	18	3.501.2-139.3-4-603.005-07	Уголок <u>125x80x10-В ГОСТ 8510-86*</u> (см. таблицу)		
			ℓ = 1200	3	18,7 кг
			<u>Стандартные изделия</u>		
	11		Болт М 22-8g x 70.110 ГОСТ 22353-77*	181	0,312 кг
	12		Гайка М 22-8Н.110 ГОСТ 22354-77*	205	0,108 кг
	13		Болт М 22x80-8g.110 ГОСТ 22353-77*	24	0,341 кг
	14		Шайба 22 ГОСТ 22355-77*	440	0,059 кг
			<u>Переменные данные</u>		
			для исполнения:		
			3.501.2-139.3-4-603.000		ПРБ 2
			<u>Детали</u>		
Б4	17	3.501.2-139.3-4-603.005-06	Уголок <u>125x80x10-В ГОСТ 8510-86*</u> (см. таблицу)		
			ℓ = 1200	1	18,7 кг

Поз.	Материалы для дополнительного номера исполнения		
	01	02	03
1, 15, 16	15ХСНД ГОСТ 6713-91	15ХСНД-2 ГОСТ 6713-91	10ХСНД-3 ГОСТ 6713-91
2... 10, 17, 18	15 ХСНД ГОСТ 6713-91		10ХСНД ГОСТ 6713-91
11	Болт М 22-8g x 70.110 ГОСТ 22353-77*	Болт М 22-8g x 70.110 ХЛ1 ГОСТ 22353-77*	
12	Гайка М 22-8Н.110 ГОСТ 22354-77*	Гайка М 22-8Н.110 ХЛ1 ГОСТ 22354-77*	

1293К/22 68

3.501.2-139.3-4-603.000

балка продольная ПРБ
(ПРБ 2... ПРБ 13)

Листов	Лист	Листов
Р	1	6

Гипотрансмост

Нач. отд. Монав
 И. контр. Удальчикова
 Сл. спец. Карноцкий
 ГИП Френкель
 Рук. гр. Ярыльцова
 Инж. Чулюпова

Шифр № подл. Подпись и дата В. ст. инж. №

Формат	Зона	Пос.	Обозначение	Наименование	Кол.	Примечание
54	7		3.501.2-139.3-4-603.005 - 02	Угловой $\frac{125 \times 80 \times 10 - B - \text{ГОСТ } 8510 - 86^*}{(\text{см. таблицу})}$ $\varnothing = 1200$	1	18,7 кг
54	15		3.501.2-139.3-4-603.006	Лист $\frac{16 \text{ ГОСТ } 19903 - 74^*}{(\text{см. таблицу})}$ 300×7910	1	298,0 кг
54	16		3.501.2-139.3-4-603.007	Лист $\frac{16 \text{ ГОСТ } 19903 - 74^*}{(\text{см. таблицу})}$ 300×7910 <u>3.501.2-139.3-4-603.000 - 01</u>	1	298,0 кг ПРБ 2Н
54	18		3.501.2-139.3-4-603.005-07	Угловой $\frac{125 \times 80 \times 10 - B - \text{ГОСТ } 8510 - 86^*}{(\text{см. таблицу})}$ $\varnothing = 1200$	1	18,7 кг
	10		- 05	Угловой $\frac{125 \times 80 \times 10 - B - \text{ГОСТ } 8510 - 86^*}{(\text{см. таблицу})}$ $\varnothing = 1200$	1	18,7 кг
54	15		3.501.2-139.3-4-603.006	Лист $\frac{16 \text{ ГОСТ } 19903 - 74^*}{(\text{см. таблицу})}$ 300×7910	1	298,0 кг
54	16		3.501.2-139.3-4-603.007	Лист $\frac{16 \text{ ГОСТ } 19903 - 74^*}{(\text{см. таблицу})}$ 300×7910 <u>3.501.2-139.3-4-603.000-02</u>	1	298,0 кг ПРБ 3
54	17		3.501.2-139.3-4-603.005-06	Угловой $\frac{125 \times 80 \times 10 - B - \text{ГОСТ } 8510 - 86^*}{(\text{см. таблицу})}$ $\varnothing = 1200$	1	18,7 кг
	7		- 02	Угловой $\frac{125 \times 80 \times 10 - B - \text{ГОСТ } 8510 - 86^*}{(\text{см. таблицу})}$ $\varnothing = 1200$	1	18,7 кг

Формат	Зона	Пос.	Обозначение	Наименование	Кол.	Примечание
54	15		3.501.2-139.3-4-603.006 - 01	Лист $\frac{16 \text{ ГОСТ } 19903 - 74^*}{(\text{см. таблицу})}$ 300×7910	1	298,0 кг
54	16		3.501.2-139.3-4-603.007	Лист $\frac{16 \text{ ГОСТ } 19903 - 74^*}{(\text{см. таблицу})}$ 300×7910 <u>3.501.2-139.3-4-603.000-03</u>	1	298,0 кг ПРБ 3Н
54	18		3.501.2-139.3-4-603.005-07	Угловой $\frac{125 \times 80 \times 10 - B - \text{ГОСТ } 8510 - 86^*}{(\text{см. таблицу})}$ $\varnothing = 1200$	1	18,7 кг
	10		- 05	Угловой $\frac{125 \times 80 \times 10 - B - \text{ГОСТ } 8510 - 86^*}{(\text{см. таблицу})}$ $\varnothing = 1200$	1	18,7 кг
54	15		3.501.2-139.3-4-603.005-01	Лист $\frac{16 \text{ ГОСТ } 19903 - 74^*}{(\text{см. таблицу})}$ 300×7910	1	298,0 кг
54	16		3.501.2-139.3-4-603.007	Лист $\frac{16 \text{ ГОСТ } 19903 - 74^*}{(\text{см. таблицу})}$ 300×7910 <u>3.501.2-139.3-4-603.000-04</u>	1	298,0 кг ПРБ 4
54	17		3.501.2-139.3-4-603.005-06	Угловой $\frac{125 \times 80 \times 10 - B - \text{ГОСТ } 8510 - 86^*}{(\text{см. таблицу})}$ $\varnothing = 1200$	1	18,7 кг
	7		- 02	Угловой $\frac{125 \times 80 \times 10 - B - \text{ГОСТ } 8510 - 86^*}{(\text{см. таблицу})}$ $\varnothing = 1200$	1	18,7 кг

1293К/22 69

3.501.2-139.3-4-603.000

Лист
2

Вид № табл. | Подпись и дата | В.И.И. № 1

Формат	Экз.	Лист	Обозначение	Наименование	Кол.	Примечание
54	15		3.501.2-139.3-4-603.006-02	Лист 16 ГОСТ 19903-74* (см. таблицу)		
				300 × 7910	1	298,0 кг
54	16		3.501.2-139.3-4-603.007-01	Лист 16 ГОСТ 19903-74* (см. таблицу)		
				300 × 7910	1	298,0 кг
				3.501.2-139.3-4-603.000-05		ПРБ 5
				<u>Детали</u>		
54	17		3.501.2-139.3-4-603.005-06	Угелок 125×80×10-В-ГОСТ 8510-86* (см. таблицу)		
				ℓ = 1200	1	18,7 кг
	7		-02	Угелок 125×80×10-В-ГОСТ 8510-86* (см. таблицу)		
				ℓ = 1200	1	18,7 кг
54	15		3.501.2-139.3-4-603.006-03	Лист 16 ГОСТ 19903-74* (см. таблицу)		
				300 × 7910	1	298,0 кг
54	16		3.501.2-139.3-4-603.007-01	Лист 16 ГОСТ 19903-74* (см. таблицу)		
				300 × 7910	1	298,0 кг
				3.501.2-139.3-4-603.000-06		ПРБ 6
				<u>Детали</u>		
54	17		3.501.2-139.3-4-603.005-06	Угелок 125×80×10-В-ГОСТ 8510-86* (см. таблицу)		
				ℓ = 1200	1	18,7 кг
	7		-02	Угелок 125×80×10-В-ГОСТ 8510-86* (см. таблицу)		
				ℓ = 1200	1	18,7 кг
54	15		3.501.2-139.3-4-603.006-02	Лист 16 ГОСТ 19903-74* (см. таблицу)		
				300 × 7910	1	298,0 кг

Формат	Экз.	Лист	Обозначение	Наименование	Кол.	Примечание
54	15		3.501.2-139.3-4-603.007-02	Лист 16 ГОСТ 19903-74* (см. таблицу)		
				300 × 7910	1	298,0 кг
				3.501.2-139.3-4-603.000-07		ПРБ 5 Н
				<u>Детали</u>		
54	18		3.501.2-139.3-4-603.005-07	Угелок 125×80×10-В-ГОСТ 8510-86* (см. таблицу)		
				ℓ = 1200	1	18,7 кг
	10		-05	Угелок 125×80×10-В-ГОСТ 8510-86* (см. таблицу)		
				ℓ = 1200	1	18,7 кг
54	15		3.501.2-139.3-4-603.006-02	Лист 16 ГОСТ 19903-74* (см. таблицу)		
				300 × 7910	1	298,0 кг
54	16		3.501.2-139.3-4-603.007-02	Лист 16 ГОСТ 19903-74* (см. таблицу)		
				300 × 7910	1	298,0 кг
				3.501.2-139.3-4-603.000-08		ПРБ 7
				<u>Детали</u>		
54	17		3.501.2-139.3-4-603.005-06	Угелок 125×80×10-В-ГОСТ 8510-86* (см. таблицу)		
				ℓ = 1200	1	18,7 кг
	7		-02	Угелок 125×80×10-В-ГОСТ 8510-86* (см. таблицу)		
				ℓ = 1200	1	18,7 кг
54	15		3.501.2-139.3-4-603.006-03	Лист 16 ГОСТ 19903-74* (см. таблицу)		
				300 × 7910	1	298,0 кг

1293К/22 | 70

3.501.2-139.3-4-603.000 | Лист 3

Шифр под.
 Подпись и дата
 Фамилия и инициалы

Исполн	Зона	Пол	Обозначение	Наименование	Кол	Примечание
54	15		3.501.2-139.3-4-603.007-02	Лист 16 ГОСТ 19903-74* (см. таблицу)		
				300 x 7910	1	298,0 кг
				3.501.2-139.3-4-603.000-09		ПРБ 7Н
54	18		3.501.2-139.3-4-603.005-07	Детали Углек 125x80x10-В ГОСТ 8510-86* (см. таблицу)		
				Р = 1200	1	18,7 кг
	10		- 05	Углек 125x80x10-В ГОСТ 8510-86* (см. таблицу)		
				Р = 1200	1	18,7 кг
54	15		3.501.2-139.3-4-603.006-03	Лист 16 ГОСТ 19903-74* (см. таблицу)		
				300 x 7910	1	298,0 кг
54	16		3.501.2-139.3-4-603.007-02	Лист 16 ГОСТ 19903-74* (см. таблицу)		
				300 x 7910	1	298,0 кг
				3.501.2-139.3-4-603.000-10		ПРБ 8
54	18		3.501.2-139.3-4-603.005-07	Детали Углек 125x80x10-В ГОСТ 8510-86* (см. таблицу)		
				Р = 1200	1	18,7 кг
	10		- 05	Углек 125x80x10-В ГОСТ 8510-86* (см. таблицу)		
				Р = 1200	1	18,7 кг
54	15		3.501.2-139.3-4-603.006-04	Лист 16 ГОСТ 19903-74* (см. таблицу)		
				300 x 7910	1	298,0 кг
54	16		3.501.2-139.3-4-603.007	Лист 16 ГОСТ 19903-74* (см. таблицу)		
				300 x 7910	1	298,0 кг

Исполн	Зона	Пол	Обозначение	Наименование	Кол.	Примечание
				3.501.2-139.3-4-603.000-11		ПРБ 8Н
54	17		3.501.2-139.3-4-603.005-06	Детали Углек 125x80x10-В ГОСТ 8510-86* (см. таблицу)		
				Р = 1200	1	18,7 кг
	7		- 02	Углек 125x80x10-В ГОСТ 8510-86* (см. таблицу)		
				Р = 1200	1	18,7 кг
54	15		3.501.2-139.3-4-603.005-04	Лист 16 ГОСТ 19903-74* (см. таблицу)		
				300 x 7910	1	298,0 кг
54	15		3.501.2-139.3-4-603.007	Лист 16 ГОСТ 19903-74* (см. таблицу)		
				300 x 7910	1	298,0 кг
				3.501.2-139.3-4-603.000-12		ПРБ 9
54	18		3.501.2-139.3-4-603.005-07	Детали Углек 125x80x10-В ГОСТ 8510-86* (см. таблицу)		
				Р = 1200	1	18,7 кг
	10		- 05	Углек 125x80x10-В ГОСТ 8510-86* (см. таблицу)		
				Р = 1200	1	18,7 кг
54	15		3.501.2-139.3-4-603.006-05	Лист 16 ГОСТ 19903-74* (см. таблицу)		
				300 x 7910	1	298,0 кг
54	16		3.501.2-139.3-4-603.007	Лист 16 ГОСТ 19903-74* (см. таблицу)		
				300 x 7910	1	298,0 кг

1293К/22 71

3.501.2-139.3-4-603.000 Лист 4

Изд. № табл. Подпись и дата. Взам. инв. №

Формат	Зона	Поз.	Обозначение	Наименование	Кол.	Примечание
				3.501.2-139.3-4-603.000-13		ПРБ 9.н
				<u>Детали</u>		
Б4	17		3.501.2-139.3-4-603.005-06	Угелок $\frac{125 \times 80 \times 10 - B - \text{ГОСТ } 8510 - 86^*}{(\text{см. таблицу})}$		
				$B = 1200$	1	18,7 кг
		7	-02	Угелок $\frac{125 \times 80 \times 10 - B - \text{ГОСТ } 8510 - 86^*}{(\text{см. таблицу})}$		
				$B = 1200$	1	18,7 кг
Б4	15		3.501.2-139.3-4-603.006-05	Лист $\frac{16 \text{ ГОСТ } 19903 - 74^*}{(\text{см. таблицу})}$		
				300 × 7910	1	298,0 кг
Б4	15		3.501.2-139.3-4-603.007	Лист $\frac{16 \text{ ГОСТ } 19903 - 74^*}{(\text{см. таблицу})}$		
				300 × 7910	1	298,0 кг
				3.501.2-139.3-4-603.000-14		ПРБ 10
				<u>Детали</u>		
Б4	18		3.501.2-139.3-4-603.005-07	Угелок $\frac{125 \times 80 \times 10 - B - \text{ГОСТ } 8510 - 86^*}{(\text{см. таблицу})}$		
				$B = 1200$	1	18,7 кг
		10	-03	Угелок $\frac{125 \times 80 \times 10 - B - \text{ГОСТ } 8510 - 86^*}{(\text{см. таблицу})}$		
				$B = 1200$	1	18,7 кг
Б4	15		3.501.2-139.3-4-603.006-06	Лист $\frac{16 \text{ ГОСТ } 19903 - 74^*}{(\text{см. таблицу})}$		
				300 × 7910	1	298,0 кг
Б4	16		3.501.2-139.3-4-603.007-01	Лист $\frac{16 \text{ ГОСТ } 19903 - 74^*}{(\text{см. таблицу})}$		
				300 × 7910	1	298,0 кг
				3.501.2-139.3-4-603.000-15		ПРБ 11
				<u>Детали</u>		

Формат	Зона	Поз.	Обозначение	Наименование	Кол.	Примечание
Б4	18		3.501.2-139.3-4-603.005-07	Угелок $\frac{125 \times 80 \times 10 - B - \text{ГОСТ } 8510 - 86^*}{(\text{см. таблицу})}$		
				$B = 1200$	1	18,7 кг
		10	-05	Угелок $\frac{125 \times 80 \times 10 - B - \text{ГОСТ } 8510 - 86^*}{(\text{см. таблицу})}$		
				$B = 1200$	1	18,7 кг
Б4	15		3.501.2-139.3-4-603.006-07	Лист $\frac{16 \text{ ГОСТ } 19903 - 74^*}{(\text{см. таблицу})}$		
				300 × 7910	1	298,0 кг
Б4	16		3.501.2-139.3-4-603.007-01	Лист $\frac{16 \text{ ГОСТ } 19903 - 74^*}{(\text{см. таблицу})}$		
				300 × 7910	1	298,0 кг
				3.501.2-139.3-4-603.000-16		ПРБ 12
				<u>Детали</u>		
Б4	18		3.501.2-139.3-4-603.005-07	Угелок $\frac{125 \times 80 \times 10 - B - \text{ГОСТ } 8510 - 86^*}{(\text{см. таблицу})}$		
				$B = 1200$	1	18,7 кг
		10	-05	Угелок $\frac{125 \times 80 \times 10 - B - \text{ГОСТ } 8510 - 86^*}{(\text{см. таблицу})}$		
				$B = 1200$	1	18,7 кг
Б4	15		3.501.2-139.3-4-603.006-06	Лист $\frac{16 \text{ ГОСТ } 19903 - 74^*}{(\text{см. таблицу})}$		
				300 × 7910	1	298,0 кг
Б4	16		3.501.2-139.3-4-603.007-02	Лист $\frac{16 \text{ ГОСТ } 19903 - 74^*}{(\text{см. таблицу})}$		
				300 × 7910	1	298,0 кг

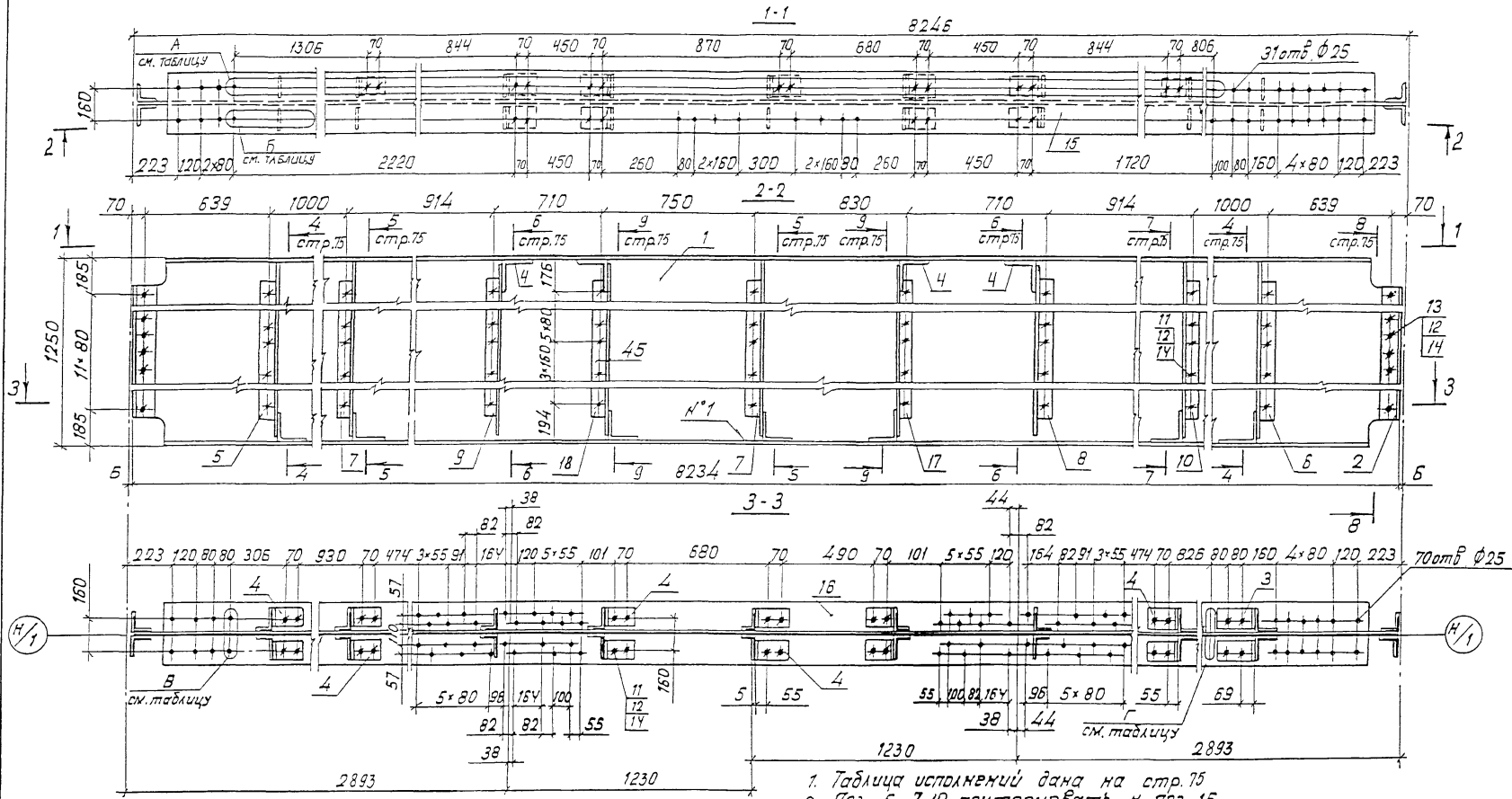
12931/22 72

3.501.2-139.3-4-603.000 Лист
5

Формат Зона	Лист	Обозначение	Наименование	Кол	Приме- чание
			3.501.2-139.3-4-603.000-17		ПРБ 12Н
			<u>Детали</u>		
Б4	17	3.501.2-139.3-4-603.005-06	Углек 125*80*10-В-ГОСТ 8510-86* (см. таблицу)		
			Е = 1200	1	18,7 кг
	7	- 02	Углек 125*80*10-В-ГОСТ 8510-86* (см. таблицу)		
			Е = 1200	1	18,7 кг
Б4	15	3.501.2-139.3-4-603.006-06	Лист 16 ГОСТ 19903-74* (см. таблицу)		
			300 × 7910	1	298,0 кг
Б4	16	3.501.2-139.3-4-603.007-02	Лист 16 ГОСТ 19903-74* (см. таблицу)		
			300 × 7910	1	298,0 кг
			3.501.2-139.3-4-603.000-18		ПРБ 13
			<u>Детали</u>		
Б4	18	3.501.2-139.3-4-603.005-07	Углек 125*80*10-В-ГОСТ 8510-86* (см. таблицу)		
			Е = 1200	1	18,7 кг
	10	- 05	Углек 125*80*10-В-ГОСТ 8510-86* (см. таблицу)		
			Е = 1200	1	18,7 кг
Б4	15	3.501.2-139.3-4-603.006-07	Лист 16 ГОСТ 19903-74* (см. таблицу)		
			300 × 7910	1	298,0 кг
Б4	16	3.501.2-139.3-4-603.007-02	Лист 16 ГОСТ 19903-74* (см. таблицу)		
			300 × 7910	1	298,0 кг
			3.501.2-139.3-4-603.000-19		ПРБ 13Н
			<u>Детали</u>		

Формат Зона	Лист	Обозначение	Наименование	Кол	Приме- чание
Б4	17	3.501.2-139.3-4-603.005-06	Углек 125*80*10-В-ГОСТ 8510-86* (см. таблицу)		
			Е = 1200	1	18,7 кг
	7	- 02	Углек 125*80*10-В-ГОСТ 8510-86* (см. таблицу)		
			Е = 1200	1	18,7 кг
Б4	15	3.501.2-139.3-4-603.006-07	Лист 16 ГОСТ 19903-74* (см. таблицу)		
			300 × 7910	1	298,0 кг
Б4	16	3.501.2-139.3-4-603.007-02	Лист 16 ГОСТ 19903-74* (см. таблицу)		
			300 × 7910	1	298,0 кг
			Дополнительный номер исполнения болки продольной ПРБ должен соответствовать дополнительному номеру исполнения пролетного строения		

Исполн. Подпись и дата



1. Таблица исполнений дана на стр. 75
2. Поз. 5...7, 10 приторцевать к поз. 15
3. Схема расположения поз. 5...10, 17, 18 дана на рис. 6 для исполнений 3.501.2-139.3-4-603.000-01, -03, -07, -09.

Нач. отд.	Корноухов	1/2
ГИП	Бялик	1/2
Рук. гр.	Козлова	1/2
Инж.	Лобова	1/2
Корректировка		1998

Нач. отд.	Моноб	1/2
И. контр.	Колотушкин	1/2
И. спец.	Корноухов	1/2
ГИП	Фроцкий	1/2
Рук. гр.	Балькова	1/2
Инж.	Улупова	1/2

3.501.2-139.3-4-603.000 СБ

Балка продольная ПРБ
(ПРБ2... ПРБ7)
Сборочный чертеж

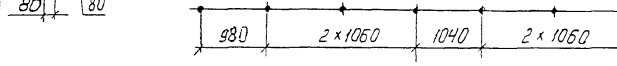
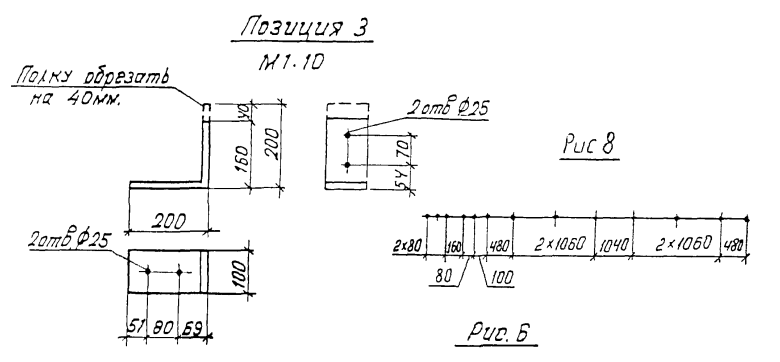
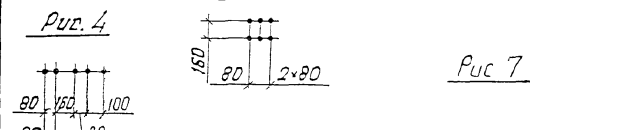
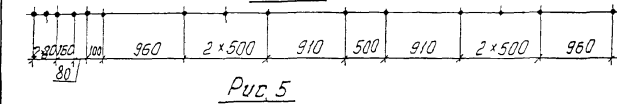
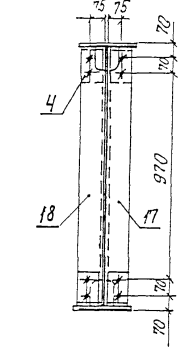
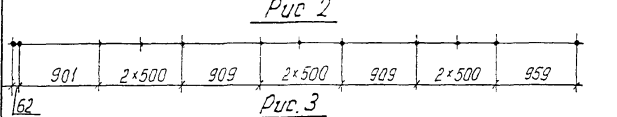
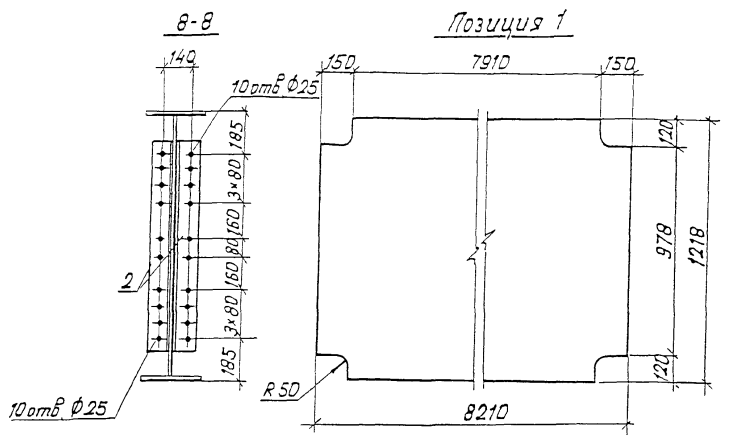
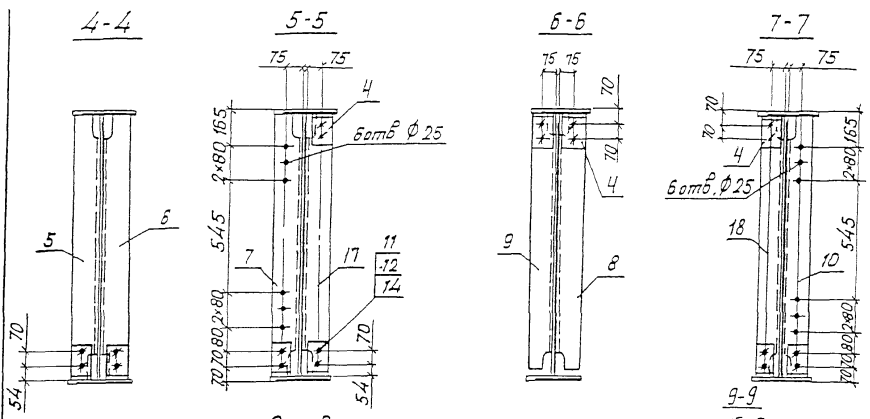
Стадия	Масса	Масштаб
Р	1967.2	1:20
Лист 1		Листов 2

Гипротранспост

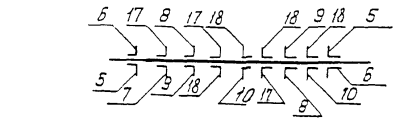
1293к/22 74

Копировал Карпова

Инд. № подл. Подпись и дата Взам. инв. №



Изображено	Марка	Рис для				Зеркальное отражение	Марка
		А	Б	В	Г		
3501.2-139.3-4-603.000	ПРБ2	2	—	—	—	3501.2-139.3-4-603.000-01	ПРБ2М
-02	ПРБ3	7	—	—	—	-03	ПРБ3М
-04	ПРБ4	3	4	5	—	—	—
-05	ПРБ5	8	4	5	—	—	—
-06	ПРБ6	3	4	5	5	-07	ПРБ6М
-08	ПРБ7	8	4	5	5	-09	ПРБ7М

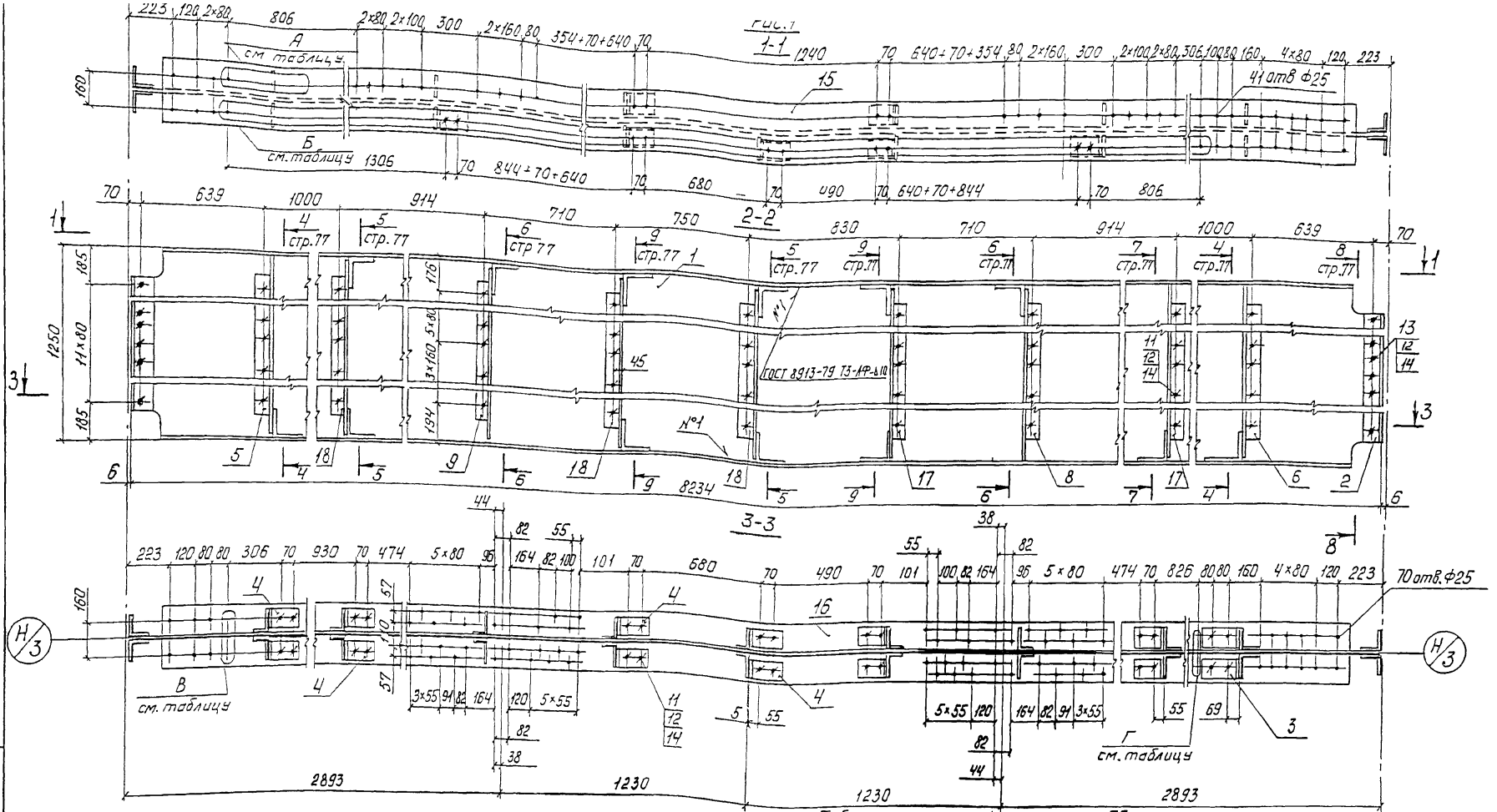


Нач отг	Корнухов	
ГИП	Блялик	
Рук гр	Козлова	
ИИЖ	Лобова	
Корректировка		1998

1293К/22 75

3.501.2-139.3-4-603.000 СБ 2

Инв.№ табл. Подпись и дата. Взам. инв.№



1. Таблицу исполнений см. на стр. 77
2. Поз. 5, 6, 7, 10 приторцевать к поз. 15.
3. Схема расположения поз. 5, 10, 17, 18 дана на рис. 6 для 603.000-4-13-17-19

Нач. отд.	Маноф	<i>[Signature]</i>
Н. контр.	Колотышкин	<i>[Signature]</i>
Гл. спец.	Карноухов	<i>[Signature]</i>
ГЦП	Френкель	<i>[Signature]</i>
Рук. гр.	Ярыкова	<i>[Signature]</i>
Инж.	Чулова	<i>[Signature]</i>
Корректировка		1998
	1293к/22	76

3.501.2-139.3-4-603.000-10СБ

Балка пробольная ПРБ
(ПРБ 8... ПРБ 13)
борочный чертеж

Стадия	Масса	Масштаб
Р	1967,2	1:20
Лист 1	Листов 2	

Гипротранспост

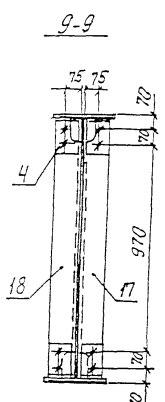
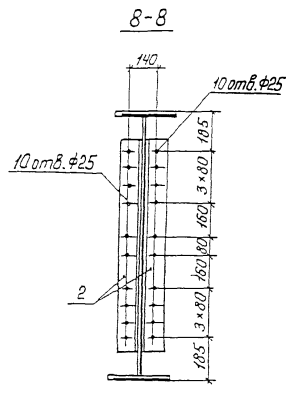
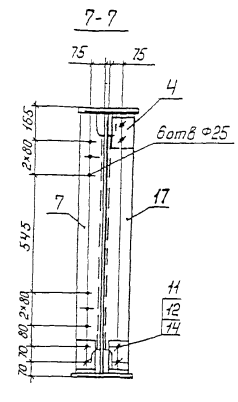
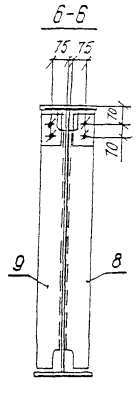
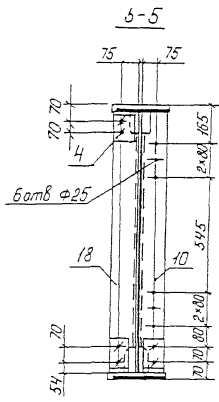
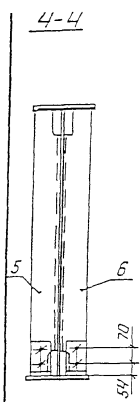


Рис. 2

Позиция 5 10, 17 18 (отверстия не показаны)

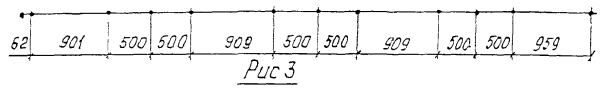


Рис. 3

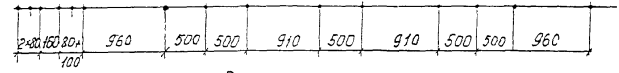


Рис. 5

Рис. 4

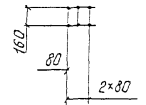


Рис. 6

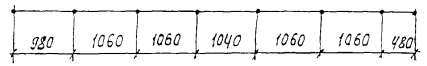


Рис. 7

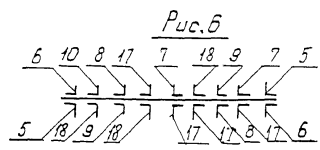
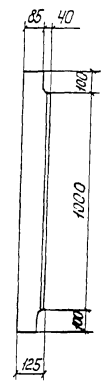
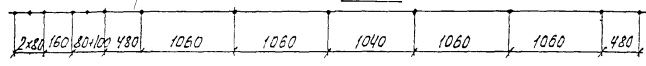


Рис. 5

Шифр № поз. Подпись и дата

Изображено	Марка	Рис. для				Зеркальное отражение	Марка
		А	Б	В	Г		
3.501.2-139.3-4-603.000-10	ПРБ8	—	2	—	—	3.501.2-139.3-4-603.000-11	ПРБ8Н
—	-12 ПРБ9	—	6	—	—	—	-13 ПРБ9Н
—	-14 ПРБ10	4	3	5	—	—	—
—	-15 ПРБ11	4	7	5	—	—	—
—	-16 ПРБ12	4	3	5	5	—	-17 ПРБ12Н
—	-18 ПРБ13	4	7	5	5	—	-19 ПРБ13Н

Корноуб	<i>[Signature]</i>
Бялик	<i>[Signature]</i>
Козлова	<i>[Signature]</i>
Лобова	<i>[Signature]</i>
тировка	1998

1293К/22 77

3.501.2-139.3-4-603.000-10 СБ Лист 2

Копировал: Ивинская

Формат А3

Форма Занес	Поз	Обозначение	Наименование	Кол	приме- чание
			<u>Документация</u>		
A3		3.501.2-139.3-4-604.000-06	Оборочный чертеж		
A3		3.501.2-139.3-4-604.000-0206	Оборочный чертеж		
			<u>Детали</u>		
Б4	1	3.501.2-139.3-4-604.001	Стенка		
			Лист 510 ГОСТ 19903-74*		
			(см. таблицу)		
			1218 x 5460	1	516,6 кг
Б4	2	3.501.2-139.3-4-604.002	Ребра		
			Узелок 100x100x12-В-ГОСТ 8509-86		
			(см. таблицу)		
			ℓ = 980	4	17,5 кг
Б4	3	3.501.2-139.3-4-604.003	Крепление ребер		
			Узелок 200x200x12-В-ГОСТ 8509-86		
			(см. таблицу)		
			ℓ = 100	4	3,7 кг
Б4	4	3.501.2-139.3-4-604.004	Крепление ребер		
			Узелок 160x160x12-В-ГОСТ 8509-86		
			(см. таблицу)		
			ℓ = 100	9	2,9 кг
Б4	5	3.501.2-139.3-4-604.005	Крепление ребер		
			Узелок 160x160x12-В-ГОСТ 8509-86		
			(см. таблицу)		
			ℓ = 135	1	4,0 кг
	6	-01	Крепление ребер		
			Узелок 160x160x12-В-ГОСТ 8509-86		
			(см. таблицу)		
			ℓ = 135	1	4,0 кг
Б4	7	3.501.2-139.3-4-604.006	Ребра		
			Узелок 125x80x10-В-ГОСТ 8510-86*		
			(см. таблицу)		
			ℓ = 1200	2	18,7 кг

Форма Занес	Поз	Обозначение	Наименование	Кол	приме- чание
Б4	8	3.501.2-139.3-4-604.006-01	Ребра		
			Узелок 125x80x10-В-ГОСТ 8510-86*		
			(см. таблицу)		
			ℓ = 1200	2	18,7 кг
	17	3.501.2-139.3-4-604.006-04	ℓ = 1200	2	18,7 кг
	18	3.501.2-139.3-4-604.006-05	ℓ = 1200	2	18,7 кг
			<u>Стандартные изделия</u>		
	9		Болт М22-6g x 70. НО ГОСТ 22353-77*	105	0,312 кг
	10		Гайка М22-6Н. НО ГОСТ 22354-77*	129	0,108 кг
	11		Болт М22x 80-6g. НО ГОСТ 22353-77*	24	0,341 кг
	12		Шайба 22 ГОСТ 22355-77*	258	0,059 кг
			<u>Переменные данные</u>		
			Для исполнения:		
			3.501.2-139.3-4-604.000		
			<u>Детали</u>		
Б4	18	3.501.2-139.3-4-604.006-05	Ребра		
			Узелок 125x80x10-В-ГОСТ 8510-86*		
			(см. таблицу)		
			ℓ = 1200	1	18,7 кг

Поз.	Материалы для дополнительного номера исполнения		
	01	02	03
1, 14, 15	15ХСНД ГОСТ 6713-91	15ХСНД-2 ГОСТ 6713-91	10ХСНД-3 ГОСТ 6713-91
2, 8, 13, 16, 18	15ХСНД ГОСТ 6713-91		10ХСНД ГОСТ 6713-91
9	Болт М22-6g x 70. НО ГОСТ 22353-77*	Болт М22-6g x 70. НО ХЛ1 ГОСТ 22353-77*	
10	Гайка М22-6Н. НО ГОСТ 22354-77*	Гайка М22-6Н. НО. ХЛ1 ГОСТ 22354-77*	

1293К/22 78

3.501.2-139.3-4-604.000

Балка продольная ПРБ
(ПРБ14..... ПРБ17)

Таблица	Лист	Листов
Р	1	3

Гипотрансмост

Шифр по табл. Подпись и дата

Исполн. Корректоры

Исполн.	Корректоры
Линз	Линз
Линз	Линз
Линз	Линз
Линз	Линз
Линз	Линз
Линз	Линз
Линз	Линз

Инв. № подл. Подпись и дата. Взам. инв. №

Формат	Зона	Поз	Обозначение	Наименование	Кол	Примечание
Б4	13	3.501.2-139.3-4-604.006-02	Рёбра			
				Узелок $125 \times 80 \times 10$ -В-ГОСТ 8510-86* (см. таблицу)		
				$\rho = 1200$	1	18,7 кг
Б4	14	3.501.2-139.3-4-604.007	Полка			
				Лист 16 ГОСТ 19903-74* (см. таблицу)		
				300×5160	1	194,4 кг
Б4	15	3.501.2-139.3-4-604.008	Полка			
				Лист 16 ГОСТ 19903-74* (см. таблицу)		
				300×5160	1	194,4 кг
				3.501.2-139.3-4-612.000-01		ПРБ 15
				Детали		
Б4	18	3.501.2-139.3-4-604.006-05	Рёбра			
				Узелок $125 \times 80 \times 10$ -В-ГОСТ 8510-86* (см. таблицу)		
				$\rho = 1200$	1	18,7 кг
	13	-02	Рёбра			
				Узелок $125 \times 80 \times 10$ -В-ГОСТ 8510-86* (см. таблицу)		
				$\rho = 1200$	1	18,7 кг
Б4	14	3.501.2-139.3-4-604.007-01	Полка			
				Лист 16 ГОСТ 19903-74* (см. таблицу)		
				300×5160	1	194,4 кг
Б4	15	3.501.2-139.3-4-604.008	Полка			
				Лист 16 ГОСТ 19903-74* (см. таблицу)		
				300×5160	1	194,4 кг

Формат	Зона	Поз	Обозначение	Наименование	Кол	Примечание
				3.501.2-139.3-4-604.000-02		ПРБ 16
				Детали		
Б4	17	3.501.2-139.3-4-604.006-04	Рёбра			
				Узелок $125 \times 80 \times 10$ -В-ГОСТ 8510-86* (см. таблицу)		
				$\rho = 1200$	1	18,7 кг
Б4	14	3.501.2-139.3-4-604.007-02	Полка			
				Лист 16 ГОСТ 19903-74* (см. таблицу)		
				300×5160	1	194,4 кг
Б4	15	3.501.2-139.3-4-604.008-01	Полка			
				Лист 16 ГОСТ 19903-74* (см. таблицу)		
				300×5160	1	194,4 кг
Б4	16	3.501.2-139.3-4-604.006-03	Рёбра			
				Узелок $125 \times 80 \times 10$ -В-ГОСТ 8510-86* (см. таблицу)		
				$\rho = 1200$	1	18,7 кг
				3.501.2-139.3-4-604.000-03		ПРБ 17
				Детали		
Б4	17	3.501.2-139.3-4-604.006-04	Рёбра			
				Узелок $125 \times 80 \times 10$ -В-ГОСТ 8510-86* (см. таблицу)		
				$\rho = 1200$	1	18,7 кг

1293К/22 79

3.501.2-139.3-4-604.000

Лист
2

Копировал: Швинская

Формат А3

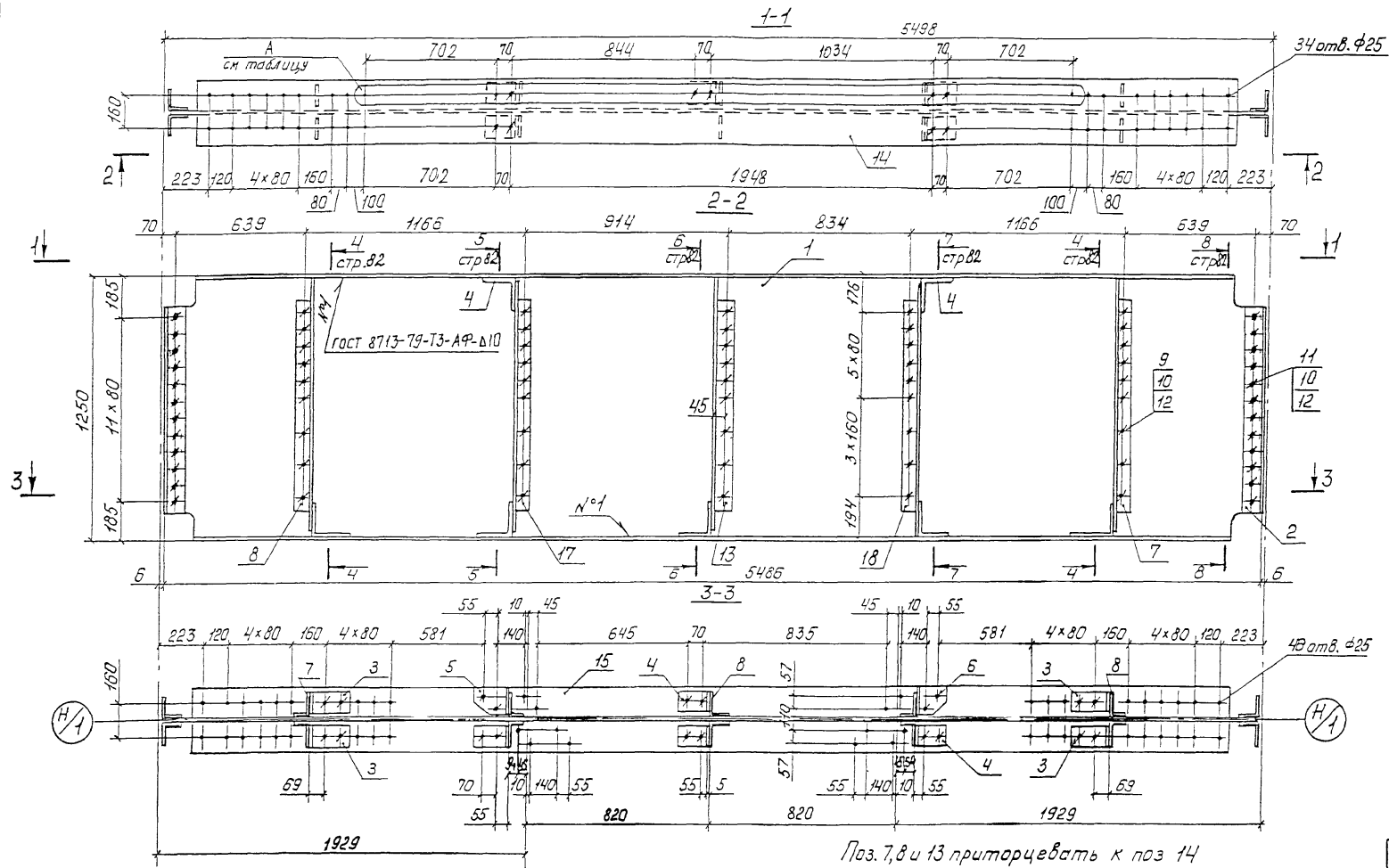
Форма	Зона	Поз.	Обозначение	Наименование	Кол.	приме- чание
Б4	14	3.501.2-139.3-4-604.007-03	Полка			
				16 ГОСТ 19903-74*		
				Лист (см. таблицу)		
				300 × 5160	1	194,4 кг
Б4	15	3.501.2-139.3-4-604.008-01	Полка			
				16 ГОСТ 19903-74*		
				Лист (см. таблицу)		
				300 × 5160	1	194,4 кг
Б4	16	3.501.2-139.3-4-604.006-03	Редер			
				125 × 80 × 10-В-ГОСТ 6510-76*		
				Узелок (см. таблицу)		
				ℓ = 1200	1	18,7 кг
<p>Дополнительный номер исполнения балки пробольной ПРБ должен соответствовать допол- нительному номеру исполнения пролетного строения.</p>						

Шд. № табл. Подпись и дата в зам. шиф. №2

1293К/22	80
----------	----

3.501.2-139.3-4-604.000	Лист 3
-------------------------	-----------

Копировал: Швинская Формат А3



1293К/22 81

Поз. 7, 8 и 13 приторцевать к поз 14

Нач. отд.	Монов	<i>[Signature]</i>
Н. контр.	Колодушкин	<i>[Signature]</i>
Гл. спец.	Корноухов	<i>[Signature]</i>
ГИП	Френкель	<i>[Signature]</i>
Рук. гр.	Ярыкова	<i>[Signature]</i>
Инж.	Улюпова	<i>[Signature]</i>

3.501.2-139.3-4-604.000 СБ

Балка продольная ПРБ
(ПРБ 14, ПРБ 15)
Сборочный чертеж

Стадия	Масса	Масштаб
Р	1281.4	1:20
Лист 1	Листов 2	

Обозначение	Марка	Рис
3.501.2-139.3-4-604.000	ПРБ 14	3
-01	ПРБ 15	2

Нач. отд.	Корноухов	<i>[Signature]</i>
ГИП	Валек	<i>[Signature]</i>
Рук. гр.	Козлова	<i>[Signature]</i>
Инж.	Лобова	<i>[Signature]</i>
Корректировка		1998

Гипротрансмост

Шифр № подл. Подпись и дата Взам инв. №

4-4

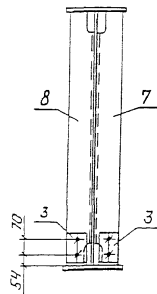
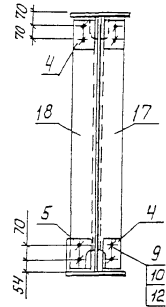
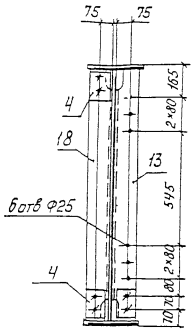


Рис. 2

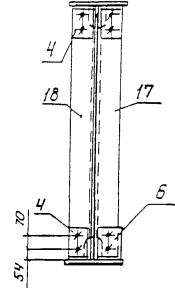
5-5



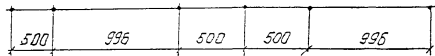
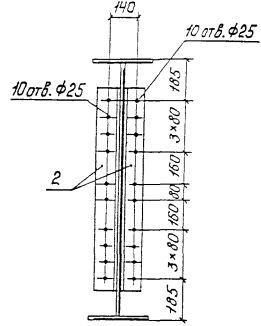
6-6



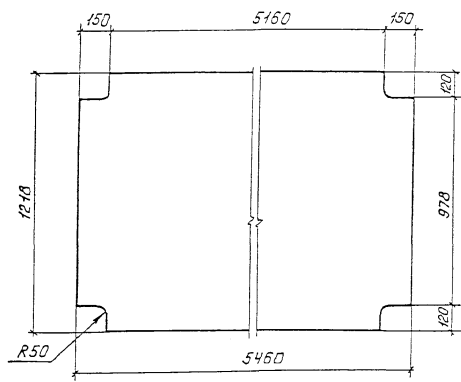
7-7



8-8



Позиция 1



Позиция 3
м 1:10

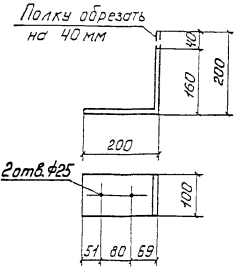
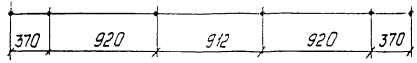
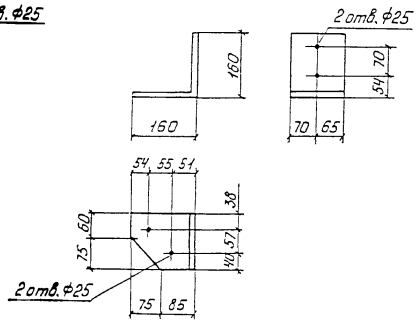


Рис. 3

Позиция 5
м 1:10



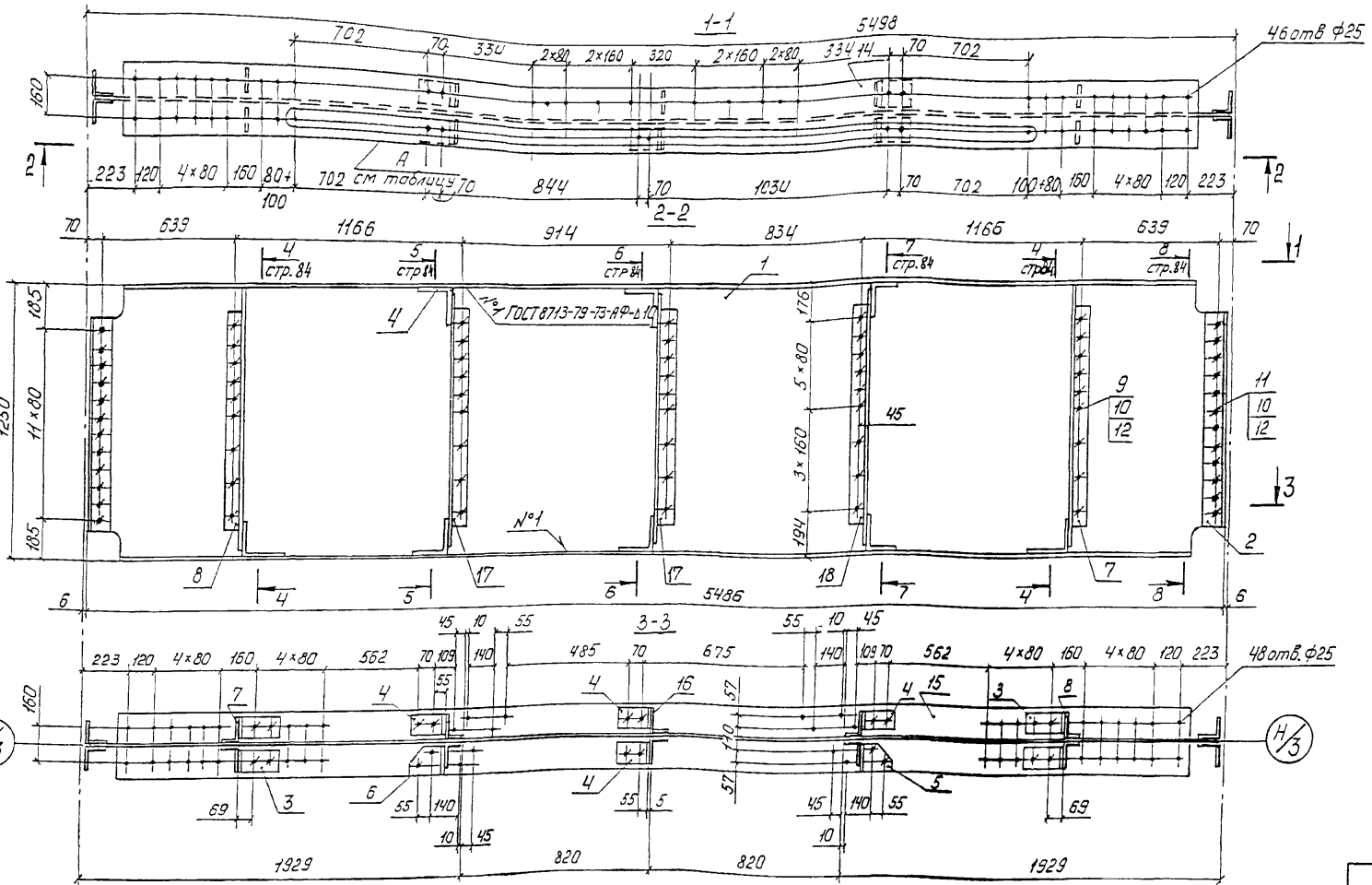
Шк. № 1001. Подпись и дата. Взам инв. № 1

Нач. отд.	Корноухов	<i>Корноухов</i>
ГИП	Бялик	<i>Бялик</i>
Рук. гр.	Козлова	<i>Козлова</i>
И.И.С.	Лобова	<i>Лобова</i>
Корректировка		1998

1293к/22 82

3.501.2-139.3-4-604.000СБ

Лист
2



Поз. 7, 8 и 16 приторцевать к поз. 14

1293к/22 83

Нач. отд.	Монав	<i>Монав</i>
Н. контр.	Колотушкин	<i>Колотушкин</i>
Тл спец.	Корноухов	<i>Корноухов</i>
ГИП	Френкель	<i>Френкель</i>
Рук. гр.	Ярылькова	<i>Ярылькова</i>
Инж.	Улыпова	<i>Улыпова</i>

3.501.2-139.3-4-604.000-02 СБ

Балка продольная ПРБ
(ПРБ16, ПРБ17)
Сборочный чертеж

Сталь	Масса	Масштаб
Р	1281.4	1:20
Лист 1	Листов 2	

Гипотранспост

Нач. отд.	Корноухов	<i>Корноухов</i>
ГИП	Бялик	<i>Бялик</i>
Рук. гр.	Козлова	<i>Козлова</i>
Инж.	Ловодя	<i>Ловодя</i>
Корректировка		1998

Инв. № подл. Подпись и дата. Взам. инв. №

Обозначение	Марка	Рис. для А
3.501.2-139.3-4-604.000-02	ПРБ16	3
-03	ПРБ17	2

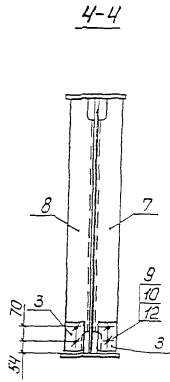


Рис. 2

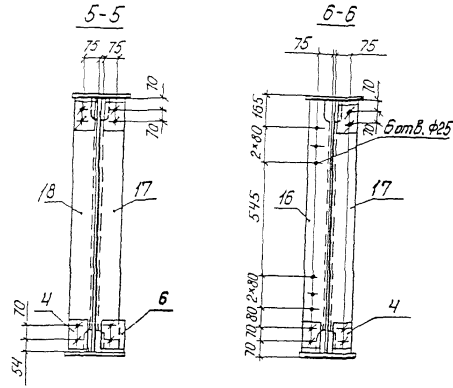
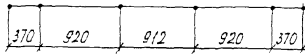
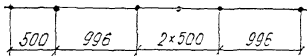
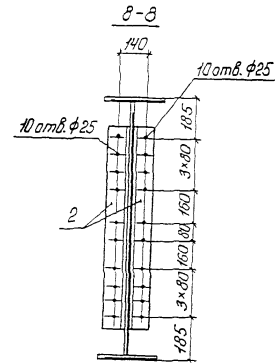
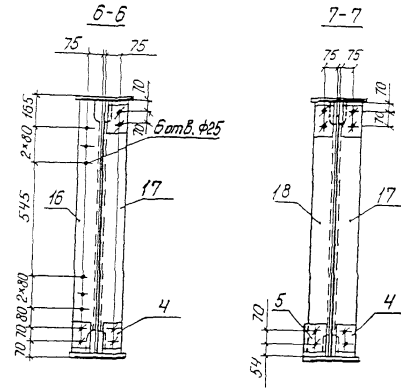
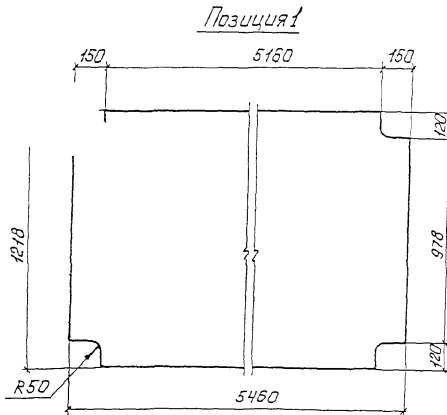
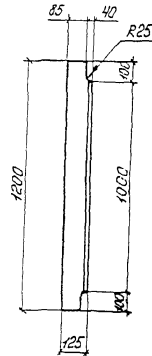


Рис. 3



Позиция 7, 8, 13, 16, 18 (отверстия не показаны)



Нач. отд.	Корноухов	<i>[Signature]</i>
ГИП	Бялик	<i>[Signature]</i>
Рук. гр.	Козлова	<i>[Signature]</i>
И.н.ж.	Лосюва	<i>[Signature]</i>
Корректировка		1-998,

1293К/22 84

3.501.2-139.3-4-604.000-020Б

Лист 2

Ш.н.в. № подл. Подпись и дата. Взам. инв. №

Шиб. № табл. Подпись и дата Вып. шиф. №

Формат	Зона	Поз.	Обозначение	Наименование	Кол.	Примечание
				<u>Документация</u>		
A3			3.501.2-139.3-4-605.000 СБ	Сборочный чертеж		
				<u>Детали</u>		
B4	1		3.501.2-139.3-4-605.001	Фасонка		
				Лист <u>Б10 ГОСТ 19903-74*</u> (см. таблицу)		
				325 x 400	2	8,6 кг
B4	2		3.501.2-139.3-4-605.002	Фасонка		
				Лист <u>Б10 ГОСТ 19903-74*</u> (см. таблицу)		
				240 x 385	2	5,8 кг
B4	3		3.501.2-139.3-4-605.003	Распорка		
				Узелок <u>90x90x9-В-ГОСТ 8509-86</u> (см. таблицу)		
				ℓ = 1390	1	16,7 кг
	4		-01	Распорка		
				Узелок <u>90x90x9-В-ГОСТ 8509-86</u> (см. таблицу)		
				ℓ = 1390	1	16,7 кг
B4	5		3.501.2-139.3-4-605.004	Диагональ		
				Узелок <u>90x90x9-В-ГОСТ 8509-86</u> (см. таблицу)		
				ℓ = 970	2	11,8 кг
				<u>Стандартные изделия</u>		
	6			Заказка 22x55,10 ГОСТ 10299-80	29	0,231 кг
				<u>Переменные данные для исполнений:</u>		
				3.501.2-139.3-4-605.000		РПБ 1
				<u>Детали</u>		

Формат	Зона	Поз.	Обозначение	Наименование	Кол.	Примечание
B4	7		3.501.2-139.3-4-605.005	Фасонка		
				Лист <u>Б10 ГОСТ 19903-74*</u> (см. таблицу)		
				480 x 520	1	18,4 кг
				3.501.2-139.3-4-605.000-01		РПБ 2
				<u>Детали</u>		
	7		-01	Фасонка		
				Лист <u>Б10 ГОСТ 19903-74*</u> (см. таблицу)		
				320 x 520	1	13,1 кг
				<u>Дополнительный номер исполнения распорки РПБ должен соответствовать дополнительному номеру исполнения пролетного строения</u>		

Поз.	Материалы для дополнительного номера исполнения		
	01	02	03
1, 2, 7	15ХСНД ГОСТ 6713-91	15ХСНД-2 ГОСТ 6713-91	10ХСНД-3 ГОСТ 6713-91
3, 4, 5	15ХСНД ГОСТ 6713-91		10ХСНД ГОСТ 6713-91

Нач. отд.	Корнауков	<i>ТБ</i>
ГИП	Бялик	<i>В</i>
Рук. гр.	Козлова	<i>Козлова</i>
Инж.	Лобова	<i>Лобова</i>
Корректор/рвк		1998
Нач. отд.	Монов	<i>Монов</i>
Н. канц.	Клотышкин	<i>Клотышкин</i>
И. спец.	Корнауков	<i>Корнауков</i>
ГИП	Френкель	<i>Френкель</i>
Рук. гр.	Ярыкова	<i>Ярыкова</i>
Инж.	Зичлова	<i>Зичлова</i>

1293К/22 85

3.501.2-139.3-4-605.000

Распорка РПБ
(РПБ 1, РПБ 2)

Стадия Лист Листов

Р 1 1

Гипотрансмост

Рис. 1
1-1

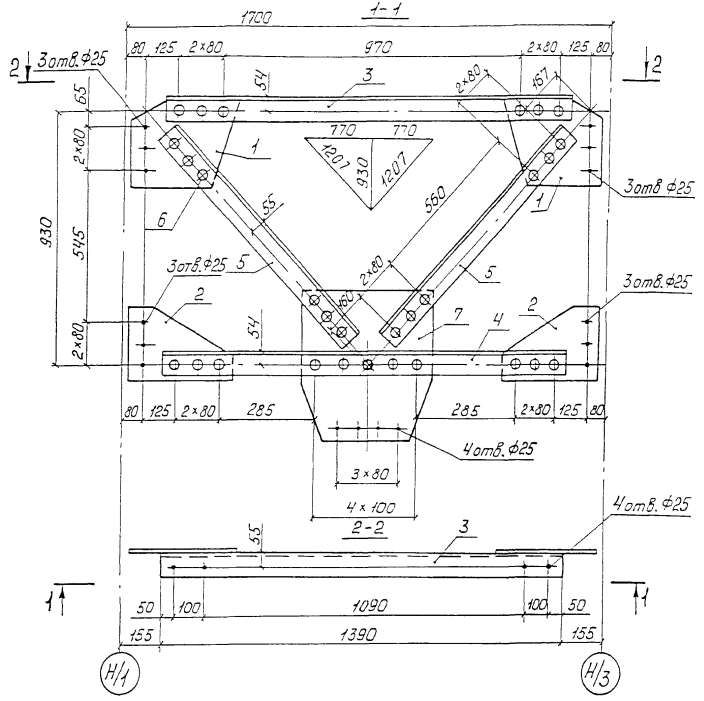
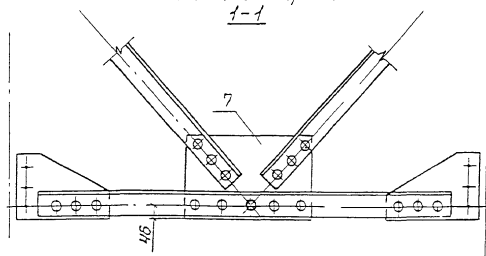
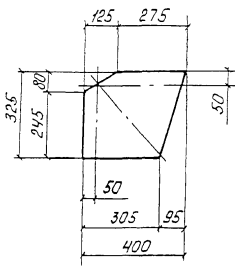


Рис. 2

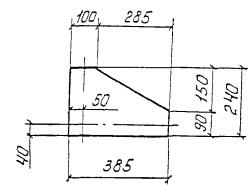
остальное - см. рис. 1
1-1



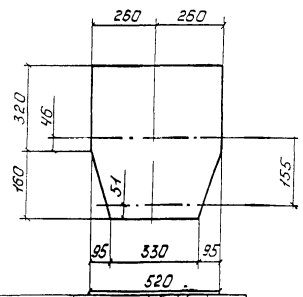
Позиция 1



Позиция 2



Позиция 7



Обозначение	Марка	Рис	Масса, кг
3.501.2-139.3-4-605.000	РПБ1	1	110,9
	-01 РПБ2	2	105,6

Нач. отд.	Корноухов	1/2
ГИП	Бялик	10/11/12
Рук. гр.	Козлова	1/2
И.н.х.	Лобова	1/2
Корректировка 1998		
Нач. отд.	Монд	1/2
Н.контр.	Колотыкина	1/2
И.н.спец.	Корноухов	1/2
ГИП	Френкель	1/2
Рук. гр.	Ярыкова	1/2
И.н.х.	Злучко	1/2

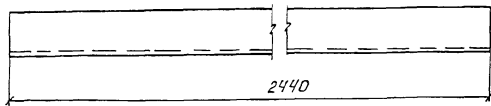
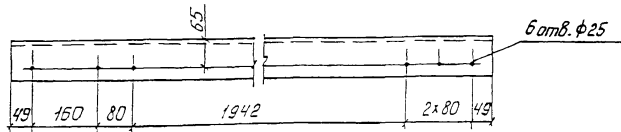
1293К/22 86

3.501.2-139.3-4-605.000 СБ

Распорка РПБ
(РПБ1, РПБ2)
Сборочный чертеж

Стадия	Масса	Масштаб
Р	см. таблицу	1:15
Лист	Листов 1	
Гипротранспост		

Шифр № подл. Подпись и дата Взам. инв. №



Материалы для дополнительного номера исполнения		
01	02	03
15ХСНД	ГОСТ 6713-91	10ХСНД ГОСТ 6713-91

Дополнительный номер исполнения диагонали ДС должен соответствовать дополнительному номеру исполнения пролетного строения.

Шиб. № табл. Подпись и дата	Нач. отд.	Корноухов	К	
	ГИП	Бялик	К	
	Рук. гр.	Козлова	К	
	Инж.	Лобова	К	
	Корректировка			1998
	Нач. отд.	Манов	М	
	И. контр.	Калотышкин	К	
	И. спец.	Корноухов	К	
	ГИП	Френкель	Ф	
	Рук. гр.	Ярыкова	Я	
Инж.	Улюпова	У		

3.501.2-139.3-4-606.000

Диагональ ДС1

Стадия	Масса	Масштаб
Р	36,8	1:20
Лист	Листов 1	

Узелок 100×100×10-В-ГОСТ 8509-86
(см. таблицу)

Гипотрансмост

Формат А4

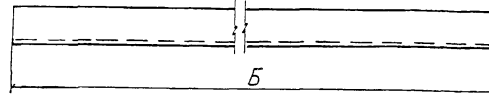
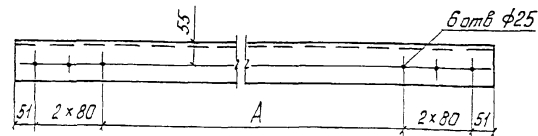


Таблица 1

Обозначение	Марка	А, мм.	Б, мм.	Масса, кг.
3.501.2-139.3-4-607.000	ДС2	1373	1795	21,9
-01	ДС3	1803	2225	27,1

Таблица 2

Материалы для дополнительного номера исполнения		
01	02	03
15ХСНД	ГОСТ 6713-91	10ХСНД ГОСТ 6713-91

Дополнительный номер исполнения диагонали ДС должен соответствовать дополнительному номеру исполнения пролетного строения.

Шиб. № табл. Подпись и дата	Нач. отд.	Корноухов	К	
	ГИП	Бялик	К	
	Рук. гр.	Козлова	К	
	Инж.	Лобова	К	
	Корректировка			1998
	Нач. отд.	Манов	М	
	И. контр.	Калотышкин	К	
	И. спец.	Корноухов	К	
	ГИП	Френкель	Ф	
	Рук. гр.	Ярыкова	Я	
Инж.	Улюпова	У		

3.501.2-139.3-4-607.000

Диагональ ДС
(ДС2, ДС3)

1293К/22 87

Стадия	Масса	Масштаб
Р	см. табл. 2	1:20
Лист	Листов 1	

Узелок 90×90×9-В-ГОСТ 8509-86
(см. таблицу 2)

Гипотрансмост

Копировал Швинская

Итого по листам и деталям 1293 кг 22

Формат Зона	Поз.	Обозначение	Наименование	Кол.	Приме- чание
			<u>Документация</u>		
43		3.501.2-139.3-4-710.100-05	Сборочный чертёж		
			<u>Детали</u>		
54	1	3.501.2-139.3-4-710.101	Фасонка		
			Лист <u>Б 10 ГОСТ 19903-74*</u> (см. таблицу)		
			140 x 180	1	1,7 кг
			<u>Переменные банные</u>		
			для исполнений:		
			3.501.2-139.3-4-710.100		СС4
			<u>Детали</u>		
54	2	3.501.2-139.3-4-710.102	Стойка		
			Уголок <u>90x90x9-В-ГОСТ 8509-86</u> (см. таблицу)		
			l = 2090	1	25,5 кг
			3.501.2-139.3-4-710.100-01		СС4Н
			<u>Детали</u>		
54	2	3.501.2-139.3-4-710.102-01	Стойка		
			Уголок <u>90x90x9-В-ГОСТ 8509-86</u> (см. таблицу)		
			l = 2090	1	25,5 кг
			3.501.2-139.3-4-710.100-02		СС5
			<u>Детали</u>		
54	3	3.501.2-139.3-4-710.103	Фасонка		
			Лист <u>Б 10 ГОСТ 19903-74*</u> (см. таблицу)		
			180 x 200	1	2,3 кг
54	4	3.501.2-139.3-4-710.104	Стойка		
			Уголок <u>90x90x9-В-ГОСТ 8509-86</u> (см. таблицу)		
			l = 3105	1	37,8 кг

Формат Зона	Поз.	Обозначение	Наименование	Кол.	Приме- чание
			3.501.2-139.3-4-710.100-03		СС 5Н
			<u>Детали</u>		
54	3	3.501.2-139.3-4-710.103	Фасонка		
			Лист <u>Б 10 ГОСТ 19903-74*</u> (см. таблицу)		
			180 x 200	1	2,3 кг
54	4	3.501.2-139.3-4-710.104-01	Стойка		
			Уголок <u>90x90x9-В-ГОСТ 8509-86</u> (см. таблицу)		
			l = 3105	1	37,8 кг
			Дополнительный номер исполнения стойки должен соответствовать дополнительному номеру исполнения прокатного строения		

Поз.	Материалы для дополнительного номера исполнения		
	01	02	03
1, 2, 3, 4	16 Д ГОСТ 6713-91	15 ХСНД ГОСТ 6713-51	

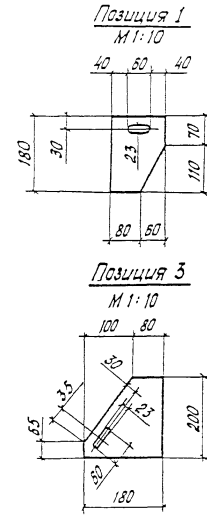
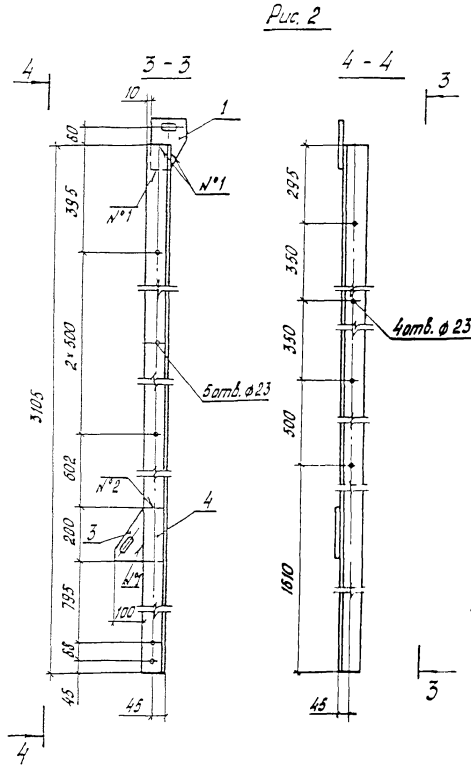
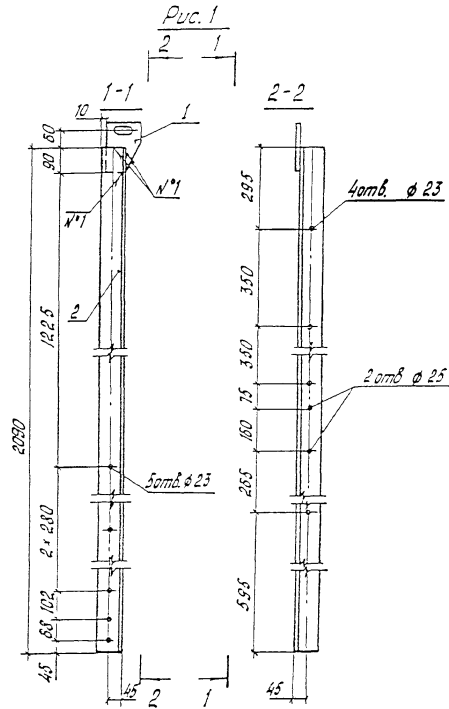
1293 кг 22 88

Нач. отд. Мамов
Н.контр. Колтыгина
Ул. спец. Карачиков
ГШП Френкель
Рук. гр. Ярилова
Инж. Копанов

3.501.2-139.3-4-710.100

Стойка СС
(СС4, СС5)

Стальная лист Листов
р у
Гипотрансмат



1. Сварные швы №1 ГОСТ 5254-80-Н1-ББ
2. Сварные швы №2 ГОСТ 5254-80-Н1-ББ

Изм. в табл. Подпись и дата 3.501.2-139.3-4-710.100-01

1293К/22 89

Изображена	Марка	Рис.	Зеркальное отражение	Марка	Масса, кг
3.501.2-139.3-4-710.100	СС4	1	3.501.2-139.3-4-710.100 - 01	СС4.Н	27, 2
-02	СС5	2	-03	СС5.Н	41, 8
3.501.2-139.3-4-710.102	—	—	3.501.2-139.3-4-710.102 - 01	—	—
3.501.2-139.3-4-710.104	—	—	3.501.2-139.3-4-710.104 - 01	—	—

Нач. отд.	Моноб	Мух.
Н.контр.	Калетшикина	Б.С.
Зл. спец.	Козмоулов	М.С.
Г.ИП.	Френкел	Е.В.
Рис. гл.	Большакова	Я.В.
Инж.	Гастагина	С.С.

3.501.2-139.3-4-710.100 СБ

Стойка СС
(СС4, СС5)
Сборочный чертёж

Сталь	Масса	Масштаб
Р	см. табл. 4у	1:15
Лист	Листов 1	
Гипротранспост		

Рис. 1

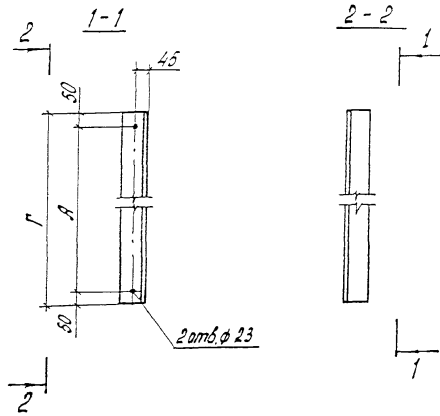


Рис. 2

Остальное - см. рис. 1

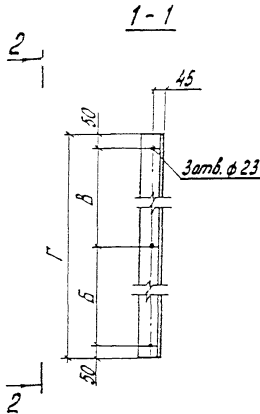


Таблица 1

Обозначение	Марка	Рис.	Размеры, мм				Масса, кг
			А	Б	В	Г	
3.501.2-139.3-4-710.300	ПМП 2	1	1320	—	—	1620	15,6
-01	ПМП 3	1	1110	—	—	1210	11,5
-02	ПМП 4	1	1480	—	—	1580	15,2
-03	ПМП 5	2	—	2020	745	2865	27,5
-04	ПМП 6	1	1820	—	—	1920	18,5

Таблица 2

Материалы для дополнительного номера исполнения		
01	02	03
15Д ГОСТ 6713-91	15ХСНД ГОСТ 6713-91	

Дополнительный номер исполнения поручня должен соответствовать дополнительному номеру исполнения прелетного строения

Изм. № 1 год. Подпись и дата

1293К/22 90

Мат. зап.	Материал	
Ук. контр.	Контроль	
Дл. спец.	Корпус	
Гип	Формы	
Дик. гр.	Формы	
Цин.	Гостолка	

3.501.2-139.3-4-710.300		
Поручень ПМП (ПМП 2... ПМП 6)	Статия	Масса
	р	см. табл. 1
Уголок 80x80x8-В ГОСТ 8509-86 (см. табл. 2)	Масштаб	1:15
	Лист	Листов 1
		Гипотрансмат

Шифр лист. Листы и вкладки. Дата инв. №

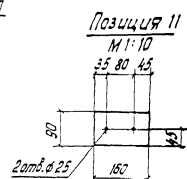
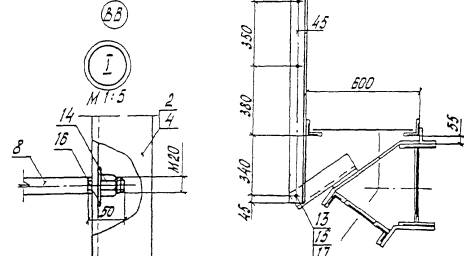
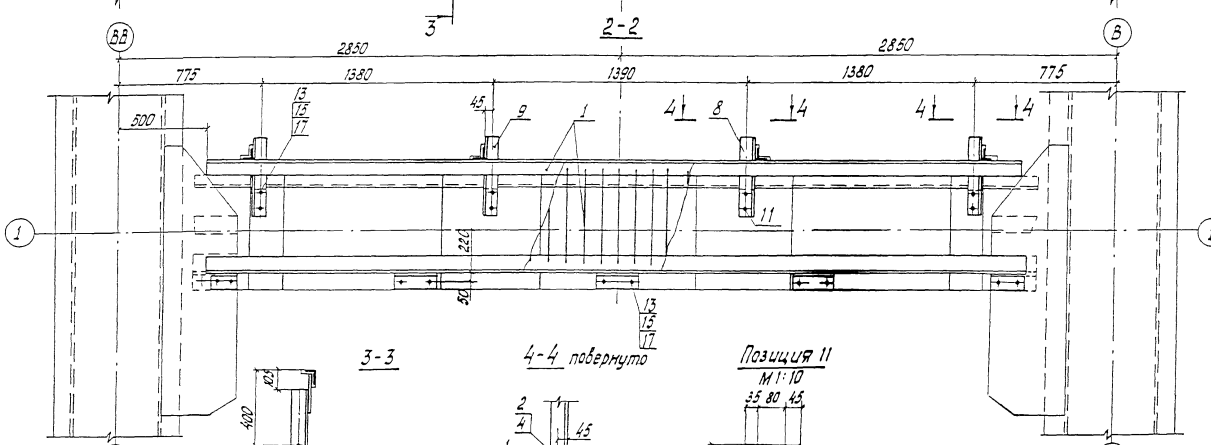
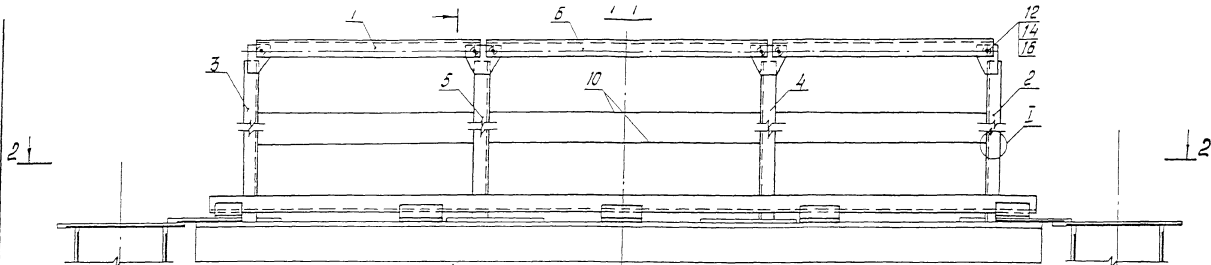
Формат	Зона	Лист	Обозначение	Наименование	Кол.	Примечание
				<u>Документация</u>		
A3			3.501.2-139.3-4-720.000 СБ	Оборочный чертёж		
				Оборочные единицы		
A3	1		3.501.2-139.3-4-720.100	Площадка ПТР1	1	172,5 кг
				Стойки		
A4	2		3.501.2-139.1-7-720.200	СП1	1	13,3 кг
A4	3		-01	СП2	1	13,3 кг
A4	4		-02	СП3	1	16,3 кг
A4	5		-03	СП4	1	16,3 кг
				<u>Детали</u>		
A4	6		3.501.2-139.1-7-710.700	Поручень	1	14,9 кг
A4	7		-03	Поручень	2	13,4 кг
A4	8		3.501.2-139.1-7-720.003 - 02	Фиксатор	2	4,8 кг
A4	9		-03	Фиксатор	2	4,8 кг
B4	10		3.501.2-139.3-4-720.001	Перильное заполнение А-І-20-ГОСТ 5781-82 * Ст 3 кл 3 ГОСТ 380-88 * r = 4340	2	10,7 кг
B4	11		3.501.2-139.3-4-720.002	Прокладка Б10 ГОСТ 19903-74 * Лист (см. таблицу) 90 × 160	4	1,1 кг
				<u>Стандартные изделия</u>		
	12			Болт М20-6х 45.46 ГОСТ 7798-70 *	6	0,18 кг
	13			Болт М22-6х 70.110 ГОСТ 22353-77 *	22	0,312 кг
	14			Гайка М20-6Н.5 ГОСТ 5915-70 *	10	0,06 кг
	15			Гайка М22-6Н.110 ГОСТ 22354-77 *	22	0,108 кг
	16			Шайба М20 ГОСТ 11371-78 *	10	0,02 кг
	17			Шайба М22 ГОСТ 22355-77 *	44	0,059 кг

Формат	Зона	Лист	Обозначение	Наименование	Кол.	Примечание
				Дополнительный номер		
				по трубчатой распорке		исполнения хода должен соответствовать
				дополнительному номеру		исполнения
				пролетного строения		

Лист	Материалы для дополнительного номера исполнения		
	01	02	03
11	16 Д ГОСТ 5713-91	15 ХСНД ГОСТ 5713-91	
12, 14	Ст 3 кл ГОСТ 380-88 *	В Ст 3 кл 4 ГОСТ 380-88 *	
13	Болт М22-6х 70.110 ГОСТ 22353-77 *	Болт М22-6х 70.110 ХЛ1 ГОСТ 22353-77 *	
15	Гайка М22-6Н.110 ГОСТ 22354-77 *	Гайка М22-6Н.110 ХЛ1 ГОСТ 22354-77 *	

Нач. отд.	Моноб	Мон
Н.контр.	Колодишкина	Кол
Тя. спец.	Колодишова	Кол
ГЛП	Френкель	Фр
Вук. гр.	Валыкова	Вал
Ст. инж.	Нельмичук	Нель

1293К/22		91
3.501.2-139.3-4-720.000		
Ход по трубчатой распорке ХТР1		Стодия Лист Листов Р Т
Гипратрансмост		



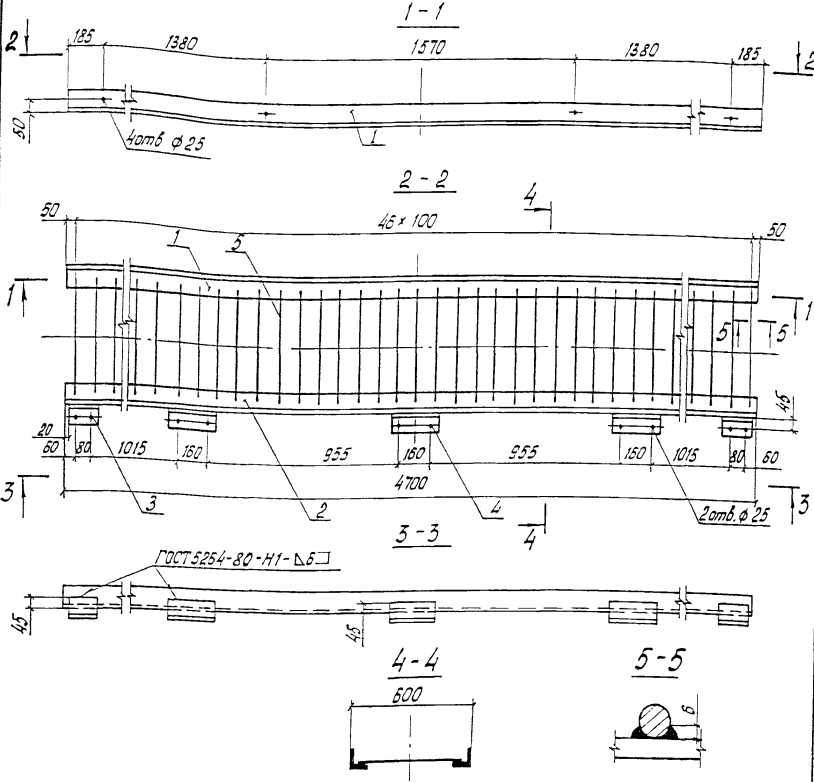
Шкала: 1:100. Вид: Вид сзади. Вид: Вид сверху.

Исполн.	Монав	Иван
Н. контр.	Королюшкин	Иван
Тех. спец.	Королюшкин	Иван
Г.И.П.	Фролов	Иван
Инж. гр.	Яковлева	Ольга
Ст. инж.	Невельчик	Александр

1293/22 92		
3.501.2-139.3-4-720.00005		
Код по трубчатой распорке ХТР 1		
Сборочный чертёж		
Статья	Масса	Масштаб
Р	336,1	1:20
Лист	Листов 1	
Гипротрансмост		

Копировал Левых

Формат А3



Формат	Зона	Поз.	Обозначение	Наименование	Кол.	Примечание
				<u>Детали</u>		
54		1	3.501.2-139.3-4-720.101	Прогон Уголок 90x90x9-В-ГОСТ 8509-86 (см. таблицу)		
				ℓ=4700	1	57,3 кг
		2	-01	Прогон Уголок 90x90x9-В-ГОСТ 8509-86 (см. таблицу)		
				ℓ=4700	1	57,3 кг
54		3	3.501.2-139.3-4-720.102	Крепление Уголок 100x100x10-В-ГОСТ 8509-86 (см. таблицу)		
				ℓ=160	2	2,4 кг
54		4	3.501.2-139.3-4-720.103	Крепление Уголок 100x100x10-В-ГОСТ 8509-86 (см. таблицу)		
				ℓ=240	3	3,6 кг
54		5	3.501.2-139.3-4-720.104	Прутки настила А-1-16-ГОСТ 5781-82 В ст 3 сп 2 ГОСТ 380-88*		
				ℓ=560	47	0,9 кг
				Дополнительный номер исполнения площадки должен соответствовать исполнению пролетного строения		

Изм. №, кол. лист. №, дата

Сварные швы крепления поз. 5
- ручные дуговые катета 6мм

нач. отд. МОН
Инж. Контр. Колотушкин Л.
Гл. спец. Кормилов
Гл. инж. Чернышев
Рис. гр. Филькина
Ст. инж. Мельничук

3.501.2-139.3-4-720.100

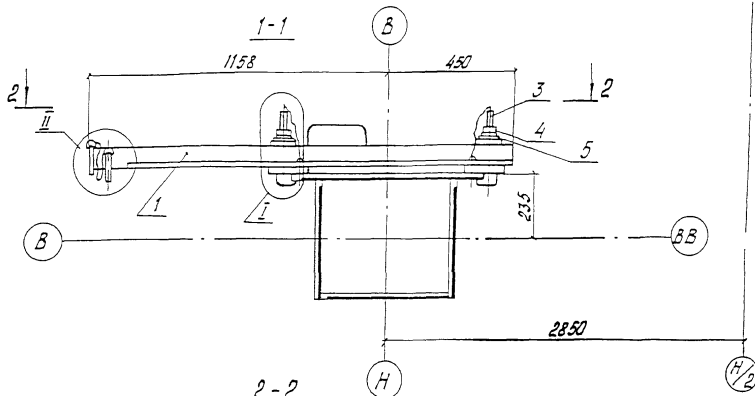
Площадка ПТР1

Итого	Масса	Масштаб
Р	172,5	1:20
Лист	Листов 1	

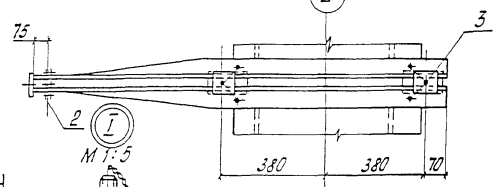
1293/22 93

Поз.	Материалы для дополнительного номера исполнения		
	01	02	03
1...4	16 Д ГОСТ 6713-91	15 ХСНД ГОСТ 6713-91	

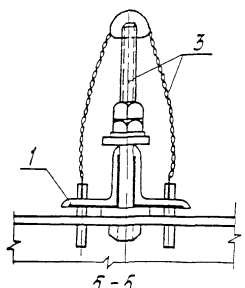
Гипраттрансмот



2-2

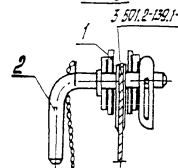
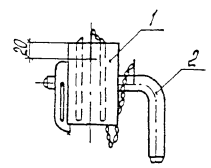
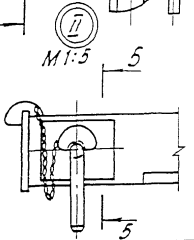


3-3



5-5
3.501.2-139.1-7-740.003

4-4



Формат листа	Лист	Обозначение	Наименование	Кол.	Примечание
			<i>Сборочные единицы</i>		
А3	1	3.501.2-139.3-4-730.100	Металлоконструкция МСП 1	1	38,4 кг
А3	2	3.501.2-139.1-7-730.200	Ось подвешивания лопатки АСП 1	1	1,1 кг
А3	3	3.501.2-139.1-7-730.300	Фиксатор ФСП 1	2	2,1 кг
			<i>Стандартные изделия</i>		
	4		Гайка М22-6Н,4 ГОСТ 5915-70*	4	0,08 кг
	5		Шайба 22 ГОСТ 11371-78*	2	0,02 кг

1. При установке переносной балки, до закрепления её гайками позиций 4 и 5, установить стержни фиксаторов 3.501.2-139.1-7-730.303.
2. При установке переносной балки на верхнем поясе риска на торце лопаточного болта 3.501.2-139.1-7-730.301 балка должна быть параллельна продольной оси переносной балки.

1293К/22 94

Исполн	Маслов	Мон	
Н. контрол	Ковальчук	БС	
Ил. спец	Кореньков	МЛ	
ГЛП	Френкель	СР	
Рис. гр	Ирлыкба	СР	
Шифр	Восточина	БС	

3.501.2-139.3-4-730.000		
Балка переносная БСП 1		
Сталь	Масса	Масштаб
р	44,1	1:15
Лист	Листов 1	
Гипротрансмост		

Имя, № табл. Должность и дата Взам. инв. №

Вид, № детали, Подпись и дата
 Изом. шифр

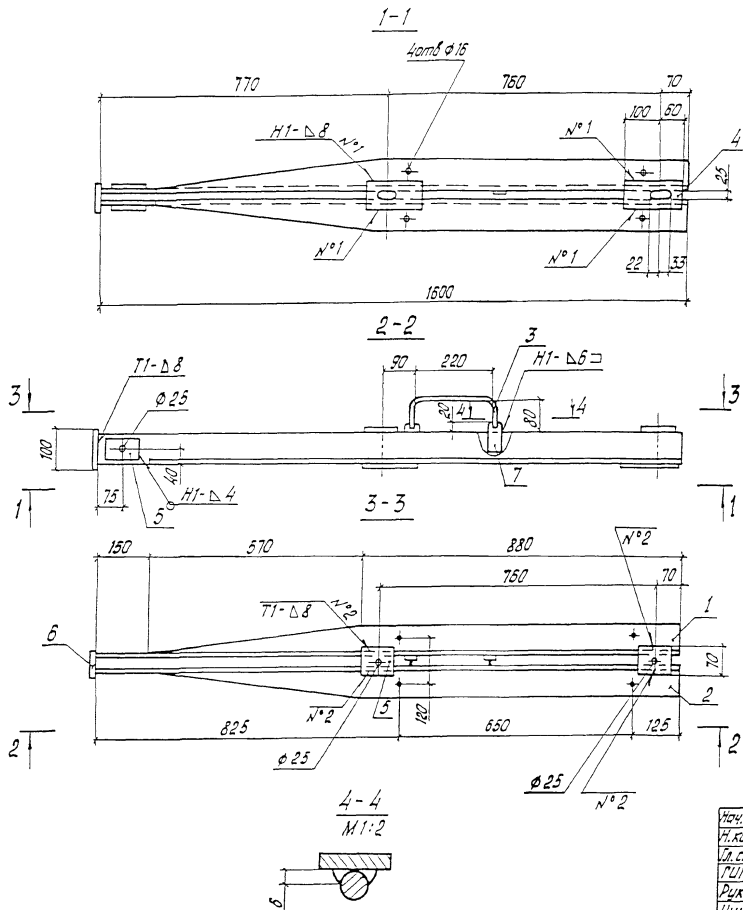
Формат	Возраст	Лист	Обозначение	Наименование	Кол.	Примечание
				<u>Детали</u>		
Б4	1	3.501.2-139.3-4-730.101	Рама	Рама		
				Уголок 80x80x8-В ГОСТ 8509-86		
				15хххД ГОСТ 6713-91		
				ℓ = 1600	1	15,4 кг
	2	- 01	Рама	Рама		
				Уголок 80x80x8-В ГОСТ 8509-86		
				15хххД ГОСТ 6713-91		
				ℓ = 1600	1	15,4 кг
Б4	3	3.501.2-139.1-7-730.102	Ручка	Ручка		
				А-Г-16 ГОСТ 5781-82*		
				В Ст 3 сп 2 ГОСТ 380-88*		
				ℓ = 400	1	0,63 кг
Б4	4	3.501.2-139.1-7-730.103	Накладка	Накладка		
				Лист 25 ГОСТ 19903-74*		
				16 Д ГОСТ 6713-91		
				70 x 160	2	2,2 кг
Б4	5	3.501.2-139.1-7-730.104	Накладка	Накладка		
				Лист 58 ГОСТ 19903-74*		
				16 Д ГОСТ 6713-91		
				70 x 100	4	0,44 кг
Б4	6	3.501.2-139.1-7-730.105	Накладка	Накладка		
				Лист 58 ГОСТ 19903-74*		
				16 Д ГОСТ 6713-91		
				70 x 100	1	0,44 кг
Б4	7	3.501.2-139.1-7-730.106	Накладка	Накладка		
				Лист 58 ГОСТ 19903-74*		
				16 Д ГОСТ 6713-91		
				40 x 70	2	0,18 кг

1293/22 95

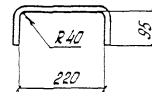
Нач. отд.	Мандо	Лев
Н.контр.	Колотушкина	Лев
Гл. спец.	Корнилова	Лев
Рук. гр.	Френкель	Лев
Динж	Вражкова	Лев
	Остальникова	Лев

3 501.2-139.3-4-730.100		
Металлоконструкция		
МСП 1		
Стадия	Лист	Листов
Р	1	1
Гипратрансмат		

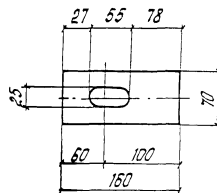
ЦАП № 104, Проектно-исполн. Эван, Инд. №



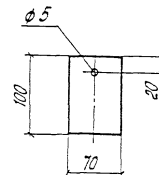
Позиция 3
М 1:5



Позиция 4
М 1:5



Позиция 5
М 1:5



1. Сварные швы по ГОСТ 5264-80
2. Сварные швы прикрепления поз. 3 - ручные, дуговые

1293К/22 96

3.501.2-139.3-4-730.100 05

Исполн.	Молов	Лев
Н.контр.	Калитинкина	Лев
И.спец.	Корнилов	Лев
И.П.	Френкель	Лев
Рук.гр.	Ярыкова	Лев
Инж.	Госталин	Лев

Металлоконструкция
МСП 1
Сборочный чертёж.

Сталь	Масса	Масштаб
Р	38,4	1:10
Лист	Листов 1	

Гипотрансмост

Формат	Зона	Поз.	Обозначение	Наименование	кол	Примечание
				<u>Документация</u>		
А3			3.501.2-139.3-4-740.000 СБ	Сборочный чертеж		
				Сборочные единицы		
А3	1		3.501.2-139.3-4-740.100	Косоур КС1	1	334,2 кг
А3	2		3.501.2-139.3-4-740.200	Косоур КС2	1	292,4 кг
А3	3		3.501.2-139.1-7-710.100 - 01	Стойка СС2	6	9,1 кг
				<u>Детали</u>		
Б4	4		3.501.2-139.3-4-740.001	Уголок 80x80x8-В-ГОСТ 8509-86 (см таблицу)		
				В=230	16	2,2 кг
Б4	5		3.501.2-139.3-4-740.002	Уголок 160x100x10-В-ГОСТ 8510-86* (см таблицу)		
				В=230	16	4,6 кг
Б4	6		3.501.2-139.3-4-740.003	Лист 612 ГОСТ 19903-74* (см таблицу)		
				160x200	2	3,0 кг
А4	7		3.501.2-139.1-7-710.700-01	Поручень ПМП2	1	10,7 кг
А4	8		3.501.2-139.1-7-710.700-02	Поручень ПМП3	5	14,2 кг
А3	9		3.501.2-139.3-4-710.500-04	Поручень ПМП6	1	18,5 кг
Б4	10		3.501.2-139.3-4-740.004	А-Г-20 ГОСТ 5781-82* Ст. 3 кл 3 ГОСТ 380-88*		
				В=7800	1	19,2 кг
				<u>Стандартные изделия</u>		
		11		Болт М20-6рх45,46 ГОСТ 7798-70*	34	0,18 кг
		12		Болт М22-6рх70,110 ГОСТ 22353-77*	92	0,312 кг
		13		Гайка М20-6Н,5 ГОСТ 5915-70*	34	0,06 кг
		14		Гайка М22-6Н,110 ГОСТ 22354-77*	92	0,108 кг
		15		Шайба 20 ГОСТ 11371-70*	34	0,02 кг
		16		Шайба 22 ГОСТ 22355-77*	184	0,059 кг
			Дополнительный номер исполнения лестницы по опорному раскошу должен соответствовать дополнитель- ному номеру исполнения проектного строения			

Поз.	Материалы для дополнительного номера исполнения		
	01	02	03
4, 5, 6	16 Д ГОСТ 6713-91	15 ХСНД	ГОСТ 6713-91
11	Болт М22-6рх70,110 ГОСТ 22353-77*	Болт М22-6рх70,110 ХЛ1	ГОСТ 22353-77*
13	Гайка М22-6Н,110 ГОСТ 22354-77*	Гайка М22-6Н,110 ХЛ1	ГОСТ 22354-77*

1293К/22 97

Исч. отд.	Манов	Лис
И.контр.	Колотчикина	Лис
Тл. спец.	Корняков	Лис
ГЛП	Френкель	Лис
Рук.пр.	Ярмикова	Лис
Штм.	Капанов	Лис

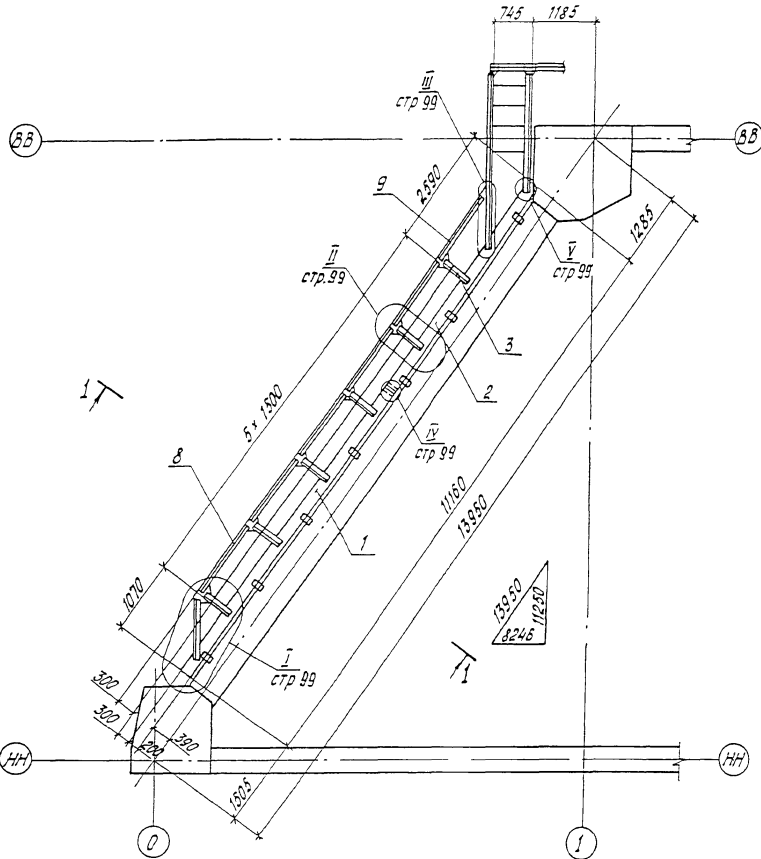
3.501.2-139.3-4-740.000

Лестница по опорному раскошу ЛОР1

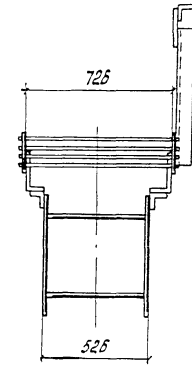
Итадия	Лист	Листов
Р		1

Гипотрансмост

Инв. № табл.
Подпись и дата
Взам. отд. №



1-1 повернуто
М 1:20



Сварные швы прикрепления поз. 10
ручные дугами катета 6 мм

Имя, № пров. Подпись и дата 2010.04.14

1293К/22 98

Имя от	Молод
И.конт.	Калотушкин
Д. спец.	Корнилов
Г.И.П.	Френкель
Фук. гр.	Ярыкова
И.И.И.	Котляров

3.501.2-139.3-4-740.000 СБ

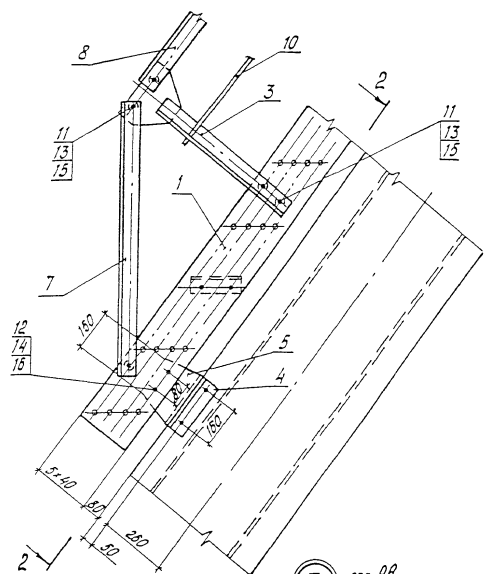
Лестница по опорному
раскоу ЛОР 1

Сталь	Масса	Наситас
Р	974.4	1:75
Лист 1	Листов 2	

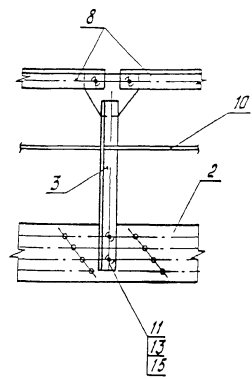
Сборочный чертёж

Гипротрансмат

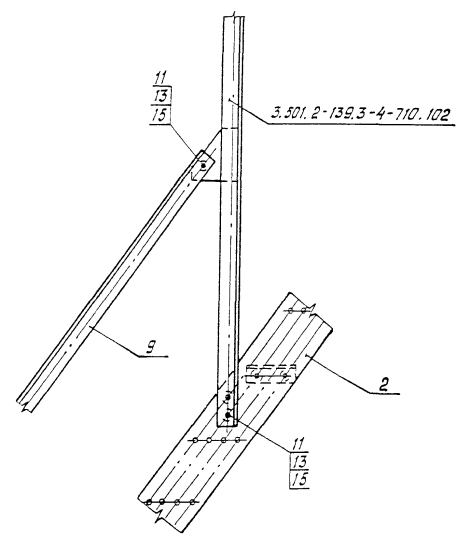
Ⓘ стр. 98
М 1:15



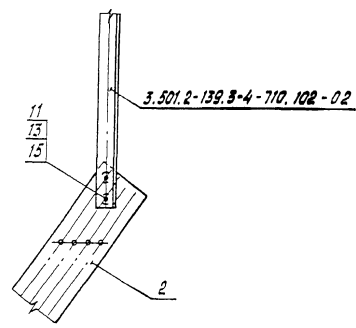
ⓁⓁ стр. 98
повернута
М 1:15



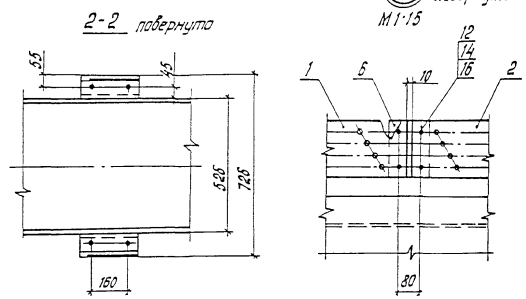
ⓁⓁⓁ стр. 98
М 1:15



ⓁⓁⓁⓁ стр. 98
М 1:15



ⓁⓁⓁⓁⓁ стр. 98
повернута
М 1:15



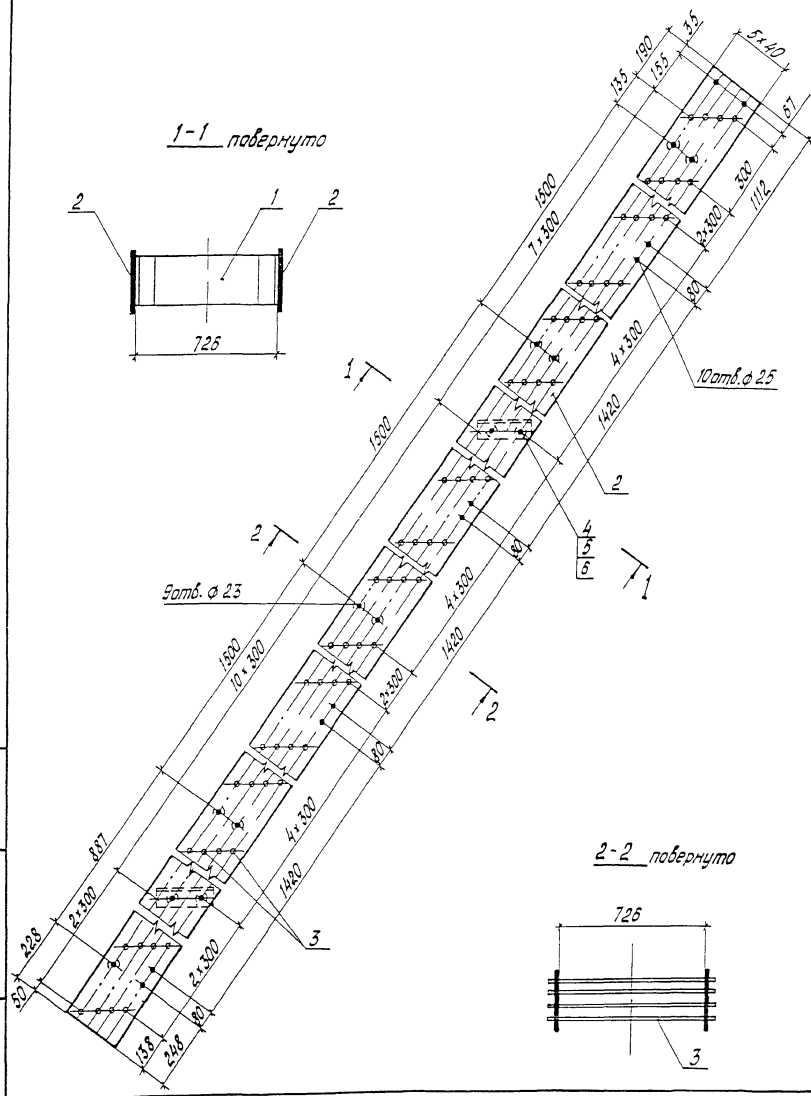
Шифр листа, Подпись и дата, Электронный №

1293К/22 99

3.501.2-139.3-4-740.000

Лист
2

Инв. № табл. / Поделки и детали / Вкладыши, мм



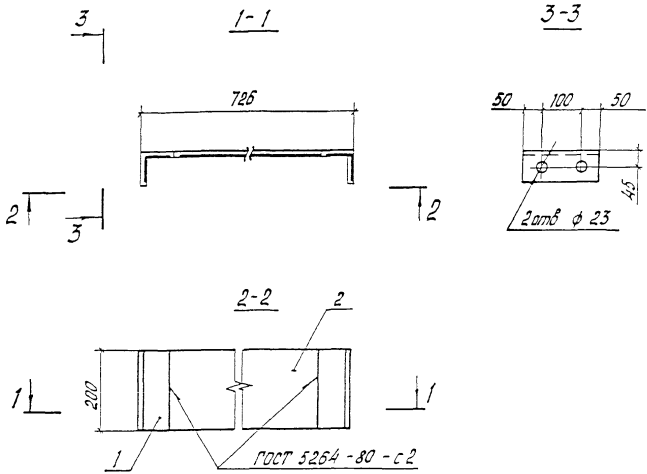
Формат	Кол-во	Поз	Обозначение	Наименование	Кол	Примечание
				<i>Оборачные единицы</i>		
A3	1	3.501.2-139.3-4-740.300		Дифрагма ДОР1	2	10,9 кг
				<u>Детали</u>		
Б4	2	3.501.2-139.3-4-740.101		Лист 512 ГОСТ 19903-74*		(см. таблицу)
				200 x 5940	2	111,9 кг
Б4	3	3.501.2-139.3-4-740.102		А-Г-16-ГОСТ 5781-82*		
				В Ст 3 сп 2 ГОСТ 380-88*		
				P = 780	72	1,2 кг
				<u>Стандартные изделия</u>		
	4			Болт М20-6г+45.46 ГОСТ 7798-70*	8	0,18 кг
	5			Гайка М20-6Н.5 ГОСТ 5915-70*	8	0,06 кг
	6			Шайба 20. ГОСТ 11371-70*	16	0,02 кг
				Дополнительный номер исполнения косоура должен соответствовать дополнительному номеру исполнения пролетного строения		

Поз	Материалы для дополнительного номера исполнения		
	01	02	03
2	15Д ГОСТ 6713-91	15 хомд ГОСТ 6713-91	
4, 5	Ст 3кп ГОСТ 380-88*	В Ст 3 сп 4 ГОСТ 380-88*	

Сварные швы прикрепления поз. 3
- ручные дуговые катета 6мм

1293К/22 | 100

Нач отв Монтаж Гл. спец. Гип Рук гр. Изм.	Монб Камышикин Короидов Фоткин Ядыкова Капрызов	3.501.2-139.3-4-740.100	Косоур КО1	Стальная	Масса	Масштаб
				P	334,2	1:15
				Лист	Листов 1	
				Гипотрансность		



Формат Листа	Лист	Обозначение	Наименование	Лист	Примечание
			<u>Детали</u>		
Б4	1	3.501.2-139.3-4-740.301	Углек 80x80x8-ГОСТ 8509-86 (см. таблицу)		
			Р = 200	2	1,9 кг
Б4	2	3.501.2-139.3-4-740.302	Лист БВ ГОСТ 19903-74* (см. таблицу)		
			200 x 565	1	7,1 кг
			Дополнительный номер исполнения диафрагмы		
			должен соответствовать дополнительному		
			номеру исполнения пролетного строения		

Лист	Материалы для дополнительного номера исполнения		
	01	02	03
1, 2	18 Д ГОСТ 6713-91	15 ХСНД ГОСТ 6713-91	

И.И.И.И.И.И. И.И.И.И.И.И. И.И.И.И.И.И.

1293%/22 102

Исх. отд.	Мана	И.И.И.	3.501.2-139.3-4-740.300				
И.контр.	Калитин	И.И.И.		Диафрагма ДОР 1	Итадия	Масса	
И.спец.	Кортуков	И.И.И.			Р	10,9	1:10
И.И.П.	Фролова	И.И.И.			Лист	Листов 1	
И.к.пр.	Валков	И.И.И.			Гидротранспост		
И.и.ж.	Капанов	И.И.И.					

Формат	Зона	Поз	Обозначение	Наименование	Кол	Примечание
				Документация		
A3			3.501.2-139.3-4-750.000СБ	Оборачный чертеж-с		
				Оборачные единицы		
A3	1		3.501.2-139.3-4-750.100	Площадка ЛСО1	1	60,5кг
A3	2		3.501.2-139.3-4-750.200	Лестница ЛСО1	1	44,5кг
				Детали		
Б4	3		3.501.2-139.3-4-750.001	Поручень		
				Узелок $80 \times 80 \times 8$ -В-ГОСТ 8509-86 (см таблицы)		
				ℓ=1190	1	11,5кг
Б4	4		3.501.2-139.3-4-750.002	Стойка		
				Узелок $80 \times 80 \times 8$ -В-ГОСТ 8509-86 (см таблицы)		
				ℓ=710	2	6,9кг
Б4	5		3.501.2-139.3-4-750.003	Фланец		
				Узелок $100 \times 100 \times 10$ -В-ГОСТ 8509-86 (см таблицы)		
				ℓ=500	1	7,6 кг
		6	-01	Фланец		
				Узелок $100 \times 100 \times 10$ -В-ГОСТ 8509-86 (см таблицы)		
				ℓ=500	1	7,6 кг
				Стандартные изделия		
		7		Болт М22-Вр*70.110ГОСТ 22353-77*	10	0,312 кг
		8		Гайка М22-Вн.110ГОСТ 22354-77*	10	0,108 кг
		9		Шайба 22ГОСТ 22355-77*	20	0,059кг
			Дополнительный номер исполнения схода на опоры			
			должен соответствовать дополнительному номеру			
			исполнения пролетного строения			

Инв. № табл. Показатели и даты взвешивания

Поз	Материалы для дополнительного номера исполнения		
	01	02	03
3...6	16Д ГОСТ 6713-91	15ХСНД ГОСТ 6713-91	
7	Болт М22-Вр*70.110ГОСТ 22353-77*	Болт М22-Вр*70.110ХЛ1 ГОСТ 22353-77*	
8	Гайка М22-Вн.110ГОСТ 22354-77*	Гайка М22-Вн.110ХЛ1 ГОСТ 22354-77*	

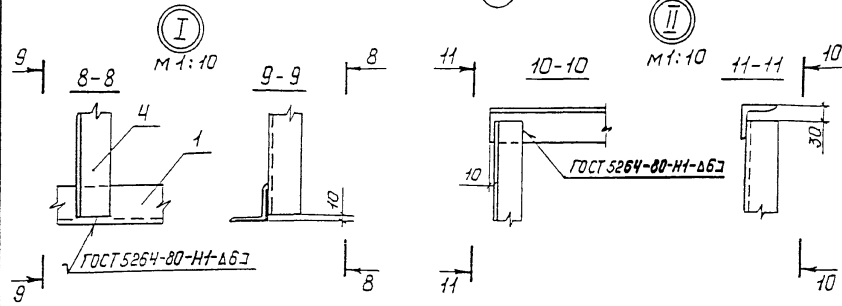
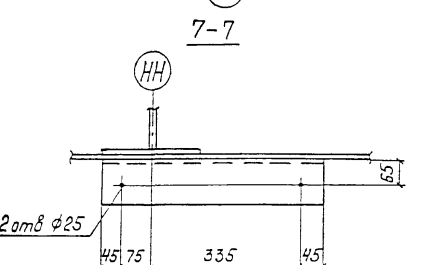
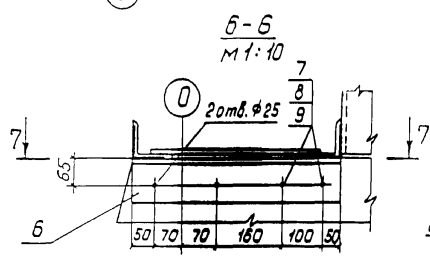
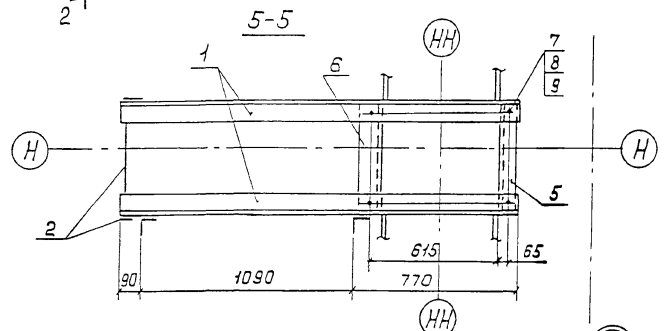
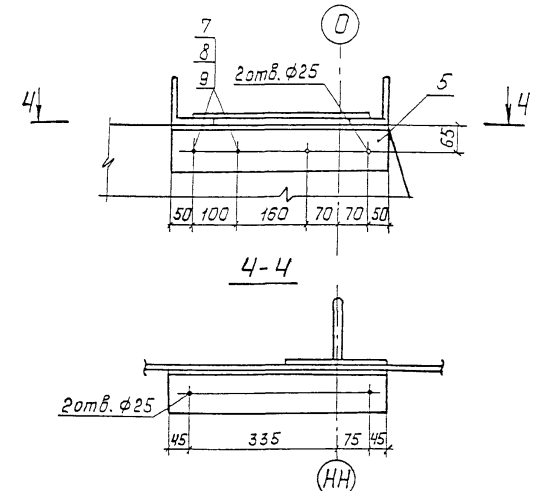
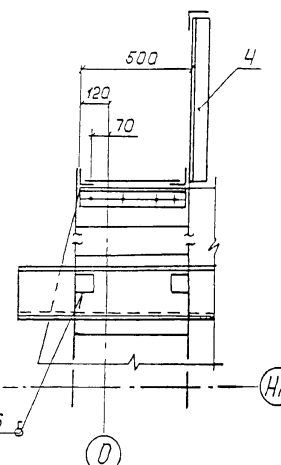
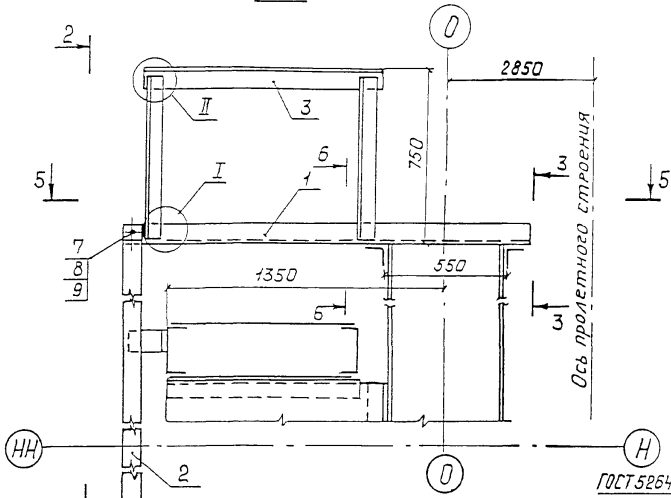
1293/22 103

Нач. отд.	Мамов				3.501.2-139.3-4-750.000	Сход на опоры ЛСО1	Таблица	Лист	Листов
Н. кантр.	Колтушицкий						Р		1
Гл. спец.	Корнучаев						Гипротрансмост		
ГИП	Френк								
Рук. гр.	Ярлык								
Инж.	Налиш								

1-1

2-2

3-3
M1:10



1293K/22 104

Нач. отд.	Мочалов	М
Н. контр.	Колотушкин	К
Гл. спец.	Карноушов	К
ГВП	Френкель	Ф
Рук. гр.	Яранкова	Я
Инж.	Нахшинов	Н

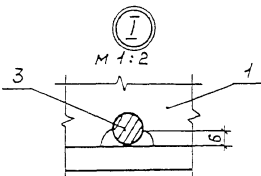
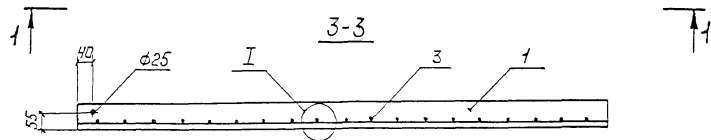
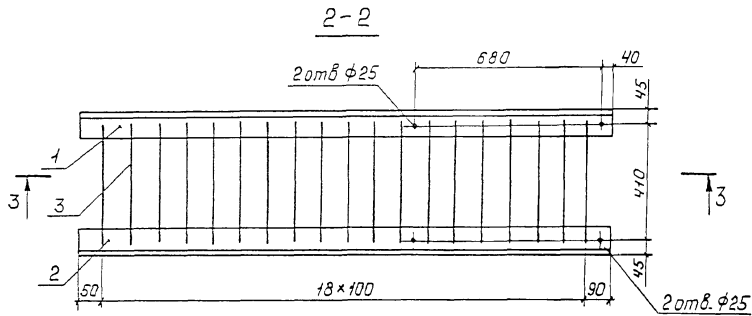
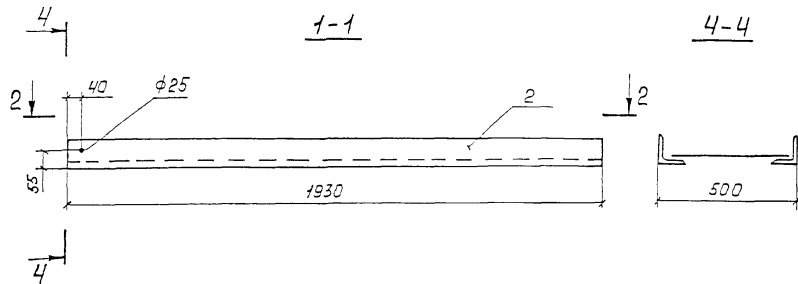
3.501.2-139.3-4-750.00006

Сход на опоры ССО1
Сборочный чертеж

Стадия	Масса	Масштаб
Р	150,9	1:20
Лист	Листов 1	
Гипотранспост		

Копировал Ивinskая Формат А3

Шифр подл. Подпись и дата. Взам. инв. №



Примечание	Зона	Поз	Обозначение	Наименование	Кол.	Примечание
				<u>Детали</u>		
	Б4	1	3.501.2-139.3-4-750.101	Пояс		
				Уголок 90×90×9-В-ГОСТ 8509-86 (см. таблицы)		
				ℓ = 1930	1	23,6 кг
		2	-01	Пояс		
				Уголок 90×90×9-В-ГОСТ 8509-86 (см. таблицы)		
				ℓ = 1930	1	23,6 кг
	Б4	3	3.501.2-139.3-4-750.102	Заполнение		
				А-Г-16-ГОСТ 5781-82*		
				ВСтЗсп2 ГОСТ 380-88*		
				ℓ = 450	19	0,7 кг
				Дополнительный номер исполнения площадки СО должен соответствовать дополнительному номеру исполнения пролетного строения		

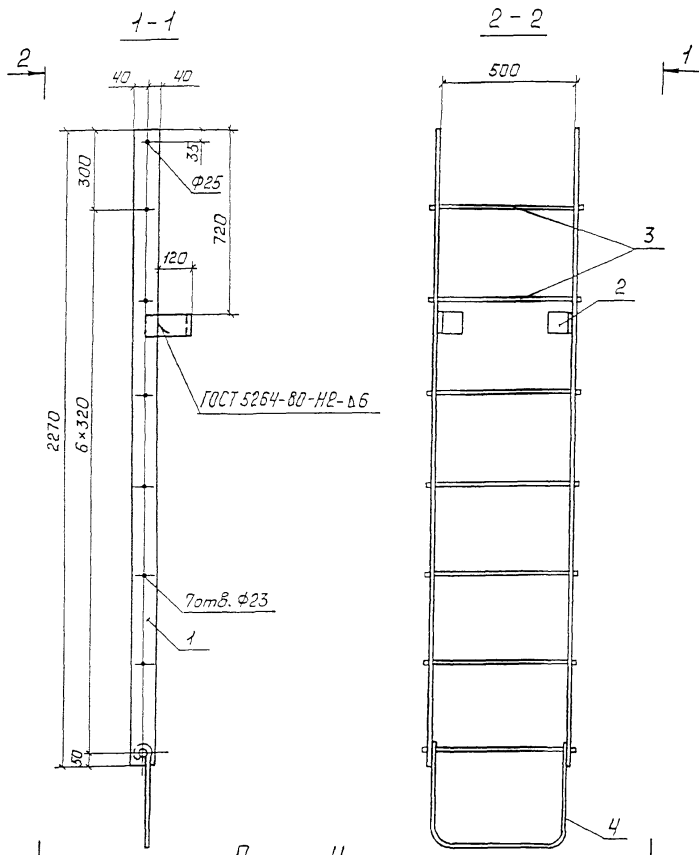
Поз.	Материалы для дополнительного номера исполнения		
	01	02	03
1, 2	16Д ГОСТ 6713-91	15ХСНД ГОСТ 6713-91	

Сварные швы прикрепления поз. 3
ручные дуговые катета 6 мм.

1293к/22 105

Нач. отд.	Молов	И.И.		3.501.2-139.3-4-750.100	Стадия	Масса	Масштаб	
Н. контр.	Колотушкин	И.И.			Площадка ПСО1	Р	60,5	1:15
Гл. спец.	Корникова	И.И.				Лист	Листов 1	
ГИП	Френкель	И.И.			Гипотранспост			
Рук. эк.	Ильичева	И.И.						
Инж.	Нахичинев	И.И.						

Лист № 105/1. Подпись и дата. Взам инв. №



Позиция 4

Инв. № подл. Подпись и дата Взам инв. №

		Обозначение	Наименование	Кол.	Примечание
<u>Детали</u>					
Б4	1	3.501.2-139.3-4-750.201	Тетила Б10 ГОСТ 19903-74* Лист (см. таблицу)		
			80x270	2	14,2 кг
Б4	2	3.501.2-139.3-4-750.202	Крепление Узелок 160x100x10-В ГОСТ 8510-86* (см. таблицу)		
			ℓ=75	2	1,5 кг
Б4	3	3.501.2-139.3-4-750.203	Ступень А-1-20-ГОСТ 5761-82* В Ст 3 сп 2 ГОСТ 380-88*		
			ℓ=550	7	1,4 кг
Б4	4	3.501.2-139.3-4-750.204	Подвеска А-1-20-ГОСТ 5761-82* В Ст 3 сп 2 ГОСТ 380-88*		
			ℓ=1340	1	3,3 кг
Дополнительный номер исполнения лестницы ЛСО должен соответствовать дополнительному номеру исполнения пролетного строения					

Поз.	Материалы для дополнительного номера исполнения		
	01	02	03
1,2	16Д ГОСТ 6713-91	15ХСНД ГОСТ 6713-91	

Сварные швы прикрепления поз.3
ручные дуговые катета 6мм.

1293к/22 106

Нач. отд. Манов	Лев	3.501.2-139.3-4-750.200	Лестница ЛСО1		
Н. контр. Колотушкина	Лев				
Гл. спец. Корноухов	Лев				
ГИП Френкель	Лев				
Рук. гр. Ярыкова	Лев				
Инж. Нахичов	Лев		Стация	Масса	Масштаб
			Р	44,5	1:15
			Лист	Листов 1	
			Гипротранспост		

УПК № 200/2011. Подпись и дата. Инициалы

Формат	Листа	Лист	Обозначение	Наименование	Кол.	Примечание
				<u>Документация</u>		
A3			3.501.2-139.3-4-760.000CB	Оборочный чертеж <u>Оборочные единицы</u>		
Б4	1		3.501-49. Вып.9. РПТ.01.000	Редуктор	2	35,0 кг
Б4	2		3.501-49. Вып.9. РПТ.02.000	Колеса холостого хода	2	34,9 кг
Б4	3		3.501-49. Вып.9. РПТ.03.000	Винхронвирующий вал	1	72,9 кг
Б4	4		3.501-49. Вып.9. РПТ.07.000	Мронштейн	4	2,9 кг
A3	5		3.501.2-139.3-4-760.100	Площадка ПТГ1	1	1003,1 кг
A3	6		3.501.2-139.1-7-770.200	Рама РТГ1	1	166,4 кг
	7		-01	Рама РТГ1н	1	166,4 кг
A3	8		3.501.2-139.1-7-770.300	Площадка ПТГ2	1	64,8 кг
	9		-01	Площадка ПТГ2н	1	64,8 кг
A3	10		3.501.2-139.1-7-770.400	Сход СТГ1	2	18,8 кг
				<u>Детали</u>		
Б4	11		3.501.2-139.3-4-760.001	Ступица		
				Угловая 50x50x5-В ГОСТ8509-86 16Д ГОСТ 6713-91		
				В-850	6	3,2 кг
Б4	12		3.501.2-139.3-4-760.002	Ступица		
				Угловая 50x50x5-В ГОСТ8509-86 16Д ГОСТ 6713-91		
				В-1210	6	4,6 кг
Б4	13		3.501.2-139.3-4-760.003	Ступица		
				Угловая 70x70x6-В ГОСТ8509-86 16Д ГОСТ 6713-91		
				В-1600	2	10,2 кг
	14		-01	Ступица		
				Угловая 70x70x6-В ГОСТ8509-86 16Д ГОСТ 6713-91		
				В-1600	2	10,2 кг

Формат	Листа	Лист	Обозначение	Наименование	Кол.	Примечание
Б4	15		3.501.2-139.3-4-760.004	Заполнение		
				A-I-16 ГОСТ 5781-82*		
				Ст3кп3 ГОСТ 380-88*		
				В-2010	4	3,2 кг
Б4	16		3.501.2-139.3-4-760.005	Заполнение		
				A-I-16 ГОСТ 5781-82*		
				Ст3кп3 ГОСТ 380-88*		
				В-3035	8	4,8 кг
Б4	17		3.501.2-139.3-4-760.006	Заполнение		
				A-I-16 ГОСТ 5781-82*		
				Ст3кп3 ГОСТ 380-88*		
				В-3725	6	5,9 кг
Б4	18		3.501.2-139.3-4-760.007	Заполнение		
				A-I-16 ГОСТ 5781-82*		
				Ст3кп3 ГОСТ 380-88*		
				В-1260	10	2,0 кг

Поз.	Материалы для дополнительного номера исполнения		
	01	02	03
22	16Д ГОСТ 6713-91	15ХСНД ГОСТ 6713-91	
26	Болт М22-8x70.110 ГОСТ 22353-77*	Болт М22-8x70.110ХЛ1 ГОСТ 22353-77*	
28	Гайка М22-8x.110 ГОСТ 22354-77*	Гайка М22-8Н.110ХЛ1 ГОСТ 22354-77*	

1293к/22 107

Исполн	Мочал	Левал	
Н.Контр	Колотчикина	Левал	
Л.спец	Коромыхов	Левал	
Г.И.П	Френкель	Левал	
Р.ж.г.в	Брыжкова	Левал	
И.ю.ж.	Востюхина	Левал	

3.501.2-139.3-4-760.000

Тележка смотровая ТГ1

Стадия		Лист	Листов
Р	1		2

Гипротрансмост

Формат	Зона	Пов.	Обозначение	Наименование	Кол.	Примечание
Б4	19	3.501.2-139.3-4-760.008	Ограждение	А-I-16 ГОСТ 5781-82* От 3 кл 3 ГОСТ 380-88* Е- 600	4	0,9 кг
Б4	20	3.501.2-139.3-4-760.009	Поручень	Угелок 70x70x6-8-ГОСТ 8509-86 16 Д ГОСТ 6713-91 Е- 1320	1	8,4 кг
	21	-01	Поручень	Угелок 70x70x6-8-ГОСТ 8509-86 16 Д ГОСТ 6713-91 Е- 1320	1	8,4 кг
Б4	22	3.501.2-139.3-4-760.010	Наклейка	Лист 55 ГОСТ 19903-74* (см. таблицу) 300x360	4	4,4 кг
Б4	23	3.501.2-139.3-4-760.011	Прокладка	Лист 20 ГОСТ 19903-74* 16 Д ГОСТ 6713-91 160x115	4	2,9 кг

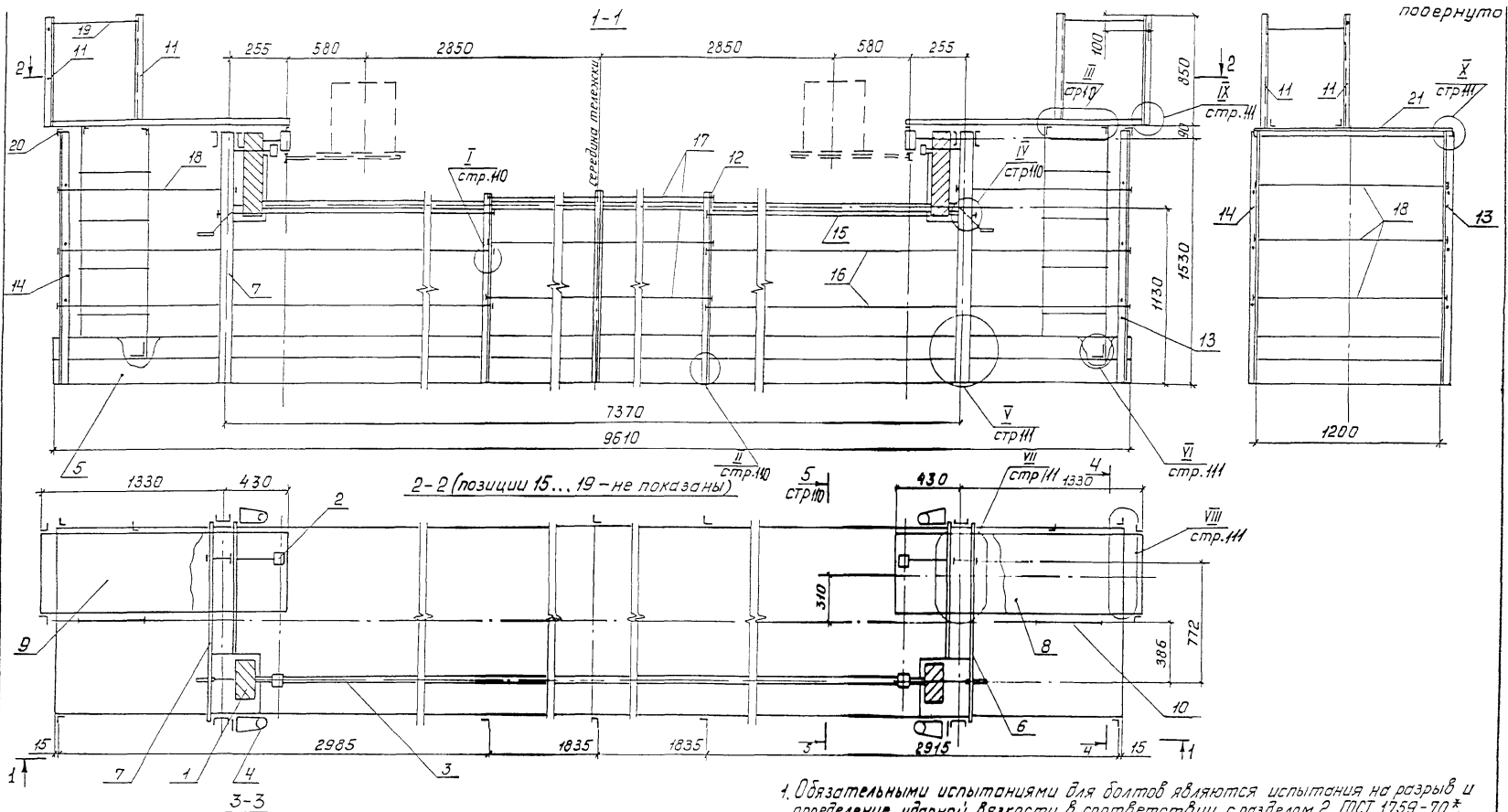
Формат	Зона	Пов.	Обозначение	Наименование	Кол.	Примечание
				Стандартные изделия		
		24		Болт М16-8g x 35,46 ГОСТ 7798-70*	20	0,09 кг
		25		Болт М16-8g x 55,46 ГОСТ 7798-70*	20	0,12 кг
		26		Болт М 22-6g x 110 ГОСТ 22353-77*	48	0,312 кг
		27		Гайка М16-6Н.5 ГОСТ 5915-70*	114	0,03 кг
		28		Гайка М 22-6Н. 110 ГОСТ 22354-77*	48	0,108 кг
		29		Шайба 16,02 От 3 ГОСТ 11371-78	104	0,01 кг
		30		Шайба 22 ГОСТ 22355-77*	96	0,059 кг
			Дополнительный номер исполнения смотровой тележки должен соответствовать дополнительному номеру исполнения прелетного строения			

Имя, фамилия, Подпись и дата

1293К/22 108

3.501.2-139.3-4-760.000

Лист
2



1. Обязательными испытаниями для болтов являются испытания на разрыв и определение ударной вязкости в соответствии с разделом 2. ГОСТ 1759-70*;
 2. Деталь РПТ.03.10В, входящую в состав РПТ.03.100, принять длиной 6620 мм диаметром 100 мм.

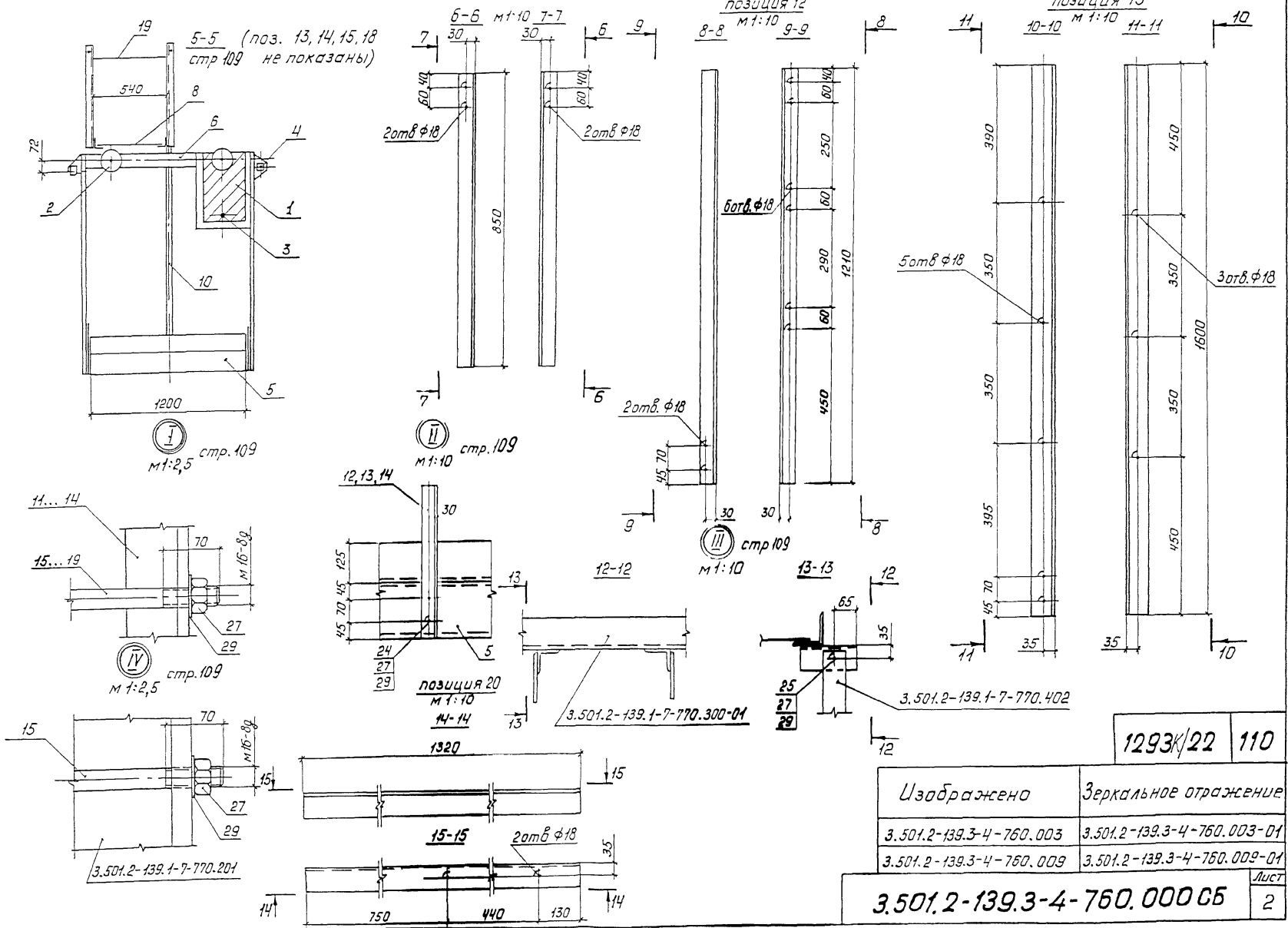
Нач. отд. *Монав Дю*
 Н. контр. *Колотников К.С.*
 Тл. спец. *Корнюков В.В.*
 ГУП *ФРЕНКВА*
 Рук. гр. *Ярлыкова В.В.*
 Инж. *Богачкина Е.В.*

3.501.2-139.3-4-760.000 СБ		
Тележка смотровая ТС1	Стадия	Масштаб
Сборочный чертеж	Р 2125,5	1:25
	Лист 1	Листов 3
Гипротрансмост		

1293к/22 109

Ш.н.с. № подл. Подпись и дата Взам. инв. №

Лист № подл. Подп. и дата Вып. инв. №

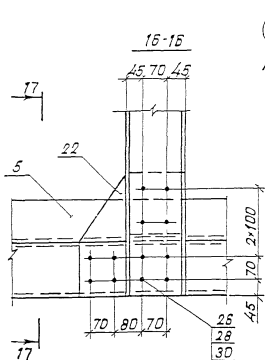


1293K/22 110

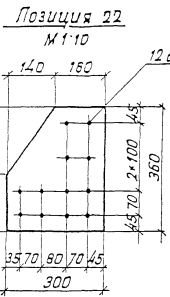
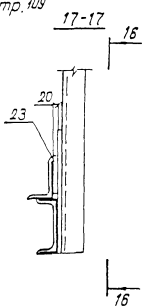
Изображено	Зеркальное отражение
3.501.2-139.3-4-760.003	3.501.2-139.3-4-760.003-01
3.501.2-139.3-4-760.009	3.501.2-139.3-4-760.009-01

3.501.2-139.3-4-760.000 СБ

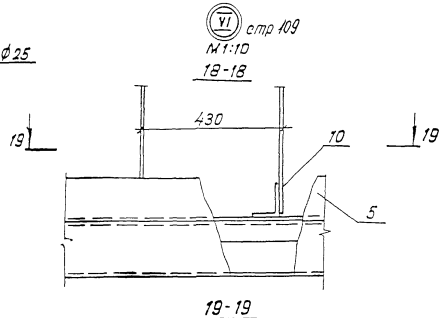
Лист 2



VI стр. 109
М 1:10



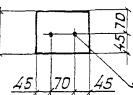
VIII стр. 109
М 1:10



IX стр. 109
М 1:10

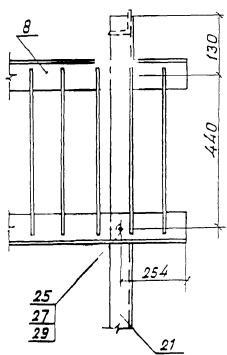
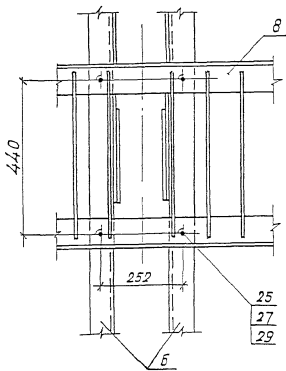
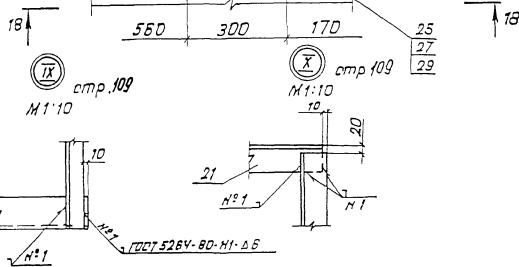
VII стр. 109
М 1:10

VIII стр. 109
М 1:10



XI стр. 109
М 1:10

XII стр. 109
М 1:10



1293X/22 111

3.501.2-139.3-4-760.000 СБ 3

Инд. № подл. Должность и дата Выход. лист №

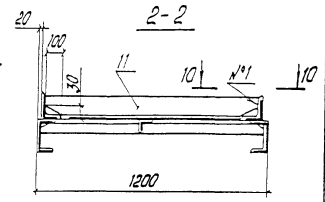
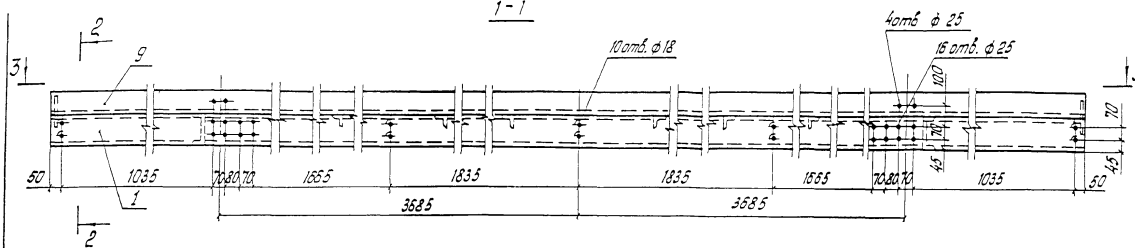
Формат Зона	Поз.	Обозначение	Наименование	Кол.	Приме- чание
А3		3.501.2-139.3-4-760.100 СБ	<u>Документация</u> Сборочный чертёж		
			<u>Детали</u>		
Б4	1	3.501.2-139.3-4-760.101	Прогон		
			Исполнер 16 ГОСТ 8240-72* (см. таблицу)		
			ℓ = 9610	2	135,5 кг
Б4	2	3.501.2-139.3-4-760.102	Прогон		
			Исполнер 16 ГОСТ 8240-72* (см. таблицу)		
			ℓ = 1188	2	16,9 кг
Б4	3	3.501.2-139.3-4-760.103	Заполнение		
			Угелак 70×70×6-В-ГОСТ 8509-86 16 Д. ГОСТ 6713-91		
			ℓ = 1188	8	7,5 кг
Б4	4	3.501.2-139.3-4-760.104	Заполнение		
			Угелак 70×70×6-В-ГОСТ 8509-86 16 Д. ГОСТ 6713-91		
			ℓ = 632	1	4,0 кг
Б4	5	3.501.2-139.3-4-760.105	Заполнение		
			Угелак 70×70×6-В-ГОСТ 8509-86 16 Д. ГОСТ 6713-91		
			ℓ = 1193	4	7,6 кг
Б4	6	3.501.2-139.3-4-760.106	Заполнение		
			Угелак 70×70×6-В-ГОСТ 8509-86 16 Д. ГОСТ 6713-91		
			ℓ = 1041	2	6,7 кг
Б4	7	3.501.2-139.3-4-760.107	Заполнение		
			Угелак 70×70×6-В-ГОСТ 8509-86 16 Д. ГОСТ 6713-91		
			ℓ = 1017	1	6,5 кг

Формат Зона	Поз.	Обозначение	Наименование	Кол.	Приме- чание
Б4	8	3.501.2-139.3-4-760.107-01	Заполнение		
			Угелак 70×70×6-В-ГОСТ 8509-86 16 Д. ГОСТ 6713-91		
			ℓ = 1017	1	6,5 кг
Б4	9	3.501.2-139.3-4-760.108	Ограждение		
			Угелак 125×80×6-В-ГОСТ 8510-86* 16 Д. ГОСТ 6713-91		
			ℓ = 9610	2	120,4 кг
Б4	10	3.501.2-139.3-4-760.109	Настил		
			Лист рамп 0-ПН-4,0 Б.С.ГО. ГОСТ 8558-77		
			995 × 9610	1	325,1 кг
Б4	11	3.501.2-139.3-4-760.110	Ограждение		
			Лист 54 ГОСТ 19903-74* 16 Д. ГОСТ 6713-91		
			110 × 1140	2	3,9 кг
			Дополнительный номер исполнения площадки ТС должен соответствовать дополнительному номеру исполнения прелетного строения		

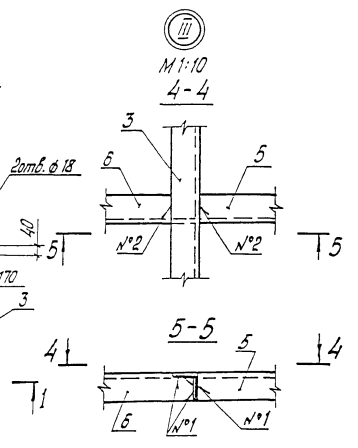
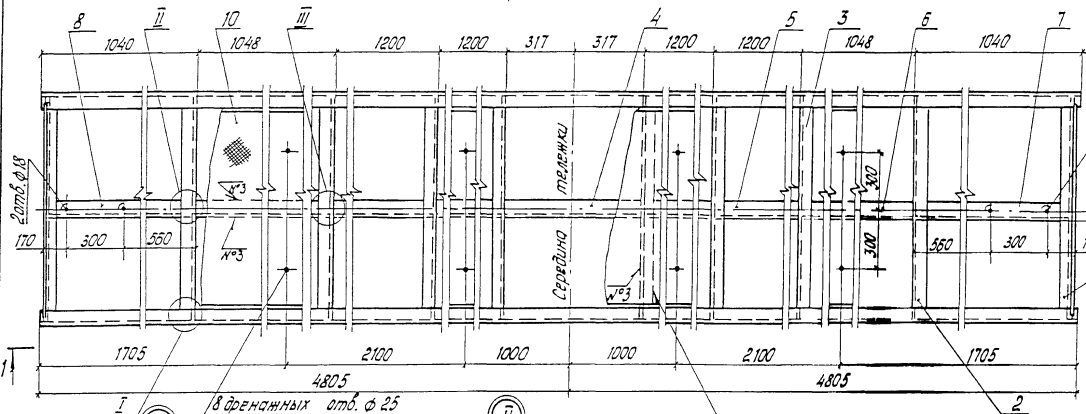
Поз.	Материалы для дополнительного номера исполнения		
	01	02	03
1, 2	16 Д. ГОСТ 6713-91	15 ХСНД ГОСТ 6713-91	

1293К/22 112

Исч. отд.	Менед									
И. кантор	Исполнитель									
Ил. спец.	Нормиров.									
ГЛП	Формат									
Рис. гр.	Состав									
Линн.	Вспомогат.									
3 501.2-139.3-4-760.100										
Площадка ПТС 1										
								Статья	Лист	Листов
								Р		1
Гипротрансмат										



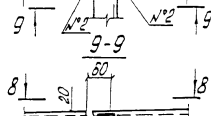
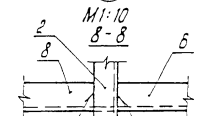
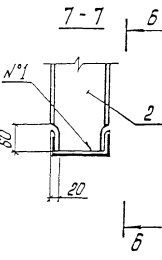
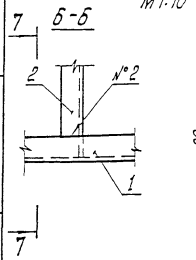
3-3 (позиция 4 не показана)



№3 Сварные швы по ГОСТ 5264-80

- №1 - ТЗ - Д 5
- №2 - С2 - Д 5
- №3 - Н1 - Д 5

Лин. № точки, Подпись и дата, Взам. инв. №



10-10 повернуто

Исх. №	Монтаж
И.к. №	Контракт
И.к. спец.	Контракт
Р/П	Формат
Р/к. гр.	Архив
Лин	Госталин

3.501.2-139.3

Площадка ПТС1
Сборочный чертёж

1293/22	113
760.100 СБ	
Сталь МассМашта	
Р	1003,1 1:20
Лист	Листов 1
Гипротрансмаст	

Рис. 1

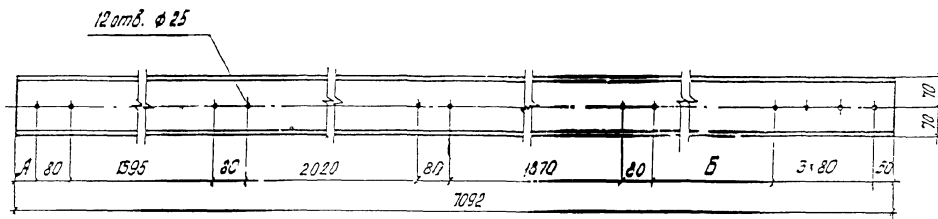
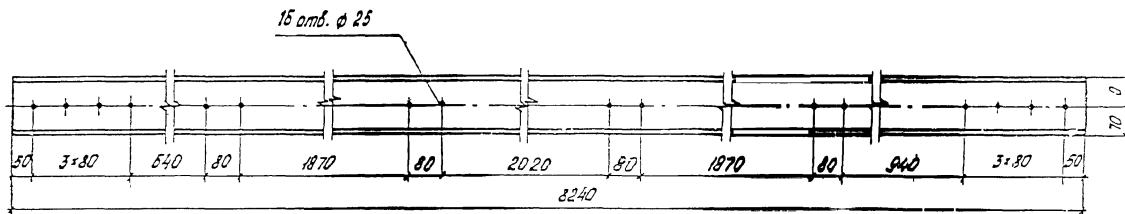


Рис. 2



Шкала: 1:10

1293К/22 114

Обозначение	Марка	РАЗМЕРЫ, мм		Рис.	Масса кг
		А	Б		
3.501.2-139.3-4-770.100	ПК1	57	940	1	97,1
-01	ПК2	357	540	1	97,1
-02	ПК3	—	—	2	112,9

3.501.2-139.3-4-770.100		
Путь катания ПК (ПК1... ПК3)	Р	1:10
Лист 1	Листов 1	
ГОСТ 8239-72* ИСО 8239-72*		Гипотеза

Шк. № 1040. Подпись и дата

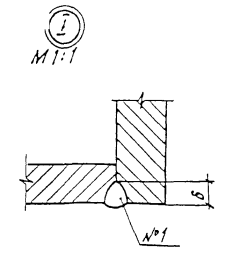
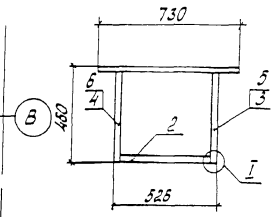
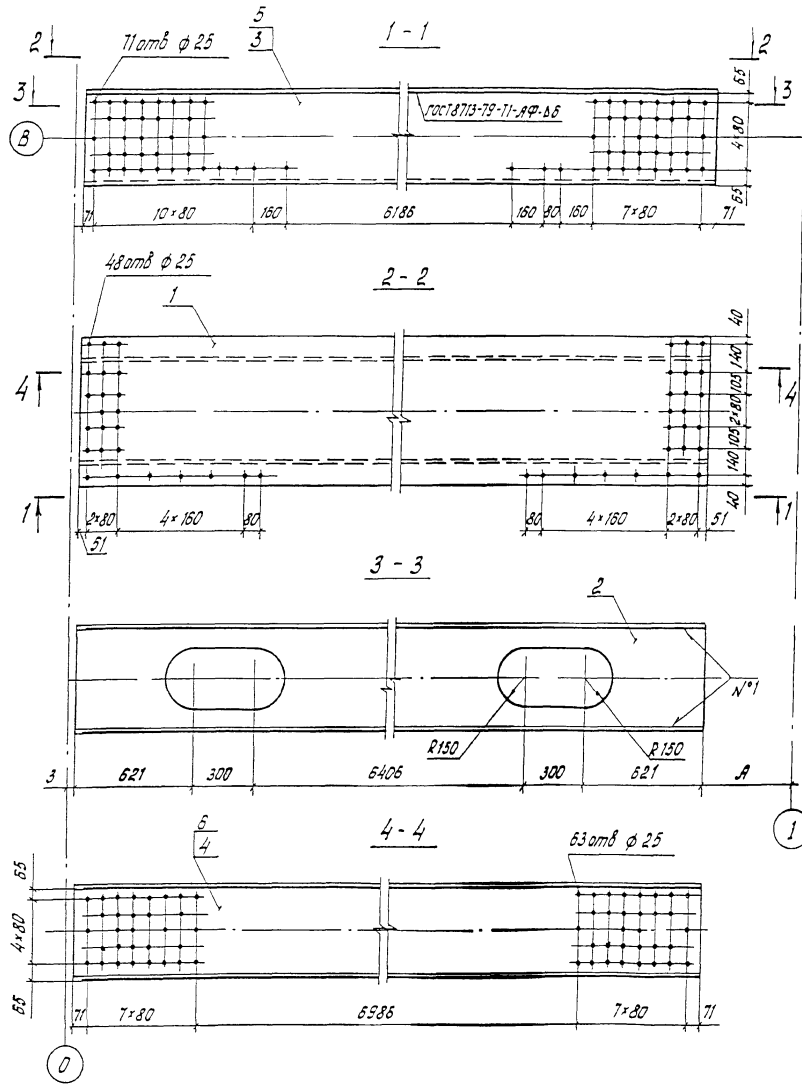
Формат	Лист	Поз	Обозначение	Наименование	Кол.	Примечание
				<u>Документация</u>		
А3			3.501.2-139.3-4-801.000 СБ	Сборочный чертеж		
				<u>Детали</u>		
Б4	1		3.501.2-139.3-4-801.001	Лист <u>Б10 ГОСТ 19903-74*</u> (см. таблицу)		
				730 × 8248	1	472,7 кг
			<u>Переменные данные для исполнений:</u>			
				3.501.2-139.3-4-801.000		ВП8
				<u>Детали</u>		
Б4	2		3.501.2-139.3-4-801.002	Лист <u>Б10 ГОСТ 19903-74*</u> (см. таблицу)		
				486 × 8248	1	314,7 кг
Б4	3		3.501.2-139.3-4-801.003	Лист <u>20 ГОСТ 19903-74*</u> (см. таблицу)		
				450 × 8248	1	582,7 кг
		4	-01	Лист <u>20 ГОСТ 19903-74*</u> (см. таблицу)		
				450 × 8248	1	582,7 кг
				3.501.2-139.3-4-801.000-01		ВП8н
			(то же как для	3.501.2-139.3-4-801.000)		
				3.501.2-139.3-4-801.000-02		ВП9
				<u>Детали</u>		
Б4	2		3.501.2-139.3-4-801.004	Лист <u>Б10 ГОСТ 19903-74*</u> (см. таблицу)		
				462 × 8248	1	299,1 кг
Б4	5		3.501.2-139.3-4-801.005	Лист <u>32 ГОСТ 19903-74*</u> (см. таблицу)		
				450 × 8248	1	932,4 кг
			-01	Лист <u>32 ГОСТ 19903-74*</u> (см. таблицу)		
				450 × 8248	1	932,4 кг

Формат	Лист	Поз	Обозначение	Наименование	Кол.	Примечание
						3.501.2-139.3-4-801.000-03
				(то же как для		3.501.2-139.3-4-801.000-02)
				<u>Дополнительный номер исполнения верхнего пояса</u>		
				ВП должен соответствовать		дополнительному номеру
				исполнения пролетного		строения

Поз.	Материалы для дополнительного номера исполнения		
	01	02	03
1, 2, 3, 4	15ХСНД ГОСТ 6713-91	15ХСНД-2 ГОСТ 6713-91	10ХСНД-3 ГОСТ 6713-91
5, 6	15ХСНД-2 ГОСТ 6713-91		10ХСНД-3 ГОСТ 6713-91

1293К/22 115

3.501.2-139.3-4-801.000		
Пояс верхний ВП (ВП8, ВП9)	Лист	Лист
	Р	1
Гипротрансмост		



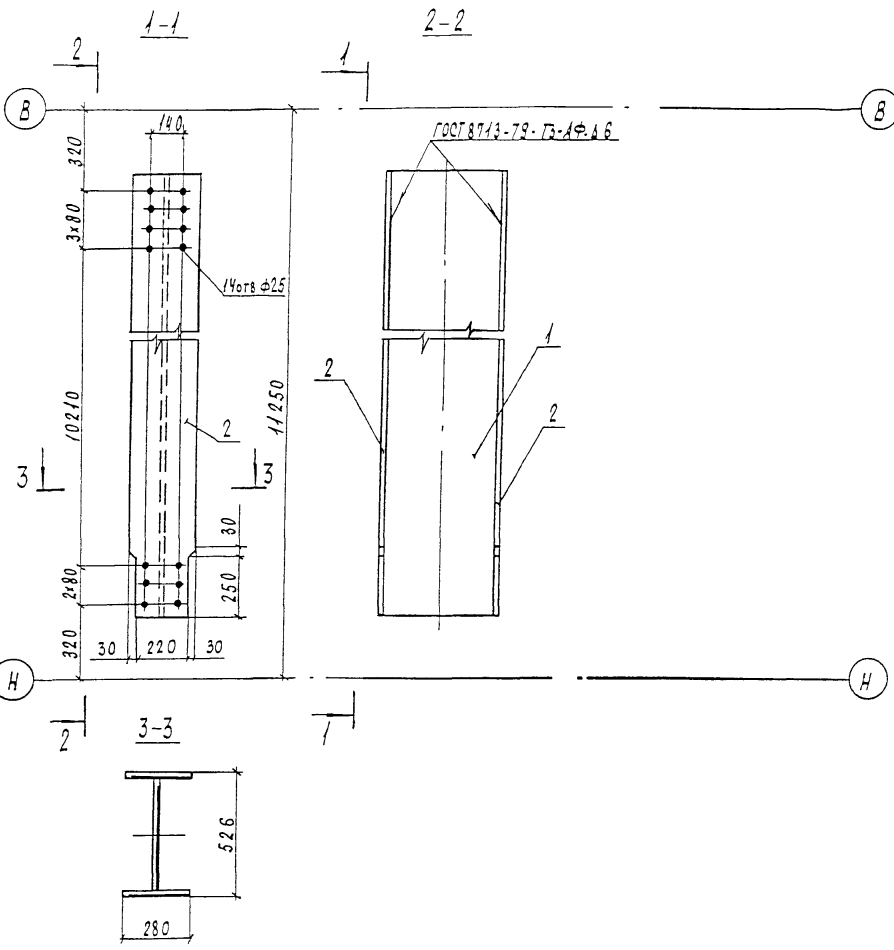
Изображено	Марка	Зеркальное отражение	Марка	A, мм	Масса, кг
3.501.2-139.3-4-801.000	ВЛ8	3.501.2-139.3-4-801.000-01	ВЛ8Н	483	1952,8
	-02 ВЛ9		-03 ВЛ9Н	459	2635,6

Шов N°1 - сварка автоматическая под слоем флюса

Шдм. № подл. Изм. № в дан. Взам. инв. №

1293К/22 116

3.501.2-139.3-4-801.000 СБ		
Пояс верхний ВЛ (ВЛ8, ВЛ9) сборочный чертёж	Листов	Масса
	р	см. таблицу
	Лист	Листов
Гипотранспорт		



Формат	Зона	Поз	Обозначение	Наименование	Кол.	Примечание
				<u>Детали</u>		
Б4	1	3-501.2-139.3-4-802.001	лист Б10 ГОСТ 19903-74* (см. таблицу)	502 x 10710	1	422,0 кг
Б4	2	3-501.2-139.3-4-802.002	лист Б12 ГОСТ 19903-74* (см. таблицу)	280 x 10710	2	281,0 кг
			Дополнительный номер	исполнения стойки С2		
			должен соответствовать	дополнительному		
			номеру исполнения	пролетного строения		

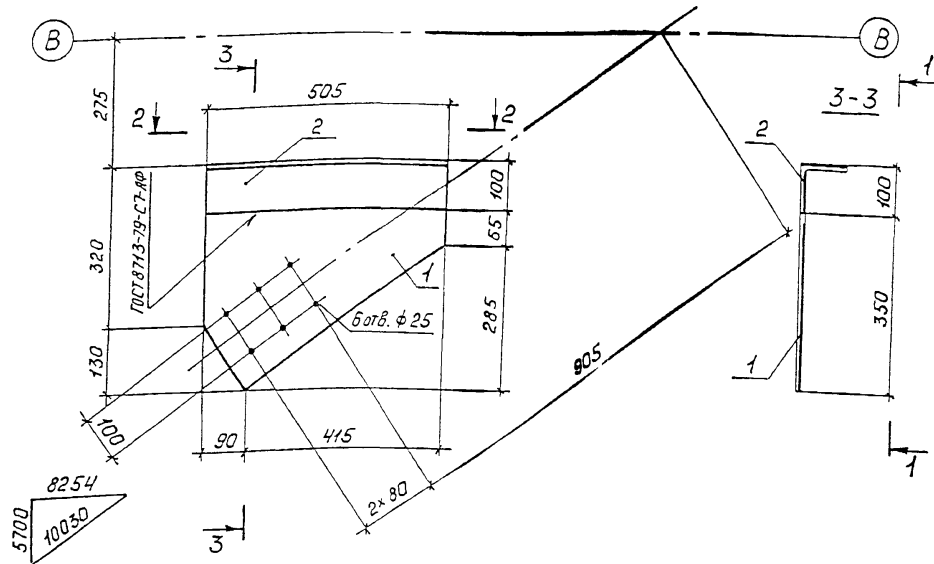
Инв. № подл. Подпись и дата

1293к/22 117

3.501.2-139.3-4-802.000		
Стойка С2	Стадия	Масштаб
	Р	1:20
	Лист	Листов /
	Гипротрансмест	

Поз	Материалы для дополнительного номера исполнения		
	01	02	03
1.2	15хснд гост 6713-91	15хснд-2 гост 6713-91	10хснд-3 гост 6713-91

1-1



2-2

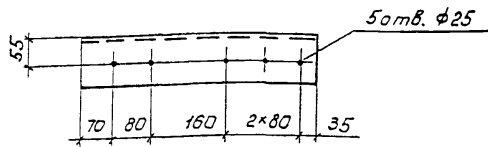


Таблица 1

Поз.	Материалы для дополнительного номера исполнения		
	01	02	03
1	15ХСНД ГОСТ 6713-91	15ХСНД-2 ГОСТ 6713-91	10ХСНД-2 ГОСТ 6713-91
2	15ХСНД ГОСТ 6713-91		10ХСНД ГОСТ 6713-91

Таблица 2

Изобразжено	Марка	Зеркальное отражение	Марка
3.501.2-139.3-4-805.100	ФВВ	3.501.2-139.3-4-805.100-01	ФВВ
3.501.2-139.3-4-805.102	-	3.501.2-139.3-4-805.102-01	

Формат	Зона	Поз.	Обозначение	Наименование	кол.	Примечание
				Детали		
Б4	1	3.501.2-139.3-4-805.101	Фасонка	Детали		
				Лист 510 ГОСТ 19903-74*		
				(см. табл. 1)		
				350 x 505	1	8,8 кг
				Переменные данные для исполнений:		
				3.501.2-139.3-4-805.100		ФВВ
				Детали		
Б4	2	3.501.2-139.3-4-805.102	Крепление	Крепление		
				Узелок 100x100x10-В-ГОСТ 8509-86		
				(см. табл. 1)		
				l=505	1	7,6 кг
				3.501.2-139.3-4-805.100-01		ФВВН
				Детали		
Б4	2	3.501.2-139.3-4-805.102-01	Крепление	Крепление		
				Узелок 100x100x10-В-ГОСТ 8509-86		
				(см. табл. 1)		
				l=505	1	7,6 кг
				Дополнительный номер исполнения фасонки ФВ должен соответствовать дополнительному номеру исполнения пролетного строения.		

1293К/22 118

Нач. отд. Монов *И.С.С.*
 Н.контр. Колотушкина *Л.С.*
 Г.д.спец. Корноухов *Л.С.*
 Г.И.П. Френкель *Л.С.*
 Рук. гр. Ярылькова *Я.Я.*
 Инж. Востюкина *С.С.*

3.501.2-139.3-4-805.100

Фасонка ФВВ

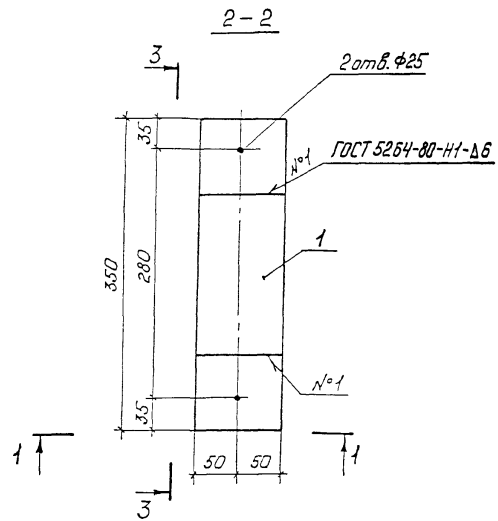
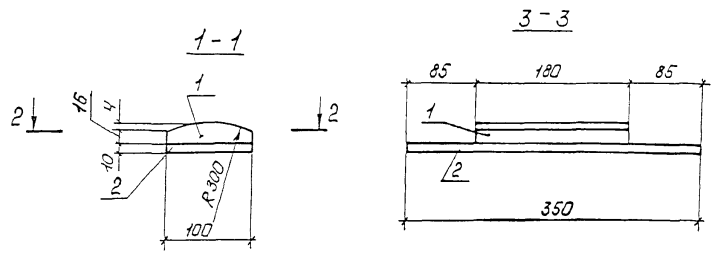
Стадия | Масса | Масштаб

Р | 15,4 | 1:15

Лист | Листов 1

Гипротрансмот

Лист № табл. Подпись и дата Взам. инв. №



Формат	Зона	Поз.	Обозначение	Наименование	Кол.	Применение
				<u>Детали</u>		
Б4	1	3.501.2-139.3-4-806.101	Лист 20 ГОСТ 19903-74* 15ХСНД ГОСТ 6713-75*	100 x 180	1	2,8 кг
Б4	2	3.501.2-139.3-4-806.102	Лист 610 ГОСТ 19903-74* (см. таблицу)	100 x 350	1	27 кг
			Дополнительный номер исполнения балансира			
			должен соответствовать дополнительному номеру			
			исполнения пролетного строения.			

Поз.	Материалы для дополнительного номера исполнения		
	01	02	03
2	15ХСНД ГОСТ 6713-91	15ХСНД-2 ГОСТ 6713-91	10ХСНД-3 ГОСТ 6713-91

1293к/22 119

Нач. отд.	Мандо	Иванов
Н. контр.	Колотыгин	Иванов
Л. спец.	Колотыгин	Иванов
Г.ШП	Фролова	Иванов
Рук. ер.	Ярлыкова	Иванов
Инж.	Гостомин	Иванов

3.501.2-139.3-4-806.100

Балансир Б1

Стедия	Масса	Масштаб
Р	5,5	1:5
Лист	Листов 1	
Гипротрансмост		

Лист № 1 из 1. Подпись и дата. Взам. инв. №

Инв. № табл. Подпись и дата в/зак. инв. №

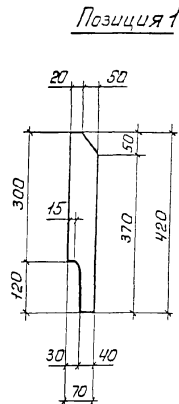
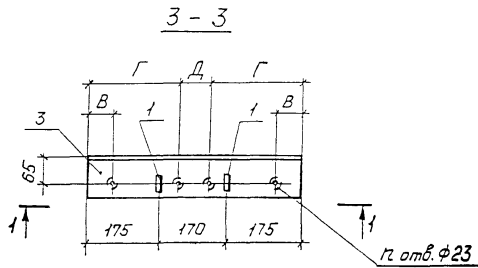
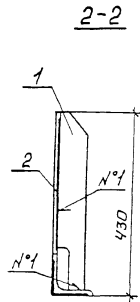
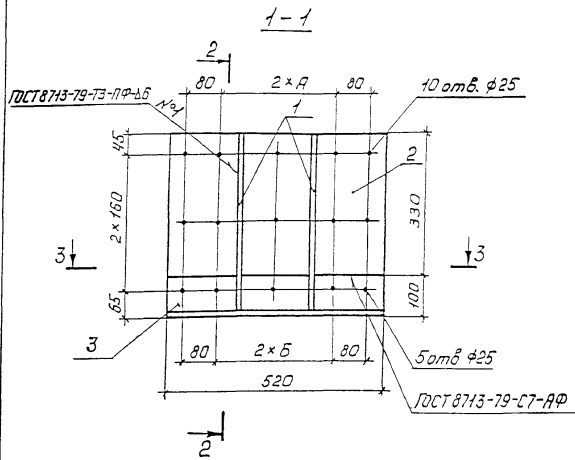
Формат	Зона	Поз.	Обозначение	Наименование	Кол.	Примечание
				<u>Документация</u>		
A3			3.501.2-139.3-4-806.200 СБ	Сборочный чертеж		
				<u>Детали.</u>		
Б4	1		3.501.2-139.3-4-806.201	Ребра		
				Лист <u>Б12 ГОСТ 19903-74*</u> (см. таблицу)		
				70 × 420	2	2,8 кг
			<u>Переменные данные для исполнений:</u>			
			<u>3.501.2-139.3-4-806.200</u>			НВ1
				<u>Детали</u>		
Б4	2		3.501.2-139.3-4-806.202	Накладка		
				Лист <u>Б12 ГОСТ 19903-74*</u> (см. таблицу)		
				330 × 520	1	16,2 кг
Б4	3		3.501.2-139.3-4-806.203	Крепление		
				Узелок <u>100×100×12-В ГОСТ 8509-96</u> (см. таблицу)		
				ℓ=520	1	9,3 кг
			<u>3.501.2-139.3-4-806.200-01</u>			НВ2
				<u>Детали</u>		
Б4	2		3.501.2-139.3-4-806.202-01	Накладка		
				Лист <u>Б12 ГОСТ 19903-74*</u> (см. таблицу)		
				330 × 520	1	16,2 кг
Б4	3		3.501.2-139.3-4-806.203-01	Крепление		
				Узелок <u>100×100×12-В ГОСТ 8509-96</u> (см. таблицу)		
				ℓ=520	1	9,3 кг

Формат	Зона	Поз.	Обозначение	Наименование	Кол.	Примечание
				<u>3.501.2-139.3-4-806.200-02</u>		НВ3
				<u>Детали</u>		
Б4	2		3.501.2-139.3-4-806.202 -02	Накладка		
				Лист <u>Б12 ГОСТ 19903-74*</u> (см. таблицу)		
				330 × 520	1	16,2 кг
Б4	3		3.501.2-139.3-4-806-203 -02	Крепление		
				Узелок <u>100×100×12-В ГОСТ 8509-96</u> (см. таблицу)		
				ℓ=520	1	9,3 кг
			<u>Дополнительный номер исполнения наклейки НВ должен соответствовать дополнительному номеру исполнения пролетного строения.</u>			

Поз.	Материалы для дополнительного номера исполнения		
	01	02	03
1, 2	15ХСНД ГОСТ 6713-91	15ХСНД-2 ГОСТ 6713-91	10ХСНД-3 ГОСТ 6713-91
3	15ХСНД ГОСТ 6713-91		10ХСНД ГОСТ 6713-91

1293К/22 120

Нач. отд.	Моно В	Лидер		3.501.2-139.3-4-806.200	Накладка НВ (НВ1... НВ3)	Статья	Лист	Листов
Н.контр.	Коломушкин	Л.С.				Р		1
Ил. спец.	Корноухов	И.С.				Гипотрансмост		
ГШП	Френкель	И.С.						
Руч. гр.	Ярыкова	Я.С.						
Инж.	Гостюхина	Е.С.						



Обозначение	Марка	Размеры, мм					Кол. л.
		А	Б	В	Г	Д	
3.501.2-139.3-4-806.200	НВ1	135	137	60	220	80	4
-01	НВ2	134	136	60	220	80	4
-02	НВ3	140	138	-	231	58	2

Шкв. № подл. Подпись и дата. Взам. инв. №

1293К/22 121

Нач. отд.	Манов	Иван
Н. контр.	Корниенко	Иван
Т. спец.	Корниенко	Иван
Г.Н.П.	Френкель	Иван
Рук. с.р.	Ярыков	Иван
Инж.с.	Гостюлина	Иван

3.501.2-139.3-4-806.200 СБ

Накладка НВ
(НВ1... НВ3)
Сборочный чертеж

Сталь	Масса	Масштаб
Р	31,1	1:10
Лист	Листов 1	

Гипотрансмост

Копировал: Ивинская

Формат А3

Рис. 1

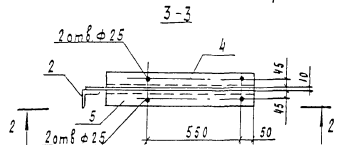
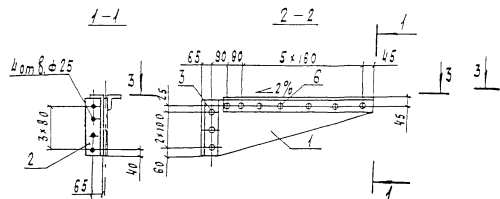


Рис. 2

Остаточное см. рис. 1

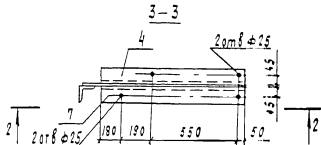
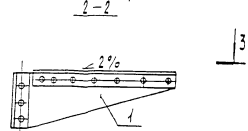


Рис. 3

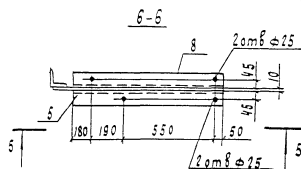
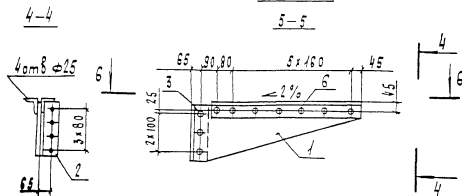


Рис. 4

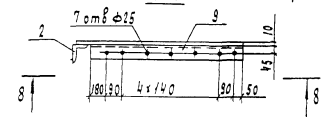
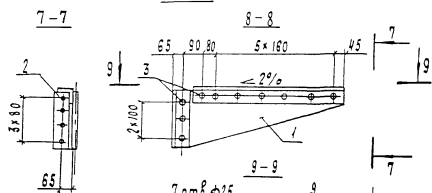
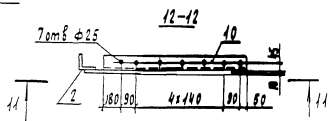
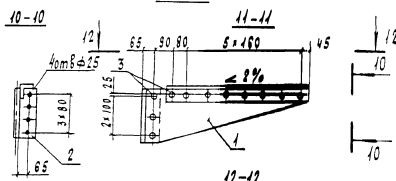
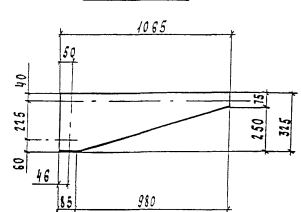


Рис. 5



Позиция 1



Шифр по табл. Подпись и дата. Взам. инв. №

Обозначение	Марка	Рис.	Масса кг
3.501.2-139.3-4-910.100	К1	1	44,6
	-01 К2	2	44,6
	-02 К3	3	44,6
	-03 К4	4	35,0
	-04 К5	5	35,0

1293/22 124

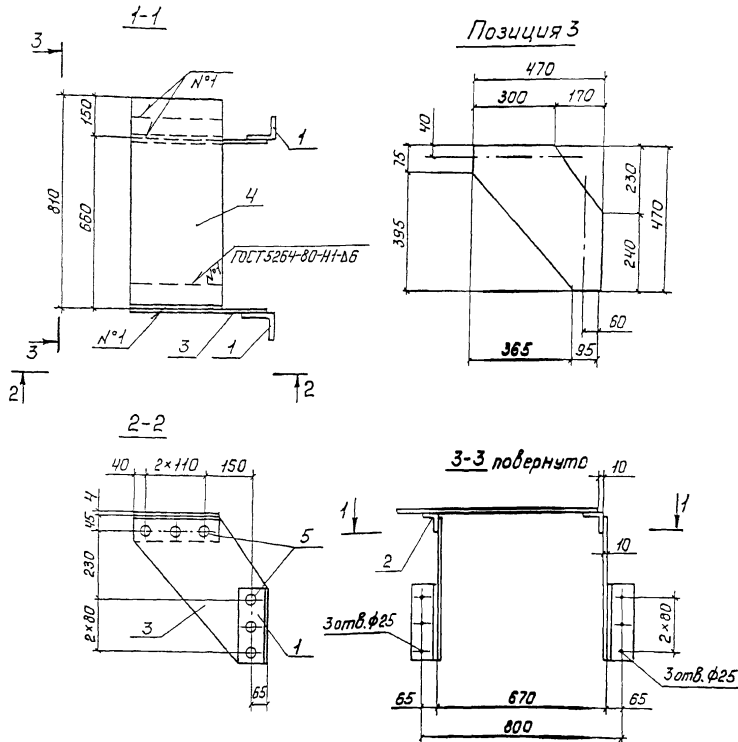
3.501.2-139.3-4-910.100 СБ

Консоль К
(К1... К5)
Сборочный чертеж

Содерж.	Масса	Масштаб
Р	см	1:20
Лист	Листов 1	

Гипротрансмост

3.501.2-139.3-4-910.200 изображено, 3.501.2-139.3-4-910.200-01 зеркальное отражение



Формат	Зона	Поз.	Обозначение	Наименование	Кол.	Примечание
				Детали		
Б4	1	3.501.2-139.3-4-910.201	Фланец	Узелок 100x100x12-В-ГОСТ 8509-86 (см. таблицу)		
				ℓ = 240	2	4,3 кг
Б4	2	3.501.2-139.3-4-910.202	Полка	Узелок 80x80x8-В-ГОСТ 8509-86 (см. таблицу)		
				ℓ = 300	2	3,0 кг
Б4	3	3.501.2-139.3-4-910.203	Расонка	Лист Б10 ГОСТ 19903-74* (см. таблицу)		
				470x470	2	10,1 кг
Б4	4	501.1-139.3-4-910.204	Настил	Лист Б4 ГОСТ 19903-74* (см. таблицу)		
				300x800	1	7,5 кг
				Стандартные изделия		
	5			Заклепка 22x55.10 ГОСТ 10299-80	12	0,231 кг
Дополнительный номер исполнения консоли КБ должен соответствовать дополнительному номеру исполнения пролетного строения						

Шиф. № подл. Подпись и дата Взам. инв. №

Поз.	Материалы для дополнительного номера исполнения		
	01	02	03
1, 2	16Д ГОСТ 6713-91	15ХСНД ГОСТ 6713-91	
3, 4	16Д ГОСТ 6713-91	15ХСНД-2 ГОСТ 6713-91	

1293К/22 125

3.501.2-139.3-4-910.200		
Консоль КБ	Стадия	Масштаб
	Р	45,1 1:15
	Лист	Листов 1
Гипотрансмост		

Копировал Швинская Формат А3

Формат	Зона	Поз.	Обозначение	Наименование	Мол.	Примечание
				<u>Документация</u>		
А3			3.501.2-139.3-4-910.21066	<u>Сборочный чертеж</u>		
				<u>Детали</u>		
Б4	1		3.501.2-139.3-4-910.211	<u>Подкос</u>		
				Углок 80x80x8-В-ГОСТ 8509-86 (см. таблицу)		
				В=1080	2	10,4 кг
Б4	2		3.501.2-139.3-4-910.212	<u>Пояс</u>		
				Углок 90x90x9-В-ГОСТ 8509-86 (см. таблицу)		
				В=1405	1	17,2 кг
Б4	3		3.501.2-139.3-4-910.213	<u>Фасонка</u>		
				Лист 510 ГОСТ 19903-74* (см. таблицу)		
				290x125	1	16,0 кг
Б4	4		3.501.2-139.3-4-910.214	<u>Фасонка</u>		
				Лист 510 ГОСТ 19903-74* (см. таблицу)		
				215x345	1	4,9 кг
Б4	5		3.501.2-139.3-4-910.215	<u>Прокладка</u>		
				Лист 510 ГОСТ 19903-74* (см. таблицу)		
				100x100	1	0,8 кг
Б4	6		3.501.2-139.3-4-910.216	<u>Прокладка</u>		
				Лист 20 ГОСТ 19903-74* Лист ВХНД ГОСТ 6713-75*		
				100x120	2	1,9 кг

Формат	Зона	Поз.	Обозначение	Наименование	Мол.	Примечание
Б4	7		3.501.2-139.3-4-910.217	<u>Прокладка</u>		
				Лист 20 ГОСТ 19903-74* Лист ВХНД ГОСТ 6713-75*		
				120x200	1	3,8 кг
Б4	8		3.501.2-139.3-4-910.218	<u>Деталь пояса</u>		
				Лист 125x80x8-В-ГОСТ 8510-86 (см. таблицу)		
				В=150	1	1,9 кг
				<u>Стандартные изделия</u>		
	9			Заклепка 22x55,10 ГОСТ 10299-80	5	0,231 кг

Поз	Материалы для дополнительного номера исполнения		
	01	02	03
1, 2, 8, 10, 11	15ХНД ГОСТ 6713-91	6713-91	10ХНД ГОСТ 6713-91
3, 4	15ХНД ГОСТ 6713-91	15ХНД-2 ГОСТ 6713-91	10ХНД-3 ГОСТ 6713-91
5	15ХНД ГОСТ 6713-91	15ХНД-2 ГОСТ 6713-91	

Шифр и дата утверждения

1293К/22 126

Нач. орг.	Моноб	Лист
Н. контр.	Умощкина	
И. спец.	Умощкина	
	Френкель	
Р.ж. ер.	Ярыкина	
И. экз.	Нахичев	

3.501.2-139.3-4-910.210

Монсоль М
(К10, К11)

Листов	Лист	Листов
Р	1	2
Гипротрансмост		

Копировал Бунова

Формат А3

Шифр № подл. Подпись и дата. Взам. инв. №.

Формат	Зона	Лос	Обозначение	Наименование	Кол	Примечание
			<u>Переменные данные для</u>	<u>исполнений</u>		
				<u>3.501.2-139.3-4-910.210</u>		К 10
				<u>Детали</u>		
Б4	10	3.501.2-139.3-4-910.219		<u>Фланец</u>		
				<u>Уголок 100x100x10-В-ГОСТ 8509-86</u>		
				(см. таблицу)		
				<u>ℓ = 730</u>	1	11,1 кг
				<u>3.501.2-139.3-4-910.210-01</u>		К 10 H
				<u>Детали</u>		
Б4	10	3.501.2-139.3-4-910.219-01		<u>Фланец</u>		
				<u>Уголок 100x100x10-В-ГОСТ 8509-86</u>		
				(см таблицу)		
				<u>ℓ = 730</u>	1	11,1 кг
				<u>3.501.2-139.3-4-910.210-02</u>		К 11
			(то же как для	<u>3.501.2-139.3-4-910.210-01</u>		
				<u>3.501.2-139.3-4-910.210-03</u>		К 11 H
			(то же как для	<u>3.501.2-139.3-4-910.210</u>)		
			<u>Дополнительный номер</u>	<u>исполнения консоли</u>		
			<u>должен соответствовать</u>	<u>дополнительному номе-</u>		
			<u>ру исполнения пролетного</u>	<u>строения</u>		

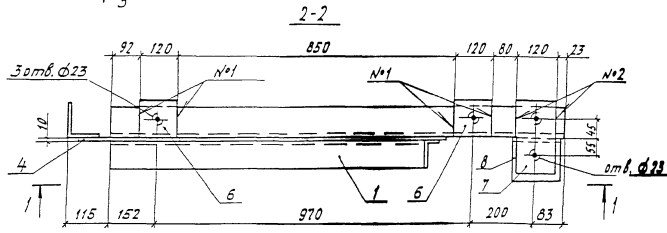
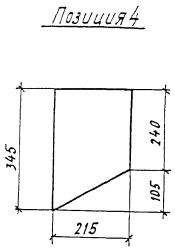
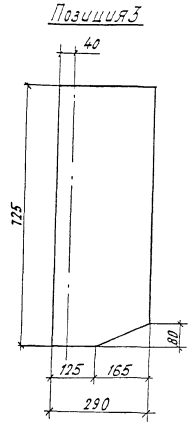
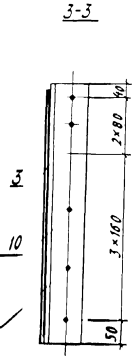
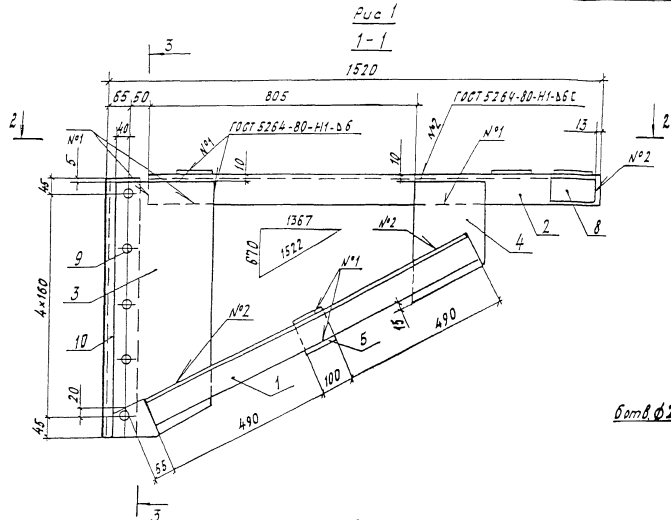
1293К/22

127

3.501.2-139.3-4-910.210

Лист

2



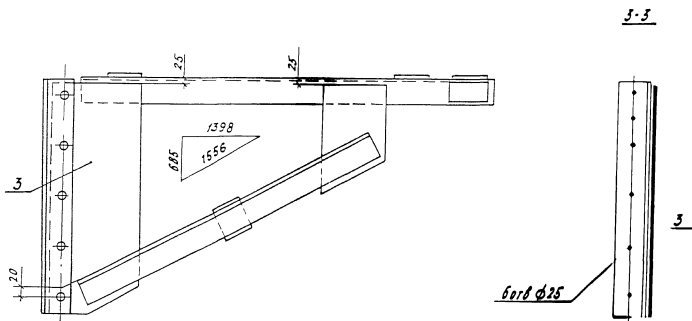
Шк. 1-1001. Периодический журнал "Судостроение"

Изображено	Марка	Зеркальное отражение	Марка	Рис.	
3.501.2-139.3-4-910.210	К10	3.501.2-139.3-4-910.210-01	К10Н	1	
- 02	К11		- 03	К11Н	2

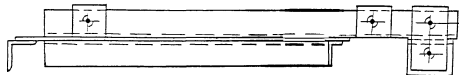
1293К/22 128

3.501.2-139.3-4-910.210 СБ				
Консоль К(К10, К11)	Сталь	Масса	Масштаб	
Борочный чертеж	Р	81,5	1:10	
	Лист 1	Листов 2		
ГИПРОТРАНСМОСТ				

рис 2
 остальное см. рис. 1
1-1



2-2



Инв. № подл. Подпись и дата

Взам. инв. №

1293К/22

129

3.501.2-139.3-4-910.210 СБ

лист

2

Шк. № 2 г. Ленинград. Восточный пр.

Формат	Знак	Поз.	Обозначение	Наименование	кол	Примечание
				<u>Документация</u>		
А3			3.501.2-139.3-4-910.220СБ	Обложочный чертеж		
				<u>Детали</u>		
Б4	1		3.501.2-139.3-4-910.221	Лист 20ГОСТ 19903-74* 15ХНД ГОСТ 6713-75*		
				70x180	3	2,0кг
Б4	2		3.501.2-139.3-4-910.222	Угелок 80x80x8-ГОСТ 8509-86 (см таблицу)		
				8x740	1	7,1кг
				<u>Переменные данные для исполнения:</u>		
				3.501.2-139.3-4-910.220		К7
				<u>Детали</u>		
Б4	3		3.501.2-139.3-4-910.223	Угелок 90x90x8-ГОСТ 8509-86 (см таблицу)		
				8x1150	1	13,8кг
Б4	4		3.501.2-139.3-4-910.224	Угелок 90x90x8-ГОСТ 8509-86 (см таблицу)		
				8x980	1	12,0кг
				- 01		
				Угелок 90x90x8-ГОСТ 8509-86 (см таблицу)		
				8x980	1	12,0кг
				3.501.2-139.3-4-910.220-01		К7Н
				<u>Детали</u>		
Б4	3		3.501.2-139.3-4-910.223-01	Угелок 90x90x8-ГОСТ 8509-86 (см таблицу)		
				8x1150		13,8кг

Формат	Знак	Поз.	Обозначение	Наименование	кол	Примечание
Б4	4		3.501.2-139.3-4-910.224-01	Угелок 90x90x8-ГОСТ 8509-86 (см таблицу)		
				8x980	1	12,0кг
Б4	5		3.501.2-139.3-4-910.224	Угелок 90x90x8-ГОСТ 8509-86 (см таблицу)		
				8x980	1	12,0кг
				<u>Дополнительный номер исполнения консоли</u>		
				<u>должен соответствовать дополнительному номеру исполнения пролетного строения</u>		

Поз.	Материалы для дополнительного номера исполнения		
	01	02	03
2,3,4,5	16Д ГОСТ 6713-91	15ХНД ГОСТ 6713-91	

1293К/22 130

Нак. от з	Моно	М
Н. контр	Положикина	
Л. спец	Порноухов	
Г.МП	Френгель	
Р.к. в.р.	Чалымова	
Л.ж.к.	Нахичунов	

3.501.2-139.3-4-910.220

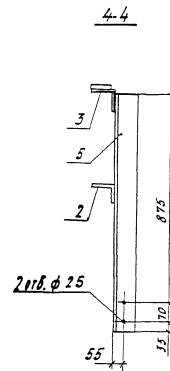
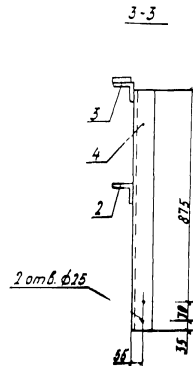
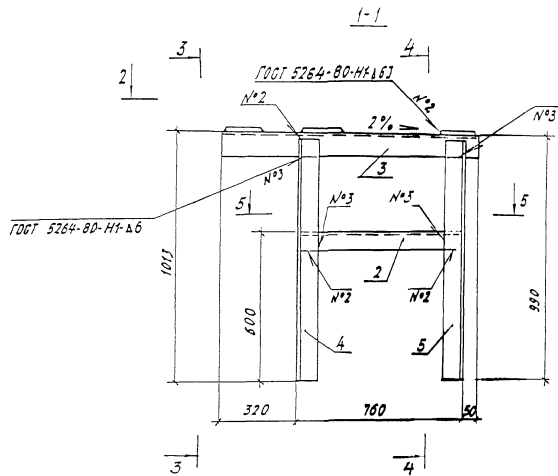
Консоль К7

Лист	Листов
Р	1

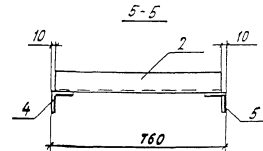
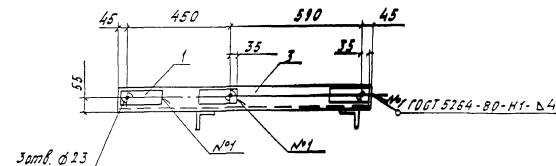
Гипротрансмост

3.501.2-139.3-4-910.220 изображено,

3.501.2-139.3-4-910.220-зеркальное отражение



2-2



1293К/22 131

3.501.2-139.3-4-910.220 СБ

Консоль М7
Оборачный чертеж

Итого Масса Штукатур

Р 50,9 1:15

Лист Листов 1

Информация

Формат	Зона	Поз	Обозначение	Наимен зние	Кол.	Приме- чание
				<u>Документация</u>		
А3			3.501.2-139.3-4-910.300СБ	<u>Сборочный чертеж</u>		
				<u>Сборочные единицы</u>		
А4	1		3.501.2-139.1-7-910.410	Петля	6	0,52 кг
				<u>Детали</u>		
А4	2		3.501.2-139.1-7-910.401	Лист гнутый	6	13,4 кг
			<u>Переменные данные для исполнений</u>			
				<u>3.501.2-139.3-4-910.300</u>		КК2
				<u>Сборочные единицы</u>		
А3	3		3.501.2-139.3-4-910.310	Прогон ПР1	1	323,5 кг
А3	4		3.501.2-139.1-7-910.430	Крышка короба КР1	1	55,3 кг
А3	5		3.501.2-139.1-7-910.430-01	Крышка короба КР2	1	58,5 кг
А3	6		3.501.2-139.3-4-910.320-01	Крышка короба КР4	1	56,8 кг
				<u>3.501.2-139.3-4-910.300-01</u>		КК3
				<u>Сборочные единицы</u>		
А3	3		3.501.2-139.3-4-910.310-01	Прогон ПР2	1	274,1 кг
А3	4		3.501.2-139.3-4-910.320-03	Крышка короба КР3	1	48,7 кг
А3	5		3.501.2-139.1-7-910.430-01	Крышка короба КР2	1	58,5 кг
А3	6		3.501.2-139.3-4-910.320-02	Крышка короба КР5	1	44,3 кг
				<u>3.501.2-139.3-4-910.300-02</u>		КК4
				<u>Сборочные единицы</u>		
А3	3		3.501.2-139.3-4-910.310-02	Прогон ПР3	1	274,1 кг
А3	4		3.501.2-139.3-4-910.320	Крышка короба КР5Н	1	44,3 кг
А3	5		3.501.2-139.1-7-910.430-01	Крышка короба КР2		58,5 кг
А3	6		3.501.2-139.3-4-910.320-02	Крышка короба КР5		4,3 кг

Шифр № табл. Подпись и дата Взам. инв. №

1293К/22 132

Нач. отд.	МОНОВ	<i>МОНОВ</i>		3.501.2-139.3-4-910.300 Короб КК (КК2... КК4)	Стадия	Лист	Листов
Н. контр.	КОЛОТШКИНА	<i>КОЛОТШКИНА</i>			Р		1
Гл. спец.	КОРНОУТОВ	<i>КОРНОУТОВ</i>			Гипотрансмост		
ГИП	ФРЕЧКЕЛЬ	<i>ФРЕЧКЕЛЬ</i>					
Рук. гр.	ЯРЛЫКОВА	<i>ЯРЛЫКОВА</i>					
Инж.	НАХШУНОВ	<i>НАХШУНОВ</i>					

Рис. 1

1-1

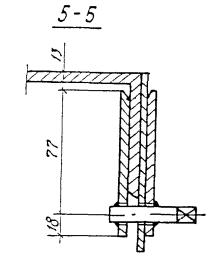
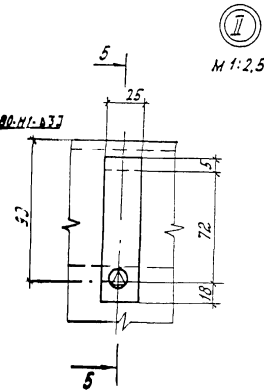
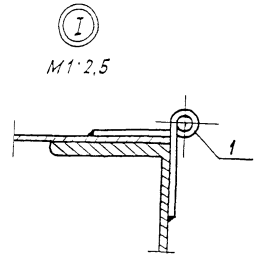
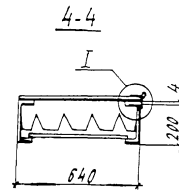
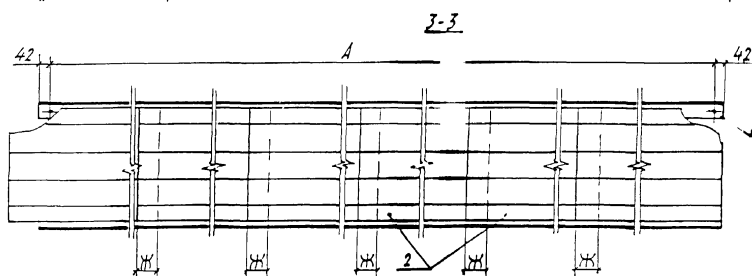
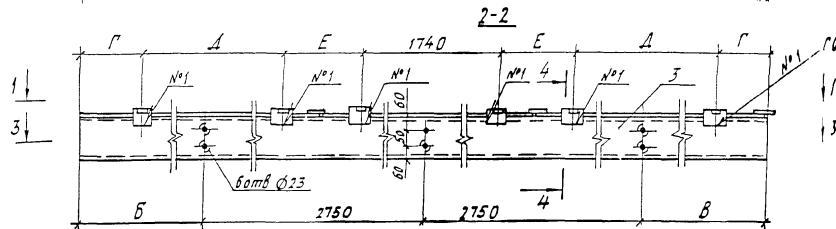
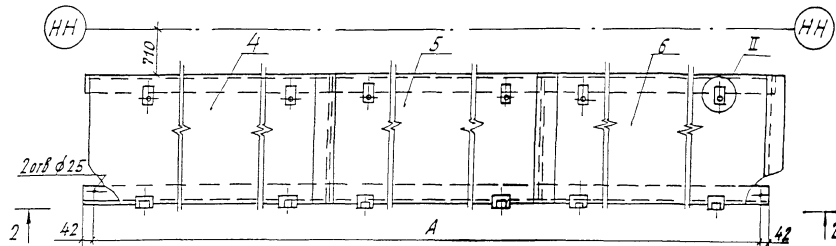
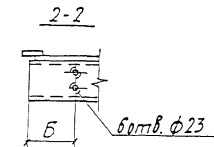


Рис. 2
остальное - см. рис. 1



Шиф. № табл. Давность и материал. Взам. инв. №

Обозначение	Марка	Рис	А	Б	В	Г	Д	Е	Ж	Масса кг
3.501.2-139.3-4-910.300	КК2	1	8146	1365	1365	505	1740	1000	125	577,6
-01	КК3	1	8886	1365	105	320	1445	835	335	503,1
-02	КК4	2	8886	105	1365	320	1445	835	335	504,7

12931/22 133

3.501.2-139.3-4-910.300 СБ		
Короб КК (КК2... КК4) Оборочный чертеж	Стандарт	Масштаб
	Р	см таблицы
	Лист	Листов 1
ГИПРОТРАНСМОСТ		

Формат	Зона	Поз.	Обозначение	Наименование	Кол.	Примечание
				<u>Документация</u>		
A3			3.501.2-139.3-4-910.310 СБ	Сборочный чертеж		
				<u>Детали</u>		
Б4	1		3.501.2-139.3-4-910.311	А-Г-12 ГОСТ 5781-82*		
				ВСт3СП2 ГОСТ 380-71*		
				ℓ=600	35	0,5 кг
			<u>Переменные данные для исполнений:</u>			
				3.501.2-139.3-4-910.310		ПР1
				<u>Детали</u>		
Б4	1		3.501.2-139.3-4-910.311	А-Г-12 ГОСТ 5781-82*		
				ВСт3СП2 ГОСТ 380-71*		
				ℓ=600	6	0,5 кг
Б4	2		3.501.2-139.3-4-910.312	Швеллер 20-П-ГОСТ 8240-72*		
				(см. таблицы)		
				ℓ=8230	1	151,5 кг
	3		-01	Швеллер 20-П-ГОСТ 8240-72*		
				(см. таблицы)		
				ℓ=8230	1	151,5 кг
				3.501.2-139.3-4-910.310-01		ПР2
				<u>Детали</u>		
Б4	2		3.501.2-139.3-4-910.312-02	Швеллер 20-П-ГОСТ 8240-72*		
				(см. таблицы)		
				ℓ=6970	1	128,3 кг
	3		-03	Швеллер 20-П-ГОСТ 8240-72*		
				(см. таблицы)		
				ℓ=6970		128,3 кг
				3.501.2-139.3-4-910.310-02		ПР3
				(то же как для 3.501.2-139.3-4-910.310-01)		

Шиф. № поз. Подпись и дата Взам. инв. №

Формат	Зона	Поз.	Обозначение	Наименование	Кол.	Примечание
				Дополнительный номер исполнения прогона		
				должен соответствовать дополнительному номеру исполнения прелетного строения		

Поз.	Материалы для дополнительного номера исполнения		
	01	02	03
2,3	16Д ГОСТ 6713-91	15ХСНД ГОСТ 6713-91	

1293К/22 134

Нач. отд.	Монров	✓
Н. контр.	Волотышкина	✓
Гл. спец.	Кормоулов	✓
ГИП	Френкель	✓
Рук. гр.	Ярыков	✓
Инж.	Нахшинов	✓

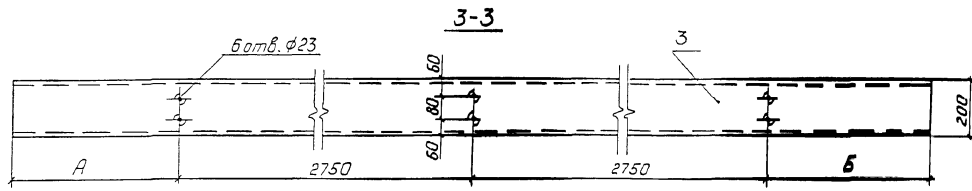
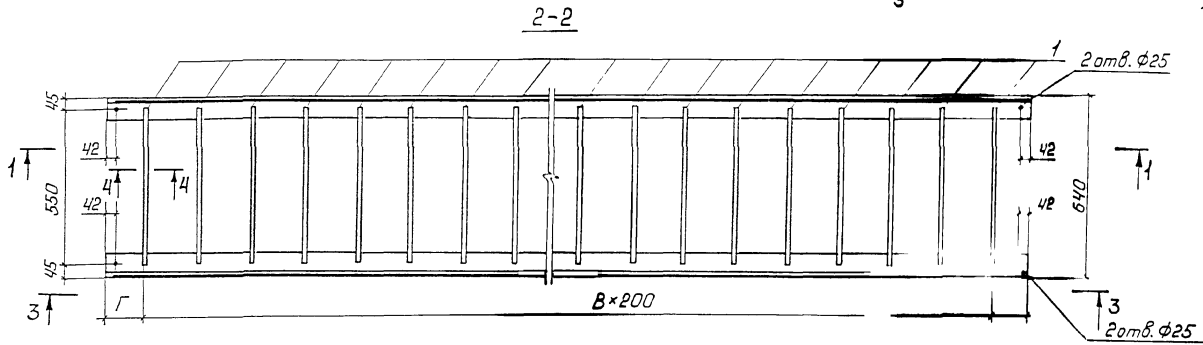
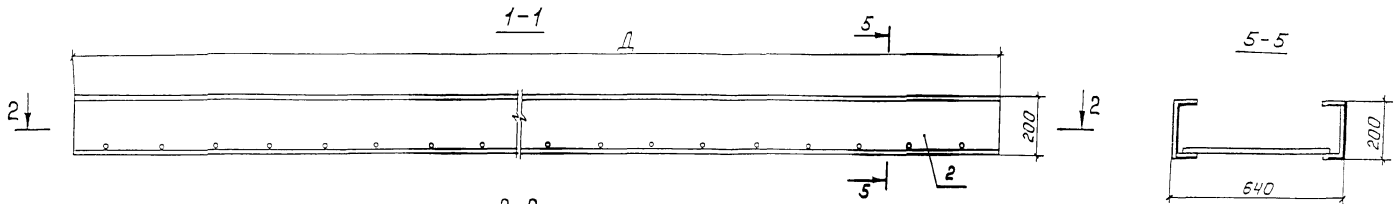
3.501.2-139.3-4-910.310

Прогон ПР
(ПР1... ПР3)

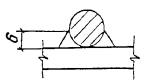
Стадия	Лист	Листов
Р		1
Гипротрансмост		

Копировал Ливинская

Формат А3



4-4
M 1:2



Сварка ручная дуговая

1293К/22 135

Нач. отд. Мана	Л
Н. контр. Назмикина	Л
Тл. спец. Карманова	Л
Г.И.П. Чернышова	Л
Рук. гр. Назмикина	Л
Инж. Назмикина	Л

3.501.2-139.3-4-910.310 СБ

Прогон ПР
(ПР1... ПР3)
Сборочный чертеж

Стация	Масса	Масштаб
Р	см. таблицу	1:15
Лист	Листов 1	
Гипротранспорт		

Обозначение	Марка	Зеркальное отражение	Марка	А	Б	В	Г	Д	Масса, кг
3.501.2-139.3-4-910.310	ПР1	-		1365	1365	40	115	8230	323,5
-01	ПР2	3.501.2-139.3-4-910.310-02	ПР3	1365	105	34	85	6970	274,1

Инв.№ подл. Подпись и дата Взам.инв.№

Формат	Зона	Поз.	Обозначение	Наименование	Ко	Примечание
				<u>Документация</u>		
A3		1	3.501.2-139.3-4-910.320 СБ	Сборочный чертеж		
				<u>Детали</u>		
B4	1	3.501.3-139.3-4-910.321	Лист 54 ГОСТ 19903-74*	Лист 16Д ГОСТ 6713-91		
				25 × 95	4	0,075 кг
B4	2	3.501.2-139.3-4-910.322	A-T-14-ГОСТ 5781-82*	Ст 3 кл 3 ГОСТ 380-71*		
				ρ = 55	2	0,067 кг
			<u>Переменные данные для исполнений:</u>			
			3.501.2-139.3-4-910.320			КР3
				<u>Детали</u>		
B4	3	3.501.2-139.3-4-910.323	Лист 54 ГОСТ 19903-74*	Лист 16Д ГОСТ 6713-91		
				640 × 2105	1	42,3 кг
				3.501.2-139.3-4-910.320-01		КР4
				<u>Детали</u>		
B4	3	3.501.2-139.3-4-910.323-01	Лист 54 ГОСТ 19903-74*	Лист 16Д ГОСТ 6713-91		
				640 × 2730	1	54,8 кг
B4	4	3.501.2-139.3-4-910.324	Лист 54 ГОСТ 19903-74*	Лист 16Д ГОСТ 6713-91		
				640 × 80	1	1,6 кг
				3.501.2-139.3-4-910.320-02		КР5
				<u>Детали</u>		
B4	3	3.501.2-139.3-4-910.323	Лист 54 ГОСТ 19903-74*	Лист 16Д ГОСТ 6713-91		
				640 × 2105	1	42,3 кг
B4	4	3.501.2-139.3-4-910.324	Лист 54 ГОСТ 19903-74*	Лист 16Д ГОСТ 6713-91		
				640 × 80	1	1,6 кг

Формат	Зона	Поз.	Обозначение	Наименование	Кол.	Примечание
				3.501.2-139.3-4-910.320-03		КР5Н
			(то же как для	3.501.2-139.3-4-910.320-02)		

Инв. № табл. Подпись и дата Взам. инв. №

1293к/22 136

Нач. отд. Мононов
Н. контр. Колотушкина
Гл. спец. Карноухов
ГНП. Френкель
Рук. гр. Ярылькова
Инж. Нахичнов

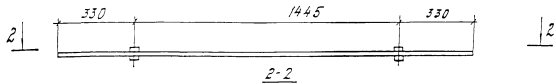
3.501.2-139.3-4-910.320

Крышка короба КР
(КР3... КР5)

Стадия	Лист	Листов
Р		1
Гипотрансмост		

Шир. и высота листа в мм и шаг

Рис. 1
1-1



2-2

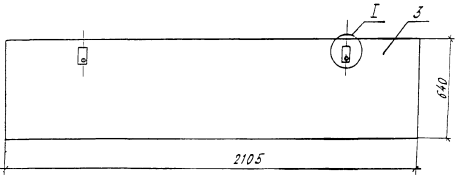
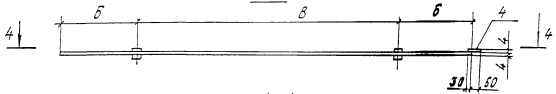
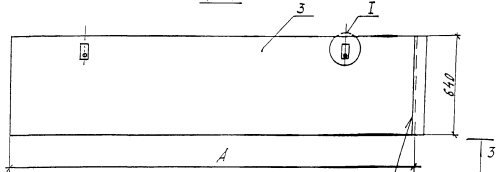


Рис. 2
3-3

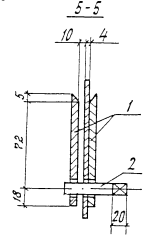
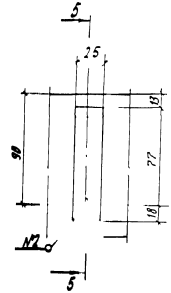


4-4



№1 ГОСТ 5264-80-Н2-В3

①
М1:5



Шов №1 сварка ручная
бугорчатая катета 3 мм

1293Н/22 137

3.501.2-139.3-4-910.320 СБ

Крышка корпуса КР (КРЗ...КР5) Оборачивный чертёж	Обор.	Масса	Масштаб
	Р	см таблиц	1:20
	Лист	Листов 1	
ГИПРОТРАНСМОТ			

Обозначение	Марка	Зеркальное отражение	Марка	Рис.	А	Б	В	Масса, кг
3.501.2-139.3-4-910.320	КРЗ	—	—	1	—	—	—	42,7
-01	КР4	—	—	2	2730	485	1740	58,8
-02	КР5	3.501.2-139.3-4-910.320-03	КР5Н	2	2105	330	1445	44,3

Формат Зона	Поз.	Обозначение	Наименование	Кол.	Приме- чание
			<u>Документация</u>		
А3		3.501.2-139.3-4-910.400СБ	Сборочный чертёж		
			<u>Сборочные единицы</u>		
А4	1	3.501.2-139.1-7-910.410	Петля	2	0,52кг
			<u>Детали</u>		
Б4	2	3.501.2-139.3-4-910.401	Лист <u>16 ГОСТ 18903-74*</u> (см. таблицу)		
			455x800	1	45,8кг
Б4	3	3.501.2-139.3-4-910.402	Лист <u>58 ГОСТ 18903-74*</u> (см. таблицу)		
			80x670	1	3,4кг
			<u>Стандартные изделия</u>		
	4		Болт М22-6рх85.110 ГОСТ 22353-77*	11	0,355кг
	5		Гайка М22-6Н.110 ГОСТ 22354-77*	11	0,108кг
	6		Шайба 22ГОСТ 22355-77*	22	0,059кг
		<u>Переменные данные для исполнений</u>			
			3.501.2-139.3-910.400		КК5
			<u>Сборочные единицы</u>		
А3	7	3.501.2-139.3-4-910.410	Крышка короба КР7	1	49,3кг
А3	8	3.501.2-139.3-4-910.420	Прогон ПР4	1	78,7кг
			3.501.2-139.3-910.400-01		КК6
			<u>Сборочные единицы</u>		
А3	7	3.501.2-139.3-4-910.410-01	Крышка короба КР8	1	50,1
А3	8	3.501.2-139.3-4-910.420-01	Прогон ПР5	1	78,7кг

Формат Зона	Поз.	Обозначение	Наименование	Ко- личе	ство
			<u>Детали</u>		
Б4	9	3.501.2-139.3-4-910.403	Лист <u>16 ГОСТ 18903-74*</u> (см. таблицу)		
			80x670	1	6,7кг
Б4	10	3.501.2-139.3-4-910.404	Лист <u>16 ГОСТ 18903-74*</u> (см. таблицу)		
			60x245	2	1,8кг
Дополнительный номер исполнения короба должен соответствовать дополнительному номеру исполнения пролетного строения					

Поз	Материалы для дополнительного номера исполнения		
	01	02	03
2, 3, 9, 10	См. ГОСТ 6713-91		
4	Болт М22-6рх85.110 ГОСТ 22353-77	15хснд ГОСТ 6713-91	
5	Гайка М22-6Н.110 ГОСТ 22354-77	Гайка М22-6Н.110.ХЛ1 ГОСТ 22354-77*	

1293к/22 138

Нач. отд.	Молов	<i>[Подпись]</i>	
Н. контр.	Ковалева	<i>[Подпись]</i>	
Гл. слес.	Ковалева	<i>[Подпись]</i>	
ГЛП	Фрокина	<i>[Подпись]</i>	
Рис. гр.	Ковалева	<i>[Подпись]</i>	
Читч.	Натумов	<i>[Подпись]</i>	

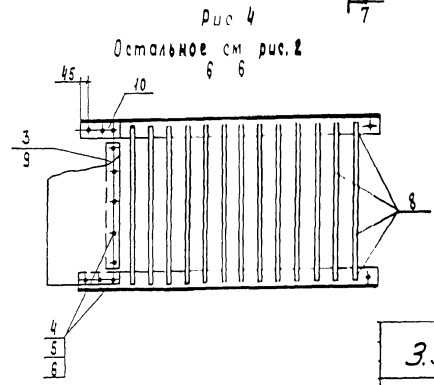
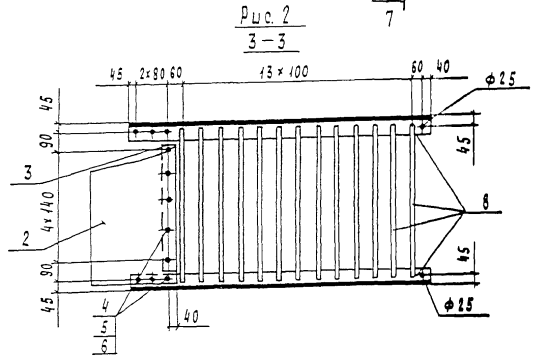
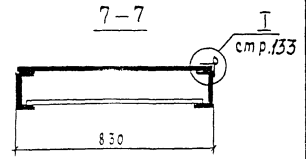
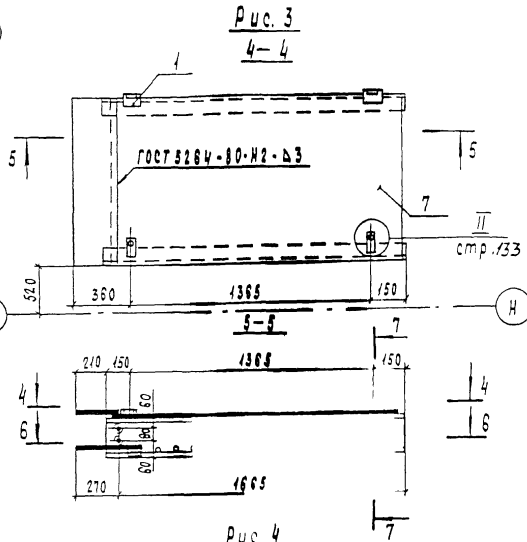
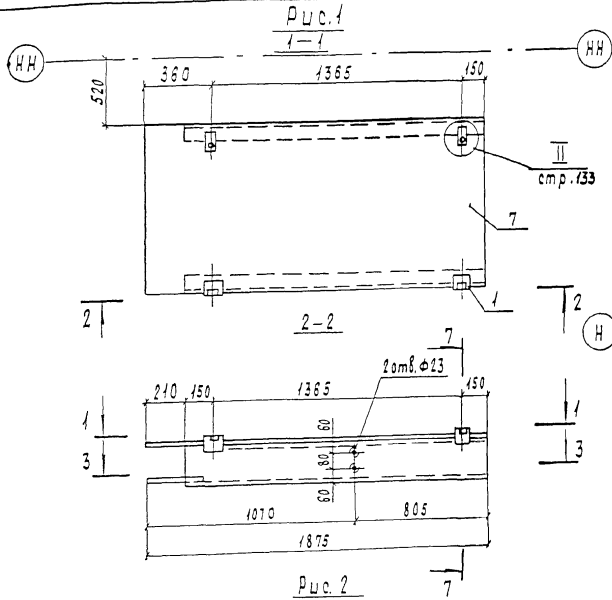
3.501.2-139.3-4-910.400

Короб КК (КК5, КК6)	Стадия	Лист	Листов
	Р	1	1

Гипотрансмост

Инв. № табл. Подпись и дата. Взам. инв. №

Ш.№, № табл., Подпись и дата, Взам. ш.№, №

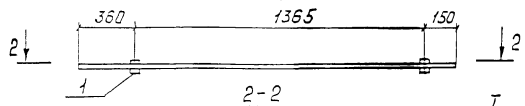


1293к/22 139

3.501.2-139.3-4-910.400 СБ			
Короб КК (КК5; КК6) Сборочный чертеж	Стандия	Масса:	Масштаб
	р	см таблицы	1:20
	Лист	Листов /	
Гипротрансмост			

Обозначение	Марка	Рис.	Масса, кг
3.501.2-139.3-4-910.400	КК5	1.2	184,6
-01	КК6	3.4	195,7

Рис. 1
1-1



2-2

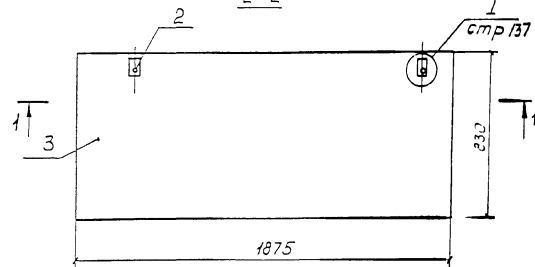
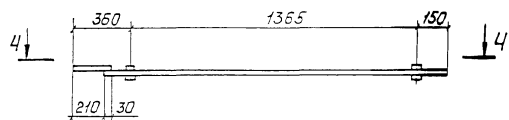
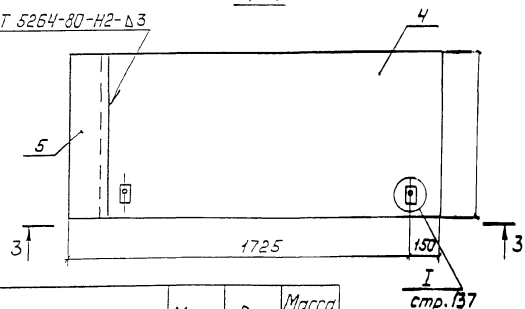


Рис. 2
3-3



4-4

ГОСТ 5254-80-42-63



Обозначение	Марка	Рис.	Масса, кг
3.501.2-139.3-4-910.410	КР7	1	49,3
-01	КР8	2	50,1

Формат	Экз.	Поз.	Обозначение	Наименование	Кол.	Примечание
				<u>Детали</u>		
Б4	1		3.501.2-139.3-4-910.411	Лист Б4 ГОСТ 19903-74* 16Д ГОСТ 6713-91		
				25x95	4	0,075кг
Б4	2		3.501.2-139.3-4-910.412	Лист А-Г-14 ГОСТ 5781-82 Ст3 кп3 ГОСТ 300-88* В=55		
				<u>Переменные данные для исполнений:</u>		
			3.501.2-139.3-4-910.410			КР7
				<u>Детали</u>		
Б4	3		3.501.2-139.3-4-910.413	Лист Б4 ГОСТ 19903-74* 16Д ГОСТ 6713-91		
				830x1875	1	48,9кг
				3.501.2-139.3-4-910.410-01		КР8
				<u>Детали</u>		
Б4	4		3.501.2-139.3-4-910.413-01	Лист Б4 ГОСТ 19903-74* 16Д ГОСТ 6713-91		
				830x1665	1	43,4кг
			-02	Лист Б4 ГОСТ 19903-74* 16Д ГОСТ 6713-91		
				240x830	1	6,3кг

1293К/22 140

Нач. отд.	Монав	✓
Н. контр.	Кожышнина	✓
Гл. спец.	Коронкова	✓
ГИП	Фронова	✓
Рук. эк.	Артыкова	✓
Инж.	Назминов	✓

3.501.2-139.3-4-910.410

Крышка короба КР
(КР7, КР8)

Лист	Листов	Масштаб
Р	см. таблицу	1:20

Гипротранспост

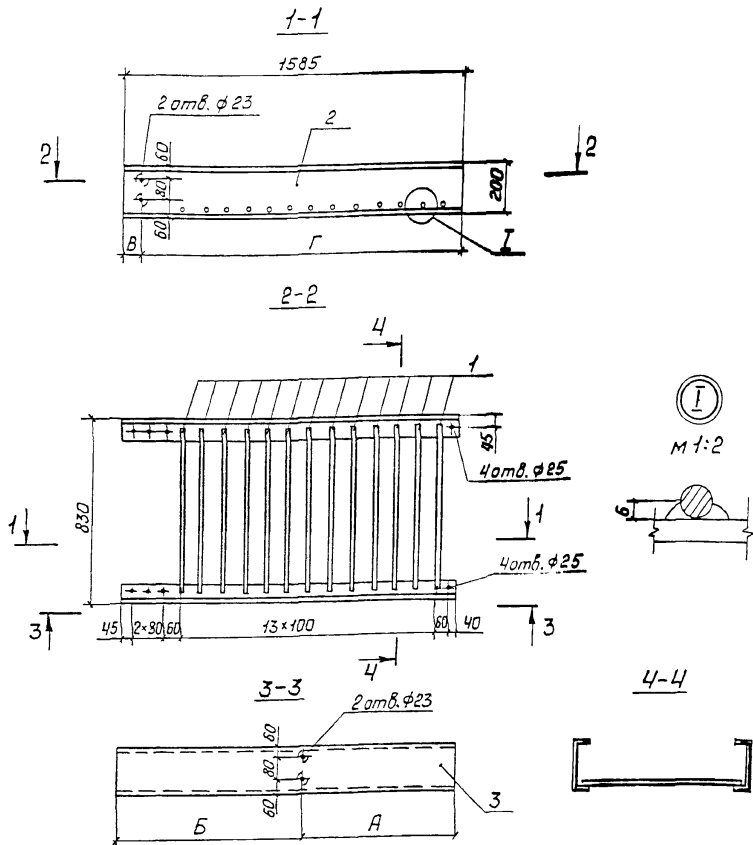


Таблица 1

Обозначение	Марка	А	Б	В	Г
3.501.2-139.3-4-910.420	ПР4	805	860	—	—
-01	ПР5	—	—	60	1605

Таблица 2

Поз.	Материалы для дополнительного номера исполнения		
	01	02	03
2,3	16Д ГОСТ.6713-91	15ХСНД	ГОСТ 6713-91

Поз.	Обозначение	Наименование	Кол.	Примечание
		<u>Детали</u>		
64	1 3.501.2-139.3-4-910.421	А-Г-16 ГОСТ 5781-82		
		В Ст 3 СП 2 ГОСТ 380-71*		
		ℓ=790	14	1,25 кг
	Переменные данные для исполнения:			
		3.501.2-139.3-4-910.420		ПР4
		<u>Детали</u>		
64	2 3.501.2-139.3-4-910.422	Швеллер 20-П-ГОСТ 8240-72* (см. табл. 2)		
		ℓ=1665	1	30,6 кг
64	3 501.2-139.3-4-910.423	Швеллер 20-П-ГОСТ 8240-72* (см. табл. 2)		
		ℓ=1665	1	30,6 кг
		3.501.2-139.3-4-910.420-01		ПР5
		<u>Детали</u>		
64	2 501.2-139.3-4-910.422-01	Швеллер 20-П-ГОСТ 8240-72* (см. табл. 2)		
		ℓ=1665	1	30,6 кг
64	3 3.501.2-139.3-4-910.423-01	Швеллер 20-П-ГОСТ 8240-72* (см. табл. 2)		
		ℓ=1665	1	30,6 кг
	Дополнительный номер исполнения прогона должен соответствовать дополнительному номеру исполнения пролетного строения			

Сварка ручная дуговая

1293К/22 141

Нач. отд.	Манов	Лев
Н. контр.	Колотушкина	Лев
Гл. спец.	Корноуков	Лев
Г.И.П.	Френкель	Лев
Рук. ер.	Ярылькова	Лев
Инж.	Нахшинов	Лев

3.501.2-139.3-4-910.420

Прогон ПР (ПР4, ПР5)

Статья	Масса	Масштаб
Р	78,7	1:20
Лист	Листов 1	
Гипротранспост		

Шифр № подл. Подпись и дата Взам. инв. №

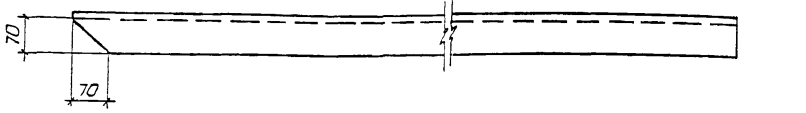
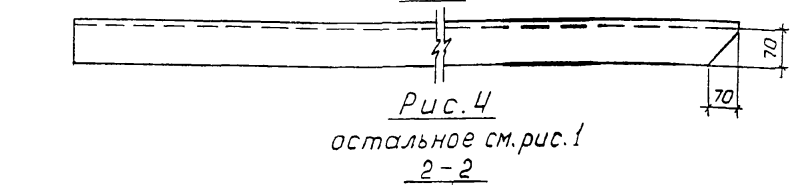
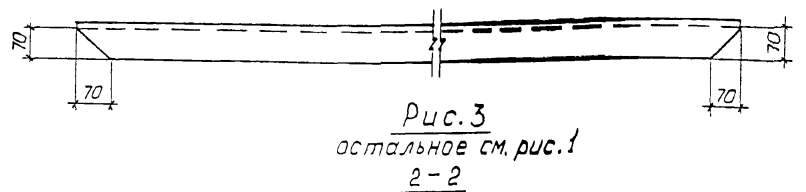
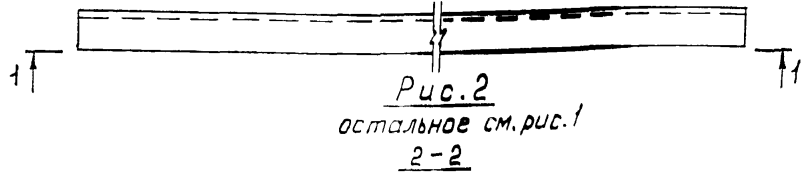
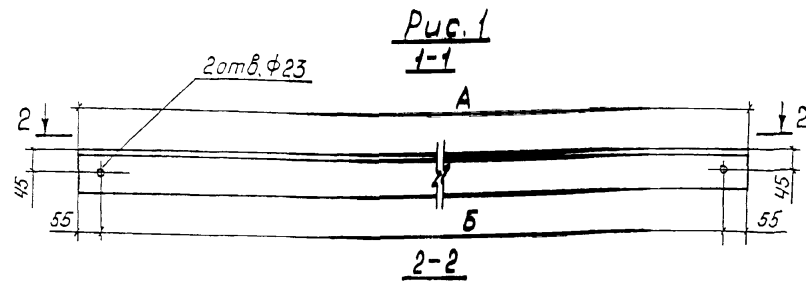


Таблица 2

Обозначение	Марка	Рис.	Размеры, мм		масса, кг
			А	Б	
3.501.2-139.3-4-920.101	ПП1	1	1155	1055	11,2
-01	ПП2	1	1495	1385	14,3
-02	ПП3	1	2730	2620	26,3
-03	ПП4	1	2110	2000	20,4
-04	ПП5	1	1970	1860	19,0
-05	ПП6	1	1285	1185	12,5
-06	ПП7	1	3220	3110	31,1
-07	ПП8	1	900	790	8,7
-08	ПП9	1	1840	1730	17,7
-09	ПП10	2	945	835	9,1
-10	ПП11	3	1940	1830	18,7
-11	ПП12	4	1770	1660	17,1

Дополнительный номер исполнения поручня должен соответствовать дополнительному номеру исполнения пролетного строения

1293К/22 142

Нач. отд.	Манов	ММ
Н. контр.	Колотушкин	ММ
Гл. спец.	Корняк	ММ
ГИП	Френкель	ММ
Рук. гр.	Ярыкова	ММ
Инж.	Нахичнов	ММ

3.501.2-139.3-4-920.101

Поручень
ПП1... ПП12

Уголок В-80*80*8 ГОСТ 8509-86
см. табл. 1

Стадия	Масса	Масштаб
Р	см. табл. 2	1:10
Лист	Листов 1	

Гипротрансмост

Таблица 1

Материалы для дополнительного номера исполнения

01	02	03
16Д ГОСТ 6713-91	15ХСНД ГОСТ 6713-91	

Шифр № подл. Подпись и дата. Взам инв. №

Рис 1

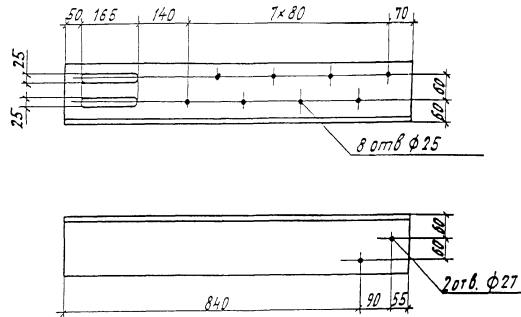


Рис 2

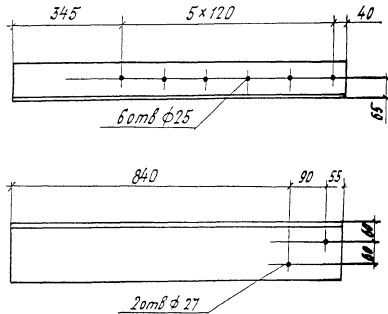


Таблица 1

Обозначение	Марка	Рис	Зеркальное отражение	Марка	Материал	Масса, кг
3.501.2-139.3-4-940.103	НГ1	1	3.501.2-139.3-4-940.103-01	НГ1н	Углек 160x160x16-В-ГОСТ18502-96 (см.табл.2)	37,9
-02	НГ2	2	-03	НГ2н	Углек 160x160x12-В-ГОСТ18510-96 (см.табл.2)	23,2

Таблица 2

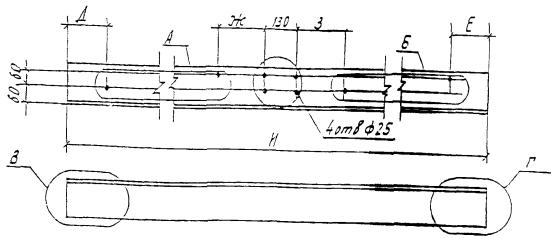
Материалы для дополнительного номера исполнения		
01	02	03
10ХНД ГОСТ 6713-91	15ХНД ГОСТ 6713-91	10ХНД ГОСТ 6713-91

Дополнительный номер исполнения накладки должен соответствовать дополнительному номеру исполнения прелетного строения.

1293К/22 143

Исполн	Масштаб	Лист	Листов
3.501.2-139.3-4-940.103	Накладка НГ (НГ1, НГ2)	Р	1:10
		см табл.	1:10
		Лист	Листов 1
		ГИПРОТРАНСМОСТ	

Указ. № тех. чертежа и дата ваян ш.в.н.г.



Изображено	Зеркальное отражение	Рисунок для групп				Д мм	Е чч	Ж мм	З мм	И мм	масса, кг
		А	Б	В	Г						
3.501.2-139.3-4-940.200	3.501.2-139.3-4-940.200-01	1	2	6	7	292	292	163	163	8220	316.6
-02	-03	-	2	8	7	535	292	180	163	4980	191.7
-04	-05	1	-	6	5	292	-	163	125	4300	165.6
-06	-	3	4	6	7	242	242	163	163	5470	210.6
-07	-08	1	4	6	7	292	242	163	163	6845	263.5

Рис 1

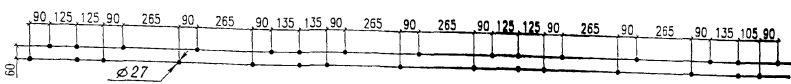


Рис 2

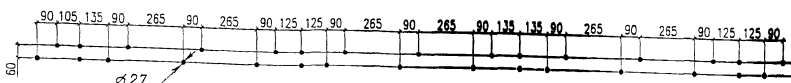


Рис 3

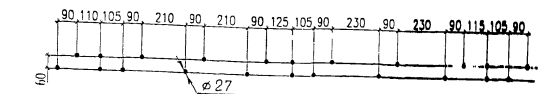


Рис 4

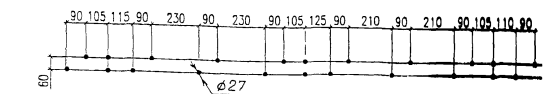


Рис 5

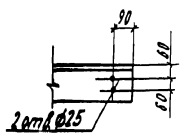


Рис 6

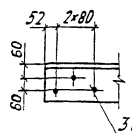


Рис 7

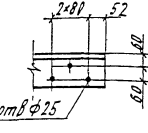
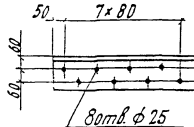


Рис 8



1293К/22 144

3.501.2-139.3-4-940.200		
Кантруголок КУ (КУ11...КУ15)		Коды Масса Маештаб
Р	см. табл. 1	1:15
лист		Листов 7
Умк 90x180x16-В-ГОСТ 8509-86 (см табл. 2)		СПРОТРАНСМОГТ

Дополнительный номер исполнения кантруголка должен соответствовать дополнительному номеру исполнения пролетного строения

Таблица 2

Материалы для дополнительного номера исполнения		
01	02	03
16Д ГОСТ 6715-91	15ХНД ГОСТ 6715-91	10АХД ГОСТ 6715-91

Таблица 1

Изображено	Зеркальное отражение	Рисунок для групп				Д мм	Е мм	Ж мм	З мм	И мм	масса, кг
		А	Б	В	Г						
3.501.2-139.3-4-940.300	3.501.2-139.3-4-940.300-01	1	2	5	6	292	292	163	163	8220	193.8
-02	-03	-	2	7	6	535	292	180	163	4980	117.5
-04	-05	1	-	5	-	292	-	163	125	4300	101.5
-06	-	3	4	5	6	242	242	163	163	5470	129.1
-07	-08	1	4	5	6	292	242	163	163	6845	161.5

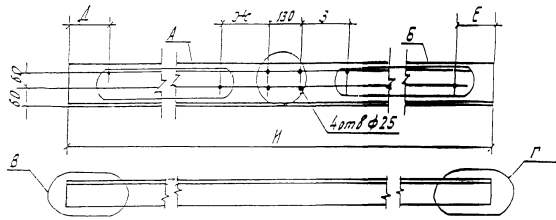


Таблица 2

Материалы для дополнительного номера исполнения		
01	02	03
164 ГОСТ 6713-91	15ХНД ГОСТ 6713-91	10ХНД ГОСТ 6713-91

Рис. 1

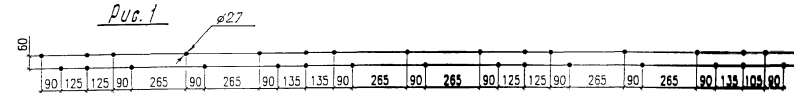


Рис. 2

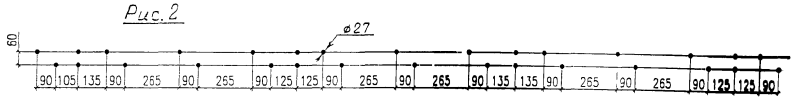


Рис. 3

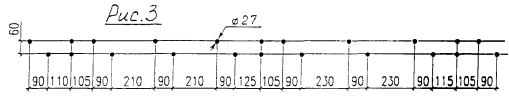


Рис. 4

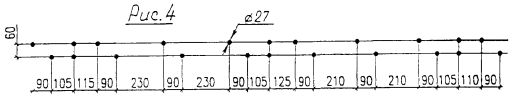


Рис. 5

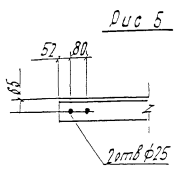


Рис. 6

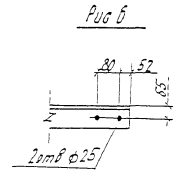
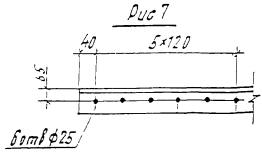


Рис. 7



Дополнительный номер исполнения уголка охранного должен соответствовать дополнительному номеру исполнения пролетного строения.

Илч отп	Корниченко	
ГИП	Бялик	
Рук. зр	Козлова	
Инж	Базылева	
Корректировка		1998

1293К/22 145

3.501.2-139.3-4-940.300

Уголок охранный УО (УО1...УО5)

Стр.	Масса	Масштаб
Р	см. табл.1	1:15

Уголок 150x100x12-Б-ГОСТ510-86 (см. табл.2)

Лист	Листов 1
ГИПРОТРАНСМОСТ	

Илч. № 000000. Подпись и дата. (Виза) Илч. № 000000

Формат Зона Поз	Обозначение	Наименование	Количество			на	исполнение	3.501.2-139.3-4-960.100-	Примечание
			01	02	03				
		<u>Документация</u>							
44	3.501.2-139.3-4-960.100.06	Оборудный чертёж							
		<u>Детали</u>							
45	1 3.501.2-139.3-4-960.101	Контруголок КУ1	1					316,6 кг	
		-01 Контруголок КУ2		1				294,3 кг	
		-02 Контруголок КУ2М			1			294,3 кг	
		-03 Контруголок КУ3				1		84,1 кг	
53	2 3.501.2-139.3-4-960.102	Прокладка							
		Лист 610 Г06Г19003-70* 6тэ-3 Г06Г14637-73							
		100x100	16	16	4			0,785 кг	
54	3 3.501.2-139.3-4-960.103	Прокладка							
		ПБР 65x8 ДП 143-74							
		резина Р7101-16ТХ800658-71	16	16	4			0,22 кг	
		<u>Стандартные детали</u>							
	4	болт М22-8х180/46г 700-70*	17	16	16	4		0,92 кг	
	5	гайка М22-8х180/5 Г06Г5916-70*	34	32	32	8		0,08 кг	
	6	Шайба 22,65Г Г06Г1918-73	17	16	16	4		0,05 кг	

Дополнительный номер исполнения контруголка должен соответствовать
дополнительному номеру исполнения протектора створения

Контр
КУ1, КУ2, КУ3, КУ4

1293К/22 146

3.501.2-139.3-4-960.100

Контруголок КУ
(КУ16... КУ18)

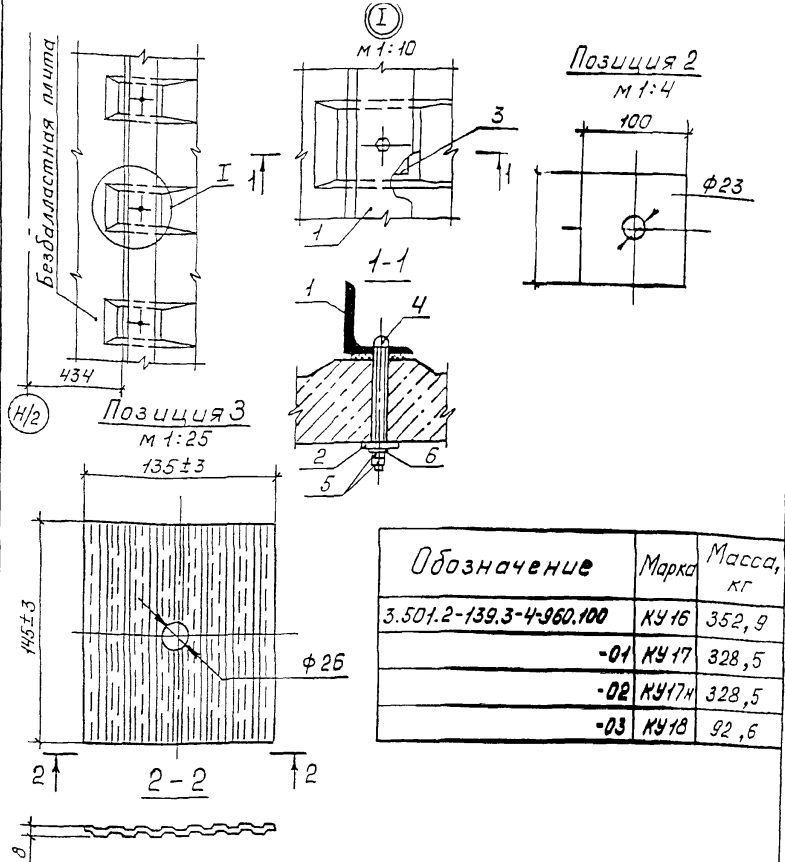
Обложка Лист Листов
Р Г
ГИПРОТРАНСМОСТ

Копировал Бубнова Формат А3

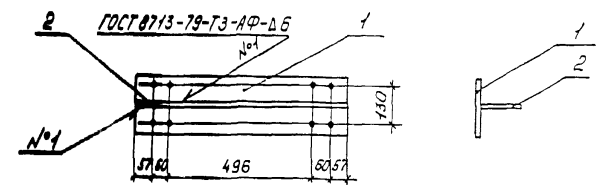
Шифр под. Индекс и дата Формат и др.

Поз	Материалы для дополнительного номера исполнения		
	01	02	03
45	60тэол4 Г06Г14637-73	09Г2	Г06Г 19281-73

Контр	Материал	Лист
КУ1	Контруголок	1
КУ2	Контруголок	1
КУ3	Контруголок	1
КУ4	Контруголок	1



Обозначение	Марка	Масса, кг
3.501.2-139.3-4-960.100	КУ16	352,9
-01	КУ17	328,5
-02	КУ17М	328,5
-03	КУ18	92,6



Вариант	Значс	Поз.	Обозначение	Наименование	Кол.	Примечание
Б4	!		3.501.2-139.3-4-940.401	Детали 20 ГОСТ 19903-74* Лист (см. таблицу)		
				200 x 730	1	23,6 кг
Б4			3.501.2-139.3-4-940.402	512 ГОСТ 19903-74* Лист (см. таблицу)		
				140 x 730	1	9,9 кг
дополнительный номер исполнения мостика ПМ должен соответствовать дополнительному номеру исполнения пролетного строения						
Материалы для дополнительного номера исполнения						
Поз.			01	02	03	
1, 2			15ХСНД-ГОСТ 6713-91	15ХСНД-2ГОСТ 6713-91	10ХСНД-3ГОСТ 6713-91	

Шк. № подл.	Подпись и дата	Взам инж. №	Нач. отд. Моно	И.И.И.
			Н. контр. Колотышкина	И.И.И.
			Гл. спец. Корноуков	И.И.И.
			ГИП Френкель	И.И.И.
			Рук. гр. Ярыкова	И.И.И.
Инж. Капранов	И.И.И.			

3.501.2-139.3-4-960.100 СБ

Контруголок КУ
(КУ16... КУ18)

Сборочный чертеж

Стыль	Масса	Масштаб
Р	см. табл. 4М	1:20
Лист	Листов	1

Гипротранспост

Копировал: Ивинская Формат А4

1293К/22 147

3.501.2-139.3-4-940.400

Мостик ПМ2	Стыль	Масса	Масштаб
	Р	33,5	1:15
	Лист	Листов	1

Гипротранспост

Копировал: Ивинская Формат А4

Рис. 1

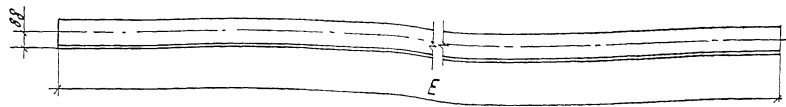


Рис. 2

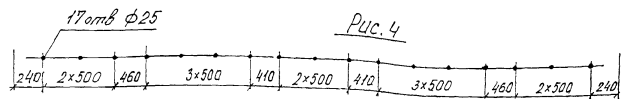
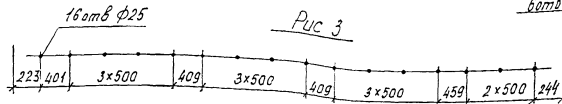
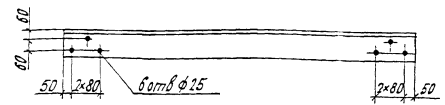
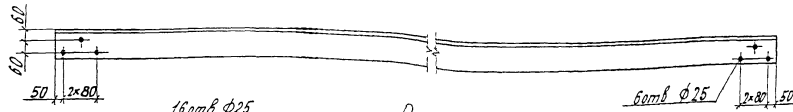
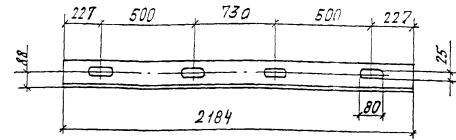


Таблица 1

Изображение	Марка	E	Рис.	Зеркальные отражение	Марка	Масса, кг
3.501.2-139.3-4-960.101	ЭКУ1	8220	1,4	—		316,6
-01	ЭКУ2	7645	1,3	3.501.2-139.3-4-960.101-02	ЭКУ2H	294,3
-03	ЭКУ3	2184	2	—		84,1

Нач. отд.	Корноухов	И.И.
ГИП	Бялик	В.И.
Рук. гр.	Козлова	Л.И.
Инж.	ХМЕЛИНИНА	У.И.
Корректировка		1998
Нач. отд.	Моисов	М.И.
Н. контр.	Хмелюшкина	Л.И.
Г. спец.	Корноухов	И.И.
ГИП	Френкель	Ф.И.
Рук. в.р.	Яльчикова	Я.И.
Инж.	Кольничук	В.И.

1293X/22 148

3.501.2-139.3-4-960.101

Контрольный ЭКУ
(ЭКУ1... ЭКУ3)

Стация	Масштаб
Р	см. таблиц 1:20
Лист	Листов 1
ГИПРОТРАНСПОДСТ	

Уголок 100x100x16-В-ГОСТ 8509-86
(см. табл. 2)

Таблица 2

Материалы для дополнительного номера исполнения		
01	02	03
16Д ГОСТ 6713-91	15ХСНД ГОСТ 6713-91	10ХСНД ГОСТ 6713-91

Имя и № лист, Таблица и дата, Номер инв. №

Шифр покл. Подпись и дата Взам. инв. №

		Обозначение	Наименование	Примечание
			Документация	
А3		3.501.2-139.3-4-980.100 СБ	Сборочный чертеж-с	
			Детали	
Б4	1	3.501.2-139.3-4-980.101	Крепление плиты Уголок 125×80×8-В-ГОСТ 8510-86* (см. таблицу)	
			ℓ = 120	4 1,5 кг
Б4	2	3.501.2-139.3-4-980.102	Прогон Уголок 125×80×8-В-ГОСТ 8510-86* (см. таблицу)	
			ℓ = 1160	2 14,5 кг
Б4	3	3.501.2-139.3-4-980.103	Крепление стойки перил Уголок 150×100×10-В-ГОСТ 8510-86* (см. таблицу)	
			ℓ = 240	1 4,8 кг
Б4	4	3.501.2-139.3-4-980.104	Настил Лист рамп 0-ПН-4×810×160 ГОСТ 8558-77* Ст. 0 ГОСТ 380-88 *	1 32,0 кг
			Стандартные изделия	
	5		Болт М22-Бг×85.110 ГОСТ 22353-77	4 0,355 кг
	6		Гайка М22-БН.110 ГОСТ 22354-77	4 0,108 кг
	7		Шайба М22 ГОСТ 22355-77	8 0,059 кг
		Дополнительный номер исполнения плиты ПТ1 должен соответствовать дополнительному номеру исполнения пролетного строения		

Поз.	Материалы для дополнительного номера исполнения		
	01	02	03
1, 2, 3	16 Д ГОСТ 6713-91	15 ХСНД	ГОСТ 6713-91

1293к/22 149

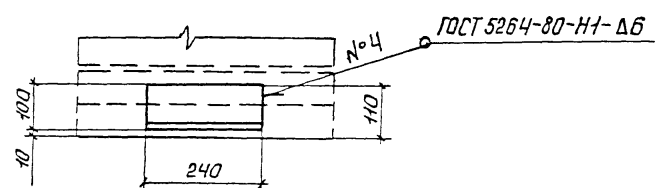
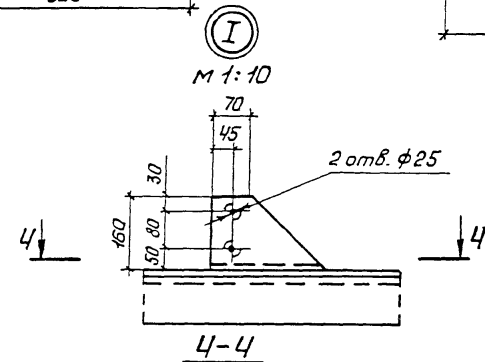
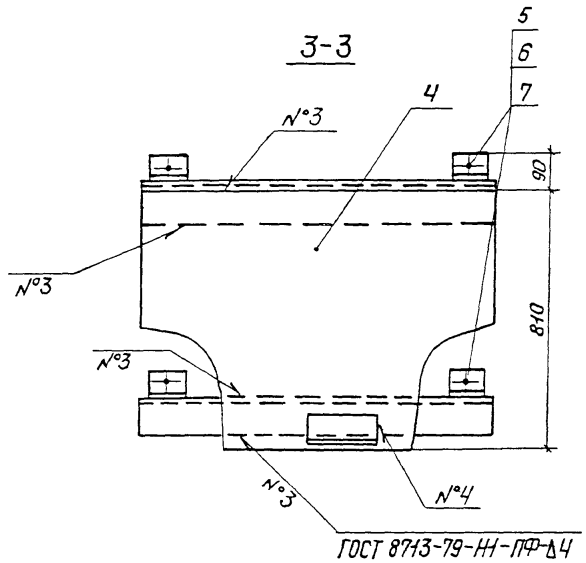
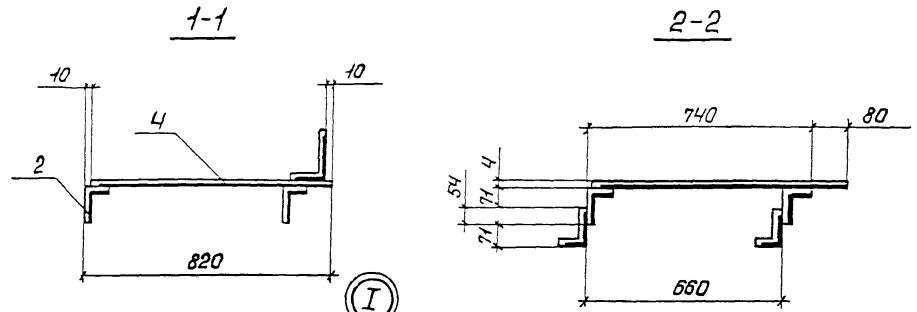
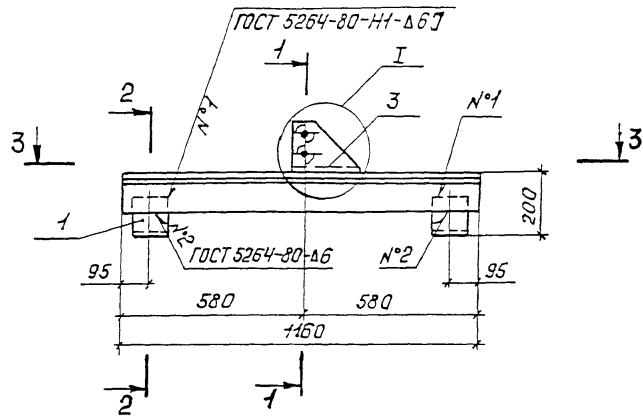
Нач. отд.	Манов	Мол	
Н. контр.	Колотышкина	Мол	
Гл. спец.	Корноиков	Мол	
Гл. П.	Френкель	Мол	
Рук. гр.	Ярыкова	Мол	

3.501.2-139.3-4-980.100

Плита ПТ1

Стадия Лист Листов
Р 1 1

Гипротрансмост



Инв. № подл. Подпись и дата Взам инв. №

1293К/22 150

Нач. отд.	Мохов	<i>[Signature]</i>
Н. контр.	Калатышкина	<i>[Signature]</i>
Гл. спец.	Карноузов	<i>[Signature]</i>
ГЛП	Френкель	<i>[Signature]</i>
Рук. гр.	Ярыкова	<i>[Signature]</i>

3.501.2-139.3-4-980.100 СБ

Плита ПТ1 Сборочный чертеж	Стадия	Масса	Масштаб
	Р	74,1	1:15
	Лист	Листов 1	
	Гипротранспост		