

**ОРДЕНА ТРУДОВОГО КРАСНОГО ЗНАМЕНИ
ЦЕНТРАЛЬНЫЙ НАУЧНО-ИССЛЕДОВАТЕЛЬСКИЙ
И ПРОЕКТНО-ЭКСПЕРИМЕНТАЛЬНЫЙ
ИНСТИТУТ КОМПЛЕКСНЫХ ПРОБЛЕМ
СТРОИТЕЛЬНЫХ КОНСТРУКЦИЙ И СООРУЖЕНИЙ
им. В.А. КУЧЕРЕНКО
МИНСТРОЯ РОССИЙСКОЙ ФЕДЕРАЦИИ**

**РЕКОМЕНДАЦИИ
ПО ПРИМЕНЕНИЮ
СТЕНОВЫХ
МЕЛКИХ БЛОКОВ
ИЗ ЯЧЕИСТЫХ
БЕТОНОВ**

МОСКВА 1992

Рекомендованы к изданию решением секции "Крупнопанельные и камешные конструкции" Научно-технического совета ЦНИИСК им. В.А.Кучеренко.

Рекомендации по применению стеновых мелких блоков из ячеистых бетонов/ЦНИИСК им. В.А.Кучеренко.-М., 1992. - 127 с.

Содержат основные положения по применению стеновых мелких блоков из ячеистых бетонов. Приведены данные о материалах, конструкции стен и узлов сопряжения, составах легких строительных растворов, составах для отделки фасадов. Приведена методика расчета стен по несущей способности, а также их тепло-технический расчет. Даны примеры расчета.

Для инженерно-технических работников проектных и строительных организаций.

Табл. 26, ил. 34.

ПРЕДИСЛОВИЕ

Настоящие Рекомендации составлены с целью правильного использования мелких ячеистобетонных блоков (камней) при проектировании и строительстве зданий различного назначения, в том числе сельских жилых и общественных зданий.

В настоящее время объем производства стеновых мелких блоков из ячеистых бетонов составляет более 3,5 млн.м³ в год, а в дальнейшем этот объем намечено увеличить до 27 млн.м³ в год, а единого документа, регламентирующего правила проектирования и применения таких блоков, нет.

При составлении Рекомендаций были использованы материалы экспериментально-теоретических исследований и данные по опыту проектирования, строительства и эксплуатации зданий со стенами из мелких ячеистобетонных блоков в нашей стране и за рубежом.

Значения расчетных сопротивлений, величина усадки, а также упругие характеристики кладки из мелких ячеистобетонных блоков даны с учетом изменений главы СНиП Ц-22-81 "Каменные и армокаменные конструкции". При разработке 2-го издания Рекомендаций учтены требования ГОСТ 21520-89 и ГОСТ 25485-89.

Рекомендации разработаны ЦНИИСК им. В.А.Кучеренко (кандидаты техн. наук Левин Н.И., Грановский А.В., инж. Мартынова В.С.); НИИЖБ (кандидаты техн.наук Макаричев В.В., Муромский К.П., Крохин А.М., инж. Щербакова Т.А.); НИИСФ (канд. техн. наук Ананьев А.Н.); ВНИИСтром им. Будникова (канд. техн.наук Коковин О.А., инж. Титов В.А.); НИПСиСили-

катобетон (инж. Острат Л.И.), ЛенЗНИИЭП (канд. техн. наук Пинскер В.А., инженеры Коровкевич В.В., Писарев В.С.).

При разработке Рекомендаций были использованы материалы Мосгипронисельстроя, КБ по железобетону им. А.А.Якушева, ЦНИИЭПграждансельстроя, НИИстроительства и Эстгипросельстроя, Белгоспроекта и др.

Текст из главы СНиП П-22-81, как правило, в Рекомендациях не приводится, в скобках указаны соответствующие номера пунктов главы СНиП.

Рекомендации подготовлены к изданию руководителем работы кандидатом техн.наук Левиным Н.И.

Все пожелания и предложения по содержанию Рекомендаций просим направлять в ЦНИИСК им. В.А.Кучеренко по адресу: 109428, Москва, 2-я Институтская ул., 6.

1. ОБЩИЕ ПОЛОЖЕНИЯ

1.1. Настоящие Рекомендации распространяются на применение стеновых мелких блоков (камней) из ячеистых бетонов автоклавного и неавтоклавного твердения в жилых, производственных и сельскохозяйственных зданиях в обычных условиях и не распространяются на сейсмические районы строительства.

1.2. Проектирование стен из мелких ячеистобетонных блоков следует выполнять по СНиП П-22-81 и настоящим Рекомендациям.

Теплотехнический расчет стен и их сопротивление воздухопроницанию и паропроницанию выполняют в соответствии с требованиями СНиП П-3-79^{хх}.

1.3. Мелкие блоки (камни) из ячеистых бетонов рекомендуется применять для кладки наружных и внутренних стен, перегородок зданий, а также для устройства сборно-монолитного перекрытия с относительной влажностью воздуха помещений не более 75 %; применение блоков в наружных стенах помещений с относительной влажностью воздуха более 60 % допускается при условии нанесения на внутренние поверхности пароизоляционного покрытия.

Расчет сборно-монолитного перекрытия из ячеистобетонных блоков может быть выполнен по методике разработанной ЛенЗНИИЭП и приведенной в Приложении 6.

Примечания. 1. Влажностный режим помещений зданий и сооружений принимается по СНиП П-3-79^{хх}.

2. Применение мелких блоков из ячеистых бетонов для цоколей и стен подвалов, для кладки стен с мокрым режимом помещений, а также в местах, где возможно усиленное увлажнение бетона или наличие агрессивных сред не рекомендуется.

1.4. Расчет элементов стен из мелких ячеистобетонных блоков по предельным состояниям первой и второй группы следует производить в соответствии с

с требованиями СНиП П-22-81; стены могут быть несущими, самонесущими и ненесущими (навесными).

Допустимую высоту (этажность) стен из ячеистобетонных мелких блоков (камней) рекомендуется определять расчетом несущей способности наружных и внутренних стен с учетом их совместной работы.

Мелкие стеновые блоки (камни) из автоклавных ячеистых бетонов рекомендуется применять в несущих стенах зданий высотой до 5-ти этажей включительно, но не более 20 м, в самонесущих стенах зданий высотой до 9-ти этажей включительно, но не более 35 м.

Мелкие стеновые блоки из неавтоклавных ячеистых бетонов рекомендуется применять в несущих и самонесущих стенах зданий высотой до 3-х этажей включительно, но не более 12 м.

Этажность зданий, в которых применяются мелкие ячеистобетонные блоки (камни) для заполнения каркасов или ненесущих (навесных) стен, не ограничивается.

1.5. Внутренние и наружные несущие стены зданий высотой до 5-ти этажей рекомендуется изготавливать из автоклавных ячеистобетонных камней марки по прочности не ниже М 50 (В3,5); при высоте зданий до 3-х этажей - не ниже М 35 (В2,5); при высоте до 2-х этажей - не ниже М 25 (В1,5).

Для самонесущих и ненесущих (навесных) стен зданий высотой более 3-х этажей марка камней - не ниже М 35 (В2,5), а высотой до 3-х этажей - не ниже М 25 (В1,5).

1.6. Проектирование конструкций из мелких стеновых ячеистобетонных блоков (камней) зданий и сооружений, предназначенных для строительства в сейсмических районах и районах Крайнего Севера, на территориях распространения вечномерзлых грунтов, на обрабатываемых территориях, а также для эксплуатации в условиях систематического воздействия повышенной температуры, влажности и динамических воздействий, выполняется с учетом дополнительных требований, предъявляемых к строительству зданий и сооружений и их конструкций, в перечисленных условиях, по соответствующим нормативным документам, в том числе соглас-

но "Рекомендаций по проектированию жилых и общественных зданий из ячеистобетонных блоков в сейсмических районах".

2. МАТЕРИАЛЫ

2.1. Ячеистые бетоны – бетоны, состоящие из затвердевшей смеси вяжущего и кремнеземистого компонента и искусственных равномерно распределенных опор в виде ячеек, образованных газо- или пенообразователями.

2.2. Мелкие стеновые блоки (камни) изготавливаются из конструкционно-теплоизоляционных и конструкционных ячеистых бетонов автоклавного и неавтоклавного твердения, удовлетворяющих требованиям ГОСТ 25485-89 в соответствии с "Инструкцией по технологии изготовления изделий из ячеистых бетонов" СН 277-80.

2.3. Типы и размеры стеновых мелких ячеистобетонных блоков (камней) для кладки стен на строительном растворе и клею принимаются в соответствии с ГОСТ 21520-89.

Основные типы и размеры блоков и допускаемые отклонения от линейных размеров приведены в табл. 1 и 2 Приложения 1.

Примечания. 1. Допускается применять мелкие ячеистобетонные стеновые блоки (камни) с размерами, соответствующими размерам бетонных стеновых камней по ГОСТ 6133-84.

2. По согласованию с заказчиком (потребителем) допускается применение блоков других размеров.

2.4. При проектировании стен из мелких ячеистобетонных блоков (камней) в соответствии со СНиП П-22-81 и ГОСТ 25485-89 устанавливаются следующие основные показатели:

- марки мелких ячеистобетонных блоков (камней) по прочности на сжатие "М";
- класс бетона по прочности на сжатие "В";
- марки бетона по морозостойкости "F";
- марки бетона по средней плотности "D".

Таблица 1

Вид ячеистого бетона	Марка ячеистого бетона по средней плотности "D", кг/м ³ , в зависимости от марки ячеистобетонного блока по прочности на сжатие "M", кгс/см ² (класса бетона "B", МПа)							
	M 25 (B1,5)	M 25 (B2,0)	M 35 (B2,5)	M 50 (B3,5)	M 75 (B 5)	M 100 (B7,5)	M 150 (B10)	M 150 (B12,5)
Автоклавного твердения	500	500	500	500	-	-	-	-
	-	600	600	600	600	-	-	-
	-	-	700	700	700	-	-	-
	-	-	-	800	800	800	-	-
Неавтоклавного твердения	-	700	-	-	-	-	-	-
	-	-	800	-	-	-	-	-
	-	-	900	900	900	900	-	-
	-	-	-	-	1000	1000	-	-
	-	-	-	-	-	1100	1100	-
	-	-	-	-	-	-	1200	1200

Примечание. Для приведенных в табл.1 марок ячеистобетонных блоков по прочности на сжатие "M" (классов бетона "B") допускаются другие значения марок средней плотности "D" в соответствии с приведенными в ГОСТ 25485-89.

2.5. За марку мелкого ячеистобетонного блока по прочности при осевом сжатии "М", МПа принимается средний предел прочности при сжатии эталонных образцов-кубов с размером ребра 150 мм или блоков, прошедших автоклавную или тепловую обработку пропариванием, имеющих среднюю установившуюся влажность 10 ± 2 % по (массе). Среднее значение прочности бетона в серии образцов вычисляется по ГОСТ 10180-90, а камней по ГОСТ 8462-85.

2.6. Рекомендуется применять стеновые мелкие блоки из ячеистых бетонов следующих марок и классов:

а) по прочности на сжатие - М25; М35; М50; М75, М100; М150, М200, которым соответствуют классы бетона по прочности на сжатие - В1,5 и В2; В2,5, В3,5; В5; В7,5; В10; В12,5;

б) по морозостойкости - F15; F25; F35; F50;

в) по средней плотности - D 500; D 600; D 700; D 800; D 900; D 1000, D 1100, D 1200.

2.7. Класс бетона по прочности на сжатие "В" определяется значением гарантированной прочности бетона на сжатие в МПа с обеспеченностью 0,95.

2.8. Марки блоков из ячеистого бетона по средней плотности "D", в зависимости от марок ячеистобетонных мелких блоков (камней) по прочности на сжатие "М" (классов бетона "В"), принимаются по табл. 1.

2.9. Отпускная влажность мелких ячеистобетонных блоков (по массе) должна быть не более 25 % - для бетонов, изготовленных на песке, и 35 % для бетонов - на золе и отходах производства.

Сорбционная влажность ячеистых бетонов определяется по ГОСТ 12852.6-77.

2.10. За расчетную среднюю установившуюся влажность ячеистых бетонов принимается сорбционная влажность при относительной влажности воздуха 75 %. При расчетах стен из ячеистобетонных мелких блоков по предельным состояниям первой и второй групп расчетную среднюю влажность (по массе) принимают равной

Таблица 2

Вид ячеистого бетона	Средняя плотность кладки D_1 , кг/м ³ , в зависимости от марки ячеистобетонного блока по прочности на сжатие "М", кгс/см ² ("В", МПа)							
	М 25 (В1,5)	М 25 (В2,5)	М 35 (В2,5)	М 50 (В3,5)	М 75 (В5)	М 100 (В7,5)	М 150 (В10)	М 150 (В12,5)
Автоклавного твердения	650	650	650	650	-	-	-	-
	-	760	760	760	760	-	-	-
	-	-	870	870	870	-	-	-
	-	-	980	980	980	980	-	-
Неавтоклавного твердения	-	870	-	-	-	-	-	-
	-	-	980	-	-	-	-	-
	-	-	1090	1090	1090	1090	-	-
	-	-	-	-	1200	1200	1310	-
	-	-	-	-	-	1310	1420	1420

Примечание. В случае применения кладки из ячеистобетонных мелких блоков со средней плотностью, отличной от приведенной в табл.2 (см. п.2.8), разрешается принимать иные (фактические) значения D_1 , но не ниже приведенных в табл. 1.

10 % - для бетонов на песке и на золах. При теплотехнических расчетах эксплуатационная влажность бетона принимается по Приложению 3 СНиП П-3-79^{ХХ}.

Примечание. Допускается для теплотехнических расчетов принимать влажность ячеистого бетона по экспериментальным данным для конструкций стены и условий ее эксплуатации, как среднее значение по толщине стены через три года эксплуатации.

2.11. Средняя плотность кладки из мелких ячеистобетонных блоков на легких растворах и клеях с учетом влажности бетона 10 % D_1 (для определения собственной массы конструкции при расчете их на прочность и деформации) принимается по табл. 2.

Примечание. Для кладки стен из мелких ячеистобетонных блоков на тяжелых растворах значения D_1 , приведенные в табл. 2, увеличиваются на 50 кг/м³.

2.12. [3.26] Величина усадки кладки из блоков, изготовленных из автоклавного ячеистого бетона на песке, должна быть не более 0,4 мм/м; то же, на других кремнеземистых компонентах - 0,6 мм/м; для неавтоклавных бетонов - 2,0 мм/м.

2.13. Теплотехнический расчет стен из мелких ячеистобетонных блоков рекомендуется выполнять по разделу 5 настоящих Рекомендаций.

2.14. Стабильность показателей автоклавных ячеистых бетонов и мелких блоков из них по плотности и прочности при сжатии характеризуется коэффициентами вариации, которые определяются в соответствии с требованиями ГОСТ 27005-86 и ГОСТ 18105-86. Средние значения партионных коэффициентов вариации ячеистых бетонов, как правило, не должны превышать значений, приведенных в табл. 3.

Таблица 3

Характеристика бетона	Средний партионный коэффициент вариации, %
Плотность	5
Прочность при осевом сжатии	18

2.15. При назначении вида, проектной марки и состава строительного раствора для кладки стен из ячеистобетонных блоков следует учитывать требования, приведенные в "Инструкции по приготовлению и применению строительных растворов" (СН 290-74), раздела 6 настоящих Рекомендаций и ГОСТ 28013-89.

2.16. При кладке наружных стен из ячеистобетонных блоков рекомендуется применять преимущественно легкие растворы с плотностью в сухом состоянии менее 1500 кг/м^3 , при кладке внутренних стен - тяжелые растворы плотностью 1500 кг/м^3 и более.

2.17. Требуемая марка строительного раствора для кладки стен из ячеистобетонных мелких блоков (камней) принимается по результатам расчета несущей способности стен. Рекомендуется применять строительный раствор М25 и более.

Примечание. При кладке стен малоэтажных зданий, по результатам расчета по прочности, допускается применять строительные растворы с меньшим пределом прочности на сжатие.

2.18. Отделка стен из мелких ячеистобетонных блоков в построечных условиях выполняется водоэмульсионными красками и эмалями на органических растворителях. Рекомендации по отделке фасадов приведены в разделе 7 настоящих Рекомендаций.

2.19. При отсутствии сколов и обеспечении марки блоков по морозостойкости F25, а для районов Севера не менее F35, допускается вести наружную кладку стен без наружной отделки под расшивку швов.

3. РАСЧЕТ НЕСУЩЕЙ СПОСОБНОСТИ СТЕН ИЗ МЕЛКИХ ЯЧЕИСТОБЕТОННЫХ БЛОКОВ

Расчетные сопротивления кладки из мелких ячеистобетонных блоков (камней)

3.1. Расчетные сопротивления сжатию кладки из ячеистобетонных блоков определяются в зависимости от

марки блока (камня) и марки строительного раствора. Марка мелкого ячеистобетонного блока устанавливается в соответствии с указаниями пп. 2.5 и 2.6 настоящих Рекомендаций.

Марка строительного раствора по прочности при сжатии устанавливается в соответствии с "Инструкцией по приготовлению и применению строительных растворов" (СН 290-74) и ГОСТ 5802-86.

3.2. Для удобства изложения и сокращения размера таблиц расчетных сопротивлений вводятся обозначения различных видов кладки из ячеистобетонных блоков с учетом их качества по категориям в соответствии с табл. 4.

3.3. Расчетные сопротивления сжатию кладки из мелких ячеистобетонных блоков при высоте ряда кладки 200-300 мм на тяжелых растворах приведены в табл. 5.

3.4. Расчетные сопротивления кладки стен в сроки, отличающиеся от 28 сут, рекомендуется принимать по марке раствора, отвечающей его прочности в эти сроки. При определении расчетных сопротивлений прочности неотвердевшей летней кладки, а также зимней кладки (без противоморозных добавок) в стадии оттаивания, прочность раствора рекомендуется принимать равной нулю.

Таблица 4

Вид кладки	Категория качества блоков	Категория кладки
Из блоков на клею	1	1
Из блоков на растворе	2	2
То же	3	3

Номера формул и пунктов СНиП П-22-81 в настоящем разделе приведены в квадратных скобках.

Таблица 5

14

Мар- ка бло- ка	Кате- гория клад- ки	Расчетные сопротивления R , МПа (кгс/см ²), сжатию кладки из ячеистобетонных блоков (автоклавно-го твердения) при высоте ряда кладки 200-300 мм								
		при марке раствора							при прочности раствора	
		150	100	75	50	25	10	4	0,2(2)	нулевой
1	2	3	4	5	6	7	8	9	10	11
150	1	3,3(33)	3,3(33)	3,3(33)	3,3(33)	3,3 (33)	3,3(33)	3,3 (33)	3,3(33)	3,3 (33)
	2	3,1(31)	2,9(29)	2,8(28)	2,8(28)	2,4 (24)	2,2(22)	2,0 (20)	1,8(18)	1,5 (15)
	3	2,8(28)	2,8(28)	2,5(25)	2,3(23)	2,2 (22)	2,0(20)	1,8 (18)	1,8(18)	1,4 (14)
100	1	2,5(25)	2,5(25)	2,5(25)	2,5(25)	2,5 (25)	2,5(25)	2,5 (25)	2,5(25)	2,5 (25)
	2	2,4(24)	2,3(23)	2,2(22)	2,0(20)	1,8 (18)	1,7(17)	1,5 (15)	1,3(13)	1,0 (10)
	3	2,3(23)	2,1(21)	2,0(20)	1,8(18)	1,6 (16)	1,5(15)	1,4 (14)	1,2(12)	0,9 (9)
75	1	-	1,9(19)	1,9(19)	1,9(19)	1,9 (19)	1,9(19)	1,9 (19)	1,9(19)	1,9 (19)
	2	-	1,9(19)	1,8(18)	1,7(17)	1,5 (15)	1,4(14)	1,2 (12)	1,1(11)	0,8 (8)
	3	-	1,7(17)	1,6(16)	1,5(15)	1,4 (14)	1,3(13)	1,1 (11)	1,0(10)	0,7 (7)
50	1	-	1,5(15)	1,5(15)	1,5(15)	1,5 (15)	1,5(15)	1,5 (15)	1,5(15)	1,5 (15)
	2	-	1,5(15)	1,4(14)	1,3(13)	1,2 (12)	1,0(10)	0,9 (9)	0,8(8)	0,6 (6)
	3	-	1,4(14)	1,3(13)	1,2(12)	1,1 (11)	0,9(9)	0,8 (8)	0,7(7)	0,5 (5)
35	1	-	-	-	1,0(10)	1,0 (10)	1,0(10)	1,0 (10)	1,0(10)	1,0 (10)
	2	-	-	-	1,0 (10)	0,95(9,5)	0,85(8,5)	0,7 (7)	0,6(6)	0,45(4,5)
	3	-	-	-	0,9 (9)	0,8 (8)	0,7 (7)	0,6 (6)	0,5(5)	0,4 (4)

Продолжение табл. 5

1	2	3	4	5	6	7	8	9	10	11
25	1	-	-	-	0,8 (8)	0,8 (8)	0,8 (8)	0,8 (8)	0,8(8)	0,8 (8)
	2	-	-	-	0,8 (8)	0,75 (7,5)	0,65(6,5)	0,55(5,5)	0,5(5)	0,35(3,5)
	3	-	-	-	0,7 (7)	0,55 (5,5)	0,51(5,1)	0,44(4,4)	0,4(4)	0,32(3,2)

Примечания. 1. Расчетные сопротивления сжатию кладки из мелких ячеистобетонных блоков принимаются с понижающим коэффициентом 0,9; для блоков, изготовленных из бетона неавтоклавного твердения, для кладки на легких растворах; при толщине растворного шва от 15 до 20 мм.

2. Допускается для экспериментального строительства повышать расчетные сопротивления кладки до 10 %, если это подтверждено результатами испытаний и согласовано с головной или базовой организацией в установленном порядке.

3. При высоте ряда кладки 150 мм, а также толщине растворного шва 20 мм и более расчетные сопротивления кладки сжатию принимаются с учетом понижающего коэффициента 0,8.

4. Расчетные сопротивления сжатию кладки при промежуточных размерах высоты ряда от 150 до 200 мм должны определяться как среднее арифметическое значение в соответствии с примечанием 3 данной табл.

3.5. [3.20] Модуль упругости (начальный модуль деформаций) кладки из ячеистобетонных блоков E_0 при кратковременной нагрузке определяют по формуле

$$E_0 = \alpha \cdot R_{\text{ц}}, \quad (1) \quad [1]$$

где α - упругая характеристика кладки, принимаемая по табл.6;

$R_{\text{ц}}$ - временное сопротивление (средний предел прочности) сжатию кладки, определяемое по формуле

$$R_{\text{ц}} = K \cdot R, \quad (2) \quad [2]$$

где R - расчетное сопротивление сжатию кладки, принимаемое по табл.5 с учетом коэффициентов, приведенных в примечаниях к табл.5;

K - принимается равным 2,25.

Таблица 6

Вид ячеистого бетона	Упругая характеристика α кладки из мелких ячеистобетонных блоков				
	при марках раствора			по прочности раствора	
	25 и выше	10	4	0,2(2)	нулевой
Автоклавного твердения	750	500	350	350	200
Неавтоклавного твердения	500	350	200	200	200

Примечание. Для кладки на легких растворах значения упругой характеристики α принимают с учетом понижающего коэффициента 0,7.

3.6. [3.22] Модуль деформации кладки должен приниматься равным:

а) при расчете конструкций по прочности кладки для определения усилий в кладке

$$E = 0,5 E_0; \quad (3) [7]$$

б) при определении деформаций кладки от продольных или поперечных сил

$$E = 0,8 E_0. \quad (4) [8]$$

3.7. Относительная деформация кладки из ячеисто-бетонных мелких блоков с учетом ползучести определяется по формуле

$$\varepsilon = \nu \frac{\sigma}{E_0}, \quad (5) [9]$$

где σ - напряжение, при котором определяется ε ;
 ν - коэффициент, учитывающий влияние ползучести кладки, определяемый по формуле

$$\nu = 1 + \varphi_t, \quad (6)$$

где φ_t - характеристика ползучести, принимаемая по табл. 7.

Таблица 7

Категория кладки	Блоки из ячеистого бетона вида	φ_t
1	автоклавный	2,0
2	то же	2,5
3	неавтоклавный	3,0

3.8. [3,24]. Модуль упругости кладки E_0 при постоянной и длительной нагрузке, с учетом ползучести, рекомендуется уменьшить путем деления его на коэффициент ползучести ν , определяемый по формуле (6).

Расчет элементов конструкций стен из мелких ячеистобетонных блоков (каменной)

3.9. Расчет элементов стен и узлов опирания по предельным состояниям первой (по несущей способности) и второй групп (по образованию и раскрытию трещин и по деформациям) рекомендуется производить в соответствии с требованиями СНиП П-22-81 и ш. 3.2-3.8 настоящих Рекомендаций.

3.10. Расчет армированных ячеистобетонных перемычек рекомендуется выполнять по "Пособию по проектированию бетонных и железобетонных конструкций из ячеистых бетонов" (НИИЖБ, ЦНИИСК, М., 1986). При этом нагрузку на перемычки от перекрытий и давления кладки следует принимать в соответствии со СНиП П-22-81.

Расчет железобетонных перемычек рекомендуется выполнять по СНиП 2.03.01-84.

Примечание. Допускается применять перемычки из армированной кладки из мелких ячеистобетонных блоков с учетом рекомендаций "Пособия по проектированию каменных и армокаменных конструкций" (ЦНИИСК, М., 1987).

4. КОНСТРУКЦИИ СТЕН И УЗЛОВ СОПРЯЖЕНИЯ ИЗ МЕЛКИХ ЯЧЕИСТОБЕТОННЫХ БЛОКОВ

4.1. Стены из мелких ячеистобетонных блоков по типу кладки могут быть однослойные, двухслойные и трехслойные (с облицовкой).

Типы кладок однослойных и двухслойных стен из мелких ячеистобетонных блоков приведены на рис. 1.

Примечания. 1. Размеры блоков, приведенные на рисунках и схемах, соответствуют ГОСТ 21520-89 и Альбому "Детали многослойных кирпичных и каменных наружных стен жилых и общественных зданий", серия 2.130-8, выпуск 1, ЛенЗНИИЭП, ЦНИИСК, М., 1988.

2. Конструкции стен из блоков других размеров выполняются по аналогии с приведенными на рисунках.

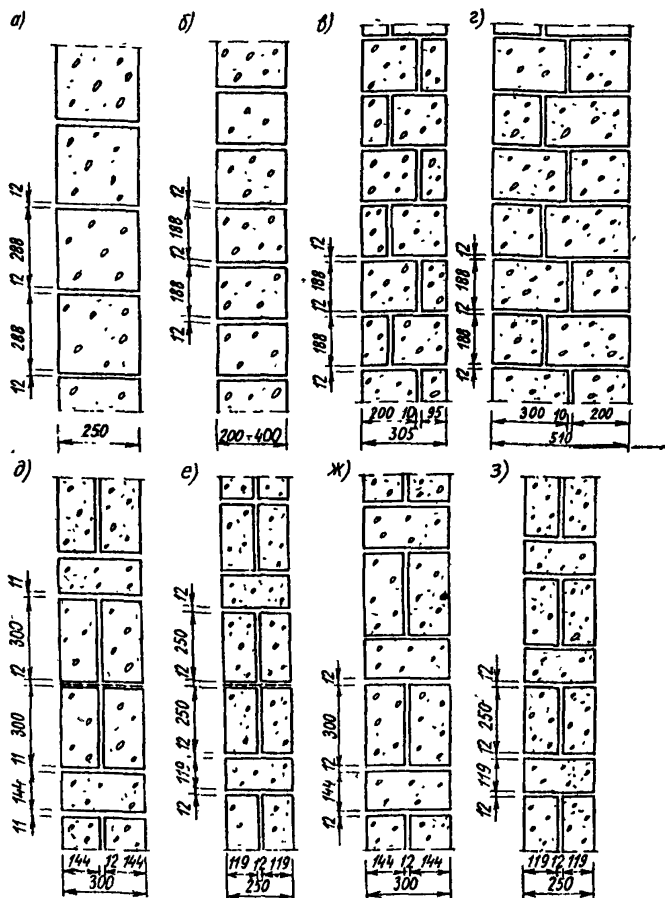


Рис.1. Типы кладки стен из мелких ячеистобетонных блоков

а, б - толщиной в один блок; в, г - толщиной в полтора блока с чередованием целых блоков и продольных половинок или целых блоков; д, е - толщиной в два блока с чередованием горизонтальной укладки через два ряда блоков; ж, з - толщиной в два блока с чередованием вертикальной и горизонтальной укладки через один ряд блоков

1 - сетка ϕ 4 мм с ячейкой 80x80 мм, 2 - сетка ϕ 4 мм с ячейкой 70x70 мм

4.2. При кладке стен толщиной в один блок реко-
мендуется "целная" перевязка мелких блоков (рис.2, 3).

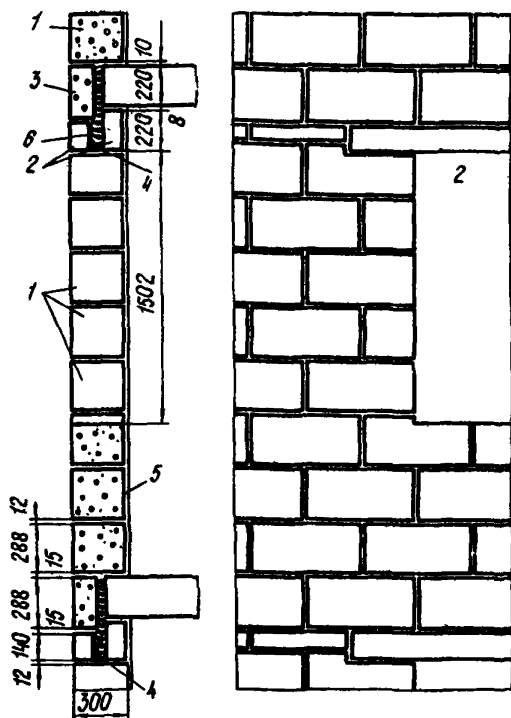


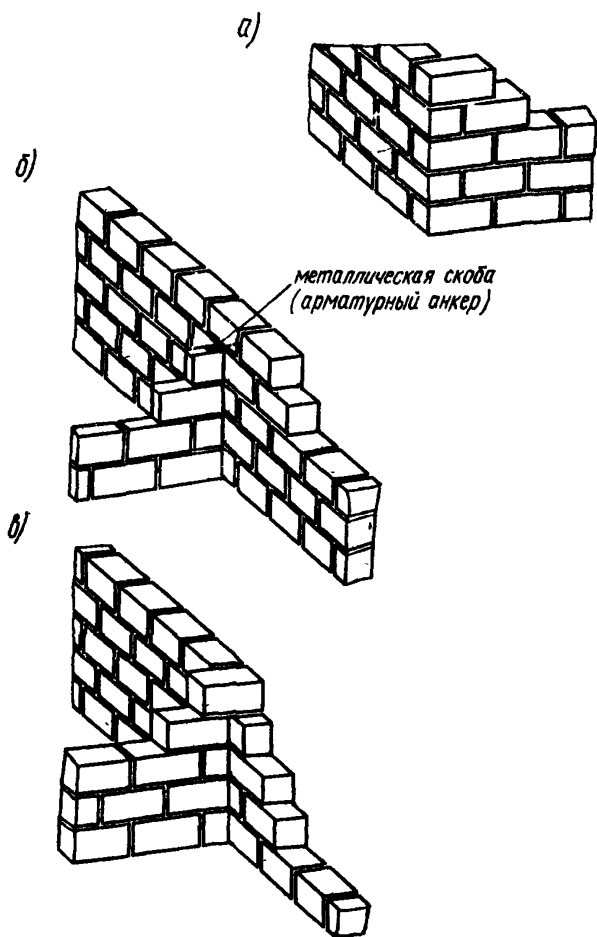
Рис.2. Схема
кладки стен
из мелких
ячеистобетон-
ных блоков
толщиной в
один блок с
выполнением
проема
1 - основные
блоки; 2 - же-
лезобетонные
перемычки;
3 - доборный
блок; 4 - ан-
тисептирован-
ный брус;
5 - штукатур-
ка; 6 - утеп-
литель

4.3. При кладке стен толщиной в полтора и два
блока рекомендуется обеспечивать смещение вертикаль-
ных швов наружных блоков относительно вертикальных
швов внутренних блоков в соответствии со схемой,
приведенной на рис. 4.

4.4. Сопряжения наружных и внутренних стен, а
также в узлах лестничных клеток, рекомендуется осу-
ществлять перевязкой мелких блоков или с помощью ме-
таллических анкеров.

В качестве металлических анкеров можно исполь-
зовать металлические скобы диаметром 4-6 мм, Т-об-
разные анкеры из полосовой стали толщиной 4 мм или

Рис. 3.
 Схема
 кладки
 толщиной
 в один
 блок
 а) фраг-
 мент
 кладки
 угла
 здания;
 б) при-
 мыкание
 перего-
 родки к
 стене;
 в) со-
 пряже-
 ние на-
 ружных
 и внут-
 ренних
 стен



сварные сетки из арматуры диаметром 4–6 мм. Связи между продольными и поперечными стенами должны быть установлены, по крайней мере, в двух уровнях в пределах одного этажа.

Крепление перегородок к стенам допускается осуществлять Т-образными анкерами или металлическими скобами, которые устанавливаются в стену в

уровне горизонтальных швов перегородок и стен (рис. 3, 4).

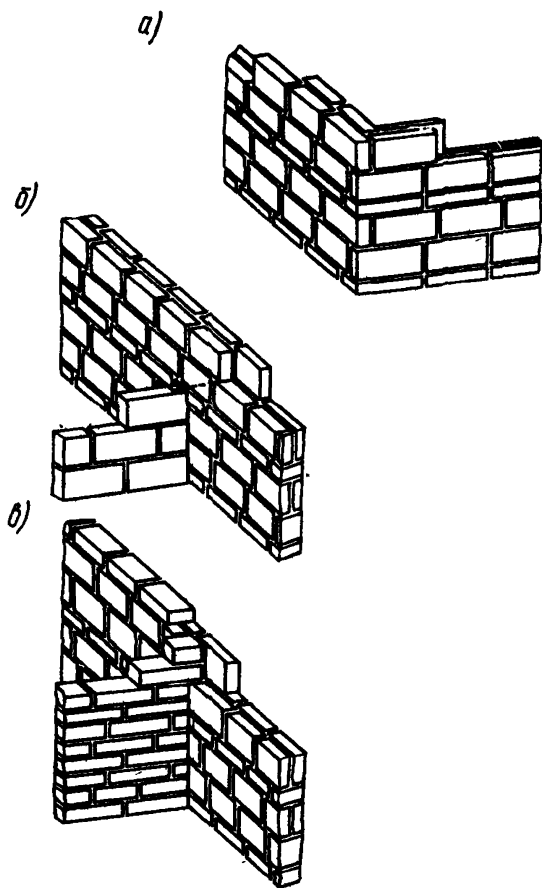


Рис.4. Схема кладки стен толщиной в два блока

а) фрагмент кладки угла здания;

б) примыкающие перегородки к стене;

в) сопряжение наружной и внутренней стены

4.5. Для облицовки стен из мелких ячеистобетонных блоков применяют керамические лицевые камни и кирпич по ГОСТ 7484-78, а также отборный силикатный кирпич и камни по ГОСТ 379-79.

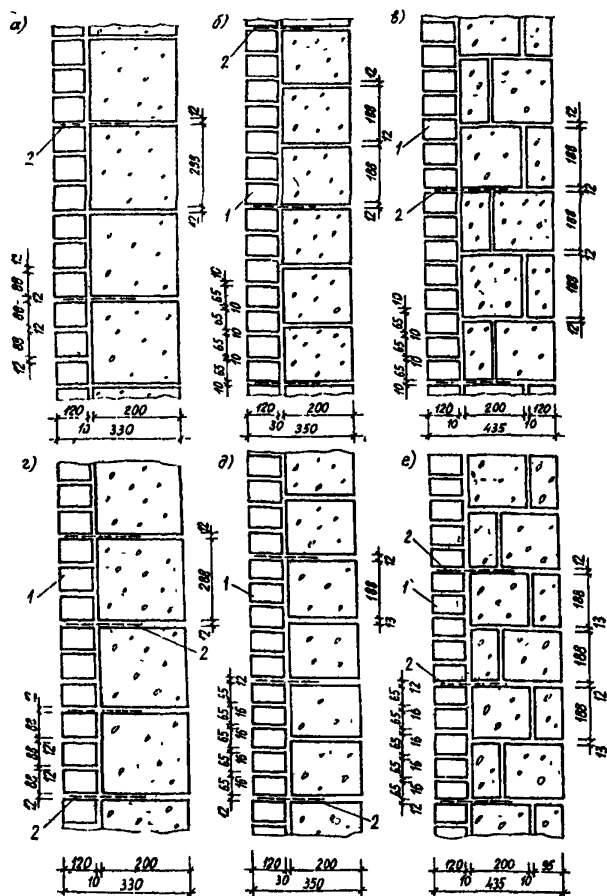


Рис. 5. Типы кладок стен из мелких ячеистобетонных, блоков с наружной облицовкой в 1/2 кирпича
 а - кладка толщиной в один блок с креплением облицовки на гибких металлических связях с заполнением вертикального шва раствором; б - то же без заполнения вертикального шва раствором (на отnose); в - кладка толщиной в полтора блока;
 а, б, в - для зданий высотой до 2-х этажей;
 г, д, е - для зданий высотой до 5 этажей
 1 - облицовочный кирпич; 2 - металлические скобы

Типы кладок стен из ячеистобетонных блоков с облицовкой приведены на рис. 5 и 6.

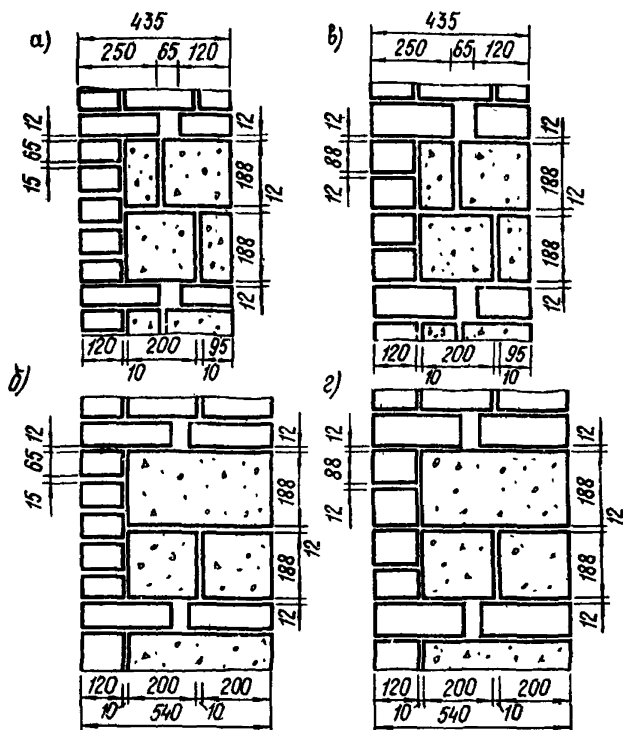


Рис. 6. Типы кладок стен из мелких ячеистобетонных блоков толщиной в полтора и два блока с наружной облицовкой в 1/2 кирпича с перевязкой прокладными тычковыми рядами
 а, б - облицовка из одинарного кирпича;
 в, г - облицовка из утолщенного кирпича

Крепление облицовки к стенам из ячеистобетонных блоков выполняется при помощи гибких металлических связей с заполнением вертикального шва раствором и на отnose (без заполнения вертикального шва раствором)

или перевязкой с основной кладкой прокладными тычковыми рядами.

При выполнении облицовки в качестве гибких связей применяют металлические скобы ϕ 4–6 мм, которые устанавливают через 6–8 рядов облицовочного кирпича для зданий высотой до 2-х этажей и через 3–5 рядов для зданий высотой до 5-ти этажей. Зазор между стеной и облицовкой должен быть от 20 до 30 мм.

4.6. Все металлические скобы и анкеры должны изготавливаться из нержавеющей стали или обычной стали с антикоррозионным покрытием.

4.7. Минимальная ширина простенков в зданиях должна быть не менее 600 мм в несущих стенах и не менее 300 мм в самонесущих и ненесущих стенах.

Схема кладки наружных несущих стен из мелких ячеистобетонных блоков приведена на рис. 7.

Схема кладки наружных самонесущих стен из мелких ячеистобетонных блоков приведена на рис. 8.

Схема кладки наружных навесных стен из мелких ячеистобетонных блоков приведена на рис. 9.

Схема кладки внутренних несущих стен без проема и с проемом приведена на рис. 10.

4.8. Кладка наружных стен из мелких ячеистобетонных блоков проводится по цоколю здания, выполненному из морозостойких и влагостойких материалов. При этом высота цоколя должны быть не менее 500 мм (рис. 11).

Стены из ячеистобетонных блоков должны быть гидроизолированы в местах их примыкания к цоколю, полу первого этажа и подвалу (рис. 11).

4.9. Наружные стены из мелких ячеистобетонных блоков с целью защиты стены от увлажнения в зоне опирания на цоколь рекомендуется выполнять со свесом по отношению к цоколю здания не более чем на 30 мм.

Первый ряд ячеистобетонных блоков рекомендуется укладывать на пояс, выполненный из железобетонных перемычек или из керамического кирпича (рис. 12).

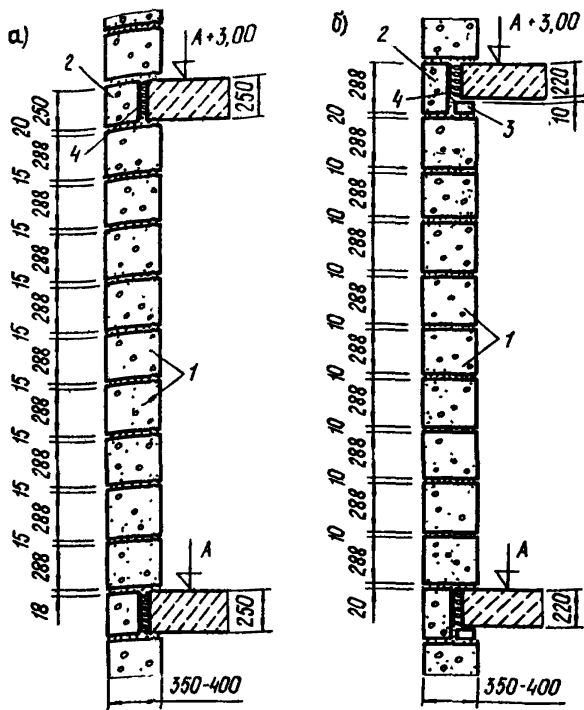


Рис. 7. Схема кладки наружных несущих стен из мелких ячеистобетонных блоков
 а - с перекрытием из ячеистобетонных блоков;
 б - с перекрытием из железобетонных плит
 1 - основные блоки; 2 - доборные блоки;
 3 - кирпич М 100; 4 - утеплитель

4.10. Глубина опирания междуэтажных железобетонных плит перекрытия и плит покрытия на стены из мелких ячеистобетонных блоков должна быть не менее 100 мм (рис. 13).

4.11. Для уменьшения эксцентриситета нагрузки от железобетонной плиты перекрытия (покрытия) на стены из мелких ячеистобетонных блоков и устранения окол в зоне опирания рекомендуется осуществлять опирание

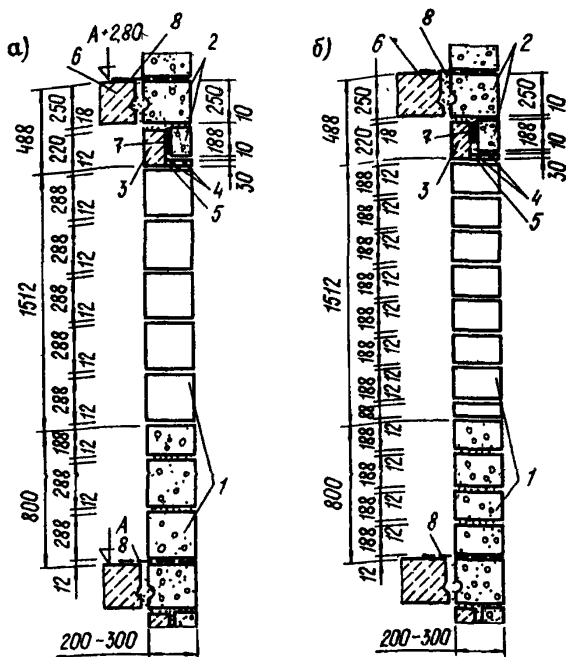


Рис. 8. Схема кладки наружных самонесущих стен из мелких ячеистобетонных блоков

- а) блоки размерами 288х588х(200-300);
 б) блоки размерами 188х588х(200-300)
 1 - основные блоки; 2 - доборные блоки;
 3 - ж.б.перемычка; 4 - арматура 2 φ 5 В1;
 5 - бетон В7,5; 6 - плита перекрытия;
 7 - утеплитель; 8 - арматурная сетка

Перекрытия через ряд кирпича, уложенный "плашмя" на растворе. При этом допускается сдвигка кирпича от внутренней грани стены к ее центру на 20 мм. Для зданий более 3-х этажей в местах опирания плит перекрытий и перемычек рекомендуется ставить арматурную сетку φ 5 мм с размерами ячейки 70х70 мм.

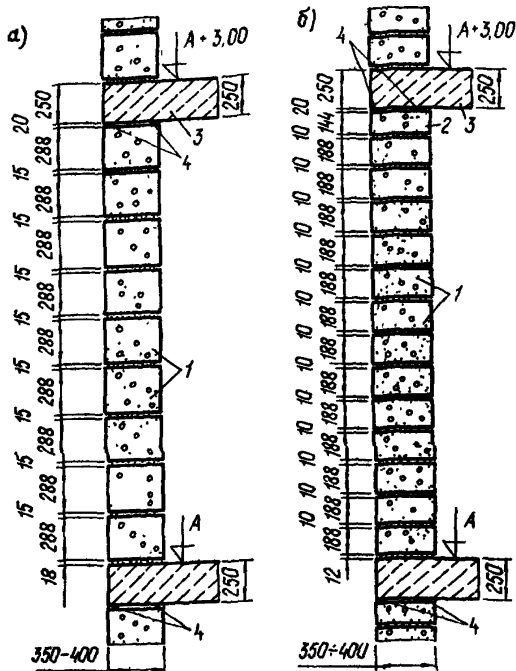


Рис.9. Схема кладки наружных навесных стен из мелких ячеистобетонных блоков
 а) блоки размерами 288x400x(350+400);
 б) блоки размерами 188x400x(350+400)
 1 - основные блоки; 2 - доборные блоки;
 3 - плита перекрытия; 4 - упругие прокладки из поризола

Паз глубиной 20 мм, образовавшийся под плитой перекрытия; рекомендуется заделывать легко деформируемым материалом; древесноволокнистой рейкой или цементно-известково-песчаным раствором М25.

Торец железобетонной плиты перекрытия должен быть утеплен эффективным утеплителем.

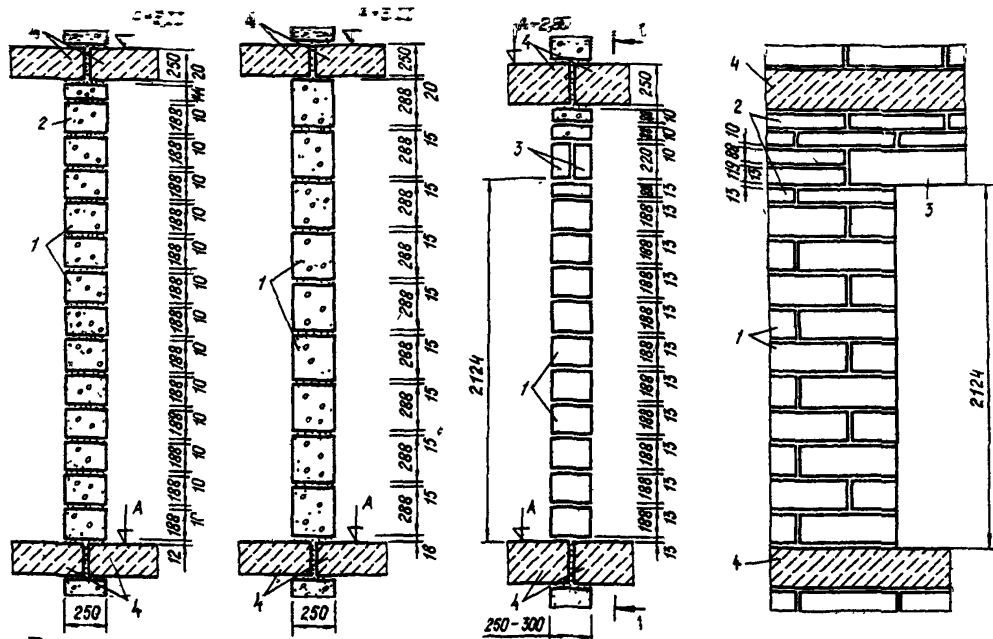


Рис. 10. Схема кладки внутренних несущих стен из мелких ячеистобетонных блоков

а - блоки размерами 188х538х250; б - блоки размерами 288х588х250;

в - схема кладки внутренних несущих стен с устройством проема

1 - основные блоки; 2 - доборные блоки; 3 - перемычки; 4 - плиты перекрытия

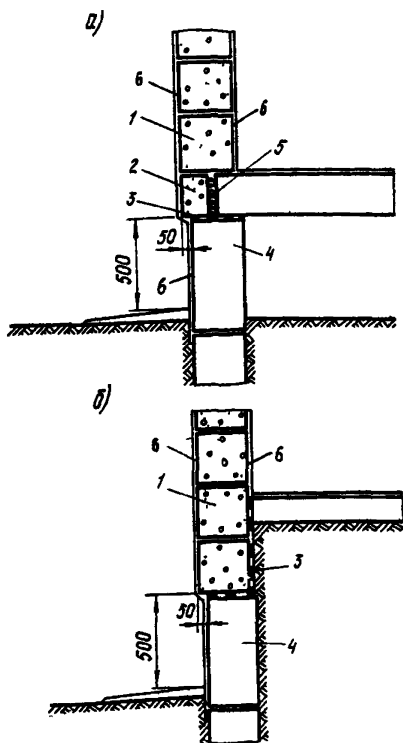


Рис. 11. Схема гидроизоляции стен из мелких ячеистобетонных блоков

а) при устройстве пола над подвалом или подпольем;

б) при устройстве пола по насыпному грунту

- 1 - основной блок;
- 2 - доборный блок;
- 3 - гидроизоляция;
- 4 - фундаментный блок;
- 5 - утеплитель;
- 6 - штукатурка

4.12. Схема узлов опирания железобетонных плит перекрытия на армированные перемычки из ячеистого бетона приведена на рис. 14,а, а на железобетонные перемычки - на рис. 14,б. Во всех случаях рекомендуется предусмотреть дополнительное утепление торцов железобетонных плит перекрытия эффективным утеплителем.

4.13. В случаях, когда значение местного напряжения под плитой перекрытия или под перемычкой превышает значение основного напряжения в стене на 20 % и более, а также в случаях, когда толщина монтажного шва 30 мм и более, рекомендуется в местах опирания этих плит и перемычек на стену

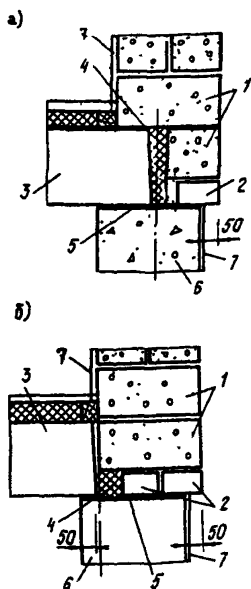


Рис.12. Схема узла цоколя здания из ячеистобетонных блоков

а) вариант опирания плиты перекрытия на стену; б) вариант примыкания плиты перекрытия к стене

1 - основные блоки кладки; 2 - железобетонные перемычки; 3 - железобетонная плита перекрытия; 4 - кирпич; 5 - минераловатный утеплитель; 6 - фундаментные блоки; 7 - штукатурка

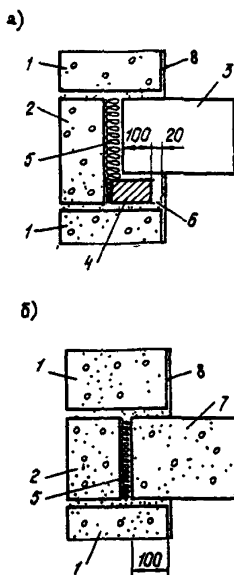


Рис.13. Схема узла опирания плит перекрытия на стены из ячеистого бетона

а) вариант опирания железобетонной плиты перекрытия на стену; б) вариант опирания ячеистобетонной плиты перекрытия на стену

1 - основные блоки из ячеистого бетона; 2 - доборные блоки из ячеистого бетона; 3 - железобетонная плита перекрытия; 4 - кирпич М100; 5 - минераловатный утеплитель; 6 - раствор М25; 7 - ячеистобетонная плита перекрытия; 8 - штукатурка

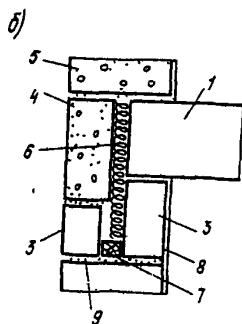
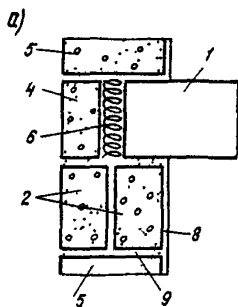


Рис.14. Схемы узлов опирания железобетонного перекрытия

а) на перемычки из ячеистого бетона; б) на железобетонные перемычки
 1 - железобетонная плита перекрытия; 2 - ячеистобетонные перемычки; 3 - железобетонные перемычки; 4 - доборные блоки из ячеистого бетона, 5 - основные блоки из ячеистого бетона; 6 - минераловатный утеплитель; 7 - антисептированный брус; 8 - штукатурка; 9 - раствор М 25

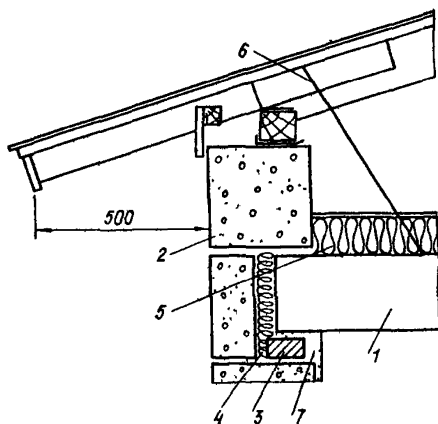


Рис.15. Схема узла сопряжения крыши с чердаком со стеной из ячеистого бетона

1 - железобетонная плита перекрытия; 2 - основной блок из ячеистого бетона; 3 - кирпич М100; 4 - минераловатный утеплитель; 5 - плитный утеплитель; 6 - скрутка из проволоки; 7 - раствор М 25

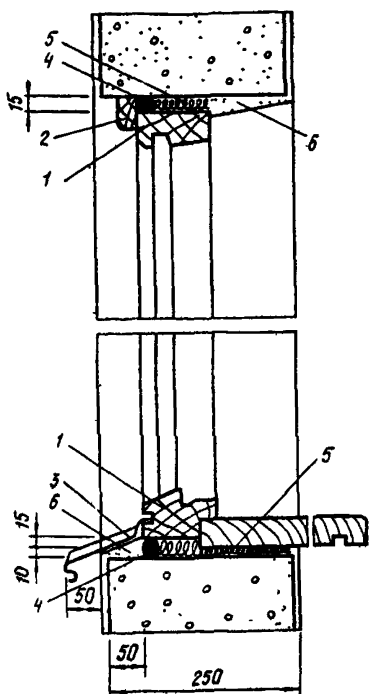


рис.16. Схема узла заполнения оконного проема
 1 - оконная коробка;
 2 - нащельник; 3 - кровельная сталь; 4 - масляная или упругая прокладка;
 5 - смоляная пакля;
 6 - цементный раствор

коробок производится оцинкованными гвоздями или металлическими ершами. Для этого в коробках просверливаются отверстия, а в ячеистобетонные блоки устанавливаются деревянные пробки. Схема узла заполнения оконного проема приведена на рис. 16.

При опирании на стены из ячеистобетонных блоков облицовкой железобетонных перемычек проемы могут

укладывать сварную сетку из арматуры диаметром 4+6 мм с ячейкой 70x70 мм в растворный шов в уровне низа плиты или перемычки.

4.14. При кладке стен из мелких ячеистобетонных блоков на растворе толщина горизонтальных швов принимается не менее 10 мм и не более 15 мм, в среднем 12 мм в пределах высоты этажа. Толщина вертикальных швов принимается от 8 до 15 мм, в среднем 10 мм. Горизонтальные и вертикальные швы между блоками рекомендуется тщательно заполнять пластичным легким раствором.

4.15. Схема узла сопряжения крыши с чердаком со стеной из ячеистобетонных блоков приведена на рис. 15.

4.16. При однослойных стенах из ячеистобетонных блоков оконные и дверные проемы не имеют четвертей. Крепление деревянных

быть без четверти и с четвертью в соответствии со схемами узлов, приведенными на рис. 17.

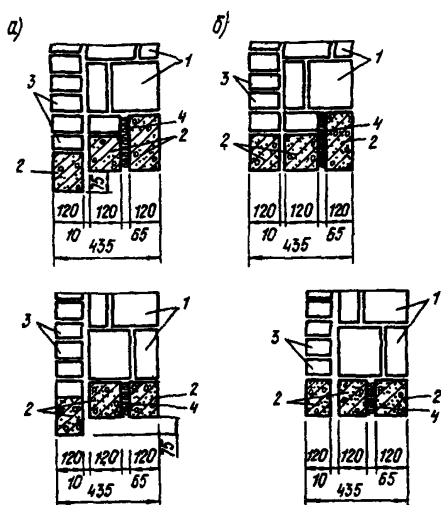


Рис.17. Схема узлов опирания стен из мелких ячеистобетонных блоков с облицовкой на перемычки

а - с устройством четвертей; б - без четвертей

- 1 - ячеистобетонные мелкие блоки;
- 2 - железобетонные перемычки;
- 3 - облицовочный кирпич;
- 4 - эффективный утеплитель

4.17. Зазоры между проемом и оконной (дверной) коробкой тщательно заполняются эффективным утеплителем с установкой упругих прокладок, а откосы оштукатуриваются. Подоконную часть наружной стены следует защищать сливом из кровельной стали.

4.18. Более подробно узлы сопряжений зданий из ячеистобетонных элементов приведены в Альбоме "Малоэтажные дома из ячеистых бетонов (2-я редакция) ЛенЗНИИЭП, Ленинград, 1989 г. и Приложении 2 настоящих Рекомендаций.

5. ТЕПЛОТЕХНИЧЕСКИЙ РАСЧЕТ СТЕН ИЗ МЕЛКИХ ЯЧЕИСТОБЕТОННЫХ БЛОКОВ

5.1. Наружные стены из мелких ячеистобетонных блоков новых и реконструируемых жилых, общественных и производственных зданий с нормируемой температурой (или температурой и относительной влажностью внутреннего воздуха) должны отвечать требованиям главы СНиП П-3-79^{хх} по сопротивлению теплопередаче, воздухопроницаемости, паропроницаемости и теплоустойчивости. Последовательность операций при определении сопротивления теплопередаче приведена в настоящем разделе Рекомендаций. Номера формул и пунктов СНиП П-3-79^{хх} в настоящем разделе приведены в квадратных скобках.

5.2. Для уменьшения воздухопроницаемости наружных стен из ячеистобетонных блоков необходимо наружную поверхность выполнять с расшивкой швов, а на внутренней — устраивать штукатурный слой толщиной 15-20 мм или обшивку из плотных материалов.

5.3. Для повышения теплотехнических свойств наружных стен из ячеистобетонных блоков кладку целесообразно вести на легких (теплых) растворах с заменой кварцевого песка шлаковым, шлакопемзовым или перлитовым, а портландцемента — не менее теплопроводный, но равнопрочный, шлакопортландцемент.

5.4. Требуемые сопротивления наружных стен из ячеистобетонных блоков воздухопроницанию, паропроницанию и их теплоустойчивость определяется соответствующим расчетом по СНиП П-3-79^{хх}.

5.5. Теплозащитные свойства стен из ячеистобетонных блоков однородных (однослойных) и многослойных без теплопроводных включений характеризуются сопротивлением теплопередаче R_0 м² °С/Вт.

5.6. Теплозащитные свойства стен из ячеистобетонных блоков однослойных и многослойных, облицованных кирпичом, образующим теплопроводные включения в кладку, характеризуются приведенным сопротивлением теплопередаче $R_{пр}$ м² °С/Вт.

5.7. Сопротивление теплопередаче R_0 , приведенное сопротивление теплопередаче $R_{0\text{пр}}$ стен должны быть не менее требуемого сопротивления теплопередаче $R_0^{\text{ТР}}$, определяемого [по формуле 1] и экономически целесообразного сопротивления теплопередаче $R_0^{\text{ЭК}}$, определяемого [по п. 2.15].

5.8. Сопротивление теплопередаче однородных стен из ячеистобетонных бетонов следует определять [по формулам 4 и 5], приведенное сопротивление теплопередаче однослойных и многослойных стен, облицованных кирпичом, образующим теплопроводные включения, рассчитывается в соответствии [с п.2.8 по формулам 4 и 7] или по результатам расчета температурного поля.

5.9. Расчетные температуры внутреннего воздуха $t_{\text{в}}$, °С и относительная влажность $\varphi_{\text{в}}$, % принимаются по нормам проектирования соответствующих зданий и сооружений.

5.10. Расчетная зимняя температура $t_{\text{н}}$, °С принимается по СНиП 2.01.01-82 с учетом тепловой инерции ограждающих конструкций [по табл. 5].

5.11. Для сплошных стен из ячеистобетонных камней, а также облицованных кирпичом, допускается R_0 принимать меньше $R_0^{\text{ТР}}$, но не более чем на 5 %.

5.12. Расчет требуемого сопротивления теплопередаче стен из ячеистобетонных блоков по санитарно-гигиеническим условиям выполняется в следующем порядке:

- [по табл. 1] устанавливают влажностный режим помещений здания или сооружения в зимний период эксплуатации в зависимости от относительной влажности и температуры внутреннего воздуха;

- [по карте Приложения 1] устанавливают зону влажности, соответствующую заданному району строительства;

- [по Приложению 2] устанавливают условия эксплуатации наружных ограждающих конструкций в зависимости от влажностного режима и зоны влажности;

- принимают предварительное конструктивное решение наружной стены из ячеистобетонных блоков и определяют его сопротивление теплопередаче R_0 [по

Таблица 6

Материал блоков	Плотность ячеистого бетона в сухом состоянии $\gamma_0, \text{кг/м}^3$	Расчетное массовое отношение влаги в материале конструкции при условиях эксплуатации, (эксплуатационная влажность) $\omega, \%$ А/Б	Расчетные коэффициенты теплопроводности кладки λ , Вт/(м·К), при условиях эксплуатации А/Б на растворах						
			цементно- песчаном, $\gamma_0 =$ 1800 кг/м ³	извест- ково- песчаном $\gamma_0 =$ 1600 кг/м ³	цементно- шлаковом $\gamma_0 =$ 1400 кг/м ³	цементно- шлаковом $\gamma_0 =$ 1200 кг/м ³	цементно- перлито- вом $\gamma_0 =$ 1000 кг/м ³	цементно- перлито- вом $\gamma_0 =$ 800 кг/м ³	гипсо- перлито- вом $\gamma_0 =$ 600 кг/м ³
1	2	3	4	5	6	7	8	9	10
Ячеистый бетон на кварцевом песке	1200	$\frac{10}{15}$	$\frac{0,54}{0,62}$	$\frac{0,52}{0,60}$	$\frac{0,51}{0,59}$	$\frac{0,50}{0,57}$	$\frac{0,49}{0,55}$	$\frac{0,48}{0,55}$	$\frac{0,47}{0,54}$
	1100	$\frac{10}{15}$	$\frac{0,51}{0,57}$	$\frac{0,50}{0,56}$	$\frac{0,48}{0,54}$	$\frac{0,47}{0,53}$	$\frac{0,45}{0,50}$	$\frac{0,44}{0,50}$	$\frac{0,44}{0,49}$

1	2	3	4	5	6	7	8	9	10
Ячеистый бетон на кварцевом песке	1000	<u>10</u>	<u>0,45</u>	<u>0,44</u>	<u>0,43</u>	<u>0,42</u>	<u>0,40</u>	<u>0,39</u>	<u>0,39</u>
		15	0,52	0,51	0,49	0,48	0,46	0,45	0,45
	900	<u>10</u>	<u>0,42</u>	<u>0,41</u>	<u>0,40</u>	<u>0,39</u>	<u>0,39</u>	<u>0,35</u>	<u>0,35</u>
		15	0,47	0,46	0,45	0,45	0,44	0,40	0,40
То же	800	<u>10</u>	<u>0,37</u>	<u>0,37</u>	<u>0,36</u>	<u>0,35</u>	<u>0,35</u>	<u>0,33</u>	<u>0,31</u>
		15	0,42	0,41	0,40	0,39	0,39	0,37	0,35
"-	700	<u>10</u>	<u>0,35</u>	<u>0,34</u>	<u>0,33</u>	<u>0,32</u>	<u>0,31</u>	<u>0,30</u>	<u>0,28</u>
		15	0,40	0,39	0,38	0,37	0,36	0,34	0,32
"-	600	<u>8</u>	<u>0,27</u>	<u>0,26</u>	<u>0,25</u>	<u>0,25</u>	<u>0,24</u>	<u>0,23</u>	<u>0,22</u>
		12	0,32	0,31	0,30	0,29	0,29	0,27	0,26
"-	500	<u>8</u>	<u>0,25</u>	<u>0,24</u>	<u>0,23</u>	<u>0,23</u>	<u>0,22</u>	<u>0,21</u>	<u>0,20</u>
		12	0,30	0,28	0,28	0,27	0,26	0,25	0,25
Ячеистый золобетон	1200	<u>15</u>	<u>0,56</u>	<u>0,54</u>	<u>0,53</u>	<u>0,52</u>	<u>0,51</u>	<u>0,50</u>	<u>0,49</u>
		22	0,63	0,61	0,60	0,58	0,56	0,56	0,55
То же	1100	<u>15</u>	<u>0,53</u>	<u>0,52</u>	<u>0,50</u>	<u>0,48</u>	<u>0,46</u>	<u>0,46</u>	<u>0,45</u>
		22	0,59	0,58	0,56	0,54	0,52	0,52	0,51

	2	3	4	5	6	7	8	9	10
Ячеистый зобетон	1000	$\frac{15}{22}$	$\frac{0,48}{0,55}$	$\frac{0,47}{0,54}$	$\frac{0,46}{0,52}$	$\frac{0,45}{0,51}$	$\frac{0,44}{0,50}$	$\frac{0,43}{0,48}$	$\frac{0,42}{0,47}$
То же	900	$\frac{15}{22}$	$\frac{0,45}{0,52}$	$\frac{0,44}{0,51}$	$\frac{0,43}{0,50}$	$\frac{0,43}{0,49}$	$\frac{0,42}{0,48}$	$\frac{0,38}{0,44}$	$\frac{0,38}{0,44}$
--	800	$\frac{15}{22}$	$\frac{0,40}{0,46}$	$\frac{0,39}{0,45}$	$\frac{0,38}{0,44}$	$\frac{0,37}{0,44}$	$\frac{0,37}{0,43}$	$\frac{0,35}{0,41}$	$\frac{0,34}{0,40}$
--	700	$\frac{15}{22}$	$\frac{0,39}{0,45}$	$\frac{0,38}{0,44}$	$\frac{0,36}{0,42}$	$\frac{0,36}{0,41}$	$\frac{0,35}{0,40}$	$\frac{0,33}{0,38}$	$\frac{0,31}{0,36}$
--	600	$\frac{12}{17}$	$\frac{0,31}{0,37}$	$\frac{0,30}{0,36}$	$\frac{0,29}{0,35}$	$\frac{0,28}{0,34}$	$\frac{0,27}{0,33}$	$\frac{0,26}{0,32}$	$\frac{0,25}{0,30}$
--	500	$\frac{12}{17}$	$\frac{0,28}{0,33}$	$\frac{0,27}{0,32}$	$\frac{0,26}{0,31}$	$\frac{0,25}{0,31}$	$\frac{0,24}{0,30}$	$\frac{0,24}{0,29}$	$\frac{0,24}{0,28}$

формулам 4 и 5] или приведенное сопротивление теплопередаче $R_{пр}^o$ [по формулам 4 и 7] и тепловую инерцию "Д" [по формуле 2], принимая при этом расчетные коэффициенты теплопроводности кладки стен λ по табл. 8. Значения коэффициентов теплоусвоения β рассчитываются в соответствии [с примечанием 1 к Приложению 3];

- по заданному району строительства и определенному показателю тепловой инерции стены в соответствии [с п. 2.3] главы СНиП П-3-79^{хх} и главой СНиП 2.01.01-82 принимают расчетную зимнюю температуру наружного воздуха t_n^o C;

- [в формулу 1] подставляют величины t_v , t_n , Δt^o , α_v и определяют $R_{о}^{тр}$;

- сравнивают $R_{о}^{тр}$ с R или $R_{о}^{пр}$ предварительно принятой конструкции стены, в случае их расхождения, если возможно, то изменяют толщину стены или теплоизоляционного слоя до размеров, обеспечивающих равенство $R_{о}^{тр}$ и $R_{о}$ или $R_{о}^{пр}$;

- после этого проверяют заново соответствие показателя тепловой инерции принятой расчетной зимней температуре наружного воздуха в случае их несоответствия изменяют термическое сопротивление наружной стены, снова вычисляют ее тепловую инерцию и принимают расчетную зимнюю температуру наружного воздуха, соответствующей откорректированному значению "Д";

- экономически целесообразное сопротивление теплопередаче стены следует принимать равным сопротивлению теплопередаче того варианта стены, при котором обеспечивается наименьшая величина приведенных затрат, П руб/м², определяемая [по формуле 17];

- единовременные затраты C_D , входящие [в формулу 17], определяют с учетом оптовой цены 1 м² стены, стоимости транспортирования, монтажа и погрузочно-разгрузочных работ;

- в качестве первого варианта $R_{о}$ принимается сопротивление теплопередаче стены из мелких ячеистобетонных блоков;

Таблица 9

Здания и помещения	Нормативный температурный перепад $\Delta t_n, ^\circ\text{C}$, для наружных стен	Расчетная температура внутреннего воздуха $t_v, ^\circ\text{C}$	Требуемое сопротивление теплопередаче $R_{0\text{тр}}, \text{м}^2 \text{ } ^\circ\text{C}/\text{Вт}$, для наружных стен по санитарно-гигиеническим условиям при расчетных температурах наружного воздуха, $t_n, ^\circ\text{C}$				
			-10	-20	-30	-40	-50
1	2	3	4	5	6	7	8
Жилых, больничных учреждений (больниц, клиник, стационаров и госпиталей), диспансеров и амбулаторно-поликлинических учреждений, родильных домов, домов ребенка, домов-интернатов для престарелых и инвалидов; учебные и спальные корпуса общеобразовательных детских школ; детских садов, яслей,	6	18	0,54	0,73	0,92	1,11	1,3
		20	0,57	0,77	0,96	1,15	1,34
		22	0,61	0,80	1,00	1,19	1,38

Продолжение табл. 9

1	2	3	4	5	6	7	8
яслей-садов (комбинатов), детских домов и детских приемников-распределителей							
Общественные, кроме ука- занных в п.1, и вспомога- тельные промышленных предприятий, за исключе- нием помещений с влаж- ным или мокрым режи- мом	7	18	0,46	0,62	0,79	0,95	1,12
		20	0,49	0,66	0,82	0,98	1,15
Производственные с сухим режимом	10	12	0,25	0,37	0,48	0,60	0,71
		15	0,29	0,40	0,52	0,63	0,75
		17	0,31	0,42	0,54	0,65	0,77
		20	0,34	0,46	0,50	0,69	0,80
		22	0,37	0,48	0,60	0,71	0,83
Производственные с нор- мальным режимом	8	12	0,32	0,46	0,60	0,75	0,89
		15	0,36	0,50	0,65	0,79	0,93
		17	0,39	0,53	0,68	0,82	0,96

Продолжение табл. 9

1	2	3	4	5	6	7	8
Производственные со значительными избытками явного тепла (более 23 Вт/м ³) и расчетной относительной влажностью внутреннего воздуха не более 50 %	12	20	0,43	0,57	0,72	0,86	1,00
		22	0,46	0,60	0,75	0,89	1,03
		12	0,21	0,31	0,40	0,50	0,59
		15	0,24	0,34	0,43	0,53	0,62
		17	0,26	0,35	0,45	0,55	0,64
		20	0,28	0,38	0,48	0,57	0,67
		22	0,31	0,40	0,50	0,59	0,69
		24	0,33	0,42	0,52	0,61	0,71
		26	0,34	0,44	0,54	0,63	0,73

Примечание. Расчетные сопротивления приведены для кладки с толщиной растворных швов 12 мм.

Таблица 10

Тип кладки стен	Толщина без штукатурки, турки	Сопротивление теплопередаче стен R_0 , $\text{м}^2 \text{ } ^\circ\text{C}/\text{Вт}$, из ячеисто-бетонных блоков для условий эксплуатации А/Б									
		блоки из ячеистого бетона, на кварцевом песке плотностью γ_0 , $\text{кг}/\text{м}^3$					блоки из ячеистого золобетона плотностью γ_0 , $\text{кг}/\text{м}^3$				
		1200	1000	800	600	500	1200	1000	800	600	500
1	2	3	4	5	6	7	8	9	10	11	12
а) на цементно-песчаном растворе $\gamma_0 = 1800 \text{ кг}/\text{м}^3$											
Однослойная, толщиной в один блок (рис.1а, 2, 3) и двухслойная с чередованием вертикальной и горизонтальной укладки блоков (рис.1д, 1,ж)	0,3	<u>0,71</u>	<u>0,82</u>	<u>0,97</u>	<u>1,27</u>	<u>1,36</u>	<u>0,69</u>	<u>0,78</u>	<u>0,91</u>	<u>1,12</u>	<u>1,23</u>
		0,64	0,73	0,87	1,09	1,16	0,63	0,70	0,81	0,97	1,07
Двухслойная с чередованием целых блоков и продольных половинок (рис. 1,в)	0,305	<u>0,72</u>	<u>0,83</u>	<u>0,98</u>	<u>1,29</u>	<u>1,38</u>	<u>0,70</u>	<u>0,79</u>	<u>0,92</u>	<u>1,14</u>	<u>1,25</u>
		0,65	0,74	0,88	1,11	1,18	0,64	0,71	0,82	0,99	1,09
Двухслойная с чередованием вертикальной и горизонтальной укладки блоков (рис.1,е, 1,з)	0,25	<u>0,62</u>	<u>0,71</u>	<u>0,83</u>	<u>1,08</u>	<u>1,16</u>	<u>0,60</u>	<u>0,68</u>	<u>0,78</u>	<u>0,96</u>	<u>1,05</u>
		0,56	0,64	0,75	0,94	0,99	0,55	0,61	0,70	0,83	0,91

1	2	3	4	5	6	7	8	9	10	11	12
Двухслойная с наружной облицовкой в 1/2 кирпича (сплошного глиняного $\gamma_0 = 1800 \text{ кг/м}^3$) на гибких металлических связях (рис.5,а)	0,33	<u>0,72</u>	<u>0,79</u>	<u>0,89</u>	<u>1,09</u>	<u>1,15</u>	<u>0,70</u>	<u>0,76</u>	<u>0,85</u>	<u>0,99</u>	<u>1,06</u>
		0,64	0,70	0,79	0,94	0,98	0,63	0,68	0,75	0,86	0,92
То же, (рис. 5,а)	0,43	<u>0,90</u>	<u>1,01</u>	<u>1,16</u>	<u>1,46</u>	<u>1,55</u>	<u>0,88</u>	<u>0,97</u>	<u>1,10</u>	<u>1,31</u>	<u>1,42</u>
		0,80	0,89	1,03	1,25	1,32	0,79	0,86	0,97	1,13	1,23
Трехслойная с наружной облицовкой в 1/2 кирпича (сплошного глиняного $\gamma_0 = 1800 \text{ кг/м}^3$) на гибких металлических связях (рис. 5,в)	0,435	<u>0,91</u>	<u>1,02</u>	<u>1,17</u>	<u>1,48</u>	<u>1,57</u>	<u>0,89</u>	<u>0,98</u>	<u>1,11</u>	<u>1,33</u>	<u>1,44</u>
		0,81	0,90	1,04	1,27	1,34	0,80	0,87	0,98	1,15	1,25
Трехслойная с наружной облицовкой в 1/2 кирпича (сплошного глиняного $\gamma_0 = 1300 \text{ кг/м}^3$) с прокладными рядами (рис.6,а, 6,в) ^{xx}	0,435	<u>0,87</u>	<u>0,96</u>	<u>1,07</u>	<u>1,22</u>	<u>1,28</u>	<u>0,85</u>	<u>0,92</u>	<u>1,03</u>	<u>1,14</u>	<u>1,20</u>
		0,79	0,89	1,00	1,13	1,16	0,77	0,85	0,95	1,15	1,11
То же ^{xx} (рис.6,б, 6,г)	0,54	<u>1,07</u>	<u>1,16</u>	<u>1,32</u>	<u>1,56</u>	<u>1,63</u>	<u>1,04</u>	<u>1,13</u>	<u>1,24</u>	<u>1,45</u>	<u>1,53</u>
		0,95	1,09	1,18	1,42	1,48	0,94	1,05	1,15	1,32	1,39

1	2	3	4	5	6	7	8	9	10	11	12
б) на цементно-песчаном растворе $\gamma_0 = 1800 \text{ кг/м}^3$											
Однослойная, толщиной в один блок (рис.1,а, 2, 3) и двухслойная с чередованием вертикальной и горизонтальной укладки блоков (рис.1,д,ж)	0,3	<u>0,73</u>	<u>0,84</u>	<u>0,97</u>	<u>1,31</u>	<u>1,41</u>	<u>0,71</u>	<u>0,80</u>	<u>0,93</u>	<u>1,16</u>	<u>1,27</u>
		0,66	0,75	0,89	1,12	1,23	0,65	0,71	0,82	0,99	1,09
Двухслойная с чередованием целых блоков и продольных половинок (рис.1,в)	0,305	<u>0,74</u>	<u>0,85</u>	<u>0,98</u>	<u>1,33</u>	<u>1,43</u>	<u>0,72</u>	<u>0,81</u>	<u>0,94</u>	<u>1,18</u>	<u>1,29</u>
		0,67	0,76	0,90	1,14	1,18	0,68	0,72	0,83	1,01	1,11
Двухслойная с чередованием вертикальной и горизонтальной укладки блоков (рис. 1,е,з)	0,25	<u>0,64</u>	<u>0,73</u>	<u>0,83</u>	<u>1,12</u>	<u>1,20</u>	<u>0,62</u>	<u>0,69</u>	<u>0,80</u>	<u>0,99</u>	<u>1,08</u>
		0,57	0,65	0,77	0,96	1,05	0,57	0,62	0,71	0,85	0,94
Двухслойная с наружной облицовкой в $1/2$ кирпича (сплошного глиняного $\gamma_0 = 1800 \text{ кг/м}^3$) на гибких металлических связях (рис. 5,а)	0,33	<u>0,73</u>	<u>0,80</u>	<u>0,89</u>	<u>1,12</u>	<u>1,18</u>	<u>0,72</u>	<u>0,77</u>	<u>0,86</u>	<u>1,01</u>	<u>1,09</u>
		0,65	0,71	0,80	0,96	1,03	0,64	0,69	0,76	0,87	0,97
То же (рис. 5,а)	0,43	<u>0,92</u>	<u>1,03</u>	<u>1,16</u>	<u>1,50</u>	<u>1,60</u>	<u>0,90</u>	<u>0,98</u>	<u>1,12</u>	<u>1,35</u>	<u>1,46</u>
		0,82	0,91	1,05	1,28	1,42	0,81	0,87	0,98	1,15	1,25

	2	3	4	5	6	7	8	9	10	11	12
Трехслойная с наружной облицовкой в 1/2 кирпича (сплошного глиняного $\gamma_0 = 1800 \text{ кг/м}^3$) на гибких металлических связях (рис. 5,в)	0,435	<u>0,93</u>	<u>1,04</u>	<u>1,17</u>	<u>1,52</u>	<u>1,62</u>	<u>0,91</u>	<u>1,00</u>	<u>1,13</u>	<u>1,37</u>	<u>1,48</u>
		0,83	0,92	1,06	1,30	1,44	0,82	0,88	0,99	1,17	1,27
Трехслойная с наружной облицовкой в 1/2 кирпича (сплошного глиняного $\gamma_0 = 1800 \text{ кг/м}^3$) с прокладными рядами (рис. 6,а, 6,в) ^{хх}	0,435	<u>0,89</u>	<u>0,97</u>	<u>1,07</u>	<u>1,25</u>	<u>1,27</u>	<u>0,87</u>	<u>0,94</u>	<u>1,04</u>	<u>1,15</u>	<u>1,22</u>
		0,80	0,90	1,01	1,14	1,21	0,80	0,87	0,96	1,08	1,13
То же ^{хх} (рис.6,б, 6,г)	0,54	<u>1,09</u> 0,97	<u>1,16</u> 1,10	<u>1,32</u> 1,21	<u>1,60</u> 1,45	<u>1,66</u> 1,53	<u>1,07</u> 0,96	<u>1,14</u> 1,07	<u>1,26</u> 1,15	<u>1,48</u> 1,33	<u>1,58</u> 1,42
в) на цементно-шлаковом растворе $\gamma_0 = 1200 \text{ кг/м}^3$											
Однослойная толщиной в один блок (рис.1,а, 2, 3) и двухслойная с чередованием вертикальной и горизонтальной укладки блоков (рис.1,д,ж)	0,3	<u>0,76</u>	<u>0,87</u>	<u>1,01</u>	<u>1,36</u>	<u>1,46</u>	<u>0,733</u>	<u>0,82</u>	<u>0,97</u>	<u>1,23</u>	<u>1,36</u>
		0,68	0,78	0,93	1,19	1,27	0,67	0,75	0,84	1,04	1,12

1	2	3	4	5	6	7	8	9	10	11	12
Двухслойная с чередованием целых блоков и продольных половинок (рис. 1,в)	0,305	<u>0,77</u>	<u>0,88</u>	<u>1,02</u>	<u>1,38</u>	<u>1,48</u>	<u>0,74</u>	<u>0,83</u>	<u>0,98</u>	<u>1,25</u>	<u>1,38</u>
		0,69	0,79	0,94	1,21	1,29	0,68	0,76	0,85	1,06	1,14
Двухслойные с чередованием вертикальной и горизонталь- ной укладки блоков (рис. 1,з)	0,25	<u>0,66</u>	<u>0,75</u>	<u>0,87</u>	<u>1,16</u>	<u>1,24</u>	<u>0,64</u>	<u>0,71</u>	<u>0,83</u>	<u>1,05</u>	<u>1,16</u>
		0,60	0,68	0,80	1,02	1,08	0,59	0,65	0,73	0,89	0,96
Двухслойная с наружной об- лицовкой в 1/2 кирпича (сплошного глиняного $\gamma_0 =$ 1800 кг/м ³) на гибких метал- лических связях (рис. 5,а)	0,33	<u>0,75</u>	<u>0,82</u>	<u>0,92</u>	<u>1,15</u>	<u>1,22</u>	<u>0,73</u>	<u>0,79</u>	<u>0,89</u>	<u>1,06</u>	<u>1,15</u>
		0,67	0,73	0,83	1,01	1,06	0,66	0,71	0,77	0,91	0,96
То же (рис. 5,а)	0,43	<u>0,85</u>	<u>1,06</u>	<u>1,20</u>	<u>1,55</u>	<u>1,65</u>	<u>0,82</u>	<u>1,01</u>	<u>1,16</u>	<u>1,42</u>	<u>1,55</u>
		0,84	0,94	1,09	1,35	1,43	0,83	0,91	1,00	1,20	1,28
Трехслойная с наружной об- лицовкой в 1/2 кирпича (сплошного глиняного $\gamma_0 =$ 1800 кг/м ³) на гибких ме- таллических связях (рис. 5,в)	0,435	<u>0,96</u>	<u>1,07</u>	<u>1,21</u>	<u>1,57</u>	<u>1,67</u>	<u>0,93</u>	<u>1,02</u>	<u>1,17</u>	<u>1,44</u>	<u>1,57</u>
		0,85	0,95	1,10	1,03	1,08	0,84	0,92	1,01	1,22	1,30

Продолжение табл. 10

1	2	3	4	5	6	7	8	9	10	11	12
Трехслойная с наружной облицовкой в 1/2 кирпича (сплошного глиняного $\gamma_0 = 1800 \text{ кг/м}^3$) с прокладными рядами (рис. 6,а, 6,в)хх)	0,435	<u>0,91</u>	<u>1,00</u>	<u>1,09</u>	<u>1,25</u>	<u>1,30</u>	<u>0,89</u>	<u>0,98</u>	<u>1,07</u>	<u>1,19</u>	<u>1,25</u>
		0,83	0,82	1,04	1,16	1,20	0,82	0,90	0,97	1,10	1,19
То же ^{хх}) (рис. 6,б, 6,г)	0,54	<u>1,11</u>	<u>1,18</u>	<u>1,36</u>	<u>1,63</u>	<u>1,17</u>	<u>1,09</u>	<u>1,16</u>	<u>1,32</u>	<u>1,53</u>	<u>1,63</u>
		1,02	1,13	1,27	1,51	1,56	1,01	1,10	1,16	1,39	1,45
г) на цементно-перлиговом растворе $\gamma_0 = 800 \text{ кг/м}^3$											
Однослойная, толщиной в один блок (рис.1,а, 2, 3) и двухслойная с чередованием вертикальной и горизонтальной укладки блоков (рис.1,д,ж)	0,3	<u>0,78</u>	<u>0,83</u>	<u>1,07</u>	<u>1,46</u>	<u>1,59</u>	<u>1,76</u>	<u>0,85</u>	<u>1,01</u>	<u>1,31</u>	<u>1,41</u>
		0,70	0,82	0,97	1,29	1,36	0,69	0,78	0,89	1,09	1,19
Двухслойная с чередованием целых блоков и продольных половинок (рис. 1,в)	0,305	<u>0,79</u>	<u>0,84</u>	<u>1,08</u>	<u>1,48</u>	<u>1,61</u>	<u>0,77</u>	<u>0,86</u>	<u>1,02</u>	<u>1,33</u>	<u>1,43</u>
		0,71	0,83	0,98	1,31	1,38	0,70	0,79	0,90	1,11	1,21
Двухслойная с чередованием вертикальной и горизонтальной укладки блоков (рис.1,е,з)	0,25	<u>0,68</u>	<u>0,80</u>	<u>0,91</u>	<u>1,24</u>	<u>1,35</u>	<u>0,66</u>	<u>0,74</u>	<u>0,87</u>	<u>1,12</u>	<u>1,20</u>
		0,61	0,71	0,83	1,08	1,16	0,60	0,68	0,77	0,94	1,02

1	2	3	4	5	6	7	8	9	10	11	12
Двухслойная с наружной облицовкой в 1/2 кирпича (сплошного глиняного $\gamma_0 = 1800 \text{ кг/м}^3$) на гибких металлических связях (рис. 5, а)	0,33	<u>0,76</u>	<u>0,86</u>	<u>0,95</u>	<u>1,22</u>	<u>1,30</u>	<u>0,75</u>	<u>0,81</u>	<u>0,82</u>	<u>1,12</u>	<u>1,18</u>
		0,68	0,76	0,86	1,06	1,12	0,67	0,73	0,80	0,94	1,01
То же (рис. 5, а)	0,43	<u>0,97</u>	<u>1,12</u>	<u>1,26</u>	<u>1,68</u>	<u>1,78</u>	<u>0,85</u>	<u>1,04</u>	<u>1,20</u>	<u>1,50</u>	<u>1,60</u>
		0,86	0,98	1,13	1,45	1,52	0,85	0,94	1,05	1,25	1,35
Трехслойная с наружной облицовкой в 1/2 кирпича (сплошного глиняного $\gamma_0 = 1800 \text{ кг/м}^3$) на гибких металлических связях (рис. 5, а)	0,435	<u>0,98</u>	<u>1,13</u>	<u>1,27</u>	<u>1,70</u>	<u>1,80</u>	<u>0,96</u>	<u>1,05</u>	<u>1,21</u>	<u>1,52</u>	<u>1,62</u>
		0,87	0,99	1,14	1,47	1,54	0,86	0,95	1,08	1,27	1,37
Трехслойная с наружной облицовкой в 1/2 кирпича (сплошного глиняного $\gamma_0 = 1800 \text{ кг/м}^3$) с прокладными рядами (рис. 6, а, 6, б)	0,435	<u>0,92</u>	<u>1,04</u>	<u>1,12</u>	<u>1,30</u>	<u>1,33</u>	<u>0,91</u>	<u>0,98</u>	<u>1,09</u>	<u>1,24</u>	<u>1,27</u>
		0,86	0,96	1,07	1,20	1,25	0,85	0,92	1,01	1,13	1,19

Продолжение табл. 10

1	2	3	4	5	6	7	8	9	10	11	12
Трехслойная с наружной облицовкой в 1/2 кирпича (сплошного глиняного $\gamma_0 = 1800 \text{ кг/м}^3$) с прокладными рядами (рис. 6,б, 6,г)	0,54	<u>1,13</u>	<u>1,27</u>	<u>1,41</u>	<u>1,71</u>	<u>1,79</u>	<u>1,11</u>	<u>1,19</u>	<u>1,36</u>	<u>1,60</u>	<u>1,66</u>
		1,05	1,16	1,32	1,56	1,63	1,04	1,13	1,21	1,42	1,50

х) При наличии внутренней или наружной штукатурки к величине R_0 следует прибавить $0,02 \text{ (м}^2 \text{ }^\circ\text{C)/Вт}$, а при наличии обеих штукатурок - $0,04 \text{ (м}^2 \text{ }^\circ\text{C)/Вт}$.

хк) Теплозащитные качества стен с теплопроводными включениями оценены по приведенному значению сопротивления теплопередаче $R_0^{\text{пр}} \text{ (м}^2 \text{ }^\circ\text{C)/Вт}$.

тонных блоков, равное или близкое величине ($R_{\text{о}}^{\text{тр}} \cdot \gamma_{\text{эф}}$) с учетом унифицированной толщины блоков. Величину коэффициента $\gamma_{\text{эф}}$ для однослойных стен из ячеистобетонных блоков следует принимать равной 1,3;

- результаты расчета требуемых сопротивлений теплопередаче $R_{\text{о}}^{\text{тр}}$ м²°С/Вт наружных стен по санитарно-гигиеническим условиям при нормативных перепадах

$\Delta t^{\text{н}}$ для наружных стен разных видов зданий и помещений в зависимости от температуры внутреннего воздуха и зимней расчетной температуры приведены в табл. 9;

$R_{\text{о}}^{\text{сб}}$ сопротивление теплопередаче кладки стен из ячеистобетонных мелких блоков на различных растворах при толщине растворных швов 12 мм для условий эксплуатации А/Б приведены в табл. 10.

5.13. Рекомендации по приближенному теплотехническому расчету наружных стен малоэтажных домов из мелких ячеистобетонных блоков (по данным ЛенЗНИИЭП) приведены в Приложении 3.

6. ПОДБОР СОСТАВОВ ЛЕГКИХ СТРОИТЕЛЬНЫХ РАСТВОРОВ ДЛЯ КЛАДКИ СТЕН ИЗ МЕЛКИХ ЯЧЕИСТОБЕТОННЫХ БЛОКОВ

6.1. Для кладки стен из мелких ячеистобетонных блоков рекомендуется применять легкие кладочные растворы, приготовленные на цементном или цементно-известковом вяжущем и легких заполнителях, в том числе на заполнителях из дробленых отходов ячеистого бетона в виде песка.

При приготовлении и применении легких строительных кладочных растворов на пористых заполнителях следует выполнять требования Инструкции СН 290-74.

6.2. Легкие строительные кладочные растворы на пористых заполнителях разделяются:

а) по плотности в сухом состоянии (кг/м³): 600; 700; 800; 900; 1000; 1100; 1200; 1300; 1400;

б) по пределу прочности на сжатие в МПа (временному сопротивлению) на марки: 0,4; 1,0, 2,5, 5,0, 7,5, 10,0;

в) по виду вяжущего: цементные, цементно-известковые;

г) по виду легкого заполнителя: перлитовые, полистирольные, на дробленом песке из отходов ячеистого бетона и керамзитобетона и др.

6.3. Определение водоудерживающей способности, расслаиваемости, средней плотности свежеприготовленного раствора, а также определение предела прочности на сжатие, средней плотности, влажности, водопоглощения, морозостойкости затвердевшего раствора следует проводить по ГОСТ 5802-86.

6.4. Растворы рекомендуется готовить в растворомешалках принудительного действия непосредственно на стройплощадке.

6.5. Для улучшения удобоукладываемости раствора допускается применять добавки: гидрофобные типа ГКЖ-10, ГКЖ-11, ГКЖ-94 или воздухововлекающие типа СДБ, сульфол в количестве до 0,2 % от массы цемента.

6.6. Дозировка вяжущего, заполнителей и добавок должна производиться по массе. Точность дозирования материалов должна быть: для вяжущего - 1 % от массы; для заполнителя - 1,5 % от массы цемента.

6.7. Подвижность кладочных растворов по глубине погружения стандартного конуса должна быть:

- для заполнения горизонтальных швов - 9-13 см;

- для заполнения вертикальных швов высотой до 30 см, заделываемых с помощью мастерка или специального совка, - 7-9 см;

- для заполнения вертикальных швов высотой более 30 см, заполняемых способом заливки швов, - 14 см.

6.8. Заводами-изготовителями и растворными узлами могут изготавливаться сухие растворные смеси для кладочных растворов, доставляемые на строительство в контейнерах или мешках. На сухие растворные смеси изготовителями составляются технические условия.

6.9. При приготовлении раствора в емкость вначале загружается легкий заполнитель, затем цемент, которые перемешиваются в течение 1-2 мин. После перемешивания вяжущего и заполнителя состав перемешивается с водой с растворенными в ней добавками. В случае приготовления раствора в небольших количествах вручную, время перемешивания должно быть увеличено до получения однородной массы.

6.10. При приготовлении сухих растворных смесей твердые добавки вводятся в смесь на заводе-изготовителе.

При дозировании и приготовлении водных растворов компонентов, входящих в состав добавки, последние следует растворять и смешивать в мерных емкостях для воды непосредственно перед подачей воды в смеситель.

6.11. Для приготовления легких кладочных растворов на легких заполнителях применяются следующие материалы:

а) портландцемент М 400 и выше по ГОСТ 10178-76^х;

б) известь-пушонку или известковое тесто плотностью 1400 кг/м³;

в) кварцевый песок по ГОСТ 8736-77;

г) вспученный перлитовый песок по ГОСТ 10832-83 и ГОСТ 9757-83;

д) дробленый песок (крошку) из отходов автоклавного затвердевшего ячеистого бетона влажностью по массе не более 5 %, размером зерен 4 мм и менее, плотностью 800 кг/м³;

е) известково-песчаную молотую смесь влажностью по массе не более 5 %, плотностью 1000 кг/м³;

ж) керамзитовый песок насыпной плотностью 1200 кг/м³, влажностью 5 % по массе, размером зерен 4 мм и менее и другие заполнители;

з) сульфонол по ТУ 84-373-72;

и) воду питьевую по ГОСТ 2874-82.

6.12. Зерновой состав легких дробленых заполнителей (перлит, керамзит, ячеистобетонный песок и др.) должен быть близким к указанному в табл. 11.

Таблица 11

Остаток на ситах, %	Размеры отверстий сит, мм					Проход сквозь сито 0,14 мм
	2,5	1,25	0,63	0,315	0,14	
Частный	14,0	10,0	18,5	30,0	17,0	7,5
Полный	17,0	27,0	46,0	75,0	82,0	-

6.13. Дробленые легкие заполнители должны выпускаться и поставляться заводами по специально разработанным техническим условиям.

6.14. Рекомендуемые составы цементных кладочных растворов приводятся в табл. 12. Соотношения компонентов, приведенные в табл. 12, получены экспериментальным путем на портландцементе М 400, объемной плотностью 1200 кг/м^3 , кварцевом песке насыпной плотностью 1600 кг/м^3 , вспученном перлитовом песке насыпной плотностью 100 кг/м^3 и подвижности раствора, равной 10 см погружения стандартного конуса.

6.15. При производстве работ по кладке из мелких ячеистобетонных блоков в зимнее время для обеспечения необходимой прочности раствора рекомендуется применять противоморозные химические добавки: поташ, нитрит натрия, или комплексную добавку из нитрита натрия с мочевиной.

Более подробно вопросы применения противоморозных добавок при разных температурах наружного воздуха, количество добавок и другие требования приведены в СНиП 3.03.01-87.

6.16. Кладку стен из ячеистобетонных мелких блоков 1-ой категории при положительной температуре наружного воздуха рекомендуется выполнять на клеях следующих составов:

Таблица 12

Плотность раствора, кг/м^3	Соотношение компонентов (по массе) для растворов марок, кгс/см^2				Материалы
	50	25	10	4	
1	2	3	4	5	6
1500	1:0,5:4				Цемент:известь:песок керамзитовый
1400		1:0,5:6			
1400	1:3,5:1	1:4,7:1			Цемент:песок из отходов ячеистого бетона: изаестково-песчаная молотая смесь: перлитовый песок
1300	1:2,8:1:0,15	1:4,2:1:0,18			
1200		1:4:1:0,25	1:4,5:2		

Продолжение табл. 12

1	2	3	4	5	6
1100	1:0,8:0,24				Цемент:кварцевый песок: перлитовый песок
1000		1:1,15:0,48	1:5,0:2		
900		1:0,75:0,48			
800			1:1,35:0,8		
700			1:0,6:0,72		
600				1:0,6:1	

Примечания. 1. Растворы плотностью 1200 кг/м^3 содержат добавку сульфанола в количестве 0,15 % от массы цемента.

2. Расход воды при подборе состава уточняется по заданной осадке конуса.

Состав 1. Силикатный клей (состав по массе)

1. Цемент марки 400 - 27 %.
2. Песок (удельной поверхностью 200-250 см²/г) - 20 %.
3. Жидкое натриевое стекло (плотностью 1,34) - 46 %.
4. Фтористый натрий - 7 %.

Температура наружного воздуха при склеивании должна быть не ниже +10 °С. Начало схватывания клея через 20 мин после нанесения, конец через 4 ч. Жизнеспособность клея 25-30 мин. Приготавливать клей рекомендуется в мешалках со скоростью вращения лопасти не более 50 об/мин. Расход клея на 1 м² шва колеблется от 4 до 10 кг при толщине шва 2-5 мм.

Состав 2. Полимерцементный клей (состав по массе).

1. Цемент марки 400 - 22 %.
2. Песок (по ГОСТ 8736-87) - 48 %.
3. Карбоксиметилцеллюлоза (по ОСТ 6-05-386-80) - 1 %.
4. Поливинилацетатная эмульсия (ГОСТ 18992-80) - 5 %.
5. Добавка ОП-7 (ГОСТ 8433-81) - 1 %.
6. Вода - 23 %.

Жизнеспособность клея составляет 3-4 ч при температуре +20 °С; расход на 1 м² шва от 4 до 10 кг при толщине шва 2-5 мм. Полимерцементный клей приготавливается в смесителях принудительного действия типа СП-133, с выходом готового состава до 65 л. Допускается применение клеев других проверенных составов.

6.17. Составы растворов заданной марки на легких заполнителях подбираются в соответствии с требованиями инструкции СН 290-74 и настоящих Рекомендаций. Окончательный состав уточняется контрольными испытаниями прочности раствора в 28-дневном возрасте по ГОСТ 5802-86.

6.18. При подборе составов растворов по СН 290-74 на легких заполнителях плотность свежеприготовленной растворной смеси следует принимать

1700 кг/м³ и 1800 кг/м³ для растворов плотностью 600-1000 кг/м³ и 1100-1500 кг/м³ соответственно.

7. ОТДЕЛКА ФАСАДОВ ДОМОВ ИЗ МЕЛКИХ ЯЧЕИСТОБЕТОННЫХ БЛОКОВ

7.1. Защитно-отделочные покрытия по своим основным физико-техническим свойствам должны удовлетворять требованиям табл. 13.

7.2. Цвет отделочного слоя или покрытия, а также его фактура, должны соответствовать утвержденному эталону. На поверхности покрытия не должно быть видимых трещин, шелушений покрытия.

7.3. До начала работ по отделке необходимо устранить все конструктивные дефекты узлов, швов и водо-сливов, обуславливающие систематическое увлажнение стен атмосферной влагой.

7.4. Запрещается производить отделку стен во время дождя, зимой по наледи, при порыве ветра, скорость которого превышает 10 м/с, в жаркую погоду, при температуре воздуха в тени выше 25 °С, при прямом воздействии солнечных лучей.

7.5. Для отделки поверхности стен из мелких ячеистобетонных блоков применяют следующие основные материалы.

Вязущие:

- белый, цветной и серый портландцементы марки не выше 300 по ГОСТ 965-78, ГОСТ 15352-82, ГОСТ 10178-76 с изм.;

- известь-пушонка по ГОСТ 9179-77.

Наполнители:

- песок кварцевый фракций 1-2,5 мм, влажностью 3-5 % по ГОСТ 8736-77 с изм.;

- вспученный перлит фракций до 1 мм по ГОСТ 10832-83;

- каолин по ГОСТ 19608-84;

- ячеистобетонный песок фракцией до 1,0 мм;

- молотая керамика фракцией до 2,0 мм,

- известково-песчаная смесь с удельной поверхностью 4500 см²/г с содержанием СаО - 35-40 %.

Таблица 13

Свойства покрытий	Метод определения	Допустимые значения и единицы измерения
Сопротивление паропроницанию	По диффузии насыщенного пара в среду ненасыщенного ($\varphi = 50\%$) в стационарных условиях	$R \leq \frac{0,53 \text{ м}^2 \text{ ч. Па}}{\text{мг}}$
Водопроницаемость (объемная) через 24 ч трехсантиметрового слоя бетона за отделкой	По капиллярной впитываемости	$W_{0,5} = 5\%$
Адгезия к ячеистому бетону	Отрыв отделки после 14 дней хранения при $t = 18-20^\circ\text{C}$, $\varphi = 50-60\%$	$R_{\text{сц}} = 0,5 \text{ МПа}$
Морозостойкость после 35 циклов переменного замораживания и оттаивания	По ГОСТ 12852.4-77	$R_{\text{сц}}^{\text{кон}} = 0,75 R_{\text{сц}}^{\text{нач}}$ сохранение первоначального внешнего вида

Полимеры:

- поливинилацетатная 50 %-ная пластифицированная дисперсия ПВА марок ДВ-47/7с и ДВ-40/2с по ГОСТ 18992-80 с изм.:

- синтетический латекс СКС-65 ГП, СКС-60 ГП, СКС-65 ГП*Б* по ГОСТ 10564-75 с изм.;

- алкидный лак ПФ-060 (ТУ 6-10-612-74);

- эмульсия МБМ-5с (ТУ 6-10-274-74).

Краски водоземлюсионные:

- стиролбутадиеновые Э-К4-112 по ГОСТ 18214-80;

- поливинилацетатные Э-ВА-17 по ГОСТ 20833-75 с изм.

Краски и эмали на органических растворителях:

- эмали КО-174 разных цветов (ТУ 6-02-576-75);

- цементно-полихлорвиниловые ЦПХВ (ТУ 400-1-266-76),

- хлорвиниловые ХВ-161.1 (ТУ-6-10-908-79).

Растворители:

- уайт-спирт по ГОСТ 3134-78 с изм.;

- керосин по ГОСТ 4756-77;

- Р-4 по ГОСТ 14710-78 с изм.

Добавки:

- кремнефтористый натрий;

- стеарат кальция;

- белила по ГОСТ 202-84;

- кремнийорганическая жидкость 136-41 по ГОСТ 10894-76 с изм.;

- кремнийорганическая жидкость ГКЖ-10 и ГКЖ-11 по ГОСТ 13032-77 с изм., ГОСТ 13004-77 с изм.;

- дибутилфталат по ГОСТ 6102-78 с изм.;

- хлористый кальций по ГОСТ 450-77;

- клей казеиновый по ГОСТ 3056-74 с изм.;

- казеинат аммония.

Пигменты:

- двуокись титана Р-02 по ГОСТ 9808-84;

- охра сухая;

- желтый свинцовый крон "00" по ГОСТ 478-80 с изм.;

- фталоцианиновый зеленый (МРТУ 6-14-408-71);
- фталоцианиновый голубой по ГОСТ 6220-76 с изм.;
- красная окись железа (МРТУ 6-10-602-66);
- ультрамарин;
- железный сурик по ГОСТ 8135-74.

7.6. Вне зависимости от выбранного вида отделки перед началом отделочных работ необходимо закончить работы по:

- заделке швов на фасаде дома;
- исправлению всех повреждений поверхности стен (если таковые имеются);
- устройству кровли и карнизных навесов над входами, устройству отмостки вокруг дома.

7.7. К отделке рекомендуется приступать только после оформления акта по выполнению подготовительных работ и готовности дома к отделке.

7.8. До начала отделочных работ все неокрашиваемые части стены (окна, двери и др.) рекомендуется закрыть полиэтиленовой пленкой или плотной бумагой ввиду того, что высохшее защитно-отделочное покрытие трудно удаляется.

7.9. Отделываемая поверхность должна быть чистой и сухой. Влажность ячеистого бетона в поверхностном слое на глубине 5 мм не должна превышать 8 % (по массе); при отделке красками и составами на органических растворителях и 20 % (по массе), при отделке - водоэмульсионными красками.

7.10. На поверхности стен, подлежащих отделке, не должно быть:

- трещин в бетоне, за исключением местных, поверхностных шириной не более 0,2 мм;
- жировых и ржавых пятен;
- газобетонной пыли;
- раковин, выколов, впадин глубиной более 2 мм и диаметром более 5 мм;
- "зуба" высотой более 1,5 мм.

7.11. При наличии на поверхности стен, указанных выше дефектов, их необходимо устранить. Ремонт от-

дельных выбоин, околлов углов и ребер следует производить раствором с добавлением от массы цемента 10 % дисперсии ПВА 50 %-ной. Состав раствора в масс.ч. равен 1:0,2:4 (цемент:известь:песок) и вода до подвижности раствора 8-10 см по конусу ГОСТ 5802-86,

7.12. При большем количестве дефектов производят выравнивание поверхности раствором на основе цемента или измельченного газобетона, составы которых приведены в табл. 14.

Таблица 14

Компоненты	Составы в масс.ч.	
	1	2
Портландцемент марки не ниже 300 ^{х)}	1	-
Измельченный газобетон с удельной поверхностью 800-6000 см ² /г	-	1
Песок крупностью до 1,2 мм	3	2
Дисперсия ПВА 50 %-ная пластифицированная	0,35	0,2
Вода	0,35	0,6

х) Для ускорения твердения раствора рекомендуется ввести глиноземистый цемент в количестве 10 % от массы портландцемента.

7.13. Компоненты раствора перемешивают в мешалке, загружая их в следующей последовательности: половинное количество воды и дисперсию ПВА перемешивают 2-3 мин, затем вводят песок, портландцемент (или смесь цементов), либо измельченный газобетон и остальную воду затворения. Полученную смесь переме-

шивают еще 5 мин. Подвижность раствора 8-10 см по конусу ГОСТ 5802-86.

7.14. Выравнивающий слой наносят на поверхность стены огрунтованную дисперсией ПВА, разведенной водой в соотношении 1:3 (дисперсия:вода) по объему, либо смоченную водой.

7.15. Виды защитно-отделочных покрытий, краткая характеристика, расход и ориентировочная стоимость приведены в табл. 15.

7.16. Отделку цементно-перхлорвиниловыми красками (ЦПХВ) производят в два слоя. Первый слой - подготовительный, второй - отделочный.

Подготовительный слой выполняется краской ЦПХВ вязкостью 100-120 с по вискозиметру ВЗ-4, отделочный слой наносится на просохший подготовительный. Вязкость отделочного слоя 60-80 с по вискозиметру ВЗ-4.

При объемной массе ячеистого бетона до 700 кг/м³ рекомендуется на подготовительный слой краски нанести промежуточный слой 5 %-ного перхлорвинилового лака (пропиточный слой).

Для нанесения красок и лака рекомендуется применять установку С-562 и пистолет-распылитель 0-45 и ГСХ (Р-68). Перед нанесением краски ЦПХВ следует процеживать через марлевую сетку.

7.17. Отделку кремнийорганическими эмалями КО-174 производят в три слоя: грунт, шпаклевка, окраска.

Первый слой - грунтовочный. Для его получения эмали КО-174 разводят растворителем Р-5 (30 %-бутилацетата, 30 % - ацетона, 40 % - ксилола) до вязкости 15-20 с по вискозиметру ВЗ-4.

Второй слой - шпаклевочный. Для его получения в состав готовой краски вводят сухой технический тальк в соотношении 1:1 (эмаль:тальк) в масс.ч. Перемешивание ведется в чистом, герметически закрытом смесителе.

Третий слой-отделочный, наносится эмалью КО-174 исходной вязкости. Отделочный слой наносится на просохший шпаклевочный слой.

Таблица 15

Вид отделки	Краткая характеристика	Расход на 1 м ² , кг	Ориентировочная стоимость 1 м ² отделки, руб.
1	2	3	4
Водоземлюльсионные краски Э-К4-112, Э-ВА-17	Цветные, пастельных тонов выпускаются лакокрасочными заводами в готовом виде. До рабочей вязкости разбавляются водой. Фактура - гладкая, шероховатая	1,2-1,5	2,4-2,6
Краски и эмали на органических растворителях ЦПХВ, КО-174, ХВ-161	Цветные, выпускаются лакокрасочными заводами в готовом виде. До рабочей вязкости растворяются ксилолом. Фактура - гладкая	1,3-1,8	3,0-3,5

1	2	3	4
Цементные краски	<p>Изготавливаются на специализированных заводах и поступают к потребителю в виде сухой смеси. До рабочей вязкости разводятся водой. Фактура - гладкая, шероховатая.</p> <p>Цвет краски достигается введением пигмента, либо цветного цемента</p>	0,5-0,7	0,8-1,5
Водэмульсионные краски на основе дисперсии ПВА (ПВАЦ, ПВАГ) и стиролбутадиенового латекса СКС-65ГП	<p>Приготавливаются на строительных заводах или строительных участках и разводятся водой до рабочей вязкости. Фактура - гладкая, шероховатая. Цвет покрытия достигается введением пигмента, либо цветного цемента. Составы приведены в табл.17, 18.</p>	1,5-2,0	2,0-4,0
Декоративные растворы	<p>Готовятся на строительных площадках. Фактура - шероховатая. Цвет раствора достигается путем введения в него пигмента, либо цветного цемента. Составы по табл. 20.</p>	1;5-2,0	0,8-1,5

Продолжение табл. 15

1	2	3	4
Полимерные покрытия на основе поливинилхлоридного лака и наполнителей ("Сикра-1")	Отделочный состав готовится в цехах или на стройплощадке. До рабочей готовности разводится растворителем Р-4. Цвет достигается путем введения пигментов. Фактура - шероховатая. Состав по табл. 19.	1,0-1,5	1,5-2,0
Гидрофобизация	Пропитка поверхности бесцветным водоотталкивающим составом. Цвет и фактура материала стены сохраняется, поверхность материала становится гидрофобной	0,5-0,8	1,0-1,2

Примечание. При отделке здания окрасочными составами швы между блоками рекомендуется готовить под расшивку.

С целью сокращения расхода дорогостоящей эмали КО-174 для первого и второго слоя можно применять лак КО-85 по той же технологии, что и для эмали.

Наносить эмали КО-174 можно валиком, пистолетом-распылителем, кистью на поверхность, влажность которой не превышает 8 %.

7.18. Отделку красками Э-КЧ-112 производят в три слоя: грунт, шпаклевка, окраска.

Первый слой - грунтовочный. Для него используют латекс СКС-65 ГП или СКС-60 ГП, разведенный водой до вязкости 15 с по вискозиметру ВЗ-4 (1:3 по объему).

Второй слой - шпаклевочный, состоящий из краски Э-КЧ-112 вязкостью 60 с по ВЗ-4 с добавлением 40 % наполнителя (цемент, молотый песок, тальк, известняк) от массы краски, наносят сразу после нанесения грунта. В случае коагуляции в краску вводят 20 %-ный раствор казеината аммония, приготовленного из казеина и водного раствора аммиака 25 %-ной концентрации.

Третий слой - окрасочный, производится краской Э-КЧ-112 вязкостью 40-50 с по ВЗ-4 по просохшему шпаклевочному слою.

Для придания покрытию шероховатой фактуры в состав краски, приготовленной для отделочного слоя, рекомендуется ввести песок (модуль крупностью 1,8-2,5), либо крошку горных пород (фракцией до 2 мм) в соотношении 1:2 (по массе).

7.19. Приготовление шпаклевочных и отделочных составов производится в смесителях при тщательном перемешивании краски с наполнителем. Готовые составы должны представлять однородную массу без сгустков, комков и загрязнений.

Для нанесения грунтовочных и окрасочных составов следует применять краскораспылитель КРВ-2, пистолеты-распылители О-45 и ГСХ (Р-68).

Для нанесения шпаклевочных составов с наполнителем рекомендуется применять пистолет-распылитель ГСХ (Р-68), установку С-562 с форсункой.

7.20. Отделку краской Э-ВА-17 производят в три слоя: грунт, шпаклевка, окраска.

Для грунтовочного слоя используют дисперсию ПВА 50 %-ную, пластифицированную либо латекс СКС-65 П1, разведенные водой в соотношении 1:3 (по объему).

Шпаклевочный состав состоит из краски Э-ВА-17 вязкостью 60 с по ВЗ-4 с добавлением от массы краски 40 % цемента или молотого песка и 0,1-0,2 % жидкости 136-41 (ГКЖ-94). Шпаклевочный состав наносят сразу после нанесения грунта. Готовый шпаклевочный состав должен представлять однородную массу без сгустков, комков и загрязнений.

Окрасочный слой выполняется готовой краской Э-ВА-17 вязкостью 40-50 с по вискозиметру ВЗ-4 по просохшему шпаклевочному слою.

Для получения шероховатой поверхности в отделочный слой, в зависимости от желаемого внешнего вида фактуры, вводится песок либо крошка горных пород.

Для нанесения грунтовочного и окрасочного составов могут быть использованы пистолеты-распылители типа ГСХ (Р-68), КРВ-2,0-45 и другие. Для шпаклевочных и окрасочных составов с наполнителем используют установку С-562 либо другие распылители, позволяющие распылять составы с высокой вязкостью.

7.21. Отделку поливинилацетатными красками ПВАЦ, ПВАГ производят в два слоя по поверхности, предварительно огрунтованной дисперсией ПВА 50 %-ной, разведенной водой в соотношении 1:3 (по объему). Составы красок приведены в табл. 16.

7.22. Краску готовят в мешалках при следующей загрузке компонентов: сначала в мешалку заливают воду (40-50 % для первого слоя и 60-70 % для второго слоя) и дисперсию ПВА. После 2-3-х мин перемешивания засыпают сухую смесь и перемешивают еще 4-6 мин.

При приготовлении красок ПВАЦ целесообразно применять дисперсию ПВА непластифицированную марки Д-50С или малоластифицированную марки ДФ-47 (5с), а пластификатор (дibuтилфталат) смешивать непосредственно с цементом.

Таблица 18

Компоненты	Состав красок, %	
	ПВАЦ	ПВАГ
Портландцемент белый или цветной марки не ниже 300	53	-
Измельченный газобетон (удельная поверхность 600-2000 см ² /г)	-	44
Дисперсия ПВА, 50 %-ная, эмульсия СВЭ или марки С-135 (пластификатора должно быть 15 %, если дисперсия непластифицированная)	19	26
Кремнефтористый натрий	1	-
Вода	27	30
Пигмент минеральный	-	0-10

Дибутилфталат вводят в количестве 4 % при непластифицированной дисперсии ПВА и 3 % при малопластифицированной дисперсии ПВА (от массы цемента) и тщательно перемешивают с цементом.

7.23. Сухую смесь поливинилацетатной краски приготавливают путем тщательного перемешивания в виброили шаровых мельницах компонентов до тонкости помола, характеризующейся остатком на сите 0085 не более 3 %.

Для нанесения красок ПВАЦ, ПВАГ целесообразно применять установку С-562. Возможно нанесение валиком или кистью.

7.24. Отделку цементными красками производят в два слоя. Первый слой подготовительный, второй - отделочный.

Цементные краски изготавливаются на специализированных заводах и доставляются к потребителю

в виде сухой смеси. Соотношение компонентов сухой смеси приведено в табл. 17.

Таблица 17

Компоненты	Соотношение компонентов по весу, %
Белый портландцемент	75
Известь-пушонка	15
Белила сухие ^{х)}	от 0 до 3
Хлористый кальций ^{хх)}	3
Стеарат кальция	1
Пигменты	от 3 до 6

х) Сухие белила вводятся для повышения укрываемости и разбеливания краски. Их количество зависит от количества вводимых пигментов.

хх) В сухие смеси, предназначенные для длительного хранения, хлористый кальций не вводится. Его добавляют в воду затворения при изготовлении красок.

7.25. Сухая смесь хранится в таре, обеспечивающей защиту от увлажнения.

7.26. Приготовление красок производится в мешалках с добавлением воды и дисперсии ПВА в количестве 8-10 % от массы цемента. Количество воды затворения для подготавливаемого слоя 0,4-0,5 л на 1 кг сухой смеси, а для отделочного - 0,5-0,7 л.

Введение в состав краски дисперсии ПВА повышает адгезию покрытия к ячеистобетонной поверхности. Дисперсия вводится в воду затворения.

7.27. Перед нанесением первого и второго слоев краски поверхности смачиваются водой из пистолета-распылителя. К моменту окраски поверхность стен должна быть равномерно влажной без капель воды в порах материала.

С целью улучшения защитно-декоративных свойств покрытия в состав цементной краски в подготовительный слой вводится 20 % песка от массы сухой смеси.

Подготовительный и отделочный слой рекомендуется наносить при помощи установки С-562 или растворонасоса с форсункой ФН-1.

7.28. Отделку полимерминеральными покрытиями на основе стиролбутадиенового латекса СКС-65 ГП "Б" производят в два слоя по оштукатуренной поверхности. В качестве грунта используется латекс СКС-65 ГП "Б", разведенный водой в соотношении 1:3 (по объему). Составы красок приведены в табл. 18.

Таблица 18

Компоненты	Количество в масс.%, составы	
	1	2
Латекс СКС-65 ГП "Б"	40	34,5
Клей казеиновый (20 %-ный водный р-р)	15	13,0
Стиральный порошок (4 %-ный водный р-р)	5,0	4,5
Грануляты фракцией 0,3-2,5 мм газобетона, газосиликата	35-39	35
Пигмент или цветной цемент	1,5	-
Кремнийорганическая жидкость ГКЖ-11	7	7

7.29. Приготовление покрытия осуществляется в смесителях при следующей загрузке материалов: в латекс СКС-65 ГП "Б" при перемешивании добавляют 4 %-ный водный раствор стирального порошка, затем раствор клея и гранулят. Смесь перемешивают 8-10 мин.

Приготовление раствора казеинового клея сводится к затворению порошка клея водой комнатной темпе-

ратуры в соотношении 1:4 (клей:вода по массе). Время набухания - 1 ч.

Нанесение составов производится пистолетом-распылителем или агрегатом, распыляющим вязкие составы при давлении воздуха 4-6 атм.

7.30. Отделку полимерным покрытием типа "Сикра-1" производят в один слой по огрунтованной поверхности. Для грунта применяется состав "Сикра-1, разбавленный растворителем в соотношении 1:1 ("Сикра-1":растворитель), Рецептурный состав покрытия "Сикра-1" приведен в табл. 19.

Таблица 19

Компоненты в составе покрытия "Сикра-1"	Количество компонентов в %, составы					
	1	2	3	4	5	6
Лак ХВ-784	70,9	66,7	60,7	65,0	65,0	65,0
Ячеистобетонный порошок	-	-	-	35,0	25,0	-
Молотая керамика	-	-	36,5	-	-	20,0
Вспученный перлит	7,5	20,0	3,1	-	-	-
Каолин	-	5,0	-	-	-	5,0
Пигмент	21,6	8,3	-	-	10,0	10,5

7.31. Составы "Сикра-1" приготавливают в смесителях типа СО-11, С-868 при следующей последовательности загрузки компонентов: связующее или связующее с растворителем, предварительно растертое с пигментом в шаровой мельнице; затем при непрерывно работающей мешалке добавляют наполнитель. Перемешивание производится в течение 2-х ч.

Перед нанесением готовые составы "Сикра-1" должны быть однородными и иметь вязкость по Суттарду 16-25 см.

До рабочей вязкости состав "Сикра-1" разводится растворителем Р-4 или разбавителем СР-2.

7.32. Готовые отделочные составы "Сикра-1" хранятся в герметически закрывающихся емкостях при температуре не выше 25 °С и не ниже -10 °С.

Отделочные составы наносятся пистолетом-распылителем или другими аналогичными приспособлениями, диаметр сопла которых в 2,5 раза больше максимальной крупности зерна грубодисперсного наполнителя. Составы с мелкодисперсным наполнителем (фракцией менее 0,5 мм) можно наносить кистью или валиком.

7.33. Отделку декоративными растворами производят в два слоя по оштукатуренной поверхности. Грунт состоит из разбавленной водой до вязкости 15-20 с по ВЗ-4 дисперсии МБМ, ПВА либо латекса СКС-65 ГП в зависимости от полимерной основы декоративного раствора.

Состав компонентов, входящих в декоративные растворы, приведен в табл. 20.

Таблица 20

Компоненты	Составы в масс. %		
	1	2	3
Цемент белый	21,5	21,5	12,3
Песок кварцевый	43,0	43,0	27,8
Мел или цинковые белила	6,5	6,5	2,6
Акриловая эмульсия МБМ-5с	9,0	-	3,1
Латекс СКС-65 ГП	4,5	4,5	-
Поливинилацетатная эмульсия ПВАЭ	-	9,0	3,1
ОП-7 (10 %-ный раствор) или казеиновый клей (16 %-ный раствор)	1,5	1,5	1,2
Вода	14,0	14,0	8,7
Стеклоклянная крошка	-	-	41,2

7.34. Декоративный раствор готовят в турбулентных смесителях СБ-43 или растворомешалке С-868 в следующей последовательности загрузки компонентов: заливают воду, стабилизатор, эмульсию МБМ-5с или латекс СКС-65 ГП (50-70 % от требуемого количества) и дисперсию ПВА, затем высыпают сухие компоненты в количестве, указанном в табл. 18, и перемешивают 5 мин. Затем добавляют в смесь остальное количество полимера и еще перемешивают 2-3 мин. Вязкость раствора должна быть 14-18 см по Суттарду.

Декоративные растворы наносят с помощью установки С-562 или другими устройствами. При этом толщина раствора не должна превышать 3 мм.

7.35. Гидрофобизация - это пропитка поверхности слоев строительных материалов кремнийорганическими жидкостями, которые придают порам и капиллярам водоотталкивающие свойства.

7.36. Обработка кремнийорганическими соединениями строительных материалов не изменяет их цвета, фактуры и паропроницаемости, в то же время в результате обработки поверхность материала становится гидрофобной.

7.37. Гидрофобизацию поверхности стен следует осуществлять только при кладке стен на клею, которая согласно ГОСТ 21520-76 ведется из более качественных блоков (с допусками $\pm 1,5$).

7.38. Гидрофобизацию поверхности возможно производить в один слой при температуре воздуха не ниже $+5^{\circ}\text{C}$ раствором 10 %-ной водной эмульсии кремнийорганической жидкости КЭ-30-04 или 10 %-ным раствором жидкости 136-41, приготовленным путем растворения ее в уайт-спирте или керосине в соотношении 1:9 (по массе), а также кремнийорганическими жидкостями ГКЖ-10 или 5 %-ным раствором ГКЖ-11.

7.39. Для нанесения гидрофобизирующего состава применяется краскораспылитель-удочка, позволяющий получить достаточно широкий факел распыления.

7.40. Шланги для транспортирования раствора должны быть выполнены из полиэтилена. Резиновые шлан -

ги недопустимы для составов на органических растворителях, т.к. резина частично растворяется в гидрофобизирующем растворе и может дать черные пятна на покрываемой поверхности.

7.41. Расстояние от форсунки до покрываемой поверхности должно находиться в пределах 0,3–0,5 м. Состав наносится равномерно по всей плоскости без пропусков и потеков.

7.42. Работы по гидрофобизации проводят в сухую погоду. Во время дождя работы должны быть прекращены и возобновлены лишь после просыхания поверхности.

7.43. Оштукатуривание стен из мелких блоков рекомендуется производить только при кладке стен на растворе (с допусками размеров блоков ± 5 мм), швы которой имеют не одинаковую толщину.

Штукатурные растворы должны быть обязательно поризованными с плотностью раствора "в деле" не более 1500 кг/м^3 .

7.44. Поризованные растворы можно приготовить в смесителях типа СО-23а путем перемешивания цемента и песка в соотношении 1:3 с введением в них либо порообразующих добавок в виде СНВ (0,8 % от смеси сухих компонентов) и ПО-6 (0,6 %) с сернокислым железом в виде 15 %-ного водного раствора в количестве 30 % от массы ПО-6, либо путем введения отдельно приготовленной пены.

7.45. Пена приготавливается в смесителях, оснащенных электродрелью с насадкой, путем перемешивания в воде сульфанола (1 масс.ч.), тринатрийфосфата (1 масс.ч.) и жидкого стекла (2 масс.ч.).

Для приготовления 10 л пены расходуется: 500 мл воды, 40 г сульфанола, 40 г тринатрийфосфата 80 г жидкого стекла.

Пену добавляют в цементно-песчаный раствор до получения растворной смеси, плотностью 1500 кг/м^3 .

7.46. Поверхности мелкоблочных стен, подлежащие оштукатуриванию, в целях лучшего сцепления штукатурки со стенами, следует обрабатывать составом дисперсии ПВА, 50 %-ной пластифицированной, разведенной

водой в соотношении 1:3 по объему (дисперсия:вода), либо латексом СКС-65 ГП.

Наружную поверхность штукатурки уплотнять и железнить не рекомендуется.

7.47. Для последующей отделки оштукатуренных поверхностей стен может быть применен любой способ отделки, приведенный в настоящих Рекомендациях.

8. ПРАВИЛА ПРОИЗВОДСТВА, ПРИЕМКА РАБОТ И ТЕХНИКА БЕЗОПАСНОСТИ ПРИ ВОЗВЕДЕНИИ ЗДАНИЙ ИЗ ЯЧЕЙСТОБЕТОННЫХ БЛОКОВ

8.1. При возведении зданий из ячеистобетонных блоков следует выполнять требования, предъявляемые к каменным конструкциям СНиП 3.03.01-87, а при приготовлении и применении строительных растворов - требования Инструкции СН 290-74.

8.2. Правила приемки, методы испытаний, маркировка, хранение и транспортирование ячеистобетонных блоков должны осуществляться в соответствии с требованиями ГОСТ 21520-89.

8.3. Рекомендуемые размеры блоков в зависимости от плотности бетона приводятся в табл.21. Масса одного мелкого ячеистобетонного блока не должна быть более 31 кг.

8.4. При работе с ячеистым бетоном требуется осторожность и аккуратность. Прежде всего следует обратить внимание на хранение мелких блоков. Поддоны или контейнеры с блоками необходимо устанавливать на выравненное основание, защищенное от почвенной влаги. При длительном хранении ячеистый бетон нужно укрывать от дождя или снега изоляционными материалами (брезентом, толем, полиэтиленовой пленкой).

Тип	Размеры блоков номинальные, мм	Марка бетона по средней плотности							
		500	600	700	800	900	1000	1100	1200
1	2	3	4	5	6	7	8	9	10
1	200х300х600	X	X	X	-	-	-	-	-
П	200х250х600	X	X	X	X	-	-	-	-
Ш	300х200х400	X	X	X	X	X	-	-	-
1У	200х200х400	X	X	X	-	-	-	-	-
У	300х250х300	X	X	X	X	X	X	X	X
У1	155х300х600	X	X	X	X	X	X	X	-
УП	130х250х600	X	X	X	X	X	X	-	-
УШ	100х300х600	X	X	X	X	X	X	X	-
1Х	100х250х600	X	X	X	X	X	X	X	-
Х	100х200х400	X	X	X	X	X	X	X	X

Примечания. 1. Знак "-" означает, что применять не рекомендуется.

2. Технические характеристики мелких ячеистобетонных стеновых блоков контролируют в соответствии с требованиями следующих стандартов:

- прочность на сжатие - по ГОСТ 10180-89;
- среднюю плотность - по ГОСТ 12730-1;
- морозостойкость, усадку при высыхании, теплопроводность бетона блоков - по ГОСТ 25485-89;
- отпускную влажность - по ГОСТ 12730.2, ГОСТ 21718.

8.5. Подачу блоков к месту укладки можно осуществлять на поддонах с помощью крана или средствам малой механизации, которые легко изготовить на месте (двухколесные тачки, трехколесные тележки).

8.6. Кладку ячеистобетонных блоков рекомендуется начинать с углов здания, рядами по всему периметру. Строго следить за правильностью высоты рядов с самого начала ведения кладки с помощью натянутого шнура-причалки и горизонтального и вертикального уровней.

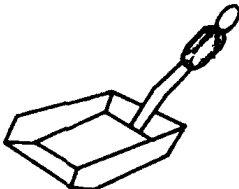

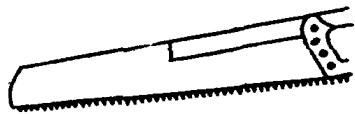
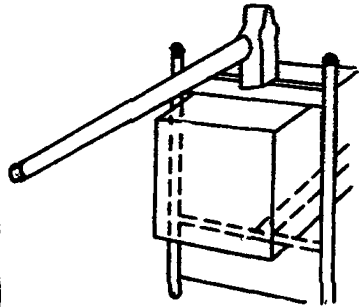
8.7. Перед укладкой блоки очистить от пыли, грязи (снега и наледи - зимой), а битые или с отколотыми кромками и углами - отложить. В дальнейшем, подвергнув их механической обработке простейшим инструментом (ручной ножовкой или пилой, рубанком для снятия фасок, угловым шаблоном для направления реза), блоки можно будет использовать при кладке простенков фронтонов или во внутренних стенах.

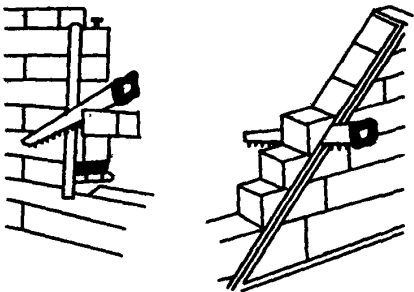

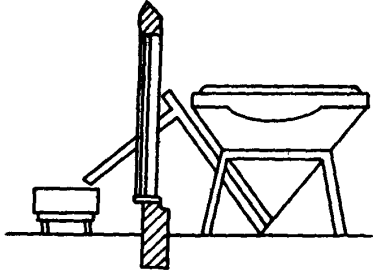
8.8. Кладку ячеистобетонных мелких блоков, в зависимости от категории их качества, можно вести на растворе или на клею.

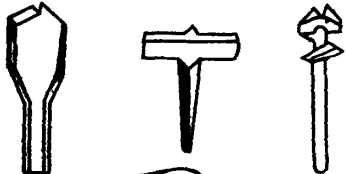
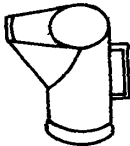
8.9. При небольших объемах кладочный раствор можно готовить в передвижных растворосмесителях СО-46А. Приготовление растворов при большом объеме кладочных работ следует вести в смесителях принудительного действия СБ-80, СБ-80-1 с объемом загрузки сухих веществ до 250 л. Выход раствора - 165 л. Можно также использовать смеситель с горизонтальным валом СБ-97. Объем загрузки - 325 л сухих веществ, объем смеси - 250 л.

8.10. Готовый раствор (клей) выгружают в бадью, а затем с помощью специальной емкости или совка распределяют по длине стены, выравнивая постель зубчатой кромкой совка.

Ячеистобетонный мелкий блок опускают на раствор (клей) сверху избегая горизонтальной подвижки. Выдавившийся раствор (клей) снимают скребком сразу же, не допуская его схватывания. Рихтуют блоки локализацией или подбивкой резиновым молотком.

Инструмент	Назначение	Основные характеристики	Эскиз
1	2	3	4
Совок металлический	Нанесение раствора при кладке стен	Ширина совка 140; 250; 300 мм Передняя кромка совка зубчатая с высотой зуба 15 мм	
Молоток резиновый	Подгонка блоков при кладке стен	Вес 0,5 кг	
Ручная пила-ножовка	Распиловка блоков на куски меньшего размера	Зубья из высокопрочной стали, стойкой к истиранию	
Рамка для раскалывания блоков	Раскалывание блоков	Прямоугольная рама с подвижным ножом внутри	

1	2	3	4
Шаблон	Распиловка блоков под углом	Углы 90° , 60° , 45°	
Скребок	Образование в стене каналов для открытой электропроводки	Углеродистая сталь	
Силос объектный	Хранение сухих растворных смесей и цемента (применение в зимний период)	Емкость 5 м^3	

1	2	3	4
<p>Насадка для коловорота</p>	<p>Для сверления круглых отвер- стий в стенах для пропуска труб и т.п.</p>	<p>.</p>	
<p>Емкость для раст- вора</p>	<p>Заполнение вертикальных швов</p>	<p>Емкость 5-10 л</p>	

8.11. Поверхность ячеистобетонного блока перед расстиланием раствора рекомендуется смачивать водой.

8.12. Раствор для кладки стен из ячеистобетонных блоков рекомендуется готовить на месте строительства из готовых сухих растворных смесей, доставляемых с завода, или из вяжущего, заполнителя и добавок, составы которых приведены в разделе 6 настоящих Рекомендаций.

8.13. Схема крепления облицовочного слоя кирпича к кладке из ячеистобетонных блоков при помощи металлических скоб показана на рис. 18.

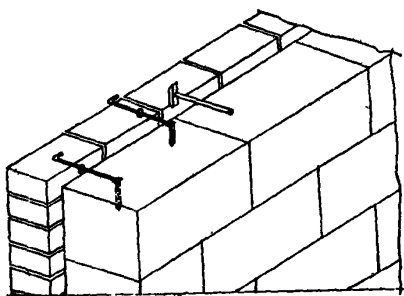


Рис.18. Схема установки металлических скоб

При работе с красками, содержащими токсичные и горючие растворители, необходимо соблюдать правила техники безопасности, предусмотренные СНиП Ш-4-80.

8.16. При работе с красками, содержащими токсичные и горючие растворители, необходимо соблюдать правила техники безопасности, предусмотренные соответствующими указаниями по технологии отделки жилых зданий различными видами синтетических материалов.

8.17. Рабочие-отделочники должны быть ознакомлены с настоящими Рекомендациями, с инструкциями по эксплуатации применяемого оборудования и вспомогательных материалов, а также с указанной выше нормативной документацией.

8.14. При возведении зданий из ячеистобетонных блоков рекомендуется использовать специальный инструмент, приведенный в табл. 22.

8.15. При производстве работ по возведению зданий из ячеистобетонных блоков и отделке их фасадов необходимо соблюдать действующие

8.18. Лица, связанные с приготoвлением и нанесением отделочных составов, должны быть обеспечены индивидуальными средствами защиты (специальная одежда, резиновые перчатки, защитные очки, противогазы), отвечающими требованиям ГОСТ 12.04.011-75.

8.19. При попадании отделочных, грунтоочных или шпаклевочных составов на кожу и одежду эти составы следует удалить растворителем, а затем смыть водой с мылом.

8.20. При работе с кремнефтористым натрием, вводимым в краски ПВАЦ, необходимо пользоваться резиновыми перчатками и респираторами. Кремнефтористый натрий следует хранить в закрытых бочках. Необходимо соблюдать меры личной гигиены.

8.21. При работе с составом "Сикра-1" содержание паров растворителей в воздухе рабочей зоны производственных помещений не должно быть выше предельно допустимых концентраций паров растворителем, входящих в состав растворителя Р-4 (мг/м³): Бутилацетат - 200; ацетон - 200; толуол - 50.

8.22. Помещения, где хранятся и приготавливаются составы на растворителях, необходимо оборудовать приточно-вытяжной вентиляцией. Пол помещения краскозаготовительного отделения должен быть бетонным или из цементно-песчаного раствора.

8.23. Насос для подачи раствора, шланги, пистолет-распылитель должны содержаться в чистоте. После окончания работ необходимо удалить строительный раствор из насоса, шлангов и растворомешалки, а также краски из пистолета-распылителя.

8.24. Ремонт стен из ячеистых бетонов производится в соответствии с "Рекомендациями по ремонту ячеистобетонных стен жилых и промышленных зданий" (НИИЖБ, М., 1987).

8.25. Изготовление сборно-монолитного перекрытия (рис. 10, 11, 12) в процессе возведения здания осуществляется в следующей последовательности:

- разметка осей монолитных балок производится на обрезах стен в уровне низа сборно-монолитного перекрытия, расстояние между осями принимается равным длине блока плюс ширина балки, которая, как правило, равна 100 мм;

- затем устанавливаются опалубочные доски, ширина которых должна быть на 100 мм больше ширины монолитной балки (по 50 мм для опоры ячеистобетонных блоков); при этом горизонтальное положение досок следует контролировать уровнем;

- опорные стыки, в зависимости от толщины опалубочных досок, должны устанавливаться с шагом 0,7-1,4 м;

- затем мелкие ячеистобетонные блоки раскладывают вплотную друг к другу на опалубочные доски,

- в образованный торцами блоков шов устанавливают арматурные стержни или арматурные каркасы на прокладке толщиной 15 мм, обеспечивающей защитный слой

- бетонирование (замоноличивание) балок производится бетоном класса В7,5-В10 с тщательным штыкованием или уплотнением виброулавкой. Перед бетонированием торцы ячеистобетонных блоков необходимо смочить водой. Бетонирование каждой балки необходимо вести по всей ее длине, не прерывая во времени с послойным трамбованием по 80-100 мм;

- замоноличенные балки сверху закрывают влажной тканью, опилками или смоченным поролоном и закрывают полиэтиленовой пленкой. Периодически в течение 10-15 сут производится увлажненное укрытие;

- опалубку рекомендуется разбирать после набора бетоном полной прочности через 28 сут.

Приложение 1

**РЕКОМЕНДУЕМЫЕ РАЗМЕРЫ СТЕНОВЫХ МЕЛКИХ
ЯЧЕЙСТОБЕТОННЫХ БЛОКОВ И ДОПУСКАЕМЫЕ
ОТКЛОНЕНИЯ К НИМ**

Типы и размеры стеновых ячеистобетонных мелких блоков (камней) в соответствии с ГОСТ 21520-89 приведены в табл. 1.

Типы	Размеры в мм для кладки					
	на растворе			на клею		
	высота	толщина	длина	высота	толщина	длина
1		300			295	
П	188	250	588	198	245	598
Ш	288	200		298	195	
1У	188		388	198		398
У	288	250	288	298	245	298
У1	144	300				
УП	119	250	588	-	-	-
УШ		300			295	
1Х	88	250		98	245	598
Х		200	398		195	398

- Примечания: 1. Допускается по заказу потребителя, согласованному с проектной организацией, изготовлять блоки других размеров.
2. По согласованию с заказчиком допускается применение блоков других размеров, в том числе номинальной длиной 390 и 490 мм, толщиной 95 мм, 350 мм и 400 мм.

3. Допускается применять мелкие ячеистобетонные стеновые блоки (камни) с размерами, соответствующими размерам бетонных стеновых камней по ГОСТ 6133-84.
4. Толщина блоков для кладки на клею может быть, при необходимости, равной толщине блоков, применяемых для кладки на растворе.

Допускаемые предельные отклонения геометрических параметров и показателей внешнего вида стеновых мелких блоков (каменей) приведены в табл. 2.

Таблица 2

Наименование отклонения геометрического параметра	Предельные отклонения в мм		
	блоков для кладки категории		
	1	2	3
	на клею	на растворе	
1	2	3	4
От линейных размеров по: высоте длине, толщине	<u>+1</u>	<u>+3</u>	<u>+5</u>
	<u>+2</u>	<u>+4</u>	<u>+6</u>
От прямоугольной формы (разность - длины диагоналей)	2	4	6
Искривление граней и ребер	1	3	5

Продолжение табл. 2

1	2	3	4
Повреждения углов и ребер			
углов (не более двух) на одном блоке глубиной	5	10	15
ребер на одном блоке об- щей длиной не более дву- кратной длины продольно- го ребра и глубиной	5	10	15

- Примечания: 1. Повреждениями углов и ребер не считают дефекты, имеющие глубину: для 1-й категории - до 3 мм; 2-й - до 5 мм и 3-й - до 10 мм.
2. Выпуск блоков 3-й категории допускается до 0.1.01.96.
3. Количество мелких блоков с отклонениями, превышающими указанные в табл. 2, должно быть не более указанных в ГОСТ 21520-89.

УЗЛЫ СОПРЯЖЕНИЙ КОНСТРУКЦИЙ ЗДАНИЙ ИЗ
ЯЧЕИСТОБЕТОННЫХ ЭЛЕМЕНТОВ

Рис.1. Узлы
опирания пе-
рекрытия на
наружную сте-
ну

а) вариант
опирания же-
лезобетонных
плит;

б) вариант
опирания де-
ревянных ба-
лок

1-мелкий яче-
истобетонный
блок; 2 - же-
лезобетонная
плита пере-
крытия;
3 - балка де-
ревянного пе-
рекрытия;
4 - доборный
блок; 5 - кир-
пич; 6 - ми-
нераловатный
утеплитель;
7 - обертка
толем

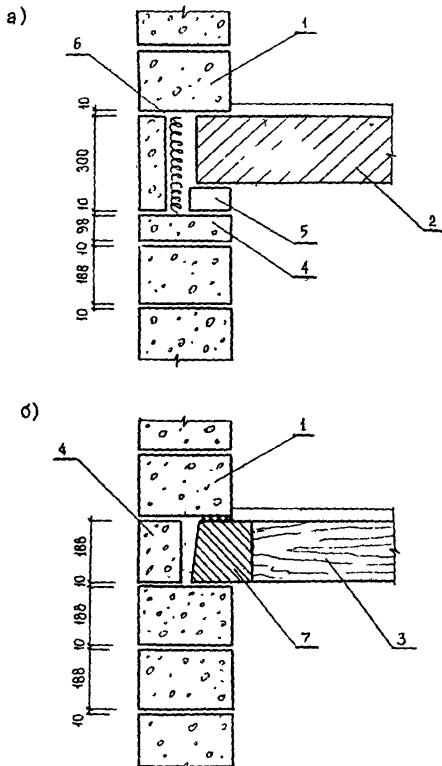
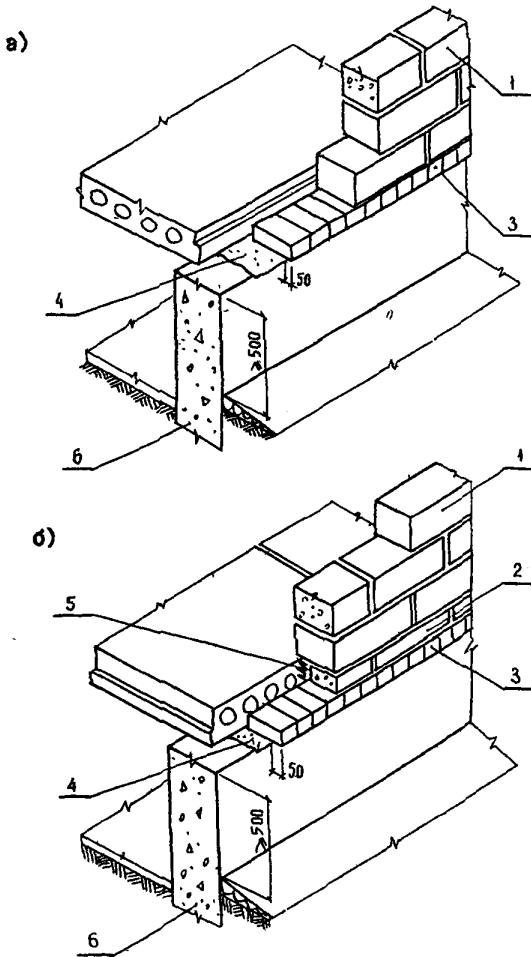


Рис. 2



Схемы узла цоколя здания опиранием первого ряда ячеистобетонных блоков на кирпичи

а) вариант примыкания плит перекрытия к стене;

б) вариант опирания плит перекрытия на стену

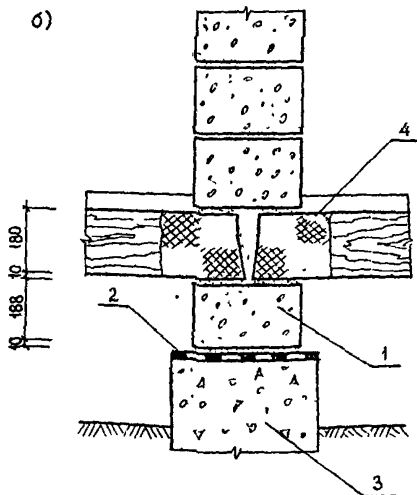
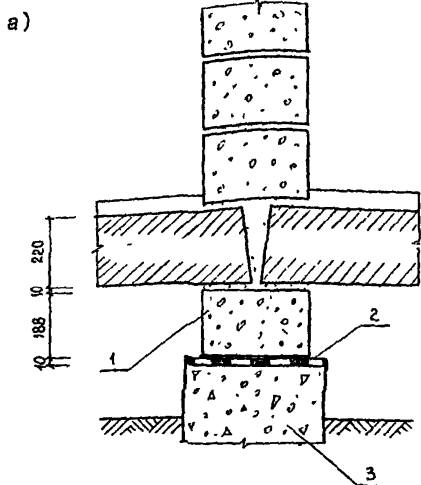
1 - мелкий ячеистобетонный блок;
2 - доборный ячеистобетонный блок;
3 - кирпич;
4 - гидроизоляция;
5 - теплоизоляция;
6 - фундамент

Рис. 3. Схемы узлов опирания плит перекрытия на фундамент внутренней стены

а) вариант опирания железобетонного перекрытия;

б) вариант опирания деревянного перекрытия

1 - мелкий ячеистобетонный блок; 2 - гидроизоляция; 3 - фундамент бетонный; 4 - обертка толем



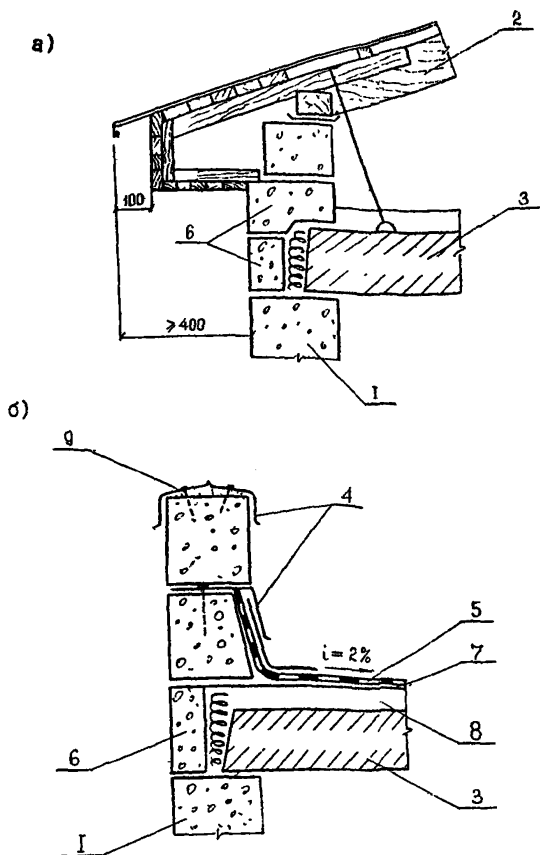


Рис.4. Схемы узлов сопряжения чердачного перекрытия со стенами из ячеистого бетона

а) вариант устройства карниза; б) устройство парапета при плоской кровле

1 - мелкий ячеистобетонный блок; 2 - стропильная нога; 3 - плита перекрытия; 4 - защитный фартук из оцинкованной стали; 5 - три слоя рубероида; 6 - доборный блок; 7 - цементная стяжка; 8 - утеплитель; 9 - оцинкованные гвозди с шагом 600 мм

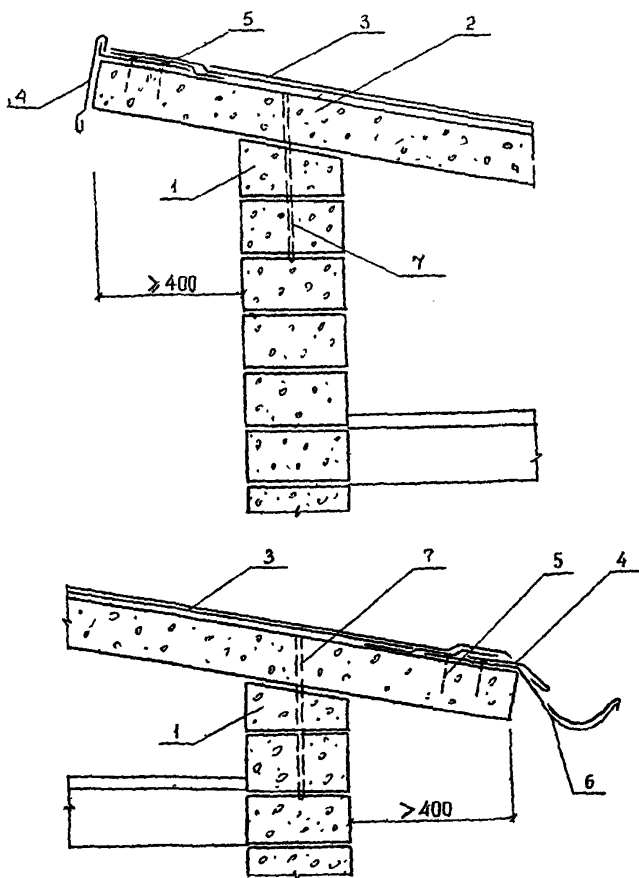


Рис.5. Вариант устройства наклонной крыши из ячеистобетонных плит
 1 - мелкий ячеистобетонный блок (перед укладкой подтесать); 2 - ячеистобетонная плита;
 3 - рулонный ковер; 4 - оцинкованное железо;
 5 - оцинкованные гвозди; 6 - кронштейн; 7 - металлический стержень (нагель) диаметром 10 мм, длиной 500-600 мм

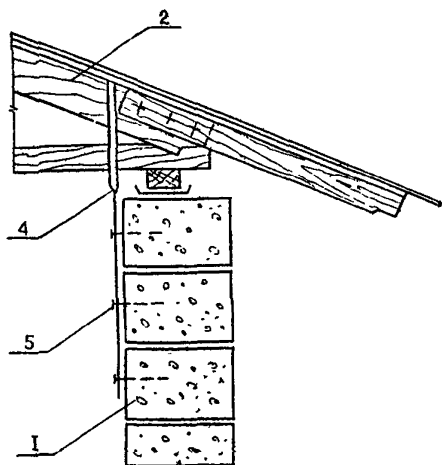


Рис. 6. Анкеро-
вка конструкций
крыш в стенах
хозпостроек

1 -- мелкий яче-
истобетонный
блок; 2 -- стропильная нога;
3 -- деревянная
балка, 4 -- по-
лосовой метал-
лический анкер
(сечение
20x3 мм);
5 -- оцинкован-
ные гвозди

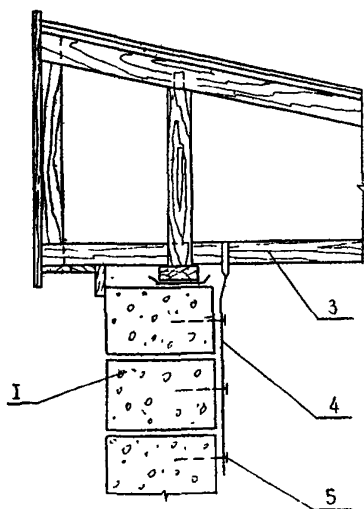
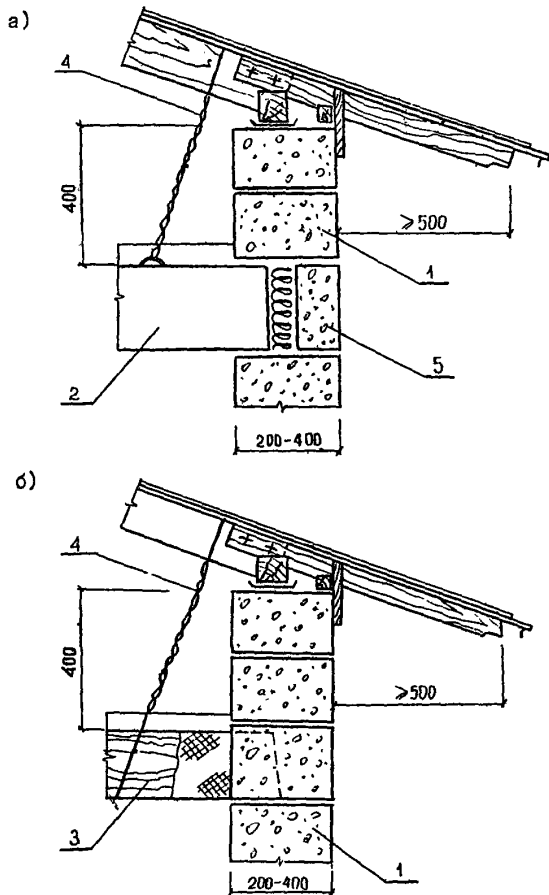


Рис.7. Анкеровка стропильной ноги в плите перекрытия
 а) вариант железобетонного перекрытия
 б) вариант деревянно-го перекрытия

1 - мелкий ячеистобетонный блок;
 2 - плита перекрытия;
 3 - деревянная балка;
 4 - скрутка из проволоки;
 5 - утеплитель



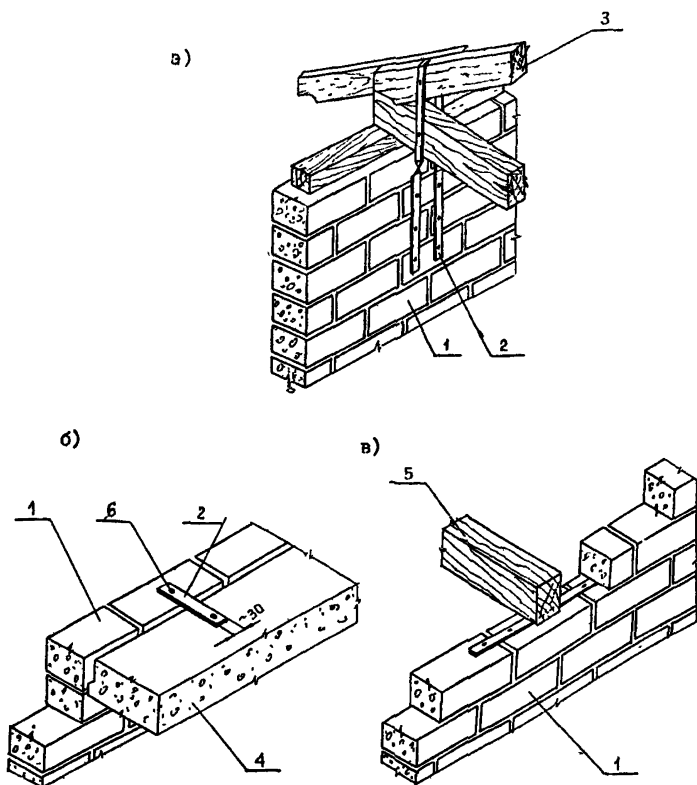


Рис. 8. Варианты анкеровки балок и перекрытия к ячеистобетонной стене

а) анкеровка стропильной конструкции к стене; б) анкеровка наружной стены в ячеистобетонном перекрытии; в) анкеровка деревянной балки в стене

1 - мелкий ячеистобетонный блок; 2 - полосовой металлический анкер; 3 - стропильная конструкция; 4 - ячеистобетонная плита перекрытия; 5 - деревянная балка перекрытия; 6 - нагель

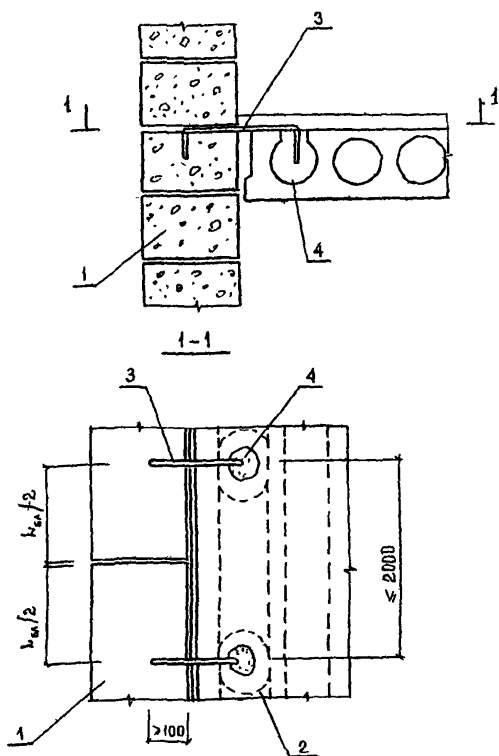


Рис. 9. Анкерка наружной стены к железобетонной плите перекрытия
 1 - мелкий ячеистобетонный блок;
 2 - плита перекрытия; 3 - металлическая скоба диаметром 8 мм; 4 - раствор

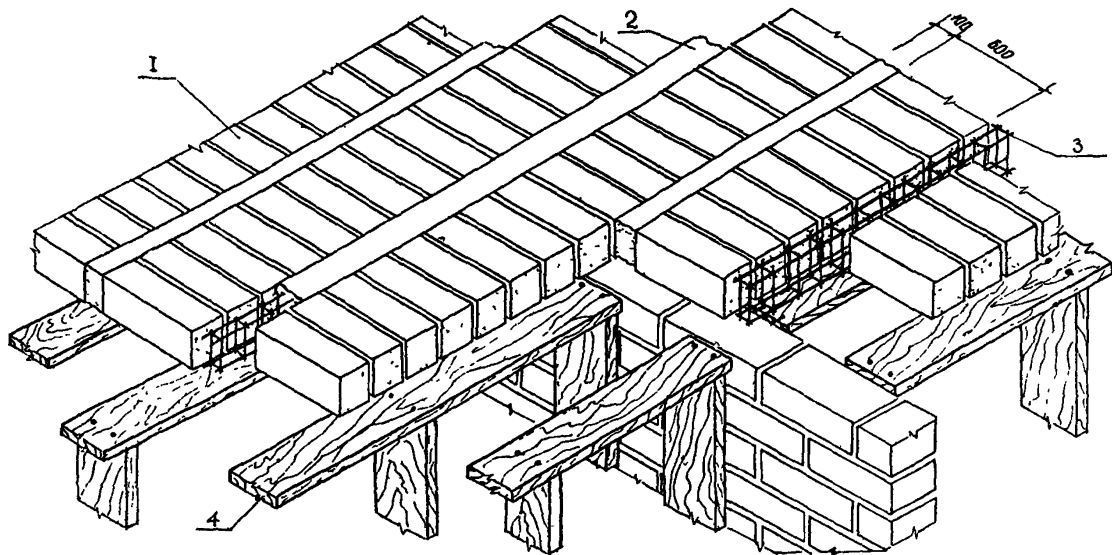
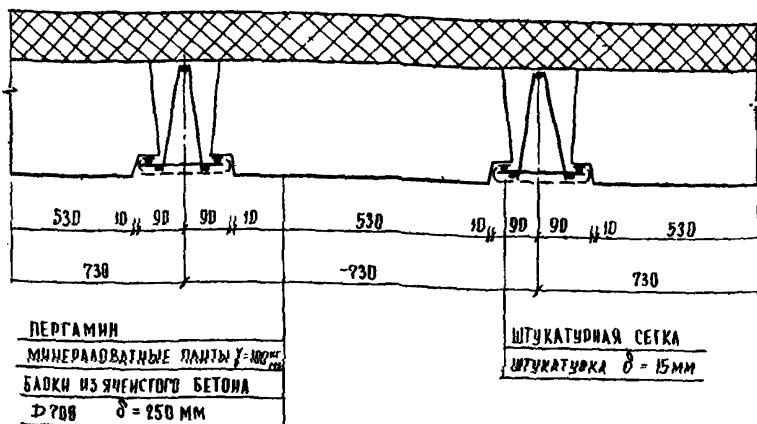


Рис.10. Вариант сборно-монолитного перекрытия из ячеистобетонных блоков
(для пролетов до 4,8 м)
1 - мелкий ячеистобетонный блок; 2 - монолитный шов из раствора класса
В 10-15; 3 - арматурные каркасы. Рабочая арматура диаметром 10 мм класса
А-Ш; 4 - опалубка

а)



б)

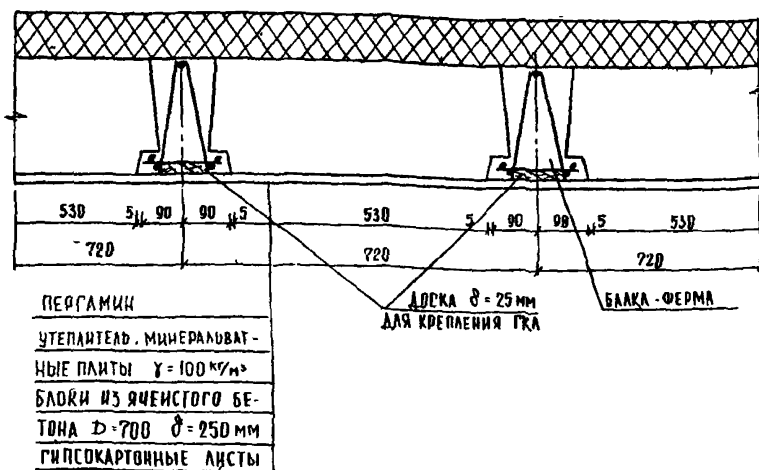


Рис. 11. Вариант сборно-монолитного перекрытия из ячеистобетонных блоков

а) чердачное перекрытие, б) чердачное перекрытие с подшивкой гипсокартонными листами

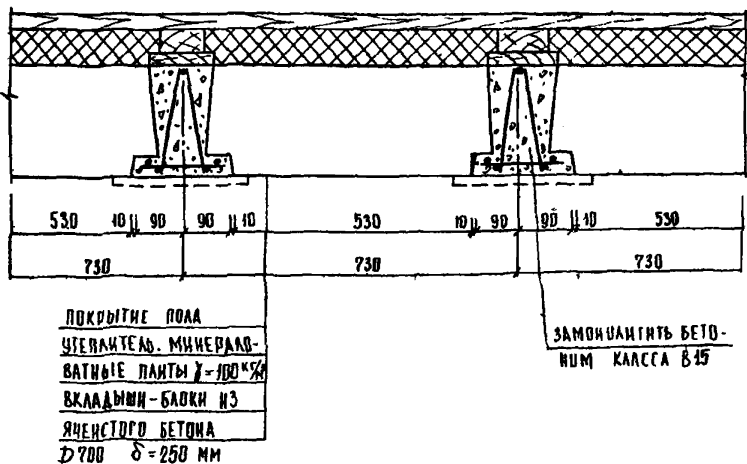
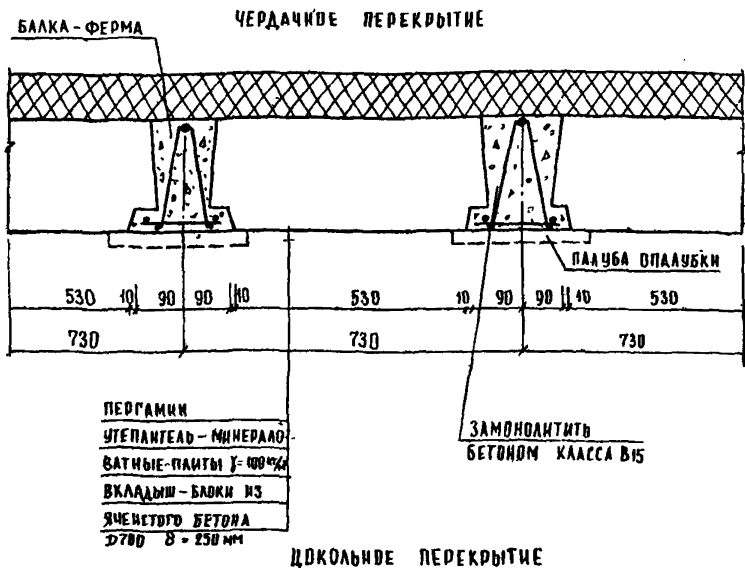


Рис. 12. Вариант сборно-монолитного перекрытия из ячеистобетонных блоков

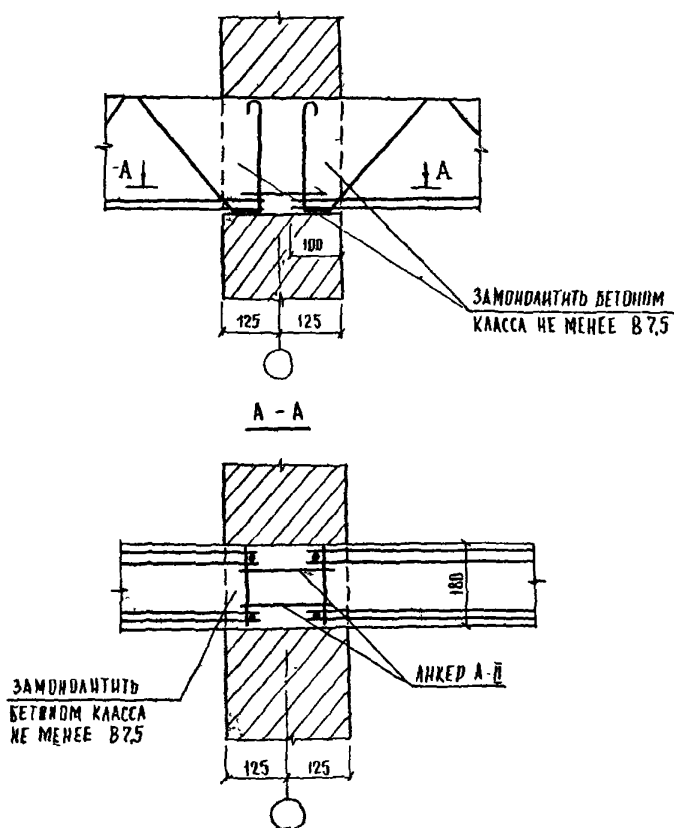


Рис.13. Узел опирания балок-ферм на внутреннюю стену

РЕКОМЕНДАЦИИ ПО ПРИБЛИЖЕННОМУ ТЕПЛО- ТЕХНИЧЕСКОМУ РАСЧЕТУ НАРУЖНЫХ СТЕН МАЛОЭТАЖНЫХ ЗДАНИЙ ИЗ МЕЛКИХ ЯЧЕИСТО- БЕТОННЫХ БЛОКОВ (по ЛенЗНИИЭП)

Представленные в действующем каталоге "Малоэтажные дома из ячеистых бетонов" (Л., 1989) типовые проекты малоэтажных домов разработаны в различных проектных организациях для различных климатических регионов Советского Союза. В основные варианты этих проектов заложены толщины наружных стен, рассчитанные на условия эксплуатации при действии зимних температур наружного воздуха -20°C , -25°C и -30°C . Это однако не исключает возможности использования любого проекта для строительства в районах с иными климатическими характеристиками после корректировки рабочих чертежей, т. е. "привязки" проектов к конкретным внешним условиям.

Изменения в проектах, в основном, будут касаться толщин ограждающих стен зданий. Представление о том, какие требуются толщины наружных стен домов в зависимости от расчетной температуры наружного воздуха и плотности ячеистого бетона дают величины, приведенные в таблице 1.

Таблица 1

Толщины стен из автоклавных ячеистых
бетонов, см

Плотность ячеистого бетона, кг/м^3	Расчетные температуры наружного воздуха, $^{\circ}\text{C}$			
	-20	-30	-40	-50
500	15	20	25	30
600	20	25	35	40
700	25	30	40	50

Эти значения определены с учетом увеличения требуемого термического сопротивления стен из ячеистого бетона, согласно СНиП П-3-79^{хх}, на 30 %.

В результате в проекты должны будут закладываться решения, позволяющие снизить расход топлива в отопительный период, а небольшие затраты, связанные с утолщением наружных стен, значительно перекроются экономией энергетических ресурсов в процессе эксплуатации домов.

ПРИМЕРЫ РАСЧЕТА НЕСУЩЕЙ СПОСОБНОСТИ
СТЕН ИЗ МЕЛКИХ ЯЧЕЙСТОБЕТОННЫХ
БЛОКОВ^{х)}

1. Центально-сжатые элементы

ПРИМЕР 1. Задание. Требуется определить расчетную несущую способность N_c , которая может быть воспринята простенком внутренней несущей стены при центральном сжатии. На простенок с двух сторон опираются сборные железобетонные настилы (плиты) перекрытий из тяжелого бетона марки М 200 с круглыми заполненными пустотами; глубина опира-

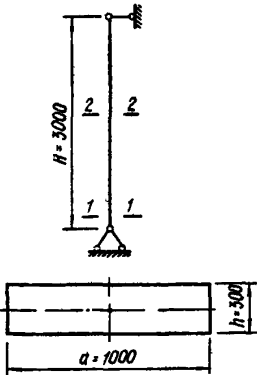


Рис.1. Расчетная схема к примерам 1, 2

ния плит 0,10 м. Простенок выполнен из мелких газобетонных блоков (камней) автоклавного твердения; вид кладки 2 (по п.3.2 настоящих Рекомендаций); опоры простенка – шарнирные, неподвижные (рис. 1).

Размеры простенка: высота $H = 3$ м; сечение $a \times h = 1,0 \times 0,3$ м. Марка блока (камень) по пределу прочности на сжатие М 35, кладка выполнена на тяжелом растворе М 25, время выполнения кладки летнее.

Решение. Сначала проверяем, выдержаны ли тре-

^{х)} Примеры расчета, приведенные в настоящем Приложении, выполнены по формулам, таблицам и пунктам СНиП П-22-81 (приведены в квадратных скобках) и настоящим Рекомендациям.

бования [п. 6.17] СНиП П-22-81 в части отношения $\beta = H/h$. [По табл. 26] кладка из камней М 35 на растворе М 25 относится ко II группе и допустимое отношение $\beta = \frac{H}{h}$ [по табл. 28] равно 20, что выше отношения $\frac{H}{h} = \frac{3}{0,3} = 10$, следовательно, простенок можно рассматривать как несущий элемент.

Найдем наиболее опасное сечение простенка, для чего проверим его расчетную несущую способность N_c в пределах высоты этажа и в опорном сечении.

Сечение простенка $A = a \times h = 1,0 \times 0,3 = 0,30 \text{ м}^2$; $A = 0,3 \text{ м}^2$, следовательно, коэффициент условий работы согласно [п. 3.11] равен $\gamma_0 = 0,8$. Расчетное сопротивление сжатию кладки согласно табл. 5 настоящих Рекомендаций

$$R = 0,95 \times 0,8 = 0,76 \text{ МПа} = 760 \text{ кН/м}^2 \text{ (7,6 кгс/см}^2\text{)}.$$

Расчетная длина элемента l_0 согласно [рис. 4, а п. 4.3] равна

$$l_0 = H = 3 \text{ м (300 см)}.$$

Гибкость элемента равна

$$\lambda_h = \frac{l_0}{h} = \frac{3}{0,3} = 10.$$

Упругая характеристика α по табл. 6 настоящих Рекомендаций равна

$$\alpha = 750.$$

Коэффициент продольного изгиба φ определяем [по табл. 18]

$$\varphi = 0,84 \text{ (в сечении 2-2);}$$

$$\varphi = 1,0 \text{ (в сечении 1-1).}$$

Коэффициент, учитывающий влияние длительной нагрузки m_g при толщине стен $h = 30 \text{ см}$ [по п. 4.7], принимаем равным

$$m_g = 1,0.$$

Расчетная несущая способность простенка N_c по формулам СНиП П-22-81 равна

а) в пределах высоты этажа, сечение 2-2 [по формуле 10] $N_{c2} = m_g \varphi \cdot R \cdot A = 1 \times 0,84 \times 760 \times 0,30 = 191,52 \text{ кН (19152 кгс)}$;

б) в опорном сечении 1-1 [по формуле 51]

$$N_{c1} = g \cdot P \cdot R \cdot A,$$

где $A = 0,3 \text{ м}^2$; $A_B = (0,10+0,10) \times 1,0 = 0,2 \text{ м}^2$, следовательно, $A_B = 0,2 \text{ м}^2 > 0,4 A = 0,4 \times 0,3 = 0,12 \text{ м}^2$, поэтому согласно [п. 6.44] коэффициент $g = 0,8$.

Коэффициент P для плит с круглыми пустотами принимается равным 1.

Следовательно:

$$N_{c1} = 1 \times 0,8 \times 760 \times 0,30 = 182,4 \text{ кН (18240 кгс)}.$$

Наиболее опасным является опорное сечение 1-1. Расчетная продольная сила, которая может быть воспринята простенком в нашем примере по наиболее опасному сечению 1-1, равна

$$N_c = 182,4 \text{ кН (18240 кгс)}.$$

ПРИМЕР 2. задание. Требуется подобрать сечение (ширину) простенка из мелких ячеистобетонных блоков (камней) и уточнить марку раствора. Камни изготовлены из газобетона автоклавного твердения; вид кладки - 2; плотность кладки $D_1 = 12 \text{ кН (1200 кгс/м}^3)$; марка камня по прочности на сжатие $M 100$; сечение камней $h \times \ell = 0,3 \times 0,6 \text{ м}$; кладка может быть выполнена на растворе $M 25+100$; время выполнения кладки - летнее, высота простенка $H = 3,6 \text{ м}$; опоры шарнирные, неподвижные по схеме, аналогичной той, что приведена на рис. 1. Расчетная продольная сила от длительных нагрузок $N_g = 350 \text{ кН (35000 кгс)}$, а от длительных и кратковременных $N = 400 \text{ кН (40000 кгс)}$.

Решение. Допустимое отношение $\beta = \frac{H}{h}$ [по табл.28] равно 22, а фактическое отношение $H: h = 3,6: 0,3 = 12$, следовательно, простенок можно рассматривать как несущий элемент.

Расчетная длина элемента согласно [п.4.3] равна $l_0 = H = 3,6$ м.

Гибкость простенка

$$\lambda_h = l_0 : h = 3,6 : 0,3 = 12.$$

Упругая характеристика по табл.6 настоящих Рекомендаций

$$\alpha = 750.$$

Коэффициент продольного изгиба определяем [по табл. 18]

$$\varphi = 0,79.$$

Коэффициент η определяем [по табл. 20] при гибкости $\lambda_h = 12$ и проценте армирования менее 0,1

$$\eta = 0,05.$$

Коэффициент, учитывающий влияние длительной нагрузки m_g при центральном сжатии, определяем [по формуле 16]

$$m_g = 1 - \eta \frac{N_g}{N} = 1 - 0,05 \frac{350}{400} = 0,956.$$

Для ориентировочного подсчета собственного веса простенка принимаем ширину простенка, равную 1 м

$$N_{g_0} = n_g \cdot V_g \cdot D_1 = 1,2 \times 1 \times 0,3 \times 3,6 \times 12,0 = 15,55 \text{ кН} \\ (1555 \text{ кгс}).$$

Наиболее опасное сечение 2-2, для которого коэффициент продольного изгиба φ является наименьшим. Для среднего по высоте сечения расчетная продольная сила от собственного веса равна

$$N_{g_{02}} = 0,5 N_{g_0} = 7,78 \text{ кН} (778 \text{ кгс}).$$

Полная расчетная продольная сила, действующая в сечении 2-2, равна

$$N_2 = N + N_{g_{02}} = 400 + 7,78 = 407,78 \text{ кН (40778 кгс)}.$$

Расчетное сопротивление сжатию кладки на растворе марки М, 100 определяем по табл.5 настоящих Рекомендаций

$$R = 2,3 \text{ МПа} = 2300 \text{ кН/м}^2 \text{ (23 кгс/см}^2\text{)}.$$

Подсчитаем необходимую площадь сечения простенка A_1

$$A_1 = \frac{N_2}{m_g \cdot \varphi \cdot A_2} = \frac{407,78}{0,956 \times 0,79 \times 2300} = 0,235 \text{ м}^2 \text{ (2350 см}^2\text{)}.$$

С учетом размера камней принимаем ширину простенка $a = 1,2 \text{ м (120 см)}$, тогда сечение простенка

$$A_2 = a \times h = 1,2 \times 0,3 = 0,36 \text{ м}^2 \text{ (3600 см}^2\text{)}.$$

Напряжение σ_2 в сечении 2-2 простенка будет равно

$$\sigma_2 = \frac{N_2}{m_g \cdot \varphi \cdot A_2} = \frac{407,78}{0,956 \times 0,79 \times 0,36} = 1500 \text{ кН/м}^2 \text{ (15 кгс/см}^2\text{)}.$$

Таким образом, простенок недонапряжен на

$$\frac{2300 - 1500}{2300} \times 100 \% = 34,8 \%.$$

Для того, чтобы стена была экономичной, примем раствор марки М 25, тогда по табл.5 настоящих Рекомендаций

$$R = 1,8 \text{ МПа} = 1800 \text{ кН/м}^2 \text{ (18 кгс/см}^2\text{)}.$$

Расчетная несущая способность простенка в сечении 2-2 равна

$$N_{c_2} = m_g \cdot \varphi \cdot R \cdot A_2 = 0,956 \times 0,79 \times 1800 \times 0,36 = 489,4 \text{ кН (48940 кгс)}.$$

Величина $N_{c_2} = 489,4 \text{ кН} > N_2 = 407,78 \text{ кН}$, простенок удовлетворяет требованиям по прочности.

2. Внецентренно-сжатые элементы

ПРИМЕР 3. Задание. Требуется определить расчетную несущую способность участка стены здания с жесткой конструктивной схемой.

К участку стены прямоугольного сечения приложена расчетная продольная сила

$N = 185 \text{ кН}$ (18500 кгс): от длительных нагрузок $N_g = 150 \text{ кН}$ (15000 кгс) и

кратковременных $N_{st} = 15 \text{ кН}$ (1500 кгс). Размеры сечения показаны на рис.2, а, высота этажа 3 м (300 см); нижние и верхние опоры стены – шарнирные, неподвижные. Стена запроектирована из газобетонных мелких блоков (камней), смонтированных на тяжелом растворе марки М 25, газобетон автоклавного твердения марки по плотности 8 кН/м^3 (800 кг/м^3); марка по прочности на сжатие М 50. Кладка вида 2 (по п.3.2 настоящих Рекомендаций).

Требуется проверить несущую способность элемента стены в середине высоты этажа при возведении здания в летних условиях.

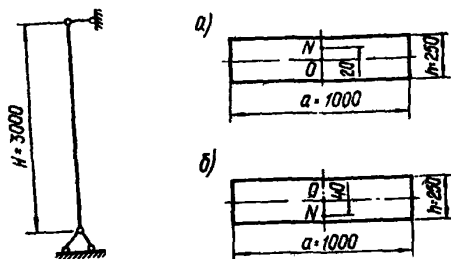


Рис.2. Расчетная схема к примерам 3, 4

Решение. В соответствии [с п.4.9] для несущих стен толщиной 25 см следует учитывать случайный эксцентриситет $e_v = 2$ см. Следовательно, продольная сила будет действовать с эксцентриситетом $e_o = e_v = e_{og} = 0,02$ м (2 см). Расчет производим по указаниям [п.4.7 и формуле 13]

$$N \leq m_g \cdot \varphi_1 \cdot R \cdot A_c \cdot \omega .$$

Находим геометрические характеристики сечения. Площадь сечения элемента равна

$$A = 0,25 \times 1,0 = 0,25 \text{ м}^2 \text{ (2500 см}^2\text{)}.$$

Площадь сжатой части сечения определяем [по формуле 14]

$$A_c = A \left(1 - \frac{2e_o}{h} \right) = 0,25 \left(1 - \frac{2 \times 0,02}{0,25} \right) = 0,21 \text{ м}^2 \text{ (2100 см}^2\text{)}.$$

Расстояние от центра тяжести сечения до края сечения в сторону эксцентриситета

$$y = \frac{h}{2} = \frac{0,25}{2} = 0,125 \text{ м (12,5 см)}.$$

Расчетное сопротивление сжатию кладки R по табл.5 настоящих Рекомендаций равно

$$R = 1,2 \text{ МПа} = 1200 \text{ кН/м}^2 \text{ (12 кгс/см}^2\text{)},$$

расчетная длина элемента согласно [рис.4, а п. 4.3] равна

$$l_o = H = 3 \text{ м (300 см)}.$$

Гибкость элемента стены равна

$$\lambda_h = \frac{l_o}{h} = \frac{3}{0,25} = 12.$$

Упругая характеристика кладки α принимается по табл.6 настоящих Рекомендаций и равна $\alpha = 750$. Коэффициент продольного изгиба определяется [по табл. 18]

$$\varphi = 0,79.$$

Гибкость сжатой части сечения

$$\lambda_{hc} = \frac{H}{h_c} = \frac{H}{h - 2e_0} = \frac{3}{0,25 - 2 \times 0,02} = 14,3.$$

Коэффициент продольного изгиба сжатой части сечения принимаем [по табл. 18] $\varphi_c = 0,722$; [по формуле 15]

$$\varphi_c = \frac{\varphi + \varphi_c}{2} = \frac{0,79 + 0,722}{2} = 0,756.$$

Коэффициент ω для ячеистого бетона принимается [по табл. 19] $\omega = 1,0$. Коэффициент η при $\lambda_{hc} = 14,3$ принимаем [по табл. 20] $\eta = 0,098$. Коэффициент m_g вычисляем [по формуле 16]

$$m_g = 1 - \eta \frac{N_g}{N} \left(1 + \frac{1,2e_{0g}}{h} \right) = 1 - 0,098 \frac{150}{165} \left(1 + \frac{1,2 \times 0,02}{0,25} \right) = 0,902.$$

Расчетная несущая способность участка стены N_c равна

$$N_c = m_g \cdot \varphi_1 R A_c \cdot \omega = 0,902 \times 0,756 \times 1200 \times 0,21 \times 1 = 171,84 \text{ кН (17184 кгс)}.$$

Значение расчетной продольной силы N меньше расчетной несущей способности

$$N = 165 \text{ кН} < N_c = 171,84 \text{ кН}.$$

Следовательно, стена удовлетворяет требованиям по прочности.

Эксцентриситет $e = 0,02$ м и меньше $0,7y = 0,7 \times 0,125 = 0,088$ м, поэтому в соответствии [с п. 4.8] не следует производить расчет по раскрытию трещин.

ПРИМЕР 4. Задание. Требуется произвести расчет участка внутренней несущей стены здания с жесткой конструктивной схемой на внецентренное сжатие. К участку стены прямоугольного сечения приложена расчетная продольная сила $N = 200$ кН (20000 кгс); от длительных нагрузок $N_g = 180$ кН (18000 кгс); от кратковременных $N_{st} = 20$ кН (2000 кгс) и расчетный момент $M = 3,9$ кНм (390 кгсм). Размеры сечения $a \times h = 1,0 \times 0,25$ (рис.2,б); высота этажа $H = 3$ м (300 см), нижние и верхние опоры стены – шарнирные неподвижные. Стена запроектирована из мелких газобетонных блоков (камней), смонтированных на тяжелом растворе марки М 25; газобетон автоклавного твердения плотностью 11 кН/м³ (1100 кг/м³); марка камня по прочности на сжатие М 150. Кладка вида 3 (по п. 3.2 настоящих Рекомендаций).

Требуется проверить несущую способность элемента стены в середине высоты этажа при возведении здания в летних условиях.

Решение. Вычисляем эксцентриситет от расчетной продольной силы

$$e_{o1} = M : N = 3,9 : 200 = 0,0195 \text{ м (1,95 см)}.$$

Случайный эксцентриситет, в соответствии [с п. 4.9] для несущих стен толщиной 25 см, равен $e_v = 0,02$ м (2 см). Эксцентриситет от действия длительных нагрузок $e_{og1} = M : N_g = 3,9 : 180 = 0,0217$ м (2,17 см). Расчетный эксцентриситет принимаем равным от расчетной продольной силы с учетом случайного эксцентриситета

$$e_o = e_{o1} + e_v = 0,0195 + 0,02 = 0,0395 \text{ м (3,95 см)} \approx 0,04 \text{ м (4 см)};$$

от действия длительных нагрузок с учетом случайного

$$e_{og} = e_{og1} + e_v = 0,0217 + 0,02 = 0,0417 \text{ м (4,17 см)} \approx 0,42 \text{ м (4,2 см)}.$$

Расчет производим по указаниям [п. 4.7 и формуле 13]

$$N \leq m_g \cdot \varphi_1 \cdot R \cdot A_c \cdot \omega.$$

Находим геометрические характеристики сечения. Площадь сечения элемента

$$A = 0,25 \times 1,0 = 0,25 \text{ м}^2 \text{ (2500 см}^2\text{)}.$$

Площадь сжатой части сечения определяем [по формуле 14]

$$A_c = A \left(1 - \frac{2e_0}{h}\right) = 0,25 \left(1 - \frac{2 \times 0,04}{0,25}\right) = 0,17 \text{ м}^2 \text{ (1700 см}^2\text{)}.$$

Расстояние от центра тяжести сечения до края сечения в сторону эксцентриситета

$$y = \frac{h}{2} = \frac{0,25}{2} = 0,125 \text{ м (12,5 см)}.$$

Расчетное сопротивление сжатию кладки R принимаем по табл. 5 настоящих Рекомендаций

$$R = 2,2 \text{ МПа} = 2200 \text{ кН/м}^2 \text{ (22 кгс/см}^2\text{)}.$$

Расчетная длина элемента согласно [п. 4.3 рис. 4,а] равна

$$l_0 = H = 3 \text{ м (300 см)}.$$

Гибкость элемента [по формуле 12] равна

$$\lambda_h = \frac{l_0}{h} = \frac{3}{0,25} = 12.$$

Упругая характеристика α по табл.6 настоящих Рекомендаций равна

$$\alpha = 750.$$

Коэффициент продольного изгиба φ [по табл. 18] равен $\varphi = 0,79$. Гибкость сжатой части сечения λ_{hc} равна

$$\lambda_{hc} = \frac{H}{h_c} = \frac{H}{h - 2e_0} = \frac{3}{0,25 - 2 \times 0,04} = 17,6.$$

Коэффициент продольного изгиба сжатой части сечения φ_c [по табл. 18] $\varphi_c = 0,64$.

Коэффициент φ_1 вычисляем [по формуле 15]

$$\varphi_1 = \frac{\varphi + \varphi_c}{2} = \frac{0,79 + 0,64}{2} = 0,715.$$

Коэффициент ω для ячеистого бетона принимаем [по табл. 19] $\omega = 1,0$.

Коэффициент η при $\lambda_{kc} = 17,6$ принимаем [по табл. 20] $\eta = 0,18$. Коэффициент m_g вычисляем [по формуле 16]

$$m_g = 1 - \eta \cdot \frac{N_g}{N} \left(1 + \frac{1,2e_{0g}}{h}\right) = 1 - 0,18 \times \frac{180}{200} \left(1 + \frac{1,2 \times 0,042}{0,25}\right) = 0,805.$$

Расчетная несущая способность элемента стены N_c равна

$$N_c = m_g \cdot \varphi_1 \cdot R \cdot A_c \cdot \omega = 0,805 \times 0,715 \times 2200 \times 0,17 \times 1 = 215,26 \text{ кН (21526 кгс)}.$$

Значение расчетной продольной силы N меньше расчетной несущей способности стены N_c

$$N = 200 \text{ кН} < N_c = 215,26 \text{ кН}.$$

Следовательно, стена удовлетворяет требованиям по прочности. Относительный эксцентриситет

$$e/y = 0,04 : 0,12 = 0,33 < 0,7.$$

поэтому в соответствии [с п. 4.8] расчета по раскрытию трещин производить не требуется.

ПРИМЕР РАСЧЕТА СОПРОТИВЛЕНИЯ ТЕПЛОПЕРЕДАЧЕ НАРУЖНОЙ ОДНОСЛОЙНОЙ СТЕНЫ ИЗ МЕЛКИХ ЯЧЕИСТОБЕТОННЫХ БЛОКОВ

Задание. Определить требуемое сопротивление теплопередаче наружной однослойной стены из мелких ячеистобетонных блоков по санитарно-гигиеническим условиям и экономически целесообразное сопротивление теплопередаче для жилого здания, строящегося в пригороде г.Нижний Тагил.

Решение. Расчетная температура внутреннего воздуха для жилого здания принимается равной 20°C , относительная влажность воздуха в соответствии с примечанием [п.2.10] равной 55 % (СНиП П-3-79^{хх}).

По принятым значениям температуры и относительной влажности внутреннего воздуха [по табл.1] устанавливаем, что здание эксплуатируется при нормальном влажностном режиме. Поскольку г.Нижний Тагил с пригородами расположен на территории зоны с нормальной относительной влажностью воздуха [Приложение 1] и эксплуатируемые помещения имеют нормальный влажностный режим, то расчетные значения коэффициента теплопроводности принимаются для условий эксплуатации Б.

Принимаем кладку из ячеистобетонных блоков $\gamma_0 = 700 \text{ кг/м}^3$ на цементно-шлаковом растворе $\gamma_0 = 1200 \text{ кг/м}^3$ с $\lambda_{\text{кладки}} = 0,37 \text{ Вт/(м}^{\circ}\text{C)}$ (табл. 8), толщиной 350 мм с штукатурным слоем с внутренней стороны толщиной 20 мм с $\gamma_0 = 1700 \text{ кг/м}^3$, $\lambda = 0,7 \text{ Вт/(м}^{\circ}\text{C)}$, $S = 8,95 \text{ Вт/(м}^{\circ}\text{C)}$ [по Приложению 3]. Коэффициент теплоотдачи внутренней и наружной поверхности стены принимаем [по табл. 4, 6] равными соответственно $\alpha_{\text{в}} = 8,7$ и $\alpha_{\text{н}} = 23 \text{ Вт/(м}^{\circ}\text{C)}$.

Сопротивление теплопередаче принятой конструкции стены определяют [по формуле 4]

$$R = \frac{1}{\alpha_{\text{в}}} + P_{\text{к}} + \frac{1}{\alpha_{\text{н}}}$$

где R_k - термическое сопротивление стены, определяемое для однослойной конструкции [по формуле 3]

$R_k = \frac{\delta}{\lambda}$, а для многослойной конструкции как сумма термических сопротивлений отдельных слоев [по формуле 5];

δ - толщина слоя, м.

$$R_o = \frac{1}{8,7} + \frac{0,02}{0,7} + \frac{0,35}{0,37} + \frac{1}{23} = 1,13 \text{ м}^2 \text{ }^\circ\text{C/Вт.}$$

Определяем соответствие принятой конструкции стены требуемому значению сопротивления теплопередаче по гигиеническим условиям и экономически целесообразному сопротивлению теплопередаче.

Расчетную зимнюю температуру наружного воздуха t_n $^\circ\text{C}$ принимаем в соответствии с главой СНиП 2.01.01-82 с учетом тепловой инерции D наружной стены [по формуле 2 и табл. 5].

$$D = R_1 \cdot S_1 + R_2 \cdot S_2 + \dots + R_n \cdot S_n,$$

где R_1, R_2, \dots, R_n - термические сопротивления отдельных слоев стены, определяемые [по формуле 3]

$$R = \frac{\delta}{\lambda};$$

s_1, s_2, \dots, s_n - расчетные коэффициенты теплоусвоения материала отдельных слоев стены, принимаемые [по Приложению 3] или вычисляются по формуле

$$S = \lambda \cdot \sqrt{\lambda \gamma_0 (C_0 + 0,01 A_2 \cdot \omega)},$$

где λ - коэффициент теплопроводности кладки Вт/(м $^\circ\text{C}$), принимается по табл. 8 настоящих Рекомендаций;

γ_0 - плотность кладки в сухом состоянии, кг/м³;

C_0 - удельная теплоемкость, равная 0,84 кДж/м³ $^\circ\text{C}$;

ω - расчетное массовое отношение влаги в материале (эксплуатационная влажность), в процентах, принимаемое по табл. 8 настоящих Рекомендаций;

A_1 и A_2 - коэффициенты соответственно равные 0,27 и 4,19.

Коэффициент теплоусвоения для кладки из ячеисто-бетонных блоков равен

$$S = 0,27 \sqrt{0,37 \times 700 (0,84 + 0,01 \times 4,19 \times 15)} = 5,3 \text{ Вт}/(\text{м}^2 \cdot ^\circ\text{С}).$$

Для штукатурного слоя принимаем ζ по Приложению 3]

$$S = 8,95 \text{ Вт}/(\text{м}^2 \cdot ^\circ\text{С}).$$

Тепловая инерция наружной стены равна

$$D = \frac{\xi_1}{\lambda_1} S_1 + \frac{\xi_2}{\lambda_2} S_2 = \frac{0,35}{0,37} \times 5,3 + \frac{0,02}{0,7} \times 8,95 = 5,3.$$

Стена имеет среднюю инерционность и поэтому за расчетную температуру наружного воздуха принимается средняя температура наиболее холодных трех суток, т.е. -39°С .

Определяем $R_0^{\text{ТР}}$ [по формуле 1]

$$R_0^{\text{ТР}} = \frac{n(t_{\text{в}} - t_{\text{н}})}{\Delta t_{\text{н}} \cdot \alpha_{\text{в}}} = \frac{1 \times (39 + 20)}{6 \times 8,7} = 1,13.$$

Значение $\Delta t_{\text{н}}$ принимается [по табл. 2].

Принятая конструкция стены с толщиной бетонных блоков 350 мм удовлетворяет $R_0^{\text{ТР}}$ по санитарно-гигиеническим условиям.

Экономически целесообразное сопротивление теплопередаче стены из мелких ячеистобетонных блоков определяются [по формуле 17], исходя из условия обеспечения наименьших приведенных затрат.

Сравнение выполняем для стен из блоков толщиной 300 мм, 350 мм и 400 мм соответственно с сопротивлением теплопередаче R_0 , равным 1,0; 1,13, $1,27 \text{ м}^2 \cdot ^\circ\text{С}/\text{Вт}$.

$$\Pi = C_D + \frac{11,3 \cdot 10^{-4} (t_{\text{в}} - t_{\text{от.пер}}) Z_{\text{от пер}} \cdot C_T}{R_0},$$

где C_D - единовременные затраты, руб./м², определяемые [по формуле 17 а]

$$C = 1,25 (Ц + T) \times 1,02 + C_M.$$

Величины теплотехнических показателей и коэффициентов в формулах $t_b = 20 \text{ }^\circ\text{C}$; $t_{\text{от.пер.}} = -6,8 \text{ }^\circ\text{C}$;

$Z_{\text{от.пер.}} = 238 \text{ сут}$; $C_T = 3,36 \text{ руб./ГДж}$

(письмо Госстроя СССР № ИИ-44-48-19/5 от 06.09.84 г. "О расчетных стоимостных показателях топливно-энергетических ресурсов на период до 2000 года") $R_0 = 1,13 \text{ м}^2 \cdot \text{ }^\circ\text{C/Вт}$, $Ц$ - оптовая цена материалов, равная для ячеистобетонных блоков 42,5 руб./м³, а для раствора - 16,7 руб./м³ (по СНиП 1У-4-82 часть 1У "Местные материалы"); T - стоимость транспортирования материалов с учетом погрузочно-разгрузочных работ, равная для ячеистобетонных блоков 3,32 руб./т, а для раствора - 1,62 руб./т (по СНиП 1У-4-82 часть 1 "Железнодорожные и автомобильные перевозки"); C_M - стоимость возведения стены, равная 2,95 руб./м³ (по СНиП 1У-5-82 "Сборник единых районных единичных расценок на строительные конструкции и работы". Сб. 8 "Конструкции из кирпича и блоков")

$$C = 1,25 [(13,4+0,85) \times 1,02 + 1,03] = 19 \text{ руб. } 46 \text{ коп.}$$

Расход материалов на 1 м² стены толщиной 370 мм:

бетонные блоки	- 0,28 м ³	или 0,196 т;
кладочный раствор	- 0,07 м ³	или 0,084 т;
штукатурный раствор	- 0,02 м ³	или 0,034 т.

Оптовая цена 1 м² конструкции стены:

$$Ц_{\text{блока}} + Ц_{\text{раствора}} = 42,5 \times 0,28 + 16,7 \times 0,09 = 13,4 \text{ руб.}$$

Стоимость транспортирования материалов с учетом погрузочно-разгрузочных работ

$$T = (0,196 \times 1,66 + 0,118 \times 0,29) + (0,196 \times 1,66 + 0,118 \times 1,33) = 0,85 \text{ руб.}$$

Стоимость возведения 1 м² стены

$$C_M = 2,95 \times 0,35 = 1,03 \text{ руб.}$$

Приведенные затраты стены толщиной 370 мм с сопротивлением теплопередаче $R_0 = 1,13 \text{ м}^2 \cdot \text{°C}/\text{Вт}$ составляют:

$$\begin{aligned} \Pi &= 19,46 + \frac{11,3 \cdot 10^{-4} (20 + 6,6) \times 238 \times 3,36}{1,13} = 19,46 + 21,27 = \\ &= 40,73 \text{ руб.} \end{aligned}$$

Аналогично определяют приведенные затраты для стен из ячеистобетонных блоков толщиной 300x400 мм.

Итоговые данные экономического расчета приведены в табл. 1.

Таблица 1

Толщина стены со штукатурным слоем, м	$R_0, \text{ м}^2 \cdot \text{°C}/\text{Вт}$	$C_D, \text{ руб.}/\text{м}^2$	$\Pi, \text{ руб.}/\text{м}^2$
0,32	1,0	16,76	40,80
0,37	1,13	19,46	40,73
0,42	1,27	22,16	41,08

Выполненные расчеты показывают, что для строительства жилых домов в пригороде г. Нижний Тагил сопротивление теплопередаче стен из ячеистобетонных блоков необходимо принимать равным $1,13 \text{ м}^2 \cdot \text{°C}/\text{Вт}$, что соответствует требуемому значению сопротивления теплопередаче по санитарно-гигиеническим условиям и наименьшим приведенным затратам.

МЕТОДИКА РАСЧЕТА СБОРНО-МОНОЛИТНЫХ ПЕРЕКРЫТИЙ ИЗ ЯЧЕИСТОБЕТОННЫХ БЛОКОВ

Расчет сборно-монолитных перекрытий по прочности

Предельный разрушающий момент определяется по формуле, подтвержденной экспериментально,

$$M_u = \sqrt{\frac{3}{7}} \cdot R_B \cdot b_{red} \cdot h_0^2 \cdot \xi \left(1 - \frac{\xi}{3}\right), \quad (1)$$

где b_{red} - приведенное значение ширины балки-шва, учитывающее участие газобетонных блоков при разрушении сборно-монолитного перекрытия и установленное опытным путем, вычисляется по формуле

$$b_{red} = b_s \left(1 + \frac{b_a E_{ва}}{b_s \cdot E_B}\right), \quad (2)$$

где b_s - ширина балки-шва;

E_B - модуль упругости материала балки;

b_a и $E_{ва}$ - соответственно длина ячеистобетонного блока и его модуль упругости.

Относительная высота сжатой зоны, при хрупком разрушении определяется по формуле

$$\xi = \mu \cdot \alpha \left(\sqrt{1 + \frac{2}{\mu \alpha}} - 1\right), \quad (3)$$

где $\alpha = \frac{E_s}{E_B}$, (4)

$$\mu = \frac{A_s}{b_{red} h_0}; \quad (5)$$

Расчет сборно-монолитных перекрытий по наклонным сечениям, раскрытию трещин, местное действие нагрузок ведется по СНиП 2.03.01-84.

Расчет жесткости сборно-монолитных перекрытий

Расчет жесткости производят по формуле, выведенной для сечения с трещиной из условия равновесия усилий с моментными напряжениями и совместности деформаций,

$$B = E_b \cdot b_b \cdot h_0^3 \cdot e_z, \quad (6)$$

где E_b - модуль упругости раствора балки-шва;
 b_b - толщина балки-шва на рассматриваемом участке;
 h_0 - рабочая высота сечения

$$e_z = \frac{f^3}{3} + \mu \alpha (1 - f)^2; \quad (7)$$

$$\mu = \frac{A_s}{b_b \cdot h_0}; \quad (8)$$

α - по формуле (4),

f - по формуле (3).

Кратковременный прогиб от равномерно-распределенной нагрузки определяется по формуле

$$f_{кр} = \frac{5}{384} \frac{b \cdot l_0^4 \cdot q_{дл.}}{B}, \quad (9)$$

где b - ширина всего перекрытия.

Длительный прогиб определяется по формуле

$$f_{дл.} = f_{кр.} (1 + \xi \varphi_t), \quad (10)$$

где φ_t - для цементно-песчаного раствора по данным испытаний с достаточной степенью точности можно принять равным 2,5.

Пример расчета сборно-монолитного перекрытия

Требуется определить расчетную несущую способность M и расчетную жесткость B сборно-монолитного перекрытия со следующими параметрами: длина перекрытия $l_0 = 4,6$ м; ширина перекрытия $b = 1,4$ м; высота $h = 30$ см. Расчетная схема приведена на рис. 1.

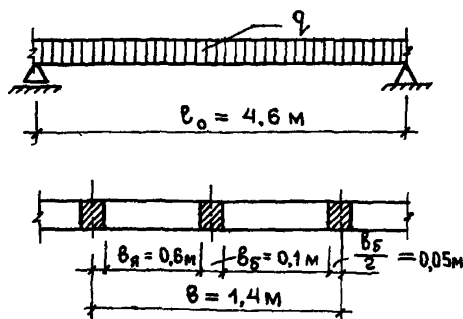


Рис. 1

Расчет ведется по двум монолитным балкам и двум пролетам ячеистобетонных блоков между ними. Материал монолитных балок - мелкозернистый бетон группы Б, класса В10, марки по плотности D 2000. Арматура класса АШ. Материал блоков - автоклавный

ячеистый бетон класса В2, средней плотностью D 700. Сечение балок 10×30 см, блоков 60×30 см, рабочая высота сечения $h_0 = 27$ см.

Нагрузки, действующие на перекрытие.

Собственный вес $q_{с.в.} = \frac{(2 \times 0.1 \times 0.3 \times 2000 + 2 \times 0.6 \times 0.3 \times 770)}{1.4}$
 $= 2,84 \text{ кН/м}^2;$

Конструкция пола	- 0,8 кН/м ² ;
Перегородки	- 0,7 кН/м ² ;
Временная нагрузка	- 1,5 кН/м ² ;
Собственный вес	- 2,84 кН/м ² ;

$$\text{Итого: } q^H = 5,84 \text{ кН/м}^2.$$

Полная расчетная нагрузка для расчета по первому предельному состоянию

$$q_v = (0,8+0,7) \times 1,3 + 1,5 \times 1,4 + 2,84 \times 1,1 = 7,17 \text{ кН/м}^2.$$

Расчетный момент равен

$$M = \frac{q_v \cdot l \cdot l^2}{8} = \frac{7,17 \times 1,4 \times 4,6^2}{8} = 26,55 \text{ кН/м}$$

Полная расчетная нагрузка для расчета по второму предельному состоянию

$$q_{д.л.}^H = 0,8 + 0,7 + 0,3 + 2,84 = 4,64 \text{ кН/м}^2.$$

Расчетные и нормативные сопротивления для балок

$$R_b = 6 \text{ МПа}, \quad R_{bп} = 7,5 \text{ МПа}, \quad E_b = 14 \times 10^3 \text{ МПа};$$

для арматуры

$$R_s = 365 \text{ МПа}, \quad R_{sп} = 390 \text{ МПа}; \quad E_s = 20 \times 10^4 \text{ МПа}.$$

Поперечное сечение арматуры назначаем из условия

$$A_s = \frac{M}{R_s \cdot 0,85 h_0} = \frac{26,55 \times 10^3}{365 \times 0,85 \times 0,27 \times 10^6} = 0,000317 \text{ м}^2 = 3,17 \text{ см}^2.$$

Принимаем 2 ϕ 16 = 2 \times 2,011 = 4,022 см² (по одному стержню на каждую монолитную балку).

Предельный разрушающий момент для неармированного сечения

$$M_u = \sqrt{\frac{3}{7}} R_b \cdot 2 \cdot b_{zed} \cdot h^2 \cdot \xi \left(1 - \frac{\xi}{3}\right);$$

Приведенная ширина монолитной балки

$$b_{zed} = b_s \left(1 + \frac{b_a \cdot E_{s_a}}{b_s \cdot E_b}\right) = 0,1 \left(1 + \frac{0,6 \times 2,2 \times 10^3}{0,1 \times 14 \times 10^3}\right) = 0,194 \text{ м.}$$

Относительная высота сжатой зоны

$$\xi = \mu \cdot \alpha \left(\sqrt{1 + \frac{2}{\mu \cdot \alpha}} - 1\right);$$

$$\alpha = \frac{E_s}{E_b} = \frac{20 \times 10^4}{14 \times 10^3} = 14,3.$$

Коэффициент армирования

$$\mu = \frac{A_s}{b_{zed} \cdot h_0} = \frac{2,011}{19,4 \times 27} = 0,0038;$$

$$\mu \cdot \alpha = 0,055;$$

$$\xi = 0,055 \left(\sqrt{1 + \frac{2}{0,055}} - 1\right) = 0,28;$$

$$M_u = \sqrt{\frac{3}{7}} \times 6 \times 10^3 \times 2 \times 0,194 \times 0,27^2 \times 0,28 \left(1 - \frac{0,28}{3}\right) = 28,22 \text{ кНм};$$

$$M_u = 28,22 \text{ кНм} > M = 26,55 \text{ кНм.}$$

О п р е д е л е н и е ж е с т к о с т и
с б о р н о - м о н о л и т н о г о п е р е к р ы т и я

Коэффициент армирования балки

$$\mu = \frac{A_s}{b_b \cdot h_0} = \frac{2,011}{10 \times 27} = 0,074;$$

$$\mu \cdot \alpha = 0,074 \times 14,3 = 0,106.$$

Относительная высота сжатой зоны

$$\xi = 0,106 \times \left(\sqrt{1 + \frac{2}{0,106}} - 1 \right) = 0,366.$$

Коэффициент жесткости балки в сечении с трещи-
ной

$$e_z = \frac{\xi^3}{3} + \mu \alpha (1 - \xi)^2 = \frac{0,366^3}{3} + 0,106 (1 - 0,366)^2 = 0,059.$$

Жесткость определяем по формуле

$$B = E_b \cdot b_b \cdot h_0^2 \cdot e_z = 14 \times 10^6 \times 2 \times 0,1 \times 0,27^3 \times 0,059 = 3252 \text{ кНм}^2.$$

Кратковременный прогиб равен

$$f_{кр} = \frac{5}{384} \cdot \frac{b \cdot l_0^4}{B} \cdot q_{дл.} = \frac{5 \times 1,4 \times 4,6^4 \times 4,64}{384 \times 3252} = 1,16 \text{ см.}$$

Прогиб от действия длительной нагрузки

$$f_{дл.} = f_{кр} (1 + \xi \varphi_t) = 1,16 (1 + 0,366 \times 2,5) = 2,22 \text{ см.}$$

$$f_{дл.} < f_{пред.} = \frac{1}{200} \times 4,6 = 2,3 \text{ см.}$$

Армирование каждой монолитной балки 1 ϕ 16-A-III удовлетворяет требованиям прочности и жесткости при данных нагрузках.

СО Д Е Р Ж А Н И Е

	стр.
Предисловие.....	3
1. Общие положения.....	5.
2. Материалы.....	7
3. Расчет несущей способности стен из мелких ячеистобетонных блоков.....	12
4. Конструкции стен и узлов сопряжения из мелких ячеистобетонных блоков.....	18
5. Теплотехнический расчет стен из мелких ячеистобетонных блоков	35
6. Подбор составов легких строительных раст- воров для кладки стен из мелких ячеистобе- тонных блоков.....	52
7. Отделка фасадов домов из мелких ячеистобе- тонных блоков.....	59
8. Правила производства, приемка работ и тех- ника безопасности при возведении зданий из ячеистобетонных блоков.....	77
Приложение 1. Рекомендуемые размеры стено- вых мелких ячеистобетонных блоков и до- пускаемые отклонения к ним.....	86
Приложение 2. Узлы сопряжений конструкций зданий из ячеистобетонных элементов.....	89
Приложение 3. Рекомендации по приближенному теплотехническому расчету наружных стен малоэтажных зданий из мелких ячеистобе- тонных блоков.....	102

Приложение 4. Примеры расчета посулой способности стен из мелких ячеистобетонных блоков.....	104
Приложение 5. Пример расчета сопротивления теплопередаче наружной однослойной стены из мелких ячеистобетонных блоков.....	115
Приложение 6. Методика расчета сборно-мопозитных перекрытий из ячеистобетонных блоков.....	120