

ТИПОВЫЕ СТРОИТЕЛЬНЫЕ КОНСТРУКЦИИ, ИЗДЕЛИЯ И УЗЛЫ

СЕРИЯ 3.503.1-79

ОПОРЫ СВАЙНЫЕ ЖЕЛЕЗОБЕТОННЫЕ
АВТОДОРОЖНЫХ МОСТОВ С ПРОЛЕТАМИ ДО 24м

ВЫПУСК 1

КОНСТРУКЦИИ И УЗЛЫ СВАЙНЫХ ОПОР

МАТЕРИАЛЫ ДЛЯ ПРОЕКТИРОВАНИЯ

ТИПОВЫЕ СТРОИТЕЛЬНЫЕ КОНСТРУКЦИИ, ИЗДЕЛИЯ И УЗЛЫ

СЕРИЯ 3.503.1-79

ОПОРЫ СВАЙНЫЕ ЖЕЛЕЗОБЕТОННЫЕ
АВТОДОРОЖНЫХ МОСТОВ С ПРОЛЕТАМИ ДО 24м

ВЫПУСК 1

КОНСТРУКЦИИ И УЗЛЫ СВАЙНЫХ ОПОР

МАТЕРИАЛЫ ДЛЯ ПРОЕКТИРОВАНИЯ

РАЗРАБОТАНЫ
ВОРОНЕЖСКИМ ФИЛИАЛОМ ГИПРОДОРНИИ
ГЛАВНЫЙ ИНЖЕНЕР ФИЛИАЛА *Козлов* МЕВЛЕВА
ГЛАВНЫЙ ИНЖЕНЕР ПРОЕКТА *Гринберг* ГРИНБЕРГ

УТВЕРЖДЕНЫ И ВВЕДЕНЫ В ДЕЙСТВИЕ
МИНИСТЕРСТВОМ АВТОМОБИЛЬНЫХ
ДОРОГ РСФСР
ПРИКАЗ №28-оп ОТ 3 МАРТА 1988 г.

Обозначение	Наименование	Стр.
Э. 503.1 - 79.1 - 000	Содержание	2
Э. 503.1 - 79.1 - 000ТТ	Технические требования	8
Э. 503.1 - 79.1 - 001	Спецификация к схеме расположения элементов опор 10К 91-1, 10К 106-1а, 10К 91-2, 10К 106-2а	9
Э. 503.1 - 79.1 - 002	Схема расположения элементов опор 10К 91-1, 10К 106-1а, 10К 91-2, 10К 106-2а	10
Э. 503.1 - 79.1 - 003	Спецификация к схеме расположения элементов опор 10К 106-1б, 10К 121-1, 10К 106-2б, 10К 121-2	11
Э. 503.1 - 79.1 - 004	Схема расположения элементов опор 10К 106-1б, 10К 121-1, 10К 106-2б, 10К 121-2	12
Э. 503.1 - 79.1 - 005	Схема расположения элементов опор 10К 126-1, 10К 126-2	13
Э. 503.1 - 79.1 - 006	Схема расположения элементов опор 10К 141-1а, 10К 141-2а	14
Э. 503.1 - 79.1 - 007	Спецификация к схеме расположения элементов опор 10К 141-1б, 10К 156-1, 10К 141-2б, 10К 156-2	15
Э. 503.1 - 79.1 - 008	Схема расположения элементов опор 10К 141-1б, 10К 156-1, 10К 141-2б, 10К 156-2	16
Э. 503.1 - 79.1 - 009	Схема расположения элементов опор 20К 91-1, 20К 91-2	17

Обозначение	Наименование	Стр.
Э. 503.1 - 79.1 - 010	Схема расположения элементов опор 20К 106-1а, 20К 106-2а	18
Э. 503.1 - 79.1 - 011	Спецификация к схеме расположения элементов опор 20К 106-1б, 20К 121-1, 20К 106-2б, 20К 121-2	19
Э. 503.1 - 79.1 - 012	Схема расположения элементов опор 20К 106-1б, 20К 121-1, 20К 106-2б, 20К 121-2	20
Э. 503.1 - 79.1 - 013	Схема расположения элементов опор 20К 126-1, 20К 126-2	21
Э. 503.1 - 79.1 - 014	Схема расположения элементов опор 20К 141-1а, 20К 141-2а	22
Э. 503.1 - 79.1 - 015	Спецификация к схеме расположения элементов опор 20К 141-1б, 20К 156-1, 20К 141-2б, 20К 156-2	23
Э. 503.1 - 79.1 - 016	Схема расположения элементов опор 20К 141-1б, 20К 156-1, 20К 141-2б, 20К 156-2	24
Э. 503.1 - 79.1 - 017	Схема расположения элементов опор 20К 89-3, 20К 104-3а	25
Э. 503.1 - 79.1 - 018	Схема расположения элементов опор 20К 104-3б, 20К 119-3	26

Изм. № 10841. Удобрение и защита растений

Состав	Якушкова	Лис							
Провер.	Жукова	Лис							
Рук. гр.	Склярова	Скля							
Н. инж. пр.	Гринберг	Лис							
Нач. отд.	Шатира	Лис							
Н. контр.	Семенкин	Лис							

Э. 503.1 - 79.1 - 000

Содержание

Страниц		
Р	1	6
Воронежский филиал ГНПРДОРНИ		

Копировать

формат 1/3
11.00632-02

Обозначение	Наименование	Стр.
3. 503. 1-79. 1-019	Схема расположения элементов опоры 20К 124-3	27
3. 503. 1-79. 1-020	Схема расположения элементов опоры 20К 139-3а	28
3. 503. 1-79. 1-021	Схема расположения элементов опоры 20К 139-3б, 20К 154-3	29
3. 503. 1-79. 1-022	Спецификация к схеме расположения элементов опор 30К 91-1, 30К 106-1а, 30К 91-2, 30К 106-2а	30
3. 503. 1-79. 1-023	Схема расположения элементов опор 30К 91-1, 30К 106-1а, 30К 91-2, 30К 106-2а	31
3. 503. 1-79. 1-024	Спецификация к схеме расположения элементов опор 30К 106-1б, 30К 121-1, 30К 106-2б, 30К 121-2	32
3. 503. 1-79. 1-025	Схема расположения элементов опор 30К 106-1б, 30К 121-1, 30К 106-2б, 30К 121-2	33
3. 503. 1-79. 1-026	Спецификация к схеме расположения элементов опор 30К 126-1, 30К 126-2	34
3. 503. 1-79. 1-027	Схема расположения элементов опор 30К 126-1, 30К 126-2	35
3. 503. 1-79. 1-028	Спецификация к схеме расположения элементов опор 30К 141-1а, 30К 141-2а	36

Обозначение	Наименование	Стр.
3. 503. 1-79. 1-029	Схема расположения элементов опор 30К 141-1а, 30К 141-2а	37
3. 503. 1-79. 1-030	Спецификация к схеме расположения элементов опор 30К 141-1б, 30К 156-1, 30К 141-2б, 30К 156-2	38
3. 503. 1-79. 1-031	Схема расположения элементов опор 30К 141-1б, 30К 156-1, 30К 141-2б, 30К 156-2	39
3. 503. 1-79. 1-032	Схема расположения элементов опор 30К 89-3, 30К 104-3а	40
3. 503. 1-79. 1-033	Схема расположения элементов опоры 30К 104-3б	41
3. 503. 1-79. 1-034	Схема расположения элементов опоры 30К 119-3	42
3. 503. 1-79. 1-035	Схема расположения элементов опоры 30К 124-3	43
3. 503. 1-79. 1-036	Схема расположения элементов опоры 30К 139-3а	44
3. 503. 1-79. 1-037	Схема расположения элементов опор 30К 139-3б, 30К 154-3	45
3. 503. 1-79. 1-038	Схема расположения элементов опор 10К 89-4, 10К 104-4а	46
3. 503. 1-79. 1-039	Схема расположения элементов опоры 10К 104-4б	47

Обозначение	Наименование	Стр.	Обозначение	Наименование	Стр.
3.503.1-79.1-040	Схема расположения элементов опоры 10К 119-4	48	3.503.1-79.1-052	Схема расположения элементов опор 20К 139-4б, 20К 139-5б, 20К 154-4, 20К 154-5	60
3.503.1-79.2-041	Схема расположения элементов опоры 10К 124-4	49	3.503.1-79.1-053	Спецификация к схеме расположения элементов опор 30К 89-4, 30К 104-4а, 30К 89-5, 30К 104-5а	61
3.503.1-79.2-042	Схема расположения элементов опоры 10К 139-4а	50	3.503.1-79.1-054	Схема расположения элементов опор 30К 89-4, 30К 104-4а, 30К 89-5, 30К 104-5а	62
3.503.1-79.1-043	Спецификация к схеме расположения элементов опор 10К 139-4б, 10К 154-4	51	3.503.1-79.1-055	Спецификация к схеме расположения элементов опор 30К 104-4б, 30К 104-5б	63
3.503.1-79.1-044	Схема расположения элементов опор 10К 139-4б, 10К 154-4	52	3.503.1-79.1-056	Схема расположения элементов опор 30К 104-4б, 30К 104-5б	64
3.503.1-79.1-045	Схема расположения элементов опор 20К 89-4, 20К 89-5	53	3.503.1-79.1-057	Спецификация к схеме расположения элементов опор 30К 119-4, 30К 119-5	65
3.503.1-79.1-046	Схема расположения элементов опор 20К 104-4а, 20К 104-5а	54	3.503.1-79.1-058	Схема расположения элементов опор 30К 119-4, 30К 119-5	66
3.503.1-79.1-047	Схема расположения элементов опор 20К 104-4б, 20К 104-5б	55	3.503.1-79.1-059	Спецификация к схеме расположения элементов опор 30К 124-4, 30К 124-5	67
3.503.1-79.1-048	Схема расположения элементов опор 20К 119-4, 20К 119-5	56	3.503.1-79.1-060	Схема расположения элементов опор 30К 124-4, 30К 124-5	68
3.503.1-79.1-049	Схема расположения элементов опор 20К 124-4, 20К 124-5	57	3.503.1-79.1-061	Спецификация к схеме расположения элементов опор 30К 139-4а, 30К 139-5а	69
3.503.1-79.1-050	Схема расположения элементов опор 20К 139-4а, 20К 139-5а	58	3.503.1-79.1-062	Схема расположения элементов опор 30К 139-4а, 30К 139-5а	70
3.503.1-79.1-051	Спецификация к схеме расположения элементов опор 20К 139-4б, 20К 139-5б, 20К 154-4, 20К 154-5	59			

Услов. № 15. Подпись и дата. Взам. инв. №

3.503.1-79.1-000

Лист

3

Копированная

Формат 1/3

4.00632-02 5

Обозначение	Наименование	Стр.
3.503.1-79.1-063	Спецификация к схеме расположения элементов опор ЗОК 139-4б; ЗОК 134-4, ЗОК 139-5б, ЗОК 134-5	71
3.503.1-79.1-064	Схема расположения элементов опор ЗОК 139-4б, ЗОК 134-4, ЗОК 139-5б, ЗОК 134-5	72
3.503.1-79.1-065	Схема расположения элементов опоры 10П 85-1	73
3.503.1-79.1-066	Схема расположения элементов опор 10П 100-1, 10П 104-1	74
3.503.1-79.1-067	Схема расположения элементов опоры 10П 115-1	75
3.503.1-79.1-068	Схема расположения элементов опоры 10П 130-1	76
3.503.1-79.1-069	Схема расположения элементов опоры 10П 135-1	77
3.503.1-79.1-070	Схема расположения элементов опоры 10П 146-1	78
3.503.1-79.1-071	Схема расположения элементов опоры 20П 85-1	79
3.503.1-79.1-072	Схема расположения элементов опор 20П 95-1, 20П 104-1	80
3.503.1-79.1-073	Схема расположения элементов опор 20П 115-1, 20П 120-1	81
3.503.1-79.1-074	Схема расположения элементов опоры 20П 126-1	82

Обозначение	Наименование	Стр.
3.503.1-79.1-075	Схема расположения элементов опор 20П 135-1, 20П 146-1	93
3.503.1-79.1-076	Схема расположения элементов опоры 20П 85-2	84
3.503.1-79.1-077	Схема расположения элементов опоры 20П 100-2	85
3.503.1-79.1-078	Схема расположения элементов опоры 20П 115-2	86
3.503.1-79.1-079	Схема расположения элементов опоры 20П 130-2	87
3.503.1-79.1-080	Схема расположения элементов опоры 30П 85-1	88
3.503.1-79.1-081	Схема расположения элементов опор 30П 95-1, 30П 104-1, 30П 86-2, 30П 88-2	89
3.503.1-79.1-082	Схема расположения элементов опор 30П 115-1, 30П 103-2	90
3.503.1-79.1-083	Схема расположения элементов опор 30П 126-1, 30П 110-2	91
3.503.1-79.1-084	Схема расположения элементов опор 30П 135-1, 30П 146-1	92
3.503.1-79.1-085	Схема расположения элементов опоры 30П 140-2	93

Обозначение	Наименование	Стр.	Обозначение	Наименование	Стр.
3.503.1-79.1-086	Схема расположения подферменников и опорных частей под ребристые пролетные строения длиной 12,15,18 м с шагом 1,7 м на промежуточных опорах	94	3.503.1-79.1-093	Схема расположения подферменников и опорных частей под ребристые пролетные строения длиной 21,24 м с шагом 2,1 м на промежуточных опорах	101
3.503.1-79.1-087	Схема расположения подферменников и опорных частей под ребристые пролетные строения длиной 12,15,18 м с шагом 1,66 м на промежуточных опорах	95	3.503.1-79.1-094	Схема расположения подферменников и опорных частей под ребристые пролетные строения длиной 21,24 м с шагом 2,3 м на промежуточных опорах	102
3.503.1-79.1-088	Схема расположения подферменников и опорных частей под ребристые пролетные строения длиной 12,15,18 м с шагом 2,08 м на промежуточных опорах	96	3.503.1-79.1-095	Схема расположения подферменников и опорных частей под ребристые пролетные строения длиной 12,15,18 м с шагом 1,7 м на крайних опорах	103
3.503.1-79.1-089	Схема расположения подферменников и опорных частей под ребристые пролетные строения длиной 12,15,18 м с шагом 2,24 м на промежуточных опорах	97	3.503.1-79.1-096	Схема расположения подферменников и опорных частей под ребристые пролетные строения длиной 12,15,18 м с шагом 1,66 м на крайних опорах	104
3.503.1-79.1-090	Схема расположения подферменников и опорных частей под ребристые пролетные строения длиной 21,24 м с шагом 2,2 м на промежуточных опорах	98	3.503.1-79.1-097	Схема расположения подферменников и опорных частей под ребристые пролетные строения длиной 12,15,18 м с шагом 2,08 м на крайних опорах	105
3.503.1-79.1-091	Схема расположения подферменников и опорных частей под ребристые пролетные строения длиной 21,24 м с шагом 2,4 м на промежуточных опорах	99	3.503.1-79.1-098	Схема расположения подферменников и опорных частей под ребристые пролетные строения длиной 12,15,18 м с шагом 2,24 м на крайних опорах	106
3.503.1-79.1-092	Схема расположения подферменников и опорных частей под ребристые пролетные строения длиной 21,24 м с шагом 2,5 м на промежуточных опорах	100	3.503.1-79.1-099	Схема расположения подферменников и опорных частей под ребристые пролетные строения длиной 21,24 м с шагом 2,2 м на крайних опорах	107

Обозначение	Наименование	Стр.
3.503.1-79.1-100	Схема расположения подферменников и опорных частей под ребристые пролетные строения длиной 21,24 м с шагом 2,4 м на крайних опорах	108
3.503.1-79.1-101	Схема расположения подферменников и опорных частей под ребристые пролетные строения длиной 21,24 м с шагом 2,5 м на крайних опорах	109
3.503.1-79.1-102	Схема расположения подферменников и опорных частей под ребристые пролетные строения длиной 21,24 м с шагом 2,1 м на крайних опорах	110
3.503.1-79.1-103	Схема расположения подферменников и опорных частей под ребристые пролетные строения длиной 21,24 м с шагом 2,3 м на крайних опорах	111
3.503.1-79.1-104	Спецификация к схеме расположения опорных частей под плитные пролетные строения на промежуточных опорах	112
3.503.1-79.1-105	Схема расположения опорных частей под плитные пролетные строения на промежуточных опорах	113
3.503.1-79.1-106	Спецификация к схеме расположения опорных частей под плитные пролетные строения на крайних опорах	114
3.503.1-79.1-107	Схема расположения опорных частей под плитные пролетные строения на крайних опорах	115

Обозначение	Наименование	Стр.
3.503.1-79.1-108	Узел 1. Сопряжение блоков насадки опор типа 1	116
3.503.1-79.1-109	Узел 2. Сопряжение блоков насадки типа 2	117
3.503.1-79.1-110	Узел 3. Сопряжение блоков насадки опор типа 3	118
3.503.1-79.1-111	Узел 4. Сопряжение шкарной стенки с насадкой	119
3.503.1-79.1-112	Узел 5. Сопряжение свай сечением 35x35 см с насадкой	120
3.503.1-79.1-113	Узел 6. Сопряжение свай диаметром 60 см с насадкой	121
3.503.1-79.1-114	Узел 7. Сопряжение блоков шкарной стенки	122
3.503.1-79.1-115	Узел 8. Сопряжение блока боковой стенки с насадкой	123
3.503.1-79.1-116	Подушлонка монолитная Ум 1 - Ум 6 при ширине насадки 90 см	124
3.503.1-79.1-117	Подушлонка монолитная Ум 7 - Ум 12 при ширине насадки 120, 150 см	125

Шифр, № подл. Подпись и дата. Взам. инв. №

1. введение

В выпуске 1 содержатся материалы для проектирования конструкций свайных опор и узлов. В состав выпуска включены схемы расположения и чертежи узлов сопряжения элементов свайных опор.

Указания по применению типовых конструкций свайных опор содержатся в выпуске 0, а рабочие чертежи железобетонных изделий помещены в выпуске 2.

При выборе схем расположения элементов опор необходимо дополнительно учитывать следующие данные:

- горизонт расчетной поверхности грунта ГРП для крайних опор и промежуточных опор на суходолах;
- линию местного размыва ЛМР для промежуточных опор на водотоках;
- уровень межледных вод УМВ;
- уровень высокого ледохода УВЛ и первой подвижки льда УПДЛ;
- высоту опоры H_0 ;
- глубину заложения свай в грунте H_f ;
- расчетное максимальное продольное усилие в сваях N_{max} и наиболее неблагоприятное сочетание продольной силы N и изгибающего момента M сваях;
- расчетную температуру воздуха;
- марку бетона по морозостойкости F и водонепроницаемости W ;
- сведения о виде и конструкции антикоррозийной защиты.

В спецификациях к схемам расположения элементов необходимо уточнить длину, тип армирования и массу свай. Соответствующие указания содержатся в выпуске 0. В этом же выпуске в г. ПЗ содержатся пояснения по маркировке опор и узлов, а в г. ТТ выпуска 2 пояснения по маркировке железобетонных изделий.

2. общие технические требования

При сооружении свайных опор следует руководствоваться требованиями СНиП II-43-75, СНиП III-15-76, СНиП Э.02.01-83*, СНиП Э.01.03-85, СНиП Э.01.01-85, СНиП Э.09.01-85, СНиП Э.04.03-85, СН 393-78 и раздела 8 „Пособия по производству работ и устройству фундаментов (к СНиП Э.02.01-83).”

Допустимое отклонение в плане от проектного положения составляет для свай сечением 35×35 см ± 7 см, для полых круглых свай диаметром 60 см — ± 10 см.

Требования по изготовлению железобетонных изделий для сооружения опор изложены в г. ТТ выпуска 2. Требования к материалам при устройстве стыков аналогичны требованиям, предъявляемым к материалам для изготовления железобетонных изделий.

Технические требования, относящиеся к отдельным конструктивным элементам опор, оговорены на соответствующих схемах и чертежах узлов сопряжений.

Минимальная величина заложения свай в грунте равна 4 м. Запрещается погружать сваи, имеющие продольные трещины с раскрытием более 0,1 мм. Для свободного выхода воды из полости свай диаметром 60 см на 1 м ниже подошвы льда или зоны промерзания грунта устраиваются два отверстия диаметром 5 см.

Открытые поверхности крайних опор следует защищать гидроизоляцией согласно „Инструкции по устройству гидроизоляции конструкций мостов и труб на железных, автомобильных и городских дорогах” (ВСН 32-81 Минтрансстрой СССР).

РАЗРАБ.	Вачугова	Вачу	3.503.1-79.1-000ТТ	Старший лист	Листов
Провер.	Жукова	Жу			
Рук. гр.	Склярова	Ск	Технические требования	Р	I
Прим. на	Гринберг	Гр			
Начало	Шapiro	Ш			
Контр.	Семенин	С			
			Воронежский филиал ГИПРОДОРНИИ		

Марка, поз.	Обозначение	Наименование	Кол. на схему				Масса ед., кг	Примечание
			1	2	3	4		
		<u>Блоки насадки</u>						
1	3.503.1-79.2-003	16Н 40-1-1	1	1	1	1	3130	
2	-01	16Н 40-1-2	1	1	1	1	3130	
		<u>Блоки шкафовых стенок</u>						
3	3.503.1-79.2-045	БШ 33-1-1	1				2480	
	-02	БШ 33-2-1			1		2930	
	3.503.1-79.2-047	БШ 35-1-3		1			2650	
	-02	БШ 35-2-3				1	3100	
4	3.503.1-79.2-045 -01	БШ 33-1-2	1				2480	
	-03	БШ 33-2-2			1		2930	
	3.503.1-79.2-047-01	БШ 35-1-4		1			2650	
	-03	БШ 35-2-4				1	3100	
5	3.503.1-79.2-056	БШ 25-1-6	1				970	
	-01	БШ 25-2-6			1		1150	
	3.503.1-79.2-058	БШ 35-1-6		1			1370	
	-01	БШ 35-2-6				1	1630	
6	3.503.1-79.2-064	БС 6-1	1	1	1	1	152	
7	-01	БС 6-2	1	1	1	1	152	
		<u>Сваи железобетонные</u>						
8	3.501-86	СМ - 35Т	6	6	6	6		

Инв. № подл. Подпись и дата. Взам инв. №

Разраб.	Ваулова	Векс
Провер.	Жукова	ММ
Рук. пр.	Склярова	С-51
Гл. инж. пр.	Зинберг	ЗН
Нач. отд.	Шалиро	ШШ
Н. контр.	Семкин	СМ

3.503.1-79.1-001

Спецификация к схеме расположения элементов опор
10К 91-1, 10К 106-1а,
10К 91-2, 10К 106-2а

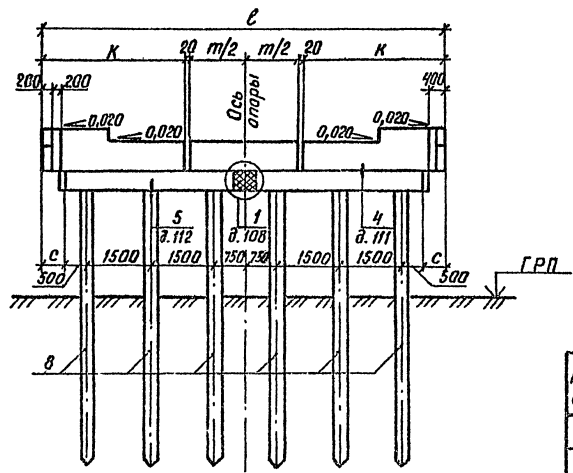
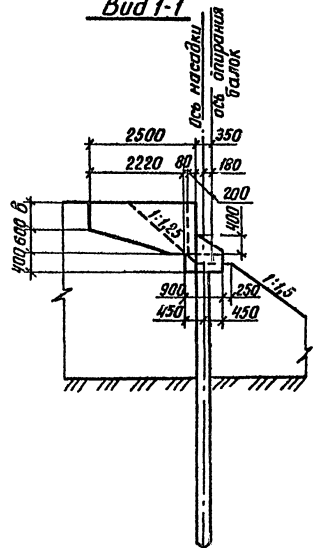
Стадия	Лист	Листов
Р		1
Воронежский филиал ГИПРОДОРНИИ		

Ц 00632-0А 10

Копировал: Ру-

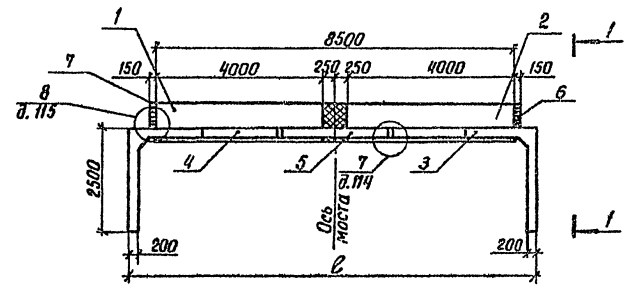
Формат А3

Вид 1-1



№ схемы	Марка опоры	Размеры, мм				
		ℓ	к	с	т	δ
1	10К 91-1	9100	3290	300	2480	430
2	10К 106-1а	10600	3540	1030	3480	430
3	10К 91-2	9100	3290	300	2480	580
4	10К 106-2а	10600	3540	1030	3480	580

План



Разраб.	Вачуга	Роль		3.503.1-79.1-002	Схема расположения элементов опор 10К 91-1, 10К 106-1а, 10К 91-2, 10К 106-2а	Стадия	Лист	Листов
Провер.	Жукова	Мас				Р		1
Рук. гр.	Склярова	Скоп				Воронежский филиал ГИПРОДОРНИИ		
Инж.м.	Гринберг	З/И						
Нач. отд.	Шапиро	С/Д						
И.контр.	Семенкин	С/С						

Уни. № 10142 Подписи и даты встав. уни. № 1

Марка, поз.	Обозначение	Наименование	Кол. на схеме				Масса ед., кг	Примечание
			1	2	3	4		
		<u>Блоки насадки</u>						
1	3.503.1-79.2-001	1БН 25-1-1	1	1	1	1	1950	
2	-01	1БН 25-1-2	1	1	1	1	1950	
3	3.503.1-79.2-004	1БН 40-1-3	1	1	1	1	3130	
		<u>Блоки шкафной стенки</u>						
4	3.503.1-79.2-041	БШ 28-1-1	1				2280	
	-02	БШ 28-2-1			1		2680	
	3.503.1-79.2-047	БШ 35-1-3		1			2650	
	-02	БШ 35-2-3				1	3100	
5	3.503.1-79.2-041-01	БШ 28-1-2	1				2280	
	-03	БШ 28-2-2			1		2680	
	3.503.1-79.2-047-01	БШ 35-1-4		1			2650	
	-03	БШ 35-2-4				1	3100	
6	3.503.1-79.2-052	БШ 25-1-5	2	2			990	
	-01	БШ 25-2-5			2	2	1170	
7	3.503.1-79.2-064	БС 6-1	1	1	1	1	152	
8	-01	БС 6-2	1	1	1	1	152	
		<u>Сваи железобетонные</u>						
9	3.501-86	СМ -35Т	7	7	7	7		

Диа. № поз. Удильщик и дата взом. отв. №

Разр. в. вачугова	Годы:		
Пробер. Жукова	Кол.		
Рук. г. Ситрова	Св. д.		
В. ш. пр. Гринберг	81		
Исч. от. Шапиро	Д. С.		
И. контр. Семенкин	С. В.		

3.503.1-79.1-003

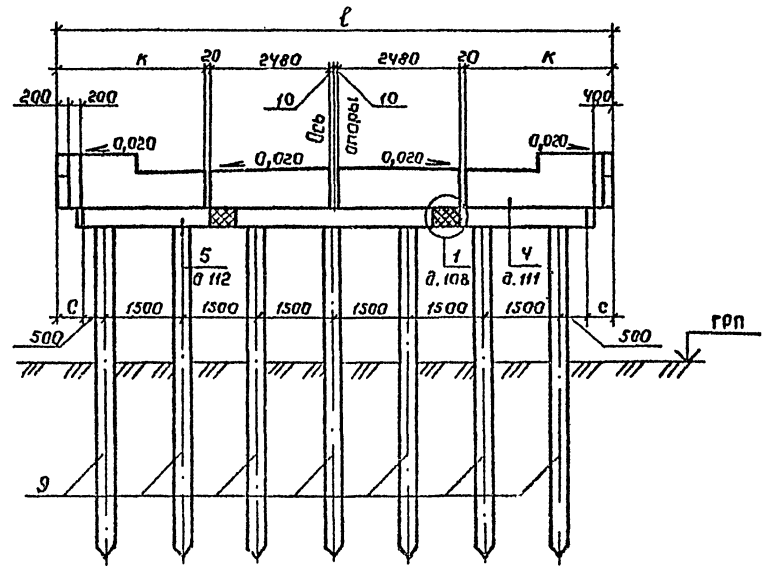
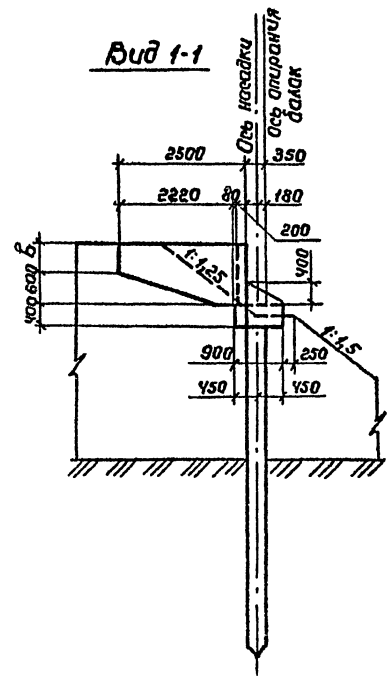
Спецификация к схеме располжения элементов опор		
10К 106-1Б, 10К 121-1,	Стадия	Лист
10К 106-2Б, 10 121-2	Р	1

Воронежский филиал
ГКП «ДОРНИИ»

Копировал *В. В. В.*

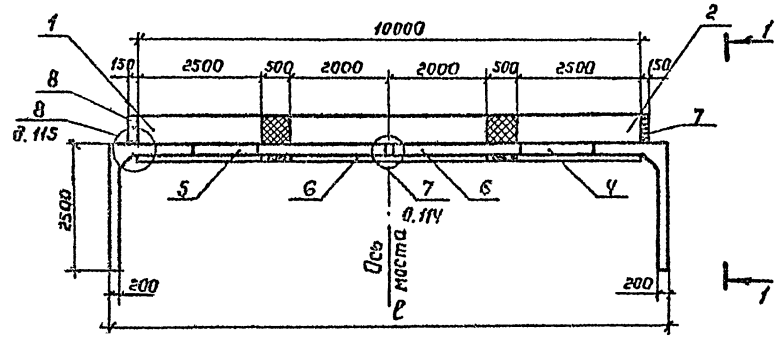
400632-02
формат 13

Вид 1-1



План

Намер схемы	Марка опоры	Размеры, мм			
		l	к	с	б
1	10К 106-1б	10600	2790	300	430
2	10К 121-1	12100	3540	1050	430
3	10К 106-2б	10600	2790	300	580
4	10К 121-2	12100	3540	1050	580



Шиб. № 1000. Порядок и дата. Взам. инв. №

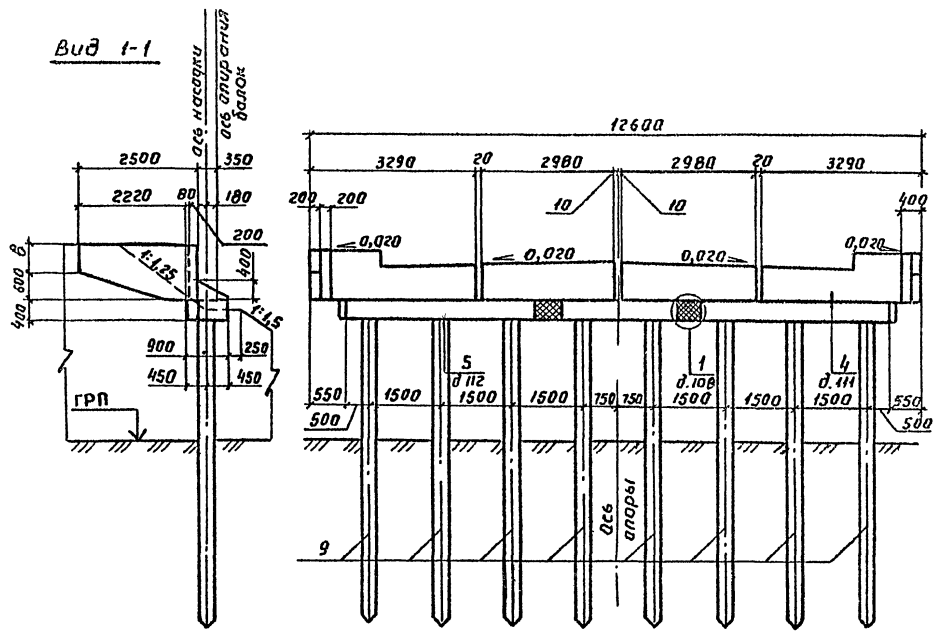
Разраб.	Васюгова	Взам.		3.503.1-79.1-004	Стадия	Лист	Листов
Пробер.	Жукова	Рис.					
рук. эр.	Скляраба	Судж.					
гл. инж. пр.	Зринберг	Эл.					
Науч. ст.	Шапиро	Судж.					
И. контр.	Семенкин	Судж.					
Схема расположения элементов опор 10К 106-1б, 10К 121-1, 10К 106-2б, 10К 121-2					Дорожненский филиал ГИПРОДОРНИИ		

капурабал Шиб

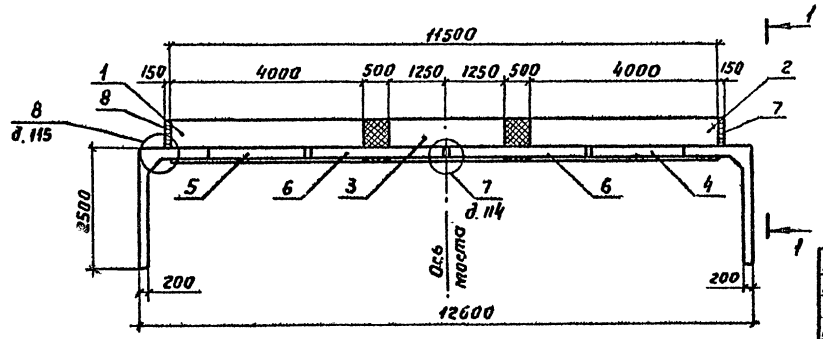
Формат А3

400632-02 13

Вид 1-1



План



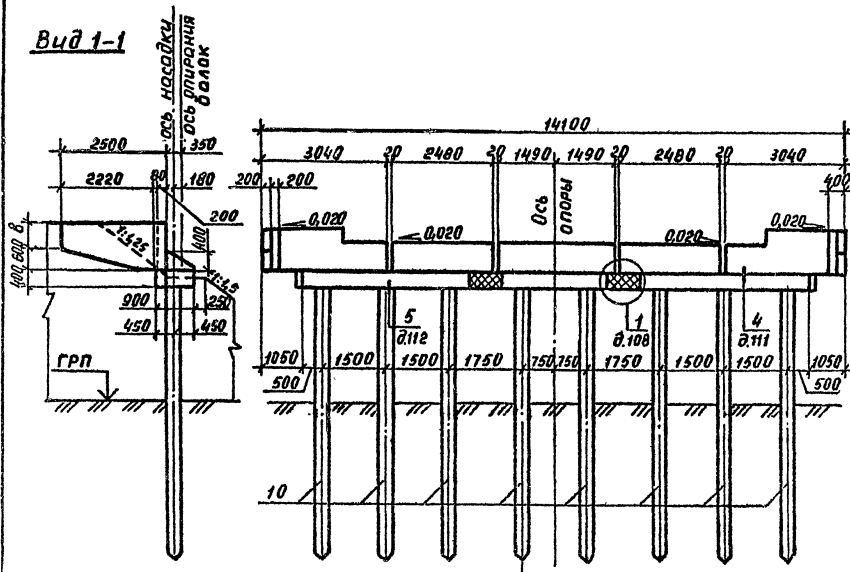
Номер схемы	Марка опоры	б, мм
1	10К 126-1	430
2	10К 126-2	580

Марка, поз.	Обозначение	Наименование	кол. на схему		Масса вв, кг	Примечание
			1	2		
Блоки носовки						
1	3.503.1-79.2-003	16Н 40-1-1	1	1	3130	
2	-01	16Н 40-1-2	1	1	3130	
3	3.503.1-79.2-002	16Н 25-1-3	1	1	1950	
Блоки шкворневых стенок						
4	3.503.1-79.2-045	БШ 33-1-1	1		2480	
	-02	БШ 33-2-1		1	2930	
5	3.503.1-79.2-045-01	БШ 33-1-2	1		2480	
	-03	БШ 33-2-2		1	2930	
6	3.503.1-79.2-054	БШ 30-1-5	2		1190	
	-01	БШ 30-2-5		2	1420	
7	3.503.1-79.2-064	БС 6-1	1	1	152	
8	-01	БС 6-2	1	1	152	
Сваи железобетонные						
9	3.501-86	СМЛ 35Т	8	8		

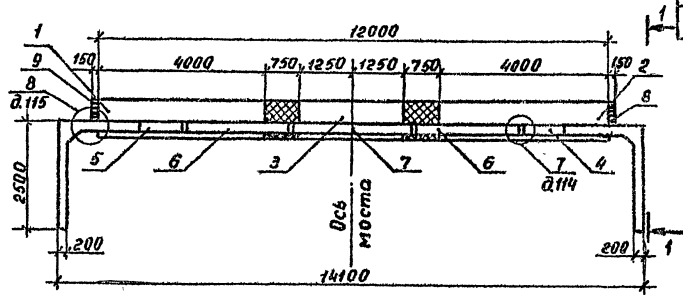
Разраб. Вачугова	Взнос	3.503.1-79.1-005	Схема расположения элементов опор 10К 126-1, 10К 126-2	Страниц	Лист	Листов
Провер. Жукובה	Шел			Р	1	1
Рук. гр. Склярова	Сей			Воронежский филиал ГИПРОДОРНИИ		
Инж. пр. Ерлинберг	Ша					
Нач. отд. Шапиро	Ша					
Н. контр. Семенкин	Ша					

Инв. № подл. Подпись и дата/вмест инв. №

Вид 1-1



План



Марка, поз.	Обозначение	Наименование	Кол. на схему		Масса ед, кг	Примечание
			1	2		
Блоки насадки						
1	3.503.1-79.2-003	1БН 40-1-1	1	1	3130	
2	-01	1БН 40-1-2	1	1	3130	
3	3.503.1-79.2-002	1БН 25-1-3	1	1	1950	
Блоки шкافной стенки						
4	3.503.1-79.2-043	БШ 30-1-3	1		2450	
	-02	БШ 30-2-3		1	2880	
5	3.503.1-79.2-043-01	БШ 30-1-4	1		2450	
	-03	БШ 30-2-4		1	2880	
6	3.503.1-79.2-052	БШ 25-1-5	2		990	
	-01	БШ 25-2-5		2	1170	
7	3.503.1-79.2-062	БШ 30-1-7	1		1240	
	-01	БШ 30-2-7		1	1470	
8	3.503.1-79.2-064	БС 6-1	1	1	152	
9	-01	БС 6-2	1	1	152	
Сваи железобетонные						
10	3.501-86	СМ - 35Т	8	8		

Номер схемы	Марка опоры	В, мм
1	10К 141-1а	430
2	10К 141-2а	530

Разроб. Вачугова	Взят	3.503.1-79.1-006	Схема расположения элементов опор 10К 141-1а, 10К 141-2а	Стадия	Лист	Листов
Пробер. Жукоба	Мас			Р	1	
Рук. гр. Склярба	Сар			Воронежский филиал ГИПРОДРОНИИ		
Инженер Гринберг	В.И.					
Нач. отд. Шапиро	М.В.					
Инж. Кондр. Семенкин	М.В.					

Шиб. Метод. Подпись и дата. Взгляните, №

Марка, поз.	Обозначение	Наименование	Кол. на схему				Масса ед., кг	Примечание
			1	2	3	4		
		<u>Блоки насажки</u>						
1	3.503.1-79.2-003	1БН 40-1-1	1	1	1	1	3130	
2	-01	1БН 40-1-2	1	1	1	1	3130	
3	3.503.1-79.2-002	1БН 40-1-3	1	1	1	1	3130	
		<u>Блоки шкафной стенки</u>						
4	3.503.1-79.2-041	БШ 28-1-1	1				2280	
	-02	БШ 28-2-1			1		2680	
	3.503.1-79.2-047	БШ 35-1-3		1			2650	
	-02	БШ 35-2-3				1	3100	
5	3.503.1-79.2-041 -01	БШ 28-1-2	1				2280	
	-03	БШ 28-2-2			1		2680	
	3.503.1-79.2-047 -01	БШ 35-1-4		1			2650	
	-03	БШ 35-2-4				1	3100	
6	3.503.1-79.2-054	БШ 30-1-5	2	2			1190	
	-01	БШ 30-2-5			2	2	1420	
7	3.503.1-79.2-080	БШ 25-1-7	1	1			1030	
	-01	БШ 25-2-7			1	1	1210	
8	3.503.1-79.2-064	БС 6-1	1	1	1	1	152	
9	-01	БС 6-2	1	1	1	1	152	
		<u>С/Баи железобетонные</u>						
10	3.501-86	СМ -35Т	9	9	9	9		

Лист № 15
Дополнение к плану
Взвешивание № 1

Разраб.	Вачугова	Вачу
Пробер.	Жукова	Жу
Рук.гр.	Склярба	Ск
Гл. инж. п.	Гринберг	Гр
Науч.отг.	Шапиро	Ш
Н.контр.	Семенкин	С

3.503.1-79.1

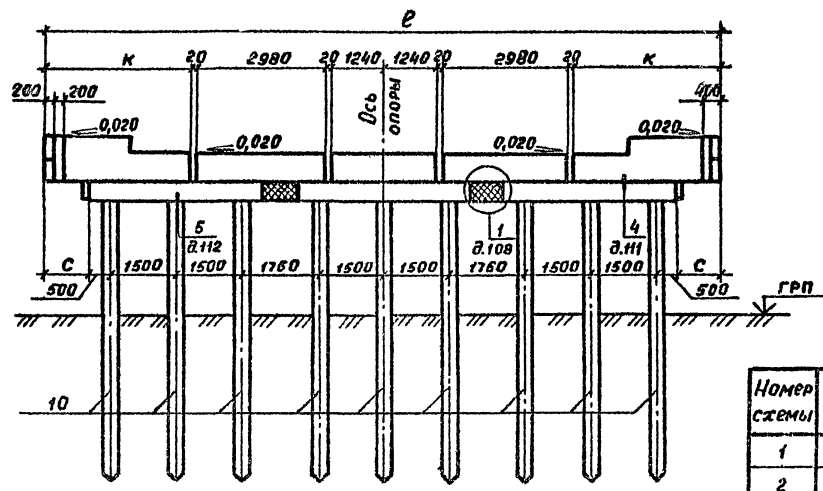
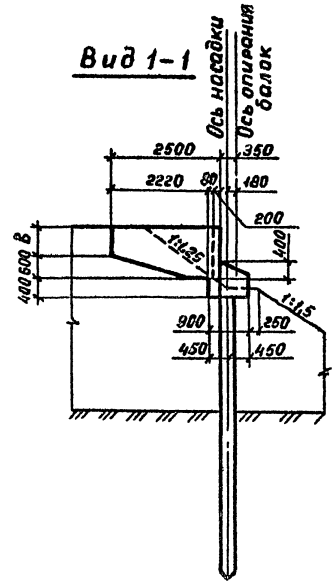
Спецификация к схеме расположения элементов опор
10К 141-1б, 10К 156-1,
10К 141-2б, 10К 156-2

СТАВЛЯ	ЛИСТ	Листов
Р		1
Воронежский филиал ГИПРОДОРНИИ		
Формат А3		

Капирабал Мили

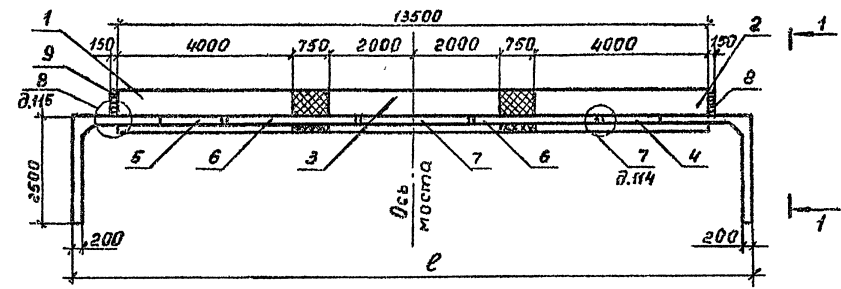
Ц00632-02 16

Вид 1-1



План

Номер схемы	Марка опоры	РАЗМЕРЫ, мм			
		Р	С	В	К
1	10К 141-15	14100	300	430	2790
2	10К 156-1	15600	1050	480	3540
3	10К 141-2Б	14100	300	580	2790
4	10К 156-2	15600	1050	580	3540



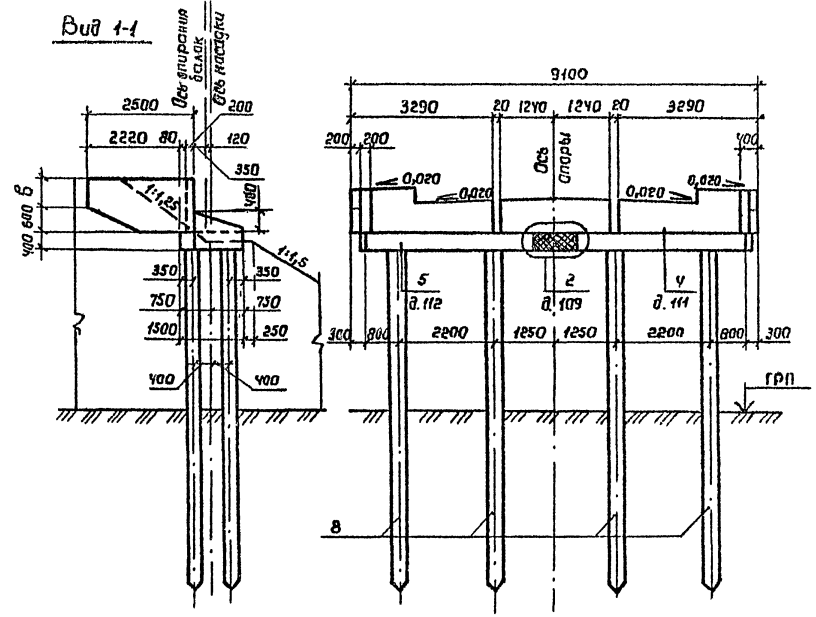
Ш.№ подл. Подпись и дата. В.лом. или №

Разраб.	Вачугова	Инж.	
Провер.	Жыкова	Инж.	
Рук. гр.	Склярова	Инж.	
Инж.пр.	Гринберг	Инж.	
Нач. отд.	Шопусов	Инж.	
Ин. контр.	Семянкин	Инж.	

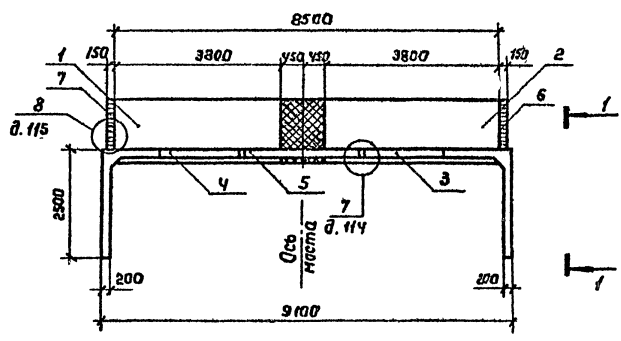
35031-79.1-008

Схема расположения элементов опор 10К 141-15, 10К 156-1, 10К 141-2Б, 10К 156-2	Стадия	Лист	Листов
	И	1	1
Воронжский филиал ГИПРОДОРНИИ			

Копировала Мазарева
400632-02 17
Формат А3



План



Марка, поз.	Обозначение	Наименование	Кол. на схеме		Масса, ед., кг	Примечание
			1	2		
<u>Блоки насадки</u>						
1	3.503.1-79.2-005-02	2БН 38-1-1	1	1	5080	
2	-03	2БН 38-1-2	1	1	5080	
<u>Блоки шкафной стенки</u>						
3	3.503.1-79.2-045	БШ 33-1-1	1		2480	
	-02	БШ 33-2-1		1	2930	
4	-01	БШ 33-1-2	1		2480	
	-03	БШ 33-2-2		1	2930	
5	3.503.1-79.2-056	БШ 25-1-6	1		970	
	-01	БШ 25-2-6		1	1150	
6	3.503.1-79.2-064-04	БС 12-1	1	1	293	
7	-05	БС 12-2	1	1	293	
<u>Сваи железобетонные</u>						
8	3.501-86	СМ-35Т	8	8		

Номер схемы	Марка опоры	В, мм
1	20К 91-1	430
2	20К 91-2	580

Разраб. Лисицаба	Лис	3.503.1-79.1-009	Схема расположения элементов опор 20К 91-1, 20К 91-2	Этадия	Лист	Листов
Пробер. Жукоба	Жук			р	1	1
Рук. зр. Скарба	Скар			Баранжеский филиал		
Гл. инж. лр. Гринберг	Гри			ГИПРОДОРНИИ		
Нач. отд. Шапиро	Шап					
Н. контр. Семенкин	Сем					

копировала Лисин

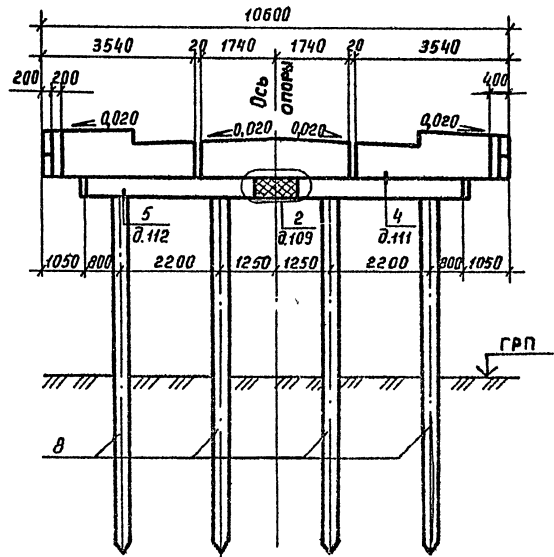
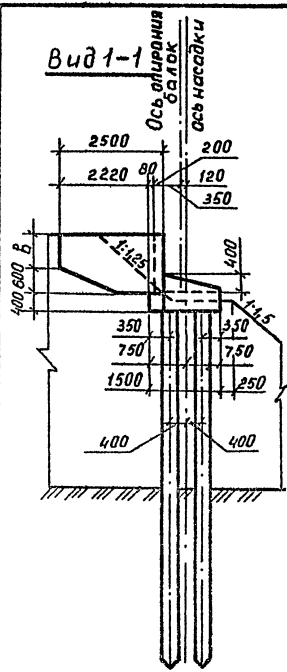
Формат А3

400632-02 48

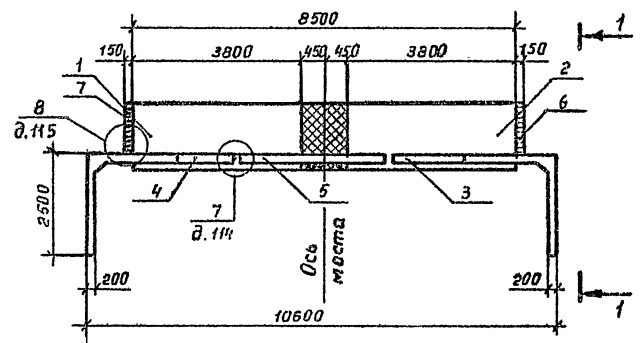
Лист № подл. Проверить и дата Взам. инв. №

Марка, поз.	Обозначение	Наименование	Кол. на схеме		Масса ед, кг	Примечание
			1	2		
		<u>Блоки насадки</u>				
1	3.503.1-79.2-005 -02	2БН 38-1-1	1	1	5080	
2	-03	2БН 38-1-2	1	1	5080	
		<u>Блоки шкафной стенки</u>				
3	3.503.1-79.2-047	БШ 35-1-3	1		2650	
	-02	БШ 35-2-3		1	3100	
4		БШ 35-1-4	1		2650	
	-03	БШ 35-2-4		1	3100	
5	3.503.1-79.2-058	БШ 35-1-6	1		1370	
	-01	БШ 35-2-6		1	1630	
6	3.503.1-79.2-064 -04	БС 12-1	1	1	293	
7	-05	БС 12-2	1	1	293	
		<u>Сваи железобетонные</u>				
8	3.501-86	СМ -35Т	8	8		

Вид 1-1



План



Номер схемы	Марка опоры	В, мм
1	20К 106-1а	430
2	20К 106-2а	580

Разраб. Анисимова	Провер. Жучкова	3.503.1-79.1-010
Рук. гр. Скаярова	Д.инж. Гринберг	Схема расположения элементов опор 20К 106-1а, 20К 106-2а
Нач. отд. Шапиро	Н.контр. Семенский	
Статия	Лист	Листов
Б	1	1
Воронежский филиал ГИПРОДОРНИИ		

Цена № подл. Подпись и дата

Марка, поз.	Обозначение	Наименование	Кол. на смету				Масса ед., кг	Примечание
			1	2	3	4		
		<u>Блоки насадки</u>						
1	3.503.1-79.2-005-02	2 БН 38 - 1-1	1	1	1	1	5000	
2	3.503.1-79.2-007-02	2 БН 60 - 1-1	1	1	1	1	8000	
		<u>Блоки шкафной стенки</u>						
3	3.503.1-79.2-041	бш 28 - 1-1	1				2280	
	-02	бш 28 - 2-1			1		2680	
	3.503.1-79.2-047	бш 35 - 1-3		1			2650	
	-02	бш 35 - 2-3				1	3100	
4	3.503.1-79.2-041 -01	бш 28-1-2	1				2280	
	-03	бш 28-2-2			1		2680	
	3.503.1-79.2-047 -01	бш 35 - 1-4		1			2650	
	-03	бш 35 - 2-4				1	3100	
5	3.503.1-79.2-052	бш 25-1-5	2	2			990	
	-01	бш 25-2-5			2	2	1170	
6	3.503.1-79.2-064-04	БС 12-1	1	1	1	1	293	
7	-05	БС 12-2	1	1	1	1	293	
		<u>Сваи железобетонные</u>						
8	3.501-86	СМ -35 Т	10	10	10	10		

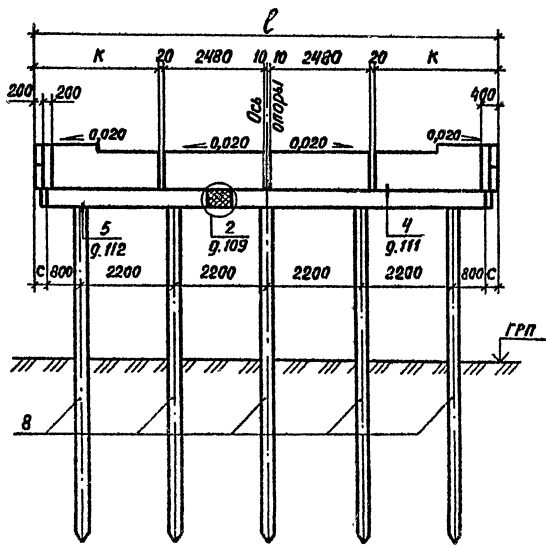
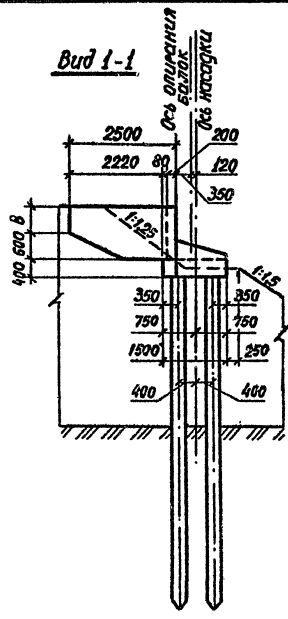
Инв. № подл. Подпись и дата В.И.И.И.

Разраб.	Анисимова	Анг.				3.503.1-79.1-011			
Провер.	Жукова	Мир.							
Рук.гр.	Склярова	Скляр.							
Н.м.ж.пр.	Эришберг	Эриш.							
Нач.отд.	Шапуров	Шапур.							
Н.контр.	Сметкин	Смет.							
						Спецификация к схеме расположения элементов опор	Стадия	Лист	Листов
						2 ОК 106-1Б, 20К 121-1, 2 ОК 106-2Б, 20К 121-2	Р		1
						Воронежский филиал ГИПРОДОРНИИ			

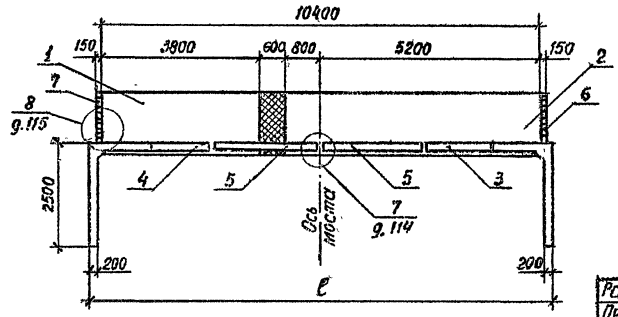
Копировал В.И.И.

Формат А3
Ц.00632-02 20

Вид 1-1



План



Номер схемы	Марка опоры	Размеры, мм			
		ℓ	κ	δ	с
1	2 ОК 106 - 1Б	10600	2790	430	400
2	2 ОК 121 - 1	12100	3540	430	850
3	2 ОК 106 - 2Б	10600	2790	580	100
4	2 ОК 121 - 2	12100	3540	580	850

Изм. № 001. Подпись и дата. Взам. инв. №

Разраб.	Вачугова	Взам.	
Провер.	Ясучкова	Мас.	
Рук. гр.	Склярова	Скляров	
Инж.пр.	Кринберг	Ян.	
Инж.отв.	Шапиро	Шапиро	
И.контр.	Семенкин	Семенкин	

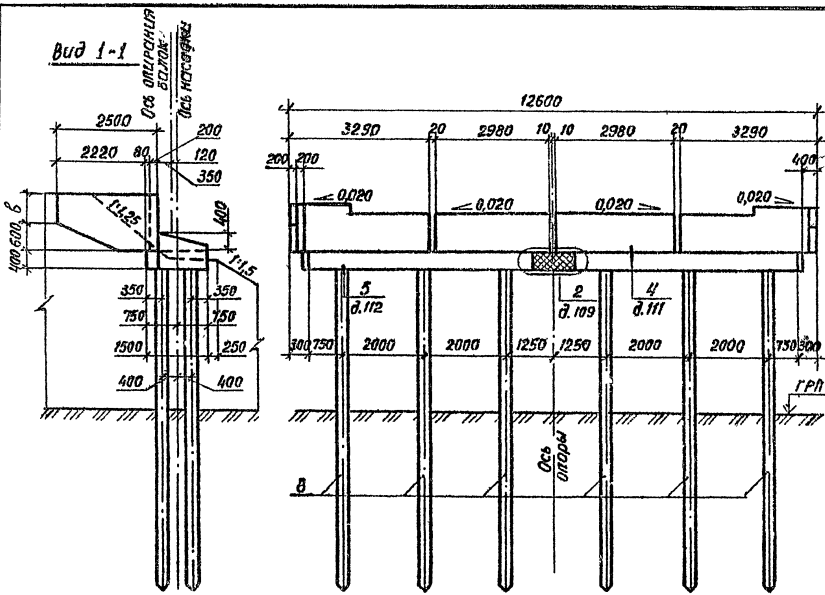
3.503.1 - 79.1 - 012

Схема расположения элементов опор
2 ОК 106 - 1Б, 2 ОК 121 - 1,
2 ОК 106 - 2Б, 2 ОК 121 - 2

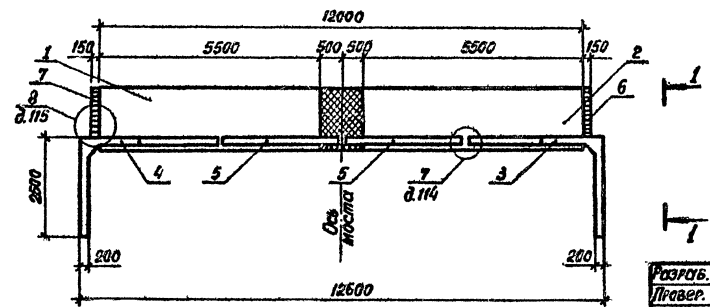
Стадия	Лист	Листов
Р		1
Воронежский филиал ГИПРОДОРНИИ		

Копировал

400632-02 21



План



Марка, поз.	Обозначение	Наименование	Кол. на элемент		Масса, ед, кг	Примечание
			1	2		
<u>Блоки насадки</u>						
1	3.503.1-79.2-007	2БН 55-1-1	1	1	7330	
2	-01	2БН 55-1-2	1	1	7330	
<u>Блоки шкафной стенки</u>						
3	3.503.1-79.2-045	БШ 33-1-1	1		2480	
	-02	БШ 33-2-1		1	2930	
4		БШ 33-1-2	1		2480	
	-03	БШ 33-2-2		1	2930	
5	3.503.1-79.2-054	БШ 30-1-5	2		1190	
	-01	БШ 30-2-5		2	1420	
6	3.503.1-79.2-064-04	БС 12-1	1	1	293	
7	-05	БС 12-2	1	1	293	
<u>Свои железобетонные</u>						
8	3.501-86	СМ -35Т	12	12		

Номер схемы	Марка опоры	В, мм
1	20К 126-1	430
2	20К 126-2	580

Разраб.	Анисимова	Мел
Провер.	Жукова	Мел
Рук. гр.	Склярова	Силь
Инж.пр.	Гринберг	Силь
Инж.от.	Шалиро	Силь
Н.контр.	Семенкин	Силь

3.503.1-79.1-013

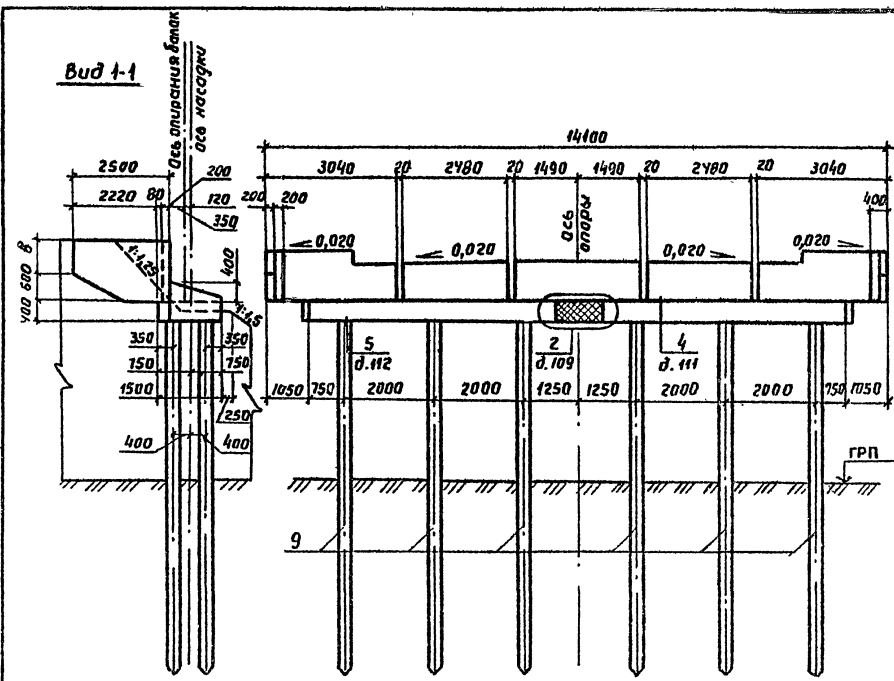
Схема расположения элементов опор
20К 126 1, 20К 126 -2

Студия	Лист	Листов
Р	1	1
Воронежский филиал ГИПРОДОРНИИ		

Копирован 80%

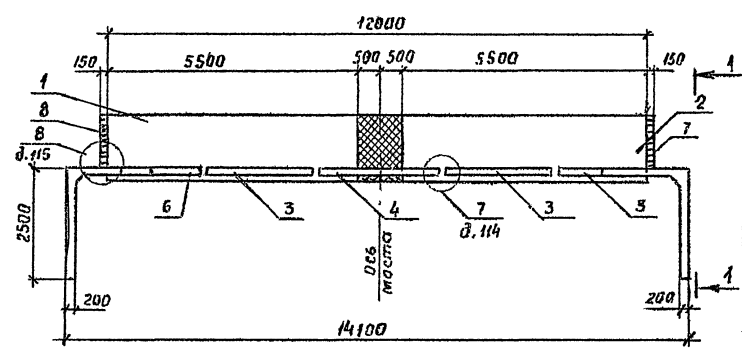
4.00632-02 д.в
формат П3

Шифр № подл. Издатель и дата: Вост. Ун-в. №1



Марка, поз.	Обозначение	Наименование	Кол. на схеме		Масса ед., кг	Примечание
			1	2		
Блоки насадки						
1	3.503.1-79.2-007	2 БН 55-1-1	1	1	7330	
2	-01	2 БН 55-1-2	1	1	7330	
Блоки шакарной стены						
3	3.503.1-79.2-052	БШ 25-1-5	2		990	
	-01	БШ 25-2-5		2	1170	
4	3.503.1-79.2-062	БШ 30-1-7	1		1240	
	-01	БШ 30-2-7		1	1470	
5	3.503.1-79.2-043	БШ 30-1-3	1		2450	
	-02	БШ 30-2-3		1	2880	
6	-01	БШ 30-1-4	1		2450	
	-03	БШ 30-2-4		1	2880	
7	3.503.1-79.2-064-04	БС 12-1	1	1	293	
8	-05	БС 12-2	1	1	293	
Сваи железобетонные						
9	3.501-86	СМ -35Т	12	12		

ПЛАН



Номер схемы	Марка опоры	В, мм
1	20К 141-1а	430
2	20К 141-2а	580

Разраб. Янисимова
 Провер. Жукова
 Рук. гр. Склярба
 Инж. пр. Сеинберг
 Нач. отд. Шапиро
 Н. контр. Семенкин

3.503.1-79.1-014
 Схема расположения элементов опор
 20К 141-1а, 20К 141-2а
 Стадия Пуст Листов
 Р т
 Варяженский филиал
 ГИПРОДОРНИИ

Копировал В.Фуч-

Формат А3
 4 00632-02 23

Шифр № проекта: Дарьяльс и чара Вост инд. №

Марка, поз.	Обозначения	Наименование	Кол. на схеме				Масса ед., кг	Примечание
			1	2	3	4		
<u>Блоки насадки</u>								
1	3.503.1-79.2-005	26H 35-1-1	1	1	1	1	4630	
2	-01	26H 35-1-2	1	1	1	1	4630	
3	3.503.1-79.2-008	26H 55-1-3	1	1	1	1	7320	
<u>Блоки шкафной стенки</u>								
4	3.503.1-79.2-041	БШ 28-1-1	1				2280	
	-02	БШ 28-2-1			1		2680	
	3.503.1-79.2-047	БШ 35-1-3		1			2650	
	-02	БШ 35-2-3				1	3100	
5	3.503.1-79.2-041 -01	БШ 28-1-2	1				2280	
	-03	БШ 28-2-2			1		2680	
	3.503.1-79.2-047 -01	БШ 35-1-4		1			2650	
	-03	БШ 35-2-4				1	3100	
6	3.503.1-79.2-054	БШ 30-1-5	2	2			1190	
	-01	БШ 30-2-5			2	2	1420	
7	3.503.1-79.2-060	БШ 25-1-7	1	1			1030	
	-01	БШ 25-2-7			1	1	1210	
8	3.503.1-79.2-064-04	БС 12-1	1	1	1	1	293	
9	-05	БС 12-2	1	1	1	1	293	
<u>Сваи железобетонные</u>								
10	3.501-86	СМ -35 т	14	14	14	14		

Инв. № подл. Подпись и дата. Взам. инв. №

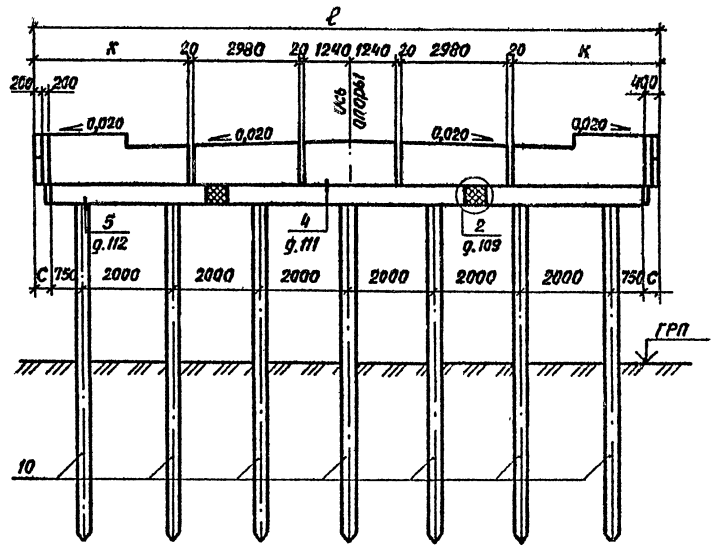
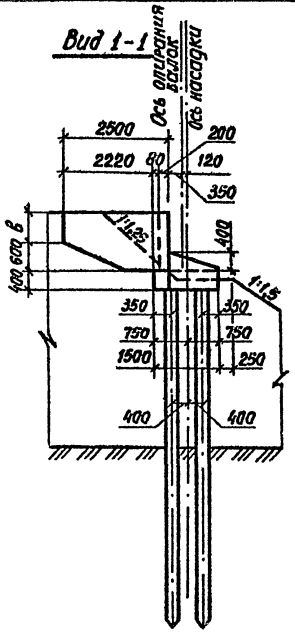
Разраб. Яниситова			3.503.1-79.1-015	
Провер. Жикоба				
Рук. гр. Слярова				
Инж. пр. Бринберг				
Нач. отг. Шапиро				
Н. контр. Семенкин				
Спецификация к схеме расположения элементов опор 20к 141-1Б, 20к 156-1, 20к 141-2Б, 20к 156-2			Стация	Лист
			Р	1
			воронежский филиал ГИПРОДОРНИИ	

Копировал В.Б.Ч.

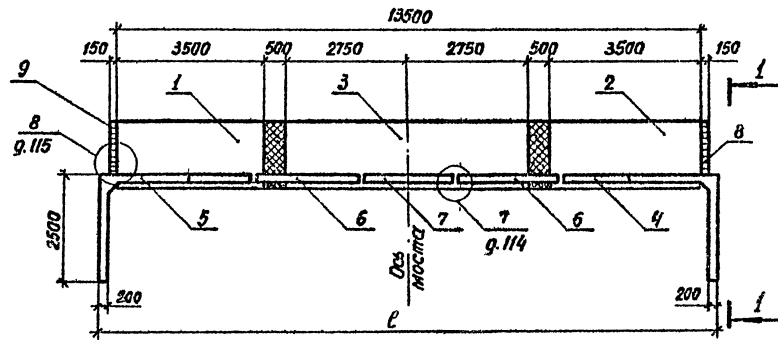
Формат А3

Ц 00632-02 24

Вид 1-1



План



Номер схемы	Марка опоры	Размеры, мм			
		с	к	с	б
1	20К 141-1б	14100	2790	300	430
2	20К 156-1	15600	3540	1050	430
3	20К 141-2б	14100	2790	300	580
4	20К 156-2	15600	3540	1050	580

Упр. № 1 подп. Инженер и стар. техн. инж. №

Разраб.	Алексимов	Инж.	
Провер.	Жукова	Инж.	
Рук. гр.	Скляров	Ст. инж.	
Главн. пр.	Гринберг	Инж.	
Нач. отд.	Шалиро	Инж.	
И. контр.	Семенкин	Инж.	

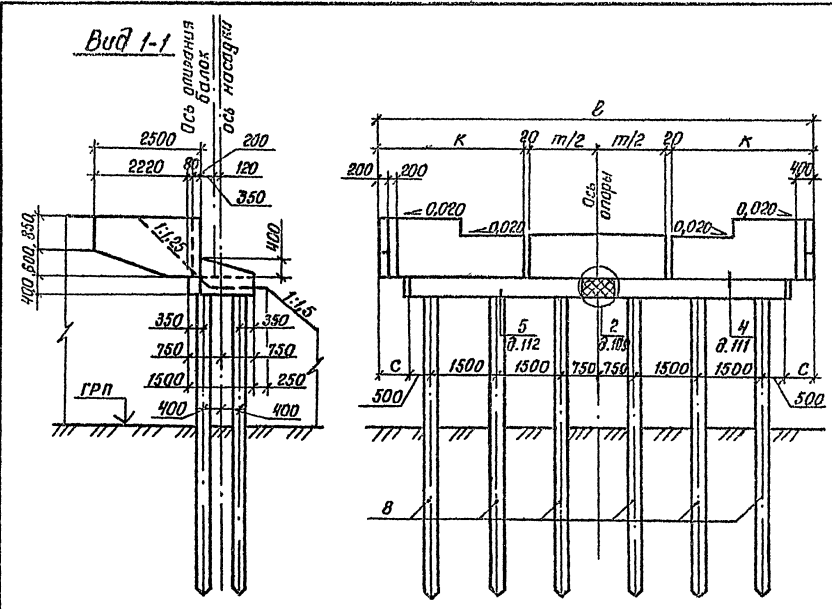
3.503.1 - 79.1 - 016

Схема расположения элементов опор
20К 141-1б, 20К 156-1,
20К 141-2б, 20К 156-2

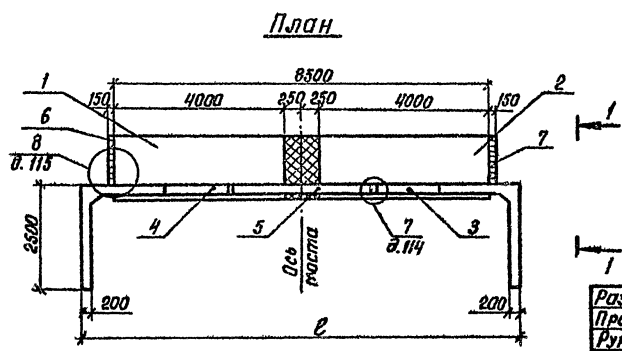
Студия	Лист	Листов
Р		1
Воронежский филиал ГИПРОДОРНИИ		

Копировал В.И.

Формат А3
Ц 00632-02 25



Марка, поз.	Обозначение	Наименование	Кол. на схему		Масса ед., кг	Примечание
			1	2		
<u>Блоки насадки</u>						
1	3.503.1-79.2-011	2БН 40-2-1	1	1	5080	
2	-01	2БН 40-2-2	1	1	5080	
<u>Блоки шкафной стенки</u>						
3	3.503.1-79.2-044	БШ 32-3-1	1		3500	
	3.503.1-79.2-046	БШ 34-3-3		1	3780	
4	3.503.1-79.2-044-01	БШ 32-3-2	1		3500	
	3.503.1-79.2-046-01	БШ 34-3-4		1	3780	
5	3.503.1-79.2-056-02	БШ 25-3-6	1		1400	
	3.503.1-79.2-058-02	БШ 35-3-6		1	1970	
6	3.503.1-79.2-064-04	БС 12-1	1	1	293	
7	-05	БС 12-2	1	1	293	
<u>Сваи железобетонные</u>						
8	3.501-86	СМ -35Т	12	12		

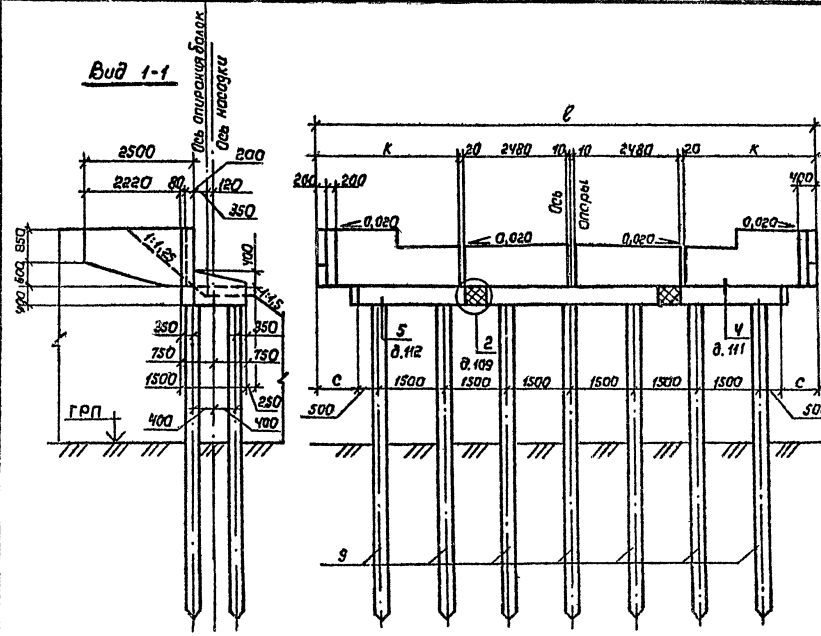


Номер схемы	Марка опоры	Размеры, мм			
		В	К	С	Т
1	20К 89-3	8900	3190	200	2480
2	20К 104-3а	10400	3440	950	3480

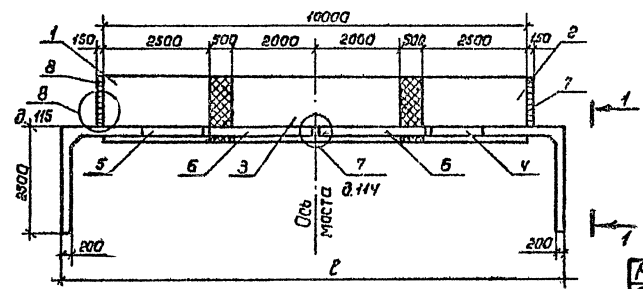
Разраб. Вацугова	Взам.	3.503.1-79.1-017		
Пробер. Жукова	Лис.			
Рук. гр. Спярова	Св.	Схема расположения элементов опор 20К 89-3, 20К 104-3а		
Пл. инж. Гринберг	2/1			
Нач. отд. Шапиро	2/1			
Н. контр. Семенкин	2/1			
		Стадия	Лист	Листов
		Р	1	1
		Воронежский филиал ГИПРОДОРНИИ		

Имя, № табл., Подпись и дата, Взам. инв. №

Марка, поз.	Обозначение	Наименование	Кол. на схему		Масса ед., кг	Примечание
			1	2		
Блоки насадки						
1	3.503.1-79.2-009	26Н 25-2-1	1	1	3130	
2	-01	26Н 25-2-2	1	1	3130	
3	3.503.1-79.2-012	26Н 40-2-3	1	1	3080	
Блоки шкафной стенки						
4	3.503.1-79.2-040	БШ 27-3-1	1		3250	
	3.503.1-79.2-046	БШ 34-3-3		1	3780	
5	3.503.1-79.2-040 -01	БШ 27-3-2	1		3250	
	3.503.1-79.2-046 -01	БШ 34-3-4		1	3780	
6	3.503.1-79.2-052 -02	БШ 25-3-5	2	2	1420	
7	3.503.1-79.2-061 -04	БС 12-1	1	1	293	
8	-05	БС 12-2	1	1	293	
Сваи железобетонные						
9	3.501-86	СМ - 35Г	14	14		



План



Номер схемы	Марка опоры	Размеры, мм		
		Е	К	С
1	20К 104-3Б	10400	2690	200
2	20К 119-3	11900	3440	350

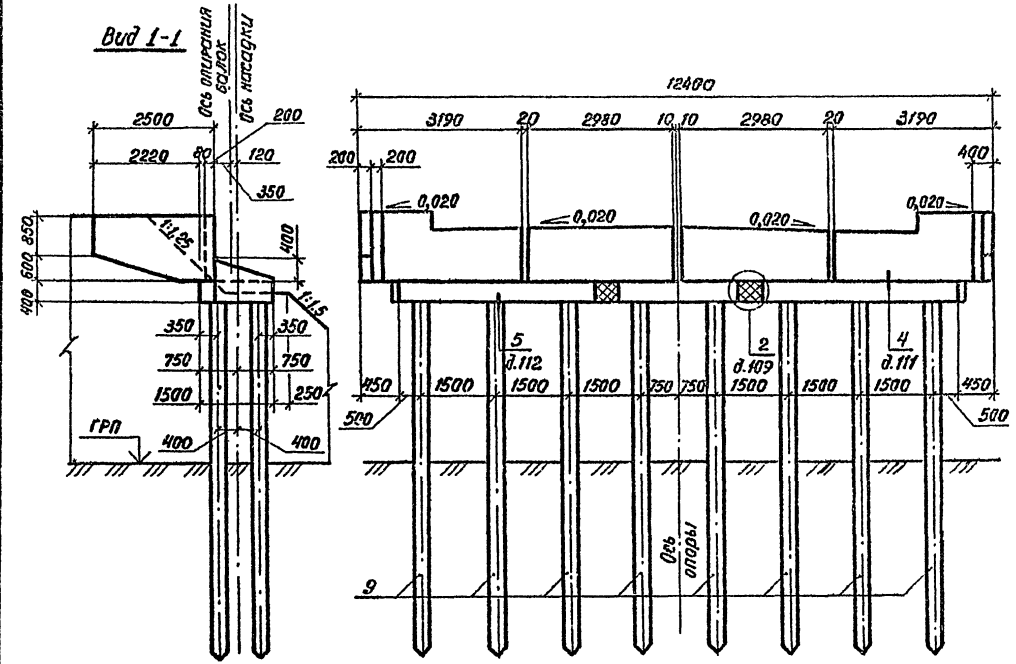
Разраб. Вахугова	Взвз.	3.503.1-79.1-018	Ставя лист	Листов
Провер. Жукова	МЗ		Р	1
Чк. гр. Скарраба	СЗ		Боренжский филиал ГИПРОДОРНИИ	
П. инж. гр. Шиндлерг	МЗ			
Науч. отд. Шапиро	СЗ			
Н. контр. Семенкин	СЗ	Схема расположения элементов опор 20К 104-3Б, 20К 119-3		

Копировал Мака...

Формат ЯЗ

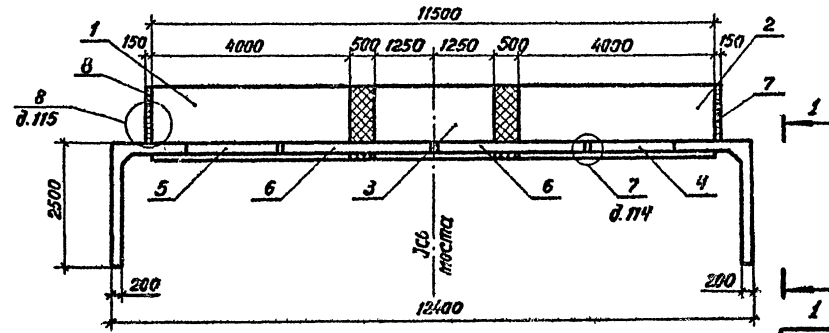
Ц00632-02 27

2016, №16, пара. 1. Проект и дата. 13.01.2016, 13.01.2016



Марка, поз.	Обозначение	Наименование	Кол.	Масса ед., кг	Примечание
<u>Блоки насадки</u>					
1	3.503.1-79.2-011	2БН 40-2-1	1	5080	
2	-01	2БН 40-2-2	1	5080	
3	3.503.1-79.2-012	2БН 25-2-3	1	3130	
<u>Блоки шкафной стенки</u>					
4	3.503.1-79.2-044	БШ 32-3-1	1	3500	
5	-01	БШ 32-3-2	1	3500	
6	3.503.1-79.2-054-02	БШ 30-3-5	2	1710	
7	3.503.1-79.2-064-04	БС 12-1	1	293	
8	-05	БС 12-2	1	293	
<u>Сваи железобетонные</u>					
9	3.501-86	СМ -35Т	16		

План



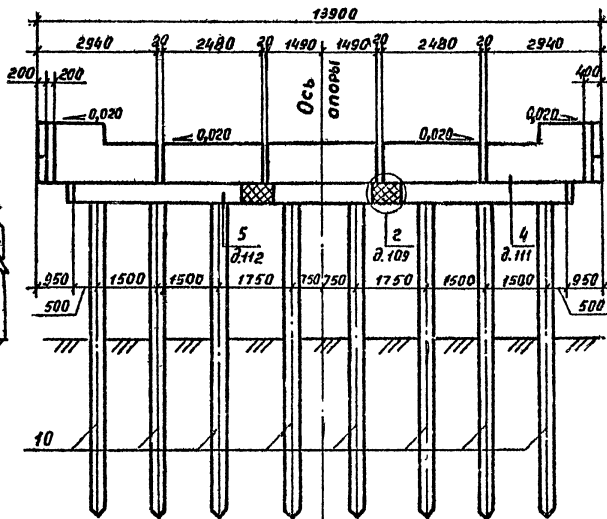
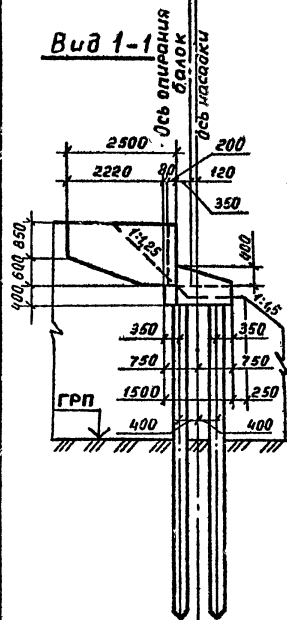
Шифр № подл. Видность и дата Изом. шиф. №

Разраб.	Вачугова	Вач.		3.503.1-79.1-019	Схема расположения элементов опоры 20К 124-3	Стадия	Лист	Листов
Провер.	Жукова	Жу.				Р		1
Рук. гр.	Склярова	Ск.				Воронежский филиал ГИПРОДОРНИИ		
Инж.пр.	Гришберг	Гри.						
Нач. отд.	Шопиро	Шоп.						
И.контр.	Семенкин	Сем.						

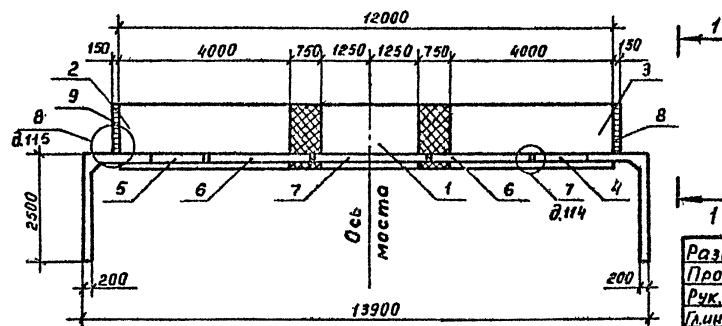
Копировал *В.В.*

Ц 00632-02-28
формат А3

Вид 1-1



План



Марка, поз.	Обозначение	Наименование	Кол	Масса ед, кг	Примечание
		<u>Блоки насадки</u>			
1	3.503.1-79.2-010	2БН 25-2-3	1	3130	
2	3.503.1-79.2-011	2БН 40-2-1	1	5080	
3	-01	2БН 40-2-2	1	5080	
		<u>Блоки шкафной стенки</u>			
4	3.503.1-79.2-042	БШ 29-3-3	1	3530	
5	-01	БШ 29-3-4	1	3530	
6	3.503.1-79.2-052-02	БШ 25-3-5	2	1420	
7	3.503.1-79.2-062-02	БШ 30-3-7	1	1770	
8	3.503.1-79.2-064-04	БС 12-1	1	293	
9	-05	БС 12-2	1	293	
		<u>Сваи железобетонные</u>			
10	3.501-86	СМ - 35 Т	16		

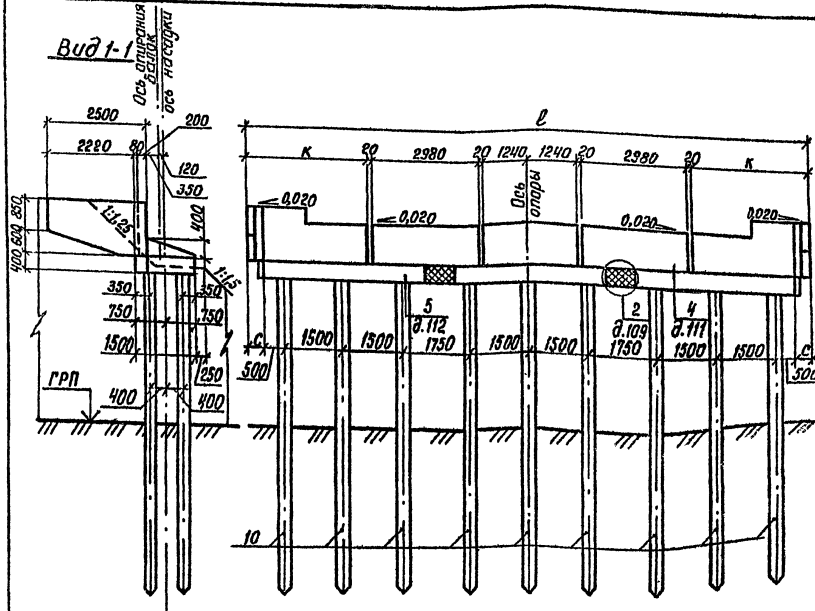
Разроб. Вачугава	Вачугава		3.503.1-79.1-020	Схема расположения элементов опоры 20К 139-3а	Стация Р Воронежский филиал ГИПРОДОРНИИ
Провер. Жукова	Жукова				
Рук. гр. Склярва	Склярва				
Лин. пр. Гейнберг	Гейнберг				
Нач. отд. Шапиро	Шапиро				
Н. контр. Семенкин	Семенкин				

Имя и дата в зам. ин. №

Ц 00632 - 02 29

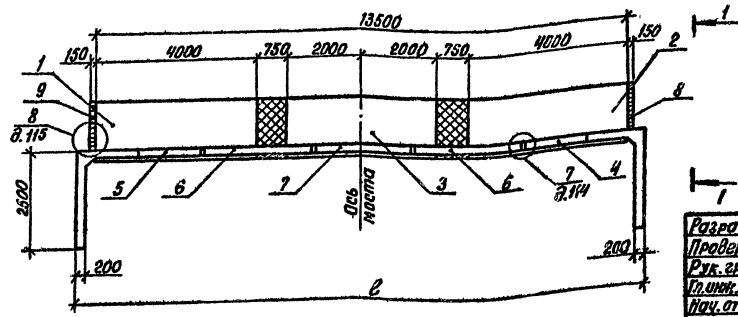
Копирова

Формат А3



Марка, поз.	Обозначение	Наименование	Кол. на схему		Масса ед., кг	Примечание
			1	2		
Блоки насадки						
1	3.503.1-79.2-011	БН 40-2-1	1	1	5080	
2	-01	БН 40-2-2	1	1	5080	
3	3.503.1-79.2-012	БН 40-2-3	1	1	5080	
Блоки шкафной стенки						
4	3.503.1-79.2-040	БШ 27-3-1	1		3250	
	3.503.1-79.2-046	БШ 34-3-3		1	3780	
5	3.503.1-79.2-040-01	БШ 27-3-2	1		3250	
	3.503.1-79.2-046-01	БШ 34-3-4		1	3780	
6	3.503.1-79.2-054-02	БШ 30-3-5	2	2	1710	
7	3.503.1-79.2-060-02	БШ 25-3-7	1	1	1520	
8	3.503.1-79.2-064-04	БС 12-1	1	1	293	
9	-05	БС 12-2	1	1	293	
Сваи железобетонные						
10	3.501-86	СМ-35Т	18	18		

План



Номер схемы	Марка опоры	Размеры, мм		
		ℓ	к	с
1	20К 139-3Б	13900	2690	200
2	20К 154-3	15400	3440	350

Разработ.	Вачугова	Вачу-
Провер.	Жукова	Жу-
Рук. гр.	Склярова	Ск-
Глав. инж.	Сейдберг	Сей-
Инж. отв.	Шапиро	Ша-
Н. протв.	Сейдберг	Сей-

3.503.1-79.1-021			
Схема расположения элементов опор 20К 139-3Б, 20К 154-3	Стая	Лист	Листов
	Р	1	1
	Воронежский филиал ГИПРОДОРНИИ		

Шк. № 3 подл. Проверка и дата введ. шк. № 3

Марка, поз.	Обозначение	Наименование	Кол. на схеме				Масса ед.кг	Приме- чание
			1	2	3	4		
		<u>Блоки насадки</u>						
1	3.503.1-79.2-013-02	ЗБН 38-1-1	1	1	1	1	5080	
2	-03	ЗБН 38-1-2	1	1	1	1	5080	
		<u>Блоки цокольной стенки</u>						
3	3.503.1-79.2-045	БШ 33-1-1	1				2480	
	-02	БШ 33-2-1			1		2930	
	3.503.1-79.2-047	БШ 35-1-3		1			2650	
	-02	БШ 35-2-3				1	3100	
4	3.503.1-79.2-045-01	БШ 33-1-2	1				2480	
	-03	БШ 33-2-2			1		2930	
	3.503.1-79.2-047-01	БШ 35-1-4		1			2650	
	-03	БШ 35-2-4				1	3100	
5	3.503.1-79.2-056	БШ 25-1-6	1				970	
	-01	БШ 25-2-6			1		1150	
	3.503.1-79.2-058	БШ 35-1-6		1			1370	
	-01	БШ 35-2-6				1	1630	
6	3.503.1-79.2-064-02	БС 9-1	1	1	1	1	257	
7	-03	БС 9-2	1	1	1	1	257	
		<u>Сваи пальцы круглые</u>						
8	3.501.1-124	СКТ 60-	4	4	4	4		

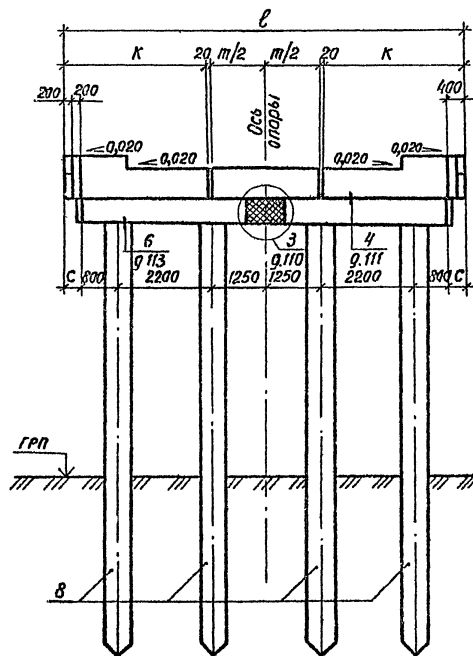
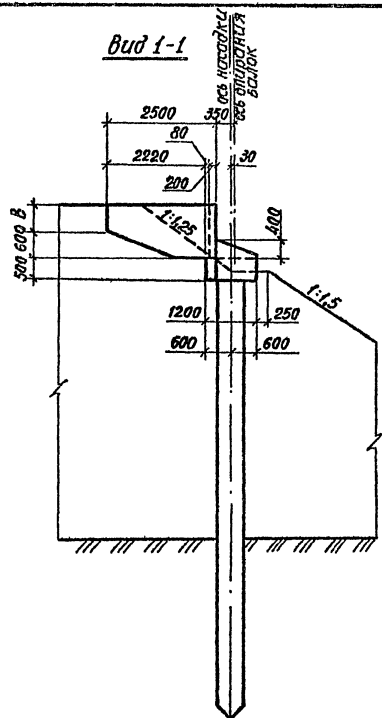
Разраб. Вачугова	Взвеш.		3.503.1-79.1-022		
Провер. Жукова	Масштаб				
Рук. зр. Склярова	С.З.С.				
Инж. лр. Оринберг	С.З.С.				
Науч. ст. Шапиро	С.З.С.				
Н. контр. Семенкин	С.З.С.				
			Спецификация к схеме		
			расположения элементов опор		
			3 ОК 91-1, 3 ОК 106-1а,		
			3 ОК 91-2, 3 ОК 106-2а		
			Стация	Лист	Листов
			Р		1
			Воронежский филиал		
			ГИПРОДОРНИИ		

Испирова В.Ф.

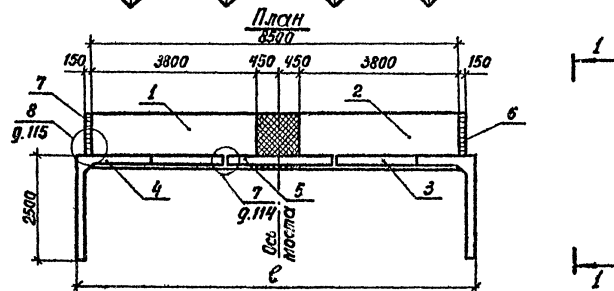
Фиг. лист 25

400632-02 31

Вид 1-1



Номер схемы	Марка опоры	Размеры, мм				
		ℓ	к	т	с	в
1	3 ОК 91-1	9100	3290	2480	300	430
2	3 ОК 106-1а	10600	3540	3480	1050	430
3	3 ОК 91-2	9100	3290	2480	300	580
4	3 ОК 106-2а	10600	3540	3480	1050	580



Разр. в.	Вачугова	Масла
Провер.	Жукова	Масла
Рук. гр.	Склярова	Склярова
Инж. пр.	Гринберг	Масла
Нач. отд.	Шалиро	Масла
Контр.	Семенкин	Масла

3.503.1-79.1-023

Схема расположения
элементов опор
3 ОК 91-1, 3 ОК 106-1а,
3 ОК 91-2, 3 ОК 106-2а

Стадия	Лист	Листов
Р		1

Воронежский филиал
ТИПРДДРНИИ

Копировала БЗЦ

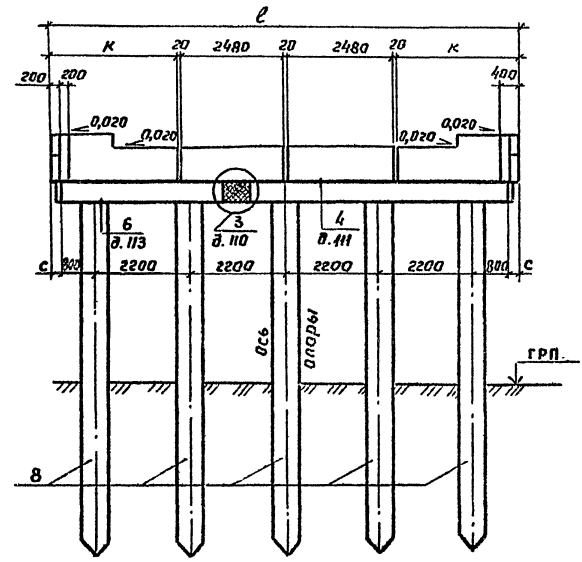
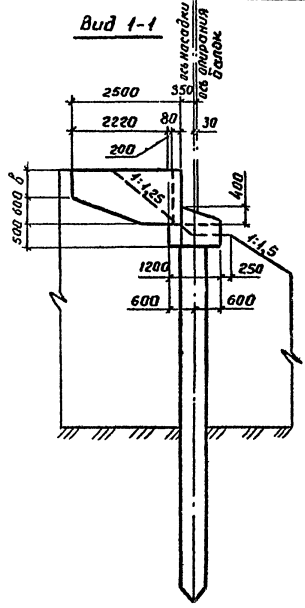
400632-02 32
формат А3

Марка, поз.	Обозначение	Наименование	Кол. на схему				Масса ед., кг	Примечание
			1	2	3	4		
		<u>Блоки насадки</u>						
1	3.503.1-79.2-013 -02	ЗБН 38-1-1	1	1	1	1	5080	
2	3.503.1-79.2-015 -02	ЗБН 60-1-2	1	1	1	1	8050	
		<u>Блоки шкворной стенки</u>						
3	3.503.1-79.2-041	БШ 28-1-1	1				2280	
	-02	БШ 28-2-1			1		2680	
	3.503.1-79.2-047	БШ 35-1-3		1			2650	
	-02	БШ 35-2-3				1	3100	
4	3.503.1-79.2-041-01	БШ 28-1-2	1				2280	
	-03	БШ 28-2-2			1		2680	
	3.503.1-79.2-047-01	БШ 35-1-4		1			2650	
	-03	БШ 35-2-4				1	3100	
5	3.503.1-79.2-052	БШ 25-1-5	2	2			990	
	-01	БШ 25-2-5			2	2	1170	
6	3.503.1-79.2-064-02	БС 9-1	1	1	1	1	257	
7	-03	БС 9-2	1	1	1	1	257	
		<u>Свои полые круглые</u>						
8	3.501.1-124	СКМ 60-	5	5	5	5		

Инд. № подл. Подпись и дата Взам инв №

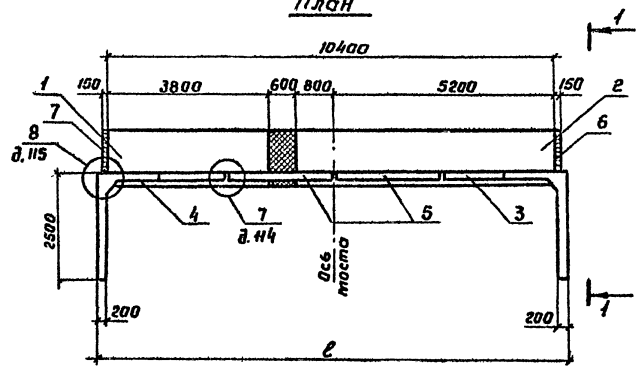
Разработчик	Вачугова	Взам.		3.503.1-79.1-024		
Проверен	Жукова	Изм.				
Рук. гр.	Склярова	Стор.		Спецификация к схеме расположения элементов апар 30К 106-1б, 30К 121-1, 30К 106-2б, 30К 121-2		
Нач. отд.	Шалиро	Изм.				
Н.контр.	Семенкин	Изм.				
Стадия	Р	Лист	1	Воронежский филиал ГИПРОДОРНИИ		
Листов						

Ц 0063.1-02 33
 т.эпировал: Ку-
 Формат А3



Номер схемы	марка аппар	размеры, мм			
		l	к	с	б
1	30к 106-1б	10600	2790	100	430
2	30к 121-1	12100	3540	850	430
3	30к 106-2б	10600	2790	100	580
4	30к 121-2	12100	3540	850	580

План



Разраб.	Вачугова	Вачу	3.503.1-79.1-025		
Пробер	Жукова	Жу			
Рук. зр.	Склярова	Скля			
И. инж. пр.	Эринберг	Эри			
Нач. отд.	Шапиро	Ша			
И. контр.	Семенин	Сем			
			Схема расположения элементов аппар		Стадия Лист Листов
			30к 106-1б, 30к 121-1, 30к 106-2б, 30к 121-2		Р 1
			Воронежский филиал ГИПРОДОРНИИ		

Инв. № по кат. Подпись и дата

Копировал В.Буз

Формат А3

1/00632-02 34

Марка, поз.	Обозначение	Наименование	Кол. на схеме		Масса ед., кг	Приме- чание
			1	2		
		<u>Блоки насадки</u>				
1	3.503.1-79.2-015	ЗБН 55-1-1	1	1	7300	
2	-01	ЗБН 55-1-2	1	1	7300	
		<u>Блоки шкафной стенки</u>				
3	3.503.1-79.2-045	БШ 33-1-1	1		2480	
	-02	БШ 33-2-1		1	2930	
4	3.503.1-79.2-045-01	БШ 33-1-2	1		2480	
	-03	БШ 33-2-2		1	2930	
5	3.503.1-79.2-054	БШ 30-1-5	2		1190	
	-01	БШ 30-2-5		2	1420	
6	3.503.1-79.2-064-02	БС 9-1	1	1	257	
7	-03	БС 9-2	1	1	257	
		<u>Сваи полые круглые</u>				
8	3.501.1-124	СКМ 60-	6	6		

Итого № подл. Подпись и дата Взам. инв №

РАЗРАБ.	Вачугова	Рис.	
Провер.	Яськова	Иск.	
Рук. гр.	Склярова	Скляр.	
Техн. пр.	Гринберг	Григ.	
Исч. пр.	Шапиро	Шап.	
И. контр.	Семенкин	Сем.	

3.503.1-79.1-026

Спецификация к схеме
расположения элементов опар

3 ОК 126-1,
3 ОК 126-2

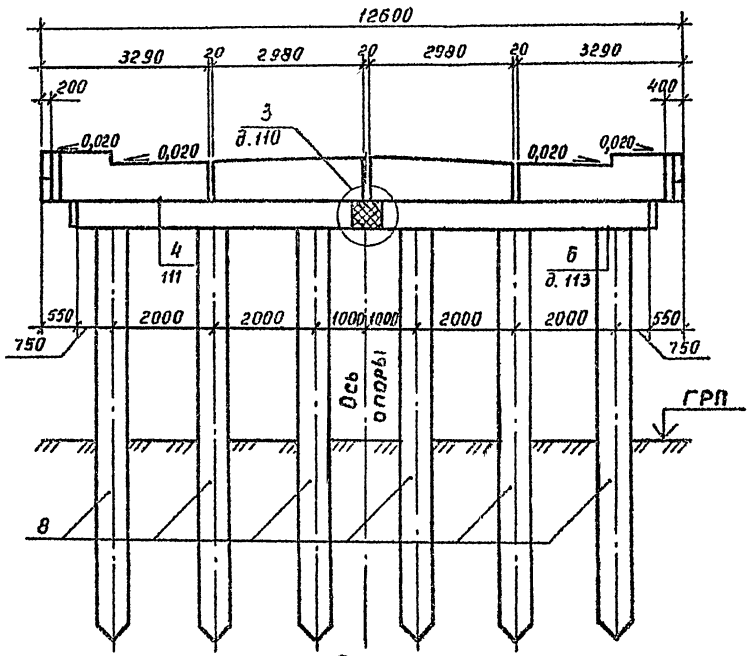
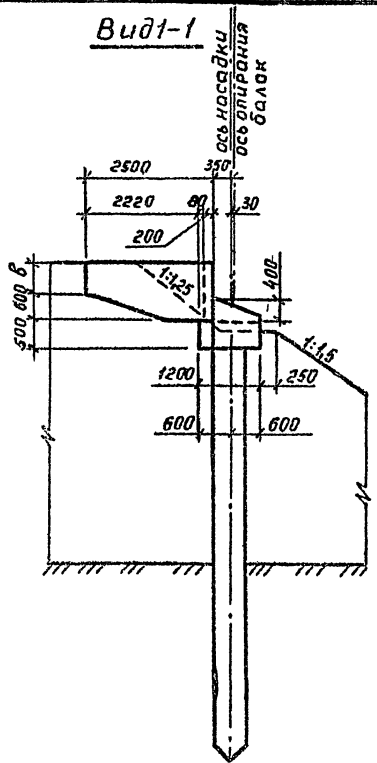
Стадия	Лист	Листов
Р		1

Воронежский филиал
ГИПРОДОРНИИ

Копировал ВЗУ

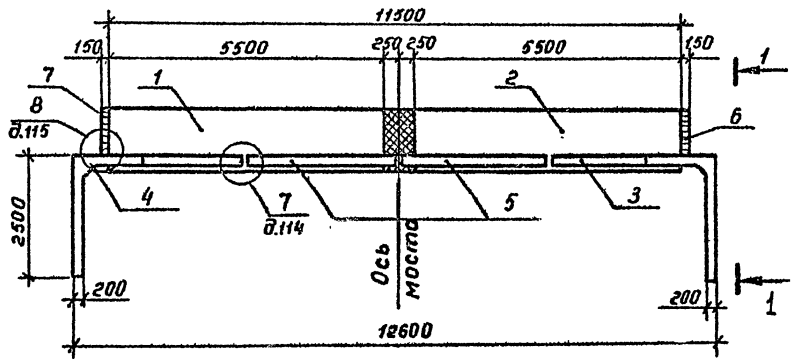
400632-02 35
Формат А3

Вид 1-1



Номер схемы	Марка опоры	В, мм
1	30К 126-1	430
2	30К 126-2	580

План



Шифр № подл. Подпись и дата. Взам. инв. №

Разраб. Вачуга	Вачуга	3.503.1-79.1-027	Стадия	Лист	Листов	
Провер. Жукова	Жукова					
Рук. гр. Склярова	Склярова					
Дин. гр. Гринберг	Гринберг					
Нач. отд. Шапиро	Шапиро					
Н. контр. Семенкин	Семенкин	Схема расположения элементов опор 30К 126-1, 30К 126-2	Р	1	1	
			Воронежский филиал ГИПРОДОРНИИ			

Марка, поз.	Обозначение	Наименование	Кол. на схему		Масса ед, кг	Приме- чание
			1	2		
		<u>Блоки насадки</u>				
1	3.503.1-79.2-015	ЗБН 55-1-1	1	1	7300	
2	-01	ЗБН 55-1-2	1	1	7300	
		<u>Блоки шкафной стенки</u>				
3	3.503.1-79.2-043	БШ 30-1-3	1		2450	
	-02	БШ 30-2-3		1	2880	
4	3.503.1-79.2-043-01	БШ 30-1-4	1		2450	
	-03	БШ 30-2-4		1	2880	
5	3.503.1-79.2-052	БШ 25-1-5	2		990	
	-01	БШ 25-2-5		2	1170	
6	3.503.1-79.2-062	БШ 30-1-7	1		1240	
	-01	БШ 30-2-7		1	1470	
7	3.503.1-79.2-064-02	БС 9-1	1	1	257	
8	-03	БС 9-2	1	1	257	
		<u>Сваи полые круглые</u>				
9	3.501.1-124	СКМ 60-	8	6		

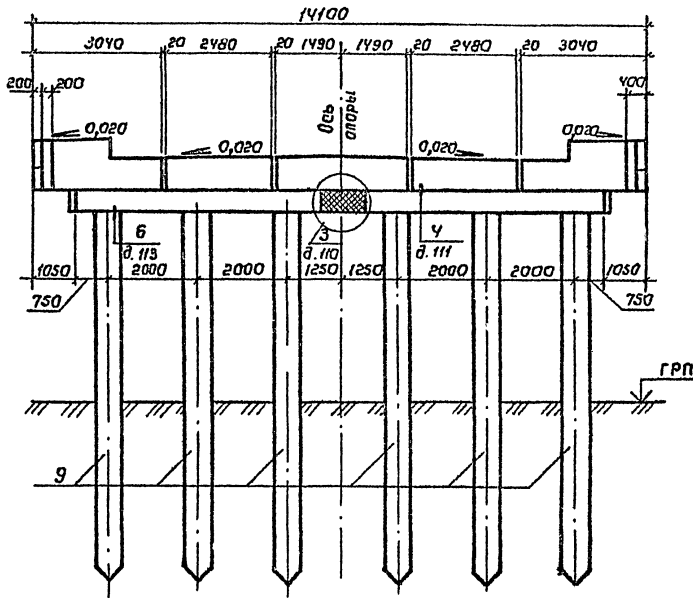
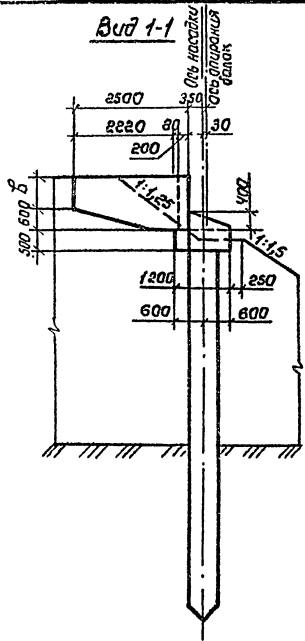
Разраб.	Вачугова	Векс
Провер.	Жукова	Векс
Рук. пр.	Склярова	Скляров
П. инж. пр.	Зиньберг	Зиньберг
Нач. отд.	Шапиро	Шапиро
Н. контр.	Семенкин	Семенкин

3.503.1-79.1-028

Спецификация к схеме
расположения элементов опор
ЗОК 141-1а,
ЗОК 141-2а

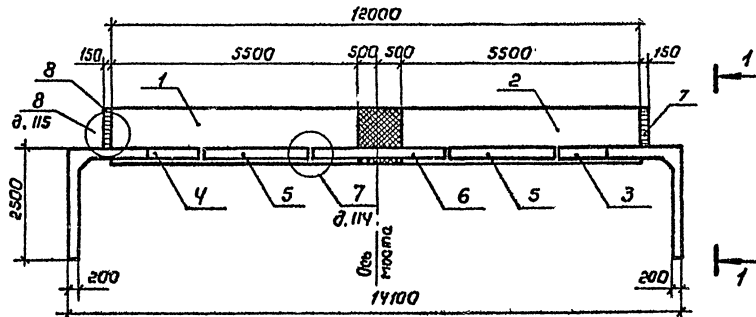
Стадия	Лист	Листов
Р		1
Воронежский филиал ГИПРОЦЕННИИ		

Вид 1-1



План

Номер схемы	Марка опоры	В, мм
1	30К 141 - 1а	430
2	30К 141 - 2а	580



Разраб.	Вауугова	Ванур
Провер.	Жукова	ММ
Руч. ер.	Склярова	Скля
Гл. инж. пр.	Гринберг	Гри
Науч. стд.	Шапиро	Ша
Н. контр.	Семенкин	Сем

3.503.1-79.1-029

Схема расположения
элементов опор
30К 141 - 1а,
30К 141 - 2а

Стадия	Лист	Листов
Р	1	1

Воронежский филиал
ГИПРОДОРНИИ

капировал *Лкина*

Формат А3

Ц00632-02 38

Шиб. №1 год11 Подпись и дата Вран. инж. №3

Марка, поз.	Обозначение	Наименование	Кол. на схему				Масса ед., кг	Примечание
			1	2	3	4		
		<u>Блоки насадки</u>						
1	3.503.1-79.2-013	3БН 35-1-1	1	1	1	1	4630	
2	-01	3БН 35-1-2	1	1	1	1	4630	
3	3.503.1-79.2-016	3БН 55-1-3	1	1	1	1	7300	
		<u>Блоки шкафной стенки</u>						
4	3.503.1-79.2-041	БШ 28-1-1	1				2280	
	-02	БШ 28-2-1			1		2680	
	3.503.1-79.2-047	БШ 35-1-3		1			2650	
	-02	БШ 35-2-3				1	3100	
5	3.503.1-79.2-041 -01	БШ 28-1-2	1				2280	
	-03	БШ 28-2-2			1		2680	
	3.503.1-79.2-047 -01	БШ 35-1-4		1			2650	
	-03	БШ 35-2-4				1	3100	
6	3.503.1-79.2-054	БШ 30-1-5	2	2			1190	
	-01	БШ 30-2-5			2	2	1420	
7	3.503.1-79.2-060	БШ 25-1-7	1	1			1030	
	-01	БШ 25-2-7			1	1	1210	
8	3.503.1-79.2-064 -02	БШ 9-1	1	1	1	1	257	
9	-03	БШ 9-2	1	1	1	1	257	
		<u>Сваи полые круглые</u>						
10	3.501.1-124	СКМ 60-	7	7	7	7		

Разраб.	Вачугова	<i>Вачугова</i>
Провер.	Жыкаба	<i>Жыкаба</i>
Рук. ер.	Скляцова	<i>Скляцова</i>
Г. инж. пр.	Эриберг	<i>Эриберг</i>
Нач. отд.	Шапиро	<i>Шапиро</i>
Н. контр.	Семенкин	<i>Семенкин</i>

3.503.1-79.1-030

Спецификация - к схеме расположения элементов опор
30К 141-10, 30К 156-1,
30К 141-20, 30К 156-2

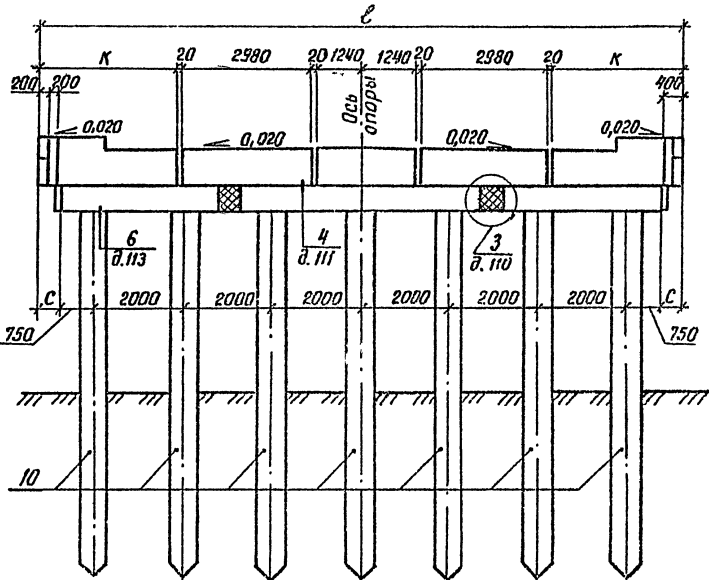
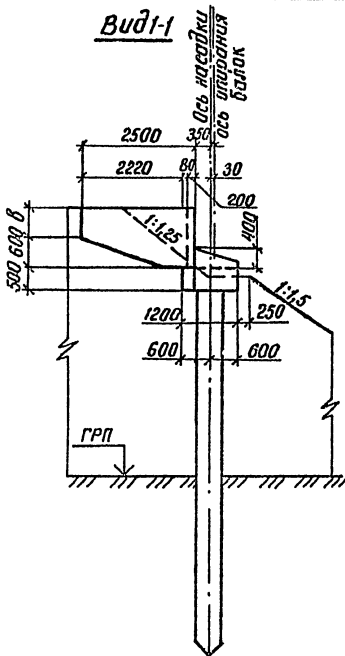
Страниц	Лист	Листов
Р	1	1
Воронежский филиал ГИПРОДОРНИИ		

Копировал Шлык

Формат А3

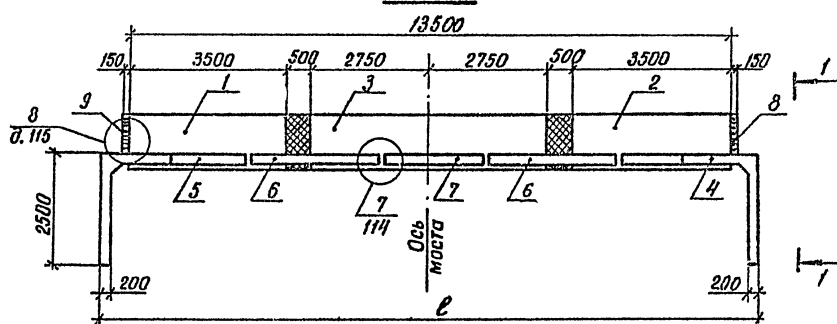
400632-02 39

Вид 1-1



Номер схемы	Марка опоры	Размеры, мм			
		л	к	в	с
1	3 ОК 141-1б	14100	2790	430	300
2	3 ОК 156-1	15600	3540	430	1050
3	3 ОК 141-2б	14100	2790	580	300
4	3 ОК 156-2	15600	3540	580	1050

План

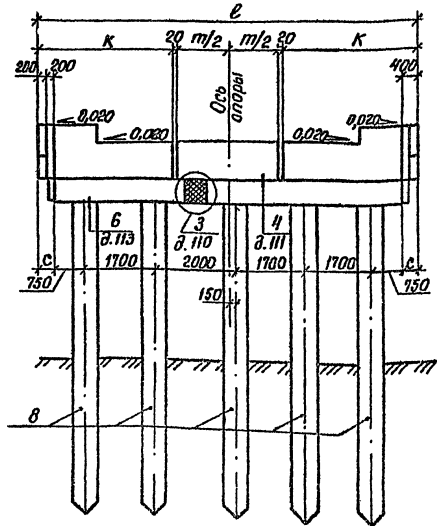
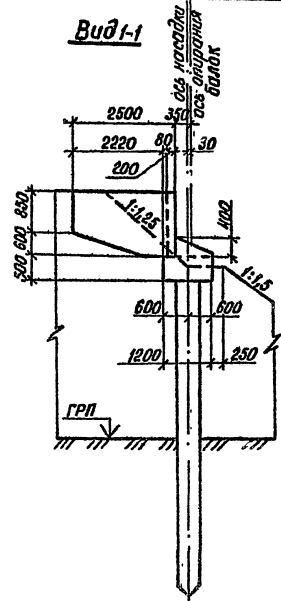


Инв. № табл. Подпись и дата Взам. инв. №

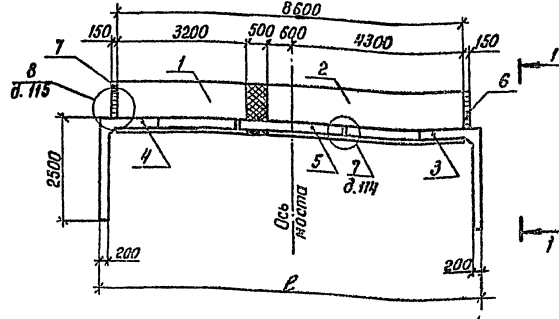
Разраб. <i>Вачугова</i>	Взам. инв. №	3.503.1-79.1-031	Схема расположения элементов опор 3 ОК 141-1б, 3 ОК 156-1, 3 ОК 141-2б, 3 ОК 156-2	Стадия	Лист	Листов
Провер. <i>Жукова</i>	<i>Мяс</i>			Р		1
Рук. гр. <i>Склярова</i>	<i>Свф</i>			Воронежский филиал ГИПРОДОРНИИ		
Д. инж. пр. <i>Гринберг</i>	<i>Э</i>					
Нач. отд. <i>Шопиро</i>	<i>В</i>					
Н. контр. <i>Семенкина</i>	<i>В</i>					

Ц. 00632-02 40

Вид 1-1



План



Марка поз.	Обозначение	Наименование	Кол. на схему		Масса ед, кг	Примечание
			1	2		
Блоки насадки						
1	3.503.1-79.2-017	ЗБН 32-2-1	1	1	4180	
2	3.503.1-79.2-019-01	ЗБН 49-2-2	1	1	6400	
Блоки шкафной стенки						
3	3.503.1-79.2-044	БШ 32-3-1	1		3500	
	3.503.1-79.2-046	БШ 34-3-3		1	3780	
4	3.503.1-79.2-044-01	БШ 32-3-2	1		3600	
	3.503.1-79.2-046-01	БШ 34-3-4		1	3780	
5	3.503.1-79.2-056-02	БШ 25-3-6	1		1400	
	3.503.1-79.2-058-02	БШ 35-3-6		1	1970	
6	3.503.1-79.2-064-02	БС 9-1	1	1	257	
7	-03	БС 9-2	1	1	257	
Сваи полые круглые						
8	3.501.1-124	СКМ 60-	5	5		

Номер схемы	Марка опоры	Размеры, мм			
		ℓ	к	т	с
1	30К 89-3	8900	3190	2480	150
2	30К 104-3а	10400	3440	3480	300

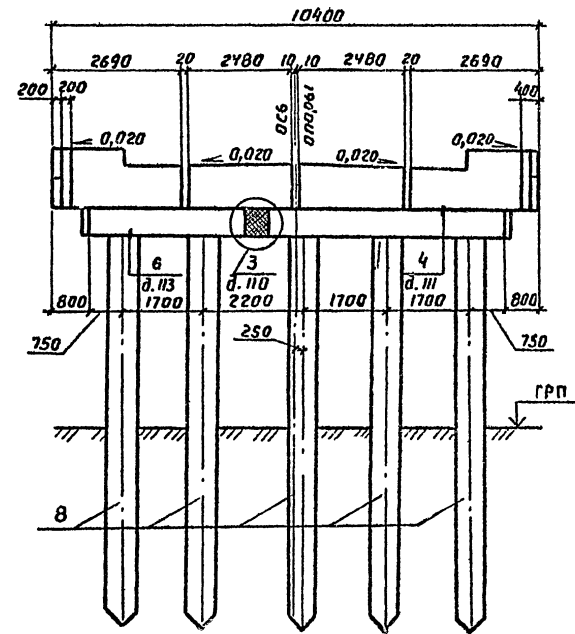
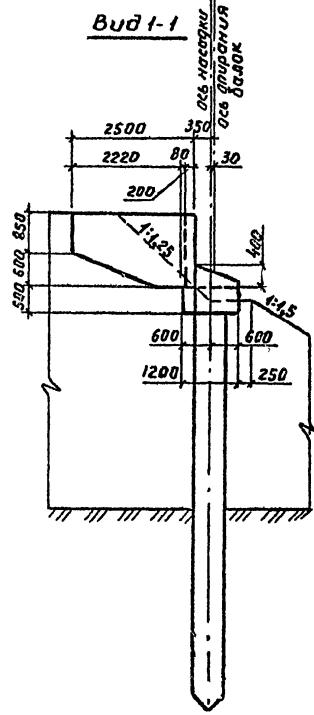
ЧНК, № плав. Подпись и дата (Заяв. инв. №)

Разраб. Ачугова	Взам. Виз	3.503.1-79.1-032	Схема расположения элементов опор 30К 89-3, 30К 104-3а	Стация	Лист	Листов
Провер. Жижова	Виз			Р	Т	Т
Рук. гр. Смярова	С.З.			Воронежский филиал ГИПРОДОРНИИ		
Н.чл.пр. Бринберг	В.И.					
Нач. отд. Шапиро	С.В.					
Н.контр. Семенкин	В.В.					

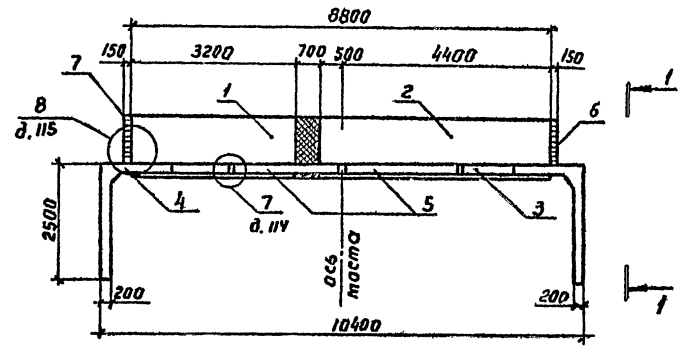
Копировал: Нгу-

4 00632-02 41

Формат А3



План



Марка, поз.	Обозначение	Наименование	Кол	Масса ед, кг	Примечание
<u>Блоки насадки</u>					
1	3.503.1-79.2-017	ЗБН 32-2-1	1	4180	
2	3.503.1-79.2-019 -01	ЗБН 49-2-2	1	6400	
<u>Блоки шкафной стенки</u>					
3	3.503.1-79.2-040	БШ 27-3-1	1	3250	
4	-01	БШ 27-3-2	1	3250	
5	3.503.1-79.2-052 -02	БШ 25-3-5	2	1420	
6	3.503.1-79.2-064 -02	БС 9-1	1	257	
7	-03	БС -9-2	1	257	
<u>Сваи полые круглые</u>					
8	3.501.1-124	СКМ 60-	5		

Разраб. Вацегова	Векс	3.503.1-79.1-033	Схема расположения элементов опоры 30х 104-3Б	Стация	Лист	Листов
Провер. Жукова	Мкс			Р	1	1
Рук. гр. Склярова	Стар			Воронежский филиал		
Инж. п.в. Гринберг	211			ГИПРОДОРНИИ		
Нач. отд. Шалиро	211					
Н. контр. Семенкин	211					

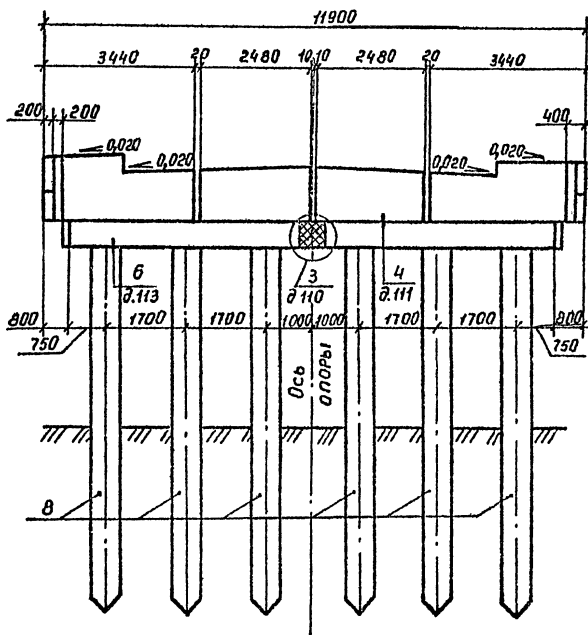
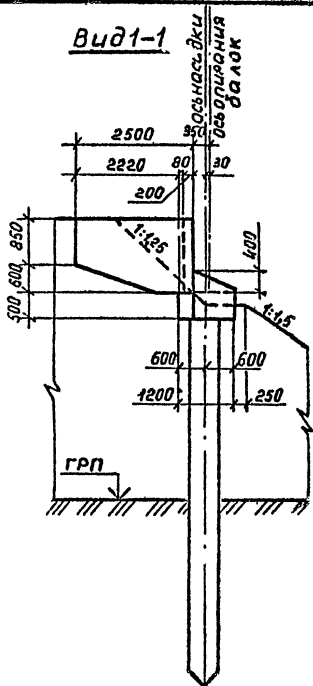
Инд. № погр. Поправки и дата. Взам инв. №

Капиравал ВБФ

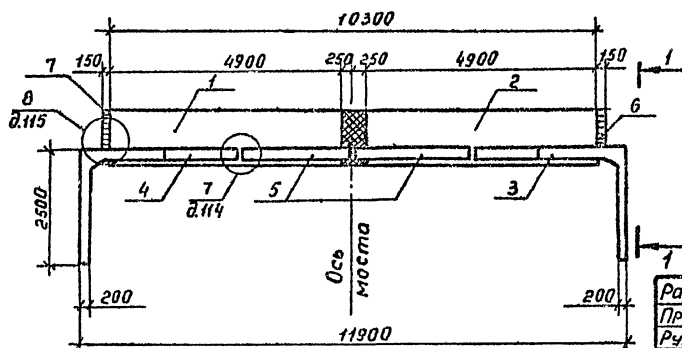
Формат А3

Ц 00632-02 42

Вид 1-1



План



Марка, поз.	Обозначение	Наименование	Кол.	Масса, ед, кг	Примечание
<u>Блоки насадки</u>					
1	3.503.1-79.2-019	ЗБН 49-2-1	1	6400	
2	-01	ЗБН 49-2-2	1	6400	
<u>Блоки шкафной стенки</u>					
3	3.503.1-79.2-046	БШ 34-3-3	1	3780	
4	-01	БШ 34-3-4	1	3780	
5	3.503.1-79.2-052-02	БШ 25-3-5	2	1420	
6	3.503.1-79.2-064-02	БС 9-1	1	257	
7	-03	БС 9-2	1	257	
<u>Сваи полые круглые</u>					
8	3.501.1-124	СКМ 60-	6		

Числ. № подл. Подпись и дата изд. инв. №

Разраб.	Вачугова	Вач.
Провер.	Жукова	Жу.
Рук. гр.	Склярова	Скль.
Лин. пр.	Гринберг	Гр.
Нач. отд.	Шапиро	Ш.
Н. контр.	Семенкин	Сем.

3.503.1-79.1-034

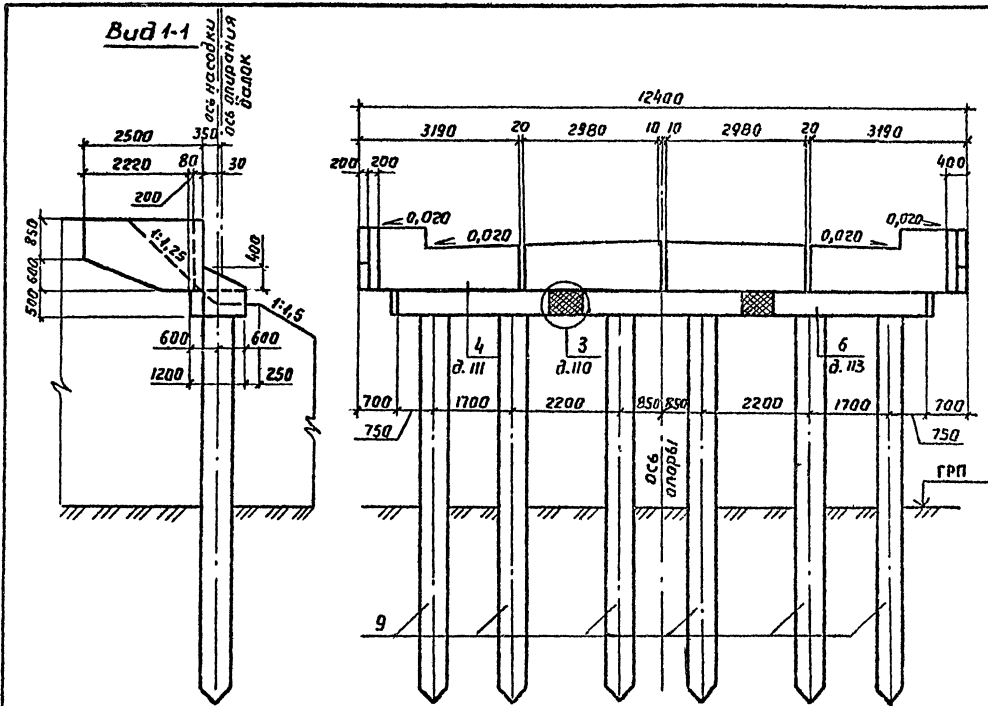
 Схема расположения
элементов опор
ЗБК 119-3

Стадия	Лист	Листов
Р		1
Воронежский филиал ГИПРОДОРНИИ		

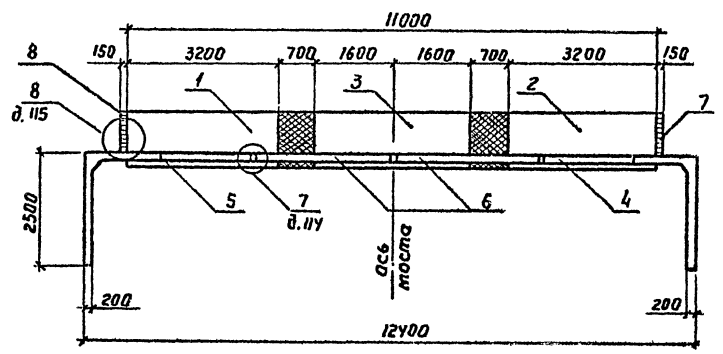
Ц 00632-02 К3

Копировал [подпись]

Формат А3



План



Марка, поз.	Обозначение	Наименование	Кол	Масса ед., кг	Примечание
<u>Блоки насадки</u>					
1	3.503.1-79.2-017	3БН 32-2-1	1	4180	
2	-01	3БН 32-2-2	1	4180	
3	3.503.1-79.2-018	3БН 32-2-3	1	4180	
<u>Блоки шкафной стенки</u>					
4	3.503.1-79.2-044	БШ 32-3-1	1	3500	
5	-01	БШ 32-3-2	1	3500	
6	3.503.1-79.2-054	БШ 30-3-5	2	1710	
7	3.503.1-79.2-064-02	БС 9-1	1	257	
8	-03	БС 9-2	1	257	
<u>Сваи пальевые круглые</u>					
9	3.501.1-124	СКП 60-	6		

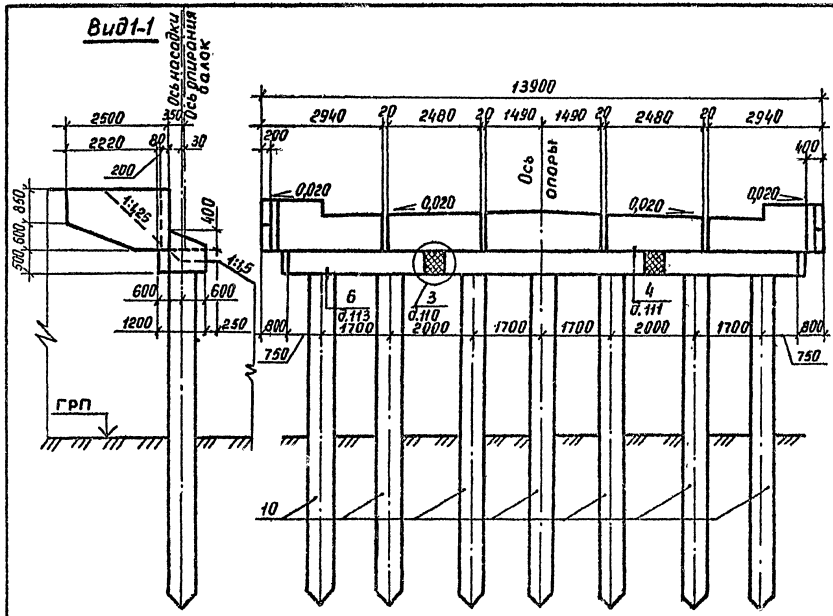
Шаб. № 100-1. Подпись и дата. Взам. инв. №.

Разраб. Вачугова	Взам. инв. №	3.503.1-79.1-035	Схема расположения элементов опоры ЗОК 124-3	Стадия Р	Лист 1	Листов 1
Провер. Жукובה	Ск					
Рук. гр. Склярова	Ск					
И. инж. пр. Гринберг	Ск					
Нач. отд. Шапиро	Ск					
Н. контр. Семенкин	Ск	Воронежский филиал ГИПРОДОРНИИ				

Копировал В.Бу-

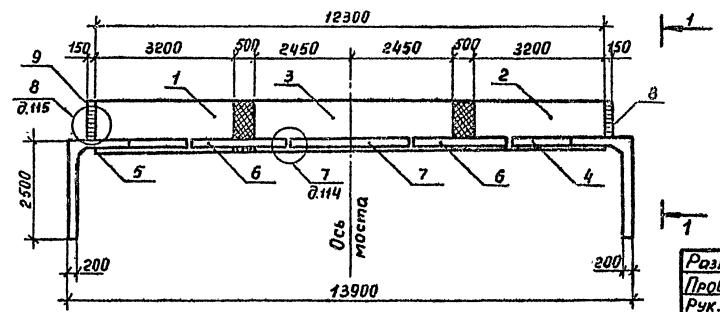
Формат А3

4.00632-02 44



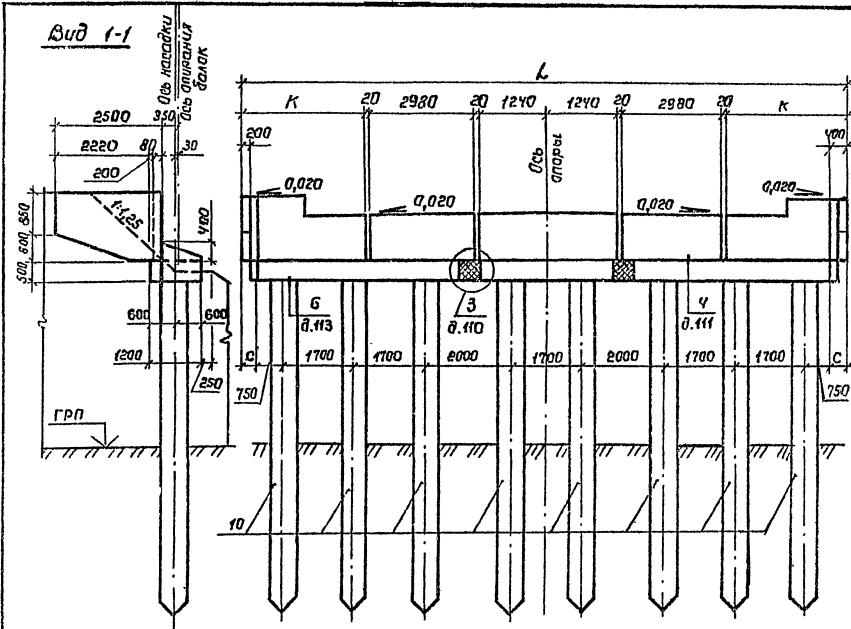
Марка, поз.	Обозначение	Наименование	Кол. на стень	Масса ед, кг	Примечание
		<u>Блоки насадки</u>			
1	3.503.1-79.2-017	ЗБН 32-2-1	1	4180	
2	-01	ЗБН 32-2-2	1	4180	
3	3.503.1-79.2-020	ЗБН 49-2-3	1	6400	
		<u>Блоки шкаторной стенки</u>			
4	3.503.1-79.2-042	БШ 29-3-3	1	3530	
5	-01	БШ 29-3-4	1	3530	
6	3.503.1-79.2-052-02	БШ 25-3-5	2	1420	
7	3.503.1-79.2-062-02	БШ 30-3-7	1	1770	
8	3.503.1-79.2-064-02	БС 9-1	1	257	
9	-03	БС 9-2	1	257	
		<u>Сваи полые круглые</u>			
10	3.501.1-124	СКМ 60-	7		

План



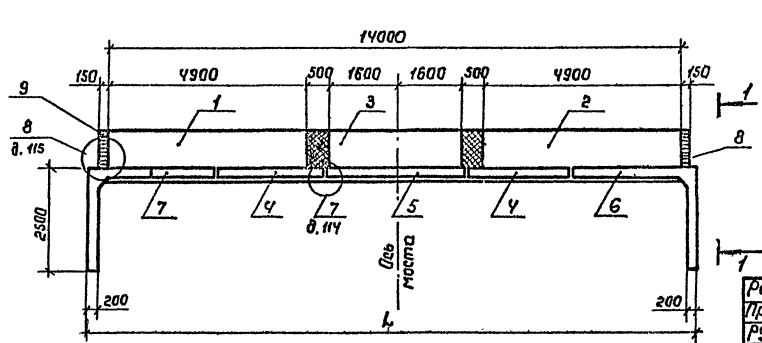
Цена: под. Подпись и дата. Воронеж. ЦНБ. №

Разраб. Вачугава	Провер. Жукова	3.503.1-79.1-036	Стадия	Лист	Листов
Рук. гр. Склярова	Инж. Гринберг	Схема расположения элементов опоры ЗОК 139-3 а	Р	1	1
Нач. отд. Шапиро	Инж. Семенкин		Воронежский филиал ГИПРОДОРНИИ		



Марка, поз.	Обозначение	Наименование	Кол. на схему		Масса, кг	Примечание
			1	2		
Блоки насадки						
1	3.503.1-79.2-019	ЗБН 49-2-1	1	1	6400	
2	-01	ЗБН 49-2-2	1	1	6400	
3	3.503.1-79.2-018	ЗБН 32-2-3	1	1	4180	
Блоки шкафной стенки						
4	3.503.1-79.2-040 -02	БШ 27-3-1	1		3250	
5	3.503.1-79.2-046 -02	БШ 34-3-3		1	3780	
6	3.503.1-79.2-040 -01	БШ 27-3-2	1		3250	
	3.503.1-79.2-046 -01	БШ 34-3-4		1	3780	
7	3.503.1-79.2-054 -02	БШ 30-3-5	2	2	1710	
	3.503.1-79.2-060 -02	БШ 25-3-7	1	1	1520	
8	3.503.1-79.2-064 -02	БС 9-1	1	1	257	
	-03	БС 9-2	1	1	257	
Сваи полые круглые						
10	3.501.1-124	СКМ 60-	8	8		

План



Номер схемы	Марка аппар	Размеры, мм		
		Л	К	с
1	30К 139-3б	13900	2690	—
2	30К 154-3	15400	3440	700

Шкала 1:100. Издание 19

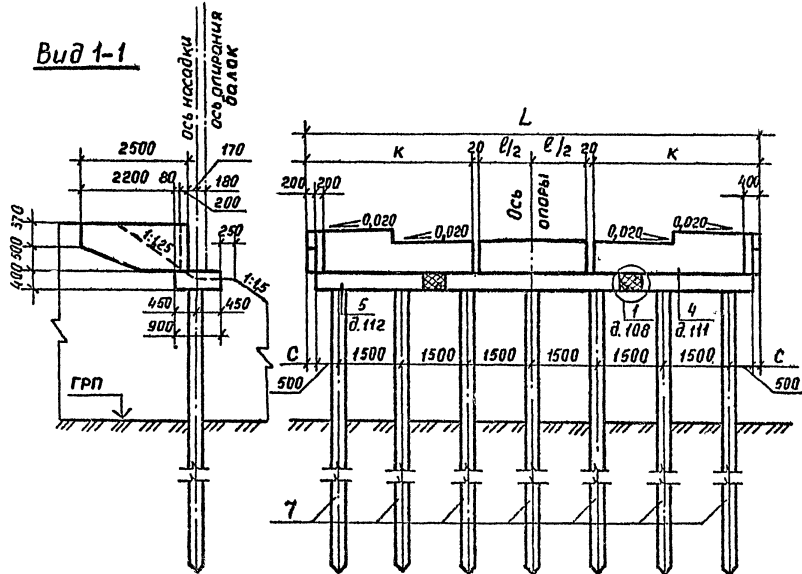
Разраб. Ваучгова	Верт.	3.503.1-79.1-037	Схема расположения элементов опор 30К 139-3б, 30К 154-3	Стадия	Лист	Листов
Провер. Жукова	М.С.			Р	1	1
Рук. гр. Скаряба	С.С.			Воронежский филиал ГИПРОДОРНИИ		
Гл. инж. Гранберг	Г.И.					
Нач. отд. Шапиро	С.И.					
Н. контр. Семенкин	С.С.					

капировал Лина.

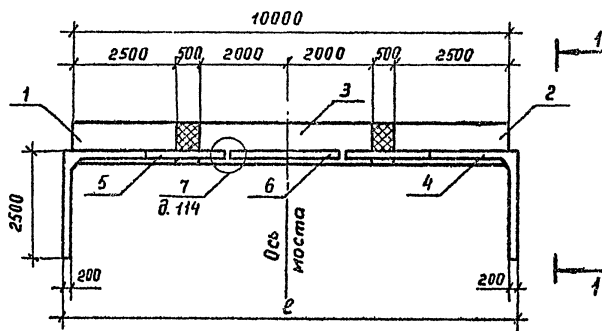
Формат А3

ЦДР632-02 46

Вид 1-1



План



Марка, поз.	Обозначение	Наименование	Кол. на схему		Масса ед, кг	Примечание
			1	2		
<u>Блоки насадки</u>						
1	3.503.1-79.2-001	1БН 25-1-1	1	1	1950	
2	-01	1БН 25-1-2	1	1	1950	
3	3.503.1-79.2-004	1БН 40-1-3	1	1	3130	
<u>Блоки шкафной стенки</u>						
4	3.503.1-79.2-049	БШ 32-4-1	1		1700	
	3.503.1-79.2-051	БШ 34-4-3		1	1930	
5	3.503.1-79.2-049-01	БШ 32-4-2	1		1700	
	3.503.1-79.2-051-01	БШ 34-4-4		1	1930	
6	3.503.1-79.2-057	БШ 25-4-6	1		550	
	3.503.1-79.2-059	БШ 35-4-6		1	800	
<u>Сваи железобетонные</u>						
7	3.503-86	СМ -35Т	7	7		

Номер схемы	Марка опоры	Размеры, мм			
		Л	К	С	Е
1	1 ОК 89-4	8900	3190	-	2480
2	1 ОК 104-4а	10400	3440	200	3480

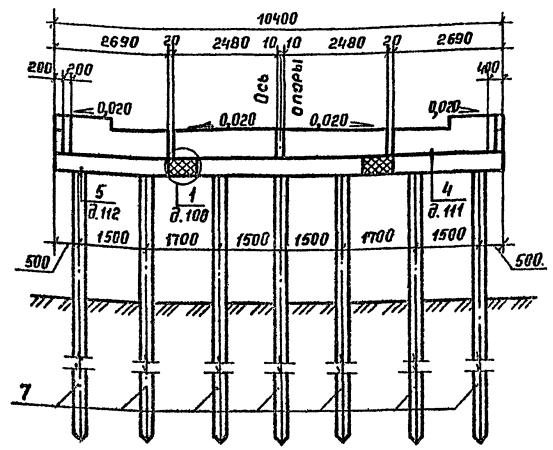
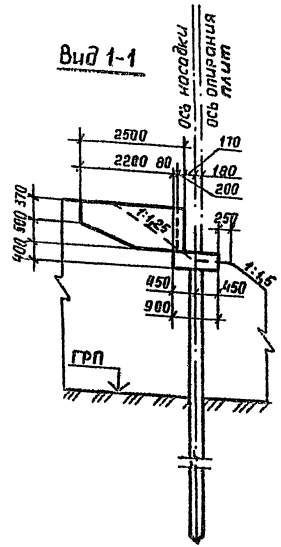
Разроб.	Анисимов	Акс	3.503.1-79.1-038	Стадия	Лист	Листов	
Провер.	Жукова	Мес		Схема расположения элементов опор 10К 89-4, 10К 104-4а	Р	1	Воронежский филиал ГИПРООРНИИ
Рук.гр.	Склярова	Сидр					
Л.инж.пр.	Гринберг	Ял					
Нач.отд.	Шапиро	Сидр					
Н.контр.	Семенкин	Сидр					

Шифр № подл. Подпись и дата. Взамин №

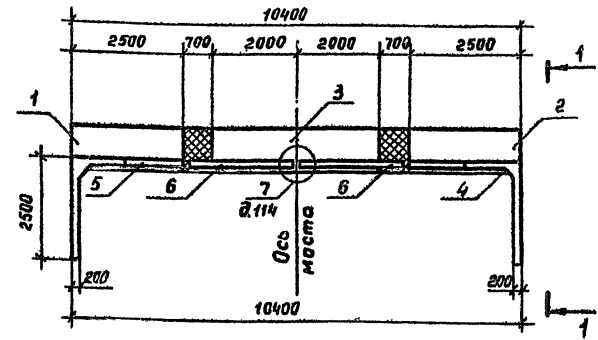
Ц 00632-02 47

Копировал Ягуд

Формат А3



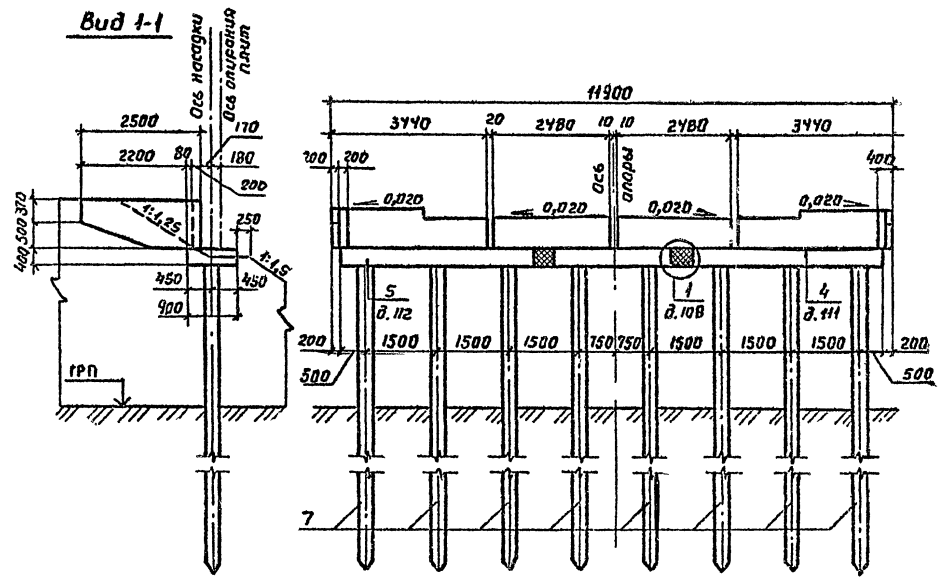
План



Марка, поз.	Обозначение	Наименование	Кол	Масса ед, кг	Примечание
<u>Блоки насадки</u>					
1	3.503.1-79.2-001	16Н 25-1-1	1	1950	
2	-01	16Н 25-1-2	1	1950	
3	3.503.1-79.2-004	16Н 40-1-3	1	3130	
<u>Блоки шкафной стенки</u>					
4	3.503.1-79.2-048	БШ 27-4-1	1	1600	
5	-01	БШ 27-4-2	1	1600	
6	3.503.1-79.2-053	БШ 25-4-5	2	580	
<u>Сваи железобетонные</u>					
7	3.501-86	СМ -35 Т	7		

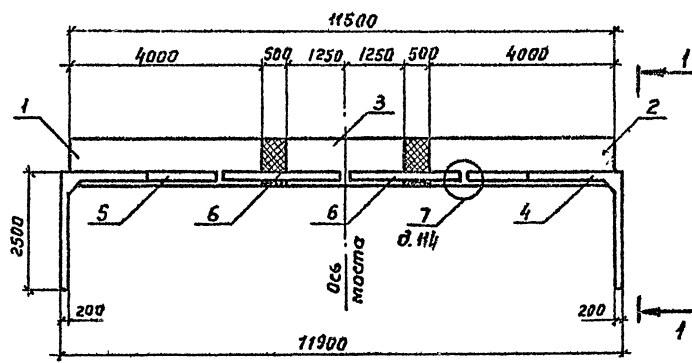
Разраб. Янисимова	Инж.	3.503.1-79.1-039	Стадия Р	Лист 1	Листов 1	
Провер. Жукова	Инж.					
Рук. гр. Скарява	Инж.					
Д.инж. Гринберг	Инж.					
Нач. отд. Шапиро	Инж.					
И.контр. Семенкин	Инж.	Схема расположения элементов опор 10К 104-4Б			Воронежский филиал ГИПРОДОРНИИ	

Изм. №, дата, Подпись и дата, Взам. инв. №



Марка, поз.	Обозначение	Наименование	Кол.	Масса, кг	Примечание
<u>Блоки насадки</u>					
1	3.503.1-79.2-003	1БН 40-1-1	1	3130	
2	-01	1БН 40-1-2	1	3130	
3	3.503.1-79.2-002	1БН 25-1-2	1	1950	
<u>Блоки шкафной стенки</u>					
4	3.503.1-79.2-051	БШ 34-4-3	1	1930	
5	-01	БШ 34-4-4	1	1930	
6	3.503.1-79.2-053	БШ 25-4-5	2	580	
<u>Сваи железобетонные</u>					
7	3.501-06	СМ -35 Т	8		

План



Ш.в. № 1000. Подпись и дата. Изм. № 1

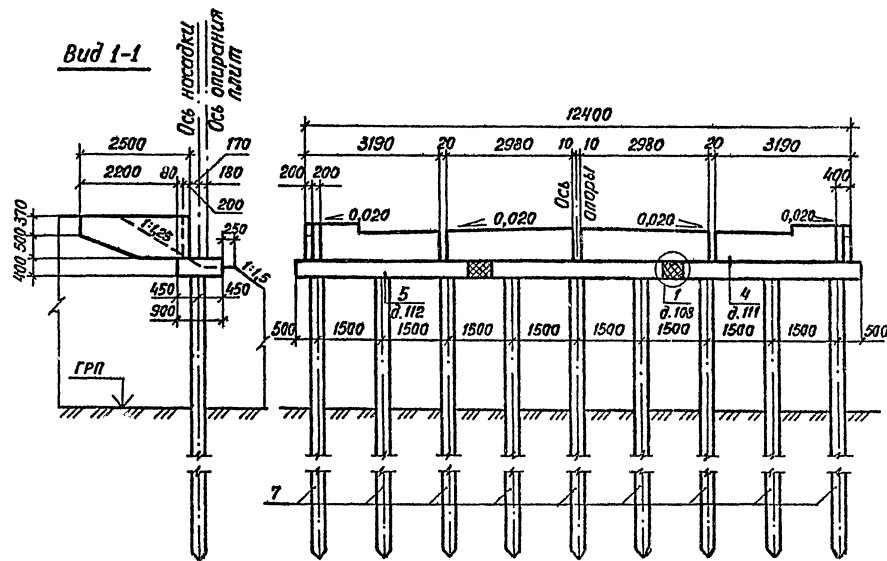
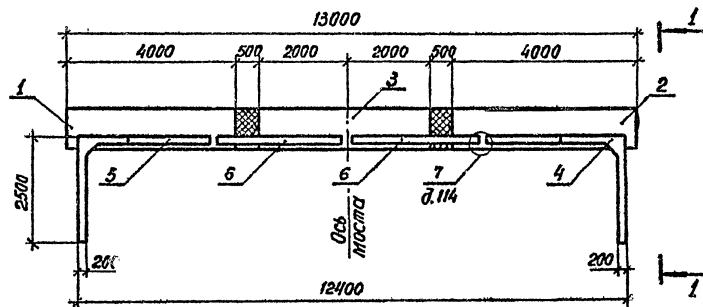
Разраб. Лисицова	Провер. Жукова	Руч. гр. Склярова	Пл. инж. пр. Сринберг	Нач. отд. Шапиро	Н. контр. Семенкин
3.503.1-79.1-040					
Схема расположения элементов опор 10к 119-4				Стация Р	Лист 1
				Воронежский филиал ГИПРОДОРНИИ	

Копировал В.Буз-

Формат А 2

Ц 00632-02 49

Марка, поз.	Обозначение	Наименование	Кол.	Масса ед, кг	Примечание
		<u>Блоки насадки</u>			
1	3.503.1-79.2-003	1БН 40-1-1	1	3130	
2	-01	1БН 40-1-2	1	3130	
3	3.503.1-79.2-004	1БН 40-1-3	1	3130	
		<u>Блоки шкафной стенки</u>			
4	3.503.1-79.2-049	БШ 32-4-1	1	1700	
5	-01	БШ 32-4-2	1	1700	
6	3.503.1-79.2-055	БШ 30-4-5	2	680	
		<u>Сваи железобетонные</u>			
7	3.501-86	СМ-35Т	9		

Плани

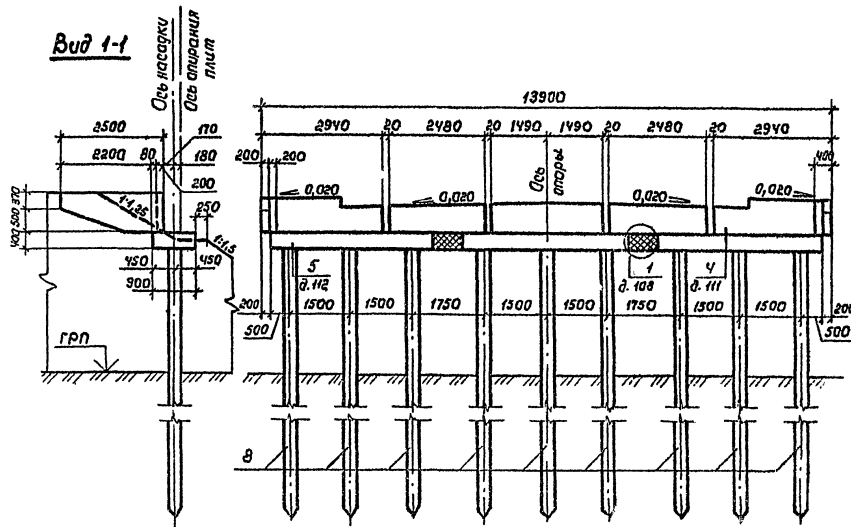
Разраб.	Янисимова	И.С.
Провер.	Жукова	И.С.
Рук. гр.	Склярова	С.И.
Техн. пр.	Тринберг	И.И.
Нач. отд.	Шapiro	С.С.
И. контр.	Семенкин	С.С.

3.503.1-79.1-041

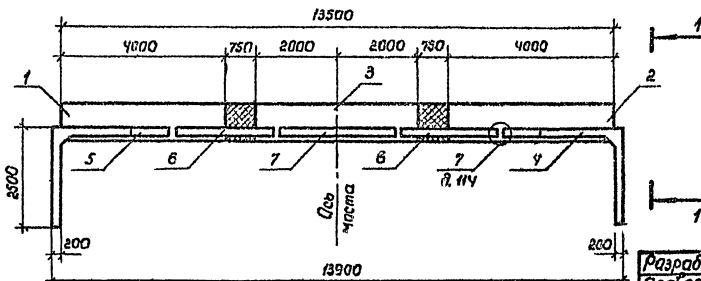
 Схема расположения
элементов опор
10К 124-4

Стадия	Лист	Листов
Р	I	I

 Воронежский филиал
ГИПРОДОРНИИ



Марка, поз.	Обозначение	Наименование	Кол	Масса, кг	Примечание
Блоки насадки					
1	3.503.1-79.2-003	1БН 40-1-1	1	3130	
2	-01	1БН 40-1-2	1	3130	
3	3.503.1-79.2-004	1БН 40-1-3	1	3130	
Блоки шкафной стенки					
4	3.503.1-79.2-050	БШ 29-Ч-3	1	1830	
5	-01	БШ 29-Ч-4	1	1830	
6	3.503.1-79.2-053	БШ 25-Ч-5	2	580	
7	3.503.1-79.2-053	БШ 30-Ч-7	1	750	
Сваи железобетонные					
8	3.501-86	СМ -35 Т	9		

ПЛАН

Разраб. Инисимова	Лис	3.503.1-79.1-042	Стдия	Лист	Листов
Пробер. Жукова	Лис		р	1	1
Рук. гр. Склярова	Скля		Схема расположения элементов опор		
Гл. инж. пр. Ерленберг	Ерл		10К 139-Ча		
Нач. отд. Гладира	Глад		Воронежский филиал ГИПРОДОРНИИ		
Н. контр. Семенкин	Сем	Формат А3			

копировал Минакова

Формат А3

400632-02 51

Марка, поз.	Обозначение	Наименование	Кол. на скему		Масса ед., кг	Примечание
			1	2		
		<u>Блоки насадки</u>				
1	3.503.1-79.2-001	1БН 25-1-1	1	1	1950	
2	-01	1БН 25-1-2	1	1	1950	
3	3.503.1-79.2-002	1БН 25-1-3	3	3	1950	
		<u>Блоки шкаторной стенки</u>				
4	3.503.1-79.2-048	БШ 27-4-1	1		1600	
	3.503.1-79.2-051	БШ 34-4-3		1	1930	
5	3.503.1-79.2-048 - 01	БШ 27-4-2	1		1600	
	3.503.1-79.2-051 - 01	БШ 34-4-4		1	1930	
6	3.503.1-79.2-055	БШ 30-4-5	2	2	680	
7	3.503.1-79.2-061	БШ 25-4-7	1	1	630	
		<u>Сваи железобетонные</u>				
8	3.501-86	СМ -35Т	10	10		

Уч. № 14 - табл. Упомянуто в гл. 13, 14, 15

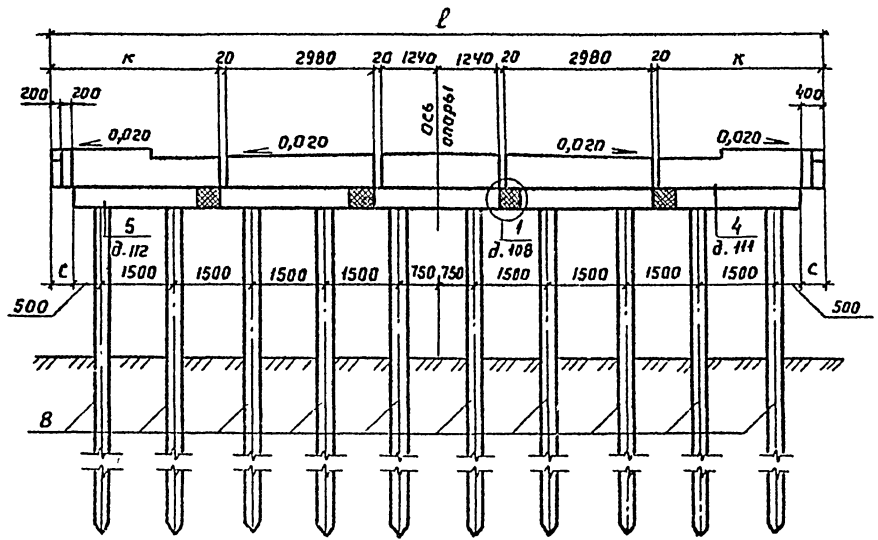
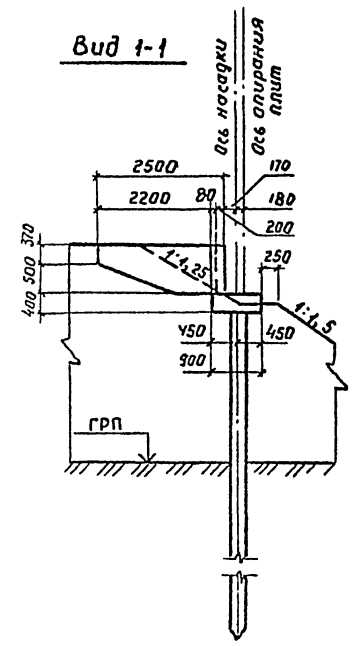
Разраб.	Анисимова	Минс			3.503.1-79.1-043	Стадия	Лист	Листов
Провер	Жукова	Минс				Р		1
Рук. гр.	Склярובה	Минс			Спецификация к схеме расположения элементов опор 10К 139-4б, 10К 154-4	Вараножский филиал ГИПРОДОРНИИ		
Гл. инж. пр.	Гринберг	Минс						
Инж. отд.	Шапиро	Минс						
И. кантр.	Семенчик	Минс						

копировал Минс

Формат А3

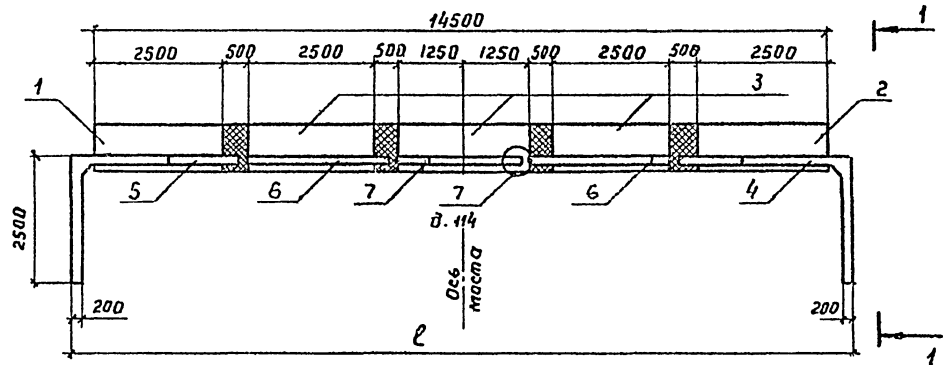
4 00632-02 52

Вид 1-1



Номер схемы	Марка опоры	Размеры, мм		
		ℓ	κ	с
1	1 ОК 139-4Б	13900	2690	-
2	1 ОК 154-4	15400	3440	450

План



Шиб. пр. подл. Подпись и дата / Шиб. пр. подл. Подпись и дата

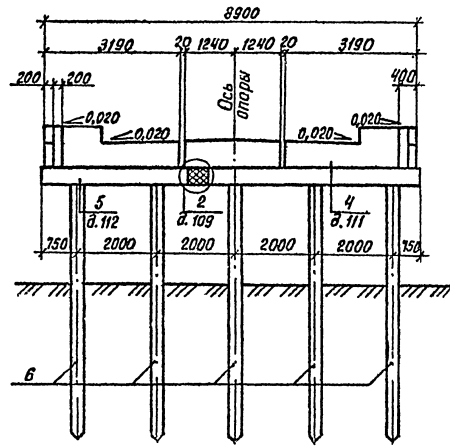
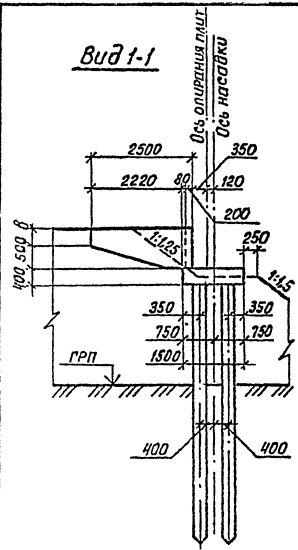
Разраб. Янисимова	Взуч. [Signature]	3.503.1-79.1-044	Схема расположения элементов опор 1 ОК 139-4Б, 1 ОК 154-4	Стация	Лист	Листов
Провер. Жучаба	[Signature]			Р		1
Рук. гр. Склярова	[Signature]			Воронежский филиал ГИПРОДОРНИИ		
Инж. пр. Бринберг	[Signature]					
Нач. отд. Шапиро	[Signature]					
Н. контр. Семенов	[Signature]					

Копировал [Signature]

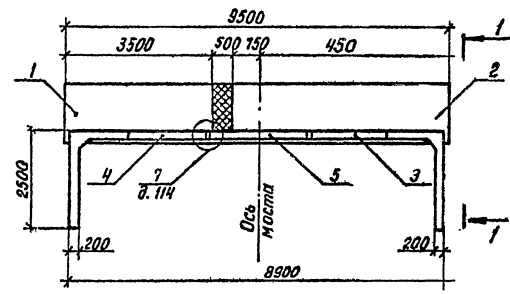
Формат А3

Ц00632-02 53

Вид 1-1



План



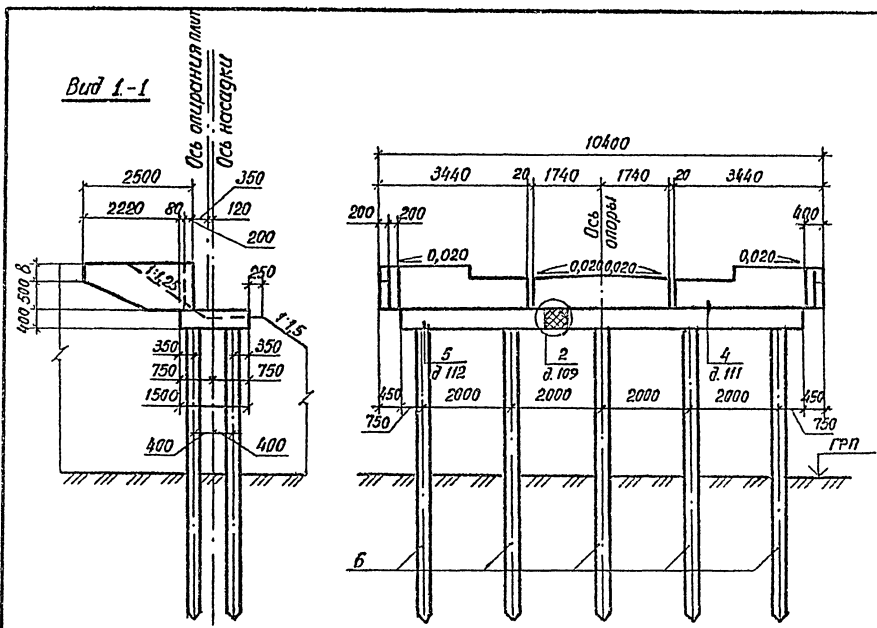
Марка, поз.	Обозначение	Наименование	Кол. на схему		Масса ед, кг	Примечание
			1	2		
<u>Блоки насадки</u>						
1	3.503.1-79.2-005	26Н 35-1-1	1	1	4630	
2	3.503.1-79.2-007	26Н 55-1-1	1	1	7330	
<u>Блоки шкафной стенки</u>						
3	3.503.1-79.2-049	БШ 32-4-1	1		1700	
	-02	БШ 32-5-1		1	2170	
4		БШ 32-4-2	1		1700	
	-03	БШ 32-5-2		1	2170	
5	3.503.1-79.2-057	БШ 25-4-6	1		550	
	-01	БШ 25-5-6		1	750	
<u>Сваи железобетонные</u>						
6	3.501-86	СМ - 35Т	10	10		

Номер схемы	Марка опоры	δ, мм
1	20К 89-4	370
2	20К 89-5	520

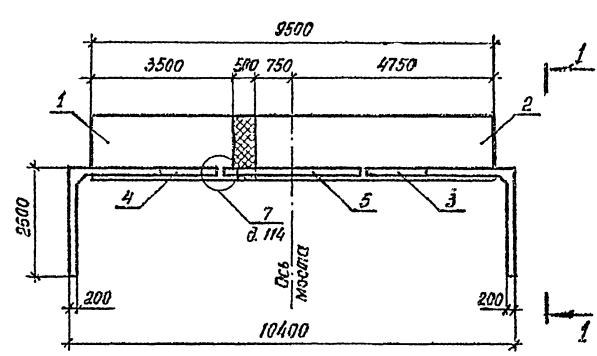
Инд. № подл. Подпись и дата. Взам инв №

Разраб.	Лисицова	Акс
Провер.	Жукова	Вас
Рук. гр.	Склярова	Сав
Гл. инж.	Зинберг	Вит
Нач. отд.	Шапиро	Вал
Н. контр.	Семенкин	Вас

3.503.1-79.1-045		
Схема расположения элементов опор 20К 89-4, 20К 89-5	Стадия	Лист
	Р	1
Варонежский филиал ГИПРОДРОМНИ		



План



Марка, поз.	Обозначение	Наименование	кол. на стему		Масса, ед, кг	Примечание
			1	2		
<u>Блоки насадки</u>						
1	3.503.1-79.2-005	2 БН 35-1-1	1	1	4630	
2	3.503.1-79.2-007	2 БН 55-1-1	1	1	7330	
<u>Блоки шкафной стенки</u>						
3	3.503.1-79.2-051	БШ 34-4-3	1		1930	
		-02		1	2350	
4		-01	1		1930	
		-03		1	2350	
5	3.503.1-79.2-059	БШ 35-4-6	1		800	
		-01		1	1050	
<u>Сваи железобетонные</u>						
6	3.501-86	СМ -35 Т	10	10		

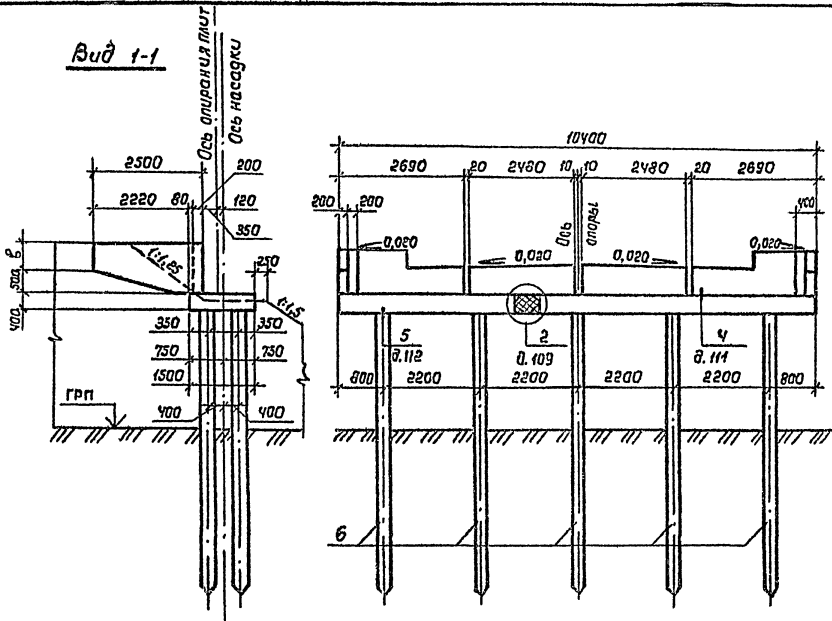
Номер стемы	Марка опоры	В, мм
1	20К 104-4а	370
2	20К 104-5а	520

Разр. Писимова	Провер. Жукова	Рук. гр. Склярова	Инж. пр. Гринберг	Нач. отд. Шапиро	Н. контр. Семенкин	3.503.1-79.1-046	Стая	Лист	Лист
							Р	1	1
Схема расположения элементов опор 20К 104-4а, 20К 104-5а							Воронежский филиал ГИПРОДОРНИИ		

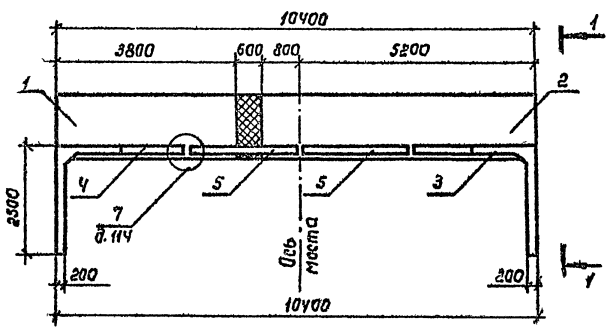
Копировал В.В.

Ц.00632-02 55
Формат А3

Шкала не подт. Подписи и дата Взам Лист №



План



Марка, поз.	Обозначение	Наименование	Кол. шт. схемы		Масса, кг	Примечание
			1	2		
<u>Блоки насадки</u>						
1	3.503.1-79.2-005 -02	2БН 38-1-1	1	1	5080	
2	3.503.1-79.2-007 -02	2БН 60-1-1	1	1	8080	
<u>Блоки шкафной стенки</u>						
3	3.503.1-79.2-048	БШ 27-4-1	1		1600	
	-02	БШ 27-5-1		1	2020	
4	-01	БШ 27-4-2	1		1600	
	-03	БШ 27-5-2		1	2020	
5	3.503.1-79.2-053	БШ 25-4-5	2		580	
	-01	БШ 25-5-5		2	780	
<u>Блоки железобетонные</u>						
6	3.501-86	СМ -357	10	10		

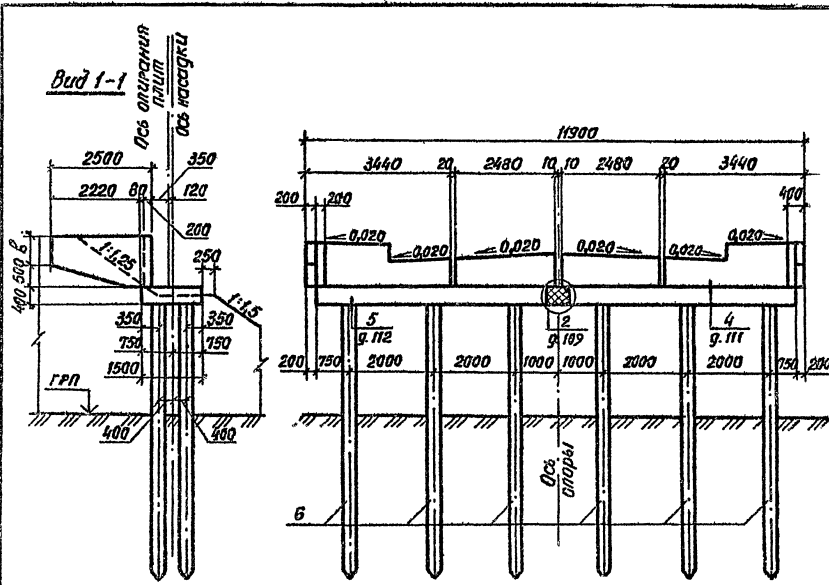
Номер схемы	Марка опоры	В, мм
1	20К 104-4б	370
2	20К 104-5б	520

Разраб. Янисимова	Инж. [подпись]	3.503.1-79.1-047	Схема расположения элементов опор 20К 104-4б, 20К 104-5б	Студия	Лист	Листов
Провер. Жукоба	[подпись]			Р		1
Рук. гр. Склярова	[подпись]			Воронежский филиал		
Гл. инж. пр. Зринберг	[подпись]			ГИПРОДОРНИИ		
Нач. отд. Шапиро	[подпись]			Формат А3		
Н. катр. Семеновкин	[подпись]					

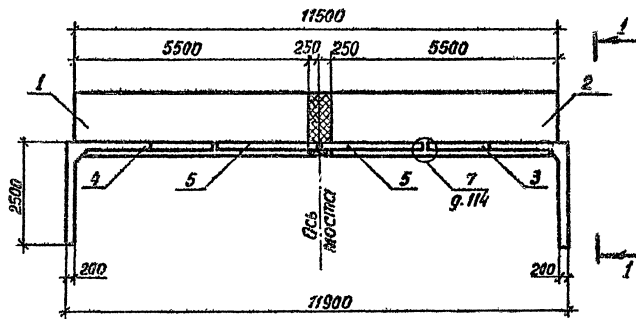
Котировал Липин

Шифр, № посл. Подпись и дата Издм. инж. №

Марка, поз.	Обозначение	Наименование	Кол. на схему		Масса ед., кг	Примечание
			1	2		
<u>Блоки насадки</u>						
1	3.503.1-79.2-007	2БН 55-1-1	1	1	7330	
2	-01	2БН 55-1-2	1	1	7330	
<u>Блоки шкафной стенки</u>						
3	3.503.1-79.2-051	БШ 34-4-3	1		1930	
	-02	БШ 34-5-3		1	2350	
4	-01	БШ 34-4-4	1		1930	
	-03	БШ 34-5-4		1	2350	
5	3.503.1-79.2-053	БШ 25-4-5	2		580	
	-01	БШ 25-5-5		2	780	
<u>Сваи железобетонные</u>						
6	3.501-86	СМ-35Т	12	12		



План



Номер схемы	Марка опоры	В, мм
1	20К 119-4	370
2	20К 119-5	520

3.503.1-79.1-048

Схема расположения элементов опор
20К 119-4, 20К 119-5

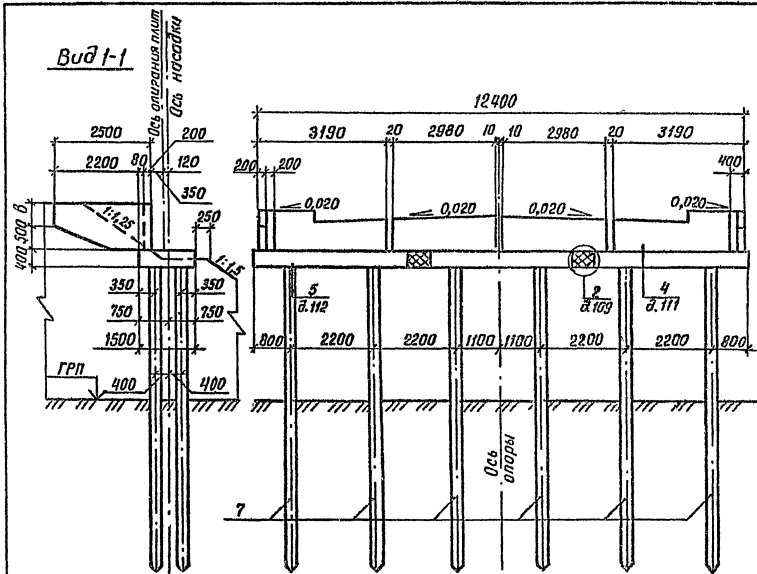
Разреш. Вилсимова	Провер. Жукова	Руч. г.р. Скляргов	Исполн. пр. Гринберг	Исч. отд. Штиро	И. контр. Семенкин
Лист	Лист	Лист	Лист	Лист	Лист
				Лист	Лист

Варяжский филиал ГИПРОДОРНИИ

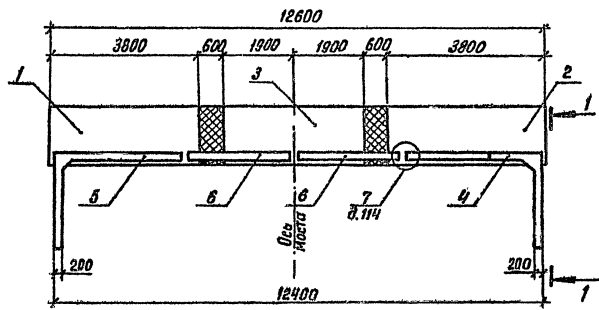
Лист № 1 из 1 листа. Проверка и печать. 20.08.86. № 119-4

Копировался ВЛГ

4.00632-02
Формат А3 57



План



Марка, поз.	Обозначение	Наименование	Кол. на схеме		Масса ед., кг	Примечание
			1	2		
<u>Блоки насадки</u>						
1	3.503.1-79.2-005-02	2 БН 38-1-1	1	1	5080	
2	-03	2 БН 38-1-2	1	1	5080	
3	3.503.1-79.2-006	2 БН 38-1-3	1	1	5080	
<u>Блоки шкафной стенки</u>						
4	3.503.1-79.2-049	БШ 32-4-1	1		1700	
	-02	БШ 32-5-1		1	2170	
5	-01	БШ 32-4-2	1		1700	
	-03	БШ 32-5-2		1	2170	
6	3.503.1-79.2-055	БШ 30-4-5	2		680	
	-01	БШ 30-5-5		2	1000	
<u>Сваи железобетонные</u>						
7	3.501-86	СМ-35Т	12	12		

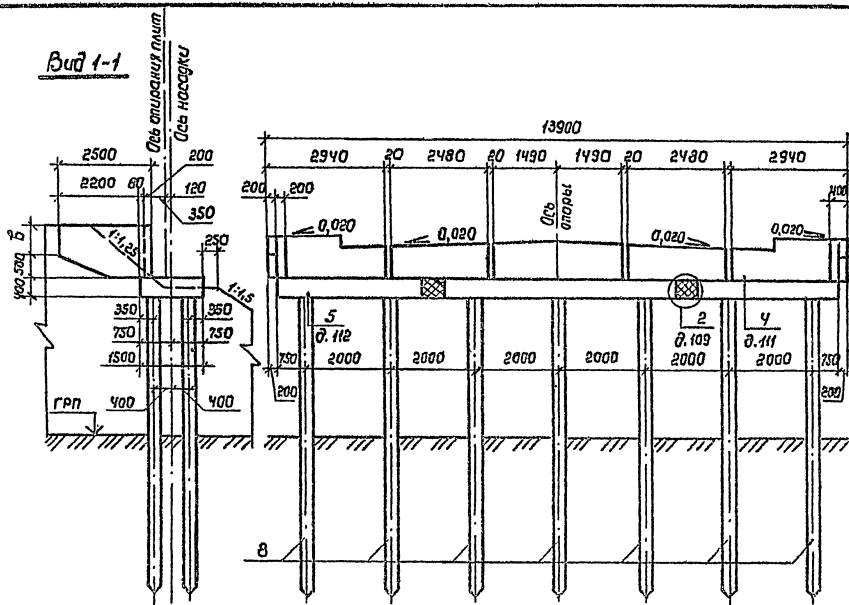
Номер схемы	Марка опоры	В, мм
1	20К 124-4	370
2	20К 124-5	520

Рук.пр. Анисимов	Инж. -	3.503.1-79.1-049	Схема расположения элементов опор 20К 124-4, 20К 124-5	Лист	Лист
Пров. Жукова	Инж. -			Р	1
Рук.гр. Склярова	Инж. -			Воронежский филиал ГИПРОДОРНИИ	
Инж.пр. Гринберг	Инж. -				
Нач.отд. Шапиро	Инж. -				
Н.контр. Семенчик	Инж. -				

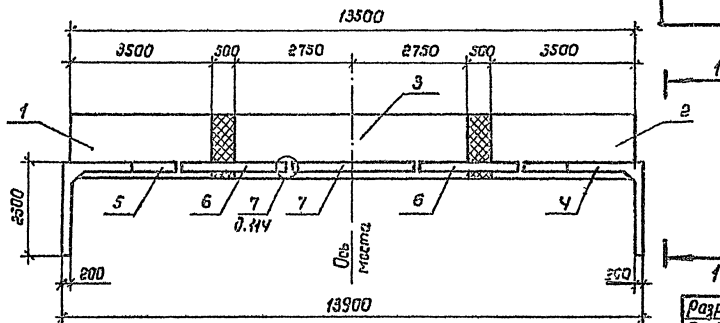
Шк. № табл. Подписи и даты (Вост. инж. № 4)

Капировал: Ку-
1400632-02 58
Формат А3

Вид 1-1



План



Марка, поз.	Обозначение	Наименование	Код. на схему		Масса, кг	Примечание
			1	2		
Блоки насадки						
1	3.503.1-79.2-005	2БН 35-1-1	1	1	4630	
2	-01	2БН 35-1-2	1	1	4630	
3	3.503.1-79.2-008	2БН 55-1-3	1	1	7330	
Блоки шкафной стенки						
4	3.503.1-79.2-050	БШ 29-4-3	1		1830	
	-02	БШ 29-5-3		1	2000	
5		БШ 29-4-4	1		1830	
	-03	БШ 29-5-4		1	2000	
6	3.503.1-79.2-059	БШ 25-4-5	2		530	
	-01	БШ 25-5-5		2	780	
7	3.503.1-79.2-063	БШ 30-4-7	1		750	
	-01	БШ 30-5-7		1	980	
Сваи железобетонные						
8	3.501-86	СМ - 35 Г	14	14		

Номер схемы	Марка опоры	В, мм
1	20К 139-4а	870
2	20К 139-5а	520

Разраб.	Алисимба	Али
Провер.	Хучкова	Али
Рук. гр.	Склярова	Скля
Гл. инж. пр.	Григорьев	Гри
Нач. отд.	Шапуров	Шап
И. котир.	Семенов	Се

3.503.1-79.1-050

Схема расположения
элементов опор
20К 139-4а, 20К 139-5а

Стация	Лист	Листов
Воронежский филиал ГИПРОДОРНИИ		

контроль Мич

Формат Д3

4.00632-02 59

Марка, поз.	Обозначение	Наименование	Кол. на схему				Масса ед., кг	Примечание
			1	2	3	4		
		<u>Блоки насадки</u>						
1	3.503.1-79.2-005	2БН 38-1-1	1	1	1	1	5080	
2	-03	2БН 38-1-2	1	1	1	1	5080	
3	3.503.1-79.2-008 -01	2БН 60-1-3	1	1	1	1	8080	
		<u>Блоки шкафной стенки</u>						
4	3.503.1-79.2-048	БШ 27-4-1	1				1600	
	-02	БШ 27-5-1			1		2020	
	3.503.1-79.2-051	БШ 34-4-3		1			1930	
	-02	БШ 34-5-3				1	2350	
5	3.503.1-79.2-048 -01	БШ 27-4-2	1				1600	
	-03	БШ 27-5-2			1		2020	
	3.503.1-79.2-051 -01	БШ 34-4-4		1			1930	
	-03	БШ 34-5-4				1	2350	
6	3.503.1-79.2-055	БШ 30-4-5	2	2			680	
	-01	БШ 30-5-5			2	2	1000	
7	3.503.1-79.2-061	БШ 25-4-7	1	1			630	
	-01	БШ 25-5-7			1	1	800	
		<u>Сваи железобетонные</u>						
8	3.501-86	СМ -35Т	14	14	14	14		

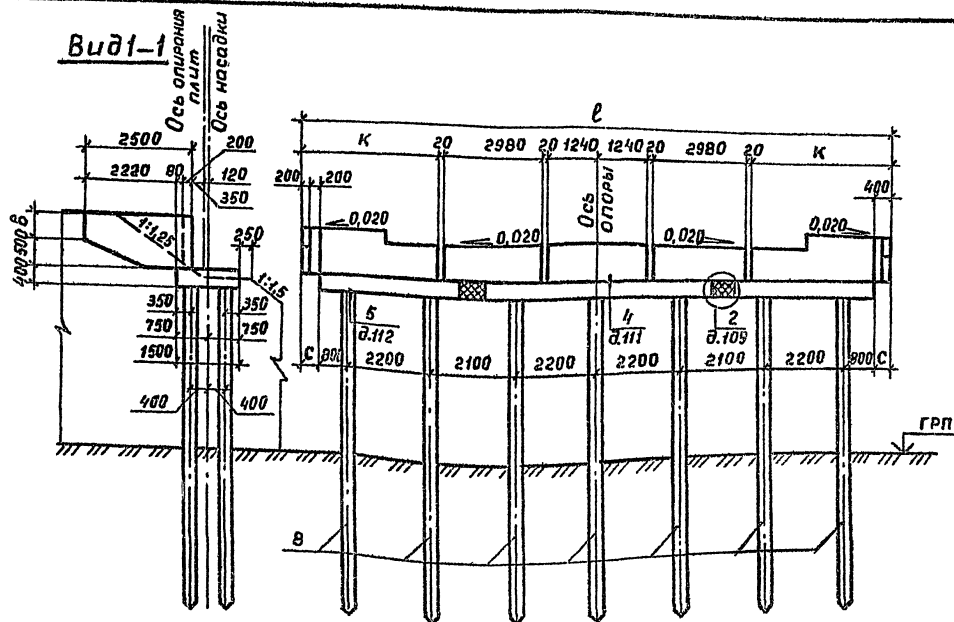
Шифр № подл. Подпись и дата. Изм. №

Разраб.	Анисимова	Лин.		3.503.1-79.1-051		
Провер.	Жукова	Лин.				
Рук. гр.	Склярова	Син.		Спецификация к схеме расположения элементов опор 20К 139-4б, 20К 154-4, 20К 139-5б, 20К 154-5		
Инж.пр.	Гринберг	Лин.				
Мач.отд.	Шапиро	Лин.		Стадия	Лист	Листов
И.контр.	Семенкин	Лин.		Р	1	1

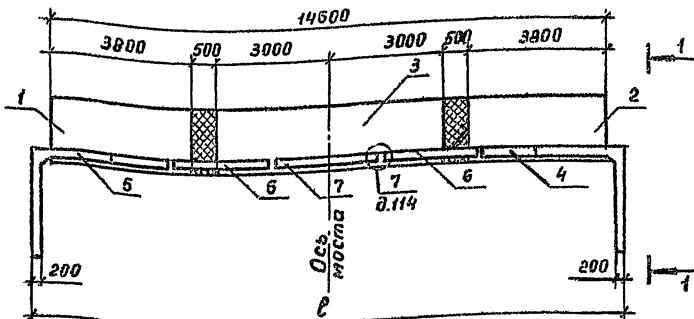
Копировала *В.В.*

формат А3
420632-02 60

Вид 1-1



План



Номер схемы	Марка опоры	Размеры, мм			
		ℓ	к	с	в
1	20К 139-4б	13900	2690	—	370
2	20К 154-4	15400	3440	400	370
3	20К 139-5б	13900	2690	—	520
4	20К 154-5	15400	3440	400	520

Имя, № подразделения, должность и дата

Взвешивание

Разраб.	Анисимов	И.С.			3.503.1-79.1-052
Провер.	Жукова	Л.В.			
Рук.гр.	Склярова	Б.И.			
Личн.гр.	Гринберг	И.А.			
Нач.отд.	Шопилов	В.В.			
Н.конт.	Семенкин	В.В.			
Схема расположения элементов опор					
20К 139-4б, 20К 154-4, 20К 139-5б, 20К 154-5					
Стадия		Лист	Листов		
		Р	1		
Воронежский филиал ГИПРОДОРНИИ					

Копировал Мазеева

400632-02 61
Формат А3

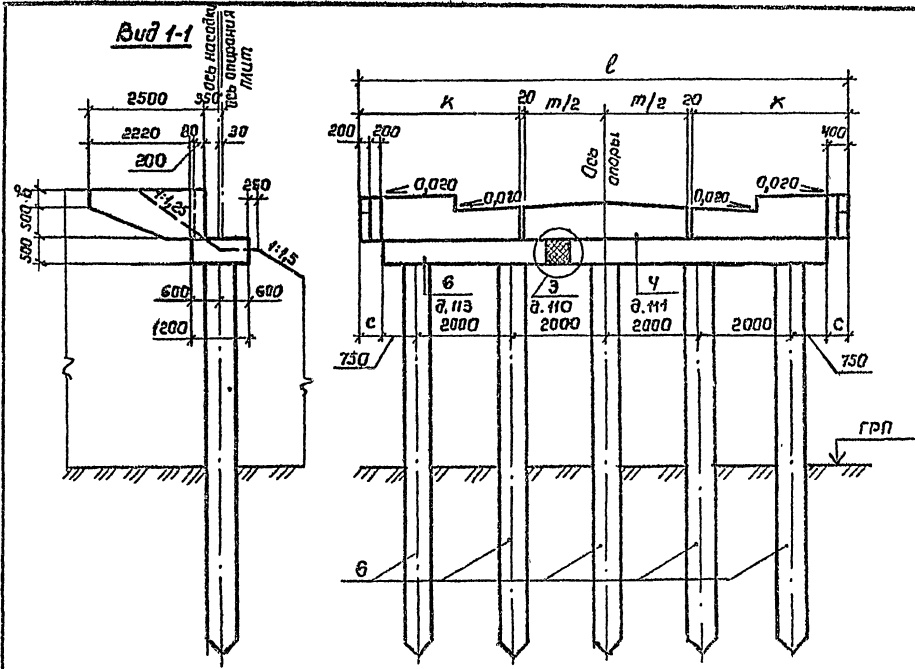
Марка, поз.	Обозначение	Наименование	Кол. на схему				Масса ед, кг	Примечание
			1	2	3	4		
		<u>блоки насадли</u>						
1	3.503.1-79.2-013	3БН 35-1-1	1	1	1	1	4630	
2	3.503.1-79.2-015-01	3БН 55-1-2	1	1	1	1	7300	
		<u>блоки шкафной стенки</u>						
3	3.503.1-79.2-049	БШ 32-4-1	1				1700	
	-02	БШ 32-5-1			1		2170	
	3.503.1-79.2-051	БШ 34-4-3		1			1930	
	-02	БШ 34-5-3				1	2350	
4	3.503.1-79.2-049-01	БШ 32-4-2	1				1700	
	-03	БШ 32-5-2			1		2170	
	3.503.1-79.2-051-01	БШ 34-4-4		1			1930	
	-03	БШ 34-5-4				1	2350	
5	3.503.1-79.2-057	БШ 25-4-6	1				550	
	-01	БШ 25-5-6			1		750	
	3.503.1-79.2-059	БШ 35-4-6		1			800	
	-01	БШ 35-5-6				1	1050	
		<u>Сваи полые круглые</u>						
6	3.501.1-124	СКМ 60-	5	5	5	5		

Уч. № 100/1. Подписи и даты. Св. № 100/1.

Разраб.	Вачугова	Ивань							
Провер.	Жукова	Ивань							
Рук. гр.	Склярова	Скля							
Гл. инж. на	Гринберг	Ивань							
Нач. отд.	Шатира	Ивань							
И. контр.	Семенкин	Ивань							
3.503.1-79.1-053									
Спецификация к схеме расположения элементов опор							Стадия	Лист	Листов
3 ОК 69-4, 3 ОК 104-4а, 3 ОК 89-5, 3 ОК 104-5а							Р	1	1
							Воронежский филиал ГНПРДОРИИ		

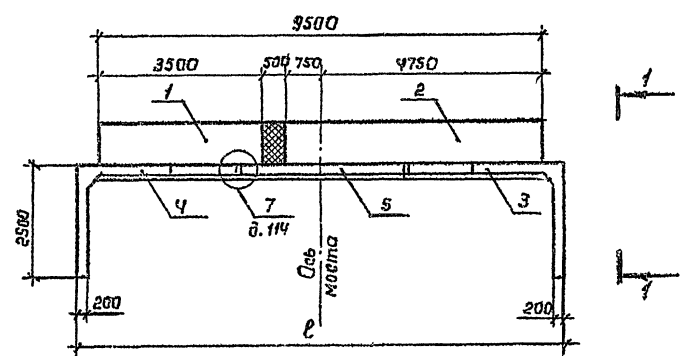
Копирована Ивань

Формат 1/3
400632-02 62



Номер схемы	Марка опоры	Размеры, мм				
		l	m	k	e	b
1	30К 89-4	8500	2480	3190	—	370
2	30К 104-4а	10400	3480	3440	450	370
3	30К 89-5	8900	2480	3190	—	520
4	30К 104-5а	10400	3480	3440	450	520

План



Книг. № подл. Листов и всего. Взам. инв. №

Разраб. Вахуцава	Провер.	3.503.1-79.1-054		
Граб. Жукоба				
рук. гр. Склярова				
гл. инж. пр. Гринберг		Схема расположения элементов опор 30К 89-4, 30К 104-4а, 30К 89-5, 30К 104-5а	Стадия	Лист
Науч. орг. Шапиро			P	1
И. контр. Семенкин			Воронежский филиал ГИПРОДОРНИИ	

Копиробал Шини

Формат А3

400632-02 63

Марка, поз.	Обозначение	Наименование	Кол. на схему		Масса ед., кг	Приме- чание
			1	2		
		<u>Блоки насадки</u>				
1	З.503.1-79.2-013-02	ЗБН 38-1-1	1	1	5080	
2	З.503.1-79.2-015-03	ЗБН 60-1-2	1	1	8050	
		<u>Блоки шкафной стенки</u>				
3	З.503.1-79.2-048	БШ 27-4-1	1		1600	
	-02	БШ 27-5-1		1	2020	
4		-01	1		1600	
		-03		1	2020	
5	З.503.1-79.2-053	БШ 25-4-5	2		580	
		-01		2	780	
		<u>Сваи полые круглые</u>				
6	З.501.1-124	СКМ 60-	5	5		

Шиф. № подл. Подпись и дата Взам. инв. №

Разраб.	Вачугова	Инж.	
Пробер.	Жукова	Инж.	
Рук. гр.	Склярова	Инж.	
Тех. отв.	Эринберг	Инж.	
Нач. отд.	Шопиро	Инж.	
Н. контр.	Семенкин	Инж.	

З.503.1-79.1-055

Спецификация к схеме
расположения элементов опор
ЗОК 104-4Б,
ЗОК 104-5Б

Стадия	Лист	Листов
Р		1

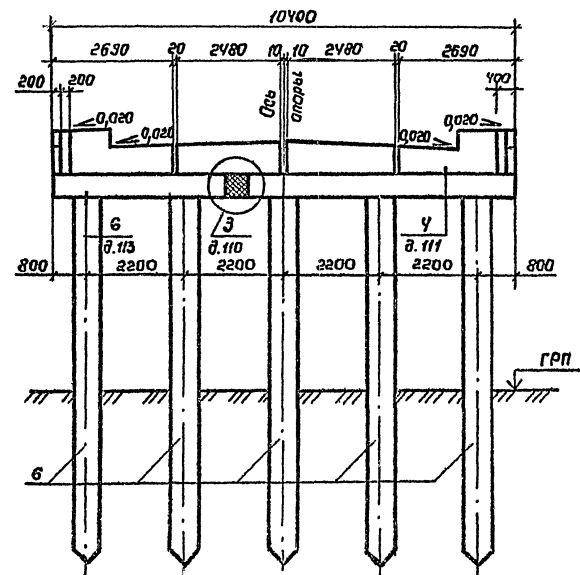
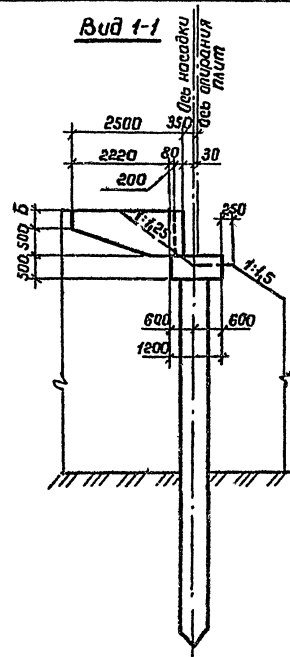
Воронежский филиал
ГИПРОДОРНИИ

Копировал Куц-

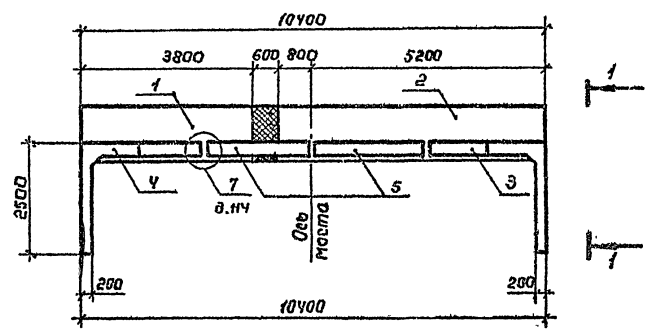
Формат А3

Ц00632-02 64

Вид 1-1



План



Номер схемы	Марка опоры	В, мм
1	30К 104 - 4б	370
2	30К 104 - 5б	520

Разраб.	Вачугаба	Вазюк
Пробер.	Жукова	Мих
Рук. гр.	Склярова	Семько
Гл. инж. пр.	Эринберг	Эл
Науч. атг.	Шалиро	Шалиро
Н. кантр.	Семенкин	Семенкин

3.503.1-79.1-056

Схема расположения
элементов опор
30К 104-4б,
30К 104-5б

Стабил	Лист	Листов
Р		1
Воронежский филиал ГИПРОДОРНИИ		

Копировал Мили

Формат А3

Ц00632-02 65

Шиб. № посл. Лодпись угата Взам инб №

Марка, поз.	Обозначение	Наименование	Кол. на схеме		Масса ед., кг	Примечание
		<u>Блоки насадки</u>				
1	3.503.1-79.2-015	36Н 55-1-1	1	1	7300	
2	-01	36Н 55-1-2	1	1	7300	
		<u>Блоки шкафной стенки</u>				
3	3.503.1-79.2-051	бш 34-4-3	1		1930	
	-02	бш 34-5-3		1	2350	
4	-01	бш 34-4-4	1		1930	
	-03	бш 34-5-4		1	2350	
5	3.503.1-79.2-053	бш 25-4-5	2		580	
	-01	бш 25-5-5		2	700	
		<u>Блоки полые круглые</u>				
6	3.501.1-124	СКМ 60-	6	6		

Шиб. № подл. Подпись и дата. Взам. инв. №

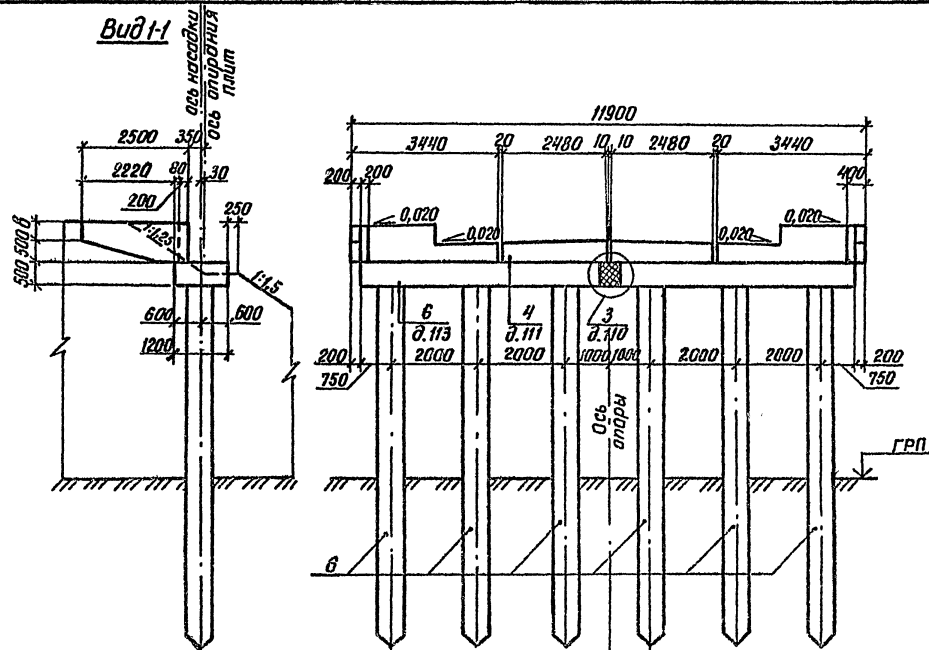
Разраб.	Вачугова	А.И.		3.503.1-79.1-057	Спецификация к схеме расположения элементов апар 30к 119-4, 30к 119-5	Стадия	Лист	Листов
Провер.	Жукова	В.С.				Р		1
Рук. гр.	Склярова	С.И.				Воронежский филиал ГИПРОДОРНИИ		
Исполн.	Зинберг	В.И.						
Нач. отд.	Шопиро	В.С.						
Н.контр.	Сетенкин	В.С.						

Капирован В.В.у.с-

Фронт 13

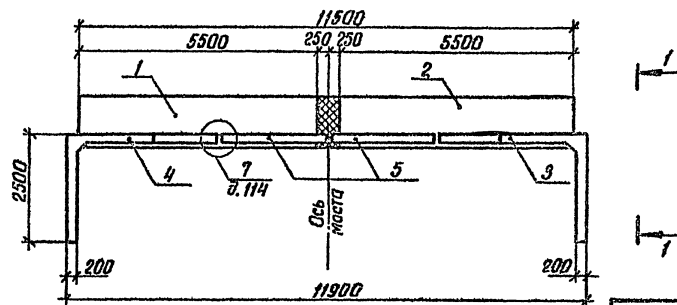
Ц 00632-02 66

Вид 1-1



План

Номер схемы	Марка опоры	в, мм
1	З ОК 119-4	370
2	З ОК 119-5	520



Разраб.	Вачугова	Проф.
Пробер.	Жукова	Инж.
Рук. гр.	Склярова	Инж.
Т.инж.т.	Зринберг	Инж.
Нач. отд.	Шапиро	Инж.
Н. канц.	Семенкин	Инж.

3.503.1-79.1-058

Схема расположения
элементов опор
З ОК 119-4,
З ОК 119-5

Стадия	Лист	Листов
Р	1	1

Воронежский филиал
ГИПРОДОРНИИ

Копировал Ву-

Ц00032-02 67
Формат А3

Марка, поз.	Обозначение	Наименование	Кол. на схему		Масса ед.кг	Примечание
			1	2		
		<u>Блоки насадки</u>				
1	3.503.1-79.2-013-02	ЗБН 38-1-1	1	1	5080	
2	-03	ЗБН 38-1-2	1	1	5080	
3	3.503.1-79.2-014	ЗБН 38-1-3	1	1	5080	
		<u>Блоки шкафной стенки</u>				
4	3.503.1-79.2-049	БШ 32-4-1	1		1700	
	-02	БШ 32-5-1		1	2170	
5	-01	БШ 32-4-2	1		1700	
	-03	БШ 32-5-2		1	2170	
6	3.503.1-79.2-055	БШ 30-4-5	2		680	
	-01	БШ 30-5-5		2	1000	
		<u>Сваи полые круглые</u>				
7	3.501.1-124	СКМ 60-	6	6		

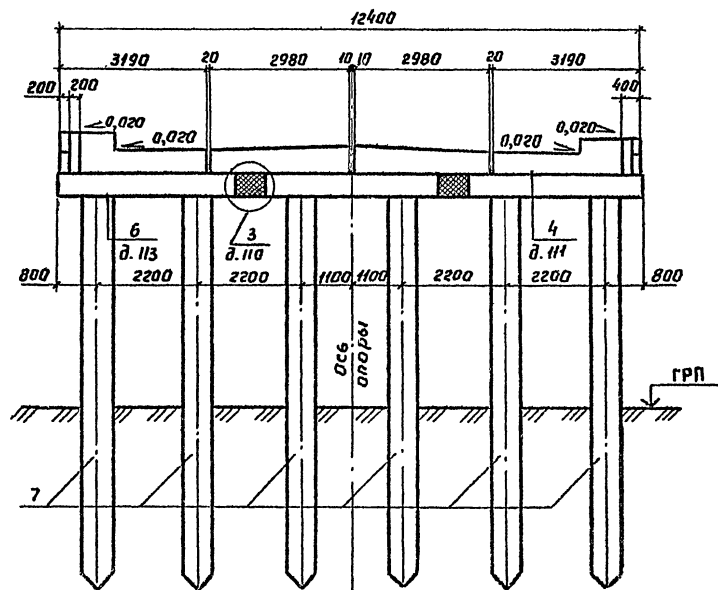
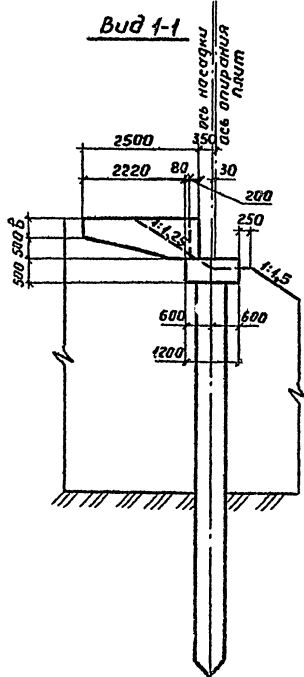
Инв. № подл. Подпись и дата. Элект. инв. №

Разраб.	Вачугова	Вачугова		3.503.1-79.1-059	Спецификация к схеме расположения элементов опор 30К 124-4, 30К 124-5	Статья	Лист	Листов
Проберш	Жукова	Жукова				Р	1	1
Рук.вр.	Склярова	Склярова				Воронежский филиал ГИПРОДОРНИИ		
Главн.инж.	Бринберг	Бринберг						
Нач.отд.	Шапиро	Шапиро						
И.контр.	Семенчик	Семенчик						

Копировал. КМ-

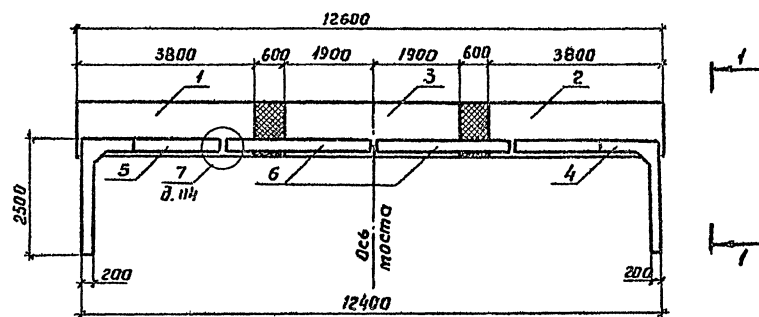
460632-02 68

Формат А3



Номер схемы	Марка опоры	В, мм
1	ЗОК 124-4	370
2	ЗОК 124-5	520

ПЛАН



ИДБ. № подл. Подпись и дата. Взам. инв. №

Разраб.	Вачугова	Визн.		3.503.1-19.1-060	Схема расположения элементов опор ЗОК 124-4, ЗОК 124-5	Сталь	Лист	Листов
Провер.	Жукова	Визн.				Р		1
Рук. гр.	Склярова	Визн.				Воронежский филиал ГИПРОДОРНИИ		
Инж. пр.	Эринберг	Визн.						
Инж. отв.	Шапиро	Визн.						
Н. контр.	Семенкин	Визн.						

Копировал В.Бугз-

Формат А3

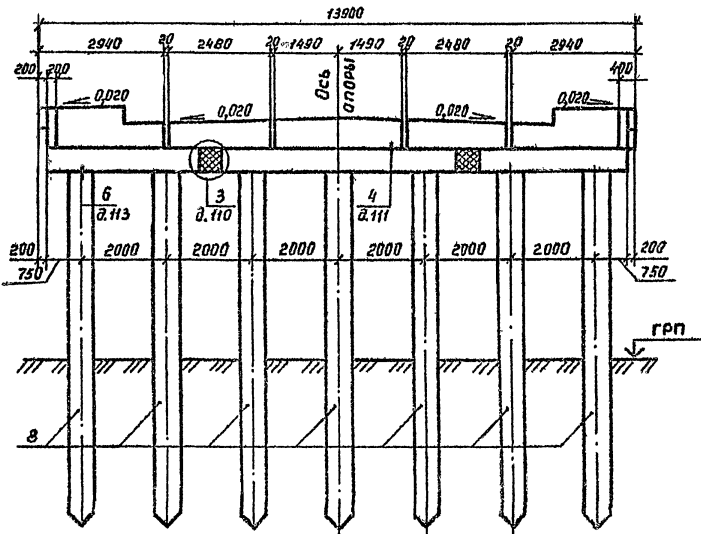
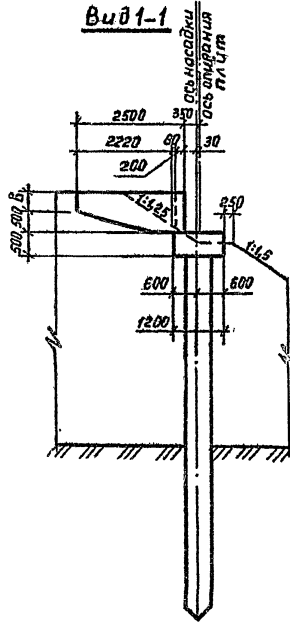
Ц00632-02 69

Марка, поз.	Обозначение	Наименование	Кол. по схеме		Масса ед., кг	Приме- чание
			1	2		
		<u>Блоки насадки</u>				
1	3.503.1-79.2 - 013	ЗБН 35-1-1	1	1	4630	
2	-01	ЗБН 35-1-2	1	1	4630	
3	3.503.1-79.2 - 016	ЗБН 55-1-3	1	1	7300	
		<u>Блоки шкафной стенки</u>				
4	3.503.1-79.2 - 050	БШ 29-4-3	1		1830	
	-02	БШ 29-5-3		1	2000	
5	-01	БШ 29-4-4	1		1830	
	-03	БШ 29-5-4		1	2000	
6	3.503.1-79.2 - 053	БШ 25-4-5	2		580	
	-01	БШ 25-5-5		2	780	
7	3.503.1-79.2 - 063	БШ 30-4-7	1		750	
	-01	БШ 30-5-7		1	980	
		<u>Сваи полые круглые</u>				
8	3.501.1-124	СКМ 60-	7	7		

Лист № 69 из 70. Проверено и подписано

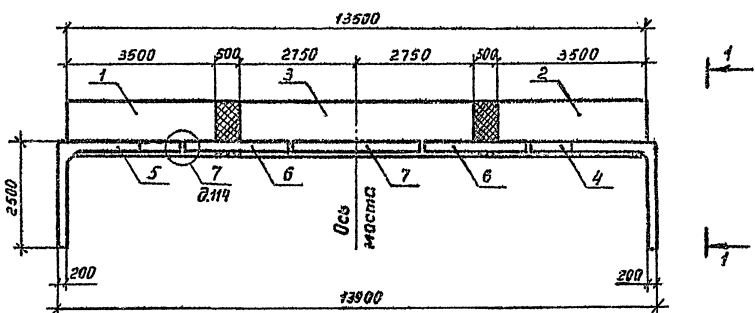
Разраб. Вачугова	Водя								
Провер. Якулова	Водя								
Рук. гр. Склярова	Скляр								
Инж. Ле. Гринберг	Гри								
Инж. от. Штатиро	Шт								
И. контр. Семенкин	Се								
3.503.1-79.1-061									
Спецификация к схеме расположения элементов опор 30К 139-4а, 30К 139-5а							Стария	Лист	Листов
							Р	1	1
							Воронежский филиал УИПРОДОРНИИ		
Копирован 30.12.70							400632-02 70 Формат А3		

Вид 1-1



Номер схемы	Марка опоры	В, мм
1	30К 139-4 а	370
2	30К 139-5 а	520

План



Шиб. № раба
Подпись и дата
Взам. инв. №

Разраб.	Вачугова	Вачу
Провер.	Жукова	Жу
Рук. гр.	Склярова	Скля
Главн. инж.	Гринберг	Гри
Нач. отд.	Шапиро	Ша
Инж. контр.	Семенкин	Сем

3503.1-79.1-062

Схема расположения элементов опор
30К 139-4а,
30К 139-5а

Стадия	Лист	Листов
Б	1	1
Воронежский филиал ГИПРОДОРНИИ		

Марка, поз.	Обозначение	Наименование	Кол. на схеме				Масса, кг	Примечание
			1	2	3	4		
		<u>Блоки насадки</u>						
1	3.503.1-79.2-013-02	ЗБН 38-1-1	1	1	1	1	5080	
2	-03	ЗБН 38-1-2	1	1	1	1	5080	
3	3.503.1-79.2-016-01	ЗБН 60-1-3	1	1	1	1	8050	
		<u>Блоки шкаторной стенки</u>						
4	3.503.1-79.2-048	БШ 27-4-1	1				1600	
	-02	БШ 27-5-1			1		2020	
	3.503.1-79.2-051	БШ 34-4-3			1		1930	
	-02	БШ 34-5-3				1	2350	
5	3.503.1-79.2-048-01	БШ 27-4-2	1				1600	
	-03	БШ 27-5-2			1		2020	
	3.503.1-79.2-051-01	БШ 34-4-4			1		1930	
	-03	БШ 34-5-4				1	2350	
6	3.503.1-79.2-055	БШ 30-4-5	2	2			680	
	-01	БШ 30-5-5			2	2	1000	
7	3.503.1-79.2-061	БШ 25-4-7	1	1			830	
	-01	БШ 25-5-7			1	1	800	
		<u>Обои полые крыльце</u>						
8	3.501.1-124	СКМ 60-	7	7	7	7		

Разраб.	Вачугова	Вач.
Провер.	Жукова	Жуков
Рук. гр.	Склярёва	(инж.)
Гл. инж. пр.	Зиндберг	(инж.)
Нач. отд.	Шатири	(инж.)
Н. контр.	Семенкин	(инж.)

3.503.1-79.1-063

Спецификация к схеме
расположения элементов опор
30К 139-4б, 30К 154-4,
30К 139-5б, 30К 154-5

Листов	Лист	Листов
Р		1

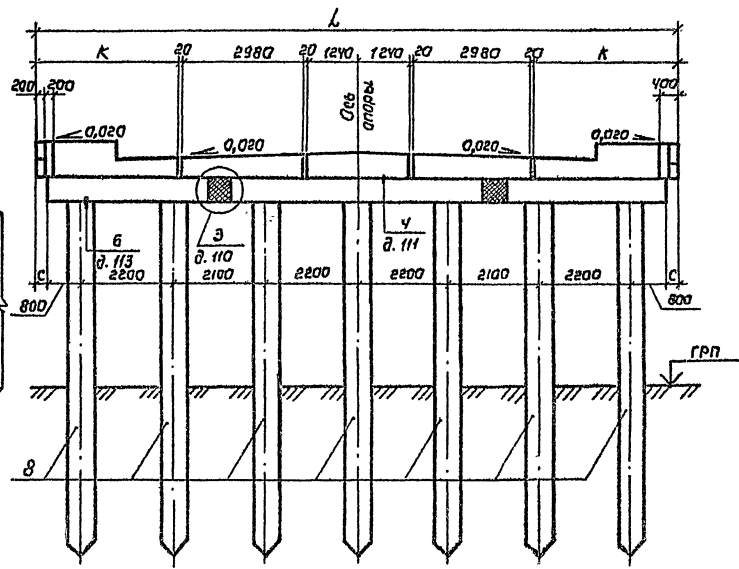
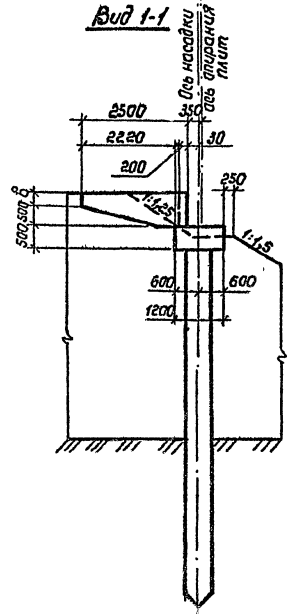
Воронежский филиал
ГИПРОДОРНИИ

исполнитель

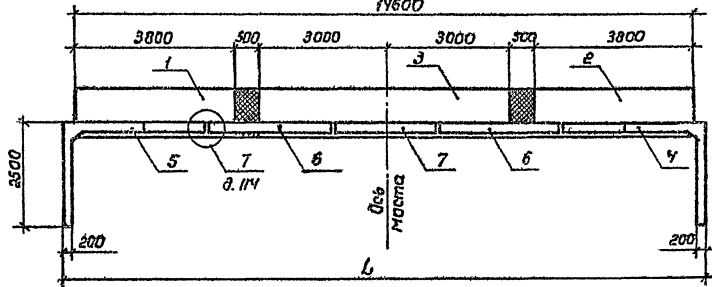
Формат А3

Ц00632-02 72

Вид 1-1



План
14600



Номер схемы	Марка опоры	Размеры, мм			
		Л	С	К	В
1	30К 139-4б	13900	—	2630	370
2	30К 154-У	15400	400	3440	520
3	30К 139-5б	13900	—	2630	370
4	30К 154-5	15400	400	3440	520

Шиб. № 1004
Получено и дата
Взам. инв. № 12

Разраб.	Вачугова	Вачуг
Пробер.	Жукова	Жуко
Рук. ер.	Вклярова	Вкля
Пл. инж. пр.	Гринберг	Гри
Нах. отг.	Шапиро	Ша
Н. контр.	Семенкин	Сем

3.503.1-79.1-064

Схема расположения
элементов опор
30К 139-4б, 30К 154-У,
30К 139-5б, 30К 154-5

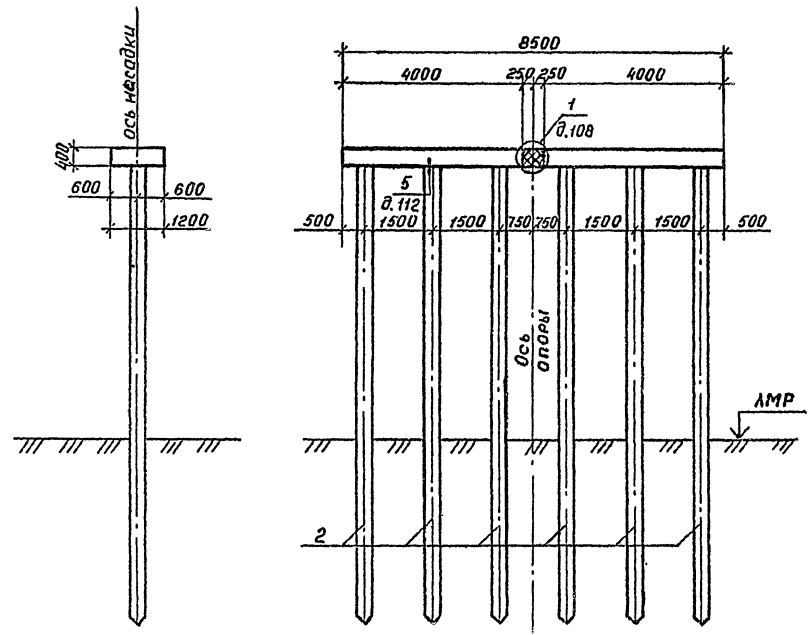
Стадия	Лист	Листов
Р	1	1
Воронежский филиал ГИПРОДОРНИИ		

Копиравал Микал.

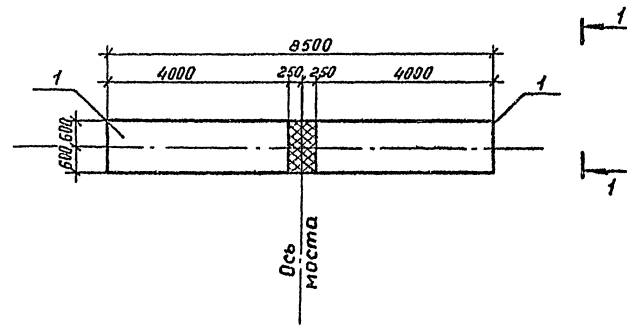
Формат А3

Ц00632-02 43

Вид 1-1



План



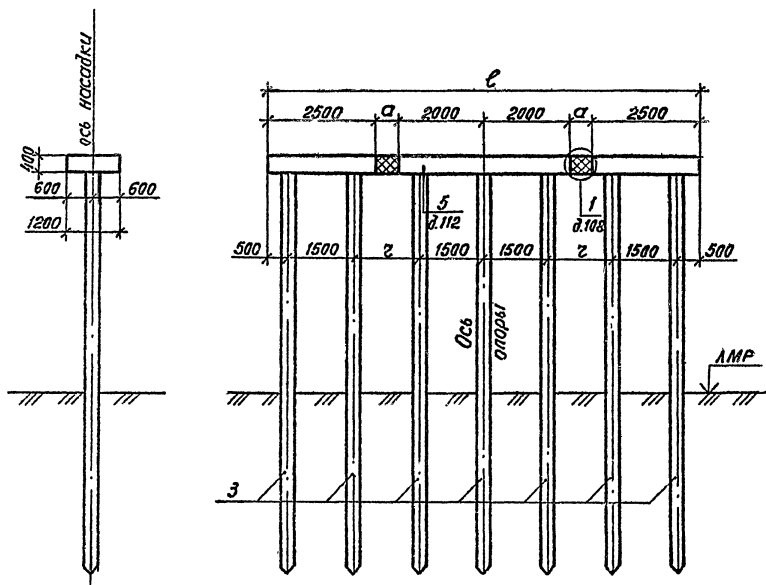
Марка, поз.	Обозначение	Наименование	Кол.	Масса ед, кг	Примечание
		<u>Блоки насадки</u>			
1	3.503.1-79.2-023	46Н 40-1-1	2	4330	
		<u>Сваи железобетонные</u>			
2	3.501-86	СМ - 35Т	6		

Циф. № подл. Подпись и дата. Изм. №

Разроб.	Вачугова	Визн.	
Провер.	Жукова	Визн.	
Рук. гр.	Склярёва	Св. св.	
Глинка	Гринберг	Визн.	
Нач. отд.	Шапиро	Визн.	
Н.КОНТР.	Семенкин	Визн.	

3.503.1-79.1-065			
Схема расположения элементов опоры 10П 85-1	Стадия	Лист	Листов
	Р	1	1
Воронежский филиал ГИПРОДОРНИИ			

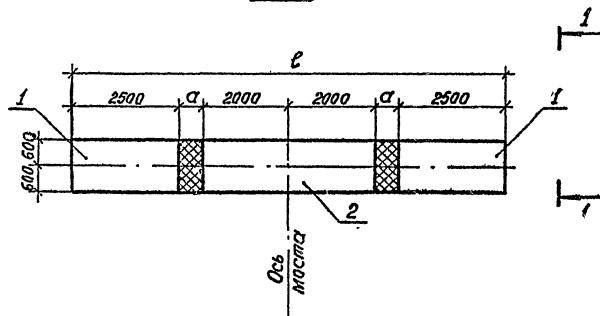
Вид 1-1



Марка, поз.	Обозначение	Наименование	Кол. на схему		Масса ед., кг	Примечание
			1	2		
<u>Блоки насадки</u>						
1	3.503.1-79.2-021	46Н 25-1-1	2	2	2700	
2	3.503.1-79.2-024	46Н 40-1-3	1	1	4330	
<u>Сваи железобетонные</u>						
3	3.501-86	СМ -35Т	7	7		

Номер схемы	Марка опоры	Размеры, мм		
		ℓ	α	z
1	10П 100-1	10000	500	1500
2	10П 104-1	10400	700	1700

План



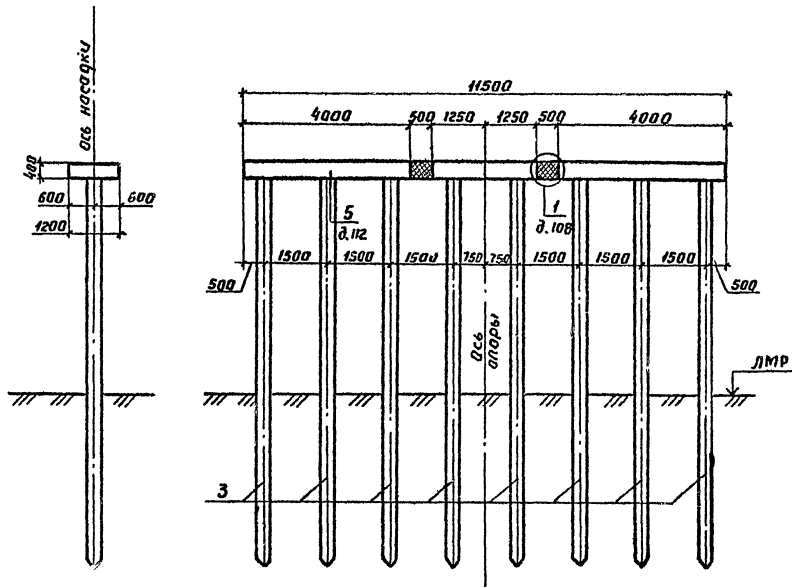
Лист № подл. Издательство и дата. Всего листов №

Разр. Вачугова	Вач.	3.503.1-79.1-066	Схема расположения элементов опор 10П 100-1, 10П 104-1	Лист	Листов
Провер. Жукова	Жу.			Р	1
Рук. гр. Склярова	Ск.			Воронежский филиал ГИПРОДОРНИИ	
Инж. пр. Гринберг	Гр.				
Нач. отд. Шапиро	Ш.				
Инж. кантр. Семенкин	С.				

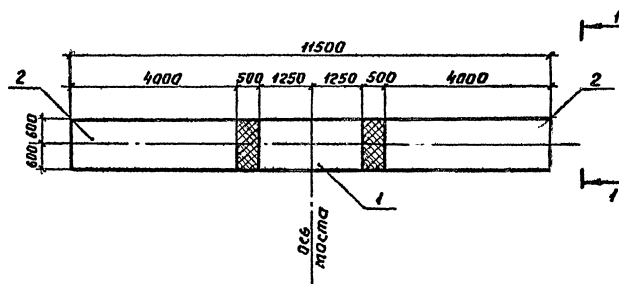
Копировал ЗЮ

Ц00632-02 75
Формат А3

Вид 1-1



План



Марка, лоз.	Обозначение	Наименование	Кол.	Масса, ед, кг	Примечание
<u>Блоки насадки</u>					
1.	3.503.1-19.2-022	46Н 25-1-3	1	2700	
2	3.503.1-19.2-023	46Н 40-1-1	2	4330	
<u>Сваи железобетонные</u>					
3	3.501-86	СМ - 35 Т	8		

Инв. № пасп. Подпись и дата Изм. №, л. №

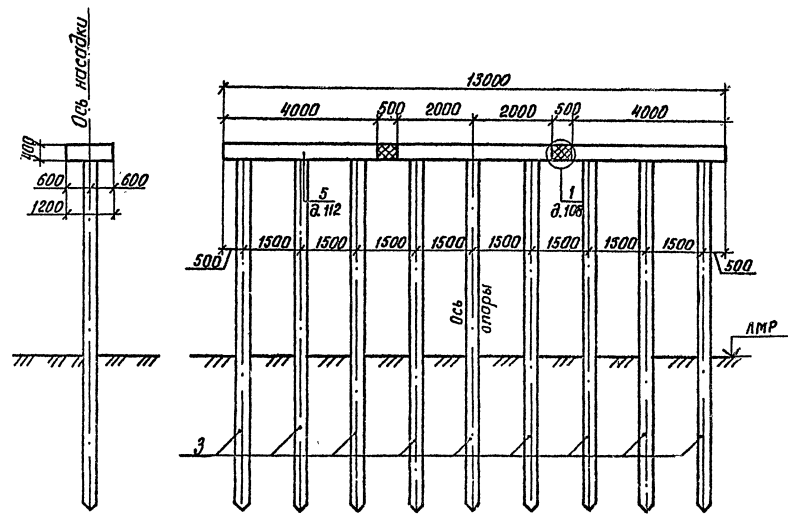
Разраб.	Вачугова	Валентина	3.503.1-19.1-067		
Пробер.	Жикова	Михаил			
Рук. гр.	Склярава	Степан			
Ин. инж. лр.	Гринберг	Владимир			
Нач. отд.	Шапиро	Владимир	Схема расположения элементов опоры 10П 115-1		
Н. монтр.	Семенкин	Сергей			
			Стадия	Лист	Листов
			Р	1	1
			Воронежский филиал ГИПРОДОРНИИ		

Копировал В.Бур-

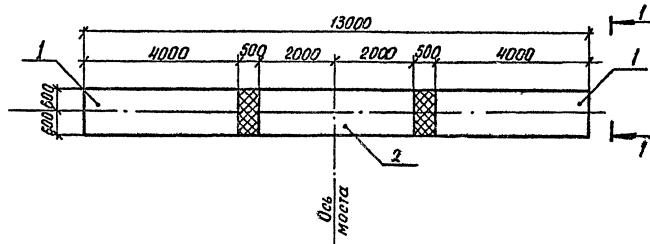
Формат А3

Ц.00632-02 76

Вид 1-1



План



Марка, поз.	Обозначение	Наименование	кол.	Масса ед, кг	Примечание
		<u>Блоки насадки</u>			
1	3.503.1-79.2-023	4БН 40-1-1	2	4330	
2	3.503.1-79.2-024	4БН 40-1-3	1	4330	
		<u>Сваи железобетонные</u>			
3	3.501-86	СМ - 35Т	9		

Шифр № подл. Подпись и дата (взнос шиф. л. 2)

Разраб.	Вачагова	Велл
Проект.	Жукова	Велл
Рук. гр.	Склярова	Скляров
Инж. пр.	Гринберг	М
Нач. отд.	Щапира	Щапира
Н. контр.	Семенкин	Семенкин

3.503.1-79.1-068

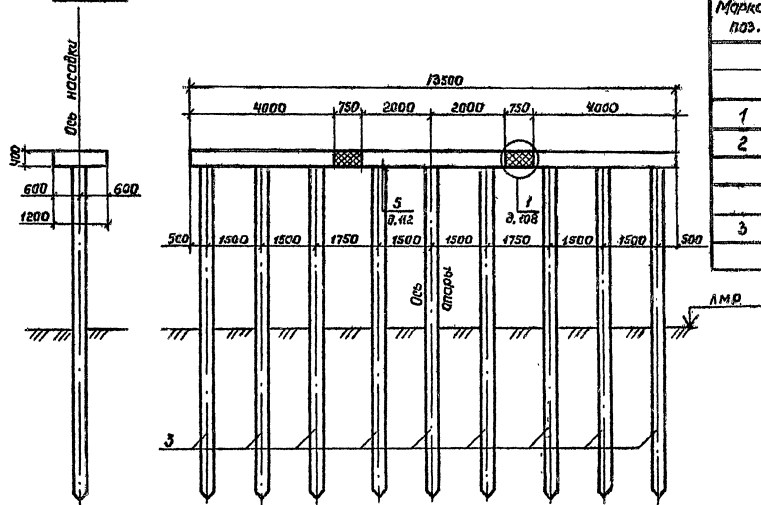
Схема расположения элементов опоры 10П 130-1

Стадия	Лист	Листов
Р	Т	Т

Воронежский филиал ГИПРОДОРНИИ

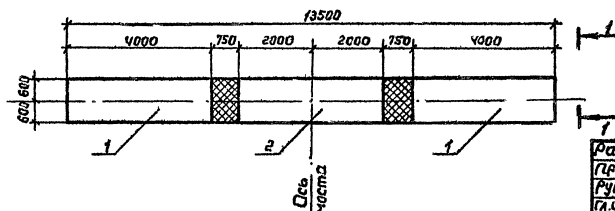
Копировал Ву- Ц/00632-02 77
Формат А3

Вид 1-1



Марка, поз.	Обозначение	Наименование	Кол.	Масса, ед, кг	Примечание
		<u>Блоки насадки</u>			
1	3.503.1-79.2-023	УБН 40-1-1	2	4330	
2	3.503.1-79.2-024	УБН 40-1-3	1	4330	
		<u>Сваи железобетонные</u>			
3	3.501-86	СМ -357	9		

ПЛАН



Разраб.	Вахугова	Вашт.	
Пробер	Жукова	Рис.	
Рук. эр.	Склярова	Склад	
Глав. инж.	Григорьев	ЭП	
Науч. инж.	Шалира	СБ	
Н. контр.	Ветчинкин	СБ	

3.503.1 - 79.1-069

Схема расположения
элементов опоры
10П 135-1

Стадия	Лист	Листов
Р	1	1

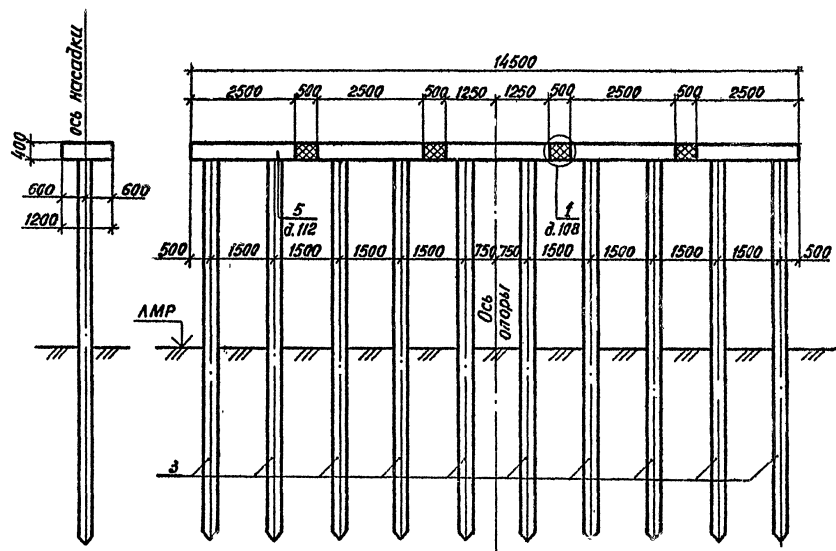
Воронежский филиал
ГИПРОДОРНИИ

копирувал Личн.

Формат ЛЗ

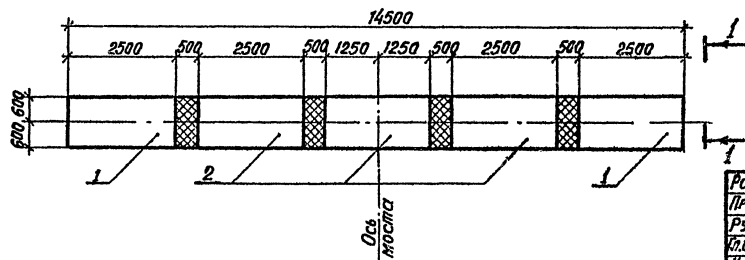
Ц.00632-02 48

Вид 1-1



Марка, поз.	Обозначение	Наименование	Кол.	Масса ед, кг	Примечание
<u>Блоки насадки</u>					
1	3.503.1-79.2-021	4БН 25-1-1	2	2700	
2	3.503.1-79.2-022	4БН 25-1-3	3	2700	
<u>Сваи железобетонные</u>					
3	3.501-86	СМ -35 Т	10		

План



Разраб.	Вачугова	Вачу-	
Проект.	Жукова	Жу-	
Рук. гр.	Склярова	Ск-	
Клинт. пр.	Гринберг	Гри-	
Нач. отд.	Шопира	Шоп-	
И. контр.	Семенкин	Сем-	

3.503.1-79.1-070

Схема расположения
элементов опоры
10П 145-1

Стадия	Лист	Листов
Р		1

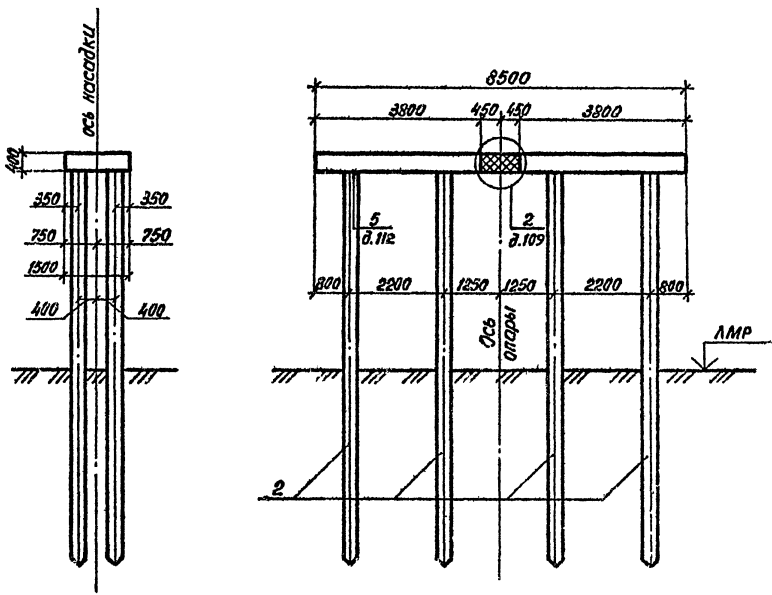
Воронежский филиал
ГИПРОДОРНИИ

Копировал 8/21

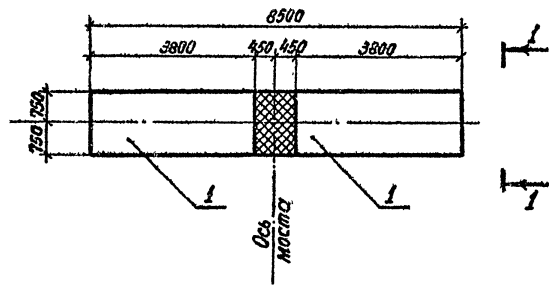
400632-02
формат А3

79

Вид 1-1



План



Марка, поз.	Обозначение	Наименование	Кол.	Масса, кг	Примечание
		<u>Блоки насадки</u>			
1	3.503.1-79.2-025	БН 38-1-1	2	5080	
		<u>Сваи железобетонные</u>			
2	3.501-86	СМ -35Т	8		

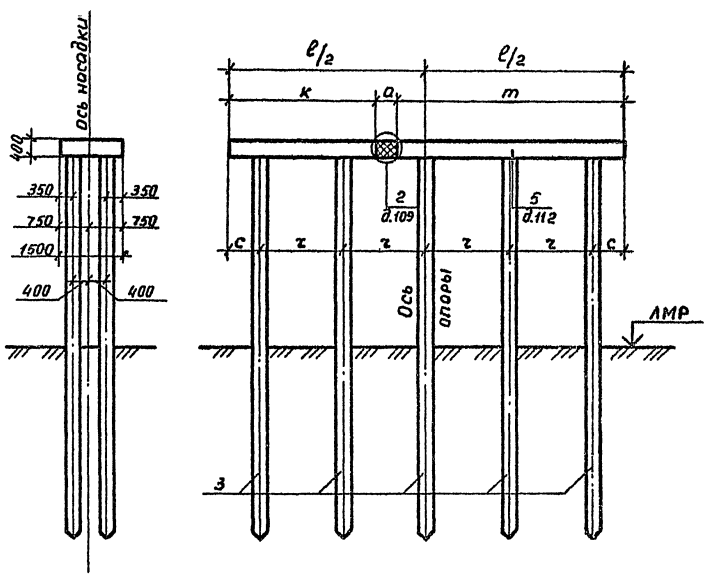
Изм. № 1 по зад. Подпись и дата Изм. № 1

Разраб. Вачугова	Вачу-		3.503.1-79.1-071	Схема расположения элементов опоры 2 ОП 85-1	Стадия	Лист	Листов
Провер. Лужкова	Луж-				Р	1	
Рук. гр. Склярова	Скля-				Воронежский филиал		
Инж. пр. Гринберг	Гри-				ГИПРОДОРНИИ		
Нач. отд. Шалиро	Шали-						
И.контр. Семенкин	Семен-						

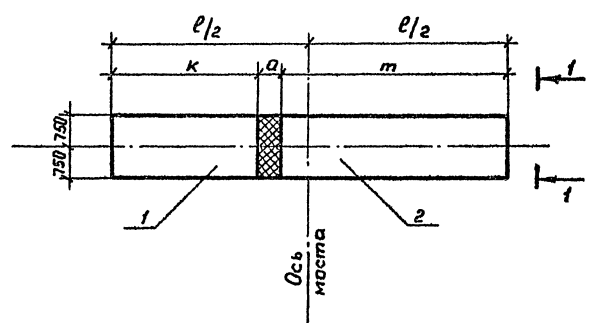
Копировал В.В.

Формат А3
1:00032-02 80

Вид 1-1



План



Марка, поз.	Обозначение	Наименование	Кол. на схему		Масса ед., кг	Примечание
			1	2		
		<u>Блоки насадки</u>				
1	3.503.1-79.2-025	5БН 35-1-1	1		4630	
	-01	5БН 38-1-1		1	5080	
2	3.503.1-79.2-027	5БН 55-1-1	1		7330	
	-01	5БН 60-1-1		1	8080	
		<u>Цваи железобетонные</u>				
3	3.501-86	СМ - 35 Т	10	10		

Номер схемы	Марка опоры	Размеры, мм					
		l	к	т	а	с	z
1	20П 95-1	9500	3500	5500	500	750	2000
2	20П 104-1	10400	3800	6000	600	300	2200

Лист № подл. Подпись и дата Взам. инв. №

Разраб. Вачугава
 Провер. Жукова
 Рук. гр. Склярова
 Л. инж. гр. Гримберг
 Нач. отд. Шапиро
 И. контр. Семенкин

3.503.1-79.1-072

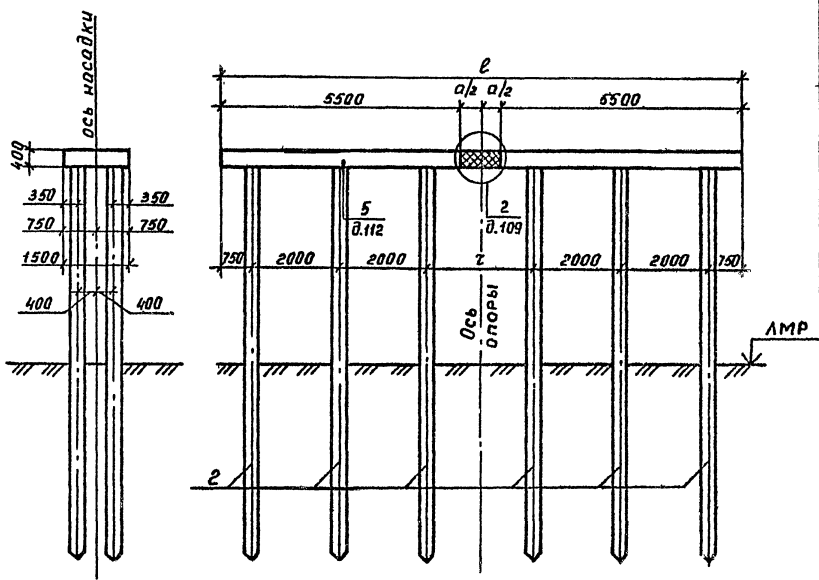
Схема расположения элементов опор
 20П 95-1,
 20П 104-1

Стадия	Лист	Листов
Р	1	1

Воронежский филиал
 ГИПРОБОРНИИ

Копировал Луцкий
 Ц00632-02 81
 формат А3

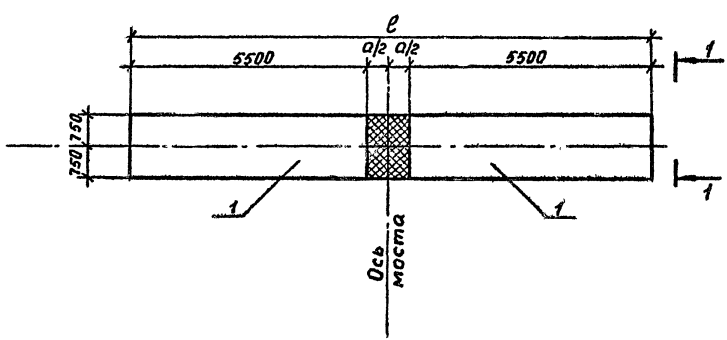
Вид 1-1



Марка, поз.	Обозначение	Наименование	Кол. на схему		Масса ед., кг	Примечание
			1	2		
		<u>блоки насадки</u>				
1	3.503.1-79.2-027	5БН 55-1-1	2	2	7330	
		<u>Сваи железобетонные</u>				
2	3.501-86	СМ - 35Т	12	12		

Номер схемы	Марка опоры	Размеры, мм		
		ℓ	а	τ
1	20П 115-1	11500	500	2000
2	20П 120-1	12000	1000	2500

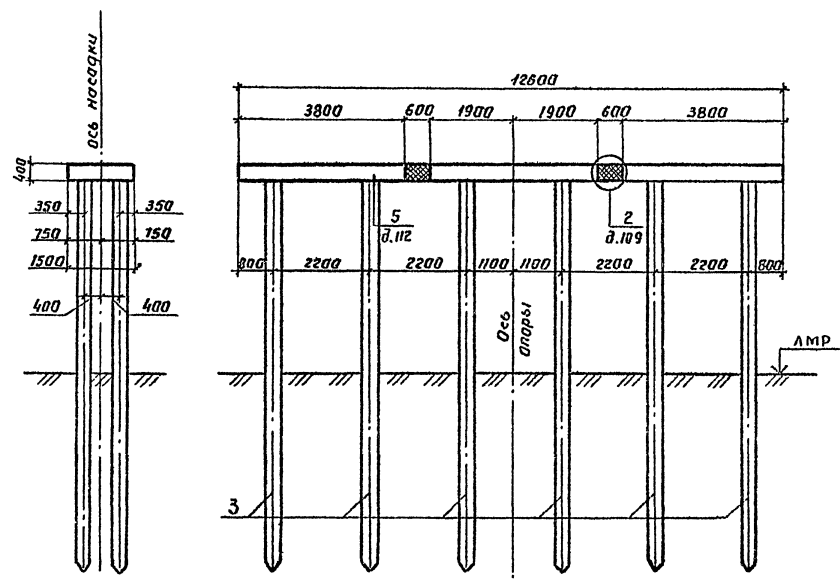
План



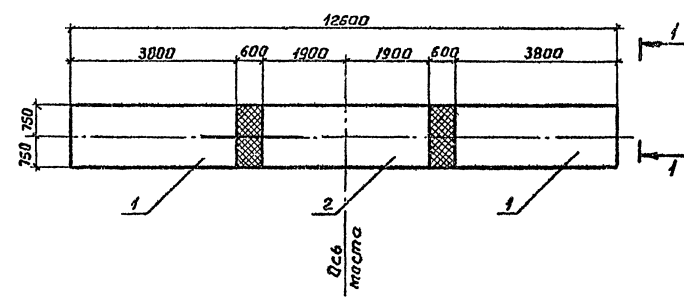
Изм. № подл. Подпись и дата. Взам. инв. №

Разраб.	Вачугова	Восит		3.503.1-79.1-073	Стация	Лист	Листов
Провер.	Жукова	ВЛС					
Рук. гр.	Склярובה	СЗМ					
Лининг.	Гринберг	ЕЛ					
Нач. отд.	Шапиро	ВЛС					
Ин. контр.	Семенкин	ВЛС					
Схема расположения элементов опор 20П 115-1, 20П 120-1					Р		1
					Воронежский филиал ГИПРОДОРНИИ		

Вид 1-1



План



Марка, поз.	Обозначение	Наименование	Кол.	Масса ед., кг	Примечание
		<u>блоки насадки</u>			
1	3.503.1-79.2-025-01	56Н 38-1-1	2	5080	
2	3.503.1-79.2-026	56Н 38-1-3	1	5080	
		<u>сваи железобетонные</u>			
3	3.501-86	СМ -35Т	12		

Шифр по плану, Подрисовка и дата, Взам. инв. №

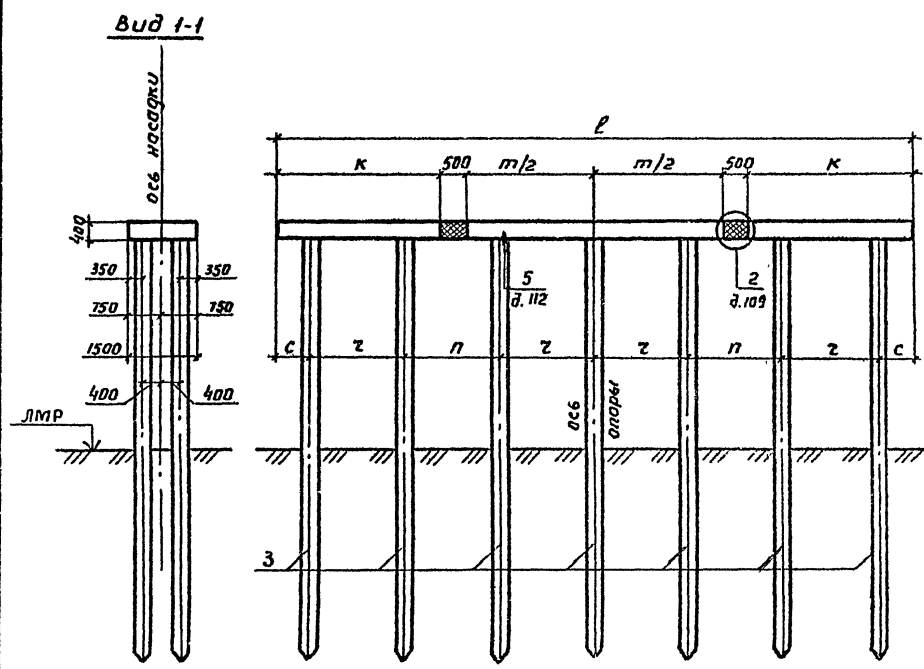
Разраб.	Вачугова	Вачуг
Пробер.	Ижкова	Ижк
Рук. гр.	Склярва	Скляр
Инж.пр.	Зринберг	Зрин
Науч.отд.	Щапира	Щап
Н.контр.	Семенкин	Сем

3.503.1-79.1-074		
Схема раскладки элементов опоры		
201 126-1		
Стадия	Лист	Листов
Р		1
Воронежский филиал ГИПРОДОРНИИ		

Копировал ВЗУ-

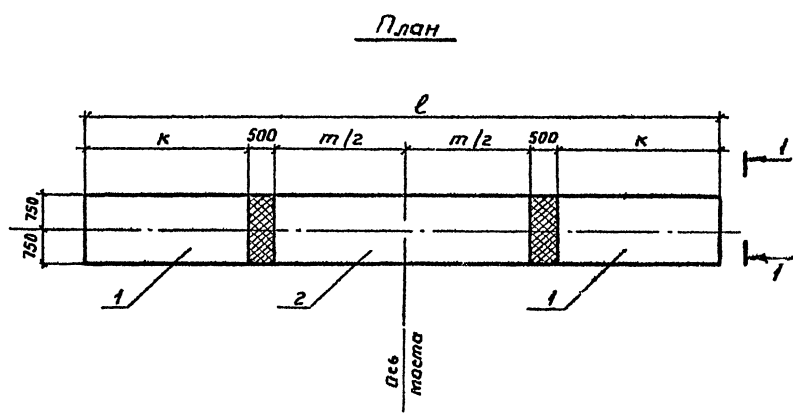
Формат А3

4.00632-02 83



Марка, поз.	Обозначение	Наименование	кол. на схему		Масса ед, кг	Примечание
			1	2		
		<u>Блоки насадки</u>				
1	3.503.1-79.2-025	56Н 35-1-1	2		4630	
	-01	56Н 38-1-1		2	5080	
2	3.503.1-79.2-028	56Н 55-1-3	1		7330	
	-01	56Н 60-1-3		1	8080	
		<u>Блоки железобетонные</u>				
3	3.501-86	см -357	14	14		

Номер схемы	Марка опоры	Размеры, мм					
		ℓ	к	т	с	п	z
1	20П 135-1	13500	3500	5500	750	2000	2000
2	20П 146-1	14600	3800	6000	800	2100	2200



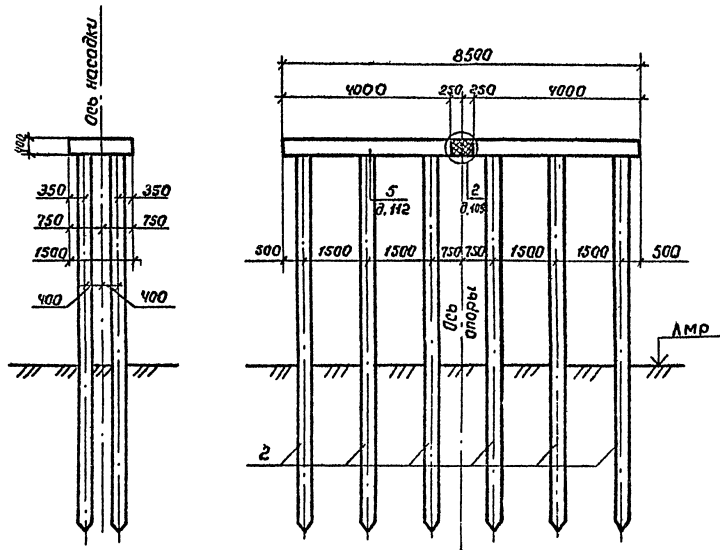
Разраб. Вачегова	Вик.		3.503.1-79.1-075	Схема расположения элементов опор 20П 135-1, 20П 146-1	Стадия Р	Лист 1	Листов 1
Провер. Жукова	Виз.						
Рук. гр. Сидярава	Сидя						
И. инж. гр. Гринберг	Гри						
Нач. отд. Шапиро	Шап						
Н. контр. Семенов	Се						Воронежский филиал ГИПРОДОРНИИ

Инв. № пасп. Покрыль и дата Взам. инв. №

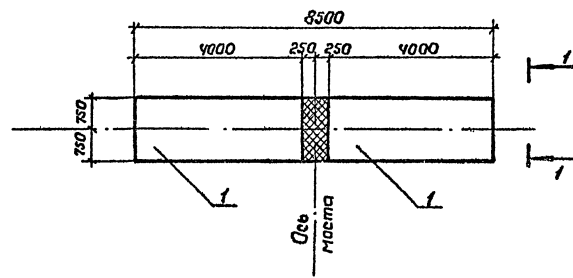
Копировал ВБЧ-5

Формат А3
Ц.00632-02, 84

Вид 1-1



План



Марка, поз.	Обозначение	Наименование	Кол	Масса ед, кг	Примечание
		<u>Блоки насадки</u>			
1	3.503.1-79.2-031	5БН 40-2-1	2	5080	
		<u>Сваи железобетонные</u>			
2	3.501-86	СМ -35Т	12		

Изм. № п/п. Изменения в графах. Дата. Подпись. Инв. №

Разраб.	Вачугава	Вачугава	
Провер.	Жукова	Жукова	
Фук. гр.	Склярова	Склярова	
И. инж. пр.	Гринберг	Гринберг	
Нач. отд.	Шапиро	Шапиро	
И. контр.	Семенкин	Семенкин	

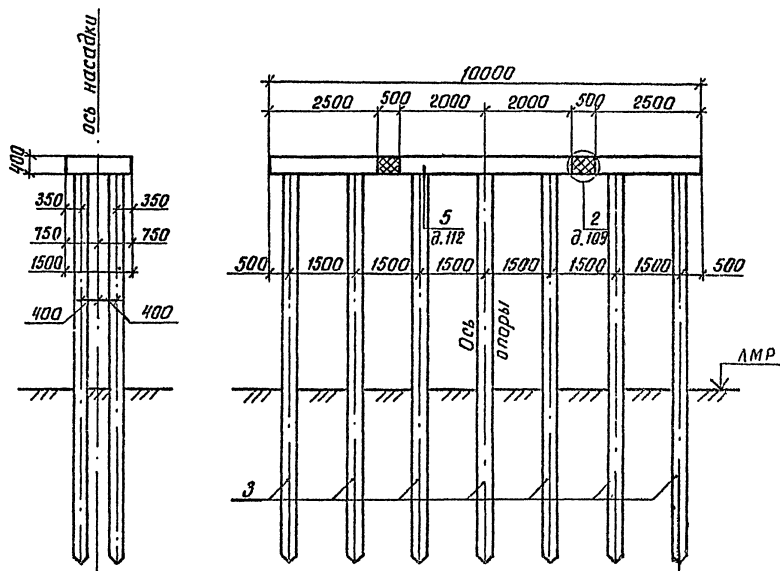
3.503.1-79 1-076		
Схема расположения элементов опоры 20П 85-2		Стация
		Лист
		Листов
		Р
		1
Воронежский филиал ГИПРОДОРНИИ		

Копир. Шин

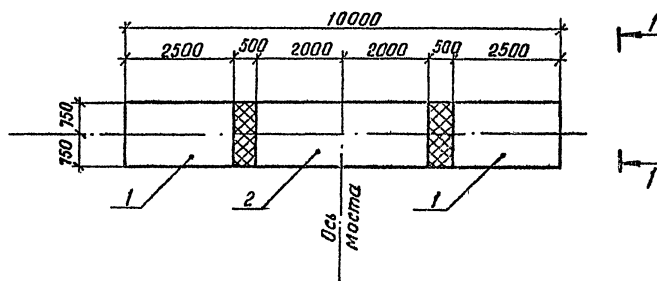
Формат А3

400632-02 85

Вид 1-1



План



Марка, поз.	Обозначение	Наименование	Кол.	Масса ед, кг	Примечание
		<u>Блоки насадки</u>			
1	3.503.1-79.2-029	5БН 25-2-1	2	3130	
2	3.503.1-79.2-032	5БН 40-2-3	1	5080	
		<u>Сваи железобетонные</u>			
3	3.501-86	СМ - 35Т	14		

Инв. № подл. Подпись и дата. Взам. инв. №

Разраб. Вачугова
 Провер. Жукова
 Рук. гр. Склярова
 Инж. гр. Гринберг
 Нач. отд. Шапиро
 Н. контр. Семенкин

Возм.
 20/1
 20/1
 20/1
 20/1

3.503.1-79.1-077

Схема расположения
 элементов опоры
 20П 100-2

Стая	Лист	Листов
Р		1

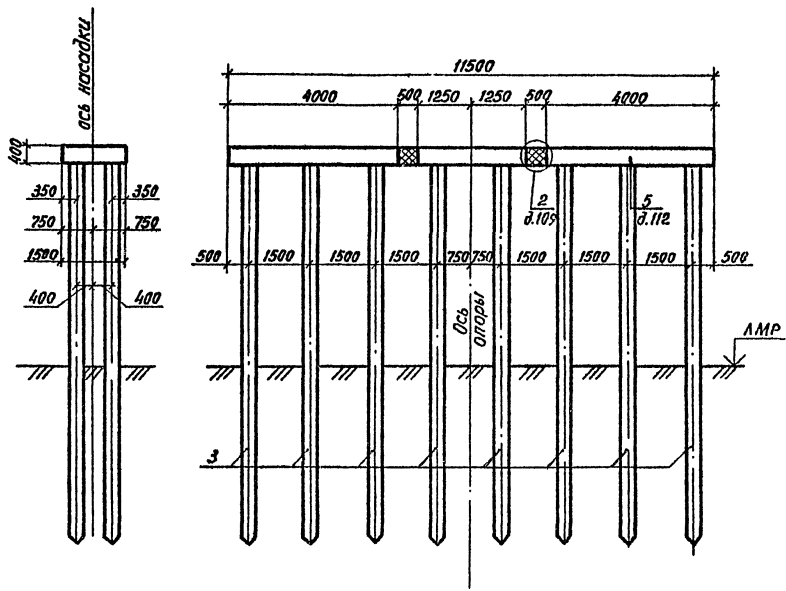
Воронежский филиал
 ГИПРОДОРНИИ

Ц 00632-02 86

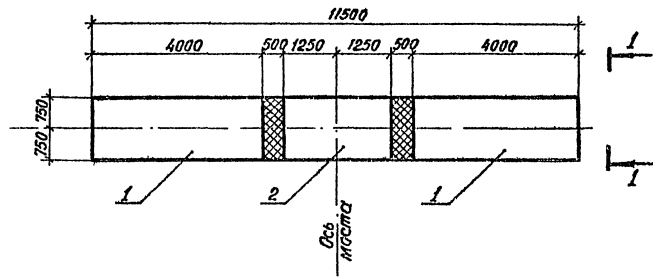
Копировал Ру-

Фармат АЗ

Вид 1-1



План



Марка, поз.	Обозначение	Наименование	Кол	Масса ед, кг	Примечание
		<u>Блоки насадки</u>			
1	3.503.1-79.2-031	5БН 40-2-1	2	5080	
2	3.503.1-79.2-030	5БН 25-2-3	1	3130	
		<u>Сваи железобетонные</u>			
3	3.501-86	СМ - 35Т	16		

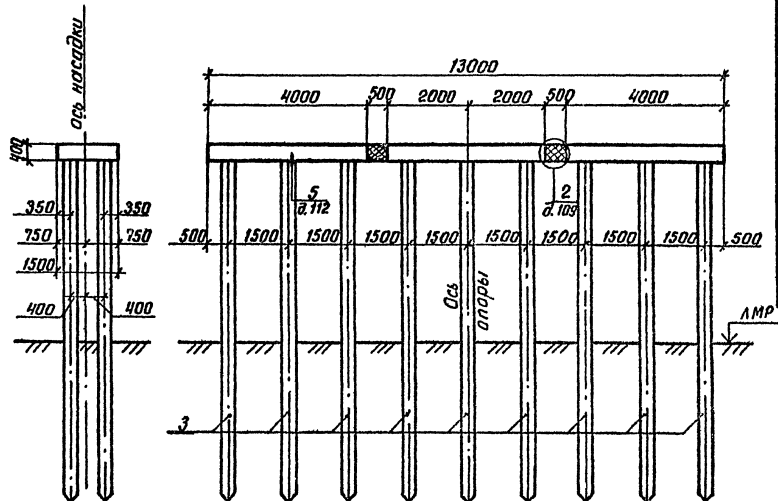
Шифр № подл. Подпись и дата. Взам. инв. №

Разр. в.	Вачугова	Взам.		3.503.1-79.1-078		
Провер.	Жукова	Взам.				
Рук. гр.	Склярова	Взам.				
Глав. инж. пр.	Гринберг	Взам.				
Нач. отд.	Щапира	Взам.				
Н. контр.	Семенкин	Взам.				
Схема расположения элементов опоры 20Л 115-2				Стадия	Лист	Листов
				Р	1	1
				Воронежский филиал ГИПРОДОРОНИИ		

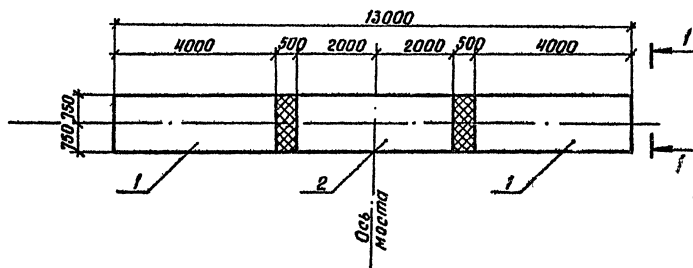
Копировал ЗВ/Л

№ 00 632-02 87
формат А3

Вид 1-1



План



Марка, поз.	Обозначение	Наименование	Кол.	Масса ед., кг	Примечание
		<u>Блоки насадки</u>			
1	3.503.1-79.2-031	5БН 40-2-1	2	5080	
2	3.503.1-79.2-032	5БН 40-2-3	1	5080	
		<u>Сваи железобетонные</u>			
3	3.501-86	СМ - 35Т	18		

Инв. № подл. Подпись и дата Взам. инв. №

Разраб.	Вачугова	Волж.	
Провер.	Жукова	Волж.	
Рук. гр.	Склярова	Скляров	
Сл. инж. пр.	Гринберг	Скляров	
Нач. отд.	Шапиро	Скляров	
Н. контр.	Семенкин	Скляров	

3.503.1-79.1-079

Схема расположения
элементов опоры
2 ОП 130-2

Стация	Лист	Листов
Р		1

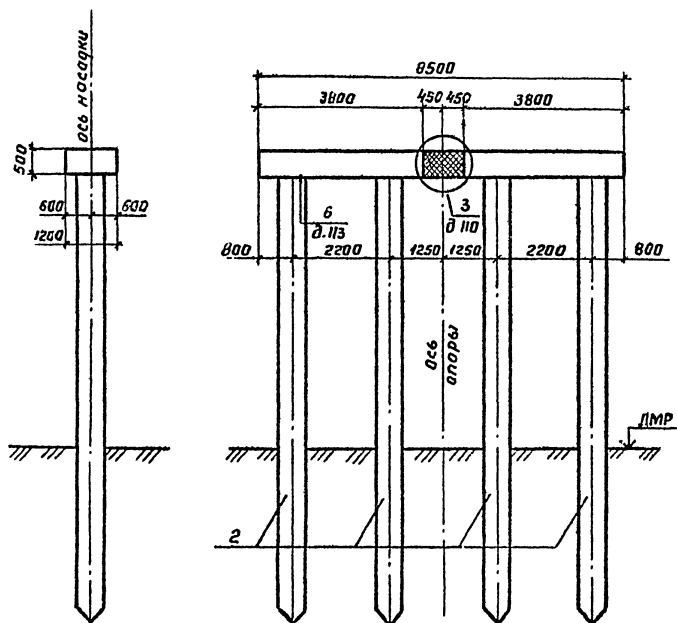
Воронежский филиал
ГИПРОДРНИИ

Ц 00632-02 88

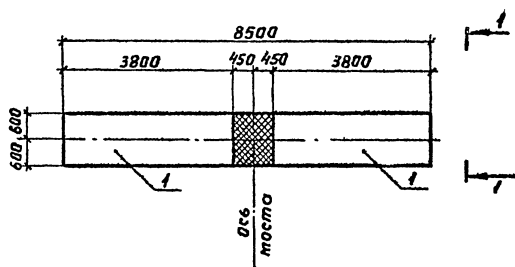
Копировал. №.

Формат А3

Вид 1-1



План



Марка, поз.	Обозначение	Наименование	Кол.	Масса, ед., кг	Примечание
		<u>Блоки насадки</u>			
1	3.503.1-79.2-033-01	ББН 38-1-1	2	5080	
		<u>Сваи полые круглые</u>			
2	3.501.1-124	СКМ 60-	4		

Инд. № пер. Подпись и дата Взам инв. №

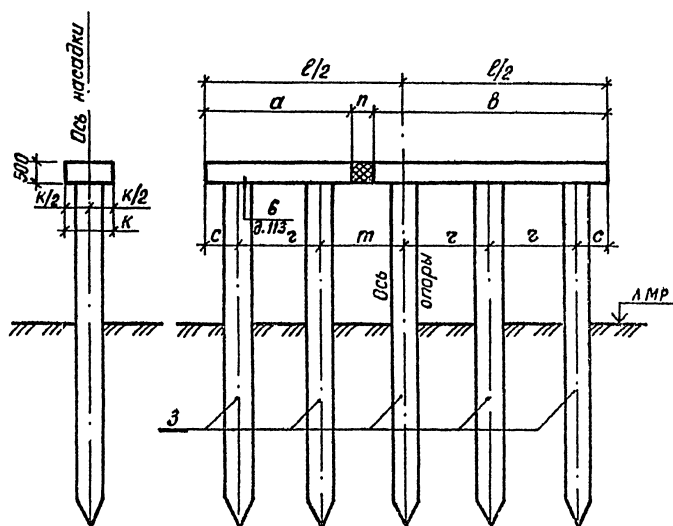
Разраб.	Янисов	И.И.	3.503.1-79.1-080		
Провер.	Жукова	И.И.	Схема расположения элементов опоры ЗОП 85-1	Стация	Лист
Руч. гр.	Склярова	С.И.		Р	1
Инж. пр.	Гринберг	В.И.		Воронежский филиал	
Нач. отд.	Шапиро	В.И.		ГНПРОДОРНИИ	
Н. контр.	Семенкин	В.И.			

Копировал ВЗД

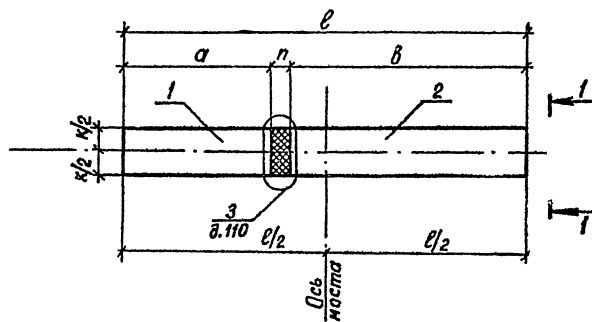
Формат А3

Ц.00632-02, 89

Вид 1-1



План



Марка, поз.	Обозначение	Наименование	Кол. на схеме				Масса ед, кг	Примечание
			1	2	3	4		
Блоки насадки								
1	3.503.1-79.2-033	6 БН 35-1-1	1				4630	
	-01	6 БН 38-1-1		1			5080	
	3.503.1-79.2-037	6 БН 32-2-1			1	1	4380	
2	3.503.1-79.2-035	6 БН 55-1-1	1				7300	
	-01	6 БН 60-1-1		1			8050	
	3.503.1-79.2-039	6 БН 19-2-1			1	1	6700	
Сваи полые круглые								
3	3.501.1-124	СКМ 60-	5	5	5	5		

Номер схемы	Марка опоры	Размеры, мм							
		к	l	z	t	a	b	c	n
1	3 ОП 95-1	1200	9500	2000	2000	3500	5500	750	500
2	3 ОП 104-1	1200	10400	2200	2200	3800	6000	800	600
3	3 ОП 86-2	1250	8600	1700	2000	3200	4900	750	500
4	3 ОП 88-2	1250	8800	1700	2200	3200	4900	750	700

Разраб.	Лисимова	Лис	
Провер.	Жукова	Жу	
Рук. гр.	Склярова	Ск	
Лин. инж.	Гринберг	Гр	
Нач. отд.	Шапиро	Ша	
Н. контр.	Семенкин	Сем	

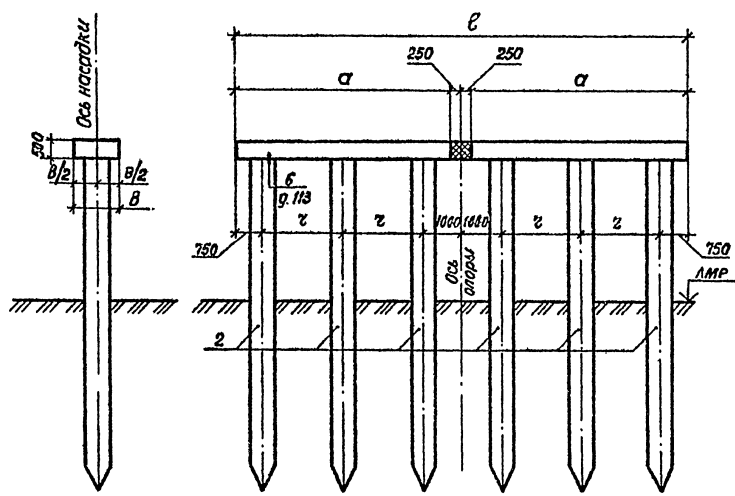
3.503.1-79.1-081

Схема расположения
элементов опор
3 ОП 95-1, 3 ОП 104-1,
3 ОП 86-2, 3 ОП 88-2

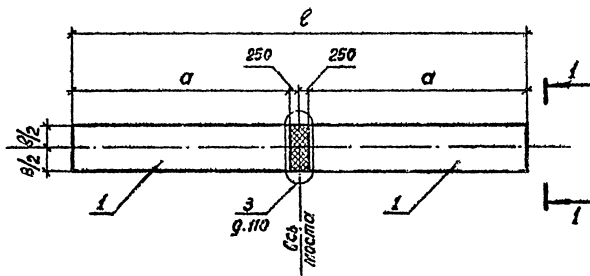
Стадия	Лист	Листов
Р		1

Воронежский филиал
ГИПРОДОРНИИ

Вид 1-1



План



Марка, поз.	Обозначение	Наименование	Кол. по схеме		Масса ед, кг	Примечание
			1	2		
Блоки насадки						
1	3.503.1-79.2-035	6 БН 55-1-1	2		7300	
	3.503.1-79.2-039	6 БН 49-2-1		2	6700	
Сваи полые круглые						
2	3.501.1-124	СКМ 60-	6	6		

Номер схемы	Марка опоры	Размеры, мм			
		ℓ	г	а	в
1	3 ОП 115-1	11500	2000	5500	1200
2	3 ОП 103-2	10300	1700	4900	1250

Для № подл. Укажите в заказе ВЗДМ.ЛНВ.№

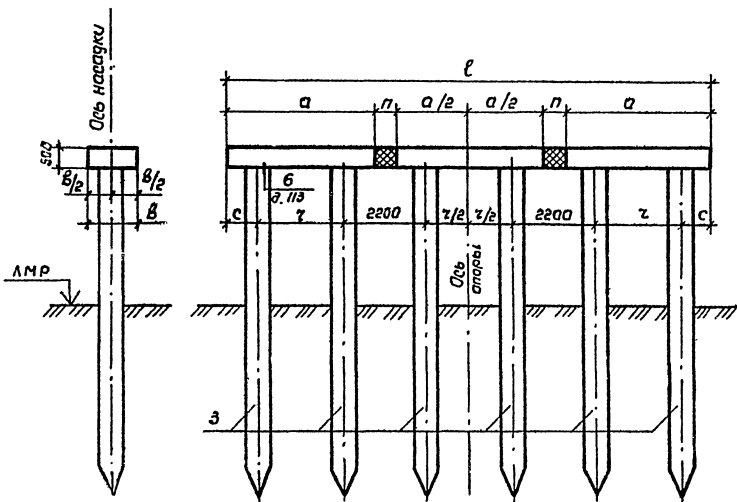
Разраб.	Алексимова	Инж.	
Провер.	Жукова	Инж.	
Рук. гр.	Склярова	Секр.	
Т.инж.пр.	Гринберг	Инж.	
Нач. отд.	Шалиро	Инж.	
Н.контр.	Семанкин	Инж.	

3.503.1-79.1-082		
Схема расположения элементов опор 3 ОП 115-1, 3 ОП 103-2		
Стадия	Лист	Листов
Р	1	1
Воронежский филиал ГИПРОДОРНИИ		

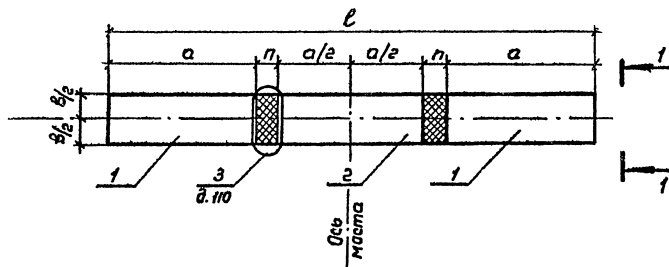
Копировал ВЗЛ

Формат А3
4.00632-62 91

Вид 1-1



План



Марка, поз.	Обозначение	Наименование	кол. на схему		Масса ед, кг	Примечание
			1	2		
		<u>Блаки насадки</u>				
1	3.503.1-79.2-033-01	ББН 38-1-1	2		5080	
	3.503.1-79.2-037	ББН 32-2-1		2	4380	
2	3.503.1-79.2-034	ББН 38-1-3	1		5080	
	3.503.1-79.2-038	ББН 32-2-3		1	4380	
		<u>Оваи полые круглые</u>				
3	3.501.1-124	СКМ 60-	6	6		

Намер схемы	Марка опоры	Размеры, мм					
		z	z/2	с	а	п	
1	30п 126-1	1200	12600	2200	800	3800	600
2	30п 110-2	1250	11000	1700	750	3200	700

ОИБ, ЛР, подг., Подпись и дата (в зам. инв. №)

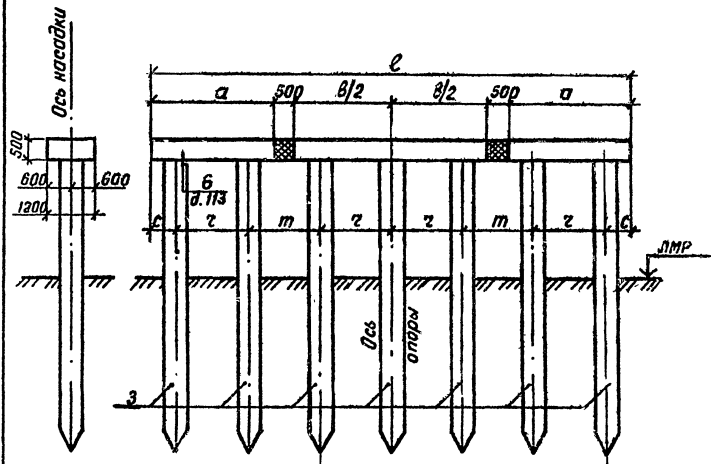
Разраб. Янисимова	Инж.		3.503.1-79.1-083	Степан	Лист	Листов	
Провер. Жучкова	Инж.						
Рук. гр. Склярба	Ст. инж.			Схема расположения элементов опор 30п 126-1, 30п 110-2	Воронежский филиал	ГИПРОДОРНИИ	1
Инж. гр. Гринберг	Инж.						
Нач. отд. Шапиро	Инж.						
Н. к-тор. Семенкин	Инж.						

копировал Инж.

Формат А3

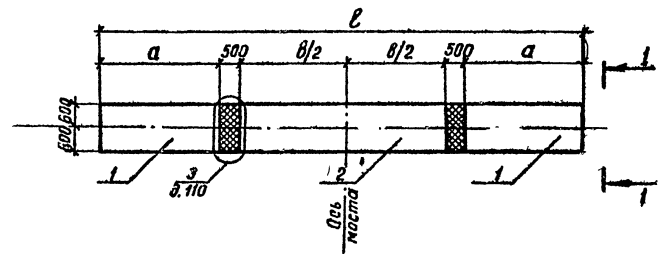
Ц00632-02 92

Вид 1-1



Марка, поз.	Обозначение	Наименование	Кол. на схему		Масса ед., кг	Примечание
			1	2		
Блоки насадки						
1	3.503.1-79.2-033	ББН 35-1-1	2		4630	
	-01	ББН 38-1-1		2	5080	
2	3.503.1-79.2-036	ББН 55-1-3	1		7300	
	-01	ББН 60-1-3		1	8050	
Сваи полые круглые						
3	3.501.1-124	СКМ 60-	7	7		

Шнв. № подл. Подпись и дата вх. инв. №



Номер схемы	Марка опоры	Размеры, мм					
		l	z	t	a	b	c
1	30П 135-1	13500	2000	2000	3500	5500	750
2	30П 146-1	14600	2200	2100	3800	6000	800

Разраб.	Анисимова	М.-					
Пробер.	Жукова	В.-					
Рук. гр.	Склярова	С.-Зр.					
Инж. гр.	Гринберг	Ш.-					
Инж. отд.	Шопира	В.-С.					
Н. контр.	Семьякин	В.-С.					

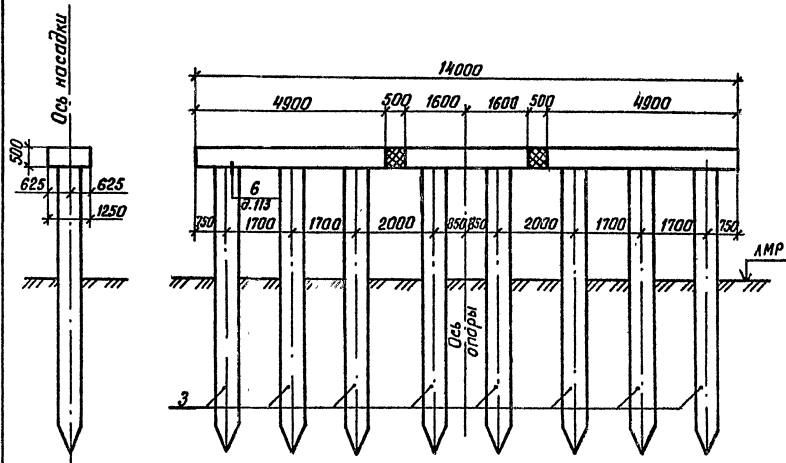
3.503.1-79.1-084

Схема расположения элементов опор 30П 135-1, 30П 146-1

Стация	Лист	Листов
Р		1
Воронежский филиал ГИПРОДОРНИИ		

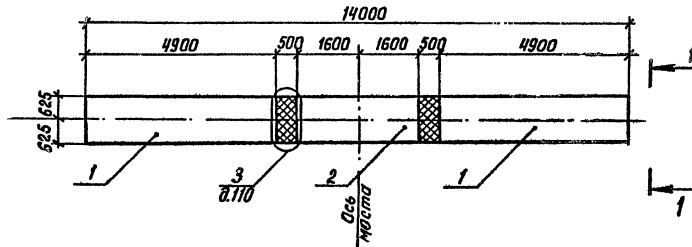
Копировал 'Ил'-
400632-02 93
Фот. №1 А3

Вид 1-1



Марка, поз.	Обозначение	Наименование	Кол.	Масса ед., кг	Примечание
		<u>Блоки насадки</u>			
1	3.503.1-79.2-039	6 БН 49-2-1	2	6700	
2	3.503.1-79.2-038	6 БН 32-2-3	1	4380	
		<u>Сваи полые круглые</u>			
3	3.501.1-124	СКМ 60-	8		

План



Разраб.	Анисимова	Инж.
Провер.	Мухомова	Инж.
Рук. гр.	Склярова	Инж.
Инж.кл.	Гринберг	Инж.
Испол.	Шапиро	Инж.
Н. контр.	Семенов	Инж.

3.503.1-79.1-085		
Схема расположения элементов опоры		
30П 140-2		
Стация	Лист	Листов
Р		1
Воронежский филиал ГИПРОДОРНИИ		

Шиф. н.с. маш. | Подпись и дата | Взам. инв. н.с.

Копировал Виз - 400632-02 94
Формат А3

Рис. 1

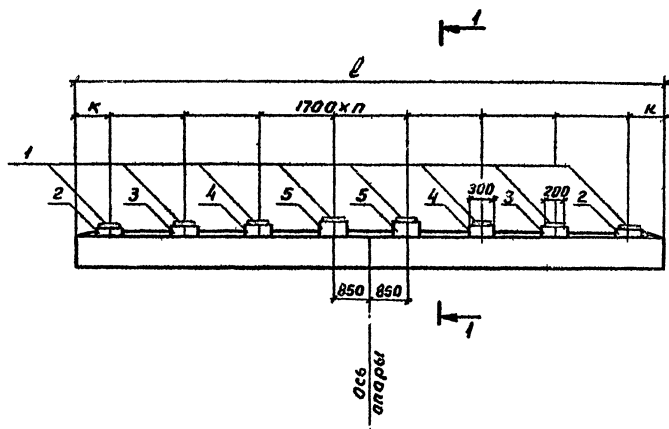
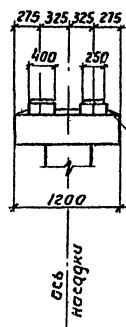


Рис. 2

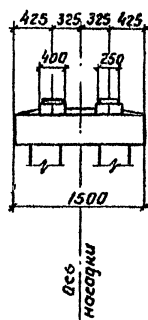
Остальное см. рис. 1

Разрез 1-1



Слив из цементного раствора марки М200

Разрез 1-1



Марка, поз.	Обозначение	Наименование	Кол. на счету			Масса ед., кг	Примечание	
			1	2	3			
		Резиновые опорные части						
1	ВСН 83-86 Минтрансстрой СССР	РОЧ 20×25×6, 2-0,8	10	14	16	7,3		
		Подферментники						
2	3.503.1-79.2-065	БП 1	4	4	4	21,0		
3	-01	БП 2	4	4	4	32,0		
4	-05	БП 6	2	4	4	42,0		
5	-07	БП 8		2	4	51,0		

Натер. схемы	Габарит, м	Нагрузка	Рис.	n	Размеры, мм	
					ℓ	κ
1	6,5+2×0,75(1,5)	А II, НК-80	1, 2	4	8500	850
2	10+2×0,75(1,5)	А В, НК-60	1	6	11500	650
		А II, НК-80	2	6	12000	900
3	11,5+2×0,75	А В, НК-60	1	7	13000	550
	11,5+2×1,5	А II, НК-80	1	7	13500	800
	11,5+2×0,75(1,5)		2	7	13500	800

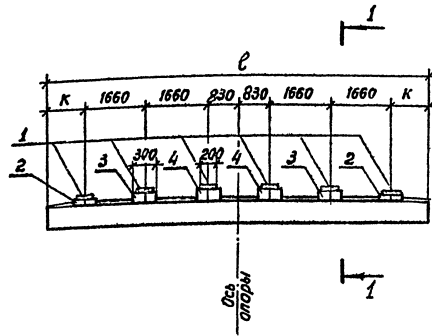
Разр. в. Вачугаба	В.И.С.									
Пробер. Жукова	М.С.									
Рук. гр. Склярова	С.И.									
В. иж. пр. Еринберг	И.И.									
Науч. отг. Шапиро	Л.С.									
Н. контр. Семенкин	К.С.									
					3.503 1-79-086					
					Схема расположения подферментников и опорных частей под ребристые пролетные строения длиной 12, 15, 18 м с шагом 1,7 м на протезных опорах			Стадия	Лист	Листов
								Р		1
					Воронежский филиал ГИПРОДОРНИИ					

Копировал В.Буга

Формат А3

400632-02 95

Рис. 1

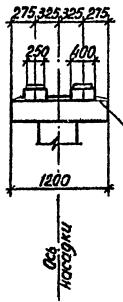


Марка, поз.	Обозначение	Наименование	Кол.	Масса, кг	Примечание
<u>Резиновые опорные части</u>					
1	ВСН 63-86 Минтрансстроя СССР	Р04 20 × 25 × 6,2 - 0,8	12	7,3	
<u>Подферменники</u>					
2	3.503.1-79.2-065	БП 1	4	21,0	
3		01 БП 2	4	32,0	
4		-04 БП 5	4	41,1	

Рис. 2

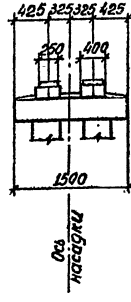
Остальное см. рис. 1

Разрез 1-1



Слив из цементного раствора марки М200

Разрез 1-1



Габарит, м	Нагрузка	Рис.	Размеры, мм	
			ℓ	к
8+2×0,75(1,5)	А II, НК-80	1	9500	600
		1	10000	850
		2	10400	1050

Шкала №2 табл. Подпись и дата. Разм. шрифта

Разраб.	Линикова	Провер.	Ясучова	Рук. гр.	Склярова	И. инж. пр.	Принберг	Поч. отд.	Шопиро	И. контр.	Семенкин	3.503.1-79.1-087		
Схема расположения подферменников и опорных частей под ребристые прелетные строения длиной 12,15,18 м с шагом 1,66 м на промежуточных опорах.											Стация	Лист	Листов	
											Р	1	1	
											Воронежский филиал ГКПРДДОРИИ			

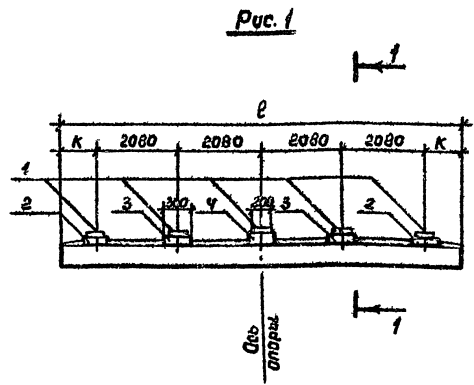
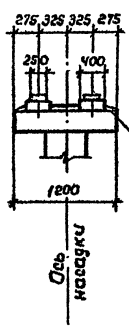


Рис. 1

Разрез 1-1

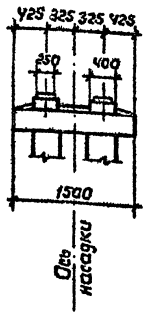


Слив из цементного раствора марки М200

Рис. 2

Остальное см. рис. 1

Разрез 1-1



Марка поз.	Обозначение	Наименование	Кол.	Масса ед., кг	Примечание
<u>Резиновые опорные части</u>					
1	ВСН 83-86	РЧУ 20x25x6,2-0,8	10	7,3	
<u>Подкрепления</u>					
2	3.503.1-79.2-065	БП 1	4	21,0	
3	-02	БП 3	4	33,0	
4	-06	БП 7	2	45,0	

Габарит, м	Нагрузка	Рис.	Размеры, мм	
			ℓ	К
8+2x0,75(1,5)	Л 8, НГ-60	1	9500	530
		1	10000	840
		2	10400	1040

Шиб. № поз. Погреш. и дата Взам. инв. №

Разраб. Анисимов	Инж. Мис	3.503.1-79.1-088		
Провер. Зискуба	Инж. Мис	Схема расположения подкреплений и опорных частей под ребристые пролетные строения длиной 12, 15, 18 м с шагом 208 м на промежуточных опорах	Стация	Лист
Рук. гр. Складов	Инж. Мис		Р	1
Инж. пр. Гранберг	Инж. Мис		Воронежский филиал ГИПРОДОРНИИ	
Нач. отд. Шапиро	Инж. Мис			
Н.контр. Семенкин	Инж. Мис			

копир. Мича.

Формат А3

400632-02 97

Рис. 1

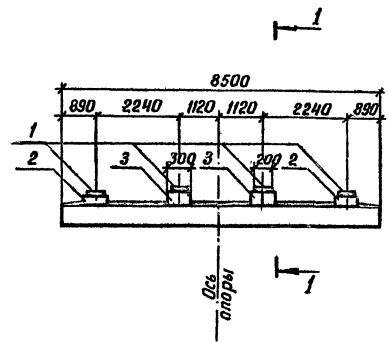
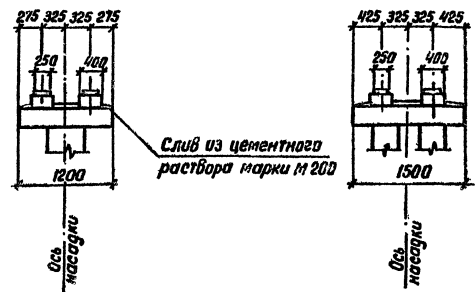


Рис. 2

Остальное см. рис. 1
Разрез 1-1

Разрез 1-1

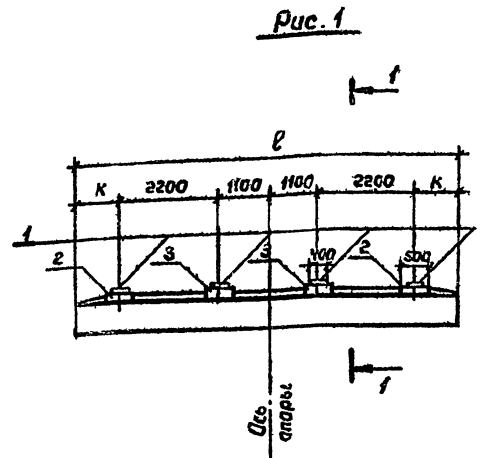


Марка, поз.	Обозначение	Наименование	Кол.	Масса ед, кг	Примечание
		<u>Резиновые опорные части</u>			
1	ВСН 83-86	Р04 20×25×6,2 - 0,8	8	7,3	
	Минтрансстрой СССР	<u>Подферменники</u>			
2	3.503.1-79.2-065	БП 1	4	21,00	
3	-03	БП 4	4	35,00	

Габарит, м	Нагрузка	Рис.
6,5+2×0,75(1,5)	А8, ИГ-60	1,2

Разраб.	Анисинова	Инж.		3.503.1-79.1-089	Стр.	Лист	Листов
Провер.	Жукова	Инж.			Р	1	1
Рук. гр.	Склярова	Стр.			Воронежский филиал ГИПРОДОРНИИ		
Д.инж.	Гринберг	Инж.					
Науч. сот.	Шапиро	Инж.					
И.контр.	Семенкин	Инж.		Схема расположения подферменников и опорных частей под ребристые пролетные строения длиной 12, 15, 18 м с шагом 224 м на промежуточных опорах			

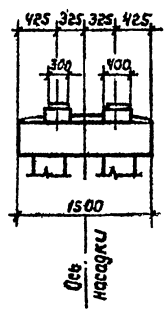
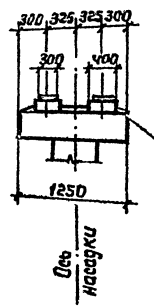
Шиб. № 10/80. Подпись и дата вклейки шиб. № 2



Марка, поз.	Обозначение	Наименование	Кол.	Масса ед., кг	Примечание
		Резиновые опорные части			
1	ВСН 83-86 Минтрансстроя СССР	РПЧ 30×40×7,8-1,0	8	24,7	
		Подферменники			
2	3.503.1-79.2-066	БП 9	4	35,0	
3	-01	БП 10	4	55,0	

Рис. 2
Остальное см. рис. 1
Разрез 1-1

Разрез 1-1



Габарит, м	Нагрузка	Рис.	Размеры, мм	
			Е	К
6,5+2×0,75 (1,5)	Л8, НГ-60 Л11, НК-80	1	8600	1000
		2	8500	950

Лист № 1 из 1 листа

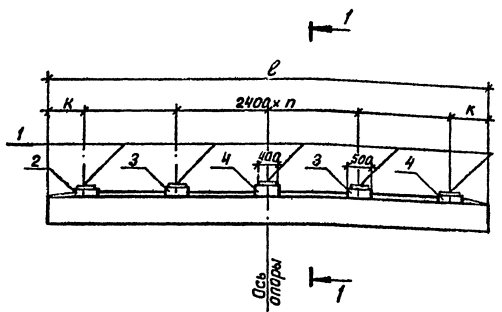
Разраб.	Вачугова	Провер.	Жукова	Рук. гр.	Скаряба	Гл. инж. ла.	Гринберг	Нач. отд.	Шапиро	И. контр.	Семенкин	3.503.1-79.1-090		
Схема расположения подферменников и опорных частей под ребристые пролетные строения длиной 21,24м с шагом 2,2м на промежуточных опорах											Стадия	Лист	Листов	
											р	1		
											Воронежский филиал ГИПРОДОРНИИ			

Капирова Л.И.

Формат А3

4.00632-02 99

Рис.1

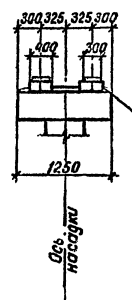


Марка, поз.	Обозначение	Наименование	Кол на ск		Масса ед, кг	Примечание
			1	2		
		Разиновые опорные части				
1	ВСН 83-86 Минтрансстроя СССР	Р04 30 x 40 x 7,8-1,0	8	10	24,7	
		Подферменники				
2	3.503.1-79.2-066	БП 9	4	4	35,0	
3	-02	БП 11	4	4	58,0	
4	-06	БП 14		2	75,0	

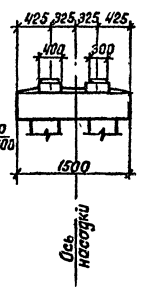
Рис.2

Остальное см. рис.1

Разрез 1-1



Разрез 1-1



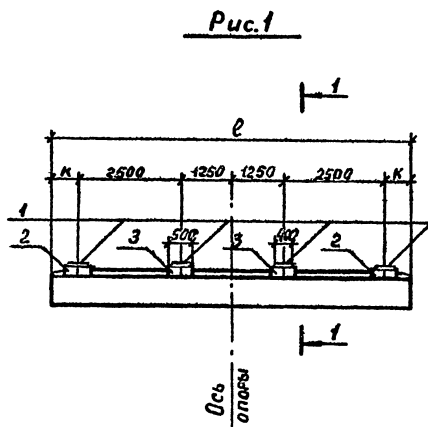
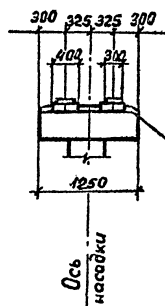
Номер схемы	Габарит, м	Нагрузка	Рис.	n	Размеры, мм	
					l	к
1	8+2 x 0,75	А8, НГ-60 А11, НК-80	1	3	8800	800
					2	3
2	10+2 x 0,75 (1,5)	А8, НГ-60 А11, НК-80	1	4	11000	700
					2	4

Шиб. № табл. Подпись и дата. Взам. инв. №

Разроб.	Вачугова	А.С.	3.503.1-79.1-091		
Провер.	Жукова	В.С.			
Рук.гр.	Склярова	С.С.	Схема расположения подферменников и опорных частей под рейсовые пролетные страсния длиной 21,24м с шагом 2,4м на промежуточных опорах		
Р.инж.лр.	Гринберг	В.И.			
Нач.отд.	Шатиро	В.И.			
И.контр.	Семенкин	В.С.			
			Стадия	Лист	Листов
			Р	1	1
			Воронежский филиал ГИПРОДОРНИИ		

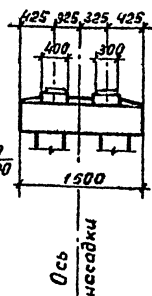
Копировал Виз- Фармат АЗ

4.00632-02 100

Разрез 1-1

Слив из цементного раствора марки М200

Рис. 2
Остальное см. рис. 1
Разрез 1-1



Марка, поз.	Обозначение	Наименование	Кол.	Масса ед., кг.	Примечание
<u>Резиновые опорные части</u>					
1	ВСН 83-86 Минтрансстрой СССР	Р04 30×40×7,8-1,0	8	24,7	
<u>Подферменники</u>					
2	3.503.1-79.2-066	БП 9	4	35,0	
3	-03	БП 12	4	60,0	

Габарит, м	Нагрузка	Рис.	Размеры, мм	
			л	к
8×2×1,5	ЛВ, ИГ-60	1	8800	650
		2	8500	500

Разраб. Вачугова	Виз. Жук		3.503.1-79.1-092		
Провер. Жукова	Жук				
Рук. гр. Склярова	Скля				
Инж. Гринберг	Гри				
Нач. отд. Шапиро	Шап				
И. контр. Семенкин	Сем				
Схема расположения подферменников и опорных частей под ребристые пролетные строения длиной 21,24 м с шагом 2,5 м на промежуточных опорах			Стадия	Лист	Листов
			Р		1
			Воронежский филиал ГИПРОДОРНИИ		

Копировал Мазаева

4/20632-02 101
Форм. 03

Рис. 1

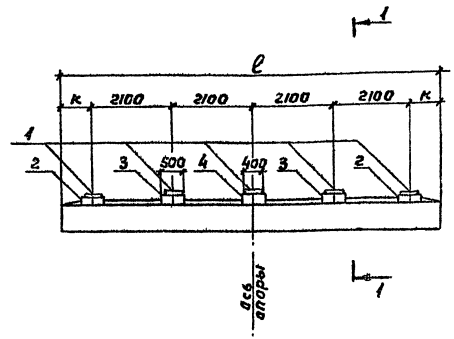
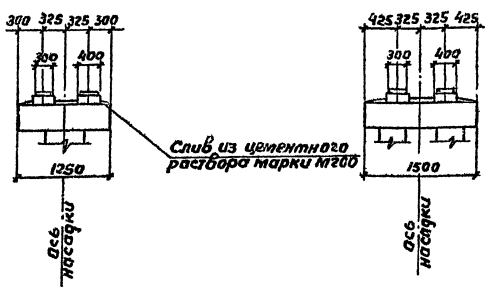


Рис. 2

Остальное см. рис. 1

Разрез I-I

Разрез I-I



Слив из цементного раствора марки М200

Марка, поз.	обозначение	Наименование	Кол.	Масса, кг	Примечание
<u>Резиновые опорные части</u>					
1	ВСН 83-86 Мм трансформ СССР	Р04 30x40x7.8-1.0	10	24,7	
<u>Подферменные</u>					
2	3.503.1-79.2-086	БП 9	4	85,0	
3	-01	БП 10	4	55,0	
4	-04	БП 13	2	75,0	

габарит, м	Нагрузка	Рис	Размеры, мм	
			l	к
8+2x1.5	ЛН, НК-80	1	10300	950
		2	10000	800

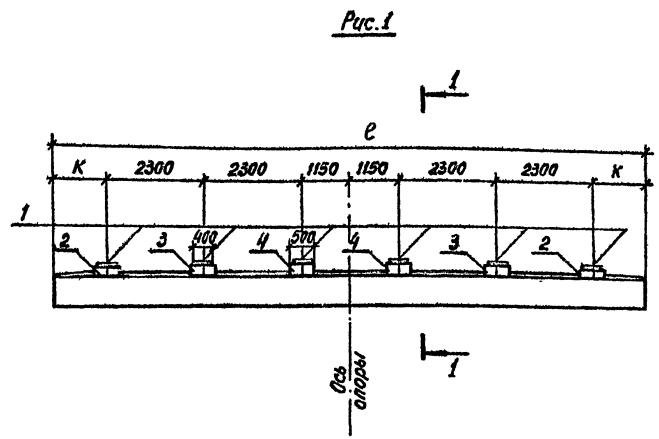
Разреш. Вачугова	Виз.		3.503.1-79.1-093			
Проект. Жукова	Виз.					
Рис. эр. Сивярова	Сис.					
Зачин. эр. Зринберг	Зр.					
Нах. отг. Шапиро	Шап.					
Н. контр. Стенкин	Стен.					
			Схема расположения подферментников и опорные части под рабристые прелетные строения длиной 21,24 м с шагом 2,1 м на промежуточные опоры.	Стадия	Лист	Листов
				Р	1	1
				Воронежский филиал ГИПРОДОРНИИ		

Капирован В.В.

Формат А3

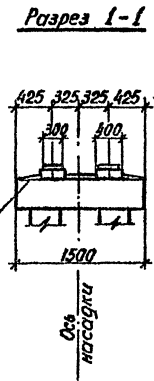
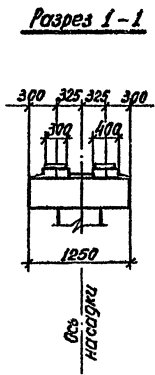
4/00632-02 102

Ш.б. № 101, 102, 103, 104, 105, 106, 107, 108, 109, 110, 111, 112, 113, 114, 115, 116, 117, 118, 119, 120, 121, 122, 123, 124, 125, 126, 127, 128, 129, 130, 131, 132, 133, 134, 135, 136, 137, 138, 139, 140, 141, 142, 143, 144, 145, 146, 147, 148, 149, 150, 151, 152, 153, 154, 155, 156, 157, 158, 159, 160, 161, 162, 163, 164, 165, 166, 167, 168, 169, 170, 171, 172, 173, 174, 175, 176, 177, 178, 179, 180, 181, 182, 183, 184, 185, 186, 187, 188, 189, 190, 191, 192, 193, 194, 195, 196, 197, 198, 199, 200, 201, 202, 203, 204, 205, 206, 207, 208, 209, 210, 211, 212, 213, 214, 215, 216, 217, 218, 219, 220, 221, 222, 223, 224, 225, 226, 227, 228, 229, 230, 231, 232, 233, 234, 235, 236, 237, 238, 239, 240, 241, 242, 243, 244, 245, 246, 247, 248, 249, 250, 251, 252, 253, 254, 255, 256, 257, 258, 259, 260, 261, 262, 263, 264, 265, 266, 267, 268, 269, 270, 271, 272, 273, 274, 275, 276, 277, 278, 279, 280, 281, 282, 283, 284, 285, 286, 287, 288, 289, 290, 291, 292, 293, 294, 295, 296, 297, 298, 299, 300, 301, 302, 303, 304, 305, 306, 307, 308, 309, 310, 311, 312, 313, 314, 315, 316, 317, 318, 319, 320, 321, 322, 323, 324, 325, 326, 327, 328, 329, 330, 331, 332, 333, 334, 335, 336, 337, 338, 339, 340, 341, 342, 343, 344, 345, 346, 347, 348, 349, 350, 351, 352, 353, 354, 355, 356, 357, 358, 359, 360, 361, 362, 363, 364, 365, 366, 367, 368, 369, 370, 371, 372, 373, 374, 375, 376, 377, 378, 379, 380, 381, 382, 383, 384, 385, 386, 387, 388, 389, 390, 391, 392, 393, 394, 395, 396, 397, 398, 399, 400, 401, 402, 403, 404, 405, 406, 407, 408, 409, 410, 411, 412, 413, 414, 415, 416, 417, 418, 419, 420, 421, 422, 423, 424, 425, 426, 427, 428, 429, 430, 431, 432, 433, 434, 435, 436, 437, 438, 439, 440, 441, 442, 443, 444, 445, 446, 447, 448, 449, 450, 451, 452, 453, 454, 455, 456, 457, 458, 459, 460, 461, 462, 463, 464, 465, 466, 467, 468, 469, 470, 471, 472, 473, 474, 475, 476, 477, 478, 479, 480, 481, 482, 483, 484, 485, 486, 487, 488, 489, 490, 491, 492, 493, 494, 495, 496, 497, 498, 499, 500, 501, 502, 503, 504, 505, 506, 507, 508, 509, 510, 511, 512, 513, 514, 515, 516, 517, 518, 519, 520, 521, 522, 523, 524, 525, 526, 527, 528, 529, 530, 531, 532, 533, 534, 535, 536, 537, 538, 539, 540, 541, 542, 543, 544, 545, 546, 547, 548, 549, 550, 551, 552, 553, 554, 555, 556, 557, 558, 559, 560, 561, 562, 563, 564, 565, 566, 567, 568, 569, 570, 571, 572, 573, 574, 575, 576, 577, 578, 579, 580, 581, 582, 583, 584, 585, 586, 587, 588, 589, 590, 591, 592, 593, 594, 595, 596, 597, 598, 599, 600, 601, 602, 603, 604, 605, 606, 607, 608, 609, 610, 611, 612, 613, 614, 615, 616, 617, 618, 619, 620, 621, 622, 623, 624, 625, 626, 627, 628, 629, 630, 631, 632, 633, 634, 635, 636, 637, 638, 639, 640, 641, 642, 643, 644, 645, 646, 647, 648, 649, 650, 651, 652, 653, 654, 655, 656, 657, 658, 659, 660, 661, 662, 663, 664, 665, 666, 667, 668, 669, 670, 671, 672, 673, 674, 675, 676, 677, 678, 679, 680, 681, 682, 683, 684, 685, 686, 687, 688, 689, 690, 691, 692, 693, 694, 695, 696, 697, 698, 699, 700, 701, 702, 703, 704, 705, 706, 707, 708, 709, 710, 711, 712, 713, 714, 715, 716, 717, 718, 719, 720, 721, 722, 723, 724, 725, 726, 727, 728, 729, 730, 731, 732, 733, 734, 735, 736, 737, 738, 739, 740, 741, 742, 743, 744, 745, 746, 747, 748, 749, 750, 751, 752, 753, 754, 755, 756, 757, 758, 759, 760, 761, 762, 763, 764, 765, 766, 767, 768, 769, 770, 771, 772, 773, 774, 775, 776, 777, 778, 779, 780, 781, 782, 783, 784, 785, 786, 787, 788, 789, 790, 791, 792, 793, 794, 795, 796, 797, 798, 799, 800, 801, 802, 803, 804, 805, 806, 807, 808, 809, 810, 811, 812, 813, 814, 815, 816, 817, 818, 819, 820, 821, 822, 823, 824, 825, 826, 827, 828, 829, 830, 831, 832, 833, 834, 835, 836, 837, 838, 839, 840, 841, 842, 843, 844, 845, 846, 847, 848, 849, 850, 851, 852, 853, 854, 855, 856, 857, 858, 859, 860, 861, 862, 863, 864, 865, 866, 867, 868, 869, 870, 871, 872, 873, 874, 875, 876, 877, 878, 879, 880, 881, 882, 883, 884, 885, 886, 887, 888, 889, 890, 891, 892, 893, 894, 895, 896, 897, 898, 899, 900, 901, 902, 903, 904, 905, 906, 907, 908, 909, 910, 911, 912, 913, 914, 915, 916, 917, 918, 919, 920, 921, 922, 923, 924, 925, 926, 927, 928, 929, 930, 931, 932, 933, 934, 935, 936, 937, 938, 939, 940, 941, 942, 943, 944, 945, 946, 947, 948, 949, 950, 951, 952, 953, 954, 955, 956, 957, 958, 959, 960, 961, 962, 963, 964, 965, 966, 967, 968, 969, 970, 971, 972, 973, 974, 975, 976, 977, 978, 979, 980, 981, 982, 983, 984, 985, 986, 987, 988, 989, 990, 991, 992, 993, 994, 995, 996, 997, 998, 999, 1000



Марка, поз.	Обозначение	Наименование	Кол.	Масса, кг	Примечание
		<u>Резиновые опорные части</u>			
1	ВСН 83-86 Минтрансстрой СССР	Р04 30×40×7,8-1,0	12	24,7	
		<u>Подферментники</u>			
2	3.503.1-79.2-066	БП 9	4	35,0	
3	-02	БП 11	4	58,0	
4	-05	БП 14	4	83,0	

Рис. 2
Остальное см. рис. 1



Габарит, м	Нагрузка	Рис.	Размеры, мм	
			ℓ	к
11,5×2×0,75 (1,5)	А8, НГ-60	1	14000	1250
	А11, НК-80	2	13000	750

Шифр № табл. Подпись и дата. Весов. шифр. №

Разр. в.	Вачугова	Вачу		3.503.1-79.1-094			
Пробер.	Ласкова	Лас					
Рук. гр.	Склярова	Скля		Схема расположения подферментников и опорных частей под ребристые параллельные строения длиной 21,24 м с шагом 2,3 м на промежуточных опорах.	Листа	Листов	
Глини. пр.	Гринберг	Гри			Р	1	
Нач. отд.	Шapiro	Ша			Ворожежский филиал ГИПРОДОРИИ		
Н. контр.	Семенкин	Сем					

Копировал 8067

формат А3
400832-02 103

Рис. 1

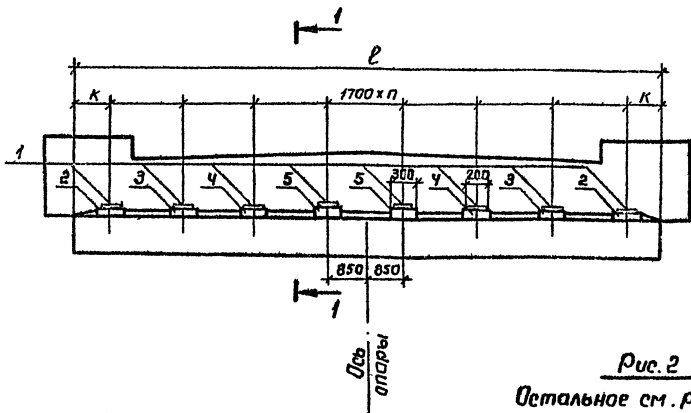
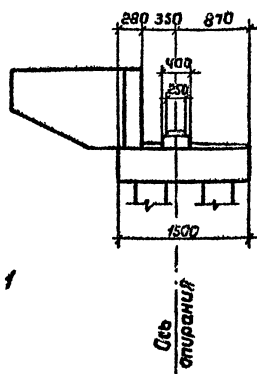


Рис. 2

Остальное см. рис. 1
Разрез 1-1



Разрез 1-1

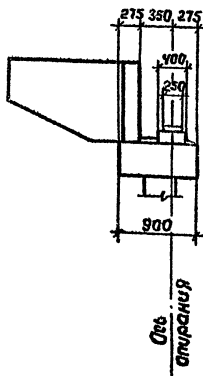
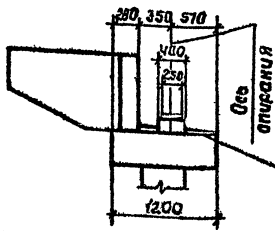


Рис. 3

Остальное см. рис. 1
Разрез 1-1



Слэб из цементного раствора марки М200

Марка, поз.	Обозначение	Наименование	Кол. на схеме			Масса ед., кг	Примечание
			1	2	3		
		Резиновые опорные части					
1	ВСУ 83-86 Минтрансстрой СССР	РСУ 20 × 25 × 6,2 - 0,8	5	7	8	7,3	
		Подферменники					
2	3.503.1-79.2-065	БП 1	2	2	2	21,0	
3	-01	БП 2	2	2	2	32,0	
4	-02	БП 3	1	2	2	33,0	
5	-03	БП 4		1	2	35,0	

Номер схемы	Габарит, м	Нагрузка	Рис.	п	Размеры, мм	
					ℓ	К
1	8,5 + 2 × 0,75 (1,5)	Я 11, НК-80	1, 2, 3	4	8500	350
					11500	650
2	10 + 2 × 0,75	Я 11, НК-80	1, 3	6	12000	900
					12000	900
					13000	550
3	11,5 + 2 × 0,75	Я 11, НК-80	1	7	13500	800
					13500	800
					13500	800

В схеме 1 поз. 5 отсутствует

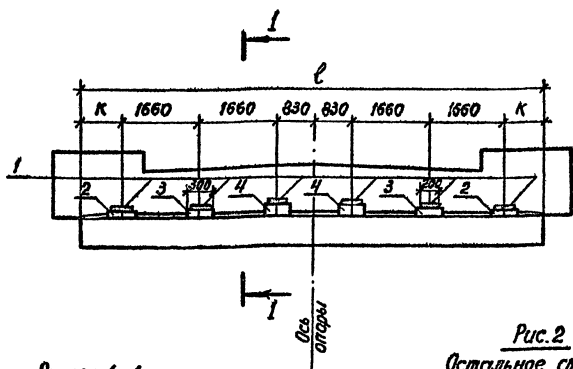
Разраб.	Вачуга	Визн.		3.503.1-79.1-095			Этап	Лист	Листов
Пробер.	Жукова	М.В.							
Рук. гр.	Вкляраба	С.И.		Схема расположения подферменников и опорных частей под резиновые пролетные строения длиной 12, 15, 18 м с шагом 1,7 м на крайних опорах			Воронежский филиал ГИПРОДОРНИИ	1	Формат А3
Тл. инж. ла.	Эриндерг	Э.И.							
Науч. ст.	Шатира	М.В.							
И. контр.	Семенкин	С.В.							

Котлярова Л.И.

Ц.00632-02 104

Фиб. № 100. Листы и дата. Визн. №

Рис. 1



Разрез 1-1

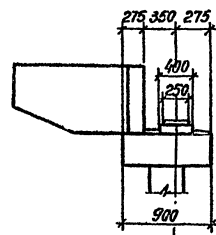


Рис. 2
Остальное см. рис. 1
Разрез 1-1

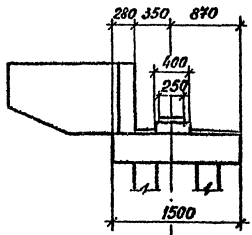
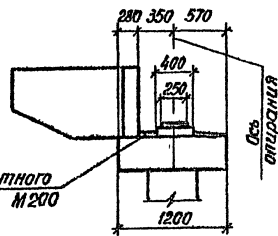


Рис. 3

Остальное см. рис. 1
Разрез 1-1



Слив из цементного раствора марки М200

Марка, поз.	Обозначение	Наименование	Кол.	Масса ед., кг	Примечание
		<u>Резиновые опорные части</u>			
1	ВСН 83-86 Минтрансстрой СССР	РПЧ 20 × 25 × 6,2 - 0,8	6	7,3	
		<u>Подферменники</u>			
2	3.503.1-79.2-065	БП 1	2	21,0	
3	-01	БП 2	2	32,0	
4	-04	БП 5	2	41,0	

Габарит, м	Нагрузка	Рис.	Размеры, мм	
			ℓ	К
8+2×0,75 (1,5)	А II, НК-80	1	10000	850
		2	10400	1050
8+2×0,75		3	9500	600
8+2×1,5		3	11500	1600

Имя, № табл., материал и дата ввоза или №

Разраб.	Анисимова	Ан							
Пробер.	Льскова	Ль							
Рук. гр.	Склярова	Ск							
Экз. пр.	Гринберг	Гр							
Нач. отд.	Шапиро	Ш							
Н. контр.	Семенов	С							

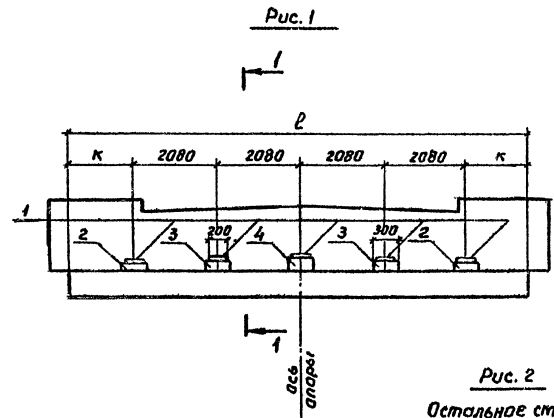
3.503.1 - 79.1 - 096

Схема расположения подферменников и опорных частей под разрытые пролетные строения длиной 12, 15, 18 м с шагом 166 м на крайних опорах

Стадия	Лист	Листов
Р		1

Воронежский филиал
ТИПРОДОРНИИ

Копировал В.В. Формат 1:13
4.0063A-02 105



Разрез 1-1

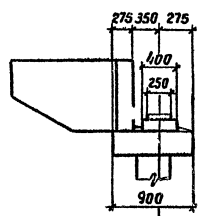


Рис. 2
Остальное см. рис. 1
Разрез 1-1

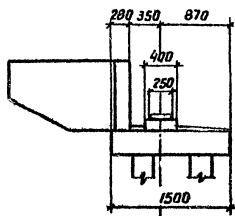
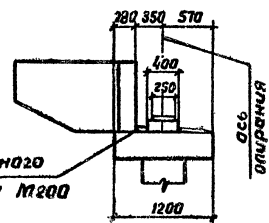


Рис. 3
Остальное см. рис. 1
Разрез 1-1



Марка, поз.	Обозначение	Наименование	Кол.	Масса ед, кг	Примечание
<u>Резиновые аппаратные части</u>					
1	ВЕН 83-86 Минтрансстроя СССР	РОУ 20x25x6, 2-0,8	5	7,3	
<u>Подферменники</u>					
2	3.503.1-79.2-065	БП 1	2	21,0	
3	-02	БП 3	2	33,0	
4	-06	БП 7	1	45,0	

Габарит, м	Нагрузка	Рис.	Размеры, мм	
			ℓ	κ
8+2x0,75 (1,5)	ЯВ, НГ-60.	1	10000	840
		2	10400	1040
8+2x0,75		3	9500	590
8+2x1,5		3	11500	1590

Разраб.	Акиштова	Л.С.	3.503.1-79.1-097	Схема расположения подферменников и аппаратных частей под редристые пралетные строения длиной 12, 15, 18 м с шагом 2,00 м на крайних аппаратах	Стадия	Лист	Листов
Провер.	Жукова	В.И.			Р	1	1
Руч. зр.	Склярова	С.В.			варонежский филиал ГИПРОДОРНИИ		
И. шиф. пр.	Зинберг	И.И.					
Нач. от.	Шалива	В.В.					
И. контр.	Семеник	В.В.					

Копирован В.Б. 43-

Формат А3

Ц 00632-02 106

См. рис. 1-3, 5, 6, 7, 8, 9, 10, 11, 12, 13, 14, 15, 16, 17, 18, 19, 20, 21, 22, 23, 24, 25, 26, 27, 28, 29, 30, 31, 32, 33, 34, 35, 36, 37, 38, 39, 40, 41, 42, 43, 44, 45, 46, 47, 48, 49, 50, 51, 52, 53, 54, 55, 56, 57, 58, 59, 60, 61, 62, 63, 64, 65, 66, 67, 68, 69, 70, 71, 72, 73, 74, 75, 76, 77, 78, 79, 80, 81, 82, 83, 84, 85, 86, 87, 88, 89, 90, 91, 92, 93, 94, 95, 96, 97, 98, 99, 100, 101, 102, 103, 104, 105, 106, 107, 108, 109, 110, 111, 112, 113, 114, 115, 116, 117, 118, 119, 120, 121, 122, 123, 124, 125, 126, 127, 128, 129, 130, 131, 132, 133, 134, 135, 136, 137, 138, 139, 140, 141, 142, 143, 144, 145, 146, 147, 148, 149, 150, 151, 152, 153, 154, 155, 156, 157, 158, 159, 160, 161, 162, 163, 164, 165, 166, 167, 168, 169, 170, 171, 172, 173, 174, 175, 176, 177, 178, 179, 180, 181, 182, 183, 184, 185, 186, 187, 188, 189, 190, 191, 192, 193, 194, 195, 196, 197, 198, 199, 200, 201, 202, 203, 204, 205, 206, 207, 208, 209, 210, 211, 212, 213, 214, 215, 216, 217, 218, 219, 220, 221, 222, 223, 224, 225, 226, 227, 228, 229, 230, 231, 232, 233, 234, 235, 236, 237, 238, 239, 240, 241, 242, 243, 244, 245, 246, 247, 248, 249, 250, 251, 252, 253, 254, 255, 256, 257, 258, 259, 260, 261, 262, 263, 264, 265, 266, 267, 268, 269, 270, 271, 272, 273, 274, 275, 276, 277, 278, 279, 280, 281, 282, 283, 284, 285, 286, 287, 288, 289, 290, 291, 292, 293, 294, 295, 296, 297, 298, 299, 300, 301, 302, 303, 304, 305, 306, 307, 308, 309, 310, 311, 312, 313, 314, 315, 316, 317, 318, 319, 320, 321, 322, 323, 324, 325, 326, 327, 328, 329, 330, 331, 332, 333, 334, 335, 336, 337, 338, 339, 340, 341, 342, 343, 344, 345, 346, 347, 348, 349, 350, 351, 352, 353, 354, 355, 356, 357, 358, 359, 360, 361, 362, 363, 364, 365, 366, 367, 368, 369, 370, 371, 372, 373, 374, 375, 376, 377, 378, 379, 380, 381, 382, 383, 384, 385, 386, 387, 388, 389, 390, 391, 392, 393, 394, 395, 396, 397, 398, 399, 400, 401, 402, 403, 404, 405, 406, 407, 408, 409, 410, 411, 412, 413, 414, 415, 416, 417, 418, 419, 420, 421, 422, 423, 424, 425, 426, 427, 428, 429, 430, 431, 432, 433, 434, 435, 436, 437, 438, 439, 440, 441, 442, 443, 444, 445, 446, 447, 448, 449, 450, 451, 452, 453, 454, 455, 456, 457, 458, 459, 460, 461, 462, 463, 464, 465, 466, 467, 468, 469, 470, 471, 472, 473, 474, 475, 476, 477, 478, 479, 480, 481, 482, 483, 484, 485, 486, 487, 488, 489, 490, 491, 492, 493, 494, 495, 496, 497, 498, 499, 500, 501, 502, 503, 504, 505, 506, 507, 508, 509, 510, 511, 512, 513, 514, 515, 516, 517, 518, 519, 520, 521, 522, 523, 524, 525, 526, 527, 528, 529, 530, 531, 532, 533, 534, 535, 536, 537, 538, 539, 540, 541, 542, 543, 544, 545, 546, 547, 548, 549, 550, 551, 552, 553, 554, 555, 556, 557, 558, 559, 560, 561, 562, 563, 564, 565, 566, 567, 568, 569, 570, 571, 572, 573, 574, 575, 576, 577, 578, 579, 580, 581, 582, 583, 584, 585, 586, 587, 588, 589, 590, 591, 592, 593, 594, 595, 596, 597, 598, 599, 600, 601, 602, 603, 604, 605, 606, 607, 608, 609, 610, 611, 612, 613, 614, 615, 616, 617, 618, 619, 620, 621, 622, 623, 624, 625, 626, 627, 628, 629, 630, 631, 632, 633, 634, 635, 636, 637, 638, 639, 640, 641, 642, 643, 644, 645, 646, 647, 648, 649, 650, 651, 652, 653, 654, 655, 656, 657, 658, 659, 660, 661, 662, 663, 664, 665, 666, 667, 668, 669, 670, 671, 672, 673, 674, 675, 676, 677, 678, 679, 680, 681, 682, 683, 684, 685, 686, 687, 688, 689, 690, 691, 692, 693, 694, 695, 696, 697, 698, 699, 700, 701, 702, 703, 704, 705, 706, 707, 708, 709, 710, 711, 712, 713, 714, 715, 716, 717, 718, 719, 720, 721, 722, 723, 724, 725, 726, 727, 728, 729, 730, 731, 732, 733, 734, 735, 736, 737, 738, 739, 740, 741, 742, 743, 744, 745, 746, 747, 748, 749, 750, 751, 752, 753, 754, 755, 756, 757, 758, 759, 760, 761, 762, 763, 764, 765, 766, 767, 768, 769, 770, 771, 772, 773, 774, 775, 776, 777, 778, 779, 780, 781, 782, 783, 784, 785, 786, 787, 788, 789, 790, 791, 792, 793, 794, 795, 796, 797, 798, 799, 800, 801, 802, 803, 804, 805, 806, 807, 808, 809, 810, 811, 812, 813, 814, 815, 816, 817, 818, 819, 820, 821, 822, 823, 824, 825, 826, 827, 828, 829, 830, 831, 832, 833, 834, 835, 836, 837, 838, 839, 840, 841, 842, 843, 844, 845, 846, 847, 848, 849, 850, 851, 852, 853, 854, 855, 856, 857, 858, 859, 860, 861, 862, 863, 864, 865, 866, 867, 868, 869, 870, 871, 872, 873, 874, 875, 876, 877, 878, 879, 880, 881, 882, 883, 884, 885, 886, 887, 888, 889, 890, 891, 892, 893, 894, 895, 896, 897, 898, 899, 900, 901, 902, 903, 904, 905, 906, 907, 908, 909, 910, 911, 912, 913, 914, 915, 916, 917, 918, 919, 920, 921, 922, 923, 924, 925, 926, 927, 928, 929, 930, 931, 932, 933, 934, 935, 936, 937, 938, 939, 940, 941, 942, 943, 944, 945, 946, 947, 948, 949, 950, 951, 952, 953, 954, 955, 956, 957, 958, 959, 960, 961, 962, 963, 964, 965, 966, 967, 968, 969, 970, 971, 972, 973, 974, 975, 976, 977, 978, 979, 980, 981, 982, 983, 984, 985, 986, 987, 988, 989, 990, 991, 992, 993, 994, 995, 996, 997, 998, 999, 1000

Рис. 1

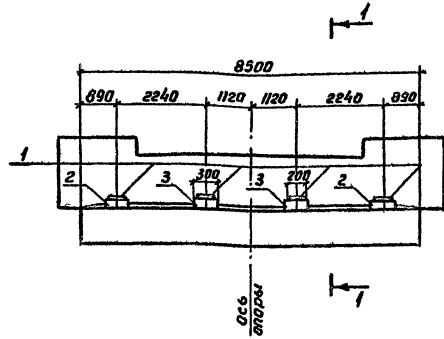
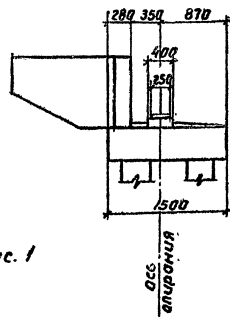


Рис. 2

Остальное см. рис. 1

Разрез 1-1



Разрез 1-1

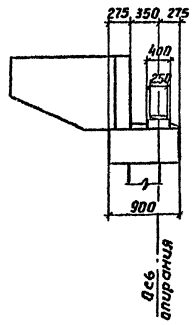
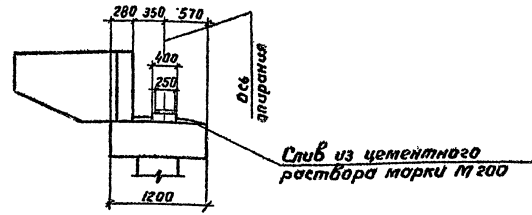


Рис. 3

Остальное см. рис. 1

Разрез 1-1



Марка, поз.	Обозначение	Наименование	Кол. ед.	Масса, кг	Примечание
		<u>Резиновые опорные части</u>			
1	ВСН 83-86 Минтрансстрой СССР	Р04 20×25×6,2-0,8	4	7,3	
		<u>Подферментники</u>			
2	3.503.1-79.2-065	БП 1	2	21,0	
3	-03	БП 4	2	35,0	

Заборит, м	Нагрузка	Рис.
6,5+2×0,75(1,5)	ЛВ, НГ-60	1, 2, 3

Разраб. Вачугова	Рис.	3.503.1-79.1-098	Схема расположения подферментников и опорных частей под редристые пралетные строения длиной 12, 15, 18 м с шагом 2,24 м на крайних опорах	Стадия	Лист	Листов
Провер. Жукова	Ис.			Р	1	1
Рис. эр. Слярова	Ст. эр.			Воронежский филиал ГИПРОДОРНИИ		
Э. инж. пр. Зринберг	Эп. пр.			Формат А3		
Нач. отд. Шапиро	И. пр.					
И. контр. Семенкин	И. пр.					

Капирова В. В.

Ц. 00632-02 107

Шиф. № разра. Подпись и дата Изм. инв. №

Рис. 1

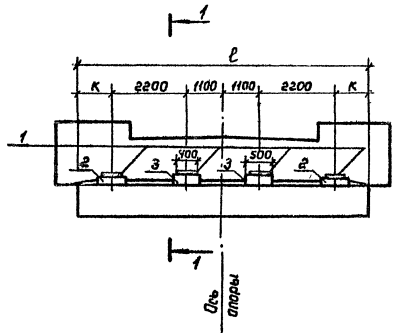
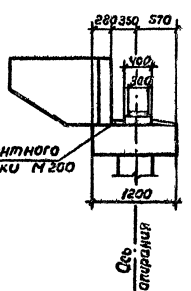
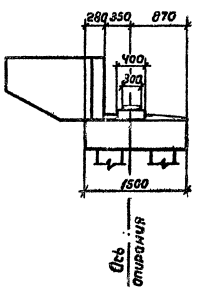


Рис. 2

Остальное см. рис. 1

Разрез 1-1

Разрез 1-1



Слив из цементного раствора марки М200

Габарит, м	Нагрузка	Рис.	Размеры, мм	
			Е	К
6,5+2x0,75	Я8, НГ-60	1	8500	950
	Я11, НК-80	2	8600	1000

Марка, поз.	Обозначение	Наименование	Кол	Масса ед, кг	Примечание
		<u>Резиновые опорные части</u>			
1	ВСН 83-86 Минтрансстрой СССР	Р04 30x40x7,8-1,0	4	24,7	
		<u>Подферменники</u>			
2	3.503.1-79.2-066	БП 9	2	35,0	
3	-01	БП 10	2	55,0	

Разработчик	Вачугова	Проект		3.503.1-79.1-099	Страниц	Лист	Листов
Проверен	Жукова	Масштаб			Р	1	1
Руч. гр.	Склярובה	Содержание			Баранецкий филиал ГИПРОДОРНИИ		
Инж. пр.	Гринберг	Содержание					
Нач. от.	Шапиро	Содержание					
Н. контр.	Семенкин	Содержание		Схема расположения подферменников и опорных частей под ребристые пролетные строения длиной 21,2 м с шагом 2,2 м на крайних опорах			

Копировал Личин.

Формат Я5

Ц.00632-02 108

Учеб. № 1000. Листов 12. Всего 108. Формат Я5. № 108

Рис. 1

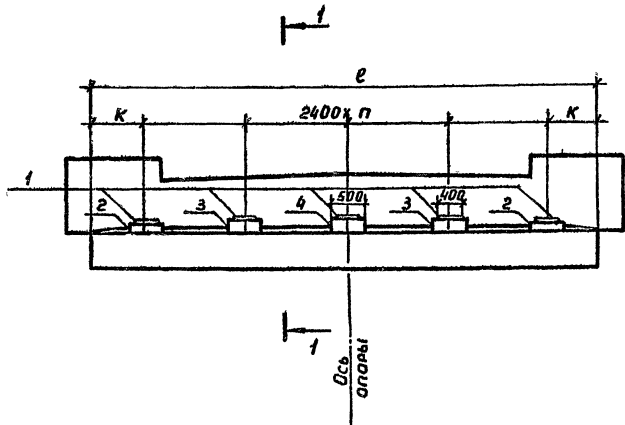
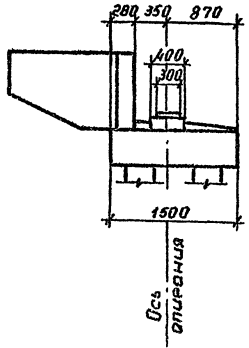


Рис. 2

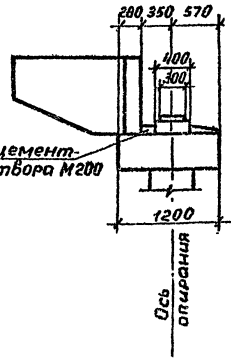
Остальное см. рис.1

Разрез 1-1



Разрез 1-1

Слив из цементного раствора М200



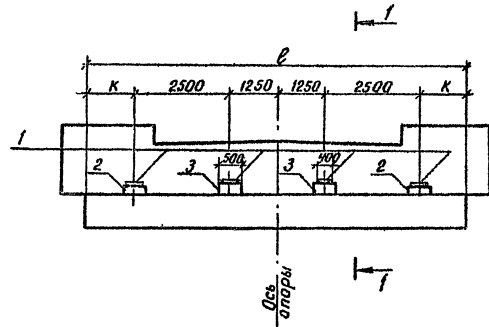
Марка, поз.	Обозначение	Наименование	Кол. на схему		Масса, кг	Примечание
			1	2		
		<u>Резиновые опорные части</u>				
1	ВСН 83-86 Минтрансстрой СССР	Р04 30x40 x7,8-1,0	4	5	24,7	
		<u>Подферменники</u>				
2	3.503.1-79.2-066	БП 9	2	2	35,0	
3	-02	БП 11	2	2	58,0	
4	-05	БП 14		1	83,0	

Номер схемы	Габарит, м	Нагрузка	Рис.	n	Размеры, мм	
					l	к
1	8+2x0,75	Я8, ИГ-60	1	3	8500	650
				3	8800	800
2	10+2x0,75	Я11, ИК-80	1	4	11500	950
				4	11800	700
				4	12000	1200
				4	12300	1350

Шифр, № лист, Подпись и дата, (взлм. инв. №)

Разраб. Вачугова	Взлм. -	3.503.1-79.1-100	Схема расположения подферменников и опорных частей под рамными пролетными строениями длиной 21,24 м с шагом 2,4 м на крайних опорах	Стадия	Лист	Листов
Провер. Жукова	Взлм. -			Р	1	1
Рук. гр. Схлярова	Ср-3/п			Воронежский филиал ГИПРОДОРНИИ		
П.инж. Гринберг	Взлм. -					
Нач. отд. Шопко	Взлм. -					
И.контр. Семенкин	Взлм. -					

Рис. 1

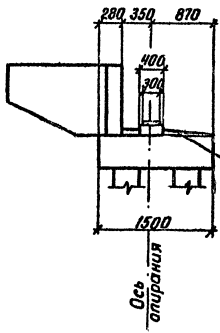


Марка, поз.	Обозначение	Наименование	Кол	Масса ед, кг	Примечание
		<u>Резиновые опорные части</u>			
1	ВСН 83-86 Минтрансстроя СССР	РОЧ 30x40x7,8-1,0	4	24,7	
		<u>Подферменники</u>			
2	3.503.1-79.2-066	БП 9	2	35,0	
3	-03	БП 12	2	60,0	

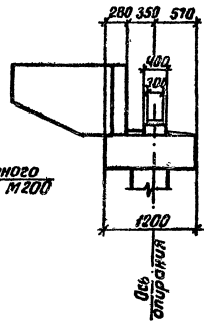
Рис. 2

Остальное см. рис. 1

Разрвзт-1



Разрез 1-1



Слиб из цементного раствора марки М200

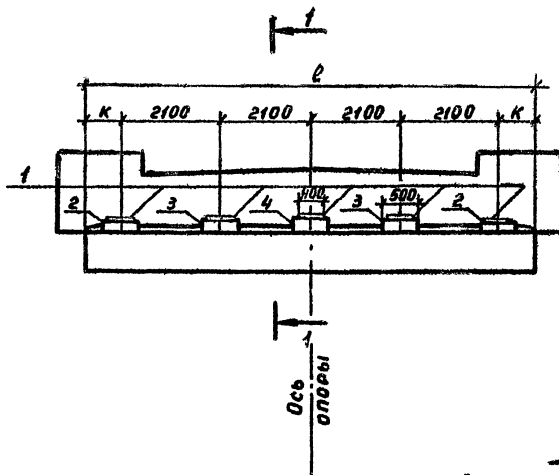
Габарит, м	Нагрузка	Рис.	Размеры, мм	
			В	К
8+2+1,5	А8, НГ-60	1	10000	1250
		2	10300	1400

Шиб. № подл. Подпись и дата (Взам. инв. №)

Разраб. Вацугова	Взам.	3.503.1-79.1-101		
Провер. Жукова	Молч.			
Рук. гр. Склярова	Скляров			
Инженер Гринберг	Григорьев			
Нач. отд. Шапиро	Шапиро			
Н. контр. Семенов	Семенов			
Схема расположения подферменников и опорных частей под решетчатые пролетные строения длиной 21,24 м с шагом 2,5 м на крайних опорах		Стадия Р	Лист 1	Листов 1
		Воронежский филиал ГИПРОДОРНИИ		

Ц. 00632-02 110

Рис. 1



Разрез 1-1

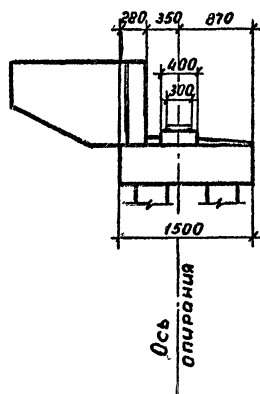
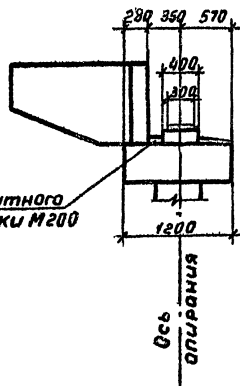


Рис. 2

Остальное см. рис.

Разрез 1-1



Слив из цементного раствора марки М200

Марка, поз.	Обозначение	Наименование	Кол.	Масса ед., кг	Примечание
Резиновые опорные части					
1	ВСН 83-86 Минтрансстрой СССР	Р04 30x40x7,8-1,0	5	24,7	
Подферменники					
2	3.503.1-79.2-066	БП 9	2	35,0	
3	-01	БП 10	2	55,0	
4	-04	БП 13	1	75,0	

Габарит, м	Нагрузка	Рис.	Размеры, мм	
			Е	К
8x2x1,5	Д11, НК-80	1	10000	800
		2	10300	850

Разраб.	Вачугова	Вачу	3.503.1-79.1-102		
Пробер.	Жукова	Жу			
Рук. гр.	Склярова	Скля			
Л. или пр.	Гринберг	Гри			
Нач. отд.	Шапиро	Ша	Схема расположения подферменников и опорных частей под ребристые прилетные строения длиной 21,24 м с шагом 2,1 м на крайних опорах		
Н. контр.	Семенкин	Сем			
			Стадия	Лист	Листов
			Р	1	1
			Воронежский филиал ГИДРОЛОГИИ		

Ц 00632-02 111

Копировал АМ

Формат А3

Рис. 1

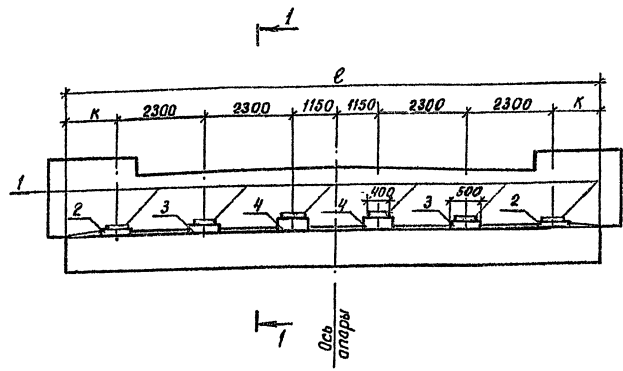
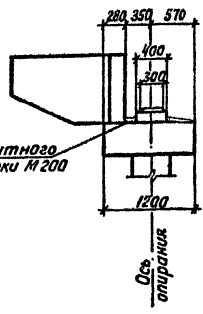
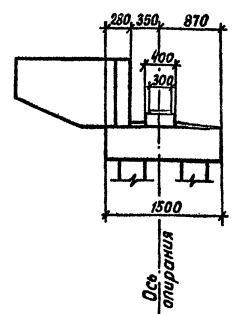


Рис. 2

Остальное - см. рис. 1

Разрез 1-1

Разрез 1-1



Марка, поз.	Обозначение	Наименование	Кол	Масса ед, кг	Примечание
		<u>Резиновые опорные части</u>			
1	ВСК 83-86 Минтрансстрой СССР	РЧ 30×40×7,8-1,0	6	24,7	
		<u>Подферменники</u>			
2	3.503.1-79.2-066	БП 9	2	35,0	
3	-02	БП 11	2	60,0	
4	-05	БП 14	2	83,0	

Габарит, м	Нагрузка	Рис.	Размеры, мм	
			ℓ	к
11,5×2×0,75	Я 8, НГ-60	1	13000	760
11,5×2×1,5	Я 11, НК-80	1	13500	1000
11,5×2×0,75(1,5)		2	14000	1250

Имя, № подл., Подпись и дата

Разраб. Вацугова	Рис.	3.503.1-79.1-103	Стадия	Лист	Листов
Провер. Жуква	Рис.		Р	1	1
Рук. в.р. Слыаева	Рис.	Схема расположения подферменников и опорных частей под ребристые пралетные строения длиной 21,24 м с шагом 2,3 м на крайних опорах	Воронежский филиал		
Инж.вр. Зринберг	Рис.		ГИПРОДОРНИИ		
Нач. отд. Шагира	Рис.				
Н.Канте	Семанкин				

Копировал Жу-

Формат А3
400632-62 112

Марка, поз.	Обозначение	Наименование	Количество на схему						Масса ед, кг	Примечание
			1	2	3	4	5	6		
		<u>Резиновые опорные части</u>								
1	ВСН 83-86 Минтрансстрой СССР	Р04 20x40x5,2 - 0,8	20	22	24	26	28	30	10,0	
		<u>Подушечка монолитная</u>								
2	3.503.1-79.1-117	Ум 7	1							
	-01	Ум 8		1						
	-02	Ум 9			1					
	-03	Ум 10				1				
	-04	Ум 11					1			
	-05	Ум 12						1		
		<u>Материалы</u>								
		Цементный раствор М200	0,10	0,11	0,12	0,14	0,15	0,16		м ³

Шифр № подл. Подпись и дата

Разраб.	Вачугова	Вач.	
Провер.	Жукова	ЖЗ.	
Рук. гр.	Склярова	Ск.	
Инж. пр.	Зинберг	ЗН.	
Нах. отд.	Шапиро	Ш.	
Н.контр.	Семенкин	С.	

3.503.1-79.1-104

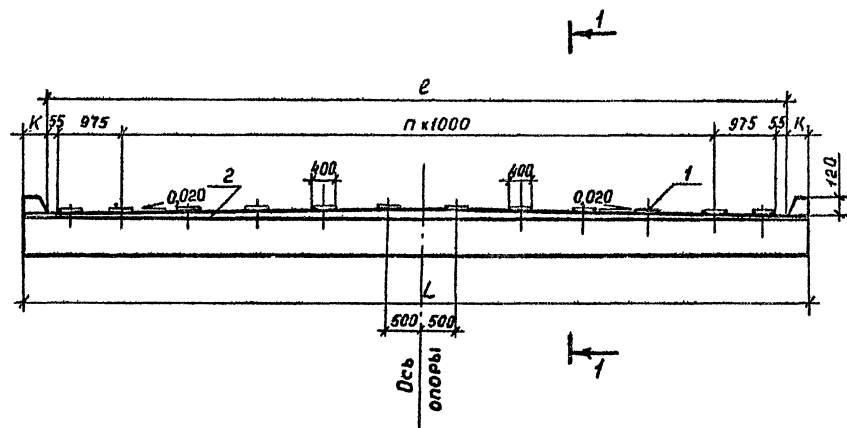
Спецификация к схеме расположения опорных частей под плитные пролетные строения на промежуточных опорах.

Стадия	Лист	Листов
Р		1
Воронежский филиал ГИПРОДОРНИИ		

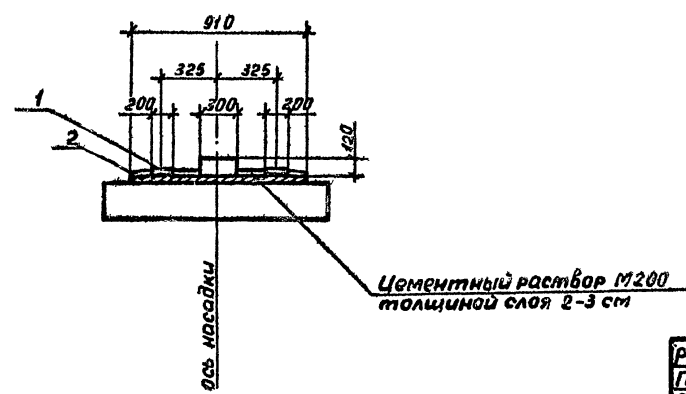
Копировал: Куз-

Формат А3

Ц 00632-02 113



Разрез 1-1



Номер схемы	Габарит	Размеры, мм			n
		L	l	K	
1	6,5+2×0,75(1,5)	9500	9060	220	7
		10000	9060	470	7
2	8+2×0,75	10400	10060	170	8
3	8+2×1,5	11500	11060	220	9
4	10+2×0,75	12600	12060	270	10
		13000	12060	470	10
5	10+2×1,5	13500	13060	220	11
6	11,5+2×0,75(1,5)	14500	14060	220	12
		14600	14060	270	12

Шиф. № подл. Подпись и дата. Взам инв. №

Разраб. Вачугова	Вачу-	3.503.1-79.1-105	Схема расположения опорных частей под плитные пролетные строения на промежуточных опорах	Стая	Лист	Листов
Проект. Жучкова	Жуч-			Р		1
Рук. гр. Склярва	Скля-			Воронежский филиал		
Инж. Гринберг	Гри-			ГИПРОДОРНИИ		
Нач. отд. Шапиро	Шап-					
Н.контр. Семенкин	Сем-					

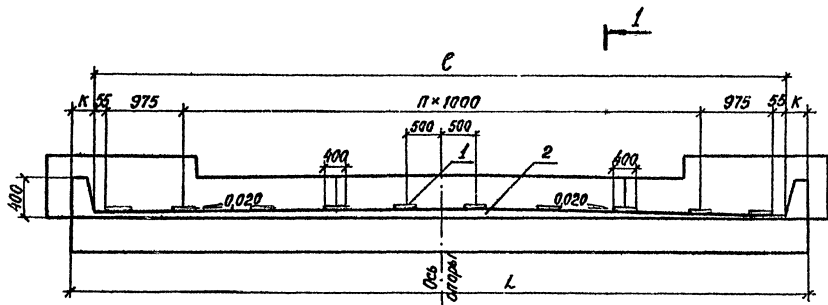
Марка, поз.	Обозначение	Наименование	Количество на смету												Масса ед., кг	Примечание	
			1	2	3	4	5	6	7	8	9	10	11	12			
		<u>Резиновые опорные части</u>															
1	ВСН 83-86 Минтрансстрой СССР	РСУ 20x40x5,2-0,8	10	10	11	11	12	12	13	13	14	14	15	15	10,0		
		<u>Подушечка тонколитная</u>															
2	3.503.1-79.1-116	Ум 1		1													
	-01	Ум 2			1												
	-02	Ум 3					1										
	-03	Ум 4							1								
	-04	Ум 5									1						
	-05	Ум 6										1					
	3.503.1-79.1-117	Ум 7	1														
	-01	Ум 8		1				1									
	-02	Ум 9							1								
	-03	Ум 10								1							
	-04	Ум 11									1						
	-05	Ум 12														1	
		<u>Материалы</u>															
		Цементный раствор М200	0,10	0,07	0,11	0,08	0,12	0,08	0,14	0,09	0,15	0,10	0,11	0,16	м ³		

Разрб	Вачуева	Вали-	3.503.1-79.1-106	Спецификация к смете расположения опорных частей под плитные пролетные строения на крайних опорах	Страниц	Лист	Листов
Пробер	Жукова	ММ					
Рук.гр.	Силарова	СНЗ					
Инж.пр.	Ситберг	СН					
Нач.отд.	Шapiro	СН					
И.контр.	Сетенкин	СН	Воронежский филиал ГИПРОДОРНИИ				

Копировал В.Бус-

Формат №3
4.00632-02 115

Рис 1



Разрез 1-1

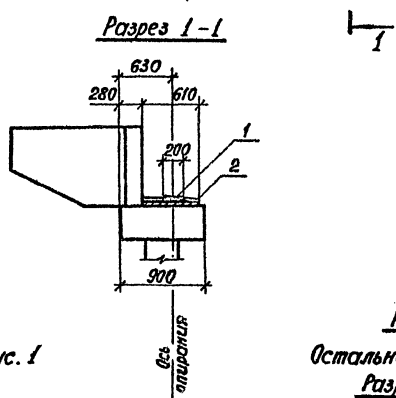


Рис 2

Остальное см. рис. 1
Разрез 1-1

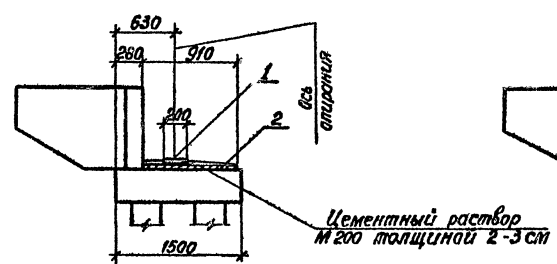
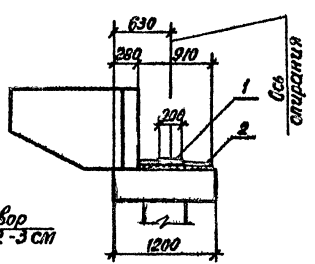


Рис 3

Остальное см. рис. 1
Разрез 1-1



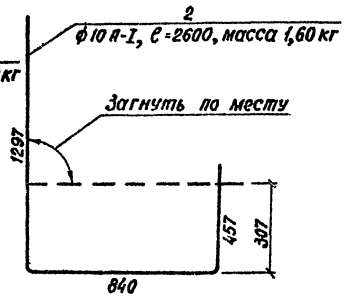
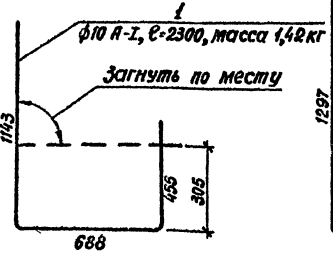
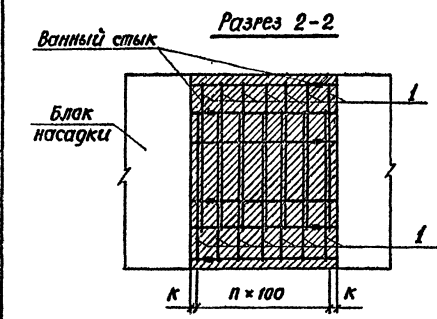
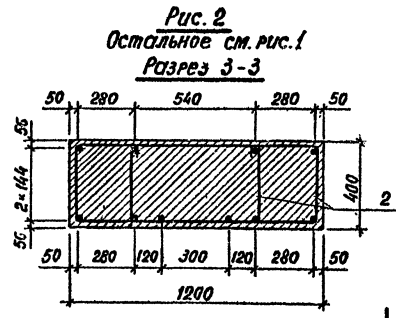
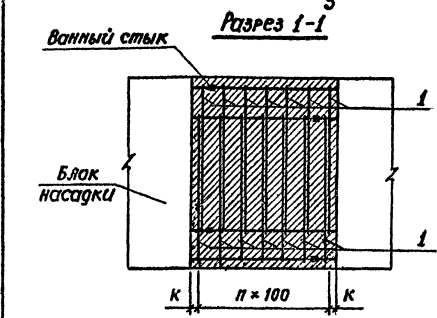
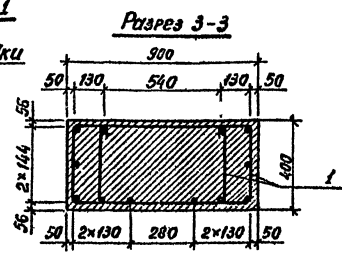
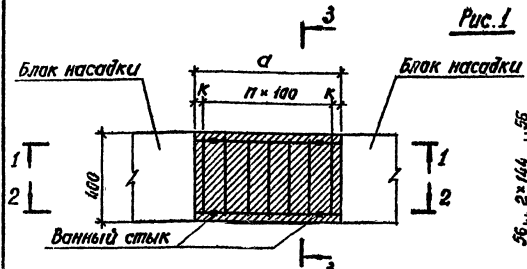
Номер схемы	Габарит	Рис.	Размеры, мм			n
			L	ℓ	к	
1	6,5+2×0,75 (1,5)	2,3	9500	9060	220	7
2		1	10000	9060	470	7
3	8+2×0,75	2,3	10400	10060	170	8
4		1	10400	10060	170	8
5	8+2×1,5	2,3	11500	11060	220	9
6		1	11500	11060	220	9
7	10+2×0,75	2,3	12600	12060	270	10
8		1	13000	12060	470	10
9	10+2×1,5	2,3	13500	13060	220	11
10		1	13500	13060	220	11
11	11,5+2×0,75 (1,5)	1	14500	14060	220	12
12		2,3	14600	14060	270	12

Разработчик	Всучугова	Провер.		3.503.1 - 79.1 - 107	Схема расположения опорных частей под плитные прелетные строения на крайних опорах	Стадия	Лист	Листов
Провер.	Жукова	Рис.				Р	1	
Рис. гр.	Склярова	С.з.р.				Воронежский филиал ГИПРОДОРНИИ		
Планир.	Гринберг	Э.п.						
Нач.отд.	Шалцро	С.з.р.						
Н.контр.	Семенкин	С.з.р.						

Копированная ВЗЛ

№0632-02 116
формат А3

Лист № 100-1. Проверка и дата выдачи Лист № 100-1



Марка узла	Марка сопрягаемых блоков	Рис.	Размеры, мм		п	Расход бетона, м ³
			С	К		
1-1	1БН 25-1-1(2), 1БН 25-1-3, 1БН 40-1-1(2), 1БН 40-1-3	1	500	50	4	0,18
1-2	1БН 25-1-1(2), 1БН 40-1-3	1	700	50	6	0,25
1-3	1БН 25-1-3, 1БН 40-1-1(2), 1БН 40-1-3	1	750	25	7	0,27
1-4	4БН 25-1-1(2), 4БН 25-1-3, 4БН 40-1-1(2), 4БН 40-1-3	2	500	50	4	0,24
1-5	4БН 25-1-1, 4БН 40-1-3	2	700	50	6	0,34
1-6	4БН 25-1-3, 4БН 40-1-1(2), 4БН 40-1-3	2	750	25	7	0,36

Минимальная длина арматурных выпусков после обрезки - 150мм.

Ведомость расхода стали на узел, кг

Марка узла	Изделия арматурные		Всего
	Арм класса А-1		
	ГОСТ 5781-82	φ10	
1-1	14,20	14,20	14,20
1-2	19,88	19,88	19,88
1-3	22,72	22,72	22,72
1-4	16,00	16,00	16,00
1-5	22,40	22,40	22,40
1-6	25,60	25,60	25,60

3. Ванные стыки с обрезкой арматурных выпусков по месту выполнить согласно СН 393-78.

- Для омоноличивания стыка принят бетон класса В25 по прочности, по морозостойкости F200
- В узлах 1-1; 1-2; 1-3 используются хомуты поз. 1, в узлах 1-4; 1-5; 1-6 - хомуты поз. 2

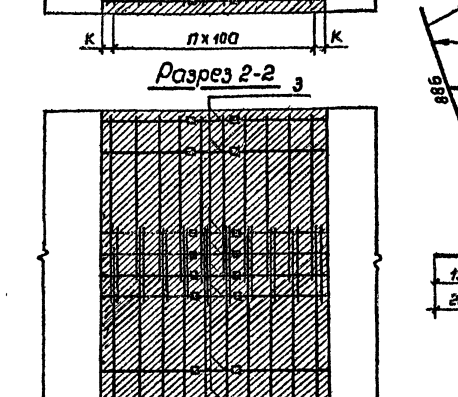
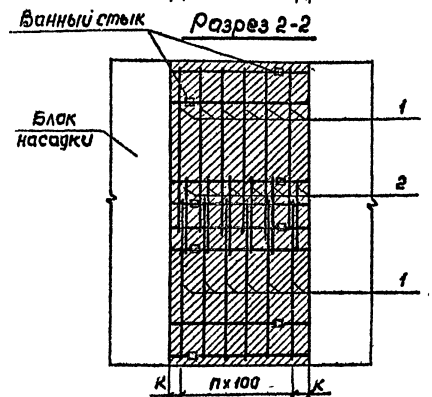
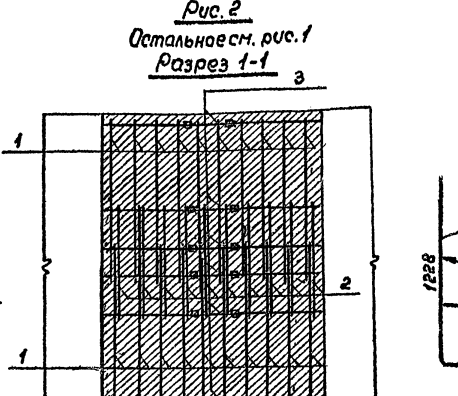
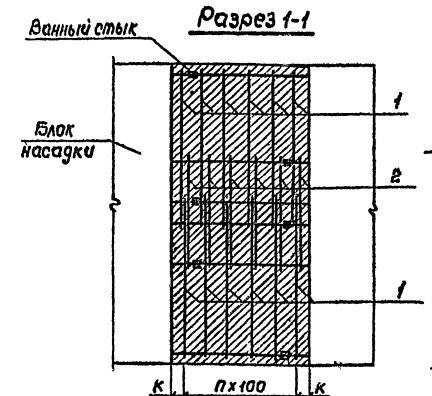
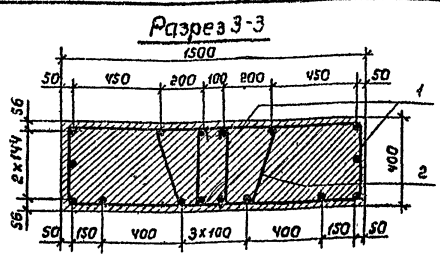
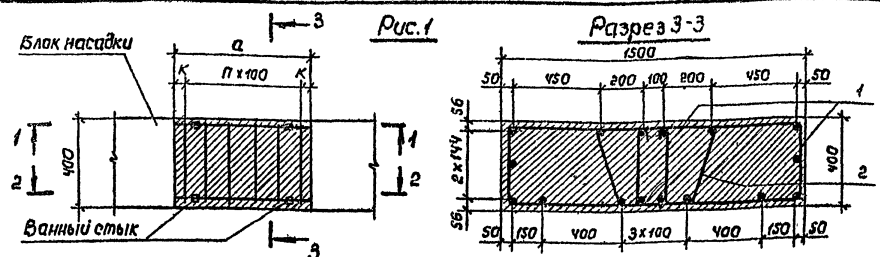
Разреш. Вахучгова	Волы-
Провер. Жучкова	Мба?
Руч. Гр. Склярова	Ст-31п
И.и.ж.р. Гринберг	80
Начальн. Шапиро	80
И.контр. Семенкин	80

3.503.1-72.1-108		
Узел 1. Сопряжение вьлок насадки опор типа 1	Стандарт	Листов
	Р	1
Воронежский филиал ГИПРОДОРНИИ		

Копировал 82/

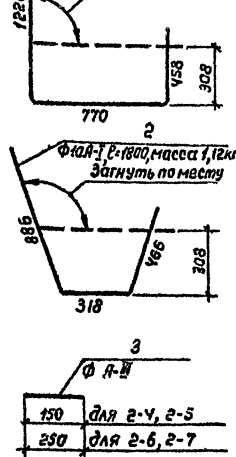
110632-02 114 формат А3

Узна № подл. Утверждае А. Галта Водт. Инв. №



Марка узла	Марка сопрягаемых блоков	Рис.	Размеры, мм		n	Расход бетона, м ³
			а	К		
2-1	2БН35-1-1(2), 2БН38-1-1(2), 2БН55-1-1(2), 2БН59-1-3, 2БН60-1-3, 2БН65-2-1(2), 2БН65-2-3, 2БНЧ0-2-1(2), 2БНЧ0-2-3, 2БН35-1-1, 2БН38-1-1, 2БН55-1-1, 2БН55-1-3, 2БН60-1-3, 2БН65-2-1, 2БН65-2-3, 2БНЧ0-2-1, 2БНЧ0-2-3.	1	500	50	4	0,30
2-2	2БН38-1-1(2), 2БН38-1-3, 2БН60-1-1, 2БН38-1-1, 2БН38-1-3, 2БН60-1-1	1	600	50	5	0,36
2-3	2БН25-2-3, 2БНЧ0-2-1(2), 2БНЧ0-2-3	1	750	25	7	0,45
2-4	2БН38-1-1(2)	2	900	50	8	0,54
2-5	2БН38-1-1	2	900	50	8	0,54
2-6	2БН55-1-1(2)	2	1000	50	9	0,60
2-7	2БН55-1-1	2	1000	50	9	0,60

Ведомость расхода стали на узел, кг



Марка узла	Узел арматурные							Всего
	Арматура класса							
	А-I			А-II				
	ГОСТ 5781-82			ГОСТ 5781-82				
	φ10	φ12	Итого	φ16	φ18	φ22	Итого	
2-1	21,05		21,05					21,05
2-2	25,26		25,26					25,26
2-3	33,67		33,67					33,67
2-4	37,88	0,27	38,15	2,84	0,60		3,44	41,59
2-5	37,88	0,27	38,15	1,80	3,58	5,38	8,97	43,53
2-6	42,09	0,44	42,53	4,73	1,00	5,73	6,73	48,26
2-7	42,09	0,44	42,53	3,00	5,97	8,97	11,97	51,50

Разраб.	Вачугова	Провер.	Жукова
Рук. гр.	Склярова	Гл. инж. пр.	Гринберг
Нач. отд.	Шапиро	Н. контр.	Семенкин

3.503.1-79.1-109

Узел 2. Сопряжение блоков насадки опор типа 2

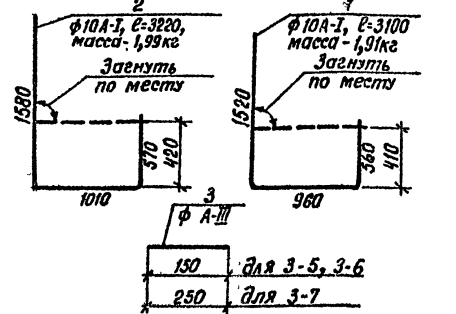
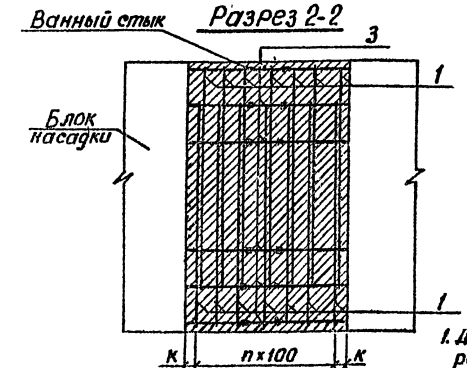
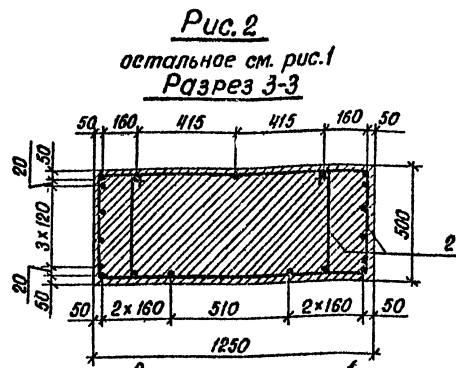
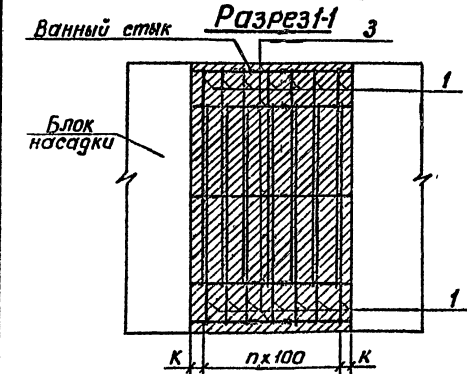
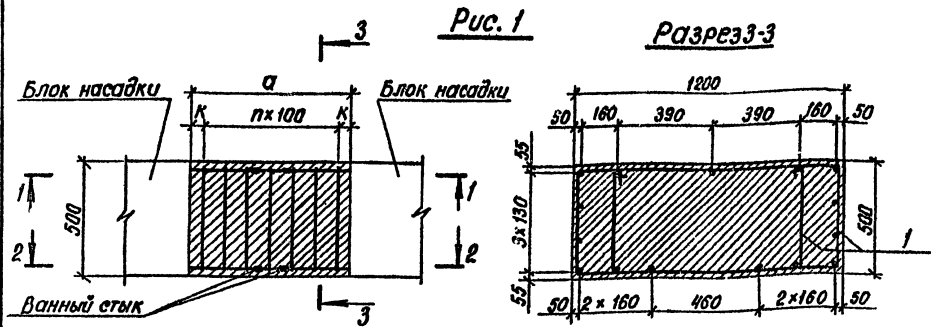
Страница	Лист	Листов
Р	1	1
Воронежский филиал ГИПРОДОРНИИ		

Копировал Шинкин

Формат А3
420632-02 118

СЛБ № 100. Подпись и дата. Взам. инв. №

1. Диаметр поз. 3 соответствует диаметру выпуска рабочей арматуры блока насадки.
 2. Для армирования стыка принят бетон класса В30 по прочности на морозостойкости F200.
 3. Данные стыки с обрезкой арматурных выпусков по месту высланы согласно СН 393-78.



1. Диаметр паз.3 соответствует диаметру выпуска рабочей арматуры блока насадки.
 2. Для монолитования стыков в узлах 3-8 и 3-9 принят бетон класса В30 по прочности, по морозостойкости F200. Во всех остальных случаях принят бетон класса В25.
 3. Ванные стыки с обрезкой арматурных выпусков по месту выполнять согласно СН 393-78.

Марка узла	Марки сопрягаемых блоков	Рис.	Размеры, мм		n	Расход бетона, м ³
			а	к		
3-1	6БН35-1-1, 6БН38-1-1, 6БН55-1-1, 6БН55-1-3, 6БН60-1-1, 6БН60-1-3, 3БН35-1-1(2), 3БН38-1-1(2), 3БН55-1-1(2), 3БН55-1-3, 3БН60-1-3, 3БН49-2-3, 3БН32-2-1(2), 3БН32-2-3, 3БН49-2-1(2)	1	500	50	4	0,30
3-2	6БН38-1-1, 6БН38-1-3, 6БН60-1-2, 3БН38-1-1(2), 3БН60-1-1(2), 3БН38-1-3	1	600	50	5	0,36
3-3	3БН32-2-1(2), 3БН32-2-3, 3БН49-2-2	1	700	50	6	0,42
3-4	6БН35-1-1, 6БН55-1-3	1	750	25	7	0,45
3-5	6БН38-1-1, 6БН60-1-3	1	800	50	7	0,48
3-6	6БН38-1-1, 3БН38-1-1(2)	1	900	50	8	0,54
3-7	3БН55-1-1(2)	1	1000	50	9	0,60
3-8	6БН32-2-1, 6БН32-2-3, 6БН49-2-1	2	500	50	4	0,31
3-9	6БН32-2-1, 6БН32-2-3, 6БН49-2-1	2	700	50	6	0,44

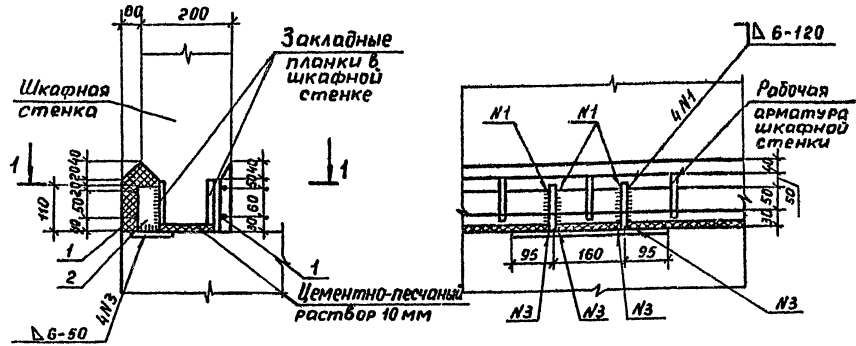
Марка узла	Изделия арматурные								Всего
	Арматура класса								
	А-I			А-III					
	ГОСТ 5781-82			ГОСТ 5781-82					
	φ 10	φ 12	Утого	φ 16	φ 18	φ 20	φ 22	Утого	
3-1	19,10		19,10						19,10
3-2	22,92		22,92						22,92
3-3	26,74		26,74						26,74
3-4	30,56		30,56						30,56
3-5	30,56	0,45	31,01			2,96	0,90	3,86	34,87
3-6	34,38	0,45	34,83	0,96	0,60	2,96	0,90	5,42	40,25
3-7	38,20	1,10	39,30			4,96	1,50	6,46	45,76
3-8	19,90		19,90						19,90
3-9	27,86		27,86						27,86

Разраб. Вачугова	Провер. Лыкова	Рук. гр. Скарява	Инж.пр. Гринберг	Нач. отд. Шапиро	Н. контр. Семенкин	3. 503.1-79.1-110	Стация Р	Лист 1	Листов 1
Узел 3. Сопряжение блоков насадки опор типа 3							Воронежский филиал ГИПРОДОРНИИ		

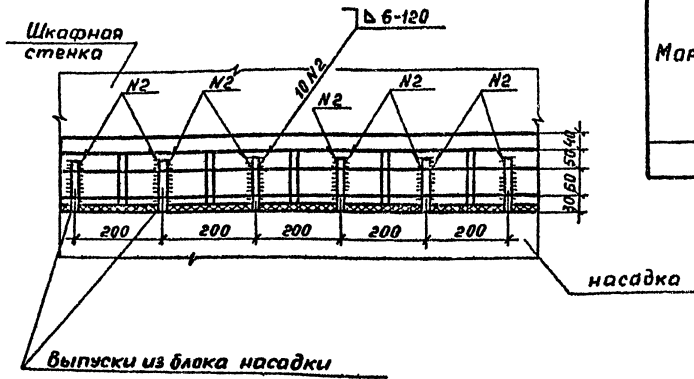
Изм. №, дата, подпись и штамп

(Рабочая арматура шкафной стенки условно не показана)

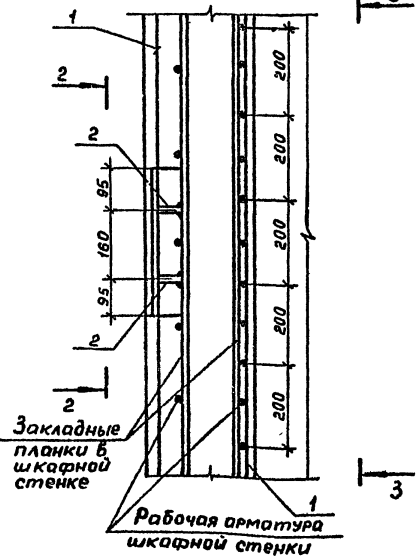
Вид 2-2



Вид 3-3



Разрез 1-1



Ведомость соединительных и арматурных деталей

Поз.	Наименование	Кол.	Масса вв, кг
1	Ф6А-I ГОСТ 5781-82, l=1000	4	0,9
2	-10 x 50 ГОСТ 103-76, l=110	2	1,0

Ведомость расхода стали на 1м, кг

Марка узла	Изделия арматурн.		Изделия закладные			Общий расход
	Арм. класса А-I	Гост 5781-82	всего	Прокат марки ВСтЗ сп 5		
				Гост 380-71		
				-10x50	Итого	
4	0,9	0,9	0,9	1,0	1,0	1,9

1. Для омоноличивания стыка используется цементный раствор состава 1:3 марки М200 по прочности на сжатие и по морозостойкости марки F 200.
2. Расход цементного раствора на 1 погм - 0,04 м³.
3. Электроприхватку стержней поз.1 к монтажным соединительным деталям поз.2 выполнять ручной дуговой сваркой.

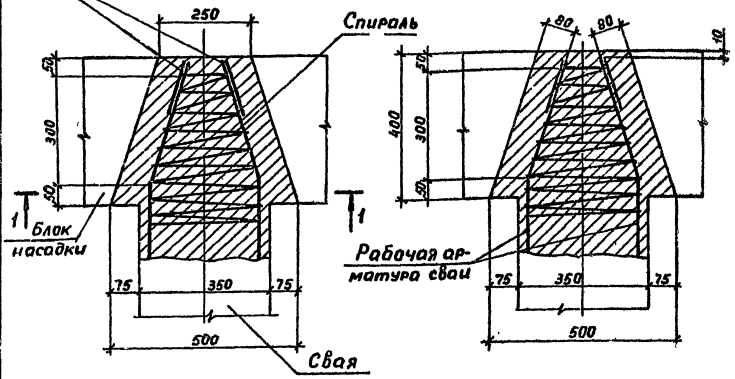
Штб № подл. Подпись и дата. Взам. инв №

Разраб.	Янисимова	Лин
Провер.	Жукова	Лин
Рук. гр.	Склярова	Сте
Д.инж.пр.	Гринберг	Сте
нач.отд.	Шапиро	Сте
И.контр.	Семенкин	Сте

3.503.1-79.1-111		
Узел 4. Сопряжение шкафной стенки с насадкой	Станд.	Лист 1
	Воронежский филиал ГИПРОДОРНИИ	

Обрезки рабочей арматуры
свай $\ell=150$

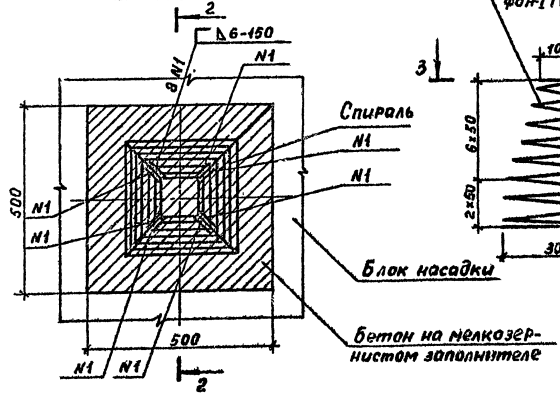
Разрез 2-2



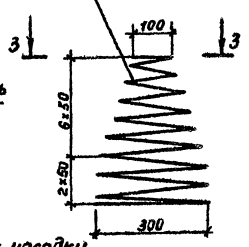
Ведомость расхода стали на узел, кг

Марка узла	Изделия арматурные			всего
	Арматура класса			
	А-І			
	ГОСТ 5781-82			
	φ 6	Итого		
5	2,3	2,3	2,3	

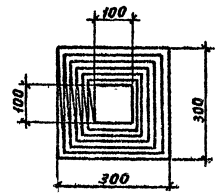
Разрез 1-1



Спираль
φ6 А-І ГОСТ 5781-82, $\ell=10400$



Вид 3-3



1. Для заделки свай в насадке бетон в голове свай удаляется на высоту 45-50 см от верхнего торца.
2. Рабочая арматура свай показана условно.
3. Расход на узел бетона класса В25 по прочности, по морозостойкости марки F200-0,1м³.

Лист № по плану Подпись и дата, Взам. инв. №

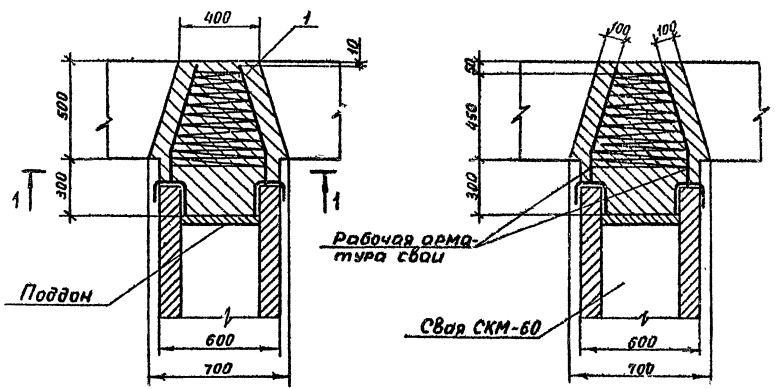
Разраб.	Вачугова	И.И.
Провер.	Жучкова	И.И.
Рук. г.а.	Склярова	С.С.
Инж.пр.	Гринберг	Э.И.
Нач.от.	Шапиро	В.И.
Инж.от.	Семенкин	С.В.

3.503,1-79.1-112

Узел 5. Сопряжение свай сечением 35x35см с насадкой	Стадия	Лист	Листов
	Р	1	1
Воронежский филиал ГИДРОДОРНИИ			

Копировал Мазоєва
Ц00632-02 121
Формат А3

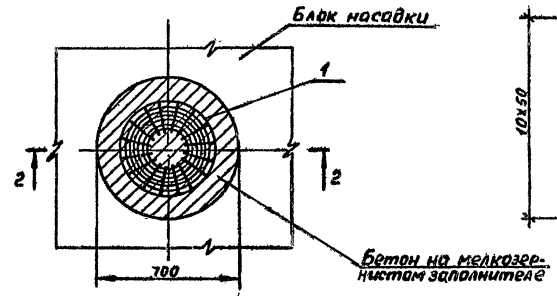
Разрез 2-2



Ведомость расхода стали на узел, кг

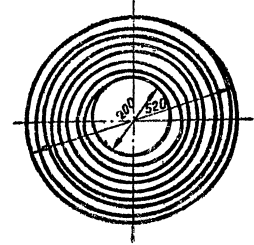
Марка узла	Изделия арматурные		
	Арматура класса		Всего
	А-I		
	ГОСТ 5781-82		
6	φ 6	Итого	2,8
	2,8	2,8	

Разрез 1-1



1
Ф6А-I ГОСТ 5781-82, ρ=12700

Вид 3-3



1. Для заделки свай в насадку бетон в голове свай удаляется на высоту 45-50 см от верхнего торца.
2. Рабочая арматура свай показана условно.
3. Расход на узел бетона класса В25 по прочности, по морозостойкости марки F200 - 0,16 м³.

Инв. на подл. (Попытка и дата) Взам.инв. №

Разраб.	Вачугова	Авт.	
Провер.	Жукова	Инж.	
Рук. гр.	Склярова	С.С.З.б.	
И.ц.инж.	Гримберг	Инж.	
Нач. отд.	Шопиро	Инж.	
И.контр.	Семенкин	Инж.	

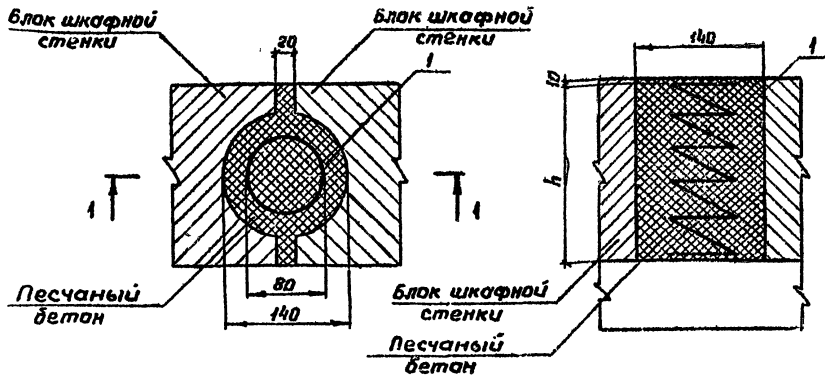
3.503.1-79.1-113

Узел. Сопряжение свай диаметром 60 см с насадкой

Студия	Лист	Листов
0	1	1
Воронежский филиал ГИПРОДОРНИИ		

Ц00632-02 122

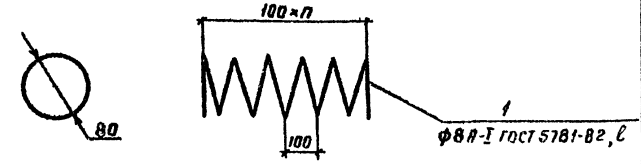
Разрез 1-1



Ведомость расхода стали на узел, кг

Марка узла	Узелия арматурные		
	Арматура класса		Всего
	А-I		
	ГОСТ 5781-82		
Ф8	Итого		
7-1	0,50	0,50	0,50
7-2	0,70	0,70	0,70
7-3	0,90	0,90	0,90
7-4	1,00	1,00	1,00
7-5	1,20	1,20	1,20

Марка узла	Марка сопрягаемых блоков	Размеры, мм		n	Расход бетона, м ³
		h	l		
7-1	БШ 27-4-1(2), БШ 29-4-3(4), БШ 32-4-1(2), БШ 34-4-3(4), БШ 25-4-5, БШ 30-4-5, БШ 25-4-6, БШ 35-4-6	440	1260	4	0,007
7-2	БШ 27-5-1(2), БШ 29-5-3(4), БШ 32-5-1(2), БШ 34-5-3(4), БШ 25-5-5, БШ 30-5-5, БШ 25-5-6, БШ 35-5-6, БШ 25-4-7, БШ 25-5-7, БШ 30-4-7, БШ 30-5-7	590	1760	6	0,009
7-3	БШ 20-1-1(2), БШ 30-1-3(4), БШ 33-1-1(2), БШ 35-1-3(4), БШ 25-1-5, БШ 30-1-5, БШ 25-1-6, БШ 35-1-6, БШ 25-1-7, БШ 30-1-7	800	2260	8	0,012
7-4	БШ 20-2-1(2), БШ 30-2-3(4), БШ 33-2-1(2), БШ 35-2-3(4), БШ 25-2-5, БШ 30-2-5, БШ 25-2-6, БШ 35-2-6	950	2500	9	0,015
7-5	БШ 27-3-1(2), БШ 29-3-3(4), БШ 32-3-1(2), БШ 34-3-3(4), БШ 25-3-5, БШ 30-3-5, БШ 25-3-6, БШ 35-3-6, БШ 25-2-7, БШ 25-3-7, БШ 30-2-7, БШ 30-3-7	1120	3000	11	0,017



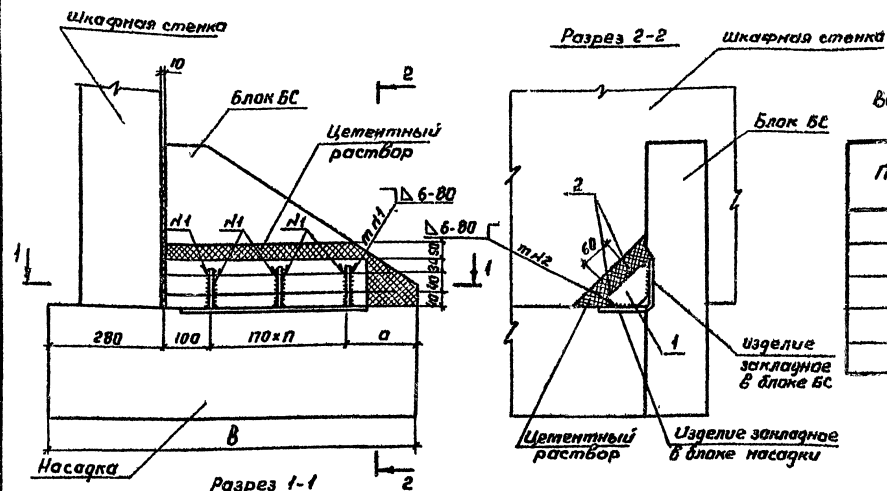
1. Для отапливания стыка используется песчаный бетон класса В25 по прочности, по морозостойкости марки F200

Инд. № подл. Подпись и дата. Взам. инв. №

Разраб.	Анисимова	Акс			3 503. 1-79. 1 - 114			
Провер.	Жукова	Акс						
Руч. гр.	Склярова	Скля						
И.инж.пр.	Сриндере	Скля						
Нач. отд.	Шопиро	Шоп						
И.контр.	Сеткин	Сет						
Узел 7. Сопряжение блоков шкафной стенки						Стадия	Лист	Листов
						Р	1	1
						Воронежский филиал ГИПРОДОРНИИ		

Копировал В.Бур-

Формат А3
400632-02 123



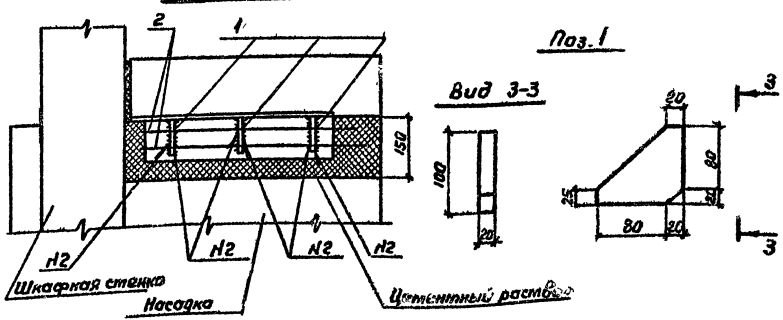
Ведомость соединительных и арматурных деталей

Поз.	Наименование	Кол. на узел			Масса ед., кг
		В-1	В-2	В-3	
1	Полоса 20x100 ГОСТ 103-76, L=100	3	4	5	1,0
2	Ф 6 А-1 ГОСТ 5701-82, L=500	2			0,1
	L=670		2		0,1
	L=840			2	0,2

Ведомость расхода стали на узел, кг

Марка узла	Изделия арматурные			Изделия закладные			Общий расход
	Арм. класса	Всего	Прокат марки В Ст 3 сп 5 ГОСТ 103-76	Всего	Общий		
	Н-1 ГОСТ 5701-82 φ 6					Итого	
В-1	0,2	0,2	0,2	4,0	4,0	1,0	1,2
В-2	0,2	0,2	0,2	4,0	4,0	1,0	1,2
В-3	0,4	0,4	0,4	4,0	4,0	1,0	1,4

Для стеноуличивания стыка используется цементный раствор состава 1:3 марки М200 по прочности на сжатие и по морозостойкости марки F200.



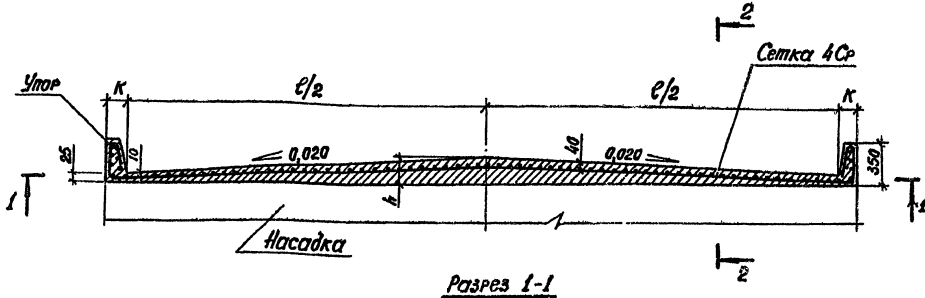
Марка узла	Размеры, мм		n	m	Цементный раствор, м ³
	a	б			
В-1	180	900	2	6	0,01
В-2	310	1200	3	8	0,02
В-3	440	1500	4	10	0,02

Разраб. Вачугова	Иванов	3.503.1-79.1-115	Узел В. Сопряжение блока доковой стенки с насадкой	Стадия	Лист	Листов
Провер. Жукоба	Мухомов			Р	1	
Руч. гр. Сидярова	Сидярова			Воронежский филиал ГИПРОДОРНИИ		
Инж. пр. Зинберга	Мухомов					
Нач. отд. Шатилова	Мухомов					
Ин. контр. Селенкина	Мухомов					

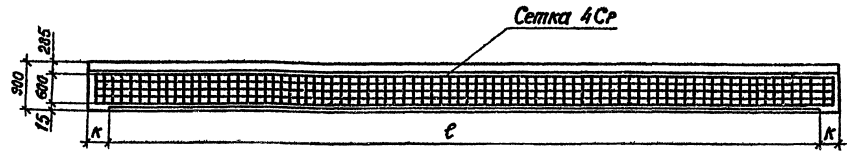
Копирован В.С.М.

Формат А3
4 00632-02 124

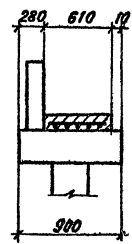
Шаб. № 004. Покрытия и ограждения. 123



Марка	Обозначение	РАЗМЕРЫ, мм				Расход бетона, м ³
		е	к	h	е ₁	
Ум 1	3.503.1-79.1-116	9060	470	115	10700	0,53
Ум 2	-01	10060	170	125	11700	0,60
Ум 3	-02	11060	220	135	12700	0,68
Ум 4	-03	12060	470	145	13700	0,57
Ум 5	-04	13060	220	155	14700	0,86
Ум 6	-05	14060	220	165	15700	0,95



Разрез 2-2



Ведомость расхода стали на подукланку, кг

Марка подукланки	Изделия арматурные		Всего
	Армат. класса В-II		
	ГОСТ 6727-80	ГОСТ 6727-80	
	φ4	Итого	
Ум 1	12,7	12,7	12,7
Ум 2	13,9	13,9	13,9
Ум 3	15,1	15,1	15,1
Ум 4	16,3	16,3	16,3
Ум 5	17,5	17,5	17,5
Ум 6	18,7	18,7	18,7

1. Сетка типа 4Ср $\frac{4B-II-100}{4B-II-100}$ 600x610 принята по ГОСТ 23279-85
2. Устройство подукланки предусмотрено из песчаного бетона класса В25 по прочности, по морозостойкости марки F200.

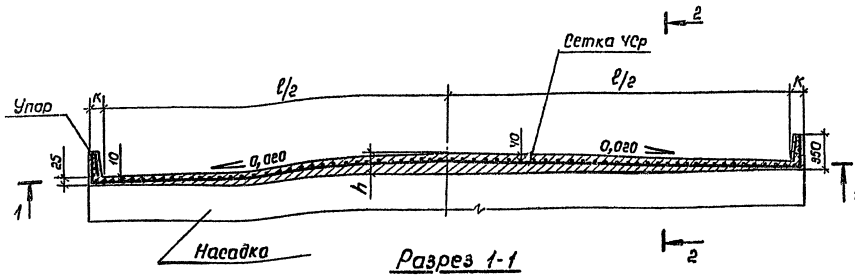
Разраб. Вачугова	Провер. Жукова	Рук. гр. Селяева	Клинт. гр. Гринберг	Нач. отд. Шапиро	Н. контр. Семенкин	3.503.1-79.1-116	Подукланка монолитная Ум 1 - Ум 6 при ширине насадки 90 см	Стадия	Лист	Листов
								Р	1	1

Холщовал ЗЖ/

4.00632-02 125
формат А3

Шифр № в пасп. Подпись и дата: Взам инв №13

Рис. 1



Марка	Обозначение	Размеры, мм				Расход бетона, M^3
		L	K	h	L_1	
Ум 7	3.503.1-79.1-117	9060	220	115	10700	0,72
Ум 8	-01	10060	170	125	11700	0,83
Ум 9	-02	11060	220	135	12700	0,95
Ум 10	-03	12060	270	145	13700	1,07
Ум 11	-04	13060	220	155	14700	1,21
Ум 12	-05	14060	270	165	15700	1,36

Ведомость расхода стали на подушечку, кг

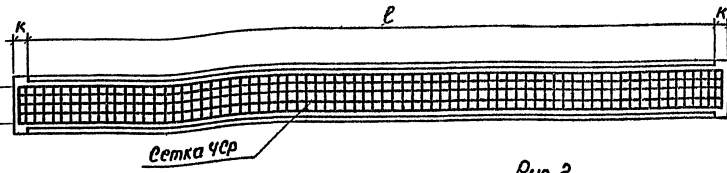
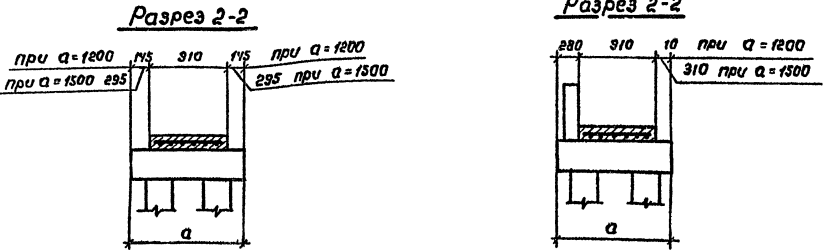


Рис. 2
Остальные см. рис. 1
Разрез 2-2



Марка элемента	Узлы арматур.		Всего
	Армат. класса В-ІІ		
	ГОСТ 6727-80	ГОСТ 10884-80	
	ϕ	l	
Ум 7	19,2	19,2	19,2
Ум 8	20,9	20,9	20,9
Ум 9	22,7	22,7	22,7
Ум 10	24,5	24,5	24,5
Ум 11	26,3	26,3	26,3
Ум 12	27,9	27,9	27,9

Итого: лопаты и инструменты 1 шт.

- 1. Сетка типа ЧСР ЧВ-ІІ-100 ЧВ-ІІ-100 $900 \times L$, принята по ГОСТ 23279-85.
- 2. Устройство подушечки предусмотрено из песчаного бетона класса В 25 по прочности, по морозостойкости марки F 200

Разраб. Вачугова	Вну	3.503.1-79.1-117		
Провер. Якубова	Вну			
Рук.гр. Скалрова	Вну			
Л.ш.м.п. Гринберг	Вну			
Нач.отд. Шапиро	Вну			
И.контр. Сененик	Вну			

Подушечка монолитная
Ум 7 - Ум 12 при ширине насадки 120 и 150 см

Статус	Лист	Листов
Р		1

Воронежский филиал
ГИПРОДОРНИИ

Капировал Мюм

Формат А3
400632-02 (126)