

ТИПОВЫЕ КОНСТРУКЦИИ, ИЗДЕЛИЯ И УЗЛЫ ЗДАНИЙ И СООРУЖЕНИЙ

СЕРИЯ 3.503.1-81

ПРОЛЕТНЫЕ СТРОЕНИЯ СБОРНЫЕ ЖЕЛЕЗОБЕТОННЫЕ
ДЛИНОЙ 12,15,18,21,24 и 33м ИЗ БАЛОК ДВУТАВРОВОГО СЕЧЕНИЯ
С ПРЕДВАРИТЕЛЬНО НАПРЯГАЕМОЙ АРМАТУРОЙ
ДЛЯ МОСТОВ И ПУТЕПРОВОДОВ,
РАСПОЛОЖЕННЫХ НА АВТОМОБИЛЬНЫХ ДОРОГАХ ОБЩЕГО ПОЛЬЗОВАНИЯ,
НА УЛИЦАХ И ДОРОГАХ В ГОРОДАХ

ВЫПУСК 5-6
БАЛКИ ПРОЛЕТНОГО СТРОЕНИЯ ДЛИНОЙ 33м
ЕЛЬНОПЕРЕВОЗИМЫЕ С НАТЯЖЕНИЕМ НА УПОРЫ

РАБОЧИЕ ЧЕРТЕЖИ

ИНВ. № 1318/13

ТИПОВЫЕ КОНСТРУКЦИИ, ИЗДЕЛИЯ И УЗЛЫ ЗДАНИЙ И СООРУЖЕНИЙ

СЕРИЯ 3.503.1-81

ПРОЛЕТНЫЕ СТРОЕНИЯ СБОРНЫЕ ЖЕЛЕЗОБЕТОННЫЕ
ДЛИНОЙ 12,15,18,21,24 и 33м ИЗ БАЛОК ДВУТАВРОВОГО СЕЧЕНИЯ
С ПРЕДВАРИТЕЛЬНО НАПРЯГАЕМОЙ АРМАТУРОЙ
ДЛЯ МОСТОВ И ПУТЕПРОВОДОВ,
РАСПОЛОЖЕННЫХ НА АВТОМОБИЛЬНЫХ ДОРОГАХ ОБЩЕГО ПОЛЬЗОВАНИЯ,
НА УЛИЦАХ И ДОРОГАХ В ГОРОДАХ

ВЫПУСК 5-6
БАЛКИ ПРОЛЕТНОГО СТРОЕНИЯ ДЛИНОЙ 33м
ЦЕЛЬНОПЕРЕВОЗИМЫЕ С НАТЯЖЕНИЕМ НА УПОРЫ

РАБОЧИЕ ЧЕРТЕЖИ

Разработаны институтом "Союздорпроект"

Главный инженер института

В.Р.Силков

Главный инженер проекта

В.И.Маркин

Утверждены и введены
в действие с 01.11.88

Минтрансстрой СССР протокол
от 11.05.88 № АВ-311

Формат А0

1318/13 2

Сбозначение документа	Наименование	Стр.
3.503.1-81.5-6-ТТ	Технические требования	3
3.503.1-81.5-6-104	Балка пролетного строения	9
	Б 3300.194.150, Б 3300.194.170	
	Опалубочный чертеш	
3.503.1-81.5-6-1	Балка пролетного строения	13
	Б 3300.194.150, Б 3300.194.170	
3.503.1-81.5-6-2	Изделие закладное балки	19
	Б 3300.194.150, Б 3300.194.170	
3.503.1-81.5-6-3	Напрягаемая арматура балки	20
	Б 3300.180.150, Б 3300.194.150	
	Пучки из стали класса В-II	
3.503.1-81.5-6-4	Напрягаемая арматура балок	20
	Б 3300.180.170, Б 3300.194.170	
	Пучки из стали класса В-II	
3.503.1-81.5-6-5	Плита балки	21
	Б 3300.194.150, Б 3300.194.170	
	Ненапрягаемая арматура класса А-III	
3.503.1-81.5-6-6	Плита балки	21
	Б 3300.194.150, Б 3300.194.170	
	Ненапрягаемая арматура класса А-II	
3.503.1-81.5-6-7	Ребро балки	22
	Б 3300.180.150, Б 3300.194.150	
	Ненапрягаемая арматура класса А-III	
3.503.1-81.5-6-8	Ребро балки	22
	Б 3300.180.150, Б 3300.194.150	
	Ненапрягаемая арматура класса А-II	
3.503.1-81.5-6-9	Ребро балки	23
	Б 3300.180.170, Б 3300.194.170	
	Ненапрягаемая арматура класса А-III	

Обозначение документа	Наименование	Стр.
3.503.1-81.5-6-10	Ребро балки	23
	Б 3300.180.170, Б 3300.194.170	
	Ненапрягаемая арматура класса А-II	
3.503.1-81.5-6-1104	Балка пролетного строения	24
	Б 3300.180.150, Б 3300.180.170	
	Опалубочный чертеш	
3.503.1-81.5-6-11	Балка пролетного строения	27
	Б 3300.180.150, Б 3300.180.170	
3.503.1-81.5-6-12	Изделие закладное балки	28
	Б 3300.180.150, Б 3300.180.170	
3.503.1-81.5-6-13	Плита балки	29
	Б 3300.180.150, Б 3300.180.170	
	Ненапрягаемая арматура класса А-III	
3.503.1-81.5-6-14	Плита балки	29
	Б 3300.180.150, Б 3300.180.170	
	Ненапрягаемая арматура класса А-II	
3.503.1-81.5-6-15PC	Ведомость расхода стали	30
	Армирование пучками из стали	
	класса В-II и ненапрягаемой арматурой	
	класса А-III	
3.503.1-81.5-6-16PC	Ведомость расхода стали	31
	Армирование пучками из стали	
	класса В-II и ненапрягаемой арматурой	
	класса А-II	

Н.контр.	Иванский	Иван	27.03.81
Нач.ОМС	Постовой	Постов	27.03.81
Гл.свед.	Иванский	Иван	27.03.81
ГИП	Маркин	Маркин	27.03.81
Рук.врн	Борцова	Борцова	22.03.81
Ст.инж.	Силимонова	Силимонова	27.03.81
Инж.ОАП	Гавриленкова	Гавриленкова	22.03.81

3.503.1-81.5-6		
Содержание	Страниц	Лист
	Р	1
СОЮЗДОРПРОЕКТ		

Настоящий выпуск включает в себя рабочие чертежи балок пролетных строений длиной 33м высотой 1.5 и 1.7м для мостов и путепроводов, расположенных на автомобильных дорогах общего пользования (взамен серии 3.503-12. Выпуск 19), разработанные в соответствии со СНиП 2.05.03-84 "Мосты и трубы".

Балки предназначены для эксплуатации во всех климатических районах и подрайонах СССР с сейсмичностью до 9 баллов включительно.

В настоящем выпуске для удобства маркировки балок и их изготовления территория СССР условно разделена на пять температурных зон в зависимости от средней температуры наиболее холодного месяца и наиболее холодной пятидневки. Характеристика зон дана в табл. 1

Таблица 1

Средняя температура наиболее холодного месяца	выше 20°С и выше			ниже минус 20°С	
	ниже минус 30°С и выше	ниже минус 30°С до минус 40°С включительно	ниже минус 40°С	ниже минус 30°С до минус 40°С включительно	ниже минус 40°С
Средняя температура наиболее холодной пятидневки с обеспеченностью 0.92					
Номер температурной зоны	1	2	3	4	5

Среднюю температуру наиболее холодного месяца, наиболее холодной пятидневки принимать согласно СНиП 2.01.01-82 "Строительная климатология и геофизика".

При изготовлении, транспортировании и хранении балок пролетных строений надлежит руководствоваться ТУ 35-1842-86, СНиП III-43-75 с дополнениями и изменениями N1, N2 к ним

1. Материалы

Для изготовления балок пролетных строений применяется тяжелый бетон по ГОСТ 25192-82 и ГОСТ 26633-85, класс по прочности на сжатие В35 для балок высотой 1.7м и В40 для балок высотой 1.5м

Для балок высотой 1.7м допускается применение бетона класса В40 для ускорения набора передаточной прочности.

Марка бетона по морозостойкости:

- для температурных зон 1,2 и 3 - F200
- для температурных зон 4 и 5 - F300

В качестве напрягаемой арматуры приняты пучки из круглой холоднокатанной проволоки из углеродистой стали класса В-11 диаметром 5мм по ГОСТ 7348-81.

Для ненапрягаемой рабочей и конструктивной арматуры, язделия закладных, анкеров и прочих изделий следует принимать марки стали, приведенные в табл.2, в зависимости от средней температуры наружного воздуха наиболее холодной пятидневки с обеспеченностью 0.92 (СНиП 2.01.01-82).

Применение импортных арматурных сталей допускается только при условии обязательной приемочной проверки, независимо от наличия сертификатов, включающей механические испытания, оценку эффективности периодического профиля, оценку свариваемости.

Применение импортных сталей для конструкций в северном исполнении (для температурных зон 3 и 5) не допускается.

И.контр.	Иванский	<i>Иванский</i>	27.01.83	3.503.1-81.5-6-ТТ	Страницы: 1, 2, 3, 4, 5, 6
Вач.ОИС	Постовой	<i>Постовой</i>	27.03.83		
Гл.спец.	Иванский	<i>Иванский</i>	27.03.83		
ГИП	Маркин	<i>Маркин</i>	27.03.83		
Рук.бриг.	Борцова	<i>Борцова</i>	27.03.83		
Ст.инж.	Силконова	<i>Силконова</i>	27.03.83	Технические требования	СОЮЗДОРПРОЕКТ
Инж.ОАП	Гаврилейков	<i>Гаврилейков</i>	27.03.83		

Формат А3

1310/13 4

Таблица 2

Номера температурных зон		1	2, 4	3, 5
Средняя температура наиболее холодной пятидневки		Минус 30°C и выше	Ниже минус 30°C до минус 40°C включительно	Ниже минус 40°C
Наименование стали	1	2	3	4
Арматурная сталь класса А-I по ГОСТ 5781-82*	сварные и вязаные сетки и каркасы	ВСтЗсп2 ВСтЗпс2 ВСтЗГпс2 СтЗсп3 СтЗпс3	ВСтЗсп2 ВСтЗпс2 ВСтЗГпс2 СтЗсп3 СтЗпс3	ВСтЗсп2 по ГОСТ 380-71*
	только вязаные сетки и каркасы	ВСтЗкп2 СтЗкп3 по ГОСТ 380-71*	по ГОСТ 380-71*	ВСтЗпс2 (кроме хомутов) и ВСтЗГпс2 по ГОСТ 380-71*
Арматурная сталь класса А-II по ГОСТ 5781-82*	сварные и вязаные сетки и каркасы, закладные изделия	ВСт5пс2 (кроме хомутов) и ВСт5св2 по ГОСТ 380-71*	ВСт5сп2 по ГОСТ 380-71*	—
	только вязаные сетки и каркасы		ВСт5пс2 (кроме хомутов) по ГОСТ 380-71*	
Арматурная сталь класса Ас-II по ГОСТ 5781-82*	сварные и вязаные сетки и каркасы, закладные изделия	ЮСТ по ГОСТ 5781-82*		
Арматурная сталь класса А-III по ГОСТ 5781-82*	сварные и вязаные сетки и каркасы, закладные изделия	25Г2С, 35ГС по ГОСТ 5781-82*	25Г2С по ГОСТ 5781-82*	—
	только вязаные сетки и каркасы		35ГС по ГОСТ 5781-82*	

Продолжение табл.2

1	2	3	4	5
Прокатная полосовая по ГОСТ 103-76, широкополосная универсальная по ГОСТ 82-70, толстолистовая по ГОСТ 19903-74*	Сварные закладные изделия	16А по ГОСТ 6713-75* 16ГС-12 по ГОСТ 19281-73* 17ГС-12 по ГОСТ 19282-73* ВСтЗсп5, ВСтЗпс5 по ГОСТ 380-71*		10ХСНД-2 15ХСНД-2 по ГОСТ 6713-75* 09Г2СА-14 09Г2С-14 10Г2С1-14 16ГС-14 по ГОСТ 19281-73* ГОСТ 19282-73*
Трубы стальные бесшовные по ГОСТ 8732-78*	Сварные закладные изделия	Ст2сп по ГОСТ 380-71* 10,20 по ГОСТ 1050-74** 10Г2 по ГОСТ 4543-71*		

2. Особенности конструкция балок

В проекте даны конструкции крайних и промежуточных балок. Крайние балки отличаются от промежуточных наличием односторонних выпусков арматуры из плиты проезжей части, для промежуточной балки расстояние по плите от оси до кромки 90см, для крайней - 90см и 104см, при этом общая ширина плиты по бетону составит соответственно 180 и 194см.

Крайние и промежуточные балки могут изготавливаться в одной опалубке. Армирование напрягаемой арматурой крайних и промежуточных балок, а также армирование ненапрягаемой арматурой ребер и нижнего пояса одинаковое.

Балки пролетных строений изготавливаются в режиме ускоренной тепловой обработки (свыше 60°C) на стендах с применением пучковой арматуры, натягиваемой на упоры до бетонирования.

Армирование напрягаемой арматурой

Напрягаемая арматура - прямолинейные горизонтальные пучки из 24 проволок класса В-II диаметром 5мм с двумя каркасно-стержневными анкерами.

Часть пучков "обрывается" в пролете. "Обрыв" пучков осуществляется изоляцией концевых участков пучков промасленной плотной бумагой по битумной мастике, паклей (мешковиной) пропитанной битумом или другим материалом при условии исключения сцепления пучков с бетоном.

При передаче усилия с напрягаемой арматуры на бетон необходимо контролировать проскальзывание изолированной части пучков. Величину "ухода" пучка через два дня после натяжения определять по формуле:

$$\Delta l = \frac{\sigma_{\text{соль}} l_{\text{изол}}}{E_p}$$

где $\Delta l_{\text{изол}}$ - длина изолированной части пучка.

$$E_p = 1,77 \times 10^5 \text{ МПа}$$

Контролируемое усилие, передаточная прочность бетона (прочность бетона в момент передачи усилия обхвата на бетон) и прочие характеристики балки даны в табл.3.

Таблица 3

Высота балки пролетного строения, в	Натяжение напрягаемой арматуры			Контролируемое напряжение в арматуре после ее натяжения		Передачная прочность бетона	Вигиб балки после передачи усилия обхвата на бетон (в середине пролета)
	Начальное напряжение в арматуре, σ_p	Усилие в пучке (прям)	Вытяжка при натяжении с двух сторон	после заанкеривания, $\sigma_{\text{соль}}$	через 2 дня, $\sigma_{\text{соль}}$		
				МПа	кН		
h=1.5	1088.6	512.7	102x2	1068.0	1024.7	75% B40	43
h=1.7	1068.9	503.7	100x2	1048.3	1007.6	75% B35 70% B40	31
I кН=0.10197тс				I МПа=10.197кгс/см ²			

При назначении начального напряжения в арматуре в проекте учтены следующие потери предварительного напряжения арматуры

1. Релаксация напряжения арматуры - σ_1 (50% на стадии натяжения, 50% на стадии эксплуатации)
2. Деформация анкеров, расположенных у натяжных устройств. - σ_2
3. Быстронатекающая ползучесть - σ_3
4. Усадка и ползучесть бетона - σ_4, σ_5

При натяжении арматуры, в зависимости от конкретных условий производства, учесть дополнительно следующие потери:

1. Потери от температурного перепада при натяжении на упоры

$$\sigma_2 = 1.25 \Delta t \text{ (МПа)}$$

где Δt - разность между температурой нагреваемой арматуры и неподвижных упоров, расположенных вне зоны нагрева, воспринимающих усилия натяжения, °С.

3.503.1-81.5-6-ТТ

Лист

3

Формат А3

1318/13

6

2. Потери от деформации стальной формы - σ_s

$$\sigma_s = \eta \frac{\Delta l}{l} E_s \quad (\text{МПа}), \quad \eta = \frac{n-1}{2n}$$

где n - число групп арматурных элементов, натягиваемых неодновременно,

Δl - сближение упоров на линии действия усилия предварительного обхвата, определяемое из расчета деформации формы,

l - расстояние между наружными гранями упоров.

E_s - модуль упругости стали формы, МПа

Начальное напряжение в арматуре на заводе будет равно следующей величине:

$$\sigma_p^{заб} = \sigma_p \cdot \sigma_2 \cdot \sigma_s .$$

при этом должно соблюдаться условие $\sigma_p^{заб} < 0.87R_p, set$

при невыполнении этого условия необходимо обращаться в проектную организацию.

Для конструкций с естественным твердением бетона необходимо дополнительное согласование с проектной организацией так как потери σ_s , σ_7 и σ_8 учтены в проекте с учетом тепловой обработки бетона.

При назначении рабочего давления в домкрате необходимо учитывать потери в напрягаемой арматуре, вызванные трением в самом домкрате.

В проекте даны вытяжки и конструкция пучков напрягаемой арматуры при натяжении арматуры с двух сторон, при натяжении арматуры с одной стороны и при $\sigma_p^{заб} > \sigma_p$ необходимо откорректировать положение анкеров так, чтобы после вытяжки анкера заняли проектное положение.

В период освоения конструкции необходимо провести контрольные проверки напряжения в напрягаемой арматуре. Сразу после окончания натяжения и заанкеривания напряжение в проволоке должно быть $\sigma_{сов1}$ а через два дня после окончания натяжения, перед бетонированием, - $\sigma_{сов2}$ (см. таб.3)

Электродуговая резка арматурной проволоки, производство сварочных работ вблизи от напрягаемой арматуры без защиты ее от воздействия повышенной температуры и искр и использование ее для заземления электроустановок запрещается.

Передача усилия предварительного обхвата на бетон должна осуществляться плавно, одновременно или поочередно.

Поочередный отпуск натяжения пучков должен производиться с помощью специальных разгружающих домкратов или гидродомкратов. При поочередном отпуске путем перерезания пучков автогенном необходимо участки пучков между торцом балки и упорами разогреть до красного каления.

Поочередный отпуск натяжения следует производить симметрично относительно вертикальной оси балки, начиная с верхних и средних пучков.

После окончания отпуска необходимо:

- измерить величину "ухода" пучка .
- измерить величину упругого подъема балки.
- произвести тщательное обследование конструкции.

Результаты измерения и освидетельствования конструкции заносятся в технический паспорт балки.

Концы обрезанных пучков не должны выступать более чем на 10мм и должны быть заделаны цементным раствором с добавлением поливинилцетатной эмульсии, для чего предусмотрены ниши на торце балки.

Армирование ненапрягаемой арматурой

Балки пролетных строений рекомендуется армировать сварными сетками и каркасами, предусмотрен вариант армирования вязальными сетками и каркасами.

Э.503.1-81.5-6-ТТ

Лист

4

Формат А3

1318/13

7

Сетки и каркасы изготавливаются из стали класса А-II или класса А-III, сварными или вязанными в зависимости от средней температуры воздуха наиболее холодной пятидневки (см. табл.2).

Сетки ребер СР150-ТАI-5 и СР170-ТАI-5 изготавливаются только сварными. Для варианта армирования вязанными сетками и каркасами сетки СР150-ТАI-5 и СР170-ТАI-5 заменить на сетки СР150-ТАII-5, СР170-ТАII-5 или СР150-ТАIII-5, СР170-ТАIII-5.

В соответствии с ТП101-81* в балках пролетных строений, эксплуатируемых в районах с расчетной температурой воздуха наиболее холодной пятидневки минус 40°C и выше (температурные зоны 1,2,4,6,7,8) следует применять только сталь класса А-III, применение стали класса А-II допускается в исключительных случаях, при полной невозможности получения стали класса А-III. В районах с расчетной температурой воздуха ниже минус 40°C (температурные зоны 3 и 5) при изготовлении сварных сеток и каркасов применять сталь класса Ас-II.

При отсутствии необходимого сортамента арматурной стали, предусмотренного настоящим проектом, разрешается замена стержней по эквивалентной площади с шагом не более 200мм.

Для фиксации сеток предусмотрены фиксаторы. При необходимости, для удобства технологии, разрешается изменять конструкцию фиксации сеток без перерасхода стали и при соблюдении защитного слоя и жесткости каркаса.

В балках предусмотрены закладные изделия для приварки верхних подушек опорных частей и для соединения с элементами мостового полотна. Количество и положение закладных изделий МН-ТАII (АIII)-6 уточняется при привязке деформационного шва.

Для балок, эксплуатируемых в районах с сейсничностью 7,8 и 9 баллов, для приварки верхних подушек опорных частей вместо закладного изделия марки МН-2 установить закладное изделие МН-4.

Все закладные изделия должны иметь антикоррозийное покрытие

в соответствии со СНиП 2.03.11-85.

Для обеспечения сцепления бетона моноличивания с бетоном плиты балок необходимо смазать опалубку боковых граней плиты 50% раствором сульфитно-спиртовой барды и сразу же после распалубки бетон этих граней следует обрабатывать проволочными щетками.

По требованию заказчика необходимо выполнять дополнительные мероприятия, предусмотренные СНиП 2.03.11-85, а также окраску в белый цвет полимерцементной краской открытых наружных поверхностей всех балок, предназначенных для эксплуатации в районах с расчетной температурой воздуха ниже минус 40°C (температурные зоны 3 и 5), и только крайних балок для защиты от солнечной радиации, предназначенных для эксплуатации в климатическом подрайоне IVA согласно СНиП 2.01.01-82.

Окраска должна производиться после передачи усилия предварительного напряжения на бетон и освидетельствования балок инспекцией при положительной температуре воздуха и бетона конструкции. Краска наносится в два слоя. Для придания краске светлого цвета в ее состав вводится мел или известь в количестве 20-30% от веса цемента.

Подготовка поверхности бетона, выбор материалов, приготовление краски, технология ее нанесения и другие операции должны выполняться в соответствии с "Технологическими указаниями по повышению морозостойкости бетона транспортных сооружений" ВСН 150-68 Минтрансстроя СССР.

Отпускная прочность, отгрузка балок и транспортировка

Отпускная прочность бетона должна быть не менее указанной в табл.4 и зависит от величины консольного свеса балки при складировании, перевозке и монтаже балок.

3.503.1-81.5-6-ТТ

Лист
5

Формат А3

1318/13

8

Таблица 4

Высота балки пролетного строения, и	Класс бетона по прочности на сжатие	Минимальная отпускная прочность в % от проектной прочности			Величина консольного свеса балки, и при прочности бетона					
		при положительной температуре	при отрицательной температуре (замораживания)		70%	75%	80%	83% через 7 дн.	90% через 16 дн.	100% через 28 дн.
			зоны 1, 2, 4	зоны 3, 5						
h=1,5	B40	75	75	100°	-	1.0	2.4	3.6	4.3	4.4
h=1,7	B35	75	75	100°	-	2.0	3.3	3.4	3.5	3.7
	B40	75	75	100°	3.3	3.4	3.5	3.6	3.7	3.9

Конструкции, изготовленные из бетона с применением комплексных воздухововлекающих (газообразующих) и пластифицирующих добавок, допускается замораживать при прочности 75%.

При перевозке балок с величиной свеса, не указанной в табл.4, отпускная прочность бетона определяется по интерполяции.

3. Маркировка балок

Марка балок состоит из трех групп обозначения, разделенных дефисом, например Б 3300.194.150-TBII AIII-3

1-ая группа

Буква Б - балка, тип конструкции

3300 - длина, см.

180, 194 - ширина верхней плиты балки по бетону, см.

150, 170 - высота балки, см.

2-ая группа

T=1, 2, 3, 4, 5 - температурные зоны, согласно табл.1

BII - класс напрягаемой арматуры

AIII или AII - класс ненапрягаемой арматуры

3-я группа

1,2,3,4,5,6,7 - наличие и положение закладных изделий для крепления элементов мостового полотна, в соответствии с рисунками на опалубочных чертежах балок.

3.503.1-81.5-6-ТТ

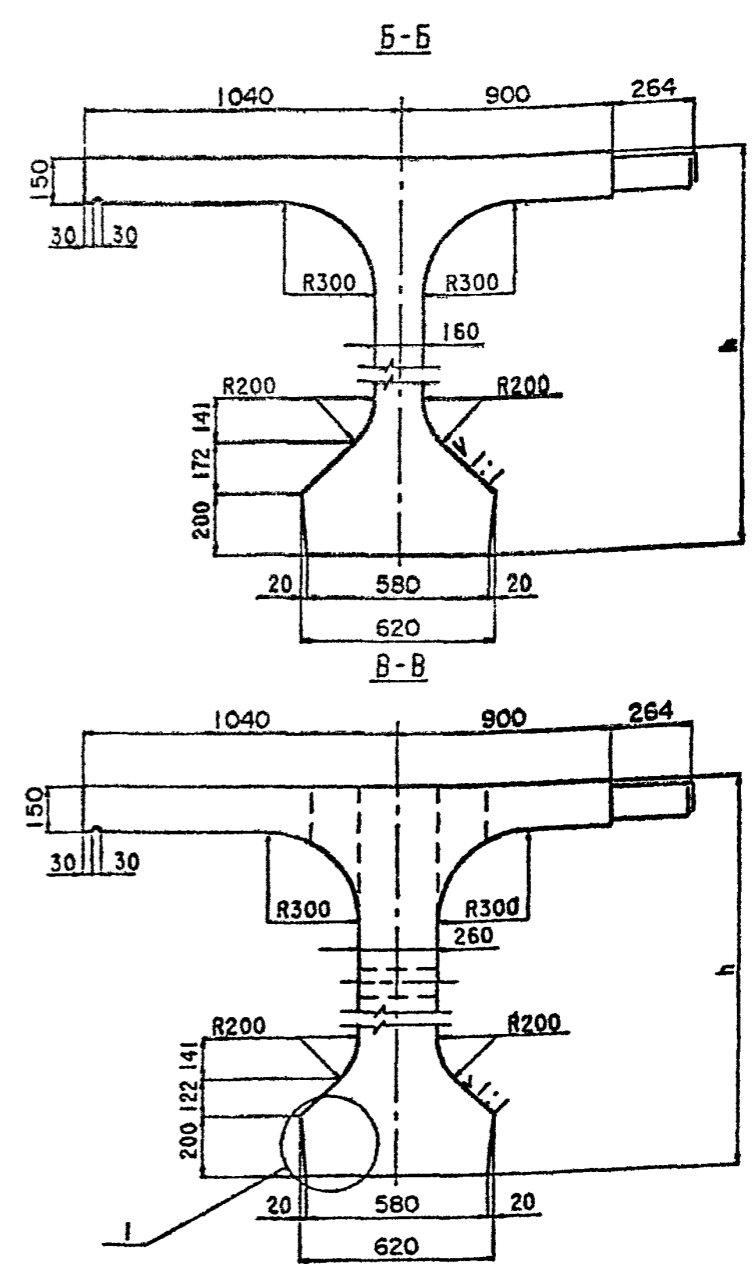
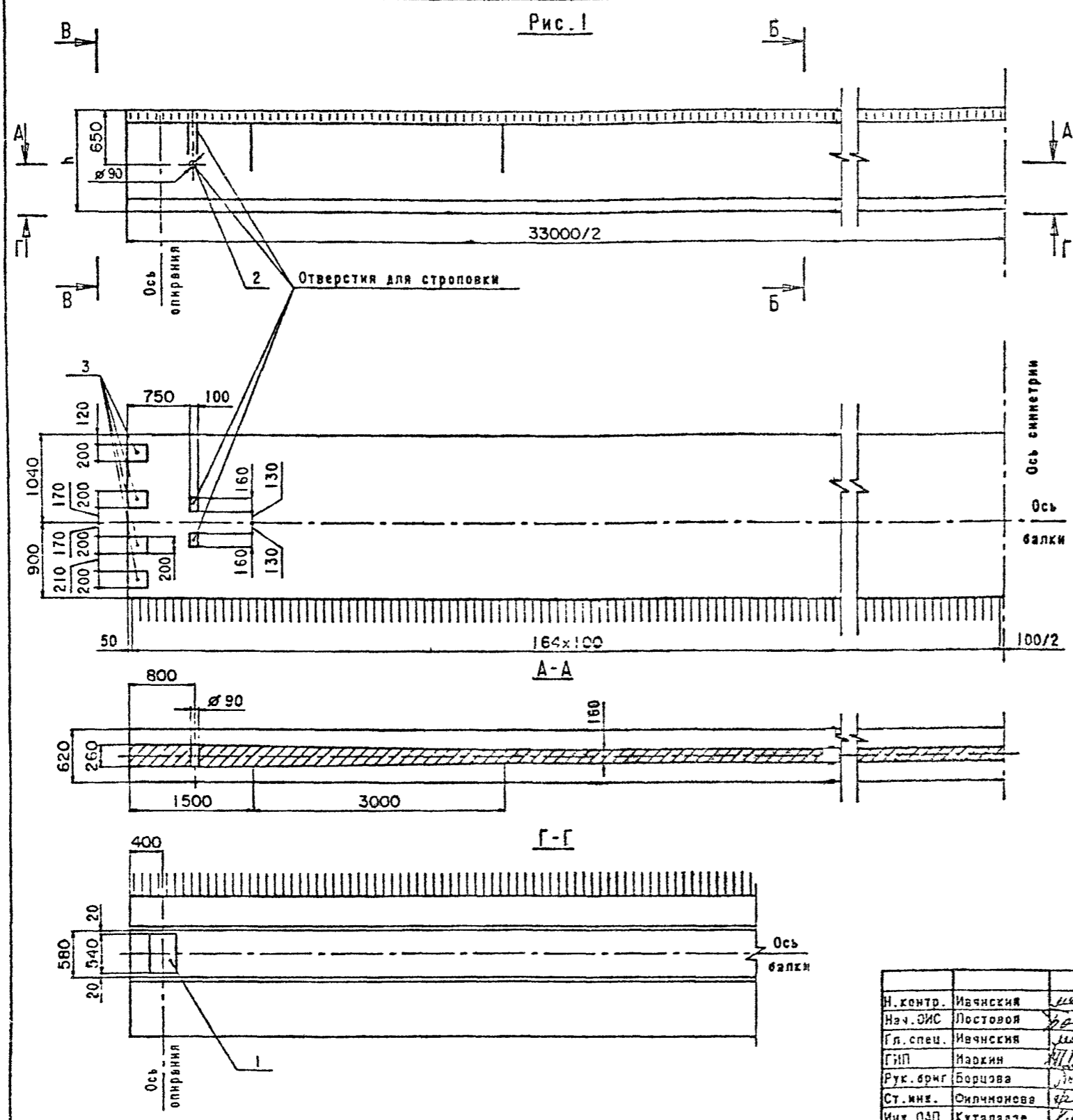
Лист

6

Формат А3

1318/13

9



Узел 1 см. лист 4
Таблицу исполнения см. лист 4

Н. контр.	Ивчинский	<i>Ивчинский</i>	22.03.88
Нач. ЭИС	Постовой	<i>Постовой</i>	22.03.88
Гл. спец.	Ивчинский	<i>Ивчинский</i>	22.03.88
ГНП	Иаркин	<i>Иаркин</i>	22.03.88
Рук. бриг.	Борцова	<i>Борцова</i>	22.03.88
Ст. инж.	Филчмонова	<i>Филчмонова</i>	22.03.88
Инж. ОАП	Куталадзе	<i>Куталадзе</i>	22.03.88

3.503.1-81.5-6-104			
Балка пролетного строения			
Б 3300.194.150			
Б 3300.194.170			
Опалубочный чертёж			
Стандарт	Лист	Листов	
Р	1	4	
СОЮЗДОРПРОЕКТ			

Формат А3

1318/13 10

Рис. 2
Остальное-см. рис. 1

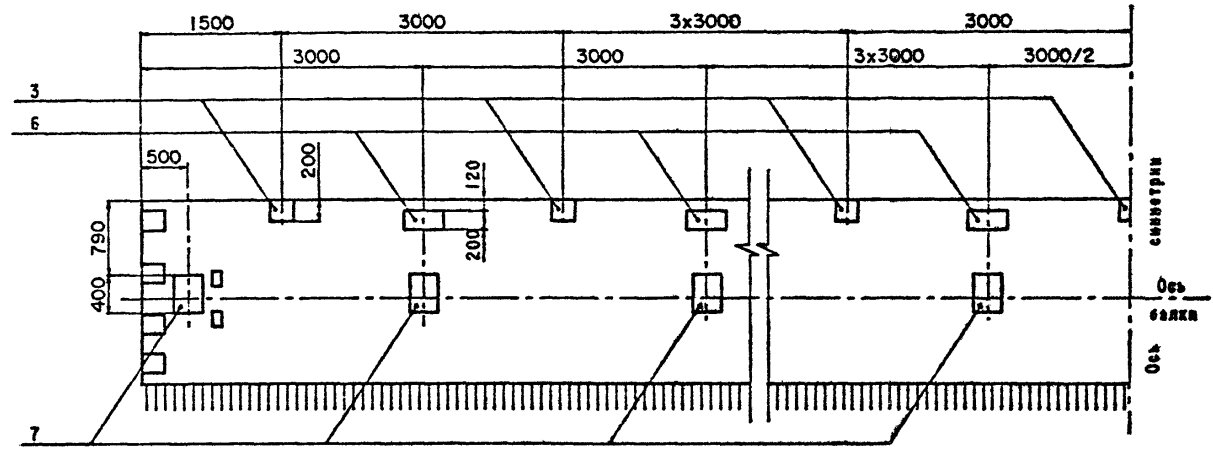
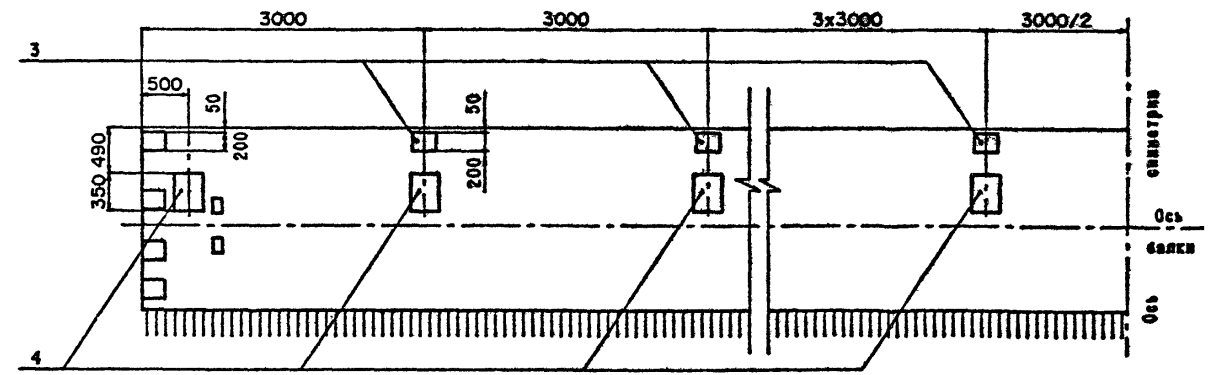


Рис. 3
Остальное-см. рис. 1



3.503.1-81.5-6-104

Лист
2

Феррат АЗ

1318/13 11

Рис. 4

Остальное - см. рис. 1

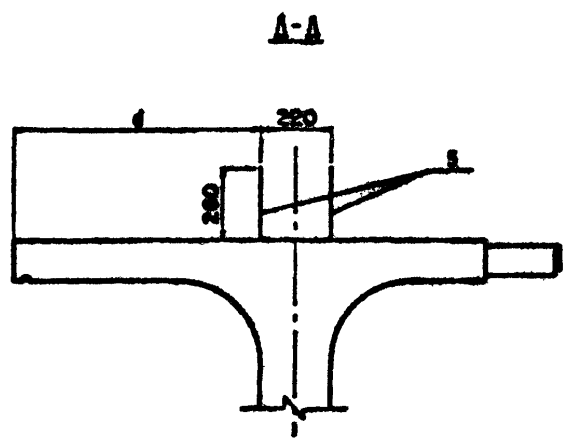
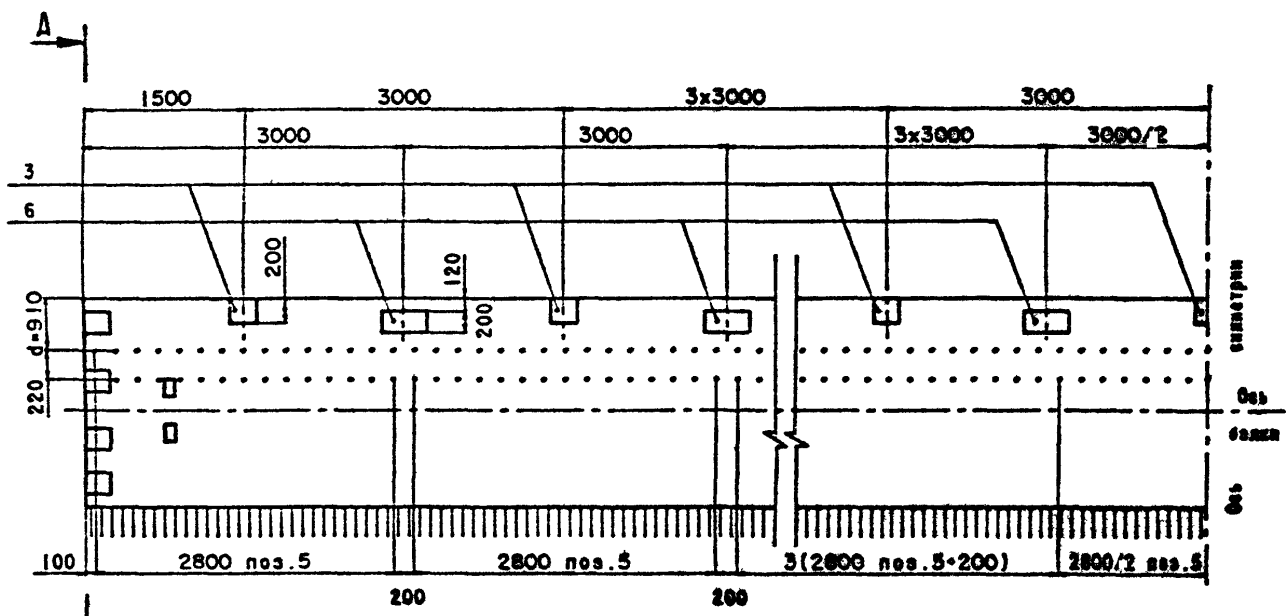
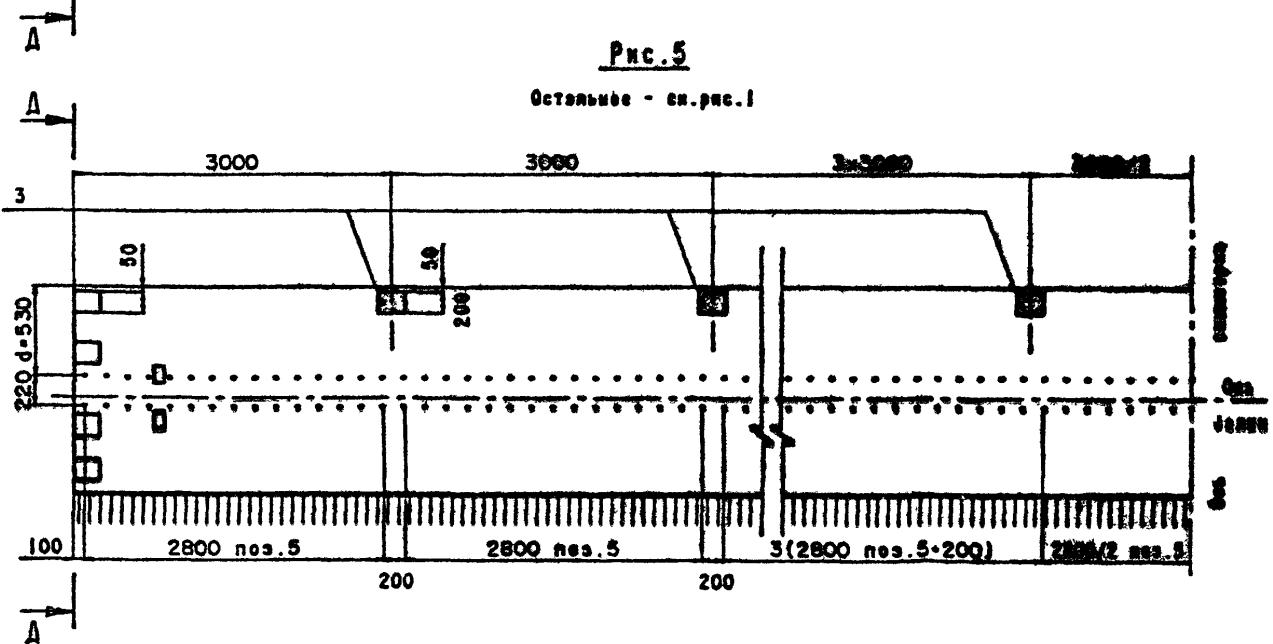


Рис. 5

Остальное - см. рис. 1



На рис. 4 и 5 показаны варианты сечения с использованием
 различных марок поз. 5 для устройства бетонного каркаса,
 стержней, армирования стержней для стержней сечений
 по поз. 5.

Если длина конструкции превышает по согласованию
 с заказчиком-застройщиком.

3.503.1-81.5-6-104 3

Стор. 15

1310/13 12

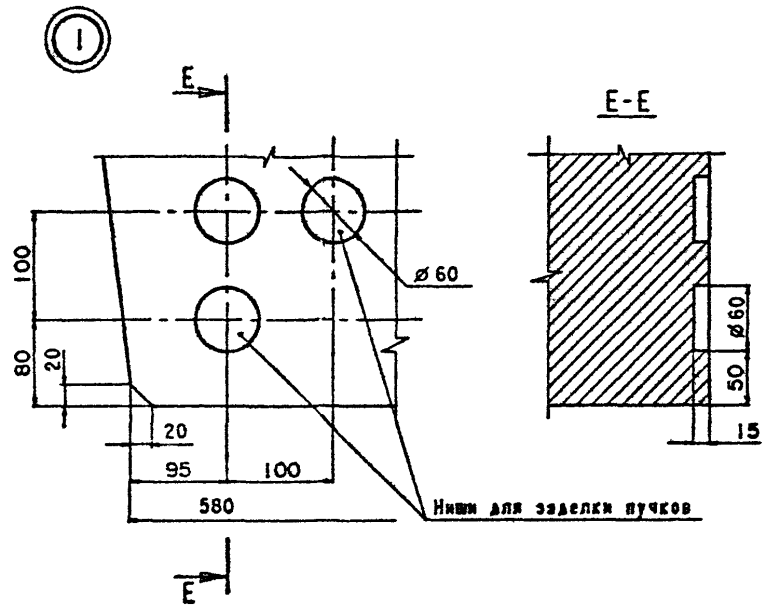


Таблица 1

Марка балки	Т. номер температурной зоны	h, мм	Класс бетона по прочности на сжатие	Марка бетона по морозостойкости	Объем бетона, м ³	Масса балки, т
Б 3300.194.150-Т	1	1500	В40	F 200	22.89	36.5
	2					
	3					
	4					
	5			F 300		
Б 3300.194.170-Т	1	1700	В35	F 200	24.48	61.2
	2					
	3					
	4					
	5			F 300		

Таблица 2

Марка балки	Рис.
Б 3300.194.150(170)-...-1	1
Б 3300.194.150(170)-...-2	2
Б 3300.194.150(170)-...-3	3
Б 3300.194.150(170)-...-4	4
Б 3300.194.150(170)-...-5	5

3.503.1-81.5-6-

Формат А3

Схема армирования напрягаемой арматурой балки высотой h=1.5 м

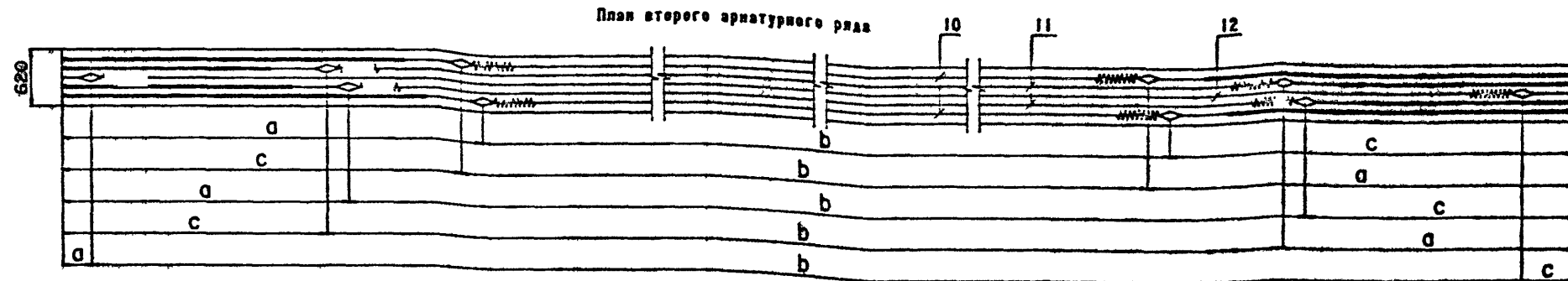
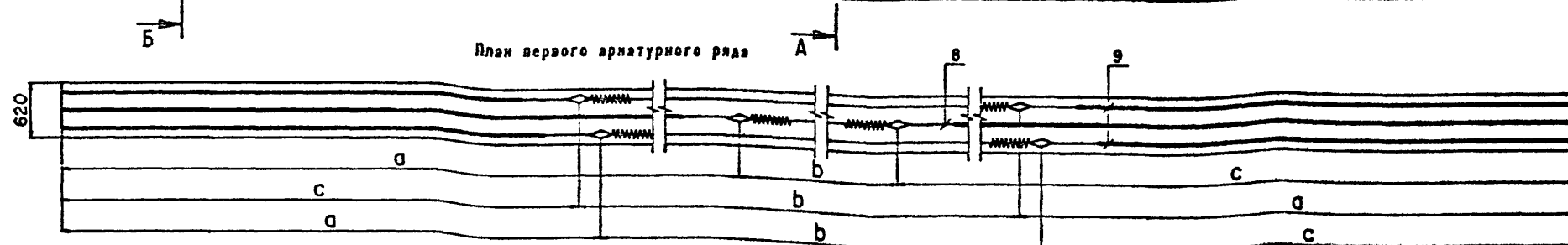
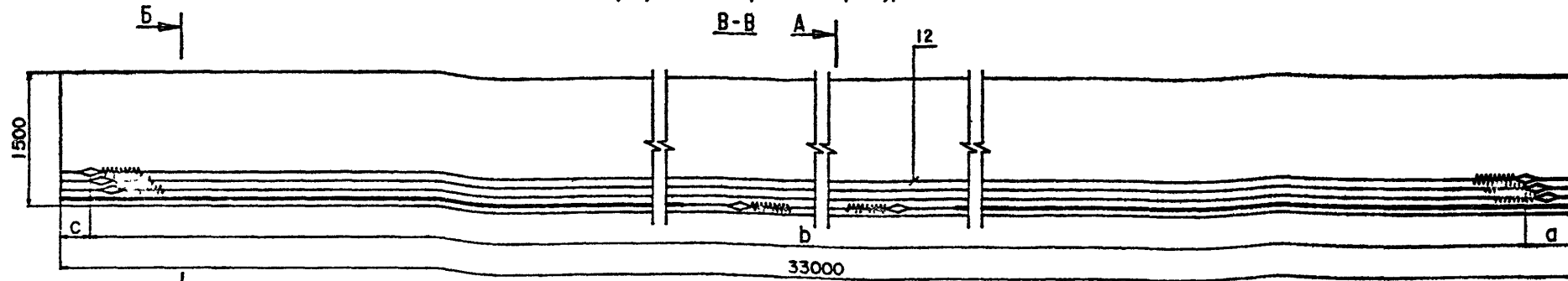


Таблица 1

пор	Марка пучка	До натяжения			После натяжения		
		a	b	c	a	b	c
в	НЗЗ-ТВ II - 1	11130	10740	11130	11097	10805	11097
9	НЗЗ-ТВ II - 3	7080	19080	6840	7021	19198	6781
10	НЗЗ-ТВ II - 5	4690	23860	4450	4616	24008	4376
11	НЗЗ-ТВ II - 8	3200	26840	2960	3117	27006	2877
12	НЗЗ-ТВ II - 9	570	32100	330	473	32294	233
13	НЗЗ-ТВ II - 10	450	32100	450	353	32294	353

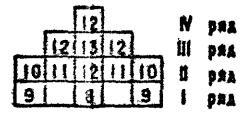
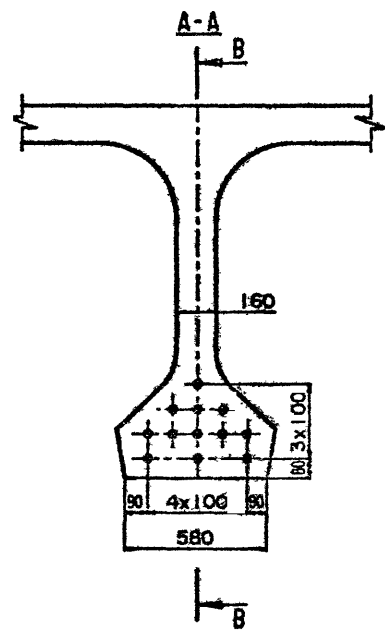
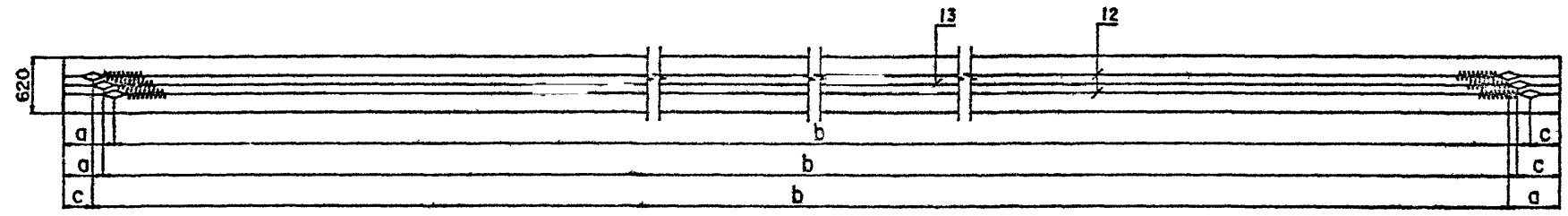
Технические требования см. 3.503.1-81.5-6-ТТ.
 Опалубочный чертёж см. 3.503.1-81.5-6-104.
 Ведомость спецификации см. лист 7.

И. контр.	Иванская	<i>[Signature]</i>	22.05.88	3.503.1-81.5-6-1	Балка пролетного строения	Страна	Лист	Листов
Нач. ОИС	Постовой	<i>[Signature]</i>	22.05.88			Р	1	7
Гл. спец.	Иванский	<i>[Signature]</i>	22.05.88			СОЮЗДОРПРОЕКТ		
ГИП	Маркин	<i>[Signature]</i>	22.05.88			Б 3300.194.150		
Рук. бриг.	Барцова	<i>[Signature]</i>	22.05.88			Б 3300.194.170		
Ст. инж.	Филиппова	<i>[Signature]</i>	22.05.88					
Инж. ОАП	Арияжовская	<i>[Signature]</i>	22.05.88					

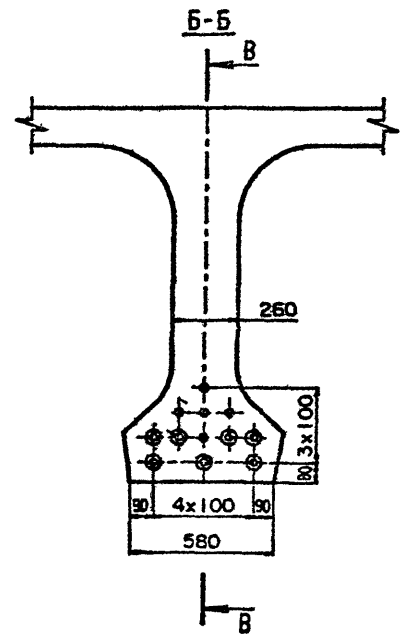
Формат А3

Схема армирования напрягаемой арматурой балки высотой h=1,5 м (продолжение)

План третьего арматурного ряда



IV ряд
 III ряд
 II ряд
 I ряд



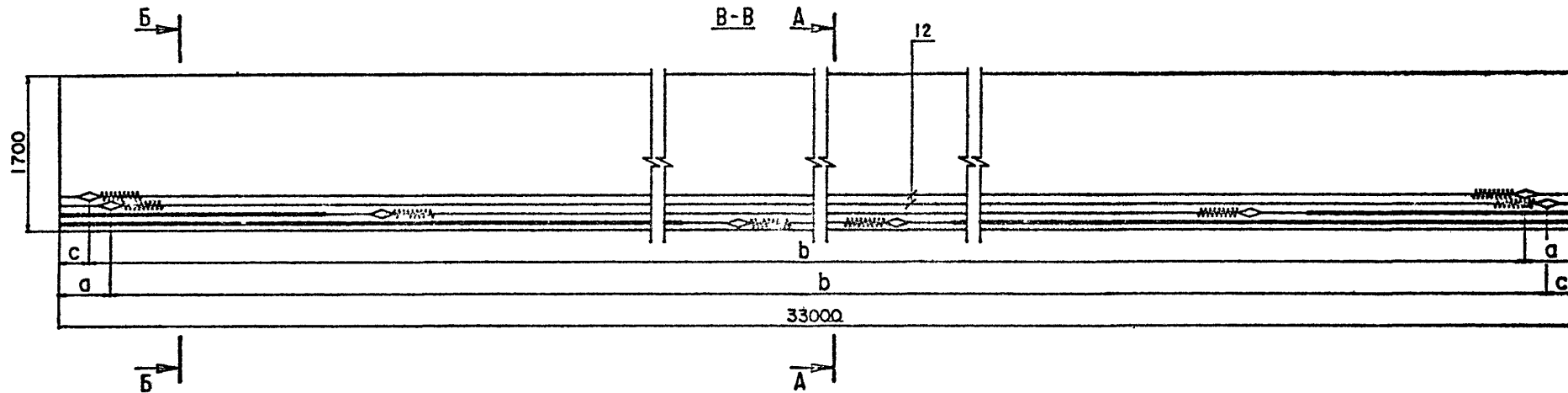
3.503.1-81.5-6-1

Лист
2

Формат А3

1318/13 15

Схема армирования напрягаемой арматурой балки высотой $h=1.7$ м



План второго арматурного ряда

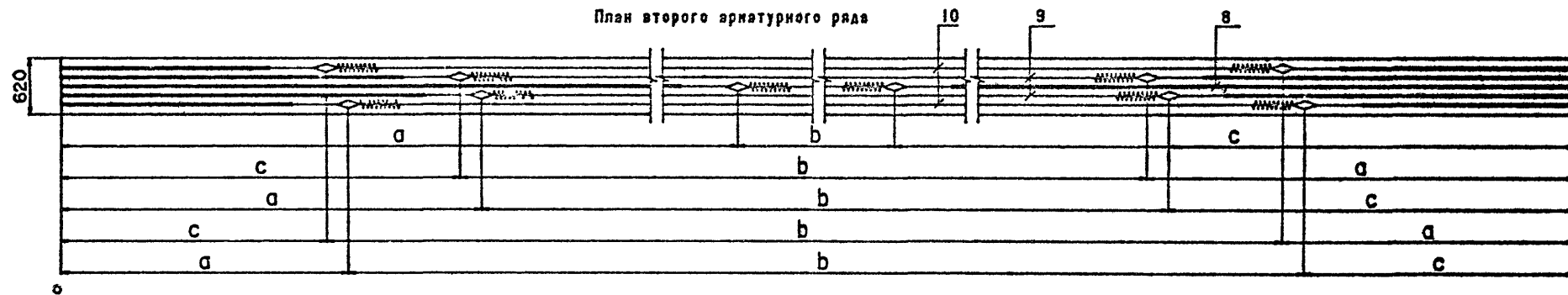


Таблица 2

поз	Марка пучка	До натяжения			После натяжения		
		a	b	c	a	b	c
8	НЗЗ-ТВII-2	9840	13320	9840	9800	13400	9800
9	НЗЗ-ТВII-4	6880	19480	6640	6821	19598	6581
10	НЗЗ-ТВII-6	3700	25840	3460	3622	25996	3382
11	НЗЗ-ТВII-7	3580	25840	3580	3502	25996	3502
12	НЗЗ-ТВII-9	570	32100	330	473	32294	233

3.503.1-81.5-6-1

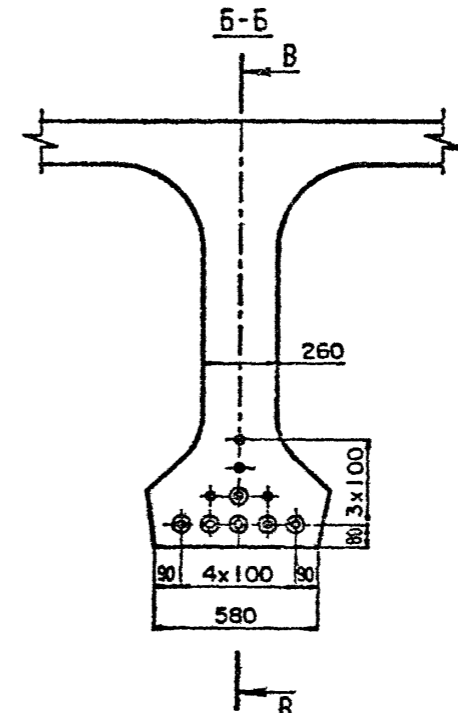
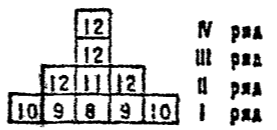
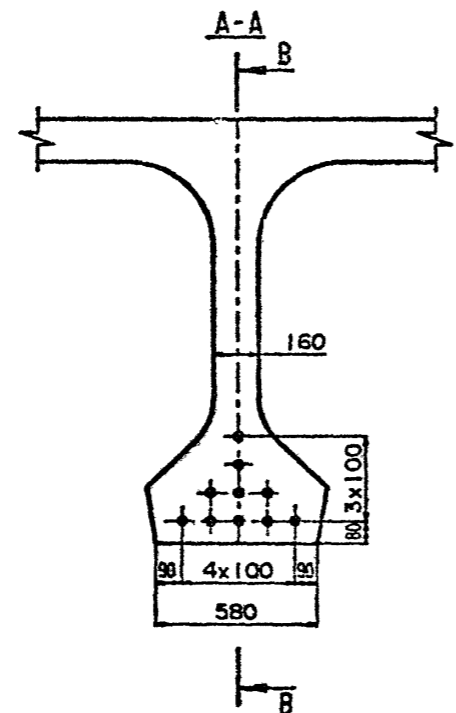
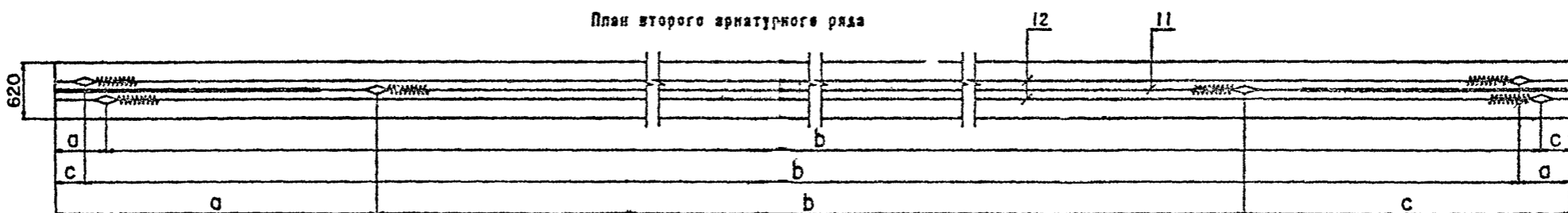
Лист
3

Формат А3

1318/13 16

Схема армирования напрягаемой арматурой балки высотой $h=1.7$ м (продолжение)

План второго арматурного ряда



3.503.1-81.5-6-1

Лист
4

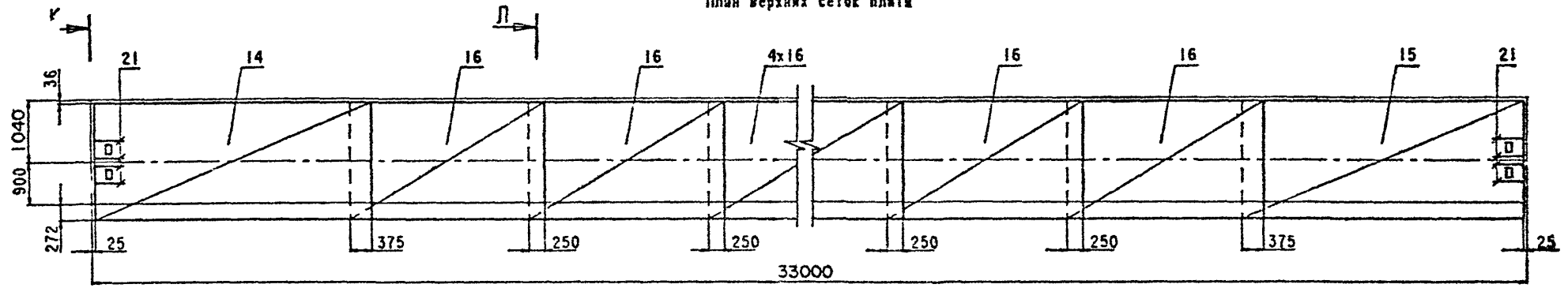
Формат А3

1318/13 17

Схема армирования бабки ненапрягаемой арматурой

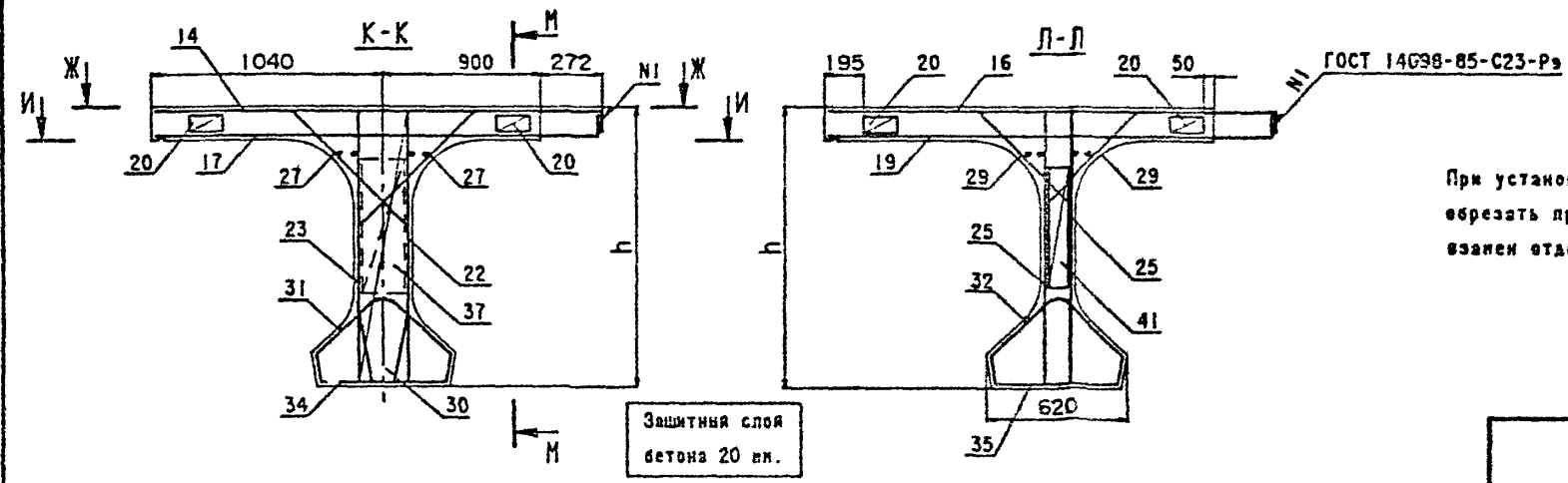
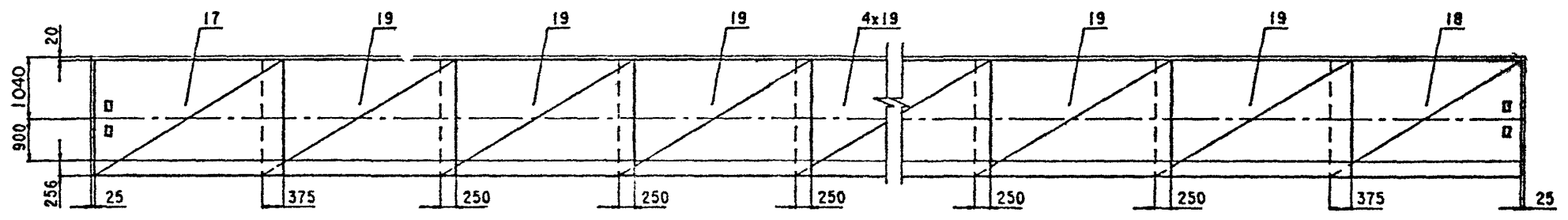
Ж-Ж

План верхних сеток плиты



И-И

План нижних сеток плиты



При установке закладных изделий в случае необходимости обрезать продольные стержни сеток и установить взамен отдельные стержни (поз.21).

3.503.1-81.5-6-1

Лист 5

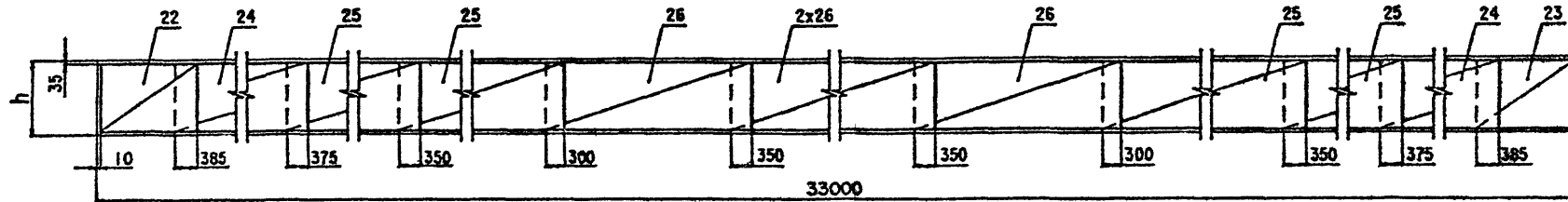
Формат А3

1318/13 18

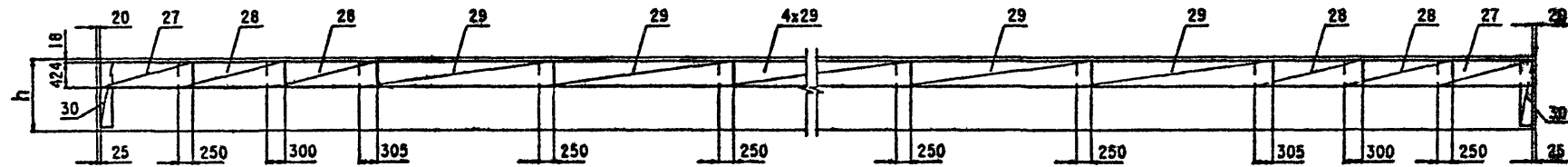
Схема армирования балки непрерывной арматурой (продолжение)

М-М

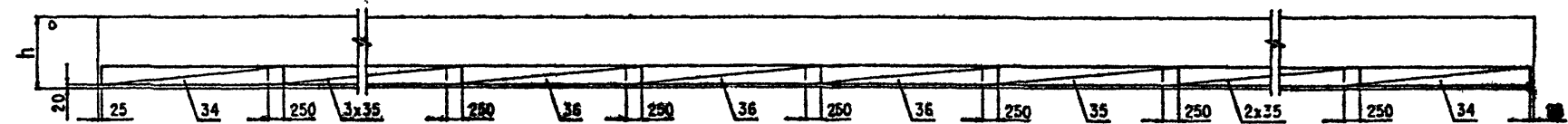
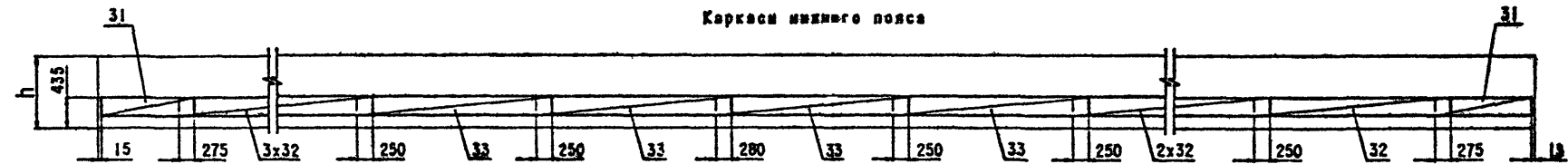
Сетки ребра



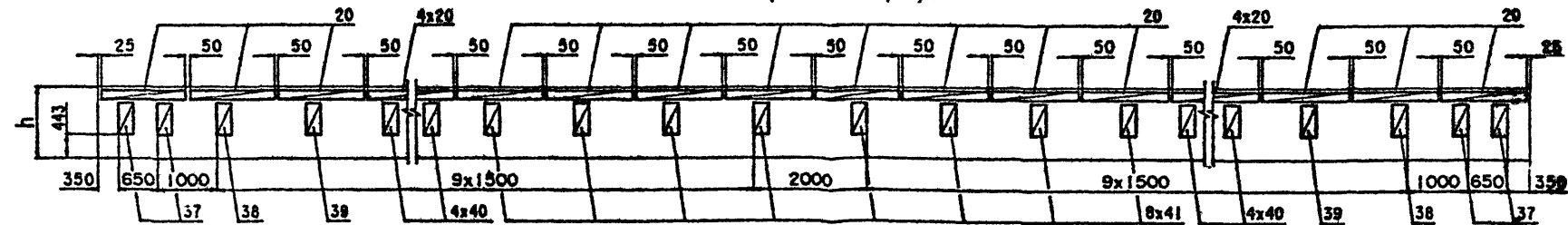
Сетки втулов и торцов



Каркас нижнего пояса



Фиксаторы плиты и ребра



Вертикальные стержни сетки ребра (поз.22, 23) и стержни втулов проходящие через отверстия для строповки в ребре балки обрезать по месту.

3.503.1-81.5-6-1

Формат А3

1318/13 19

Номер строки	Наименование	Для исполнения				Обозначение документа
		1	2	3	4	
1	Изделие закладное балки Б 3300.194.150, Б 3300.194.170.	X	X	X	X	3.503.1-81.5-6-2
2	Напрягаемая арматура балки Б 3300.180.150, Б 3300.194.150. Пучки из стали класса В-II	X	X	X	X	3.503.1-81.5-6-3
3	Напрягаемая арматура балки Б 3300.180.170, Б 3300.194.170. Пучки из стали класса В-II	X	X	X	X	3.503.1-81.5-6-4
4	Плита балок Б 3300.194.150, Б 3300.194.170. Ненапрягаемая арматура класса А-III.	X	X	X	X	3.503.1-81.5-6-5
5	Плита балок Б 3300.194.150, Б 3300.194.170. Ненапрягаемая арматура класса А-II.	X	X	X	X	3.503.1-81.5-6-6
6	Ребро балок Б 3300.180.150, Б 3300.194.150. Ненапрягаемая арматура класса А-III.	X	X	X	X	3.503.1-81.5-6-7
7	Ребро балок Б 3300.180.150, Б 3300.194.150. Ненапрягаемая арматура класса А-II.	X	X	X	X	3.503.1-81.5-6-8
8	Ребро балок Б 3300.180.170, Б 3300.194.170. Ненапрягаемая арматура класса А-III.	X	X	X	X	3.503.1-81.5-6-9
9	Ребро балок Б 3300.180.170, Б 3300.194.170. Ненапрягаемая арматура класса А-II.	X	X	X	X	3.503.1-81.5-6-10

Номер исполнения	Марка балки
1	Б 3300.194.150-ТВПАШ-1(2...5)
2	Б 3300.194.150-ТВПАШ-1(2...6)
3	Б 3300.194.170-ТВПАШ-1(2...5)
4	Б 3300.194.170-ТВПАШ-1(2...6)

3.503.1-81.5-6-1

Лист 7

Формат А4

Поз.	Наименование	3.503.1-81.5-6-104 кол. на рис.					Обозначение документа	Масса ед., кг
		1	2	3	4	5		
1	Изделие закладное МН-ТАШ (АВ)- 2	2	2	2	2	2	3.503.1-81.6-1-1	27.5
2	МН-ТАШ (АВ)- 5	2	2	2	2	2	-3	5.1
3	МН-ТАШ (АВ)- 6	8	19	18	19	18	-4	4.3
4	МН-ТАШ (АВ)- 7			12			-5	21.6
5	МН-ТАШ (АВ)- 9				22	22	-6	10.0
6	МН-ТАШ (АВ)-10		10		10		-7	7.1
7	МН-ТАШ (АВ)-11		12				-8	24.2

Н. контр.	Иванский	<i>[подпись]</i>	22.03.88	3.503.1-81.5-6-2
Нач. СИС	Постовой	<i>[подпись]</i>	22.03.88	
ГЛ. спец.	Иванский	<i>[подпись]</i>	22.03.88	Изделие закладное балки Б 3300.194.150 Б 3300.194.170
ГИП	Маркин	<i>[подпись]</i>	22.03.88	
Рук. бриг.	Бордига	<i>[подпись]</i>	22.03.88	Стальная Лист Листов Р 1
Ст. инж.	Филимонова	<i>[подпись]</i>	22.03.88	
Инж. ОАП	Аршиховская	<i>[подпись]</i>	22.03.88	СОУЗДОРПРОЕКТ

Формат А4

Поз.	Наименование	Кол.	Обозначение документа	Масса ед., кг.
8	Пучок арматурный НЗЗ-ТВII-1	1	3.503.1-81.6-1-9	126.5
9	НЗЗ-ТВII-3	2	- 9	126.5
10	НЗЗ-ТВII-5	2	- 9	126.5
11	НЗЗ-ТВII-8	2	- 9	126.5
12	НЗЗ-ТВII-9	4	- 9	126.5
13	НЗЗ-ТВII-10	1	- 9	126.5

Поз.	Наименование	Кол.	Обозначение документа	Масса ед., кг.
8	Пучок арматурный НЗЗ-ТВII-2	1	3.503.1-81.6-1-9	126.5
9	НЗЗ-ТВII-4	2	- 9	126.5
10	НЗЗ-Т -6	2	- 9	126.5
11	НЗЗ-ТВII-7	1	- 9	126.5
12	НЗЗ-ТВII-9	4	- 9	126.5

И.контр.	Иванский	<i>Иванский</i>	22.03.88	3.503.1-81.5-6-4	Напрягаемая-арматура балок Б 3300.180.170, Б 3300.194.170 Пучки из стали класса В-II	Сталь	Лист	Листов
Нач.СИС	Постовой	<i>Постовой</i>	22.03.88			Р		
Гл спец	Иванский	<i>Иванский</i>	27.03.88					
ГИП	Маркин	<i>Маркин</i>	27.03.88					
Рук.прот	Ерцова	<i>Ерцова</i>	27.03.88					
Ст.инж.	Фулдионов	<i>Фулдионов</i>	27.03.88					
Инж.ОАП	Максимова	<i>Максимова</i>	22.03.88					

Формат А4

1318/13 21

СОЮЗДОРПРОЕКТ

Поз.	Наименование	Кол.	Обозначение документа	Масса ед., кг.
14	Сетка плиты СП194-ТАИ-1	1	3.503.1-81.6-1-17	95.4
15	СП194-ТАИ-2	1	- 17	95.4
16	СП194-ТАИ-3	8	- 20	49.8
17	СП194-ТАИ-4	1	- 19	77.1
18	СП194-ТАИ-5	1	- 19	77.1
19	СП194-ТАИ-6	9	- 20	65.5
20	Фиксатор Ф-ТА1-1	44	- 40	1.5
21	Ø 12 АIII, l=500	8	без черт.	0.5

И.контр.	Иванский	22.03.88	3.503.1-81.5-6-5			
Нач.ОИС	Постовая	22.03.88	Плита балок Б 3300.194.150, Б 3300.194.170	Станд	Лист	Листов
Гл. спец.	Иванский	22.03.88		Р		1
ГИП	Маркин	22.03.88	Ненапрягаемая арматура класса А-III	СОЮЗДОРПРОЕКТ		
Рук. бриг	Борцова	22.03.88				
Ст. инж.	Филиппова	22.03.88				
Инж. ОАП	Макарова	22.03.88				

Формат А4

Поз.	Наименование	Кол.	Обозначение документа	Масса ед., кг.
14	Сетка плиты СП194-ТАИ-1	1	3.503.1-81.6-1-17	137.3
15	СП194-ТАИ-2	1	- 17	137.3
16	СП194-ТАИ-3	8	- 20	65.5
17	СП194-ТАИ-4	1	- 19	106.8
18	СП194-ТАИ-5	1	- 19	106.8
19	СП194-ТАИ-6	9	- 20	84.1
20	Фиксатор Ф-ТА1-2	44	- 40	1.5
21	Ø 12 АII, l=500	8	без черт.	0.5

И.контр.	Иванский	22.03.88	3.503.1-81.5-6-6			
Нач.ОИС	Постовая	22.03.88	Плита балок Б 3300.194.150, Б 3300.194.170	Станд	Лист	Листов
Гл. спец.	Иванский	22.03.88		Р		1
ГИП	Маркин	22.03.88	Ненапрягаемая арматура класса А-II	СОЮЗДОРПРОЕКТ		
Рук. бриг	Борцова	22.03.88				
Ст. инж.	Филиппова	22.03.88				
Инж. ОАП	Макарова	22.03.88				

Формат А4

1318/13 22

Поз.	Наименование	Кол.	Обозначение документа	Масса ед., кг.
22	Сетка ребра СР170-ТАIII-1	2	3.503.1-81.6-1-21	30.6
23	СР170-ТАIII-2	2	-22	30.6
24	СР170-ТАIII-3	4	-24	62.0
25	СР170-ТАIII-4	8	-27	43.0
26	СР170-ТАI-5	8	-29	17.8
27	Сетка вута СВ-ТАI-1	4	-30	2.7
28	СВ-ТАI-2	8	-30	2.8
29	СВ-ТАI-3	16	-30	3.4
30	Сетка торца СТ170-ТАIII	2	-31	5.8
31	Каркас К-ТАIII-1	2	-32	9.8
32	К-ТАIII-2	6	-33	14.2
33	К-ТАIII-3	4	-33	10.0
34	К20-ТАIII-1	2	-38	30.8
35	К20-ТАIII-2	6	-39	22.7
36	К20-ТАIII-3	3	-39	15.7
37	Фиксатор Ф150-ТАI-1	4	-43	1.6
38	Ф150-ТАI-2	2	-43	1.5
39	Ф150-ТАI-3	2	-43	1.4
40	Ф150-ТАI-4	8	-43	1.3
41	Ф150-ТАI-5	8	-43	1.4

Н.контр.	Иванский	Иванский	21.01.88	3.503.1-81.5-6-9		
Нач.ОИС	Постовой	Постовой	21.01.88			
Гл. спец.	Иванский	Иванский	22.01.88	Стация	Лист	Листов
ГИП	Черский	Черский	22.01.88	Р		1
Рук. бриг.	Борцова	Борцова	22.01.88	СОЮЗДОРПРОЕКТ		
Ст. инж.	Филиппова	Филиппова	22.01.88			
Инж. ОАП	Макарова	Макарова	22.01.88			

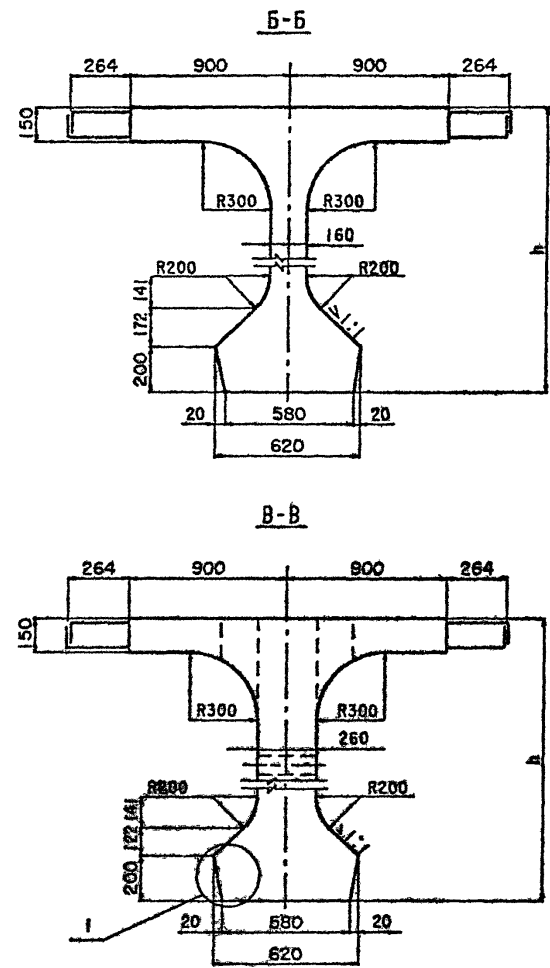
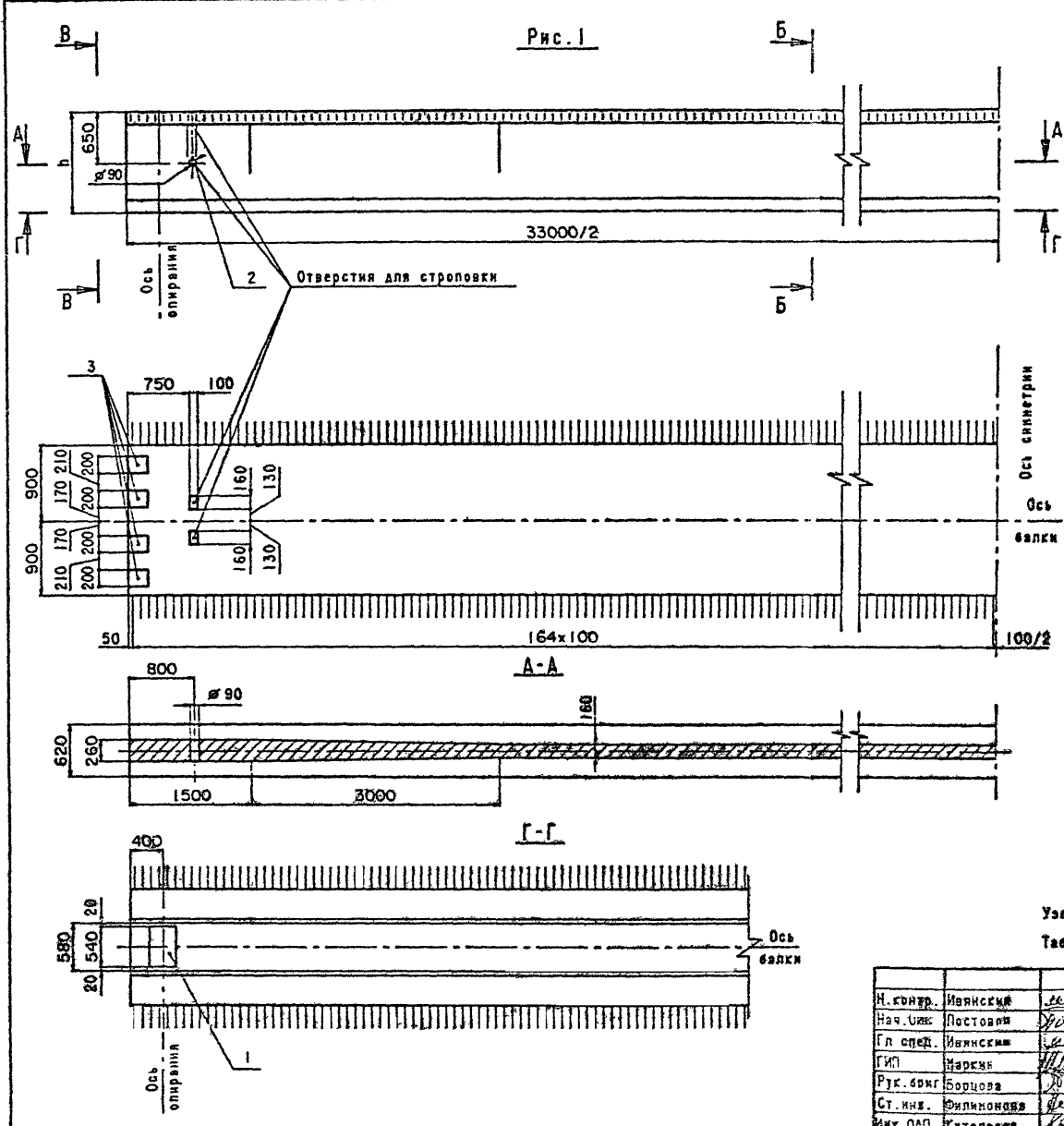
Формат А4

Поз.	Наименование	Кол.	Обозначение документа	Масса ед., кг.
22	Сетка ребра СР170-ТАII-1	2	3.503.1-81.6-1-21	30.6
23	СР170-ТАII-2	2	-22	30.6
24	СР170-ТАII-3	4	-24	62.0
25	СР170-ТАII-4	8	-27	43.0
26	СР170-ТАI-5	8	-29	17.8
27	Сетка вута СВ-ТАI-1	4	-30	2.7
28	СВ-ТАI-2	8	-30	2.8
29	СВ-ТАI-3	16	-30	3.4
30	Сетка торца СТ170-ТАII	2	-31	5.8
31	Каркас К-ТАII-1	2	-32	9.8
32	К-ТАII-2	6	-33	19.6
33	К-ТАII-3	4	-33	12.9
34	К20-ТАII-1	2	-38	30.8
35	К20-ТАII-2	6	-39	31.1
36	К20-ТАII-3	3	-39	20.2
37	Фиксатор Ф150-ТАI-1	4	-43	1.6
38	Ф150-ТАI-2	2	-43	1.5
39	Ф150-ТАI-3	2	-43	1.4
40	Ф150-ТАI-4	8	-43	1.3
41	Ф150-ТАI-5	8	-43	1.4

Н.контр.	Иванский	Иванский	21.01.88	3.503.1-81.5-6-10		
Нач.ОИС	Постовой	Постовой	21.01.88			
Гл. спец.	Иванский	Иванский	22.01.88	Стация	Лист	Листов
ГИП	Маркин	Маркин	22.01.88	Р		1
Рук. бриг.	Борцова	Борцова	22.01.88	СОЮЗДОРПРОЕКТ		
Ст. инж.	Филиппова	Филиппова	22.01.88			
Инж. САП	Макарова	Макарова	22.01.88			

Формат А4

1318/13 24



Узел 1 см. 3.503.1-81.5-6-1104 лист 4
Таблицу исполнения см. лист 3

Н. контр.	Иванский	<i>[Signature]</i>	21.01.77	3.503.1-81.5-6-1104	Балка пролетного строения	Страна	Лист	Листов
Нач. узла	Постовый	<i>[Signature]</i>	25.01.77			Р	1	3
Гл. спец.	Иванский	<i>[Signature]</i>	21.01.77			СОЮЗДОРПРОЕКТ		
Гип.	Чаркин	<i>[Signature]</i>	21.01.77					
Рук. бригады	Борцова	<i>[Signature]</i>	21.01.77					
Ст. инж.	Филимонов	<i>[Signature]</i>	21.01.77					
Инж. ОАП	Куталов	<i>[Signature]</i>	21.01.77					

Балка пролетного строения
Б 3300.180.150
Б 3300.180.170
Опалубочная чертёж

Формат А3

1318/13 25

Рис. 2
Остальное - см. рис. 1

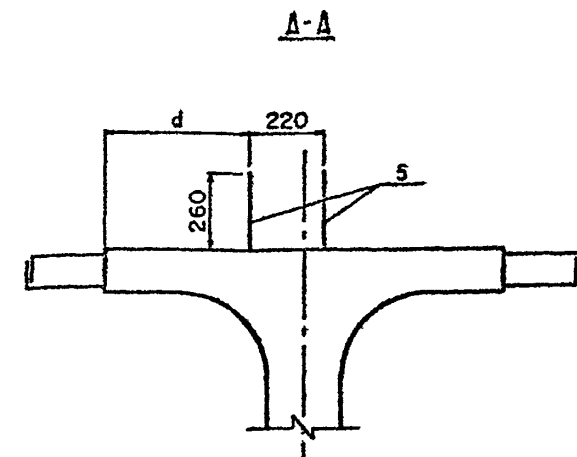
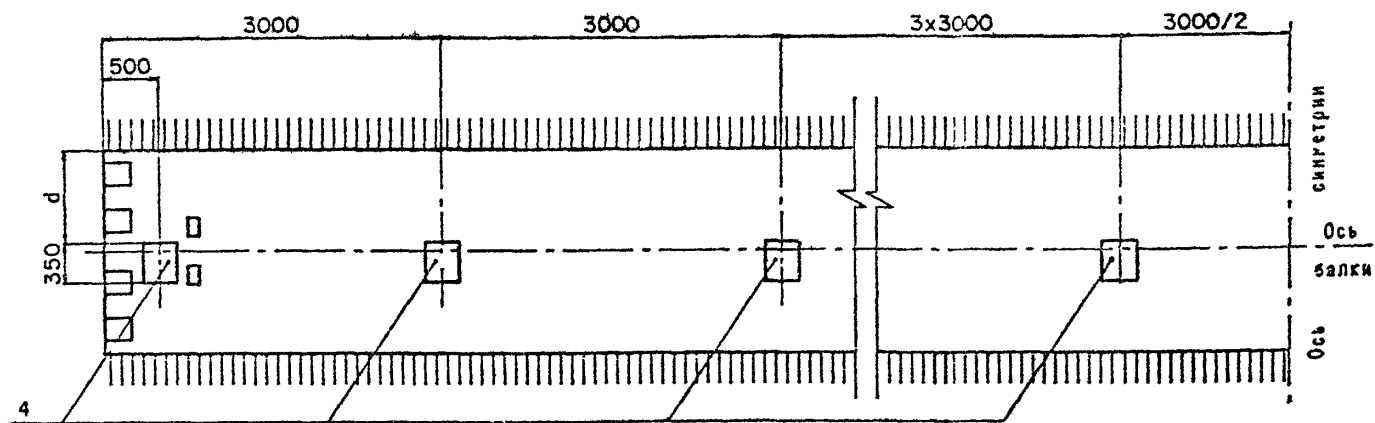
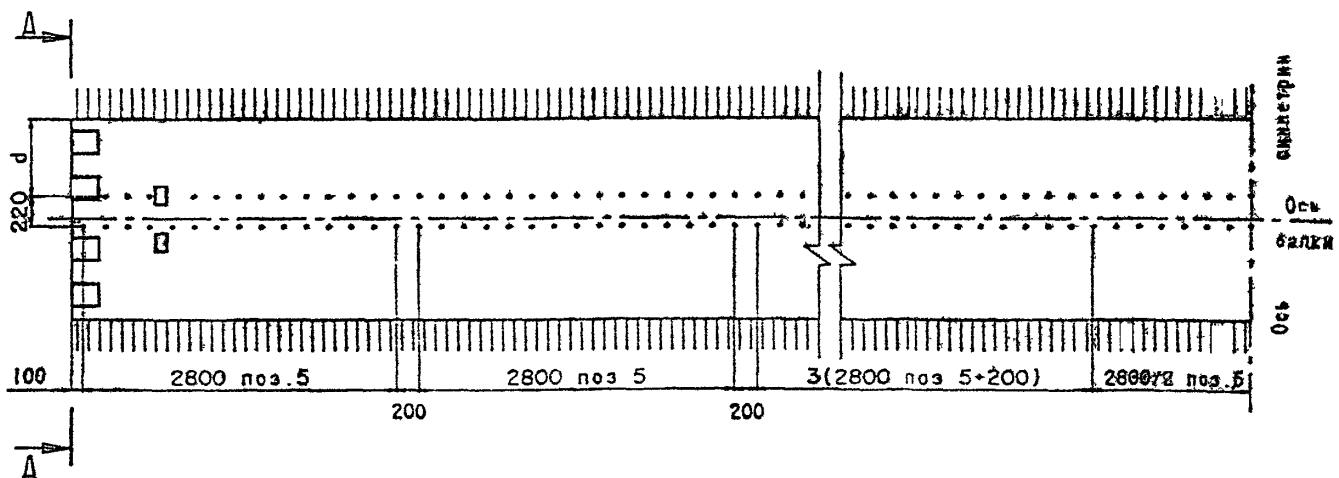


Рис. 3
Остальное - см. рис. 1



На рис. 3 представлен вариант балок с использованием закладных изделий поз. 5 для устройства бетонного цоколя, стержни пересекающие отверстия для строповки обрезать по месту.

Балки данной конструкции применять по согласованию с заводом-изготовителем.

3.503.1-81.5-6-11Ф4 Лист
2

Формат А3

1318/13 26

Таблица 1

Марка балки	Т номер температурной зоны	h, мм	Класс бетона по прочности на сжатие	Марка бетона по морозостойкости	Объем бетона, м ³	Масса балки, т
Б 3300.180.150-Т	1	1500	В40	F 200	22.59	56.5
	2					
	3					
	4					
	5			F 300		
Б 3300.180.170-Т	1	1700	В35	F 200	23.78	59.5
	2					
	3					
	4					
	5			F 300		

Таблица 2

Марка балки	Рис.	d, мм
Б 3300.180.150(170)-...-1	1	
Б 3300.180.150(170)-...-2	2	200
Б 3300.180.150(170)-...-3		350
Б 3300.180.150(170)-...-4	3	650
Б 3300.180.150(170)-...-5		260
Б 3300.180.150(170)-...-6		430
Б 3300.180.150(170)-...-7		710

3.503.1-81.5-6-1104 Лист 3

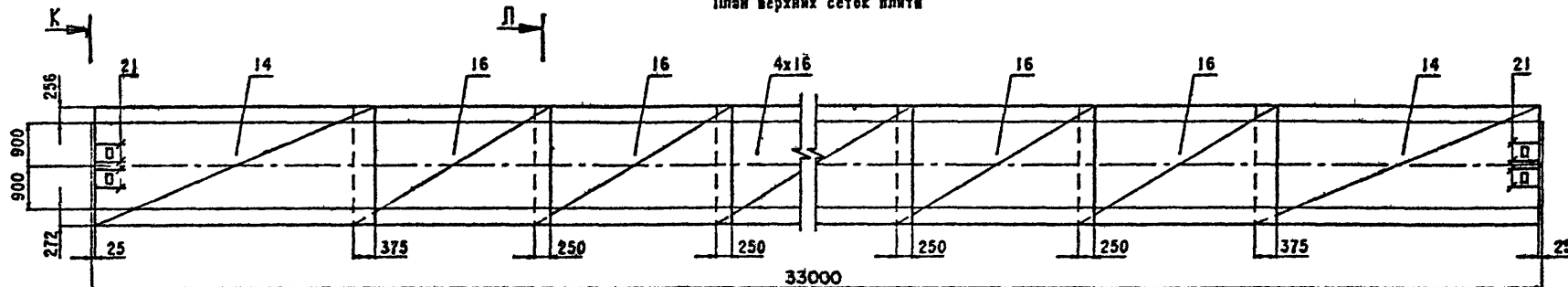
Формат А3

1318/13 27

Схема армирования балки ненапрягаемой арматурой

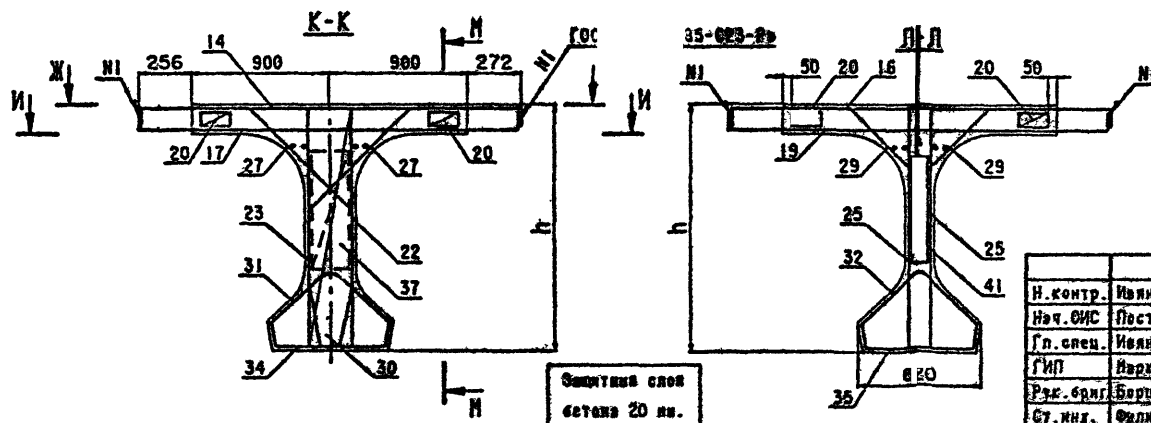
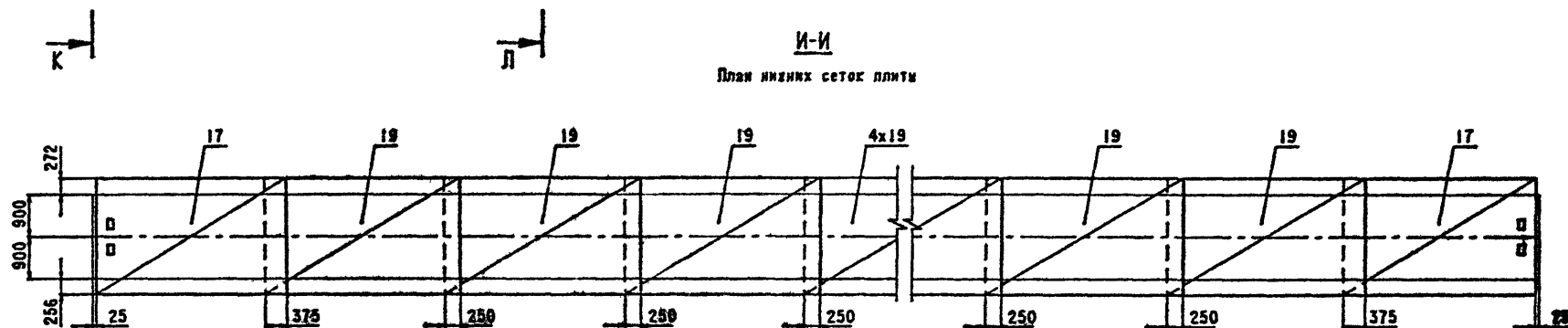
Ж-Ж

План верхних сеток плиты



И-И

План нижних сеток плиты



Технические требования см. 3.503.1-81.5-6-ТТ.

Опубличенный чертеж см. 3.503.1-81.5-6-1104.

Схему армирования напрягаемой арматурой см. 3.503.1-81.5-6-1, лист 1,2,3,4.

Продолжение схемы армирования ненапрягаемой арматурой см. 3.503.1-81.5-6-1, лист 6.

Ведомость спецификации см. лист 2.

При установке накладных изделий в случае необходимости обрезать продольные стержни сетки плиты и установить взамен отдельные стержни (поз. 21).

И. контр.	Иванский	Иванский	Иванский
Нач. ОИС	Постолов	Постолов	Постолов
Гл. спец.	Иванский	Иванский	Иванский
ГИП	Иванский	Иванский	Иванский
Рук. б-на	Ворцова	Ворцова	Ворцова
Ст. инж.	Филиппова	Филиппова	Филиппова
Инж. ОАИ	Воржуховский	Воржуховский	Воржуховский

3.503.1-81.5-6-11

Балка пролетного строения
Б 3300.180.150
Б 3300.180.170

Страна	Лист	Листов
Р	1	2

СОЗДАОРПРОЕКТ

Формат А3

1318/13 28

Номер строки	Наименование	Для исполнения				Обозначение документа
		1	2	3	4	
1	Напрягаемая арматура балки Б 3300.180.150, Б 3300.194.150, Пучки из стали класса В-II	X	X	X	X	3.503.1-81.5-6-3
2	Напрягаемая арматура балки Б 3300.180.170, Б 3300.194.170, Пучки из стали класса В-II	X	X	X	X	3.503.1-81.5-6-4
3	Ребро балок Б 3300.180.150, Б 3300.194.150, Ненапрягаемая арматура класса А-III.	X	X	X	X	3.503.1-81.5-6-7
4	Ребро балок Б 3300.180.150, Б 3300.194.150, Ненапрягаемая арматура класса А-II.	X	X	X	X	3.503.1-81.5-6-8
5	Ребро балок Б 3300.180.170, Б 3300.194.170, Ненапрягаемая арматура класса А-III.	X	X	X	X	3.503.1-81.5-6-9
6	Ребро балок Б 3300.180.170, Б 3300.194.170, Ненапрягаемая арматура класса А-II.	X	X	X	X	3.503.1-81.5-6-10
7	Изделие закладное балки Б 3300.180.150, Б 3300.180.170.	X	X	X	X	3.503.1-81.5-6-12
8	Плита балок Б 3300.180.150, Б 3300.180.170, Ненапрягаемая арматура класса А-III.	X	X	X	X	3.503.1-81.5-6-13
9	Плита балок Б 3300.180.150, Б 3300.180.170, Ненапрягаемая арматура класса А-II.	X	X	X	X	3.503.1-81.5-6-14

3.503.1-81.5-6-11

Формат А4

Таблица 3

Марка балки
1 В 3300.180.150-ТВ/А/III-1(2...7)
2 Б 3300.180.150-ТВ/А/II-1(2...7)
3 Б 3300.180.170-ТВ/А/III-1(2...7)
4 Б 3300.180.170-ТВ/А/II-1(2...7)

Поз.	Наименование	3.503.1-81.5-6-1104 Кол. на рис.			Обозначение документа	Масса ед., кг
		1	2	3		
1	Изделие закладное МН-ТАШ (АН)-2	2	2	2	3.503.1-81.6-1-1	27.5
2	МН-ТАШ (АН)-5	2	2	2	- 3	5.1
3	МН-ТАШ (АН)-6	8	8	8	- 4	4.3
4	МН-ТАШ (АН)-7		12		- 5	21.8
5	МН-ТАШ (АН)-9			22	- 6	10.0

Н. контр.	Иванюк	<i>Иванюк</i>	22.03.88
Нач. ОИС	Постовой	<i>Постовой</i>	27.03.88
ГР. спец.	Иванюк	<i>Иванюк</i>	22.03.88
ГИП	Маркин	<i>Маркин</i>	27.03.88
Рук. бриг.	Борцова	<i>Борцова</i>	22.03.88
Ст. инж.	Филимонова	<i>Филимонова</i>	22.03.88
Инж. ОАП	Арцховская	<i>Арцховская</i>	22.03.88

3.503.1-81.5-6-12

Изделие закладное балки
Б 3300.180.150
Б 3300.180.170

Стандарт	Лист	Листов
Р		1
ООО ДОРПРОЕКТ		

Формат А4

1318/13 29

Поз.	Наименование	Кол.	Обозначение документа	Масса ед., кг.
14	Сетка плиты СП180-ТАIII-1	2	3.503.1-81.6-1-16	114.2
16	СП180-ТАIII-2	8	-18	58.6
17	СП180-ТАIII-3	2	-16	92.1
19	СП180-ТАIII-4	9	-18	78.7
20	Фиксатор Ф-ТАI-1	44	-40	1.5
21	Ø 12 АIII, l=500	8	без черт.	0.5

Н.контр.	Ивянский	<i>Ивя</i>	22.01.88	3.503.1-81.5-6-13		
Нач.ОИС	Постовой	<i>Пост</i>	22.01.88			
Гл. спец.	Ивянский	<i>Ивя</i>	22.01.88	Плита балок	Стандия	Лист
ГИП	Маркин	<i>Маркин</i>	22.01.88	Б 3300.180.150.	Р	Листов
Рук. бриг	Борцова	<i>Борцова</i>	22.01.88	Б 3300.180.170		
Ст. инж.	Филимонова	<i>Филимонова</i>	22.01.88	Ненапрягаемая арматура	СОЮЗДОРПРОЕКТ	
Инж. ОАП	Макарова	<i>Макарова</i>	22.01.88	класса А-III		

Формат А4

Поз.	Наименование	Кол.	Обозначение документа	Масса ед., кг.
14	Сетка плиты СП180-ТАII-1	2	3.503.1-81.6-1-16	164.4
16	СП180-ТАII-2	8	-18	78.7
17	СП180-ТАII-3	2	-16	127.2
19	СП180-ТАII-4	9	-18	102.7
20	Фиксатор Ф-ТАI-2	44	-40	1.5
21	Ø 12 АII, l=500	8	без черт.	0.5

Н.контр.	Ивянский	<i>Ивя</i>	22.01.88	3.503.1-81.5-6-14		
Нач.ОИС	Постовой	<i>Пост</i>	22.01.88			
Гл. спец.	Ивянский	<i>Ивя</i>	22.01.88	Плита балок	Стандия	Лист
ГИП	Маркин	<i>Маркин</i>	22.01.88	Б 3300.180.150.	Р	Листов
Рук. бриг	Борцова	<i>Борцова</i>	22.01.88	Б 3300.180.170		
Ст. инж.	Филимонова	<i>Филимонова</i>	22.01.88	Ненапрягаемая арматура	СОЮЗДОРПРОЕКТ	
Инж. ОАП	Макарова	<i>Макарова</i>	22.01.88	класса А-II		

Формат А4

Марка элемента	Напрягаемая арматура, кг класса	Вязальная проволока, кг	Изделия арматурные										Изделия закладные и анкера										Общая расход кг								
			Арматура класса, кг										Арматура класса, кг											Прокат, кг							
			А-I					А-III					Всего, кг	В				А-I				А-III				ГОСТ см. 3.503.1-81.5-6-ТТ				ГОСТ 8732-78	
			ГОСТ 5781-82					ГОСТ 5781-82						ГОСТ 6727-80	ГОСТ 5781-82				ГОСТ 5781-82					ГОСТ см. 3.503.1-81.5-6-ТТ				ГОСТ 8732-78			
Ø 5	Ø 2	Ø 6	Ø 8	Итого	Ø 8	Ø 10	Ø 12	Итого	Всего	Ø	Ø 6	Ø 14	Итого	Ø 10	Ø 12	Ø 20	Итого	Ø 10	Ø 20	Итого	Ø 102x6										
Б 3300.180.150-ТВIIAIII-1	1518.0	3.4	87.6	589.6	677.2	187.2	993.2	1067.5	2247.9	2925.1	4.8	18.7	8.2	26.9	2.6	2.8	5.0	10.4	42.2	50.9	93.1	7.4	142.6	4589.1							
Б 3300.180.150-ТВIIAIII-2(3,4)	1518.0	3.4	87.6	589.6	677.2	187.2	993.2	1073.5	2253.9	2931.1	4.8	18.7	8.2	26.9	2.6	2.8	22.7	28.1	42.2	294.4	336.6	7.4	403.8	4856.3							
Б 3300.180.150-ТВIIAIII-5(6,7)	1518.0	3.4	87.6	589.6	677.2	187.2	993.2	1067.5	2247.9	2925.1	4.8	50.4	8.2	58.6	2.6	190.9	5.0	198.5	42.2	50.9	93.1	7.4	362.4	4808.9							
Б 3300.194.150-ТВIIAIII-1	1518.0	3.4	87.6	611.7	699.3	187.2	878.8	903.0	1969.0	2668.3	4.8	18.7	8.2	26.9	1.9	2.8	5.0	9.7	34.4	50.9	85.3	7.4	134.1	4323.8							
Б 3300.194.150-ТВIIAIII-2	1518.0	3.4	87.6	611.7	699.3	187.2	878.8	903.0	1969.0	2668.3	4.8	18.7	8.2	26.9	10.9	2.8	22.7	36.4	151.5	322.6	474.1	7.4	549.6	4739.3							
Б 3300.194.150-ТВIIAIII-3	1518.0	3.4	87.6	611.7	699.3	187.2	878.8	909.0	1975.0	2674.3	4.8	18.7	8.2	26.9	5.8	2.8	22.7	31.3	81.5	294.4	375.9	7.4	446.3	4642.0							
Б 3300.194.150-ТВIIAIII-4	1518.0	3.4	87.6	611.7	699.3	187.2	878.8	903.0	1969.0	2668.3	4.8	50.4	8.2	58.6	10.9	190.9	5.0	206.8	151.5	50.9	202.4	7.4	480.0	4669.7							
Б 3300.194.150-ТВIIAIII-5	1518.0	3.4	87.6	611.7	699.3	187.2	878.8	903.0	1969.0	2668.3	4.8	50.4	8.2	58.6	5.8	190.9	5.0	201.7	81.5	50.9	132.4	7.4	404.9	4594.6							
Б 3300.180.170-ТВIIAIII-1	1265.0	3.4	87.6	610.6	698.2	187.2	1038.0	1116.1	2341.3	3039.5	4.8	15.6	6.8	22.4	2.6	2.8	5.0	10.4	40.4	50.9	91.3	7.4	135.5	4443.4							
Б 3300.180.170-ТВIIAIII-2(3,4)	1265.0	3.4	87.6	610.6	698.2	187.2	1038.0	1122.1	2347.3	3045.5	4.8	15.6	6.8	22.4	2.6	2.8	22.7	28.1	40.4	294.4	334.8	7.4	396.7	4710.6							
Б 3300.180.170-ТВIIAIII-5(6,7)	1265.0	3.4	87.6	610.6	698.2	187.2	1038.0	1116.1	2341.3	3039.5	4	47.3	6.8	54.1	2.6	190.9	5.0	198.5	40.4	50.9	91.3	7.4	355.3	4663.2							
Б 3300.194.170-ТВIIAIII-1	1265.0	3.4	87.6	632.7	720.3	187.2	923.6	951.6	2062.4	2782.7	4.8	15.6	6.8	22.4	1.9	2.8	5.0	9.7	32.6	50.9	83.5	7.4	127.0	4178.1							
Б 3300.194.170-ТВIIAIII-2	1265.0	3.4	87.6	632.7	720.3	187.2	923.6	951.6	2062.4	2782.7	4.8	15.6	6.8	22.4	10.9	2.8	22.7	36.4	149.7	322.6	472.3	7.4	542.5	4593.6							
Б 3300.194.170-ТВIIAIII-3	1265.0	3.4	87.6	632.7	720.3	187.2	923.6	957.6	2068.4	2788.7	4.8	15.6	6.8	22.4	5.8	2.8	22.7	31.3	79.7	294.4	374.1	7.4	439.2	4496.3							
Б 3300.194.170-ТВIIAIII-4	1265.0	3.4	87.6	632.7	720.3	187.2	923.6	951.6	2062.4	2782.7	4.8	47.3	6.8	54.1	10.9	190.9	5.0	206.8	149.7	50.9	200.6	7.4	472.9	4524.0							
Б 3300.194.170-ТВIIAIII-5	1265.0	3.4	87.6	632.7	720.3	187.2	923.6	951.6	2062.4	2782.7	4.8	47.3	6.8	54.1	5.8	190.9	5.0	201.7	79.7	50.9	130.6	7.4	397.8	4448.9							

Марка стали см. 3.503.1-81.5-6-ТТ табл.2

Н.контр.	Ивянский	260328	3.503.1-81.5-6-15PC	Ведомость расхода стали Армирование пучками из стали класса В-II и ненапрягаемой арматурой класса А-III	Стация	Лист	Листов
Нач.ОИС	Постовая	260328			Р		1
Гл. спец.	Ивянский	260328			СОЮЗДОРПРОЕКТ		
ГИП	Наркин	250328					
Рук. бриг	Борцова	250328					
Инженер	Тарасов	250328					
Инж.ОАП	Назарова	250328					

Формат А3

Марка элемента	Напрягаемая арматура, кг класса	Вязальная проволока, кг	Изделия арматурные								Изделия закладные и анкеры												Общая расход, кг		
			Арматура класса, кг								Арматура класса, кг						Прокат, кг								
			А-I				А-II				Всего, кг	В-I		А-I		А-II		ГОСТ сн. 3.503.1-81.5-6-ТТ				ГОСТ 8732-78			
			ГОСТ 5781-82				ГОСТ 5781-82					ГОСТ 5727-80	ГОСТ 5781-82		ГОСТ 5781-82		ГОСТ сн. 3.503.1-81.5-6-ТТ				ГОСТ 8732-78				
В-II	ГОСТ 7348-81	ГОСТ 3282-74	ГОСТ 5781-82	ГОСТ 5781-82	ГОСТ 5781-82	ГОСТ 5781-82	ГОСТ 5781-82	ГОСТ 5781-82	ГОСТ 5727-80	ГОСТ 5781-82	ГОСТ 5781-82	ГОСТ 5781-82	ГОСТ 5781-82	ГОСТ 5781-82	ГОСТ 5781-82	ГОСТ 5781-82	ГОСТ 5781-82	ГОСТ 5781-82	ГОСТ 5781-82	ГОСТ 5781-82	ГОСТ 5781-82	ГОСТ 5781-82	ГОСТ 5781-82	ГОСТ 5781-82	ГОСТ 5781-82
Ø 5	Ø 2	Ø 6	Ø 8	Итого	Ø 10	Ø 12	Ø 14	Итого	Ø 4	Ø 6	Ø 14	Итого	Ø 10	Ø 12	Ø 22	Итого	Ø 10	Ø 20	Итого	Ø 102x6	Всего, кг	Общая расход, кг			
Б 3300.180.150-ТВIIAII -1	1518.0	3.4	87.6	589.6	677.2	655.4	1243.0	1004.7	2903.1	3580.3	4.8	18.7	8.2	26.9	2.6	2.8	6.0	11.4	42.2	50.9	93.1	7.4	143.6	5245.3	
Б 3300.180.150-ТВIIAII -2(3,4)	1518.0	3.4	87.6	589.6	677.2	655.4	1249.0	1004.7	2909.1	3586.3	4.8	18.7	8.2	26.9	2.6	2.8	27.6	33.0	42.2	294.4	336.6	7.4	408.7	5516.4	
Б 3300.180.150-ТВIIAII -5(6,7)	1518.0	3.4	87.6	589.6	677.2	655.4	1243.0	1004.7	2903.1	3580.3	4.8	50.4	8.2	58.6	2.6	190.9	6.0	199.5	42.2	50.9	93.1	7.4	363.4	5465.1	
Б 3300.194.150-ТВIIAII -1	1518.0	3.4	87.6	611.7	699.3	655.4	1078.4	779.2	2513.0	3212.3	4.8	18.7	8.2	26.9	1.9	2.8	6.0	10.7	34.4	50.9	85.3	7.4	135.1	4868.8	
Б 3300.194.150-ТВIIAII -2	1518.0	3.4	87.6	611.7	699.3	655.4	1078.4	779.2	2513.0	3212.3	4.8	18.7	8.2	26.9	10.9	2.8	27.6	41.3	151.5	322.6	474.1	7.4	554.5	5288.2	
Б 3300.194.150-ТВIIAII -3	1518.0	3.4	87.6	611.7	699.3	655.4	1084.4	779.2	2519.0	3218.3	4.8	18.7	8.2	26.9	5.8	2.8	27.6	36.2	81.5	294.4	375.9	7.4	451.2	5190.9	
Б 3300.194.150-ТВIIAII -4	1518.0	3.4	87.6	611.7	699.3	655.4	1078.4	779.2	2513.0	3212.3	4.8	50.4	8.2	58.6	10.9	190.9	6.0	207.8	151.5	50.9	202.4	7.4	481.0	5214.7	
Б 3300.194.150-ТВIIAII -5	1518.0	3.4	87.6	611.7	699.3	655.4	1078.4	779.2	2513.0	3212.3	4.8	50.4	8.2	58.6	5.8	190.9	6.0	202.7	81.5	50.9	132.4	7.4	405.9	5139.6	
Б 3300.180.170-ТВIIAII -1	1265.0	3.4	87.6	610.6	698.2	700.2	1291.6	1004.7	2996.5	3694.7	4.0	15.6	6.8	22.4	2.6	2.8	6.0	11.4	40.4	50.9	91.3	7.4	136.5	5099.6	
Б 3300.180.170-ТВIIAII -2(3,4)	1265.0	3.4	87.6	610.6	698.2	700.2	1297.6	1004.7	3002.5	3700.7	4.0	15.6	6.8	22.4	2.6	2.8	27.6	33.0	40.4	294.4	334.8	7.4	401.6	5370.7	
Б 3300.180.170-ТВIIAII -5(6,7)	1265.0	3.4	87.6	610.6	698.2	700.2	1291.6	1004.7	2996.5	3694.7	4.0	47.3	6.8	54.1	2.6	190.9	6.0	199.5	40.4	50.9	91.3	7.4	356.3	5319.4	
Б 3300.194.170-ТВIIAII -1	1265.0	3.4	87.6	632.7	720.3	700.2	1127.0	779.2	2606.4	3326.7	4.0	15.6	6.8	22.4	1.9	2.8	6.0	10.7	32.6	50.9	83.5	7.4	128.0	4723.1	
Б 3300.194.170-ТВIIAII -2	1265.0	3.4	87.6	632.7	720.3	700.2	1127.0	779.2	2606.4	3326.7	4.0	15.6	6.8	22.4	10.9	2.8	27.6	41.3	149.7	322.6	472.3	7.4	547.4	5142.5	
Б 3300.194.170-ТВIIAII -3	1265.0	3.4	87.6	632.7	720.3	700.2	1133.0	779.2	2612.4	3332.7	4.0	15.6	6.8	22.4	5.8	2.8	27.6	36.2	79.7	294.4	374.1	7.4	444.1	5045.2	
Б 3300.194.170-ТВIIAII -4	1265.0	3.4	87.6	632.7	720.3	700.2	1127.0	779.2	2606.4	3326.7	4.0	47.3	6.8	54.1	10.9	190.9	6.0	207.8	149.7	50.9	200.6	7.4	473.9	5069.0	
Б 3300.194.170-ТВIIAII -5	1265.0	3.4	87.6	632.7	720.3	700.2	1127.0	779.2	2606.4	3326.7	4.0	47.3	6.8	54.1	5.8	190.9	6.0	202.7	79.7	50.9	130.6	7.4	398.8	4993.9	

Марка стали сн. 3.503.1-81.5-6-ТТ табл.2

Н.контр.	Ивянский	<i>Иван</i>	26.07.88
Нач.ОИС	Постовой	<i>Постов</i>	26.07.88
Гл. спец.	Ивянский	<i>Иван</i>	26.07.88
ГИП	Маркин	<i>Маркин</i>	15.07.88
Рук.бриг.	Борцова	<i>Борцова</i>	15.07.88
Исполн.	Гарасев	<i>Гарасев</i>	25.07.88
Инж.ОАП	Макарова	<i>Макарова</i>	25.07.88

3.503.1-81.5-6-16PC

Ведомость расхода стали
Армирование пучками
из стали класса В-II и
ненапрягаемой арматуры
класса А-II

Страница	Лист	Листов
Р		1

СОЮЗДОРПРОЕКТ

Формат А3