

ТИПОВЫЕ КОНСТРУКЦИИ, ИЗДЕЛИЯ И УЗЛЫ ЗДАНИЙ И СООРУЖЕНИЙ

СЕРИЯ 3.503.1-81

ПРОЛЕТНЫЕ СТРОЕНИЯ СБОРНЫЕ ЖЕЛЕЗОБЕТОННЫЕ
ДЛИНОЙ 12, 15, 18, 21, 24 и 33м ИЗ БАЛОК ДВУТАВРОВОГО СЕЧЕНИЯ
С ПРЕДВАРИТЕЛЬНО НАПРЯГАЕМОЙ АРМАТУРОЙ
ДЛЯ МОСТОВ И ПУТЕПРОВОДОВ,
РАСПОЛОЖЕННЫХ НА АВТОМОБИЛЬНЫХ ДОРОГАХ ОБЩЕГО ПОЛЬЗОВАНИЯ,
НА УЛИЦАХ И ДОРОГАХ В ГОРОДАХ

ВЫПУСК 5-7

БАЛКИ ЦЕЛЬНОПЕРЕВОЗИМЫЕ ДЛИНОЙ 12, 15, 18, 21, 24 и 33м
ДЛЯ ТЕМПЕРАТУРНО-НЕРАЗРЕЗНЫХ ПРОЛЕТНЫХ СТРОЕНИЙ

РАБОЧИЕ ЧЕРТЕЖИ

АПП ЦИТП

Москва, А-445, Смольная ул., 22

Сдано в печать $\overline{\text{III}}$ 1993 года

Заказ № 225 Тираж 200 экз.

ТИПОВЫЕ КОНСТРУКЦИИ, ИЗДЕЛИЯ И УЗЛЫ ЗДАНИЙ И СООРУЖЕНИЙ

СЕРИЯ 3.503.1-81

ПРОЛЕТНЫЕ СТРОЕНИЯ СБОРНЫЕ ЖЕЛЕЗОБЕТОННЫЕ
ДЛИНОЙ 12, 15, 18, 21, 24 и 33м ИЗ БАЛОК ДВУТАВРОВОГО СЕЧЕНИЯ
С ПРЕДВАРИТЕЛЬНО НАПРЯГАЕМОЙ АРМАТУРОЙ
ДЛЯ МОСТОВ И ПУТЕПРОВОДОВ,
РАСПОЛОЖЕННЫХ НА АВТОМОБИЛЬНЫХ ДОРОГАХ ОБЩЕГО ПОЛЬЗОВАНИЯ
НА УЛИЦАХ И ДОРОГАХ В ГОРОДАХ

ВЫПУСК 5-7

БАЛКИ ЦЕЛЬНОПЕРЕВОЗИМЫЕ ДЛИНОЙ 12, 15, 18, 21, 24 и 33м
ДЛЯ ТЕМПЕРАТУРНО - НЕРАЗРЕЗНЫХ ПРОЛЕТНЫХ СТРОЕНИЙ

РАБОЧИЕ ЧЕРТЕЖИ

Разработаны институтом "Союздорпроект" Минтрансстрой

Главный инженер института *В. Д. Браславский* В. Д. Браславский
Главный инженер проекта *В. И. Маркин* В. И. Маркин

Утверждены Корпорацией "Трансстрой"
протокол от 3.02.92г N 3002-18/4
Введены в действие Союздорпроектон
с. 1.07.92 приказ от 26.03.92 N 35пр

© АО ЦУИИ, 1993.
Формат А3 25761-02 2

Обозначение документа	Наименование	Стр.
3.503.1-815-7-ТТ	Технические требования	6
3.503.1-815-7-1Ф4	Балка среднего пролета цепи	
	БЛ.174(194).h-...-(2+5)H	
	Опалубочный чертёж	9
3.503.1-815-7-1	Балка среднего пролета цепи	
	БЛ.174(194).h-...-(2+5)H.	
	Арматурный чертёж	13
3.503.1-815-7-2	Изделие закладное балок L=12,15,18м b=174,194см	18
3.503.1-815-7-3	Изделие закладное балок L=21,24,33м b=174,194см	18
3.503.1-815-7-4	Плита балки b:174 см	
	Арматура класса А-III	19
3.503.1-815-7-5	Плита балки b:174 см	
	Арматура класса А-II	19
3.503.1-815-7-6	Плита балки b:194 см	
	Арматура класса А-III	20
3.503.1-815-7-7	Плита балки b:194 см	
	Арматура класса А-II	20
3.503.1-815-7-8	Ребро балки L=12,15м.	
	Арматура класса А-III	21
3.503.1-815-7-9	Ребро балки L=12,15м.	
	Арматура класса А-II	21
3.503.1-815-7-10	Ребро балки L=18,21,24м.	
	Арматура класса А-III	22
3.503.1-815-7-11	Ребро балки L=18,21,24м.	
	Арматура класса А-II	22
3.503.1-815-7-12	Ребро балки L=33м	
	Арматура класса А-III	23
3.503.1-815-7-13	Ребро балки L=33м.	
	Арматура класса А-II	23
3.503.1-815-7-14Ф4	Балка среднего пролета цепи	
	БЛ.140(180).h-...-(2+7)H.	
	Опалубочный чертёж	24

Обозначение документа	Наименование	Стр.
3.503.1-815-7-14	Балка среднего пролета цепи	
	БЛ.140(180).h-...-(2+7)H.	
	Арматурный чертёж	27
3.503.1-815-7-15	Изделие закладное балок L=12,15,18м b=140,180см	29
3.503.1-815-7-16	Изделие закладное балок L=21,24,33м b=140,180см	29
3.503.1-815-7-17	Плита балки b:140 см	
	Арматура класса А-III	30
3.503.1-815-7-18	Плита балки b:140 см	
	Арматура класса А-II	30
3.503.1-815-7-19	Плита балки b:180 см	
	Арматура класса А-III	31
3.503.1-815-7-20	Плита балки b:180 см	
	Арматура класса А-II	31
3.503.1-815-7-21Ф4	Балка крайнего пролета цепи с малыми деформациями БЛ.174(194).h-...-(2+10)M.	
	Опалубочный чертёж	32
3.503.1-815-7-21	Балка крайнего пролета цепи с малыми деформациями БЛ.174(194).h-...-(2+10)M.	
	Арматурный чертёж	39
3.503.1-815-7-22	Изделие закладное балок L=12,15,18м b=174,194см	45
3.503.1-815-7-23	Изделие закладное балок L=21,24,33м b=174,194см	45
3.503.1-815-7-24	Плита балки b:174 см	
	Арматура класса А-III	46
3.503.1-815-7-25	Плита балки b:174 см	
	Арматура класса А-II	47
3.503.1-815-7-26	Плита балки b:194 см	
	Арматура класса А-III	48

Н. контр.		Прохоров		3.503.1-815-7			
Нач. ОИС		Постовой					
Глав. спец.		Прохоров					
ГИП		Маркин					
Нач. груп.		Старова					
Инж. к.		Качага		Содержание	Стадия	Лист	Листов
Глав. спец.		Винокур			Р	1	3
					СОЮЗДОРПРОЕКТ		

Обозначение документа	Наименование	Стр.	Обозначение документа	Наименование	Стр.
3.503.1-815-7-27	Плита балки b:194 см				
	Арматура класса А-II	49	3.503.1-815-7-41	Балка крайнего пролета цепи с большими деформациями БЛ.174(194).h-...-(2+10)Б.	
3.503.1-815-7-28	Ребро балки L=12,15м.			Арматурный чертёж	69
	Арматура класса А-III	50	3.503.1-815-7-42	Изделие закладное балок L=12,15,18м b=174,194 см	75
3.503.1-815-7-29	Ребро балки L=12,15м.		3.503.1-815-7-43	Изделие закладное балок L=21,24,33м b=174,194 см	75
	Арматура класса А-II	50	3.503.1-815-7-44ФЧ	Балка крайнего пролета цепи с большими деформациями БЛ.140(180).h-...-(2+13)Б.	
3.503.1-815-7-30	Ребро балки L=18,21,24м.			Опалубочный чертёж	76
	Арматура класса А-III	51	3.503.1-815-7-44	Балка крайнего пролета цепи с большими деформациями БЛ.140(180).h-...-(2+13)Б.	
3.503.1-815-7-31	Ребро балки L=18,21,24м.			Арматурный чертёж	80
	Арматура класса А-II	51	3.503.1-815-7-45	Изделие закладное балок L=12,15,18м b=140,180 см	82
3.503.1-815-7-32	Ребро балки L=33м.		3.503.1-815-7-46	Изделие закладное балок L=21,24,33м b=140,180 см	82
	Арматура класса А-III	52	3.503.1-815-7-47РС	Ведомость расхода стали на балку L=12м. Армирование пучками из стали класса В и арматурой класса А-III	83
3.503.1-815-7-33	Ребро балки L=33м.			Ведомость расхода стали на балку L=12м. Армирование пучками из стали класса В и арматурой класса А-II	85
	Арматура класса А-II	52	3.503.1-815-7-49РС	Ведомость расхода стали на балку L=12м. Армирование канатами К-7 и арматурой класса А-III	87
3.503.1-815-7-34ФЧ	Балка крайнего пролета цепи с малыми деформациями БЛ.140(180).h-...-(2+13)М.		3.503.1-815-7-50РС	Ведомость расхода стали на балку L=12м. Армирование канатами К-7 и арматурой класса А-II	89
	Опалубочный чертёж	53	3.503.1-815-7-51РС	Ведомость расхода стали на балку L=15м. Армирование пучками из стали класса В и арматурой класса А-III	91
3.503.1-815-7-34	Балка крайнего пролета цепи с малыми деформациями БЛ.140(180).h-...-(2+13)М.		3.503.1-815-7-52РС	Ведомость расхода стали на балку L=15м. Армирование пучками из стали класса В и арматурой класса А-II	93
	Арматурный чертёж	57	3.503.1-815-7		Лист 2
3.503.1-815-7-35	Изделие закладное балок L=12,15,18м b=140,180 см	59	Формат А3		25761-02 4
3.503.1-815-7-36	Изделие закладное балок L=21,24,33м b=140,180 см	59			
3.503.1-815-7-37	Плита балки b:140 см				
	Арматура класса А-III	60			
3.503.1-815-7-38	Плита балки b:140 см				
	Арматура класса А-II	60			
3.503.1-815-7-39	Плита балки b:180 см				
	Арматура класса А-III	61			
3.503.1-815-7-40	Плита балки b:180 см				
	Арматура класса А-II	61			
3.503.1-815-7-41ФЧ	Балка крайнего пролета цепи с большими деформациями БЛ.174(194).h-...-(2+10)Б. Опалубочный чертёж.	62			

Обозначение документа	Наименование	Стр.
3.503.1-815-7-53PC	Ведомость расхода стали на балку L=15м. Армирование канатами К-7 и арматурой класса А-III	95
3.503.1-815-7-54PC	Ведомость расхода стали на балку L=15м. Армирование канатами К-7 и арматурой класса А-II	97
3.503.1-815-7-55PC	Ведомость расхода стали на балку L=18м. Армирование пучками из стали класса В и арматурой класса А-III	99
3.503.1-815-7-56PC	Ведомость расхода стали на балку L=18м. Армирование пучками из стали класса В и арматурой класса А-II	101
3.503.1-815-7-57PC	Ведомость расхода стали на балку L=18м. Армирование канатами К-7 и арматурой класса А-III	103
3.503.1-815-7-58PC	Ведомость расхода стали на балку L=18м. Армирование канатами К-7 и арматурой класса А-II	105
3.503.1-815-7-59PC	Ведомость расхода стали на балку L=21м. Армирование пучками из стали класса В и арматурой класса А-III	107
3.503.1-815-7-60PC	Ведомость расхода стали на балку L=21м. Армирование пучками из стали класса В и арматурой класса А-II	109
3.503.1-815-7-61PC	Ведомость расхода стали на балку L=21м. Армирование канатами К-7 и арматурой класса А-III	111
3.503.1-815-7-62PC	Ведомость расхода стали на балку L=21м. Армирование канатами К-7 и арматурой класса А-II	113
3.503.1-815-7-63PC	Ведомость расхода стали на балку L=24м. Армирование пучками из стали класса В и арматурой класса А-III	115
3.503.1-815-7-64PC	Ведомость расхода стали на балку L=24м. Армирование пучками из стали класса В и арматурой класса А-II	117

Обозначение документа	Наименование	Стр.
3.503.1-815-7-65PC	Ведомость расхода стали на балку L=33м H=1.5м. Армирование пучками из стали класса В и арматурой класса А-III	119
3.503.1-815-7-66PC	Ведомость расхода стали на балку L=33м H=1.5м. Армирование пучками из стали класса В и арматурой класса А-II	120
3.503.1-815-7-67PC	Ведомость расхода стали на балку L=33м H=1.7м. Армирование пучками из стали класса В и арматурой класса А-III	121
3.503.1-815-7-68PC	Ведомость расхода стали на балку L=33м H=1.7м. Армирование пучками из стали класса В и арматурой класса А-II	122

3.503.1-815-7

Настоящий выпуск включает в себя рабочие чертежи балок температурно-неразрезных пролетных строений с пролетами по 12, 15, 18, 21, 24 и 33 метра для мостов и путепроводов, расположенных на автомобильных дорогах общего пользования, разработанные в соответствии со СНиП 2.05.03-84 "Мосты и трубы".

Балки предназначены для эксплуатации во всех климатических районах и подрайонах СССР с сейсмичностью до 6 баллов включительно.

В серии для удобства маркировки сборных железобетонных изделий и монолитных участков территория СССР условно разделена на температурные зоны в зависимости от средней температуры наиболее холодного месяца, наиболее холодной пятидневки и влажности воздуха. Характеристика температурных зон для балок пролетных строений длиной 12, 15, 18, 21 и 33 метра дана в таблице 1 длиной 24 метра - в таблице 2.

Среднюю температуру наиболее холодного месяца, наиболее холодной пятидневки и влажность воздуха принимать согласно СНиП 2.01.01-82 "Строительная климатология и геофизика".

Среднюю температуру наружного воздуха наиболее холодной пятидневки в районе строительства следует принимать с обеспеченностью 0,92

Таблица 1

Средняя температура наиболее холодного месяца	Минус 20°С и выше			Ниже минус 20°С	
	Минус 30°С и выше	Ниже минус 30°С до минус 40°С вкл.	Ниже минус 40°С	Ниже минус 30°С до минус 40°С вкл.	Ниже минус 40°С
Средняя температура наиболее холодной пятидневки с обеспеченностью 0,92					
Т - номер температурной зоны строительства	1	2	3	4	5
Марка бетона по морозостойкости	F 200			F 300	

При изготовлении, транспортировании и хранении балок пролетных строений надлежит руководствоваться ТУ 35-1842-88 с извещением 1 и СНиП III-43-75 с дополнениями и изменениями N1 и N2.

1. Материалы

Для изготовления балок пролетных строений применяется тяжелый бетон по ГОСТ 25192-82 и ГОСТ 26633-85. Класс бетона по прочности на сжатие для балок длиной 12, 15, 18, 21, 24 и 33(н=1,7) метра - В35, а для балок длиной 33 (н=1,5) метра - В40.

Марка бетона по морозостойкости приведена в таблицах 1 и 2.

Марка бетона по водонепроницаемости W6.

Таблица 2

Средняя температура наиболее холодного месяца	Минус 20°С и выше			Ниже минус 20°С	
	Минус 30°С и выше	Ниже минус 30°С до 40°С вкл.	Ниже минус 40°С	Ниже минус 30°С до 40°С вкл.	Ниже минус 40°С
Средняя температура наиболее холодной пятидневки с обеспеченностью 0,92					
Т - номер температурной зоны при влажности воздуха	≥40%	1	2	3	4
	<40%	6	7	-	8
Марка бетона по морозостойкости	F 200			F 300	

В качестве напрягаемой, ненапрягаемой рабочей и конструктивной арматуры, закладных изделий, анкеров пучков напрягаемой арматуры и прочих изделий следует принимать марки стали приведенные в таблице 3 в зависимости от средней температуры наиболее холодной пятидневки.

Применение импортных арматурных сталей допускается только при условии обязательной приемочной проверки, независимо от наличия сертификатов, включающей механические испытания, оценку эффективности периодического профиля, оценку свариваемости.

Применение импортных сталей для конструкций в северном исполнении - для температурных зон 3 и 5 - не допускается.

2. Особенности конструкции балок

Настоящие балки являются дополнительными типоразмерами балок по выпускам 5-1, 5-2, 5-3, 5-4, 5-5 и 5-6 для применения этих балок в температурно-неразрезных пролетных строениях и изготавливаются в тех же опалубках и оснастках. Все требования по армированию напрягаемой и ненапрягаемой арматурой и изготовлению балок принимать по вышеуказанным выпускам.

И контр	Прохоров	<i>Handwritten</i>		3.503.1-815-7-ТТ		
Нач ОИС	Постовой	<i>Handwritten</i>				
Глав спец	Прохоров	<i>Handwritten</i>		Стадия	Лист	Листов
ГИП	Маркин	<i>Handwritten</i>	30.02.92	Р	1	3
Нач груп	Старова	<i>Handwritten</i>		Технические требования		
				СОЮЗДОРПРОЕКТ		

Формат А3

25761-02 6

Таблица 3

Продолжение таблицы 3

Номера температурных зон		1 . 6	2 . 4 . 7 . 8	3 . 5
Средняя температура наиболее холодной пятидневки с обеспеченностью 0.92		Минус 30°С и выше	Ниже минус 30°С до минус 40°С включительно	Ниже минус 40°С
Арматурная сталь класса А-I по ГОСТ 5781-82*	сварные и вязаные сетки и каркасы (диам 6-10 мм)	СтЗсп СтЗпс СтЗкп по ГОСТ 380-88*	СтЗсп СтЗпс по ГОСТ 380-88*	СтЗсп по ГОСТ 380-88*
	только вязаные сетки и каркасы (диам. 6-10 мм)			СтЗпс (кроме хомутов) по ГОСТ 380-88*
	строповочные петли и каркасно-стержневые анкеры	СтЗсп и СтЗпс по ГОСТ 380-88*		СтЗсп по ГОСТ 380-88*
Арматурная сталь класса А-II по ГОСТ 5781-82* (диам. 10-16мм)	сварные и вязаные сетки и каркасы закладные изделия	Ст5пс (кроме хомутов) и Ст5сп по ГОСТ 380-88*	Ст5сп по ГОСТ 380-88*	—
	только вязаные сетки и каркасы		Ст5пс (кроме хомутов) по ГОСТ 380-88*	Ст5сп по ГОСТ 380-88* только для распределительной арматуры сеток ребра и каркасов балок длиной 33м
Арматурная сталь класса Ас-II по ГОСТ 5781-82*	сварные и вязаные сетки и каркасы, закладные изделия	10ГТ по ГОСТ 5781-82*		

Номера температурных зон		1 . 6	2 . 4 . 7 . 8	3 . 5
Средняя температура наиболее холодной пятидневки с обеспеченностью 0.92		Минус 30°С и выше	Ниже минус 30°С до минус 40°С включительно	Ниже минус 40°С
Арматурная сталь класса А-III по ГОСТ 5781-82*	сварные и вязаные сетки и каркасы, закладные изделия	25Г2С 35ГС по ГОСТ 5781-82*	25Г2С по ГОСТ 5781-82*	—
	только вязаные сетки и каркасы		35ГС по ГОСТ 5781-82*	25Г2С по ГОСТ 5781-82*
Прокатная полосовая по ГОСТ 103-76* Широкополосная универсальная по ГОСТ 82-70* Прокатная листовая по ГОСТ 19903-74*	сварные закладные изделия	16Д по ГОСТ 6713-91 СтЗсп5-I по ГОСТ 535-88* а СтЗпс5-I по ГОСТ 535-88* только для изделий, работающих на нагрузки с коэффициентом динамики не более 1,1 (закладные изделия для приварки перильного ограждения и закладные изделия для приварки опорных частей в балках пролетных строений длиной 33м)		10ХСНД 15ХСНД по ГОСТ 6713-91 а также все марки сталей (кроме 17ГС и 17Г1С) по ГОСТ 19281-89 не ниже четвертой категории поставки
		Трубы стальные бесшовные по ГОСТ 8732-78*	сварные закладные изделия	Ст2сп по ГОСТ 380-88* 10, 20 по ГОСТ 1050-88 10Г2 по ГОСТ 4543-71*
Напрягаемая арматура		Проволока круглая холоднотянутая из углеродистой стали класса В по ГОСТ 7348-81*		
		Стальные спиральные канаты К-7 диаметром 15 мм по ГОСТ 13840-68*		
Вязальная проволока по ГОСТ 3282-74* и ГОСТ 6727-80*		—		

В настоящем выпуске приведены три основных типоразмера балок температурно-неразрезного пролетного строения:

- балки с индексом "Н" - устанавливаются в средних пролетах температурно-неразрезной цепи и имеют симметричную недобетонированную плиту с двух концов балки для возможности устройства монолитной соединительной плиты на месте строительства;

- балки с индексом "М" - устанавливаются в концевых пролетах температурно-неразрезной цепи с малыми деформациями, имеют недобетонированную плиту с одной стороны балки, при этом детали деформационного шва привариваются к закладным изделиям, предусмотренным в плите балок;

- балки с индексом "Б" - устанавливаются в концевых пролетах температурно-неразрезной цепи с большими деформациями и имеют недобетонированную плиту с одной стороны для устройства монолитной соединительной плиты с другой для заделки деформационного шва.

При бетонировании балок необходимо предусматривать мероприятия по ограничению выпора бетона из стенки ребра в местах недобетонировки плиты, а на участках, где отсутствуют арматурные выпуски из ребра рекомендуется предусматривать заглаживание бетона с устройством пригруза. Требуемая длина ровной поверхности ребра приведена в таблице 4.

Таблица 4

Длина балки м	Длина ровной поверхности, мм
12, 15, 18 и 21	750
24	850
33	900

Передаточная и отпускная прочность бетона принимается в соответствии с выпусками 5-1, 5-2, 5-3, 5-4, 5-5 и 5-6.

Маркировка балок

Маркировка балок принята в соответствии с принятой в настоящей серии с дополнительными обозначениями.

Пример маркировки:

Б 1200.140.90-ТВ.АIII-1Н. Б 2100.174.120-ТК7.АII-2М. Б 3300.180.170-ТВ.АIII-5Б

1-ая группа

Буква Б - балка, тип конструкции

1200, 1500, 1800, 2100, 2400, 3300 - длина балки, в см

140, 174, 180, 194 - ширина верхней плиты по бетону, в см

90, 120, 150, 170 - высота балки, в см

2-ая группа

Т - номер температурной зоны в соответствии с таблицами 1 и 2 (заполняется при конкретном проектировании).

В, К7 - класс или вид напрягаемой арматуры

АII, АIII - класс ненапрягаемой арматуры

3-ья группа

1, 2, 3, 4, 5, 6, 7, 8, 9 и 10 - наличие и положение закладных изделий для прикрепления элементов мостового полотна, в соответствии с рисунком на опалубочных чертежах

Н - балки устанавливаемые в среднем пролете цепи температурно-неразрезного пролетного строения

М - балки устанавливаемые в крайнем пролете цепи температурно-неразрезного пролетного строения с малыми продольными деформациями

Б - балки устанавливаемые в крайнем пролете цепи температурно-неразрезного пролетного строения с большими деформациями.

Рис.2
Остальное см.рис.1

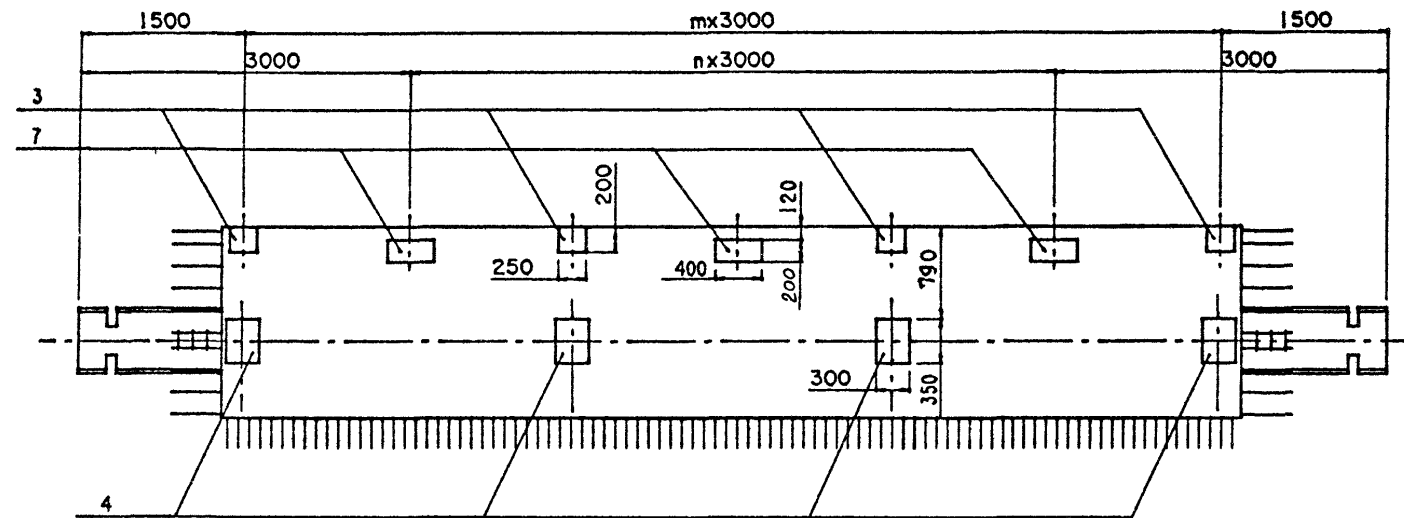
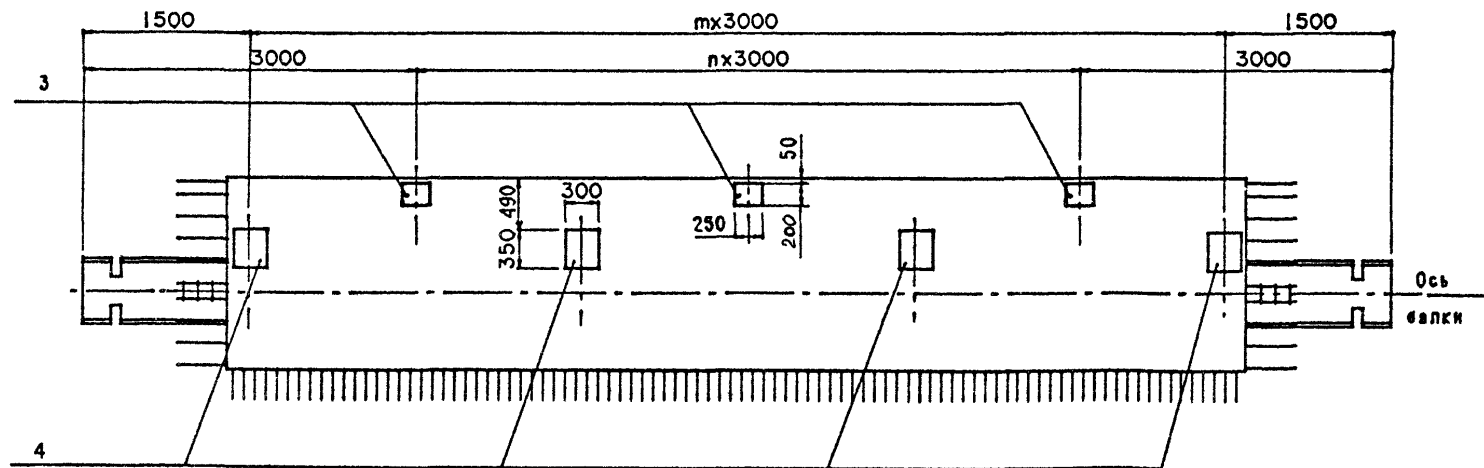


Рис.3
Остальное - см.рис.1



3.503.1-81.5-7-1Ф4

Лист
2

Формат А3 25761-02 10

Рис.4
Остальное - см.рис.1

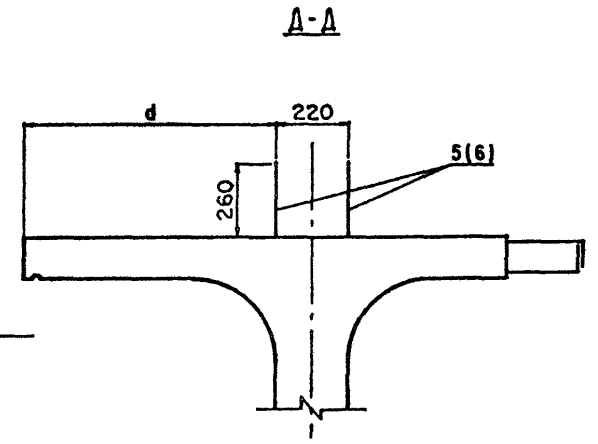
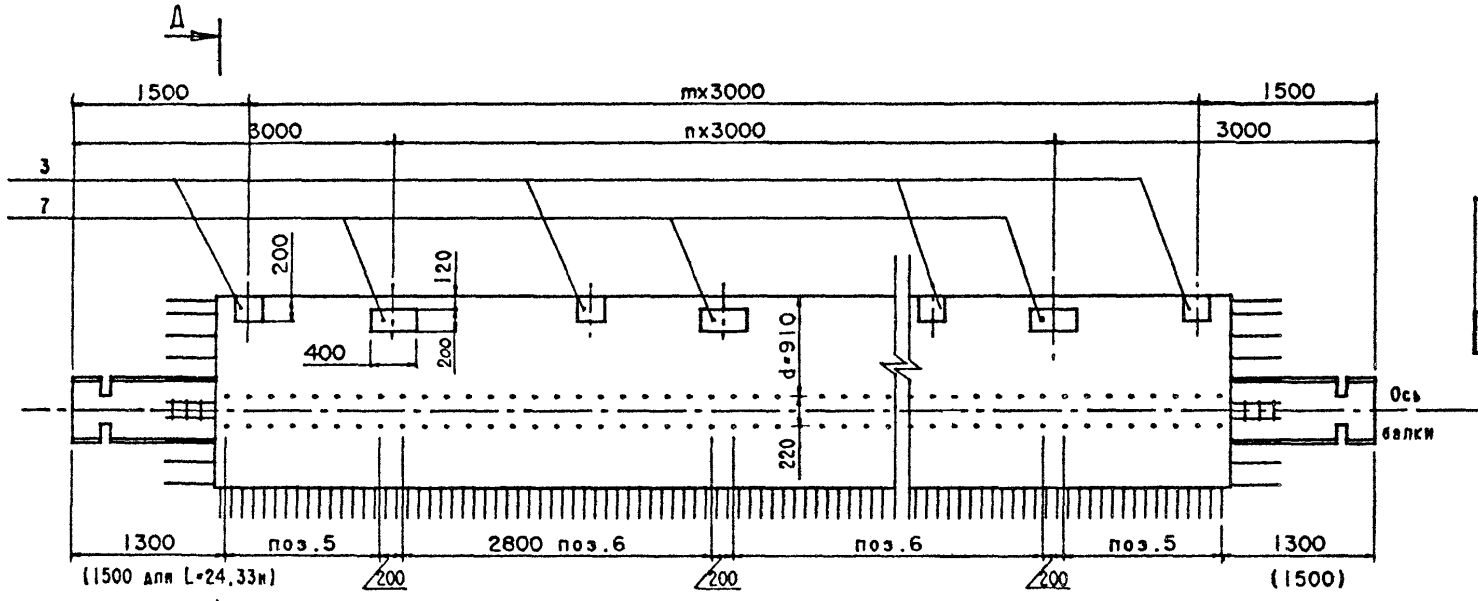
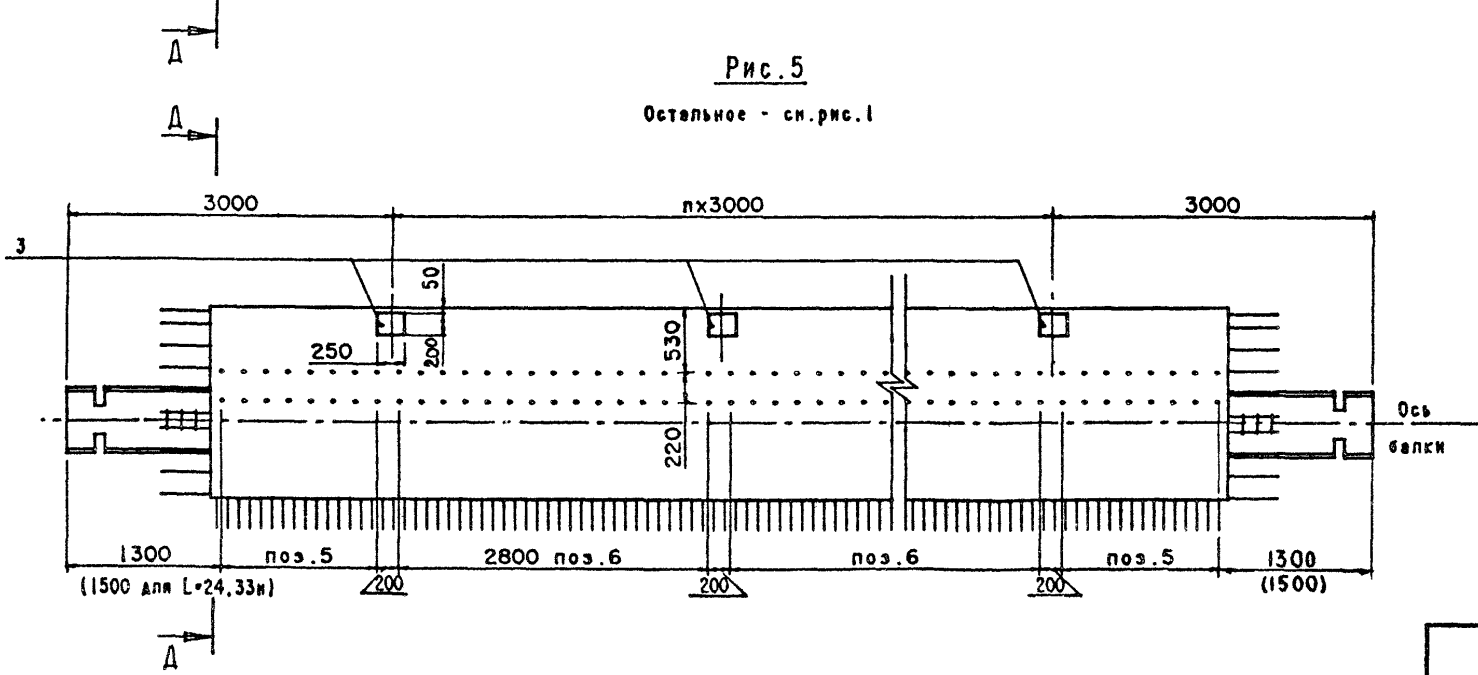


Рис.5
Остальное - см.рис.1



На рис.4 и 5 представлен вариант балок с использованием закладных изделий поз.5 и поз.6 для устройства бетонного цоколя. Балки данной конструкции применять по согласованию с заводом изготовителем.

Таблица 1

Длина пролета, м	Марка балки БLb,h-...	Геометрические размеры мм										Т номер температурной зоны	Класс бетона по прочности на сжатие	Марка бетона по морозостойкости	Объем бетона, м³	Масса балки, т
		h	e	b	b ₂	a	c	l ₆	k	m	n					
12	Б1200.174.90-Т... -1(2+5)Н	900	700	1740	600	100	10	1200	95	3	2	$\frac{12,3}{4,5}$	В35	$\frac{F200}{F300}$	5.83	14.6
	Б1200.194.90-Т... -1(2+5)Н	900	900	1940	600	100	10	1200	95	3	2	$\frac{12,3}{4,5}$	В35	$\frac{F200}{F300}$	6.12	15.3
15	Б1500.174.90-Т... -1(2+5)Н	900	700	1740	600	100	10	1200	125	4	3	$\frac{12,3}{4,5}$	В35	$\frac{F200}{F300}$	7.39	18.5
	Б1500.194.90-Т... -1(2+5)Н	900	900	1940	600	100	10	1200	125	4	3	$\frac{12,3}{4,5}$	В35	$\frac{F200}{F300}$	7.77	19.5
18	Б1800.174.120-Т... -1(2+5)Н	1200	700	1740	590	150	15	1200	155	5	4	$\frac{12,3}{4,5}$	В35	$\frac{F200}{F300}$	10.31	25.8
	Б1800.194.120-Т... -1(2+5)Н	1200	900	1940	590	150	15	1200	155	5	4	$\frac{12,3}{4,5}$	В35	$\frac{F200}{F300}$	10.78	27.0
21	Б2100.174.120-Т... -1(2+5)Н	1200	700	1740	590	150	15	1200	185	6	5	$\frac{12,3}{4,5}$	В35	$\frac{F200}{F300}$	12.05	30.2
	Б2100.194.120-Т... -1(2+5)Н	1200	900	1940	590	150	15	1200	185	6	5	$\frac{12,3}{4,5}$	В35	$\frac{F200}{F300}$	12.64	31.6
24	Б2400.174.120-Т... -1(2+5)Н	1200	700	1740	590	150	15	1300	213	7	6	$\frac{12,3,6,7}{4,5,8}$	В35	$\frac{F200}{F300}$	13.92	34.8
	Б2400.194.120-Т... -1(2+5)Н	1200	900	1940	590	150	15	1300	213	7	6	$\frac{12,3,6,7}{4,5,8}$	В35	$\frac{F200}{F300}$	14.56	36.4
33	Б3300.194.150-Т... -1(2+5)Н	1500	900	1940	580	200	20	1400	301	10	9	$\frac{12,3}{4,5}$	В40	$\frac{F200}{F300}$	22.48	56.2
	Б3300.194.170-Т... -1(2+5)Н	1700	900	1940	580	200	20	1400	301	10	9	$\frac{12,3}{4,5}$	В35	$\frac{F200}{F300}$	23.68	59.2

Таблица 2

Марка балки	Рис.
БL174,h-Т...-1Н	1
-2Н	2
-3Н	3
-4Н	4
-5Н	5
БL194,h-Т...-1Н	1
-2Н	2
-3Н	3
-4Н	4
-5Н	5

3.503.1-81.5-7-1Ф4

Лист
4

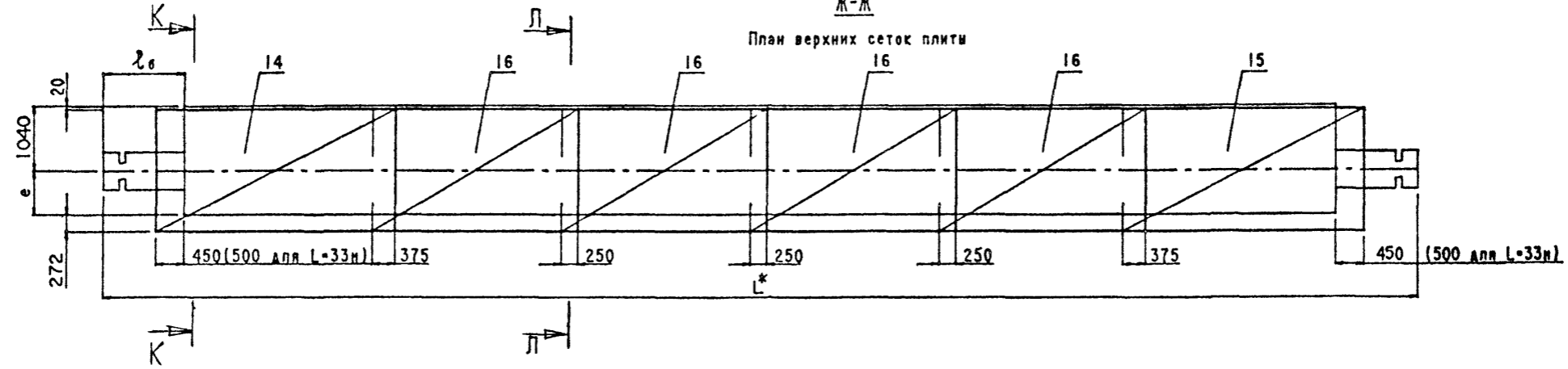
Формат А3

25761-02 12

Схема армирования балки ненапрягаемой арматурой

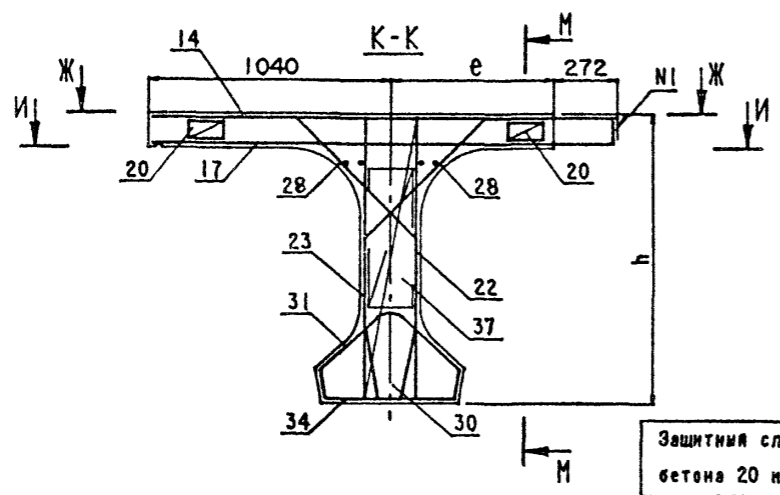
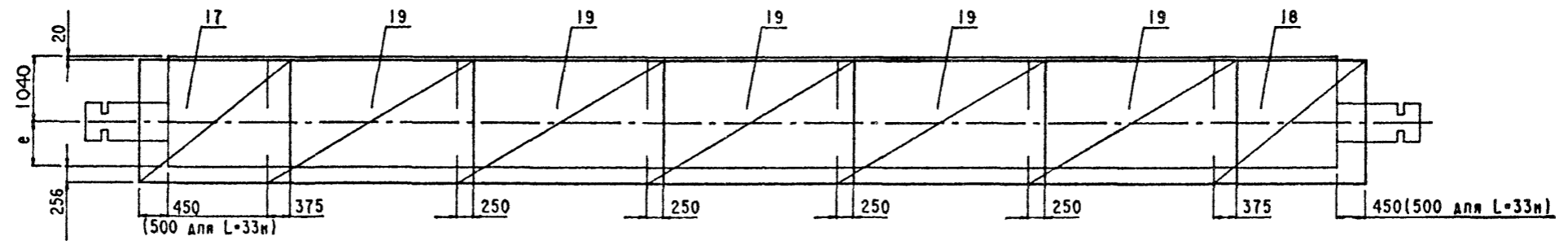
Ж-Ж

План верхних сеток плиты

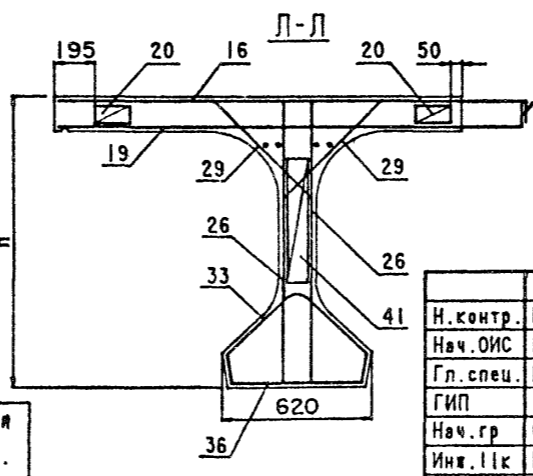


И-И

План нижних сеток плиты



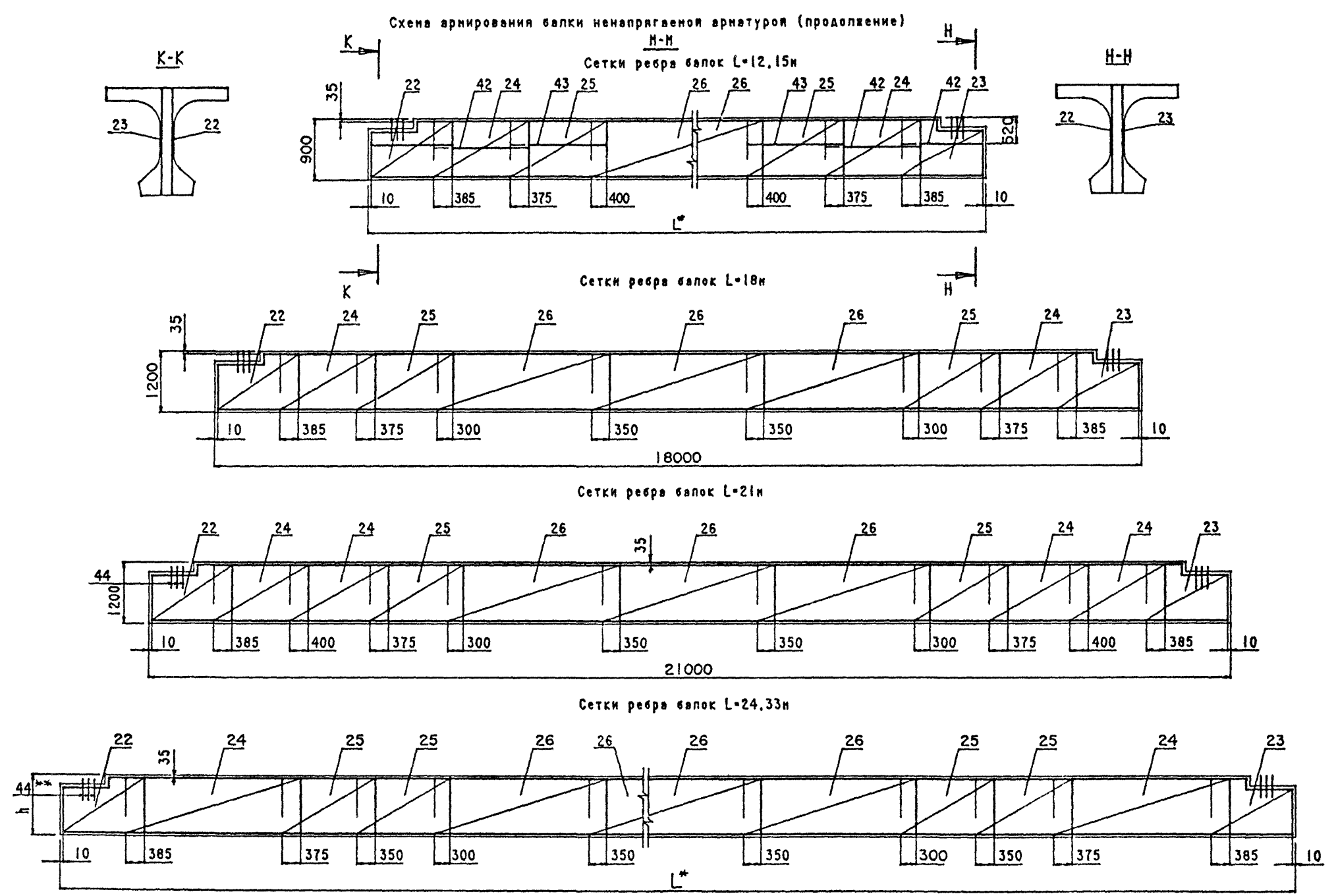
Защитный слой бетона 20 мм.



Опалубочный чертёж см. 3.503.1-81.5-7-104
 Армирование напрягаемой арматурой см. Выпуски 5-1, 5-2, 5-3, 5-4, 5-5, 5-6
 Технические требования см. 3.503.1-81.5-7-ТТ
 Ведомость спецификации см. лист 5

При установке закладных изделий в случае необходимости обрезать продольные стержни сеток и установить взамен отдельные стержни (поз.21).

Н.контр.	Прохоров	<i>[Signature]</i>		3.503.1-81.5-7-1			
Нач.ОИС	Постовой	<i>[Signature]</i>					
Гл. спец.	Прохоров	<i>[Signature]</i>		Балка среднего пролёта цепи Б Л.174.(194).h-...-1(2+5)Н Арматурный чертёж	Стадия	Лист	Листов
ГИП	Маркин	<i>[Signature]</i>	9.02.91		Р	1	5
Нач.гр	Старова	<i>[Signature]</i>			СОЮЗДОРПРОЕКТ		
Инж.1к	Каунанг	<i>[Signature]</i>					
Тех.1кат	Сергеева	<i>[Signature]</i>					



Вертикальные стержни сеток ребра (поз.22,23) и стержни вутов, проходящие через отверстия для строповки в ребре балки обрезать по месту.

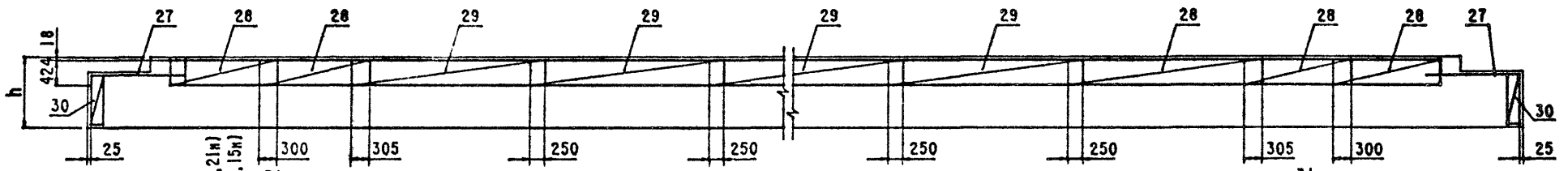
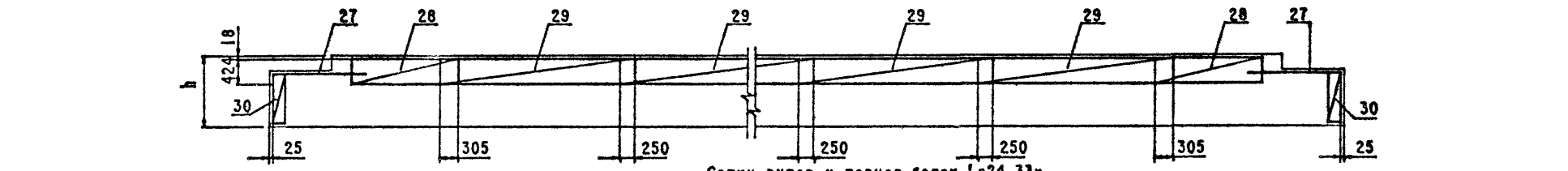
** Для L=33м поз.44 ставить по 4 шт.

3.503.1-81.5-7-1	Лист	
Формат А3 25761-02 14	2	

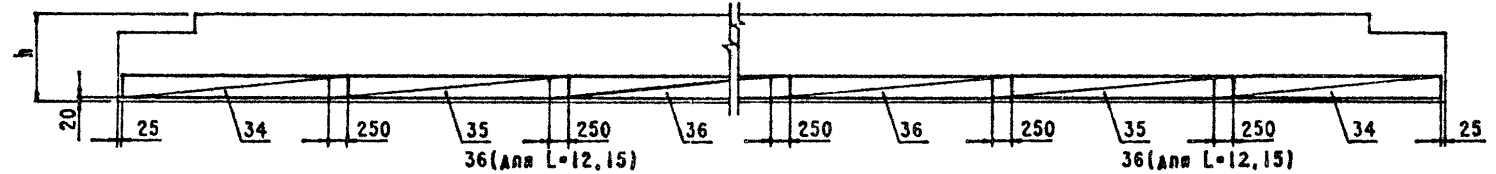
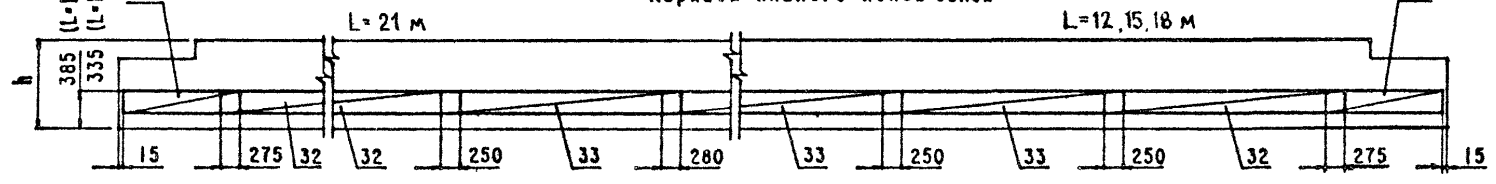
Схема армирования балки ненапрягаемой арматурой (продолжение)

М-М

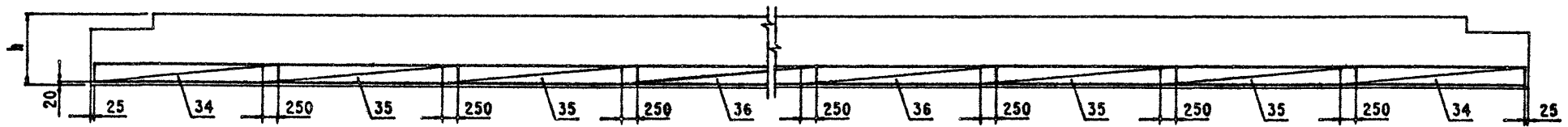
Сетки втулов и торцов балок L=12,15,18,21м



Каркасы нижнего пояса балок



Каркасы нижнего пояса балок L=24,33м

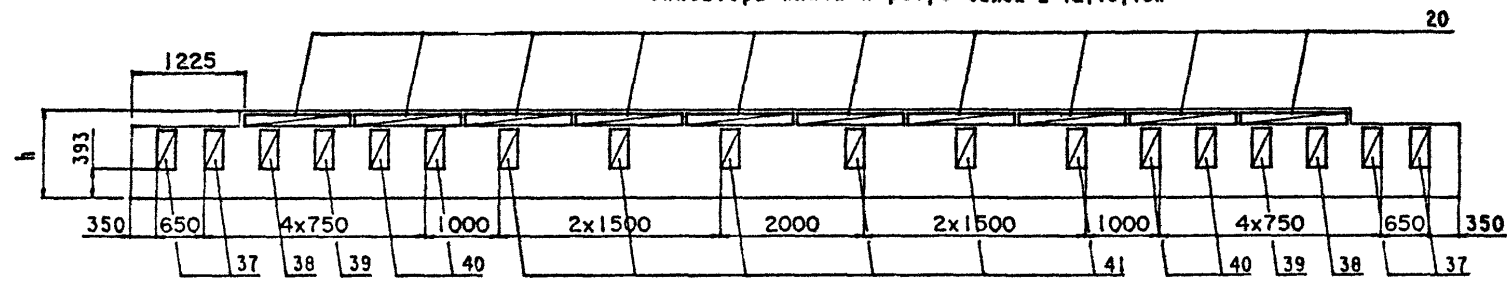


3.503.1-81.5-7-1

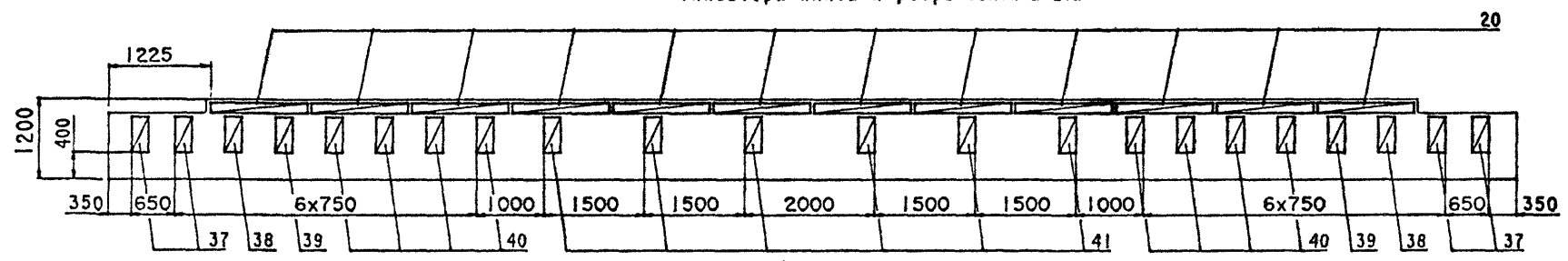
Формат А3 25761-02 15

Схема армирования балки ненапрягаемой арматурой (продолжение)

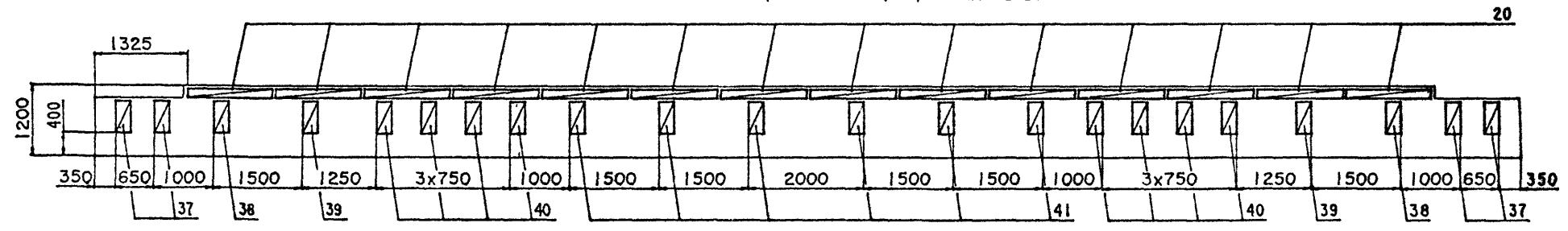
Фиксаторы плиты и ребра балок L-12,15,18и



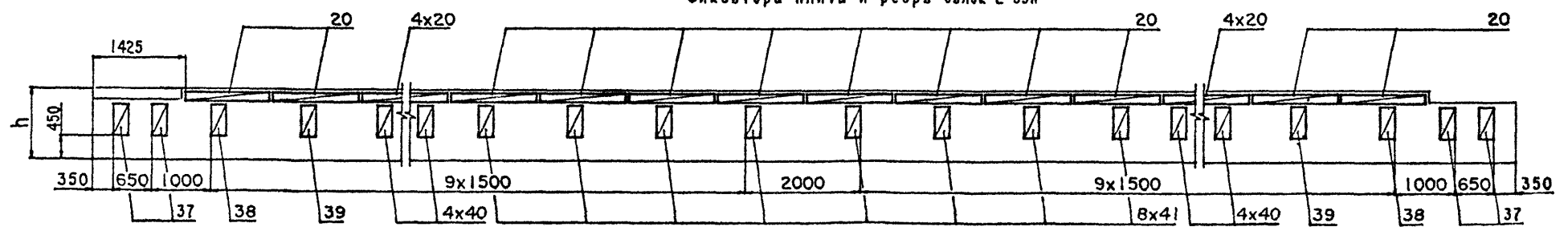
Фиксаторы плиты и ребра балок L-21и



Фиксаторы плиты и ребра балок L-24и



Фиксаторы плиты и ребра балок L-33и



3.503.1-81.5-7-1

Формат А3 25761-02 16

Лист

4

Номер строки	Наименование	Для исполнения								Обозначение документа
		1	2	3	4	5	6	7	8	
1	Изделие закладное балки L=12,15,18м									3503.1-815 -7-2
2	L=21,24,33м									-7-3
3	Напрягаемая арматура. Пучки из стали класса В. L=12м									3503.1-815 -1-3
4	L=15м									-2-3
5	L=18м									-3-3
6	L=21м									-4-3
7	L=24м									-5-3
8	L=33м, h=15м									-6-3
9	L=33м, h=17м									-6-4
10	Напрягаемая арматура. Канаты К-7. L=12м									-1-4
11	L=15м									-2-4
12	L=18м									-3-4
13	L=21м									-4-4
14	Плита балки b=174см. Арматура класса А-III									-7-4
15	Арматура класса А-II									-7-5
16	Плита балки b=194см. Арматура класса А-III									-7-6
17	Арматура класса А-II									-7-7
18	Ребро балки L=12,15м. Арматура класса А-III									-7-8
19	Арматура класса А-II									-7-9
20	Ребро балки L=18,21,24м. Арматура класса А-III									-7-10
21	Арматура класса А-II									-7-11
22	Ребо балки L=33м. Арматура класса А-III									-7-12
23	Арматура класса А-II									-7-13

Таблица исполнений

Номер исполнения	Марки балки L=12,15,18,21 м
1	БЛ.174л-ТВАII-1(2+5)H
2	БЛ.174л-ТВАII-1(2+5)H
3	БЛ.194л-ТВАII-1(2+5)H
4	БЛ.194л-ТВАII-1(2+5)H
5	БЛ.174л-ТК7AII-1(2+5)H
6	БЛ.174л-ТК7AII-1(2+5)H
7	БЛ.194л-ТК7AII-1(2+5)H
8	БЛ.194л-ТК7AII-1(2+5)H

Таблица исполнений(прод.)

Номер исполнения	Марки балки L=24 м
1	Б2400.174.120-ТВАII-1(2+5)H
2	Б2400.174.120-ТВАII-1(2+5)H
3	Б2400.194.120-ТВАII-1(2+5)H
4	Б2400.194.120-ТВАII-1(2+5)H

Таблица исполнений (прод.)

Номер исполнения	Марки балки L=33 м
3	Б3300.194.150-ТВАII-1(2+5)H
4	Б3300.194.150-ТВАII-1(2+5)H
3	Б3300.194.170-ТВАII-1(2+5)H
4	Б3300.194.170-ТВАII-1(2+5)H

Поз.	Наименование	3.503.1-81.5-7-104 кол. на рис.					Обозначение документа	Масса ед., кг.
		1	2	3	4	5		
1	Изделие закладное							
	МН-ТАШ (А II) -1	2	2	2	2	2	3.503.1-81.6-1-1	16.3(16.6)
2	МН-ТАШ (А II) -5	2	2	2	2	2	-3	5.1
3	МН-ТАШ (А II) -6 L=12м		4	3	4	3	-4	4.3
	L=15м		5	4	5	4		
	L=18м		6	5	6	5		
4	МН-ТАШ (А II) -7 L=12м		4	4			-5	21.8(22.1)
	L=15м		5	5				
	L=18м		6	6				
5	МН-ТАШ (А II) -12				4	4	3.503.1-81.6-2-18	5.9
6	МН-ТАШ (А II) -9 L=12м				4	4	3.503.1-81.6-1-6	10.0
	L=15м				6	6		
	L=18м				8	8		
7	МН-ТАШ (А II) -10 L=12м		3		3		-7	6.8
	L=15м		4		4			
	L=18м		5		5			

Н.контр.	Прохоров	<i>[Signature]</i>		3.503.1-81.5-7-2			
Нач.ОИС	Постовая	<i>[Signature]</i>					
Гл. спец.	Прохоров	<i>[Signature]</i>		Изделие закладное балок L=12, 15, 18м b=174, 194см	Стандия	Лист	Листов
ГИП	Маркин	<i>[Signature]</i>	9.02.92		Р		
Нач. груп	Старова	<i>[Signature]</i>		СОЮЗДОРПРОЕКТ			
Инж. I кат	Филимонова	<i>[Signature]</i>					
Инж. ОАП	Макарова	<i>[Signature]</i>					

Формат А4

Поз.	Наименование	3.503.1-81.5-7-104 кол. на рис.					Обозначение документа	Масса ед., кг.
		1	2	3	4	5		
1	Изделие закладное							
	МН-ТАШ (А II) -1 L=21м	2	2	2	2	2	3.503.1-81.6-1-1	16.3(16.6)
	МН-ТАШ (А II) -2 L=24,33м	2	2	2	2	2		27.5(28.2)
2	МН-ТАШ (А II) -5	2	2	2	2	2	-3	5.1
3	МН-ТАШ (А II) -6 L=21м		7	6	7	6	-4	4.3
	L=24м		8	7	8	7		
	L=33м		11	10	11	10		
4	МН-ТАШ (А II) -7 L=21м		7	7			-5	21.8(22.1)
	L=24м		8	8				
	L=33м		11	11				
5	МН-ТАШ (А II) -12 L=21м				4	4	3.503.1-81.6-2-18	5.9
	МН-ТАШ (А II) -13 L=24,33м				4	4	-18	5.3
6	МН-ТАШ (А II) -9 L=21м				10	10	3.503.1-81.6-1-6	10.0
	L=24м				12	12		
	L=33м				18	18		
7	МН-ТАШ (А II) -10 L=21м		6		6		-7	6.8
	L=24м		7		7			
	L=33м		10		10			

Н.контр.	Прохоров	<i>[Signature]</i>		3.503.1-81.5-7-3			
Нач.ОИС	Постовая	<i>[Signature]</i>					
Гл. спец.	Прохоров	<i>[Signature]</i>		Изделие закладное балок L=21, 24, 33м b=174, 194см	Стандия	Лист	Листов
ГИП	Маркин	<i>[Signature]</i>	9.02.92		Р		
Нач. груп	Старова	<i>[Signature]</i>		СОЮЗДОРПРОЕКТ			
Инж. I кат	Филимонова	<i>[Signature]</i>					
Инж. ОАП	Макарова	<i>[Signature]</i>					

Формат А4

25761-02 18

Поз.	Наименование	Кол. на пролет					Обозначение документа	Масса ед. к.г.
		12м	15м	18м	21м	24м		
14	Сетка плиты СП174-ТАIII-7	1	1	1	1		3.503.1-81.6-2-2	59.4
	СП174-ТАIII-8					1	-3	57.6
15	СП174-ТАIII-10	1	1	1	1		-2	59.4
	СП174-ТАIII-11					1	-3	57.6
16	СП174-ТАIII-3	1	2	3	4	5	3.503.1-81.6-1-20	44.8
17	СП174-ТАIII-13	1	1	1	1		3.503.1-81.6-2-3	42.6
	СП174-ТАIII-14					1	-2	40.8
18	СП174-ТАIII-16	1	1	1	1		-3	42.6
	СП174-ТАIII-17					1	-2	40.8
19	СП174-ТАIII-6	2	3	4	5	6	3.503.1-81.6-1-20	58.9
20	Фиксатор Ф-ТАI-1	12	16	20	24	28	3.503.1-81.6-1-40	1.5

Н.контр.	Прохоров	<i>[Signature]</i>		3.503.1-81.5-7-4		
Нач.ОИС	Постовой	<i>[Signature]</i>				
Гл. спец.	Прохоров	<i>[Signature]</i>				
ГИП	Маркин	<i>[Signature]</i>	9.02.92	Плита балки	Стандия	Лист
Нач. групп	Старова	<i>[Signature]</i>		b=174см	Р	Листов
Инж. I кат	Филимонова	<i>[Signature]</i>		Арматура класса А-III	СОЮЗДОРПРОЕКТ	
Инж. ОАП	Макарова	<i>[Signature]</i>		Формат А4		

Поз.	Наименование	Кол. на пролет					Обозначение документа	Масса ед. к.г.
		12м	15м	18м	21м	24м		
14	Сетка плиты СП174-ТАII-7	1	1	1	1		3.503.1-81.6-2-2	85.7
	СП174-ТАII-8					1	-3	83.0
15	СП174-ТАII-10	1	1	1	1		-2	85.7
	СП174-ТАII-11					1	-3	83.0
16	СП174-ТАII-3	1	2	3	4	5	3.503.1-81.6-1-20	58.9
17	СП174-ТАII-13	1	1	1	1		3.503.1-81.6-2-3	59.2
	СП174-ТАII-14					1	-2	56.7
18	СП174-ТАII-16	1	1	1	1		-3	59.2
	СП174-ТАII-17					1	-2	56.7
19	СП174-ТАII-6	2	3	4	5	6	3.503.1-81.6-1-20	75.3
20	Фиксатор Ф-ТАI-2	12	16	20	24	28	3.503.1-81.6-1-40	1.5

Н.контр.	Прохоров	<i>[Signature]</i>		3.503.1-81.5-7-5		
Нач.ОИС	Постовой	<i>[Signature]</i>				
Гл. спец.	Прохоров	<i>[Signature]</i>				
ГИП	Маркин	<i>[Signature]</i>	9.02.92	Плита балки	Стандия	Лист
Нач. групп	Старова	<i>[Signature]</i>		b=174см	Р	Листов
Инж. I кат	Филимонова	<i>[Signature]</i>		Арматура класса А-II	СОЮЗДОРПРОЕКТ	
Инж. ОАП	Макарова	<i>[Signature]</i>		Формат А4		

Поз.	Наименование	Кол. на пролет						Обозначение документа	Масса ед., кг.
		12м	15м	18м	21м	24м	33м		
14	Сетка плиты СП194-ТАIII-7	1	1	1	1			3.503.1-81.6-2-5	66.2
	СП194-ТАIII-8					1		-6	64.1
	СП194-ТАIII-9						1	-5	62.9
15	СП194-ТАIII-10	1	1	1	1			-5	66.2
	СП194-ТАIII-11					1		-6	64.1
	СП194-ТАIII-12						1	-5	62.9
16	СП194-ТАIII-3	1	2	3	4	5	8	3.503.1-81.6-1-20	49.8
17	СП194-ТАIII-13	1	1	1	1			3.503.1-81.6-2-6	47.4
	СП194-ТАIII-14					1		-5	45.4
	СП194-ТАIII-15						1	-6	43.0
18	СП194-ТАIII-16	1	1	1	1			-6	47.4
	СП194-ТАIII-17					1		-5	45.4
	СП194-ТАIII-18						1	-6	43.0
19	СП194-ТАIII-6	2	3	4	5	6	9	3.503.1-81.6-1-20	65.5
20	Фиксатор Ф-ТАI-1	12	16	20	24	28	40	3.503.1-81.6-1-40	1.5

Н.контр.	Прохоров	<i>[Signature]</i>		3.503.1-81.5-7-6		
Нач.ОИС	Постовой	<i>[Signature]</i>				
Гл. спец.	Прохоров	<i>[Signature]</i>				
ГИП	Маркин	<i>[Signature]</i>	9 02 92	Стандия	Лист	Листов
Нач. групп	Старова	<i>[Signature]</i>		Р		
Инж. I кат	Филимонова	<i>[Signature]</i>		СОЮЗДОРПРОЕКТ		
Инж. ОАП	Макарова	<i>[Signature]</i>				

Плита балки
b=194см
Арматура класса А-III

Формат А4

Поз.	Наименование	Кол. на пролет						Обозначение документа	Масса ед., кг.
		12м	15м	18м	21м	24м	33м		
14	Сетка плиты СП194-ТАII-7	1	1	1	1			3.503.1-81.6-2-5	95.2
	СП194-ТАII-8					1		-6	92.2
	СП194-ТАII-9						1	-5	90.4
15	СП194-ТАII-10	1	1	1	1			-5	95.2
	СП194-ТАII-11					1		-6	92.2
	СП194-ТАII-12						1	-5	90.4
16	СП194-ТАII-3	1	2	3	4	5	8	3.503.1-81.6-1-20	65.5
17	СП194-ТАII-13	1	1	1	1			3.503.1-81.6-2-6	65.9
	СП194-ТАII-14					1		-5	63.0
	СП194-ТАII-15						1	-6	59.8
18	СП194-ТАII-16	1	1	1	1			-6	65.9
	СП194-ТАII-17					1		-5	63.0
	СП194-ТАII-18						1	-6	59.8
19	СП194-ТАII-6	2	3	4	5	6	9	3.503.1-81.6-1-20	84.1
20	Фиксатор Ф-ТАI-2	12	16	20	24	28	40	3.503.1-81.6-1-40	1.5

Н.контр.	Прохоров	<i>[Signature]</i>		3.503.1-81.5-7-7		
Нач.ОИС	Постовой	<i>[Signature]</i>				
Гл. спец.	Прохоров	<i>[Signature]</i>				
ГИП	Маркин	<i>[Signature]</i>	9 02 92	Стандия	Лист	Листов
Нач. групп	Старова	<i>[Signature]</i>		Р		
Инж. I кат	Филимонова	<i>[Signature]</i>		СОЮЗДОРПРОЕКТ		
Инж. ОАП	Макарова	<i>[Signature]</i>				

Плита балки
b=194см
Арматура класса А-II

Формат А4

25761-02 20

Поз.	Наименование	Кол. на пролет		Обозначение документа	Масса ед., кг.
		12 м	15 м		
22	Сетка ребра CP 90 - TA III - 7	2	2	3.503.1-81.6-2-7	24.5
23	CP 90 - TA III - 9	2	2	-7	24.5
24	CP 90 - TA III - 3	4	4	3.503.1-81.6-1-23	16.5
25	CP 90 - TA III - 4	4	4	-25	9.3
26	CP 90 - TA I - 5	2	4	-29	9.1
27	Сетка вута СВ-TA I - 4	2	2	3.503.1-81.6-2-15	5.9
28	СВ-TA I - 2	4	4	3.503.1-81.6-1-30	2.8
29	СВ-TA I - 3	4	6	-30	3.4
30	Сетка терца CT 90 - TA III - 1	2	2	3.503.1-81.6-2-12	2.8
31	Каркас K-TA III - 1	2	2	3.503.1-81.6-1-32	9.8
32	K-TA III - 2	2	2	-33	14.2
33	K-TA III - 3	1	2	-33	10.0
34	K10-TA III - 1	2	2	-34	27.5
36	K10-TA III - 2	2	3	-35	16.3
37	Фиксатор Ф90 - TA I - 1	4	4	-41	0.8
38	Ф90 - TA I - 2	2	2	-41	0.8
39	Ф90 - TA I - 3	2	2	-41	0.7
40	Ф90 - TA I - 4	4	4	-41	0.7
41	Ф90 - TA I - 5	2	4	-41	0.7
42	∅ 12 A III, l=1850	8	8	без черт.	1.7
43	∅ 10 A III, l=1950	4	4	без черт.	1.2
44	∅ 12 A III, l=1200	6	6	3.503.1-81.6-2-17	1.1

Н.контр. Прохоров		3.503.1-81.5-7-8	
Нач.ОИС Постовая			
Гл. спец. Прохоров			
ГИП Маркин		302.92	
Нач. груп Старова			
Инж. I кат Филимонова			
Инж. ОАП Макарова			
		Ребро балки L=12,15м	
		Арматура класса А-III	
		СТАДИЯ Лист Листов	
		Р	
		СОЮЗДОРПРОЕКТ	

Формат А4

Поз.	Наименование	Кол. на пролет		Обозначение документа	Масса ед., кг.
		12 м	15 м		
22	Сетка ребра CP 90 - TA II - 7	2	2	3.503.1-81.6-2-7	24.5
23	CP 90 - TA II - 9	2	2	-7	24.5
24	CP 90 - TA II - 3	4	4	3.503.1-81.6-1-23	16.5
25	CP 90 - TA II - 4	4	4	-25	9.3
26	CP 90 - TA I - 5	2	4	-29	9.1
27	Сетка вута СВ-TA I - 4	2	2	3.503.1-81.6-2-15	5.9
28	СВ-TA I - 2	4	4	3.503.1-81.6-1-30	2.8
29	СВ-TA I - 3	4	6	-30	3.4
30	Сетка терца CT 90 - TA II - 1	2	2	3.503.1-81.6-2-12	2.8
31	Каркас K-TA II - 1	2	2	3.503.1-81.6-1-32	9.8
32	K-TA II - 2	2	2	-33	19.6
33	K-TA II - 3	1	2	-33	12.9
34	K10-TA II - 1	2	2	-34	27.5
36	K10-TA II - 2	2	3	-35	21.1
37	Фиксатор Ф90 - TA I - 1	4	4	-41	0.8
38	Ф90 - TA I - 2	2	2	-41	0.8
39	Ф90 - TA I - 3	2	2	-41	0.7
40	Ф90 - TA I - 4	4	4	-41	0.7
41	Ф90 - TA I - 5	2	4	-41	0.7
42	∅ 12 A II, l=1850	8	8	без черт.	1.7
43	∅ 10 A II, l=1950	4	4	без черт.	1.2
44	∅ 12 A II, l=1200	6	6	3.503.1-81.6-2-17	1.1

Н.контр. Прохоров		3.503.1-81.5-7-9	
Нач.ОИС Постовая			
Гл. спец. Прохоров			
ГИП Маркин		302.92	
Нач. груп Старова			
Инж. I кат Филимонова			
Инж. ОАП Макарова			
		Ребро балки L=12,15м	
		Арматура класса А-II	
		СТАДИЯ Лист Листов	
		Р	
		СОЮЗДОРПРОЕКТ	

Формат А4

25761-02 21

Поз.	Наименование	Кол. на пролет			Обозначение документа	Масса ед., кг.
		18н	21н	24н		
22	Сетка ребра СР120-ТАIII -7	2	2		3.503.1-81.6-2-7	33.7
	СР120-ТАIII -8			2	-7	33.5
23	СР120-ТАIII -9	2	2		-7	33.7
	СР120-ТАIII -10			2	-7	33.5
24	СР120-ТАIII -3	4	8		3.503.1-81.6-1-23	22.1
	СР120-ТАIII -4			4	-26	45.8
25	СР120-ТАIII -5	4	4	8	-27	15.4
26	СР120-ТА I -6	6	6	6	-29	12.2
27	Сетка вута СВ-ТА I -4	2	2		3.503.1-81.6-2-15	5.9
	СВ-ТА I -5			2	-16	1.1
28	СВ-ТА I -2	4	4	8	3.503.1-81.6-1-30	2.8
29	СВ-ТА I -3	8	10	10	-30	3.4
30	Сетка торца СТ120-ТА III -1	2	2	2	3.503.1-81.6-2-12	3.8
31	Каркас К-ТАIII -1	2	2	2	3.503.1-81.6-1-32	9.8
32	К-ТАIII -2	2	4	4	-33	14.2
33	К-ТАIII -3	3	2	3	-33	10.0
34	К15-ТАIII -1	2	2	2	-36	29.0
35	К15-ТАIII -2	2	2	4	-37	21.5
36	К15-ТАIII -3	2	3	2	-37	15.1
37	Фиксатор Ф120-ТА I -1	4	4	4	-42	1.2
38	Ф120-ТА I -2	2	2	2	-42	1.1
39	Ф120-ТА I -3	2	2	2	-42	1.0
40	Ф120-ТА I -4	4	8	8	-42	1.0
41	Ф120-ТА I -5	6	6	6	-42	1.0
44	Ф12 А III L = 1200	6	6	6	3.503.1-81.6-2 -17	1.1

Н.контр.	Прохоров	<i>[Signature]</i>		3.503.1-81.5-7-10		
Нач.ОИС	Постовой	<i>[Signature]</i>				
Гл. спец.	Прохоров	<i>[Signature]</i>				
ГИП	Маркин	<i>[Signature]</i>	9.02.92	Стандия	Лист	Листов
Нач. групп	Старова	<i>[Signature]</i>		Р		1
Инж. I кат	Филимонова	<i>[Signature]</i>		СОЮЗДОРПРОЕКТ		
Инж. ОАП	Макарова	<i>[Signature]</i>				

Формат А4

Поз.	Наименование	Кол. на пролет			Обозначение документа	Масса ед., кг.
		18н	21н	24н		
22	Сетка ребра СР120-ТАII -7	2	2		3.503.1-81.6-2-7	33.7
	СР120-ТА II -8			2	-7	33.5
23	СР120-ТА II -9	2	2		-7	33.7
	СР120-ТА II -10			2	-7	33.5
24	СР120-ТА II -3	4	8		3.503.1-81.6-1-23	22.1
	СР120-ТА II -4			4	-26	45.8
25	СР120-ТА II -5	4	4	8	-27	15.4
26	СР120-ТА I -6	6	6	6	-29	12.2
27	Сетка вута СВ-ТА I -4	2	2		3.503.1-81.6-2-15	5.9
	СВ-ТА I -5			2	-16	1.1
28	СВ-ТА I -2	4	4	8	3.503.1-81.6-1-30	2.8
29	СВ-ТА I -3	8	10	10	-30	3.4
30	Сетка торца СТ120-ТА II -1	2	2	2	3.503.1-81.6-2-12	3.8
31	Каркас К-ТАII -1	2	2	2	3.503.1-81.6-1-32	9.8
32	К-ТАII -2	2	4	4	-33	19.6
33	К-ТАII -3	3	2	3	-33	12.9
34	К15-ТАII -1	2	2	2	-36	29.0
35	К15-ТАII -2	2	2	4	-37	29.3
36	К15-ТАII -3	2	3	2	-37	19.2
37	Фиксатор Ф120-ТА I -1	4	4	4	-42	1.2
38	Ф120-ТА I -2	2	2	2	-42	1.1
39	Ф120-ТА I -3	2	2	2	-42	1.0
40	Ф120-ТА I -4	4	8	8	-42	1.0
41	Ф120-ТА I -5	6	6	6	-42	1.0
44	Ф12 А II L = 1200	6	6	6	3.503.1-81.6-2 -17	1.1

Н.контр.	Прохоров	<i>[Signature]</i>		3.503.1-81.5-7-11		
Нач.ОИС	Постовой	<i>[Signature]</i>				
Гл. спец.	Прохоров	<i>[Signature]</i>				
ГИП	Маркин	<i>[Signature]</i>	9.02.92	Стандия	Лист	Листов
Нач. групп	Старова	<i>[Signature]</i>		Р		1
Инж. I кат	Филимонова	<i>[Signature]</i>		СОЮЗДОРПРОЕКТ		
Инж. ОАП	Макарова	<i>[Signature]</i>				

Формат А4

25761-02 22

Поз.	Наименование	Кол. на ребро		Обозначение документа	Масса ед., кг.
		150см	170см		
22	Сетка ребра СР150-ТАIII-7	2		3.503.1-81.6-2-7	42.8
	СР170-ТАIII-7		2	-7	49.7
23	СР150-ТАIII-9	2		-7	42.8
	СР170-ТАIII-9		2	-7	49.7
24	СР150-ТАIII-3	4		3.503.1-81.6-1-24	53.9
	СР170-ТАIII-3		4	-24	62.0
25	СР150-ТАIII-4	8		-27	37.4
	СР170-ТАIII-4		8	-27	43.0
26	СР150-ТАI-5	8		-29	15.3
	СР170-ТАI-5		8	-29	17.8
27	Сетка вута СВ-ТАI-4	2	2	3.503.1-81.6-2-15	5.9
28	СВ-ТАI-2	8	8	3.503.1-81.6-1-30	2.8
29	СВ-ТАI-3	16	16	-30	3.4
30	Сетка торца СТ150-ТАIII-1	2		3.503.1-81.6-2-12	4.9
	СТ170-ТАIII-1		2	-12	5.7
31	Каркас К-ТАIII-1	2	2	3.503.1-81.6-1-32	9.8
32	К-ТАIII-2	6	6	-33	14.2
33	К-ТАIII-3	4	4	-33	10.0
34	К20-ТАIII-1	2	2	-38	30.8
35	К20-ТАIII-2	6	6	-39	22.7
36	К20-ТАIII-3	3	3	-39	15.7
37	Фиксатор Ф150-ТАI-1	4	4	-43	1.6
38	Ф150-ТАI-2	2	2	-43	1.5
39	Ф150-ТАI-3	2	2	-43	1.4
40	Ф150-ТАI-4	8	8	-43	1.3
41	Ф150-ТАI-5	8	8	-43	1.4
44	Ф12 А III, L-1200	8	8	3.503.1-81.6-2-17	1.1

Н.контр.	Прохоров	<i>Handwritten</i>		3.503.1-81.5-7-12		
Нач.ОИС	Постовая	<i>Handwritten</i>				
Гл. спец.	Прохоров	<i>Handwritten</i>				
ГИП	Маркин	<i>Handwritten</i>	9.02.92	Ребро балки	Стандия	Лист
Нач. групп	Старова	<i>Handwritten</i>		L=33н.	Р	Листов
Инж. I кат	Филимонова	<i>Handwritten</i>		Арматура класса А-III	СОЮЗДОРПРОЕКТ	
Инж. ОАП	Макарова	<i>Handwritten</i>				

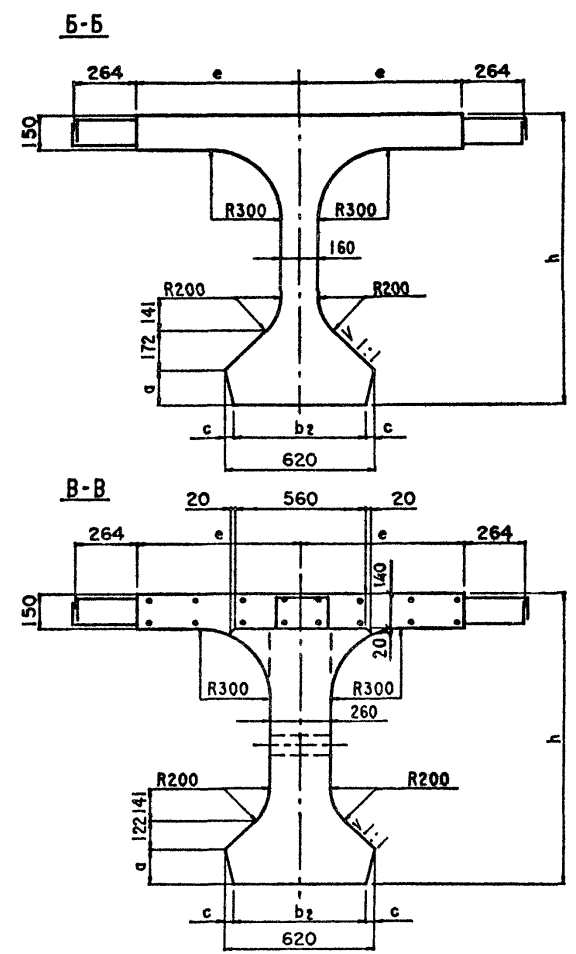
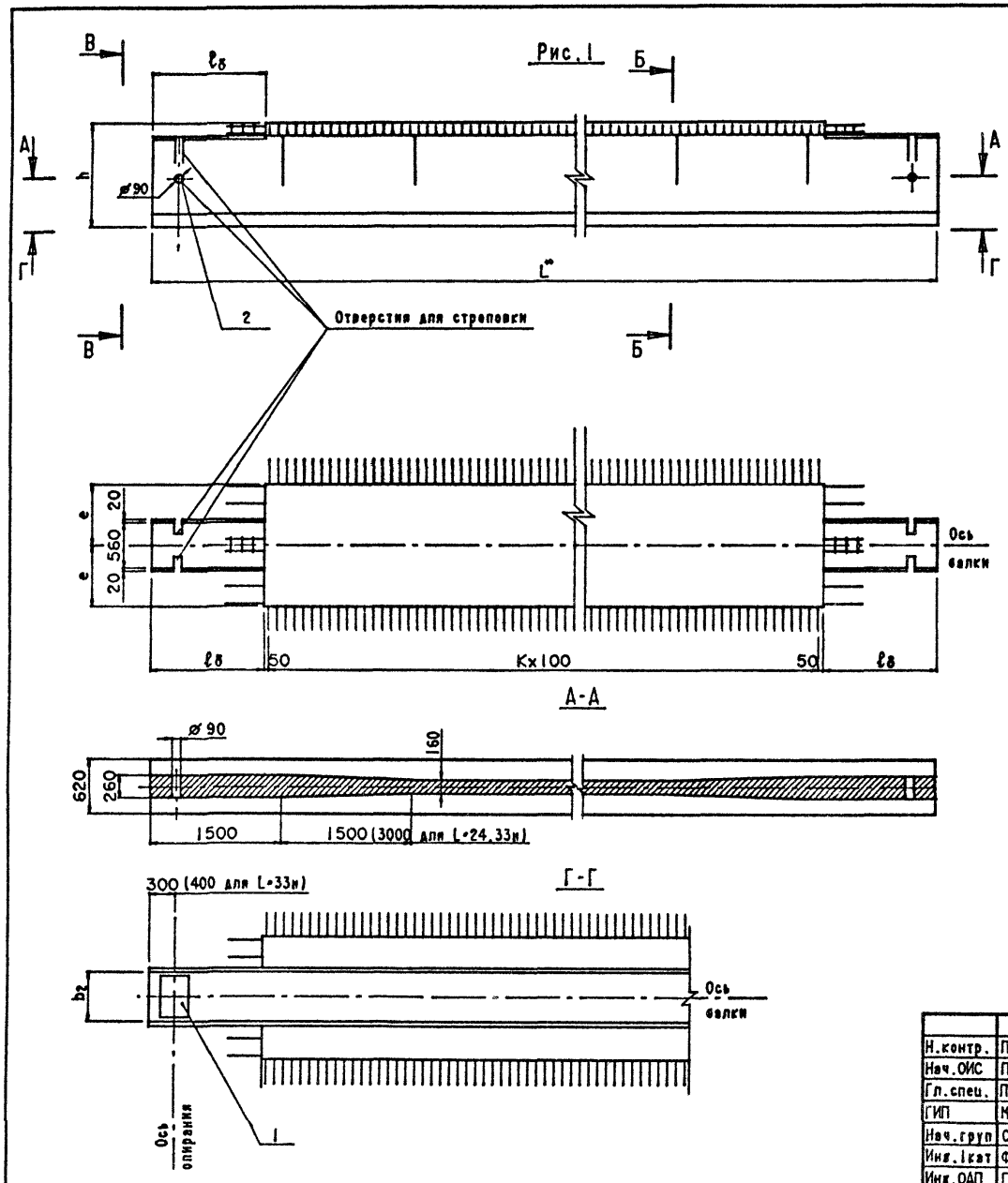
Формат А4

Поз.	Наименование	Кол. на ребро		Обозначение документа	Масса ед., кг.
		150см	170см		
22	Сетка ребра СР150-ТАII-7	2		3.503.1-81.6-2-7	42.8
	СР170-ТАII-7		2	-7	49.7
23	СР150-ТАII-9	2		-7	42.8
	СР170-ТАII-9		2	-7	49.7
24	СР150-ТАII-3	4		3.503.1-81.6-1-24	53.9
	СР170-ТАII-3		4	-24	62.0
25	СР150-ТАII-4	8		-27	37.4
	СР170-ТАII-4		8	-27	43.0
26	СР150-ТАI-5	8		-29	15.3
	СР170-ТАI-5		8	-29	17.8
27	Сетка вута СВ-ТАI-4	2	2	3.503.1-81.6-2-15	5.9
28	СВ-ТАI-2	8	8	3.503.1-81.6-1-30	2.8
29	СВ-ТАI-3	16	16	-30	3.4
30	Сетка торца СТ150-ТАII-1	2		3.503.1-81.6-2-12	4.9
	СТ170-ТАII-1		2	-12	5.7
31	Каркас К-ТАII-1	2	2	3.503.1-81.6-1-32	9.8
32	К-ТАII-2	6	6	-33	19.6
33	К-ТАII-3	4	4	-33	12.9
34	К20-ТАII-1	2	2	-38	30.8
35	К20-ТАII-2	6	6	-39	31.1
36	К20-ТАII-3	3	3	-39	20.2
37	Фиксатор Ф150-ТАI-1	4	4	-43	1.6
38	Ф150-ТАI-2	2	2	-43	1.5
39	Ф150-ТАI-3	2	2	-43	1.4
40	Ф150-ТАI-4	8	8	-43	1.3
41	Ф150-ТАI-5	8	8	-43	1.4
44	Ф12 А II, L-1200	8	8	3.503.1-81.6-2-17	1.1

Н.контр.	Прохоров	<i>Handwritten</i>		3.503.1-81.5-7-13		
Нач.ОИС	Постовая	<i>Handwritten</i>				
Гл. спец.	Прохоров	<i>Handwritten</i>				
ГИП	Маркин	<i>Handwritten</i>	9.02.92	Ребро балки	Стандия	Лист
Нач. групп	Старова	<i>Handwritten</i>		L=33н.	Р	Листов
Инж. I кат	Филимонова	<i>Handwritten</i>		Арматура класса А-II	СОЮЗДОРПРОЕКТ	
Инж. ОАП	Макарова	<i>Handwritten</i>				

Формат А4

25761-02 23



L^* - длина пролета в м
Таблицу исполнения см. лист 3

Н.контр.	Прохоров	<i>[Signature]</i>	3.503.1-81.5-7-14Ф4	Балка среднего пролета	Стадия	Лист	Листов
Нач.ОИС	Постовой	<i>[Signature]</i>			Р	1	3
Гл. спец.	Прохоров	<i>[Signature]</i>			СОЮЗДОРПРОЕКТ		
ГИП	Маркин	<i>[Signature]</i>					
Нач. групп	Старова	<i>[Signature]</i>					
Инж. I кат	Филимонова	<i>[Signature]</i>	Опалубочный чертёж				
Инж. ОАП	Гавриленкова	<i>[Signature]</i>					

Рис. 2
Остальное - см. рис. 1

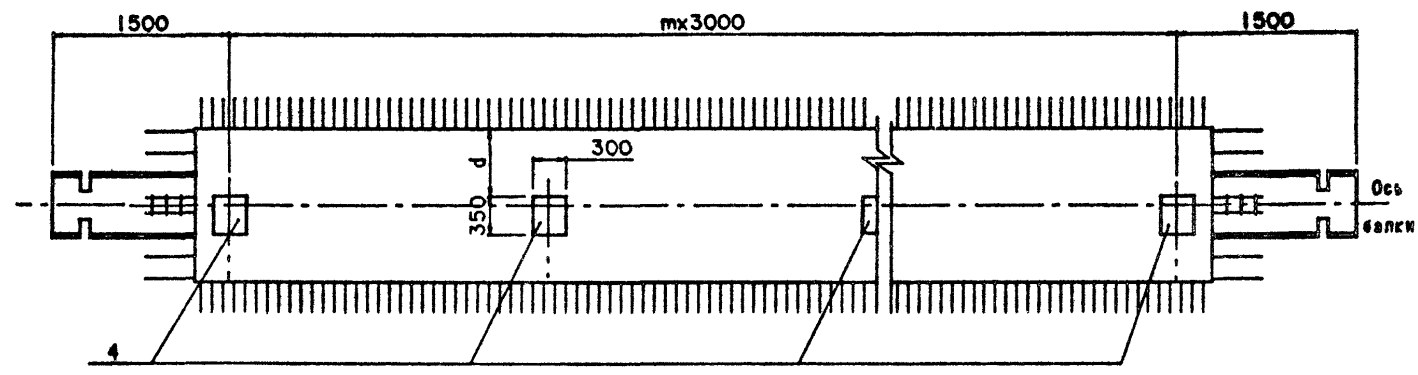
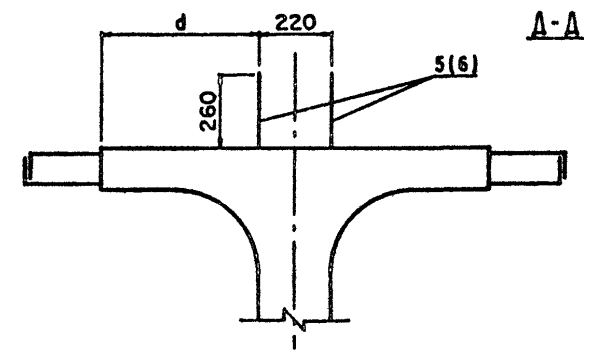
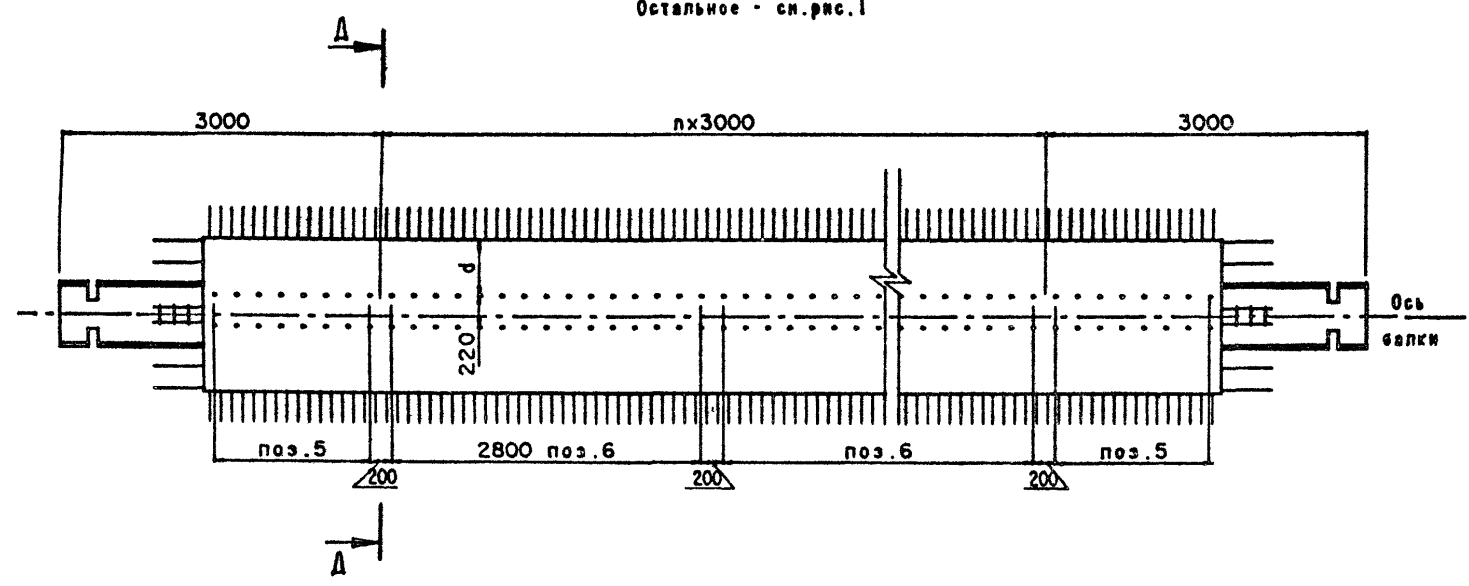


Рис. 3
Остальное - см. рис. 1



На рис. 3 представлен вариант балок с использованием закладных изделий поз. 5 и поз. 6 для устройства ветенного цоколя. Балки данной конструкции применять по согласованию с заводом изготовителем.

Таблица 1

Длина пролета, м	Марка балки БЛбл-...	Геометрические размеры мм										Т номер температурной зоны	Класс бетона по прочности на сжатие	Марка бетона по коррозионной стойкости	Объем бетона, м ³	Масса балки, т
		h	e	b	b ₂	a	c	l _g	k	m	n					
12	Б1200.140.90-Т... -1(2+7)Н	900	700	1400	600	100	10	1200	95	3	2	$\frac{12,3}{4,5}$	В35	F200 F300	5,34	13,4
	Б1200.180.90-Т... -1(2+7)Н	900	900	1800	600	100	10	1200	95	3	2	$\frac{12,3}{4,5}$	В35	F200 F300	5,92	14,8
15	Б1500.140.90-Т... -1(2+7)Н	900	700	1400	600	100	10	1200	125	4	3	$\frac{12,3}{4,5}$	В35	F200 F300	6,74	16,9
	Б1500.180.90-Т... -1(2+7)Н	900	900	1800	600	100	10	1200	125	4	3	$\frac{12,3}{4,5}$	В35	F200 F300	7,50	18,8
18	Б1800.140.120-Т... -1(2+7)Н	1200	700	1400	590	150	15	1200	155	5	4	$\frac{12,3}{4,5}$	В35	F200 F300	9,53	23,9
	Б1800.180.120-Т... -1(2+7)Н	1200	900	1800	590	150	15	1200	155	5	4	$\frac{12,3}{4,5}$	В35	F200 F300	10,47	26,2
21	Б2100.140.120-Т... -1(2+7)Н	1200	700	1400	590	150	15	1200	185	6	5	$\frac{12,3}{4,5}$	В35	F200 F300	11,13	27,9
	Б2100.180.120-Т... -1(2+7)Н	1200	900	1800	590	150	15	1200	185	6	5	$\frac{12,3}{4,5}$	В35	F200 F300	12,26	30,7
24	Б2400.140.120-Т... -1(2+7)Н	1200	700	1400	590	150	15	1300	213	7	6	$\frac{12,3,6,7}{4,5,8}$	В35	F200 F300	12,83	32,1
	Б2400.180.120-Т... -1(2+7)Н	1200	900	1800	590	150	15	1300	213	7	6	$\frac{12,3,6,7}{4,5,8}$	В35	F200 F300	14,11	35,3
33	Б3300.180.150-Т... -1(2+7)Н	1500	900	1800	580	200	20	1400	301	10	9	$\frac{12,3}{4,5}$	В40	F200 F300	21,85	54,7
	Б3300.180.170-Т... -1(2+7)Н	1700	900	1800	580	200	20	1400	301	10	9	$\frac{12,3}{4,5}$	В35	F200 F300	23,04	57,6

Таблица 2

Марка балки	Рис.	d см
БЛ140л-Т...-1Н	1	-
-2Н	2	0
-3Н		150
-4Н		450
-5Н	3	60
-6Н		230
-7Н		510
БЛ180л-Т...-1Н	1	-
-2Н	2	200
-3Н		350
-4Н		650
-5Н	3	260
-6Н		430
-7Н		710

3.503.1-81.5-7-14Ф4

Лист

3

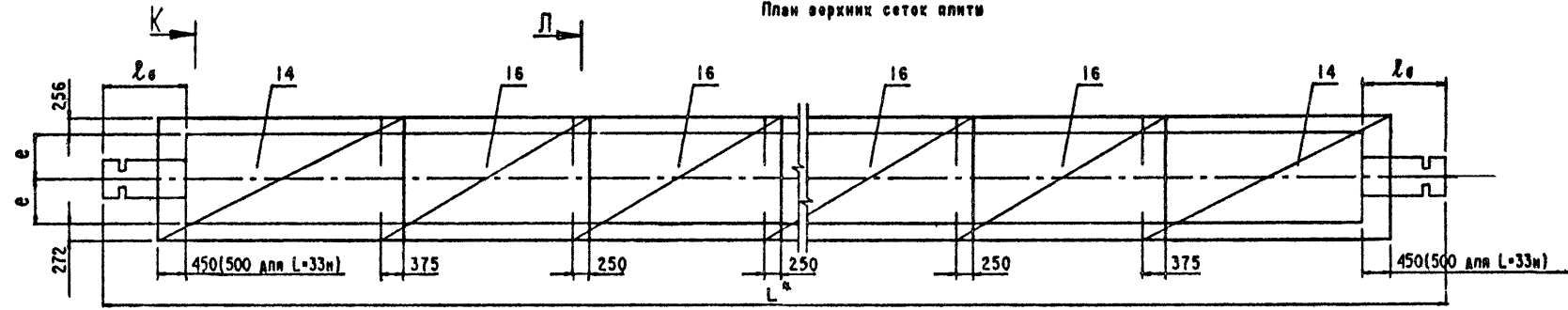
Формат А3

25761-02 26

Схема армирования балки ненапрягаемой арматурой

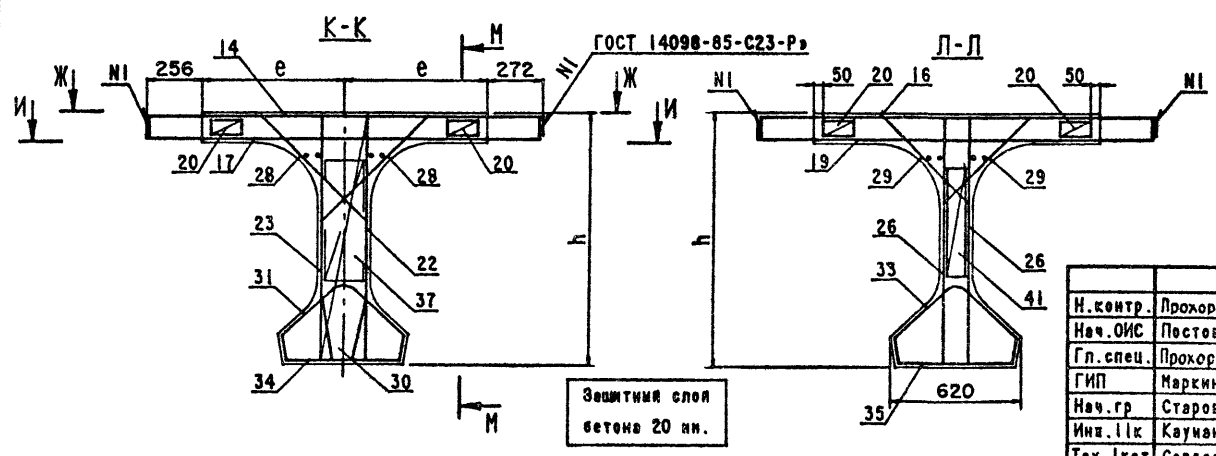
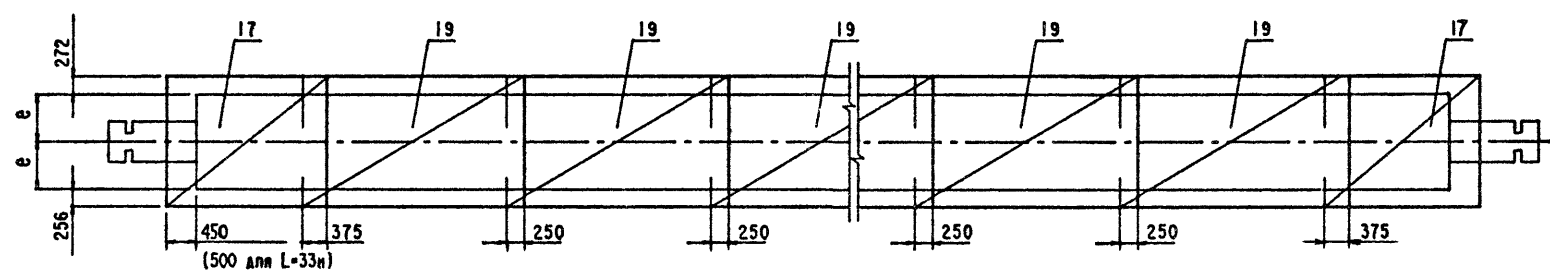
Ж-Ж

План верхних сеток плиты



И-И

План нижних сеток плиты



Технические требования см. 3.503.1-81.5-7-ТТ
 Опалубочный чертеж см. 3.503.1-81.5-7-14Ф4
 Схему армирования напрягаемой арматурой см. выпуск 5-1,5-2,5-3, 5-4,5-5,5-6
 Продолжение схемы армирования ненапрягаемой арматурой см. 3.503.1-81.5-7-1 листы 2,3,4
 Ведомость спецификации см. лист 2.
 При установке закладных изделий (поз.4) в случае необходимости обрезать продольные стержни сеток плиты и установить взамен отдельные стержни (поз.21)

Н.контр.	Прохоров	<i>[Signature]</i>
Нач.ОИС	Пестовая	<i>[Signature]</i>
Гл. спец.	Прохоров	<i>[Signature]</i>
ГИП	Маркин	<i>[Signature]</i>
Нач.гр	Старова	<i>[Signature]</i>
Инж.пик	Кауцанг	<i>[Signature]</i>
Тех.кат	Сергеева	<i>[Signature]</i>

3.503.1-81.5-7-14			
Балка среднего пролета цепи	Стадия	Лист	Листов
Б L.140(180).h-... -1(2+7)H	Р	1	2
Арматурный чертеж	СОЮЗДОРПРОЕКТ		

Номер строки	Наименование	Для исполнения								Обозначение документа
		1	2	3	4	5	6	7	8	
1	Изделие закладное балки L=12,15,18м	X	X	X	X	X	X	X	X	3.503.1-815 -7-15
2	L=21,24,33м	X	X	X	X	X	X	X	X	-7-16
3	Напрягаемая арматура. Пучки из стали класса В. L=12м	X	X	X	X	X	X	X	X	3.503.1-815 -1-3
4	L=15м	X	X	X	X	X	X	X	X	-2-3
5	L=18м	X	X	X	X	X	X	X	X	-3-3
6	L=21м	X	X	X	X	X	X	X	X	-4-3
7	L=24м	X	X	X	X	X	X	X	X	-5-3
8	L=33м, h=1.5м	X	X	X	X	X	X	X	X	-6-3
9	L=33м, h=1.7м	X	X	X	X	X	X	X	X	-6-4
10	Напрягаемая арматура. Канаты К-7. L=12м	X	X	X	X	X	X	X	X	-1-4
11	L=15м	X	X	X	X	X	X	X	X	-2-4
12	L=18м	X	X	X	X	X	X	X	X	-3-4
13	L=21м	X	X	X	X	X	X	X	X	-4-4
14	Плита балки b=140см. Арматура класса А-III	X	X	X	X	X	X	X	X	-7-17
15	Арматура класса А-II	X	X	X	X	X	X	X	X	-7-18
16	Плита балки b=180см. Арматура класса А-III	X	X	X	X	X	X	X	X	-7-19
17	Арматура класса А-II	X	X	X	X	X	X	X	X	-7-20
18	Ребро балки L=12,15м. Арматура класса А-III	X	X	X	X	X	X	X	X	-7-8
19	Арматура класса А-II	X	X	X	X	X	X	X	X	-7-9
20	Ребро балки L=18,21,24м. Арматура класса А-III	X	X	X	X	X	X	X	X	-7-10
21	Арматура класса А-II	X	X	X	X	X	X	X	X	-7-11
22	Ребо балки L=33м. Арматура класса А-III	X	X	X	X	X	X	X	X	-7-12
23	Арматура класса А-II	X	X	X	X	X	X	X	X	-7-13

Таблица исполнений

Номер исполнения	Марки балки L=12,15,18,21 м
1	БЛ140.л-ТВАIII-(1(2+5)Н
2	БЛ140.л-ТВАII-(1(2+5)Н
3	БЛ180.л-ТВАIII-(1(2+5)Н
4	БЛ180.л-ТВАII-(1(2+5)Н
5	БЛ140.л-ТК7AIII-(1(2+5)Н
6	БЛ140.л-ТК7AII-(1(2+5)Н
7	БЛ180.л-ТК7AIII-(1(2+5)Н
8	БЛ180.л-ТК7AII-(1(2+5)Н

Таблица исполнений(прод.)

Номер исполнения	Марки балки L=24 м
1	Б2400.140.120-ТВАIII-(1(2+5)Н
2	Б2400.140.120-ТВАII-(1(2+5)Н
3	Б2400.180.120-ТВАIII-(1(2+5)Н
4	Б2400.180.120-ТВАII-(1(2+5)Н

Таблица исполнений (прод.)

Номер исполнения	Марки балки L=33 м
3	Б3300.180.150-ТВАIII-(1(2+5)Н
4	Б3300.180.150-ТВАII-(1(2+5)Н
3	Б3300.180.170-ТВАIII-(1(2+5)Н
4	Б3300.180.170-ТВАII-(1(2+5)Н

3.503.1-815-7-14 Лист 2

Поз.	Наименование	3.503.1-81.5-7-1004 Кол. на рис.			Обозначение документа	Масса ед., кг.
		1	2	3		
1	Изделие закладное					
	МН-ТАИИ (А И) -1	2	2	2	3.503.1-81.6-1-1	16,3(16,6)
2	МН-ТАИИ (А И) -5	2	2	2	-3	5,1
4	МН-ТАИИ (А И) -7 L=12м		4		-5	21,8(22,1)
	L=15м		5			
	L=18м		6			
5	МН-ТАИИ (А И) -12			4	3.503.1-81.6-2-18	5,9
6	МН-ТАИИ (А И) -9 L=12м			4	3.503.1-81.6-1-6	10,0
	L=15м			6		
	L=18м			8		

Н.контр.	Прохоров	<i>Фил</i>		3.503.1-81.5-7-15		
Нач.ОИС	Постовая	<i>Хос</i>				
Гл. спец.	Прохоров	<i>Фил</i>		Стадия	Лист	Листов
ГИП	Маркин	<i>Фил</i>				
Нач. групп	Старова	<i>Фил</i>		СОЮЗДОРПРОЕКТ		
Инв. кат	Филиппова	<i>Фил</i>				
Инв. ОАП	Макарова	<i>Фил</i>				
Изделие закладное балки L=12,15,18м b=140,180см						

Формат А4

Поз.	Наименование	3.503.1-81.5-7-1004 Кол. на рис.			Обозначение документа	Масса ед., кг.
		1	2	3		
1	Изделие закладное					
	МН-ТАИИ (А И) -1 L=21м	2	2	2	3.503.1-81.6-1-1	16,3(16,6)
	МН-ТАИИ (А И) -2 L=24,33м	2	2	2	-1	27,5(28,2)
2	МН-ТАИИ (А И) -5	2	2	2	-3	5,1
4	МН-ТАИИ (А И) -7 L=21м		7		-5	21,8(22,1)
	L=24м		8			
	L=33м		11			
5	МН-ТАИИ (А И) -12			4	3.503.1-81.6-2-18	5,9
6	МН-ТАИИ (А И) -9 L=21м			10	3.503.1-81.6-1-6	10,0
	L=24м			12		
	L=33м			18		

Н.контр.	Прохоров	<i>Фил</i>		3.503.1-81.5-7-16		
Нач.ОИС	Постовая	<i>Хос</i>				
Гл. спец.	Прохоров	<i>Фил</i>		Стадия	Лист	Листов
ГИП	Маркин	<i>Фил</i>				
Нач. групп	Старова	<i>Фил</i>		СОЮЗДОРПРОЕКТ		
Инв. кат	Филиппова	<i>Фил</i>				
Инв. ОАП	Макарова	<i>Фил</i>				
Изделие закладное балки L=21,24,33м b=140,180см						

Формат А4

25761-02 29

Поз.	Наименование	Кол. на пролет					Обозначение документа	Масса ед., кг.
		12м	15м	18м	21м	24м		
14	Сетка плит СП140-ТАIII-5	2	2	2	2		3.503.1-81.6-2-1	62.0
	СП140-ТАIII-6					2	-1	60.3
16	СП140-ТАIII-2	1	2	3	4	5	3.503.1-81.6-1-18	48.8
17	СП140-ТАIII-8	2	2	2	2		3.503.1-81.6-2-1	45.5
	СП140-ТАIII-9					2	-1	43.2
19	СП140-ТАIII-4	2	3	4	5	6	3.503.1-81.6-1-18	65.6
20	Фиксатор Ф-ТАI-1	12	16	20	24	28	-40	1.5

И.контр.	Прохоров	<i>Прохоров</i>		3.503.1-81.5-7-17		
Нач.ОИС	Постоян	<i>Постоян</i>				
Гл. спец.	Прохоров	<i>Прохоров</i>				
ГИП	Маркин	<i>Маркин</i>	02.92	Плита балки	Стандия	Лист
Нач. груп	Старова	<i>Старова</i>		b=140см	Р	Листов
Инж. I кат	Филимонова	<i>Филимонова</i>		Арматура класса А-III	СОЮЗДОРПРОЕКТ	
Инж. ОАП	Макарова	<i>Макарова</i>				

Формат А4

Поз.	Наименование	Кол. на пролет					Обозначение документа	Масса ед., кг.
		12м	15м	18м	21м	24м		
14	Сетка плит СП140-ТАIII-5	2	2	2	2		3.503.1-81.6-2-1	89.2
	СП140-ТАIII-6					2	-1	86.6
16	СП140-ТАIII-2	1	2	3	4	5	3.503.1-81.6-1-18	65.6
17	СП140-ТАIII-8	2	2	2	2		3.503.1-81.6-2-1	62.8
	СП140-ТАIII-9					2	-1	59.6
19	СП140-ТАIII-4	2	3	4	5	6	3.503.1-81.6-1-18	85.4
20	Фиксатор Ф-ТАI-2	12	16	20	24	28	-40	1.5

И.контр.	Прохоров	<i>Прохоров</i>		3.503.1-81.5-7-18		
Нач.ОИС	Постоян	<i>Постоян</i>				
Гл. спец.	Прохоров	<i>Прохоров</i>				
ГИП	Маркин	<i>Маркин</i>	02.92	Плита балки	Стандия	Лист
Нач. груп	Старова	<i>Старова</i>		b=140см	Р	Листов
Инж. I кат	Филимонова	<i>Филимонова</i>		Арматура класса А-II	СОЮЗДОРПРОЕКТ	
Инж. ОАП	Макарова	<i>Макарова</i>				

Формат А4

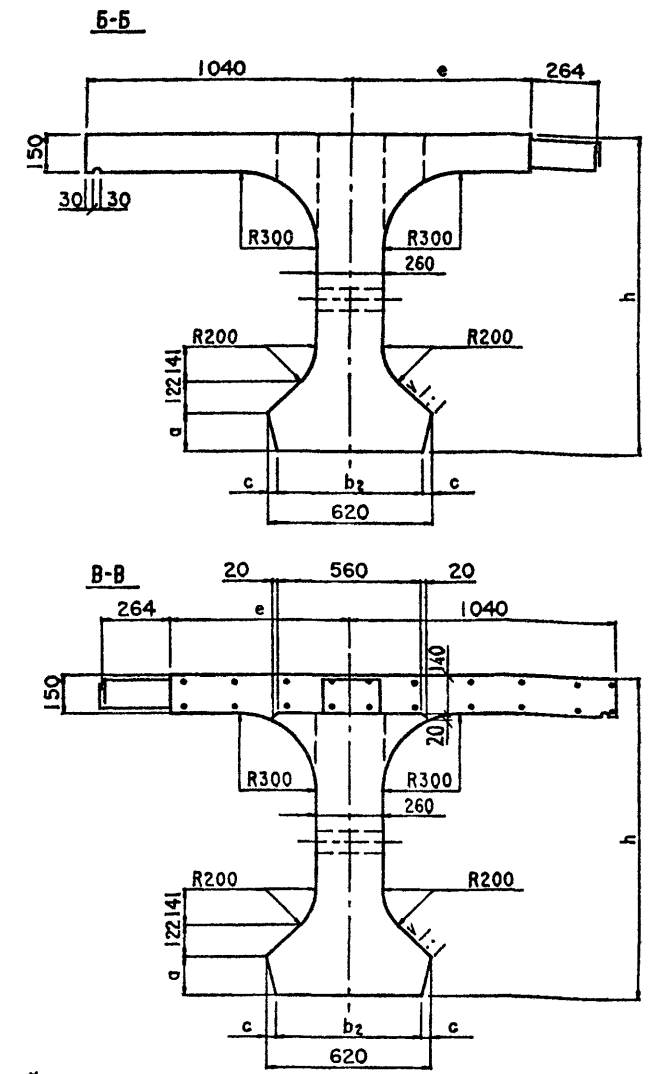
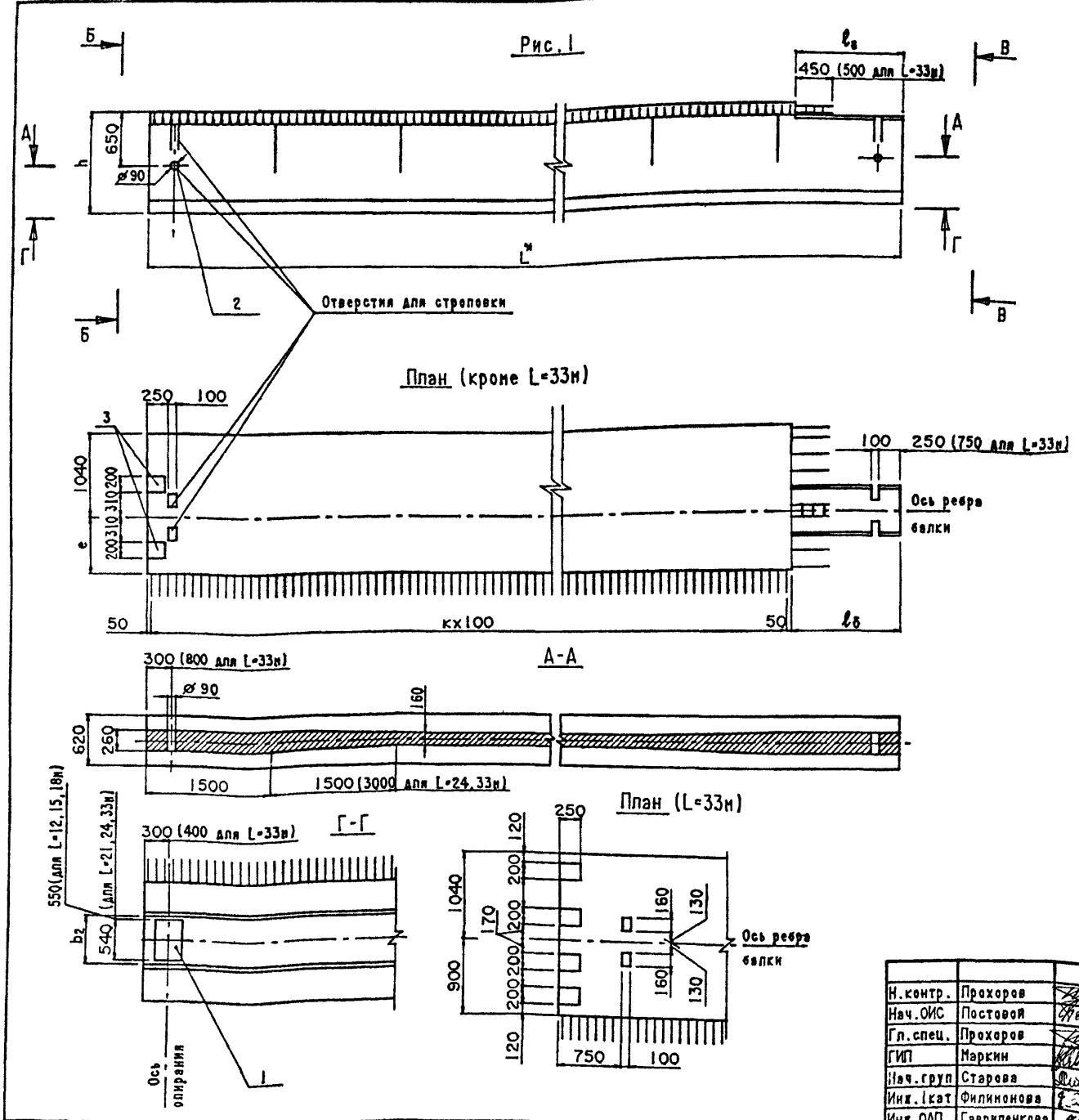
25761-02 30

Поз.	Наименование	Кол. на пролет						Обозначение документа	Масса ед., кг.
		12м	15м	18м	21м	24м	33м		
14	Сетка плиты СП180-ТАIII-5	2	2	2	2		3.503.1-81.6-2-4	74.9	
	СП180-ТАIII-6					2	-4	72.8	
	СП180-ТАIII-7						-4	71.0	
16	СП180-ТАIII-2	1	2	3	4	5	8	3.503.1-81.6-1-18	58.6
17	СП180-ТАIII-8	2	2	2	2		3.503.1-81.6-2-4	54.9	
	СП180-ТАIII-9					2	-4	52.1	
	СП180-ТАIII-10						-4	49.6	
19	СП180-ТАIII-4	2	3	4	5	6	9	3.503.1-81.6-1-18	78.7
20	Фиксатор Ф-ТАI-1	12	16	20	24	28	40	-40	1.5

Н.контр.	Прохоров	<i>[Signature]</i>		3.503.1-81.5-7-19		
Нач.ОИС	Постовой	<i>[Signature]</i>				
Гл. спец.	Прохоров	<i>[Signature]</i>				
ГИП	Маркин	<i>[Signature]</i>	3.02.92	Станция	Лист	Листов
Нач. групп	Старова	<i>[Signature]</i>		Р		1
Инж. I кат	Филимонова	<i>[Signature]</i>		СОЮЗДОРПРОЕКТ		
Инж. ОАП	Макарова	<i>[Signature]</i>		Формат А4		

Поз.	Наименование	Кол. на пролет						Обозначение документа	Масса ед., кг.
		12м	15м	18м	21м	24м	33м		
14	Сетка плиты СП180-ТАII-5	2	2	2	2		3.503.1-81.6-2-4	107.8	
	СП180-ТАII-6					2	-4	104.7	
	СП180-ТАII-7						-4	102.1	
16	СП180-ТАII-2	1	2	3	4	5	8	3.503.1-81.6-1-18	87.7
17	СП180-ТАII-8	2	2	2	2		3.503.1-81.6-2-4	76.1	
	СП180-ТАII-9					2	-4	72.2	
	СП180-ТАII-10						-4	68.8	
19	СП180-ТАII-4	2	3	4	5	6	9	3.503.1-81.6-1-18	102.7
20	Фиксатор Ф-ТАI-2	12	16	20	24	28	40	-40	1.5

Н.контр.	Прохоров	<i>[Signature]</i>		3.503.1-81.5-7-20		
Нач.ОИС	Постовой	<i>[Signature]</i>				
Гл. спец.	Прохоров	<i>[Signature]</i>				
ГИП	Маркин	<i>[Signature]</i>	3.02.92	Станция	Лист	Листов
Нач. групп	Старова	<i>[Signature]</i>		Р		1
Инж. I кат	Филимонова	<i>[Signature]</i>		СОЮЗДОРПРОЕКТ		
Инж. ОАП	Макарова	<i>[Signature]</i>		Формат А4		



L* - длина пролета в м
 Опалубочные размеры приняты по выпуску 5-1, 5-2, 5-3, 5-4, 5-5, 5-6
 Таблицу исполнения см. лист 7

Н.контр.	Прохоров	<i>[Signature]</i>		3.503.1-81.5-7-21ФЧ		
Нач.ОИС	Постовой	<i>[Signature]</i>		Балка крайнего пролета цепи с малыми деформациями		
Гл. спец.	Прохоров	<i>[Signature]</i>		Стадия	Лист	Листов
ГИП	Маркин	<i>[Signature]</i>		Р	1	7
Нач. групп	Старова	<i>[Signature]</i>		СОЮЗДОРПРОЕКТ		
Инж. I кат	Филимонова	<i>[Signature]</i>		Опалубочный чертёж		
Инж. ОАП	Гавриленкова	<i>[Signature]</i>				

Рис. 2
Остальное - см. рис. 1

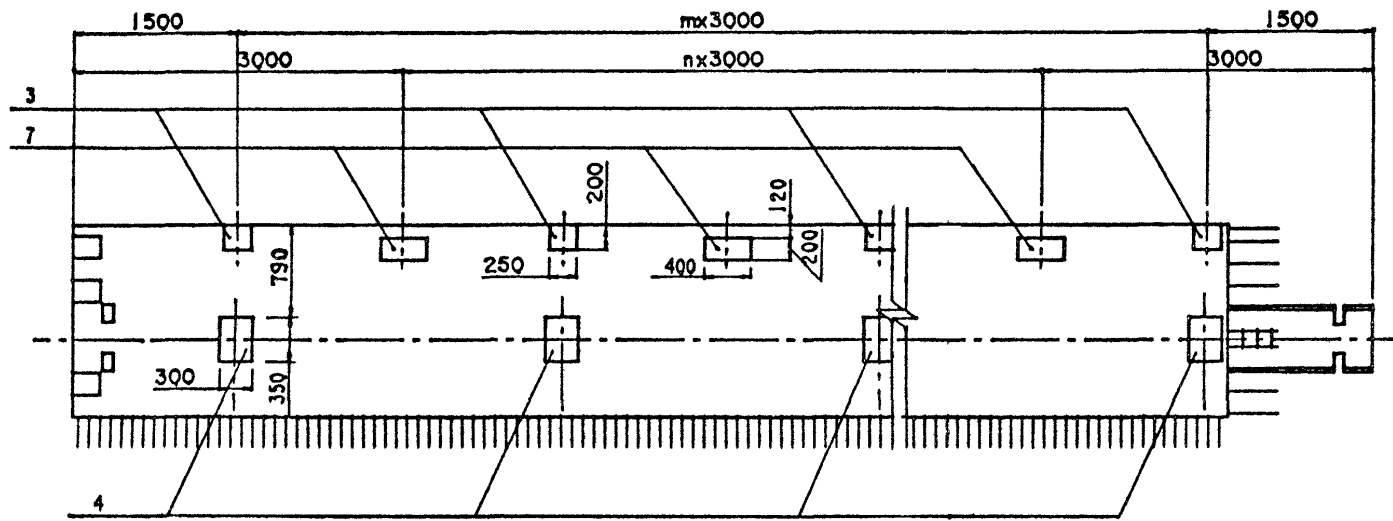
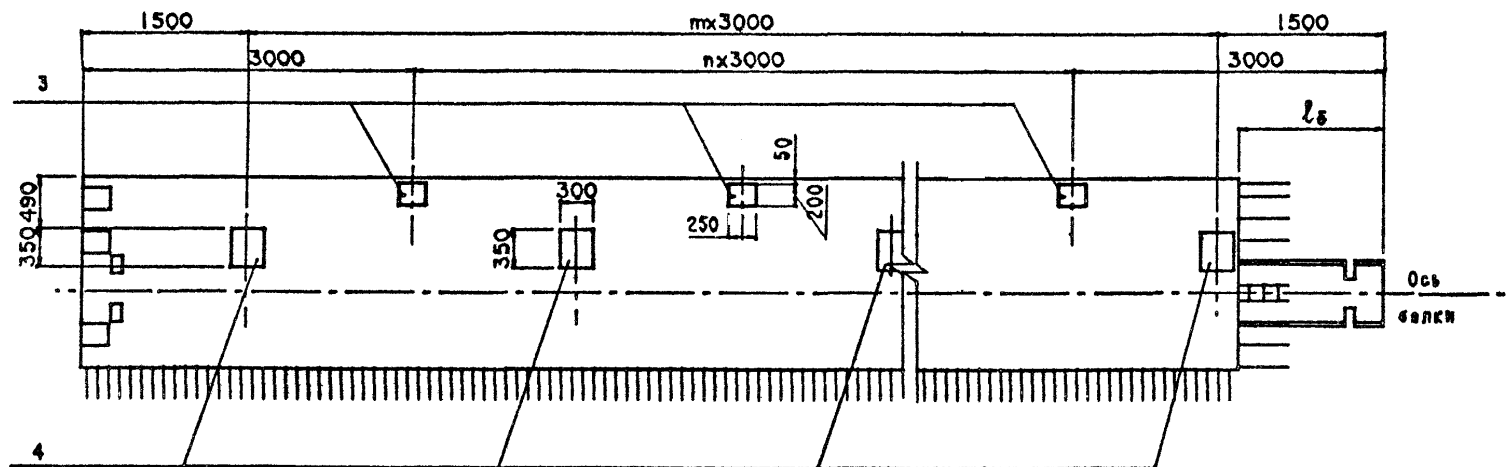


Рис. 3
Остальное - см. рис. 1



3.503.1-81.5-7-21Ф4

Лист

2

Формат А3 25761-02 33

Рис. 4

Остальное - см. рис. 1

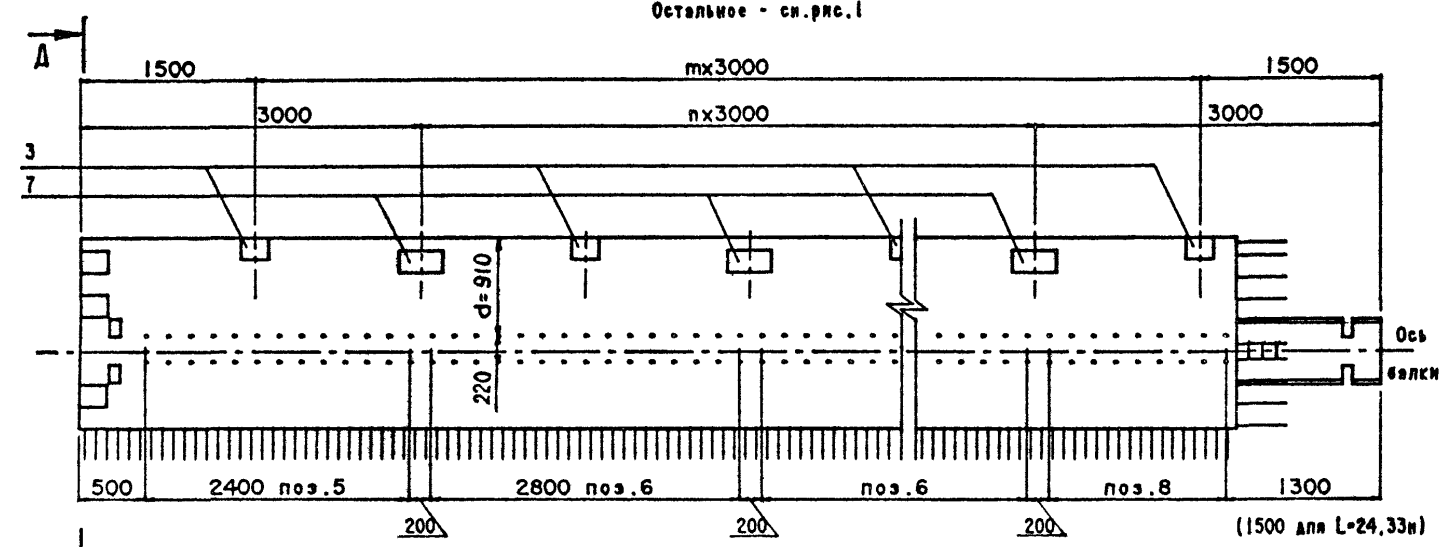
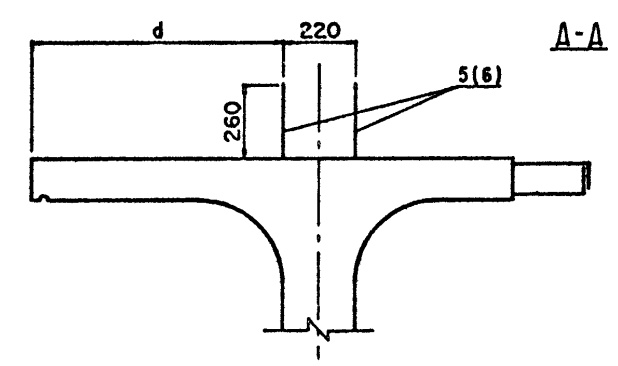
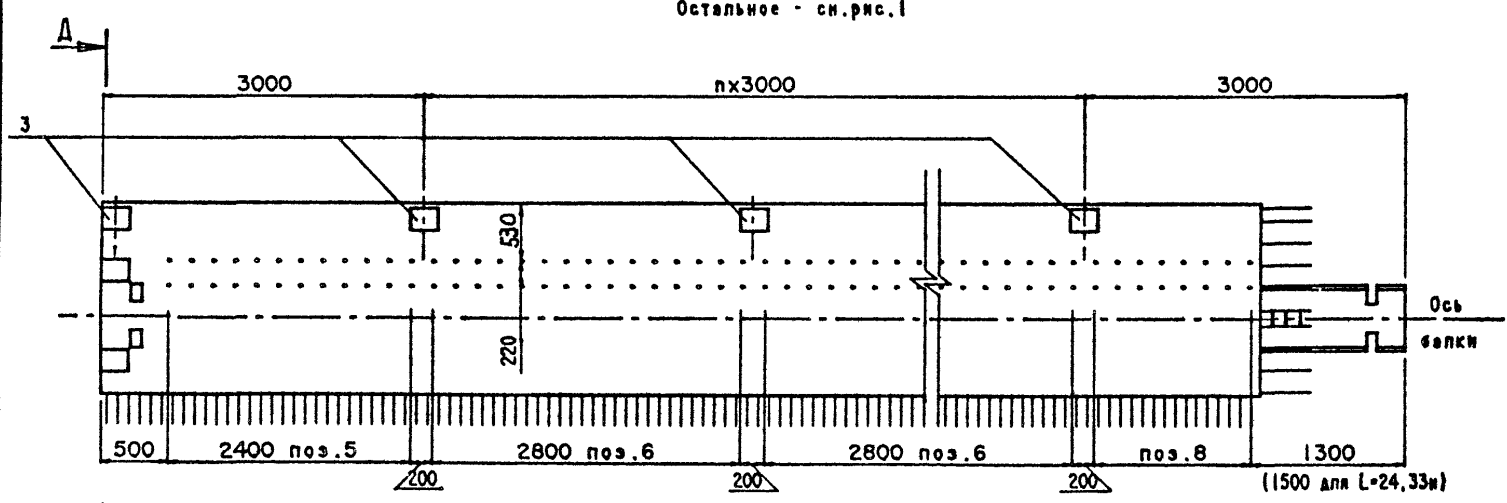
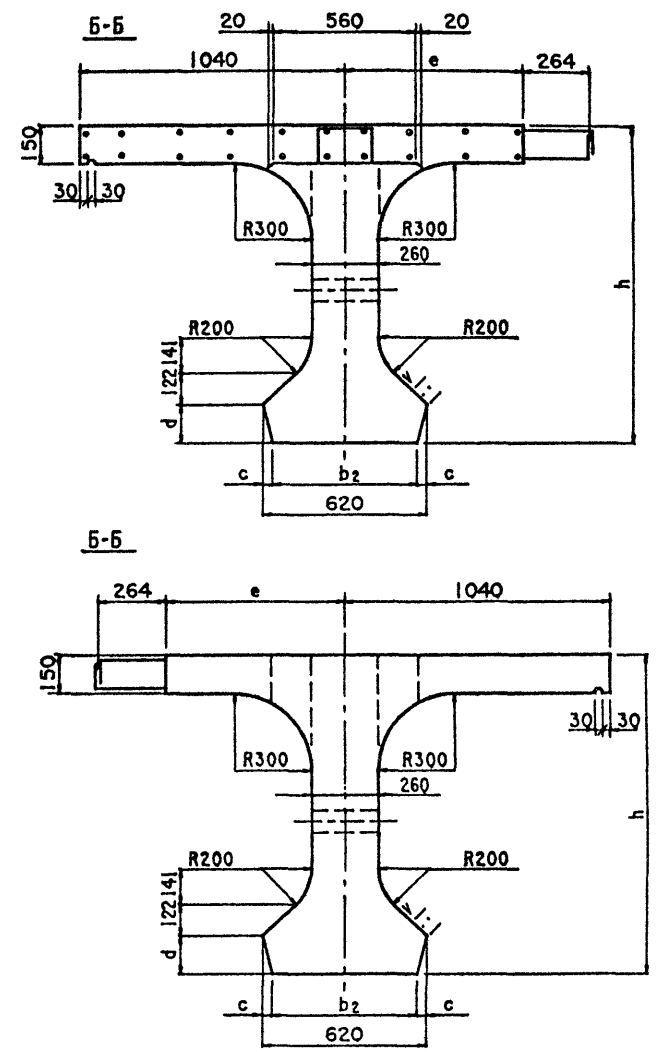
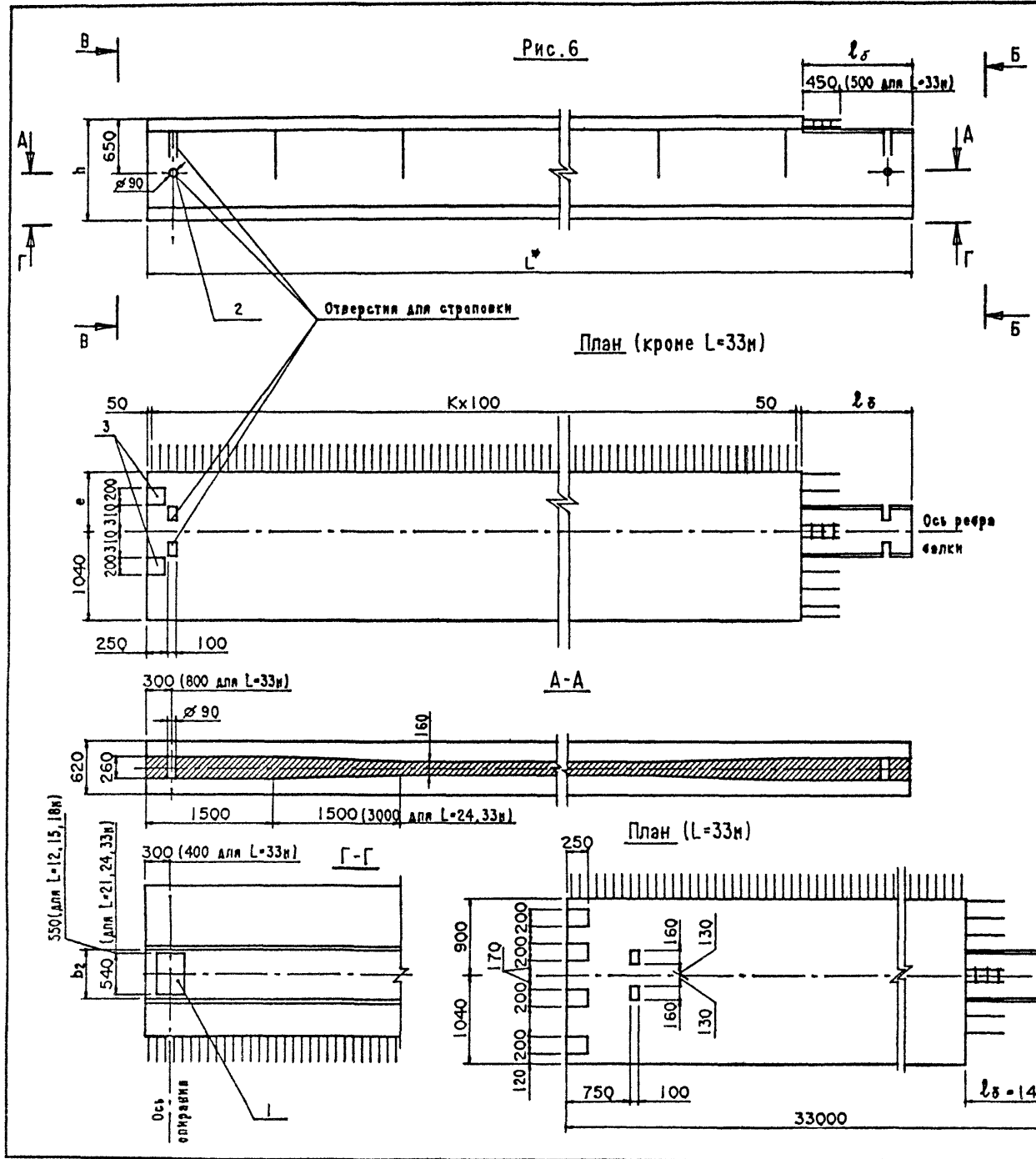


Рис. 5

Остальное - см. рис. 1



На рис. 4 и 5 представлен вариант балок с использованием закладных изделий поз.5 и поз.6 для устройства бетонного цоколя под металлическое барьерное ограждение.



3.503.1-81.5-7-21Ф4		Лист
Формат А3 25761-02 35		4

Рис. 7
остальное - см. рис. 6

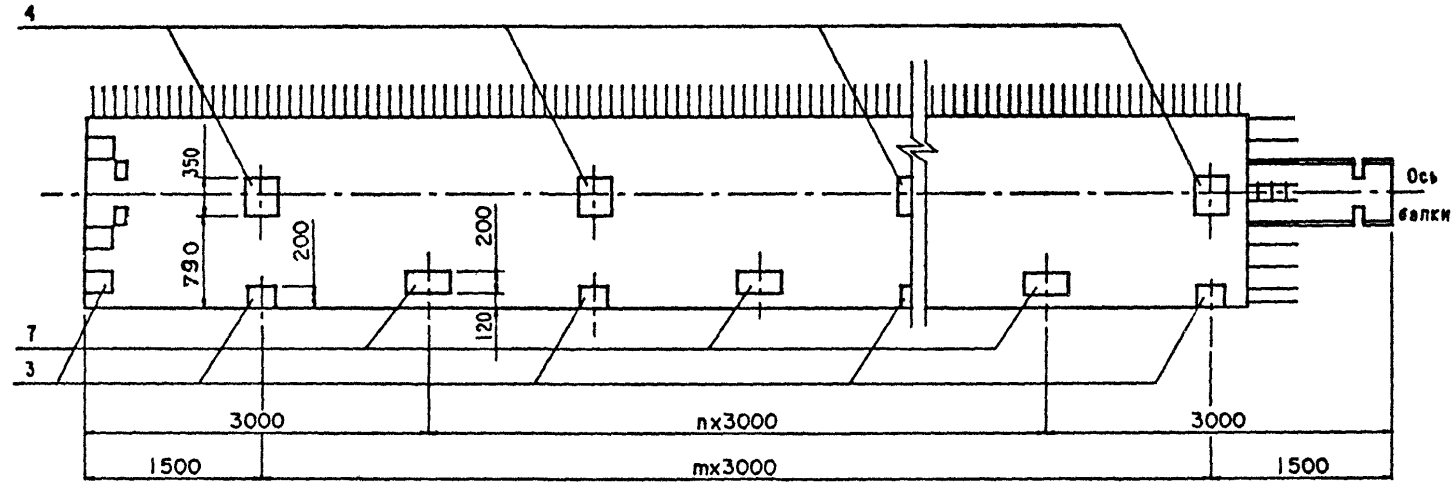
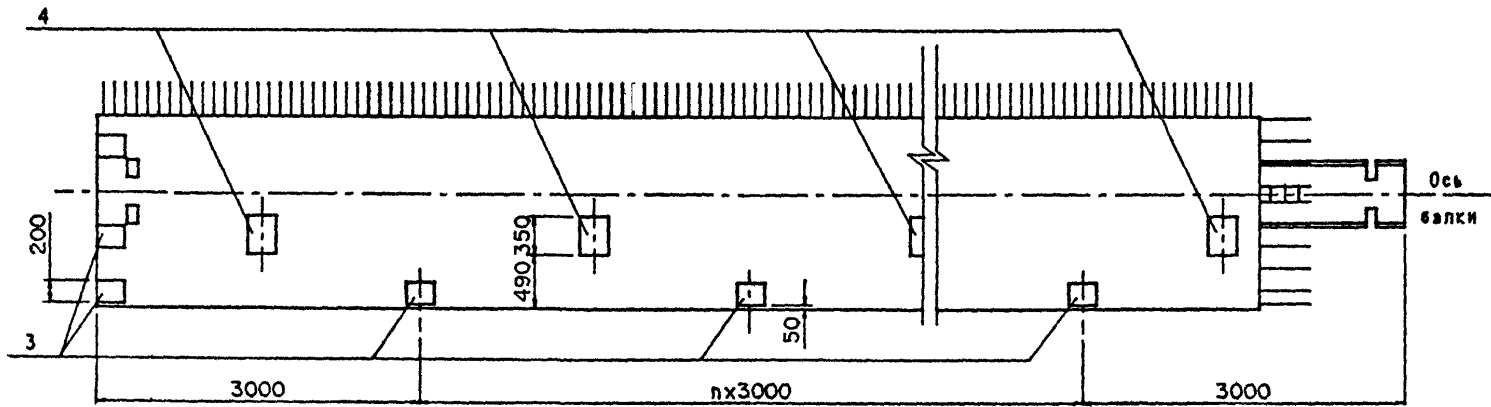


Рис. 8
остальное - см. рис. 6



3.503.1-81.5-7-21Ф4

Лист
5

Формат А3 25761-02 36

Таблица 1

Длина пролета, м	Марка балки БЛб.л-...	Геометрические размеры, мм										Т номер температурной зоны	Класс бетона по прочности на сжатие	Марка бетона по морозостойкости	Объем бетона, м³	Масса балки, т
		h	e	b	b ₂	d	c	l _g	k	m	n					
12	Б1200.174.90-Т... -1(2+10)М	900	700	1740	600	100	10	1200	107	3	2	$\frac{12,3}{4,5}$	В35	$\frac{F200}{F300}$	6.13	15.4
	Б1200.194.90-Т... -1(2+10)М	900	900	1940	600	100	10	1200	107	3	2	$\frac{12,3}{4,5}$	В35	$\frac{F200}{F300}$	6.46	16.2
15	Б1500.174.90-Т... -1(2+10)М	900	700	1740	600	100	10	1200	137	4	3	$\frac{12,3}{4,5}$	В35	$\frac{F200}{F300}$	7.69	19.3
	Б1500.194.90-Т... -1(2+10)М	900	900	1940	600	100	10	1200	137	4	3	$\frac{12,3}{4,5}$	В35	$\frac{F200}{F300}$	8.11	20.3
18	Б1800.174.120-Т... -1(2+10)М	1200	700	1740	590	150	15	1200	167	5	4	$\frac{12,3}{4,5}$	В35	$\frac{F200}{F300}$	10.61	26.6
	Б1800.194.120-Т... -1(2+10)М	1200	900	1940	590	150	15	1200	167	5	4	$\frac{12,3}{4,5}$	В35	$\frac{F200}{F300}$	11.11	27.8
21	Б2100.174.120-Т... -1(2+10)М	1200	700	1740	590	150	15	1200	197	6	5	$\frac{12,3}{4,5}$	В35	$\frac{F200}{F300}$	12.37	31.0
	Б2100.194.120-Т... -1(2+10)М	1200	900	1940	590	150	15	1200	197	6	5	$\frac{12,3}{4,5}$	В35	$\frac{F200}{F300}$	12.98	32.5
24	Б2400.174.120-Т... -1(2+10)М	1200	700	1740	590	150	15	1300	226	7	6	$\frac{12,3,6,7}{4,5,8}$	В35	$\frac{F200}{F300}$	14.25	35.7
	Б2400.194.120-Т... -1(2+10)М	1200	900	1940	590	150	15	1300	226	7	6	$\frac{12,3,6,7}{4,5,8}$	В35	$\frac{F200}{F300}$	14.93	37.4
33	Б3300.194.150-Т... -1(2+10)М	1500	900	1940	580	200	20	1400	315	10	9	$\frac{12,3}{4,5}$	В40	$\frac{F200}{F300}$	22.88	57.2
	Б3300.194.170-Т... -1(2+10)М	1700	900	1940	580	200	20	1400	315	10	9	$\frac{12,3}{4,5}$	В35	$\frac{F200}{F300}$	24.08	60.2

Таблица 2

Марка балки	Рис.
БЛб.л-Т...-1М	1
-2М	2
-3М	3
-4М	4
-5М	5
-6М	6
-7М	7
-8М	8
-9М	9
-10М	10

3.503.1-81.5-7-21ФЧ

Лист

7

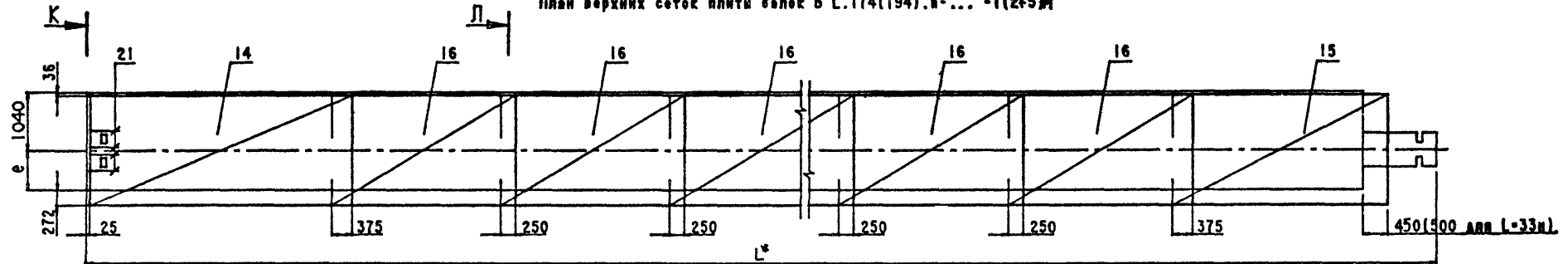
Формат А3

25761-02 38

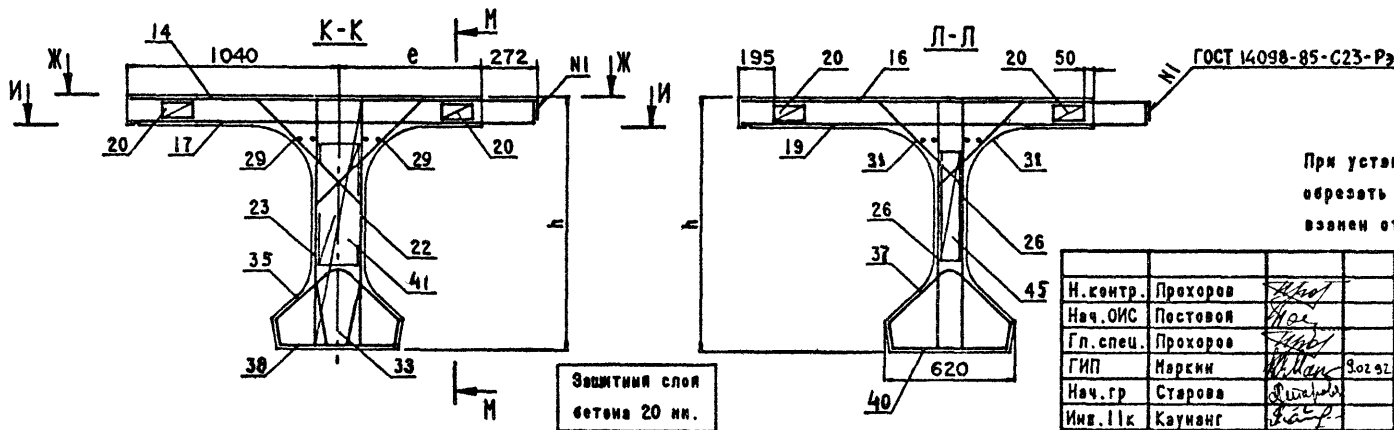
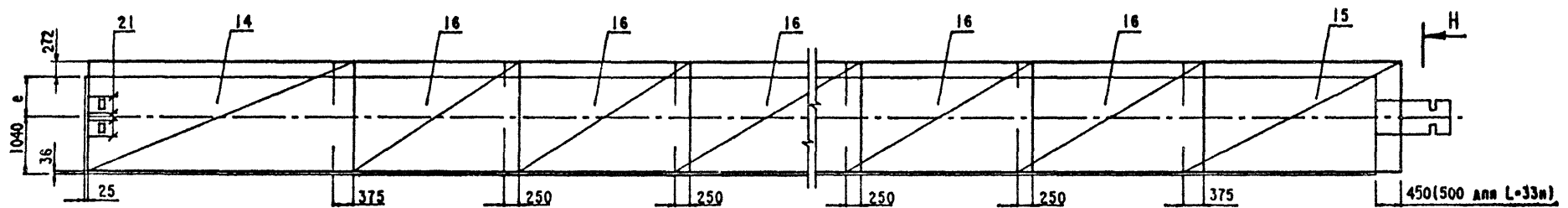
Схема армирования балки моноармированной

Ж-Ж

План верхних сеток плиты балок Б.Л.174(194).б-...-1(2+5)М



План верхних сеток балок Б.Л.174(194).б-...-6(7+10)М



Ведомость спецификации см лист 6
 Технические требования см 3.503.1-81.5-7-ТТ
 Опалубочный чертеж см 3.503.1-81.5-7-3704
 Схему армирования напрягаемой арматурой см выпуски 5-1,5-1,5-3,5-4,5-5,5-6

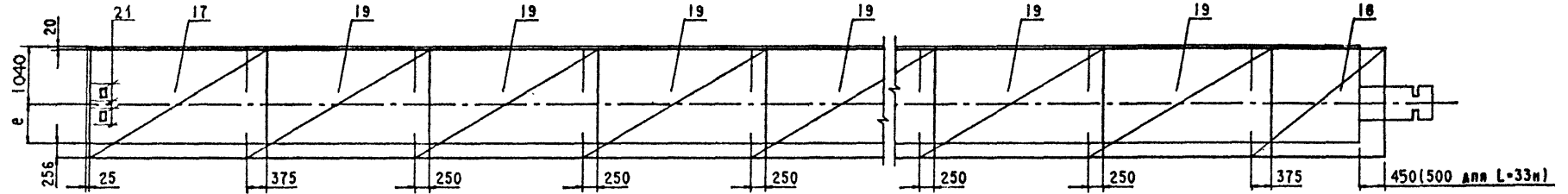
При установке закладных изделий в случае необходимости
 обрезать продольные стержни сеток и установить
 взамен отдельные стержни (поз.21).

И.контр.	Прохоров	<i>[Signature]</i>		3.503.1-81.5-7-21		
Нач.ОИС	Пестовая	<i>[Signature]</i>		Балки крайнего пролета це пи с малыми деформациями	Станция	Лист
Гл.спец.	Прохоров	<i>[Signature]</i>			Р	1
ГИП	Маркин	<i>[Signature]</i>	302.92	БЛ.174(194).б-...-1(2+10)М		
Нач.гр	Старова	<i>[Signature]</i>		Арматурный чертеж		
Име.п.к	Каунанг	<i>[Signature]</i>		СОЮЗДОРПРОЕКТ		
Тех.кат	Сергеева	<i>[Signature]</i>				

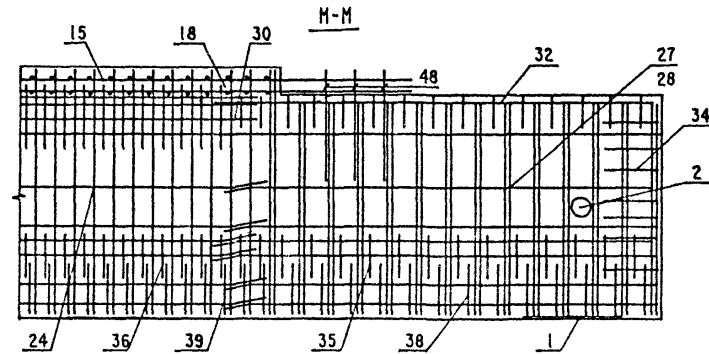
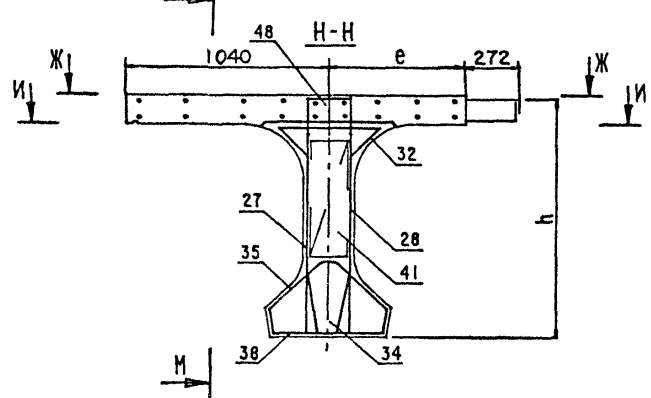
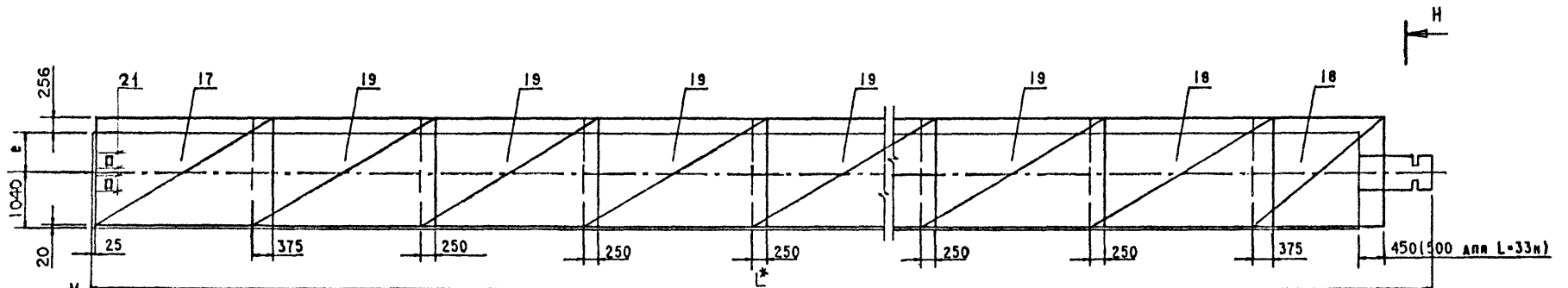
Схема армирования балки ненапрягаемой арматурой (продолжение)

И-И

План нижних сеток плиты балок БЛ.174(194).h-...-1(2+5)и



План нижних сеток плиты балок БЛ.174(194).h-...-6(7+10)и

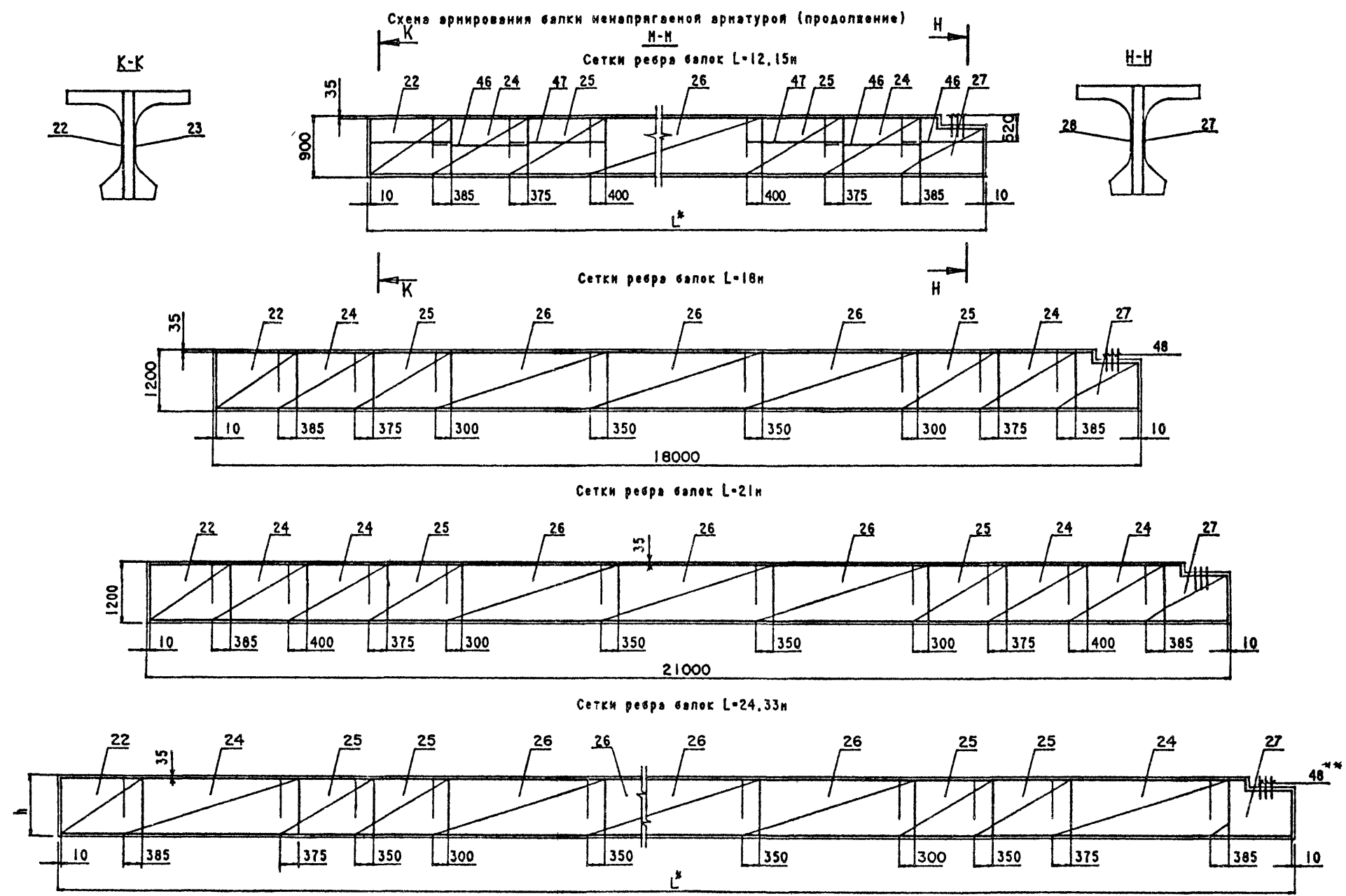


3.503.1-81.5-7-21

Лист

2

ФОРМАТ А3 25761-02 40



Вертикальные стержни сеток ребра (поз.22,23) и стержни вугтов, проходящие через отверстия для строповки в ребре балки обрезать по месту.

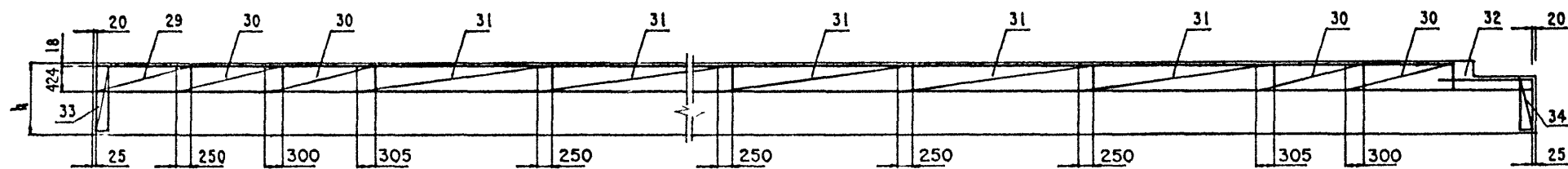
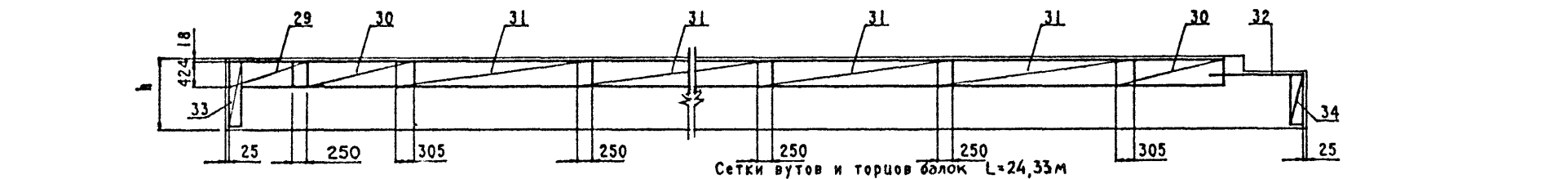
** Для L=33 м поз 48 ставить по 4шт

3.503.1-81.5-7-21	Лист	3
-------------------	------	---

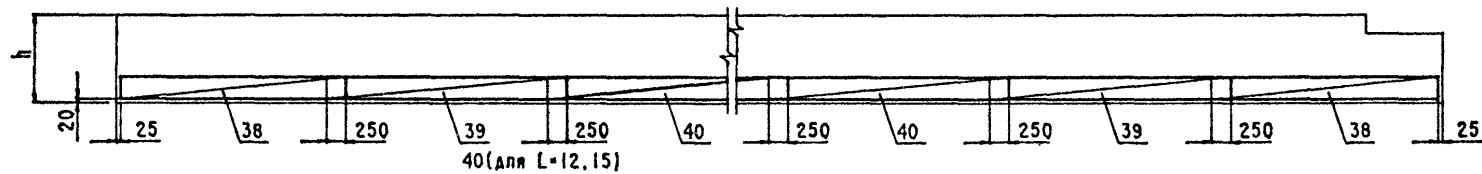
Схема армирования балки ненапрягаемой арматурой (продолжение)

М-М

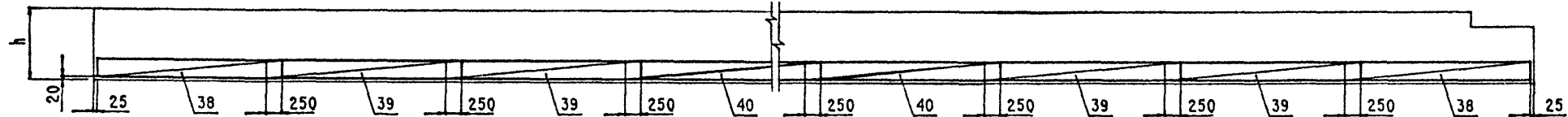
Сетки втуток и торцов балок L=12,15,18,21м



Каркасы нижнего пояса балок



Каркасы нижнего пояса балок L=24,33м



3.503.1-81.5-7-21

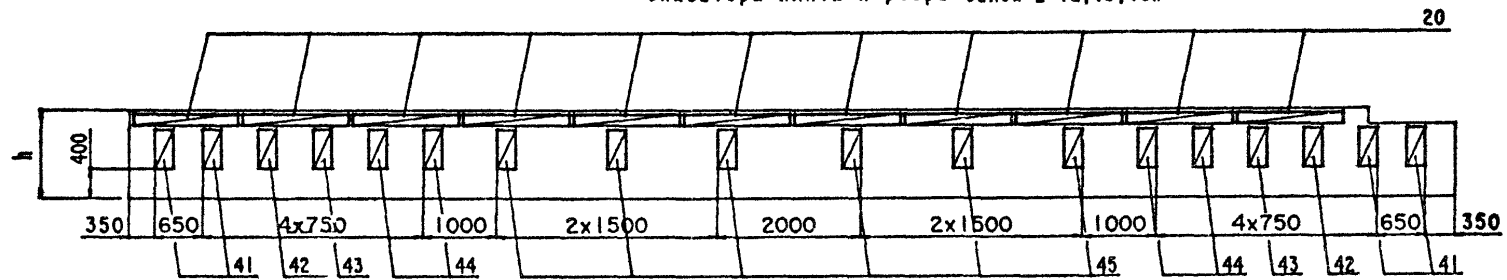
Формат А3 25761-02 42

Лист

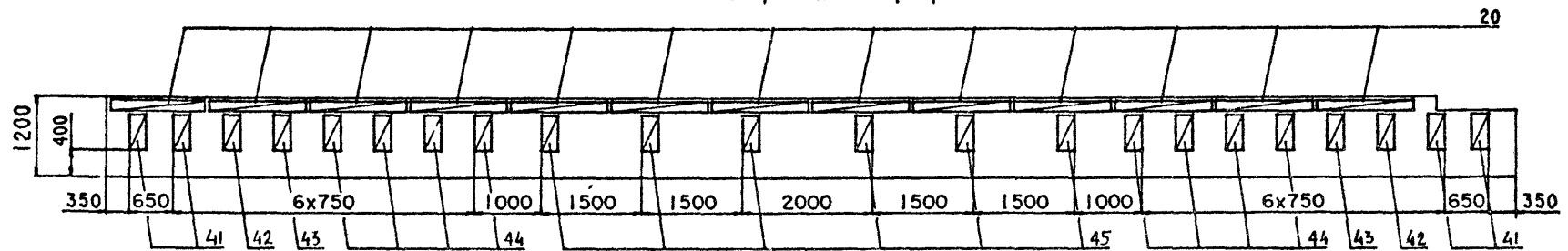
4

Схема армирования балки ненапрягаемой арматурой (продолжение)

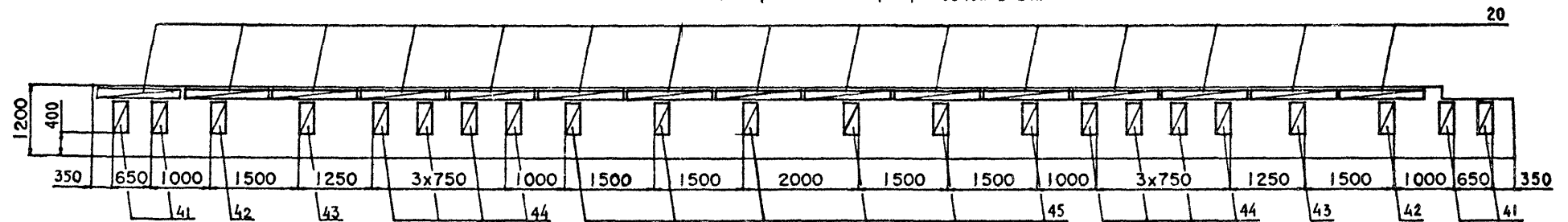
Фиксаторы плиты и ребра балок L=12,15,18м



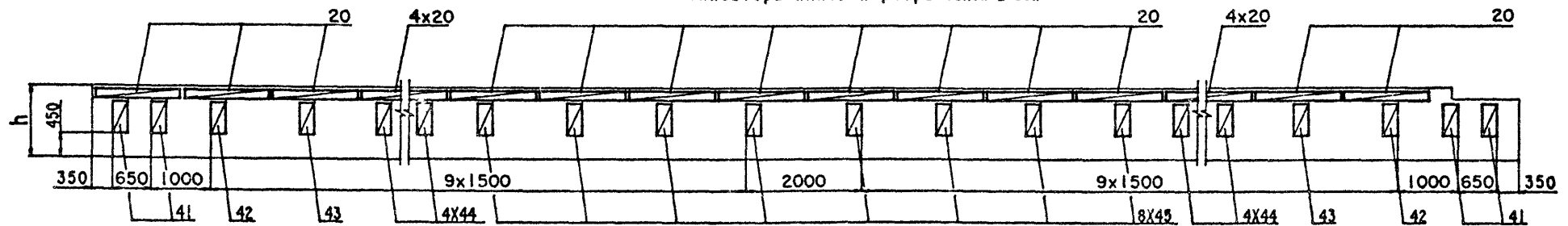
Фиксаторы плиты и ребра балок L=21м



Фиксаторы плиты и ребра балок L=24м



Фиксаторы плиты и ребра балок L=33м



3.503.1-81.5-7-21

Лист

5

Формат А3 25761-02 43

Номер строки	Наименование	Для исполнения								Обозначение документа
		1	2	3	4	5	6	7	8	
1	Изделие закладное балки L=12,15,18м	X	X	X	X	X	X	X	X	3.503.1-815 -7-22
2	L=21,24,33м	X	X	X	X	X	X	X	X	-7-23
3	Напрягаемая арматура. Пучки из стали класса В. L=12м	X	X	X	X	X	X	X	X	3.503.1-815 -1-3
4	L=15м	X	X	X	X	X	X	X	X	-2-3
5	L=18м	X	X	X	X	X	X	X	X	-3-3
6	L=21м	X	X	X	X	X	X	X	X	-4-3
7	L=24м	X	X	X	X	X	X	X	X	-5-3
8	L=33м, h=1,5м	X	X	X	X	X	X	X	X	-6-3
9	L=33м, h=1,7м	X	X	X	X	X	X	X	X	-6-4
10	Напрягаемая арматура. Канаты К-7. L=12м	X	X	X	X	X	X	X	X	-1-4
11	L=15м	X	X	X	X	X	X	X	X	-2-4
12	L=18м	X	X	X	X	X	X	X	X	-3-4
13	L=21м	X	X	X	X	X	X	X	X	-4-4
14	Плита балки b=174см. Арматура класса А-III	X	X	X	X	X	X	X	X	-7-24
15	Арматура класса А-II	X	X	X	X	X	X	X	X	-7-25
16	Плита балки b=194см. Арматура класса А-III	X	X	X	X	X	X	X	X	-7-26
17	Арматура класса А-II	X	X	X	X	X	X	X	X	-7-27
18	Ребро балки L=12,15м. Арматура класса А-III	X	X	X	X	X	X	X	X	-7-28
19	Арматура класса А-II	X	X	X	X	X	X	X	X	-7-29
20	Ребро балки L=18,21,24м. Арматура класса А-III	X	X	X	X	X	X	X	X	-7-30
21	Арматура класса А-II	X	X	X	X	X	X	X	X	-7-31
22	Ребо балки L=33м. Арматура класса А-III	X	X	X	X	X	X	X	X	-7-32
23	Арматура класса А-II	X	X	X	X	X	X	X	X	-7-33

Таблица исполнений

Номер исполнения	Марки балки L=12,15,18,21 м
1	БЛ.174л-ТВАIII-(12+10)М
2	БЛ.174л-ТВАII-(12+10)М
3	БЛ.194л-ТВАIII-(12+10)М
4	БЛ.194л-ТВАII-(12+10)М
5	БЛ.174л-ТК7AIII-(12+10)М
6	БЛ.174л-ТК7AII-(12+10)М
7	БЛ.194л-ТК7AIII-(12+10)М
8	БЛ.194л-ТК7AII-(12+10)М

Таблица исполнений(прод.)

Номер исполнения	Марки балки L=24 м
1	Б2400.174.120-ТВАIII-(12+10)М
2	Б2400.174.120-ТВАII-(12+10)М
3	Б2400.194.120-ТВАIII-(12+10)М
4	Б2400.194.120-ТВАII-(12+10)М

Таблица исполнений (прод.)

Номер исполнения	Марки балки L=33 м
3	Б3300.194.150-ТВАIII-(12+10)М
4	Б3300.194.150-ТВАII-(12+10)М
3	Б3300.194.170-ТВАIII-(12+10)М
4	Б3300.194.170-ТВАII-(12+10)М

3.503.1-815-7-21 Лист 6

Поз.	Наименование	3.503.1-81.5-7-2104 кол. на рис.					Обозначение документа	Масса ед., кг.
		1(6)	2(7)	3(8)	4(9)	5(10)		
1	Изделие закладное							
	МН-ТАШ (А II) -1	2	2	2	2	2	3.503.1-81.6-1-1	16.3(16.6)
2	МН-ТАШ (А II) -5	2	2	2	2	2	-3	5.1
3	МН-ТАШ (А II) -6 L=12м	2	7	6	7	6	-4	4.3
	L=15м	2	8	7	8	7		
	L=18м	2	9	8	9	8		
4	МН-ТАШ (А II) -7 L=12м		4	4			-5	21.8(22.1)
	L=15м		5	5				
	L=18м		6	6				
5	МН-ТАШ (А II) -8				2	2	-6	8.7
6	МН-ТАШ (А II) -9 L=12м				4	4	-6	10.0
	L=15м				6	6		
	L=18м				8	8		
7	МН-ТАШ (А II) -10 L=12м		3		3		-6	6.8
	L=15м		4		4			
	L=18м		5		5			
8	МН-ТАШ (А II) -12				2	2	3.503.1-81.6-2-18	5.9
21	Ø 12 А III (А II), l=500	4	4	4	4	4	без черт.	0.5

Н.контр. Прохоров		3.503.1-81.5-7-22	Изделие закладное балок L=12, 15, 18м b=174, 194см	Стадия	Лист	Листов
Нач.ОИС Постовая				Р		
Гл.спец. Прохоров				СОЮЗДОРПРОЕКТ		
ГИП Маркин						
Нач.груп Старова						
Инж.кат Филимонова						
Инж.ОАП Макарова		Формат А4				

Поз.	Наименование	3.503.1-81.5-7-2104 кол. на рис.					Обозначение документа	Масса ед., кг.
		1(6)	2(7)	3(8)	4(9)	5(10)		
1	Изделие закладное							
	МН-ТАШ (А II) -1 L=21м	2	2	2	2	2	3.503.1-81.6-1-1	16.3(16.6)
	МН-ТАШ (А II) -2 L=24,33м	2	2	2	2	2		27.5(28.2)
2	МН-ТАШ (А II) -5	2	2	2	2	2	-3	5.1
3	МН-ТАШ (А II) -6 L=21м	2	10	9	10	9	-4	4.3
	L=24м	2	11	10	11	10		
	L=33м	2	15	14	15	14		
4	МН-ТАШ (А II) -7 L=21м		7	7			-5	21.8(22.1)
	L=24м		8	8				
	L=33м		11	11				
5	МН-ТАШ (А II) -8				2	2	-6	8.7
6	МН-ТАШ (А II) -9 L=21м				10	10	-6	10.0
	L=24м				12	12		
	L=33м				18	18		
7	МН-ТАШ (А II) -10 L=21м		6		6		-6	6.8
	L=24м		7		7			
	L=33м		10		10			
8	МН-ТАШ (А II) -12 L=21м				2	2	3.503.1-81.6-2-18	5.9
	МН-ТАШ (А II) -13 L=24,33м				2	2		5.3
21	Ø 12 А III (А II), l=500	4	4	4	4	4	без черт.	0.5

Н.контр. Прохоров		3.503.1-81.5-7-23	Изделие закладное балок L=21, 24, 33м b=174, 194см	Стадия	Лист	Листов
Нач.ОИС Постовая				Р		
Гл.спец. Прохоров				СОЮЗДОРПРОЕКТ		
ГИП Маркин						
Нач.груп Старова						
Инж.кат Филимонова						
Инж.ОАП Макарова		Формат А4				

Поз.	Наименование	Количество на исполнение											Обозначение документа	Масса ед. кг	
		1	2	3	4	5	6	7	8	9	10				
14	Сетка плиты СП174-ТАIII-1	1		1		1		1		1				3.503.1-81.6-1-17	85.5
	СП174-ТАIII-2		1		1		1		1		1			-17	85.5
15	СП174-ТАIII-7		1		1		1		1					3.503.1-81.6-2-2	59.4
	СП174-ТАIII-8										1			-3	57.6
	СП174-ТАIII-9														-
	СП174-ТАIII-10	1		1		1		1						-2	59.4
	СП174-ТАIII-11									1				-3	57.6
	СП174-ТАIII-12														-
16	СП174-ТАIII-3	1	1	2	2	3	3	4	4	5	5			3.503.1-81.6-1-20	44.8
17	СП174-ТАIII-4	1		1		1		1		1				-19	69.3
	СП174-ТАIII-5		1		1		1		1		1			-19	69.3
18	СП174-ТАIII-13		1		1		1		1					3.503.1-81.6-2-3	42.6
	СП174-ТАIII-14										1			-2	40.8
	СП174-ТАIII-15														-
	СП174-ТАIII-16	1		1		1		1						-3	42.6
	СП174-ТАIII-17										1			-2	40.8
	СП174-ТАIII-18														-
19	СП174-ТАIII-6	2	2	3	3	4	4	5	5	6	6			3.503.1-81.6-1-20	58.9
20	Фиксатор Ф-ТАI-1	14	14	18	18	22	22	26	26	30	30			-40	1.5

Таблица исполнения

Номер исполнения	Марка балки
1	Б1200.174.90-...-1(2:5)М(Б)
2	Б1200.174.90-...-6(7:10)М(Б)
3	Б1500.174.90-...-1(2:5)М(Б)
4	Б1500.174.90-...-6(7:10)М(Б)
5	Б1800.174.120-...-1(2:5)М(Б)
6	Б1800.174.120-...-6(7:10)М(Б)
7	Б2100.174.120-...-1(2:5)М(Б)
8	Б2100.174.120-...-6(7:10)М(Б)
9	Б2400.174.120-...-1(2:5)М(Б)
10	Б2400.174.120-...-6(7:10)М(Б)

Н.контр.	Прохоров	<i>[Signature]</i>	3.503.1-81.5-7-24	Стадия	Лист	Листов	
Нач.ОИС	Постовой	<i>[Signature]</i>					
Гл.спец.	Прохоров	<i>[Signature]</i>		Плита балки b=174см Арматура класса А-III	Р	I	СОЮЗДОРПРОЕКТ
ГИП	Маркин	<i>[Signature]</i>					
Нач.груп	Старова	<i>[Signature]</i>					
Инж. I кат	Филимонова	<i>[Signature]</i>					
Инж. ОАП	Макарова	<i>[Signature]</i>					

Формат А3 25761-02 46

Поз.	Наименование	Количество на исполнение											Обозначение документа	Масса ед., кг	
		1	2	3	4	5	6	7	8	9	10				
14	Сетка плиты СП174-ТА II -1	1		1		1		1		1				3.503.1-81.6-1-17	123.3
	СП174-ТА II -2		1		1		1		1					-17	123.3
15	СП174-ТА II -7		1		1		1		1					3.503.1-81.6-2-2	85.7
	СП174-ТА II -8											1		-3	83.0
	СП174-ТА II -9														-
	СП174-ТА II -10	1		1		1		1						-2	85.7
	СП174-ТА II -11											1		-3	83.0
	СП174-ТА II -12														-
16	СП174-ТА II -3	1	1	2	2	3	3	4	4	5	5			3.503.1-81.6-1-20	58.9
17	СП174-ТА II -4	1		1		1		1		1				-19	95.7
	СП174-ТА II -5		1		1		1		1		1			-19	95.7
18	СП174-ТА II -13		1		1		1		1					3.503.1-81.6-2-3	59.2
	СП174-ТА II -14											1		-2	56.7
	СП174-ТА II -15														-
	СП174-ТА II -16	1		1		1		1						-3	59.2
	СП174-ТА II -17											1		-2	56.7
	СП174-ТА II -18														-
19	СП174-ТА II -6	2	2	3	3	4	4	5	5	6	6			3.503.1-81.6-1-20	75.3
20	Фиксатор Ф-ТА I-2	14	14	18	18	22	22	26	26	30	30			-40	1.5

Таблица исполнения

Номер исполнения	Марка балки
1	Б1200.174.90-...-1(2;5)Н(Б)
2	Б1200.174.90-...-6(7;10)Н(Б)
3	Б1500.174.90-...-1(2;5)Н(Б)
4	Б1500.174.90-...-6(7;10)Н(Б)
5	Б1800.174.120-...-1(2;5)Н(Б)
6	Б1800.174.120-...-6(7;10)Н(Б)
7	Б2100.174.120-...-1(2;5)Н(Б)
8	Б2100.174.120-...-6(7;10)Н(Б)
9	Б2400.174.120-...-1(2;5)Н(Б)
10	Б2400.174.120-...-6(7;10)Н(Б)

Н.контр.	Прохоров	<i>[Signature]</i>		3.503.1-81.5-7-25
Нач.ОИС	Постовой	<i>[Signature]</i>		
Гл. спец.	Прохоров	<i>[Signature]</i>		
ГИП	Маркин	<i>[Signature]</i>	001.01	
Нач. груп	Старова	<i>[Signature]</i>		
Инв.кат	Филимонова	<i>[Signature]</i>		Плита балки b=174см Арматура класса А-II
Инв.ОАП	Макарова	<i>[Signature]</i>		

Страна	Лист	Листов
Р		1
СОУЗДОРПРОЕКТ		

Формат А3 25761-02 47

Поз.	Наименование	Количество на исполнение												Обозначение документа	Масса ед., кг
		1	2	3	4	5	6	7	8	9	10	11	12		
14	Сетка плиты СП194-ТАIII-1	1		1		1		1		1		1		3.503.1-81.6-1-17	95.4
	СП194-ТАIII-2		1		1		1		1		1		1	-17	95.4
15	СП194-ТАIII-7		1		1		1		1					3.503.1-81.6-2-5	66.2
	СП194-ТАIII-8										1			-6	64.1
	СП194-ТАIII-9												1	-5	62.9
	СП194-ТАIII-10	1		1		1		1						-5	66.2
	СП194-ТАIII-11									1				-6	64.1
	СП194-ТАIII-12											1		-5	62.9
16	СП194-ТАIII-3	1	1	2	2	3	3	4	4	5	5	8	8	3.503.1-81.6-1-20	49.8
17	СП194-ТАIII-4	1		1		1		1		1		1		-19	77.1
	СП194-ТАIII-5		1		1		1		1		1		1	-19	77.1
18	СП194-ТАIII-13		1		1		1		1					3.503.1-81.6-2-6	47.4
	СП194-ТАIII-14										1			-5	45.4
	СП194-ТАIII-15											1		-6	43.0
	СП194-ТАIII-16	1		1		1		1						-6	47.4
	СП194-ТАIII-17									1				-5	45.4
	СП194-ТАIII-18											1		-6	43.0
19	СП194-ТАIII-6	2	2	3	3	4	4	5	5	6	6	9	9	3.503.1-81.6-1-20	65.5
20	Фиксатор Ф-ТАI-1	14	14	18	18	22	22	26	26	30	30	42	42	-40	1.5

Таблица исполнения

Номер исполнения	Марка балки
1	Б1200.194.90-...-1(2:5)И(Б)
2	Б1200.194.90-...-6(7:10)И(Б)
3	Б1500.194.90-...-1(2:5)И(Б)
4	Б1500.194.90-...-6(7:10)И(Б)
5	Б1800.194.120-...-1(2:5)И(Б)
6	Б1800.194.120-...-6(7:10)И(Б)
7	Б2100.194.120-...-1(2:5)И(Б)
8	Б2100.194.120-...-6(7:10)И(Б)
9	Б2400.194.120-...-1(2:5)И(Б)
10	Б2400.194.120-...-6(7:10)И(Б)
11	Б3300.194.150(170)-...-1(2:5)И(Б)
12	Б3300.194.150(170)-...-6(7:10)И(Б)

Н.контр.	Прохоров	<i>Л.А.П.</i>		3.503.1-81.5-7-26	Плита балки b=194см Арматура класса А-III	Стадия	Лист	Листов
Нач.ОИС	Постовой	<i>Н.А.</i>				Р		1
Гл. спец.	Прохоров	<i>Л.А.П.</i>				СОЮЗДОРПРОЕКТ		
ГИП	Маркин	<i>М.А.М.</i>	9.02.92					
Нач.груп	Старова	<i>С.А.С.</i>						
Инж. I кат	Филимонова	<i>Ф.И.Ф.</i>						
Инж. ОАП	Макарова	<i>М.А.М.</i>						

Фермат А3 25761-02 48

Поз.	Наименование	Количество на исполнение												Обозначение документа	Масса ед., кг
		1	2	3	4	5	6	7	8	9	10	11	12		
14	Сетка плиты СП194-ТА II -1	1		1		1		1		1		1		3.503.1-81.6-1-17	137.3
	СП194-ТА II -2		1		1		1		1		1		1	-17	137.3
15	СП194-ТА II -7		1		1		1		1					3.503.1-81.6-2-5	95.2
	СП194-ТА II -8											1		-6	92.2
	СП194-ТА II -9												1	-5	90.4
	СП194-ТА II -10	1		1		1		1						-5	95.2
	СП194-ТА II -11									1				-6	92.2
	СП194-ТА II -12											1		-5	90.4
16	СП194-ТА II -3	1	1	2	2	3	3	4	4	5	5	8	8	3.503.1-81.6-1-20	65.5
17	СП194-ТА II -4	1		1		1		1		1		1		-19	106.8
	СП194-ТА II -5		1		1		1		1		1		1	-19	106.8
18	СП194-ТА II -13		1		1		1		1					3.503.1-81.6-2-6	65.9
	СП194-ТА II -14											1		-5	63.0
	СП194-ТА II -15												1	-6	59.8
	СП194-ТА II -16	1		1		1		1						-6	65.9
	СП194-ТА II -17										1			-5	63.0
	СП194-ТА II -18											1		-6	59.8
19	СП194-ТА II -6	2	2	3	3	4	4	5	5	6	6	9	9	3.503.1-81.6-1-20	84.1
20	Фиксатор Ф-ТА1-2	14	14	18	18	22	22	26	26	30	30	42	42	-40	1.5

Таблица исполнения

Номер исполнения	Марка балки
1	Б1200.194.90-...-1(2;5)Н(Б)
2	Б1200.194.90-...-6(7;10)Н(Б)
3	Б1500.194.90-...-1(2;5)Н(Б)
4	Б1500.194.90-...-6(7;10)Н(Б)
5	Б1800.194.120-...-1(2;5)Н(Б)
6	Б1800.194.120-...-6(7;10)Н(Б)
7	Б2100.194.120-...-1(2;5)Н(Б)
8	Б2100.194.120-...-6(7;10)Н(Б)
9	Б2400.194.120-...-1(2;5)Н(Б)
10	Б2400.194.120-...-6(7;10)Н(Б)
11	Б3300.194.150(170)-...-1(2;5)Н(Б)
12	Б3300.194.150(170)-...-6(7;10)Н(Б)

Н.контр.	Прехоров	<i>[Signature]</i>	3.503.1-81.5-7-27	Страница	Лист	Листов
Нач.ОИС	Постовой	<i>[Signature]</i>				
Гл.спец.	Прехоров	<i>[Signature]</i>				
ГИП	Маркин	<i>[Signature]</i>				
Нач.груп	Старова	<i>[Signature]</i>				
Инж.кат	Филиппова	<i>[Signature]</i>	Плита балки b=194см Арматура класса А-II	Р		СОУЗДОРПРОЕКТ
Инж.ОАП	Макарова	<i>[Signature]</i>				

Формат А3 25761-02 49

Поз.	Наименование	Кол. на ребро		Обозначение документа	Масса ед., кг.
		150см	170см		
22	Сетка ребра CP90 -ТАIII -1	1	1	3.503.1-81.6-1-21	15.7
23	CP90 -ТАIII -2	1	1	-22	15.7
24	CP90 -ТАIII -3	4	4	23	16.5
25	CP90 -ТАIII -4	4	4	-25	9.3
26	CP90 -ТАI -5	2	4	-29	9.1
27	CP90 -ТАIII -7	1	1	3.503.1-81.6-2-7	24.5
28	CP90 -ТАIII -9	1	1	-7	24.5
29	Сетка вута СВ-ТАI -1	2	2	3.503.1-81.6-1-30	2.7
30	СВ-ТАI -2	4	4	-30	2.8
31	СВ-ТАI -3	4	6	-30	3.4
32	СВ-ТАI -4	1	1	3.503.1-81.6-2-15	5.9
33	Сетка торца СТ90 -ТАIII	1	1	3.503.1-81.6-1-31	3.0
34	СТ90 -ТАIII -1	1	1	3.503.1-81.6-2-12	2.8
35	Каркас К-ТАIII -1	2	2	3.503.1-81.6-1-32	9.8
36	К-ТАIII -2	2	2	-33	14.2
37	К-ТАIII -3	1	2	-33	10.0
38	К10-ТАIII -1	2	2	-34	27.5
40	К10-ТАIII -2	2	3	-35	16.3
41	Фиксатор Ф90 -ТАI -1	4	4	-41	0.8
42	Ф90 -ТАI -2	2	2	-41	0.8
43	Ф90 -ТАI -3	2	2	-41	0.7
44	Ф90 -ТАI -4	4	4	-41	0.7
45	Ф90 -ТАI -5	2	4	-41	0.7
46	Ø 12 АIII, L=1850	8	8	без черт.	1.7
47	Ø 10 АIII, L=1950	4	4	без черт.	1.2
48	Ø 12 АIII, L=1200	3	3	3.503.1-81.6-2 -17	1.1

Н.контр.	Прохоров	<i>Handwritten</i>		3.503.1-81.5-7-28			
Нач.ОИС	Постовой	<i>Handwritten</i>					
Гл. спец.	Прохоров	<i>Handwritten</i>		Ребро балки L=12,15м Арматура класса А-III	Стандия	Лист	Листов
ГИП	Маркин	<i>Handwritten</i>	9.02.92		Р		
Нач. групп	Старова	<i>Handwritten</i>		СОЮЗДОРПРОЕКТ			
Инж. I кат	Филиппова	<i>Handwritten</i>					
Инж. ОАП	Макарова	<i>Handwritten</i>					

Формат А4

Поз.	Наименование	Кол. на ребро		Обозначение документа	Масса ед., кг.
		150см	170см		
22	Сетка ребра CP90 -ТАII -1	1	1	3.503.1-81.6-1-21	15.7
23	CP90 -ТАII -2	1	1	-22	15.7
24	CP90 -ТАII -3	4	4	23	16.5
25	CP90 -ТАII -4	4	4	-25	9.3
26	CP90 -ТАI -5	2	4	-29	9.1
27	CP90 -ТАII -7	1	1	3.503.1-81.6-2-7	24.5
28	CP90 -ТАII -9	1	1	-7	24.5
29	Сетка вута СВ-ТАI -1	2	2	3.503.1-81.6-1-30	2.7
30	СВ-ТАI -2	4	4	-30	2.8
31	СВ-ТАI -3	4	6	-30	3.4
32	СВ-ТАI -4	1	1	3.503.1-81.6-2-15	5.9
33	Сетка торца СТ90 -ТАII	1	1	3.503.1-81.6-1-31	3.0
34	СТ90 -ТАII -1	1	1	3.503.1-81.6-2-12	2.8
35	Каркас К-ТАII -1	2	2	3.503.1-81.6-1-32	9.8
36	К-ТАII -2	2	2	-33	19.6
37	К-ТАII -3	1	2	-33	12.9
38	К10-ТАII -1	2	2	-34	27.5
40	К10-ТАII -2	2	3	-35	21.1
41	Фиксатор Ф90 -ТАI -1	4	4	-41	0.8
42	Ф90 -ТАI -2	2	2	-41	0.8
43	Ф90 -ТАI -3	2	2	-41	0.7
44	Ф90 -ТАI -4	4	4	-41	0.7
45	Ф90 -ТАI -5	2	4	-41	0.7
46	Ø 12 АII, L=1850	8	8	без черт.	1.7
47	Ø 10 АII, L=1950	4	4	без черт.	1.2
48	Ø 12 АII, L=1200	3	3	3.503.1-81.6-2 -17	1.1

Н.контр.	Прохоров	<i>Handwritten</i>		3.503.1-81.5-7-29			
Нач.ОИС	Постовой	<i>Handwritten</i>					
Гл. спец.	Прохоров	<i>Handwritten</i>		Ребро балки L=12,15м Арматура класса А-II	Стандия	Лист	Листов
ГИП	Маркин	<i>Handwritten</i>	9.02.92		Р		
Нач. групп	Старова	<i>Handwritten</i>		СОЮЗДОРПРОЕКТ			
Инж. I кат	Филиппова	<i>Handwritten</i>					
Инж. ОАП	Макарова	<i>Handwritten</i>					

Формат А4

25761-02 50

Поз.	Наименование	Кол. на пролет			Обозначение документа	Масса ед., кг.
		18м	21м	24м		
22	Сетка ребра СР120-ТАIII-1	1	1	1	3.503.1-81.6-1-21	21.2
23	СР120-ТАIII-2	1	1	1	-22	21.2
24	СР120-ТАIII-3	4	8		-23	22.1
	СР120-ТАIII-4			4	-26	45.8
25	СР120-ТАIII-5	4	4	8	-28	15.4
26	СР120-ТАI-6	6	6	6	-29	12.2
27	СР120-ТАIII-7	1	1		3.503.1-81.6-2-7	33.7
	СР120-ТАIII-8			1	-7	33.5
28	СР120-ТАIII-9	1	1		-7	33.7
	СР120-ТАIII-10			1	-7	33.5
29	Сетка вута СВ-ТАI-1	2	2	2	3.503.1-81.6-1-30	2.7
30	СВ-ТАI-2	4	4	8	-30	2.8
31	СВ-ТАI-3	8	10	10	-30	3.4
32	СВ-ТАI-4	1	1	1	3.503.1-81.6-2-15	5.9
33	Сетка торца СТ120-ТАIII	1	1	1	3.503.1-81.6-1-31	4.0
34	СТ120-ТАIII-1	1	1	1	3.503.1-81.6-2-12	3.8
35	Каркас К-ТАIII-1	2	2	2	3.503.1-81.6-1-32	9.8
36	К-ТАIII-2	2	4	4	-33	14.2
37	К-ТАIII-3	3	2	3	-33	10.0
38	К15-ТАIII-1	2	2	2	-36	29.0
39	К15-ТАIII-2	2	2	4	-37	21.5
40	К15-ТАIII-3	2	3	2	-37	15.1
41	Фиксатор Ф120-ТАI-1	4	4	4	-42	1.2
42	Ф120-ТАI-2	2	2	2	-42	1.1
43	Ф120-ТАI-3	2	2	2	-42	1.0
44	Ф120-ТАI-4	4	8	8	-42	1.0
45	Ф120-ТАI-5	6	6	6	-42	1.0
48	Ø 12 А III, L=1200	3	3	3	3.503.1-81.6-2-17	1.1

Н.контр.	Прохоров	<i>[Signature]</i>		3.503.1-81.5-7-30			
Нач.ОИС	Постовой	<i>[Signature]</i>					
Гл. спец.	Прохоров	<i>[Signature]</i>		Ребро балки L=18,21,24м Арматура класса А-III	Стандя	Лист	Листов
ГИП	Маркин	<i>[Signature]</i>	9.02.92		Р		
Нач. груп	Старова	<i>[Signature]</i>		СОЮЗДОРПРОЕКТ			
Инв. кат	Филимонова	<i>[Signature]</i>					
Инв. ОАП	Макарова	<i>[Signature]</i>					

Формат А4

Поз.	Наименование	Кол. на пролет			Обозначение документа	Масса ед., кг.
		18м	21м	24м		
22	Сетка ребра СР120-ТАII-1	1	1	1	3.503.1-81.6-1-21	21.2
23	СР120-ТАII-2	1	1	1	-22	21.2
24	СР120-ТАII-3	4	8		-23	22.1
	СР120-ТАII-4			4	-26	45.8
25	СР120-ТАII-5	4	4	8	-28	15.4
26	СР120-ТАI-6	6	6	6	-29	12.2
27	СР120-ТАII-7	1	1		3.503.1-81.6-2-7	33.7
	СР120-ТАII-8			1	-7	33.5
28	СР120-ТАII-9	1	1		-7	33.7
	СР120-ТАII-10			1	-7	33.5
29	Сетка вута СВ-ТАI-1	2	2	2	-30	2.7
30	СВ-ТАI-2	4	4	8	-30	2.8
31	СВ-ТАI-3	8	10	10	-30	3.4
32	СВ-ТАI-4	1	1	1	3.503.1-81.6-2-15	5.9
33	Сетка торца СТ120-ТАII	1	1	1	3.503.1-81.6-1-31	4.0
34	СТ120-ТАII-1	1	1	1	-12	2.8
35	Каркас К-ТАII-1	2	2	2	-32	9.8
36	К-ТАII-2	2	4	4	-33	19.6
37	К-ТАII-3	3	2	3	-33	12.9
38	К15-ТАII-1	2	2	2	-36	29.0
39	К15-ТАII-2	2	2	4	-37	29.3
40	К15-ТАII-3	2	3	2	-37	19.2
41	Фиксатор Ф120-ТАI-1	4	4	4	-42	1.2
42	Ф120-ТАI-2	2	2	2	-42	1.1
43	Ф120-ТАI-3	2	2	2	-42	1.0
44	Ф120-ТАI-4	4	8	8	-42	1.0
45	Ф120-ТАI-5	6	6	6	-42	1.0
48	Ø 12 А II, L=1200	3	3	3	3.503.1-81.6-2-17	1.1

Н.контр.	Прохоров	<i>[Signature]</i>		3.503.1-81.5-7-31			
Нач.ОИС	Постовой	<i>[Signature]</i>					
Гл. спец.	Прохоров	<i>[Signature]</i>		Ребро балки L=18,21,24м Арматура класса А-II	Стандя	Лист	Листов
ГИП	Маркин	<i>[Signature]</i>	9.02.92		Р		
Нач. груп	Старова	<i>[Signature]</i>		СОЮЗДОРПРОЕКТ			
Инв. кат	Филимонова	<i>[Signature]</i>					
Инв. ОАП	Макарова	<i>[Signature]</i>					

Формат А4

25761-02 S1

Поз.	Наименование	Кол. на ребро		Обозначение документа	Масса ед., кг.
		150см	170см		
22	Сетка ребра СР150-ТАIII-1	1		3.503.1-81.6-1-21	26.7
	СР170-ТАIII-1		1	-21	30.6
23	СР150-ТАIII-2	1		-22	26.7
	СР170-ТАIII-2		1	-22	30.6
24	СР150-ТАIII-3	4		-24	53.9
	СР170-ТАIII-3		4	-24	62.0
25	СР150-ТАIII-4	8		-27	37.4
	СР170-ТАIII-4		8	-27	43.0
26	СР150-ТАI-5	8		-29	15.3
	СР170-ТАI-5		8	-29	17.8
27	СР150-ТАIII-7	1		3.503.1-81.6-2-7	42.8
	СР170-ТАIII-7		1	-7	49.7
28	СР150-ТАIII-9	1		-7	42.8
	СР170-ТАIII-9		1	-7	49.7
29	Сетка вута СВ-ТАI-1	2	2	3.503.1-81.6-1-30	2.7
30	СВ-ТАI-2	8	8	-30	2.8
31	СВ-ТАI-3	16	16	-30	3.4
32	СВ-ТАI-4	1	1	3.503.1-81.6-2-15	5.9
33	Сетка торца СТ150-ТАIII	1		3.503.1-81.6-1-31	5.0
	СТ170-ТАIII		1	-31	5.8
34	СТ150-ТАIII-1	1		3.503.1-81.6-2-12	4.9
	СТ170-ТАIII-1		1	-12	5.7
35	Каркас К-ТАIII-1	2	2	3.503.1-81.6-1-32	9.8
36	К-ТАIII-2	6	6	-33	14.2
37	К-ТАIII-3	4	4	-33	10.0
38	К20-ТАIII-1	2	2	-38	30.8
39	К20-ТАIII-2	6	6	-39	22.7
40	К20-ТАIII-3	3	3	-39	15.7
41	Фиксатор Ф150-ТАI-1	4	4	-43	1.6
42	Ф150-ТАI-2	2	2	-43	1.5
43	Ф150-ТАI-3	2	2	-43	1.4
44	Ф150-ТАI-4	8	8	-43	1.3
45	Ф150-ТАI-5	8	8	-43	1.4
48	Ø 12 А III, L=1200	4	4	3.503.1-81.6-2-17	1.1

Н.контр.	Прохоров	<i>Handwritten</i>			3.503.1-81.5-7-32
Нач.ОИС	Постовой	<i>Handwritten</i>			
Гл. спец.	Прохоров	<i>Handwritten</i>			
ГИП	Маркин	<i>Handwritten</i>	9.02.92		
Нач. групп	Старова	<i>Handwritten</i>			
Инж. I кат	Филимонова	<i>Handwritten</i>			
Инж. ОАП	Макарова	<i>Handwritten</i>			
Ребро балки L=33м. Арматура класса А-III					СОЮЗДОРПРОЕКТ

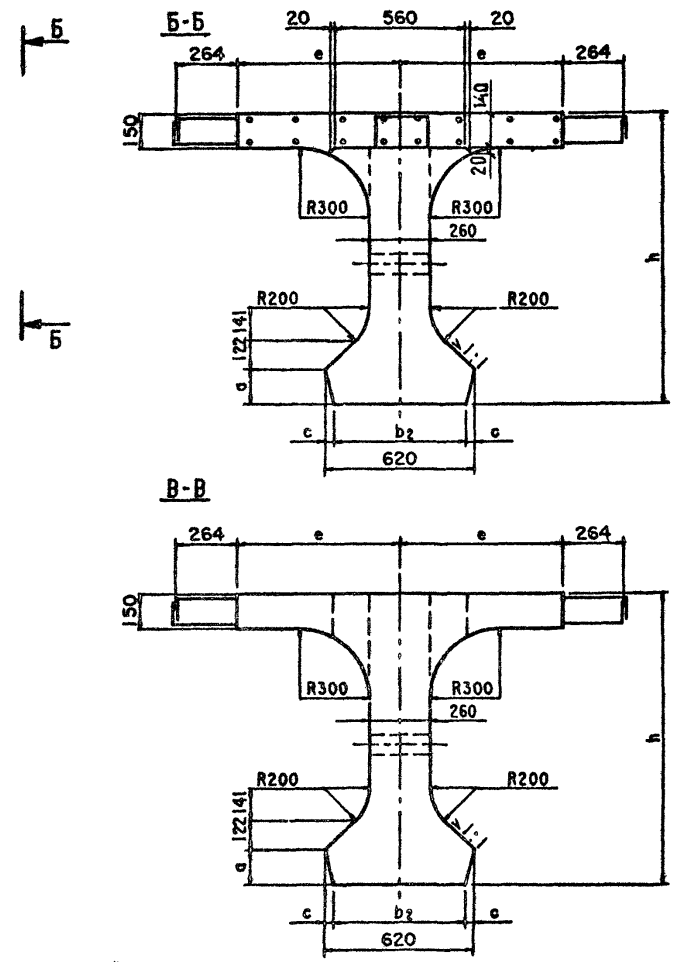
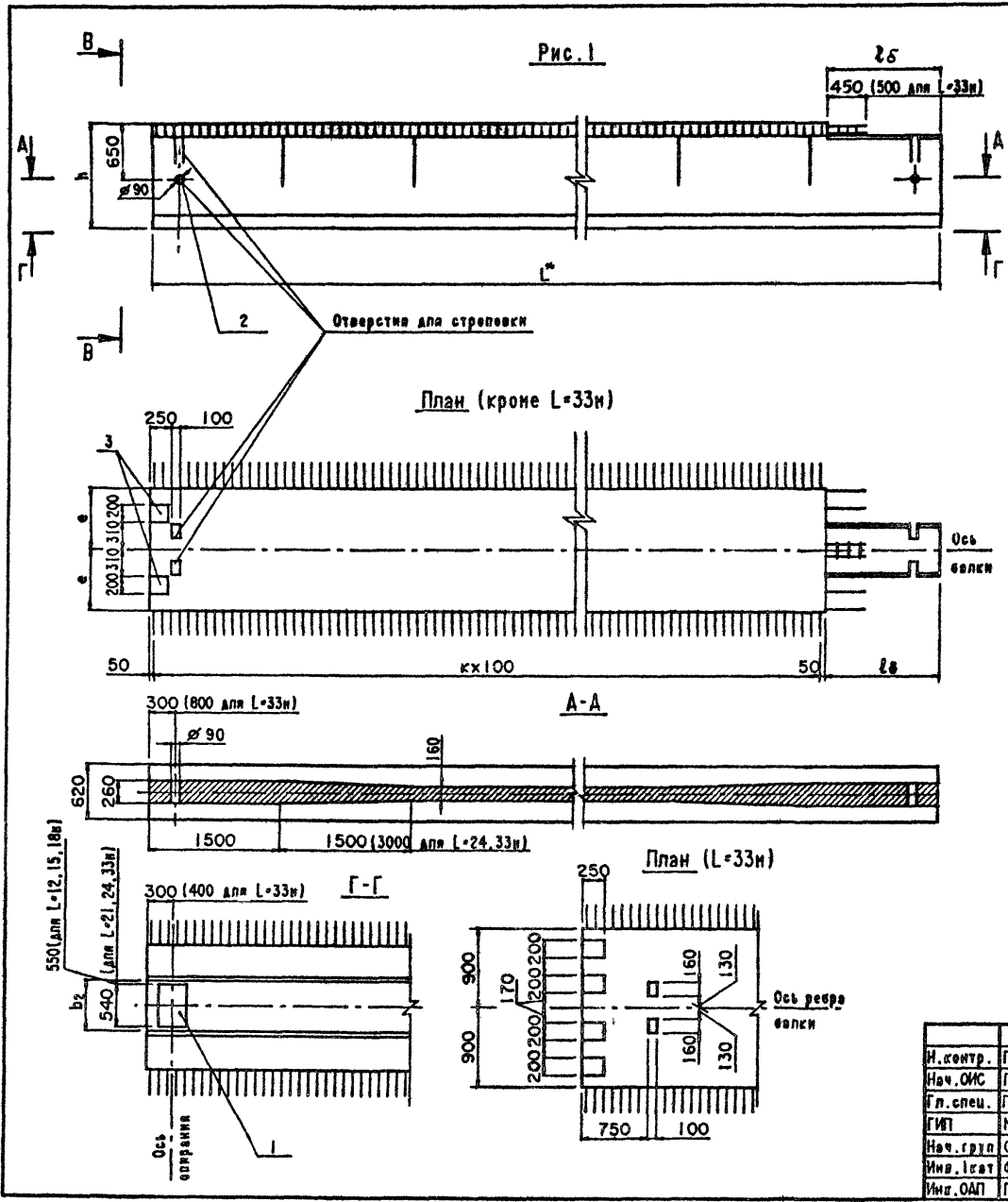
Формат А4

Поз.	Наименование	Кол. на ребро		Обозначение документа	Масса ед., кг.
		150см	170см		
22	Сетка ребра СР150-ТА II -1	1		3.503.1-81.6-1-21	26.7
	СР170-ТА II -1		1	-21	30.6
23	СР150-ТА II -2	1		-22	26.7
	СР170-ТА II -2		1	-22	30.6
24	СР150-ТА II -3	4		-24	53.9
	СР170-ТА II -3		4	-24	62.0
25	СР150-ТА II -4	8		-27	37.4
	СР170-ТА II -4		8	-27	43.0
26	СР150-ТА I-5	8		-29	15.3
	СР170-ТА I-5		8	-29	17.8
27	СР150-ТА II -7	1		3.503.1-81.6-2-7	42.8
	СР170-ТА II -7		1	-7	49.7
28	СР150-ТА II -9	1		-7	42.8
	СР170-ТА II -9		1	-7	49.7
29	Сетка вута СВ-ТАI-1	2	2	3.503.1-81.6-1-30	2.7
30	СВ-ТАI-2	8	8	-30	2.8
31	СВ-ТАI-3	16	16	-30	3.4
32	СВ-ТАI-4	1	1	3.503.1-81.6-2-15	5.9
33	Сетка торца СТ150-ТА II	1		3.503.1-81.6-1-31	5.0
	СТ170-ТА II		1	-31	5.8
34	СТ150-ТА II -1	1		3.503.1-81.6-2-12	4.9
	СТ170-ТА II -1		1	-12	5.7
35	Каркас К-ТА II -1	2	2	3.503.1-81.6-1-32	9.8
36	К-ТА II -2	6	6	-33	19.6
37	К-ТА II -3	4	4	-33	12.9
38	К20-ТА II -1	2	2	-38	30.8
39	К20-ТА II -2	6	6	-39	31.1
40	К20-ТА II -3	3	3	-39	20.2
41	Фиксатор Ф150-ТАI-1	4	4	-43	1.6
42	Ф150-ТАI-2	2	2	-43	1.5
43	Ф150-ТАI-3	2	2	-43	1.4
44	Ф150-ТАI-4	8	8	-43	1.3
45	Ф150-ТАI-5	8	8	-43	1.4
48	Ø 12 А II, L=1200	4	4	3.503.1-81.6-2-17	1.1

Н.контр.	Прохоров	<i>Handwritten</i>			3.503.1-81.5-7-33
Нач.ОИС	Постовой	<i>Handwritten</i>			
Гл. спец.	Прохоров	<i>Handwritten</i>			
ГИП	Маркин	<i>Handwritten</i>	9.02.92		
Нач. групп	Старова	<i>Handwritten</i>			
Инж. I кат	Филимонова	<i>Handwritten</i>			
Инж. ОАП	Макарова	<i>Handwritten</i>			
Ребро балки L=33м. Арматура класса А-II					СОЮЗДОРПРОЕКТ

Формат А4

25761-02 S2



L - длина пролета в м
 Опалубочные размеры приняты по выпуску 5-1, 5-2, 5-3, 5-4, 5-5, 5-6
 Таблицу исполнения см. лист 4.

Н. контр.	Прохоров		3.503.1-81.5-7-3404		
Нач. ОИС	Постовой		Балка крайнего пролета цепи с наливом деформационными		
Гл. спец.	Прохоров		Страния	Лист	Листов
ГИП	Маркин		Р	1	4
Нач. групп	Старова		СОЮЗДОРПРОЕКТ		
Инж. исат	Филиппова		Опалубочный чертеж		
Инж. ОАП	Гавриленкова		Формат А3		

Рис. 2

Остальное - см. рис. 1

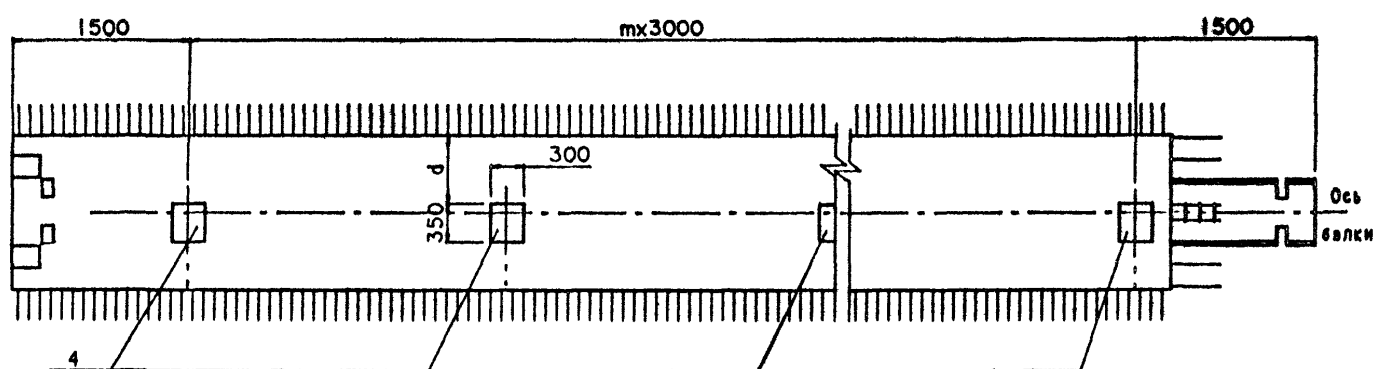
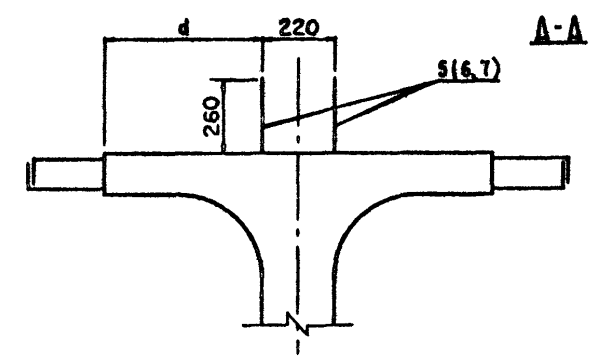
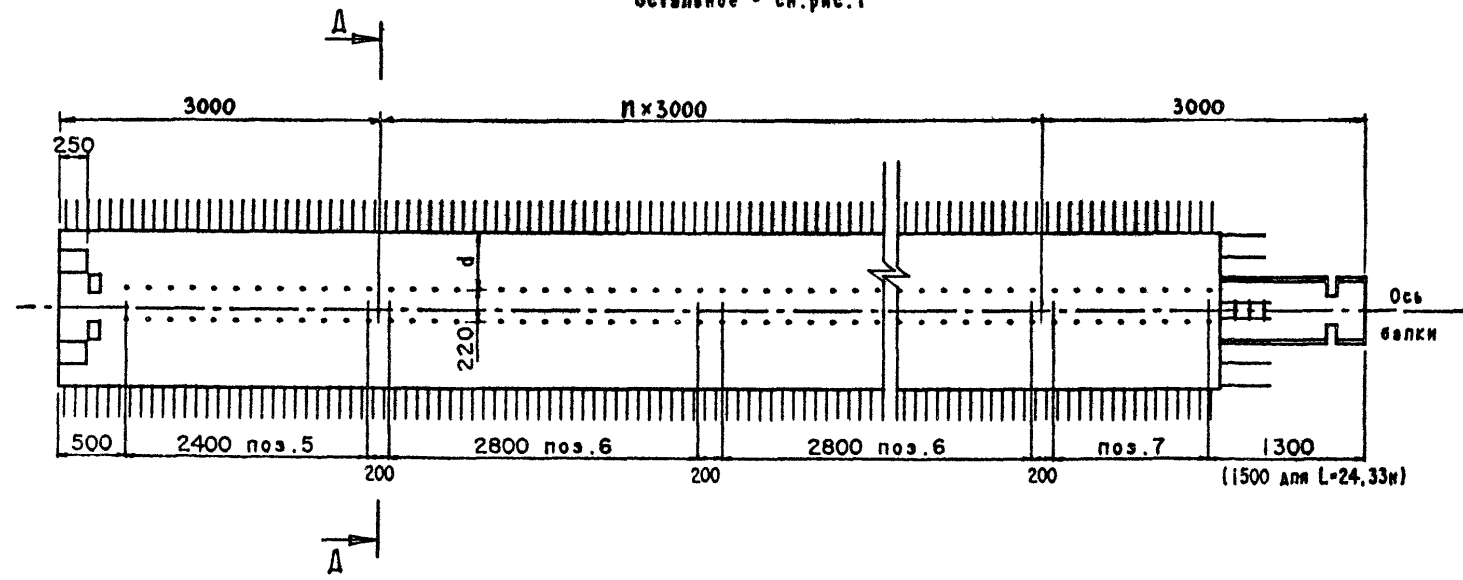


Рис. 3

Остальное - см. рис. 1



На рис. 3 представлен вариант балок с использованием закладных изделий поз. 5, поз. 6 и поз. 7 для устройства бетонного цоколя. Балки данной конструкции принимать по согласованию с заводом изготовителем.

3.503.1-81.5-7-34Ф4 Лист 2

Формат А3 25761-02 54

Рис. 4

Остальное - см. рис. 1

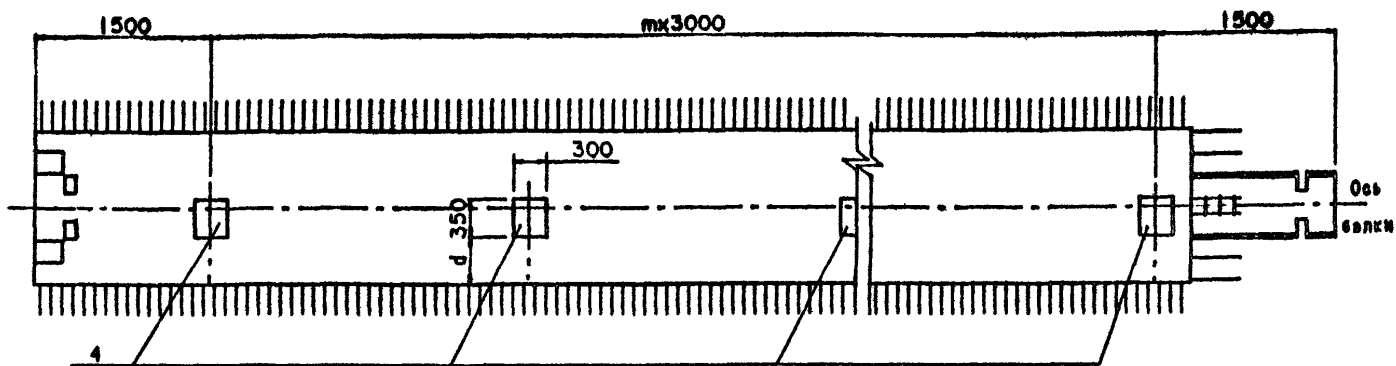
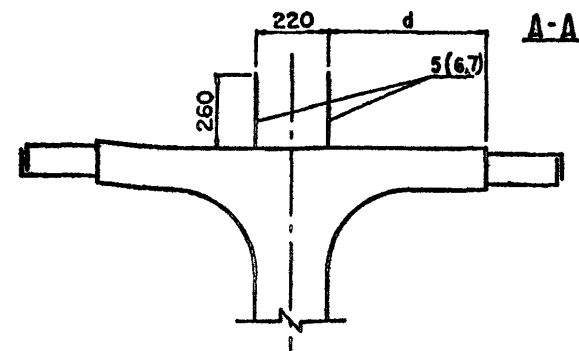
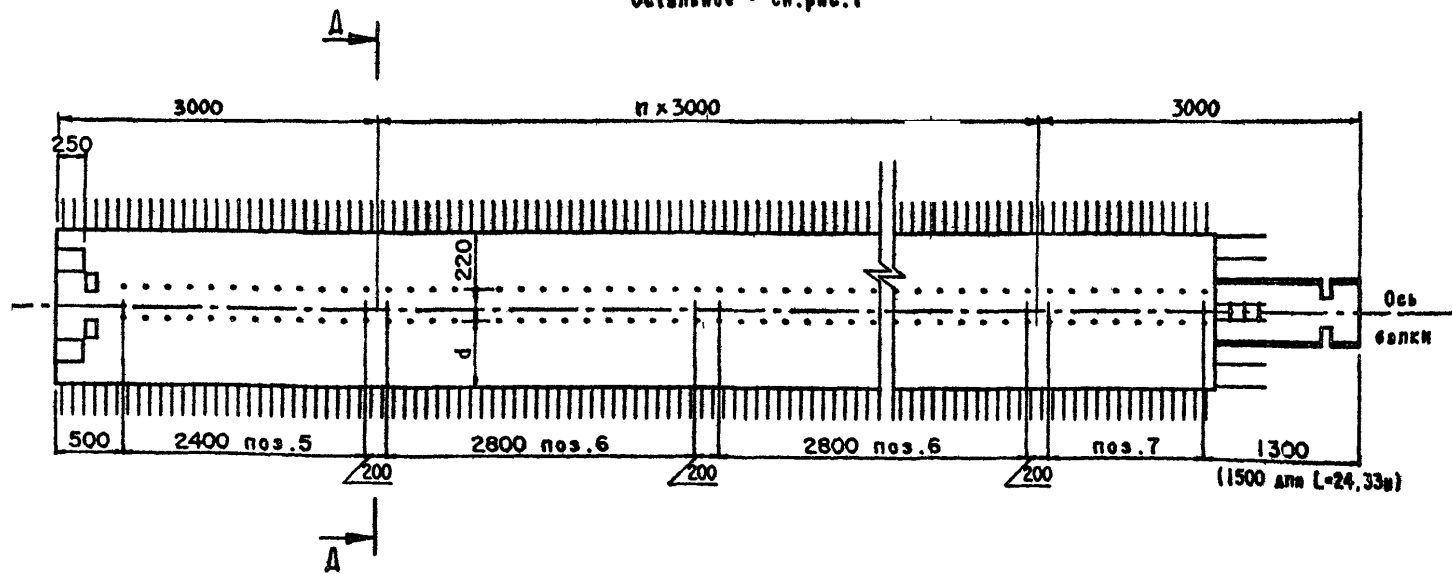


Рис. 5

Остальное - см. рис. 1



На рис. 5 представлен вариант балок с использованием закладных изделий поз. 5, поз. 6 и поз. 7 для устройств бетонного цоколя. Балки данной конструкции применять по согласованию с заводом изготовителем.

3.503.1-81.5-7-3404

Лист

3

Формат А3 25761-02 SS

Рис. 2

Остальное - см. рис. 1

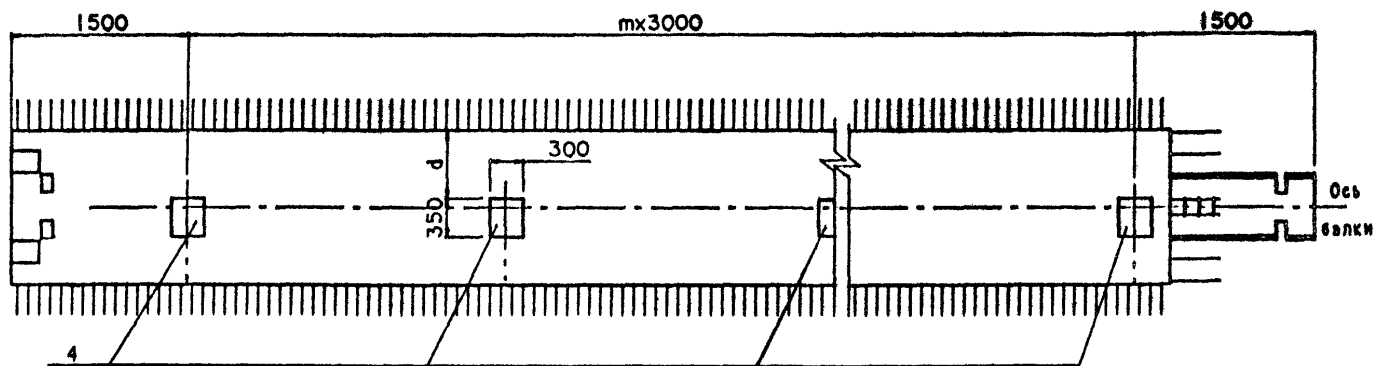
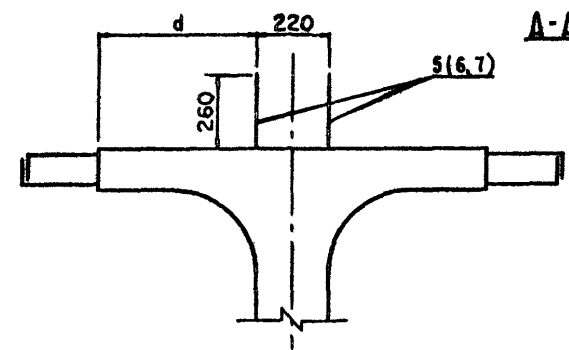
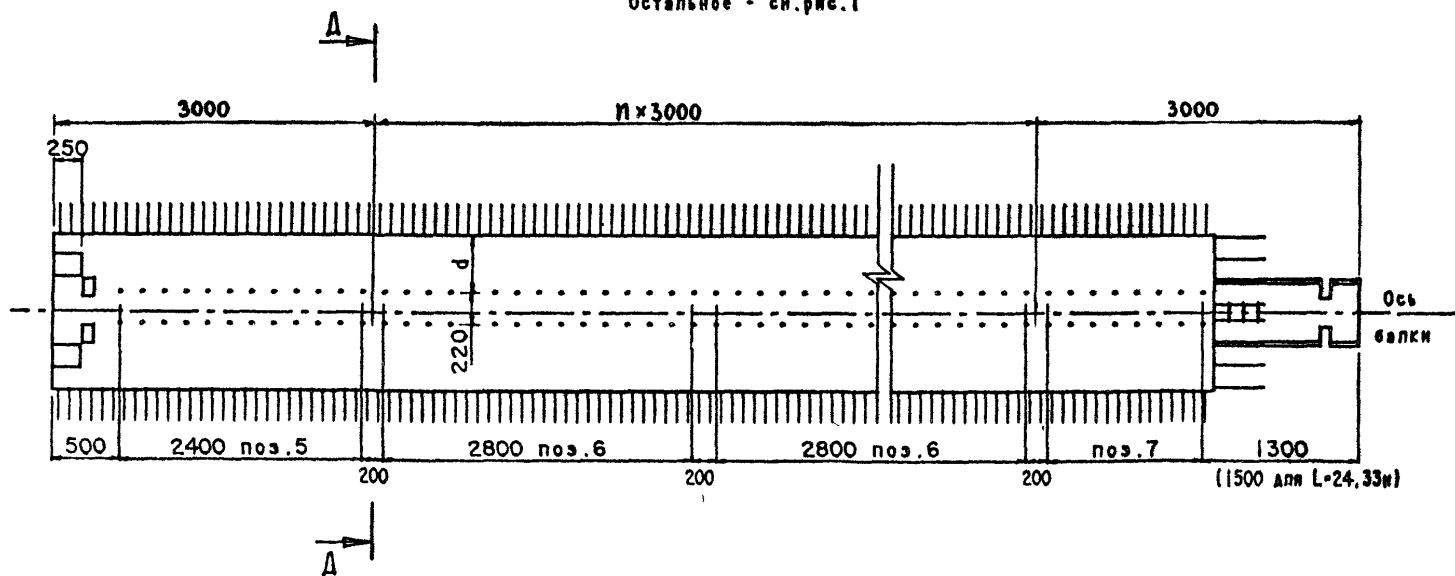


Рис. 3

Остальное - см. рис. 1



На рис. 3 представлен вариант балок с использованием закладных изделий поз. 5, поз. 6 и поз. 7 для устройства бетонного цоколя. Балки данной конструкции применять по согласованию с заводом изготовителем.

3.503.1-81.5-7-34Ф4

Лист

2

Формат А3 25761-02 54

Рис. 4

Остальное - см. рис. 1

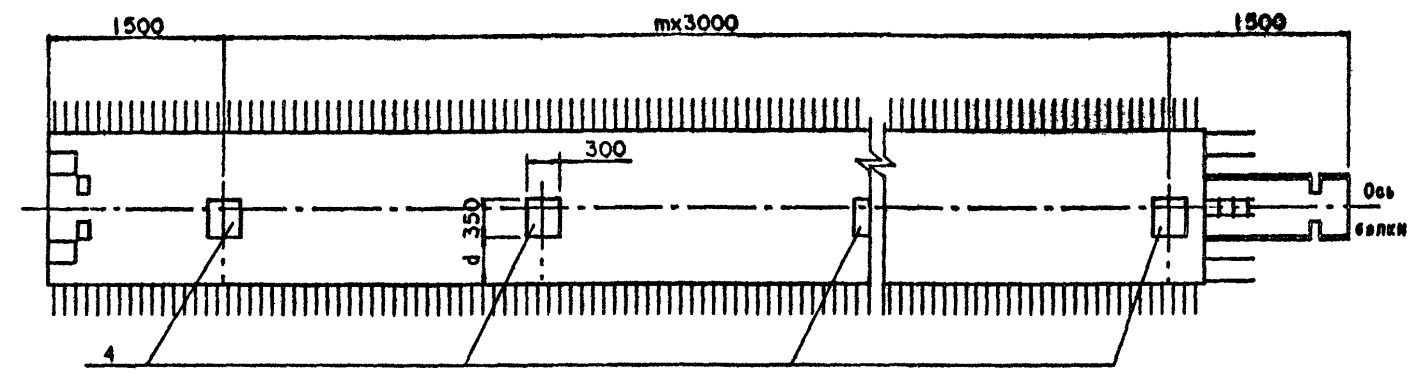
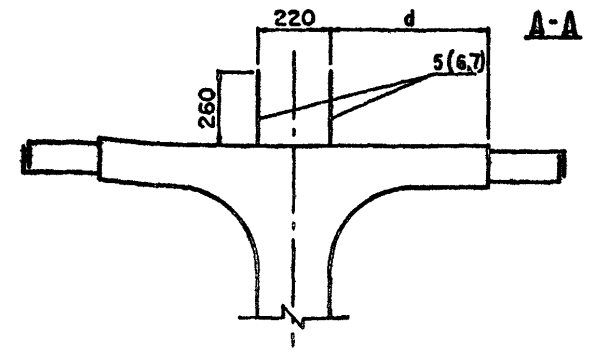
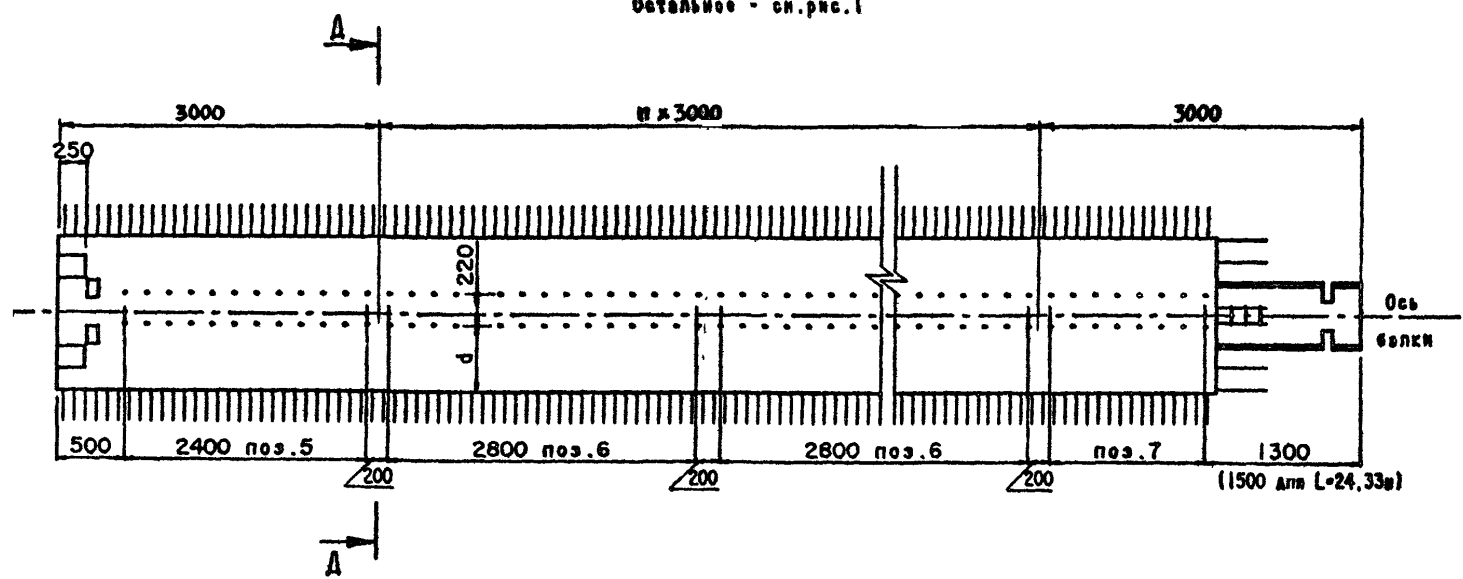


Рис. 5

Остальное - см. рис. 1



На рис. 5 представлен вариант балок с использованием закладных изделий поз. 5, поз. 6 и поз. 7 для устройства ветреного цоколя. Балки данной конструкции применять по согласованию с заводом изготовителем.

Таблица 1

Длина пролета, м	Марка балки БЛb.h-...	Геометрические размеры, мм										Т номер темпера- турной зоны	Класс бетона по прочности на сжатие	Марка бетона по морозо- стойкости	Объем бетона, м³	Масса балки, т
		h	e	b	b ₂	a	c	ℓ _g	k	m	n					
12	Б1200.140.90-Т... -1(2+13)М	900	700	1400	600	100	10	1200	107	3	2	$\frac{12,3}{4,5}$	В35	$\frac{F200}{F300}$	5,58	14,0
	Б1200.180.90-Т... -1(2+13)М	900	900	1800	600	100	10	1200	107	3	2	$\frac{12,3}{4,5}$	В35	$\frac{F200}{F300}$	8,23	15,6
15	Б1500.140.90-Т... -1(2+13)М	900	700	1400	600	100	10	1200	137	4	3	$\frac{12,3}{4,5}$	В35	$\frac{F200}{F300}$	6,98	17,5
	Б1500.180.90-Т... -1(2+13)М	900	900	1800	600	100	10	1200	137	4	3	$\frac{12,3}{4,5}$	В35	$\frac{F200}{F300}$	7,81	19,6
18	Б1800.140.120-Т... -1(2+13)М	1200	700	1400	590	150	15	1200	167	5	4	$\frac{12,3}{4,5}$	В35	$\frac{F200}{F300}$	9,77	24,5
	Б1800.180.120-Т... -1(2+13)М	1200	900	1800	590	150	15	1200	167	5	4	$\frac{12,3}{4,5}$	В35	$\frac{F200}{F300}$	10,78	27,0
21	Б2100.140.120-Т... -1(2+13)М	1200	700	1400	590	150	15	1200	197	6	5	$\frac{12,3}{4,5}$	В35	$\frac{F200}{F300}$	11,37	28,5
	Б2100.180.120-Т... -1(2+13)М	1200	900	1800	590	150	15	1200	197	6	5	$\frac{12,3}{4,5}$	В35	$\frac{F200}{F300}$	12,57	31,5
24	Б2400.140.120-Т... -1(2+13)М	1200	700	1400	590	150	15	1300	226	7	6	$\frac{12,3,6,7}{4,5,8}$	В35	$\frac{F200}{F300}$	13,09	32,8
	Б2400.180.120-Т... -1(2+13)М	1200	900	1800	590	150	15	1300	226	7	6	$\frac{12,3,6,7}{4,5,8}$	В35	$\frac{F200}{F300}$	14,45	36,2
33	Б3300.180.150-Т... -1(2+13)М	1500	900	1800	580	200	20	1400	315	10	9	$\frac{12,3}{4,5}$	В40	$\frac{F200}{F300}$	22,92	55,6
	Б3300.180.170-Т... -1(2+13)М	1700	900	1800	580	200	20	1400	315	10	9	$\frac{12,3}{4,5}$	В35	$\frac{F200}{F300}$	23,41	58,8

Таблица 2

Марка балки	Рис.	d см
БЛ140h-Т...-1М	1	-
-2М(8М)	2 (4)	0
-3М(9М)		150
-4М(10М)	3 (5)	450
-5М(11М)		60
-6М(12М)		230
-7М(13М)		510
БЛ180h-Т...-1М	1	-
-2М(8М)	2 (4)	200
-3М(9М)		350
-4М(10М)	3 (5)	650
-5М(11М)		260
-6М(12М)		430
-7М(13М)		710

3.503.1-81.5-7-34Ф4

Лист

4

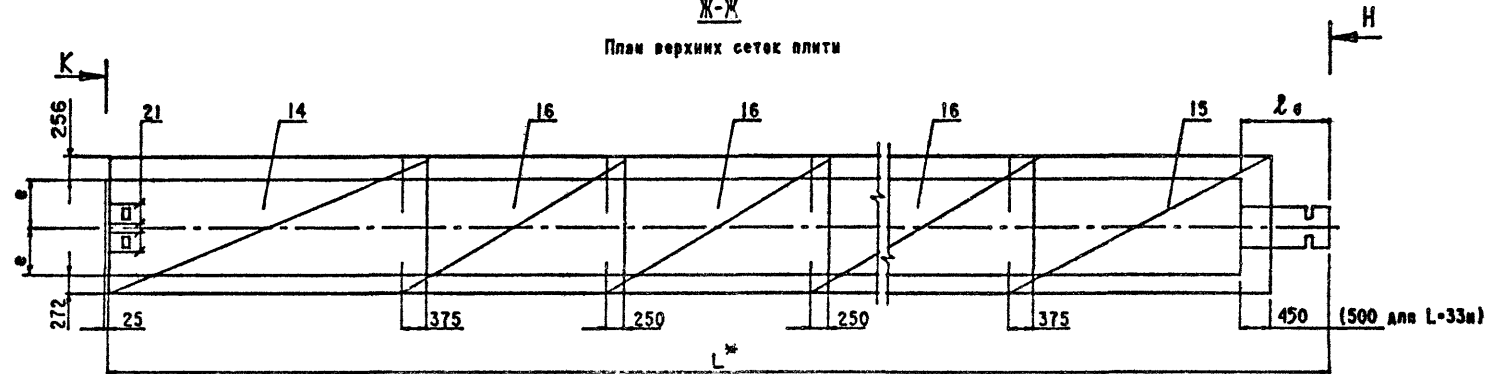
Формат А3

25761-02 56

Схема армирования балки ненапрягаемой арматурой

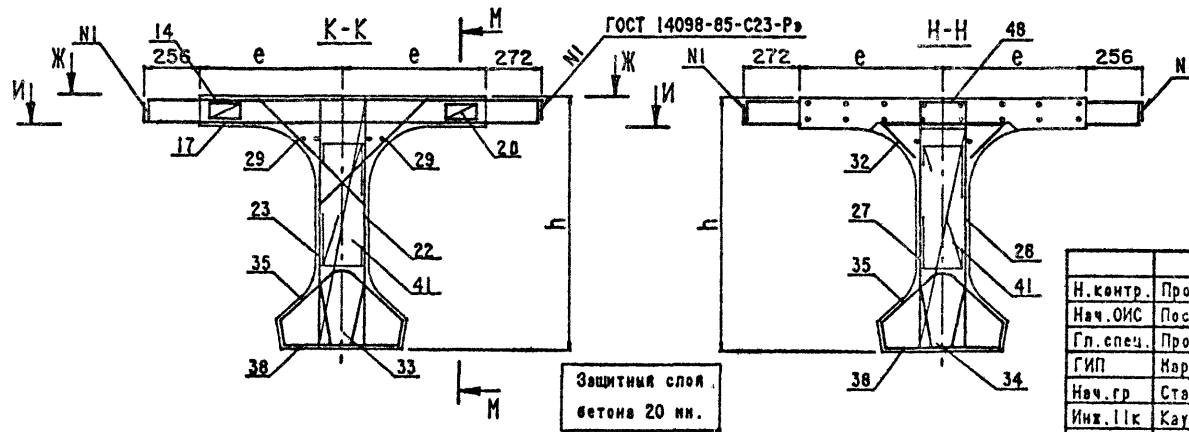
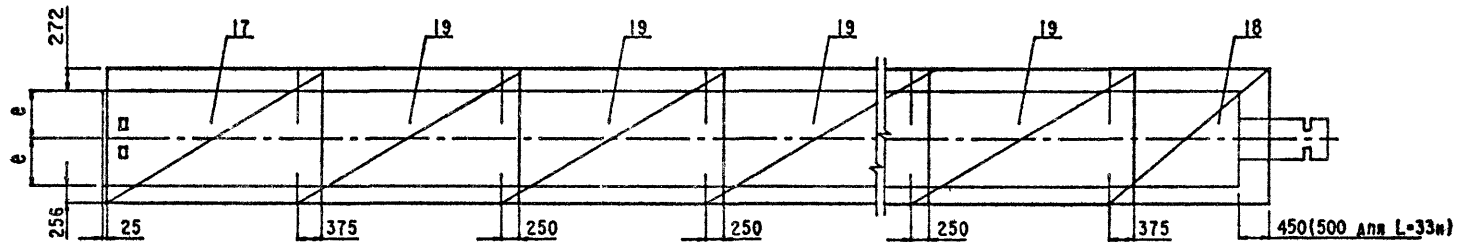
Ж-Ж

План верхних сеток плиты



И-И

План нижних сеток плиты



Защитный слой бетона 20 мм.

Технические требования см. 3.503.1-81.5-7-ТТ

Опалубочный чертеж см. 3.503.1-81.5-7-3404

Схему армирования напрягаемой арматурой см. Выпуски 5-1,5-2 5-3,5-4,5-5,5-6

Продолжение схемы армирования ненапрягаемой арматурой см. 3.503.1-81.5-7-21 листы 3,4,5

Ведомость спецификации см. лист 2.

При установке закладных изделий (поз.4) в случае необходимости обрезать продольные стержни сеток плиты и установить вместо отдельные стержни (поз.21)

Н.контр.	Прохоров	<i>[Signature]</i>	3.503.1-81.5-7-34		
Нач.ОИС	Постовой	<i>[Signature]</i>	Стация	Лист	Листов
Гл.слес.	Прохоров	<i>[Signature]</i>	Р	1	2
ГИП	Маркин	<i>[Signature]</i>	Балка крайнего пролета цепи с малыми деформациями		
Нач.гр	Старова	<i>[Signature]</i>	Б L.140(180).h-...-1(2:13)M		
Инж.11к	Каунанг	<i>[Signature]</i>	Арматурный чертеж		
Тех.1кат	Сергеева	<i>[Signature]</i>	СОЮЗДОРПРОЕКТ		

Формат А3 25761-02 57

СБСП АЧс I

Номер строки	Наименование	Для исполнения								Обозначение документа
		1	2	3	4	5	6	7	8	
1	Изделие закладное балки L=12,15,18м	X	X	X	X	X	X	X	X	3503.1-015 -7-35
2	L=21,24,33м	X	X	X	X	X	X	X	X	-7-36
3	Напрягаемая арматура. Пучки из стали класса В. L=12м	X	X	X	X	X	X	X	X	3503.1-015 -1-3
4	L=15м	X	X	X	X	X	X	X	X	-2-3
5	L=18м	X	X	X	X	X	X	X	X	-3-3
6	L=21м	X	X	X	X	X	X	X	X	-4-3
7	L=24м	X	X	X	X	X	X	X	X	-5-3
8	L=33м, h=15м	X	X	X	X	X	X	X	X	-6-3
9	L=33м, h=17м	X	X	X	X	X	X	X	X	-6-4
10	Напрягаемая арматура. Канаты К-7. L=12м	X	X	X	X	X	X	X	X	-1-4
11	L=15м	X	X	X	X	X	X	X	X	-2-4
12	L=18м	X	X	X	X	X	X	X	X	-3-4
13	L=21м	X	X	X	X	X	X	X	X	-4-4
14	Плита балки b=140см. Арматура класса А-III	X	X	X	X	X	X	X	X	-7-37
15	Арматура класса А-II	X	X	X	X	X	X	X	X	-7-38
16	Плита балки b=180см. Арматура класса А-III	X	X	X	X	X	X	X	X	-7-39
17	Арматура класса А-II	X	X	X	X	X	X	X	X	-7-40
18	Ребро балки L=12,15м. Арматура класса А-III	X	X	X	X	X	X	X	X	-7-28
19	Арматура класса А-II	X	X	X	X	X	X	X	X	-7-29
20	Ребро балки L=18,21,24м. Арматура класса А-III	X	X	X	X	X	X	X	X	-7-30
21	Арматура класса А-II	X	X	X	X	X	X	X	X	-7-31
22	Ребо балки L=33м. Арматура класса А-III	X	X	X	X	X	X	X	X	-7-32
23	Арматура класса А-II	X	X	X	X	X	X	X	X	-7-33

Таблица исполнений

Номер исполнения	Марки балки L=12,15,18,21 м
1	БЛ140л-ТВАIII-(12+13)М
2	БЛ140л-ТВАII-(12+13)М
3	БЛ180л-ТВАIII-(12+13)М
4	БЛ180л-ТВАII-(12+13)М
5	БЛ140л-ТК7AIII-(12+13)М
6	БЛ140л-ТК7AII-(12+13)М
7	БЛ180л-ТК7AIII-(12+13)М
8	БЛ180л-ТК7AII-(12+13)М

Таблица исполнений(прод.)

Номер исполнения	Марки балки L=24 м
1	Б2400.140.120-ТВАIII-(12+13)М
2	Б2400.140.120-ТВАII-(12+13)М
3	Б2400.180.120-ТВАIII-(12+13)М
4	Б2400.180.120-ТВАII-(12+13)М

Таблица исполнений (прод.)

Номер исполнения	Марки балки L=33 м
3	Б3300.180.150-ТВАIII-(12+13)М
4	Б3300.180.150-ТВАII-(12+13)М
3	Б3300.180.170-ТВАIII-(12+13)М
4	Б3300.180.170-ТВАII-(12+13)М

3503.1-815-7-34 Лист 2

Поз.	Наименование	3.503.1-81.5-7-3404 Кол. на рис.			Обозначение документа	Масса ед., кг.
		1	2(4)	3(5)		
1	Изделие закладное					
	МН-ТАШ (А II) -1	2	2	2	3.503.1-81.6-1-1	16.3(16.6)
2	МН-ТАШ (А II) -5	2	2	2	-3	5.1
3	МН-ТАШ (А II) -6	2	2	2	-4	4.3
4	МН-ТАШ (А II) -7 L=12м		4		-5	21.8(22.1)
	L=15м		5			
	L=18м		6			
5	МН-ТАШ (А II) -8			2	-6	8.7
6	МН-ТАШ (А II) -9 L=12м			4	-6	10.0
	L=15м			6		
	L=18м			8		
7	МН-ТАШ (А II) -12			2	3.503.1-81.6-2-18	5.9
21	∅ 12 А III (А II), l=500	4	4	4	без черт.	0.5

Н.контр.	Прохоров	<i>Handwritten</i>		3.503.1-81.5-7-35		
Нач.ОИС	Постовой	<i>Handwritten</i>				
Гл. спец.	Прохоров	<i>Handwritten</i>				
ГИП	Маркин	<i>Handwritten</i>	30292	Стандия	Лист	Листов
Нач. груп	Старова	<i>Handwritten</i>		Р		1
Инж. I кат	Филимонова	<i>Handwritten</i>		СОЮЗДОРПРОЕКТ		
Инж. ОАП	Макарова	<i>Handwritten</i>				

Формат А4

Поз.	Наименование	3.503.1-81.5-7-3404 Кол. на рис.			Обозначение документа	Масса ед., кг.
		1	2(4)	3(5)		
1	Изделие закладное					
	МН-ТАШ (А II) -1 L=21м	2	2	2	3.503.1-81.6-1-1	16.3(16.6)
	МН-ТАШ (А II) -2 L=24,33м	2	2	2	-1	27.5(28.2)
2	МН-ТАШ (А II) -5	2	2	2	-3	5.1
3	МН-ТАШ (А II) -6	2	2	2	-4	4.3
4	МН-ТАШ (А II) -7 L=21м		7		-5	21.8(22.1)
	L=24м		8			
	L=33м		11			
5	МН-ТАШ (А II) -8			2	-6	8.7
6	МН-ТАШ (А II) -9 L=21м			10	-6	10.0
	L=24м			12		
	L=33м			18		
7	МН-ТАШ (А II) -12 L=21м			2	3.503.1-81.6-2-18	5.9
	МН-ТАШ (А II) -13 L=24,33м			2	3.503.1-81.6-2-18	5.3
21	∅ 12 А III (А II), l=500	4	4	4	без черт.	0.5

Н.контр.	Прохоров	<i>Handwritten</i>		3.503.1-81.5-7-36		
Нач.ОИС	Постовой	<i>Handwritten</i>				
Гл. спец.	Прохоров	<i>Handwritten</i>				
ГИП	Маркин	<i>Handwritten</i>	30292	Стандия	Лист	Листов
Нач. груп	Старова	<i>Handwritten</i>		Р		1
Инж. I кат	Филимонова	<i>Handwritten</i>		СОЮЗДОРПРОЕКТ		
Инж. ОАП	Макарова	<i>Handwritten</i>				

Формат А4

25761-02 59

Поз.	Наименование	Кол. на пролет					Обозначение документа	Масса ед., кг.
		12м	15м	18м	21м	24м		
14	Сетка плиты СП140-ТАIII-1	1	1	1	1	1	3.503.1-81.6-1-16	95.0
15	СП140-ТАIII-5	1	1	1	1		3.503.1-81.6-2-1	62.0
	СП140-ТАIII-6					1	-1	60.3
16	СП140-ТАIII-2	1	2	3	4	5	3.503.1-81.6-1-18	48.8
17	СП140-ТАIII-3	1	1	1	1	1	-16	76.6
18	СП140-ТАIII-8	1	1	1	1		3.503.1-81.6-2-1	45.5
	СП140-ТАIII-9					1	-1	43.2
19	СП140-ТАIII-4	2	3	4	5	6	3.503.1-81.6-1-18	65.6
20	Фиксатор Ф-ТАI-1	14	18	22	26	30	-40	1.5

Поз.	Наименование	Кол. на пролет					Обозначение документа	Масса ед., кг.
		12м	15м	18м	21м	24м		
14	Сетка плиты СП140-ТАII-1	1	1	1	1	1	3.503.1-81.6-1-16	136.5
15	СП140-ТАII-5	1	1	1	1		3.503.1-81.6-2-1	89.2
	СП140-ТАII-6					1	-1	86.6
16	СП140-ТАII-2	1	2	3	4	5	3.503.1-81.6-1-18	65.6
17	СП140-ТАII-3	1	1	1	1	1	-16	105.3
18	СП140-ТАII-8	1	1	1	1		3.503.1-81.6-2-1	62.8
	СП140-ТАII-9					1	-1	59.6
19	СП140-ТАII-4	2	3	4	5	6	3.503.1-81.6-1-18	85.4
20	Фиксатор Ф-ТАI-2	14	18	22	26	30	-40	1.5

Н.контр.	Прохоров	<i>Handwritten</i>		3.503.1-81.5-7-37		
Нач.ОИС	Постовой	<i>Handwritten</i>				
Гл. спец.	Прохоров	<i>Handwritten</i>				
ГИП	Маркин	<i>Handwritten</i>	9.02.92	Стр.	Лист	Листов
Нач. групп	Старова	<i>Handwritten</i>		Р		
Инж. I кат	Филимонова	<i>Handwritten</i>		СОЮЗДОРПРОЕКТ		
Инж. ОАП	Макарова	<i>Handwritten</i>				

Плита балки
b=140см
Арматура класса А-III

Формат А4

Н.контр.	Прохоров	<i>Handwritten</i>		3.503.1-81.5-7-38		
Нач.ОИС	Постовой	<i>Handwritten</i>				
Гл. спец.	Прохоров	<i>Handwritten</i>				
ГИП	Маркин	<i>Handwritten</i>	9.02.92	Стр.	Лист	Листов
Нач. групп	Старова	<i>Handwritten</i>		Р		
Инж. I кат	Филимонова	<i>Handwritten</i>		СОЮЗДОРПРОЕКТ		
Инж. ОАП	Макарова	<i>Handwritten</i>				

Плита балки
b=140см
Арматура класса А-II

Формат А4

25761-02 60

Поз.	Наименование	Кол. по пролет						Обозначение документа	Масса ед., кг.
		12м	15м	18м	21м	24м	33м		
14	Сетка плиты СП180-ТАIII-1	1	1	1	1	1	1	3.503.1-81.6-1-16	114.2
15	СП180-ТАIII-5	1	1	1	1			3.503.1-81.6-2-4	74.9
	СП180-ТАIII-6					1		-4	72.8
	СП180-ТАIII-7						1	-4	71.0
16	СП180-ТАIII-2	1	2	3	4	5	8	3.503.1-81.6-1-18	58.6
17	СП180-ТАIII-3	1	1	1	1	1	1	-16	92.1
18	СП180-ТАIII-8	1	1	1	1			3.503.1-81.6-2-4	54.9
	СП180-ТАIII-9					1		-4	52.1
	СП180-ТАIII-10						1	-4	49.6
19	СП180-ТАIII-4	2	3	4	5	6	9	3.503.1-81.6-1-18	78.7
20	Фиксатор Ф-ТАI-1	14	18	22	26	30	42	-40	1.5

И.контр.	Прохоров	<i>Фил</i>		3.503.1-81.5-7-39		
Нач.ОИС	Постовой	<i>По</i>				
Гл.спец.	Прохоров	<i>Фил</i>				
ГИП	Маркин	<i>Маркин</i>	0.02.92	Страниц	Лист	Листов
Нач.груп	Старова	<i>Старова</i>		Р		1
Имя.кат	Филимонова	<i>Фил</i>		СОЮЗДОРПРОЕКТ		
Имя.ОАП	Макарова	<i>Мака</i>				

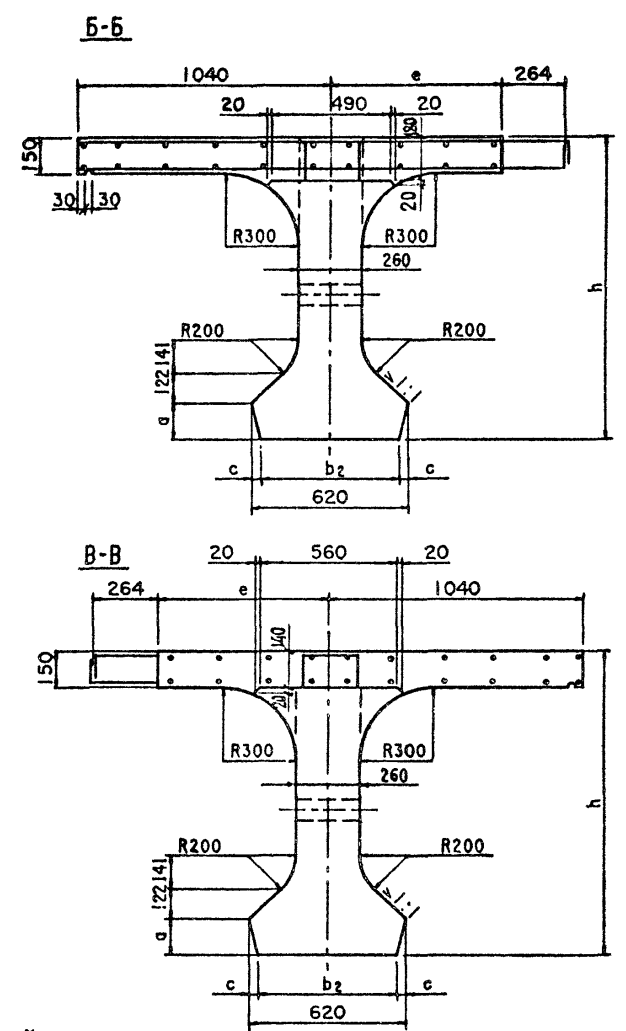
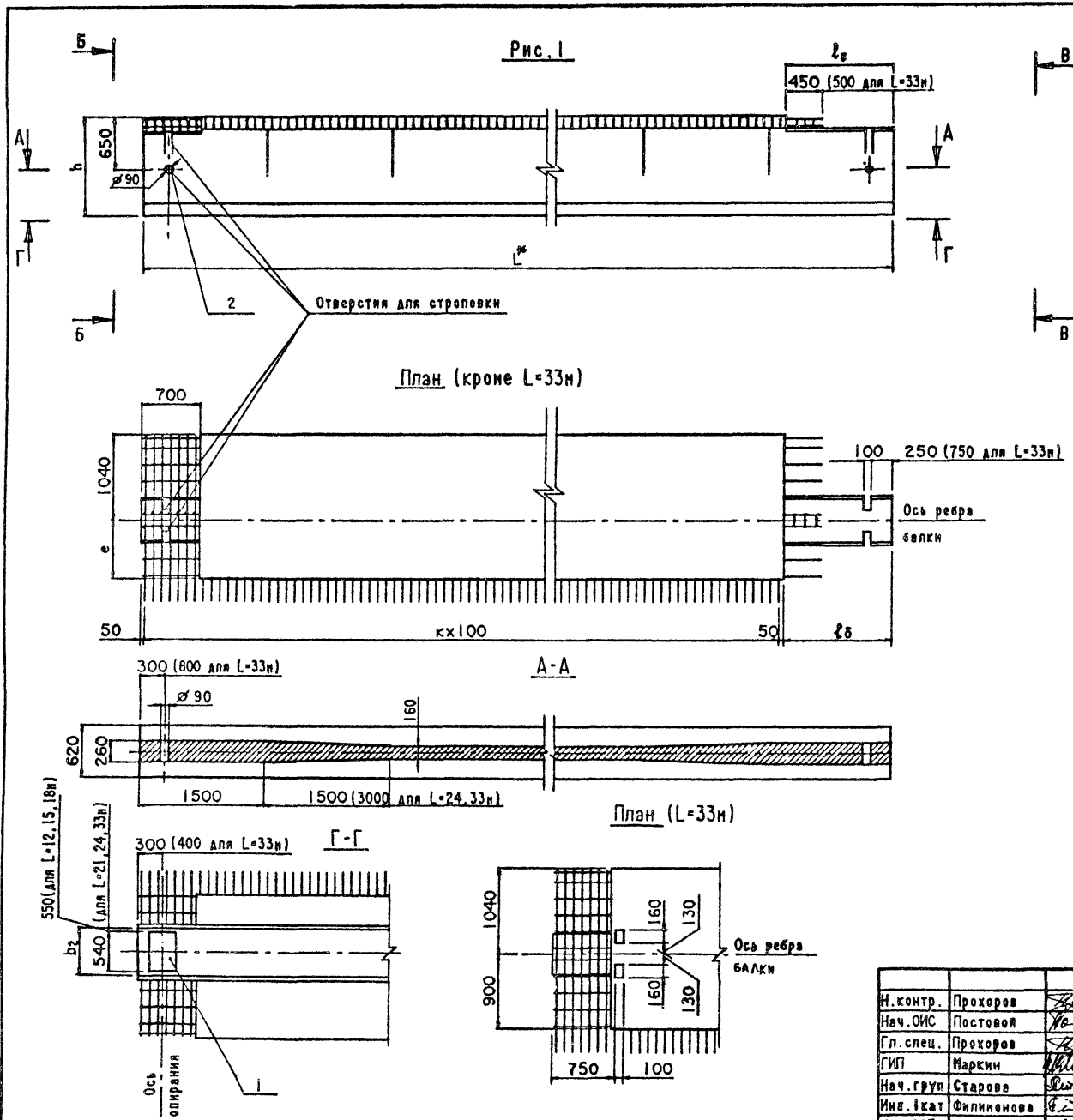
Формат А4

Поз.	Наименование	Кол. по пролет						Обозначение документа	Масса ед., кг.
		12м	15м	18м	21м	24м	33м		
14	Сетка плиты СП140-ТАII-1	1	1	1	1	1	1	3.503.1-81.6-1-16	164.4
15	СП140-ТАII-5	1	1	1	1			3.503.1-81.6-2-4	107.8
	СП140-ТАII-6					1		-4	104.7
	СП140-ТАII-7						1	-4	102.1
16	СП140-ТАII-2	1	2	3	4	5	8	3.503.1-81.6-1-18	78.7
17	СП140-ТАII-3	1	1	1	1	1	1	-16	127.2
18	СП140-ТАII-8	1	1	1	1			3.503.1-81.6-2-4	76.1
	СП140-ТАII-9					1		-4	72.2
	СП140-ТАII-10						1	-4	68.8
19	СП140-ТАII-4	2	3	4	5	6	9	3.503.1-81.6-1-18	102.7
20	Фиксатор Ф-ТАI-2	14	18	22	26	30	42	-40	1.5

И.контр.	Прохоров	<i>Фил</i>		3.503.1-81.5-7-40		
Нач.ОИС	Постовой	<i>По</i>				
Гл.спец.	Прохоров	<i>Фил</i>				
ГИП	Маркин	<i>Маркин</i>	0.02.92	Страниц	Лист	Листов
Нач.груп	Старова	<i>Старова</i>		Р		1
Имя.кат	Филимонова	<i>Фил</i>		СОЮЗДОРПРОЕКТ		
Имя.ОАП	Макарова	<i>Мака</i>				

Формат А4

25761-02 61



L* - длина пролета в м
 Опалубочные размеры приняты по выпуску 5-1, 5-2, 5-3, 5-4, 5-5, 5-6
 Таблицу исполнения см. лист 7

Н.контр.	Прохоров	<i>[Signature]</i>		3.503.1-81.5-7-4104		
Нач.ОИС	Постовой	<i>[Signature]</i>		Стадия	Лист	Листов
Гл.слес.	Прохоров	<i>[Signature]</i>		Р	1	7
ГИП	Маркин	<i>[Signature]</i>	9.02.92	Балка крайнего пролета цепи с большими деформациями		
Нач.груп	Старова	<i>[Signature]</i>		Б L.174(194).h-...-(K2+10)Б		
Инж.кат	Филиппова	<i>[Signature]</i>		Опалубочный чертёж		
Инж.ОАП	Гавриленкова	<i>[Signature]</i>		СОЮЗДОРПРОЕКТ		

Рис. 2

Остальное - см. рис. 1

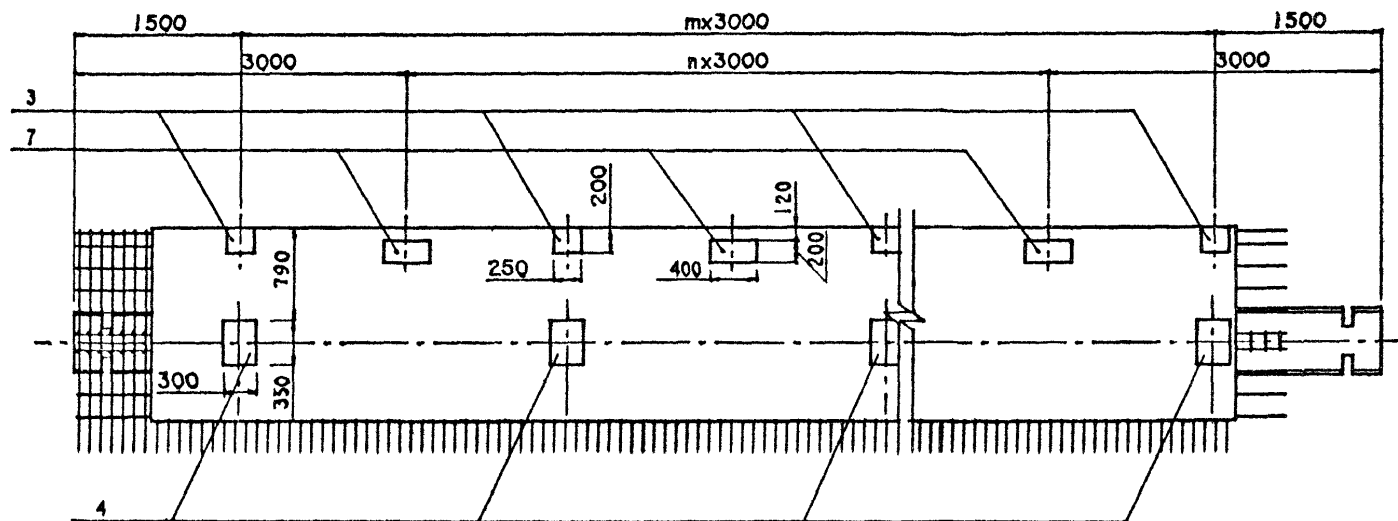
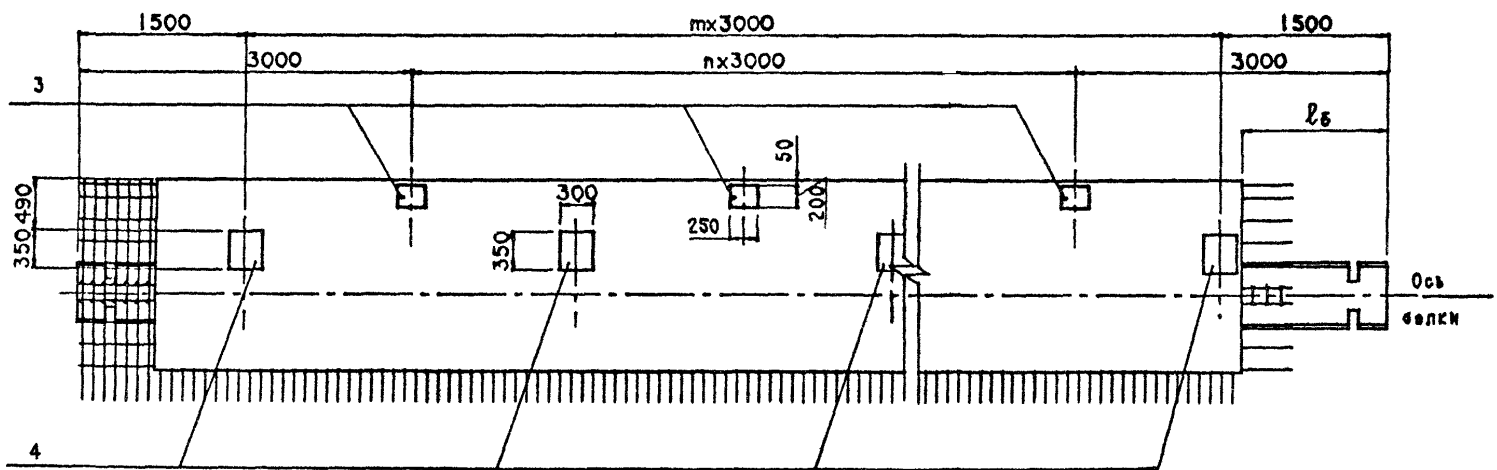


Рис. 3

Остальное - см. рис. 1



3.503.1-81.5-7-41Ф4

Лист
2

Формат А3 25761-02 63

Рис. 4

Остальное - см. рис. 1

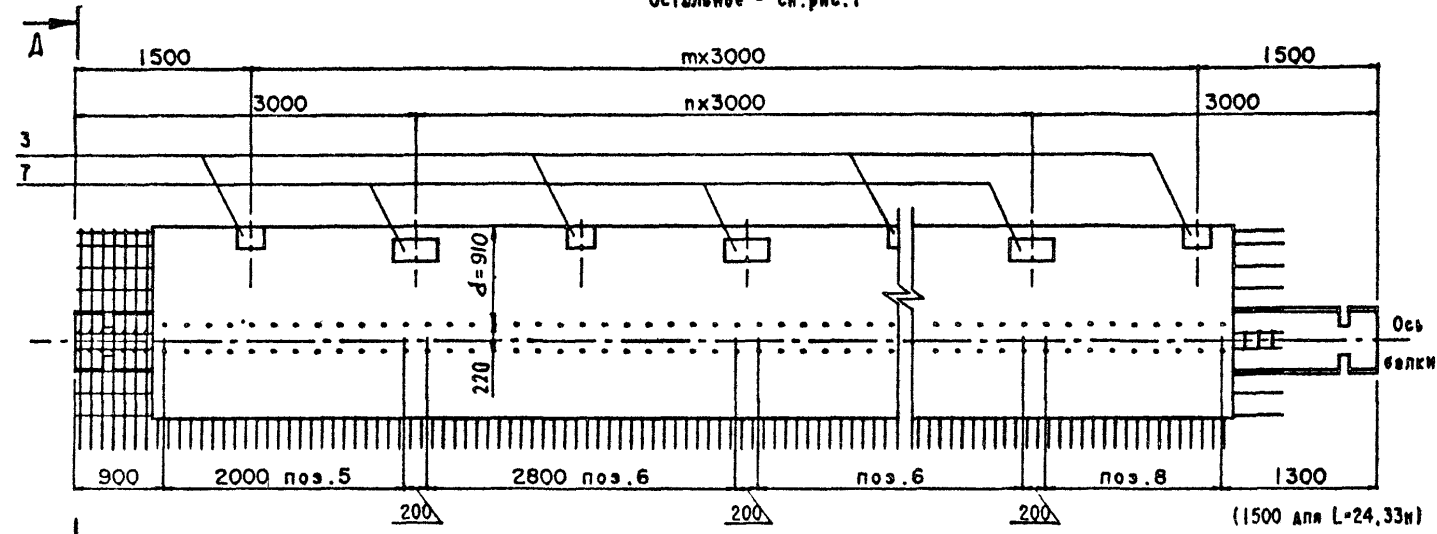
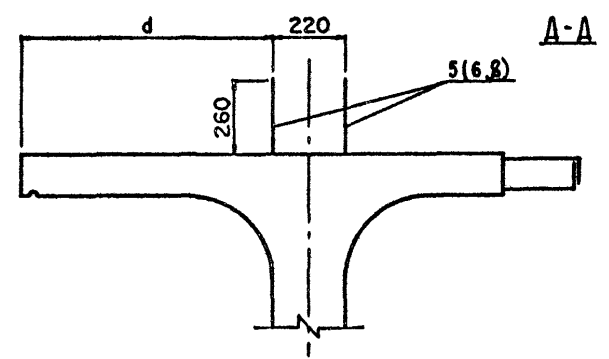
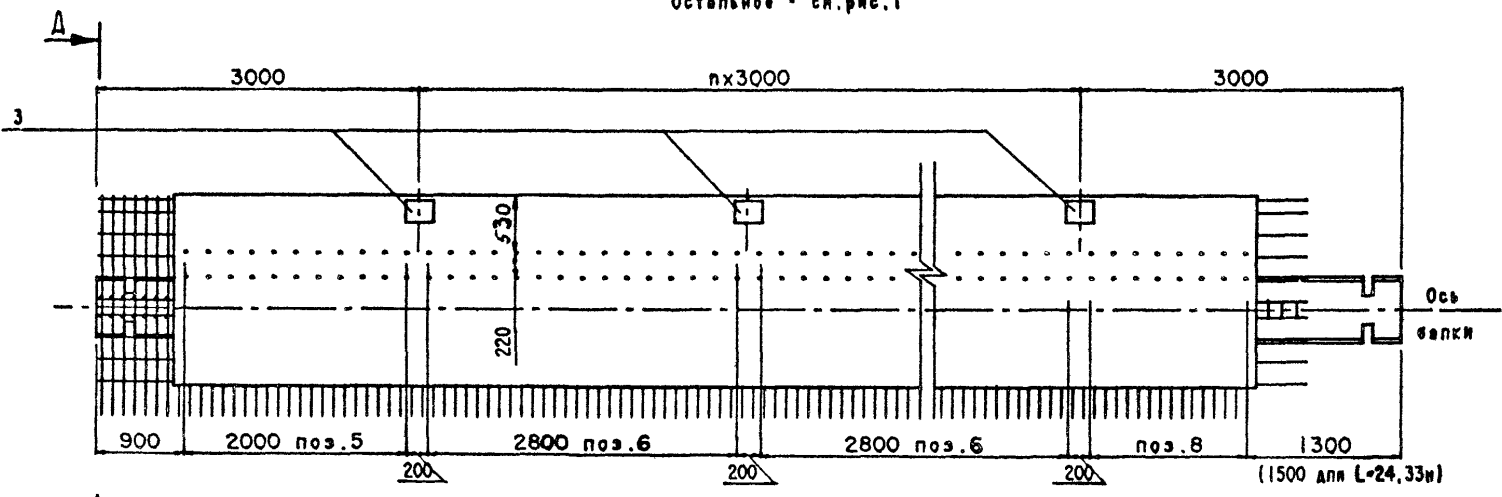


Рис. 5

Остальное - см. рис. 1



На рис. 4 и 5 представлен вариант балок с использованием закладных изделий поз.5 и поз.6 для устройства бетонного цоколя под металлическое барьерное ограждение.

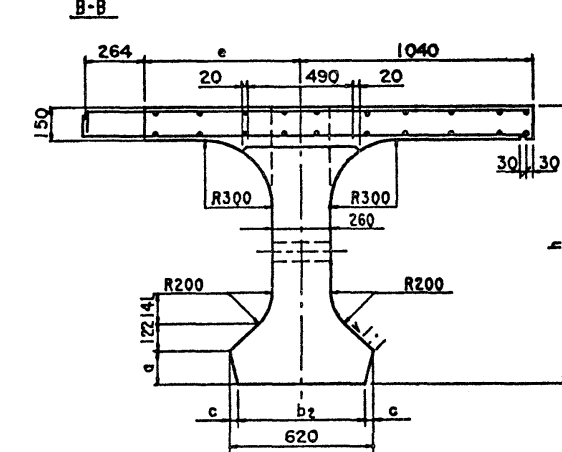
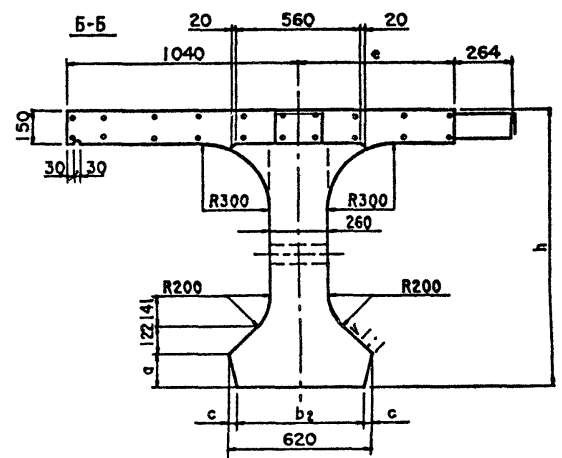
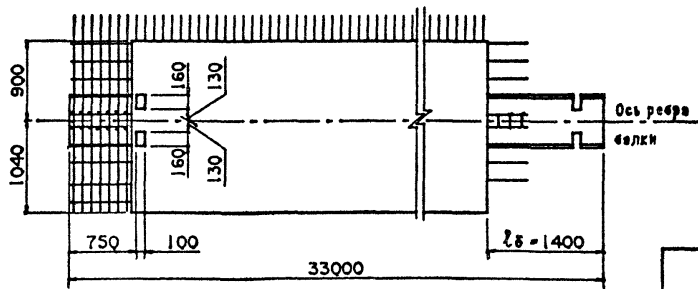
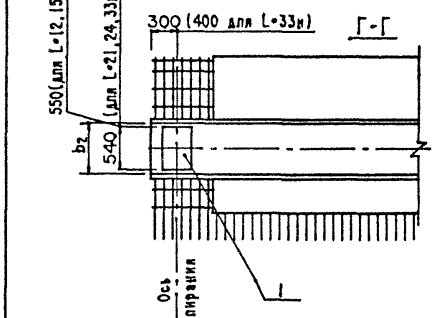
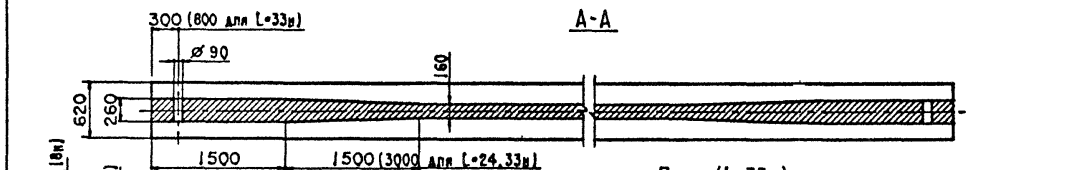
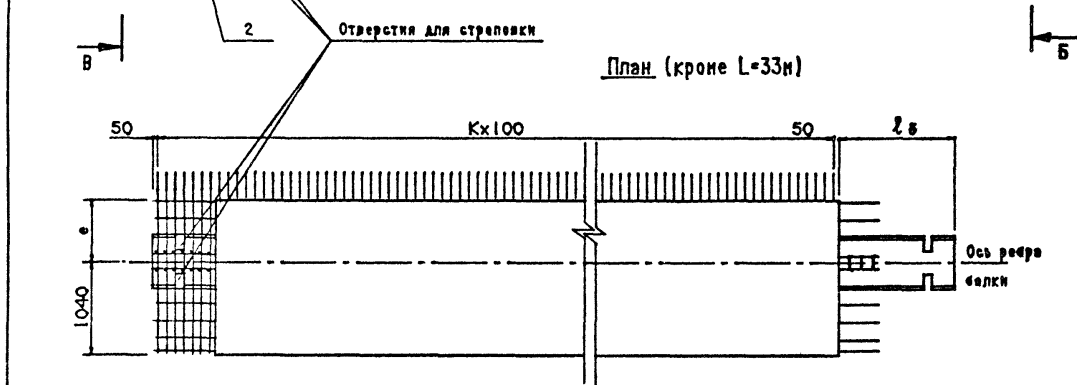
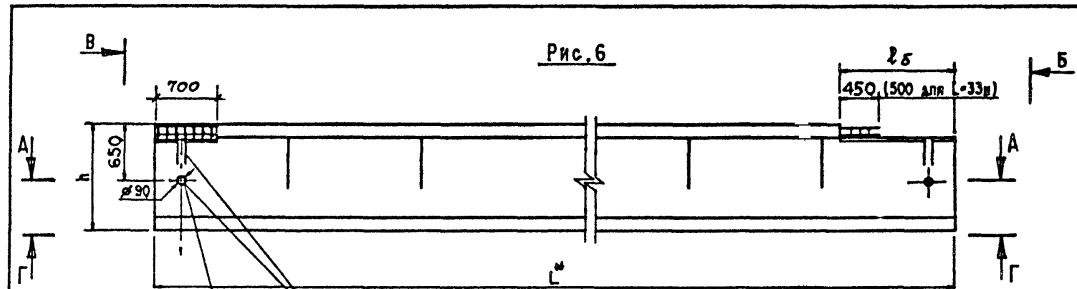


Рис. 7
остальное - см. рис. 6

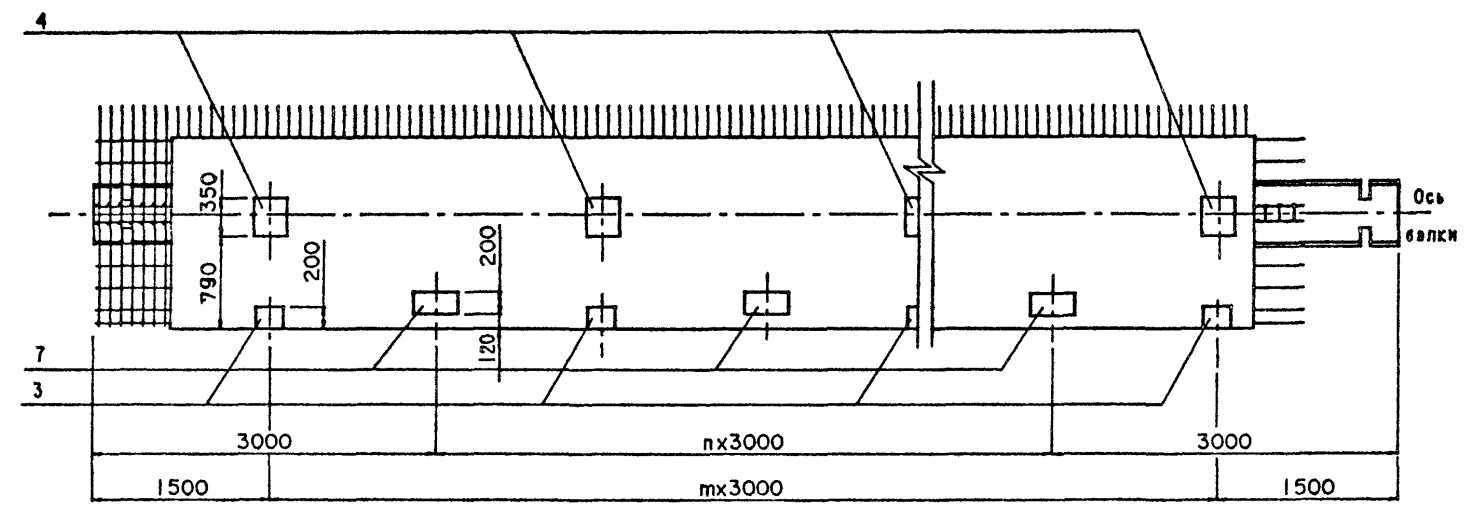
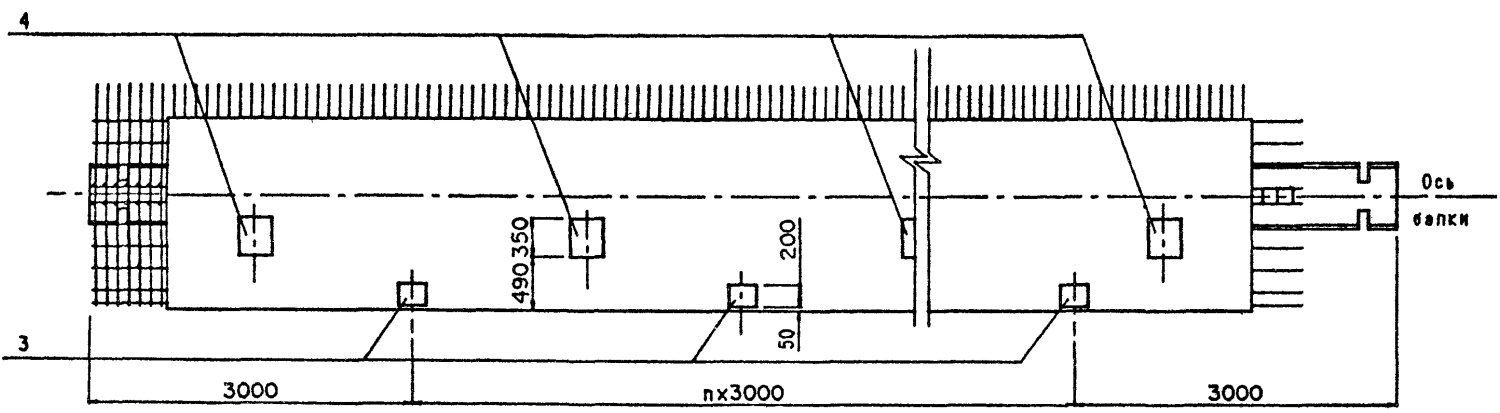


Рис. 8
остальное - см. рис. 6



3.503.1-81.5-7-41Ф4

Лист
5

Формат А3 25761-02 66

Рис. 9

Остальное - см.рис.6

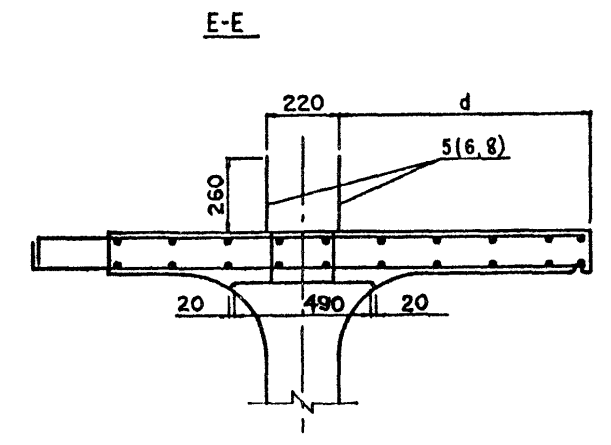
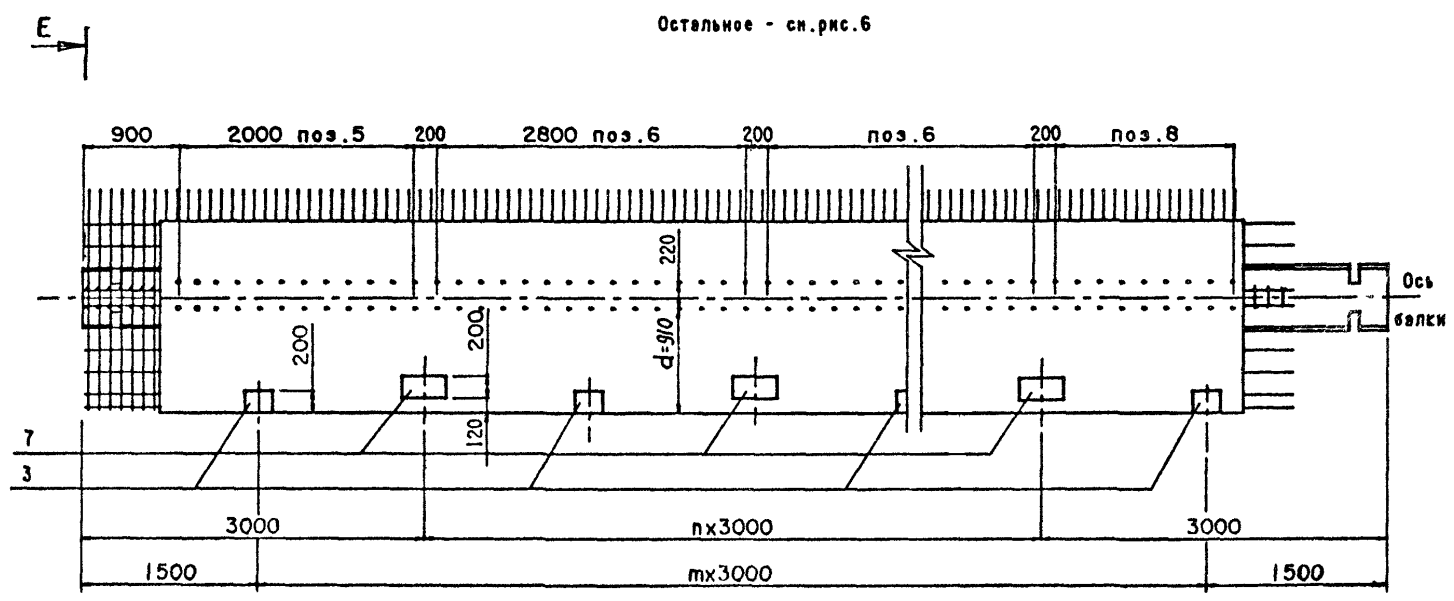


Рис. 10

Остальное - см.рис.6

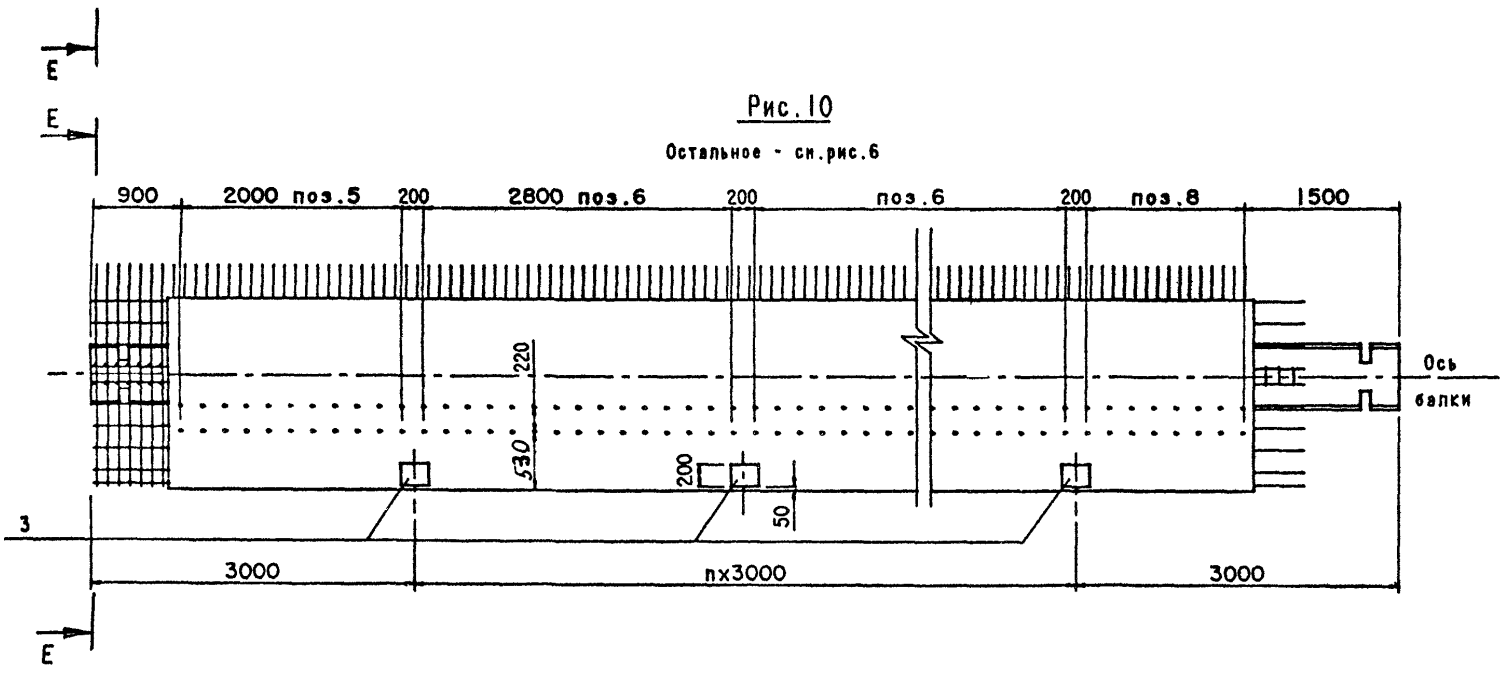


Таблица 1

Длина пролета, м	Марка балки БЛb.h-...	Геометрические размеры мм										Т номер температурной зоны	Класс бетона по прочности на сжатие	Марка бетона по морозостойкости	Объем бетона, м ³	Масса балки, т
		h	e	b	b ₂	a	c	ℓ _г	k	m	n					
12	Б1200.174.90-Т... -1(2+10)Б	900	700	1740	600	100	10	1200	107	3	2	$\frac{12.3}{4.5}$	В35	$\frac{F200}{F300}$	5.94	14.9
	Б1200.194.90-Т... -1(2+10)Б	900	900	1940	600	100	10	1200	107	3	2	$\frac{12.3}{4.5}$	В35	$\frac{F200}{F300}$	6.25	15.7
15	Б1500.174.90-Т... -1(2+10)Б	900	700	1740	600	100	10	1200	137	4	3	$\frac{12.3}{4.5}$	В35	$\frac{F200}{F300}$	7.50	18.8
	Б1500.194.90-Т... -1(2+10)Б	900	900	1940	600	100	10	1200	137	4	3	$\frac{12.3}{4.5}$	В35	$\frac{F200}{F300}$	7.90	19.8
18	Б1800.174.120-Т... -1(2+10)Б	1200	700	1740	590	150	15	1200	167	5	4	$\frac{12.3}{4.5}$	В35	$\frac{F200}{F300}$	10.42	26.1
	Б1800.194.120-Т... -1(2+10)Б	1200	900	1940	590	150	15	1200	167	5	4	$\frac{12.3}{4.5}$	В35	$\frac{F200}{F300}$	10.90	27.3
21	Б2100.174.120-Т... -1(2+10)Б	1200	700	1740	590	150	15	1200	197	6	5	$\frac{12.3}{4.5}$	В35	$\frac{F200}{F300}$	12.18	30.5
	Б2100.194.120-Т... -1(2+10)Б	1200	900	1940	590	150	15	1200	197	6	5	$\frac{12.3}{4.5}$	В35	$\frac{F200}{F300}$	12.77	32.0
24	Б2400.174.120-Т... -1(2+10)Б	1200	700	1740	590	150	15	1300	226	7	6	$\frac{12.3, 6.7}{4.5, 8}$	В35	$\frac{F200}{F300}$	14.06	36.2
	Б2400.194.120-Т... -1(2+10)Б	1200	900	1940	590	150	15	1300	226	7	6	$\frac{12.3, 6.7}{4.5, 8}$	В35	$\frac{F200}{F300}$	14.72	36.8
33	Б3300.194.150-Т... -1(2+10)Б	1500	900	1940	580	200	20	1400	315	10	9	$\frac{12.3}{4.5}$	В40	$\frac{F200}{F300}$	22.65	56.7
	Б3300.194.170-Т... -1(2+10)Б	1700	900	1940	580	200	20	1400	315	10	9	$\frac{12.3}{4.5}$	В35	$\frac{F200}{F300}$	23.85	59.7

Таблица 2

Марка балки	Рис.
БЛb.h-Т...-1Б	1
-2Б	2
-3Б	3
-4Б	4
-5Б	5
-6Б	6
-7Б	7
-8Б	8
-9Б	9
-10Б	10

3.503.1-81.5-7-41Ф4

Лист

7

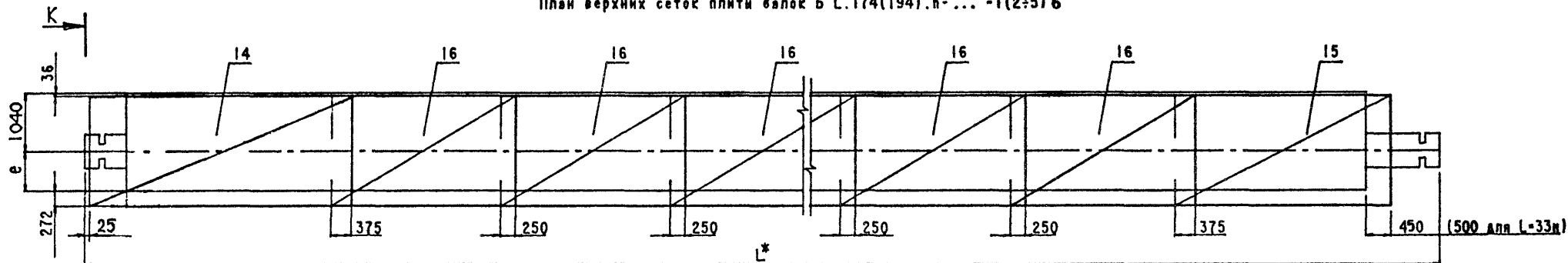
Формат А3

25761-02 68

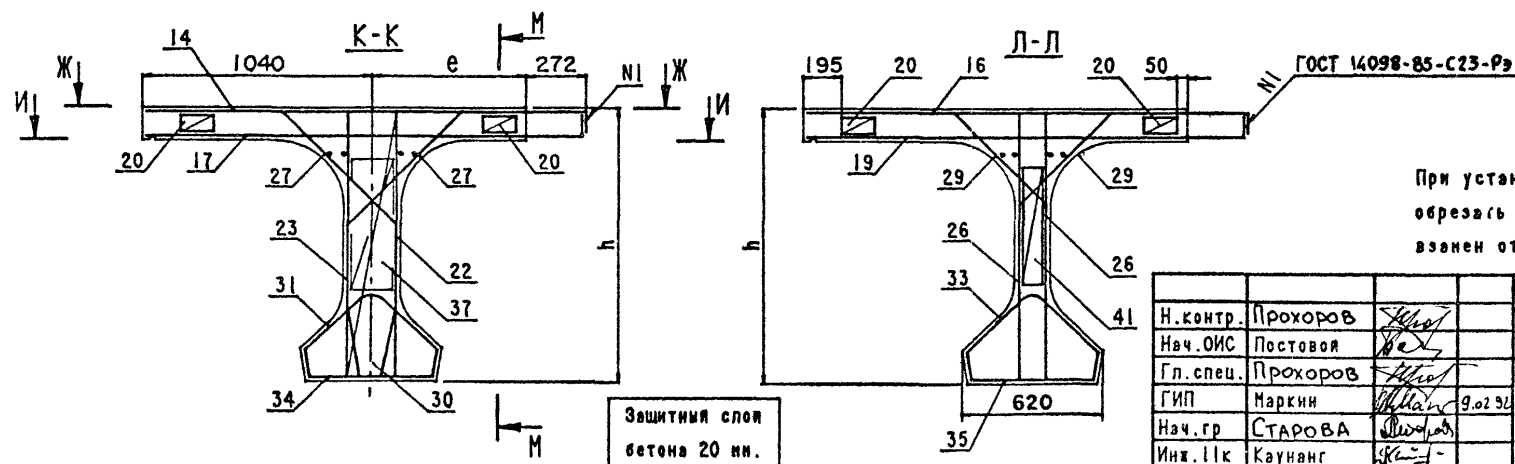
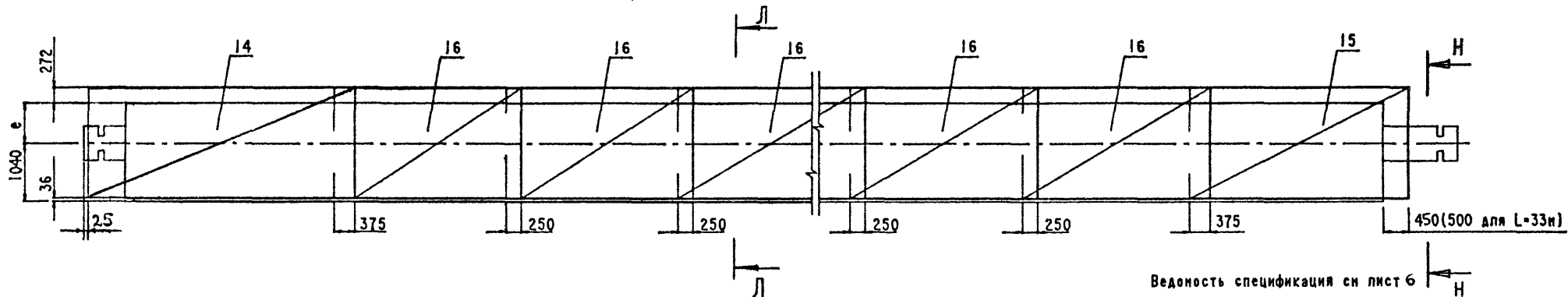
Схема армирования балки ненапрягаемой арматурой

Ж-Ж

План верхних сеток плиты балок Б Л.174(194).h-...-1(2÷5)Б



План верхних сеток балок Б Л.174(194).h-...-6(7÷10)Б



Ведомость спецификации см лист 6
 Технические требования см 3.503.1-81.5-7-ТТ
 Опалубочный чертеж см 3.503.1-81.5-7-3704
 Схему армирования напрягаемой арматурой см
 выпуски 5-1,5-1,5-3,5-4,5-5,5-6

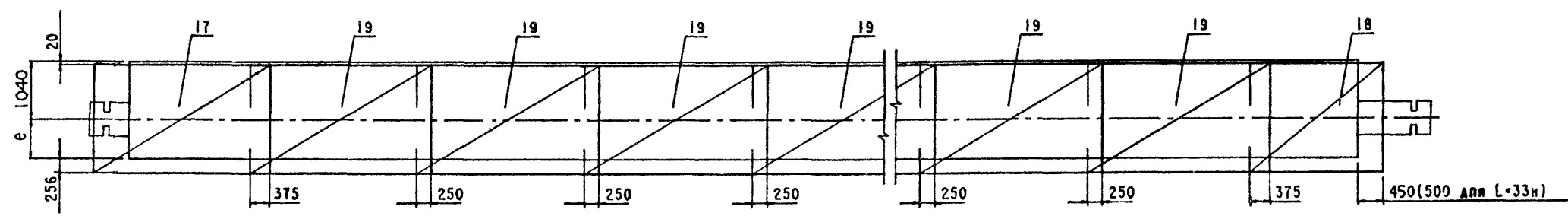
При установке закладных изделий в случае необходимости
 обрезать продольные стержни сеток и установить
 взамен отдельные стержни (поз.21).

Н.контр.	Прохоров			3.503.1-81.5-7-41	Балки крайнего пролета с большими деформациями БЛ.174(194).h-...-1(2÷10)Б Арматурный чертеж	Стадия	Лист	Листов
Нач.ОИС	Постовой					Р	1	6
Гл. спец.	Прохоров					СОЮЗДОРПРОЕКТ		
ГИП	Маркин							
Нач. гр.	Старова							
Инж. I к.	Каулянг							
Тех. I кат	Сергеева							

Схема армирования балки неармированной арматурой (продолжение)

И-И

План нижних сеток плиты балок БЛ.174(194).а-...-1(2+5) Б



План нижних сеток плиты балок БЛ.174(194).а-...-6(7+10) Б

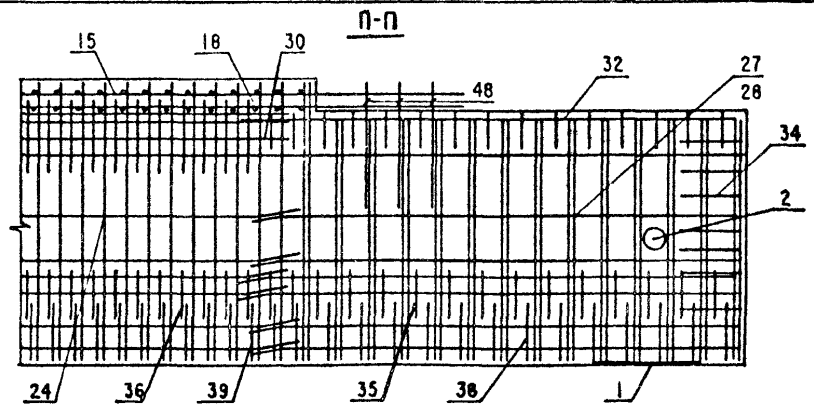
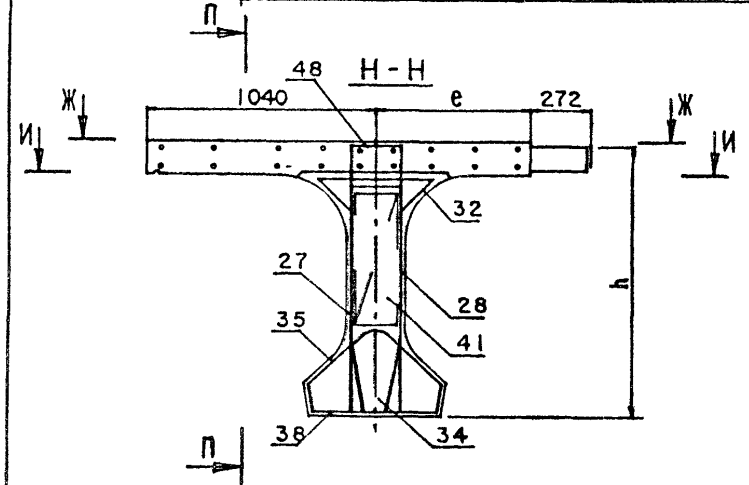
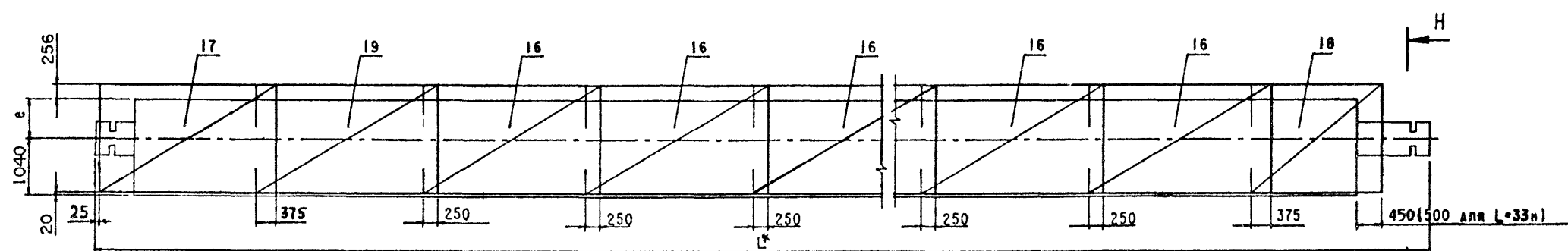
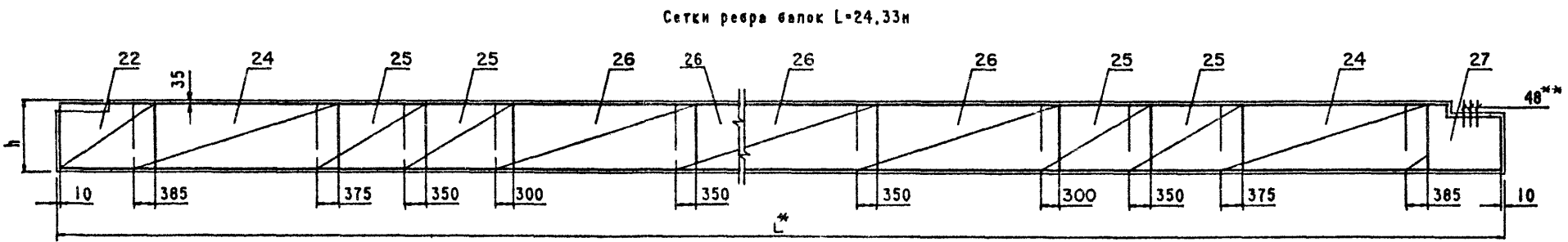
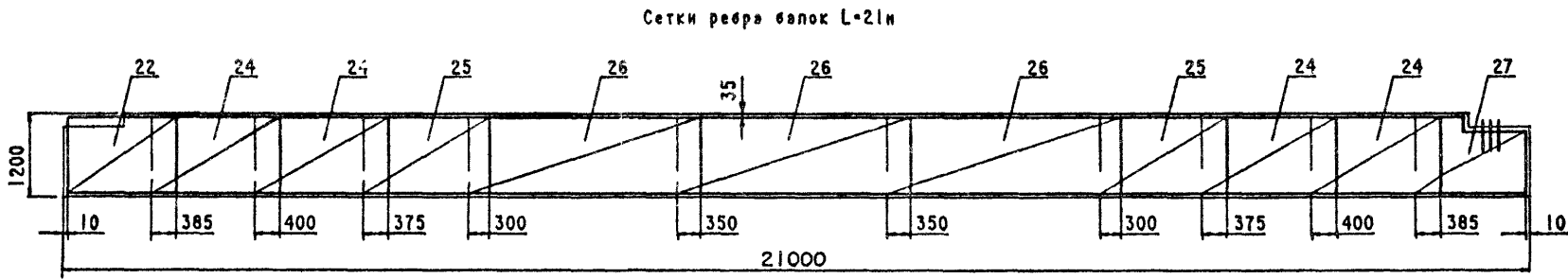
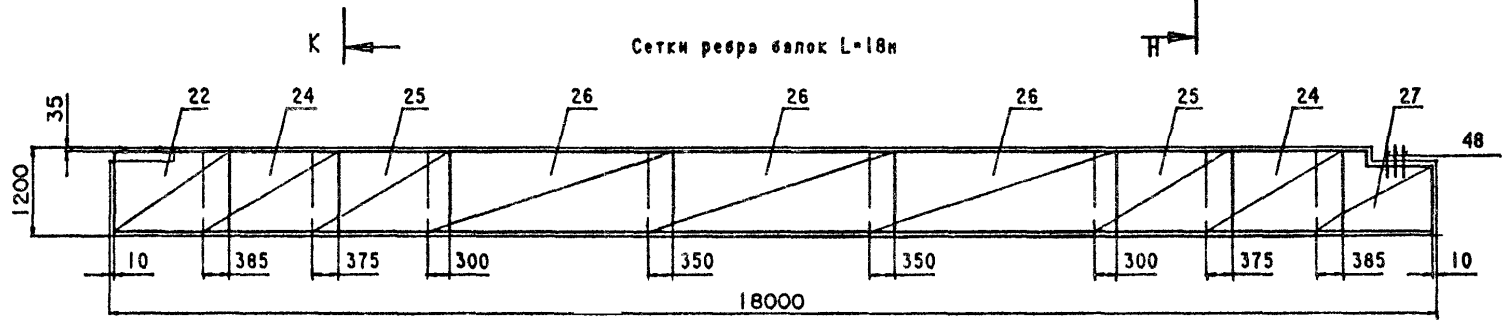
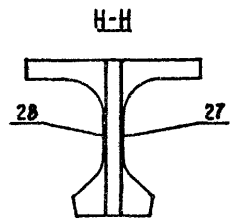
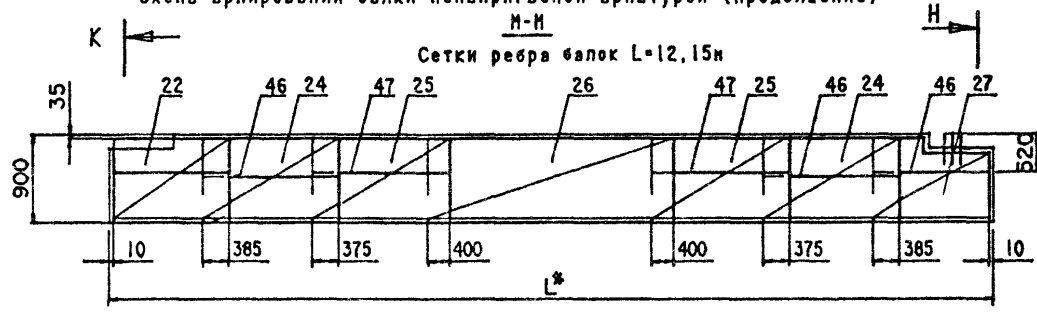
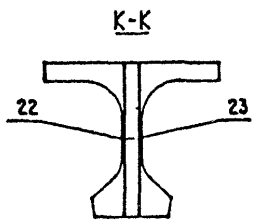


Схема армирования балки ненапрягаемой арматурой (продолжение)



Вертикальные стержни сеток ребра (поз.22,23) и стержни вутов, проходящие через отверстия для строповки в ребре балки обрезать по месту.

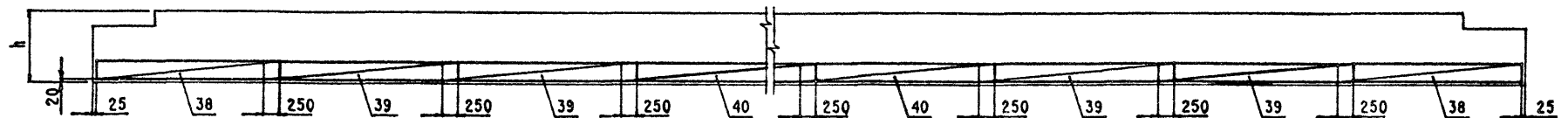
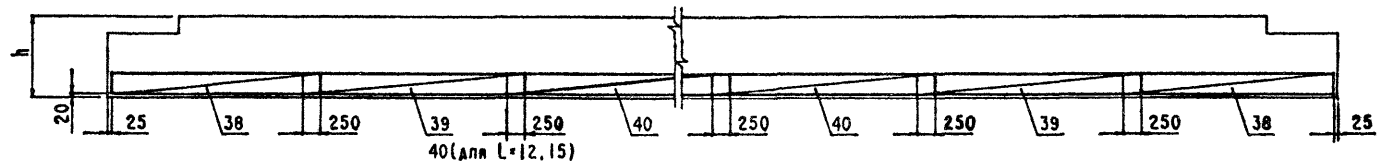
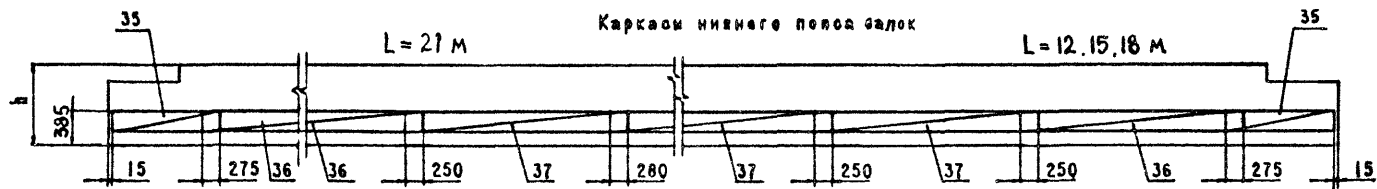
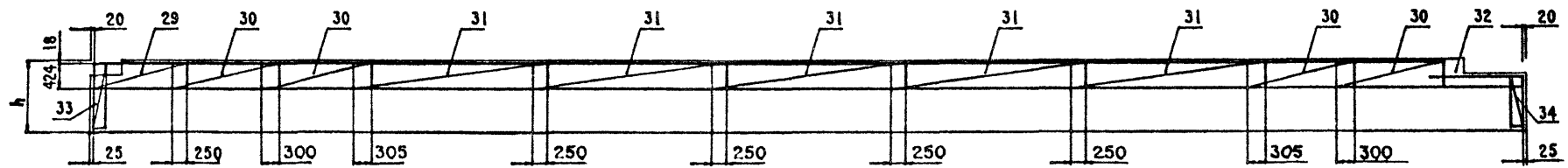
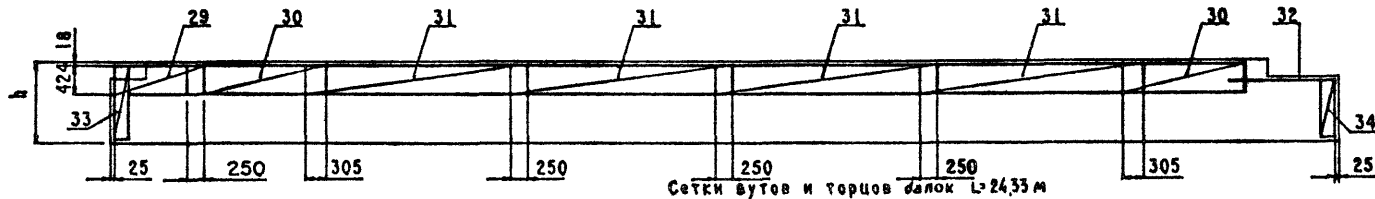
** Для поз. 48 ставить 4 шт при L=33 м.

3.503.1-81.5-7-41	Лист
	3

Схема армирования балки неармированной арматурой (продолжение)

Н-Н

Сетки втул и торцов балок L=12,15,18,21м



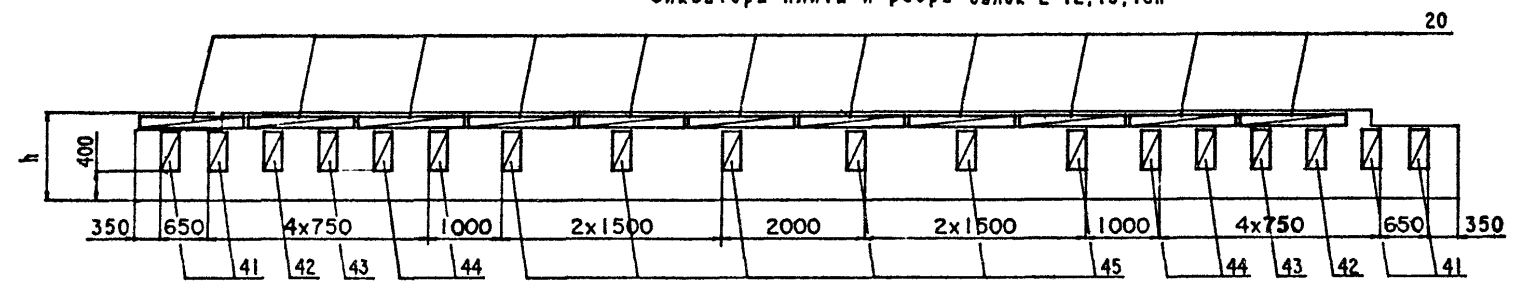
3.503.1-81.5-7-41

Лист 4

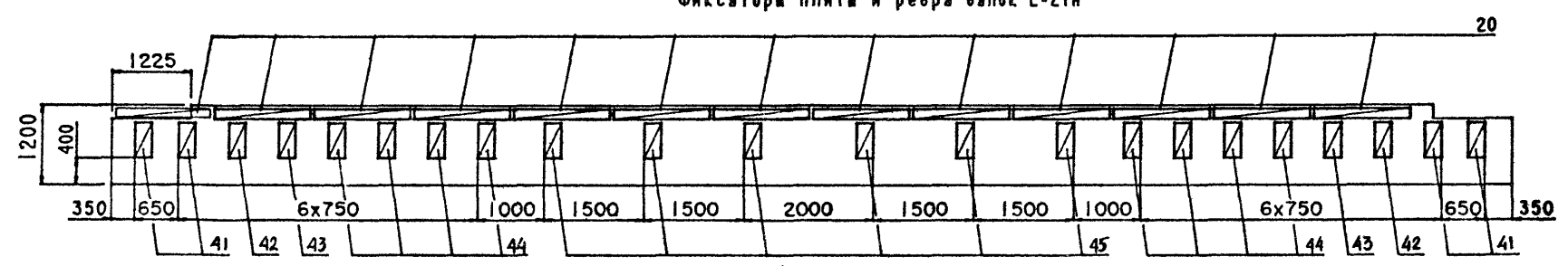
Формат А3 25761-02 72

Схема армирования балки ненапрягаемой арматурой (продолжение)

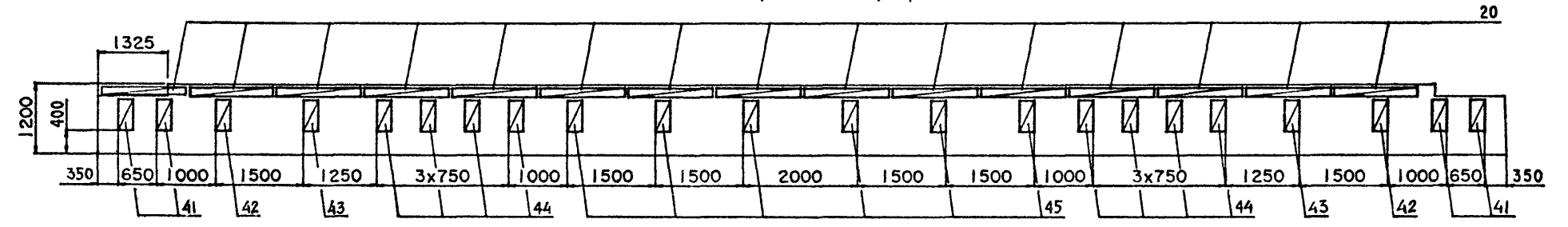
Фиксаторы плиты и ребра балок L=12,15,18н



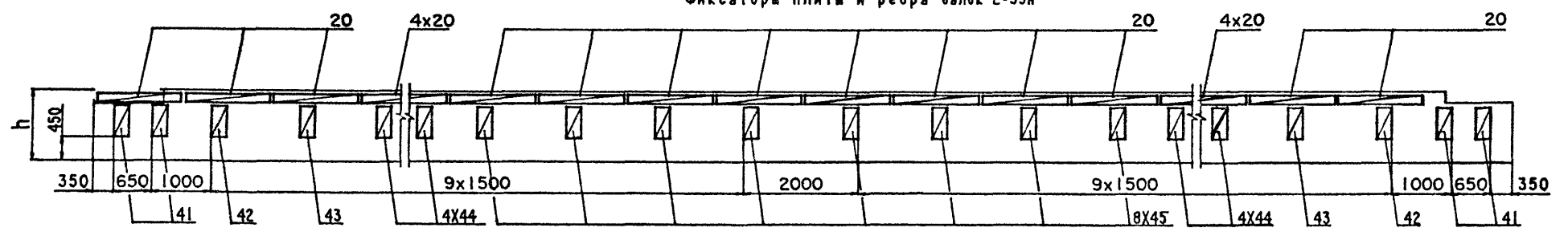
Фиксаторы плиты и ребра балок L=21н



Фиксаторы плиты и ребра балок L=24н



Фиксаторы плиты и ребра балок L=33н



3.503.1-81.5-7-41

Лист
5

Формат А3 25761-02 73

Номер строки	Наименование	Для исполнения								Обозначение документа
		1	2	3	4	5	6	7	8	
1	Изделие закладное балки L=12,15,18м	X	X	X	X	X	X	X	X	3503.1-815 -7-42
2	L=21,24,33м	X	X	X	X	X	X	X	X	-7-43
3	Напрягаемая арматура. Пучки из стали класса В. L=12м	X	X	X	X	X	X	X	X	3503.1-815 -1-3
4	L=15м	X	X	X	X	X	X	X	X	-2-3
5	L=18м	X	X	X	X	X	X	X	X	-3-3
6	L=21м	X	X	X	X	X	X	X	X	-4-3
7	L=24м	X	X	X	X	X	X	X	X	-5-3
8	L=33м, h=1,5м	X	X	X	X	X	X	X	X	-6-3
9	L=33м, h=1,7м	X	X	X	X	X	X	X	X	-6-4
10	Напрягаемая арматура. Канаты К-7. L=12м	X	X	X	X	X	X	X	X	-1-4
11	L=15м	X	X	X	X	X	X	X	X	-2-4
12	L=18м	X	X	X	X	X	X	X	X	-3-4
13	L=21м	X	X	X	X	X	X	X	X	-4-4
14	Плита балки b=174см. Арматура класса А-III	X	X	X	X	X	X	X	X	-7-24
15	Арматура класса А-II	X	X	X	X	X	X	X	X	-7-25
16	Плита балки b=194см. Арматура класса А-III	X	X	X	X	X	X	X	X	-7-26
17	Арматура класса А-II	X	X	X	X	X	X	X	X	-7-27
18	Ребро балки L=12,15м. Арматура класса А-III	X	X	X	X	X	X	X	X	-7-28
19	Арматура класса А-II	X	X	X	X	X	X	X	X	-7-29
20	Ребро балки L=18,21,24м. Арматура класса А-III	X	X	X	X	X	X	X	X	-7-30
21	Арматура класса А-II	X	X	X	X	X	X	X	X	-7-31
22	Ребо балки L=33м. Арматура класса А-III	X	X	X	X	X	X	X	X	-7-32
23	Арматура класса А-II	X	X	X	X	X	X	X	X	-7-33

Таблица исполнений

Номер исполнения	Марки балки L=12,15,18,21 м
1	БЛ.174.н-ТВАIII-(12+10)Б
2	БЛ.174.н-ТВАII-(12+10)Б
3	БЛ.194.н-ТВАII-(12+10)Б
4	БЛ.194.н-ТВАII-(12+10)Б
5	БЛ.174.н-ТК7AIII-(12+10)Б
6	БЛ.174.н-ТК7AII-(12+10)Б
7	БЛ.194.н-ТК7AIII-(12+10)Б
8	БЛ.194.н-ТК7AII-(12+10)Б

Таблица исполнений(прод.)

Номер исполнения	Марки балки L=24 м
1	Б2400.174.120-ТВАIII-(12+10)Б
2	Б2400.174.120-ТВАII-(12+10)Б
3	Б2400.194.120-ТВАIII-(12+10)Б
4	Б2400.194.120-ТВАII-(12+10)Б

Таблица исполнений (прод.)

Номер исполнения	Марки балки L=33 м
3	Б3300.194.150-ТВАIII-(12+10)Б
4	Б3300.194.150-ТВАII-(12+10)Б
3	Б3300.194.170-ТВАIII-(12+10)Б
4	Б3300.194.170-ТВАII-(12+10)Б

Поз.	Наименование	3.503.1-81.5-7-41Ф4 Кол. на рис.					Обозначение документа	Масса ед., кг.
		1(6)	2(7)	3(8)	4(9)	5(10)		
1	Изделие закладное						3.503.1-81.6-1-1	16.3(16.6)
	МН-ТАШ (А II) -1	2	2	2	2	2	-3	5.1
2	МН-ТАШ (А II) -5	2	2	2	2	2	-4	4.3
3	МН-ТАШ (А II) -6 L=12м		4	3	4	3		
	L=15м		5	4	5	4		
	L=18м		6	5	6	5		
4	МН-ТАШ (А II) -7 L=12м		4	4			-5	21.8(22.1)
	L=15м		5	5				
	L=18м		6	6				
5	МН-ТАШ (А II) -14				2	2	3.503.1-81.6-2-18	7.3
6	МН-ТАШ (А II) -9 L=12м				4	4	3.503.1-81.6-1-6	10.0
	L=15м				6	6		
	L=18м				8	8		
7	МН-ТАШ (А II) -10 L=12м		3		3		-7	6.8
	L=15м		4		4			
	L=18м		5		5			
8	МН-ТАШ (А II) -12				2	2	3.503.1-81.6-2-18	5.9

Н.контр.	Прохоров	<i>[Signature]</i>						
Нач.ОИС	Постовой	<i>[Signature]</i>						
Гл. спец.	Прохоров	<i>[Signature]</i>						
ГИП	Маркин	<i>[Signature]</i>						
Нач. груп	Старова	<i>[Signature]</i>						
Инж. I кат	Филимонова	<i>[Signature]</i>						
Инж. ОАП	Макарова	<i>[Signature]</i>						

3.503.1-81.5-7-42

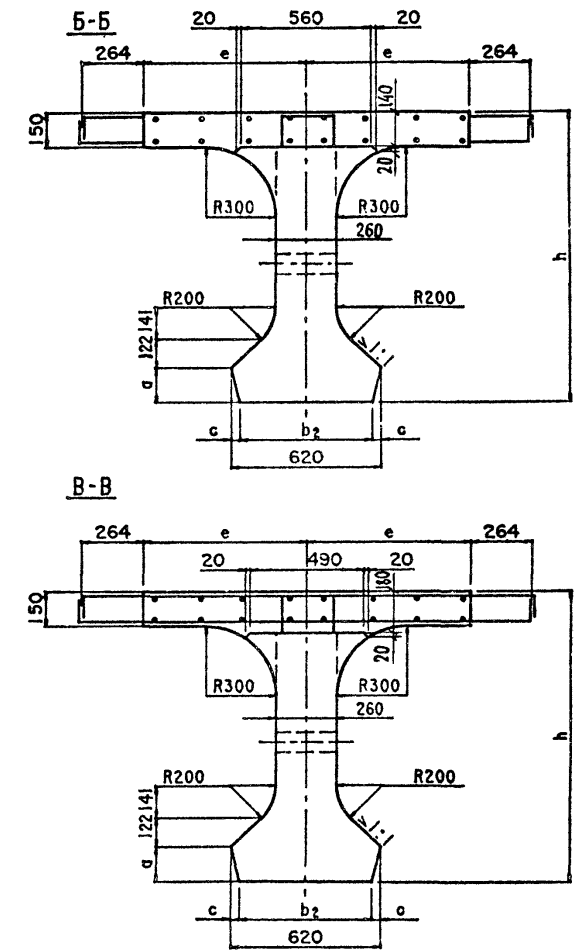
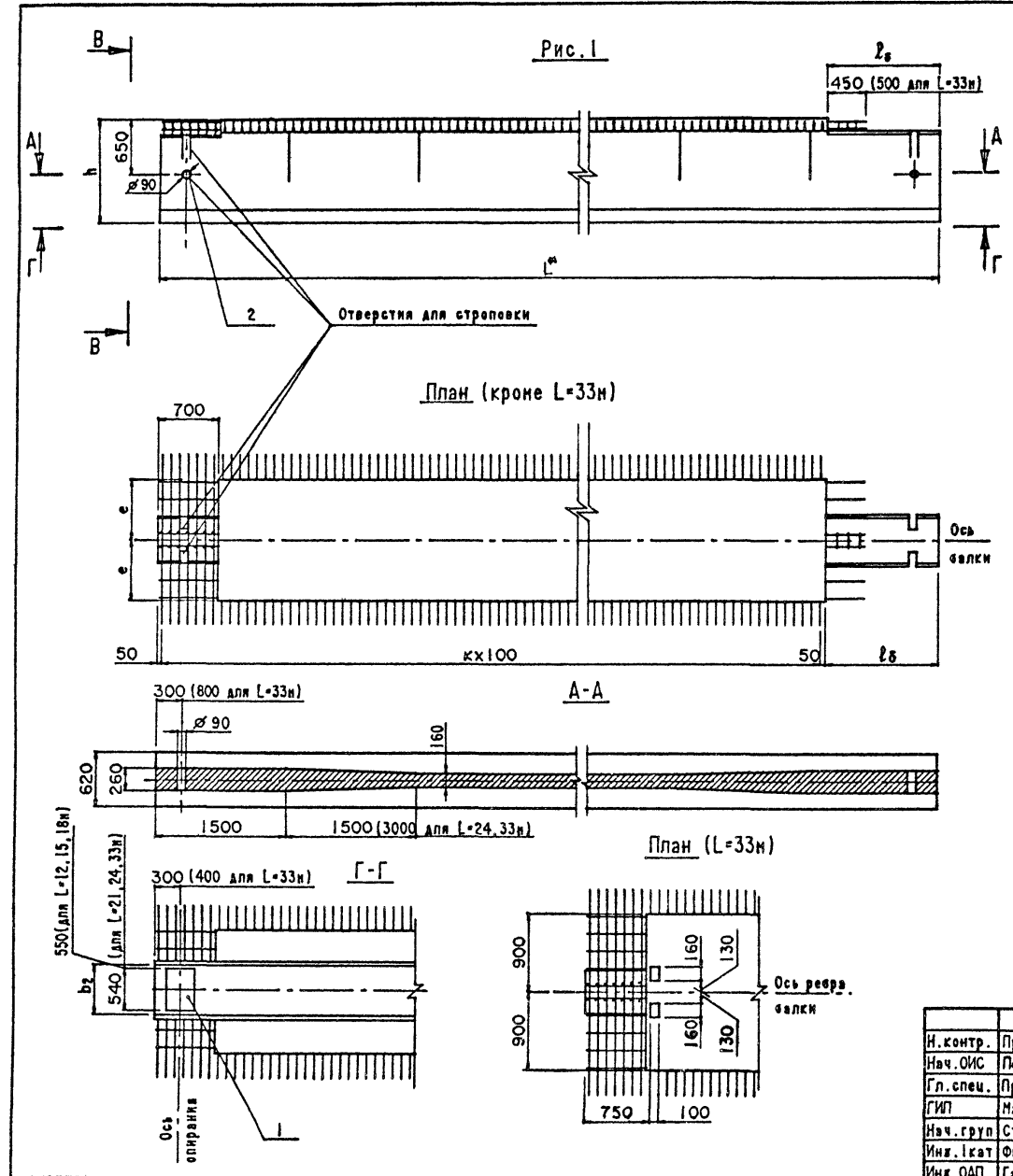
Издeлие закладное	Стадия	Лист	Листов
балок L=12,15,18м	Р		
b=174,194см	СОЮЗДОРПРОЕКТ		

Поз.	Наименование	3.503.1-81.5-7-41Ф4 Кол. на рис.					Обозначение документа	Масса ед., кг.
		1(6)	2(7)	3(8)	4(9)	5(10)		
1	Изделие закладное							
	МН-ТАШ (А II) -1 L=21м	2	2	2	2	2	3.503.1-81.6-1-1	16.3(16.6)
	МН-ТАШ (А II) -2 L=24,33м	2	2	2	2	2	-1	27.5(28.2)
2	МН-ТАШ (А II) -5	2	2	2	2	2	-3	5.1
3	МН-ТАШ (А II) -6 L=21м		7	6	7	6	-4	4.3
	L=24м		8	7	8	7		
	L=33м		11	10	11	10		
4	МН-ТАШ (А II) -7 L=21м		7	7			-5	21.8(22.1)
	L=24м		8	8				
	L=33м		11	11				
5	МН-ТАШ (А II) -14				2	2	3.503.1-81.6-2-18	7.3
6	МН-ТАШ (А II) -9 L=21м				10	10	3.503.1-81.6-1-6	10.0
	L=24м				12	12		
	L=33м				18	18		
7	МН-ТАШ (А II) -10 L=21м		6		6		-7	6.8
	L=24м				7			
	L=33м		10		10			
8	МН-ТАШ (А II) -12 L=21м				2	2	3.503.1-81.6-2-18	5.9
	МН-ТАШ (А II) -13 L=24,33м				2	2	3.503.1-81.6-2-18	5.3

Н.контр.	Прохоров	<i>[Signature]</i>						
Нач.ОИС	Постовой	<i>[Signature]</i>						
Гл. спец.	Прохоров	<i>[Signature]</i>						
ГИП	Маркин	<i>[Signature]</i>						
Нач. груп	Старова	<i>[Signature]</i>						
Инж. I кат	Филимонова	<i>[Signature]</i>						
Инж. ОАП	Макарова	<i>[Signature]</i>						

3.503.1-81.5-7-43

Издeलिए закладное	Стадия	Лист	Листов
балок L=21,24,33м	Р		
b=174,194см	СОЮЗДОРПРОЕКТ		



L^н - длина пролета в м
 Опалубочные размеры приняты по выпускам 5-1, 5-2, 5-3, 5-4, 5-5, 5-6
 Таблицу исполнения см. лист 4

Н.контр.	Прохоров	<i>Handwritten</i>		3.503.1-81.5-7-44Ф4		
Нач.ОИС	Постовой	<i>Handwritten</i>		Бапка крайнего пролета цепи с большими деформациями		
Гл. спец.	Прохоров	<i>Handwritten</i>		Стандия	Лист	Листов
ГИП	Маркин	<i>Handwritten</i>	30292	Р	1	4
Нач.груп	Старова	<i>Handwritten</i>		Б L.140(180).h...-1(2)=13Б		
Инж.1кат	Филимонов	<i>Handwritten</i>		Опалубочный чертёж		
Инж.ОАП	Гавриленков	<i>Handwritten</i>		СОЮЗДОРПРОЕКТ		

Формат А3 25761-02 76

Рис. 2
Остальное - см. рис. 1

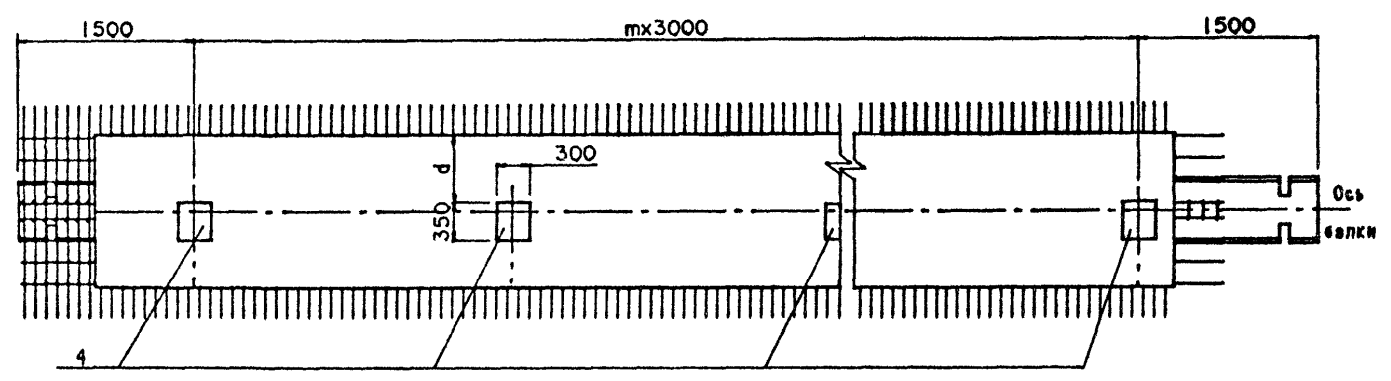
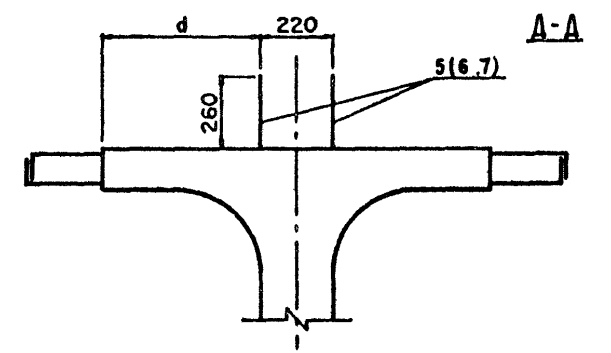
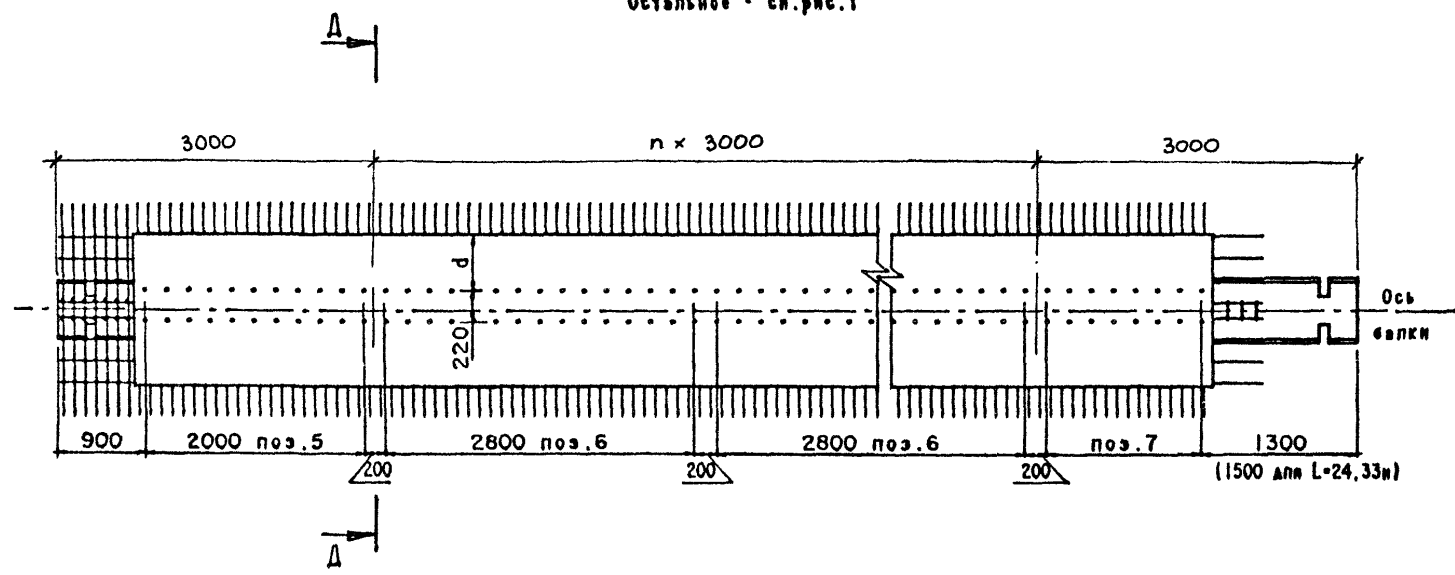


Рис. 3
Остальное - см. рис. 1



На рис. 3 представим вариант балки с использованием закладных изделий поз. 5, поз. 6 и поз. 7 для устройства бетонного щеполя. Балки данной конструкции применять по согласованию с заводом изготовителем.

Рис. 4

Остальное - см. рис. 1

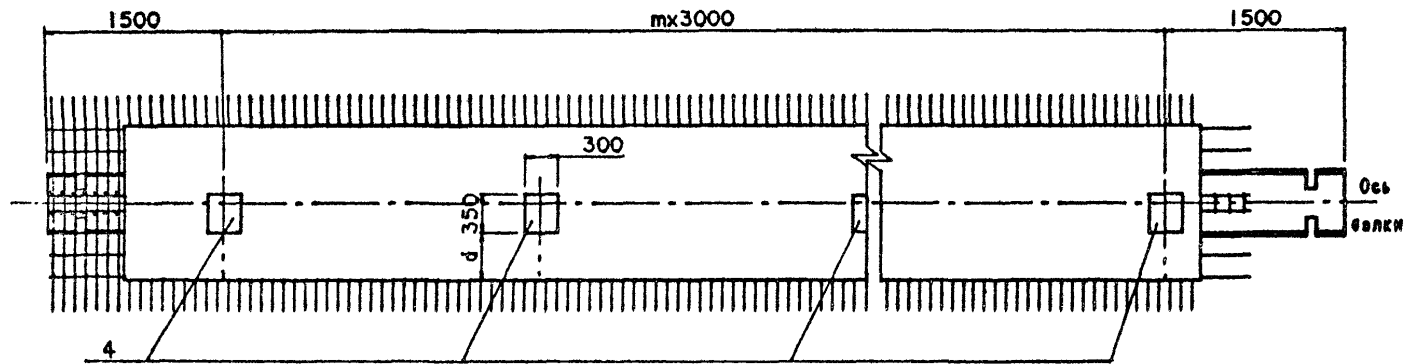
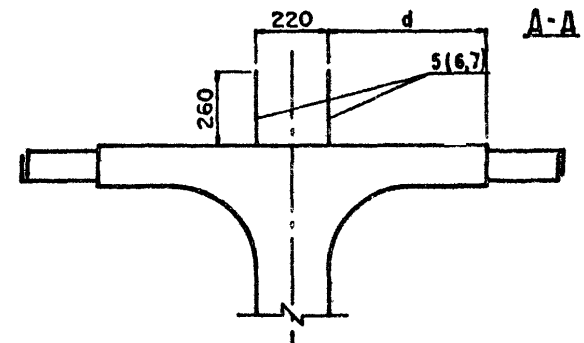
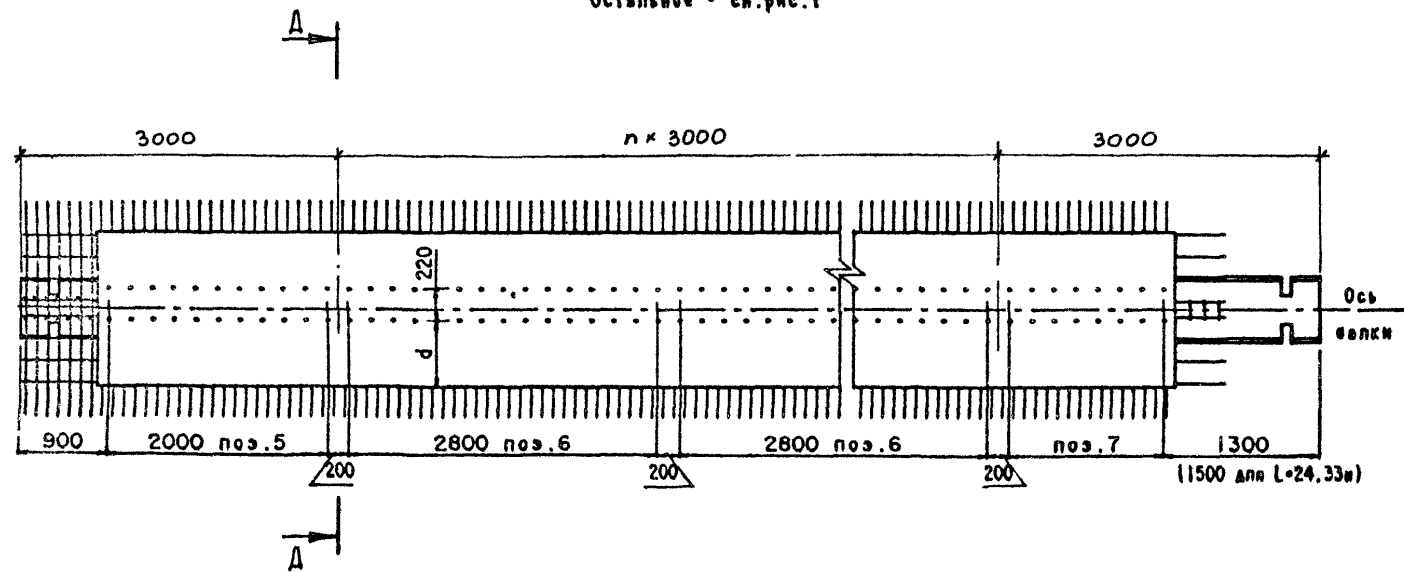


Рис. 5

Остальное - см. рис. 1



На рис. 5 представлен вариант балок с использованием закладных изделий поз. 5, поз. 6 и поз. 7 для устройства бокового моста. Балки данной конструкции принимать по согласованию с заводом изготовителем.

3.503.1-81.5-7-4404

Лист

3

Формат А3 25761-02 78

Таблица 1

Длина пролета, м	Марка балки БЛb.h-...	Геометрические размеры, мм										Т номер температурной зоны	Класс бетона по прочности на сжатие	Марка бетона по морозостойкости	Объем бетона, м³	Масса балки, т
		h	e	b	b ₂	a	c	l ₀	k	m	n					
12	Б1200.140.90-Т... -1(2+13)Б	900	700	1400	600	100	10	1200	107	3	2	$\frac{12,3}{4,5}$	В35	$\frac{F200}{F300}$	5,42	13,6
	Б1200.180.90-Т... -1(2+13)Б	900	900	1800	600	100	10	1200	107	3	2	$\frac{12,3}{4,5}$	В35	$\frac{F200}{F300}$	6,03	15,1
15	Б1500.140.90-Т... -1(2+13)Б	900	700	1400	600	100	10	1200	137	4	3	$\frac{12,3}{4,5}$	В35	$\frac{F200}{F300}$	6,82	17,1
	Б1500.180.90-Т... -1(2+13)Б	900	900	1800	600	100	10	1200	137	4	3	$\frac{12,3}{4,5}$	В35	$\frac{F200}{F300}$	7,61	19,1
18	Б1800.140.120-Т... -1(2+13)Б	1200	700	1400	590	150	15	1200	167	5	4	$\frac{12,3}{4,5}$	В35	$\frac{F200}{F300}$	9,61	24,1
	Б1800.180.120-Т... -1(2+13)Б	1200	900	1800	590	150	15	1200	167	5	4	$\frac{12,3}{4,5}$	В35	$\frac{F200}{F300}$	10,58	26,5
21	Б2100.140.120-Т... -1(2+13)Б	1200	700	1400	590	150	15	1200	197	6	5	$\frac{12,3}{4,5}$	В35	$\frac{F200}{F300}$	11,21	28,1
	Б2100.180.120-Т... -1(2+13)Б	1200	900	1800	590	150	15	1200	197	6	5	$\frac{12,3}{4,5}$	В35	$\frac{F200}{F300}$	12,37	31,0
24	Б2400.140.120-Т... -1(2+13)Б	1200	700	1400	590	150	15	1300	226	7	6	$\frac{12,3,6,7}{4,5,8}$	В35	$\frac{F200}{F300}$	12,93	32,4
	Б2400.180.120-Т... -1(2+13)Б	1200	900	1800	590	150	15	1300	226	7	6	$\frac{12,3,6,7}{4,5,8}$	В35	$\frac{F200}{F300}$	14,25	35,7
33	Б3300.180.150-Т... -1(2+13)Б	1500	900	1800	580	200	20	1400	315	10	9	$\frac{12,3}{4,5}$	В40	$\frac{F200}{F300}$	22,01	55,1
	Б3300.180.170-Т... -1(2+13)Б	1700	900	1800	580	200	20	1400	315	10	9	$\frac{12,3}{4,5}$	В35	$\frac{F200}{F300}$	23,20	58,0

Таблица 2

Марка балки	Рис.	d, см
БЛ140h-Т...-1Б	1	-
-2Б(8Б)	2 (4)	0
-3Б(9Б)		150
-4Б(10Б)	3 (5)	450
-5Б(11Б)		60
-6Б(12Б)		230
-7Б(13Б)	1	510
БЛ180h-Т...-1Б		-
-2Б(8Б)	2 (4)	200
-3Б(9Б)		350
-4Б(10Б)		650
-5Б(11Б)	3 (5)	260
-6Б(12Б)		430
-7Б(13Б)		710

3.503.1-81.5-7-44ФЧ

Лист

4

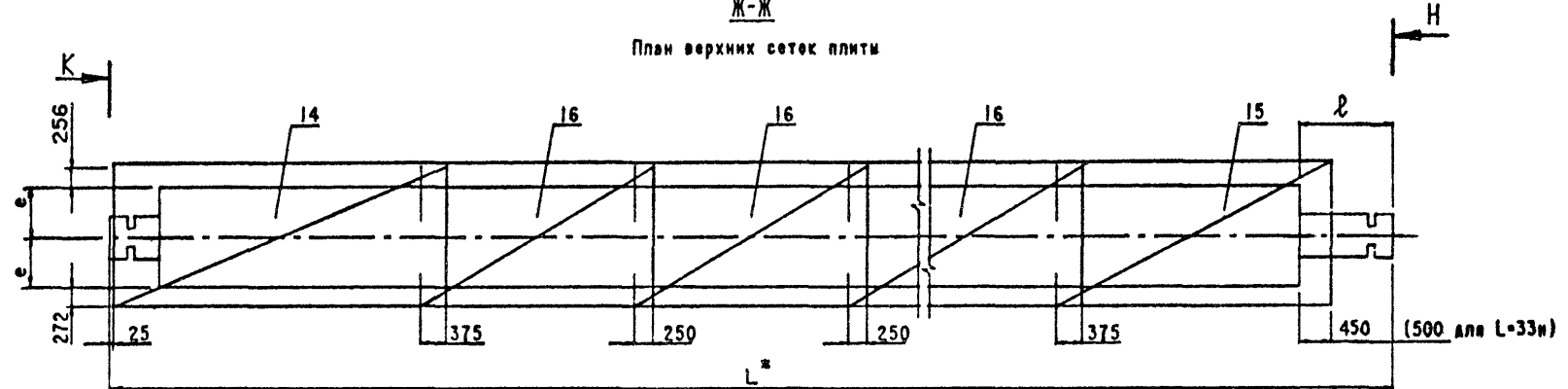
Формат А3

25761-02 79

Схема армирования балки ненапрягаемой арматурой

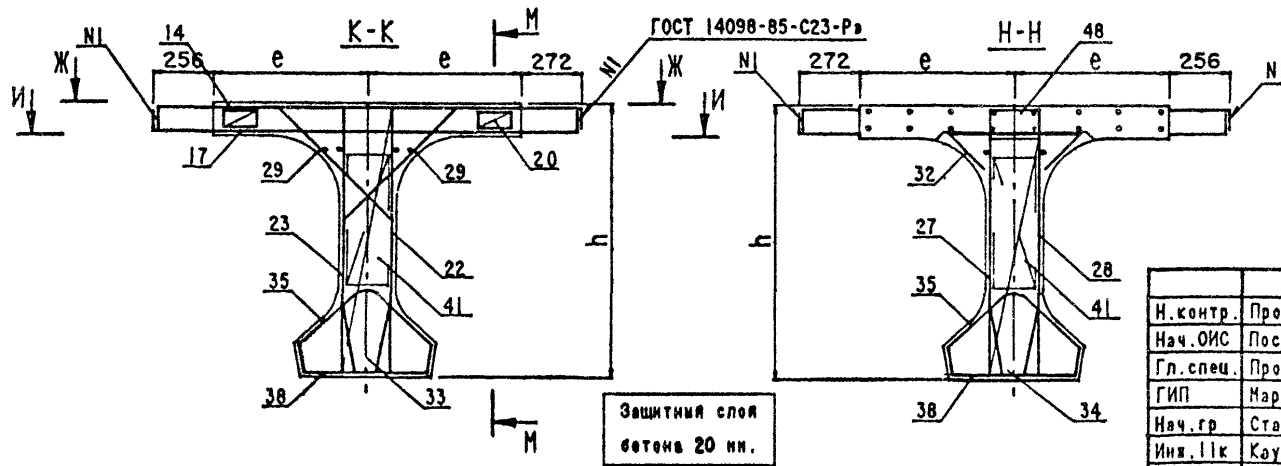
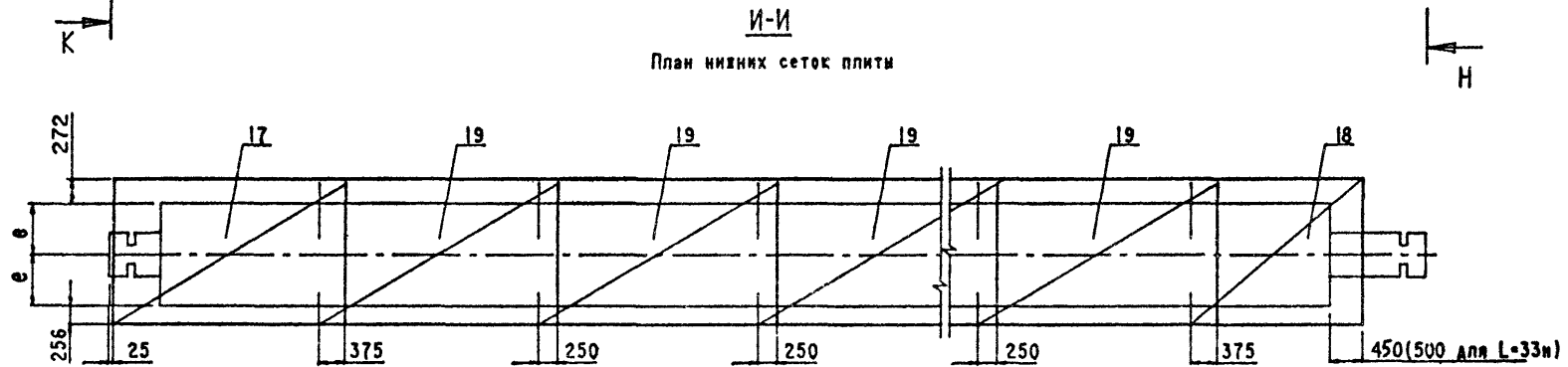
Ж-Ж

План верхних сеток плиты



И-И

План нижних сеток плиты



Технические требования см. 3.503.1-81.5-7-ТТ
 Опалубочный чертеж см. 3.503.1-81.5-7-440Ч
 Схему армирования напрягаемой арматурой см. Выпуски 5-1,5-2
 5-3,5-4,5-5,5-6
 Продолжение схемы армирования ненапрягаемой арматурой
 см. 3.503.1-81.5-7-41 листы 3,4,5
 Ведомость спецификация см. лист 2.
 При установке закладных изделий (поз.4) в случае необходимости
 обрезать продольные стержни сеток плиты и установить взамен
 отдельные стержни (поз.21)

И.контр.	Прохоров	<i>[Signature]</i>
Нач.ОИС	Постовой	<i>[Signature]</i>
Гл. спец.	Прохоров	<i>[Signature]</i>
ГИП	Маркин	<i>[Signature]</i>
Нач. гр	Старова	<i>[Signature]</i>
Инж. ИК	Каунанг	<i>[Signature]</i>
Тех. Икат	Сергеева	<i>[Signature]</i>

3.503.1-81.5-7-44

Балка крайнего пролета це
 ли с большими деформациями
 Б L.140(180).h-...-1(2:13)Б
 Арматурный чертеж

Стадия	Лист	Листов
Р	1	2

СОЮЗДОРПРОЕКТ

Формат А3 25761-02 80

СЭСТ Л/с

Номер строки	Наименование	Для исполнения								Обозначение документа
		1	2	3	4	5	6	7	8	
1	Изделие закладное балки L=12,15,18м									3503.1-815 -7-45
2	L=21,24,33м									-7-46
3	Напрягаемая арматура. Пучки из стали класса В. L=12м									3503.1-815 -1-3
4	L=15м									-2-3
5	L=18м									-3-3
6	L=21м									-4-3
7	L=24м									-5-3
8	L=33м, h=15м									-6-3
9	L=33м, h=17м									-6-4
10	Напрягаемая арматура. Канаты К-7. L=12м									-1-4
11	L=15м									-2-4
12	L=18м									-3-4
13	L=21м									-4-4
14	Плита балки b=140см. Арматура класса А-III									-7-37
15	Арматура класса А-II									-7-38
16	Плита балки b=180см. Арматура класса А-III									-7-39
17	Арматура класса А-II									-7-40
18	Ребро балки L=12,15м. Арматура класса А-III									-7-28
19	Арматура класса А-II									-7-29
20	Ребро балки L=18,21,24м. Арматура класса А-III									-7-30
21	Арматура класса А-II									-7-31
22	Ребо балки L=33м. Арматура класса А-III									-7-32
23	Арматура класса А-II									-7-33

Таблица исполнений

Номер исполнения	Марки балки L=12,15,18,21 м
1	БЛ.140л-ТВАIII-(12+13)Б
2	БЛ.140л-ТВАII-(12+13)Б
3	БЛ.180л-ТВАIII-(12+13)Б
4	БЛ.180л-ТВАII-(12+13)Б
5	БЛ.140л-ТК7AIII-(12+13)Б
6	БЛ.140л-ТК7AII-(12+13)Б
7	БЛ.180л-ТК7AIII-(12+13)Б
8	БЛ.180л-ТК7AII-(12+13)Б

Таблица исполнений(прод.)

Номер исполнения	Марки балки L=24 м
1	Б2400.140.120-ТВАIII-(12+13)Б
2	Б2400.140.120-ТВАII-(12+13)Б
3	Б2400.180.120-ТВАIII-(12+13)Б
4	Б2400.180.120-ТВАII-(12+13)Б

Таблица исполнений (прод.)

Номер исполнения	Марки балки L=33 м
3	Б3300.180.150-ТВАIII-(12+13)Б
4	Б3300.180.150-ТВАII-(12+13)Б
3	Б3300.180.170-ТВАIII-(12+13)Б
4	Б3300.180.170-ТВАII-(12+13)Б

3.503.1-815-7-44

Лист

2

Формат А3

25761-02 81

Поз.	Наименование	3.503.1-81.5-7-4404 Кол. на рис.			Обозначение документа	Масса ед., кг.
		1	2(4)	3(5)		
1	Изделие закладное					
	МН-ТАИИ (А II) -1	2	2	2	3.503.1-81.6-1-1	16.3(16.6)
2	МН-ТАИИ (А II) -5	2	2	2	-3	5.1
4	МН-ТАИИ (А II) -7 L=12м		4		-5	21.8(22.1)
	L=15м		5			
	L=18м		6			
5	МН-ТАИИ (А II) -14			2	3.503.1-81.6-2-18	7.3
6	МН-ТАИИ (А II) -9 L=12м			4	3.503.1-81.6-1-6	10.0
	L=15м			6		
	L=18м			8		
7	МН-ТАИИ (А II) -12			2	3.503.1-81.6-2-18	5.9

Поз.	Наименование	3.503.1-81.5-7-4404 Кол. на рис.			Обозначение документа	Масса ед., кг.
		1	2(4)	3(5)		
1	Изделие закладное					
	МН-ТАИИ (А II) -1 L=21м	2	2	2	3.503.1-81.6-1-1	16.3(16.6)
	МН-ТАИИ (А II) -2 L=24,33м	2	2	2		27.5(28.2)
2	МН-ТАИИ (А II) -5	2	2	2	-3	5.1
4	МН-ТАИИ (А II) -7 L=21м		7		-5	21.8(22.1)
	L=24м		8			
	L=33м		11			
5	МН-ТАИИ (А II) -14			2	3.503.1-81.6-2-18	7.3
6	МН-ТАИИ (А II) -9 L=21м			10	3.503.1-81.6-1-6	10.0
	L=24м			12		
	L=33м			18		
7	МН-ТАИИ (А II) -12 L=21м			2	3.503.1-81.6-2-18	5.9
	МН-ТАИИ (А II) -13 L=24,33м			2		5.3

Н.контр.	Прохоров	<i>Handwritten signature</i>			3.503.1-81.5-7-45			
Нач.ОИС	Постовой	<i>Handwritten signature</i>						
Гл. спец.	Прохоров	<i>Handwritten signature</i>						
ГИП	Маркин	<i>Handwritten signature</i>						
Нач. груп	Старова	<i>Handwritten signature</i>	9 02 92					
Инж. I кат	Филимонова	<i>Handwritten signature</i>			Изделие закладное балок L=12, 15, 18м b=140, 180см	Стандия	Лист	Листов
Инж. ОАП	Макарова	<i>Handwritten signature</i>					Р	
						СОЮЗДОРПРОЕКТ		

Н.контр.	Прохоров	<i>Handwritten signature</i>			3.503.1-81.5-7-46			
Нач.ОИС	Постовой	<i>Handwritten signature</i>						
Гл. спец.	Прохоров	<i>Handwritten signature</i>						
ГИП	Маркин	<i>Handwritten signature</i>						
Нач. груп	Старова	<i>Handwritten signature</i>						
Инж. I кат	Филимонова	<i>Handwritten signature</i>			Изделие закладное балок L=21, 24, 33м b=140, 180см	Стандия	Лист	Листов
Инж. ОАП	Макарова	<i>Handwritten signature</i>					Р	
						СОЮЗДОРПРОЕКТ		

Марка элемента	Нормативная арматура кг класса	Вязальная проволока кг	Изделия арматурные, кг								Всего	Изделия закладные и анкеры кг													Всего	Общий расход кг
			Арматура класса									Арматура класса						Прокат								
			A-I				A-III					B-I	A-I			A-III			ГОСТ см. 35031-815-8-ТТ					ГОСТ 8732-78 Ø10x8		
			ГОСТ 5781-82'				ГОСТ 5781-82'						ГОСТ 5781-82'			ГОСТ 5781-82'			ГОСТ см. 35031-815-8-ТТ							
ГОСТ 7348-81 B	ГОСТ 3782-74 B	Ø5	Ø2	Ø6	Ø8	Итого	Ø6	Ø10	Ø12	Итого	ГОСТ 6727-80 B-I	Ø4	Ø6	Ø14	Итого	Ø10	Ø12	Ø14	Ø20	Итого	Ø10	Ø12	Ø20	Итого	Ø10x8	
Б1200.140.90-ТВАIII-1Н	195.3	0.5	36.6	131.8	168.4	39.7	283.7	363.5	886.9	855.3	2.4	6.2	2.7	8.9	-	4.3	-	-	4.3	6.4	31.1	-	37.5	7.4	60.5	1111.6
Б1200.140.90-ТВАIII-2(3,4)Н	195.3	0.5	36.6	131.8	168.4	39.7	283.7	363.5	886.9	855.3	2.4	6.2	2.7	8.9	-	4.3	-	6.0	10.3	6.4	31.1	81.2	118.7	7.4	147.7	1198.8
Б1200.140.90-ТВАIII-5(6,7)Н	195.3	0.5	36.6	131.8	168.4	39.7	283.7	363.5	886.9	855.3	2.4	15.2	2.7	17.9	-	59.1	-	-	59.1	6.4	31.1	-	37.5	7.4	124.3	1175.4
Б1200.174.90-ТВАIII-1Н	195.3	0.5	36.6	139.6	176.2	39.7	278.0	333.0	650.7	826.9	2.4	6.2	2.7	8.9	-	4.3	-	-	4.3	6.4	31.1	-	37.5	7.4	60.5	1083.2
Б1200.174.90-ТВАIII-2Н	195.3	0.5	36.6	139.6	176.2	39.7	278.0	333.0	650.7	826.9	2.4	6.2	2.7	8.9	2.8	4.3	-	6.0	13.1	41.1	31.1	81.2	153.4	7.4	185.2	1207.9
Б1200.174.90-ТВАIII-3Н	195.3	0.5	36.6	139.6	176.2	39.7	278.0	333.0	650.7	826.9	2.4	6.2	2.7	8.9	1.0	4.3	-	6.0	11.3	18.2	31.1	81.2	130.5	7.4	160.5	1183.2
Б1200.174.90-ТВАIII-4Н	195.3	0.5	36.6	139.6	176.2	39.7	278.0	333.0	650.7	826.9	2.4	15.2	2.7	17.9	2.8	59.1	-	-	61.9	41.1	31.1	-	72.2	7.4	161.8	1184.5
Б1200.174.90-ТВАIII-5Н	195.3	0.5	36.6	139.6	176.2	39.7	278.0	333.0	650.7	826.9	2.4	15.2	2.7	17.9	1.0	59.1	-	-	60.1	18.2	31.1	-	49.3	7.4	137.1	1159.8
Б1200.140.90-ТВАIII-1М	195.3	0.5	36.1	134.8	170.9	39.7	320.3	370.5	730.5	901.4	2.4	6.2	2.7	8.9	0.7	6.3	-	-	7.0	14.3	31.1	-	45.4	7.4	71.1	1168.3
Б1200.140.90-ТВАIII-2(3,4,8,9,10)М	195.3	0.5	36.1	134.8	170.9	39.7	320.3	370.5	730.5	901.4	2.4	6.2	2.7	8.9	0.7	6.3	-	6.0	13.0	14.3	31.1	81.2	126.6	7.4	178.3	1255.5
Б1200.140.90-ТВАIII-5(6,7,11,12,13)М	195.3	0.5	36.1	134.8	170.9	39.7	320.3	370.5	730.5	901.4	2.4	16.1	2.7	18.8	0.7	65.7	-	-	66.4	14.3	31.1	-	45.4	7.4	140.4	1237.6
Б1200.174.90-ТВАIII-1(6)М	195.3	0.5	36.1	142.6	178.7	39.7	308.6	334.6	682.9	861.6	2.4	6.2	2.7	8.9	0.7	6.3	-	-	7.0	14.3	31.1	-	45.4	7.4	71.1	1128.5
Б1200.174.90-ТВАIII-2(7)М	195.3	0.5	36.1	142.6	178.7	39.7	308.6	334.6	682.9	861.6	2.4	6.2	2.7	8.9	3.8	6.3	-	6.0	16.1	52.8	31.1	81.2	165.1	7.4	199.9	1257.3
Б1200.174.90-ТВАIII-3(8)М	195.3	0.5	36.1	142.6	178.7	39.7	308.6	334.6	682.9	861.6	2.4	6.2	2.7	8.9	1.9	6.3	-	6.0	14.2	30.0	31.1	81.2	142.3	7.4	175.2	1232.6
Б1200.174.90-ТВАIII-4(9)М	195.3	0.5	36.1	142.6	178.7	39.7	308.6	334.6	682.9	861.6	2.4	16.1	2.7	18.8	3.8	65.7	-	-	69.5	52.8	31.1	-	83.9	7.4	182.0	1239.4
Б1200.174.90-ТВАIII-5(10)М	195.3	0.5	36.1	142.6	178.7	39.7	308.6	334.6	682.9	861.6	2.4	16.1	2.7	18.8	2.0	65.7	-	-	67.7	30.0	31.1	-	61.1	7.4	157.4	1214.8
Б1200.140.90-ТВАIII-1Б	195.3	0.5	36.1	134.8	170.9	39.7	320.3	370.5	730.5	901.4	2.4	6.2	2.7	8.9	-	4.3	-	-	4.3	6.4	31.1	-	37.5	7.4	60.5	1157.7
Б1200.140.90-ТВАIII-2(3,4,8,9,10)Б	195.3	0.5	36.1	134.8	170.9	39.7	320.3	370.5	730.5	901.4	2.4	6.2	2.7	8.9	-	4.3	-	6.0	10.3	6.4	31.1	81.2	118.7	7.4	147.7	1244.9
Б1200.140.90-ТВАIII-5(6,7,11,12,13)Б	195.3	0.5	36.1	134.8	170.9	39.7	320.3	370.5	730.5	901.4	2.4	15.8	2.7	18.3	-	61.4	-	-	61.4	6.4	31.1	-	37.5	7.4	127.0	1224.2
Б1200.174.90-ТВАIII-1(6)Б	195.3	0.5	36.1	142.6	178.7	39.7	308.6	334.6	682.9	861.6	2.4	6.2	2.7	8.9	-	8.6	-	-	8.6	6.4	31.1	-	37.5	7.4	64.8	1122.2
Б1200.174.90-ТВАIII-2(7)Б	195.3	0.5	36.1	142.6	178.7	39.7	308.6	334.6	682.9	861.6	2.4	6.2	2.7	8.9	2.8	4.3	-	6.0	13.1	41.1	31.1	81.2	153.4	7.4	185.2	1242.6
Б1200.174.90-ТВАIII-3(8)Б	195.3	0.5	36.1	142.6	178.7	39.7	308.6	334.6	682.9	861.6	2.4	6.2	2.7	8.9	1.0	4.3	-	6.0	11.3	18.2	31.1	81.2	130.5	7.4	160.5	1217.9
Б1200.174.90-ТВАIII-4(9)Б	195.3	0.5	36.1	142.6	178.7	39.7	308.6	334.6	682.9	861.6	2.4	15.8	2.7	18.3	2.8	61.4	-	-	64.2	41.1	31.1	-	72.2	7.4	164.5	1221.9
Б1200.174.90-ТВАIII-5(10)Б	195.3	0.5	36.1	142.6	178.7	39.7	308.6	334.6	682.9	861.6	2.4	15.8	2.7	18.3	1.0	61.4	-	-	62.4	18.2	31.1	-	49.3	7.4	139.8	1197.2

Марки стали см. 35031-815-7-ТТ табл.2

Н. контр.	Прохоров	3.5031-815-7-47РС Ведомость расхода стали на балку L= 12 м. Армирование пучками из стали класса В и арматурой класса А-III	Стадия	Лист	Листов
Нач. ОИС	Постовой		Р	1	2
Глав. спец.	Прохоров		СОЮЗДОРПРОЕКТ		
ГИП	Маркин				
Нач. груп.	Старова				
Инж. Ик.	Филимонова				
Инж. Пик.	Яновская				

Марка элемента	Напряже- ния армо- тура, кг класса	Вязаль- ная прово- лока, кг	Изделия арматурные, кг								Изделия закладные и анкеры, кг															Общий расход, кг	
			Арматура класса								Арматура класса																
			A-I				A-III				Всего	A-I				A-III					Прокат						
			ГОСТ 5781-82'				ГОСТ 5781-82'					ГОСТ 6727-80	ГОСТ 5781-82'				ГОСТ 5781-82'					ГОСТ сн. 3503.1-815-8-ТТ					ГОСТ 8732-78'
			№5	№2	№6	№8	Итого	№8	№10	№12			Итого	№4	№6	№14	Итого	№10	№12	№14	№20	Итого	Ø10	Ø12	Ø20		
Б1200.180.90-ТВАIII-1Н	195.3	0.5	36.6	139.6	176.2	39.7	322.8	397.1	759.6	935.8	2.4	6.2	2.7	8.9	-	4.3	-	-	4.3	6.4	31.1	-	37.5	7.4	60.5	1192.1	
Б1200.180.90-ТВАIII-2(3,4)Н	195.3	0.5	36.6	139.6	176.2	39.7	322.8	397.1	759.6	935.8	2.4	6.2	2.7	8.9	-	4.3	-	6.0	10.3	6.4	31.1	81.2	118.7	7.4	147.7	1279.3	
Б1200.180.90-ТВАIII-5(6,7)Н	195.3	0.5	36.6	139.6	176.2	39.7	322.8	397.1	759.6	935.8	2.4	15.2	2.7	17.9	-	59.1	-	-	59.1	6.4	31.1	-	37.5	7.4	124.3	1255.9	
Б1200.194.90-ТВАIII-1Н	195.3	0.5	36.6	143.6	180.2	39.7	298.5	350.0	688.2	868.4	2.4	6.2	2.7	8.9	-	4.3	-	-	4.3	6.4	31.1	-	37.5	7.4	60.5	1124.7	
Б1200.194.90-ТВАIII-2Н	195.3	0.5	36.6	143.6	180.2	39.7	298.5	350.0	688.2	868.4	2.4	6.2	2.7	8.9	2.8	4.3	-	6.0	13.1	41.1	31.1	81.2	153.4	7.4	185.2	1249.4	
Б1200.194.90-ТВАIII-3Н	195.3	0.5	36.6	143.6	180.2	39.7	298.5	350.0	688.2	868.4	2.4	6.2	2.7	8.9	1.0	4.3	-	6.0	11.3	18.2	31.1	81.2	130.5	7.4	160.5	1224.7	
Б1200.194.90-ТВАIII-4Н	195.3	0.5	36.6	143.6	180.2	39.7	298.5	350.0	688.2	868.4	2.4	15.2	2.7	17.9	2.8	59.1	-	-	61.9	41.1	31.1	-	72.2	7.4	161.8	1226.0	
Б1200.194.90-ТВАIII-5Н	195.3	0.5	36.6	143.6	180.2	39.7	298.5	350.0	688.2	868.4	2.4	15.2	2.7	17.9	1.0	59.1	-	-	60.1	18.2	31.1	-	49.3	7.4	137.1	1201.3	
Б1200.180.90-ТВАIII-1М	195.3	0.5	36.1	142.6	178.7	39.7	366.6	409.3	815.6	994.3	2.4	6.2	2.7	8.9	0.7	6.3	-	-	7.0	14.3	31.1	-	45.4	7.4	71.1	1261.2	
Б1200.180.90-ТВАIII-2(3,4,8,9)М	195.3	0.5	36.1	142.6	178.7	39.7	366.6	409.3	815.6	994.3	2.4	6.2	2.7	8.9	0.7	6.3	-	6.0	13.0	14.3	31.1	81.2	126.6	7.4	158.3	1348.4	
Б1200.180.90-ТВАIII-5(6,7,11,12,13)М	195.3	0.5	36.1	142.6	178.7	39.7	366.6	409.3	815.6	994.3	2.4	16.1	2.7	18.8	0.7	65.7	-	-	66.4	14.3	31.1	-	45.4	7.4	140.4	1330.5	
Б1200.194.90-ТВАIII-1(6)М	195.3	0.5	36.1	146.5	182.6	39.7	332.6	354.2	726.5	909.1	2.4	6.2	2.7	8.9	0.7	6.3	-	-	7.0	14.3	31.1	-	45.4	7.4	71.1	1176.0	
Б1200.194.90-ТВАIII-2(7)М	195.3	0.5	36.1	146.5	182.6	39.7	332.6	354.2	726.5	909.1	2.4	6.2	2.7	8.9	3.8	6.3	-	6.0	16.1	52.8	31.1	81.2	165.1	7.4	199.9	1304.8	
Б1200.194.90-ТВАIII-3(8)М	195.3	0.5	36.1	146.5	182.6	39.7	332.6	354.2	726.5	909.1	2.4	6.2	2.7	8.9	1.9	6.3	-	6.0	14.2	30.0	31.1	81.2	142.3	7.4	175.2	1280.1	
Б1200.194.90-ТВАIII-4(9)М	195.3	0.5	36.1	146.5	182.6	39.7	332.6	354.2	726.5	909.1	2.4	16.1	2.7	18.9	3.8	65.7	-	-	69.5	52.8	31.1	-	83.9	7.4	182.0	1286.9	
Б1200.194.90-ТВАIII-5(10)М	195.3	0.5	36.1	146.5	182.6	39.7	332.6	354.2	726.5	909.1	2.4	16.1	2.7	18.9	2.0	65.7	-	-	67.7	30.0	31.1	-	61.1	7.4	157.4	1262.3	
Б1200.180.90-ТВАIII-1Б	195.3	0.5	36.1	142.6	178.7	39.7	366.6	409.3	815.6	994.3	2.4	6.2	2.7	8.9	-	4.3	-	-	4.3	6.4	31.1	-	37.5	7.4	60.5	1250.6	
Б1200.180.90-ТВАIII-2(3,4,8,9)Б	195.3	0.5	36.1	142.6	178.7	39.7	366.6	409.3	815.6	994.3	2.4	6.2	2.7	8.9	-	4.3	-	6.0	10.3	6.4	31.1	81.2	118.7	7.4	147.7	1337.8	
Б1200.180.90-ТВАIII-5(6,7,11,12,13)Б	195.3	0.5	36.1	142.6	178.7	39.7	366.6	409.3	815.6	994.3	2.4	15.6	2.7	18.3	-	61.4	-	-	61.4	6.4	31.1	-	37.5	7.4	127.0	1317.1	
Б1200.194.90-ТВАIII-1(6)Б	195.3	0.5	36.1	146.5	182.6	39.7	332.6	354.2	726.5	909.1	2.4	6.2	2.7	8.9	-	8.6	-	-	8.6	6.4	31.1	-	37.5	7.4	64.8	1169.7	
Б1200.194.90-ТВАIII-2(7)Б	195.3	0.5	36.1	146.5	182.6	39.7	332.6	354.2	726.5	909.1	2.4	6.2	2.7	8.9	2.8	4.3	-	6.0	13.1	41.1	31.1	81.2	153.4	7.4	185.2	1290.1	
Б1200.194.90-ТВАIII-3(8)Б	195.3	0.5	36.1	146.5	182.6	39.7	332.6	354.2	726.5	909.1	2.4	6.2	2.7	8.9	1.0	4.3	-	6.0	11.3	18.2	31.1	81.2	130.5	7.4	160.5	1265.4	
Б1200.194.90-ТВАIII-4(9)Б	195.3	0.5	36.1	146.5	182.6	39.7	332.6	354.2	726.5	909.1	2.4	15.6	2.7	18.3	2.8	61.4	-	-	64.2	41.1	31.1	-	72.2	7.4	164.5	1269.4	
Б1200.194.90-ТВАIII-5(10)Б	195.3	0.5	36.1	146.5	182.6	39.7	332.6	354.2	726.5	909.1	2.4	15.6	2.7	18.3	1.0	61.4	-	-	62.4	18.2	31.1	-	49.3	7.4	139.8	1244.7	

3.503.1-815-7-47РС

Лист

2

Формат А3

25761-02 84

Марка элемента	Напряж. класс	Вязальн. проволочка, кг	Изделия арматурные, кг										Изделия закладные и анкеры, кг													Всего	Общий расход, кг
			Арматура класса										Арматура класса														
			A-I					A-II					Прокат														
			ГОСТ 5781-82'					ГОСТ 5781-82'					ГОСТ сн. 3503.1-815-8-ТТ														
ГОСТ 7348-81	ГОСТ 3282-74'	№5	№2	№6	№8	Итого	№10	№12	№14	Итого	Всего	ГОСТ 6727-80'	№4	№6	№14	Итого	№10	№12	№14	№22	Итого	ГОСТ сн. 3503.1-815-8-ТТ	ГОСТ 8732-78'	№102x8			
Б1200.140.90-ТВАII-1Н	195.3	0.5	36.6	130.3	166.9	159.4	454.8	240.4	854.6	10215	2.4	6.2	2.7	8.9	-	2.8	2.2	-	5.0	6.4	31.1	-	37.5	7.4	61.2	1278.5	
Б1200.140.90-ТВАII-2(3,4)Н	195.3	0.5	36.6	130.3	166.9	159.4	454.8	240.4	854.6	10215	2.4	6.2	2.7	8.9	-	2.8	2.2	7.2	12.2	6.4	31.1	81.2	118.7	7.4	149.6	1366.9	
Б1200.140.90-ТВАII-5(6,7)Н	195.3	0.5	36.6	130.3	166.9	159.4	454.8	240.4	854.6	10215	2.4	15.2	2.7	17.9	-	57.8	2.2	-	60.0	6.4	31.1	-	37.5	7.4	125.2	1342.5	
Б1200.174.90-ТВАII-1Н	195.3	0.5	36.6	138.1	174.7	159.4	447.4	198.6	805.4	980.1	2.4	6.2	2.7	8.9	-	2.8	2.2	-	5.0	6.4	31.1	-	37.5	7.4	61.2	1237.1	
Б1200.174.90-ТВАII-2Н	195.3	0.5	36.6	138.1	174.7	159.4	447.4	198.6	805.4	980.1	2.4	6.2	2.7	8.9	2.8	2.8	2.2	7.2	15.0	41.1	31.1	81.2	153.4	7.4	187.1	1363.0	
Б1200.174.90-ТВАII-3Н	195.3	0.5	36.6	138.1	174.7	159.4	447.4	198.6	805.4	980.1	2.4	6.2	2.7	8.9	1.0	2.8	2.2	7.2	13.2	18.2	31.1	81.2	150.5	7.4	162.4	1358.3	
Б1200.174.90-ТВАII-4Н	195.3	0.5	36.6	138.1	174.7	159.4	447.4	198.6	805.4	980.1	2.4	15.2	2.7	17.9	2.8	57.8	2.2	-	62.8	41.1	31.1	-	72.2	7.4	162.7	1338.6	
Б1200.174.90-ТВАII-5Н	195.3	0.5	36.6	138.1	174.7	159.4	447.4	198.6	805.4	980.1	2.4	15.2	2.7	17.9	1.0	57.8	2.2	-	61.0	18.2	31.1	-	49.3	7.4	138.0	1313.9	
Б1200.140.90-ТВАII-1М	195.3	0.5	36.1	134.8	170.9	159.4	487.7	277.5	924.6	1095.5	2.4	6.2	2.7	8.9	0.7	4.8	2.2	-	7.7	14.3	31.1	-	45.4	7.4	71.8	1363.1	
Б1200.140.90-ТВАII-2(3,4,8,9,10)М	195.3	0.5	36.1	134.8	170.9	159.4	487.7	277.5	924.6	1095.5	2.4	6.2	2.7	8.9	0.7	4.8	2.2	7.2	14.9	14.3	31.1	81.2	126.6	7.4	160.2	1451.5	
Б1200.140.90-ТВАII-5(6,7,11,12,13)М	195.3	0.5	36.1	134.8	170.9	159.4	487.7	277.5	924.6	1095.5	2.4	16.1	2.7	18.8	0.7	64.2	2.2	-	67.1	14.3	31.1	-	45.4	7.4	141.1	1432.4	
Б1200.174.90-ТВАII-1(6)М	195.3	0.5	36.1	142.6	178.7	159.4	471.8	228.8	860.1	1038.7	2.4	6.2	2.7	8.9	0.7	4.8	2.2	-	7.7	14.3	31.1	-	45.4	7.4	71.8	1306.3	
Б1200.174.90-ТВАII-2(7)М	195.3	0.5	36.1	142.6	178.7	159.4	471.8	228.8	860.1	1038.7	2.4	6.2	2.7	8.9	3.8	4.8	2.2	7.2	18.0	52.8	31.1	81.2	165.1	7.4	201.8	1436.3	
Б1200.174.90-ТВАII-3(8)М	195.3	0.5	36.1	142.6	178.7	159.4	471.8	228.8	860.1	1038.7	2.4	6.2	2.7	8.9	1.0	4.8	2.2	7.2	16.1	30.0	31.1	81.2	142.3	7.4	177.1	1411.6	
Б1200.174.90-ТВАII-4(9)М	195.3	0.5	36.1	142.6	178.7	159.4	471.8	228.8	860.1	1038.7	2.4	16.1	2.7	18.8	3.8	64.2	2.2	-	70.2	52.8	31.1	-	83.9	7.4	182.7	1417.2	
Б1200.174.90-ТВАII-5(10)М	195.3	0.5	36.1	142.6	178.7	159.4	471.8	228.8	860.1	1038.7	2.4	16.1	2.7	18.8	1.9	64.2	2.2	-	68.3	30.0	31.1	-	61.1	7.4	158.0	1392.5	
Б1200.140.90-ТВАII-1Б	195.3	0.5	36.1	134.8	170.9	159.4	487.7	277.5	924.6	1095.5	2.4	6.2	2.7	8.9	-	2.8	2.2	-	5.0	6.4	31.1	-	37.5	7.4	61.2	1352.5	
Б1200.140.90-ТВАII-2(3,4,8,9,10)Б	195.3	0.5	36.1	134.8	170.9	159.4	487.7	277.5	924.6	1095.5	2.4	6.2	2.7	8.9	-	2.8	2.2	7.2	12.2	6.4	31.1	81.2	118.7	7.4	149.6	1440.9	
Б1200.140.90-ТВАII-5(6,7,11,12,13)Б	195.3	0.5	36.1	134.8	170.9	159.4	487.7	277.5	924.6	1095.5	2.4	15.6	2.7	18.3	-	60.0	2.2	-	62.2	6.4	31.1	-	37.5	7.4	127.8	1419.1	
Б1200.174.90-ТВАII-1(6)Б	195.3	0.5	36.1	142.6	178.7	159.4	471.8	228.8	860.1	1038.8	2.4	6.2	2.7	8.9	-	2.8	2.2	-	5.0	6.4	31.1	-	37.5	7.4	61.2	1295.8	
Б1200.174.90-ТВАII-2(7)Б	195.3	0.5	36.1	142.6	178.7	159.4	471.8	228.8	860.1	1038.8	2.4	6.2	2.7	8.9	2.8	2.8	2.2	7.2	15.0	41.1	31.1	81.2	153.4	7.4	187.1	1421.7	
Б1200.174.90-ТВАII-3(8)Б	195.3	0.5	36.1	142.6	178.7	159.4	471.8	228.8	860.1	1038.8	2.4	6.2	2.7	8.9	1.0	2.8	2.2	7.2	13.2	18.2	31.1	81.2	130.5	7.4	162.4	1397.0	
Б1200.174.90-ТВАII-4(9)Б	195.3	0.5	36.1	142.6	178.7	159.4	471.8	228.8	860.1	1038.8	2.4	15.6	2.7	18.3	2.8	60.0	2.2	-	65.0	41.1	31.1	-	72.2	7.4	165.3	1399.9	
Б1200.174.90-ТВАII-5(10)Б	195.3	0.5	36.1	142.6	178.7	159.4	471.8	228.8	860.1	1038.8	2.4	15.6	2.7	18.3	1.0	60.0	2.2	-	63.2	18.2	31.1	-	49.3	7.4	140.6	1375.2	

Марки стали см. 3503.1-815-7-ТТ табл.2

Н. контр.	Прохоров	<i>[Signature]</i>
Нач. ОИС	Постовой	<i>[Signature]</i>
Глав. спец.	Прохоров	<i>[Signature]</i>
ГИП	Маркин	<i>[Signature]</i>
Нач. групп.	Старова	<i>[Signature]</i>
Инж. ин.	Филаринова	<i>[Signature]</i>
Инж. Илк.	Губовская	<i>[Signature]</i>

3.503.1-815-7-48РС

Ведомость расхода стали на балку L=12 м. Армирование пучками из стали класса В и арматурой класса А-II

Стация	Лист	Листов
Р	1	2
СОЮЗДОРПРОЕКТ		

Формат А3

25761-02 85

Марка элемента	Назначение и группа класса	Визуальная проволока, кг	Изделия арматурные, кг										Изделия закладные и анкеры, кг											Всего	Общий расход, кг								
			Арматура класса										Арматура класса																				
			А-I					А-II					Всего	А-I					А-II							Прокат							
			ГОСТ 5781-82'					ГОСТ 5781-82'						ГОСТ 8727-80'	ГОСТ 5781-82'					ГОСТ 5781-82'						ГОСТ сч. 3.503.1-815-8-ТТ					ГОСТ 8732-78'		
			№5	№2	№6	№8	Итого	№10	№12	№14	Итого	№4			№6	№14	Итого	№10	№12	№14	№22	Итого	Ø10			Ø12	Ø20	Итого	Ø10xØ6				
Б1200.180.90-ТВАII-1Н	195.3	0.5	36.6	138.1	174.7	159.4	511.4	287.1	957.9	1132.6	2.4	6.2			2.7	8.9	-	2.8	2.2	-	5.0	6.4	31.1	-	37.5	7.4	61.2	1389.6					
Б1200.180.90-ТВАII-2(3,4)Н	195.3	0.5	36.6	138.1	174.7	159.4	511.4	287.1	957.9	1132.6	2.4	6.2	2.7	8.9	-	2.8	2.2	7.2	12.2	6.4	31.1	81.2	118.7	7.4	149.6	1478.0							
Б1200.180.90-ТВАII-5(6,7)Н	195.3	0.5	36.6	138.1	174.7	159.4	511.4	287.1	957.9	1132.6	2.4	15.2	2.7	17.9	-	57.8	2.2	-	60.0	6.4	31.1	-	37.5	7.4	125.2	1453.6							
Б1200.194.90-ТВАII-1Н	195.3	0.5	36.6	142.0	178.6	159.4	476.3	222.5	858.2	1036.8	2.4	6.2	2.7	8.9	-	2.8	2.2	-	5.0	6.4	31.1	-	37.5	7.4	61.2	1293.8							
Б1200.194.90-ТВАII-2Н	195.3	0.5	36.6	142.0	178.6	159.4	476.3	222.5	858.2	1036.8	2.4	6.2	2.7	8.9	2.8	2.8	2.2	7.2	15.0	41.1	31.1	81.2	153.4	7.4	187.1	1419.7							
Б1200.194.90-ТВАII-3Н	195.3	0.5	36.6	142.0	178.6	159.4	476.3	222.5	858.2	1036.8	2.4	6.2	2.7	8.9	1.0	2.8	2.2	7.2	13.2	18.2	31.1	81.2	130.5	7.4	162.4	1395.0							
Б1200.194.90-ТВАII-4Н	195.3	0.5	36.6	142.0	178.6	159.4	476.3	222.5	858.2	1036.8	2.4	15.2	2.7	17.9	2.8	57.8	2.2	-	62.8	41.1	31.1	-	72.2	7.4	162.7	1395.3							
Б1200.194.90-ТВАII-5Н	195.3	0.5	36.6	142.0	178.6	159.4	476.3	222.5	858.2	1036.8	2.4	15.2	2.7	17.9	1.0	57.8	2.2	-	61.0	18.2	31.1	-	48.3	7.4	138.0	1370.6							
Б1200.180.90-ТВАII-1М	195.3	0.5	36.1	142.6	178.7	159.4	554.8	332.0	1046.2	1224.9	2.4	6.2	2.7	8.9	0.7	4.8	2.2	-	7.7	14.3	31.1	-	45.4	7.4	71.8	1492.5							
Б1200.180.90-ТВАII-2(3,4,8,9,10)М	195.3	0.5	36.1	142.6	178.7	159.4	554.8	332.0	1046.2	1224.9	2.4	6.2	2.7	8.9	0.7	4.8	2.2	7.2	14.9	14.3	31.1	81.2	126.6	7.4	160.2	1580.9							
Б1200.180.90-ТВАII-5(6,7,11,12,13)М	195.3	0.5	36.1	142.6	178.7	159.4	554.8	332.0	1046.2	1224.9	2.4	16.1	2.7	18.8	0.7	64.2	2.2	-	67.1	14.3	31.1	-	45.4	7.4	141.1	1561.8							
Б1200.194.90-ТВАII-1(6)М	195.3	0.5	36.1	146.5	182.6	159.4	505.8	256.6	921.8	1104.4	2.4	6.2	2.7	8.9	0.7	4.8	2.2	-	7.7	14.3	31.1	-	45.4	7.4	71.8	1372.0							
Б1200.194.90-ТВАII-2(7)М	195.3	0.5	36.1	146.5	182.6	159.4	505.8	256.6	921.8	1104.4	2.4	6.2	2.7	8.9	3.8	4.8	2.2	7.2	18.0	52.3	31.1	81.2	165.1	7.4	201.8	1502.0							
Б1200.194.90-ТВАII-3(8)М	195.3	0.5	36.1	146.5	182.6	159.4	505.8	256.6	921.8	1104.4	2.4	6.2	2.7	8.9	1.9	4.8	2.2	7.2	16.1	30.0	31.1	81.2	142.3	7.4	177.1	1477.3							
Б1200.194.90-ТВАII-4(9)М	195.3	0.5	36.1	146.5	182.6	159.4	505.8	256.6	921.8	1104.4	2.4	16.1	2.7	18.8	3.8	64.2	2.2	-	70.2	52.8	31.1	-	83.9	7.4	182.7	1482.9							
Б1200.194.90-ТВАII-5(10)М	195.3	0.5	36.1	146.5	182.6	159.4	505.8	256.6	921.8	1104.4	2.4	16.1	2.7	18.8	1.9	64.2	2.2	-	68.3	30.0	31.1	-	61.1	7.4	158.0	1458.2							
Б1200.180.90-ТВАII-1Б	195.3	0.5	36.1	142.6	178.7	159.4	554.8	332.0	1046.2	1224.9	2.4	6.2	2.7	8.9	-	2.8	2.2	-	5.0	6.4	31.1	-	37.5	7.4	61.2	1481.9							
Б1200.180.90-ТВАII-2(3,4,8,9,10)Б	195.3	0.5	36.1	142.6	178.7	159.4	554.8	332.0	1046.2	1224.9	2.4	6.2	2.7	8.9	-	2.8	2.2	7.2	12.2	6.4	31.1	81.2	118.7	7.4	149.6	1570.3							
Б1200.180.90-ТВАII-5(6,7,11,12,13)Б	195.3	0.5	36.1	142.6	178.7	159.4	554.8	332.0	1046.2	1224.9	2.4	15.6	2.7	18.3	-	60.0	2.2	-	62.2	6.4	31.1	-	37.5	7.4	127.8	1548.5							
Б1200.194.90-ТВАII-1(6)Б	195.3	0.5	36.1	146.5	182.6	159.4	505.8	256.6	921.8	1104.4	2.4	6.2	2.7	8.9	-	2.8	2.2	-	5.0	6.4	31.1	-	37.5	7.4	61.2	1361.4							
Б1200.194.90-ТВАII-2(7)Б	195.3	0.5	36.1	146.5	182.6	159.4	505.8	256.6	921.8	1104.4	2.4	6.2	2.7	8.9	2.8	2.8	2.2	7.2	15.0	41.1	31.1	81.2	153.4	7.4	187.1	1487.3							
Б1200.194.90-ТВАII-3(8)Б	195.3	0.5	36.1	146.5	182.6	159.4	505.8	256.6	921.8	1104.4	2.4	6.2	2.7	8.9	1.0	2.8	2.2	7.2	13.2	18.2	31.1	81.2	130.5	7.4	162.4	1462.6							
Б1200.194.90-ТВАII-4(9)Б	195.3	0.5	36.1	146.5	182.6	159.4	505.8	256.6	921.8	1104.4	2.4	15.6	2.7	18.3	2.8	60.0	2.2	-	65.0	41.1	31.1	-	72.2	7.4	165.3	1465.5							
Б1200.194.90-ТВАII-5(10)Б	195.3	0.5	36.1	146.5	182.6	159.4	505.8	256.6	921.8	1104.4	2.4	15.6	2.7	18.3	1.0	60.0	2.2	-	63.2	18.2	31.1	-	49.3	7.4	140.6	1440.8							

3.503.1-815-7-48PC

Лист

2

Формат А3

25761-02 86

Марка элемента	Извлекаемая арматура, кг	Вязальная проволока, кг	Изделия арматурные, кг								Всего	Изделия закладные и анкеры, кг														Всего	Общий расход, кг				
			Арматура класса									Арматура класса																			
			A-I				A-III					B-I				A-I				A-III								Прокат			
			ГОСТ 5781-82'				ГОСТ 5781-82'					ГОСТ 8727-80'				ГОСТ 5781-82'				ГОСТ 5781-82'								ГОСТ сн. 3503.1-815-8-ТТ			
ГОСТ 3840-68'	ГОСТ 3282-74'	Ø15	Ø2	Ø6	Ø8	Итого	Ø8	Ø10	Ø12	Итого	Ø4	Ø6	Ø14	Итого	Ø10	Ø12	Ø14	Ø20	Итого	Ø10	Ø12	Ø20	Итого	Ø102x6							
Б1200.140.90-ТК7АIII-1Н	208.9	-	36.6	131.8	164.8	39.7	283.7	363.5	686.9	855.3	8.4	-	-	-	-	4.3	-	-	12.7	-	31.1	-	31.1	7.4	51.2	1115.4					
Б1200.140.90-ТК7АIII-2(3,4)Н	208.9	-	36.6	131.8	164.8	39.7	283.7	363.5	686.9	855.3	8.4	-	-	-	-	4.3	-	6.0	18.7	-	31.1	81.2	112.3	7.4	138.4	1202.6					
Б1200.140.90-ТК7АIII-5(6,7)Н	208.9	-	36.6	131.8	164.8	39.7	283.7	363.5	686.9	855.3	8.4	8.9	-	8.9	-	59.1	-	-	76.4	-	31.1	-	31.1	7.4	114.9	1179.1					
Б1200.174.90-ТК7АIII-1Н	208.9	-	36.6	139.6	176.2	39.7	278.0	333.0	650.7	826.9	8.4	-	-	-	-	4.3	-	-	12.7	-	31.1	-	31.1	7.4	51.2	1087.0					
Б1200.174.90-ТК7АIII-2Н	208.9	-	36.6	139.6	176.2	39.7	278.0	333.0	650.7	826.9	8.4	-	-	-	2.8	4.3	-	6.0	21.5	34.7	31.1	81.2	147.0	7.4	175.9	1211.7					
Б1200.174.90-ТК7АIII-3Н	208.9	-	36.6	139.6	176.2	39.7	278.0	333.0	650.7	826.9	8.4	-	-	-	1.0	4.3	-	6.0	19.7	11.8	31.1	81.2	124.1	7.4	151.2	1187.0					
Б1200.174.90-ТК7АIII-4Н	208.9	-	36.6	139.6	176.2	39.7	278.0	333.0	650.7	826.9	8.4	8.9	-	8.9	2.8	59.1	-	-	79.2	34.7	31.1	-	65.8	7.4	152.4	1188.2					
Б1200.174.90-ТК7АIII-5Н	208.9	-	36.6	139.6	176.2	39.7	278.0	333.0	650.7	826.9	8.4	8.9	-	8.9	1.0	59.1	-	-	77.4	11.8	31.1	-	42.9	7.4	127.7	1163.5					
Б1200.140.90-ТК7АIII-1М	208.9	-	36.1	134.8	170.9	39.7	320.3	370.5	730.5	901.4	8.4	-	-	-	0.7	6.3	-	-	15.4	7.9	31.1	-	39.0	7.4	61.8	1172.1					
Б1200.140.90-ТК7АIII-2(3,4,8,9,10)М	208.9	-	36.1	134.8	170.9	39.7	320.3	370.5	730.5	901.4	8.4	-	-	-	0.7	6.3	-	6.0	21.4	7.9	31.1	81.2	120.2	7.4	149.0	1259.3					
Б1200.140.90-ТК7АIII-5(6,7,11,12,13)М	208.9	-	36.1	134.8	170.9	39.7	320.3	370.5	730.5	901.4	8.4	9.9	-	9.9	0.7	65.1	-	-	84.7	7.9	31.1	-	39.0	7.4	151.1	1241.4					
Б1200.174.90-ТК7АIII-1(6)М	208.9	-	36.1	142.6	178.7	39.7	308.6	334.6	682.9	861.6	8.4	-	-	-	0.7	6.3	-	-	15.4	7.9	31.1	-	39.0	7.4	61.8	1132.3					
Б1200.174.90-ТК7АIII-2(7)М	208.9	-	36.1	142.6	178.7	39.7	308.6	334.6	682.9	861.6	8.4	-	-	-	3.8	6.3	-	6.0	24.5	46.4	31.1	81.2	158.7	7.4	212.3	1261.1					
Б1200.174.90-ТК7АIII-3(8)М	208.9	-	36.1	142.6	178.7	39.7	308.6	334.6	682.9	861.6	8.4	-	-	-	1.9	6.3	-	6.0	22.6	23.6	31.1	81.2	135.9	7.4	187.6	1236.4					
Б1200.174.90-ТК7АIII-4(9)М	208.9	-	36.1	142.6	178.7	39.7	308.6	334.6	682.9	861.6	8.4	9.9	-	9.9	3.8	65.7	-	-	87.8	46.4	31.1	-	77.5	7.4	172.7	1243.2					
Б1200.174.90-ТК7АIII-5(10)М	208.9	-	36.1	142.6	178.7	39.7	308.6	334.6	682.9	861.6	8.4	9.9	-	9.9	2.0	65.7	-	-	86.0	23.6	31.1	-	54.7	7.4	148.1	1218.6					
Б1200.140.90-ТК7АIII-1Б	208.9	-	36.1	134.8	170.9	39.7	320.3	370.5	730.5	901.4	8.4	-	-	-	-	4.3	-	-	12.7	-	31.1	-	31.1	7.4	51.2	1161.5					
Б1200.140.90-ТК7АIII-2(3,4,8,9,10)Б	208.9	-	36.1	134.8	170.9	39.7	320.3	370.5	730.5	901.4	8.4	-	-	-	-	4.3	-	6.0	18.7	-	31.1	81.2	112.3	7.4	138.4	1248.7					
Б1200.140.90-ТК7АIII-5(6,7,11,12,13)Б	208.9	-	36.1	134.8	170.9	39.7	320.3	370.5	730.5	901.4	8.4	9.2	-	9.2	-	61.4	-	-	79.0	-	31.1	-	31.1	7.4	117.5	1227.8					
Б1200.174.90-ТК7АIII-1(6)Б	208.9	-	36.1	142.6	178.7	39.7	308.6	334.6	682.9	861.6	8.4	-	-	-	-	8.6	-	-	17.0	-	31.1	-	31.1	7.4	55.5	1126.0					
Б1200.174.90-ТК7АIII-2(7)Б	208.9	-	36.1	142.6	178.7	39.7	308.6	334.6	682.9	861.6	8.4	-	-	-	2.8	4.3	-	6.0	21.5	34.7	31.1	81.2	147.0	7.4	175.9	1246.4					
Б1200.174.90-ТК7АIII-3(8)Б	208.9	-	36.1	142.6	178.7	39.7	308.6	334.6	682.9	861.6	8.4	-	-	-	1.0	4.3	-	6.0	19.7	11.8	31.1	81.2	124.1	7.4	151.2	1221.7					
Б1200.174.90-ТК7АIII-4(9)Б	208.9	-	36.1	142.6	178.7	39.7	308.6	334.6	682.9	861.6	8.4	9.2	-	9.2	2.8	61.4	-	-	81.8	34.7	31.1	-	65.8	7.4	155.0	1225.5					
Б1200.174.90-ТК7АIII-5(10)Б	208.9	-	36.1	142.6	178.7	39.7	308.6	334.6	682.9	861.6	8.4	9.2	-	9.2	1.0	61.4	-	-	80.0	11.8	31.1	-	42.9	7.4	130.3	1200.8					

Марки стали см. 3503.1-815-7-ТТ табл.2

Н.контр.	Прохоров	<i>Handwritten</i>
Нач. ОКС	Постовой	<i>Handwritten</i>
Глав. спец.	Прохоров	<i>Handwritten</i>
ГИП	Маркин	<i>Handwritten</i>
Нач. групп.	Старова	<i>Handwritten</i>
Инж. ИК	Филлимонова	<i>Handwritten</i>
Инж. ИК	Яновская	<i>Handwritten</i>

3503.1-815-7-49РС

Ведомость расхода стали на балку L= 12 м. Армирование канатами К-7 и арматурой класса А-III

Стадия	Лист	Листов
Р	1	2
СОЮЗДОРПРОЕКТ		

Формат А3

25761-02 87

Марка элемента	Нормативная арматура, класс	Вязальная проволока, класс	Изделия арматурные, кг							Изделия закладные и анкеры, кг													Всего	Всего	Общий расход, кг	
			Арматура класса							Арматура класса						Процент										
			А-I			А-III				Всего	В-I	А-I			А-III			ГОСТ сд. 35031-815-8-ТТ				ГОСТ 5781-82				
			ГОСТ 5781-82'			ГОСТ 5781-82'						ГОСТ 5781-82'	ГОСТ 5781-82'			ГОСТ 5781-82'			ГОСТ сд. 35031-815-8-ТТ							ГОСТ 5781-82'
			с15	с2	с6	с8	Итого	с6	с10	с12	Итого		с4	с6	с14	Итого	с10	с12	с14	с20	Итого	с10				
Б1200.180.90-ТК7АIII-1Н	208.9	-	36.6	139.6	176.2	39.7	322.8	397.1	759.6	935.8	8.4	-	-	-	-	4.3	-	-	12.7	-	31.1	-	31.1	7.4	51.2	1195.9
Б1200.180.90-ТК7АIII-2(3,4)Н	208.9	-	36.6	139.6	176.2	39.7	322.8	397.1	759.6	935.8	8.4	-	-	-	-	4.3	-	6.0	18.7	-	31.1	81.2	112.3	7.4	138.4	1283.1
Б1200.180.90-ТК7АIII-5(6,7)Н	208.9	-	36.6	139.6	176.2	39.7	322.8	397.1	759.6	935.8	8.4	9.0	-	9.0	-	59.1	-	-	78.5	-	31.1	-	31.1	7.4	115.0	1259.7
Б1200.194.90-ТК7АIII-1Н	208.9	-	36.6	143.6	180.2	39.7	298.5	350.0	688.2	868.4	8.4	-	-	-	-	4.3	-	-	12.7	-	31.1	-	31.1	7.4	51.2	1128.5
Б1200.194.90-ТК7АIII-2Н	208.9	-	36.6	143.6	180.2	39.7	298.5	350.0	688.2	868.4	8.4	-	-	-	2.8	4.3	-	6.0	21.5	34.7	31.1	81.2	147.0	7.4	175.9	1253.2
Б1200.194.90-ТК7АIII-3Н	208.9	-	36.6	143.6	180.2	39.7	298.5	350.0	688.2	868.4	8.4	-	-	-	1.0	4.3	-	6.0	19.7	11.8	31.1	81.2	124.1	7.4	151.2	1228.5
Б1200.194.90-ТК7АIII-4Н	208.9	-	36.6	143.6	180.2	39.7	298.5	350.0	688.2	868.4	8.4	8.9	-	8.9	2.8	59.1	-	-	79.2	34.7	31.1	-	65.8	7.4	152.4	1229.7
Б1200.194.90-ТК7АIII-5Н	208.9	-	36.6	143.6	180.2	39.7	298.5	350.0	688.2	868.4	8.4	8.9	-	8.9	1.0	59.1	-	-	77.4	11.8	31.1	-	42.9	7.4	127.7	1205.0
Б1200.180.90-ТК7АIII-1М	208.9	-	36.1	142.6	178.7	39.7	366.6	409.3	815.6	994.3	8.4	-	-	-	0.7	6.3	-	-	15.4	7.9	31.1	-	39.0	7.4	61.8	1265.0
Б1200.180.90-ТК7АIII-2(3,4,8,9)М	208.9	-	36.1	142.6	178.7	39.7	366.6	409.3	815.6	994.3	8.4	-	-	-	0.7	6.3	-	6.0	21.4	7.9	31.1	81.2	120.2	7.4	149.0	1352.2
Б1200.180.90-ТК7АIII-5(6,7,11,12)М	208.9	-	36.1	142.6	178.7	39.7	366.6	409.3	815.6	994.3	8.4	9.9	-	9.9	0.7	65.7	-	-	84.7	7.9	31.1	-	39.0	7.4	131.1	1334.3
Б1200.194.90-ТК7АIII-1(6)М	208.9	-	36.1	146.5	182.6	39.7	332.6	354.2	726.5	909.1	8.4	-	-	-	0.7	6.3	-	-	15.4	7.9	31.1	-	39.0	7.4	61.8	1179.8
Б1200.194.90-ТК7АIII-2(7)М	208.9	-	36.1	146.5	182.6	39.7	332.6	354.2	726.5	909.1	8.4	-	-	-	3.8	6.3	-	6.0	24.5	46.4	31.1	81.2	152.7	7.4	190.6	1306.6
Б1200.194.90-ТК7АIII-3(8)М	208.9	-	36.1	146.5	182.6	39.7	332.6	354.2	726.5	909.1	8.4	-	-	-	1.9	6.3	-	6.0	22.6	23.6	31.1	81.2	135.9	7.4	165.9	1283.9
Б1200.194.90-ТК7АIII-4(9)М	208.9	-	36.1	146.5	182.6	39.7	332.6	354.2	726.5	909.1	8.4	9.9	-	9.9	3.8	65.7	-	-	87.8	46.4	31.1	-	77.5	7.4	172.7	1280.7
Б1200.194.90-ТК7АIII-5(10)М	208.9	-	36.1	146.5	182.6	39.7	332.6	354.2	726.5	909.1	8.4	9.9	-	9.9	2.0	65.7	-	-	86.0	23.6	31.1	-	54.7	7.4	148.1	1266.1
Б1200.180.90-ТК7АIII-1Б	208.9	-	36.1	142.6	178.7	39.7	366.6	409.3	815.6	994.3	8.4	-	-	-	-	4.3	-	-	12.7	-	31.1	-	31.1	7.4	51.2	1254.4
Б1200.180.90-ТК7АIII-2(3,4,8,9)Б	208.9	-	36.1	142.6	178.7	39.7	366.6	409.3	815.6	994.3	8.4	-	-	-	-	4.3	-	6.0	18.7	-	31.1	81.2	112.3	7.4	138.4	1341.6
Б1200.180.90-ТК7АIII-5(6,7,11,12)Б	208.9	-	36.1	142.6	178.7	39.7	366.6	409.3	815.6	994.3	8.4	9.2	-	9.2	-	61.4	-	-	78.0	-	31.1	-	31.1	7.4	117.5	1320.7
Б1200.194.90-ТК7АIII-1(6)Б	208.9	-	36.1	146.5	182.6	39.7	332.6	354.2	726.5	909.1	8.4	-	-	-	-	6.8	-	-	17.0	-	31.1	-	31.1	7.4	55.5	1173.5
Б1200.194.90-ТК7АIII-2(7)Б	208.9	-	36.1	146.5	182.6	39.7	332.6	354.2	726.5	909.1	8.4	-	-	-	2.8	4.3	-	6.0	21.5	34.7	31.1	81.2	147.0	7.4	175.9	1293.9
Б1200.194.90-ТК7АIII-3(8)Б	208.9	-	36.1	146.5	182.6	39.7	332.6	354.2	726.5	909.1	8.4	-	-	-	1.0	4.3	-	6.0	19.7	11.8	31.1	81.2	124.1	7.4	151.2	1269.2
Б1200.194.90-ТК7АIII-4(9)Б	208.9	-	36.1	146.5	182.6	39.7	332.6	354.2	726.5	909.1	8.4	9.2	-	9.2	2.8	61.4	-	-	81.6	34.7	31.1	-	65.6	7.4	155.0	1273.0
Б1200.194.90-ТК7АIII-5(10)Б	208.9	-	36.1	146.5	182.6	39.7	332.6	354.2	726.5	909.1	8.4	9.2	-	9.2	1.0	61.4	-	-	80.0	11.8	31.1	-	42.9	7.4	130.3	1248.3

3.503.1-815-7-49PC

Лист

2

Формат А3

25761-02 88

Марка элемента	Напряга- емая арматура, класс	Вязаль- ная проволочка, класс	Изделия арматурные, кг								Всего	Изделия закладные и анкеры, кг													Всего	Общий расход, кг
			Арматура класса									Арматура класса						Прокат								
			A-I				A-II					B-I	A-I			A-II			ГОСТ с. 3503.1-815-8-ТТ				ГОСТ 8732-78 Ø102мм			
			ГОСТ 5781-82'				ГОСТ 5781-82'						ГОСТ 5781-82'			ГОСТ 5781-82'			ГОСТ с. 3503.1-815-8-ТТ							
ГОСТ 10840-68 К-7	ГОСТ 3282-74	Ø6	Ø8	Итого	Ø10	Ø12	Ø14	Итого	ГОСТ 5727-80	Ø4	Ø6	Ø14	Итого	Ø10	Ø12	Ø14	Ø22	Итого	Ø10	Ø12	Ø20	Итого				
Б1200.140.90-ТК7АII-1Н	208.9	-	36.6	130.3	166.9	159.4	454.8	240.4	854.8	1021.5	8.4	-	-	-	-	2.8	2.2	-	13.4	-	31.1	-	31.1	7.4	51.9	1281.9
Б1200.140.90-ТК7АII-2(3,4)Н	208.9	-	36.6	130.3	166.9	159.4	454.8	240.4	854.8	1021.5	8.4	-	-	-	-	2.8	2.2	7.2	20.8	-	31.1	81.2	112.3	7.4	140.3	1370.3
Б1200.140.90-ТК7АII-5(6,7)Н	208.9	-	36.6	130.3	166.9	159.4	454.8	240.4	854.8	1021.5	8.4	9.0	-	9.0	-	57.8	2.2	-	77.4	-	31.1	-	31.1	7.4	115.9	1345.9
Б1200.174.90-ТК7АII-1Н	208.9	-	36.6	138.1	174.7	159.4	447.4	198.8	805.4	980.1	8.4	-	-	-	-	2.8	2.2	-	13.4	-	31.1	-	31.1	7.4	51.9	1240.9
Б1200.174.90-ТК7АII-2Н	208.9	-	36.6	138.1	174.7	159.4	447.4	198.8	805.4	980.1	8.4	-	-	-	2.8	2.8	2.2	7.2	23.4	34.7	31.1	81.2	147.0	7.4	177.8	1366.8
Б1200.174.90-ТК7АII-3Н	208.9	-	36.6	138.1	174.7	159.4	447.4	198.8	805.4	980.1	8.4	-	-	-	1.0	2.8	2.2	7.2	21.6	11.8	31.1	81.2	124.1	7.4	153.1	1342.1
Б1200.174.90-ТК7АII-4Н	208.9	-	36.6	138.1	174.7	159.4	447.4	198.8	805.4	980.1	8.4	9.0	-	9.0	2.8	57.8	2.2	-	80.2	34.7	31.1	-	65.8	7.4	153.4	1342.4
Б1200.174.90-ТК7АII-5Н	208.9	-	36.6	138.1	174.7	159.4	447.4	198.8	805.4	980.1	8.4	9.0	-	9.0	1.0	57.8	2.2	-	78.4	11.8	31.1	-	42.9	7.4	128.7	1317.7
Б1200.140.90-ТК7АII-1М	208.9	-	36.1	134.8	170.9	159.4	487.7	277.5	924.6	1095.5	8.4	-	-	-	0.7	4.8	2.2	-	16.1	7.9	31.1	-	39.0	7.4	62.5	1366.9
Б1200.140.90-ТК7АII-2(3,4,8,9)М	208.9	-	36.1	134.8	170.9	159.4	487.7	277.5	924.6	1095.5	8.4	-	-	-	0.7	4.8	2.2	7.2	23.3	7.9	31.1	81.2	120.2	7.4	150.9	1455.3
Б1200.140.90-ТК7АII-5(6,7,11,12,13)М	208.9	-	36.1	134.8	170.9	159.4	487.7	277.5	924.6	1095.5	8.4	9.9	-	9.9	0.7	64.2	2.2	-	85.4	7.9	31.1	-	39.0	7.4	151.8	1436.2
Б1200.174.90-ТК7АII-1(6)М	208.9	-	36.1	142.6	178.7	159.4	471.8	228.8	860.1	1038.7	8.4	-	-	-	0.7	4.8	2.2	-	16.1	7.9	31.1	-	39.0	7.4	62.5	1310.1
Б1200.174.90-ТК7АII-2(7)М	208.9	-	36.1	142.6	178.7	159.4	471.8	228.8	860.1	1038.7	8.4	-	-	-	3.8	4.8	2.2	7.2	26.4	46.4	31.1	81.2	158.7	7.4	192.5	1440.1
Б1200.174.90-ТК7АII-3(8)М	208.9	-	36.1	142.6	178.7	159.4	471.8	228.8	860.1	1038.7	8.4	-	-	-	1.9	4.8	2.2	7.2	24.5	23.6	31.1	81.2	135.9	7.4	167.8	1415.4
Б1200.174.90-ТК7АII-4(9)М	208.9	-	36.1	142.6	178.7	159.4	471.8	228.8	860.1	1038.7	8.4	9.9	-	9.9	3.8	64.2	2.2	-	88.5	46.4	31.1	-	77.5	7.4	173.4	1421.0
Б1200.174.90-ТК7АII-5(10)М	208.9	-	36.1	142.6	178.7	159.4	471.8	228.8	860.1	1038.7	8.4	9.9	-	9.9	1.9	64.2	2.2	-	86.6	23.6	31.1	-	54.7	7.4	148.7	1396.3
Б1200.140.90-ТК7АII-1Б	208.9	-	36.1	134.8	170.9	159.4	487.7	277.5	924.6	1095.5	8.4	-	-	-	-	2.8	2.2	-	13.4	-	31.1	-	31.1	7.4	51.9	1358.3
Б1200.140.90-ТК7АII-2(3,4,8,9)Б	208.9	-	36.1	134.8	170.9	159.4	487.7	277.5	924.6	1095.5	8.4	-	-	-	-	2.8	2.2	7.2	20.6	-	31.1	81.2	112.3	7.4	140.3	1444.7
Б1200.140.90-ТК7АII-5(6,7,11,12,13)Б	208.9	-	36.1	134.8	170.9	159.4	487.7	277.5	924.6	1095.5	8.4	9.4	-	9.4	-	60.0	2.2	-	80.0	-	31.1	-	31.1	7.4	118.5	1422.9
Б1200.174.90-ТК7АII-1(6)Б	208.9	-	36.1	142.6	178.7	159.4	471.8	228.8	860.1	1038.8	8.4	-	-	-	-	2.8	2.2	-	13.4	-	31.1	-	31.1	7.4	51.9	1299.6
Б1200.174.90-ТК7АII-2(7)Б	208.9	-	36.1	142.6	178.7	159.4	471.8	228.8	860.1	1038.8	8.4	-	-	-	2.8	2.8	2.2	7.2	23.4	34.7	31.1	81.2	147.0	7.4	177.8	1425.5
Б1200.174.90-ТК7АII-3(8)Б	208.9	-	36.1	142.6	178.7	159.4	471.8	228.8	860.1	1038.8	8.4	-	-	-	1.0	2.8	2.2	7.2	21.6	11.8	31.1	81.2	124.1	7.4	153.1	1400.8
Б1200.174.90-ТК7АII-4(9)Б	208.9	-	36.1	142.6	178.7	159.4	471.8	228.8	860.1	1038.8	8.4	9.4	-	9.4	2.8	60.0	2.2	-	82.8	34.7	31.1	-	65.8	7.4	156.0	1403.7
Б1200.174.90-ТК7АII-5(10)Б	208.9	-	36.1	142.6	178.7	159.4	471.8	228.8	860.1	1038.8	8.4	9.4	-	9.4	1.0	60.0	2.2	-	81.0	11.8	31.1	-	42.9	7.4	131.3	1379.0

Марки стали см. 3.503.1-815-7-ТТ табл.2

Н. контр.	Прохоров	<i>[Signature]</i>
Нач. ОИС	Постовой	<i>[Signature]</i>
Глав. спец.	Прохоров	<i>[Signature]</i>
ГИП	Маркин	<i>[Signature]</i>
Нач. груп.	Старова	<i>[Signature]</i>
Инж. ИС	Филимонова	<i>[Signature]</i>
Инж. ИС	Янурская	<i>[Signature]</i>

3.503.1-815-7-50РС

Ведомость расхода стали
на балку L= 12 м.
Армирование канатами К-7 и
арматурой класса А-II

Стадия	Лист	Листов
Р	1	2

СОЮЗДОРПРОЕКТ

Формат А3

25761-02 89

Марка элемента	Наружный диаметр, мм	Внешний диаметр, мм	Изделия арматурные, кг								Изделия закладные и анкеры, кг													Общий расход, кг		
			Арматура класса								Арматура класса					Прокат										
			А-I				А-II				Всего	В-I	А-I			А-II				ГОСТ с/з 3503.1-815-8-ТТ					Всего	
			ГОСТ 5781-82'				ГОСТ 5781-82'						ГОСТ 5781-80	ГОСТ 5781-82'			ГОСТ 5781-82'				ГОСТ 8732-78					
ГОСТ 5840-68	ГОСТ 3282-76	Ø15	Ø2	Ø6	Ø8	Итого	Ø10	Ø12	Ø14	Итого	Ø4	Ø6	Ø14	Итого	Ø10	Ø12	Ø14	Ø22	Итого	Ø10	Ø12	Ø20	Итого	Ø102Ø8		
Б1200.180.90-ТК7АII-1Н	208.9	-	36.6	136.1	174.7	159.4	511.4	287.1	957.9	1132.6	8.4	-	-	-	-	2.8	2.2	-	13.4	-	31.1	-	31.1	7.4	51.9	1393.4
Б1200.180.90-ТК7АII-2(3,4)Н	208.9	-	36.6	136.1	174.7	159.4	511.4	287.1	957.9	1132.6	8.4	-	-	-	-	2.8	2.2	7.2	20.6	-	31.1	81.2	112.3	7.4	140.3	1481.8
Б1200.180.90-ТК7АII-5(6,7)Н	208.9	-	36.6	136.1	174.7	159.4	511.4	287.1	957.9	1132.6	8.4	9.0	-	9.0	-	67.8	2.2	-	77.4	-	31.1	-	31.1	7.4	115.9	1457.4
Б1200.194.90-ТК7АII-1Н	208.9	-	36.6	142.0	178.6	159.4	476.3	222.5	858.2	1036.8	8.4	-	-	-	-	2.8	2.2	-	13.4	-	31.1	-	31.1	7.4	51.9	1297.6
Б1200.194.90-ТК7АII-2Н	208.9	-	36.6	142.0	178.6	159.4	476.3	222.5	858.2	1036.8	8.4	-	-	-	2.8	2.8	2.2	7.2	23.4	34.7	31.1	81.2	147.0	7.4	177.8	1423.5
Б1200.194.90-ТК7АII-3Н	208.9	-	36.6	142.0	178.6	159.4	476.3	222.5	858.2	1036.8	8.4	-	-	-	1.0	2.8	2.2	7.2	21.6	11.8	31.1	81.2	124.1	7.4	153.1	1396.8
Б1200.194.90-ТК7АII-4Н	208.9	-	36.6	142.0	178.6	159.4	476.3	222.5	858.2	1036.8	8.4	9.0	-	9.0	2.8	57.8	2.2	-	80.2	34.7	31.1	-	65.6	7.4	153.4	1399.1
Б1200.194.90-ТК7АII-5Н	208.9	-	36.6	142.0	178.6	159.4	476.3	222.5	858.2	1036.8	8.4	9.0	-	9.0	1.0	57.8	2.2	-	78.4	11.8	31.1	-	42.9	7.4	128.7	1374.4
Б1200.180.90-ТК7АII-1М	208.0	-	36.1	142.6	178.7	159.4	554.8	332.0	1046.2	1224.9	8.4	-	-	-	0.7	4.8	2.2	-	16.1	7.9	31.1	-	39.0	7.4	62.5	1496.3
Б1200.180.90-ТК7АII-2(3,4,8,9)М	208.9	-	36.1	142.6	178.7	159.4	554.8	332.0	1046.2	1224.9	8.4	-	-	-	0.7	4.8	2.2	7.2	23.3	7.9	31.1	81.2	120.2	7.4	150.9	1584.7
Б1200.180.90-ТК7АII-5(6,7,11,12)М	208.9	-	36.1	142.6	178.7	159.4	554.8	332.0	1046.2	1224.9	8.4	9.9	-	9.9	0.7	64.3	2.2	-	85.5	7.9	31.1	-	39.0	7.4	131.8	1565.6
Б1200.194.90-ТК7АII-1(6)М	208.9	-	36.1	146.5	182.6	159.4	505.8	256.8	921.8	1104.4	8.4	-	-	-	0.7	4.8	2.2	-	16.1	7.9	31.1	-	39.0	7.4	62.5	1375.8
Б1200.194.90-ТК7АII-2(7)М	208.9	-	36.1	146.5	182.6	159.4	505.8	256.8	921.8	1104.4	8.4	-	-	-	3.8	4.8	2.2	7.2	26.4	46.4	31.1	81.2	158.7	7.4	192.5	1505.8
Б1200.194.90-ТК7АII-3(8)М	208.9	-	36.1	146.5	182.6	159.4	505.8	256.8	921.8	1104.4	8.4	-	-	-	1.9	4.8	2.2	7.2	24.5	23.6	31.1	81.2	135.9	7.4	167.8	1481.1
Б1200.194.90-ТК7АII-4(9)М	208.9	-	36.1	146.5	182.6	159.4	505.8	256.8	921.8	1104.4	8.4	9.9	-	9.9	3.8	64.3	2.2	-	86.6	46.4	31.1	-	77.5	7.4	173.5	1488.8
Б1200.194.90-ТК7АII-5(10)М	208.9	-	36.1	146.5	182.6	159.4	505.8	256.8	921.8	1104.4	8.4	9.9	-	9.9	1.9	64.3	2.2	-	86.7	23.6	31.1	-	64.7	7.4	146.8	1462.1
Б1200.180.90-ТК7АII-1Б	208.9	-	36.1	142.6	178.7	159.4	554.8	332.0	1046.2	1224.9	8.4	-	-	-	-	2.8	2.2	-	13.4	-	31.1	-	31.1	7.4	51.9	1485.7
Б1200.180.90-ТК7АII-2(3,4,8,9)Б	208.9	-	36.1	142.6	178.7	159.4	554.8	332.0	1046.2	1224.9	8.4	-	-	-	-	2.8	2.2	7.2	20.6	-	31.1	81.2	112.3	7.4	140.3	1574.1
Б1200.180.90-ТК7АII-5(6,7,11,12)Б	208.9	-	36.1	142.6	178.7	159.4	554.8	332.0	1046.2	1224.9	8.4	9.4	-	9.4	-	60.0	2.2	-	80.0	-	31.1	-	31.1	7.4	118.5	1552.3
Б1200.194.90-ТК7АII-1(6)Б	208.9	-	36.1	146.5	182.6	159.4	505.8	256.8	921.8	1104.4	8.4	-	-	-	-	2.8	2.2	-	13.4	-	31.1	-	31.1	7.4	51.9	1365.2
Б1200.194.90-ТК7АII-2(7)Б	208.9	-	36.1	146.5	182.6	159.4	505.8	256.8	921.8	1104.4	8.4	-	-	-	2.8	2.8	2.2	7.2	23.4	34.7	31.1	81.2	147.0	7.4	177.8	1491.1
Б1200.194.90-ТК7АII-3(8)Б	208.9	-	36.1	146.5	182.6	159.4	505.8	256.8	921.8	1104.4	8.4	-	-	-	1.0	2.8	2.2	7.2	21.6	11.8	31.1	81.2	124.1	7.4	153.1	1468.4
Б1200.194.90-ТК7АII-4(9)Б	208.9	-	36.1	146.5	182.6	159.4	505.8	256.8	921.8	1104.4	8.4	9.4	-	9.4	2.8	60.0	2.2	-	82.8	34.7	31.1	-	65.6	7.4	156.0	1469.3
Б1200.194.90-ТК7АII-5(10)Б	208.9	-	36.1	146.5	182.6	159.4	505.8	256.8	921.8	1104.4	8.4	9.4	-	9.4	1.0	60.0	2.2	-	81.0	11.8	31.1	-	42.9	7.4	131.3	1444.6

3.503.1-815-7-50PC

Лист
2

Марка элемента	Нормативная арматура, класс	Средняя прокатка, класс	Изделия арматурные, кг								Всего	Изделия закладные и анкеры, кг												Всего	Общий расход, кг			
			Арматура класса									Арматура класса						Прокат										
			А-I				А-III					Всего	В-I	А-I			А-III			Прокат								
			ГОСТ 5781-82'				ГОСТ 5781-82'							ГОСТ 6727-80'	ГОСТ 5781-82'			ГОСТ 5781-82'			ГОСТ сн. 35031-815-8-ТТ							
			№5	№2	№6	№8	Итого	№8	№10	№12					Итого	№4	№6	№14	Итого	№10	№12	№14	№20			Итого	Ø10	Ø12
Б1500.140.90-ТВАIII-1Н	359.8	0.9	43.4	191.0	234.4	52.8	321.9	482.2	856.9	1091.3	3.6	9.4	4.1	13.5	-	4.3	-	-	4.3	10.0	31.1	-	41.1	7.4	69.9	1521.7		
Б1500.140.90-ТВАIII-2(3,4)Н	359.8	0.9	43.4	191.0	234.4	52.8	321.9	482.2	856.9	1091.3	3.6	9.4	4.1	13.5	-	4.3	-	7.4	11.7	10.0	31.1	101.5	142.6	7.4	178.8	1630.6		
Б1500.140.90-ТВАIII-Б(6,7)Н	359.8	0.9	43.4	191.0	234.4	52.8	321.9	482.2	856.9	1091.3	3.6	21.2	4.1	25.3	-	78.2	-	-	78.2	10.0	31.1	-	41.1	7.4	153.6	1605.4		
Б1500.174.90-ТВАIII-1Н	359.8	0.9	43.4	204.0	247.4	52.8	309.8	442.5	805.1	1052.5	3.6	9.4	4.1	13.5	-	4.3	-	-	4.3	10.0	31.1	-	41.1	7.4	69.9	1482.9		
Б1500.174.90-ТВАIII-2Н	359.8	0.9	43.4	204.0	247.4	52.8	309.8	442.5	805.1	1052.5	3.6	9.4	4.1	13.5	3.6	4.3	-	7.4	15.3	54.9	31.1	101.5	187.5	7.4	227.3	1640.3		
Б1500.174.90-ТВАIII-3Н	359.8	0.9	43.4	204.0	247.4	52.8	309.8	442.5	805.1	1052.5	3.6	9.4	4.1	13.5	1.3	4.3	-	7.4	13.0	25.8	31.1	101.5	158.4	7.4	195.9	1608.9		
Б1500.174.90-ТВАIII-4Н	359.8	0.9	43.4	204.0	247.4	52.8	309.8	442.5	805.1	1052.5	3.6	21.2	4.1	25.3	3.6	78.2	-	-	79.8	54.9	31.1	-	86.0	7.4	202.1	1615.1		
Б1500.174.90-ТВАIII-5Н	359.8	0.9	43.4	204.0	247.4	52.8	309.8	442.5	805.1	1052.5	3.6	21.2	4.1	25.3	1.3	78.2	-	-	77.5	25.8	31.1	-	58.9	7.4	170.7	1585.7		
Б1500.140.90-ТВАIII-1М	359.8	0.9	42.9	194.1	237.0	52.8	358.9	425.7	837.4	1074.4	3.6	9.4	4.1	13.5	0.7	8.3	-	-	7.0	17.9	31.1	-	49.0	7.4	80.5	1515.4		
Б1500.140.90-ТВАIII-2(3,4,8,9)М	359.8	0.9	42.9	194.1	237.0	52.8	358.9	425.7	837.4	1074.4	3.6	9.4	4.1	13.5	0.7	8.3	-	7.4	14.4	17.9	31.1	101.5	150.5	7.4	189.4	1624.3		
Б1500.140.90-ТВАIII-5(6,7,11,12,13)М	359.8	0.9	42.9	194.1	237.0	52.8	358.9	425.7	837.4	1074.4	3.6	22.1	4.1	26.2	0.7	82.8	-	-	83.5	17.9	31.1	-	49.0	7.4	169.7	1604.8		
Б1500.174.90-ТВАIII-1(6)М	359.8	0.9	42.9	207.1	250.0	52.8	340.4	380.5	773.7	1023.7	3.6	9.4	4.1	13.5	0.7	8.3	-	-	7.0	17.9	31.1	-	49.0	7.4	80.5	1464.7		
Б1500.174.90-ТВАIII-2(7)М	359.8	0.9	42.9	207.1	250.0	52.8	340.4	380.5	773.7	1023.7	3.6	9.4	4.1	13.5	4.8	8.3	-	7.4	18.3	68.7	31.1	101.5	199.3	7.4	242.1	1628.3		
Б1500.174.90-ТВАIII-3(8)М	359.8	0.9	42.9	207.1	250.0	52.8	340.4	380.5	773.7	1023.7	3.6	9.4	4.1	13.5	2.3	8.3	-	7.4	16.0	37.8	31.1	101.5	170.2	7.4	210.7	1594.0		
Б1500.174.90-ТВАIII-4(9)М	359.8	0.9	42.9	207.1	250.0	52.8	340.4	380.5	773.7	1023.7	3.6	22.1	4.1	26.2	4.8	82.8	-	-	87.4	68.7	31.1	-	97.8	7.4	212.4	1608.8		
Б1500.174.90-ТВАIII-5(10)М	359.8	0.9	42.9	207.1	250.0	52.8	340.4	380.5	773.7	1023.7	3.6	22.1	4.1	26.2	2.3	82.8	-	-	85.1	37.8	31.1	-	68.7	7.4	191.0	1576.2		
Б1500.140.90-ТВАIII-1Б	359.8	0.9	42.9	194.1	237.0	52.8	358.9	425.7	837.4	1074.4	3.6	9.4	4.1	13.5	-	4.3	-	-	4.3	10.0	31.1	-	41.1	7.4	69.9	1504.8		
Б1500.140.90-ТВАIII-2(3,4,8,9)Б	359.8	0.9	42.9	194.1	237.0	52.8	358.9	425.7	837.4	1074.4	3.6	9.4	4.1	13.5	-	4.3	-	7.4	11.7	10.0	31.1	101.5	142.6	7.4	178.8	1613.7		
Б1500.140.90-ТВАIII-5(6,7,11,12,13)Б	359.8	0.9	42.9	194.1	237.0	52.8	358.9	425.7	837.4	1074.4	3.6	21.5	4.1	25.6	-	78.5	-	-	78.5	10.0	31.1	-	41.1	7.4	158.2	1591.1		
Б1500.174.90-ТВАIII-1(6)Б	359.8	0.9	42.9	207.1	250.0	52.8	340.4	380.5	773.7	1023.7	3.6	9.4	4.1	13.5	-	4.3	-	-	4.3	10.0	31.1	-	41.1	7.4	69.9	1454.1		
Б1500.174.90-ТВАIII-2(7)Б	359.8	0.9	42.9	207.1	250.0	52.8	340.4	380.5	773.7	1023.7	3.6	9.4	4.1	13.5	3.6	4.3	-	7.4	15.3	54.9	31.1	101.5	187.5	7.4	227.3	1611.5		
Б1500.174.90-ТВАIII-3(8)Б	359.8	0.9	42.9	207.1	250.0	52.8	340.4	380.5	773.7	1023.7	3.6	9.4	4.1	13.5	1.3	4.3	-	7.4	13.0	25.8	31.1	101.5	158.4	7.4	195.9	1580.1		
Б1500.174.90-ТВАIII-4(9)Б	359.8	0.9	42.9	207.1	250.0	52.8	340.4	380.5	773.7	1023.7	3.6	21.5	4.1	25.6	3.6	78.5	-	-	82.1	54.9	31.1	-	86.0	7.4	204.7	1588.9		
Б1500.174.90-ТВАIII-5(10)Б	359.8	0.9	42.9	207.1	250.0	52.8	340.4	380.5	773.7	1023.7	3.6	21.5	4.1	25.6	1.3	78.5	-	-	79.8	25.8	31.1	-	58.9	7.4	173.3	1575.5		

Марки стали см. 35031-815-7-ТТ табл.2

Н. контр.	Прохоров	<i>А.А.</i>
Нач. СИС	Постовой	<i>А.А.</i>
Глав. спец.	Прохоров	<i>А.А.</i>
ГЛП	Мархин	<i>А.А.</i>
Нач. груп.	Старова	<i>А.А.</i>
Инж. ИС	Филимонова	<i>А.А.</i>
Инж. ИИ	Яновская	<i>А.А.</i>

35031-815-7-51РС

Ведомость расхода стали на балку L= 15 м. Армирование пучками из стали класса В и арматурой класса А-III

Стация	Лист	Листов
Р	1	2

СОЮЗДОРПРОЕКТ

Марка элемента	Нормативный документ, класс	Визуальная проволочка, кг	Изделия арматурные, кг								Изделия закладные и анкеры, кг														Общий расход, кг					
			Арматура класса								Арматура класса																			
			А-I				А-III				Всего	В-I				А-I				А-III						Прокат				
			ГОСТ 5781-82'				ГОСТ 5781-82'					ГОСТ 6727-80'	ГОСТ 5781-82'				ГОСТ 5781-82'						ГОСТ сн. 3503.1-815-8-ТТ				ГОСТ 8732-78'			
			Ø5	Ø2	Ø6	Ø8	Итого	Ø8	Ø10	Ø12			Итого	Ø4	Ø6	Ø14	Итого	Ø10	Ø12	Ø14	Ø20	Итого	Ø10	Ø12		Ø20		Итого	Ø10x6	
Б1500.180.90-ТВАIII-1Н	359.6	0.9	43.4	204.0	247.4	52.8	368.4	526.3	947.5	1194.9	3.6	9.4	4.1	13.5	-	4.3	-	-	4.3	10.0	31.1	-	4.1	7.4	69.9	1625.3				
Б1500.180.90-ТВАIII-2(3,4)Н	359.6	0.9	43.4	204.0	247.4	52.8	368.4	526.3	947.5	1194.9	3.6	9.4	4.1	13.5	-	4.3	-	7.4	11.7	10.0	31.1	101.5	142.6	7.4	178.8	1734.2				
Б1500.180.90-ТВАIII-5(6,7)Н	359.6	0.9	43.4	204.0	247.4	52.8	368.4	526.3	947.5	1194.9	3.6	21.2	4.1	25.3	-	76.2	-	-	76.2	10.0	31.1	-	4.1	7.4	153.6	1709.0				
Б1500.194.90-ТВАIII-1Н	359.6	0.9	43.4	210.5	253.9	52.8	334.1	464.6	851.5	1105.4	3.6	9.4	4.1	13.5	-	4.3	-	-	4.3	10.0	31.1	-	4.1	7.4	69.9	1335.8				
Б1500.194.90-ТВАIII-2Н	359.6	0.9	43.4	210.5	253.9	52.8	334.1	464.6	851.5	1105.4	3.6	9.4	4.1	13.5	3.6	4.3	-	7.4	15.3	54.9	31.1	101.5	187.5	7.4	227.3	1693.2				
Б1500.194.90-ТВАIII-3Н	359.6	0.9	43.4	210.5	253.9	52.8	334.1	464.6	851.5	1105.4	3.6	9.4	4.1	13.5	1.3	4.3	-	7.4	13.0	25.8	31.1	101.5	158.4	7.4	195.9	1661.8				
Б1500.194.90-ТВАIII-4Н	359.6	0.9	43.4	210.5	253.9	52.8	334.1	464.6	851.5	1105.4	3.6	21.2	4.1	25.3	3.6	76.2	-	-	79.8	54.9	31.1	-	86.0	7.4	202.1	1668.0				
Б1500.194.90-ТВАIII-5Н	359.6	0.9	43.4	210.5	253.9	52.8	334.1	464.6	851.5	1105.4	3.6	21.2	4.1	25.3	1.3	76.2	-	-	77.5	25.8	31.1	-	56.9	7.4	170.1	1630.9				
Б1500.180.90-ТВАIII-1М	359.6	0.9	42.9	207.1	250.0	52.8	412.2	474.9	939.9	1189.9	3.6	9.4	4.1	13.5	0.7	6.3	-	-	7.0	17.9	31.1	-	4.9	7.4	80.5	1630.9				
Б1500.180.90-ТВАIII-2(3,4,8,9,10)М	359.6	0.9	42.9	207.1	250.0	52.8	412.2	474.9	939.9	1189.9	3.6	9.4	4.1	13.5	0.7	6.3	-	7.4	14.4	17.9	31.1	101.5	150.5	7.4	189.4	1739.8				
Б1500.180.90-ТВАIII-5(6,7,11,12,13)М	359.6	0.9	42.9	207.1	250.0	52.8	412.2	474.9	939.9	1189.9	3.6	22.1	4.1	26.2	0.7	82.8	-	-	83.5	17.9	31.1	-	4.9	7.4	169.7	1720.1				
Б1500.194.90-ТВАIII-1(6)М	359.6	0.9	42.9	213.6	256.5	52.8	368.2	405.7	826.7	1083.2	3.6	9.4	4.1	13.5	0.7	6.3	-	-	7.0	17.9	31.1	-	4.9	7.4	80.5	1524.2				
Б1500.194.90-ТВАIII-2(7)М	359.6	0.9	42.9	213.6	256.5	52.8	368.2	405.7	826.7	1083.2	3.6	9.4	4.1	13.5	4.6	6.3	-	7.4	18.3	68.7	31.1	101.5	199.3	7.4	242.1	1685.8				
Б1500.194.90-ТВАIII-3(8)М	359.6	0.9	42.9	213.6	256.5	52.8	368.2	405.7	826.7	1083.2	3.6	9.4	4.1	13.5	2.3	6.3	-	7.4	16.0	37.6	31.1	101.5	170.2	7.4	210.7	1654.4				
Б1500.194.90-ТВАIII-4(9)М	359.6	0.9	42.9	213.6	256.5	52.8	368.2	405.7	826.7	1083.2	3.6	22.1	4.1	26.2	4.6	82.8	-	-	87.4	66.7	31.1	-	97.8	7.4	222.4	1666.1				
Б1500.194.90-ТВАIII-5(10)М	359.6	0.9	42.9	213.6	256.5	52.8	368.2	405.7	826.7	1083.2	3.6	22.1	4.1	26.2	2.3	82.8	-	-	85.1	37.6	31.1	-	68.7	7.4	191.0	1634.7				
Б1500.180.90-ТВАIII-1Б	359.6	0.9	42.9	207.1	250.0	52.8	412.2	474.9	939.9	1189.9	3.6	9.4	4.1	13.5	-	4.3	-	-	4.3	10.0	31.1	-	4.1	7.4	69.9	1620.3				
Б1500.180.90-ТВАIII-2(3,4,8,9,10)Б	359.6	0.9	42.9	207.1	250.0	52.8	412.2	474.9	939.9	1189.9	3.6	9.4	4.1	13.5	-	4.3	-	7.4	11.7	10.0	31.1	101.5	142.6	7.4	178.8	1729.2				
Б1500.180.90-ТВАIII-5(6,7,11,12,13)Б	359.6	0.9	42.9	207.1	250.0	52.8	412.2	474.9	939.9	1189.9	3.6	21.5	4.1	25.6	-	78.5	-	-	78.5	10.0	31.1	-	4.1	7.4	156.2	1706.6				
Б1500.194.90-ТВАIII-1(6)Б	359.6	0.9	42.9	213.6	256.5	52.8	368.2	405.7	826.7	1083.2	3.6	9.4	4.1	13.5	-	4.3	-	-	4.3	10.0	31.1	-	4.1	7.4	69.9	1513.6				
Б1500.194.90-ТВАIII-2(7)Б	359.6	0.9	42.9	213.6	256.5	52.8	368.2	405.7	826.7	1083.2	3.6	9.4	4.1	13.5	3.6	4.3	-	7.4	15.3	54.9	31.1	101.5	187.5	7.4	217.3	1671.0				
Б1500.194.90-ТВАIII-3(8)Б	359.6	0.9	42.9	213.6	256.5	52.8	368.2	405.7	826.7	1083.2	3.6	9.4	4.1	13.5	1.3	4.3	-	7.4	13.0	25.8	31.1	101.5	158.4	7.4	195.9	1639.6				
Б1500.194.90-ТВАIII-4(9)Б	359.6	0.9	42.9	213.6	256.5	52.8	368.2	405.7	826.7	1083.2	3.6	21.5	4.1	25.6	3.6	78.5	-	-	82.1	54.9	31.1	-	86.0	7.4	204.7	1648.4				
Б1500.194.90-ТВАIII-5(10)Б	359.6	0.9	42.9	213.6	256.5	52.8	368.2	405.7	826.7	1083.2	3.6	21.5	4.1	25.6	1.3	78.5	-	-	79.8	25.8	31.1	-	56.9	7.4	173.3	1617.0				

Марка элемента	Напряга- ная арма- тура, кг класса	Вязаль- ная прова- лока, кг	Изделия арматурные, кг								Всего	Изделия закладные и анкеры кг													Всего	Общий расход кг					
			Арматура класса									Арматура класса																			
			A-I				A-II					B-I			A-I				A-II								Прокат				
			ГОСТ 5781-82				ГОСТ 5781-82					ГОСТ 6727-80			ГОСТ 5781-82				ГОСТ 5781-82								ГОСТ сн 35031-815-8-ТТ				
В	В	В	В	Итого	В	В	В	Итого	В	В	В	Итого	В	В	В	В	Итого	В	В	В	Итого	В	В	В	Итого	В					
ГОСТ 7346-81	ГОСТ 3282-74	ГОСТ 7346-81	ГОСТ 3282-74	ГОСТ 5781-82	ГОСТ 5781-82	ГОСТ 5781-82	ГОСТ 5781-82	ГОСТ 5781-82	ГОСТ 6727-80	ГОСТ 6727-80	ГОСТ 6727-80	ГОСТ 6727-80	ГОСТ 6727-80	ГОСТ 6727-80	ГОСТ 6727-80	ГОСТ 6727-80	ГОСТ 6727-80	ГОСТ 6727-80	ГОСТ 6727-80	ГОСТ 6727-80	ГОСТ 6727-80	ГОСТ 6727-80	ГОСТ 6727-80	ГОСТ 6727-80	ГОСТ 6727-80	ГОСТ 6727-80	ГОСТ 6727-80				
5	2	8	8	Итого	10	12	14	Итого	4	8	14	Итого	10	12	14	22	Итого	10	12	20	Итого	10x8	10x8	10x8	10x8	10x8					
Б1500.140.90-ТВАII-1Н	359.6	0.9	43.4	191.0	234.4	180.1	574.7	315.0	1069.8	1304.2	3.6	9.4	4.1	13.5	-	2.8	2.2	-	5.0	10.0	31.1	-	41.1	7.4	70.6	1735.3					
Б1500.140.90-ТВАII-2(3,4)Н	359.6	0.9	43.4	191.0	234.4	180.1	574.7	315.0	1069.8	1304.2	3.6	9.4	4.1	13.5	-	2.8	2.2	9.0	14.0	10.0	31.1	101.5	142.6	7.4	161.1	1845.8					
Б1500.140.90-ТВАII-5(6,7)Н	359.6	0.9	43.4	191.0	234.4	180.1	574.7	315.0	1069.8	1304.2	3.6	21.2	4.1	25.3	-	74.7	2.2	-	78.9	10.0	31.1	-	41.1	7.4	154.3	1819.0					
Б1500.174.90-ТВАII-1Н	359.6	0.9	43.4	204.0	247.4	180.1	557.9	261.0	999.0	1246.4	3.6	9.4	4.1	13.5	-	2.8	2.2	-	5.0	10.0	31.1	-	41.1	7.4	70.6	1677.5					
Б1500.174.90-ТВАII-2Н	359.6	0.9	43.4	204.0	247.4	180.1	557.9	261.0	999.0	1246.4	3.6	9.4	4.1	13.5	3.6	2.8	2.2	9.0	17.6	54.9	31.1	101.5	187.5	7.4	229.6	1836.5					
Б1500.174.90-ТВАII-3Н	359.6	0.9	43.4	204.0	247.4	180.1	557.9	261.0	999.0	1246.4	3.6	9.4	4.1	13.5	1.3	2.8	2.2	9.0	15.3	25.8	31.1	101.5	158.4	7.4	198.2	1805.1					
Б1500.174.90-ТВАII-4Н	359.6	0.9	43.4	204.0	247.4	180.1	557.9	261.0	999.0	1246.4	3.6	21.2	4.1	25.3	3.6	74.7	2.2	-	80.5	54.9	31.1	-	86.0	7.4	202.8	1809.7					
Б1500.174.90-ТВАII-5Н	359.6	0.9	43.4	204.0	247.4	180.1	557.9	261.0	999.0	1246.4	3.6	21.2	4.1	25.3	1.3	74.7	2.2	-	78.2	25.8	31.1	-	56.9	7.4	171.4	1778.5					
Б1500.140.90-ТВАII-1М	359.6	0.9	42.9	194.1	237.0	180.1	542.9	352.5	1075.5	1312.5	3.6	9.4	4.1	13.5	0.7	4.8	2.2	-	7.7	17.9	31.1	-	49.0	7.4	81.2	1754.2					
Б1500.140.90-ТВАII-2(3,4,8,9,10)М	359.6	0.9	42.9	194.1	237.0	180.1	542.9	352.5	1075.5	1312.5	3.6	9.4	4.1	13.5	0.7	4.8	2.2	9.0	16.7	17.9	31.1	101.5	150.5	7.4	191.7	1864.7					
Б1500.140.90-ТВАII-5(6,7,11,12,13)М	359.6	0.9	42.9	194.1	237.0	180.1	542.9	352.5	1075.5	1312.5	3.6	22.1	4.1	26.2	0.7	81.3	2.2	-	84.2	17.9	31.1	-	49.0	7.4	170.4	1843.4					
Б1500.174.90-ТВАII-1(6)М	359.6	0.9	42.9	207.1	250.0	180.1	517.7	291.2	989.0	1239.0	3.6	9.4	4.1	13.5	0.7	4.8	2.2	-	7.7	17.9	31.1	-	49.0	7.4	81.2	1690.7					
Б1500.174.90-ТВАII-2(7)М	359.6	0.9	42.9	207.1	250.0	180.1	517.7	291.2	989.0	1239.0	3.6	9.4	4.1	13.5	4.6	4.8	2.2	9.0	20.8	66.7	31.1	101.5	199.3	7.4	244.4	1843.9					
Б1500.174.90-ТВАII-3(8)М	359.6	0.9	42.9	207.1	250.0	180.1	517.7	291.2	989.0	1239.0	3.6	9.4	4.1	13.5	2.3	4.8	2.2	9.0	18.3	37.6	31.1	101.5	170.2	7.4	213.0	1812.5					
Б1500.174.90-ТВАII-4(9)М	359.6	0.9	42.9	207.1	250.0	180.1	517.7	291.2	989.0	1239.0	3.6	22.1	4.1	26.2	4.6	81.3	2.2	-	88.1	68.7	31.1	-	97.8	7.4	223.1	1822.6					
Б1500.174.90-ТВАII-5(10)М	359.6	0.9	42.9	207.1	250.0	180.1	517.7	291.2	989.0	1239.0	3.6	22.1	4.1	26.2	2.3	81.3	2.2	-	85.8	37.6	31.1	-	68.7	7.4	191.7	1781.2					
Б1500.140.90-ТВАII-1Б	359.6	0.9	42.9	194.1	237.0	180.1	542.9	352.5	1075.5	1312.5	3.6	9.4	4.1	13.5	-	2.8	2.2	-	5.0	10.0	31.1	-	41.1	7.4	70.6	1743.6					
Б1500.140.90-ТВАII-2(3,4,8,9,10)Б	359.6	0.9	42.9	194.1	237.0	180.1	542.9	352.5	1075.5	1312.5	3.6	9.4	4.1	13.5	-	2.8	2.2	9.0	14.0	10.0	31.1	101.5	142.6	7.4	181.1	1854.1					
Б1500.140.90-ТВАII-5(6,7,11,12,13)Б	359.6	0.9	42.9	194.1	237.0	180.1	542.9	352.5	1075.5	1312.5	3.6	21.5	4.1	25.6	-	77.0	2.2	-	79.2	10.0	31.1	-	41.1	7.4	158.9	1829.9					
Б1500.174.90-ТВАII-1(6)Б	359.6	0.9	42.9	207.1	250.0	180.1	517.7	291.2	989.0	1239.0	3.6	9.4	4.1	13.5	-	2.8	2.2	-	5.0	10.0	31.1	-	41.1	7.4	70.6	1670.1					
Б1500.174.90-ТВАII-2(7)Б	359.6	0.9	42.9	207.1	250.0	180.1	517.7	291.2	989.0	1239.0	3.6	9.4	4.1	13.5	3.6	2.8	2.2	9.0	17.6	54.9	31.1	101.5	187.5	7.4	229.6	1829.1					
Б1500.174.90-ТВАII-3(8)Б	359.6	0.9	42.9	207.1	250.0	180.1	517.7	291.2	989.0	1239.0	3.6	9.4	4.1	13.5	1.3	2.8	2.2	9.0	15.3	25.8	31.1	101.5	158.4	7.4	198.2	1797.7					
Б1500.174.90-ТВАII-4(9)Б	359.6	0.9	42.9	207.1	250.0	180.1	517.7	291.2	989.0	1239.0	3.6	21.5	4.1	25.6	3.6	77.0	2.2	-	82.8	54.9	31.1	-	86.0	7.4	205.4	1804.9					
Б1500.174.90-ТВАII-5(10)Б	359.6	0.9	42.9	207.1	250.0	180.1	517.7	291.2	989.0	1239.0	3.6	21.5	4.1	25.6	1.3	77.0	2.2	-	80.5	25.8	31.1	-	56.9	7.4	174.0	1773.5					

Марки стали см. 3.503.1-815-7-ТТ табл.2

И. контр.	Прохоров	<i>[Подпись]</i>
Нач. ОИС	Постовой	<i>[Подпись]</i>
Гл. спец.	Прохоров	<i>[Подпись]</i>
Нач. груп.	Маркин	<i>[Подпись]</i>
Инж. И.	Филимонова	<i>[Подпись]</i>
Инж. Шк.	Ряновская	<i>[Подпись]</i>

3.503.1-815-7-52РС

Ведомость расхода стали
на балку L= 15 м.
Армирование пучками из
стали класса В и арматурой
класса А-II

Старш.	Лист	Листов
Р	1	2
СОЮЗДОРПРОЕКТ		

Формат А3

25761-02 93

Марка элемента	Нагрузка на диаметр, кг	Вязальная проволока, №	Изделия арматурные, кг										Изделия закладные и анкеры, кг													Общий расход, кг							
			Арматура класса										Арматура класса																				
			А-I					А-II					А-I					А-II					Прокат										
			ГОСТ 5781-82					ГОСТ 5781-82					ГОСТ 5781-82					ГОСТ 5781-82					ГОСТ с/к 35031-815-8-ТТ					ГОСТ 8732-78					
			№5	№2	№6	№8	Итого	№10	№12	№14	Итого	Всего	ГОСТ 8727-80	№4	№6	№14	Итого	№10	№12	№14	№22	Итого	Ø10	Ø12	Ø20		Итого	Ø102х6					
Б1500.180.90-ТВАII-1Н	359.6	0.9	43.4	204.0	247.4	180.1	641.7	376.8	1198.6	1446.8	3.6	9.4	4.1	13.5	-	2.8	2.2	-	5.0	10.0	31.1	-	41.1	7.4	70.6	1877.1							
Б1500.180.90-ТВАII-2(3,4)Н	359.6	0.9	43.4	204.0	247.4	180.1	641.7	376.8	1198.6	1446.8	3.6	9.4	4.1	13.5	-	2.8	2.2	9.0	14.0	10.0	31.1	101.5	142.6	7.4	181.1	1987.6							
Б1500.180.90-ТВАII-5(6,7)Н	359.6	0.9	43.4	204.0	247.4	180.1	641.7	376.8	1198.6	1446.8	3.6	21.2	4.1	25.3	-	74.7	2.2	-	76.9	10.0	31.1	-	41.1	7.4	154.3	1968.8							
Б1500.194.90-ТВАII-1Н	359.6	0.9	43.4	210.5	253.9	180.1	592.1	292.6	1064.8	1318.7	3.6	9.4	4.1	13.5	-	2.8	2.2	-	5.0	10.0	31.1	-	41.1	7.4	70.6	1749.8							
Б1500.194.90-ТВАII-2Н	359.6	0.9	43.4	210.5	253.9	180.1	592.1	292.6	1064.8	1318.7	3.6	9.4	4.1	13.5	3.6	2.8	2.2	9.0	17.6	54.9	31.1	101.5	187.5	7.4	219.6	1918.8							
Б1500.194.90-ТВАII-3Н	359.6	0.9	43.4	210.5	253.9	180.1	592.1	292.6	1064.8	1318.7	3.6	9.4	4.1	13.5	1.3	2.8	2.2	9.0	15.3	25.8	31.1	101.5	158.4	7.4	198.2	1817.4							
Б1500.194.90-ТВАII-4Н	359.6	0.9	43.4	210.5	253.9	180.1	592.1	292.6	1064.8	1318.7	3.6	21.2	4.1	25.3	3.6	74.7	2.2	-	80.5	54.9	31.1	-	86.0	7.4	202.8	1882.0							
Б1500.194.90-ТВАII-5Н	359.6	0.9	43.4	210.5	253.9	180.1	592.1	292.6	1064.8	1318.7	3.6	21.2	4.1	25.3	1.3	74.7	2.2	-	78.2	25.8	31.1	-	56.9	7.4	171.4	1850.6							
Б1500.180.90-ТВАII-1М	359.6	0.9	42.9	207.1	250.0	180.1	620.5	421.6	1222.2	1472.2	3.6	9.4	4.1	13.5	0.7	4.8	2.2	-	7.7	17.9	31.1	-	49.0	7.4	81.2	1913.9							
Б1500.180.90-ТВАII-2(3,4,8,9,10)М	359.6	0.9	42.9	207.1	250.0	180.1	620.5	421.6	1222.2	1472.2	3.6	9.4	4.1	13.5	0.7	4.8	2.2	9.0	16.7	17.9	31.1	101.5	150.5	7.4	191.7	2024.4							
Б1500.180.90-ТВАII-5(6,7,11,12)М	359.6	0.9	42.9	207.1	250.0	180.1	620.5	421.6	1222.2	1472.2	3.6	22.1	4.1	26.2	0.7	81.3	2.2	-	84.2	17.9	31.1	-	49.0	7.4	170.4	2003.1							
Б1500.194.90-ТВАII-1(6)М	359.6	0.9	42.9	213.6	256.5	180.1	557.0	326.4	1063.5	2383.5	3.6	9.4	4.1	13.5	0.7	4.8	2.2	-	7.7	17.9	31.1	-	49.0	7.4	81.2	2825.2							
Б1500.194.90-ТВАII-2(7)М	359.6	0.9	42.9	213.6	256.5	180.1	557.0	326.4	1063.5	2383.5	3.6	9.4	4.1	13.5	4.6	4.8	2.2	9.0	20.8	68.7	31.1	101.5	199.3	7.4	244.4	2988.4							
Б1500.194.90-ТВАII-3(8)М	359.6	0.9	42.9	213.6	256.5	180.1	557.0	326.4	1063.5	2383.5	3.6	9.4	4.1	13.5	2.3	4.8	2.2	9.0	18.3	37.6	31.1	101.5	170.2	7.4	213.0	2957.0							
Б1500.194.90-ТВАII-4(9)М	359.6	0.9	42.9	213.6	256.5	180.1	557.0	326.4	1063.5	2383.5	3.6	22.1	4.1	26.2	4.6	81.3	2.2	-	88.1	68.7	31.1	-	97.8	7.4	223.1	2967.1							
Б1500.194.90-ТВАII-5(10)М	359.6	0.9	42.9	213.6	256.5	180.1	557.0	326.4	1063.5	2383.5	3.6	22.1	4.1	26.2	2.3	81.3	2.2	-	85.8	37.6	31.1	-	68.7	7.4	191.7	2935.7							
Б1500.180.90-ТВАII-1Б	359.6	0.9	42.9	207.1	250.0	180.1	620.5	421.6	1222.2	1472.2	3.6	9.4	4.1	13.5	-	2.8	2.2	-	5.0	10.0	31.1	-	41.1	7.4	70.6	1903.3							
Б1500.180.90-ТВАII-2(3,4,8,9)Б	359.6	0.9	42.9	207.1	250.0	180.1	620.5	421.6	1222.2	1472.2	3.6	9.4	4.1	13.5	-	2.8	2.2	9.0	14.0	10.0	31.1	101.5	142.6	7.4	181.1	2013.8							
Б1500.180.90-ТВАII-5(6,7,11,12)Б	359.6	0.9	42.9	207.1	250.0	180.1	620.5	421.6	1222.2	1472.2	3.6	21.5	4.1	25.6	-	77.0	2.2	-	79.2	10.0	31.1	-	41.1	7.4	156.9	1989.6							
Б1500.194.90-ТВАII-1(6)Б	359.6	0.9	42.9	213.6	256.5	180.1	557.0	326.4	1063.5	2383.5	3.6	9.4	4.1	13.5	-	2.8	2.2	-	5.0	10.0	31.1	-	41.1	7.4	70.6	2814.6							
Б1500.194.90-ТВАII-2(7)Б	359.6	0.9	42.9	213.6	256.5	180.1	557.0	326.4	1063.5	2383.5	3.6	9.4	4.1	13.5	3.6	2.8	2.2	9.0	17.6	54.9	31.1	101.5	187.5	7.4	219.6	2973.6							
Б1500.194.90-ТВАII-3(8)Б	359.6	0.9	42.9	213.6	256.5	180.1	557.0	326.4	1063.5	2383.5	3.6	9.4	4.1	13.5	1.3	2.8	2.2	9.0	15.3	25.8	31.1	101.5	158.4	7.4	198.2	2942.2							
Б1500.194.90-ТВАII-4(9)Б	359.6	0.9	42.9	213.6	256.5	180.1	557.0	326.4	1063.5	2383.5	3.6	21.5	4.1	25.6	3.6	77.0	2.2	-	82.8	54.9	31.1	-	86.0	7.4	205.4	2949.4							
Б1500.194.90-ТВАII-5(10)Б	359.6	0.9	42.9	213.6	256.5	180.1	557.0	326.4	1063.5	2383.5	3.6	21.5	4.1	25.6	1.3	77.0	2.2	-	80.5	25.8	31.1	-	56.9	7.4	174.0	2918.0							

3.503.1-815-7-52PC Лист
2

Марка элемента	Напряже- ная арма- тура, кг класса	Вязаль- ная прова- лона, кг	Изделия арматурные, кг								Изделия закладные и анкеры, кг														Общий расход, кг							
			Арматура класса								Арматура класса																					
			A-I				A-III				Всего	B-I				A-I				A-III						Прокат						
			ГОСТ 5781-82'				ГОСТ 5781-82'					ГОСТ 6727-80	ГОСТ 5781-82'				ГОСТ 5781-82'						ГОСТ ок 35031-815-8-ТТ						ГОСТ 8732-78			
#15	#2	#6	#8	Итого	#8	#10	#12	Итого	#4	#6	#14		Итого	#10	#12	#14	#20	Итого	Ø10	Ø12	Ø20	Итого	Ø102х6									
Б1500.140.90-ТК7АIII-1Н	329.6	-	43.4	190.8	234.2	52.8	322.0	482.2	857.0	1091.2	11.0	-	-	-	-	4.2	-	-	4.2	-	31.1	-	31.1	7.4	53.7	1474.5						
Б1500.140.90-ТК7АIII-2(3,4)Н	329.6	-	43.4	190.8	234.2	52.8	322.0	482.2	857.0	1091.2	11.0	-	-	-	-	4.2	-	7.4	11.6	-	31.1	101.4	132.5	7.4	162.5	1583.3						
Б1500.140.90-ТК7АIII-5(6,7)Н	329.6	-	43.4	190.8	234.2	52.8	322.0	482.2	857.0	1091.2	11.0	11.6	-	11.6	-	78.0	-	-	78.0	-	31.1	-	31.1	7.4	137.1	1557.9						
Б1500.174.90-ТК7АIII-1Н	329.6	-	43.4	204.0	247.4	52.8	309.8	442.5	805.1	1052.5	11.0	-	-	-	-	4.2	-	-	4.2	-	31.1	-	31.1	7.4	53.7	1435.8						
Б1500.174.90-ТК7АIII-2Н	329.6	-	43.4	204.0	247.4	52.8	309.8	442.5	805.1	1052.5	11.0	-	-	-	3.5	4.2	-	7.4	15.1	44.8	31.1	101.5	177.4	7.4	210.5	1592.6						
Б1500.174.90-ТК7АIII-3Н	329.6	-	43.4	204.0	247.4	52.8	309.8	442.5	805.1	1052.5	11.0	-	-	-	1.3	4.2	-	7.4	12.9	15.7	31.1	101.5	148.3	7.4	179.6	1561.7						
Б1500.174.90-ТК7АIII-4Н	329.6	-	43.4	204.0	247.4	52.8	309.8	442.5	805.1	1052.5	11.0	11.6	-	11.6	3.5	78.0	-	-	79.5	44.8	31.1	-	75.9	7.4	185.4	1567.5						
Б1500.174.90-ТК7АIII-5Н	329.6	-	43.4	204.0	247.4	52.8	309.8	442.5	805.1	1052.5	11.0	11.6	-	11.6	1.3	78.0	-	-	77.3	15.7	31.1	-	46.8	7.4	154.1	1536.2						
Б1500.140.90-ТК7АIII-1М	329.6	-	42.9	194.1	237.0	52.8	358.9	425.5	837.2	1074.2	11.0	-	-	-	-	0.6	6.2	-	-	6.8	7.9	31.1	-	39.0	7.4	64.2	1468.0					
Б1500.140.90-ТК7АIII-2(3,4,9,10)М	329.6	-	42.9	194.1	237.0	52.8	358.9	425.5	837.2	1074.2	11.0	-	-	-	-	0.6	6.2	-	-	6.8	7.9	31.1	101.5	139.5	7.4	164.7	1568.5					
Б1500.140.90-ТК7АIII-5(6,7,12,13)М	329.6	-	42.9	194.1	237.0	52.8	358.9	425.5	837.2	1074.2	11.0	12.6	-	12.6	0.6	82.6	-	-	83.2	7.9	31.1	-	39.0	7.4	153.2	1557.0						
Б1500.174.90-ТК7АIII-1(6)М	329.6	-	42.9	207.1	250.0	52.8	340.4	380.5	773.7	1023.7	11.0	-	-	-	-	0.6	6.2	-	-	6.8	7.9	31.1	-	39.0	7.4	64.2	1417.5					
Б1500.174.90-ТК7АIII-2(7)М	329.6	-	42.9	207.1	250.0	52.8	340.4	380.5	773.7	1023.7	11.0	-	-	-	4.5	6.2	-	7.4	18.1	58.8	31.1	101.5	189.4	7.4	225.9	1579.2						
Б1500.174.90-ТК7АIII-3(8)М	329.6	-	42.9	207.1	250.0	52.8	340.4	380.5	773.7	1023.7	11.0	-	-	-	2.1	6.2	-	7.4	15.7	27.8	31.1	101.4	160.1	7.4	194.2	1547.5						
Б1500.174.90-ТК7АIII-4(9)М	329.6	-	42.9	207.1	250.0	52.8	340.4	380.5	773.7	1023.7	11.0	12.6	-	12.6	4.5	82.6	-	-	87.1	58.8	31.1	-	87.9	7.4	196.0	1549.3						
Б1500.174.90-ТК7АIII-5(10)М	329.6	-	42.9	207.1	250.0	52.8	340.4	380.5	773.7	1023.7	11.0	12.6	-	12.6	2.2	82.6	-	-	84.8	27.6	31.1	-	58.7	7.4	174.5	1527.8						
Б1500.140.90-ТК7АIII-1Б	329.6	-	42.9	194.1	237.0	52.8	358.9	425.5	837.2	1074.2	11.0	-	-	-	-	4.2	-	-	4.2	-	31.1	-	31.1	7.4	53.7	1457.5						
Б1500.140.90-ТК7АIII-2(3,4,8,9,10)Б	329.6	-	42.9	194.1	237.0	52.8	358.9	425.5	837.2	1074.2	11.0	-	-	-	-	4.2	-	7.4	11.6	-	31.1	101.5	132.6	7.4	162.6	1566.4						
Б1500.140.90-ТК7АIII-5(6,7,12,13)Б	329.6	-	42.9	194.1	237.0	52.8	358.9	425.5	837.2	1074.2	11.0	12.0	-	12.0	-	78.5	-	-	78.5	-	31.1	-	31.1	7.4	140.0	1543.8						
Б1500.174.90-ТК7АIII-1(6)Б	329.6	-	42.9	207.1	250.0	52.8	340.4	380.5	773.7	1023.7	11.0	-	-	-	-	4.2	-	-	4.2	-	31.1	-	31.1	7.4	53.7	1407.0						
Б1500.174.90-ТК7АIII-2(7)Б	329.6	-	42.9	207.1	250.0	52.8	340.4	380.5	773.7	1023.7	11.0	-	-	-	3.4	4.2	-	7.4	15.0	45.0	31.1	101.5	177.6	7.4	211.0	1564.3						
Б1500.174.90-ТК7АIII-3(8)Б	329.6	-	42.9	207.1	250.0	52.8	340.4	380.5	773.7	1023.7	11.0	-	-	-	1.2	4.2	-	7.4	12.8	15.8	31.1	101.5	148.4	7.4	179.6	1532.9						
Б1500.174.90-ТК7АIII-4(9)Б	329.6	-	42.9	207.1	250.0	52.8	340.4	380.5	773.7	1023.7	11.0	12.0	-	12.0	3.4	78.5	-	-	81.9	45.0	31.1	-	76.1	7.4	188.4	1541.7						
Б1500.174.90-ТК7АIII-5(10)Б	329.6	-	42.9	207.1	250.0	52.8	340.4	380.5	773.7	1023.7	11.0	12.0	-	12.0	1.2	78.5	-	-	79.7	15.8	31.1	-	46.9	7.4	157.0	1510.3						

Марки стали см. 3.503.1-815-7-ТТ табл.2

Н. контр.	Прохоров	<i>Handwritten</i>
Нач. ОИС	Постовой	<i>Handwritten</i>
Глав. спец.	Прохоров	<i>Handwritten</i>
ГИП	Маркин	<i>Handwritten</i>
Нач. групп.	Старова	<i>Handwritten</i>
Инж. ин.	Филимонова	<i>Handwritten</i>
Инж. Шк.	Яновская	<i>Handwritten</i>

3.503.1-815-7-53РС

Ведомость расхода стали
на балку L= 15 м.
Армирование канатами
К-7и арматурой класса
А-III

Стадия	Лист	Листов
Р	1	2
СОЮЗДОРПРОЕКТ		

Формат А3

25761-02 95

Марка элемента	Назначение арматуры по классу	Вспомогательная проволока, кг	Изделия арматурные, кг								Изделия закладные и анкеры, кг													Всего	Общий расход, кг		
			Арматура класса								Арматура класса																
			А-I				А-III				Всего	В-I	А-I				А-III					Прокат					
			ГОСТ 5781-82*				ГОСТ 5781-82*						ГОСТ 6727-80*	ГОСТ 5781-82*				ГОСТ 5781-82*					ГОСТ сн 35031-815-9-ТТ				ГОСТ 6732-78*
№15	№2	№6	№8	Итого	№8	№10	№12	Итого	№4	№6	№14	Итого		№10	№12	№14	№20	Итого	Ø10	Ø12	Ø20	Итого	Ø10xØ8				
Б1500.180.90-ТК7АIII-1Н	329.6	-	43.4	204.0	247.4	52.8	368.4	528.3	947.5	1194.9	11.0	-	-	-	-	4.3	-	-	4.3	-	31.1	-	31.1	7.4	53.8	1578.3	
Б1500.180.90-ТК7АIII-2(3,4)Н	329.6	-	43.4	204.0	247.4	52.8	368.4	528.3	947.5	1194.9	11.0	-	-	-	-	4.3	-	7.4	11.7	-	31.1	101.5	132.8	7.4	162.7	1687.5	
Б1500.180.90-ТК7АIII-5(6,7)Н	329.6	-	43.4	204.0	247.4	52.8	368.4	528.3	947.5	1194.9	11.0	11.8	-	11.8	-	78.2	-	-	78.2	-	31.1	-	31.1	7.4	137.5	1662.0	
Б1500.194.90-ТК7АIII-1Н	329.6	-	43.4	210.5	253.9	52.8	334.1	464.6	851.5	1105.4	11.0	-	-	-	-	4.3	-	-	4.3	-	31.1	-	31.1	7.4	53.8	1488.8	
Б1500.194.90-ТК7АIII-2Н	329.6	-	43.4	210.5	253.9	52.8	334.1	464.6	851.5	1105.4	11.0	-	-	-	3.6	4.3	-	7.4	15.3	44.9	31.1	101.5	177.5	7.4	211.2	1646.2	
Б1500.194.90-ТК7АIII-3Н	329.6	-	43.4	210.5	253.9	52.8	334.1	464.6	851.5	1105.4	11.0	-	-	-	1.3	4.3	-	7.4	13.0	15.8	31.1	101.5	148.4	7.4	179.9	1614.8	
Б1500.194.90-ТК7АIII-4Н	329.6	-	43.4	210.5	253.9	52.8	334.1	464.6	851.5	1105.4	11.0	11.8	-	11.8	3.6	78.2	-	-	79.8	44.9	31.1	-	78.0	7.4	186.0	1621.0	
Б1500.194.90-ТК7АIII-5Н	329.6	-	43.4	210.5	253.9	52.8	334.1	464.6	851.5	1105.4	11.0	11.8	-	11.8	1.3	78.2	-	-	77.5	15.8	31.1	-	48.9	7.4	154.8	1589.6	
Б1500.180.90-ТК7АIII-1М	329.6	-	42.9	207.1	250.0	52.8	412.2	474.9	939.9	1189.9	11.0	-	-	-	0.7	6.3	-	-	7.0	7.9	31.1	-	39.0	7.4	64.4	1583.9	
Б1500.180.90-ТК7АIII-2(3,4,8,9,10)М	329.6	-	42.9	207.1	250.0	52.8	412.2	474.9	939.9	1189.9	11.0	-	-	-	0.7	6.3	-	7.4	14.4	7.9	31.1	101.5	140.5	7.4	173.3	1692.8	
Б1500.180.90-ТК7АIII-5(6,7,11,12,13)М	329.6	-	42.9	207.1	250.0	52.8	412.2	474.9	939.9	1189.9	11.0	12.7	-	12.7	0.7	82.8	-	-	83.5	7.9	31.1	-	39.0	7.4	153.6	1673.1	
Б1500.194.90-ТК7АIII-1(6)М	329.6	-	42.9	213.6	256.5	52.8	368.2	405.7	826.7	1083.2	11.0	-	-	-	0.7	6.3	-	-	7.0	7.9	31.1	-	39.0	7.4	64.4	1477.2	
Б1500.194.90-ТК7АIII-2(7)М	329.6	-	42.9	213.6	256.5	52.8	368.2	405.7	826.7	1083.2	11.0	-	-	-	4.6	6.3	-	7.4	18.3	56.7	31.1	101.5	189.3	7.4	226.0	1638.8	
Б1500.194.90-ТК7АIII-3(8)М	329.6	-	42.9	213.6	256.5	52.8	368.2	405.7	826.7	1083.2	11.0	-	-	-	2.3	6.3	-	7.4	16.0	27.6	31.1	101.5	160.2	7.4	194.6	1607.4	
Б1500.194.90-ТК7АIII-4(9)М	329.6	-	42.9	213.6	256.5	52.8	368.2	405.7	826.7	1083.2	11.0	12.7	-	12.7	4.6	82.8	-	-	87.4	56.7	31.1	-	87.8	7.4	106.2	1519.0	
Б1500.194.90-ТК7АIII-5(10)М	329.6	-	42.9	213.6	256.5	52.8	368.2	405.7	826.7	1083.2	11.0	12.7	-	12.7	2.3	82.8	-	-	85.1	27.6	31.1	-	58.7	7.4	174.9	1587.7	
Б1500.180.90-ТК7АIII-1Б	329.6	-	42.9	207.1	250.0	52.8	412.2	474.9	939.9	1189.9	11.0	-	-	-	-	4.3	-	-	4.3	-	31.1	-	31.1	7.4	53.8	1573.3	
Б1500.180.90-ТК7АIII-2(3,4,8,9,10)Б	329.6	-	42.9	207.1	250.0	52.8	412.2	474.9	939.9	1189.9	11.0	-	-	-	-	4.3	-	7.4	11.7	-	31.1	101.5	132.8	7.4	162.0	1681.5	
Б1500.180.90-ТК7АIII-5(6,7,11,12,13)Б	329.6	-	42.9	207.1	250.0	52.8	412.2	474.9	939.9	1189.9	11.0	12.1	-	12.1	-	78.5	-	-	78.5	-	31.1	-	31.1	7.4	140.1	1659.6	
Б1500.194.90-ТК7АIII-1(6)Б	329.6	-	42.9	213.6	256.5	52.8	368.2	405.7	826.7	1083.2	11.0	-	-	-	-	4.3	-	-	4.3	-	31.1	-	31.1	7.4	53.8	1466.6	
Б1500.194.90-ТК7АIII-2(7)Б	329.6	-	42.9	213.6	256.5	52.8	368.2	405.7	826.7	1083.2	11.0	-	-	-	3.6	4.3	-	7.4	15.3	44.9	31.1	101.5	177.5	7.4	211.2	1624.0	
Б1500.194.90-ТК7АIII-3(8)Б	329.6	-	42.9	213.6	256.5	52.8	368.2	405.7	826.7	1083.2	11.0	-	-	-	1.3	4.3	-	7.4	13.0	15.8	31.1	101.5	148.4	7.4	179.8	1592.6	
Б1500.194.90-ТК7АIII-4(9)Б	329.6	-	42.9	213.6	256.5	52.8	368.2	405.7	826.7	1083.2	11.0	12.1	-	12.1	3.6	78.5	-	-	81.8	44.9	31.1	-	78.0	7.4	188.3	1601.1	
Б1500.194.90-ТК7АIII-5(10)Б	329.6	-	42.9	213.6	256.5	52.8	368.2	405.7	826.7	1083.2	11.0	12.1	-	12.1	1.3	78.5	-	-	79.8	15.8	31.1	-	46.9	7.4	157.2	1570.0	

3.5031-815-7-53PC Лист 2

Марка элемента	Напряже- ние армо- тура кг класса	Вязаль- ная про- волока кг	Изделия арматурные, кг								Всего	Изделия закладные и анкеры кг													Всего	Общий расход кг
			Арматура класса									Арматура класса						Прокат								
			A-I				A-II					B-I	A-I			A-II			ГОСТ сн 35031-815-8-ТТ				ГОСТ 8732-78			
			ГОСТ 5781-82'				ГОСТ 5781-82'						ГОСТ 5781-82'			ГОСТ 5781-82'			ГОСТ сн 35031-815-8-ТТ					ГОСТ 8732-78		
ГОСТ 33840-68	ГОСТ 3202-74	№ 15	№ 2	№ 6	№ 8	Итого	№ 10	№ 12	№ 14	Итого	ГОСТ 6727-80	№ 4	№ 6	№ 14	Итого	№ 10	№ 12	№ 14	№ 22	Итого	Ø10	Ø12	Ø20		Итого	Ø102x6
Б1500.140.90-ТК7АII-1Н	329.6	-	43.4	191.0	234.4	180.1	574.7	315.0	1069.8	1304.2	11.0	-	-	-	-	2.8	2.2	-	5.0	-	31.1	-	31.1	7.4	54.5	1688.3
Б1500.140.90-ТК7АII-2(3,4)Н	329.6	-	43.4	191.0	234.4	180.1	574.7	315.0	1069.8	1304.2	11.0	-	-	-	-	2.8	2.2	9.0	14.0	-	31.1	1015	132.6	7.4	165.0	1798.8
Б1500.140.90-ТК7АII-5(6,7)Н	329.6	-	43.4	191.0	234.4	180.1	574.7	315.0	1069.8	1304.2	11.0	11.8	-	11.8	-	74.7	2.2	-	76.9	-	31.1	-	31.1	7.4	138.2	1772.0
Б1500.174.90-ТК7АII-1Н	329.6	-	43.4	204.0	247.4	180.1	557.9	261.0	999.0	1246.4	11.0	-	-	-	-	2.8	2.2	-	5.0	-	31.1	-	31.1	7.4	54.5	1630.5
Б1500.174.90-ТК7АII-2Н	329.6	-	43.4	204.0	247.4	180.1	557.9	261.0	999.0	1246.4	11.0	-	-	-	3.6	2.8	2.2	9.0	17.6	44.9	31.1	1015	177.5	7.4	213.5	1789.5
Б1500.174.90-ТК7АII-3Н	329.6	-	43.4	204.0	247.4	180.1	557.9	261.0	999.0	1246.4	11.0	-	-	-	1.3	2.8	2.2	9.0	15.3	15.8	31.1	1015	148.4	7.4	182.1	1758.1
Б1500.174.90-ТК7АII-4Н	329.6	-	43.4	204.0	247.4	180.1	557.9	261.0	999.0	1246.4	11.0	11.8	-	11.8	3.6	74.7	2.2	-	80.5	44.9	31.1	-	76.0	7.4	186.7	1762.7
Б1500.174.90-ТК7АII-5Н	329.6	-	43.4	204.0	247.4	180.1	557.9	261.0	999.0	1246.4	11.0	11.8	-	11.8	1.3	74.7	2.2	-	78.2	15.8	31.1	-	46.9	7.4	155.3	1731.3
Б1500.140.90-ТК7АII-1М	329.6	-	42.9	194.1	237.0	180.1	542.9	352.5	1075.5	1312.5	11.0	-	-	-	0.7	4.8	2.2	-	7.7	7.9	31.1	-	39.0	7.4	65.1	1707.2
Б1500.140.90-ТК7АII-2(3,4,8,9,10)М	329.6	-	42.9	194.1	237.0	180.1	542.9	352.5	1075.5	1312.5	11.0	-	-	-	0.7	4.8	2.2	9.0	16.7	7.9	31.1	1015	140.5	7.4	175.6	1817.7
Б1500.140.90-ТК7АII-5(6,7,11,12,13)М	329.6	-	42.9	194.1	237.0	180.1	542.9	352.5	1075.5	1312.5	11.0	12.7	-	12.7	0.7	81.3	2.2	-	84.2	7.9	31.1	-	39.0	7.4	154.3	1796.4
Б1500.174.90-ТК7АII-1(6)М	329.6	-	42.9	207.1	250.0	180.1	517.7	291.2	989.0	1239.0	11.0	-	-	-	0.7	4.8	2.2	-	7.7	7.9	31.1	-	39.0	7.4	65.1	1633.7
Б1500.174.90-ТК7АII-2(7)М	329.6	-	42.9	207.1	250.0	180.1	517.7	291.2	989.0	1239.0	11.0	-	-	-	4.8	4.8	2.2	9.0	20.6	58.7	31.1	1015	109.3	7.4	228.3	1796.9
Б1500.174.90-ТК7АII-3(8)М	329.6	-	42.9	207.1	250.0	180.1	517.7	291.2	989.0	1239.0	11.0	-	-	-	2.3	4.8	2.2	9.0	18.3	27.8	31.1	1015	100.2	7.4	196.9	1765.5
Б1500.174.90-ТК7АII-4(9)М	329.6	-	42.9	207.1	250.0	180.1	517.7	291.2	989.0	1239.0	11.0	12.7	-	12.7	4.8	81.3	2.2	-	88.1	58.7	31.1	-	87.8	7.4	207.0	1775.6
Б1500.174.90-ТК7АII-5(10)М	329.6	-	42.9	207.1	250.0	180.1	517.7	291.2	989.0	1239.0	11.0	12.7	-	12.7	2.3	81.3	2.2	-	85.8	27.8	31.1	-	58.7	7.4	175.6	1744.2
Б1500.140.90-ТК7АII-1Б	329.6	-	42.9	194.1	237.0	180.1	542.9	352.5	1075.5	1312.5	11.0	-	-	-	-	2.8	2.2	-	5.0	-	31.1	-	31.1	7.4	54.5	1696.6
Б1500.140.90-ТК7АII-2(3,4,8,9,10)Б	329.6	-	42.9	194.1	237.0	180.1	542.9	352.5	1075.5	1312.5	11.0	-	-	-	-	2.8	2.2	9.0	14.0	-	31.1	1015	132.6	7.4	165.0	1807.1
Б1500.140.90-ТК7АII-5(6,7,11,12,13)Б	329.6	-	42.9	194.1	237.0	180.1	542.9	352.5	1075.5	1312.5	11.0	12.1	-	12.1	-	77.0	2.2	-	79.2	-	31.1	-	31.1	7.4	140.8	1782.9
Б1500.174.90-ТК7АII-1(6)Б	329.6	-	42.9	207.1	250.0	180.1	517.7	291.2	989.0	1239.0	11.0	-	-	-	-	2.8	2.2	-	5.0	-	31.1	-	31.1	7.4	54.5	1623.1
Б1500.174.90-ТК7АII-2(7)Б	329.6	-	42.9	207.1	250.0	180.1	517.7	291.2	989.0	1239.0	11.0	-	-	-	3.6	2.8	2.2	9.0	17.6	44.9	31.1	1015	177.5	7.4	213.5	1782.1
Б1500.174.90-ТК7АII-3(8)Б	329.6	-	42.9	207.1	250.0	180.1	517.7	291.2	989.0	1239.0	11.0	-	-	-	1.3	2.8	2.2	9.0	15.3	15.8	31.1	1015	148.4	7.4	192.2	1750.8
Б1500.174.90-ТК7АII-4(9)Б	329.6	-	42.9	207.1	250.0	180.1	517.7	291.2	989.0	1239.0	11.0	12.1	-	12.1	3.6	77.0	2.2	-	82.8	44.9	31.1	-	76.0	7.4	189.3	1757.9
Б1500.174.90-ТК7АII-5(10)Б	329.6	-	42.9	207.1	250.0	180.1	517.7	291.2	989.0	1239.0	11.0	12.1	-	12.1	1.3	77.0	2.2	-	80.5	15.8	31.1	-	46.9	7.4	157.9	1726.5

Марки стали см. 3.5031-815-7-ТТ табл.2

И контр.	Прохоров	<i>Прохоров</i>
Нач. ОИС	Постовой	<i>Постовой</i>
Глав. спец.	Прохоров	<i>Прохоров</i>
ГИП	Маркин	<i>Маркин</i>
Нач. груп.	Старова	<i>Старова</i>
Инж. ИС	Филимонова	<i>Филимонова</i>
Инж. ИС	Янвская	<i>Янвская</i>

3.5031-815-7-54РС

Ведомость расхода стали
на балку L= 15 м.
Армирование канатами
К-7и арматурой класса
А-II

Стадия	Лист	Листов
Р	1	2

СОЮЗДОРПРОЕКТ

Формат А3

25761-02 97

Марка элемента	Нарта- ная про- тура и класс	Визу- аль- ная про- верка и	Изделия арматурные, кг										Изделия закладные и анкеры кг													Всего	Общий расход кг					
			Арматура класса										Арматура класса																			
			А-I					А-II					В-I			А-I				А-II								Прокат				
			ГОСТ 5781-82					ГОСТ 5781-82					ГОСТ 5781-82			ГОСТ 5781-82				ГОСТ 5781-82								ГОСТ сн 35031-815-8-ТТ				
К-7	ГОСТ 3840-68	ГОСТ 3767-74	№15	№2	№6	№8	Итого	№10	№12	№14	Итого	№4	№6	№14	Итого	№10	№12	№14	№22	Итого	Ø10	Ø12	Ø20	Итого	Ø1026							
Б1500.180.90-ТК7АII-1Н	329.6	-	43.4	204.0	247.4	180.0	641.7	376.7	1198.4	1445.8	11.0	-	-	-	-	2.8	2.2	-	5.0	-	31.1	-	31.1	7.4	54.5	1829.9						
Б1500.180.90-ТК7АII-2(3,4)Н	329.6	-	43.4	204.0	247.4	180.0	641.7	376.7	1198.4	1445.8	11.0	-	-	-	-	2.8	2.2	9.0	14.0	-	31.1	101.4	132.5	7.4	164.9	1940.3						
Б1500.180.90-ТК7АII-5(6,7)Н	329.6	-	43.4	204.0	247.4	180.0	641.7	376.7	1198.4	1445.8	11.0	11.6	-	11.6	-	74.9	2.2	-	77.1	-	31.1	-	31.1	7.4	130.2	1913.6						
Б1500.194.90-ТК7АII-1Н	329.6	-	43.4	210.5	253.9	180.0	592.1	292.6	1064.7	1318.6	11.0	-	-	-	-	2.8	2.2	-	5.0	-	31.1	-	31.1	7.4	54.5	1702.7						
Б1500.194.90-ТК7АII-2Н	329.6	-	43.4	210.5	253.9	180.0	592.1	292.6	1064.7	1318.6	11.0	-	-	-	3.5	2.8	2.2	9.0	17.5	44.8	31.1	101.4	177.3	7.4	213.2	1861.4						
Б1500.194.90-ТК7АII-3Н	329.6	-	43.4	210.5	253.9	180.0	592.1	292.6	1064.7	1318.6	11.0	-	-	-	1.3	2.8	2.2	9.0	15.3	15.7	31.1	101.4	148.2	7.4	181.9	1830.1						
Б1500.194.90-ТК7АII-4Н	329.6	-	43.4	210.5	253.9	190.0	592.1	292.6	1064.7	1318.6	11.0	11.6	-	11.6	3.5	74.9	2.2	-	80.6	44.8	31.1	-	75.9	7.4	186.5	1834.7						
Б1500.194.90-ТК7АII-5Н	329.6	-	43.4	210.5	253.9	180.0	592.1	292.6	1064.7	1318.6	11.0	11.6	-	11.6	1.3	74.9	2.2	-	78.4	15.7	31.1	-	46.8	7.4	155.2	1803.4						
Б1500.180.90-ТК7АII-1М	329.6	-	42.9	207.1	250.0	180.0	620.5	421.6	1222.1	1472.1	11.0	-	-	-	0.6	4.8	2.2	-	7.6	7.8	31.1	-	38.9	7.4	64.9	1866.6						
Б1500.180.90-ТК7АII-2(3,4,8,9,10)М	329.6	-	42.9	207.1	250.0	180.0	620.5	421.6	1222.1	1472.1	11.0	-	-	-	0.6	4.8	2.2	9.0	16.6	7.8	31.1	101.5	140.4	7.4	175.4	1977.1						
Б1500.180.90-ТК7АII-5(6,7,11,12,13)М	329.6	-	42.9	207.1	250.0	180.0	620.5	421.6	1222.1	1472.1	11.0	12.6	-	12.6	0.6	81.2	2.2	-	84.0	7.8	31.1	-	38.9	7.4	153.9	1955.6						
Б1500.194.90-ТК7АII-1(6)М	329.6	-	42.9	213.6	256.5	180.0	558.8	326.4	1063.2	1319.7	11.0	-	-	-	0.6	4.8	2.2	-	7.6	7.8	31.1	-	38.9	7.4	64.9	1714.2						
Б1500.194.90-ТК7АII-2(7)М	329.6	-	42.9	213.6	256.5	180.0	558.8	326.4	1063.2	1319.7	11.0	-	-	-	4.5	4.8	2.2	9.0	20.5	58.7	31.1	101.5	189.3	7.4	228.2	1871.5						
Б1500.194.90-ТК7АII-3(8)М	329.6	-	42.9	213.6	256.5	180.0	558.8	326.4	1063.2	1319.7	11.0	-	-	-	2.3	4.8	2.2	9.0	18.3	27.5	31.1	101.4	159.8	7.4	196.5	1845.8						
Б1500.194.90-ТК7АII-4(9)М	329.6	-	42.9	213.6	256.5	180.0	558.8	326.4	1063.2	1319.7	11.0	12.0	-	12.0	4.5	81.2	2.2	-	87.9	58.7	31.1	-	87.6	7.4	206.7	1856.0						
Б1500.194.90-ТК7АII-5(10)М	329.6	-	42.9	213.6	256.5	180.0	558.8	326.4	1063.2	1319.7	11.0	12.6	-	12.6	2.3	81.2	2.2	-	85.7	27.5	31.1	-	58.6	7.4	175.3	1824.6						
Б1500.180.90-ТК7АII-1Б	329.6	-	42.9	207.1	250.0	180.0	620.5	421.6	1222.1	1472.1	11.0	-	-	-	-	2.8	2.2	-	5.0	-	31.1	-	31.1	7.4	54.5	1856.2						
Б1500.180.90-ТК7АII-2(3,4,8,9,10)Б	329.6	-	42.9	207.1	250.0	180.0	620.5	421.6	1222.1	1472.1	11.0	-	-	-	-	2.8	2.2	9.0	14.0	-	31.1	101.5	132.6	7.4	165.0	1966.7						
Б1500.180.90-ТК7АII-5(6,7,11,12,13)Б	329.6	-	42.9	207.1	250.0	180.0	620.5	421.6	1222.1	1472.1	11.0	12.0	-	12.0	-	77.1	2.2	-	79.3	-	31.1	-	31.1	7.4	140.8	1942.5						
Б1500.194.90-ТК7АII-1(6)Б	329.6	-	42.9	213.6	256.5	180.0	558.8	326.4	1063.2	1319.7	11.0	-	-	-	-	2.8	2.2	-	5.0	-	31.1	-	31.1	7.4	54.5	1703.8						
Б1500.194.90-ТК7АII-2(7)Б	329.6	-	42.9	213.6	256.5	180.0	558.8	326.4	1063.2	1319.7	11.0	-	-	-	3.5	2.8	2.2	9.0	17.5	44.9	31.1	101.5	177.5	7.4	213.4	1862.7						
Б1500.194.90-ТК7АII-3(8)Б	329.6	-	42.9	213.6	256.5	180.0	558.8	326.4	1063.2	1319.7	11.0	-	-	-	1.3	2.8	2.2	9.0	15.3	15.7	31.1	101.5	148.3	7.4	182.0	1831.3						
Б1500.194.90-ТК7АII-4(9)Б	329.6	-	42.9	213.6	256.5	180.0	558.8	326.4	1063.2	1319.7	11.0	12.0	-	12.0	3.5	77.0	2.2	-	82.7	44.9	31.1	-	76.0	7.4	189.1	1838.4						
Б1500.194.90-ТК7АII-5(10)Б	329.6	-	42.9	213.6	256.5	180.0	558.8	326.4	1063.2	1319.7	11.0	12.0	-	12.0	1.3	77.0	2.2	-	80.5	15.7	31.1	-	46.8	7.4	157.7	1807.0						

3.503.1-815-7-54PC

Лист

2

Формат А3

25761-02 98

Марка элемента	Напряже- ная арма- тура, кг класса	Вязаль- ная арма- тура, кг класса	Изделия арматурные, кг							Изделия закладные и анкеры, кг															Общий расход, кг						
			Арматура класса							Арматура класса																					
			A-I			A-III				Всего	B-I			A-I				A-III								Прокат					
			ГОСТ 5781-82'			ГОСТ 5781-82'					ГОСТ 6727-80'	ГОСТ 5781-82'			ГОСТ 5781-82'								ГОСТ ст. 3503.1-815-8-ТТ					ГОСТ 8732-78'			
В	ГОСТ 7348-81'	ГОСТ 3282-74'	№5	№2	№6	№8	Итого	№8	№10	№12	Итого	№4	№6	№14	Итого	№10	№12	№14	№20	Итого	Ø10	Ø12	Ø20	Итого	Ø102x6						
Б1800.140.120-ТВАIII-1Н	355.0	0.9	50.2	275.8	326.0	72.9	383.0	513.8	969.7	1295.7	3.0	7.8	3.4	11.2	-	4.2	-	-	4.2	8.0	31.1	-	39.1	7.4	64.9	1716.5					
Б1800.140.120-ТВАIII-2(3,4)Н	355.0	0.9	50.2	275.8	326.0	72.9	383.0	513.8	969.7	1295.7	3.0	7.8	3.4	11.2	-	4.2	-	8.9	13.1	8.0	31.1	121.7	160.8	7.4	195.5	1847.1					
Б1800.140.120-ТВАIII-5(6,7)Н	355.0	0.9	50.2	275.8	326.0	72.9	383.0	513.8	969.7	1295.7	3.0	22.5	3.4	25.9	-	93.4	-	-	93.4	8.0	31.1	-	39.1	7.4	168.8	1820.4					
Б1800.174.120-ТВАIII-1Н	355.0	0.9	50.2	294.0	344.2	72.9	364.1	464.9	901.9	1246.1	3.0	7.8	3.4	11.2	-	4.2	-	-	4.2	8.0	31.1	-	39.1	7.4	64.9	1666.9					
Б1800.174.120-ТВАIII-2Н	355.0	0.9	50.2	294.0	344.2	72.9	364.1	464.9	901.9	1246.1	3.0	7.8	3.4	11.2	4.3	4.2	-	8.9	17.4	63.1	31.1	121.7	215.9	7.4	254.9	1856.9					
Б1800.174.120-ТВАIII-3Н	355.0	0.9	50.2	294.0	344.2	72.9	364.1	464.9	901.9	1246.1	3.0	7.8	3.4	11.2	1.6	4.2	-	8.9	14.7	27.7	31.1	121.7	180.5	7.4	216.8	1818.8					
Б1800.174.120-ТВАIII-4Н	355.0	0.9	50.2	294.0	344.2	72.9	364.1	464.9	901.9	1246.1	3.0	22.5	3.4	25.9	4.3	93.4	-	-	97.7	63.1	31.1	-	94.2	7.4	228.2	1830.2					
Б1800.174.120-ТВАIII-5Н	355.0	0.9	50.2	294.0	344.2	72.9	364.1	464.9	901.9	1246.1	3.0	22.5	3.4	25.9	1.6	93.4	-	-	95.0	27.7	31.1	-	58.8	7.4	190.1	1792.1					
Б1800.140.120-ТВАIII-1М	355.0	0.9	49.7	278.9	328.6	72.9	419.8	520.0	1012.5	1341.1	3.0	7.8	3.4	11.2	0.6	6.2	-	-	6.8	15.9	31.1	-	47.0	7.4	75.4	1772.4					
Б1800.140.120-ТВАIII-2(3,4,8,9,10)М	355.0	0.9	49.7	278.9	328.6	72.9	419.8	520.0	1012.5	1341.1	3.0	7.8	3.4	11.2	0.6	6.2	-	8.9	15.7	15.9	31.1	121.7	168.7	7.4	206.0	1903.0					
Б1800.140.120-ТВАIII-5(6,7,11,12,13)М	355.0	0.9	49.7	278.9	328.6	72.9	419.8	520.0	1012.5	1341.1	3.0	23.5	3.4	26.9	0.6	99.8	-	-	100.4	15.9	31.1	-	47.0	7.4	184.7	1881.7					
Б1800.174.120-ТВАIII-1(6)М	355.0	0.9	49.7	297.1	346.8	72.9	394.7	465.8	933.4	1280.2	3.0	7.8	3.4	11.2	0.6	6.2	-	-	6.8	15.9	31.1	-	47.0	7.4	75.4	1711.5					
Б1800.174.120-ТВАIII-2(7)М	355.0	0.9	49.7	297.1	346.8	72.9	394.7	465.8	933.4	1280.2	3.0	7.8	3.4	11.2	5.1	6.2	-	8.9	20.2	74.9	31.1	121.7	227.7	7.4	269.5	1905.6					
Б1800.174.120-ТВАIII-3(8)М	355.0	0.9	49.7	297.1	346.8	72.9	394.7	465.8	933.4	1280.2	3.0	7.8	3.4	11.2	2.6	6.2	-	8.9	17.7	39.4	31.1	121.7	192.2	7.4	231.5	1867.6					
Б1800.174.120-ТВАIII-4(9)М	355.0	0.9	49.7	297.1	346.8	72.9	394.7	465.8	933.4	1280.2	3.0	23.5	3.4	26.9	5.1	99.8	-	-	104.9	74.9	31.1	-	106.0	7.4	248.2	1884.3					
Б1800.174.120-ТВАIII-5(10)М	355.0	0.9	49.7	297.1	346.8	72.9	394.7	465.8	933.4	1280.2	3.0	23.5	3.4	26.9	2.6	99.8	-	-	102.4	39.4	31.1	-	70.5	7.4	210.2	1846.3					
Б1800.140.120-ТВАIII-1Б	355.0	0.9	49.7	278.9	328.6	72.9	419.8	520.0	1012.5	1341.1	3.0	7.8	3.4	11.2	-	4.2	-	-	4.2	8.0	31.1	-	39.1	7.4	64.9	1761.9					
Б1800.140.120-ТВАIII-2(3,4,8,9,10)Б	355.0	0.9	49.7	278.9	328.6	72.9	419.8	520.0	1012.5	1341.1	3.0	7.8	3.4	11.2	-	4.2	-	8.9	13.1	8.0	31.1	121.7	160.8	7.4	195.5	1892.5					
Б1800.140.120-ТВАIII-5(6,7,11,12,13)Б	355.0	0.9	49.7	278.9	328.6	72.9	419.8	520.0	1012.5	1341.1	3.0	22.9	3.4	26.3	-	95.6	-	-	95.6	8.0	31.1	-	39.1	7.4	171.4	1868.4					
Б1800.174.120-ТВАIII-1(6)Б	355.0	0.9	49.7	297.1	346.8	72.9	394.7	465.8	933.4	1280.2	3.0	7.8	3.4	11.2	-	4.2	-	-	4.2	8.0	31.1	-	39.1	7.4	64.9	1701.0					
Б1800.174.120-ТВАIII-2(7)Б	355.0	0.9	49.7	297.1	346.8	72.9	394.7	465.8	933.4	1280.2	3.0	7.8	3.4	11.2	4.3	4.2	-	8.9	17.4	63.1	31.1	121.7	215.9	7.4	254.9	1891.0					
Б1800.174.120-ТВАIII-3(8)Б	355.0	0.9	49.7	297.1	346.8	72.9	394.7	465.8	933.4	1280.2	3.0	7.8	3.4	11.2	1.6	4.2	-	8.9	14.7	27.7	31.1	121.7	180.5	7.4	216.8	1852.9					
Б1800.174.120-ТВАIII-4(9)Б	355.0	0.9	49.7	297.1	346.8	72.9	394.7	465.8	933.4	1280.2	3.0	22.9	3.4	26.3	4.3	95.6	-	-	99.9	63.1	31.1	-	94.2	7.4	230.8	1866.9					
Б1800.174.120-ТВАIII-5(10)Б	355.0	0.9	49.7	297.1	346.8	72.9	394.7	465.8	933.4	1280.2	3.0	22.9	3.4	26.3	1.6	95.6	-	-	97.2	27.7	31.1	-	58.8	7.4	192.7	1828.8					

Марки стали см. 3503.1-815-7-ТТ табл.2

Н. контр.	Прохоров	<i>[Signature]</i>
Нач. ОИС	Постовой	<i>[Signature]</i>
Глав. спец.	Прохоров	<i>[Signature]</i>
ГИП	Маркин	<i>[Signature]</i>
Нач. груп.	Старова	<i>[Signature]</i>
Инж. ИК	Филимонова	<i>[Signature]</i>
Инж. ИК	Яновская	<i>[Signature]</i>

3.503.1-815-7-55PC

Ведомость расхода стали
на балку L= 18 м.
Армирование пучками
из стали класса В и
арматурой
класса А-III

Стация	Лист	Листов
Р	1	2

СОЮЗДОРПРОЕКТ

Марка элемента	Напряжение арматуры, кг/класс	Связь-ная проволока, кг	Изделия арматурные, кг									Изделия закладные и анкеры, кг													Всего	Общий расход, кг
			Арматура класса									Арматура класса														
			А-I			А-III			Всего	В-I	А-I				А-III				Пронат							
			ГОСТ 5781-82'			ГОСТ 5781-82'					ГОСТ 8727-80	ГОСТ 5781-82'				ГОСТ 5781-82'				ГОСТ сн. 35031-815-8-ТТ				ГОСТ 8732-78		
№5	№2	№6	№8	Итого	№8	№10	№12	Итого	№4	№6		№14	Итого	№10	№12	№14	№20	Итого	Ø10	Ø12	Ø20	Итого	Ø102x8			
Б1800.180.120-ТВАIII-1Н	355.0	0.9	50.2	294.0	344.2	72.9	436.6	566.5	1078.0	1422.2	3.0	7.8	3.4	11.2	-	4.3	-	-	4.3	8.0	31.1	-	39.1	7.4	65.0	1843.1
Б1800.180.120-ТВАIII-2(3,4)Н	355.0	0.9	50.2	294.0	344.2	72.9	436.6	566.5	1078.0	1422.2	3.0	7.8	3.4	11.2	-	4.3	-	8.9	13.2	8.0	31.1	121.7	160.8	7.4	195.6	1973.7
Б1800.180.120-ТВАIII-5(6,7)Н	355.0	0.9	50.2	294.0	344.2	72.9	436.6	566.5	1078.0	1422.2	3.0	22.5	3.4	25.9	-	93.5	-	-	93.5	8.0	31.1	-	39.1	7.4	168.9	1947.0
Б1800.194.120-ТВАIII-1Н	355.0	0.9	50.2	303.1	353.3	72.9	392.2	492.3	957.4	1310.7	3.0	7.8	3.4	11.2	-	4.3	-	-	4.3	8.0	31.1	-	39.1	7.4	65.0	1731.6
Б1800.194.120-ТВАIII-2Н	355.0	0.9	50.2	303.1	353.3	72.9	392.2	492.3	957.4	1310.7	3.0	7.8	3.4	11.2	4.3	4.3	-	8.9	17.5	63.1	31.1	121.7	215.9	7.4	255.0	1921.6
Б1800.194.120-ТВАIII-3Н	355.0	0.9	50.2	303.1	353.3	72.9	392.2	492.3	957.4	1310.7	3.0	7.8	3.4	11.2	1.6	4.3	-	8.9	14.8	27.7	31.1	121.7	180.5	7.4	216.9	1883.5
Б1800.194.120-ТВАIII-4Н	355.0	0.9	50.2	303.1	353.3	72.9	392.2	492.3	957.4	1310.7	3.0	22.5	3.4	25.9	4.3	93.5	-	-	97.8	63.1	31.1	-	94.2	7.4	228.3	1894.9
Б1800.194.120-ТВАIII-5Н	355.0	0.9	50.2	303.1	353.3	72.9	392.2	492.3	957.4	1310.7	3.0	22.5	3.4	25.9	1.6	93.5	-	-	95.1	27.7	31.1	-	58.6	7.4	190.2	1856.8
Б1800.180.120-ТВАIII-1М	355.0	0.9	49.7	297.1	346.8	72.9	480.4	579.8	1133.1	1479.9	3.0	7.8	3.4	11.2	0.6	6.3	-	-	6.9	15.9	31.1	-	47.0	7.4	75.5	1911.3
Б1800.180.120-ТВАIII-2(3,4,8,9,10)М	355.0	0.9	49.7	297.1	346.8	72.9	480.4	579.8	1133.1	1479.9	3.0	7.8	3.4	11.2	0.6	6.3	-	6.9	15.8	15.9	31.1	121.7	168.7	7.4	206.1	2041.9
Б1800.180.120-ТВАIII-5(6,7,11,12)М	355.0	0.9	49.7	297.1	346.8	72.9	480.4	579.8	1133.1	1479.9	3.0	23.5	3.4	26.9	0.6	99.9	-	-	100.5	15.9	31.1	-	47.0	7.4	184.8	2020.5
Б1800.194.120-ТВАIII-1(6)М	355.0	0.9	49.7	306.2	355.9	72.9	426.3	495.6	994.8	1350.7	3.0	7.8	3.4	11.2	0.6	6.3	-	-	6.9	15.9	31.1	-	47.0	7.4	75.5	1782.1
Б1800.194.120-ТВАIII-2(7)М	355.0	0.9	49.7	306.2	355.9	72.9	426.3	495.6	994.8	1350.7	3.0	7.8	3.4	11.2	5.3	6.3	-	6.9	20.5	74.9	31.1	121.7	227.7	7.4	269.8	1976.4
Б1800.194.120-ТВАIII-3(8)М	355.0	0.9	49.7	306.2	355.9	72.9	426.3	495.6	994.8	1350.7	3.0	7.8	3.4	11.2	2.6	6.3	-	6.9	17.8	39.4	31.1	121.7	192.2	7.4	231.6	1938.2
Б1800.194.120-ТВАIII-4(9)М	355.0	0.9	49.7	306.2	355.9	72.9	426.3	495.6	994.8	1350.7	3.0	23.5	3.4	26.9	5.3	99.9	-	-	105.2	74.9	31.1	-	108.0	7.4	248.5	1955.1
Б1800.194.120-ТВАIII-5(10)М	355.0	0.9	49.7	306.2	355.9	72.9	426.3	495.6	994.8	1350.7	3.0	23.5	3.4	26.9	2.6	99.9	-	-	102.5	39.4	31.1	-	70.5	7.4	210.3	1916.9
Б1800.180.120-ТВАIII-1Б	355.0	0.9	49.7	297.1	346.8	72.9	480.4	579.8	1133.1	1479.9	3.0	7.8	3.4	11.2	-	4.3	-	-	4.3	8.0	31.1	-	39.1	7.4	65.0	1900.8
Б1800.180.120-ТВАIII-2(3,4,8,9,10)Б	355.0	0.9	49.7	297.1	346.8	72.9	480.4	579.8	1133.1	1479.9	3.0	7.8	3.4	11.2	-	4.3	-	6.9	13.2	8.0	31.1	121.7	160.8	7.4	195.6	2031.4
Б1800.180.120-ТВАIII-5(6,7,11,12)Б	355.0	0.9	49.7	297.1	346.8	72.9	480.4	579.8	1133.1	1479.9	3.0	22.9	3.4	26.3	-	95.7	-	-	95.7	8.0	31.1	-	39.1	7.4	171.5	2007.3
Б1800.194.120-ТВАIII-1(6)Б	355.0	0.9	49.7	306.2	355.9	72.9	426.3	495.6	994.8	1350.7	3.0	7.8	3.4	11.2	-	4.3	-	-	4.3	8.0	31.1	-	39.1	7.4	65.0	1771.6
Б1800.194.120-ТВАIII-2(7)Б	355.0	0.9	49.7	306.2	355.9	72.9	426.3	495.6	994.8	1350.7	3.0	7.8	3.4	11.2	4.3	4.3	-	8.9	17.5	63.1	31.1	121.7	215.9	7.4	255.0	1961.6
Б1800.194.120-ТВАIII-3(8)Б	355.0	0.9	49.7	306.2	355.9	72.9	426.3	495.6	994.8	1350.7	3.0	7.8	3.4	11.2	1.6	4.3	-	8.9	14.8	27.7	31.1	121.7	180.5	7.4	216.9	1923.5
Б1800.194.120-ТВАIII-4(9)Б	355.0	0.9	49.7	306.2	355.9	72.9	426.3	495.6	994.8	1350.7	3.0	22.9	3.4	26.3	4.3	95.7	-	-	100.0	63.1	31.1	-	94.2	7.4	230.9	1937.5
Б1800.194.120-ТВАIII-5(10)Б	355.0	0.9	49.7	306.2	355.9	72.9	426.3	495.6	994.8	1350.7	3.0	22.9	3.4	26.3	1.6	95.7	-	-	97.3	27.7	31.1	-	58.6	7.4	192.8	1899.4

3.503.1-815-7-55PC

Лист

2

Формат А3

25761-02 100

Марка элемента	Напрягаемая арматура, кг	Вязальная проволока, кг	Изделия арматурные, кг										Изделия закладные и анжеры, кг													Общий расход, кг		
			Арматура класса										Арматура класса															
			A-I					A-II					Всего	A-I				A-II				Прокат					Всего	
			ГОСТ 5781-82'					ГОСТ 5781-82'						ГОСТ 6727-80'	ГОСТ 5781-82'				ГОСТ 5781-82'				ГОСТ сн. 35031-815-8-ТТ					ГОСТ 8732-76'
№5	№2	№6	№8	Итого	№10	№12	№14	Итого	Всего	№4	№6	№14	Итого		№10	№12	№14	№22	Итого	Ø10	Ø12	Ø20	Итого	Ø102х8				
Б1800.140.120-ТВАII-1Н	355.0	0.9	50.2	275.8	326.0	237.2	606.4	390.0	1233.6	1559.8	3.0	7.8	3.4	11.2	-	2.8	2.2	-	5.0	8.0	31.1	-	39.1	7.4	65.7	1981.2		
Б1800.140.120-ТВАII-2(3,4)Н	355.0	0.9	50.2	275.8	326.0	237.2	606.4	390.0	1233.6	1559.8	3.0	7.8	3.4	11.2	-	2.8	2.2	10.8	15.8	8.0	31.1	121.7	160.8	7.4	198.2	2113.7		
Б1800.140.120-ТВАII-5(6,7)Н	355.0	0.9	50.2	275.8	326.0	237.2	606.4	390.0	1233.6	1559.8	3.0	22.5	3.4	25.9	-	92.0	2.2	-	94.2	8.0	31.1	-	39.1	7.4	169.6	2085.1		
Б1800.174.120-ТВАII-1Н	355.0	0.9	50.2	294.0	344.2	237.2	580.4	323.4	1141.0	1485.2	3.0	7.8	3.4	11.2	-	2.8	2.2	-	5.0	8.0	31.1	-	39.1	7.4	65.7	1906.8		
Б1800.174.120-ТВАII-2Н	355.0	0.9	50.2	294.0	344.2	237.2	580.4	323.4	1141.0	1485.2	3.0	7.8	3.4	11.2	4.3	2.8	2.2	10.8	20.1	63.1	31.1	121.7	215.9	7.4	257.6	2098.7		
Б1800.174.120-ТВАII-3Н	355.0	0.9	50.2	294.0	344.2	237.2	580.4	323.4	1141.0	1485.2	3.0	7.8	3.4	11.2	1.6	2.8	2.2	10.8	17.4	27.7	31.1	121.7	180.5	7.4	219.5	2060.6		
Б1800.174.120-ТВАII-4Н	355.0	0.9	50.2	294.0	344.2	237.2	580.4	323.4	1141.0	1485.2	3.0	22.5	3.4	25.9	4.3	92.0	2.2	-	98.5	63.1	31.1	-	94.2	7.4	229.0	2070.1		
Б1800.174.120-ТВАII-5Н	355.0	0.9	50.2	294.0	344.2	237.2	580.4	323.4	1141.0	1485.2	3.0	22.5	3.4	25.9	1.6	92.0	2.2	-	95.8	27.7	31.1	-	58.8	7.4	190.9	2032.0		
Б1800.140.120-ТВАII-1М	355.0	0.9	49.7	278.9	328.6	237.2	637.3	427.5	1302.0	1630.6	3.0	7.8	3.4	11.2	0.6	4.8	2.2	-	7.6	15.9	31.1	-	47.0	7.4	76.2	2062.7		
Б1800.140.120-ТВАII-2(3,4,8,9,10)М	355.0	0.9	49.7	278.9	328.6	237.2	637.3	427.5	1302.0	1630.6	3.0	7.8	3.4	11.2	0.6	4.8	2.2	10.8	18.4	15.9	31.1	121.7	168.7	7.4	208.7	2195.2		
Б1800.140.120-ТВАII-5(6,7,11,12,13)М	355.0	0.9	49.7	278.9	328.6	237.2	637.3	427.5	1302.0	1630.6	3.0	23.5	3.4	26.9	0.6	98.4	2.2	-	101.2	15.9	31.1	-	47.0	7.4	185.5	2172.0		
Б1800.174.120-ТВАII-1(6)М	355.0	0.9	49.7	297.4	347.1	237.2	602.9	353.5	1193.6	1540.7	3.0	7.8	3.4	11.2	0.6	4.8	2.2	-	7.6	15.9	31.1	-	47.0	7.4	76.2	1972.8		
Б1800.174.120-ТВАII-2(7)М	355.0	0.9	49.7	297.4	347.1	237.2	602.9	353.5	1193.6	1540.7	3.0	7.8	3.4	11.2	5.3	4.8	2.2	10.8	23.1	74.9	31.1	121.7	227.7	7.4	272.4	2169.0		
Б1800.174.120-ТВАII-3(8)М	355.0	0.9	49.7	297.4	347.1	237.2	602.9	353.5	1193.6	1540.7	3.0	7.8	3.4	11.2	2.6	4.8	2.2	10.8	20.4	39.4	31.1	121.7	192.2	7.4	234.2	2130.8		
Б1800.174.120-ТВАII-4(9)М	355.0	0.9	49.7	297.4	347.1	237.2	602.9	353.5	1193.6	1540.7	3.0	23.5	3.4	26.9	5.3	98.4	2.2	-	105.9	74.9	31.1	-	108.0	7.4	249.2	2145.8		
Б1800.174.120-ТВАII-5(10)М	355.0	0.9	49.7	297.4	347.1	237.2	602.9	353.5	1193.6	1540.7	3.0	23.5	3.4	26.9	2.6	98.4	2.2	-	103.2	39.4	31.1	-	70.5	7.4	211.0	2107.6		
Б1800.140.120-ТВАII-1Б	355.0	0.9	49.7	278.9	328.6	237.2	637.3	427.5	1302.0	1630.6	3.0	7.8	3.4	11.2	-	2.8	2.2	-	5.0	8.0	31.1	-	39.1	7.4	65.7	2052.2		
Б1800.140.120-ТВАII-2(3,4,8,9,10)Б	355.0	0.9	49.7	278.9	328.6	237.2	637.3	427.5	1302.0	1630.6	3.0	7.8	3.4	11.2	-	2.8	2.2	10.8	15.8	8.0	31.1	121.7	160.8	7.4	198.2	2184.7		
Б1800.140.120-ТВАII-5(6,7,11,12,13)Б	355.0	0.9	49.7	278.9	328.6	237.2	637.3	427.5	1302.0	1630.6	3.0	22.9	3.4	26.3	-	94.2	2.2	-	96.4	8.0	31.1	-	39.1	7.4	172.2	2158.7		
Б1800.174.120-ТВАII-1(6)Б	355.0	0.9	49.7	297.4	347.1	237.2	602.9	353.5	1193.6	1540.7	3.0	7.8	3.4	11.2	-	2.8	2.2	-	5.0	8.0	31.1	-	39.1	7.4	65.7	1962.3		
Б1800.174.120-ТВАII-2(7)Б	355.0	0.9	49.7	297.4	347.1	237.2	602.9	353.5	1193.6	1540.7	3.0	7.8	3.4	11.2	4.3	2.8	2.2	10.8	20.1	63.1	31.1	121.7	215.9	7.4	257.6	2154.2		
Б1800.174.120-ТВАII-3(8)Б	355.0	0.9	49.7	297.4	347.1	237.2	602.9	353.5	1193.6	1540.7	3.0	7.8	3.4	11.2	1.6	2.8	2.2	10.8	17.4	27.7	31.1	121.7	180.5	7.4	219.5	2116.1		
Б1800.174.120-ТВАII-4(9)Б	355.0	0.9	49.7	297.4	347.1	237.2	602.9	353.5	1193.6	1540.7	3.0	22.9	3.4	26.3	4.3	94.2	2.2	-	100.7	63.1	31.1	-	94.2	7.4	231.6	2128.2		
Б1800.174.120-ТВАII-5(10)Б	355.0	0.9	49.7	297.4	347.1	237.2	602.9	353.5	1193.6	1540.7	3.0	22.9	3.4	26.3	1.6	94.2	2.2	-	98.0	27.7	31.1	-	58.8	7.4	193.5	2090.1		

Марки стали сн. 3503.1-815-7-ТТ табл.2

И контр.	Прохоров	<i>Handwritten</i>
Нач. СИС	Постовой	<i>Handwritten</i>
Глав. спец.	Прохоров	<i>Handwritten</i>
ГИП	Маркин	<i>Handwritten</i>
Нач. груп.	Старова	<i>Handwritten</i>
Инж. ИК	Филимонова	<i>Handwritten</i>
Инж. ИК	Яновская	<i>Handwritten</i>

3.503.1-815-7-56РС

Ведомость расхода стали на балку L= 18 м. Армирование пучками из стали класса В и арматурой класса А-II

Стация	Лист	Листов
Р	1	2

СОЮЗДОРПРОЕКТ

Марка элемента	Напряжение арматуры, кг/класс	Вид арматуры, класс, №	Изделия арматурные, кг										Изделия закладные и анкеры, кг													Общий расход, кг						
			Арматура класса										Арматура класса																			
			А-I					А-II					Всего	В-I				А-I				А-II					Прокат					
			ГОСТ 5781-82'					ГОСТ 5781-82'						ГОСТ 6727-80	ГОСТ 5781-82'				ГОСТ 5781-82'					ГОСТ сн. 35031-815-8-ТТ					ГОСТ 8732-78			
			№5	№2	№8	№8	Итого	№10	№12	№14	Итого	№4			№8	№14	Итого	№10	№12	№14	№22	Итого	Ø10	Ø12	Ø20		Итого	Ø102x6				
Б1800.180.120-ТВАII-1Н	355.0	0.9	50.2	294.0	344.2	237.2	683.9	466.4	1367.5	1731.7	3.0	7.8	3.4	11.2	-	2.8	2.2	-	5.0	8.0	31.1	-	39.1	7.4	65.7	2153.3						
Б1800.180.120-ТВАII-2(3,4)Н	355.0	0.9	50.2	294.0	344.2	237.2	683.9	466.4	1367.5	1731.7	3.0	7.8	3.4	11.2	-	2.8	2.2	10.8	15.8	8.0	31.1	121.7	160.8	7.4	198.2	2285.8						
Б1800.180.120-ТВАII-5(6,7)Н	355.0	0.9	50.2	294.0	344.2	237.2	683.9	466.4	1367.5	1731.7	3.0	22.5	3.4	25.9	-	92.0	2.2	-	94.2	8.0	31.1	-	39.1	7.4	169.6	2257.2						
Б1800.194.120-ТВАII-1Н	355.0	0.9	50.2	303.1	353.3	237.2	619.5	362.2	1218.9	1572.2	3.0	7.8	3.4	11.2	-	2.8	2.2	-	5.0	8.0	31.1	-	39.1	7.4	65.7	1993.8						
Б1800.194.120-ТВАII-2Н	355.0	0.9	50.2	303.1	353.3	237.2	619.5	362.2	1218.9	1572.2	3.0	7.8	3.4	11.2	4.3	2.8	2.2	10.8	20.1	63.1	31.1	121.7	215.9	7.4	257.6	2485.7						
Б1800.194.120-ТВАII-3Н	355.0	0.9	50.2	303.1	353.3	237.2	619.5	362.2	1218.9	1572.2	3.0	7.8	3.4	11.2	1.6	2.8	2.2	10.8	17.4	27.7	31.1	121.7	180.5	7.4	249.5	2447.6						
Б1800.194.120-ТВАII-4Н	355.0	0.9	50.2	303.1	353.3	237.2	619.5	362.2	1218.9	1572.2	3.0	22.5	3.4	25.9	4.3	92.0	2.2	-	98.5	63.1	31.1	-	94.2	7.4	229.0	2457.1						
Б1800.194.120-ТВАII-5Н	355.0	0.9	50.2	303.1	353.3	237.2	619.5	362.2	1218.9	1572.2	3.0	22.5	3.4	25.9	1.6	92.0	2.2	-	95.8	27.7	31.1	-	58.8	7.4	190.9	2419.0						
Б1800.180.120-ТВАII-1М	355.0	0.9	49.7	297.1	346.8	237.2	725.4	511.3	1473.9	1820.7	3.0	7.8	3.4	11.2	0.6	4.8	2.2	-	7.8	15.9	31.1	-	47.0	7.4	76.2	2252.8						
Б1800.180.120-ТВАII-2(3,4,8,9,10)М	355.0	0.9	49.7	297.1	346.8	237.2	725.4	511.3	1473.9	1820.7	3.0	7.8	3.4	11.2	0.6	4.8	2.2	10.8	18.4	15.9	31.1	121.7	168.7	7.4	208.7	2385.3						
Б1800.180.120-ТВАII-5(6,7,11,12,13)М	355.0	0.9	49.7	297.1	346.8	237.2	725.4	511.3	1473.9	1820.7	3.0	23.5	3.4	25.9	0.6	98.4	2.2	-	101.2	15.9	31.1	-	47.0	7.4	185.5	2362.1						
Б1800.194.120-ТВАII-1(6)М	355.0	0.9	49.7	306.2	355.9	237.2	647.3	396.3	1280.8	1636.7	3.0	7.8	3.4	11.2	0.6	4.8	2.2	-	7.6	15.9	31.1	-	47.0	7.4	76.2	2068.8						
Б1800.194.120-ТВАII-2(7)М	355.0	0.9	49.7	306.2	355.9	237.2	647.3	396.3	1280.8	1636.7	3.0	7.8	3.4	11.2	5.3	4.8	2.2	10.8	23.1	74.9	31.1	121.7	227.7	7.4	272.4	2265.0						
Б1800.194.120-ТВАII-3(8)М	355.0	0.9	49.7	306.2	355.9	237.2	647.3	396.3	1280.8	1636.7	3.0	7.8	3.4	11.2	2.6	4.8	2.2	10.8	20.4	39.4	31.1	121.7	192.2	7.4	234.2	2226.8						
Б1800.194.120-ТВАII-4(9)М	355.0	0.9	49.7	306.2	355.9	237.2	647.3	396.3	1280.8	1636.7	3.0	23.5	3.4	26.9	5.3	98.4	2.2	-	105.9	74.9	31.1	-	106.0	7.4	249.2	2241.8						
Б1800.194.120-ТВАII-5(10)М	355.0	0.9	49.7	306.2	355.9	237.2	647.3	396.3	1280.8	1636.7	3.0	23.5	3.4	26.9	2.6	98.4	2.2	-	103.2	39.4	31.1	-	70.5	7.4	241.0	2203.6						
Б1800.180.120-ТВАII-1Б	355.0	0.9	49.7	297.1	346.8	237.2	725.4	511.3	1473.9	1820.7	3.0	7.8	3.4	11.2	-	2.8	2.2	-	5.0	8.0	31.1	-	39.1	7.4	65.7	2242.3						
Б1800.180.120-ТВАII-2(3,4,8,9,10)Б	355.0	0.9	49.7	297.1	346.8	237.2	725.4	511.3	1473.9	1820.7	3.0	7.8	3.4	11.2	-	2.8	2.2	10.8	15.8	8.0	31.1	121.7	160.8	7.4	198.2	2374.8						
Б1800.180.120-ТВАII-5(6,7,11,12,13)Б	355.0	0.9	49.7	297.1	346.8	237.2	725.4	511.3	1473.9	1820.7	3.0	22.9	3.4	26.3	-	94.2	2.2	-	96.4	8.0	31.1	-	39.1	7.4	172.2	2348.8						
Б1800.194.120-ТВАII-1(6)Б	355.0	0.9	49.7	306.2	355.9	237.2	647.3	396.3	1280.8	1636.7	3.0	7.8	3.4	11.2	-	2.8	2.2	-	5.0	8.0	31.1	-	39.1	7.4	65.7	2058.3						
Б1800.194.120-ТВАII-2(7)Б	355.0	0.9	49.7	306.2	355.9	237.2	647.3	396.3	1280.8	1636.7	3.0	7.8	3.4	11.2	4.3	2.8	2.2	10.8	20.1	63.1	31.1	121.7	215.9	7.4	257.6	2250.2						
Б1800.194.120-ТВАII-3(8)Б	355.0	0.9	49.7	306.2	355.9	237.2	647.3	396.3	1280.8	1636.7	3.0	7.8	3.4	11.2	1.6	2.8	2.2	10.8	17.4	27.7	31.1	121.7	180.5	7.4	249.5	2242.1						
Б1800.194.120-ТВАII-4(9)Б	355.0	0.9	49.7	306.2	355.9	237.2	647.3	396.3	1280.8	1636.7	3.0	22.9	3.4	26.3	4.3	94.2	2.2	-	100.7	63.1	31.1	-	94.2	7.4	231.6	2224.2						
Б1800.194.120-ТВАII-5(10)Б	355.0	0.9	49.7	306.2	355.9	237.2	647.3	396.3	1280.8	1636.7	3.0	22.9	3.4	26.3	1.6	94.2	2.2	-	98.0	27.7	31.1	-	58.8	7.4	193.5	2186.1						

3.5031-815-7-56PC

Лист

2

Формат А3

25761-02 102

Марка элемента	Напрягаемая арматура, кг	Вязальная проволока, кг	Изделия арматурные, кг									Изделия закладные и анкеры, кг													Общий расход, кг					
			Арматура класса									Арматура класса									Прокат									
			A-I			A-III						Всего	B-I			A-I			A-III							Прокат				
			ГОСТ 5781-82'			ГОСТ 5781-82'							ГОСТ 6727-80'	ГОСТ 5781-82'			ГОСТ 5781-82'						ГОСТ сн. 35031-815-8-ТТ					ГОСТ 8732-78'		
№15	№2	№6	№8	Итого	№8	№10	№12	Итого	№4	№6	№14	Итого		№10	№12	№14	№20	Итого	Ø10	Ø12	Ø20	Итого	Ø102x6							
Б1800.140.120-ТК7АIII-1Н	390.6	-	50.2	275.8	326.0	72.9	382.9	513.9	969.7	1295.7	11.0	-	-	-	-	4.3	-	-	4.3	-	31.1	-	31.1	7.4	53.8	1740.1				
Б1800.140.120-ТК7АIII-2(3,4)Н	390.6	-	50.2	275.8	326.0	72.9	382.9	513.9	969.7	1295.7	11.0	-	-	-	-	4.3	-	8.9	13.2	-	31.1	121.7	152.8	7.4	184.4	1870.7				
Б1800.140.120-ТК7АIII-5(6,7)Н	390.6	-	50.2	275.8	326.0	72.9	382.9	513.9	969.7	1295.7	11.0	14.7	-	14.7	-	93.5	-	-	93.5	-	31.1	-	31.1	7.4	157.7	1844.0				
Б1800.174.120-ТК7АIII-1Н	390.6	-	50.2	294.0	344.2	72.9	364.2	464.9	902.0	1246.2	11.0	-	-	-	-	4.3	-	-	4.3	-	31.1	-	31.1	7.4	53.8	1690.6				
Б1800.174.120-ТК7АIII-2Н	390.6	-	50.2	294.0	344.2	72.9	364.2	464.9	902.0	1246.2	11.0	-	-	-	4.3	4.3	-	8.9	17.5	55.1	31.1	121.7	207.9	7.4	243.8	1880.6				
Б1800.174.120-ТК7АIII-3Н	390.6	-	50.2	294.0	344.2	72.9	364.2	464.9	902.0	1246.2	11.0	-	-	-	1.6	4.3	-	8.9	14.8	19.7	31.1	121.7	172.5	7.4	205.7	1842.5				
Б1800.174.120-ТК7АIII-4Н	390.6	-	50.2	294.0	344.2	72.9	364.2	464.9	902.0	1246.2	11.0	14.7	-	14.7	4.3	93.5	-	-	97.8	55.1	31.1	-	86.2	7.4	217.1	1853.9				
Б1800.174.120-ТК7АIII-5Н	390.6	-	50.2	294.0	344.2	72.9	364.2	464.9	902.0	1246.2	11.0	14.7	-	14.7	1.6	93.5	-	-	95.1	19.7	31.1	-	50.8	7.4	179.0	1815.8				
Б1800.140.120-ТК7АIII-1М	390.6	-	49.7	278.9	328.6	72.9	419.8	520.1	1012.8	1341.4	11.0	-	-	-	0.6	6.3	-	-	6.9	7.9	31.1	-	39.0	7.4	64.3	1796.3				
Б1800.140.120-ТК7АIII-2(3,4,8,9)М	390.6	-	49.7	278.9	328.6	72.9	419.8	520.1	1012.8	1341.4	11.0	-	-	-	0.6	6.3	-	8.9	15.8	7.9	31.1	121.7	160.7	7.4	194.9	1926.9				
Б1800.140.120-ТК7АIII-5(6,7,11,12)М	390.6	-	49.7	278.9	328.6	72.9	419.8	520.1	1012.8	1341.4	11.0	15.7	-	15.7	0.6	99.9	-	-	100.5	7.9	31.1	-	39.0	7.4	173.6	1905.6				
Б1800.174.120-ТК7АIII-1(6)М	390.6	-	49.7	297.1	346.8	72.9	394.8	465.6	933.3	1280.1	11.0	-	-	-	0.6	6.3	-	-	6.9	7.9	31.1	-	39.0	7.4	64.3	1735.0				
Б1800.174.120-ТК7АIII-2(7)М	390.6	-	49.7	297.1	346.8	72.9	394.8	465.6	933.3	1280.1	11.0	-	-	-	5.3	6.3	-	8.9	20.5	66.9	31.1	121.7	219.7	7.4	258.6	1929.3				
Б1800.174.120-ТК7АIII-3(8)М	390.6	-	49.7	297.1	346.8	72.9	394.8	465.6	933.3	1280.1	11.0	-	-	-	2.6	6.3	-	8.9	17.8	31.4	31.1	121.7	184.2	7.4	220.4	1891.1				
Б1800.174.120-ТК7АIII-4(9)М	390.6	-	49.7	297.1	346.8	72.9	394.8	465.6	933.3	1280.1	11.0	15.7	-	15.7	5.3	99.9	-	-	105.2	66.9	31.1	-	98.0	7.4	237.3	1908.0				
Б1800.174.120-ТК7АIII-5(10)М	390.6	-	49.7	297.1	346.8	72.9	394.8	465.6	933.3	1280.1	11.0	15.7	-	15.7	2.6	99.9	-	-	102.5	31.4	31.1	-	62.5	7.4	199.1	1869.8				
Б1800.140.120-ТК7АIII-1Б	390.6	-	49.7	278.9	328.6	72.9	419.8	520.1	1012.8	1341.4	11.0	-	-	-	-	4.3	-	-	4.3	-	31.1	-	31.1	7.4	53.8	1785.8				
Б1800.140.120-ТК7АIII-2(3,4,8,9)Б	390.6	-	49.7	278.9	328.6	72.9	419.8	520.1	1012.8	1341.4	11.0	-	-	-	-	4.3	-	8.9	13.2	-	31.1	121.7	152.8	7.4	184.4	1916.4				
Б1800.140.120-ТК7АIII-5(6,7,11,12)Б	390.6	-	49.7	278.9	328.6	72.9	419.8	520.1	1012.8	1341.4	11.0	15.1	-	15.1	-	95.7	-	-	95.7	-	31.1	-	31.1	7.4	160.3	1892.3				
Б1800.174.120-ТК7АIII-1(6)Б	390.6	-	49.7	297.1	346.8	72.9	394.8	465.6	933.3	1280.1	11.0	-	-	-	-	4.3	-	-	4.3	-	31.1	-	31.1	7.4	53.8	1724.5				
Б1800.174.120-ТК7АIII-2(7)Б	390.6	-	49.7	297.1	346.8	72.9	394.8	465.6	933.3	1280.1	11.0	-	-	-	4.3	4.3	-	8.9	17.5	55.1	31.1	121.7	207.9	7.4	243.8	1914.5				
Б1800.174.120-ТК7АIII-3(8)Б	390.6	-	49.7	297.1	346.8	72.9	394.8	465.6	933.3	1280.1	11.0	-	-	-	1.6	4.3	-	8.9	14.8	19.7	31.1	121.7	172.5	7.4	205.7	1876.4				
Б1800.174.120-ТК7АIII-4(9)Б	390.6	-	49.7	297.1	346.8	72.9	394.8	465.6	933.3	1280.1	11.0	15.1	-	15.1	4.3	95.7	-	-	100.0	55.1	31.1	-	86.2	7.4	219.7	1890.4				
Б1800.174.120-ТК7АIII-5(10)Б	390.6	-	49.7	297.1	346.8	72.9	394.8	465.6	933.3	1280.1	11.0	15.1	-	15.1	1.6	95.7	-	-	97.3	19.7	31.1	-	50.8	7.4	181.6	1852.3				

Марки стали см. 3503.1-815-7-ТТ табл.2

Н. контр.	Прохоров	<i>Handwritten</i>
Нач. ОИС	Постовой	<i>Handwritten</i>
Глав. спец.	Прохоров	<i>Handwritten</i>
ГИП	Маркин	<i>Handwritten</i>
Нач. групп.	Старова	<i>Handwritten</i>
Инж. I к.	Филимонова	<i>Handwritten</i>
Инж. III к.	Евновская	<i>Handwritten</i>

3.503.1-815-7-57РС

Ведомость расхода стали на балку L= 18 м. Армирование канатами К-7 и арматурой класса А-III

Стация	Лист	Листов
Р	1	2
СОЮЗДОРПРОЕКТ		

Формат А3

25761-02 103

Марка элемента	Напряже- ная арма- тура, кг класс	Вязаль- ная прово- лока, кг	Изделия арматурные, кг								Изделия закладные и анкеры, кг														Общий расход, кг		
			Арматура класса								Арматура класса																
			A-I				A-III				Всего	A-I				A-III				Прокат						Всего	
			ГОСТ 5781-82'		ГОСТ 5781-82'		ГОСТ 5781-82'		ГОСТ 5781-82'			ГОСТ 6727-80'	ГОСТ 5781-82'				ГОСТ 5781-82'				ГОСТ сн 35031-815-8-ТТ						ГОСТ 8732-78'
№15	№2	№6	№8	Итого	№8	№10	№12	Итого	№4	№6	№14	Итого	№10	№12	№14	№20	Итого	Ø10	Ø12	Ø20	Итого	Ø102х6					
Б1800.180.120-ТК7АIII-1Н	390.6	-	50.2	294.0	344.2	72.9	436.6	568.5	1078.0	1422.2	11.0	-	-	-	-	4.3	-	-	4.3	-	31.1	-	31.1	7.4	53.8	1866.6	
Б1800.180.120-ТК7АIII-2(3,4)Н	390.6	-	50.2	294.0	344.2	72.9	436.6	568.5	1078.0	1422.2	11.0	-	-	-	-	4.3	-	8.9	13.2	-	31.1	121.7	152.8	7.4	184.4	1997.2	
Б1800.180.120-ТК7АIII-5(6,7)Н	390.6	-	50.2	294.0	344.2	72.9	436.6	568.5	1078.0	1422.2	11.0	14.7	-	14.7	-	93.5	-	-	93.5	-	31.1	-	31.1	7.4	157.7	1970.5	
Б1800.194.120-ТК7АIII-1Н	390.6	-	50.2	303.1	353.3	72.9	392.2	492.3	957.4	1310.7	11.0	-	-	-	-	4.3	-	-	4.3	-	31.1	-	31.1	7.4	53.8	1755.1	
Б1800.194.120-ТК7АIII-2Н	390.6	-	50.2	303.1	353.3	72.9	392.2	492.3	957.4	1310.7	11.0	-	-	-	4.3	4.3	-	8.9	17.5	55.1	31.1	121.7	207.9	7.4	243.8	1945.1	
Б1800.194.120-ТК7АIII-3Н	390.6	-	50.2	303.1	353.3	72.9	392.2	492.3	957.4	1310.7	11.0	-	-	-	1.6	4.3	-	8.9	14.8	19.7	31.1	121.7	172.5	7.4	205.7	1907.0	
Б1800.194.120-ТК7АIII-4Н	390.6	-	50.2	303.1	353.3	72.9	392.2	492.3	957.4	1310.7	11.0	14.7	-	14.7	4.3	93.5	-	-	97.8	55.1	31.1	-	86.2	7.4	217.1	1918.4	
Б1800.194.120-ТК7АIII-5Н	390.6	-	50.2	303.1	353.3	72.9	392.2	492.3	957.4	1310.7	11.0	14.7	-	14.7	1.6	93.5	-	-	95.1	19.7	31.1	-	50.8	7.4	179.0	1880.3	
Б1800.180.120-ТК7АIII-1М	390.6	-	49.7	297.1	346.8	72.9	480.4	579.8	1133.1	1479.9	11.0	-	-	-	0.6	6.3	-	-	6.9	7.9	31.1	-	39.0	7.4	64.3	1934.8	
Б1800.180.120-ТК7АIII-2(3,4,8,9,10)М	390.6	-	49.7	297.1	346.8	72.9	480.4	579.8	1133.1	1479.9	11.0	-	-	-	0.6	6.3	-	8.9	15.8	7.9	31.1	121.7	160.7	7.4	194.9	2065.4	
Б1800.180.120-ТК7АIII-5(6,7,11,12)М	390.6	-	49.7	297.1	346.8	72.9	480.4	579.8	1133.1	1479.9	11.0	15.7	-	15.7	0.6	99.9	-	-	100.5	7.9	31.1	-	39.0	7.4	173.6	2044.1	
Б1800.194.120-ТК7АIII-1(6)М	390.6	-	49.7	306.2	355.9	72.9	426.3	495.6	994.8	1350.7	11.0	-	-	-	0.6	6.3	-	-	6.9	7.9	31.1	-	39.0	7.4	64.3	1805.6	
Б1800.194.120-ТК7АIII-2(7)М	390.6	-	49.7	306.2	355.9	72.9	426.3	495.6	994.8	1350.7	11.0	-	-	-	5.3	6.3	-	8.9	20.5	66.9	31.1	121.7	219.7	7.4	258.6	1999.9	
Б1800.194.120-ТК7АIII-3(8)М	390.6	-	49.7	306.2	355.9	72.9	426.3	495.6	994.8	1350.7	11.0	-	-	-	2.6	6.3	-	8.9	17.8	31.4	31.1	121.7	184.2	7.4	220.4	1961.7	
Б1800.194.120-ТК7АIII-4(9)М	390.6	-	49.7	306.2	355.9	72.9	426.3	495.6	994.8	1350.7	11.0	15.7	-	15.7	5.3	99.9	-	-	105.2	66.9	31.1	-	98.0	7.4	237.3	1978.6	
Б1800.194.120-ТК7АIII-5(10)М	390.6	-	49.7	306.2	355.9	72.9	426.3	495.6	994.8	1350.7	11.0	15.7	-	15.7	2.6	99.9	-	-	102.5	31.4	31.1	-	62.5	7.4	199.1	1940.4	
Б1800.180.120-ТК7АIII-1Б	390.6	-	49.7	297.1	346.8	72.9	480.4	579.8	1133.1	1479.9	11.0	-	-	-	-	4.3	-	-	4.3	-	31.1	-	31.1	7.4	53.8	1924.3	
Б1800.180.120-ТК7АIII-2(3,4,8,9,10)Б	390.6	-	49.7	297.1	346.8	72.9	480.4	579.8	1133.1	1479.9	11.0	-	-	-	-	4.3	-	8.9	13.2	-	31.1	121.7	152.8	7.4	184.4	2054.9	
Б1800.180.120-ТК7АIII-5(6,7,11,12)Б	390.6	-	49.7	297.1	346.8	72.9	480.4	579.8	1133.1	1479.9	11.0	15.1	-	15.1	-	95.7	-	-	95.7	-	31.1	-	31.1	7.4	160.3	2030.8	
Б1800.194.120-ТК7АIII-1(6)Б	390.6	-	49.7	306.2	355.9	72.9	426.3	495.6	994.8	1350.7	11.0	-	-	-	-	4.3	-	-	4.3	-	31.1	-	31.1	7.4	53.8	1795.1	
Б1800.194.120-ТК7АIII-2(7)Б	390.6	-	49.7	306.2	355.9	72.9	426.3	495.6	994.8	1350.7	11.0	-	-	-	4.3	4.3	-	8.9	17.5	55.1	31.1	121.7	207.9	7.4	243.8	1985.1	
Б1800.194.120-ТК7АIII-3(8)Б	390.6	-	49.7	306.2	355.9	72.9	426.3	495.6	994.8	1350.7	11.0	-	-	-	1.6	4.3	-	8.9	14.8	19.7	31.1	121.7	172.5	7.4	205.7	1947.0	
Б1800.194.120-ТК7АIII-4(9)Б	390.6	-	49.7	306.2	355.9	72.9	426.3	495.6	994.8	1350.7	11.0	15.1	-	15.1	4.3	95.7	-	-	100.0	55.1	31.1	-	86.2	7.4	219.7	1961.0	
Б1800.194.120-ТК7АIII-5(10)Б	390.6	-	49.7	306.2	355.9	72.9	426.3	495.6	994.8	1350.7	11.0	15.1	-	15.1	1.6	95.7	-	-	97.3	19.7	31.1	-	50.8	7.4	181.6	1922.9	

3.5031-815-7-57PC Лист
2

Марка элемента	Напряже- ния арма- туры, кг класс	Вязаль- ная прое- кция, мм	Изделия арматурные, кг										Изделия закладные и анкеры, кг										Всего	Общий расход, кг						
			Арматура класса										Арматура класса												Прокат					
			А-I					А-II					Всего	А-I					А-II						ГОСТ ст. 3503.1-815-8-ТТ					
			ГОСТ 5781-82					ГОСТ 5781-82						ГОСТ 5777-80	ГОСТ 5781-82					ГОСТ 5781-82					ГОСТ ст. 3503.1-815-8-ТТ					ГОСТ 5732-76
№ 15	№ 2	№ 6	№ 8	Итого	№ 10	№ 12	№ 14	Итого	Всего	№ 4	№ 6	№ 14	Итого		№ 10	№ 12	№ 14	№ 22	Итого	Ø10	Ø12	Ø20	Итого	Ø1026						
Б1800.140.120-ТК7АII-4Н	390.6	-	50.2	275.8	326.0	237.2	606.4	390.0	1233.6	1559.6	11.0	-	-	-	-	2.8	2.2	-	5.0	-	31.1	-	31.1	7.4	54.5	2004.7				
Б1800.140.120-ТК7АII-2(3,4)Н	390.6	-	50.2	275.8	326.0	237.2	606.4	390.0	1233.6	1559.6	11.0	-	-	-	-	2.8	2.2	10.8	15.8	-	31.1	121.7	152.8	7.4	187.0	2137.2				
Б1800.140.120-ТК7АII-5(6,7)Н	390.6	-	50.2	275.8	326.0	237.2	606.4	390.0	1233.6	1559.6	11.0	14.7	-	14.7	-	92.0	2.2	-	94.2	-	31.1	-	31.1	7.4	158.4	2108.6				
Б1800.174.120-ТК7АII-1Н	390.6	-	50.2	294.0	344.2	237.2	580.4	323.4	1141.0	1485.2	11.0	-	-	-	-	2.8	2.2	-	5.0	-	31.1	-	31.1	7.4	54.5	1930.3				
Б1800.174.120-ТК7АII-2Н	390.6	-	50.2	294.0	344.2	237.2	580.4	323.4	1141.0	1485.2	11.0	-	-	-	4.3	2.8	2.2	10.8	20.1	55.1	31.1	121.7	207.9	7.4	246.4	2122.2				
Б1800.174.120-ТК7АII-3Н	390.6	-	50.2	294.0	344.2	237.2	580.4	323.4	1141.0	1485.2	11.0	-	-	-	1.6	2.8	2.2	10.8	17.4	19.6	31.1	121.7	172.4	7.4	208.2	2084.0				
Б1800.174.120-ТК7АII-4Н	390.6	-	50.2	294.0	344.2	237.2	580.4	323.4	1141.0	1485.2	11.0	14.7	-	14.7	4.3	92.0	2.2	-	98.5	55.1	31.1	-	86.2	7.4	217.8	2093.6				
Б1800.174.120-ТК7АII-5Н	390.6	-	50.2	294.0	344.2	237.2	580.4	323.4	1141.0	1485.2	11.0	14.7	-	14.7	1.6	92.0	2.2	-	95.8	19.6	31.1	-	50.7	7.4	179.6	2055.4				
Б1800.140.120-ТК7АII-1М	390.6	-	49.7	278.9	328.6	237.2	637.3	427.5	1302.0	1630.6	11.0	-	-	-	0.6	4.8	2.2	-	7.6	7.9	31.1	-	39.0	7.4	86.0	2086.2				
Б1800.140.120-ТК7АII-2(3,4,8,9,10)М	390.6	-	49.7	278.9	328.6	237.2	637.3	427.5	1302.0	1630.6	11.0	-	-	-	0.6	4.8	2.2	10.8	18.4	7.9	31.1	121.7	160.7	7.4	197.5	2218.7				
Б1800.140.120-ТК7АII-5(6,7,11,12,13)М	390.6	-	49.7	278.9	328.6	237.2	637.3	427.5	1302.0	1630.6	11.0	15.7	-	15.7	0.6	98.4	2.2	-	101.2	7.9	31.1	-	39.0	7.4	174.3	2195.5				
Б1800.174.120-ТК7АII-1(8)М	390.6	-	49.7	297.4	347.8	237.2	602.9	353.5	1193.6	1540.7	11.0	-	-	-	0.6	4.8	2.2	-	7.6	7.9	31.1	-	39.0	7.4	85.0	1996.3				
Б1800.174.120-ТК7АII-2(7)М	390.6	-	49.7	297.4	347.8	237.2	602.9	353.5	1193.6	1540.7	11.0	-	-	-	5.3	4.8	2.2	10.8	23.1	66.9	31.1	121.7	219.7	7.4	261.2	2192.5				
Б1800.174.120-ТК7АII-3(8)М	390.6	-	49.7	297.4	347.8	237.2	602.9	353.5	1193.6	1540.7	11.0	-	-	-	2.6	4.8	2.2	10.8	20.4	31.4	31.1	121.7	184.2	7.4	223.0	2154.3				
Б1800.174.120-ТК7АII-4(9)М	390.6	-	49.7	297.4	347.8	237.2	602.9	353.5	1193.6	1540.7	11.0	15.7	-	15.7	5.3	98.4	2.2	-	105.9	66.9	31.1	-	98.0	7.4	238.0	2169.3				
Б1800.174.120-ТК7АII-5(10)М	390.6	-	49.7	297.4	347.8	237.2	602.9	353.5	1193.6	1540.7	11.0	15.7	-	15.7	2.6	98.4	2.2	-	103.2	31.4	31.1	-	82.5	7.4	199.8	2131.1				
Б1800.140.120-ТК7АII-1Б	390.6	-	49.7	278.9	328.6	237.2	637.3	427.5	1302.0	1630.6	11.0	-	-	-	-	2.8	2.2	-	5.0	-	31.1	-	31.1	7.4	54.5	2075.7				
Б1800.140.120-ТК7АII-2(3,4,8,9,10)Б	390.6	-	49.7	278.9	328.6	237.2	637.3	427.5	1302.0	1630.6	11.0	-	-	-	-	2.8	2.2	10.8	15.8	-	31.1	121.7	152.8	7.4	187.0	2208.2				
Б1800.140.120-ТК7АII-5(6,7,11,12,13)Б	390.6	-	49.7	278.9	328.6	237.2	637.3	427.5	1302.0	1630.6	11.0	15.1	-	15.1	-	94.2	2.2	-	96.4	-	31.1	-	31.1	7.4	161.0	2182.2				
Б1800.174.120-ТК7АII-1(6)Б	390.6	-	49.7	297.4	347.8	237.2	602.9	353.5	1193.6	1540.7	11.0	-	-	-	-	2.8	2.2	-	5.0	-	31.1	-	31.1	7.4	54.5	1985.8				
Б1800.174.120-ТК7АII-2(7)Б	390.6	-	49.7	297.4	347.8	237.2	602.9	353.5	1193.6	1540.7	11.0	-	-	-	4.3	2.8	2.2	10.8	20.1	55.1	31.1	121.7	207.9	7.4	246.4	2177.7				
Б1800.174.120-ТК7АII-3(8)Б	390.6	-	49.7	297.4	347.8	237.2	602.9	353.5	1193.6	1540.7	11.0	-	-	-	1.6	2.8	2.2	10.8	17.4	19.7	31.1	121.7	172.5	7.4	208.3	2139.6				
Б1800.174.120-ТК7АII-4(9)Б	390.6	-	49.7	297.4	347.8	237.2	602.9	353.5	1193.6	1540.7	11.0	15.1	-	15.1	4.3	94.2	2.2	-	100.7	55.1	31.1	-	86.2	7.4	220.4	2151.7				
Б1800.174.120-ТК7АII-5(10)Б	390.6	-	49.7	297.4	347.8	237.2	602.9	353.5	1193.6	1540.7	11.0	15.1	-	15.1	1.6	94.2	2.2	-	98.0	19.7	31.1	-	50.8	7.4	182.3	2113.6				

Марки стали см. 3.503.1-815-7-ТТ табл.2

Н. контр.	Прохоров	<i>Т.Х.С.</i>
Нач. ОИС	Постовой	<i>П.С.</i>
Глав. спец.	Прохоров	<i>Т.Х.С.</i>
ГУП	Маркин	<i>М.В.</i> 30292
Нач. групп.	Старова	<i>С.В.</i>
Инж. И.	Филимонова	<i>Ф.И.</i>
Инж. И.	Яновская	<i>Я.И.</i>

3.503.1-815-7-58РС

Ведомость расхода стали
на балку L= 18 м.
Армирование канатами
К7 и арматурой класса
А-II

Стдия	Лист	Листов
Р	1	2
СОЮЗДОРПРОЕКТ		

Формат А3

25761-02 105

Марка элемента	Напряже- ная арма- тура к классу	Вязаль- ная прово- лока к классу	Изделия арматурные, кг										Изделия закладные и анкеры, кг													Общий расход, кг						
			Арматура класса										Арматура класса																			
			A-I					A-II					Всего	B-I				A-I				A-II					Прокат					
			ГОСТ 5781-82'					ГОСТ 5781-82'						ГОСТ 6727-80'	ГОСТ 5781-82'				ГОСТ 5781-82'					ГОСТ сн. 3503.1-815-8-ТТ				ГОСТ 8732-78'				
			Ø15	Ø2	Ø6	Ø8	Итого	Ø10	Ø12	Ø14	Итого	Ø4			Ø6	Ø14	Итого	Ø10	Ø12	Ø14	Ø22	Итого	Ø10	Ø12	Ø20		Итого		Ø10x6			
Б1800.180.120-ТК7АII-1Н	390.6	-	50.2	294.0	344.2	237.2	683.9	466.5	1387.6	1731.8	11.0	-	-	-	2.8	2.2	-	5.0	-	31.1	-	31.1	7.4	54.5	2176.9							
Б1800.180.120-ТК7АII-2(3,4)Н	390.6	-	50.2	294.0	344.2	237.2	683.9	466.5	1387.6	1731.8	11.0	-	-	-	2.8	2.2	10.8	15.6	-	31.1	121.7	152.8	7.4	187.0	2309.4							
Б1800.180.120-ТК7АII-5(6,7)Н	390.6	-	50.2	294.0	344.2	237.2	683.9	466.5	1387.6	1731.8	11.0	14.7	-	14.7	-	92.0	2.2	-	94.2	-	31.1	-	31.1	7.4	158.4	2280.8						
Б1800.194.120-ТК7АII-1Н	390.6	-	50.2	303.1	353.3	237.2	619.3	362.4	1218.9	1572.2	11.0	-	-	-	2.8	2.2	-	5.0	-	31.1	-	31.1	7.4	54.5	2017.3							
Б1800.194.120-ТК7АII-2Н	390.6	-	50.2	303.1	353.3	237.2	619.3	362.4	1218.9	1572.2	11.0	-	-	-	4.3	2.8	2.2	10.8	20.1	55.1	31.1	121.7	207.9	7.4	246.4	2209.2						
Б1800.194.120-ТК7АII-3Н	390.6	-	50.2	303.1	353.3	237.2	619.3	362.4	1218.9	1572.2	11.0	-	-	-	1.6	2.8	2.2	10.8	17.4	19.6	31.1	121.7	172.4	7.4	208.2	2171.0						
Б1800.194.120-ТК7АII-4Н	390.6	-	50.2	303.1	353.3	237.2	619.3	362.4	1218.9	1572.2	11.0	14.7	-	14.7	4.3	92.0	2.2	-	98.5	55.1	31.1	-	86.2	7.4	217.8	2180.6						
Б1800.194.120-ТК7АII-5Н	390.6	-	50.2	303.1	353.3	237.2	619.3	362.4	1218.9	1572.2	11.0	14.7	-	14.7	1.6	92.0	2.2	-	95.8	19.6	31.1	-	50.7	7.4	179.6	2142.4						
Б1800.180.120-ТК7АII-1М	390.6	-	49.7	297.1	346.8	237.2	725.4	511.3	1473.9	1820.7	11.0	-	-	-	0.6	4.8	2.2	-	7.6	7.9	31.1	-	39.0	7.4	65.0	2276.3						
Б1800.180.120-ТК7АII-2(3,4,8,9,10)М	390.6	-	49.7	297.1	346.8	237.2	725.4	511.3	1473.9	1820.7	11.0	-	-	-	0.6	4.8	2.2	10.8	18.4	7.9	31.1	121.7	160.7	7.4	197.5	2408.8						
Б1800.180.120-ТК7АII-5(6,7,11,12,13)М	390.6	-	49.7	297.1	346.8	237.2	725.4	511.3	1473.9	1820.7	11.0	15.7	-	15.7	0.6	98.4	2.2	-	101.2	7.9	31.1	-	39.0	7.4	174.3	2385.6						
Б1800.194.120-ТК7АII-1(6)М	390.6	-	49.7	306.2	355.9	237.2	647.3	396.2	1280.7	1636.6	11.0	-	-	-	0.6	4.8	2.2	-	7.6	7.9	31.1	-	39.0	7.4	65.0	2092.2						
Б1800.194.120-ТК7АII-2(7)М	390.6	-	49.7	306.2	355.9	237.2	647.3	396.2	1280.7	1636.6	11.0	-	-	-	5.3	4.8	2.2	10.8	23.1	66.9	31.1	121.7	219.7	7.4	261.2	2288.4						
Б1800.194.120-ТК7АII-3(8)М	390.6	-	49.7	306.2	355.9	237.2	647.3	396.2	1280.7	1636.6	11.0	-	-	-	2.6	4.8	2.2	10.8	20.4	31.4	31.1	121.7	184.2	7.4	223.0	2250.2						
Б1800.194.120-ТК7АII-4(9)М	390.6	-	49.7	306.2	355.9	237.2	647.3	396.2	1280.7	1636.6	11.0	15.7	-	15.7	5.3	98.4	2.2	-	105.9	66.9	31.1	-	98.0	7.4	238.0	2265.2						
Б1800.194.120-ТК7АII-5(10)М	390.6	-	49.7	306.2	355.9	237.2	647.3	396.2	1280.7	1636.6	11.0	15.7	-	15.7	2.6	98.4	2.2	-	103.2	31.4	31.1	-	62.5	7.4	199.8	2227.0						
Б1800.180.120-ТК7АII-1Б	390.6	-	49.7	297.1	346.8	237.2	725.4	511.3	1473.9	1820.7	11.0	-	-	-	-	2.8	2.2	-	5.0	-	31.1	-	31.1	7.4	54.5	2265.8						
Б1800.180.120-ТК7АII-2(3,4,8,9,10)Б	390.6	-	49.7	297.1	346.8	237.2	725.4	511.3	1473.9	1820.7	11.0	-	-	-	-	2.8	2.2	10.8	15.6	-	31.1	121.7	152.8	7.4	187.0	2398.3						
Б1800.180.120-ТК7АII-5(6,7,11,12,13)Б	390.6	-	49.7	297.1	346.8	237.2	725.4	511.3	1473.9	1820.7	11.0	15.1	-	15.1	-	94.2	2.2	-	96.4	-	31.1	-	31.1	7.4	161.0	2372.3						
Б1800.194.120-ТК7АII-1(6)Б	390.6	-	49.7	306.2	355.9	237.2	647.3	396.2	1280.7	1636.6	11.0	-	-	-	-	2.8	2.2	-	5.0	-	31.1	-	31.1	7.4	54.5	2081.7						
Б1800.194.120-ТК7АII-2(7)Б	390.6	-	49.7	306.2	355.9	237.2	647.3	396.2	1280.7	1636.6	11.0	-	-	-	4.3	2.8	2.2	10.8	20.1	55.1	31.1	121.7	207.9	7.4	248.4	2273.6						
Б1800.194.120-ТК7АII-3(8)Б	390.6	-	49.7	306.2	355.9	237.2	647.3	396.2	1280.7	1636.6	11.0	-	-	-	1.6	2.8	2.2	10.8	17.4	19.7	31.1	121.7	172.5	7.4	208.3	2235.5						
Б1800.194.120-ТК7АII-4(9)Б	390.6	-	49.7	306.2	355.9	237.2	647.3	396.2	1280.7	1636.6	11.0	15.1	-	15.1	4.3	94.2	2.2	-	100.7	55.1	31.1	-	86.2	7.4	220.4	2247.8						
Б1800.194.120-ТК7АII-5(10)Б	390.6	-	49.7	306.2	355.9	237.2	647.3	396.2	1280.7	1636.6	11.0	15.1	-	15.1	1.6	94.2	2.2	-	98.0	19.7	31.1	-	50.8	7.4	182.3	2209.5						

3.503.1-815-7-58РС

Лист

2

Формат А3

25761-02 106

Марка элемента	Напряже- ная армату- ра, кг класса	Вязаль- ная прово- лока, кг	Изделия арматурные, кг										Изделия закладные и анкеры, кг										Всего	Общий расход, кг						
			Арматура класса										Арматура класса												Прокат					
			A-I					A-III					Всего	A-I					A-III						ГОСТ см. 35031-815-8-ТТ					
			ГОСТ 5781-82'					ГОСТ 5781-82'						ГОСТ 6727-80'	ГОСТ 5781-82'					ГОСТ 5781-82'					ГОСТ см. 35031-815-8-ТТ					ГОСТ 8732-78'
ГОСТ 7348-81'	ГОСТ 3282-74'	№5	№2	№6	№8	Итого	№8	№10	№12	Итого	Всего	№4	№6	№14	Итого	№10	№12	№14	№20	Итого	Ø10	Ø12	Ø20	Итого	Ø102x6					
Б2100.140.120-ТВАIII-1Н	574.7	1.5	57.0	319.7	376.7	93.3	421.3	657.2	1171.8	1548.5	4.2	10.9	4.8	15.7	-	4.3	-	-	4.3	11.0	31.1	-	42.1	7.4	73.7	2198.4				
Б2100.140.120-ТВАIII-2(3,4)Н	574.7	1.5	57.0	319.7	376.7	93.3	421.3	657.2	1171.8	1548.5	4.2	10.9	4.8	15.7	-	4.3	-	10.4	14.7	11.0	31.1	142.0	184.1	7.4	226.1	2350.8				
Б2100.140.120-ТВАIII-5(6,7)Н	574.7	1.5	57.0	319.7	376.7	93.3	421.3	657.2	1171.8	1548.5	4.2	28.4	4.8	33.2	-	110.4	-	-	110.4	11.0	31.1	-	42.1	7.4	197.3	2322.0				
Б2100.174.120-ТВАIII-1Н	574.7	1.5	57.0	343.1	400.1	93.3	396.0	599.2	1088.5	1488.6	4.2	10.9	4.8	15.7	-	4.3	-	-	4.3	11.0	31.1	-	42.1	7.4	76.7	2141.5				
Б2100.174.120-ТВАIII-2Н	574.7	1.5	57.0	343.1	400.1	93.3	396.0	599.2	1088.5	1488.6	4.2	10.9	4.8	15.7	5.1	4.3	-	10.4	19.8	76.3	31.1	142.0	249.4	7.4	296.5	2361.3				
Б2100.174.120-ТВАIII-3Н	574.7	1.5	57.0	343.1	400.1	93.3	396.0	599.2	1088.5	1488.6	4.2	10.9	4.8	15.7	1.9	4.3	-	10.4	16.6	34.6	31.1	142.0	207.7	7.4	251.6	2316.4				
Б2100.174.120-ТВАIII-4Н	574.7	1.5	57.0	343.1	400.1	93.3	396.0	599.2	1088.5	1488.6	4.2	28.4	4.8	33.2	5.1	110.4	-	-	115.5	76.3	31.1	-	107.4	7.4	267.7	2332.5				
Б2100.174.120-ТВАIII-5Н	574.7	1.5	57.0	343.1	400.1	93.3	396.0	599.2	1088.5	1488.6	4.2	28.4	4.8	33.2	1.9	110.4	-	-	112.3	34.6	31.1	-	65.7	7.4	222.8	2287.6				
Б2100.140.120-ТВАIII-1М	574.7	1.5	58.5	322.7	379.2	93.3	458.2	663.7	1215.2	1594.4	4.2	10.9	4.8	15.7	0.6	6.3	-	-	6.9	18.9	31.1	-	50.0	7.4	84.2	2254.8				
Б2100.140.120-ТВАIII-2(3,4,8,9,10)М	574.7	1.5	58.5	322.7	379.2	93.3	458.2	663.7	1215.2	1594.4	4.2	10.9	4.8	15.7	0.6	6.3	-	10.4	17.5	18.9	31.1	142.0	192.0	7.4	256.6	2407.2				
Б2100.140.120-ТВАIII-5(6,7,11,12,13)М	574.7	1.5	58.5	322.7	379.2	93.3	458.2	663.7	1215.2	1594.4	4.2	29.2	4.8	34.0	0.6	115.9	-	-	116.5	18.9	31.1	-	50.0	7.4	212.1	2382.7				
Б2100.174.120-ТВАIII-1(6)М	574.7	1.5	58.5	346.1	402.6	93.3	426.6	599.9	1119.8	1522.4	4.2	10.9	4.8	15.7	0.6	6.3	-	-	6.9	18.9	31.1	-	50.0	7.4	84.2	2182.8				
Б2100.174.120-ТВАIII-2(7)М	574.7	1.5	58.5	346.1	402.6	93.3	426.6	599.9	1119.8	1522.4	4.2	10.9	4.8	15.7	6.1	6.3	-	10.4	22.8	88.1	31.1	142.0	261.2	7.4	311.5	2409.9				
Б2100.174.120-ТВАIII-3(8)М	574.7	1.5	58.5	346.1	402.6	93.3	426.6	599.9	1119.8	1522.4	4.2	10.9	4.8	15.7	2.9	6.3	-	10.4	19.6	46.4	31.1	142.0	219.5	7.4	266.8	2365.4				
Б2100.174.120-ТВАIII-4(9)М	574.7	1.5	58.5	346.1	402.6	93.3	426.6	599.9	1119.8	1522.4	4.2	29.2	4.8	34.0	6.1	115.9	-	-	122.0	88.1	31.1	-	119.2	7.4	286.8	2385.4				
Б2100.174.120-ТВАIII-5(10)М	574.7	1.5	58.5	346.1	402.6	93.3	426.6	599.9	1119.8	1522.4	4.2	29.2	4.8	34.0	2.9	115.9	-	-	118.8	46.4	31.1	-	77.5	7.4	241.9	2340.5				
Б2100.140.120-ТВАIII-1Б	574.7	1.5	58.5	322.7	379.2	93.3	458.2	663.7	1215.2	1594.4	4.2	10.9	4.8	15.7	-	4.3	-	-	4.3	11.0	31.1	-	42.1	7.4	73.7	2244.3				
Б2100.140.120-ТВАIII-2(3,4,8,9,10)Б	574.7	1.5	58.5	322.7	379.2	93.3	458.2	663.7	1215.2	1594.4	4.2	10.9	4.8	15.7	-	4.3	-	10.4	14.7	11.0	31.1	142.0	184.1	7.4	226.1	2396.7				
Б2100.140.120-ТВАIII-5(6,7,11,12,13)Б	574.7	1.5	58.5	322.7	379.2	93.3	458.2	663.7	1215.2	1594.4	4.2	28.6	4.8	33.4	-	111.6	-	-	111.6	11.0	31.1	-	42.1	7.4	198.7	2369.3				
Б2100.174.120-ТВАIII-1(6)Б	574.7	1.5	58.5	346.1	402.6	93.3	426.6	599.9	1119.8	1522.4	4.2	10.9	4.8	15.7	-	4.3	-	-	4.3	11.0	31.1	-	42.1	7.4	73.7	2172.3				
Б2100.174.120-ТВАIII-2(7)Б	574.7	1.5	58.5	346.1	402.6	93.3	426.6	599.9	1119.8	1522.4	4.2	10.9	4.8	15.7	5.1	4.3	-	10.4	19.8	76.3	31.1	142.0	249.4	7.4	296.5	2395.1				
Б2100.174.120-ТВАIII-3(8)Б	574.7	1.5	58.5	346.1	402.6	93.3	426.6	599.9	1119.8	1522.4	4.2	10.9	4.8	15.7	1.9	4.3	-	10.4	16.6	34.6	31.1	142.0	207.7	7.4	251.6	2359.2				
Б2100.174.120-ТВАIII-4(9)Б	574.7	1.5	58.5	346.1	402.6	93.3	426.6	599.9	1119.8	1522.4	4.2	28.6	4.8	33.4	5.1	111.6	-	-	116.7	76.3	31.1	-	107.4	7.4	269.1	2367.7				
Б2100.174.120-ТВАIII-5(10)Б	574.7	1.5	58.5	346.1	402.6	93.3	426.6	599.9	1119.8	1522.4	4.2	28.6	4.8	33.4	1.9	111.6	-	-	113.5	34.6	31.1	-	65.7	7.4	224.2	2322.8				

Марки стали см. 35031-815-7-ТТ табл.2

Н. контр.	Прохоров	<i>А.А.</i>
Нач. ОИС	Постовой	<i>Н.П.</i>
Глав. спец.	Прохоров	<i>А.А.</i>
ГИП	Маркин	<i>В.В.</i>
Нач. груп.	Старова	<i>С.С.</i>
Инж. Ик.	Филимонова	<i>И.И.</i>
Инж. Ик.	Яновская	<i>Я.Я.</i>

35031-815-7-59РС

Ведомость расхода стали на балку L= 21 м. Армирование пучками из стали класса В и арматурой класса А-III

Стация	Лист	Листов
Р	1	2
СОЮЗДОРПРОЕКТ		

Формат А3

25761-02 107

Марка элемента	Напряже- ная армо- тура, кг класса	Вязаль- ная прово- лока, кг	Изделия арматурные, кг								Всего	Изделия закладные и анкеры, кг														Всего	Общий расход, кг
			Арматура класса									Арматура класса															
			A-I				A-III					A-I				A-III				Прокат							
			ГОСТ 5781-82'				ГОСТ 5781-82'					ГОСТ 5781-82'				ГОСТ 5781-82'				ГОСТ сн 35031-815-8-ТТ							
ГОСТ 7348-81	ГОСТ 3282-74'	№5	№2	№6	№8	Итого	№8	№10	№12	Итого	ГОСТ 6727-80'	№4	№6	№14	Итого	№10	№12	№14	№20	Итого	Ø10	Ø12	Ø20	Итого	ГОСТ 8732-78'	Ø10x6	
Б2100.180.120-ТВАIII-1Н	574.7	1.5	57.0	343.1	400.1	93.3	482.2	722.6	1298.1	1698.2	4.2	10.9	4.8	15.7	-	4.3	-	-	4.3	11.0	31.1	-	42.1	7.4	73.7	2348.1	
Б2100.180.120-ТВАIII-2(3,4)Н	574.7	1.5	57.0	343.1	400.1	93.3	482.2	722.6	1298.1	1698.2	4.2	10.9	4.8	15.7	-	4.3	-	10.4	14.7	11.0	31.1	142.0	184.1	7.4	226.1	2500.5	
Б2100.180.120-ТВАIII-5(6,7)Н	574.7	1.5	57.0	343.1	400.1	93.3	482.2	722.6	1298.1	1698.2	4.2	28.4	4.8	33.2	-	110.4	-	-	110.4	11.0	31.1	-	42.1	7.4	197.3	2471.7	
Б2100.194.120-ТВАIII-1Н	574.7	1.5	57.0	354.8	411.8	93.3	427.7	631.9	1152.9	1564.7	4.2	10.9	4.8	15.7	-	4.3	-	-	4.5	11.0	31.1	-	42.1	7.4	76.7	2217.6	
Б2100.194.120-ТВАIII-2Н	574.7	1.5	57.0	354.8	411.8	93.3	427.7	631.9	1152.9	1564.7	4.2	10.9	4.8	15.7	5.1	4.3	-	10.4	19.8	78.3	31.1	142.0	249.4	7.4	296.5	2437.4	
Б2100.194.120-ТВАIII-3Н	574.7	1.5	57.0	354.8	411.8	93.3	427.7	631.9	1152.9	1564.7	4.2	10.9	4.8	15.7	1.9	4.3	-	10.4	16.6	34.8	31.1	142.0	207.7	7.4	251.6	2392.5	
Б2100.194.120-ТВАIII-4Н	574.7	1.5	57.0	354.8	411.8	93.3	427.7	631.9	1152.9	1564.7	4.2	28.4	4.8	33.2	5.1	110.4	-	-	115.5	78.3	31.1	-	107.4	7.4	267.7	2408.6	
Б2100.194.120-ТВАIII-5Н	574.7	1.5	57.0	354.8	411.8	93.3	427.7	631.9	1152.9	1564.7	4.2	28.4	4.8	33.2	1.9	110.4	-	-	112.3	34.8	31.1	-	65.7	7.4	222.8	2363.7	
Б2100.180.120-ТВАIII-1М	574.7	1.5	56.5	346.1	402.6	93.3	526.0	733.9	1353.2	1755.8	4.2	10.9	4.8	15.7	0.6	6.3	-	-	6.9	18.9	31.1	-	50.0	7.4	34.2	2416.2	
Б2100.180.120-ТВАIII-2(3,4,8,9)М	574.7	1.5	56.5	346.1	402.6	93.3	526.0	733.9	1353.2	1755.8	4.2	10.9	4.8	15.7	0.6	6.3	-	10.4	17.3	18.9	31.1	142.0	192.0	7.4	236.6	2568.6	
Б2100.180.120-ТВАIII-5(6,7,11,12)М	574.7	1.5	56.5	346.1	402.6	93.3	526.0	733.9	1353.2	1755.8	4.2	29.2	4.8	34.0	0.6	115.9	-	-	116.5	18.9	31.1	-	50.0	7.4	212.1	2544.1	
Б2100.194.120-ТВАIII-1(6)М	574.7	1.5	56.5	357.8	414.3	93.3	461.8	635.2	1190.3	1604.6	4.2	10.9	4.8	15.7	0.6	6.3	-	-	6.9	18.9	31.1	-	50.0	7.4	84.2	2265.0	
Б2100.194.120-ТВАIII-2(7)М	574.7	1.5	56.5	357.8	414.3	93.3	461.8	635.2	1190.3	1604.6	4.2	10.9	4.8	15.7	6.1	6.3	-	10.4	22.8	88.1	31.1	142.0	261.2	7.4	311.3	2432.1	
Б2100.194.120-ТВАIII-3(8)М	574.7	1.5	56.5	357.8	414.3	93.3	461.8	635.2	1190.3	1604.6	4.2	10.9	4.8	15.7	2.9	6.3	-	10.4	19.6	46.4	31.1	142.0	219.5	7.4	266.8	2447.6	
Б2100.194.120-ТВАIII-4(9)М	574.7	1.5	56.5	357.8	414.3	93.3	461.8	635.2	1190.3	1604.6	4.2	29.2	4.8	34.0	6.1	115.9	-	-	122.0	88.1	31.1	-	119.2	7.4	286.8	2467.6	
Б2100.194.120-ТВАIII-5(10)М	574.7	1.5	56.5	357.8	414.3	93.3	461.8	635.2	1190.3	1604.6	4.2	29.2	4.8	34.0	2.9	115.9	-	-	118.8	46.4	31.1	-	77.5	7.4	241.9	2422.7	
Б2100.180.120-ТВАIII-1Б	574.7	1.5	56.5	346.1	402.6	93.3	526.0	733.9	1353.2	1755.8	4.2	10.9	4.8	15.7	-	4.3	-	-	4.3	11.0	31.1	-	42.1	7.4	73.7	2405.7	
Б2100.180.120-ТВАIII-2(3,4,8,9)Б	574.7	1.5	56.5	346.1	402.6	93.3	526.0	733.9	1353.2	1755.8	4.2	10.9	4.8	15.7	-	4.3	-	10.4	14.7	11.0	31.1	142.0	184.1	7.4	226.1	2558.1	
Б2100.180.120-ТВАIII-5(6,7,11,12)Б	574.7	1.5	56.5	346.1	402.6	93.3	526.0	733.9	1353.2	1755.8	4.2	28.6	4.8	33.4	-	111.6	-	-	111.6	11.0	31.1	-	42.1	7.4	196.7	2530.7	
Б2100.194.120-ТВАIII-1(6)Б	574.7	1.5	56.5	357.8	414.3	93.3	461.8	635.2	1190.3	1604.6	4.2	10.9	4.8	15.7	-	4.3	-	-	4.3	11.0	31.1	-	42.1	7.4	73.7	2254.5	
Б2100.194.120-ТВАIII-2(7)Б	574.7	1.5	56.5	357.8	414.3	93.3	461.8	635.2	1190.3	1604.6	4.2	10.9	4.8	15.7	5.1	4.3	-	10.4	19.8	76.3	31.1	142.0	249.4	7.4	296.5	2477.3	
Б2100.194.120-ТВАIII-3(8)Б	574.7	1.5	56.5	357.8	414.3	93.3	461.8	635.2	1190.3	1604.6	4.2	10.9	4.8	15.7	1.9	4.3	-	10.4	16.6	34.8	31.1	142.0	207.7	7.4	251.6	2432.4	
Б2100.194.120-ТВАIII-4(9)Б	574.7	1.5	56.5	357.8	414.3	93.3	461.8	635.2	1190.3	1604.6	4.2	28.6	4.8	33.4	5.1	111.6	-	-	116.7	76.3	31.1	-	107.4	7.4	269.1	2449.9	
Б2100.194.120-ТВАIII-5(10)Б	574.7	1.5	56.5	357.8	414.3	93.3	461.8	635.2	1190.3	1604.6	4.2	28.6	4.8	33.4	1.9	111.6	-	-	113.5	34.8	31.1	-	65.7	7.4	224.2	2405.0	

3.503.1-815-7-59PC

Лист

2

Формат А3

25 761-02 108

Марка элемента	Напряга- емая арма- тура, кг класса	Вязаль- ная прово- лока, кг	Изделия арматурные, кг								Изделия закладные и анкеры, кг													Общий расход, кг		
			Арматура класса								Арматура класса															
			A-I				A-II				Всего	A-I				A-II					Прокат				Всего	
			ГОСТ 5781-82'				ГОСТ 5781-82'					ГОСТ 6727-80	ГОСТ 5781-82'				ГОСТ 5781-82'					ГОСТ сн. 3503.1-815-8-ТТ				ГОСТ 8732-78
ГОСТ 7348-81	ГОСТ 3282-74'	Ø5	Ø2	Ø6	Ø8	Итого	Ø10	Ø12	Ø14	Итого	Ø4	Ø6	Ø14	Итого	Ø10	Ø12	Ø14	Ø22	Итого	Ø10	Ø12	Ø20	Итого	Ø102x6		
Б2100.140.120-ТВАII-1Н	574.7	15	57.0	319.7	376.7	266.8	750.0	465.0	1481.8	1858.5	4.2	10.9	4.8	15.7	-	2.8	2.2	-	5.0	11.0	31.1	-	42.1	7.4	74.4	2509.1
Б2100.140.120-ТВАII-2(3,4)Н	574.7	15	57.0	319.7	376.7	266.8	750.0	465.0	1481.8	1858.5	4.2	10.9	4.8	15.7	-	2.8	2.2	12.6	17.6	11.0	31.1	142.0	184.1	7.4	229.0	2663.7
Б2100.140.120-ТВАII-5(6,7)Н	574.7	15	57.0	319.7	376.7	266.8	750.0	465.0	1481.8	1858.5	4.2	28.4	4.8	33.2	-	108.9	2.2	-	111.1	11.0	31.1	-	42.1	7.4	198.0	2632.7
Б2100.174.120-ТВАII-1Н	574.7	15	57.0	343.1	400.1	266.8	714.7	385.7	1367.2	1767.3	4.2	10.9	4.8	15.7	-	2.8	2.2	-	5.0	11.0	31.1	-	42.1	7.4	74.4	2417.9
Б2100.174.120-ТВАII-2Н	574.7	15	57.0	343.1	400.1	266.8	714.7	385.7	1367.2	1767.3	4.2	10.9	4.8	15.7	5.1	2.8	2.2	12.6	22.7	76.3	31.1	142.0	249.4	7.4	299.4	2642.9
Б2100.174.120-ТВАII-3Н	574.7	15	57.0	343.1	400.1	266.8	714.7	385.7	1367.2	1767.3	4.2	10.9	4.8	15.7	1.9	2.8	2.2	12.6	19.5	34.6	31.1	142.0	207.7	7.4	254.5	2598.0
Б2100.174.120-ТВАII-4Н	574.7	15	57.0	343.1	400.1	266.8	714.7	385.7	1367.2	1767.3	4.2	28.4	4.8	33.2	5.1	108.9	2.2	-	116.2	76.3	31.1	-	107.4	7.4	268.4	2611.9
Б2100.174.120-ТВАII-5Н	574.7	15	57.0	343.1	400.1	266.8	714.7	385.7	1367.2	1767.3	4.2	28.4	4.8	33.2	1.9	108.9	2.2	-	113.0	34.6	31.1	-	65.7	7.4	223.5	2567.0
Б2100.140.120-ТВАII-1М	574.7	15	56.5	322.7	379.2	266.8	780.9	502.5	1550.2	1929.4	4.2	10.9	4.8	15.7	0.6	4.8	2.2	-	7.6	18.9	31.1	-	50.0	7.4	84.9	2590.5
Б2100.140.120-ТВАII-2(3,4,8,9,10)М	574.7	15	56.5	322.7	379.2	266.8	780.9	502.5	1550.2	1929.4	4.2	10.9	4.8	15.7	0.6	4.8	2.2	12.6	20.2	18.9	31.1	142.0	192.0	7.4	239.5	2745.1
Б2100.140.120-ТВАII-5(6,7,11,12,13)М	574.7	15	56.5	322.7	379.2	266.8	780.9	502.5	1550.2	1929.4	4.2	29.2	4.8	34.0	0.6	114.4	2.2	-	117.2	18.9	31.1	-	50.0	7.4	212.8	2718.4
Б2100.174.120-ТВАII-1(6)М	574.7	15	56.5	346.1	402.6	266.8	737.2	415.8	1419.8	1822.4	4.2	10.9	4.8	15.7	0.6	4.8	2.2	-	7.6	18.9	31.1	-	50.0	7.4	84.9	2483.5
Б2100.174.120-ТВАII-2(7)М	574.7	15	56.5	346.1	402.6	266.8	737.2	415.8	1419.8	1822.4	4.2	10.9	4.8	15.7	6.1	4.8	2.2	12.6	25.7	88.1	31.1	142.0	261.2	7.4	314.2	2712.8
Б2100.174.120-ТВАII-3(8)М	574.7	15	56.5	346.1	402.6	266.8	737.2	415.8	1419.8	1822.4	4.2	10.9	4.8	15.7	2.9	4.8	2.2	12.6	22.5	46.4	31.1	142.0	249.5	7.4	269.3	2667.9
Б2100.174.120-ТВАII-4(9)М	574.7	15	56.5	346.1	402.6	266.8	737.2	415.8	1419.8	1822.4	4.2	29.2	4.8	34.0	6.1	114.4	2.2	-	122.7	88.1	31.1	-	119.2	7.4	287.5	2686.1
Б2100.174.120-ТВАII-5(10)М	574.7	15	56.5	346.1	402.6	266.8	737.2	415.8	1419.8	1822.4	4.2	29.2	4.8	34.0	2.9	114.4	2.2	-	119.5	46.4	31.1	-	77.5	7.4	242.6	2641.2
Б2100.140.120-ТВАII-1Б	574.7	15	56.5	322.7	379.2	266.8	780.9	502.5	1550.2	1929.4	4.2	10.9	4.8	15.7	-	2.8	2.2	-	5.0	11.0	31.1	-	42.1	7.4	74.4	2580.0
Б2100.140.120-ТВАII-2(3,4,8,9,10)Б	574.7	15	56.5	322.7	379.2	266.8	780.9	502.5	1550.2	1929.4	4.2	10.9	4.8	15.7	-	2.8	2.2	12.6	17.6	11.0	31.1	142.0	184.1	7.4	229.0	2734.6
Б2100.140.120-ТВАII-5(6,7,11,12,13)Б	574.7	15	56.5	322.7	379.2	266.8	780.9	502.5	1550.2	1929.4	4.2	28.6	4.8	33.4	-	110.1	2.2	-	112.3	11.0	31.1	-	42.1	7.4	199.4	2705.0
Б2100.174.120-ТВАII-1(6)Б	574.7	15	56.5	346.1	402.6	266.8	737.2	415.8	1419.8	1822.4	4.2	10.9	4.8	15.7	-	2.8	2.2	-	5.0	11.0	31.1	-	42.1	7.4	74.4	2473.0
Б2100.174.120-ТВАII-2(7)Б	574.7	15	56.5	346.1	402.6	266.8	737.2	415.8	1419.8	1822.4	4.2	10.9	4.8	15.7	5.1	2.8	2.2	12.6	22.7	76.3	31.1	142.0	249.4	7.4	299.4	2698.0
Б2100.174.120-ТВАII-3(8)Б	574.7	15	56.5	346.1	402.6	266.8	737.2	415.8	1419.8	1822.4	4.2	10.9	4.8	15.7	1.9	2.8	2.2	12.6	19.5	34.6	31.1	142.0	207.7	7.4	254.5	2653.1
Б2100.174.120-ТВАII-4(9)Б	574.7	15	56.5	346.1	402.6	266.8	737.2	415.8	1419.8	1822.4	4.2	28.6	4.8	33.4	5.1	110.1	2.2	-	117.4	76.3	31.1	-	107.4	7.4	269.8	2668.4
Б2100.174.120-ТВАII-5(10)Б	574.7	15	56.5	346.1	402.6	266.8	737.2	415.8	1419.8	1822.4	4.2	28.6	4.8	33.4	1.9	110.1	2.2	-	114.2	34.6	31.1	-	65.7	7.4	224.8	2623.5

Марки стали сн. 3503.1-815-7-ТТ табл.2

И. контр.	Прохоров	<i>[подпись]</i>	3503.1-815-7-60РС
Нач. О/С	Постовой	<i>[подпись]</i>	
Глав. спец.	Прохоров	<i>[подпись]</i>	
ГИП	Маркин	<i>[подпись]</i>	
Нач. групп.	Старова	<i>[подпись]</i>	
Инж. И.С.	Филимонова	<i>[подпись]</i>	
Инж. И.С.	Яновская	<i>[подпись]</i>	

Ведомость расхода стали на балку L= 21 м. Армирование пучками из стали класса В и арматурой класса А-II

Стадия	Лист	Листов
Р	1	2

СОЮЗДОРПРОЕКТ

Марка элемента	Изделие арматуры класса	Визуальная проволочка, кг	Изделия арматурные, кг							Всего	Изделия закладные и анкеры, кг														Всего	Общий расход, кг		
			Арматура класса								Арматура класса							Прокат										
			A-I			A-II					B-I			A-I				A-II				ГОСТ сн. 35031-815-8-ТТ					ГОСТ 8732-78 Ø102x8	
			ГОСТ 5781-82'			ГОСТ 5781-82'					ГОСТ 6727-80'			ГОСТ 5781-82'				ГОСТ 5781-82'				ГОСТ сн. 35031-815-8-ТТ						
№5	№2	№6	№8	Итого	№10	№12	№14	Итого	№4	№6	№14	Итого	№10	№12	№14	№22	Итого	Ø10	Ø12	Ø20	Итого	Ø102x8						
Б2100.180.120-ТВАII -1Н	574.7	15	57.0	343.1	400.1	266.8	838.0	556.2	1661.0	2061.1	4.2	10.9	4.8	15.7	-	2.8	2.2	-	5.0	11.0	31.1	-	42.1	7.4	74.4	2711.7		
Б2100.180.120-ТВАII -2(3,4)Н	574.7	15	57.0	343.1	400.1	266.8	838.0	556.2	1661.0	2061.1	4.2	10.9	4.8	15.7	-	2.8	2.2	12.6	17.6	11.0	31.1	142.0	184.1	7.4	229.0	2866.3		
Б2100.180.120-ТВАII -5(6,7)Н	574.7	15	57.0	343.1	400.1	266.8	838.0	556.2	1661.0	2061.1	4.2	28.4	4.8	33.2	-	108.9	2.2	-	111.1	11.0	31.1	-	42.1	7.4	198.0	2835.3		
Б2100.194.120-ТВАII -1Н	574.7	15	57.0	354.8	411.8	266.8	758.9	432.2	1457.9	1869.7	4.2	10.9	4.8	15.7	-	2.8	2.2	-	5.0	11.0	31.1	-	42.1	7.4	74.4	2520.3		
Б2100.194.120-ТВАII -2Н	574.7	15	57.0	354.8	411.8	266.8	758.9	432.2	1457.9	1869.7	4.2	10.9	4.8	15.7	5.1	2.8	2.2	12.6	22.7	76.3	31.1	142.0	249.4	7.4	299.4	2745.3		
Б2100.194.120-ТВАII -3Н	574.7	15	57.0	354.8	411.8	266.8	758.9	432.2	1457.9	1869.7	4.2	10.9	4.8	15.7	1.9	2.8	2.2	12.6	19.5	34.6	31.1	142.0	207.7	7.4	254.5	2700.4		
Б2100.194.120-ТВАII -4Н	574.7	15	57.0	354.8	411.8	266.8	758.9	432.2	1457.9	1869.7	4.2	28.4	4.8	33.2	5.1	108.9	2.2	-	116.2	76.3	31.1	-	107.4	7.4	268.4	2714.3		
Б2100.194.120-ТВАII -5Н	574.7	15	57.0	354.8	411.8	266.8	758.9	432.2	1457.9	1869.7	4.2	28.4	4.8	33.2	1.9	108.9	2.2	-	115.0	34.6	31.1	-	65.7	7.4	223.5	2669.4		
Б2100.180.120-ТВАII -1М	574.7	15	56.5	346.1	402.6	266.8	879.5	601.0	1747.3	2149.9	4.2	10.9	4.8	15.7	0.6	4.8	2.2	-	7.6	18.9	31.1	-	50.0	7.4	84.9	2811.0		
Б2100.180.120-ТВАII -2(3,4,8,9)М	574.7	15	56.5	346.1	402.6	266.8	879.5	601.0	1747.3	2149.9	4.2	10.9	4.8	15.7	0.6	4.8	2.2	12.6	20.2	18.9	31.1	142.0	192.0	7.4	239.5	2965.6		
Б2100.180.120-ТВАII -5(6,7,11,12,15)М	574.7	15	56.5	346.1	402.6	266.8	879.5	601.0	1747.3	2149.9	4.2	29.2	4.8	34.0	0.6	114.4	2.2	-	117.2	18.9	31.1	-	50.0	7.4	212.8	2938.9		
Б2100.194.120-ТВАII -1(6)М	574.7	15	56.5	357.8	414.3	266.8	786.9	466.0	1519.7	1934.0	4.2	10.9	4.8	15.7	0.6	4.8	2.2	-	7.6	18.9	31.1	-	50.0	7.4	84.9	2595.1		
Б2100.194.120-ТВАII -2(7)М	574.7	15	56.5	357.8	414.3	266.8	786.9	466.0	1519.7	1934.0	4.2	10.9	4.8	15.7	6.1	4.8	2.2	12.6	25.7	88.1	31.1	142.0	261.2	7.4	314.2	2824.4		
Б2100.194.120-ТВАII -3(8)М	574.7	15	56.5	357.8	414.3	266.8	786.9	466.0	1519.7	1934.0	4.2	10.9	4.8	15.7	2.9	4.8	2.2	12.6	22.5	46.4	31.1	142.0	219.5	7.4	269.5	2779.5		
Б2100.194.120-ТВАII -4(9)М	574.7	15	56.5	357.8	414.3	266.8	786.9	466.0	1519.7	1934.0	4.2	29.2	4.8	34.0	6.1	114.4	2.2	-	122.7	88.1	31.1	-	119.2	7.4	287.5	2791.7		
Б2100.194.120-ТВАII -5(10)М	574.7	15	56.5	357.8	414.3	266.8	786.9	466.0	1519.7	1934.0	4.2	29.2	4.8	34.0	2.9	114.4	2.2	-	119.5	46.4	31.1	-	77.5	7.4	242.6	2752.8		
Б2100.180.120-ТВАII -1Б	574.7	15	56.5	346.1	402.6	266.8	879.5	601.0	1747.3	2149.9	4.2	10.9	4.8	15.7	-	2.8	2.2	-	5.0	11.0	31.1	-	42.1	7.4	74.4	2800.5		
Б2100.180.120-ТВАII -2(3,4,8,9)Б	574.7	15	56.5	346.1	402.6	266.8	879.5	601.0	1747.3	2149.9	4.2	10.9	4.8	15.7	-	2.8	2.2	12.6	17.6	11.0	31.1	142.0	184.1	7.4	229.0	2955.1		
Б2100.180.120-ТВАII -5(6,7,11,12,15)Б	574.7	15	56.5	346.1	402.6	266.8	879.5	601.0	1747.3	2149.9	4.2	28.6	4.8	33.4	-	110.1	2.2	-	112.3	11.0	31.1	-	42.1	7.4	199.4	2925.5		
Б2100.194.120-ТВАII -1(6)Б	574.7	15	56.5	357.8	414.3	266.8	786.9	466.0	1519.7	1934.0	4.2	10.9	4.8	15.7	-	2.8	2.2	-	5.0	11.0	31.1	-	42.1	7.4	74.4	2584.6		
Б2100.194.120-ТВАII -2(7)Б	574.7	15	56.5	357.8	414.3	266.8	786.9	466.0	1519.7	1934.0	4.2	10.9	4.8	15.7	5.1	2.8	2.2	12.6	22.7	76.3	31.1	142.0	249.4	7.4	299.4	2809.6		
Б2100.194.120-ТВАII -3(8)Б	574.7	15	56.5	357.8	414.3	266.8	786.9	466.0	1519.7	1934.0	4.2	10.9	4.8	15.7	1.9	2.8	2.2	12.6	19.5	34.6	31.1	142.0	207.7	7.4	254.5	2764.7		
Б2100.194.120-ТВАII -4(9)Б	574.7	15	56.5	357.8	414.3	266.8	786.9	466.0	1519.7	1934.0	4.2	28.6	4.8	33.4	5.1	110.1	2.2	-	117.4	76.3	31.1	-	107.4	7.4	269.8	2780.0		
Б2100.194.120-ТВАII -5(10)Б	574.7	15	56.5	357.8	414.3	266.8	786.9	466.0	1519.7	1934.0	4.2	28.6	4.8	33.4	1.9	110.1	2.2	-	114.2	34.6	31.1	-	65.7	7.4	224.9	2735.1		

Марка элемента	Напряже- ние армо- тура по классу	Вязаль- ная про- волока по классу	Изделия арматурные, кг								Всего	Изделия закладные и анкеры, кг													Всего	Общий расход, кг
			Арматура класса									Арматура класса						Прокат								
			А-I				А-III					А-I			А-III			ГОСТ сн. 3503.1-815-8-ТТ				ГОСТ 6732-78				
			ГОСТ 3840-68		ГОСТ 3282-74		ГОСТ 5781-82'		ГОСТ 5781-82'			ГОСТ 5781-82'		ГОСТ 5781-82'		ГОСТ 5781-82'		ГОСТ сн. 3503.1-815-8-ТТ		ГОСТ 6732-78						
№15	№2	№6	№8	Итого	№8	№10	№12	Итого	№4	№6	№14	Итого	№10	№12	№14	№20	Итого	Ø10	Ø12	Ø20	Итого	Ø10x6				
Б2100.140.120-ТК7АIII-1Н	602.4	-	57.0	319.7	376.7	93.3	421.3	657.2	1171.8	1548.5	14.7	-	-	-	-	4.2	-	-	4.2	-	31.1	-	31.1	7.4	57.4	2208.3
Б2100.140.120-ТК7АIII-2(3,4)Н	602.4	-	57.0	319.7	376.7	93.3	421.3	657.2	1171.8	1548.5	14.7	-	-	-	-	4.2	-	10.4	14.6	-	31.1	142.0	173.1	7.4	209.8	2360.7
Б2100.140.120-ТК7АIII-5(6,7)Н	602.4	-	57.0	319.7	376.7	93.3	421.3	657.2	1171.8	1548.5	14.7	17.5	-	17.5	-	110.5	-	-	110.5	-	31.1	-	31.1	7.4	181.2	2332.1
Б2100.174.120-ТК7АIII-1Н	602.4	-	57.0	343.1	400.1	93.3	396.0	599.2	1088.5	1488.6	14.7	-	-	-	-	4.2	-	-	4.2	-	31.1	-	31.1	7.4	57.4	2148.4
Б2100.174.120-ТК7АIII-2Н	602.4	-	57.0	343.1	400.1	93.3	396.0	599.2	1088.5	1488.6	14.7	-	-	-	5.1	4.2	-	10.4	19.7	65.3	31.1	142.0	238.4	7.4	280.2	2371.2
Б2100.174.120-ТК7АIII-3Н	602.4	-	57.0	343.1	400.1	93.3	396.0	599.2	1088.5	1488.6	14.7	-	-	-	1.9	4.2	-	10.4	16.5	23.4	31.1	142.0	196.5	7.4	235.1	2326.1
Б2100.174.120-ТК7АIII-4Н	602.4	-	57.0	343.1	400.1	93.3	396.0	599.2	1088.5	1488.6	14.7	17.5	-	17.5	5.1	110.5	-	-	115.6	65.3	31.1	-	96.4	7.4	251.6	2342.6
Б2100.174.120-ТК7АIII-5Н	602.4	-	57.0	343.1	400.1	93.3	396.0	599.2	1088.5	1488.6	14.7	17.5	-	17.5	1.9	110.5	-	-	112.4	23.4	31.1	-	54.5	7.4	206.5	2297.5
Б2100.140.120-ТК7АIII-1М	602.4	-	56.5	322.7	379.2	93.3	458.2	663.7	1215.2	1594.4	14.7	-	-	-	0.6	6.2	-	-	6.8	7.9	31.1	-	39.0	7.4	67.9	2264.7
Б2100.140.120-ТК7АIII-2(3,4,8,9)М	602.4	-	56.5	322.7	379.2	93.3	458.2	663.7	1215.2	1594.4	14.7	-	-	-	0.6	6.2	-	10.4	17.2	7.9	31.1	142.0	181.0	7.4	220.3	2417.1
Б2100.140.120-ТК7АIII-5(6,7,11,12)М	602.4	-	56.5	322.7	379.2	93.3	458.2	663.7	1215.2	1594.4	14.7	18.3	-	18.3	0.6	115.9	-	-	116.5	7.9	31.1	-	39.0	7.4	195.9	2392.7
Б2100.174.120-ТК7АIII-1(6)М	602.4	-	56.5	346.1	402.6	93.3	426.6	599.9	1119.8	1522.4	14.7	-	-	-	0.6	6.2	-	-	6.8	7.9	31.1	-	39.0	7.4	67.9	2192.7
Б2100.174.120-ТК7АIII-2(7)М	602.4	-	56.5	346.1	402.6	93.3	426.6	599.9	1119.8	1522.4	14.7	-	-	-	6.1	6.2	-	10.4	22.7	17.1	31.1	142.0	250.2	7.4	295.0	2419.8
Б2100.174.120-ТК7АIII-3(8)М	602.4	-	56.5	346.1	402.6	93.3	426.6	599.9	1119.8	1522.4	14.7	-	-	-	2.9	6.2	-	10.4	19.5	35.4	31.1	142.0	208.5	7.4	250.1	2374.9
Б2100.174.120-ТК7АIII-4(9)М	602.4	-	56.5	346.1	402.6	93.3	426.6	599.9	1119.8	1522.4	14.7	18.3	-	18.3	6.1	115.9	-	-	122.0	77.1	31.1	-	108.2	7.4	270.6	2395.4
Б2100.174.120-ТК7АIII-5(10)М	602.4	-	56.5	346.1	402.6	93.3	426.6	599.9	1119.8	1522.4	14.7	18.3	-	18.3	2.9	115.9	-	-	118.8	35.4	31.1	-	66.5	7.4	225.7	2350.5
Б2100.140.120-ТК7АIII-1Б	602.4	-	56.5	322.7	379.2	93.3	458.2	663.7	1215.2	1594.4	14.7	-	-	-	-	4.2	-	-	4.2	-	31.1	-	31.1	7.4	57.4	2254.2
Б2100.140.120-ТК7АIII-2(3,4,8,9)Б	602.4	-	56.5	322.7	379.2	93.3	458.2	663.7	1215.2	1594.4	14.7	-	-	-	-	4.2	-	10.4	14.6	-	31.1	142.0	173.0	7.4	209.7	2406.5
Б2100.140.120-ТК7АIII-5(6,7,11,12)Б	602.4	-	56.5	322.7	379.2	93.3	458.2	663.7	1215.2	1594.4	14.7	17.7	-	17.7	-	111.6	-	-	111.6	-	31.1	-	31.1	7.4	182.5	2379.3
Б2100.174.120-ТК7АIII-1(6)Б	602.4	-	56.5	346.1	402.6	93.3	426.6	599.9	1119.8	1522.4	14.7	-	-	-	-	4.2	-	-	4.2	-	31.1	-	31.1	7.4	57.4	2182.2
Б2100.174.120-ТК7АIII-2(7)Б	602.4	-	56.5	346.1	402.6	93.3	426.6	599.9	1119.8	1522.4	14.7	-	-	-	5.1	4.2	-	10.4	19.7	65.3	31.1	142.0	238.4	7.4	280.2	2405.0
Б2100.174.120-ТК7АIII-3(8)Б	602.4	-	56.5	346.1	402.6	93.3	426.6	599.9	1119.8	1522.4	14.7	-	-	-	1.9	4.2	-	10.4	16.5	23.4	31.1	142.0	196.5	7.4	235.1	2359.9
Б2100.174.120-ТК7АIII-4(9)Б	602.4	-	56.5	346.1	402.6	93.3	426.6	599.9	1119.8	1522.4	14.7	17.7	-	17.7	5.1	111.6	-	-	116.7	65.3	31.1	-	96.4	7.4	252.9	2377.7
Б2100.174.120-ТК7АIII-5(10)Б	602.4	-	56.5	346.1	402.6	93.3	426.6	599.9	1119.8	1522.4	14.7	17.7	-	17.7	1.9	111.6	-	-	113.5	23.4	31.1	-	54.5	7.4	207.8	2332.6

Марки стали сн. 3503.1-815-7-ТТ табл.2

Н. контр.	Прохоров	<i>[подпись]</i>
Нач. ОИС	Постовой	<i>[подпись]</i>
Глав. спец.	Прохоров	<i>[подпись]</i>
ГИП	Марюк	<i>[подпись]</i>
Нач. груп.	Старова	<i>[подпись]</i>
Инж. ИС	Филимонова	<i>[подпись]</i>
Инж. ИС	Яновская	<i>[подпись]</i>

3.503.1-815-7-61РС

Ведомость расхода стали
на балку L= 21 м.
Армирование канатами
К-7 и арматурой класса
А-III

Стадия	Лист	Листов
Р	1	2
СОЮЗДОРПРОЕКТ		

Формат А3

25761-02 111

Марка элемента	Напрягаемая арматура, кг класса	Вязальная проволока, кг	Изделия арматурные, кг										Изделия закладные и анкеры кг											Всего	Общий расход, кг					
			Арматура класса										Арматура класса													Прокат				
			A-I					A-III					Всего	B-I	A-I				A-III				Прокат							
			ГОСТ 5781-82'					ГОСТ 5781-82'							ГОСТ 6727-80'	ГОСТ 5781-82'				ГОСТ 5781-82'						ГОСТ см 3503.1-815-8-ТТ				
			№15	№2	№6	№8	Итого	№8	№10	№12	Итого	Всего				№4	№6	№14	Итого	№10	№12	№14	№20			Итого	Ø10	Ø12	Ø20	Итого
Б2100.180.120-ТК7АIII-1Н	602.4	-	57.0	343.1	400.1	93.3	482.2	722.6	1298.1	1698.2	14.7	-	-	-	-	4.2	-	-	4.2	-	31.1	-	31.1	7.4	57.4	2358.0				
Б2100.180.120-ТК7АIII-2(3,4)Н	602.4	-	57.0	343.1	400.1	93.3	482.2	722.6	1298.1	1698.2	14.7	-	-	-	-	4.2	-	10.4	14.8	-	31.1	142.0	173.1	7.4	209.8	2510.4				
Б2100.180.120-ТК7АIII-5(6,7)Н	602.4	-	57.0	343.1	400.1	93.3	482.2	722.6	1298.1	1698.2	14.7	17.5	-	17.5	-	110.5	-	-	110.5	-	31.1	-	31.1	7.4	181.2	2481.8				
Б2100.194.120-ТК7АIII-1Н	602.4	-	57.0	354.8	411.8	93.3	427.7	631.9	1152.9	1564.7	14.7	-	-	-	-	4.2	-	-	4.2	-	31.1	-	31.1	7.4	57.4	2224.5				
Б2100.194.120-ТК7АIII-2Н	602.4	-	57.0	354.8	411.8	93.3	427.7	631.9	1152.9	1564.7	14.7	-	-	-	5.1	4.2	-	10.4	19.7	65.3	31.1	142.0	238.4	7.4	280.2	2417.3				
Б2100.194.120-ТК7АIII-3Н	602.4	-	57.0	354.8	411.8	93.3	427.7	631.9	1152.9	1564.7	14.7	-	-	-	1.9	4.2	-	10.4	16.5	23.4	31.1	142.0	196.5	7.4	235.1	2402.2				
Б2100.194.120-ТК7АIII-4Н	602.4	-	57.0	354.8	411.8	93.3	427.7	631.9	1152.9	1564.7	14.7	17.5	-	17.5	5.1	110.5	-	-	115.6	65.3	31.1	-	96.4	7.4	251.6	2418.7				
Б2100.194.120-ТК7АIII-5Н	602.4	-	57.0	354.8	411.8	93.3	427.7	631.9	1152.9	1564.7	14.7	17.5	-	17.5	1.9	110.5	-	-	112.4	23.4	31.1	-	54.5	7.4	206.5	2313.6				
Б2100.180.120-ТК7АIII-1М	602.4	-	56.5	346.1	402.6	93.3	526.0	733.9	1353.2	1755.8	14.7	-	-	-	0.6	6.2	-	-	6.8	7.9	31.1	-	39.0	7.4	67.9	2426.1				
Б2100.180.120-ТК7АIII-2(3,4,8,9)М	602.4	-	56.5	346.1	402.6	93.3	526.0	733.9	1353.2	1755.8	14.7	-	-	-	0.6	6.2	-	10.4	17.2	7.9	31.1	142.0	181.0	7.4	220.3	2518.5				
Б2100.180.120-ТК7АIII-5(6,7,11,12)М	602.4	-	56.5	346.1	402.6	93.3	526.0	733.9	1353.2	1755.8	14.7	18.3	-	18.3	0.6	115.9	-	-	116.5	7.9	31.1	-	39.0	7.4	195.9	2554.1				
Б2100.194.120-ТК7АIII-1(6)М	602.4	-	56.5	357.8	414.3	93.3	461.8	635.2	1190.3	1604.6	14.7	-	-	-	0.6	6.2	-	-	6.8	7.9	31.1	-	39.0	7.4	67.9	22174.9				
Б2100.194.120-ТК7АIII-2(7)М	602.4	-	56.5	357.8	414.3	93.3	461.8	635.2	1190.3	1604.6	14.7	-	-	-	6.1	6.2	-	10.4	22.7	17.1	31.1	142.0	250.2	7.4	295.0	2502.0				
Б2100.194.120-ТК7АIII-3(8)М	602.4	-	56.5	357.8	414.3	93.3	461.8	635.2	1190.3	1604.6	14.7	-	-	-	2.9	6.2	-	10.4	19.5	35.4	31.1	142.0	208.5	7.4	250.1	2457.1				
Б2100.194.120-ТК7АIII-4(9)М	602.4	-	56.5	357.8	414.3	93.3	461.8	635.2	1190.3	1604.6	14.7	18.3	-	18.3	6.1	115.9	-	-	122.0	77.1	31.1	-	108.2	7.4	270.8	2471.6				
Б2100.194.120-ТК7АIII-5(10)М	602.4	-	56.5	357.8	414.3	93.3	461.8	635.2	1190.3	1604.6	14.7	18.3	-	18.3	2.9	115.9	-	-	118.8	35.4	31.1	-	66.5	7.4	225.7	2432.7				
Б2100.180.120-ТК7АIII-1Б	602.4	-	56.5	346.1	402.6	93.3	526.0	733.9	1353.2	1755.8	14.7	-	-	-	-	4.2	-	-	4.2	-	31.1	-	31.1	7.4	57.4	2415.6				
Б2100.180.120-ТК7АIII-2(3,4,8,9)Б	602.4	-	56.5	346.1	402.6	93.3	526.0	733.9	1353.2	1755.8	14.7	-	-	-	-	4.2	-	10.4	14.6	-	31.1	142.0	173.0	7.4	209.7	2567.9				
Б2100.180.120-ТК7АIII-5(6,7,11,12)Б	602.4	-	56.5	346.1	402.6	93.3	526.0	733.9	1353.2	1755.8	14.7	17.7	-	17.7	-	111.6	-	-	111.6	-	31.1	-	31.1	7.4	182.5	2540.7				
Б2100.194.120-ТК7АIII-1(6)Б	602.4	-	56.5	357.8	414.3	93.3	461.8	635.2	1190.3	1604.6	14.7	-	-	-	-	4.2	-	-	4.2	-	31.1	-	31.1	7.4	57.4	2264.4				
Б2100.194.120-ТК7АIII-2(7)Б	602.4	-	56.5	357.8	414.3	93.3	461.8	635.2	1190.3	1604.6	14.7	-	-	-	5.1	4.2	-	10.4	19.7	65.3	31.1	142.0	238.4	7.4	280.2	2487.2				
Б2100.194.120-ТК7АIII-3(8)Б	602.4	-	56.5	357.8	414.3	93.3	461.8	635.2	1190.3	1604.6	14.7	-	-	-	1.9	4.2	-	10.4	16.5	23.4	31.1	142.0	196.5	7.4	235.1	2442.1				
Б2100.194.120-ТК7АIII-4(9)Б	602.4	-	56.5	357.8	414.3	93.3	461.8	635.2	1190.3	1604.6	14.7	17.7	-	17.7	5.1	111.6	-	-	116.7	65.3	31.1	-	96.4	7.4	252.9	2459.9				
Б2100.194.120-ТК7АIII-5(10)Б	602.4	-	56.5	357.8	414.3	93.3	461.8	635.2	1190.3	1604.6	14.7	17.7	-	17.7	1.9	111.6	-	-	113.5	23.4	31.1	-	54.5	7.4	207.8	2414.8				

Марка элемента	Напряга- емая арма- тура, кг класса	Вязаль- ная прово- лока, кг	Изделия арматурные, кг								Изделия закладные и анкеры кг														Всего	Общий расход кг	
			Арматура класса								Арматура класса																
			А-I				А-II				Всего	А-I				А-II				Промат							
			ГОСТ 5781-82'				ГОСТ 5781-82'					ГОСТ 6727-80	ГОСТ 5781-82'				ГОСТ 5781-82'				ГОСТ см. 3.503.1-815-8-ТТ						ГОСТ 8732-78
№15	№2	№6	№8	Итого	№10	№12	№14	Итого	№4	№6	№14		Итого	№10	№12	№14	№22	Итого	Ø10	Ø12	Ø20	Итого	Ø10xØ8				
Б2100.140.120-ТК7АII-1Н	6024	-	57.0	319.7	376.7	266.8	750.0	465.0	1481.8	1858.5	14.7	-	-	-	-	2.8	2.2	-	5.0	-	31.1	-	31.1	7.4	58.2	2519.1	
Б2100.140.120-ТК7АII-2(3,4)Н	6024	-	57.0	319.7	376.7	266.8	750.0	465.0	1481.8	1858.5	14.7	-	-	-	-	2.8	2.2	12.6	17.6	-	31.1	142.0	173.1	7.4	212.8	2673.7	
Б2100.140.120-ТК7АII-5(6,7)Н	6024	-	57.0	319.7	376.7	266.8	750.0	465.0	1481.8	1858.5	14.7	17.5	-	17.5	-	108.9	2.2	-	111.1	-	31.1	-	31.1	7.4	181.8	2642.7	
Б2100.174.120-ТК7АII-1Н	6024	-	57.0	343.1	400.1	266.8	714.7	385.7	1367.2	1767.3	14.7	-	-	-	-	2.8	2.2	-	5.0	-	31.1	-	31.1	7.4	58.2	2427.5	
Б2100.174.120-ТК7АII-2Н	6024	-	57.0	343.1	400.1	266.8	714.7	385.7	1367.2	1767.3	14.7	-	-	-	5.1	2.8	2.2	12.6	22.7	65.3	31.1	142.0	238.4	7.4	283.2	2652.9	
Б2100.174.120-ТК7АII-3Н	6024	-	57.0	343.1	400.1	266.8	714.7	385.7	1367.2	1767.3	14.7	-	-	-	1.9	2.8	2.2	12.6	19.5	23.6	31.1	142.0	196.7	7.4	238.3	2608.0	
Б2100.174.120-ТК7АII-4Н	6024	-	57.0	343.1	400.1	266.8	714.7	385.7	1367.2	1767.3	14.7	17.5	-	17.5	5.1	108.9	2.2	-	116.2	65.3	31.1	-	96.4	7.4	252.2	2621.9	
Б2100.174.120-ТК7АII-5Н	6024	-	57.0	343.1	400.1	266.8	714.7	385.7	1367.2	1767.3	14.7	17.5	-	17.5	1.9	108.9	2.2	-	113.0	23.6	31.1	-	54.7	7.4	207.3	2577.0	
Б2100.140.120-ТК7АII-1М	6024	-	56.5	322.7	379.2	266.8	780.9	502.5	1550.2	1929.4	14.7	-	-	-	0.6	4.8	2.2	-	7.6	7.9	31.1	-	39.0	7.4	68.7	2600.5	
Б2100.140.120-ТК7АII-2(3,4,8,9)М	6024	-	56.5	322.7	379.2	266.8	780.9	502.5	1550.2	1929.4	14.7	-	-	-	0.6	4.8	2.2	12.6	20.2	7.9	31.1	142.0	181.0	7.4	223.3	2755.1	
Б2100.140.120-ТК7АII-5(6,7,11,12,13)М	6024	-	56.5	322.7	379.2	266.8	780.9	502.5	1550.2	1929.4	14.7	18.3	-	18.3	0.6	114.4	2.2	-	117.2	7.9	31.1	-	39.0	7.4	196.6	2728.4	
Б2100.174.120-ТК7АII-1(6)М	6024	-	56.5	346.1	402.6	266.8	737.2	415.8	1419.8	1822.4	14.7	-	-	-	0.6	4.8	2.2	-	7.6	7.9	31.1	-	39.0	7.4	68.7	2493.5	
Б2100.174.120-ТК7АII-2(7)М	6024	-	56.5	346.1	402.6	266.8	737.2	415.8	1419.8	1822.4	14.7	-	-	-	6.1	4.8	2.2	12.6	25.7	77.1	31.1	142.0	250.2	7.4	298.0	2727.8	
Б2100.174.120-ТК7АII-3(8)М	6024	-	56.5	346.1	402.6	266.8	737.2	415.8	1419.8	1822.4	14.7	-	-	-	2.9	4.8	2.2	12.6	22.5	35.4	31.1	142.0	208.5	7.4	253.1	2677.9	
Б2100.174.120-ТК7АII-4(9)М	6024	-	56.5	346.1	402.6	266.8	737.2	415.8	1419.8	1822.4	14.7	18.3	-	18.3	6.1	114.4	2.2	-	122.7	77.1	31.1	-	106.2	7.4	271.3	2696.1	
Б2100.174.120-ТК7АII-5(10)М	6024	-	56.5	346.1	402.6	266.8	737.2	415.8	1419.8	1822.4	14.7	18.3	-	18.3	2.9	114.4	2.2	-	119.5	35.4	31.1	-	66.5	7.4	226.4	2651.2	
Б2100.140.120-ТК7АII-1Б	6024	-	56.5	322.7	379.2	266.8	780.9	502.5	1550.2	1929.4	14.7	-	-	-	-	2.8	2.2	-	5.0	-	31.1	-	31.1	7.4	58.2	2590.0	
Б2100.140.120-ТК7АII-2(3,4,8,9)Б	6024	-	56.5	322.7	379.2	266.8	780.9	502.5	1550.2	1929.4	14.7	-	-	-	-	2.8	2.2	12.6	17.6	-	31.1	142.0	173.1	7.4	212.8	2744.6	
Б2100.140.120-ТК7АII-5(6,7,11,12,13)Б	6024	-	56.5	322.7	379.2	266.8	780.9	502.5	1550.2	1929.4	14.7	17.7	-	17.7	-	110.1	2.2	-	112.3	-	31.1	-	31.1	7.4	183.2	2715.0	
Б2100.174.120-ТК7АII-1(6)Б	6024	-	56.5	346.1	402.6	266.8	737.2	415.8	1419.8	1822.4	14.7	-	-	-	-	2.8	2.2	-	5.0	-	31.1	-	31.1	7.4	58.2	2483.0	
Б2100.174.120-ТК7АII-2(7)Б	6024	-	56.5	346.1	402.6	266.8	737.2	415.8	1419.8	1822.4	14.7	-	-	-	5.1	2.8	2.2	12.6	22.7	65.3	31.1	142.0	238.4	7.4	283.2	2708.0	
Б2100.174.120-ТК7АII-3(8)Б	6024	-	56.5	346.1	402.6	266.8	737.2	415.8	1419.8	1822.4	14.7	-	-	-	1.9	2.8	2.2	12.6	19.5	23.6	31.1	142.0	196.7	7.4	238.3	2663.1	
Б2100.174.120-ТК7АII-4(9)Б	6024	-	56.5	346.1	402.6	266.8	737.2	415.8	1419.8	1822.4	14.7	17.7	-	17.7	5.1	110.1	2.2	-	117.4	65.3	31.1	-	96.4	7.4	253.6	2678.4	
Б2100.174.120-ТК7АII-5(10)Б	6024	-	56.5	346.1	402.6	266.8	737.2	415.8	1419.8	1822.4	14.7	17.7	-	17.7	1.9	110.1	2.2	-	114.2	23.6	31.1	-	54.7	7.4	208.7	2633.5	

Марки стали см. 3.503.1-815-7-ТТ табл.2

И. контр.	Прохоров	<i>[Signature]</i>
Нач. ОИС	Постовой	<i>[Signature]</i>
Глав. спец.	Прохоров	<i>[Signature]</i>
ГИП	Маркин	<i>[Signature]</i>
Нач. груп.	Старова	<i>[Signature]</i>
Инж. И.	Филимонова	<i>[Signature]</i>
Инж. ИИ	Яновская	<i>[Signature]</i>

3.503.1-815-7-62РС

Ведомость расхода стали
на балку L= 21 м.
Армирование канатами
К-7 и арматурой класса
А-II

Страница	Лист	Листов
Р	1	2
СОЮЗДОРПРОЕКТ		

Формат А3

25761-02 113

Марка элемента	Напряжение арматуры, класс	Вид арматуры, класс	Изделия арматурные, кг								Изделия закладные и анкеры, кг														Общий расход, кг	
			Арматура класса								Всего	Арматура класса								Прокат						
			А-I				А-II					ГОСТ 5781-82'	А-I				А-II				ГОСТ сн 35031-815-8-ТТ					ГОСТ 8732-78'
			ГОСТ 5781-82'				ГОСТ 5781-82'						ГОСТ 5781-82'	ГОСТ 5781-82'				ГОСТ сн 35031-815-8-ТТ								
			№15	№2	№6	№8	Итого	№10	№12	№14				Итого	№4	№6	№14	Итого	№10	№12	№14	№22	Итого	Ø10		
Б2100.180.120-ТК7АII-1Н	6024	-	57.0	343.1	400.1	266.8	838.0	556.2	1661.0	2061.1	14.7	-	-	-	-	2.8	2.2	-	5.0	-	31.1	-	31.1	7.4	59.2	2721.7
Б2100.180.120-ТК7АII-2(3,4)Н	6024	-	57.0	343.1	400.1	266.8	838.0	556.2	1661.0	2061.1	14.7	-	-	-	-	2.8	2.2	12.6	17.6	-	31.1	142.0	173.1	7.4	212.8	2876.9
Б2100.180.120-ТК7АII-5(6,7)Н	6024	-	57.0	343.1	400.1	266.8	838.0	556.2	1661.0	2061.1	14.7	17.5	-	17.5	-	108.9	2.2	-	111.1	-	31.1	-	31.1	7.4	181.8	2846.3
Б2100.194.120-ТК7АII-1Н	6024	-	57.0	354.8	411.8	266.8	758.9	432.2	1457.9	1869.7	14.7	-	-	-	-	2.8	2.2	-	5.0	-	31.1	-	31.1	7.4	58.2	2530.3
Б2100.194.120-ТК7АII-2Н	6024	-	57.0	354.8	411.8	266.8	758.9	432.2	1457.9	1869.7	14.7	-	-	-	5.1	2.8	2.2	12.6	22.7	85.3	31.1	142.0	238.4	7.4	282.2	2755.5
Б2100.194.120-ТК7АII-3Н	6024	-	57.0	354.8	411.8	266.8	758.9	432.2	1457.9	1869.7	14.7	-	-	-	1.9	2.8	2.2	12.6	19.5	23.6	31.1	142.0	196.7	7.4	238.3	2710.4
Б2100.194.120-ТК7АII-4Н	6024	-	57.0	354.8	411.8	266.8	758.9	432.2	1457.9	1869.7	14.7	17.5	-	17.5	5.1	108.8	2.2	-	116.2	85.3	31.1	-	96.4	7.4	252.2	2724.3
Б2100.194.120-ТК7АII-5Н	6024	-	57.0	354.8	411.8	266.8	758.9	432.2	1457.9	1869.7	14.7	17.5	-	17.5	1.9	108.8	2.2	-	115.0	23.6	31.1	-	54.7	7.4	207.3	2673.4
Б2100.180.120-ТК7АII-1М	6024	-	56.5	346.1	402.6	266.8	879.5	601.0	1747.3	2149.9	14.7	-	-	-	0.8	4.8	2.2	-	7.6	7.9	31.1	-	39.0	7.4	68.7	2821.0
Б2100.180.120-ТК7АII-2(3,4,8,9,10)М	6024	-	56.5	346.1	402.6	266.8	879.5	601.0	1747.3	2149.9	14.7	-	-	-	0.8	4.8	2.2	12.6	20.2	7.9	31.1	142.0	181.0	7.4	223.3	2975.6
Б2100.180.120-ТК7АII-5(6,7,11,12,13)М	6024	-	56.5	346.1	402.6	266.8	879.5	601.0	1747.3	2149.9	14.7	18.3	-	18.3	0.6	114.4	2.2	-	117.2	7.9	31.1	-	39.0	7.4	196.6	2948.3
Б2100.194.120-ТК7АII-1(6)М	6024	-	56.5	357.8	414.3	266.8	786.9	466.0	1519.7	1934.0	14.7	-	-	-	0.6	4.8	2.2	-	7.6	7.9	31.1	-	39.0	7.4	68.7	2605.1
Б2100.194.120-ТК7АII-2(7)М	6024	-	56.5	357.8	414.3	266.8	786.9	466.0	1519.7	1934.0	14.7	-	-	-	6.1	4.8	2.2	12.6	25.7	77.1	31.1	142.0	250.2	7.4	298.0	2834.4
Б2100.194.120-ТК7АII-3(8)М	6024	-	56.5	357.8	414.3	266.8	786.9	466.0	1519.7	1934.0	14.7	-	-	-	2.9	4.8	2.2	12.6	22.5	35.4	31.1	142.0	208.5	7.4	253.1	2789.5
Б2100.194.120-ТК7АII-4(9)М	6024	-	56.5	357.8	414.3	266.8	786.9	466.0	1519.7	1934.0	14.7	18.3	-	18.3	6.1	114.4	2.2	-	122.7	77.1	31.1	-	108.2	7.4	271.3	2807.7
Б2100.194.120-ТК7АII-5(10)М	6024	-	56.5	357.8	414.3	266.8	786.9	466.0	1519.7	1934.0	14.7	18.3	-	18.3	2.9	114.4	2.2	-	119.9	35.4	31.1	-	66.5	7.4	226.4	2762.8
Б2100.180.120-ТК7АII-1Б	6024	-	56.5	346.1	402.6	266.8	879.5	601.0	1747.3	2149.9	14.7	-	-	-	-	2.8	2.2	-	5.0	-	31.1	-	31.1	7.4	58.2	2810.5
Б2100.180.120-ТК7АII-2(3,4,8,9,10)Б	6024	-	56.5	346.1	402.6	266.8	879.5	601.0	1747.3	2149.9	14.7	-	-	-	-	2.8	2.2	12.6	17.6	-	31.1	142.0	173.1	7.4	212.8	2965.1
Б2100.180.120-ТК7АII-5(6,7,11,12,13)Б	6024	-	56.5	346.1	402.6	266.8	879.5	601.0	1747.3	2149.9	14.7	17.7	-	17.7	-	110.1	2.2	-	112.3	-	31.1	-	31.1	7.4	183.2	2935.5
Б2100.194.120-ТК7АII-1(6)Б	6024	-	56.5	357.8	414.3	266.8	786.9	466.0	1519.7	1934.0	14.7	-	-	-	-	2.8	2.2	-	5.0	-	31.1	-	31.1	7.4	58.2	2594.6
Б2100.194.120-ТК7АII-2(7)Б	6024	-	56.5	357.8	414.3	266.8	786.9	466.0	1519.7	1934.0	14.7	-	-	-	5.1	2.8	2.2	12.6	22.7	85.3	31.1	142.0	238.4	7.4	283.2	2819.6
Б2100.194.120-ТК7АII-3(8)Б	6024	-	56.5	357.8	414.3	266.8	786.9	466.0	1519.7	1934.0	14.7	-	-	-	1.9	2.8	2.2	12.6	19.5	23.6	31.1	142.0	196.7	7.4	238.3	2774.7
Б2100.194.120-ТК7АII-4(9)Б	6024	-	56.5	357.8	414.3	266.8	786.9	466.0	1519.7	1934.0	14.7	17.7	-	17.7	5.1	110.1	2.2	-	117.4	85.3	31.1	-	96.4	7.4	253.6	2790.0
Б2100.194.120-ТК7АII-5(10)Б	6024	-	56.5	357.8	414.3	266.8	786.9	466.0	1519.7	1934.0	14.7	17.7	-	17.7	1.9	110.1	2.2	-	114.2	23.6	31.1	-	54.7	7.4	208.7	2745.1

Марка элемента	Напряга- емая арма- тура, кг класса	Вязаль- ная прово- лока, кг	Изделия арматурные, кг								Всего	Изделия закладные и анкеры, кг														Всего	Общий расход, кг
			Арматура класса									Арматура класса															
			A-I				A-III					A-I				A-III				Прокат							
			ГОСТ 5781-82'				ГОСТ 5781-82'					ГОСТ 5781-82'				ГОСТ 5781-82'				ГОСТ сч. 35031-815-8-ТТ							
ГОСТ 7348-81	ГОСТ 3282-74'	№5	№2	№6	№8	Итого	№8	№10	№12	Итого	ГОСТ 6727-80'	№4	№6	№14	Итого	№10	№12	№14	№20	Итого	Ø10	Ø12	Ø20	Итого	ГОСТ 8732-78'	Ø102x8	
Б2400.140.120-ТВАIII-1Н	838.8	2.1	58.6	359.0	417.6	118.5	325.1	906.6	1350.2	1767.8	5.4	14.0	6.1	20.1	-	2.8	-	4.2	7.0	14.3	-	50.9	65.2	7.4	105.1	2713.8	
Б2400.140.120-ТВАIII-2(3,4)Н	838.8	2.1	58.6	359.0	417.6	118.5	325.1	906.6	1350.2	1767.8	5.4	14.0	6.1	20.1	-	2.8	-	16.1	18.9	14.3	-	213.3	227.6	7.4	279.4	2888.1	
Б2400.140.120-ТВАIII-5(6,7)Н	838.8	2.1	58.6	359.0	417.6	118.5	325.1	906.6	1350.2	1767.8	5.4	34.3	6.1	40.4	-	126.0	-	4.2	130.2	14.3	-	50.9	65.2	7.4	248.6	2857.5	
Б2400.174.120-ТВАIII-1Н	838.8	2.1	58.6	387.6	446.2	118.5	484.5	648.4	1251.4	1697.6	5.4	14.0	6.1	20.1	-	2.8	-	4.2	7.0	14.3	-	50.9	65.2	7.4	105.1	2643.6	
Б2400.174.120-ТВАIII-2Н	838.8	2.1	58.6	387.6	446.2	118.5	484.5	648.4	1251.4	1697.6	5.4	14.0	6.1	20.1	6.0	2.8	-	16.1	24.9	89.9	-	213.3	303.2	7.4	364.0	2899.5	
Б2400.174.120-ТВАIII-3Н	838.8	2.1	58.6	387.6	446.2	118.5	484.5	648.4	1251.4	1697.6	5.4	14.0	6.1	20.1	2.3	2.8	-	16.1	21.2	41.9	-	213.3	255.2	7.4	309.3	2847.8	
Б2400.174.120-ТВАIII-4Н	838.8	2.1	58.6	387.6	446.2	118.5	484.5	648.4	1251.4	1697.6	5.4	34.0	6.1	40.1	6.0	123.7	-	4.2	133.9	89.9	-	50.9	140.8	7.4	327.6	2866.1	
Б2400.174.120-ТВАIII-5Н	838.8	2.1	58.6	387.6	446.2	118.5	484.5	648.4	1251.4	1697.6	5.4	34.0	6.1	40.1	2.3	123.7	-	4.2	130.2	41.9	-	50.9	92.8	7.4	275.9	2814.4	
Б2400.140.120-ТВАIII-1М	838.8	2.1	67.7	429.3	497.0	118.5	556.0	656.1	1330.6	1827.6	5.4	14.0	6.1	20.1	0.7	4.8	-	4.2	9.7	22.2	-	50.9	73.1	7.4	115.7	2784.2	
Б2400.140.120-ТВАIII-2(3,4,8,9)М	838.8	2.1	67.7	429.3	497.0	118.5	556.0	656.1	1330.6	1827.6	5.4	14.0	6.1	20.1	0.7	4.8	-	16.1	21.6	22.2	-	213.3	235.5	7.4	290.0	2958.5	
Б2400.140.120-ТВАIII-5(6,7,11,12)М	838.8	2.1	67.7	429.3	497.0	118.5	556.0	656.1	1330.6	1827.6	5.4	35.2	6.1	41.3	0.7	131.5	-	4.2	136.4	22.2	-	50.9	73.1	7.4	263.6	2932.1	
Б2400.174.120-ТВАIII-1(6)М	838.8	2.1	67.7	457.9	525.6	118.5	517.5	584.0	1220.0	1745.5	5.4	14.0	6.1	20.1	0.7	4.8	-	4.2	9.7	22.2	-	50.9	73.1	7.4	115.7	2702.1	
Б2400.174.120-ТВАIII-2(7)М	838.8	2.1	67.7	457.9	525.6	118.5	517.5	584.0	1220.0	1745.5	5.4	14.0	6.1	20.1	7.0	4.8	-	16.1	21.6	101.7	-	213.3	315.0	7.4	369.5	2955.9	
Б2400.174.120-ТВАIII-3(8)М	838.8	2.1	67.7	457.9	525.6	118.5	517.5	584.0	1220.0	1745.5	5.4	14.0	6.1	20.1	3.2	4.8	-	16.1	24.1	53.6	-	213.3	266.9	7.4	323.9	2910.3	
Б2400.174.120-ТВАIII-4(9)М	838.8	2.1	67.7	457.9	525.6	118.5	517.5	584.0	1220.0	1745.5	5.4	35.2	6.1	41.3	7.0	131.5	-	4.2	142.7	101.7	-	50.9	152.6	7.4	349.4	2935.8	
Б2400.174.120-ТВАIII-5(10)М	838.8	2.1	67.7	457.9	525.6	118.5	517.5	584.0	1220.0	1745.5	5.4	35.2	6.1	41.3	3.2	131.5	-	4.2	138.9	53.6	-	50.9	104.5	7.4	297.5	2883.9	
Б2400.140.120-ТВАIII-1Б	838.8	2.1	67.7	429.3	497.0	118.5	556.0	656.1	1330.6	1827.6	5.4	14.0	6.1	20.1	-	2.8	-	4.2	7.0	14.3	-	50.9	65.2	7.4	105.1	2773.6	
Б2400.140.120-ТВАIII-2(3,4,8,9)Б	838.8	2.1	67.7	429.3	497.0	118.5	556.0	656.1	1330.6	1827.6	5.4	14.0	6.1	20.1	-	2.8	-	16.1	18.9	14.3	-	213.3	227.6	7.4	279.4	2947.9	
Б2400.140.120-ТВАIII-5(6,7,11,12)Б	838.8	2.1	67.7	429.3	497.0	118.5	556.0	656.1	1330.6	1827.6	5.4	34.6	6.1	40.7	-	127.2	-	4.2	131.4	14.3	-	50.9	65.2	7.4	250.1	2918.6	
Б2400.174.120-ТВАIII-1(6)Б	838.8	2.1	67.7	457.9	525.6	118.5	517.5	584.0	1220.0	1745.5	5.4	14.0	6.1	20.1	-	2.8	-	4.2	7.0	14.3	-	50.9	65.2	7.4	105.1	2691.5	
Б2400.174.120-ТВАIII-2(7)Б	838.8	2.1	67.7	457.9	525.6	118.5	517.5	584.0	1220.0	1745.5	5.4	14.0	6.1	20.1	6.0	2.8	-	16.1	24.9	89.9	-	213.3	303.2	7.4	361.0	2947.4	
Б2400.174.120-ТВАIII-3(8)Б	838.8	2.1	67.7	457.9	525.6	118.5	517.5	584.0	1220.0	1745.5	5.4	14.0	6.1	20.1	2.3	2.8	-	16.1	21.2	41.9	-	213.3	255.2	7.4	309.3	2835.7	
Б2400.174.120-ТВАIII-4(9)Б	838.8	2.1	67.7	457.9	525.6	118.5	517.5	584.0	1220.0	1745.5	5.4	34.6	6.1	40.7	6.0	127.2	-	4.2	137.4	89.9	-	50.9	140.8	7.4	331.7	2918.1	
Б2400.174.120-ТВАIII-5(10)Б	838.8	2.1	67.7	457.9	525.6	118.5	517.5	584.0	1220.0	1745.5	5.4	34.6	6.1	40.7	2.3	127.2	-	4.2	133.7	41.9	-	50.9	92.8	7.4	280.0	2866.4	

Марки стали см. 35031-815-7-ТТ табл.2

Н. контр.	Прохоров	<i>Прохоров</i>
Нач. ОИС	Постовой	<i>Постовой</i>
Глав. спец.	Прохоров	<i>Прохоров</i>
ГИП	Маркин	<i>Маркин</i>
Нач. груп.	Старова	<i>Старова</i>
Инж. ИС	Филимонова	<i>Филимонова</i>
Инж. ИС	Янвская	<i>Янвская</i>

35031-815-7-63PC

Ведомость расхода стали
на балку L= 24 м.
Армирование пучками из
стали класса В и
арматурой класса А-III

Стация	Лист	Листов
Р	1	2
СОЮЗДОРПРОЕКТ		

Формат А3

25761-02 115

Марка элемента	Наружная арматура, кг	Вязальная проволока, кг	Изделия арматурные, кг								Всего	Изделия закладные и анкера, кг													Всего	Общий расход, кг							
			Арматура класса									Арматура класса																					
			А-I				А-III					B-I			А-I				А-III								Прокат						
			ГОСТ 5781-82'				ГОСТ 5781-82'					ГОСТ 6727-80'			ГОСТ 5781-82'				ГОСТ 5781-82'								ГОСТ сн. 3503.1-815-8-ТТ						ГОСТ 8732-78'
			ГОСТ 7348-81'	ГОСТ 3282-74'	№5	№2	№6	№8	Итого	№8		№10	№12	Итого	№4	№6	№14	Итого	№10	№12	№14	№20	Итого	Ø10			Ø12	Ø20	Итого	Ø102x6			
Б2400.180.120-ТВАIII-1Н	838.8	2.1	58.6	387.6	446.2	118.5	356.0	942.6	1417.1	1863.3	5.4	14.0	6.1	20.1	-	2.8	-	4.2	7.0	14.3	-	50.9	65.2	7.4	105.1	2809.3							
Б2400.180.120-ТВАIII-2(3,4)Н	838.8	2.1	58.6	387.6	446.2	118.5	356.0	942.6	1417.1	1863.3	5.4	14.0	6.1	20.1	-	2.8	-	16.1	18.9	14.3	-	213.3	227.6	7.4	279.4	2983.6							
Б2400.180.120-ТВАIII-5(6,7)Н	838.8	2.1	58.6	387.6	446.2	118.5	356.0	942.6	1417.1	1863.3	5.4	34.3	6.1	40.4	-	126.0	-	4.2	130.2	14.3	-	50.9	65.2	7.4	248.6	2952.8							
Б2400.194.120-ТВАIII-1Н	838.8	2.1	58.6	401.9	460.5	118.5	519.2	686.0	1323.7	1784.2	5.4	14.0	6.1	20.1	-	2.8	-	4.2	7.0	14.3	-	50.9	65.2	7.4	105.1	2750.2							
Б2400.194.120-ТВАIII-2Н	838.8	2.1	58.6	401.9	460.5	118.5	519.2	686.0	1323.7	1784.2	5.4	14.0	6.1	20.1	6.0	2.8	-	16.1	24.9	89.9	-	213.3	303.2	7.4	361.0	2986.1							
Б2400.194.120-ТВАIII-3Н	838.8	2.1	58.6	401.9	460.5	118.5	519.2	686.0	1323.7	1784.2	5.4	14.0	6.1	20.1	2.3	2.8	-	16.1	21.2	41.9	-	213.3	255.2	7.4	309.3	2934.4							
Б2400.194.120-ТВАIII-4Н	838.8	2.1	58.6	401.9	460.5	118.5	519.2	686.0	1323.7	1784.2	5.4	34.0	6.1	40.1	6.0	123.7	-	4.2	133.9	89.9	-	50.9	140.8	7.4	327.6	2952.7							
Б2400.194.120-ТВАIII-5Н	838.8	2.1	58.6	401.9	460.5	118.5	519.2	686.0	1323.7	1784.2	5.4	34.0	6.1	40.1	2.3	123.7	-	4.2	130.2	41.9	-	50.9	92.8	7.4	275.9	2961.0							
Б2400.180.120-ТВАIII-1М	838.8	2.1	67.7	457.9	525.6	118.5	630.5	736.6	1485.6	2011.2	5.4	14.0	6.1	20.1	0.7	4.8	-	4.2	9.7	22.2	-	50.9	73.1	7.4	115.7	2967.8							
Б2400.180.120-ТВАIII-2(3,4,8,9)М	838.8	2.1	67.7	457.9	525.6	118.5	630.5	736.6	1485.6	2011.2	5.4	14.0	6.1	20.1	0.7	4.8	-	16.1	21.6	22.2	-	213.3	235.5	7.4	290.0	3142.1							
Б2400.180.120-ТВАIII-5(6,7,11,12)М	838.8	2.1	67.7	457.9	525.6	118.5	630.5	736.6	1485.6	2011.2	5.4	35.2	6.1	41.3	0.7	131.5	-	4.2	136.4	22.2	-	50.9	73.1	7.4	263.6	3115.7							
Б2400.194.120-ТВАIII-1(6)М	838.8	2.1	67.7	472.2	539.9	118.5	556.1	624.2	1298.8	1838.7	5.4	14.0	6.1	20.1	0.7	4.8	-	4.2	9.7	22.2	-	50.9	73.1	7.4	115.7	2795.3							
Б2400.194.120-ТВАIII-2(7)М	838.8	2.1	67.7	472.2	539.9	118.5	556.1	624.2	1298.8	1838.7	5.4	14.0	6.1	20.1	7.0	4.8	-	16.1	21.6	101.7	-	213.3	315.0	7.4	369.5	3049.1							
Б2400.194.120-ТВАIII-3(8)М	838.8	2.1	67.7	472.2	539.9	118.5	556.1	624.2	1298.8	1838.7	5.4	14.0	6.1	20.1	3.2	4.8	-	16.1	24.1	53.6	-	213.3	266.9	7.4	323.9	3003.5							
Б2400.194.120-ТВАIII-4(9)М	838.8	2.1	67.7	472.2	539.9	118.5	556.1	624.2	1298.8	1838.7	5.4	35.2	6.1	41.3	7.0	131.5	-	4.2	142.7	101.7	-	50.9	152.6	7.4	349.4	3029.0							
Б2400.194.120-ТВАIII-5(10)М	838.8	2.1	67.7	472.2	539.9	118.5	556.1	624.2	1298.8	1838.7	5.4	35.2	6.1	41.3	3.2	131.5	-	4.2	138.9	53.6	-	50.9	104.5	7.4	297.5	2977.1							
Б2400.180.120-ТВАIII-1Б	838.8	2.1	67.7	457.9	525.6	118.5	630.5	736.6	1465.6	2011.2	5.4	14.0	6.1	20.1	-	2.8	-	4.2	7.0	14.3	-	50.9	65.2	7.4	105.1	2957.2							
Б2400.180.120-ТВАIII-2(3,4,8,9)Б	838.8	2.1	67.7	457.9	525.6	118.5	630.5	736.6	1485.6	2011.2	5.4	14.0	6.1	20.1	-	2.8	-	16.1	18.9	14.3	-	213.3	227.6	7.4	279.4	3151.5							
Б2400.180.120-ТВАIII-5(6,7,11,12)Б	838.8	2.1	67.7	457.9	525.6	118.5	630.5	736.6	1485.6	2011.2	5.4	34.6	6.1	40.7	-	127.2	-	4.2	131.4	14.3	-	50.9	65.2	7.4	250.1	3102.2							
Б2400.194.120-ТВАIII-1(6)Б	838.8	2.1	67.7	472.2	539.9	118.5	556.1	624.2	1298.8	1838.7	5.4	14.0	6.1	20.1	-	2.8	-	4.2	7.0	14.3	-	50.9	65.2	7.4	105.1	2794.7							
Б2400.194.120-ТВАIII-2(7)Б	838.8	2.1	67.7	472.2	539.9	118.5	556.1	624.2	1298.8	1838.7	5.4	14.0	6.1	20.1	6.0	2.8	-	16.1	24.9	89.9	-	213.3	303.2	7.4	361.0	3040.6							
Б2400.194.120-ТВАIII-3(8)Б	838.8	2.1	67.7	472.2	539.9	118.5	556.1	624.2	1298.8	1838.7	5.4	14.0	6.1	20.1	2.3	2.8	-	16.1	21.2	41.9	-	213.3	255.2	7.4	309.3	2988.9							
Б2400.194.120-ТВАIII-4(9)Б	838.8	2.1	67.7	472.2	539.9	118.5	556.1	624.2	1298.8	1838.7	5.4	34.6	6.1	40.7	6.0	127.2	-	4.2	137.4	89.9	-	50.9	140.8	7.4	331.7	3011.3							
Б2400.194.120-ТВАIII-5(10)Б	838.8	2.1	67.7	472.2	539.9	118.5	556.1	624.2	1298.8	1838.7	5.4	34.6	6.1	40.7	2.3	127.2	-	4.2	133.7	41.9	-	50.9	92.8	7.4	280.0	2959.6							

3.503.1-815-7-63PC

Лист

2

Формат А3

25761-02 116

Марка элемента	Нарта-ная ар-матура класс	Диаметр проволочек, мм	Изделия арматурные, кг										Изделия закладные и анкеры, кг										Всего	Общий расход, кг		
			Арматура класса А-I					Арматура класса А-II					Арматура класса А-I					Арматура класса А-II								
			ГОСТ 5781-82'					ГОСТ 5781-82'					ГОСТ 5781-82'					ГОСТ 5781-82'								
			ГОСТ 7346-81	ГОСТ 3762-74	ГОСТ 5781-82'	ГОСТ 5781-82'	Итого	ГОСТ 5781-82'	ГОСТ 5781-82'	Итого	Всего	ГОСТ 5781-82'	ГОСТ 5781-82'	Итого	ГОСТ 5781-82'	ГОСТ 5781-82'	Итого	ГОСТ сн 3503.1-815-8-ТТ	ГОСТ 8732-78	Всего						
Ø5	Ø2	Ø6	Ø8	Итого	Ø10	Ø12	Ø14	Итого	Всего	Ø4	Ø6	Ø14	Итого	Ø10	Ø12	Ø14	Ø22	Итого	Ø10	Ø12	Ø20	Итого	Ø10xØ8	Всего	Общий расход, кг	
Б2400.140.120-ТВ АII-1Н	838.8	2.1	58.8	359.0	417.8	368.0	804.1	535.0	1707.1	2124.7	5.4	14.0	6.1	20.1	-	2.8	-	5.8	8.4	14.3	-	50.9	65.2	7.4	106.5	3072.1
Б2400.140.120-ТВ АII-2(3,4)Н	838.8	2.1	58.8	359.0	417.8	368.0	804.1	535.0	1707.1	2124.7	5.4	14.0	6.1	20.1	-	2.8	-	20.0	22.8	14.3	-	213.3	227.6	7.4	283.3	3248.9
Б2400.140.120-ТВ АII-5(6,7)Н	838.8	2.1	58.8	359.0	417.8	368.0	804.1	535.0	1707.1	2124.7	5.4	34.3	6.1	40.4	-	126.0	-	5.8	135.5	14.3	-	50.9	65.2	7.4	253.9	3219.5
Б2400.174.120-ТВ АII-1Н	838.8	2.1	58.8	387.8	446.2	368.0	759.0	444.9	1571.9	2018.1	5.4	14.0	6.1	20.1	-	2.8	-	5.8	8.4	14.3	-	50.9	65.2	7.4	106.5	2965.5
Б2400.174.120-ТВ АII-2Н	838.8	2.1	58.8	387.8	446.2	368.0	759.0	444.9	1571.9	2018.1	5.4	14.0	6.1	20.1	6.0	2.8	-	20.0	28.8	89.9	-	213.3	303.2	7.4	364.9	3223.9
Б2400.174.120-ТВ АII-3Н	838.8	2.1	58.8	387.8	446.2	368.0	759.0	444.9	1571.9	2018.1	5.4	14.0	6.1	20.1	2.3	2.8	-	20.0	25.1	41.9	-	213.3	255.2	7.4	313.2	3172.2
Б2400.174.120-ТВ АII-4Н	838.8	2.1	58.8	387.8	446.2	368.0	759.0	444.9	1571.9	2018.1	5.4	34.0	6.1	40.1	6.0	123.7	-	5.8	135.3	89.9	-	50.9	140.8	7.4	329.0	3188.0
Б2400.174.120-ТВ АII-5Н	838.8	2.1	58.8	387.8	446.2	368.0	759.0	444.9	1571.9	2018.1	5.4	34.0	6.1	40.1	2.3	123.7	-	5.8	131.6	41.9	-	50.9	92.8	7.4	277.3	3136.3
Б2400.140.120-ТВ АII-1М	838.8	2.1	87.7	429.3	497.0	368.0	771.9	575.0	1714.9	2211.9	5.4	14.0	6.1	20.1	0.7	4.8	-	5.8	11.1	22.2	-	50.9	75.1	7.4	117.1	3169.9
Б2400.140.120-ТВ АII-2(3,4,8,9,10)М	838.8	2.1	87.7	429.3	497.0	368.0	771.9	575.0	1714.9	2211.9	5.4	14.0	6.1	20.1	0.7	4.8	-	20.0	25.5	22.2	-	213.3	235.5	7.4	293.9	3346.7
Б2400.140.120-ТВ АII-5(6,7,11,12)М	838.8	2.1	87.7	429.3	497.0	368.0	771.9	575.0	1714.9	2211.9	5.4	35.2	6.1	41.3	0.7	131.5	-	5.8	137.8	22.2	-	50.9	73.1	7.4	265.0	3317.8
Б2400.174.120-ТВ АII-1(6)М	838.8	2.1	87.7	457.9	525.8	368.0	718.8	478.8	1583.4	2089.0	5.4	14.0	6.1	20.1	0.7	4.8	-	5.8	11.1	22.2	-	50.9	73.1	7.4	117.1	3047.0
Б2400.174.120-ТВ АII-2(7)М	838.8	2.1	87.7	457.9	525.8	368.0	718.8	478.8	1583.4	2089.0	6.4	14.0	6.1	20.1	7.0	4.8	-	20.0	25.5	101.7	-	213.3	315.0	7.4	373.4	3303.3
Б2400.174.120-ТВ АII-3(8)М	838.8	2.1	87.7	457.9	525.8	368.0	718.8	478.8	1583.4	2089.0	8.4	14.0	6.1	20.1	3.2	4.8	-	20.0	28.0	53.6	-	213.3	266.9	7.4	327.8	3257.7
Б2400.174.120-ТВ АII-4(9)М	838.8	2.1	87.7	457.9	525.8	368.0	718.8	478.8	1583.4	2089.0	5.4	35.2	6.1	41.3	7.0	131.5	-	5.8	144.1	101.7	-	50.9	152.6	7.4	350.8	3280.7
Б2400.174.120-ТВ АII-5(10)М	838.8	2.1	87.7	457.9	525.8	368.0	718.8	478.8	1583.4	2089.0	5.4	35.2	6.1	41.3	3.2	131.5	-	5.8	140.3	53.6	-	50.9	104.5	7.4	298.9	3228.8
Б2400.140.120-ТВ АII-1Б	838.8	2.1	87.7	429.3	497.0	368.0	771.9	575.0	1714.9	2211.9	5.4	14.0	6.1	20.1	-	2.8	-	5.8	8.4	14.3	-	50.9	65.2	7.4	106.5	3159.3
Б2400.140.120-ТВ АII-2(3,4,8,9,10)Б	838.8	2.1	87.7	429.3	497.0	368.0	771.9	575.0	1714.9	2211.9	5.4	14.0	6.1	20.1	-	2.8	-	20.0	22.8	14.3	-	213.3	227.6	7.4	283.3	3336.1
Б2400.140.120-ТВ АII-5(6,7,11,12)Б	838.8	2.1	87.7	429.3	497.0	368.0	771.9	575.0	1714.9	2211.9	5.4	34.8	6.1	40.7	-	127.2	-	5.8	132.8	14.3	-	50.9	65.2	7.4	251.5	3304.3
Б2400.174.120-ТВ АII-1(6)Б	838.8	2.1	87.7	457.9	525.8	368.0	718.8	478.8	1583.4	2089.0	5.4	14.0	6.1	20.1	-	2.8	-	5.8	8.4	14.3	-	50.9	65.2	7.4	106.5	3036.4
Б2400.174.120-ТВ АII-2(7)Б	838.8	2.1	87.7	457.9	525.8	368.0	718.8	478.8	1583.4	2089.0	5.4	14.0	6.1	20.1	6.0	2.8	-	20.0	28.8	89.9	-	213.3	303.2	7.4	364.9	3294.8
Б2400.174.120-ТВ АII-3(8)Б	838.8	2.1	87.7	457.9	525.8	368.0	718.8	478.8	1583.4	2089.0	5.4	14.0	6.1	20.1	2.3	2.8	-	20.0	25.1	41.9	-	213.3	255.2	7.4	313.2	3243.1
Б2400.174.120-ТВ АII-4(9)Б	838.8	2.1	87.7	457.9	525.8	368.0	718.8	478.8	1583.4	2089.0	5.4	34.8	6.1	40.7	6.0	127.2	-	5.8	138.8	89.9	-	50.9	140.8	7.4	333.1	3263.0
Б2400.174.120-ТВ АII-5(10)Б	838.8	2.1	87.7	457.9	525.8	368.0	718.8	478.8	1583.4	2089.0	5.4	34.8	6.1	40.7	2.3	127.2	-	5.8	135.1	41.9	-	50.9	92.8	7.4	281.4	3211.3

Марки стали см. 3503.1-815-7-ТТ табл.2

И. контр.	Прохоров	<i>[подпись]</i>
Нач. ОИС	Постовой	<i>[подпись]</i>
Глав. спец.	Прохоров	<i>[подпись]</i>
ГИП	Мариин	<i>[подпись]</i>
Нач. групп.	Старова	<i>[подпись]</i>
Инж. ИС	Филимонова	<i>[подпись]</i>
Инж. ИС	Яновская	<i>[подпись]</i>

3.503.1-815-7-64РС

Ведомость расхода стали на балку L= 24 м. Армирование пучками из стали класса В и арматурой класса А-II

Стадия	Лист	Листов
Р	1	2
СОЮЗДОРПРОЕКТ		

Формат А3

25761-02 117

Марка элемента	Напряже- ная арма- тура, кг класса	Вязаль- ная прое- лонка, кг	Изделия арматурные, кг										Изделия закладные и анкеры кг											Всего	Общий расход кг						
			Арматура класса										Арматура класса																		
			A-I					A-II					A-I					A-II								Прокат					
			ГОСТ 5781-82'					ГОСТ 5781-82'					ГОСТ 5781-82'					ГОСТ 5781-82'								ГОСТ см. 35031-815-8-ТТ					ГОСТ 6732-78
			ГОСТ 7348-01	ГОСТ 3282-74'	№5	№2	№8	№8	Итого	№10	№12	№14	Итого	Всего	ГОСТ 6727-80	№4	№6	№14	Итого	№10	№12	№14	№22			Итого	δ10	δ12	δ20	Итого	o102x6
Б2400.190.120-ТВ АII-1Н	838.8	2.1	58.6	387.6	446.2	368.0	901.3	639.9	1909.2	2355.4	5.4	14.0	6.1	20.1	-	2.8	-	5.8	8.4	14.3	-	50.9	65.2	7.4	106.5	3302.8					
Б2400.180.120-ТВ АII-2(3,4)Н	838.8	2.1	58.6	387.6	446.2	368.0	901.3	639.9	1909.2	2355.4	5.4	14.0	6.1	20.1	-	2.8	-	20.0	22.8	14.3	-	213.3	227.6	7.4	283.3	3479.6					
Б2400.180.120-ТВ АII-5(6,7)Н	838.8	2.1	58.6	387.6	446.2	368.0	901.3	639.9	1909.2	2355.4	5.4	34.3	6.1	40.4	-	126.0	-	5.8	135.5	14.3	-	50.9	65.2	7.4	253.9	3460.2					
Б2400.194.120-ТВ АII-1Н	838.8	2.1	58.6	401.9	460.5	368.0	808.0	498.3	1674.3	2134.8	5.4	14.0	6.1	20.1	-	2.8	-	5.8	8.4	14.3	-	50.9	65.2	7.4	106.5	3082.2					
Б2400.194.120-ТВ АII-2Н	838.8	2.1	58.6	401.9	460.5	368.0	808.0	498.3	1674.3	2134.8	5.4	14.0	6.1	20.1	6.0	2.8	-	20.0	28.8	89.9	-	213.3	303.2	7.4	364.9	3340.6					
Б2400.194.120-ТВ АII-3Н	838.8	2.1	58.6	401.9	460.5	368.0	808.0	498.3	1674.3	2134.8	5.4	14.0	6.1	20.1	2.3	2.8	-	20.0	25.1	41.9	-	213.3	255.2	7.4	313.2	3288.9					
Б2400.194.120-ТВ АII-4Н	838.8	2.1	58.6	401.9	460.5	368.0	808.0	498.3	1674.3	2134.8	5.4	34.0	6.1	40.1	6.0	123.7	-	5.8	135.3	89.9	-	50.9	140.8	7.4	329.0	3304.7					
Б2400.194.120-ТВ АII-5Н	838.8	2.1	58.6	401.9	460.5	368.0	808.0	498.3	1674.3	2134.8	5.4	34.0	6.1	40.1	2.3	123.7	-	5.6	131.8	41.9	-	50.9	92.8	7.4	277.5	3253.0					
Б2400.180.120-ТВ АII-1М	838.8	2.1	67.7	457.9	525.6	368.0	879.9	687.8	1935.7	2461.3	5.4	14.0	6.1	20.1	0.7	4.8	-	5.6	11.1	22.2	-	50.9	75.1	7.4	117.1	3419.3					
Б2400.180.120-ТВ АII-2(3,4,8,9)М	838.8	2.1	67.7	457.9	525.6	368.0	879.9	687.8	1935.7	2461.3	5.4	14.0	6.1	20.1	0.7	4.8	-	20.0	25.5	22.2	-	213.3	235.5	7.4	293.9	3596.1					
Б2400.180.120-ТВ АII-5(6,7,11,12)М	838.8	2.1	67.7	457.9	525.6	368.0	879.9	687.8	1935.7	2461.3	5.4	35.2	6.1	41.3	0.7	131.5	-	5.6	137.8	22.2	-	50.9	73.1	7.4	265.0	3567.2					
Б2400.194.120-ТВ АII-1(6)М	838.8	2.1	67.7	472.2	539.9	368.0	773.1	534.2	1675.3	2215.2	5.4	14.0	6.1	20.1	0.7	4.8	-	5.6	11.1	22.2	-	50.9	73.1	7.4	117.1	3173.2					
Б2400.194.120-ТВ АII-2(7)М	838.8	2.1	67.7	472.2	539.9	368.0	773.1	534.2	1675.3	2215.2	5.4	14.0	6.1	20.1	7.0	4.8	-	20.0	25.5	101.7	-	213.3	315.0	7.4	373.4	3421.5					
Б2400.194.120-ТВ АII-3(8)М	838.8	2.1	67.7	472.2	539.9	368.0	773.1	534.2	1675.3	2215.2	5.4	14.0	6.1	20.1	3.2	4.8	-	20.0	28.0	53.6	-	213.3	266.9	7.4	327.8	3383.9					
Б2400.194.120-ТВ АII-4(9)М	838.8	2.1	67.7	472.2	539.9	368.0	773.1	534.2	1675.3	2215.2	5.4	35.2	6.1	41.3	7.0	131.5	-	5.6	144.1	101.7	-	50.9	152.6	7.4	350.8	3406.9					
Б2400.194.120-ТВ АII-5(10)М	838.8	2.1	67.7	472.2	539.9	368.0	773.1	534.2	1675.3	2215.2	5.4	35.2	6.1	41.3	3.2	131.5	-	5.6	140.3	53.6	-	50.9	104.5	7.4	298.9	3355.0					
Б2400.180.120-ТВ АII-1Б	838.8	2.1	67.7	457.9	525.6	368.0	879.9	687.8	1935.7	2461.3	5.4	14.0	6.1	20.1	-	2.8	-	5.8	8.4	14.3	-	50.9	65.2	7.4	106.5	3408.7					
Б2400.180.120-ТВ АII-2(3,4,8,9)Б	838.8	2.1	67.7	457.9	525.6	368.0	879.9	687.8	1935.7	2461.3	5.4	14.0	6.1	20.1	-	2.8	-	20.0	22.8	14.3	-	213.3	227.6	7.4	283.3	3585.5					
Б2400.180.120-ТВ АII-5(6,7,11,12)Б	838.8	2.1	67.7	457.9	525.6	368.0	879.9	687.8	1935.7	2461.3	5.4	34.6	6.1	40.7	-	127.2	-	5.8	132.8	14.3	-	50.9	65.2	7.4	251.5	3553.7					
Б2400.194.120-ТВ АII-1(6)Б	838.8	2.1	67.7	472.2	539.9	368.0	773.1	534.2	1675.3	2215.2	5.4	14.0	6.1	20.1	-	2.8	-	5.6	8.4	14.3	-	50.9	65.2	7.4	105.5	3162.6					
Б2400.194.120-ТВ АII-2(7)Б	838.8	2.1	67.7	472.2	539.9	368.0	773.1	534.2	1675.3	2215.2	5.4	14.0	6.1	20.1	6.0	2.8	-	20.0	28.8	89.9	-	213.3	303.2	7.4	364.9	3421.0					
Б2400.194.120-ТВ АII-3(8)Б	838.8	2.1	67.7	472.2	539.9	368.0	773.1	534.2	1675.3	2215.2	5.4	14.0	6.1	20.1	2.3	2.8	-	20.0	25.1	41.9	-	213.3	255.2	7.4	313.2	3569.3					
Б2400.194.120-ТВ АII-4(9)Б	838.8	2.1	67.7	472.2	539.9	368.0	773.1	534.2	1675.3	2215.2	5.4	34.6	6.1	40.7	6.0	127.2	-	5.6	138.8	89.9	-	50.9	140.8	7.4	333.1	3381.2					
Б2400.194.120-ТВ АII-5(10)Б	838.8	2.1	67.7	472.2	539.9	368.0	773.1	534.2	1675.3	2215.2	5.4	34.6	6.1	40.7	2.3	127.2	-	5.6	135.1	41.9	-	50.9	92.8	7.4	281.4	3337.5					

3503.1-815-7-64PC

Формат А3

25761-02 118

Лист
2

Марка элемента	Напряга- емая арма- тура, кг класса	Визуаль- ная прово- лока, кг	Изделия арматурные, кг										Изделия закладные и анкеры, кг											Общий расход кг						
			Арматура класса										Арматура класса																	
			A-I					A-III					Всего	B-I				A-I				A-III			Прокат					
			ГОСТ 5781-82'					ГОСТ 5781-82'						ГОСТ 6727-80'	ГОСТ 5781-82'				ГОСТ 5781-82'			ГОСТ сн. 3503.1-815-8-ТТ					ГОСТ 8732-78'			
ГОСТ 7348-81'	ГОСТ 3282-74'	№5	№2	№6	№8	Итого	№8	№10	№12	Итого	№4	№6	№14	Итого	№10	№12	№14	№20	Итого	Ø10	Ø12	Ø20	Итого	Ø10x6						
Б3300.180.150-ТВАIII-1Н	1518.0	3.4	88.6	461.3	549.9	306.9	896.2	1052.9	2256.0	2805.9	7.2	18.7	8.2	26.9	-	2.8	-	4.2	7.0	19.0	-	50.9	69.9	7.4	118.4	4445.7				
Б3300.180.150-ТВАIII-2(3,4)Н	1518.0	3.4	88.6	461.3	549.9	306.9	896.2	1052.9	2256.0	2805.9	7.2	18.7	8.2	26.9	-	2.8	-	20.5	23.3	19.0	-	274.1	293.1	7.4	357.9	4685.2				
Б3300.180.150-ТВАIII-5(6,7)Н	1518.0	3.4	88.6	461.3	549.9	306.9	896.2	1052.9	2256.0	2805.9	7.2	47.8	8.2	56.0	-	177.3	-	4.2	181.5	19.0	-	50.9	69.9	7.4	322.0	4649.3				
Б3300.194.150-ТВАIII-1Н	1518.0	3.4	88.6	483.4	572.0	306.9	802.4	906.0	2015.3	2587.3	7.2	18.7	8.2	26.9	-	2.8	-	4.2	7.0	19.0	-	50.9	69.9	7.4	118.4	4227.1				
Б3300.194.150-ТВАIII-2Н	1518.0	3.4	88.6	483.4	572.0	306.9	802.4	906.0	2015.3	2587.3	7.2	18.7	8.2	26.9	8.4	2.8	-	20.5	31.7	125.3	-	274.1	399.4	7.4	472.6	4581.3				
Б3300.194.150-ТВАIII-3Н	1518.0	3.4	88.6	483.4	572.0	306.9	802.4	906.0	2015.3	2587.3	7.2	18.7	8.2	26.9	3.2	2.8	-	20.5	26.5	58.3	-	274.1	332.4	7.4	400.4	4503.1				
Б3300.194.150-ТВАIII-4Н	1518.0	3.4	88.6	483.4	572.0	306.9	802.4	906.0	2015.3	2587.3	7.2	47.4	8.2	55.6	8.4	175.0	-	4.2	187.6	125.3	-	50.9	176.2	7.4	434.0	4542.7				
Б3300.194.150-ТВАIII-5Н	1518.0	3.4	88.6	483.4	572.0	306.9	802.4	906.0	2015.3	2587.3	7.2	47.4	8.2	55.6	3.2	175.0	-	4.2	182.4	58.3	-	50.9	109.2	7.4	361.8	4470.5				
Б3300.180.150-ТВАIII-1М	1518.0	3.4	88.1	464.2	552.3	306.9	944.8	1026.7	2278.4	2830.7	7.2	18.7	8.2	26.9	0.7	4.8	-	4.2	9.7	26.9	-	50.9	77.8	7.4	129.0	4481.1				
Б3300.180.150-ТВАIII-2(3,4,8,9)М	1518.0	3.4	88.1	464.2	552.3	306.9	944.8	1026.7	2278.4	2830.7	7.2	18.7	8.2	26.9	0.7	4.8	-	20.5	26.0	26.9	-	274.1	301.0	7.4	368.5	4720.6				
Б3300.180.150-ТВАIII-5(6,7,11,12)М	1518.0	3.4	88.1	464.2	552.3	306.9	944.8	1026.7	2278.4	2830.7	7.2	48.6	8.2	56.8	0.7	182.8	-	4.2	187.7	26.9	-	50.9	77.8	7.4	336.9	4683.0				
Б3300.194.150-ТВАIII-1(6)М	1518.0	3.4	88.1	486.3	574.4	306.9	840.9	906.8	2054.6	2629.0	7.2	18.7	8.2	26.9	0.7	4.8	-	4.2	9.7	26.9	-	50.9	77.8	7.4	129.0	4279.4				
Б3300.194.150-ТВАIII-2(7)М	1518.0	3.4	88.1	486.3	574.4	306.9	840.9	906.8	2054.6	2629.0	7.2	18.7	8.2	26.9	9.6	4.8	-	20.5	34.9	141.0	-	274.1	415.1	7.4	491.5	4641.9				
Б3300.194.150-ТВАIII-3(8)М	1518.0	3.4	88.1	486.3	574.4	306.9	840.9	906.8	2054.6	2629.0	7.2	18.7	8.2	26.9	4.5	4.8	-	20.5	29.8	74.1	-	274.1	348.2	7.4	419.5	4569.9				
Б3300.194.150-ТВАIII-4(9)М	1518.0	3.4	88.1	486.3	574.4	306.9	840.9	906.8	2054.6	2629.0	7.2	48.8	8.2	56.8	9.6	182.8	-	4.2	196.6	141.0	-	50.9	191.9	7.4	459.9	4610.3				
Б3300.194.150-ТВАIII-5(10)М	1518.0	3.4	88.1	486.3	574.4	306.9	840.9	906.8	2054.6	2629.0	7.2	48.6	8.2	56.8	4.5	182.8	-	4.2	191.5	74.1	-	50.9	125.0	7.4	387.9	4538.3				
Б3300.180.150-ТВАIII-1Б	1518.0	3.4	88.1	464.2	552.3	306.9	944.8	1026.7	2278.4	2830.7	7.2	18.7	8.2	26.9	-	2.8	-	4.2	7.0	19.0	-	50.9	69.9	7.4	118.4	4470.5				
Б3300.180.150-ТВАIII-2(3,4,8,9)Б	1518.0	3.4	88.1	464.2	552.3	306.9	944.8	1026.7	2278.4	2830.7	7.2	18.7	8.2	26.9	-	2.8	-	20.5	23.3	19.0	-	274.1	293.1	7.4	357.9	4710.0				
Б3300.180.150-ТВАIII-5(6,7,11,12)Б	1518.0	3.4	88.1	464.2	552.3	306.9	944.8	1026.7	2278.4	2830.7	7.2	48.0	8.2	56.2	-	178.5	-	4.2	182.7	19.0	-	50.9	69.9	7.4	323.4	4675.5				
Б3300.194.150-ТВАIII-1(6)Б	1518.0	3.4	88.1	486.3	574.4	306.9	840.9	906.8	2054.6	2629.0	7.2	18.7	8.2	26.9	-	2.8	-	4.2	7.0	19.0	-	50.9	69.9	7.4	118.4	4268.8				
Б3300.194.150-ТВАIII-2(7)Б	1518.0	3.4	88.1	486.3	574.4	306.9	840.9	906.8	2054.6	2629.0	7.2	18.7	8.2	26.9	8.4	2.8	-	20.5	31.7	125.3	-	274.1	399.4	7.4	472.6	4623.0				
Б3300.194.150-ТВАIII-3(8)Б	1518.0	3.4	88.1	486.3	574.4	306.9	840.9	906.8	2054.6	2629.0	7.2	18.7	8.2	26.9	3.2	2.8	-	20.5	26.5	58.3	-	274.1	332.4	7.4	400.4	4554.8				
Б3300.194.150-ТВАIII-4(9)Б	1518.0	3.4	88.1	486.3	574.4	306.9	840.9	906.8	2054.6	2629.0	7.2	48.0	8.2	56.2	8.4	178.5	-	4.2	191.1	125.3	-	50.9	176.2	7.4	438.1	4588.5				
Б3300.194.150-ТВАIII-5(10)Б	1518.0	3.4	88.1	486.3	574.4	306.9	840.9	906.8	2054.6	2629.0	7.2	48.0	8.2	56.2	3.2	178.5	-	4.2	185.9	58.3	-	50.9	109.2	7.4	365.9	4516.3				

Марки стали см. 3503.1-815-7-ТТ табл.2

Н контр.	Прохоров	<i>[Signature]</i>
Нач. ОИС	Постовой	<i>[Signature]</i>
Глав. спец.	Прохоров	<i>[Signature]</i>
ГИП	Маркин	<i>[Signature]</i>
Нач. груп.	Старова	<i>[Signature]</i>
Инж. ин.	Филимонова	<i>[Signature]</i>
Инж. III к.	Яновская	<i>[Signature]</i>

3.503.1-815-7-65PC

Ведомость расхода стали
на балку L= 33М Н=15М
Армирование пучками из
стали класса В и
арматурой класса А-III

Стадия	Лист	Листов
Р		1
СОЮЗДОРПРОЕКТ		

Формат А3

25761-02 119

Марка элемента	Напрягаемая арматура кг класса	Вязальная проволока кг	Изделия арматурные, кг										Изделия закладные и анкеры кг											Всего	Общий расход кг				
			Арматура класса										Арматура класса																
			A-I					A-II					B-I			A-I				A-II						Прокат			
			ГОСТ 5781-82'					ГОСТ 5781-82'					ГОСТ 5727-80'			ГОСТ 5781-82'				ГОСТ 5781-82'						ГОСТ сн. 35031-815-8-ТТ			
№5	№2	№6	№8	Итого	№10	№12	№14	Итого	Всего	№4	№6	№14	Итого	№10	№12	№14	№22	Итого	Ø10	Ø12	Ø20	Итого	Ø102x6						
Б3300.180.150-ТВ АII-1Н	1518.0	3.4	88.8	461.3	549.9	841.5	1163.1	903.0	2907.8	3457.5	7.2	18.7	8.2	26.9	-	2.8	-	5.6	8.4	19.0	-	50.9	69.9	7.4	119.8	5098.7			
Б3300.180.150-ТВ АII-2(3,4)Н	1518.0	3.4	88.8	461.3	549.9	841.5	1163.1	903.0	2907.8	3457.5	7.2	18.7	8.2	26.9	-	2.8	-	25.4	28.2	19.0	-	274.1	293.1	7.4	362.8	5341.7			
Б3300.180.150-ТВ АII-5(6,7)Н	1518.0	3.4	88.8	461.3	549.9	841.5	1163.1	903.0	2907.8	3457.5	7.2	47.8	8.2	56.0	-	177.3	-	5.6	182.9	19.0	-	50.9	69.9	7.4	323.4	5302.5			
Б3300.194.150-ТВ АII-1Н	1518.0	3.4	88.8	483.4	572.0	841.5	1027.6	702.2	2571.3	3143.3	7.2	18.7	8.2	26.9	-	2.8	-	5.6	8.4	19.0	-	50.9	69.9	7.4	119.8	4784.5			
Б3300.194.150-ТВ АII-2Н	1518.0	3.4	88.8	483.4	572.0	841.5	1027.6	702.2	2571.3	3143.3	7.2	18.7	8.2	26.9	8.4	2.8	-	25.4	36.8	125.3	-	274.1	339.4	7.4	477.5	5142.2			
Б3300.194.150-ТВ АII-3Н	1518.0	3.4	88.8	483.4	572.0	841.5	1027.6	702.2	2571.3	3143.3	7.2	18.7	8.2	26.9	3.2	2.8	-	25.4	31.4	58.3	-	274.1	332.4	7.4	405.3	5070.0			
Б3300.194.150-ТВ АII-4Н	1518.0	3.4	88.8	483.4	572.0	841.5	1027.6	702.2	2571.3	3143.3	7.2	47.4	8.2	55.6	8.4	175.0	-	5.6	189.0	125.3	-	50.9	176.2	7.4	435.4	5100.1			
Б3300.194.150-ТВ АII-5Н	1518.0	3.4	88.8	483.4	572.0	841.5	1027.6	702.2	2571.3	3143.3	7.2	47.4	8.2	55.6	3.2	175.0	-	5.6	183.8	58.3	-	50.9	109.2	7.4	363.2	5027.9			
Б3300.180.150-ТВ АII-1М	1518.0	3.4	88.1	464.2	552.3	841.5	1205.6	953.9	3001.0	3553.3	7.2	18.7	8.2	26.9	0.7	4.8	-	5.6	11.1	26.9	-	50.9	77.8	7.4	130.4	5205.1			
Б3300.180.150-ТВ АII-2(3,4,8,9,10)М	1518.0	3.4	88.1	464.2	552.3	841.5	1205.6	953.9	3001.0	3553.3	7.2	18.7	8.2	26.9	0.7	4.8	-	25.4	30.9	26.9	-	274.1	301.0	7.4	373.4	5448.1			
Б3300.180.150-ТВ АII-5(6,7,11,12,13)М	1518.0	3.4	88.1	464.2	552.3	841.5	1205.6	953.9	3001.0	3553.3	7.2	48.6	8.2	56.8	0.7	182.8	-	5.6	189.1	26.9	-	50.9	77.8	7.4	338.3	5413.0			
Б3300.194.150-ТВ АII-1(6)М	1518.0	3.4	88.1	486.3	574.4	841.5	1055.5	740.9	2637.9	3212.3	7.2	18.7	8.2	26.9	0.7	4.8	-	5.6	11.1	26.9	-	50.9	77.8	7.4	130.4	4864.1			
Б3300.194.150-ТВ АII-2(7)М	1518.0	3.4	88.1	486.3	574.4	841.5	1055.5	740.9	2637.9	3212.3	7.2	18.7	8.2	26.9	9.6	4.8	-	25.4	39.8	141.0	-	274.1	415.1	7.4	496.4	5230.1			
Б3300.194.150-ТВ АII-3(8)М	1518.0	3.4	88.1	486.3	574.4	841.5	1055.5	740.9	2637.9	3212.3	7.2	18.7	8.2	26.9	4.5	4.8	-	25.4	34.7	74.1	-	274.1	348.2	7.4	424.4	5158.1			
Б3300.194.150-ТВ АII-4(9)М	1518.0	3.4	88.1	486.3	574.4	841.5	1055.5	740.9	2637.9	3212.3	7.2	48.8	8.2	56.8	9.6	182.8	-	5.6	198.0	141.0	-	50.9	191.9	7.4	461.3	5195.0			
Б3300.194.150-ТВ АII-5(10)М	1518.0	3.4	88.1	486.3	574.4	841.5	1055.5	740.9	2637.9	3212.3	7.2	48.8	8.2	56.8	4.5	182.8	-	5.6	192.9	74.1	-	50.9	125.0	7.4	389.3	5123.0			
Б3300.180.150-ТВ АII-1Б	1518.0	3.4	88.1	464.2	552.3	841.5	1205.6	953.9	3001.0	3553.3	7.2	18.7	8.2	26.9	-	2.8	-	5.6	8.4	19.0	-	50.9	69.9	7.4	119.8	5194.5			
Б3300.180.150-ТВ АII-2(3,4,8,9,10)Б	1518.0	3.4	88.1	464.2	552.3	841.5	1205.6	953.9	3001.0	3553.3	7.2	18.7	8.2	26.9	-	2.8	-	25.4	28.2	19.0	-	274.1	293.1	7.4	362.8	5437.5			
Б3300.180.150-ТВ АII-5(6,7,11,12)Б	1518.0	3.4	88.1	464.2	552.3	841.5	1205.6	953.9	3001.0	3553.3	7.2	48.0	8.2	56.2	-	178.5	-	5.6	184.1	19.0	-	50.9	69.9	7.4	324.8	5399.5			
Б3300.194.150-ТВ АII-1(6)Б	1518.0	3.4	88.1	486.3	574.4	841.5	1055.5	740.9	2637.9	3212.3	7.2	18.7	8.2	26.9	-	2.8	-	5.6	8.4	19.0	-	50.9	69.9	7.4	119.8	4853.5			
Б3300.194.150-ТВ АII-2(7)Б	1518.0	3.4	88.1	486.3	574.4	841.5	1055.5	740.9	2637.9	3212.3	7.2	18.7	8.2	26.9	8.4	2.8	-	25.4	36.6	125.3	-	274.1	399.4	7.4	477.5	5211.2			
Б3300.194.150-ТВ АII-3(8)Б	1518.0	3.4	88.1	486.3	574.4	841.5	1055.5	740.9	2637.9	3212.3	7.2	18.7	8.2	26.9	3.2	2.8	-	25.4	31.4	58.3	-	274.1	332.4	7.4	405.3	5139.0			
Б3300.194.150-ТВ АII-4(9)Б	1518.0	3.4	88.1	486.3	574.4	841.5	1055.5	740.9	2637.9	3212.3	7.2	48.0	8.2	56.2	8.4	178.5	-	5.6	192.5	125.3	-	50.9	176.2	7.4	439.5	5173.2			
Б3300.194.150-ТВ АII-5(10)Б	1518.0	3.4	88.1	486.3	574.4	841.5	1055.5	740.9	2637.9	3212.3	7.2	48.0	8.2	56.2	3.2	178.5	-	5.6	187.3	58.3	-	50.9	109.2	7.4	367.3	5101.0			

Марки стали см. 35031-815-7-ТТ табл.2

И контр.	Прохоров	<i>[Signature]</i>
Нач. ОИС	Постовой	<i>[Signature]</i>
Глав. спец.	Прохоров	<i>[Signature]</i>
ГИП	Маркин	<i>[Signature]</i>
Нач. груп.	Старога	<i>[Signature]</i>
Инж. I к.	Филимонова	<i>[Signature]</i>
Инж. III к.	Яновская	<i>[Signature]</i>

3.5031-815-7-66РС

Ведомость расхода стали на балку L=33м H=15м Армирование пучками из стали класса В и арматурой класса А-II

Страница	Лист	Листов
Р	1	2

СОЮЗДОРПРОЕКТ

Формат А3

25761-02 120

Марка элемента	Нагревательная арматура, № класса	Визуальная проволочка, №	Изделия арматурные, кг										Изделия закладные и анкеры, кг											Общий расход, кг						
			Арматура класса										Арматура класса																	
			A-I					A-III					Всего	B-I				A-I				A-III			Прокат				Всего	
			ГОСТ 5781-82'					ГОСТ 5781-82'						ГОСТ 6727-80'	ГОСТ 5781-82'				ГОСТ 5781-82'			ГОСТ сч. 35031-815-8-ТТ				ГОСТ 8732-78'				
№5	№2	№6	№8	Итого	№6	№10	№12	Итого	Всего	№4	№6	№14	Итого	№10	№12	№14	№20	Итого	Ø10	Ø12	Ø20	Итого	Ø102x8	Всего						
Б3300.180.170-ТВАIII-1Н	1265.0	3.4	88.8	462.3	550.9	326.9	941.0	1113.6	2381.5	2932.4	6.0	15.6	6.8	22.4	-	2.8	-	4.2	7.0	16.0	-	50.9	66.9	7.4	109.7	4310.5				
Б3300.180.170-ТВАIII-2(3,4)Н	1265.0	3.4	88.8	462.3	550.9	326.9	941.0	1113.6	2381.5	2932.4	6.0	15.6	6.8	22.4	-	2.8	-	20.5	23.3	16.0	-	274.1	290.1	7.4	349.2	4550.0				
Б3300.180.170-ТВАIII-5(6,7)Н	1265.0	3.4	88.8	462.3	550.9	326.9	941.0	1113.6	2381.5	2932.4	6.0	44.7	6.8	51.5	-	177.3	-	4.2	181.5	16.0	-	50.9	66.9	7.4	313.3	4514.1				
Б3300.194.170-ТВАIII-1Н	1265.0	3.4	88.8	484.4	573.0	326.9	847.2	966.7	2140.8	2713.8	6.0	15.6	6.8	22.4	-	2.8	-	4.2	7.0	16.0	-	50.9	66.9	7.4	109.7	4091.9				
Б3300.194.170-ТВАIII-2Н	1265.0	3.4	88.8	484.4	573.0	326.9	847.2	966.7	2140.8	2713.8	6.0	15.6	6.8	22.4	8.4	2.8	-	20.5	31.7	122.3	-	274.1	396.4	7.4	463.9	4446.1				
Б3300.194.170-ТВАIII-3Н	1265.0	3.4	88.8	484.4	573.0	326.9	847.2	966.7	2140.8	2713.8	6.0	15.6	6.8	22.4	3.2	2.8	-	20.5	26.5	55.3	-	274.1	329.4	7.4	391.7	4373.9				
Б3300.194.170-ТВАIII-4Н	1265.0	3.4	88.8	484.4	573.0	326.9	847.2	966.7	2140.8	2713.8	6.0	44.3	6.8	51.1	8.4	175.0	-	4.2	187.6	122.3	-	50.9	173.2	7.4	425.3	4407.5				
Б3300.194.170-ТВАIII-5Н	1265.0	3.4	88.8	484.4	573.0	326.9	847.2	966.7	2140.8	2713.8	6.0	44.3	6.8	51.1	3.2	175.0	-	4.2	182.4	55.3	-	50.9	106.2	7.4	353.1	4335.3				
Б3300.180.170-ТВАIII-1М	1265.0	3.4	88.1	465.2	553.3	326.9	989.6	1113.0	2429.5	2982.8	6.0	15.6	6.8	22.4	0.7	4.8	-	4.2	9.7	23.9	-	50.9	74.8	7.4	120.3	4371.5				
Б3300.180.170-ТВАIII-2(3,4,8,9)М	1265.0	3.4	88.1	465.2	553.3	326.9	989.6	1113.0	2429.5	2982.8	6.0	15.6	6.8	22.4	0.7	4.8	-	20.5	26.0	23.9	-	274.1	298.0	7.4	359.8	4611.0				
Б3300.180.170-ТВАIII-5(6,7,11,12,13)М	1265.0	3.4	88.1	465.2	553.3	326.9	989.6	1113.0	2429.5	2982.8	6.0	45.5	6.8	52.3	0.7	182.8	-	4.2	187.7	23.9	-	50.9	74.8	7.4	328.2	4579.4				
Б3300.194.170-ТВАIII-1(6)М	1265.0	3.4	88.1	487.3	575.4	326.9	885.7	957.1	2169.7	2745.1	6.0	15.6	6.8	22.4	0.7	4.8	-	4.2	9.7	23.9	-	50.9	74.8	7.4	120.3	4133.8				
Б3300.194.170-ТВАIII-2(7)М	1265.0	3.4	88.1	487.3	575.4	326.9	885.7	957.1	2169.7	2745.1	6.0	15.6	6.8	22.4	9.6	4.8	-	20.5	34.9	138.0	-	274.1	412.1	7.4	482.8	4496.3				
Б3300.194.170-ТВАIII-3(8)М	1265.0	3.4	88.1	487.3	575.4	326.9	885.7	957.1	2169.7	2745.1	6.0	15.6	6.8	22.4	4.5	4.8	-	20.5	29.8	71.1	-	274.1	345.2	7.4	410.8	4424.3				
Б3300.194.170-ТВАIII-4(9)М	1265.0	3.4	88.1	487.3	575.4	326.9	885.7	957.1	2169.7	2745.1	6.0	45.5	6.8	52.3	9.6	182.8	-	4.2	196.6	138.0	-	50.9	188.9	7.4	451.2	4464.7				
Б3300.194.170-ТВАIII-5(10)М	1265.0	3.4	88.1	487.3	575.4	326.9	885.7	957.1	2169.7	2745.1	6.0	45.5	6.8	52.3	4.5	182.8	-	4.2	191.5	71.1	-	50.9	122.0	7.4	379.2	4592.7				
Б3300.180.170-ТВАIII-1Б	1265.0	3.4	88.1	465.2	553.3	326.9	989.1	1113.0	2429.5	2982.8	6.0	15.6	6.8	22.4	-	2.8	-	4.2	7.0	16.0	-	50.9	66.9	7.4	109.7	4360.9				
Б3300.180.170-ТВАIII-2(3,4,8,9)Б	1265.0	3.4	88.1	465.2	553.3	326.9	989.1	1113.0	2429.5	2982.8	6.0	15.6	6.8	22.4	-	2.8	-	20.5	23.3	16.0	-	274.1	290.1	7.4	349.2	4600.4				
Б3300.180.170-ТВАIII-5(6,7,11,12,13)Б	1265.0	3.4	88.1	465.2	553.3	326.9	989.1	1113.0	2429.5	2982.8	6.0	44.9	6.8	51.7	-	178.5	-	4.2	182.7	16.0	-	50.9	66.9	7.4	314.7	4565.9				
Б3300.194.170-ТВАIII-1(6)Б	1265.0	3.4	88.1	487.3	575.4	326.9	885.7	957.1	2169.7	2745.1	6.0	15.6	6.8	22.4	-	2.8	-	4.2	7.0	16.0	-	50.9	66.9	7.4	109.7	4123.2				
Б3300.194.170-ТВАIII-2(7)Б	1265.0	3.4	88.1	487.3	575.4	326.9	885.7	957.1	2169.7	2745.1	6.0	15.6	6.8	22.4	8.4	2.8	-	20.5	31.7	122.3	-	274.1	396.4	7.4	463.9	4477.4				
Б3300.194.170-ТВАIII-3(8)Б	1265.0	3.4	88.1	487.3	575.4	326.9	885.7	957.1	2169.7	2745.1	6.0	15.6	6.8	22.4	3.2	2.8	-	20.5	26.5	55.3	-	274.1	329.4	7.4	391.7	4405.2				
Б3300.194.170-ТВАIII-4(9)Б	1265.0	3.4	88.1	487.3	575.4	326.9	885.7	957.1	2169.7	2745.1	6.0	44.9	6.8	51.7	8.4	178.5	-	4.2	191.1	122.3	-	50.9	173.2	7.4	429.4	4442.9				
Б3300.194.170-ТВАIII-5(10)Б	1265.0	3.4	88.1	487.3	575.4	326.9	885.7	957.1	2169.7	2745.1	6.0	44.9	6.8	51.7	3.2	178.5	-	4.2	185.9	55.3	-	50.9	106.2	7.4	351.2	4370.7				

Марки стали см. 35031-815-7-ТТ табл.2

И контр.	Прохоров	<i>[Signature]</i>
Нач. ОИС	Постовой	<i>[Signature]</i>
Глав. спец.	Прохоров	<i>[Signature]</i>
ГИП	Маркин	<i>[Signature]</i>
Нач. груп.	Старова	<i>[Signature]</i>
Инж. ИС	Филимонова	<i>[Signature]</i>
Инж. ИС	Гюновская	<i>[Signature]</i>

35031-815-7-67PC					
Ведомость расхода стали на балку L=33м H=1.7м			Стация	Лист	Листов
Армирование пучками из стали класса В и арматурой класса А-III			Р		1
СОЮЗДОРПРОЕКТ					

Марка элемента	Напряга- емая армо- тура, кг класса	Вязаль- ная прово- лока, кг	Изделия арматурные, кг										Изделия закладные и анкеры кг													Всего	Общий расход, кг
			Арматура класса										Арматура класса														
			A-I					A-II					A-I					A-II					Прокат				
			ГОСТ 5781-82'					ГОСТ 5781-82'					ГОСТ 5781-82'					ГОСТ 5781-82'					ГОСТ сн. 35031-815-8-ТТ				
ГОСТ 7348-81'	ГОСТ 3282-74'	№5	№2	№6	№8	Итого	№10	№12	№14	Итого	Всего	ГОСТ 6727-80'	№4	№6	№14	Итого	№10	№12	№14	№22	Итого	810	812	820	Итого	№102х6	
Б3300.180.170-ТВ АII-1Н	1265.0	3.4	88.8	462.3	550.9	916.7	1223.8	903.0	3043.5	3594.4	6.0	15.6	6.8	22.4	-	2.8	-	5.6	8.4	16.0	-	50.9	66.9	7.4	111.1	4973.9	
Б3300.180.170-ТВ АII-2(3,4)Н	1265.0	3.4	88.6	462.3	550.9	916.7	1223.8	903.0	3043.5	3594.4	6.0	15.6	6.8	22.4	-	2.8	-	25.4	28.2	16.0	-	274.1	290.1	7.4	354.1	5216.9	
Б3300.180.170-ТВ АII-5(6,7)Н	1265.0	3.4	88.6	462.3	550.9	916.7	1223.8	903.0	3043.5	3594.4	6.0	44.7	6.8	51.5	-	177.3	-	5.6	182.9	16.0	-	50.9	66.9	7.4	314.7	5177.5	
Б3300.194.170-ТВ АII-1Н	1265.0	3.4	88.6	484.4	573.0	916.7	1088.3	702.2	2707.2	3280.2	6.0	15.6	6.8	22.4	-	2.8	-	5.6	8.4	16.0	-	50.9	66.9	7.4	111.1	4659.7	
Б3300.194.170-ТВ АII-2Н	1265.0	3.4	88.6	484.4	573.0	916.7	1088.3	702.2	2707.2	3280.2	6.0	15.6	6.8	22.4	8.4	2.8	-	25.4	36.6	122.3	-	274.1	396.4	7.4	468.8	5017.4	
Б3300.194.170-ТВ АII-3Н	1265.0	3.4	88.6	484.4	573.0	916.7	1088.3	702.2	2707.2	3280.2	6.0	15.6	6.8	22.4	3.2	2.8	-	25.4	31.4	55.3	-	274.1	329.4	7.4	396.6	4945.2	
Б3300.194.170-ТВ АII-4Н	1265.0	3.4	88.6	484.4	573.0	916.7	1088.3	702.2	2707.2	3280.2	6.0	44.3	6.8	51.1	8.4	175.0	-	5.6	189.0	122.3	-	50.9	175.2	7.4	426.1	4975.3	
Б3300.194.170-ТВ АII-5Н	1265.0	3.4	88.6	484.4	573.0	916.7	1088.3	702.2	2707.2	3280.2	6.0	44.3	6.8	51.1	3.2	175.0	-	5.6	183.8	55.3	-	50.9	106.2	7.4	354.5	4903.1	
Б3300.180.170-ТВ АII-1М	1265.0	3.4	88.1	465.2	553.3	916.7	1260.3	953.9	3130.9	3684.2	6.0	15.6	6.8	22.4	0.7	4.8	-	5.6	11.1	23.9	-	50.9	74.8	7.4	121.7	5074.3	
Б3300.180.170-ТВ АII-2(3,4,8,9)М	1265.0	3.4	88.1	465.2	553.3	916.7	1260.3	953.9	3130.9	3684.2	6.0	15.6	6.8	22.4	0.7	4.8	-	25.4	30.9	23.9	-	274.1	298.0	7.4	364.7	5317.3	
Б3300.180.170-ТВ АII-5(6,7,11,12)М	1265.0	3.4	88.1	465.2	553.3	916.7	1260.3	953.9	3130.9	3684.2	6.0	45.5	6.8	52.3	0.7	182.8	-	5.6	189.1	23.9	-	50.9	74.8	7.4	329.6	5282.2	
Б3300.194.170-ТВ АII-1(6)М	1265.0	3.4	88.1	487.3	575.4	916.7	1110.2	740.9	2767.8	3343.2	6.0	15.6	6.8	22.4	0.7	4.8	-	5.6	11.1	23.9	-	50.9	74.8	7.4	121.7	4733.3	
Б3300.194.170-ТВ АII-2(7)М	1265.0	3.4	88.1	487.3	575.4	916.7	1110.2	740.9	2767.8	3343.2	6.0	15.6	6.8	22.4	9.6	4.8	-	25.4	39.8	138.0	-	274.1	412.1	7.4	487.1	5099.3	
Б3300.194.170-ТВ АII-3(8)М	1265.0	3.4	88.1	487.3	575.4	916.7	1110.2	740.9	2767.8	3343.2	6.0	15.6	6.8	22.4	4.5	4.8	-	25.4	34.7	71.1	-	274.1	345.2	7.4	415.7	5027.3	
Б3300.194.170-ТВ АII-4(9)М	1265.0	3.4	88.1	487.3	575.4	916.7	1110.2	740.9	2767.8	3343.2	6.0	45.5	6.8	52.3	9.6	182.8	-	5.6	198.0	138.0	-	50.9	188.9	7.4	452.6	5064.2	
Б3300.194.170-ТВ АII-5(10)М	1265.0	3.4	88.1	487.3	575.4	916.7	1110.2	740.9	2767.8	3343.2	6.0	45.5	6.8	52.3	4.5	182.8	-	5.6	192.9	71.1	-	50.9	122.0	7.4	380.6	4992.2	
Б3300.180.170-ТВ АII-1Б	1265.0	3.4	88.1	465.2	553.3	916.7	1260.3	953.9	3130.9	3684.2	6.0	15.6	6.8	22.4	-	2.8	-	5.6	8.4	16.0	-	50.9	66.9	7.4	111.1	5063.7	
Б3300.180.170-ТВ АII-2(3,4,8,9)Б	1265.0	3.4	88.1	465.2	553.3	916.7	1260.3	953.9	3130.9	3684.2	6.0	15.6	6.8	22.4	-	2.8	-	25.4	28.2	16.0	-	274.1	290.1	7.4	354.1	5306.7	
Б3300.180.170-ТВ АII-5(6,7,11,12)Б	1265.0	3.4	88.1	465.2	553.3	916.7	1260.3	953.9	3130.9	3684.2	6.0	44.9	6.8	51.7	-	178.5	-	5.6	184.1	16.0	-	50.9	66.9	7.4	316.1	5268.7	
Б3300.194.170-ТВ АII-1(6)Б	1265.0	3.4	88.1	487.3	575.4	916.7	1110.2	740.9	2767.8	3343.2	6.0	15.6	6.8	22.4	-	2.8	-	5.6	8.4	16.0	-	50.9	66.9	7.4	111.1	4722.7	
Б3300.194.170-ТВ АII-2(7)Б	1265.0	3.4	88.1	487.3	575.4	916.7	1110.2	740.9	2767.8	3343.2	6.0	15.6	6.8	22.4	8.4	2.8	-	25.4	36.6	122.3	-	274.1	396.4	7.4	468.8	5080.4	
Б3300.194.170-ТВ АII-3(8)Б	1265.0	3.4	88.1	487.3	575.4	916.7	1110.2	740.9	2767.8	3343.2	6.0	15.6	6.8	22.4	3.2	2.8	-	25.4	31.4	55.3	-	274.1	329.4	7.4	396.6	5008.2	
Б3300.194.170-ТВ АII-4(9)Б	1265.0	3.4	88.1	487.3	575.4	916.7	1110.2	740.9	2767.8	3343.2	6.0	44.9	6.8	51.7	8.4	178.5	-	5.6	192.5	122.3	-	50.9	175.2	7.4	430.8	5042.4	
Б3300.194.170-ТВ АII-5(10)Б	1265.0	3.4	88.1	487.3	575.4	916.7	1110.2	740.9	2767.8	3343.2	6.0	44.9	6.8	51.7	3.2	178.5	-	5.6	187.3	55.3	-	50.9	106.2	7.4	358.6	4970.2	

Марки стали см. 3503.1-815-7-ТТ табл.2

Н. контр.	Прохоров	<i>[Signature]</i>
Нач. ОИС	Постовой	<i>[Signature]</i>
Глав. спец.	Прохоров	<i>[Signature]</i>
ГИП	Маркин	<i>[Signature]</i>
Нач. груп.	Старова	<i>[Signature]</i>
Инж. ИК	Филимонова	<i>[Signature]</i>
Инж. ИК	Яновская	<i>[Signature]</i>

3.503.1-815-7-68РС

Ведомость расхода стали на балку L=33м Н=1.7м Армирование пучками из стали класса В и арматурой класса А-II

Стация	Лист	Листов
Р	1	2

СОЮЗДОРПРОЕКТ

Формат А3

25761-0 2 (22)