

ТИПОВЫЕ КОНСТРУКЦИИ, ИЗДЕЛИЯ И УЗЛЫ ЗДАНИЙ И СООРУЖЕНИЙ

СЕРИЯ 1.465.1-15

ПЛИТЫ ЖЕЛЕЗОБЕТОННЫЕ РЕБРИСТЫЕ РАЗМЕРОМ 3×12М
ДЛЯ ПОКРЫТИЙ ОДНОЭТАЖНЫХ ПРОИЗВОДСТВЕННЫХ ЗДАНИЙ

выпуск 5

ПЛИТЫ 2-ГО ТИПОРАЗМЕРА БЕЗ ПРОЕМОВ
И С ПРОЕМАМИ В ПОЛКЕ ДЛЯ ПРОПУСКА ВЕНТШАХТ

РАБОЧИЕ ЧЕРТЕЖИ

КНИГА II стр. 58-112

О К О Н Ч А Н И Е

24035-06

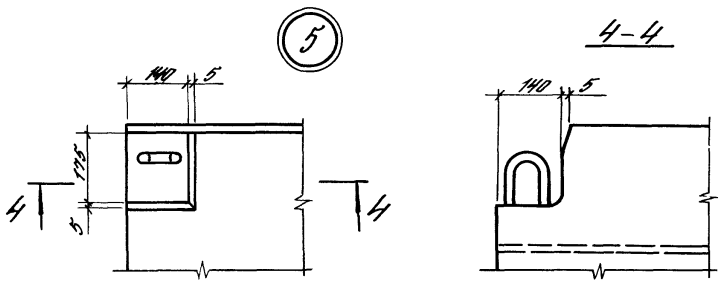
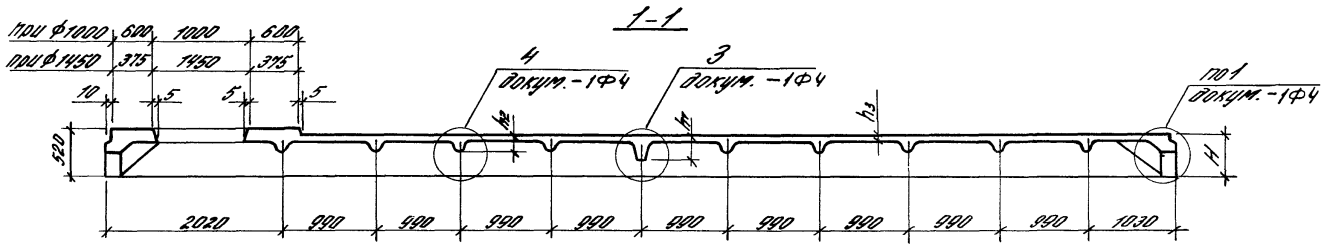
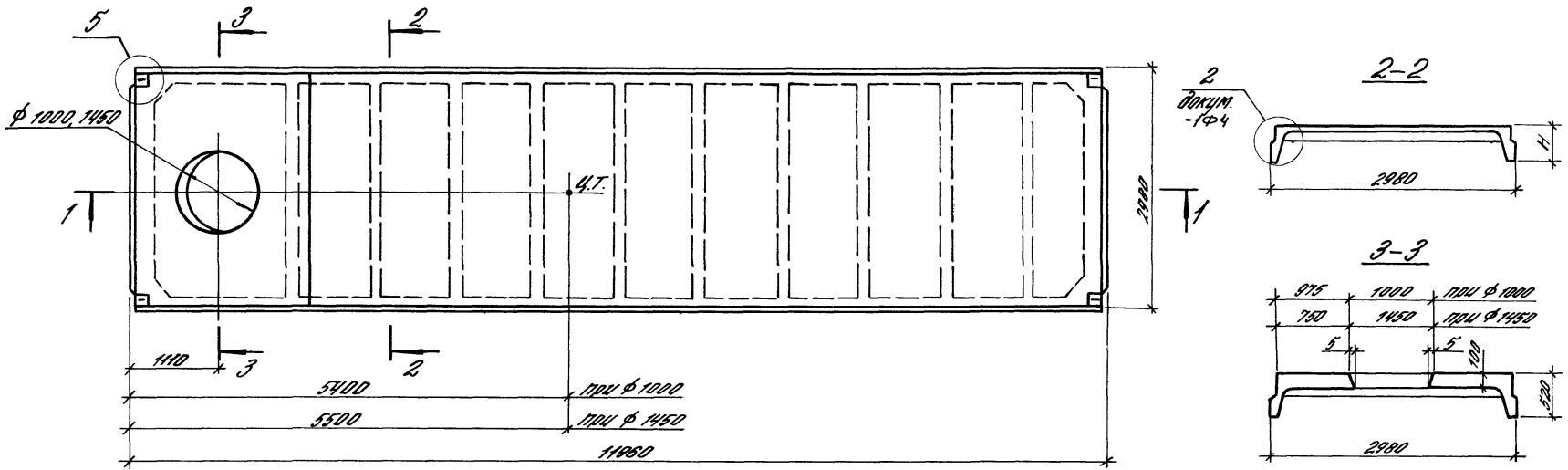
ЦЕНА

ЦЕНТРАЛЬНЫЙ ИНСТИТУТ ТИПОВОГО ПРОЕКТИРОВАНИЯ
ГОССТРОЯ СССР

Москва А-445, Смольная ул., 22

Сдано в печать: I 1990 года

Заказ № 64 Тираж 5700 экз



1465.1-15.5-3φ4			
И. ин. пр.	Баженова	1465	План 2ЛВ 12 с проточкой φ 1000 или 1450 мм Опалубочный чертеж
Дизайн	Баженова	1465	
Материал	Микроталы	ХИТ	
Проверка	Светлова	В.С.	
Н.контр.	Старостина	Л.С.	
Страниц	Лист	Листов	
	Р.	1	5
ЦНИИИП			ИДРНИ

Марка	Размеры, мм				Класс бетона	Объем бетона, м³	Масса пачеты, т
	H	h ₁	h ₂	h ₃			
2ПВ12-1А-II-10	450	250	150	30	В 25	3,31	8,3
2ПВ12-2А-II-10							
2ПВ12-3А-II-10							
2ПВ12-4А-II-10							
2ПВ12-5А-II-10							
2ПВ12-6А-II-10							
2ПВ12-7А-II-10	455	255	155	35	В 45	3,49	8,7
2ПВ12-1А-I-10							
2ПВ12-2А-I-10							
2ПВ12-3А-I-10							
2ПВ12-4А-I-10							
2ПВ12-5А-I-10							
2ПВ12-6А-I-10	450	250	150	30	В 30	3,31	8,3
2ПВ12-7А-I-10							
2ПВ12-8А-I-10							
2ПВ12-9А-I-10							
2ПВ12-1А-IIc-10							
2ПВ12-2А-IIc-10							
2ПВ12-3А-IIc-10	455	255	155	35	В 40	3,49	8,7
2ПВ12-4А-IIc-10							
2ПВ12-5А-IIc-10							
2ПВ12-6А-IIc-10							
2ПВ12-7А-IIc-10							
2ПВ12-1А-IV-10							
2ПВ12-2А-IV-10	450	250	150	30	В 25	3,31	8,3
2ПВ12-3А-IV-10							
2ПВ12-4А-IV-10							
2ПВ12-5А-IV-10							
2ПВ12-6А-IV-10							
2ПВ12-7А-IV-10							
2ПВ12-1А-V-10	455	255	155	35	В 45	3,49	8,7
2ПВ12-2А-V-10							
2ПВ12-3А-V-10							
2ПВ12-4А-V-10							
2ПВ12-5А-V-10							
2ПВ12-6А-V-10							

Марка	Размеры, мм				Класс бетона	Объем бетона, м³	Масса пачеты, т
	H	h ₁	h ₂	h ₃			
2ПВ12-1А-IIb-10	450	250	150	30	В 22,5	3,31	8,3
2ПВ12-2А-IIb-10							
2ПВ12-3А-IIb-10							
2ПВ12-4А-IIb-10							
2ПВ12-5А-IIb-10							
2ПВ12-6А-IIb-10							
2ПВ12-7А-IIb-10	455	255	155	35	В 45	3,49	8,7
2ПВ12-1А-I-10							
2ПВ12-2А-I-10							
2ПВ12-3А-I-10							
2ПВ12-4А-I-10							
2ПВ12-5А-I-10							
2ПВ12-6А-I-10	450	250	150	30	В 30	3,31	8,3
2ПВ12-7А-I-10							
2ПВ12-8А-I-10							
2ПВ12-9А-I-10							
2ПВ12-1А-IIc-10							
2ПВ12-2А-IIc-10							
2ПВ12-3А-IIc-10	455	255	155	35	В 45	3,49	8,7
2ПВ12-4А-IIc-10							
2ПВ12-5А-IIc-10							
2ПВ12-6А-IIc-10							
2ПВ12-7А-IIc-10							
2ПВ12-1А-IV-10H							
2ПВ12-2А-IV-10H	450	250	150	30	В 25	3,31	8,3
2ПВ12-3А-IV-10H							
2ПВ12-4А-IV-10H							
2ПВ12-5А-IV-10H							
2ПВ12-6А-IV-10H							
2ПВ12-7А-IV-10H							

Марка	Размеры, мм				Класс детонац	Объем детонац, м ³	Масса плотн., т					
	H	H ₁	H ₂	H ₃								
210812-1A-I-14	450	250	150	30	3,22	8,1	В 22,5					
210812-2A-I-14				В 25								
210812-3A-I-14				В 30								
210812-4A-I-14				В 35								
210812-5A-I-14				В 40								
210812-6A-I-14				В 45								
210812-7A-I-14				В 22,5								
210812-8A-I-14				В 25								
210812-9A-I-14	455	255	155	35	3,40	8,5	В 30					
210812-1A-IVC-14				В 35								
210812-2A-IVC-14				В 40								
210812-3A-IVC-14				В 45								
210812-4A-IVC-14				В 22,5								
210812-5A-IVC-14				В 25								
210812-6A-IVC-14				В 30								
210812-7A-IVC-14				В 35								
210812-1A-IV-14				450			250	150	30	3,22	8,1	В 40
210812-2A-IV-14									В 22,5			
210812-3A-IV-14	В 25											
210812-4A-IV-14	В 30											
210812-5A-IV-14	В 35											
210812-6A-IV-14	В 40											
210812-7A-IV-14	В 22,5											
210812-8A-IV-14	В 25											
210812-9A-IV-14	В 30											
210812-1A-IVC-14	В 35											
210812-2A-IVC-14	455	255	155	35	3,40	8,5	В 40					
210812-3A-IVC-14				В 45								
210812-4A-IVC-14				В 22,5								
210812-5A-IVC-14				В 25								
210812-6A-IVC-14				В 30								
210812-7A-IVC-14				В 35								
210812-1A-IV-14				В 40								
210812-2A-IV-14				В 22,5								
210812-3A-IV-14				В 25								
210812-4A-IV-14				В 30								
210812-5A-IV-14	В 35											
210812-6A-IV-14	В 40											
210812-7A-IV-14	В 22,5											
210812-8A-IV-14	В 25											
210812-9A-IV-14	В 30											
210812-1A-IVC-14H	455	255	155	35	3,40	8,5	В 35					
210812-2A-IVC-14H				В 40								
210812-3A-IVC-14H				В 45								
210812-4A-IVC-14H				В 22,5								
210812-5A-IVC-14H				В 25								
210812-6A-IVC-14H				В 30								
210812-7A-IVC-14H				В 35								
210812-1A-IV-14H				В 40								
210812-2A-IV-14H				В 22,5								
210812-3A-IV-14H				В 25								
210812-4A-IV-14H	В 30											
210812-5A-IV-14H	В 35											
210812-6A-IV-14H	В 40											
210812-7A-IV-14H	В 22,5											
210812-8A-IV-14H	В 25											
210812-9A-IV-14H	В 30											
210812-1A-IVC-14H	455	255	155	35	3,40	8,5	В 35					
210812-2A-IVC-14H				В 40								
210812-3A-IVC-14H				В 45								
210812-4A-IVC-14H				В 22,5								
210812-5A-IVC-14H				В 25								
210812-6A-IVC-14H				В 30								
210812-7A-IVC-14H				В 35								
210812-1A-IV-14H				В 40								
210812-2A-IV-14H				В 22,5								
210812-3A-IV-14H				В 25								
210812-4A-IV-14H	В 30											
210812-5A-IV-14H	В 35											
210812-6A-IV-14H	В 40											
210812-7A-IV-14H	В 22,5											
210812-8A-IV-14H	В 25											
210812-9A-IV-14H	В 30											

Марка	Размеры, мм				Класс детонац	Объем детонац, м ³	Масса плотн., т						
	H	H ₁	H ₂	H ₃									
210812-1K7-14	450	250	150	30	3,22	8,1	В 22,5						
210812-2K7-14							В 25						
210812-3K7-14							В 30						
210812-4K7-14							В 35						
210812-5K7-14							В 40						
210812-10p-14							455	255	155	35	3,40	8,5	В 45
210812-20p-14													В 22,5
210812-30p-14													В 25
210812-40p-14	В 30												
210812-50p-14	В 35												
210812-60p-14	В 40												
210812-70p-14	В 45												
210812-80p-14	В 22,5												
210812-1A-IV-14H	450	250	150	30	3,22	8,1							В 25
210812-2A-IV-14H													В 30
210812-3A-IV-14H							В 35						
210812-4A-IV-14H							В 40						
210812-5A-IV-14H							В 22,5						
210812-6A-IV-14H							В 25						
210812-7A-IVC-14H							В 30						
210812-2A-IVC-14H							В 35						
210812-3A-IVC-14H							В 40						
210812-4A-IVC-14H							В 22,5						
210812-5A-IVC-14H	В 25												
210812-6A-IVC-14H	В 30												
210812-7A-IVC-14H	В 35												
210812-1A-IV-14H	455	255	155	35	3,40	8,5	В 40						
210812-2A-IV-14H							В 45						
210812-3A-IV-14H							В 22,5						
210812-4A-IV-14H							В 25						
210812-5A-IV-14H							В 30						
210812-6A-IV-14H							В 35						
210812-7A-IV-14H							В 40						
210812-1A-IVC-14H							В 45						
210812-2A-IVC-14H							В 22,5						
210812-3A-IVC-14H							В 25						
210812-4A-IVC-14H	В 30												
210812-5A-IVC-14H	В 35												
210812-6A-IVC-14H	В 40												
210812-7A-IVC-14H	В 22,5												
210812-8A-IVC-14H	В 25												
210812-9A-IVC-14H	В 30												

61

1465.1-15.5-3Ф4

24035-06 62

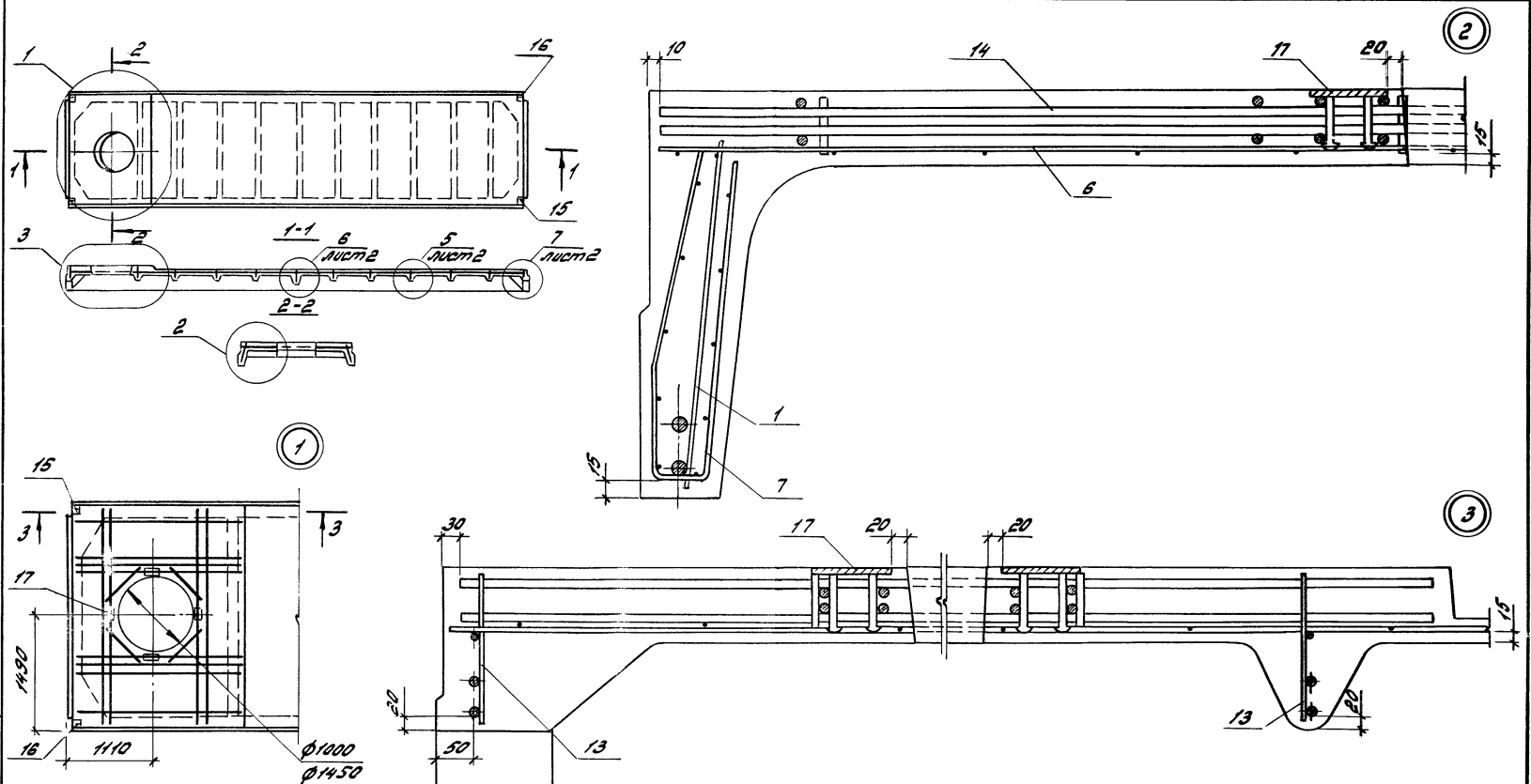
Формат А.5

Лист 4

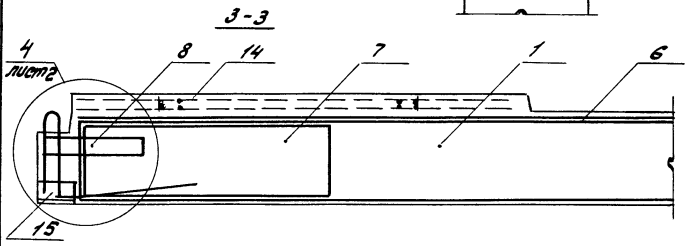
Класс бетона	Объем бетона, м³	Масса плит, т	Марка	Размеры, мм				Класс бетона	Объем бетона, м³	Масса плит, т
				H	h1	h2	h3			
В 25	3,22	8,1	3,40	8,5	450	250	150	30	3,22	8,1
В 30										
В 35										
В 40										
В 45	3,40	8,5	3,22	8,1	450	250	150	30	3,22	8,1
В 25										
В 30										
В 35										
В 40	3,40	8,5	3,22	8,1	450	250	150	30	3,22	8,1
В 25										
В 30										
В 35										
В 40	3,40	8,5	3,22	8,1	450	250	150	30	3,22	8,1
В 25										
В 30										
В 35										
В 45	3,40	8,5	3,40	8,5	450	250	150	30	3,22	8,1
В 25										
В 30										
В 35										

Марка	Размеры, мм				Класс бетона	Объем бетона, м³	Масса плит, т
	H	h1	h2	h3			
В 25	450	250	150	30	В 25	3,22	8,1
В 30							
В 35							
В 40							
В 45							
В 25							
В 30							
В 35							
В 40							
В 45							
В 25							
В 30							
В 35							
В 40							
В 45							

Масса плит из легкого бетона указана в скобках, числитель которой соответствует плитам из керамзитобетона, знаменатель - плитам из газопористобетона или шлакопенобетона.



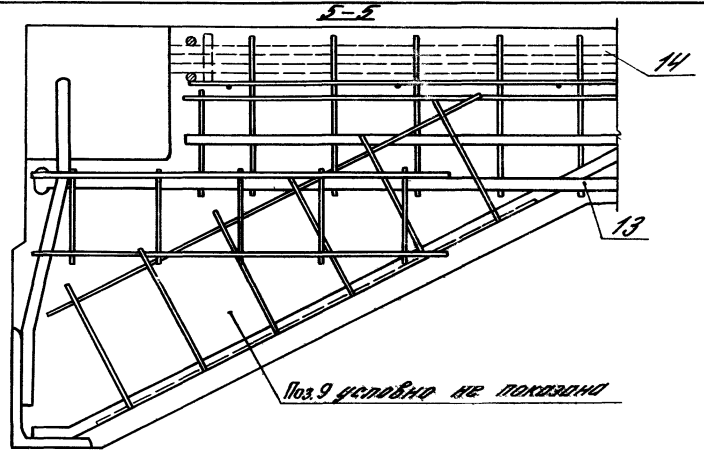
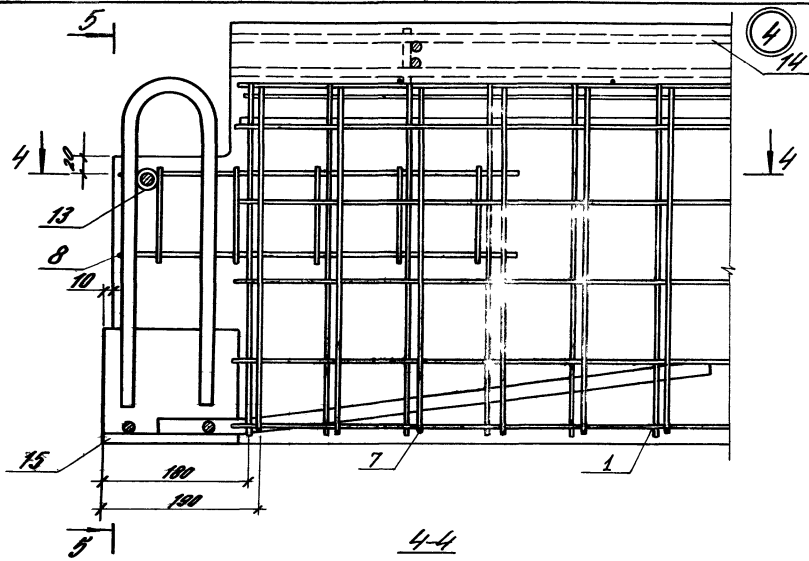
Примечания см. докум. - 2, л.1



			1.465.1-15.5-3		
Сп. инж. В. В. Баженов	180		Плита 27В12 с проёмами $\phi 1000$ или 1450 мм		
Разраб. Петрова	180				
Черт. М. Николаев	180				
Пров. С. Яковлев	180				
Н. канд. Старостин	180				
			Станд. лист	Лист	Листов
			Р	1	14
			ЦНИПРОМЗДАНИИ		

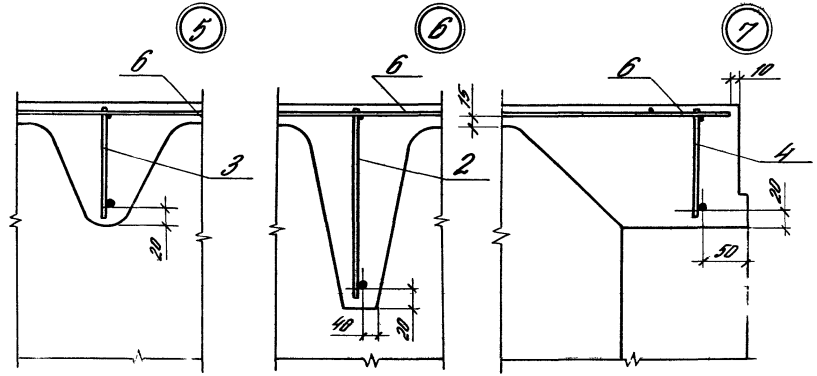
24035-06 64

Формат А3



Показ 9 условно не показаны

4-4



В узле 4 напрягаемая арматура условно не показана.

9 (укладывается на поверхность бетона эпитным слоем б. или 5мм)

Масштаб: 1:20

Марка	Лист	Наименование	Кол.	Обозначение документа	Масса, г
20812-10		Лист 1,2,5...9,12 по 20812-10		1,465.1-15.5 -1	
	3	Коркос Кр25 (Кр29)	8	1,465.1-15.8 -6	
	4	Кр33 (Кр36)	1	-7	
	13	Кр38 (Кр42)	2	-8	
	14	КПЗ	1	-19	
	15	Изделие закладное ПМ2-1	2	-33	
	16	ПМ2-2	2	-33	
	17	ПМ14	4	-42	
20812-20		Лист 1,2,5...9,12 по 20812-20		1,465.1-15.5 -1	
	3	Коркос Кр25	8	1,465.1-15.8 -6	
	4	Кр33	1	-7	
	13	Кр38	2	-8	
	14	КПЗ	1	-19	
	15	Изделие закладное ПМ2-1	2	-33	
	16	ПМ2-2	2	-33	
	17	ПМ14	4	-42	
20812-30		Лист 1,2,5...9,12 по 20812-30		1,465.1-15.5 -1	
	3	Коркос Кр26 (Кр30)	8	1,465.1-15.8 -6	
	4	Кр33 (Кр36)	1	-7	
	13	Кр39 (Кр43)	2	-8	
	14	КПЗ	1	-19	
	15	Изделие закладное ПМ2-1	2	-33	
	16	ПМ2-2	2	-33	
	17	ПМ14	4	-42	
20812-40		Лист 1,2,5...9,12 по 20812-40		1,465.1-15.5 -1	
	3	Коркос Кр26	8	1,465.1-15.8 -6	
	4	Кр33	1	-7	
	13	Кр39	2	-8	
	14	КПЗ	1	-19	
	15	Изделие закладное ПМ2-1	2	-33	
	16	ПМ2-2	2	-33	
	17	ПМ14	4	-42	

8,3

Марка	Лист	Наименование	Кол.	Обозначение документа	Масса, г
20812-50		Лист 1,2,5...9,12 по 20812-50		1,465.1-15.5 -1	
	3	Коркос Кр28	8	1,465.1-15.8 -6	
	4	Кр33	1	-7	
	13	Кр39	2	-8	
	14	КПЗ	1	-19	
	15	Изделие закладное ПМ2-1	2	-33	
	16	ПМ2-2	2	-33	
	17	ПМ14	4	-42	
20812-60		Лист 1,2,5...9,12 по 20812-60		1,465.1-15.5 -1	
	3	Коркос Кр27 (Кр31)	8	1,465.1-15.8 -6	
	4	Кр34 (Кр36)	1	-7	
	13	Кр40 (Кр44)	2	-8	
	14	КПЗ	1	-19	
	15	Изделие закладное ПМ2-1	2	-33	
	16	ПМ2-2	2	-33	
	17	ПМ14	4	-42	
20812-70		Лист 1,2,5...9,12 по 20812-70		1,465.1-15.5 -1	
	3	Коркос Кр27 (Кр31)	8	1,465.1-15.8 -6	
	4	Кр34 (Кр36)	1	-7	
	13	Кр40 (Кр44)	2	-8	
	14	КПЗ	1	-19	
	15	Изделие закладное ПМ2-1	2	-33	
	16	ПМ2-2	2	-33	
	17	ПМ14	4	-42	
20812-80		Лист 1,2,5...9,12 по 20812-80		1,465.1-15.5 -1	
	3	Коркос Кр27 (Кр31)	8	1,465.1-15.8 -6	
	4	Кр34 (Кр36)	1	-7	
	13	Кр40 (Кр44)	2	-8	
	14	КПЗ	1	-19	
	15	Изделие закладное ПМ2-1	2	-33	
	16	ПМ2-2	2	-33	
	17	ПМ14	4	-42	

8,3

1,465.1-15.5-3

Лист
4

Марка	№	Наименование	Кол.	Обозначение документа	Масса, т
21012-30-1-10		Лист 1,2,5...9,12 по 21012-30-1		1,465,1-15,5-1	8,7
	3	Корпус КР28 (КР32)	8	1,465,1-15,8-6	
	4	КР35 (КР37)	1	-7	
	13	КР41 (КР45)	2	-8	
	14	КПЗ	1	-19	
	15	Изделие законченное ИИ2-1	2	-33	
	16	ИИ2-2	2	-33	
	17	ИИ14	4	-42	
21012-10-1-10		Лист 1,2,5...9,12 по 21012-10-1		1,465,1-15,5-1	8,3
	3	Корпус КР25 (КР29)	8	1,465,1-15,8-6	
	4	КР33 (КР36)	1	-7	
	13	КР38 (КР42)	2	-8	
	14	КПЗ	1	-19	
	15	Изделие законченное ИИ2-1	2	-33	
	16	ИИ2-2	2	-33	
	17	ИИ14	4	-42	
21012-20-1-10		Лист 1,2,5...9,12 по 21012-20-1		1,465,1-15,5-1	8,3
	3	Корпус КР25	8	1,465,1-15,8-6	
	4	КР33	1	-7	
	13	КР38	2	-8	
	14	КПЗ	1	-19	
	15	Изделие законченное ИИ2-1	2	-33	
	16	ИИ2-2	2	-33	
	17	ИИ14	4	-42	
21012-30-1-10		Лист 1,2,5...9,12 по 21012-30-1		1,465,1-15,5-1	8,3
	3	Корпус КР25	8	1,465,1-15,8-6	
	4	КР33	1	-7	
	13	КР38	2	-8	
	14	КПЗ	1	-19	

Марка	№	Наименование	Кол.	Обозначение документа	Масса, т
	15	Изделие законченное ИИ2-1	2	1,465,1-15,8-33	8,3
	16	ИИ2-2	2	-33	
	17	ИИ14	4	-42	
21012-40-1-10		Лист 1,2,5...9,12 по 21012-40-1		1,465,1-15,5-1	8,3
	3	Корпус КР26 (КР30)	8	1,465,1-15,8-6	
	4	КР33 (КР36)	1	-7	
	13	КР39 (КР43)	2	-8	
	14	КПЗ	1	-19	
	15	Изделие законченное ИИ2-1	2	-33	
	16	ИИ2-2	2	-33	
	17	ИИ14	4	-42	
21012-50-1-10		Лист 1,2,5...9,12 по 21012-50-1		1,465,1-15,5-1	8,3
	3	Корпус КР26	8	1,465,1-15,8-6	
	4	КР33	1	-7	
	13	КР39	2	-8	
	14	КПЗ	1	-19	
	15	Изделие законченное ИИ2-1	2	-33	
	16	ИИ2-2	2	-33	
	17	ИИ14	4	-42	
21012-60-1-10		Лист 1,2,5...9,12 по 21012-60-1		1,465,1-15,5-1	8,3
	3	Корпус КР27 (КР31)	8	1,465,1-15,8-6	
	4	КР34 (КР36)	1	-7	
	13	КР40 (КР44)	2	-8	
	14	КПЗ	1	-19	
	15	Изделие законченное ИИ2-1	2	-33	
	16	ИИ2-2	2	-33	
	17	ИИ14	4	-42	

1,465,1-15,5-3

ИИ14
5

Марка	№з.	Наименование	Кол.	Обозначение до-инвент	Посад, т
21812-24-20-10		№з. 1,2,5...9,12 по 21812-24-20		1,465.1-15,5 - 1	
	3	Корпус КР27 (КР31)	8	1,465.1-15,8 - 6	
	4	КР34 (КР36)	1	- 7	
	13	КР40 (КР44)	2	- 8	
	14	КПЗ	1	- 19	
	15	Изделие закладное ИИ2-1	2	- 33	
	16	ИИ2-2	2	- 33	
	17	ИИ14	4	- 42	
21812-11-2-10		№з. 1,2,5...9,12 по 21812-11-2		1,465.1-15,5 - 1	
	3	Корпус КР25 (КР29)	8	1,465.1-15,8 - 6	
	4	КР33 (КР36)	1	- 7	
	13	КР38 (КР42)	2	- 8	
	14	КПЗ	1	- 19	
	15	Изделие закладное ИИ4-1	2	- 34	
	16	ИИ4-2	2	- 34	
	17	ИИ14	4	- 42	
21812-21-2-10		№з. 1,2,5...9,12 по 21812-21-2		1,465.1-15,5 - 1	
	3	Корпус КР25	8	1,465.1-15,8 - 6	
	4	КР33	1	- 7	
	13	КР38	2	- 8	
	14	КПЗ	1	- 19	
	15	Изделие закладное ИИ4-1	2	- 34	
	16	ИИ4-2	2	- 34	
	17	ИИ14	4	- 42	
21812-31-2-10	2	№з. 1,2,5...9,12 по 21812-31-2		1,465.1-15,5 - 1	
	3	Корпус КР25	8	1,465.1-15,8 - 6	
	4	КР33	1	- 7	
	13	КР38	2	- 8	

8,3

Марка	№з.	Наименование	Кол.	Обозначение документа	Посад, т
	14	Корпус КПЗ	1	1,465.1-15,8 - 19	
	15	Изделие закладное ИИ2-1	2	- 33	
	16	ИИ2-2	2	- 33	
	17	ИИ14	4	- 42	
	21812-41-2-10		№з. 1,2,5...9,12 по 21812-41-2		1,465.1-15,5 - 1
3		Корпус КР26 (КР30)	8	1,465.1-15,8 - 6	
4		КР33 (КР36)	1	- 7	
13		КР39 (КР43)	2	- 8	
14		КПЗ	1	- 19	
15		Изделие закладное ИИ6-1	2	- 35	
16		ИИ6-2	2	- 35	
17		ИИ14	4	- 42	
21812-51-2-10		№з. 1,2,5...9,12 по 21812-51-2		1,465.1-15,5 - 1	
	3	Корпус КР26	8	1,465.1-15,8 - 6	
	4	КР33	1	- 7	
	13	КР39	2	- 8	
	14	КПЗ	1	- 19	
	15	Изделие закладное ИИ2-1	2	- 33	
	16	ИИ2-2	2	- 33	
	17	ИИ14	4	- 42	
21812-61-2-10		№з. 1,2,5...9,12 по 21812-61-2		1,465.1-15,5 - 1	
	3	Корпус КР27 (КР31)	8	1,465.1-15,8 - 6	
	4	КР34 (КР36)	1	- 7	
	13	КР40 (КР44)	2	- 8	
	14	КПЗ	1	- 19	
	15	Изделие закладное ИИ6-1	2	- 35	
	16	ИИ6-2	2	- 35	
	17	ИИ14	4	- 42	

8,3

1,465.1-15,5 - 3

Лист
6

24035-06 69 Фармайт А

Марка	№з	Наименование	Кол.	Обозначение документа	Номер, Т
2-2018-10		№з,1,2,5...9,12 по 2017г-1А118		1,465.1-15.5 -1	
	3	Корпус КР25 (КР29)	8	1,465.1-15.8 -6	
	4	КР33 (КР36)	1	-7	
	13	КР38 (КР42)	2	-8	
	14	КПЗ	1	-19	
	15	Изделие закладное МН2-1	2	-33	
	16	МН2-2	2	-33	
	17	МН14	4	-42	
2-2018-10		№з,1,2,5...9,12 по 2017г-2А118		1,465.1-15.5 -1	
	3	Корпус КР25	8	1,465.1-15.8 -6	
	4	КР33	1	-7	
	13	КР38	2	-8	
	14	КПЗ	1	-19	
	15	Изделие закладное МН2-1	2	-33	
	16	МН2-2	2	-33	
	17	МН14	4	-42	
2-3018-10		№з,1,2,5...9,12 по 2017г-3А118		1,465.1-15.5 -1	
	3	Корпус КР26 (КР30)	8	1,465.5-15.8 -6	8,3
	4	КР33 (КР36)	1	-7	
	13	КР39 (КР43)	2	-8	
	14	КПЗ	1	-19	
	15	Изделие закладное МН2-1	2	-33	
	16	МН2-2	2	-33	
	17	МН14	4	-42	
4-1018-10		№з,1,2,5...9,12 по 2017г-4А118		1,465.1-15.5 -1	
	3	Корпус КР26	8	1,465.1-15.8 -6	
	4	КР33	1	-7	
	13	КР39	2	-8	
	14	КПЗ	1	-19	

Марка	№з	Наименование	Кол.	Обозначение документа	Номер, Т
	15	Изделие закладное МН2-1	2	1,465.1-15.8 -33	
	16	МН2	2	-33	
	17	МН14	4	-42	
		№з,1,2,5...9,12 по 2017г-5А118		1,465.1-15.5 -1	
2018-5-1018-10	3	Корпус КР27 (КР31)	8	1,465.1-15.8 -6	
	4	КР34 (КР36)	1	-7	
	13	КР40 (КР44)	2	-8	
	14	КПЗ	1	-19	
	15	Изделие закладное МН2-1	2	-33	
	16	МН2-2	2	-33	
	17	МН14	4	-42	8,3
		№з,1,2,5...9,12 по 2017г-6А118		1,465.1-15.5 -1	
2018-6-1018-10	3	Корпус КР27 (КР31)	8	1,465.1-15.8 -6	
	4	КР34 (КР36)	1	-7	
	13	КР40 (КР44)	2	-8	
	14	КПЗ	1	-19	
	15	Изделие закладное МН2-1	2	-33	
	16	МН2-2	2	-33	
	17	МН14	4	-42	
		№з,1,2,5...9,12 по 2017г-7А118		1,465.1-15.5 -1	
2018-7-1018-10	3	Корпус КР28 (КР32)	8	1,465.1-15.8 -6	
	4	КР35 (КР37)	1	-7	
	13	КР41 (КР45)	2	-8	
	14	КПЗ	1	-19	
	15	Изделие закладное МН2-1	2	-33	8,7
	16	МН2-2	2	-33	
	17	МН14	4	-42	

Марка	№з	Наименование	кол	Обозначение документа	Масса, г
20812-1K7-10		Л03.1,2,5...9.12.1020112-1K7		1.465.1-15.5-1	
	3	Корпус КР25 (КР29)	8	1.465.1-15.8-6	
	4	КР33 (КР36)	1	-7	
	13	КР38 (КР42)	2	-8	
	14	КПЗ	1	-19	
	15	Изделие закладное ИИ4-1	2	-34	
	16	ИИ4-2	2	-34	
17	ИИ14	4	-42		
20812-2K7-10		Л03.1,2,5...9.12.1020112-2K7		1.465.1-15.5-1	
	3	Корпус КР26	8	1.465.1-15.8-6	
	4	КР33	1	-7	
	13	КР39	2	-8	
	14	КПЗ	1	-19	
	15	Изделие закладное ИИ6-1	2	-35	
	16	ИИ6-2	2	-35	
17	ИИ14	4	-42		
20812-3K7-10		Л03.1,2,5...9.12.1020112-3K7		1.465.1-15.5-1	
	3	Корпус КР27 (КР31)	8	1.465.1-15.8-6	
	4	КР34 (КР36)	1	-7	
	13	КР40 (КР44)	2	-8	
	14	КПЗ	1	-19	
	15	Изделие закладное ИИ6-1	2	-35	
	16	ИИ6-2	2	-35	
17	ИИ14	4	-42		
20812-4K7-10		Л03.1,2,5...9.12.1020112-4K7		1.465.1-15.5-1	
	3	Корпус КР28 (КР32)	8	1.465.1-15.8-6	
	4	КР35 (КР37)	1	-7	
	13	КР41 (КР45)	2	-8	
	14	КПЗ	1	-19	
	15	Изделие закладное ИИ8-1	2	-36	
	16	ИИ8-2	2	-36	
17	ИИ14	4	-42		

8,3

Марка	№з	Наименование	кол	Обозначение документа	Масса, г
20812-5K7-10		Л03.1,2,5...9.12.1020112-5K7		1.465.1-15.5-1	
	3	Корпус КР28 (КР32)	8	1.465.1-15.8-6	
	4	КР35 (КР37)	1	-7	
	13	КР41 (КР45)	2	-8	
	14	КПЗ	1	-19	
	15	Изделие закладное ИИ8-1	2	-36	
	16	ИИ8-2	2	-36	
17	ИИ14	4	42		
20812-12p-10		Л03.1,2,5...9.12.1020112-12p		1.465.1-15.5-1	
	3	Корпус КР25 (КР29)	8	1.465.1-15.8-6	
	4	КР33 (КР36)	1	-7	
	13	КР38 (КР42)	2	-8	
	14	КПЗ	1	-19	
	15	Изделие закладное ИИ6-1	2	35	
	16	ИИ6-2	2	35	
17	ИИ14	4	42		
20812-22p-10		Л03.1,2,5...9.12.1020112-22p		1.465.1-15.5-1	
	3	Корпус КР25	8	1.465.1-15.8-6	
	4	КР33	1	-7	
	13	КР38	2	-8	
	14	КПЗ	1	-19	
	15	Изделие закладное ИИ6-1	2	-35	
	16	ИИ6-2	2	-35	
17	ИИ14	4	-42		
20812-32p-10		Л03.1,2,5...9.12.1020112-32p		1.465.1-15.5-1	
	3	Корпус КР26 (КР30)	8	1.465.1-15.8-6	
	4	КР33 (КР36)	1	-7	
	13	КР39 (КР43)	2	-8	
	14	КПЗ	1	-19	
	15	Изделие закладное ИИ6-1	2	-35	
	16	ИИ6-2	2	-35	
17	ИИ14	4	-42		

8,7

8,3

1.465.1-15.5-3

10

Марка	№з	Наименование	Кол.	Обозначение документа	Листы, Т
ЭПВ12-48р-10		№з 1,2,5...9,12 по 2П12-48р		1,465.1-15.5-1	
	3	Корпус КР26	8	1,465.1-15.8-6	
	4	КР33	1	-7	
	13	КР39	2	-8	
	14	КПЗ	1	-19	
	15	Изделие закладное МН8-1	2	-35	
	16	МН8-2	2	-35	
	17	МН14	4	-42	
ЭПВ12-58р-10		№з 1,2,5...9,12 по 2П12-58р		1,465.1-15.5-1	
	3	Корпус КР27 (КР31)	8	1,465.1-15.8-6	
	4	КР34 (КР36)	1	-7	
	13	КР40 (КР44)	2	-8	
	14	КПЗ	1	-19	
	15	Изделие закладное МН8-1	2	-36	
	16	МН8-2	2	-36	
	17	МН14	4	-42	
ЭПВ12-68р-10		№з 1,2,5...9,12 по 2П12-68р		1,465.1-15.5-1	
	3	Корпус КР27 (КР31)	8	1,465.1-15.8-6	
	4	КР34 (КР36)	1	-7	
	13	КР40 (КР44)	2	-8	
	14	КПЗ	1	-19	
	15	Изделие закладное МН8-1	2	-36	
	16	МН8-2	2	-36	
	17	МН14	4	-42	
ЭПВ12-78р-10		№з 1,2,5...9,12 по 2П12-78р		1,465.1-15.5-1	
	3	Корпус КР27 (КР31)	8	1,465.1-15.8-6	
	4	КР34 (КР36)	1	-7	
	13	КР40 (КР44)	2	-8	
	14	КПЗ	1	-19	
	15	Изделие закладное МН8-1	2	-36	
	16	МН8-2	2	-36	
	17	МН14	4	-42	

8,3

Марка	№з	Наименование	Кол.	Обозначение документа	Листы, Т
ЭПВ12-88р-10		№з 1,2,5...9,12 по 2П12-88р		1,465.1-15.5-1	
	3	Корпус КР28 (КР32)	8	1,465.1-15.8-6	
	4	КР35 (КР37)	1	-7	
	13	КР41 (КР45)	2	-8	
	14	КПЗ	1	-19	
	15	Изделие закладное МН8-1	2	-36	
	16	МН8-2	2	-36	
	17	МН14	4	-42	
ЭПВ12-102-10И		№з 1,2,5...9,12 по 2П12-102-И		1,465.1-15.5-1	
	3	Корпус КР25	8	1,465.1-15.8-6	
	4	КР33	1	-7	
	13	КР38	2	-8	
	14	КПЗ	1	-19	
	15	Изделие закладное МН2-1	2	-33	
	16	МН2-2	2	-33	
	17	МН14	4	-42	
ЭПВ12-202-10И		№з 1,2,5...9,12 по 2П12-202-И		1,465.1-15.5-1	
	3	Корпус КР26	8	1,465.1-15.8-6	
	4	КР33	1	-7	
	13	КР39	2	-8	
	14	КПЗ	1	-19	
	15	Изделие закладное МН2-1	2	-33	
	16	МН2-2	2	-33	
	17	МН14	4	-42	
ЭПВ12-302-10И		№з 1,2,5...9,12 по 2П12-302-И		1,465.1-15.5-1	
	3	Корпус КР26	8	1,465.1-15.8-6	
	4	КР33	1	-7	
	13	КР39	2	-8	
	14	КПЗ	1	-19	
	15	Изделие закладное МН6-1	2	-35	
	16	МН6-2	2	-35	
	17	МН14	4	-42	

8,3

1,465.1-15.5-3

9

Марка	Поз.	Наименование	Кол.	Объём документа	Масса, г
ЭПБ12-4АЭ-10Н ЭПБ12-4АЭ-10П		Поз.1,2,5...9,12 по ЭПБ12-4АЭ-Н	1	5,1-15,5 -1	
	3	Коркос КР26	8	1,465,1-15,8 -6	
	4	КР33	1	-7	
	13	КР39	2	-8	
	14	КПЗ	1	-19	
	15	Изделие закладное ПМ2-1	2	-33	
	16	ПМ2-2	2	-33	
	17	ПМ14	4	-42	
ЭПБ12-5АЭ-10Н ЭПБ12-5АЭ-10П		Поз.1,2,5...9,12 по ЭПБ12-5АЭ-Н	1	1,465,1-15,5 -1	
	3	Коркос КР27	8	1,465,1-15,8 -6	
	4	КР34	1	-7	
	13	КР40	2	-8	
	14	КПЗ	1	-19	
	15	Изделие закладное ПМ2-1	2	-33	
	16	ПМ2-2	2	-33	
	17	ПМ14	4	-42	
ЭПБ12-1АЭ-10Н		Поз.1,2,5...9,12 по ЭПБ12-1АЭ-Н	1	1,465,1-15,5 -1	
	3	Коркос КР26	8	1,465,1-15,8 -6	
	4	КР33	1	-7	
	13	КР39	2	-8	
	14	КПЗ	1	-19	
	15	Изделие закладное ПМ4-1	2	-34	
	16	ПМ4-2	2	-34	
	17	ПМ14	4	-42	
ЭПБ12-2АЭ-10Н		Поз.1,2,5...9,12 по ЭПБ12-2АЭ-Н	1	1,465,1-15,5 -1	
	3	Коркос КР26	8	1,465,1-15,8 -6	
	4	КР33	1	-7	
	13	КР39	2	-8	
	17	КР39	2	-8	

8,3

Марка	Поз.	Наименование	Кол.	Объём документа	Масса, г
	14	Коркос КПЗ	1	1,465,1-15,8 -19	
	15	Изделие закладное ПМ2-1	2	-33	
	16	ПМ2-2	2	-33	
	17	ПМ14	4	-42	
		Поз.1,2,5...9,12 по ЭПБ12-3АЭ-Н	1	1,465,1-15,5 -1	
ЭПБ12-3АЭ-10Н	3	Коркос КР27	8	1,465,1-15,8 -6	
	4	КР34	1	-7	
	13	КР40	2	-8	
	14	КПЗ	1	-19	
	15	Изделие закладное ПМ2-1	2	-33	
	16	ПМ2-2	2	-33	
	17	ПМ14	4	-42	
	ЭПБ12-4АЭ-10Н		Поз.1,2,5...9,12 по ЭПБ12-4АЭ-Н	1	1,465,1-15,5 -1
3		Коркос КР27	8	1,465,1-15,8 -6	
4		КР34	1	-7	
13		КР40	2	-8	
14		КПЗ	1	-19	
15		Изделие закладное ПМ2-1	2	-33	
16		ПМ2-2	2	-33	
17		ПМ14	4	-42	
ЭПБ12-5АЭ-10Н		Поз.1,2,5...9,12 по ЭПБ12-5АЭ-Н	1	1,465,1-15,5 -1	
	3	Коркос КР27	8	1,465,1-15,8 -6	
	4	КР34	1	-7	
	13	КР40	2	-8	
	14	КПЗ	1	-19	
	15	Изделие закладное ПМ2-1	2	-33	
	16	ПМ2-2	2	-33	
	17	ПМ14	4	-42	

8,3

1,465,1-15,5-3

10

Марка	Поз.	Наименование	кол.	Обозначение документа	листы, т
21812-612-101		Поз.1,2,5...9,12 по 21812-612-101		1.465.1-15.5-1	8,3
	3	Корпус КР28	8	1.465.1-15.8-6	
	4	КР35	1	-7	
	13	КР41	2	-8	
	14	КПЗ	1	-19	
	15	Изделие закладное МН2-1	2	-33	
	16	МН2-2	2	-33	
	17	МН14	4	-42	
21812-312-101		Поз.1,2,5...9,12 по 21812-312-101		1.465.1-15.5-1	8,7
	3	Корпус КР28	8	1.465.1-15.8-6	
	4	КР35	1	-7	
	13	КР41	2	-8	
	14	КПЗ	1	-19	
	15	Изделие закладное МН2-1	2	-33	
	16	МН2-2	2	-33	
	17	МН14	4	-42	
21812-412-101		Поз.1,2,5...9,12 по 21812-412-101		1.465.1-15.5-1	8,3
	3	Корпус КР28	8	1.465.1-15.8-6	
	4	КР33	1	-7	
	13	КР39	2	-8	
	14	КПЗ	1	-19	
	15	Изделие закладное МН2-1	2	-33	
	16	МН2-2	2	-33	
	17	МН14	4	-42	
21812-512-101		Поз.1,2,5...9,12 по 21812-512-101		1.465.1-15.5-1	8,3
	3	Корпус КР26	8	1.465.1-15.8-6	
	4	КР33	1	-7	
	13	КР39	2	-8	
	17	КР39	2	-8	

Марка	Поз.	Наименование	кол.	Обозначение документа	листы, т
21812-312-101	14	Корпус КПЗ	1	1.465.1-15.5-19	8,3
	15	Изделие закладное МН2-1	2	1.465.1-15.8-33	
	16	МН2-2	2	-33	
	17	МН14	4	-42	
		Поз.1,2,5...9,12 по 21812-312-101		1.465.1-15.5-1	
21812-312-101	3	Корпус КР27	8	1.465.1-15.8-6	8,3
	4	КР34	1	-7	
	13	КР40	2	-8	
	14	КПЗ	1	-19	
	15	Изделие закладное МН2-1	2	-33	
	16	МН2-2	2	-33	
	17	МН14	4	-42	
	21812-412-101		Поз.1,2,5...9,12 по 21812-412-101		
3		Корпус КР27	8	1.465.1-15.8-6	
4		КР34	1	-7	
13		КР40	2	-8	
14		КПЗ	1	-19	
15		Изделие закладное МН2-1	2	-33	
16		МН2-2	2	-33	
17		МН14	4	-42	
21812-512-101		Поз.1,2,5...9,12 по 21812-512-101		1.465.1-15.5-1	8,3
	3	Корпус КР27	8	1.465.1-15.8-6	
	4	КР34	1	-7	
	13	КР40	2	-8	
	14	КПЗ	1	-19	
	15	Изделие закладное МН2-1	2	-33	
	16	МН2-2	2	-33	
	17	МН14	4	-42	

1.465.1-15.5-3 лист 11

Марка	Поз.	Наименование	Кол.	Обозначение документа	Гресс, Т
2012-34, 1-10		Лист 1, 2, 5... 9, 12 по 2012-34, 1-10		1.465.1-15.5 - 1	8,3
	3	каркас КР27	8	1.465.1-15.8 - 6	
	4	КР34	1	- 7	
	13	КР40	2	- 8	
	14	КПЗ	1	- 19	
	15	изделие закладное ПН2-1	2	- 33	
	16	ПН2-2	2	- 33	
	17	ПН14	4	- 42	
2012-34, 1-10		Лист 1, 2, 5... 9, 12 по 2012-34, 1-10		1.465.1-15.5 - 1	8,7
	3	каркас КР28	8	1.465.1-15.8 - 6	
	4	КР35	1	- 7	
	13	КРН1	2	- 8	
	14	КПЗ	1	- 19	
	15	изделие закладное ПН2-1	2	- 33	
	16	ПН2-2	2	- 33	
	17	ПН14	4	- 42	
2012-34, 1-10		Лист 1, 2, 5... 9, 12 по 2012-10, 1-10		1.465.1-15.5 - 1	6,5 7,6
	3	каркас КР25	8	1.465.1-15.8 - 6	
	4	КР33	1	- 7	
	13	КР38	2	- 8	
	14	КПЗ	1	- 19	
	15	изделие закладное ПН2-1 (ПН1-1)	2	- 33	
	16	ПН2-2 (ПН1-2)	2	- 33	
	17	ПН14	4	- 42	
2012-34, 1-10		Лист 1, 2, 5... 9, 12 по 2012-20, 1-10		1.465.1-15.5 - 1	
	3	каркас КР26	8	1.465.1-15.8 - 6	
	4	КР33	1	- 7	
	13	КР39	2	- 8	
	14	КПЗ	1	- 19	

Марка	Поз.	Наименование	Кол.	Обозначение документа	Гресс, Т
2012-34, 1-10	15	изделие заклад. ПН2-1 (ПН1-1)	2	1.465.1-15.8 - 33	
	16	ПН2-2 (ПН1-2)	2	- 33	
	17	ПН14	4	- 42	
		Лист 1, 2, 5... 9, 12 по 2012-34, 1-10		1.465.1-15.5 - 1	
2012-34, 1-10	3	каркас КР26	8	1.465.1-15.8 - 6	
	4	КР33	1	- 7	
	13	КР39	2	- 8	
	14	КПЗ	1	- 19	
	15	изделие заклад. ПН2-1 (ПН1-1)	2	- 33	
	16	ПН2-2 (ПН1-2)	2	- 33	
	17	ПН14	4	- 42	
		Лист 1, 2, 5... 9, 12 по 2012-10, 1-10		1.465.1-15.5 - 1	
2012-10, 1-10	3	каркас КР25	8	1.465.1-15.8 - 6	6,5 7,6
	4	КР33	1	- 7	
	13	КР38	2	- 8	
	14	КПЗ	1	- 19	
	15	изделие закладное ПН2-1 (ПН1-1)	2	- 33	
	16	ПН2-2 (ПН1-2)	2	- 33	
	17	ПН14	4	- 42	
		Лист 1, 2, 5... 9, 12 по 2012-20, 1-10		1.465.1-15.5 - 1	
2012-20, 1-10	3	каркас КР26	8	1.465.1-15.8 - 6	
	4	КР33	1	- 7	
	13	КР39	2	- 8	
	14	КПЗ	1	- 19	
	15	изделие закладное ПН2-1 (ПН1-1)	2	- 33	
	16	ПН2-2 (ПН1-2)	2	- 33	
	17	ПН14	4	- 42	
		Лист 1, 2, 5... 9, 12 по 2012-20, 1-10		1.465.1-15.5 - 1	

* Марки закладных изделий (поз. 15 и 16), указанные в скобках, относятся к плитам из легкого бетона с прослойкой в полке ф 1450 мм (2012-... -14).

1.465.1-15.5-3	12
24035-06 75	Формат А3

Марка	№№	Наименование	Кол.	Обозначение документа	Листы, Т
ЭПБ 39,420-10		Плз.1,2,5...9,12 по 2П12-3А,2С1		1.465.1-15.5-1	
	3	Корпус КР26	8	1.465.1-15.8-6	
	4	КР33	1	-7	
	13	КР39	2	-8	
	14	КПЗ	1	-19	
	15	Узел. зап.лоб. ННБ-1 (ННБ-1)	2	-34	
	16	ННБ-2 (ННБ-2)	2	-34	
	17	НН14	4	-42	
ЭПБ12-1П11-10		Плз.1,2,5...9,12 по 2П12-1П11		1.465.1-15.5-1	6,5 7,6
	3	Корпус КР25	8	1.465.1-15.8-6	
	4	КР33	1	-7	
	13	КР38	2	-8	
	14	КПЗ	1	-19	
	15	Узел. зап.лоб. НН2-1 (НН1-1)	2	-33	
	16	НН2-2 (НН1-2)	2	-33	
	17	НН14	4	-42	
ЭПБ12-2П12-10		Плз.1,2,5...9,12 по 2П12-2П12		1.465.1-15.5-1	
	3	Корпус КР26	8	1.465.1-15.8-6	
	4	КР33	1	-7	
	13	КР39	2	-8	
	14	КПЗ	1	-19	
	15	Узел. зап.лоб. НН2-1 (НН1-1)	2	-33	
	16	НН2-2 (НН1-2)	2	-33	
	17	НН14	4	-42	
ЭПБ12-3А11-10		Плз.1,2,5...9,12 по 2П12-3А11		1.465.1-15.5-1	
	3	Корпус КР26	8	1.465.1-15.8-6	
	4	КР33	1	-7	
	13	КР39	2	-8	
	14	КПЗ	1	-19	

Марка	№№	Наименование	Кол.	Обозначение документа	Листы, Т
	15	Узел. зап.лоб. ННБ-1 (ННБ-1)	2	1.465.1-15.8-35	
	16	ННБ-2 (ННБ-2)	2	-35	
	17	НН14	4	-42	
ЭПБ12-1П11-10		Плз.1,2,5...9,12 по 2П12-1П11		1.465.1-15.5-1	
	3	Корпус КР25	8	1.465.1-15.8-6	
	4	КР33	1	-7	
	13	КР38	2	-8	
	14	КПЗ	1	-19	
	15	Узел. зап.лоб. НН2-1 (НН1-1)	2	-33	
	16	НН2-2 (НН1-2)	2	-33	
	17	НН14	4	-42	
ЭПБ12-2П12-10		Плз.1,2,5...9,12 по 2П12-2П12		1.465.1-15.5-1	6,5 7,6
	3	Корпус КР25	8	1.465.1-15.8-6	
	4	КР33	1	-7	
	13	КР38	2	-8	
	14	КПЗ	1	-19	
	15	Узел. зап.лоб. НН2-1 (НН1-1)	2	-33	
	16	НН2-2 (НН1-2)	2	-33	
	17	НН14	4	-42	
ЭПБ12-3А11-10		Плз.1,2,5...9,12 по 2П12-3А11		1.465.1-15.5-1	
	3	Корпус КР26	8	1.465.1-15.8-6	
	4	КР33	1	-7	
	13	КР39	2	-8	
	14	КПЗ	1	-19	
	15	Узел. зап.лоб. НН2-1 (НН1-1)	2	-33	
	16	НН2-2 (НН1-2)	2	-33	
	17	НН14	4	-42	

1.465.1-15.5-3 Листы
13

Марка	Поз.	Наименование	Кол.	Обозначение документа	Масса, г
2108R-108A-10		Поз. 1,2,5...9 № по РП №-4808A		1.165.1-15.5-1	
	3	Каркас КР26	8	1.165.1-15.8-6	
	4	КР33	1	-7	
	13	КР39	2	-8	
	14	КП3	1	-19	
	15	Издел. закладн. МНБ-1/(МН-1)	2	-33	
	16	МНБ-2/(МН-2)	2	-33	
2108R-109A-10		Поз. 1,2,5...9 № по РП №-1K7A		1.165.1-15.5-1	
	3	Каркас КР25	8	1.165.1-15.8-6	
	4	КР33	1	-7	
	13	КР39	2	-8	
	14	КП3	1	-19	
	15	Издел. закладн. МН-1/(МН-1)	2	-34	
	16	МН-2/(МН-2)	2	-34	
2108R-049A-10		Поз. 1,2,5...9 № по РП №-2K7A		1.165.1-15.5-1	
	3	Каркас КР25	8	1.165.1-15.8-6	
	4	КР33	1	-7	
	13	КР39	2	-8	
	14	КП3	1	-19	
	15	Издел. закладн. МНБ-1/(МНБ-1)	2	-35	
	16	МНБ-2/(МНБ-2)	2	-35	
2108R-100A-10		Поз. 1,2,5...9 № по РП №-100A		1.165.1-15.5-1	
	3	Каркас КР25	8	1.165.1-15.8-6	
	4	КР33	1	-7	
	13	КР39	2	-8	
	14	КП3	1	-19	

6,5
7,6

Марка	Поз.	Наименование	Кол.	Обозначение документа	Масса, г
	15	Издел. закладн. МНБ-1/(МНБ-1)	2	1.165.1-15.8-35	
	16	МНБ-2/(МНБ-2)	2	-35	
	17	МН-4	4	-42	
2108R-208A-10		Поз. 1,2,5...9 № по РП №-208A		1.165.1-15.5-1	
	3	Каркас КР26	8	1.165.1-15.8-6	
	4	КР33	1	-7	
	13	КР39	2	-8	
	14	КП3	1	-19	
	15	Издел. закладн. МНБ-1/(МНБ-1)	2	-35	
	16	МНБ-2/(МНБ-2)	2	-35	
2108R-308A-10		Поз. 1,2,5...9 № по РП №-308A		1.165.1-15.5-1	
	3	Каркас КР26	8	1.165.1-15.8-6	
	4	КР33	1	-7	
	13	КР39	2	-8	
	14	КП3	1	-19	
	15	Издел. закладн. МНБ-1/(МНБ-1)	2	-35	
	16	МНБ-2/(МНБ-2)	2	-35	
2108R-408A-10		Поз. 1,2,5...9 № по РП №-408A		1.165.1-15.5-1	
	3	Каркас КР27	8	1.165.1-15.8-6	
	4	КР34	1	-7	
	13	КР40	2	-8	
	14	КП3	1	-19	
	15	Издел. закладн. МНБ-1/(МНБ-1)	2	-35	
	16	МНБ-2/(МНБ-2)	2	-35	
	17	МН-4	4	-42	

6,5
7,6

Спецификация на арматурные и закладные изделия для плит 2108R с проемом в полке ϕ 1450 мм, применяемых по спецификации на соответствующую плиту в проеме в полке ϕ 1000 мм с заменой в ней марки пространственной каркаса; вместе КПЗ, предусмотренной установкой каркаса КП-74м. Масса плит 2108R с проемом ϕ 1450 мм, изготовленных из тяжелого бетона 8,1 и 8,5, из керамзитобетона 6,3, из газобетона или ш.з. газобетона 9,7.

* Масса 8,5 г - соответствует плитам из тяжелого бетона с полкой 35 мм.

1.165.1-15.5-3

Мат
14

24035-06 77

Формат. А3

Марка плиты	Напряженная арматура класса							Узлы арматурные													
	А-III						Всего	Арматура класса								В-20					
	ГОСТ 10884-81							А-III				В-1									
	φ16	φ18	φ20	φ22	φ25	Умощ		φ8	φ8	φ10	φ12	φ14	φ16	φ18	ГОСТ 37-80*						
20Г12-1АТ-III	76,0					76,0	76,0		5,2	7,4	29,7					Умощ	φ3	φ4	φ5	Умощ	
20Г12-2АТ-III		96,6				96,6	96,6		5,2	7,4		39,6				42,3	16,5	10,3	28,4	55,2	97,5
20Г12-3АТ-III			118,8			118,8	118,8		5,2	7,4		39,6				52,2	7,2	21,1	37,4	62,4	117,9
20Г12-4АТ-III				143,8		143,8	143,8	27,8	3,2	7,0	5,4			51,7		52,2	7,2	21,1	42,6	70,9	123,1
20Г12-5АТ-III	151,6					151,6	151,6	27,8	3,2	7,0	5,4			51,7		95,1	7,2	4,6	51,2	63,0	158,1
20Г12-6АТ-III					185,6	185,6	185,6	13,8	51,2	7,0			7,2		66,0	145,2	7,2	4,2	58,4	69,8	215,0
20Г12-7АТ-III		192,6				192,6	192,6	13,8	51,2	7,0			7,2		66,0	145,2	7,2	4,2	58,4	69,8	215,0

Продолжение ведомости

Узлы закладные										Всего	Общий расход
Арматура класса					Прокат марки						
А-III		А-I			ВСт3кп2-1						
ГОСТ 5781-82*		ГОСТ 103-76*			ГОСТ 8509-86		ГОСТ 8510-86				
φ12	Умощ	φ18	Умощ	8x160	Умощ	19x8	Умощ	14x18	Умощ		
9,2	9,2	6,8	6,8					9,6	9,6	25,6	199,1
9,2	9,2	6,8	6,8					9,6	9,6	25,6	240,1
9,2	9,2	6,8	6,8					9,6	9,6	25,6	267,5
9,2	9,2	6,8	6,8					9,6	9,6	25,6	327,5
9,2	9,2	6,0	6,0	6,0	6,0	7,6	7,6			23,8	338,5
9,2	9,2	6,8	6,8					9,6	9,6	25,6	426,2
9,2	9,2	6,0	6,0	6,0	6,0	7,6	7,6			28,8	436,4

В показателях расхода стали на стержневую напряженную арматуру учтен дополнительный расход стали на образование постоянных анкеров - выжженных головок (см. табл. 1 документа 1.465.1-15.8-77).
 Прокат марки ВСт3кп2-1 принимать по ТУ 14-1-30231-80.

1.465.1-15.5-РС1		
Ведомость расхода стали на плиту 20Г12, кг	Стальной лист	Листов
	Р	12
		ЦИУИПР001341700

Марка плиты	Напрягаемая арматура класса						Названия арматурные												Итого			
	А _т -I						Арматура класса															
	ГОСТ 10884-81					Итого	А-III						А _т -I			Вр-I						
	φ 20	φ 22	φ 25				ГОСТ 5781-82*						ГОСТ 10884-81			ГОСТ 6727-80*						
						φ 6	φ 8	φ 10	φ 12	φ 14	φ 16	φ 18		Итого	φ 12	φ 14	Итого	φ 3	φ 4	φ 5	Итого	
2П12 - А _т -I		72,2				72,2		5,2	7,4	29,7					42,3	12,5	12,5	16,5	10,3	28,8	55,6	110,5
2П12 - В _р -I			93,2			93,2		5,2	7,4	29,7					42,3				10,3	28,4	55,2	97,5
2П12 - 3А-I			93,2			93,2		5,2	7,4			39,5		52,2	12,5		12,5	7,2	21,1	37,8	66,1	130,9
2П12 - 4А-I	118,8					118,8		5,2	7,4			39,6		52,2		17,2	17,2	7,2	21,1	37,8	66,1	135,5
2П12 - 5А-I		143,8				143,8	27,8	5,2	7,4			39,6		80,0				7,2	21,1	25,4	53,7	133,7
2П12 - 6А-I	178,0					178,0	27,8	3,2	7,0	5,4			51,7	95,1				7,2	21,1	25,4	53,7	142,8
2П12 - 7А-I			185,5			185,5	27,8	3,2	7,0	5,4			51,7	95,1				7,2	4,5	51,2	63,0	138,1
2П12 - 8А-I			215,4			215,4	27,8	3,2	7,0	5,4			51,7	95,1				7,2	4,5	51,2	63,0	138,1
2П12 - 9А-I			270,0			270,0	13,8	51,2	7,0			7,2		66,0	145,2			7,2	4,2	58,4	69,8	214,0

Продолжение ведомости

Названия закладные										Итого	Общий расход
Арматура класса				Прокат марки							
А-III		А-I		В _{ст} З кл В-1							
ГОСТ 5781-82*				ГОСТ 103-76*		ГОСТ 8509-85		ГОСТ 8510-85			
φ 12	Итого	φ 18	Итого	- В×15	Итого	19×8	Итого	14/8φ	Итого		
92	92	6,8	6,8					9,5	9,5	25,5	208,3
92	92	6,8	6,8					9,5	9,5	25,5	216,3
92	92	6,8	6,8					9,5	9,5	25,5	249,7
92	92	6,8	6,8					9,5	9,5	25,5	279,9
92	92	6,8	6,8					9,5	9,5	25,5	303,1
92	92	6,8	6,8					9,5	9,5	25,5	332,4
92	92	6,8	6,8					9,5	9,5	25,5	369,3
92	92	6,8	6,8					9,5	9,5	25,5	399,1
92	92	6,8	6,8					9,5	9,5	25,5	512,5

1465.1-15.5-PC1

Марка плиты	Напрягаемая арматура класса						Изделия арматурные												Итого			
	А-III						Арматура класса															
	ГОСТ 10884-81					Итого	ГОСТ 5781-82*					А-III				ВР-I						
	φ16	φ22	φ25	φ28	Итого		φ6	φ8	φ10	φ12	φ14	φ16	Итого	φ12	φ14	φ16	Итого	φ3		φ4	φ5	Итого
РПР-12-1А-III			93,2		93,2	93,2		5,2	7,4	29,7			42,3	12,6			12,6	16,5	10,3	28,8	55,6	110,5
РПР-12-2А-III			93,2		93,2	93,2		5,2	7,4	29,7			42,3			23,6	23,6	16,5	10,3	28,8	55,4	121,3
РПР-12-3А-III				119,1	119,1	119,1		5,2	7,4	29,7			42,3	17,2		17,2		7,2	25,8	28,8	62,8	122,3
РПР-12-4А-III	151,6				151,6	151,6		5,2	7,4	39,6			52,2					7,2	21,1	37,4	65,7	117,9
РПР-12-5А-III		143,8			143,8	143,8		5,2	7,4	39,6			52,2			22,4	22,4	7,2	21,1	37,4	66,1	140,7
РПР-12-6А-III			185,6		185,6	185,6	27,8	3,2	7,0	5,4	51,7	95,1						7,2	21,1	25,4	53,7	148,8
РПР-12-7А-III			278,0		278,0	278,0	27,8	3,2	7,0	5,4	51,7	95,1						7,2	4,6	51,2	63,0	158,1

Продолжение ведомости

Арматура класса		Изделия закладные						Подкат марки				Итого	Общий расход
А-III		А-III		Вит 3 кл Р-1				Вит 3 кл Р-1					
ГОСТ 5781-82*		ГОСТ 102-76*		ГОСТ 2509-85		ГОСТ 8510-85							
φ12	Итого φ18	Итого φ18	8x15	Итого 1,3x8	Итого 1,4x8	Итого	Итого	Итого	Итого	Итого	Итого	Итого	
9,2	9,2	6,8	6,8					9,6		9,6	23,6	229,3	
9,2	9,2	6,8	6,8					9,6		9,6	23,6	240,1	
9,2	9,2	6,8	6,8					9,6		9,6	23,6	255,0	
9,2	9,2	6,0	6,0	6,0	6,0	7,6	7,6				28,8	298,3	
9,2	9,2	6,8	6,8					9,6		9,6	23,6	310,1	
9,2	9,2	6,8	6,8					9,6		9,6	23,6	350,0	
9,2	9,2	6,8	6,8					9,6		9,6	23,6	461,7	

Марка плиты	Изделия арматурные																Всего			
	Арматура класса																			
	А-III				А-III				А-III				ВР-I							
	ГОСТ 5781-82*				ГОСТ 5781-82*				ГОСТ 5781-82*				ГОСТ 5781-82*							
φ16	φ18	φ22	Итого	φ6	φ8	φ10	φ12	φ14	φ16	φ18	Итого	φ12	φ16	Итого	φ3	φ4	φ5	Итого		
РП12-1АII		96,6		96,6	96,6		5,2	7,4	29,7			42,3	12,6	12,6	16,5	10,3	28,8	55,6	110,5	
РП12-2АII		96,6		96,6	96,6		5,2	7,4	29,7			42,3		23,0	23,0	16,5	10,3	28,4	55,2	222,5
РП12-3АII			143,8	143,8	143,8		5,2	7,4	29,7			42,3			7,2	26,8	28,4	62,4	104,7	
РП12-4АII	151,6			151,6	151,6		5,2	7,4		39,5		52,2			7,2	24,1	37,4	63,7	117,9	
РП12-5АII			143,8	143,8	143,8		5,2	7,4		39,5		52,2		22,4	7,2	24,1	37,8	66,1	110,7	
РП12-6АII		192,6		192,6	192,6	27,8	3,2	7,0	5,4		51,7			95,1	7,2	24,1	25,4	53,7	118,8	

Продолжение ведомости

Изделия закладные												Всего	Общий расход
Арматура класса						Прокат марки							
А-III			А-III			ВСтЗ кл В-1							
ГОСТ 5781-82*						ГОСТ 103-76*		ГОСТ 8509-85		ГОСТ 8510-85			
φ12	Итого	φ18	Итого	φ16	Итого	Л9*8	Итого	Л10*8	Итого				
9,2	9,2	6,8	6,8						9,6	9,6	23,6	232,7	
9,2	9,2	6,8	6,8						9,6	9,6	23,6	244,7	
9,2	9,2	6,8	6,8						9,6	9,6	23,6	274,1	
9,2	9,2	6,0	6,0	6,0	6,0	7,6	7,6				28,8	298,3	
9,2	9,2	6,8	6,8						7,6	7,6	23,6	310,7	
9,2	9,2	6,0	6,0	6,0	6,0	7,6	7,6				28,8	370,2	

1465.1-15.5-PC1

Марка плиты	Напрягаемая арматура класса						Изделия арматурные													Всего
							Арматура класса						Арматура класса						Всего	
	А-IIIв			Всего									А-III						Бр-I	
	φ22	φ25	φ28				φ32	Итого	Всего	ГОСТ 5781-82*						ГОСТ 6727-80*				
φ5				φ8	φ10	φ12				φ14	φ16	φ18	Итого	φ3	φ4	φ5	Итого			
РП12-1АIIIв	143,8				143,8	143,8	5,2	7,4	23,7					42,3	16,5	10,3	28,4	55,2	97,5	
РП12-2АIIIв				153,0	153,0	153,0	5,2	7,4	23,7					42,3	16,5	10,3	28,4	55,2	97,5	
РП12-3АIIIв		185,6			185,6	185,6	5,2	7,4		39,6				52,2	7,2	21,1	37,4	65,7	117,9	
РП12-4АIIIв			233,1		233,1	233,1	5,2	7,4		39,6				52,2	7,2	21,1	42,5	70,9	123,1	
РП12-5АIIIв		278,0			278,0	278,0	2,8	7,0	5,4		51,7			95,1	7,2	21,1	25,4	53,7	148,8	
РП12-6АIIIв				304,4	304,4	304,4	2,8	7,0	5,4		51,7			95,1	7,2	4,6	51,2	63,0	158,1	
РП12-7АIIIв			116,0	304,4	420,4	420,4	13,8	51,2	7,0		7,2		68,0	115,2	7,2	4,2	58,4	69,8	210,0	

Продолжение ведомости

Изделия закладные											Всего		Общий расход	
Арматура класса				Прокат марки										
А-III		А-I		ВРПЗ кл 2-1										
ГОСТ 5781-82*				ГОСТ 103-75*										
φ12	Итого	φ18	Итого	8x18	Итого	ГОСТ 8509-85	ГОСТ 8510-85	Итого	Итого	Итого				
9,2	9,2	6,8	6,8											
9,2	9,2	6,8	6,8				9,6	9,6	25,5	266,9				
9,2	9,2	6,8	6,8				9,6	9,6	11,5	276,1				
9,2	9,2	6,8	6,8				9,6	9,6	23,5	329,1				
9,2	9,2	6,8	6,8				9,6	9,6	23,5	381,8				
9,2	9,2	6,8	6,8				9,6	9,6	23,5	452,4				
9,2	9,2	6,8	6,8				9,6	9,6	23,5	488,1				
9,2	9,2	6,8	6,8				9,6	9,6	23,5	661,0				

1.465.1- 15.5- РС1

Марка плиты	Напрягаемая арматура класса						Кабелия арматурные											всего
	К-7		8p		всего	Арматура класса												
	ГОСТ 13840-68*		ГОСТ 13478-81			А-III						Bp-I						
	φ 15	Итого	φ 5	Итого	φ 5	φ 8	φ 10	φ 12	φ 14	φ 16	φ 18	Итого	φ 3	φ 4	φ 5	Итого		
2ПГ12-1К7	53,6	53,6			53,6	5,2	7,4	29,7					42,3	16,5	10,3	22,4	55,2	97,5
2ПГ12-2К7	80,4	80,4			80,4	5,2	7,4	39,6					52,2	7,2	21,1	37,4	65,7	117,9
2ПГ12-3К7	107,2	107,2			107,2	5,2	10,5	5,4					112,9	7,2	4,6	51,2	63,0	127,9
2ПГ12-4К7	134,0	134,0			134,0	13,8	48,0	10,6	7,2		66,0		145,6	7,2	2,5	61,2	74,0	216,6
2ПГ12-5К7	160,8	160,8			160,8	13,8	48,0	10,6	7,2		66,0		145,6	7,2	2,5	61,2	74,0	216,6
2ПГ12-18p		60,8	60,8		60,8	5,2	7,4	29,7					42,3	16,5	10,3	22,4	55,2	97,5
2ПГ12-28p		72,2	72,2		72,2	5,2	7,4	29,7					42,3	7,2	26,8	22,4	62,4	104,7
2ПГ12-38p		83,6	83,6		83,6	5,2	7,4		39,6				52,2	7,2	21,1	37,4	65,7	117,9
2ПГ12-48p		95,0	95,0		95,0	5,2	7,4		39,6				52,2	7,2	21,1	25,4	53,7	133,7

Продолжение ведомости

Арматура класса		Кабелия закладные											всего	общий расход		
А-III		А-I		Прокат марки												
ГОСТ 5781-82*		ГОСТ 103-76*		8ПЗ кл В-1												
φ 8	φ 12	Итого	φ 18	Итого	8x15	Итого	19x9	Итого	14x9x8	Итого	Итого	Итого				
	9,2	9,2	5,8	5,8							9,6	9,6	25,6	172,7		
	9,2	9,2	6,0	6,0	6,0	6,0	7,6	7,6					28,8	227,1		
	9,2	9,2	6,0	6,0	6,0	6,0	7,6	7,6					28,8	317,9		
1,2	9,2	10,4	5,2	5,2	8,0	8,0	7,6	7,6					31,2	381,8		
1,2	9,2	14,4	5,2	5,2	8,0	8,0	7,6	7,6					31,2	408,6		
	9,2	9,2	6,0	6,0	6,0	6,0	7,6	7,6					28,8	187,1		
	9,2	9,2	6,0	6,0	6,0	6,0	7,6	7,6					28,8	205,7		
	9,2	9,2	6,0	6,0	6,0	6,0	7,6	7,6					28,8	230,3		
	9,2	9,2	6,0	6,0	6,0	6,0	7,6	7,6					28,8	257,5		

140551-155-PC1

24035-06 83

Лист 6

Формат А3

Марка плиты	Напрягаемая арматура класса										Изделия арматурные										всего
	Вр					А-III					А-III					Вр-I					
	ГОСТ 7348-81					ГОСТ 5781-82*					ГОСТ 5781-82*					ГОСТ 6729-80*					
	φ5	φ6	Итого	φ15	φ20	φ22	Итого	φ5	φ8	φ10	φ12	φ14	φ16	φ18	Итого	φ3	φ4	φ5	Итого		
2П142-5Вр	106,4		106,4				106,4	29,8			7,0	5,4		51,7	91,9	7,2	21,1	22,6	54,9	149,8	
2П142-5Вр	119,8		119,8				119,8	29,8			7,0	5,4		51,7	91,9	7,2	4,6	52,4	64,2	156,1	
2П142-7Вр	129,2		129,2				129,2		48,0	10,6	5,4		51,7	115,7	7,2	4,6	68,0	79,8	195,5		
2П142-8Вр	140,6		140,6				140,6	13,8	48,0	10,6		7,2		69,6	145,6	7,2	4,2	59,6	71,0	216,6	
2П142-14II-Н(П)					118,8		118,8				5,2	7,4	29,7		42,3	7,2	26,8	28,4	62,4	104,7	
2П142-24II-Н(П)					143,8		143,8				5,2	7,4		99,6	52,2	7,2	21,1	37,4	65,7	117,9	
2П142-34II-Н(П)				151,6			151,6				5,2	7,4		99,6	52,2	7,2	21,1	37,4	65,7	117,9	
2П142-44II-Н(П)					178,0		178,0				5,2	7,4		99,6	52,2	7,2	21,1	37,4	65,7	117,9	
2П142-54II-Н(П)						215,4	215,4				3,2	7,0		51,7	67,3	7,2	21,1	37,4	65,7	133,0	

Продолжение ведомости

Изделия закладные												всего	общий расход
Арматура класса						Прокат марки							
А-III			А-I			ВСт 3сп Р-1							
ГОСТ 5781-82*			ГОСТ 103-76*			ГОСТ 8509-86		ГОСТ 8510-86					
φ8	φ12	Итого	φ18	Итого	8x15	Итого	1,9x8	Итого	1,4x8	Итого			
1,2	9,2	10,4	5,2	5,2	8,0	8,0	7,5	7,5			31,2	284,4	
1,2	9,2	10,4	5,2	5,2	8,0	8,0	7,5	7,5			31,2	305,1	
1,2	9,2	10,4	5,2	5,2	8,0	8,0	7,5	7,5			31,2	355,9	
1,2	9,2	10,4	5,2	5,2	8,0	8,0	7,5	7,5			31,2	388,4	
	9,2	9,2	6,8	6,8					9,6	9,6	25,6	249,1	
	9,2	9,2	6,8	6,8					9,6	9,6	25,6	287,3	
	9,2	9,2	6,0	6,0	6,0	6,0	7,5	7,5			28,8	298,3	
	9,2	9,2	6,8	6,8					9,6	9,6	25,6	321,5	
	9,2	9,2	6,8	6,8					9,6	9,6	25,6	374,0	

1.465.1-15.5-ДС1

Марка плиты	Напрягаемая арматура класса										Названия арматурные										Всего					
	А-III _в					А-III					А-III					Вр-I										
	ГОСТ 10884-81					ГОСТ 5781-82*					ГОСТ 5781-82*					ГОСТ 5781-82*										
	φ22	φ25	φ28	φ32	Итого	φ20	φ22	φ25	Итого	φ6	φ8	φ10	φ12	φ14	φ16	φ8	Итого	φ3	φ4	φ5		Итого				
2ПГ12-1АIII _в -Н(П)	143,8				143,8				143,8									52,2	7,2	21,1	37,4	65,7	117,9			
2ПГ12-2АIII _в -Н(П)				153,0	153,0				153,0									52,2	7,2	21,1	37,4	65,7	117,9			
2ПГ12-3АIII _в -Н(П)		105,5			105,5				105,5			3,2	7,0	5,4		51,7		51,7	7,2	21,1	37,4	65,7	117,9			
2ПГ12-4АIII _в -Н(П)			233,1		233,1				233,1			3,2	7,0	5,4		51,7		51,7	7,2	21,1	42,6	70,9	118,2			
2ПГ12-5АIII _в -Н(П)		278,0			278,0				278,0	27,8		3,2	7,0	5,4		51,7		51,7	7,2	21,1	25,4	53,7	118,8			
2ПГ12-6АIII _в -Н(П)				304,4	304,4				304,4	27,8		3,2	7,0	5,4		51,7		51,7	7,2	4,6	51,2	63,0	158,1			
2ПГ12-1АIII _в -Н(П)			115,0	304,4	420,4				420,4	13,8		5,2	7,0		7,2		66,0	145,2	7,2	4,2	38,4	69,8	215,0			
2ПГ12-1П-I								93,8	93,8																	
2ПГ12-2П-I								118,8	118,8												42,3	16,5	10,3	28,4	53,2	97,5
2ПГ12-3П-I								143,8	143,8												52,2	7,2	21,1	37,4	65,7	117,9

Продолжение ведомости

Арматура класса										Названия арматурные										Всего	Общий расход	
А-III					А-I					Процент марки												
ГОСТ 5781-82*										ГОСТ 103-76*												
φ8	φ12	Итого	φ8	Итого	φ12	Итого	φ19	Итого	φ25	Итого	ГОСТ 8510-85	Итого										
	9,2	9,2	6,8	6,8																		
	9,2	9,2	6,8	6,8							9,6	9,6	25,6	287,3								
	9,2	9,2	6,8	6,8							9,6	9,6	25,6	296,5								
	9,2	9,2	6,8	6,8							9,6	9,6	25,6	344,2								
	9,2	9,2	6,8	6,8							9,6	9,6	25,6	396,9								
	9,2	9,2	6,8	6,8							9,6	9,6	25,6	452,4								
	9,2	9,2	6,8	6,8							9,6	9,6	25,6	488,1								
	9,2	9,2	6,8	6,8							9,6	9,6	25,6	661,0								
	9,2	9,2	6,8	6,8							9,6	9,6	25,6	715,3								
	9,2	9,2	6,8	6,8							9,6	9,6	25,6	862,9								
	9,2	9,2	6,8	6,8							9,6	9,6	25,6	971,3								

1465-1-15 5-PC1

Марка плиты	Напрягаемая арматура класса												Наиболее распространенные Арматура класса												Итого	
	А-II				А-III				А-IIIв				Итого	А-III						Вр-I						
	ГОСТ 10884-81				ГОСТ 5781-82*									ГОСТ 5781-82*						ГОСТ 6727-80*						
	φ8	φ20	φ22	Итого	φ8	φ20	φ22	Итого	φ22	φ25	φ32	Итого		φ6	φ8	φ10	φ12	φ14	φ16	φ18	Итого	φ3	φ4	φ5		Итого
20Г12-1А-II SA		118,8		118,8									118,8	5,2	7,4	29,7					42,3	16,5	10,3	28,4	55,2	97,5
20Г12-2В-II SA			143,8	143,8									143,8	5,2	7,4		39,6				52,2	7,2	21,1	37,4	65,7	117,9
20Г12-3А-II SA	192,6			192,6									192,6	5,2	7,4		39,6				52,2	7,2	21,1	37,4	65,7	117,9
20Г12-1А-III A					118,8			118,8					118,8	5,2	7,4	29,7					42,3	16,5	10,3	28,4	55,2	97,5
20Г12-2А-III A						143,8		143,8					143,8	5,2	7,4		39,6				52,2	7,2	21,1	37,4	65,7	117,9
20Г12-3А-III A					192,6			192,6					192,6	5,2	7,4		39,6				52,2	7,2	21,1	37,4	65,7	117,9
20Г12-1А-III B									143,8			143,8	143,8	5,2	7,4	29,7					42,3	16,5	10,3	28,4	55,2	97,5
20Г12-2А-III B										153,0		153,0	153,0	5,2	7,4	29,7					42,3	16,5	10,3	28,4	55,2	97,5
20Г12-3А-III B										185,6		185,6	185,6	5,2	7,4		39,6				52,2	7,2	21,1	37,4	65,7	117,9
20Г12-4А-III B									215,4			215,4	215,4	5,2	7,4		39,6				52,2	7,2	21,1	37,4	65,7	117,9

Наиболее распространенные												Общий расход		
Арматура класса А-II						Арматура класса А-I						Итого	Общий расход	
ГОСТ 5781-82*						ГОСТ 103-75*								
φ8	φ12	Итого	φ18	Итого	Итого	φ8	φ12	Итого	φ18	Итого	Итого			
	9,2	9,2	6,8	6,8							9,6	9,6	25,1	241,9
	9,2	9,2	6,8	6,8							9,6	9,6	25,1	287,3
	9,2	9,2	6,0	6,0	6,0			6,0	7,6	7,6			28,8	339,3
	9,2	9,2	6,8	6,8							9,6	9,6	25,1	241,9
	9,2	9,2	6,0	6,0	6,0			6,0	7,6	7,6			28,8	287,3
	9,2	9,2	6,8	6,8							9,6	9,6	25,1	339,3
	9,2	9,2	6,8	6,8							9,6	9,6	25,1	265,9
	9,2	9,2	6,8	6,8							9,6	9,6	25,1	275,1
	9,2	9,2	6,8	6,8							9,6	9,6	25,1	329,1
	9,2	9,2	6,8	6,8							9,6	9,6	25,1	358,9

1465.1-15.5-PC1

24035-06 87

Формат А

Марка плиты	Напрягаемая арматура класса						Надлежа арматурные												Всего
	К-7			Вр			Норматива класса												
	ГОСТ 13840-68*			ГОСТ 13448-81			А-III						Вр-I						
	ГОСТ 5781-82*			ГОСТ 5781-82*						ГОСТ 5781-82*									
φ15	Итого	φ5	Итого	Всего	φ6	φ8	φ10	φ12	φ14	φ16	φ18	Итого	φ3	φ4	φ5	Итого			
В1П12-1К1.1	53,6	53,6			57,6	5,2	7,4	29,7					42,3	16,5	10,3	28,4	55,2	94,5	
В1П12-2К1.1	80,4	80,4			80,4	5,2	7,4		39,6				52,2	7,2	21,1	34,4	65,7	149,9	
В1П12-1Вр.1			50,8	50,8	50,8	5,2	7,4	29,7					42,3	16,5	10,3	28,4	55,2	94,5	
В1П12-2Вр.1			72,2	72,2	72,2	5,2	7,4		39,6				52,2	7,2	21,1	34,4	65,7	149,9	
В1П12-3Вр.1			83,6	83,6	83,6	5,2	7,4		39,6				52,2	7,2	21,1	34,4	65,7	149,9	
В1П12-4Вр.1			95,0	95,0	95,0	27,8	9,2	11,0	5,4		51,7		95,1	7,2	21,1	25,4	53,7	178,8	

Надлежа закладные										Всего	Объем расклат	
Норматива класса					Прокат марки							
А-III		А-I			Вит.3кп 2-1							
ГОСТ 5781-82*					ГОСТ 103-76*		ГОСТ 8509-86		ГОСТ 8510-86			
φ8	φ12	Итого	φ18	Итого	φ15	Итого	19х8	Итого	1118х8	Итого		
	9,2	9,2	6,8	6,8					9,5	9,5	25,6	176,7
	9,2	9,2	6,0	6,0	6,0						28,8	224,1
	9,2	9,2	6,0	6,0	6,0	7,6	7,6				28,8	177,1
	9,2	9,2	6,0	6,0	6,0	7,6	7,6				28,8	218,9
	9,2	9,2	6,0	6,0	6,0	7,6	7,6				28,8	230,3
	9,2	9,2	6,0	6,0	6,0	7,6	7,6				28,8	272,6

1.465.1-15.5-Пс1 Итого 11

24035-06 88 Формат А3

Итого: 1.465.1-15.5-Пс1

Изменения раскладки стали на плиту 20112 при замене каркасов поперечных ребер плит с нижней рабочей арматурой из стали класса А-III на каркасы с рабочей арматурой из стали класса А-III.

Каркас с арматурой класса А-III										Вариант каркаса с арматурой класса А-IIIс																		
Марка каркаса	Кол на плиту	Расклад арматуры класса А-III										Марка каркаса	Кол на плиту	Расклад арматуры класса А-IIIс														
		А-III					Вр-1							А-IIIс					Вр-1									
		ГОСТ 5781-82*												ГОСТ 5781-82*					ГОСТ 10884-81					ГОСТ 5781-82*				
		φ6	φ8	φ10	φ12	φ14	φ16	φ18	Итого	φ4	φ5			Итого	φ10	φ12	φ14	φ16	Итого	φ8	Итого	φ4	φ5	Итого				
KP.7	1				2,7			2,7	0,7	0,7	3,4	KP21	1	1,8			1,8			0,7	0,7	2,5						
KP25	10				24,0			24,0	5,0	5,0	32,0	KP29	10	18,0			18,0			5,0	5,0	23,0						
KP33	2		2,0	3,6				5,6	0,4	0,4	6,0	KP36*)	2	3,6			3,6	2,0	2,0	0,4	0,4	7,0						
KP18	1					3,6		3,6		1,0	4,6	KP22	1		2,7		2,7			0,7	0,7	3,4						
KP26	10					36,0		36,0		8,0	44,0	KP30	10		24,0		24,0			5,0	5,0	32,0						
KP19	1						4,7	4,7		1,0	5,7	KP23	1			3,6	3,6				1,0	1,0	4,6					
KP27	10						44,0	44,0		8,0	52,0	KP31	10			36,0	36,0				8,0	8,0	44,0					
KP34	2			3,2	5,4			8,6	0,4	0,4	9,0	KP36*)	2	3,6			3,6	2,0	2,0	0,4	0,4	6,0						
KP20	1	1,8					5,0	6,8			6,8	KP24	1			4,7	4,7				1,0	1,0	5,7					
KP28	10	12,0					60,0	72,0			72,0	KP32	10			44,0	44,0				8,0	8,0	52,0					
KP35	2			3,2			7,2			0,6	0,6	7,8	KP37	2	3,2	5,4		8,6			0,4	0,4	9,0					

* В каркасе KP36 допускается верхний продольный стержень изготавливать из стали φ 10 мм класса А-IIIс

ИЗМ. № 01. Изменения в проекте.

1.465.1-15.5-PC1 Лист 16

Марка плиты	Напряженная арматура класса			Арматурные изделия													Всего						
	Ар-III			Арматура класса									Ар-I										
	ГОСТ 10884-81			ГОСТ 5781-82*						ГОСТ 10884-81			ГОСТ 6727-80*										
	Ф20	Ф22	Ф25	Утого	Ф6	Ф8	Ф10	Ф12	Ф14	Ф16	Ф18	Утого	Ф12	Ф14	Утого	Ф3		Ф4	Ф5	Утого			
2ПВ12-1АрIII-4		72,2		72,2	72,2		4,2	8,7	82,0						74,9	12,6		12,6	16,5	9,8	28,7	53,0	142,5
2ПВ12-2АрIII-4		93,2		93,2	93,2		4,2	8,7	82,0						74,9				16,5	9,8	28,4	54,7	129,6
2ПВ12-3АрIII-4		93,2		93,2	93,2		4,2	8,7	25,6	49,6				86,1	12,6			12,6	7,2	20,9	37,9	66,0	166,7
2ПВ12-4АрIII-4	118,8			118,8	118,8		4,2	8,7	25,6	49,6				86,1		17,2		17,2	7,2	20,9	37,9	66,0	171,3
2ПВ12-5АрIII-4		143,8		143,8	143,8	27,8	4,2	8,7	25,6	49,6				115,9					7,2	20,9	25,9	54,0	169,9
2ПВ12-6АрIII-4	178,0			178,0	178,0	27,8	3,2	8,5	28,3		64,9			132,7					7,2	20,9	25,9	54,0	186,7
2ПВ12-7АрIII-4		215,4	185,6	215,4	185,6	27,8	3,2	8,5	28,3		64,9			132,7					7,2	20,9	25,9	54,0	186,7
2ПВ12-8АрIII-4		215,4		215,4	215,4	27,8	3,2	8,5	28,3		64,9			132,7					7,2	4,4	51,7	63,3	196,0
2ПВ12-9АрIII-4		278,0		278,0	278,0	13,9	5,1	8,5	25,6	3,6	82,4			185,1					7,2	4,2	58,2	69,6	234,7

Продолжение ведомости

Изделия закладные										Всего	Общий расход
Арматура класса					Прокат марки						
Ар-III		Ар-I			ВСт 3пш 2-1						
ГОСТ 5781-82*			ГОСТ 103-76*		ГОСТ 8510-86						
Ф10	Ф12	Утого Ф20	Утого Ф22	Утого Ф24	Утого Ф28	Утого Ф32	Утого Ф36	Утого Ф40	Утого Ф45		
4,1	9,1	10,2	8,3	8,3	2,4		2,4	9,6	9,6	30,5	245,2
4,1	9,1	10,2	8,3	8,3	2,4		2,4	9,6	9,6	30,5	253,3
4,1	9,1	10,2	8,3	8,3	2,4		2,4	9,6	9,6	30,5	290,4
4,1	9,1	10,2	8,3	8,3	2,4		2,4	9,6	9,6	30,5	320,6
4,1	9,1	10,2	8,3	8,3	2,4		2,4	9,6	9,6	30,5	344,2
4,1	9,1	10,2	8,3	8,3	2,4		2,4	9,6	9,6	30,5	395,2
4,1	9,1	10,2	8,3	8,3	2,4		2,4	9,6	9,6	30,5	412,1
4,1	9,1	10,2	8,3	8,3	2,4		2,4	9,6	9,6	30,5	441,9
4,1	9,1	10,2	8,3	8,3	2,4		2,4	9,6	9,6	30,5	563,2

1.465.1-15.5-002

Марка плиты	Напрягаемая арматура класса						Цабелля арматурные														Всего	
	Ат-IVC						Арматура класса															
	ГОСТ 10884-81						А-III						Ат-IVC				8p-I					
	φ16	φ22	φ25	φ28	Штара		ГОСТ 5781-82*						ГОСТ 10884-81				ГОСТ 6727-80*					
						φ5	φ8	φ10	φ12	φ14	φ16	Штара	φ12	φ14	φ16	Штара	φ3	φ4	φ5	Штара		
2ПВ12-1Ат-IVC-4			93,2			93,2	93,2	4,2	8,7	62,0			74,9	12,6			12,6	16,5	9,8	28,7	55,0	192,5
2ПВ12-2Ат-IVC-4			93,2			93,2	93,2	4,2	8,7	62,0			74,9				23,7	16,5	9,8	28,5	54,8	153,9
2ПВ12-3Ат-IVC-4				117,1		117,1	117,1	4,2	8,7	62,0			74,9		23,7		23,7	16,5	9,8	28,5	54,8	153,9
2ПВ12-4Ат-IVC-4	151,6				151,6	151,6	151,6	4,2	8,7	25,6	49,6		88,1	17,2		17,2	7,2	26,3	28,7		62,2	154,3
2ПВ12-5Ат-IVC-4		143,8			143,8	143,8	143,8	4,2	8,7	25,6	49,6		88,1		22,4	22,4	7,2	20,9	37,5		65,6	153,7
2ПВ12-6Ат-IVC-4			185,6		185,6	185,6	27,8	3,2	8,5	28,3		64,9	132,7				7,2	20,9	25,9		54,0	186,7
2ПВ12-7Ат-IVC-4			278,0		278,0	278,0	27,8	3,2	8,5	28,3		64,9	132,7				7,2	4,4	51,7		63,3	196,0

Продолжение ведомости

Цабелля закладные												Всего		Общий расход
Арматура класса						Прокит марки								
А-III			А-I			ВСт 3 кп 2-1								
ГОСТ 5781-82*			ГОСТ 103-76*			ГОСТ 8525-86		ГОСТ 8510-86						
φ10	φ12	Штара	φ20	Штара	6x10	Штара	8x15	Штара	9x8	Штара	14/19x8	Штара		
1,1	9,1	10,2	8,3	8,3	2,4	2,4					9,6	9,6	30,5	266,2
1,1	9,1	10,2	8,3	8,3	2,4	2,4					9,6	9,6	30,5	277,1
1,1	9,1	10,2	8,3	8,3	2,4	2,4					9,6	9,6	30,5	301,9
1,1	9,1	10,2	7,2	7,2	2,4	2,4	6,0	6,0	7,4	7,4			33,2	338,5
1,1	9,1	10,2	8,3	8,3	2,4	2,4					9,6	9,6	30,5	350,8
1,1	9,1	10,2	8,3	8,3	2,4	2,4					9,6	9,6	30,5	402,8
1,1	9,1	10,2	8,3	8,3	2,4	2,4					9,6	9,6	30,5	504,5

1465.1-15.5-102

3

Марка плиты	Напрягаемая арматура класса					Изделия арматурные															Всего			
	А-IV					Арматура класса																		
						Всего					А-III					А-IV						ВР-I		
	ГОСТ 5781-82*					ГОСТ 5781-82*																ГОСТ 6727-80*		
Ф16	Ф18	Ф22		Итого	Ф6	Ф8	Ф10	Ф12	Ф14	Ф16	Ф18	Итого	Ф12	Ф16		Итого	Ф3	Ф4	Ф5		Итого			
2ПВ12-1А IV-4		96,6			96,6	96,6		4,2	8,7	82,0			74,9	12,6			12,6	16,5	9,8	28,7		55,0	142,5	
2ПВ12-2А IV-4		96,6			96,6	96,6		4,2	8,7	82,0			74,9		24,9		24,9	16,5	9,8	28,4		54,7	154,5	
2ПВ12-3А IV-4			143,8		143,8	143,8		4,2	8,7	82,0			74,9					7,2	26,3	28,4		61,9	136,8	
2ПВ12-4А IV-4	151,6				151,6	151,6		4,2	8,7	25,6	49,6		88,1					7,2	20,9	37,5		65,6	153,7	
2ПВ12-5А IV-4			143,8		143,8	143,8		4,2	8,7	25,6	49,6		88,1		22,4		22,4	7,2	20,9	37,9		66,0	176,5	
2ПВ12-6А IV-4		192,6			192,6	192,6	27,8	3,2	8,5	28,3		64,9						7,2	20,9	25,9		54,0	186,7	

Продолжение ведомости

Изделия закладные													Всего	Общий расход	
Арматура класса			Трехлит марки												
А-IV			ВСт 3 кп 2-1												
ГОСТ 5781-82*			ГОСТ 103-76*				ГОСТ 8509-86		ГОСТ 8510-86						
Ф10	Ф12	Итого	Ф20	Итого	8x10	Итого	8x15	Итого	19x8	Итого	14x8	Итого			
1,1	9,1	10,2	8,3	8,3	2,4	2,4						9,6	9,6	30,5	269,6
1,1	9,1	10,2	8,3	8,3	2,4	2,4						9,6	9,6	30,5	281,6
1,1	9,1	10,2	8,3	8,3	2,4	2,4						9,6	9,6	30,5	311,1
1,1	9,1	10,2	7,2	7,2	2,4	2,4	6,0	6,0	7,4	7,4				33,2	338,5
1,1	9,1	10,2	8,3	8,3	2,4	2,4						9,6	9,6	30,5	350,8
1,1	9,1	10,2	7,2	7,2	2,4	2,4	6,0	6,0	7,4	7,4				33,2	412,5

1.465.1-15.5 - РС2

Лист
4

Марка плиты	Напрягаемая арматура класса						Изделия арматурные														Всего
	А-III в						Арматура класса														
							А-III							Б-1							
	всего						ГОСТ 5781-82*							ГОСТ 6727-80*							
φ22	φ25	φ28	φ32		Итого	φ6	φ8	φ10	φ12	φ14	φ16	φ18	Итого	φ3	φ4	φ5		Итого			
2ПВ12-1АIII в-4	143,8					143,8	143,8	4,2	8,7	62,0				74,9	16,5	9,8	26,4		54,7	129,6	
2ПВ12-2АIII в-4				153,0		153,0	153,0	4,2	8,7	62,0				74,9	16,5	9,8	26,4		54,7	129,6	
2ПВ12-3АIII в-4		185,6				185,6	185,6	4,2	8,7	25,6	49,6			88,1	7,2	20,9	37,5		65,6	153,7	
2ПВ12-4АIII в-4			233,1			233,1	233,1	4,2	8,7	25,6	49,6			88,1	7,2	20,9	43,0		71,1	159,2	
2ПВ12-5АIII в-4		278,0				278,0	278,0	2,8	3,2	8,5	28,3		64,9	132,7	7,2	20,9	25,9		54,0	186,7	
2ПВ12-6АIII в-4				304,4		304,4	304,4	2,8	3,2	8,5	28,3		64,9	132,7	7,2	4,4	51,7		63,3	196,0	
2ПВ12-7АIII в-4			116,0	304,4		420,4	420,4	13,9	5,1	8,5	25,6	3,6		82,4	185,1	7,2	4,2	53,2		69,6	254,7

Продолжение ведомости

Изделия замковые											Общий* всего расход	
Арматура класса					Прокат марки							
А-III		А-1			80т 3 кл 2-1							
ГОСТ 5781-82*					ГОСТ 103-76*		ГОСТ 8510-85					
φ10	φ12	Итого	φ20		Итого	8x10	Итого	14x9x8	Итого			
1,1	9,1	10,2	8,3		8,3	2,4	2,4	9,6	9,6	30,5	303,9	
1,1	9,1	10,2	8,3		8,3	2,4	2,4	9,6	9,6	30,5	313,1	
1,1	9,1	10,2	8,3		8,3	2,4	2,4	9,6	9,6	30,5	362,8	
1,1	9,1	10,2	8,3		8,3	2,4	2,4	9,6	9,6	30,5	422,8	
1,1	9,1	10,2	8,3		8,3	2,4	2,4	9,6	9,6	30,5	495,2	
1,1	9,1	10,2	8,3		8,3	2,4	2,4	9,6	9,6	30,5	530,9	
1,1	9,1	10,2	8,3		8,3	2,4	2,4	9,6	9,6	30,5	705,8	

1.455.1-15.5 - ПР2

24035-06 94 Формат А3

Итого

5

Марка плиты	Напрягаемая арматура класса						Изделия арматурные														Всего
	К-7		Вр		Всего	Арматура класса															
	ГОСТ 13840-68*		ГОСТ 7348-81			А-III							Вр-I								
	ГОСТ 13840-68*		ГОСТ 7348-81		ГОСТ 5781-82*							ГОСТ 6727-80*									
	Ф15	Итого	Ф5	Итого	Ф6	Ф8	Ф10	Ф12	Ф14	Ф16	Ф18	Итого	Ф3	Ф4	Ф5	Итого					
2ПВ12-1К7-4	53,6	53,6		53,6		4,2	8,7	62,0				74,9	16,5	9,8	28,4	54,7	129,6				
2ПВ12-2К7-4	80,4	80,4		80,4		4,2	8,7	25,6	49,6			88,1	7,2	20,9	37,5	65,6	153,7				
2ПВ12-3К7-4	107,2	107,2		107,2		5,4	12,2	28,3		64,9		150,6	7,2	4,4	51,7	63,3	219,9				
2ПВ12-4К7-4	134,0	134,0		134,0	13,9	48,0	12,2	25,6	3,6		82,4	105,7	7,2	4,2	59,4	70,8	256,5				
2ПВ12-5К7-4	160,8	160,8		160,8	13,9	48,0	12,2	25,6	3,6		82,4	105,7	7,2	4,2	59,4	70,8	256,5				
2ПВ12-1Вр-4			60,8	60,8	60,8	4,2	8,7	62,0				74,9	16,5	9,8	28,4	54,7	129,6				
2ПВ12-2Вр-4			72,2	72,2	72,2	4,2	8,7	62,0				74,9	7,2	26,3	28,4	61,9	136,8				
2ПВ12-3Вр-4			83,6	83,6	83,6	4,2	8,7	25,6	49,6			88,1	7,2	20,9	37,5	65,6	153,7				
2ПВ12-4Вр-4			95,0	95,0	95,0	27,8	4,2	8,7	25,6	49,6		115,9	7,2	20,9	25,9	54,0	169,9				

Продолжение ведомости

Изделия закладные														Всего	Общий расход
Арматура класса							Прокат марки								
А-III			А-I				ВСт 3 кп2-1								
ГОСТ 5781-82*							ГОСТ 103-76*			ГОСТ 8509-85		ГОСТ 8510-85			
Ф8	Ф10	Ф12	Итого	Ф20	Итого	6x10	Итого	8x15	Итого	1,9x8	Итого	1,4x9x8	Итого		
	4,1	9,1	10,2	8,3	8,3	2,4	2,4					9,6	9,6	30,5	313,7
	4,1	9,1	10,2	7,2	7,2	2,4	2,4	6,0	6,0	7,4	7,4			33,2	267,3
	4,1	9,1	10,2	7,2	7,2	2,4	2,4	6,0	6,0	7,4	7,4			33,2	360,3
40	4,1	9,1	11,2	6,4	6,4	2,4	2,4	7,9	7,9	7,4	7,4			35,3	425,8
40	4,1	9,1	11,2	6,4	6,4	2,4	2,4	7,9	7,9	7,4	7,4			35,3	452,6
	4,1	9,1	10,2	7,2	7,2	2,4	2,4	6,0	6,0	7,4	7,4			33,2	223,6
	4,1	9,1	10,2	7,2	7,2	2,4	2,4	6,0	6,0	7,4	7,4			33,2	242,2
	4,1	9,1	10,2	7,2	7,2	2,4	2,4	6,0	6,0	7,4	7,4			33,2	270,5
	4,1	9,1	10,2	7,2	7,2	2,4	2,1	6,0	6,0	7,4	7,4			33,2	298,1

1465.1-15.5-002

Марка плиты	Напряженная арматура класса						Узелия арматурные													Всего
	8p			A-II			Арматура класса													
	ГОСТ 7348-81			ГОСТ 5781-82*			A-II						8p-I							
	ГОСТ 7348-81			ГОСТ 5781-82*			ГОСТ 5781-82*						ГОСТ 6727-80*							
	φ5	Умощ	φ16	φ20	φ22	φ6	φ8	φ10	φ12	φ14	φ16	φ18	Умощ	φ3	φ4	φ5	Умощ			
21812-58p-4	106,4	106,4			106,4	27,8		8,5	28,3		64,9		129,5	7,2	20,9	27,0	55,1	184,6		
21812-68p-4	117,8	117,8			117,8	27,8		8,5	28,3		64,9		129,5	7,2	4,4	52,8	64,4	193,9		
21812-78p-4	129,2	129,2			129,2		48,0	12,2	28,3		64,9		153,4	7,2	4,4	68,2	79,8	233,2		
21812-88p-4	140,6	140,6			140,6	13,9	48,0	12,2	25,6	3,6	82,4		185,7	7,2	4,2	59,4	70,8	256,9		
21812-102-4H(П)				118,8	118,8	4,2	8,7	62,0					74,9	7,2	28,3	28,4	61,9	136,8		
21812-202-4H(П)				143,8	143,8	4,2	8,7	25,6	49,6				88,1	7,2	20,9	37,5	65,6	153,7		
21812-302-4H(П)		151,6			151,6	4,2	8,7	25,6	49,6				88,1	7,2	20,9	37,5	65,6	153,7		
21812-402-4H(П)			178,0		178,0	4,2	8,7	25,6	49,6				88,1	7,2	20,9	37,5	65,6	153,7		
21812-502-4H(П)				215,4	215,4	3,2	8,5	28,3		64,9			104,9	7,2	20,9	37,5	65,6	170,5		

Продолжение ведомости

Узелия закладные													Всего	Общий расход
Арматура класса						Прокат марки								
A-II			A-I			В ст 3 кл 2-1								
ГОСТ 5781-82*						ГОСТ 103-76*								
φ8	φ10	φ12	Умощ	φ20	Умощ	ГОСТ 103-76*	ГОСТ 5029-86	ГОСТ 5010-86	ГОСТ 103-76*	ГОСТ 5029-86	ГОСТ 5010-86			
10	11	9,1	4,2	6,4		6,4	2,4	2,4	7,9	7,9	7,4	7,4	35,3	326,3
10	11	9,1	11,2	6,4		6,4	2,4	2,4	7,9	7,9	7,4	7,4	35,3	347,0
10	11	9,1	11,2	6,4		6,4	2,4	2,4	7,9	7,9	7,4	7,4	35,3	397,7
10	11	9,1	11,2	6,4		6,4	2,4	2,4	7,9	7,9	7,4	7,4	35,3	432,4
	11	9,1	10,2	8,3		8,3	2,4	2,4					30,5	286,1
	11	9,1	10,2	8,3		8,3	2,4	2,4					30,5	328,0
	11	9,1	10,2	7,2		7,2	2,4	2,4	6,0	6,0	7,4	7,4	33,2	338,5
	11	9,1	10,2	8,3		8,3	2,4	2,4					30,5	362,2
	11	9,1	10,2	8,3		8,3	2,4	2,4					30,5	416,4

1.465.1-15.5-П2

Лист

7

Марка плиты	Напряженная арматура класса					Удельная арматура															Всего
	АТ-ЭСК					Арматура класса															
						Всего					А-III					Вр-I					
	ГОСТ 10884-81										ГОСТ 5781-82*										
	φ18	φ20	φ22	φ25	Умнож	φ6	φ8	φ10	φ12	φ14	φ16	φ18	Умнож	φ3	φ4	φ5	Умнож				
2ПВ12-1А-ЭСК-4Н	96,6				96,6	96,6		4,2	8,7	25,6	49,6			88,1	7,2	20,9	37,5	65,6	153,7		
2ПВ12-2А-ЭСК-4Н		118,8			118,8	118,8		4,2	8,7	25,6	49,6			88,1	7,2	20,9	37,5	65,6	153,7		
2ПВ12-3А-ЭСК-4Н			143,8		143,8	143,8		3,2	8,5	28,3		64,9		104,9	7,2	20,9	37,5	65,6	170,5		
2ПВ12-4А-ЭСК-4Н		178,0			178,0	178,0	27,8	3,2	8,5	28,3		64,9		132,7	7,2	20,9	25,9	54,0	186,7		
2ПВ12-5А-ЭСК-4Н			185,6		185,6	185,6	27,8	3,2	8,5	28,3		64,9		132,7	7,2	4,4	51,7	63,3	194,0		
2ПВ12-6А-ЭСК-4Н			215,4		215,4	215,4	41,7	3,2	8,5	25,6	3,6		82,4	165,0	7,2	4,2	42,8	54,2	219,2		
2ПВ12-7А-ЭСК-4Н			278,0		278,0	278,0	13,9	51,2	8,5	25,6	3,6		82,4	185,2	7,2	4,2	58,2	69,6	254,8		

Удельная закладные												Всего	Общий расход	
Арматура класса						Процент марку								
А-III						В Ст 3 кл 2-1								
ГОСТ 5781-82*						ГОСТ 103-76*								
φ10	φ12	Умнож	φ20	Умнож	φ25	Умнож	φ30	Умнож	φ35	Умнож	φ40			Умнож
1,1	9,1	10,2	8,3	8,3	2,4	2,4					9,8	9,6	30,5	280,8
1,1	9,1	10,2	8,3	8,3	2,4	2,4					9,6	9,6	30,5	303,0
1,1	9,1	10,2	8,3	8,3	2,4	2,4					9,6	9,6	30,5	344,8
1,1	9,1	10,2	8,3	8,3	2,4	2,4					9,6	9,6	30,5	395,2
1,1	9,1	10,2	8,3	8,3	2,4	2,4					9,6	9,6	30,5	412,1
1,1	9,1	10,2	8,3	8,3	2,4	2,4					9,6	9,6	30,5	465,1
1,1	9,1	10,2	8,3	8,3	2,4	2,4					9,6	9,6	30,5	563,3

Марка плиты	Напряженная арматура класса										Удельная арматура												
	А-III Б					А-III Г					А-III					БР-III							
	ГОСТ 10884-81					ГОСТ 5781-82*					ГОСТ 5781-82*					ГОСТ 6727-80*							
	φ22	φ25	φ28	φ32	Усредн	φ20	φ22	φ25	Усредн	φ8	φ8	φ10	φ12	φ14	φ15	φ18	Усредн	φ3	φ4	φ5	Усредн		
21812-1000Б-4Н(П)	143,8				143,8					143,8	4,2	8,7	25,6	49,6			88,1	7,2	20,9	37,5	65,6	153,7	
21812-2000Б-4Н(П)				153,0	153,0					153,0	4,2	8,7	25,6	49,6			88,1	7,2	20,9	37,5	65,6	153,7	
21812-3000Б-4Н(П)		185,6			185,6					185,6	3,2	8,5	28,3		64,9		104,9	7,2	20,9	37,5	65,6	170,5	
21812-4000Б-4Н(П)			233,1		233,1					233,1	3,2	8,5	28,3		64,9		104,9	7,2	20,9	43,0	71,1	176,0	
21812-5000Б-4Н(П)		278,0			278,0					278,0	27,8	3,2	8,5	28,3		64,9		132,7	7,2	20,9	25,9	54,0	186,7
21812-6000Б-4Н(П)				304,4	304,4					304,4	27,8	3,2	8,5	28,3		64,9		132,7	7,2	4,4	57,7	63,3	196,0
21812-7000Б-4Н(П)			116,0	304,4	420,4					420,4	73,9	51,2	8,5	25,6	3,6	82,4	185,2	7,2	4,2	58,2	69,6	254,8	
21812-1000Г-П-4								93,2	93,2	93,2		4,2	8,7	62,0				74,9	16,5	9,8	28,4	54,7	129,6
21812-2000Г-П-4								118,8	118,8	118,8		4,2	8,7	25,6	49,6			88,1	7,2	20,9	37,5	65,6	153,7
21812-3000Г-П-4								143,8	143,8	143,8		4,2	8,7	25,6	49,6			88,1	7,2	20,9	37,5	65,6	153,7

Продолжение ведомости

Удельная закладные										Общий расход	
Арматура класса					Марка и класс						
А-III					ВСт 3кп2-1						
ГОСТ 5781-82*					ГОСТ 103-76* ГОСТ 8510-86						
φ10	φ12	Усредн	φ18	φ20	Усредн	φ10	Усредн	φ18	Усредн		
1,1	9,1	10,2		8,3	8,3	2,4	2,4	9,6	9,6	30,5	328,0
1,1	9,1	10,2		8,3	8,3	2,4	2,4	9,6	9,6	30,5	337,2
1,1	9,1	10,2		8,3	8,3	2,4	2,4	9,6	9,6	30,5	386,6
1,1	9,1	10,2		8,3	8,3	2,4	2,4	9,6	9,6	30,5	439,6
1,1	9,1	10,2		8,3	8,3	2,4	2,4	9,6	9,6	30,5	495,2
1,1	9,1	10,2		8,3	8,3	2,4	2,4	9,6	9,6	30,5	530,9
1,1	9,1	10,2		8,3	8,3	2,4	2,4	9,6	9,6	30,5	705,7
1,1	9,1	10,2	6,7		6,7	2,4	2,4	9,6	9,6	28,9	251,7
1,1	9,1	10,2	6,7		6,7	2,4	2,4	9,6	9,6	28,9	301,4
1,1	9,1	10,2	6,7		6,7	2,4	2,4	9,6	9,6	28,9	326,4

1,465.1-15.5-PC2

Марка плиты	Напряженная арматура класса											Изделия арматурные												
	А-III				А-II				А-I/II			Всего	Арматура класса						Всего					
	ГОСТ 10884-81				ГОСТ 5781-82*								А-II											
	φ18	φ20	φ22	Умощ	φ18	φ20	φ22	Умощ	φ22	φ25	φ32		Умощ	ГОСТ 5781-82*										
											8p-I			ГОСТ 6727-80*										
													φ6	φ8	φ10	φ12	φ14	φ16	Умощ	φ3	φ4	φ5	Умощ	
21012-1A-II-CA-4		118,8		118,8								118,8		4,2	8,7	82,0			74,9	16,5	9,8	28,4	54,7	129,6
21012-2A-II-CA-4			143,8	143,8								143,8		4,2	8,7	25,6	49,6		88,1	7,2	20,9	37,5	65,6	153,7
21012-3A-II-CA-4	192,6			192,6								192,6		4,2	8,7	25,6	49,6		88,1	7,2	20,9	37,5	65,6	153,7
21012-1A-II-A-4					118,8			118,8				118,8		4,2	8,7	82,0			74,9	16,5	9,8	28,4	54,7	129,6
21012-2A-II-A-4						143,8	143,8					143,8		4,2	8,7	25,6	49,6		88,1	7,2	20,9	37,5	65,6	153,7
21012-3A-II-A-4					192,6			192,6				192,6		4,2	8,7	25,6	49,6		88,1	7,2	20,9	37,5	65,6	153,7
21012-1A-II-B-4									143,8			143,8	143,8	4,2	8,7	82,0			74,9	16,5	9,8	28,4	54,7	129,6
21012-2A-II-B-4										153,0	153,0	153,0		4,2	8,7	82,0			74,9	16,5	9,8	28,4	54,7	129,6
21012-3A-II-B-4										185,6	185,6	185,6		4,2	8,7	25,6	49,6		88,1	7,2	20,9	37,5	65,6	153,7
21012-4A-II-B-4										215,4	215,4	215,4		4,2	8,7	25,6	49,6		88,1	7,2	20,9	37,5	65,6	153,7

Продолжение ведомости

Изделия закладные													Всего	Общий расход	
Арматура класса						Прокат марки									
А-II			А-I			ВСт 3 кп 2-1									
ГОСТ 5781-82*						ГОСТ 103-76*			ГОСТ 8509-86		ГОСТ 8510-86				
φ10	φ12	Умощ	φ18		Умощ	6x10	Умощ	8x15	Умощ	1,9x8	Умощ	1,4x8	Умощ		
11	9,1	10,2	6,7		6,7	2,4	2,4					9,6	9,6	28,9	277,3
11	9,1	10,2	6,7		6,7	2,4	2,4					9,6	9,6	28,9	326,4
11	9,1	10,2	5,8		5,8	2,4	2,4	6,0	6,0	7,4	7,4			31,8	378,1
11	9,1	10,2	6,7		6,7	2,4	2,4					9,6	9,6	28,9	277,3
11	9,1	10,2	6,7		6,7	2,4	2,4					9,6	9,6	28,9	326,4
11	9,1	10,2	5,8		5,8	2,4	2,4	6,0	6,0	7,4	7,4			31,8	378,1
11	9,1	10,2	6,7		6,7	2,4	2,4					9,6	9,6	28,9	302,3
11	9,1	10,2	6,7		6,7	2,4	2,4					9,6	9,6	28,9	311,5
11	9,1	10,2	6,7		6,7	2,4	2,4					9,6	9,6	28,9	368,2
11	9,1	10,2	6,7		6,7	2,4	2,4					9,6	9,6	28,9	398,0

1,465,1-15,5-РСР

Лист

10

Марка плиты	Напрягаемая арматура класса						Изделия арматурные											Всего
	К-7		Вр		Всего		Арматура класса						Всего					
	ГОСТ 13840-58*		ГОСТ 1348-81				А-III						Вр-I					
	ГОСТ 5781-82*		ГОСТ 5781-82*															
φ15	Итого	φ5	Итого	φ6	φ8	φ10	φ12	φ14	φ16	Итого	φ3	φ4	φ5	Итого				
Р10В12-1КП1-4	53,6				53,6		4,2	8,7	62,0			74,9	16,5	9,8	28,4	54,7	122,6	
Р10В12-2КП1-4	80,4		80,4		80,4		4,2	8,7	25,6	49,6		88,1	7,2	20,9	37,5	65,6	153,7	
Р10В12-1Вр1-4			60,8		60,8		4,2	8,7	52,0			74,9	16,5	9,8	28,4	54,7	122,6	
Р10В12-2Вр1-4			72,2		72,2		4,2	8,7	28,9	45,8		87,0	7,2	21,6	36,5	65,4	152,4	
Р10В12-3Вр1-4			83,6		83,6		4,2	8,7	25,6	49,6		88,1	7,2	20,9	37,5	65,6	153,7	
Р10В12-4Вр1-4			95,0		95,0	27,8	3,2	8,7	28,3	3,6	59,9	131,5	7,2	20,9	25,9	54,0	185,5	

Продолжение ведомости

Изделия закладные														Всего	Общий расход
Арматура класса						Прокат марки									
А-III			Вр-I			ВРТЗ кл Р-1									
ГОСТ 5781-82*						ГОСТ 103-76*				ГОСТ 8509-86					
φ8	φ10	φ12	Итого	φ16	Итого	φ10	Итого	φ15	Итого	Л9х8	Итого	Л14х8	Итого		
	1,1	9,1	10,2	5,7	5,7	2,4	2,4					9,5	9,5	28,9	212,1
	1,1	9,1	10,2	5,8	5,8	2,4	2,4	5,0	5,0	7,4	7,4			31,8	255,9
	1,1	9,1	10,2	5,8	5,8	2,4	2,4	5,0	5,0	7,4	7,4			31,8	222,2
	1,1	9,1	10,2	5,8	5,8	2,4	2,4	5,0	5,0	7,4	7,4			31,8	255,4
	1,1	9,1	10,2	5,8	5,8	2,4	2,4	5,0	5,0	7,4	7,4			31,8	259,1
	1,1	9,1	10,2	5,8	5,8	2,4	2,4	5,0	5,0	7,4	7,4			31,8	312,3

1485-1-15.5-РСР

24035-06 100 Формат А3

Лист 11

Марка плиты	Напрягаемая арматура					Изделия арматурные										Всего			
	класса					Арматура класса													
	А-III					А-III					А-I								
	ГОСТ 40884-81					ГОСТ 5781-82*					ГОСТ 6727-80*								
φ16	φ18	φ20	φ22	φ25	Итого	φ6	φ8	φ10	φ12	φ14	φ16	φ18	Итого	φ3	φ4	φ5	Итого		
21В12-1А-III-10	16,0					16,0	76,0		4,2	8,9	90,3(97,9)			103,2(110,8)	16,5	9,4	28,4	54,3	157,5(165,1)
21В12-2А-III-10		96,6				96,6	96,6		4,2	8,9	56,6(64,2)	46,0		115,5(123,1)	1,2	20,9	36,8	64,9	190,4(198,0)
21В12-3А-III-10			118,8			118,8	118,8		4,2	8,9	56,6(64,2)	46,0		115,5(123,1)	1,2	20,9	42,2	70,3	185,8(193,4)
21В12-4А-III-10				143,8		143,8	143,8	29,8	3,2	8,5	59,3(66,9)		60,2	159,0(166,6)	1,2	4,4	50,9	62,5	221,5(229,1)
21В12-5А-III-10	151,6					151,6	151,6	29,8	3,2	8,5	59,3(66,9)		60,2	159,0(166,6)	1,2	4,4	50,9	62,5	221,5(229,1)
21В12-6А-III-10				185,6		185,6	185,6	12,9	5,1	8,5	56,6(64,2)	3,6	16,4	208,9(216,5)	1,2	4,2	58,2	69,6	278,5(286,1)
21В12-7А-III-10		192,6				192,6	192,6	12,9	5,1	8,5	56,6(64,2)	3,6	16,4	208,9(216,5)	1,2	4,2	58,2	69,6	278,5(286,1)

Продолжение ведомости

Изделия закладные												Всего	Общий расход	
Арматура класса				Прокат марки										
А-III		А-I		ВСт 3 кп 2-1										
ГОСТ 5781-82*				ГОСТ 103-76*				ГОСТ 1059-80						
φ10	φ12	Итого	φ20	Итого	-5х10	Итого	-8х15	Итого	19х3	Итого	14х3/8	Итого		
1,1	9,1	10,2	8,3	8,3	2,4	2,4					9,6	9,6	30,5	264,0(271,6)
1,1	9,1	10,2	8,3	8,3	2,4	2,4					9,6	9,6	30,5	304,5(312,1)
1,1	9,1	10,2	8,3	8,3	2,4	2,4					9,6	9,6	30,5	335,1(342,7)
1,1	9,1	10,2	8,3	8,3	2,4	2,4					9,6	9,6	30,5	395,8(403,4)
1,1	9,1	10,2	1,2	1,2	2,4	2,4	6,0	6,0	7,4	7,4			33,2	105,3(112,9)
1,1	9,1	10,2	8,3	8,3	2,4	2,4					9,6	9,6	30,5	404,6(412,2)
1,1	9,1	10,2	1,2	1,2	2,4	2,4	6,0	6,0	7,4	7,4			33,2	504,3(511,9)

Расход стали на плиты 21В12 с проемом в полке φ 1450 мм (плиты марки 21В12...-14) принимать в соответствии с соответствующим маркам плит с проемом φ 1000 мм за исключением расхода стали классов А-III φ 12 мм (во всех марках плит) и А-I φ 18 мм (в плитах из легкого бетона ст. л. 20...22), который для плит 21В12...-14 указан в скобках. В скобках не указаны и соответствующие итоговые величины расхода стали на эти плиты. (сталь ВСт 3 кп 2-1 по ТУ 14-1-3023-80)

1.46.5.1-15.5-РР.2

24035-06 101 Формат А3

Лист
12

Марка плиты	Напрягаемая арматура класса				Узелия арматурные													всего				
	Ат - В		Арматура класса											всего								
	Ат - В		А - III																			
	ГОСТ 10884 - 81		ГОСТ 5781 - 82 *							ГОСТ 10884 - 81					ГОСТ 6727 - 80 *							
φ20	φ22	φ25	Услово	φ5	φ8	φ10	φ12	φ14	φ16	φ18	Услово	φ12	φ14	Услово	φ3	φ4	φ5	Услово				
2ПВ12-1АтВ-10		72,2		72,2	72,2		4,2	8,7	90,3(97,9)				103,2(110,8)	12,6	12,6	16,5	9,4	28,7	54,6	170,4(178,0)		
2ПВ12-2АтВ-10				93,2	93,2	93,2		4,2	8,7	90,3(97,9)						16,5	9,4	28,4	54,3	157,5(165,1)		
2ПВ12-3АтВ-10				93,2	93,2	93,2		4,2	8,7	56,6(64,2)	46,0			115,5(123,1)	12,6	12,6	7,2	20,9	37,1	65,2	193,3(200,9)	
2ПВ12-4АтВ-10	118,8			118,8	118,8			4,2	8,7	56,6(64,2)	46,0			115,5(123,1)		17,2	17,2	3,2	20,9	37,1	65,2	196,9(205,5)
2ПВ12-5АтВ-10		143,8		143,8	143,8	27,8	4,2	8,7	56,6(64,2)	46,0				143,3(150,9)				7,2	20,9	25,1	53,2	196,5(204,1)
2ПВ12-6АтВ-10	178,0			178,0	178,0	27,8	3,2	8,5	59,3(66,9)		60,2			159,0(166,6)				7,2	20,9	25,1	53,2	212,2(219,8)
2ПВ12-7АтВ-10			185,6	185,6	185,6	27,8	3,2	8,5	59,3(66,9)		60,2			159,0(166,6)				7,2	4,4	50,9	62,5	221,5(229,1)
2ПВ12-8АтВ-10		215,4		215,4	215,4	27,8	3,2	8,5	59,3(66,9)		60,2			159,0(166,6)				7,2	4,4	50,9	62,5	221,5(229,1)
2ПВ12-9АтВ-10			278,0	278,0	278,0	12,7	5,1	8,5	56,6(64,2)	3,6		76,4	208,9(216,5)			7,2	4,2	58,2	69,6	278,5(286,1)		

Продолжение ведомости

Узелия закладные											всего	общий расход
Арматура класса			Проект марки					всего	общий расход			
А - III		А - I	вот 3 кл 2-1									
ГОСТ 5781 - 82 *			ГОСТ 5781 - 85		ГОСТ 5781 - 85							
φ10	φ12	Услово	φ20	Услово	5x10	Услово	Учред	Услово				
1,1	9,1	10,2	8,3	8,3	2,4	2,4	9,6	9,6	30,5	273,1(280,7)		
1,1	9,1	10,2	8,3	8,3	2,4	2,4	9,6	9,6	30,5	281,2(288,8)		
1,1	9,1	10,2	8,3	8,3	2,4	2,4	9,6	9,6	30,5	317,0(324,6)		
1,1	9,1	10,2	8,3	8,3	2,4	2,4	9,6	9,6	30,5	347,2(354,8)		
1,1	9,1	10,2	8,3	8,3	2,4	2,4	9,6	9,6	30,5	370,8(378,4)		
1,1	9,1	10,2	8,3	8,3	2,4	2,4	9,6	9,6	30,5	420,7(428,3)		
1,1	9,1	10,2	8,3	8,3	2,4	2,4	9,6	9,6	30,5	437,6(445,2)		
1,1	9,1	10,2	8,3	8,3	2,4	2,4	9,6	9,6	30,5	467,4(475,0)		
1,1	9,1	10,2	8,3	8,3	2,4	2,4	9,6	9,6	30,5	517,0(524,6)		

1.485.1-15.5-202

24035-06 102

Формат А4

лист

13

Марка плиты	Напрягаемая арматура					Изделия арматурные													Всего	
	класса					Арматура класса														
	Ат-IVС					А-III						Ат-IVС				Ар-I				
	ГОСТ 10884-81					ГОСТ 5781-82*						ГОСТ 10884-81				ГОСТ 76727-80*				
	Ф16	Ф22	Ф25	Ф28	Итого	Ф6	Ф8	Ф10	Ф12	Ф14	Ф16	Итого	Ф12	Ф14	Ф16	Итого	Ф3	Ф4		Ф5
2ПВ12-1АтIVС-10		93,2		93,2	93,2		4,2	8,7	90,3(97,9)		103,2(110,8)	12,6			12,6	16,5	9,4	28,7	54,6	170,4(178,0)
2ПВ12-2АтIVС-10		93,2		93,2	93,2		4,2	8,7	90,3(97,9)		103,2(110,8)			23,7	23,7	16,5	9,4	28,5	54,4	181,3(188,9)
2ПВ12-3АтIVС-10			117,1	117,1	117,1		4,2	8,7	90,3(97,9)		103,2(110,8)		18,2		18,2	7,2	25,9	28,7	61,8	182,2(189,8)
2ПВ12-4АтIVС-10	151,6			151,6	151,6		4,2	8,7	58,6(64,2)	46,0	115,5(123,1)					7,2	20,9	36,8	64,9	180,4(188,0)
2ПВ12-5АтIVС-10		143,8		143,8	143,8		4,2	8,7	58,6(64,2)	46,0	115,5(123,1)			22,4	22,4	7,2	20,9	37,1	65,2	203,1(210,7)
2ПВ12-6АтIVС-10		185,6		185,6	185,6	27,8	3,2	8,5	59,3(65,9)	60,2	158,0(166,6)					7,2	20,9	25,1	53,2	212,2(219,8)
2ПВ12-7АтIVС-10		278,0		278,0	278,0	27,8	3,2	8,5	59,3(65,9)	60,2	158,0(166,6)					7,2	4,4	50,9	62,5	221,5(229,1)

Продолжение ведомости

Изделия закладные													Всего	Объем расход
Арматура класса		Процент марки												
А-III		Всст 3 кл 2-1												
ГОСТ 5781-82*		ГОСТ 103-78*			ГОСТ 8509-86			ГОСТ 8510-86						
Ф10	Ф12	Итого	Ф20	Итого	-8x10	Итого	-8x15	Итого	12x8	Итого	14x8	Итого		
1,1	9,1	10,2	8,3	8,3	2,4	2,4					9,6	9,6	30,5	294,1(304,7)
1,1	9,1	10,2	8,3	8,3	2,4	2,4					9,6	9,6	30,5	305,0(316,6)
1,1	9,1	10,2	8,3	8,3	2,4	2,4					9,6	9,6	30,5	329,8(337,4)
1,1	9,1	10,2	7,2	7,2	2,4	2,4	6,0	6,0	7,4	7,4			33,2	365,2(372,8)
1,1	9,1	10,2	8,3	8,3	2,4	2,4					9,6	9,6	30,5	377,4(385,0)
1,1	9,1	10,2	8,3	8,3	2,4	2,4					9,6	9,6	30,5	428,3(435,9)
1,1	9,1	10,2	8,3	8,3	2,4	2,4					9,6	9,6	30,5	530,0(537,6)

1.465.1-15.5-р.2

Марка плиты	Напрягаемая арматура класса				Узлы арматурные																Всего		
	А-IV		Всего	А-III								А-II				ВР-I							
	ГОСТ 5781-82*			ГОСТ 5781-82*								ГОСТ 6727-80*											
	Ф16	Ф18		Ф22	Углов	Ф6	Ф8	Ф10	Ф12	Ф14	Ф16	Углов	Ф12	Ф16	Углов	Ф3	Ф4	Ф5	Углов				
2ПВ12-1АВ-10		96,6		96,6	96,6		4,2	8,7	90,3(97,9)						103,2(110,8)	12,6		12,6	16,5	9,4	28,7	54,6	178,4(178,0)
2ПВ12-2АВ-10		96,6		96,6	96,6		4,2	8,7	90,3(97,9)						103,2(110,8)		24,9	24,9	16,5	9,4	28,4	54,3	182,4(180,0)
2ПВ12-3АВ-10			143,8	143,8	143,8		4,2	8,7	90,3(97,9)						103,2(110,8)				7,2	25,9	28,4	61,5	184,7(172,3)
2ПВ12-4АВ-10	151,6			151,6	151,6		4,2	8,7	56,6(64,2)	46,0					115,5(123,1)				7,2	20,9	36,8	64,9	180,4(188,0)
2ПВ12-5АВ-10			143,8	143,8	143,8		4,2	8,7	56,6(64,2)	46,0					115,5(123,1)		22,4	22,4	7,2	20,9	37,1	65,2	203,1(210,7)
2ПВ12-6АВ-10		192,6		192,6	192,6	27,8	3,2	8,5	59,3(66,9)		60,2				159,0(166,3)				7,2	20,9	25,1	63,2	212,2(219,8)

Продолжение ведомости

Узлы закладные														Всего	Общий расход
Арматура класса				Прокат марки				Всего	Общий расход						
А-III		А-I		Ст 3пш2-1											
ГОСТ 5781-82*				ГОСТ 103-76*		ГОСТ 809-86				ГОСТ 8510-86					
Ф10	Ф12	Углов	Ф20	Углов	8x10	Углов	8x15	Углов	19x8	Углов	14x10	Углов			
1,1	9,1	10,2	8,3	8,3	2,4	2,4					9,6	9,6	30,5	297,5(305,1)	
1,1	9,1	10,2	8,3	8,3	2,4	2,4					9,6	9,6	30,5	308,5(317,1)	
1,1	9,1	10,2	8,3	8,3	2,4	2,4					9,6	9,6	30,5	339,0(346,6)	
1,1	9,1	10,2	7,2	7,2	2,4	2,4	6,0	6,0	7,4	7,4			33,2	385,2(372,8)	
1,1	9,1	10,2	8,3	8,3	2,4	2,4					9,6	9,6	30,5	377,4(385,0)	
1,1	9,1	10,2	7,2	7,2	2,4	2,4	6,0	6,0	7,4	7,4			33,2	438,0(445,6)	

1.483.1-15.5-002

Марка плиты	Напрягаемая арматура				Узлы арматурные													Всего	
	класса				Арматура класса														
	А-III				А-III						Вр-I								
	Всего				ГОСТ 5781-82*						ГОСТ 727-80*								
φ22	φ25	φ28	φ32	Утого	φ6	φ8	φ10	φ12	φ14	φ16	φ18	Утого	φ3	φ4	φ5	Утого			
2ПВ12-1А III в-10	143,8				143,8	143,8		4,2	8,7	90,3(97,9)			103,2(110,8)	16,5	9,4	28,4	54,3	157,5(165,1)	
2ПВ12-2А III в-10				153,0	153,0	153,0		4,2	8,7	90,3(97,9)			103,2(110,8)	16,5	9,4	28,4	54,3	157,5(165,1)	
2ПВ12-3А III в-10		185,6			185,6	185,6		4,2	8,7	56,6(64,2)	46,0		115,5(123,1)	7,2	20,9	36,8	64,9	180,4(188,0)	
2ПВ12-4А III в-10			233,1		233,1	233,1		4,2	8,7	56,6(64,2)	46,0		115,5(123,1)	7,2	20,9	42,2	70,3	185,8(193,4)	
2ПВ12-5А III в-10		278,0			278,0	278,0	27,8	3,2	8,5	59,3(66,9)		60,2	159,0(166,6)	7,2	20,9	25,1	53,2	212,2(219,8)	
2ПВ12-6А III в-10				304,4	304,4	304,4	27,8	3,2	8,5	59,3(66,9)		60,2	159,0(166,6)	7,2	4,4	50,9	62,5	224,5(229,1)	
2ПВ12-7А III в-10			116,0	304,4	420,4	420,4	12,7	5,1	8,5	56,6(64,2)	3,6		76,4	208,9(216,5)	7,2	4,2	58,2	69,6	278,5(286,1)

Продолжение ведомости

Узлы арматурные										Всего	Общий расход
Арматура класса					Процент мерки						
А-III		А-I			Вот 3 мп 2-1						
ГОСТ 5781-82*					ГОСТ 103-76*		ГОСТ 8510-86				
φ10	φ12	Утого	φ20	φ25	φ10	Утого	14/9 в	Утого			
1,1	9,1	10,2	8,3	8,3	2,4	2,4	9,6	9,6	30,5	331,8(339,4)	
1,1	9,1	10,2	8,3	8,3	2,4	2,4	9,6	9,6	30,5	341,0(348,6)	
1,1	9,1	10,2	8,3	8,3	2,4	2,4	9,6	9,6	30,5	396,5(404,1)	
1,1	9,1	10,2	8,3	8,3	2,4	2,4	9,6	9,6	30,5	449,4(457,0)	
1,1	9,1	10,2	8,3	8,3	2,4	2,4	9,6	9,6	30,5	520,7(528,3)	
1,1	9,1	10,2	8,3	8,3	2,4	2,4	9,6	9,6	30,5	556,4(564,0)	
1,1	9,1	10,2	8,3	8,3	2,4	2,4	9,6	9,6	30,5	729,4(737,0)	

1.465.1-15.5-Р22

Лист

17

Марка плиты	Напряженная арматура класса										Изделия арматурные										Всего		
	А-III Б					А-I					Арматура класса					Всего							
	ГОСТ 10884-81					ГОСТ 5781-82*					ГОСТ 6727-80*												
	φ22	φ25	φ28	φ32	Умного	φ20	φ22	φ25	Умного	φ6	φ8	φ10	φ12	φ14	φ16		φ18	Умного	φ3	φ4		φ5	Умного
2ПВ12-1ПВ8-10М(П)	143,8				143,8					143,8		4,2	8,7	56,6(64,2)	46,0			115,5(123,1)	7,2	20,9	36,8	64,9	180,4(188,0)
2ПВ12-2ПВ8-10М(П)				153,0	153,0					153,0		4,2	8,7	56,6(64,2)	46,0			115,5(123,1)	7,2	20,9	36,8	64,9	180,4(188,0)
2ПВ12-3ПВ8-10М(П)		185,6			185,6					185,6		3,2	8,5	59,3(66,9)		60,2		131,2(138,8)	7,2	20,9	36,8	64,9	196,1(203,7)
2ПВ12-4ПВ8-10М(П)			233,1		233,1					233,1		3,2	8,5	59,3(66,9)		60,2		131,2(138,8)	7,2	20,9	42,2	70,3	201,5(209,1)
2ПВ12-5ПВ8-10М(П)		278,0			278,0					278,0	27,8	3,2	8,5	59,3(66,9)		60,2		159,0(166,6)	7,2	20,9	25,1	53,2	212,2(219,8)
2ПВ12-6ПВ8-10М(П)				304,4	304,4					304,4	27,8	3,2	8,5	59,3(66,9)		60,2		159,0(166,6)	7,2	4,4	50,9	62,5	221,5(229,1)
2ПВ12-7ПВ8-10М(П)			116,0	304,4	420,4					420,4	12,7	5,1	8,5	56,6(64,2)	3,6		76,4	208,9(216,5)	7,2	4,2	58,2	69,6	278,5(286,1)
2ПВ12-1А-I-10								93,2	93,2	93,2		4,2	8,7	90,3(97,9)				103,2(110,8)	16,5	9,4	28,4	54,3	157,5(165,1)
2ПВ12-2А-I-10								118,8		118,8	118,8	4,2	8,7	56,6(64,2)	46,0			115,5(123,1)	7,2	20,9	36,8	64,9	180,4(188,0)
2ПВ12-3А-I-10								143,8		143,8	143,8	4,2	8,7	56,6(64,2)	46,0			115,5(123,1)	7,2	20,9	36,8	64,9	180,4(188,0)

Продолжение ведомости

Изделия закладные										Всего	Общий расход
Арматура класса					Процент марки						
А-III					Б С Г З К П 2-1						
ГОСТ 5781-82*					ГОСТ 103-76* ГОСТ 8510-86						
φ10	φ12	Умного	φ20(φ18)	Умного	Б К Ю	Умного	К П	Умного	Умного		
1,1	9,1	10,2	8,3	8,3	2,4	2,4	9,6	9,6	30,5	354,7(362,3)	
1,1	9,1	10,2	8,3	8,3	2,4	2,4	9,6	9,6	30,5	363,9(371,5)	
1,1	9,1	10,2	8,3	8,3	2,4	2,4	9,6	9,6	30,5	412,2(419,8)	
1,1	9,1	10,2	8,3	8,3	2,4	2,4	9,6	9,6	30,5	465,1(472,7)	
1,1	9,1	10,2	8,3	8,3	2,4	2,4	9,6	9,6	30,5	520,7(528,3)	
1,1	9,1	10,2	8,3	8,3	2,4	2,4	9,6	9,6	30,5	556,4(564,0)	
1,1	9,1	10,2	8,3	8,3	2,4	2,4	9,6	9,6	30,5	729,4(737,0)	
1,1	9,1	10,2	8,3(6,7)	8,3(6,7)	2,4	2,4	9,6	9,6	30,5(28,9)	281,2(287,2)	
1,1	9,1	10,2	8,3(6,7)	8,3(6,7)	2,4	2,4	9,6	9,6	30,5(28,9)	329,7(335,7)	
1,1	9,1	10,2	8,3(6,7)	8,3(6,7)	2,4	2,4	9,6	9,6	30,5(28,9)	354,7(360,7)	

Цифры, указанные в скобках, соответствуют плитам марок 2ПВ12-...-14.

1,465,1-15,5-РС2

Марка плиты	Направляемая арматура					Уровень арматурные										Всего	
	класса					Арматура класса											
	А-III в					А-III					Вр-I						
	Всего					ГОСТ 5781-82 *					ГОСТ 7217-80 *						
	φ22	φ25	φ28	φ32	Утого	φ8	φ8	φ10	φ12	φ14	φ16	φ18	Утого	φ3	φ4	φ5	Утого
2ПВ12-1А III в-10	143,8			143,8	143,8		4,2	8,7	90,3(97,9)				103,2(114,8)	16,5	9,4	28,4	157,5(165,1)
2ПВ12-2А III в-10				153,0	153,0		4,2	8,7	90,3(97,9)				103,2(110,8)	16,5	9,4	28,4	157,5(165,1)
2ПВ12-3А III в-10		185,8			185,8		4,2	8,7	56,6(64,2)	46,0			115,5(123,1)	7,2	20,9	36,8	180,4(188,0)
2ПВ12-4А III в-10			233,1		233,1		4,2	8,7	56,6(64,2)	46,0			115,5(123,1)	7,2	20,9	42,2	185,4(193,1)
2ПВ12-5А III в-10		278,0			278,0	27,8	3,2	8,5	59,3(66,9)				158,0(166,6)	7,2	20,9	25,1	212,2(219,8)
2ПВ12-6А III в-10				304,4	304,4	27,8	3,2	8,5	59,3(66,9)			60,2	158,0(166,6)	7,2	4,4	50,9	221,5(229,1)
2ПВ12-7А III в-10			116,0	304,4	420,4	12,7	5,1	8,5	56,6(64,2)	3,6		76,4	208,9(216,5)	7,2	4,2	58,2	278,5(286,1)

Продолжение ведомости

Уровень закладные										Всего	Общий расход
Арматура класса					Прокат марки						
А-III					ВСт 3сп2-1						
ГОСТ 5781-82 *					ГОСТ 103-76 *		ГОСТ 5610-86				
φ10	φ12	Утого	φ20	Утого	φ20	φ20	149φ8	Утого	Утого		
9,1	9,1	10,2	8,3	8,3	2,4	2,4	9,6	9,6	30,5	331,8(339,4)	
9,1	9,1	10,2	8,3	8,3	2,4	2,4	9,6	9,6	30,5	341,0(348,6)	
9,1	9,1	10,2	8,3	8,3	2,4	2,4	9,6	9,6	30,5	396,5(404,1)	
9,1	9,1	10,2	8,3	8,3	2,4	2,4	9,6	9,6	30,5	449,4(457,0)	
9,1	9,1	10,2	8,3	8,3	2,4	2,4	9,6	9,6	30,5	520,7(528,3)	
9,1	9,1	10,2	8,3	8,3	2,4	2,4	9,6	9,6	30,5	556,4(564,0)	
9,1	9,1	10,2	8,3	8,3	2,4	2,4	9,6	9,6	30,5	728,4(736,0)	

1.465.1-15.5-РЛ2

Марка плиты	Напрягаемая арматура класса		Циблия арматурные													Всего	
	R-7	Bp	Арматура класса														
			R-III						Bp-I								
	ГОСТ 8844-81*		ГОСТ 8848-81		ГОСТ 5781-82*						ГОСТ 6727-80*						
	φ15	Угоро	φ5	Угоро	φ6	φ8	φ10	φ12	φ14	φ16	φ18	Угоро	φ3	φ4	φ5		Угоро
2ПВ12-1К7-10	53,5	53,6		53,6		4,2	8,7	90,3(97,9)				103,2(110,8)	16,5	9,4	28,4	54,3	157,5(165,1)
2ПВ12-2К7-10	80,4	80,4		80,4		4,2	8,7	55,5(64,2)	46,0			115,5(123,1)	7,2	20,9	36,8	64,9	180,4(188,0)
2ПВ12-3К7-10	107,2	107,2		107,2		5,1	12,2	59,3(66,9)		60,2		182,9(190,5)	7,2	4,4	50,9	62,5	245,4(253,0)
2ПВ12-4К7-10	134,0	134,0		134,0	12,7	48,0	12,2	55,6(64,2)	3,6		76,4	209,5(217,1)	7,2	4,2	58,4	70,8	280,3(287,9)
2ПВ12-5К7-10	160,8	160,8		160,8	12,7	48,0	12,2	55,6(64,2)	3,6		76,4	209,5(217,1)	7,2	4,2	58,4	70,8	280,3(287,9)
2ПВ12-1Bp-10			60,8	60,8	60,8		4,2	8,7	90,3(97,9)			103,2(110,8)	16,5	9,4	28,4	54,3	157,5(165,1)
2ПВ12-2Bp-10			72,2	72,2	72,2		4,2	8,7	90,3(97,9)			103,2(110,8)	7,2	25,9	28,4	61,5	164,7(172,3)
2ПВ12-3Bp-10			83,6	83,6	83,6		4,2	8,7	55,6(64,2)	45,0		115,5(123,1)	7,2	20,9	36,8	64,9	180,4(188,0)
2ПВ12-4Bp-10			95,0	95,0	95,0	27,8	4,2	8,7	55,6(64,2)	46,0		143,3(150,9)	7,2	20,9	25,1	53,2	195,5(204,1)

Продолжение ведомости

Циблия закладные													Всего	Общий расход	
Арматура класса			Прокат марки						Всего	Общий расход					
R-III		R-I	Ст 3 кп 2-1												
ГОСТ 5781-82*			ГОСТ 103-76*			ГОСТ 8509-86		ГОСТ 8510-86							
φ8	φ10	φ12	Угоро	φ20	Угоро	6х10	Угоро	8х15	Угоро	6х8	Угоро	14х14			Угоро
	4,1	9,1	10,2	7,2	7,2	2,4	2,4					9,5	9,5	30,5	241,6(249,2)
	4,1	9,1	10,2	7,2	7,2	2,4	2,4							33,2	294,0(301,6)
	4,1	9,1	10,2	7,2	7,2	2,4	2,4	6,0	6,0	7,4	7,4			33,2	385,8(393,4)
1,0	4,1	9,1	11,2	6,4	6,4	2,4	2,4	7,9	7,9	7,4	7,4			35,3	448,6(457,2)
1,0	4,1	9,1	11,2	6,4	6,4	2,4	2,4	7,9	7,9	7,4	7,4			35,3	476,4(484,0)
	4,1	9,1	10,2	7,2	7,2	2,4	2,4	6,0	6,0	7,4	7,4			33,2	251,1(259,1)
	4,1	9,1	10,2	7,2	7,2	2,4	2,4	6,0	6,0	7,4	7,4			33,2	270,1(277,7)
	4,1	9,1	10,2	7,2	7,2	2,4	2,4	6,0	6,0	7,4	7,4			33,2	297,2(304,8)
	4,1	9,1	10,2	7,2	7,2	2,4	2,4	6,0	6,0	7,4	7,4			33,2	324,7(332,3)

1.463.1-15.5-PC2

Марка стали	Напряжения арматура класса												Удельная арматурные													
	А-ІІ				А-ІІ				А-ІІВ				Всего	Арматура класса												Всего
	ГОСТ 10884-81				ГОСТ 5781-82*									А-ІІ						Вр-І						
	φ18	φ20	φ22	Упоко	φ18	φ20	φ22	Упоко	φ22	φ25	φ32	Упоко	φ6	φ8	φ10	φ12	φ14	φ16	Упоко	φ3	φ4	φ5	Упоко			
21812-10-ІІ-10		118,8		118,8									118,8		4,2	8,7										
21812-20-ІІ-10			143,8	143,8									143,8		4,2	8,7	30,3(97,9)			103,2(108)	16,5	9,4	28,4	54,3		
21812-30-ІІ-10	192,6			192,6									192,6		4,2	8,7	56,6(64,2)	46,0		115,5(123,1)	7,2	20,9	36,8	64,9		
21812-10-ІІВ-10					118,8			118,8					118,8		4,2	8,7	56,6(64,2)	46,0		115,5(123,1)	7,2	20,9	36,8	64,9		
21812-20-ІІВ-10							143,8	143,8					143,8		4,2	8,7	30,3(97,9)			103,2(108)	16,5	9,4	28,4	54,3		
21812-30-ІІВ-10					192,6			192,6					192,6		4,2	8,7	56,6(64,2)	46,0		115,5(123,1)	7,2	21,6	36,8	64,9		
21812-10-ІІВВ-10									143,8				143,8		4,2	8,7	56,6(64,2)	46,0		115,5(123,1)	7,2	21,6	36,8	64,9		
21812-20-ІІВВ-10											153,0		153,0		4,2	8,7	30,3(97,9)			103,2(108)	16,5	9,4	28,4	54,3		
21812-30-ІІВВ-10											185,6		185,6		4,2	8,7	30,3(97,9)			103,2(108)	16,5	9,4	28,4	54,3		
21812-40-ІІВВ-10											215,4		215,4		4,2	8,7	56,6(64,2)	46,0		115,5(123,1)	7,2	20,9	36,8	64,9		

Продолжение ведомости

Удельная арматура классов												Арматура классов				Всего	Общий расход
А-ІІ						А-І						Прокат марки					
ГОСТ 5781-82*						ГОСТ 103-76*						ВСт 3кп 2-1					
φ10	φ12	Упоко	φ20(φ18)	Упоко		6x10	Упоко	8x15	Упоко	19x8	Упоко	14x8	Упоко				
1,1	9,1	10,2	8,3(6,7)	8,3(6,7)		2,4	2,4					9,6	9,6				
1,1	9,1	10,2	8,3(6,7)	8,3(6,7)		2,4	2,4					9,6	9,6				
1,1	9,1	10,2	7,2(5,8)	7,2(5,8)		2,4	2,4	6,0	6,0	7,4	7,4						
1,1	9,1	10,2	8,3(6,7)	8,3(6,7)		2,4	2,4					9,6	9,6				
1,1	9,1	10,2	8,3(6,7)	8,3(6,7)		2,4	2,4					9,6	9,6				
1,1	9,1	10,2	7,2(5,8)	7,2(5,8)		2,4	2,4	6,0	6,0	7,4	7,4						
1,1	9,1	10,2	8,3(6,7)	8,3(6,7)		2,4	2,4					9,6	9,6				
1,1	9,1	10,2	8,3(6,7)	8,3(6,7)		2,4	2,4					9,6	9,6				
1,1	9,1	10,2	8,3(6,7)	8,3(6,7)		2,4	2,4					9,6	9,6				
1,1	9,1	10,2	8,3(6,7)	8,3(6,7)		2,4	2,4					9,6	9,6				

1.465.1-15.5-РСР

Марка плиты	Напрягаемая арматура класса						Изделия арматурные														Всего
	К-7		Вр		Всего	Арматура класса															
	ГОСТ 10840-68*		ГОСТ 7348-81			А-III							Вр-I								
	ГОСТ 5781-82*		ГОСТ 5781-82*							ГОСТ 5781-82*											
	φ15	Итого	φ5	Итого	φ5	φ8	φ10	φ12	φ14	φ16	φ18	Итого	φ3	φ4	φ5	Итого					
РПВ12-1К71-10	53,6	53,6			53,6		4,2	8,7	90,3(97,9)				103,2(110,8)	15,5	9,4	28,4	54,3	157,5(165,1)			
РПВ12-2К71-10	80,4	80,4			80,4		4,2	8,7	59,5(64,2)	45,0			115,5(123,1)	7,2	20,9	36,8	64,9	180,4(188,0)			
РПВ12-1Вр1-10			60,8	60,8	60,8		4,2	8,7	90,3(97,9)				103,2(110,8)	15,5	9,4	28,4	54,3	157,5(165,1)			
РПВ12-2Вр1-10			72,2	72,2	72,2		4,2	8,7	59,3(65,9)	42,2			114,4(122,0)	7,2	21,6	35,8	64,6	179,0(185,6)			
РПВ12-3Вр1-10			83,5	83,5	83,5		4,2	8,7	55,5(64,2)	45,0			115,5(123,1)	7,2	20,9	36,8	64,9	180,4(188,0)			
РПВ12-4Вр1-10			95,0	95,0	95,0	27,8	3,2	8,7	59,3(65,9)	3,6	55,2		157,8(165,4)	7,2	20,9	25,1	53,2	211,0(218,6)			

Продолжение ведомости

Изделия закладные														Всего	Общ. расход		
Арматура класса						Прокат марки											
А-III			А-I			ГОСТ 3 кл 2-1											
ГОСТ 5781-82*						ГОСТ 103-76*				ГОСТ 8509-86						ГОСТ 8510-85	
φ8	φ10	φ12	Итого	φ20(φ18)	Итого	6x10	Итого	8x15	Итого	15x8	Итого	14x8x8	Итого				
	1,1	9,1	10,2	8,3(6,7)	8,3(6,7)	2,4	2,4						9,5	9,5	30,5(28,9)	24,6(247,6)	
	1,1	9,1	10,2	7,2(5,8)	7,2(5,8)	2,4	2,4	6,0	6,0	7,4	7,4				33,2(31,8)	294,0(300,2)	
	1,1	9,1	10,2	7,2(5,8)	7,2(5,8)	2,4	2,4	6,0	6,0	7,4	7,4				33,2(31,8)	251,5(257,7)	
	1,1	9,1	10,2	7,2(5,8)	7,2(5,8)	2,4	2,4	6,0	6,0	7,4	7,4				33,2(31,8)	284,4(292,0)	
	1,1	9,1	10,2	7,2(5,8)	7,2(5,8)	2,4	2,4	6,0	6,0	7,4	7,4				33,2(31,8)	297,2(303,4)	
	1,1	9,1	10,2	7,2(5,8)	7,2(5,8)	2,4	2,4	6,0	6,0	7,4	7,4				33,2(31,8)	339,2(345,8)	

Знак №10000. Подпись и дата. Водителем №

1.465.1-15.5-РС.2
24035-06 111 Армаит АЗ
Итого 22

Изменения расхода стали на листу 21812 с проемом в полке $\phi 400$ или 700 мм при замене каркасов поперечных ребер плит с нижней рабочей арматурой из стали класса А-III на каркасы с рабочей арматурой из стали класса А-IVс

Каркас с арматурой класса А-III

Вариант каркаса с арматурой класса А-IVс

Марка каркаса	Кол. по листу	Расход арматуры класса А-III											Всего	Марка каркаса	Кол. по листу	Расход арматуры класса А-IVс											Всего
		А-III														А-IVс											
		Вс: Бр-1														Вс: Бр-1											
		ГОСТ 5781-82*														ГОСТ 5781-82*											
		$\phi 6$	$\phi 8$	$\phi 10$	$\phi 12$	$\phi 14$	$\phi 16$	$\phi 18$	Итого	$\phi 4$	$\phi 5$	Итого			$\phi 10$	$\phi 12$	$\phi 14$	$\phi 16$	Итого	$\phi 8$	Итого	$\phi 4$	$\phi 5$	Итого			
КР17	1				2,7				2,7	0,7	0,7	3,4	КР21	1	1,8				1,8			0,7	0,7	2,5			
КР25	9				24,3				24,3	4,5	4,5	28,8	КР29	9	16,2				16,2			4,5	4,5	20,7			
КР33	1		1,0	1,8					2,8	0,2	0,2	3,0	КР36*	1	1,8			1,8	1,0	1,0	0,2	0,2	3,0				
КР38	2			3,2	10,0				13,2	0,6	0,6	13,8	КР42	2	10,0				10,0			0,6	0,6	10,6			
КР18	1					3,6			3,6	1,0	1,0	4,6	КР22	1		2,7			2,7			0,7	0,7	3,4			
КР26	9					32,4			32,4	7,2	7,2	39,6	КР30	9		24,3			24,3			4,5	4,5	28,8			
КР30	2			3,2		13,4			16,6	1,0	1,0	17,6	КР43	2	3,2	10,0			13,2			0,6	0,6	13,8			
КР19	1						4,7		4,7	1,0	1,0	5,7	КР23	1			3,6			3,6		1,0	1,0	4,6			
КР27	9						42,3		42,3	7,2	7,2	49,5	КР31	9			32,4			32,4			7,2	7,2	39,6		
КР34	1			1,6	2,7				4,3	0,2	0,2	4,5	КР36*	1	1,8			1,8	1,0	1,0	0,2	0,2	3,0				
КР40	2			3,2			17,6		20,8	1,0	1,0	21,8	КР44	2	3,2		13,4			16,6			1,0	1,0	17,6		
КР20	1	1,8						5,0	7,8			12,8	КР24	1				4,7	4,7			1,0	1,0	5,7			
КР28	9	10,8						54,0	54,8			108,8	КР32	9			42,3	42,3					7,2	7,2	49,5		
КР35	1			1,6		3,6			5,2	0,3	0,3	5,5	КР37	1	1,6	2,7			4,3			0,2	0,2	4,5			
КР41	2	1,6		3,2				22,4	23,2			24,8	КР45	2	3,2			11,6	20,8				1,0	1,0	21,8		

* в каркасе КР36 допускается верхний продольный стержень изготавливать из стали $\phi 10$ А-IVс

1.465.1-15.5-РСР

24035-06 112

Формат А3

Лист 23

