

ТИПОВЫЕ КОНСТРУКЦИИ, ИЗДЕЛИЯ И УЗЛЫ ЗДАНИЙ И СООРУЖЕНИЙ

СЕРИЯ 1.465.1-15

**ПЛИТЫ ЖЕЛЕЗОБЕТОННЫЕ РЕБРИСТЫЕ РАЗМЕРОМ 3x12м
ДЛЯ ПОКРЫТИЙ ОДНОЭТАЖНЫХ ПРОИЗВОДСТВЕННЫХ ЗДАНИЙ**

выпуск 7

**Плиты 2-го ТИПОРАЗМЕРА С ПРОЕМАМИ В ПОЛКЕ
ДЛЯ ЗЕНИТНЫХ ФОНАРЕЙ**

Рабочие чертежи

24035-08

цены 3-04

ЦЕНТРАЛЬ И ИНСТИТУТ ТИПОВОГО ПРОЕКТИРОВАНИЯ
ГОССТРОЯ СССР

Москва, А-445 Смольная ул. 22

Сдано в печать 7 1990 года

лз № 4 Тираж 5700 экз

ТИПОВЫЕ КОНСТРУКЦИИ, ИЗДЕЛИЯ И УЗЛЫ ЗДАНИЙ И СООРУЖЕНИЙ

СЕРИЯ 1.465.1-15

ПЛИТЫ ЖЕЛЕЗОБЕТОННЫЕ РЕБРИСТЫЕ РАЗМЕРОМ 3x12 м
ДЛЯ ПОКРЫТИЙ ОДНОЭТАЖНЫХ ПРОИЗВОДСТВЕННЫХ ЗДАНИЙ

выпуск 7

Плиты 2-го типоразмера с проемами в полке
для зенитных фонарей

Рабочие чертежи

Утверждены
Главпроект Госстроя СССР,
техническое задание от 22.04.88 г.
Введены в действие с 01.03.90 г.
приказом ЦНИИпромзданий
от 01.03.89 г. N 100.

РАЗРАБОТАНЫ

ЦНИИПРОМЗДАНИЙ ГОССТРОЯ СССР

Зам. директора

В.В. Гранев

В.В. ГРАНЕВ

Нач. отдела СНКОЗ

А.Я. Розенблюм

А.Я. РОЗЕНБЛЮМ

Гл. инж. проекта

В.А. Бажанова

В.А. БАЖАНОВА

НИИСК ГОССТРОЯ СССР

Зам. директора

П.И. Кривошеев

П.И. КРИВОШЕЕВ

Рук. лаборатории

М.А. Янкевич

М.А. ЯНКЕЛЕВИЧ

Ст. научн. сотрудн.

Я.И. Маркус

Я.И. МАРКУС

НИИЖБ ГОССТРОЯ СССР

Зам. директора

Т.И. МАМЕДОВ

Рук. лаборатории

В.А. Якушин

В.А. ЯКУШИН

Ст. научн. сотрудн.

А.А. Светов

А.А. СВЕТОВ

© ЦИТП Госстроя СССР, 1989

24035-08

2ПФ12-3АБ - 5П - плита 2-го типоразмера, пролетом 12 м с двумя пролетами в палке размерами 2,6x2,7 м для установки зенитных фонарей, третьей несущей стеновой части, с металлической арматурой класса А-III, из тяжелого бетона, предназначенная для применения в условиях воздействия среднетемпературной газовой среды.

6. Номинальная отпускная масса плит из легкого бетона, определенная в зависимости от влажности бетона в высушенном до постоянной массы состоянии ($D_{сух}$) и наибольшей допустимой отпускной влажности бетона $W_{отп. макс.}$, равной 15% (по объему), приведена в табл. 1

Таблица 1

Типоразмер плиты	Размер пролета в палке, м	Вид бетона	$D_{сух}$, кг/м ³	$W_{отп. макс.}$, %	Номинальная отпускная масса плиты, т
2ПФ12	2,6x2,7	Керамзитобетон	1750	15	5,5
		Автоклавный силикатный бетон	2100		6,5
	2,6x2,7	Керамзитобетон	1750		5,3
		Автоклавный силикатный бетон	2100		6,3

1.465.1-15.7-77

Лист 2

Формат А4

7. Значения напряжений $\sigma_{арм.1}$, контролируемых по окончании натяжения напрягаемой арматуры, а также величины контролируемых усилий натяжения одного стержня приведены в табл. 2

Отклонение: величины силы натяжения арматуры дократности (от усилия, контролируемого к концу натяжения) не должно превышать $\pm 5\%$; отклонение величины натяжения при электротермическом способе натяжения не должно превышать (в отдельном стержне) $\pm 10\%$.

8. Крепление зенитных фонарей со световым пролетом 1,5x1,7 м к плитам покрытия производится через накладные изделия ИС2, привариваемые к закладным изделиям ИИЗ6 в поперечных ребрах плит.

Рабочий чертеж изделия ИС2 приведен в документе 1.465.1-15.8-49.

Мероприятия по защите от коррозии накладных изделий ИС2 должны выполняться в соответствии с указаниями, приведенными в проекте здания.

9. Плиты типа ПР, применяемые в покрытиях зданий с расчетной сейсмичностью 7 и 8 баллов, должны иметь пазы по наружным граням продольных ребер для образования шпонак в продольных швах между плитами. Форма и размеры пазов, а также расстояние между ними должны приниматься по аналогии с плитой без пролетов в палке (см. формул. 1Ф4 выпусков 5)

1.465.1-15.7-77

Лист 3

24035-08 4 Формат А4

Таблица 2

Класс напряженной арматуры	Марка плиты	Напряженная арматура (по плитам)	Величина напряжения в арматуре в % от R_{yk} (по ГОСТ 10884), при сплыве поперечных стержней		Контролируемые условия натяжения арматуры, кН (тс)
			электротермическая	механическая	
Плиты из тяжелого бетона					
Ат-В	ВЛФ12-1АтВ-3	4Ф18АтВ	—	860 (8600)	173 (17,3)
	ВЛФ12-2АтВ-3	4Ф18АтВ			218 (21,8)
	ВЛФ12-3АтВ-3	4Ф18АтВ			270 (27,0)
Ат-Б	ВЛФ12-1АтБ-3	2Ф25АтБ	650 (6500)	650 (6500)	319 (31,9)
	ВЛФ12-2АтБ-3	4Ф20АтБ			204 (20,4)
	ВЛФ12-3АтБ-3	4Ф20АтБ			247 (24,7)
Ат-БС	ВЛФ12-1АтБС-3	4Ф20АтБС	540 (5400)	540 (5400)	170 (17,0)
	ВЛФ12-2АтБС-3	4Ф22АтБС			205 (20,5)
	ВЛФ12-3АтБС-3	6Ф20АтБС			170 (17,0)
	ВЛФ12-4АтБС-3	6Ф22АтБС			205 (20,5)
А-В	ВЛФ12-1АтВ-3	4Ф20АтВ	540 (5400)	540 (5400)	170 (17,0)
	ВЛФ12-2АтВ-3	8Ф18АтВ			108 (10,8)
	ВЛФ12-3АтВ-3	8Ф18АтВ			137 (13,7)
А-ВБ	ВЛФ12-1АтВБ-3	4Ф22АтВБ	490 (4900)	490 (4900)	186 (18,6)
	ВЛФ12-2АтВБ-3	2Ф32АтВБ			394 (39,4)
	ВЛФ12-3АтВБ-3	4Ф25АтВБ			241 (24,1)
	ВЛФ12-4АтВБ-3	4Ф28АтВБ			302 (30,2)
К-7	ВЛФ12-1К7-3	4Ф15К7	—	1220 (12200)	173 (17,3)
	ВЛФ12-2К7-3	6Ф15К7			108 (10,8)
Вр	ВЛФ12-1Вр-3	3Ф58Вр	—	1180 (11800)	23 (2,3)
	ВЛФ12-2Вр-3	3Ф58Вр			23 (2,3)
	ВЛФ12-3Вр-3	4Ф58Вр			23 (2,3)

Для плит ВЛФ12 с обвязкой арматуры в полке (марка плит с индексом «-5») величина контролируемых натяжений и условий натяжения арматуры по соответствующей марке плиты с индексом «-3».

"5.1-15.7-77"

Лист

4

Формат А4

Таблица табл. 2

Класс напряженной арматуры	Марка плиты	Напряженная арматура (по плитам)	Величина напряжения в арматуре в % от R_{yk} (по ГОСТ 10884), при сплыве поперечных стержней		Контролируемые условия натяжения арматуры, кН (тс)
			электротермическая	механическая	
А-В	ВЛФ12-1АтВ-3	4Ф20АтВ	—	860 (8600)	170 (17,0)
	ВЛФ12-2АтВ-3	8Ф18АтВ			108 (10,8)
	ВЛФ12-3АтВ-3	8Ф18АтВ			137 (13,7)
Ат-БС	ВЛФ12-1АтБС-3	2Ф25АтБС	650 (6500)	650 (6500)	319 (31,9)
	ВЛФ12-2АтБС-3	4Ф20АтБС			204 (20,4)
	ВЛФ12-3АтБС-3	4Ф22АтБС			247 (24,7)
А-ВБ	ВЛФ12-1АтВБ-3	4Ф22АтВБ	490 (4900)	490 (4900)	186 (18,6)
	ВЛФ12-2АтВБ-3	2Ф32АтВБ			394 (39,4)
	ВЛФ12-3АтВБ-3	4Ф25АтВБ			241 (24,1)
	ВЛФ12-4АтВБ-3	4Ф28АтВБ			302 (30,2)
Плиты из легкого бетона					
Ат-В	ВЛФ12-1АтВ-3	4Ф18АтВ	—	860 (8600)	173 (17,3)
	ВЛФ12-2АтВ-3	4Ф18АтВ			218 (21,8)
Ат-Б	ВЛФ12-1АтБ-3	2Ф25АтБ	650 (6500)	650 (6500)	319 (31,9)
	ВЛФ12-2АтБ-3	4Ф20АтБ			204 (20,4)
Ат-БС	ВЛФ12-1АтБС-3	4Ф20АтБС	540 (5400)	540 (5400)	170 (17,0)
	ВЛФ12-2АтБС-3	4Ф22АтБС			205 (20,5)
А-В	ВЛФ12-1АтВ-3	4Ф20АтВ	540 (5400)	540 (5400)	170 (17,0)
	ВЛФ12-2АтВ-3	8Ф18АтВ			108 (10,8)
А-ВБ	ВЛФ12-1АтВБ-3	4Ф22АтВБ	490 (4900)	490 (4900)	186 (18,6)
	ВЛФ12-2АтВБ-3	2Ф32АтВБ			394 (39,4)
	ВЛФ12-3АтВБ-3	4Ф25АтВБ			241 (24,1)
К-7	ВЛФ12-1К7-3	4Ф15К7	—	1220 (12200)	173 (17,3)
	ВЛФ12-2К7-3	6Ф15К7			108 (10,8)
Вр	ВЛФ12-1Вр-3	3Ф58Вр	—	1180 (11800)	23 (2,3)
	ВЛФ12-2Вр-3	3Ф58Вр			23 (2,3)
	ВЛФ12-3Вр-3	4Ф58Вр			23 (2,3)

*Приведенные в таблице данные справедливы для соответствующих марок плит с индексом «П».

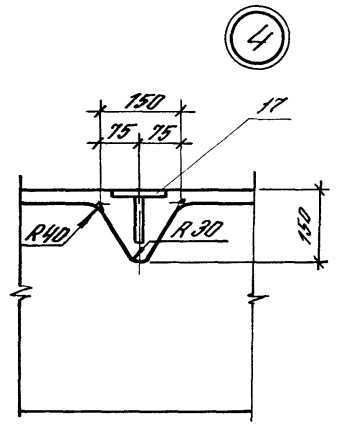
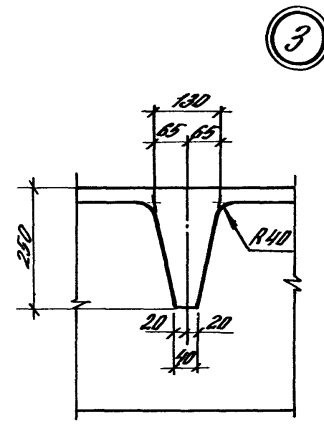
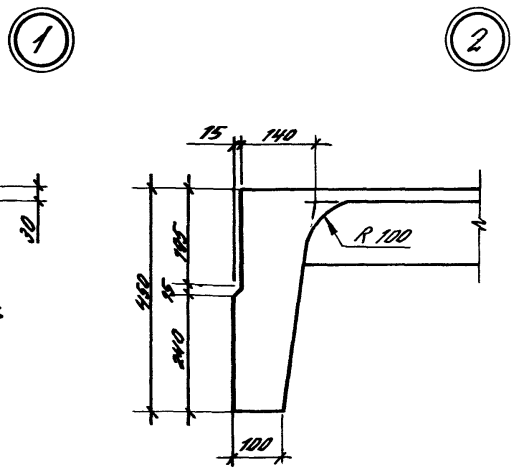
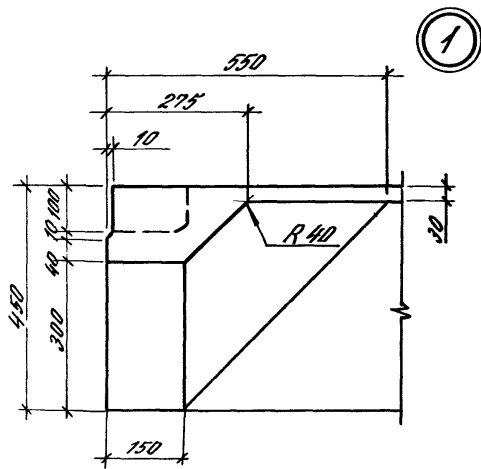
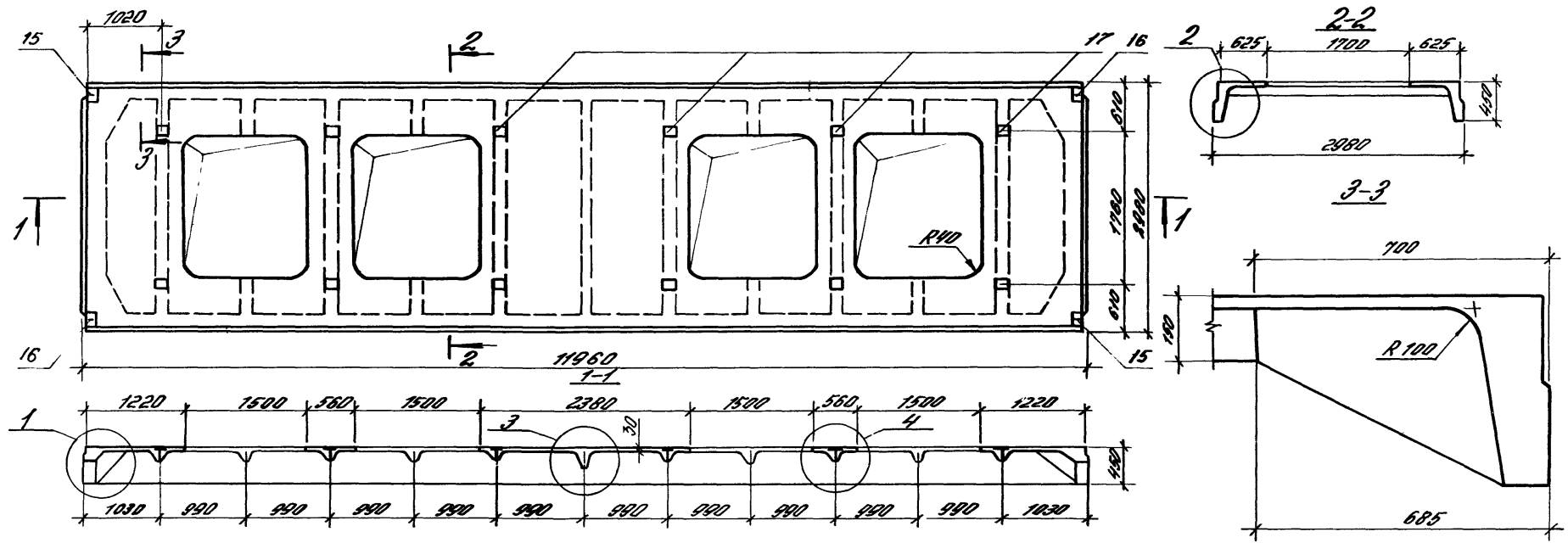
"5.1-15.7-77"

Лист

5

Формат А4

24035-08 5



				1.465.1-15.7-104		
Гл. ин. пр.	Богданова	15.8		Плита 204Ф12 в четырёх проемах в гальве. Оплавленный чертеж	Сталь	Лист
Разраб.	Богданова	13.7			Р	1
Исполн.	Николаева	02.1				
Провер.	Светлова	05.1				
И. контр.	Старостина	1.1				

Схемы размещения напрягаемой арматуры в продольном ребре плиты

Схема 1

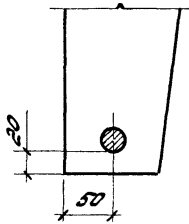


Схема 2

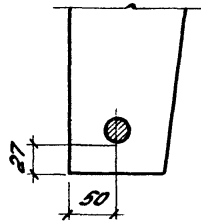


Схема 3

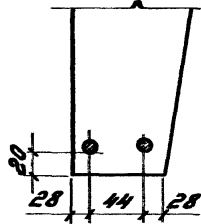


Схема 4

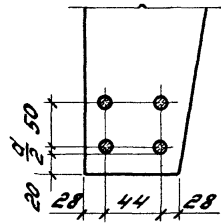


Схема 5

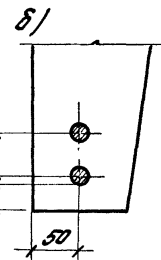
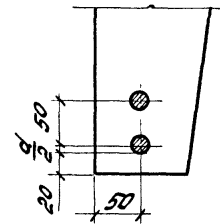


Схема 6

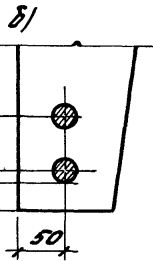
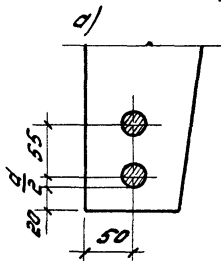


Схема 7

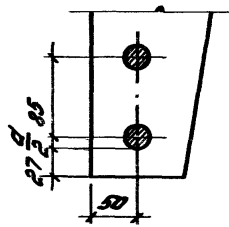


Схема 8

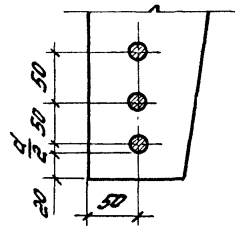


Схема 9

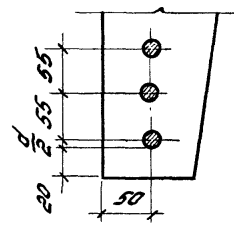


Схема 10

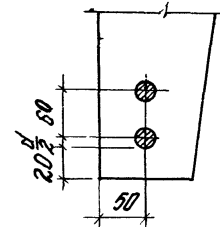


Схема 11

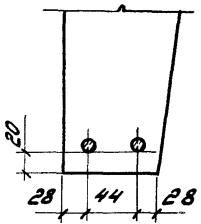


Схема 12

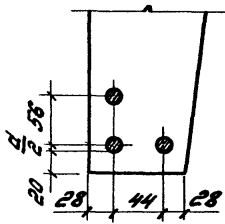


Схема 13

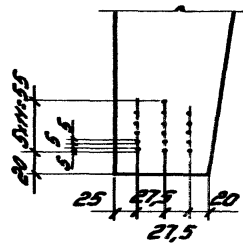


Схема 14

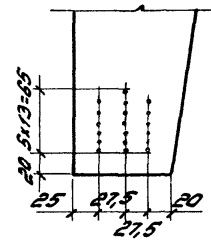
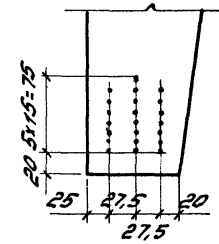


Схема 15



1:100, 1:200, 1:300, 1:400, 1:500, 1:600, 1:700, 1:800, 1:900, 1:1000

Марка	Поз.	Наименование	Кол.	Обозначение документа	Класс, Т
ВПКР-1А-И-3	1	Каркас КР1	2	1.465.1-15.9-1	-1
	2	КР17	1		-5
	3	КР25	4		-6
	4	КР26	2		-6
	5	КР33	2		-7
	6	КР50	4		-13
	7	КР51	8		-14
	8	Сетка С7	4		-22
	9	С11	4		-23
	10	С12/2	4		-24
	11	С17	2		-27
	12	С19	1		-28
	13	С21	2		-29
	14	С23	2		-30
	15	Изделие закладное МН-1	2		-34
	16	МН3-2	2		-34
	17	МН13	12		-41
	18	Стержень напряг. СТН1	4	Схема 3, л. 3	
	19	Бетон класса В25, м ³	2,54		
ВПКР-2А-И-3	1	Каркас КР2	2	1.465.1-15.8-1	-1
	2	КР18	1		-5
	3	КР26	4		-6
	4	КР27	2		-6
	11	Сетка С18	2		-27
	12	С20	1		-28
	13	С22	2		-29
	18	Стержень напряг. СТН2	4	Схема 3, л. 3	
	19	Бетон класса В30, м ³	2,54		
	ВПКР-3А-И-3	1	Каркас КР2	2	1.465.1-15.8-1
2		КР19	1		-5
3		КР27	4		-6
4		КР28	2		-5

Класс, Т

54

Марка	Поз.	Наименование	Кол.	Обозначение документа	Марка, Т
ВПКР-1А-И-3	5	Каркас КР34	2	1.465.1-15.8-7	-7
	8	Сетка С8	4		-22
	11	С18	2		-27
	12	С20	1		-28
	13	С22	2		-29
	15	Изделие закладное МН-1	2		-34
	16	МН-2	2		-33
	18	Стержень напряг. СТН3	4	Схема 10, л. 3	
	19	Бетон класса В35, м ³	2,54		
	ВПКР-1А-И-3	15	Изделие закладное МН-1	2	1.465.1-15.8-33
16		МН-2	2		-33
18		Стержень напряг. СТН3	2	Схема 1, л. 3	
ВПКР-2А-И-3	1	Каркас КР2	2	1.465.1-15.8-1	-1
	2	КР18	1		-5
	3	КР26	4		-6
	4	КР27	2		-6
	11	Сетка С18	2		-27
	12	С20	1		-28
	13	С22	2		-29
	15	Изделие закладное МН-1	2		-34
	16	МН-2	2		-33
	18	Стержень напряг. СТН7	4	Схема 5а, л. 3	
19	Бетон класса В30, м ³	2,54			

Стержень напрягаемый СТН см. Вол. 8 докум. - 48

1.465.1-15.9-1

24035-08 10

Шрифт 09

1. Уточнить и дополнить данные

лист 4

Марка	№з	Наименование	Кол	Обозначение документа	Масса, т	
210P12-3A1Y-3	1	Каркас КР2	2	1465.1-15.8 -1	6,4	
	2	КР19	1	-5		
	3	КР27	4	-6		
	4	КР28	2	-6		
	5	КР34	2	-7		
	Лаз 6, 9, 10, 14, 17 по 210P12-1A, II-3					
	8	Сетка С8	4	-22		
	11	С8	2	-27		
	12	С20	1	-28		
	13	С22	2	-29		
	15	Кубение закладное МН1	2	-33		
	16	МН1-2	2	-33		
	18	Стержни напряг. СТН8	4	Схема 6а, л. 3		
	19	Бетон класса В 35, м³	2,54			
	Лаз 7, 14, 17 по 210P12-1A, II-3					
	210P12-1A, II-3	15	Кубение закладное МН1	2		1465.1-15.8 -33
		16	МН1-2	2		-33
		18	Стержни напряг. СТН16	4		Схема 5а, л. 3
	210P12-2A1Y-3	1	Каркас КР2	2		1465.1-15.8 -1
2		КР19	1	-5		
3		КР26	4	-6		
4		КР27	2	-6		
Лаз 5, 10, 14, 17 по 210P12-1A, II-3						
11		Сетка С8	2	-27		
12		С20	1	-28		
13		С22	2	-29		
15		Кубение закладное МН1	2	-33		
16		МН1-2	2	-33		
18	Стержни напряг. СТН17	4	Схема 6а, л. 3			
19	Бетон класса В 30, м³	2,54				

Марка	№з	Наименование	Кол	Обозначение документа	Масса, т		
210P12-3A1Y-3	1	Каркас КР2	2	1465.1-15.8 -1	6,4		
	2	КР18	1	-5			
	3	КР26	4	-6			
	4	КР27	2	-6			
	Лаз 5, 10, 14, 17 по 210P12-1A, II-3						
	11	Сетка С8	2	-27			
	12	С20	1	-28			
	13	С22	2	-29			
	15	Кубение закладное МН1	2	-33			
	16	МН1-2	2	-33			
	18	Стержни напряг. СТН16	6	Схема 8, л. 3			
	19	Бетон класса В 30, м³	2,54				
	210P12-1A, II-3	1	Каркас КР2	2		1465.1-15.8 -1	
		2	КР19	1		-5	
		3	КР27	4		-6	
		4	КР28	2		-6	
		5	КР34	2		-7	
		Лаз 6, 9, 10, 14, 17 по 210P12-1A, II-3					
		8	Сетка С8	4		-22	
11		С8	2	-27			
12		С20	1	-28			
13		С22	2	-29			
15	Кубение закладное МН1	2	-33				
16	МН1	2	-33				
18	Стержни напряг. СТН17	6	Схема 9, л. 3				
19	Бетон класса В 35, м³	2,54					

1465.1-15.7-1

Мет 5

Марка	Поз.	Наименование	Кол.	Обозначение документа	Масса, т
2ПФ12-1А7-3		Поз. 1...14, 17, 19 по 2ПФ12-1А7-3			
	15	Изделие закладное МН1-1	2	1.465.1-15.8-33	
	16	МН1-2	2	-33	
	18	Стержень напряг. СТН 22	4	Схема Б0, л. 3	
2ПФ12-2А7-3	1	Каркас КР2	2	1.465.1-15.8-1	
	2	КР18	1	-5	
	3	КР26	4	-6	
	4	КР27	2	-6	
		Поз. 5...10, 14, 17 по 2ПФ12-1А7-3			
	11	Сетка С18	2	-27	
	12	С20	1	-28	
	13	С22	2	-29	
	15	Изделие закладное МН5-1	2	-35	
	16	МН5-2	2	-35	
	18	Стержень напряг. СТН 20	8	Схема 4, л. 3	
19	бетон класса В30, м ³	2,54			
2ПФ12-3А7-3	1	Каркас КР2	2	1.465.1-15.8-1	
	2	КР19	1	-5	
	3	КР27	4	-6	
	4	КР28	2	-6	
	5	КР34	2	-7	
		Поз. 5, 9, 9, 10, 14, 17 по 2ПФ12-1А7-3			
	8	Сетка С8	4	-22	
	11	С18	2	-27	
	12	С20	1	-28	
	13	С22	2	-29	
	15	Изделие закладное МН5-1	2	-35	
16	МН5-2	2	-35		
18	Стержень напряг. СТН 21	8	Схема 4, л. 3		
19	бетон класса В35, м ³	2,54			

Б,4

Марка	Поз.	Наименование	Кол.	Обозначение документа	Масса, т
2ПФ12-1А7-3		Поз. 1...14, 17 по 2ПФ12-1А7-3			
	15	Изделие закладное МН1	2	1.465.1-15.8-33	
	16	МН1-2	2	-33	
	18	Стержень напряг. СТН 24	4	Схема Б0, л. 3	
	19	бетон класса В25, м ³	2,54		
2ПФ12-2А7-3		Поз. 1...14, 17 по 2ПФ12-1А7-3			
	15	Изделие закладное МН1-1	2	1.465.1-15.8-33	
	16	МН1-2	2	-33	
	18	Стержень напряг. СТН 24	2	Схема Б, л. 3	
	19	бетон класса В30, м ³	2,54		
2ПФ12-3А7-3	1	Каркас КР2	2	1.465.1-15.8-1	
	2	КР18	1	-5	
	3	КР26	4	-6	
	4	КР27	2	-6	
		Поз. 5...10, 14, 17 по 2ПФ12-1А7-3			
	11	Сетка С18	2	-27	
	12	С20	1	-28	
	13	С22	2	-29	
	15	Изделие закладное МН1-1	2	-33	
	16	МН1-2	2	-33	
	18	Стержень напряг. СТН 25	4	Схема Б0, л. 3	
19	бетон класса В35, м ³	2,54			
2ПФ12-1А7-3	1	Каркас КР2	2	1.465.1-15.8-1	
	2	КР19	1	-5	
	3	КР27	4	-6	
	4	КР28	2	-6	
	5	КР34	2	-7	
		Поз. 5, 9, 9, 10, 14, 17 по 2ПФ12-1А7-3			
	8	Сетка С8	4	-22	
	11	С18	2	-27	

Б,4

1.465.1-15.7-1

л.с. 6

Марка	Поз	Наименование	Кол.	Обозначение документа	Масса, т	
4-4-10-3	12	Сетка С20	1	1.465.1-15.8	-28	
	13	С22	2		-29	
	15	Изделие закладное МН-1	2		-33	
	16	МН-2	2		-33	
	18	Стержни напряг. С7Н2Б	4	Схема 7, л. 3		
19	бетон класса В40, м³		2,54			
	Поз 1... 11 по 2ПФ12-1А-IV-3					
20-2-11-3	18	Стержни напряг. С7Н2В	4	Схема 14, л. 3		
	19	бетон класса В30, м³	2,54			
21Ф-14-3	1	Каркас КР2	2	1.465.1-15.8	-1	
	2	КР19	1		-5	
	3	КР27	4		-6	
	4	КР28	2		-6	
	5	КР34	2		-7	
	Поз 6, 7, 9, 10, 14, 17 по 2ПФ12-1А-IV-3					
	8	Сетка С8	4		-22	
	11	С18	2		-27	
	12	С20	1		-28	
	13	С22	2		-29	
15	Изделие закладное МН5-1		2			
	МН5-2					
18	Стержни напряг. С7Н2В	6	Схема 12, л. 3			
19	бетон класса В35, м³		2,54			
	Поз 1... 14, 17, 19 по 2ПФ12-1А-IV-3					
21Ф12-15р-3	15	Изделие закладное МН5-1	2	1.465.1-15.8	-35	
	16	МН5-2	2		-35	
	18	Стержни напряг. С7Н2В	32	Схема 13, л. 3		

5,4

Марка	Поз	Наименование	Кол.	Обозначение документа	Масса, т	
21Ф12-28р-3	1	Каркас КР2	2	1.465.1-15.8	-1	
	2	КР18	1		-5	
	3	КР26	4		-6	
	4	КР27	2		-6	
	Поз 5... 10, 14, 17 по 2ПФ12-1А-IV-3					
	11	Сетка С18	2		-27	
	12	С20	1		-28	
	13	С22	2		-29	
	15	Изделие закладное МН5-1	2		-35	
	16	МН5-2	2		-35	
18	Стержни напряг. С7Н2В	38	Схема 14, л. 3			
19	бетон класса В30, м³	2,54				
21Ф12-38р-3	1	Каркас КР2	2	1.465.1-15.8	-1	
	2	КР19	1		-5	
	3	КР27	4		-6	
	4	КР28	2		-6	
	5	КР34	2		-7	
	Поз 6, 7, 9, 10, 14, 17 по 2ПФ12-1А-IV-3					
	8	Сетка С8	4		-22	
	11	С18	2		-27	
	12	С20	1		-28	
	13	С22	2		-29	
15	Изделие закладное МН5-1		2			
	МН5-2					
18	Стержни напряг. С7Н2В	44	Схема 15, л. 3			
19	бетон класса В35, м³	2,54				

5,4

1.465.1-15.8-1

Итого	7
-------	---

Марка	№з	Наименование	Кол.	Обозначение документа	Масса, т
210P12-10X-3H 210P12-10X-3H		Поз. 1, 14, 17, 19 по 210P12-10X-3			
	15	Изделие закладное МН1-1	2	1.465.1-15.2 - 3	
	16	МН1-2	2	- 33	
	18	Стержень напряг. С7H22	4	Схема 5а, л. 3	
210P12-20X-3H 210P12-20X-3H		Поз. 1, 5, 10, 14, 17 по 210P12-10X-3			
	2	Каркас КР18	1	1.465.1-15.8 - 5	
	3	КР25	4	- 6	
	4	КР27	2	- 6	
	11	Сетка С18	2	- 27	
	12	С20	1	- 28	
	13	С22	2	- 29	
	15	Изделие закладное МН5-1	2	- 35	
	16	МН5-2	2	- 35	
	18	Стержень напряг. С7H20	8	Схема 4, л. 3	
	19	бетон класса В30, м ³	2,54		
210P12-30X-3H 210P12-30X-3H	1	Каркас КР2	2	1.465.1-15.8 - 1	
	2	КР19	1	- 5	
	3	КР27	4	- 6	
	4	КР28	2	- 6	
	5	КР34	2	- 7	
		Поз. 6, 9, 10, 14, 17 по 210P12-10X-3			
	8	Сетка С8	4	- 22	
	11	С18	2	- 27	
	12	С20	1	- 28	
	13	С22	2	- 29	
	15	Изделие закладное МН5-1	2	- 35	
16	МН5-2	2	- 35		
18	Стержень напряг. С7H21	8	Схема 4, л. 3		
19	бетон класса В35, м ³	2,54			

6,4

Марка	№з	Наименование	Кол.	Обозначение документа	Масса, т
210P12-10X-3H		Поз. 1, 14, 17, 19 по 210P12-10X-3			
	15	Изделие закладное МН1-1	2	1.465.1-15.8 - 33	
	16	МН1-2	2	- 33	
	18	Стержень напряг. С7H13	2	Схема 2, л. 3	
210P12-20X-3H 210P12-20X-3H	1	Каркас КР2	2	1.465.1-15.8 - 1	
	2	КР18	1	- 5	
	3	КР25	4	- 6	
	4	КР27	2	- 6	
		Поз. 5, 10, 14, 17 по 210P12-10X-3			
	11	Сетка С18	2	- 27	
	12	С20	1	- 28	
	13	С22	2	- 29	
	15	Изделие закладное МН1-1	2	- 33	
	16	МН1-2	2	- 33	
	18	Стержень напряг. С7H11	4	Схема 5б, л. 3	
19	бетон класса В30, м ³	2,54			
210P12-30X-3H 210P12-30X-3H	1	Каркас КР2	2	1.465.1-15.8 - 1	
	2	КР19	1	- 5	
	3	КР27	4	- 6	
	4	КР28	2	- 6	
	5	КР34	2	- 7	
		Поз. 6, 9, 10, 14, 17 по 210P12-10X-3			
	8	Сетка С8	4	- 22	
	11	С18	2	- 27	
	12	С20	1	- 28	
	13	С22	2	- 29	
	15	Изделие закладное МН1-1	2	- 33	
16	МН1-2	2	- 33		
18	Стержень напряг. С7H12	4	Схема 5б, л. 3		
19	бетон класса В35, м ³	2,54			

6,4

1.465.1-15.7-1

Марка	Лист	Наименование	Кол.	Обозначение документа	Масса, г
200Р-10, 30 200Р-10, 30		Лист 1, 14, 17, 19 по 200Р-10, II-3			
	15	Изделие закладное МН-1	2	1465.1-15.8-33	
	16	МН-2	2	-33	
		Стержень напр. (СТН)24	4	схема ба, л. 3	
200Р-20, 30 200Р-20, 30		Лист 1, 10, 14, 17 по 200Р-10, II-3			
	11	Сетка С17	2	1465.1-15.8-27	
	12	С19	1	-27	
	13	С21	2	-29	
	15	Изделие закладное МН-1	2	-33	
	16	МН-2	2	-33	
	18	Стержень напр. (СТН)24	2	схема 2, л. 3	
19	Бетон класса В30, м ³	2,54			
200Р-30, 30 200Р-30, 30	1	Каркас КР2	2	1465.1-15.8-1	
	2	КР4	1	-5	
	3	КР6	4	-6	
	4	КР24	2	-6	
		Лист 5, 10, 14, 17 по 200Р-10, II-3			
200Р-30, 30 200Р-30, 30		Лист 1, 14, 17 по 200Р-10, II-3			
	11	Сетка С18	2	-27	
	12	С20	1	-27	
	13	С22	2	-29	
	15	Изделие закладное МН-1	2	-33	
	16	МН-2	2	-33	
	18	Стержень напр. (СТН)25	4	схема ба, л. 3	
	19	Бетон класса В35, м ³	2,54		

6,4

Марка	Лист	Наименование	Кол.	Обозначение документа	Масса, г	
200Р-40, 30 200Р-40, 30	1	Каркас КР2	2	1465.1-15.8-1		
	2	КР19	1	-5		
	3	КР24	4	-6		
	4	КР28	2	-6		
	5	КР34	2	-7		
		Лист 5, 9, 10, 14, 17 по 200Р-10, II-3				
	8	Сетка С8	4	-22		
	11	С18	2	-27		
	12	С20	1	-27		
	13	С22	2	-29		
	15	Изделие закладное МН-1	2	-33		
	16	МН-2	2	-33		
	18	Стержень напр. (СТН)25	4	схема 7, л. 3		
	19	Бетон класса В40, м ³	2,54			
	200Р-10, II-1-3		Лист 1, 19 по 200Р-10, II-3			
		1	Каркас КР2	2	1465.1-15.8-1	
		2	КР18	1	-5	
		3	КР26	4	-6	
		4	КР24	2	-6	
200Р-24, II-1-3		Лист 5, 10, 14, 17 по 200Р-10, II-3				
	11	Сетка С18	2	-27		
	12	С20	1	-27		
	13	С22	2	-29		
	18	Стержень напр. (СТН)2	4	схема 3, л. 3		
	19	Бетон класса В30, м ³	2,54			
200Р-14, I-1-3		Лист 1, 14, 17, 19 по 200Р-10, II-3				
	15	Изделие закладное МН-1	2	1465.1-15.8-33		
	16	МН-2	2	-33		
	18	Стержень напр. (СТН)9	2	схема 1, л. 3		

5,4

5,8

5,8

1465.1-15.7-1

Масса
9

24035-08 15

Формат А3

Марка	№з	Наименование	Кол	Обозначение документа	Масса, т	
2ПФ12-2ИЛ1-3	1	каркас КР2	2	1.455-1-15.8-1		
	2	КР18	1	-5		
	3	КР26	4	-6		
	4	КР27	2	-6		
	№з 5...10,14,17 по 2ПФ12-14И-3					
	11	Сетка С18	2	-27		
	12	С20	1	-28		
	13	С22	2	-29		
	15	Изделие закладное МН1-1	2	-33		
	16	МН1-2	2	-33		
2ПФ12-14ИЛ1-3	18	Стержень напряг. СТН 7	4	Схема 5а, л. 3		
	19	бетон класса В30, м ³	2,54			
	№з 1, 14, 17, 19 по 2ПФ12-14И-3					
2ПФ12-14ИЛ1-3	15	Изделие закладное МН1-1	2	1.455-1-15.8-33	5,0 5,8	
	16	МН1-2	2	-33		
	18	Стержень напряг. СТН16	4	Схема 5а, л. 3		
	1	каркас КР2	2	1.455-1-15.8-1		
	2	КР18	1	-5		
	3	КР26	4	-6		
	4	КР27	2	-6		
	№з 5...10,14,17 по 2ПФ12-14И-3					
	11	Сетка С18	2	-27		
	12	С20	1	-28		
2ПФ12-2ИЛ1-3	13	С22	2	-29		
	15	Изделие закладное МН1-1	2	-33		
	16	МН1-2	2	-33		
	18	Стержень напряг. СТН 17	4	Схема 5а, л. 3		
	19	бетон класса В30, м ³	2,54			
	№з 1...14,17,19 по 2ПФ12-14И-3					
	15	Изделие закладное МН1-1	2	1.455-1-15.8-33		
	16	МН1-2	2	-33		
	18	Стержень напряг. СТН 21	2	Схема 2, л. 3		
	19	бетон класса В30, м ³	2,54			
2ПФ12-3ИЛ1-3	1	каркас КР2	2	1.455-1-15.8-1		
	2	КР18	1	-5		
	3	КР26	4	-6		
	4	КР27	2	-6		

примечание см. лист 11

Марка	№з	Наименование	Кол	Обозначение документа	Масса, т	
2ПФ12-14ИЛ1-3	№з 1, 14, 17, 19 по 2ПФ12-14И-3					
	15	Изделие закладное МН1-1	2	1.455-1-15.8-33		
	16	МН1-2	2	-33		
	18	Стержень напряг. СТН 22	4	Схема 5а, л. 3		
1	каркас КР2	2	1.455-1-15.8-1			
2ПФ12-2ИЛ1-3	2	КР18	1	-5	5,0 5,8	
	3	КР26	4	-6		
	4	КР27	2	-6		
	№з 5...10,14,17 по 2ПФ12-14И-3					
	11	Сетка С18	2	-27		
	12	С20	1	-28		
	13	С22	2	-29		
	15	Изделие закладное МН1-1	2	-33		
	16	МН1-2	2	-33		
	18	Стержень напряг. СТН20	8	Схема 4, л. 3		
2ПФ12-14ИЛ1-3	19	бетон класса В30, м ³	2,54			
	№з 1...14,17,19 по 2ПФ12-14И-3					
	15	Изделие закладное МН1-1	2	1.455-1-15.8-33		
	16	МН1-2	2	-33		
2ПФ12-2ИЛ1-3	18	Стержень напряг. СТН24	4	Схема 5а, л. 3		
	№з 1, 14, 17 по 2ПФ12-14И-3					
	15	Изделие закладное МН1-1	2	1.455-1-15.8-33		
	16	МН1-2	2	-33		
2ПФ12-2ИЛ1-3	18	Стержень напряг. СТН 27	2	Схема 2, л. 3		
	19	бетон класса В30, м ³	2,54			
	№з 1...14,17,19 по 2ПФ12-14И-3					
	1	каркас КР2	2	1.455-1-15.8-1		
2ПФ12-3ИЛ1-3	2	КР18	1	-5		
	3	КР26	4	-6		
	4	КР27	2	-6		
	№з 1...14,17,19 по 2ПФ12-14И-3					

1.455-1-15.8-1

Марка	Поз.	Наименование	Кол.	Обозначение документа	Масса, т
21Ф12-30Б, А		Поз. 5... 10, 14, 17 по 21Ф12-1Ат-3			
	11	Сетка С18	2	1.465.1-15.8-5	
	12	С20	1	-6	
	13	С22	2	-6	
	15	Изделие закладное МН5-1	2	-35	
	16	МН5-2	2	-33	
	18	Отвержено напряг. СТН 25	4	схема 6а, л.3	
21Ф12-1КВ1-3	19	бетон класса В35, м ³	2,54		
		Поз. 1... 19 по 21Ф12-1Ат-3			
21Ф12-2КВ1-3	18	Отвержено напряг. СТН 28	4	схема 11, л.3	
	19	бетон класса В30, м ³	2,54		
	1	Каркас КР2	2	1.465.1-15.8-1	
	2	КР18	1	-5	
	3	КР26	4	-6	
	4	КР27	2	-6	
	5	КР33	2	-7	
		Поз. 6, 9, 9, 10, 14, 17 по 21Ф12-1Ат-3			
	8	Сетка С7	4	-22	
	11	С18	2	-27	
	12	С20	1	-28	
	13	С22	2	-29	
	15	Изделие закладное МН5-1	2	-35	
	16	МН5-2	2	-35	
	18	Отвержено напряг. СТН 28	6	схема 12, л.3	
	19	бетон класса В35, м ³	2,54		

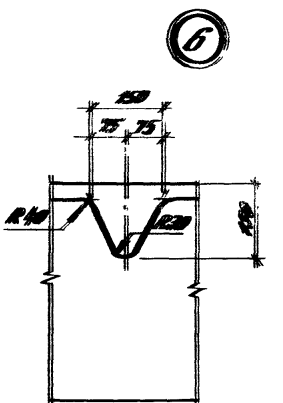
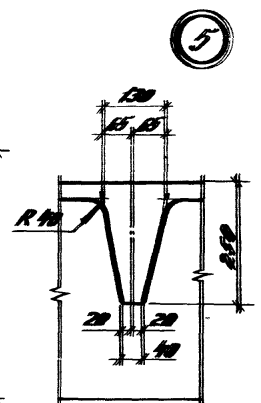
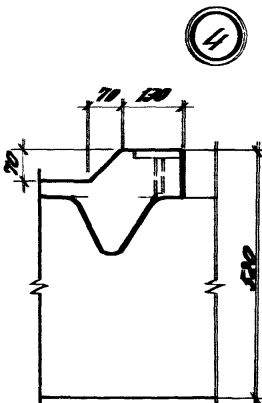
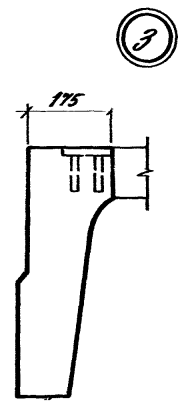
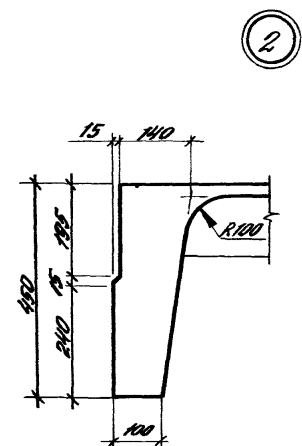
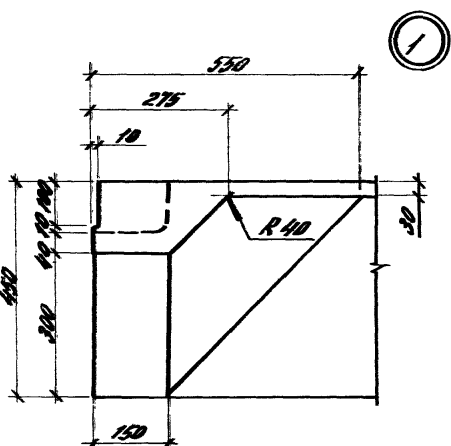
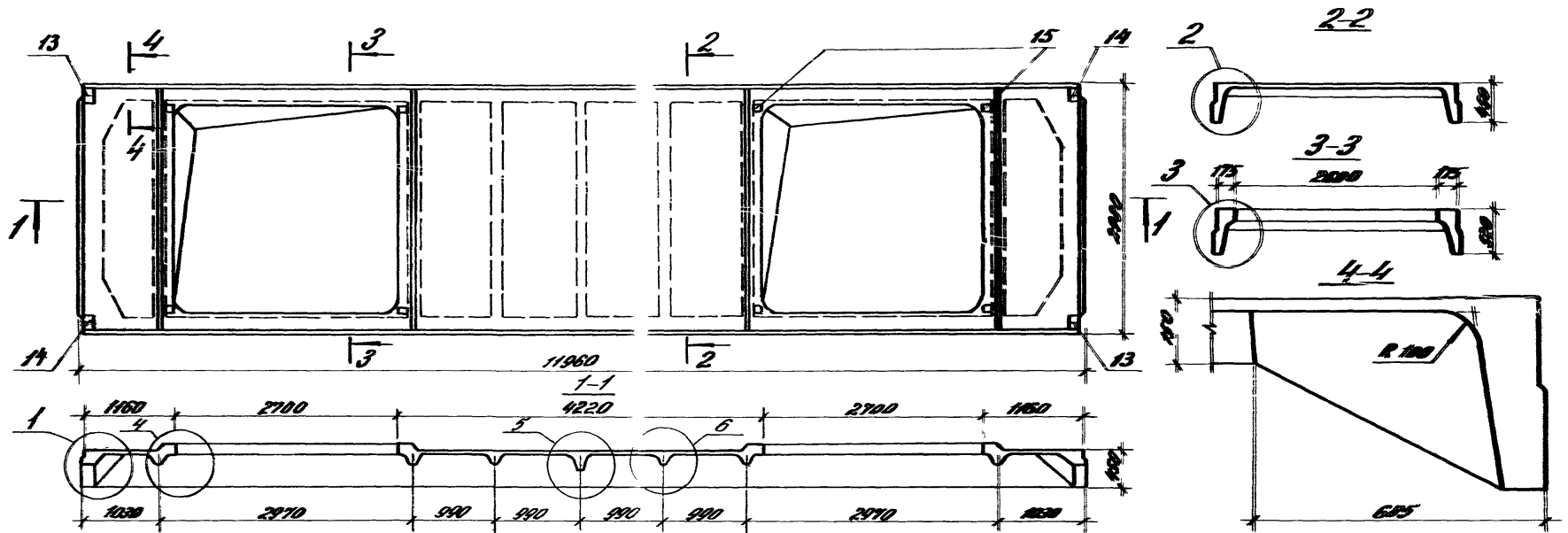
5,0
5,8

Марка	Поз.	Наименование	Кол.	Обозначение документа	Масса, т	
21Ф12-1КВ1-3		Поз. 3, 1... 14, 17 по 21Ф12-1Ат-3				
	15	Изделие закладное МН5-1	2	1.465.1-15.8-35		
	16	МН5-2	2	-35		
	18	Отвержено напряг. СТН 29	32	схема 13, л.3		
	19	бетон класса В25, м ³	2,54			
	21Ф12-2КВ1-3	1	Каркас КР2	2	1.465.1-15.8-1	
		2	КР18	1	-5	
3		КР26	4	-6		
4		КР27	2	-6		
		Поз. 5... 10, 14, 17 по 21Ф12-1Ат-3				
21Ф12-2КВ1-3	11	Сетка С18	2	-27		
	12	С20	1	-28		
	13	С22	2	-29		
	15	Изделие закладное МН5-1	2	-35		
	16	МН5-2	2	-35		
	18	Отвержено напряг. СТН 29	3,3	схема 14, л.3		
	19	бетон класса В30, м ³	2,54			

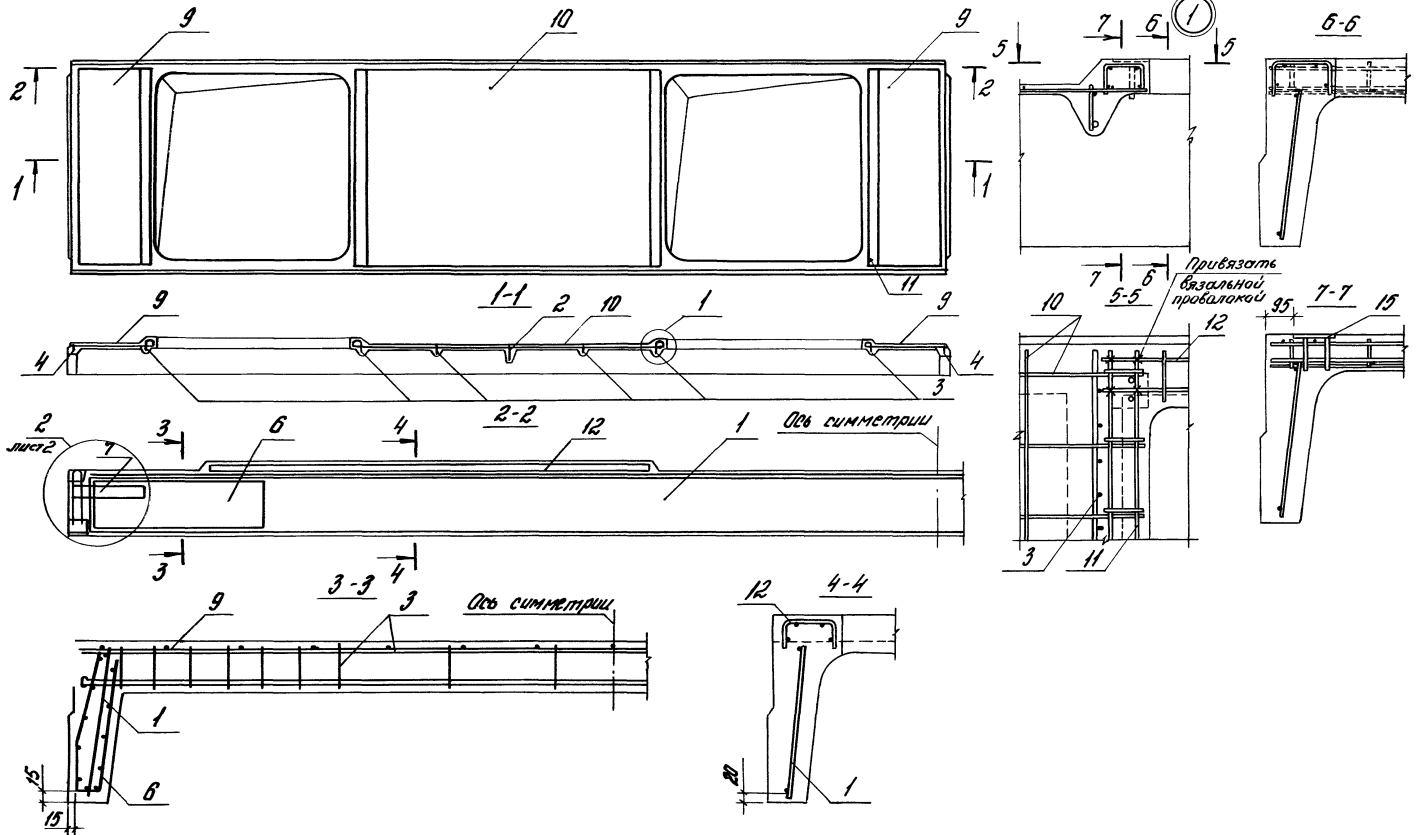
5,0
5,8

Масса плиты из бетона на пористых заполнителях указана браков, числитель которой соответствует плитам из керамзитобетона, знаменатель - из аглопоритобетона и шлакопемзобетона.

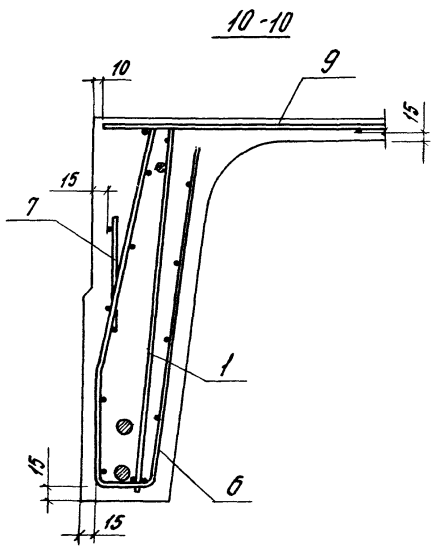
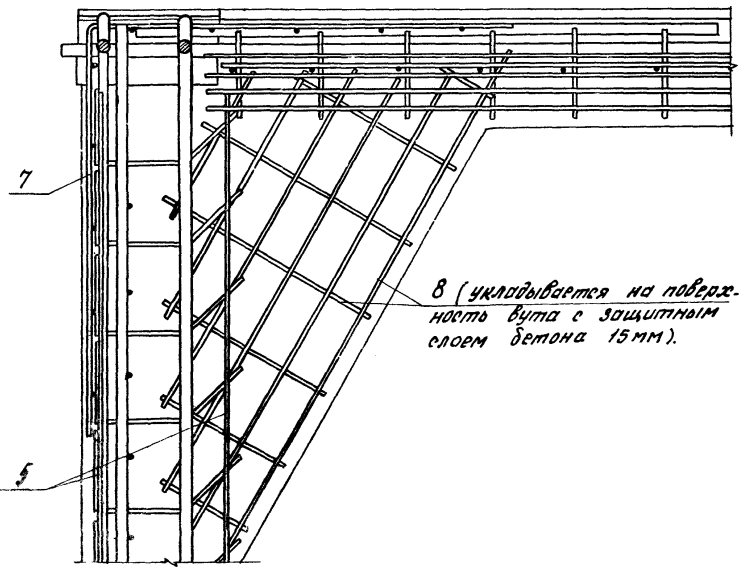
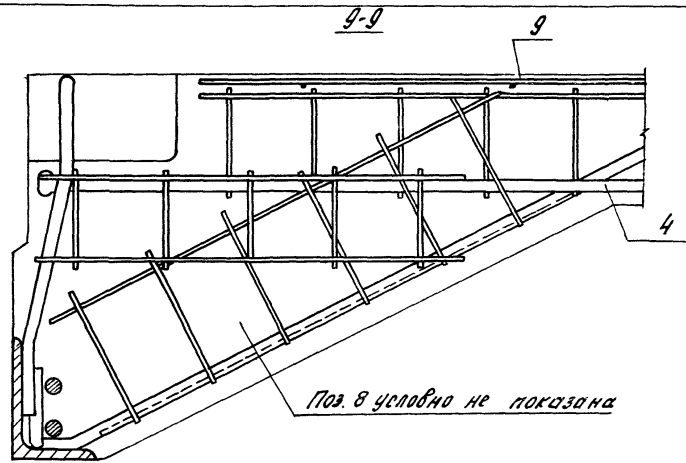
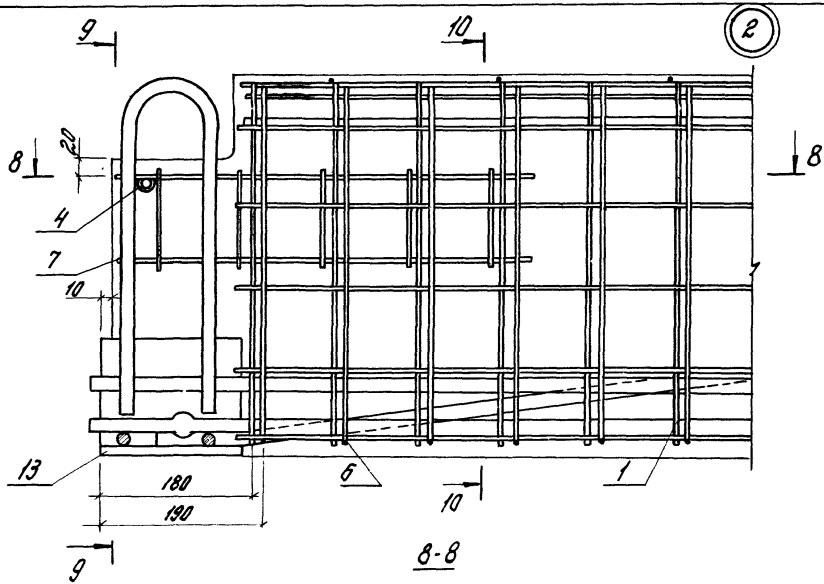
1.465.1-15.7-1



			1.465.1-157-2Ф4				
ГЛ. ИН. ОТ	КОЖУХИНА	31	Профиль 20Ф12 с двумя проемами в полке.		Степень	Вид	Масштаб
Разработ.	Борискина	75			P	1	
Начальн.	Кожухина	31			ЦИЛИНДРИЧЕСКИЙ ПРОФИЛЬ		
Провер.	Савинова	4					
Н. КОТЛ.	Борискина	75	Исполнительный чертеж				



			1.465.1-15.7-2			
И.инж.	Бажанова	И.В.	Планта 21ПФ12 с двумя проемами в полке		Станд. лист	
Рисовал	Бажанова	В.В.			Р	1
Изопол.	Нуманова	С.В.			ЦНУИИПРОМЗДАНИИ	
Провер.	Светлана	В.В.				
Н.контр.	Степанович	И.В.				



№ п/п	№ п/п	Наименование	Кол.	Обозначение документа	Масса, г
20Ф12-19-5	1	Каркас КР1	2	1.455.1-15.8 -1	
	2	КР17	1	-5	
	3	КР25	6	-6	
	4	КР33	2	-7	
	5	КР50	4	-13	
	6	Сетка С7	4	-22	
	7	СН	4	-23	
	8	С12/2	4	-24	
	9	С13	2	-25	
	10	С15	1	-26	
	11	С24	4	-31	
	12	С25	4	-31	
	13	Изделие закладное МН3-1	2	-34	
	14	МН3-2	2	-34	
	15	МН13	8	-41	
	16	Стержень напряг. СТН1	4	Докум.1, схема 3, л.3	
	17	Бетон класса В.25, м ³	2,91		
20Ф12-19-5	1	Каркас КР2	2	1.455.1-15.8 -1	
	2	КР18	1	-5	
	3	КР26	6	-6	
	4	Поз. 4...8, 11...15 по 20Ф12-19-5			
	9	Сетка С14	2	-25	
	10	С16	1	-26	
	13	Изделие закладное МН1-1	2	-33	
	14	МН1-2	2	-33	
	16	Стержень напряг. СТН2	4	Докум.1, схема 3, л.3	
	17	Бетон класса В.30, м ³	2,91		
20Ф12-30-5	1	Каркас КР2	2	1.455.1-15.8 -1	
	2	КР19	1	-5	
	3	КР27	6	-6	
	4	КР34	2	-7	

5,8

Напрягаемые стержни СТН - см. вып. 8 докум. - 48.

Марка	№ п/п	Наименование	Кол.	Обозначение документа	Масса, г
20Ф12-19-5		Поз. 5, 7, 8, 11, 12, 15 по 20Ф12-19-5			
	6	Сетка С8	4	1.455.1-15.8 -22	
	9	С14	2	-25	
	10	С16	1	-26	
	13	Изделие закладное МН1-1	2	-33	
	14	МН1-2	2	-33	
	16	Стержень напряг. СТН3	4	Докум.1, схема 10, л.3	
	17	Бетон класса В.25, м ³	2,91		
		Поз. 1...12, 15, 17 по 20Ф12-19-5			
	13	Изделие закладное МН1-1	2	1.455.1-15.8 -33	
	14	МН1-2	2	-33	
20Ф12-20-5	16	Стержень напряг. СТН9	2	Докум.1, схема 1, л.3	
	1	Каркас КР2	2	1.455.1-15.8 -1	
	2	КР18	1	-5	
	3	КР26	6	-6	
		Поз. 4...8, 11, 12, 15 по 20Ф12-19-5			
	9	Сетка С14	2	-25	
	10	С16	1	-26	
	13	Изделие закладное МН1-1	2	-33	
	14	МН1-2	2	-33	
	16	Стержень напряг. СТН7	4	Докум.1, схема 5а, л.3	
	17	Бетон класса В.30, м ³	2,91		
20Ф12-30-5	1	Каркас КР2	2	1.455.1-15.8 -1	
	2	КР19	1	-5	
	3	КР27	6	-6	
	4	КР34	2	-7	
		Поз. 5, 7, 8, 11, 12, 15 по 20Ф12-19-5			

5,8

1.455.1-15. 7-2

Лист
3

Марка	Поз.	Наименование	Кол.	Обозначение документа	Масса, т
ЭПР-30-У-5	6	Сетка С8	4	1.465.1-15.8-22	
	9	С14	2	-25	
	10	С16	1	-26	
	13	Изделие закладное МН-1	2	-33	
	14	МН-2	2	-33	
	16	Стержни напряг. СТН 18	4	Докум-1, схема ба, л.3	
	17	Бетон класса В 3,5 м ³	2,71		
ЭПР-16-У-5	13	Изделие закладное МН-1	2	1.465.1-15.8	-33
	14	МН-2	2		-33
	16	Стержни напряг. СТН 16	4	Докум-1, схема ба, л.3	
	17	Бетон класса В 3,5 м ³	2,71		
ЭПР-20-У-5	1	Каркас КР2	2	1.465.1-15.8	-1
	2	КР18	1		-5
	3	КР25	6		-6
	Поз 4...8,11,12,15 по ЭПР-16-У-5				
	9	Сетка С14	2		-25
	10	С16	1		-26
	13	Изделие закладное МН-1	2		-33
	14	МН-2	2		-33
	16	Стержни напряг. СТН 17	4	Докум-1, схема ба, л.3	
	17	Бетон класса В 3,0 м ³	2,71		
ЭПР-20-У-5	1	Каркас КР2	2	1.465.1-15.8	-1
	2	КР18	1		-5
	3	КР25	6		-6
	Поз 4...8,11,12,15 по ЭПР-16-У-5				
	9	Сетка С14	2		-25
	10	С16	1		-26
	13	Изделие закладное МН-1	2		-33
	14	МН-2	2		-33
	16	Стержни напряг. СТН 15	6	Докум-1, схема 8, л.3	
	17	Бетон класса В 3,0 м ³	2,71		

5,8

Марка	Поз.	Наименование	Кол.	Обозначение документа	Масса, т	
ЭПР-16-У-5	1	Каркас КР2	2	1.465.1-15.8-1		
	2	КР19	1		-5	
	3	КР27	6		-6	
	4	КР34	2		-7	
	Поз 5,7,8,11,12 по ЭПР-16-У-5					
	6	Сетка С8	4		-22	
	9	С14	2		-25	
	10	С16	1		-26	
	13	Изделие закладное МН-1	2		-33	
	14	МН-2	2		-33	
ЭПР-16-У-5	16	Стержни напряг. СТН 17	6	Докум-1, схема 9, л.3		
	17	Бетон класса В 3,5 м ³	2,71			
	Поз 1...12,15,17 по ЭПР-16-У-5					
	13	Изделие закладное МН-1	2	1.465.1-15.8	-33	
	14	МН-2	2		-33	
	16	Стержни напряг. СТН 22	4	Докум-1, схема ба, л.3		
	17	Бетон класса В 3,0 м ³	2,71			
	ЭПР-20-У-5	1	Каркас КР2	2	1.465.1-15.8	-1
		2	КР18	1		-5
		3	КР25	6		-6
Поз 4...8,11,12,15 по ЭПР-16-У-5						
9		Сетка С14	2		-25	
10		С16	1		-26	
13		Изделие закладное МН-1	2		-33	
14		МН-2	2		-33	
16		Стержни напряг. СТН 20	8	Докум-1, схема 4, л.3		
17		Бетон класса В 3,0 м ³	2,71			
ЭПР-30-У-5	1	Каркас КР2	2	1.465.1-15.8	-1	
	2	КР19	1		-5	
	3	КР27	6		-6	
	4	КР34	2		-7	

5,8

1.465.1-15.9-2

Марка	Лист	Наименование	кол.	Обозначение документа	Масса, т
210P2-11V-5		Лист 5, 7, 8, 11, 12, 15 по 210P2-11V-5			
	6	Сетка С8	4	1.455.1-15.8 -22	
	9	С14	2	-25	
	10	С16	1	-26	
	13	Изделие закладное МН5-1	2	-35	
	14	МН5-2	2	-35	
	16	Стержни напряг. С7Н В1	8	Докум-1, схема 4, л.3	
	17	Бетон класса В35, м ³	2,71		
210P2-11V-5		Лист 1...12, 13, 14 по 210P2-11V-5			
	13	Изделие закладное МН1-1	2	1.455.1-15.8 -33	
	14	МН1-2	2	-33	
	16	Стержни напряг. С7Н В1	4	Докум-1, схема ба, л.3	
210P2-21V-5		Лист 1...12, 15 по 210P2-11V-5			
	13	Изделие закладное МН1-1	2	1.455.1-15.8 -33	
	14	МН1-2	2	-33	
	16	Стержни напряг. С7Н В1	2	Докум-1, схема 2, л.3	
210P2-21V-5		Лист 1...15 по 210P2-11V-5			
	17	Бетон класса В30, м ³	2,71		
	1	Каркас КР2	2	1.455.1-15.8 -1	
	2	КР19	1	-5	
210P2-21V-5	3	КР27	6	-6	
	4	КР34	2	-9	
		Лист 4...8, 11, 12, 15 по 210P2-11V-5			
	9	Сетка С14	2	-25	
	10	С16	1	-26	
	13	Изделие закладное МН1-1	2	-33	
	14	МН1-2	2	-33	
	16	Стержни напряг. С7Н В25	4	Докум-1, схема ба, л.3	
	17	Бетон класса В35, м ³	2,71		

6,8

Марка	Лист	Наименование	кол.	Обозначение документа	Масса, т
210P2-11V-5	1	Каркас КР2	2	1.455.1-15.8 -1	
	2	КР19	1	-5	
	3	КР27	6	-6	
	4	КР34	2	-9	
		Лист 5, 7, 8, 11, 12, 15 по 210P2-11V-5			
	6	Сетка С8	4	-22	
	9	С14	2	-25	
	10	С16	1	-26	
	13	Изделие закладное МН1-1	2	-33	
	14	МН1-2	2	-33	
	16	Стержни напряг. С7Н В25	4	Докум-1, схема 7, л.3	
210P2-11V-5	17	Бетон класса В40, м ³	2,71		
		Лист 1...15 по 210P2-11V-5			
	16	Стержни напряг. С7Н В2	4	Докум-1, схема 11, л.3	
210P2-11V-5	17	Бетон класса В30, м ³	2,71		
		Лист 1...15 по 210P2-11V-5			
210P2-21V-5	1	Каркас КР2	2	1.455.1-15.8 -1	
	2	КР19	1	-5	
	3	КР27	6	-6	
	4	КР34	2	-9	
		Лист 5, 7, 8, 11, 12, 15 по 210P2-11V-5			
	6	Сетка С8	4	-22	
	9	С14	2	-25	
	10	С16	1	-26	
	13	Изделие закладное МН5-1	2	-35	
	14	МН5-2	2	-35	
	16	Стержни напряг. С7Н В2	6	Докум-1, схема 2, л.3	
17	Бетон класса В35, м ³	2,71			

6,8

1.455.1-15.9-2

лист 5

Марка	№пз	Наименование	Кол.	Обозначение документа	Масса, т
21ФР-18р-5		Поз. 1..12, 15, 17 по 21ФР-18р-5			
	13	Изделие закладное МН5-1	2	1.465.1-15.8-35	
	14	МН5-2	2	-35	
	16	Стержень напр. СТН 23	32	Докум.-1, схема 13, л.3	
21ФР-23р-5	1	Каркас КР2	2	1.465.1-15.8-1	
	2	КР18	1	-5	
	3	КР26	6	-6	
		Поз. 4..8, 11, 12, 15 по 21ФР-18р-5			
	9	Сетка С14	2	-25	
	10	С16	1	-26	
	13	Изделие закладное МН5-1	2	1.465.1-15.1-35	
	14	МН5-2	2	-35	
	16	Стержень напр. СТН 20	38	Докум.-1, схема 14, л.3	
	17	бетон класса В30, м ³	271		
21ФР-30р-5	1	Каркас КР2	2	1.465.1-15.8-1	
	2	КР19	1	-5	
	3	КР27	6	-6	
	4	КР3У	2	-7	
		Поз. 5, 7, 8, 11, 12, 15 по 21ФР-18р-5			
	6	Сетка С8	4	-22	
	9	С14	2	-25	
	10	С16	1	-26	
	13	Изделие закладное МН5-1	2	-35	
	14	МН5-2	2	-35	
16	Стержень напр. СТН 29	44	Докум. 1, схема 13, л.3		
17	бетон класса В35, м ³	271			
21ФР-24р-5		Поз. 1..12, 15, 17 по 21ФР-18р-5			
	13	Изделие закладное МН1-1	2	1.465.1-15.8-33	
	14	МН1-2	2	-33	
	16	Стержень напр. СТН 22	4	Докум.-1, схема 50, л.3	

68

Марка	№пз	Наименование	Кол.	Обозначение документа	Масса, т
21ФР-21П-5Н 21ФР-21П-5П		Поз. 14..8, 11, 12, 15 по 21ФР-18р-5			
	2	Каркас КР18	1	1.465.1-15.8-5	
	3	КР26	6	-6	
	9	Сетка С14	2	-25	
	10	Сетка С16	1	-26	
	13	Изделие закладное МН5-1	2	-35	
	14	МН5-2	2	-35	
	16	Стержень напр. СТН 20	8	Докум.-1, схема 4, л.3	
	19	бетон класса В30, м ³	271		
	21ФР-31П-5Н 21ФР-31П-5П	1	Каркас КР2	2	1.465.1-15.8-1
2		КР19	1	-5	
3		КР27	6	-6	
4		КР3У	2	-7	
		Поз. 5, 7, 8, 11, 12, 15 по 21ФР-18р-5			
6		Сетка С8	4	-22	
9		С14	2	-25	
10		С16	1	-26	
13		Изделие закладное МН5-1	2	-35	
14		МН5-2	2	-35	
16	Стержень напр. СТН 21	8	Докум.-1, схема 4, л.3		
17	бетон класса В35, м ³	271			
21ФР-18р-5Н		Поз. 1..12, 15, 17 по 21ФР-18р-5			
	13	Изделие закладное МН1-1	2	1.465.1-15.8-33	
	14	МН1-2	2	-33	
	16	Стержень напр. СТН 19	2	Докум.-1, схема 2, л.3	
21ФР-24р-5Н	1	Каркас КР2	2	1.465.1-15.8-1	
	2	КР18	1	-5	
	3	Каркас КР26	6	1.465.1-15.8-6	
	9	Сетка С14	2	-25	

1.465.1-15.7-2

Марка	Поз	Наименование	Кол	Обозначение документа	Масса, т
21ФР-20-301-5Н	10	Сетка С16	1	1.465.1-15.8-26	
	13	Изделие закладное МН-1	2	-33	
	14	МН-2	2	-33	
	16	Стержень напряг. СТН 11	4	Докум.-1, схема 5Б, л.3	
	17	бетон класса В30, м ³	2,11		
21Ф-1201-5Н	1	Каркас КР2	2	1.465.1-15.8-1	
	2	КР19	1	-5	
	3	КР21	6	-6	
	4	КР34	2	-7	
		Поз. 5, 9, 11, 12, 15 по 21ФР-1А-11-5			
	6	Сетка С8	4	-22	
	9	С14	2	-25	
	10	С16	1	-26	
	13	Изделие закладное МН-1	2	-33	
	14	МН-2	2	-33	
	16	Стержень напряг. СТН 12	4	Докум.-1, схема 5Б, л.3	
17	бетон класса В35, м ³	2,11			
	Поз 1...12, 15 по 21ФР-1А-11-5				
21Ф-5Н	13	Изделие закладное МН-1	2	1.465.1-15.8-39	
	14	МН-2	2	-33	
	16	Стержень напряг. СТН 24	4	Докум.-1, схема 6А, л.3	
		Поз 1...12, 15 по 21ФР-1А-11-5			
21Ф-5Н	13	Изделие закладное МН-1	2	1.465.1-15.8-33	
	14	МН-2	2	-33	
	16	Стержень напряг. СТН 27	2	Докум.-1, схема 2, л.2	
	17	бетон класса В30, м ³	2,11		
21Ф-5Н	1	Каркас КР2	2	1.465.1-15.8-1	
	2	КР18	1	-5	
	3	КР26	6	-6	
		Поз 4...9, 11, 12, 15 по 21ФР-1А-11-5			
21Ф-5Н	9	Сетка С14	2	-25	
	10	С16	1	-25	

6,8

Марка	Поз	Наименование	Кол	Обозначение документа	Масса, т
21ФР-20-301-5Н	13	Изделие закладное МН-1	2	1.465.1-15.8-33	
	14	МН-2	2	-33	
	16	Стержень напряг. СТН 25	4	Докум.-1, схема 6А, л.3	
	17	бетон класса В35, м ³	2,11		
	1	Каркас КР2	2	1.465.1-15.8-1	
	2	КР19	1	-5	
21ФР-1А-11-5	3	КР21	6	-6	
	4	КР34	2	-7	
		Поз. 5, 9, 11, 12, 15 по 21ФР-1А-11-5			
	6	Сетка С8	4	-22	
	9	С14	2	-25	
	10	С16	1	-26	
	13	Изделие закладное МН-1	2	-33	
	14	МН-2	2	-33	
	16	Стержень напряг. СТН 6	4	Докум.-1, схема 7, л.3	
	17	бетон класса В40, м ³	2,11		
	Поз 1...11 по 21ФР-1А-11-5				
21ФР-20-301-5Н	1	Каркас КР2	2	1.465.1-15.8-1	
	2	КР18	1	-5	
	3	КР26	6	-6	
		Поз 4...9, 11...15 по 21ФР-1А-11-5			
	9	Сетка С14	2	-25	
	10	С16	1	-26	
21ФР-20-301-5Н	16	Стержень напряг. СТН 2	4	Докум.-1, схема 3, л.3	
	17	бетон класса В30, м ³	2,11		
		Поз 1...12, 15 по 21ФР-1А-11-5			
	13	Изделие закладное МН-1	2	1.465.1-15.8-33	
21ФР-1А-11-5	14	МН-2	2	-33	
	16	Стержень напряг. СТН 9	2	Докум.-1, схема 1, л.3	
		Поз 1...12, 15 по 21ФР-1А-11-5			

6,8

5,3
6,2

Примечание см. документ 1, лист 11

1.465.1-15.8-2	Лист 7
----------------	--------

Марка	Поз	Наименование	Кол.	Обозначение документа	Масса, т
204R-201A-5	1	Каркас КР2	2	1.465.1-15.8-1	
	2	КР18	1	-5	
	3	КР26	6	-6	
				Поз. 4, 8, 11, 12, 15 по 204R-1A-5	
	9	Сетка С14	2	-2	
	10	С16	1	-2	
	13	Изделие закладное МН+1	2	-3	
	14	МН+2	2	-3	
	16	Отвернено напряг. СТН 7	4	Докум.-1, схема 5а, 1.	
	17	Бетон класса В30, м ³	2,91		
				Поз. 1..12, 15, 17 по 204R-1A-5	
204R-101A-5	13	Изделие закладное МН+1	2	1.465.1-15.8-3.	
	14	МН+2	2	-33	
	16	Отвернено напряг. СТН 16	4	Докум.-1, схема 5а, 1.	
204R-201A-5	1	Каркас КР2	2	1.465.1-15.8-1	
	2	КР18	1	-5	
	3	КР26	6	-6	
				Поз. 4, 8, 11, 12, 15 по 204R-1A-5	
	9	Сетка С14	2	-25	
	10	С16	1	-25	
	13	Изделие закладное МН+1	2	-33	
	14	МН+2	2	-33	
	16	Отвернено напряг. СТН 19	4	Докум.-1, схема 5а, 1.	
	17	Бетон класса В30, м ³	2,91		
				Поз. 1..12, 15, 17 по 204R-1A-5	
204R-101A-5	13	Изделие закладное МН+1	2	1.465.1-15.8-33	
	14	МН+2	2	-33	
	16	Отвернено напряг. СТН 22	4	Докум.-1, схема 5а, 1.	

5,3
5,2

Марка	Поз	Наименование	Кол.	Обозначение документа	Масса, т
204R-201A-5	1	Каркас КР2	2	1.465.1-15.8-1	
	2	КР18	1	-5	
	3	КР26	6	-6	
				Поз. 4, 8, 11, 12, 15 по 204R-1A-5	
	9	Сетка С14	2	-25	
	10	С16	1	-25	
	13	Изделие закладное МН+1	2	-35	
	14	МН+2	2	-35	
	16	Отвернено напряг. СТН 20	8	Докум.-1, схема 4, 1.	
	17	Бетон класса В30, м ³	2,91		
				Поз. 1..12, 15, 17 по 204R-1A-5	
204R-101A-5	13	Изделие закладное МН+1	2	1.465.1-15.8-33	
	14	МН+2	2	-33	
	16	Отвернено напряг. СТН 24	4	Докум.-1, схема 5а, 1.	
			Поз. 1..12, 15 по 204R-1A-5		
204R-201A-5	13	Изделие закладное МН+1	2	1.465.1-15.8-33	
	14	МН+2	2	-33	
	16	Отвернено напряг. СТН 24	4	Докум.-1, схема 5а, 1.	
	17	Бетон класса В30, м ³	2,91		
			Поз. 1..12, 15 по 204R-1A-5		
204R-101A-5	13	Изделие закладное МН+1	2	1.465.1-15.8-33	
	14	МН+2	2	-33	
	16	Отвернено напряг. СТН 27	2	Докум.-1, схема 2, 1.	
17	Бетон класса В30, м ³	2,91			
			Поз. 1..12, 15 по 204R-1A-5		
204R-201A-5	1	Каркас КР2	2	1.465.1-15.8-1	
	2	КР18	1	-5	
	3	КР26	6	-6	
				Поз. 4, 8, 11, 12, 15 по 204R-1A-5	
	9	Сетка С14	2	-25	
	10	С16	1	-25	
	13	Изделие закладное МН+1	2	-33	
	14	МН+2	2	-33	
	16	Отвернено напряг. СТН 25	4	Докум.-1, схема 5а, 1.	
	17	Бетон класса В35, м ³	2,91		
				Поз. 1..12, 15 по 204R-1A-5	

5,3
5,2

Примечание см. документ 1, лист 11

1.465.1-15.7-2

Уч. 22.01.01. Сметные работы в составе работ

Марка	№з.	Наименование	Кол.	Обозначение документа	Масса, т
21ФР2-10А-5		Поз. 1, 15 по 21ФР2-10А-5			
	15	Стержень напряг. СТН 29	4	Докум.-1, схема 11, л. 3	
	19	Бетон класса В30, м ³	2,91		
21ФР2-20А-5	1	Каркас КР2	2	1.465.1-15.8-1	
	2	КР18	1	-5	
	3	КР25	5	-6	
	4	КР33	2	-7	
		Поз. 5... 8, 11, 12, 15 по 21ФР2-10А-5			
		по 21ФР2-10А-5			-22
	9	С14	2	-25	
	10	С15	1	-25	
	13	Изделие закладное МН5-1	2	-35	
	14	МН5-2	2	-35	
	15	Стержень напряг. СТН 29	5	Докум.-1, схема 12, л. 3	
19	Бетон класса В35, м ³	2,91			
21ФР2-10А-5		Поз. 1, 12, 15, 17 по 21ФР2-10А-5			
	13	Изделие закладное МН5-1	2	1.465.1-15.8-35	
	14	МН5-2	2	-35	
	15	Стержень напряг. СТН 29	32	Докум.-1, схема 13, л. 3	
21ФР2-20А-5	1	Каркас КР2	2	1.465.1-15.6-1	
	2	КР18	1	-5	
	3	КР25	5	-6	
		Поз. 4, 8, 11, 12, 15 по 21ФР2-10А-5			
21ФР2-20А-5	9	Сетка С14	2	-25	
	10	С15	1	-25	
	13	Изделие закладное МН5-1	2	-35	
	14	МН5-2	2	-35	
	15	Стержень напряг. СТН 29	38	Докум.-1, схема 14, л. 3	
	19	Бетон класса В30, м ³	2,91		

5,3
6,2

Примечание см. докум. 1, лист 11

Марка плиты	Напрягаемая арматура класса										Кабели арматурные										Всего
	А-III					А-I					А-III					В-I					
	ГОСТ 10884-81										ГОСТ 5981-82*										
	φ16	φ18	φ20	Итого	φ20	φ22	φ25	Итого	φ6	φ8	φ10	φ12	φ14	φ16	φ18	Итого	φ3	φ4	φ5	Итого	
РПФ12-1А-III-3	16,0			16,0				16,0		5,2	11,4	13,5	7,2			89,9	2,6	27,9	30,0	59,9	
РПФ12-2А-III-3		96,6		96,6				96,6	27,8	5,2	11,4		18,0	9,4		71,8	2,6	19,2	25,4	47,2	
РПФ12-3А-III-3			118,8	118,8				118,8	30,2	3,2	11,0	5,4		23,5	12,0	85,3	2,6	19,2	29,0	50,8	
РПФ12-1А-I-3						93,2	93,2	93,2	5,2	11,4	13,5	7,2			37,9	2,6	27,9	30,0	59,9		
РПФ12-2А-I-3				118,8			118,8	118,8	27,8	5,2	11,4		18,0	9,4	71,8	2,6	19,2	25,4	47,2		
РПФ12-3А-I-3					143,8		143,8	143,8	30,2	3,2	11,0	5,4		23,5	12,0	85,3	2,6	19,2	29,0	50,8	

Продолжение ведомости

Кабели закладные										Всего	Общий расход
Арматура класса					Покат металла						
А-III					А-I						
ГОСТ 5981-82*					ГОСТ 10884-81						
φ10	φ12	Итого	φ18	Итого	Б.х.А	Итого					
1,2	9,2	10,4	6,8	6,8	6,0	6,0					
1,2	9,2	10,4	6,8	6,8	6,0	6,0					
1,2	9,2	10,4	6,8	6,8	6,0	6,0					
1,2	9,2	10,4	6,8	6,8	6,0	6,0					
1,2	9,2	10,4	6,8	6,8	6,0	6,0					
1,2	9,2	10,4	6,8	6,8	6,0	6,0					

Сталь ВСт3кп2-1 по ПУ44-4-3023-80.

1.465-15.7-РС1			
Инж. пр. Бажанов	28.02	Ведомость расхода стали на плиту 21Ф12 с четырьмя проемами в полке, кг	Лист 1
Разраб. Уваров	28.02		Лист 2
Норм. Николаев	28.02		Лист 3
Провер. Святлов	28.02		Лист 4
Н.контр. Петрова	28.02		Лист 5
ЦНИИПРОМЗДЧУИ			Лист 6

Марка плиты	Напрягаемая арматура класса												Изделия арматурные												Всего	
	А-IVС				А-IV				А-IIIБ				А-III						Вр-I							
	ГОСТ 10884-81				ГОСТ 5781-82*								ГОСТ 5781-82*						ГОСТ 6721-80*							
	φ 20	φ 22	Итого	φ 15	φ 18	φ 20	Итого	φ 8	φ 25	φ 28	φ 32	Итого	φ 8	φ 8	φ 10	φ 12	φ 14	φ 15	φ 18	Итого	φ 3	φ 4	φ 5	Итого		
2ЛП42-1А-IVС-3	118,8		118,8									118,8		5,2	11,4	13,5	9,2			37,3	2,6	27,3	30,0	59,9	97,2	
2ЛП42-2А-IVС-3		143,8	143,8									143,8	27,8	5,2	11,4	18,0	9,4			71,8	2,6	19,2	25,4	49,2	119,0	
2ЛП42-3А-IVС-3	118,0		118,0									118,0	27,8	5,2	11,4	18,0	9,4			71,8	2,6	19,2	25,4	49,2	119,0	
2ЛП42-4А-IVС-3		215,4	215,4									215,4	30,2	3,2	11,0	5,4		23,5	12,0	85,3	2,6	19,2	29,0	50,8	136,1	
2ЛП42-1А-IV-3						118,8	118,8					118,8		5,2	11,4	13,5	9,2			37,3	2,6	27,3	30,0	59,9	97,2	
2ЛП42-2А-IV-3				151,6		151,6						151,6	27,8	5,2	11,4	18,0	9,4			71,8	2,6	19,2	25,4	49,2	119,0	
2ЛП42-3А-IV-3					192,6	192,6						192,6	30,2	3,2	11,0	5,4		23,5	12,0	85,3	2,6	19,2	29,0	50,8	136,1	
2ЛП42-1А-IIIБ-3								143,8				143,8	143,8	5,2	11,4	13,5	9,2			37,3	2,6	27,3	30,0	59,9	97,2	
2ЛП42-2А-IIIБ-3									153,0	153,0		153,0	153,0	5,2	11,4	13,5	9,2			37,3	2,6	27,3	30,0	59,9	97,2	
2ЛП42-3А-IIIБ-3									185,6	185,6		185,6	185,6	5,2	11,4	18,0	9,4			71,8	2,6	19,2	25,4	49,2	119,0	
2ЛП42-4А-IIIБ-3										233,1		233,1	233,1	30,2	3,2	11,0	5,4		23,5	12,0	85,3	2,6	19,2	29,0	50,8	136,1

Продолжение ведомости

Изделия заводные												Всего	Общий расход			
Арматура класса		Прокат марки														
А-III	А-I	Вит 3 кл 2-1														
ГОСТ 5781-82*	ГОСТ 103-75*	ГОСТ 8509-80	ГОСТ 8509-80	ГОСТ 8509-80	ГОСТ 8509-80	ГОСТ 8509-80	ГОСТ 8509-80	ГОСТ 8509-80	ГОСТ 8509-80	ГОСТ 8509-80	ГОСТ 8509-80					
φ 10	φ 12	Итого	φ 8	Итого	φ 10	φ 12	Итого	φ 14	φ 16	Итого	φ 18	φ 20	Итого			
1,2	9,2	10,4	6,8	6,8	6,0	6,0							9,6	9,6	32,8	248,8
1,2	9,2	10,4	6,8	6,8	6,0	6,0							9,6	9,6	32,8	295,6
1,2	9,2	10,4	6,8	6,8	6,0	6,0							9,6	9,6	32,8	329,8
1,2	9,2	10,4	6,8	6,8	6,0	6,0							9,6	9,6	32,8	381,3
1,2	9,2	10,4	6,8	6,8	6,0	6,0							9,6	9,6	32,8	248,8
1,2	9,2	10,4	6,0	6,0	6,0	6,0	6,0	6,0	7,6	7,6					36,0	306,6
1,2	9,2	10,4	6,0	6,0	6,0	6,0	6,0	6,0	7,6	7,6					36,0	364,1
1,2	9,2	10,4	6,8	6,8	6,0	6,0							9,6	9,6	32,8	273,8
1,2	9,2	10,4	6,8	6,8	6,0	6,0							9,6	9,6	32,8	283,0
1,2	9,2	10,4	6,8	6,8	6,0	6,0							9,6	9,6	32,8	337,1
1,2	9,2	10,4	6,8	6,8	6,0	6,0							9,6	9,6	32,8	402,0

1765.1-15.7-РС1

Марка плиты	Напрягаемая арматура класса						Изделия арматурные													
	К-7		Вр		А-III		Всего	Арматура класса												Всего
	А-III		А-III		А-III			А-III						Вр-I						
	ГОСТ 5781-82*	ГОСТ 13408-81	ГОСТ 5781-82*	ГОСТ 13408-81	ГОСТ 5781-82*	ГОСТ 13408-81		ГОСТ 5781-82*	ГОСТ 13408-81	ГОСТ 5781-82*	ГОСТ 13408-81	ГОСТ 5781-82*	ГОСТ 13408-81	ГОСТ 5781-82*	ГОСТ 13408-81	ГОСТ 5781-82*				
φ15	Итого	φ5	Итого	φ16	φ18	φ20	Итого	φ6	φ8	φ10	φ12	φ14	φ16	φ18	Итого	φ3	φ4	φ5	Итого	
ЭПФР-1х1-3	53,6	53,6					53,6		5,2	11,4	13,5	7,2			37,3	2,6	27,3	30,0	59,9	97,2
ЭПФР-2х1-3	80,4	80,4					80,4	30,2	3,2	11,0	5,4		23,5	12,0	85,3	2,6	19,2	29,0	50,8	136,1
ЭПФР-10р-3			60,8	60,8			60,8		5,2	11,4	13,5	7,2			37,3	2,6	27,3	30,0	59,9	97,2
ЭПФР-20р-3			12,2	12,2			12,2	27,8	5,2	11,4		12,0	9,4		71,8	2,6	19,2	25,4	47,2	119,0
ЭПФР-30р-3			83,6	83,6			83,6	30,2	3,2	11,0	5,4		23,5	12,0	85,3	2,6	19,2	29,0	50,8	136,1
ЭПФР-III-3ИП						118,8	118,8	12,8	5,2	11,4	13,5	7,2			37,3	2,6	27,3	30,0	59,9	97,2
ЭПФР-2ИП-3ИП					151,6		151,6	29,8	5,2	11,4		12,0	9,4		71,8	2,6	19,2	25,4	47,2	119,0
ЭПФР-3ИП-3ИП					192,6		192,6	30,2	3,2	11,0	5,4		23,5	12,0	85,3	2,6	19,2	29,0	50,8	136,1

Продолжение ведомости

Изделия закладные														Всего	Объем расклад
Арматура класса		Прокал марки						Всего	Объем расклад						
А-III		ВЛТЗ кл 2-1													
ГОСТ 5781-82*		ГОСТ 103-76*			ГОСТ 103-76*		ГОСТ 2502-86								
φ10	φ12	Итого	φ18	Итого	φ18	Итого	φ18	Итого	φ18	Итого					
1,2	9,2	10,4	6,8	6,8	6,0	6,0			9,6	9,6	32,8	193,6			
1,2	9,2	10,4	6,0	6,0	6,0	6,0	7,6	7,6			36,0	252,5			
1,2	9,2	10,4	6,0	6,0	6,0	6,0	7,6	7,6			36,0	194,0			
1,2	9,2	10,4	6,0	6,0	6,0	6,0	7,6	7,6			36,0	227,2			
1,2	9,2	10,4	6,0	6,0	6,0	6,0	7,6	7,6			36,0	255,7			
1,2	9,2	10,4	6,8	6,8	6,0	6,0			9,6	9,6	32,8	241,8			
1,2	9,2	10,4	6,0	6,0	6,0	6,0	7,6	7,6			36,0	306,6			
1,2	9,2	10,4	6,0	6,0	6,0	6,0	7,6	7,6			36,0	354,7			

1465 1-15 7. РС1

24035-08 30 Подпись РЗ

Итого
9

Марка плиты	Напрягаемая арматура класса										Надбелка арматурные										Итого	
	А-III					А-II _в					А-II					Вр-I						
	ГОСТ 10884-81					Итого					ГОСТ 5781-82*					ГОСТ 6727-80						
	φ20	φ22	φ25	Итого	φ22	φ25	φ28	φ32	Итого	Итого	φ5	φ8	φ10	φ12	φ14	φ16	φ18	Итого	φ3	φ4		φ5
ЭПФР-1А-III-3М			93,2						93,2													
ЭПФР-2А-III-3М	118,8								118,8	27,8	5,2	11,4					9,4					
ЭПФР-3А-III-3М		143,8							143,8	30,2	9,2	11,0	5,4			23,5	12,0					
ЭПФР-1А-II _в -3М/0				143,8					143,8	143,8	5,2	11,4	13,5	9,2								
ЭПФР-2А-II _в -3М/0								153,0	153,0	153,0	5,2	11,4	13,5	9,2								
ЭПФР-3А-II _в -3М/0					185,6				185,6	185,6	5,2	11,4			18,0		9,4					
ЭПФР-1А-II _в -3М/0								233,1	233,1	233,1	30,2	9,2	11,0	5,4		23,5	12,0	85,3	2,5	19,2	25,4	59,9

Продолжение ведомости

Надбелка закладные										Итого	
Арматура класса					Прокладка между						
А-III		А-I			8См3 кп 2-1						
ГОСТ 5781-82*					ГОСТ 10310		ГОСТ 8510-78				
φ10	φ12	Итого	φ18	Итого	Итого	φ10	Итого	Итого	Итого	Итого	Итого
1,2	9,2	10,4	6,8	6,8	6,0	6,0	9,6	9,6	32,8	223,2	
1,2	9,2	10,4	6,8	6,8	6,0	6,0	9,6	9,6	32,8	270,6	
1,2	9,2	10,4	6,8	6,8	6,0	6,0	9,6	9,6	32,8	318,0	
1,2	9,2	10,4	6,8	6,8	6,0	6,0	9,6	9,6	32,8	273,8	
1,2	9,2	10,4	6,8	6,8	6,0	6,0	9,6	9,6	32,8	283,0	
1,2	9,2	10,4	6,8	6,8	6,0	6,0	9,6	9,6	32,8	337,4	
1,2	9,2	10,4	6,8	6,8	6,0	6,0	9,6	9,6	32,8	402,0	

1465.1-15.7-001

Марка бетона	Напрягаемая арматура класса										Изделия арматурные										Всего	
	Ат-III			Ат-I			Ат-II			Всего	Арматура класса					Всего						
	ГОСТ 10884-81										ГОСТ 5781-82*											
	φ16	φ18	Итого	φ20	φ22	Итого	φ20	φ22	Итого	φ10	φ8	φ10	φ12	φ14	φ16	Итого	φ3	φ4	φ5	Итого		
ВЛФВР-1А-II-1-3	76,0		76,0						76,0			5,2	11,4	11,5	9,2		37,3	2,6	27,3	30,0	59,9	97,2
ВЛФВР-2А-II-1-3		95,6	95,6					95,6	27,8			5,2	11,4	11,5	9,2		11,8	2,6	12,2	25,4	47,2	119,0
ВЛФВР-1А-I-1-3				93,2	93,2				93,2								16,3	2,6	29,3	30,0	59,9	97,2
ВЛФВР-2А-I-1-3				118,8	118,8			118,8	27,8			5,2	11,4	11,5	9,2		11,8	2,6	19,2	25,4	47,2	119,0
ВЛФВР-1А-II-1-3						118,8		118,8	118,8			5,2	11,4	11,5	9,2		37,3	2,6	27,3	30,0	59,9	97,2
ВЛФВР-2А-II-1-3							143,8	143,8	143,8	27,8		5,2	11,4		18,0	9,4	11,8	2,6	19,2	25,4	47,2	119,0

Продолжение ведомости

Изделия закладные										Всего	Общий расход
Арматура класса					Диаметр арматуры						
А-III		А-I			ВЛТЗ кл 2-1						
ГОСТ 5781-82*					ГОСТ 103-76		ГОСТ 50-86				
φ10	φ12	Итого	φ18		Итого	φ10	φ12	φ14	Итого		
1,2	9,2	10,4	6,8		6,8	5,0	5,0	9,5	9,5	32,8	206,0
1,2	9,2	10,4	6,8		6,8	5,0	5,0	9,5	9,5	32,8	216,4
1,2	9,2	10,4	6,8		6,8	5,0	5,0	9,5	9,5	32,8	223,2
1,2	9,2	10,4	6,8		6,8	5,0	5,0	9,5	9,5	32,8	270,6
1,2	9,2	10,4	6,8		6,8	5,0	5,0	9,5	9,5	32,8	218,8
1,2	9,2	10,4	6,8		6,8	5,0	5,0	9,5	9,5	32,8	295,6

1.465.1-15.7-РС1

Марка плиты	Напрягаемая арматура класс. I										Изделия арматурные														Всего
	А-II			А-III _в			А				Арматура класса							Всего							
	ГОСТ 10884-81						ГОСТ 10884-81				А-III			Вр-I											
	φ16	φ20	Итого	φ22	φ25	φ32	Итого	φ16	φ20	φ25	Итого	φ6	φ8	φ10	φ12	φ14	φ16	φ18	Итого	φ3	φ4	φ5	Итого		
2ПФР-1ПТЛ-3		118,8	118,8								118,8			5,2	14,4	13,5	7,2			37,3	2,6	27,3	30,0	59,9	97,2
2ПФР-2ПТЛ-3	151,5		151,5								151,5	27,8	5,2	14,4		18,0	9,4			71,8	2,6	19,2	25,4	47,2	119,0
2ПФР-1ПТЛ-3				143,8			143,8				143,8			5,2	14,4	13,5	7,2			37,3	2,6	27,3	30,0	59,9	97,2
2ПФР-2ПТЛ-3					153,0		153,0				153,0			5,2	14,4	13,5	7,2			37,3	2,6	27,3	30,0	59,9	97,2
2ПФР-3ПТЛ-3					105,5		105,5				105,5	27,8	5,2	14,4		18,0	9,4			71,8	2,6	19,2	25,4	47,2	119,0
2ПФР-1ПТЛ-3							53,5	53,5			53,5			5,2	14,4	13,5	7,2			37,3	2,6	27,3	30,0	59,9	97,2
2ПФР-2ПТЛ-3							80,4	80,4			80,4	30,2	3,2	14,0		5,4		23,5	12,0	85,3	2,6	19,2	24,0	50,8	136,1
2ПФР-1Вр-1-3											60,8	60,8	60,8		5,2	14,4	13,5	7,2		37,3	2,6	27,3	30,0	59,9	97,2
2ПФР-2Вр-1-3											72,2	72,2	72,2	27,8	5,2	14,4		18,0	9,4	71,8	2,6	19,2	25,4	47,2	119,0

Изделия закладные														Всего	Общ. раскоп
Арматура класса							Полож. марки								
А-III				А-I			Вит 3 кл R-1								
ГОСТ 5781-82*				ГОСТ 103-76*			ГОСТ 2509-86		ГОСТ 2509-86						
φ10	φ12	Итого	φ18	Итого	φ10	φ15	Итого	Л.9х8	Итого	Л.14,9х8	Итого				
1,2	9,2	10,4	5,8	5,8	5,0	5,0					9,5	9,5	32,8	248,8	
1,2	9,2	10,4	5,0	5,0	5,0	5,0	5,0	7,5	7,5				35,0	305,5	
1,2	9,2	10,4	5,8	5,8	5,0	5,0					9,5	9,5	32,8	273,8	
1,2	9,2	10,4	5,8	5,8	5,0	5,0					9,5	9,5	32,8	273,0	
1,2	9,2	10,4	5,8	5,8	5,0	5,0					9,5	9,5	32,8	337,4	
1,2	9,2	10,4	5,8	5,8	5,0	5,0					9,5	9,5	32,8	183,5	
1,2	9,2	10,4	5,0	5,0	5,0	5,0	5,0	7,5	7,5				35,0	252,5	
1,2	9,2	10,4	5,0	5,0	5,0	5,0	5,0	7,5	7,5				35,0	194,0	
1,2	9,2	10,4	5,0	5,0	5,0	5,0	5,0	7,5	7,5				35,0	227,2	

1465. 1-15.7- РС1

лист 6

Марка плиты	Напрягаемая арматура класса							Изделия арматурные											Всего				
	АТ-IV			АТ-V				Арматура класса															
	ГОСТ 10884-81							А-III					ВР-I										
	Ø16	Ø18	Ø20	Утого	Ø20	Ø22	Ø25	Утого	Ø8	Ø8	Ø10	Ø12	Ø14	Ø15	Утого	Ø3	Ø4	Ø5		Утого			
2ПФ12-1АТ-IV-5	76,0			76,0				76,0							31,5	4,2	28,8	28,4					
2ПФ12-2АТ-IV-5		96,6		96,6				96,6	27,8	5,2	7,4		25,2		83,6	4,2	15,8	31,0			61,4	92,9	
2ПФ12-3АТ-IV-5			118,8	118,8				118,8	27,8	3,2	7,0	5,4		32,9	76,3	4,2	15,8	36,2			51,0	116,6	
2ПФ12-1АТ-V-5						93,2	93,2	93,2		5,2	7,4	18,9			31,5	4,2	28,8	28,4			58,2	132,5	
2ПФ12-2АТ-V-5					118,8		118,8	118,8	27,8	5,2	7,4		25,2		85,6	4,2	15,8	31,0			61,4	92,9	
2ПФ12-3АТ-V-5						143,8	143,8	143,8	27,8	3,2	7,0	5,4		32,9	76,3	4,2	15,8	36,2			51,0	116,6	
																						56,2	132,5

Продолжение ведомости

Изделия закладные											Общий расход		
Арматура класса					Прокат марки								
А-III		А-I			ВСт 3 кп 2-1								
ГОСТ 5781-82*					ГОСТ 103-76*		ГОСТ 8509-85		ГОСТ 8510-86				
Ø10	Ø12	Утого	Ø18	Утого	Ø10	Ø12	Ø14	Ø16	Ø18	Утого			
0,8	9,2	10,0	6,8	6,8	4,0	4,0				9,6	9,6	30,4	199,3
0,8	9,2	10,0	6,8	6,8	4,0	4,0				9,6	9,6	30,4	243,6
0,8	9,2	10,0	6,8	6,8	4,0	4,0				9,6	9,6	30,4	287,1
0,8	9,2	10,0	6,8	6,8	4,0	4,0				9,6	9,6	30,4	216,5
0,8	9,2	10,0	6,8	6,8	4,0	4,0				9,6	9,6	30,4	255,8
0,8	9,2	10,0	6,8	6,8	4,0	4,0				9,6	9,6	30,4	306,7

Прокат марки ВСт 3 кп 2-1 принимать по ТУ 14-1-3023-80.

			1.465.1-15.7-Р02			
Индекс	Возможна	153	Ведомость расхода стали на плиты 2ПФ12 с объема проемами в полке, кг	Страна	Лист	Листов
Разработчик	Строитель	153		Р	1	6
Исполнитель	Начальник	153		ЦНИИПРОМАДАНДИ		
Проверен	Сметчик	153				
И.контр.Петрова	И.контр.Петрова	153				

Марка плиты	Напрягаемая арматура класса											Узелки арматурные										Всего		
	Ат-IVс			А-IV			А-IIIв					Арматура класса					Всего							
	ГОСТ 10884-81			ГОСТ 5781-82*			Всего					А-III						Br-I						
	ГОСТ 5781-82*			ГОСТ 5781-82*			ГОСТ 5781-82*					ГОСТ 6727-80*												
Ø20	Ø22	Ø25	Ø28	Ø32	Ø36	Ø40	Ø45	Ø50	Ø55	Ø60	Ø65	Ø8	Ø8	Ø10	Ø12	Ø14	Ø15	Ø16	Ø3	Ø4	Ø5	Ø6		
2ПФ12-1Ат-IVс-5	118,8											118,8	5,2	7,4	18,9				31,5	4,2	28,8	28,4	61,4	192,9
2ПФ12-2Ат-IVс-5		143,8										143,8	27,8	5,2	7,4		25,2		65,6	4,2	15,8	31,0	51,0	116,6
2ПФ12-3Ат-IVс-5	178,0											178,0	27,8	5,2	7,4		25,2		65,6	4,2	15,8	31,0	51,0	116,6
2ПФ12-4Ат-IVс-5		215,4										215,4	27,8	3,2	7,0	5,4		32,9	76,3	4,2	15,8	36,2	56,2	132,5
2ПФ12-1А-IV						118,8	118,8					118,8	5,2	7,4	18,9				31,5	4,2	28,8	28,4	61,4	92,9
2ПФ12-2А-IV				151,6			151,6					151,6	27,8	5,2	7,4		25,2		65,6	4,2	15,8	31,0	51,0	116,6
2ПФ12-3А-IV					192,6		192,6					192,6	27,8	3,2	7,0	5,4		32,9	76,3	4,2	15,8	36,2	56,2	132,5
2ПФ12-1А-IIIв-5										143,8		143,8	143,8	5,2	7,4	18,9			31,5	4,2	28,8	28,4	61,4	92,9
2ПФ12-2А-IIIв-5												153,0	153,0	5,2	7,4	18,9			31,5	4,2	28,8	28,4	61,4	92,9
2ПФ12-3А-IIIв-5											185,6	185,6	185,6	27,8	5,2	7,4		25,2	65,6	4,2	15,8	31,0	51,0	116,6
2ПФ12-4А-IIIв-5											233,1	233,1	233,1	27,8	3,2	7,0	5,4	32,9	76,3	4,2	15,8	36,2	56,2	132,5

Продолжение ведомости

Узелки закладные												Всего	Общий расход			
Арматура класса						Прокат марки										
А-III			А-I			ВСт 3 кп 2-1										
ГОСТ 5781-82*			ГОСТ 103-76*			ГОСТ 8509-85		ГОСТ 8510-85								
Ø10	Ø12	Ø16	Ø18	Ø20	Ø22	Ø25	Ø28	Ø32	Ø36	Ø40	Ø45	Ø50	Ø55	Ø60		
0,8	9,2	10,0	6,8		6,8	4,0	4,0						9,6	9,6	30,4	242,1
0,8	9,2	10,0	6,8		6,8	4,0	4,0						9,6	9,6	30,4	290,8
0,8	9,2	10,0	6,8		6,8	4,0	4,0						9,6	9,6	30,4	325,0
0,8	9,2	10,0	6,8		6,8	4,0	4,0						9,6	9,6	30,4	378,3
0,8	9,2	10,0	6,8		6,8	4,0	4,0						9,6	9,6	30,4	242,1
0,8	9,2	10,0	6,0		6,0	4,0	4,0	6,0	6,0	7,6	7,6				33,6	301,8
0,8	9,2	10,0	6,0		6,0	4,0	4,0	6,0	6,0	7,6	7,6				33,6	358,7
0,8	9,2	10,0	6,8		6,8	4,0	4,0						9,6	9,6	30,4	267,1
0,8	9,2	10,0	6,8		6,8	4,0	4,0						9,6	9,6	30,4	276,3
0,8	9,2	10,0	6,8		6,8	4,0	4,0						9,6	9,6	30,4	332,6
0,8	9,2	10,0	6,8		6,8	4,0	4,0						9,6	9,6	30,4	396,0

1,455.1-15.7-022

Лист 2

Марка плиты	Напрягаемая арматура класса										Изделия арматурные										Итого
	К-П					А-П					А-III					Вр-1					
	ГОСТ 1348-81		ГОСТ 1348-81		ГОСТ 5781-82		ГОСТ 5781-82*		ГОСТ 5781-82*		ГОСТ 5781-82*		ГОСТ 5781-82*		ГОСТ 5781-82*		ГОСТ 5781-82*				
	φ15	Итого	φ5	Итого	φ16	φ18	φ20	Итого	φ6	φ8	φ10	φ12	φ14	φ16	Итого	φ3	φ4	φ5	Итого		
РПФ12-1КП-5	53,6	53,6						53,6		5,2	7,4	10,9			31,5	4,2	28,8	28,4	51,4	32,9	
РПФ12-2КП-5	80,4	80,4						80,4	27,8	3,2	7,0	5,4		32,9	75,3	4,2	15,8	36,2	56,2	132,5	
РПФ12-1Вр-5			60,0	60,0				60,0		5,2	7,4	10,9			31,5	4,2	28,8	28,4	51,4	92,9	
РПФ12-2Вр-5			72,2	72,2				72,2	27,8	5,2	7,4		25,2		65,6	4,2	15,8	31,0	51,0	116,6	
РПФ12-3Вр-5			83,6	83,6				83,6	27,8	3,2	7,0	5,4		32,9	75,3	4,2	15,8	36,2	56,2	132,5	
РПФ12-1ПТ-5Н(П)							118,8	118,8		5,2	7,4	10,9			31,5	4,2	28,8	28,4	51,4	92,9	
РПФ12-2ПТ-5Н(П)					151,6			151,6	151,6		5,2	7,4		25,2	37,8	4,2	15,8	42,2	68,2	126,0	
РПФ12-3ПТ-5Н(П)							192,6	192,6	192,6	27,8	3,2	7,0	5,4	32,9	75,3	4,2	15,8	36,2	56,2	132,5	

Продолжение ведомости

Арматура класса										Изделия закладные										Итого	Общий разм.: /
А-III					А-1					Прокат марки					В.С.Т.Э.КП.Р-1						
ГОСТ 5781-82*										ГОСТ 103-76*					ГОСТ 8502-86						
φ10	φ12	Итого	φ18	Итого	φ10	φ12	φ14	φ16	Итого	φ10	φ12	φ14	φ16	Итого	φ10	φ12	φ14	φ16	Итого		
0,8	0,8	10,0	6,8	6,8	4,0	4,0									9,6	9,6	30,4	176,9			
0,8	0,8	10,0	6,0	6,0	4,0	4,0	6,0	6,0	7,6	7,6					33,6	33,6	107,3	246,5			
0,8	0,8	10,0	6,0	6,0	4,0	4,0	6,0	6,0	7,6	7,6					33,6	33,6	107,3	246,5			
0,8	0,8	10,0	6,0	6,0	4,0	4,0	6,0	6,0	7,6	7,6					33,6	33,6	107,3	246,5			
0,8	0,8	10,0	6,8	6,8	4,0	4,0								9,6	9,6	30,4	176,9				
0,8	0,8	10,0	6,0	6,0	4,0	4,0	6,0	6,0	7,6	7,6					33,6	33,6	107,3	246,5			
0,8	0,8	10,0	6,0	6,0	4,0	4,0	6,0	6,0	7,6	7,6					33,6	33,6	107,3	246,5			

1465.1-15.7-РСР

Лист
3

Марка плиты	Напрягаемая арматура класса							Изделия арматурные													Всего
	А-I				А-IIb			Арматура класса													
	ГОСТ 10084-81							А-III						Bp-I							
	φ20	φ22	φ25	Итого	φ22	φ25	φ28	№перо	ГОСТ 5781-82*						6129-80*						
							φ6	φ8	φ10	φ12	φ14	φ16	Итого	φ3	φ4	φ5	Итого				
20Ф12-10А-IК-5Н			93,2	93,2				93,2							31,5	4,2	28,8	28,4	61,4	92,9	
20Ф12-20А-IК-5Н	118,8			118,8				118,8	29,8	5,2	7,4	18,9		25,2		65,5	4,2	15,8	31,0	51,0	116,6
20Ф12-30А-IК-5Н		143,8		143,8				143,8	29,8	3,2	7,0	5,4		32,9	16,3	4,2	15,8	36,2	56,2	132,5	
20Ф12-10А-IIb-5Н(1)					143,8			143,8	143,8		5,2	7,4	18,9		31,5	4,2	28,8	28,4	61,4	92,9	
20Ф12-20А-IIb-5Н(1)							153,0	153,0			5,2	7,4	18,9		31,5	4,2	28,8	28,4	61,4	92,9	
20Ф12-30А-IIb-5Н(1)						185,6		185,6	185,6	29,8	5,2	7,4		25,2		65,5	4,2	15,8	31,0	51,0	116,6
20Ф12-10А-IIb-5Н(1)					233,1			233,1	29,8	3,2	7,0	5,4		32,9	16,3	4,2	15,8	36,2	56,2	132,5	

Продолжение бетоноплиты

Изделия закладные										№перо	Общий расход
Арматура класса					Прокат марки						
А-II		А-I			80т 3 кл 2-1						
ГОСТ 5781-82*					ГОСТ 103-76*						
φ10	φ12	Итого	φ18	Итого	6х10	Итого	11х13	Итого	Итого		
0,8	9,2	10,0	6,8	6,8	4,0	4,0	9,5	9,5	30,4	216,5	
0,8	9,2	10,0	6,8	6,8	4,0	4,0	9,5	9,5	30,4	255,8	
0,8	9,2	10,0	6,8	6,8	4,0	4,0	9,5	9,5	30,4	306,9	
0,8	9,2	10,0	6,8	6,8	4,0	4,0	9,5	9,5	30,4	287,1	
0,8	9,2	10,0	6,8	6,8	4,0	4,0	9,5	9,5	30,4	276,3	
0,8	9,2	10,0	6,8	6,8	4,0	4,0	9,5	9,5	30,4	392,6	
0,8	9,2	10,0	6,8	6,8	4,0	4,0	9,5	9,5	30,4	396,0	

1 465-1-157-РДР

24035-08 37

Формат А3

Лист 4

Марка плиты	Напрягаемая арматура класса									Узелки арматурные										Всего		
	Ар-III			Ар-IV			Ар-V			Ар-III					Ар-I							
	ГОСТ 10884-81									ГОСТ 5781-82*					ГОСТ 5727-80*							
	Ф16	Ф18	Ш10	Ф22	Ф25	Ш10	Ф20	Ф22	Ш10	Ф6	Ф8	Ф10	Ф12	Ф14	Ф16	Ф8	Ш10	Ф3	Ф4		Ф5	Ш10
2ПФ12-1Ар-III-5	76,0		76,0						76,0		5,2	7,4	18,9				31,5	4,2	28,8	28,4	61,4	92,9
2ПФ12-2Ар-III-5		96,6	96,6						96,6	27,8	5,2	7,4		25,2			65,6	4,2	15,8	31,0	51,0	116,6
2ПФ12-1Ар-IV-5				93,2	93,2				93,2		5,2	7,4	18,9				31,5	4,2	28,8	28,4	61,4	92,9
2ПФ12-2Ар-IV-5				118,8	118,8				118,8	27,8	5,2	7,4		25,2			65,6	4,2	15,8	31,0	51,0	116,6
2ПФ12-1Ар-V-5						118,8		118,8	118,8	118,8	5,2	7,4	18,9				31,5	4,2	28,8	28,4	61,4	92,9
2ПФ12-2Ар-V-5							143,8	143,8	143,8	87,8	5,2	7,4		25,2			65,6	4,2	15,8	31,0	51,0	116,6

Продолжение ведомости

Узелки закладные										Общий Всего расход	
Арматура класса					Прокат марки						
Ар-III			Ар-I		Вот 3 кл 2-1						
ГОСТ 5781-82*					ГОСТ 103-76* №40510-86						
Ф10	Ф12		Ш10	Ф18	Ш10-6x10	Ш10	Ш10	Ф6	Ф8	30,4	199,3
0,8	9,2		10,0	6,8	6,8	4,0	4,0	9,6	9,6	30,4	243,6
0,8	9,2		10,0	6,8	6,8	4,0	4,0	9,6	9,6	30,4	218,5
0,8	9,2		10,0	6,8	6,8	4,0	4,0	9,6	9,6	30,4	265,8
0,8	9,2		10,0	6,8	6,8	4,0	4,0	9,6	9,6	30,4	242,1
0,8	9,2		10,0	6,8	6,8	4,0	4,0	9,6	9,6	30,4	290,8

1.465.1-15.7-Р02

Лист
5

Марка плиты	Напрягаемая арматура класса										Изделия арматурные										Всего				
	А-II					А-III а					К7		Вр		Арматура класса										
	ГОСТ 5781-82*										ГОСТ 5740-68*		ГОСТ 5740-67		А-III					Вр-I					
	φ15	φ20	Итого	φ22	φ25	φ32	Итого	φ15	Итого	φ5	Итого	φ6	φ8	φ10	φ12	φ14	φ16	Итого	φ3	φ4		φ5	Итого		
РПФ12-14П1-5		118,8	118,8										118,8												
РПФ12-20П1-5	151,6		151,6										151,6	21,8	5,2	1,4			31,5	4,2	28,8	28,4	61,4	92,9	
РПФ12-18П1-5				143,8						143,8			143,8		5,2	1,4	18,9		25,2						
РПФ12-24П1-5							153,0			153,0			153,0		5,2	1,4	18,9			31,5	4,2	28,8	28,4	61,4	92,9
РПФ12-30П1-5						105,6				105,6			105,6	21,8	5,2	1,4				31,5	4,2	28,8	28,4	61,4	92,9
РПФ12-18П1-5									53,6	53,6			53,6		5,2	1,4	18,9			55,6	4,2	15,8	31,0	51,0	116,6
РПФ12-20П1-5								20,4	20,4	20,4			20,4	21,8	5,2	1,4				31,5	4,2	28,8	28,4	61,4	92,9
РПФ12-18П1-5									60,8	60,8			60,8		5,2	1,4	18,9			65,6	4,2	15,8	31,0	51,0	116,6
РПФ12-20П1-5									112,2	112,2			112,2	21,8	5,2	1,4				31,5	4,2	28,8	28,4	61,4	92,9
																	25,2			55,6	4,2	15,8	31,0	51,0	116,6

Продолжение ведомости

Изделия закладные												Всего	Общий расход	
Арматура класса						Марка								
А-III			А-I			Вит 3 кл 2-1								
ГОСТ 5781-82*			ГОСТ 103-76*			ГОСТ 2502-88		ГОСТ 2502-86						
φ10	φ12	Итого	φ18	Итого	5x10	Итого	8x15	Итого	12x8	Итого	14x9	Итого		
0,8	9,2	10,0	6,8	6,8	4,0	4,0					9,6	9,6	30,4	242,1
0,8	9,2	10,0	6,0	6,0	4,0	4,0	6,0	6,0	7,6	7,6			33,6	301,8
0,8	9,2	10,0	6,8	6,8	4,0	4,0					9,6	9,6	30,4	259,1
0,8	9,2	10,0	6,8	6,8	4,0	4,0					9,6	9,6	30,4	216,3
0,8	9,2	10,0	6,8	6,8	4,0	4,0					9,6	9,6	30,4	332,6
0,8	9,2	10,0	6,0	6,0	4,0	4,0	6,0	6,0	7,6	7,6			33,6	230,6
0,8	9,2	10,0	6,0	6,0	4,0	4,0	6,0	6,0	7,6	7,6			33,6	189,3
0,8	9,2	10,0	6,0	6,0	4,0	4,0	6,0	6,0	7,6	7,6			33,6	222,4

1465-1-15-7-РС2