

ТИПОВЫЕ КОНСТРУКЦИИ,  
ИЗДЕЛИЯ И УЗЛЫ ЗДАНИЙ И СООРУЖЕНИЙ

СЕРИЯ 1.436.3-21

ОКНА С ПЕРЕПЛЕТАМИ  
ИЗ ГНУТОСВАРНЫХ СТАЛЬНЫХ ПРОФИЛЕЙ  
И МЕХАНИЗМЫ ОТКРЫВАНИЯ

ВЫПУСК 4

ОКНА С ОДИНАРНЫМИ ПЕРЕПЛЕТАМИ  
ДЛЯ ЗДАНИЙ С ПОВЫШЕННЫМИ  
ВЫДЕЛЕНИЯМИ ТЕПЛА

УКАЗАНИЯ ПО ПРИМЕНЕНИЮ И РАБОЧИЕ ЧЕРТЕЖИ

24501  
ЦЕНА 0-84

ЦЕНТРАЛЬНЫЙ ИНСТИТУТ ТИПОВОГО ПРОЕКТИРОВАНИЯ  
ГОССТРОЯ СССР

Москва, А-445, Смольная ул., 22

Сдано в печать

XI 1990 года

Заказ № 10037

Тираж 5300 экз.

ТИПОВЫЕ КОНСТРУКЦИИ,  
ИЗДЕЛИЯ И УЗЛЫ ЗДАНИЙ И СООРУЖЕНИЙ

СЕРИЯ 1.436.3-21

ОКНА С ПЕРЕПЛЕТАМИ  
ИЗ ГНУТОСВАРНЫХ СТАЛЬНЫХ ПРОФИЛЕЙ  
И МЕХАНИЗМЫ ОТКРЫВАНИЯ

выпуск 4

ОКНА С ОДИНАРНЫМИ ПЕРЕПЛЕТАМИ  
ДЛЯ ЗДАНИЙ С ПОВЫШЕННЫМИ  
ВЫДЕЛЕНИЯМИ ТЕПЛА

УКАЗАНИЯ ПО ПРИМЕНЕНИЮ И РАБОЧИЕ ЧЕРТЕЖИ

РАЗРАБОТАНЫ:  
ЦНИИПРОМЗАДАНИЙ

ЗАМ. ДИРЕКТОРА ПО  
НАУЧНОЙ РАБОТЕ

ЗАВ. ОТДЕЛОМ СВЕТОПРОЗ-  
РАЧНЫХ ОГРАЖДЕНИЙ

ГЛ. ИНЖ. ПРОЕКТА

*С. М. Гликин* С. М. Гликин

*Ю. П. Александров* Ю. П. Александров

*В. И. Глебочкин* В. И. Глебочкин

УТВЕРЖДЕНЫ

ГЛАВПРОЕКТОМ ГОССТРОЯ СССР  
ПИСЬМО № 5/6-706 от 10.08.90

ВВЕДЕНА В ДЕЙСТВИЕ  
ЦНИИПРОМЗАДАНИЙ  
ГОССТРОЯ СССР  
ПРИКАЗ № 101 от  
13.08.90

Обозначение документа	Наименование	Стр.
1.436.3-21.4-ПЗ	Пояснительная записка	3
1.436.3-21.4-НН	Номенклатура окон	6
1.436.3-21.4-1	Спецификация стекла и стекло - пакетов	7
1.436.3-21.4-2	Ведомость расходов материалов	8
1.436.3-21.4-3	Окно ОТД 48.12-1.4-ПЗ; ОТД 48.12-2.4-ПЗ; ОТД 48.12-1.4-МР1; ОТД 48.12-2.4-МР1	11
1.436.3-21.4-4	Окно ОТД 48.18-1.4-ПЗ; ОТД 48.18-2.4-ПЗ; ОТД 48.18-1.4-МР1; ОТД 48.18-2.4-МР1	15
1.436.3-21.4-5	Окно ОТД 60.12-1.5-ПЗ; ОТД 60.12-2.5-ПЗ; ОТД 60.12-1.5-МР1; ОТД 60.12-2.5-МР1	17
1.436.3-21.4-6	Окно ОТД 60.18-1.5-ПЗ; ОТД 60.18-2.5-ПЗ; ОТД 60.18-1.5-МР1; ОТД 60.18-2.5-МР1	19



				1.436.3-21.4			
				Содержание			
				Страниц		Лист	
				р		Листов	
				7			
				Центральный архив			

Н. контр-  
ГМП  
ННЖ-ПК

Константинов  
Глебовкин  
Копылова

Фед.  
Абел  
Мюсс



## 2. Характеристика и область применения окон.

2.1. Окна предназначены для применения в производственных зданиях промышленных предприятий со значительными технологическими тепловыделениями в помещениях с неагрессивной или слабоагрессивной средой, с сухим, нормальным и влажным режимом.

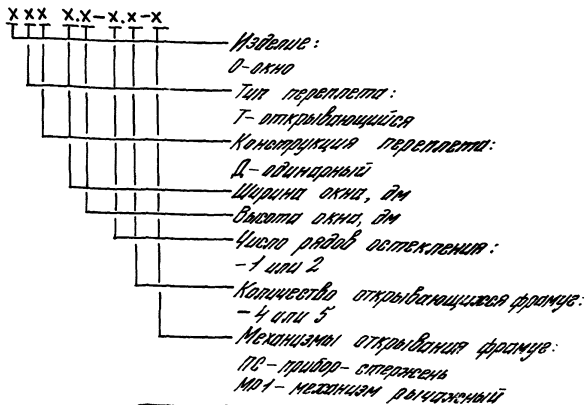
2.2. Характеристику и область применения окон см. документ 1.436.3-21.0-00 ПЗ пункты 2.1... 2.5 и 2.7.

## 3. Рекомендации по установке окон в стенах зданий

Рекомендации по установке окон в стенах зданий см. документ 1.436.3-21.0-00 ПЗ пункты 3.1... 3.6.

## 4. Маркировка

4.1. Окна имеют следующую структуру условного обозначения:

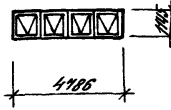
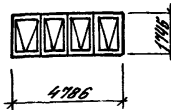
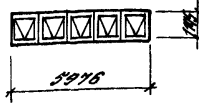
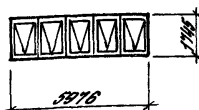


1.436.3-21.4-ПЗ

Лист

2



Марка	Эскиз	Площадь окна м <sup>2</sup>	Расход материалов на окно, кг			Масса окна кг	
			Сталь	Легина	Стекло		Стекло-пакет
ОТД 48.12-14-ПЗ		5,48	108,9	15,2	42,0	-	166
ОТД 48.12-24-ПЗ				17,0	-	88,1	214
ОТД 48.12-14-МД1			112,6	15,2	42,0	-	170
ОТД 48.12-24-МД1				17,0	-	88,1	218
ОТД 48.18-14-ПЗ		8,35	133,4	12,7	67,4	-	221
ОТД 48.18-24-ПЗ				21,1	-	141,5	296
ОТД 48.18-14-МД1			137,1	12,7	67,4	-	224
ОТД 48.18-24-МД1				21,1	-	141,5	300
ОТД 60.12-15-ПЗ		6,84	136,5	19,3	52,4	-	207
ОТД 60.12-25-ПЗ				20,7	-	110,1	268
ОТД 60.12-15-МД1			140,1	19,3	52,4	-	212
ОТД 60.12-25-МД1				20,7	-	110,1	271
ОТД 60.18-15-ПЗ		10,43	163,5	24,6	84,2	-	274
ОТД 60.18-25-ПЗ				26,4	-	176,9	369
ОТД 60.18-15-МД1			170,1	24,6	84,2	-	279
ОТД 60.18-25-МД1				26,4	-	176,9	373

1436.3-214-НН

Номенклатура окон

Стальной	Легина	Стекло
Р		1

ЦЕНА, РУБЛЕВ

Зав. отд. Александров  
 НКонтр. Константинов  
 Г.И.Д. Седюкин  
 И.М.И. Колычкин



Спецификация стекла

Марка окна	Размеры стекла, мм			Количество шт.
	Высота	Ширина	Толщина	
ОТД 48.12-1.4-ПР	990	1060	4	4
ОТД 48.12-1.4-МР1				
ОТД 48.18-1.4-ПР	1590	1060		4
ОТД 48.18-1.4-МР1				
ОТД 60.12-1.5-ПР	990	1060		5
ОТД 60.12-1.5-МР1				
ОТД 60.18-1.5-ПР	1590	1060		5
ОТД 60.18-1.5-МР1				

Спецификация стеклопакетов

Марка окна	Размеры стек-лопакета, мм			Количество шт.
	Высота	Ширина	Толщина	
ОТД 48.12-2.4-ПР	990	1060	23	4
ОТД 48.12-2.4-МР1				
ОТД 48.18-2.4-ПР	1590	1060		4
ОТД 48.18-2.4-МР1				
ОТД 60.12-2.5-ПР	990	1060		5
ОТД 60.12-2.5-МР1				
ОТД 60.18-2.5-ПР	1590	1060		5
ОТД 60.18-2.5-МР1				

1.436.3-21.4-1

Спецификация стекла  
и стеклопакетов

год	лист	лист
Р		1
ЦНИИПРОМЭДАНИИ		

146. № 1007. Подпись и дата. Владелец. № 5

Зад. отд. Мехотаров  
 Н. Кантр. Кондачин  
 ЛНП. Радовичкин  
 Инж. Д.С. Корелица

№ строки	Наименование материала и единицы измерения	Код материала	Кол. ед. изм.	Количество на складе																
				01-01-01-01-01	01-01-01-01-02	01-01-01-01-03	01-01-01-01-04	01-01-01-01-05	01-01-01-01-06	01-01-01-01-07	01-01-01-01-08	01-01-01-01-09	01-01-01-01-10	01-01-01-01-11	01-01-01-01-12	01-01-01-01-13	01-01-01-01-14	01-01-01-01-15		
1	Стальной лист, кг БТ-НО-3х1000 ГОСТ 19904-74 Лист №1 К210ВЗ-II-Н-Экп-СБ ГОСТ 16523-89	089300	116	3,2	08,2	93,8	93,8	140,8	140,8	113,4	113,4	116,0	116,0	116,8	116,8	115,9	11,3	142,3	142,3	142,1
2	Стальной лист, кг БТ-НО-3х1000 ГОСТ 19904-74 Лист №2 К210ВЗ-II-Н-Экп-СБ ГОСТ 16523-89	089300	116	0,7	0,7	1,4	1,4	0,7	0,7	1,4	1,4	0,9	0,9	1,7	1,7	0,9	0,9	1,7	1,7	1,7
3	Стальной лист, кг Б-ЛН-18 ГОСТ 19904-74 Лист №3 К210ВЗ-II-Н-Экп-СБ ГОСТ 16523-89	089300	116	11,2	11,2	11,2	11,2	14,1	14,1	14,1	14,1	14,0	14,0	14,0	14,0	14,0	11,5	11,5	11,6	11,6
4	Стальной лист, кг Б-ЛН-18 ГОСТ 19904-74 Лист №4 К210ВЗ-II-Н-Экп-СБ ГОСТ 16523-89	089300	116	-	-	2,4	2,4	-	-	2,4	2,4	-	-	2,7	2,7	-	-	3,0	3,0	3,0

14303-214-2

Зед. от.	Александров	Александров
И.контр.	Константинов	Константинов
Ген.	Степанов	Степанов
Инж. И.	Колесов	Колесов

Ведомость расхода  
материалов

Стальной лист	Листов
1	3
ЦНИИПРОМЗАДАНИЯ	

Инв. № покл.	Подпись и дата	Взам. инв. №

№ строки	Наименование материала и единицы измерения	Код материала	Код ед. изм.	Количество на складе															
				070408.12.14-08	070408.12.24-08	070408.12.44-08	070408.12.24-08	070408.12.44-08	070408.12.24-08	070408.12.44-08	070408.12.24-08	070408.12.44-08	070408.12.24-08	070408.12.44-08	070408.12.24-08	070408.12.44-08	070408.12.24-08	070408.12.44-08	
5	Стальной лист, кг Лист $\frac{Б-ПН-3 \text{ ГОСТ } 19904-74}{Ст 3 кп \text{ ГОСТ } 16523-89}$	081200	116	1,8	1,8	1,8	1,8	1,8	1,8	1,8	1,8	2,2	2,2	2,2	2,2	2,2	2,2	2,2	2,2
6	Круг $\frac{8-В \text{ ГОСТ } 2590-88}{Ст 3 пс 1-І \text{ ГОСТ } 535-88}$ , кг	093000	116	—	—	0,1	0,1	—	—	0,1	0,1	—	—	0,1	0,1	—	—	0,1	0,1
7	Круг $\frac{8-В \text{ ГОСТ } 2590-88}{Ст 3 пс 1-І \text{ ГОСТ } 535-88}$ , кг	093000	116	0,5	0,5	0,4	0,4	0,5	0,5	0,4	0,4	0,6	0,6	0,5	0,5	0,6	0,6	0,5	0,5
8	Круг $\frac{10-В \text{ ГОСТ } 2590-88}{Ст 3 пс 1-І \text{ ГОСТ } 535-88}$ , кг	093000	116	1,5	1,5	1,5	1,5	1,5	1,5	1,5	1,5	1,8	1,8	1,8	1,8	1,9	1,9	1,9	1,9

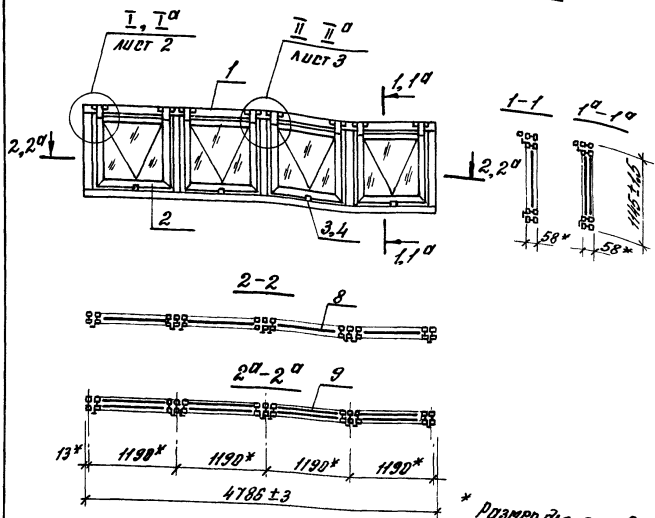
1436.3-21.4-2

АУСМ  
2

№ строки	Наименование материала и единицы измерения	Код материала	Код ед. изм.	Количество на марку																	
				01-14	01-14	01-14	01-14	01-14	01-14	01-14	01-14	01-14	01-14	01-14	01-14						
				01-14	01-14	01-14	01-14	01-14	01-14	01-14	01-14	01-14	01-14	01-14	01-14						
9	Резиновые профили, кг	250000	116	152	170	152	170	197	211	197	211	193	207	193	207	216	259	216	259	216	259
10	Стекло, м <sup>2</sup>	591120	053	4,2	-	4,2	-	6,7	-	6,7	-	5,2	-	5,2	-	8,4	-	8,4	-	8,4	-
11	Стеклопакет, м <sup>2</sup>	591320	053	-	4,2	-	4,2	-	6,7	-	6,7	-	5,2	-	5,2	-	8,4	-	8,4	-	8,4
12	Герметик УТ-32, кг	225700	116	0,5	0,5	0,5	0,5	0,8	0,8	0,8	0,8	0,7	0,7	0,7	0,7	1,0	1,0	1,0	1,0	1,0	1,0
13	Эмаль ПФ-1189, кг	231000	116	1,5	1,5	1,5	1,5	2,4	2,4	2,4	2,4	2,1	2,1	2,1	2,1	3,0	3,0	3,0	3,0	3,0	3,0

14363-214-2

ОТД 48.12-1.4-ПБ; ОТД 48.12-2.4-ПБ;  
ОТД 48.12-1.4-МР1; ОТД 48.12-2.4-МР1



\* Размер для створок.

Инв. № тех. черт. и дата  
 Изгот. и дата  
 Взам. инв. №

Наименование	Сечения	Узлы	Наименование	Сечения	Узлы
ОТД 48.12-1.4-ПБ	1-1;	I, II	ОТД 48.12-2.4-ПБ	1a-1a	Ia, IIa
ОТД 48.12-1.4-МР1	2-2		ОТД 48.12-2.4-МР1	2a-2a	

1.436.3-21.4-3

Зав. отд. Александров	Инж. П.к. Колещко	ОКНО ОТД 48.12-1.4-ПБ; ОТД 48.12-2.4-ПБ; ОТД 48.12-1.4-МР1; ОТД 48.12-2.4-МР1	Створка	Лист	Листов
П. контр. Константинов	Инж. П.к. Колещко		Р	1	4
ГМП	Инж. П.к. Колещко	ЦНИИПРОМЗАДАНИИ			





Поз.	Наименование	Количество на окно				Обозначение документа
		027100.02-24-00	027100.02-24-00	027100.02-24-00	027100.02-24-00	
1	Переплет П48.12	1	1	1	1	1436.3-21.1-12000-01
2	Фрамуга ф.12.12	4	4	4	4	1436.3-21.1-2100-01
3	Механизм стержневой по					
4	Механизм рычажной МР1			4	4	1436.3-21.3-200
5	Профиль резино-вый Р-1, м	32,6	16,3	32,6	16,3	1436.3-21.1-00001
6	Профиль резино-вый Р-2, м	—	16,3	—	16,3	1436.3-21.1-00002
7	Профиль резино-вый Р-3, м	36,4	36,4	36,4	36,4	1436.3-21.1-00003
8	Стекло размером 990 x 1060 x 4	4	—	4	—	ГОСТ 111-78
9	Стеклопакет размером 990 x 1060 x 23	—	4	—	4	ГОСТ 24866-89
	Масса, кг	156	214	170	218	

1. Монтаж стержневого механизма по см. в документе 1436.3-21.3-00000 лист 7, рис. 1.
2. Монтаж механизма рычажного МР1 см. в документе 1436.3-21.3-00000 листы 8 и 9, рис. 2 и 3.

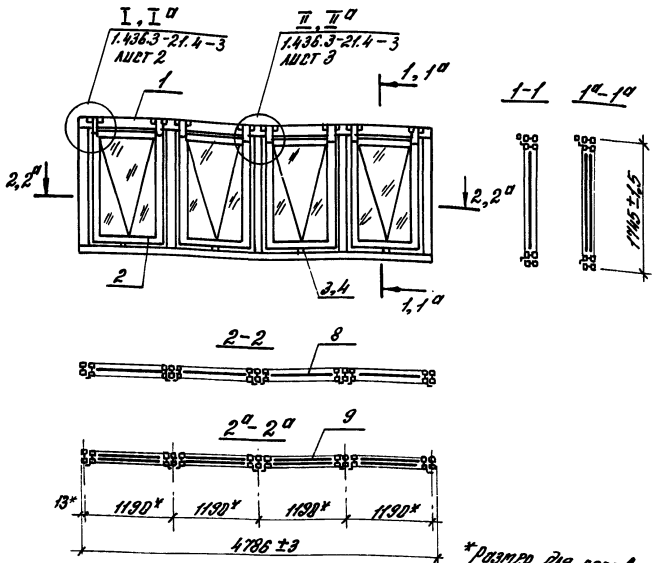
1436.3-21.4-3

Лист

4



ОТД. 48.18-1.4-ПБ; ОТД. 48.18-2.4-ПБ;  
ОТД. 48.18-1.4-МРП; ОТД. 48.18-2.4-МРП



\*размер для справок

№ 3-Н° подл. Подпись и дата. Взам. инв. №

Наименование	Вечения	Узлы	Наименование	Вечения	Узлы
ОТД. 48.18-1.4-ПБ	1-1;	I, II	ОТД. 48.18-2.4-ПБ	1a-1a;	Ia, IIa
ОТД. 48.18-1.4-МРП	2-2		ОТД. 48.18-2.4-МРП	2a-2a	

1.436.3-21.4-4

Зав. отд.	Александров	ОКНО ОТД. 48.18-1.4-ПБ; ОТД. 48.18-2.4-ПБ; ОТД. 48.18-1.4-МРП; ОТД. 48.18-2.4-МРП	ОТД/А	Лист	Листов
Н. контр.	Копелыкина		Р	Т	2
ГМП	Галбачук		ЦНИИПРОМЗАНИИ		
Инж. Б.к.	Копелька				

Поз.	Наименование	Количество на окно				Ссылочное документа
		100-14-10	100-18-24-10	100-18-14-10	100-18-24-10	
1	Переплет 148.18	1	1	1	1	1.436.3-21.1-12000
2	Фрамуга ф 12.18	4	4	4	4	1.436.3-21.1-21100
3	Механизм стержне- невой ПС	4	4	—	—	1.436.3-21.3-100
4	Механизм рычаж- ный МР1	—	—	4	4	1.436.3-21.3-200
5	Профиль резино- вый Р-1, м	42,2	21,1	42,2	21,1	1.436.3-21.1-00001
6	Профиль резино- вый Р-2, м	—	21,1	—	21,1	1.436.3-21.1-00002
7	Профиль резино- вый Р-3, м	460	460	460	460	1.436.3-21.1-00003
8	Стекло размером 1590 × 1060 × 4	4	—	4	—	ГОСТ 111-78
9	Стеклопакет раз- мером 1590 × 1060 × 23	—	4	—	4	ГОСТ 24866-89
	Итого, кг	221	296	224	300	

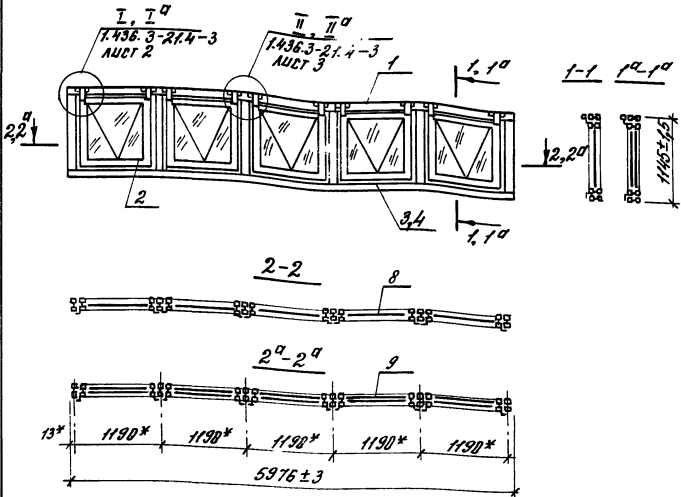
1. Монтаж стержневого механизма ПС см. в до-  
кументе 1.436.3-21.3-00010 лист 7, рис. 1.
2. Монтаж механизма рычажного МР1 см. в до-  
кументе 1.436.3-21.3-00010 листы 8 и 9, рис. 2 и 3.

1.436.3-21.4-4

10/27

2

ОТД 60.12-15-ПБ; ОТД 60.12-2.5-ПБ;  
ОТД 60.12-15-МР1; ОТД 60.12-2.5-МР1



\* Размер для сборки

Имя, фамилия, должность и дата: *Владимир*

Наименование	Рецензия	Узлы	Наименование	Рецензия	Узлы
ОТД 60.12-15-ПБ	1-1,	I, II	ОТД 60.12-2.5-ПБ	1^a-1^a	I^a, II^a
ОТД 60.12-15-МР1	2-2		ОТД 60.12-2.5-МР1	2^a-2^a	

1.436.3-21.4-5

Зав. ОТД. <i>Александров</i> И. КОНТР. <i>Константинов</i> Г.Н.П. <i>Гарьбоцкий</i> Инж. И.К. <i>Гарьбоцкий</i>	Окно ОТД 60.12-15-ПБ; ОТД 60.12-2.5-ПБ; ОТД 60.12-15-МР1; ОТД 60.12-2.5-МР1	Листов	Лист	Листов
		Р	1	2

Поз.	Наименование	Количество на окно				Обозначение документа
		П146012-15102	П146012-25-10	П146012-15101	П146012-25101	
1	Переплет П60.12	1	1	1	1	1.436.3-21.1-11000-01
2	Фрамуга Ф12.12	5	5	5	5	1.436.3-21.1-21100-01
3	Механизм стержневой - ВЫИ ПС	5	5	-	-	1.436.3-21.3-100
4	Механизм рычажный - МЫИ МР1	-	-	5	5	1.436.3-21.3-200
5	Профиль резино - ВЫИ Р-1, м	40,8	20,4	40,8	20,4	1.436.3-21.1-00001
6	Профиль резино - ВЫИ Р-2, м	-	20,4	-	20,4	1.436.3-21.1-00002
7	Профиль резино - ВЫИ Р-3, м	45,5	45,5	45,5	45,5	1.436.3-21.1-00003
8	Стекло размером 990 x 1060 x 4	5	-	5	-	ГОСТ 111-78
9	Стеклопакет разме - ром 990 x 1060 x 23	-	5	-	5	ГОСТ 24866-89
	Итого, кг	207	266	212	271	

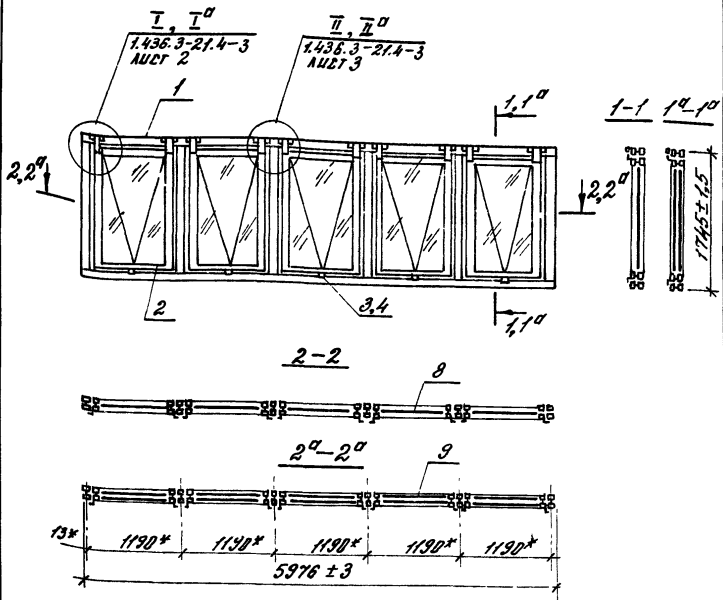
1. Монтаж стержневого механизма ПС см. в документе 1.436.3-21.3-00010 лист 7, рис. 1.

2. Монтаж механизма рычажного МР1 см. в документе 1.436-3-21.3-00010 листы 8 и 9, рис. 2 и 3.

1.436.3-21.4-5

Лист  
2

ОТД 60.18-1.5-ПБ; ОТД 60.18-2.5-ПБ;  
ОТД 60.18-1.5-МР1; ОТД 60.18-2.5-МР1



\* Размер для справок.

Инв. № по д. Разреш. и дата. Выпущено №:

Наименование	Решения	Узлы	Наименование	Решения	Узлы
ОТД 60.18-1.5-ПБ	1-1;	I, II	ОТД 60.18-2.5-ПБ	1^a-1^a;	I^a, II^a
ОТД 60.18-1.5-МР1	2-2		ОТД 60.18-2.5-МР1	2^a-2^a	

1.436.3-21.4-6

Зав. ОТД	М.п. <i>Константинов</i>	М.п. <i>Сидорова</i>	Окно ОТД 60.18-1.5-ПБ;	Страна	Лист	Листов
				Р	1	2
Н. конгр.	М.п. <i>Константинов</i>	М.п. <i>Сидорова</i>	ОТД 60.18-2.5-ПБ; ОТД 60.18-1.5-МР1;	ЦНИИПРОМЗАДАНИИ		
ГМП	М.п. <i>Гавришвили</i>	М.п. <i>Сидорова</i>	ОТД 60.18-2.5-МР1			
М.п. <i>В.к.</i>	М.п. <i>Копельков</i>	М.п. <i>Сидорова</i>				

Поз.	Наименование	Количество на окно				Обозначение документа
		ПД 00.10-15-10	ПД 00.10-25-10	ПД 00.10-15-100	ПД 00.10-25-100	
1	Переплет п.60.18	1	1	1	1	1.436.3-21.1-11000
2	Фрамуга ф.12.18	5	5	5	5	1.436.3-21.1-21100
3	Механизм стержнев- ый ПС	5	5	-	-	1.436.3-21.3-100
4	Механизм рычаж- ный МР1	-	-	5	5	1.436.3-21.3-200
5	Профиль резино- вый Р-1, М	528	264	528	264	1.436.3-21.1-00001
6	Профиль резино- вый Р-2, М	-	264	-	264	1.436.3-21.1-00002
	Профиль резино- вый Р-3, М	575	575	575	575	1.436.3-21.1-00003
8	Стекло размером 1590 x 1060 x 4	5	-	5	-	ГОСТ 111-78
9	Стеклопакет разме- ром 1590 x 1060 x 23	-	5	-	5	ГОСТ 24866-89
	Итого, кг	274	369	279	373	

1. Монтаж стержневого механизма ПС см. в докумен-  
те 1.436.3-21.3-00010 лист 7, рис. 1.

2. Монтаж механизма рычажного МР1 см. в доку-  
менте 1.436.3-21.3-00010 листы 8 и 9, рис. 2 и 3.

1.436.3-21.4-6

Лист  
2

01.501 (01)