
МЕЖГОСУДАРСТВЕННЫЙ СОВЕТ ПО СТАНДАРТИЗАЦИИ, МЕТРОЛОГИИ И СЕРТИФИКАЦИИ
(МГС)
INTERSTATE COUNCIL FOR STANDARDIZATION, METROLOGY AND CERTIFICATION
(ISC)

МЕЖГОСУДАРСТВЕННЫЙ
СТАНДАРТ

ГОСТ
31287—
2005
(ИСО 17624:2004)

Шум

**РУКОВОДСТВО ПО СНИЖЕНИЮ ШУМА
В РАБОЧИХ ПОМЕЩЕНИЯХ
АКУСТИЧЕСКИМИ ЭКРАНАМИ**

ISO 17624:2004
Acoustics — Guidelines for noise control in offices and workrooms
by means of acoustical screens
(MOD)

Издание официальное

БЗ 9—2004/120



Москва
Стандартинформ
2006

Предисловие

Цели, основные принципы и основной порядок проведения работ по межгосударственной стандартизации установлены ГОСТ 1.0—92 «Межгосударственная система стандартизации. Основные положения» и ГОСТ 1.2—97 «Межгосударственная система стандартизации. Стандарты межгосударственные, правила и рекомендации по межгосударственной стандартизации. Порядок разработки, принятия, применения, обновления и отмены»

Сведения о стандарте

1 ПОДГОТОВЛЕН Открытым акционерным обществом «Научно-исследовательский центр контроля и диагностики технических систем» на основе собственного аутентичного перевода стандарта, указанного в пункте 4

2 ВНЕСЕН Федеральным агентством по техническому регулированию и метрологии

3 ПРИНЯТ Межгосударственным советом по стандартизации, метрологии и сертификации (протокол № 28 от 9 декабря 2005 г.)

За принятие проголосовали:

Краткое наименование страны по МК (ИСО 3166) 004—97	Код страны по МК (ИСО 3166) 004—97	Сокращенное наименование национального органа по стандартизации
Азербайджан	AZ	Азстандарт
Армения	AM	Министерство торговли и экономического развития Республики Армения
Беларусь	BY	Госстандарт Республики Беларусь
Казахстан	KZ	Госстандарт Республики Казахстан
Кыргызстан	KG	Национальный институт стандартов и метрологии Кыргызской Республики
Молдова	MD	Молдова-Стандарт
Российская Федерация	RU	Федеральное агентство по техническому регулированию и метрологии
Таджикистан	TJ	Таджикстандарт
Узбекистан	UZ	Агентство «Узстандарт»

4 Настоящий стандарт является модифицированным по отношению к международному стандарту ИСО 17624:2004 «Акустика. Руководство по снижению шума в офисных и производственных помещениях акустическими экранами» (ISO 17624:2004 «Acoustics — Guidelines for noise control in offices and workrooms by means of acoustical screens») путем внесения технических отклонений, объяснение которых приведено во введении к настоящему стандарту.

Наименование настоящего стандарта изменено относительно наименования указанного международного стандарта для приведения в соответствие с ГОСТ 1.5—2001 (подраздел 3.6)

5 Приказом Федерального агентства по техническому регулированию и метрологии от 20 июля 2006 г. № 138-ст межгосударственный стандарт ГОСТ 31287—2005 (ИСО 17624:2004) введен в действие в качестве национального стандарта Российской Федерации с 1 января 2007 г.

6 ВВЕДЕН ВПЕРВЫЕ

Информация о введении в действие (прекращении действия) настоящего стандарта публикуется в указателе «Национальные стандарты».

Информация об изменениях к настоящему стандарту публикуется в указателе «Национальные стандарты», а текст изменений — в информационном указателе «Национальные стандарты». В случае пересмотра или отмены настоящего стандарта соответствующая информация будет опубликована в информационном указателе «Национальные стандарты»

© Стандартиформ, 2006

В Российской Федерации настоящий стандарт не может быть полностью или частично воспроизведен, тиражирован и распространен в качестве официального издания без разрешения Федерального агентства по техническому регулированию и метрологии

Введение

В настоящем стандарте раздел «Нормативная ссылка» изложен в соответствии с ГОСТ 1.5—2001 и выделен сплошной вертикальной линией, расположенной слева от приведенного текста.

В тексте стандарта соответствующая ссылка выделена подчеркиванием сплошной горизонтальной линией.

В настоящий стандарт включены дополнительные по отношению к международному стандарту ИСО 17624:2004 положения, отражающие потребности национальной экономики государств, указанных в предисловии, а именно:

- исключена из пункта 3.6 нормативная ссылка на невведенный международный стандарт ИСО 140-3;

- исключены из подразделов 8.1 и 8.2 нормативные ссылки на невведенные международные стандарты: ИСО 354:1985, ИСО 717-1:1996, ИСО 9053:1991, ИСО 10534-1:1996, ИСО 10534-2:1998, ИСО 11654:1997. Они даны как справочные в библиографии;

- пункт 3.7 дополнен пояснением о факторах, влияющих на дифракцию на кромке экрана, со ссылкой на дополнительно введенный в библиографию источник [1];

- в подразделе 5.5 конкретизированы требования к звукопоглощению;

- подраздел 8.1 дополнен требованиями к коэффициенту звукопоглощения;

- в подразделе 8.3 в целях обеспечения удобства применения стандарта приведено правило определения результата измерений со ссылкой на ГОСТ 30690;

- из библиографии и текста стандарта в соответствии с ГОСТ 1.5—2001 исключены справочные ссылки на международные стандарты ИСО 717-2, ИСО 1182, ИСО 10053, ИСО 11690-1:1996, ИСО 11690-2:1996, ИСО/ТО 11925-1, ИСО 11925-2, ИСО 11925-3, ИСО 14163:1998, ИСО 15667, МЭК 61672-1, ДИН 18041, VDI 2559, ЕС 1023-1, ЕС 1023-2, ЕС 1023-3;

- в пункт 3.7; подразделы 5.1, 5.3 [перечисления а), с) и d)]; подраздел 5.4; таблицу 1; подраздел 6.1; подраздел 6.2 (наименование); подразделы 8.2 и 8.3 внесены соответствующие уточнения;

- из приложения А исключены два рисунка с фотографиями экранов в связи с низким качеством изображения.

Указанные дополнительные положения и уточнения выделены курсивом.

Шум

РУКОВОДСТВО ПО СНИЖЕНИЮ ШУМА В РАБОЧИХ ПОМЕЩЕНИЯХ АКУСТИЧЕСКИМИ ЭКРАНАМИ

Noise.

Guidelines for noise control in workrooms by means of acoustical screens

Дата введения — 2007—01—01

1 Область применения

Настоящий стандарт распространяется на акустические экраны:

- a) устанавливаемые в офисных, производственных, выставочных и аналогичных помещениях (далее — помещения);
- b) встроенные в предметы обстановки помещения;
- c) малогабаритные и передвижные цеховые;
- d) в виде стационарных перегородок с акустически незащищенными открытыми проемами, составляющими более 10 % площади сплошной стены.

Стандарт устанавливает акустические и эксплуатационные требования, которые должны быть согласованы между поставщиком/изготовителем и потребителем акустических экранов.

Стены незамкнутых акустических выгородок и кабин, которые вместе с ограждающими поверхностями помещений разделяют помещение, оставляя открытые акустически незащищенные проемы, составляющие более 10 % площади сплошных стен, рассматривают как акустические экраны.

Стандарт не распространяется на акустические преграды, представляющие собой стены кабинетов и подобные им многослойные стены толщиной более 0,2 м, а также на занавеси и другие типы висячих акустических преград.

2 Нормативная ссылка

В настоящем стандарте использована нормативная ссылка на следующий стандарт:

ГОСТ 30690—2000 Экраны акустические передвижные. Методы определения ослабления звука в условиях эксплуатации (ИСО 11821:1997 «Акустика. Измерение ослабления звука передвижными экранами на месте установки», NEQ)

П р и м е ч а н и е — При пользовании настоящим стандартом целесообразно проверить действие ссылочных стандартов на территории государства по соответствующему указателю стандартов, составленному по состоянию на 1 января текущего года, и по соответствующим информационным указателям, опубликованным в текущем году. Если ссылочный стандарт заменен (изменен), то при пользовании настоящим стандартом следует руководствоваться замененным (измененным) стандартом. Если ссылочный стандарт отменен без замены, то положение, в котором дана ссылка на него, применяется в части, не затрагивающей эту ссылку.

3 Термины и определения

В настоящем стандарте применены следующие термины с соответствующими определениями:

3.1 **(акустический) экран** [(acoustical) screen]: Устройство для защиты одного или нескольких мест в заданной зоне от шума определенного(ых) источника(ов).

3.2 **малогабаритный или передвижной (акустический) экран** [portable or removable (acoustical) screen]: (Акустический) экран, который может быть снят или перенесен без изменения других условий окружающей среды.

3.3 **снижение уровня звукового давления экраном D_p , дБ** [insertion sound pressure level difference (in-situ sound attenuation)]: Разность между уровнями звукового давления в октавных или третьоктавных полосах частот в контрольной точке до и после установки экрана при действии одного или нескольких источников шума.

3.4 **снижение уровня звука экраном D_{pA} , дБА** [A-weighted insertion sound pressure level difference, A-weighted (in-situ) sound attenuation]: Разность между уровнями звука в контрольной точке до и после установки экрана при действии одного или нескольких источников шума.

3.5 **вносимые потери D_i , дБ** (insertion loss): Разность между уровнями звуковой мощности в октавных или третьоктавных полосах частот источника(ов) шума до и после установки экрана.

Примечание — Уровень звуковой мощности находят по измерениям на поверхности, охватывающей источник(и) шума и экран. Это в основном относится к экранам, расположенным вблизи источника шума.

3.6 **показатель снижения шума R , дБ** [sound reduction index (transmission loss)]: Величина, характеризующая долю звуковой энергии, прошедшей через строительный элемент, по отношению к звуковой энергии, падающей на элемент.

3.7 **ослабление экраном свободного звукового поля D_z , дБ** (free-field screen attenuation): Разность между уровнем звукового давления прямого звука (достигающего контрольной точки непосредственно по направлению от источника шума) при отсутствии экрана и уровнем звукового давления дифрагирующего звука в этой же точке при установленном экране, вычисляемая по формуле

$$D_z = 10 \lg \left(3 + 40 \frac{z}{\lambda} \right), \quad (1)$$

где z — разность между длиной пути звука от источника шума в контрольную точку вокруг кромки экрана с наибольшей дифракцией и длиной прямого пути, м;

λ — длина звуковой волны со *среднегеометрической* частотой f *третьоктавной или октавной* полосы частот, для которой определяют ослабление экраном свободного звукового поля, м.

Примечания

1 Ослабление шума экраном $D_{z,r}$, дБ, с учетом отражения от ближайшей к источнику шума стены и влияния кромки с наибольшей дифракцией в контрольной точке, расположенной в пределах радиуса реверберации, определяют по приближенной формуле

$$D_{z,r} = 10 \lg \left(1 + 20 \frac{z}{\lambda} \right). \quad (2)$$

Значение $D_{z,r}$ на 3—5 дБ меньше значения D_z .

2 Вклад кромки экрана в дифракционное поле в контрольной точке прямо пропорционален показателю направленности источника на кромку, расстоянию от кромки до ближайшей ограничивающей поверхности помещения (стены, пола, потолка), обратно пропорционален разности ломаного пути от источника шума через кромку в контрольную точку и прямого пути от источника шума в контрольную точку [1]. Например, для ненаправленного источника шума и экрана, симметрично расположенного относительно источника и приемника, наибольший вклад в поле в точке приема даст кромка, наиболее удаленная от стен и/или потолка.

4 Обозначения

В настоящем стандарте применены следующие обозначения:

A — эквивалентная площадь звукопоглощения в помещении, м² (5.3);

α — коэффициент звукопоглощения (помещения или поверхности экрана);

B — средняя ширина помещения вблизи экрана, м;

h — высота экрана, м;

H — средняя высота помещения вблизи экрана, м;

I_S — среднее свободное расстояние между объектами, установленными в помещении и обладающими свойствами отражения и рассеяния звука, м;

r_r — радиус реверберации, м (5.3);

S — расстояние от источника шума до приемника (микрофона), м (см. таблицу 1);

T — время реверберации, с (5.3).

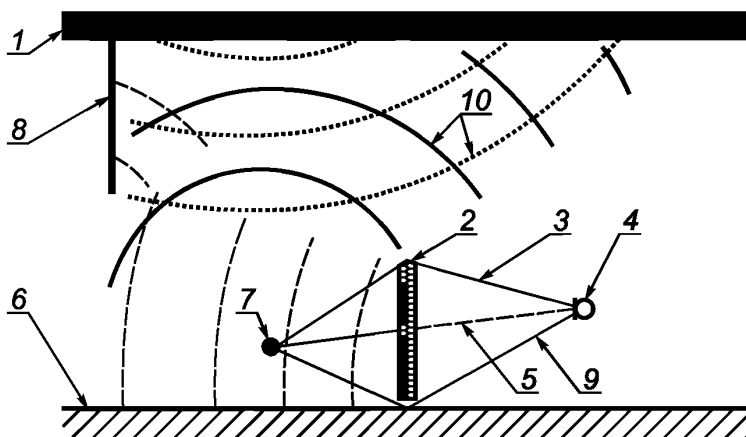
5 Общие положения и условия применения

5.1 Влияние на снижение звука

Обычно снижение уровня звука экраном в помещении до 10 дБА происходит за счет (см. рисунок 1):

- поглощения звука поверхностью экрана;
- перекрытия прямого распространения звука от источника шума к контрольной точке (микрофону);
- частичного разделения звуковых полей экраном.

Показатель снижения шума, обеспечиваемый всеми элементами экрана и обусловленный соблюдением строительных (конструктивных) требований, обычно достаточно большой, поэтому исследовать его по составляющим элементам не требуется. Если необходимо, чтобы вносимые потери были более 10 дБ, то герметизируют стыки элементов экрана.



1 — потолок; 2 — акустический экран; 3 — дифрагирующий звук; 4 — микрофон; 5 — прямой звук; 6 — пол; 7 — источник шума; 8 — акустическая преграда; 9 — отраженный от пола звук; 10 — отраженный и рассеянный звук

Рисунок 1 — Схема распространения звука в помещении при установленном экране

5.2 Звукопоглощение вблизи источника шума

Звукопоглощение экрана, установленного вблизи источника шума, снижает излучаемую в пространство за экраном звуковую мощность источника на величину вносимых потерь D_i . Значение D_i больше, когда:

- выше коэффициент звукопоглощения поверхности экрана, обращенной к источнику шума;
- резко выражена направленность излучения источника шума в направлении на экран;
- экран более полно закрывает источник шума.

5.3 Эффект экранирования

В результате перекрытия прямого распространения звука от источника шума к микрофону снижается прямой звук, что характеризуется ослаблением шума экраном $D_{z, r}$, определяемым по формуле (2). Значение $D_{z, r}$ больше, когда:

- больше минимальный размер экрана;
- меньше расстояние между источником шума и экраном;
- меньше расстояние между микрофоном и экраном.

Форма и звукопоглощение экрана мало влияют на эффект экранирования. Эффект экранирования мал, если микрофон расположен на расстоянии более радиуса реверберации r_r , м. В этом случае шум у микрофона в силу отражения звука от поверхностей помещения и его оборудования сильнее шума прямого звука. Обычно радиус реверберации равен лишь нескольким метрам.

Для ненаправленного источника шума радиус реверберации r_r можно определить:

а) для помещений, близких к кубической форме, — по формуле Сэбина

$$r_r = \sqrt{\frac{A}{16\pi}} = 0,057\sqrt{\frac{V}{T}}, \quad (3)$$

где V — объем помещения, м^3 ;

A , T — см. раздел 4;

б) для помещений с большим числом звукорассеивающих объектов — по формуле

$$r_r = l_S/3, \quad (4)$$

где $l_S = 4V/S$ — среднее свободное расстояние между объектами, м (V — общий объем объектов, установленных в помещении и обладающих свойствами отражения и рассеяния звука, м^3 ; S — площадь охватывающей все объекты поверхности, м^2). В производственных и офисных помещениях с открытой планировкой обычно $l_S = 10 \text{ м}$;

с) для помещений с низким потолком (то есть когда H составляет менее трети других размеров помещения) с объектами с небольшим звукорассеянием и слабым звукопоглощением потолка — по формуле

$$r_r = 3H/2, \quad (5)$$

где H — см. раздел 4;

д) для длинных помещений (то есть когда B и H составляют менее трети длины помещения) с отражением звука, главным образом, от стен — по формуле

$$r_r = 3B/2, \quad (6)$$

где B — см. раздел 4.

5.4 Разделение звуковых полей

Экраны, разделяющие помещение на части (зоны), называют перегородками. Звуковое поле помещения разделяется ими на звуковое поле перед экраном со стороны источника шума и звуковое поле в остальной части помещения. Разделение будет более эффективным и разность уровней звукового давления *перед экраном и за экраном* больше, когда:

- меньше площадь проема, не перекрытого экраном;
- больше звукопоглощение по периметру проема.

Настоящий стандарт касается только тонких экранов. Звукопоглощение по верхней кромке экрана не рассматривается. Поэтому существенным является звукопоглощение ограждающих поверхностей помещения и поверхности экрана. Поверхность экрана вблизи его кромки должна иметь высокое звукопоглощение.

5.5 Звукопоглощение вдали от источника шума

В силу звукопоглощения обеими сторонами экрана он оказывает влияние на затухание звука в реверберационном или диффузном поле. Это влияние меньше в помещениях с высоким звукопоглощением (*при коэффициенте звукопоглощения $\alpha > 0,3$*). В реверберационных помещениях с низким звукопоглощением (*при $\alpha < 0,2$*) установка звукопоглощающих экранов может привести к значительному снижению среднего по пространству уровня звукового давления.

5.6 Дополнительное действие экранов

5.6.1 Кроме снижения шума, экраны позволяют обеспечить:

- а) защиту от частиц обрабатываемых изделий, например при обдуве или шлифовании;
- б) защиту глаз, например при сварке;
- с) защиту от брызг жидкостей, таких как химически агрессивные или горячие жидкости, и расплавов;
- д) защиту от теплового излучения;
- е) затемнение на рабочих местах, оснащенных дисплеями, от света со стороны окон или в других зонах с неблагоприятными условиями освещения;
- ф) разделение помещения для создания зон отдыха или индивидуальных кабин;
- г) обособление зон кабельных прокладок и зон обслуживания силового оборудования или средств информационных технологий;
- h) требуемый дизайн рабочих или выставочных помещений (зон).

5.6.2 Применение экранов может затруднить:

- а) визуальный контроль обстановки в помещении;
- б) доступ к рабочему месту;
- с) освещение рабочего места;

- d) транспортирование материалов или деталей;
- e) перепланировку рабочих зон по размерам;
- f) отопление, вентиляцию и кондиционирование.

5.6.3 Достижение оптимальности при проектировании акустических экранов зависит от типа рабочего места и от выбора:

- a) материала: звукопоглощающий, прозрачный или просвечивающий;
- b) размеров и, следовательно, массы и мобильности;
- c) формы и свойств поверхности;
- d) расстояния между экраном и ограждающими поверхностями помещения.

6 Особые требования

6.1 Разделение больших помещений

При разделении помещений необходимо принимать во внимание следующие параметры:

- a) отношение высоты экрана к высоте помещения, что позволяет оценить достижимое снижение уровня звукового давления экраном в соответствии с таблицей 1;
- b) коэффициент звукопоглощения *экрана*, который может, главным образом, влиять на снижение уровня звукового давления экраном в реверберационных помещениях;
- c) наличие просветов около 0,2 м для целей отопления, вентиляции и кондиционирования;
- d) пожаробезопасность (обычно требуются невоспламеняемые материалы), достаточность механической прочности, маслостойкость, если это требуется, выполнение требований по очистке (мойке) и выполнение гигиенических требований;
- e) долговечность тканых поверхностей и их светоотражающие свойства при применении в рабочих помещениях с открытой планировкой, кассовых залах, выставочных помещениях и т.п.

Т а б л и ц а 1 — Типичные эмпирические значения снижения уровня звукового давления экраном в помещении с низким потолком

h/H	Снижение уровня звукового давления, дБ		
	при S/H		
	менее 0,3	от 0,3 до 1 включительно	более 1 и до 3 включительно
Менее 0,3	7	4	—
От 0,3 до 0,5 включительно	10	7	4
Более 0,5	—	9	6

Обозначения: h , H , S — см. раздел 4.

П р и м е ч а н и е — В октавных полосах частот от 500 до 4000 Гц стандартное отклонение приблизительно равно 1 дБ.

6.2 Учет особенностей индивидуальных рабочих мест

В производственных помещениях у рабочих мест с помощью акустических экранов образуют незамкнутые выгородки с большой долей площади проемов. При этом соблюдают следующие требования:

- a) доступность для управления машинами, доставки обрабатываемых изделий, принимая во внимание использование, при необходимости, подъемных механизмов, тележек (конвейеров, автопогрузчиков) и т.д., а также, если требуется, легкость модификации и демонтажа маркированных элементов экрана;
- b) устойчивость конструкции, включая окна и двери, и соответствие требованиям безопасности рабочего места;
- c) обеспечение механической устойчивости к повреждениям внешней поверхности, достигаемой обкладкой кирпичом, покрытием металлическими листами или другими защитными материалами;
- d) звукопоглощающие поверхности экранов должны быть обращены в сторону источника шума. При необходимости поверхности обеих сторон экрана должны быть невоспламеняющимися или трудно-

воспламеняющимися, маслостойкими, грязе- и брызгоотталкивающими и должны удовлетворять гигиеническим требованиям.

П р и м е ч а н и е — Рабочее место, находящееся между источником шума (машина, установка, ковочный молот, шлифовальный станок и т.д.) и экраном, не защищается экраном от шума этого источника.

Экраны не должны устанавливаться на пути аварийного выхода персонала. Они не должны ухудшать освещенность. Кроме того, при их установке должны быть соблюдены все требования, предъявляемые к рабочим местам.

6.3 Защита от шума индивидуальных рабочих мест

Акустические экраны могут образовывать открытые сверху кабины или выгородки. При этом должны быть соблюдены следующие требования:

- a) наличие условий для достаточной вентиляции и кондиционирования;
- b) высота непрозрачной части экрана со звукопоглощающей поверхностью не должна превышать 1,4 м. Экраны для повышенной защиты от шума на большей высоте допускается изготавливать с использованием панелей из стекла;
- c) обеспечение безопасности, особенно обеспечение устойчивости экрана и недопущения травм персонала об углы или кромки, а также опрокидывания экрана или поддерживающих его устройств;
- d) обособление зон кабельных прокладок и зон для обслуживания силового оборудования или средств информационных технологий.

В офисных помещениях со звукопоглощающим потолком особых требований к коэффициенту звукопоглощения поверхности экрана, устанавливаемого у индивидуального рабочего места, не предъявляют, если нет необходимости обеспечения повышенного удобства речевого общения персонала.

7 Совместное действие акустических экранов и акустических покрытий

Как правило, акустические меры необходимы для снижения шума на рабочих местах. Они включают нанесение звукопоглощающих покрытий на ограждающие поверхности помещения (потолоки стены), настил ковров, а также применение висячих звукопоглощающих экранов и цилиндров. От эффективности этих мер, а также от наличия в помещении установленного оборудования зависит, насколько снижение уровня звукового давления экраном будет ниже ослабления экраном свободного звукового поля D_z . Оборудование характеризуют его звукопоглощением, а плотность его установки — величиной, обратной среднему свободному расстоянию между единицами оборудования. Часто эффективным является использование:

- a) экранов с двусторонним высоким звукопоглощением в помещениях без звукопоглощающих покрытий или с небольшим звукопоглощающим покрытием потолка;
- b) висячих звукопоглотителей, расположенных невысоко над верхней кромкой экрана, в помещениях с большим числом звукоотражающего оборудования;
- c) звукопоглощающих покрытий стен на достаточно близком расстоянии сбоку от экрана.

Ширина звукопоглощающего покрытия стен или потолка должна по меньшей мере вдвое превышать расстояние от них до кромки экрана.

8 Акустические требования для целей планирования и подтверждения

8.1 Звукопоглощение

При установке незамкнутой выгородки вокруг источника шума должно быть обеспечено высокое звукопоглощение поверхности экрана со стороны источника. Если источник шума *заранее* не известен, то *взвешенный коэффициент звукопоглощения α_w должен быть равен 0,8 или 0,85 (это соответствует звукоизоляции класса В по [2])* или, по-иному, коэффициент звукопоглощения при падении звуковой волны перпендикулярно к экрану (нормальное падение) должен быть $\alpha > 0,8$ во всех октавных и третьоктавных полосах частот, доминирующе определяющих уровень звука в контрольной точке. Измерение коэффициента звукопоглощения при нормальном падении *рекомендуется* проводить методом, основанным на использовании коэффициента стоячей волны по [3], или методом передаточной функции по [4]. Пористые экраны могут испытываться при установке перед звукопоглощающим устройством. Их сопротивление воздушному потоку должно быть не менее $1600 \text{ Н} \cdot \text{с}/\text{м}^3$, и его *рекомендуется* определять по [5].

При использовании экрана для разделения помещения или для устройства открытой кабины на рабочем месте необходимо знать их эквивалентную площадь звукопоглощения. Ее *рекомендуется* определять в реверберационной камере по [6].

Для оценки помещения должно быть проведено определение звукопоглощения помещения или ограждающих поверхностей помещения около предполагаемого места установки экрана. Для этого либо должно быть измерено время реверберации (до установки экрана), либо измерения должны быть проведены методом передаточной функции.

8.2 Звукоизоляция

Информация о звукоизоляции экрана (о показателе снижения шума) необходима только для экранов с большой площадью пористой поверхности или когда из-за значительной негерметичности стыков действительный *корректированный* показатель снижения шума R'_w менее 20 дБ. Значение R'_w *рекомендуется* определять по [7].

8.3 Снижение шума экраном на месте установки

Снижение уровня звука экраном D_{pA} является основной характеристикой экрана для потребителя. Поставщик или эксперт должен указать его расчетное значение в соответствии с 5.3, принимая во внимание условия в помещении и соответствующие источники шума. Соответствие передвижного экрана заданным характеристикам должно быть подтверждено по ГОСТ 30690.

Снижение уровня звукового давления передвижным экраном D_p может быть определено по ГОСТ 30690 методом искусственного источника шума (*образцового или импульсного источника шума*). Этот метод применяют при существенном фоновом шуме. Он применим также и для стационарных экранов.

Для стационарных экранов измерения в контрольных точках, выбираемых по ГОСТ 30690, вначале проводят до установки экрана при работе всех существенных источников шума. Вблизи экранируемого источника шума проводят измерения уровня звука и уровней звукового давления в октавных или третьоктавных полосах частот. Измерения повторяют в тех же точках после установки экрана. Если в частотных полосах, доминирующе влияющих на уровень звука, разность уровней звукового давления возле источника шума до и после установки экрана менее 3 дБ, *то в качестве результата измерения принимают среднее арифметическое значение трех последовательных измерений в соответствии с ГОСТ 30690*.

Эффективность стационарного экрана в помещениях, где планируется его установка, может быть определена сравнительными измерениями, проводимыми в акустически подобных помещениях со сходными источниками шума и экраном.

Лабораторные испытания экранов для офисов не дают надежной информации по снижению уровня звукового давления экраном на месте установки.

9 Информация, представляемая потребителем и поставщиком (изготовителем) экрана

9.1 Информация, представляемая потребителем

В случае необходимости потребитель (покупатель) должен представить как минимум следующую информацию, чтобы установить требования, которым должен соответствовать акустический экран:

- a) тип и размеры экранируемой машины (установки) или рабочего места;
- b) размеры помещения (длина, ширина, высота), установленное в нем оборудование и коэффициент звукопоглощения в помещении;
- c) тип экрана (портативный, передвижной или стационарный);
- d) устанавливаемые акустические требования в соответствии с разделом 8;
- e) материал поверхности экрана (вид, отделка, цвет и защита поверхности);
- f) допускаемые звукопоглощающие материалы и покрытия;
- g) размеры и материалы прозрачных частей экрана;
- h) требования безопасности и гигиенические требования;
- i) сведения о вентиляции и кондиционировании воздуха в помещении;
- j) сведения об освещении;
- k) сведения об условиях обслуживания электрооборудования в помещении;
- l) максимально допустимые масса и размеры элементов экрана;

м) сведения о предполагаемом использовании экрана в других (неакустических) целях (например, в качестве информационного экрана; для светозащиты);

п) другую специальную информацию.

9.2 Информация, представляемая поставщиком (изготовителем)

Поставщик (изготовитель) экрана должен представить по меньшей мере следующую информацию:

а) акустические характеристики экрана:

- снижение уровня звука экраном;

- эквивалентная площадь звукопоглощения в октавных полосах частот;

б) геометрические характеристики экрана (эскиз);

с) об использованных материалах, звукопоглощающих покрытиях;

д) о массе экрана, сведения о монтаже и соединениях элементов экрана;

е) другую специальную информацию.

Приложение А (рекомендуемое)

Примеры применения акустических экранов

А.1 Простой передвижной экран на штативах (рисунки А.1, А.2)

Помещение и экран имеют следующие характеристики:

- помещение — с низким потолком;
- на потолке имеются участки с высоким и низким звукопоглощением;
- экран имеет жесткий каркас, заполненный минеральной ватой толщиной 50 мм, и облицовку из тканого материала.

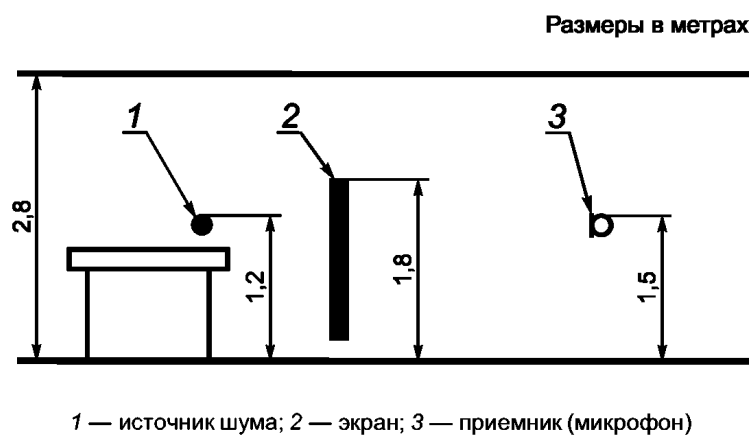
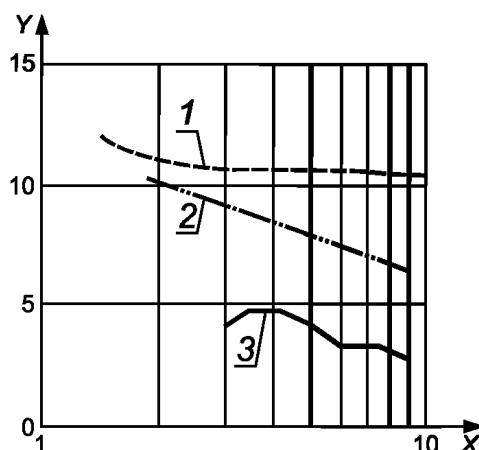


Рисунок А.1 — Схема установки экрана



Ось X — расстояние между источником шума и микрофоном, м; ось Y — вносимые потери D_f , дБ.

1 — ослабление шума экраном $D_{z,r}$, рассчитанное по формуле (2) при: расположении источника шума на высоте 1,2 м, микрофона — на высоте 1,5 м; высоте экрана 1,8 м и расстоянии от экрана до источника шума 1 м; 2 — результаты измерений при потолке с высоким звукопоглощением; 3 — результаты измерений при потолке с низким звукопоглощением

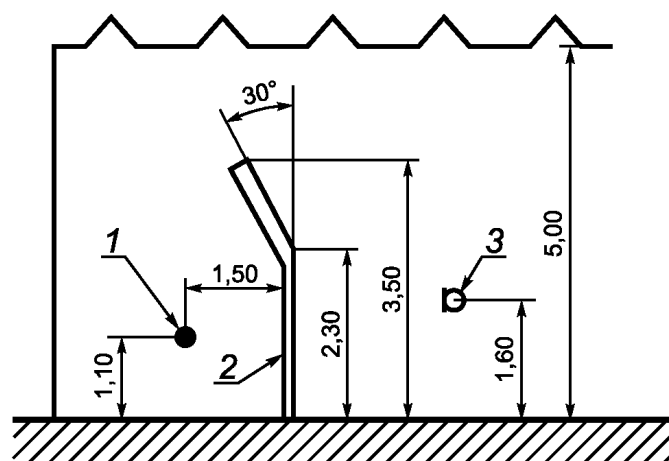
Рисунок А.2 — Вносимые потери в октавной полосе со среднегеометрической частотой 1000 Гц в зависимости от расстояния между источником шума и микрофоном

А.2 Экраны, закрывающие шлифовальный станок, расположенный в углу помещения (рисунки А.3, А.4)

Помещение и экран имеют следующие характеристики:

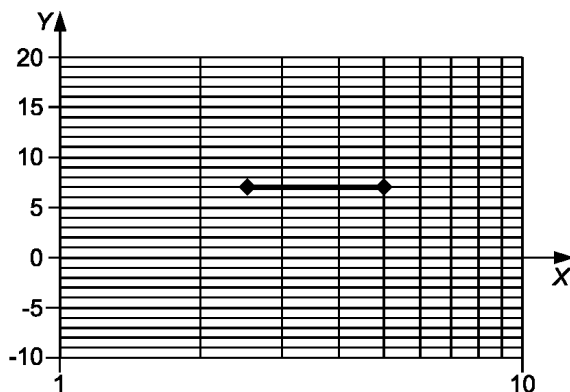
- помещение — с низким потолком;
- потолок — с жестким звукопоглотителем;
- экран слоистой конструкции (со слоями в направлении от микрофона к источнику шума): стальной лист толщиной 1 мм, минеральная вата толщиной 50 мм, перфорированный лист толщиной 1 мм.

Размеры в метрах



1 — источник шума; 2 — экран; 3 — приемник (микрофон)

Рисунок А.3 — Схема установки экрана



Ось X — расстояние между источником шума и микрофоном, м; ось Y — вносимые потери D_i , дБ.

Рисунок А.4 — Вносимые потери в октавной полосе со среднегеометрической частотой 1000 Гц в зависимости от расстояния между источником шума и микрофоном

Библиография

- [1] *Техническая акустика транспортных машин: Справочник. — Под ред. Н.И. Иванова. — СПб: Политехника, 1992. — 364 с.*
- [2] ИСО 11654:1997 *Акустика. Звукопоглотители, применяемые в зданиях. Оценка звукопоглощения*
(ISO 11654:1997) *(Acoustics — Sound absorbers for use in buildings — Rating of sound absorption)*
- [3] ИСО 10534-1:1996 *Акустика. Определение коэффициента звукопоглощения и импеданса в импедансных трубах. Часть 1. Метод с использованием коэффициента стоячей волны*
(ISO 10534-1:1996) *(Acoustics — Determination of sound insulation coefficient and impedance in impedance tubes — Part 1: Method using standing wave ratio)*
- [4] ИСО 10534-2:1998 *Акустика. Определение коэффициента звукопоглощения и импеданса в импедансных трубах. Часть 2. Метод передаточной функции*
(ISO 10534-2:1998) *(Acoustics — Determination of sound insulation coefficient and impedance in impedance tubes — Part 2: Transfer-function method)*
- [5] ИСО 9053:1991 *Акустика. Акустические материалы. Определение сопротивления воздушному потоку*
(ISO 9053:1991) *(Acoustics — Materials for acoustical applications — Determination of airflow resistance)*
- [6] ИСО 354:1985 *Акустика. Измерение звукопоглощения в реверберационной камере*
(ISO 354:1985) *(Acoustics — Measurement of sound absorption in a reverberation room)*
- [7] ИСО 717-1:1996 *Акустика. Определение звукоизоляции зданий и строительных элементов. Часть 1. Звукоизоляция воздушного шума*
(ISO 717-1:1996) *(Acoustics — Rating of sound insulation in buildings and building elements — Part 1: Airborne sound insulation)*

Ключевые слова: акустика, рабочее помещение, акустический экран, виды экранов, требования к экранам, характеристики экранов, вносимые потери, снижение уровня звукового давления (уровня звука), звукоизоляция, звукопоглощение

Редактор *Т.С. Шeko*
Технический редактор *В.Н. Прусакова*
Корректор *Е.Д. Дульнева*
Компьютерная верстка *И.А. Налейкиной*

Сдано в набор 25.08.2006. Подписано в печать 13.09.2006. Формат 60×84 $\frac{1}{8}$. Бумага офсетная. Гарнитура Ариал.
Печать офсетная. Усл. печ. л. 1,86. Уч.-изд. л. 1,30. Тираж 524 экз. Зак. 653. С 3258.

ФГУП «Стандартинформ», 123995 Москва, Гранатный пер., 4.
www.gostinfo.ru info@gostinfo.ru
Набрано во ФГУП «Стандартинформ» на ПЭВМ
Отпечатано в филиале ФГУП «Стандартинформ» — тип. «Московский печатник», 105062 Москва, Лялин пер., 6.