

**Министерство труда и социального развития
Российской Федерации**

**Управление нормативов по труду
НИИ труда социального страхования**

**МЕЖОРТАСЛЕВЫЕ
УКРУПНЕННЫЕ НОРМАТИВЫ ВРЕМЕНИ
НА РАБОТЫ, ВЫПОЛНЯЕМЫЕ
НА ШЛИФОВАЛЬНЫХ СТАНКАХ**

(Единичное и мелкосерийное производство)

Москва, 2004

**Министерство труда и социального развития
Российской Федерации**

**Управление нормативов по труду
НИИ труда и социального страхования**

**МЕЖОТРАСЛЕВЫЕ
УКРУПНЕННЫЕ НОРМАТИВЫ ВРЕМЕНИ НА
РАБОТЫ, ВЫПОЛНЯЕМЫЕ
НА ШЛИФОВАЛЬНЫХ СТАНКАХ**

(Единичное и мелкосерийное производство)

Москва, 2004

Межотраслевые укрупненные нормативы времени на работы, выполняемые на шлифовальных станках (Единичное и мелкосерийное производство) утверждены постановлением Министерства труда и социального развития Российской Федерации от 19 июня 2002 г. № 43.

Нормативы разработаны Центральным бюро нормативов по труду Министерства труда и социального развития Российской Федерации совместно с Южно-Уральским Государственным университетом Министерства образования Российской Федерации с учетом мнения Федерации Независимых профсоюзов России и Российского союза промышленников и предпринимателей.

Нормативы времени содержат карты подготовительно-заключительного времени, на обслуживание рабочего места, отдых и личные потребности, вспомогательного времени на установку и снятие деталей, неполного штучного времени на работы, выполняемые на станках: круглошлифовальных, бесцентрово-шлифовальных, внутришлифовальных, плоскошлифовальных, резьбошлифовальных, шлицешлифовальных, а также на абразивную отрезку заготовок вулканитовыми кругами, профильное шлифование на станках: плоскошлифовальных, круглошлифовальных и резьбошлифовальных, координатно-шлифовальных и на оптических профилишлифовальных.

Нормативами предусмотрена обработка серого чугуна, стали конструкционной углеродистой, легированной, нержавеющей, коррозионно-стойкой, жаропрочной, быстрорежущей, медных и алюминиевых сплавов.

В нормативы включены приложения, содержащие характеристики шлифовальных кругов и режимы резания, краткие характеристики применяемого оборудования и данные по обрабатываемости шлифованием различных марок материалов.

Нормативы времени предназначены для расчета норм времени на работы, выполняемые в условиях единичного и мелкосерийного типов производства машиностроительных и металлообрабатывающих организациях независимо от форм собственности и организационно-правовых форм.

Межотраслевые укрупненные нормативы времени на работы, выполняемые на шлифовальных станках (Единичное и мелкосерийное производство) разработаны коллективом авторов в составе: к.э.н. Н.А. Софинского, д.т.н. С.Н. Корчака, к.т.н. Г.И. Буторина, к.э.н. В.С. Суворова, Л.А. Филипповой, О.В. Комкина, И.В. Ильина, З.Д. Соколовой.

Перепечатка, создание электронных версий и другие виды тиражирования запрещены.

ОБЩАЯ ЧАСТЬ

1.1. Межотраслевые укрупненные нормативы времени разработаны для нормирования работ, выполняемых на шлифовальных станках в условиях мелкосерийного и единичного типов производства, и содержат нормативы подготовительно-заключительного времени, вспомогательного времени на установку и снятие детали, нормативы неполного штучного времени на операцию, переход, или рабочий ход в зависимости от структуры операции (одно- или многопереходная).

1.2. Нормативы предназначены для использования в основных и вспомогательных цехах машиностроительных и металлообрабатывающих предприятий в условиях единичного и мелкосерийного типов производства, характеризующихся по ГОСТ 14.004-83 коэффициентом закрепления операций (Кз.о):

для мелкосерийного производства $20 < \text{Кз.о} < 40$;

для единичного производства Кз.о не регламентируется.

Значение коэффициента закрепления операций (Кз.о) рассчитывается для планового периода равным одному месяцу по следующей формуле:

$$\text{Кз.о} = \frac{O}{P}, \quad (1)$$

где O — число различных операций;

P — число рабочих мест, на которых выполняются различные операции.

Единичный и мелкосерийный тип производства характеризуется широкой номенклатурой изделий при малом объеме их выпуска. Работа производится мелкими партиями, технологическая документация оформляется, в основном, в виде маршрутных или маршрутно-операционных карт.

При разработке технологических процессов и норм времени с плановыми органами предприятия заранее уточняются средние размеры партий деталей, запускаемых в производство для уточнения величины поправочного коэффициента на $T_{ш}$ в зависимости от размера партии деталей.

Классификация видов работ, охваченных нормативами, приведена на страницах 11–22.

1.3. Нормативная часть сборника состоит из типового комплекта нормативных карт для каждого вида обработки:

- группы обрабатываемости шлифованием различных марок материалов, а также точности и шероховатости обработки,
 - подготовительно-заключительное время;
 - вспомогательное время на установку и снятие детали,
 - неполное штучное время по видам шлифования и доводки.
- поправочные коэффициенты на неполное штучное и штучное время в зависимости от измененных условий работы

1.4. В сборник включен ряд приложений, содержащих справочный материал, необходимый при расчете норм: Характеристики шлифовальных кругов и режимы резания (приложения 1–20). Определение длины дуги, хорды,

угла при профильном шлифовании (приложения 21–23); Краткие характеристики применяемого оборудования и др. (приложения 24–27).

1.5. При разработке нормативов, в качестве исходных данных были использованы следующие материалы:

— Общемашиностроительные нормативы режимов резания для технического нормирования работ на металлорежущих станках. Часть 3. Протяжные, шлифовальные и доводочные станки. Изд. 3-е. — М.: Изд-во НИИ труда, 1978. — 360 с.;

— Общемашиностроительные нормативы времени вспомогательного, на обслуживание рабочего места и подготовительно-заключительного при работе на металлорежущих станках. Мелкосерийное и единичное производство. — М.: Изд-во НИИ труда, 1995. — 100 с.;

— Результаты производственных фотохронометражных наблюдений;

— Паспортные данные металлорежущих станков;

— Результаты анализа трудовых процессов, рациональных методов труда и организации рабочего места;

— Техническая литература;

— Действующие ГОСТы;

— Федеральный закон от 17 июля 1999 г. № 181-ФЗ «Об основах охраны труда в Российской Федерации» (Собрание законодательства Российской Федерации, 1999, № 29, ст. 3702);

— Рекомендации по организации работы службы охраны труда в организации, утвержденные Постановлением Минтруда России от 8 февраля 2000 г., №14.

1.6. Норма времени ($T_{вр}$) на выполнение станочной операции состоит из нормы подготовительно-заключительного времени ($t_{пз}$) и нормы штучного времени ($T_{ш}$). Определяется по формуле

$$T_{вр} = T_{ш} + \frac{t_{пз}}{n}, \text{ мин} \quad (2)$$

где $T_{ш}$ — норма штучного времени, мин;

$t_{пз}$ — подготовительно-заключительное время на партию деталей, мин;

n — число деталей в партии.

Норма штучного времени при пользовании настоящими нормативами определяется как сумма времени на установку и снятие детали и неполного штучного времени на обработку поверхности (одной или нескольких) и рассчитывается по следующим формулам:

при установке на станке одной детали —

$$T_{ш} = (t_{в\ у} + t_{н\ ш1} + t_{н\ ш2} + \dots + t_{н\ шn}) K_{ш} K \quad (3)$$

при установке на станке нескольких обрабатываемых деталей —

$$T_{ш} = \frac{(t_{в\ у} + t_{н\ ш}) K_{ш} K}{q} \quad (4)$$

где $t_{в.у}$ — время на установку и снятие деталей, мин;

$t_{н.шт}$ — неполное штучное время на обработку одной поверхности, мин;

q — количество деталей, одновременно устанавливаемых и обрабатываемых на станке;

$K_{шт}$ — поправочный коэффициент на штучное время, в зависимости от размера партий обрабатываемых деталей для мелкосерийного и единичного производства;

K — поправочный коэффициент на штучное время в зависимости от числа обслуживаемых станков.

1.6.1. Нормативы подготовительно-заключительного времени содержат время на выполнение следующих работ:

— получение наряда, технологической документации;

— ознакомление с работой, чертежом и получение инструктажа;

— получение недостающих на рабочем месте инструментов и приспособлений;

— подготовку рабочего места, наладку и переналадку оборудования, инструментов и приспособлений;

— снятие инструментов и приспособлений со станка по окончании обработки партии деталей и другие подготовительно-заключительные работы.

Нормативы подготовительно-заключительного времени приведены в виде укрупненных комплексов постоянно встречающихся приемов работ, а также в виде дополнительных приемов подготовительно-заключительной работы, которые иногда могут иметь место.

В нормативах подготовительно-заключительного времени учтена также степень сложности подготовки к работе: простая, средней сложности и сложная.

При простой степени сложности подготовки к работе требуется ознакомление с чертежом и технологическим процессом, работа выполняется без частичных переналадок. При средней степени сложности подготовки к работе требуется изучение чертежа и технологического процесса, необходим краткий инструктаж мастера о построении технологического процесса по переходам, о рекомендуемых режимах резания о простых крепежных приспособлениях, производится одна частичная переналадка оборудования в процессе обработки партии деталей. При сложной степени подготовки к работе требуется изучение чертежа и технологического процесса, необходим подробный инструктаж мастера о построении технологического процесса, обеспечивающего достижение высокой степени точности обработки и шероховатости обрабатываемой поверхности, о рекомендуемых режимах резания, сложных крепежных приспособлениях, производятся две-три частичные переналадки оборудования.

При выполнении однотипных операций по обработке конструктивно-сходных деталей подготовительно-заключительное время должно быть уменьшено по сравнению с нормативным на 30-50%.

1.6.2. Нормативы вспомогательного времени на установку и снятие детали содержат время на все типовые способы установки, выверки и крепления детали. Время приведено на технологические комплексы приемов, в состав которых включены следующие основные приемы:

- установить деталь;
- выверить и закрепить ее;
- включить и выключить вращение шпинделя;
- открепить деталь;
- снять ее со станка;
- транспортировать деталь на место складирования;
- очистить приспособление от стружки.

Кроме перечисленных в состав комплексов включены также приемы:

— при работе с мостовым краном — вызвать кран, застропить и отстропить деталь.

Установка и снятие детали массой до 20 кг производятся вручную и свыше 20 кг с помощью подъемно-транспортного оборудования. В нормативах предусматривается применение двух видов подъемно-транспортного оборудования: мостового крана и подъемника при станке или группе станков. В нормативной карте приведено время на работу с мостовым краном, которое учитывает время на вызов крана в размере 1,5 мин. При работе с подъемником это время необходимо вычитать.

1.7. Нормативы неполного штучного времени включают:

- основное время;
- вспомогательное время, связанное с обработкой поверхности;
- время на обслуживание рабочего места, отдых и личные потребности.

Основное время определено в расчете не на конкретный станок, а на группу аналогичных по мощности станков.

Режимы резания (Приложения 1-20), используемые при расчете основного времени, установлены применительно к условиям обработки и характеристике абразивного инструмента на распространенном в единичном и мелкосерийном производстве универсальном оборудовании. При этом учитывались мощность оборудования, режущие свойства инструмента, жёсткость системы «станок-приспособление-инструмент-деталь» и другие факторы.

Приведенные в указанных Приложениях сборника режимы резания следует рассматривать как справочный материал, который можно использовать для инструктажа рабочих-станочников.

Неполное штучное время на обработку деталей в нормативах дано на каждый переход или рабочий ход в зависимости от размеров обработки, величины припуска и других факторов.

Вспомогательное время, связанное с обработкой поверхности, входящее в состав неполного штучного времени, содержит постоянно повторяющиеся приемы работы.

Наряду с повторяющимися приемами, учтены нерегулярно повторяющиеся приемы вспомогательного времени (изменение режима работы оборудования, смена инструмента, включение и выключение охлаждения и т.д.).

Для отличных от принятых при расчете нормативов технологических условий в картах неполного штучного времени приводятся поправочные коэффициенты.

В неполное штучное время включено время на обслуживание рабочего места, отдых и личные потребности, которое определялось в процентах от оперативного времени (Табл. 1.1).

Таблица 1.1

Время на обслуживание рабочего места, отдых и личные потребности

Наименование станков	Время в % от оперативного	Наименование станков		Время в % от оперативного	
Круглошлифовальные	16	Профильное шлифование на станках	Плоскошлифовальные	10	
Внутришлифовальные	15		Круглошлифовальные	11	
Плоскошлифовальные	11–13			Резьбошлифовальные	12
Шлицешлифовальные	17		Координатно-шлифовальные	15	
Зубошлифовальные	16			Опτικο-шлифовальные	17
Бесцентровошлифовальные	15–20				
Резьбошлифовальные	17				
Абразивно-отрезной	13				

В разделе 4 «Примеры расчета норм времени» приводятся примеры расчета норм времени: круглого наружного врезного шлифования диаметров и торцов; шлифования резьбы однониточным кругом по предварительно нарезанной резьбе; шлифования зубьев шестерни методом обката двумя тарельчатыми кругами. Остальные виды работ нормируются аналогично приведенным примерам.

1. ХАРАКТЕРИСТИКА ПРИМЕНЯЕМОГО ОБОРУДОВАНИЯ И ТЕХНОЛОГИЯ РАБОТЫ

2.1. Перечень применяемого шлифовального оборудования приведен в приложении 27, в котором отражены основные модели универсального и специализированного шлифовального оборудования, встречающегося в металлообрабатывающих цехах машиностроительных предприятий.

В краткой технической характеристике приводятся основные данные о размерах обрабатываемых изделий, размере шлифовального круга, скорости, мощности и др.

2.2. В карте 2 приводятся поправочные коэффициенты на неполное штучное время в зависимости от срока работы станков.

2.3. По сравнению со сборником 1986 г. в настоящем издании добавлено 6 новых видов операций совместного шлифования диаметров и торцов ступенчатых валов и более 70 различных уточнений и поправок.

2. ОРГАНИЗАЦИЯ ТРУДА

3.1. За основу в нормативах приняты следующие организационно-технические условия:

— в производстве находятся одновременно несколько наименований машин, изделий, освоенных предприятием и выпускаемых мелкими сериями; для единичного типа производства величина партии деталей и степень освоения изделия производством не оговариваются;

— обработка деталей производится преимущественно на универсальном оборудовании с применением универсальных, нормализованных и специальных приспособлений и инструментов;

— наряды на работу, технологическую документацию, а также предусмотренные технологией инструменты и приспособления получает сам рабочий;

— заготовки на рабочее место доставляются вспомогательным персоналом;

— станки, на которых обрабатываются тяжелые детали, обслуживаются мостовым краном или местным подъемником;

— обработка на станках выполняется на основании маршрутного технологического процесса, содержащего состав работ по операциям с указанием применяемого оборудования, инструментов и приспособлений и норм времени на заданный объем работы.

3.2. Расчетные справочные материалы для выбора характеристики абразивного инструмента и режимов резания, рекомендуемые для использования при инструктаже рабочих по настройке станков, даны в приложениях по типам оборудования.

3.3. В мелкосерийном и единичном производстве в большинстве случаев применяется такой метод организации, при котором технологический процесс выполняется на участках, специализированных по типам оборудования.

3.4. Основными факторами, влияющими на организацию рабочего места, являются степень детализации технологического процесса и организации производства. Они определяют операции на рабочем месте, систему обеспечения заданием, технической и другой рабочей документацией, систему обеспечения рабочего места материалами и заготовками, порядок передачи готовых деталей после данной операции на следующее рабочее место.

3.5. Расположение оборудования на рабочем месте, инвентаря, производственной мебели, тары, стеллажей для заготовок и готовых деталей планируется с таким расчетом, чтобы не создавалось стесненных условий работы,

лишних затрат времени на хождение и поиски, с соблюдением правил техники безопасности и санитарной гигиены.

3.6. Освещение рабочего места должно быть достаточным и правильным. Рабочие места рекомендуется размещать таким образом, чтобы свет падал слева и спереди. При наличии местного освещения свет не должен слепить глаза, тень не должна падать на обрабатываемую деталь.

3.7. Освещенность от комбинированной системы освещения (местное + общее) должна быть не менее 700 лк, освещенность рабочей поверхности от источника местного освещения должна быть не менее 400 лк.

3.8. На отдельных рабочих местах, как правило, не происходит разделение операций между однородными станками, а переналадка оборудования иногда производится в течение смены несколько раз. Система обслуживания инструментом в этих случаях обычно предусматривает хранение на рабочих местах постоянного набора инструмента, в который входят универсальные измерительные средства, часто используемые принадлежности и приспособления, а также вспомогательный инструмент. Специальный инструмент хранится на рабочем месте только во время пользования им.

3.9. Инструменты и приспособления должны располагаться на рабочем месте в определенном, удобном для пользования порядке.

3.10. Обслуживание рабочих мест предусматривается дежурное. Обслуживающий персонал цеха (транспортные и ремонтные рабочие, наладчики) вызывается на рабочее место по мере необходимости.

3.11. При планировке рабочего места необходимо учитывать характер выполняемых работ, габариты обрабатываемых заготовок, трудовые движения рабочего. Размещение на рабочем месте основного, вспомогательного оборудования и оргоснастки должно обеспечивать:

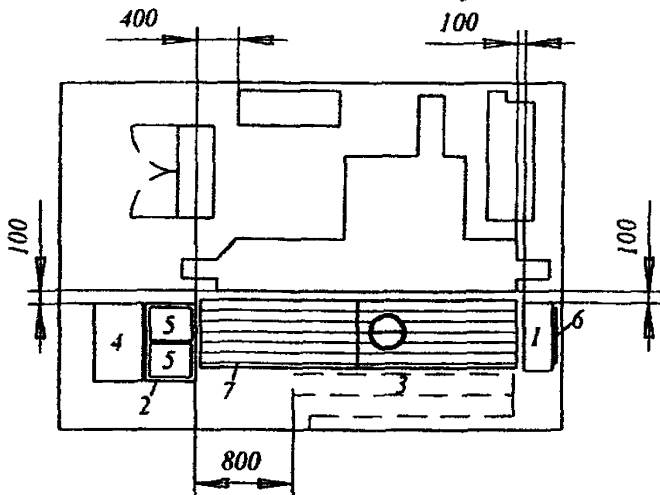
- подъезд средств внутрицехового и межоперационного транспорта;
- свободный доступ к зонам, требующим профилактического осмотра и ремонта;
- хороший обзор шкал и приборов, досягаемость органов управления;
- возможность организации многостаночного обслуживания.

3.12. При внедрении на предприятиях более прогрессивной, чем предусмотрено в настоящем сборнике, организации труда, технологии выполнения работ, более производительного оборудования, механизмов, оснастки и т.п., следует разрабатывать и вводить в установленном порядке местные нормативы времени, соответствующие более высокой производительности труда.

При установлении на предприятиях норм времени на основе настоящего сборника тарификация работ и профессий должна производиться по Единому тарифно-квалификационному справочнику работ и профессий рабочих. Выпуск 2. Раздел «Механическая обработка металлов и других материалов», утвержденному постановлением Министерства труда и социального развития Российской Федерации от 15 ноября 1999 г. № 45.

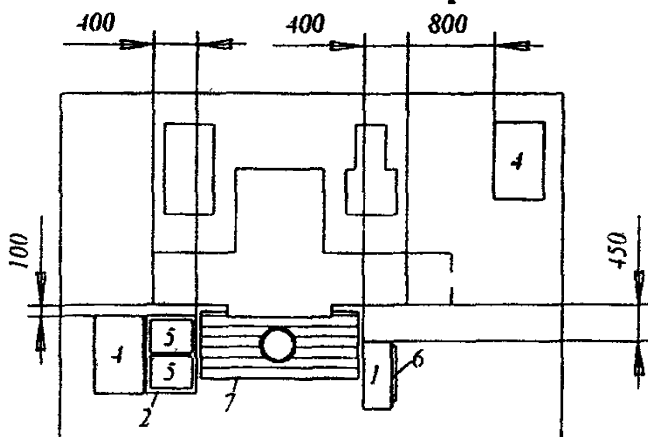
3.13. Ниже приведены схемы планировок отдельных рабочих мест.

3.13.1. Рабочее место шлифовщика на круглошлифовальном станке



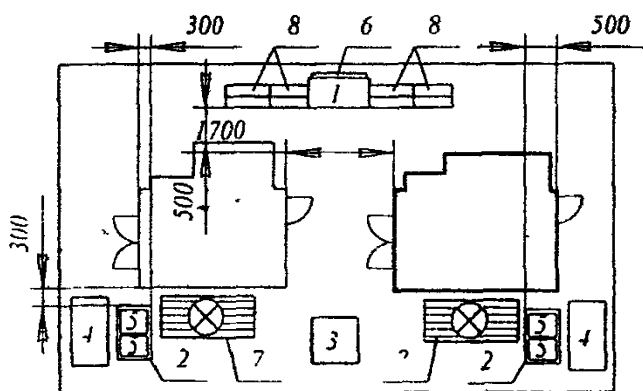
- 1 - столик с инструментальными ящиками, 2 - стол производственный
- 3 - стеллаж елочный, столик приемный передвижной, 4 - стеллаж-подставка, 5 - тара производственная, 6 - планшет для чертежа, 7 - решетка

3.13.2. Рабочее место шлифовщика на плоскошлифовальном станке



- 1 - столик с инструментальными ящиками, 2 - стол производственный, 4 - стеллаж-подставка, 5 - тара производственная, 6 - планшет для чертежа, 7 - решетка под ноги рабочему

3.13.3. Рабочее место шлифовщика на зубошлифовальном станке



- 1 - столик с инструментальными ящиками, 2 - стол производственный, 3 - стеллаж елочный, столик приемный передвижной, 4 - стеллаж-подставка, 5 - тара производственная, 6 - планшет для чертежа, 7 - решетка под ноги рабочему, 8 - стеллаж для хранения оправок и сменных шестерен

Планировка рабочих мест принята в соответствии с рекомендациями работ Государственного проектно-технологического и экспериментального института «Огрстанкипром», Минский филиал

**Классификация основных видов работ,
приведенных в нормативах**

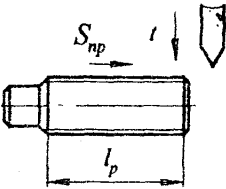
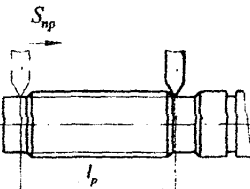
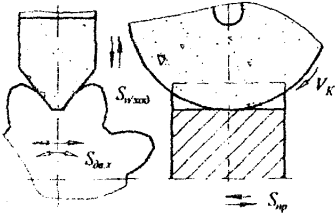
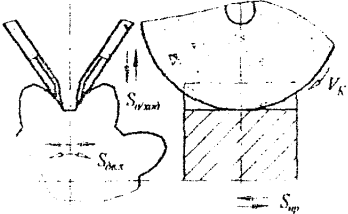
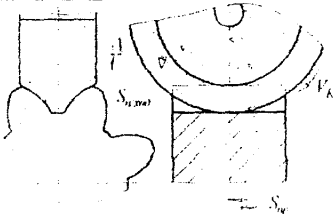
Вид шлифования	Обрабатываемая поверхность	Рабочие поверхности круга	Эскиз	№ карты нормативов			
				пз	тв	у	тн ш
Наружное круглое шлифование с продольной подачей	Цилиндрическая	1		4	5	6	
	Цилиндрическая, ограниченная галтелью или торцом с одной стороны	1 2		4	5	6	
	Цилиндрическая, ограниченная галтелью с двух сторон	1 2		4	5	6	
Наружное круглое шлифование с радиальной подачей	Цилиндрическая	1 2		4	5	7	
	Цилиндрическая ограниченная галтелью или торцом с одной стороны	1 2		4	5	7	

Вид шлифования	Обрабатываемая поверхность	Рабочие поверхности круга	Эскиз	№ карты нормативов		
				тп.з	тв.у	тн.ш
Наружное круглошлифование с радиальной подачей	Цилиндрическая, ограниченная галтелью с двух сторон	1 2		4	5	7
Шлифование торцов на круглошлифовальных станках торцом круга с продольной подачей	Торцовая	3		4	5	8
Шлифование торцов на круглошлифовальных станках торцом круга с поднутрением продольной подачей	Торцовая	3		4	5	9
Шлифование торцов на круглошлифовальных станках торцом круга с радиальной подачей	Торцовая	3		4	5	10

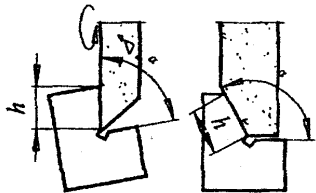
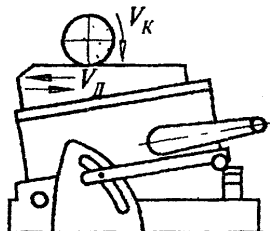
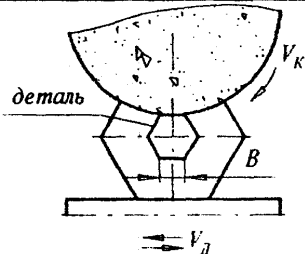
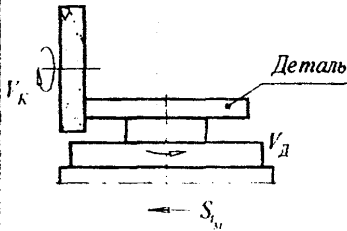
Вид шлифования	Обрабатываемая поверхность	Рабочие поверхности круга	Эскиз	№ карты нормативов		
				тп.з	тв.у	тн.ш
Шлифование торцов на круглошлифовальных станках торцом круга с поднутрением радиальной подачей	Торцовая	3		4	5	11
Шлифование торцов на торце-круглошлифовальных станках с радиальной подачей	Торцовая	3		4	5	12
Шлифование торцов на торце-круглошлифовальных станках с продольной подачей	Торцовая	3		4	5	13
Шлифование диаметра и торца (совместно) на торце-круглошлифовальных станках	Торцовая	3		4	5	14

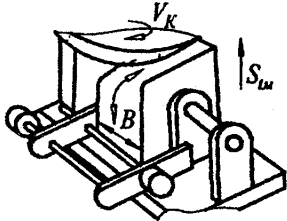
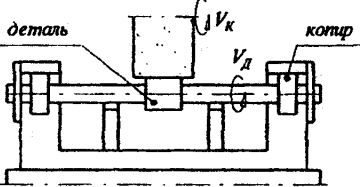
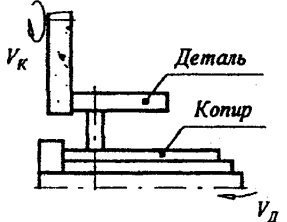
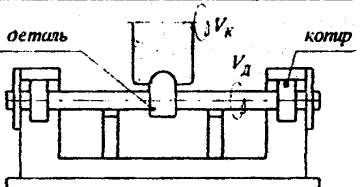
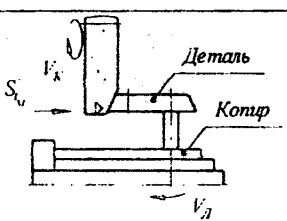
Вид шлифования	Обрабатываемая поверхность	Рабочие поверхности круга	Эскиз	№ карты нормативов		
				тп.з	тв.у	тн.ш
Бесцентровое шлифование с продольной подачей	Цилиндрическая	1		15	16	17
Бесцентровое врезное шлифование	Цилиндрическая	1		15	16	23
Шлифование отверстий на внутришлифовальных станках	Цилиндрическая	1		19	20	21
	Цилиндрическая, ограниченная галтелью или торцом с одной стороны	1		19	20	21
2						

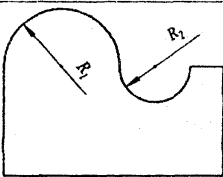
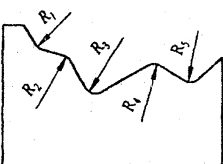
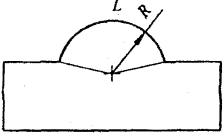
Вид шлифования	Обрабатываемая поверхность	Рабочие поверхности круга	Эскиз	№ карты нормативов		
				тп.з	тв.у	тн.ш
Шлифование торцов на внутришлифовальных станках	Торцовая	3		19	20	22
Плоское шлифование периферии круга на станках с прямоугольным столом	Плоскость	1		23	24	25
Плоское шлифование торцов круга на станках с прямоугольным столом	Плоскость	3		23	24	26
Плоское шлифование торцов круга на станках с круглым столом	Плоскость	1		23	24	27
Плоское шлифование торцов круга на станках с круглым столом	Плоскость	3		23	24	28

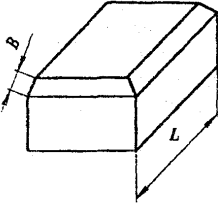
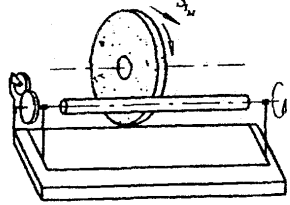
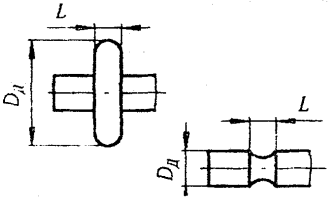
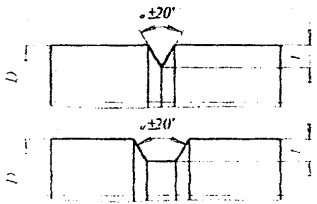
Вид шлифования	Обрабатываемая поверхность	Рабочие поверхности круга	Эскиз	№ карты нормативов		
				тп.з	тв.у	тн.ш
Резьбошлифование однорезцовым кругом на станках с ручной подачей	Резьба	3		29	30	31 32
Шлифование ходовых винтов	Резьба	3		29	30	33
Шлифование зубьев методом обкатки дисковым коническим кругом	Зубья	3		34	35	36
Шлифование зубьев методом обката двумя тарельчатыми кругами	Зубья	3		34	35	37
Шлифование зубьев методом копирования	Зубья	3		34	35	38

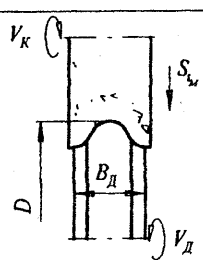
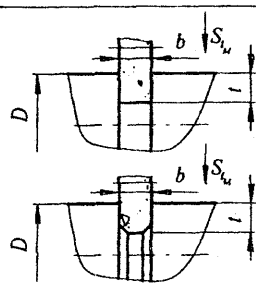
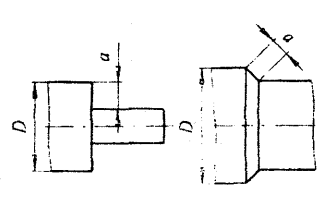
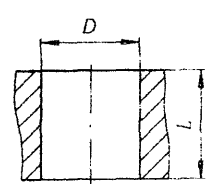
Вид шлифования	Обрабатываемая поверхность	Рабочие поверхности круга	Эскиз	№ карты нормативов		
				тп.з	тв.у	тн.ш
Шлифование зубьев червячными кругами	Зубья			34	35	39
Шлицшлифование	Шлицы	1 3		40	41	42
Плоское шлифование на продольно-шлифовальных станках для направляющих	Плоская	-		43	43	44
Абразивная отрезка стальных заготовок вулканизовыми кругами	Цилиндрическая и квадратная	-		47	45	46

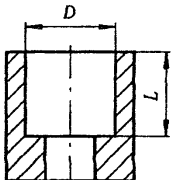
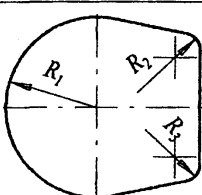
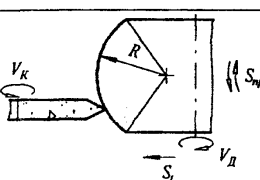
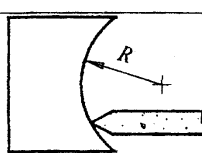
Вид шлифования	Обрабатываемая поверхность	Рабочие поверхности круга	Эскиз	№ карты нормативов		
				тп.з	та.у	тн.ш
Профильное шлифование	Шлифование уступов и элементов профиля «Ласточкин хвост» одной стороной профилированного круга	2		23	24	49
	Шлифование периферией непрофилированного круга при установке детали в синусных приспособлениях	1		23	24	50
	Шлифование многогранников	1		23	24	51
	Шлифование выпуклых радиусных поверхностей торцом непрофилированного круга	2		23	24	52

Вид шлифования	Обрабатываемая поверхность	Рабочие поверхности круга	Эскиз	№ карты нормативов		
				тп.з	тв.у	тн.ш
Профильное шлифование	Шлифование выпуклых радиусных поверхностей периферией непрофилированного круга	1		23	24	53
	Шлифование криволинейных поверхностей по копиру периферией непрофилированного круга	1		23	24	54
	Шлифование выпуклых криволинейных поверхностей по копиру торцом непрофилированного круга	2		23	24	55
	Шлифование криволинейных поверхностей по копиру периферией профилированного круга	1		23	24	56
	Шлифование криволинейных поверхностей по копиру торцом профилированного круга	2		23	24	57

Вид шлифования	Обрабатываемая поверхность	Рабочие поверхности круга	Эскиз	№ карты нормативов		
				тн.з	тв.у	тн.ш
Профильное шлифование	Шлифование сложных профилей периферией профилированного круга	1		23	24	58
	Шлифование сложных профилей периферией профилированного круга	1		23	24	58
	Шлифование выпуклых и вогнутых радиусных поверхностей периферией профилированного круга	1		23	24	59
	Шлифование угловых канавок профилированным кругом	1 2		23	24	60
	Шлифование пазов с радиусами периферией профилированного круга	1		23	24	61

Вид шлифования	Обрабатываемая поверхность	Рабочие поверхности круга	Эскиз	№ карты нормативов		
				тп.з	тв.у	тн.ш
Профильное шлифование	Шлифование фасок профилированным шлифовальным кругом	2		23	24	62
	Шлифование криволинейных поверхностей по копиру периферией непрофилированного круга	1		4	5	63
	Шлифование криволинейных поверхностей по копиру периферией профилированного круга	1		4	5	64
	Шлифование выпуклых и вогнутых радиусных поверхностей периферией профилированного круга	1		4	5	65
	Шлифование угловых канавок периферией профилированного круга	1		4	5	66

Вид шлифования	Обрабатываемая поверхность	Рабочие поверхности круга	Эскиз	№ карты нормативов		
				тп.з	тв.у	тн.ш
Профильное шлифование	Шлифование сложных профильных деталей периферией профилированного круга	I		4	5	67
	Шлифование прямоугольных канавок профилированным кругом	I		4	5	68
	Шлифование прямых и наклонных торцовых поверхностей торцом профилированного круга			4	5	69
	Шлифование сквозных отверстий			70	71	72

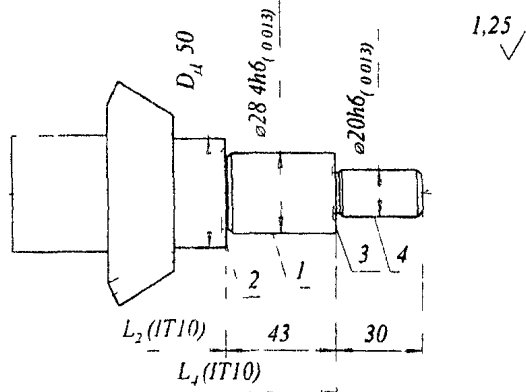
Вид шлифования	Обрабатываемая поверхность	Рабочие поверхности круга	Эскиз	№ карты нормативов		
				тп.з	тв.у	тн.ш
Профильное шлифование	Шлифование глухих отверстий	1		70	71	73
	Шлифование сложных контурных отверстий непрофильрованным кругом	1		70	71	74
	Шлифование выпуклых радиусных поверхностей периферией профилированным кругом			75	76	77
	Шлифование вогнутых радиусных поверхностей периферией профилированным кругом			75	76	78
	Шлифование по контуру фасонного профиля на профильно-шлифовальных станках			См. карту 79	75	76

4. ПРИМЕРЫ РАСЧЕТА НОРМ ВРЕМЕНИ

ПРИМЕР РАСЧЕТА НОРМЫ ВРЕМЕНИ №1

Круглое наружное шлифование диаметров с радиальной подачей (карта 7) и торцов с продольной подачей кругом с поднутрением (карта 9)

Исходные данные для расчета Тш

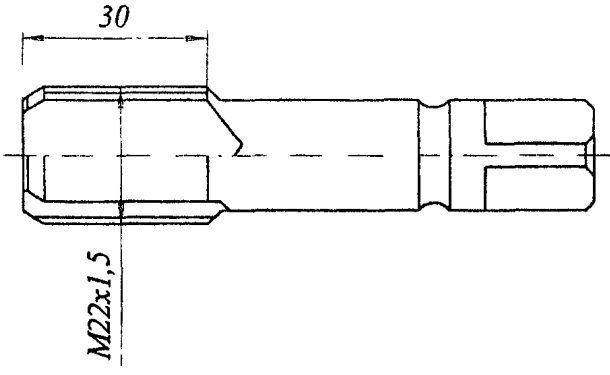


Коэффициент закрепления операций ($K_{z.o}$)	30		
Число деталей в партии	20		
Деталь			
Наименование	Вертикальный валик		
Марка материала	Сталь 18ХНВА		
Твердость	HRC 22 30		
Размер обработки $L_2, L_4 < 100$	$\varnothing 28,4_{-0,013}$, L_2 (IT10) $\varnothing 20,0_{0,013}$, L_4 (IT10)		
Станок	Припуск на диаметры и торцы $2P_{D1}=0,5$, $P_2=0,35$ $2P_{D3}=0,5$, $P_4=0,35$		
Наименование	Круглошлифовальный	Длина диаметров, длина торцов, точность расположения ступеней	43, 30, $L_{D2}=11$, $L_{D4}=2$ L_2 (IT10), L_4 (IT10)
Модель	3А151	Способ установки детали	В центрах с хомутиком
Мощность электродвигателя шлифовального круга	7,8 Квт	Масса детали	0,7 кг
Срок эксплуатации	5 лет	Способ подвода пиноли задней бабки (с центром)	Пневматический

Расчет нормы времени

Расчет Гш			Характеристика круга и режимы резания (для справок)			
Последовательность расчета	Обоснование	Принято	Что определяется	Обоснование	Принято	
$t_{ш1}$ в мин на поверхность 1 ($\varnothing 28,4h6_{(0,013)}$)	Карта 7, лист 1	1,12	Характеристика круга	Приложение 1	24A 14A 40 C II 5-6 K	
Поправочные ко- эффициенты на $t_{ш1}$ в зависимости от	обрабатываемого материала, качества и шероховатости	Карта 2				0,85
	формы поверхности и жесткости детали	Карта 6, лист 5				1,2
	Соотношение между толщиной стенок и диаметром (для вту- лок)					1,0
Точности и жестко- сти станка	Карта 3	1,0	Режимы резания	Приложение 1 лист 2	$S_{1M}=0,84$ мм/мин (пов 1)	
$t_{ш1}$ на поверхность 1 с учетом коэффи- циентов	—	1,14				
$t_{ш2}$ на поверхность 2 (торец) для $L_{д2}=11$	Карта 9	1,38	Режимы резания	Приложение 4	$S_{1M}=1,56$ мм/мин (пов 2)	
Поправочные ко- эффициенты на $t_{ш2}$ в зависимости от	обрабатываемого материала, качества и шероховатости	Карта 2				0,5
	Точности и жестко- сти станка	Карта 3				1,0
$t_{ш2}$ на поверхность 2 (торец) с учетом коэффициентов	—	0,69				
$t_{ш3}$ в мин на поверхность 3 ($\varnothing 20h6_{(0,013)}$)	Карта 7, лист 1	0,82	Режимы резания	Приложение 1 лист 2	$S_{1M}=1,4$ мм/мин (пов 3)	

Поправочные коэффициенты на $t_{ш3}$ в зависимости от:	обрабатываемого материала, качества и шероховатости	Карта 2	0,85			
	формы поверхности и жесткости детали	Карта 6, лист 5	1,4			
	Соотношение между толщиной стенок и диаметром (для втулок)		1,0			
	Точности и жесткости станка	Карта 3	1,7			
$t_{ш3}$ на поверхность 3 с учетом коэффициентов		—	0,98			
$t_{ш4}$ на поверхность 4 (торец) для $L_{д4}=2$		Карта 9	0,97	Режимы резания	Приложение 4	$S_{ш}=3,17$ мм/мин (пов 4)
Поправочные коэффициенты на $t_{ш4}$ в зависимости от:	обрабатываемого материала, качества и шероховатости	Карта 2	0,5			
	Точности и жесткости станка	Карта 3	1,0			
$t_{ш4}$ на поверхность 4 (торец) с учетом коэффициентов		—	0,49			
Вспомогательное время на установку и снятие детали		Карта 5, лист 9	0,42			
Штучное время на деталь $T_{ш}$, мин и коэффициент на $T_{ш}$		Карта 1, $K=1,07$	$(1,14+0,69+0,98+0,49)*1,07=3,53$			
Подготовительно-заключительное время $t_{п.з}$ на одну деталь, мин		Карта 4	$\frac{11}{20} = 0,55$			
Норма времени T , мин		—	4,08			

ПРИМЕР РАСЧЕТА НОРМЫ ВРЕМЕНИ №2		Шлифование резьбы однониточным кругом по предварительно нарезанной резьбе	
<i>Исходные данные для расчета Тш</i>			
		Число деталей в партии	60 шт
		Продолжительность обработки партии деталей	0,25 смены
		Деталь	
		Наименование	Метчик 2640-0254-H2 ГОСТ 1604-71
		Материал	Сталь Р9К6
Станок		Диаметр	22 мм
Наименование	Резьбошлифовальный	Шаг резьбы	1,5 мм
Модель	МВ-13	Длина шлифуемой резьбы	30 мм
Предел числа оборотов	20 . 300 об/мин	Способ установки детали	В центрах с ломутиком
		Масса детали	До 0,5 кг

Расчет нормы времени

Расчет Тш			Характеристика круга и режимы резания (для справок)			
Последовательность расчета	Обоснование	Принято	Что определя- ется	Обоснование	Принято	
tn ш в мин без учета коэффициентов	Карта 31, лист 1	5,09	Характери- стика круга	Приложение 16	25А 5-4С 1 8-9 К	
Поправочные ко- эффициенты на tn ш в зависимости от	обрабатываемого материала	1,2				
		степени точности				1,0
tn ш с учетом коэффициентов	—	6,1				
Время на установку и снятие детали	Карта 30, лист 1	0,42	Режи- мы реза- ния		i	i=3
Тш, мин	—	$6,1+0,42=6,52$				
Коэффициенты на Тш в зависимости от партии деталей	Карта 1	0,8				
Подготовительно-заключительное время на одну деталь, мин	Карта 29	$\frac{15+7+5+10}{60} = 0,62$			n	n=8 об/мин
Тш с учетом коэффициента	—	5,2				
Норма времени Т, мин	—	$5,2+0,62=5,82$				

ПРИМЕР РАСЧЕТА НОРМЫ ВРЕМЕНИ №3		Шлифование зубьев методом обката двумя тарельчатыми кругами	
<i>Исходные данные для расчета Тш</i>			
		Размер партии и продолжительность обработки	25 шт. 1 смена
		Деталь	
		Наименование	Шестерня
		Марка материала	Сталь 12Х2Н4А
		Твердость	HRC>58 (цементированная)
		Число зубьев	15
Станок		Величина модуля и припуска	2,25, 0,12
Наименование	Зубошлифовальный	Длина зуба и масса детали	44,5, 0,5 кг
Модель и диаметр круга	SS 30, до 80 мм	Степень точности и шероховатость поверхности	7 Ra 1,25
Мощность электродвигателя шлифовального круга	0,3 кВт	Способ установки детали	В центрах с хомутиком

Расчет нормы времени

Расчет Тш			Характеристика круга и режимы резания (для справок)					
Последовательность расчета		Обоснование	Принято	Что определяется	Обоснование	Принято		
t'н.ш в мин без учета коэффициентов		Карта 37, лист I	4,76	Характеристика круга	Приложение 17	44А, 92А16СМ2 8-9-К		
Поправочные коэффициенты на t'н.ш в зависимости от	обрабатываемого материала, шероховатости и степени точности	Карта 37, лист 3	0,92	Глубина шлифования по делительной окружности, мм		0,07	1	
t'н.ш с учетом коэффициентов		—	4,38	Количество проходов		0,02	1	
t'н.ш, мин на деталь		t'н.ш+То(Z-1)	4,38+1,64×14=27,34			Подача на 1 обкат, мм	4,7	1
Время на установку и снятие детали (в.у, мин)		Карта 35	0,53	1,33			1	1
Штучное время Тш, мин		—	27,87				35	
Коэффициенты на Тш в зависимости от партии деталей		Карта 1	0,85	Длина перебега		0,015		
Тш с учетом коэффициентов		—	23,7	Время на деление для обработки следующего зуба, мин				
Подготовительно-заключительное время на одну деталь, мин		Карта 34	$\frac{29 + 3 + 2}{25} = 1,36$	Число обкатов		200		
Норма времени Т, мин		—	25,06					

УСЛОВНЫЕ ОБОЗНАЧЕНИЯ

- Т — норма времени, мин;
То — основное время, мин;
Тш — штучное время, мин;
тп.з — подготовительно-заключительное время, мин;
тв.у — время на установку и снятие детали, мин;
тн.ш — неполное штучное время, мин;
Дд — диаметр шлифования, мм;
Вд — ширина шлифования или габаритная ширина расположения шлифуемых поверхностей на столе станка, мм;
D — наибольший диаметр устанавливаемого изделия, мм;
Лд — длина шлифования или габаритная длина расположения шлифуемых поверхностей на столе станка с учетом врезания л перебега, мм;
Лс — наибольшая длина стола, мм;
Вк — ширина шлифовального круга, радиальная ширина кольца или сегмента, мм;
Vд — скорость вращения детали, скорость движения стола (продольная или окружная), м/мин;
So — продольная подача, мм на один оборот детали (при наружном и внутреннем шлифовании), поперечная подача на ход стола на станках с прямоугольным столом, мм/об, мм/ход, подача на один обкат (при зубошлифовании методом обката);
S — подача на глубину на проход, мм/ход;
Sm — минутная продольная подача, мм/мин;
Stш — минутная поперечная подача, мм/мин;
Stx — поперечная подача на ход стола, мм/ход;
Сдв.х — поперечная подача на глубину на двойной ход стола (ползуна), мм/дв.ход;
Nd — частота вращения детали, мин;
I — число проходов;
П — припуск на шлифование на сторону, мм (с включением допуска на предшествующую обработку);
2П — припуск на шлифование на диаметр, мм (с включением допуска на предшествующую обработку);
q — количество одновременно обрабатываемых деталей;
Dн — наружный диаметр детали, мм;
Dв — внутренний диаметр детали, мм;
Dк — диаметр шлифовального круга, мм;
d — диаметр резьбы, мм;
P — шаг резьбы, мм;
Вр.х — длина рабочего хода в направлении зуба, мм;

Сд.х — подача обкатки на один двойной ход штосселя (на ставках типа 5831), мм;
Z — число шлицев или зубьев (при шлицешлифовании и зубошлифовании);
Пд — допуск на сторону, отсчитанный по делительной окружности, мм;
m — модуль зуба, мм;
В — длина зуба, мм;
Do — диаметр делительной окружности зубчатого колеса, мм;
N — частота вращения детали (двойных ходов стола, штосселя), об/мин;
t — глубина шлифования по делительной окружности, мм;
тдв.х — глубина шлифования на двойной ход, мм;
Dcp — средний диаметр рабочей зоны стола, мм;
M — масса детали, кг;
L — длина детали, мм;
l — измеряемая длина, мм;
Впр — приведенная ширина шлифования, мм;
 ΣF_d — суммарная площадь шлифования, мм²;
Lx — длина хода стола, мм;
N — мощность станка, кВт;
l_p — длина шлифуемой резьбы, мм;
t_d — толщина детали, мм;
l — длина дуги, мм.

5. НОРМАТИВНАЯ ЧАСТЬ

ПОПРАВОЧНЫЕ КОЭФФИЦИЕНТЫ НА ШТУЧНОЕ ВРЕМЯ В ЗАВИСИМОСТИ ОТ РАЗМЕРА ПАРТИИ ОБРАБАТЫВАЕМЫХ ДЕТАЛЕЙ И НА МНОГОСТАНОЧНОЕ ОБСЛУЖИВАНИЕ	Все типы станков
	Карта 1

I. Поправочные коэффициенты на штучное время в зависимости от размера партии обрабатываемых деталей $K_{шт}$

№ пози- ции	Штучное время, мин, до	Количество деталей в партии, шт							
		1..3	4...6	7...10	11...15	16...20	21...30	31...40	>40
		Коэффициент на штучное время $K_{шт}$							
1	3	1,4	1,2	1,10	1,05	1,0	0,95	0,90	0,85
2	15	1,2	1,10	1,05	1,0	0,95	0,90	0,85	0,80
3	60	1,10	1,05	1,0	0,95	0,90	0,85	0,80	0,75
4	300	1,05	1,0	0,95	0,90	0,85	0,80	0,75	0,7
5	>300	1,0	0,95	0,90	0,85	0,80	0,75	0,7	0,65
Индекс		а	б	в	г	д	е	ж	з

II. Поправочные коэффициенты на штучное время в зависимости от числа обслуживаемых станков K

№ пози- ции	Число станков, обслуживаемых рабочим	1	2	3
6	Коэффициент на штучное время K	1,0	0,65	0,48
Индекс		а	б	в

Примечания

1 Поправочные коэффициенты на штучное время « $K_{шт}$ » следует применять при расчете норм штучного времени в процессе подготовки производства с учетом серийности работ. Тип производства характеризуется коэффициентом закрепления операций « $K_з$ о». Серийность работы внутри производства как фактор специализации определяется продолжительностью времени обработки одинаковых деталей на станке.

2 Продолжительность работы станка по обработке партии деталей рассчитывается с учетом трудоемкости операции и числа деталей в партии и устанавливается по согласованию с плановыми органами предприятия как средняя величина всех запусков изделий в производство в течение года.

ПОПРАВочНЫЕ КОЭФФИЦИЕНТЫ НА НЕПОЛНОЕ ШТУЧНОЕ ВРЕМЯ В ЗАВИСИМОСТИ ОТ ОБРАБАТЫВАЕМОГО МАТЕРИАЛА, КАВАЛИТЕТА И ШЕРОХОВАТОСТИ ПОВЕРХНОСТИ										Карта 2	
Группы обрабатываемого материала (марки материала см. в Приложении 28)	Квалитет										
	5		6		7		8, 9		грубее 9		
	Шероховатость поверхности Ra, мкм										
	0,63	1,25	0,63	1,25	0,63	1,25	0,63	1,25	2,5	>2,5	
	Коэффициент										
I. Стали конструкционные углеродистые, легированные хромом, никелем в сочетании с марганцем, кремнием, вольфрамом, титаном, а также инструментальные углеродистые	1,5	1,25	1,2	1,0	0,95	0,9	0,85	0,70	0,60	0,53	
II. Стали конструкционные, легированные хромом и никелем	1,3	0,95	0,90	0,85	0,80	0,75	0,75	0,60	0,50	0,45	
III. Стали нержавеющей, коррозионностойкие, жаропрочные	3,0	2,50	2,40	2,00	2,00	1,65	1,60	1,35	1,10	0,95	
IV. Жаропрочные никелевые сплавы и титановые сплавы	3,45	2,90	2,75	2,50	2,50	1,90	1,80	1,75	1,45	1,30	
V. Быстрорежущие стали типа P6M5	5,30	4,50	4,30	3,50	3,60	2,95	2,80	2,35	1,95	1,70	
VI Быстрорежущие стали типа P6M5K5	7,40	6,20	6,00	5,00	5,00	4,15	3,95	3,30	2,75	2,40	
VII Чугун и бронзы	1,05	0,85	0,85	0,70	0,70	0,60	0,55	0,45	0,4	0,35	

ПОПРАВочНЫЕ КОЭФФИЦИЕНТЫ НА НЕПОЛНОЕ ШТУЧНОЕ ВРЕМЯ В ЗАВИСИМОСТИ ОТ ЖЕСТКОСТИ И ТОЧНОСТИ СТАНКОВ		Карта 3		
Вид шлифования	Модель станка	Станки, проработавшие		
		до 10 лет	до 20 лет	Свыше 20 лет
		Коэффициент		
Круглошлифовальные станки	316Т; 3Б1; 3161П; 3161Т; 3Б161; 3Б161П; 3А130; 313; 3Б151; 3Е153, 3М153А 3А110В; 3У110В; 3М151В; 3М152В; 3М151У,	1,0	1,0	1,0
	316, 3Б151, 3А151, 3153, 3А153У, 312П, 310П, 3М131, 3У131, 3М132, 3У132В, 3У133, 3У143, У144, 3М173Е, 3М162, 3М174, 174В, 3М175, 3У142	1,0	1,15	1,3
	3Б15, 310, 315, 3Г12М, 3Г12, 3А12, 3110, 3Б12, 3Е12, 3У12А, 3К12, 3У12УВ, 3У12УС	1,15	1,2	1,3
Внутришлифовальные станки	3А228, 3А227В, 3А260, 3Б260, 3Б260В, ВС3-11Н3, 3К228В, 3К228А, 3М229В, 3М229А, ВС3-135	1,0	1,0	1,0
	3А227, 3Б250, 3Б250В, 3К227В, 3К227Е	1,0	1,1	1,15
	325, 3250, 3А225, 3А226, 3А229, 3240, 3К225, 3251, 3М225Б, 3М225В, 3М225А, 3К227В, К227А, 3К227Е, 3А225	1,15	1,2	1,3
Плоскошлифовальные станки	3734А, 3734Т, 373, 371П, 371К, 3756, 372АМ, 3720, 3731, 3724, 30732, 3732 39731, 375, 3510, 3Е711ЕВ-1, 376-2. 3763, 3772Б, 3М758	1,0	1,0	1,0
	37727, 3772, 3742, 3Е740, 3701, 3Г71, 3Б70В	1,0	1,15	1,3

Примечания.

1 Для бесцентровошлифовальных, резьбошлифовальных, зубошлифовальных, шлиецшлифовальных и доводочных станков независимо от срока работы станка, $K=1,0$

2 В карте указаны типовые модели станков. Для моделей станков, не указанных в карте, поправочные коэффициенты на неполное штучное время устанавливаются по согласованию со службами главного механика завода.

5.1. Круглое наружное шлифование

ПОДГОТОВИТЕЛЬНО- ЗАКЛЮЧИТЕЛЬНОЕ ВРЕМЯ НА ПАРТИЮ ДЕТАЛЕЙ	<i>Круглошлифовальные станки</i>
	Карта 4

I. Подготовительно-заключительное время

№ позиции	Характер наладки	Сложность подготовки к работе	Число переходов в операции	Наибольший диаметр устанавливаемого изделия D, мм, до					
				400	600	800	400	600	800
				С заменой установочных приспособлений			Без замены установочных приспособлений		
				Время тп.з, мин					
1	Без замены шлифовального круга	Простая	1—3	8	9	10	5	6	7
2		Средней сложности	2—4	9	10	11	6	7	8
3			5—7	10	11	12	7	8	9
4		Сложная	3—4	11	12	13	7	8	9
5			5—8	12	13	14	8	9	10
6	С заменой и правкой шлифовального круга	Простая	1—3	14	16	18	11	13	15
7		Средней сложности	2—4	15	17	19	12	14	16
8			5—7	16	18	20	13	15	17
9		Сложная	3—4	17	19	21	13	15	17
10			5—8	18	20	22	14	16	18
Индекс				а	б	в	г	д	е

II. Время на дополнительные элементы подготовительно-заключительной работы, не включенные в комплекс

№ позиции	Наименование работы	Наибольший диаметр устанавливаемого изделия D, мм, до		
		400	600	800
		Время тп.з, мин		
11	Установить и снять лонет	3	3,5	4
12	Повернуть стол на угол	3	4,0	5
13	Повернуть копировальную линейку на угол и закрепить	—	—	5
Индекс		а	б	в

ВСПОМОГАТЕЛЬНОЕ ВРЕМЯ НА УСТАНОВКУ И СНЯТИЕ ДЕТАЛИ В САМОЦЕНТРИРУЮЩЕМ ПАТРОНЕ ИЛИ ЦАНГЕ				Круглое наружное шлифование									
				Карта 5 лист 1									
№ позиции	Способ установки и крепления детали		Масса детали М, кг, до										
			0,3	1,0	3,0	5,0	10	20	30	50	100		
			Время тв.у, мин										
1	В патроне с креплением	пневматическим зажимом		0,16	0,19	0,27	0,32	0,42	0,53	—	—	—	
2		рычагом		0,17	0,23	0,29	0,37	0,46	—	—	—	—	
3		ключом	без выверки		0,26	0,42	0,63	0,75	0,97	1,28	4,9	5,45	6,15
4			с выверкой по диаметру и торцу с точностью, мм	0,5	0,64	0,86	1,14	1,28	1,5	1,85	5,45	6,73	8,93
5				0,1	1,33	1,77	2,32	2,49	3,07	3,65	7,07	8,7	11,6
6				0,05	1,56	2,15	2,78	3,01	3,2	4,4	8,5	10,4	13,9
7	В патроне с поджатием задним центром без люнета	без выверки		0,35	0,47	0,65	0,74	0,89	1,1	—	—	—	
8		с выверкой по диаметру с точностью 0,1 мм		0,56	0,79	1,05	1,2	1,46	1,76	—	—	—	
Индекс				а	б	в	г	д	е	ж	з	и	

ВСПОМОГАТЕЛЬНОЕ ВРЕМЯ НА УСТАНОВКУ И СНЯТИЕ ДЕТАЛИ В САМОЦЕНТРИРУЮЩЕМ ПАТРОНЕ ИЛИ ЦАНГЕ					Круглое наружное шлифование												
					Карта 5, лист 2												
№ пози- ции	Способ установки и крепления детали			Длина де- тали Lд, мм, до	Масса детали М, кг, до												
					3,0	5,0	10	20	30	50	100	200	400	800	1500	3000	
					Время тв у, мин												
9	В патроне с поджатием задним центром	Без люнета	без выверки	—	1000	—	—	—	—	4,5	4,99	5,8	6,6	—	—	—	—
10					2000	—	—	—	—	—	5,57	6,4	7,4	8,5	9,7	11,0	12,8
11			с выверкой по диаметру, мм	0,1	1000	—	—	—	—	5,45	5,9	6,8	7,8	—	—	—	—
12					2000	—	—	—	—	—	6,6	7,5	8,6	9,8	11,4	12,7	14,5
13		С люнетом	без выверки	—	1000	1,09	1,2	1,41	1,6	4,9	5,3	6,15	7,07	—	—	—	—
14					2000	—	—	1,6	1,97	5,3	5,9	6,8	7,8	9,0	10,3	11,6	13,3
15			с выверкой по диаметру, мм	0,1	1000	2,98	3,3	3,8	4,4	6,4	—	—	—	—	—	—	—
16					2000	—	—	4,5	5,2	7,4	8,35	9,8	11,7	13,8	16,2	18,9	22,4
Индекс					а	б	в	г	д	е	ж	з	и	к	л	м	

ВСПОМОГАТЕЛЬНОЕ ВРЕМЯ НА УСТАНОВКУ И СНЯТИЕ ДЕТАЛИ В САМОЦЕНТРИРУЮЩЕМ ПАТРОНЕ ИЛИ ЦАНГЕ				Круглое наружное шлифование													
				Карта 5 лист 3													
№ позиции	Способ установки и крепления детали		Длина детали L д, мм, до	Масса детали М, кг, до													
				3,0	5,0	10	20	30	50	100	200	400	800	1500	3000		
				Время тв у, мин													
17	В кулачках патрона и люнете	без выверки	—	1000	0,86	1,02	1,3	1,6	4,06	4,4	5,2	—	—	—	—	—	
18				2000	—	—	1,45	1,8	4,64	5,2	6,03	6,96	8,0	9,3	10,7	12,2	
19		с выверкой по диаметру, мм	0,5	1000	1,16	1,4	1,7	2,1	4,6	5,1	6,03	—	—	—	—	—	
20				2000	—	—	1,97	2,4	5,45	6,03	6,96	8,12	9,4	10,8	12,8	14,5	
21				0,1	1000	1,22	1,6	1,97	2,4	5,3	5,9	6,96	—	—	—	—	—
22					2000	—	—	2,3	2,8	6,3	6,96	8,0	9,4	10,8	12,2	14,5	16,8
Индекс				а	б	в	г	д	е	ж	з	и	к	л	м		

Примечания:

1 При переустановке деталей вручную время по карте принимать без изменений, при переустановке деталей с применением мостового крана без выверки к табличному времени применять коэффициент $K=0,65$; с выверкой с точностью 0,5 мм — $K=0,75$, с выверкой с точностью до 0,1 мм — $K=0,85$.

2 При работе с местным подъемником время по карте, приведенное для мостового крана, уменьшать на 1,5 мин

ВСПОМОГАТЕЛЬНОЕ ВРЕМЯ НА УСТАНОВКУ И СНЯТИЕ ДЕТАЛИ ПРИ РАБОТЕ В ЧЕТЫРЕХКУЛАЧКОВОМ ПАТРОНЕ										Круглое наружное шлифование										
										Карта 5, лист 4										
№ позиции	Способ установки и крепления детали	Характер выверки	Точность выверки, мм	Длина детали Lд, мм, до	Масса детали М, кг, до															
					3,0	5,0	10	20	30	50	100	200	400	800	1500	3000	5000			
					Время тв у, мин															
1	В кулачках патрона	С выверкой по диаметру	0,5	—	1,5	1,86	2,32	2,9	8,12	8,8	10,1	11,6	13,3	15,1	17,4	—	—			
2			0,1	—	1,86	2,1	2,7	3,5	9,86	11,0	12,8	13,9	15,1	16,8	18,6	—	—			
3			0,05	—	2,2	2,5	3,25	4,2	11,6	12,8	14,5	16,2	17,9	19,7	22	—	—			
4			0,01	—	2,7	3,01	3,9	4,98	13,9	15	17,4	19,7	21,4	23,0	26,7	—	—			
5		С выверкой по диаметру и торцу	0,5	—	2,4	2,78	3,6	4,64	12,2	13,9	15,1	17,4	19,7	22,0	24,4	—	—			
6			0,1	—	2,9	3,48	4,4	5,7	12,8	14,4	16,2	17,9	20,8	23,2	25,5	—	—			
7			0,05	—	3,48	4,2	5,3	6,7	15,1	16,8	19,1	20,8	24,4	27,8	30,2	—	—			
8			0,01	—	4,2	4,98	6,4	8,1	17,9	20,3	23,3	25,5	29,0	33,6	35,9	—	—			
9	В патроне с поджатием задним цен- тром	С выверкой по диаметру	0,5	1000	1,6	1,9	2,4	2,9	8,5	9,3	10,4	12,2	13,3	15,1	—	—	—			
10				3000	—	—	—	—	—	—	12,7	14,5	16,2	19,1	20,8	24,4	26,7			
11			0,1	1000	1,86	2,2	2,78	3,48	10,9	11,6	13,3	15,1	17,9	19,7	—	—	—			
12				3000	—	—	—	—	—	—	16,8	19,1	22	24,4	26,7	30,2	33,6			
Индекс					а	б	в	г	д	е	ж	з	и	к	л	м	н			

ВСПОМОГАТЕЛЬНОЕ ВРЕМЯ НА УСТАНОВКУ И СНЯТИЕ ДЕТАЛИ ПРИ РАБОТЕ В ЧЕТЫРЕХКУЛАЧКОВОМ ПАТРОНЕ										Круглое наружное шлифованье								
										Карта 5, лист 5								
№ пози- ции	Способ установки и крепле- ния детали	Характер выверки	Точность выверки, мм	Длина детали Lд, мм, до	Масса детали М, кг, до													
					3,0	5,0	10	20	30	50	100	200	400	800	1500	3000	5000	
					Время тв у, мин													
13	В патроне с поджати- ем задним центром	С выверкой по диамет- ру	0,05	1000	2,32	2,7	3,4	4,2	12,7	13,9	15,9	17,9	20,8	23,2	—	—	—	
14				3000	—	—	—	—	—	—	19,7	22,6	25,5	29	31,3	35,9	39,4	
15			0,01	1000	2,8	3,2	4,1	4,9	15,1	16,8	19,1	21,5	24,9	27,8	—	—	—	
16				3000	—	—	—	—	—	—	23,2	26,7	30	34,8	37,1	42,9	47,6	
17	В патроне с поджати- ем задним центром, установка детали в люнет			0,5	1000	—	2,32	2,9	3,48	10,1	11,0	14,5	16,2	17,9	—	—	—	
18					3000	—	—	—	—	—	—	15,1	17,4	19,7	23,2	25,5	29	32,5
19				0,1	1000	—	2,7	3,4	4,2	12,2	13,9	16,2	17,9	21,5	23,8	—	—	—
20					3000	—	—	—	—	—	—	20,3	23,2	26,7	29	32,5	35,9	40,6
21		0,05		1000	—	3,25	4,06	4,9	15,1	16,2	19,1	21,5	25,5	27,8	—	—	—	
22				3000	—	—	—	—	—	—	23,2	26,6	30,1	34,8	37,1	42,9	47,6	
23		0,01		1000	—	3,9	4,9	6,03	17,9	20,3	23,2	25,5	30,2	33,6	—	—	—	
24				3000	—	—	—	—	—	—	27,8	32,5	35,9	41,8	44,1	51	56,8	
Индекс					а	б	в	г	д	е	ж	з	и	к	л	м	н	

ВСПОМОГАТЕЛЬНОЕ ВРЕМЯ НА УСТАНОВКУ И СНЯТИЕ ДЕТАЛИ ПРИ РАБОТЕ В ЧЕТЫРЕХКУЛАЧКОВОМ ПАТРОНЕ										Круглое наружное шлифование							
										Карта 5, лист 6							
№ позиции	Способ установки и крепле- ния детали	Характер выверки	Точность выверки, мм	Длина детали Lд, мм, до	Масса детали М, кг, до												
					3,0	5,0	10	20	30	50	100	200	400	800	1500	3000	5000
					Время тв.у, мин												
25	В патроне с люнетом	С выверкой по диаметру	0,5	1000	1,8	2,3	2,9	3,7	8,8	9,9	11,6	13,9	16,2	49,7			
26				3000	—	—	—	—	—	12,08	15,1	17,9	22	25,5	30,2	35,9	39,4
27			0,1	1000	2,1	2,5	3,2	4,2	9,8	11,4	13,3	15,6	18,5	22,6	—	—	—
28				3000	—	—	—	—	—	15,1	17,4	20,9	24,4	29	34,8	40,6	45,2
29			0,05	1000	2,5	3,0	3,9	4,9	11,6	13,3	15,6	18,5	22	26,7	—	—	—
30				3000	—	—	—	—	—	17,4	20,9	24,4	29	34,8	40,6	47,6	53,4
31			0,01	1000	3,0	3,6	4,7	5,9	13,9	16,2	18,5	22,0	26,7	32,5	—	—	—
32				3000	—	—	—	—	—	20,9	25,5	29	34,8	41,7	48,7	56,8	63,8
Индекс					а	б	в	г	д	е	ж	з	и	к	л	м	н

Примечания

1 При переустановке деталей вручную время по карте принимать без изменений, при переустановке деталей (в пределах пролета) с применением мостового крана без выверки к табличному времени применять коэффициент $K=0,65$, с выверкой с точностью до 0,5 мм — $K=0,75$, с выверкой с точностью до 0,1 мм — $K=0,85$, с выверкой с точностью до 0,05 мм — $K=0,95$

2. При работе с местным подъемником время по карте, приведенное для мостового крана, уменьшать на 1,5 мин

3. При установке деталей с применением более одного люнета на каждый люнет сверх одного добавлять 3 мин

ВСПОМОГАТЕЛЬНОЕ ВРЕМЯ НА УСТАНОВКУ И СНЯТИЕ ДЕТАЛИ ПРИ РАБОТЕ НА КОНЦЕВОЙ ИЛИ ЦЕНТРОВОЙ ОПРАВКЕ			Круглое наружное шлифование								
			Карта 5, лист 7								
№ пози- ции	Способ установки и крепления детали		Масса детали М, кг. до								
			0,3	1,0	3,0	5,0	10	20	30	50	100
			Время t в у, мин								
1	На концевой оправке с креплением гайкой	с быстросъемной шайбой	0,29	0,47	0,73	0,89	1,17	1,5	3,8	4,5	5,8
2		с простой шайбой	0,4	0,66	1,02	1,25	1,6	2,2	4,7	5,7	7,3
3	На концевой оправке с креплением гайкой, с под- жатием задним центром	с быстросъемной шайбой	0,57	0,63	0,89	1,05	1,4	1,7	—	—	—
4		с простой шайбой	0,53	0,79	1,14	1,3	1,7	2,1	—	—	—
5	На резьбовой оправке	без контргайки	0,32	0,49	0,7	0,85	1,05	—	—	—	—
6		с контргайкой	0,39	0,6	0,87	1,02	1,28	—	—	—	—
7	На концевой разжимной оправке	центром задней бабки	0,3	0,43	0,6	0,66	—	—	—	—	—
8		болтом или гайкой	0,35	0,47	0,65	0,75	0,92	1,16	—	—	—
9		с гидропластом	0,31	0,44	0,59	0,68	0,82	1,04	—	—	—
Индекс			а	б	в	г	д	е	ж	л	и

ВСПОМОГАТЕЛЬНОЕ ВРЕМЯ НА УСТАНОВКУ И СНЯТИЕ ДЕТАЛИ ПРИ РАБОТЕ НА КОНЦЕВОЙ ОПРАВКЕ			Круглое наружное шлифование								
			Карта 5, лист 8								
№ по- зиции	Способ установки и крепления детали		Масса детали М, кг, до								
			0,3	1,0	3,0	5,0	10	20	30	50	100
			Время $t_{в у}$, мин								
10	На центральной гладкой или шлицевой оправке	при свободном надевании детали	0,38	0,53	0,72	0,81	1,06	1,3	5,3	5,8	6,6
11		при тугом надевании де- тали	0,64	0,88	1,14	1,4	1,7	2,1	6,4	6,9	7,8
12	На центральной оправке с креплением гайкой	с быстросъемной шайбой	0,59	0,82	1,1	1,3	1,57	2,08	5,9	6,4	7,5
13		с простой шайбой	0,82	1,09	1,3	1,4	1,97	2,3	6,6	7,2	8,1
14	Установка на оправку каждой последующей детали		0,16	0,18	0,22	0,28	—	—	—	—	—
Индекс			а	б	в	г	д	е	ж	з	и

Примечания.

1 При переустановке деталей вручную время по карте принимать без изменений, при переустановке детали с применением мостового крана к табличному времени применять коэффициент $K=0,7$

2. При работе с местным подъемником время по карте, приведенное для мостового крана, уменьшать на 1,5 мин

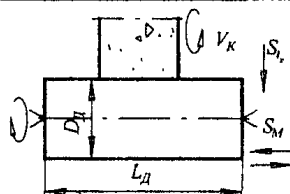
ВСПОМОГАТЕЛЬНОЕ ВРЕМЯ НА УСТАНОВКУ И СНЯТИЕ ДЕТАЛИ ПРИ РАБОТЕ В ЦЕНТРАХ											Круглое наружное шлифование								
											Карта 5, лист 9								
№ по- зиции	Способ уста- новки	Число лонетов	Длина детали Lд, мм, до	Масса детали М, кг, до															
				0,3	1,0	3,0	5,0	10	20	30	50	100	200	400	800	1500	3000	5000	
				Время tв у, мин															
1	С надеванием хомутка	—	—	0,29	0,42	0,58	0,68	0,85	1,05	—	—	—	—	—	—	—	—	—	
2			1000	—	—	—	—	—	—	—	—	6,3	7,2	8,2	9,5	11,2	—	—	—
3			2000	—	—	—	—	—	—	—	—	—	8,2	9,5	10,9	13,9	15,1	17,4	—
4			3000	—	—	—	—	—	—	—	—	—	—	—	11,6	—	—	—	—
5	С надеванием хому- тика	1	1000	0,36	0,52	0,72	0,86	1,05	1,4	6,7	7,5	8,6	9,8	11,4	18,6	—	—	—	
5			2000	—	—	—	—	—	—	—	—	9,8	11,4	13,3	15,1	—	—	—	
7			3000	—	—	—	—	—	—	—	—	—	—	—	13,9	16,2	18,6	20,8	—
8	Без надевания хому- тика	—	—	0,18	0,27	0,36	0,43	0,53	0,66	—	—	—	—	—	—	—	—	—	
9			1000	—	—	—	—	—	—	—	—	5,2	5,9	6,8	7,9	10,5	—	—	—
10			2000	—	—	—	—	—	—	—	—	—	6,8	7,9	9,05	11,6	12,7	—	—
11		3000	—	—	—	—	—	—	—	—	—	—	—	9,6	—	—	—	—	
12		1	1000	—	—	—	—	—	—	—	—	6,6	7,1	8,2	9,6	—	—	—	—
13			2000	—	—	—	—	—	—	—	—	—	8,2	9,5	10,9	12,7	—	—	—
14	3000		—	—	—	—	—	—	—	—	—	—	—	11,6	13,9	15,1	—	—	
Индекс				а	б	в	г	д	е	ж	з	и	к	л	м	н	о	п	

Примечания:

1 При переустановке детали вручную время по карте принимать без изменений; при переустановке деталей с применением мостового крана к табличному времени применять коэффициент $K=0,7$.

2. При работе с местным подъемником время по карте, приведенное для мостового крана, уменьшать на 1,5 мин

НЕПОЛНОЕ ШТУЧНОЕ ВРЕМЯ



Круглое наружное шлифование
с продольной подачей

Карта 6, лист 1

1. Неполное штучное время

№ позиции	Диаметр шлифования D_n , мм, до	Припуск на диаметр 2П, мм, до	Длина шлифования L_d , мм, до															
			50	80	100	125	160	200	250	320	400	500	630	800	1000	1250	1600	2000
			Неполное штучное время тн.ш, мин															
1	10	0,2	0,83	1,12	1,23	1,46	1,62	—	—	—	—	—	—	—	—	—	—	
2		0,3	1,01	1,20	1,31	1,55	1,78	—	—	—	—	—	—	—	—	—	—	
3		0,5	1,06	1,28	1,42	1,70	1,95	—	—	—	—	—	—	—	—	—	—	
4	12,5	0,2	0,93	1,20	1,30	1,52	1,76	1,94	—	—	—	—	—	—	—	—	—	
5		0,3	1,04	1,28	1,42	1,70	1,94	2,22	—	—	—	—	—	—	—	—	—	
6		0,5	1,10	1,38	1,55	1,86	2,14	2,34	—	—	—	—	—	—	—	—	—	
7	16	0,2	0,96	1,28	1,42	1,70	1,86	2,07	2,26	—	—	—	—	—	—	—	—	
8		0,3	1,10	1,38	1,56	1,88	2,05	2,26	2,48	—	—	—	—	—	—	—	—	
9		0,5	1,17	1,49	1,68	2,02	2,37	2,48	2,72	—	—	—	—	—	—	—	—	
10	25	0,2	0,99	1,42	1,61	1,94	2,27	2,64	3,08	3,64	—	—	—	—	—	—	—	
11		0,3	1,17	1,52	1,73	2,06	2,51	2,86	3,36	3,98	—	—	—	—	—	—	—	
12		0,5	1,20	1,63	1,86	2,23	2,65	3,10	3,63	4,24	—	—	—	—	—	—	—	
Индекс			а	б	в	г	д	е	ж	з	и	к	л	м	н	о	п	р

НЕПОЛНОЕ ШТУЧНОЕ ВРЕМЯ

*Круглое наружное шлифование
с продольной подачей*

Карта 6, лист 2

1. Неполное штучное время

№ по- зиции	Диаметр шлифова- ния Дд, мм, до	Припуск на диаметр 2П, мм, до	Длина шлифования Лд, мм, до															
			50	80	100	125	160	200	250	320	400	500	630	800	1000	1250	1600	2000
			Неполное штучное время тн.ш, мин															
13	32	0,2	1,44	1,76	1,92	2,33	2,71	3,15	3,95	4,68	5,64	6,58	8,21	10,0	12,1	—	—	—
14		0,3	1,50	1,86	2,10	2,46	2,88	3,38	4,28	5,04	5,94	7,19	9,06	10,5	13,4	—	—	—
15		0,5	1,57	1,97	2,22	2,64	3,10	3,65	4,58	5,47	6,53	7,86	9,82	12,1	14,7	—	—	—
16	40	0,2	1,52	1,86	2,10	2,46	2,89	3,38	4,22	5,04	5,96	7,17	9,09	11,0	13,4	—	—	—
17		0,3	1,55	1,97	2,21	2,50	3,17	3,66	4,58	5,34	6,58	7,9	10,0	12,2	14,9	—	—	—
18		0,5	1,65	2,10	2,37	2,84	3,38	3,95	4,97	6,08	7,16	8,64	10,9	13,4	16,3	—	—	—
19	50	0,2	1,56	1,97	2,22	2,69	3,15	3,66	4,61	5,54	6,61	7,94	9,84	12,3	14,9	18,6	23,2	28,6
20		0,3	1,66	2,11	2,4	2,88	3,41	4,0	5,02	5,9	6,77	8,77	11,0	13,6	16,6	22,6	25,9	32,2
21		0,5	1,74	2,24	2,58	3,09	3,68	4,34	5,44	6,61	7,94	9,58	12,1	14,9	18,2	23,7	28,6	35,5
22	63	0,3	2,09	2,59	3,0	3,45	4,05	4,17	5,96	6,94	8,42	10,0	12,6	15,4	18,9	23,4	29,0	35,8
23		0,5	2,19	2,75	3,10	3,70	4,34	5,08	6,42	7,70	9,22	11,0	13,8	17,0	20,3	25,6	32,2	39,7
24		0,7	2,29	2,86	3,28	3,93	4,62	5,44	7,02	8,26	9,90	11,9	16,0	18,4	22,6	28,0	35,0	43,4
25	80	0,3	2,22	2,77	3,14	3,71	4,36	5,04	6,15	7,79	9,29	11,2	14,0	17,1	21,0	26,0	32,6	40,3
26		0,5	2,34	2,93	3,36	4,01	4,78	5,57	7,02	8,46	10,0	12,2	15,3	18,9	23,0	28,6	36,0	44,5
27		0,7	2,42	3,09	3,54	4,27	5,06	5,95	7,54	9,14	10,9	13,2	16,6	20,5	25,0	31,3	39,3	48,6
28	100	0,3	2,30	2,93	3,41	3,58	4,85	5,15	6,94	8,45	10,1	12,0	15,2	18,9	22,9	28,7	36,0	44,5
29		0,5	2,42	3,1	3,58	4,28	5,10	6,02	7,39	9,18	11,0	13,3	16,8	20,6	25,0	31,0	39,5	49,2
30		0,7	2,53	3,28	3,81	4,57	5,51	6,46	8,15	9,9	11,9	16,2	18,2	22,6	27,3	36,0	45,9	53,7
Индекс			а	б	в	г	д	е	ж	з	и	к	л	м	н	о	п	р

НЕПОЛНОЕ ШТУЧНОЕ ВРЕМЯ

*Круглое наружное шлифование
с продольной подачей*

Карта 6, лист 3

I. Неполное штучное время

№ позиции	Диаметр шлифования D _ш , мм, до	Припуск на диаметр 2П, мм, до	Длина шлифования L _д , мм, до															
			50	80	100	125	160	200	250	320	400	500	630	800	1000	1250	1600	2000
			Неполное штучное время t _{н.ш.} , мин															
31	125	0,3	3,0	3,63	4,16	4,18	5,62	6,85	8,33	9,95	11,8	14,1	15,4	21,9	25,6	32,6	36,9	45,3
32		0,5	3,22	3,76	4,34	5,14	6,04	7,1	8,99	10,7	12,8	15,4	17,8	22,4	29,0	36,0	45,1	54,7
33		0,7	3,32	3,9	4,59	5,44	6,43	7,6	9,56	11,6	13,8	16,6	20,3	23,2	31,8	38,9	47,0	55,7
34	160	0,5	3,34	3,95	4,65	5,69	6,50	7,71	9,76	11,8	14,1	16,9	21,4	26,4	32,0	40,0	50,0	62,0
35		0,7	3,45	4,2	4,94	5,87	6,99	8,26	10,6	12,8	15,3	18,4	22,4	28,8	34,2	43,7	55,0	68,0
36		1,0	3,6	4,5	5,38	6,43	7,55	9,12	11,6	14,4	17,1	20,5	25,1	31,0	38,5	49,3	62,0	76,8
37	200	0,5	3,46	4,16	4,99	5,92	7,06	8,35	10,6	12,8	15,4	18,6	23,5	29,0	35,4	44,4	56,0	67,8
38		0,7	3,56	4,5	5,7	6,32	7,55	8,99	11,4	14,3	16,6	20,3	26,0	30,7	37,6	48,5	61,3	75,7
39		1,0	3,73	5,1	5,81	6,93	8,34	9,79	12,6	15,4	18,4	21,7	27,6	34,6	41,0	54,7	69,0	85,8
40	250	0,5	3,58	5,33	6,0	7,23	8,5	9,98	12,5	15,1	18,1	21,8	27,2	33,4	40,8	50,4	62,1	78,08
41		0,7	4,4	5,6	6,4	7,7	9,1	10,7	13,4	16,3	19,5	23,4	29,6	36,5	44,5	53,4	69,3	86,6
42		1,0	4,67	6,0	6,96	8,37	9,97	11,7	14,8	17,8	21,8	25,1	32,9	40,2	48,2	61,9	78,2	96,6
43	320	0,5	4,45	5,68	6,53	7,8	9,26	10,9	13,7	16,4	19,8	24,2	30,2	35,7	45,4	56,3	70,9	87,5
44		0,7	4,64	6,0	6,93	8,32	9,9	11,7	14,7	17,9	21,6	26,2	32,8	40,5	49,4	61,6	75,8	96,0
45		1,0	4,96	6,56	7,55	9,1	10,9	13,0	16,3	19,5	23,8	29,1	36,3	45,4	55,7	69,4	87,5	108,5
46	400	0,5	4,99	6,34	7,3	8,5	10,0	12,0	15,0	18,4	20,6	26,7	33,4	41,3	50,9	62,4	78,9	102
47		0,7	5,12	6,72	7,76	9,09	10,9	13,0	16,2	19,8	22,1	28,6	36,3	45,1	54,2	68,2	86,9	107
48		1,0	5,38	7,47	8,46	9,95	12,0	14,2	17,9	22,0	25,7	32,5	40,8	50,6	62,2	76,9	97,3	121
Индекс			а	б	в	г	д	е	ж	з	и	к	л	м	н	о	п	р

НЕПОЛНОЕ ШТУЧНОЕ ВРЕМЯ

*Круглое наружное шлифование
с продольной подачей*

Карта 6, лист 4

I. Неполное штучное время

№ по- зиции	Диаметр шлифо- вания Dд, мм, до	Припуск на диа- метр 2П, мм, до	Длина шлифования Lд, мм, до															
			50	80	100	125	160	200	250	320	400,	600	630	800	1000	1250	1600	2000
			Неполное штучное время тн.ш, мин															
49	500	0,5	5,3	6,77	7,98	9,33	11,2	13,3	16,6	20,3	24,6	29,9	37,4	46,2	57,3	84,6	107,0	133
50		0,7	5,6	7,02	8,5	9,98	12,0	14,4	17,9	22,1	26,7	32,5	40,8	50,9	62,1	93,1	117,8	146
51		1,0	5,98	7,84	9,28	10,9	13,3	16,0	20,0	24,6	29,9	36,6	45,9	57,1	70,4	102,4	129,6	160
Индекс			а	б	в	г	д	е	ж	з	и	к	л	м	н	о	п	р

НЕПОЛНОЕ ШТУЧНОЕ ВРЕМЯ		Круглое наружное шлифование с продольной подачей				
		Карта 6, лист 5				
II. Поправочные коэффициенты на неполное штучное время для измененных условий работы, в зависимости от:						
1. Формы поверхности, ширины круга и жесткости детали						
Жесткость детали (отношение Lд/Дд)	Шири- на кру- га Вк, мм, до	Шлифуемая поверхность				
		цилиндри- ческая	прерыви- стая (шли- цевая)	с галтелью		с торцом
				с одной стороны	с двух сторон	
Коэффициент						
≤10	40	1,15	0,90	1,25	1,40	1,40
	50	1,00	0,80	1,10	1,20	1,20
	63	0,85	0,70	0,95	1,05	1,05
	75	0,70	0,55	0,75	0,85	0,85
>10	40	1,50	1,20	1,60	1,80	1,80
	50	1,30	1,05	1,40	1,55	1,55
	63	1,10	0,90	1,20	1,30	1,30
	75	0,90	0,75	1,00	1,10	1,10

2. Обрабатываемого материала, качества и шероховатости (см. карту 2).
3. Точности и жесткости станка (см. карту 3).
4. Партии деталей (см. карту 1).

НЕПОЛНОЕ ШТУЧНОЕ ВРЕМЯ		<i>Круглое наружное врезное шлифование</i>
	Карта 7, лист 1	

I. Неполное штучное время

№ позиции	Диаметр шлифования D_d , мм, до	Припуск на диаметр 2П, мм, до	Длина шлифования L_d , мм, до							
			32	40	50	63	80	100	125	150
			Неполное штучное время t_n ш, мин							
1	10	0,15	0,48	0,53	0,56	0,61	-	-	-	-
2		0,30	0,53	0,59	0,62	0,68	-	-	-	-
3		0,50	0,59	0,66	0,69	0,75	-	-	-	-
4	12,5	0,15	0,53	0,59	0,62	0,67	0,72	-	-	-
5		0,30	0,59	0,66	0,69	0,75	0,80	-	-	-
6		0,50	0,66	0,74	0,77	0,83	0,88	-	-	-
7	16	0,15	0,59	0,66	0,69	0,75	0,80	0,85	-	-
8		0,30	0,66	0,74	0,77	0,83	0,88	0,94	-	-
9		0,50	0,72	0,82	0,86	0,93	0,99	1,06	-	-
10	20	0,15	0,68	0,72	0,75	0,80	0,83	0,89	0,98	1,04
11		0,30	0,77	0,82	0,86	0,91	0,96	1,02	1,17	1,25
12		0,50	0,82	0,91	0,96	1,04	1,10	1,18	1,33	1,44
13	25	0,15	0,74	0,77	0,82	0,86	0,90	0,92	1,04	1,10
14		0,30	0,85	0,88	0,91	0,98	1,06	1,09	1,22	1,33
15		0,50	0,93	0,98	1,04	1,12	1,22	1,26	1,41	1,54
16	32	0,70	0,96	1,04	1,10	1,17	1,28	1,33	1,51	1,63
17		0,15	0,83	0,86	0,90	0,96	0,98	1,06	1,18	1,26
18		0,30	0,93	0,96	1,02	1,09	1,15	1,25	1,39	1,50
19	40	0,50	1,02	1,09	1,12	1,25	1,33	1,46	1,62	1,74
20		0,70	1,07	1,20	1,24	1,31	1,41	1,54	1,71	1,87
21		0,15	0,98	1,02	1,06	1,15	1,18	1,36	1,42	1,52
22	40	0,30	1,10	1,14	1,18	1,31	1,39	1,57	1,66	1,72
23		0,50	1,20	1,28	1,34	1,49	1,58	1,79	1,92	2,06
24		0,70	1,26	1,33	1,42	1,55	1,68	1,89	2,03	2,19
Индекс			а	б	в	г	д	е	ж	з

НЕПОЛНОЕ ШТУЧНОЕ ВРЕМЯ		Круглое наружное врезное шлифование								
Карта 7, лист 2										
I. Неполное штучное время										
№ позиции	Диаметр шлифования <i>D_д</i> , мм, до	Припуск на диаметр 2П, мм, до	Длина шлифования <i>L_д</i> , мм, до							
			32	40	50	63	80	100	125	150
			Неполное штучное время тн.ш, мин							
25	50	0,15	1,02	1,06	1,09	1,18	1,25	1,41	1,50	1,57
26		0,30	1,14	1,18	1,26	1,38	1,46	1,65	1,76	1,87
27		0,50	1,26	1,33	1,41	1,55	1,66	1,92	2,03	2,19
28		0,70	1,33	1,39	1,49	1,57	1,78	2,0	2,14	2,34
29		1,0	1,38	1,49	1,57	1,76	1,89	2,14	2,34	2,54
30	63	0,15	1,42	1,49	1,51	1,63	1,68	1,82	1,97	2,06
31		0,30	1,57	1,62	1,70	1,84	1,92	2,10	2,27	2,42
32		0,50	1,71	1,79	1,89	2,05	2,16	2,37	2,58	2,77
33		0,70	1,76	1,84	1,95	2,14	2,27	2,50	2,70	2,93
34		1,0	1,84	1,95	2,06	2,26	2,42	2,85	2,91	3,14
35	80	0,15	1,46	1,50	1,55	1,68	1,74	1,90	2,06	2,16
36		0,30	1,6	1,62	1,68	1,74	2,0	2,22	2,38	2,58
37		0,50	1,76	1,86	1,97	2,16	2,27	2,51	2,74	2,93
38		0,70	1,84	1,94	2,03	2,24	2,42	2,64	2,90	3,12
39		1,0	1,92	2,03	2,18	2,40	2,56	3,04	3,10	3,34
40	100	0,30	1,65	1,74	1,82	1,98	2,13	2,50	2,51	2,71
41		0,50	1,84	1,94	2,05	2,26	2,42	2,64	2,88	3,13
42		0,70	1,92	2,03	2,16	2,38	2,58	2,80	3,07	3,37
43		1,0	2,0	2,14	2,3	2,53	2,70	2,99	3,31	3,63
44		0,30	2,16	2,26	2,37	2,54	2,69	2,90	3,12	3,34
45	125	0,50	2,37	2,50	2,61	2,86	3,0	3,07	3,55	3,79
46		0,70	2,46	2,58	2,72	2,98	3,18	3,46	3,71	4,06
47		1,0	2,54	2,70	2,86	3,15	3,34	3,70	4,03	4,37
48		0,30	2,26	2,35	2,46	2,64	2,82	3,14	3,31	3,58
49		0,50	2,46	2,61	2,74	3,02	3,17	3,50	3,79	4,11
50	160	0,70	2,58	2,70	2,86	3,17	3,36	3,66	3,89	4,35
51		1,0	2,67	2,83	3,04	3,31	3,57	3,94	4,3	4,72
52		0,30	2,35	2,45	2,58	2,77	2,96	3,23	3,49	3,81
53		0,50	2,58	2,77	2,91	3,22	3,38	3,73	3,98	4,37
54		0,70	2,72	2,86	3,02	3,39	3,6	3,99	4,34	4,63
55	200	1,0	2,83	3,02	3,22	3,55	3,86	4,22	4,66	5,02
Индекс		а	б	в	г	д	е	ж	з	

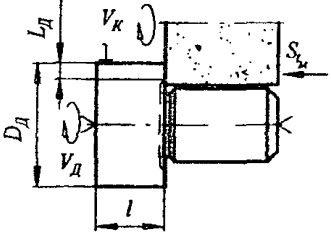
НЕПОЛНОЕ ШТУЧНОЕ ВРЕМЯ				Круглое наружное врезное шлифование							
				Карта 7, лист 3							
I. Неполное штучное время											
№ позиции	Диаметр шлифования D_d , мм, до	Припуск на диаметр 2Δ , мм, до	Длина шлифования L_d , мм, до								
			32	40	50	63	80	100	125	150	
			Неполное штучное время $t_{нш}$, мин								
56	250	0,50	3,2	3,39	3,56	3,99	4,11	4,38	4,77	5,25	
57		0,70	3,36	3,52	3,73	4,10	4,38	4,66	5,10	5,54	
58		1,0	3,50	3,71	3,94	4,30	4,62	5,02	5,46	5,95	
59	320	0,50	3,33	3,54	3,73	4,11	4,34	4,66	5,09	5,65	
60		0,70	3,36	3,68	3,94	4,34	4,66	4,85	5,49	5,97	
61		1,0	3,66	3,90	4,14	4,58	4,91	5,25	5,98	6,47	
62	420	0,50	3,47	3,71	3,94	4,34	4,58	4,93	5,42	6,03	
63		0,70	3,53	3,87	3,75	4,58	4,93	5,15	5,86	6,4	
64		1,0	3,86	4,11	4,37	4,88	5,25	5,58	6,43	6,94	
Индекс			а	б	в	г	д	е	ж	з	

II Поправочные коэффициенты на неполное штучное время для измененных условий работы в зависимости от:

1. Формы поверхности и жесткости детали

Жесткость детали (отношение L_d/D_d)	Шлифуемая поверхность				
	свободная	прерывистая (шлицевая)	с галтелью		с торцом
			с одной стороны	с двух сторон	
≤ 7	1,0	0,8	1,1	1,2	1,2
> 7	1,3	1,05	1,4	1,55	1,55

2. Обрабатываемого материала, качества и шероховатости (см. карту 2).
3. Точности и жесткости станка (см. карту 3)
4. Партии деталей (см. карту 1).

НЕПОЛНОЕ ШТУЧНОЕ ВРЕМЯ												Шлифование торцов на круглошлифовальных станках торцом круга с продольной подачей											
												Карта 8											
I. Неполное штучное время																							
№ позиции	Длина шлифования L_d , мм, до	Измеряемая длина l , мм, до	Диаметр шлифования D_d , мм, до																				
			32		50		80		125		200												
			Припуск на сторону Π , мм, до																				
			0,17	0,35	0,17	0,35	0,25	0,50	0,25	0,50	0,25	0,50											
Неполное штучное время $t_{ш}$, мин																							
1	6,3	100	1,17	1,21	1,25	1,30	1,36	1,41	1,43	1,50	1,54	1,64											
2		200	1,54	1,56	1,60	1,65	1,71	1,74	1,79	1,83	1,88	1,97											
3		500	1,89	1,96	2,04	2,10	2,18	2,25	2,35	2,42	2,56	2,70											
4	8	100	1,18	1,23	1,28	1,33	1,40	1,46	1,50	1,55	1,60	1,72											
5		200	1,55	1,58	1,64	1,67	1,73	1,78	1,80	1,88	1,93	2,05											
6		500	2,10	2,18	2,24	2,30	2,35	2,40	2,50	2,60	2,70	2,80											
7	10	100	1,45	1,50	1,59	1,62	1,70	1,76	1,80	1,85	1,92	2,04											
8		200	1,57	1,60	1,67	1,71	1,77	1,84	1,86	1,95	2,02	2,15											
9		500	2,33	2,40	2,46	2,53	2,59	2,64	2,75	2,86	2,97	3,08											
10	16	100	-	-	1,67	1,72	1,80	1,91	2,03	2,15	2,21	2,35											
11		200	-	-	1,71	1,80	1,85	1,97	2,10	2,21	2,39	2,58											
12		500	-	-	2,69	2,78	2,85	2,93	3,03	3,15	3,27	3,39											
13	25	100	-	-	-	-	1,88	2,03	2,10	2,29	2,43	2,67											
14		200	-	-	-	-	1,92	2,10	2,18	2,36	2,61	2,85											
15		500	-	-	-	-	3,13	3,25	3,33	3,46	3,59	3,73											
16	40	100	-	-	-	-	-	-	2,23	2,5	2,59	2,84											
17		200	-	-	-	-	-	-	2,26	2,61	2,79	3,07											
18		500	-	-	-	-	-	-	3,57	3,61	3,95	4,1											
19	50	100	-	-	-	-	-	-	2,37	2,62	2,80	3,10											
20		200	-	-	-	-	-	-	2,47	2,77	2,96	3,61											
21		500	-	-	-	-	-	-	3,77	3,97	4,35	4,5											
22	63	100	-	-	-	-	-	-	-	-	2,97	3,65											
23		200	-	-	-	-	-	-	-	-	3,14	4,06											
24		500	-	-	-	-	-	-	-	-	4,78	4,96											
Индекс			а	б	в	г	д	е	ж	з	и	к											

II. Поправочные коэффициенты на неполное штучное время для низменных условий работы в зависимости от:

- 1 Обрабатываемого материала точности размера и шероховатости поверхности (см карту 2)
- 2 Точности и жесткости станка (см карту 3)
- 3 Партии деталей (см карту 1)

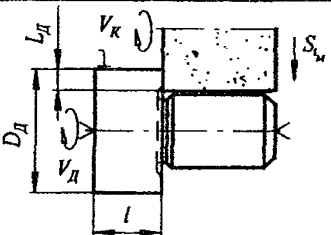
НЕПОЛНОЕ ШТУЧНОЕ ВРЕМЯ		Шлифование торцов на круглошлифовальных стан- ках торцом круга с поднутрением продольной подачей
	Карта 9	

I. Неполное штучное время

№ пози- ции	Длина шлифо- вания L_d , мм, до	Измеря- емая дли- на l , мм, до	Диаметр шлифования D_d , мм, до									
			32		50		80		125		200	
			Припуск на сторону П, мм, до									
			0,17	0,35	0,17	0,35	0,25	0,50	0,25	0,50	0,25	0,50
Неполное штучное время $t_{ш.ш.}$, мин												
1	6,3	100	0,94	0,97	1,00	1,04	1,09	1,13	1,14	1,20	1,23	1,31
2		200	1,23	1,25	1,28	1,32	1,37	1,39	1,43	1,46	1,50	1,58
3		500	1,51	1,57	1,63	1,68	1,74	1,80	1,88	1,94	2,05	2,16
4	8	100	0,94	0,98	1,02	1,06	1,12	1,17	1,20	1,24	1,28	1,38
5		200	1,24	1,26	1,31	1,34	1,38	1,42	1,44	1,50	1,54	1,64
6		500	1,68	1,74	1,79	1,84	1,88	1,92	2,00	2,08	2,16	2,24
7	10	100	1,16	1,20	1,27	1,30	1,36	1,41	1,44	1,48	1,54	1,63
8		200	1,26	1,28	1,34	1,37	1,42	1,47	1,49	1,56	1,62	1,72
9		500	1,86	1,92	1,97	2,02	2,07	2,11	2,20	2,29	2,38	2,46
10	16	100	—	—	1,34	1,38	1,44	1,53	1,62	1,72	1,77	1,88
11		200	—	—	1,37	1,44	1,48	1,58	1,68	1,77	1,91	2,06
12		500	—	—	2,15	2,22	2,28	2,34	2,42	2,52	2,62	2,71
13	25	100	—	—	—	—	1,50	1,62	1,68	1,83	1,94	2,14
14		200	—	—	—	—	1,54	1,68	1,74	1,89	2,09	2,28
15		500	—	—	—	—	2,50	2,60	2,66	2,77	2,87	2,98
16	40	100	—	—	—	—	—	—	1,78	2,00	2,07	2,27
17		200	—	—	—	—	—	—	1,81	2,09	2,23	2,46
18		500	—	—	—	—	—	—	2,86	2,89	3,16	3,28
19	50	100	—	—	—	—	—	—	1,90	2,10	2,24	2,48
20		200	—	—	—	—	—	—	1,98	2,22	2,37	2,89
21		500	—	—	—	—	—	—	3,02	3,18	3,48	3,60
22	63	100	—	—	—	—	—	—	—	—	2,38	2,92
23		200	—	—	—	—	—	—	—	—	2,51	3,25
24		500	—	—	—	—	—	—	—	—	—	3,82
Индекс			а	б	в	г	д	е	ж	з	и	к

II. Поправочные коэффициенты на неполное штучное время для низменных условий работы в зависимости от:

- 1 Обрабатываемого материала, точности размера и шероховатости поверхности (см карту 2)
- 2 Точности и жесткости станка (см карту 3)
- 3 Партии деталей (см карту 1)

НЕПОЛНОЕ ШТУЧНОЕ ВРЕМЯ				Шлифование торцов на круглошлифовальных станках торцом круга с радиальной подачей									
				Карта 10									
I. Неполное штучное время													
№ позиции	Длина шлифования L_d , мм, до	Измеряемая длина l , мм, до	Диаметр шлифования D_d , мм, до										
			32		50		80		125		200		
			Припуск на сторону Π , мм, до										
			0,17	0,35	0,17	0,35	0,25	0,50	0,25	0,50	0,25	0,50	
Неполное штучное время t_n ш, мин													
1	6,3	100	1,05	1,09	1,13	1,17	1,22	1,27	1,29	1,35	1,39	1,48	
2		200	1,39	1,40	1,44	1,49	1,54	1,57	1,61	1,65	1,69	1,77	
3		500	1,70	1,76	1,84	1,89	1,96	2,03	2,12	2,18	2,30	2,43	
4	8	100	1,06	1,11	1,15	1,20	1,26	1,31	1,35	1,40	1,44	1,55	
5		200	1,40	1,42	1,48	1,50	1,56	1,60	1,62	1,69	1,74	1,85	
6		500	1,89	1,96	2,02	2,07	2,12	2,16	2,25	2,34	2,43	2,52	
7	10	100	1,31	1,35	1,43	1,46	1,53	1,58	1,62	1,67	1,73	1,84	
8		200	1,41	1,44	1,50	1,54	1,59	1,66	1,67	1,76	1,82	1,94	
9		500	2,10	2,16	2,21	2,28	2,33	2,38	2,48	2,57	2,67	2,77	
10	16	100	—	—	1,50	1,55	1,62	1,72	1,83	1,94	1,99	2,12	
11		200	—	—	1,54	1,62	1,67	1,77	1,89	1,99	2,15	2,32	
12		500	—	—	2,42	2,50	2,57	2,64	2,73	2,84	2,94	3,05	
13	25	100	—	—	—	—	1,69	1,83	1,89	2,06	2,19	2,40	
14		200	—	—	—	—	1,73	1,89	1,96	2,12	2,35	2,57	
15		500	—	—	—	—	2,82	2,93	3,00	3,11	3,23	3,36	
16	40	100	—	—	—	—	—	—	2,01	2,25	2,33	2,56	
17		200	—	—	—	—	—	—	2,03	2,35	2,51	2,76	
18		500	—	—	—	—	—	—	3,21	3,25	3,56	3,69	
19	50	100	—	—	—	—	—	—	2,13	2,36	2,52	2,79	
20		200	—	—	—	—	—	—	2,22	2,49	2,66	3,25	
21		500	—	—	—	—	—	—	3,39	3,57	3,92	4,05	
22	63	100	—	—	—	—	—	—	—	—	2,67	3,29	
23		200	—	—	—	—	—	—	—	—	2,83	3,65	
24		500	—	—	—	—	—	—	—	—	4,30	4,46	
Индекс			а	б	в	г	д	е	ж	з	и	к	

II. Поправочные коэффициенты на неполное штучное время для низменных условий работы в зависимости от:

- 1 Обрабатываемого материала, точности размера и шероховатости поверхности (см карту 2)
- 2 Точности и жесткости станка (см. карту 3)
- 3 Партии деталей (см карту 1)

НЕПОЛНОЕ ШТУЧНОЕ ВРЕМЯ		<i>Шлифование торцов на круглошлифовальных станках торцом круга с поднутрением радиальной подачей</i>
	Карта 11	

I. Неполное штучное время

№ пози- ции	Длина шлифо- вания L_d , мм, до	Измеряе- мая длина l , мм, до	Диаметр шлифования D_d , мм, до									
			32		50		80		125		200	
			Припуск на сторону П, мм, до									
			0,17	0,35	0,17	0,35	0,25	0,50	0,25	0,50	0,25	0,50
Неполное штучное время т.ч.ц, мин												
1	6,3	100	0,82	0,85	0,88	0,91	0,95	0,99	1,00	1,05	1,08	1,15
2		200	1,08	1,09	1,12	1,16	1,20	1,22	1,25	1,28	1,32	1,38
3		500	1,32	1,37	1,43	1,47	1,53	1,58	1,65	1,69	1,79	1,89
4	8	100	0,83	0,86	0,90	0,93	0,98	1,02	1,05	1,09	1,12	1,20
5		200	1,09	1,11	1,15	1,17	1,21	1,25	1,26	1,32	1,35	1,44
6		500	1,47	1,53	1,57	1,61	1,65	1,68	1,75	1,82	1,89	1,96
7	10	100	1,02	1,05	1,11	1,13	1,19	1,23	1,26	1,30	1,34	1,43
8		200	1,10	1,12	1,17	1,20	1,24	1,29	1,30	1,37	1,41	1,51
9		500	1,63	1,68	1,72	1,77	1,81	1,85	1,93	2,00	2,08	2,16
10	16	100	-	-	1,17	1,20	1,26	1,34	1,42	1,51	1,55	1,65
11		200	-	-	1,20	1,26	1,30	1,38	1,47	1,55	1,67	1,81
12		500	-	-	1,88	1,95	2,00	2,05	2,12	2,21	2,29	2,37
13	25	100	-	-	-	-	1,32	1,42	1,47	1,60	1,70	1,87
14		200	-	-	-	-	1,34	1,47	1,53	1,65	1,83	2,00
15		500	-	-	-	-	2,19	2,28	2,33	2,42	2,51	2,61
16	40	100	-	-	-	-	-	-	1,56	1,75	1,81	1,99
17		200	-	-	-	-	-	-	1,58	1,83	1,95	2,15
18		500	-	-	-	-	-	-	2,50	2,53	2,77	2,87
19	50	100	-	-	-	-	-	-	1,66	1,83	1,96	2,17
20		200	-	-	-	-	-	-	1,73	1,94	2,07	2,53
21		500	-	-	-	-	-	-	2,64	2,78	3,05	3,15
22	63	100	-	-	-	-	-	-	-	-	2,08	2,56
23		200	-	-	-	-	-	-	-	-	2,20	2,84
24		500	-	-	-	-	-	-	-	-	3,35	3,47
Индекс			а	б	в	г	д	е	ж	з	и	к

II. Поправочные коэффициенты на неполное штучное время для низменных условий работы в зависимости от:

- 1) Обрабатываемого материала, точности размера и шероховатости поверхности (см карту 2)
- 2) Точности и жесткости станка (см карту 3)
- 3) Партии деталей (см карту 1)

НЕПОЛНОЕ ШТУЧНОЕ ВРЕМЯ		<i>Шлифование торцов на торце-круглошлифовальных станках с радиальной подачей</i>
	Карта 12	

I. Неполное штучное время

№ пози- ции	Длина шлифо- вания L_d , мм, до	Измеряе- мая длина l , мм, до	Диаметр шлифования D_d , мм, до									
			32.		50		80		125		200	
			Припуск на сторону Π , мм, до									
			0,17	0,35	0,17	0,35	0,25	0,50	0,25	0,50	0,25	0,50
Неполное штучное время t_n , мин												
1	6,3	100	0,70	0,73	0,75	0,78	0,82	0,85	0,86	0,90	0,92	0,98
2		200	0,92	0,94	0,96	0,99	1,03	1,04	1,07	1,10	1,13	1,18
3		500	1,13	1,18	1,22	1,26	1,31	1,35	1,41	1,45	1,54	1,62
4	8	100	0,71	0,74	0,77	0,80	0,84	0,88	0,90	0,93	0,96	1,03
5		200	0,93	0,95	0,98	1,00	1,04	1,07	1,08	1,13	1,16	1,23
6		500	1,26	1,31	1,34	1,38	1,41	1,44	1,50	1,56	1,62	1,68
7	10	100	0,87	0,90	0,95	0,97	1,02	1,06	1,08	1,11	1,15	1,22
8		200	0,94	0,96	1,00	1,03	1,06	1,10	1,12	1,17	1,21	1,29
9		500	1,40	1,44	1,48	1,52	1,55	1,58	1,65	1,72	1,78	1,85
10	16	100	—	—	1,00	1,03	1,08	1,15	1,22	1,29	1,33	1,41
11		200	—	—	1,03	1,08	1,11	1,18	1,26	1,33	1,43	1,55
12		500	—	—	1,61	1,67	1,71	1,76	1,82	1,89	1,96	2,03
13	25	100	—	—	—	—	1,13	1,22	1,26	1,37	1,46	1,60
14		200	—	—	—	—	1,15	1,26	1,31	1,42	1,57	1,71
15		500	—	—	—	—	1,88	1,95	2,00	2,08	2,15	2,24
16	40	100	—	—	—	—	—	—	1,34	1,50	1,55	1,70
17		200	—	—	—	—	—	—	1,36	1,57	1,67	1,84
18		500	—	—	—	—	—	—	2,14	2,17	2,37	2,46
19	50	100	—	—	—	—	—	—	1,42	1,57	1,68	1,86
20		200	—	—	—	—	—	—	1,48	1,66	1,78	2,17
21		500	—	—	—	—	—	—	2,26	2,38	2,61	2,70
22	63	100	—	—	—	—	—	—	—	—	1,78	2,19
23		200	—	—	—	—	—	—	—	—	1,88	2,44
24		500	—	—	—	—	—	—	—	—	—	2,87
Индекс			а	б	в	г	д	е	ж	з	и	к

II. Поправочные коэффициенты на неполное штучное время для низменных условий работы в зависимости от:

- 1 Обрабатываемого материала, точности размера и шероховатости поверхности (см карту 2)
- 2 Точности и жесткости станка (см карту 3)
- 3 Партии деталей (см карту 1)

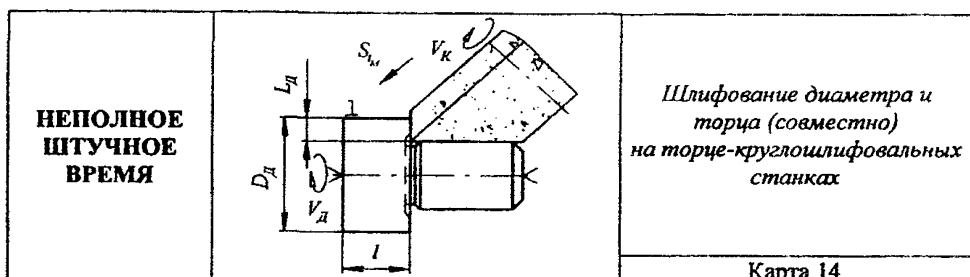
НЕПОЛНОЕ ШТУЧНОЕ ВРЕМЯ		<i>Шлифование торцов на торце-круглошлифовальных станках с продольной подачей</i>
	Карта 13	

I. Неполное штучное время

№ пози- ции	Длина шлифо- вания L_d , мм, до	Измеряе- мая длина l , мм, до	Диаметр шлифования D_d , мм, до									
			32		50		80		125		200	
			Припуск на сторону Π , мм, до									
			0,17	0,35	0,17	0,35	0,25	0,50	0,25	0,50	0,25	0,50
			Неполное штучное время тн.ш, мин									
1	6,3	100	0,82	0,85	0,88	0,91	0,95	0,99	1,00	1,05	1,08	1,15
2		200	1,08	1,09	1,12	1,16	1,20	1,22	1,25	1,28	1,32	1,38
3		500	1,32	1,37	1,43	1,47	1,53	1,58	1,65	1,69	1,79	1,89
4	8	100	0,83	0,86	0,90	0,93	0,98	1,02	1,05	1,09	1,12	1,20
5		200	1,09	1,11	1,15	1,17	1,21	1,25	1,26	1,32	1,35	1,44
6		500	1,47	1,53	1,57	1,61	1,65	1,68	1,75	1,82	1,89	1,96
7	10	100	1,02	1,05	1,11	1,13	1,19	1,23	1,26	1,30	1,34	1,43
8		200	1,10	1,12	1,17	1,20	1,24	1,29	1,30	1,37	1,41	1,51
9		500	1,63	1,68	1,72	1,77	1,81	1,85	1,93	2,00	2,08	2,16
10	16	100	—	—	1,17	1,20	1,26	1,34	1,42	1,51	1,55	1,65
11		200	—	—	1,20	1,26	1,30	1,38	1,47	1,55	1,67	1,81
12		500	—	—	1,88	1,95	2,00	2,05	2,12	2,21	2,29	2,37
13	25	100	—	—	—	—	1,32	1,42	1,47	1,60	1,70	1,87
14		200	—	—	—	—	1,34	1,47	1,53	1,65	1,83	2,00
15		500	—	—	—	—	2,19	2,28	2,33	2,42	2,51	2,61
16	40	100	—	—	—	—	—	—	1,56	1,75	1,81	1,99
17		200	—	—	—	—	—	—	1,58	1,83	1,95	2,15
18		500	—	—	—	—	—	—	2,50	2,53	2,77	2,87
19	50	100	—	—	—	—	—	—	1,66	1,83	1,96	2,17
20		200	—	—	—	—	—	—	1,73	1,94	2,07	2,53
21		500	—	—	—	—	—	—	2,64	2,78	3,05	3,15
22	63	100	—	—	—	—	—	—	—	—	2,08	2,56
23		200	—	—	—	—	—	—	—	—	2,20	2,84
24		500	—	—	—	—	—	—	—	—	3,35	3,47
Индекс			а	б	в	г	д	е	ж	з	и	к

II. Поправочные коэффициенты на неполное штучное время для низменных условий работы в зависимости от:

- 1 Обрабатываемого материала, точности размера и шероховатости поверхности (см карту 2)
- 2 Точности и жесткости станка (см карту 3)
- 3 Партии деталей (см карту 1).



I. Неполное штучное время шлифования торца тн ш*

№ позиции	Длина шлифования L_d , мм, до	Измеряемая длина l , мм, до	Диаметр шлифования D_d , мм, до									
			32		50		80		125		200	
			Припуск на сторону Π , мм, до									
			0,17	0,35	0,17	0,35	0,25	0,50	0,25	0,50	0,25	0,50
Неполное штучное время тн ш, мин												
1	6,3	100	0,82	0,85	0,88	0,91	0,95	0,99	1,00	1,05	1,08	1,15
2		200	1,08	1,09	1,12	1,16	1,20	1,22	1,25	1,28	1,32	1,38
3		500	1,32	1,37	1,43	1,47	1,53	1,58	1,65	1,69	1,79	1,89
4	8	100	0,83	0,86	0,90	0,93	0,98	1,02	1,05	1,09	1,12	1,20
5		200	1,09	1,11	1,15	1,17	1,21	1,25	1,26	1,32	1,35	1,44
6		500	1,47	1,53	1,57	1,61	1,65	1,68	1,75	1,82	1,89	1,96
7	10	100	1,02	1,05	1,11	1,13	1,19	1,23	1,26	1,30	1,34	1,43
8		200	1,10	1,12	1,17	1,20	1,24	1,29	1,30	1,37	1,41	1,51
9		500	1,63	1,68	1,72	1,77	1,81	1,85	1,93	2,00	2,08	2,16
10	16	100	—	—	1,17	1,20	1,26	1,34	1,42	1,51	1,55	1,65
11		200	—	—	1,20	1,26	1,30	1,38	1,47	1,55	1,67	1,81
12		500	—	—	1,88	1,95	2,00	2,05	2,12	2,21	2,29	2,37
13	25	100	—	—	—	—	1,32	1,42	1,47	1,60	1,70	1,87
14		200	—	—	—	—	1,34	1,47	1,53	1,65	1,83	2,00
15		500	—	—	—	—	2,19	2,28	2,33	2,42	2,51	2,61
16	40	100	—	—	—	—	—	—	1,56	1,75	1,81	1,99
17		200	—	—	—	—	—	—	1,58	1,83	1,95	2,15
18		500	—	—	—	—	—	—	2,50	2,53	2,77	2,87
19	50	100	—	—	—	—	—	—	1,66	1,83	1,96	2,17
20		200	—	—	—	—	—	—	1,73	1,94	2,07	2,53
21		500	—	—	—	—	—	—	2,64	2,78	3,05	3,15
22	63	100	—	—	—	—	—	—	—	—	2,08	2,56
23		200	—	—	—	—	—	—	—	—	2,20	2,84
24		500	—	—	—	—	—	—	—	—	3,35	3,47
Индекс			а	б	в	г	д	е	ж	з	и	к

*) Определение тн ш входящего в норму времени производится следующих образом
 1 По карте 7, лист 1-3 определяется тн ш на обработку диаметра 2 По карте 14 определяется тн ш на обработку торца 3 В формулу нормы времени включается наибольшая величина тн ш (либо на диаметр, либо на торец), т к меньшая оказывается перекрытая

II. Поправочные коэффициенты на неполное штучное время для низменных условий работы в зависимости от:

- 1 Обрабатываемого материала, точности размера и шероховатости поверхности (см карту 2)
- 2 Точности и жесткости станка (см карту 3)
- 3 Партии деталей (см карту 1)

5.2. Бесцентровое шлифование

ПОДГОТОВИТЕЛЬНО ЗАКЛЮЧИТЕЛЬНОЕ ВРЕМЯ НА ПАРТИЮ ДЕТАЛЕЙ	<i>Бесцентровошлифовальные станки</i>
	Карта 15

I. Подготовительно-заключительное время

№ по- зиции	Характер наладки	Метод шлифования		Наибольший диаметр шли- фуемой детали Dд, мм, до			
				75	160	75	160
				С заменой ножа		Без замены ножа	
				Время tп з, мин			
1	Без замены шлифо- вального круга	Шлифование с продольной пода- чей		11	13	7	9
2		Шлифование с радиальной подачей	без ограничения длины	11	13	7	9
3			с установкой про- дольного упора	13	15	9	11
4			с установкой упора и выталкивателя	19	21	15	17
5	С заменой шлифо- вального круга	Шлифование с продольной пода- чей		19	22	15	18
6		Шлифование с радиальной подачей	без ограничения длины	19	22	15	18
7			с установкой про- дольного упора	21	24	17	20
8			с установкой упора и выталкивателя	27	30	23	26
Индекс				а	б	в	г

II. Время на дополнительные элементы подготовительно-заключительной работы, не включенные в комплексы

№ по- зиции	Наименование работы		Наибольший диаметр шлифуемой детали Dд, мм, до	
			75	160
			Время tп з, мин	
9	Устано- вить и снять	шлифуемый или ведущий круг	7	8
10		лоток (подвести или отвести)	3	4
11		выталкиватель	5	6
12		нож	4	4
13		продольный упор	2	2
14	Править шлифовальный круг		3	3
15	Править ведущий круг	без настройки угла наклона оси круга	3	4
16		с настройкой угла наклона оси круга	7	8
Индекс			а	б

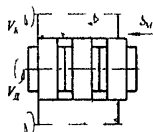
ВСПОМОГАТЕЛЬНОЕ ВРЕМЯ НА УСТАНОВКУ И СНЯТИЕ ДЕТАЛИ				Бесцентровошлифовальные станки							
				Карта 16							
№ позиции	Метод шлифования	Способ установки детали	Длина детали Lд, мм, до	Диаметр шлифуемой детали D, мм, до							
				10	20	35	50	80	100	160	св 160
				Время tв у, мин							
1	С радиальной подачей в упор	Установить деталь на опорный нож	—	0,048	0,066	0,088	0,096	0,11	0,13	0,16	0,18
2		Установить деталь на опорный нож и снять	—	0,084	0,096	0,12	0,13	0,15	0,17	0,19	0,21
3	С продольной подачей	Установить деталь в лоток	50	0,032	0,04	0,06	0,064	0,075	0,08	0,09	0,12
4		Установить деталь на опорный нож	50	0,03	0,04	0,06	0,07	0,08	0,09	0,11	0,12
5			100	0,04	0,05	0,075	0,09	0,10	0,11	0,12	0,14
6			300 и более	0,046	0,06	0,08	0,10	0,11	0,14	0,16	0,17
Индекс				а	б	в	г	д	е	ж	з

Примечания

1 В случае, когда время на установку детали при работе с продольной подачей (поз 3–6) не превышает основного (технологического) времени, оно считается перекрываемым машинным временем и в норму штучного времени не включается для последующих деталей

2 Время на установку и снятие детали при работе в упор (поз 1–2) является не перекрываемым и учитывается при расчете нормы штучного времени на каждую деталь

НЕПОЛНОЕ ШТУЧНОЕ ВРЕМЯ



Бесцентровое шлифование с продольной подачей

Карта 17, лист 1

I. Неполное штучное время

№ позиции	Диаметр шлифования Дл, мм, до	Припуск на диаметр 2П, мм, до	Длина шлифования L, мм, до															
			50	80	100	125	160	200	250	320	400	500	630	800	1000	1250	1600	2000
			Неполное штучное время на поверхность* (тн ш, мин)															
1	8	0,15	0,13	0,15	0,17	0,21	0,23	0,26	0,33	0,38	0,43	0,51	0,68	—	—	—	—	—
2		0,2	0,14	0,17	0,18	0,24	0,26	0,29	0,37	0,43	0,48	0,56	0,75	—	—	—	—	—
3		0,3	0,16	0,19	0,21	0,26	0,29	0,33	0,41	0,47	0,54	0,63	0,84	—	—	—	—	—
4	10	0,15	0,14	0,17	0,18	0,24	0,26	0,29	0,37	0,43	0,48	0,56	0,75	0,88	1,06	—	—	—
5		0,2	0,16	0,19	0,21	0,26	0,29	0,33	0,41	0,47	0,54	0,63	0,84	0,98	1,2	—	—	—
6		0,3	0,18	0,21	0,23	0,29	0,32	0,36	0,45	0,53	0,60	0,70	0,93	1,1	1,3	—	—	—
7	12,5	0,2	0,19	0,22	0,24	0,28	0,33	0,36	0,45	0,51	0,59	0,68	0,89	1,05	1,23	1,56	1,89	2,25
8		0,3	0,20	0,24	0,26	0,33	0,36	0,41	0,51	0,59	0,67	0,78	1,04	1,22	1,45	1,85	2,25	2,69
9		0,5	0,22	0,26	0,28	0,36	0,41	0,46	0,55	0,67	0,78	0,90	1,19	1,42	1,70	2,15	2,6	3,19
10	20	0,2	0,20	0,23	0,25	0,32	0,36	0,40	0,50	0,58	0,66	0,77	1,02	1,19	1,36	1,80	2,17	2,74
11		0,3	0,22	0,26	0,30	0,36	0,42	0,47	0,59	0,60	0,78	0,95	1,23	1,48	1,77	2,25	2,76	3,33
12		0,5	0,24	0,28	0,32	0,41	0,46	0,53	0,66	0,78	0,92	1,1	1,42	1,71	1,99	2,61	3,21	3,88
13	25	0,2	0,22	0,25	0,27	0,35	0,38	0,44	0,53	0,62	0,72	0,85	1,1	1,31	1,55	1,97	2,4	2,9
14		0,3	0,23	0,27	0,31	0,38	0,44	0,50	0,62	0,73	0,87	1,06	1,33	1,62	1,94	2,44	3,02	3,67
15		0,5	0,25	0,31	0,35	0,43	0,50	0,58	0,71	0,86	1,0	1,21	1,56	1,90	2,28	2,89	3,58	4,36
16	32	0,2	0,25	0,31	0,33	0,40	0,44	0,50	0,67	0,77	0,88	1,02	1,28	1,54	1,81	2,35	2,84	3,38
17		0,3	0,27	0,33	0,36	0,45	0,51	0,59	0,78	0,90	1,05	1,23	1,58	1,90	2,26	2,9	3,54	4,26
18		0,5	0,30	0,36	0,41	0,50	0,58	0,67	0,87	1,03	1,21	1,42	1,80	2,19	2,68	3,38	4,15	5,03
Индекс			а	б	в	г	д	е	ж	з	и	к	л	м	н	о	п	р

НЕПОЛНОЕ ШТУЧНОЕ ВРЕМЯ

Бесцентровое шлифование с продольной подачей

Карта 17, лист 2

I. Неполное штучное время

№ позиции	Диаметр шлифования Дд, мм, до	Припуск на диаметр 2Г, мм, до	Длина шлифования Lд, мм, до															
			50	80	100	125	160	200	250	320	400	500	630	800	1000	125	160	2000
			Неполное штучное время на поверхность* тн ш, мин															
19	40	0,2	0,26	0,32	0,34	0,42	0,48	0,53	0,71	0,82	0,95	1,1	1,41	1,64	1,99	2,57	3,12	3 74
20		0,3	0,29	0,35	0,40	0,49	0,55	0,63	0,84	0,98	1,15	1,37	1,74	2,1	2,51	3,22	3 82	4 78
21		0,5	0,31	0,38	0,44	0,53	0,62	0,72	0,95	1,12	1,32	1,57	2,0	2,42	2,92	3,72	4,59	5,59
22	50	0,2	0,27	0,29	0,36	0,44	0,50	0,58	0,76	0,88	1,02	1,19	1,41	1,71	2 17	2 79	3 4	4 67
23		0,3	0,29	0,35	0,41	0,50	0,58	0,66	0,88	1,03	1,21	1,42	1,82	2,2	2 64	3,36	4,09	4 95
24		0,5	0,33	0,41	0,46	0,58	0,67	0,78	1,02	1,21	1,44	1,71	2,18	2 66	3 21	4 09	5 06	6 63
25		0,7	0,35	0,44	0,51	0,63	0,70	0,89	1,15	1,39	1,65	1,95	2,51	3,08	3,75	4 77	5,94	7 27
26	63	0,3	0,36	0,43	0,49	0,59	0,69	0,70	1,02	1,19	1,4	1,65	2,08	2,53	3,04	3,81	4,68	5,02
27		0,5	0,40	0,49	0,53	0,67	0,78	0,81	1,19	1,4	1,66	1,98	2,51	3,04	3,68	4 64	5,75	6,1
28		0,7	0,42	0,53	0,61	0,74	0,88	1,00	1,45	1,59	1,90	2,27	2,89	3,54	4,29	5,56	6,76	7,29
29	80	0,3	0,38	0,45	0,51	0,65	0,72	0,82	1,08	1,29	1,5	1,79	2,29	2,77	3,32	4 2	5,2	6 29
30		0,5	0,41	0,52	0,59	0,73	0,85	0,98	1,28	1,53	1,81	2,15	2,75	3,36	4 06	5 12	6,35	7,68
31		0,7	0,44	0,57	0,66	0,79	0,95	1,12	1,39	1,71	2,07	2,49	3,19	4,02	4 75	5 99	7,47	9 1
Индекс			а	б	в	г	д	е	ж	з	и	к	л	м	н	о	п	р

* Число проходов — см Приложение 11, лист 2

НЕПОЛНОЕ ШТУЧНОЕ ВРЕМЯ

Бесцентровое шлифование с продольной подачей

Карта 17, лист 3

I. Неполное штучное время

№ позиции	Диаметр шлифования Дд, мм, до	Припуск на диаметр 2П, мм, до	Длина шлифования Лд, мм, до															
			50	80	100	125	160	200	250	320	400	500	630	800	1000	125	1600	2000
			Неполное штучное время на поверхность* тн ш мин															
32	100	0,3	0,40	0,50	0,57	0,68	0,80	0,95	1,2	1,45	1,70	2,02	2,58	3,15	3,81	4,75	5,98	7,3
33		0,5	0,43	0,55	0,63	0,77	0,90	1,06	1,39	1,65	1,98	2,36	3,0	3,67	4,46	5,59	6,99	8,59
34		0,7	0,49	0,62	0,68	1,02	1,06	1,28	1,51	2,0	2,40	2,9	3,68	4,54	5,68	7,11	8,84	10,8
35		1,0	0,54	0,72	0,85	1,05	1,22	1,51	1,79	2,38	2,76	3,51	4,51	5,51	6,77	8,51	10,7	13,1
36	125	0,3	0,46	0,58	0,66	0,78	0,92	1,18	1,41	1,66	2,0	2,34	2,92	3,63	4,37	5,53	6,84	8,34
37		0,5	0,51	0,64	0,74	0,8	1,04	1,22	1,59	1,91	2,26	2,71	3,45	4,2	5,11	6,43	8,0	9,79
38		0,7	0,58	0,72	0,85	1,16	1,23	1,45	1,89	2,28	2,76	3,3	4,25	5,13	6,25	7,91	9,91	12,2
39		1,0	0,63	0,84	0,98	1,19	1,43	1,72	2,03	2,71	3,27	3,98	5,04	6,24	7,51	9,47	12,1	14,8
40	160	0,3	0,50	0,62	0,70	0,85	0,99	1,29	1,55	1,82	2,16	2,58	3,3	4,01	4,87	6,14	7,51	9,33
41		0,5	0,54	0,69	0,80	0,96	1,14	1,34	1,75	2,11	2,52	3,0	3,85	4,72	5,74	7,22	9,0	11,1
42		0,7	0,60	0,79	0,92	1,2	1,36	1,62	2,06	2,51	3,05	3,68	4,83	5,79	7,09	8,88	10,6	13,7
43		1,0	0,67	0,90	1,07	1,28	1,58	1,90	2,44	2,99	3,64	4,43	5,62	6,98	8,55	10,8	13,5	16,7
Индекс			а	б	в	г	д	е	ж	з	и	к	л	м	н	о	п	р

- Число проходов — см Приложение 11, лист 2

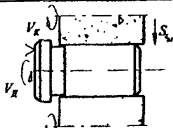
НЕПОЛНОЕ ШТУЧНОЕ ВРЕМЯ	<i>Бесцентровое шлифование с продольной подачей</i>
	Карта 17, лист 4

II. Поправочные коэффициенты на неполное штучное время для измененных условий работы в зависимости от:

I Соотношения между толщиной стенок и диаметром

Сплошная заготовка	Тонкостенные детали, отношение $0,5 (D-d)/D$		
	0,13...0,16	0,10...0,12	до 0,10
Коэффициент			
1,0	1,1	1,2	1,3

2. Обрабатываемого материала, качества и шероховатости поверхности (см. карту 2).
3. Партии деталей (см. карту I).

НЕПОЛНОЕ ШТУЧНОЕ ВРЕМЯ		<i>Бесцентровое врезное шлифование</i>
		Карта 18, лист 1

I. Неполное штучное время

№ позиции	Диаметр шлифования D, мм, до	Припуск на диаметр 2П, мм, до	Длина шлифования L, мм, до							
			32	40	50	63	80	100	125	160
			Неполное штучное время tн ш, мин							
1	8	0,10	0,20	0,21	0,24	0,26	0,29	—	—	—
2		0,15	0,22	0,24	0,27	0,29	0,32			
3		0,30	0,25	0,27	0,30	0,32	0,36			
4	10	0,10	0,22	0,24	0,27	0,29	0,32	0,36	—	—
5		0,15	0,25	0,27	0,30	0,32	0,36	0,40		
6		0,30	0,28	0,30	0,34	0,36	0,40	0,45		
7	12,5	0,10	0,25	0,27	0,30	0,32	0,36	0,40	0,48	—
8		0,15	0,28	0,30	0,34	0,36	0,38	0,42	0,50	
9		0,30	0,31	0,33	0,37	0,40	0,45	0,50	0,59	
10	16	0,15	0,29	0,32	0,35	0,38	0,40	0,43	0,51	0,58
11		0,30	0,35	0,37	0,42	0,45	0,50	0,56	0,66	0,72
12		0,50	0,40	0,43	0,46	0,53	0,59	0,66	0,69	0,86
13	20	0,15	0,32	0,34	0,37	0,40	0,43	0,46	0,54	0,61
14		0,30	0,38	0,40	0,43	0,48	0,53	0,59	0,70	0,75
15		0,50	0,42	0,46	0,51	0,56	0,62	0,69	0,85	0,93
16	25	0,15	0,34	0,35	0,38	0,43	0,46	0,50	0,56	0,62
17		0,30	0,40	0,42	0,46	0,51	0,58	0,61	0,75	0,85
18		0,50	0,45	0,51	0,54	0,59	0,67	0,74	0,91	1,0
19	32	0,15	0,37	0,42	0,45	0,48	0,53	0,58	0,67	0,74
20		0,30	0,42	0,53	0,56	0,61	0,62	0,74	0,88	0,94
21		0,50	0,54	0,59	0,67	0,74	0,79	0,86	1,09	1,15
22	40	0,15	0,40	0,43	0,46	0,53	0,62	0,69	0,72	0,78
23		0,30	0,50	0,54	0,59	0,67	0,72	0,78	0,93	1,02
24		0,50	0,56	0,62	0,70	0,75	0,85	0,94	1,1	1,26
25		0,70	0,59	0,67	0,74	0,8	0,91	1,0	1,2	1,34
26	50	0,15	0,45	0,46	0,50	0,55	0,67	0,72	0,75	0,85
27		0,30	0,53	0,56	0,62	0,69	0,75	0,85	1,0	1,1
28		0,50	0,61	0,67	0,74	0,82	0,91	1,0	1,14	1,36
29		0,70	0,63	0,70	0,78	0,85	0,97	1,09	1,28	1,47
30		1,0	0,67	0,75	0,83	0,91	1,06	1,18	1,41	1,6
31	63	1,15	0,51	0,56	0,61	0,64	0,69	0,75	0,83	0,95
32		0,30	0,56	0,69	0,75	0,80	0,90	0,99	1,15	1,28
33		0,50	0,67	0,78	0,85	0,87	1,04	1,17	1,38	1,52
34		0,70	0,7	0,83	0,90	0,99	1,14	1,26	1,49	1,65
35		1,0	0,74	0,90	0,98	1,07	1,22	1,36	1,58	1,78
Индекс			а	б	в	г	д	е	ж	з

НЕПОЛНОЕ ШТУЧНОЕ ВРЕМЯ	<i>Бесцентровое врезное шлифование</i>
	Карта 18, лист 2

I. Неполное штучное время

№ позиции	Диаметр шлифования Дд, мм, до	Припуск на диаметр 2П, мм, до	Длина шлифования Лд, мм, до							
			32	40	50	63	80	100	125	160
			Неполное штучное время tн ш, мин							
36	80	0,15	0,56	0,60	0,64	0,69	0,74	0,83	0,90	0,99
37		0,30	0,66	0,72	0,78	0,83	1,0	1,1	1,17	1,31
38		0,50	0,77	0,83	0,91	1,0	1,10	1,18	1,41	1,59
39		0,70	0,80	0,88	0,98	1,07	1,2	1,36	1,54	1,74
40		1,0	0,85	0,93	1,04	1,15	1,31	1,47	1,65	1,9
41	100	0,15	0,58	0,62	0,66	0,72	0,80	0,85	0,94	1,04
42		0,30	0,70	0,77	0,83	0,91	1,02	1,12	1,25	1,33
43		0,50	0,80	0,88	0,98	1,07	1,22	1,38	1,54	1,74
44		0,70	0,85	0,94	1,05	1,15	1,30	1,47	1,66	1,86
45		1,0	0,91	1,0	1,14	1,26	1,42	1,63	1,81	2,1
46	125	0,30	0,83	0,88	0,96	1,07	1,17	1,3	1,5	1,66
47		0,50	0,94	1,02	1,1	1,26	1,41	1,58	1,82	2,03
48		0,70	0,99	1,09	1,20	1,31	1,50	1,68	1,97	2,11
49		1,0	1,0	1,15	1,28	1,44	1,57	1,81	2,13	2,42
1	160	0,30	0,86	0,94	1,02	1,14	1,26	1,39	1,62	1,81
50		0,50	1,0	1,11	1,20	1,34	1,54	1,71	1,98	2,24
51		0,70	1,06	1,17	1,28	1,42	1,63	1,82	2,11	2,42
52		1,0	1,14	1,25	1,41	1,57	1,79	1,97	2,32	2,67
Индекс			а	б	в	г	д	е	ж	з

II. Поправочные коэффициенты на неполное штучное время для измененных условий работы в зависимости от:

1 Соотношения между толщиной стенок и диаметром

Тонкостенные детали, отношение 0,5 (D-d)/D		
0,13-0 16	0 10-0 12	До 0 10
1,1	1 2	1 3

2 Обрабатываемого материала, качества и шероховатости поверхности (см карту 2)

3 Партии деталей (см карту 1)

5.3. Внутреннее шлифование

ПОДГОТОВИТЕЛЬНО-ЗАКЛЮЧИТЕЛЬНОЕ ВРЕМЯ НА ПАРТИЮ ДЕТАЛЕЙ	<i>Внутришлифовальные станки</i>
	Карта 19

I. Подготовительно-заключительное время

№ по- зиции	Характер наладки	Сложность подготовки к работе	Наибольший диаметр шлифуемого отверстия D, мм, до					
			100	300	500	100	300	500
			С заменой установочных приспособлений			Без замены установочных приспособлений		
			Время тп з, мин					
1	Без замены шлифо- вального круга	Простая	10	12	14	7	8	9
2		Средней сложности	12	14	17	9	10	12
3		Сложная	14	17	21	11	13	15
4	С заменой шлифо- вального круга	Простая	12	14	17	10	12	14
5		Средней сложности	14	17	20	12	14	16
6		Сложная	17	20	23	14	16	1
Индекс			а	б	в	г	д	е

II. Время на дополнительные элементы подготовительно-заключительной работы, не включенные в комплексы

№ позиции	Наименование работы	Наибольший диаметр шлифуемого отверстия D, мм, до		
		100	300	500
		Время тп з, мин		
7	Сменить (повернуть) кулачки патрона	3,0	3 5	5,0
8	Расшлифовать кулачки	5,0	6,0	6,0
9	Сменить шлифовальный круг	2 5	3 0	3,5
10	Повернуть шлифовальную бабку на угол	1,0	1,5	1,5
Индекс		а	б	в

**ВСПОМОГАТЕЛЬНОЕ ВРЕМЯ НА УСТАНОВКУ И СНЯТИЕ ДЕТАЛЕЙ
ПРИ РАБОТЕ В ЧЕТЫРЕХКУЛАЧКОВОМ ПАТРОНЕ**

Внутреннее шлифование

Карта 20, лист 1

№ позиции	Способ установки и крепления детали	Характер выверки	Точность выверки мм, до	Масса детали М, кг, до										
				3,0	5,0	10	20	30	50	100	200	400	800	1500
				Время тв у, мин										
1	В кулачках патрона	С выверкой по диаметру	0,5	1,5	1,8	2,3	2,8	8,0	8,7	10	11,5	13	14,9	17,2
2			0,1	1,8	2,1	2,6	3,4	9,7	10,9	12,6	13,8	14,9	16,7	18,4
3			0,05	2,2	2,5	3,2	4,1	11,5	12,6	14,4	16,1	17,8	19,5	21,8
4			0,01	2,6	2,9	3,9	4,9	13,8	14,9	17,2	19,5	21,3	23	26,4
5		С выверкой по диаметру и торцу	0,5	2,4	2,7	3,6	4,6	12,1	13,8	14,9	17,2	19,5	21,8	24,1
6			0,1	2,8	3,4	4,4	5,6	12,6	14,4	16,1	17,8	20,7	23	25,3
7			0,05	3,5	4,2	5,3	6,7	14,9	16,7	18,9	20,7	24,1	27,6	29,9
8			0,01	4,1	4,9	6,3	8,05	17,8	20,1	23	25,3	28,7	33,3	35,6
Индекс				а	б	в	г	д	е	ж	з	и	к	л

ВСПОМОГАТЕЛЬНОЕ ВРЕМЯ НА УСТАНОВКУ И СНЯТИЕ ДЕТАЛИ В САМОЦЕНТРИРУЮЩЕМ ПАТРОНЕ				Внутреннее шлифование														
				Карта 20, лист 2														
№ пози- ции	Способ установки и крепления де- тали		Точность выверки, мм, до	Масса детали М, кг, до														
				0,01	0,05	0,08	0,3	1,0	3,0	5,0	10	20	30	50	100			
				Время тв у, мин														
1	В патроне с крепле- нием	пневматическим зажи- мом рычагом	—	—	—	—	0,16	0,19	0,28	0,32	0,41	0,5	—	—	—			
2				0,21	0,16	0,14	0,17	0,23	0,29	0,33	0,42	—	—	—				
3		ключом	без выверки	—	0,32	0,26	0,24	0,26	0,41	0,62	0,74	0,96	1,26	4,8	5,4	6,1		
4					с выверкой по диаметру и торцу	0,5	0,53	0,42	0,4	0,63	0,85	1,13	1,26	1,5	1,8	5,4	6,7	8,8
5						0,1	0,87	0,71	0,67	1,3	1,76	2,3	2,5	3,05	3,6	7,0	8,6	11,5
6			0,05	1,06		0,85	0,8	1,55	2,12	2,7	2,9	3,2	4,4	8,4	10,4	13,8		
Индекс				а	б	в	г	д	е	ж	з	и	к	л	м			

ВСПОМОГАТЕЛЬНОЕ ВРЕМЯ НА УСТАНОВКУ И СНЯТИЕ ДЕТАЛИ ПРИ РАБОТЕ НА ПЛАНШАЙБЕ				Внутреннее шлифование									
				Карта 20, лист 3									
№ пози- ции	Способ установки и крепления детали	Характер выверки	Точность выверки мм, до	Масса детали М, кг, до									
				1,0	3,0	5,0	10	20	30	50	100	200	400
				Время тв у, мин									
1	На планшайбе с креплением болта- ми и планками	С центрирующим приспособлением без выверки	—	1,03	1,49	1,84	2,18	2,76	5,29	5,86	6,78	—	—
2		С выверкой в од- ной плоскости	0,1	2,53	3,48	4,02	4,94	6,21	11,5	12,6	14,9	18,4	23,5
3			0,05	2,99	4,14	4,83	5,98	7,47	13,2	14,9	17,2	20,7	25,3
4			0,01	3,56	4,98	5,75	7,24	8,97	16,1	18,4	20,7	25,3	28,7
5		С выверкой в двух плоскостях	0,1	4,25	5,8	6,67	8,05	9,77	19,5	21,8	24,1	28,7	32,2
6			0,05	4,94	6,67	7,7	9,3	11,2	23	25,3	28,7	33,3	37,9
7			0,01	5,98	7,93	9,2	11,1	13,8	27,6	29,9	34,5	40,2	46
Индекс				а	б	в	г	д	е	ж	з	и	к

НЕПОЛНОЕ ШТУЧНОЕ ВРЕМЯ		<i>Шлифование отверстий</i>
		Карта 21, лист 1

I. Неполное штучное время

№ позиции	Диаметр шлифования D, мм, до	Припуск на диаметр 2П, мм, до	Длина шлифования L, мм, до								
			10	12,5	16	20	25	32	40	50	
			Неполное штучное время tн ш, мин								
1	12,5	0,2	1,38	1,53	1,7	1,89	2,1	2,39	2,54	2,76	
2		0,3	1,44	1,6	1,78	1,98	2,2	2,44	2,62	2,85	
3	20	0,3	1,54	1,7	1,9	2,1	2,36	2,54	2,73	2,97	
4		0,5	1,57	1,76	2,05	2,2	2,45	2,66	2,88	3,16	
5	32	0,3	1,58	1,75	1,95	2,16	2,41	2,60	2,81	3,08	
6		0,5	1,62	1,82	2,1	2,25	2,5	2,73	2,97	3,39	
7	50	0,3	1,62	1,8	2,0	2,24	2,46	2,67	3,02	3,2	
8		0,5	1,7	1,89	2,2	2,34	2,58	2,81	3,08	3,42	
9		0,7	1,77	1,97	2,29	2,45	2,7	2,97	3,29	3,68	
10	63	0,5	1,89	2,1	2,33	2,59	2,88	3,13	3,41	3,79	
11		0,7	1,99	2,21	2,45	2,73	3,03	3,3	3,63	4,14	
12		1,0	2,1	2,33	2,59	2,88	3,2	3,54	3,9	4,42	
13	100	0,5	1,97	2,19	2,44	2,71	3,01	3,35	3,67	4,06	
14		0,7	2,11	2,35	2,61	2,9	3,22	3,54	3,9	4,36	
15		1,0	2,24	2,49	2,76	3,1	3,41	3,8	4,21	4,75	
16	160	0,5	—	—	—	2,96	3,31	3,6	3,94	4,49	
17		0,7	—	—	—	3,1	3,46	3,81	4,2	4,69	
18		1,0	—	—	—	3,3	3,67	4,08	4,54	5,1	
19	250	0,5	—	—	—	—	—	—	—	4,88	
20		0,7	—	—	—	—	—	—	—	5,36	
21		1,0	—	—	—	—	—	—	—	5,82	
22	420	0,5	—	—	—	—	—	—	—	5,50	
23		0,7	—	—	—	—	—	—	—	5,96	
24		1,0	—	—	—	—	—	—	—	6,53	
25	500	0,5	—	—	—	—	—	—	—	5,90	
26		0,7	—	—	—	—	—	—	—	6,50	
27		1,0	—	—	—	—	—	—	—	7,20	
Индекс			а	б	в	г	д	е	ж	з	

НЕПОЛНОЕ ШТУЧНО ВРЕМЯ	<i>Шлифование отверстий</i>
	Карта 21, лист 2

I. Неполное штучное время

№ позиции	Диаметр шлифования, мм, до	Припуск на диаметр 2П, мм, до	Длина шлифования L, мм, до								
			63	80	100	125	160	180	200	250	400
			Неполное штучное время тн.п, мин								
1	12,5	0,2	3,23	3,62	4,07	4,79		—			
2		0,3	3,33	3,73	4,19	4,94		—			
5	20	0,3	3,47	3,89	4,37	5,15	6,14	7,07			
6		0,5	3,69	4,19	4,76	5,66	6,67	7,82			
9	32	0,3	3,59	4,06	4,6	5,46	6,41	7,5	9,0	11,1	
10		0,5	3,85	4,37	5,0	5,97	7,06	8,3	9,98	12,3	
14	50	0,3	3,74	4,23	4,94	5,75	6,79	7,96	9,55	11,7	14,5
15		0,5	4,02	4,59	5,27	6,29	7,07	8,83	10,7	13,2	16,0
16	63	0,7	4,33	4,99	5,77	6,94	8,31	9,85	11,9	14,8	18,1
17		0,5	4,40	5,0	5,72	6,84	8,1	9,53	11,4	14,0	17,3
18	63	0,7	4,75	5,45	6,25	7,5	8,96	10,6	12,8	15,8	19,6
19		1,0	5,19	6,01	6,97	8,4	10,1	12,0	14,5	18,3	22,4
23	100	0,5	4,73	5,38	6,17	7,41	8,78	10,3	12,4	15,2	18,8
24		0,7	5,19	5,85	6,75	8,13	9,74	11,5	14,0	17,1	21,1
25	160	1,0	5,58	6,48	7,53	9,12	11,0	12,6	15,9	19,7	23,9
29		0,5	5,09	5,8	6,66	8,0	9,93	11,5	14,1	17,6	20,3
30	160	0,7	5,49	6,32	7,29	8,8	10,5	12,4	16,0	18,6	22,6
31		1,0	6,02	6,99	8,14	9,85	11,9	14,1	17,2	21,4	26,7
35	250	0,5	5,62	6,47	7,4	8,89	11,5	13,4	16,9	19,3	22,5
36		0,7	6,31	7,03	8,1	9,79	12,6	14,6	18,9	20,5	25,3
37	420	1,0	6,66	7,79	9,05	10,9	13,2	15,7	19,9	23,5	29,2
41		0,5	6,4	7,42	7,92	10,4	13,4	14,8	18,9	22,0	27,0
42	420	0,7	7,03	7,91	9,5	11,5	14,9	16,6	21,1	24,9	30,5
43		1,0	7,73	9,07	10,7	12,9	15,6	18,9	23,1	28,6	35,2
44	500	0,5	7,06	8,24	9,6	11,6	14,0	16,7	20,3	25,2	30,9
45		0,7	7,7	8,78	10,6	12,6	15,7	18,8	23,0	28,0	35,0
46	500	1,0	8,59	10,1	12,1	14,7	17,9	21,6	26,4	33,0	40,5
Индекс			а	б	в	г	д	е	ж	з	и

НЕПОЛНОЕ ШТУЧНОЕ ВРЕМЯ	<i>Шлифование отверстий</i>
	Карта 21, лист 3

II. Поправочные коэффициенты на неполное штучное время для измененных условий работы в зависимости от:

1. Формы поверхности

Шлифуемая поверхность			
свободная	прерывистая (шлицевая)	с галтелью	с торцом
Кoeffициент			
1,0	0,8	1,3	1,2

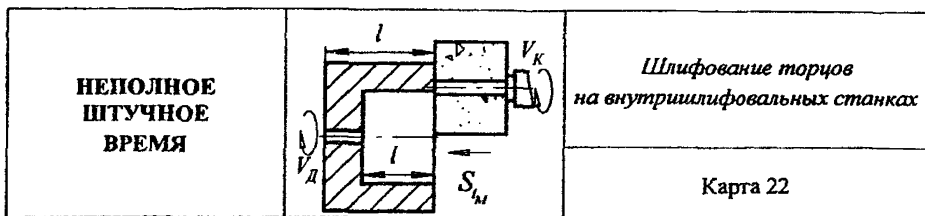
2. Ширины круга

Ширина круга, мм, до	16	25	40	63
Кoeffициент	1,2	1,0	0,8	0,63

3. Обрабатываемого материала, качества и шероховатости поверхности (см. карту 2).

4. Точности и жесткости станка (см. карту 3).

5. Партии деталей (см. карту 1).



1. Неполноштучное время

№ позиции	Длина шлифования Лд, мм, до	Измеряемая длина l, мм, до	Диаметр шлифования Dд, мм, до							
			50		80		125		200	
			Припуск на сторону П, мм, до							
			0,25	0,50	0,25	0,50	0,25	0,50	0,25	0,50
Неполное штучное время тн.ш, мин										
1	8	50	1,85	1,95	2,0	2,10	2,19	2,33	2,41	2,65
2		100	2,12	2,24	2,30	2,40	2,49	2,68	2,77	3,04
3		200	2,47	2,60	2,67	2,81	2,9	3,12	3,22	3,54
4		св. 200	2,72	2,86	2,94	3,1	3,19	3,43	3,54	3,90
5	12,5	50	1,94	2,06	2,1	2,26	2,35	2,51	2,59	2,89
6		100	2,23	2,37	2,41	2,59	2,7	2,89	2,98	3,32
7		200	2,59	2,75	2,8	3,02	3,14	3,36	3,46	3,86
8		св. 200	2,85	3,03	3,1	3,32	3,45	3,69	3,81	4,25
9	16	50	1,98	2,12	2,17	2,36	2,40	2,66	2,74	3,10
10		100	2,27	2,44	2,49	2,71	2,75	3,05	3,15	3,56
11		200	2,64	2,84	2,9	3,15	3,21	3,55	3,66	4,14
12		св. 200	2,90	3,12	3,19	3,47	3,53	3,91	4,03	4,55
13	20	50	—	—	2,25	2,45	2,50	2,83	2,87	3,27
14		100	—	—	2,58	2,82	2,87	3,25	3,39	3,76
15		200	—	—	3,0	3,28	3,34	3,73	3,83	4,37
16		св. 200	—	—	3,43	3,61	3,67	4,10	4,21	4,81
17	25	50	—	—	2,33	2,58	2,62	2,99	3,08	3,53
18		100	—	—	2,68	2,97	3,02	3,43	3,53	4,06
19		200	—	—	3,12	3,45	3,51	3,99	4,1	4,72
20		св. 200	—	—	3,60	3,79	3,86	4,39	4,51	5,20
21	32	50	—	—	—	—	2,75	3,11	3,23	3,86
22		100	—	—	—	—	3,16	3,58	3,72	4,4
23		200	—	—	—	—	3,68	4,16	4,32	5,12
24		св. 200	—	—	—	—	4,05	4,58	4,75	5,63
25	50	50	—	—	—	—	3,11	3,56	3,71	4,33
26		100	—	—	—	—	3,57	4,09	4,27	4,98
27		200	—	—	—	—	4,15	4,75	4,96	5,79
28		св. 200	—	—	—	—	4,57	5,23	5,46	6,37
Индекс			а	б	в	г	д	е	ж	з

II. Поправочные коэффициенты на неполное штучное время

для измененных условий работы в зависимости от:

1 Обрабатываемого материала, точности размера и шероховатости поверхности (см карту 2)

2 Партии деталей (см карту 1)

5.4. Плоское шлифование

ПОДГОТОВИТЕЛЬНО-ЗАКЛЮЧИТЕЛЬНОЕ ВРЕМЯ НА ПАРТИЮ ДЕТАЛЕЙ								<i>Плоскошлифовальные станки</i>							
								Карта 23, лист 1							
I. Подготовительно-заключительное время															
№ пози- ции	Способ установки детали		Вид станка												
			С прямоугольным столом						С круглым столом						
			Длина стола Lc, мм, до						Диаметр стола Dc мм до						
			1000	2500	4000	1000	2500	4000	400	800	1500	400	800	1500	
			С заменой шлифовального круга			Без замены шлифовального круга			С заменой шлифовального круга			Без замены шлифовального круга			
			Время, мин												
1	На магнитном столе (плите)		12	14	17	5	6	7	15	17	19	8	9	10	
2	На столе с креплением болтами и планками		16	19	23	9	11	13	—	—	—	—	—	—	
3	В самоцентрирующем патроне с зажимом ключом		8	10	—	6	7	—	—	—	—	—	—	—	
4	В тисках или в приспособлении	Без установки приспособления	13	15	18	6	7	8	19	22	24	12	13,5	15	
5		С установкой приспособления	на магнитной плите	15	18	21	8	9,5	11	17	19	21	10	11	12
6		на столе	18	21	25	11	13	15	—	—	—	—	—	—	
Индекс			а	б	в	г	д	е	ж	з	и	к	л	м	

ПОДГОТОВИТЕЛЬНО-ЗАКЛЮЧИТЕЛЬНОЕ ВРЕМЯ НА ПАРТИЮ ДЕТАЛЕЙ	<i>Плоскошлифовальные станки</i>
	Карта 23, лист 2

II. Время на дополнительные элементы работы, не включенные в комплексы

№ позиции	Наименование работы		Длина стола Lc, мм, до			Диаметр стола Dc, мм, до			
			1000	2500	4000	400	800	1500	
			Время т.п.з, мин						
7	Сменить шлифовальный круг		7	8	10	7	8.0	9	
8	Установить и снять	приспособление или тиски	на столе	5	6	7	—	—	—
9			на магнитной плите	2	2,5	3	2	2,5	3
10		магнитную плиту		6	7	9	—	—	—
11		упор на магнитной плите		1	1,1	1,3	—	—	—
12	Настроить синусное приспособление с помощью	мерных плиток		10					
13		угломера		7					
Индекс			а	б	в	г	д	е	

ВСПОМОГАТЕЛЬНОЕ ВРЕМЯ НА УСТАНОВКУ И СНЯТИЕ ДЕТАЛИ

Плоское шлифование

Карта 24, лист 3

№ позиции	Способ установки и крепления детали	Характер выверки	Точность выверки на 1 п. м, мм, до	Масса детали М. кг. до							
				30	50	100	200	400	800	1500	3000
				Время тв у. мин (на одну деталь)							
28	На магнитном столе	Без выверки	—	—	—	—	4,9	5,7	6,5	7,28	8,3
29		С выверкой в одной плоскости	0,5	—	—	—	6,9	7,9	9,1	10,2	11,2
30	На столе с креплением болтами и планками	С выверкой в одной плоскости	0,5.3	8,06	8,9	10,2	12,3	14,2	16,8	19,0	22,4
31			0,1	8,8	9,9	11,2	13,4	15,7	18,5	21,3	24,6
32			0,05	10,2	11,2	12,9	15,7	17,9	21,3	24,6	28
33			0,01	12,3	13,4	15,7	19,0	21,3	25,7	29,1	33,6
34		С выверкой в двух плоскостях	0,5	12,3	13,8	15,7	18,5	20,2	23,5	28	30,2
35			0,1	13,4	15,1	17,4	20,2	22,4	28	30,3	33,6
36			0,05	15,7	16,8	20,2	23,5	25,7	29,1	34,7	39,2
37			0,01	19,0	20,7	24,1	28,0	30,2	34,7	41,4	47
38	Время в карте предусматривает крепление болтами в количестве			2					4		
39	Добавлять (отнимать) на каждый болт сверх (менее) предусмотренных			0,34			0,45		0,56		
Индекс				а	б	в	г	д	е	ж	з

Примечания: 1. При переустановке деталей вручную время по карте принимать без изменений; при переустановке деталей с применением мостового крана без выверки к табличному времени применять коэффициент $K=0,65$; с выверкой в одной плоскости — $K=0,8$; с выверкой в двух плоскостях — $K=0,95$. 2. При работе с местным подъемником время, приведенное для мостового крана, уменьшить на 1,5 мин. 3. При установке нескольких деталей для каждой детали сверх первой к табличному времени (поз 9–18) применять коэффициент $K=0,7$.

ВСПОМОГАТЕЛЬНОЕ ВРЕМЯ НА УСТАНОВКУ И СНЯТИЕ ДЕТАЛИ					Плоское шлифование					
					Карта 24, лист 1					
№ позиции	Способ установки и крепления детали	Характер выверки	Точность выверки на 1 п. м, мм, до	Количество одновременно устанавливаемых деталей q, шт., до	Масса детали М, кг. до					
					0,3	1	3	5	10	20
					Время тв.у, мин (на комплект устанавливаемых деталей)					
1	Нам магнитном столе	Без выверки	—	1	—	0,34	0,38	0,41	0,47	0,54
2				3	0,48	0,59	0,72	0,78	0,89	1,0
3				5	0,64	0,79	0,96	1,06	1,22	1,35
4				10	1,0	1,2	1,45	1,59	1,79	—
5				25	1,68	2,03	2,5	2,71	3,06	—
6				50	2,5	3,4	3,7	4,03	—	—
7				75	3,4	3,8	4,6	—	—	—
8				100	3,69	4,51	—	—	—	—
9	В тисках	С выверкой	0,5	1	0,67	0,89	1,16	1,34	1,57	1,84
10	В самоцентрирующем патроне с зажимом ключом без выверки			1	0,23	0,37	0,56	0,67	0,87	1,12
11	На столе с креплением 2-мя болтами и планками	С выверкой с одной плоскости	0,5	1	1,3	1,54	2,07	2,35	2,8	3,36
12			0,1	1	1,45	1,7	2,24	2,5	3,1	3,7
13			0,05	1	1,68	2,02	2,57	3,02	3,58	4,27
14			0,01	1	2,01	2,5	3,1	3,7	4,4	5,15
Индекс					а	б	в	г	д	е

ВСПОМОГАТЕЛЬНОЕ ВРЕМЯ НА УСТАНОВКУ И СНЯТИЕ ДЕТАЛИ					Плоское шлифование					
					Карта 24. лист 2					
№ позиции	Способ установки и крепления детали	Характер выверки	выверки на 1 п. м, мм до	Количество одновременно устанавливаемых деталей, q, мм, до	Масса детали М, кг, до					
					0,3	1	3	5	10	20
					Время тв.у, мин (на комплект устанавливаемых деталей)					
15	На столе с креплением 2-мя болтами и планками	С выверкой в двух плоскостях	0,5	1	1,62	2,24	2,9	3,5	4,1	4,9
16			0,1		1,8	2,46	3,7	4,1	4,6	5,5
17			0,05		2,0	2,8	3,9	4,3	5,3	6,3
18			0,01		2,5	3,36	4,4	5,3	6,3	7,4
19	Добавлять на каждый болт сверх предусмотренных				0,34					
20	В синусном приспособлении				0,26	0,31	0,36	0,40	0,45	0,55
21	На синусной магнитной плите				0,25	0,29	0,34	0,37	0,41	0,45
22	В синусном делительном приспособлении				0,26	0,32	0,38	0,46	0,55	0,65
23	В синусном кубике				0,75	0,90	1,00	1,20	1,40	1,60
24	В призме				0,22	0,25	0,29	0,35	0,39	0,44
25	В сменных прижимных планках				1,70	2,0	2,30	2,70	3,60	4,20
26	На оправке с копиром				0,38	0,50	0,60	0,70	0,80	1,00
27	В универсальном делительном приспособлении				0,85	1,10	1,30	1,50	—	---
Индекс					а	б	в	г	д	е

НЕПОЛНОЕ ШТУЧНОЕ ВРЕМЯ		<i>Плоское шлифование периферией круга на станках с прямоугольным столом</i>
	Карта 25 лист 1	

I. Неполное штучное время

№ позиции	Ширина шлифования Вд, мм, до	Припуск П, мм, до	Длина шлифования Lд, мм, до								
			32	40	50	63	80	100	160	200	250
			Неполное штучное время tн ш, мин								
1	12,5	0,25	2,04	2,05	2,06	2,08	2,09	2,11	2,21	2,24	2,31
2		0,35	2,05	2,06	2,07	2,09	2,11	2,13	2,22	2,27	2,34
3		0,50	2,06	2,07	2,08	2,10	2,12	2,15	2,24	2,31	2,38
4	16	0,25	2,06	2,07	2,08	2,10	2,12	2,15	2,24	2,31	2,39
5		0,35	2,07	2,08	2,09	2,11	2,13	2,17	2,28	2,35	2,42
6		0,50	2,08	2,09	2,10	2,12	2,15	2,19	2,31	2,4	2,53
7	20	0,25	2,07	2,08	2,09	2,11	2,15	2,18	2,31	2,38	2,48
8		0,35	2,08	2,09	2,10	2,12	2,16	2,2	2,34	2,42	2,53
9		0,50	2,09	2,10	2,11	2,15	2,18	2,22	2,37	2,46	2,60
10	25	0,25	2,08	2,09	2,11	2,15	2,16	2,22	2,4	2,46	2,61
11		0,35	2,09	2,10	2,13	2,17	2,2	2,25	2,43	2,53	2,66
12		0,50	2,10	2,11	2,15	2,19	2,22	2,28	2,45	2,60	2,74
13	32	0,25	2,11	2,12	2,15	2,19	2,23	2,28	2,5	2,60	2,76
14		0,35	2,12	2,13	2,17	2,22	2,27	2,32	2,54	2,66	2,83
15		0,50	2,13	2,15	2,19	2,24	2,29	2,38	2,61	2,77	2,94
16	40	0,25	2,13	2,15	2,19	2,24	2,29	2,38	2,61	2,77	2,94
17		0,35	2,15	2,17	2,21	2,28	2,33	2,40	2,67	2,82	3,03
18		0,50	2,17	2,19	2,23	2,30	2,35	2,45	2,75	2,93	3,16
19	50	0,25	2,15	2,17	2,21	2,28	2,33	2,6	2,7	2,95	3,25
20		0,35	2,17	2,19	2,23	2,30	2,38	2,63	2,76	3,04	3,34
21		0,50	2,19	2,21	2,28	2,33	2,42	2,7	2,88	3,17	3,49
22	63	0,25	2,22	2,26	2,29	2,33	2,35	2,83	3,0	3,33	3,63
23		0,35	2,27	2,29	2,32	2,35	2,4	2,87	3,1	3,4	3,76
24		0,50	2,29	2,32	2,35	2,40	2,45	2,95	3,55	3,8	3,98
Индекс			а	б	в	г	д	е	ж	з	и

НЕПОЛНОЕ ШТУЧНОЕ ВРЕМЯ	<i>Плоское шлифование периферией круга на станках с прямоугольным столом</i>
	Карта 25, лист 2

I. Неполное штучное время

№ позиции	Ширина шлифова- ния Вд, мм, до	Припуск П, мм, до	Длина шлифования Лд. мм, до									
			32	40	50	63	80	100	160	200	250	
			Неполное штучное время тн.ш, мин									
25	80	0,25	2,29	2,32	2,35	2,4	2,45	2,97	3,3	3,62	3,99	
26		0,35	2,32	2,35	2,4	2,48	2,51	3,04	3,43	3,77	4,15	
27		0,50	2,35	2,4	2,49	2,51	2,57	3,13	3,63	4,05	4,38	
28		0,70	2,40	2,48	2,51	2,57	2,62	3,31	3,80	4,17	4,59	
29	100	0,25	2,35	2,4	2,44	2,51	2,57	3,14	3,64	4,0	4,41	
30		0,35	2,40	2,45	2,51	2,57	2,62	3,2	3,8	4,18	4,6	
31		0,50	2,45	2,51	2,57	2,62	2,71	3,3	4,04	4,45	4,89	
32		0,70	2,51	2,57	2,62	2,71	2,77	3,44	4,26	4,68	5,15	
33	125	0,25	2,65	2,71	2,77	2,82	2,92	3,58	4,26	4,7	5,16	
34		0,35	2,71	2,77	2,82	2,92	3,0	3,67	4,47	4,9	5,41	
35		0,50	2,77	2,82	2,92	3,0	3,07	3,83	4,79	5,20	5,79	
36		0,70	2,82	2,92	3,0	3,07	3,2	3,96	5,04	5,55	6,1	
37	160	0,25	2,77	2,82	2,92	3,0	3,07	3,86	4,88	5,36	5,9	
38		0,35	2,82	2,92	3,0	3,07	3,2	4,0	5,12	5,64	6,2	
39		0,50	2,92	3,0	3,07	3,20	3,34	4,19	5,53	6,08	6,69	
40		0,70	3,00	3,07	3,20	3,34	3,5	4,35	5,87	6,45	7,1	
41	200	0,35	—	—	—	—	—	4,36	5,88	6,46	7,11	
42		0,50	—	—	—	—	—	4,60	6,39	7,02	7,73	
43		0,70	—	—	—	—	—	4,8	6,79	7,47	8,22	
44		1,0	—	—	—	—	—	5,1	7,37	8,10	8,92	
Индекс			а	б	в	г	д	е	ж	з	и	

НЕПОЛНОЕ ШТУЧНОЕ ВРЕМЯ	<i>Плоское шлифование периферией круга на станках с прямоугольным столом</i>
	Карта 25, лист 3

I. Неполное штучное время

№ позиции	Ширина шлифования Вд, мм, до	Припуск П, мм, до	Длина шлифования L, д, мм, до									
			320	400	500	600	800	1000	1250	1600	2000	
			Неполное штучное время Тн.ш, мин									
1	12,5	0,25	2,44	2,51	—	—	—	—	—	—	—	—
2		0,35	2,46	2,55	—	—	—	—	—	—	—	—
3		0,50	2,51	2,64	—	—	—	—	—	—	—	—
4	16	0,25	2,51	2,64	2,79	—	—	—	—	—	—	—
5		0,35	2,57	2,73	2,86	—	—	—	—	—	—	—
6		0,50	2,64	2,82	3,08	—	—	—	—	—	—	—
7	20	0,25	2,64	2,77	2,97	3,39	—	—	—	—	—	—
8		0,35	2,71	2,86	3,08	3,49	—	—	—	—	—	—
9		0,50	2,75	2,95	3,21	3,65	—	—	—	—	—	—
10	25	0,25	2,82	2,95	3,23	3,67	3,98	—	—	—	—	—
11		0,35	2,88	3,08	3,34	3,81	4,25	—	—	—	—	—
12		0,50	3,01	3,21	3,50	4,02	4,40	—	—	—	—	—
13	32	0,25	3,01	3,21	3,54	4,07	4,51	5,17	—	—	—	—
14		0,35	3,06	3,34	3,67	4,25	4,77	5,43	—	—	—	—
15		0,50	3,19	3,56	3,89	4,52	5,21	5,87	—	—	—	—
16	40	0,25	3,19	3,56	3,89	4,53	5,21	5,87	6,31	—	—	—
17		0,35	3,32	3,65	4,07	4,75	5,39	6,23	7,35	—	—	—
18		0,50	3,48	3,85	4,33	5,08	5,79	6,75	8,01	—	—	—
19	50	0,25	3,58	3,9	4,33	4,96	5,67	6,52	7,64	9,19	10,9	—
20		0,35	3,7	4,1	4,53	5,2	6,0	6,92	8,22	9,84	11,7	—
21		0,50	3,89	4,32	4,83	5,59	6,42	7,54	8,98	10,8	12,9	—
22	63	0,25	4,1	4,46	4,99	5,76	6,67	7,87	9,21	11,1	13,2	—
23		0,35	4,2	4,68	5,13	6,1	7,07	8,35	10,0	11,9	14,2	—
24		0,50	4,23	4,97	5,62	6,58	7,69	9,0	10,8	13,1	15,8	—
25	80	0,25	4,5	5,03	5,71	6,68	7,8	9,16	11,0	13,4	16,1	—
26		0,35	4,71	5,28	6,01	7,07	8,33	9,8	11,8	14,4	17,4	—
27		0,50	5,0	5,68	6,5	7,7	9,14	10,8	13,1	16,0	19,4	—
28		0,70	5,27	6,0	6,9	8,19	9,75	11,4	14,1	17,3	21,0	—
29	100	0,25	5,25	5,58	6,46	7,73	9,06	10,8	13,1	16,2	19,5	—
30		0,35	5,38	6,01	6,93	8,24	9,8	11,6	14,1	17,4	21,1	—
31		0,50	5,67	6,51	7,54	9,0	10,8	12,9	15,7	19,4	23,4	—
32		0,70	6,0	6,92	8,0	9,64	11,6	13,9	17,0	21,7	25,6	—
Индекс			а	б	в	г	д	е	ж	з	и	

**НЕПОЛНОЕ ШТУЧНОЕ
ВРЕМЯ**

*Плоское шлифование периферией круга
на станках с прямоугольным столом*

Карта 25, лист 4

I. Неполное штучное время

№ по- эции	Ширина шлифо- вания ВД, мм, до	Припуск П, мм, до	Длина шлифования Лд, мм, до									
			320	400	500	630	800	1000	1250	1600	2000	
			Неполное штучное время тн.ш, мин									
33	125	0,25	5,94	6,77	7,8	9,3	11,0	13,2	16,0	19,7	24,0	
34		0,35	6,26	7,18	8,3	9,92	11,9	14,3	17,3	21,4	26,0	
35		0,50	6,75	7,77	9,06	10,9	13,1	15,7	19,2	23,8	29,0	
36		0,70	7,14	8,26	9,7	11,7	14,1	17,0	20,8	25,9	31,6	
36	160	0,25	6,86	7,93	9,15	11,0	13,4	15,5	19,7	24,5	30,6	
37		0,35	7,27	8,44	9,91	12,0	14,5	17,4	21,4	26,6	32,5	
38		0,50	7,9	9,22	10,9	13,2	16,0	19,4	23,8	29,7	36,5	
40		0,70	8,41	9,85	11,7	14,2	17,3	20,9	25,9	31,2	39,7	
41	200	0,35	8,44	9,9	11,7	14,3	17,4	21,0	26,0	32,5	39,9	
42		0,50	9,22	10,9	12,8	15,8	19,4	23,5	29,0	36,5	44,9	
43		0,70	9,85	11,7	13,9	17,0	21,7	25,5	31,6	37,5	48,9	
44		1,0	10,7	12,8	15,3	21,3	23,6	28,3	35,2	39,7	54,7	
45	250	0,35	10,9	11,7	14,0	17,2	21,0	25,7	31,8	39,9	43,6	
46		0,50	11,2	12,9	15,5	19,1	23,5	28,7	35,7	44,9	55,5	
47		0,70	11,8	13,9	16,8	19,6	25,5	31,3	39,4	48,9	60,5	
48		1,0	12,9	15,0	18,5	22,9	28,4	34,8	45,8	54,7	70,1	
49	320	0,35	—	14,4	17,3	21,4	26,4	32,3	40,4	50,4	62,3	
50		0,50	—	15,9	19,2	23,8	29,5	36,1	45,0	55,6	70,2	
51		0,70	—	17,2	20,8	24,7	32,1	39,4	48,0	62,0	76,9	
52		1,0	—	19,0	23,1	28,7	35,7	44,0	54,8	69,0	86,0	
53	420	0,35	—	—	21,0	26,7	32,0	40,0	48,8	61,8	77,1	
54		0,50	—	—	22,6	28,8	35,8	44,5	55,0	70,0	87,1	
55		0,70	—	—	25,4	31,3	39,0	49,0	60,0	76,0	94,4	
56		1,0	—	—	28,3	33,6	43,5	54,2	67,1	85,1	107	
57	500	0,35	—	—	—	31,5	39,3	48,8	60,3	76,5	95,7	
58		0,50	—	—	—	35,9	44,1	53,7	68,0	86,8	108	
59		0,70	—	—	—	42,9	48,0	60,0	74,4	94,4	118	
60		1,0	—	—	—	45,7	53,8	67,0	83,3	100	133	
Индекс			а	б	в	г	д	е	ж	з	и	

НЕПОЛНОЕ ШТУЧНОЕ ВРЕМЯ	<i>Плоское шлифование периферией круга на станках с прямоугольным столом</i>
	Карта 25, лист 5

II. Поправочные коэффициенты на неполное штучное время для измененных условий работы в зависимости от:

1. Мощности станка

Мощность станка N, кВт	4,5	10	28
Коэффициент	1,15	1,0	0,83

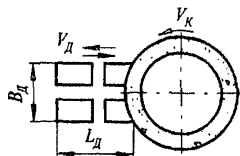
2. Обрабатываемого материала, точности размера и шероховатости поверхности (см. карту 2).

3. Точности и жесткости станка (см. карту 3).

4. Партии деталей (см. карту 1).

5. Способа поперечной подачи. при работе с ручной подачей применять коэффициент 1,0; с автоматической подачей — коэффициент 0,77.

НЕПОЛНОЕ ШТУЧНОЕ ВРЕМЯ



*Плоское шлифование торцом круга
на станках с прямоугольным столом*

Карта 26. лист 1

I. Неполное штучное время

№ позиции	Приведенная ширина шлифования $B_{пр}$, мм, до	Припуск на обработку Π , мм, до	Длина шлифования L_d , мм, до										
			200	250	320	400	500	630	800	1000	1250	1600	2000
			Неполное штучное время t_n ш, мин										
1	50	0,35	2,38	2,5	2,67	2,82	2,94	3,37	3,56	3,93	4,44	5,08	5,8
2		0,5	2,42	2,56	2,75	2,9	3,1	3,41	3,75	4,11	4,74	5,46	6,26
3		0,7	2,49	2,63	2,83	3,0	3,21	3,58	3,85	4,42	5,08	5,87	6,78
4	80	0,35	2,66	2,79	3,0	3,19	3,41	3,75	4,14	4,6	5,26	6,05	6,95
5		0,5	2,71	2,86	3,09	3,3	3,54	3,92	4,35	4,86	5,58	6,47	7,49
6		0,7	2,77	2,94	3,18	3,41	3,67	4,1	4,58	5,16	5,84	6,94	8,06
7	125	0,35	2,95	3,1	3,36	3,59	3,85	4,28	4,76	5,34	6,1	7,1	8,24
8		0,5	3,03	3,2	3,5	3,75	4,1	4,53	5,12	5,75	6,66	7,72	9,1
9		0,7	3,09	3,29	3,59	3,87	4,24	4,74	5,36	6,1	7,0	8,29	9,75
10	200	0,5	3,2	3,41	3,74	4,06	4,29	5,0	5,73	6,55	7,63	9,05	10,7
11		0,7	3,3	3,53	3,88	4,27	4,73	5,36	6,26	7,06	8,1	10,0	11,7
12		1,0	3,4	3,66	4,08	4,48	4,98	5,67	6,57	7,72	8,95	10,8	12,8
Индекс			а	б	в	г	д	е	ж	з	и	к	л

НЕПОЛНОЕ ШТУЧНОЕ ВРЕМЯ

*Плоское шлифование торцом круга
на станках с прямоугольным столом*

Карта 26, лист 2

I. Неполное штучное время

№ позиции	Приведенная ширина шлифования Впр, мм, до	Припуск на обработку П, мм, до	Длина шлифования Lд, мм, до										
			200	250	320	400	500	630	800	1000	1250	1600	2000
			Неполное штучное время tн ш, мин										
13	320	0,5	—	—	4,26	4,65	5,18	5,86	6,77	7,79	9,13	10,9	13,0
14		0,7	—	—	4,41	4,88	5,47	6,22	7,22	8,34	9,86	11,8	14,1
15		1,0	—	—	4,71	5,24	5,9	6,78	8,69	9,21	10,9	13,2	15,8
16	400	0,5	—	—	—	5,13	5,9	6,78	7,9	9,2	10,0	13,2	15,8
17		0,7	—	—	—	5,5	6,2	7,19	8,4	10,0	11,7	14,2	17,2
18		1,0	—	—	—	5,86	6,68	7,78	9,15	11,0	12,9	15,7	19,0
19	500	0,5	—	—	—	—	6,85	7,95	9,34	11,0	13,2	15,9	19,2
20		0,7	—	—	—	—	7,37	8,6	10,2	12,0	14,4	17,6	21,2
21		1,0	—	—	—	—	—	7,9	9,28	11,0	13,1	15,7	21,2
22	630	0,5	—	—	—	—	—	9,35	11,1	13,2	15,8	19,4	23,6
23		0,7	—	—	—	—	—	10,0	12,0	14,3	17,2	21,2	25,8
24		1,0	—	—	—	—	—	—	11,1	13,3	15,9	19,3	23,8
Индекс			а	б	в	г	д	е	ж	з	и	к	л

НЕПОЛНОЕ ШТУЧНОЕ ВРЕМЯ	<i>Плоское шлифование торцом круга на станках с прямоугольным столом</i>	
	Карта 26, лист 3	

II. Поправочные коэффициенты на неполное штучное время для измененных условий работы в зависимости от:

1 Мощности станка и формы круга

Форма круга	Мощность станка N, кВт	
	10	26
Коэффициент		
Сплошной	1,0	0,8
Сегментный	0,83	0,65

2 Обрабатываемого материала, точности размера и шероховатости поверхности (см карту 2)

3 Точности и жесткости станка (см карту 3)

НЕПОЛНОЕ ШТУЧНОЕ ВРЕМЯ		<i>Плоское шлифование периферией круга на станках с круглым столом</i>
		Карта 27, лист 1

I Неполное штучное время

№ по- зиции	Средний диа- метр рабочей зоны стола D _с , мм, до	Припуск на обработку П, мм, до	Ширина шлифования В _д , мм, до												
			20	25	32	40	50	63	80	100	125	160	200	250	320
			Неполное штучное время t _ш , мин												
1	320	0,17	2,78	3,04	3,3	3,70	4,09	4,74	5,39	6,43	7,47	9,14			—
2		0,25	2,93	3,23	3,54	4,0	4,45	5,22	5,98	7,19	8,4	10,3	—	—	—
3		0,35	3,05	3,40	3,74	4,26	4,77	5,64	6,5	7,86	9,21	11,3	—	—	—
4		0,5	3,24	3,62	4,0	4,56	5,11	6,05	6,98	8,49	10,0	12,5	—	—	—
5		0,7	3,34	3,78	4,21	4,87	5,53	6,62	7,7	9,4	11,1	13,8	—	—	—
6	400	0,17	2,99	3,32	3,65	4,08	4,51	5,39	6,26	7,55	8,84	10,9	12,9	—	—
7		0,25	3,18	3,56	3,93	4,52	5,1	6,55	7,0	8,49	9,98	12,3	14,7	—	—
8		0,35	3,33	3,76	4,19	4,84	5,49	6,57	7,65	9,33	11,0	13,7	16,4	—	—
9		0,5	3,51	3,99	4,46	5,2	5,91	7,12	8,32	10,2	12,1	15,1	18,1	—	—
10		0,7	3,72	4,26	4,79	5,61	6,43	7,81	9,15	11,2	13,3	16,8	20,2	—	—
Индекс			а	б	в	г	д	е	ж	з	и	к	л	м	н

НЕПОЛНОЕ ШТУЧНОЕ ВРЕМЯ

*Плоское шлифование периферией круга
на станках с круглым столом*

Карта 27, лист 2

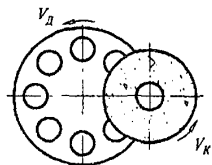
I. Неполное штучное время

№ по- зиции	Средний диам- метр рабочей зоны стола Др, мм, до	Припуск на обработку П, мм, до	Ширина шлифования Вд, мм, до												
			20	25	32	40	50	63	80	100	125	160	200	250	320
			Неполное штучное время тн щ, мин												
11	500	0,25	3,82	4,3	4,78	5,5	6,22	7,42	8,62	10,5	12,3	15,3	18,3	22,7	—
12		0,35	4,02	4,56	5,1	5,92	6,73	8,1	9,44	11,5	13,6	17,0	20,4	25,9	—
13		0,5	4,24	4,85	5,45	6,36	7,27	8,74	10,2	12,6	14,9	18,7	22,5	28,7	—
14		0,7	4,49	5,17	5,85	6,88	7,91	9,61	11,3	14,0	16,6	20,9	25,1	32,1	—
15		1,0	4,76	5,52	6,28	7,43	8,57	10,5	12,4	15,3	18,2	23,0	27,7	35,5	—
16	630	0,25	4,24	4,85	5,45	6,35	7,25	8,78	10,3	12,6	14,9	18,7	22,5	28,7	34,8
17		0,35	4,49	5,17	5,85	6,88	7,9	9,6	11,3	13,8	16,5	20,8	25,1	32,0	38,9
18		0,5	4,76	5,52	6,28	7,43	8,58	10,3	12,4	15,3	18,2	23,0	27,7	35,5	43,2
19		0,7	5,1	5,95	6,8	8,1	9,39	11,5	13,7	17,0	20,3	25,7	31,0	39,8	48,5
20		1,0	5,4	6,37	7,33	8,6	9,88	12,4	15,0	18,7	22,3	28,4	34,4	44,1	53,8
Индекс			а	б	в	г	д	е	ж	з	и	к	л	м	н

II. Поправочные коэффициенты на неполное штучное время для измененных условий работы в зависимости от:

- 1 Обрабатываемого материала, точности размера и шероховатости поверхности (см карту 2)
- 2 Точности и жесткости станка (см карту 3)
- 3 Партии деталей (см карту 1)

НЕПОЛНОЕ ШТУЧНОЕ ВРЕМЯ



*Плоское шлифование торцом круга
на станках с круглым столом*

Карта 28, лист 1

I Неполное штучное время

№ позиции	Средний диаметр рабочей зоны стола Dс, мм, до	Припуск на обработку П, мм, до	Приведенная ширина шлифования Впр, мм, до												
			20	25	32	40	50	63	80	100	125	160	200	250	320
			Неполное штучное время тн ш мин												
1	320	0,25	2,43	2,52	2,60	2,72	2,83	3,12	3,41	3,57	3,73	4 16	4 59	4 84	5 09
2		0,35	2,51	2,61	2,70	2,81	2,92	3,24	3,56	3,75	3,93	4,35	4,77	5 09	5,4
3		0,50	2,59	2,71	2,82	2,95	3,07	3,37	3,67	3,88	4,19	4,56	4,92	5 33	5 73
4		0,70	2,67	2,79	2,90	3,09	3,22	3,58	3,93	4,15	4,37	4 89	5 41	5 69	5 96
5	400	0,25	2,60	2,70	2,79	2,94	3,08	3,41	3,73	3,93	4,13	4 23	5,1	5 42	5 73
6		0,35	2,70	2,81	2,92	3,11	3,22	3,58	3,93	4,15	4,37	4 89	5 41	5 77	6 13
7		0,50	2,80	2,94	3,07	3,23	3 39	3,79	4,19	4,44	4,69	5,21	5,73	6 13	6 53
8		0,7	2,90	3,04	3,18	3,39	3,59	3,98	4,37	4,69	5,0	5 57	6,-13	6 57	7 0
9	500	0,25	2,87	3,0	3,12	3,27	3,41	3,78	4,15	4,40	4,65	5,01	5,37	5 97	6 57
10		0,35	2,99	3,14	3,28	3,42	3,55	3,98	4,4	4,73	5,06	5 36	5,65	6,35	7,05
11		0,50	3,11	3,29	3,48	3,65	3,81	4,23	4,65	5,01	5,37	5 77	6 16	6 87	7 57
12		0,70	3,26	3,44	3,61	3,83	4,05	4,50	4,95	5,3	5,65	6 16	6 67	7 42	8 16
13	1,0	3,48	3,67	3,85	4,07	4,29	4,83	5,36	5,79	6 02	6 69	7,16	8 1	8 99	
Индекс			а	б	в	г	д	е	ж	з	и	к	л	м	н

НЕПОЛНОЕ ШТУЧНОЕ ВРЕМЯ

*Плоское шлифование торцом круга
на станках с круглым столом*

Карта 28, лист 2

I. Неполное штучное время

№ позиции	Средний диаметр рабочей зоны стола D _{ср} , мм, до	Припуск на обработку П, мм, до	Приведенная ширина шлифования В _{пр} , мм, до												
			20	25	32	40	50	63	80	100	125	160	200	250	320
			Неполное штучное время тн.ш, мин												
14	630	0,25	3,12	3,29	3,45	3,69	3,93	4,33	4,73	5,05	5,37	5,82	6,27	6,59	6,91
15		0,35	3,29	3,46	3,63	3,86	4,08	4,57	5,06	5,40	5,74	6,19	6,63	7,46	8,29
16		0,50	3,43	3,66	3,88	4,14	4,39	4,88	5,37	5,66	5,94	6,6	7,26	8,1	8,93
17		0,70	3,61	3,84	4,07	4,39	4,70	5,23	5,75	6,19	6,63	7,27	7,90	8,8	9,69
18		1,0	3,86	4,11	4,36	4,68	5,0	5,63	6,25	6,71	7,16	7,85	8,53	9,62	10,7
19	800	0,25	3,48	3,68	3,87	4,16	4,44	4,93	5,42	5,83	6,23	6,8	7,37	8,2	9,03
20		0,35	3,66	3,89	4,11	4,40	4,68	5,26	5,83	6,1	6,36	7,1	7,83	8,82	9,81
21		0,50	3,86	4,15	4,43	4,76	5,09	5,66	6,23	6,8	7,37	8,0	8,64	9,62	10,6
22		0,70	4,08	4,37	4,65	5,06	5,46	6,08	6,7	7,27	7,83	8,63	9,43	10,5	11,6
23		1,0	4,4	4,72	5,04	5,45	5,85	6,6	7,35	7,95	8,55	9,53	10,5	11,7	12,9
Индекс			а	б	в	г	д	е	ж	з	и	к	л	м	н

$$V_{пр} = \frac{\sum F_d}{\pi \cdot D_{ср}}$$

где $\sum F_d$ — суммарная площадь шлифования, мм²;

$D_{ср}$ — средний диаметр рабочей зоны стола, мм

НЕПОЛНОЕ ШТУЧНОЕ ВРЕМЯ	<i>Плоское шлифование торцом круга на станках с круглым столом</i>
	Карта 28, лист 3

II. Поправочные коэффициенты на неполное штучное время для измененных условий работы в зависимости от:

I Формы круга

Форма круга	Сплошная	Сегментная
Коэффициент	1,0	0,83

2 Обрабатываемого материала, точности размера и шероховатости поверхности (см карту 2)

3 Точности и жесткости станка (см карту 3)

4 Партии деталей (см карту 1)

5.5. Резьбошлифование

ПОДГОТОВИТЕЛЬНО-ЗАКЛЮЧИТЕЛЬНОЕ ВРЕМЯ НА ПАРТИЮ ДЕТАЛЕЙ	<i>Резьбошлифовальные станки</i>
	Карта 29

Подготовительно-заключительное время на партию

А Наладку станка, инструмента и приспособлений

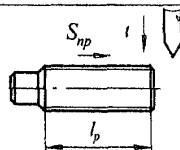
№ позиции	Способ установки детали	Станки	С заменой установочных приспособлений	Без замены установочных приспособлений
			Время $t_{пз}$, мин	
1	В центрах	С ручным управлением	26	21
2		С полуавтоматическим циклом	20	15
Индекс			а	б

Б На дополнительные приемы

№ позиции	Наименование приемов	Время $t_{пз}$, мин
3	Установить и снять шлифовальный круг	6
4	Править шлифовальный круг после его замены (предварительно)	3
5	Накатать профиль у многониточного круга	25
6	Настроить механизм затылования резьбы со сменой кулачка	7
7	Проверить профиль на специальном оптическом приборе (в лаборатории)	10
8	Настроить механизм деления	5

ВСПОМОГАТЕЛЬНОЕ ВРЕМЯ НА УСТАНОВКУ И СНЯТИЕ ДЕТАЛИ ПРИ РАБОТЕ В ЦЕНТРАХ							Резьбошлифование				
							Карта 30				
№ пози- ции	Способ установки	Число люнетов	Масса детали М, кг, до								
			0,01	0,05	0,08	0,3	1,0	3,0	5,0	10	20
			Время тв у, мин								
1	В центрах с надеванием хомутика	—	0,34	0,28	0,23	0,29	0,42	0,58	0,69	0,85	1,14
2		1	—	—	—	0,36	0,53	0,72	0,86	1,06	1,4
3	В центрах без надевания	1	—	—	—	0,18	0,27	0,36	0,43	0,54	0,67
4	На центральной гладкой или шлифовой оправке	при свободном надевании детали	—	—	—	0,38	0,53	0,72	0,81	1,06	1,3
5		при тугом надевании детали	—	—	—	0,64	0,88	1,24	1,4	1,7	2,1
6	На центральной оправке с креплением гайкой	с быстросъемной шайбой	—	—	—	0,59	0,82	1,1	1,3	1,57	2,08
7		с простой шайбой	—	—	—	0,82	1,09	1,3	1,4	1,97	2,3
8	Установка на оправку каждой последующей детали		—	—	—	0,16	0,18	0,22	0,28	—	—
Индекс			а	б	в	г	д	е	ж	з	и

НЕПОЛНОЕ ШТУЧНОЕ ВРЕМЯ



Шлифование резьбы однониточным кругом по предварительно нарезанной резьбе

Карта 31, лист 1

I. Неполное штучное время на поверхность

№ позиции	Диаметр резьбы d, мм	Шаг резьбы P, мм, до	Длина шлифуемой резьбы l _p , мм, до												
			20	25	32	40	50	63	80	100	125	160	200	250	320
			Неполное штучное время t _ш , мин												
1	16	1,5	3,12	3,67	4,22	5,01	5,8	—	—	—	—	—	—	—	—
2		2,0	2,94	3,42	3,9	4,64	5,37	—	—	—	—	—	—	—	—
3	24	1,5	3,66	4,38	5,09	6,14	7,17	9,16	11,1	—	—	—	—	—	—
4		2	3,45	4,13	4,8	5,79	6,77	8,64	10,5	—	—	—	—	—	—
5		3	2,55	2,93	3,3	3,92	4,54	5,5	6,45	—	—	—	—	—	—
6	36	1,5	3,24	4,01	4,79	6,14	5,96	7,37	9,18	10,9	13,1	—	—	—	—
7		2	3,06	3,78	4,51	5,08	5,62	6,95	8,30	10,3	12,3	—	—	—	—
8		3	2,68	3,32	3,96	4,46	4,93	6,1	7,28	9,04	10,8	—	—	—	—
9		4	2,35	2,8	3,23	3,69	4,14	5,18	6,21	7,38	8,55	—	—	—	—
10	48	2	3,49	4,17	4,85	5,68	6,5	8,17	9,83	12,2	14,5	18,2	22,2	—	—
11		3	3,06	3,66	4,25	4,98	5,7	7,17	8,62	10,7	12,7	16,0	19,3	—	—
12		4	2,83	3,32	3,8	4,63	5,17	6,49	7,52	9,56	11,0	14,5	17,4	—	—
13	64	4	2,92	3,36	3,9	4,54	5,47	6,6	8,04	9,72	11,6	14,8	18,1	22,5	26,8
14		6	2,62	2,68	2,74	3,56	4,37	5,35	6,33	7,73	9,13	12,1	15,0	18,7	22,4
15	100	4	3,86	4,65	5,43	6,47	7,5	9,3	11,1	14,9	18,6	21,8	25,0	32,3	39,6
16		6	3,09	3,5	3,9	4,63	5,36	6,64	7,92	10,1	12,3	14,9	17,5	22,4	27,2
Индекс			а	б	в	г	д	е	ж	з	и	к	л	м	н

НЕПОЛНОЕ ШТУЧНОЕ ВРЕМЯ	<i>Шлифование резьбы односторонним кругом по предварительно нарезанной резьбе</i>
	Карта 31 лист 2

II. Поправочные коэффициенты на неполное штучное время для измененных условий работы в зависимости от:

1 Обрабатываемого материала

Обрабатываемый материал	Стали конструкционные закаленные	Инструментальные стали		Стали жаропрочные и нержавеющие
		P18, P9K5, P6M3, P6M5 и близкие к ним	P9, P12, P6M5K5, P18Ф2, P14Ф4, P18K5Ф2 и близкие к ним	
Коэффициент	0,8	1,0	1,2	1,2

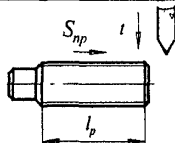
2 Степени точности

Допуски среднего диаметра, мкм	Типовые детали, соответствующие данному допуску	Коэффициент
10.. 25	Метчики степени точности H1 и калибры на крепежную резьбу 4h, 6g, 8g степеней точности	1,4
25...70	Метчики степени точности H2 и H3 и крепежная резьба 4h степени точности с шагом до 1,25 мм	1,0
70...150	Метчики степени точности H3, H4 и крепежная резьба 6g степени точности с шагом P<1,25 мм, крепежная резьба 4h степени точности с шагом P>1,25 мм	0,8
150...500	Крепежная резьба 8g степени точности с шагом P<1,25 мм и резьба 6g и 8g степени точности с шагом P>1,25 мм	0,64

3. Партии деталей (см. карту 1).

Примечание. При шлифовании двухзаходной резьбы время по карте применять с коэффициентом 2,0.

НЕПОЛНОЕ ШТУЧНОЕ ВРЕМЯ



Шлифование резьбы одношточным кругом в сплошном металле

Карта 32, лист 1

1. Неполное штучное время на поверхность

№ позиции	Диаметр резьбы d, мм, до	Шаг резьбы P, мм, до	Длина шлифуемой резьбы l _p , мм, до													
			20	25	32	40	50	63	80	100	125	160	200			
			Неполное штучное время t _{н ш} , мин													
1	8	1,0	6,54	7,96	9,37	—	—	—	—	—	—	—	—	—	—	—
2		1,25	5,99	7,3	8,6	—	—	—	—	—	—	—	—	—	—	—
3	10	1,25	6,49	8,14	9,8	12,1	14,5	—	—	—	—	—	—	—	—	—
4		1,5	5,93	7,4	8,85	11,2	13,2	—	—	—	—	—	—	—	—	—
5	12	1,25	7,03	8,82	10,6	13,2	15,8	—	—	—	—	—	—	—	—	—
6		1,5	6,24	7,75	9,26	11,6	13,9	—	—	—	—	—	—	—	—	—
7	16	1,0	8,23	10,2	12,2	15,2	18,3	23,3	28,2	—	—	—	—	—	—	—
8		1,5	6,48	7,96	9,54	11,9	14,3	16,9	19,5	—	—	—	—	—	—	—
9	24	1,0	8,97	11,2	13,4	16,6	19,9	25,3	30,7	—	—	—	—	—	—	—
10		1,5	8,22	10,3	12,3	15,2	18,3	23,3	28,4	—	—	—	—	—	—	—
11	30	1,0	9,87	12,3	14,7	18,4	21,9	27,8	33,8	36,0	38,2	—	—	—	—	—
12		1,5	7,56	10,6	13,6	16,9	20,2	25,7	31,1	33,1	35,0	—	—	—	—	—
13	36	1,0	10,8	13,6	16,3	20,2	24,1	30,6	37,2	41,5	45,7	—	—	—	—	—
14		1,5	9,98	12,5	15,0	18,6	22,2	28,7	35,2	38,9	42,1	—	—	—	—	—
15	48	1,0	11,9	14,9	17,8	22,3	26,6	33,8	40,8	46,0	51,0	65,0	79,0	—	—	—
16		1,5	10,9	13,7	16,5	20,5	24,4	31,0	37,5	42,3	47,0	60,0	73,0	—	—	—
17	64	1,0	13,1	16,4	19,7	24,4	29,2	37,7	45,0	56,0	67,0	87,0	106	—	—	—
18		1,5	12,1	15,1	18,1	22,2	26,1	34,3	41,4	51,4	61,4	80,0	97,7	—	—	—
Индекс			а	б	в	г	д	е	ж	з	и	к	л			

НЕПОЛНОЕ ШТУЧНОЕ ВРЕМЯ	<i>Шлифование резьбы односточным, кругом в сплошном металле</i>
	Карта 32, лист 2

II. Поправочные коэффициенты на неполное штучное время для измененных условий работы в зависимости от

1. Обрабатываемого материала

Обрабатываемый материал	Стали конструкционные закаленные	Инструментальные стали		Стали жаропрочные и нержавеющие
		P18, P9K5, P6M3, P6M5 и близкие к ним	P9, P12, P6M5K5, P18Ф2, P14Ф4, P18K5Ф2 и близкие к ним	
Коэффициент	0,8	1,0	1,2	1,2

2. Степени точности

Допуски среднего диаметра, мкм	Типовые детали, соответствующие данному допуску	Коэффициент
10...25	Метчики степени точности H1 и калибры на крепежную резьбу 4h, 6g, 8g степеней точности	1,4
25...70	Метчики степени точности H2 и H3 и крепежная резьба 4h степени точности с шагом до 1,25 мм	1,0
70...150	Метчики. степени точности H3, H4 и крепежная резьба 6g степени точности с шагом P<1,25 мм, крепежная резьба 4h степени точности с шагом P>1,25 мм	0,8
150-500	Крепежная резьба 8g степени точности с шагом P<1,25 мм и резьба 6g и 8g степени точности с шагом P>1,25 мм	0,64

3. Партии деталей (см. карту 1).

НЕПОЛНОЕ ШТУЧНОЕ ВРЕМЯ	<i>Шлифование резьбы односточным, кругом в сплошном металле</i>
	Карта 32, лист 2

II. Поправочные коэффициенты на неполное штучное время для измененных условий работы в зависимости от:

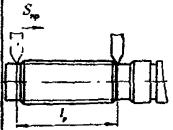
1. Обрабатываемого материала

Обрабатываемый материал	Стали конструкционные закаленные	Инструментальные стали		Стали жаропрочные и нержавеющие
		P18, P9K5, P6M3, P6M5 и близкие к ним	P9, P12, P6M5K5, P18Ф2, P14Ф4, P18K5Ф2 и близкие к ним	
Коэффициент	0,8	1,0	1,2	1,2

2. Степени точности

Допуски среднего диаметра, мкм	Типовые детали, соответствующие данному допуску	Коэффициент
10...25	Метчики степени точности Н1 и калибры на крепежную резьбу 4h, 6g, 8g степеней точности	1,4
25...70	Метчики степени точности Н2 и Н3 и крепежная резьба 4h степени точности с шагом до 1,25 мм	1,0
70...150	Метчики. степени точности Н3, Н4 и крепежная резьба 6g степени точности с шагом P<1,25 мм, крепежная резьба 4h степени точности с шагом P>1,25 мм	0,8
150-500	Крепежная резьба 8g степени точности с шагом P<1,25 мм и резьба 6g и 8g степени точности с шагом P>1,25 мм	0,64

3. Партии деталей (см карту 1)

НЕПОЛНОЕ ШТУЧНОЕ ВРЕМЯ		<i>Шлифование ходовых винтов</i>
		Карта 33, лист 1

I. Неполное штучное время на поверхность

№ пози- ции	Диаметр резьбы d, мм, до	Шаг резьбы P, мм	Длина шлифуемой детали Lд, мм, до							
			100	125	160	180	200	250	315	400
			Неполное штучное время тн.ш, мм до							
1	22	5	7,0	9,46	11,7	13,0	14,3	17,5	21,8	27,4
2	24	5	8,25	10,0	12,5	14,1	15,6	18,9	23,8	29,7
3	26	5	8,8	10,9	13,4	15,1	16,7	20,4	28,8	32,2
4	28	5	9,4	11,7	14,4	16,2	17,9	21,9	27,5	34,7
5	30	6	13,9	16,8	21,3	23,8	26,2	32,5	40,4	50,8
6	32	6	14,9	17,7	22,6	25,0	27,7	34,7	42,8	54,1
7	35	8	16,9	21,6	26,7	29,4	32,9	41,7	51,2	64,4
8	40	6	18,2	22,7	27,8	30,8	34,4	43,0	53,1	68,9
9	42	6	19,0	23,9	29,1	32,3	36,0	45,0	55,7	70,5
10	44	8	21,0	25,9	33,2	36,5	41,0	50,5	62,7	80,5
11	44	12	26,0	31,5	40,4	44,9	50,0	62,7	77,9	98,3
12	45	8	21,4	26,5	33,9	37,4	42,8	51,6	64,1	82,3
13	48	12	28,2	34,2	44,0	48,8	54,3	68,3	84,6	107
14	50	6	22,6	27,2	34,5	38,5	43,0	53,9	67,4	84,7
15	50	8	24,2	29,7	38,5	42,9	47,3	57,2	72,6	91,3
16	50	10	26,9	33,0	42,9	47,3	52,8	64,9	81,4	102
17	50	12	29,9	37,4	47,3	51,7	57,2	72,6	89,1	113
18	60	8	29,7	37,4	46,2	50,6	57,2	70,4	86,9	107
19	60	12	37,4	45,1	56,1	62,7	69,3	86,9	107	134
20	65	10	34,1	42,9	55,0	61,6	67,3	84,7	105	133
21	70	10	37,4	46,2	58,3	64,9	72,6	90,2	112	142
22	70	12	41,8	50,6	64,9	71,5	79,2	99,0	124	156
23	80	10	41,8	52,8	66	74,8	82,5	102	128	163
Индекс			а	б	в	г	д	е	ж	з

НЕПОЛНОЕ ШТУЧНОЕ ВРЕМЯ	<i>Шлифование ходовых винтов</i>
	Карта 33, лист 2

I. Неполное штучное время на поверхность

№ позиции	Диаметр резьбы d, мм	Шаг резьбы P, мм	Длина шлифуемой детали Lд, мм, до								
			500	630	800	1000	1250	1600	2000	2500	3150
			Неполное штучное время тн.ш, мин								
1	22	5	33,9	42,5	53,6	66,4	82,8	106	130	163	207
2	24	5	36,8	46,0	58,0	72,0	90,0	115	143	179	224
3	26	5	40,0	50,0	63,0	78,0	98,0	125	156	194	244
4	28	5	43,0	53,7	68,1	84,2	105	135	167	209	263
5	30	6	63,3	79,0	100	114	156	199	248	310	394
6	32	6	67,5	84,5	107	133	166	212	270	330	416
7	35	8	89,0	100	128	176	195	254	352	391	497
8	40	6	84,0	106	133	175	211	267	338	416	506
9	42	6	88,0	111	140	185	219	278	349	435	548
10	44	8	99,0	127	162	195	249	320	396	496	626
11	44	12	123	155	196	251	307	389	488	609	768
12	45	8	102	130	164	202	254	327	404	506	683
13	48	12	135	169	213	267	334	425	532	664	837
14	50	6	106	132	167	209	261	331	371	517	649
15	50	8	114	144	182	226	282	359	461	561	707
16	50	10	128	160	220	252	314	402	501	626	788
17	50	12	141	176	223	278	348	444	554	692	872
18	60	8	135	173	218	270	338	435	537	673	848
19	60	12	157	210	267	334	416	530	667	829	1044
20	65	10	164	206	289	327	407	420	651	813	1023
21	70	10	177	222	283	352	439	562	701	875	1211
22	70	12	196	245	311	388	486	619	774	968	1219
23	80	10	202	253	322	400	500	642	799	998	1260
Индекс			а	б	в	г	д	е	ж	з	и

Примечание При чистовом шлифовании время по карте применять с коэффициентом 2,0

II. Подготовительно-заключительное время – $t_{пз} = 20$ мин

III. Поправочные коэффициенты на неполное штучное время для измененных условий работы в зависимости от:

1 Партии деталей (см карту 1).

5.6. Зубошлифование

ПОДГОТОВИТЕЛЬНО-ЗАКЛЮЧИТЕЛЬНОЕ ВРЕМЯ НА ПАРТИЮ ДЕТАЛЕЙ	Зубошлифовальные станки
	Карта 34

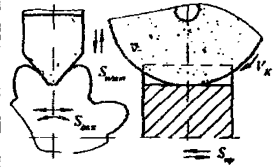
Подготовительно-заключительное время

А На наладку станка, инструмента и приспособлений

№ позиции	Станки		С заменой устано- вочных приспособлений	Без замены устано- вочных приспособлений
			Время (п.з, мин)	
1	Работающие методом обкатки	одним дисковым кругом	27	22
2		двумя тарельчатыми кру- гами	34	29
3		абразивным червяком	24	19
4	Работающие методом копирования		23	18
Индекс			а	б

Б. На дополнительные приемы

5	Установить и снять	шлифовальный круг	3
6		абразивный червяк	4
7	Править шлифовальный круг после установки		2
8	Установить шлифовальный круг под углом, для шлифования косозубых шестерен		2

НЕПОЛНОЕ ШТУЧНОЕ ВРЕМЯ		<i>Шлифование зубьев методом обкатки дисковым коническим кругом</i>
		Карта 36, лист 1

1. Неполное штучное время

№ позиции	Длина шлифуемой поверхности с учетом перебега, мм, до	Время*, мин	Величина модуля m , мм, до								
			2	3	4	5	6	7	8	9	
			Вспомогательное время, связанное с обработкой детали $t'_{н ш}$ и T_0 на зуб, мин								
1	32	$t'_{н ш}$	3,39	3,48	3,59	3,73	3,88	—	—	—	
2		T_0	0,55	0,62	0,73	0,84	0,94	—	—	—	
3	40	$t'_{н ш}$	3,55	3,69	3,88	3,99	4,14	4,34	—	—	
4		T_0	0,60	0,68	0,81	0,92	1,03	1,11	—	—	
5	50	$t'_{н ш}$	3,65	3,81	3,98	4,04	4,21	4,43	4,84	—	
6		T_0	0,68	0,78	0,94	1,06	1,21	1,31	1,45	—	
7	64	$t'_{н ш}$	3,78	3,92	4,23	4,41	4,69	4,93	5,20	5,65	
8		T_0	0,85	0,99	1,22	1,36	1,57	1,69	1,88	2,12	
9	80	$t'_{н ш}$	4,10	4,34	4,76	4,99	5,38	5,57	6,10	6,60	
10		T_0	1,11	1,30	1,64	1,82	2,12	2,27	2,54	2,89	
11	100	$t'_{н ш}$	4,53	4,87	5,46	5,78	6,45	6,70	7,18	7,8	
12		T_0	1,45	1,70	2,10	2,43	2,80	3,00	3,43	3,9	
13	125	$t'_{н ш}$	4,63	4,92	5,53	6,49	7,29	7,90	8,53	9,37	
14		T_0	1,56	1,72	2,19	2,45	2,84	3,04	3,45	3,92	
15	160	$t'_{н ш}$	4,86	5,29	6,0	7,17	8,12	8,74	9,50	10,5	
16		T_0	1,71	2,06	2,61	3,54	4,18	4,65	5,25	6,04	
17	180	$t'_{н ш}$	4,98	5,44	6,20	7,42	8,43	9,10	9,88	11,0	
18		T_0	1,82	2,17	2,79	3,74	4,4	4,94	5,56	6,46	
19	250	$t'_{н ш}$	5,11	5,6	6,41	7,73	8,79	9,52	10,4	11,4	
20		T_0	1,92	2,29	2,94	3,98	4,69	5,26	5,94	6,74	
21	320	$t'_{н ш}$	5,28	5,8	6,68	8,12	9,24	10,0	10,9	12,2	
22		T_0	2,05	2,45	3,15	4,29	5,05	5,64	6,37	7,45	
Индекс			а	б	в	г	д	е	ж	з	

$$*t'_{н ш} \text{ на деталь} = [t'_{н ш} + T_0(z-1)] \cdot I_{16}$$

где $t'_{н ш}$ — вспомогательное время связанное с обработкой детали мин

T_0 — основное время обработки одного зуба, мин

z — число зубьев шестерни

I_{16} — время на обслуживание рабочего места, отдых и личные потребности

НЕПОЛНОЕ ШТУЧНОЕ ВРЕМЯ	<i>Шлифование зубьев методом обкатки дисковым коническим кругом</i>
	Карта 36, лист 2

II. Поправочные коэффициенты на неполное штучное время для измененных условий работы в зависимости от:

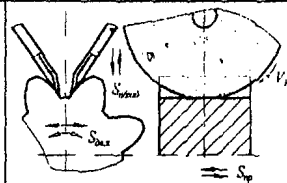
1. Обрабатываемого материала, шероховатости и степени точности

Стали и их твердости	7, 8 степени точности		4, 5, 6 степени точности	
	Шероховатость Ra мкм			
	2,5...1,25	0,63	2,5...1,25	0,63
	Коэффициент K			
Стали углеродистые и легированные HRC≤55	1,0	1,5	1,3	1,8
Стали высоколегированные и цементированные HRC>55	1,2	1,7	1,5	2,0

2. Партии деталей (см. карту 1).

Примечание. Приведенное в карте неполное штучное время (t_n ш) рассчитано для обработки на станках типа 5831 и Найлс. При шлифовании зубьев на станках типа 584, 5841 табличное время применять с коэффициентом 0,7.

НЕПОЛНОЕ ШТУЧНОЕ ВРЕМЯ



Шлифование зубьев методом обкатки двумя тарельчатыми кругами

Карта 37, лист 1

I. Неполное штучное время

№ позиции	Длина шлифуемой поверхности с учетом перебега, мм, до	Время*, мин	Величина модуля m, мм									
			2	3	4	5	6	7	8	9	10	12
			Вспомогательное время, связанное с обработкой детали t'нш и To на зуб мин									
1	50	t'нш	3,68	3,78	4,31	4,64	5,05	—	—	—	—	—
2		To	0,68	0,78	0,87	1,12	1,23	—	—	—	—	—
3	64	t'нш	3,79	3,99	4,56	4,98	5,48	6,18	—	—	—	—
4		To	0,83	0,98	1,24	1,38	1,52	1,93	—	—	—	—
5	80	t'нш	4,03	4,23	4,95	5,17	5,75	6,60	7,37	—	—	—
6		To	1,00	1,21	1,52	1,68	1,85	2,19	2,49	—	—	—
7	100	t'нш	4,23	4,53	5,42	5,70	6,15	7,27	7,80	8,67	—	—
8		To	1,22	1,49	1,86	2,06	2,26	2,66	3,06	3,5	—	—
9	125	t'нш	4,38	4,9	6,02	6,35	6,86	7,48	8,25	9,25	10,2	—
10		To	1,49	1,83	2,29	2,53	2,77	3,17	3,77	4,29	4,89	—
11	160	t'нш	5,02	5,42	6,84	7,27	7,60	8,28	9,65	10,1	11,10	12,3
12		To	1,86	2,29	2,88	3,19	3,43	4,08	4,77	5,43	6,14	6,94
13	200	t'нш	5,52	6,02	7,80	8,32	8,83	9,63	11,2	12,3	13,2	14,5
14		To	2,29	2,89	3,57	3,94	4,81	5,27	5,91	6,67	7,54	8,51
Индекс			а	б	в	г	д	е	ж	з	и	к

НЕПОЛНОЕ ШТУЧНОЕ ВРЕМЯ

*Шлифование зубьев методом обкатки
двумя тарельчатыми кругами*

Карта 37. лист 2

I. Неполное штучное время

№ позиции	Длина шлифуемой поверхности с учетом перебега, мм, до	Время*, мин,	Величина модуля m, мм									
			2	3	4	5	6	7	8	9	10	12
			Вспомогательное время, связанное с обработкой детали t'н.ш и To на зуб, мин									
15	250	t'н.ш.	6,36	6,76	8,99	9,35	10,2	11,2	13,2	14,5	15,8	17,2
16		To	2,82	3,57	4,42	4,88	5,27	6,39	7,33	8,28	9,36	10,5
17	320	t'н.ш.	7,25	7,8	10,7	11,5	12,2	13,8	15,0	16,5	18,2	19,9
18		To	3,57	4,51	5,62	6,20	6,71	8,03	9,33	10,5	11,9	13,0
19	400	t'н.ш.	8,71	9,11	12,7	13,7	14,7	16,3	18,3	20,1	22,1	24,3
20		To	4,43	5,63	6,99	7,70	8,41	10,0	11,6	13,1	14,8	17,1
Индекс			а	б	в	г	д	е	ж	з	и	к

*тн.ш на деталь = [t'н.ш + To (z - 1)] I,16,

где t'н.ш — вспомогательное время, связанное с обработкой детали, мин;

To — основное время обработки одного зуба, мин;

z — число зубьев шестерни,

I,16 — время на обслуживание рабочего места, отдых и личные потребности.

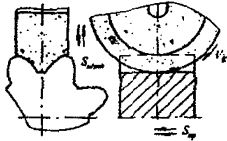
НЕПОЛНОЕ ШТУЧНОЕ ВРЕМЯ	<i>Шлифование зубьев методом обкатки двумя тарельчатыми кругами</i>	
	Карта 37, лист 3	

II. Поправочные коэффициенты на неполное штучное время для измененных условий работы в зависимости от:

1. Обрабатываемого материала, шероховатости и степени точности

Стали и их твердости	7, 8 степени точности		5, 6 степени точности	
	Шероховатость Ra, мкм			
	2,5...1,25	0,63	2,5...1,25	0,63
	Коэффициент			
Стали углеродистые и легированные HRC \leq 55	0,77	1,25	1,0	1,4
Стали высоколегированные и цементированные HRC $>$ 55	0,92	1,4	1,15	1,54

2. Партии деталей (см карту 1)

НЕПОЛНОЕ ШТУЧНОЕ ВРЕМЯ		<i>Шлифование зубьев методом копирования</i>
	Карта 38	

I. Неполное штучное время

№ позиции	Длина шлифуемой поверхности с учетом перебега, мм, до	Время*, мин	Величина модуля <i>m</i> , мм							
			2	3	4	5	6	7	8	9 и более
			Вспомогательное время, связанное с обработкой детали <i>t'н.ш</i> и <i>T_о</i> на зуб, мин							
1	32	<i>t'н.ш</i>	3,48	3,52	3,6	3,68	3,82	3,98	4,05	4,11
2		<i>T_о</i>	0,36	0,37	0,38	0,49	0,51	0,51	0,52	0,53
3	50	<i>t'н.ш</i>	3,54	3,61	3,68	3,73	3,94	4,07	4,15	4,24
4		<i>T_о</i>	0,38	0,39	0,40	0,53	0,54	0,54	0,55	0,56
5	80	<i>t'н.ш</i>	3,65	3,72	3,77	3,90	4,03	4,19	4,25	4,42
6		<i>T_о</i>	0,43	0,45	0,46	0,59	0,60	0,61	0,61	0,62
7	125	<i>t'н.ш</i>	3,71	3,80	3,85	4,05	4,21	4,30	4,43	4,60
8		<i>T_о</i>	0,51	0,52	0,53	0,68	0,69	0,70	0,71	0,72
9	180	<i>t'н.ш</i>	3,90	3,96	4,0	4,19	4,43	4,54	4,61	4,75
10		<i>T_о</i>	0,60	0,61	0,62	0,69	0,81	0,82	0,83	0,84
Индекс			а	б	в	г	д	е	ж	з

**t'н.ш* на деталь = [*t'н.ш* + *T_о* (z - 1)] 1,16,

где *t'н.ш* — вспомогательное время, связанное с обработкой детали, мин;

T_о — основное время обработки одного зуба, мин;

z — число зубьев шестерни;

1,16 — время на обслуживание рабочего места, отдых и личные потребности.

II. Поправочные коэффициенты на неполное штучное время для измененных условий работы в зависимости от:

1. Обрабатываемого материала, шероховатости и степени точности

Стали и их твердости	7, 8, 9 степени точности		4, 5, 6 степени точности	
	Шероховатость <i>R_a</i> , мкм			
	2,5...1,25	0,63	2,5...1,25	0,63
Коэффициент				
Стали углеродистые и легированные HRC ≤ 55	0,77	1,25	1,0	1,4
Стали высоколегированные и цементированные HRC > 55	0,92	1,4	1,15	1,55

2 Партии деталей (см карту 1)

НЕПОЛНОЕ ШТУЧНОЕ ВРЕМЯ		<i>Шлифование зубьев червячными кругами</i>
		Карта 39

I. Неполное штучное время

№ пози- ции	Длина шли- фованья с учётом пере- бега L _д , мм, до	Модуль m, мм, до									
		1,75		2,25		3,0		4,0		6,0	
		Время*, мин									
		t _{н ш}	To	t _{н ш}	To	t _{н ш}	To	t _{н ш}	To	t _{н ш}	To
1	12,5	2,84	0,08	2,86	0,09	2,88	0,11	2,90	0,13	2,92	0,15
2	16	2,86	0,09	2,88	0,12	2,90	0,14	2,92	0,15	2,94	0,17
3	20	2,89	0,12	2,90	0,14	2,92	0,16	2,94	0,17	2,96	0,18
4	25	2,94	0,15	2,95	0,16	2,96	0,17	2,97	0,18	2,98	0,19
5	32	2,98	0,17	3,0	0,19	3,02	0,21	3,05	0,23	3,07	0,25
6	40	3,04	0,21	3,07	0,23	3,09	0,26	3,11	0,27	3,13	0,28
7	50	3,10	0,24	3,13	0,26	3,15	0,29	3,17	0,32	3,20	0,34
8	63	3,16	0,27	3,19	0,29	3,21	0,33	3,24	0,35	3,26	0,37
9	80	3,22	0,30	3,25	0,33	3,27	0,35	3,30	0,37	3,32	0,40
10	100	3,29	0,33	3,32	0,36	3,34	0,38	3,37	0,41	3,40	0,44
11	125	3,35	0,36	3,39	0,39	3,41	0,41	3,44	0,44	3,46	0,47
12	160	3,42	0,39	3,46	0,42	3,48	0,45	3,51	0,48	3,53	0,50
Индекс		а	б	в	г	д	е	ж	з	и	к

*t_{н ш} на операцию = [t_{н ш} + To (z - 1)] 1,16,

где t_{н ш} — вспомогательное время на операцию, мин,

To — основное время обработки на деталь, мин,

1,16 — время на обслуживание рабочего места, отдых и личные потребности,

z — число зубьев шестерни

II. Поправочные коэффициенты в зависимости от:

1 Обрабатываемого материала, степени точности и шероховатости

Стали и их твердости	7, 8, 9 степени точности		4, 5, 6 степени точности	
	Шероховатость Ra, мкм			
	2,5	1,25	0,63	0,32
				0,63
	Коэффициент			
Стали углеродистые и легированные HRC < 55	1 0		1,5	1,3
Стали высоколегированные и цементированные HRC > 50	1 2		1 7	1 5
				2 0

2 Партии деталей (см карту 1)

5.7. Шлицшлифованке

<p>ПОДГОТОВИТЕЛЬНО-ЗАКЛЮЧИТЕЛЬНОЕ ВРЕМЯ НА ПАРТИЮ ДЕТАЛЕЙ</p>	<p><i>Шлицшлифовальные станки</i></p>
	<p>Карта 40</p>

I. На наладку станка, инструмента и приспособлений

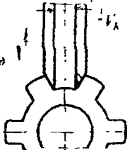
№ позиции	Тип станка	Вид обработки и наладки		Время, мин
1	Шлицшлифовальный	Шлифование шлиц	одним кругом	22
2		Шлифование валов	двумя кругами	23
3			тремя кругами	25

ВСПОМОГАТЕЛЬНОЕ ВРЕМЯ НА УСТАНОВКУ И СНЯТИЕ ДЕТАЛИ			Шлицшлифование						
			Карта 41						
№ позиции	Способ установки		Масса детали М кг до						
			1,0	3,0	5,0	10	20	30	50
			Время тв у, мин						
1	В центрах с надеванием хомутика		0,42	0,58	0,68	0,85	1,06	6 0	7 3
2	В центрах без надевания хомутика		0,27	0,36	0,43	0,54	0,67	—	—
3	На центральной гладкой или шлицевой оправке	при свободном надевании детали	0,54	0,72	0,82	1,08	1,34	5 4	5 85
4		при тугом надевании детали	0,89	1,27	1,4	1,75	2 16	6 4	7 02
5	На центральной оправке с креплением гайкой	с быстросъемной шайбой	0,83	1,11	1,29	1,58	2,1	5,96	6,43
6		с простой шайбой	1,09	1,34	1,58	1,99	2,34	6,67	7,25
7	Установка на оправку каждой последующей детали		0,18	0,22	0,28	—	—	—	—
Индекс			а	б	в	г	д	е	ж

Примечания

1 При переустановке детали вручную время по карте принимать без изменений, при переустановке деталей с применением мостового крана к табличному времени применять коэффициент $K=0,7$

2 При работ с местным подъемником время по карте, приведенное для мостового крана, уменьшать на 1,5 мин

НЕПОЛНОЕ ШТУЧНОЕ ВРЕМЯ		<i>Шлифование шлицев</i>
		Карта 42, лист 1

I. Неполное штучное время

№ пози- ции	Число шлицев	Припуск на сторону П, мм, до	Длина шлифования Lд, мм, до							
			100	200	250	320	400	500	630	800
			Неполное штучное время тн.ш, мин							
1	4	0,16	2,89	3,16	3,53	3,72	4,55	5,23	6,19	7,32
2		0,25	3,29	3,66	4,1	4,27	5,41	6,28	7,48	8,95
3		0,32	3,5	3,88	4,39	4,59	5,84	6,81	8,13	9,78
4		0,50	3,71	4,13	4,69	4,88	6,28	7,35	8,79	10,6
5	6	0,16	3,73	4,14	4,71	4,82	6,24	7,18	8,68	10,4
6		0,25	4,35	4,86	5,58	5,84	7,54	8,58	10,6	12,9
7		0,32	4,64	5,23	6,02	6,3	8,2	9,65	11,6	14,1
8	8	0,50	5,16	5,59	6,45	6,77	8,84	10,4	12,6	15,3
9		0,16	4,44	4,98	5,72	6,0	7,76	9,1	11,0	13,3
10		0,25	4,81	5,41	6,24	6,53	8,51	10,0	12,1	14,7
11		0,32	5,16	5,83	6,74	7,08	9,77	11,0	13,3	16,2
12	10	0,50	5,51	6,26	7,25	7,62	10,0	11,9	14,4	17,6
13		0,16	5,36	6,04	6,89	7,23	9,25	11,1	13,4	16,3
14		0,25	6,38	7,25	8,34	8,78	11,6	13,8	16,7	20,4
15		0,32	6,89	7,85	9,1	9,56	12,7	15,1	18,4	22,5
16	16	0,50	7,39	8,46	9,8	10,3	13,8	16,4	20,0	24,5
17		0,16	7,6	8,69	10,0	10,6	14,1	17,9	20,5	25,1
18		0,25	9,23	10,6	12,4	13,1	17,6	21,0	25,8	31,7
19		0,32	10,0	11,6	13,5	14,3	19,3	23,2	28,4	35,0
20	20	0,50	10,9	12,6	14,7	15,5	21,0	25,4	31,0	38,0
21		0,16	9,19	10,5	12,2	12,9	17,3	20,7	25,3	31,0
22		0,25	11,2	13,0	15,1	15,8	21,7	26,0	31,9	39,1
23		0,32	12,2	14,2	16,6	17,6	23,8	28,7	35,1	43,4
24	Индекс	0,50	13,3	15,4	18,0	19,1	26,0	31,4	39,0	47,0
		а	б	в	г	д	е	ж	з	

НЕПОЛНОЕ ШТУЧНОЕ ВРЕМЯ	<i>Шлифование шлицев</i>
	Карта 42, лист 2

II. Поправочные коэффициенты на неполное штучное время для измененных условий работы в зависимости от:

1 Обрабатываемого материала, его твердости, качества и расстояния между опорами

Обрабатываемый материал	Твердость стали HRC	Требуемый квалитет					
		6		7		8...9	
		Расстояние между опорами, выраженное в диаметрах, Lд/Dд					
		≤10	>10	≤10	>10	≤10	>10
Коэффициент							
Стали конструкционные и легированные	30...50	1,15	1,3	1,0	1,15	0,83	1,0
	>50	1,3	1,5	1,15	1,3	0,95	1,15
Стали инструментальные и цементированные	30...50	1,25	1,5	1,2	1,35	1,05	1,2
	>50	1,55	1,7	1,4	1,55	1,2	1,4

2. Партии деталей (см. карту 1).

5.8. Плоское шлифование на продольно-шлифовальных станках для направляющих

ПОДГОТОВИТЕЛЬНО-ЗАКЛЮЧИТЕЛЬНОЕ ВРЕМЯ И ВРЕМЯ НА УСТАНОВКУ И СНЯТИЕ ДЕТАЛИ	<i>Плоское шлифование на продольно-шлифовальных станках для направляющих</i>
	Карта 43

1. Подготовительно-заключительное время

№позиции	Содержание работы	тп з, мин
1	Время на наладку станка, инструмента и приспособлений	30

2. Время на установку и снятие детали

Для деталей типа станин, кареток


№ позиции	Способ установки детали	Характер выверки,	Масса детали М, кг, до					
			50	100	200	500	1000	3000
			Время, мин					
2	На столе с креплением болтами и планками	Индикатором в одной плоскости	10	12	15	18	22	26
3	На столе с домкратами с креплением болтами и планками	Индикатором в двух плоскостях	18	22	26	32	36	44
4	В специальном приспособлении с креплением	рукояткой пневматического зажима	3,3	3,7	4,1	4,9	—	—
5		гайкой или винтом с ключом	4,9	5,2	5,6	6,3	—	—
Индекс			а	б	в	г	д	е

Для деталей типа планок

№ позиции	Способ установки детали	Вручную		Краном		
		Масса детали М, кг, до				
		12	20	30	50	100
		Время, мин				
6	На магнитной плите	0,65	0,75	2,4	3,9	4,1
7	На столе с боковыми прижимными планками	1,7	2,0	4,3	8,7	9,3
Индекс		а	б	в	г	д

Примечания

- 1 При переустановке детали время по карте применять с коэффициентом 0,8
- 2 При работе с местным подъемником время по карте приведенное для мостового крана уменьшать на 1,5 мин

НЕПОЛНОЕ ШТУЧНОЕ ВРЕМЯ		<i>Плоское шлифование на продольно-шлифовальных станках для направляющих</i>
		Карта 44, лист 1

I. Обработка чугунных направляющих (станции, кареток)

№ пози- ции	Ширина шлифова- ния Вд, мм, до	Длина шлифования Лд, мм, до											
		500	750	1000	1250	1500	2000	2500	3000	3500	4000	4500	5000
		Неполное штучное время тн ш, мин											
1	25	11	14	18	20	23	29	34	48	55	62	70	76
2	50	13	17	20	24	27	34	38	58	66	73	80	90
3	75	15	19	25	28	33	41	50	70	79	88	97	104
4	100	18	22	27	32	38	47	58	82	93	103	115	125
5	125	28	36	43	50	58	72	86	109	130	151	172	192

II. Обработка стальных узких плоскостей деталей типа планок

№ пози- ции	Ширина шлифова- ния Вд, мм, до	Длина шлифования Лд, мм, до											
		500	750	1000	1250	1500	2000	2500	3000	3500	4000	4500	5000
		Неполное штучное время тн ш, мин											
6	10	4,2	5,4	6,6	7,8	9	12	17	22	—	—	—	—
7	12,5	4,8	6,1	7,5	8,9	10	14	22	25	29	—	—	—
8	16	5,4	7,0	8,5	10	12	16	25	29	33	41	—	—
9	20	6,2	7,9	9,7	11	13	18	28	33	37	46	51	—
10	25	7	9	11	13	15	20	32	37	42	47	52	58
11	50	8	10	12	14	18	22	36	42	48	54	59	65
12	75	9	13	14	17	20	26	42	48	55	62	70	75
13	100	11	14	17	20	23	31	47	55	62	70	78	87
14	125	15	20	24	26	30	43	69	81	93	103	115	126
Индекс		а	б	в	г	д	е	ж	з	и	к	л	м

НЕПОЛНОЕ ШТУЧНОЕ ВРЕМЯ	<i>Плоское шлифование на продольно-шлифовальных станках для направляющих</i>
	Карта 44, лист 2

III. Поправочные коэффициенты на неполное штучное время для измененных условий работы в зависимости от:

1. Состояния поверхностей направляющих

Состояние поверхностей направляющих	Закаленные	Незакаленные
Коэффициент	1,0	0,8

2. Вида шлифуемой поверхности

Вид шлифуемой поверхности	Обработка плоскостей	
	одним кругом	двумя кругами одновре-
	Коэффициент	
Горизонтальная	1,0	0,7
Наклонная под углом	1,1...1,2	0,75.. 0,85

3. Допуска на отклонения формы и расположения на 1000 мм длины обработки

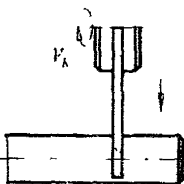
Точность обработки, мм, до	0,1	0,05	0,02
Коэффициент	1,0	1,2	1,5

4. Точности и жесткости станка (см. карту 3).

5. Партии деталей (см. карту 1).

5.9. Абразивная отрезка стальных заготовок вулканистыми кругами

ВСПОМОГАТЕЛЬНОЕ ВРЕМЯ НА УСТАНОВКУ И СНЯТИЕ ДЕТАЛИ		Абразивная отрезка											
		Карта 45											
		Установить и снять деталь											
№ позиции	Способ установки и крепления детали	Масса детали М, кг, до											
		1,0	3,0	5,0	10	20	30	50	100	200	400	800	
		Время тв.у, мин											
1	На призмах с креплением болтами и планками	0,9	1,35	1,47	1,7	2,1	3,6	3,9	5,1	5,6	7,1	9,0	
2	Время по карте предусматривает крепление детали болтами в количестве, шт.	2			4				6				
3	Добавлять (отнимать) на каждый болт сверх (менее) предусмотренных	0,3			0,4			0,5			0,6		
4	В тисках с креплением винтом без выверки	0,45	6,58	0,66	0,79	0,93	—	—	—	—	—	—	
5	В тисках с креплением пневматическим цилиндром без выверки	0,28	0,39	0,46	0,56	0,7	—	—	—	—	—	—	
6	В самоцентрирующем патроне	0,37	0,56	0,67	0,88	1,13	4,4	4,7	5,2	5,6	6,2	—	
7	В самоцентрирующем патроне с поджатием центром	без домкрата	0,47	0,62	0,70	0,83	1,01	5,9	6,4	7,0	7,5	8,2	—
8		с домкратом	—	1,01	1,1	1,3	1,5	6,1	6,78	7,9	9,1	10,7	—
Индекс		а	б	в	г	д	е	ж	з	и	к	л	

НЕПОЛНОЕ ШТУЧНОЕ ВРЕМЯ		<i>Абразивная отрезка стальных заготовок вулканическими кругами</i>
		Карта 46

I. Неполное штучное время

№ позиции	Диаметр D, или высота Вд заготовки или пучка заготовок, мм, до	Стали углеродистые и легированные		Стали жаропрочные и нержавеющей	
		Диаметр шлифовального круга Dк, мм			
		400	свыше 400	400	свыше 400
		Неполное штучное время тн.ш, мин			
1	10	0,35	0,33	0,39	0,35
2	20	0,41	0,38	0,45	0,41
3	30	0,55	0,48	0,57	0,55
4	40	0,67	0,59	0,74	0,67
5	50	0,91	0,70	0,88	0,81
6	65	0,97	0,84	1,06	0,97
7	80	1,11	0,95	1,2	1,11
8	100	1,26	1,09	1,39	1,26
9	120	1,48	1,34	1,60	1,46
10	140	1,68	1,54	1,83	1,68
11	160	1,96	1,78	2,11	1,93
Индекс		а	б	в	г

II. Поправочные коэффициенты на неполное штучное время для измененных условий работы в зависимости от:

1. Партии деталей (см. карту 1)

ПОДГОТОВИТЕЛЬНО- ЗАКЛЮЧИТЕЛЬНОЕ ВРЕМЯ НА ПАРТИЮ ДЕТАЛЕЙ	<i>Абразивная отрезка стальных заготовок вулканическими кругами</i>		
	Карта 47		

I. На наладку станка, инструмента и приспособлений

№ позиции	Вид обработки и наладки	Диаметр прутка или пучка заготовок		
		до 50	100	150
		Время, мин		
1	Резка из одного прутка или заготовки	9	10	12
2	Резка пучка заготовок	12	14	16
Индекс		а	б	в

II. Время на дополнительные элементы подготовительно-заключительной работы, не включенные в комплексы

1. Для круга

№ позиции	Наименование работы	Диаметр круга Од, мм, до			
		200	300	400	500
		Время, мин			
3	Установить отрезной круг	3,0	4,0	5,0	7,0
	Индекс	а	б	в	г

2. Для детали

№ позиции	Наименование работы		Диаметр прутка или пучка заготовок		
			50	100	150
			Время, мин		
4	Способ установки заготовки	механический	0,2	0,3	0,7
5		ручной	0,5	0,7	0,9
Индекс			а	б	в

5.10. ПРОФИЛЬНОЕ ШЛИФОВАНИЕ

ПОПРАВОЧНЫЕ КОЭФФИЦИЕНТЫ НА НЕПОЛНОЕ ШТУЧНОЕ ВРЕМЯ ДЛЯ ИЗМЕНЕННЫХ УСЛОВИЯ РАБОТЫ	<i>Профильное шлифование</i>
	Все станки
	Карта 48, лист 1

Поправочные коэффициенты на неполное штучное время для измененных условий работы в зависимости от:

I Обрабатываемого материала, точности и шероховатости поверхности.

Группа обрабатываемого материала (марки сталей см. в Приложении 28)	Квалитет					
	IT5		IT6		IT7	
	Шероховатость поверхности Ra, мкм					
	0,32	0,63	0,63	1,26	0,63	1,26
Коэффициент						
I Стали конструкционные, углеродистые, легированные хромом, никелем в сочетании с марганцем, кремнием, вольфрамом, титаном, а также инструментальные углеродистые	1,3	1,15	1,0	1,15	0,9	0,8
II Стали конструкционные, легированные хромом и никелем	1,5	1,3	1,15	1,25	1,03	0,92
III Быстрорежущие стали типа P18M2	1,65	1,45	1,25	1,35	1,12	1,0
IV Быстрорежущие стали типа P6M5	1,7	1,5	1,3	1,45	1,17	1,04
V Твердые сплавы BK4, BK 6, T15K6, T5K10 и другие	1,5					
VI Чугуны и бронзы	0,8					

**ПОПРАВочНЫЕ КОЭФФИЦИЕНТЫ НА НЕПОЛНОЕ ШТУЧНОЕ ВРЕМЯ
ДЛЯ ИЗМЕНЕННЫХ УСЛОВИЙ РАБОТЫ**

Профильное шлифование

Все станки

Карта 48, лист 2

Поправочные коэффициенты на неполное штучное время для измененных условий работы в зависимости от:

2. Формы поверхности

Форма поверхности	Свободная	Прерывистая	С галтелью	С торцом
Коэффициент	1,0	0,8	1,1	1,2

3. Условий выполнения работы

Точности угла, мин, до	±5	±10	±20	±40	±60
Коэффициент	1,3	1,15	1,0	0,9	0,8
Количества выдерживаемых размеров	2	2...4	6	8	
Коэффициент	1,0	1,2	1,35	1,5	
Способа получения контура	С подгонкой по шаблону			Без подгонки	
Коэффициент	1,2			1,0	

5.10.1. Плоскошлифовальные станки

ШЛИФОВАНИЕ УСТУПОВ И ЭЛЕМЕНТОВ ПРОФИЛЯ «ЛАСТОЧКИН ХВОСТ» ОДНОЙ СТОРОНОЙ ПРОФИЛИРОВАННОГО КРУГА Точность угла $\alpha \pm 20'$ Шероховатость Ra 0,63		Плоскошлифовальные станки
		Карта 49

Способ установки. на синусной линейке, на поворотной синусной электромагнитной плите, в тисках

I. Неполное штучное время на поверхность t_n ш, мин

№ позиции	Длина шлифования L_d , мм, до	Припуск на обработку П, мм, до	Ширина уступа h , мм, до			
			10	25	45	70
			Неполное штучное время t_n ш, мин			
1	90	0,3	3,8	4,2	4,7	5,5
2		0,5	4,6	5,0	5,6	6,4
3		0,7	5,5	6,0	6,7	7,4
4	120	0,3	4,5	5,0	5,6	6,5
5		0,5	5,4	6,1	6,8	7,7
6		0,7	6,5	7,2	7,8	9,0
7	160	0,3	5,2	5,7	6,5	7,5
8		0,5	6,2	6,8	7,2	8,6
9		0,7	7,5	8,2	8,4	9,9
10	200	0,4	6,2	6,8	7,7	8,9
11		0,6	7,5	8,3	8,8	10,2
12		0,8	9,0	9,9	10,7	11,8
13	250	0,4	7,4	8,2	9,4	11,0
14		0,6	8,7	9,7	10,9	12,7
15		0,8	10,3	11,4	12,8	14,7
16	320	0,4	9,1	10,2	11,7	13,6
17		0,6	10,7	11,6	13,5	15,6
18		0,8	12,7	14,2	15,5	18,1
Индекс			а	б	в	г

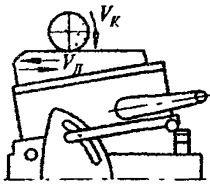
II. Поправочные коэффициенты в зависимости от:

- 1 Группы обрабатываемого материала (см. карту 48)
- 2 Партии деталей (см. карту 1).
3. Условий выполнения работы (см. карту 48).

III. Подготовительно-заключительное время брать по карте 23

IV. Время на установку и снятие детали брать по карте 24.

Примечание. При одновременной обработке нескольких деталей, устанавливаемых друг за другом по ходу стола, нормы времени делить на количество обрабатываемых деталей

ШЛИФОВАНИЕ ПЕРИФЕРИЕЙ НЕПРОФИЛИРОВАННОГО КРУГА ПРИ УСТАНОВКЕ ДЕТАЛИ В СИНУСНЫХ ПРИСПОСОБЛЕНИЯХ Шероховатость Ra 0,63		Плоскошлифовальные станки
		Карта 50

Способ установки на синусном кубике, синусной линейке, на поворотной синусной призме

I. Неполное штучное время на поверхность тн.ш, мин

№ пози- ции	Длина шлифова- ния Лд, мм, до	Припуск на об- работку П, мм, до	Ширина плоскости Вд, мм, до					
			30	60	90	120	160	220
			Неполное штучное время тн.ш, мин					
1	100	0,3	4,6	5,2	6,0	7,0	8,2	10,0
2		0,5	5,3	6,0	7,0	8,3	9,7	12,0
3		0,7	6,1	7,0	8,4	10,0	11,6	14,5
4	160	0,3	5,3	6,0	7,0	8,2	9,8	12,0
5		0,5	6,2	6,8	8,1	9,6	11,5	14,4
6		0,7	7,2	7,8	9,2	11,4	14,0	17,6
7	240	0,4	6,1	6,8	8,5	10,0	12,0	15,5
8		0,6	7,1	7,9	9,8	12,0	15,0	19,0
9		0,8	8,2	9,2	11,6	14,6	18,3	23,5
10	320	0,4	7,0	8,0	10,5	12,5	15,0	19,0
11		0,6	7,9	9,5	12,5	15,5	18,5	24,0
12		0,8	10,0	12,0	15,5	19,0	23,0	29,0
13	400	0,4	8,3	9,5	12,0	15,5	19,5	24,5
14		0,6	10,2	11,6	15,0	19,0	23,4	29,0
15		0,8	11,8	14,5	18,0	23,0	28,5	35,0
16	500	0,5	10,5	12,0	14,5	18,5	22,0	28,0
17		0,7	12,0	14,0	17,0	22,2	26,0	33,5
18		0,9	13,8	16,7	22,0	25,3	32,0	39,5
19	630	0,5	13,0	15,5	19,5	25,0	30,5	38,0
20		0,7	15,0	17,5	22,5	29,0	35,0	44,0
21		0,9	18,5	22,0	28,0	34,0	42,0	52,0
Индекс			а	б	в	г	д	е

II. Поправочные коэффициенты в зависимости от:

- 1 Группы обрабатываемого материала (см карту 48)
- 2 Партии деталей (см карту 1)
- 3 Условий выполнения работы (см карту 48)

III. Подготовительно-заключительное время брать по карте 23

IV. Время на установку и снятие детали брать по карте 24

Примечание При одновременной обработке нескольких деталей устанавливаемсь друг за другом по ходу стола, нормы времени делить на количество обрабатываемых деталей

ШЛИФОВАНИЕ МНОГОГРАННИКОВ Шероховатость Ra 0,63		<i>Плоскошлифовальные станки</i>
		Карта 51

Способ установки: в делительном приспособлении, в приспособлении для шлифования многогранных деталей

I. Неполное штучное время

№ позиции	Количество граней	Припуск на обработку П, мм, до	Длина грани Лд, мм, до											
			25			36			50			71		
			Ширина грани Вд, мм, до											
			2,5	6,3	16	5	12	25	5	12	25	6,3	16	40
Неполное штучное время на многогранник тн.ш, мин														
1	3	0,3	4,5	5,4	6,3	5,0	6,0	7,2	5,9	7,3	9,2	7,0	8,8	10,9
2		0,5	5,2	6,2	7,8	5,9	7,0	9,1	6,8	8,5	10,6	8,1	10,2	12,1
3		0,3	5,3	6,5	7,7	5,9	6,9	8,2	7,0	8,5	10,5	8,2	10,3	12,4
4	4	0,5	6,1	7,4	8,9	6,7	8,0	10,1	8,0	9,9	11,8	9,4	11,8	14,0
5		0,3	6,4	7,8	8,8	7,6	8,8	10,4	8,6	10,2	11,6	10,4	12,2	13,9
6		0,5	7,4	8,7	10,1	8,7	10,2	12,0	9,9	11,6	13,5	12,1	14,2	16,1
7	8	0,3	7,0	8,8	10,2	8,4	9,9	11,9	9,5	11,2	13,7	11,0	13,1	16,2
8		0,5	—	—	11,5	9,8	11,7	13,8	10,9	13,0	15,8	12,6	15,0	18,5
Индекс			а	б	в	г	д	е	ж	з	и	к	л	м

№ позиции	Количество граней	Шлифование многогранников из круглой заготовки												
		Неполное штучное время на многогранник тн.ш, мин												
9	3	6,1	7,6	—	7,5	—	—	9,2	—	—	11,5	—	—	
10	4	—	9,4	—	9,0	11,2	—	10,4	13,0	—	12,0	14,9	—	
11	6	—	9,7	12,3	11,2	14,5	—	14,2	18,5	—	17,0	21,9	—	
12	8	—	—	11,5	—	12,8	16,6	—	15,5	21,3	—	19,4	25,2	
Индекс		а	б	в	г	д	е	ж	з	и	к	л	м	

II. Поправочные коэффициенты в зависимости от:

1 Жесткости обработки

L/D*, до	3	5	8	10
Коэффициент	1,0	1,2	1,5	1,85

* D — окружность, вписанная в многогранник.

2 Группы обрабатываемого материала (см карту 48).

3 Партии деталей (см карту 1)

4 Условий выполнения работы (см. карту 48)

III. Подготовительно-заключительное время брать по карте 23

IV. Время на установку и снятие детали брать по карте 24

ШЛИФОВАНИЕ ВЫПУКЛЫХ РАДИУСНЫХ ПОВЕРХНОСТЕЙ ТОРЦОМ НЕПРОФИЛИРОВАННОГО КРУГА Шероховатость Ra 0,63		<i>Плоскошлифовальные станки</i>
		Карта 52

Способ установки. в специальном приспособлении или на универсальном поворотном столе

I. Неполное штучное время

№ позиции	Длина дуги Lд, мм, до	Припуск на обработку П, мм, до	Толщина детали tд, мм, до					
			5	10	16	22	30	40
			Неполное штучное время уа поверхность тн.ш, мин					
1	30	0,15	1,3	1,5	1,9	2,4	3,0	3,7
2		0,30	1,5	1,9	2,3	2,9	3,6	4,5
3		0,50	1,9	2,3	2,9	3,5	4,4	5,3
4	63	0,15	1,6	2,0	2,5	3,1	3,7	4,5
5		0,30	2,0	2,5	3,0	3,6	4,4	5,3
6		0,50	2,4	2,9	3,5	4,3	5,2	6,0
7	90	0,30	2,5	3,0	3,6	4,4	5,1	5,9
8		0,50	2,9	3,4	4,1	5,0	6,0	7,1
9		0,70	3,6	4,4	5,3	6,1	7,1	8,4
10	120	0,30	3,1	3,7	4,5	5,3	6,1	7,0
11		0,50	3,5	4,4	5,3	6,3	7,4	8,4
12		0,70	4,5	4,9	5,9	6,9	8,1	9,8
13	160	0,30	3,9	4,5	5,3	6,2	7,1	8,5
14		0,50	4,4	5,1	6,2	7,1	8,3	9,8
15		0,70	5,4	6,2	6,9	8,3	9,5	11,5
16	200	0,30	4,8	5,3	6,1	6,9	8,1	9,5
17		0,50	5,5	6,1	7,0	8,1	9,5	11,5
18		0,70	6,6	7,3	8,1	9,6	11,4	13,5
19	250	0,5	6,9	7,5	8,4	9,8	11,1	13,0
20		0,7	8,4	9,4	10,5	12,0	13,5	15,6
21		0,9	10,5	11,7	13,0	14,6	16,6	18,6
22	315	0,5	8,6	9,8	11,1	13,4	14,0	15,9
23		0,7	10,8	12,0	12,9	14,6	16,3	18,3
24		0,9	13,4	14,4	15,3	17,4	19,8	22,0
Индекс			а	б	в	г	д	е

II. Поправочные коэффициенты в зависимости от:

- 1 Группы обрабатываемого материала (см. карту 48).
- 2 Партии деталей (см. карту 1)
- 3 Условий выполнения работы (см. карту 48)

III. Подготовительно-заключительное время брать по карте 23.

IV. Время на установку и снятие детали брать по карте 24

ШЛИФОВАНИЕ ВЫПУКЛЫХ РАДИУСНЫХ ПОВЕРХНОСТЕЙ ПЕРИФЕРИЕЙ НЕПРОФИЛИРОВАННОГО КРУГА Точность $\pm 0,02 - \pm 0,03$ Шероховатость $Ra 0,63$		Плоскошлифовальные станки
		Карта 53

Способ установки: деталь со сменными планками закрепляется струбцинами и устанавливается в центрах

I. Неполное штучное время

№ позиции	Толщина детали t_d , мм, до	Припуск на обработку П, мм	Длина шлифования (длина дуги) L_d , мм, до										
			20	32	45	63	80	100	125	160	200	250	315
			Неполное штучное время на поверхность t_n ш, мин										
1	20	0,3	1,9	2,2	2,5	2,8	3,2	3,8	4,4	4,8	6,2	7,3	8,8
2		0,5	2,3	2,5	2,9	3,4	3,9	4,5	5,0	6,1	7,2	8,4	9,9
3		0,7	2,7	3,2	3,6	4,0	4,5	5,2	5,7	6,9	8,1	9,8	11,0
4	32	0,3	2,3	2,7	3,0	3,5	3,9	4,4	5,1	6,0	7,1	8,3	10,1
5		0,5	2,8	3,1	3,6	4,1	4,7	5,3	6,1	7,2	8,4	10,1	12,1
6		0,7	3,4	3,8	4,3	4,8	5,5	6,3	7,2	8,4	9,8	11,3	14,0
7	45	0,3	2,8	3,1	3,6	4,1	4,8	5,4	6,2	7,3	8,6	10,2	12,3
8		0,5	3,5	3,9	4,4	5,1	5,7	6,5	7,4	8,7	10,2	12,0	14,5
9		0,7	4,2	4,7	5,3	6,1	6,8	7,7	8,7	10,3	12,1	14,3	17,1
10	63	0,5	4,5	5,3	5,8	6,8	7,8	8,7	9,9	12,4	14,0	16,7	20,8
11		0,7	5,3	6,0	6,8	7,8	8,8	9,8	11,3	13,3	15,8	18,8	22,1
12		0,9	6,6	7,3	8,2	9,5	10,6	12,0	14,9	17,1	19,6	22,5	26,8
13	80	0,5	5,6	6,6	7,1	8,0	9,2	11,5	12,9	14,9	17,1	19,5	23,2
14		0,7	6,6	7,7	8,5	9,9	11,3	12,7	14,9	17,6	19,1	23,4	27,1
15		0,9	8,2	9,2	10,5	12,1	14,0	15,0	18,6	21,2	24,4	28,1	32,3
16	100	0,5	7,2	8,2	9,4	10,9	12,4	14,3	16,0	18,6	21,3	24,2	29,0
17		0,7	8,3	9,6	10,3	12,3	14,1	15,8	19,7	23,9	26,1	29,2	34,6
18		0,9	10,2	11,7	13,5	15,5	17,5	18,7	23,2	27,1	31,1	34,8	41,1
Индекс			а	б	в	г	д	е	ж	з	и	к	л

II. Поправочные коэффициенты в зависимости от:

- 1 Группы обрабатываемого материала (см карту 48)
- 2 Партии деталей (см карту 1)
- 3 Условий выполнения работы (см карту 48)

III. Подготовительно-заключительное время брать по карте 23

IV. Время на установку и снятие детали брать по карте 24

Примечание: Вогнутые участки профиля детали могут быть обработаны при условии, если радиус кривизны вогнутой кривой профиля больше радиуса шлифовального круга

<p align="center">ШЛИФОВАНИЕ КРИВОЛИНЕЙНЫХ ПОВЕРХНОСТЕЙ ПО КОПИРУ ПЕРИФЕРИЕЙ НЕПРОФИЛИРОВАННОГО КРУГА</p> <p align="center">Точность $\pm 0,02 - \pm 0,03$ Шероховатость $Ra 0,63$</p>		<p><i>Плоскошлифоваль- ные станки</i></p>
	Карта 54	

Способ установки на оправке с копиром

I. Неполное штучное время

№ пози- ции	Ширина профиля В, мм, до	Припуск на обра- ботку П, мм, до	Длина криволинейной поверхности Лд, мм, до							
			50	63	80	100	125	160	200	250
			Неполное штучное время на поверхность tн шт, мин							
1	10	0,3	2,1	2,4	3,0	3,6	4,4	5,5	6,9	8,5
2		0,5	2,3	2,7	3,2	3,9	4,7	5,9	7,4	9,2
3		0,7	2,5	3,0	3,5	4,3	5,3	6,5	8,0	10,3
4	20	0,3	2,4	3,0	3,6	4,4	5,4	6,8	8,4	10,4
5		0,5	2,7	3,1	3,9	4,9	6,1	7,6	9,3	11,6
6		0,7	3,1	3,8	4,7	5,7	7,0	8,6	10,7	13,1
7	30	0,3	2,8	3,4	4,1	4,9	5,9	7,4	9,0	11,2
8		0,5	3,1	3,8	4,4	5,4	6,6	8,2	10,1	12,4
9		0,7	3,5	4,2	5,1	6,1	7,4	9,3	11,5	14,0
10	40	0,3	3,5	4,2	5,0	6,0	7,3	9,2	11,1	13,8
11		0,5	4,2	6,1	7,3	8,8	10,9	13,4	14,7	16,5
12		0,7	5,6	7,5	8,3	10,6	12,7	15,2	16,9	19,6
Индекс			а	б	в	г	д	е	ж	з

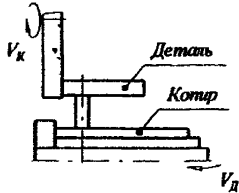
II. Поправочные коэффициенты в зависимости от:

- 1 Группы обрабатываемого материала (см карту 48)
- 2 Партии деталей (см карту 1)
- 3 Условий выполнения работы (см карту 48)

III. Подготовительно-заключительное время брать по карте 23

IV. Время на установку и снятие детали брать по карте 24

Примечание Вогнутые участки профиля детали могут быть обработаны при усло-
вии, если радиус кривизны вогнутой кривой профиля больше радиуса шлифовального
круга

ШЛИФОВАНИЕ ВЫПУКЛЫХ КРИВОЛИНЕЙНЫХ ПОВЕРХНОСТЕЙ ПО КОПИРУ ТОРЦОМ НЕПРОФИЛИРОВАННОГО КРУГА Точность $\pm 0,02 - \pm 0,03$ Шероховатость Ra 0,63		Плоскошлифовальные станки
		Карта 55

Способ установки: на оправке с копиром

I. Неполное штучное время на поверхность т.ш, мин

№ пози- ции	Длина криволи- нейной поверх- ности Lд, мм, до	Припуск на обработку, П, мм, до	Толщина детали tд, мм, до					
			5	10	16	22	30	40
			Неполное штучное время т.ш, мин					
1	30	0,15	2,6	2,9	3,3	3,8	4,4	5,1
2		0,30	3,0	3,4	3,9	4,5	5,2	6,0
3		0,50	3,7	4,2	4,7	5,4	6,2	7,3
4	63	0,20	3,0	3,4	3,9	4,5	5,2	6,1
5		0,40	3,5	3,9	4,5	5,3	6,2	7,3
6		0,60	4,4	5,0	5,7	6,5	7,5	8,8
7	90	0,30	4,3	4,9	5,6	6,4	7,4	8,8
8		0,50	5,0	5,6	6,5	7,5	8,8	10,5
9		0,70	6,0	6,8	7,7	9,0	10,6	12,6
10	120	0,30	4,9	5,6	6,4	7,5	8,8	10,5
11		0,50	5,6	6,4	7,8	8,8	10,4	12,6
12		0,70	7,1	8,5	9,3	10,2	12,5	15,1
13	160	0,30	5,6	6,4	7,6	8,8	10,4	12,8
14		0,50	6,6	7,5	8,8	10,3	12,3	15,4
15		0,70	8,4	9,4	10,9	12,6	15,3	18,9
16	200	0,30	6,7	8,3	9,5	11,2	12,5	15,0
17		0,50	8,6	9,9	11,2	12,6	14,5	16,8
18		0,70	9,5	11,9	13,1	15,0	17,5	20,7
19	250	0,40	8,0	9,9	10,9	12,5	14,7	18,0
20		0,60	10,3	11,8	13,6	15,7	18,1	21,8
21		0,80	12,2	14,0	16,2	18,8	21,8	25,2
22	315	0,40	10,0	11,5	13,3	15,4	18,5	22,2
23		0,60	12,7	14,6	17,0	19,7	23,2	27,8
24		0,80	15,2	17,4	20,2	23,5	27,5	32,7
Индекс			а	б	в	г	д	е

II. Поправочные коэффициенты в зависимости от:

- 1 Группы обрабатываемого материала (см карту 48)
- 2 Партии деталей (см карту 1)
- 3 Условий выполнения работы (см карту 48)

III. Подготовительно-заключительное время брать по карте 23

IV. Время на установку и снятие детали брать по карте 24

ШЛИФОВАНИЕ КРИВОЛИНЕЙНЫХ ПОВЕРХНОСТЕЙ ПО КОПИРУ ПЕРИФЕРИЕЙ ПРОФИЛИРОВАННОГО КРУГА Точность $\pm 0,02 - \pm 0,03$ Шероховатость $R_a 0,63$		Плоскошлифовальные станки
		Карта 56

Способ установки: на оправке с копиром

I. Неполное штучное время

№ пози- ции	Ширина профиля Вд, мм, до	Припуск на обработку П, мм, до	Длина криволинейной поверхности L_d , мм, до							
			50	63	80	100	126	160	200	260
			Неполное штучное время на поверхность тн.ш, мин							
1	10	0,3	2,2	2,5	3,2	3,8	4,6	5,8	7,2	8,9
2		0,5	2,4	2,8	3,4	4,1	4,9	6,2	7,8	9,7
3		0,7	2,9	3,2	3,7	4,5	5,6	6,8	8,4	10,8
4	20	0,3	2,5	3,2	3,8	4,6	5,7	7,1	8,8	10,9
5		0,5	2,8	3,3	4,1	5,1	6,4	8,0	9,8	12,2
6		0,7	3,3	4,0	4,9	6,0	7,4	9,0	11,2	13,8
7	30	0,3	2,9	3,6	4,3	5,1	6,3	7,8	9,5	11,8
8		0,5	3,3	4,0	4,6	5,7	7,0	8,6	10,6	13,0
9		0,7	3,7	4,4	5,4	6,4	7,8	9,8	12,1	14,7
10	40	0,3	3,7	4,4	5,3	6,3	7,7	9,7	11,7	14,5
11		0,5	4,4	5,4	6,4	7,8	9,4	11,4	15,4	17,3
12		0,7	5,3	6,4	7,7	9,2	11,4	13,9	16,7	20,6
Индекс			а	б	в	г	д	е	ж	з

II. Поправочные коэффициенты в зависимости от:

- 1 Группы обрабатываемого материала (см карту 48).
- 2 Партии деталей (см. карту 1).
- 3 Условий выполнения работы (см. карту 48)

III. Подготовительно-заключительное время брать по карте 23

IV. Время на установку и снятие детали брать по карте 24

Примечание Вогнутые участки профиля детали могут быть обработаны при условии, если радиус кривизны вогнутой кривой профиля больше радиуса шлифовального

<p align="center">ШЛИФОВАНИЕ КРИВОЛИНЕЙНЫХ ПОВЕРХНОСТЕЙ ПО КОПИРУ ТОРЦОМ ПРОФИЛИРОВАННОГО КРУГА</p> <p align="center">Точность $\pm 0,02 - \pm 0,03$ Шероховатость $Ra 0,63$</p>		Плоскошлифовальные станки
		Карта 57

Способ установки: на оправке с копиром

I. Неполное штучное время

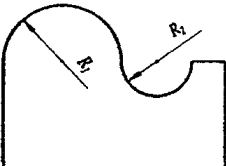
№ позиции	Длина криволинейной поверхности L_d , мм, до	Припуск на обработку Π , мм, до	Толщина детали t_d , мм, до					
			6	10	16	22	30	40
			Неполное штучное время на поверхность $t_{ш}$, мин					
1	30	0,15	2,8	3,1	3,5	4,1	4,7	5,5
2		0,30	3,2	3,7	4,2	4,9	5,6	6,5
3		0,50	4,0	4,5	5,1	5,8	6,7	7,9
4	63	0,20	3,2	3,7	4,3	4,9	5,6	6,6
5		0,40	3,8	4,2	4,9	5,7	6,7	7,9
6		0,60	4,8	5,4	6,2	7,0	8,1	9,5
7	90	0,30	4,8	5,5	6,4	7,1	8,2	9,5
8		0,50	5,6	6,2	7,5	8,3	9,5	11,3
9		0,70	6,7	7,5	8,5	10,0	11,8	14,0
10	120	0,30	5,4	6,2	7,1	8,3	9,8	11,7
11		0,50	6,2	7,1	8,7	10,2	12,4	15,1
12		0,70	7,9	9,4	10,3	11,8	15,0	18,0
13	160	0,30	6,2	7,1	8,4	10,2	12,4	16,4
14		0,50	7,3	8,3	9,8	11,9	14,7	18,5
15		0,70	9,3	10,4	12,1	14,6	18,6	22,7
16	200	0,30	7,4	8,1	10,5	12,9	15,0	18,0
17		0,50	9,5	11,0	12,4	14,6	17,4	20,2
18		0,70	12,5	13,2	14,8	17,4	21	25,0
19	250	0,50	9,3	11,5	12,6	15,0	17,5	21,6
20		0,70	11,9	13,7	15,8	18,8	21,7	26,2
21		0,90	14,2	16,2	19,4	22,6	26,2	30,2
22	315	0,50	11,6	13,3	16,0	18,4	22,2	26,6
23		0,70	14,7	16,9	20,4	23,6	27,8	33,4
24		0,90	17,6	20,9	24,2	28,2	30,0	39,2
Индекс			а	б	в	г	д	е

II. Поправочные коэффициенты в зависимости от:

- 1 Группы обрабатываемого материала (см карту 48)
- 2 Партии деталей (см карту 1)
- 3 Условий выполнения работы (см карту 48)

III. Подготовительно-заключительное время брать по карте 23

IV. Время на установку и снятие детали брать по карте 24

ШЛИФОВАНИЕ СЛОЖНЫХ ПРОФИЛЕЙ ПЕРИФЕРИЕЙ ПРОФИЛИРОВАННОГО КРУГА Точность $\pm 0,02 - \pm 0,03$ Шероховатость Ra 0,63		Плоскошлифовальные станки
		Карта 58

Способ установки: в тисках, на магнитной плите или в приспособлении

I. Неполное штучное время

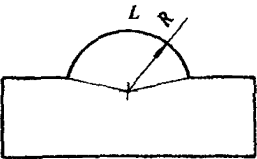
№ позиции	Длина поверхности Лд, мм, до	Припуск на обработку П, мм, до	Периметр профиля в торцевом сечении, мм, до							
			10	20	30	40	50	63	80	100
			Неполное штучное время на поверхность т.п.ш, мин							
1	25	0,3	2,1	2,6	3,0	3,4	3,8	4,5	5,0	5,8
2		0,5	2,6	3,1	3,6	4,1	4,7	5,4	6,1	6,9
3		0,7	3,2	3,8	4,4	5,0	5,8	6,5	7,4	8,5
4	40	0,3	2,7	3,2	3,6	4,1	4,6	5,1	5,7	6,4
5		0,5	3,2	3,8	4,3	4,9	5,6	6,2	6,9	7,9
6		0,7	3,9	4,5	5,1	5,7	6,4	7,0	7,9	8,9
7	63	0,3	3,3	3,8	4,3	4,8	5,4	6,0	6,8	7,9
8		0,5	4,0	4,6	5,3	5,9	6,5	7,3	8,4	9,9
9		0,7	4,9	5,8	6,6	7,4	8,2	9,3	10,8	12,3
10	90	0,5	4,9	5,6	6,3	7,0	7,8	8,6	9,8	12,0
11		0,7	6,1	7,0	8,1	9,1	10,0	11,3	12,9	14,8
12		0,9	7,1	8,1	9,2	10,2	11,4	13,1	15,0	17,7
13	120	0,5	6,0	6,9	7,8	8,6	9,7	10,6	12,0	14,5
14		0,7	7,4	8,5	9,7	10,8	12,1	13,6	15,5	17,8
15		0,9	8,8	10,5	11,2	13,0	14,5	16,3	18,6	21,4
16	160	0,5	7,4	8,4	9,8	10,9	12,3	13,5	15,9	18,0
17		0,7	9,2	10,5	12,0	13,4	14,8	16,6	18,5	21,8
18		1,0	11,0	12,6	14,4	16,2	18,1	20,4	22,4	26,2
19		1,3	13,1	15,6	17,8	19,9	22,4	24,4	27,8	32,4
20	200	0,5	8,9	10,1	11,4	12,7	14,0	15,5	17,3	19,5
21		0,7	10,8	12,2	13,6	15,4	16,5	18,7	21,6	25,7
22		1,0	13,7	15,1	18,6	22,9	20,3	22,9	26,5	31,3
23		1,3	16,1	18,5	21,0	23,4	25,1	28,5	33,0	37,0
Индекс			а	б	в	г	д	е	ж	з

II. Поправочные коэффициенты в зависимости от:

- 1 Группы обрабатываемого материала (см карту 48)
- 2 Партии деталей (см карту 1)
- 3 Условий выполнения работы (см карту 48)

III. Подготовительно-заключительное время брать по карте 23

IV. Время на установку и снятие детали брать по карте 24

ШЛИФОВАНИЕ ВЫПУКЛЫХ И ВОГНУТЫХ РАДИУСНЫХ ПОВЕРХНОСТЕЙ ПЕРИФЕРИЕЙ ПРОФИЛИРОВАННОГО КРУГА Точность $\pm 0,02 - \pm 0,03$ Шероховатость Ra 0,63		Плоскошлифовальные станки
		Карта 59

Способ установки: на магнитной плите в синусных или специальных приспособлениях

I. Неполное штучное время

№ по- зиции	Длина об- работки Lд, мм, до	Припуск на обработку П, мм, до	Длина дуги радиусной поверхности I, мм, до							
			10	20	30	40	50	63	80	100
			Неполное штучное время на поверхность ин.ш, мин							
1	25	0,3	2,2	2,5	2,8	3,1	3,4	3,8	4,1	4,7
2		0,5	2,6	2,9	3,3	3,7	4,1	4,5	4,9	5,6
3		0,7	3,2	3,6	4,0	4,4	4,8	5,3	6,0	6,8
4	40	0,3	2,5	2,8	3,2	3,5	3,8	4,2	4,8	5,3
5		0,5	3,0	3,4	3,8	4,2	4,6	5,0	5,7	6,3
6		0,7	3,7	4,1	4,5	5,0	5,4	5,9	6,7	7,5
7	63	0,3	2,9	3,4	3,8	4,1	4,4	4,8	5,4	6,1
8		0,5	3,5	4,1	4,5	4,9	5,3	5,8	6,4	7,2
9		0,7	4,3	4,8	5,4	5,9	6,5	7,3	7,9	8,8
10	90	0,5	4,0	4,8	5,3	5,7	6,1	6,7	7,4	8,2
11		0,7	4,9	5,4	6,0	6,6	7,2	7,8	8,9	10,1
12		0,9	5,9	6,6	7,3	8,0	8,6	9,3	10,7	12,1
13	120	0,5	4,6	5,7	6,1	6,6	7,1	7,7	8,5	9,4
14		0,7	5,6	6,2	6,8	7,4	8,1	8,7	10,0	11,2
15		0,9	6,7	7,4	8,2	8,6	9,7	10,7	12,8	13,4
16	160	0,5	5,4	6,2	6,8	7,5	8,2	9,1	10,3	11,6
17		0,7	6,9	7,7	8,5	9,3	10,1	11,1	12,4	14,0
18		1,0	8,4	9,3	10,2	11,1	12,2	12,9	14,7	16,5
19		1,3	10,0	11,1	12,2	13,2	14,3	15,7	17,5	19,6
20	200	0,5	6,3	7,1	7,8	8,5	9,2	10,6	11,5	12,8
21		0,7	7,5	8,4	9,3	10,2	11,1	12,2	13,7	15,5
22		1,0	9,2	10,2	11,3	12,3	13,3	14,6	16,4	18,5
23		1,3	11,2	12,3	13,6	14,7	16,0	17,5	19,6	22,0
Индекс			а	б	в	г	д	е	ж	з

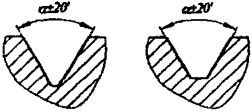
II. Поправочные коэффициенты в зависимости от:

1. Группы обрабатываемого материала (см. карту 48).
2. Партии деталей (см. карту 1)
3. Условий выполнения работы (см. карту 48)

III. Подготовительно-заключительное время брать по карте 23

IV. Время на установку и снятие детали брать по карте 24

Примечание При одновременной обработке нескольких деталей, устанавливаемых друг за другом по ходу стола, нормы времени делить на количество обрабатываемых деталей

ШЛИФОВАНИЕ УГЛОВЫХ КАНАВОК ПРОФИЛИРОВАННЫМ КРУГОМ Шероховатость Ra 0,63		Плоскошлифовальные станки
		Карта 60, лист 1

Способ установки на магнитной плите, в тисках или на столе станка

I. Неполное штучное время

№ пози- ции	Длина шлифо- вания Лд, мм, до	Припуск на обработку П, мм, до	Периметр профиля канавки, мм, до					
			10	20	32	50	80	120
			Неполное штучное время на канавку тн.ш, мин					
1	12,5	0,3	1,5	1,8	2,0	2,2	2,4	2,6
2		0,5	1,8	2,0	2,2	2,4	2,6	3,0
3	16	0,3	1,6	1,9	2,1	2,3	2,5	2,8
4		0,5	1,9	2,1	2,3	2,5	2,8	3,4
5	20	0,30	2,0	2,2	2,3	2,6	2,9	3,5
6		0,50	2,2	2,4	2,6	2,9	3,3	3,9
7		0,70	2,7	2,9	3,2	3,5	4,0	4,7
8	32	0,30	2,2	2,5	2,8	3,3	3,7	4,2
9		0,50	2,5	2,8	3,0	3,6	4,1	4,7
10		0,70	3,0	3,4	3,7	4,4	5,0	5,6
11	45	0,30	2,5	2,8	3,1	3,5	4,1	4,7
12		0,50	2,9	3,2	3,6	4,0	4,6	5,3
13		0,70	3,7	3,9	4,4	4,9	5,6	6,5
14	63	0,30	3,1	3,4	3,6	4,1	4,7	5,3
15		0,50	3,4	3,8	4,0	4,6	5,2	5,9
16		0,70	4,1	4,6	4,9	5,5	6,3	7,1
17	80	0,50	4,0	4,4	4,7	5,2	6,0	6,8
18		0,70	4,8	5,3	5,7	6,4	7,2	8,1
19		0,90	5,8	6,4	7,0	7,6	8,7	9,9
20	100	0,50	4,6	5,1	5,6	6,2	7,0	8,0
21		0,70	5,6	6,2	6,7	7,5	8,4	9,7
22		0,90	6,8	7,5	8,1	9,0	10,1	11,4
Индекс			а	б	в	г	д	е

ШЛИФОВАНИЕ УГЛОВЫХ КАНАВОК ПРОФИЛИРОВАННЫМ КРУГОМ Шероховатость Ra 0,63	<i>Плоскошлифовальные станки</i>
	Карта 60, лист 2

I. Неполное штучное время

№ позиции	Длина шлифования Lд, мм, до	Припуск на обработку П, мм, до	Периметр профиля канавки, мм, до					
			10	20	32	60	80	120
			Неполное штучное время на канавку тн.шт, мин					
23	125	0,50	5,4	5,9	6,3	7,1	8,0	9,0
24		0,70	6,5	7,1	7,7	8,6	9,6	10,0
25		0,90	7,8	8,7	9,5	10,2	11,5	13,0
26	160	0,50	6,2	6,8	7,2	8,1	9,2	10,4
27		0,70	7,5	8,2	8,8	9,9	12,0	13,6
28		0,90	9,0	9,9	10,4	11,8	14,4	16,5
29	200	0,50	7,2	7,8	8,5	9,4	10,6	12,1
30		0,70	8,7	9,5	10,4	11,3	12,7	14,6
31		0,90	10,5	11,4	12,4	13,5	15,3	15,7
32	250	0,50	8,4	9,2	10,0	10,9	12,2	14,1
33		0,70	10,1	11,0	12,3	12,9	13,6	15,7
34		0,90	12,1	13,1	14,8	15,4	16,2	18,8
35	315	0,50	9,8	10,7	11,7	12,6	14,0	16,4
36		0,70	11,7	12,7	14,5	14,7	15,9	17,7
37		0,90	14,0	14,9	17,1	17,6	18,6	20,6
Индекс			а	б	в	г	д	е

II. Поправочные коэффициенты в зависимости от:

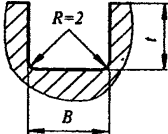
- 1 Группы обрабатываемого материала (см карту 48)
- 2 Партии деталей (см карту 1)
- 3 Условий выполнения работы (см карту 48)

III. Подготовительно-заключительное время брать по карте 23

IV. Время на установку и снятие детали брать по карте 24

Примечание:

- 1 При шлифовании канавок в расчет принят угол $\alpha=55-65^\circ$. Для канавок с углом $\alpha < 55^\circ$ нормы времени умножить на коэффициент 1,5, а с углом $\alpha > 65^\circ$ — на коэффициент 0,95
- 2 Канавки с углом $\alpha > 90^\circ$ следует обрабатывать непрофилированным кругом с применением синусных приспособлений
- 3 При одновременной обработке нескольких деталей, устанавливаемых друг за другом по ходу стола, нормы времени следует делить на количество обрабатываемых деталей

ШЛИФОВАНИЕ ПАЗОВ С РАДИУСАМИ ПЕРИФЕРИЕЙ ПРОФИЛИРОВАННОГО КРУГА Шероховатость Ra 0,63		Плоскошлифовальные станки
		Карта 61, лист 1

Способ установки в тисках, на магнитной плите или на столе станка

I. Неполное штучное время

№ пози- ции	Длина паза Lд, мм, до	Ширина В, мм, до	Припуск на обработку П, мм, до	Глубина паза t, мм, до				
				5	10	16	25	40
				Неполное штучное время на паз tи ш, мин				
1	12,5	5	0,5	2,9	3,6	—	—	—
2		10	0,5	2,5	2,9	3,4	4,2	5,0
3			0,7	2,9	3,4	4,2	5,0	6,1
4	20	5	0,5	3,6	4,5	—	—	—
5		10	0,5	2,9	3,4	4,2	5,0	6,1
6			0,7	3,6	4,2	5,2	6,0	7,6
7		20	0,5	2,3	2,8	3,4	4,1	4,9
8			0,7	2,8	3,4	4,1	4,9	5,8
9			1,0	3,4	4,2	5,0	6,1	7,3
10	50	5	0,5	4,4	5,4	—	—	—
11		10	0,5	3,4	4,2	5,0	6,1	7,4
12			0,7	4,4	5,1	6,3	7,5	9,1
13		20	0,5	2,8	3,4	4,1	5,0	5,9
14			0,7	3,4	4,1	5,0	5,9	7,0
15			1,0	4,2	5,0	5,1	7,4	8,7
16	80	5	0,5	5,3	6,5	—	—	—
17		10	0,5	4,1	5,0	6,1	7,4	8,9
18			0,7	5,3	6,2	7,6	9,0	11,0
19		20	0,5	3,4	4,1	5,0	6,0	7,1
20			0,7	4,1	5,0	6,0	7,1	8,5
21			1,0	5,0	6,1	7,4	8,9	10,5
Индекс				а	б	в	г	д

ШЛИФОВАНИЕ ПАЗОВ С РАДИУСОМ ПЕРИФЕРИЕЙ ПРОФИЛИРОВАННОГО КРУГА Шероховатость Ra 0,63	<i>Плоскошлифовальные станки</i>
	Карта 61, лист 2

I. Неполное штучное время

№ позиции	Длина паза L, мм, до	Ширина В, мм, до	Припуск на обработку П, мм, до	Глубина паза, t, мм, до				
				5	10	16	25	40
				Неполное штучное время на паз тн.ш, мин				
22	125	5	0,5	6,4	7,8	—	—	—
23			0,5	4,7	5,8	7,0	8,5	10,2
24		10	0,7	6,1	7,1	8,7	10,4	12,6
25			0,5	3,9	4,7	5,8	7,0	8,2
26		20	0,7	4,7	5,8	7,0	8,2	9,8
27			1,0	5,8	7,0	8,5	10,2	12,1
28	160	5	0,5	7,8	9,4	—	—	—
29			0,5	5,4	6,7	8,2	9,8	11,8
30		10	0,7	7,0	8,2	10,1	12,0	14,6
31			0,5	4,6	5,4	6,6	8,0	9,5
32		20	0,7	5,4	6,6	8,0	9,5	11,2
33			1,0	6,7	8,2	9,8	11,8	13,9
34	200	5	0,5	9,3	11,3	—	—	—
35			0,5	6,3	7,8	9,4	11,2	13,5
36		10	0,7	8,2	9,4	11,6	13,8	16,8
37			0,5	5,3	6,3	7,7	9,2	11,0
38		20	0,7	6,3	7,7	9,2	11,0	12,9
39			1,0	7,8	9,4	11,2	13,5	16,1
Индекс				а	б	в	г	д

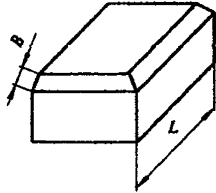
II. Поправочные коэффициенты в зависимости от:

- 1 Группы обрабатываемого материала (см. карту 48)
- 2 Партии деталей (см. карту 1).
- 3 Условий выполнения работы (см. карту 48).

III. Подготовительно-заключительное время брать по карте 23

IV. Время на установку и снятие детали брать по карте 24

Примечание При одновременной обработке нескольких деталей, устанавливаемых друг за другом по ходу стола, нормы времени делить на количество обрабатываемых деталей

ШЛИФОВАНИЕ ФАСОК ПРОФИЛИРОВАННЫМ ШЛИФОВАЛЬНЫМ КРУГОМ Шероховатость обработки Ra 0,63		<i>Плоскошлифовальные станки</i>
		Карта 62

Способ установки: на магнитной плите, в тисках или на столе станка

I. Неполное штучное время

№ позиции	Ширина фаски В, мм до	Длина фаски L, мм, до									
		32	40	50	100	160	220	300	400	500	630
		Неполное штучное время на фаску тн.ш, мин									
1	0,5	0,8	0,9	1,1	1,3	1,6	2,00	2,3	2,7	3,3	4,4
2	1,5	1,1	1,3	1,6	2,0	2,6	3,2	3,9	4,6	5,7	6,9
Индекс		а	б	в	г	д	е	ж	з	и	к

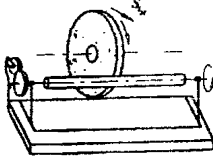
II. Поправочные коэффициенты в зависимости от:

- 1 Группы обрабатываемого материала (см. карту 48)
- 2 Партии деталей (см. карту 1).
3. Условий выполнения работы (см. карту 48).

III. Подготовительно-заключительное время брать по карте 23.

IV. Время на установку и снятие детали брать по карте 24.

5.10.2. Круглошлифовальные и резбошлифовальные станки

ШЛИФОВАНИЕ КРИВОЛИНЕЙНЫХ ПОВЕРХНОСТЕЙ ПО КОПИРУ ПЕРИФЕРИЕЙ НЕПРОФИЛИРОВАННОГО КРУГА Точность 6 квалитет Шероховатость Ra 0,63		<i>Круглошлифовальные и резбошлифовальные станки</i>
		Карта 63

Способ установки: в приспособлении с копиром

I. Неполное штучное время

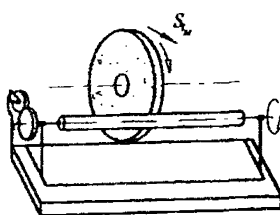
№ по- зиции	Ширина де- тали В, мм, до	Припуск на периметр П, мм, до	Периметр контура, мм, до							
			50	63	80	100	125	160	200	250
			Неполное штучное время на контур t_n ш, мин							
1	10	0,3	1,6	1,8	2,3	2,8	3,4	4,2	5,2	6,4
2		0,5	2,0	2,2	2,7	3,3	4,1	5,1	6,3	7,8
3	20	0,3	1,9	2,3	2,7	3,3	4,0	4,8	6,1	7,5
4		0,5	2,3	2,8	3,5	4,3	5,3	6,6	8,2	10,2
5	30	0,3	2,2	2,7	3,2	4,0	4,7	5,6	6,9	8,4
6		0,5	2,7	3,3	3,9	4,9	5,7	7,0	8,6	10,5
7	40	0,3	2,5	3,3	4,0	4,7	5,8	7,2	8,6	10,5
8		0,5	3,2	4,0	4,7	5,8	7,1	8,7	9,8	11,8
Индекс			а	б	в	г	д	е	ж	з

II. Поправочные коэффициенты в зависимости от:

- 1 Группы обрабатываемого материала (см карту 48)
- 2 Партии деталей (см карту 1)
- 3 Условий выполнения работы (см карту 48)

III. Подготовительно-заключительное время брать по карте 4, поз 4, 5, 9, 10

IV. Время на установку и снятие детали брать по карте 5

ШЛИФОВАНИЕ КРИВОЛИНЕЙНЫХ ПОВЕРХНОСТЕЙ ПО КОПИРУ ПЕРИФЕРИЕЙ ПРОФИЛИРОВАННОГО КРУГА Точность 6 квалитет Шероховатость Ra 0,63		<i>Круглошлифовальные и резбошлифовальные станки.</i>
		Карта 64

Способ установки. в приспособлении с копиром

I. Неполное штучное время

№ позиции	Ширина детали Вд, мм, до	Припуск на периметр П, мм, до	Периметр контура, мм, до							
			50	63	80	100	125	160	200	260
			Неполное штучное время на контур tн ш, мин							
1	10	0,3	1,8	2,1	2,6	3,2	3,9	4,9	6,1	7,6
2		0,5	2,1	2,6	3,2	4,0	5,0	6,2	7,7	9,6
3	20	0,3	2,0	2,5	3,0	3,7	4,5	5,6	7,0	8,7
4		0,5	2,5	3,1	3,8	4,5	5,6	7,0	8,7	10,9
5	30	0,3	2,4	3,0	3,7	4,2	5,2	6,5	8,1	10,1
6		0,5	2,9	3,5	4,3	5,3	6,4	8,0	10,0	12,5
7	40	0,3	2,7	3,3	4,0	4,8	5,9	7,3	9,2	11,5
8		0,5	3,3	4,2	5,0	6,1	7,3	9,1	11,3	14,1
Индекс			а	б	в	г	д	е	ж	з

II. Поправочные коэффициенты в зависимости от:

- 1 Группы обрабатываемого материала (см карту 48)
- 2 Партии деталей (см карту 1)
- 3 Условий выполнения работы (см карту 48)

III. Подготовительно-заключительное время брать по карте 4

IV. Время на установку и снятие детали брать по карте 5

Примечание Вогнутые радиусные участки профиля детали могут быть обработаны при условии, если радиус кривизны вогнутой кривой в каждой точке профиля больше радиуса шлифовального круга

ШЛИФОВАНИЕ ВЫПУКЛЫХ И ВОГНУТЫХ РАДИУСНЫХ ПОВЕРХНОСТЕЙ ПЕРИФЕРИЕЙ ПРОФИЛИРОВАННОГО КРУГА Точность 6 качества Шероховатость Ra 0,63		<i>Круглошлифовальные и резбошлифовальные станки</i>
		Карта 65

Способ установки: в центрах или в патроне

I. Неполное штучное время

№ позиции	Диаметр шлифования Дд, мм, до	Припуск на диаметр 2П, мм, до	Длина дуги L, мм, до							
			10	15	20	25	32	40	50	63
			Неполное штучное время на поверхность тн.ш, мин							
1	25	0,3	1,1	1,3	1,5	1,8	2,1	2,4	2,8	3,1
2		0,5	1,3	1,5	1,8	2,1	2,4	2,8	3,1	3,6
3	32	0,3	1,2	1,4	1,6	1,9	2,2	2,5	2,9	3,4
4		0,5	1,4	1,6	1,9	2,2	2,5	2,9	3,4	3,9
5	40	0,3	1,3	1,5	1,8	2,1	2,4	2,8	3,1	3,6
6		0,5	1,6	1,9	2,2	2,5	2,9	3,4	3,9	4,5
7	50	0,3	1,5	1,8	2,1	2,4	2,8	3,1	3,6	4,2
8		0,5	1,8	2,1	2,4	2,8	3,1	3,6	4,2	4,9
9	63	0,3	1,7	2,0	2,3	2,6	3,0	3,5	4,1	4,7
10		0,5	2,0	2,3	2,6	2,9	3,4	4,0	4,5	5,4
11		0,7	2,3	2,5	2,8	3,2	3,8	4,4	5,1	5,9
12	80	0,3	1,9	2,2	2,5	2,9	3,4	3,8	4,4	5,1
13		0,5	2,3	2,6	3,0	3,5	4,1	4,6	5,2	6,0
14		0,7	2,7	3,0	3,4	4,0	4,7	5,4	6,3	7,3
15	100	0,3	2,1	2,4	2,8	3,1	3,5	4,1	4,8	5,5
16		0,5	2,5	2,9	3,3	3,7	4,3	5,0	5,7	6,6
17		0,7	3,0	3,5	3,9	4,5	5,2	6,1	7,1	8,0
Индекс			а	б	в	г	д	е	ж	з

II. Поправочные коэффициенты в зависимости от:

- 1 Группы обрабатываемого материала (см. карту 48).
- 2 Партии деталей (см. карту 1)
3. Условий выполнения работы (см. карту 48).

III. Подготовительно-заключительное время брать по карте 4.

IV. Время на установку и снятие детали брать по карте 5.

ШЛИФОВАНИЕ УГЛОВЫХ КАНАВОК ПЕРИФЕРИЕЙ ПРОФИЛИРОВАННОГО КРУГА Точность 6 квалитет Шероховатость Ra 0,63		<i>Круглошлифовальные и резьбошлифовальные станки</i>
		Карта 66, лист 1

Способ установки в центрах с хомутиком или в патроне

I. Неполное штучное время

№ пози- ции	Диа- метр шлифо- вания Dд, мм, до	Припуск на диаметр 2П, мм, до	Глубина канавки t, мм, до						
			3	6	8	12	16	20	26
			Неполное штучное время на канавку тн.щ, мин						
1	18	0,15	0,6	—	—	—	—	—	—
2		0,30	0,7	—	—	—	—	—	
3		0,50	0,9	—	—	—	—	—	
4	25	0,15	0,7	0,9	—	—	—	—	—
5		0,30	0,9	1,1	—	—	—	—	
6		0,50	1,2	1,4	—	—	—	—	
7	32	0,15	0,9	1,1	1,2	—	—	—	—
8		0,30	1,0	1,2	1,4	—	—	—	
9		0,50	1,2	1,5	1,8	—	—	—	
10	40	0,15	1,1	1,3	1,5	1,9	—	—	—
11		0,30	1,2	1,4	1,7	2,0	—	—	
12		0,50	1,4	1,6	1,9	2,4	—	—	
13	50	0,15	1,2	1,4	1,7	2,0	2,4	—	—
14		0,30	1,4	1,6	1,9	2,3	2,8	—	—
15		0,50	1,6	1,9	2,3	2,8	3,5	—	—
Индекс			а	б	в	г	д	е	ж

ШЛИФОВАНИЕ УГЛОВЫХ КАНАВОК ПЕРИФЕРИЕЙ ПРОФИЛИРОВАННОГО КРУГА Точность 6 квалитет Шероховатость Ra 0,63	<i>Круглошлифовальные и резьбошлифовальные станки</i>
	Карта 66, лист 2

I. Неполное штучное время

№ пози- ции	Диам- метр шли- фования Dл, мм, до	При- пуск на диаметр 2П, мм, до	Глубина канавки t, мм, до						
			3	5	8	12	16	20	25
			Неполное штучное время на канавку tн.ш., мин						
16	63	0,15	1,3	1,5	1,8	2,2	2,5	—	—
17		0,30	1,5	1,7	2,1	2,5	2,9	3,4	—
18		0,50	1,7	2,0	2,5	3,1	3,8	4,5	—
19	80	0,30	1,6	1,9	2,3	2,8	3,5	4,0	4,8
20		0,50	2,0	2,3	2,8	3,4	4,1	4,7	5,5
21		0,70	2,4	2,7	3,2	3,9	4,6	5,2	6,1
22	100	0,30	1,8	2,1	2,5	3,1	3,8	4,2	4,9
23		0,50	2,3	2,4	2,9	3,6	4,3	5,1	6,0
24		0,70	2,6	3,0	3,6	4,4	5,2	6,0	7,1
Индекс			а	б	в	г	д	е	ж

II. Поправочные коэффициенты в зависимости от:

1 Значения угла α

Угол α , град	30	60	90	120	150
Кoeffи- циент	1,25	1,10	1,00	0,90	0,80

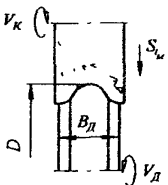
2 Группы обрабатываемого материала (см карту 48)

3 Партии деталей (см карту 1)

4 Условий выполнения работы (см карту 48)

III. Подготовительно-заключительное время брать по карте 4

IV. Время на установку и снятие детали брать по карте 5

ШЛИФОВАНИЕ СЛОЖНЫХ ПРОФИЛЬНЫХ ДЕТАЛЕЙ ПЕ- РИФЕРИЕЙ. ПРОФИЛИРО- ВАННОГО КРУГА Точность 6 квалитет Шероховатость Ra 0,63		<i>Круглошлифовальные и резьбошлифовальные станки</i>
		Карта 67

Способ установки: в центрах или в патроне

I. Неполное штучное время

№ пози- ции	Шири- на детали Вд, мм, до	При- пуск на пе- риметр П, мм, по	Ширина шлифования Вд, до									
			10	16	20	25	31	40	50	63	80	100
			Неполное штучное время на профиль t н.ш, мин									
1	12,5	0,2	0,8	0,9	1,1	1,3	1,6	2,0	2,2	2,9	—	—
2		0,3	0,9	1,1	1,3	1,6	2,0	2,2	2,9	3,3	—	—
3	16	0,3	1,0	1,2	1,4	1,8	2,2	2,5	3,2	3,7	4,5	—
4		0,5	1,2	1,4	1,8	2,2	2,5	3,2	3,7	4,5	5,5	—
5	20	0,3	1,1	1,3	1,6	2,0	2,3	2,9	3,4	4,1	5,0	5,9
6		0,5	1,3	1,6	2,0	2,3	2,9	3,4	4,1	5,0	5,9	7,2
7	25	0,3	1,2	1,4	1,8	2,9	2,6	3,2	3,8	4,6	5,5	6,6
8		0,5	1,4	1,8	2,2	2,6	3,2	3,8	4,6	5,5	6,6	7,9
9	32	0,3	1,4	1,6	2,0	2,3	2,8	3,3	4,1	4,9	5,9	7,1
10		0,5	1,6	2,0	2,3	2,8	3,3	4,1	4,9	5,9	7,1	8,5
11	40	0,3	1,5	1,8	2,2	2,6	3,2	3,8	4,6	5,5	6,6	7,8
12		0,5	2,0	2,3	2,8	3,3	4,1	4,9	5,9	7,1	8,5	10,2
13	50	0,3	1,7	2,1	2,5	3,1	3,7	4,4	5,2	6,4	7,7	8,2
14		0,5	2,1	2,5	3,1	3,7	4,4	5,3	6,4	7,7	9,2	11,0
15	63	0,3	1,9	2,3	2,7	3,2	3,9	4,7	5,7	6,8	8,2	9,8
16		0,5	2,3	2,8	3,3	4,1	4,9	5,9	7,0	8,5	10,2	11,3
17	80	0,3	2,1	2,5	3,1	3,7	4,4	5,3	6,4	7,7	9,2	11,0
18		0,5	2,5	3,1	3,7	4,4	5,3	6,4	7,7	9,2	11,0	13,2
19		0,7	3,2	3,8	4,6	5,5	6,6	7,9	9,5	11,4	13,8	16,6
20	100	0,3	2,3	2,8	3,3	4,1	4,9	5,9	7,0	8,5	10,2	11,3
21		0,5	2,9	3,4	4,1	5,0	5,9	7,2	8,2	10,4	12,4	14,1
22		0,7	3,6	4,3	5,2	6,3	7,6	9,2	11,0	13,2	15,9	19,2
Индекс			а	б	в	г	д	е	ж	з	и	к

II. Поправочные коэффициенты в зависимости от:

- 1 Группы обрабатываемого материала (см карту 48)
- 2 Партии деталей (см карту 1)
- 3 Условий выполнения работ (см карту 48)

III. Подготовительно-заключительное время брать по карте 4

IV. Время на установку и снятие детали брать по карте 5

<p>ШЛИФОВАНИЕ ПРЯМОУГОЛЬНЫХ КАНАВОК ПРОФИЛИРОВАННЫМ КРУГОМ</p> <p>Точность 6 квалитет Шероховатость Ra 0,63</p>		<p><i>Круглошлифовальные и резбошлифовальные станки</i></p>
		<p>Карта 68, лист 1</p>

Способ установки: в центрах или в патроне

I. Неполное штучное время

№ позиции	Диаметр шлифования Dд, мм, до	Ширина канавки b, мм	Глубина канавки t, мм, до								
			3	5	8	10	12	16	20	25	32
			Неполное штучное время на канавку tн.шт, мин								
1	25	5	2,1	2,4	—	—	—	—	—	—	—
2		8	1,9	2,2	—	—	—	—	—	—	—
3		10	1,8	2,1	—	—	—	—	—	—	—
4		12	1,6	1,8	—	—	—	—	—	—	—
5		16	1,4	1,7	—	—	—	—	—	—	—
6		20	1,3	1,5	—	—	—	—	—	—	—
7	32	5	2,5	2,9	3,3	—	—	—	—	—	—
8		8	2,2	2,6	3,0	—	—	—	—	—	—
9		10	2,0	2,3	2,7	—	—	—	—	—	—
10		12	1,8	2,2	2,5	—	—	—	—	—	—
11		16	1,7	2,0	2,3	—	—	—	—	—	—
12		20	1,5	1,8	2,1	—	—	—	—	—	—
13	40	5	3,0	3,4	3,9	4,5	—	—	—	—	—
14		8	2,7	3,2	3,7	4,2	—	—	—	—	—
15		10	2,5	2,9	3,4	3,9	—	—	—	—	—
16		12	2,2	2,6	3,0	3,5	—	—	—	—	—
17		16	2,0	2,3	2,7	3,2	—	—	—	—	—
18		20	1,8	2,1	2,4	2,8	—	—	—	—	—
19	50	5	3,5	4,1	4,7	5,4	7,0	—	—	—	—
20		8	3,2	3,7	4,2	4,9	5,7	—	—	—	—
21		10	2,9	3,4	3,9	4,6	5,3	—	—	—	—
22		12	2,6	3,0	3,5	4,1	4,7	—	—	—	—
23		16	2,4	2,8	3,3	3,8	4,5	—	—	—	—
24		20	2,2	2,5	2,9	3,4	3,9	—	—	—	—
Индекс			а	б	в	г	д	е	ж	з	и

ШЛИФОВАНИЕ ПРЯМОУГОЛЬНЫХ КАНАВОК ПРОФИЛИРОВАННЫМ КРУГОМ Точность 6 квалитет Шероховатость Ra 0,63	<i>Круглошлифовальные и резбошлифовальные станки</i>
	Карта 68, лист 2

I. Неполное штучное время

№ пози- ции	Диаметр шлифова- ния Dд, мм, до	Ши- рина канавки b, мм	Глубина канавки t, мм, до								
			3	5	8	10	12	16	20	25	32
			Неполное штучное время на канавку tн.ш, мин								
25	63	5	4,2	4,8	5,5	6,3	7,5	8,4	—	—	—
26		8	3,8	4,3	5,0	5,8	7,4	7,7	—	—	—
27		10	3,4	4,0	4,6	5,4	6,2	7,1	—	—	—
28		12	3,1	3,6	4,2	4,8	5,5	6,4	—	—	—
29		16	2,9	3,4	3,9	4,6	5,3	6,1	—	—	—
30		20	2,6	3,0	3,5	4,1	4,7	5,1	—	—	—
31	80	5	5,0	5,7	6,6	7,5	8,6	9,9	11,4	13,1	—
32		8	4,6	5,3	6,1	6,9	7,8	9,4	10,8	12,5	—
33		10	4,2	4,8	5,5	6,3	7,4	8,5	9,8	11,2	—
34		12	3,8	4,4	5,1	5,9	6,9	7,9	9,1	10,6	—
35		16	3,4	4,0	4,6	5,4	6,2	7,1	8,2	9,5	—
36		20	3,1	3,6	4,2	4,8	5,5	6,9	7,4	8,5	—
37	100	5	5,9	6,8	7,8	9,0	10,4	12,0	13,8	15,9	18,3
38		8	5,4	6,2	7,1	8,2	9,5	11,0	12,6	13,8	16,8
39		10	4,9	5,7	6,6	7,6	8,8	10,2	11,7	13,4	15,5
40		12	4,5	5,2	6,0	7,0	8,0	9,2	10,6	12,2	14,1
41		16	4,1	4,7	5,4	6,3	7,3	8,4	9,7	11,2	12,8
42		20	3,8	4,4	5,1	5,9	6,9	7,9	9,1	10,6	12,1
Индекс			а	б	в	г	д	е	ж	з	и

II. Поправочные коэффициенты в зависимости от:

- 1 Группы обрабатываемого материала (см карту 48)
- 2 Партии деталей (см карту 1)
- 3 Условий выполнения работы (см карту 48).

III. Подготовительно-заключительное время брать по карте 4

IV. Время на установку и снятие детали брать по карте 5

ШЛИФОВАНИЕ ПРЯМЫХ И НАКЛОННЫХ ТОРЦОВЫХ ПОВЕРХНОСТЕЙ ТОРЦОМ ПРОФИЛИРОВАННОГО КРУГА Точность 6 квалитет Шероховатость Ra 0,63		<i>Круглошлифовальные и резбошлифовальные станки</i>
		Карта 69

Способ установки в центрах или в патроне

I. Неполное штучное время

№ пози- ции	Диаметр шлифования Дд, мм, до	При- пуск на об- работку П, мм, до	Ширина а, мм, до							
			10	14	18	24	30	36	42	50
			Неполное штучное время на поверхность, тн ш, мин							
1	20	0,15	1,1	—	—	—	—	—	—	—
2		0,3	1,2	—	—	—	—	—	—	—
3		0,5	1,5	—	—	—	—	—	—	—
4	30	0,15	1,2	1,4	—	—	—	—	—	—
5		0,3	1,4	1,6	—	—	—	—	—	—
6		0,5	1,7	2,0	—	—	—	—	—	—
7	40	0,15	1,3	1,4	1,6	—	—	—	—	—
8		0,3	1,5	1,7	1,9	—	—	—	—	—
9		0,5	1,9	2,2	2,4	2,7	—	—	—	—
10	50	0,15	1,5	1,7	1,8	2,0	2,2	—	—	—
11		0,3	1,8	2,0	2,2	2,4	2,6	—	—	—
12		0,5	2,2	2,4	2,6	3,0	3,3	—	—	—
13	63	0,15	1,7	1,8	2,0	2,3	2,5	2,8	—	—
14		0,3	2,0	2,2	2,4	2,7	3,0	3,3	—	—
15		0,5	2,4	2,6	2,9	3,3	3,6	4,0	—	—
16	80	0,15	1,8	2,0	2,2	2,5	2,8	3,2	3,6	—
17		0,3	2,2	2,4	2,6	3,0	3,4	3,9	4,4	—
18		0,5	2,7	3,0	3,3	3,6	4,1	4,6	5,4	—
19	100	0,15	2,0	2,3	2,6	2,9	3,3	3,7	4,1	4,6
20		0,3	2,5	2,9	3,2	3,6	4,1	4,6	5,1	5,7
21		0,5	3,1	3,5	3,9	4,5	5,0	5,6	6,2	7,0
Индекс			а	б	в	г	д	е	ж	з

II. Поправочные коэффициенты в зависимости от:

- 1 Группы обрабатываемого материала (см карту 48)
- 2 Партии деталей (см карту 1)
- 3 Условий выполнения работы (см карту 48)

III. Подготовительно-заключительное время брать по карте 4

IV. Время на установку и снятие детали брать по карте 4

Примечание При шлифовании торцов с галтелью нормы времени умножить на коэффициент 1,15

5.10.3. Координатно-шлифовальные станки

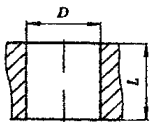
ПОДГОТОВИТЕЛЬНО- ЗАКЛЮЧИТЕЛЬНОЕ ВРЕМЯ НА ПАРТИЮ ДЕТАЛЕЙ		Координатно-шлифовальные станки			
		Карта 70			
№ позиции	Содержание подготовительно-заключительной работы	Характер выполняемой работы	Подготовительно-заключительное время в зависимости от сложности работы и способа установки детали, мин		
			на универсальном поворотном столе	на круглом столе	на основном столе
		Время, мин			
	Подготовка станка с наладкой и смазкой, получение наряда, чертежа, инструмента и приспособления, ознакомление с чертежом и технологией, получение инструмента, расчет и запись в таблице координат обрабатываемых отверстий, сдача работы, инструмента и приспособлений	Простая	25,0	18,0	14,0
		Средней сложности	40,0	26,0	19,0
		Сложная	60,0	40,0	25,0
Индекс			а	б	в

Содержание выполняемой работы

Простая	шлифование цилиндрических сквозных и глухих отверстий в количестве до 50 шт , расположенных в одной плоскости, шлифование прямых и криволинейных пазов
Средней сложности	шлифование цилиндрических сквозных и глухих отверстий в сложности количестве до 50 шт , расположенных в одной плоскости, шлифование сквозных закрытых и замкнутых профилей, шлифование профилей по копиру
Сложная	шлифование цилиндрических сквозных и глухих отверстий, расположенных в различных плоскостях, шлифование сложных сквозных и несквозных закрытых и замкнутых профилей, шлифование отверстий с наклонной осью

ВСПОМОГАТЕЛЬНОЕ ВРЕМЯ НА УСТАНОВКУ И СНЯТИЕ ДЕТАЛЕЙ		Координатно-шлифовальные станки							
		Карта 71							
№ пози- ции	Способ установки детали	Масса детали М, кг, до							
		0,5	1	3	5	8	10	16	20
		Время, мин							
1	В тисках	1,0	1,2	1,4	1,6	1,8	1,9	2,0	2,2
2	В самоцентрирующем патроне	0,5	0,6	0,8	0,9	1,0	1,3	—	—
3	На угольнике или в синусном приспособ- лении	1,5	1,7	2,0	2,3	2,7	3,1	3,6	4,2
4	На призме	0,7	0,9	1,2	1,5	1,9	2,3	2,8	3,4
5	Нормальным крепеж- ным комплектом (шпилька, сухарь, гайка, планка-прих- ват, опора-домкрат)	—	2,0	2,2	2,5	2,8	3,1	3,4	3,9
Индекс		а	б	в	г	д	е	ж	з

Примечание В нормативах времени на установку и снятие учтена выверка деталей

ШЛИФОВАНИЕ СКВОЗНЫХ ОТВЕРСТИЙ Точность 6 квалитет Шероховатость Ra 0,63		Координатно-шлифовальные станки
		Карта 72

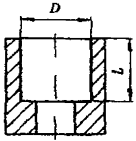
Способ установки на столе станка, в патроне, на поворотном столе или в синусном приспособлении

I. Неполное штучное время

№ позиции	Диаметр D, мм до	Припуск 2П, мм, до	Длина отверстия L, мм, до									
			10	15	20	25	32	40	50	63	80	100
			Неполное штучное время на отверстие tn ш, мин									
1	3,5	0,03	49,4	62,2	77,5	97,0	—	—	—	—	—	—
2		0,05	60	74,6	93,2	116,2	—	—	—	—	—	—
3	4	0,03	39,8	50	60,2	78,2	94,2	—	—	—	—	—
4		0,05	47,8	61,2	72,3	93,8	113	—	—	—	—	—
5	5	0,03	31	39	48,8	61	76,3	91	—	—	—	—
6		0,05	37,7	46,9	58,6	73	91,5	109	—	—	—	—
7	6	0,03	24,8	31	38,4	48,5	60	73,3	87,5	—	—	—
8		0,05	30	36,7	46,4	58,5	71,5	87,6	105	—	—	—
9	8	0,03	19,5	24,4	30,7	37,7	46,2	56,2	67,6	80,8	—	—
10		0,05	23,4	29,2	36,6	45,3	55,6	67	80	96,5	—	—
11	12	0,03	15,5	19,4	24	29,5	36,4	44,3	53,7	64,8	78	95
12		0,05	18,6	23,3	28,7	35,4	44,3	53,5	64,6	77,5	93,7	112
13	20	0,03	12,1	15,3	18,7	23,5	28,5	34,3	41	49,4	58,6	70
14		0,05	14,5	18,1	22,6	28,2	34,2	41,1	49,3	59,2	71	84
15	32	0,05	15,5	19,7	25,1	32	37	44,6	52,3	64,2	75,1	89
16		0,08	18,4	23,4	29,8	38,1	44,1	53,2	62,2	76,4	89,3	106
17	45	0,05	18,7	23,8	30,5	38,7	44,8	54,0	63,3	77,7	90,9	108
18		0,08	22,3	28,3	36,1	46,1	53,2	64,4	75,3	92,4	108	128
19	60	0,06	22,4	28,5	36,6	46,4	53,7	64,8	76	93,2	109,1	131
20		0,10	26,8	34	43,3	55,3	63,8	77,3	90,4	110,9	129	156
21	80	0,06	27,3	34,8	44,7	56,6	65,5	79,1	92,7	113	133	160
22		0,10	32,0	40,7	52,3	66,2	76,6	92,5	108	133	156	187
23	100	0,06	31,9	40,7	52,3	66,2	76,6	92,5	109	132	155	189
24		0,10	37,4	47,6	61,2	77,4	89,6	108	126	155	182	218
Индекс			а	б	в	г	д	е	ж	з	и	к

II. Поправочные коэффициенты в зависимости от:

- 1 Группы обрабатываемого материала (см карту 48)
- 2 Партии деталей (см карту 1)
- 3 Условий выполнения работы (см карту 48)

ШЛИФОВАНИЕ ГЛУХИХ ОТВЕРСТИЙ Точность 6 квалитет Шероховатость Ra 0,63		<i>Координатно-шлифовальные станки</i>
		Карта 73

Способ установки. на столе станка в патроне, на поворотном столе или в синусном приспособлении

I. Неполное шпунное время

№ по позиции	Дiameter D, мм до	Припуск 2П, мм до	Длина отверстия L, мм до									
			10	15	20	25	32	40	50	63	80	100
			Неполное шпунное время на отверстие тн.ш, мин									
1	3,5	0,03	61,5	77,8	95,3	118	—	—	—	—	—	—
2		0,05	75,0	93,3	114	141	—	—	—	—	—	—
3	4	0,03	50,0	62,5	74,3	95,4	114	—	—	—	—	—
4		0,05	60,0	76,5	89,0	114	136	—	—	—	—	—
5	5	0,03	39,0	48,6	60	74,4	92,3	109	—	—	—	—
6		0,05	46,5	58,5	72,2	89,1	100	130	—	—	—	—
7	6	0,03	31,3	38,8	47,3	50,2	72,6	88	105	—	—	—
8		0,05	37,5	45,8	57,2	71,4	86,5	105	126	—	—	—
9	8	0,03	24,4	30,5	37,7	46,0	55,9	67,4	81	97	—	—
10		0,05	29,4	36,5	45,2	55,3	67,3	80,4	96	116	—	—
11	12	0,03	19,4	24,3	29,5	36	44	53,2	64,4	77,8	93,6	114
12		0,05	23,2	29,2	35,3	43,2	53,2	64,2	77,5	93,0	112	134
13	20	0,03	16,2	19,2	23,0	28,7	34,5	41,2	49,2	59,3	70,3	82,6
14		0,05	19,2	22,6	27,8	34,7	41,4	49,3	59,2	71	85,2	99,2
15	32	0,05	19,7	24,6	30,8	39	44,8	53,5	62,7	77	90,2	105
16		0,08	23,0	29,3	36,7	46,5	53,4	63,8	74,6	91,7	107	125
17	45	0,05	23,4	29,8	37,5	48,2	54,2	64,8	76,0	93,2	109	127
18		0,08	27,9	35,4	44,4	56,2	64,4	77,3	90,4	110	130	151
19	60	0,06	28,2	35,6	44,7	56,1	65	77,8	90,4	111	129	153
20		0,10	33,8	42,5	52,8	67	77,2	92,7	107	132	152	182
21	80	0,06	34,4	43,5	54,5	68,5	79,3	94,9	110	134	156	187
22		0,10	40,3	59,9	63,8	80	92,7	111	128	158	184	218
23	100	0,06	42,0	52,0	64,0	80,2	92,7	111	130	157	182	221
24		0,10	47,2	60,0	74,7	93,7	108	130	150	184	214	255
Индекс			а	б	в	г	д	е	ж	з	и	к

II. Поправочные коэффициенты в зависимости от:

- 1 Группы обрабатываемого материала (см карту 48)
- 2 Партии деталей (см карту I)
- 3 Условий выполнения работы (см карту 48)

<p align="center">ШЛИФОВАНИЕ СЛОЖНЫХ КОНТУРНЫХ ОТВЕРСТИЙ НЕПРОФИЛИРОВАННЫМ КРУГОМ</p> <p align="center">Точность 6 квалитет Шероховатость Ra 0,63</p>		<p><i>Координатно-шлифовальные станки</i></p>
		<p>Карта 74, лист 1</p>

Способ установки: на столе станка

I. Неполное штучное время

№ позиции	Ограничения диаметра рабочей зоны шлифовального круга, мм, до	Толщина профиля тл, мм, до	Припуск 2П, мм, до	Периметр контура, мм до									
				63	80	100	125	160	200	250	315	400	
				Неполное штучное время на отверстие тн ш, мин									
1	3,5	15	0,08	84	105	—	—	—	—	—	—	—	
2			0,15	105	131	—	—	—	—	—	—	—	
3		25	0,08	102	127	—	—	—	—	—	—	—	
4			0,15	124	155	—	—	—	—	—	—	—	
5	4	20	0,08	70	87	—	—	—	—	—	—	—	
6			0,15	86	109	—	—	—	—	—	—	—	
7		32	0,08	85	106	—	—	—	—	—	—	—	
8			0,15	103	130	—	—	—	—	—	—	—	
9	5	20	0,1	58,3	70	84	—	—	—	—	—	—	
10			0,2	70	82	101	—	—	—	—	—	—	
11		32	0,1	69	82	98	—	—	—	—	—	—	
12			0,2	83	101	121	—	—	—	—	—	—	
13		40	0,1	81	97	116	—	—	—	—	—	—	
14			0,2	98	118	142	—	—	—	—	—	—	
Индекс				а	б	в	г	д	е	ж	з	и	

ШЛИФОВАНИЕ СЛОЖНЫХ КОНТУРНЫХ ОТ- ВЕРСТИЙ НЕПРОФИЛИРОВАННЫМ КРУГОМ Точность 6 квалитет Шероховатость Ra 0,63	<i>Координатно- шлифовальные станки</i>
	Карта 74, лист 2

I. Неполное штучное время

№ позиции	Ограниче- ния диамет- ра рабочей зоны шли- фовального круга, мм, до	Тол- щина про- филя tд, мм, до	При- пуск 2П, мм, до	Периметр контура мм, до									
				63	80	100	125	160	200	250	315	400	
				Неполное штучное время на отверстие тн ш, мин									
15	6	20	0,1	48,5	58,4	69,3	82	—	—	—	—	—	
16			0,2	56,7	66,3	77,5	90,7	—	—	—	—	—	
17		30	0,1	59,7	71,8	85,2	100,8	—	—	—	—	—	
18			0,2	69,7	84,0	99,7	106,2	—	—	—	—	—	
19		40	0,15	73,4	88,3	104,7	124,1	—	—	—	—	—	
20			0,30	85,9	103	122,4	145,2	—	—	—	—	—	
21	8	20	0,1	40,4	48,7	57,8	68,3	80,5	—	—	—	—	
22			0,2	47,2	55,2	64,6	75,6	89,2	—	—	—	—	
23		32	0,1	49,6	59,8	71,0	84,0	99,2	—	—	—	—	
24			0,2	58,1	70	83,1	88,5	104	—	—	—	—	
25		45	0,15	61,2	73,6	87,3	103	122	—	—	—	—	
26			0,30	71,6	85,8	102	121	143	—	—	—	—	
27	12	20	0,1	33,6	40,6	48,2	57,0	67,1	80,4	96,4	—	—	
28			0,2	39,3	46,0	53,8	63,1	74,3	89,2	107	—	—	
29		32	0,1	41,3	49,8	59,2	70,4	82,7	99,2	119	—	—	
30			0,2	48,4	58,3	69,3	73,7	86,7	104	124,8	—	—	
31		45	0,15	51,1	61,4	72,7	85,8	101,6	121,9	146,3	—	—	
32			0,30	59,7	71,7	85,0	100,8	119,2	143,	171,7	—	—	
33	20	20	0,1	28,4	33,8	40,2	47,5	55,9	67	80,3	96,4	121	
34			0,2	32,7	38,3	44,8	52,5	61,9	74,3	89,2	107	133	
35		32	0,1	34,4	41,5	49,7	58,7	68,9	82,7	99,2	119	148	
36			0,2	40,3	48,5	57,7	61,4	72,3	86,7	104	124,8	156	
37		45	0,15	42,5	51,2	60,6	71,5	84,7	101,6	121,9	146,3	182	
38			0,30	49,7	59,7	70,8	84,0	99,3	119,2	143,0	171,6	215	
Индекс			а	б	в	г	д	е	ж	з	и		

ШЛИФОВАНИЕ СЛОЖНЫХ КОНТУРНЫХ ОТ- ВЕРСТИЙ НЕПРОФИЛИРОВАННЫМ КРУГОМ Точность 6 квалитет Шероховатость Ra 0,63	<i>Координатно- шлифовальные станки</i>
	Карта 74, лист 3

I. Неполное штучное время

№ позиции	Ограничения диаметра рабочей зоны шлифовального круга, мм, до	Толщина профиля тл, мм, до	Припуск 2П, мм, до	Периметр контура мм, до								
				63	80	100	125	160	200	250	315	400
				Неполное штучное время на отверстие тн.ш, мин								
39	Без ограничения	20	0,1	23,3	28,1	33,5	39,5	46,5	55,8	66,9	80,3	101
40			0,2	27,3	31,9	37,3	43,8	51,6	61,9	74,3	89,2	112
41		32	0,1	28,7	34,6	41,1	48,9	57,4	68,8	82,7	99,2	124
42			0,2	33,6	40,4	48,1	51,2	60,3	72,3	86,7	104	130
43		45	0,15	35,4	42,7	50,5	59,6	70,6	84,7	102	122	152
44			0,30	41,4	49,7	59	70	82,7	99,3	119	143	179
Индекс				а	б	в	г	д	е	ж	з	и

II. Поправочные коэффициенты в зависимости от:

1 Сложности профиля

Сложность элементов профиля	Количество элементов	Коэффициент
Прямой	—	1,0
Радиусный	2	1,15
	4	1,3
	6 и более	1,6
Шлифование профилей под углом	—	1,5

1 Группы обрабатываемого материала (см карту 48)

2 Партии деталей (см карту 1)

3 Условий выполнения работы (см карту 48)

5.10.4. Профишлифовальные станки

ПОДГОТОВИТЕЛЬНО-ЗАКЛЮЧИТЕЛЬНОЕ ВРЕМЯ НА ПАРТИЮ ДЕТАЛЕЙ		<i>Оптические профишлифовальные стан- ки</i>		
		Карта 75		
№ позиции	Узел, участвую- щий	Элементы подготовительно-заключительной работы	Вре- мя, мин	
1	Стол	Изучение чертежа	4,5	
2		Установка и снятие лекальных тисков	4,0	
3		Установка и снятие центров	4,0	
4		Магнитная плита с постоянными магнитами	3,0	
5		Установка стола	Установка определенных координат с помощью набора мерных плиток	4,5
6			Регулировка резкости изображения заготовки изделия на экране (с подъемом или опусканием координатного стола)	1,0
7	Шлифовальная головка	1. Поворот шлифовальной головки на определенный угол:		
		а) вокруг вертикальной оси	0,5	
8		б) вокруг горизонтальной оси	0,5	
9		2. Установка суппорта (верхнего или нижнего) под определенным углом	0,5	
10		3. Установка длины хода салазок шлифовального круга	0,3	
11		4. Регулировка по резкости изображения шлифовального круга	1,5	
Дополнительные элементы подготовительно-заключительного времени				
12	Замена шлифовального круга		2,8	
13	Настройка осветителей падающего (верхнего) света		8,0	
14	Диафрагмирование нижнего света		1,0	
15	Регулирование натяжения ремня		1,5	

ВСПОМОГАТЕЛЬНОЕ ВРЕМЯ НА УСТАНОВКУ И СНЯТИЕ ДЕТАЛЕЙ			Оптические профилишлифовальные станки				
			Карта 76				
№ пози- ции	Способ установки де- тали		Масса детали М, кг, до				
			1	3	4	8	10
			Время, мин				
1	На магнитной плите		0,19	0,22	0,26	0,30	0,35
2	В тисках	с выверкой	0,7	0,75	0,8	0,9	1,0
		без выверки	0,29	0,32	0,36	0,40	0,45
3	На столе с креплени- ем болтами и планками	с выверкой	1,0	1,1	1,2	1,35	1,5
		без выверки	0,40	0,45	0,50	0,57	0,66
4	В специальных приспособлениях с механическим зажимом		0,21	0,24	0,30	0,35	0,42
5	На центральной гладкой или шлицевой оправке		0,40	0,50	0,6	0,7	0,8
6	На центральной разжимной оправке		0,44	0,50	0,60	0,7	0,75
7	На центральной оправке с креплением быстрьюемной гайкой и шайбой		0,40	0,50	0,55	0,65	0,75
Индекс			а	б	в	г	д

ШЛИФОВАНИЕ ВЫПУКЛЫХ РАДИУСНЫХ ПОВЕРХНОСТЕЙ ПЕРИФЕРИЕЙ ПРОФИЛИРОВАННОГО КРУГА Шероховатость Ra 0,63		<i>Оптические профишлифовальные станки</i>
		Карта 77

Способ установки на столе станка или в различных приспособлениях

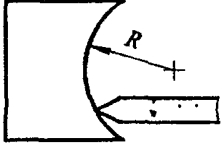
I. Неполное штучное время

№ позиции	Толщина профиля t_d , мм, до	Припуск на обработку Π , мм, до	Радиус обрабатываемой поверхности R , мм, до						
			0,10	0,15	0,20	0,30	0,40	0,50	0,80
			Неполное штучное время на поверхность t , мин						
1	5	0,3	3,3	3,1	3,0	3,1	3,2	3,3	3,4
2	10	0,3	4,3	3,8	3,6	3,8	3,9	4,1	4,2
3	20	0,3	4,7	4,5	4,3	4,5	4,6	4,7	4,8
4	30	0,3	5,0	4,8	4,8	4,9	5,0	5,2	5,4
5	40	0,3	5,7	5,4	5,3	5,5	5,6	5,8	6,0

№ позиции	Толщина профиля t_d , мм, до	Припуск на обработку Π , мм, до	Радиус обрабатываемой поверхности R , мм, до						
			1,0	1,20	1,40	1,70	2,00	2,50	3,00
			Неполное штучное время на поверхность t_n , мин						
6	5	0,3	3,5	3,6	3,7	3,8	3,9	4,0	4,2
7		0,5	—	—	—	—	5,4	5,5	5,6
8	10	0,3	4,3	4,4	4,5	4,6	4,7	4,8	5,6
9		0,5	—	—	—	—	6,1	6,2	6,3
10	20	0,3	5,0	5,1	5,2	5,3	5,4	5,6	5,8
11		0,5	—	—	—	—	6,6	6,8	7,0
12	30	0,3	5,6	5,8	6,0	6,2	6,4	6,7	7,0
13		0,5	—	—	—	—	8,1	8,4	8,7
14	40	0,3	6,2	6,4	6,6	6,8	7,1	7,4	7,8
15		0,5	—	—	—	—	9,5	9,8	10,2
Индекс			а	б	в	г	д	е	ж

II. Поправочные коэффициенты в зависимости от:

- 1 Группы обрабатываемого материала (см карту 48)
- 2 Партии деталей (см карту 1)
- 3 Условий выполнения работы (см карту 48)

ШЛИФОВАНИЕ ВОГНУТЫХ РАДИУСНЫХ ПОВЕРХНОСТЕЙ ПЕРИФЕРИЕЙ ПРОФИЛИРОВАННОГО КРУГА Шероховатость Ra 0,63		<i>Оптические профилишлифовальные станки</i>
		Карта 78

Способ установки на столе станка или в различных приспособлениях

I. Неполное штучное время

№ позиции	Толщина профиля тд, мм, до	Припуск на обработку П мм, до	Радиус обрабатываемой поверхности R, мм, до						
			0,10	0,15	0,20	0,30	0,40	0,50	0,80
			Неполное штучное время на поверхность тн ш, мин						
1	5	0,3	3,3	3,1	3,0	3,1	3,2	3,3	5,1
2	10	0,3	4,3	3,8	3,6	3,8	3,9	4,1	6,2
3	20	0,3	4,7	4,5	4,3	4,5	4,6	4,7	7,2
4	30	0,3	5,0	4,8	4,8	4,9	5,0	5,2	8,1
5	40	0,3	5,7	5,4	5,3	5,5	5,8	5,8	8,8

№ позиции	Толщина профиля тд, мм, до	Припуск на обработку П, мм, до	Радиус обрабатываемой поверхности R, мм, до						
			1,00	1,20	1,40	1,70	2,00	2,50	3,00
			Неполное штучное время на поверхность тн ш, мин						
6	5	0,3	5,3	5,4	5,6	5,7	5,9	6,0	6,2
7		0,5	—	—	—	—	8,1	8,3	8,4
8	10	0,3	6,4	6,6	6,7	6,8	7,0	7,2	7,4
9		0,5	—	—	—	—	9,1	9,3	9,4
10	20	0,3	7,5	7,7	7,8	7,9	8,1	8,4	8,7
11		0,5	—	—	—	—	9,9	10,1	10,5
12	30	0,3	8,4	8,7	9,0	9,3	9,6	10,0	10,5
13		0,5	—	—	—	—	12,1	12,5	13,0
14	40	0,3	9,1	9,4	9,7	10,0	10,4	10,8	11,2
15		0,5	—	—	—	—	13,2	14,0	15,1
Индекс			а	б	в	г	д	е	ж

II. Поправочные коэффициенты в зависимости от:

- 1 Группы обрабатываемого материала (см карту 48)
- 2 Партии деталей (см карту 1)
- 3 Условий выполнения работы (см карту 48)

ШЛИФОВАНИЕ ПО КОНТУРУ ФАСОННОГО ПРОФИЛЯ Стали закаленные			Оптические профилешлифовальные станки													
			Карта 79, лист 1													
№ пози- ции	Число выдержи- ваемых размеров	Группа сложно- сти кон- тура	Длина периметра, мм, до													
			10	20	30	40	50	60	70	80	100	125	175	200	250	300
			Неполное штучное время на поверхность тн.ш, мин													
1	2	I—II	15	22	29	36	42	50	57	64	78	96	130	148	184	219
2		III	22	30	37	45	53	61	67	74	92	112	150	170	210	248
3		IV	25	34	43	51	60	69	78	87	105	128	170	195	237	282
4		V—VI	26	35	45	54	64	73	83	92	111	135	180	208	254	300
5	4	I—II	24	30	37	44	51	58	65	72	86	104	140	156	192	227
6		III	36	44	51	59	67	75	83	91	106	126	165	184	224	262
7		IV	41	50	59	67	70	85	94	103	120	143	187	209	252	298
8		V—VI	42	51	61	70	80	89	99	108	127	151	199	223	270	318
9	6	I—II	31	38	45	52	59	66	73	80	94	112	147	164	200	235
10		III	50	58	65	73	81	89	97	105	120	140	179	198	238	276
11		IV	57	66	75	83	92	101	110	119	137	159	203	225	269	314
12		V—VI	58	69	77	86	96	105	115	124	143	167	205	239	285	334
13	8	I—II	39	46	53	60	67	74	81	88	102	120	155	172	208	243
14		III	64	72	79	87	95	103	111	119	136	154	193	212	252	290
15		IV	73	82	91	99	108	117	126	135	153	175	219	240	285	330
16		V—VI	74	83	93	102	112	121	131	140	159	183	231	255	300	34
17	10	I—II	47	54	61	68	75	78	89	96	110	128	163	180	216	254
18		III	78	86	93	101	109	117	125	133	148	168	207	226	256	304
19		IV	89	98	107	115	124	133	142	151	169	191	229	257	300	346
20		V—VI	90	100	109	118	128	137	147	156	175	199	247	270	318	366
Индекс			а	б	в	г	д	е	ж	з	и	к	л	м	н	о

Поправочные коэффициенты в зависимости от:

1	Высоты обрабатываемой поверхности, мм, до	10	25	50
	Коэффициент	0,85	0,9	1,0
2	Допусков на обрабатываемые поверхности, мм	>0,02	0,01—0,02	<0,01
	Коэффициент	0,95	1,0	1,1
3	Работы с верхним светом	1,2		
	Коэффициент	1,2		
4	Обработки комплекта спариваемых деталей	1,25		
	Коэффициент	1,25		
5	Партии деталей (см карту 1)			

ШЛИФОВАНИЕ ПО КОНТУРУ ФАСОННОГО ПРОФИЛЯ Стали закаленные	<i>Оптические профилешлифовальные станки</i>
	Карта 79, лист 2

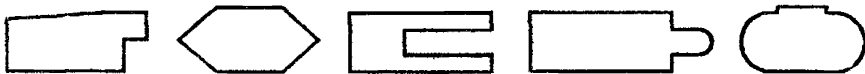
Группы сложности контура

I Прямойлинейный простой контур



К прямолинейному простому контуру относятся прямые и ломанные линии, состоящие из отрезков прямых

II Прямойлинейный контур средней сложности



К прямолинейному контуру средней сложности относятся ступенчатые контуры и контуры, состоящие из отрезков прямых и сопряжения прямых с окружностями.

III Прямойлинейный сложный контур



К прямолинейному сложному контуру относятся сложные ступенчатые контуры с сопрягаемыми окружностями маленьких радиусов

ШЛИФОВАНИЕ ПО КОНТУРУ ФАСОННОГО ПРОФИЛЯ Стали закаленные	<i>Оптические профилешлифовальные станки</i>
	Карта 79, лист 3

IV Криволинейный простой контур



К простому криволинейному контуру относятся овалы, эллипсы, сопряжения дуг с прямыми линиями

V Криволинейный контур средней сложности



К криволинейному контуру средней сложности относятся дуги, сопряжения дуг с окружностями, с прямыми линиями

VI Криволинейный сложный контур



К криволинейному сложному контуру относятся сопряжения дуг с окружностями, овалами, с радиусами до 2 мм, с прямыми линиями

НОРМАТИВЫ ВРЕМЕНИ НА НАСТРОЙКУ ПРИСПОСОБЛЕНИЙ И ПРОФИЛИРОВАНИЕ ШЛИФОВАЛЬНЫХ КРУГОВ		Плоскошлифовальные станки		
		Карта 80		
№ позиции	Наименование устанавливаемого приспособления и вид профилирования		Время,* мин	
1	Настройка приспособления	Для правки круга по дуге	5,0	
2		Для правки круга под углом	7,0	
3		Для правки фасонного профиля	13,5	
4		Копира или шаблона	4,0	
5		Шарошки, ролика, алмазного карандаша в оправке	0,5	
6	Правка или профилирование шлифовального круга	Предварительная правка куском абразива	1,5	
7		Правка периферии шарошкой, роликом	1,5	
8		Правка периферии или торца алмазным карандашом	3,5	
9		Профилирование радиусных поверхностей при R, мм, до	20	4,0
10			50	5,0
11			100	6,0
12		Правка круга под углом при длине заправляемой стороны, мм, до	20	2,5
13			30	3,0
14			50	4,5
15		Профилирование фасонного профиля фасонным роликом		5,0
16		Профилирование фасонного профиля при помощи универсального приспособления при количестве элементов	2	15,0
17			3 4	25,0
18			5 6	35,0
19		Периодическая правка прямолинейного или фасонного профиля шарошкой, фасонным роликом		0,8
20	Периодическая правка фасонного профиля при помощи универсального приспособления при количестве элементов	2	9,0	
21		3 4	15,0	
22		5 6	21,0	

*Поз 1-18 — время на партию деталей

поз 19-22 — время на число деталей между правками

6. ПРИЛОЖЕНИЯ

6.1. ХАРАКТЕРИСТИКА ШЛИФОВАЛЬНОГО КРУГА И РЕЖИМЫ РЕЗАНИЯ, ПРИНЯТЫЕ ПРИ РАСЧЕТЕ НЕПОЛНОГО ШТУЧНОГО ВРЕМЕНИ $t_{ш}$

ХАРАКТЕРИСТИКА ШЛИФОВАЛЬНОГО КРУГА И РЕЖИМЫ РЕЗАНИЯ	<i>Круглое наружное врезное шлифование</i>
	Приложение 1, лист 1

I. Характеристика шлифовального круга

Ско- рость круга м/с	Шерохова- тость по- верхности, мкм, до	Стали конструкционные (углеродистые и легированные)			Стали жаропрочные, нержавеющие и инст- рументальные быстро- режущие	Чугуны и бронзы
		HRC<30	HRC 30–50	HRC>50		
35	Rz 20	14A 50 C2 6–7 К	14A 50 C1 6–7 К	25A, 14A 50 CM2 6–7 К	25A 50 CM2 6–7 К	54С, 14А 50 CM2 6 К
	Ra2,5	14A 40–50 CT1 6 К	14A 40–50 C1 6 К	25A, 14A 40–50 CM2 6 К	25A 40–50 CM2 6 К	54С, 14А, 40–50 CM2 6 К
	1 25	14A 40 CT1 6–5 К	14A 40 C1 6–5 К	25A, 14A 40 C1 6–5 К	25A 40 C1 6–5 К	64С, 14А 40 C1 6 К
	0,63	14A 16–25 CT2 5 К	14A 16–25 C2 5 К	25A, 14A 16–25 C2 5 К	14A, 44A 16–25 C1 5 К	54С, 14А 16–25 C1 5 К
50	Rz 20	25A 50 C1 6–7 К	25A 50 CM2 6–7 К	25A 50 CM1 6–7 К	—	54С, 14А 50 CM1 6 К
	Ra2,5	25A 40–50 C2 6 К	25A 40–50 C1 6 К	25A 40–50 CM2 6 К	—	54С, 14А 40–50 CM1 6 К
	1,25	25A 40 C2 6–5 К	25A 40 C1 6–5 К	25A 40 CM2 6–5 К	—	54С, 14А 40 CM2 6 К
	0,63	25A 16–25 CT1 5 К	25A 16–25 C2 5 К	25A 16–25 C1 5 К	—	54С, 14А 16–25 C2 6 К

Примечания

- 1 Таблицы режимов резания составлены для кругов твердости С1–С2. При работе кругами отличной твердости величины табличных по-
дач для более мягких кругов умножать на $K_1=1,1$, а для более твердых кругов — на $K_1=0,85$
- 2 При шлифовании поверхностей с галтелями твердость круга увеличивать на 1–2 степени, вводя соответствующую поправку на St_m

**ХАРАКТЕРИСТИКА ШЛИФОВАЛЬНОГО КРУГА
И РЕЖИМЫ РЕЗАНИЯ**

Круглое наружное врезное шлифование

Приложение 1, лист 2

II. Режимы резания

Диаметр шлифования Дд, мм, до	Квалитет	Длина шлифования Lд мм, до							
		32	40	50	63	80	100	125	150
		Минутная поперечная подача S _{тп} мм/мин, до							
25	6	1,40	1,2	1,06	0,92	0,80	0,70	0,62	0,54
	7	1,75	1,5	1,32	1,15	1,0	0,87	0,77	0,67
	9	2,18	1,87	1,65	1,43	1,25	1,09	0,97	0,84
	>9	2,73	2,34	2,07	1,79	1,56	1,36	1,21	1,05
40	6	1,11	0,96	0,84	0,73	0,64	0,53	0,49	0,43
	7	1,39	1,2	1,05	0,91	0,80	0,66	0,61	0,54
	9	1,73	1,49	1,31	1,14	1,00	0,83	0,76	0,67
	>9	2,16	1,87	1,64	1,42	1,25	1,03	0,95	0,84
63	6	0,89	0,77	0,67	0,59	0,51	0,44	0,39	0,34
	7	1,11	0,96	0,84	0,74	0,64	0,55	0,49	0,42
	9	1,39	1,20	1,04	0,92	0,79	0,69	0,61	0,53
	>9	1,73	1,50	1,31	1,15	0,99	0,86	0,76	0,66
100	6	0,70	0,61	0,53	0,46	0,41	0,35	0,31	0,27
	7	0,87	0,76	0,66	0,57	0,51	0,44	0,39	0,34
	9	1,09	0,95	0,83	0,72	0,64	0,54	0,48	0,42
	>9	1,36	1,19	1,03	0,90	0,80	0,68	0,60	0,53

ХАРАКТЕРИСТИКА ШЛИФОВАЛЬНОГО КРУГА И РЕЖИМЫ РЕЗАНИЯ	<i>Круглое наружное врезное шлифование</i>
	Приложение 1, лист 3

II. Режимы резания

Диаметр шлифования Dд, мм, до	Квалитет	Длина шлифования Lд, мм, до							
		32	40	50	63	80	100	125	150
		Минутная поперечная подача S _{тм} , мм/мин, до							
160	6	0,56	0,48	0,43	0,37	0,33	0,28	0,25	0,22
	7	0,70	0,6	0,54	0,46	0,41	0,35	0,31	0,27
	9	0,87	0,75	0,67	0,58	0,51	0,44	0,39	0,34
	>9	1,09	0,94	0,84	0,72	0,64	0,55	0,49	0,43
250	6	0,45	0,38	0,34	0,29	0,26	0,22	0,20	0,17
	7	0,56	0,47	0,42	0,36	0,32	0,27	0,25	0,21
	9	0,70	0,59	0,53	0,45	0,40	0,34	0,31	0,26
	>9	0,88	0,74	0,66	0,56	0,51	0,43	0,39	0,33
420	6	0,36	0,30	0,27	0,23	0,19	0,18	0,16	0,14
	7	0,45	0,38	0,34	0,29	0,26	0,22	0,20	0,17
	9	0,56	0,47	0,42	0,36	0,32	0,27	0,25	0,21
	>9	0,70	0,59	0,53	0,45	0,41	0,34	0,31	0,26

III. Поправочный коэффициент на минутную поперечную подачу S_{тм} в зависимости от припуска

Припуск 2П, мм	0,15	0,3	0,5	0,7	1,0
Коэффициент K _{ст}	0,61	0,8	1,0	1,25	1,6

Основное время рассчитывается по формуле

$$T_o = \frac{2П}{2 S_{тм} K_{ст} \cdot K_1},$$

где K₁ — поправочные коэффициенты в зависимости от твердости круга (см Приложение 1, лист 1)

**ХАРАКТЕРИСТИКА ШЛИФОВАЛЬНОГО КРУГА
И РЕЖИМЫ РЕЗАНИЯ**

*Круглое наружное шлифование
с продольной подачей*

Приложение 2, лист 1

I. Характеристика шлифовального круга

Скорость круга, м/с	Шероховатость поверхности, мкм, до	Стали конструкционные (углеродистые и легированные)			Стали жаропрочные, нержавеющие и инструментальные быстрорежущие	Чугуны и бронзы
		HRC<30	HRC 30 50	HRC > 50		
35	Rz 20	14A, 50 C2 6-7 K	14A 50 CM2 6-7 K	25A, 14A 50 CM1 6-7 K	25A 50 CM1 6-7 K	54C 14A 50 CM1 6 K
	Ra 2,5	14A, 40-50 C2 6 K	14A, 40-50 C1 6 K	25A, 14A 40-50 CM2 6K	25A, 40-50 CM1 6 K	54C, 14A 40-50 CM1 6 K
	1,25	14A, 40 CT1 6-5 K	14A, 40 C1 6-5 K	25A, 14A 40 CM2 6-5 K	25A 40 CM2 6-5 K	54C, 14A 40 CM2 6 K
	0,63	14A 16-25 CT1 5 K	14A 16-25 C2 5 K	25A, 14A 16-25 C1 5 K	25A, 44A 16-25 CM2 5 K	54C, 14A 16-25 CM2 6 K
60	Rz 20	25A 50 CM2 6-7 K	25A 50 CM1 6-7 K	25A 50 CM2 6-7 K	—	54C, 14A 50CM1 6 K
	Ra 2,5	25A 40-50 C1 6 K	25A 40-50 CM2 6 K	25A 40-50 CM1 6 K	—	54C, 14A 40-50 CM1 6 K
	1,25	25A 40 C1 6-5 K	25A 40 C1 6-5 K	25A 40 CM2 6-5 K	—	54C, 14A 40 CM2 6 K
	0,63	25A 16-25 C2 5 K	25A 16-25 C2 5 K	25A 16- 25 CM2 5 K	—	54C, 14A 16-25 CM2 6 K

Примечания

1. Таблицы режимов резания составлены для кругов твердости C1-C2. При работе кругами отличной твердости величины табличных подач для более мягких кругов умножить на $K_1=1,1$, а для более твердых кругов—на $K_1=0,85$.

2. При шлифовании поверхностей с галтелями твердость кругов увеличивать на 1-2 степени, вводя соответствующую поправку на S_{Σ} , См.

**ХАРАКТЕРИСТИКА ШЛИФОВАЛЬНОГО КРУГА
И РЕЖИМЫ РЕЗАНИЯ**

*Круглое наружное шлифование
с продольной подачей*

Приложение 2, лист 2

II. Режимы резания

Диаметр шлифования Дд, мм, до	Квалитет	Ширина (высота) круга Вк, мм, до							
		25 ..32		40. .50		63		80	
		Sm	Stx	Sm	Stx	Sm	Stx	Sm	Stx
25	6	4060	0,0070	6590	0,0055	—	—	—	—
	7		0,0087		0,0069				
	8,9		0,0109		0,0086				
	>9		0,0137		0,0107				
40	6	3430	0,0065	5220	0,0055	6780	0,005	—	—
	7		0,0081		0,0069				
	8,9		0,0101		0,0086				
	>9		0,0127		0,0107				
63	6	2770	0,0065	4590	0,005	5210	0,005	7440	0,004
	7		0,0081		0,0063		0,005		
	8,9		0,0101		0,0078		0,006		
	>9		0,0127		0,0098		0,0078		
100	6	2380	0,006	3650	0,005	4630	0,0045	5950	0,004
	7		0,0075		0,0063		0,005		
	8,9		0,0094		0,0078		0,006		
	>9		0,0117		0,0098		0,0078		

**ХАРАКТЕРИСТИКА ШЛИФОВАЛЬНОГО КРУГА
И РЕЖИМЫ РЕЗАНИЯ**

*Круглое наружное шлифование
с продольной подачей*

Приложение 2, лист 3

II. Режимы резания

Диаметр шлифования Дд, мм, до	Квалитет	Ширина (высота) круга Вк, мм, до								
		25...32		40...50		63		80		
		S _м	S _{тх}	S _м	S _{тх}	S _м	S _{тх}	S _м	S _{тх}	
460	6	1920	0,006	3270	0,0045	3730	0,0045	4770	0,004	
	7		0,0075		0,0056		0,0056		0,005	
	8,9		0,0094		0,007		0,007		0,006	
	>9		0,0117		0,0088		0,0088		0,0078	
250	6	1540	0,006	2620	0,0045	2930	0,0045	3830	0,004	
	7		0,0075		0,0056		0,0056		0,005	
	8,9		0,0094		0,007		0,007		0,006	
	>9		0,0117		0,0088		0,0088		0,0078	
400	6	—	—	—	—	2660	0,04	3430	0,0035	
	7						0,005		0,005	0,0044
	8,9						0,006		0,006	0,0055
	>9						0,0078		0,0078	0,0068
500	6	—	—	—	—	2380	0,004	3110	0,0035	
	7						0,005		0,005	0,0044
	8,9						0,006		0,006	0,0055
	>9						0,0078		0,0078	0,0068

III. Поправочный коэффициент на поперечную подачу на ход стола в зависимости от припуска

Припуск 2П, мм	0,15	0,30	0,50	0,70	1,00
Коэффициент K _{st}	0,65	0,87	1,00	1,15	1,35

Основное время рассчитывается по формуле. $T_o = \frac{L_d \cdot 2П}{S_M \cdot 2S_{тх} \cdot K_{st} \cdot K_1}$,

где K₁ — поправочный коэффициент в зависимости от твердости круга (см. Приложение 2, лист 1).

II. РЕЖИМЫ РЕЗАНИЯ		Шлифование торцов на круглошлифовальных станках торцом круга с продольной подачей							
		Приложение 3							
Наибольший диаметр шлифования Дд, мм, до	Точность, мм	Длина шлифования Lд, мм, до							
		6,3	8	10	16	25	40	50	63
		Минутная продольная подача S _{тм} , м/мин							
32	0,03	3,64	3,07	2,53	—	—	—	—	—
	0,05	4,55	3,84	3,16	—	—	—	—	—
	>0,05	5,69	4,80	3,95	—	—	—	—	—
50	0,03	2,64	2,24	1,84	1,30	—	—	—	—
	0,05	3,30	2,80	2,30	1,63	—	—	—	—
	>0,05	4,13	3,50	2,88	2,04	—	—	—	—
80	0,03	2,40	2,08	1,68	1,20	1,04	—	—	—
	0,05	3,00	2,60	2,10	1,50	1,30	—	—	—
	>0,05	3,75	3,25	2,63	1,86	1,63	—	—	—
125	0,03	1,76	1,49	1,24	0,88	0,76	0,54	—	—
	0,05	2,20	1,86	1,55	1,10	0,95	0,68	—	—
	>0,05	2,75	2,33	1,94	1,38	1,19	0,85	—	—
200	0,03	1,28	1,1	0,90	0,64	0,55	0,40	0,35	0,30
	0,05	1,60	1,38	1,12	0,80	0,69	0,50	0,44	0,37
	>0,05	2,00	1,73	1,4	1,00	0,86	0,63	0,55	0,46

III. Поправочный коэффициент на минутную продольную подачу S_{тм} в зависимости от припуска

Припуск П, мм	0,12	0,17	0,25	0,35	0,5
Коэффициент K _{ст}	0,5	0,63	0,80	1,0	1,25

Основное время рассчитывается по формуле $T_o = \frac{П}{S_{тм} K_{ст} K_1}$,

где K₁—поправочный коэффициент на минутную продольную подачу в зависимости от твердости круга (см Приложение 1, лист 1)

II. РЕЖИМЫ РЕЗАНИЯ		Шлифование торцов на круглошлифовальных станках торцом круга с поднутрением с продольной подачей								
		Приложение 4								
Наибольший диаметр шлифования Дд, мм, до	Точность, мм	Длина шлифования Лд, мм, до								
		6,3	8	10	16	25	40	50	63	
		Минутная продольная подача S _{тм} , м/мин								
32	0,03	4,37	3,68	3,04	—	—	—	—	—	
	0,05	5,46	4,61	3,79	—	—	—	—	—	
	>0,05	6,83	5,76	4,74	—	—	—	—	—	
50	0,03	3,17	2,69	2,21	1,56	—	—	—	—	
	0,05	3,96	3,36	2,76	1,96	—	—	—	—	
	>0,05	4,96	4,20	3,46	2,45	—	—	—	—	
80	0,03	2,88	2,50	2,02	1,44	1,25	—	—	—	
	0,05	3,60	3,12	2,52	1,80	1,56	—	—	—	
	>0,05	4,50	3,90	3,16	2,23	1,96	—	—	—	
125	0,03	2,11	1,79	1,49	1,06	0,91	0,65	—	—	
	0,05	2,64	2,23	1,86	1,32	1,14	0,82	—	—	
	>0,05	3,30	2,80	2,33	1,66	1,43	1,02	—	—	
200	0,03	1,54	1,32	1,08	0,77	0,66	0,48	0,42	0,36	
	0,05	1,92	1,66	1,34	0,96	0,83	0,60	0,53	0,44	
	>0,05	2,40	2,08	1,68	1,20	1,03	0,76	0,66	0,55	

III. Поправочный коэффициент на минутную продольную подачу S_{тм} в зависимости от припуска (см Приложение 3)

Основное время рассчитывается по формуле $T_o = \frac{П}{S_{тм} K_n K_1}$,

где K₁—поправочный коэффициент на минутную поперечную подачу в зависимости от твердости круга (см Приложение 1, лист 1)

II. РЕЖИМЫ РЕЗАНИЯ		Шлифование торцов на круглошлифовальных станках торцом круга с радиальной подачей							
		Приложение 5							
Наибольший диаметр шлифования Дд, мм, до	Точность, мм	Длина шлифования Lд, мм, до							
		6,3	8	10	16	25	40	50	63
Минутная радиальная подача S _{тм} , м/мин									
32	0,03	4,00	3,38	2,78	—	—	—	—	—
	0,05	5,01	4,22	3,48	—	—	—	—	—
	>0,05	6,26	5,28	4,35	—	—	—	—	—
50	0,03	2,90	2,46	2,02	1,43	—	—	—	—
	0,05	3,63	3,08	2,53	1,79	—	—	—	—
	>0,05	4,54	3,85	3,17	2,24	—	—	—	—
80	0,03	2,64	2,29	1,85	1,32	1,14	—	—	—
	0,05	3,30	2,86	2,31	1,65	1,43	—	—	—
	>0,05	4,13	3,58	2,89	2,05	1,79	—	—	—
125	0,03	1,94	1,64	1,36	0,97	0,84	0,59	—	—
	0,05	2,42	2,05	1,71	1,21	1,05	0,75	—	—
	>0,05	3,03	2,56	2,13	1,52	1,31	0,94	—	—
200	0,03	1,41	1,21	0,99	0,70	0,61	0,44	0,39	0,33
	0,05	1,76	1,52	1,23	0,88	0,76	0,55	0,48	0,41
	>0,05	2,20	1,90	1,54	1,10	0,95	0,69	0,61	0,51

III. Поправочный коэффициент на минутную радиальную подачу S_{тм} в зависимости от припуска

Припуск П, мм	0,12	0,17	0,25	0,35	0,5
Коэффициент K _{ст}	0,5	0,63	0,80	1,0	1,25

Основное время рассчитывается по формуле. $T_o = \frac{П}{S_{тм} \cdot K_{ст} \cdot K_1}$,

где K₁—поправочный коэффициент на минутную поперечную подачу в зависимости от твердости круга (см Приложение 1, лист 1)

II. РЕЖИМЫ РЕЗАНИЯ		Шлифование торцов на круглошлифовальных станках торцом круга с поднутрением радиальной подачи							
		Приложение 6							
Наибольший диаметр шлифования Дд, мм, до	Точность, мм	Длина шлифования Лд, мм, до							
		6,3	8	10	16	25	40	50	63
		Минутная радиальная подача S _м , м/мин							
32	0,03	4,73	3,99	3,29	—	—	—	—	—
	0,05	5,92	4,99	4,11	—	—	—	—	—
	>0,05	7,40	6,24	5,14	—	—	—	—	—
50	0,03	3,43	2,91	2,39	1,69	—	—	—	—
	0,05	4,29	3,64	2,99	2,12	—	—	—	—
	>0,05	5,37	4,55	3,74	2,65	—	—	—	—
80	0,03	3,12	2,70	2,18	1,56	1,35	—	—	—
	0,05	3,90	3,38	2,73	1,95	1,69	—	—	—
	>0,05	4,88	4,23	3,42	2,42	2,12	—	—	—
125	0,03	2,29	1,94	1,61	1,14	0,99	0,70	—	—
	0,05	2,86	2,42	2,02	1,43	1,24	0,88	—	—
	>0,05	3,58	3,03	2,52	1,79	1,55	1,11	—	—
200	0,03	1,66	1,43	1,17	0,83	0,72	0,52	0,46	0,39
	0,05	2,08	1,79	1,46	1,04	0,90	0,65	0,57	0,48
	>0,05	2,60	2,25	1,82	1,30	1,12	0,82	0,72	0,60

III. Поправочный коэффициент на минутную радиальную подачу S_м в зависимости от припуска (см Приложение 3)

Основное время рассчитывается по формуле $T_o = \frac{\Pi}{S_m \cdot K_m \cdot K_1}$,

где K₁—поправочный коэффициент на минутную поперечную подачу в зависимости от твердости круга (см Приложение 1, лист 1)

II. РЕЖИМЫ РЕЗАНИЯ		Шлифование торцов на торце-круглошлифовальных станках с радиальной подачей							
		Приложение 7							
Наибольший диаметр шлифования Dд, мм, до	Точность, мм	Длина шлифования Lд, мм, до							
		6,3	8	10	16	25	40	50	63
		Минутная радиальная подача S _{тн} , м/мин							
32	0,03	5,10	4,30	3,54	—	—	—	—	—
	0,05	6,37	5,38	4,42	—	—	—	—	—
	>0,05	7,97	6,72	5,53	—	—	—	—	—
50	0,03	3,70	3,14	2,58	1,82	—	—	—	—
	0,05	4,62	3,92	3,22	2,28	—	—	—	—
	>0,05	5,78	4,90	4,03	2,86	—	—	—	—
80	0,03	3,36	2,91	2,35	1,68	1,46	—	—	—
	0,05	4,20	3,64	2,94	2,10	1,82	—	—	—
	>0,05	5,25	4,55	3,68	2,60	2,28	—	—	—
125	0,03	2,46	2,09	1,74	1,23	1,06	0,76	—	—
	0,05	3,08	2,60	2,17	1,54	1,33	0,95	—	—
	>0,05	3,85	3,26	2,72	1,93	1,67	1,19	—	—
200	0,03	1,79	1,54	1,26	0,90	0,77	0,56	0,49	0,42
	0,05	2,24	1,93	1,57	1,12	0,97	0,70	0,62	0,52
	>0,05	2,80	2,42	1,96	1,40	1,20	0,88	0,77	0,64

III. Поправочный коэффициент на минутную радиальную подачу S_{тн} в зависимости от припуска (см Приложение 3)

Основное время рассчитывается по формуле $T_o = \frac{\Pi}{S_{тн} K_n \cdot K_1}$,

где K₁—поправочный коэффициент на минутную поперечную подачу в зависимости от твердости круга (см Приложение 1, лист 1)

II. РЕЖИМЫ РЕЗАНИЯ		Шлифование торцов на торце-круглошлифовальных станках с продольной подачей							
		Приложение 8							
Наибольший диаметр шлифования Дд, мм, до	Точность, мм	Длина шлифования Лд, мм, до							
		6,3	8	10	16	25	40	50	63
		Минутная продольная подача S _п , м/мин							
32	0,03	4,73	3,99	3,29	—	—	—	—	—
	0,05	5,92	4,99	4,11	—	—	—	—	—
	>0,05	7,40	6,24	5,14	—	—	—	—	—
50	0,03	3,43	2,91	2,39	1,69	—	—	—	—
	0,05	4,29	3,64	2,99	2,12	—	—	—	—
	>0,05	5,37	4,55	3,74	2,65	—	—	—	—
80	0,03	3,12	2,70	2,18	1,56	1,35	—	—	—
	0,05	3,90	3,38	2,73	1,95	1,69	—	—	—
	>0,05	4,88	4,23	3,42	2,42	2,12	—	—	—
125	0,03	2,29	1,94	1,61	1,14	0,99	0,70	—	—
	0,05	2,86	2,42	2,02	1,43	1,24	0,88	—	—
	>0,05	3,58	3,03	2,52	1,79	1,55	1,11	—	—
200	0,03	1,66	1,43	1,17	0,83	0,72	0,52	0,46	0,39
	0,05	2,08	1,79	1,46	1,04	0,90	0,65	0,57	0,48
	>0,05	2,60	2,25	1,82	1,30	1,12	0,82	0,72	0,60

III. Поправочный коэффициент на минутную продольную подачу S_п в зависимости от припуска (см Приложение 3).

Основное время рассчитывается по формуле.
$$T_o = \frac{П}{S_{пв} K_n \cdot K_1},$$

где K₁—поправочный коэффициент на минутную поперечную подачу в зависимости от твердости круга (см. Приложение 1, лист 1)

II. РЕЖИМЫ РЕЗАНИЯ		Шлифование диаметра и торца (совместно) на торце-круглошлифовальных станках							
		Приложение 9							
Наибольший диаметр шлифования Дд, мм, до	Точность, мм	Длина шлифования Lд, мм, до							
		6,3	8	10	16	25	40	50	63
		Минутная продольная подача S _ш , м/мин							
32	0,03	4,73	3,99	3,29	—	—	—	—	—
	0,05	5,92	4,99	4,11	—	—	—	—	—
	>0,05	7,40	6,24	5,14	—	—	—	—	—
50	0,03	3,43	2,91	2,39	1,69	—	—	—	—
	0,05	4,29	3,64	2,99	2,12	—	—	—	—
	>0,05	5,37	4,55	3,74	2,65	—	—	—	—
80	0,03	3,12	2,70	2,18	1,56	1,35	—	—	—
	0,05	3,90	3,38	2,73	1,95	1,69	—	—	—
	>0,05	4,88	4,23	3,42	2,42	2,12	—	—	—
125	0,03	2,29	1,94	1,61	1,14	0,99	0,70	—	—
	0,05	2,86	2,42	2,02	1,43	1,24	0,88	—	—
	>0,05	3,58	3,03	2,52	1,79	1,55	1,11	—	—
200	0,03	1,66	1,43	1,17	0,83	0,72	0,52	0,46	0,39
	0,05	2,08	1,79	1,46	1,04	0,90	0,65	0,57	0,48
	>0,05	2,60	2,25	1,82	1,30	1,12	0,82	0,72	0,60

III. Поправочный коэффициент на минутную продольную подачу S_ш в зависимости от припуска

Припуск П, мм.	0,12	0,17	0,25	0,35	0,5
Коэффициент K _{ст}	0,5	0,63	0,80	1,0	1,25

Основное время рассчитывается по формуле: $T_o = \frac{П}{S_{ш} \cdot K_{ст} \cdot K_1}$,

где K₁—поправочный коэффициент на минутную поперечную подачу в зависимости от твердости круга (см Приложение 1, лист 1)

Пересчет продольной подачи по торцу или радиальной подачи по диаметру, соответствующие неполным штучным временам по картам 7, лист 1–3 и 14 в угловую подачу, настраиваемую на станке, производится по формуле $S_{т,м\alpha} = S_{т,м} \sin \alpha$

ХАРАКТЕРИСТИКА ШЛИФОВАЛЬНОГО КРУГА И РЕЖИМЫ РЕЗАНИЯ	<i>Бесцентровое врезное шлифование</i>
	Приложение 10, лист 1

I. Характеристика шлифовального круга

Скорость круга, м/с	Шероховатость поверхности, мкм, до	Стали конструкционные (углеродистые и легированные)			Стали жаропрочные, нержавеющие и инструментальные быстрорежущие	Чугуны и бронзы
		HRC<30	HRC 30 . 50	HRC > 50		
35	Rz 20	14A, 50 CT1 6-7 K	14A 50 C2 6-7 K	25A, 14A 50 C1 6-7 K	25A 50 C1 6-7 K	54C, 14A 50 C1 6 K
	Ra 2,5	14A, 40-50 CT1 6 K	14A, 40-50 C2 6 K	25A, 14A 40-50 C1 6K	25A, 40-50 C1 6 K	54C, 14A 40-50 C1 6 K
	1,25	14A, 40 CT1 6-5 K	14A, 40 CT1 6-5 K	25A, 14A 40 C2 6-5 K	25A 40 C2 6-5 K	54C, 14A 40 C2 6 K
	0,63	14A 16-25 CT2 5 K	14A 16-25 CT1 5 K	25A, 14A 16-25 C2 5 K	25A, 44A 16-25 C2 5 K	54C, 14A 16-25 C2 6 K
60	Rz 20	25A 50 C2 6-7 K	25A 50 C1 6-7 K	25A 50 CM2 6-7 K	—	54C, 14A 50CM2 6 K
	Ra 2,5	25A 40-50 C2 6 K	25A 40-50 C2 6 K	25A 40-50 CM2 6 K	—	54C, 14A 40-50 CM2 6 K
	1,25	25A 40 C2 6-5 K	25A 40 C2 6-5 K	25A 40 C1 6-5 K	—	54C, 14A 40 C1 6 K
	0,63	25A 40 CT1 5-6 K	25A 16-25 CT2 5 K	25A 16- 25 C2 5 K	—	54C, 14A 16-25 C2 6 K

Примечания

1 Таблицы режимов резания составлены для кругов твердости C1-C2. При работе кругами отличной твердости величины табличных задач для более мягких кругов умножать на $K_1=1,1$, а для более твердых кругов—на $K_1=0,85$

2. При шлифовании поверхностей с галтелями твердость кругов увеличивать на 1...2 степени, вводя соответствующую поправку на Stx, Sm .

**ХАРАКТЕРИСТИКА ШЛИФОВАЛЬНОГО КРУГА
И РЕЖИМЫ РЕЗАНИЯ**

Бесцентровое врезное шлифование

Приложение 10, лист 2

II. Режимы резания

Диаметр шлифования D, мм, до	Квалитет	Длина шлифования Lд, мм, до					
		32	40	50	63	80	100 и выше
		Минутная поперечная подача S _{тм} , мм/мин					
16	5...7	3,20	2,70	2,30	1,95	1,65	1,20
	8...9	4,99	4,21	3,59	3,04	2,57	1,87
	>9	6,24	5,27	4,49	3,80	3,22	2,34
25	5...7	2,55	2,15	1,82	1,55	1,30	0,96
	8...9	3,98	3,35	2,84	2,42	2,03	1,50
	>9	4,97	4,19	3,55	3,02	2,54	1,87
40	5...7	2,01	1,70	1,45	1,25	1,05	0,77
	8...9	3,14	2,65	2,26	1,95	1,64	1,20
	>9	3,92	3,32	2,83	2,44	2,05	1,50
63	5...7	1,62	1,37	1,17	1,00	0,84	0,62
	8...9	2,53	2,14	1,83	1,56	1,31	0,97
	>9	3,16	2,68	2,28	1,95	1,64	1,21
100	5...7	1,30	1,10	0,94	0,80	0,67	0,49
	8...9	2,03	1,72	1,47	1,25	1,05	0,76
	>9	2,54	2,15	1,83	1,56	1,31	0,96

ХАРАКТЕРИСТИКА ШЛИФОВАЛЬНОГО КРУГА И РЕЖИМЫ РЕЗАНИЯ	<i>Бесцентровое врезное шлифование</i>
	Приложение 10, лист 3

II. Режимы резания

Диаметр шлифования Dд, мм, до	Квалитет	Длина шлифования Lд, мм, до					
		32	40	50	63	80	100 и выше
		Минутная поперечная подача S _{тм} , мм/мин					
160	5...7	1,03	0,88	0,76	0,64	0,54	0,39
	8...9	1,61	1,37	1,19	0,99	0,84	0,62
	>9	2,01	1,72	1,48	1,25	1,05	0,77

III. Поправочный коэффициент на минутную поперечную подачу в зависимости от припуска

Припуск 2П, мм	0,15	0,3	0,5	0,7	1,0
Коэффициент K _{st}	0,61	0,8	1,0	1,27	1,6

Основное время рассчитывается по формуле: $T_o = \frac{2П}{2S_{тм} \cdot K_{st} \cdot K_1}$,

где K₁ — поправочный коэффициент в зависимости от твердости круга (см. Приложение 10, лист 1).

ХАРАКТЕРИСТИКА ШЛИФОВАЛЬНОГО КРУГА И РЕЖИМЫ РЕЗАНИЯ	<i>Бесцентровое шлифование с продольной подачей</i>
	Приложение 11, лист 1

I. Характеристика шлифовального круга

Ско- рость круга, м/с	Шерохо- ватость поверх- ности, мкм, до	Стали конструкционные (углеродистые и легированные)			Стали жаропрочные, не- ржавеющие и инстру- ментальные быстроре- жущие	Чугуны и бронзы
		HRC<30	HRC 30...50	HRC > 50		
35	Rz 20	14A, 50 C2 6-7 K	14A 50 C1 6-7 K	25A, 14A 50 CM2 6-7 K	25A 50 CM2 6-7 K	54C, 14A 50 CM2 6 K
	Ra 2,5	14A, 40-50 CT2 6 K	14A, 40-50 C1 6 K	25A, 14A 40-50 CM2 6K	25A, 40-50 CM2 6 K	54C, 14A 40-50 CM2 6 K
	1,25	14A, 40 CT1 6-5 K	14A, 40 C2 6-5 K	25A, 14A 40 C1 6-5 K	25A 40 C1 6-5 K	54C, 14A 40 C1 6 K
	0,63	14A 16-25 CT2 5 K	14A 16-25 CT1 5 K	25A, 14A 16-25 C2 5 K	25A, 44A 16-25 C1 5 K	54C, 14A 16-25 C2 6 K
60	Rz 20	25A 50 C2 6-7 K	25A 50 CM2 6-7 K	25A 50 CM2 6-7 K	—	54C, 14A 50CM2 6 K
	Ra 2,5	25A 40-50 C2 6 K	25A 40-50 CM2 6 K	25A 40-50 CM2 6 K	—	54C, 14A 40-50 CM2 6 K
	1,25	25A 40 C2 6-5 K	25A 40 C1 6-5 K	25A 40 C1 6-5 K	—	54C, 14A 40 C1 6 K
	0,63	25A 16-25 CT1 5 K	25A 16-25 C2 5 K	25A 16-25 C1 5 K	—	54C, 14A 16-25 C2 6 K

Примечания:

1. Таблицы режимов резания составлены для кругов твердости C1-C2. При работе кругами отличной твердости величины табличных подач для более мягких кругов умножать на $K_1=1,1$, а для более твердых кругов—на $K_1=0,85$

2. Характеристика ведущего круга: электрокорунд марки 14A 16 BT1 3-4 K или алюминий марки АЛ7

ХАРАКТЕРИСТИКА ШЛИФОВАЛЬНОГО КРУГА
И РЕЖИМЫ РЕЗАНИЯ

Бесцентровое шлифование с продольной подачей

Приложение 11, лист 2

III. Режимы резания

Диаметр шлифования Дд, мм, до	Припуск на диаметр 2П, мм, до	Квалитет после токарной обработки								Квалитет после предварительного шлифования					
		5		6..7		8..9		9		5		6..7			
		Продольная минутная подача S_m , мм/мин, и число проходов, i													
		i	S_m	i	S_m	i	S_m	i	S_m	i	S_m	i	S_m	i	S_m
16	0,15	1	1100	1	1410	—	—	—	—	1	1380	1	1650		
	0,3	2	1770	1	1130	1	1540	1	1980	1	1130	1	1320		
	0,5	2	1450	2	1860	2	2480	1	1570	—	—	—	—		
	0,7	3	1530	2	1320	2	2040	1	1270	—	—	—	—		
25	0,15	—	—	—	—	—	—	—	—	1	1100	1	1290		
	0,3	2	1410	1	880	1	1190	1	1540	1	880	1	1050		
	0,5	2	1140	2	1470	2	1910	1	1230	—	—	—	—		
	0,7	3	1380	2	1170	2	1580	1	990	—	—	—	—		
40	0,15	—	—	—	—	—	—	—	—	1	860	1	1020		
	0,3	2	1100	1	700	1	920	1	1290	2	700	1	850		
	0,5	3	1340	2	1160	2	1500	1	970	—	—	—	—		
	0,7	3	1100	2	910	2	1230	2	1560	—	—	—	—		
63	0,3	2	880	2	1100	2	1450	1	935	2	1100	2	1320		
	0,5	3	1050	2	920	2	1190	2	1500	2	880	2	1050		
	0,7	4	1140	2	1090	2	990	2	1230	—	—	—	—		
100	0,3	3	1020	2	860	2	1120	2	1450	2	850	2	1010		
	0,5	4	1100	2	1080	2	910	2	1170	3	1020	2	810		
	0,7	4	905	3	860	3	1150	2	950	—	—	—	—		
	1,0	5	800	5	1020	3	825	3	1020	—	—	—	—		

**ХАРАКТЕРИСТИКА ШЛИФОВАЛЬНОГО КРУГА
И РЕЖИМЫ РЕЗАНИЯ**

Бесцентровое шлифование с продольной подачей

Приложение 11, лист 3

II. Режимы резания

Диаметр шлифования Dд, мм, до	Припуск на диаметр 2П, мм, до	Квалитет после токарной обработки								Квалитет после предварительного шлифования			
		5		6..7		8..9		9		5		6 7	
		Продольная минутная подача S _м , мм/мин, и число проходов, l											
		l	S _м	i	S _м	l	S _м	l	S _м	l	S _м	l	S _м
160	0,3	3	825	3	1020	2	880	2	1140	3	990	3	1180
	0,5	4	880	3	855	3	1100	2	920	4	1080	3	960
	0,7	5	880	4	900	3	890	3	1120	—	—	—	—
	1,0	6	860	5	910	4	990	3	920	—	—	—	—

Примечание. При черновом шлифовании заготовки из прутка с повышенными (до 1,0 мм) припусками, режимы резания следует устанавливать по II квалитету для 2П=0,7 мм с прибавлением 1...2 дополнительных проходов.

Основное время рассчитывается по формуле:
$$T_0 = \frac{L_d \cdot i}{S_M \cdot K_1},$$

где K₁ — поправочный коэффициент в зависимости от твердости круга (см. Приложение 11, лист 1)

ХАРАКТЕРИСТИКА ШЛИФОВАЛЬНОГО КРУГА И РЕЖИМЫ РЕЗАНИЯ	<i>Внутреннее шлифование</i>
	Приложение 12, лист 1

I. Характеристика шлифовального круга

Шероховатость поверхности, мкм, до	Стали конструкционные (углеродистые в легированные)			Стали жаропрочные, нержавеющие и инстру- ментальные быстро- режущие	Чугуны и бронзы
	HRC<30	HRC 30 .50	HRC>50		
Rz20	25A 50 C1 6-7 K	25A 50 CM2 6-7 K	25A 50 CM2 6-7 K	25A 50 CM1 6-7 K	54C, 14A 50 CM1 6-7 K
Ra2,5	25A 40 C2 6 K	25A 40 C1 6 K	25A 40 CM2 6 K	25A 40 CM2 6 K	54C, 14A 40 CM2 6 K
1,25	25A 25 C2 6-5 K	25A 25 C2 6-5 K	25A 25 C1 6-5 K	44A 25 C1 6-5 K	54C, 14A 25 CM2 6-5 K
0 63	25A 16 CT1 5 K	25A 16 C2 5 K	25A 16 C2 5 K	44A 16 C1 5 K	54C, 14A 16 C1 5K

Примечания:

1. Таблицы режимов резания составлены для кругов твердости C1-C2. При работе кругами отличной твердости величины табличных подач для более мягких кругов умножаются на $K_1=1,1$, а для более твердых кругов — на $K_1=0,85$
2. При шлифовании поверхностей с галтелями твердость круга увеличивать на 1...2 степени
3. Диаметр шлифовального круга выбирается из условия: отношение диаметра круга к диаметру шлифуемого отверстия 0,8 - 0,9 для отверстий <80 мм.
4. При ширине круга до 200 мм число проходов увеличить для нержавеющей сталей на 1 проход, для быстрорежущих сталей на 2...4 прохода.

**ХАРАКТЕРИСТИКА ШЛИФОВАЛЬНОГО КРУГА
И РЕЖИМЫ РЕЗАНИЯ**

Внутреннее шлифование

Приложение 12, лист 2

II. Режимы резания

Диаметр шлифо- вания D _d мм, до	Квалитет	Ширина круга Вк, мм, до								
		16		25		40		63		
		Sm	Стдв.х	Sm	Стдв.х	Sm	Стдв.х	Sm	Стдв.х	
16	7	2830	0,006	—	—	—	—	—	—	
	8		0,0075							
	9		0,0094							
	>10		0,0117							
25	7	2570	0,006	4120	—	—	—	—	—	
	8		0,0075							
	9		0,0094							
	>10		0,0117							
401	7	2350	0,006	3800	—	6190	0,004	—	—	
	8		0,0075				0,005			
	9		0,0094				0,006			
	>10		0,0117				0,0078			
63	7	2360	0,005	3500	—	5690	0,004	9880	0,003	
	8		0,0063				0,005		0,0038	
	9		0,0078				0,006		0,0047	
	>10		0,0098				0,0078		0,0059	
100	7	—	—	3170	—	5150	0,004	8950	0,003	
	8						0,0063		0,005	0,0038
	9						0,0078		0,006	0,0047
	>10						0,0098		0,0078	0,0059
160	7	—	—	—	—	4750	0,004	8320	0,003	
	8						0,005		0,0038	
	9						0,006		0,0047	
	>10						0,0078		0,0059	

**ХАРАКТЕРИСТИКИ ШЛИФОВАЛЬНОГО КРУГА
И РЕЖИМЫ РЕЗАНИЯ**

Внутреннее шлифование

Приложение 12, лист 3

II. Режимы резания

Диаметр шлифова- ния D _d , мм, до	Квалитет	Ширина круга B _к , мм до							
		16		25		40		63	
		S _M	St дв. х	S _M	St дв. х	S _M	St дв. х	S _M	St дв. х
250	7	—	—	—	—	4310	0,004	7470	0,003
	8						0,005		0,0038
	9						0,006		0,0047
	>10						0,0078		0,0059
420	7	—	—	—	—	3900	0,004	6790	0,003
	8						0,005		0,0038
	9						0,006		0,0047
	>10						0,0078		0,0059
500	7	—	—	—	—	3710	0,004	6460	0,003
	8						0,005		0,0038
	9						0,006		0,0047
	>10						0,0078		0,0059

III. Поправочный коэффициент K_{st} на поперечную подачу на двойной ход шпинделя в зависимости от припуска

Припуск 2Π, мм	0,3	0,5	0,7	1,0
Коэффициент K _{st}	0,87	1,0	1,15	1,35

Основное время рассчитывается по формуле:
$$T_o = \frac{2L_d 2\Pi}{S_M 2S_{гдх} K_{st} K_1}$$

где K₁ — поправочный коэффициент на поперечную подачу на двойной ход стола в зависимости от твердости круга (см. Приложение 12, лист 1).

II. РЕЖИМЫ РЕЗАНИЯ		Шлифование торцов на внутришлифовальных станках						
		Приложение 13						
Наибольший диаметр шлифования Дд, мм, до	Точность, мм	Длина шлифования Лд, мм, до						
		8	12,5	16	20	25	32	50
		Минутная подача S _{тн} , мм/мин						
63	0,03	0,83	0,66	0,58	—	—	—	—
	0,05	1,04	0,82	0,72	—	—	—	—
	>0,05	1,30	1,03	0,90	—	—	—	—
100	0,03	0,59	0,46	0,41	0,37	0,32	—	—
	0,05	0,74	0,58	0,51	0,46	0,40	—	—
	>0,05	0,93	0,73	0,64	0,58	0,50	—	—
160	0,03	0,42	0,34	0,30	0,27	0,23	0,20	0,17
	0,05	0,53	0,43	0,38	0,33	0,29	0,25	0,21
	>0,05	0,66	0,54	0,48	0,42	0,36	0,32	0,26
200	0,03	0,36	0,29	0,26	0,23	0,19	0,17	0,14
	0,05	0,45	0,36	0,32	0,28	0,24	0,21	0,17
	>0,05	0,56	0,45	0,40	0,36	0,31	0,27	0,22

III. Поправочный коэффициент K_{ст} на минутную подачу в зависимости от припуска

Припуск П, мм	0,17	0,25	0,35	0,5
Коэффициент K _{ст}	0,65	0,8	1,0	1,25

Основное время рассчитывается по формуле $T_0 = \frac{\Pi}{S_{тн} K_n K_1}$,

где K₁ — поправочный коэффициент на поперечную минутную подачу в зависимости от твердости круга (см Приложение 12, лист 1)

ХАРАКТЕРИСТИКА ШЛИФОВАЛЬНОГО КРУГА И РЕЖИМЫ РЕЗАНИЯ	<i>Плоское шлифование периферией круга</i>
	Приложение 14, лист 1

I. Характеристика шлифовального круга

Шероховатость поверхности, мкм, до	Стали конструкционные (углеродистые и легированные)			Стали жаропрочные, нержавеющие и инструментальные быстрорежущие	Чугуны и бронзы
	HRC<30	HRC 30 50	HRC>50		
Rz20	14A 50 CM2 6-7K	14A 50 CM2 6-7 K	14A 50 CM1 6-7 K	25A 50 CM1 6-7 K	54C, 14A 50 CM2 6 K
Ra2,5	14A 40 CM2 6-7 K	14A 40 CM2 6-7 K	14A 40 CM1 6-7 K	25A 40 M3 6-7 K	54C, 14A 40 CM2 6 K
1,25	14A 25 C1 6-7 K	14A 25 C1 6-7 K	14A 25 CM2 6-7 K	25A 25 M3 6-7 K	54C, 14A 25 C1 6 K
0,63	14A 16 C2 6-7 K	14A 16 C1 6-7 K	14A 16 CM2 6-7 K	25A 16 CM1 6-7 K	54C, 14A 16 C1 6 K

Примечания

1 Таблицы режимов резания составлены для кругов твердости CM1-CM2 При работе кругами отличной твердости величины табличных подач для более мягких кругов умножаются на $K_1=1,1$, а для более твердых кругов — на $K_1=0,85$

2 При шлифовании пазов твердость круга увеличивать на 1 2 степени

ХАРАКТЕРИСТИКА ШЛИФОВАЛЬНОГО КРУГА И РЕЖИМЫ РЕЗАНИЯ	<i>Плоское шлифование периферией круга на станках с прямоугольным столом</i>
	Приложение 14, лист 2

II. Режимы резания

Шероховатость поверхности	Ширина шлифовального круга Вк, мм							
	32	40	50	63	80	100		
	Поперечная подача на ход стола S _o , мм/ход							
Rz 20...2,5	19,0	24,0	30,0	38,0	48,0	55,0		
1,25...0,63	8	10	12,5	16	20	25		
Обрабатываемый материал и твердость, HRC, до	Скорость детали V _d , м/мин	Поперечная подача на ход S _o , мм/ход						
		8	12	18	27	38	55'	
		Подача на глубину на проход S _{to} , мм/ход						
Чугуны	5	0,187	0,125	0,085	0,056	0,040	0,027	
Стали конструкционные угле- родистые и легированные	32	8	0,12	0,082	0,054	0,036	0,026	0,018
	48	12	0,078	0,052	0,034	0,023	0,016	0,011
	56	16	0,062	0,041	0,027	0,018	0,014	0,009
Стали жаропрочные, нержавеющие и быстрорежущие	25	0,048	0,032	0,022	0,015	0,010	0,007	

III. Поправочный коэффициент K_{st} на подачу на глубину в зависимости от припуска

Припуск П, мм	0,17	0,25	0,35	0,5	0,7
Коэффициент K _{st}	0,50	0,63	0,8	1,0	1,25

Основное время рассчитывается по формуле:
$$T_o = \frac{\pi \cdot D_{ср} \cdot П \cdot B_d}{1000 \cdot V_d \cdot S_o \cdot S_m \cdot K_n \cdot K_1}$$

где K₁ — поправочный коэффициент в зависимости от твердости круга (см. Приложение 14, лист 1).

**ХАРАКТЕРИСТИКА ШЛИФОВАЛЬНОГО КРУГА
И РЕЖИМЫ РЕЗАНИЯ**

*Плоское шлифование периферией круга
на станках с круглым столом*

Приложение 14, лист 3

II. Режимы резания

Шероховатость поверхности	Ширина шлифовального круга Вк, мм							
	32	40	50	63	80			
	Поперечная подача на оборот стола So, мм/об							
Rz 20 ... 2,5	19	24	30	38	48			
1,25 .. 0,63	8	10	12,5	16	20			
Обрабатываемый материал и твердость, HRC, до	Скорость детали Vд, м/мин	Поперечная подача на оборот стола So, /об						
		8	12	18	27	38	55	
		Подача на глубину на оборот стола Sto, мм/об						
Чугуны	5	0,240	0,160	0,112	0,072	0,052	0,036	
Стали конструкционные угле- родистые и легированные	32	8	0,192	0,128	0,089	0,058	0,042	0,028
	48	12	0,124	0,082	0,055	0,037	0,026	0,018
	56	16	0,096	0,064	0,043	0,029	0,020	0,014
Стали жаропрочные, нержавеющие и быстрорежущие	25	0,062	0,042	0,027	0,018	0,013	0,009	
	32	0,048	0,032	0,021	0,014	0,010	0,007	

III. Поправочный коэффициент Kst на подачу на глубину в зависимости от припуска

Припуск П, мм	0,17	0,25	0,35	0,5	0,7
Коэффициент Kst	0,5	0,63	0,8	1,0	1,25

Основное время рассчитывается по формуле:

$$T_0 = \frac{\pi \cdot D_{\text{ш}} \cdot П \cdot B_{\text{д}}}{1000 \cdot V_{\text{д}} \cdot S_0 \cdot K_{\text{с}} \cdot K_1 \cdot K_2}$$

где K₁ — поправочный коэффициент в зависимости от твердости круга (см. приложение 14, лист 1).

K₂ — поправочный коэффициент при работе с ручной поперечной подачей — 1,0; с автоматической подачей — 1,6.

ХАРАКТЕРИСТИКА ШЛИФОВАЛЬНОГО КРУГА И РЕЖИМЫ РЕЗАНИЯ	<i>Плоское шлифование торцом круга</i>
	Приложение 15, лист 1

I. Характеристика шлифовального круга

Требуемая шероховатость получаемой поверхности, мкм, до	Стали конструкционные (углеродистые и легированные)			Стали жаропрочные нержавеющие и инструментальные быстрорежущие	Чугуны и бронзы
	HRC<30	HRC 30...50	HRC>50		
Rz20	14A 50 CM1 6-7 Б	14A 50 CM1 6-7 Б	14A 50 CM1 6-7 Б	25A 50 CM1 6-7 Б	54С, 14А 50 CM2 6 Б
Ra2,5	14A 40 CM1 6-7 Б	14A 40 CM1 6-7 Б	14A 10 CM1 6-7 Б	25A 40 CM1 6-7 Б	54С, 14А 40 CM2 6 Б
1,25	14A 25 CM2 6-7 Б	14A 25 CM1 6-7 Б	14A 25 CM1 6-7 Б	25A 25 CM1 6-7 Б	54С, 14А 25 С1 6 Б
0,63	14A 25 CM2 6-7 Б	14A 25 CM2 6-7 Б	14A 25 CM1 6-7 Б	25A 25 CM1 6-7 Б	54С, 14А 25 С1 6 Б

Примечания:

1. Таблицы режимов резания составлены для кругов твердости CM1–CM2. При работе кругами отличной твердости величины табличных подач для более мягких кругов умножаются на $K_1=1,1$, а для более твердых кругов — на $K_1=0,85$
2. При работе сегментными кругами твердость увеличивать на одну степень
3. Для плоского двухстороннего шлифования на двухшпиндельных станках твердость кругов снижать на одну степень

**ХАРАКТЕРИСТИКА ШЛИФОВАЛЬНОГО КРУГА
И РЕЖИМЫ РЕЗАНИЯ**

*Плоское шлифование торцом круга
на станках с прямоугольным столом*

Приложение 15, лист 2

II. Режимы резания

Обрабатываемый материал и твердость, HRC, до		Скорость Vд, м/мин	Точность, мм, до	Приведенная ширина шлифования Впр, мм, до							
				50	80	125	200	320	600	630	
				Подача на глубину на ход Sгх, мм/ход							
Чугуны		5	0,03	0,046	0,036	0,029	0,023	0,018	0,015	0,013	
			0,05	0,057	0,045	0,036	0,029	0,023	0,018	0,016	
			0,08	0,071	0,057	0,045	0,036	0,029	0,023	0,020	
Стали конструкционные, углеродистые и легированные		32	8	0,03	0,029	0,023	0,018	0,014	0,011	0,009	0,008
				0,05	0,036	0,029	0,023	0,018	0,014	0,011	0,010
				0,08	0,045	0,036	0,029	0,023	0,018	0,015	0,013
		48	12	0,03	0,018	0,014	0,011	0,009	0,007	0,006	0,005
				0,05	0,023	0,018	0,014	0,011	0,009	0,007	0,006
				0,08	0,029	0,023	0,018	0,014	0,011	0,009	0,008
		56	16	0,03	0,014	0,011	0,009	0,007	0,005	0,004	0,004
				0,05	0,018	0,014	0,011	0,009	0,007	0,006	0,005
				0,08	0,023	0,018	0,014	0,011	0,009	0,007	0,006
Стали жаропрочные, нержавеющие и быстрорежущие		25	0,03	0,009	0,007	0,005	0,004	0,003	0,002	0,002	
			0,05	0,011	0,009	0,007	0,005	0,004	0,003	0,003	
			0,08	0,014	0,011	0,009	0,007	0,005	0,004	0,004	

$$B_{\text{пр}} = \frac{\sum F_d}{L_x}$$

где $\sum F_d$ — суммарная площадь шлифования, мм²;

L_x — длина хода стола, мм.

ХАРАКТЕРИСТИКА ШЛИФОВАЛЬНОГО КРУГА И РЕЖИМЫ РЕЗАНИЯ	<i>Плоское шлифование торцом круга на станках с прямоугольным столом</i>
	Приложение 15, лист 3

III. Поправочный коэффициент Kst на подачу на глубину в зависимости от припуска

Припуск П, мм	0,17	0,25	0,35	0,5	0,7
Коэффициент Kst	0,5	0,63	0,8	1,0	1,25

Основное время рассчитывается по формуле

$$T_o = \frac{L_d \cdot P}{1000 \cdot V_d \cdot S_n \cdot q \cdot K_s \cdot K_1},$$

где K_1 — поправочный коэффициент в зависимости от твердости круга (см. Приложение 15, лист 1)

ХАРАКТЕРИСТИКА ШЛИФОВАЛЬНОГО КРУГА И РЕЖИМЫ РЕЗАНИЯ	<i>Плоское шлифование торцом круга на станках с круглым столом</i>
	Приложение 15, лист 4

II. Режимы резания

Обрабатываемый материал и твердость, HRC, до		Скорость детали V_d , м/мин	Приведенная ширина $V_{пр}$, мм, до						
			20	32	50	80	125	200	320
			Подача на глубину на оборот стола S_{to} , мм/об						
Чугуны		8	0,090	0,070	0,056	0,045	0,036	0,028	0,022
Стали конструкционные, углеродистые и легированные	48	12	0,058	0,045	0,036	0,028	0,022	0,018	0,014
	60	16	0,045	0,036	0,028	0,022	0,018	0,014	0,011
	160	25	0,028	0,022	0,018	0,014	0,011	0,009	0,007
Стали жаропрочные, нержавеющие и быстрорежущие		32	0,022	0,018	0,014	0,011	0,009	0,007	0,005
		40	0,018	0,014	0,011	0,009	0,007	0,005	0,004

$$V_{пр} = \frac{\sum F_d}{\pi \cdot D_{ср}}$$

где $\sum F_d$ — суммарная площадь шлифования, мм².

III. Поправочный коэффициент K_{st} на подачу на глубину в зависимости от припуска

Припуск Π , мм	0,17	0,25	0,35	0,5
Коэффициент K_{st}	0,5	0,63	0,8	1,0

Основное время рассчитывается по формуле:

$$T_o = \frac{\pi \cdot D_{ср} \cdot \Pi}{1000 \cdot V_d \cdot S_m \cdot q \cdot K_n \cdot K_1}$$

где K_1 — поправочный коэффициент в зависимости от твердости круга (см. Приложение 15, лист 1)

**ХАРАКТЕРИСТИКА ШЛИФОВАЛЬНОГО КРУГА
И РЕЖИМЫ РЕЗАНИЯ**

Шлифование резьбы

Приложение 16, лист 1

I. Характеристика шлифовального круга

Обрабатываемый материал	Вид обработки	Шаг резьбы Р, мм, до					
		0,5	0,9	1,25	1,75	2,25	св 2,25
Инструментальные, углеродистые и легированные стали	Предварительное шлифование	64С М28	64С 3	64С,25А 4	25А 4-5	25А 5	25А 6-10
		СТ1-СТ2	С2-СТ1	С1	С1	СМ2	СМ1
		8-9 К, Б	8-9 К, Б	8-9 К, Б	8-9 К, Б	8-9 К, Б	8-9 К, Б
	Окончательное шлифование	64С М20	64С М28	64С, 25А 3	25А 5-4	25А 5-4	25А 6-10
		СТ2-СТ3	СТ2-СТ3	С2	С1	СМ2	СМ1
		8-9 К, Б	8-9 К Б	8-9К, Б	8-9 К, Б	8-9 К, Б	8-9 К, Б

Примечания

- 1 При обработке незакаленной стали круг выбирается по твердости на одну степень выше
- 2 При обработке быстрорежущей стали круг выбирается на одну степень ниже
3. Многониточные круги принимаются на одну степень ниже по твердости

**ХАРАКТЕРИСТИКА ШЛИФОВАЛЬНОГО КРУГА
И РЕЖИМЫ РЕЗАНИЯ**

Шлифование резьбы

Приложение 16, лист 2

II. Режимы резания

Диаметр резьбы мм, до	Вид шлифования								
	В сплошном металле			По предварительно нарезанной резьбе					
	Шаг резьбы, мм, до								
	1,0	1,26	1,5	1,5	2,0	3,0	4,0	6,0	6,0
	Число проходов								
	2	3	3	2	2	2	2	2	2
	Число оборотов детали n, мин								
8	30	19	—	—	—	—	—	—	—
10	24	17	15	30	—	—	—	—	—
12	20	15	14	27	24	—	—	—	—
16	16	13,8	13,3	24	18,3	—	—	—	—
24	13,3	11	8	17	14,3	15,3	—	—	—
30	12	8,3	7,4	14,8	13,3	14	—	—	—
36	9,4	7,4	6,9	13,4	12	12,6	13,3	—	—
48	8	7	5,4	11,8	10	10,5	11	—	—
64	5,9	5	4,5	10	8,2	8,8	9	10	7,4
100	3,7	3,2	2,8	7	5,8	6,2	6,6	7	5,4

**ХАРАКТЕРИСТИКА ШЛИФОВАЛЬНОГО КРУГА
И РЕЖИМЫ РЕЗАНИЯ**

Шлифование ходовых винтов

Приложение 16, лист 3

II. Режимы резания

Шаг резьбы Р, мм	Получистовое шлифование			Чистовое шлифование			
	Припуск на сторону П, мм, до	Число проходов i	Скорость детали V _д , м/мин	Припуск на сторону П, мм	Число проходов i		Скорость детали V _д , м/мин
					с подачи на глубину	без подачи	
4	0,07	2	0,7	0,03	3	1	0,63
6	0,1	3	0,63	0,05	4	1	0,58
8	0,12	4	0,58	0,06	5	2	0,52
10	0,15	5	0,52	0,08	6	2	0,47
12	0,18	6	0,47	0,09	7	3	0,4

ХАРАКТЕРИСТИКА ШЛИФОВАЛЬНОГО КРУГА И РЕЖИМЫ РЕЗАНИЯ	<i>Зубошлифование</i>
	Приложение 17, лист 1

I. Характеристика шлифовального круга

Модуль шестерни, т, мм	Шероховатость поверхности Ra, мкм, до	Стали конструкционные (углеродистые и легированные)			Стали жаропрочные и нержавеющей
		HRC<30	HRC 30...50	HRC>50	
Рекомендуемая характеристика круга					
< 3	2,5	25A 25 C1 8-9 K*	25A 25 CM2 8-9 K	25A 25 CM2 8-9 K	25A 25 CM1 8-9 K
	1,25	44A, 16 C1 8-9 K*	44A, 16 CM2 8-9 K	44A, 16 CM2 8-9 K	44A, 16 CM1 8-9 K
	0,63	44A, 12 C1 8-9 K*	44A, 12 CM2 8-9 K	44A, 12 CM2 8-9 K	44A, 12 CM1 8-9 K
> 3	2,5	25A 40 C1 8-9 K*	25A 40 CM2 8-9 K	25A 40 CM1 8-9 K	25A 40 CM1 8-9 K
	1,25	44A, 25 C1 8-9 K*	44A, 25 CM2 8-9 K	44A, 25 CM1 8-9 K	44A, 25 CM1 8-9 K
	0,63	44A, 25 C1 8-9 K*	44A, 25 CM2 8-9 K	44A, 25 CM1 8-9 K	44A, 25 CM1 8-9 K

*Рекомендуется пропитка бакелитом.

ХАРАКТЕРИСТИКА ШЛИФОВАЛЬНОГО КРУГА И РЕЖИМЫ РЕЗАНИЯ

Зубошлифование обкаткой
дисковым коническим коулом

Приложение 17, лист 2

II. Режимы резания

1 Число проходов i , глубина шлифования t , подача обкатки на двойной ход ползуна $S_{дв} x$

Модуль зуба m , мм, до	Припуск на сторону по делительной окружности P , мм, до	Наименование и количество проходов		Глубина шлифо- вания по дели- тельной окруж- ности за один проход t , мм,	Число зубьев колеса, z , до		
					25	60	св. 60
					Подача обкатки на двой- ной ход ползуна $S_{дв} x$, мм		
2	0,12—0,16	Черновые i_1	1	0,07—0,10	1,35	1,58	2,03
		Получистовые i_2	1	0,03—0,04	1,35	1,58	2,03
		Чистовые i_3	1	0,02	0,6	0,7	0,9
4	0,16—0,20	Черновые i_1	1	0,07—0,10	1,69	1,8	2,25
		Получистовые i_2	1	0,04—0,05	1,69	1,8	2,25
		Чистовые i_3	1	0,02	0,75	0,8	1,0
6	0,20—0,25	Черновые i_1	2	0,07—0,09	1,9	2,03	2,48
		Получистовые i_2	1	0,04—0,05	1,9	2,03	2,48
		Чистовые i_3	1	0,02	1,85	0,9	1,1
св. 6	0,25—0,30	Черновые i_1	3	0,07—0,08	2,25	2,48	2,7
		Получистовые i_2	1	0,04—0,05	2,25	2,48	2,7
		Чистовые i_3		0,02	1,0	1,1	1,2

III. Поправочные коэффициенты на $S_{дв} x$ в зависимости от длины зуба

Длина зуба мм, до	100	125	160	180	250	320
Коэффициент $S_{дв} x$	1,0	0,95	0,80	0,75	0,7	0,65

Примечания:

1. При повышенных требованиях к точности зуба (5, 6 степень) рекомендуется производить один дополнительный проход с режимами чистового шлифования без подачи круга на глубину.

2. При шлифовании колес из легированных или цементированных сталей, закаленных до твердости $HRC > 55$, следует приведенные подачи обкатки принимать с коэффициентом 0,8.

ХАРАКТЕРИСТИКА ШЛИФОВАЛЬНОГО КРУГА И РЕЖИМЫ РЕЗАНИЯ	<i>Зубошлифование обкаткой дисковым, коническим, кругом</i>
	Приложение 17, лист 3

2. Длина хода каретки в направлении обката $L_{p.x}$, мм.

Модуль зуба m , мм, до	Число зубьев колеса z , до			
	15	30	60	св 60
	Длина хода каретки $L_{p.x}$, мм			
2	14	15,5	16,5	17,5
3	20	22	23,5	25
4	27	29	31	33
5	34	36	38	41
6	40	43	46	49
7	46	50	53	56
8	53	57	60	64
9	58	62	66	72

Длина хода каретки для косозубых колес определяется:

Угол наклона зуба колеса β , град	15°	$L_{p.x} = L_{p.x \text{ табл}} + 0,28B$
	20°	$L_{p.x} = L_{p.x \text{ табл}} + 0,37B$
	30°	$L_{p.x} = L_{p.x \text{ табл}} + 58B$
	40°	$L_{p.x} = L_{p.x \text{ табл}} + 105B$

3. Длина хода ползуна $V_{p.x}$ и число двойных ходов n

Длина хода ползуна $V_{p.x}$ мм, до	20	30	50	70	90	св. 90
Число двойных ходов ползуна n , мин	280	200	140	100	70	50

Длина хода ползуна определяется.

Для прямозубых колес	$V_{p.x} = B + (5 \dots 10)$	
Для косозубых колес ($m=2 \dots 8$) с углом наклона зуба β , град	20°	$V_{p.x} = B \cdot 1,06 + (10 \dots 20)$
	30°	$V_{p.x} = B \cdot 1,16 + (10 \dots 25)$
	40°	$V_{p.x} = B \cdot 1,41 + (15 \dots 30)$

IV. Основное время рассчитывается по формуле:

$$T_0 = \left[\frac{1,33L_{p.x}}{n} \left(\frac{t}{S_{дв \lambda}} + \frac{t}{S_{дв \lambda}} + \frac{t}{S_{дв \lambda}} \right) + t(t+2) \right] Z,$$

где t — время на вывод (отскок) круга и быстрый отвод 0,05 мин

II. РЕЖИМЫ РЕЗАНИЯ

Зубошлифование обкаткой
двумя тарельчатыми кругами

Приложение 17, лист 4

1. Число проходов i , глубина шлифования t , подача обкатки S_0

Модуль зуба m , мм, до	Припуск на сторону по де- лительной ок- ружности, Пд, мм	Наименование и ко- личество проходов		Глубина шлифо- вания по дели- тельной окруж- ности t , мм	Подача на 1 ход S_0 , мм
3	0,125	Черновые	1	0,07	4,7
		Получистовые	1	0,04	
		Чистовые	1	0,02	1,33
	0,16	Черновые	1	0,10	4,7
		Получистовые	1	0,04	
		Чистовые	1	0,02	1,33
6	0,20	Черновые	2	0,075	4,7
		Получистовые	1	0,04	
		Чистовые	1	0,02	1,33
	0,25	Черновые	3	0,07	4,7
		Получистовые	1	0,04	
		Чистовые	1	0,02	1,33
> 6	0,3	Черновые	3	0,08	4,7
		Получистовые	1	0,04	
		Чистовые	1	0,02	1,33

Примечания:

1. Для черновых проходов глубина шлифования задается на один ход t_i (двухстороннее деление), для получистовых и чистовых проходов — на двойной ход (одностороннее деление).

2. Подача обкатки приводится для шероховатости поверхности $Ra=2,5...1,25$ мкм, при повышенных требованиях к шероховатости поверхности, $Ra=0,63...0,32$ мкм подачу обкатки S_0 на чистовых проходах следует уменьшать до 1,0 мм

3. При повышенных требованиях к точности зуба (5, 6 степень) рекомендуется производить один дополнительный проход с режимами чистового шлифования без подачи круга на глубину.

4. При шлифовании зубьев колес из легированных или цементированных сталей, закаленных до твердости $HRC>55$, следует приведенные значения подач принимать с коэффициентом 0,8, а при шлифовании инструментальных сталей — с коэффициентом 0,5

II. РЕЖИМЫ РЕЗАНИЯ	<i>Зубошлифование обкаткой двумя тарельчатыми кругами</i>
	Приложение 17, лист 5

2. Длина перебега круга у

Диаметр шлифоваль- ного круга Dк, мм, до	Модуль зуба m, мм, до									
	2	3	4	5	6	7	8	9	10	12
	Длина перебега круга на две стороны у, мм									
60	38	46	—	—	—	—	—	—	—	—
90	42	50	60	—	—	—	—	—	—	—
165	60	72	80	88	96	100	106	112	116	124
200	68	82	92	102	110	116	124	130	136	146
225	72	86	97	107	116	123	130	138	144	154
250	76	90	102	112	122	130	138	146	152	164
275	80	94	108	117	128	136	146	152	160	172

3. Время на деление для обработки следующего зуба τ_d

Модель станка	SS60, SS60X, HSS60		SS½Y, HSS½; SS30, SS30X, HSS	
Масса детали с оправкой, кг	< 2	> 2	< 2	> 2
Время на деление на сле- дующий зуб τ_d , мин	0,02	0,03	0,015	0,02

4. Число обкатов $n_{об}$ (число ходов каретки)

Модуль зуба m, мм до	Число зубьев z, до			
	14	30	50	100
	Число обкатов $n_{об}$, мин			
3	250	200	150	90
6	225	125	90	—
> 6	150	90	—	—

III. Основное время (T_0) рассчитывается по формуле:

$$T_0 = \left[\frac{B_{r,1}}{n} \left(\frac{1}{S_0} + \frac{2}{S_0} + \frac{2}{S_0} \right) + \tau_{r,1}(i+4) \right] Z,$$

II. РЕЖИМЫ РЕЗАНИЯ	<i>Зубошлифование методом котирования</i>
	Приложение 17, лист 6

1. Скорость движения стола V_d , число проходов i , глубина резания на двойной ход $t_{дв.х}$

Модуль зуба m , мм	Припуск на сторону по делительной окружности P_d , мм	Скорость движения стола V_d , мм/мин	Общее число прохо- дов i^*	Глубина шлифования по делительной ок- ружности $t_{дв.х}$, мм/дв.ход		
				Проходы		
				Черновые	Получистовые	Чистовые
До 4	0,125	7...10	7	0,03...0,04	0,015...0,02	0,005...0,01
5	0,2	7...10	9			
Более 5	0,3	7...10	11			

* Число чистовых проходов 1...2.

2. Длина перебега круга у

Диаметр шлифовального круга D_d , мм	Модуль зуба m , мм							
	2	3	4	5	6	7	8	9 и более
	Длина перебега круга u , мм							
100	31	35	38	41	44	46	48	50
150	35	41	45	49	53	55	58	61
200	39	46	51	56	60	63	67	70
250	43	50	56	61	66	70	74	78
300	46	54	61	66	72	76	81	85
400	50	61	69	75	81	87	92	97

Примечания:

1. При повышенных требованиях к точности рекомендуется последние 1...2 прохода производить без подачи.

2. При повышенных требованиях к шероховатости поверхности рекомендуется уменьшать скорость движения ползуна на 20%.

3. При шлифовании зубьев колес из легированных или цементированных сталей, закаленных до твердости HRC>55, следует приведенные значения скорости движения стола уменьшать на 20%.

4. Для определения припуска и глубины шлифования в радиальном направлении следует приведенные по карте значения P_d и $t_{дв.х}$ умножать на $K=2,75$ для зубчатых колес с углом зацепления 20° и $K=3,7$ — для колес с углом зацепления 15° .

III. Основное время рассчитывается по формуле:

$$T_o = \left(\frac{2B_{r1}}{1000 \cdot V_d} + \tau_d \right) Z \cdot i,$$

где $2B_{r1} = B + u$, мм;

B — ширина зубчатого колеса, мм;

τ_d — время на переключение и деление, применяется по паспорту станка

II. РЕЖИМЫ РЕЗАНИЯ	<i>Шлифование зубьев червячными кругами</i>
	Приложение 17, лист 7

1. Выбор припуска и числа проходов

Модуль	1...1,75	2,0...2,25	2,5...3,0	3,5.. 4,0	6
Припуск П, мм	0,2.. 0,25	0,25...0,27	0,27...0,33	0,33 ..0,36	0,36...0,4
Число черновых проходов i1	3	5	6	7	8
Число чистовых проходов i2	2	2	2	2	2

2. Выбор вертикальной подачи

Модуль		1...1,75	2,0...2,25	2,5...3,0	3,5.. 4,0	4,5...6,0
Вертикальная подача	Черновая S1	1,1	1,2	1,3	1,5	1,8
	Чистовая S2	0,35	0,4	0,4	0,4	0,4

III. Основное время, рассчитываемое по формуле:

$$T_0 = \frac{L \cdot i}{n \cdot S_1} + \frac{L \cdot i}{n \cdot S_2},$$

где L—длина шлифования червяка с учетом перебега;

n—частота вращения детали

ХАРАКТЕРИСТИКА ШЛИФОВАЛЬНОГО КРУГА И РЕЖИМЫ РЕЗАНИЯ	<i>Шлифование шлицев</i>
	Приложение 18, лист 1

I. Характеристика шлифовального круга

Шероховатость поверхности Ra, мкм. до	Твердость	
	HRC 30 .50	HRC > 50
	Рекомендуемая характеристика круга	
2,5	25A, 40 C1-C2 6-7 K	25A, 40 CM2 6-7 K
1,25	25A, 25 C1-C2 6-7 K	25A, 25 CM2 6-7 K
0,63	25A, 25-16 C1-C2 6-7 K	25A, 25-16 CM2 6-7 K

Примечания

- 1 При работе кругами на бакелитовой связке принимать твердость СТЗ-Т1.
- 2 Режимы шлифования, приведенные в картах, составлены для кругов твердости С1-С2. При работе кругами иной твердости число проходов для более мягких кругов умножать на $K_1=1,1$, а для более твердых — на $K_1=0,85$.

**ХАРАКТЕРИСТИКА ШЛИФОВАЛЬНОГО КРУГА
И РЕЖИМЫ РЕЗАНИЯ**

Шлифование шлицев

Приложение 18, лист 2

II. Режимы резания

Диаметр шлицевого вала Dд, мм	Припуск на сторону П, мм, до	Твердость обрабатываемого материала HRC	Скорость движения стола Vд, м/мин, до	Число проходов i	Глубина шлифования t, мм		
					Проходы		
					Черновые	Получистовые	Чистовые Ra=2,5 0,63 мкм
20	0,16	30...50	10	7...8	0,030...0,043	0,010 0,009	0,003 0,002
		>50	16	8...9	0,022...0,034	0,008.. 0,007	0,003 0,002
40	0,20	30...50	10	7...8	0,032...0,048	0,012 0,010	0,004 0,003
		>50	16	8...10	0,024...0,037	0,009 ..0,008	0,004. 0,003
60	0,25	30...50	10	8...10	0,035...0,054	0,014. 0,012	0,004. 0,003
		>50	16	10...11	0,027. .0,042	0,010 ..0,009	0,004 ..0,003
80	0,32	30...50	10	9...10	0,040...0,060	0,015...0,013	0,005.. 0,004
		>50	16	11...12	0,030...0,048	0,012...0,010	0,004...0,003
100	0,40	30...50	10	10...11	0,045...0,068	0,017...0,015	0,005 ..0,004
		>50	16	12...13	0,034...0,053	0,013...0,011	0,005 ..0,004

ХАРАКТЕРИСТИКА ШЛИФОВАЛЬНОГО КРУГА И РЕЖИМЫ РЕЗАНИЯ	<i>Шлифование шлицев</i>
	Приложение 18, лист 3

II. Режимы резания

Диаметр шлицевого вала Дд, мм	Припуск на сторону П, мм, до	Твердость обрабатываемого материала HRC	Скорость движения стола Vд, м/мин, до	Число проходов I	Глубина шлифования t, мм		
					Проходы		
					Черновые	Получистовые	Чистовые Rв=2,5 0,63 мкм
>100	0,50	30 50	10	11 12	0,050 0,076	0,019 0,017	0,006 0,005
		>50	16	13 14	0,038 0,060	0,015 0,013	0,006 0,005

Примечания

- 1 При повышенных требованиях к шероховатости поверхности (Ra=0,63) и точности шага (допуск <0,01 мм) рекомендуется производить два дополнительных прохода без подачи круга на глубину
- 2 При раздельном шлифовании боковых сторон шлиц двумя дисковыми кругами ПП следует приведенное количество проходов уменьшить на один проход
- 3 Режимы резания рассчитаны для шлифования шлиц с размером периметра по образующей профиля Р — 16 мм При длине периметра обработки Р>16 мм следует приведенное количество проходов увеличивать, а при длине Р<16 мм — уменьшать на один проход

III. Основное время рассчитывается по формуле:

$$T_0 = \left(\frac{L_p \lambda}{1000 V_d} + \tau_d \right) Z \text{ л,}$$

где τ_d — время на переключение и деление принимается по паспорту станка

ХАРАКТЕРИСТИКА КРУГА И РЕЖИМЫ РЕЗАНИЯ	<i>Абразивная резка стальных заготовок вулканическими кругами</i>
	Приложение 19

I. Характеристика и скорость вращения круга

Диаметр Dд, или высота H заготовки (или пучка заготовок), мм	Размеры шлифовального круга, мм		Характеристика круга	Скорость вращения круга Vк, м/с
	диаметр Dк	ширина Bк		
10	200	1,0	14А 40 ВТ, 24А 40 ВТ	50
20	300	2,0		
30	400	3,0		
40	500	4,0		

II. Режимы резания

Диаметр Dд, или высота H заготовки (или пучка заготовок), мм	Стали углеродистые и легированные							
	Диаметр шлифовального круга Dд, мм							
	200	300	400	500	200	300	400	500
	Минутная поперечная подача St м, мм/мин							
10	400	550	700	800	250	300	450	600
20	300	400	550	700	200	250	300	450
30	—	300	400	550	—	200	250	300
40	—	—	300	400	—	—	200	250

РЕЖИМЫ РЕЗАНИЯ	<i>Профильное шлифование</i>
	Приложение 20, лист 1

Плоскошлифовальные станки

А Шлифование периферией непрофилированного шлифовального круга

Требуемая шероховатость Ra, мкм	Окружная скорость круга V, м/с	Продольная подача, м/мин	Поперечная подача, мм/дв ход	Глубина шлифования t, мм
1,25	25 30	8 30	0,01...0,5	0,03 . 0,05
0,63	25 30	15 ..20	0,01 . 0,3	0,02 ..0,03

Б Шлифование периферией с торцом непрофилированного шлифовального круга при вращении детали вокруг горизонтальной или вертикальной оси

Требуемая шероховатость Ra, мкм	Окружная скорость круга V, м/с	Подача вдоль оси вращения детали мм/дв.ход	Ручная возвратно-поступательная подача, дв ход/мин	Глубина шлифования t, мм
1,25	25 . 30	1,0	40 60	0,03 . 0,05
0,63	25 30	0,5	30 40	0,02 0,03
0,32	30 35	0,3	15 30	0,01

В. Шлифование профилированным шлифовальным кругом

Требуемая шероховатость Ra, мкм	Окружная скорость круга V, м/с	Продольная подача, м/мин	Вертикальная подача круга, мм/дв ход
1,25	25 30	4 6	0,005 0,01
0,63	30 35	2 4	0,002 0,005

Круглошлифовальные и резбошлифовальные станки

Требуемая шероховатость Ra, мкм	Окружная скорость детали, V, м/мин	Поперечная подача, мм/об
1,25	30 50	0,025 0,075
0 63	20 40	0,001 0,005

РЕЖИМЫ РЕЗАНИЯ	<i>Профильное шлифование</i>
	Приложение 20, лист 2

Координатно-шлифовальные станки

Диаметр шлифовального отверстия Dд, мм	Скорость шлифовального круга V, м/с	Скорость возвратно-поступательного движения шпинделя, м/мин	Подача на глубину мм	Круговая подача планетарного вращения м/мин
До 4	25 30	0,04.. 0,1	0,001.. 0,003	6
Свыше 4	25. 30	0,04. 0,1	0,001.. 0,005	6

При обработке прямолинейных участков профиля шпиндель не имеет возвратно-поступательных перемещений и планетарного вращения.

Если ширина обрабатываемой плоскости превышает ширину шлифовального круга, то шлифование ее ведется в несколько проходов. При этом вертикальное перемещение шпинделя для шлифования следующего участка составляет приблизительно 3/4 ширины обработанного участка.

Подача на глубину для данного вида шлифования составляет 0,001–0,005 мм, а продольная подача — 100–400 мм/мин

Оптические профишлифовальные станки

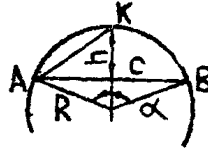
Требуемая шероховатость Ra, мкм	Скорость шлифовального круга V, м/с	Подача на глубину мм/дв ход	Число двойных ходов салазок в минуту
1,25	20 25	0,001...0,03	45; 85
0,63	25 30	0,005...0,01	45; 85

Рекомендуется принимать 85 ходов салазок в минуту при обработке деталей с высотой (толщиной) профиля до 20 мм, а 45 ходов — для деталей с высотой от 20 до 50мм

РЕКОМЕНДАЦИИ ПО ОПРЕДЕЛЕНИЮ И РАСЧЕТУ ДЛИНЫ ДУГИ

1 Даны радиус дуги R и центральный угол α

Длина дуги может быть определена двумя вариантами
по формуле $L=0,01745 Ra$,
по таблице приложения 22



Например

Необходимо определить длину дуги при $R=40$ мм и $\alpha=63^\circ$
По формуле длина дуги равна

$$L=0,01745 \times 40 \times 63 = 43,97 \approx 44,0 \text{ мм}$$

По таблице Приложения 22 находим значения длины дуги при $\alpha=60^\circ$ и $\alpha=75^\circ$
Интерполируя эти значения, находим величину длины дуги при $\alpha=63^\circ$

$$L = 52,3 - \frac{[(52,3 - 41,7(75 - 63))]}{75 - 60} = 43,8$$

Относительная погрешность указанных методов составляет менее 0,5%, что говорит об их идентичности

2 Даны радиус дуги R и величина хорды C , стягивающая эту дугу

Пользуясь данными таблицы приложения 23 или формулой, $\cos \alpha = 1 - \frac{C^2}{2R^2}$ по таблице приложения 22 или по формуле $L=0,01745R \alpha$ определяем длину дуги

При необходимости к табличным данным следует применять метод интерполяции

3 Даны значения радиуса R и высота h

По формуле $C = 2\sqrt{h(R-h)}$ определяем величину хорды, стягивающей дугу и далее для определения длины дуги пользуемся одним из вышеописанных методов

4 На чертеже дана дуга, причем неизвестно какую часть окружности составляет дуга и каков ее радиус

В таких случаях можно пользоваться следующим приемом. Через середину хорды АВ проводим перпендикуляр до пересечения с дугой. Затем измеряем хорду АВ и хорду АК, стягивающую половину дуги. Длина дуги АВ (приближенно) выражается следующей формулой

$$L \approx 2l - \frac{1}{3}(2l - C)$$

**ДЛИНА ДУГИ В ЗАВИСИМОСТИ ОТ ВЕЛИЧИНЫ РАДИУСА
И ЦЕНТРАЛЬНОГО УГЛА**

Радиус дуги, мм	Величина центрального угла α , град										
	10	30	40	60	75	90	105	120	135	150	180
	Длина дуги, мм										
5	0,9	2,6	4,0	5,3	6,5	7,8	9,2	10,5	11,8	13,1	15,7
10	1,8	5,3	7,8	10,5	13,1	15,7	18,4	21,6	23,6	26,2	31,4
20	3,6	10,7	16,2	21,5	26,9	32,3	37,7	43,0	48,5	54,0	82,8
30	5,4	16,0	24,0	32,0	40,0	48,0	56,0	64,0	72,0	80,0	94,2
40	7,0	20,9	31,4	41,7	52,3	62,8	73,3	83,7	94,3	104,7	125,6
50	8,8	26,2	39,2	52,3	65,4	78,5	91,7	104,5	117,5	130,5	157,0
60	10,5	31,4	47,2	62,8	78,5	84,3	110,0	125,6	141,4	157,0	188,4
70	12,2	36,7	55,0	73,4	91,7	110,0	128,4	146,7	165,0	183,4	219,8
80	13,9	41,9	62,8	83,9	104,7	125,6	146,8	167,7	188,4	209,4	251,2
90	15,7	47,2	70,7	94,4	117,7	141,4	165,0	188,4	204,4	236,0	282,6
100	17,5	52,4	78,7	104,7	130,8	157,0	183,4	209,4	236,0	262,0	314,0

**ВЕЛИЧИНА ЦЕНТРАЛЬНОГО УГЛА В ЗАВИСИМОСТИ
ОТ ДЛИНЫ ХОРДЫ**

Радиус дуги, мм	Длина хорды, мм													
	5	10	15	20	25	30	35	40	45	50	55	60	65	70
	Величина центрального угла α , град													
5	60	180	—	—	—	—	—	—	—	—	—	—	—	—
10	29	60	97	180	—	—	—	—	—	—	—	—	—	—
20	14	29	44	60	77	97	112	180	—	—	—	—	—	—
30	9	19	29	39	49	60	71	83	97	13	133	180	—	—
40	7	14	22	29	36	44	52	60	68	77	87	97	109	122
50	6	11	17	23	29	35	41	47	53	60	67	74	81	89
60	5	9	14	19	23	29	34	39	44	49	54	60	65	71
70	4	8	12	17	21	25	29	33	37	42	46	51	55	60
80	1	7	11	14	18	22	25	29	32	36	40	44	48	52
90	—	6	9	13	16	19	22	25	29	32	35	39	42	46
100	—	5	8	11	14	17	20	23	26	29	32	35	38	41

Радиус дуги, мм	Длина хорды, мм												
	75	80	85	90	95	100	105	110	115	120	125	130	135
	Величина центрального угла α , град												
5	—	—	—	—	—	—	—	—	—	—	—	—	—
10	—	—	—	—	—	—	—	—	—	—	—	—	—
20	—	—	—	—	—	—	—	—	—	—	—	—	—
30	—	—	—	—	—	—	—	—	—	—	—	—	—
40	140	180	—	—	—	—	—	—	—	—	—	—	—
50	97	106	116	128	144	180	—	—	—	—	—	—	—
60	77	83	89	97	104	113	122	133	147	180	—	—	—
70	65	70	75	80	85	90	97	103	111	119	127	136	150
80	56	60	64	69	74	77	82	87	92	97	103	109	115
90	49	53	56	60	64	68	71	75	79	84	88	92	97
100	44	47	50	53	56	60	64	67	70	73	77	81	85

Радиус дуги, мм	Длина хорды, мм												
	140	145	150	155	160	165	170	175	180	185	190	195	200
	Величина центрального угла α , град												
5	—	—	—	—	—	—	—	—	—	—	—	—	—
10	—	—	—	—	—	—	—	—	—	—	—	—	—
20	—	—	—	—	—	—	—	—	—	—	—	—	—
30	—	—	—	—	—	—	—	—	—	—	—	—	—
40	—	—	—	—	—	—	—	—	—	—	—	—	—
50	—	—	—	—	—	—	—	—	—	—	—	—	—
60	—	—	—	—	—	—	—	—	—	—	—	—	—
70	180	—	—	—	—	—	—	—	—	—	—	—	—
80	122	130	139	151	180	—	—	—	—	—	—	—	—
90	102	108	113	118	125	133	142	154	180	—	—	—	—
100	89	93	97	101	106	111	116	122	128	135	144	155	180

**6.2. Краткая характеристика оборудования
и шлифовальных кругов**

Приложение 24, лист 1

**КРАТКАЯ ХАРАКТЕРИСТИКА ОБОРУДОВАНИЯ, ИСПОЛЪЗУЕМОГО
ДЛЯ ОПЕРАЦИЙ ПРОФИЛЬНОГО ШЛИФОВАНИЯ**

Наименование станкостроительных заводов приведено на 1990 г. Приведены характеристики типового оборудования, к которому могут быть приравнены другие модели станков.

Плоскошлифовальные станки

Основные данные	Модель станка		
	ЗГ71	ЗГ71М	ЗБ721
Размеры рабочей поверхности стола (ширина × длина), мм	200×630	200×630	320×1000
Наибольшие размеры шлифуемого изделия (длина × ширина × высота), мм	630×200×320	630×200×320	1000×320×Х400
Размеры шлифовального круга (D×H×d), мм	250×25×75	250×32×Х75	300×40×127
Мощность электродвигателя привода главного движения, кВт	2,2	2,2	3,0
Завод-изготовитель	Оршанский станкостроительный завод «Красный борец»		

Круглошлифовальные станки

Основные данные	Модель станка				
	ЗА10П	ЗА110	ЗБ12	ЗА153У	ЗЕ153
Наибольший диаметр устанавливаемого изделия, мм	110	140	200	140	140
Рекомендуемый диаметр шлифовальной поверхности, мм	2—15	3—30	60	8—60	5—50
Наибольшая длина шлифования, мм	150	200	500	500	500
Размеры шлифовального круга, (D×H×d), мм	200×10×32	250×20×75	300×25×127 300×40×127	340×50×203	400×25
Мощность электродвигателя привода главного движения, кВт	1,7	1,7	3,0	5,5	3,0
Завод-изготовитель	Ленинградский станкостроительный завод им Ильича	Тбилисский завод шлифовальных станков	Ленинградский завод шлифовальных станков	Вильнюсский завод шлифовальных станков	

Резьбошлифовальные станки

Основные данные	Модель станка 5822
Наибольший диаметр устанавливаемого изделия, мм	200
Высота центров, мм	100
Расстояние между центрами, мм	500
Размеры шлифовального круга (D×H×d), мм	400×10×203; 400×20×203, 400×40×203
Мощность электродвигателя привода главного движения, кВт	9,47
Завод-изготовитель	Московский завод координатно-расточных станков

Координатно-шлифовальные станки

Основные данные	Модель станка	
	5282	3A282
Наибольший диаметр шлифуемого отверстия, мм	18	40
Наибольшая глубина шлифуемого отверстия, мм	20	50
Размеры стола (ширина × длина), мм	200×0320	250×450
Завод-изготовитель	Одесский завод фрезерных станков им Кирова	

Оптические профишлифовальные станки

Основные данные	Модель станка
	395M
Размеры обрабатываемой поверхности, мм	10×10
Длина хода шлифовальных салазок, мм	50
Наибольшая толщина шлифуемого изделия, мм	48
Наибольший диаметр шлифовального круга, мм	125
Число двойных ходов шлифовальных салазок в минуту	45.85
Мощность электродвигателя привода главного движения, кВт	1,1
Завод-изготовитель	Ленинградский станкостроительный завод им Ильича

**КРАТКАЯ ТЕХНИЧЕСКАЯ ХАРАКТЕРИСТИКА ИМПОРТНЫХ СТАНКОВ,
ПРИМЕНЯЕМЫХ ДЛЯ ПРОФИЛЬНОГО ШЛИФОВАНИЯ**

Плоскошлифовальные станки

Основные данные	Модель станка			
	1400	ВРН-20	CFB250×1500	FF400
Размеры рабочей поверхности стола, мм	610×178	630×200	1000×250	450×250
Наибольшие размеры шлифуемых изделий (длина × ширина × высота), мм	635×200×280	630×200×390	1000×250×390	450×250
Размеры шлифовального круга (D×H×d), мм	200×20×32	250×32×20	315×76×63	220×51×30
Скорость движения стола, м/мин	0—20	2—20	2,5—25	0—25
Фирма, страна	«Джонс и Шипман», Англия	«ТОС Гостиварж», Чехословакия	«ФЕБ Машинофабрика», им Шеера, ГДР	«Абаверк», ФРГ

Круглошлифовальные станки

Основные данные	Модель станка		
	SU125×250	BU1-16	ВИА-20
Наибольший диаметр устанавливаемого изделия, мм	125	160	200
Диаметр шлифования мм	2—32	1—30	1—60
Наибольшая длина шлифования, мм	275	250	830
Размеры шлифовального круга (D × H×d), мм	300×32×127	250×20×76	350×32×127
Фирма, страна	Завод шлифовальных станков «Карл Маркс-Штадт», ГДР		«ТОС Гостиварж», Чехословакия

Координатно-шлифовальные станки

Основные данные	Модель станка		
	55Mx2	3SM	LKS
Наибольший диаметр шлифуемого отверстия, мм	130(230)	100	125
Наибольшая глубина шлифуемого отверстия, мм	100	90	80
Размеры стола (ширина × длина), мм	455×305	320×550	350×600
Фирма, страна	«Матрикс», Англия	«Хаузер», Швейцария	«Диккель», ФРГ

Профилешлифовальные станки

Основные данные	Модель станка			
	GLS-80A	SWPO 50	SWPO-80	«Людвиг Леве»
Размеры обрабатываемой поверхности, мм:	10×10	10×10	10×10	10×10
без перемещения стола	10×10	10×10	10×10	10×10
с перемещением стола	250×60	250×60	250×70	—
Масштаб увеличения чертежа или шаблона	50:1(25:1)	50:1(25:1)	50:1(25:1)	50:1
Наибольший диаметр шлифовального круга, мм	150	125	160	125
Число двойных ходов шлифовальных салазок в минуту	40, 80	45; 90	25; 50; 100	40; 80
Фирма, страна	«Васино машин. комп.», Япония	Народное предприятие «Микромат», ГДР		«Людвиг Леве», Швейцария

**ТЕХНИЧЕСКАЯ ХАРАКТЕРИСТИКА ШЛИФОВАЛЬНЫХ КРУГОВ ДЛЯ ПРОФИЛЬНОГО ШЛИФОВАНИЯ
ГОСТ 2424—83**

Обрабатываемый материал	Наименование операции	Характеристика шлифовального круга					
		Абразивный материал	Твердость	Зернистость	Связка	Диаметр, мм	Ширина мм
Инструментальная сталь	Предварительное шлифование профиля	24А, 25А; 14А, 15А	СМ1—СМ2	25—16	Керамическая	Для оптического профишлифовального станка 60—125	0,5—6
	Чистовое шлифование	24А, 25А; 14А, 15А	СМ2—С1	16—12	То же	Для плоскошлифовального станка 60—250	0,5—40
Конструкционные (углеродистые и легированные) стали	Предварительное шлифование профиля	24А, 25А; 14А, 15А	СМ2—М3	25—40	»	То же	
	Чистовое шлифование	24А, 25А	СМ2—С1	12—6	»	»	
Быстрорежущая сталь Р18, Р9	Предварительное шлифование профиля	24А, 25А	СМ2-М2	25—16	»	»	
	Чистовое шлифование профиля	24А, 25А	СМ1—СМ2	16—10—8	»	»	
	Шлифование профиля профилированным кругом	24А, 25А	М1—СМ2	25-16	»	»	
Твердый сплав	Чистовое шлифование профиля или плоскости	63С, 64С	М1—М3	25—12—8	»	»	

ПРИМЕРНЫЙ ПЕРЕЧЕНЬ ОБОРУДОВАНИЯ

Тип станка	Размерная группа	Параметры	Значения параметров	Перечень станков
Круглошлифовальные станки	I	Наибольший диаметр устанавливаемого изделия	300	310П, 3А10П 3В10, 3А110, 3Б12 3В110А, 3Е12 3Л130, 3131, 3140, 3А141, 3Е153 3А164, 3А164Б 3А164А, 3А150, 3Б153, 3Б153У, 3Д161, 3В161, 3В164Б, 3В164, 3К161 3Т161, ХШ-280, 3Б151, 3В151П, 3Б161, 3Б161П, ХШЗ-01, ХШЗ-02, ХШЗ-03, 3А433, ХШЗ-10, ХШЗ-20, МШ-197А, ХШ1-05, 3У10В, 3В110В, ЭУ11УВ, 3У10С, 3У110В, 3М153У, 3М153А, 3А110В, 3Э110М, 3У11А 3М153, 3У11В, 3В110А, 3У111А, 3Б12, 3М151В, 3М152В, 3М151Е, 3М151, 3М152, 3У12УА, 3У12В, 3У12А, 3К12, 3У12УВ, 3М151Ф2, 3М151У, 3К12Р, 3У12УС, 3У120А, 3М131, 3У131, 3У131В, 3132, 3М132, 3У132 3У132В, 3У133, 3М162, 3У131М, 3У142, 3У142В, 3У143, 3У144, 3М173, 3М173Е, 3А162, 3М174, 3М174В, 3А164А, 3М175, 3У142, 3А164, 3М174Е, 3У142В, 3У143, 3У144
	II		560	3А172, 3А172Б, ХШ-278, 3А428, 3142, ХШ2-03, 3У153, 3У155, 3М193, ХШ2-01, ХШ2-02, ХШ2-20, 3А423, ХШ1-20, ХШ1-21, ХШ1-23, 3М194, 3М193Ф2
Внутришлифовальные станки	I	Наибольший диаметр шлифуемого отверстия, мм, до	100	3А225, 3В225, 3А226, 3В226, 3А227, 3А227П, 3Б227, 3В227, 3 225, 3К227А, 3К225В, 3К225А, 3М225Б, 3М225В, 3М225А, 3К227В, 3К227Е, 3Д227А, 3К227ВФ2, СШ-162
	II		300	3А228, 3285, 3 А228П, ВС3-27, 3В249, СШ-37, 3293, 3А227Б, 6С85М, 6С86М, 6С86АМ, 6С86БМ, 6С151М, СШ-99, ВС3-135, 3М227Ф2, 3К228А, 3К228В, 3М227А, 3М227В
	III		500	3А229, 3А230, 3А229Б, 3А230Б, 3А286, 3Л287, 3288, 3280, 3К229, 3К229В, 3М229В, 3М229А

Тип станка	Размерная группа	Параметры	Значения параметров	Перечень станков
Плоскошлифовальные станки с прямоугольным столом	I	Длина стола, мм, до	1000	3701, 3171, МШ-123, ЗБ722, 3722, 3711, 3711Б, ЗБ721, ЗБ70В, ЗГ71М, 3731, 3731Б, ЗБ732, ЗА732, ЗД733, ЗЕ710В-1, ЗЕ710А, ЗБ70В ЗЭ70БФ2, ЗЕ711ЕВ-1, ЗЕ711В-1, ЗЕ711ВФ3-1, ЗЭ70ВФ3, ЗЕ711ЭФ2-1, ЗЕ711В, ЗГ71М, ЗЕ711ВФ1, ЗЕ711АФ1, ЗЕ711ИВ, ЗЕ721ВФ1-1, ЗЕ721АФ1-1, ЗЕ721В-1, ЗЕ721ВФ3 1, ЗЕ721ГВ-1, ЗЭ731, ЗД732, ЗП732, ЗИ732
	II		2000	ЗБ724, 3508В, ЗП722, ШПС-73М, ЗД722, ЗЕ722, ЗД722Ф2, ЗЛ722Л, ЗП722И, ЗД723, ЗД724А, ЗП725, ЗП725Ф2, ЗП72Ф2-2, ЗД735
Плоскошлифовальные станки с круглым столом	I	Диаметр стола, мм, до	630	3742, ЗА742, МШ-100, ЗБ740, ЗА740, ЗД740В, ЗД740А ЗП740ИВ, ЗП740В ЗД740В Ф1, ЗЕ740
	II		1000	ЗБ756, ЗВ756, ЗБ741, ЗД754, ЗБ754, ЗП754Л, ЗЭ75Л4Ф-1 ЗД741В, ЗП741В, ЗД741А, ЗП741ИВ, ЗД756, ЗЕ756, ЗЕ756Ф-2, ЗД740ЛВ
	III		2000	З75, З75С, КШ-18, З762, З763, З772Б, З772В, 6И140, З762, ЗП756Л, ЗЕ756Л-1, ЗН756ЛВ, ЗП741ЛВФ2, ЗМ758, ЗД759, ЗЕ759, ЗЕ759Ф2, ЗП759, ЗМ759Ф2
Бесцентровошлифовальные станки	I	Наибольший диаметр шлифуемой детали, мм, до	75	АФ-63АП, ЗГ1180, ЗГ182, 3184, 6С136, ЗМ182, ВШ-400, ЗД180, ЗВ182, ЗШ182, ЛЗ-52, 3182А, ЗМ182К, ВШ-450, 6С136, 6С168, 3867, ЗМ182А, ЗЕ183В, ЗЕ183ШВ, ЗЕ183ДА ЗМ184И, ЗШ184И, ЗШ184, ЗМ184А, ЗЕ184В, ЗЕ184, ЗЕ184А, ЗЕ184И, ЗЕ184Ш, ЗШ184Д, ЗЕ184ДВ
	II		160	ЗА184, ЗМ184, 3185, ЗМ185, ЗБ180, ЗШ184, ЗБ182 ЗШ185, ЗБ184, ЗМ184К, ЗА185, ЗМ185К, 6С133, 6С137, 6С137А, 6С71, 6С85М, 6С86М, 6С86АМ, 6С86БМ, ЗМ185И, ЗЕ185НВ, ЗЕ185НШ
Зубшлифовальные станки работающие методом обкатки	I	Наименьший и наибольший модуль обрабатываемой заготовки, мм, до	0 3-2,5	5А830, 5А832 5В830, 5Д831
	II		2—12	589А 5831 5893, 5А832 5В832 5В833 SS30 SS30X HSS30 SS60 SS60X HSS60 SS1/2X, HSS1/2,SS1/2

Тип станка	Размерная группа	Параметры	Значения параметров	Перечень станков
Резбошлифовальные станки с полуавтоматическим циклом	I	Наименьший и наибольший шаг шлифуемой резьбы, мм, до	0,25–30	5822; 5822Б; 5822А; МВ-76; МВ-20; МВ-13; 5К821В; 5П821; 5821; 5К822В; 5П822; 5П822И; 5822М; 5А822А; 5Д822В, 5896; 5896Б
Резбошлифовальные станки с ручным управлением	II	То же	0,25–12	5820; 5У823; 5Д823; 5К823В; 5829
Шлицешлифовальные	—	—	—	ЗБ450В; ЗБ451; ЗБ451В; 345ЕВ; ЗБ451ВФ2; МШ-32а; М.Ш-313; 3451; 3451Б; 3451Б; 3451В; 3451Г; ЗБ450
Абразивно-отрезные	—	—	—	8В220; 8А230; 8242; 8252; 8262; 8А240; 8В220; 8В242, 8254; 8В262; 8264; 8В264; 8281; 8283

ГРУППЫ ОБРАБАТЫВАЕМОСТИ ШЛИФОВАНИЕМ РАЗЛИЧНЫХ МАРОК МАТЕРИАЛОВ

Приложение 28

Группы обрабатываемости	Обрабатываемый материал	Марки материала
I	Стали конструкционные и легированные хромом, никелем в сочетании с марганцем, кремнием, вольфрамом, титаном, молибденом, ванадием, а также инструментальные углеродистые и высоколегированные чугуны	18ХНВА; 18Х2Н4ВА; ХВГ; 30ХГСНА; 30ХГТ, 38ХСА, 30ХГС; 33ХМЮА, 12ХМФ; 20ХМ; 40ХНВА; 15Х1М1Ф; ШХ15; У8; У7; У10; У12; ШХ15СГ; 9Х18; 25ХГМ: 30Х2ГМТ; 22ХЗМ; 30ХМ; 34ХМ; 34ХМ1А; 35ХМ; 40ХФА; 30ХЗМФ; 20ХГНР; 14ХГСН2МА; 18ХГСН2МА; 25ХГНМА; 25Х2ГНТА; 17НЗМА: 34ХН1М; Э4ХНЗМ; 38ХНЗМА; 38Х2Н2МА; 38Х2НЗМ; 40Х1НВА; 18Х2Н4МА; 35ХН1М2ФА; 35ХНЗМФА; 12Х2НВФА; 36Х2Н2МФА; 38ХНЗМФА; 20ХН4ФА; 38Х2МЮА; 30ХГСН2А; 35ХГСА, 18Х2Н4А; 12Х1МФ, 40ХМВА
II	Стали конструкционные и легированные хромом и никелем	40ХНВА; 12ХНЗА; 12Х2Н4А; 20ХНЗА; 30ХНЗА; 40ХНА; 40ХНМА; 1SH5A; 20ХН; 40ХН; 46ХН; 12ХН2; 38ХС; 37ХНЗА; 20Х2Н4А; 13ХН5А
III	Стали нержавеющей, коррозионностойкие, жаропрочные	1Х13; 0Х13, 08Х13; 2Х13; 3Х13; 4Х13; Х14; Х17; Х18; Х25; Х10С2М, Х17Н2; 15Х1ГМФ; 15ХГ2ВМФ; 1Х12В2МФ; 1Х12В4МФ; 18Х11МФБ; Х12ВМБФР; Х18Н9Т; Х18Н10Т; Х18Н11Б; ХН35ВТ; Х2Н13; 3ХН19МВБТ, Х2Н18; 4Х14Н14В2М; Х14Н14ВС; Х18Н12М2Т, ХН10К; 1Х16Н13М2Б; ХН35ВТЮ, ХН35ВТР; Х16Н16МВ2БР; 15Х1МФ; 1ГХ18М; 25Х13Н2, 0Х16Н4.Ф5А
IV	Жаропрочные никелевые сплавы и титановые сплавы	ХН78Т; ХН67ВМТЮ; ХН77ТЮР; Х20Н80ТЗ; ХН80ТБЮ; 4Х15Н71Г7Ф2МС; ХН80Т; ХН80ТБЮ; ХН70ВМЮТ. ХН70ВМТЮ; ХН65В9МЧЮТ; ХН75МВЮ, ХН55ВМТФКЮ; титановые сплавы типа ВТ
V	Быстрорежущие стали	Р18; Р9К5; Р12; Р6М3, Р6М5 и близкие к ним
VI	Быстрорежущие стали	Р9, Р12; Р6М5К5, Р18Ф2; Р6М5; Р14Ф4; Р9Ф4; Р18К5Ф2, Р9М4К8, Р10К5Ф5; Р9К5; Р9К10 и близкие к ним
VII	Чугуны и бронзы	С410, С415, С418, С420, С425; С430, С435, С440, С445; Бр АЖ9-4, Бр ОФЮ-1, Бр АЛСН-11-6-6

СОДЕРЖАНИЕ

1.	Общая часть	3
2.	Характеристика применяемого оборудования и технология работы	7
3.	Организация труда	8
4.	Примеры расчета норм времени	24
	Условные обозначения	31
5.	Нормативная часть	
<i>Карта 1</i>	Поправочные коэффициенты на штучное время в зависимости от размера партии обрабатываемых деталей и на многостаночное обслуживание	33
<i>Карта 2.</i>	Поправочные коэффициенты на неполное штучное время в зависимости от обрабатываемого материала, качества и шероховатости поверхности	34
<i>Карта 3.</i>	Поправочные коэффициенты на неполное штучное время в зависимости от жесткости и точности станков	35
	5.1. Круглое наружное шлифование	
<i>Карта 4.</i>	Подготовительно-заключительное время на партию деталей	36
<i>Карта 5</i>	Вспомогательное время на установку и снятие детали в самоцентрирующем патроне или цанге	37
<i>Карта 6.</i>	Неполное штучное время. Круглое, наружное шлифование с продольной подачей	46
<i>Карта 7.</i>	Неполное штучное время. Круглое наружное врезное шлифование	51
<i>Карта 8.</i>	Неполное штучное время. Шлифование торцов на круглошлифовальных станках торцом круга с продольной подачей	54
<i>Карта 9.</i>	Неполное штучное время. Шлифование торцов на круглошлифовальных станках торцом круга с поднутрением продольной подачей	55
<i>Карта 10</i>	Неполное штучное время. Шлифование торцов на круглошлифовальных станках торцом круга с радиальной подачей	56
<i>Карта 11</i>	Неполное штучное время Шлифование торцов на круглошлифовальных станках торцом круга с поднутрением радиальной подачей	57
<i>Карта 12</i>	Неполное штучное время. Шлифование торцов на торце-круглошлифовальных станках с радиальной подачей	58
<i>Карта 13</i>	Неполное штучное время Шлифование торцов на торце-круглошлифовальных станках с продольной подачей	59
<i>Карта 14</i>	Неполное штучное время Шлифование диаметра и торца(совместно) на торце-круглошлифовальных станках	60
	5.2. Бесцентровое шлифование	
<i>Карта 15</i>	Подготовительно-заключительное время на партию деталей	61
<i>Карта 16.</i>	Вспомогательное время на установку и снятие детали	62
<i>Карта 17</i>	Неполное штучное время Бесцентровое шлифование с продольной подачей	63
<i>Карта 18</i>	Неполное штучное время Бесцентровое врезное шлифование	67
	5.3. Внутреннее шлифование	
<i>Карта 19</i>	Подготовительно-заключительное время на партию деталей	69
<i>Карта 20</i>	Вспомогательное время на установку и снятие детали	70
<i>Карта 21</i>	Неполное штучное время Шлифование отверстий	73
<i>Карта 22</i>	Неполное штучное время Шлифование торцов на внутришлифовальных станках	76
	5.4. Плоское шлифование	
<i>Карта 23</i>	Подготовительно-заключительное время на партию деталей	77

	Стр.
<i>Карта 24.</i>	Вспомогательное время на установку и снятие детали 79
<i>Карта 25.</i>	Неполное штучное время. Плоское шлифование периферией круга на станках с прямоугольным столом 82
<i>Карта 26.</i>	Неполное штучное время. Плоское шлифование торцом круга на станках с прямоугольным столом 87
<i>Карта 27.</i>	Неполное штучное время. Плоское шлифование периферией круга на станках с круглым столом 90
<i>Карта 28.</i>	Неполное штучное время. Плоское шлифование торцом круга на станках с круглым столом 92
5.5. Резьбошлифование	
<i>Карта 29.</i>	Подготовительно-заключительное время на партию деталей 95
<i>Карта 30.</i>	Вспомогательное время на установку и снятие детали 96
<i>Карта 31.</i>	Неполное штучное время. Шлифование резьбы однониточным кругом по предварительно нарезанной резьбе 97
<i>Карта 32.</i>	Неполное штучное время. Шлифование резьбы однониточным кругом в сплошном металле 99
<i>Карта 33.</i>	Неполное штучное время. Шлифование ходовых винтов 101
5.6. Зубошлифование	
<i>Карта 34.</i>	Подготовительно-заключительное время на партию деталей 103
<i>Карта 35.</i>	Вспомогательное время на установку и снятие детали при работе на концевой оправке 104
<i>Карта 36.</i>	Неполное штучное время. Шлифование зубьев методом обкатки дисковым коническим кругом 105
<i>Карта 37.</i>	Неполное штучное время. Шлифование зубьев методом обкатки двумя тарельчатыми кругами 107
<i>Карта 38.</i>	Неполное штучное время. Шлифование зубьев методом копирования 110
<i>Карта 39.</i>	Неполное штучное время. Шлифование зубьев червячными кругами 111
5.7. Шлицешлифование	
<i>Карта 40</i>	Подготовительно-заключительное время на партию детали 112
<i>Карта 41</i>	Вспомогательное время на установку и снятие детали 113
<i>Карта 42</i>	Неполное штучное время 114
5.8. Плоское шлифование на продольно-шлифовальных станках для направляющих	
<i>Карта 43</i>	Подготовительно-заключительное время и время на установку и снятие детали 116
<i>Карта 44</i>	Неполное штучное время 117
5.9. Абразивная отрезка стальных заготовок вулканизованными кругами	
<i>Карта 45</i>	Вспомогательное время на установку и снятие детали 119
<i>Карта 46</i>	Неполное штучное время 120
<i>Карта 47</i>	Подготовительно-заключительное время на партию деталей 121
5.10. Профильное шлифование	
<i>Карта 48.</i>	Поправочные коэффициенты на неполное штучное время для измененных условий работы 122
5.10.1. Плоскошлифовальные станки	
<i>Карта 49</i>	Шлифование уступов и элементов профиля «Ласточкина хвост» одной стороной профилированного круга 124
<i>Карта 50</i>	Шлифование периферией непрофилированного круга при установке детали в синусных приспособлениях 125
<i>Карта 51</i>	Шлифование многогранников 126

	Стр
<i>Карта 52.</i> Шлифование выпуклых радиусных поверхностей торцом непрофилированного круга	127
<i>Карта 53.</i> Шлифование выпуклых радиусных поверхностей периферией непрофилированного круга	128
<i>Карта 54</i> Шлифование криволинейных поверхностей по копиру периферией непрофилированного круга	129
<i>Карта 55.</i> Шлифование выпуклых криволинейных поверхностей по копиру торцом непрофилированного круга	130
<i>Карта 56.</i> Шлифование криволинейных поверхностей по копиру периферией профилированного круга	131
<i>Карта 57.</i> Шлифование криволинейных поверхностей по копиру торцом профилированного круга	132
<i>Карта 58.</i> Шлифование сложных профилей периферией профилированного круга	133
<i>Карта 59.</i> Шлифование выпуклых и вогнутых радиусных поверхностей периферией профилированного круга	134
<i>Карта 60.</i> Шлифование угловых канавок профилированным кругом	135
<i>Карта 61.</i> Шлифование пазов с радиусами периферией профилированного круга	137
<i>Карта 62.</i> Шлифование фасок профилированным шлифовальным кругом	139
5.10.2. Круглошлифовальные и резбошлифовальные станки	
<i>Карта 63.</i> Шлифование криволинейных поверхностей по копиру периферией непрофилированного круга	140
<i>Карта 64.</i> Шлифование криволинейных поверхностей по копиру периферией профилированного круга	141
<i>Карта 65.</i> Шлифование выпуклых и вогнутых радиусных поверхностей периферией профилированного круга	142
<i>Карта 66.</i> Шлифование угловых канавок периферией профилированного круга	143
<i>Карта 67.</i> Шлифование сложных профильных деталей периферией профилированного круга	145
<i>Карта 68.</i> Шлифование прямоугольных канавок профилированным кругом	146
<i>Карта 69.</i> Шлифование прямых и наклонных торцовых поверхностей торцом профилированного круга	148
5.10.3. Координатно-шлифовальные станки	
<i>Карта 70</i> Подготовительно-заключительное время на партию деталей	149
<i>Карта 71.</i> Вспомогательное время на установку и снятие деталей	150
<i>Карта 72.</i> Шлифование сквозных отверстий	151
<i>Карта 73.</i> Шлифование глухих отверстий	152
<i>Карта 74.</i> Шлифование сложных контурных отверстий непрофилированным кругом	153
5.10.4. Профилишлифовальные станки	
<i>Карта 75</i> Подготовительно-заключительное время на партию деталей	156
<i>Карта 76</i> Вспомогательное время на установку и снятие деталей	157
<i>Карта 77</i> Шлифование выпуклых радиусных поверхностей периферией профилированного круга	158
<i>Карта 78.</i> Шлифование вогнутых радиусных поверхностей периферией профилированного круга	159
<i>Карта 79</i> Шлифование по контуру фасонного профиля Стали закаленные	160
<i>Карта 80</i> Нормативы времени на установку приспособлений и профилирование шлифовальных кругов Плоскошлифовальные станки	163

6. Приложения

6.1. Характеристика шлифовального круга и режимы резания, принятые при расчете нормативов неопального штучного времени

Приложение 1	Круглое наружное врезное шлифование	164
Приложение 2	Круглое наружное шлифование с продольной подачей	167
Приложение 3	Шлифование торцов на круглошлифовальных станках торцом круга с продольной подачей	170
Приложение 4	Шлифование торцов на круглошлифовальных станках торцом круга с поднутрением продольной подачей	171
Приложение 5	Шлифование торцов на круглошлифовальных станках торцом круга с радиальной подачей	172
Приложение 6	Шлифование торцов на круглошлифовальных станках торцом круга с поднутрением радиальной подачей	173
Приложение 7	Шлифование торцов на торце-круглошлифовальных станках с радиальной подачей	174
Приложение 8	Шлифование торцов на торце-круглошлифовальных станках с продольной подачей	175
Приложение 9	Шлифование диаметра и торца (совместно) на торце-круглошлифовальных станках	176
Приложение 10	Бесцентровое врезное шлифование	177
Приложение 11	Бесцентровое шлифование с продольной подачей	179
Приложение 12	Внутреннее шлифование	183
Приложение 13	Шлифование торцов на внутришлифовальных станках	186
Приложение 14	Плоское шлифование периферией круга	187
Приложение 15	Плоское шлифование торцом круга	190
Приложение 16	Шлифование резьбы	194
Приложение 17	Зубошлифование	197
Приложение 18	Шлифование шлицев	204
Приложение 19	Абразивная резка стальных заготовок вулканитовыми кругами	207
Приложение 20	Режимы профильного шлифования	208
Приложение 21	Рекомендации по определению и расчету длины дуги	210
Приложение 22	Длина дуги в зависимости от величины радиуса и центрального угла	211

Приложение 23	Величина центрального угла в зависимости от длины хорды	211
---------------	---	-----

6.2. Краткая характеристика оборудования и шлифовальных кругов

Приложение 24	Краткая характеристика оборудования, используемого для операций профильного шлифования	213
Приложение 25	Краткая техническая характеристика импортных станков, применяемых для профильного шлифования	215
Приложение 26	Техническая характеристика шлифовальных кругов для профильного шлифования (ГОСТ 2424–83)	217
Приложение 27	Примерный перечень оборудования	218
Приложение 28	Группы обрабатываемости шлифованием различных марок материалов	221

**МЕЖОТРАСЛЕВЫЕ
УКРУПНЕННЫЕ НОРМАТИВЫ ВРЕМЕНИ
НА РАБОТЫ, ВЫПОЛНЯЕМЫЕ
НА ШЛИФОВАЛЬНЫХ СТАНКАХ**

(Единичное и мелкосерийное производство)

Ответственный за выпуск

Н.А. Софинский

По вопросам приобретения межотраслевых норм и нормативов,
тарифно-квалификационных справочников работ
и профессий рабочих следует обращаться
по адресу: 105043, г Москва, 4-я Парковая, 29,
Управление нормативов по труду
телефон (095) 163-22-34
факс (095) 163-60-92

E-mail cbnormtrud@mtu-net.ru

Подписано в печать 20.09.2004 г.
Формат 60×84 ¹/₁₆ Гарнитура «Таймс» Печать офсетная
Объем 14,25 печ л Тираж 600 экз Зак № 72рт

Типография НИИ труда
105064, Москва, Земляной вал, 34