

УДК 629.7.027.24-33-2

Группа Д15

ОТРАСЛЕВОЙ СТАНДАРТ

ОСТ 1 12076-75

УСТРОЙСТВА ПОД УСТАНОВКУ
ЗАРЯДНЫХ КЛАПАНОВ

На 7 страницах

Конструкция и размеры

Взамен 816АТ

817АТ

Проверено в 1985 г.

Срок действия установлен до 01.07.96
Без ограничения срока действия (6)

Распоряжением Министерства от 8 июля 1975 г.

№ 087-16

срок введения установлен с 1 июля 1976 г.

Несоблюдение стандарта преследуется по закону

1. Настоящий стандарт распространяется на устройства под установку зарядных клапанов в корпусах амортизаторов шасси.

2. Стандарт предусматривает три исполнения устройств под установку зарядных клапанов:

Лит.изм.	1	2	3	6
№ изв.	6246	8030	10013	12721

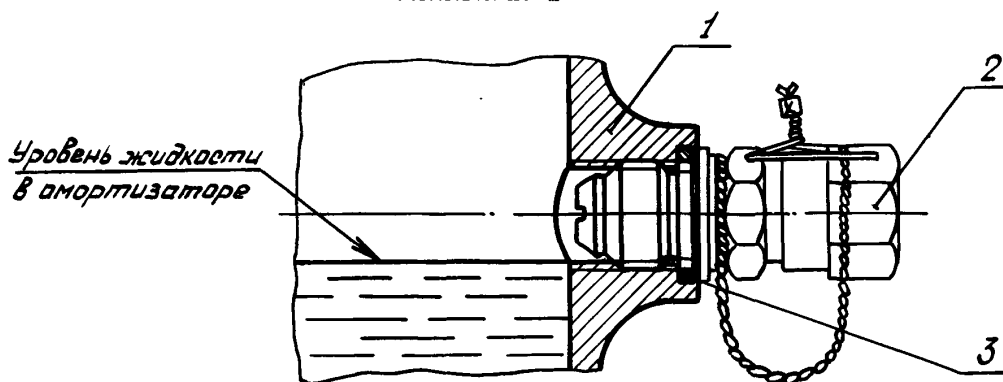
Инв. № дубликата	2597
Инв. № подлинника	



- исполнение 1 - для зарядного клапана, устанавливаемого на цилиндрической поверхности амортизатора без использования сливной трубки;
- исполнение 2 - для зарядного клапана, устанавливаемого по оси амортизатора с использованием сливной трубки;
- исполнение 3 - для зарядного клапана, устанавливаемого на цилиндрической поверхности амортизатора с использованием сливной трубки.

3. Конструкции устройств должны соответствовать указанным на черт. 1, 2 и 3.

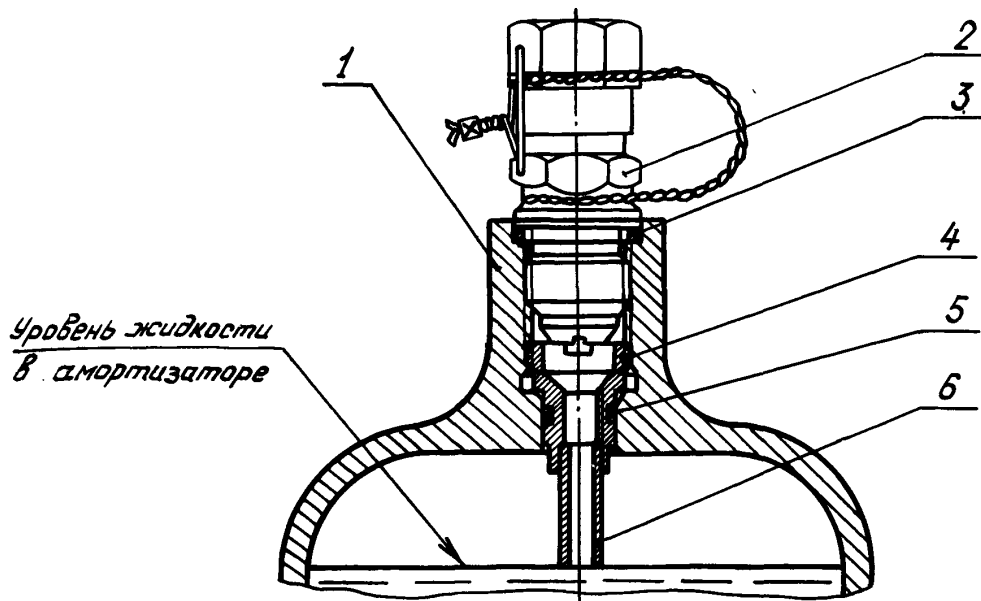
Исполнение 1



1 - корпус амортизатора; 2 - зарядный клапан; 3 - шайба или кольцо
013-017-25-1-013-ОСТ 1 00980-80

Черт. 1

Исполнение 2



1 - корпус амортизатора; 2 - зарядный клапан; 3 - шайба или кольцо
013-017-25-1-013-ОСТ 1 00980-80; 4 - кольцо резьбовое
1-ОСТ 1 12077-75; 5 - кольцо 007-010-19-1-013-
ОСТ 1 00980-80; 6 - трубка сливная 1-ОСТ 1 14419-85 или
1-1-ОСТ 1 14417-85

Черт. 2

3

Лит. изм.

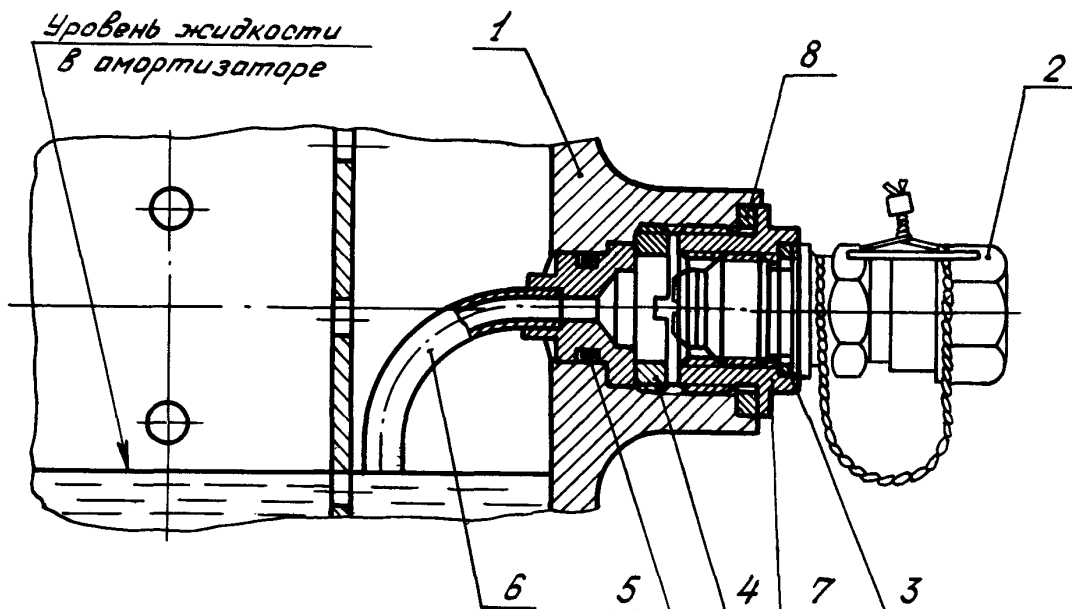
№ изв. 10013

2597

Изм. № дубликата

Изм. № подлинника

Исполнение 3

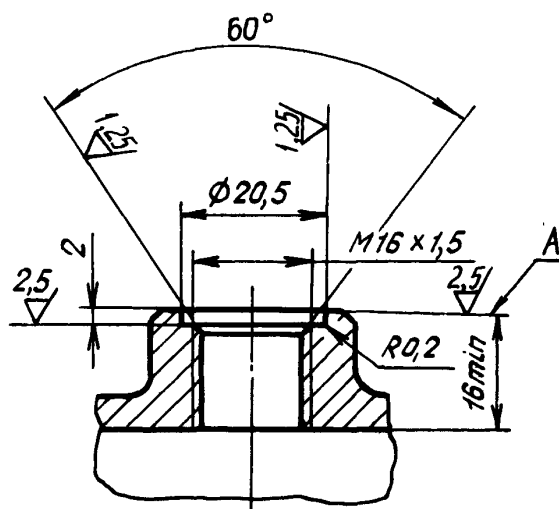


- 1 - корпус амортизатора; 2 - зарядный клапан; 3 - шайба или кольцо 013-017-25-1-013-ОСТ 1 00980-80; 4 - кольцо резьбовое 2-ОСТ 1 12077-75; 5 - кольцо 013-016-19-1-013-ОСТ 1 00980-80; 6 - трубка сливная 1-1-ОСТ 1 14417-85; 7 - футорка 1-ОСТ 1 12078-75 или 2-ОСТ 1 12078-75; 8 - шайба или кольцо 021-024-19-1-013-ОСТ 1 00980-80

Черт. 3

4. Размеры гнезд в корпусе амортизатора должны соответствовать указанным на черт. 4, 5, 6, 7, 8 и 9.

Исполнение 1



Черт. 4

3

№ изм.

10013

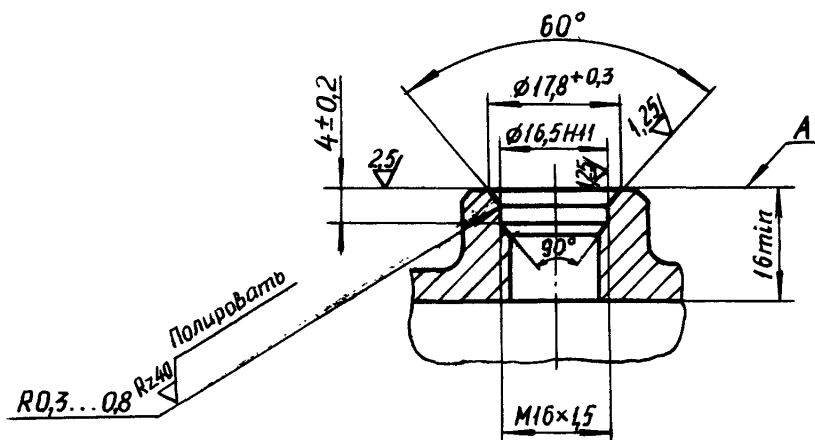
№ изв.

2597

Инв. № дубликата

Инв. № подлинника

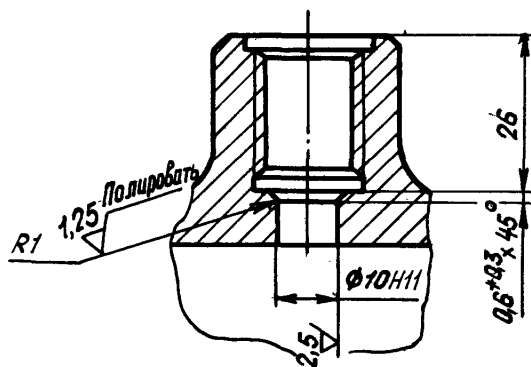
Исполнение 2



Черт. 5

Исполнение 3

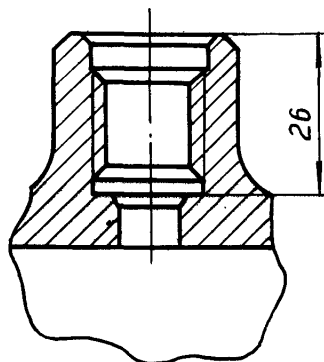
Остальное - см. черт. 4



Черт. 6

Исполнение 4

Остальное - см. черт. 5 и 6



Черт. 7

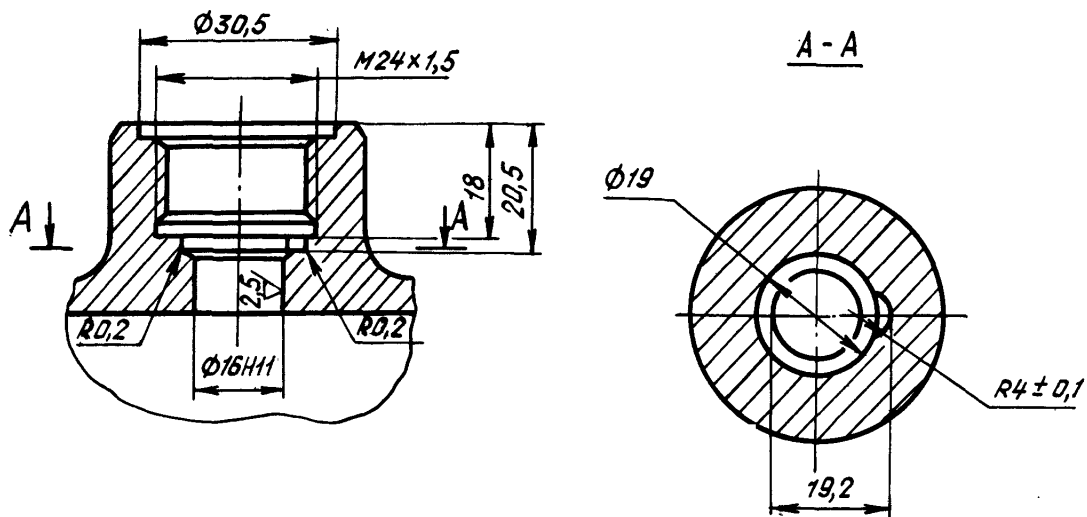
№ изм.	3
№ изв.	10013

2597

Ив. № дубликата	
Ив. № подлинника	

Исполнение 5

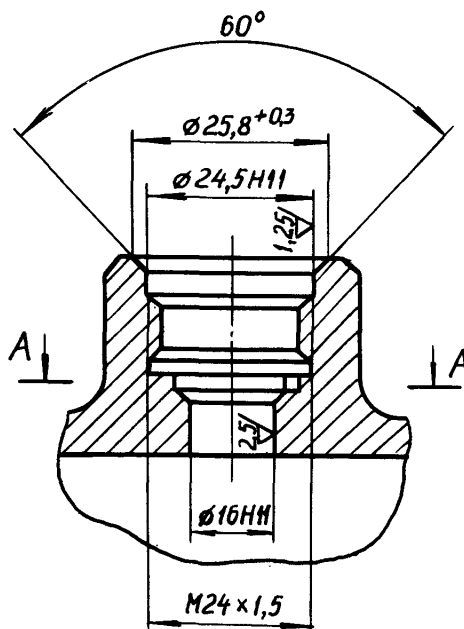
Остальное - см. черт. 4 и 6



Черт. 8

Исполнение 6

Остальное - см. черт. 8



Черт. 9

5. Резьба - по ОСТ 1 00105-83, поле допусков - 5H6H.

6. Проточки и фаски резьбы - по ОСТ 1 00010-81.

3

№ изм.

10013

№ изм.

2597

Инв. № дубликата

Инв. № подлинника

ЛИСТ РЕГИСТРАЦИИ ИЗМЕНЕНИЙ

№ изм.	Номера страниц				Номер "Изв. об изм."	Подпись	Дата	Срок введения изменения
	изме- неных	замене- нных	новых	анку- про- ванных				
2	1	-	5	-	8030	<i>Девя</i>	27.02.87	01.01.87
3	-	-	5	-	10073	<i>Кудряв.</i>	01.12.86	01.01.87
6	1	-	-	-	12721	<i>Лит</i>		8.11.2000

Ис. № дубликата	
Ис. № оригинала	2597