

ГОСУДАРСТВЕННЫЙ КОМИТЕТ СОВЕТА МИНИСТРОВ СССР
ПО ДЕЛАМ СТРОИТЕЛЬСТВА
/ ГОССТРОЙ СССР /

ТИПОВЫЕ КОНСТРУКЦИИ, ИЗДЕЛИЯ И УЗЛЫ ЗДАНИЙ
И СООРУЖЕНИЙ

Серия 2.430 - 17

МОНТАЖНЫЕ ДЕТАЛИ СТЕН
МНОГОЭТАЖНЫХ ПРОИЗВОДСТВЕННЫХ
ЗДАНИЙ

Выпуск 1
МОНТАЖНЫЕ ДЕТАЛИ

13988
ЦЕНА 0-95

ЦЕНТРАЛЬНЫЙ ИНСТИТУТ ТИПОВОГО ПРОЕКТИРОВАНИЯ

ГОСУДАРСТВЕННЫЙ КОМИТЕТ СОВЕТА МИНИСТРОВ СССР
ПО ДЕЛАМ СТРОИТЕЛЬСТВА
/ ГОССТРОЙ СССР /

ТИПОВЫЕ КОНСТРУКЦИИ, ИЗДЕЛИЯ И УЗЛЫ ЗДАНИЙ
И СООРУЖЕНИЙ

Серия 2.430 - 17

МОНТАЖНЫЕ ДЕТАЛИ СТЕН
МНОГОЭТАЖНЫХ ПРОИЗВОДСТВЕННЫХ
ЗДАНИЙ

Выпуск 1
МОНТАЖНЫЕ ДЕТАЛИ

РАЗРАБОТАНЫ
ЦНИИПРОМЗДАНИЙ
Госстроя СССР

УТВЕРЖДЕНЫ И ВВЕДены
В ДЕЙСТВИЕ Госстроем СССР
с 1-го ФЕВР. 1978 г
ПОСТАНОВЛЕНИЕ № 160
от 17/2-77 г

СОДЕРЖАНИЕ

2

СТР	ДЕТАЛЬ
2,3	СОДЕРЖАНИЕ
4	УКАЗАНИЯ ПО ПРИМЕНЕНИЮ
5	КРЕПЛЕНИЕ СТОЕК ФАХВЕРКА СФ-1 ÷ СФ-7 К ФУНДАМЕНТУ 1
6	КРЕПЛЕНИЕ ОГОЛОВКА СТОЙКИ ФАХВЕРКА К РИГЕЛЮ ТОРЦОВОГО РЯДА 2
7	КРЕПЛЕНИЕ СТОЙКИ ФАХВЕРКА ВЕРХНЕГО ЭТАЖА К РИГЕЛЮ ТОРЦОВОГО РЯДА 3
8	КРЕПЛЕНИЕ СТОЙКИ ФАХВЕРКА ВЕРХНЕГО ЭТАЖА К РИГЕ- ЛЮ ТОРЦОВОГО РЯДА (НЭТ = 7,2 м) 4
9	КРЕПЛЕНИЕ ОПОРЫ СТОЙКИ ФАХВЕРКА ВЕРХНЕГО ЭТАЖА К КОЛОННЕ ТОРЦОВОГО РЯДА (НЭТ = 7,2 м) 5
10	КРЕПЛЕНИЕ ОПОРЫ СТОЙКИ ФАХВЕРКА ВЕРХНЕГО ЭТАЖА К КОЛОННЕ ТОРЦОВОГО РЯДА (НЭТ = 10,8 м) 6
11	КРЕПЛЕНИЕ ОГОЛОВКА И НАСАДКИ СТОЙКИ ФАХВЕРКА К БАЛКЕ ПОКРЫТИЯ . 7
12	КРЕПЛЕНИЕ НАСАДКИ НУ-1 К КОЛОННЕ 8
13	КРЕПЛЕНИЕ НАСАДКИ НС К СТОЙКЕ ФАХВЕРКА 9
14	КРЕПЛЕНИЕ НАСАДКИ НУ-1 К БАЛКЕ ПОКРЫТИЯ 10
15	КРЕПЛЕНИЕ ОПОРНОЙ КОНСОЛИ РК К ЖЕЛЕЗОБЕТОННОЙ КОЛОННЕ . . 11
16	КРЕПЛЕНИЕ ОПОРНОЙ КОНСОЛИ ТК К ЖЕЛЕЗОБЕТОННОЙ КОЛОННЕ . . 12
17	КРЕПЛЕНИЕ ОПОРНЫХ КОНСОЛЕЙ ТК К УГЛОВОЙ КОЛОННЕ В УРОВНЕ ВЕРХА КОЛОННЫ 13
18	КРЕПЛЕНИЕ ОПОРНОЙ КОНСОЛИ ФК К СТОЙКЕ ФАХВЕРКА 14
19	КРЕПЛЕНИЕ ОПОРНОЙ КОНСОЛИ ФК К СТОЙКЕ ФАХВЕРКА 15
20	КРЕПЛЕНИЕ ОПОРНОЙ КОНСОЛИ РК К СТОЙКЕ ФАХВЕРКА 16
21	ОПИРАНИЕ СТЕНОВЫХ ПАНЕЛЕЙ НА ФУНДАМЕНТНУЮ БАЛКУ 17
22	КРЕПЛЕНИЕ СТЕНОВОЙ ПАНЕЛИ К ЖЕЛЕЗОБЕТОННОЙ КОЛОННЕ В УРОВНЕ НИЗА ОКНА 18
23	КРЕПЛЕНИЕ СТЕНОВОЙ ПАНЕЛИ К ЖЕЛЕЗОБЕТОННОЙ КОЛОННЕ В УРОВНЕ ОПОРНОЙ КОНСОЛИ 19
24	КРЕПЛЕНИЕ С ЧОВОЙ ПАНЕЛИ К ЖЕЛЕЗОБЕТОННОЙ КОЛОННЕ В УРОВНЕ НИ. ОКНА НА ОТМЕТКЕ СТЫКА КОЛОННЫ 20

ТД

1976

СОДЕРЖАНИЕ

СЕРИЯ
2.430-17ВЫПУСК
1

СТА		
25	КРЕПЛЕННЕ ПАРАПЕТНЫХ ПАНЕЛЕЙ В УРОВНЕ ОПОРНЫХ КОНСОЛЕЙ	21
26	КРЕПЛЕННЕ СТЕНОВОЙ ПАНЕЛИ К СТОЙКЕ ТОРЦОВОГО ФАХСВЕРКА В УРОВНЕ ОПОРНОЙ КОНСОЛИ.....	22
27	КРЕПЛЕННЕ СТЕНОВОЙ ПАНЕЛИ К СТОЙКЕ ФАХСВЕРКА В УРОВНЕ НИЖА ОКНА	23
28	КРЕПЛЕННЕ СТЕНОВЫХ ПАНЕЛЕЙ К СТОЙКЕ ФАХСВЕРКА В УРОВНЕ ОПОРНОЙ КОНСОЛИ	24
29	КРЕПЛЕННЕ ПАНЕЛЕЙ К КОЛОННАМ ТОРЦОВОГО РЯДА В УРОВНЕ ПЕРЕКРЫТИЯ.....	25
30	КРЕПЛЕННЕ ПАРАПЕТНЫХ ПАНЕЛЕЙ К РИГЕЛЮ ТОРЦОВОГО РЯДА	26
31	КРЕПЛЕННЕ ПАРАПЕТНЫХ ПАНЕЛЕЙ ПРОДОЛЬНЫХ СТЕН К КОЛОННАМ	27
32	КРЕПЛЕННЕ ПАРАПЕТНЫХ ПАНЕЛЕЙ К ПЛИТАМ ПОКРЫТИЯ ПО ТОРЦУ ЗДАНИЯ.....	28
33	КРЕПЛЕННЕ ПАРАПЕТНЫХ ПАНЕЛЕЙ К ПЛИТАМ ПОКРЫТИЯ В УГЛУ ЗДАНИЯ	29
34	КРЕПЛЕННЕ ПАРАПЕТНЫХ ПАНЕЛЕЙ К ПЛИТАМ ПОКРЫТИЯ ПО ПРОДОЛЬ- НОМУ РЯДУ КОЛОНН.....	30
35	КРЕПЛЕННЕ ПАРАПЕТНЫХ ПАНЕЛЕЙ К КОЛОННЕ ТОРЦОВОГО РЯДА В ПРОЛЕТЕ ЗДАНИЯ.....	31
36	КРЕПЛЕННЕ ПАРАПЕТНОЙ ПАНЕЛИ У ДЕФОРМАЦИОННОГО ШВА БЕЗ ВСТАВКИ..	32
37	КРЕПЛЕННЕ ПАРАПЕТНОЙ ПАНЕЛИ У ДЕФОРМАЦИОННОГО ШВА СО ВСТАВКОЙ....	33
38	КРЕПЛЕННЕ ПАРАПЕТНЫХ ПАНЕЛЕЙ В УГЛУ ЗДАНИЯ.....	34
39	КРЕПЛЕННЕ СТЕНОВЫХ ПАНЕЛЕЙ К СТРОПИЛЬНОЙ БАЛКЕ ПОКРЫТИЯ...	35
40	КРЕПЛЕННЕ ПАРАПЕТНЫХ ПАНЕЛЕЙ У ДЕФОРМАЦИОННОГО ШВА К ПЛИ- ТАМ ПОКРЫТИЯ В КРАНОВОМ ПРОЛЕТЕ.....	36
41	КРЕПЛЕННЕ ПАРАПЕТНЫХ ПАНЕЛЕЙ К ПЛИТАМ ПОКРЫТИЯ ПО ПРОДОЛЬНОМУ РЯДУ ПРИ СКАТНОЙ КРОВЛЕ.....	37
42	КРЕПЛЕННЕ ПАНЕЛЕЙ К НАСАДКЕ ФАХСВЕРКА В УГЛУ ЗДАНИЯ	38
43	КРЕПЛЕННЕ ПАНЕЛЕЙ К НАСАДКЕ ФАХСВЕРКА В УГЛУ ЗДАНИЯ.....	39
44	КРЕПЛЕННЕ ПАНЕЛЕЙ К НАСАДКЕ ТОРЦОВОГО ФАХСВЕРКА.....	40
45	КРЕПЛЕННЕ ПАНЕЛЕЙ ПАРАПЕТА К НАСАДКЕ ФАХСВЕРКА..	41
46	КРЕПЛЕННЕ БЛОКА К СТЕНОВОЙ ПАНЕЛИ.....	42
47	ЗАПОЛНЕННЕ ШВОВ МЕЖДУ ПАНЕЛЯМИ УПРУГИМИ ПРОКЛАДКАМИ.....	Ш.В.
48	ЗАПОЛНЕННЕ ШВОВ МЕЖДУ ПАНЕЛЯМИ ЦЕМЕНТНЫМ РАСТВОРОМ.....	Ш.Р.




ГД
1976

СОДЕРЖАНИЕ

СЕРИЯ 2.430-17	
ВЫПУСК 1	

1. ДЕТАЛИ СОПРЯЖЕНИЯ СТЕН ИЗ СТЕНОВЫХ ПАНЕЛЕЙ СЕРИИ 1432-5 С НЕСУЩИМ КАРКАСОМ РАЗРАБОТАНЫ ДЛЯ ПРИМЕНЕНИЯ В ПРОЕКТИРОВАНИИ И МОНТАЖЕ МНОГОЭТАЖНЫХ ПРОИЗВОДСТВЕННЫХ ЗДАНИЙ.
2. ДЕТАЛИ РАЗРАБОТАНЫ ДЛЯ НАВЕСНЫХ СТЕН С ЛЕНТОЧНЫМ ОСТЕКЛЕНИЕМ И ПРЕДНАЗНАЧЕНЫ ДЛЯ НЕПОСРЕДСТВЕННОГО ИСПОЛЬЗОВАНИЯ НА СТРОИТЕЛЬСТВЕ ПРИ МОНТАЖЕ ЗДАНИЙ.
3. ЧЕРТЕЖИ ДЕТАЛЕЙ ВКЛЮЧАЮТСЯ В СОСТАВ ПРОЕКТНОЙ ДОКУМЕНТАЦИИ В ПОЛНОМ ИХ ОБЪЕМЕ ИЛИ В ВИДЕ ОТВЕТНЫХ ЛИСТОВ.
4. ДЕТАЛИ РАЗРАБОТАНЫ БЕЗ УЧЕТА ИХ ПРИМЕНЕНИЯ ПРИ СТРОИТЕЛЬСТВЕ В СЕЙСМИЧЕСКИХ РАЙОНАХ, РАЙОНАХ РАСПРОСТРАНЕНИЯ ВЕЧНОЙ МЕРЗЛОТЫ, ПРОСАДОЧНЫХ ГРУНТОВ, А ТАКЖЕ НА ТЕРРИТОРИИ ГОРНЫХ ВЫРАБОТОК.
5. МОНТАЖ СТОЕК И ЭЛЕМЕНТОВ КРЕПЛЕНИЯ СТЕН ПРОИЗВОДИТЬ В СООТВЕТСТВИИ С ТРЕБОВАНИЯМИ ГЛАВЫ СНиП III-В. 5-62* „МЕТАЛЛИЧЕСКИЕ КОНСТРУКЦИИ. ПРАВИЛА ИЗГОТОВЛЕНИЯ, МОНТАЖА И ПРИЕМКИ.“
6. СВАРКУ ВЫПОЛНЯТЬ ЭЛЕКТРОДАМИ ТИПА:
Э42 - для условий строительства с расчетом температурой выше -40°C ;
Э42А - для условий строительства с расчетной температурой ниже -40°C .
Электроды по Гост 9467-75.
7. БОЛТОВЫЕ СОЕДИНЕНИЯ НА БОЛТАХ ИЗ СТАЛИ В Ст3 НОРМАЛЬНОЙ ТОЧНОСТИ ПО ГОСТ 7799-70.
8. ВСЕ СТАЛЬНЫЕ ЭЛЕМЕНТЫ КРЕПЛЕНИЯ ПАНЕЛЕЙ ВКЛЮЧАЯ ОПОРНЫЕ КОНСОЛИ, СТОЙКИ ФАХСБЕРКА И „НАСАДКИ“ ПРИВЕДЕНЫ В ВЫПУСКЕ 2 НАСТОЯЩЕЙ СЕРИИ.

УСЛОВНЫЕ ОБОЗНАЧЕНИЯ

-  — шов монтажный,
-  — болт постоянный
-  — болт временный

ТД

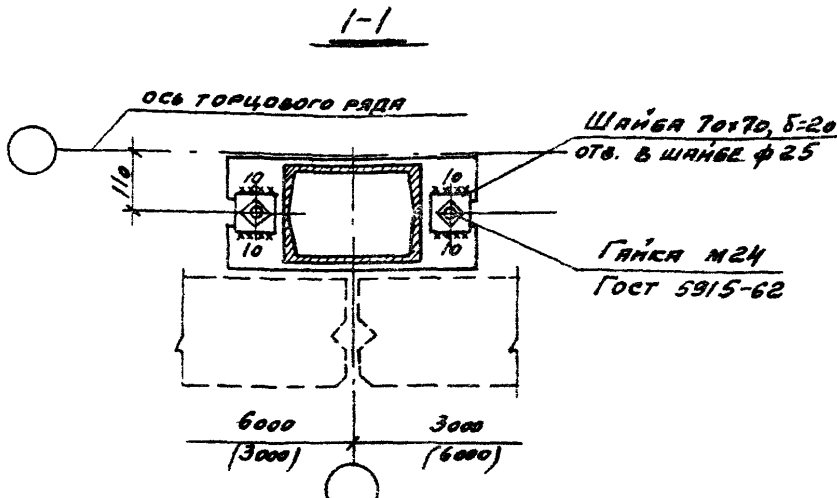
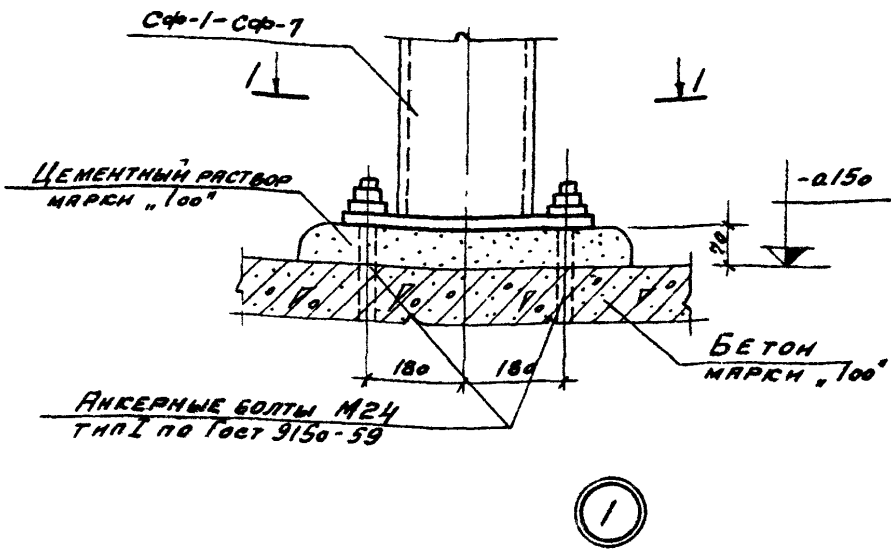
1976

УКАЗАНИЯ ПО ПРИМЕНЕНИЮ

СЕРИЯ
2.430-17

Выпуск

1



ПРИМЕЧАНИЕ.
Деталь 1 см. совместно с деталью 2.

МОСКВА

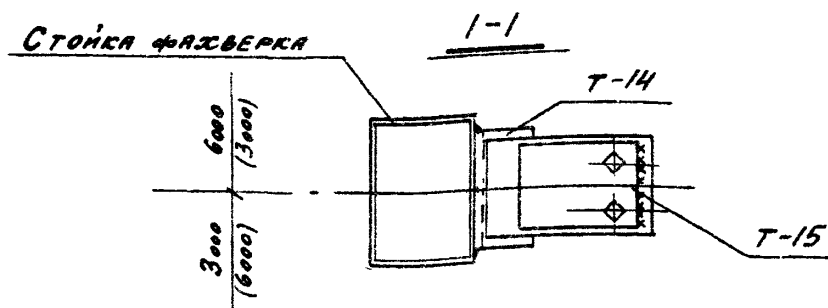
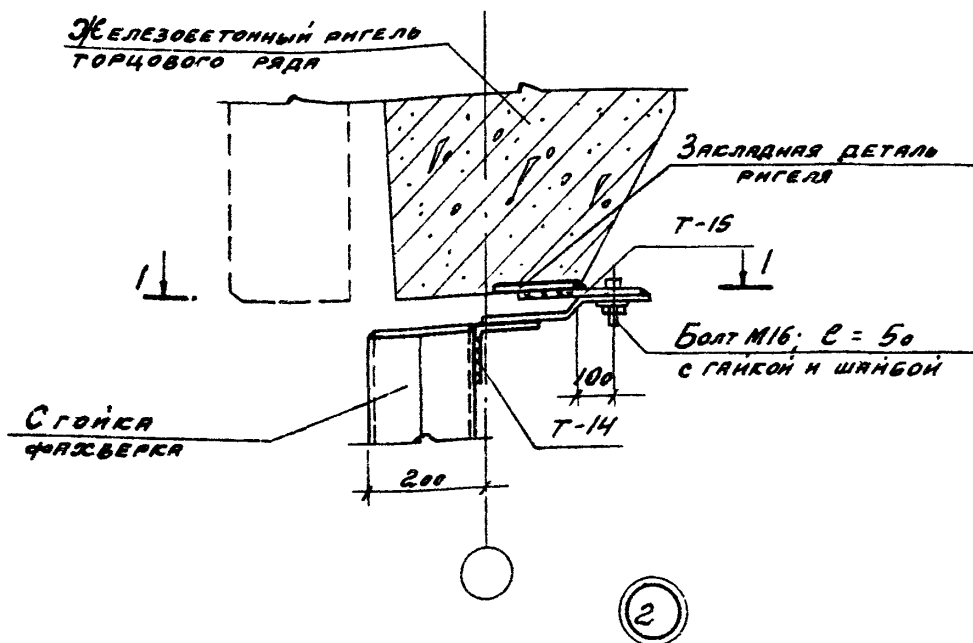
ТД
1976

КРЕПЛЕНИЕ СТОЕК ФАХСВЕРКА СФ-1 ÷ СФ-7
К ФУНДАМЕНТУ

СЕРИЯ 2.430-17	
ВЫПУСК	ДЕТАЛЬ
1	1

13388

6



ПРИМЕЧАНИЕ.
Толщина сварных швов Γ ш = 8 мм.

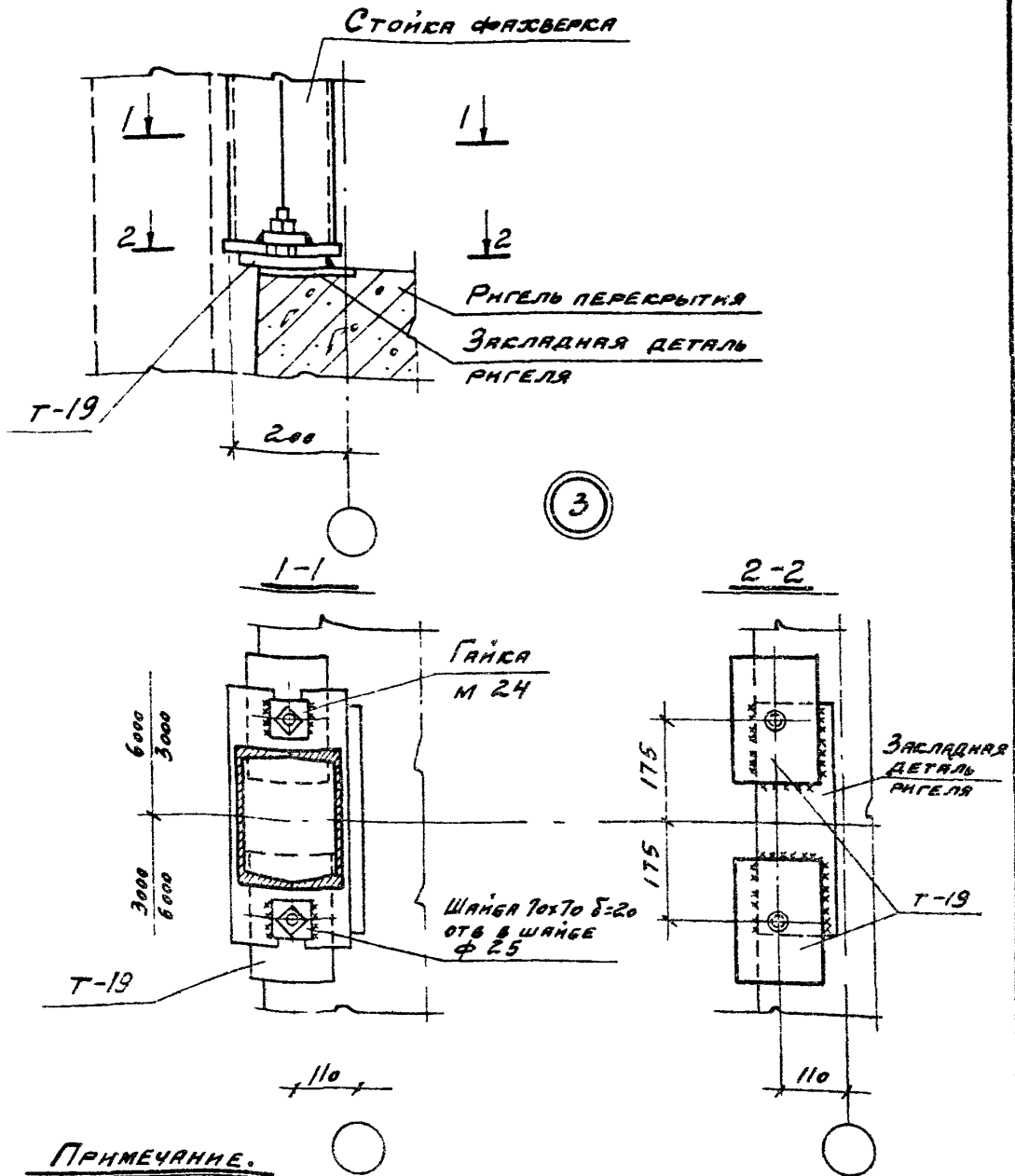
ТД
1976

КРЕПЛЕНИЕ ОГОЛОВКА СТОЙКИ ФАХСВЕРКА
К РИГЕЛЮ ТОРЦОВОГО РЯДА

СЕРИЯ 2.430-17	
ВЫПУСК 1	ДЕТАЛЬ 2

13988

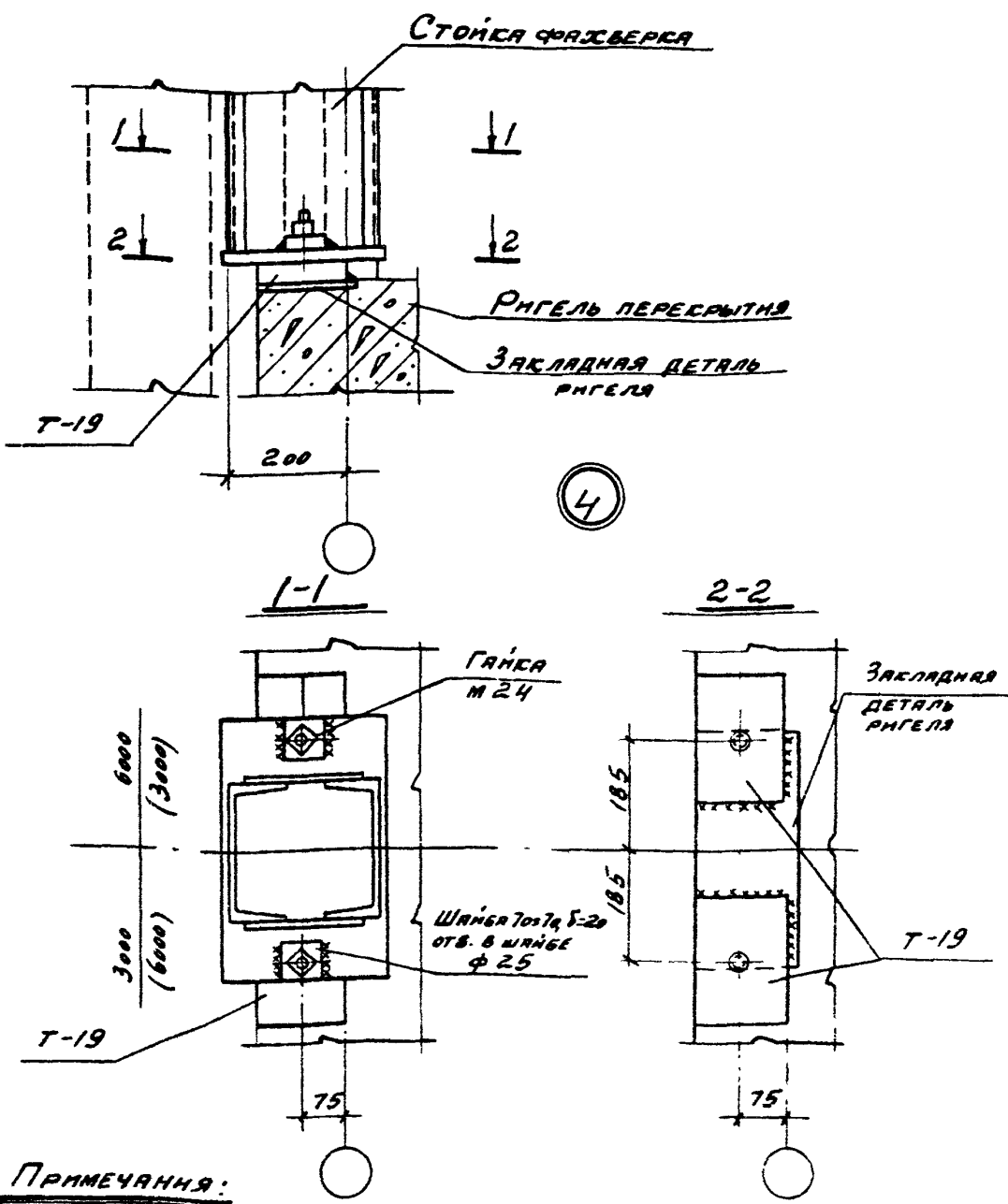
7



ПРИМЕЧАНИЕ.

Толщина сварных швов $t_{ш} = 10 \text{ мм.}$

ТД 1976	КРЕПЛЕНИЕ СТОЙКИ ФАЗВЕРКА ВЕРХНЕГО ЭТАЖА К РИГЕЛЮ ТОРЦОВОГО РЯДА	СЕРИЯ 2 430-17	
		ВЫПУСК ДЕТАЛЬ 1	3



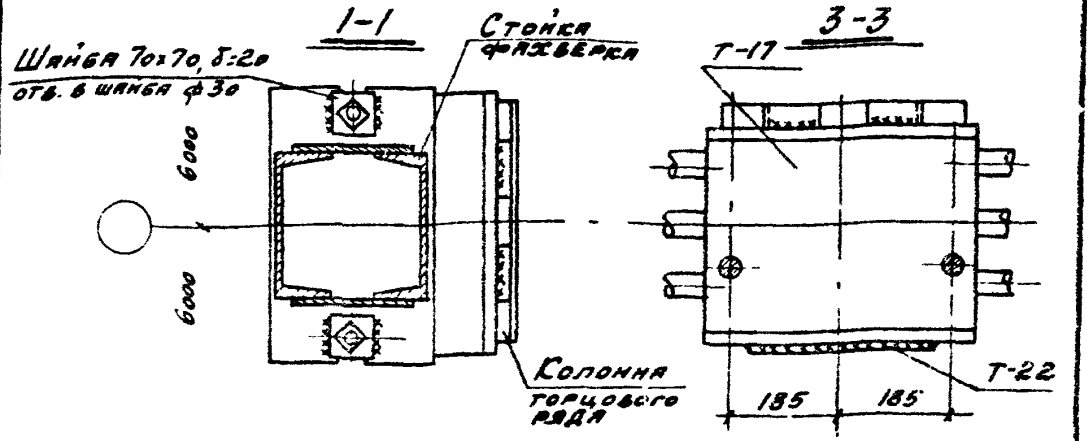
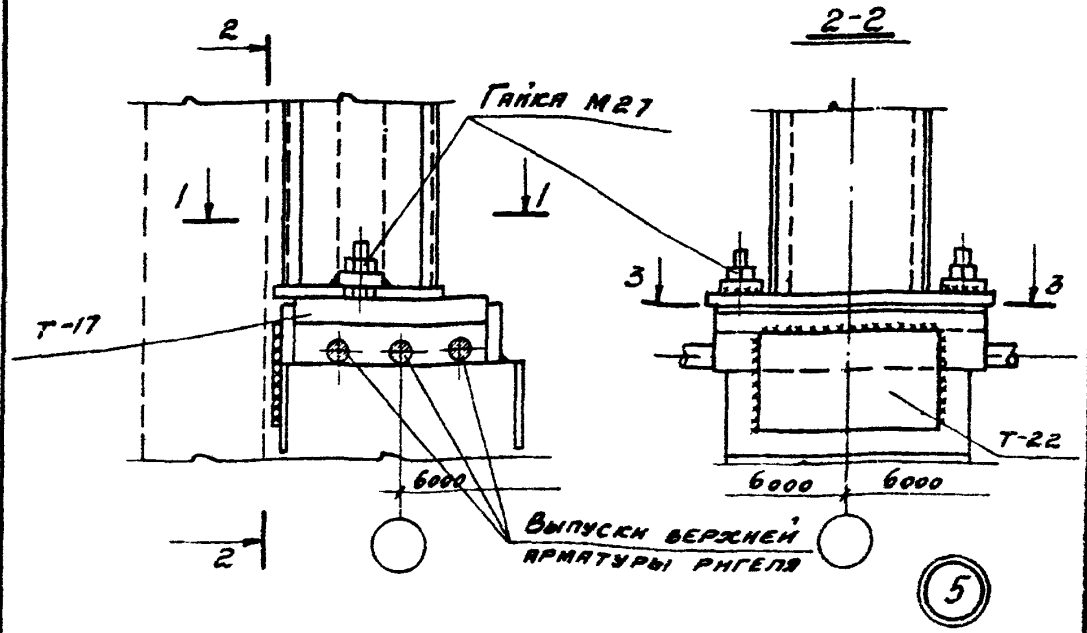
ПРИМЕЧАНИЯ:

1. Толщина сварных швов $t_{ш} = 10 \text{ мм}$.
2. Деталь 4 см. совместно с деталью 7.

ТД 1976	Крепление стойки фахверка верхнего этажа к ригелю торцового ряда ($h_{ст} = 7.2 \text{ м}$)	Серия 2.430-17
		Выпуск детали 1 4

13988

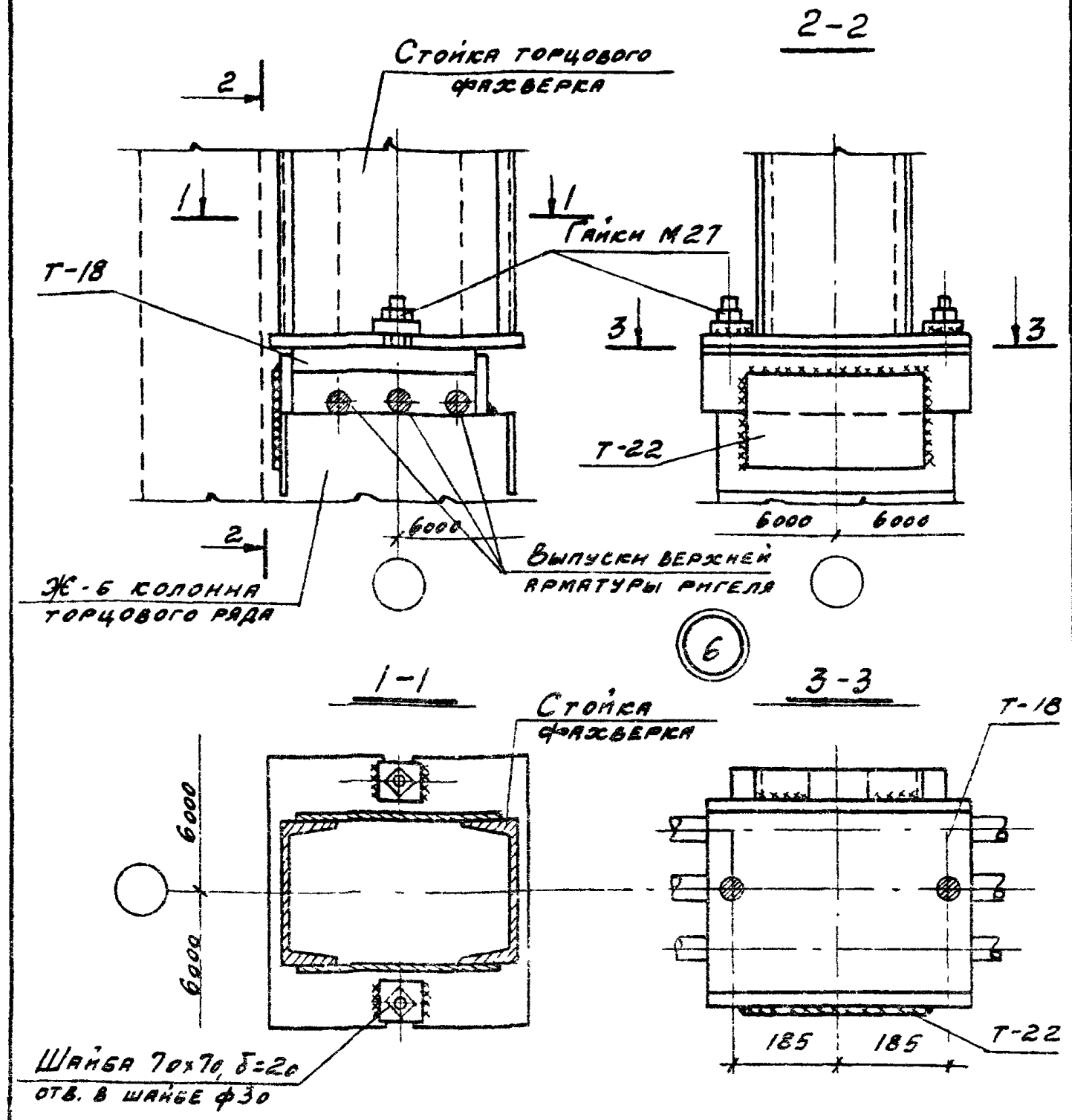
9



ПРИМЕЧАНИЯ:

- 1 Толщина сварных швов $t_w = 10$ мм.
- 2 Деталь 5 см. совместно с деталью 7.
- 3 Т-17 устанавливается после приемки приварки выпусков верхней арматуры ригелей к оголовку колонны

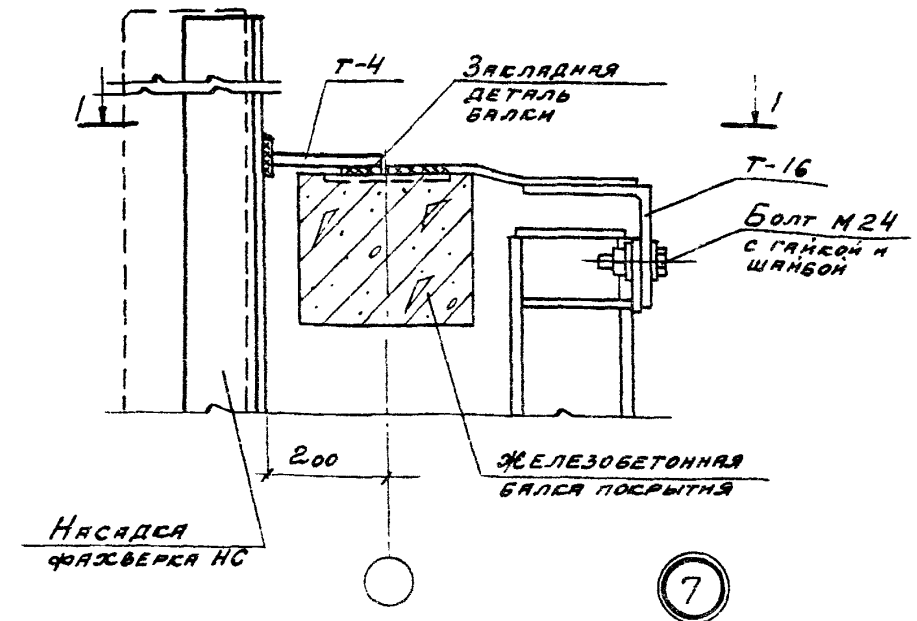
ТД 1976	Крепление опоры стойки фахверка верхнего этажа к колонне торцового ряда (Hэт = 7.2 м)	СЕРИЯ 2.430-17
		ВЫПУСК ДЕТАЛЕЙ 1 5



- ПРИМЕЧАНИЯ:
1. Толщина сварных швов $t_{ш} = 10$ мм.
 2. Деталь 6 см. совместно с деталью 7
 3. Т-18 устанавливается после приемки приварки выпусков верхней арматуры ригелей к оголовку колонны

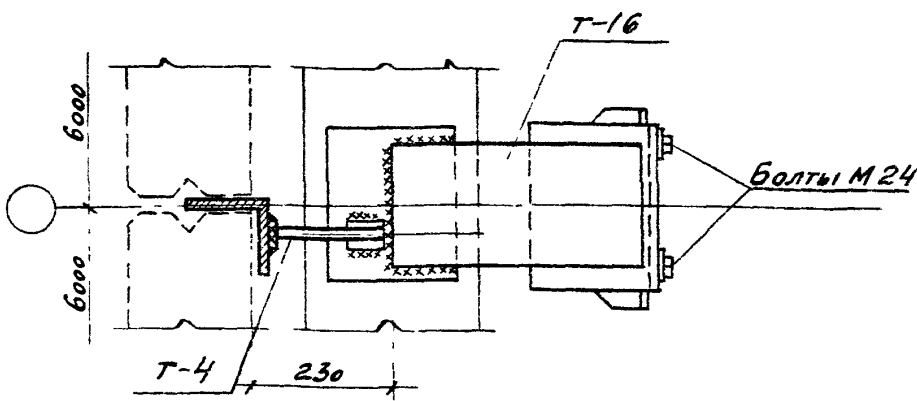
ТД 1976	Крепление опоры стойки фаяхверка верхнего этажа к колонне торцового ряда ($t_{ст} = 10.8$ м.)	Серия 2 430-17	
		Выпуск	Деталь
		1	6

13988 Н



Насадка
ФЯХВЕРКА НС

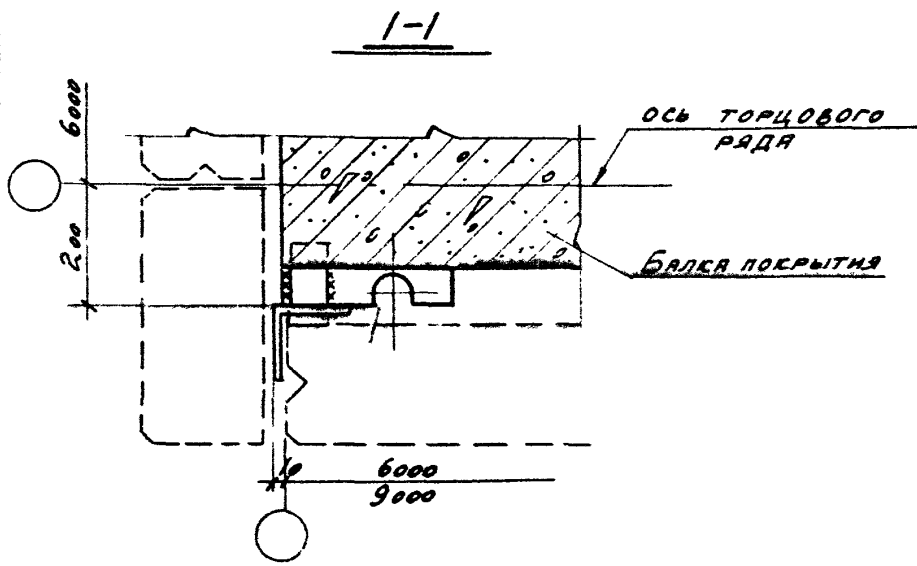
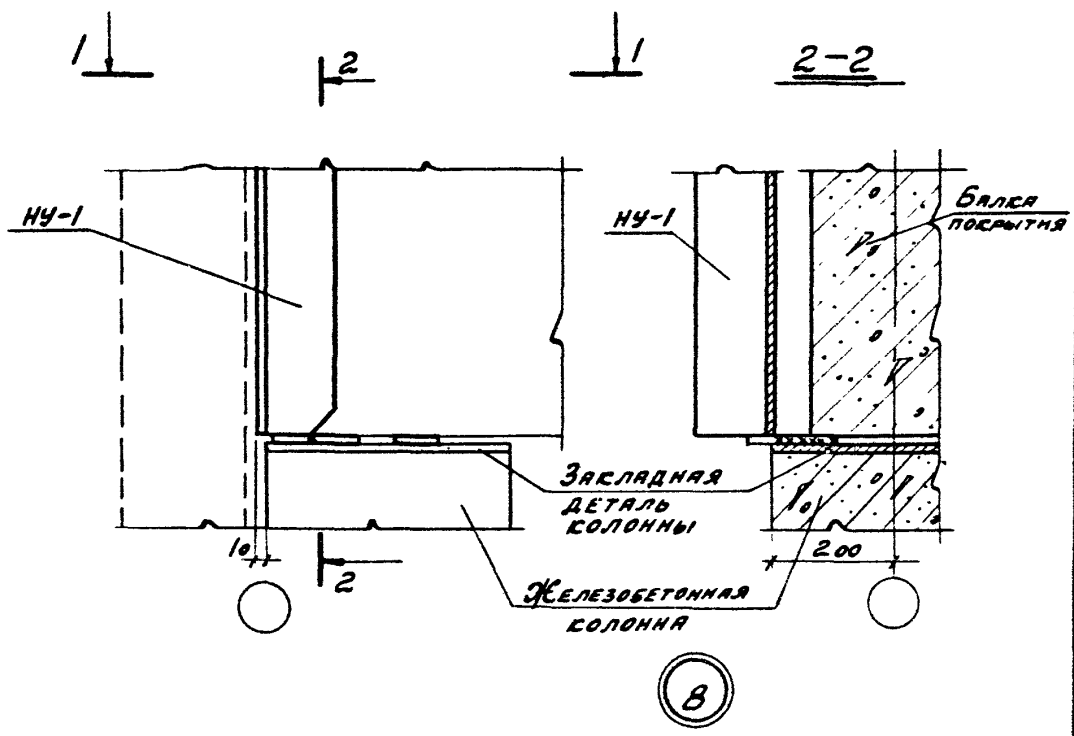
1-1



ПРИМЕЧАНИЯ:

- 1. Толщина сварных швов $t_{ш} = 8 \text{ мм}$
- 2. Деталь 7 см. совместно с деталью 9

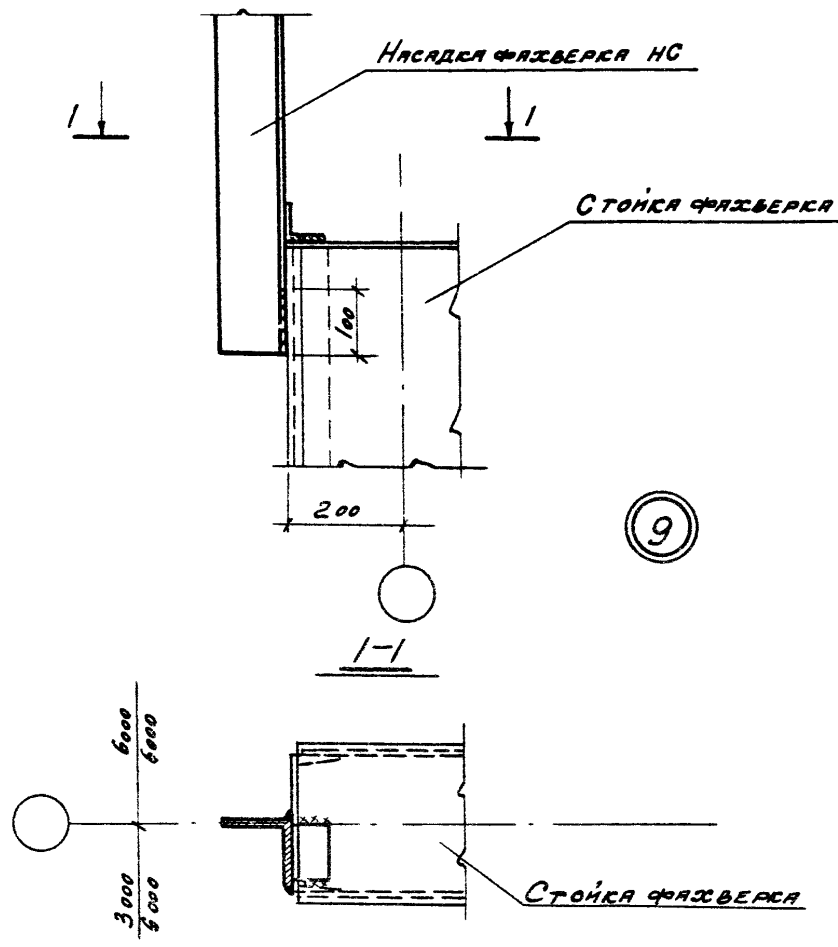
ГД 1976	Крепление оголовка и насадки стойки ФЯХВЕРКА К БАЛКЕ ПОКРЫТИЯ	СЕРИЯ 2.430-17	
		ВЫПУСК 1	ДЕТАЛЬ 7
		13988	12



ТД
1976

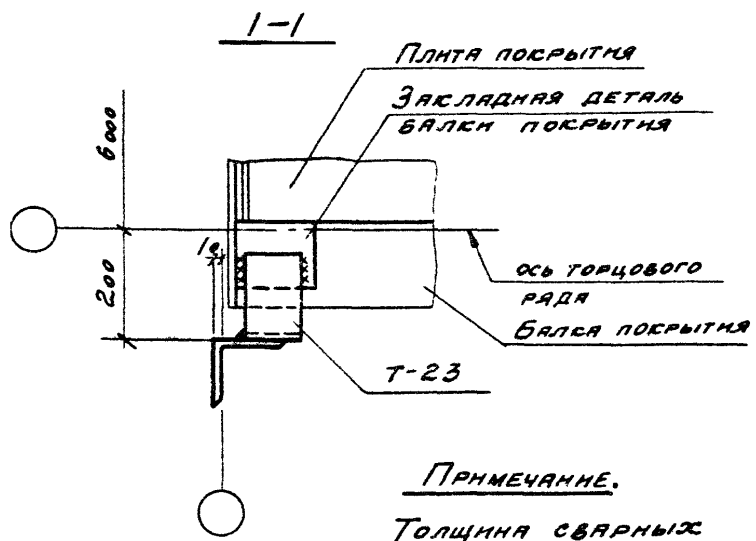
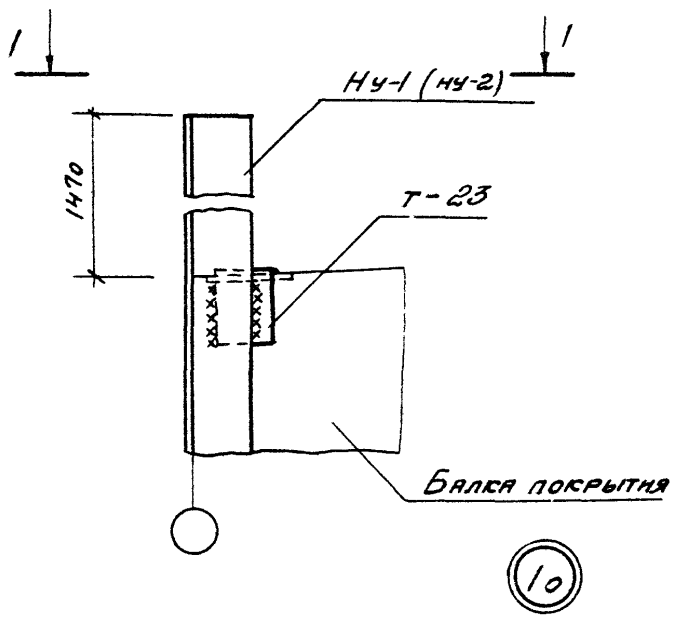
КРЕПЛЕНИЕ НАСАДКИ НУ-1 К КОЛОННЕ

СЕРИЯ 2.430-17	
ВЫПУСК 1	ДЕТАЛЬ 8



ПРИМЕЧАНИЕ.
 Толщина сварных швов $t_w = 6$ мм.

ТД 1976	КРЕПЛЕНИЕ НАСАДКИ НС К СТОЙКЕ ФАЗВЕРКА	СЕРИЯ 2430-17	
		ВЫПУСК 1	ДЕТАЛЬ 9

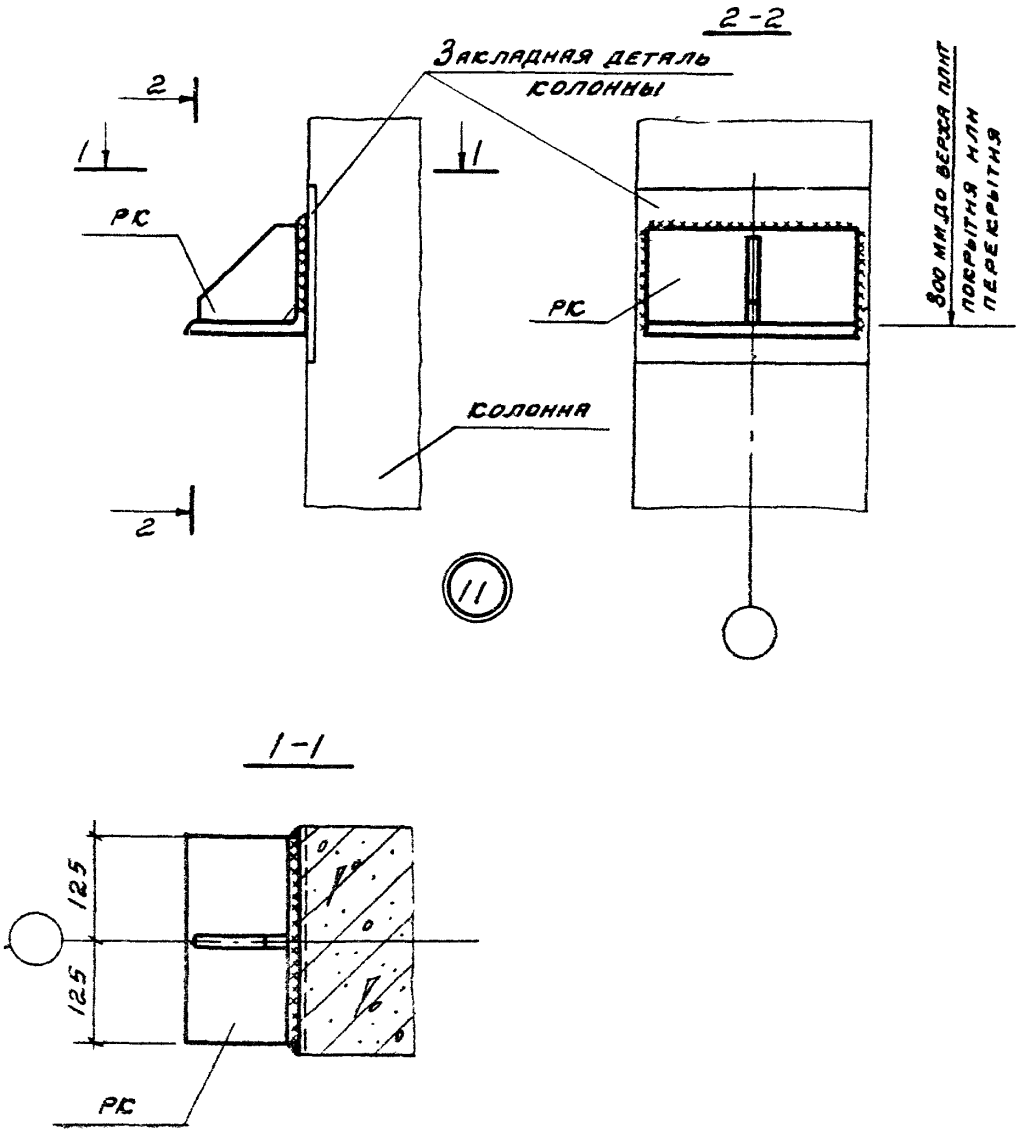


ПРИМЕЧАНИЕ.
Толщина сварных швов НШ = 8 мм.

ТА
1976

Крепление насадок НУ-1
к балке покрытия

СЕРИЯ
2.430-17
Выпуск 1 Деталь 10



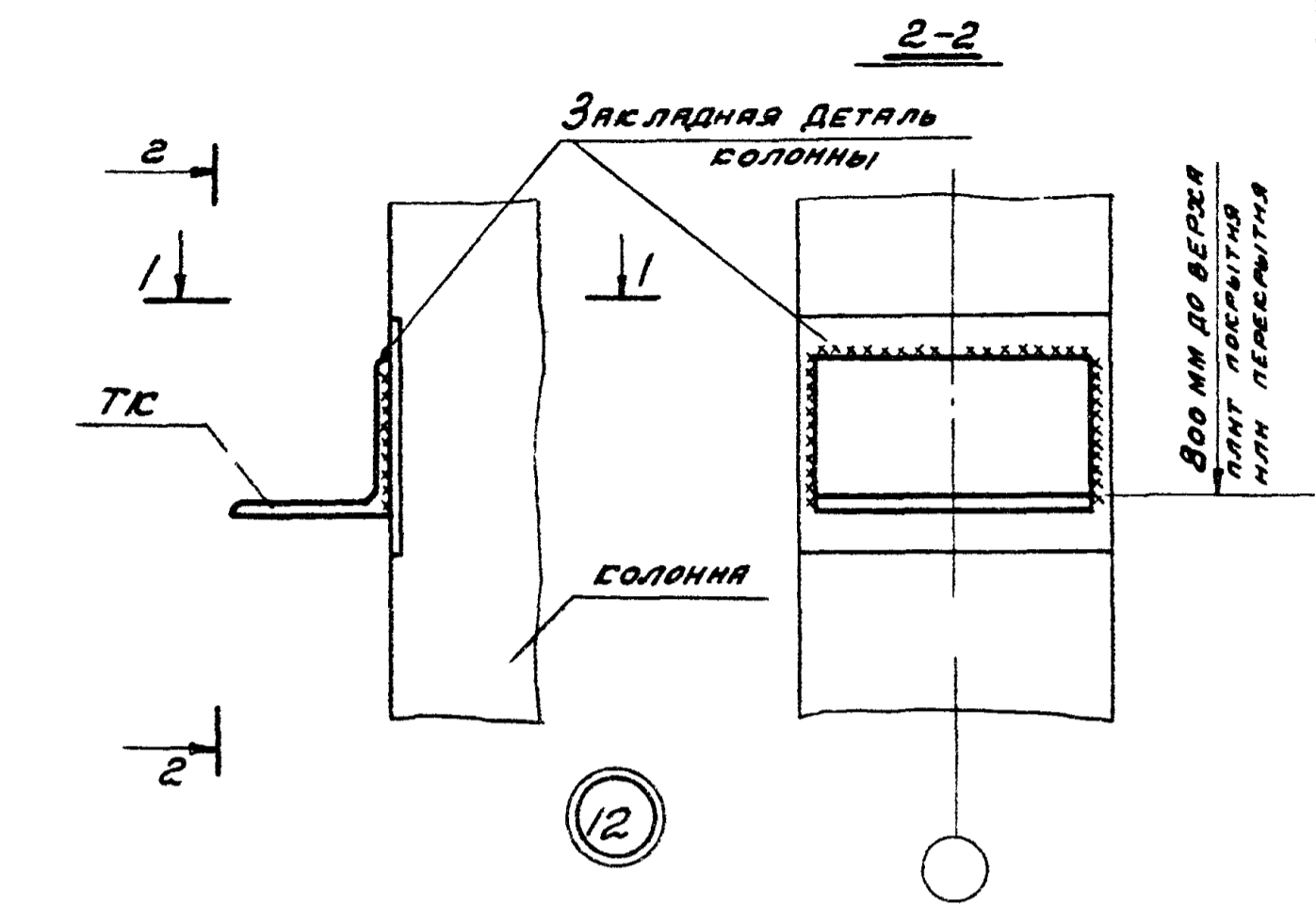
ПРИМЕЧАНИЕ
Толщина сварных швов $t_{ш} = 6$ мм.

ТА
1976

СРЕПЛЕНИЕ ОПОРНОЙ КОНСОЛИ ПК К ЖЕЛЕЗОБЕТОННОЙ КОЛОННЕ

СЕРИЯ
2.430-17
ВЫПУСК ДЕТАЛИ
1 11

13988 16

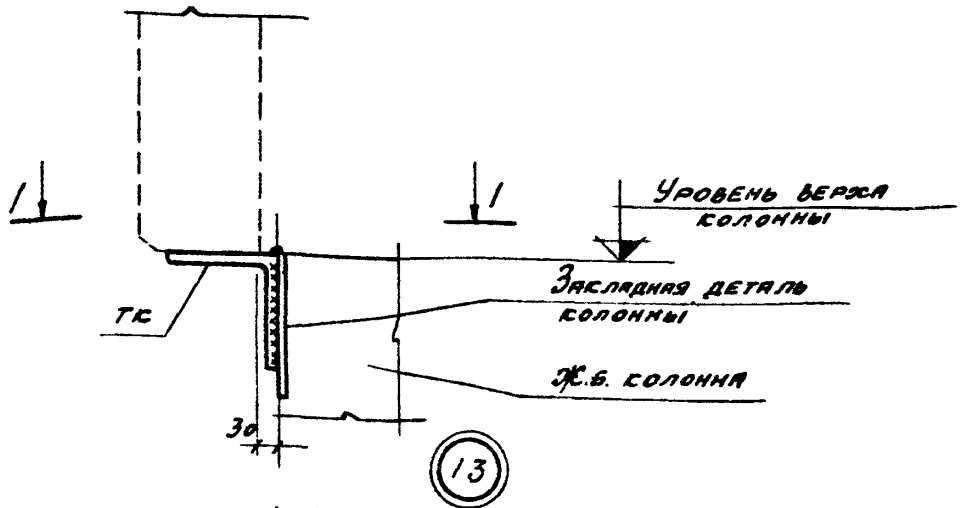


ПРИМЕЧАНИЕ.
Толщина сварных швов Γ ш = 6 мм.

ТД	Крепление опорной консоли ТК к железобетонной колонне	Серия 2 430-17	
		Выпуск	деталь 12

1976

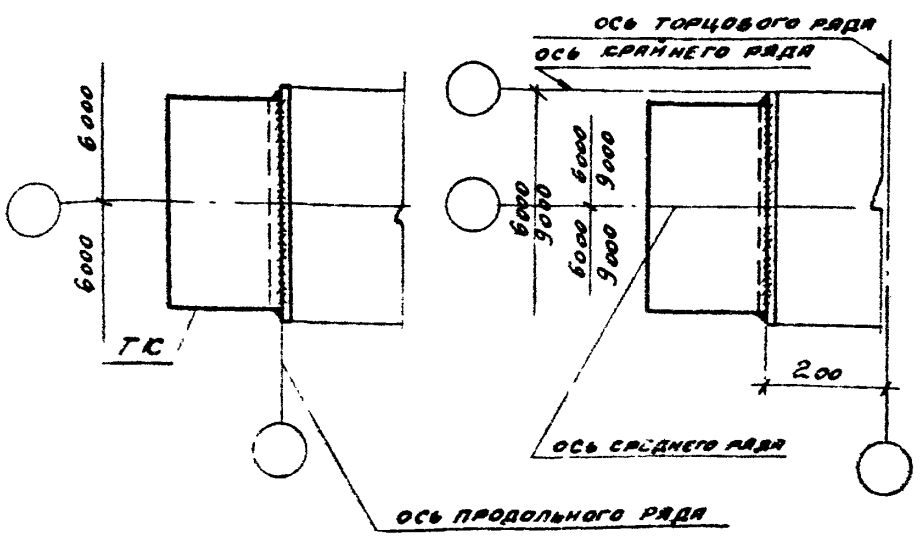
13982



(13)

1-1
По продольному ряду

1-1
По торцовому ряду

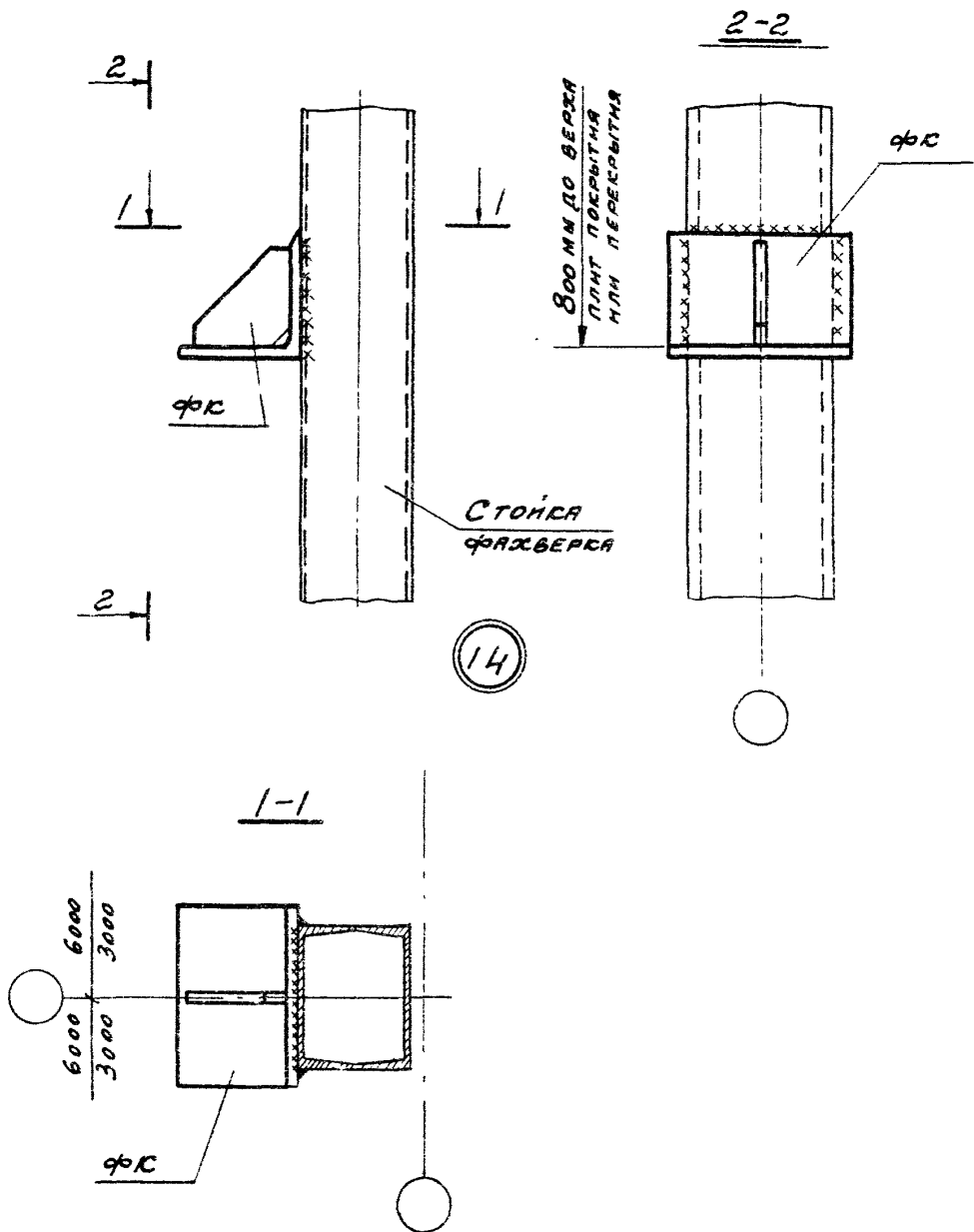


ПРИМЕЧАНИЕ.

Толщина сварных швов $t = 6$ мм.

ТД 1976	Крепление опорных консолей ТК к угловой колонне в уровне верха колонны	Серия 2.430-17	
		Выпуск 1	Деталь 13

13988 18



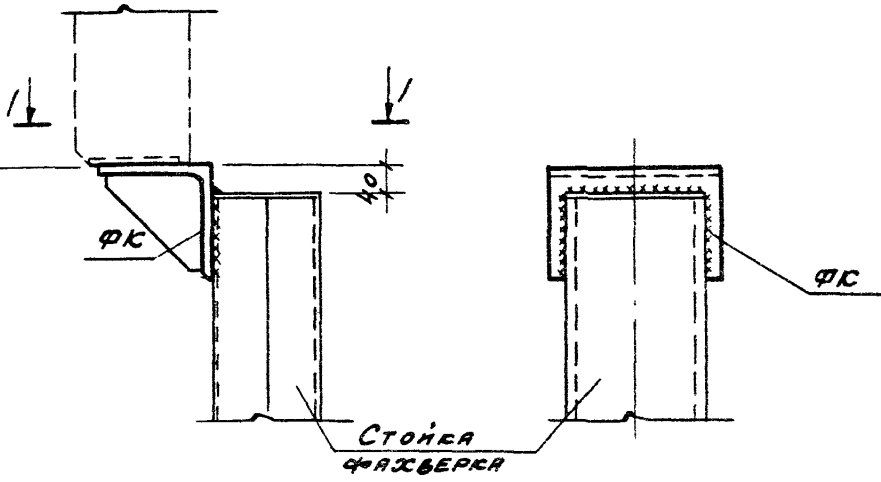
ПРИМЕЧАНИЕ.
 Толщина сварных швов $t_{ш}=6\text{ мм}$.

ТД 1976	КРЕПЛЕНИЕ ОПОРНОЙ КОНСОЛИ ФК К СТОЙКЕ ФАХВЕРКА	СЕРИЯ 2.430-17	
		Выпуск	ДЕТАЛЬ
		1	14

13388

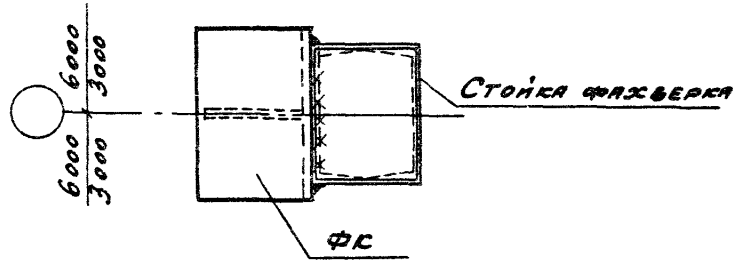
19

800 мм до верха
плит перекрытия
или перегородки



1-1

15



ПРИМЕЧАНИЕ

Толщина сварных швов $t_{ш} = 6 \text{ мм}$

ТА
1976

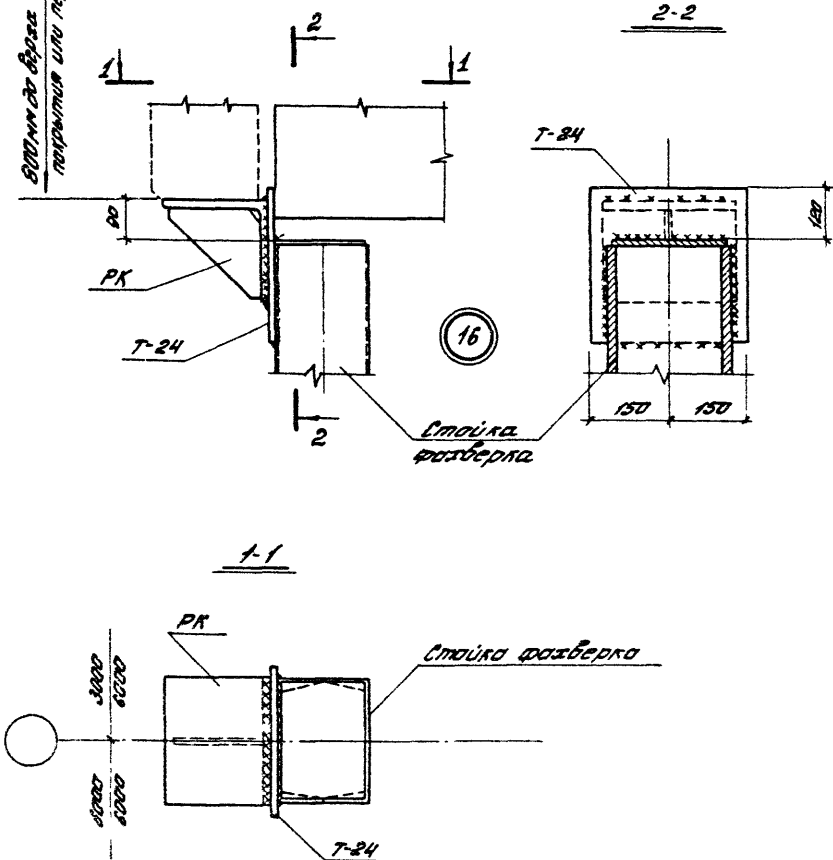
Крепление опорной консоли ФК
к стойке фахверка

Серия 2.430-17	
Выпуск	деталь
1	15

13388

20

800 мм до верха плиты
перемычки или перегородки

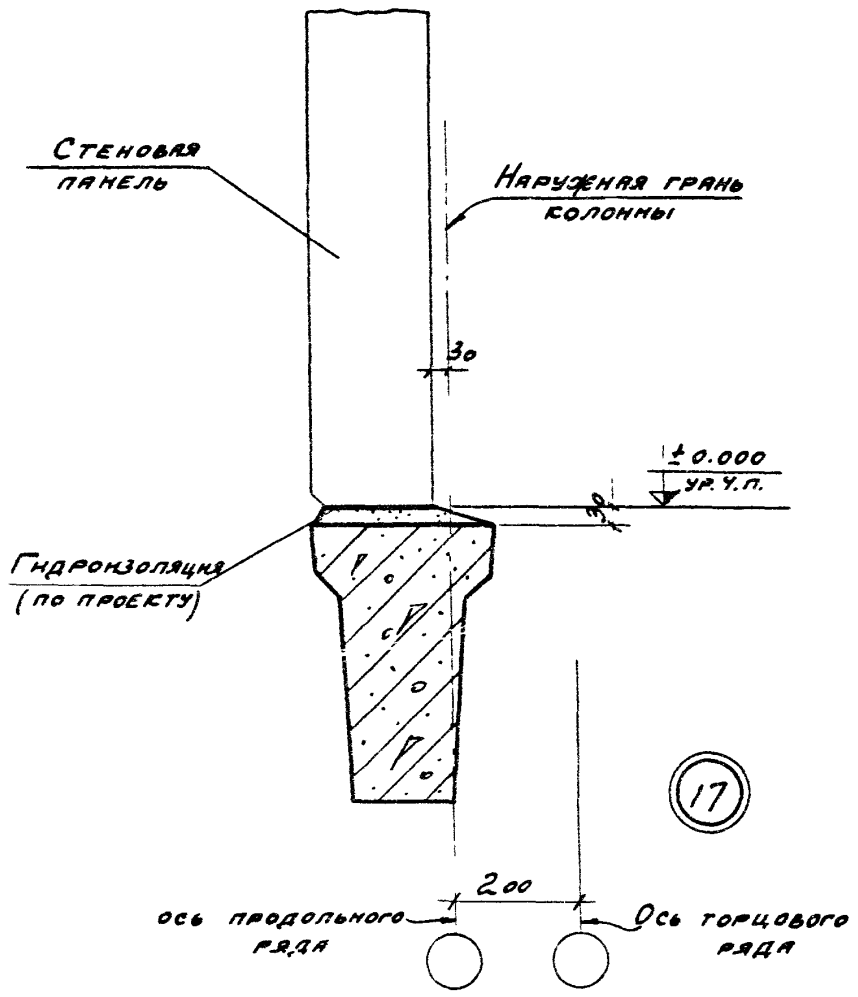


Примечание
Толщина сварных швов $h_w = 8$ мм.

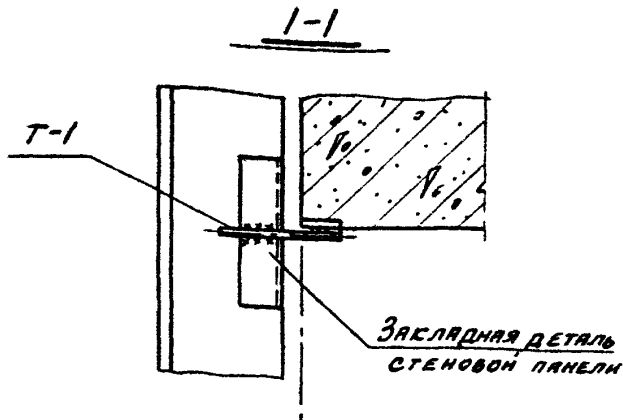
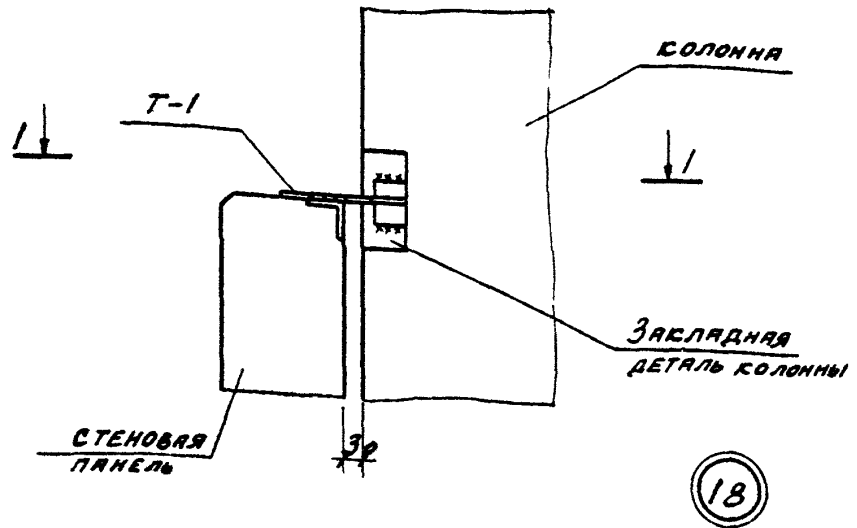
ТА
1976

Крепление опорной консоли РК
к стойке фахверка

Серия 2430-17	
Листов 1	Итого 15



ГД 1976	ОПИРАНИЕ СТЕНОВЫХ ПАНЕЛЕЙ НА ФУНДАМЕНТНУЮ БАЛКУ	СЕРИЯ 1.430-17	
		ВЫПУСК 1	ДЕТАЛЬ 17



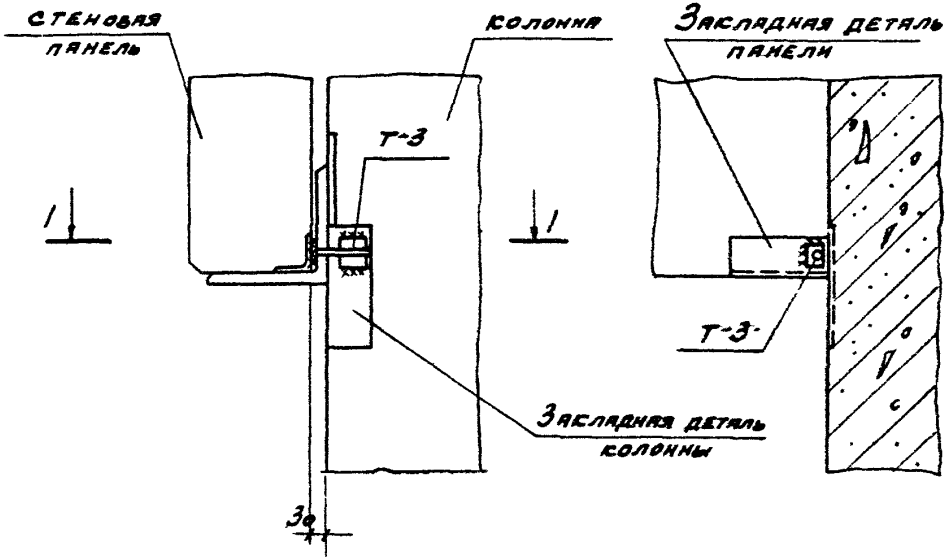
ПРИМЕЧАНИЕ.
Толщина сварных швов $t_w = 6$ мм.

ТД
1976

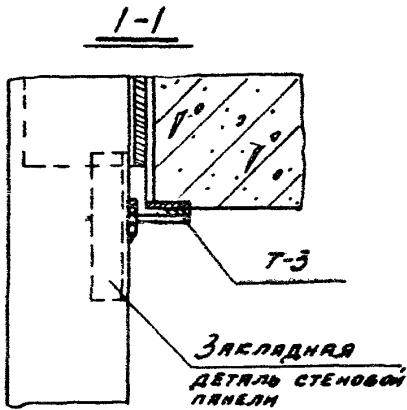
Крепление стеновой панели к железобетонной колонне в уровне низа окна

Серия 2.430-17	
Выпуск 1	Деталь 18

13988 23



19



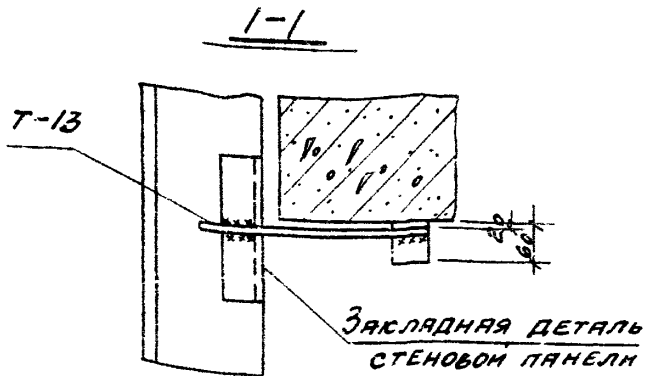
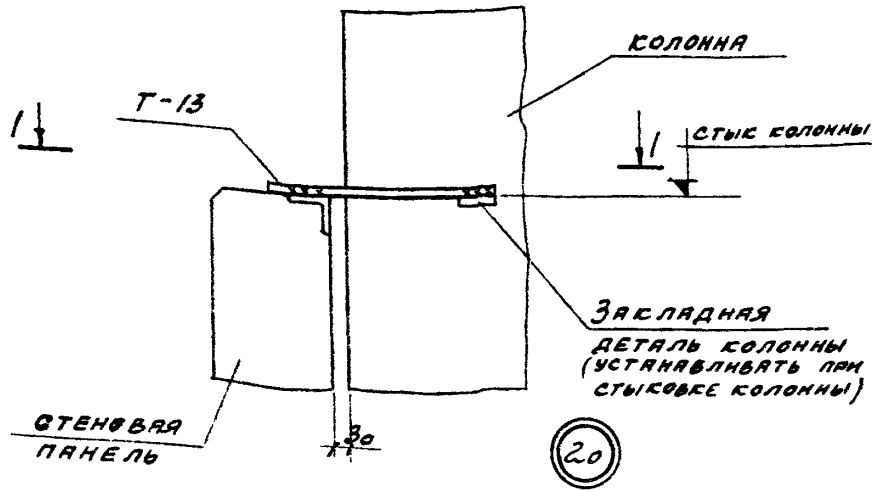
ПРИМЕЧАНИЕ
Толщина сварных швов $t_{ш} = 6 \text{ мм}$.

ТД
1976

КРЕПЛЕНИЕ СТЕНОВОЙ ПАНЕЛИ К ЖЕЛЕЗОБЕТОННОЙ КОЛОННЕ В УРОВНЕ ОПОРНОЙ КОНСОЛИ

СЕРИЯ 2.430-17	
ВЫПУСК	ДЕТАЛИ
1	19

13388 24

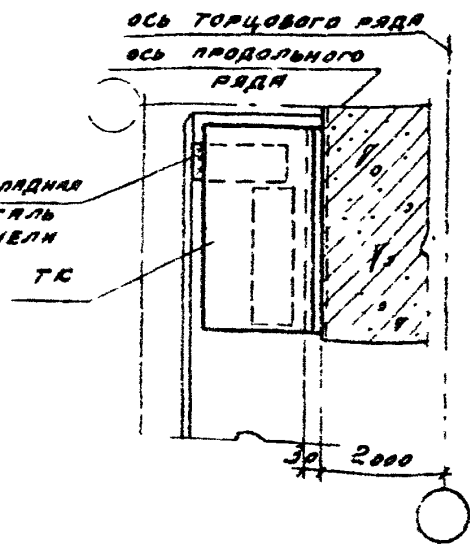
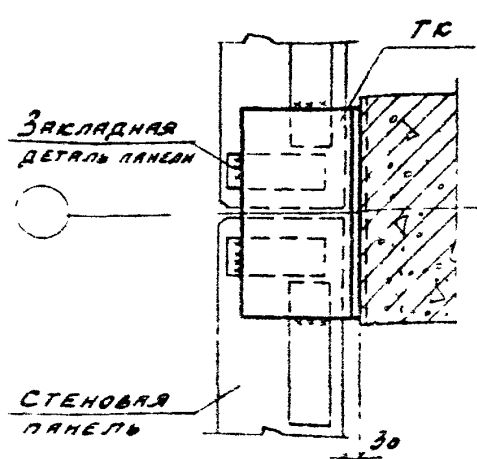
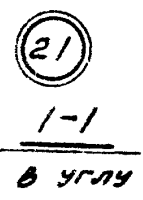
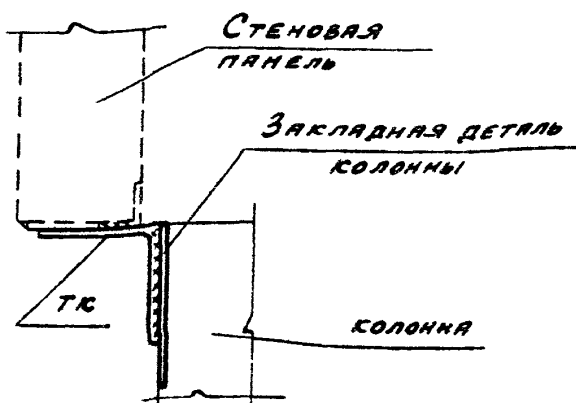


ПРИМЕЧАНИЕ.
Толщина сварных швов $t_{ш} = 6 \text{ мм}$

ГД
1976

Крепление стеновой панели к железобетонной колонне в уровне низа ося на отметке стыка колонны

Серия 2.430-17	
Выпуск	деталь
1	20
13988	



ПРИМЕЧАНИЕ.
Толщина сварных швов $t_{св}$ = 6 мм.

ГО ИЖЕ ПР 97-77 Р. 4. 508
СТ ТЕСИ 1/1000 БОЛЬШАЯ

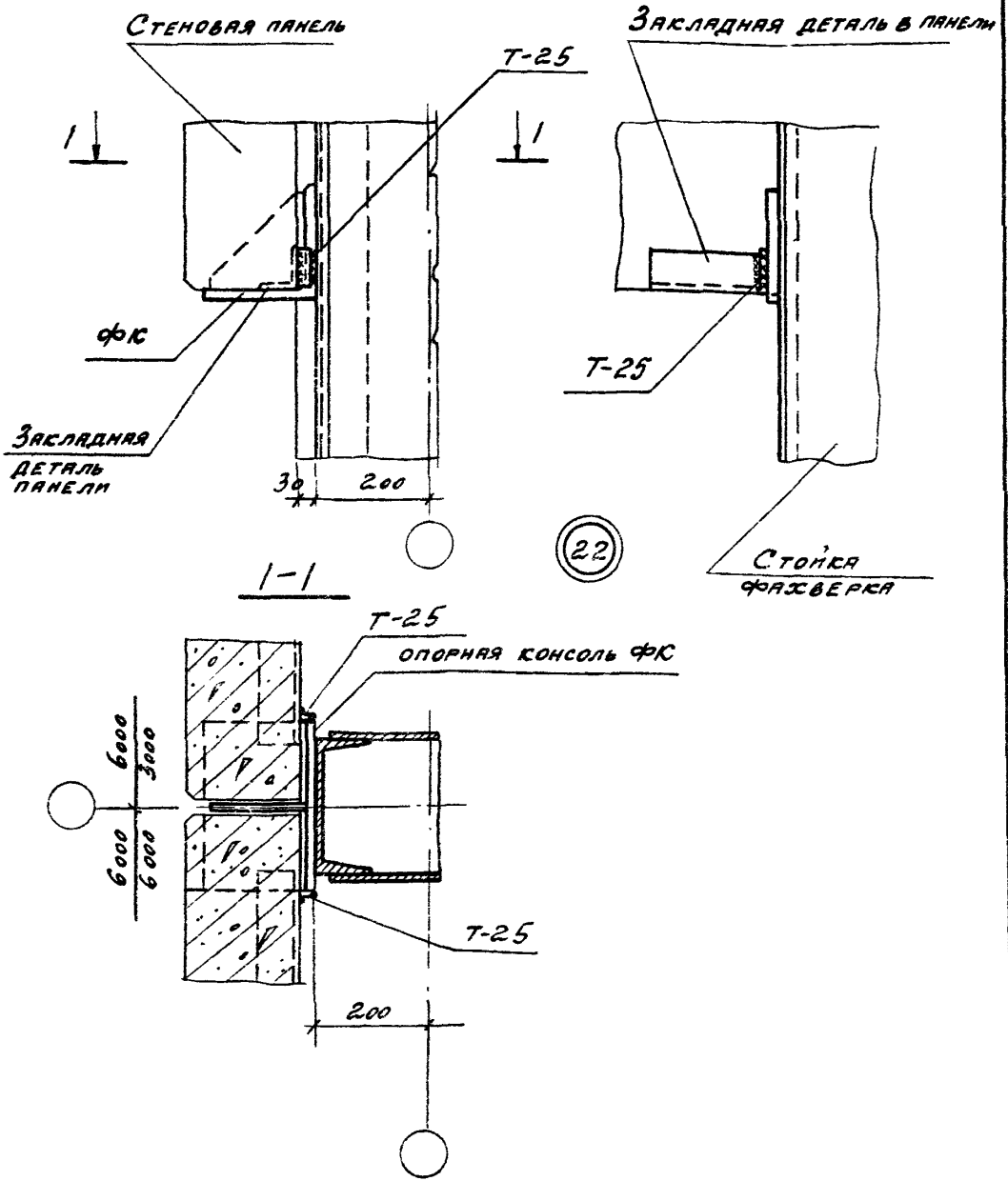
МОСКВА

ГД
1976

КРЕПЛЕНИЕ ПАРАПЕТНЫХ ПАНЕЛЕЙ
В УРОВНЕ ОПОРНЫХ КОНСОЛЕЙ

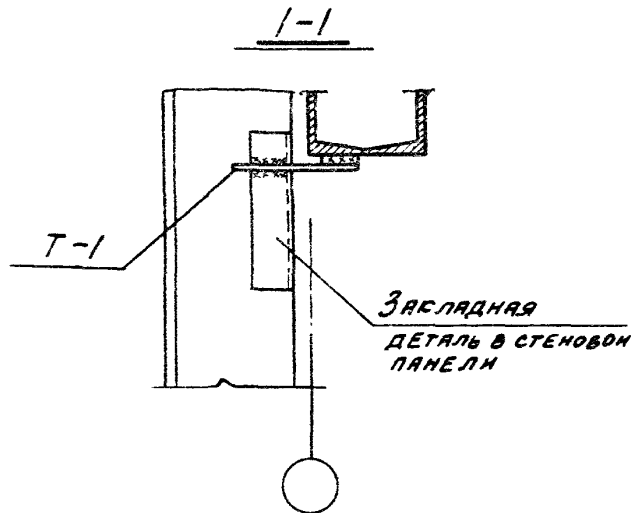
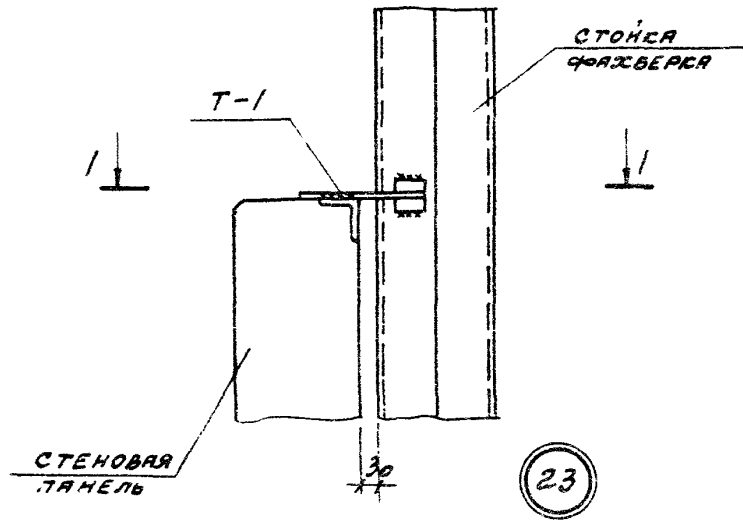
СЕРИЯ
2.430-17
ВЫПУСК ДЕТАЛЬ
1 21

13388 26



ПРИМЕЧАНИЕ.
 Толщина сварных швов $t_{ш} = 8 \text{ мм.}$

ТД 1976	Крепление стеновой панели к стойке торцового фахверка в уровне опорной консоли	Серия 2.430-17	
		Выпуск 1	деталь 22
		13988	27



ПРИМЕЧАНИЕ.
Толщина сварных швов $t_{ш} = 6$ мм.

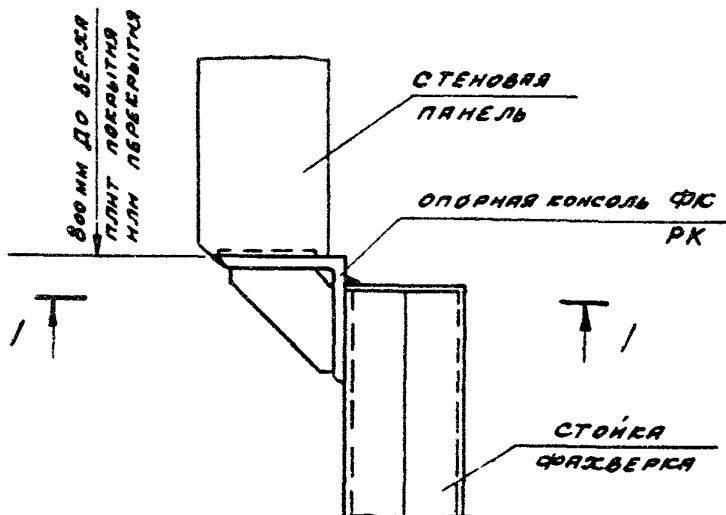
ГЛ. ИНЖ. ПР. РУДАКОВ

МОСКВА

ГД
1976

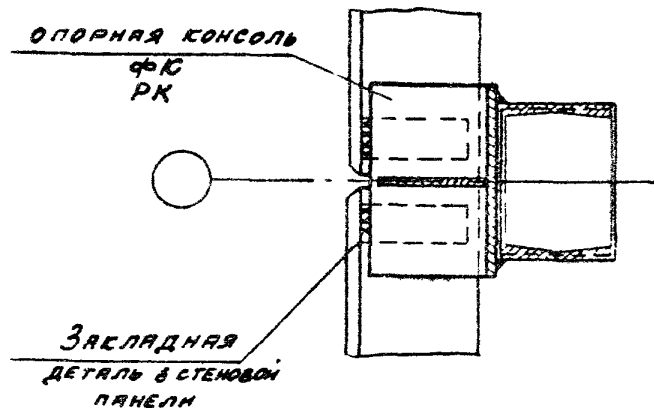
КРЕПЛЕНИЕ СТЕНОВОЙ ПАНЕЛИ К СТОЙКЕ ФАХТВЕРКА
В УРОВНЕ НИЗА ОКНА.

СЕРИЯ 2 430-17	
ВЫПУСК 1	ДЕТАЛЬ 23



(24)

1-1



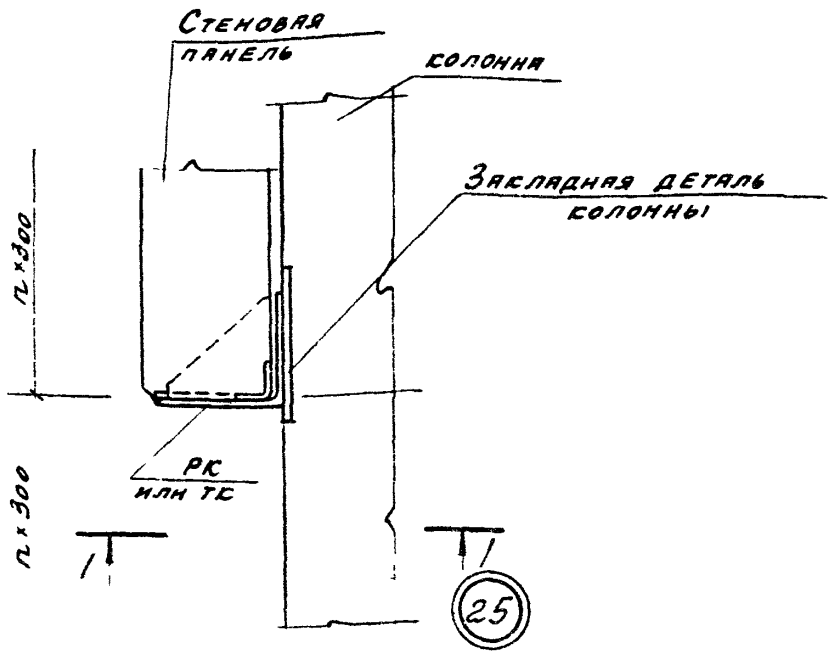
ПРИМЕЧАНИЕ.
ТОЛЩИНА СВАРНЫХ ШВОВ Н_ш: 6 мм.

ТД
1976

КРЕПЛЕНИЕ СТЕНОВЫХ ПАНЕЛЕЙ К СТОЙКЕ ФАХЗБЕРКА
В УРОВНЕ ОПОРНОЙ КОНСОЛИ

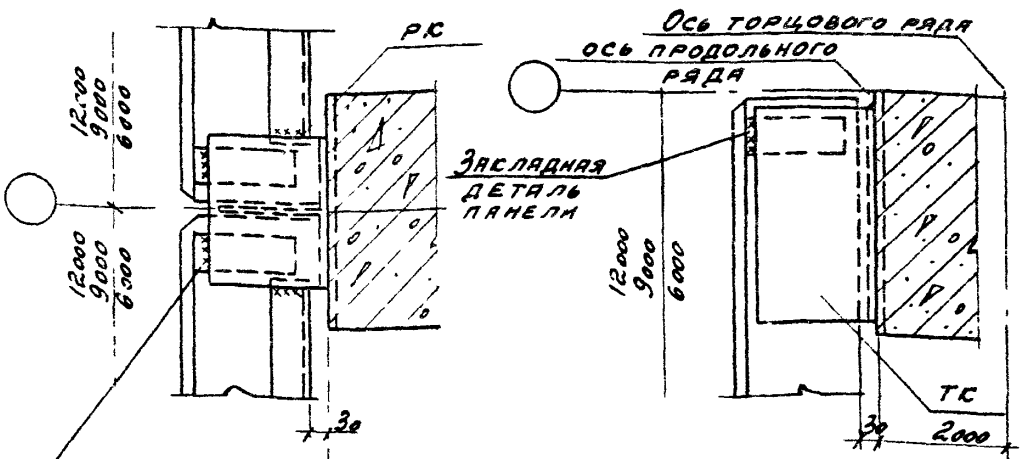
СЕРИЯ 2 430-17	
ВЫПУСК 1	ДЕТАЛЬ 24

13588 29



1-1
По среднему ряду

1-1
в углу

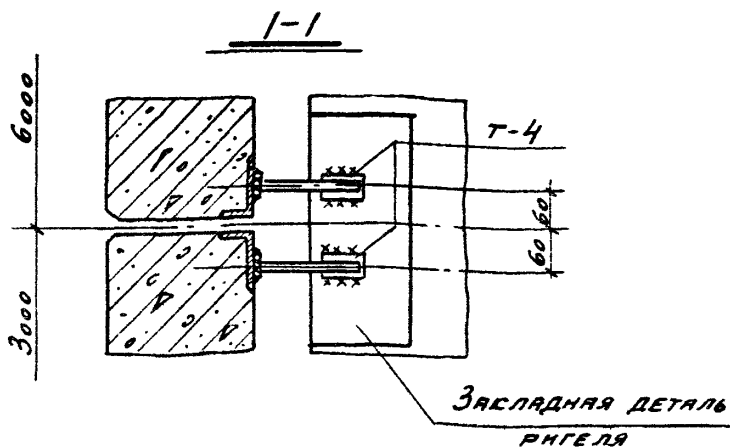
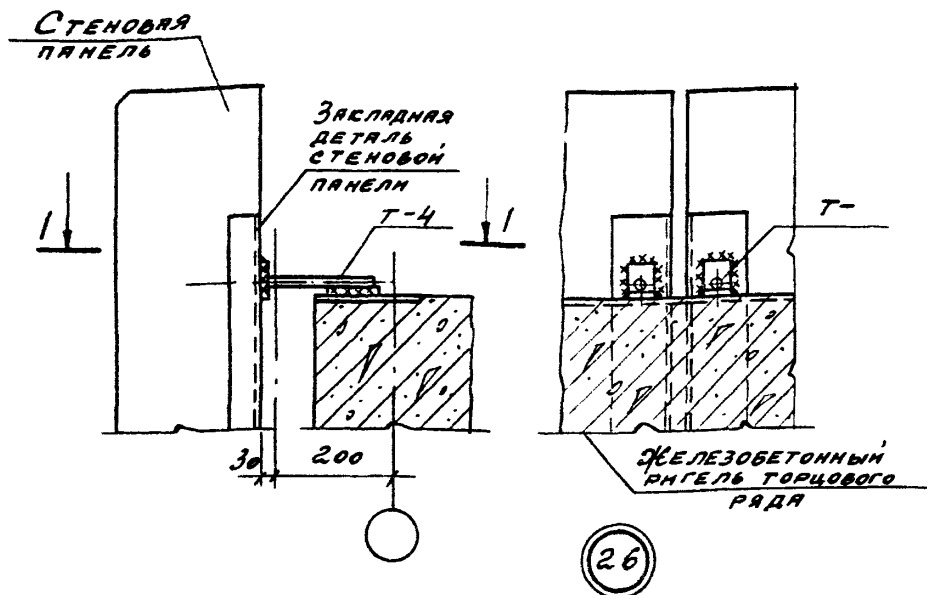


ПРИМЕЧАНИЕ
Толщина сварных швов $t_{ш} = 8 \text{ мм}$.

ГЛ
1976

Крепление панелей к колоннам торцового ряда в уровне перекрытия

СЕРИЯ
2.430-17
ВЫПУСК ДЕТАЛЬ
25



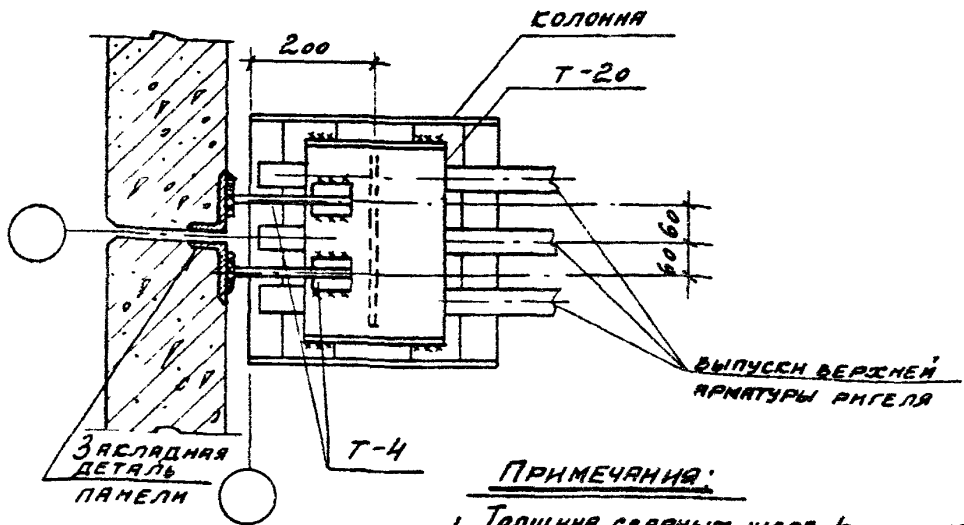
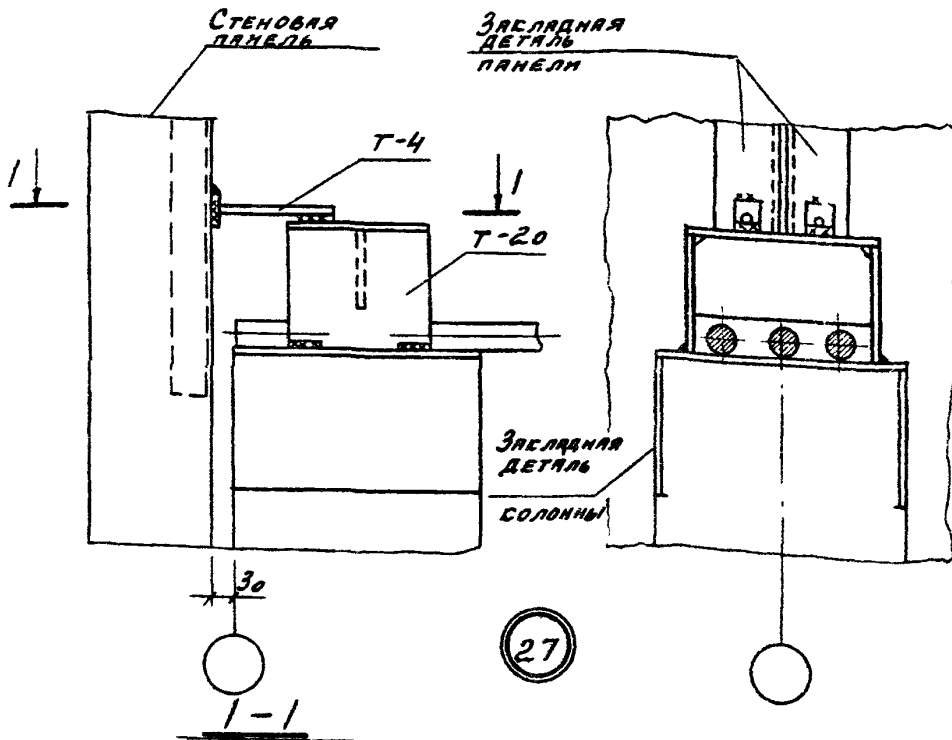
ПРИМЕЧАНИЕ.
 ТОЛЩИНА СВАРНЫХ ШВОВ $t_{ш} = 6$ мм.

ТА
 1976

КРЕПЛЕНИЕ ПАРОПЕТНЫХ ПАНЕЛЕЙ К
 РИГЕЛЮ ТОРЦОВОГО РЯДА.

СЕРИЯ
 2.430-17
 ВЫПУСК ДЕТАЛЬ
 1 26

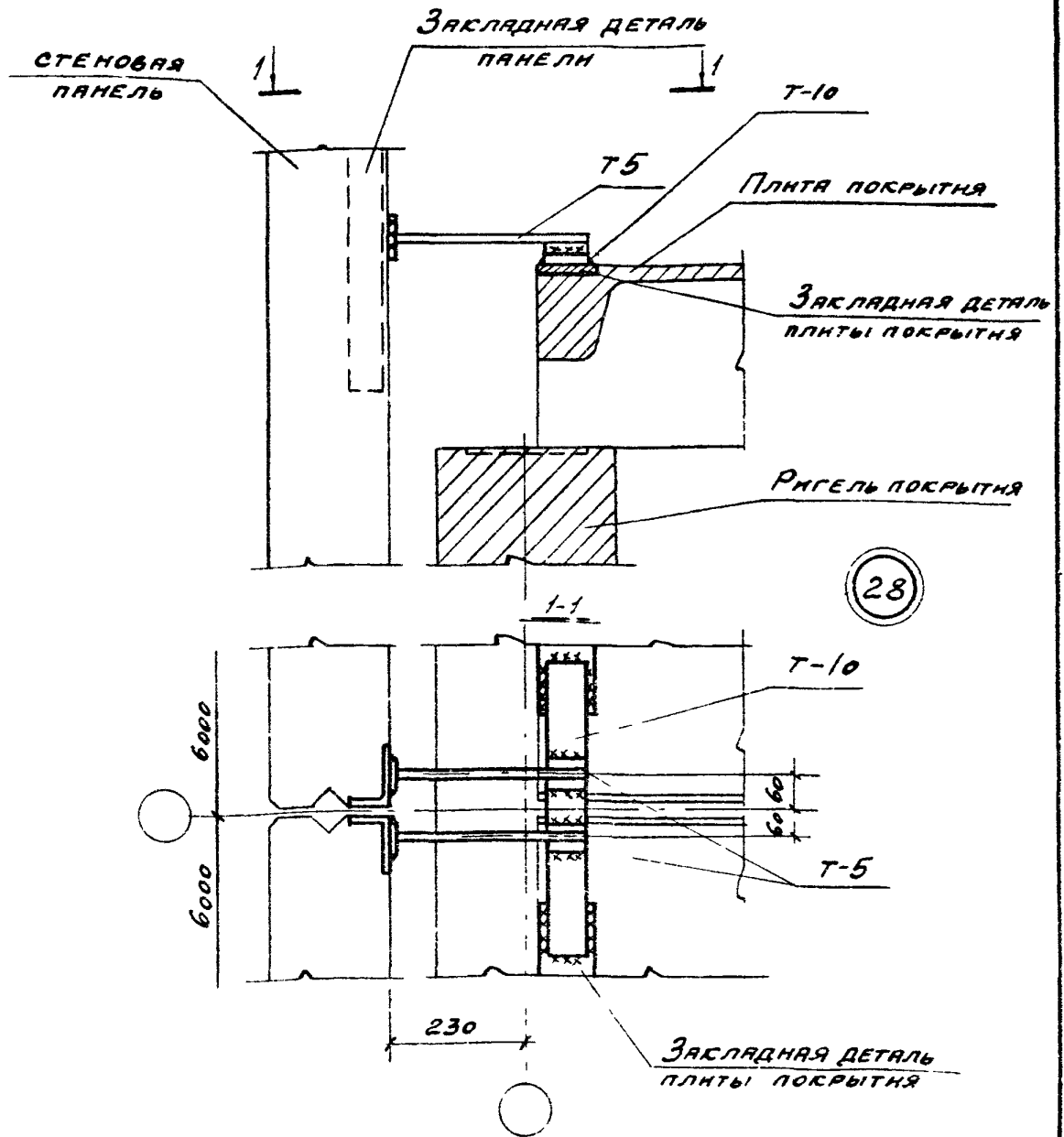
13988 31



ПРИМЕЧАНИЯ:

1. Толщина сварных швов 4ш - 5 мм
2. Т-20 устанавливается после приемки приварки выпусков верхней арматуры ригелей к оголовку колонны.

ТД 1976	КРЕПЛЕНИЕ ПЯРАПЕТНЫХ ПАНЕЛЕЙ ПРОДОЛЬНЫХ СТЕН К КОЛОННАМ	СЕРИЯ 2.430-17
		ВЫПУСК ДЕТАЛЬ 1 27



ПРИМЕЧАНИЕ.

Толщина сварных швов $t_{ш} = 6 \text{ мм}$.

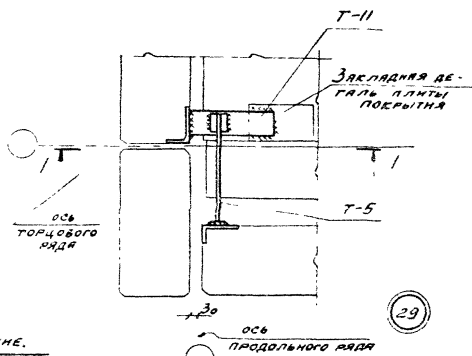
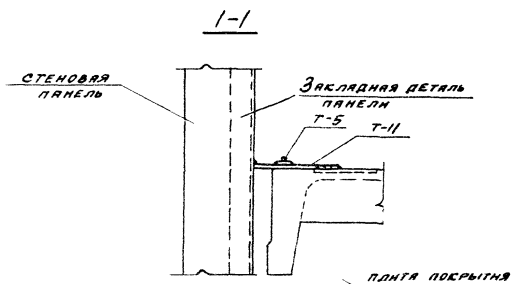
ГД
1976

КРЕПЛЕНИЕ ПАРАПЕТНЫХ ПАНЕЛЕЙ К ПЛИТАМ
ПОКРЫТИЯ ПО ТОРЦУ ЗДАНИЯ

СЕРИЯ 2.430-17	
ВЫПУСК	ДЕТАЛЬ
1	28

13938

33



ПРИМЕЧАНИЕ.

Толщина сварных швов $t_{ш} = 6 \text{ мм.}$

ЩИТИ И РИЗНИЦЫ
Москва

ТА
1976

Крепление парапетных панелей к
панелям покрытия в узлах здания

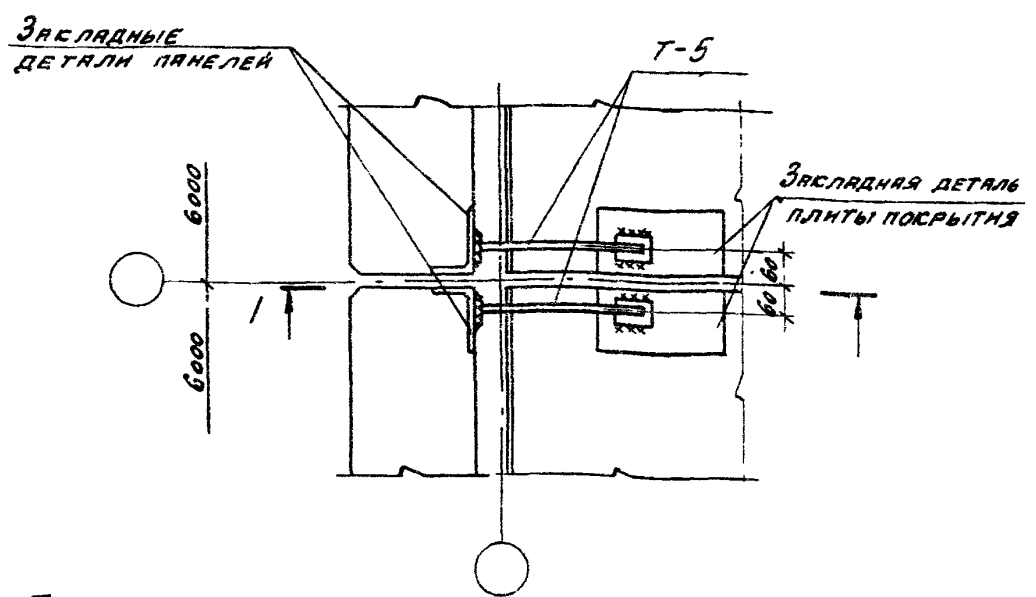
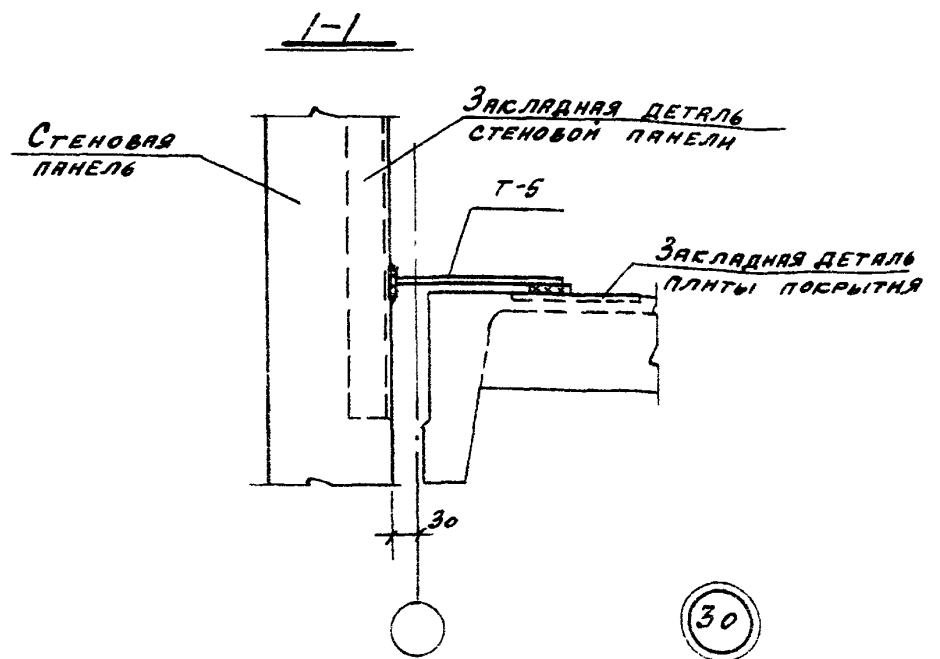
Серия
2.430-17

Выпуск детали

1 29

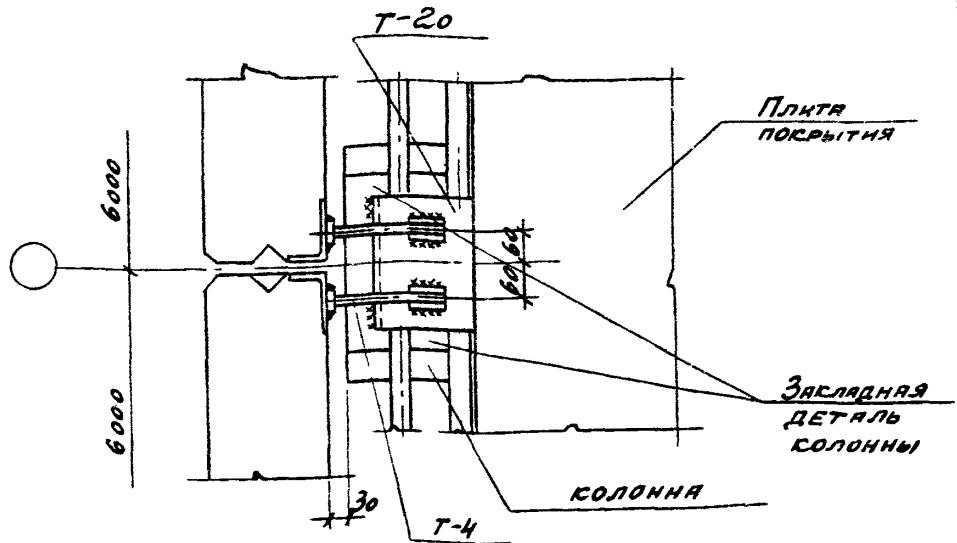
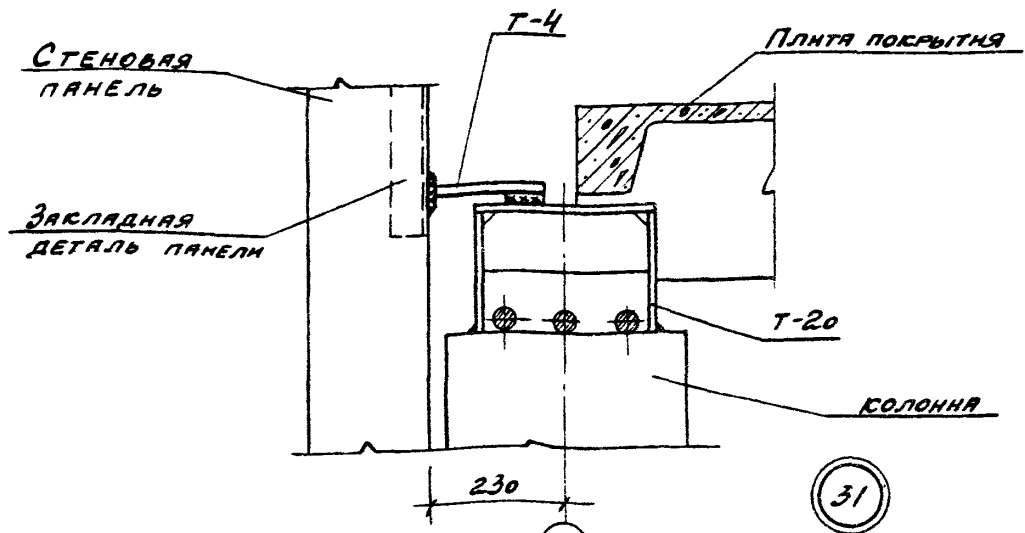
13988

34



ПРИМЕЧАНИЕ.
Толщина сварных швов $n_{ш} = 6 \text{ мм}$.

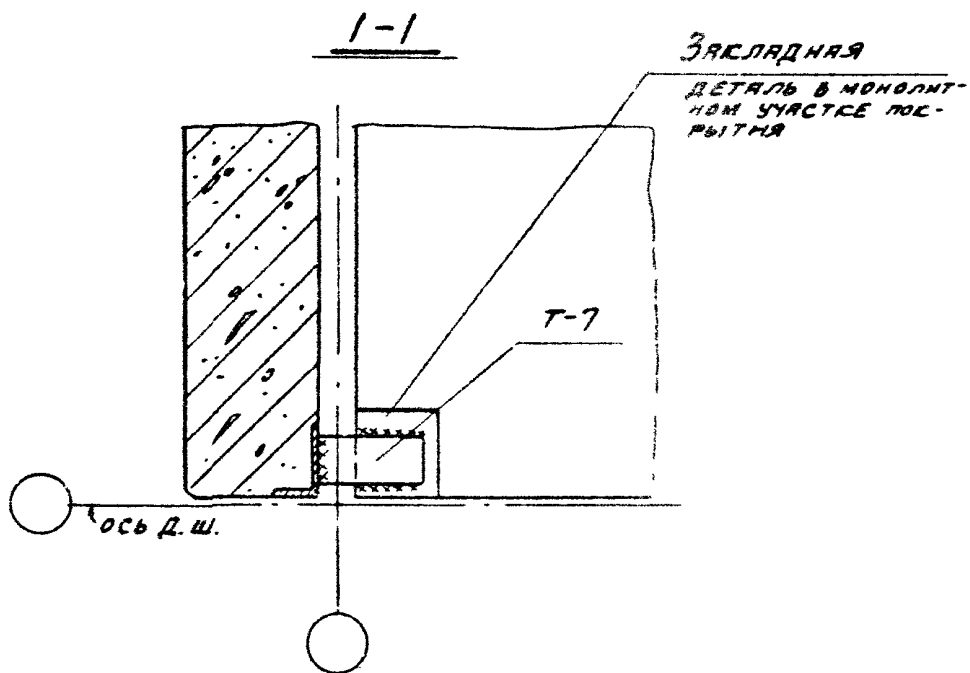
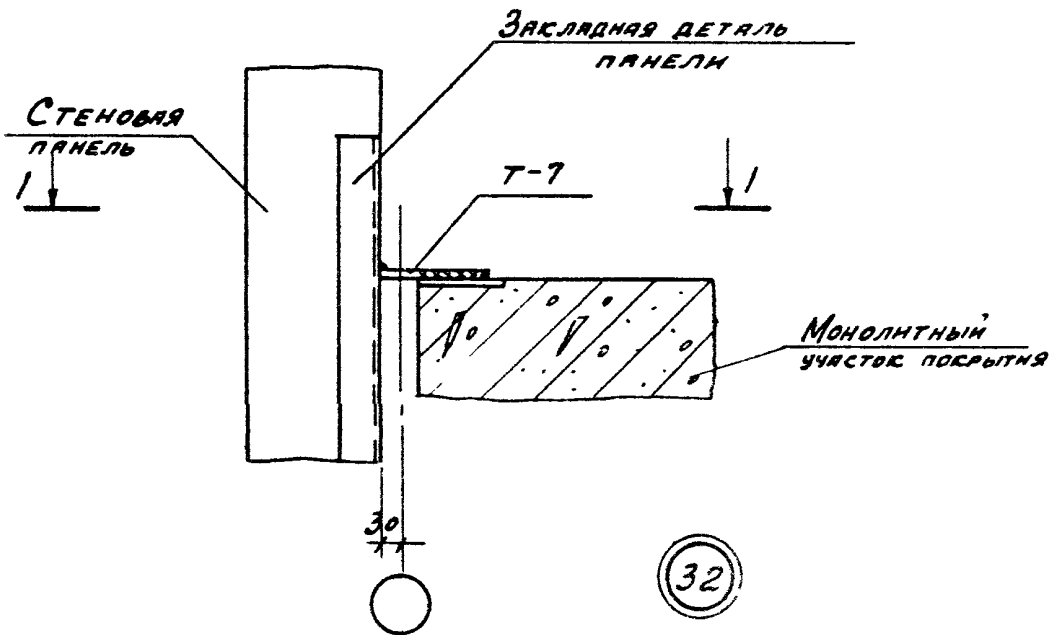
ТД 1976	КРЕПЛЕНИЕ ПАРАПЕТНЫХ ПАНЕЛЕЙ К ПЛЫТАМ ПОКРЫТИЯ ПО ПРОДОЛЬНОМУ РЯДУ КОЛОНН	СЕРИЯ 2 430-17	
		ВЫПУСК ДЕТАЛЕЙ 1	30



ПРИМЕЧАНИЯ:

1. Толщина сварных швов $t_{ш} = 6$ мм.
2. Т-20 устанавливается после приемки приварки выпусков верхней арматуры ригелей к оголовку колонны.

ТД 1976	СРЕПЛЕНИЕ ПАРЯПЕТНЫХ ПАНЕЛЕЙ К КОЛОННЕ ТАРЦОВОГО РЯДА В ПРОЛЕТЕ ЗДАНИЯ	СЕРИЯ 2.430-17	
		ВЫПУСК ДЕТАЛЬ 1	31
		13988	36



ПРИМЕЧАНИЕ.
Толщина сварных швов $t_{ш} = 6 \text{ мм}$

ТД
1976

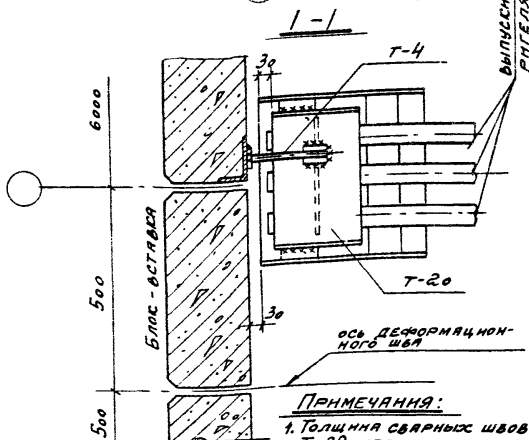
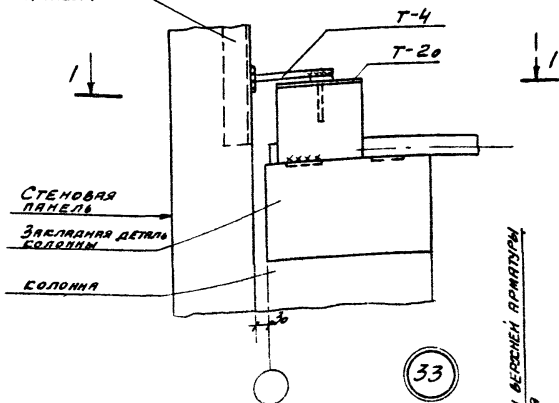
Крепление парапетной панели у деформационного шва без вставки

Серия
2 430-17

Выпуск	деталь
1	32

13588 37

Закладная
деталь панели



ПРИМЕЧАНИЯ:

1. Толщина сварных швов $t_{ш} = 6$ мм.
2. Т-20 устанавливается после приема приварки выпусков безрезной арматуры ригелей к оголовку колонны.

ЦНИИПРОЕКТАНИИ
Москва
ГЛАВ. ПРО. РАБОТ. РУДЯКОВ

ТА
1976

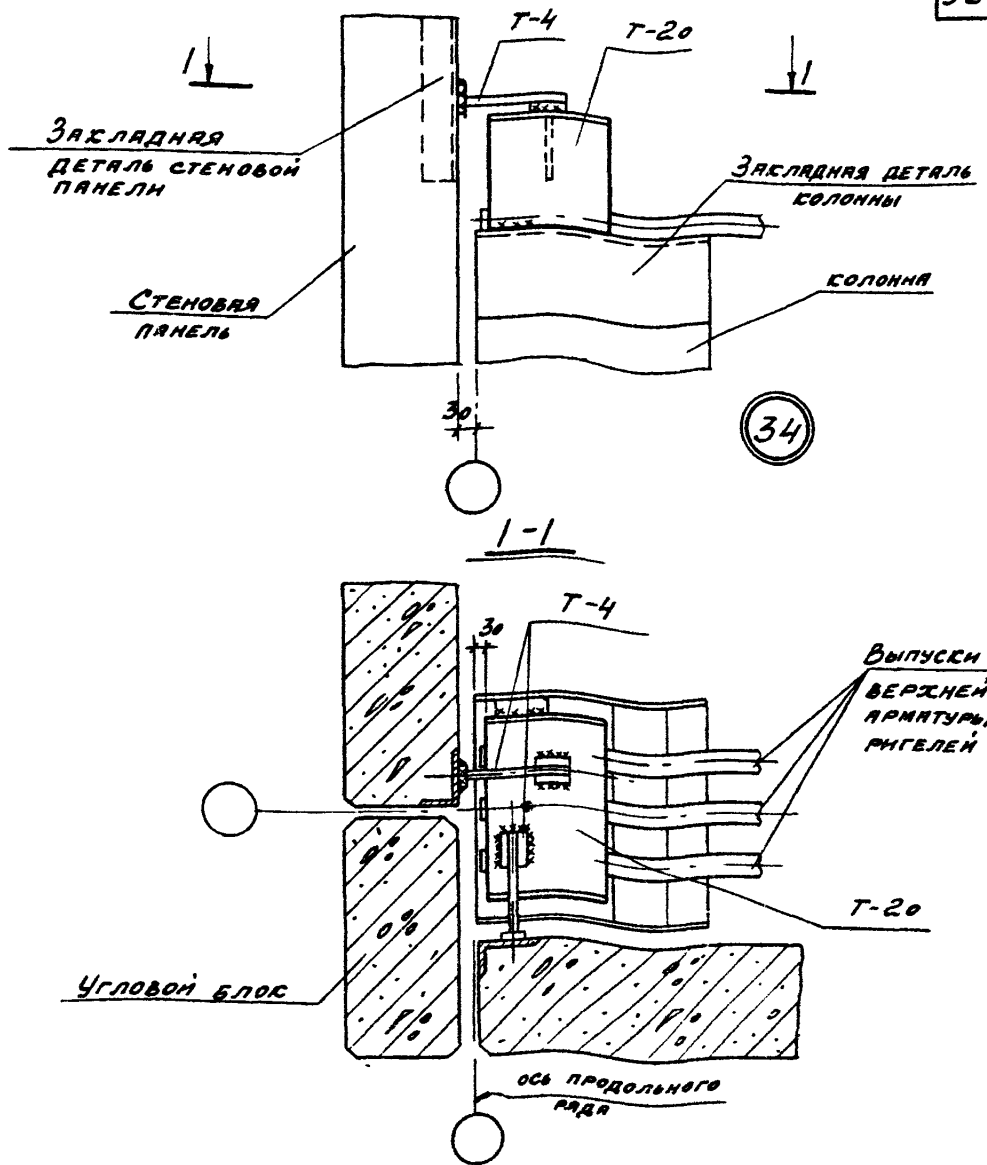
Крепление парапетной панели у деформационного шва со вставкой

СЕРИЯ
2.430-17

Выпуск	деталь
1	33

13988

38



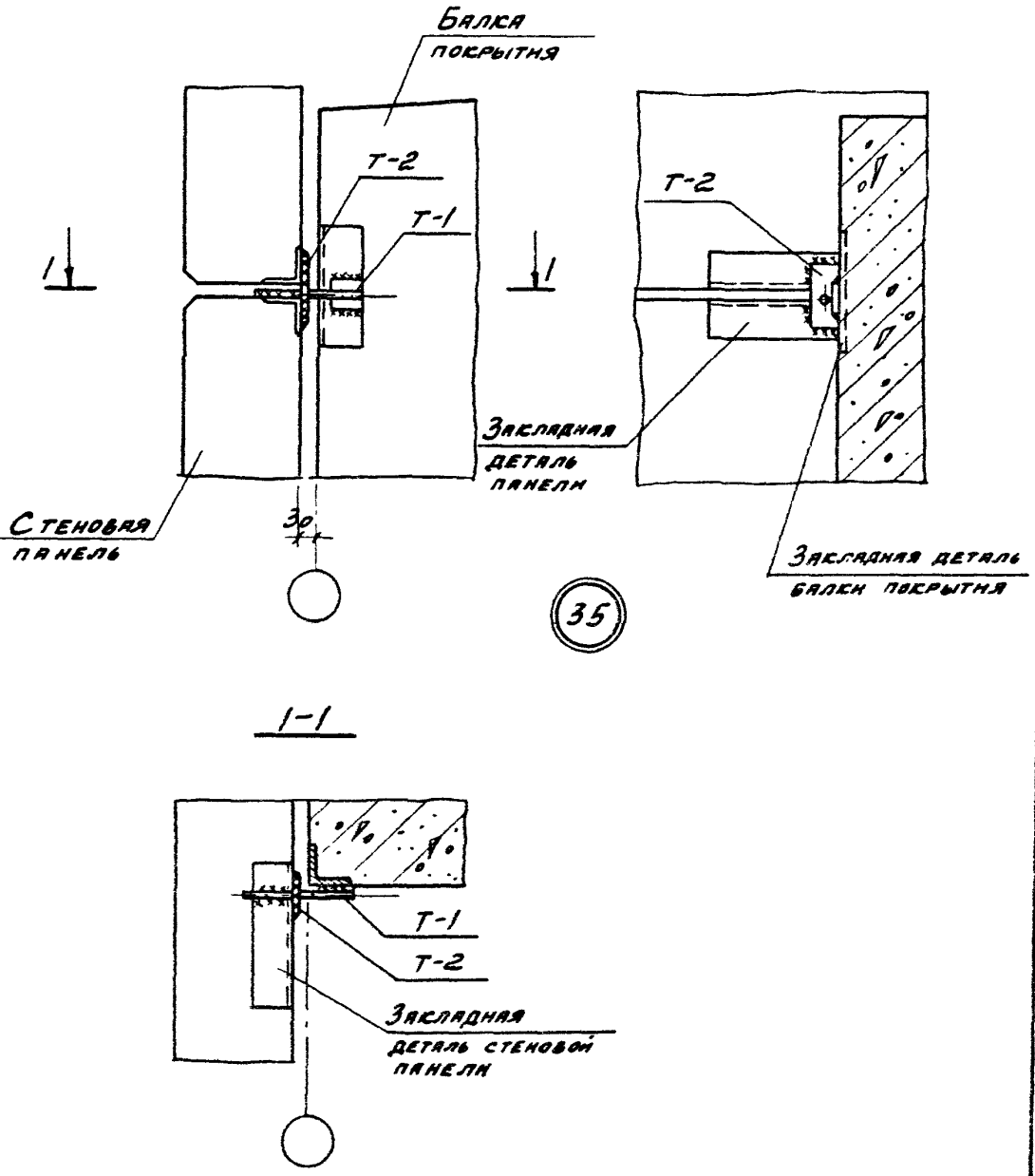
ПРИМЕЧАНИЯ:

1. Толщина сварных швов $t_{ш} = 6 \text{ мм}$.
2. T-20 устанавливается после приема приварки выпусков верхней арматуры ригелей к оголовку колонны.

ТД
1976

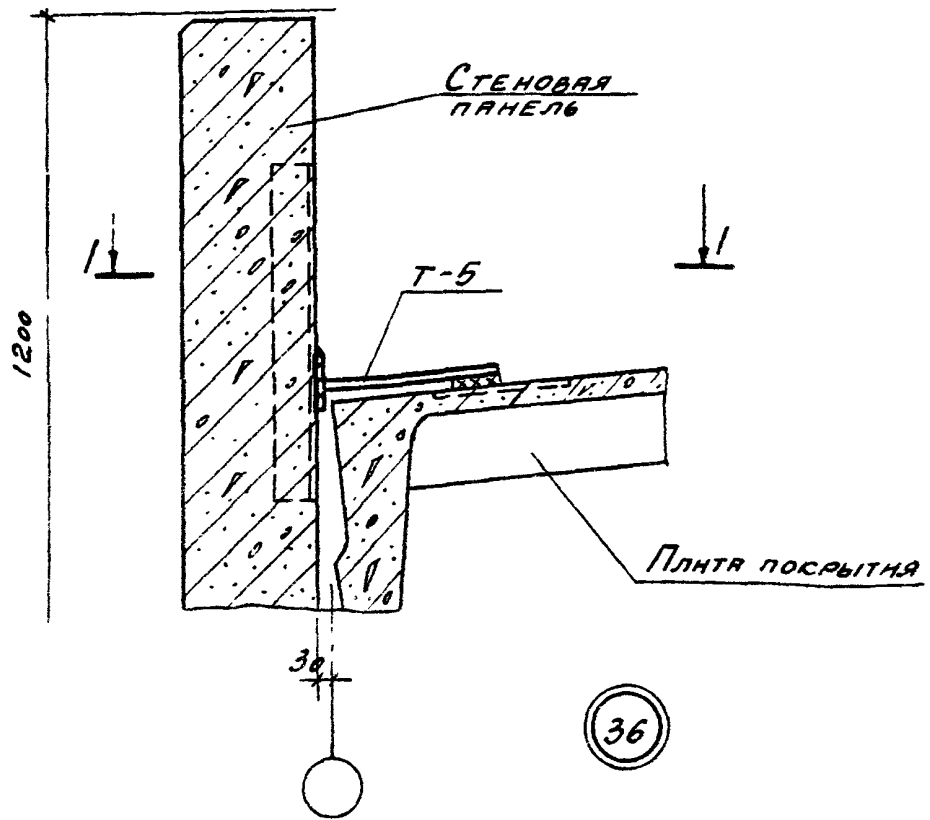
КРЕПЛЕНИЕ ПАРАПЕТНЫХ ПАНЕЛЕЙ В УГЛУ ЗДАНИЯ

СЕРИЯ
2 430-17
ВЫПУСК ДЕТАЛЬ
1 34

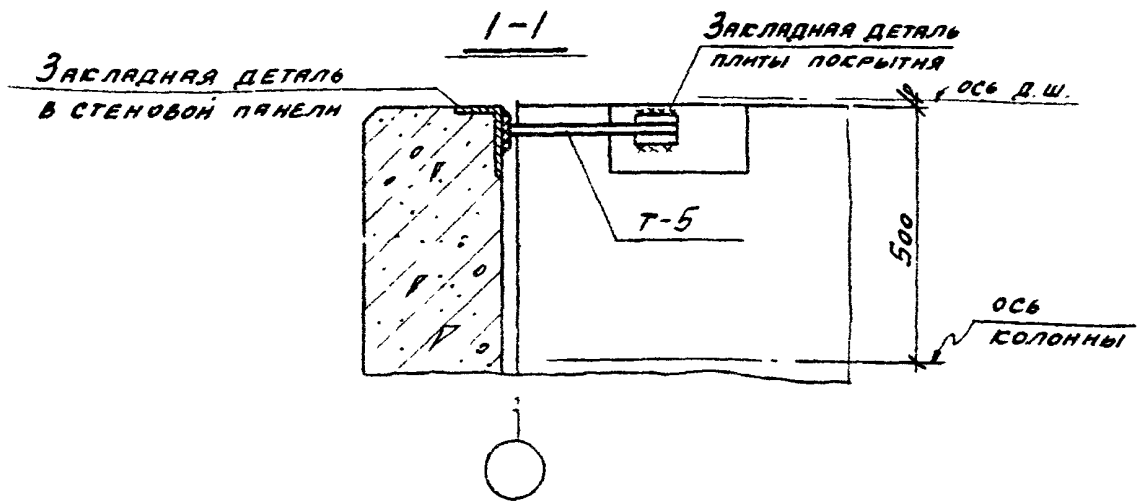


ПРИМЕЧАНИЕ.
Толщина сварных швов $t_{ш} = 6 \text{ мм}$.

ТД 1976	КРЕПЛЕНИЕ СТЕНОВЫХ ПАНЕЛЕЙ К СТРОПИЛЬНОЙ БАЛКЕ ПОКРЫТИЯ	СЕРИЯ 2.430-17	
		ВЫПУСК 1	ДЕТАЛЬ 35
		43388	40



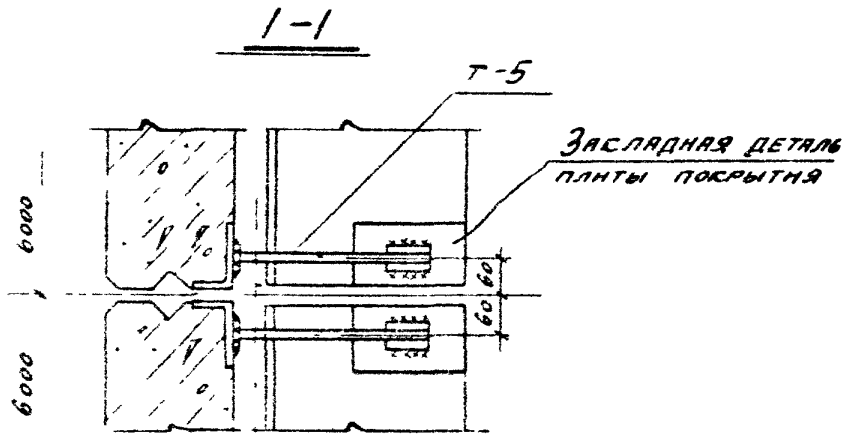
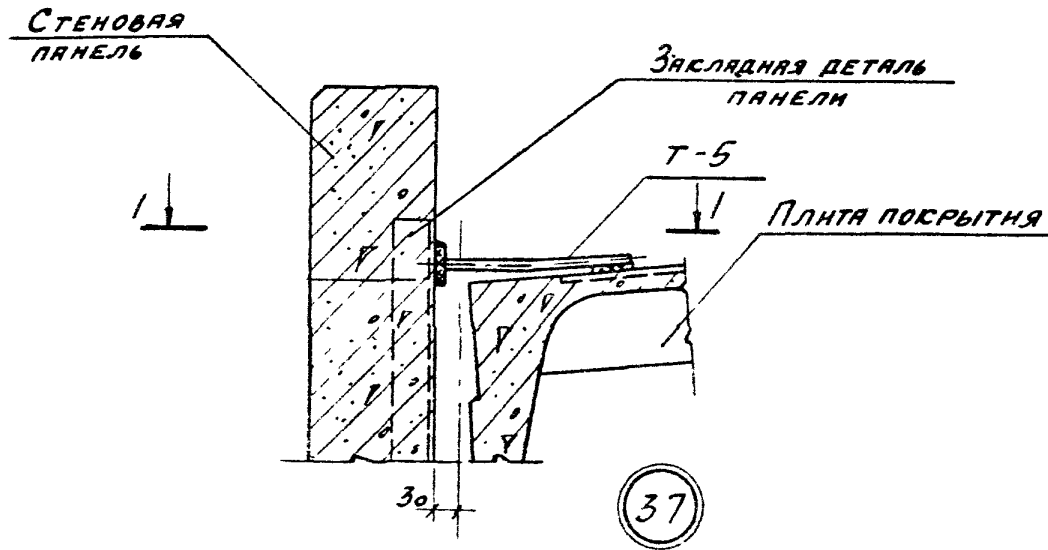
36



ПРИМЕЧАНИЕ.
Толщина сварных швов $t_{ш} = 6 \text{ мм}$

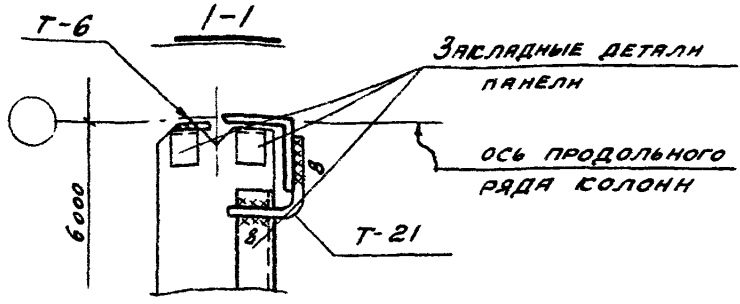
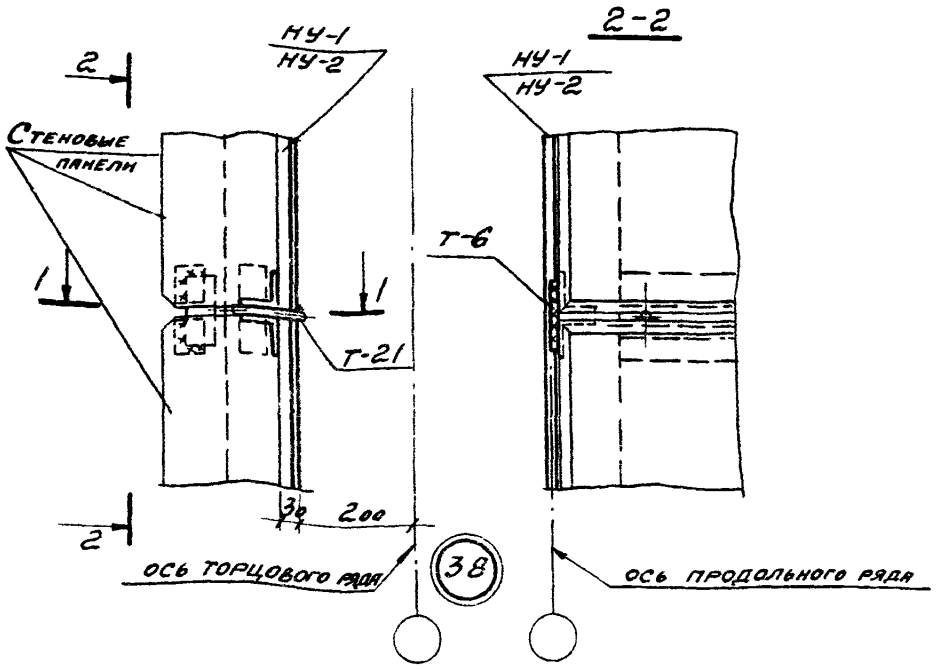
ТД 1976	Крепление парапетных панелей у деформационного шва к плитам покрытия в краевом пролете	Серия 2 430-17	
		Выпуск 1	деталь 36

13988 41



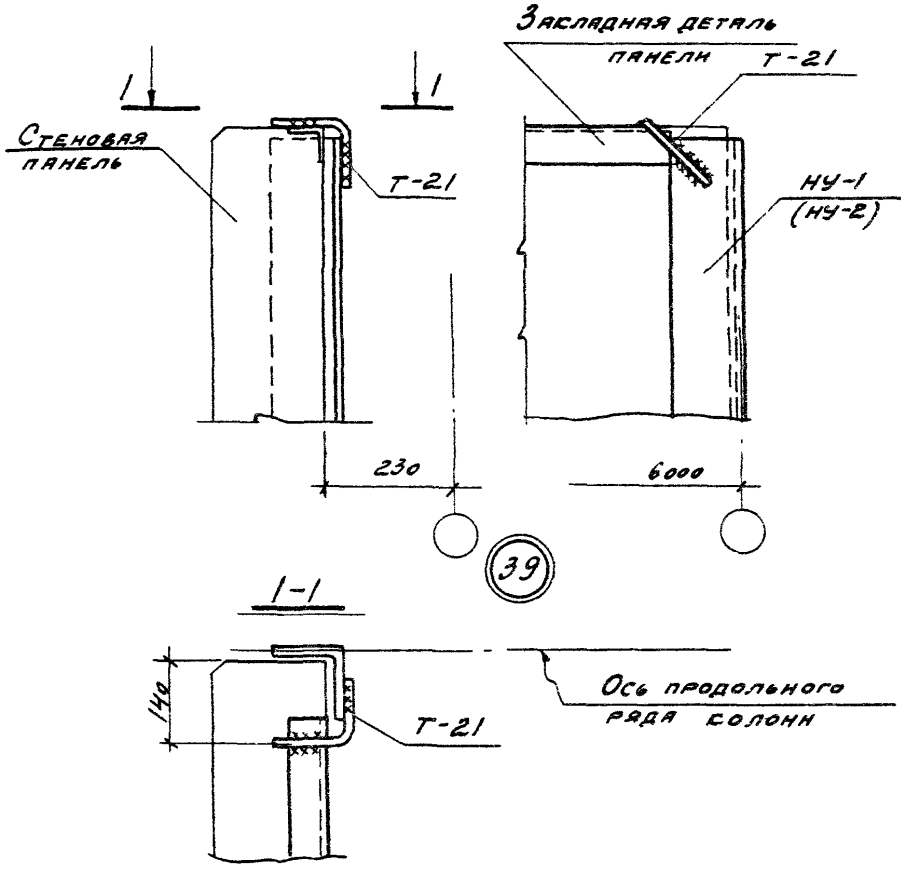
ПРИМЕЧАНИЕ
Толщина сварных швов $t_w = 6$ мм.

ТД 1976	КРЕПЛЕНИЕ ПАРАПЕТНЫХ ПАНЕЛЕЙ К ПЛИТАМ ПОКРЫТИЯ ПО ПРОДОЛЬНОМУ РЯДУ ПРИ СКАТНОЙ СРОБЛЕ	СЕРИЯ 2 430-17
		ВЫПУСК ДЕТАЛЕЙ 1 37



ПРИМЕЧАНИЕ.
 Толщина сварных швов $t_{ш} = 6$ мм,
 кроме оговоренных.

ТД 1976	Крепление панелей к насадке фаяхвер- ка в углу здания	Серия 2.430-17	
		Выпуск детали 1	38



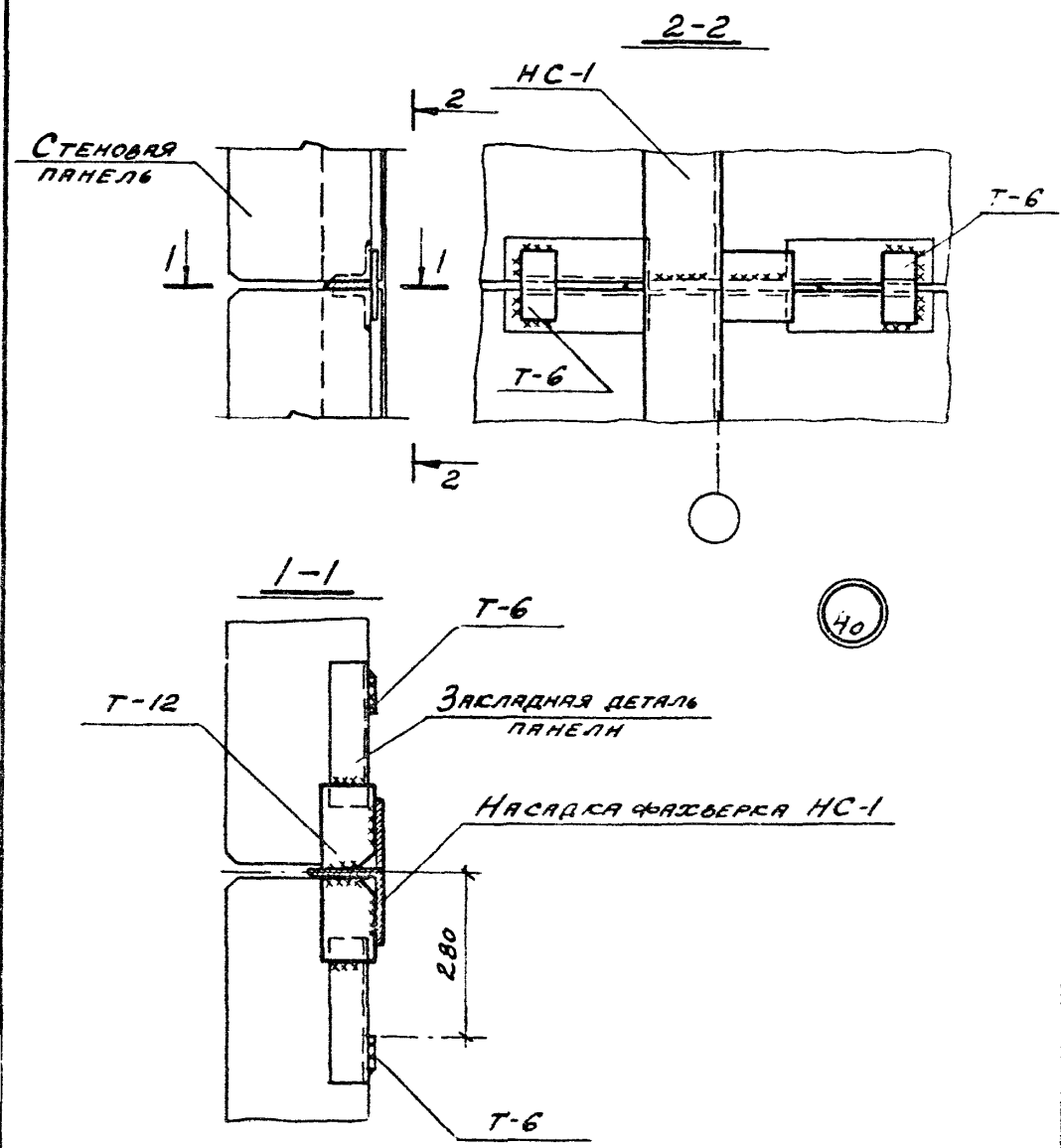
ПРИМЕЧАНИЕ

Толщина сварных швов $t_{ш} = 8 \text{ мм}$.

ТД
1976

КРЕПЛЕНИЕ ПАНЕЛИ К НАСАДКЕ
ФЯЖВЕРКА В УГЛУ ЗДАНИЯ

СЕРИЯ 2.430-17	
ВЫПУСК	ДЕТАЛЬ
1	39
13988 44	



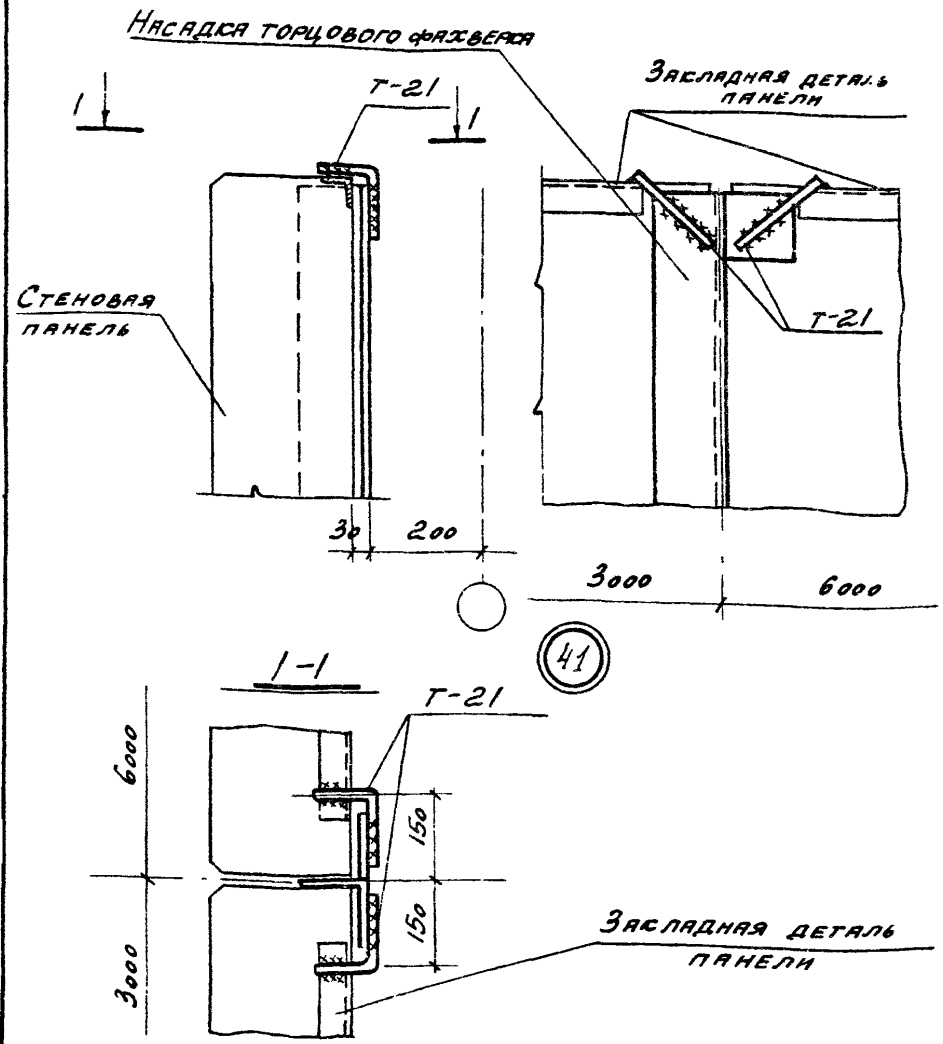
ПРИМЕЧАНИЕ.
Толщина сварных швов $\lambda_{ш} = 6 \text{ мм}$

ТД
1976

КРЕПЛЕНИЕ ПАНЕЛЕЙ С НАСАДКЕ ТОРЦОВОГО
ФАХВЕРКА

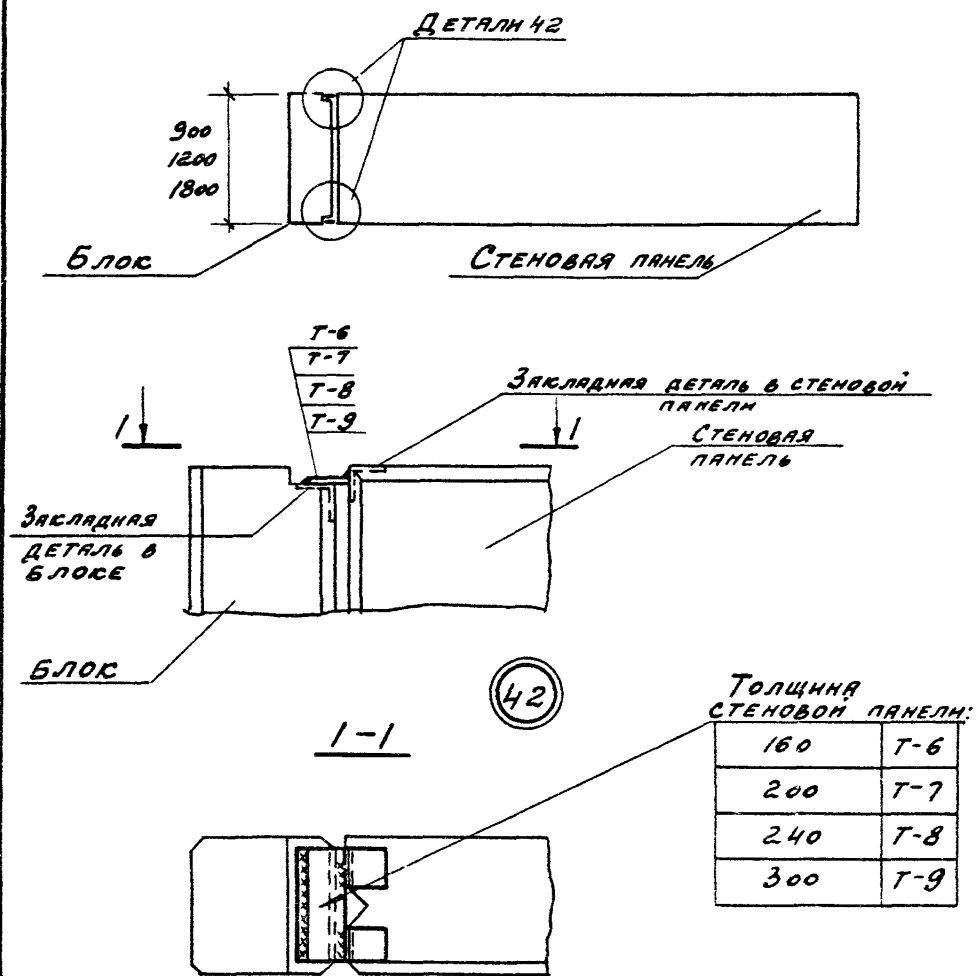
СЕРИЯ
2 430-17
ВЫПУСК ДЕТАЛЕЙ
1 40

13388 45



ПРИМЕЧАНИЕ
 Толщина сварных швов
 $t_{ш} = 8 \text{ мм}$

ТД 1976	КРЕПЛЕНИЕ ПАНЕЛЕЙ ПАРАПЕТА К НАСАДКЕ ФАХСВЕРКА	СЕРИЯ 2 430-17	
		ВЫПУСК	ДЕТАЛЬ
		1	41
		13988 46	



ПРИМЕЧАНИЕ

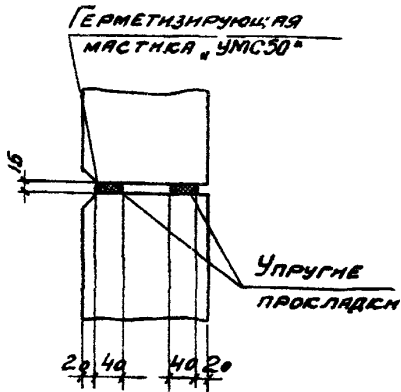
Толщина сварных швов $f_{ш} = 6 \text{ мм}$.

ТА
1976

КРЕПЛЕНИЕ БЛОКА К СТЕНОВОЙ ПАНЕЛИ

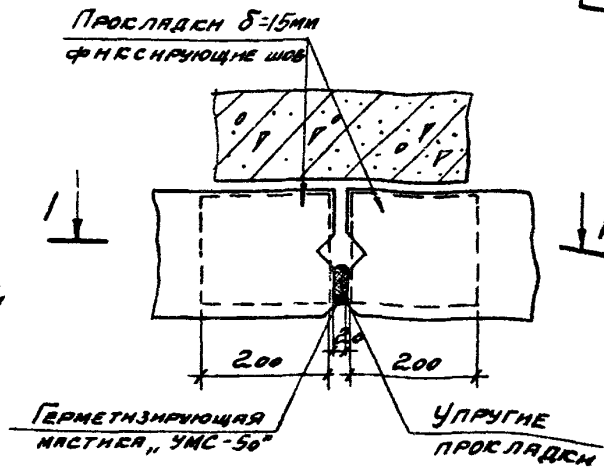
СЕРИЯ
2.430-17
ВЫПУСК ДЕТАЛЬ
1 42
13988 49

Горизонтальный шов

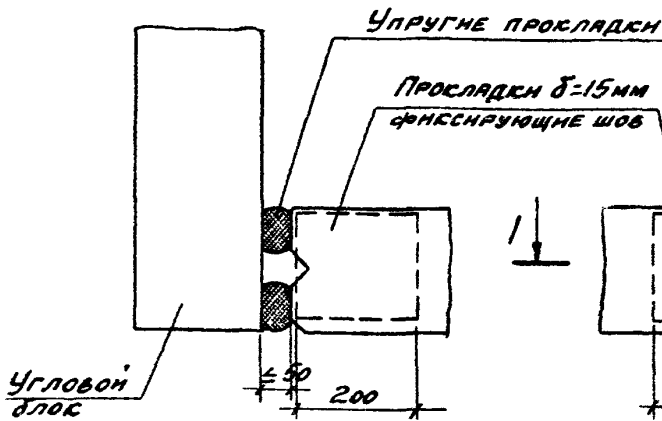


Вертикальный шов

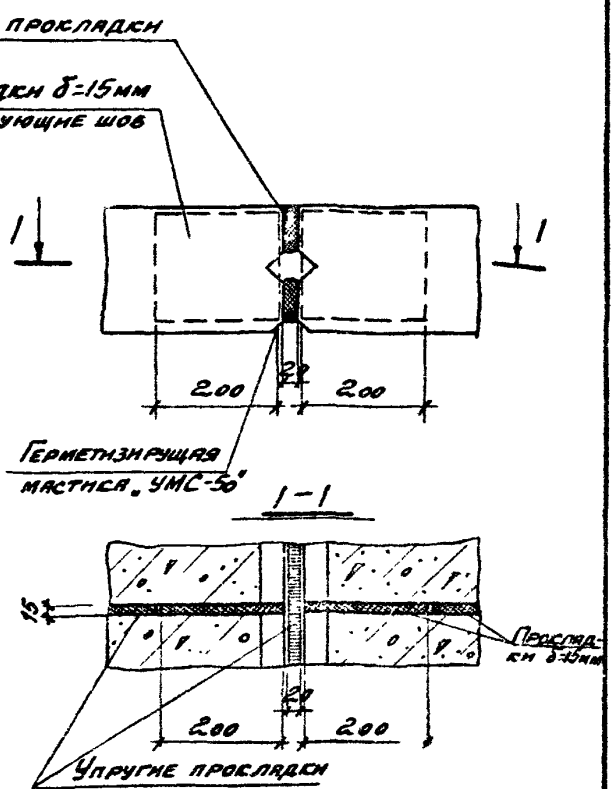
47



Угловой шов



Температурный шов



ТА
1976

Выполнение швов между панелями упругими прокладками

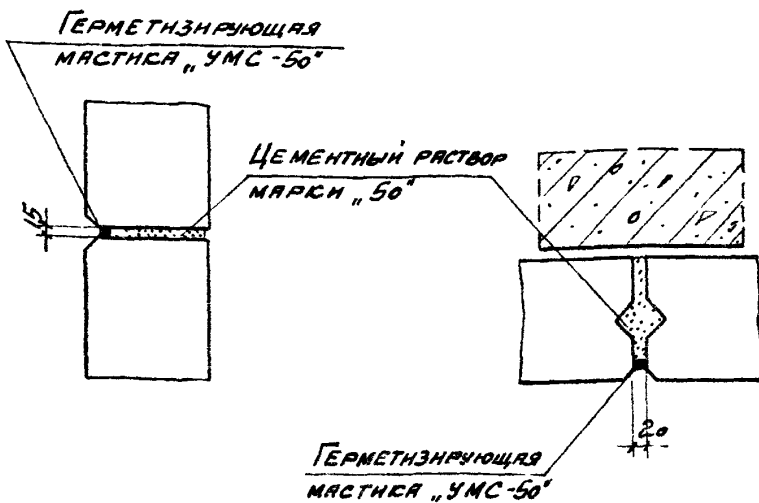
Серия 2.430-17

Выпуск Деталь 1 Ш. У.

13988 48

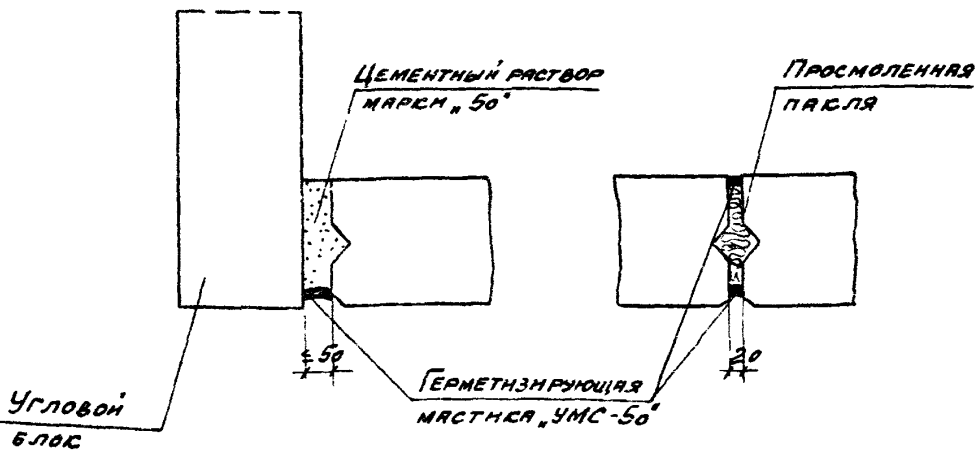
ГОРИЗОНТАЛЬНЫЙ ШОВ

ВЕРТИКАЛЬНЫЙ ШОВ



УГЛОВОЙ ШОВ

ТЕМПЕРАТУРНЫЙ ШОВ



ТД
1976

Заполнение швов между панелями цементным раствором

СЕРИЯ
2.430-17

ВЫПУСК 1

ДЕТАЛЬ Ш.Р.

13388