

ГОСУДАРСТВЕННЫЙ КОМИТЕТ ПО ГРАЖДАНСКОМУ СТРОИТЕЛЬСТВУ И АРХИТЕКТУРЕ
ПРИ ГОССТРОЕ СССР

11758
ЦЕНА 4-74

ТИПОВЫЕ КОНСТРУКЦИИ И ДЕТАЛИ ЗДАНИЙ И СООРУЖЕНИЙ

СЕРИЯ 2.240-1

**ДЕТАЛИ ПЕРЕКРЫТИЙ
ОБЩЕСТВЕННЫХ ЗДАНИЙ**

выпуск 2

ПЕРЕКРЫТИЯ КИРПИЧНЫХ ЗДАНИЙ

11758
ЦЕНА 4-74

ЦЕНТРАЛЬНЫЙ ИНСТИТУТ ТИПОВОГО ПРОЕКТИРОВАНИЯ
ГОССТРОЯ СССР

Москва, А-445, Смольная ул. 22

Сдано в печать XII 1990 года

Заказ № 10539 Тираж 220 экз

ГОСУДАРСТВЕННЫЙ КОМИТЕТ ПО ГРАЖДАНСКОМУ СТРОИТЕЛЬСТВУ И АРХИТЕКТУРЕ
ПРИ ГОССТРОЕ СССР

ТИПОВЫЕ КОНСТРУКЦИИ И ДЕТАЛИ ЗДАНИЙ И СООРУЖЕНИЙ

СЕРИЯ 2.240-1

**ДЕТАЛИ ПЕРЕКРЫТИЙ
ОБЩЕСТВЕННЫХ ЗДАНИЙ**

выпуск 2

ПЕРЕКРЫТИЯ КИРПИЧНЫХ ЗДАНИЙ

РАЗРАБОТАНЫ
ЦНИИЭП учебных зданий

УТВЕРЖДЕНЫ
И ВВЕДЕНЫ В ДЕЙСТВИЕ
ГОСУДАРСТВЕННЫМ КОМИТЕТОМ
ПО ГРАЖДАНСКОМУ СТРОИТЕЛЬСТВУ
И АРХИТЕКТУРЕ ПРИ ГОССТРОЕ СССР
с 1 июля 1972г приказ № 56
от 31 марта 1972г.

	Лист	Стр.
Содержание	С1-С3	2-4
Пояснительная записка	П1-П6	5-10
Маркировка деталей опирания прогонов на стены и столбы и опирание многопустотных панелей без анкеровки на стены и прогоны	1	11
Маркировка деталей опирания многопустотных панелей с анкеровкой и опирания на стены без д.ш. с армированным поясом	2	12
Маркировка деталей опирания многопустотных панелей перекрытия различной толщины без анкеровки и с анкеровкой	3	13
Маркировка деталей опирания на стены ребристых панелей покрытия и деталей примыкания многопустотных панелей к ребристым	4	14
Маркировка деталей опирания железобетонных и деревянных балок и плит покрытия	5	15
Маркировка деталей опирания железобетонных и деревянных балок и панелей перекрытия на общую внутреннюю стену	6	16
Маркировка деталей панелей перекрытия и покрытия у деформационных швов на прямоугольных планах	7	17
Маркировка деталей примыкания панелей перекрытия к деформационным швам на углах поворота	8	18
Маркировка деталей примыкания балок и плит покрытия к деформационным швам	9	19
Маркировка деталей опирания панелей перекрытия над проездами	10	20
Детали 1-4	11	21
Детали 5-7	12	22

ТД	Содержание	Серия 2.240-1	
		выпуск 2	лист С1
1971 г.			

				Лист	Стр.
				13	23
				14	24
				15	25
				16	26
				17	27
				18	28
				19	29
				20	30
				21	31
				22	32
				23	33
				24	34
				25	35
				26	36
				27	37
				28	38
				29	39
				30	40
				31	41
				32	42
				33	43
				34	44
				35	45
				36	46
				37	47
				38	48
ЦНИИЭП учебных эзаний				Серия 2.240-1	
				выпуск	лист
Т.Д.				2	С2
1971г.					

Содержание

	Лист	Стр.
Детали 65-68	39	49
Детали 69-70	40	50
Деталь 71	41	51
Детали 72, 73	42	52
Детали 74, 75	43	53
Деталь 76	44	54
Детали 77, 78	45	55
Детали 79, 80	46	56
Детали 81, 82	47	57
Детали 81, 82. Разрезы 3-3 и 4-4	48	58
Детали 83, 84	49	59
Детали 85, 86	50	60
Детали 87, 88	51	61
Детали 89, 90	52	62
Монтажные металлические детали	53-55	63-65

ТД 1971г.	Содержание	Серия 2.240-1	
		выпуск 2	лист СЗ

Введение

Настоящая работа выполнена на основе современного опыта проектирования и строительства с систематизацией имеющихся и внедрением новых конструктивных решений и типизацией конструктивных деталей и узлов.

Все эти материалы обобщены в альбомы типовых деталей, обязательных для применения в типовом и индивидуальном проектировании жилых и общественных зданий массового строительства. Ссылка на типовые детали должна заменить индивидуальную разработку их в проектах.

Альбомы типовых деталей призваны способствовать внедрению в практику строительства лучших и наиболее экономичных технических решений сопряжений конструктивных элементов, сокращению количества индивидуальных изделий, снижению трудоемкости, сроков и стоимости проектных работ.

Отзывы, замечания и предложения по разработанным типовым деталям направлять по адресу: Москва, 127434, Дмитровское шоссе; 9, корп. «А», ЦНИЭП учебных зданий.

Гл. инж. И. Гл.
Нач. отдела
Гл. инж. О. Гл.
С. Т. Инженер

ЦНИЭП
учебных зданий

ТД

1971г.

Пояснительная записка

Серия
2.240-1

выпуск 2 Лист 11

Данный альбом рабочих чертежей серии 2.240-1, выпуск 2 содержит типовые детали сборных железобетонных перекрытий, а также деревянных несущих конструкций покрытий общественных зданий со стенами из кирпича для обычных условий строительства и является продолжением и развитием серии 2,140-1. «Детали перекрытий жилых зданий», выпуска 1 «Перекрытия кирпичных и крупноплощных зданий».

При проектировании и строительстве общественных зданий со стенами из кирпича типовые детали перекрытий и покрытий следует брать из указанных выше альбомов со ссылкой в проекте на соответствующую серию и номер выпуска.

Рабочие чертежи типовых деталей перекрытий общественных зданий разработаны с учетом требований СНиП II-A.4-62, СНиП II-B.2-62^x), СНиП III-B.3-62^x), СНиП III-B.4-62 и СНиП III-B.7-69.

Для удобства выбора необходимых деталей в альбоме на листах 1-10 - приведены чертежи маркировки типовых деталей на фрагментах планов зданий. Каждой группе типовых деталей с одинаковым планировочным решением на маркировочных чертежах даны примечания, объясняющие различие деталей в зависимости от конструктивного решения.

Последовательность типовых деталей в альбоме принята по длине пролета перекрытия: прогоны, многопустотные панели перекрытия, ребристые панели типа „ТТ“, ребристые плиты покрытий длиной 12 м, балки покрытий (железобетонные и клееные деревянные), детали у деформационных швов и детали проездов.

ТД	Пояснительная записка	Серия 2 240-1
1971г		Выпуск Лист 2 П2

В каждой группе деталей порядок обусловлен местом опирания: опирание на кирпичную стенку, на проган (перекрытку), на армированную кладку. При этом вначале размещены детали опирания перекрытий к наружным стенам, а затем к внутренним.

Рабочие чертежи типовых деталей даны на листах 11-52.

На листах 53-55 альбома приведены рабочие чертежи монтажных изделий, применяемых в разработанных деталях. Монтажные марки изделий, их количества и вес необходимо включать в спецификацию к проекту.

В разработанных типовых деталях крепление монтажных металлических изделий "ММ" к панелям перекрытий и покрытий, а также проганам предусмотрено выполнять электросваркой.

По окончании сварки все сварные соединения должны быть тщательно покрыты антикоррозийным составом, указанным в проекте.

Крепление анкерами стен с перекрытиями выполнять сразу после установки плит перекрытий на раствор и проверки правильности их положения.

Заделку стыков и швов раствором, бетонной смесью или герметиками производить только после проверки правильности установки элементов конструкции, приемки сварных соединений и выполнения антикоррозийной защиты металлических деталей.

Марка бетона или раствора для заделки стыков должна быть указана в рабочих чертежах. При отсутствии таких указаний марку бетона принимать не ниже 200, а раствора не ниже 100

Швы перед заделкой очищать от пыли и грязи.

А. Давыдов
В. Греков
В. Комаров
Н. Шибовский

П. Шиж. и др.
Нач. отдела
П. Шиж. и др.
Ст. инженер

ЦЕНТРАЛЬНЫЕ
учебных заведений

ТД

1971г.

Пояснительная записка

Серия
2.240-1

выпуск 2

Лист
13

Каменные стены и столбы должны крепиться к перекрытиям и покрытиям анкерами сечением не менее 0,5 см².

Расстояние между анкерами балок, прогонов или ферм, опирающихся на стены, должно быть не более 6 м. Концы балок, опирающихся на прогоны, внутренние стены или столбы соединять накладками.

Перекрытия из сборных железобетонных панелей связывать со стенами анкерами, расстояние между которыми принимается не более 6 м.

Анкеры приняты из круглой арматурной стали класса А-I, для внутренних стен - составные, для наружных - из одного стержня. Перед заделкой анкера в кирпичную стену или перед сваркой составного анкера их необходимо плотно подтянуть к подъемным петлям.

Сварку анкеров производить электродами Э-42. Анкеры защищаются от коррозии слоем цементного раствора. На чертежах защитный слой раствора показан только в сечениях.

Деревянные конструкции и их элементы, подвергающиеся в процессе эксплуатации увлажнению, необходимо защищать от загнивания в соответствии с указаниями проекта.

Перед началом монтажа несущих конструкции места опираний тщательно выверяются по высоте и горизонтали и выравниваются цементным раствором до проектной отметки.

Толщина слоя раствора под опорными частями железобетонных прогонов и панелей перекрытий и покрытий должна быть не менее 20 мм.

При сооружении зданий большой протяженности, разной высоты, сложной конфигурации в плане или при разных грунтовых условиях

ТД 1971г.	Пояснительная записка	Серия 2.240-1	
		Выпуск 2	Лист 14

перекрытия в плане разрезаются деформационными швами - д.ш. (листы 7-9).

Деформационные швы в настоящем альбоме решены в двух вариантах:

- а) прямоугольное здание разрезается поперек деформационным швом;
- б) в месте примыкания одного здания к другому.

Ширину деформационных швов в стенах и между панелями перекрытия и покрытия следует принимать от 10 до 20 мм, назначая, меньший размер при температуре наружного воздуха во время кладки $+10^{\circ}\text{C}$ и выше. В местах примыкания панелей перекрытия к кирпичным стенам ширина деформационных швов принята 40 мм, исходя из условия оштукатуривания стены и сохранения при этом подвижности деформационного шва.

Несущая способность кирпичной кладки, прогона или перемычек при опирании на них конструкций перекрытия должна проверяться расчетом.

Многопустотные панели перекрытия на чертежах показаны опирающимися на внутренние стены закрытыми торцами, образемыми при формовании, а на наружные стены торцами, заделанными бетонными вкладышами, что предпочтительней при конструктивной схеме зданий с продольными несущими стенами.

При разработке проектов с применением рабочих чертежей типовых деталей на чертежах проекта делать ссылку на марку детали по следующему образцу:

А. Шахович	В. Греков	В. Комаров	И. Лысовский
М. инж. И.И.Т.А.	М. инж. О.В.А.	Ст. инженер	

ПЕИНИИ

ТД	Пояснительная записка	Серия 2.240-1
1971г.		Выпуск 2 Лист 15

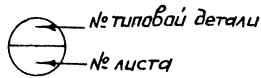


в числителе указан номер серии,
в знаменателе: первое число - номер выпуска
данной серии,
второе число - номер типовых
деталей

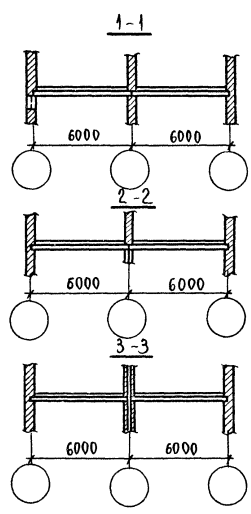
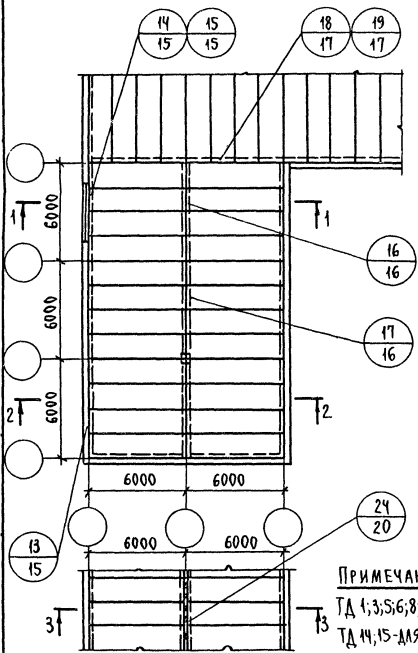
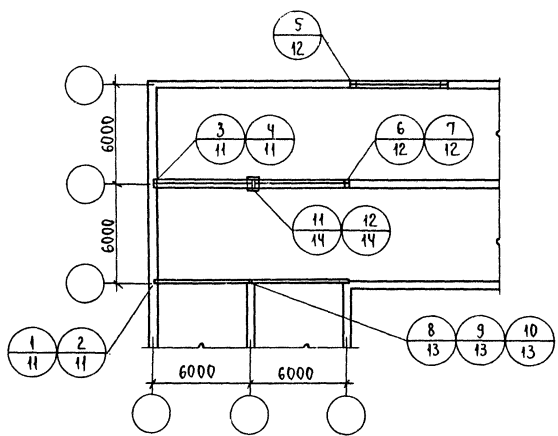
Обозначения типовых деталей на чертежах проектов, в
отличие от прочих деталей, обводятся двойным кружком.

В проекте или серии проектов составлена сводная
спецификация применяемых типовых деталей.

В данном альбоме приняты следующие условные обозна-
чения:



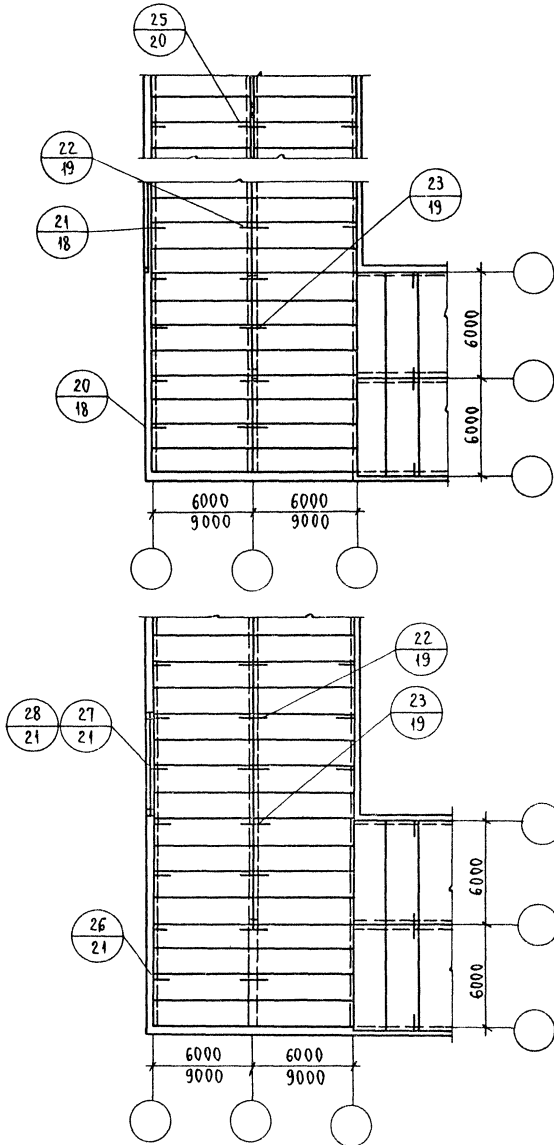
ТД	Пояснительная записка	серия 2.240-1	
1971 г.		выпуск	лист
		2	16



ПРИМЕЧАНИЯ:

ТД 1,3,5,6,8,11- для железобетонных прогонов П-60, ТД 2,4,7,9,10,12- для П-30
 ТД 14,15- для опирания панелей перекрытия на перемычку или прогон
 ТД 18 и 19 отачиваются длиной опирания панели перекрытия на прогон

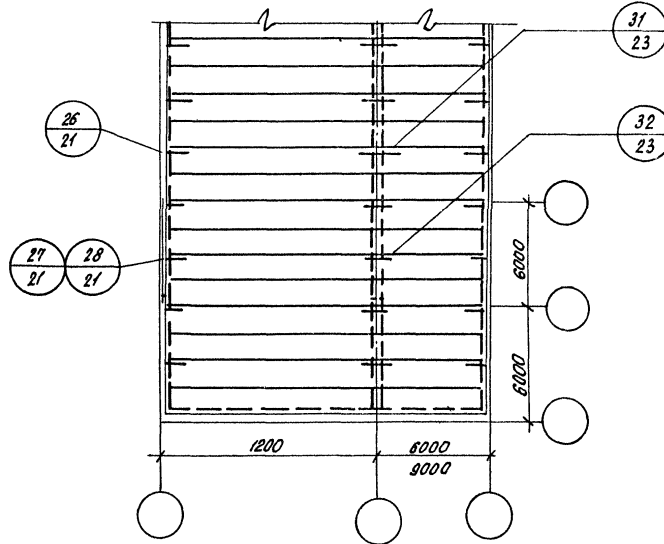
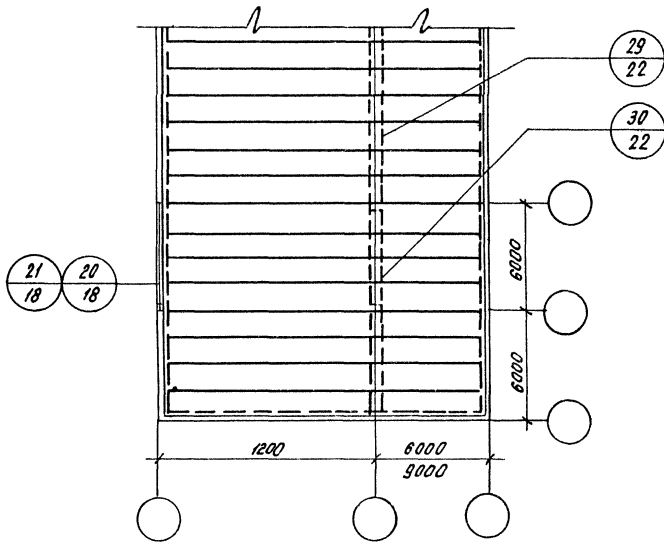
ТД 1974г.	Маркировка деталей опирания прогонов на стены и столбы и опирания многоспустных панелей без анкеровки на стены и прогоны	Серия 2.240-1	
		Выпуск 2	Лист 1



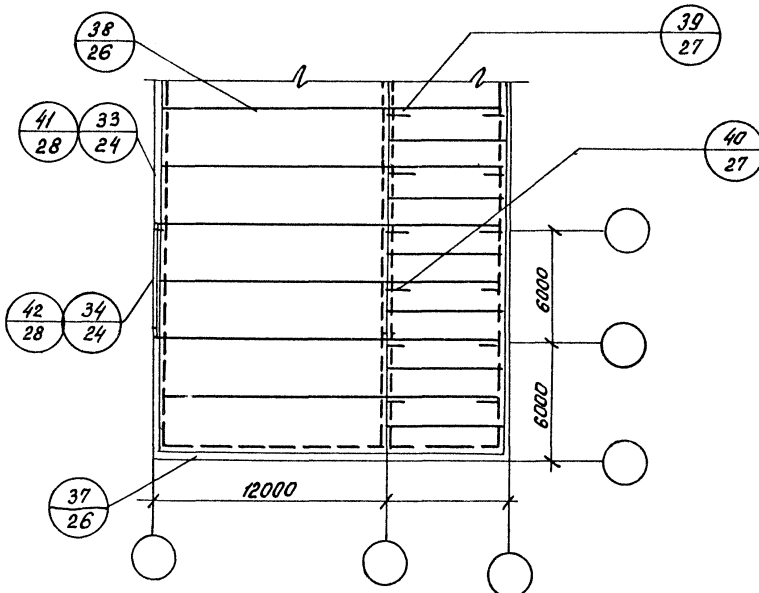
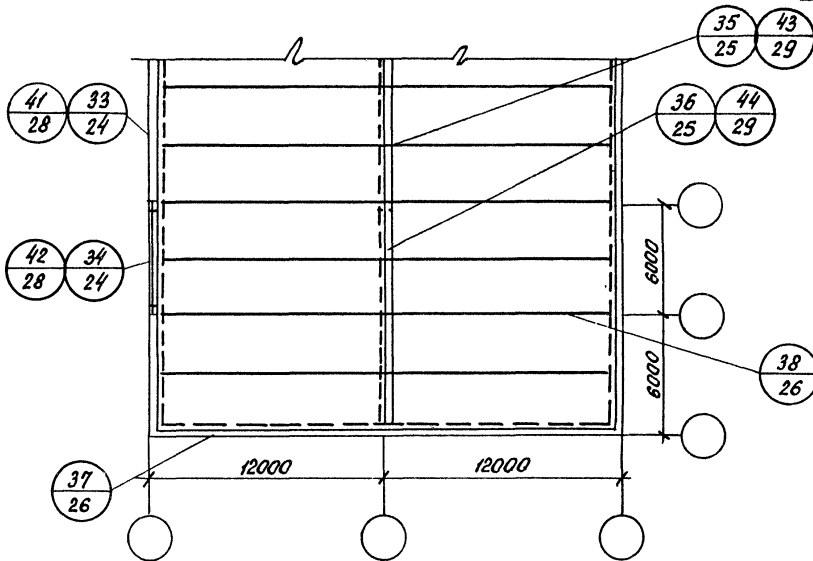
ПРИМЕЧАНИЕ:

ТД 26-28 - для опирания панелей перекрытия на стены с горизонтальной продольной арматурой без ДШ

ТД 1974 г	Маркировка деталей опирания многоспустотных панелей с анкеркой и опирания на стены без ДШ с армированным поясом	СЕРИЯ 2 240-1	
		Выпуск 2	Лист 2



ТД 1971e	Маркировка деталей опирания многорыбчатых панелей перекрытия различной толщины без анкерной и с ан- керной.	Серия 2. 240-1	
		выпуск 2	лист 3

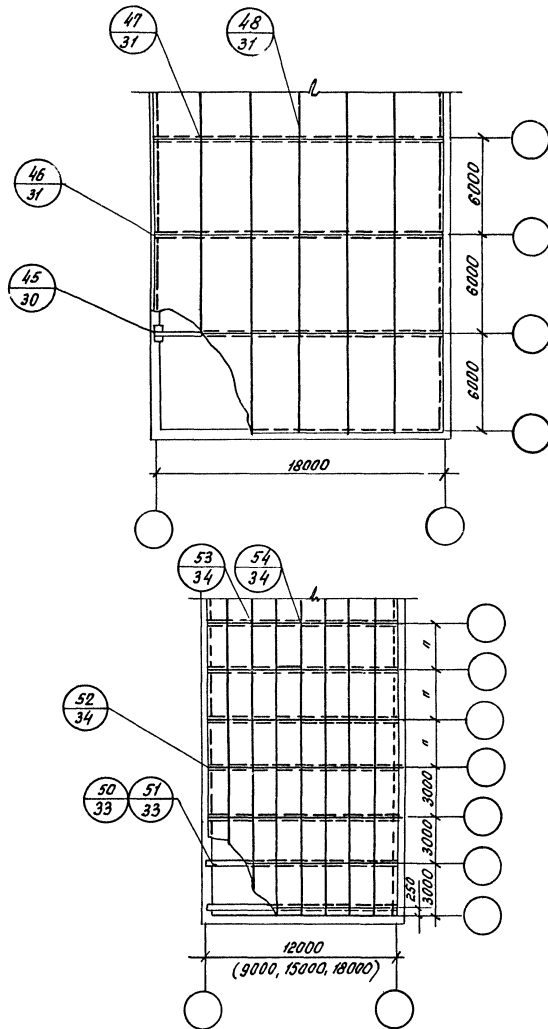


Примечания:

1. Т.Д. 33, 34, 35, 36, 37, 38 даны для панелей типа „ТТ“.

2. Т.Д. 41, 42, 43, 44 даны для ребристых панелей длиной 12м

ТД 197/г.	Маркировка деталей опирания на стены ребристых панелей покрытия и деталей примыкания многослойных панелей к ребристым.	Серия 2.240-1	
		Выпуск 2	Лист 4



Примечания:

ТД 45-48 - для железобетонных балок и плит покрытия

ТД 50-54 - для клееных деревянных балок и плит покрытия

ТД 50 - для опирания на стену.

ТД 51 - для опирания на железобетонные перемычки

ТД	Маркировка деталей опирания железобетонных и деревянных балок и плит покрытия.	Серия 2.240-1	
		выпуск 2	Лист 5

1971 г.

Схема 1

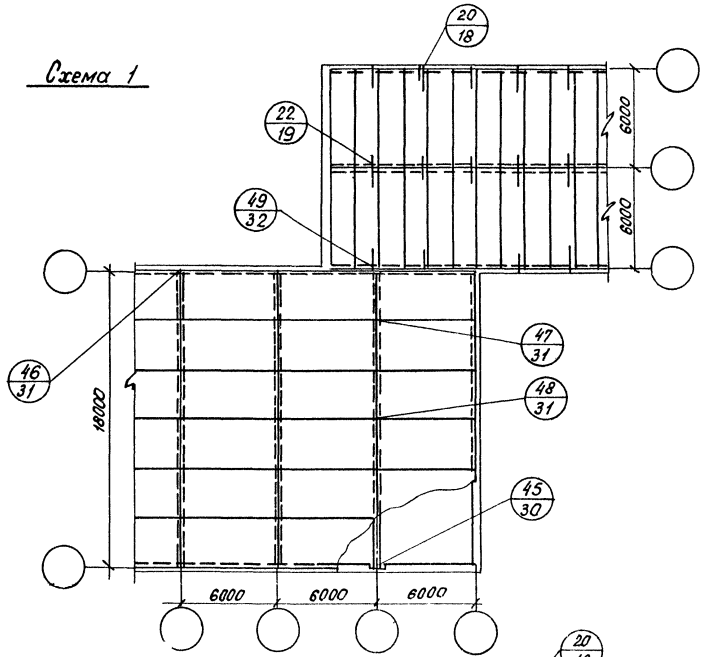
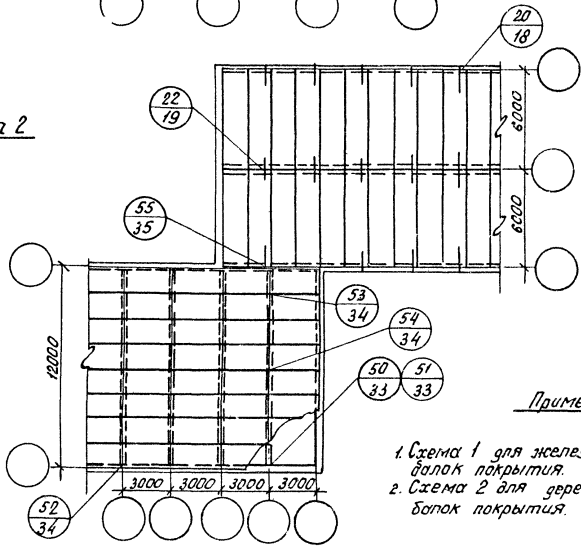


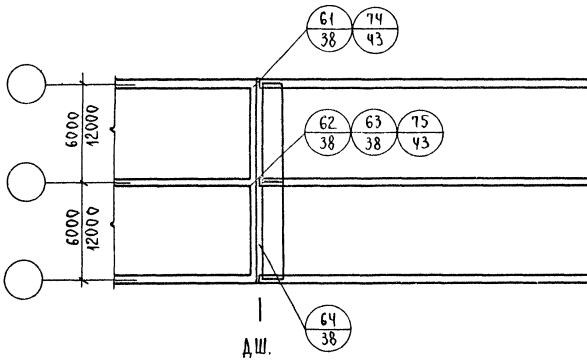
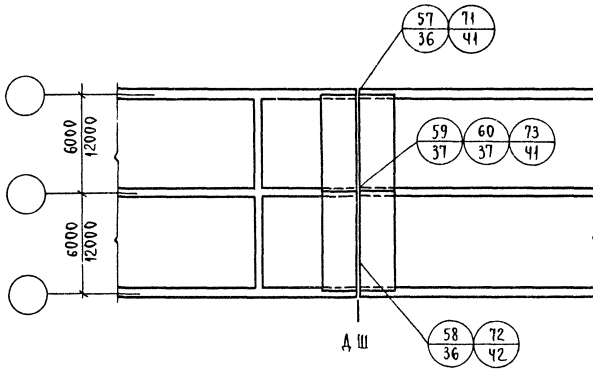
Схема 2



Примечания:

1. Схема 1 для железобетонных балок покрытия.
2. Схема 2 для деревянных балок покрытия.

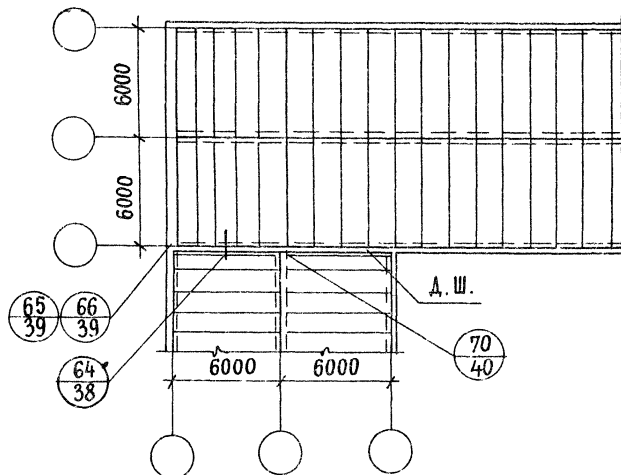
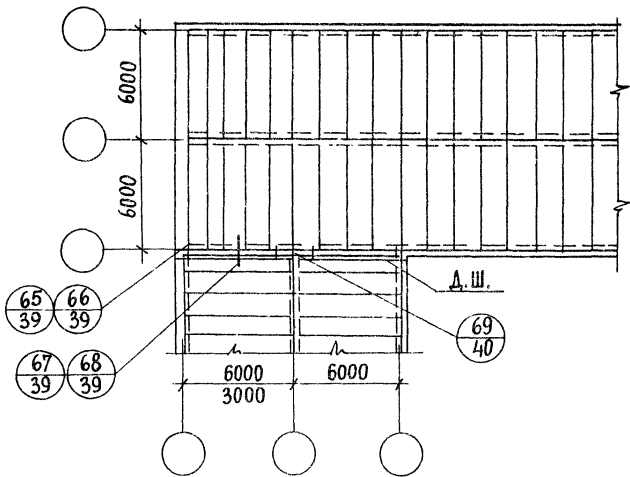
ТЛ 1971 ₂	Маркировка деталей опирания железобетонных и деревянных балок и панелей перекрытия на общую внутреннюю стену.	Серия 2.240-1
		Выпуск 2
		Лист 6



ПРИМЕЧАНИЯ:

ТД 57-64 для многопустотных панелей перекрытия
 ТД 71-75 для панелей перекрытия и покрытия типа „ТТ“

ТД 1971г	МАРКИРОВКА ДЕТАЛЕЙ ПАНЕЛЕЙ ПЕРЕКРЫТИЯ И ПОКРЫТИЯ У ДЕФОРМАЦИОННЫХ ШВОВ НА ПРЯМОУГОЛЬНЫХ ПЛАНАХ	СЕРИЯ 2.240-1	
		выпуск 2	лист 7



Примечания:

- ТД 65, 67 - для стен толщиной 510 мм
 ТД 66, 68 - для стен толщиной 640 мм
 ТД 69 - для прогонов, опирающихся на кирпичные стенки
 ТД 70 - для примыкания стены к прогону.

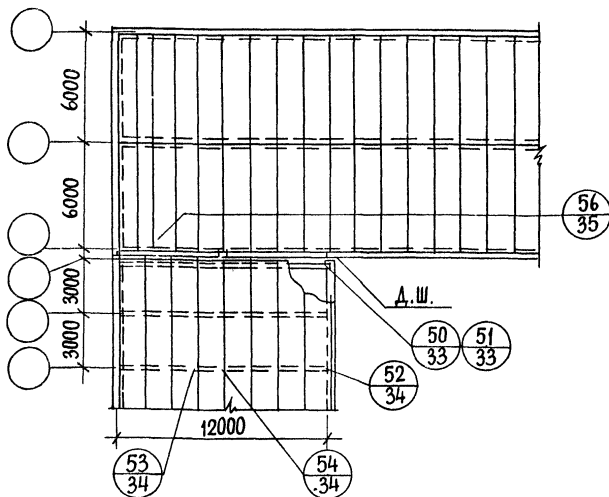
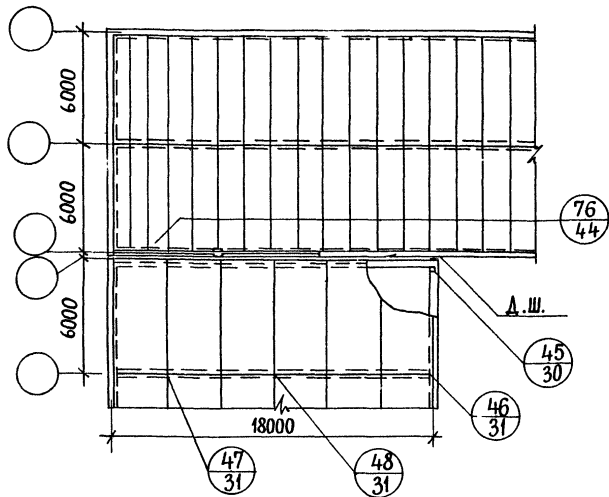
ТД

1971г.

Маркировка деталей примыкания панелей
 перекрытия к деформационным швам на
 углах поворота.

СЕРИЯ
 2. 240-1

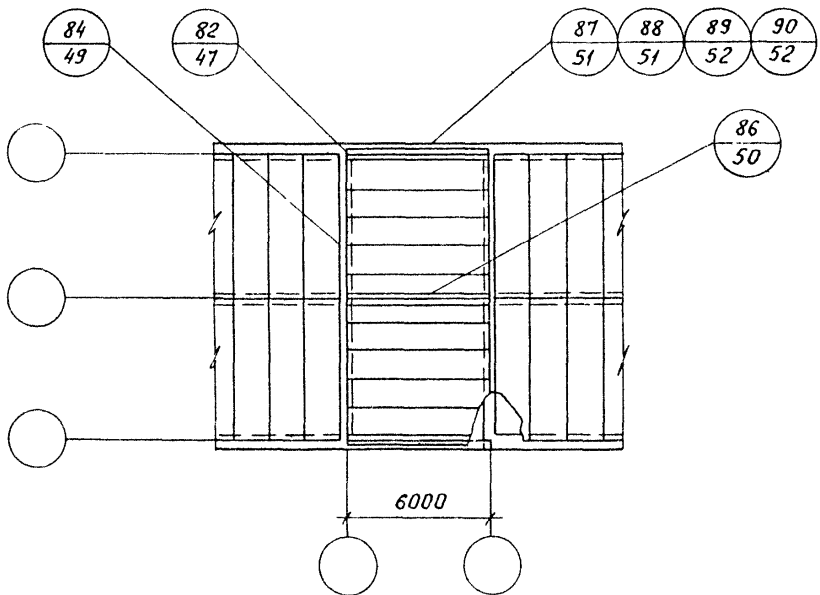
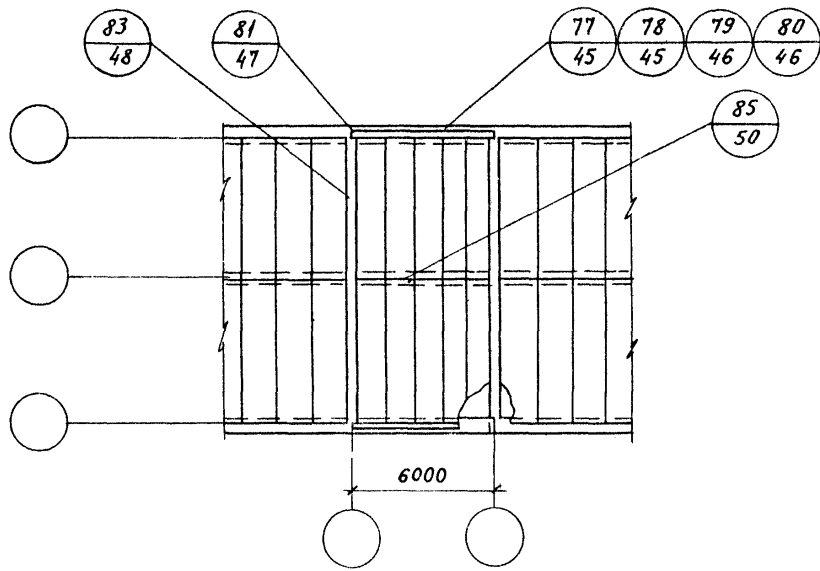
ВЫПУСК 2 ЛИСТ 8



Примечания:

- ТА56,76 - для стен толщиной 510 мм.
- ТА76 - для стен толщиной 640 мм.
- ТА76 - для примыкания железобетонных балок и плит покрытий к Д.Ш.
- ТА56 - для примыкания клееных деревянных балок и панелей к Д.Ш.

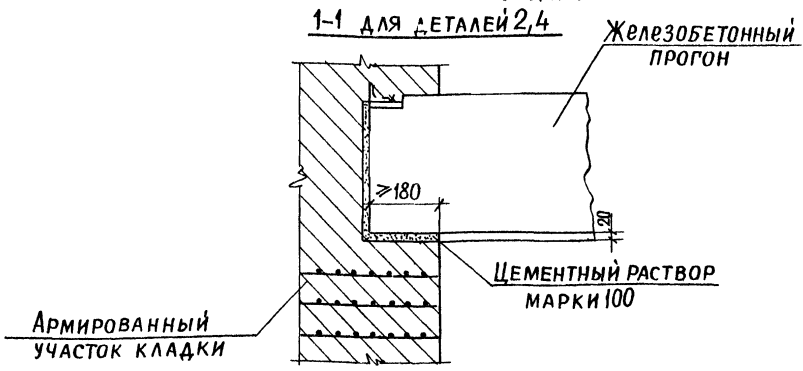
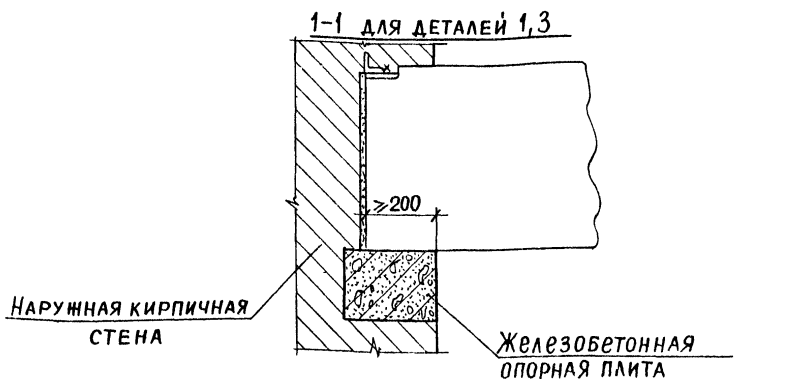
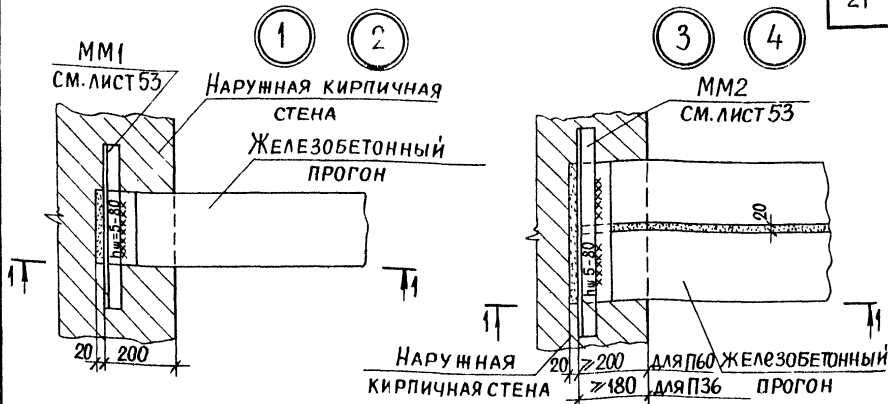
ТА 1971г.	Маркировка деталей примыкания балок и плит покрытия к деформационным швам.	Серия 2.240-1
		Выпуск Лист 2 9



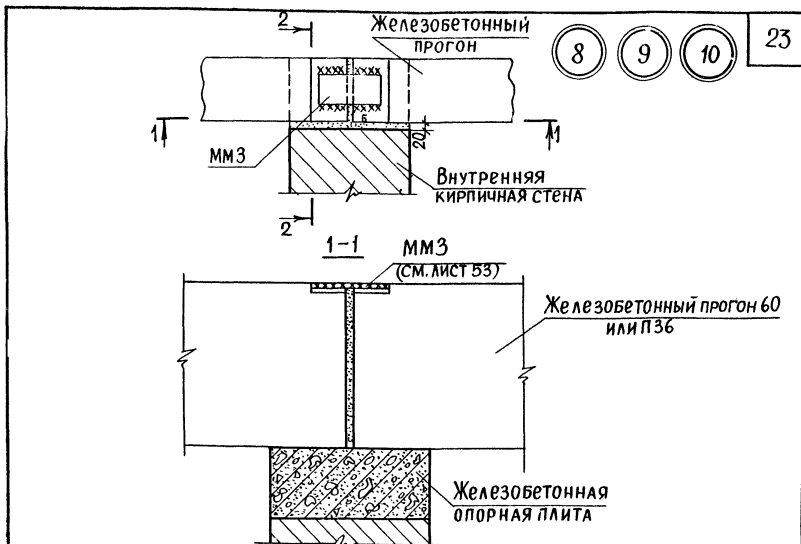
Примечания.

Детали 77; 79, 87, 89 для стен толщиной 510 мм
 Детали 78; 80; 88, 90 для стен толщиной 640 мм

ТД	Маркировка деталей опирания панелей перекрытия над проездами.	Серия 2.240-1
1971 ₂		Выпуск 2 Лист 10

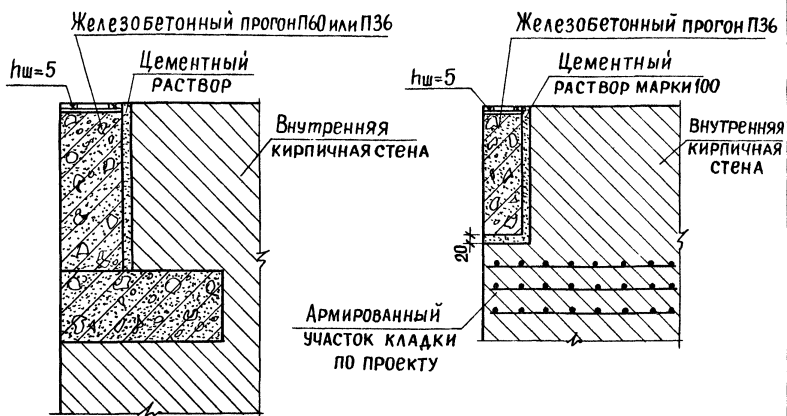


ТД 1971г	ДЕТАЛИ 1-4	СЕРИЯ 2.240-1	
		ВЫПУСК ЛИСТ 2	11



2-2 для деталей 8;9

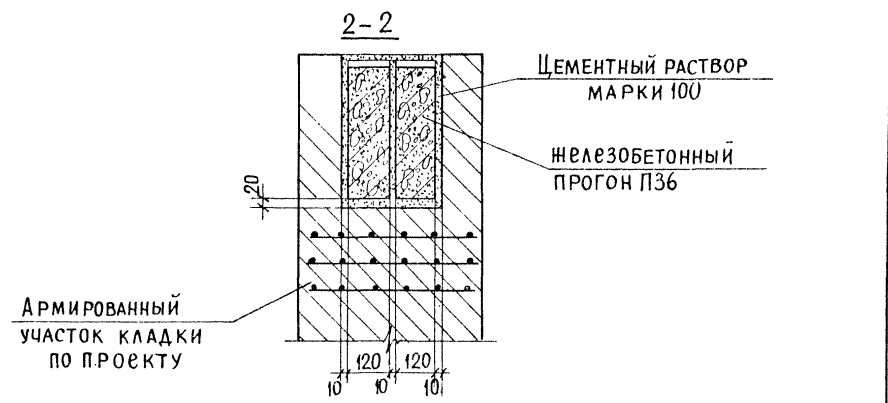
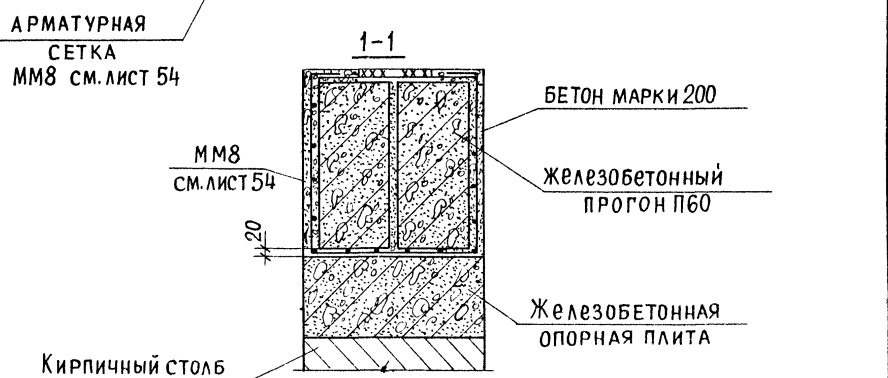
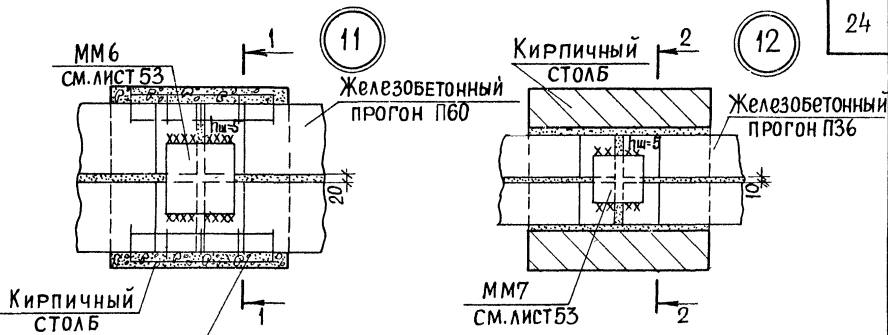
2-2 для детали 10



Примечание:

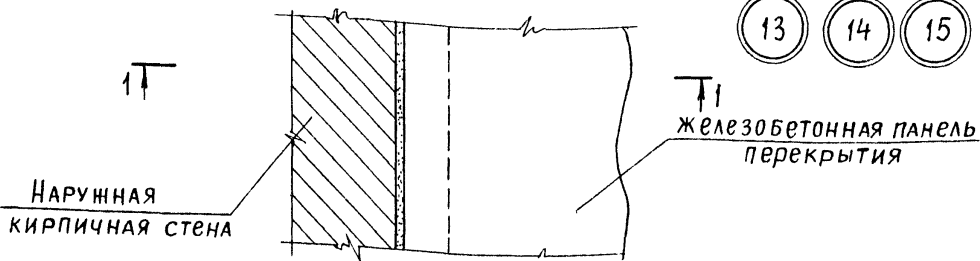
Необходимость железобетонной подушки под прогон П36 определяется расчетом.

ТД	Детали 8-10	Серия 2.240-1	
		Выпуск 2	Лист 13
1971г			



ТД	ДЕТАЛИ 11,12	СЕРИЯ 2.240-1	
		ВЫПУСК 2	ЛИСТ 14
1971г			

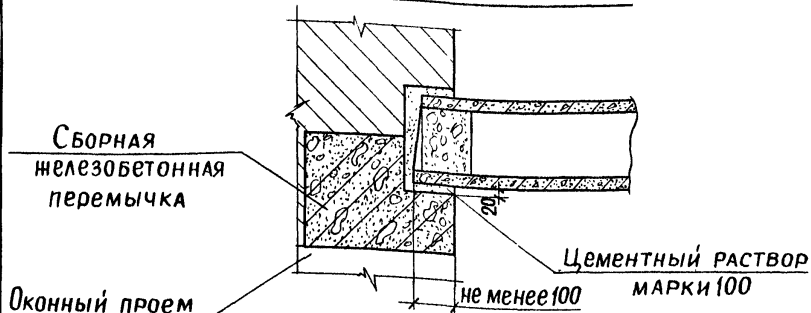
13 14 15



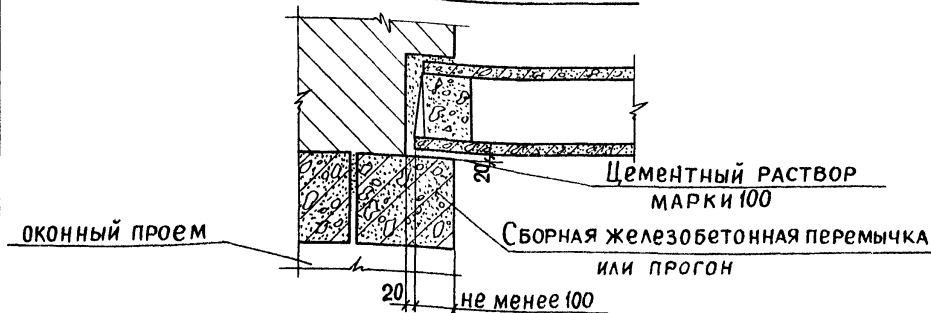
1-1 для детали 13



1-1 для детали 14



1-1 для детали 15

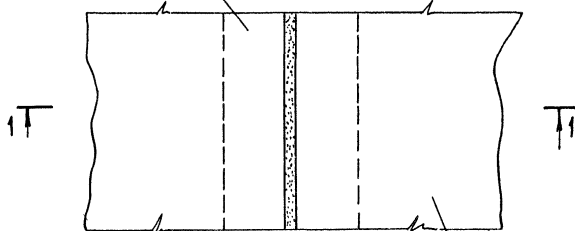


ТД 1971г.	Детали 13-15	Серия 2.240-1	
		Выпуск 2	Лист 15

16

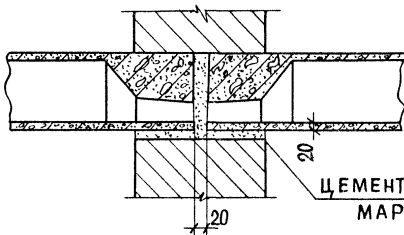
17

ВНУТРЕННЯЯ
КИРПИЧНАЯ СТЕНА



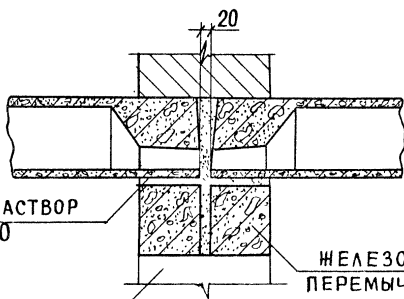
МНОГОПУСТОТНАЯ
ЖЕЛЕЗОБЕТОННАЯ
ПАНЕЛЬ ПЕРЕКРЫТИЯ

1-1 ДЛЯ ДЕТАЛИ 16



ЦЕМЕНТНЫЙ РАСТВОР
МАРКИ 100

1-1 ДЛЯ ДЕТАЛИ 17



ЦЕМЕНТНЫЙ РАСТВОР
МАРКИ 100

ЖЕЛЕЗОБЕТОННАЯ
ПЕРЕМЫЧКА ИЛИ ПРОГОН

ПРОЕМ

ТД
1971г

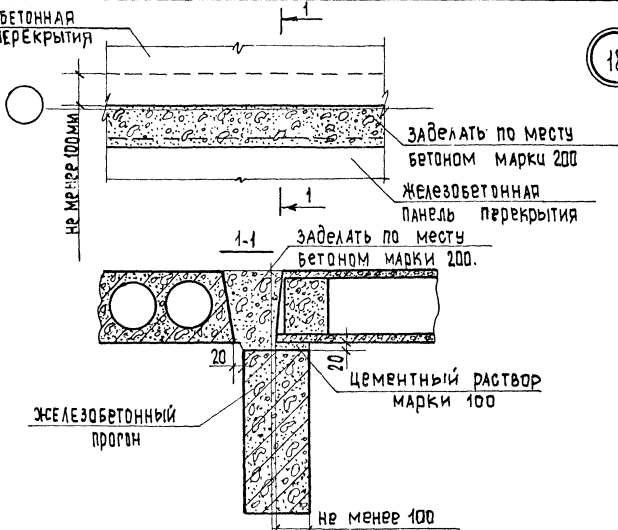
ДЕТАЛИ 16,17

СЕРИЯ 2.240-1	
ВЫПУСК 2	ЛИСТ 16

ЖЕЛЕЗОБЕТОННАЯ
ПАНЕЛЬ ПЕРЕКРЫТИЯ

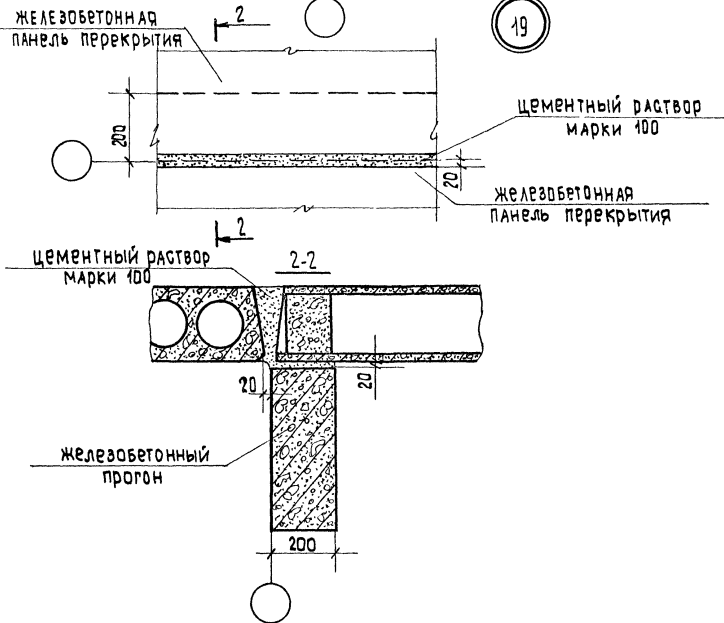
27

18



ЖЕЛЕЗОБЕТОННАЯ
ПАНЕЛЬ ПЕРЕКРЫТИЯ

19



ТД

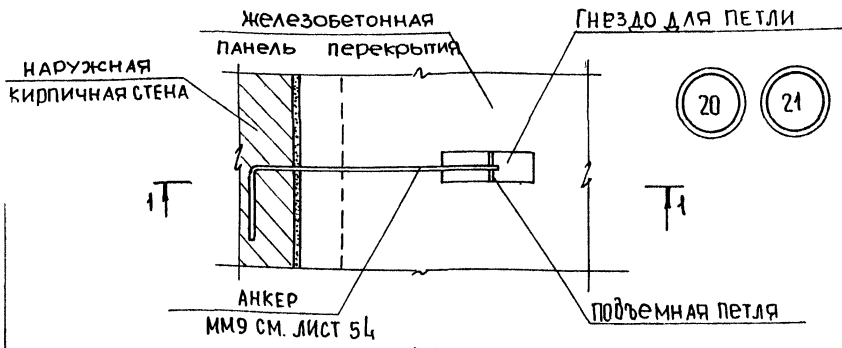
ДЕТАЛИ 18,19

СЕРИЯ
2.240-1

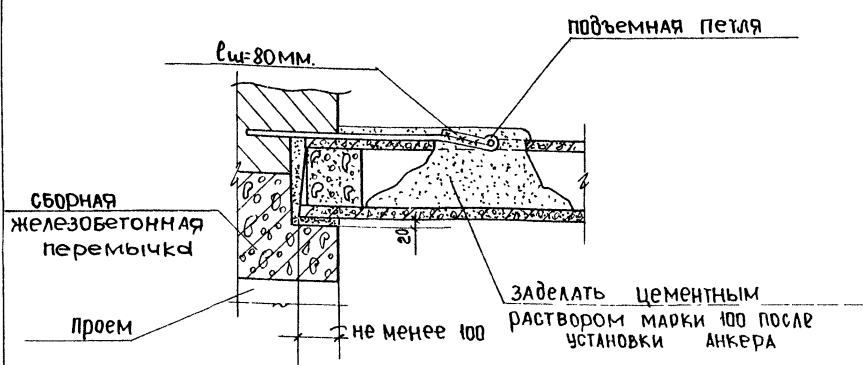
ВЫПУСК
2

ЛИСТ
17

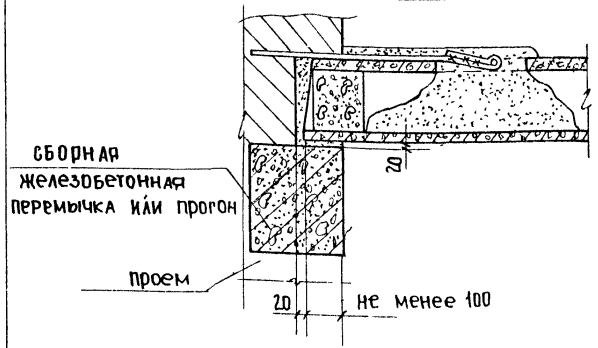
1971 г.



1-1 ДЛЯ ДЕТАЛИ 20



1-1 ДЛЯ ДЕТАЛИ 21



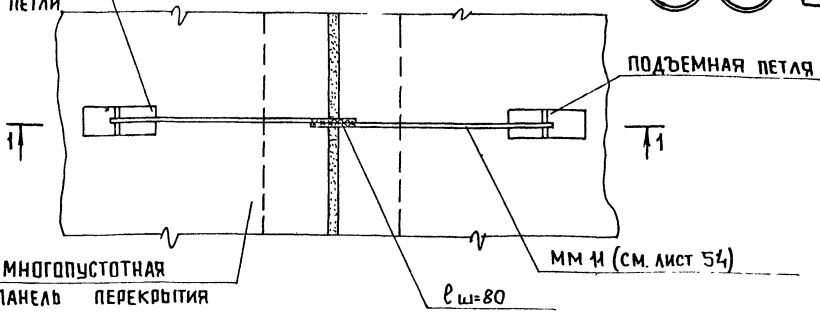
ТД	ДЕТАЛИ 20, 21	Серия 2.240-1	
		Выпуск 2	Лист 18
1971г.			

ГНЕЗДО ДЛЯ
ПЕТАЛИ

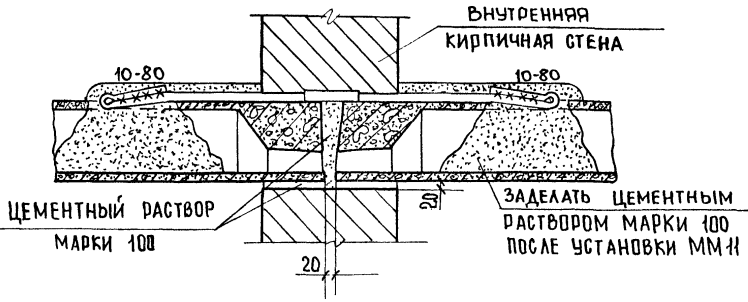
22

23

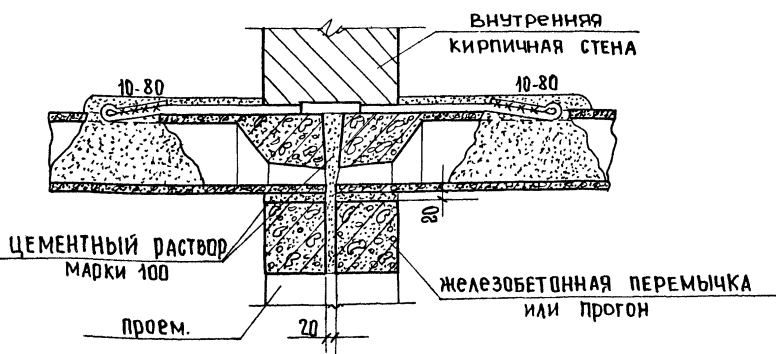
29



1-1 ДЛЯ ДЕТАЛИ 22



1-1 ДЛЯ ДЕТАЛИ 23



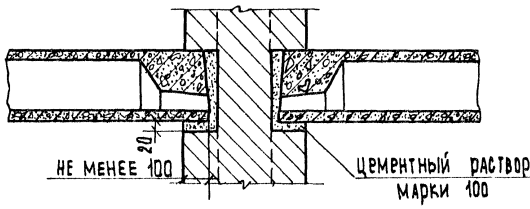
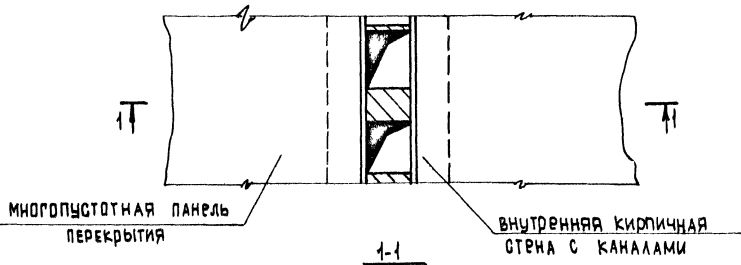
ТД
1971г.

ДЕТАЛИ 22,23

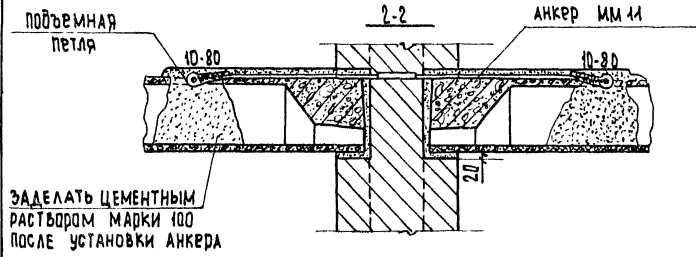
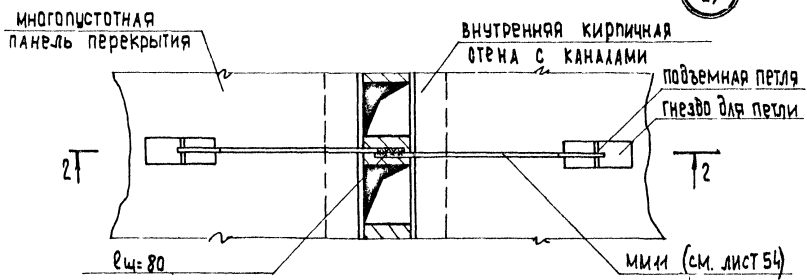
СЕРИЯ
2.240-1
Выпуск 2 Лист 19

24

30



25



ТД
1974г.

ДЕТАЛИ 24, 25

СЕРИЯ 2.240-1	
выпуск 2	лист 20

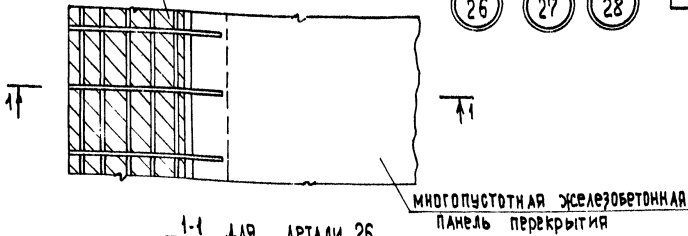
НАРУЖНАЯ
КИРПИЧНАЯ
СТЕНА

26

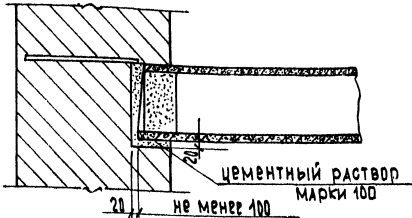
27

28

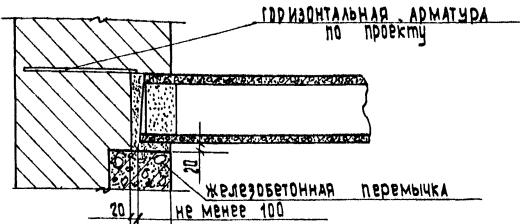
31



1-1 ДЛЯ ДЕТАЛИ 26

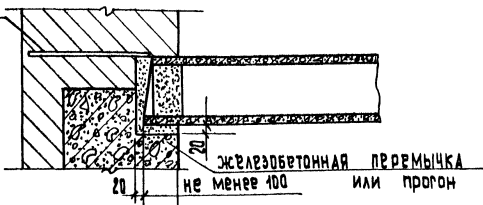


1-1 ДЛЯ ДЕТАЛИ 27



1-1 ДЛЯ ДЕТАЛИ 28

ММЛО
СМ. ЛИСТ



Примечания:

1. Горизонтальную арматуру укладывать в тех случаях, когда расстояние между температурными швами превышает предельное.

ТД

1971г.

ДЕТАЛИ 26-28

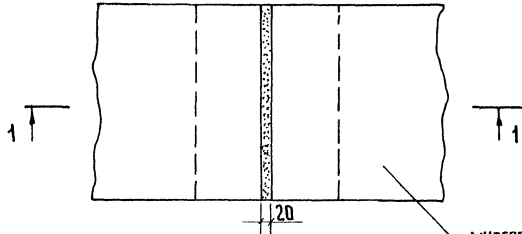
СЕРИЯ 2.240-1	
ВЫПУСК 2	ЛИСТ 21

11758

32

29

30

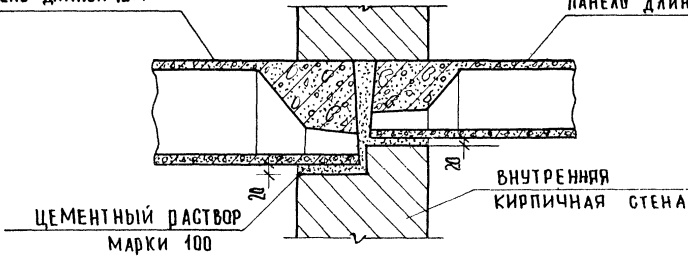


МНОГОЧУСТОВАЯ ПАНЕЛЬ
ПЕРЕКРЫТИЯ

1-1 ДЛЯ ДЕТАЛИ 29

ПАНЕЛЬ ДЛИНОЙ 12 М

ПАНЕЛЬ ДЛИНОЙ 3-9 М



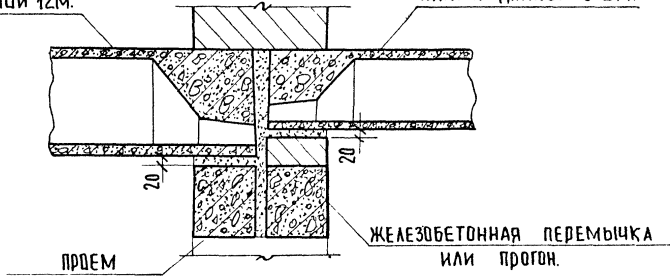
ЦЕМЕНТНЫЙ РАСТВОР
МАРКИ 100

ВНУТРЕННЯЯ
КИРПИЧНАЯ СТЕНА

1-1 ДЛЯ ДЕТАЛИ 30

ПАНЕЛЬ ДЛИНОЙ 12 М

ПАНЕЛЬ ДЛИНОЙ 3-9 М



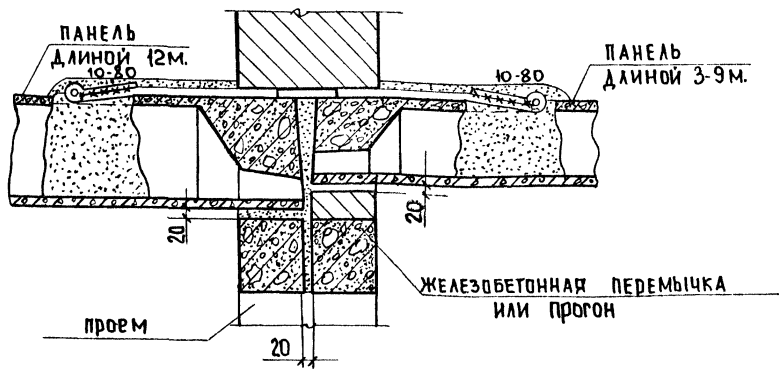
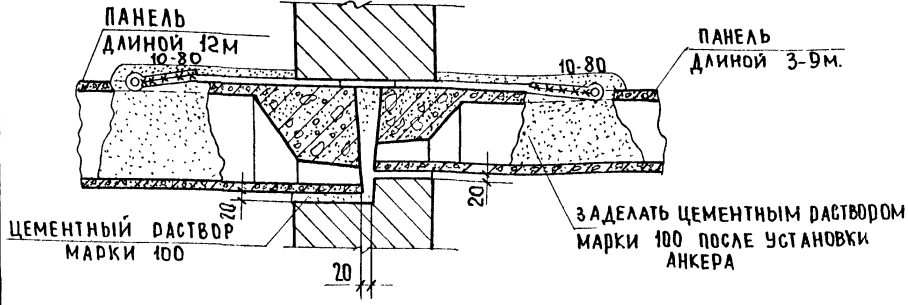
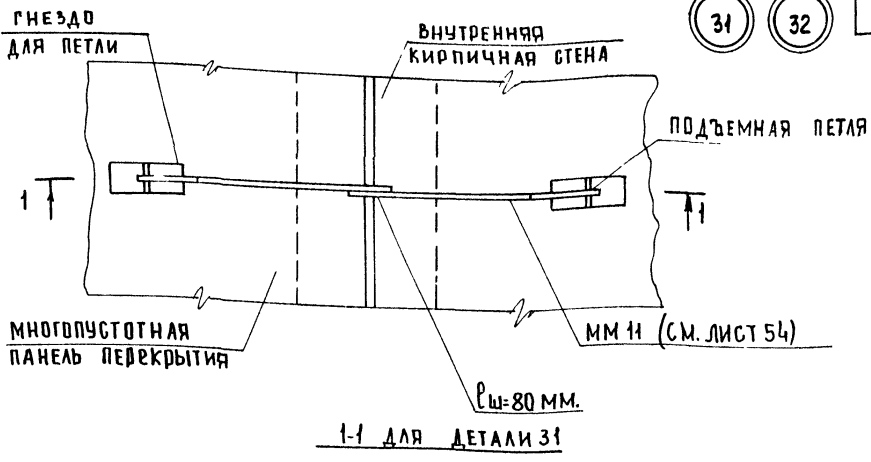
ПРЕМ

ЖЕЛЕЗОБЕТОННАЯ ПЕРЕМЫЧКА
ИЛИ ПРОГОН

ТД
1971

ДЕТАЛИ 29,30

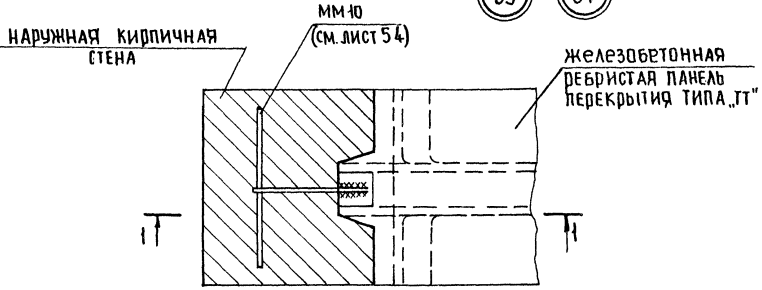
СЕРИЯ 2.240-1	
ВЫПУСК 2	ЛИСТ 22



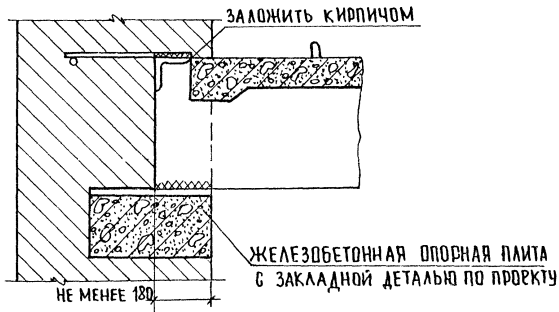
ТД	1971г.	ДЕТАЛИ 31, 32	СЕРИЯ 2.240-1	
			ВЫПУСК 2	ЛИСТ 23

33

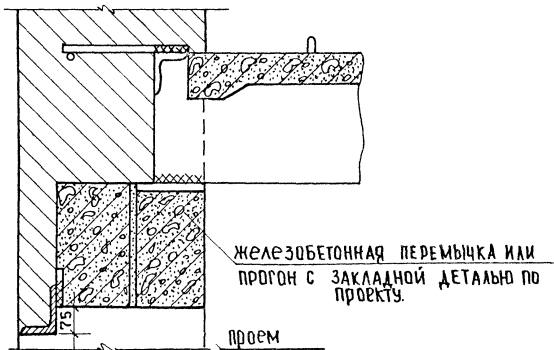
34



1-1 ДЯ ДЕТАЛИ 33



1-1 ДЯ ДЕТАЛИ 34



ТД 1971г.	Детали 33 и 34	Серия 2.240-1	
		Выпуск 2	Лист 24

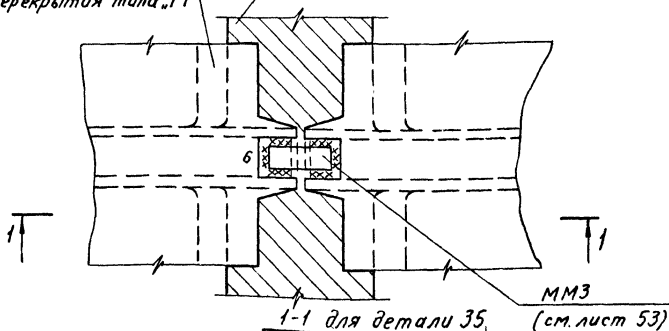
35

36

35

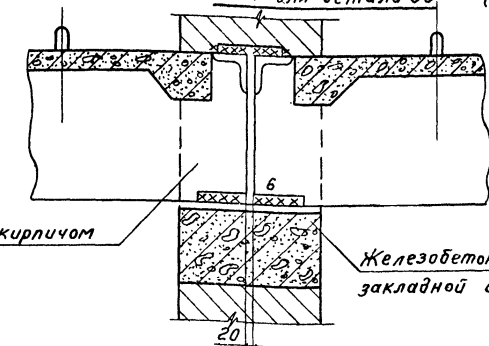
Железобетонная ребристая панель перекрытия типа „ГГ“

Внутренняя кирпичная стена



Заложить кирпичом

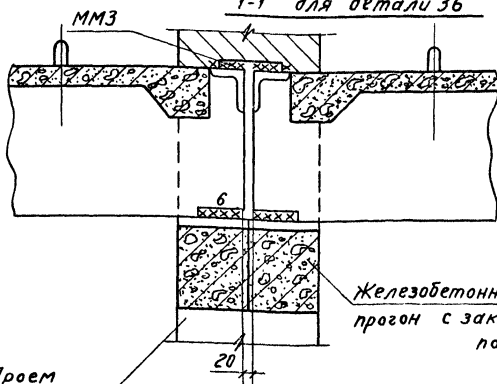
Железобетонная опорная плита с закладной деталью по проекту



1-1 для детали 36

Железобетонная перемычка или прогон с закладной деталью по проекту

Проем



ТА

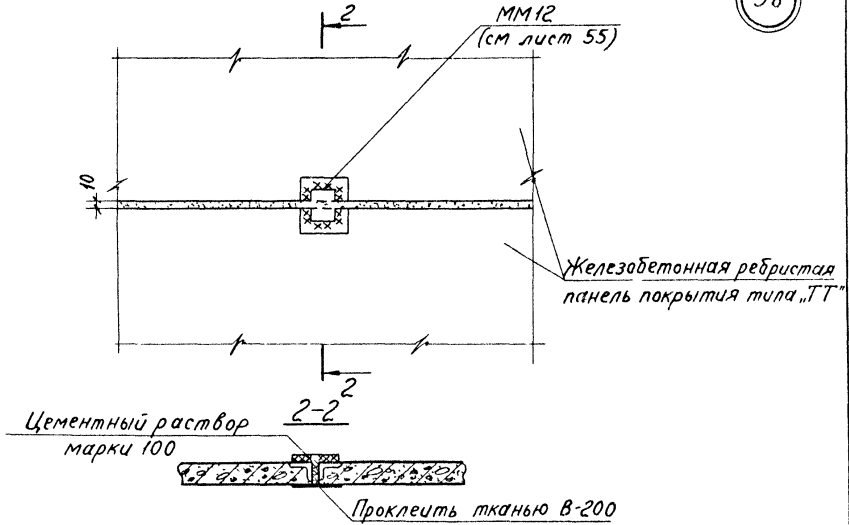
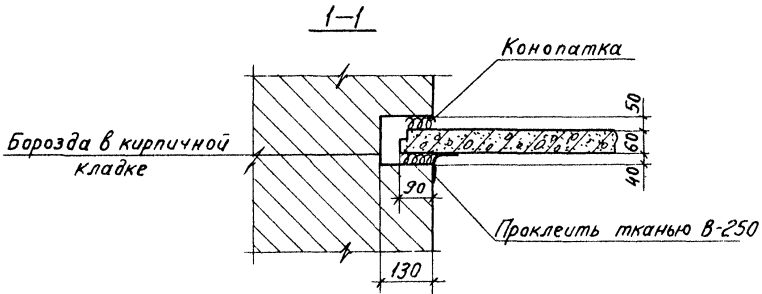
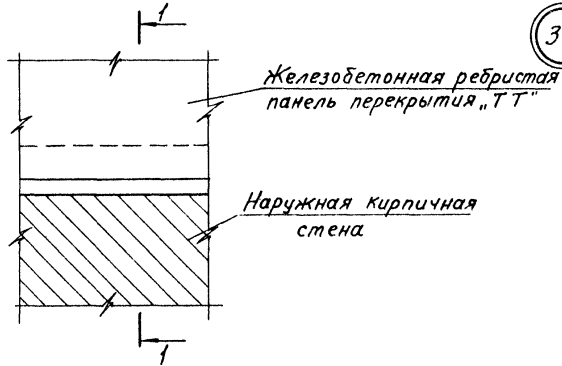
1971г.

Детали 35;36

Серия 2.240-1

Выпуск 2

Лист 25

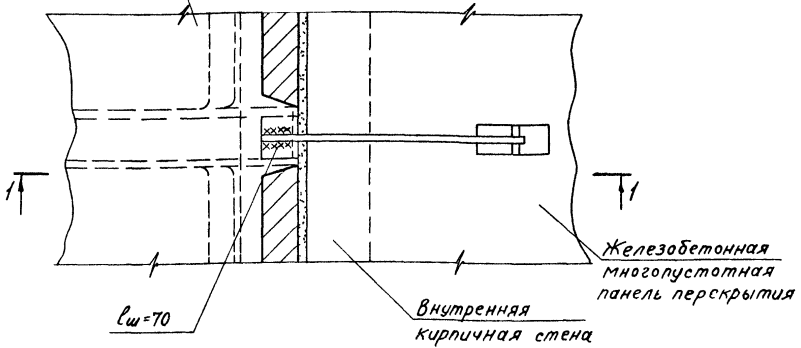


ТА 1971г	Детали 37, 38	Серия 2.240-1	
		Выпуск 2	Лист 26

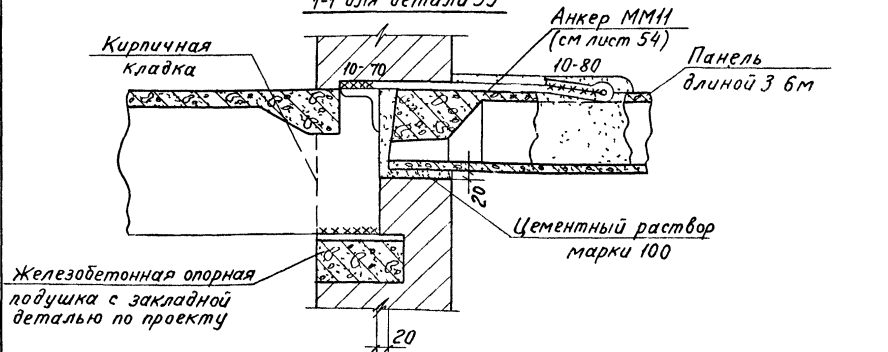
Железобетонная ребристая панель перекрытия типа "Л"

39

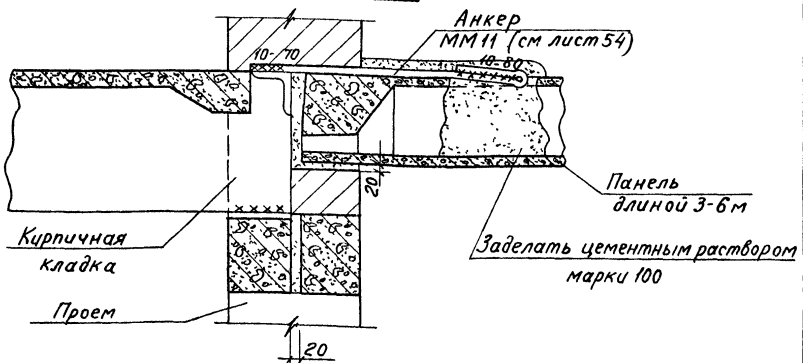
40



1-1 для детали 39



1-1 для детали 40



ТА
1971г

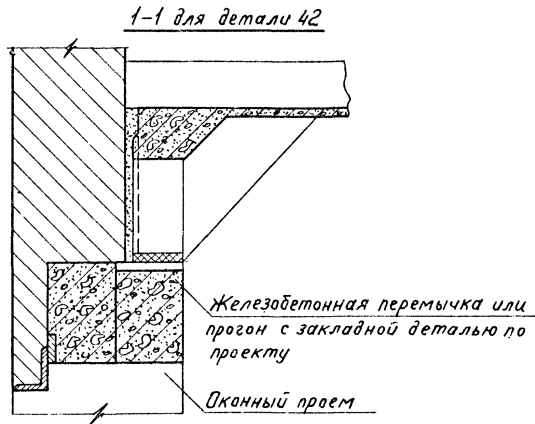
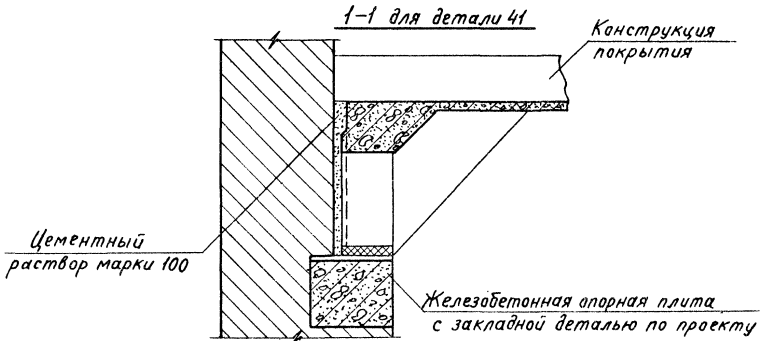
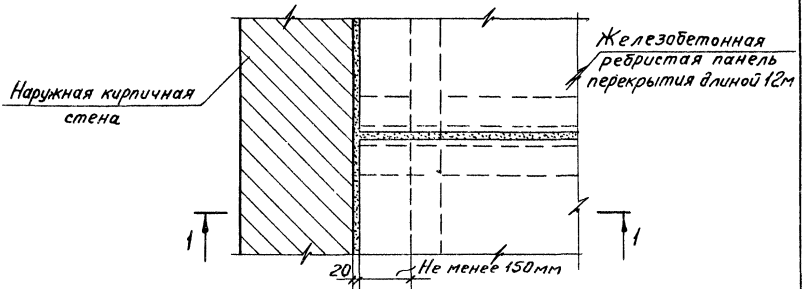
Детали 39; 40

Серия
2.240-1
Выпуск 2 Лист 27

41

42

38



ТА

1971г.

Детали 41; 42

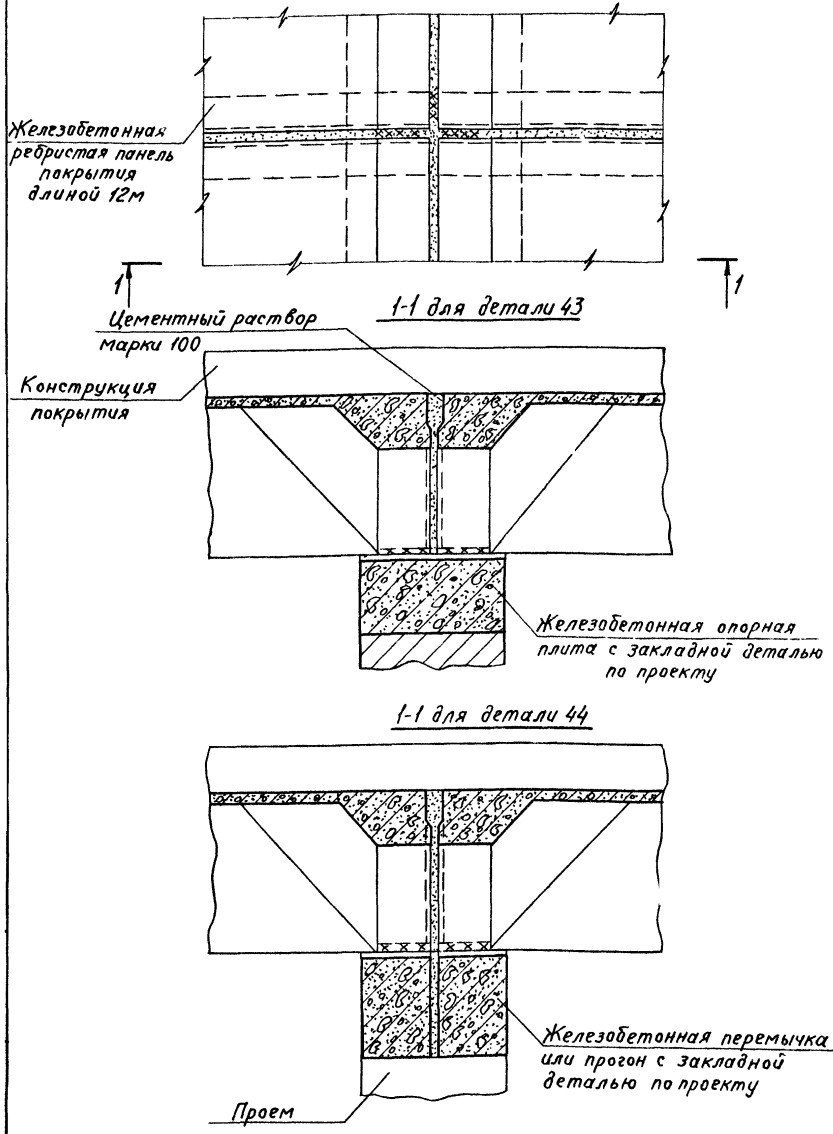
Серия
2.240-1

Выпуск 2 Лист 28

43

44

39



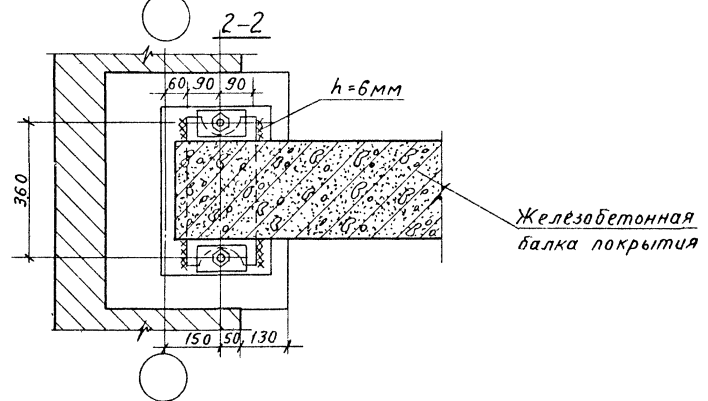
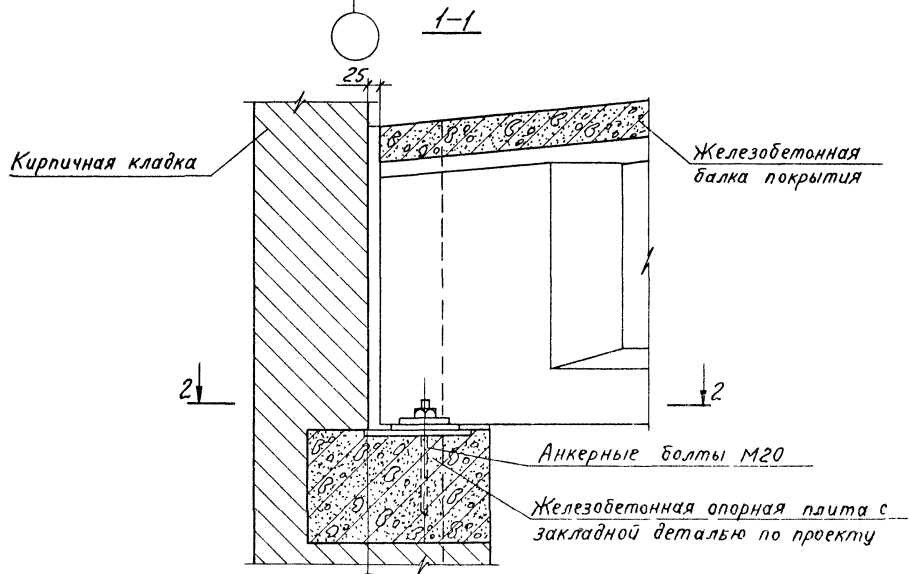
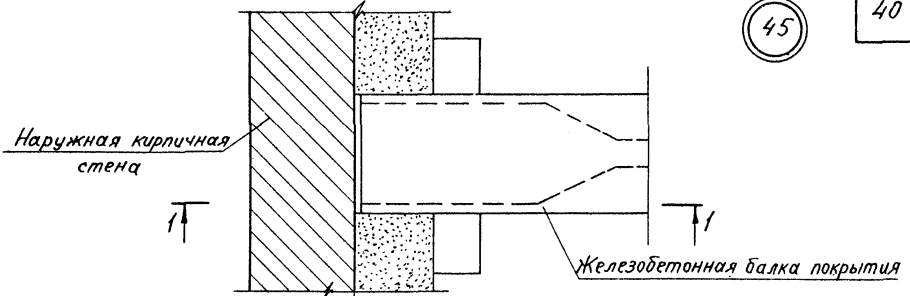
ТА
1971г.

Детали 43; 44

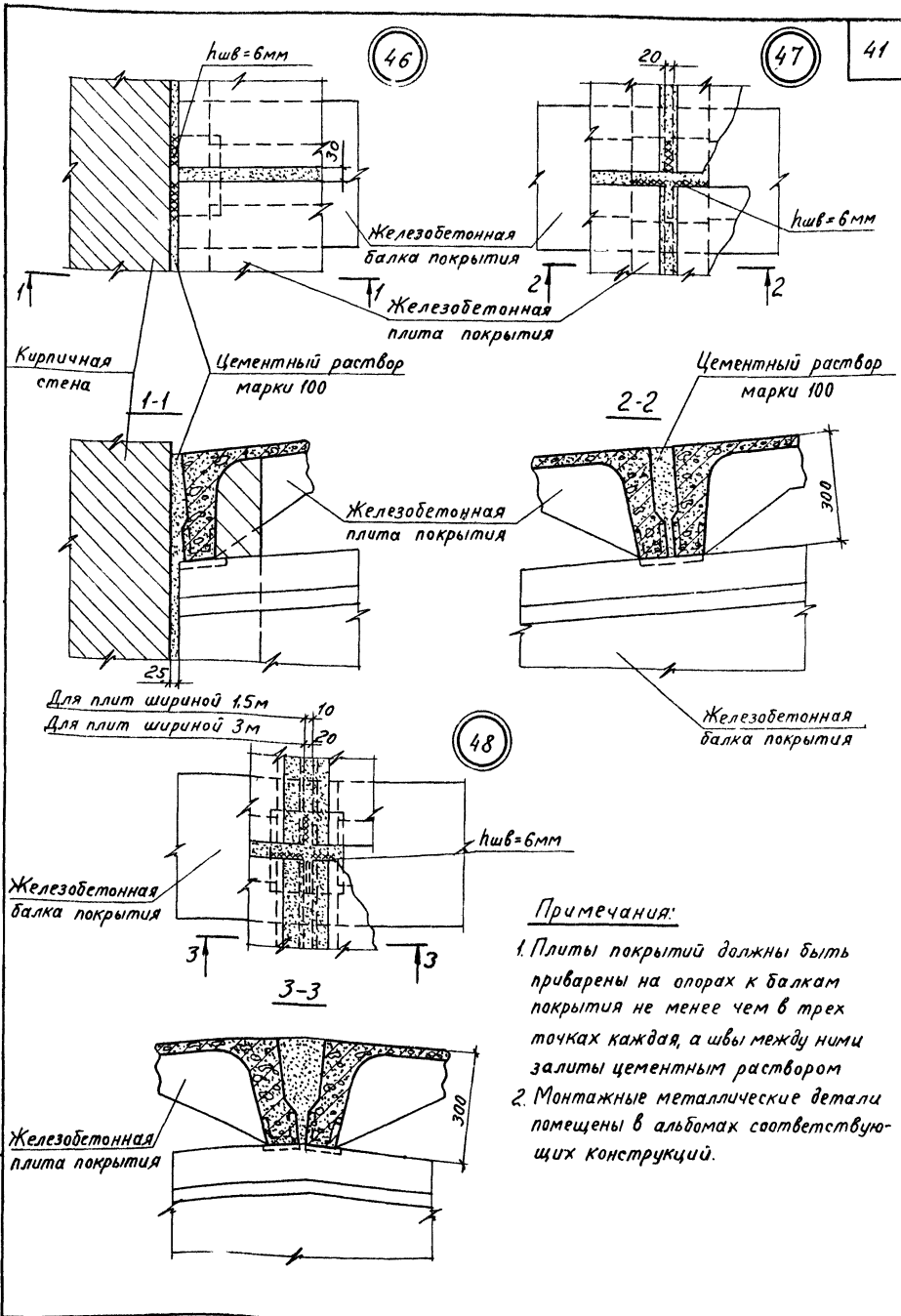
Серия 2.240-1	
Выпуск 2	Лист 29

45

40



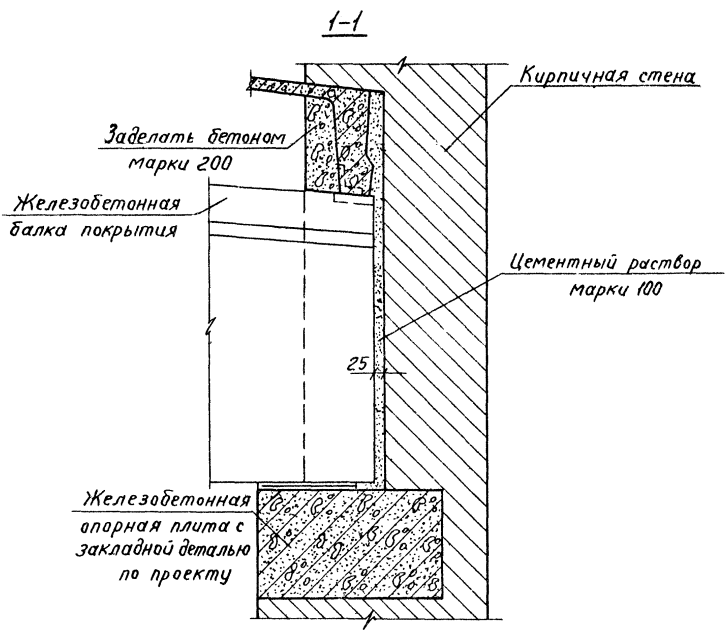
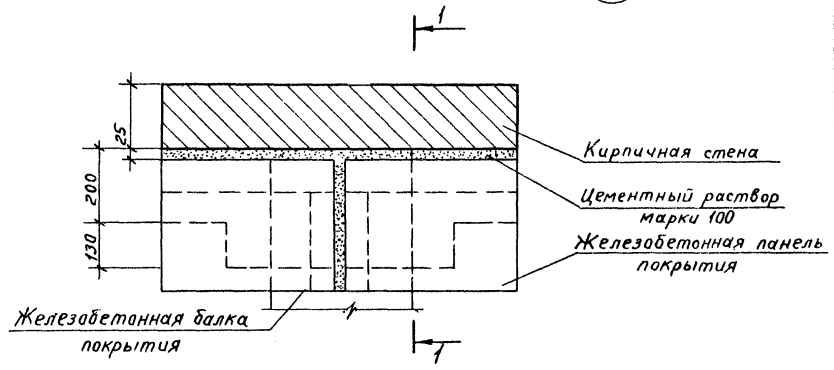
ТА 1971г	Деталь 45	Серия 2.240-1	
		Выпуск 2	Лист 30



ТА
1971г.

Детали 46-48

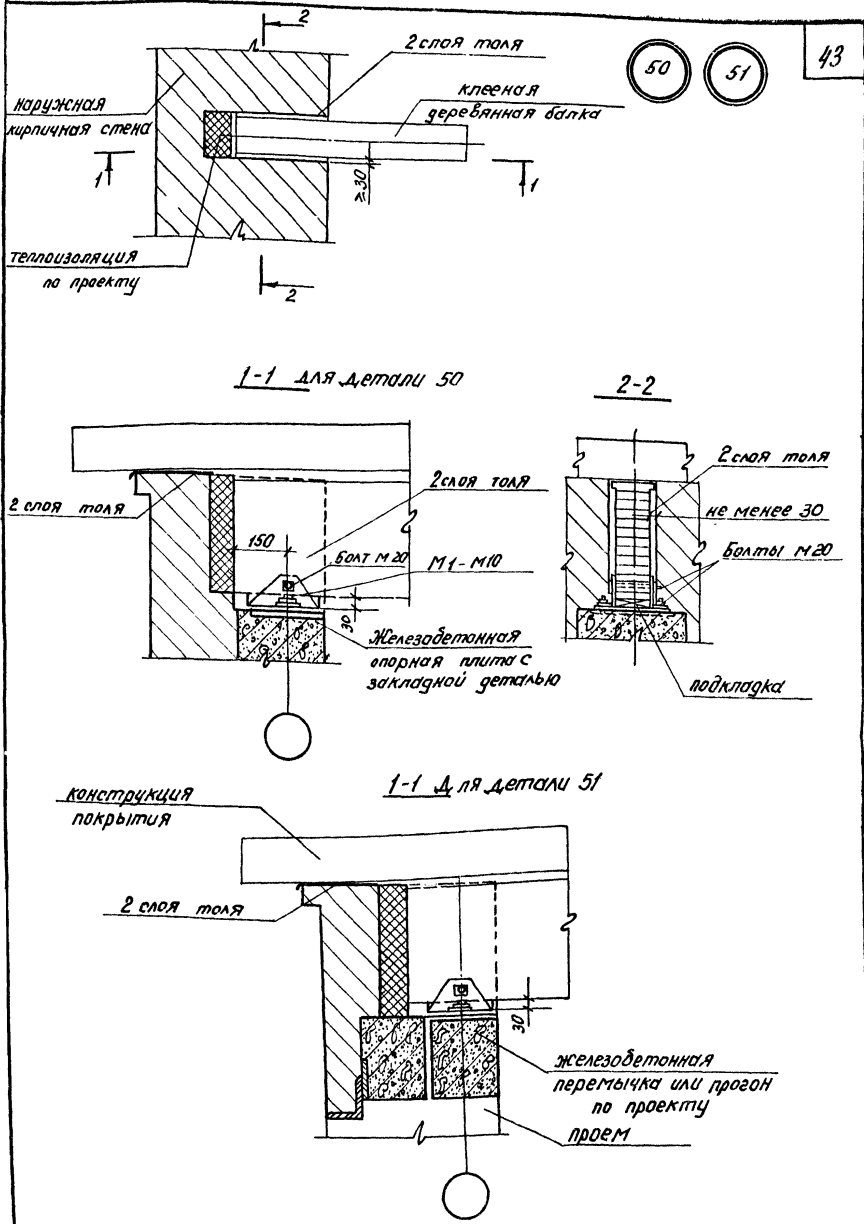
Серия
2.240-1
Выпуск 2 Лист 3т



ТА
1971г.

Деталь 49

Серия 2.240-1	
Выпуск 2	Лист 32



50 51

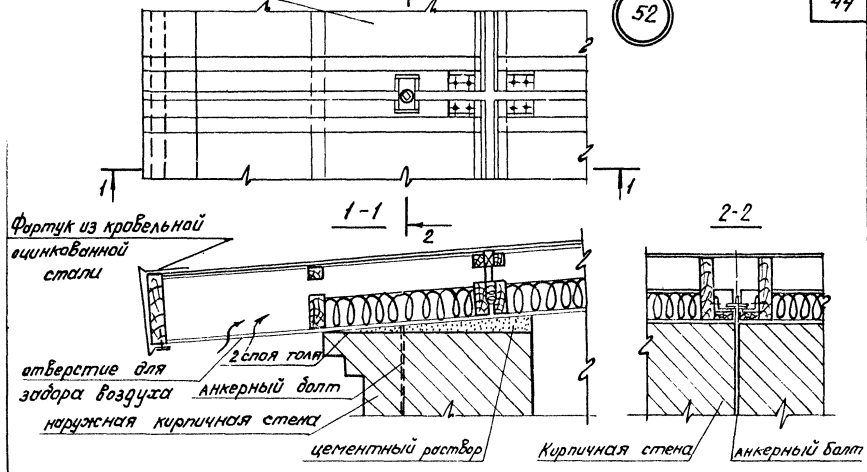
43

ТД 1971г.	Детали 50.51	Серия 2.240-1	
		выпуск 2	лист 33

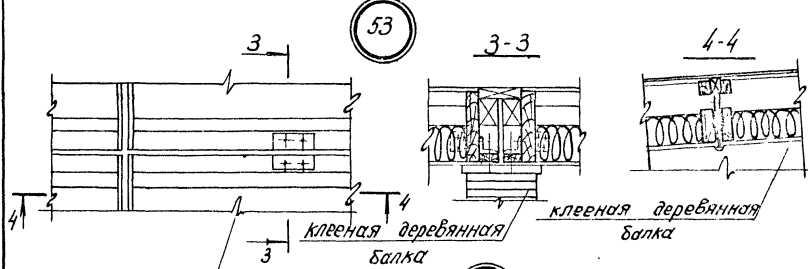
теплая панель покрытия

52

44

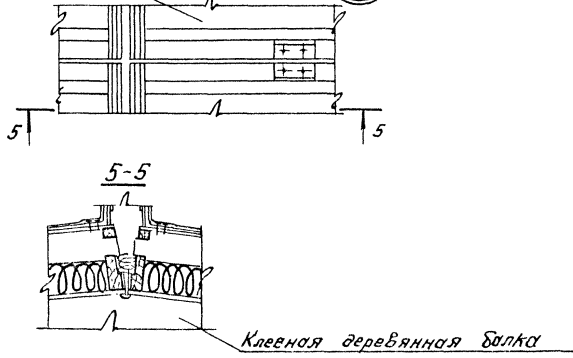


53



теплая панель покрытия

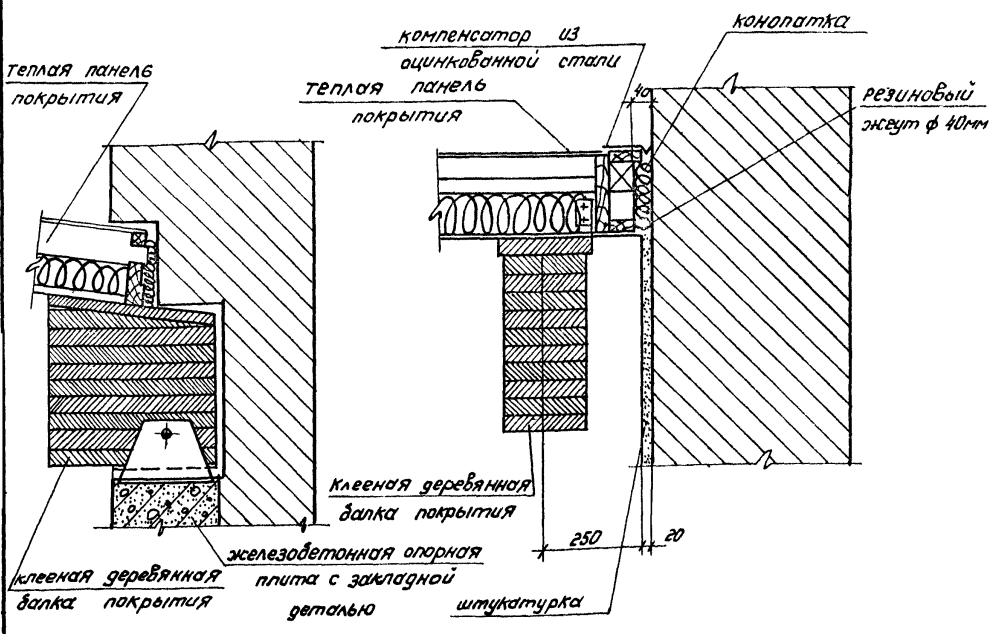
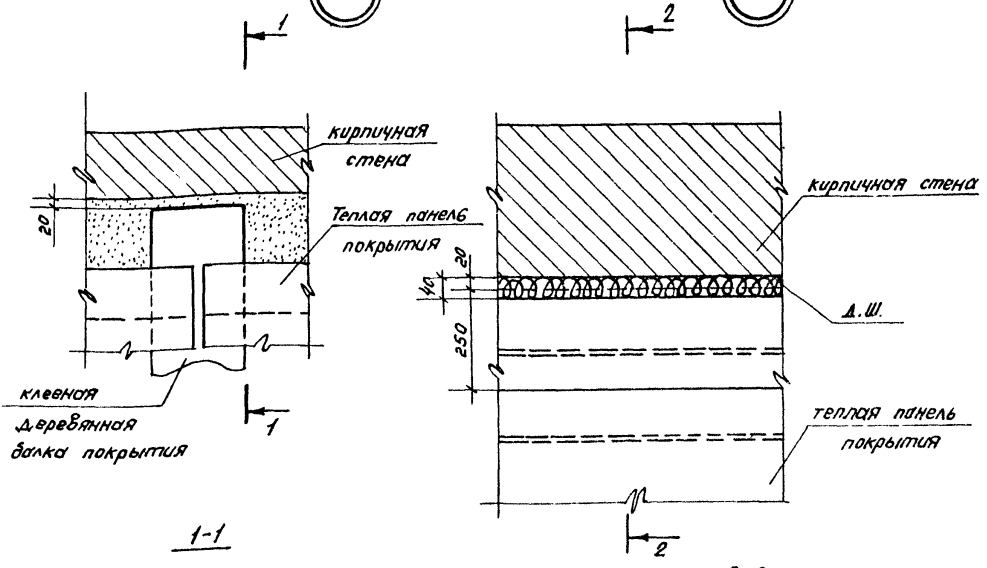
54



ТД	Детали 52-54	Серия 2240-1	
		Выпуск 2	Лист 34
1971 г.			

55

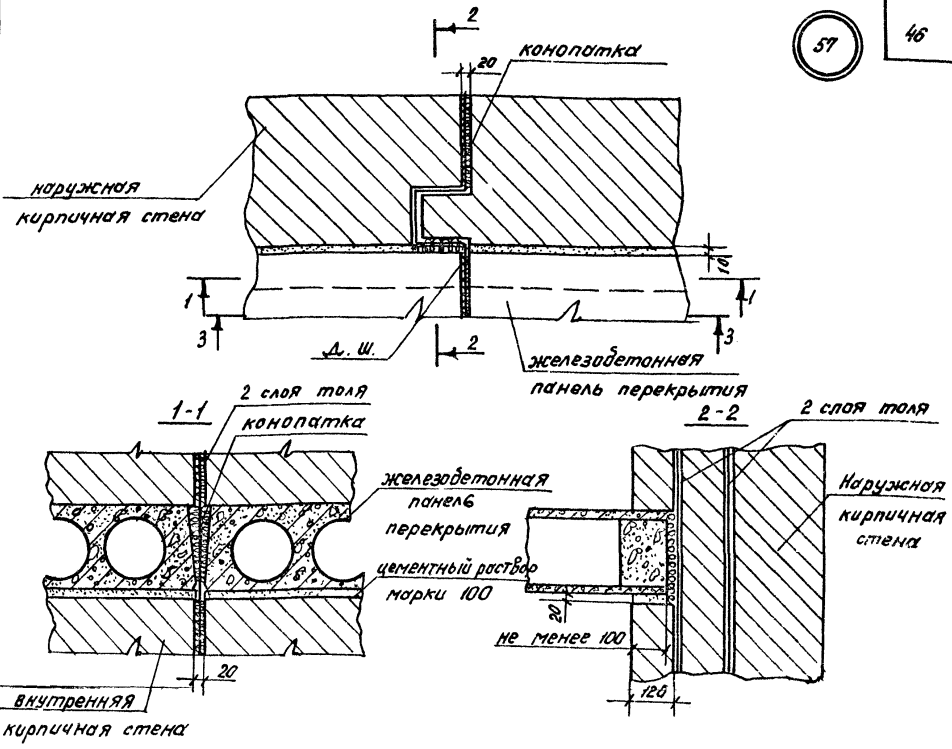
56



ТД	1971г.	Серия 2.240-1	
		Выпуск 2	Лист 35

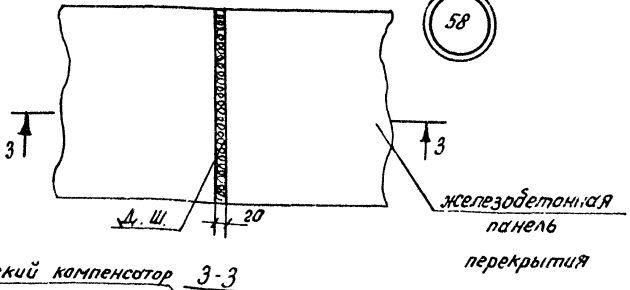
57

46

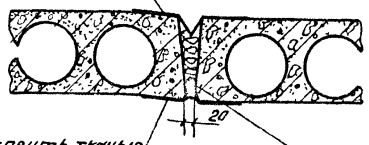


внутренняя кирпичная стена

58



металлический компенсатор 3-3



Примечания

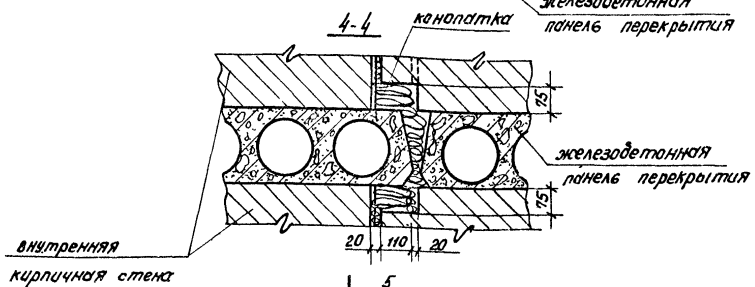
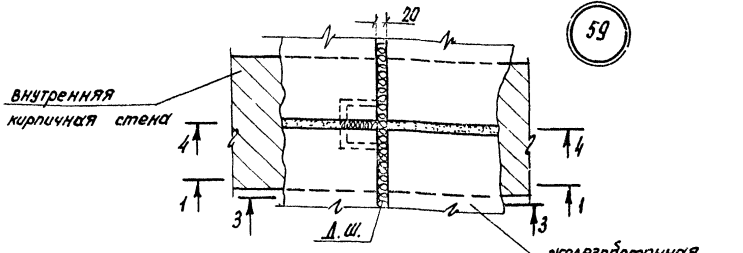
Деформационные швы даны для наружных кирпичных стен в соответствии с альбомом серии 2.130-1 вып. 1

ТД
1971г.

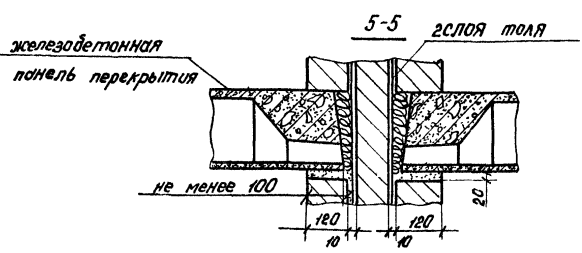
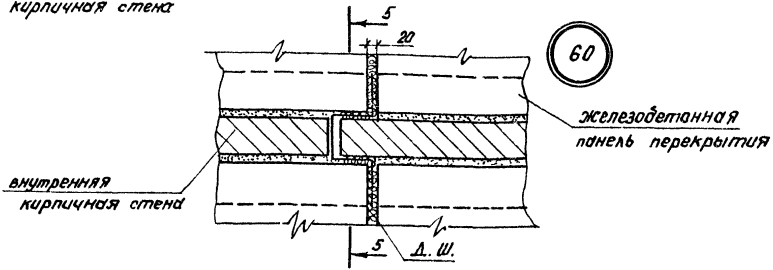
Детали 57, 58

Серия 2.240-1	
Выпуск 2	Лист 36

59



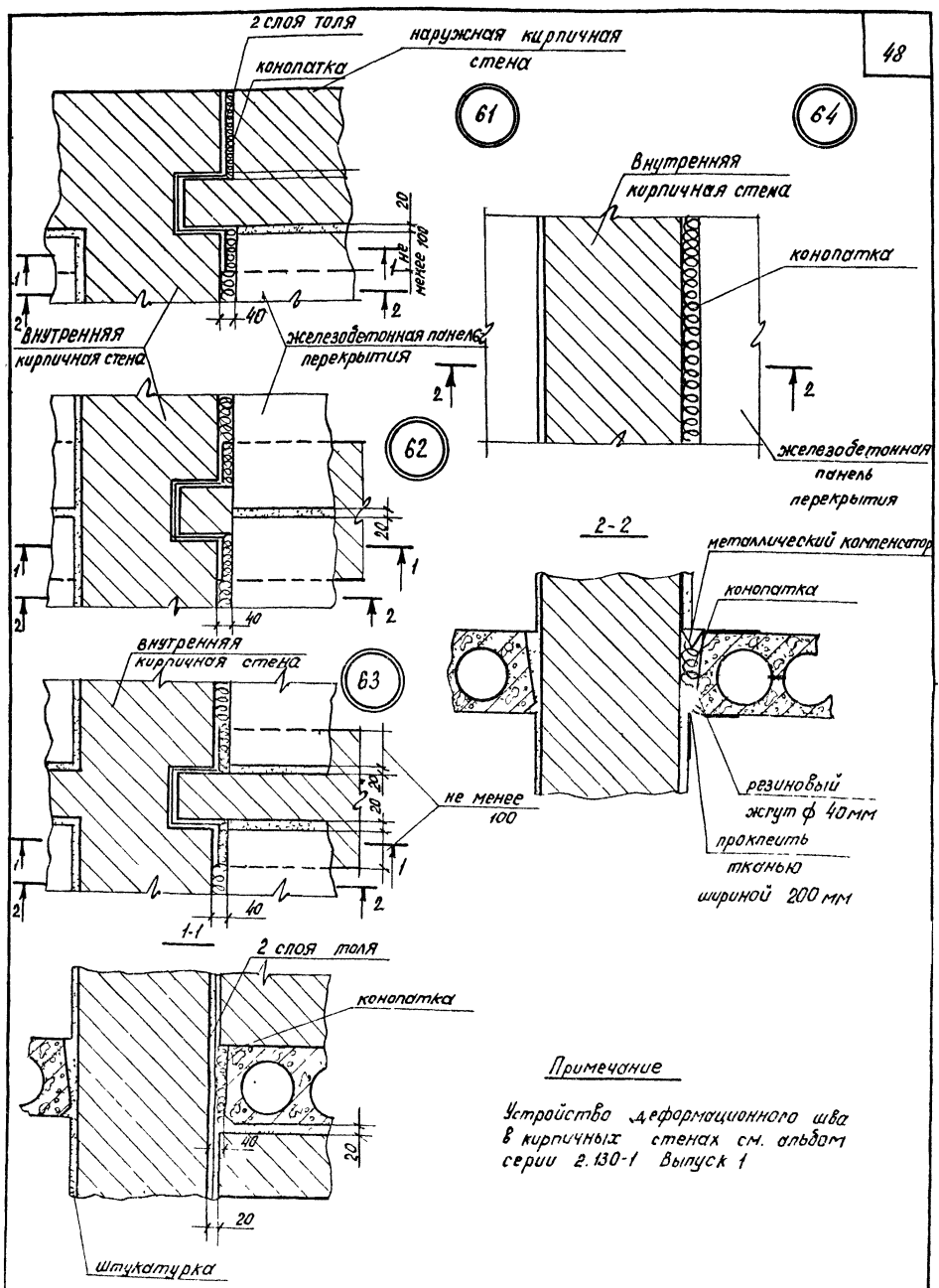
60



Примечания:

1. Разрезы 1-1 и 3-3 см. лист 36.
2. Устройства деформационного шва в кирпичных стенах см. альбом серии 2. 130-1 вып. 1

ТА 1971 ₂	Детали 59; 60	серия 2. 240-1	
		выпуск 2	лист 37



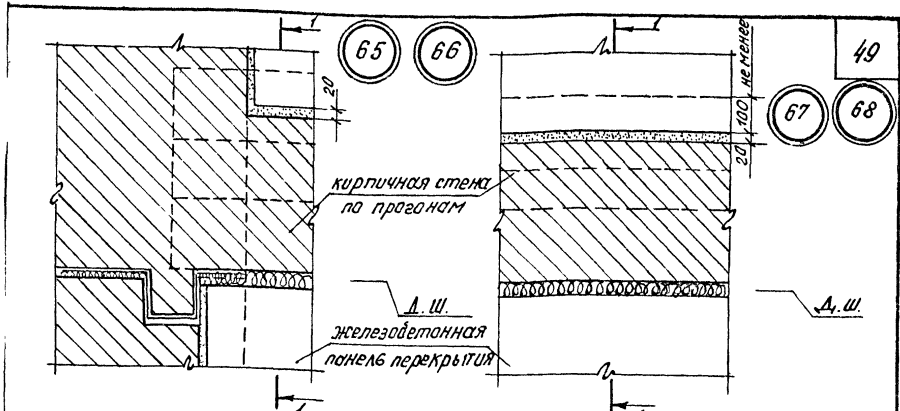
Примечание

Устройства деформационного шва в кирпичных стенах см. альбом серии 2.130-1 выпуск 1

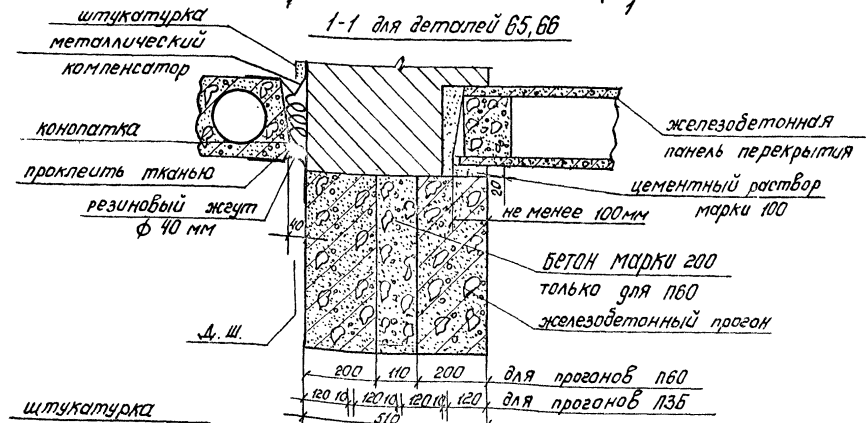
ТД
1971г.

Детали 61-64

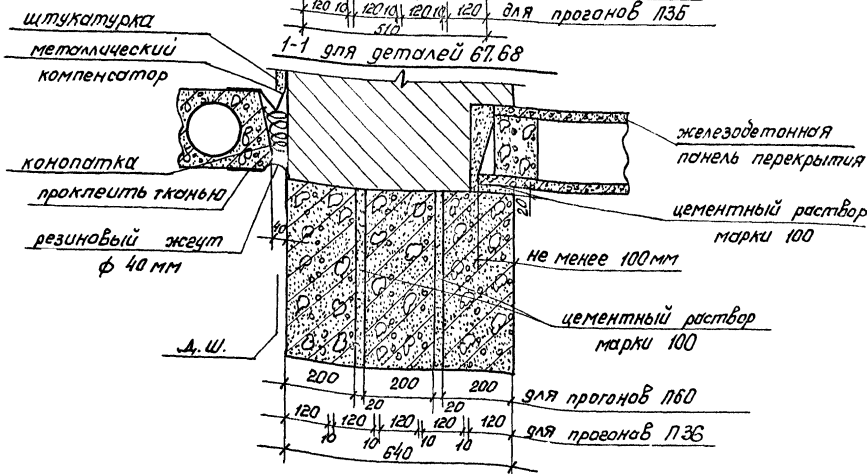
Серия 2 240-1	
Выпуск 2	Лист 38



1-1 для деталей 65,66

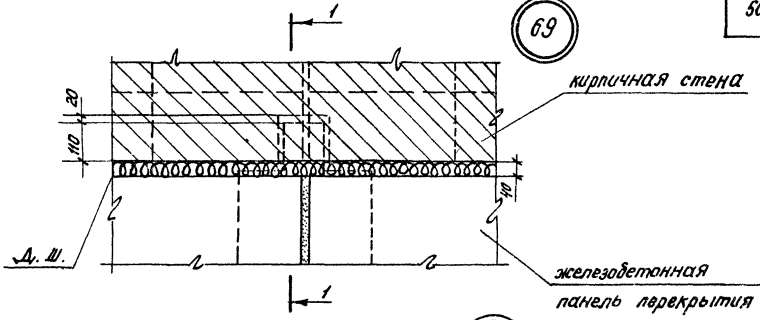


1-1 для деталей 67,68

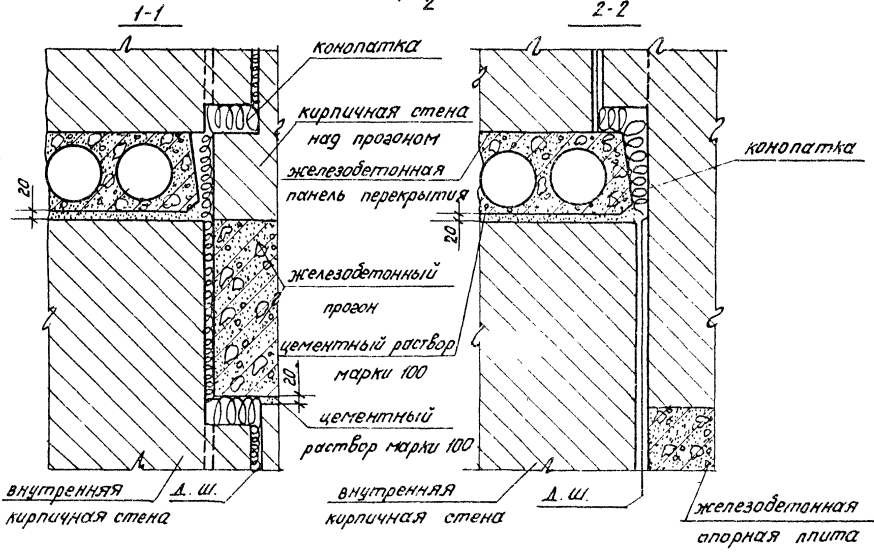
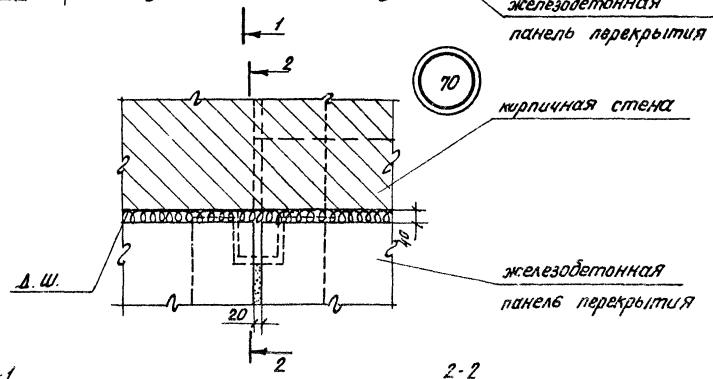


ТД	1971 е.	Детали	серия 2.240-1	
			выпуск 2	лист 39
		11758	50	

69

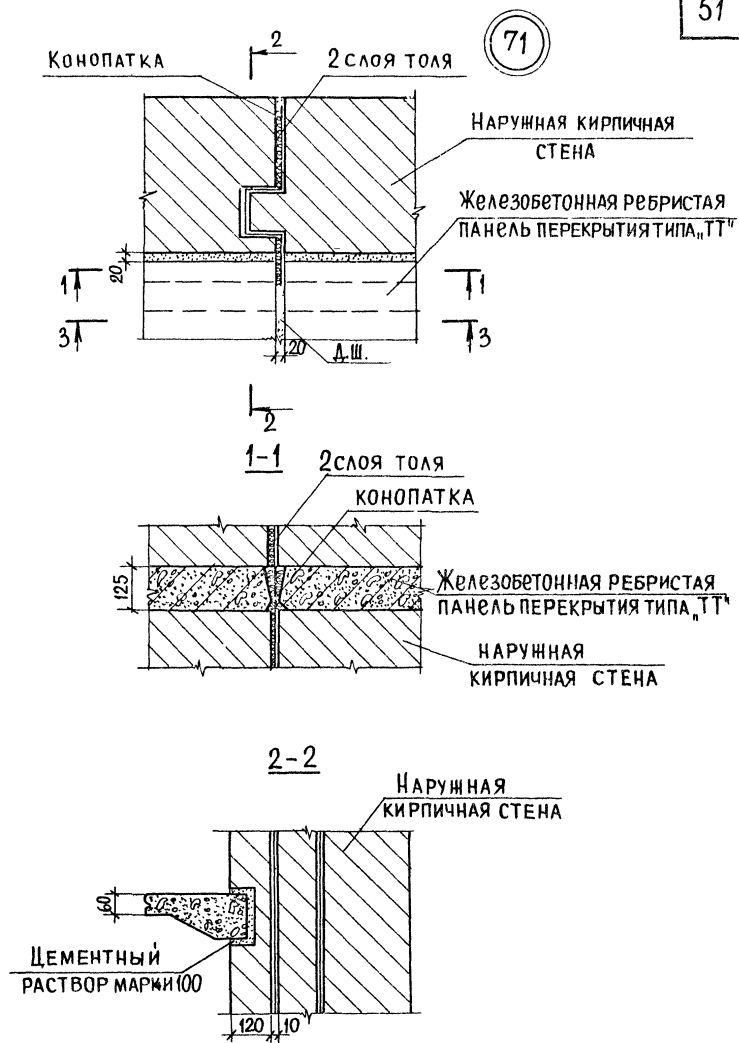


70



ТД	Д. детали 69, 70	Серия 2.240-1	
		Выпуск 2	Лист 40

1971г.

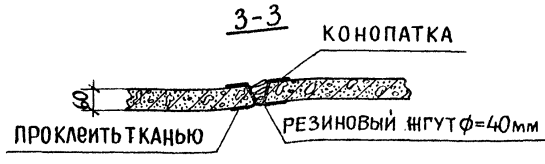


Примечания:

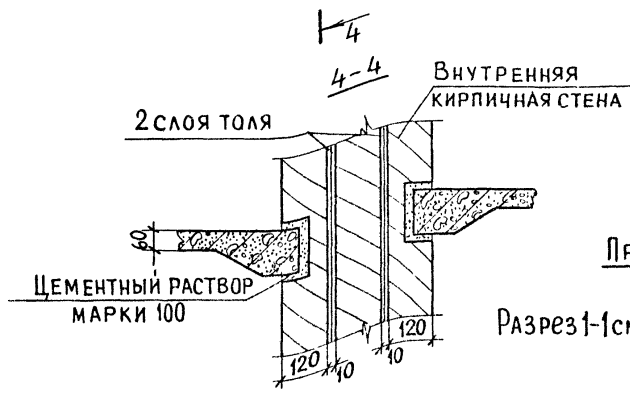
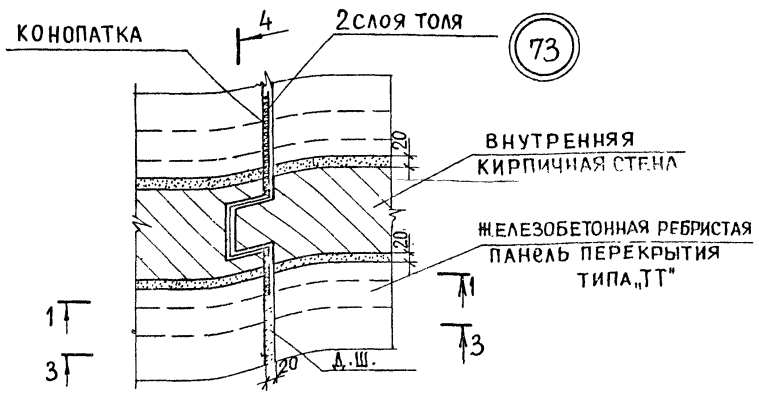
РАЗРЕЗ 3-3 см. ЛИСТ 42

ТД 1971г.	ДЕТАЛЬ 71	СЕРИЯ 2.240-1	
		Выпуск 2	Лист 41

72



73



Примечания:

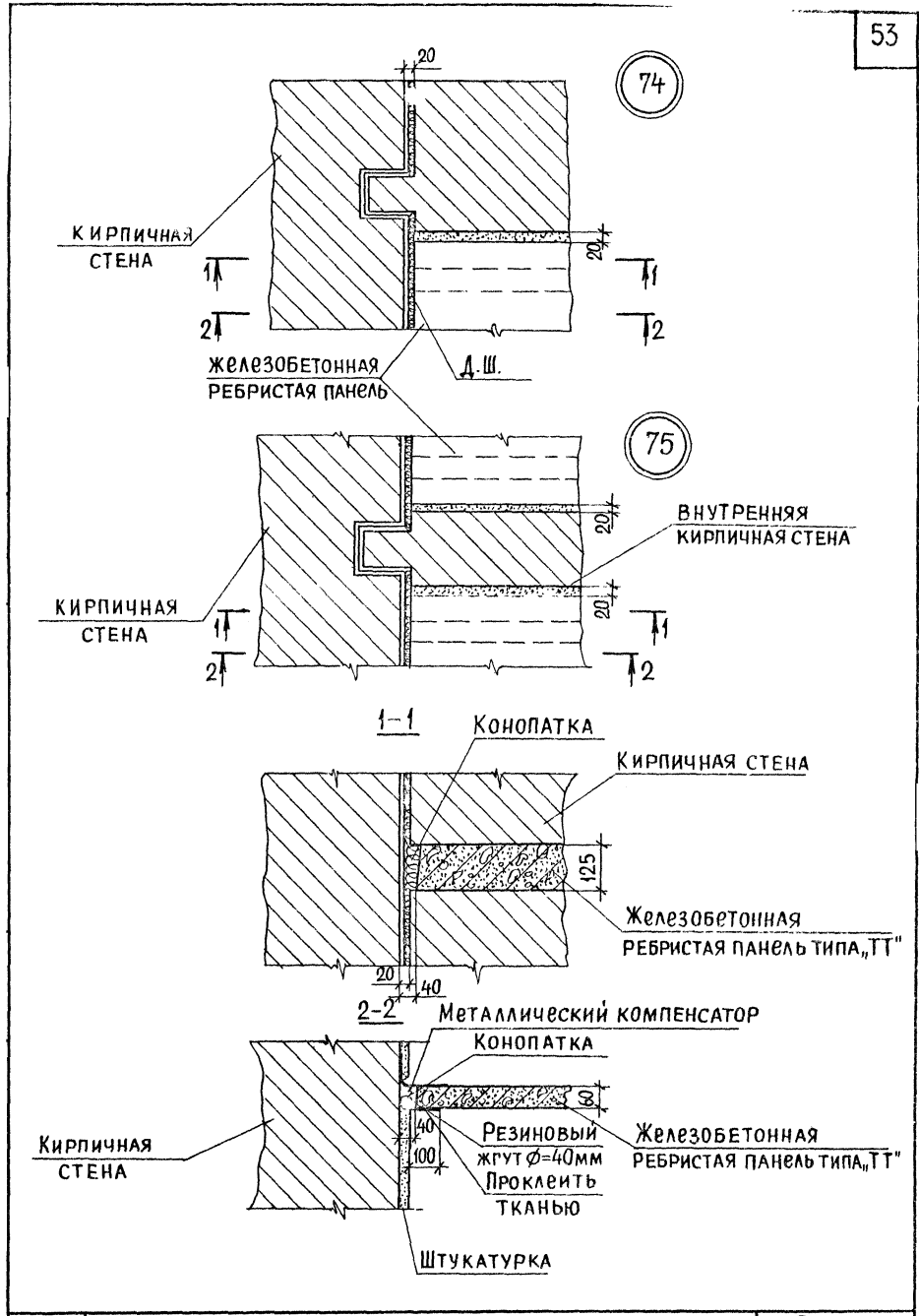
Разрез 1-1 см. лист 41.

ТД
1971г

ДЕТАЛИ 72;73

11758 53

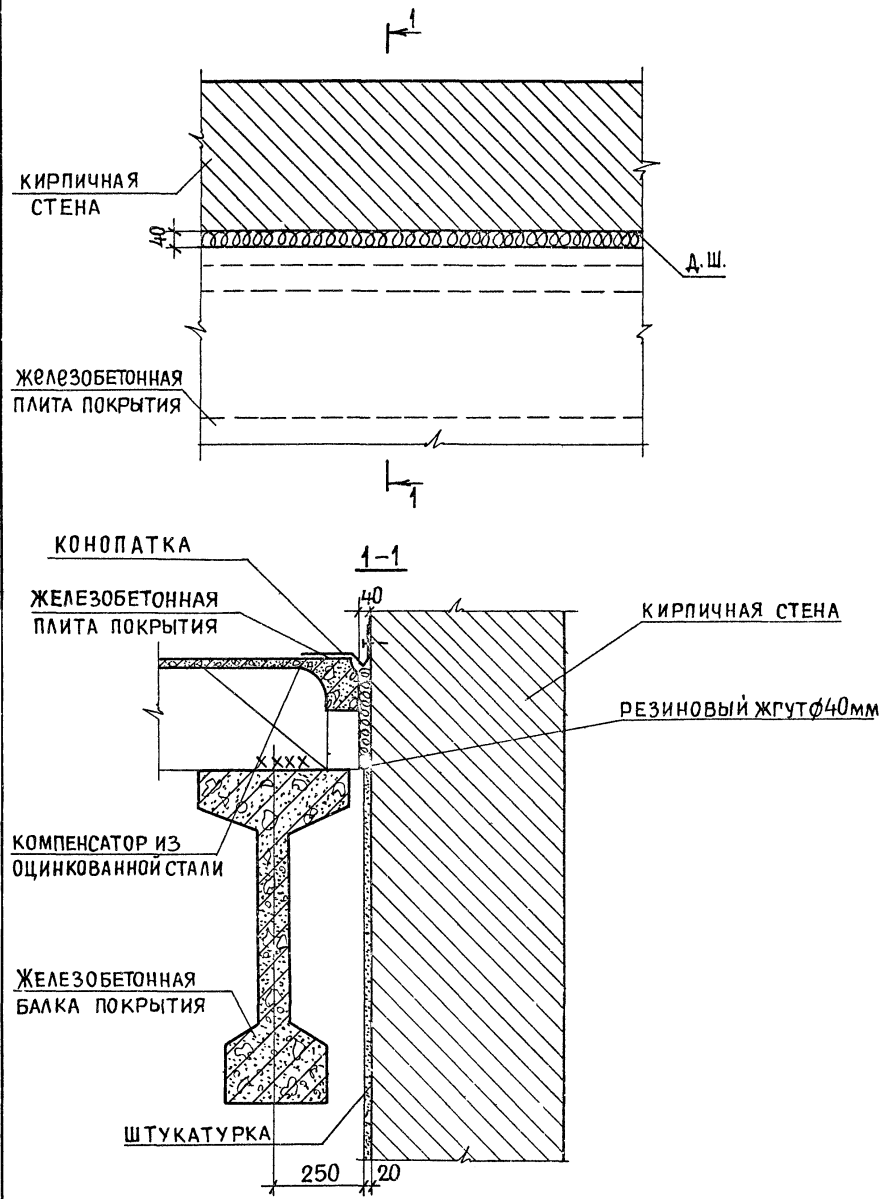
СЕРИЯ 2.240-1	
ВЫПУСК 2	ЛИСТ 42



ТД
1971г.

ДЕТАЛИ 74;75

СЕРИЯ 2.240-1	
ВЫПУСК 2	ЛИСТ 43



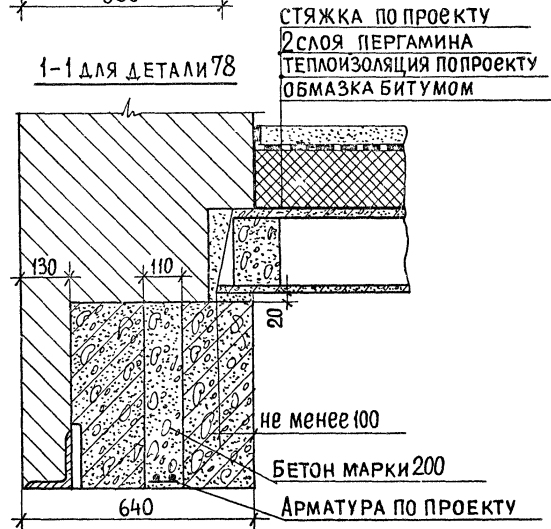
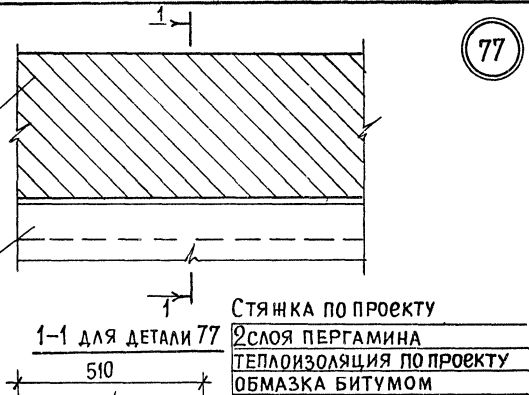
ГЛ
1971г

ДЕТАЛИ 76

СЕРИЯ 2.240-1	
ВЫПУСК 2	ЛИСТ 44

НАРУЖНАЯ
КИРПИЧНАЯ СТЕНА

Железобетонная
ПЛИТА ПЕРЕКРЫТИЯ



ТД

1971г.

ДЕТАЛИ 77, 78

СЕРИЯ
2.240-1

ВЫПУСК 2 ЛИСТ 45

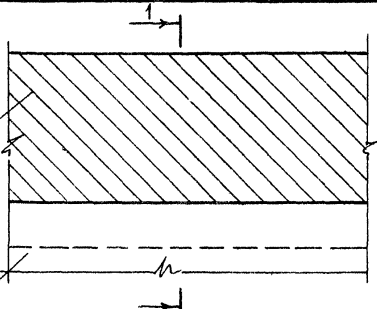
79

80

56

НАРУЖНАЯ
КИРПИЧНАЯ СТЕНА

ЖЕЛЕЗОБЕТОННАЯ
ПЛИТА ПЕРЕКРЫТИЯ



1-1 для детали 79

СТЯЖКА ПО ПРОЕКТУ
 2 СЛОЯ ПЕРГАМИНА
 ТЕПЛОИЗОЛЯЦИЯ ПО ПРОЕКТУ
 ОБМАЗКА БИТУМОМ



ЦЕМЕНТНЫЙ РАСТВОР
МАРКИ 100

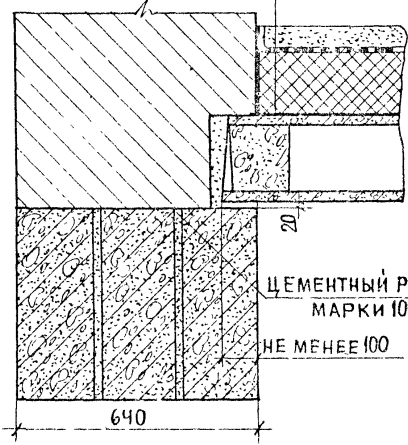
НЕ МЕНЕЕ 100

БЕТОН МАРКИ 200

АРМАТУРА ПО ПРОЕКТУ

1-1 для детали 80

СТЯЖКА ПО ПРОЕКТУ
 2 СЛОЯ ПЕРГАМИНА
 ТЕПЛОИЗОЛЯЦИЯ ПО ПРОЕКТУ
 ОБМАЗКА БИТУМОМ



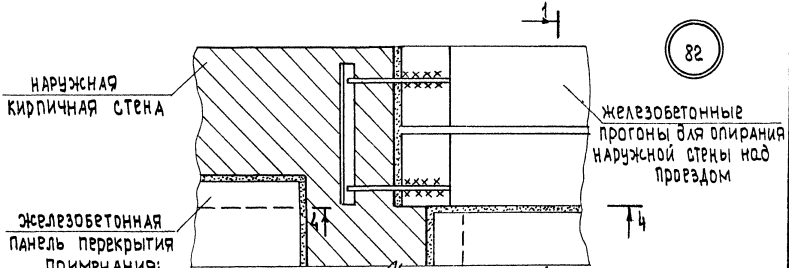
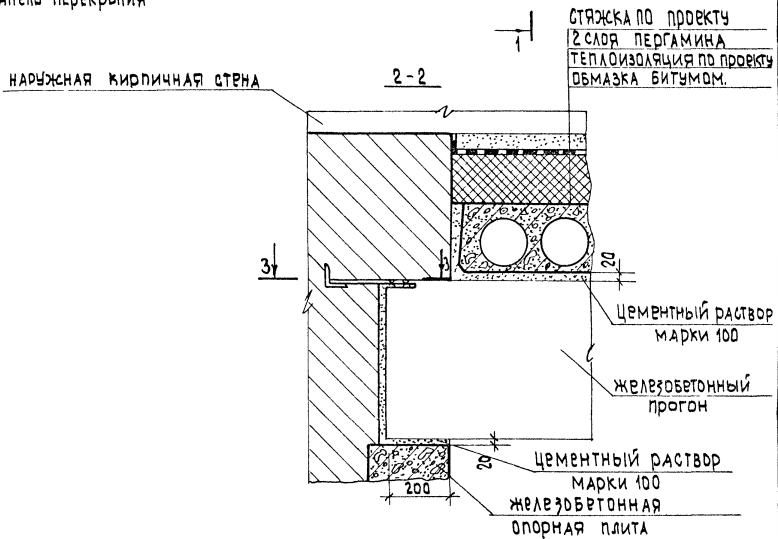
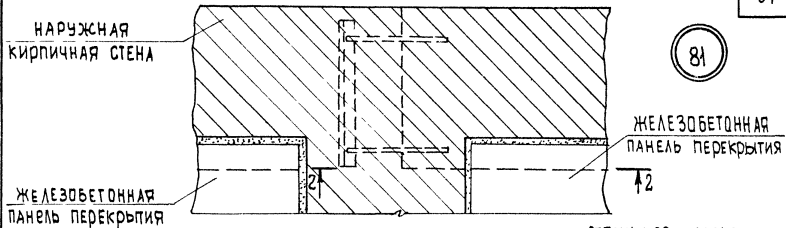
ЦЕМЕНТНЫЙ РАСТВОР
МАРКИ 100

НЕ МЕНЕЕ 100

ТД
1971г.

ДЕТАЛИ 79;80

СЕРИЯ
2.240-1
 ВЫПУСК 2 ЛИСТ 46



ПРИМЕЧАНИЯ:

1. ДЛЯ ДЕТАЛИ 81 РАЗРЕЗ 1-1 СМ. ЛИСТЫ 45 И 46. РАЗРЕЗ 3-3 СМ. ЛИСТ 48
2. ДЛЯ ДЕТАЛИ 82 РАЗРЕЗ 1-1 СМ. ЛИСТЫ 51 И 52. РАЗРЕЗ 4-4 СМ. ЛИСТ 48

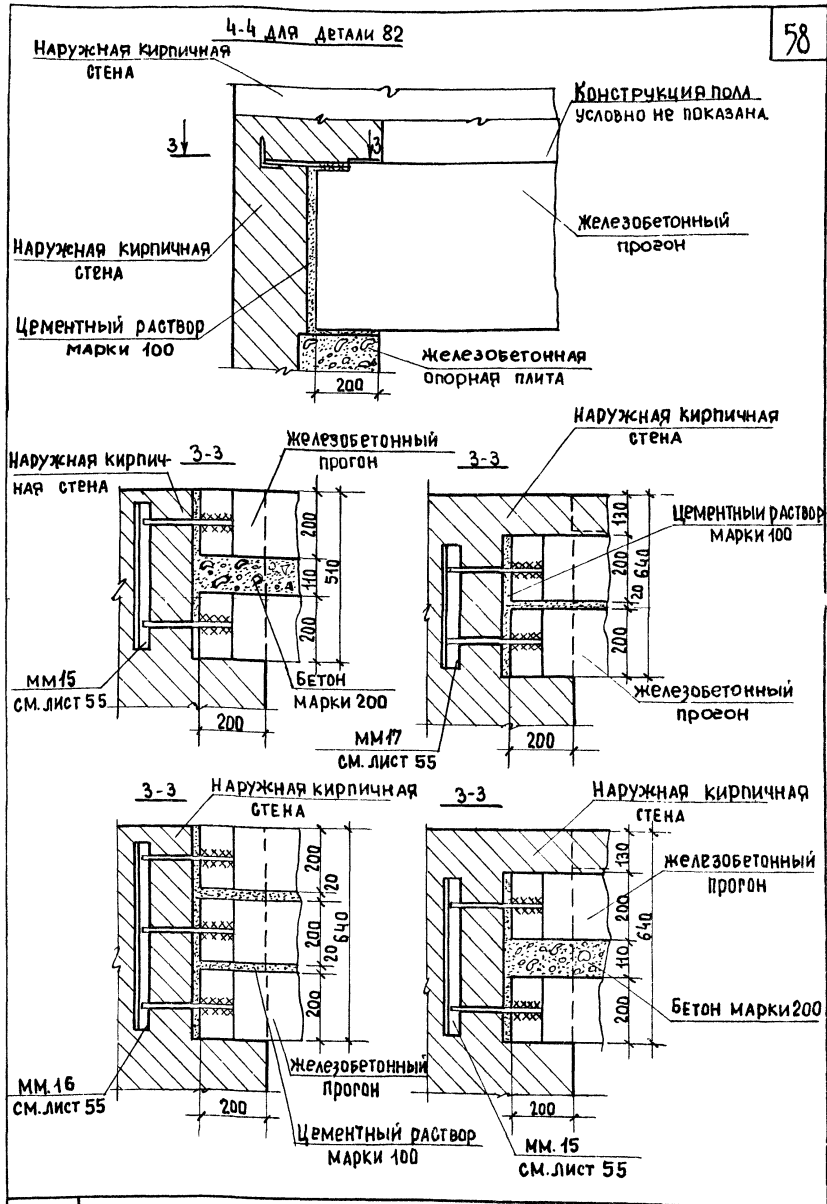
УД

1971г.

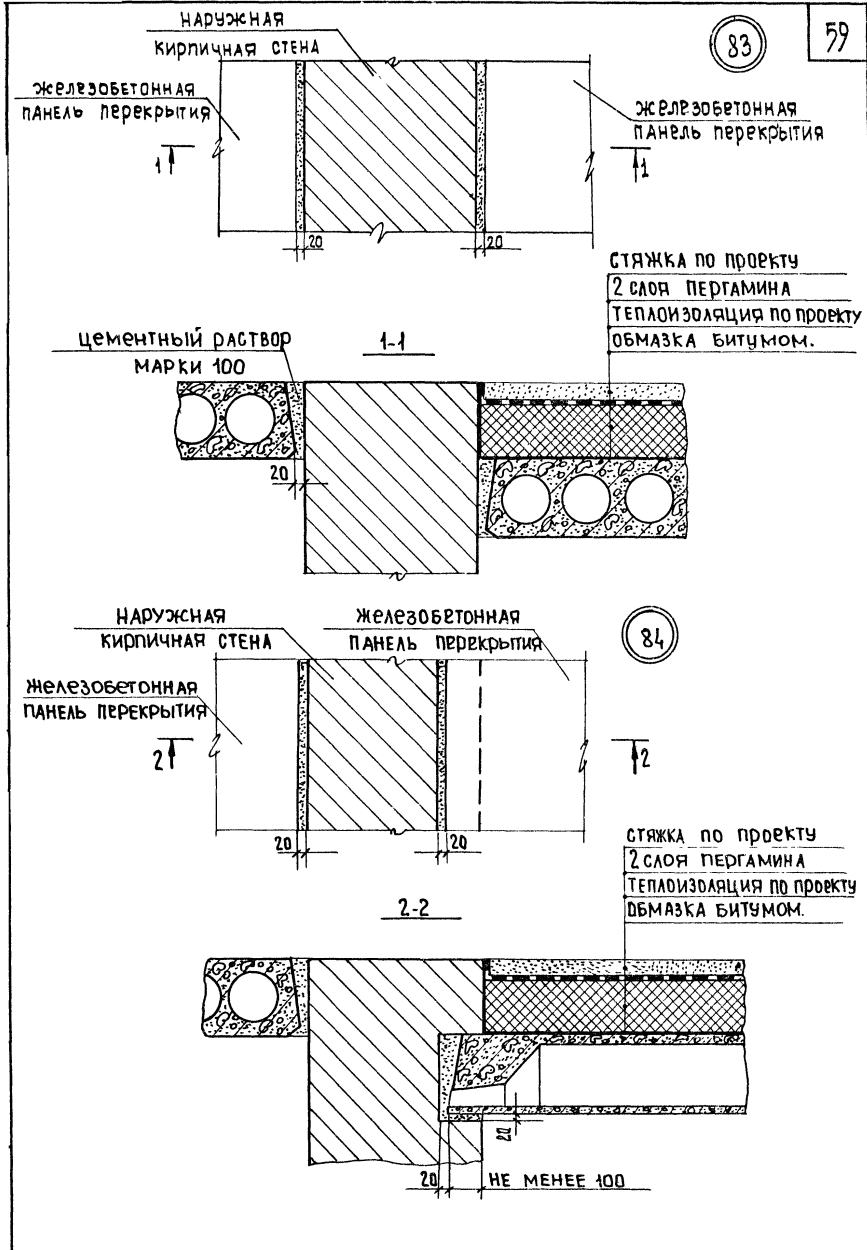
ДЕТАЛИ 81; 82.

СЕРИЯ
2.240-1

ВЫПУСК 2 ЛИСТ 47



ТД	ДЕТАЛИ 81; 82	РАЗРЕЗЫ 3-3 И 4-4		СЕРИЯ
		1971 г.	2.240-1	Выпуск
				Лист
			2	18



83

59

СТЯЖКА ПО ПРОЕКТУ
2 СЛОЯ ПЕРГАМИНА
ТЕПЛОИЗОЛЯЦИЯ ПО ПРОЕКТУ
ОБМАЗКА БИТУМОМ.

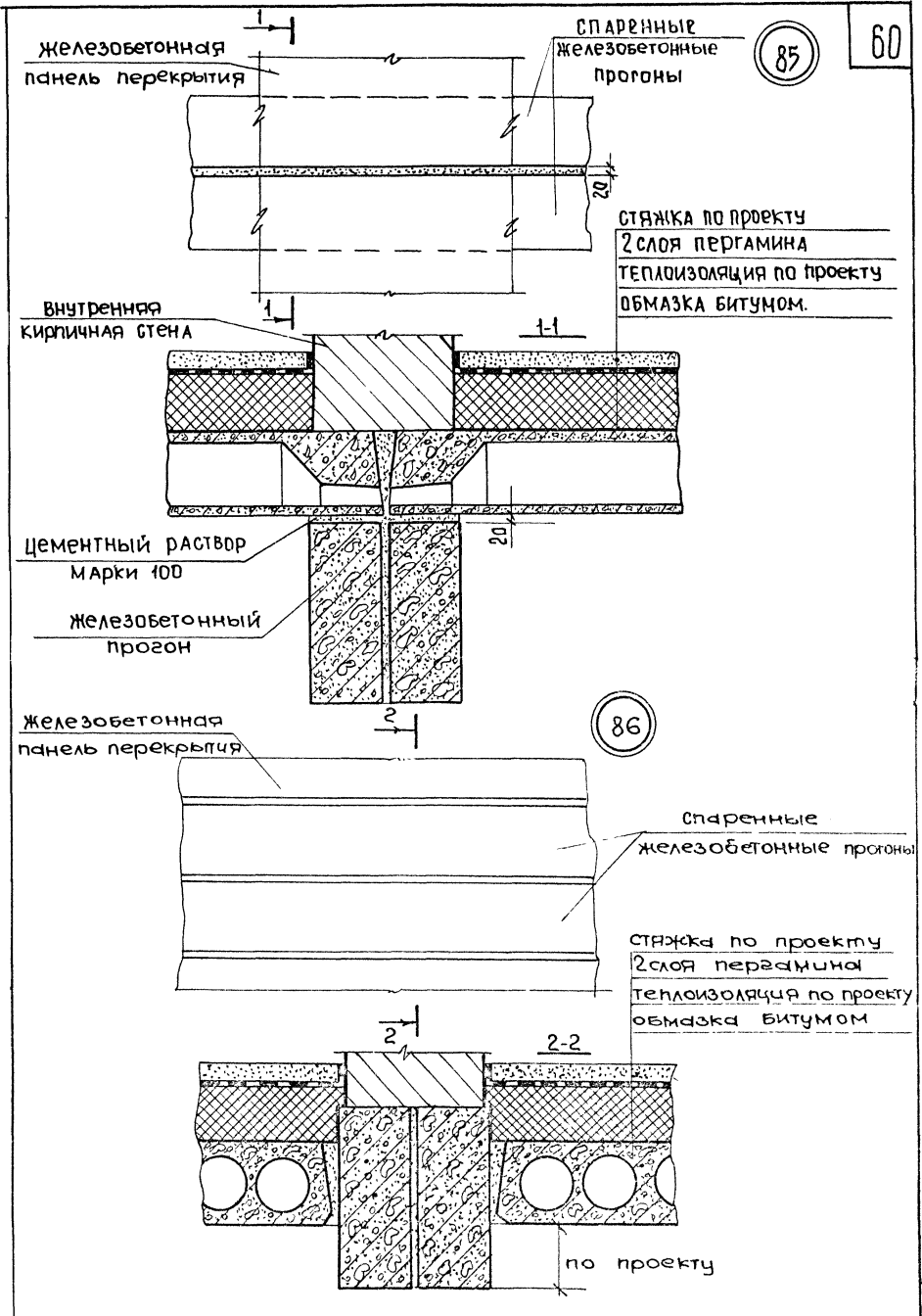
84

СТЯЖКА ПО ПРОЕКТУ
2 СЛОЯ ПЕРГАМИНА
ТЕПЛОИЗОЛЯЦИЯ ПО ПРОЕКТУ
ОБМАЗКА БИТУМОМ.

ТД
1971г.

ДЕТАЛИ 83; 84

серия
2.240-1
выпуск 2 Лист 49



ТД

1971г.

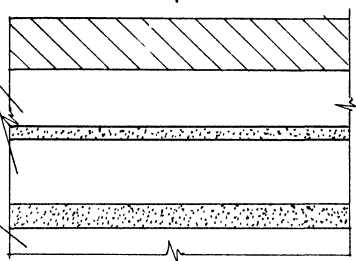
Детали 85,86

серия
2.240-1

Выпуск 2 Лист 50

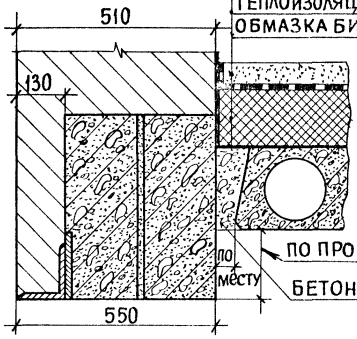
ЖЕЛЕЗОБЕТОННЫЕ ПРОГОНЫ
ДЛЯ ОПИРАНИЯ НАРУЖНОЙ
СТЕНЫ НАД ПРОЕЗДОМ

ЖЕЛЕЗОБЕТОННАЯ
ПАНЕЛЬ ПЕРЕКРЫТИЯ



1-1 для детали 87

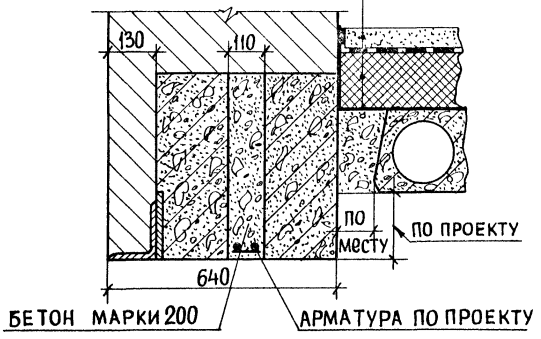
СТЯЖКА ПО ПРОЕКТУ
2 СЛОЯ ПЕРГАМИНА
ТЕПЛОИЗОЛЯЦИЯ ПО ПРОЕКТУ
ОБМАЗКА БИТУМОМ



по проекту
БЕТОН МАРКИ 200

1-1 для детали 88

СТЯЖКА ПО ПРОЕКТУ
2 СЛОЯ ПЕРГАМИНА
ТЕПЛОИЗОЛЯЦИЯ ПО ПРОЕКТУ
ОБМАЗКА БИТУМОМ



по проекту

ТД
1971г.

ДЕТАЛИ 87;88

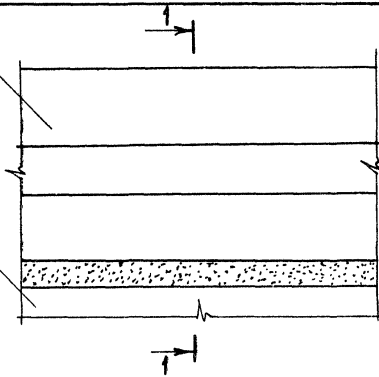
СЕРИЯ
2.240-1
ВЫПУСК 2 ЛИСТ 51

89

90

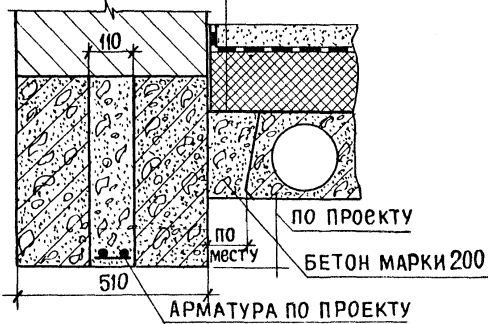
ЖЕЛЕЗОБЕТОННЫЕ ПРОГОНЫ
ДЛЯ ОПИРАНИЯ НАРУЖНОЙ
СТЕНЫ НАД ПРОЕЗДОМ

ЖЕЛЕЗОБЕТОННАЯ ПАНЕЛЬ
ПЕРЕКРЫТИЯ



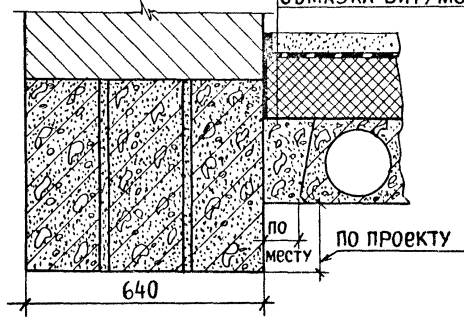
1-1 для детали 89

СТЯЖКА ПО ПРОЕКТУ
2 СЛОЯ ПЕРГАМИНА
ТЕПЛОИЗОЛЯЦИЯ ПО ПРОЕКТУ
ОБМАЗКА БИТУМОМ



1-1 для детали 90

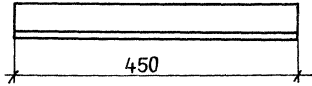
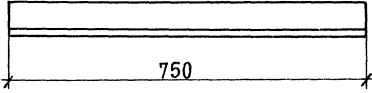
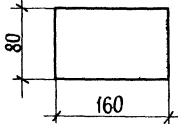
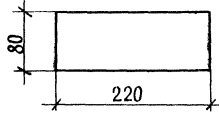
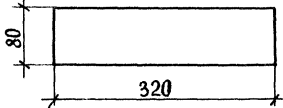
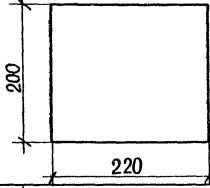
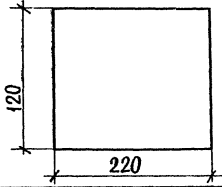
СТЯЖКА ПО ПРОЕКТУ
2 СЛОЯ ПЕРГАМИНА
ТЕПЛОИЗОЛЯЦИЯ ПО ПРОЕКТУ
ОБМАЗКА БИТУМОМ



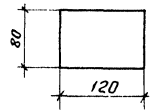
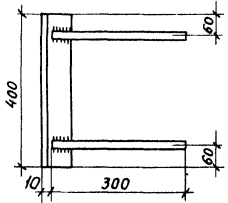
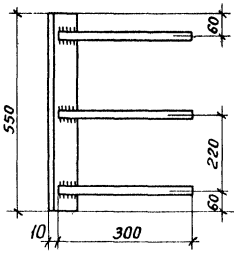
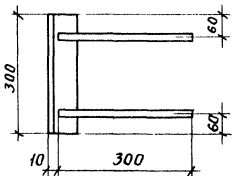
ТД
1971г.

ДЕТАЛИ 89;90

СЕРИЯ
2.240-1
ВЫПУСК 2 ЛИСТ 52

№№ п/п	МАРКА ИЗДЕЛИЯ	Эскиз	СЕЧЕНИЕ ММ	ВЕС ДЕТАЛИ КГ	ПРИМЕЧАНИЯ	63
1	2	3	4	5	6	
1	ММ1		L50x5	1,7		
2	ММ2		L50x5	2,73		
3	ММ3		-8x80	0,80		
4	ММ4		-8x80	1,10		
5	ММ5		-8x80	1,61		
6	ММ6		-8x200	2,76		
7	ММ7		-8x120	1,66		
ТД 1971г.	МОНТАЖНЫЕ МЕТАЛЛИЧЕСКИЕ ДЕТАЛИ				СЕРИЯ 2.240-1	ВЫПУСК ЛИСТ 2 53

1	2	3	4	5	6	64
8	MM8	<p>ЛИНИИ СПИБА</p>	φ5B1	29,5		
9	MM9	<p>ПО ПРОЕКТУ</p>	φ10AII			
10	MM10	<p>ПО ПРОЕКТУ</p>	φ10AII	0,45		
11	MM11	<p>ПО ПРОЕКТУ</p>	φ10AII			
ТД 1971г.	МОНТАЖНЫЕ МЕТАЛЛИЧЕСКИЕ ДЕТАЛИ				СЕРИЯ 2.240-1	ЛИСТ 54

1	2	3	4	5	6
12	MM12		-8x80	0,60	
13	MM15		L50x5 2φ8AI	1,75	
14	MM16		L50x5 3φ8AI	2,43	
15	MM17		L50x5 2φ8AI	1,37	

ТД

197г.

Монтажные металлические детали

Серия
2 240-1Выпуск
2Лист
55