

Правительство Москвы
Комитет по архитектуре и градостроительству г. Москвы
МНИИТЭП

ПРОЕКТЫ НА ОСНОВЕ КОНСТРУКЦИЙ И ИЗДЕЛИЙ ТЕРРИТОРИАЛЬНОГО КАТАЛОГА
ЖЕЛЕЗОБЕТОННЫЕ КОНСТРУКЦИИ ПАНЕЛЬНЫХ ЖИЛЫХ ДОМОВ ПРОИЗВОДСТВА АО ДСК-1

РС1 - 3120

ПАНЕЛИ ВНУТРЕННИХ СТЕН ТОЛЩИНОЙ 14 и 18 см.

Москва 2004г

Правительство Москвы
Комитет по архитектуре и градостроительству г. Москвы
МНИИТЭП

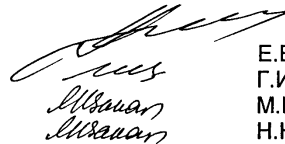
ПРОЕКТЫ НА ОСНОВЕ КОНСТРУКЦИЙ И ИЗДЕЛИЙ ТЕРРИТОРИАЛЬНОГО КАТАЛОГА
ЖЕЛЕЗОБЕТОННЫЕ КОНСТРУКЦИИ ПАНЕЛЬНЫХ ЖИЛЫХ ДОМОВ ПРОИЗВОДСТВА АО ДСК-1

РС1 - 3120

ПАНЕЛИ ВНУТРЕННИХ СТЕН ТОЛЩИНОЙ 14 и 18 см.

РАБОЧИЕ ЧЕРТЕЖИ

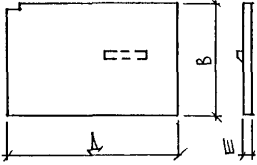
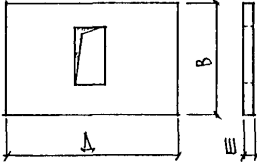
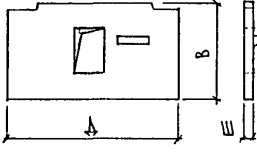
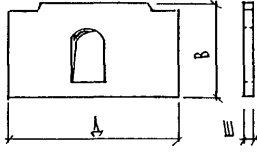
Главный инженер института
Главный конструктор института
Начальник ОСК
Главный специалист ОСК



Е.Е. Никитин
Г.И. Шапиро
М.В. Ваняг
Н.Н. Баско

Москва 2004г.

№№ п.п.	Марка изделия по ГОСТ	Марка изделия по проекту	Эскиз изделия	ПАРАМЕТРЫ ИЗДЕЛИЯ						ОБЪЕМ, М ³									№ СТРАНИЦ РЧ.		
				РАЗМЕРЫ, мм			ПЛОЩАДЬ, М ²	ОБЪЕМ, М ³	ПРОЕКТИРОВАВШАЯ МАССА, Т	ЖЕЛЕЗНЫЙ БЕТОН (С-2400) (%)	КЛАСС									ТИП КОНСТРУКЦИИ	
				Д	Ш	В					В22,5										
1	2	3	4	5	6	7	8	9	10	11	12	13	14	15	16	17	18	19			
1		В1855-719-Т-ЧС		5520	180	2630	14.52	2.60	6.24	2.60											
2		В1855-719-ЧС		2720	180	2380	6.47	1.16	2.78	1.16											
3		В1827-19-ЧС		2430	180	2630	6.39	1.14	2.74	1.14											
4		В1824-19-ЧС																			
5		В1855-709-Т-ЧС		5520	180	2630	12.70	2.27	5.45	2.27											
6		В1855-709-ЧС																			
7		В1821-19-ЧС		2080	180	2630	3.56	0.62	1.49	0.62											
ДОГОВОР 1-14В										ИЛЛ. ОТД. ВАНАГ ГАСПЕЧ. БАСКО ГАСПЕЧ. ЗАВ. ГР. НИКОЛАЕВА РАЗРАБ. НИКОЛАЕВА ПРОВЕР. КОМИССАРОВА И. КОНТР. ГУРЕВИЧ		РС1-3120.ИИ							СТАДИЯ ЛИСТ ЛИСТОВ Р 1 3 МНИИТЭП ОСК		
										НОМЕНКЛАТУРА											

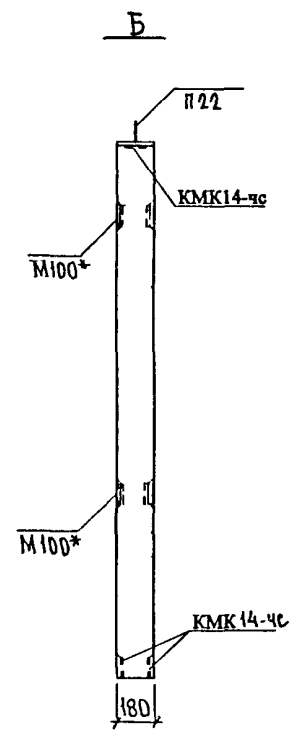
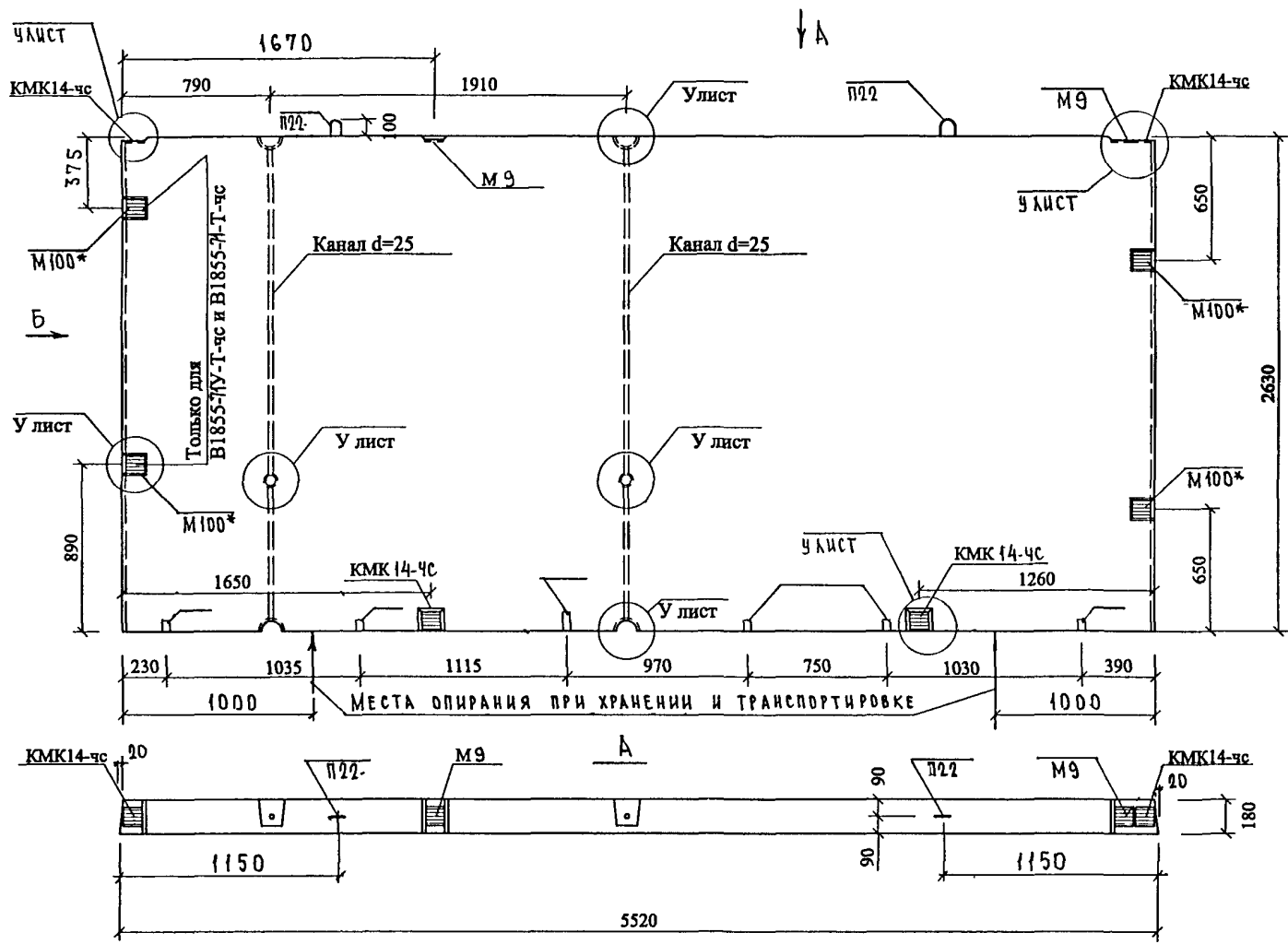
1	2	3	4	5	6	7	8	9	10	11	12	13	14	15	16	17	18	19
8		АВ1448-19А-ЧС		4800	140	2630	12.55	177	4.25	177								
9		АВ1862-719-ЧС		6180	180	2630	14.79	264	6.34	2.64								
10		АВ1862-729-ЧС		6180	180	2630	14.95	267	6.41	2.67								
11		АВ1858-729-ЧС		5800	180	2780	14.43	259	6.22	2.59								
12		АВ1858-709-ЧС		5800	180	2780	14.27	256	6.14	2.56								
13		АВ1858-719-ЧС		5800	180	2780	14.04	251	6.02	2.51								

ИТВ. И. ПОРА. ПОДПИСЬ ВАТА ДЗАМ. ИИИ. И

РС1-3120. И3.

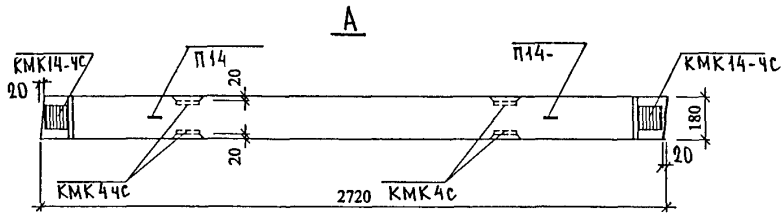
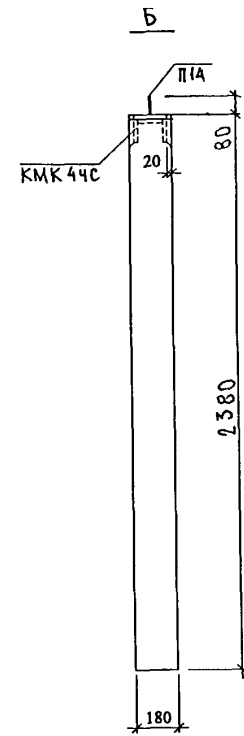
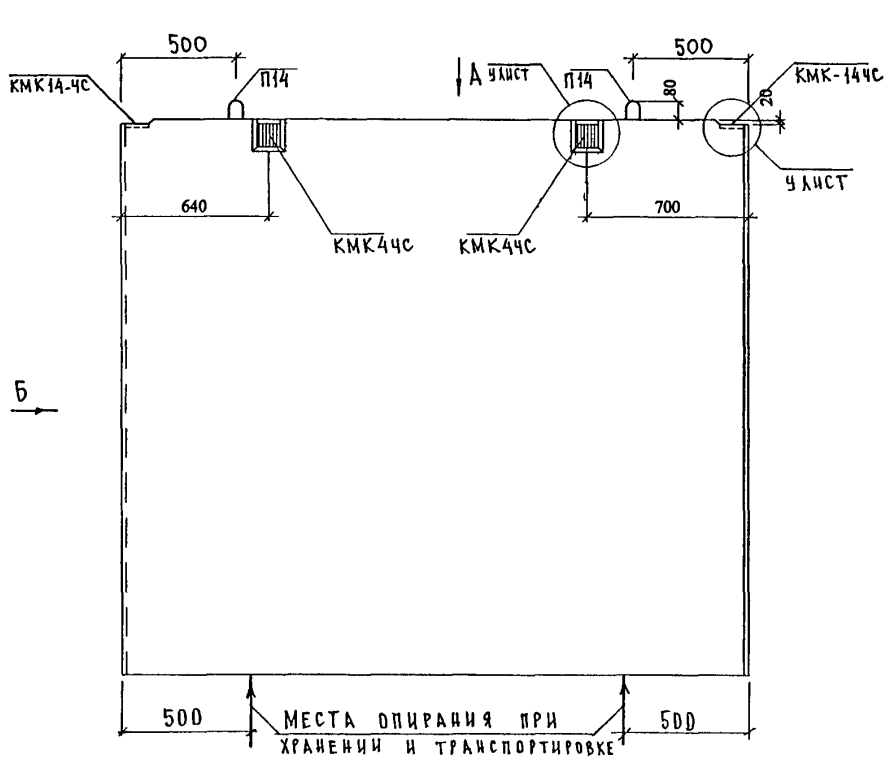
1	2	3	4	5	6	7	8	9	10	11	12	13	14	15	16	17	18	19
14		AB1862-709-KC		6180	180	2630	10,54	1,90	4,55	1,90								
15		AB1862-59-KC		6180	180	2780	10,83	2,24	5,38	2,24								

СОГЛАСОВАНО
 ГЛАВ. ИНЖ. М. И. ЯНКО
 ГАИП. М. И. МАКАРОВА

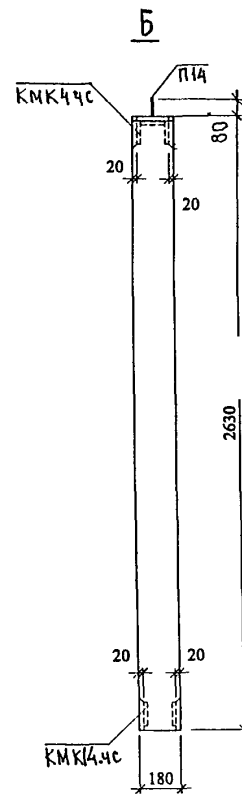
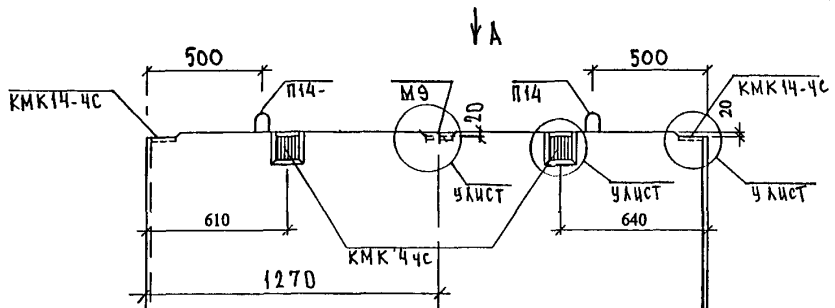


НАЧ. ОТД.	ВАНАГ	<i>Ванаг</i>	РС 1-3120. 01 СБ. ПАНЕЛИ В 1855-714-Т-чс, В 1855-714-чс СБОРОЧНЫЙ ЧЕРТЕЖ	СТАНЦИЯ	ЛИСТ	ЛИСТОВ
ГЛАВ. ИНЖ.	БАРКО	<i>Барко</i>			Р	1
РГИ	НИКОЛАЕВА	<i>Николаева</i>		МНИИТЭП ОСК		
РАЗРАБ.	НИКОЛАЕВА	<i>Николаева</i>				
ПРОВЕР.	КОМИССАРОВА	<i>Комиссарова</i>				
Н. КОНТР.	ГУРЕВИЧ	<i>Гуревич</i>				

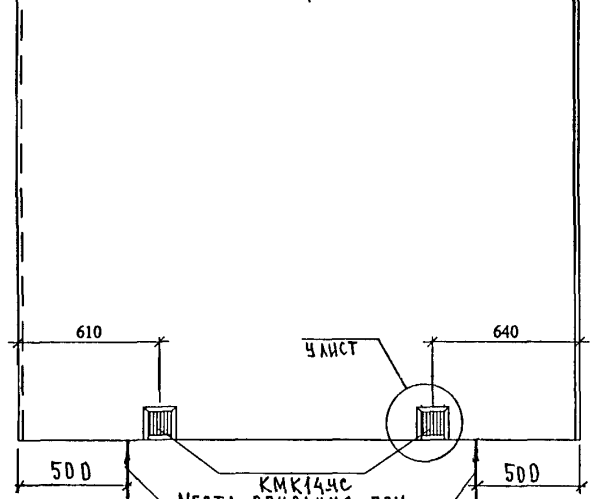
СОГЛАСОВАНО.
 П. ИЖ. М. 1 ЯНКО
 ТИП. М. 1 МАКАРОВА



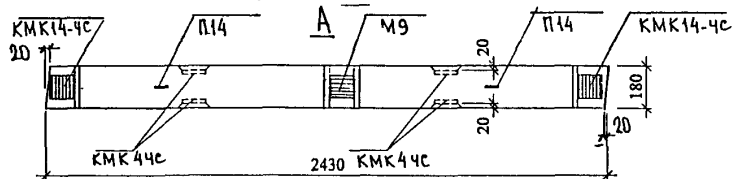
НАЧ. ОТА	ВАН АГ	<i>Иван</i>		РС 1-3120.02сб.			
ГЛ. СПЕЦ.	БАЕКОВ	<i>Бак</i>					
РГИ	НИКОЛАЕВА	<i>Ник</i>					
РАЗРАБ.	НИКОЛАЕВА	<i>Ник</i>					
ПРОВЕР.	КОМИССАРОВА	<i>Ком</i>					
				ПАНЕЛЬ В1827-14-4С	СТАЧА	ЛИСТ	ЛИСТОВ
				СБОРОЧНЫЙ ЧЕРТЕЖ	Р	1	2
Н. КОНТР.	ГУРЕВИЧ	<i>Гур</i>			МНИИТЭП ОСК		



Б →



КМК144С
МЕСТА ОПИРАНИЯ ПРИ
ХРАНЕНИИ И ТРАНСПОРТИРОВКЕ

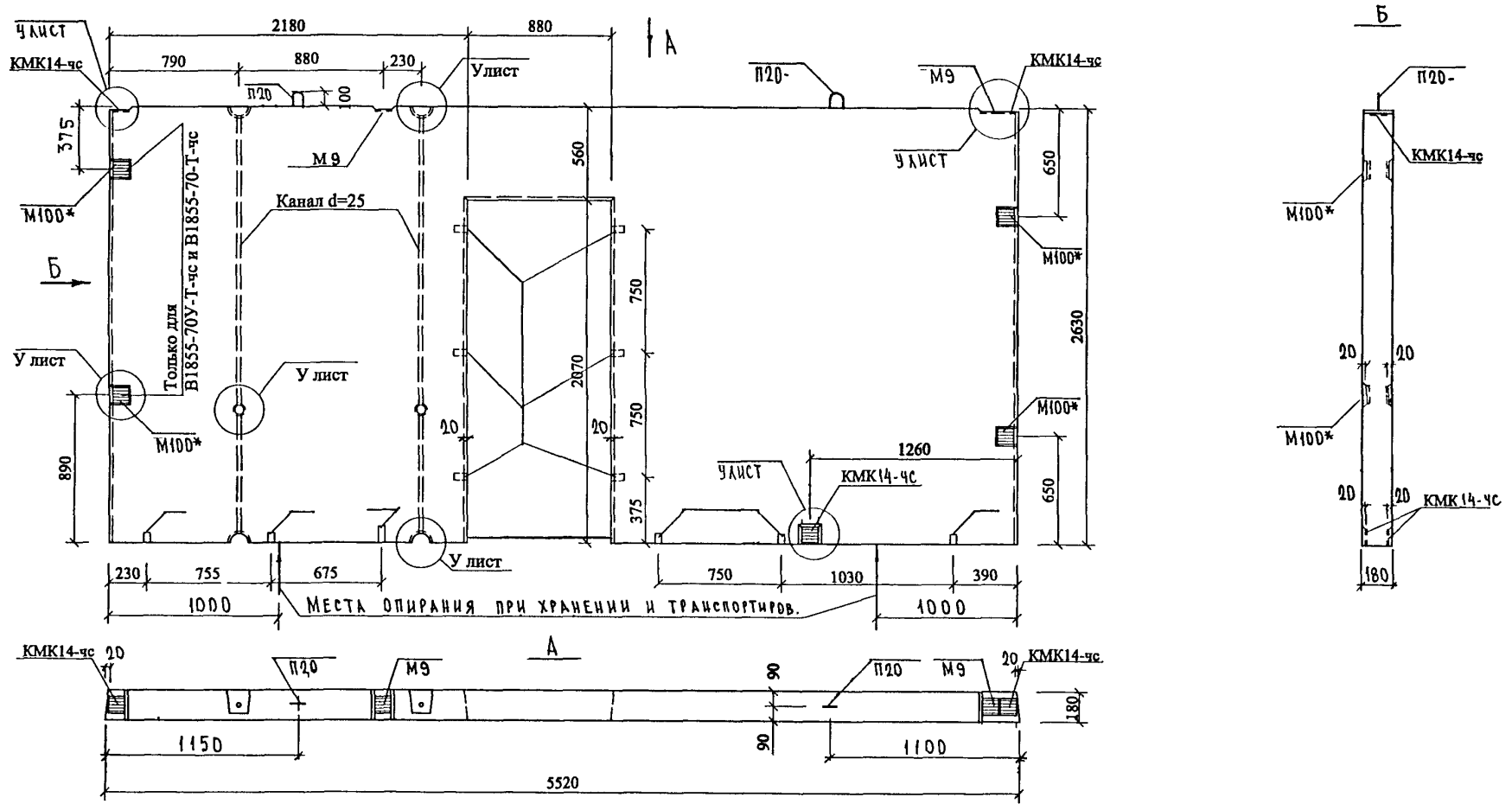


ГЛАВ. ИНЖ. М. И.	И. И. КО
Т. И. П. М. И.	МАКСИМОВА
Т. И. П. М. И.	
Т. И. П. М. И.	
Т. И. П. М. И.	
Т. И. П. М. И.	
Т. И. П. М. И.	
Т. И. П. М. И.	
Т. И. П. М. И.	
Т. И. П. М. И.	

НАЧ. ОТД.	ВАН АГ	
ГЛА. СПЕЦ.	БАВКО	
РГИ	НИКОЛАЕВА	
РАЗРАБ.	НИКОЛАЕВА	
ПРОВЕР.	КОМИССАРОВА	20 >
Н. КОНТР.	ГУРЕВИЧ	

РС 1-3120.03СБ.		
ПАНЕЛЬ В 1824-14-4С СБОРОЧНЫЙ ЧЕРТЕЖ	СТАЦИЯ	ЛИСТ
	Р	1
		ЛИСТОВ
		2
ИННИТЭП ОСК		

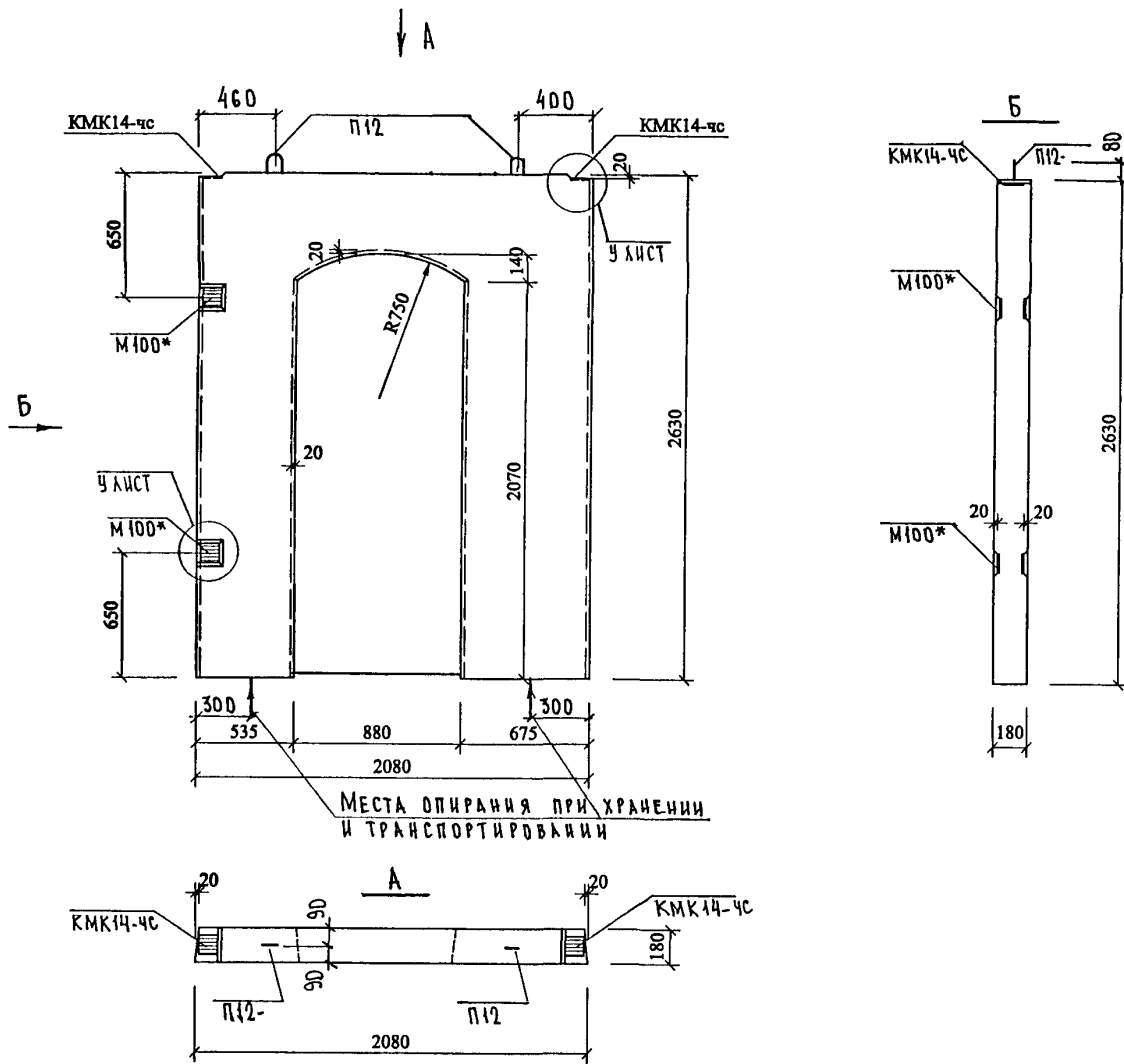
Ш.И.И.Ж.М.1
 ТИП М.1
 ИЖКО
 МАКЛАКОВ



ИЖКО	ВАНАГ	ИЖКО	РС 1-3120. 04СБ.			
МАКЛАКОВ	БАСКО	МАКЛАКОВ	ПАНЕЛИ В1855-70У-Т-чс, В1855-70У-Чс	СТАЦИЯ	ЛИСТ	ЛИСТОВ
ИЖКО	НИКОЛАЕВА	НИКОЛАЕВА		Р	1	2
ИЖКО	НИКОЛАЕВА	НИКОЛАЕВА	СБОРОЧНЫЙ ЧЕРТЕЖ	МНИИТЭП ОСК		
ИЖКО	КОМИССАРОВА	КОМИССАРОВА				
ИЖКО	ТУРЕВИЧ	ТУРЕВИЧ				

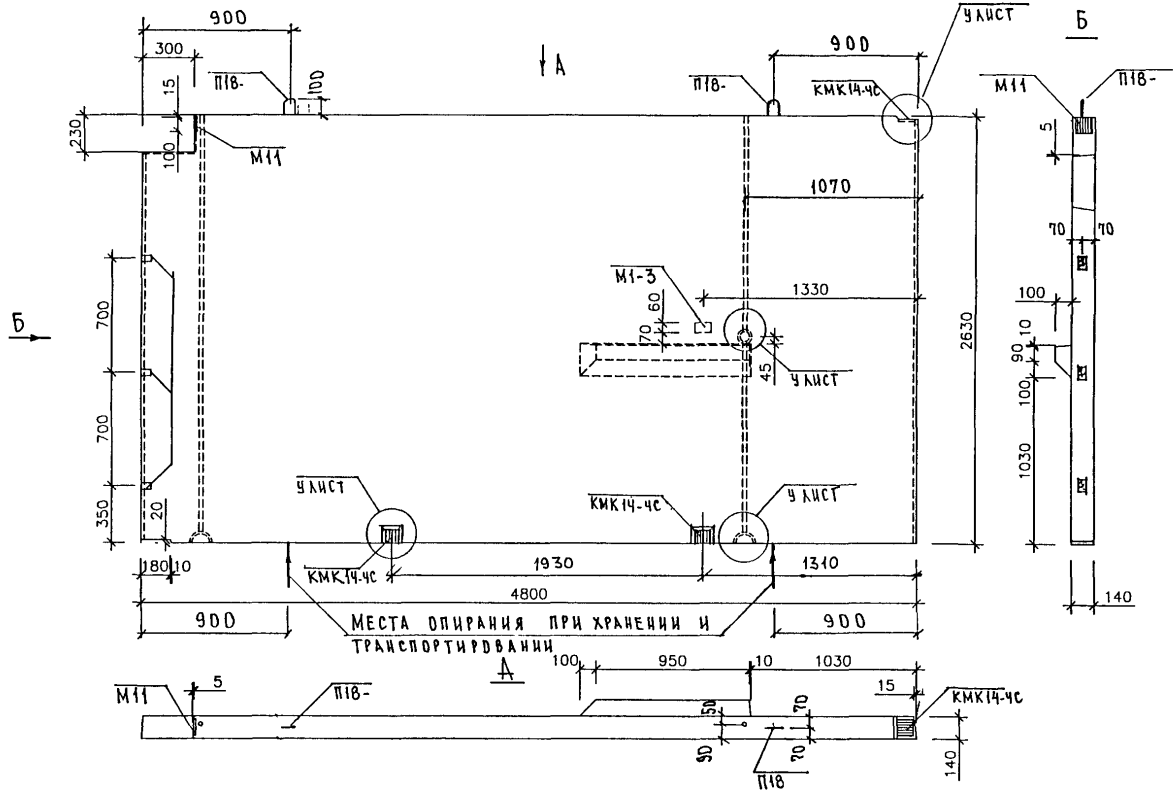
СОГЛАСОВАНО:

П. ИЖ. М. 1	ИЖКО
Т. ИЖ. М. 1	МАКМОН



ИЖКО	ИЖКО	ИЖКО	ИЖКО	РС 1-3120. 05 сб.
П. ИЖ. М. 1	ИЖКО	ИЖКО	ИЖКО	
Т. ИЖ. М. 1	ИЖКО	ИЖКО	ИЖКО	ПАНЕЛЬ В1821-14-4С СБОРОЧНЫЙ ЧЕРТЕЖ
П. ИЖ. М. 1	ИЖКО	ИЖКО	ИЖКО	
ИЖКО	ИЖКО	ИЖКО	ИЖКО	СТАЦ. ЛИСТ ЛИСТОВ
ИЖКО	ИЖКО	ИЖКО	ИЖКО	Р 1 2
ИЖКО	ИЖКО	ИЖКО	ИЖКО	МНИИТЭП ОСК

Л. И. Ж. М. 1
 Г. И. П. М. 1
 МАКАРОВА
 МАКАРОВА



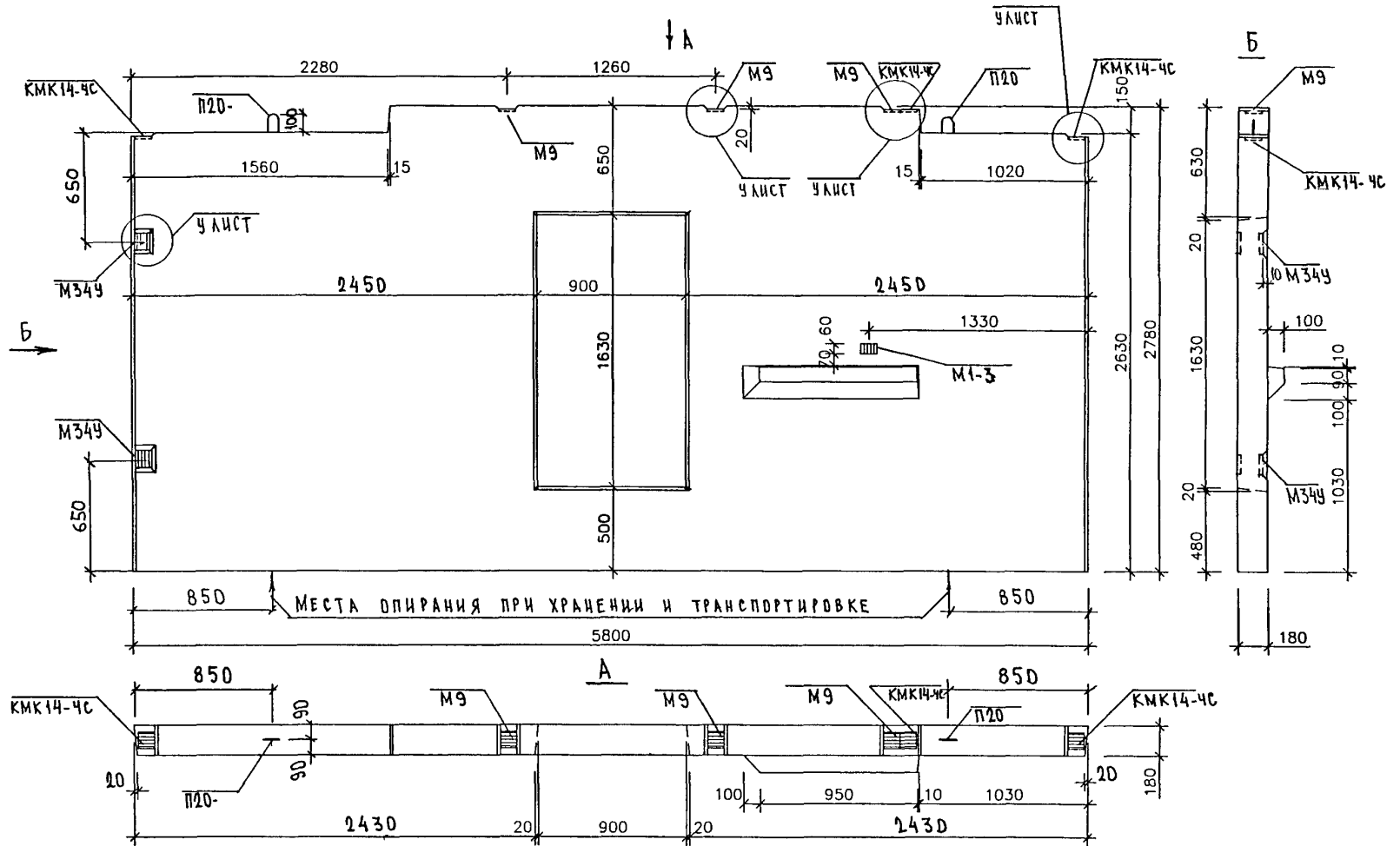
НАЧ.ОТД.	В.И.А.Г.	<i>Иванов</i>	
ГЛ.СПЕЦ.	Б.А.С.К.	<i>Сидоров</i>	
Р.Г.И.	Н.И.К.О.Л.Е.В.А.	<i>Петров</i>	
РАЗРАБ.	Н.И.К.О.Л.Е.В.А.	<i>Петров</i>	
ПРОВЕРКА	К.О.М.И.С.С.А.Р.О.В.А.	<i>Васильев</i>	
И.КОНТР.	Г.У.Р.Е.В.И.Ч.	<i>Иванов</i>	

РС1-3120. 06 СБ.

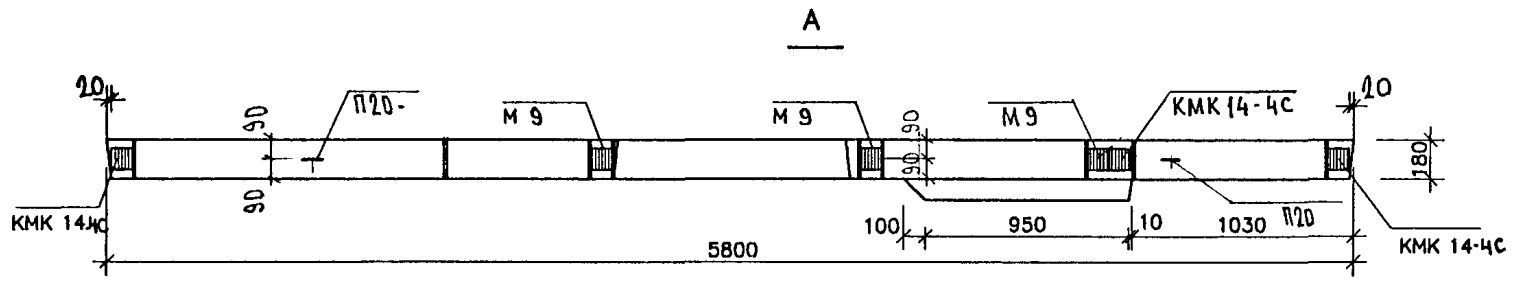
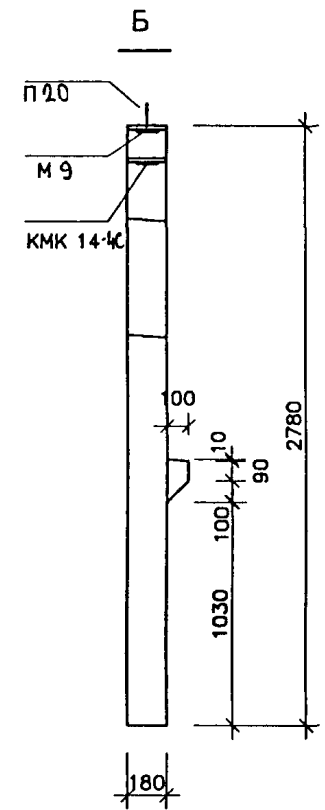
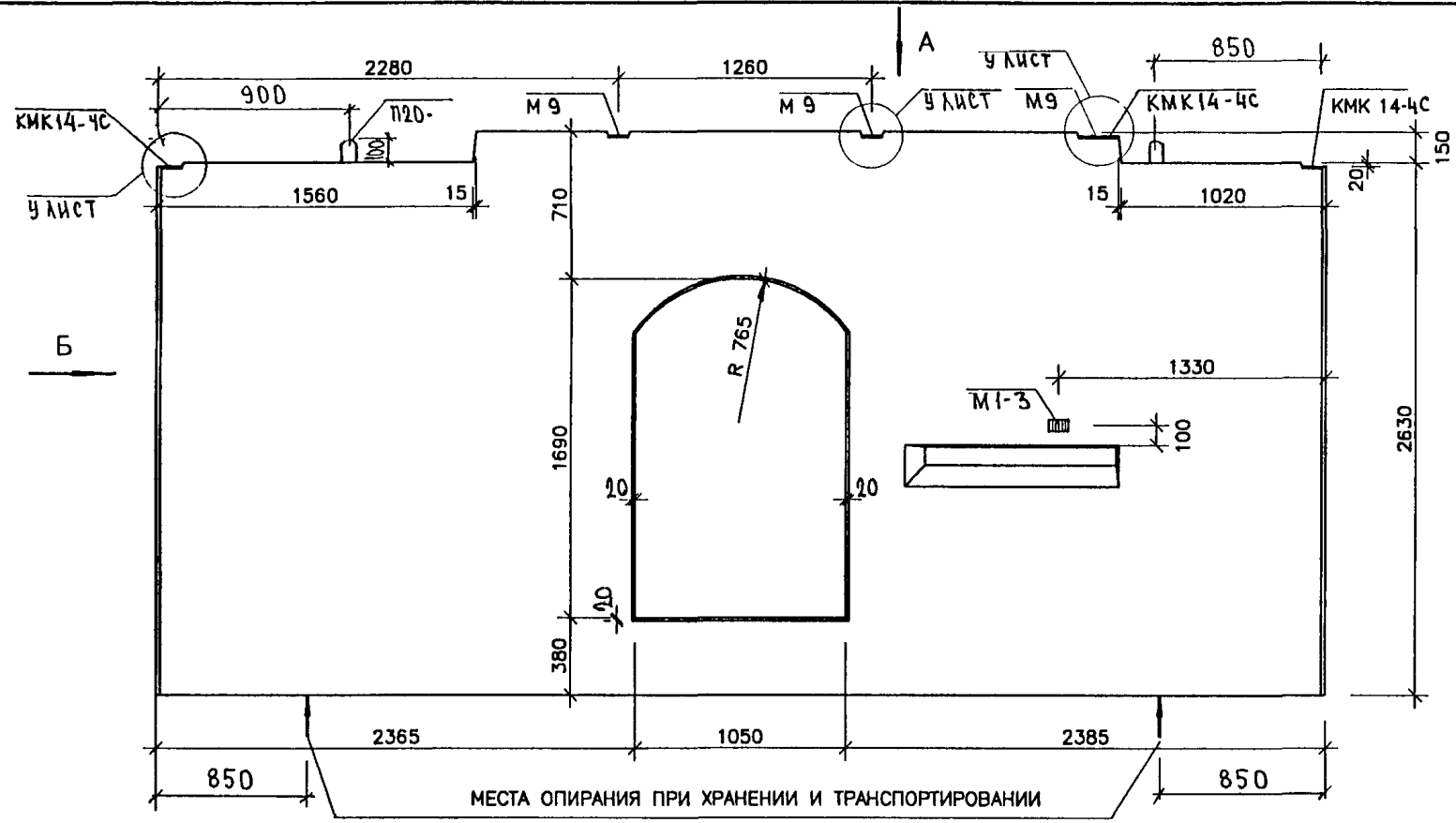
ПАНЕЛЬ ЛВ1448-1УА-ЧС
 СБОРЧНЫЙ ЧЕРТЕЖ

СТАЛИЯ	ЛИСТ	ЛИСТОВ
Р	1	2
МНИИТЭП ОСК		

СОГЛАСОВАНО	
С. ИЖ. М. 1	ЯНКО
РАТ М. 1	НИКОЛАЕВА



НАЧ. ОТД.	БАНАГ	<i>Иван</i>		РС 1-3120. 07СБ.	ПАНЕЛЬ АВ1858-704-ЧС	СТАЦИЯ	ЛИСТ	ЛИСТЫ
ГЛ. СПЕЦ.	БАСКО	<i>Иван</i>				Р	1	2
РГИ	НИКОЛАЕВА	<i>Иван</i>				МНИИТЭП ОСК		
РАЗРАБ.	НИКОЛАЕВА	<i>Иван</i>						
ПРОВЕР.	КОМИССАРОВА	<i>Иван</i>						
И. КОИТР.	ГУРЕВИЧ	<i>Иван</i>		СБОРОЧНЫЙ ЧЕРТЕЖ				



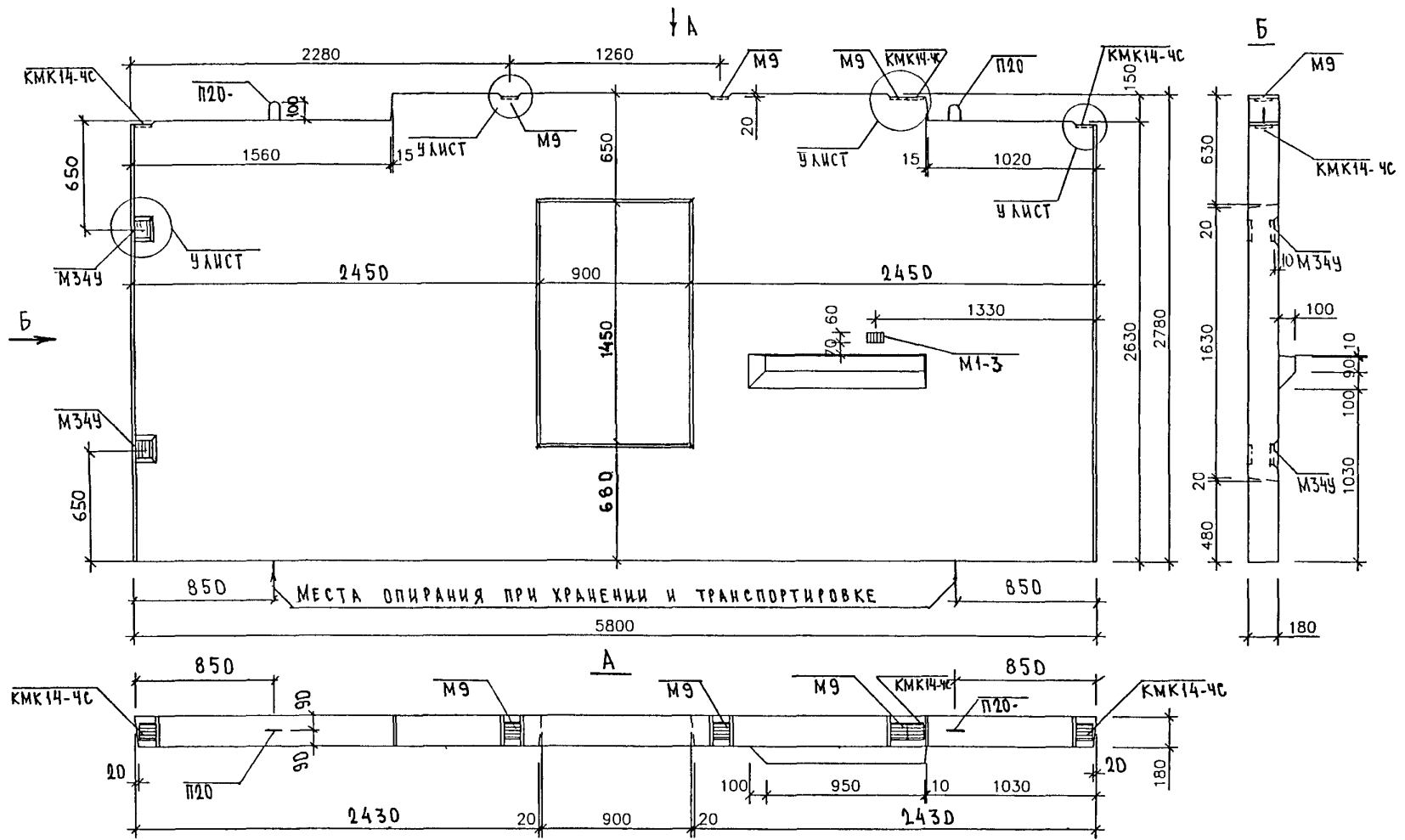
СОГЛАСОВАНИЕ
 ЯНКО
 МАКЛАКОВА
 ГЛ СПЕЦ М
 ПИП М 1
 ВСАМАНГОДЛ
 ПОДПИСЬ И ДАТА
 ИНД ЛЮГОДЛ

НАЧ.ОТД.	БАНАГ	<i>[Signature]</i>
ГЛ.СПЕЦ.	БАСКО	<i>[Signature]</i>
РУК.ГР.	КОМИССАРОВА	<i>[Signature]</i>
РАЗРАБ.	ТЕПЕСНИЦКАЯ	<i>[Signature]</i>
ПРОВЕР.	КОМИССАРОВА	<i>[Signature]</i>
Н.КОНТР.	ГУРЕВИЧ	<i>[Signature]</i>

РС1-3120. 08 СБ.

ПАНЕЛЬ ЛВ 1858-71У-4С
СБОРОЧНЫЙ ЧЕРТЕЖ

СТАДИЯ	ЛИСТ	ЛИСТОВ
Р.	1	1
М Н И Т Э П О С К		



СОГЛАСОВАНО.
 ГЛАВ. ИНЖ. М. И. ЯНКО
 ГЛАВ. М. И. МАКМАКОВ

НАЧ. ОТА	ВАНГА	<i>Ванга</i>
ГЛАВ. СПЕЦ.	БАКОВ	<i>Бак</i>
РГИ	НИКОЛАЕВА	<i>Николаева</i>
РАЗРАБ.	НИКОЛАЕВА	<i>Николаева</i>
ПРОВЕР.	КОМИССАРОВ	<i>Комиссаров</i>
Н. КОНТР.	ГУРЕВИЧ	<i>Гуревич</i>

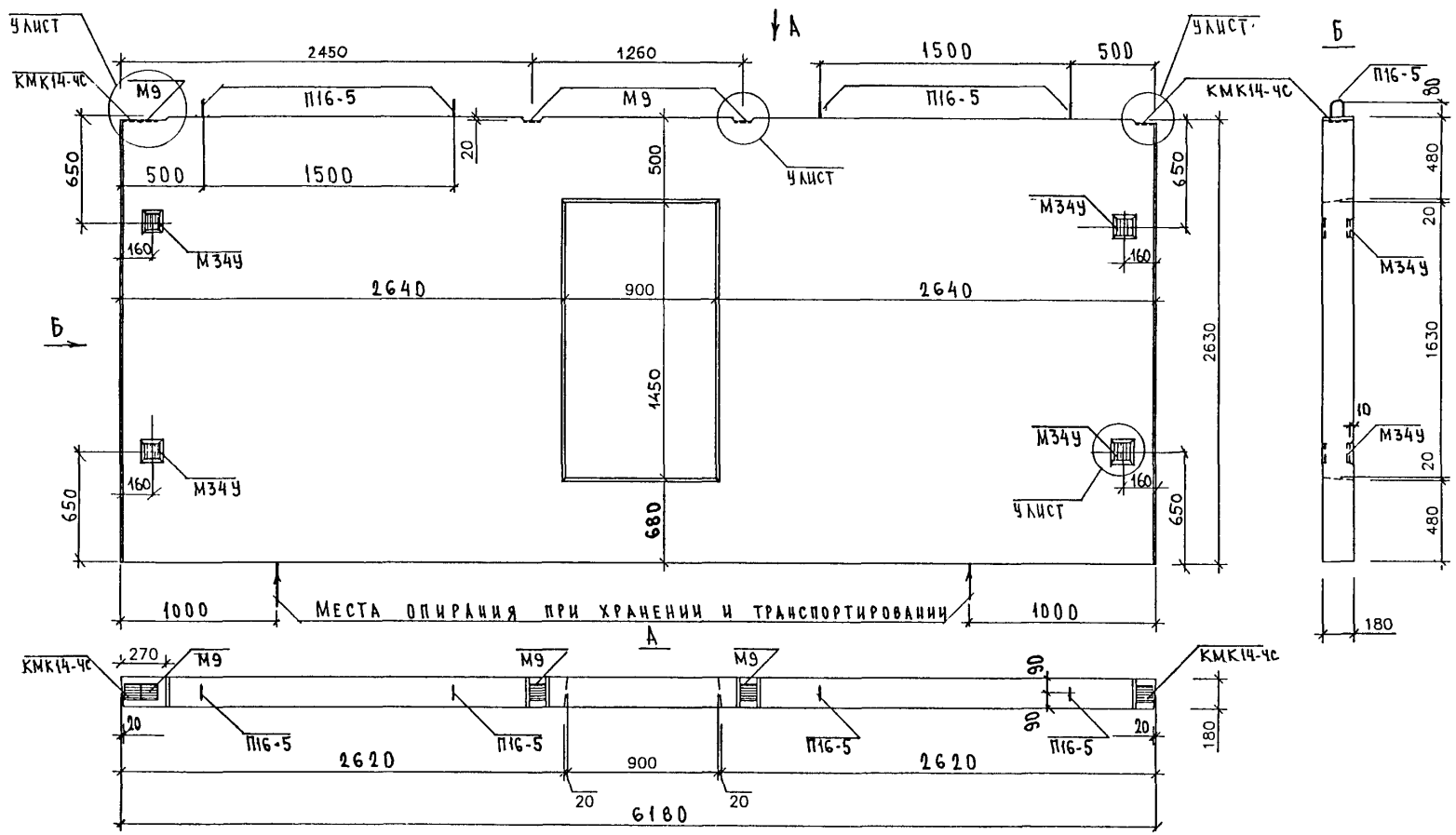
РС 1-3120. 09СБ.

ПАНЕЛЬ АВ 1858-724-4С

СБОРОЧНЫЙ ЧЕРТЕЖ

СТАНЦИЯ	ЛИСТ	ЛИСТОВ
Р	1	2

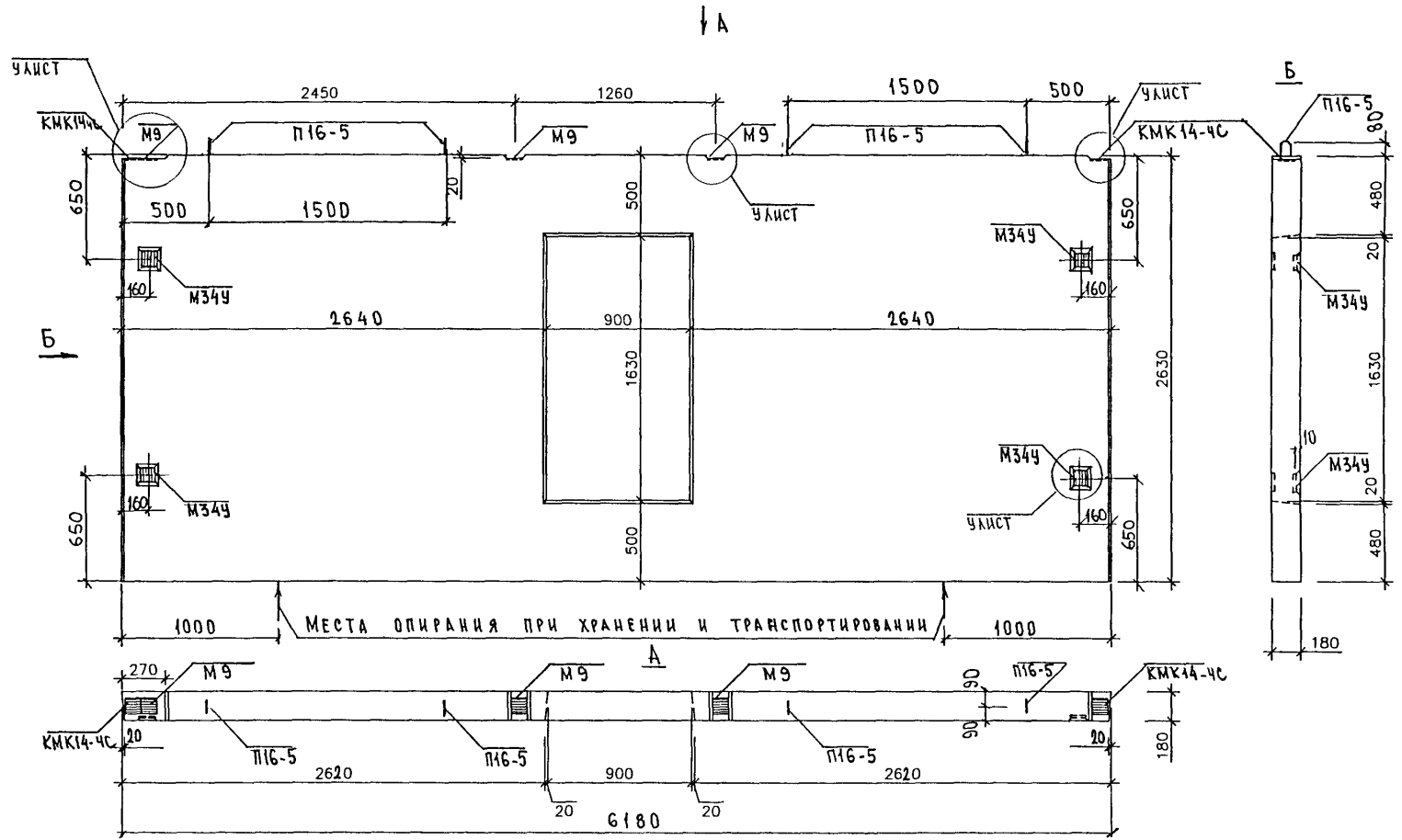
МНИИТЭП
ОСК



ДР. ИИЖ. М. 1	ЯИКО
ГШП М. 1	НИКОЛОВА

НАЧ. ОТД.	БАНАГ	<i>М. С.</i>
ГЛАВЦ.	БАККО	<i>М. С.</i>
Р. Г. Ц.	НИКОЛОВА	<i>М. С.</i>
РАЗРАБ.	НИКОЛОВА	<i>М. С.</i>
ПРОВЕР.	КОМИССАРОВ	<i>М. С.</i>
И КОНТР.	ГУРЕВИЧ	<i>М. С.</i>

РС 1-3120. 10СБ.			
ПАНЕЛЬ АВ 1862-724-ЧС СБОРОЧНЫЙ ЧЕРТЕЖ	СТАНА	ЛИСТ	ЛИСТОВ
	Р	1	2
МНИЦТЭП ОСК			



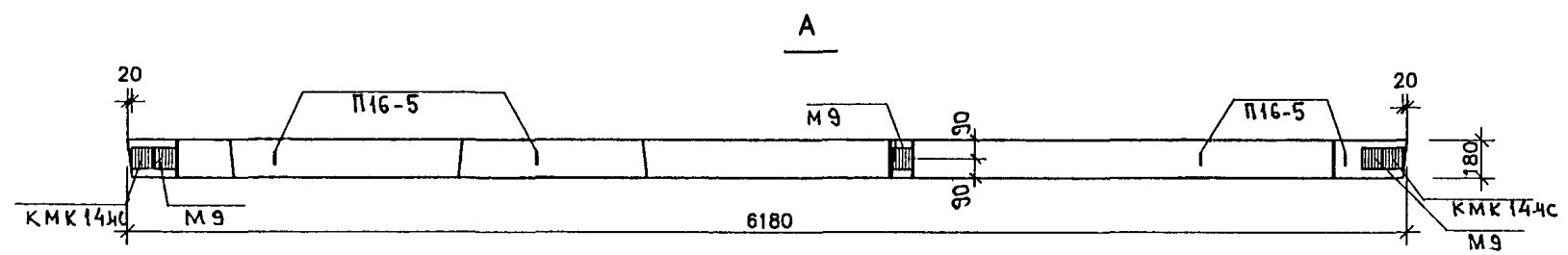
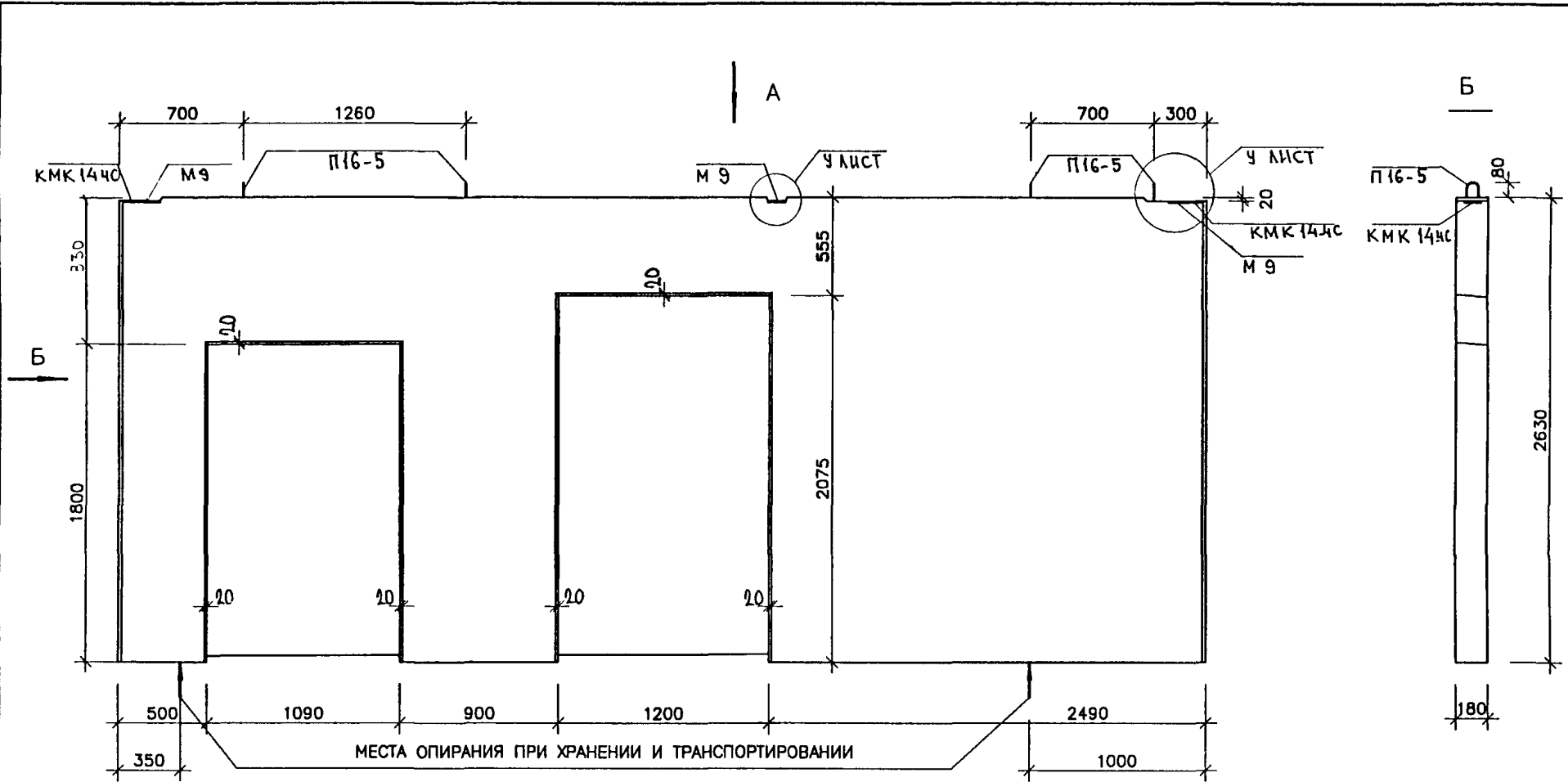
СОГЛАСОВАНО:
 ГЛАВ. ИНЖ. М. Г. ЯНКО
 ГЛАВ. М. Г. МИХАЙЛОВ

НАЧ. ОТД.	БАНАГ	<i>[Signature]</i>
ГЛА. СПЕЦ.	БАСКО	<i>[Signature]</i>
РГИ	НИКОЛАЕВА	<i>[Signature]</i>
РАЗРАБ.	НИКОЛАЕВА	<i>[Signature]</i>
ПРОВЕР.	КОМИССАРОВА	<i>[Signature]</i>
Н. КОНТР.	ГУРЕВИЧ	<i>[Signature]</i>

РС1-3120. 11СБ.

ПАНЕЛЬ АВ1862-71У-4С
СБОРЧНЫЙ ЧЕРТЕЖ

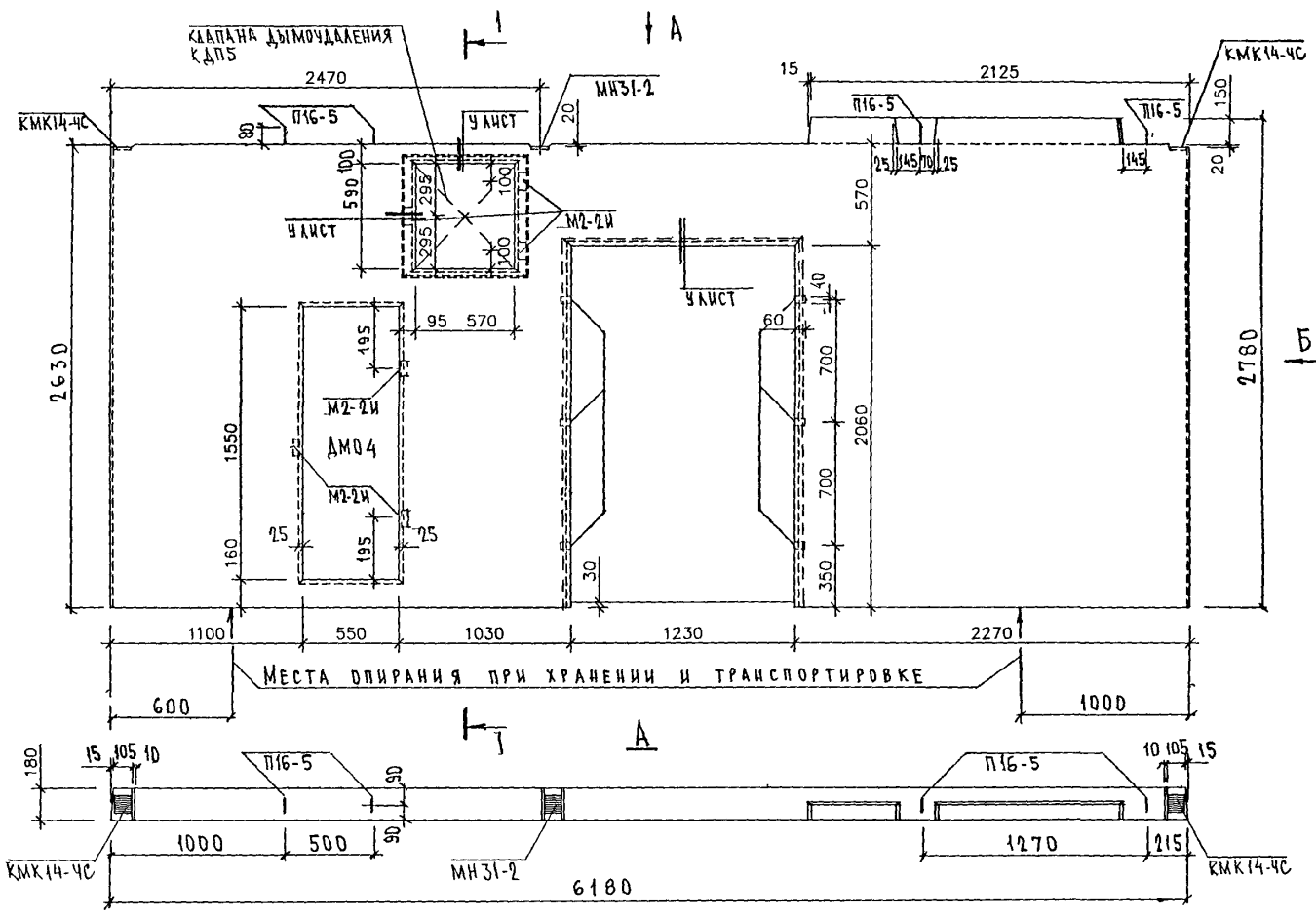
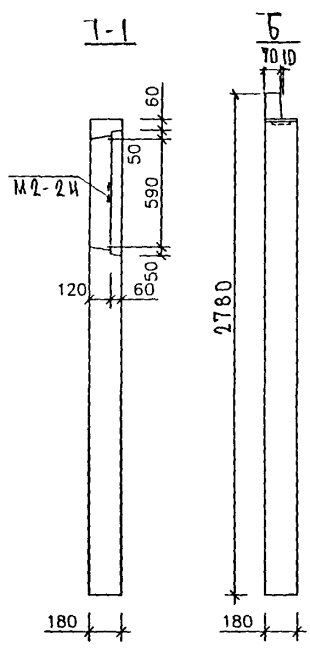
СТАДНЯ	ЛИСТ	ЛИСТОВ
Р	1	2
МНИИТЭП ОСК		



СОГЛАСОВАНИЕ	ИНД. ПОДП.	ПОДПИСЬ И ДАТА	ВЗАИМНОПОДП.	ВЗН. ПОДП.	П. СПЕЦ. М.	ЯНКО
					П. П. М. 1	МАКЛАКОВА

НАЧ. ОТД.	БАНАГ	<i>[Signature]</i>
ГЛ. СПЕЦ.	БАСКО	<i>[Signature]</i>
РУК. ГР.	КОМИССАРОВА	<i>[Signature]</i>
РАЗРАБ.	ТЕПЕШНИЦКАЯ	<i>[Signature]</i>
ПРОВЕР.	КОМИССАРОВА	<i>[Signature]</i>
Н. КОНТР.	ГУРЕВИЧ	<i>[Signature]</i>

РС 1-3120. 12 СБ.			
ПАНЕЛЬ ЛВ 1862-70У-ЧС СБОРОЧНЫЙ ЧЕРТЕЖ	СТАДИЯ	ЛИСТ	ЛИСТОВ
	Р.	1	1
М Н И И Т Э П О С К			



СОГЛАСОВАНО.	
ГЛАВ. ИНЖ. М. И. АНКО	<i>[Signature]</i>
ГЛАВ. П. М. И.	<i>[Signature]</i>

НАЧ. ОТД.	ВАНАГ	<i>[Signature]</i>	РС1-3120. 13СБ.	ПАНЕЛЬ ЛВ 1862-5У-К-4С	СТАНЦИЯ	ЛИСТ	ЛИТ
ГЛАВ. СПЕЦ.	БАРКО	<i>[Signature]</i>			Р	1	
РГН	НИКОЛАЕВА	<i>[Signature]</i>			МНИИТЭП ОСК		
РАЗРАБ.	НИКОЛАЕВА	<i>[Signature]</i>					
ПРОВЕР.	КОМИССАРОВ	<i>[Signature]</i>					
И КОНТР.	ГУРЕВИЧ	<i>[Signature]</i>					