



ПРАВИТЕЛЬСТВО МОСКВЫ  
КОМПЛЕКС АРХИТЕКТУРЫ С ПРОЕКТИРОВАНИЯ  
РАЗВИТИЯ И РЕКОНСТРУКЦИИ ГОРОДА



МОСКОВСКИЙ НАУЧНО - ИССЛЕДОВАТЕЛЬСКИЙ  
И ПРОЕКТНЫЙ ИНСТИТУТ ТИПОЛОГИИ,  
ЭКСПЕРИМЕНТАЛЬНОГО ПРОЕКТИРОВАНИЯ

ЖЕЛЕЗОБЕТОННЫЕ КОНСТРУКЦИИ И ИЗДЕЛИЯ  
ПРОИЗВОДСТВА ОАО ДСК 3  
ДЛЯ СТРОИТЕЛЬСТВА В Г МОСКВЕ

### **3 КДС, ЧАСТЬ III-2000**

ЖЕЛЕЗОБЕТОННЫЕ КОНСТРУКЦИИ ЧЕРДАКА  
И КРОВЛИ ЗДАНИЯ  
С ТРЕХСЛОЙНЫМИ БЕТОННЫМИ ПЛИТАМИ ПОКРЫТИЯ

Вариант по защите здания от прогрессирующего обрушения

### **ДЕТАЛИ УЗЛОВ**

Договор № 4-334

Москва 2003 г



ПРАВИТЕЛЬСТВО МОСКВЫ  
КОМПЛЕКС АРХИТЕКТУРЫ, СТРОИТЕЛЬСТВА  
РАЗВИТИЯ И РЕКОНСТРУКЦИИ ГОРОДА



МОСКОВСКИЙ НАУЧНО - ИССЛЕДОВАТЕЛЬСКИЙ  
И ПРОЕКТНЫЙ ИНСТИТУТ ТИПОЛОГИИ,  
ЭКСПЕРИМЕНТАЛЬНОГО ПРОЕКТИРОВАНИЯ

ЖЕЛЕЗОБЕТОННЫЕ КОНСТРУКЦИИ И ИЗДЕЛИЯ  
ПРОИЗВОДСТВА ОАО ДСК 3  
ДЛЯ СТРОИТЕЛЬСТВА В Г МОСКВЕ

### 3 КДС, ЧАСТЬ III-2000

ЖЕЛЕЗОБЕТОННЫЕ КОНСТРУКЦИИ ЧЕРДАКА  
И КРОВЛИ ЗДАНИЯ  
С ТРЕХСЛОЙНЫМИ БЕТОННЫМИ ПЛИТАМИ ПОКРЫТИЯ

Вариант по защите здания от прогрессирующего обрушения

#### ДЕТАЛИ УЗЛОВ

Главный инженер института		Е Е Никитин
Главный конструктор института		Г И Шапиро
Руководитель мастерской №3		С П Паломов
Главный инженер мастерской №3		И Л Кривенков
Главный инженер проекта		С А Мыльников

Договор № 1-334

Москва 2003 г

Лист №	Наименование	Примечание
1 ÷ 2	СОДЕРЖАНИЕ	
3 ÷ 7	ТЕХНИЧЕСКОЕ ОПИСАНИЕ	
8	ВЕДОМОСТЬ НОРМАТИВНЫХ ДОКУМЕНТОВ НА МАТЕРИАЛЫ, ПРИМЕНЯЕМЫЕ В УЗЛАХ	
9 ÷ 13	МОНТАЖНЫЕ СВЯЗИ.	
14	КАРКАС ЗАМОНОЛИЧИВАНИЯ СТЫКА	
15	ТРАВЕРСА	
16	АНКЕР ДЛЯ КРЕПЛЕНИЯ ТРАВЕРСЫ	
17 ÷ 19	СХЕМЫ РАСПОЛОЖЕНИЯ ЭЛЕМЕНТОВ ЧЕРДАКА	
20 ÷ 22	СХЕМЫ РАСПОЛОЖЕНИЯ ЭЛЕМЕНТОВ ПОКРЫТИЯ.	
23 ÷ 25	ПЛАН КРОВЛИ.	
26 ÷ 31	МАШИНОЕ ПОМЕЩЕНИЕ ЛИФТА.	
32	УСТАНОВКА ВЕНТШАХТЫ ЧЕРДАКА	
33 ÷ 34	ГЕРМЕТИЗАЦИЯ СТЫКОВ. ВЕРТИКАЛЬНЫЙ ШОВ. ТИПЫ I, II	
35 ÷ 39	ГЕРМЕТИЗАЦИЯ СТЫКОВ ГОРИЗОНТАЛЬНЫЙ ШОВ.	
40 ÷ 41	ТИПЫ СТАНДАРТНЫХ СВАРНЫХ ШВОВ. УСЛОВНЫЕ ОБОЗНАЧЕНИЯ	
	РАЗДЕЛ К1 СОЕДИНЕНИЕ НАРУЖНЫХ ФРИЗОВЫХ ПАНЕЛЕЙ МЕЖДУ СОБОЙ И С НЕСУЩИМИ КОНСТРУКЦИЯМИ ЧЕРДАКА, ЗАДЕЛКА СТЫКОВ НАРУЖНЫХ ФРИЗОВЫХ ПАНЕЛЕЙ И ПЛИТ ПОКРЫТИЯ	
42 ÷ 86	УЗЛЫ 01-15	
87 ÷ 88	СПЕЦИФИКАЦИЯ МОНТАЖНЫХ СВЯЗЕЙ НА УЗЕЛ	
	РАЗДЕЛ К2 СОЕДИНЕНИЕ ВНУТРЕННИХ НЕСУЩИХ КОНСТРУКЦИЙ ЧЕРДАКА СОЕДИНЕНИЕ И ЗАДЕЛКА СТЫКОВ ПЛИТ ПОКРЫТИЯ.	
89 ÷ 115	УЗЛЫ 01-15	
116	СПЕЦИФИКАЦИЯ МОНТАЖНЫХ СВЯЗЕЙ НА УЗЕЛ	
	РАЗДЕЛ К3 СОЕДИНЕНИЕ НАКРЫВНЫХ КАМНЕЙ МЕЖДУ СОБОЙ И НАРУЖНЫМИ ФРИЗОВЫМИ ПАНЕЛЯМИ.	
117 ÷ 131	УЗЛЫ 01-15	
132	СПЕЦИФИКАЦИЯ МОНТАЖНЫХ СВЯЗЕЙ НА УЗЕЛ	
Н КОНТР	ВАСИЛЬКОВА	<i>Василькова</i>
НАЧ НАСТ		
ГЛ СПЕЦ И КОЗИМЫН		<i>Козимын</i>
ГЛ ИЖ ПР	НЫЛЬЯКОВ	<i>Нильяков</i>
3 КДС, часть III - 2000		
СОДЕРЖАНИЕ		
СТАДИЯ	ЛИСТ	ЛИСТОВ
Р	I	
МНИИТЭП НАСТЕРСКАЯ №3		

ИВБ И ПОЛМ 930570 ПОДПИСЬ И ДАТА ВЗАН ИВБ II

ЛИСТ N	НАИМЕНОВАНИЕ	ПРИМЕЧАНИЕ
	РАЗДЕЛ К4. СОЕДИНЕНИЕ КОНСТРУКЦИИ, УЗЛЫ И ДЕТАЛИ МАШИННОГО ПОМЕЩЕНИЯ ЛИФТА. УЗЛЫ УСТАНОВКИ ВЕНТШАХТЫ	
133 ÷ 170	УЗЕЛ 01-32	
171-175	СЕЧЕНИЯ 1-1 ÷ 5-5	
176	СПЕЦИФИКАЦИЯ МОНТАЖНЫХ СВЯЗЕЙ НА УЗЕЛ	
	РАЗДЕЛ К5. УЗЛЫ И ДЕТАЛИ КРОВЛИ.	
177 ÷ 194	УЗЛЫ 02-20	
195 ÷ 196	ИНФОРМАЦИОННАЯ КАРТА	

Альбом откорректирован с учетом мероприятия по защите зданий от прогрессирующего обрушения при чрезвычайных ситуациях, в том числе при пожаре

ГИП м-3



МЫЛЬНИКОВ С А

ДОГОВОР N 1-335

Ч Контр ВАСИЛЬКОВА *Василькова*

3 КДС, часть III-2000

НАЧ МАСТ

ГЛ СПЕЦ Ч КОЗИЛЪН *Козилън*

ГЛ ИНЖ ГР ЧЫЛЬЯКОВ *Чыльяков*

СОДЕРЖАНИЕ

СТАДИЯ	ЛИСТ	ЛИСТОВ
--------	------	--------

Р	2	
---	---	--

МНИИТЭП  
МАСТЕРСКАЯ N 3

ВЗАН ИВБ N

ПОДПИСЬ И Д.С.

ИВБ N ПОДА

*930570*

1. АЛЬБОМ ЭКДС ЧАСТЬ 3 СОДЕРЖИТ УЗЛЫ И ДЕТАЛИ СОПРЯЖЕНИЯ КОНСТРУКЦИИ ЧЕРДАКА И КРЫШИ ДЛЯ ЖИЛЫХ ДОМОВ СЕРИИ ПЗМ ПРОИЗВОДСТВА АО ДСК-3. ВАРИАНТ С ТРЕХСЛОЙНЫМИ БЕТОННЫМИ ПЛИТАМИ ПОКРЫТИЯ,

2. АЛЬБОМ СОСТОИТ ИЗ ПЯТИ РАЗДЕЛОВ ПО ВИДАМ КОНСТРУКЦИИ

РАЗДЕЛ К 1 - СОЕДИНЕНИЕ НАРУЖНЫХ ФРИЗОВЫХ ПАНЕЛЕЙ МЕЖДУ СОБОЙ И С НЕСУЩИМИ КОНСТРУКЦИЯМИ ЧЕРДАКА, ЗАДЕЛКА СТЫКОВ НАРУЖНЫХ ФРИЗОВЫХ ПАНЕЛЕЙ И ПЛИТ ПОКРЫТИЯ.

РАЗДЕЛ К 2 - СОЕДИНЕНИЕ ВНУТРЕННИХ НЕСУЩИХ КОНСТРУКЦИИ ЧЕРДАКА, СОЕДИНЕНИЕ И ЗАДЕЛКА СТЫКОВ ПЛИТ ПОКРЫТИЯ.

РАЗДЕЛ К 3 - СОЕДИНЕНИЕ НАКРЫВНЫХ КАМНЕЙ МЕЖДУ СОБОЙ И НАРУЖНЫМИ ФРИЗОВЫМИ ПАНЕЛЯМИ

РАЗДЕЛ К 4 - СОЕДИНЕНИЕ КОНСТРУКЦИИ, УЗЛЫ И ДЕТАЛИ МАШИНОГО ПОМЕЩЕНИЯ. УЗЛЫ УСТАНОВКИ ВЕРШШАХТЫ

РАЗДЕЛ К 5 - УЗЛЫ И ДЕТАЛИ КРОВЛИ.

3. УЗЛЫ ХАРАКТЕРИЗУЮТ СОПРЯЖЕНИЕ СБОРНЫХ ЭЛЕМЕНТОВ И ПРОЦЕССЫ, ВЫПОЛНЯЕМЫЕ НА МОНТАЖЕ ПО КОНСТРУКТИВНОМУ СОЕДИНЕНИЮ, ЗАДЕЛКЕ, ОБРАБОТКЕ И ДРУГИМ ПОСТРОЕЧНЫМ ОПЕРАЦИЯМ.

4. КАЖДЫЙ УЗЕЛ ИМЕЕТ НЕОБХОДИМОЕ ГРАФИЧЕСКОЕ ИЗОБРАЖЕНИЕ (ВИДЫ, СЕЧЕНИЯ, РАЗРЕЗЫ И ПР.) И ТЕКСТОВОЕ ПОЯСНЕНИЕ (ВЫНОСКИ, УКАЗАНИЯ, ПРИМЕЧАНИЯ И ПР.), РАЗМЕЩЕННЫЕ НА ОДНОМ И БОЛЕЕ ЛИСТАХ, ОБОЗНАЧЕННЫХ ОДНИМ И ТЕМ ЖЕ НОМЕРОМ УЗЛА.

ПРИНЯТА СЛЕДУЮЩАЯ МАРКИРОВКА УЗЛОВ

НАПРИМЕР  $\frac{07}{K1}$

ГДЕ В ЧИСЛИТЕЛЕ - НОМЕР УЗЛА  
В ЗНАМЕНАТЕЛЕ - НОМЕР РАЗДЕЛА.

ПРИ ССЫЛКЕ НА ИСПОЛЬЗУЕМЫЙ УЗЕЛ В ПРОЕКТАХ И ДРУГОЙ ТЕХНИЧЕСКОЙ ДОКУМЕНТАЦИИ УКАЗЫВАЕТСЯ НОМЕР УЗЛА И НОМЕР РАЗДЕЛА АЛЬБОМА, СОДЕРЖАЩЕГО ДАННЫЙ УЗЕЛ.

5. МОНТАЖ ФРИЗОВЫХ ПАНЕЛЕЙ, РАМ, ОПОРНЫХ СТЕНОК ЧЕРДАКА, ПЛИТ ПОКРЫТИЯ И НАКРЫВНЫХ КАМНЕЙ ПРОИЗВОДИТСЯ НА ПЛАСТИЧНОМ ЦЕМЕНТНОМ РАСТВОРЕ МАРКИ М150. ДЛЯ МОНТАЖА ИЗДЕЛИЙ И ЗАПОЛНЕНИЯ ШВОВ РАЗРЕШАЕТСЯ ПРИМЕНЯТЬ ТОЛЬКО СВЕЖЕПРИГОТОВЛЕННЫЙ РАСТВОР. ПРИМЕНЕНИЕ РАСТВОРА, ПРОЦЕСС СХВАТЫВАНИЯ КОТОРОГО УЖЕ НАЧАЛСЯ, А ТАКЖЕ ВОССТАНОВЛЕНИЕ ПЛАСТИЧНОСТИ РАСТВОРА ПУТЕМ ДОБАВЛЕНИЯ ВОДЫ, НЕ ДОПУСКАЕТСЯ РАСКЛАДКА РАСТВОРА ПРОИЗВОДИТСЯ НЕПОСРЕДСТВЕННО ПЕРЕД УСТАНОВКОЙ ИЗДЕЛИЙ В ПРОЕКТНОЕ ПОЛОЖЕНИЕ

ПРОЧНОСТЬ РАСТВОРА СЛЕДУЕТ КОНТРОЛИРОВАТЬ ИСПЫТАНИЕМ СЕРИИ ОБРАЗЦОВ В СООТВЕТСТВИИ С П.3.51 СНиП 3.03.01-87,

6. МОНТАЖ ИЗДЕЛИЙ ДОЛЖЕН ОСУЩЕСТВЛЯТЬСЯ С ПРИМЕНЕНИЕМ ИНСТРУМЕНТАЛЬНОГО ГЕОДЕЗИЧЕСКОГО КОНТРОЛЯ, ВЕЛИЧИНЫ ДОПУСКАЕМЫХ ОТКЛОНЕНИЙ ОПРЕДЕЛЯЮТСЯ ПО РАСЧЕТУ ТОЧНОСТИ В СООТВЕТСТВИИ С ГОСТ 21779-82 И СНиП 3.03.01-87.

7. СОЕДИНЕНИЕ СБОРНЫХ ЭЛЕМЕНТОВ МЕЖДУ СОБОЙ И С ПЛИТАМИ ЧЕРДАЧНОГО ПОКРЫТИЯ ОСУЩЕСТВЛЯЕТСЯ МЕТАЛЛИЧЕСКИМИ СВЯЗЯМИ НА СВАРКЕ.

МЕТАЛЛИЧЕСКИЕ СВЯЗИ И ЗАКЛАДНЫЕ ДЕТАЛИ С ИНДЕКСОМ "Ц" ДОЛЖНЫ ИМЕТЬ ЗАЩИТНОЕ АНТИКОРРОЗИОННОЕ ЦИНКОВОЕ ПОКРЫТИЕ.

И. КОМП. ВАСИЛЬКОВА	В. КОМП. ВАСИЛЬКОВА				
ИЗМ.	КОЛУЧ.	ЛИСТ	И ДОК.	ПОДПИСЬ	ДАТА
ГЛ. ИНЖ. И. КОЗЫНОВ					
ГЛ. ИНЖ. ПР. МЫЛЬНИКОВ					
ЗАВ. ГР. ИНЖ. СИНДЕЕВА					
ИСПОЛНИЛ ЕРШОВА					
ПРОВЕРИЛ ВАСИЛЬКОВА					

ЭКДС, ЧАСТЬ III - 2000

ТЕХНИЧЕСКОЕ ОПИСАНИЕ

СТАВКА ЛИСТ ЛИСТОВ

Р 3

МНИИТЭП

МАСТЕРСКАЯ N 3

ПОДПИСЬ И  
ВЕЩАНИЕ И

ПОДПИСЬ И

ИМЯ И ПОДА  
030519

ПОВРЕЖДЕННОЕ ПРИ СВАРКЕ АНТИКОРРОЗИОННОЕ ПОКРЫТИЕ ЗАКЛАДНЫХ ДЕТАЛЕЙ И СОЕДИНИТЕЛЬНЫХ ЭЛЕМЕНТОВ СЛЕДУЕТ ЗАЩИЩАТЬ ПРОТЕКТОРНЫМ ГРУНТОМ НА ЛАКЕ ХВ 784 В СООТВЕТСТВИИ С ВСН 106-75, ВСН 141-77 ГМС И СНиП 2.03.11-85 ИЛИ ЦИНКОСИЛИКАТНЫМ ПОКРЫТИЕМ В СООТВЕТСТВИИ С "РЕКОМЕНДАЦИЯМИ ПО ТЕХНОЛОГИИ НАНЕСЕНИЯ ЦИНКОСИЛИКАТНОГО ПОКРЫТИЯ НА ЗАВОДЕ И ЗАЩИТЕ СВАРНЫХ ШВОВ НА МОНТАЖЕ ЖЕЛЕЗОБЕТОННЫХ КОНСТРУКЦИЙ" НИЖЕ.

НА ВСЕХ ДЕТАЛЯХ УЗЛОВ ОГОВОРЕНА МИНИМАЛЬНАЯ ДЛИНА СВАРНЫХ ШВОВ, КАЧЕСТВЕННОЕ ВЫПОЛНЕНИЕ КОТОРЫХ ДОЛЖНО БЫТЬ ОБЕСПЕЧЕНО ПРИ МОНТАЖЕ. СВАРКА ПРОИЗВОДИТСЯ В СООТВЕТСТВИИ С СНиП 3.03.01-87.

ЭЛЕКТРОСВАРКА ДОЛЖНА НЕПРЕРЫВНО СЛЕДОВАТЬ ЗА МОНТАЖОМ КОНСТРУКЦИИ И ДО ЗАМОНОЛИЧИВАНИЯ СТЫКОВ СДАВАТЬСЯ ПО АКТУ НА СКРЫТЫЕ РАБОТЫ АВТОРСКОМУ НАДЗОРУ.

ВСЕ МЕСТА СВАРНЫХ СОЕДИНЕНИЙ СБОРНЫХ ЭЛЕМЕНТОВ, КРОМЕ ОТДЕЛЬНО ОГОВОРЕННЫХ НА ЧЕРТЕЖАХ, ВКЛЮЧАЯ ЗАКЛАДНЫЕ И СОЕДИНИТЕЛЬНЫЕ ДЕТАЛИ, ПОСЛЕ ПРИЕМКИ СОЕДИНЕНИЯ ДОЛЖНЫ БЫТЬ ТЩАТЕЛЬНО ЗАДЕЛАНЫ ЦЕМЕНТНЫМ РАСТВОРОМ.

8. НАРУЖНЫЕ ФРИЗОВЫЕ КЕРАМЗИТОБЕТОННЫЕ ПАНЕЛИ НАВЕСНЫЕ, ТОЛЩИНОЙ 325 мм БЕЗ МАТРИЧНОЙ ОТДЕЛКИ И 375 мм С МАТРИЧНОЙ ОТДЕЛКОЙ.

9. УСТАНОВКУ ФРИЗОВЫХ ПАНЕЛЕЙ, ОПОРНЫХ РАМ И СТЕНОК ЧЕРДАКА ПРОИЗВОДИТЬ С ВРЕМЕННЫМ ЗАКРЕПЛЕНИЕМ ПОДКОСАМИ К ЧЕРДАЧНОМУ ПЕРЕКРЫТИЮ. ПОДКОСЫ, УДЕРЖИВАЮЩИЕ ФРИЗОВЫЕ ПАНЕЛИ, ОПОРНЫЕ РАМЫ И СТЕНКИ В ПРОЕКТНОМ ПОЛОЖЕНИИ, СНИМАЮТСЯ ТОЛЬКО ПОСЛЕ МОНТАЖА ПАНЕЛЕЙ ПОКРЫТИЯ И ОСУЩЕСТВЛЕНИЯ ВСЕХ СВАРНЫХ СОЕДИНЕНИЙ, ПРЕДСМОТРЕННЫХ В УЗЛАХ.

10. МОНТАЖ НАРУЖНЫХ ФРИЗОВЫХ ПАНЕЛЕЙ, УСТРОЙСТВО КРЕПЛЕНИЙ, ЗАДЕЛКА И ГЕРМЕТИЗАЦИЯ ГОРИЗОНТАЛЬНЫХ И ВЕРТИКАЛЬНЫХ СТЫКОВ МЕЖДУ НИМИ ПРОИЗВОДИТСЯ ПО АНАЛОГИИ С ПАНЕЛЯМИ НАРУЖНЫХ СТЕН ЖИЛЫХ ЭТАЖЕЙ.

11. МОНТАЖ ПЛИТ ПОКРЫТИЯ НАЧИНАЕТСЯ С УКЛАДКИ ЛОТКОВЫХ ПАНЕЛЕЙ И СОЕДИНЕНИЯ ИХ МЕЖДУ СОБОЯ И С ОПОРНЫМИ РАМКАМИ.

12. СОЕДИНЕНИЕ ПЛИТ ПОКРЫТИЯ С ТОРЦЕВЫМИ ФРИЗОВЫМИ ПАНЕЛЯМИ ПРОИЗВОДИТСЯ НА СВАРКЕ МОНТАЖНЫМИ НАКЛАДКАМИ, СТЫКИ ЗАДЕЛЫВАЮТСЯ ЦЕМЕНТНЫМ РАСТВОРОМ

13. УКАЗАНИЯ ПО ПРОИЗВОДСТВУ МОНТАЖНЫХ РАБОТ В ЗИМНИХ УСЛОВИЯХ СМ. РАЗДЕЛ АС4 ТИПОВОГО ПРОЕКТА.

ИВБ. N ПОДЛ. 030519  
ПОДПИСЬ И Д.С.  
ИВБ. N ИВБ. N

И. КОНТР.	ДАВИЛЫКОВА	Иван			
ИЗМ.	КОЛУЧ	ЛИСТ	И ДОК.	ПОДПИСЬ	ДАТА
Г.Д. ИИЖ. И.	КОЗЫЦЫН				
Г.Д. ИИЖ. ПР.	ИВЛЬЧИКОВ				
ЗАВ. ГР. ИИЖ.	СИЧАЕВА				
ИСПОЛНИЛ	ЕРШОВА				
ПРОВЕРИЛ	ВАСИЛЬКОВА				

ЗКДС, ЧАСТЬ III - 2000

ТЕХНИЧЕСКОЕ ОПИСАНИЕ

СТАВЛЯ	ЛИСТ	ЛИСТОВ
Р	4	
МНИИТЭП МАСТЕРСКАЯ N 3		

14 В НАСТОЯЩЕМ АЛЬБОМЕ ПРЕДСТАВЛЕНЫ СЛЕДУЮЩИЕ ВАРИАНТЫ КОНСТРУКЦИИ РУЛОННОЙ КРОВЛИ ИЗ НАПЛАВЛЯЕМЫХ МАТЕРИАЛОВ

- 1а, 1б, 1г, 1д - ФИЛИЗОЛ
- 2а, 2б - СТЕКЛОМАСТ
- 3а, 3б, 3в, 3г - ДИЕТРОФЛЕКС СМ. ТАБЛИЦЫ ВАРИАНТОВ КОНСТРУКЦИИ КРОВЕЛЬ
- 4а, 4б, 4в, 4г - ЭЛАБАТ
- 5а - MONOFLEX 4PY 6/Г Бд — ПОЛИКРОВ АР-130

15. ПРИ УСТРОЙСТВЕ ИЗОЛЯЦИОННЫХ КОВРОВ ИЗ НАПЛАВЛЯЕМЫХ МАТЕРИАЛОВ СЛЕДУЕТ ПОЛЬЗОВАТЬСЯ СЛЕДУЮЩИМИ ДОКУМЕНТАМИ РАЗРАБОТАНЫМИ ЦНИИПромзданий, ВНИИСтройполимер ИСПОЛЬЗОВАНЫМИ ПРИ ВЫПУСКЕ НАСТОЯЩЕГО АЛЬБОМА :

- "РЕКОМЕНДАЦИИ ПО ПРОЕКТИРОВАНИЮ И УСТРОЙСТВУ КРОВЕЛЬ С ПРИМЕНЕНИЕМ РУЛОННЫХ КРОВЕЛЬНЫХ НАПЛАВЛЯЕМЫХ МАТЕРИАЛОВ", М. 1992г ("СТЕКЛОМАСТ"),
- "РУКОВОДСТВО ПО ПРИМЕНЕНИЮ В КРОВЛЯХ НАПЛАВЛЯЕМОГО РУЛОННОГО МАТЕРИАЛА "ФИЛИЗОЛ", М. 1994 г
- "РЕКОМЕНДАЦИИ ПО ПРОЕКТИРОВАНИЮ И УСТРОЙСТВУ КРОВЕЛЬ С ПРИМЕНЕНИЕМ РУЛОННОГО КРОВЕЛЬНОГО И ГИДРОИЗОЛЯЦИОННОГО НАПЛАВЛЯЕМОГО БИТУМНО-ПОЛИМЕРНОГО МАТЕРИАЛА "ДИЕТРОФЛЕКС" М. 1993г
- "РЕКОМЕНДАЦИИ ПО ПРОЕКТИРОВАНИЮ И УСТРОЙСТВУ КРОВЕЛЬ С ПРИМЕНЕНИЕМ РУЛОННОГО КРОВЕЛЬНОГО НАПЛАВЛЯЕМОГО БИТУМНО-ПОЛИМЕРНОГО МАТЕРИАЛА "ЭЛАБАТ", М. 1992г.

А ТАКЖЕ ВСН-85-85 "ВСН ПО УСТРОЙСТВУ И РЕМОНТУ СУЩЕСТВУЮЩИХ КРОВЕЛЬ ЖИЛЫХ, ОБЩЕСТВЕННЫХ И ПРОМЫШЛЕННЫХ ЗДАНИЙ С ПРИМЕНЕНИЕМ ПОЛИМЕРНЫХ, БИТУМНО-ПОЛИМЕРНЫХ И РУЛОННЫХ ГИДРОИЗОЛЯЦИОННЫХ МАТЕРИАЛОВ" ДЕПОРТАМЕНТ СТРОИТЕЛЬСТВА. М. 1995 г

16 В МЕСТАХ ПЕРЕПАДА ВЫСОТ КРОВЛИ, ПРИМЫКАНИЯ ИЗОЛЯЦИОННЫХ СЛОЕВ К ПАРАПЕТАМ И СТЕНАМ, В МЕСТАХ ПРОПУСКА ТРУБ И ДР., ПРЕДУСМОТРЕНЫ ДОПОЛНИТЕЛЬНЫЕ ИЗОЛЯЦИОННЫЕ СЛОИ ИЗ ТЕХ ЖЕ МАТЕРИАЛОВ, ИЗ КОТОРЫХ ВЫПОЛНЯЮТ ОСНОВНЫЕ ИЗОЛЯЦИОННЫЕ СЛОИ.

В МЕСТАХ ПРИМЫКАНИЯ РУЛОННОГО КОВРА К ВЕРТИКАЛЬНЫМ ПОВЕРХНОСТЯМ УСТРАИВАЮТСЯ ПЕРЕХОДНЫЕ ФАСКИ ИЗ ЦЕМЕНТНО-ПЕСЧАНОГО РАСТВОРА МАРКИ М100 ПОД УГЛОМ 45° ВЫСОТОЙ 100 мм.

ВЕРХНИЙ КРАЙ ДОПОЛНИТЕЛЬНЫХ ИЗОЛЯЦИОННЫХ КОВРОВ, КРОМЕ ПРИКЛЕЯКИ КАЖДОГО СЛОЯ, КРЕПИТСЯ К ФРИЗОВЫМ ПАНЕЛЯМ И СТЕНАМ МАШИНОГО ПОМЕЩЕНИЯ ЛИФТОВ ОЦИНКОВАННЫМИ ГВОЗДЯМИ К ДЕРЕВЯННОМУ БРУСКУ ЧЕРЕЗ ФАРТЖ ИЗ ОЦИНКОВАННОЙ СТАЛИ.

17 ПРИ НЕОБХОДИМОСТИ (СМ. ТАБЛИЦЫ ВАРИАНТОВ КОНСТРУКЦИИ КРОВЛИ) УСТРАИВАЕТСЯ ЗАЩИТНЫЙ СЛОЙ ИЗ ГРАВИЯ. ГРАВИЙ ДЛЯ ЗАЩИТНОГО СЛОЯ (ГОСТ 8268-82) ДОЛЖЕН БЫТЬ СУХИМ, ОБЕСПЫЛЕННЫМ, ИМЕТЬ ЗЕРНА РАЗМЕРОМ 5 - 10мм И МАРКУ ПО МОРОЗОСТОЙКОСТИ НЕ НИЖЕ 75

18 ОСНОВАНИЕМ ПОД РУЛОННЫЙ КОВЕР СЛУЖИТ ОГРУНТОВАННАЯ СТЯЖКА ИЗ ЦЕМЕНТНО-ПЕСЧАНОГО РАСТВОРА МАРКИ М100 С ПОМОЩЬЮ КОТОРОЙ СОЗДАЕТСЯ УСЛОН КРОВЛИ. МИНИМАЛЬНАЯ ТОЛЩИНА СТЯЖКИ 20мм.

19 В СТЯЖКАХ ВЫПОЛНЯЮТ ТЕМПЕРАТУРНО-УСАДОЧНЫЕ ШВЫ ШИРИНОЙ 5-10мм, РАЗДЕЛЯЮЩИЕ СТЯЖКУ ИЗ ЦЕМЕНТНО-ПЕСЧАНОГО РАСТВОРА НА УЧАСТКИ НЕ БОЛЕЕ 6х6м. ШВЫ ДОЛЖНЫ РАСПОЛАГАТЬСЯ НАД ШВАМИ НЕСВЯЗЫХ ПЛИТ ПО ТЕМПЕРАТУРНО-УСАДОЧНЫМ ШВАМ УКЛАДЫВАЮТСЯ ПОЛОСКИ ШИРИНОЙ 150-200мм ИЗ РУБЕРОИДА С КРУПНОЗЕРНИСТОЙ ПОСЫПКОЙ МАРКИ РКК-420А, РКК-420Б И ПРИКЛЕИВАЮТ ИХ ТОЧЕЧНО С ОДНОЙ СТОРОНЫ ШВА.

20. ДЛЯ ОТГРУНТОВКИ СТЯЖКИ, А ТАКЖЕ УЧАСТКОВ ФРИЗОВЫХ ПАНЕЛЕЙ И СТЕН МАШИНОГО ПОМЕЩЕНИЯ ЛИФТА В МЕСТАХ ЗАВЕДЕНИЯ НА НИХ ОСНОВНЫХ И ДОПОЛНИТЕЛЬНЫХ СЛОЕВ КРОВЕЛЬНОГО КОВРА ПРИМЕНЯЕТСЯ РАСТВОР БИТУМА МАРКИ БН 90/10 (СН-V) В КЕРОСИНЕ, РАСТВОРИТЕЛЕ "НЕФРАС" ИЛИ СОЛЯРОВОМ МАСЛЕ В СООТВЕТСТВИИ ПО ВЕСУ ОТ 1 : 2 ДО 1 : 3. РАСХОД ГРУНТОВКИ СОСТАВЛЯЕТ 0,3-0,5 кг/м2.

21. КРОВЕЛЬНЫЕ РАБОТЫ СЛЕДУЕТ ПРОИЗВОДИТЬ В СООТВЕТСТВИИ С СНиП III-20-74ж, С ЧЕРТЕЖАМИ ДАННОГО АЛЬБОМА И ДОКУМЕНТАМИ, УКАЗАННЫМИ В П.4 ПОЯСНИТЕЛЬНАЯ ЗАПИСКА

22 РАБОТЫ ПО УСТРОЙСТВУ КРОВЛИ ДОЛЖНЫ ВЫПОЛНЯТЬСЯ СПЕЦИАЛИЗИРОВАННОЙ ОРГАНИЗАЦИЕЙ ПО СПЕЦИАЛЬНО РАЗРАБОТАННУМУ ПРОЕКТУ ПРОИЗВОДСТВА РАБОТ (ПТР) ВКЛЮЧАЯ ОСОБЕННОСТИ ПРОИЗВОДСТВА РАБОТ В ЗИМНИХ УСЛОВИЯХ.

ИНВ. И ИНД. Н. ПОДПИСЬ И ДАТА.

ИЗМ.	КОЛ-ВО	ЛИСТ	ИЗ ДК.	ПОДПИСЬ	ДАТА
				<i>Иван</i>	
				<i>Иван</i>	
И КОНТР	Василькова			<i>Иван</i>	

3 КДС, ЧАСТЬ III-2000

ТЕХНИЧЕСКОЕ ОПИСАНИЕ

СТАДИЯ	ЛИСТ	ЛИСТОВ
Р	5	
МНИИТЭП		
МАСТЕРСКАЯ N 3		

ТАБЛИЦА ВАРИАНТОВ КОНСТРУКЦИИ КРОВЕЛЬ

№ ВАР	ОСНОВНОЙ РУЛОННЫЙ ВОДОИЗОЛЯЦИОННЫЙ КОВЕР	ЗАЩИТНЫЙ СЛОЙ ПО ВЕРХУ ВОДОИЗОЛЯЦИОННОГО КОВРА	СЧЕТНАЯ СТОИМОСТЬ 1 кв.м В ЦЕНАХ 1984г.
1	2	3	4
	<u>ДЛЯ КРОВЕЛЬ С УКЛОНОМ 0+ МЕНЕЕ 1,5%</u>		
1 а	- 3 СЛОЯ ФИЛИЗОЛА МАРКИ "Н" (ТУ400-1-409-5-92)	СЛОЙ ГРАВИА (ГОСТ 8268-82) ВТОПЛЕННОГО В РАЗОГРЕТЫЙ ПОКРОВНЫЙ СЛОЙ РУЛОННОГО МАТЕРИАЛА НЕ ТРЕБУЕТСЯ	
1 б	- 1 СЛОЙ ФИЛИЗОЛА МАРКИ "В" (ВЕРХНИЙ СЛОЙ ТУ400-1-409-5-92) - 2 СЛОЯ ФИЛИЗОЛА МАРКИ "Н" (НИЖНИЕ СЛОИ)		
1 в	- 1 СЛОЙ "ФИЛИЗОЛА - 4,5" (ВЕРХНИЙ СЛОЙ ТУ400-1-409-9-94) - 1 СЛОЙ ФИЛИЗОЛА МАРКИ "Н" (НИЖНИЙ СЛОЙ) <u>ДЛЯ КРОВЕЛЬ С УКЛОНОМ 1,5 + 10%</u>	НЕ ТРЕБУЕТСЯ	
1 г	- 1 СЛОЙ ФИЛИЗОЛА МАРКИ "В" (ВЕРХНИЙ СЛОЙ) - 1 СЛОЙ ФИЛИЗОЛА МАРКИ "Н" (НИЖНИЙ СЛОЙ)	НЕ ТРЕБУЕТСЯ	
1 д	- 1 СЛОЙ "ФИЛИЗОЛА - 4,5" <u>ДЛЯ КРОВЕЛЬ С УКЛОНОМ 0- МЕНЕЕ 1,5%</u>	НЕ ТРЕБУЕТСЯ	
2 а	- 3 СЛОЯ СТЕКЛОМАСТА "П" (ТУ-21-5744710-519-92) <u>ДЛЯ КРОВЕЛЬ С УКЛОНОМ 1,5 + 10%</u>	СМ ВАРИАНТ 1 а	
2 б	- 2 СЛОЯ СТЕКЛОМАСТА "П" <u>ДЛЯ КРОВЕЛЬ С УКЛОНОМ 0+ МЕНЕЕ 2,5%</u>	СМ ВАРИАНТ 1 а	
3 а	- 3 СЛОЯ ДНЕПРОФЛЕКСА "П" (ТУ5770-531-00284718-93)	СМ ВАРИАНТ 1 а	
3 б	- 1 СЛОЙ ДНЕПРОФЛЕКСА "К" (ВЕРХНИЙ СЛОЙ) (ТУ5770-531-00284718-93) - 2 СЛОЯ ДНЕПРОФЛЕКСА "П" (НИЖНИЕ СЛОИ) <u>ДЛЯ КРОВЕЛЬ С УКЛОНОМ 0+ МЕНЕЕ 1,5%</u>	НЕ ТРЕБУЕТСЯ	
4 а	- 3 СЛОЯ ЗЛАБИТА "П" (ТУ5770-528-00284718-94)	СМ ВАРИАНТ 1 а	
4 б	- 1 СЛОЙ ЗЛАБИТА "К" (ВЕРХНИЙ СЛОЙ) (ТУ5770-528-00284718-94) - 2 СЛОЯ ЗЛАБИТА "П" (НИЖНИЕ СЛОИ) <u>ДЛЯ КРОВЕЛЬ С УКЛОНОМ 1,5 + 10%</u>	НЕ ТРЕБУЕТСЯ НЕ ТРЕБУЕТСЯ	
4 в	- 2 СЛОЯ ЗЛАБИТА "П"	СМ ВАРИАНТ 1 а	
4 г	- 1 СЛОЙ ЗЛАБИТА "К" (ВЕРХНИЙ СЛОЙ) - 1 СЛОЙ ЗЛАБИТА "П" (НИЖНИЕ СЛОИ) <u>ДЛЯ КРОВЕЛЬ С УКЛОНОМ 0 + 2,4%</u>	НЕ ТРЕБУЕТСЯ	
5 а	- 1 СЛОЙ ПОЛИМЕРНОГО КРОВЕЛЬНОГО МАТЕРИАЛА MONOFLEX 4 PY G/F	ВЕРХНЯЯ ЧАСТЬ СНАБЖЕНА КЕРАМИЧЕСКИМИ ГРАНУЛАМИ	
6 а	- ПОЛИКРОВ АР-130	НЕ ТРЕБУЕТСЯ	

ИВ. Н. ПОДЛ. 930519  
 ПОДПИСЬ И ДАТА  
 ВЗАМ. ИВ. Н.

ИЗМ.	КОЛУЧ	ЛИСТ	И ДОК	ПОДПИСЬ	ДАТА
				<i>Иванов</i>	
				<i>Иванов</i>	

3 КДС, часть III-2000

ТЕХНИЧЕСКОЕ ОПИСАНИЕ

СТАДИЯ	ЛИСТ	ЛИСТОВ
Р	6	
МНИИТЭП МАСТЕРСКАЯ №3		



ПЕРЕЧЕНЬ НОРМАТИВНЫХ И ССЫЛОЧНЫХ ДОКУМЕНТОВ

СНП II-26-76	КРОВЛИ. НОРМЫ ПРОЕКТИРОВАНИЯ.
СНП III-20-74*	КРОВЛИ, ГИДРОИЗОЛЯЦИЯ, ПАРОИЗОЛЯЦИЯ И ТЕПЛОИЗОЛЯЦИЯ. ПРАВИЛА ПРОИЗВОДСТВА И ПРИЕМКИ РАБОТ.
СНП 3 04 01-87	ИЗОЛЯЦИОННЫЕ И ОТДЕЛОЧНЫЕ ПОКРЫТИЯ.
СНП 3 03.01-87	НЕСУЩИЕ И ОГРАЖДАЮЩИЕ КОНСТРУКЦИИ. ОРГАНИЗАЦИЯ, ПРОИЗВОДСТВО И ПРИЕМКА РАБОТ.
СНП III-16-80	БЕТОННЫЕ И ЖЕЛЕЗОБЕТОННЫЕ КОНСТРУКЦИИ СБОРНЫЕ. ПРАВИЛА ПРОИЗВОДСТВА И ПРИЕМКИ РАБОТ.
СНП 3 01.01-85	ОРГАНИЗАЦИЯ СТРОИТЕЛЬНОГО ПРОИЗВОДСТВА.
СНП III-4-80	ТЕХНИКА БЕЗОПАСНОСТИ В СТРОИТЕЛЬСТВЕ
ГОСТ 10923-82	РУБЕРОИД, ТЕХНИЧЕСКИЕ УСЛОВИЯ.
ГОСТ 2889-80	НАСТИКА БИТУМНАЯ КРОВЕЛЬНАЯ ГОРЯЧАЯ. ТЕХНИЧЕСКИЕ УСЛОВИЯ
ГОСТ 8268-82	ГРАВИЯ.
ГОСТ 14918-80	СТАЛЬ ТОНКОЛИСТОВАЯ ОЦИНКОВАННАЯ С НЕПРЕРЫВНЫХ ЛИНИЙ. ТЕХНИЧЕСКИЕ УСЛОВИЯ.
ГОСТ 4030-63	ГВОЗДИ КРОВЕЛЬНЫЕ. КОНСТРУКЦИЯ И РАЗМЕРЫ.
ГОСТ 123040-86	ССБТ СТРОИТЕЛЬСТВО. РАБОТЫ КРОВЕЛЬНЫЕ И ГИДРОИЗОЛЯЦИОННЫЕ. ТРЕБОВАНИЯ БЕЗОПАСНОСТИ.
ВСН 15-87 ГЛАВМОСТРОЯ	УКАЗАНИЯ ПО ГЕРМЕТИЗАЦИИ СТЫКОВ ПРИ МОНТАЖЕ ПОЛНОСБОРНЫХ ЗДАНИЙ.
ТУ 400-1-409-5-92	*ФИЛИЗОЛ* МАРОК "В" И "Н" ТЕХНИЧЕСКИЕ УСЛОВИЯ
ТУ 400-1-409-5-94	*ФИЛИЗОЛ-4,5* С КРУПНОЗЕРНИСТАЯ ПОСЫЛКА. ТЕХНИЧЕСКИЕ УСЛОВИЯ.
НИИ-4486 - 96	ПОЛИКРОВ АР-130

\*РУКОВОДСТВО ПО ПРИМЕНЕНИЮ В КРОВЛЯХ НАПЛАВЛЯЕМОГО РУЛОННОГО МАТЕРИАЛА "ФИЛИЗОЛ" - ЦНИИПромздани, УТВЕРЖДЕНО 7 06 94г

ТУ21-5744710-519-92 - "СТЕКЛОМАСТ" ТЕХНИЧЕСКИЕ УСЛОВИЯ.

"РЕКОМЕНДАЦИИ ПО ПРОЕКТИРОВАНИЮ И УСТРОЙСТВУ КРОВЕЛЬ С ПРИМЕНЕНИЕМ РУЛОННЫХ КРОВЕЛЬНЫХ НАПЛАВЛЯЕМЫХ МАТЕРИАЛОВ" (РУБЕНАСТ, ВЯКОЛОЦ, СТЕКЛОМАСТ). ВНИИСтройполимер ЦНИИПромздани, МОСКВА - 1992 г

ТУ5770-531-0028718-93 - "ДНЕПРОФЛЕКС 'К', 'ДНЕПРОФЛЕКС 'П', 'ДНЕПРОФЛЕКС 'Т' ТЕХНИЧЕСКИЕ УСЛОВИЯ.

"РЕКОМЕНДАЦИИ ПО ПРОЕКТИРОВАНИЮ И УСТРОЙСТВУ КРОВЕЛЬ С ПРИМЕНЕНИЕМ РУЛОННОГО КРОВЕЛЬНОГО И ГИДРОИЗОЛЯЦИОННОГО НАПЛАВЛЯЕМОГО БИТУМНО-ПОЛИМЕРНОГО МАТЕРИАЛА "ДНЕПРОФЛЕКС" ЦНИИПромздани, ИПО "ПОЛИМЕРСТРОЙМАТЕРИАЛЫ", ТОО "ГИДРОЛ" МОСКВА - 1993 г

ТУ5770-528-00284718-94 - "ЗЛАБИТ" ТЕХНИЧЕСКИЕ УСЛОВИЯ.

"РЕКОМЕНДАЦИИ ПО ПРОЕКТИРОВАНИЮ И УСТРОЙСТВУ КРОВЕЛЬ С ПРИМЕНЕНИЕМ РУЛОННОГО КРОВЕЛЬНОГО НАПЛАВЛЯЕМОГО БИТУМНО-ПОЛИМЕРНОГО МАТЕРИАЛА "ЗЛАБИТ". ЦНИИПромздани, НИИСтройполимер, МОСКВА - 1992 г

ВСН18-95 \*ВСН ПО УСТРОЙСТВУ И РЕМОНТУ СУЩЕСТВУЮЩИХ КРОВЕЛЬ ЖИЛЫХ, ОБЩЕСТВЕННЫХ И ПРОМЫШЛЕННЫХ ЗДАНИЙ С ПРИМЕНЕНИЕМ ПОЛИМЕРНЫХ, БИТУМНО-ПОЛИМЕРНЫХ И РУЛОННЫХ ГИДРОИЗОЛЯЦИОННЫХ МАТЕРИАЛОВ" ДЕПОРТАМЕНТ СТРОИТЕЛЬСТВА, М. 1995 г.

MONOFLEX 4PY G/F РАССМОТРЕН УПРАВЛЕНИЕМ ГОСУДАРСТВЕННОЙ ПРОТИВОПОЖАРНОЙ СЛУЖБЫ (СПИШНО Ч 25/8/2111 ОТ 17.07.95) И ДОПУЩЕН К ПРИМЕНЕНИЮ ЦЕНТРОМ ГОСУДАРСТВЕННОГО САНИТАРНО-ЭПИДЕМИОЛОГИЧЕСКОГО НАДЗОРА В г МОСКВЕ (ГИГИЕНИЧЕСКИЙ СЕРТИФИКАТ N 19 МД02.256.П03956.S ОТ 7.08.95 г) МАТЕРИАЛ РЕКОМЕНДОВАН ЛАБОРАТОРИЯМИ ОБСЛЕДОВАНИЯ ЗДАНИЙ И СТРОИТЕЛЬНЫХ МАТЕРИАЛОВ И КОРРОЗИИ МНИИТЭП ДЛЯ ЭКСПЕРИМЕНТАЛЬНОГО СТРОИТЕЛЬСТВА (НИ-4380)

3 КДС, ЧАСТЬ III - 2000

ИНВ И ПОЛМ  
ВЗАН ИМВ N  
ПОДПИСЬ И ДАТА

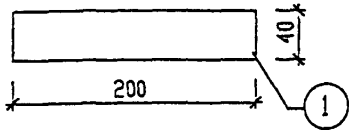
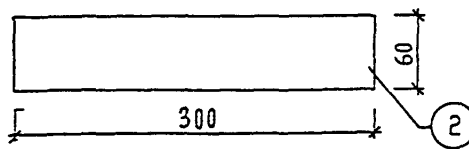
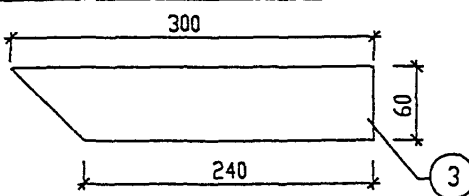
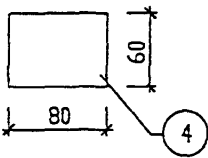
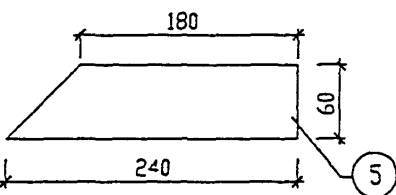
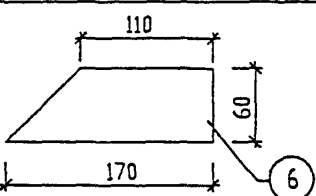
ИЗМ.	КОЛУЧ	ЛИСТ	И ДОК.	ПОДПИСЬ	ДАТА
	ГЛ СПЕЦ. М.	КОЗИЦЫН		<i>[Подпись]</i>	
	ГЛ. ИЖ. ПР.	МЫЛЬНИКОВ		<i>[Подпись]</i>	
	И КСНТР	ВАСИЛЬКОВ		<i>[Подпись]</i>	

ТЕХНИЧЕСКОЕ ОПИСАНИЕ

СТАДИЯ	ЛИСТ	ЛИСТОВ
Р	7	
<b>МНИИТЭП</b>		
НАСТЕРСКАЯ N 3		

- ПЕНОПОЛИУРЕТАН ЗАЛИВОЧНЫЙ "ВИААН-405"	ТУ 6 55-221-955-88 ТУ 6 55-221-956-88
- РЕЗИНА МОРОЗОСТОЙКАЯ	ГОСТ 7338-77
- МАСТИКА ОТВЕРЖДАЮЩАЯ ТИОКОЛОВАЯ АМ-0,5	ТУ 84-246-85
- МАСТИКА БИТУМНАЯ ГОРЯЧАЯ МБК-Г-85	ГОСТ 2889-82
- РУБЕРОИД	ГОСТ 10923-82
- СТАЛЬ ОЦИНКОВАННАЯ	ГОСТ 14918-80*
- СТАЛЬ ГОРЯЧЕКАТАННАЯ ДЛЯ АРМИРОВАНИЯ ЖЕЛЕЗОБЕТОННЫХ КОНСТРУКЦИЙ	ГОСТ 5781-82*
- СТАЛЬ ПРОКАТНАЯ ПОЛОСОВАЯ	ГОСТ 103-76*
- СТАЛЬ УГЛОВАЯ РАВНОПОЛОЧНАЯ	ГОСТ 8509-86*
- ПАКЛЯ СТРОИТЕЛЬНАЯ	ГОСТ 16183-77
- СИНТЕТИЧЕСКИЕ ЖГУТЫ	ТУ 17 РСФСР 50-02-116-81
- МИНЕРАЛЬНАЯ ВАТА	ГОСТ 9573-82
- ПЛИСТИРОВАЛЬНЫЙ ПЕНОПЛАСТ ПСБ-С	ГОСТ 15588-86
- СТЕКЛОСЕТКА	ТУ 6-11-99-75
- ПЕРГАМИН КРОВЕЛЬНЫЙ	ГОСТ 2697-85
- ЭИЛАТЕРМ "СП"	ТУ 6-85-2043-87
- КИРПИЧ $\rho = 1400 \text{ кг/м}^3$	ГОСТ 530-80

ИНВ. N ПОДЛ.	ПОДПИСЬ И ДАТА	ВЗН. ИНВ. N	3 КДС, ЧАСТЬ III - 2000				
			НАЧ ЧАСТ				
930519			ГЛ СПЕЦ И КОЗИЛЫН	<i>Мил</i>	ЧЕРДАК И КРОВЛЯ ВЕДОМОСТЬ НОРМАТИВНЫХ ДОКУМЕНТОВ НА МАТЕРИАЛЫ, ПРИМЕНЯЕМЫЕ В УЗЛАХ		
			ГЛ ИНЖ ПР МЫЛЬНИКОВ	<i>Мил</i>			
					СТАДИЯ	ЛИСТ	ЛИСТОВ
					Р	8	
					МНИИТЭП МАСТЕРСКАЯ N 3		
			Н КСЧТР	Васильева	<i>Васильева</i>		

Э С К И З	N ПОЗ	СЕЧЕНИЕ мм	МАРКА	ДЛИНА мм	МАССА, КГ	
					ПЭС.	ДЕТАЛИ
	1	-6x40	ММ 39 ММ 39ц	200	038	038
	2	-6x60	ММ 60ц	300	084	084
	3	-6x60	ММ 60-1ц	240/300	083	083
	4	-6x60	ММ 69 ММ 69ц	80	023	023
	5	-6x60	ЗМС 1ц	180/240	059	059
	6	-6x60	ЗМС 3ц	110/170	040	040

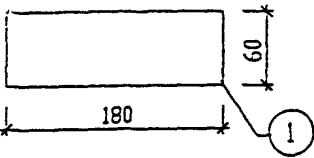
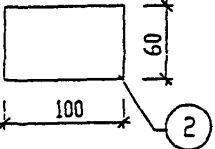
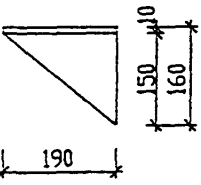
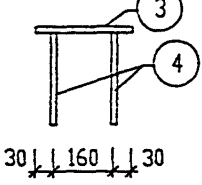
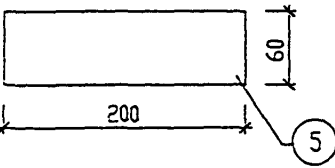
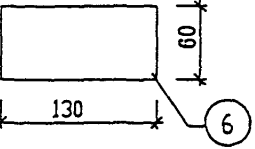
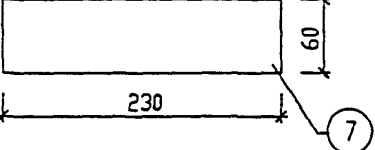
ИНВ N ПОЛМ  
ПОДПИСЬ И ДАТА  
ВЗАМ ИНВ N

Н КОНТР	Василькова	<i>Василькова</i>
НАЧ МАСТ		
ГЛ СПЕЦ И	КОЗИЦЫН	<i>Козыцын</i>
ГЛ ИНЖ ГР	МЫЛЬНИКОВ	<i>Мильников</i>
РУК ГР ИНЖ	СИГАЕВА	<i>Сигаева</i>
ИСПОЛНИЛ	ШЕХОНА	<i>Шехона</i>
ПРОВЕРИЛ	МЫЛЬНИКОВ	<i>Мильников</i>

3 КДС, часть III-2000

МОНТАЖНЫЕ  
СВЯЗИ

СТАДИЯ	ЛИСТ	ЛИСТОВ
Р	9	
<b>МНИИТЭП</b>		
МАСТЕРСКАЯ N 3		

Э С К И З	N ПОЗ.	СЕЧЕНИЕ ММ	МАТЕРИАЛ	ДЛИНА ММ	МАССА, КГ	
					ГОС	ДЕТАЛИ
	1	-6x60	30С 5ц	180	0.51	0.51
	2	-6x60	30С 15 30С 15ц	100	0.28	0.28
 	3	-10x220	30С 19	190	4.65	6.89
	4	-10x150		190	2.24	
	5	-6x60	30С 20ц	200	0.56	0.56
	6	-6x60	30С 21 30С 21ц	130	0.35	0.35
	7	-6x60	30С 22 30С 22ц	230	0.65	0.65

ПОДПИСЬ И ДАТА  
 ВЗАМ ИВБ N  
 ИВБ N ПОЛМ  
 932519

Н КОНТР	ВАСИЛЬКОВА	<i>Василькова</i>
НАЧ МАСТ		
ГЛ СПЕЦ И	КОЗИЦЫН	<i>Козыцын</i>
ГЛ ИНЖ ГР	МЫЛЬНИКОВ	<i>Мильников</i>
РУК ГР ИНЖ	СИДАЕВА	<i>Сидеева</i>
ИСПОЛНИЛ	ШЕХИНА	<i>Шехина</i>
ПРОБЕРИЛ	МЫЛЬНИКОВ	<i>Мильников</i>

3 КДС, часть III-2000

МОНТАЖНЫЕ  
СВЯЗИ

СТАДИЯ	ЛИСТ	ЛИСТОВ
Р	10	
МНИИТЭП		
ЧАСТЕРСКАЯ N3		

Э С К И З	N ПОЗ	СЕЧЕНИЕ ММ	МАРКА	ДЛИНА ММ	МАССА, КГ	
					ПОЗ	ДЕТАЛИ
	1	L 75x6	ЗМС 29	100	0.69	0.69
	2	-6x60	ЗМС 41ц	350	0.99	0.99
	3	-5x40	ЗМС 43ц	270	0.51	0.51
	4	-6x40	ЗМС 44ц	300	0.56	0.56
	5	-6x60	ЗМС 48 ЗМС 48ц	250	0.71	0.71
	6	-6x30	ЗМС 51	200	0.28	0.28

ИНВ И ПОДЛ  
9.20.576

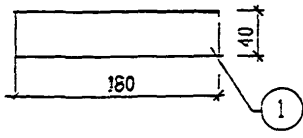
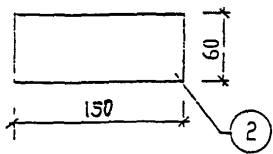
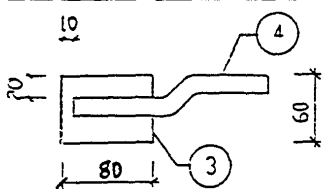
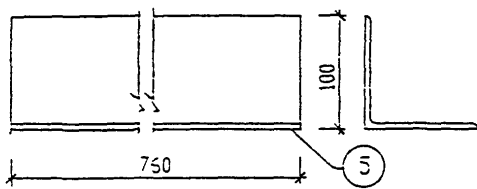
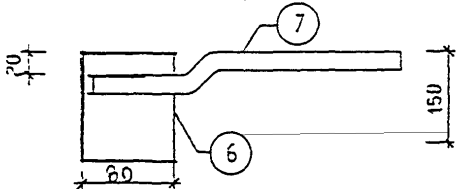
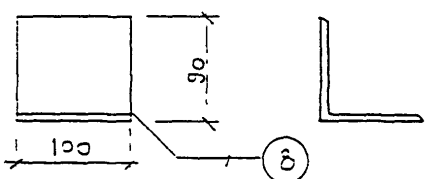
ПОДПИСЬ И ДАТА	ВЗАМ ИНВ И
Н КОНТР	Василькова
ЧАСТ	
ГЛ СПЕЦ И	КОЗИЛЬН
ГЛ ИЖ ПР	ЧУЛЬНИКОВ
РУК ГР ИЖ	СИНДЕЕВА
ИСПО ТИЛ	ШЕХИНА
ПРОВЕРИЛ	ЧУЛЬНИКОВ

3 КДС, часть III-2900

МОНТАЖНЫЕ СВЯЗИ

СТАДИЯ	ЛИСТ	ЛИСТОВ
Р	11	

МНИИТЭП  
МАСТЕРСКАЯ №3

Э С К И З	N ПОЗ	СЕЧЕНИЕ ММ	МАРКА	ДЛИНА ММ	МАССА, КГ	
					ПОЗ.	ДЕТАЛИ
	1	-6x40	ЗМС 52ц	180	0.34	0.34
	2	-6x50	ЗМС 54ц	150	0.42	0.42
	3	-6x60	ЗМС 56ц	80	0.23	0.51
	4	∅16 AI		180	0.28	
	5	L 100x8	ЗМС 57	760	9.27	9.27
	6	-6x150	ЗМС 58ц	80	0.57	0.97
	7	∅16 AI		250	0.40	
	8	L90x6	ЗМС 59ц	100	0.67	0.67

ИМЯ И ПОДАТ  
03.05.16  
ПОДПИСЬ И ДАТА  
ВЗЯТ ВРАЧ Н

Н КОНТР	ВАСИЛЬКОВА	<i>Василькова</i>
ИЗМ. №		
Г. ПОДП.	КОЗЛОВ	<i>Козлов</i>
П. ПОДП.	СЫСЬ-КОВ	<i>Сыськов</i>
П. ПОДП.	ДУБИЦКА	<i>Дубицка</i>
П. ПОДП.	БЕЛИНА	<i>Белина</i>
ПРОВЕРИЛ	МЫЛЬНИКОВ	<i>Мильников</i>

3 КДС, часть III-2000

МОНТАЖНЫЕ СВЯЗИ

СТАДИЯ	ЛИСТ	ЛИСТОВ
Р	12	
МНИИТЭП МАСТЕРСКАЯ №3		

Э С К И З	N РИС	N ПОЗ	СЕЧЕНИЕ бхв мм	МАРКА	ДЛИНА L мм	МАССА, КГ	
						ПОЗ	ДЕТАЛИ
<p>РИС 1</p>	1	1	L 110x8	МС 26ц	60	810	840
		2	-6x80		80	030	

ИНВ N ПОДЛ  
ПОДПИСЬ И ДАТА  
ВЗАМ ИНВ N

ИЗМ	КОЛУЧ	ЛИСТ	N ДОК	ПОДПИСЬ	ДАТА
ГЛ ИНЖ М	КРИВЕНКОВ				
ГЛ ИНЖ ПР	МЫЛЬНИКОВ				
ГЛ СПЕЦ	ВАСИЛЬКОВА				

3 КДС , часть III-2000

МОНТАЖНЫЕ СВЯЗИ

СТАДИЯ	ЛИСТ	ЛИСТОВ
Р	13	
<b>МНИИТЭП</b> МАСТЕРСКАЯ N3		

МАРКА КАРКАСА	Э С К И З	N ПОЗ	СЕЧЕНИЕ ММ	КОЛ. ШТ	ДЛИНА		МАССА, КГС	
					ПОЗ ММ	ДЕТАЛИ	ПОЗ.	ДЕТАЛИ
К 5x5 155		1	Ø 5 Вр I	2	1850	3,70	0,29	0,29
		2	Ø 4 Вр I	7	130	0,91	6,01	
ЗМ 674		1	-6x60		460	0,46	1,30	1,30

ИВ И ПОЛ  
9.10.579

ПОДПИСЬ И ДАТА

ВЗАН ИВ И

Н КОНТР	ВАСИЛЬКОВА	<i>Василькова</i>
ГЛА СПЕЦ И	КОЗИЦЫН	<i>Козыцын</i>
ГЛА ИНЖ ПР	МЫЛЬНИКОВ	<i>Мильников</i>
РУК ГР ИНЖ	СИНДЗЕВА	<i>Синдзева</i>
ИСПОЛНИ	МЕХОВА	<i>Мехова</i>
ПРОВЕРИЛ	МЫЛЬНИКОВ	<i>Мильников</i>

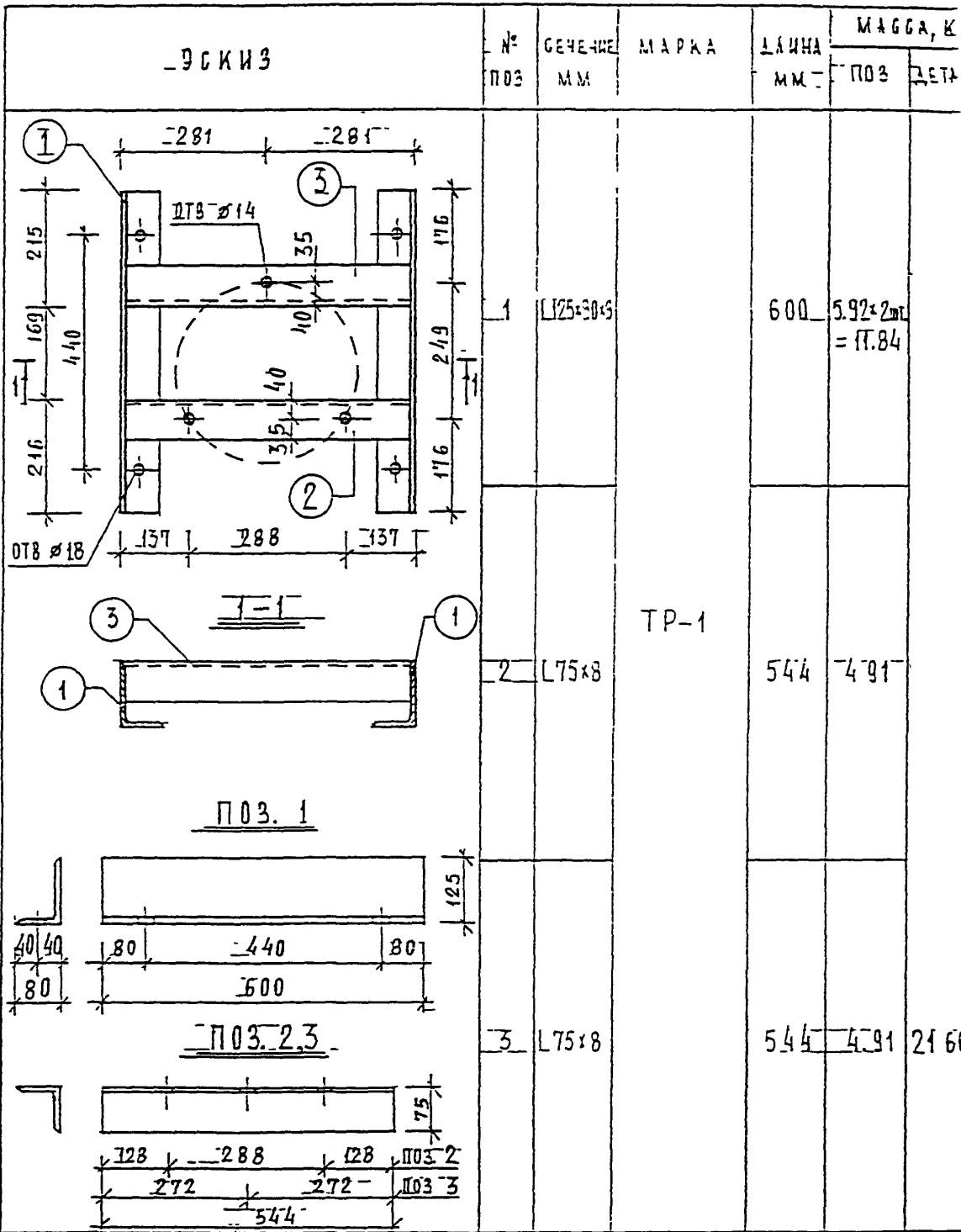
3 КДС, часть III-2000

КАРКАС ЗАМОНОЛИЧИВАНИЯ СТЫКА.

СТАДИЯ	ЛИСТ	ЛИСТОВ
Р	14	

**МНИИТЭП**  
МАСТЕРСКАЯ № 3





ИД. И. ПОДЛ. 9.20519  
 ПОДПИСЬ И ДАТА  
 ПОДПИСЬ И ДАТА  
 ПОДПИСЬ И ДАТА

И. КОНТР.	ВАСИЛЬКОВА	Р.О.М.
ИЗМ.	КОЛУЧ	ЛИСТ И ДОК.
Г.А. СТЕЦ	МАСТ	КОЗЫМЫН
Г.И. П.	МЫЛЬНИКОВ	Мед
Р.Г.И.	СИНДЕРОВА	Сек
РАЗРАБОТАЛ	ЧЕХИНА	Эль
ПРОВЕРИЛ	ЛАБИЛЬНИКОВ	Мед

ЗКДС, часть III-2000

ТРАВЕРСЫ

СТАЛИЯ	ЛИСТ	ЛИСТОВ
Р	15	
МНИИТЭП		
МАСТЕРСКАЯ N 3		

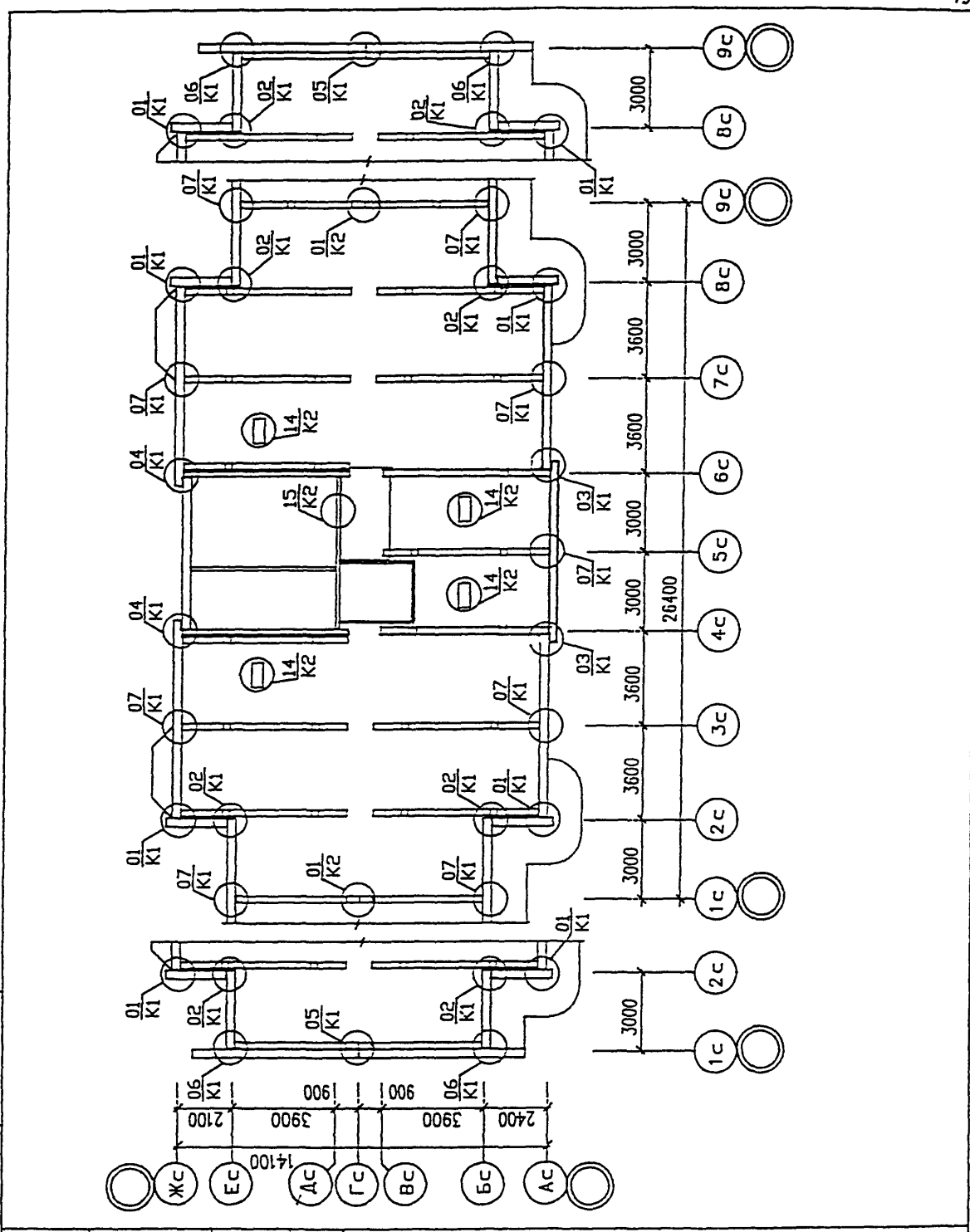
№ ПОЗ	СЕЧЕНИЕ ММ	МАРКА	ДЛИНА ММ	МАССА, КГ	
				ПОЗ	ДЕТА
1	Л125-80-6		600	5.92 * 2шт = 11.84	
2	Л75-8	ТР-1	544	4.91	
3	Л75-8		544	4.91	21.66

ЭБКИЗ	№ ПОЗ	СЕЧЕНИЕ ММ	МАРКА	ДЛИНА ММ	МАССА, КГ	
					ПВЗ	ДЕТАЛ
	1	∅ 16	АНКЕР	1040	1.64	1.64

ИДН И ПОДЛ.	ПОДПИСЬ И ДАТА	ВЗАН ИДН И
0.20.57.9		

И КОНТР	ВАСИЛЬКОВА	<i>Василькова</i>
ИЗМ	КОЛ-ВО	ЛИСТ
И ДАТ	И ДАТ	ПОДПИСЬ
И ДАТ	ПОДПИСЬ	ДАТА
Г.А. СПЕЦ МАСТ	КОЗМИН	<i>Козмин</i>
Г И П	МЫЛЬНИКОВ	<i>Мильников</i>
Р Г И	СИНД ЕЕВА	<i>Синдеева</i>
РАЗРАБОТАН	ШЕХИЧА	<i>Шехича</i>
ПРОВЕРЕН	МЫЛЬНИКОВ	<i>Мильников</i>

ЗКДС, часть III-2000		
АНКЕР. ДЛЯ КРЕПЛЕНИЯ ТРАВЕРСЫ		
СТАДИЯ	ЛИСТ	ЛИСТОВ
P	16	
МНИИТЭП МАСТЕРСКАЯ N 3		



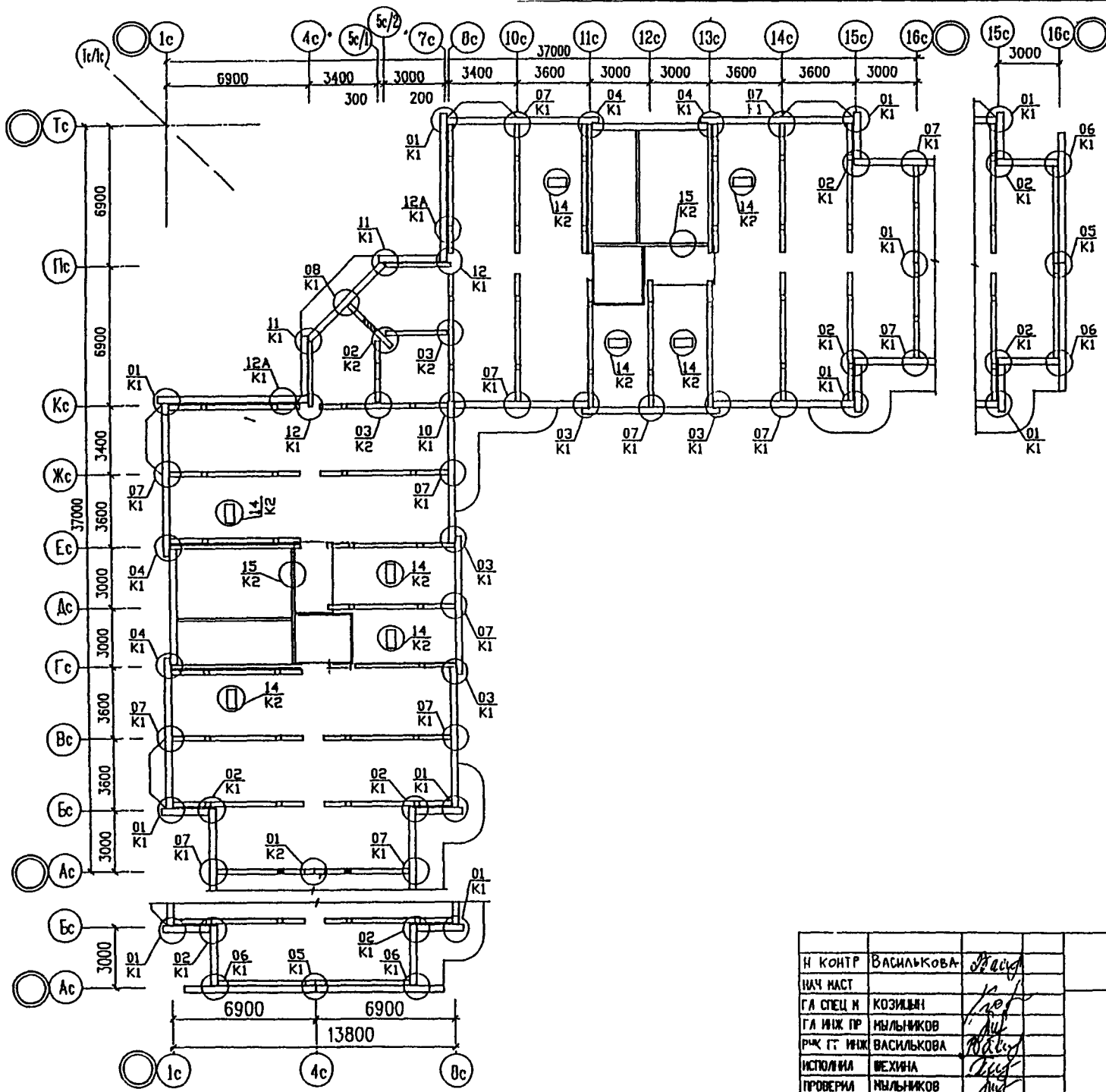
ИНВ. N ПОДЛ. 930578  
 ПОДПИСЬ И ДАТА Т  
 ВЗАМ. ИНВ. N

Н КОНТР	ВАСИЛЬКОВА	<i>Василькова</i>
НАЧ МАСТ		
ГЛ СПЕЦ И	КОЗИЦЫН	<i>Козыцын</i>
ГЛ ИНЖ ГР	МЫЛЬНИКОВ	<i>Мильников</i>
РУК ГР ИНЖ	ВАСИЛЬКОВА	<i>Василькова</i>
ИСПОЛНИЛ	ШЕХИНА	<i>Шехина</i>
ПРОВЕРИЛ	МЫЛЬНИКОВ	<i>Мильников</i>

3 КДС , часть III - 2000

ПЗМ-1/9,16,17  
 ПЗМ-2/9,16,17  
 СХЕМА РАСПОЛОЖЕНИЯ  
 ЭЛЕМЕНТОВ ЧЕРДАКА

СТАДИЯ	ЛИСТ	ЛИСТОВ
Р	17	
МНИИТЭП МАСТЕРСКАЯ N 3		

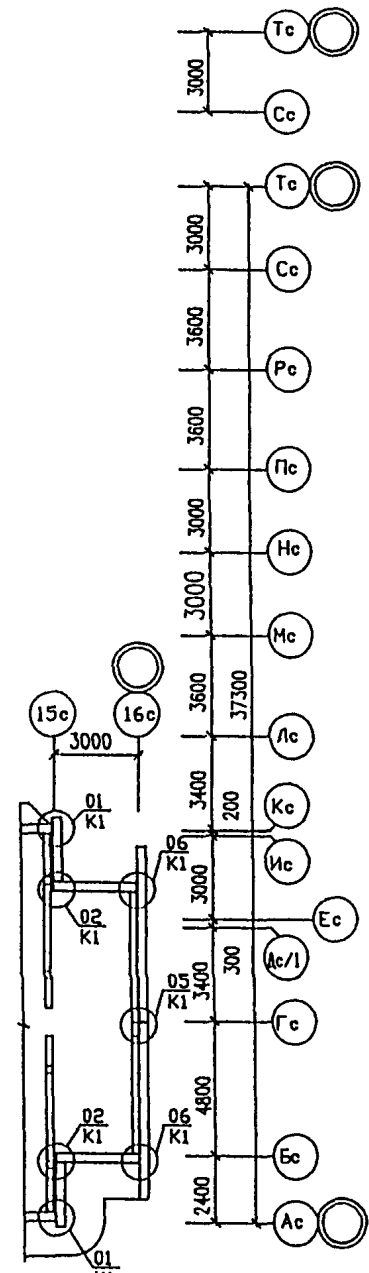
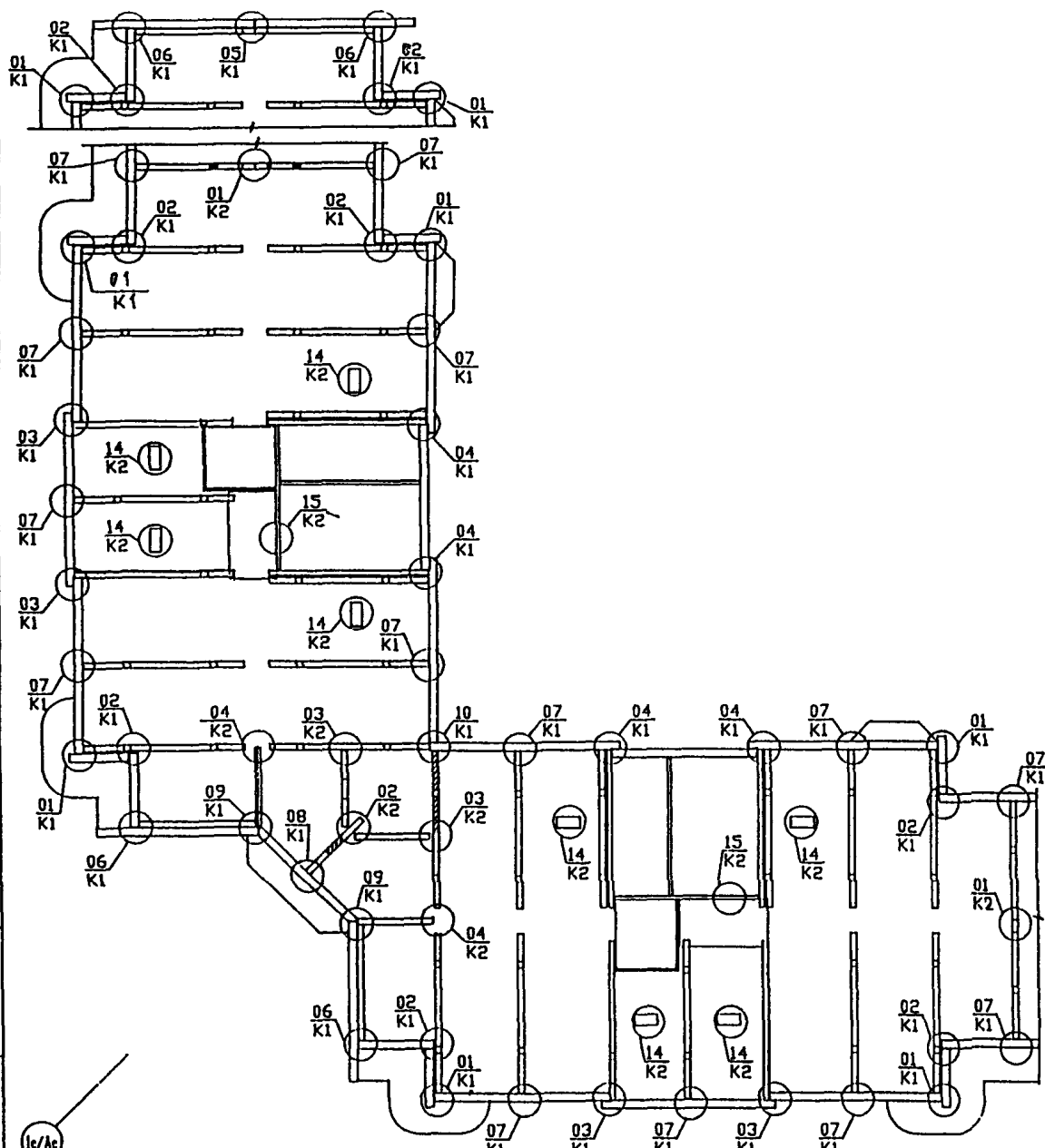


И КОНТР	ВАСИЛЬКОВА	<i>Василькова</i>
ИЗЧ НАСТ		
ГА СПЕЦ И	КОЗИЦЫН	<i>Козыцын</i>
ГА ИЖ ПР	МЫЛЬНИКОВ	<i>Мильников</i>
РЧК ГГ ИЖ	ВАСИЛЬКОВА	<i>Василькова</i>
ИСПОЛНИЛ	ШЕХИНА	<i>Шехина</i>
ПРОВЕРИЛ	МЫЛЬНИКОВ	<i>Мильников</i>

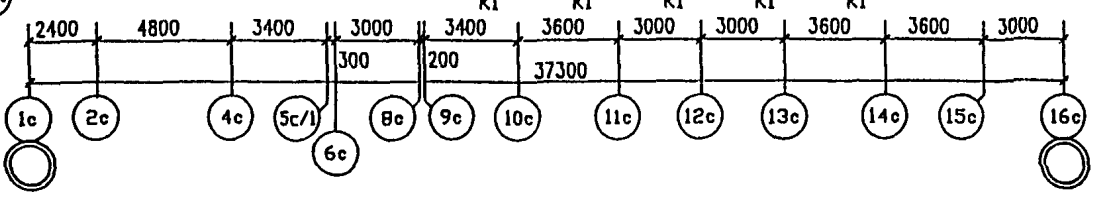
3 КДС , часть III - 2000

ПЗМ-3/9,16,17  
 СХЕМА РАСПОЛОЖЕНИЯ  
 ЭЛЕМЕНТОВ ЧЕРАДАКА

СТАДИЯ	ЛИСТ	ЛИСТОВ
Р	18	
<b>МНИИТЭП</b>		
НАСТЕРСКАЯ №3		



ИВ. Н ПОДА. ПОДПИС. И ДАТА 9/30/19



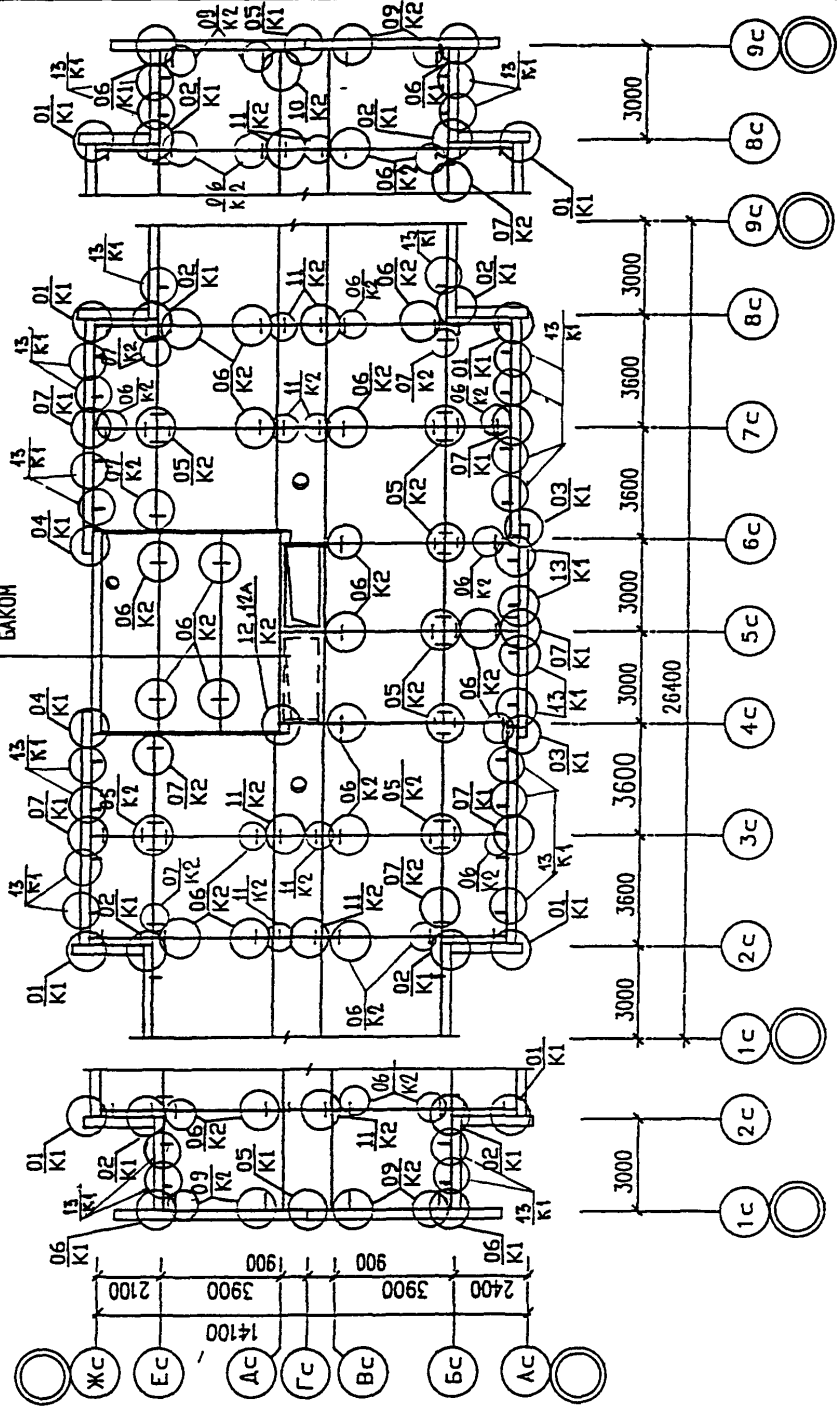
И КОНТР	ВАСИЛЬКОВА	<i>Василькова</i>
ИИЧ МАСТ		
ГА СПЕЦ И	КОЗИМАН	<i>Козиман</i>
ГА ИИЖ ПР	ИЛЬНИКОВ	<i>Ильников</i>
РЖ ГР ИИЖ	ВАСИЛЬКОВА	<i>Василькова</i>
ИСПОЛНИ	ИИЖИНА	<i>Ильнина</i>
ПРОБЕРИ	ИЛЬНИКОВ	<i>Ильников</i>

3 КДС, ЧАСТЬ III - 2000

ПЗМ-4/9,16,17  
СХЕМА РАСПОЛОЖЕНИЯ  
ЭЛЕМЕНТОВ ЧЕРДАКА

СТАДИЯ	ЛИСТ	ЛИСТОВ
Р	19	
<b>МНИИТЭП</b>		
МАСТЕРСКАЯ №3		

ДЛЯ ВАРИАНТА  
С РАСШИРИТЕЛЬНЫМ  
БАКОМ



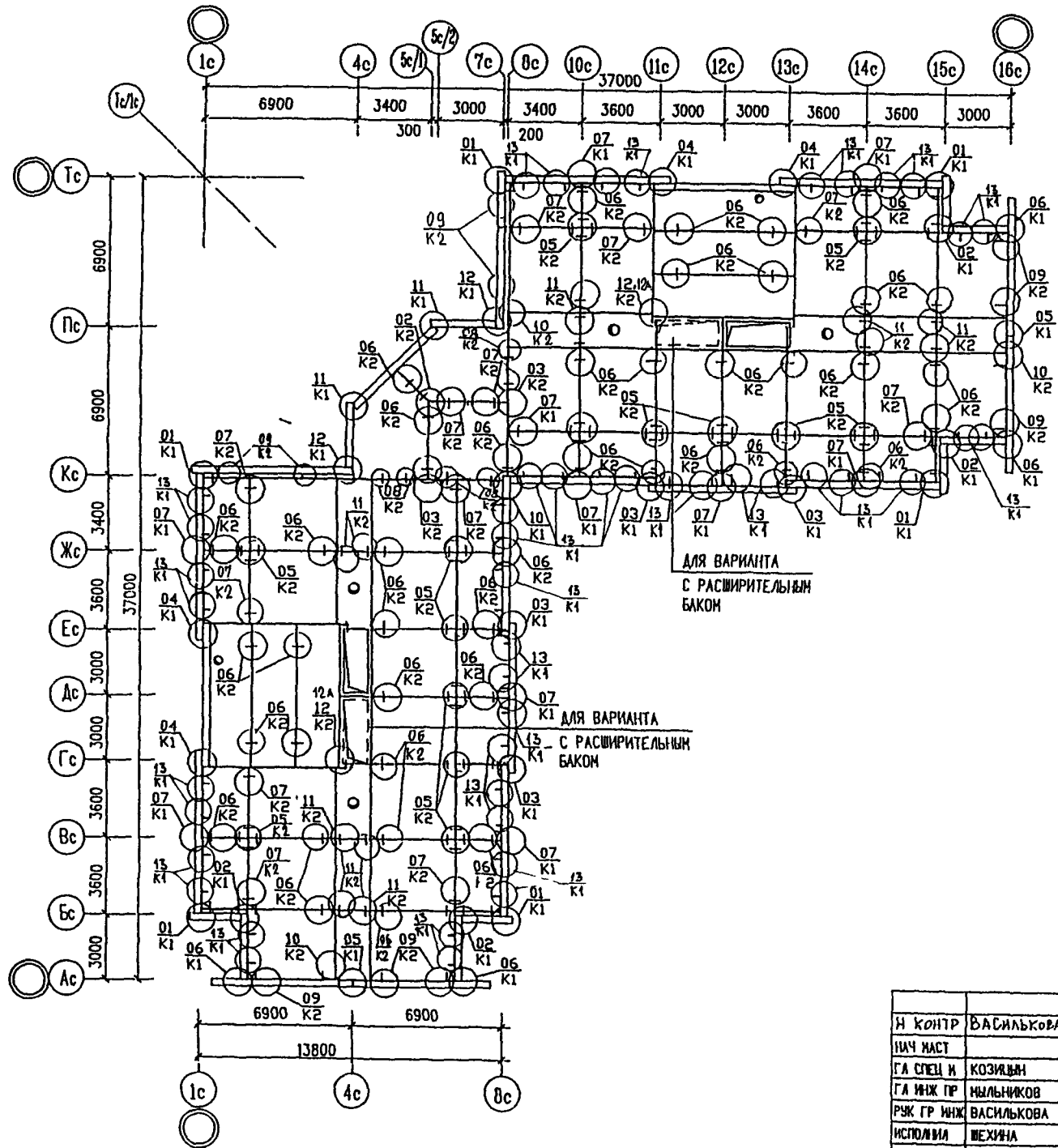
Н КОНТР	Василькова	<i>Вас</i>
НАЧ НАСТ		
ГЛ СПЕЦ М	КОЗИЦЫН	<i>Коз</i>
ГЛ ИНЖ ПР	МЫЛЬНИКОВ	<i>Мыл</i>
РУЖ ГР ИНЖ	ВАСИЛЬКОВА	<i>Вас</i>
ИСПОЛНИЛ	ШЕХИНА	<i>Шех</i>
ПРОВЕРИЛ	МЫЛЬНИКОВ	<i>Мыл</i>

3 КДС , ЧАСТЬ III - 2000

ПЗМ-1/9,16,17  
ПЗМ-2/9,16,17  
СХЕМА РАСПОЛОЖЕНИЯ  
ЭЛЕМЕНТОВ ПОКРЫТИЯ

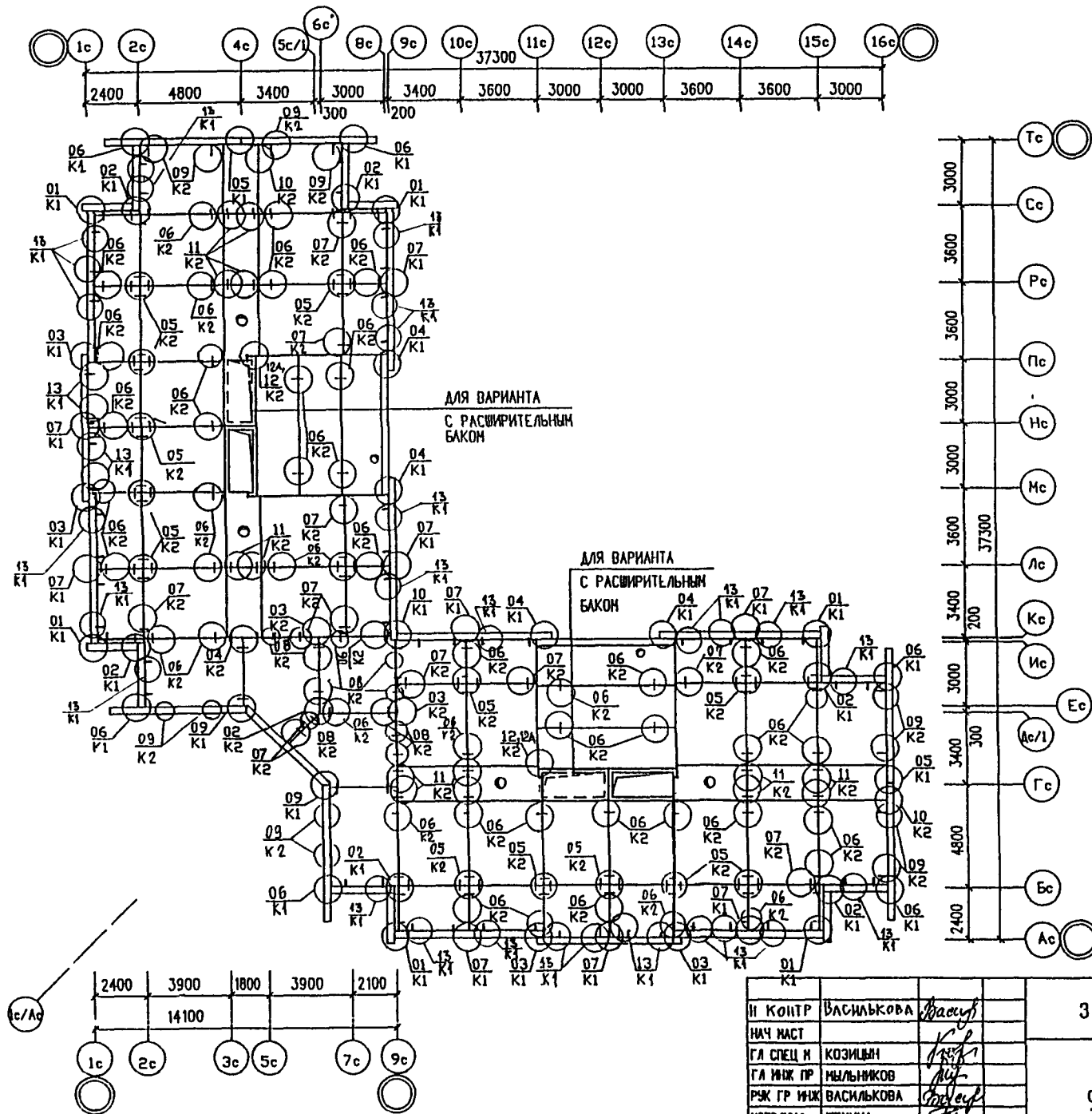
СТАДИЯ	ЛИСТ	ЛИСТОВ
Р	20	
МНИИТЭП МАСТЕРСКАЯ №3		

930519



9320519

И КОНТР	ВАСИЛЬКОВА	<i>Василькова</i>	3 КДС, ЧАСТЬ Ш-2000		
НАЧ НАСТ					
ГА СПЕЦ И	КОЗИЯН	<i>Козьян</i>			
ГА ИНЖ ПР	НЫЛЬНИКОВ	<i>Нильников</i>			
РУЖ ГР ИНЖ	ВАСИЛЬКОВА	<i>Василькова</i>			
ИСПОЛНИ	ШЕХИНА	<i>Шехина</i>			
ПРОВЕРИ	НЫЛЬНИКОВ	<i>Нильников</i>			
			ПЗМ-3/9,16,17		
			СХЕМА РАСПОЛОЖЕНИЯ ЭЛЕМЕНТОВ ПОКРЫТИЯ		
СТАДИЯ	ЛИСТ	ЛИСТОВ			
Р	21				
МНИИТЭП					
НАСТЕРСКАЯ №3					



И КОНТР	ВАСИЛЬКОВА	<i>Василькова</i>
НАЧ НАСТ		
ГА СПЕЦ И	КОЗИЦЫН	<i>Козыцын</i>
ГА ИЖ ПР	НЫЛЬНИКОВ	<i>Нильников</i>
РЖК ГР ИЖ	ВАСИЛЬКОВА	<i>Василькова</i>
ИСПОЛНИЛ	ШЕХИНА	<i>Шехина</i>
ПРОВЕРИЛ	НЫЛЬНИКОВ	<i>Нильников</i>

3 КДС, ЧАСТЬ Ш - 2000

ПЗМ-4/9,16,17  
СХЕМА РАСПОЛОЖЕНИЯ  
ЭЛЕМЕНТОВ ПОКРЫТИЯ

СТАДИЯ	ЛИСТ	ЛИСТОВ
Р	22	
<b>МНИИТЭП</b>		
НАСТЕРСКАЯ №3		

930519



ИНВ. И ПОДАЛ	ПОДПИСЬ И ДАТА	ВЗАМ. ИНВ. №
930579		

Н КОНТР	Василькова	<i>Василькова</i>
НАЧ НАСТ		
ГЛ СПЕЦ И	КОЗИЦЫН	<i>Козыцын</i>
ГЛ ИНЖ ПР	МЫЛЬНИКОВ	<i>Мильников</i>
РУК ГР ИНЖ	СИНДЕЕВА	<i>Синдеева</i>
ИСПОЛНИЛ	ШЕХИНА	<i>Шехина</i>
ПРОВЕРИЛ	МЫЛЬНИКОВ	<i>Мильников</i>

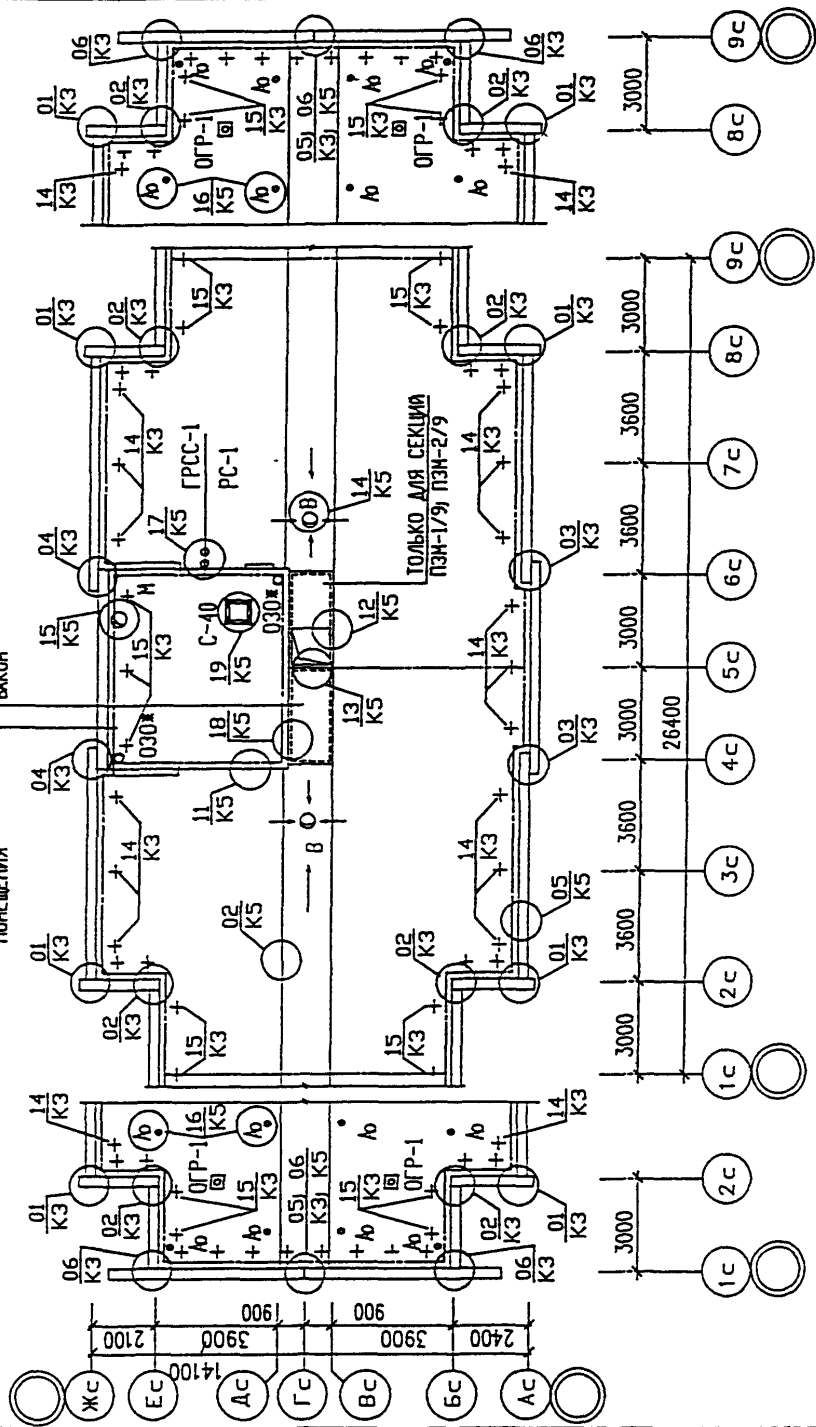
3 КДС, часть III - 2000

ПЗМ-1/9,16,17  
 ПЗМ-2/9,16,17  
 ПЛАН КРОВЛИ

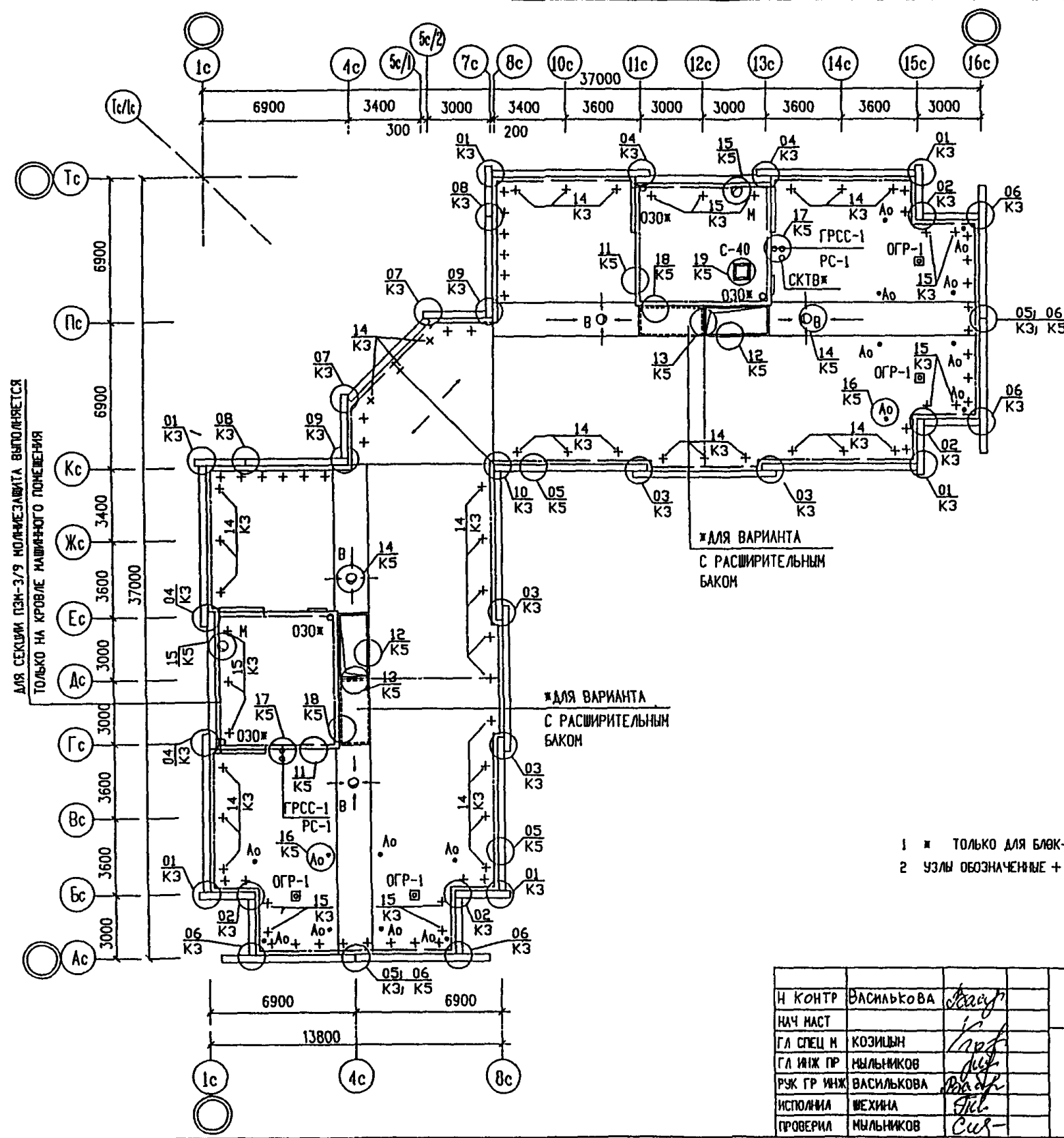
СТАДИЯ	ЛИСТ	ЛИСТОВ
Р	23	
<b>МНИИТЭП</b> МАСТЕРСКАЯ №3		

ДЛЯ СЕКЦИИ ПЗМ-1/9,  
 ПЗМ-2/9 ПОДЛЕЗАЩИТА  
 ВЫПОЛНЯЕТСЯ ТОЛЬКО  
 НА КРОВЛЕ МАШИНОГО  
 ПОМЕЩЕНИЯ

▲ ДЛЯ ВАРИАНТА  
 С РАСШИРИТЕЛЬНЫМ  
 БАКОМ



- ▲ -- ТОЛЬКО ДЛЯ БЛОК-СЕКЦИИ ПЗМ-1/16, ПЗМ-2/16
2. УЗЛЫ ОБОЗНАЧЕННЫЕ + И НЕЗАМАРКИРОВАННЫЕ НА СХЕМЕ -- 13/КЗ



ДЛЯ СЕКЦИИ ПЭМ-3/9 ПОДМЕЗАВКА ВЫПОЛНЯЕТСЯ ТОЛЬКО НА КРОВЛЕ НАШЕГО ПОМЕЩЕНИЯ

ДЛЯ ВАРИАНТА С РАСШИРИТЕЛЬНЫМ БАКОМ

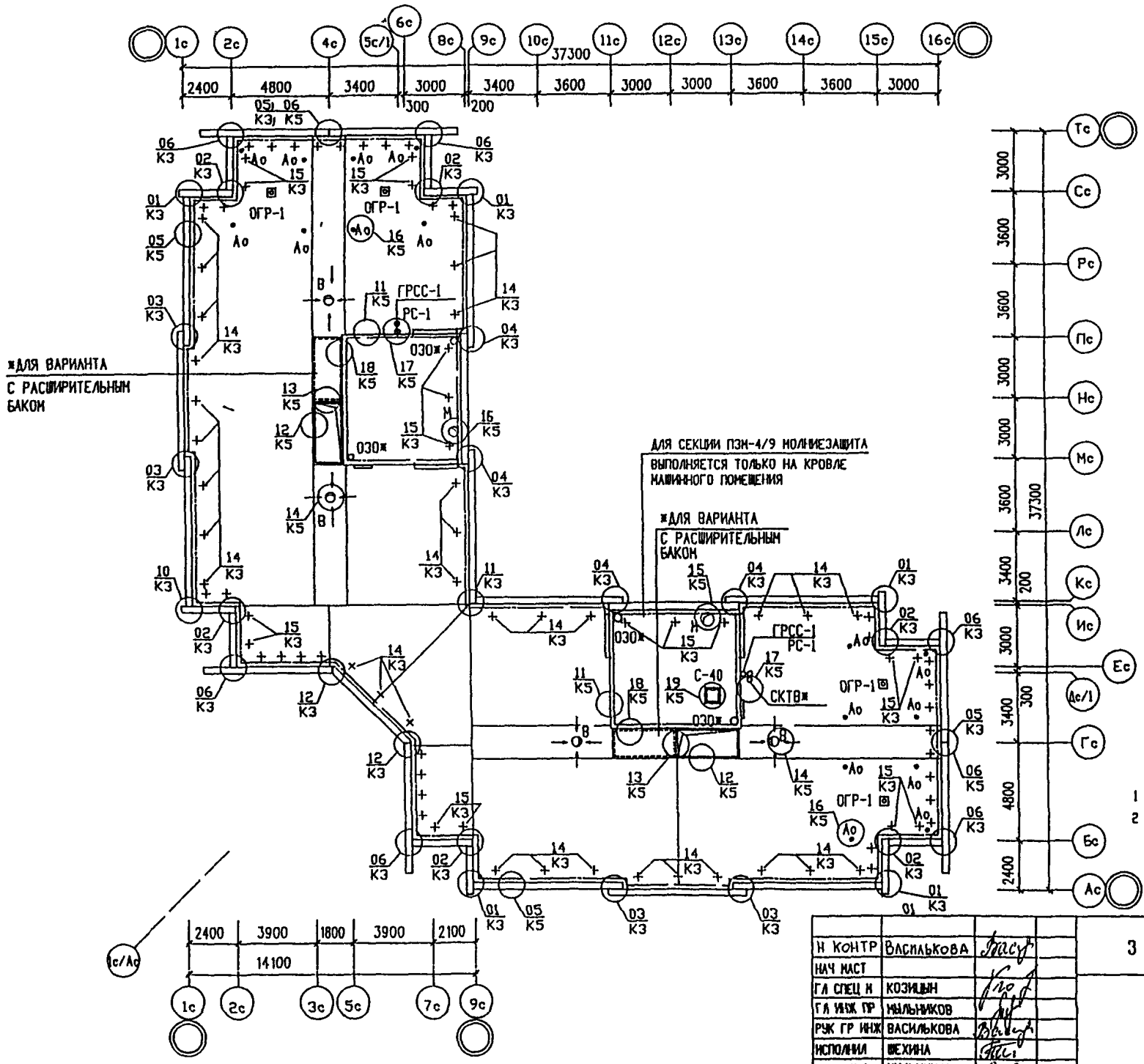
ДЛЯ ВАРИАНТА С РАСШИРИТЕЛЬНЫМ БАКОМ

- 1 \* ТОЛЬКО ДЛЯ БЛЖК-СЕКЦИИ ПЭМ-3/16
- 2 УЗЛЫ ОБОЗНАЧЕНИЕ + И НЕЗАМАРКИРОВАННЫЕ НА СХЕМЕ - 13/К3

И КОНТР	ВАСИЛЬКОВА	<i>Василькова</i>
НАЧ НАСТ		
ГЛ СПЕЦ И	КОЗИЦЫН	<i>Козыцын</i>
ГЛ ИЖ ПР	МЫЛЬНИКОВ	<i>Мильников</i>
РУЖ ГР ИЖ	ВАСИЛЬКОВА	<i>Василькова</i>
ИСПОЛНИ	МЕХИНА	<i>Мехина</i>
ПРОВЕРИЛ	МЫЛЬНИКОВ	<i>Мильников</i>

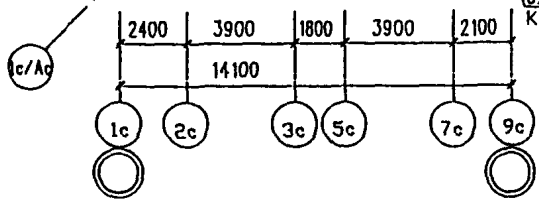
3 КДС , ЧАСТЬ III - 2000		
СТАДИЯ	ЛИСТ	ЛИСТОВ
Р	24	
ПЭМ-3/9,16,17		
ПЛАН УРОВНИ		
МНИИТЭП		
НАСТЕРСКАЯ №3		

2001/9



- 1 \* ТОЛЬКО ДЛЯ БЛОК-СЕКЦИИ ПЗМ-4/16
- 2 УЗЛЫ ОБОЗНАЧЕННЫЕ + И НЕЗАМАРКИРОВАННЫЕ НА СХЕМЕ - 13/КЗ

ИМБ. N ПОДЛ. ПОДЛ. И ДАТА ВЗАН. ИМБ. N 930579



И КОНТР	ВАСИЛЬКОВА	Иван
НАЧ НАСТ		
ГЛА СПЕЦ И	КОЗЫЛЬН	Иван
ГЛА ИЖ ПР	ИМЬЛЬНИКОВ	Иван
РУК ГР ИЖ	ВАСИЛЬКОВА	Иван
ИСПОЛНИ	ШЕХИНА	Иван
ПРОВЕРИЛ	ИМЬЛЬНИКОВ	Иван

3 КДС, ЧАСТЬ III - 2000

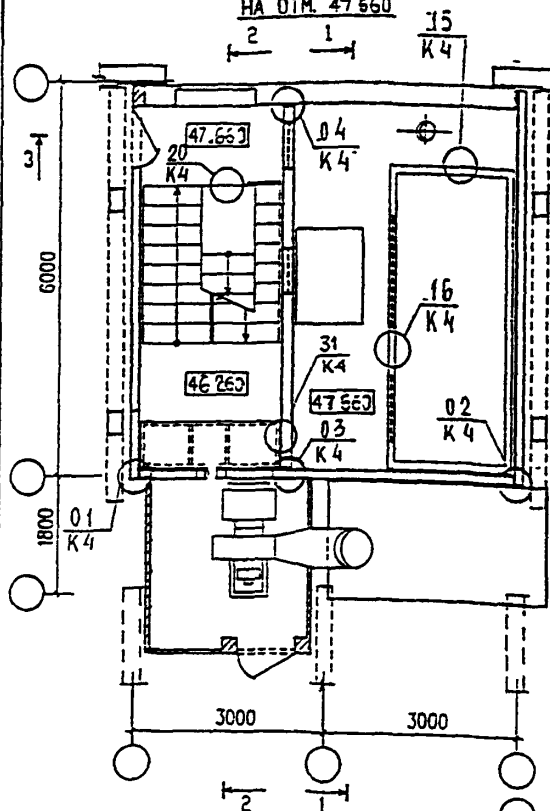
ПЗМ-4/9,16,17

ПЛАН КРОВЛИ

СТАДИЯ	ЛИСТ	ЛИСТОВ
Р	25	
<b>МНИИТЭП</b>		
НАСТЕРСКАЯ №3		

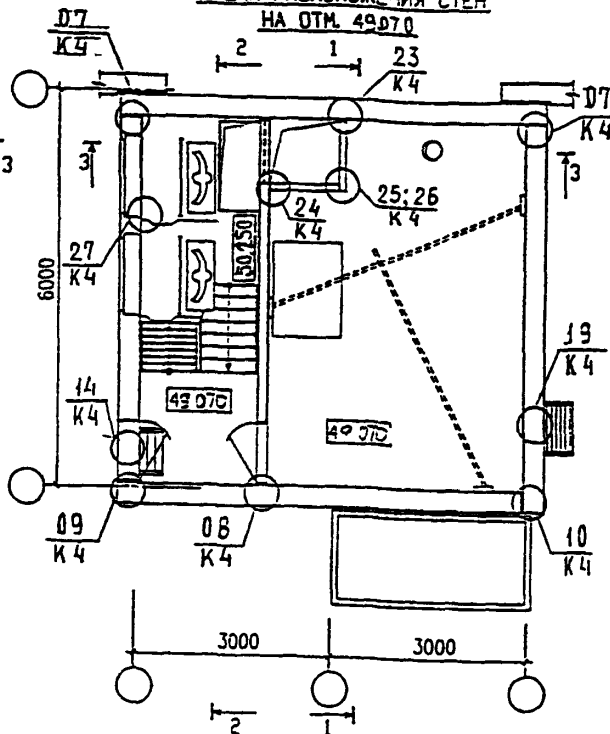
**СХЕМА РАСПОЛОЖЕНИЯ СТЕН**

НА ОТМ. 47.660



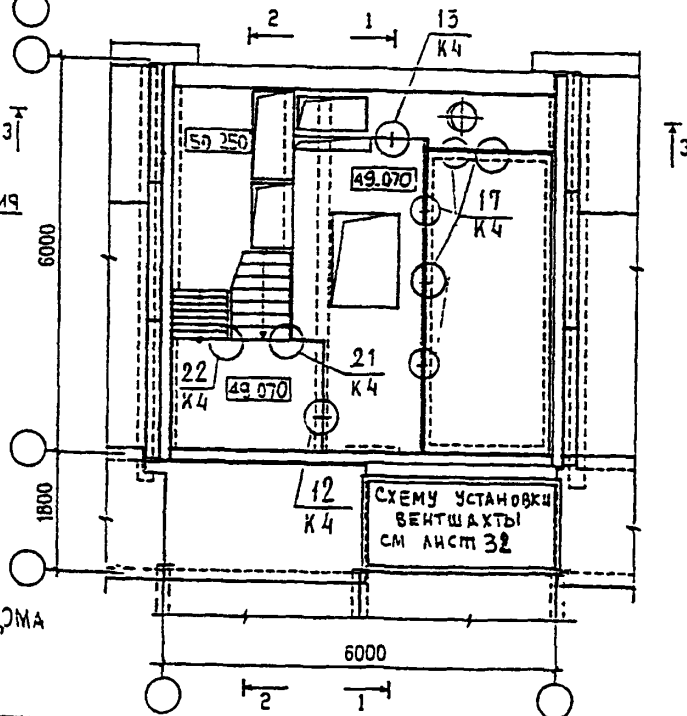
**СХЕМА РАСПОЛОЖЕНИЯ СТЕН**

НА ОТМ. 49.070



**СХЕМА РАСПОЛОЖЕНИЯ ПЛИТ ПЕРЕКРЫТИЯ**

НА ОТМ. 49.070



ВСЕ ОТМЕТКИ ДАНЫ ДЛЯ 17ЭТ ДУМА

ИНВ. N ПОДЛ.	ПОДПИСЬ И ДАТА	ВЗАМ. ИНВ. N
	9.30519	

Н КОНТР	ВАСИЛЬКОВА	<i>Вася</i>
НАЧ МАСТ		
ГЛ СПЕЦ Н	КОЗИЦЫН	<i>Коз</i>
ГЛ ИНЖ ПР	МЫЛЬНИКОВ	<i>Мил</i>
РУК ГР ИНЖ	СИНДЕЕВА	<i>Син</i>
ИСПОЛНИЛ	ШЕХИНА	<i>Шех</i>
ПРОБЕРИЛ	МЫЛЬНИКОВ	<i>Мил</i>

3 КДС, ЧАСТЬ III-2000

ПЗМ-1/16,17 ПЗМ-2/16,17  
ПЗМ-3/16,17 ПЗМ-4/16,17

МАШИННОЕ ПОМЕЩЕНИЕ ЛИФТА  
ПЛАНЫ

СТАДИЯ	ЛИСТ	ЛИСТОВ
Р	26	

МНИИТЭП  
МАСТЕРСКАЯ N3

СХЕМА РАСПОЛОЖЕНИЯ ПЛИТ ПЕРЕКРЫТИЯ

НА ОТМ. 49.070

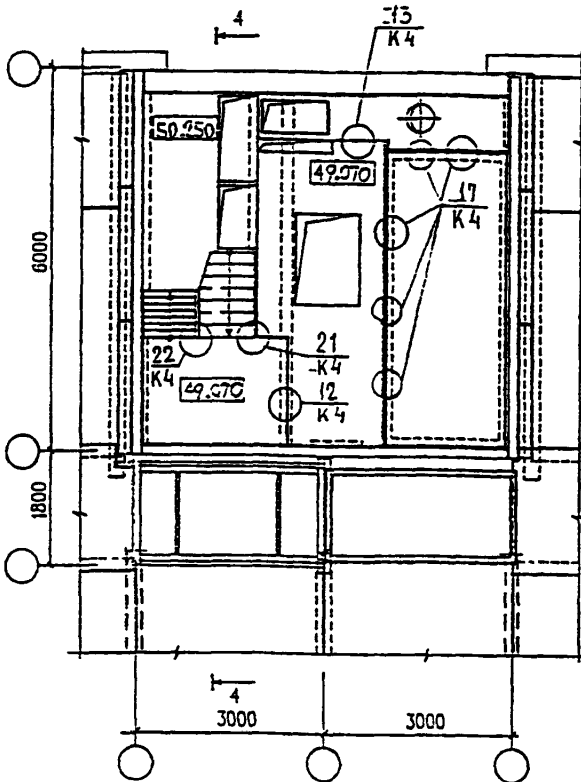
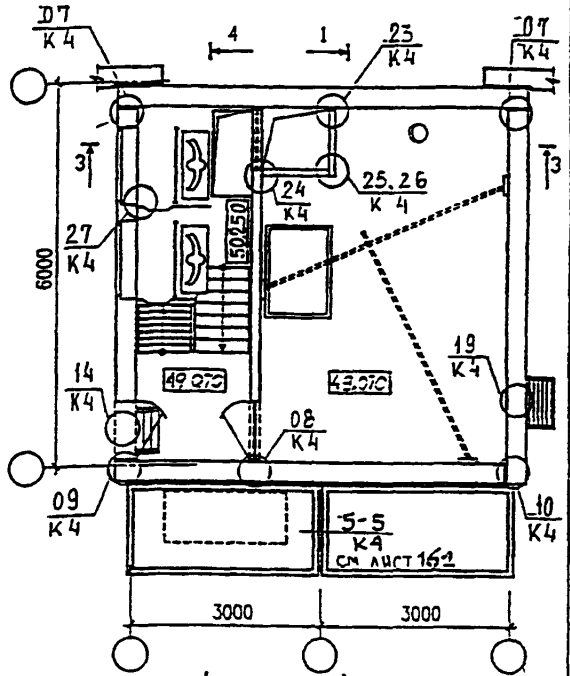
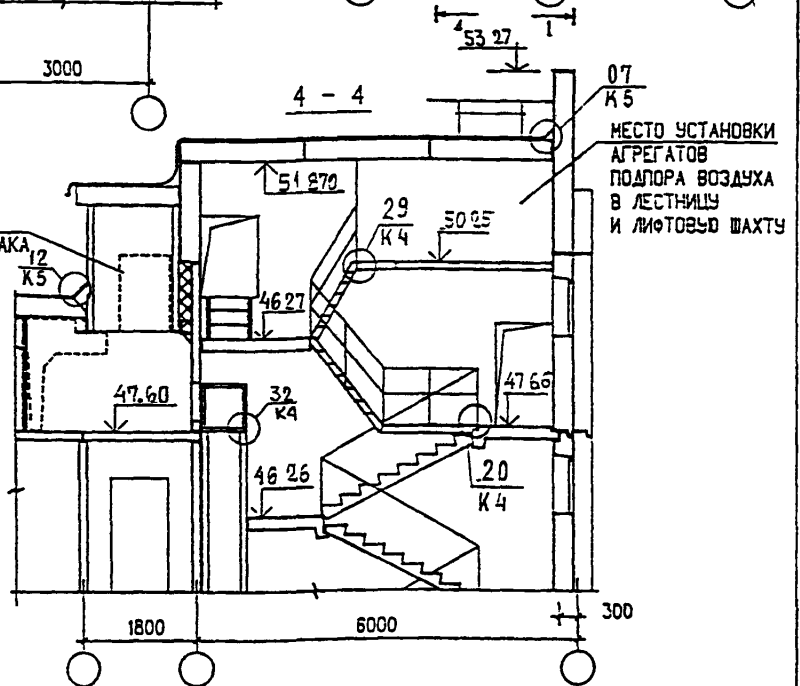


СХЕМА РАСПОЛОЖЕНИЯ СТЕН

НА ОТМ. 49.070



МЕСТО УСТАНОВКИ  
РАСШИРИТЕЛЬНОГО БАКА



МЕСТО УСТАНОВКИ  
АГРЕГАТОВ  
ПОДДОРА ВОЗДУХА  
В ЛЕСТНИЦУ  
И ЛИФТОВУЮ ШАХТУ

ВСЕ ОТМЕТКИ ДАНЫ  
ДЛЯ 17 ЭТ ДОМА.

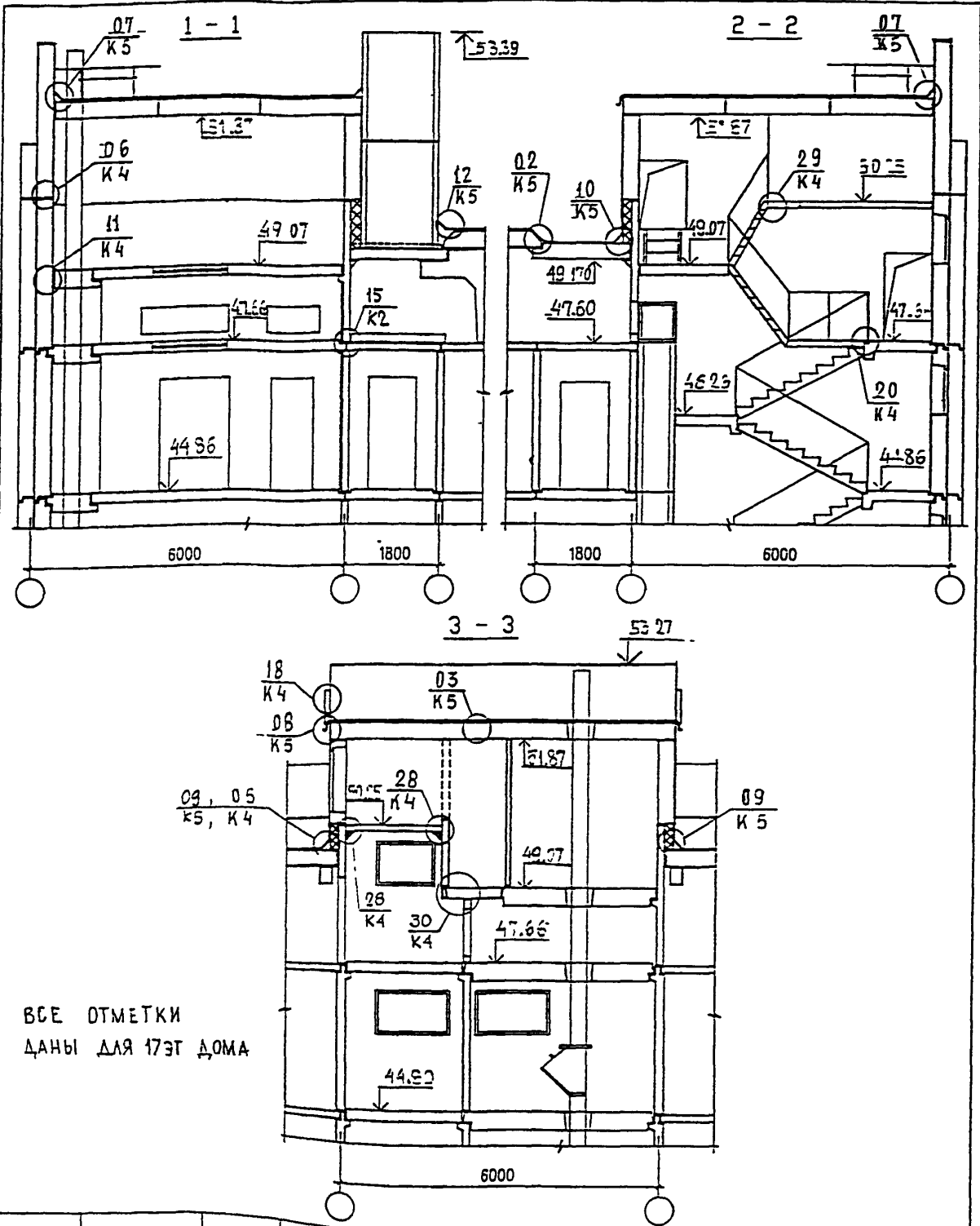
ИНВ. И ПОДП.	ПОДПИСЬ И ДАТА	ВЗАМ. ИНВ. И	
	ПОДПИСЬ И ДАТА	ВЗАМ. ИНВ. И	
ИНВ. И ПОДП.	Н КОНТР	ВАСИЛЬКОВА	<i>Василькова</i>
	НАЧ МАСТ		
	ГЛ СПЕЦ И	КОЗИЦЫН	<i>Козыцын</i>
	ГЛ ИНЖ ПР	МЫЛЬНИКОВ	<i>Мыльников</i>
	РУК ГР ИНЖ	СИНДЕЕВА	<i>Синдеева</i>
ИСПОЛНИЛ	ШЕХИНА	<i>Шехина</i>	
ПРОВЕРИЛ	МЫЛЬНИКОВ	<i>Мыльников</i>	

3 КДС, ЧАСТЬ III - 2000

ПЗМ-1/16,17 ПЗМ-2/16,17  
ПЗМ-3/16,17 ПЗМ-4/16,17  
МАШИНОЕ ПОМЕЩЕНИЕ ЛИФТА  
ПЛАНЫ РАЗРЕЗ 4-4.  
(ВАРИАНТ С РАСШИРИТЕЛЬНЫМ БАКОМ)

СТАДИЯ	ЛИСТ	ЛИСТОВ
Р	27	

МНИИТЭП  
МАСТЕРСКАЯ №3



ВСЕ ОТМЕТКИ  
ДАНЫ ДЛЯ 17ЭТ ДОМА

ИНВ. И ПОДПИСЬ И ДАТА  
ВЗАН. ИНВ. И ДАТА

И. КОНТР.	ВАСИЛЬКОВА	<i>Горел</i>
НАЧ. МАСТ.		
ГЛ. СПЕЦ. И	КОЗИЦЫН	<i>Коз</i>
ГЛ. ИНЖ. ПР.	МЫЛЬНИКОВ	<i>Миль</i>
РУК. ГР. ИНЖ.	СИНДЕЕВА	<i>Синд</i>
ИСПОЛНИЛ	ШЕХИНА	<i>Шех</i>
ПРОВЕРИЛ	МЫЛЬНИКОВ	<i>Миль</i>

3 КДС, ЧАСТЬ III-2000

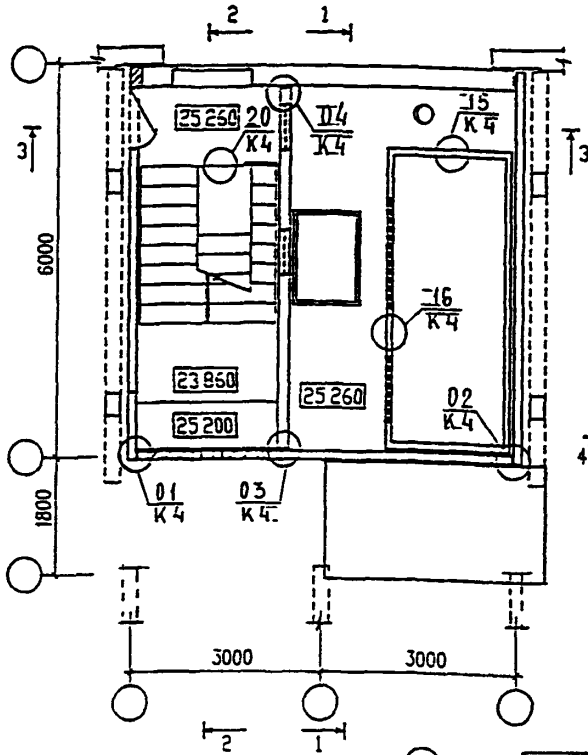
ПЗМ-1/16,17 ПЗМ-2/16,17  
ПЗМ-3/16,17 ПЗМ-4/16,17

СТАДИЯ	ЛИСТ	ЛИСТОВ
Р	28	

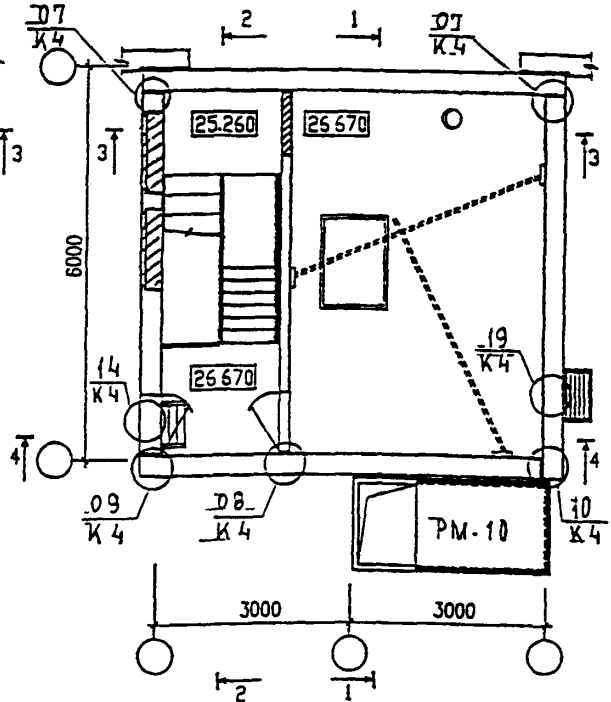
МАШИНОЕ ПОМЕЩЕНИЕ ЛИФТА  
РАЗРЕЗЫ 1-1, 2-2, 3-3

МНИИТЭП  
МАСТЕРСКАЯ №3

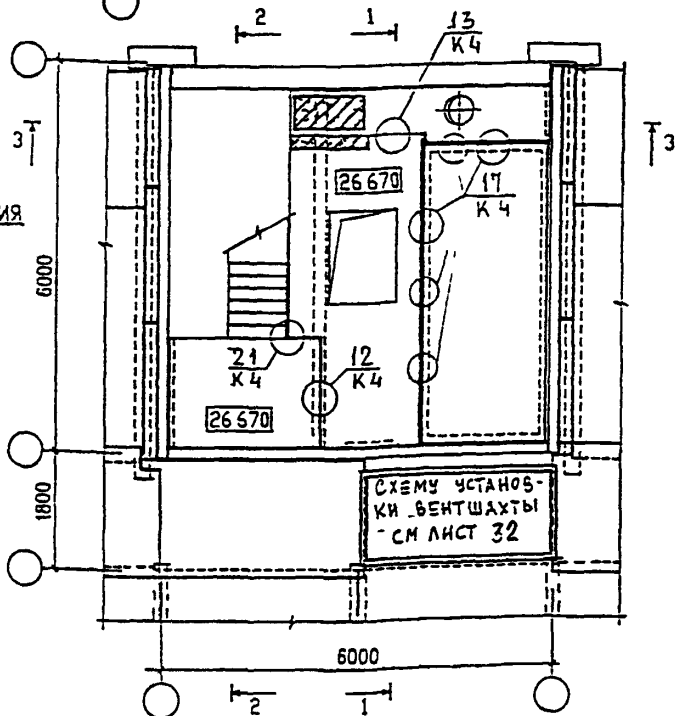
**СХЕМА РАСПОЛОЖЕНИЯ СТЕЧ  
НА ОТМ. 25.260**



**СХЕМА РАСПОЛОЖЕНИЯ СТЕЧ  
НА ОТМ. 26.670**



**СХЕМА РАСПОЛОЖЕНИЯ ПЛИТ ПЕРЕКРЫТИЯ  
НА ОТМ. 26.670**



СХЕМУ УСТАНОВКИ ВЕНТШАХТЫ - СМ ЛИСТ 32

ИНВ И ПОДЛ  
930579

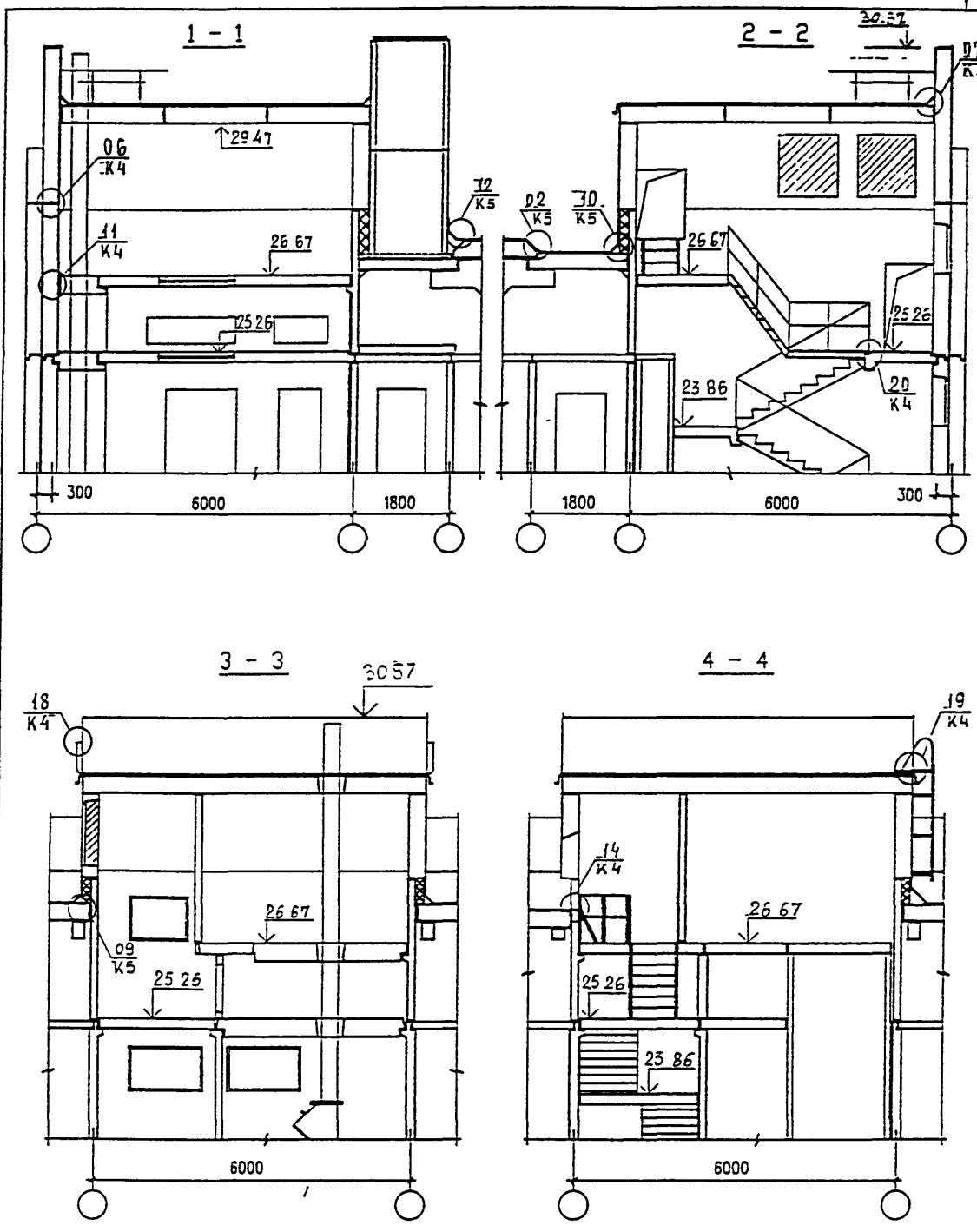
ПОДПИСЬ И ДАТА	ВЗАМ ИНВ И
Н КОНТР	Василькова
НАЧ НАСТ	
ГЛ СПЕЦ И	КОЗИЦЫН
ГЛ ИНЖ ПР	МЫЛЬНИКОВ
РУК ГР ИНЖ	СИМДЕЕВА
ИСПОЛНИЛ	ШЕХИНА
ПРОВЕРИЛ	МЫЛЬНИКОВ

3 КДС, ЧАСТЬ III-2000

ПЗМ-1/9, ПЗМ-2/9  
ПЗМ-3/9, ПЗМ-4/9

МАШИНОЕ ПОМЕЩЕНИЕ ЛИФТА  
ПЛАНЫ

СТАДИЯ	ЛИСТ	ЛИСТОВ
Р	29	
МНИИТЭП МАСТЕРСКАЯ №3		



ИНВ. И ПОДЛ. ПОДПИСЬ И ДАТА ВЗАМ. ИНВ. И ПОДЛ.

Н КОНТР	ВАСИЛЬКОВА	<i>Василькова</i>
НАЧ МАСТ		
ГЛ СПЕЦ И	КОЗИЦЫН	<i>Козыцын</i>
ГЛ ИНЖ ПР	МЫЛЬНИКОВ	<i>Мильников</i>
РУК ГР ИНЖ	СИНДЕБЕВА	<i>Синдеева</i>
ИСПОЛНИЛ	ШЕХИНА	<i>Шехина</i>
ПРОВЕРИЛ	МЫЛЬНИКОВ	<i>Мильников</i>

3 КДС, ЧАСТЬ III - 2000

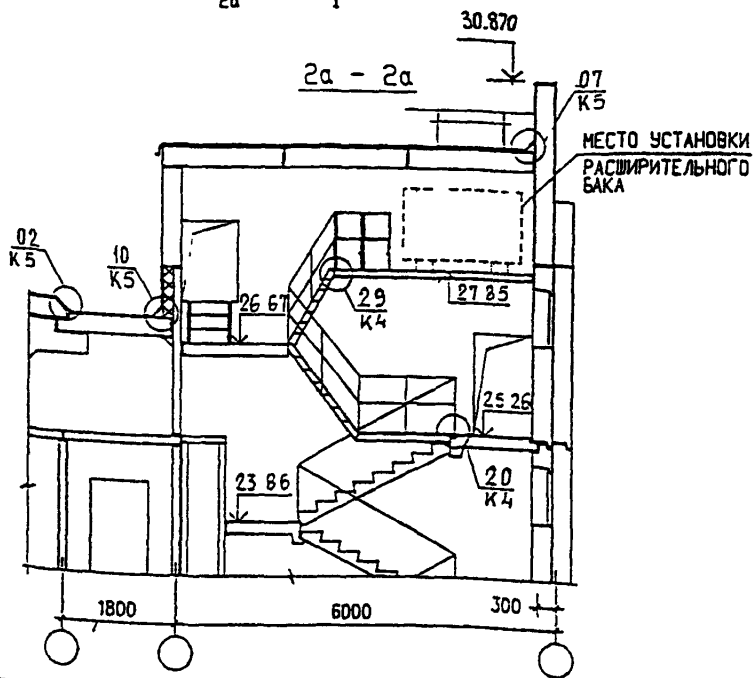
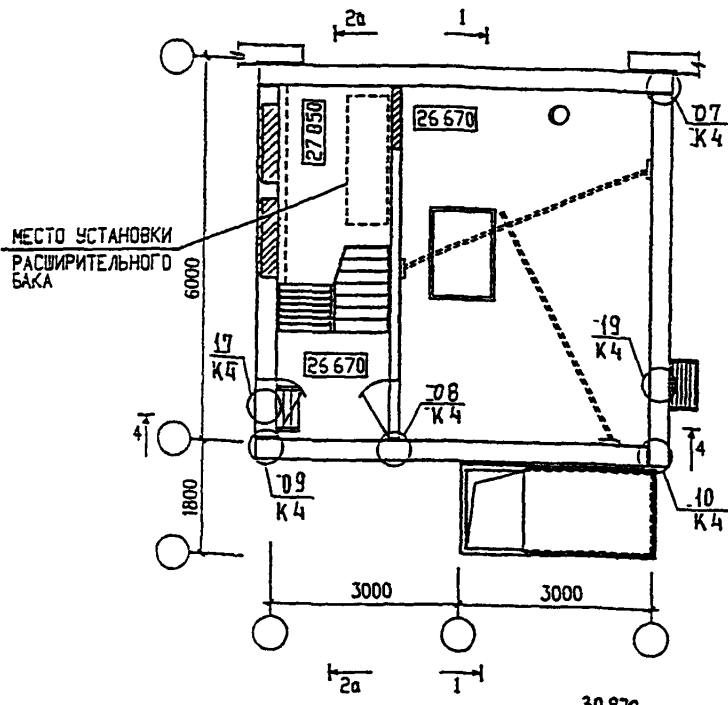
ПЗМ-1/9, ПЗМ-2/9  
 ПЗМ-3/9, ПЗМ-4/9

МАШИНОЕ ПОМЕЩЕНИЕ ЛИФТА.  
РАЗРЕЗЫ 1-1, 2-2, 3-3, 4-4.

СТАДИЯ	ЛИСТ	ЛИСТОВ
Р	30	
МНИИТЭП		
МАСТЕРСКАЯ №3		



СХЕМА РАСПОЛОЖЕНИЯ СТЕЧ  
НА ОТМ. 26.670



ИНВ. N ПОЯМ  
930510

ПОДПИСЬ И ДАТА

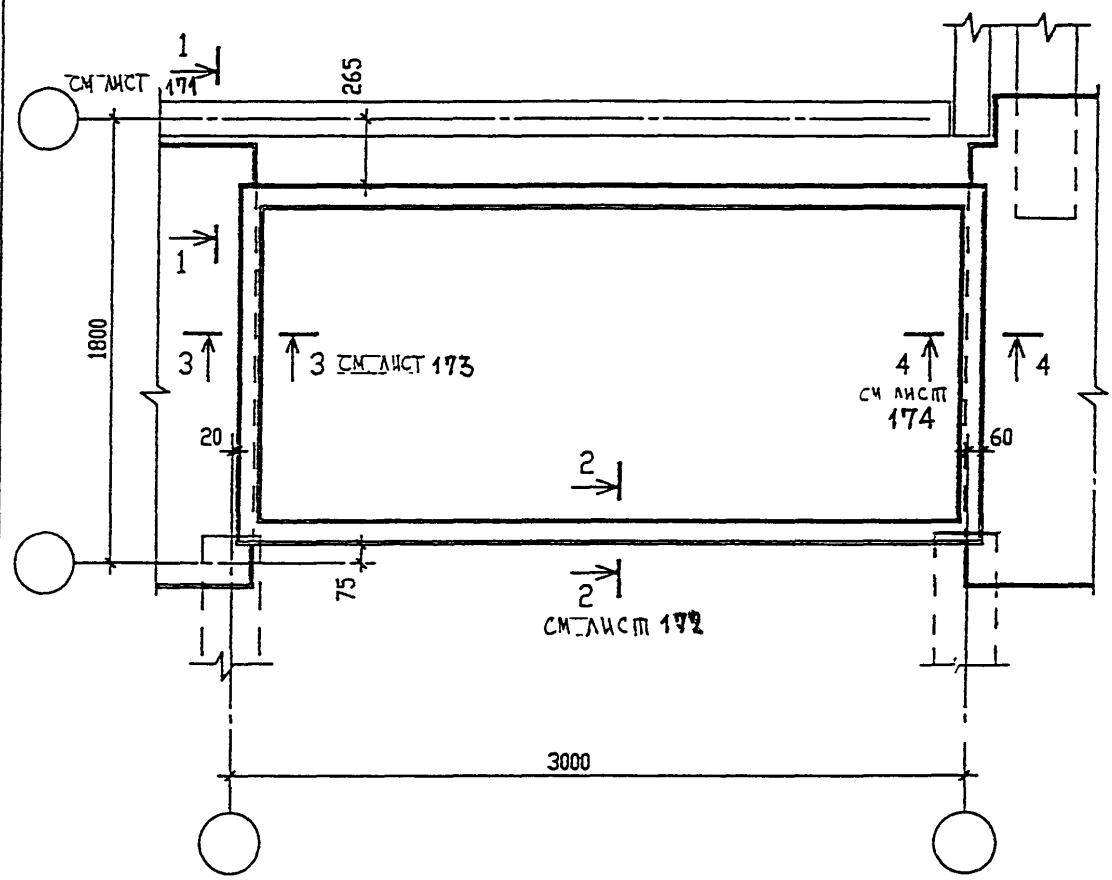
ВЗЛАН. ИНВ. N

Н КОНТР	ВАСИЛЬКОВА	<i>Василькова</i>
НАЧ ЧАСТ		
ГЛ СПЕЦ И	КОЗИЦЫН	<i>Козыцын</i>
ГЛ ИНЖ ПР	МЫЛЬНИКОВ	<i>Мильников</i>
РУК ГР ИНЖ	СИНДЕЕВА	<i>Синдеева</i>
ИСПОЛНИЛ	ШЕХИНА	<i>Шехина</i>
ПРОВЕРИЛ	МЫЛЬНИКОВ	<i>Мильников</i>

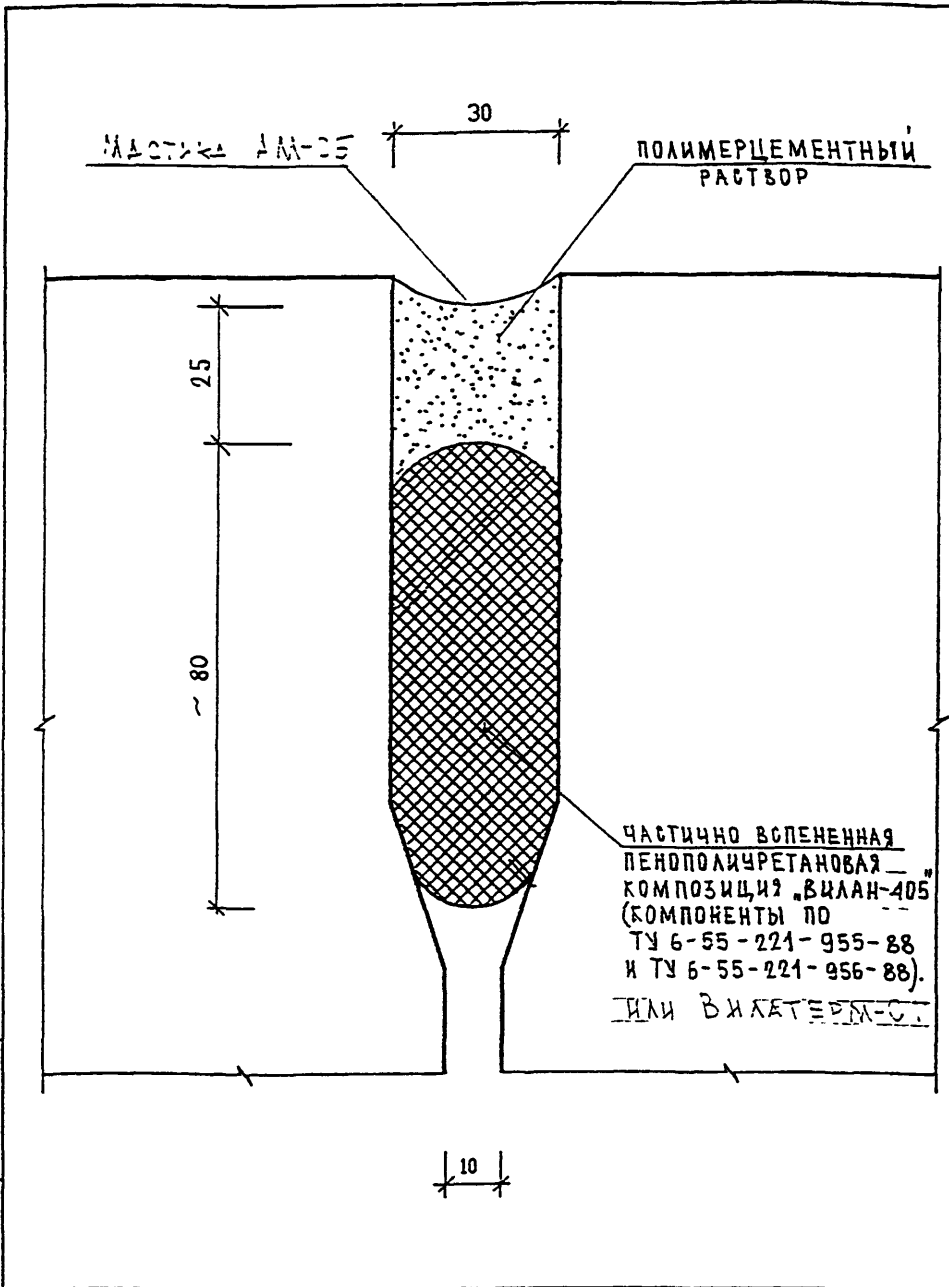
3 КДС, ЧАСТЬ III-2000

ПЗМ-1/9, ПЗМ-2/9  
 ПЗМ-3/9, ПЗМ-4/9  
 МАШИНОЕ ПОМЕЩЕНИЕ ЛИФТА  
 ПЛАН РАЗРЕЗ 2а-2а  
 (ВАРИАНТ С РАСШИРИТЕЛЬНЫМ БАКОМ)

СТАДИЯ	ЛИСТ	ЛИСТОВ
Р	31	
МНИИТЭП МАСТЕРСКАЯ N3		



ИМЬ И ПОДП.	ПОДПИСЬ И ДАТА					ВЗАН. ИМЬ. N																																								
	<table border="1"> <tr> <td>И. КОНТР.</td> <td>ВАСИЛЬКОВА</td> <td>Зав</td> <td></td> <td></td> <td></td> </tr> <tr> <td>ИЗМ.</td> <td>КОЛУЧ</td> <td>ЛИСТ N ДОК.</td> <td>ПОДПИСЬ</td> <td>ДАТА</td> <td></td> </tr> <tr> <td>ГЛ. ИНЖ. И.</td> <td>КОЗИЦЫН</td> <td></td> <td><i>Коз</i></td> <td></td> <td></td> </tr> <tr> <td>ГЛ. ИНЖ. ГР.</td> <td>ИЛЬНИКОВ</td> <td></td> <td><i>Иль</i></td> <td></td> <td></td> </tr> <tr> <td>ЗАВ. ГР. ИНЖ.</td> <td>СИНДЛЕНОВА</td> <td></td> <td><i>Син</i></td> <td></td> <td></td> </tr> <tr> <td>ИСПОЛНИЛ</td> <td>ЕРЯОВА</td> <td></td> <td><i>Ер</i></td> <td></td> <td></td> </tr> <tr> <td>ПРОВЕРИЛ</td> <td>ВАСИЛЬКОВА</td> <td></td> <td><i>Вас</i></td> <td></td> <td></td> </tr> </table>						И. КОНТР.	ВАСИЛЬКОВА	Зав				ИЗМ.	КОЛУЧ	ЛИСТ N ДОК.	ПОДПИСЬ	ДАТА		ГЛ. ИНЖ. И.	КОЗИЦЫН		<i>Коз</i>			ГЛ. ИНЖ. ГР.	ИЛЬНИКОВ		<i>Иль</i>			ЗАВ. ГР. ИНЖ.	СИНДЛЕНОВА		<i>Син</i>			ИСПОЛНИЛ	ЕРЯОВА		<i>Ер</i>			ПРОВЕРИЛ	ВАСИЛЬКОВА		<i>Вас</i>
И. КОНТР.	ВАСИЛЬКОВА	Зав																																												
ИЗМ.	КОЛУЧ	ЛИСТ N ДОК.	ПОДПИСЬ	ДАТА																																										
ГЛ. ИНЖ. И.	КОЗИЦЫН		<i>Коз</i>																																											
ГЛ. ИНЖ. ГР.	ИЛЬНИКОВ		<i>Иль</i>																																											
ЗАВ. ГР. ИНЖ.	СИНДЛЕНОВА		<i>Син</i>																																											
ИСПОЛНИЛ	ЕРЯОВА		<i>Ер</i>																																											
ПРОВЕРИЛ	ВАСИЛЬКОВА		<i>Вас</i>																																											
ЗКДС, ЧАСТЬ III - 2000																																														
УСТАНОВКА ВЕНТШАХТЫ ЧЕРДАКА					СТАДИЯ	ЛИСТ	ЛИСТОВ																																							
					Р	32																																								
МНИИТЭП					МАСТЕРСКАЯ N 3																																									



ЧАСТИЧНО ВСПЕНЕННАЯ  
 ПЕНОПОЛИУРЕТАНОВАЯ  
 КОМПОЗИЦИЯ «ВУЛКАН-405»  
 (КОМПОНЕНТЫ ПО  
 ТУ 6-55-221-955-88  
 И ТУ 6-55-221-956-88).  
 ИЛИ ВУЛКАТЕРАМ-С.

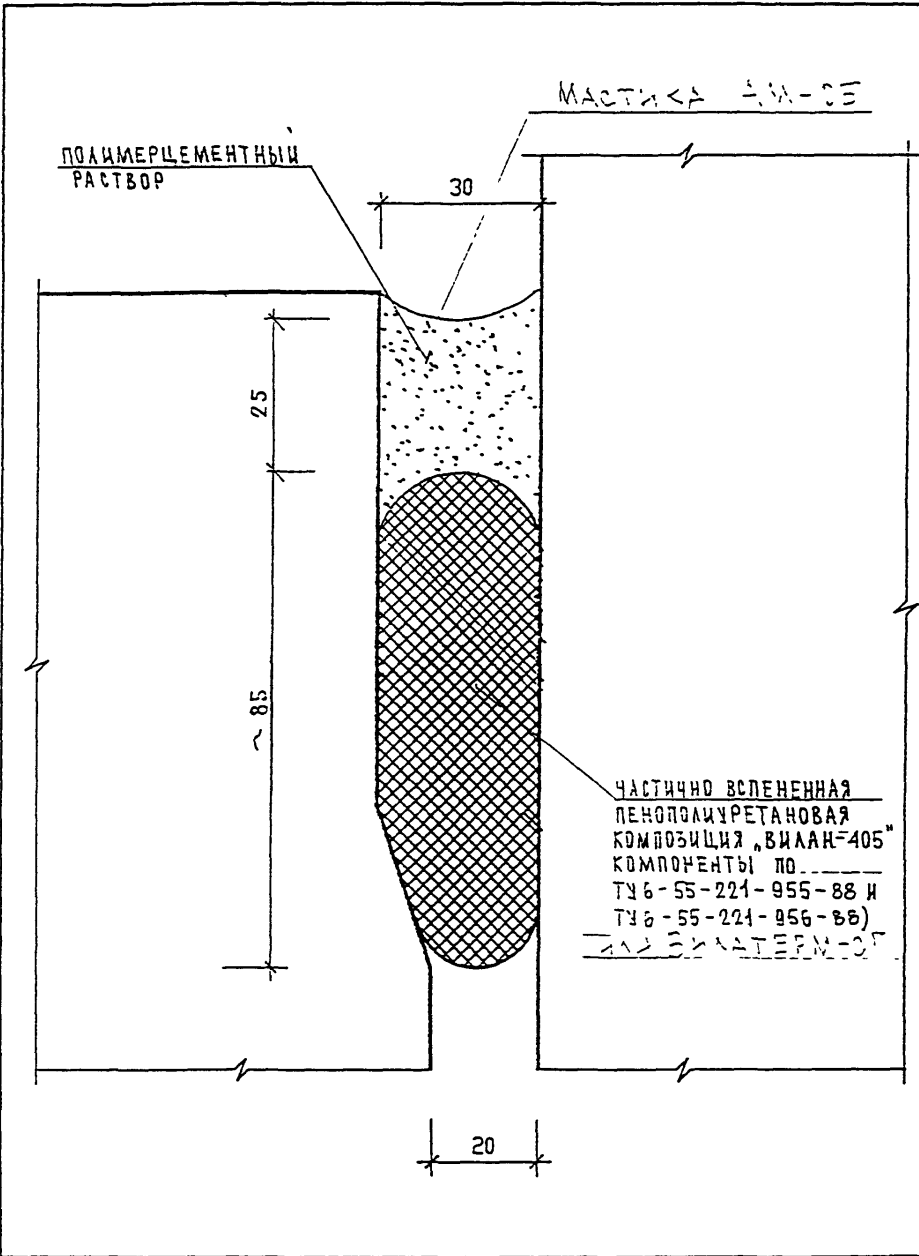
ИНВ. И ПОДП. ПОДПИСЬ И ДАТА ВЗАМ. ИНВ. И ДАТА

И КОНТР	Василькова	Росса
ИЗМ.	КОЛ-Ч	ЛИСТ
И ДЖ.	ПОДПИСЬ	ДАТА
ГЛ СПЕЦ И	КОЗЫВАН	Козы
ГЛ ИНЖ ПР	МЫЛЬНИКОВ	Миль
РГИ	СИЩЕЕВА	Ще
ИСПОЛНИЛ	СУВорова	Сувор
ПРОВЕРИЛ	ВАСИЛЬКОВА	Василь

3 КДС, часть III-2000

ГЕРМЕТИЗАЦИЯ СТЫКОВ  
 ВЕРТИКАЛЬНЫХ ШОВ  
 ТИП I

СТАДИЯ	ЛИСТ	ЛИСТОВ
Р	33	
МНИИТЭП МАСТЕРСКАЯ №3		



ИНВ И ПОДА  
030519

ПОДПИСЬ И ДАТА

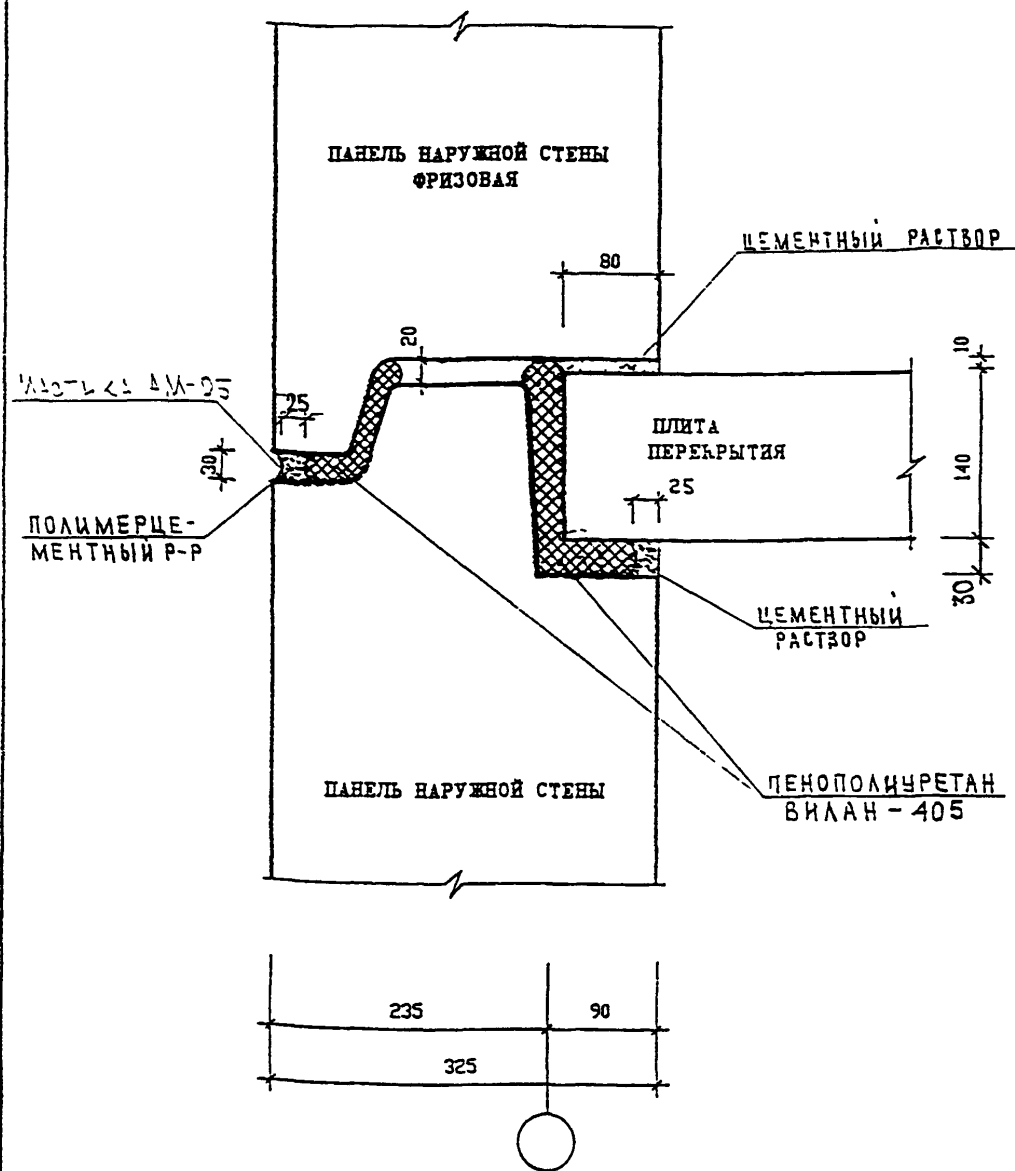
ВЗЛК. ИНВ N

И КОНТР	Василькова	Иванов			
КОМ	КОЛУЧ	ЛИСТ	И ДОК	ПОДПИСЬ	ДАТА
ГЛ СПЕЦ И	КОЗЫВН				
ГЛ ИНЖ ПР	МЫЛЬНИКОВ				
РГИ	СИНДГЕВА				
ИСТОЛНИК	СУВОРОВА				
ПРОВЕРИЛ	ВАСИЛЬКОВА				

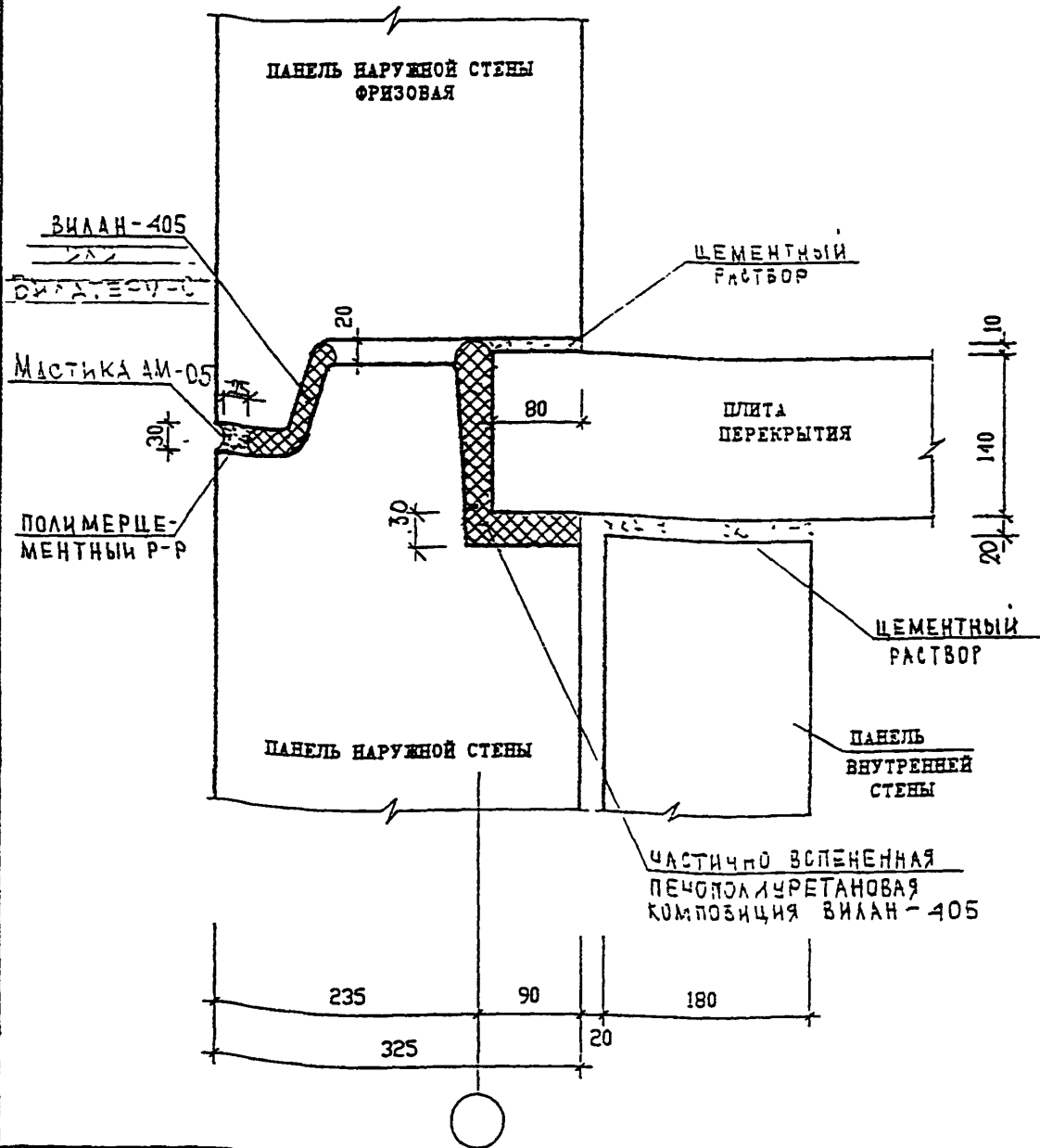
3 КДС , часть III-2000

ГЕРМЕТИЗАЦИЯ СТЫКОВ  
ВЕРТИКАЛЬНЫХ ШОВ  
ТИП II

СТАДИЯ	ЛИСТ	ЛИСТОВ
Р	34	
МНИИТЭП МАСТЕРСКАЯ N3		



ИНВ. И ПОДА	930519	ПОДПИСЬ И ДАТА		ВЗАН ИНВ. И	
		И КОМТ Р	ВАСИЛЬКОВА	<i>Василькова</i>	
		ИЗМ.	КОЛУЧ	ЛИСТ	И ДОК.
		ГЛ СТЕЦ И	КОЗИЦЫН	<i>Козыцын</i>	
		ГЛ ИНЖ ГР	МЫЛЬНИКОВ	<i>Мильников</i>	
		РЖ. ГР ИНЖ	СИГАЕВА	<i>Сигаева</i>	
		ИСПОЛНИ	ШЕХИНА	<i>Шехина</i>	
		ПРОВЕРИЛ	МЫЛЬНИКОВ	<i>Мильников</i>	
3 КДС , часть III - 2000					
ГЕРМЕТИЗАЦИЯ СТЫКОВ ГОРИЗОНТАЛЬНЫЙ ШОВ					
СТАДИЯ	ЛИСТ	ЛИСТОВ			
Р	35				
МНИИТЭП МАСТЕРСКАЯ №3					

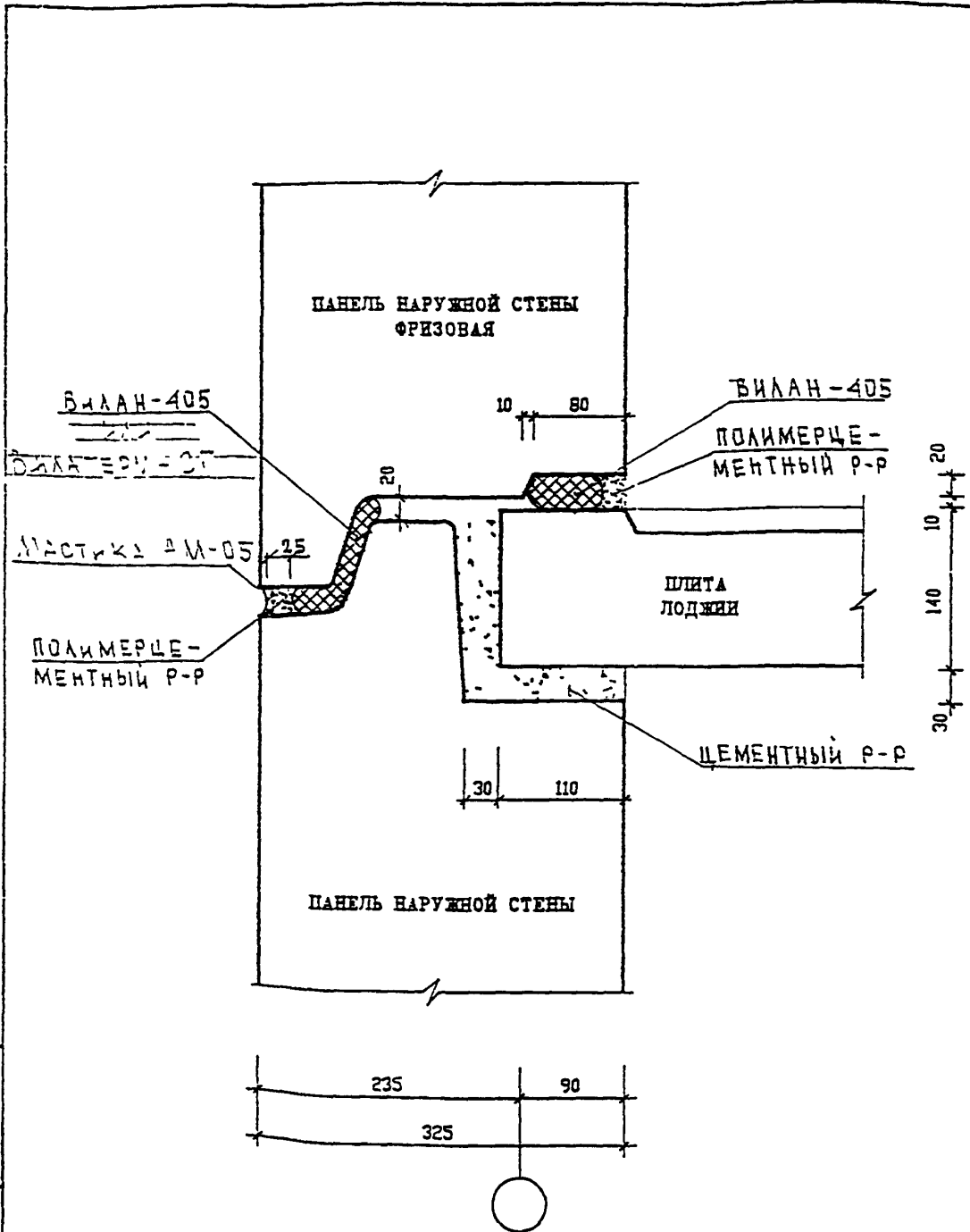


ИНВ. И ПОДЛ.	ПОДПИСЬ И ДАТА	ВЗЛМ. ИНВ. И	И Контр	Василькова	<i>Вас</i>
			ИЗМ.	КОЛЧ.	ЛИСТ
930579	ГЛ СПЕЦ И	КОЗИМЫН	<i>Коз</i>		
	ГЛ ИНЖ ГР	МИЛЬНИКОВ	<i>Мил</i>		
	РЖК ГР ИНЖ	СИНДЛОВА	<i>Син</i>		
	ИСПОЛНИЛ	БЕКИНА	<i>Бек</i>		
	ПРОВЕРИЛ	МИЛЬНИКОВ	<i>Мил</i>		

3 КДС , часть III - 2000

ГЕРМЕТИЗАЦИЯ ШТЯКОВ  
ГОРИЗОНТАЛЬНЫЙ ШОВ

СТАДИЯ	ЛИСТ	ЛИСТОВ
Р	36	
<b>МНИИТЭП</b>		
ЧАСТЕРСКАЯ №3		



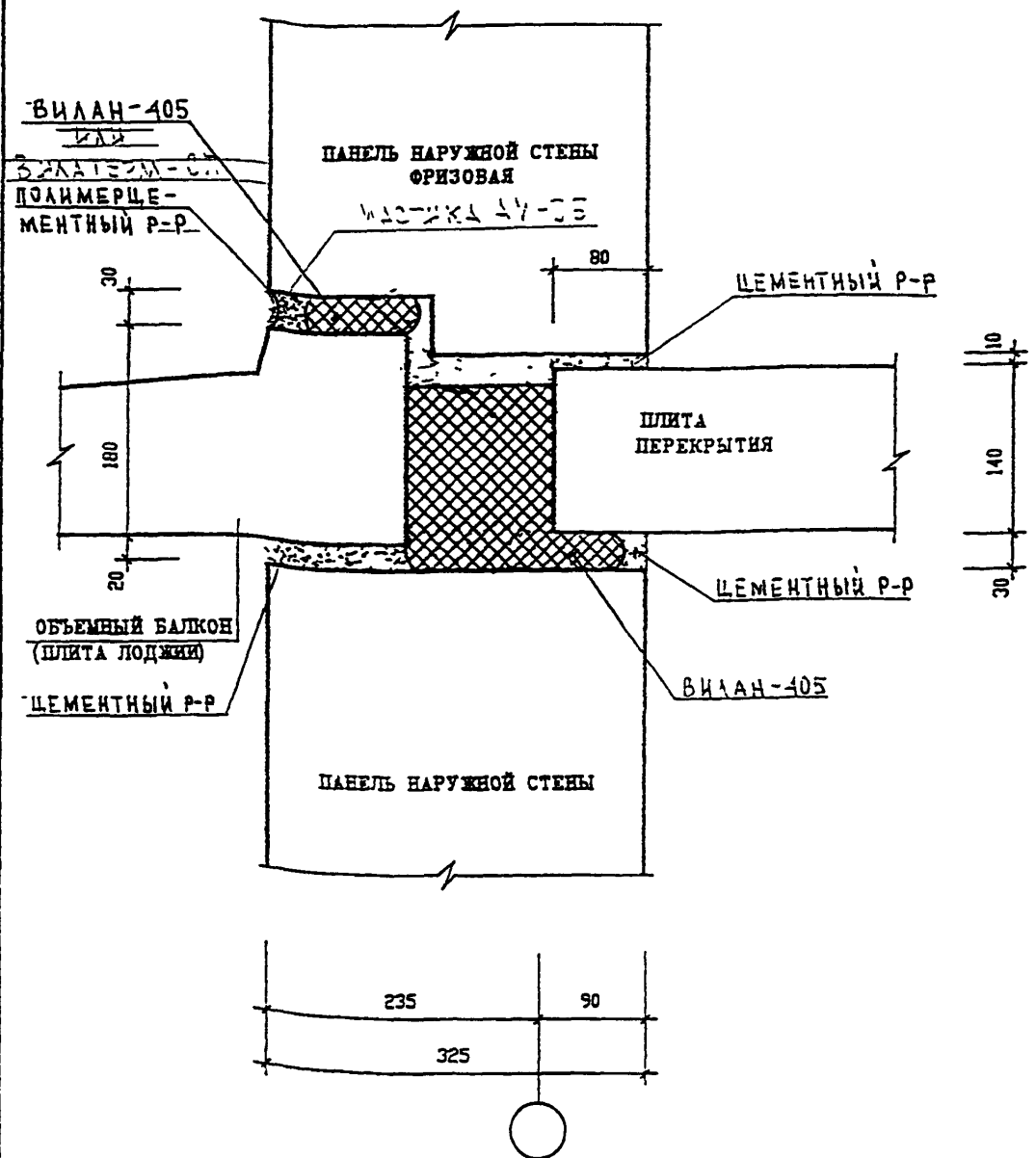
ИНВ И ПОДЛ	ПОДПИСЬ И ДАТА	ВЗАН. ИНВ И
	930570	

И. КОНТР	ВАСИЛЬКОВА	Изд
ИМ.	КОЛТУЧ	ЛИСТ
ИМ.	КОЛТУЧ	ИМ.
ИМ.	КОЛТУЧ	ИМ.
ИМ.	КОЛТУЧ	ИМ.
ИМ.	КОЛТУЧ	ИМ.
ИМ.	КОЛТУЧ	ИМ.
ИМ.	КОЛТУЧ	ИМ.
ИМ.	КОЛТУЧ	ИМ.
ИМ.	КОЛТУЧ	ИМ.

3 КДС , часть III - 2000

ГЕРМЕТИЗАЦИЯ СТЫКОВ ГОРИЗОНТАЛЬНЫЙ ШОВ

СТАЛИЯ	ЛИСТ	ЛИСТОВ
Р	37	
МНИИТЭП		
МАСТЕРСКАЯ №3		



ИВ. И ПОЛ. ПОДПИСЬ И ДАТА ВЗАМ. ИВ. И ПОЛ. ПОДПИСЬ И ДАТА

ИВ. И ПОЛ.	ПОДПИСЬ И ДАТА	ВЗАМ. ИВ. И ПОЛ.	ПОДПИСЬ И ДАТА
ИВ. И ПОЛ.	ПОДПИСЬ И ДАТА	И КОМП. ВАСИЛЬКОВА	И КОМП. Зас
ИВ. И ПОЛ.	ПОДПИСЬ И ДАТА	И КОМП. МЫЛЬНИКОВ	И КОМП. Зас
ИВ. И ПОЛ.	ПОДПИСЬ И ДАТА	И КОМП. СИДЯЕВА	И КОМП. Зас
ИВ. И ПОЛ.	ПОДПИСЬ И ДАТА	И КОМП. БЕЖИНА	И КОМП. Зас
ИВ. И ПОЛ.	ПОДПИСЬ И ДАТА	И КОМП. МЫЛЬНИКОВ	И КОМП. Зас

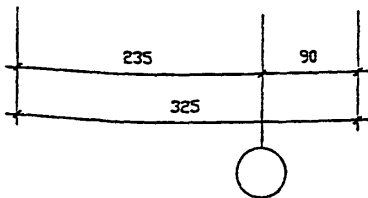
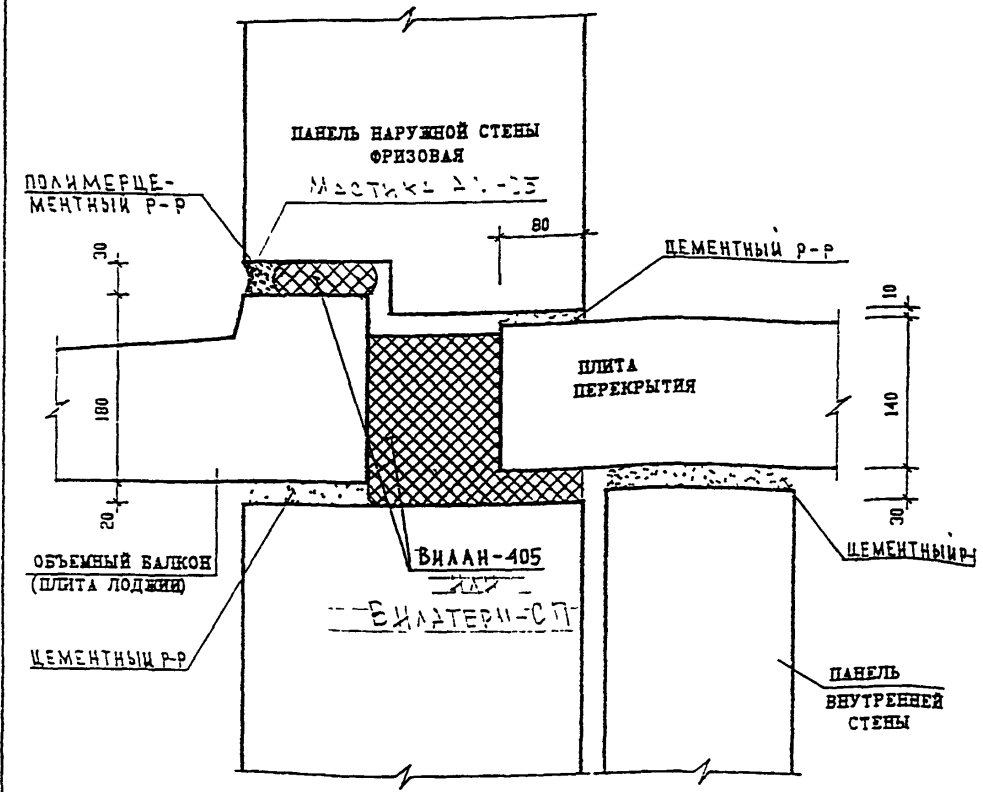
3 КДС , часть III-2000

ГЕРМЕТИЗАЦИЯ СТЫКОВ  
ГОРИЗОНТАЛЬНЫЙ ШОВ

СТАДИЯ	ЛИСТ	ЛИСТОВ
Р	38	
МНИИТЭП МАСТЕРСКАЯ №3		

ИВ. И ПОЛ. ПОДПИСЬ И ДАТА ВЗАМ. ИВ. И ПОЛ. ПОДПИСЬ И ДАТА





ИД. И ПОДАЛ	930519	ПОДПИСЬ И ДАТА	ИЗМ. №	ИЗМ. №
		ПОДПИСЬ И ДАТА	ИЗМ. №	ИЗМ. №


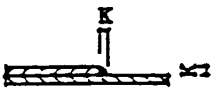
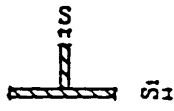
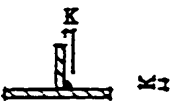
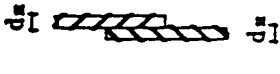

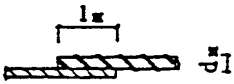
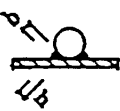
И. КОНТР.	ВАСИЛЬКОВА	<i>Василькова</i>		
ИЗМ.	КОЛЧУ	ЛИСТ	ИЗМ.	ПОДПИСЬ ДАТА
ГЛА СПЕЦ. И	КОЗЫМЫН	<i>Козымын</i>		
ГЛА ИЖ. ПР.	НИЛЬНИКОВ	<i>Нильников</i>		
РУК. ГР. ИЖ.	САНДЕЕВА	<i>Сандеева</i>		
ИСТОЧНИК	ЖЕХИНА	<i>Жехина</i>		
ПРОВЕРИЛ	МЫЛОННИКОВ	<i>Мылоныков</i>		

3 КДС, часть III - 2000

ГЕРМЕТИЗАЦИЯ СТЫКОВ  
ГОРИЗОНТАЛЬНЫЙ ШОВ

СТАДИЯ	ЛИСТ	ЛИСТОВ
Р	39	

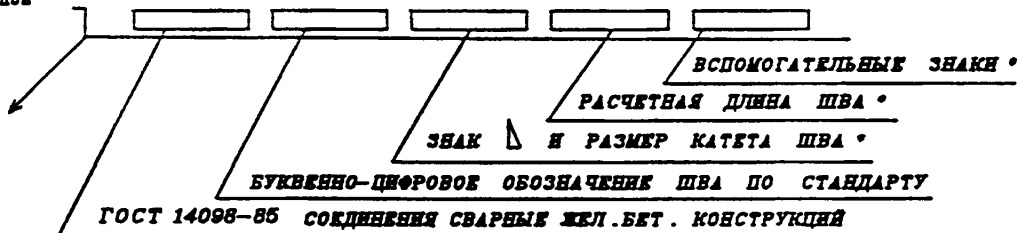
МНИИТЭП  
МАСТЕРСКАЯ №3

ТИП СОЕДИНЕНИЯ ПО ГОСТ		ХАРАКТЕРИСТИКА ШВА	КОНСТРУКТИВНЫЕ ЭЛЕМЕНТЫ	
			ПОДГОТОВЛЕННОЙ КРОМКИ	ВЫПОЛНЕННОГО ШВА
РУЧНАЯ ДУГОВАЯ СВАРКА	ГОСТ 5264-80	ТИП СОЕДИНЕНИЯ ВНАХЛЕСТКУ БЕЗ СКОСА КРОМОК	 $S_1 > S$	 K - по проекту
	ГОСТ 5264-80	ТИП ТАВРОВОГО СОЕДИНЕНИЯ БЕЗ СКОСА КРОМОК ОДНОСТОРОННИЙ	 $S_1 > S$	 K - по проекту
ГОСТ 14098-85	C 23-Pэ	ТИП СОЕДИНЕНИЯ ВНАХЛЕСТКУ ОДНОСТОРОННИЙ	 $l_k = l_k > 6d_k$	 $b = 0,5d_k > 8$ $h = 0,25d_k > 4$
	ГОСТ 14098-85	ТИП СОЕДИНЕНИЯ ВНАХЛЕСТКУ ДУВУСТОРОННИЙ	 $l_k = l_k > 4d_k$	 $b = 0,5d_k > 8$ $h = 0,25d_k > 4$

УСЛОВНОЕ ОБОЗНАЧЕНИЕ СТАНДАРТНЫХ ШВОВ СВАРНЫХ СОЕДИНЕНИЙ ПО

МОНТАЖНЫЕ ШВЫ

ГОСТ 2.312-72



ГОСТ 5264-80 РУЧНАЯ ДУГОВАЯ СВАРКА СОЕДИНЕНИЯ СВАРНЫЕ  
(ГОСТ в узлах альбома условно не показан)

только для ГОСТ 5264-80

ИЗМ. И ПОДП. ПОДАТЬСЯ И ДАТА  
ВЗНМ. ИВ. И. И.

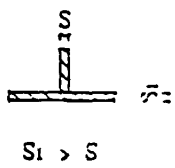

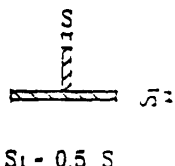
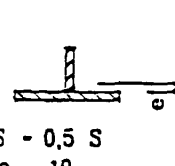
И. КОНТР.	ВАСИЛЬКОВА	Вас				
ИЗМ.	КОДЛЧ	ЛИСТ	И ДИСТ.	ПОДАТЬСЯ	ДАТА	
ГАСПЕШНАСТ	КОЗЫМАН					
ГИП	ИВАЛЬСКОВ					
РТИ	СИНДЗЕВА					
ИСПОЛНИЛ	СУБОРОВА					
ПРОВЕРИЛ	ВАСИЛЬКОВА					

3 КДС, часть III - 2000

ТИПЫ СТАНДАРТНЫХ  
СВАРНЫХ ШВОВ  
УСЛОВНЫЕ ОБОЗНАЧЕНИЯ

СТАДИЯ	ЛИСТ	ЛИСТОВ
P	40	

МНИИТЭП  
МАСТЕРСКАЯ N 3

ТИП СОЕДИНЕНИЯ ПО ГОСТ		ХАРАКТЕРИСТИКА ШВА	КОНСТРУКТИВНЫЕ ЭЛЕМЕНТЫ	
			ПОДГОТОВЛЕННОЙ КРОМКИ	ВЫПОЛНЕННОГО ШВА
РУЧНАЯ ДУГОВАЯ СВАРКА	ГОСТ 5264-80	Т 3	ТИП ТАВРОВОГО СОЕДИНЕНИЯ БЕЗ СКОСА КРОМОК ДУВУСТОРОННИЙ   $S_1 > S$	 К - по проезду
		Т 6	ТИП ТАВРОВОГО СОЕДИНЕНИЯ СО СКОСОМ КРОМОК ОДНОСТОРОННИЙ   $S_1 = 0,5 S$	 $S = 0,5 S$ $e = 10$

ИЗМ. № ПОЛМ. № 930579

ПОЛМ. № И ДАТА

ВЗН. № И ДАТА

И. КОЭ. ТР	ВАСИЛЬКОВА	ГРАФ			
ИЗМ.	КОЛУЧ	ЛМСТ	И ДОК.	ПОДПИСЬ	ДАТА
ГЛ. СПЕЦ. МАСТ	КОЗЫВН			Коз	
ГЛП	МИЛЬНИКОВ			Мил	
РГИ	СИНДЕЕВА			Син	
ИСПОЛНИЛ	СВЕРОВА			Свер	
ПРОВЕРИЛ	ВАСИЛЬКОВА			Вас	

3 КДС , часть III - 2000

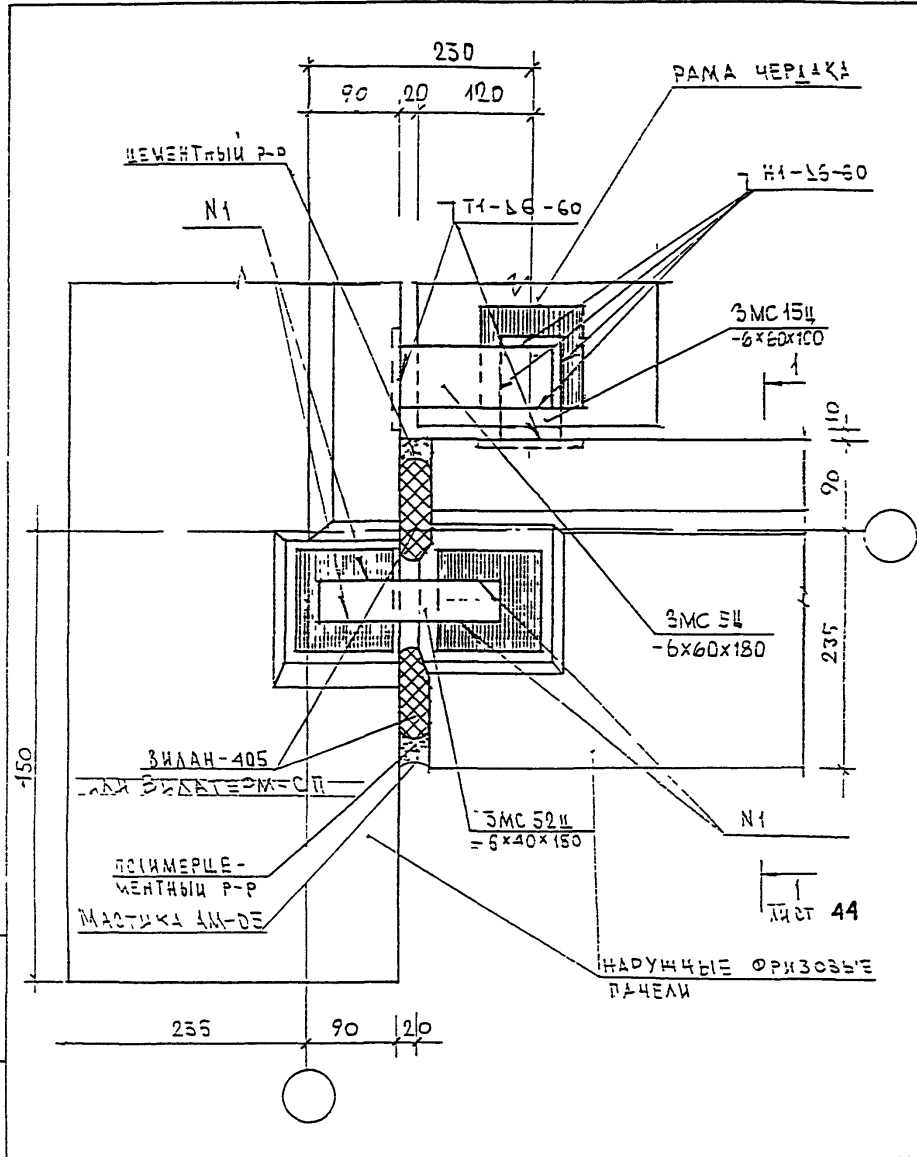
ТИПЫ СТАНДАРТНЫХ  
СВАРНЫХ ШВОВ  
УСЛОВНЫЕ ОБОЗНАЧЕНИЯ

СТАДИЯ	ЛИСТ	ЛИСТОВ
Р	41	

МНИИТЭП  
МАСТЕРСКАЯ № 3

## РАЗДЕЛ К 1

СОЕДИНЕНИЕ НАРУЖНЫХ ФРИЗОВЫХ ПАНЕЛЕЙ  
МЕЖДУ СОБОЙ И С НЕСУЩИМИ КОНСТРУКЦИЯМИ ЧЕРДАКА.  
ЗАДЕЛКА СТЫКОВ НАРУЖНЫХ ФРИЗОВЫХ ПАНЕЛЕЙ  
И ПЛИТ ПОКРЫТИЯ



ИЗМ. ИЛИ ПОДП. 930519

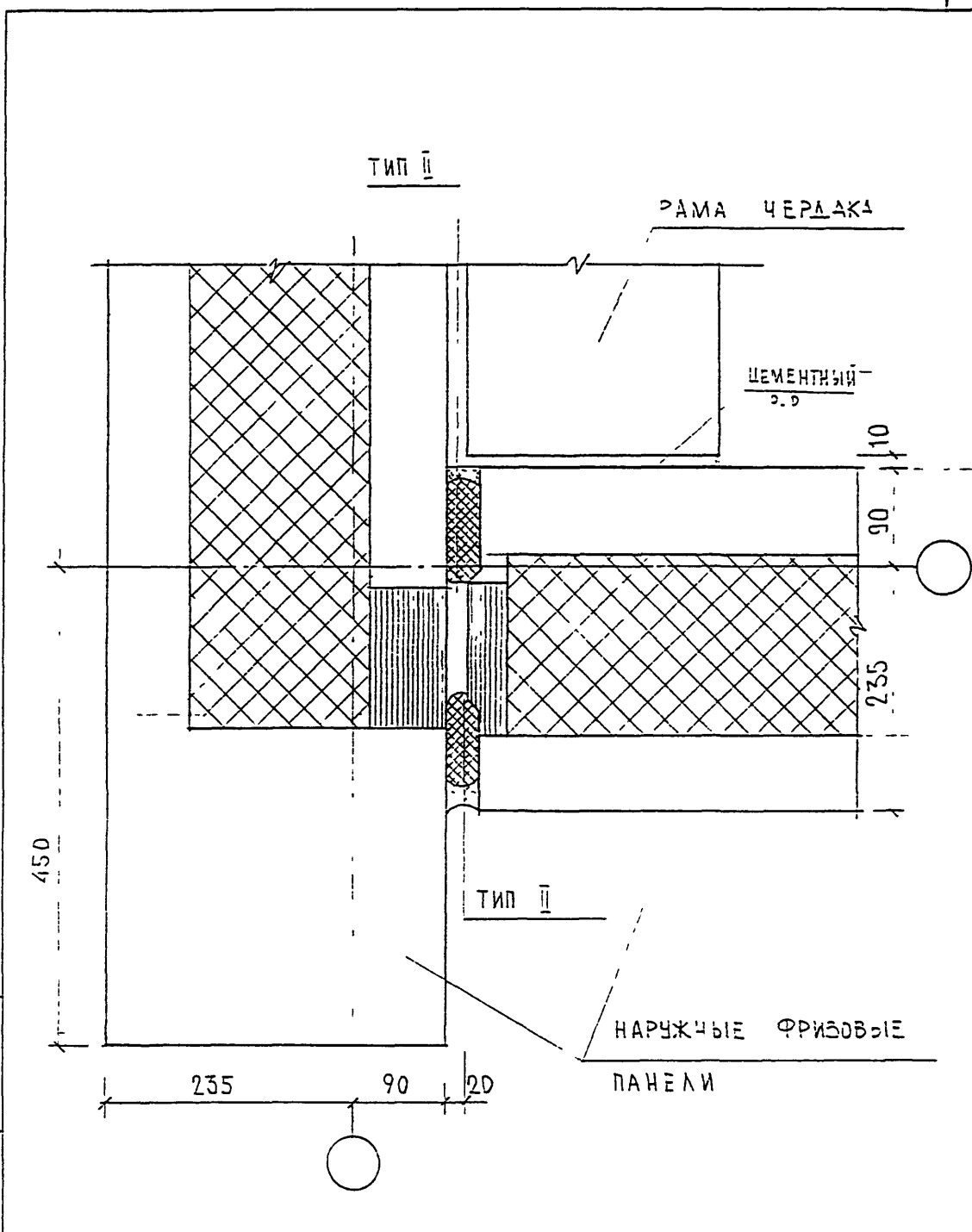
ПРОИЗВ. ИЛИ ПОДП. ИЛИ

ПОДПИСЬ ИЛИ

ИЛИ

И КОНТР		ВАСИЛЬКОВА		<i>[Signature]</i>	
ИСК	КОДАЖ	ЛИСТ	ИЛИ	ПОДПИСЬ	ДАТА
ГЛ	СЛ	МАСТ	КОЗЫРЬ	<i>[Signature]</i>	
Р	Г	И	СН	А	Б
РАС	РАС	РАС	РАС	РАС	РАС
ПРО	БЕ	С	В	С	В

З КАС, ЧАСТЬ III - 2000		
01	К1	
ПЛАН В УРОВНЕ ГВЯЗЕЙ		
СТАДКА	ЛИСТ	ЛИСТОВ
Р	42	
МНИИТЭП		
МАСТЕРСКАЯ N 3		



ИНВ. N ПОДЛ.	ПОДПИСЬ И ДАТА	ВЗАМ. ИНВ. N
310579		

И КОНТР	ВАСИЛЬКОВА	<i>Василь</i>			
ИЗМ.	КОЛУЧ	ЛИСТ	N ДОК	ПОДПИСЬ	ДАТА
НОРМ. КОНТР	ВАСИЛЬКОВА	<i>Василь</i>			
ГЛ СПЕЦ N	КОЗИЦЫН	<i>Коз</i>			
ГЛ ИНЖ ПР	МЫЛЬНИКОВ	<i>Мил</i>			
РУК ГР ИНЖ	ВАСИЛЬКОВА	<i>Василь</i>			
РАЗРАБОТАЛ					
ПРОВЕРИЛ	СИНДЕЕВА	<i>Синд</i>			

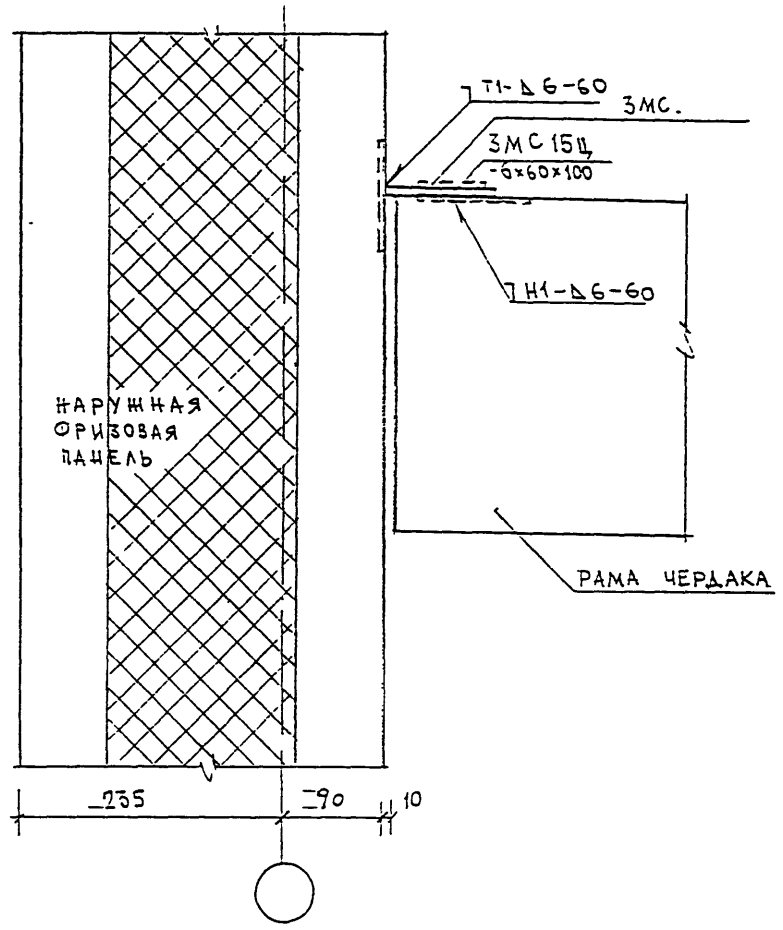
ЗКДС , часть III-2000

01 К1	СТАДИЯ	ЛИСТ	ЛИСТОВ
	Р	43	

ПЛАН В УРОВОНЕ СТЫКА

**МНИИТЭП**  
МАСТЕРСКАЯ N3

1-1



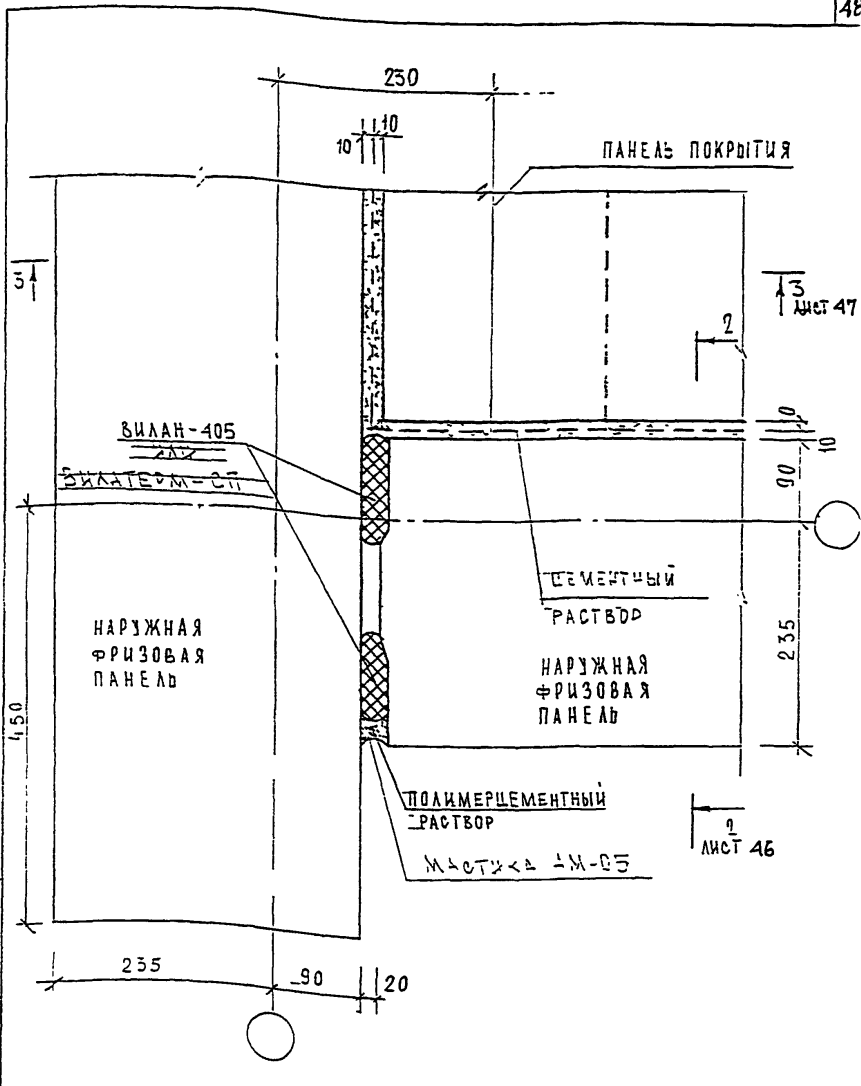
ВЗЯТ ШЕД. И  
ДАТА  
ПОДПИСЬ И  
ДАТА  
930570

И КОНТР.	ВАСИЛЬКОВА	<i>Трапа</i>
КОЖ.	КОЛЫЧ.	ЛИСТ И ДОК.
ПОДПИСЬ	ДАТА	
Г.А. СПЕЦ. МАСТ.	КОЗЫВАН	<i>Коз</i>
Г.И.П.	ИЛЬНИКОВ	<i>Иль</i>
Р.Г.И.	СИДОРОВА	<i>Сид</i>
РАЗРАБОТАЛ		
ПРОВЕРИЛ	ЗАСИЛКОВА	<i>Зас</i>

Э КАС , Ч А С Т Ь III - 2000

01  
К1  
С Е Ч Е Н И Е 1-1

СТАЖИЯ	ЛИСТ	ЛИСТОВ
Р	44	
МНИИТЭП МАСТЕРСКАЯ № 3		



ИД. Л. ПОДА  
 030519

ИЗДАК ДИП. И  
 ПОИНСЬ И ДАТА

И КОНТР	Василькова	Вас
ИМ	КОЛМЧ	ЛЮСТ
Ч ДОК	ПОДПИСЬ	ДАТА
Г И П	КОЗМАН	Коз
Р И	Мельников	Мел
РАЗРАБОТКА	СИНДКЕВА	Син
ПРОВЕРКА	ШЕХИНА	Шех
	МЫСЛЫНКОВ	Мысл

ЗКАД, ЧАСТЬ III - 2000

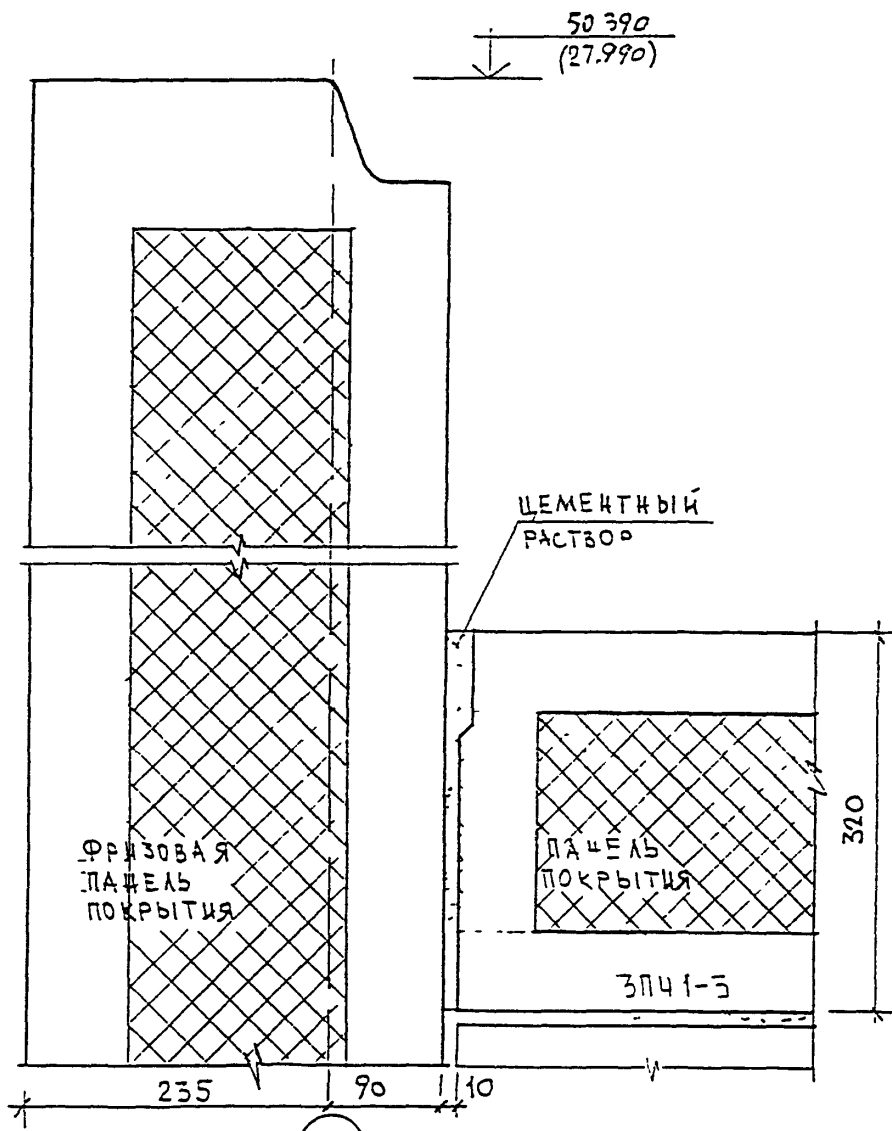
01  
 К1

ПЛАН В УРОВНЕ  
 ПАНЕЛИ ПОКРЫТИЯ

СТАДИЯ	ЛИСТ	ЛИСТОВ
Р	45	
МНИИТЭП		
МАСТЕРСКАЯ N 3		



2-2



ИД № 930519  
 ПОДПИСЬ И ДАТА  
 ПОДПИСЬ И ДАТА  
 ИД №

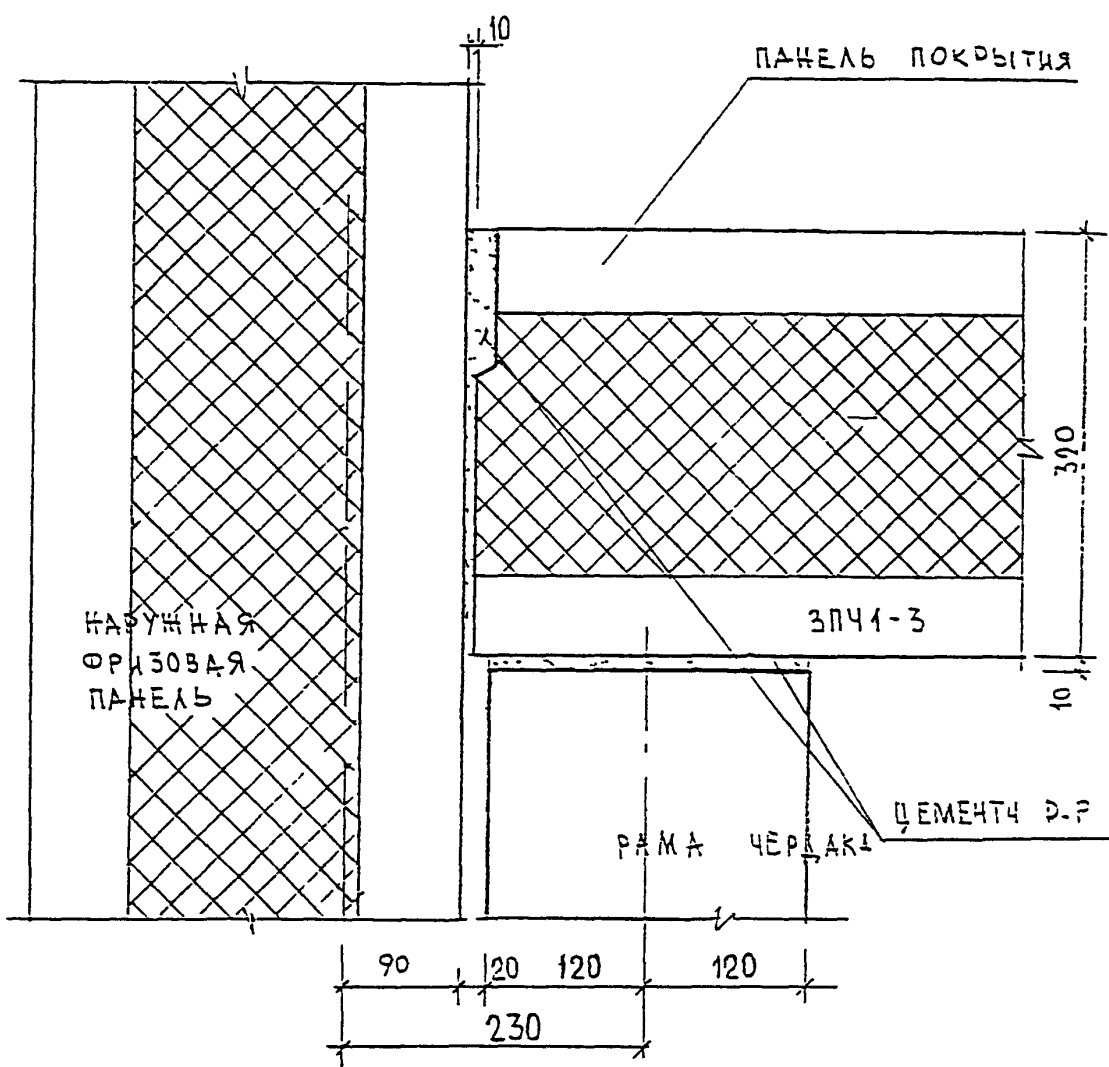
И КОНТР	ВАСИЛЬКОВА	<i>Василькова</i>			
КОМ	КОЛЧУ	ЛИСТ	И ДОК.	ПОДПИСЬ	ДАТА
				<i>Сид</i>	
РАЗРАБОТАЛ	СИНДБЕВА			<i>Сид</i>	
ПРОВЕРИЛ	ВАСИЛЬКОВА			<i>Василькова</i>	

3 КДС, ЧАСТЬ III-2000

01  
 К1  
 СЕЧЕНИЕ 2-2

СТАДИЯ	ЛИСТ	ЛИСТОВ
Р	46	
МНИИТЭП МАСТЕРСКАЯ № 3		

3-3



ИЗМ. ИЛИ ВОЗМ. ИЛИ

ПОДПИСЬ И ДАТА

ИЗМ. ИЛИ ВОЗМ. ИЛИ	ПОДПИСЬ И ДАТА	ИЗМ. ИЛИ ВОЗМ. ИЛИ	ПОДПИСЬ И ДАТА
ИЗМ. ИЛИ ВОЗМ. ИЛИ	ПОДПИСЬ И ДАТА	ИЗМ. ИЛИ ВОЗМ. ИЛИ	ПОДПИСЬ И ДАТА
ИЗМ. ИЛИ ВОЗМ. ИЛИ	ПОДПИСЬ И ДАТА	ИЗМ. ИЛИ ВОЗМ. ИЛИ	ПОДПИСЬ И ДАТА
ИЗМ. ИЛИ ВОЗМ. ИЛИ	ПОДПИСЬ И ДАТА	ИЗМ. ИЛИ ВОЗМ. ИЛИ	ПОДПИСЬ И ДАТА
ИЗМ. ИЛИ ВОЗМ. ИЛИ	ПОДПИСЬ И ДАТА	ИЗМ. ИЛИ ВОЗМ. ИЛИ	ПОДПИСЬ И ДАТА

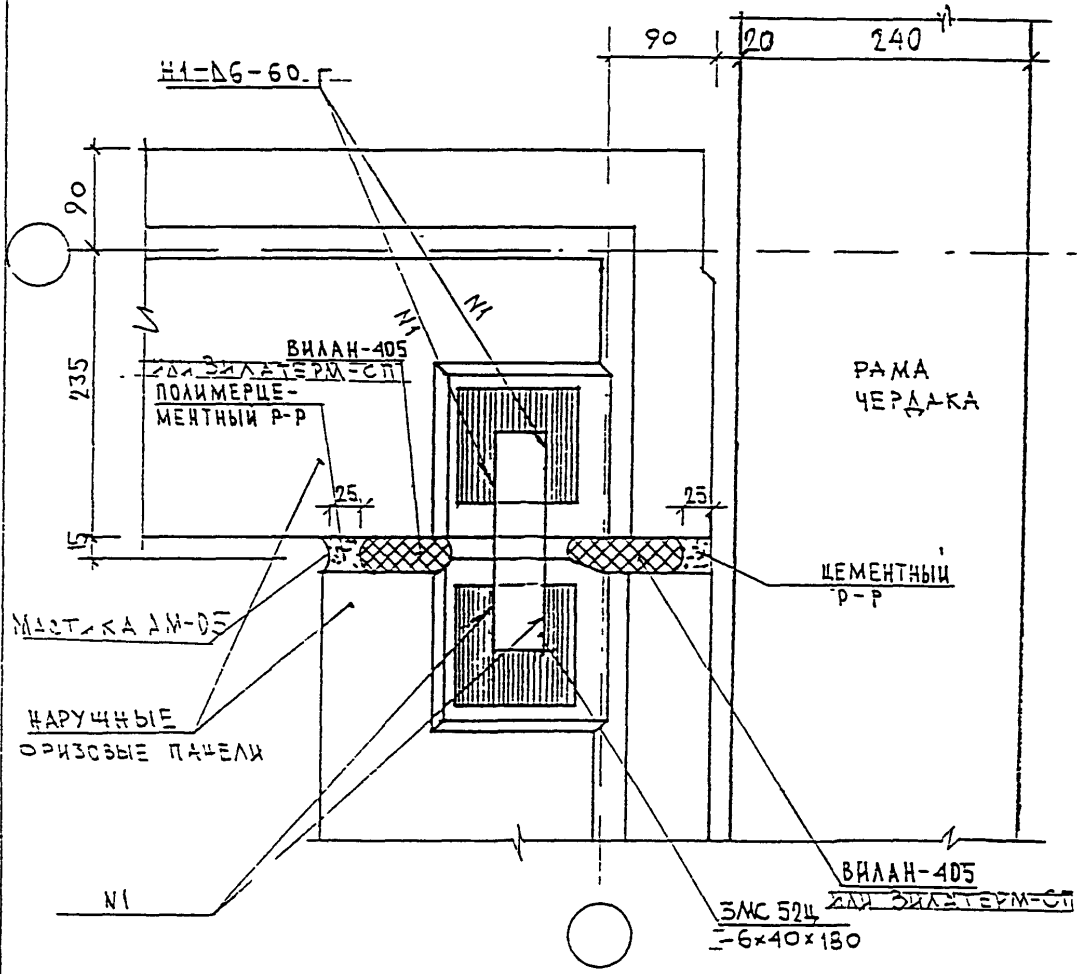
3 КАС , ЧАСТЬ III - 2000

ИЗМ. ИЛИ ВОЗМ. ИЛИ  
9.30.519

ИЗМ. ИЛИ ВОЗМ. ИЛИ	ПОДПИСЬ И ДАТА	ИЗМ. ИЛИ ВОЗМ. ИЛИ	ПОДПИСЬ И ДАТА
ИЗМ. ИЛИ ВОЗМ. ИЛИ	ПОДПИСЬ И ДАТА	ИЗМ. ИЛИ ВОЗМ. ИЛИ	ПОДПИСЬ И ДАТА
ИЗМ. ИЛИ ВОЗМ. ИЛИ	ПОДПИСЬ И ДАТА	ИЗМ. ИЛИ ВОЗМ. ИЛИ	ПОДПИСЬ И ДАТА
ИЗМ. ИЛИ ВОЗМ. ИЛИ	ПОДПИСЬ И ДАТА	ИЗМ. ИЛИ ВОЗМ. ИЛИ	ПОДПИСЬ И ДАТА
ИЗМ. ИЛИ ВОЗМ. ИЛИ	ПОДПИСЬ И ДАТА	ИЗМ. ИЛИ ВОЗМ. ИЛИ	ПОДПИСЬ И ДАТА

01  
К1  
СЕЧЕНИЕ 3-3

СТАЛИЯ	ЛИСТ	ЛИСТОВ
Р	47	
МНИИТЭП		
МАСТЕРСКАЯ N 3		



ПОДПИСЬ И ДАТА  
ПОДПИСЬ И ДАТА  
ПОДПИСЬ И ДАТА  
ПОДПИСЬ И ДАТА  
ПОДПИСЬ И ДАТА  
ПОДПИСЬ И ДАТА

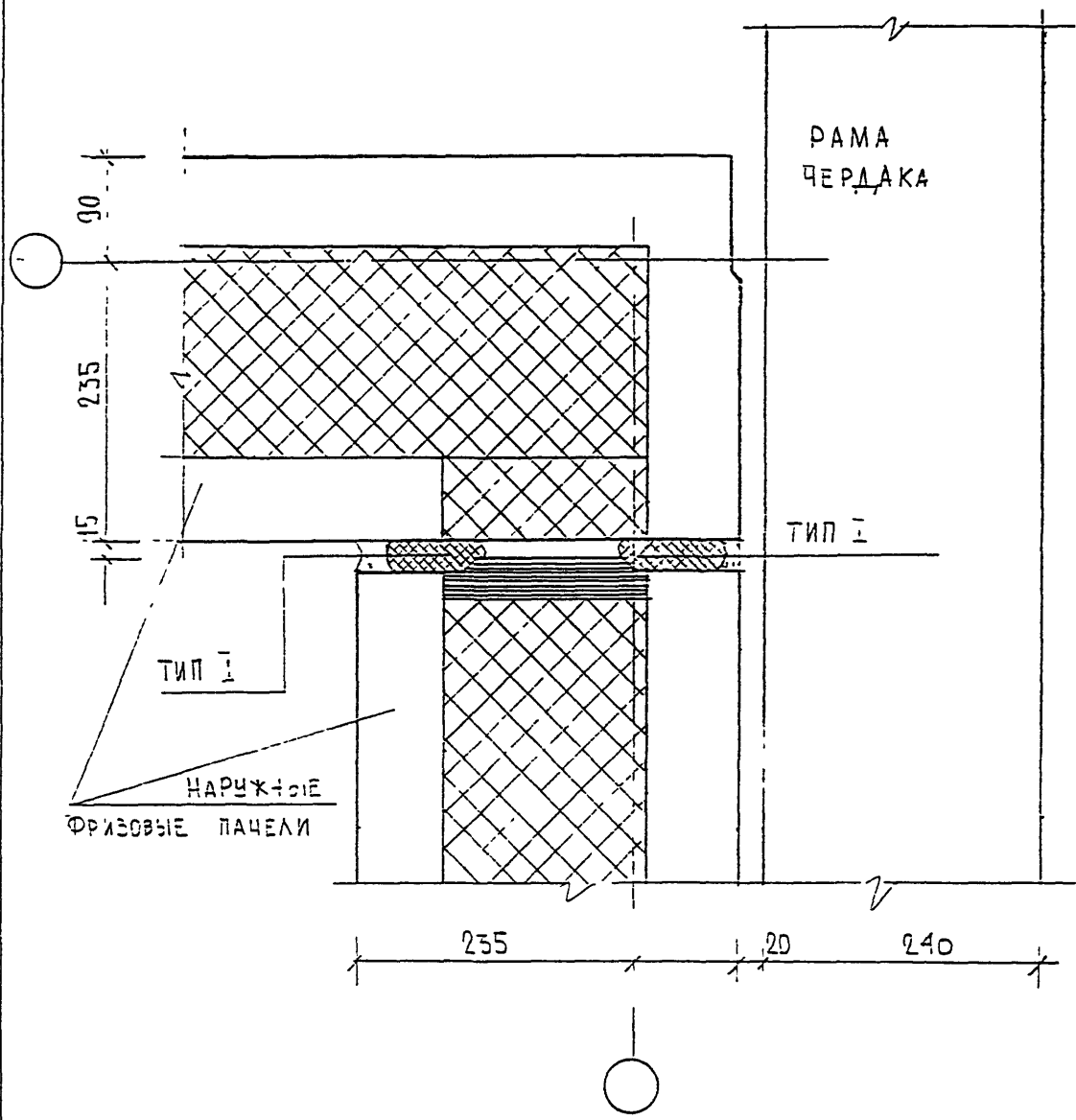
И КОНТР	ВАСИЛЬКОВА	Василькова				
КОМ	КОЛУЧ	ЛМСТ	И ДОК.	ПОДПИСЬ	ДАТА	
ГЛА СПЕЦ МАСТ	КОЗЫШ	Козыш				
Г И П	МИЛЬНИКОВ	Мильников				
Р Г И	СИЧДЕЕВА	Сичдеева				
РАЗРАБОТАЛ						
ПРОВЕРИЛ	ВАСИЛЬКОВА	Василькова				

ЗКДС, часть III-2000

02  
К1  
ПЛАЧ В УРОБНЕ СВЯЗЕЙ

СТАЛИЯ	ЛМСТ	ЛМСТОВ
Р	48	

МНИИТЭП  
МАСТЕРСКАЯ N 3



ИНВ. N ПОДЛ. 930579  
 ПОДПИСЬ И ДАТА  
 ВЗАМ. ИНВ. N

ИЗМ.	КОЛ-Ч	ЛИСТ	N ДОК.	ПОДПИСЬ	ДАТА
НОРМ КОНТР		ВАСИЛЬКОВА		<i>Василькова</i>	
ГЛ СПЕЦ N		КОЗИЦЫН		<i>Козыцын</i>	
ГЛ ИНЖ ПР		МЬЛЬНИКОВ		<i>Мельников</i>	
РУК ГР ИНЖ		ВАСИЛЬКОВА		<i>Василькова</i>	
РАЗРАБОТАЛ					
ПРОВЕРИЛ		СИНДЕЕВА		<i>Синдеева</i>	

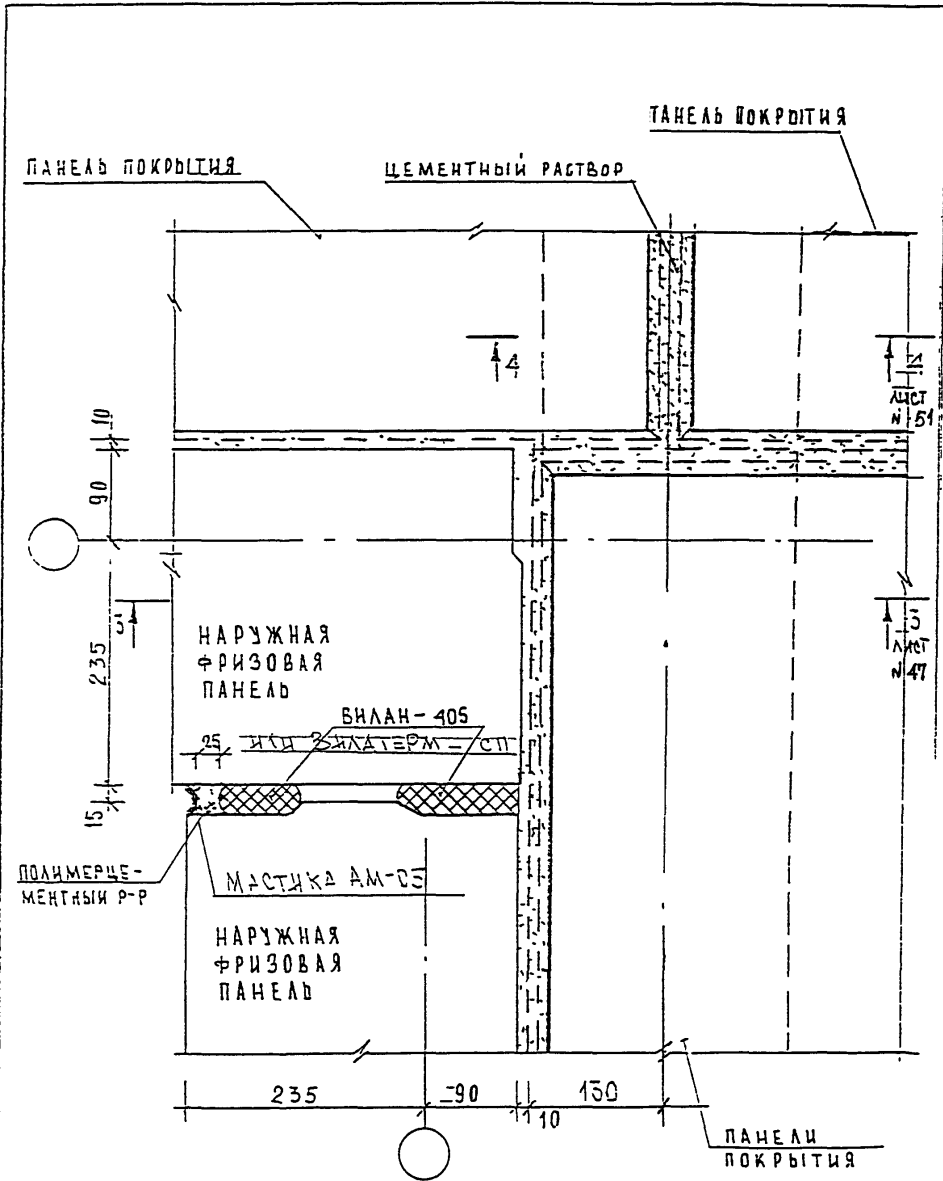
ЭКДС , часть III-2000

02  
 К 1

ПЛАН В УРОВНЕ СТЫКА

СТАДИЯ	ЛИСТ	ЛИСТОВ
Р	49	

МНИИТЭП  
 МАСТЕРСКАЯ N3



ПОИСКОВ. И. АСТА  
 ПОИСКОВ. И. АСТА  
 ПОИСКОВ. И. АСТА

И КОНТР	Василькова	<i>Вас</i>
КОМ.	КОЛЫЧ	ЛИСТ
И ДОК.	ПОДПИСЬ	ДАТА

ЗКДГ, ЧАСТЬ III-2000

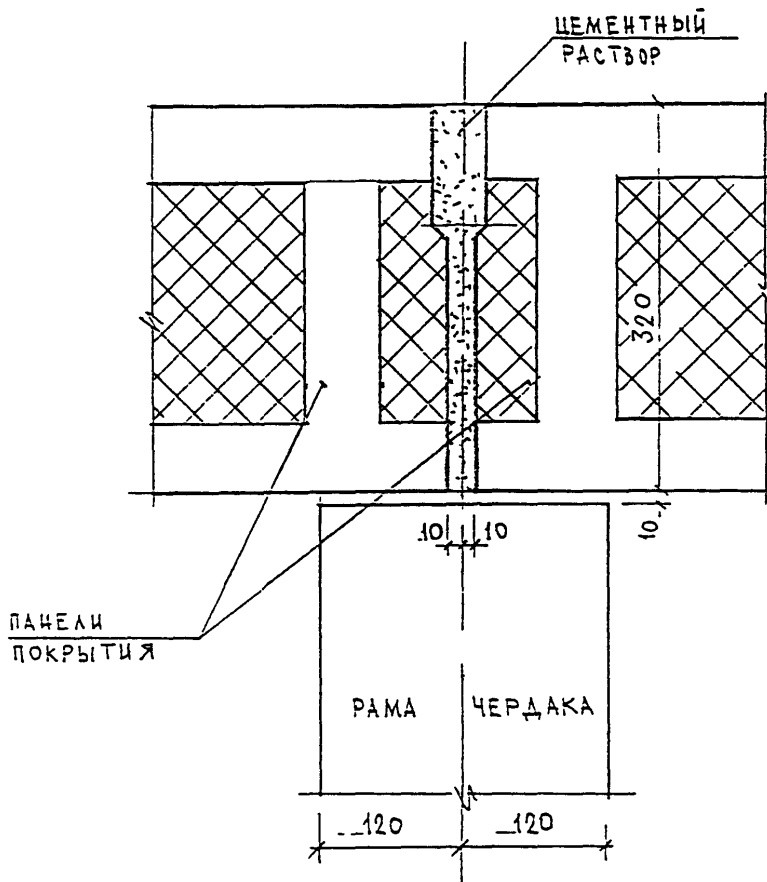
ГЛА СПЕЦ МАСТ	КОЗЫРЬ	<i>Коз</i>
Г И П	МЫЛЬНИКОВ	<i>Мил</i>
Р Г И	ГУНДЕЕВА	<i>Гун</i>
РАЗРАБОТКА	ДЕДЫНА	<i>Дед</i>
ПРОБЕРКА	МЫЛЬНИКОВ	<i>Мил</i>

02  
 К1  
 ПЛАН В УРОВНЕ  
 ПАНЕЛЕЙ ПОКРЫТИЯ

СТАДИЯ	ЛИСТ	ЛИСТОВ
Р	50	
МНИИТЭП МАСТЕРСКАЯ № 3		

930519

4-4



ВЗЛОЖИЛ И

ПОДПИСЬ И ДАТА

И КОНТР	ВАСИЛЬКОВА	Зас			
ИЗМ	КОЛ-ВО	ЛИСТ	И ДОК	ПОДПИСЬ	ДАТА

3 КДС, ЧАСТЬ III - 2000

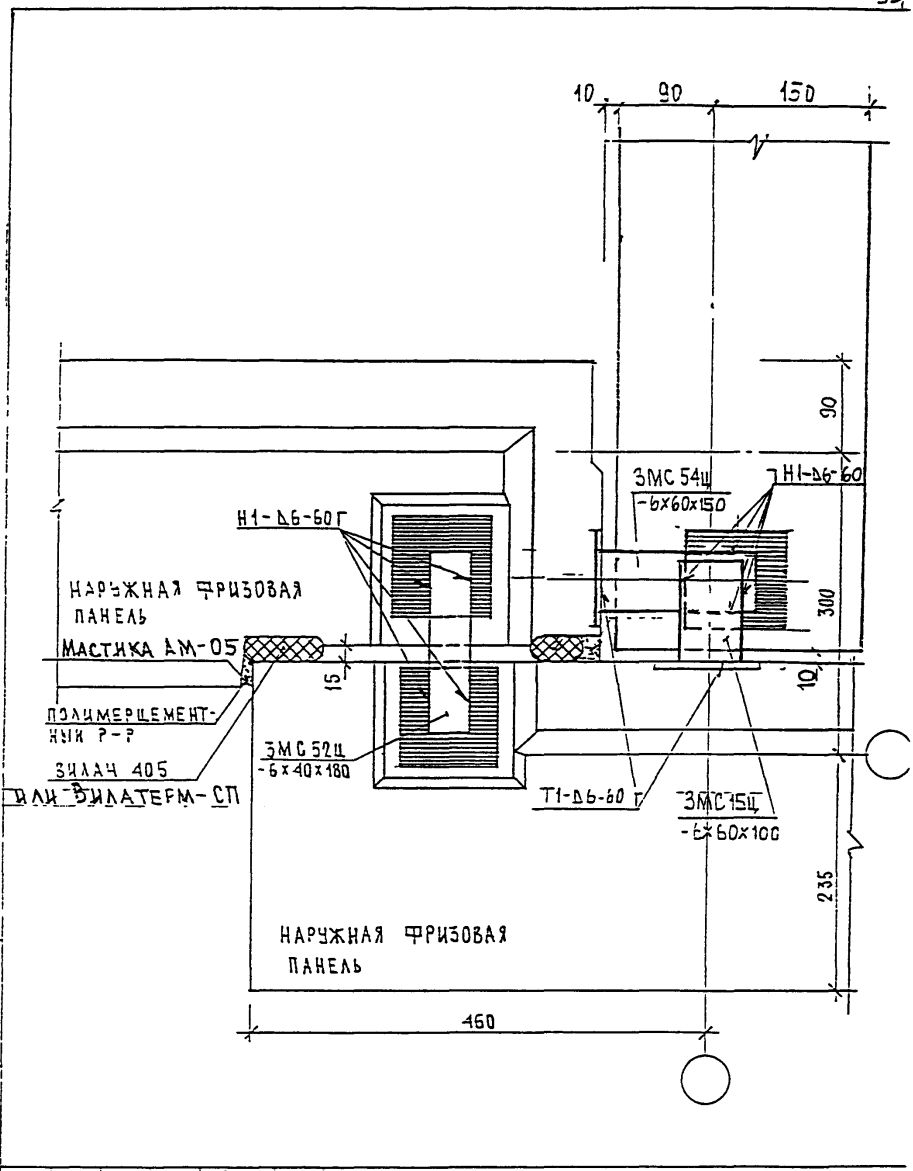
ИВ И ПОДА  
9820519

ГЛА СПЕЦ НАСТ	КОЗЫМАН	Коз			
Г И П	ИЛЬМИНОВ	Иль			
Р Г И	СИЧДЕЕВА	Сич			
РАЗРАБОТАЛ					
ПРОВЕРИЛ	ВАСИЛЬКОВА	Зас			

02  
К1  
СЕЧЕНИЕ 4-4

СТАВЛЯ	ЛИСТ	ЛИСТОВ
Р	51	

МНИИТЭП  
МАСТЕРСКАЯ № 3



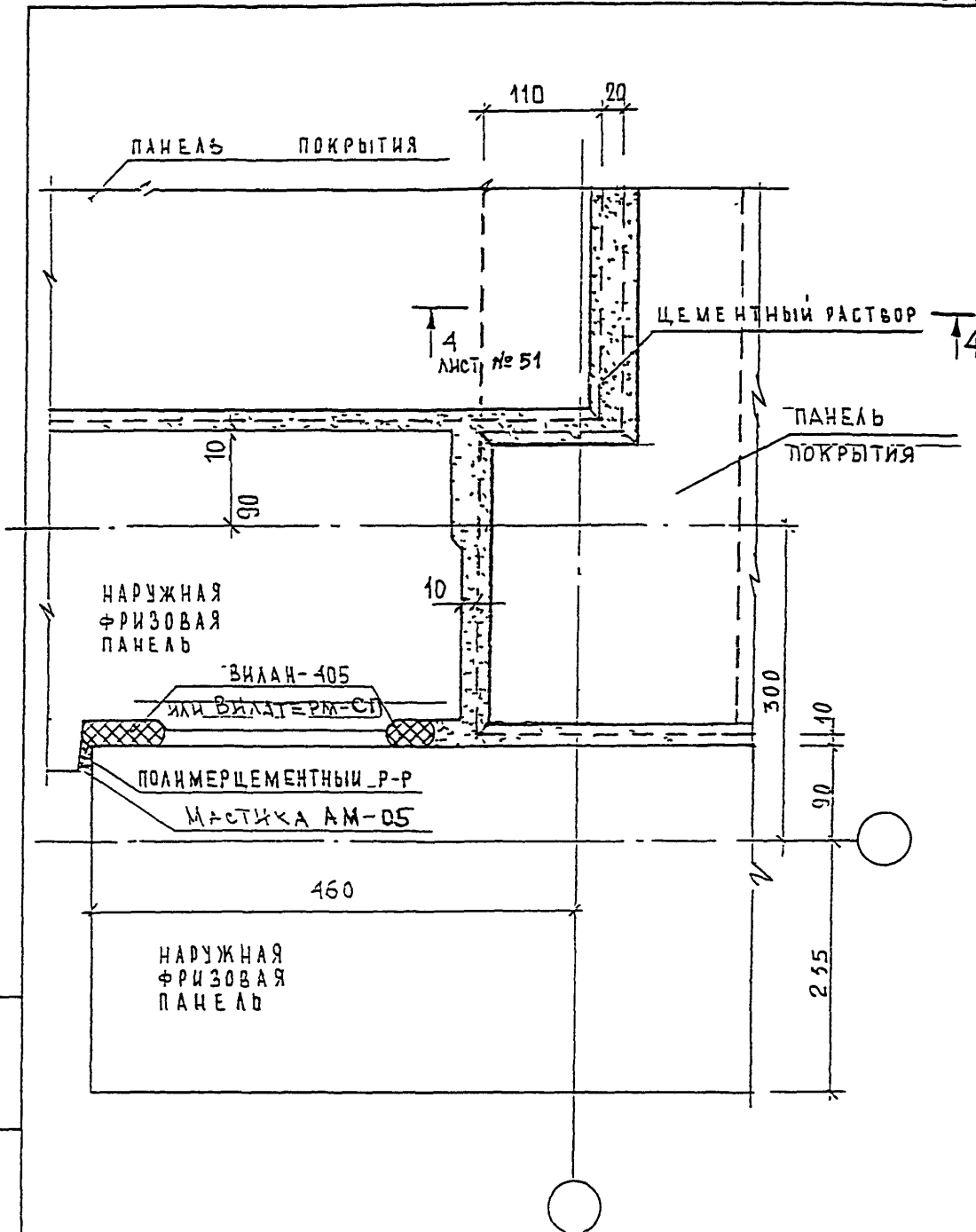
ПОИШ ПОМ. РАБОТА  
ПОДПИСЬ И ДАТА  
ПОДПИСЬ И ДАТА

И КОНТР	ВАСИЛЬКОВА <i>Вася</i>			
ИСК	КОСЛУ	ЛМСТ	И ДОК	ПОДПИСЬ
ГЛ СРЕД МАСТ	КОЗМЭН	<i>Вася</i>		
Г И П	МАЛЬНИКОВ	<i>Вася</i>		
Р Г И	ВАСИЛЬКОВА	<i>Вася</i>		
РАЗРАБОТАЛ	ТЧКОВА	<i>Вася</i>		
ПРОВЕРИЛ	СИНДЕЕВА	<i>Сит</i>		

ЗКАС, ЧАСТЬ III-2000

05  
К1  
ПЛАН В УРОВНЕ  
СВЯЗЕЙ

СТАДИЯ	ЛМСТ	ЛМСТОВ
	52	
МНИИТЭП МАСТЕРСКАЯ N 3		



ИВБ И ПОДП  
ИЗДА

ПОДПИСЬ И ДАТА

И КОНТР	ВАСИЛЬКОВА	<i>Вас</i>
Изм	Колуч	Лист
И ДОС	Подпись	Дата
ГЛАВЩИМАСТ	КОЗМИН	<i>Коз</i>
ГП	МЕЛЬНИКОВ	<i>Мел</i>
РГИ	СИНДЯЕВА	<i>Син</i>
ИСТОПНИК	ШЕХИНА	<i>Шех</i>
ПРОВЕРИ	СИНДЯЕВА	<i>Син</i>

3 КДС, часть III-2000

03  
К1

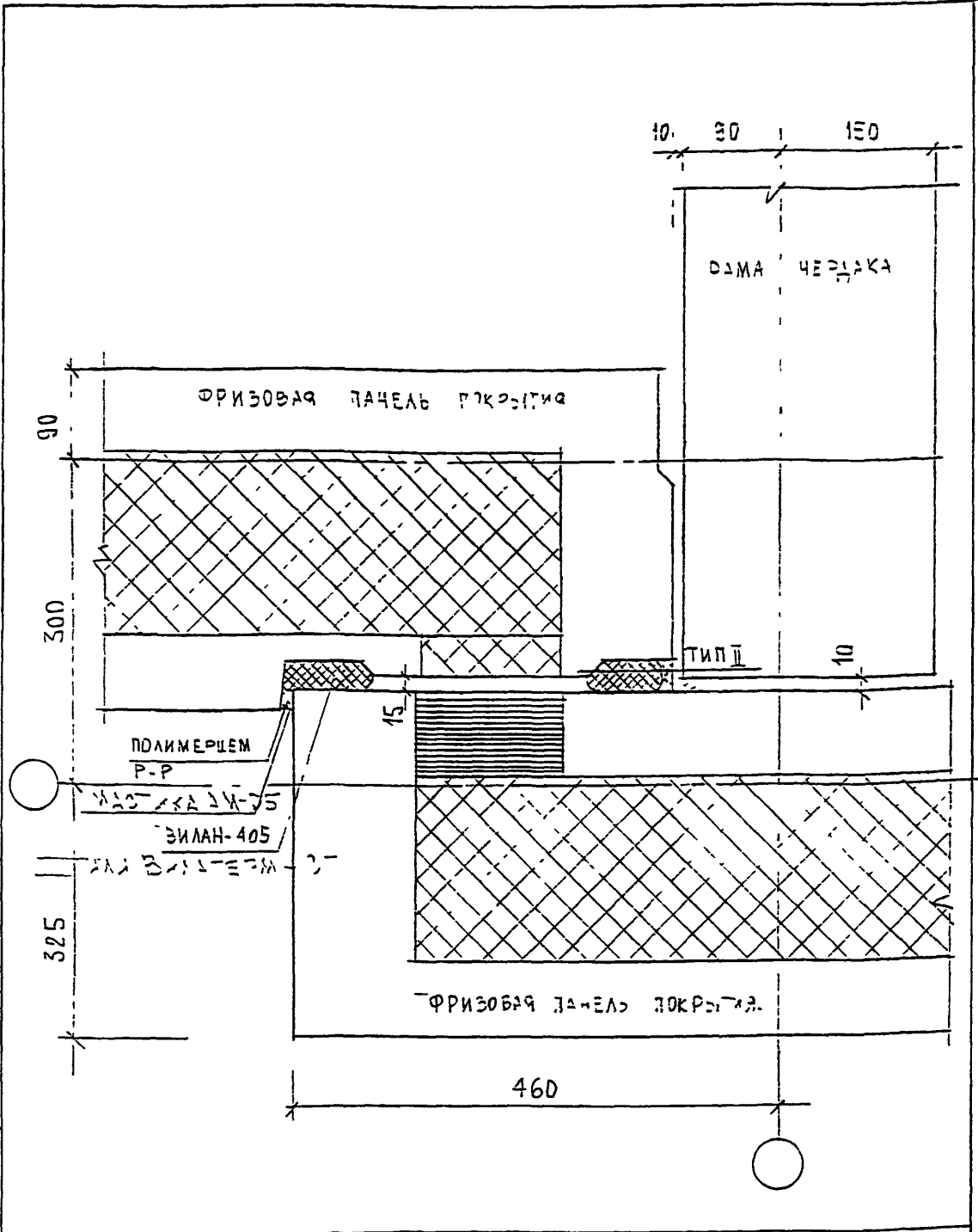
СТАДИЯ	ЛИСТ	ЛИСТОВ
Р	53	

ПЛАН В УРОВНЕ  
ПАНЕЛЕЙ ПОКРЫТИЯ

МНИИТЭП  
МАСТЕРСКАЯ № 3

ИВБ И ПОДП  
93.0570





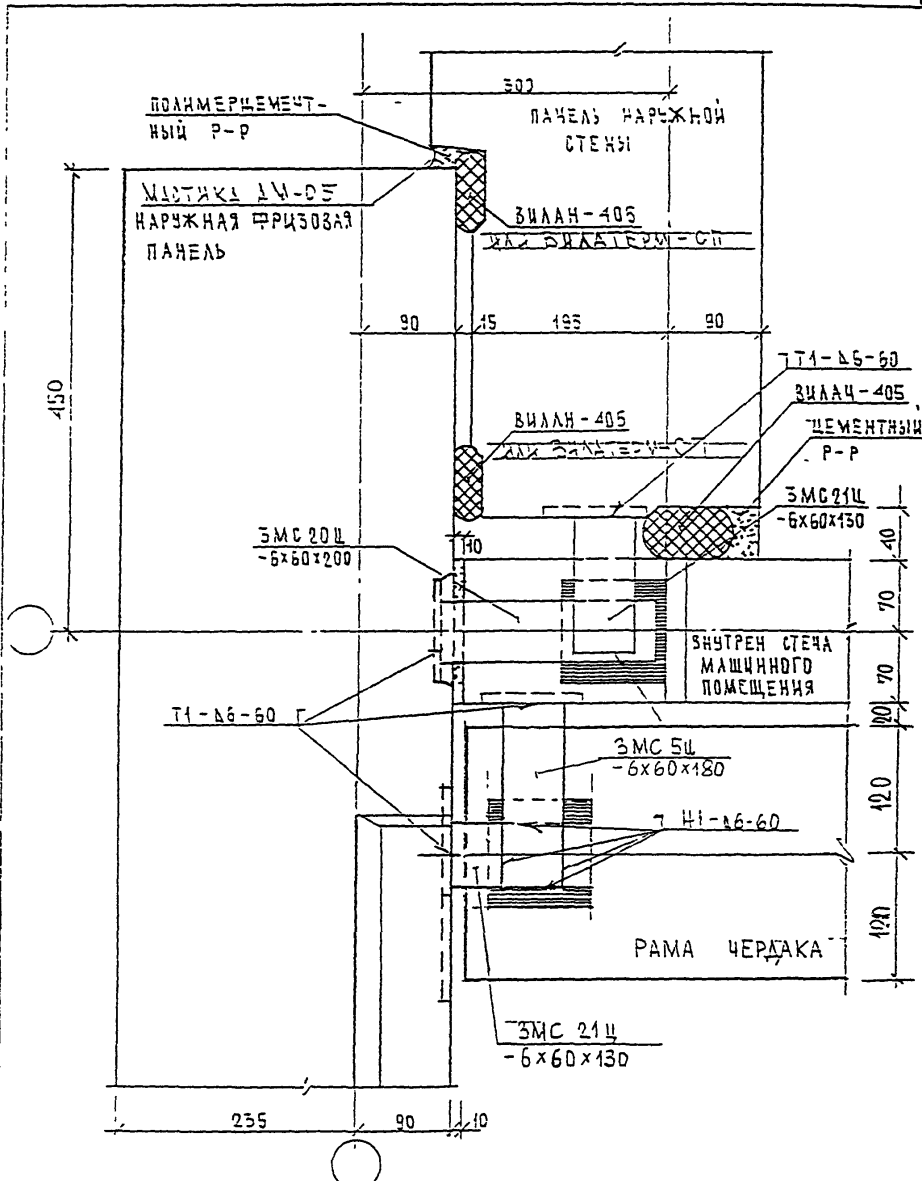
ИНВ. N ПОДЛ.	ПОДПИСЬ И ДАТА	ВЗАМ. ИНВ. N
930579		

И КОНТР.	ВАСИЛЬКОВА	Василь	
ИЗМ.	КОЛУЧ	ЛИСТ N ДОК.	ПОДПИСЬ ДАТА
НОРМ. КОНТР.	ВАСИЛЬКОВА	Василь	
ГЛ СПЕЦ. И	КОЗЫМЫН	Козым	
ГЛ ИНЖ. ПР.	МЫЛЬНИКОВ	Мильн	
РУК. ГР. ИНЖ.	ВАСИЛЬКОВА	Василь	
РАЗРАБОТАЛ			
ПРОВЕРИЛ	СИНДЕЕВА	Синд	

ЗКДС, часть III - 2000

03  
К1  
ПЛАН В УРОВНЕ СТЫКА

СТАДИЯ	ЛИСТ	ЛИСТОВ
Р	54	
МНИИТЭП МАСТЕРСКАЯ N3		



ПОДПИСЬ И ИМЯ  
ПОДПИСЬ И ИМЯ

И КОНТР	ВАСИЛЬКОВА	ВАСЯ
ИЗМ.	КОЛ. ЛИСТ	Ч. ДЕК. ПОДПИСЬ
		ДАТА

ЗКАС, ЧАСТЬ III - 2000

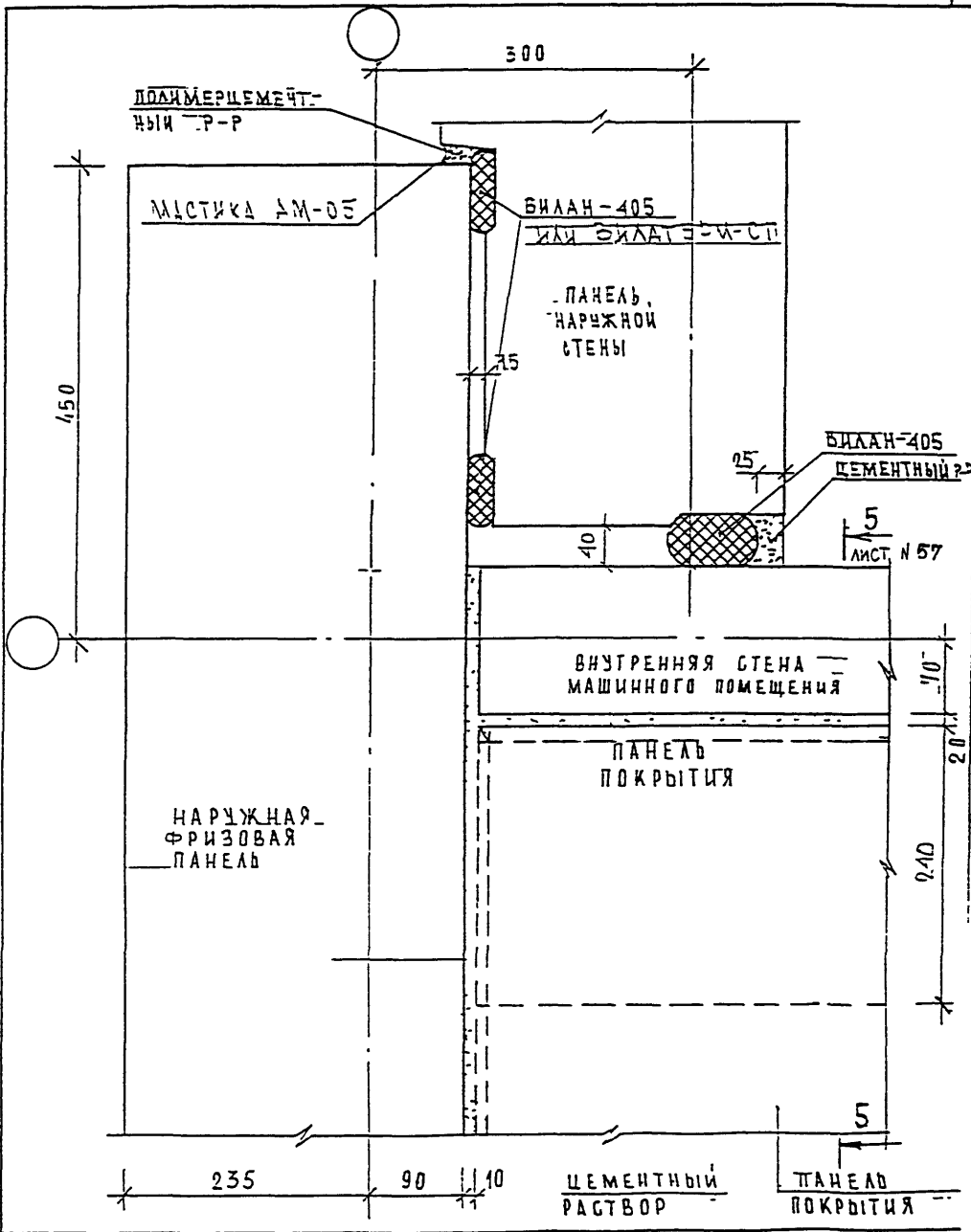
ИМ. И. ПОДП. 930519	ГЛА СПЕЦ. ЧАСТ.	КОЗЫРЕВ	10.10.01
	Г. И. П.	ИЛЬНИКОВ	10.10.01
	Р. Г. И.	ВАСИЛЬКОВА	10.10.01
	РАЗРАБОТКА	ТУЧКОВА	10.10.01
	ПРОВЕРКА	СИНДЛЕНОВА	10.10.01

04  
К1

ПЛАН В ЧЕРТОВЕ СВЯЗЕЙ

СТАЖИЯ	ЛИСТ	ЛИСТОВ
	55	

МНИИТЭП  
МАСТЕРСКАЯ № 3



ИД. N ПОДЛ.	ВЗЛМ. ИНВ. N		
	ПОДПИСЬ И ДАТА		
93.0579	ИД. N ПОДЛ.	ИЗМ.	КОД
	ИЗМ.	КОД	КОД
	ИЗМ.	КОД	КОД
	ИЗМ.	КОД	КОД
	ИЗМ.	КОД	КОД
ИЗМ.	КОД	КОД	КОД
ИЗМ.	КОД	КОД	КОД
ИЗМ.	КОД	КОД	КОД
ИЗМ.	КОД	КОД	КОД
ИЗМ.	КОД	КОД	КОД

ИД. N ПОДЛ.	ПОДПИСЬ И ДАТА	ИЗМ.	КОД	КОД	КОД	КОД	КОД
ИД. N ПОДЛ.	ПОДПИСЬ И ДАТА	ИЗМ.	КОД	КОД	КОД	КОД	КОД
ИД. N ПОДЛ.	ПОДПИСЬ И ДАТА	ИЗМ.	КОД	КОД	КОД	КОД	КОД
ИД. N ПОДЛ.	ПОДПИСЬ И ДАТА	ИЗМ.	КОД	КОД	КОД	КОД	КОД
ИД. N ПОДЛ.	ПОДПИСЬ И ДАТА	ИЗМ.	КОД	КОД	КОД	КОД	КОД
ИД. N ПОДЛ.	ПОДПИСЬ И ДАТА	ИЗМ.	КОД	КОД	КОД	КОД	КОД
ИД. N ПОДЛ.	ПОДПИСЬ И ДАТА	ИЗМ.	КОД	КОД	КОД	КОД	КОД
ИД. N ПОДЛ.	ПОДПИСЬ И ДАТА	ИЗМ.	КОД	КОД	КОД	КОД	КОД
ИД. N ПОДЛ.	ПОДПИСЬ И ДАТА	ИЗМ.	КОД	КОД	КОД	КОД	КОД
ИД. N ПОДЛ.	ПОДПИСЬ И ДАТА	ИЗМ.	КОД	КОД	КОД	КОД	КОД

3 КДС, часть III-2000

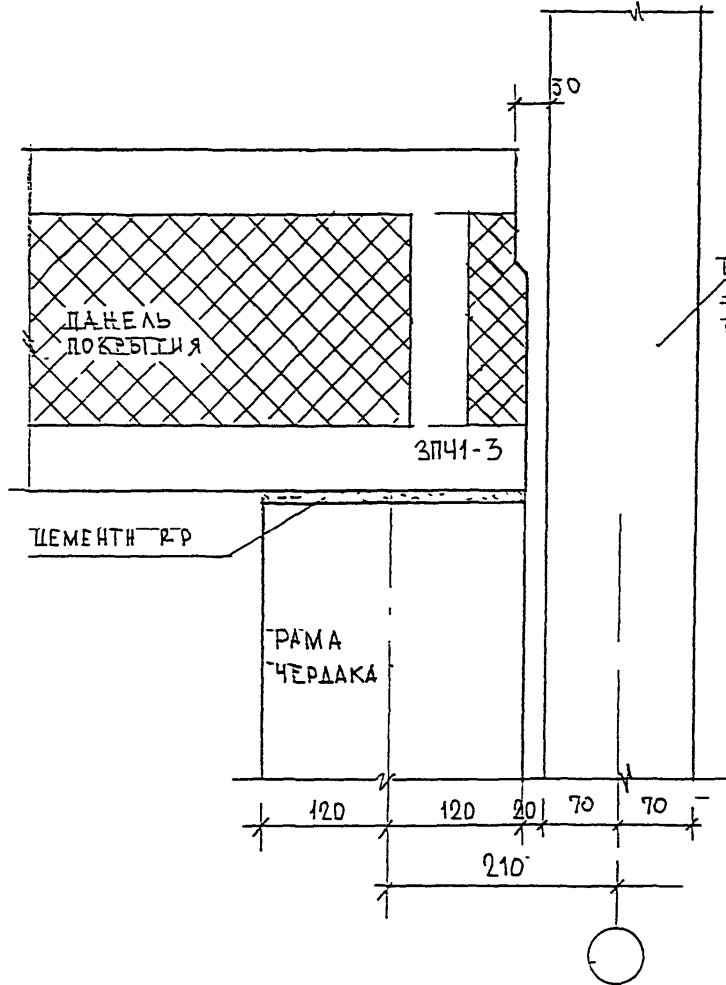
04  
К1

ПЛАН В УРОВНЕ ПАНЕЛЕЙ ПОКРЫТИЯ

СТАДИА	ЛИСТ	ЛИСТОВ
Р	56	

МНИИТЭП  
МАСТЕРСКАЯ N 3

5-5



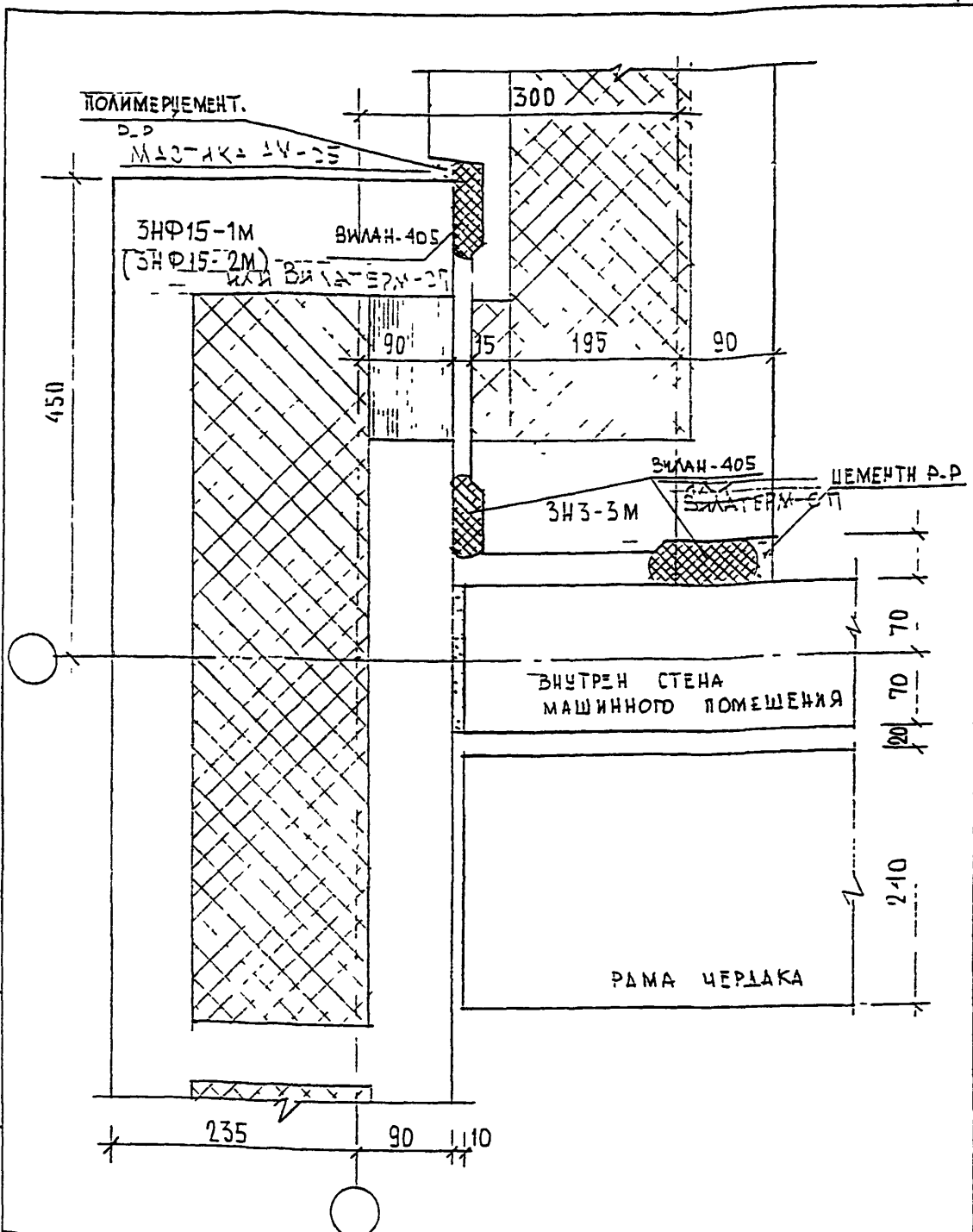
ПОДПИСЬ И ДАТА  
ПОДПИСЬ И ДАТА  
ИМЯ И ПОЛНОЕ

И КОНТР	Василькова	<i>Васк</i>
ИЗМ.	КОЛУЧ	ЛИСТ И ДСК
ПОДПИСЬ	ДАТА	
ГЛА СПЕЦ МАСТ	КОЗЫБИН	<i>Коз</i>
Г И П	МЫЛЬНИКОВ	<i>Мил</i>
Р Г И	САХЛЕБЗА	<i>Сак</i>
РАЗРАБОТАЛ	ТЧКОВА	<i>Тчк</i>
ПРОБЕРИЛ	МЫЛЬНИКОВ	<i>Мил</i>

3 КАС, ЧАСТЬ III-2000

04  
К1  
СЕЧЕНИЕ 5-5

СТАДИЯ	ЛИСТ	ЛИСТОВ
Р	57	
МНИИТЭП МАСТЕРСКАЯ N 3		

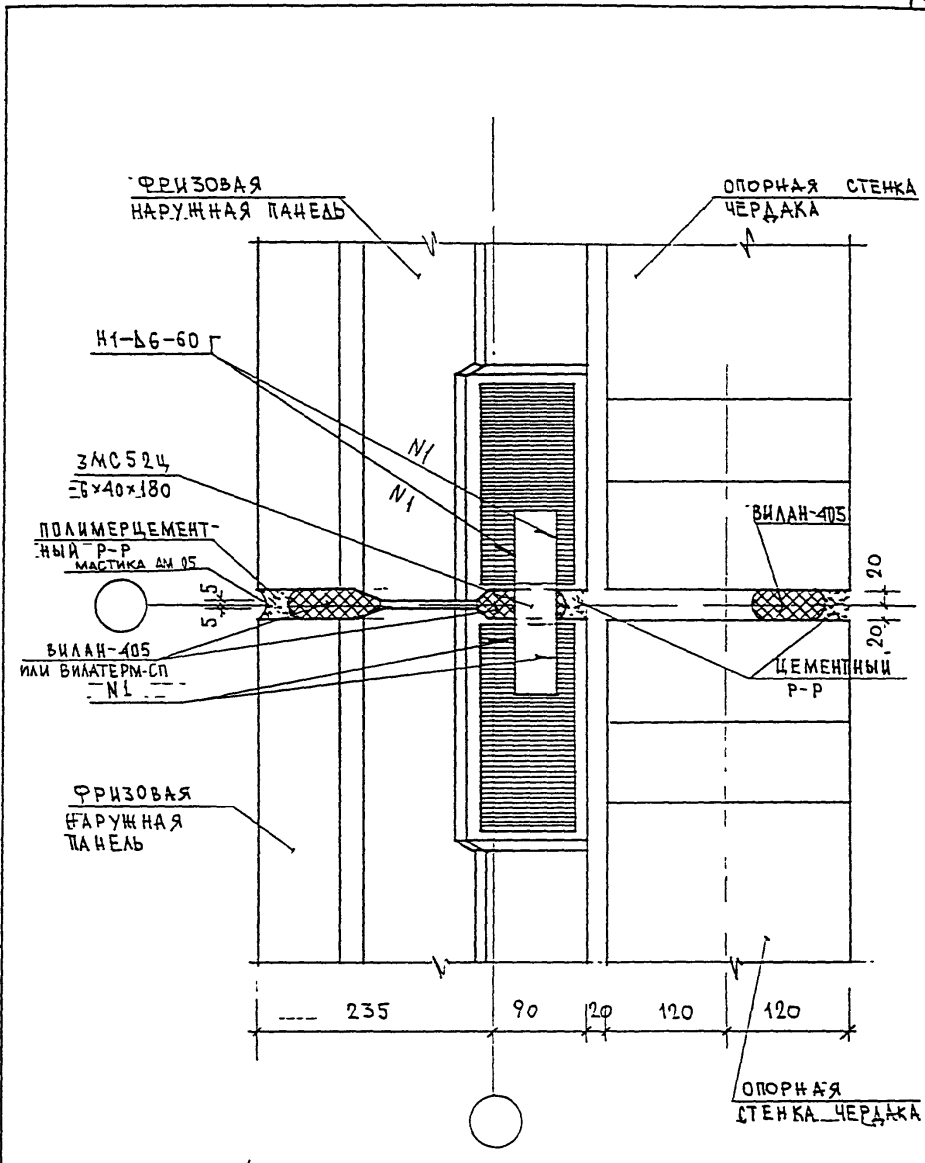


ИНВ. N ПОДЛ. 030519	ПОДПИСЬ И ДАТА	ВЗЯТ ИНВ. N			
	ИЗМ.	КОЛ-Ч ЛИСТ	N ДОК.	ПОДПИСЬ	ДАТА
	НОРМ. КОНТР.	ВАСИЛЬКОВА	Василькова		
	ГЛ. СПЕЦ. М.	КОЗИЛЬН	Козильн		
	ГЛ. ИНЖ. ПР.	МЫЛЬНИКОВ	Мильников		
РУК. ГР. ИНЖ.	ВАСИЛЬКОВА	Василькова			
РАЗРАБОТАЛ					
ПРОВЕРИЛ	СИДАЕВА	Сидеева			

ЗКДС, часть III-2000

04  
К1  
ПЛАН В УРОВНЕ СТЫКА

СТАДИЯ	ЛИСТ	ЛИСТОВ
Р	58	
МНИИТЭП МАСТЕРСКАЯ N3		



ВЗАМ. ИНВ. N

ПОДПИСЬ И ДАТА

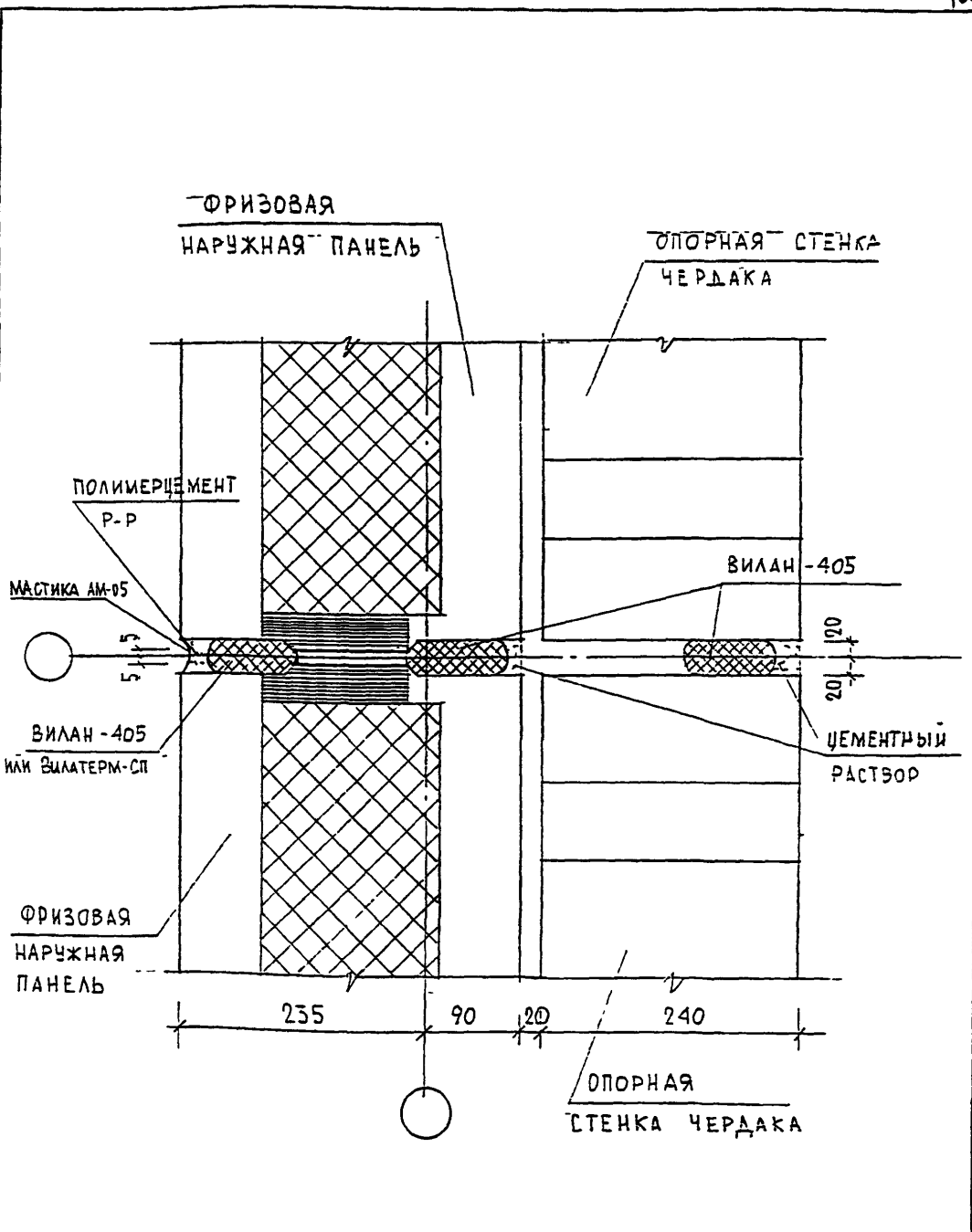
ИНВ. N ПОДА  
030510

И. КОНТР.	ВАСИЛКОВ	Васк		
Изм.	Колур	лист	№ док	Подпись
ГАСПЕЩМАСТ	КОЗЫШИН	Коз		
ГМП	ИВЛЬНИКОВ	Ив		
РГМ	СИНАБЕВА	Син		
ИСПОЛНИЛ	ТУЧКОВА	Туч		
ПРОВЕРИЛ	ВАСИЛЬКОВА	Вас		

3 КДС, часть III-2000

05  
К1  
ПЛАН В УРОВНЕ  
СВЯЗЕЙ

СТАДМЯ	ЛЕТ	ЛИСТОВ
Р	59	
МНИИТЭП МАСТЕРСКАЯ N 3		



ИНВ. N ПОДЛ. 030519  
 ПОДПИСЬ И ДАТА  
 ВЗАМ. ИНВ N

ИЗМ.	КОЛ-Ч	ЛИСТ	И ДОК	ПОДПИСЬ	ДАТА
НОРМ. КОНТР		ВАСИЛЬКОВА		<i>Василькова</i>	
ГЛ СПЕЦ И		КОЗИЦЫН		<i>Козыцын</i>	
ГЛ ИНЖ ГР		МЫЛЬНИКОВ		<i>Мильников</i>	
РУК ГР ИНЖ		ВАСИЛЬКОВА		<i>Василькова</i>	
РАЗРАБОТАЛ					
ПРОВЕРИЛ		СИНДЕЕВА		<i>Синдеева</i>	

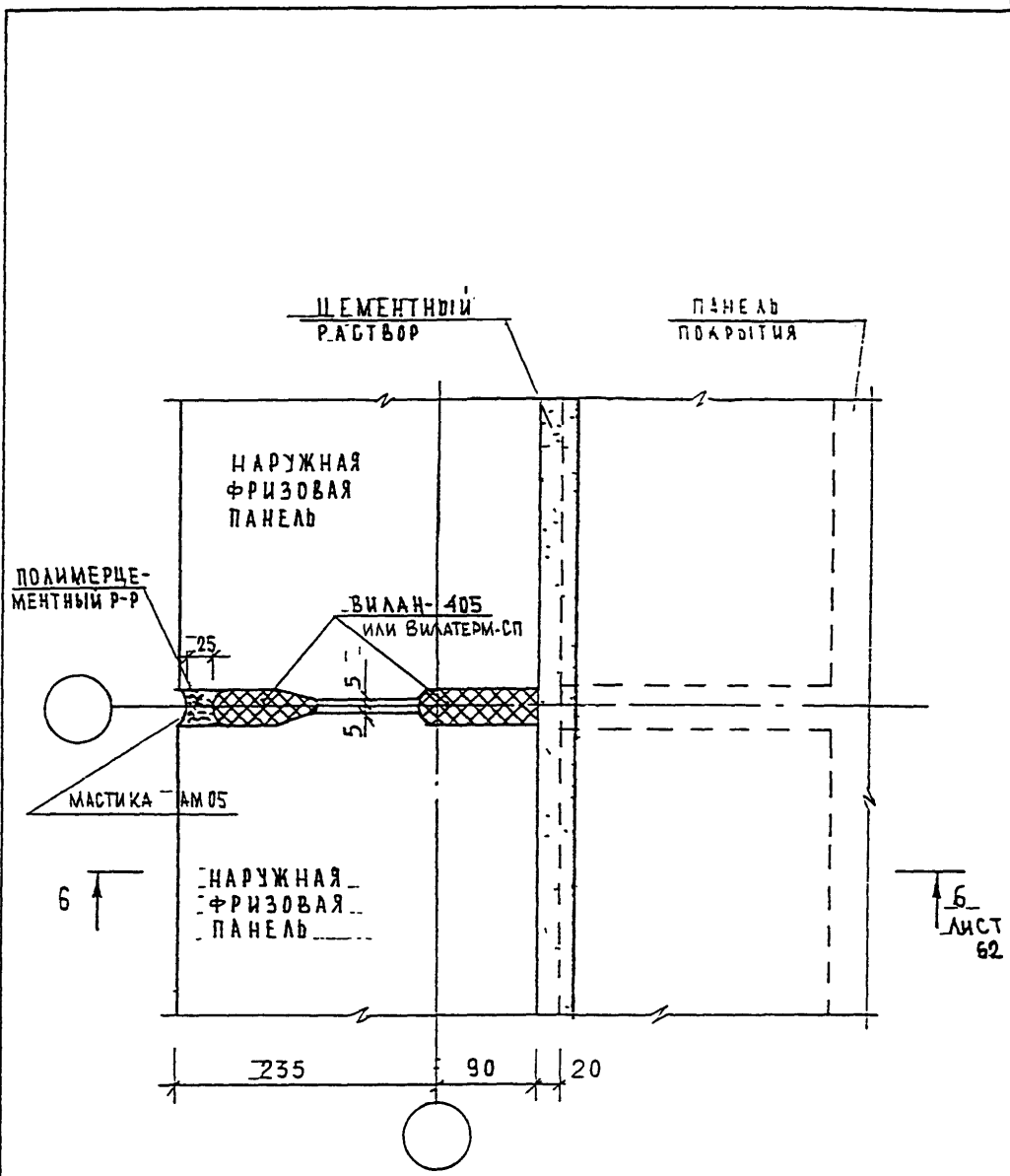
ЗКДС , часть III-2000

05  
К1

ПЛАН В УРОВНЕ СТЫКА

СТАДИЯ	ЛИСТ	ЛИСТОВ
Р	60	

МНИИТЭП  
МАСТЕРСКАЯ N3



6  
ЛИСТ  
62

ИНВ. И ПОДА  
9320579

ПОДПИСЬ И ДАТА

ВЗЛМ. ИНВ. N

Н. КОНТР.	Василькова	Рост			
Изм.	Колуч	Лист	И док	Подпись	Дата
ГЛАВШМАСТ	КОЗИЦЫН				
ГИП	МЕЛЬНИКОВ				
РГИ	СИНДЕЕВА				
ИСПОЛНИЛ	ШЕХИНА				
ПРОВЕРИЛ	СИНДЕЕВА				

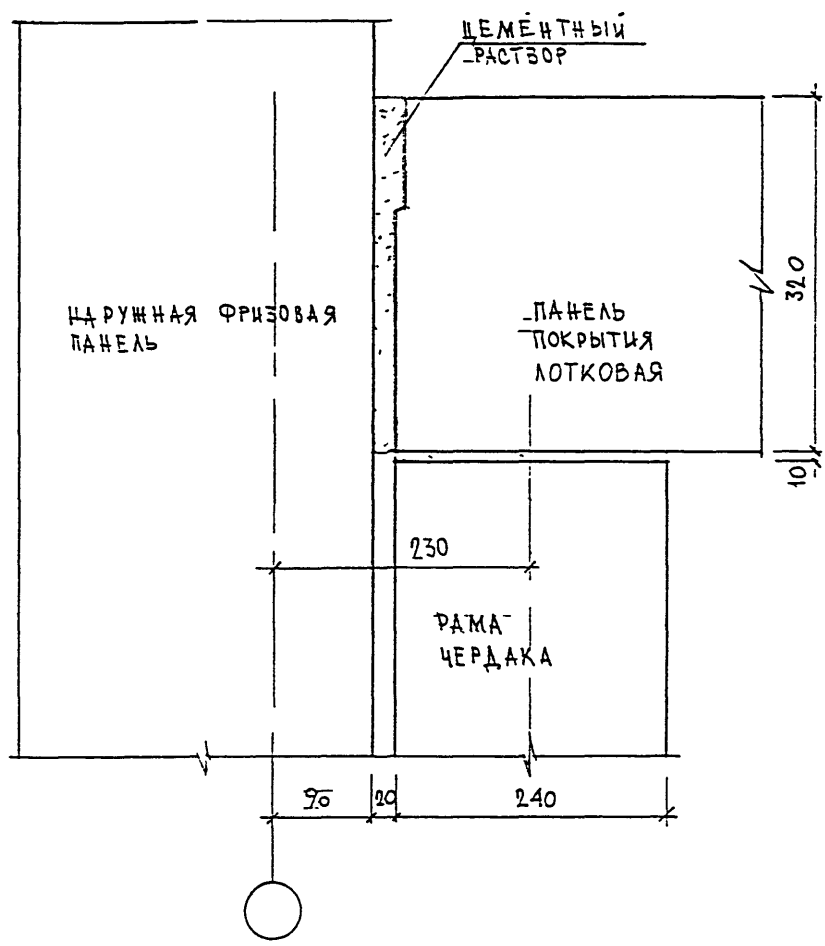
3 КДС, часть III-2000

05  
К1  
ПЛАН В УРОВНЕ  
ПАНЕЛЕЙ ПОКРЫТИЯ

СТАДИЯ	ЛИСТ	ЛИСТОВ
Р	61	
МНИИТЭП МАСТЕРСКАЯ N 3		



6-6



ВЗАН. ШИД. N  
 ПОДПИСЬ И ДАТА  
 ШИД. N ПОМ. 930519

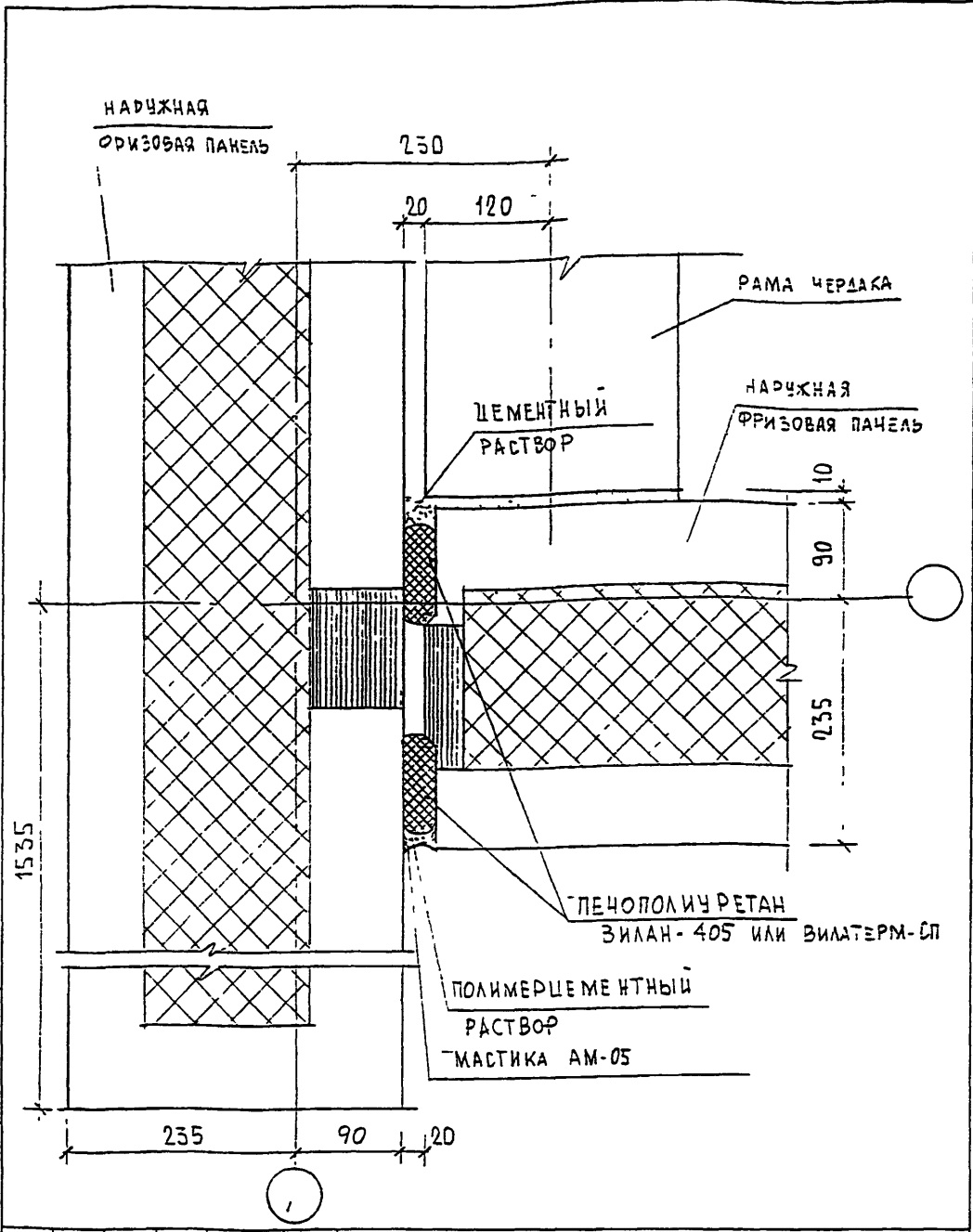
И КОНТР	ВАСИЛЬКОВА <i>Вася</i>				
КОМ.	КОЛЫЧ.	ЛИСТ	И ДОК.	ПОДПИСЬ	ДАТА
Г.А. СПЕЦ. МАСТ.	КОЗЫШН	<i>Коз</i>			
Г.И.П.	МИЛЬНИКОВ	<i>Мил</i>			
Р.Г.И.	СИНДБЕВА	<i>Син</i>			
РАЗРАБОТАЛ					
ПРОВЕРИЛ	ЗАСИЛЬКОВА	<i>Зас</i>			

ЗКАС, ЧАСТЬ III-2000

05  
К1  
СЕЧЕНИЕ 6-6

СТАДИЯ	ЛИСТ	ЛИСТОВ
Р	62	
МНИИТЭП МАСТЕРСКАЯ N 3		





ИНВ. № ПОЛМ  
032519

ПОДПИСЬ И ДАТА

ВЗАМ. ИНВ. №

ИЗМ.	КОЛ-Ч	ЛИСТ	№ ДОК.	ПОДПИСЬ	ДАТА
НОРМ. КОНТР.				Василькова	
ГЛ СПЕЦ. М.				Козыш	
ГЛ ИНЖ. ПР.				Мильников	
РУК. ГР. ИНЖ.				Василькова	
РАЗРАБОТАЛ					
ПРОВЕРИЛ				Синдеева	

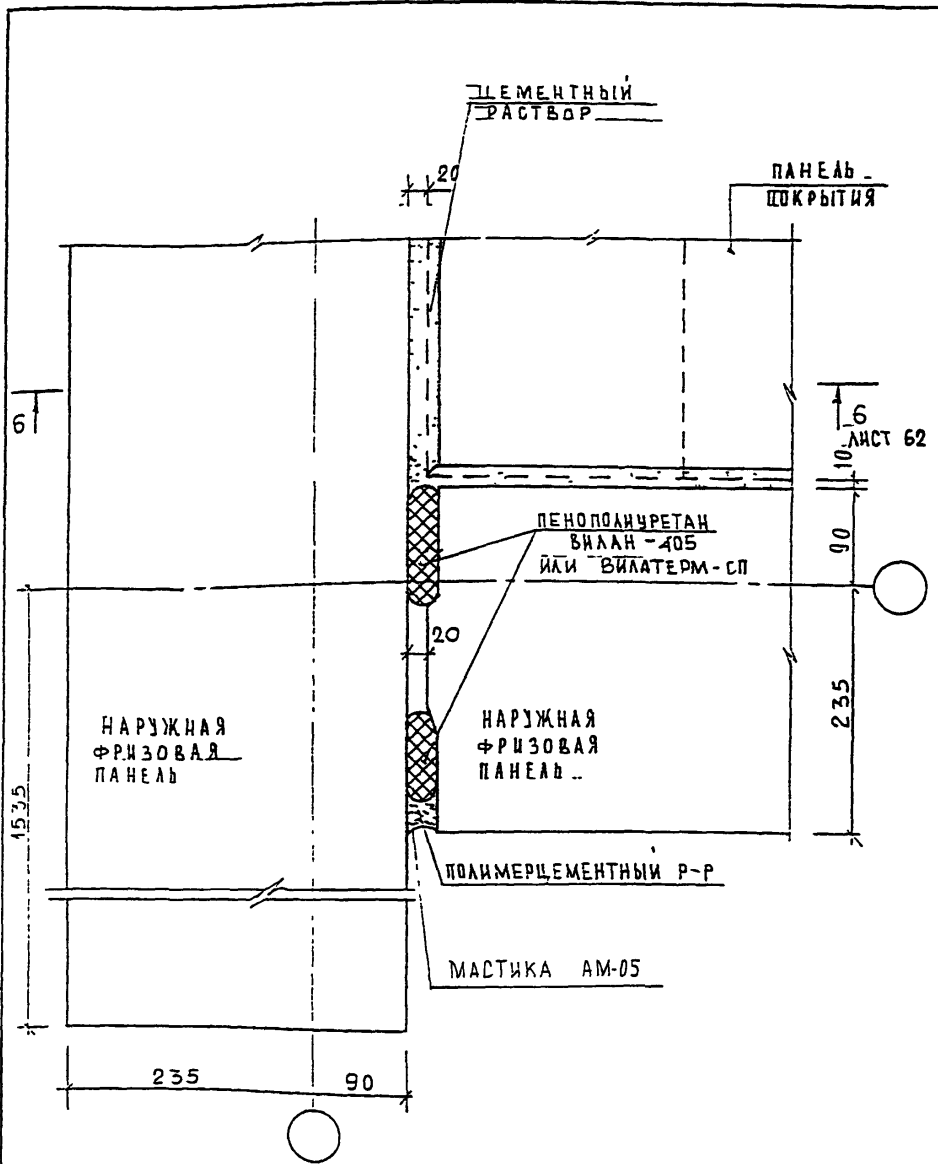
ЗКДС, часть III-2000

06  
К1

СТАДИЯ	ЛИСТ	ЛИСТОВ
Р	64	

ПЛАН В УРОВНЕ СТЫКА

МНИИТЭП  
МАСТЕРСКАЯ №3



ИШ И ПОДА  
230579

ПОДПИСЬ И ДАТА  
230579

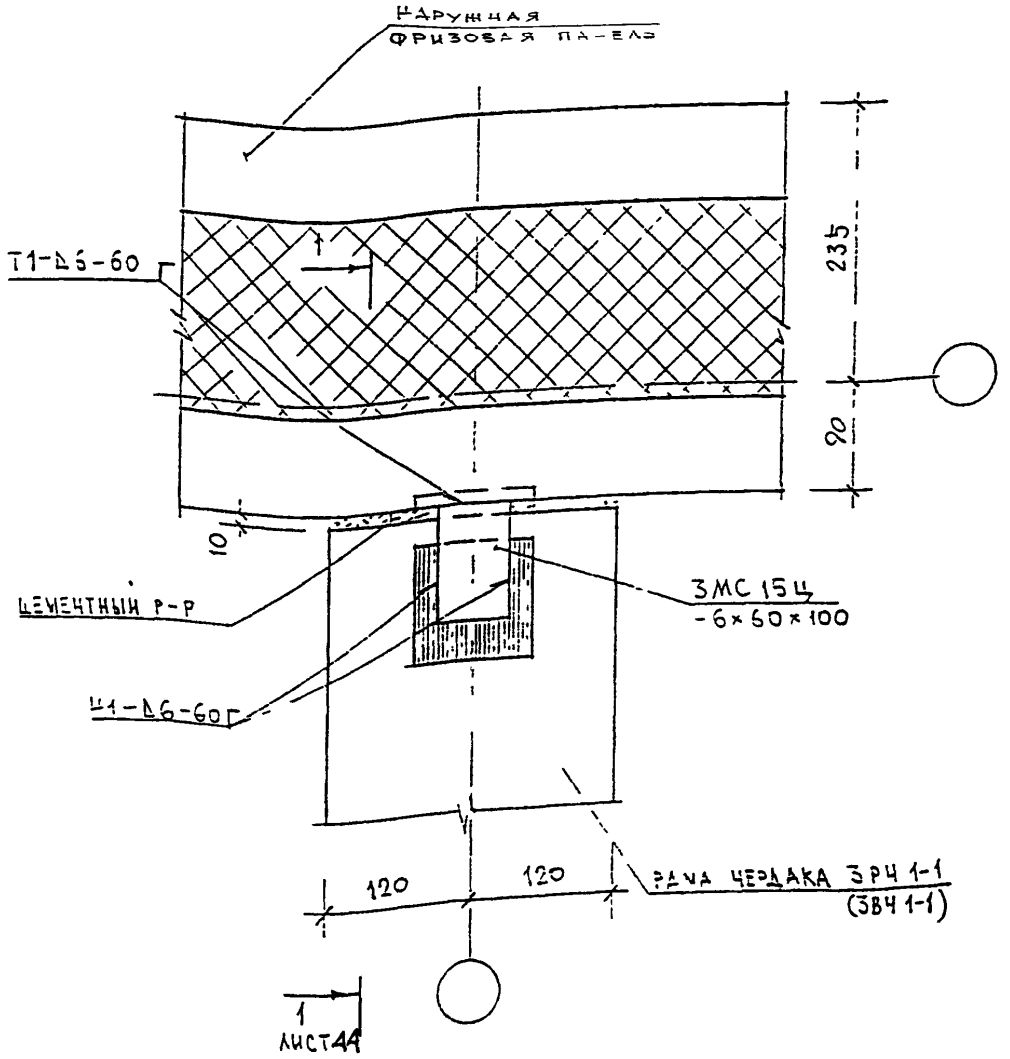
ВЗАН ИШВ N

И КОНТР	ВАСИЛЬКОВА	Вася			
Изм.	Колуч	Лист	И док	Подпись	Дата
РАСПЕЧАСТ	КОЗИЦЫН			<i>Коз</i>	
ГИП	МЫЛЬНИКОВ			<i>Мил</i>	
РГИ	СИНДЕЕВА			<i>Син</i>	
ИСПОЛНИ	ШЕХИНА			<i>Шех</i>	
ПРОВЕРИ	ВАСИЛЬКОВА			<i>Вас</i>	

3 КДС, часть III-2000

06  
К1  
ПЛАН В УРОВНЕ  
ПАНЕЛЕЙ ПОКРЫТИЯ

СТАМБ	ЛИСТ	ЛИСТОВ
Р	65	
МНИИТЭП МАСТЕРСКАЯ N 3		



ИШУ И ПИДЛІ	ИШУ И ПИДЛІ	ИШУ И ПИДЛІ	ИШУ И ПИДЛІ
0320519			

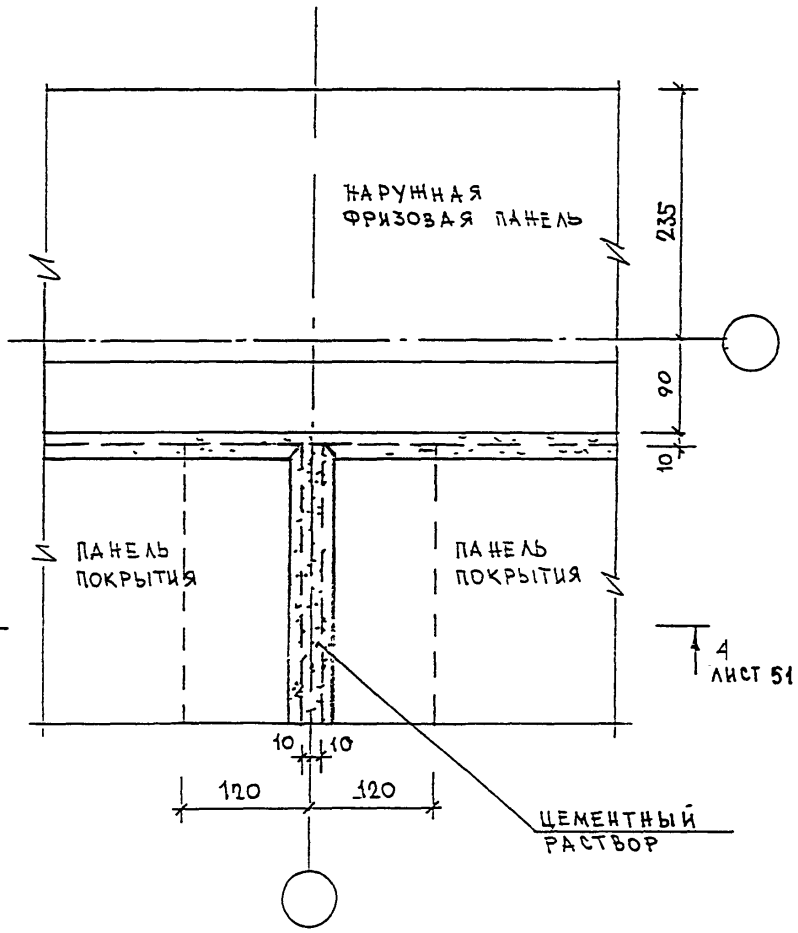
И. КОНТР.	ВАСИЛЬКОВА	Заб.			
Изм	КОЛУЧ	Лист	И ДОК	ПОДПИСЬ	Дата
РАСЧЕТЧИК	КОЗЯВЫН			Кол	
ПРОЕКТИРОВАТЕЛЬ	МЫЛЬНИКОВ			Мил	
ПРОВЕРИТЕЛЬ	СИНДЕЕВА			Сиб	
ПРОВЕРИТЕЛЬ	МЫЛЬНИКОВ			Мил	

3 КДС, часть III-2000

07  
КТ

ПЛАЧ В УРОВНЕ СВЯЗЕЙ

СТАДИЯ	ЛИСТ	ЛИСТОВ
Р	66	
МНИИТЭП МАСТЕРСКАЯ № 3		



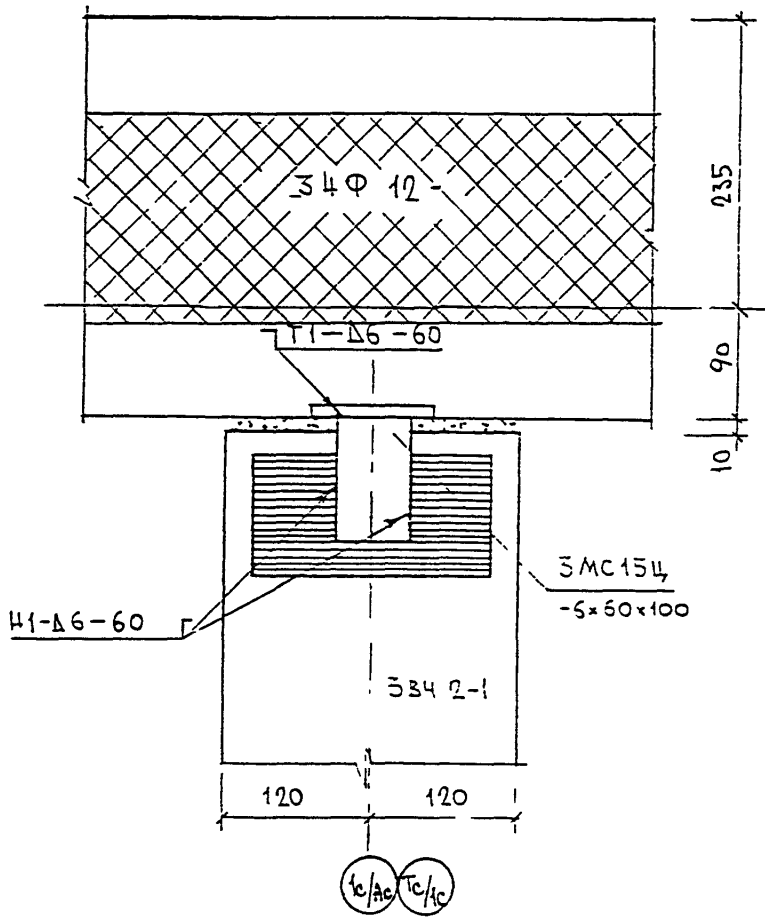
ИД. № ПОДЛ. 930519  
 ПОДПИСЬ И ДАТА  
 ВЗН. ЛИСТ. №

И. КОНТР.	ВАСИЛЬКОВА	Вася			
КОМ.	КОЛ. Ч.	ЛИСТ	И ДИЖ.	ПОДПИСЬ	ДАТА
Г. А. СПЕЦ. НАСТ.	КОЗЫМОВ				
Г. И. П.	НИЛЬНИКОВ				
Р. Г. И.	СИНДБЕВА				
РАЗРАБОТАЛ					
ПРОВЕРИЛ	ВАСИЛЬКОВА	Юлия			

З. К. Д. С., ЧАСТЬ III-2000

07  
 К1  
 ПЛАН В УРОВНЕ ПАНЕЛЕЙ  
 ПОКРЫТИЯ

СТАЛИЯ	ЛИСТ	ЛИСТОВ
Р	67	
МНИИТЭП МАСТЕРСКАЯ № 3		



ПОДПИСЬ И ДАТА  
 ПОДПИСЬ И ДАТА  
 ИМЯ И ПОДПИСЬ  
 030579

И. КОНТР.	ВАСИЛЬКОВА	<i>Василькова</i>			
ИЗМ.	КОЛ-ВО	ЛИСТ	И ДИК.	ПОДПИСЬ	ДАТА
ГЛА СПЕЦ МАСТ	КОЗМЫН	<i>Козмын</i>			
Г И П	МЫЛЬНИКОВ	<i>Мильников</i>			
РАЗРАБОТАЛ	СИНДЕЕВА	<i>Синдеева</i>			
ПРОВЕРИЛ	МАХМЕДОВ	<i>Махмедов</i>			

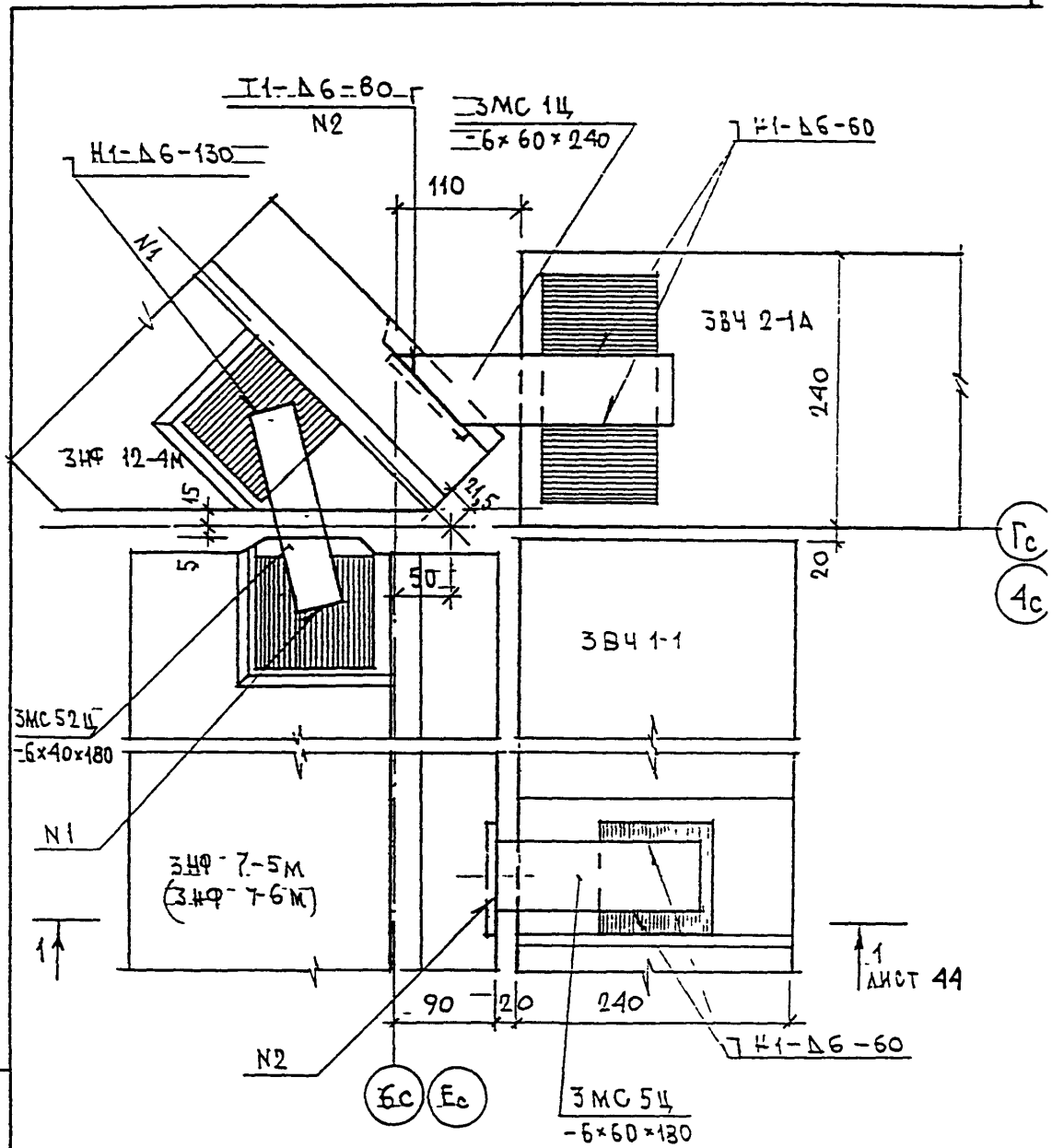
3 КДС, ЧАСТЬ III - 2000

08  
К1

ПЛАН В УРОВНЕ СЪЯЗЕВ

СТАДИЯ	ЛИСТ	ЛИСТОВ
Р	68	

МНИИТЭП  
МАСТЕРСКАЯ N 3



ИНВ. И ПОДЛ. **920579**

ПОДПИСЬ И ДАТА

ВЗЛМ. ИНВ. И

И КОНТР	Василькова	Роса
Изм.	Колуч	Лист
ГАСПЕЛМАСТ	КОЗИЦЫН	Коз
ГП	МЕЛЬНИКОВ	Мел
РТИ	СНАГЕВА	Снаг
РАЗРАБОТАЛ		
ПРОВЕРИЛ	МЕЛЬНИКОВ	Мел

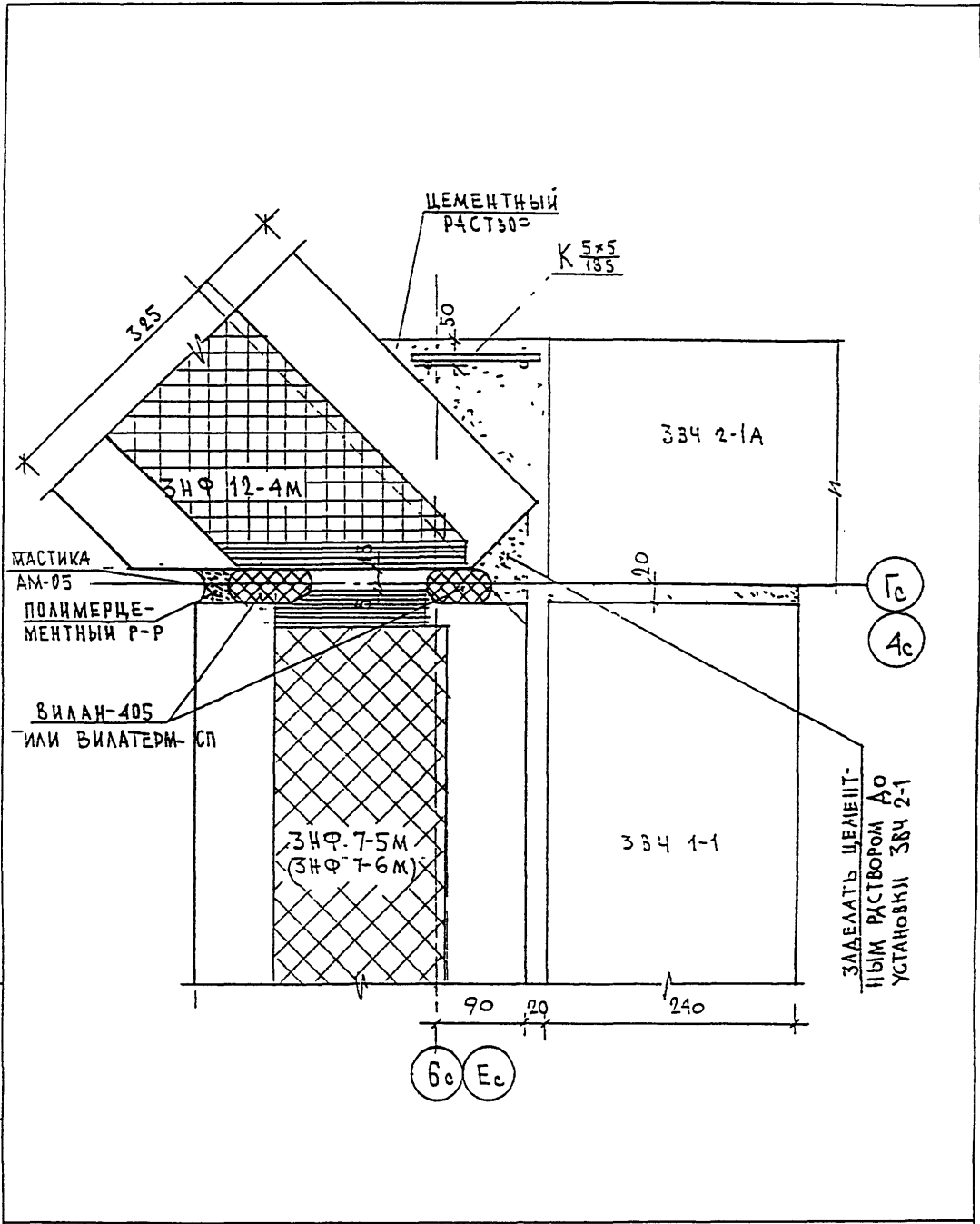
3 КДС, часть III - 2000

09  
К1

ПЛАЦ В УРОВНЕ СВЯЗЕЙ

СТАДЯ	ЛСТ	ЛСТОВ
Р	69	
МНИИТЭП МАСТЕРСКАЯ № 3		





ИНВ. N ПОДЛ.	ПОДПИСЬ И ДАТА	ВЗАН	ИНВ. N
930519			

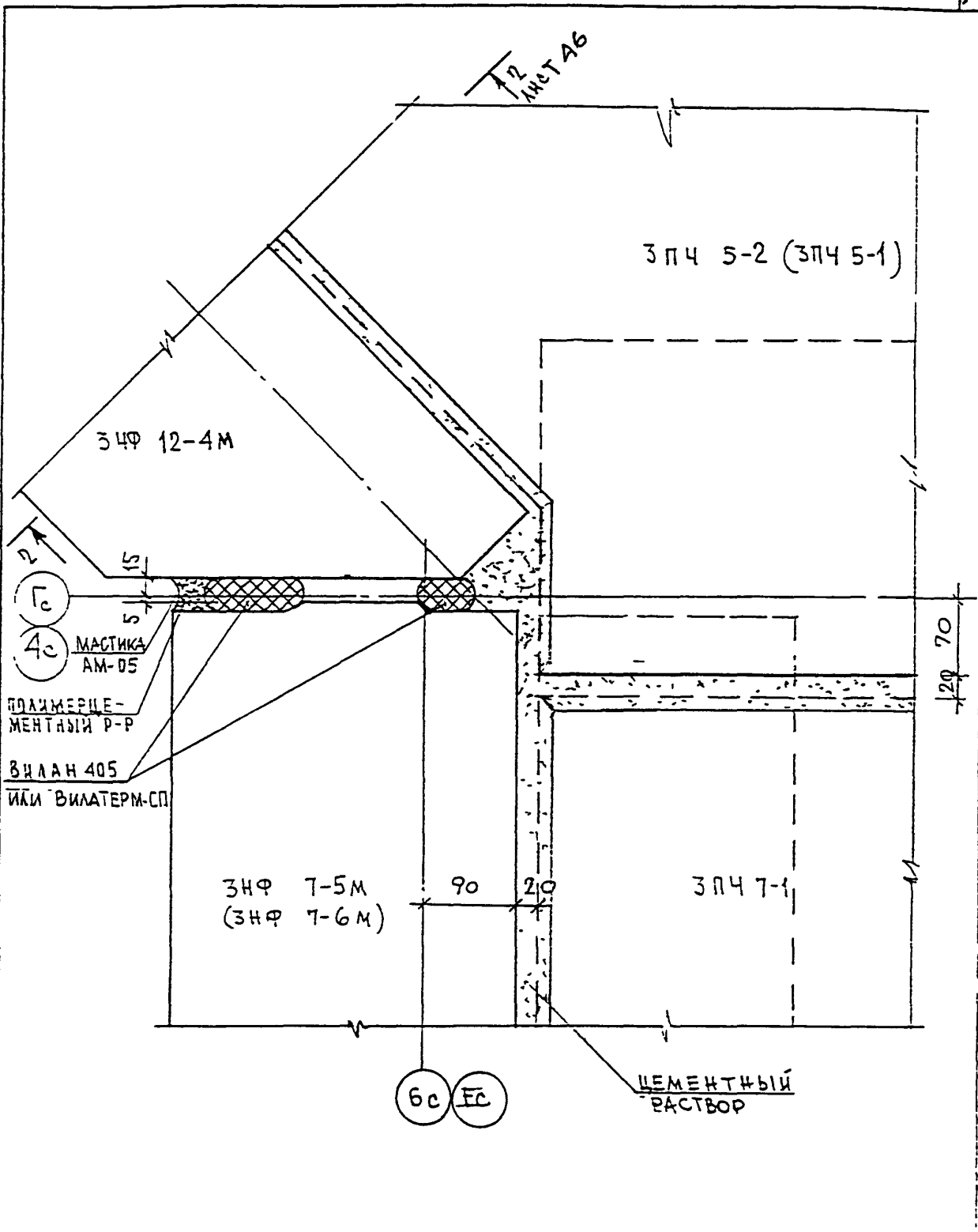
ИЗМ.	КОЛУЧ	ЛИСТ	N ДОК.	ПОДПИСЬ	ДАТА
НОРМ. КОНТР.	ВАСИЛЬКОВА			<i>Василькова</i>	
ГЛ СПЕЦ. И	КОЗИЦЫН			<i>Козыцын</i>	
ГЛ ИНЖ. ПР	МЫЛЬНИКОВ			<i>Мильников</i>	
РУК. ГР. ИНЖ.	ВАСИЛЬКОВА			<i>Василькова</i>	
РАЗРАБОТАЛ					
ПРОВЕРИЛ	СИНДЕЕВА			<i>Синдеева</i>	

ЗКДС, часть III-2000

$\frac{09}{K1}$	СТАДИЯ	ЛИСТ	ЛИСТОВ
	Р	70	

ПЛАН В УРОВНЕ СТЫКА

МНИИТЭП  
МАСТЕРСКАЯ N3



ИД И ПОД	ПОЛИСЬ И ДАТА	ВЗЛМ. ИИВ И
		ИД И ПОД

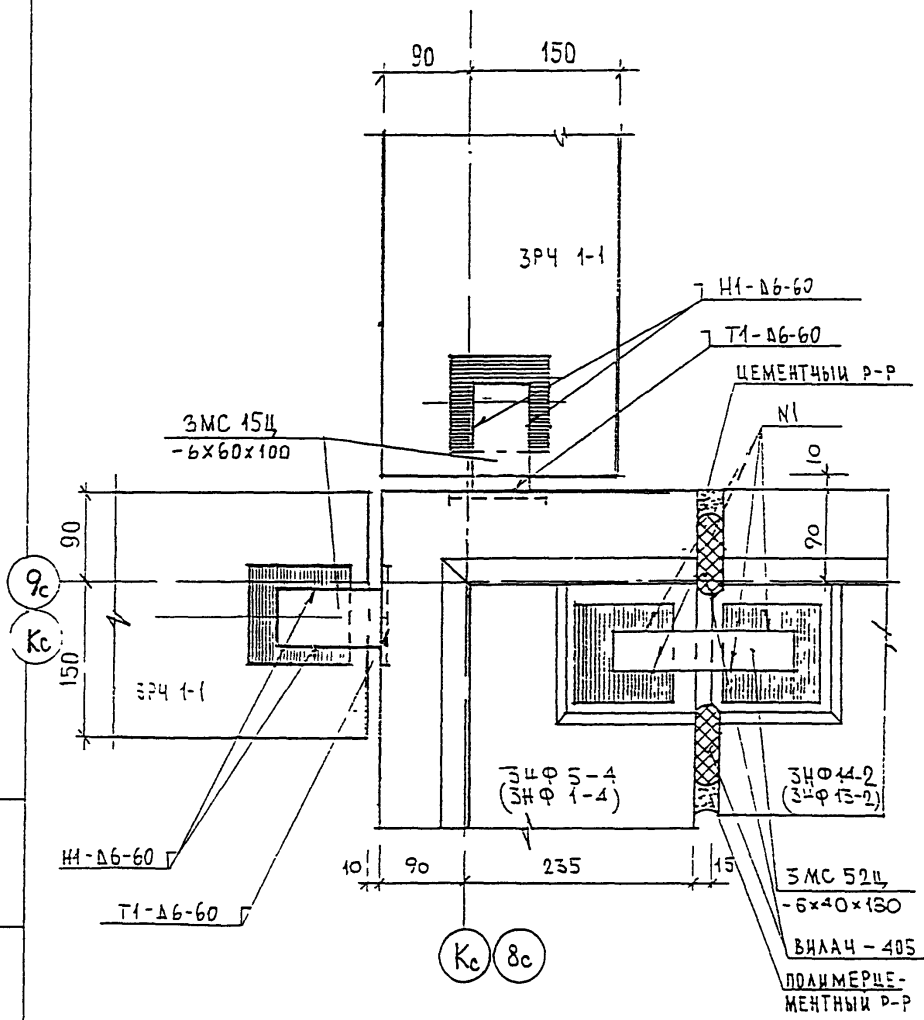
И КОНТР	ВАСИЛЬКОВА	<i>Вася</i>
ИЗМ	КОЛУЧ	АНСТ
ИЗМ	КОЛУЧ	АНСТ
ИЗМ	КОЛУЧ	АНСТ
ИЗМ	КОЛУЧ	АНСТ
ИЗМ	КОЛУЧ	АНСТ

3 КДС, часть III-2000

09  
К1

ПЛАН. В УРОВНЕ  
ПЛИТ. ПОКРЫТИЯ

СТАЛИЯ	АНСТ	АНСТОВ
Р	71	
МНИИТЭП МАСТЕРСКАЯ N 3		



ВСЯН ИВН И

ПОДПИСЬ И ДАТА

ИВН И ПОИМ  
02.05.79

И КОНТР Василькова *Василькова*

ИЗ- Копия Лист И док Подпись Дата

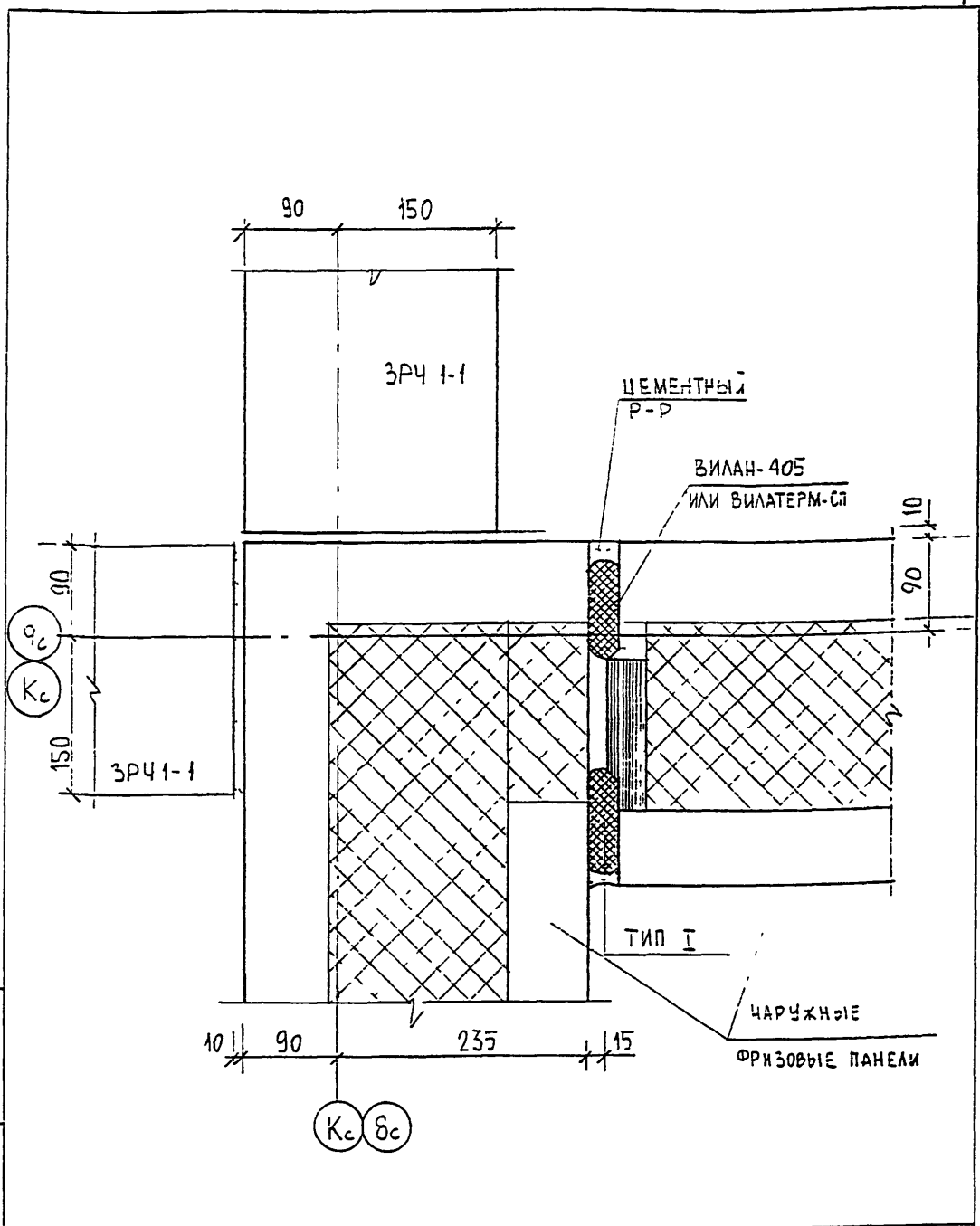
ГЛАВЧАСТ	КОЗИЛЬИН	<i>Козильин</i>
ГЛП	МИЛЬНИКОВ	<i>Мильников</i>
РТИ	СИДАРЕВА	<i>Сидарева</i>
КОСЛАНИ	ТУЧКОВА	<i>Тучкова</i>
ПРОВЕРКА	ВАСИЛЬКОВА	<i>Василькова</i>

3 КДС, часть III-2000

70  
К1  
ПЛАЦ В УРОВНЕ СВЯЗЕЙ

СТАЛИЯ	ЛИСТ	ЛИСТОВ
Р	72	

МНИИТЭП  
МАСТЕРСКАЯ № 3



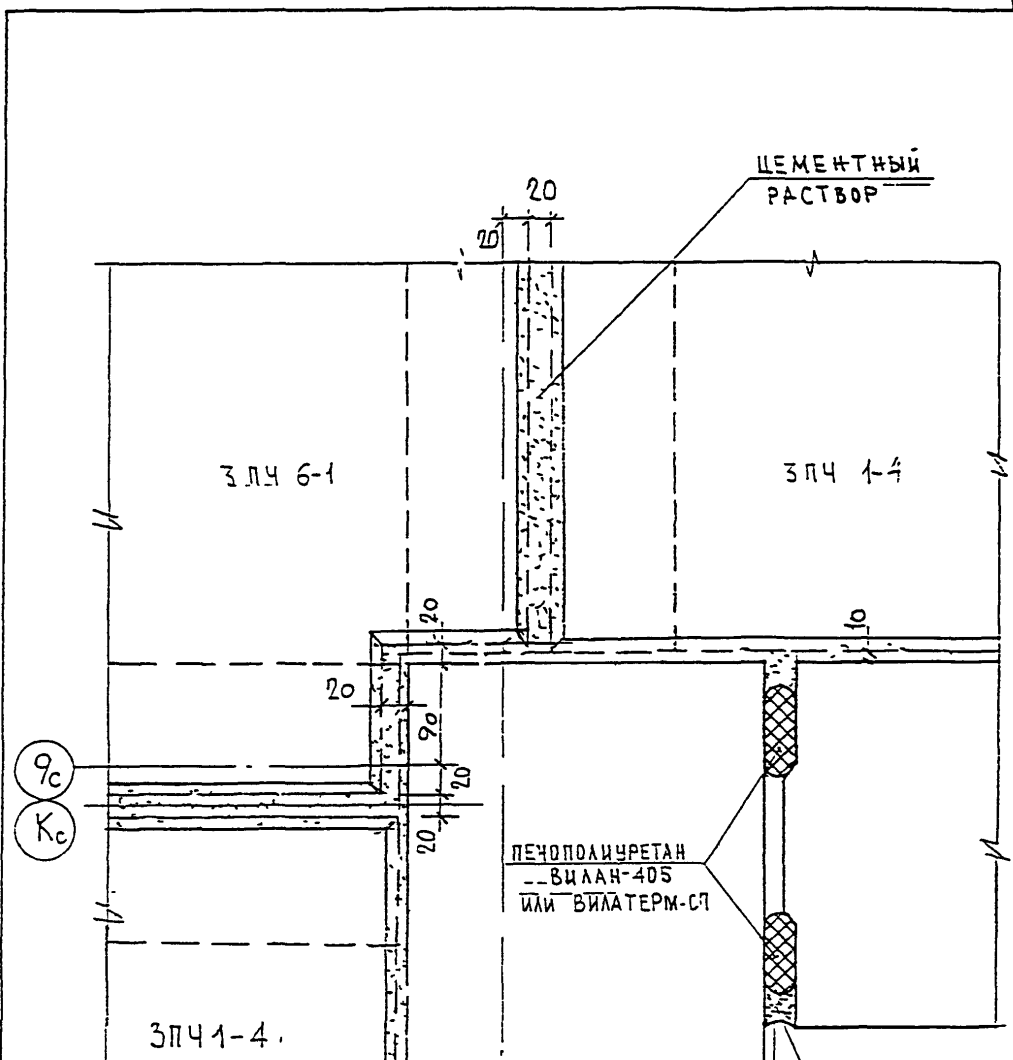
ИМВ. N ПОЛ. 930.579  
 ПОДПИСЬ И ДАТА  
 ВЗАМ ИМВ. N

ИЗМ.	КОЛУЧ	ЛИСТ	N ДОК	ПОДПИСЬ	ДАТА
НОРМ КОНТР	ВАСИЛЬКОВА			<i>Василькова</i>	
ГЛ СПЕЦ N	КОЗИЦЫН			<i>Козыцын</i>	
ГЛ ИНЖ ПР	МЫЛЬНИКОВ			<i>Мильников</i>	
РУК ГР ИНЖ	ВАСИЛЬКОВА			<i>Василькова</i>	
РАЗРАБОТАЛ					
ПРОВЕРИЛ	СИНДЕВА			<i>Синдеева</i>	

ЗКДС , часть III-2000

10  
К1  
ПЛАН В УРОВНЕ СТЫКА

СТАДИЯ	ЛИСТ	ЛИСТОВ
Р	73	
<b>МНИИТЭП</b> МАСТЕРСКАЯ N3		



ИШ Н ПОДА	ПОДПИСЬ И ДАТА	ВЗН ИШ Н
930579		

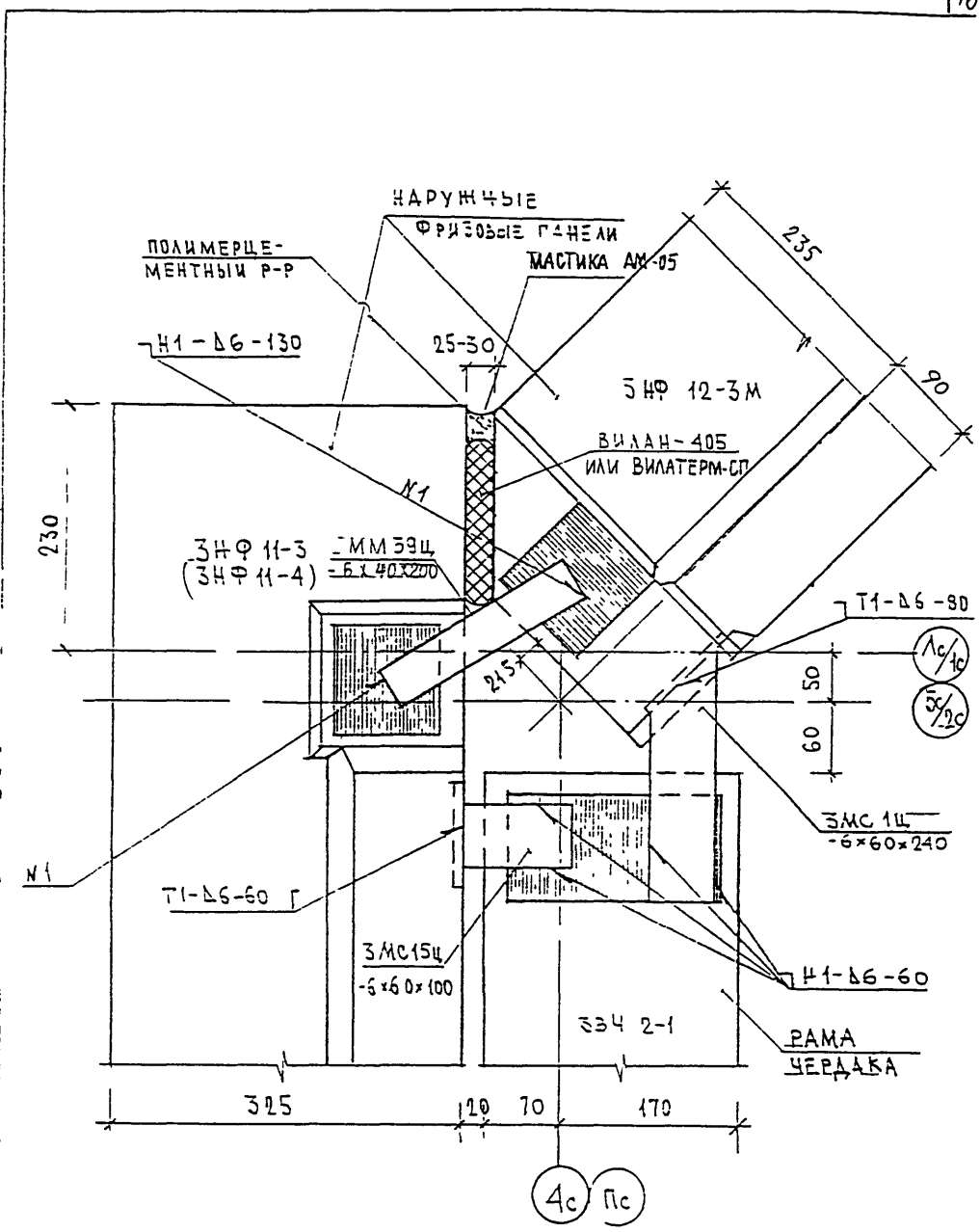
И КОИТР	ВАСИЛЬКОВА	<i>Подпись</i>
Изм. Колучи	Лист	И док
ГАСИЕЛМАСТ	КОЗИЛЬИН	<i>Подпись</i>
ГИП	МЫЛЬНИКОВ	<i>Подпись</i>
РТИ	САНДЖЕВА	<i>Подпись</i>
ИСПОЛНИ	ТУЧКОВА	<i>Подпись</i>
ПРОВЕРИЛ	ВАСИЛЬКОВА	<i>Подпись</i>

3 КДС , часть III - 2000

10 / К1

ЗАДЕЛКА ШВОЗ ПЛАЧ В УРОВНЕ ПЛЯТ ПОКРЫТИЯ.

СТАИЯ	ЛИСТ	ЛИСТОВ
Р	74	
МНИИТЭП МАСТЕРСКАЯ № 3		



ИЗМ. №1  
 ИМЯ И ФАМИЛИЯ  
 ПОДПИСЬ  
 09.08.09

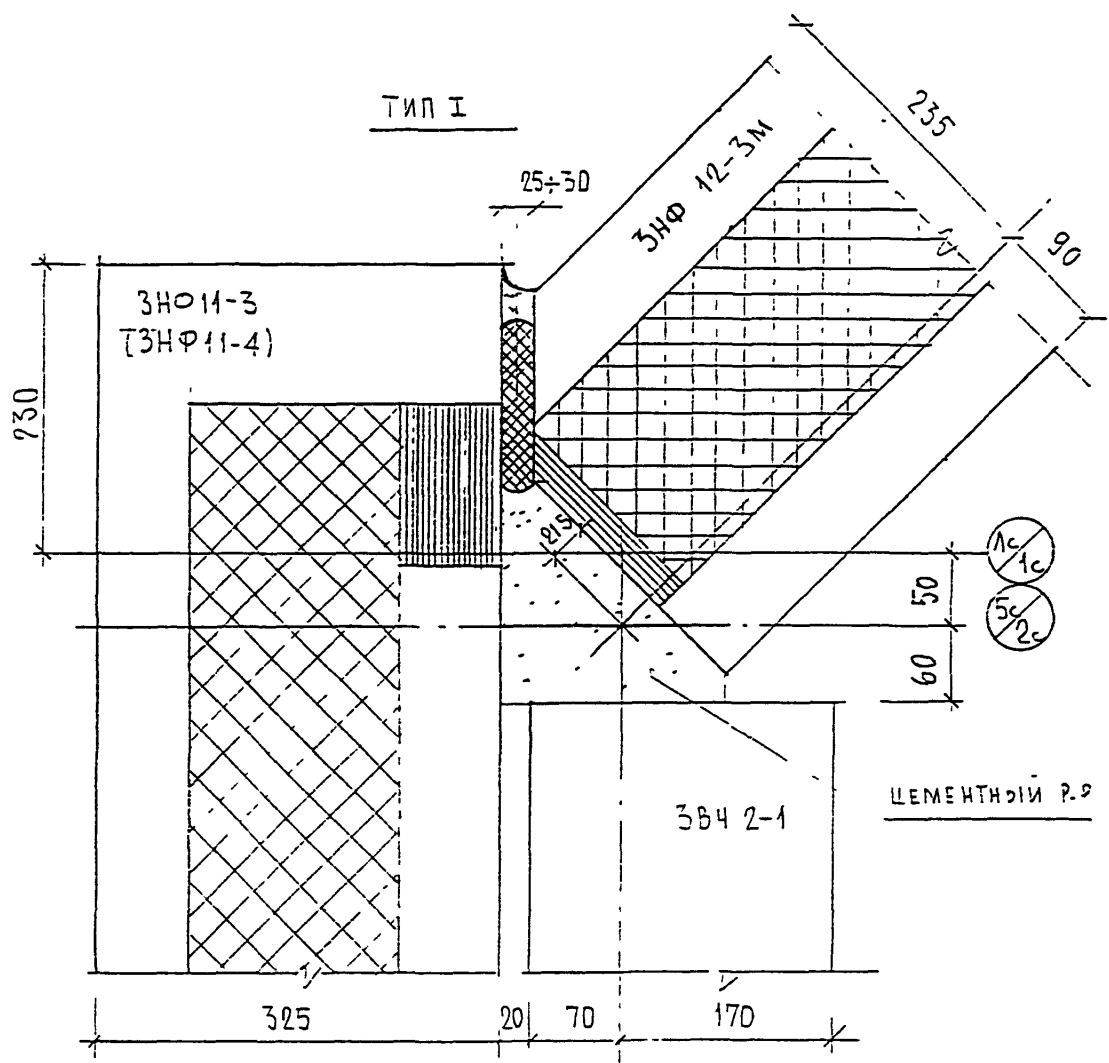
ИЗМ. КОМП.	ВАСИЛЬКОВА	<i>Вас</i>
ИЗМ. КОЛ-ВО	ЛИСТ	ИЗ ДСК
		ПОДПИСЬ
		ДАТА

ЭКДС, ЧИСТЫ III-2000

ИЗМ. КОМП.	КОЗЫЦЫН	<i>Коз</i>
ИЗМ. КОЛ-ВО	МУЛЬНИКОВ	<i>Мул</i>
ИЗМ. КОЛ-ВО	СИДАЕВА	<i>Сид</i>
РАЗРАБОТАЛ	СИДАЕВА	<i>Сид</i>
ПРОВЕРИЛ	МЫЛЬНИКОВ	<i>Мыл</i>

11  
 К1  
 ПЛАН В УРОВНЕ СЪЕЗДЫ

СТАДИЯ	ЛИСТ	ЛИСТОВ
Р	75	
МНИИТЭП МАСТЕРСКАЯ № 3		



ИНВ. N ПОДЛ. ПОДПИСЬ И ДАТА ВЗАМ. ИНВ. N

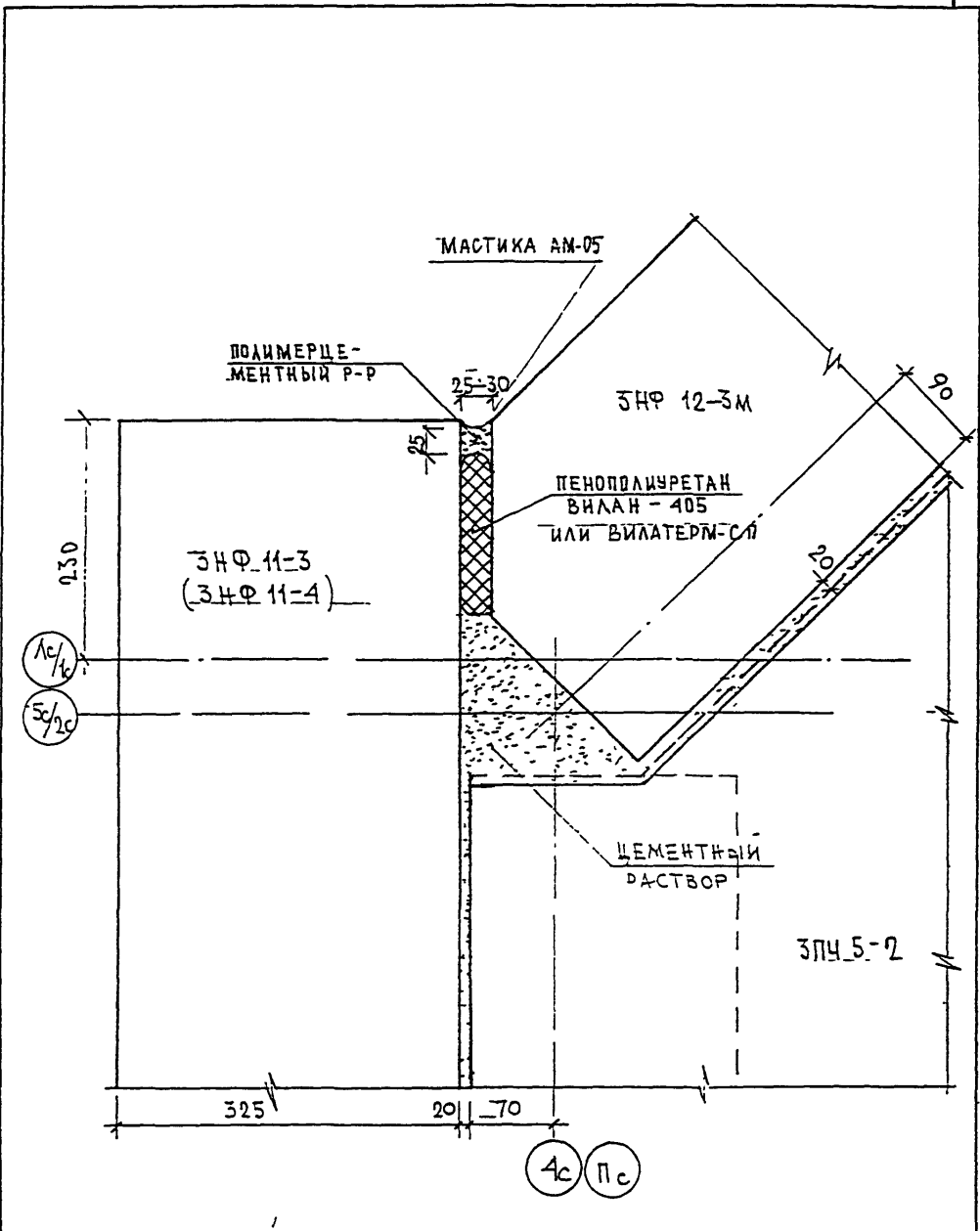
ИЗМ.	КОЛУЧ	ЛИСТ	N ДОК	ПОДПИСЬ	ДАТА
НОРМ	КОНТР	ВАСИЛЬКОВА		<i>Василькова</i>	
ГЛ	СПЕЦ	М	КОЗИЦЫН	<i>Козыцын</i>	
ГЛ	ИНЖ	ПР	МЫЛЬНИКОВ	<i>Мильников</i>	
РУК	ГР	ИНЖ	ВАСИЛЬКОВА	<i>Василькова</i>	
РАЗРАБОТАЛ					
ПРОВЕРИЛ	СИНДЕЕВА			<i>Синдеева</i>	

ЗКДС, ЧАСТЬ III-2000

11 / К1  
ПЛАН В УРОВНЕ СТЫКА

СТАДИЯ	ЛИСТ	ЛИСТОВ
Р	76	

**МНИИТЭП**  
МАСТЕРСКАЯ N3



ИНВ. И ПОДЛ. 930519

ПОДПИСЬ И ДАТА

ВЗЛМ. ИНВ. И

И. КОНТР.	ВАСИЛЬКОВА	<i>Вас</i>	
Изм.	Колуч	Лист	№ док.
ГЛАВ. МАСТ.	КОЗЫЛЬН	<i>Коз</i>	
Г.М.	МЫЛЬНИКОВ	<i>Мил</i>	
Р.М.	СИНДЛОВА	<i>Син</i>	
РАЗРАБОТКА			
ПРОВЕРКА	МЫЛЬНИКОВ	<i>Мил</i>	

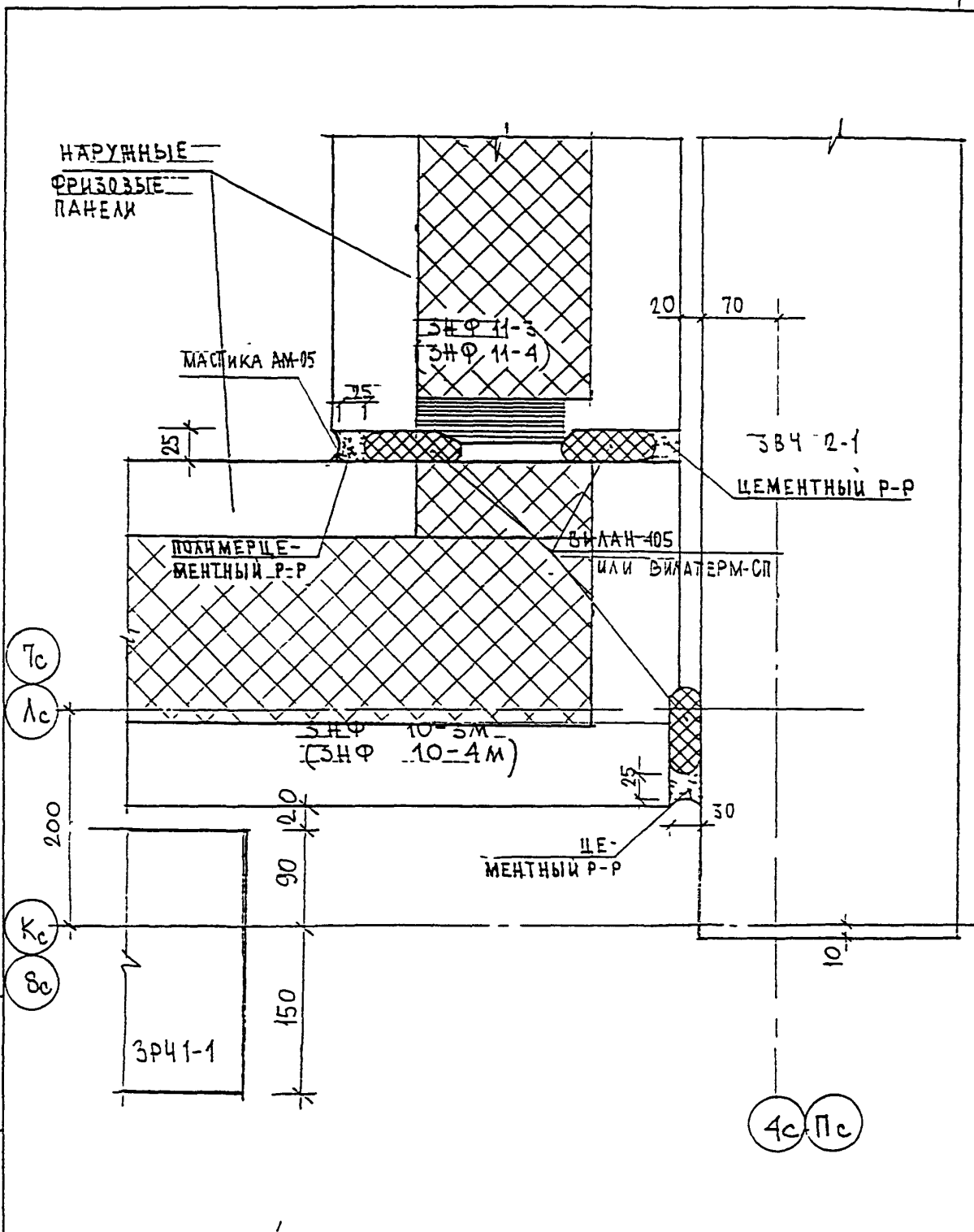
3 КДС, часть III-2000

ЗАДЕЛКА СТЫКА ПЛАН В УРОВНЕ ПЛИТ ПОКРЫТИЯ

СТАМЯ	ЛСТ	ЛСТОВ
Р	77	
МНИИТЭП МАСТЕРСКАЯ № 3		





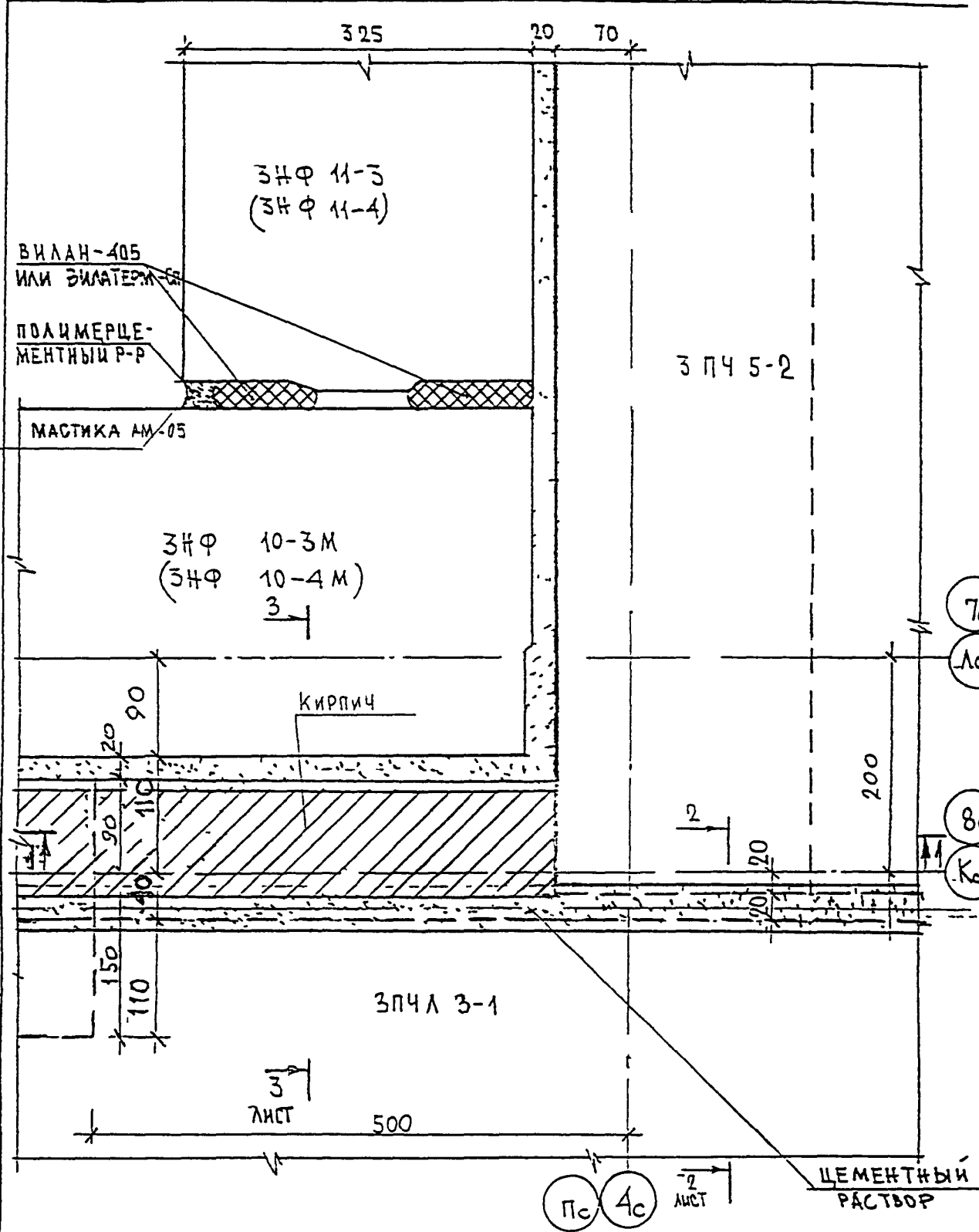


ИНВ. И ПОДЛ. 430519  
 ПОДПИСЬ И ДАТА . ВЗЛМ. ИНВ. N

ИЗМ.	КОЛ-ВО	ЛИСТ	№ ДОК.	ПОДПИСЬ	ДАТА
ГЛАВ. МАСТ.	КОЗИЛЬИН			<i>[Signature]</i>	
ГИП	МЫЛЬНИКОВ			<i>[Signature]</i>	
РГИ	СИНДЕЕВА			<i>[Signature]</i>	
РАЗРАБОТЛ					
ПРОВЕРИЛ	МЫЛЬНИКОВ			<i>[Signature]</i>	

3 КДС, часть III-2000  
 = 12  
 = К1  
 ЗАДЕЛКА СТЫКА

СТАДИЯ	ЛИСТ	ЛИСТОВ
Р	79	
МНИИТЭП МАСТЕРСКАЯ № 3		

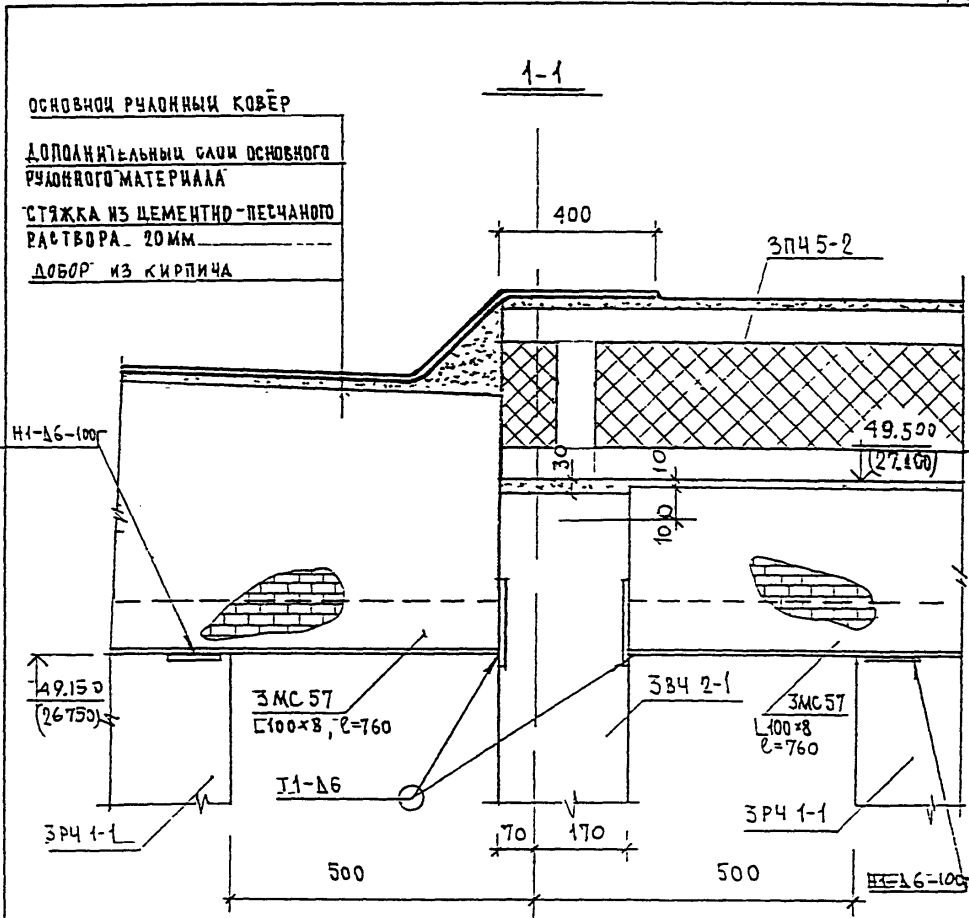


ИВ. Н ПОДЛ	ПОЛНЬСЬ И ДАТА	ВЗЛМ. ИВ. Н				
	Изм	Колуч	Лист	№ ДОК	Подпись	Дата
92519	ГЛСРЕЦМАСТ	КОЗИЦЫН	Подпись			
	ГП	МУЛЬНИКОВ	Подпись			
	РГЧ	СИНДЕЕВА	Подпись			
	РАЗРАБОТАЛ					
	ПРОВЕРИЛ	МУЛЬНИКОВ	Подпись			

3 КДС, часть III-2000

ПЛАЦ В УРОВНЕ ПЛИТ ПОКРЫТИЯ

СТАДИЯ	ЛИСТ	ЛИСТОВ
Р	80	
МНИИТЭП МАСТЕРСКАЯ № 3		



ОСНОВНОЙ РУКОННЫЙ КОВЕР  
 ДОПОЛНИТЕЛЬНЫЙ СЛОЙ ОСНОВНОГО  
 РУКОННОГО МАТЕРИАЛА  
 СТЯЖКА ИЗ ЦЕМЕНТНО-ПЕСЧАНОГО  
 РАСТВОРА - 20ММ  
 ДОБОР ИЗ КИРПИЧА

ПРИМЕЧАНИЕ

НА ДАННОМ И ПОСЛЕДУЮЩИХ ЛИСТАХ ДАННОГО РАЗДЕЛА  
 ОТМЕТКИ В СКОБКАХ ДАНЫ ДЛЯ СЕКЦИИ ПЗМ-3/9

ИНВ. N ПОДЛ. <i>432579</i>	ПОДПИСЬ И ДАТА	ВЗЯМ. ИНВ. N
-------------------------------	----------------	--------------

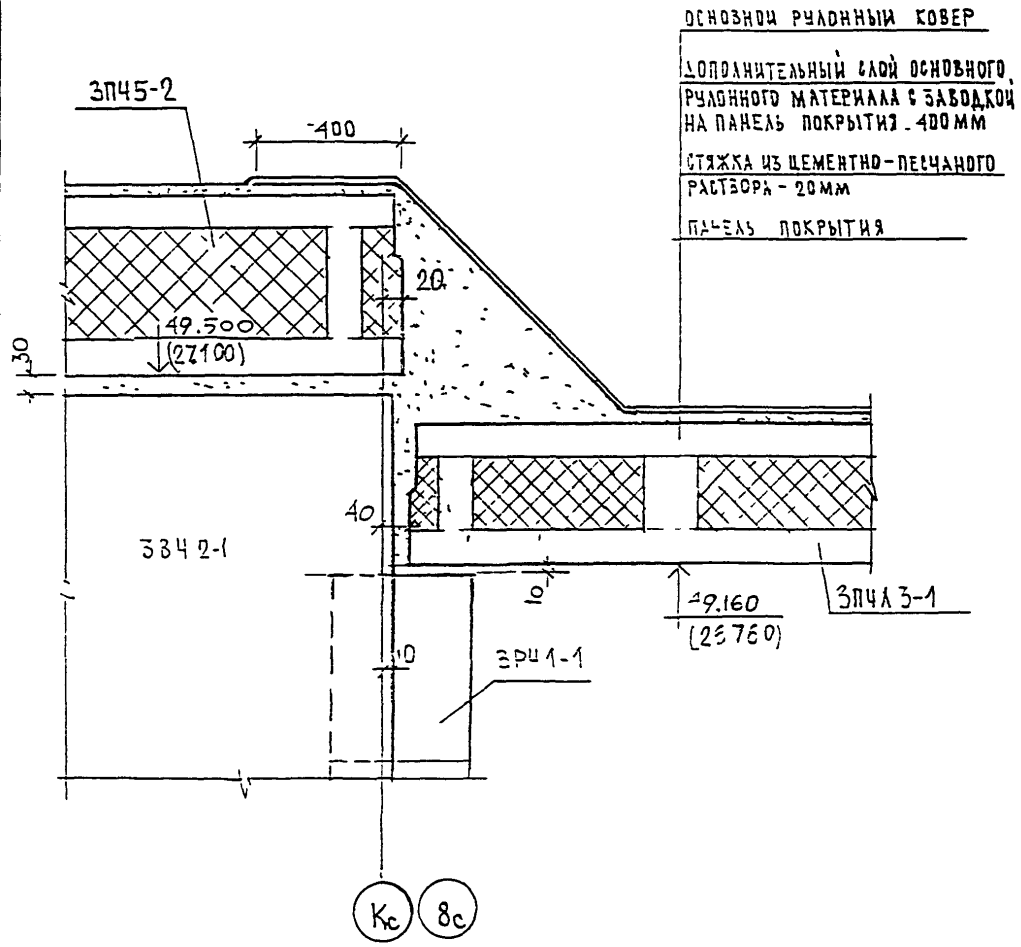
Н Контр.л	Василькова	<i>Вас</i>	
Изм.	Коллч	лист	N док.
ГЛАВ.ИСТ	КОЗЫЛЬН	<i>Коз</i>	
ГИП	МЕЛЬНИКОВ	<i>Мел</i>	
РГИ	СНАБЕВА	<i>Сна</i>	
РАЗРАБОТАЛ			
ПРОВЕРИЛ	МЕЛЬНИКОВ	<i>Мел</i>	

3 КДС, часть III-2000

$\frac{12}{KT}$   
 СЕЧЕНИЕ 1-1

СТАРИЯ	ЛИСТ	ЛИСТОВ
Р	84	
МНИИТЭП МАСТЕРСКАЯ N 3		

2-2



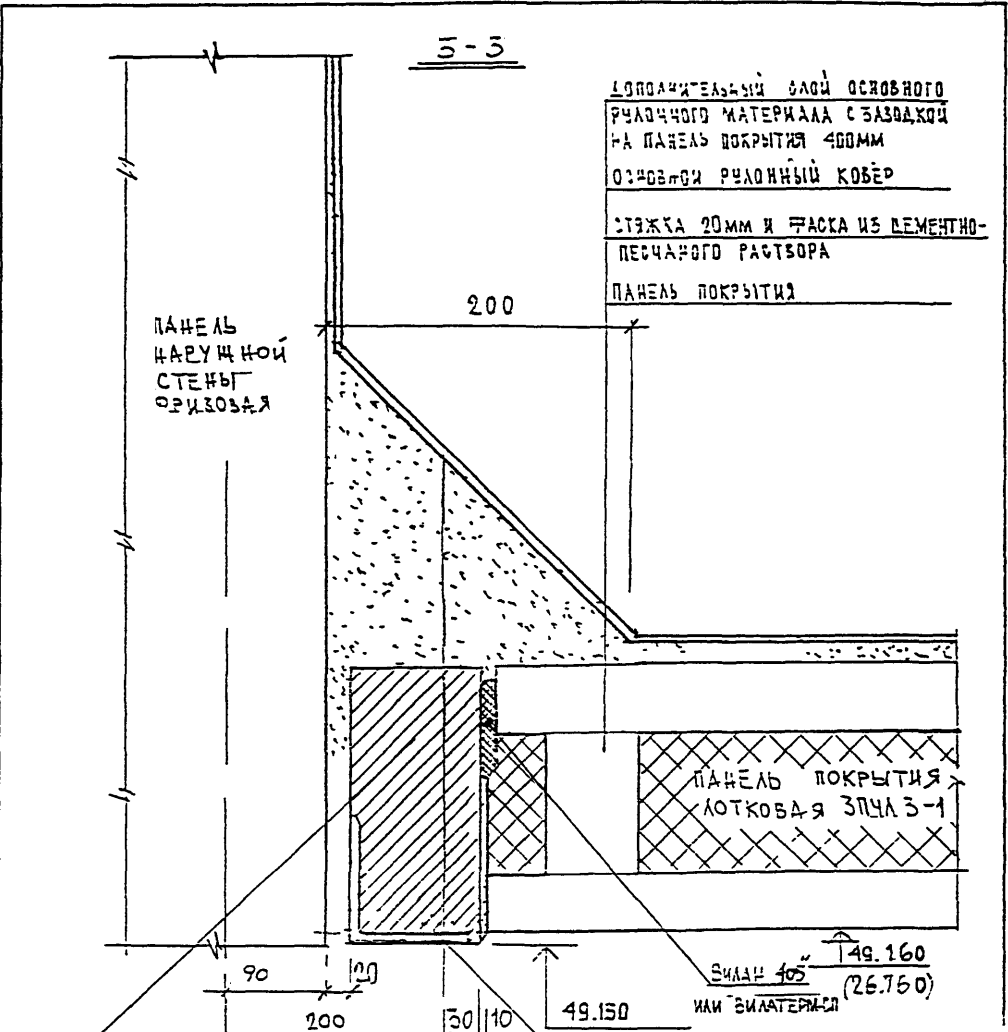
ВЗЯТ №№В. N  
ПОДПИСЬ И ДАТА  
№№В. N ПОДА  
030519

И КОНТР.	ВАСИЛЬКОВА	<i>Вас</i>			
Изм	Кодич	Лист	№ док	Подпись	Дата
ГАСПЕЦМАСТ	КОЗИЦЫН	<i>Коз</i>			
ГИП	МЬЛЬНИКОВ	<i>Мил</i>			
РГИ	СИНДЕЕВА	<i>Син</i>			
ИСТЮЛНИЛ	ТУЧКОВА	<i>Туч</i>			
ПРОВЕРИЛ	ВАСИЛЬКОВА	<i>Вас</i>			

3 КДС, часть III-2000

12 / КТ  
СЕЧЕНИЕ 2-2

СТАДИЯ	ЛИСТ	ЛИСТОВ
Р	82	
МНИИТЭП МАСТЕРСКАЯ № 3		



ГОРЮЩЕЗАЩИТНЫЙ СЛОЙ ОСНОВНОГО  
 РУЛОЧНОГО МАТЕРИАЛА С БАЗАКОМ  
 НА ПАНЕЛЬ ПОКРЫТИЯ 400ММ  
 ОРИЗОНТИ РЫЛОННЫЙ КОБЕР

СТЕЖКА 20ММ И ФАСКА ИЗ ЦЕМЕНТНО-  
 ПЕСЧАНОГО РАСТВОРА  
 ПАНЕЛЬ ПОКРЫТИЯ

ПАНЕЛЬ ПОКРЫТИЯ  
 ЛОТКОВАЯ ЗПУЛ 3-1

49.160  
 (26.760)  
 СШАДН 405  
 ИЛИ ЭКВИВАЛЕНТ

ЗМС 57  
 L 100x8, l=760

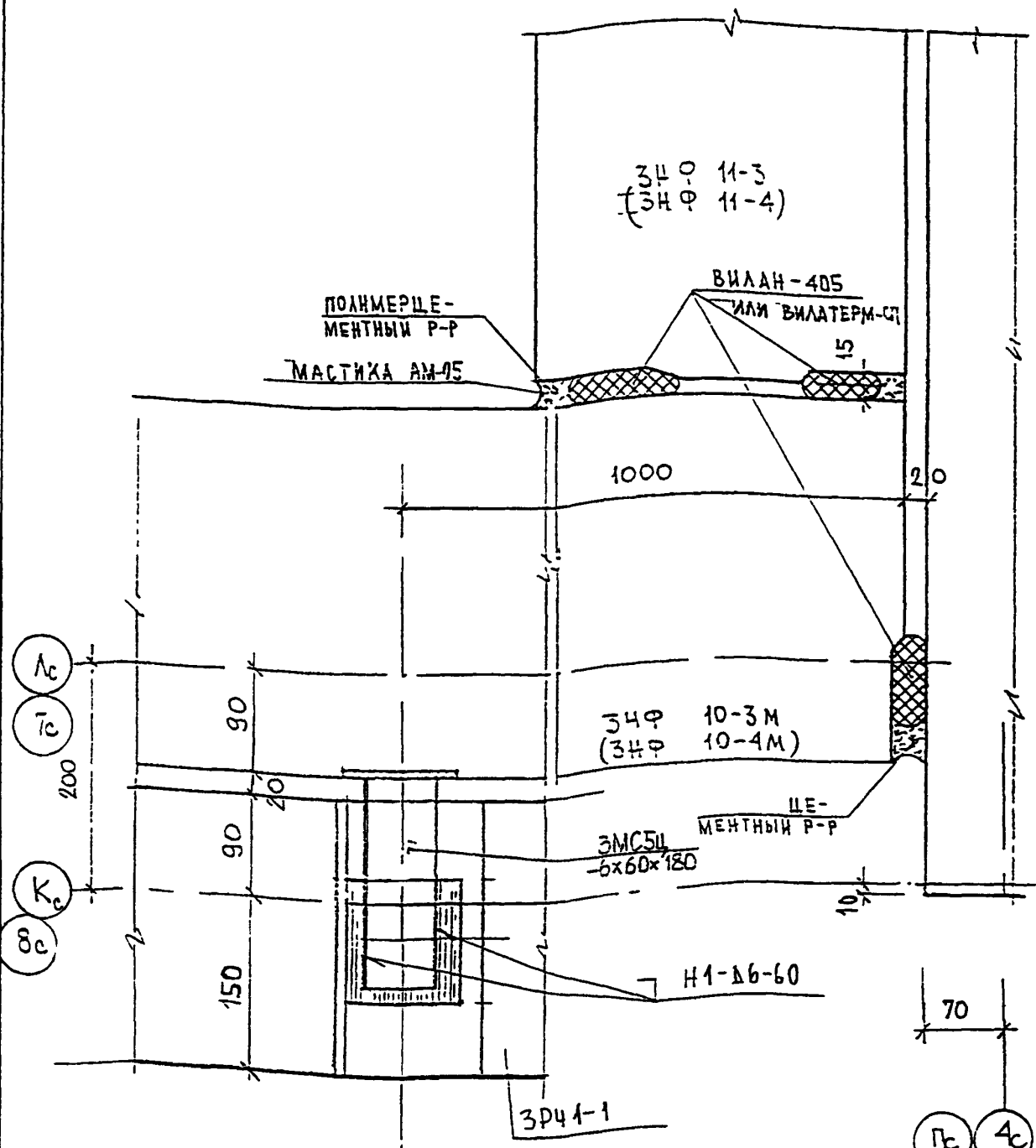
ИМЬ. И ПОДП. 430519  
 ПОДПИСЬ И ДАТА. ВЗЛН. ИМЬ. И

И КОИТР	Засилькова	Васп		
Изм.	Колур	Лист	И ДОС	ПОДПИСЬ
ИМЬ. И ПОДП.	ГАСПЕШНАСТ	КОЗИЛЕН	Коб	
	ПТИ	МИЛЬНИКОВ	Милл	
	РТИ	СИДАБЕВА	Сид	
	РАЗРАБОТАЛ			
	ПРОВЕРИЛ	МИЛЬНИКОВ	Милл	

3 КДС, часть III-2000

12  
 К1  
 СЕЧЕНИЕ 3-3

СТАДИА	ЛИСТ	ЛИСТОВ
Р	83	
МНИИТЭП МАСТЕРСКАЯ № 3		



**ПРИМЕЧАНИЕ**

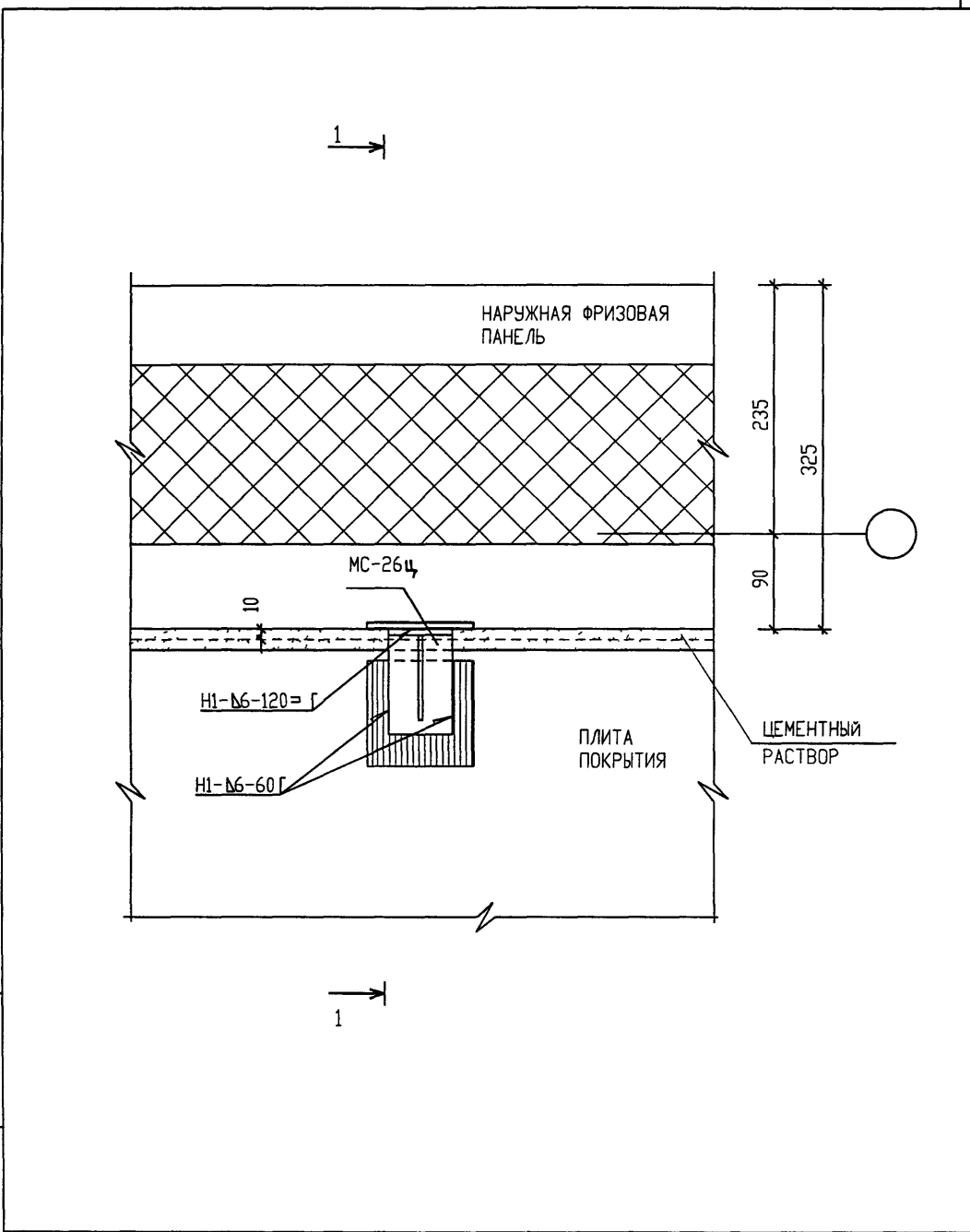
ДАЧНЫЙ УЗЕЛ СМ. СОВМЕСТНО С УЗЛОМ 12/К1

3 КДС, часть III-2000

ИНВ. И ПОДА	ПОДАТЬ И ДАТА	ВЗЛМ. ИНВ. И				СТАДИЯ	ЛИСТ	ЛИСТОВ
	ПОДАТЬ И ДАТА	ВЗЛМ. ИНВ. И						
ИНВ. И ПОДА 9.20579	ПОДАТЬ И ДАТА	ВЗЛМ. ИНВ. И	Изм	Колуч	Лист	№ док	Подпись	Дата
			ГЛАГОШМАСТ	КОЗИЛЫН			<i>[Signature]</i>	
			ГИП	МЫЛЬНИКОВ			<i>[Signature]</i>	
			РГИ	СИДДЕВА			<i>[Signature]</i>	
			ИСТОЛНИЛ	ТУЖОВА			<i>[Signature]</i>	
		ПРОВЕРИЛ	ВАСИЛЬКОВА			<i>[Signature]</i>		

ПЛАН В УРОВНЕ СВЯЗЕЙ

МНИИТЭП  
МАСТЕРСКАЯ № 3



ИНВ И ПОДЛ	ПОДПИСЬ И ДАТА	ВЗАМ ИНВ И Н
ГЛ ИНЖ М	КРИБЕНКОВ	<i>[Signature]</i>
ГЛ ИНЖ ПР	МЫЛЬНИКОВ	<i>[Signature]</i>
ГЛ СПЕЦ	СУВорова	<i>[Signature]</i>
ИСПОЛНИЛ	ШЕХИНА	<i>[Signature]</i>
ПРОВЕРИЛ	ВАСИЛЬКОВА	<i>[Signature]</i>

ЗКДС, часть III-200

13 / К1

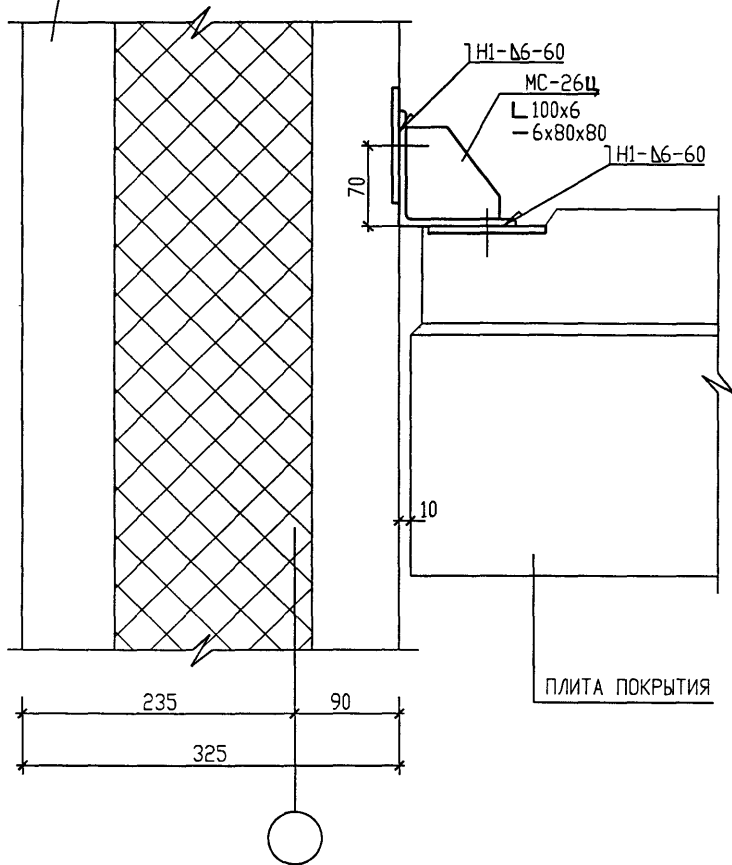
ПЛАН В УРОВНЕ СВЯЗЕЙ

СТАДИЯ	ЛИСТ	ЛИСТОВ
Р	85	
МНИИТЭП МАСТЕРСКАЯ №3		



НАРУЖНАЯ ФРИЗОВАЯ ПАНЕЛЬ

1 - 1



ИНВ И ПОДЛ	ПОДПИСЬ И ДАТА	ВЗАМ ИНВ N

ГЛ ИНЖ М	КРИВЕНКОВ	<i>Кривенков</i>
ГЛ ИНЖ ПР	МЬЛЬНИКОВ	<i>Мельников</i>
ГЛ СПЕЦ	СУВОРОВА	<i>Суворова</i>
ИСПОЛНИЛ	ШЕХИНА	<i>Шехина</i>
ПРОВЕРИЛ	ВАСИЛЬКОВА	<i>Василькова</i>

ЗКДС, часть III-200

13/К1

СЕЧЕНИЕ 1-1

СТАДИЯ	ЛИСТ	ЛИСТОВ
Р	86	
МНИИТЭП МАСТЕРСКАЯ №3		

№ № УЗЛА РАЗДЕЛА	АЛЬБОМ РАБОЧИХ ЧЕРТЕЖЕЙ	МАРКА	КОЛ. ШТ.	МАССА ЕД. КГ	МАССА НА УЗЕЛ. КГ				
1	2	3	4	5					
01	ЗКДС, ЧАСТЬ III	ЗМС 15ц -6x60x100	1	0.29	1.15				
		ЗМС 5ц -6x60x120	1	0.51					
ЗМС 52ц -6x40x180		1	0.34						
02		ЗКДС, ЧАСТЬ III	ЗМС 52ц -6x40x180	1	0.34	0.34			
			ЗМС 15ц -6x60x100	1	0.29				
03			ЗКДС, ЧАСТЬ III	ЗМС 5ц -6x60x150	1	0.42	1.04		
				ЗМС 52ц -6x40x180	1	0.34			
04				ЗКДС, ЧАСТЬ III	ЗМС 20ц -6x60x200	1		0.56	1.93
					ЗМС 21ц -6x60x130	2	0.35		
ЗМС 5ц -6x60x180					2	0.51			
05					ЗКДС, ЧАСТЬ III	ЗМС 52ц -6x40x180	1	0.34	0.34
	ЗМС 5ц -6x60x180					1	0.51		
06	ЗКДС, ЧАСТЬ III					ЗМС 15ц -6x60x100	1	0.28	1.13
						ЗМС 52ц -6x40x180	1	0.34	
07		ЗКДС, ЧАСТЬ III				ЗМС 15ц -6x60x100	1	0.28	
						ЗМС 15ц -6x60x100	1	0.28	
09			ЗКДС, ЧАСТЬ III			ЗМС 1ц -6x60x180/240	1	0.59	1.73
						ЗМС 5ц -6x60x180	1	0.51	
				ЗМС 52ц -6x40x180		1	0.34		
				К 5x5 185		1	0.29		
				ЗМС 15ц -6x60x100		2	0.28		
10				ЗКДС, ЧАСТЬ III	ЗМС 52ц -6x40x180	1	0.34	0.90	
					ЗМС 1ц -6x60x180/240	1	0.59		
	ЗМС 15ц -6x60x100				1	0.28			
11	ЗКДС, ЧАСТЬ III				ММ 39ц -6x40x200	1	0.38	1.25	
		ЗМС 15ц -6x60x100			1	0.28			
		ЗМС 52ц -6x40x180			1	0.34			

ИВБ И ПОДА  
9.20579

ПОДПИСЬ И ДАТА

ВЗЯН ИВБ. И

Ч КОНТР	Василькова	<i>ВасВ</i>
НАЧ НАСТ		
ГЛ СПЕЦ И	КОЗЫН	<i>Коз</i>
ГЛ ИНЖ ПР	ИЛЬНИКОВ	<i>Иль</i>
РГИ	СИНДЕНОВА	<i>Син</i>
ИСТОЛНИК	ВЕРИНА	<i>Вер</i>
ПРОВЕРКА	ИЛЬНИКОВ	<i>Иль</i>

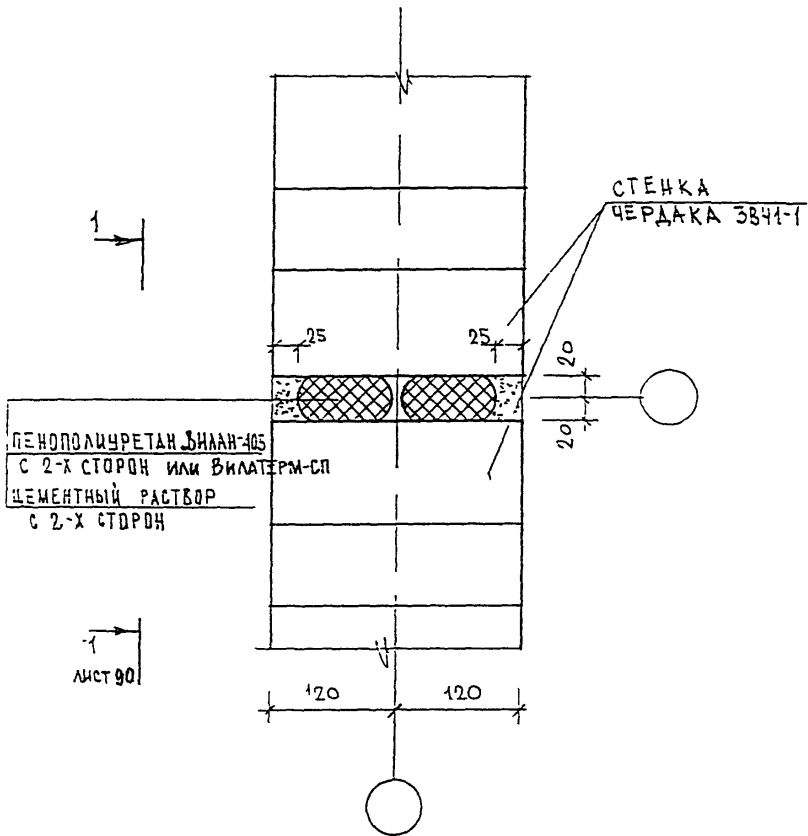
ЗКДС, часть III-2000

СПЕЦИФИКАЦИЯ  
МОНТАЖНЫХ СВЯЗЕЙ  
РАЗДЕЛ К 1

СТАДИЯ	ЛИСТ	ЛИСТОВ
Р	87	

МНИИТЭП  
НАСТЕРСКАЯ №3





ИНВ. N ПОДЛ. 930570

ПОЛУЧЕН И ДАТА

ВЗАН. ИНВ. N

ИЗМ.	КОЛ-ВО	ЛИСТ	И ДОК.	ПОДПИСЬ	ДАТА

3 КДС, часть III-2000

01  
К2  
ПЛАН УЗЛА В УРОВНЕ  
ЗАДАЕАКИ СТЫКА

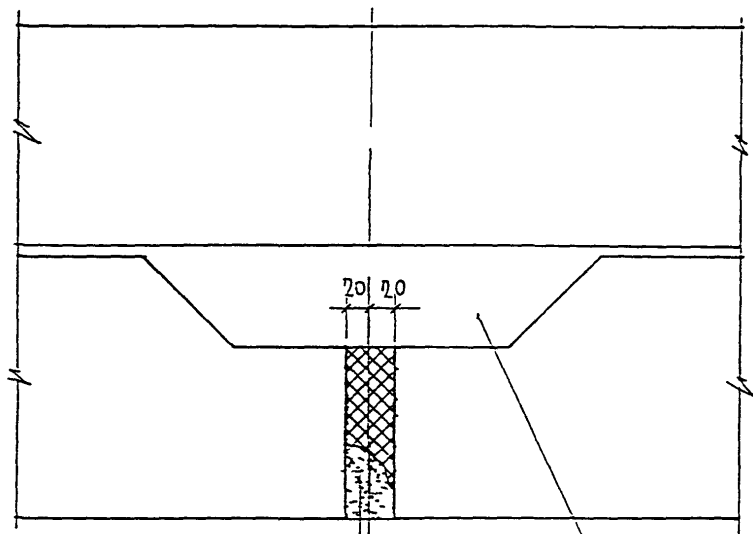
СТАЛИЯ	ЛИСТ	ЛИСТОВ
P	89	

МНИИТЭП  
МАСТЕРСКАЯ N 3

## РАЗДЕЛ К2

СОЕДИНЕНИЕ  
ВНУТРЕННИХ НЕСУЩИХ КОНСТРУКЦИЙ ЧЕРДАКА  
СОЕДИНЕНИЕ И ЗАДЕЛКА СТЫКОВ ПЛИТ ПОКРЫТИЯ

Т-1



ПЕНОПОЛИУРЕТАН  
ВИЛАН - 405  
ИЛИ ВИЛАТЕРМ-СП  
ЦЕМЕНТНЫЙ РАСТВОР

ЗАДЕЛАТЬ ЦЕМЕНТ-  
НЫМ РАСТВОРОМ  
ПОСЛЕ ПРОКЛАДКИ  
ИНЖЕНЕРНОГО  
ОБОРУДОВАНИЯ



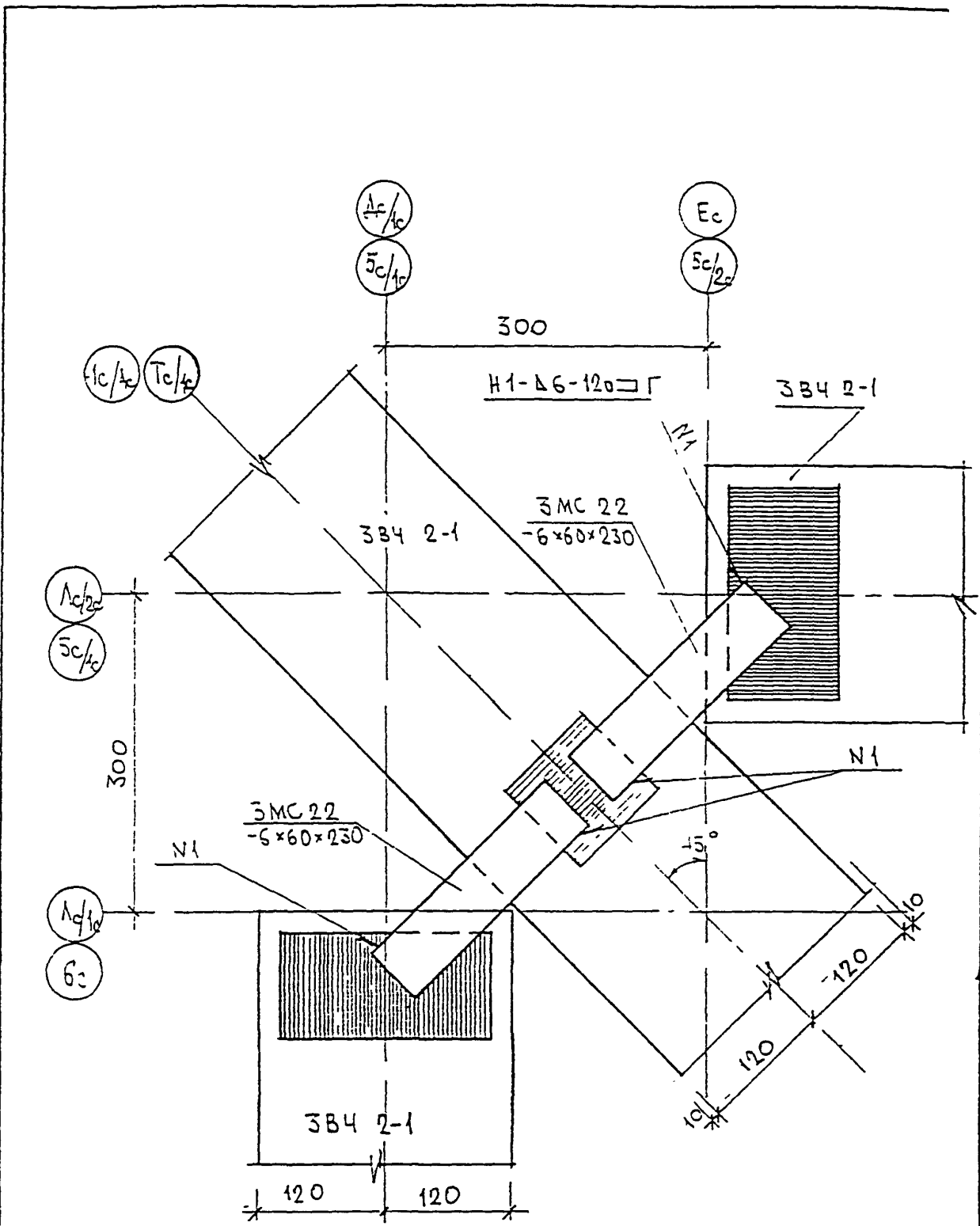
ИНВ. И ПОДАЛ.	ПОДПИСЬ И ДАТА	ВЗЛН	ИНВ. ИВ. И
930519			

ИЗМ.	КОЛ-ВО	АВЕТ	И ДОС.	ПОДПИСЬ	ДАТА
ГАСПЕЦМАСТ	КОЗМИЛАН				
ПТИ	МЕЛЬНИКОВ				
ИСПОЛНИЛ	ТЫЧКОВА				
ПРОВЕРИЛ	ВАСИЛЬКОВА				

3 КДС, часть III - 2000

01  
К2  
СЕЧЕНИЕ Т-1

СТАДИА	АВЕТ	АВЕТОВ
Р	90	
МНИИТЭП МАСТЕРСКАЯ № 3		



ИВ. N ПОДЛ. **930.570**

ПОДПИСЬ И ДАТА

ВЗАМ. ИВ. N

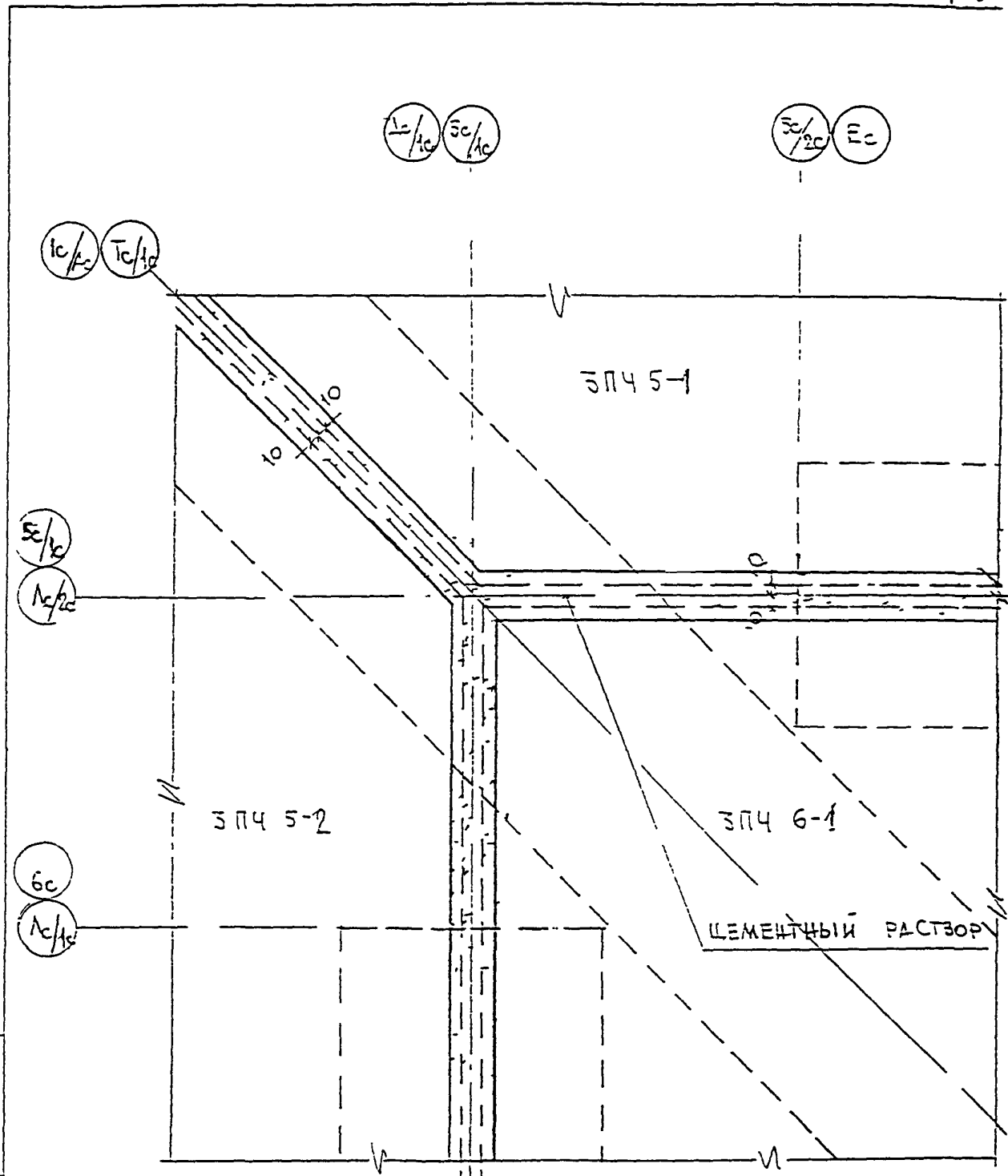
И КОНТР	ВАСИЛЬКОВА	Вася
ИЗМ	КОМУ	Лист N Док
ГАСПЕЦМАСТ	КОЗЫРЕН	Коз
ГИП	МЬЛЬНИКОВ	Мил
РГИ	САНДЖЕВА	Санд
ИСПОЛНИ	ТУЖКОВА	Туж
ПРОВЕРИ	ВАСИЛЬКОВА	Вася

3 КДС, часть III - 2000

02  
К2

ПЛАН В УРОВНЕ СВЯЗЕЙ

СТАДИА	ЛИСТ	ЛИСТОВ
Р	91	
МНИИТЭП МАСТЕРСКАЯ N 3		



ВЗЯТ 18.10.81

ПОДПИСЬ И ДАТА

И КОНТР. ВАСИЛЬКОВА *Вася*

3 КДС, часть III-2000

Изм.	Кодиф.	Лист	№ док.	Подпись	Дата
				<i>Коп</i>	
				<i>Сул</i>	
				<i>Сул</i>	
				<i>Сул</i>	

ИШО И ПОДА  
930579

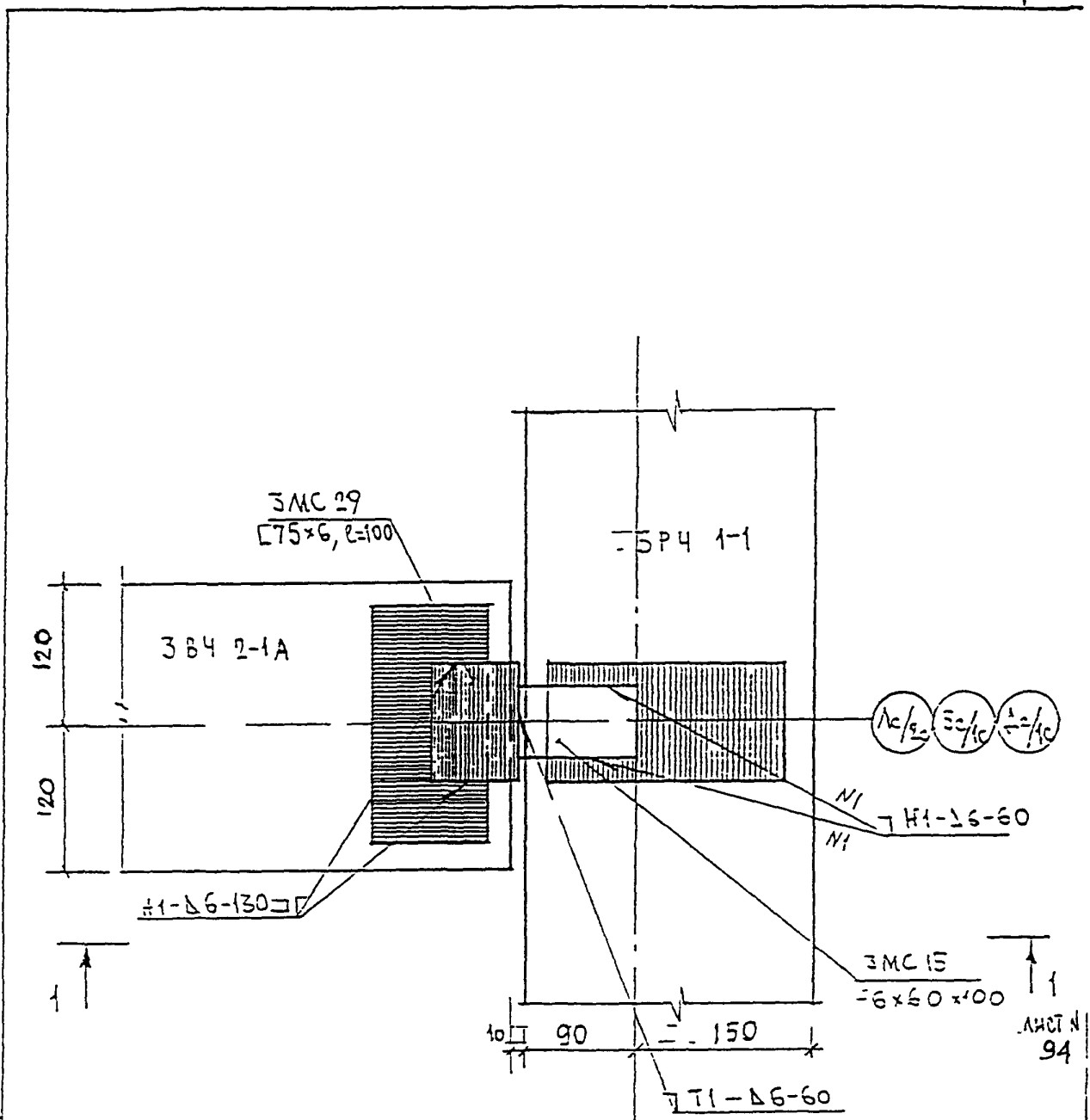
ГЛАВЩИМАСТ	КОЗИЦЫН	<i>Коп</i>
ГЛАВ	ЧУЛЬНИКОВ	<i>Сул</i>
РАСЧ	СУНДЕЕВА	<i>Сул</i>
РАЗРАБОТАЛ		
ПРОБЕРЛ	ЧУЛЬНИКОВ	<i>Сул</i>

02  
К2  
ЗАДЕЛКА ШВОВ  
ПЛАЧ В УРОВНЕ  
ПЛИТ ПОКРЫТИЯ

СТАДИЯ	ЛИСТ	ЛИСТОВ
Р	02	

МНИИТЭП  
МАСТЕРСКАЯ № 3





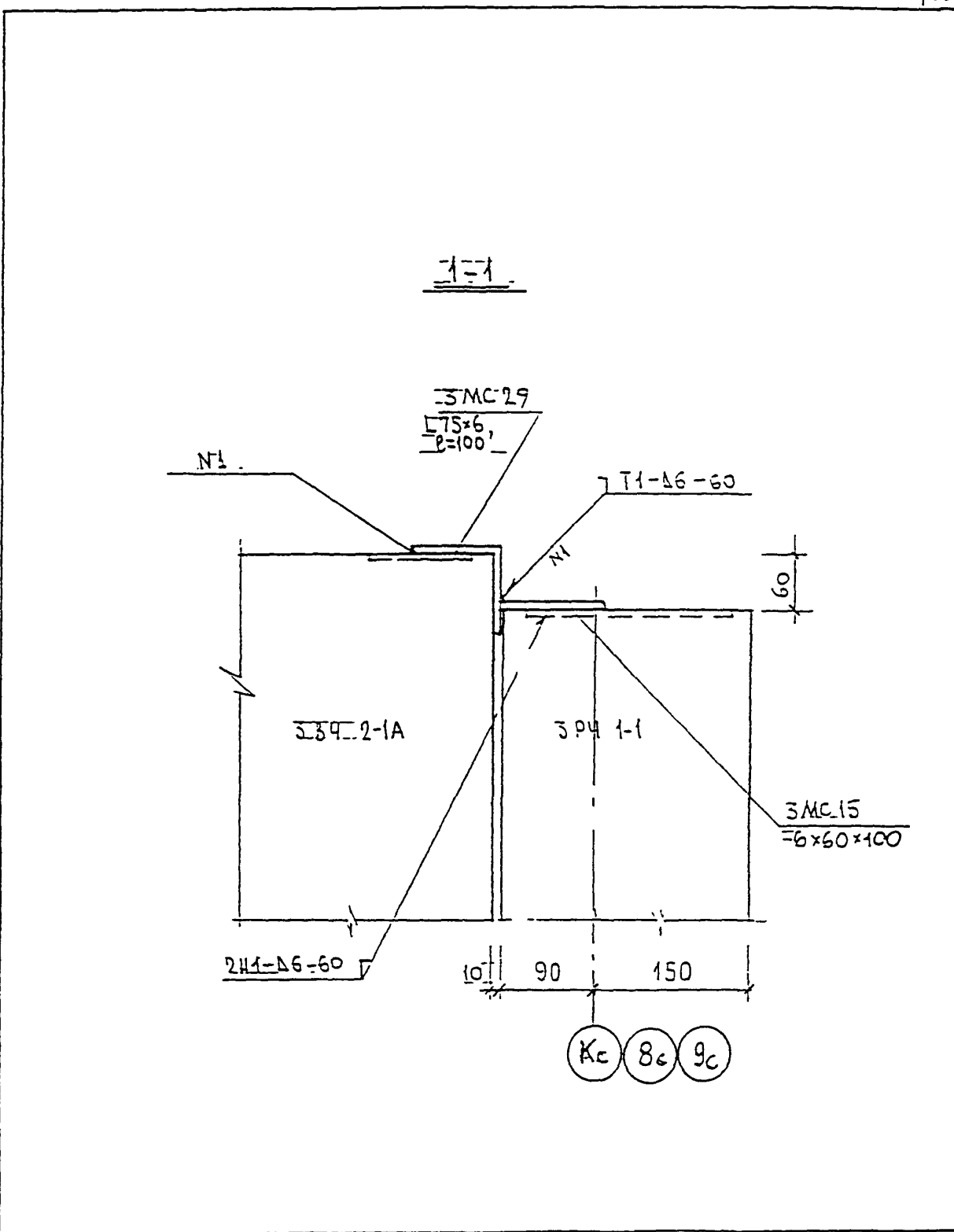
ЛИСТ № 94

ИВН И ПОДА	ПОДПИСЬ И ДАТА		ВЗАН ИВН И	
	ПОДПИСЬ И ДАТА		ВЗАН ИВН И	
ИВН И ПОДА 9.30.5.19	ГЛАВЩИК	КОСИЦЫН	ПОДПИСЬ	ДАТА
	ГИП	МЕЛЬНИКОВ	ПОДПИСЬ	ДАТА
	РГИ	СИНДЛОВА	ПОДПИСЬ	ДАТА
	РАЗРАБОТКА			
	УТВЕРЖЕН	МЕЛЬНИКОВ	ПОДПИСЬ	ДАТА

3 КДС, часть III-2000

03  
К2  
ПЛАН В УРОВНЕ СВЯЗЕЙ

СТАЛИЯ	ЛИСТ	ЛИСТОВ
Р	93	
МНИИТЭП МАСТЕРСКАЯ № 3		



ИНВ И ПОЛ	ПОДПИСЬ И ДАТА	ВЗЛУН ИНВ И
-----------	----------------	-------------

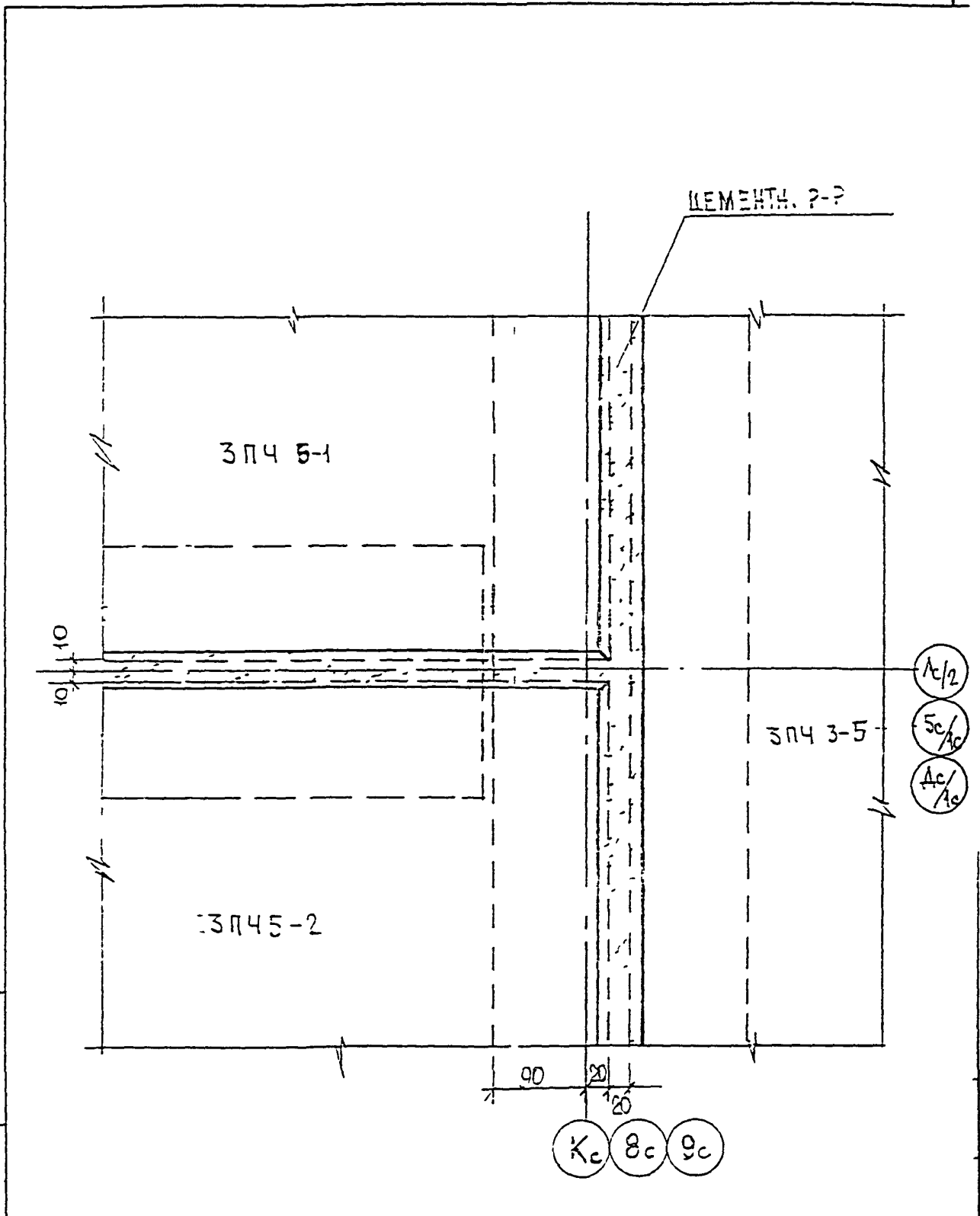
И КОНТР.	ВАСИЛЬКОВА	<i>Васк</i>
Изм.	Колуч	Лист N Док
ПОДПИСЬ	ДАТА	
ГЛАВЩИМАСТ	КОЗИЛЬИН	<i>Коз</i>
ГИП	МЫЛЬНИКОВ	<i>Мил</i>
РГИ	СИНДЕЕВА	<i>Син</i>
ИСПОЛНИ	ТУЧКОВА	<i>Туч</i>
ПРОВЕРИ	ВАСИЛЬКОВА	<i>Васк</i>

3 КДС , часть III - 2000

03  
12

СЕЧЕНИЕ 1-1

СТАДИЯ	ЛИСТ	ЛИСТОВ
Р	94	
МНИИТЭП МАСТЕРСКАЯ N 3		



ИВБ И ПОДЛ  
 9320510  
 ПОДПИСЬ И ДАТА  
 ВЗЛН ИВБ. И

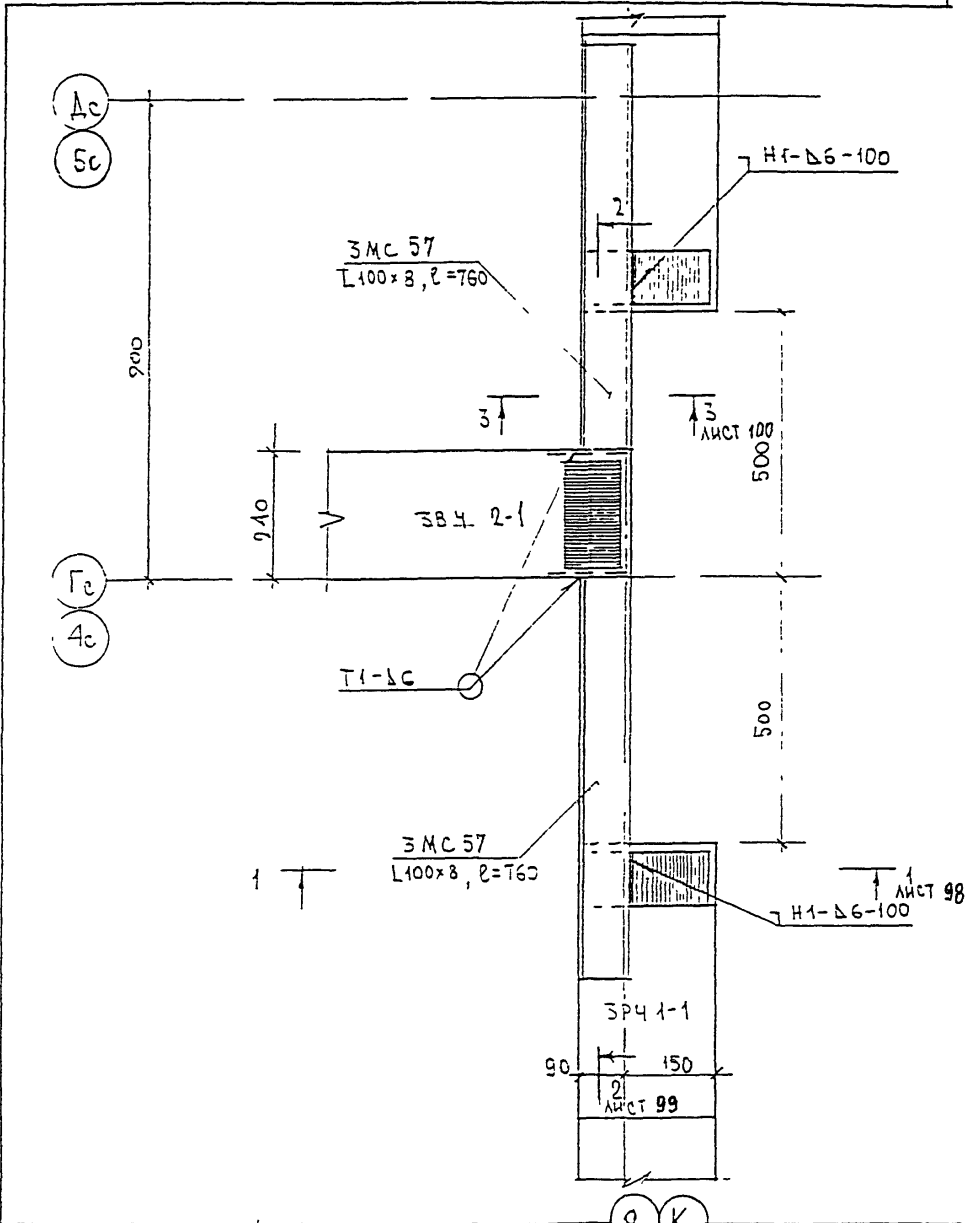
ИЗМ	КОМУ	ЛСТ	И ДОК	ПОДПИСЬ	ДАТА
				<i>Васк</i>	
ГЛАВЕЦМАСТ	КОЗИЦЫН			<i>К.оз</i>	
ГИП	МЫЛЬНИКОВ			<i>Мел</i>	
РГИ	СИДАЕВА			<i>Сид</i>	
ИСТОЛНИ	ТУЧКОВА			<i>Туч</i>	
ПРОВЕРИ	ВАСИЛЬКОВА			<i>Васк</i>	

3 КДС, часть III-2000

03  
К2

ЗАДЕЛКА СТЫКА  
ПЛАН В УРОВНЕ ПЛИТ  
ПОКРЫТИЯ

СТАВЛЯ	ЛСТ	ЛСТОВ
Р	95	
МНИИТЭП МАСТЕРСКАЯ № 3		



ИЗМ. И ПОДП.	932546
ПОДПИСЬ И ДАТА	
КОМ. КОЛУЧ.	
ЛИСТ И ДРОК.	
ПОДПИСЬ	
ДАТА	
Г.К. СПЕЦ. МАСТ.	КОЗЫЛЫН
Г.И.П.	МИЛЬНИКОВ
Р.Г.И.	СИЧДЕЕВА
РАЗРАБОТАЛ	
ПРОВЕРИЛ	ВАСИЛЬКОВА

И КОНТР.	ВАСИЛЬКОВА	<i>Василь</i>
КОМ.	КОЛУЧ.	
ЛИСТ	И ДРОК.	
ПОДПИСЬ		
ДАТА		

$\varnothing 90$   $\varnothing 100$

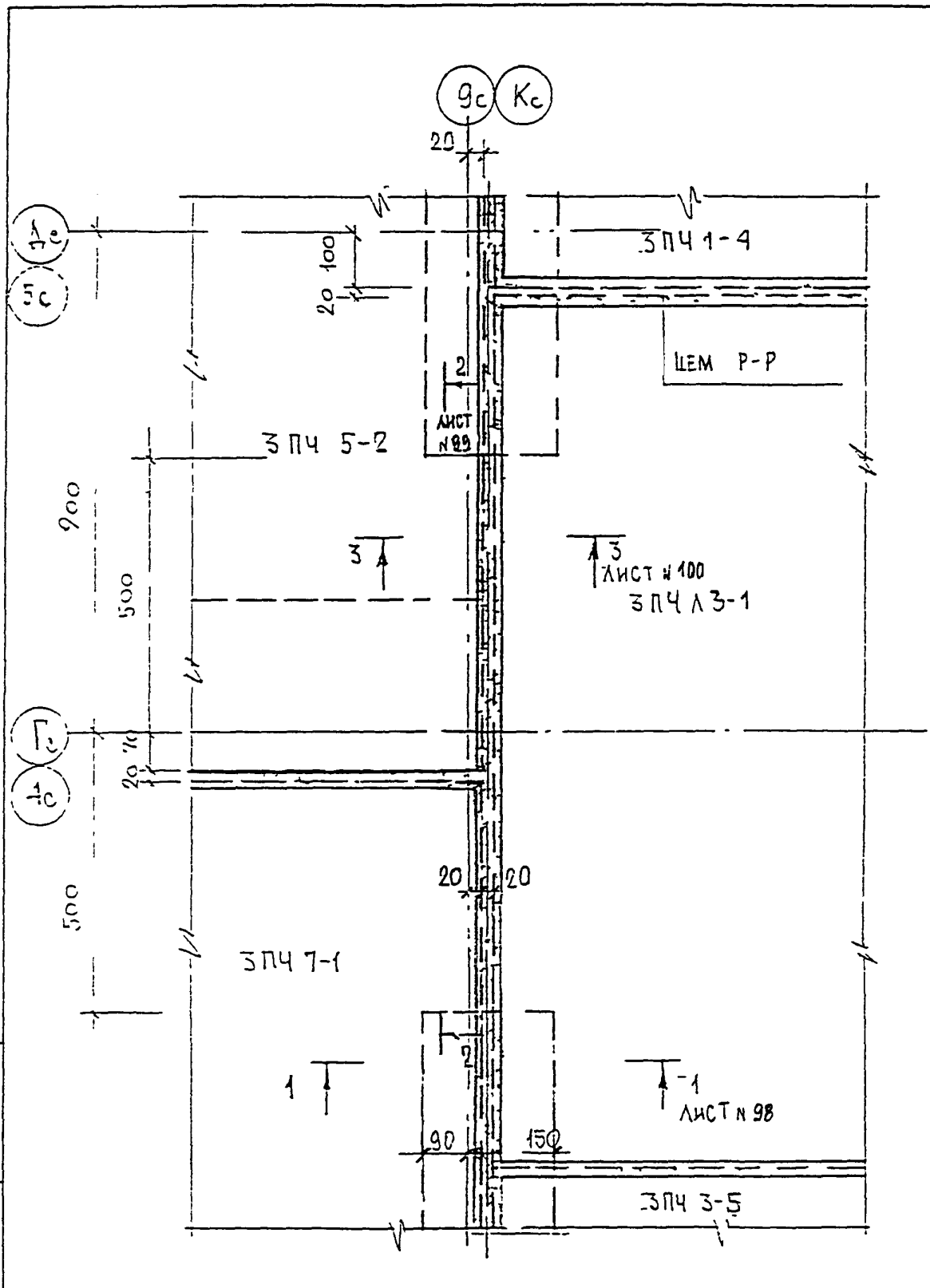
3 КДС, ЧАСТЬ III - 2000

$\frac{0-1}{K2}$

ПЛАН В УРОВНЕ СВЯЗИ

СТАДИА	ЛИСТ	ЛИСТОВ
Р	96	

**МНИИТЭП**  
МАСТЕРСКАЯ N 3

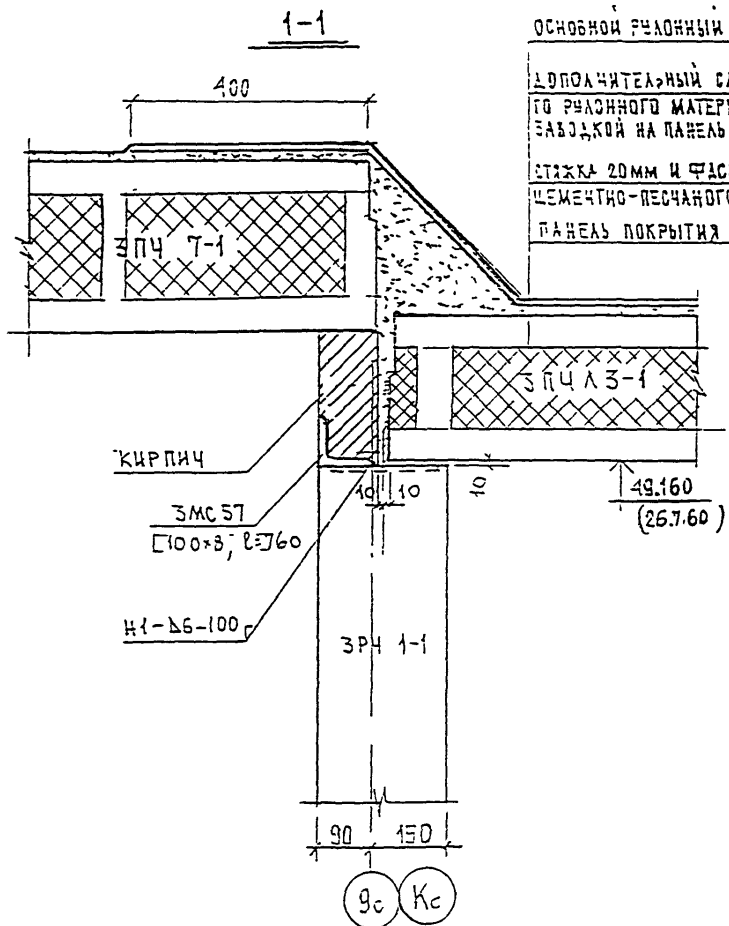


ИЗМ.	КОМУ	ЛИСТ	№ ДОК.	ПОДПИСЬ	ДАТА
				<i>Коз</i>	
ИСПОЛНИЛ	ТУЧКОВА			<i>Туч</i>	
ПРОВЕРИЛ	ЗАСИЛЬКОВА			<i>Зас</i>	

3 КДС, часть III-2000

ДА  
КЛ  
ПЛАН В УРОВНЕ  
ПЛИТ ПОКРЫТИЯ

СТАДИЯ	ЛИСТ	ЛИСТОВ
Р	97	
МНИИТЭП МАСТЕРСКАЯ № 3		



ОСНОВНОЙ РАЗЛИЧНЫЙ КОВЕР  
 ДОПОЛНИТЕЛЬНЫЙ СЛОЙ ОСНОВНО  
 ГО РАЗЛИЧНОГО МАТЕРИАЛА С  
 ЗАБОДКОЙ НА ПАНЕЛЬ ПОКРЫТИЯ 400  
 СТЕЖКА 20ММ И ФАСКА ИЗ  
 ЦЕМЕНТНО-ПЕСЧАНОГО РАСТВОРА  
 ПАНЕЛЬ ПОКРЫТИЯ

ПРИМЕЧАНИЕ

РАЗМЕРЫ В СКОБКАХ ДАНЫ ДЛЯ СЕКЦИЙ ПЗМ-4/9

ИНВ. Н. ПОДА.	ПОДПИСЬ И ДАТА	ВЗАН. ИНВ. Н
930519		

Н КОНТР	ВАСИЛЬКОВ	РАСЧ			
Изм.	Колуч	лист	И ДСК	Подпись	Дата
ГАСПЕЦМАСТ	КОЗЫЛЬН				
ГИП	МИЛЬНИКОВ				
РТИ	СИНДЯЕВА				
ИСПОЛНИ	ТУЧКОВА				
ПРОВЕРКА	ВАСИЛЬКОВА				

3 КДС, часть III-2000

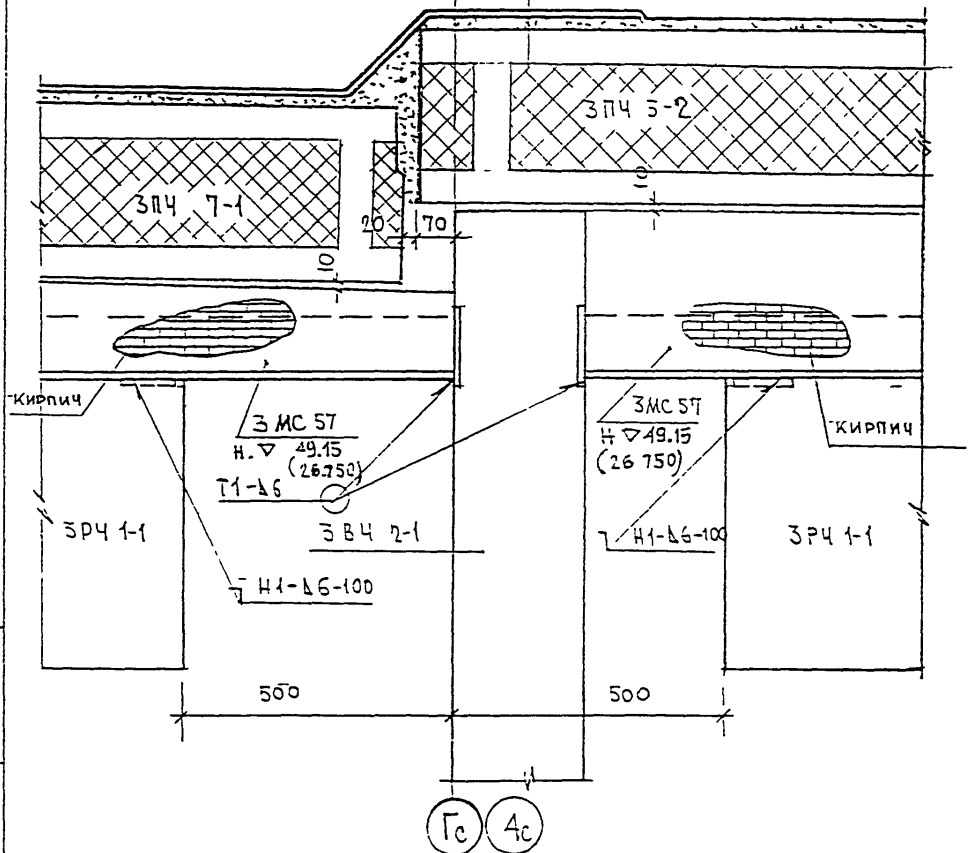
04  
 К2  
 СЕЧЕНИЕ 1-1

СТАДИЯ	ЛИСТ	ЛИСТОВ
Р	98	
МНИИТЭП МАСТЕРСКАЯ № 3		

2-2

ОСНОВНОЙ РУЧНОЙ КОВЕР

ДОПОЛНИТЕЛЬНЫЙ СЛОЙ ОСНОВНОГО РУЧНОГО  
МАТЕРИАЛА : ВЗВОДКА НА ПАНЕЛЬ ПОКРЫТИЯ 400ММ  
СТУЖКА 20ММ И ПАСКА ИЗ ЦЕМЕНТО-ПЕСЧАНОГО Р-Р  
ПАНЕЛЬ ПОКРЫТИЯ  
КИРПИЧ



ИД. N ПОДЛ. 032510	ПОДПИСЬ И ДАТА	ВЗАН ЯНОВ И
	ПОДПИСЬ И ДАТА	
	ПОДПИСЬ И ДАТА	
	ПОДПИСЬ И ДАТА	
	ПОДПИСЬ И ДАТА	

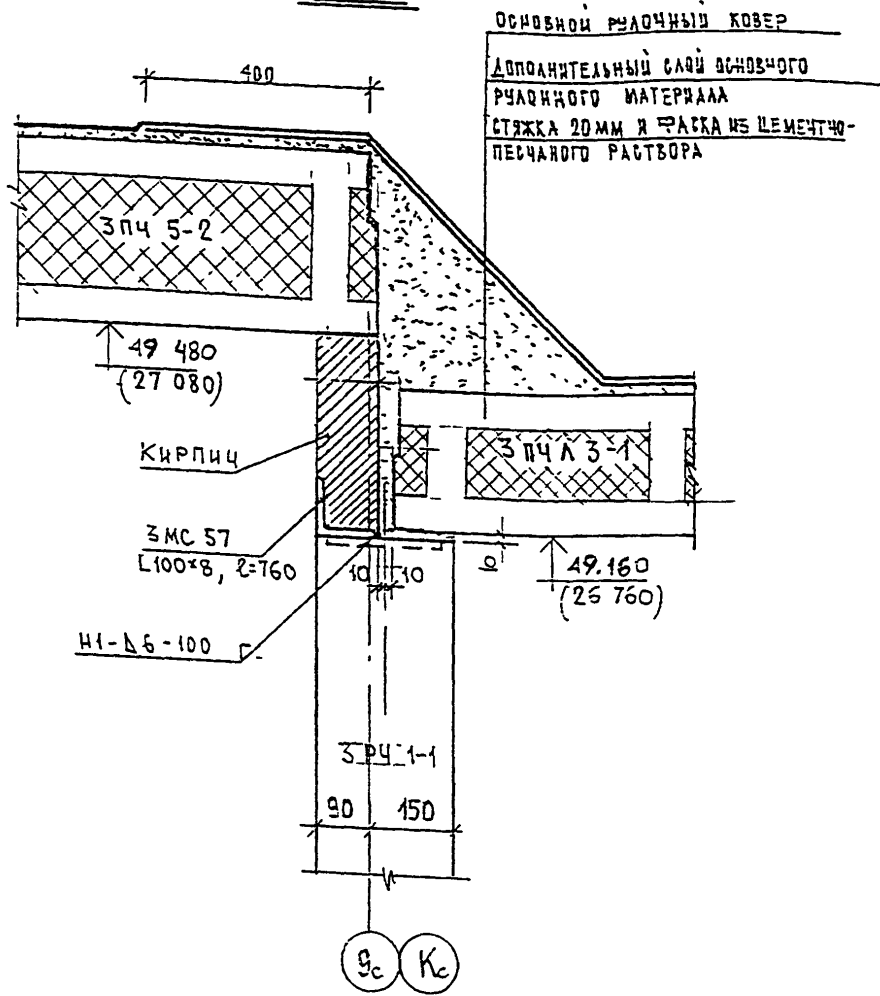
И КОНТР	ВАСИЛЬКОВА	Василькова
КОР.	КОЛФЦ	МСТ И ДСК
ПОДПИСЬ	ДАТА	
ГЛА СПЕЦ МАСТ	КОЗЫЛЬН	Козыльн
Р И П	МЫЛЬНИКОВ	Мильников
РАЗРАБОТАЛ	СИМОНОВА	Симонова
ПРОВЕРИЛ	МЫЛЬНИКОВ	Мильников

3 КАС, ЧАСТЬ III-2000

04  
К2  
СЕЧЕНИЕ 2-2

СТАВЛЯ	МСТ	МСТОВ
Р	99	
МНИИТЭП		
МАСТЕРСКАЯ N 3		

3-3



ВЗЯТ	ИВВ	И
ПОДПИСЬ	И	ДАТА
ИВВ	И	ПОЛ

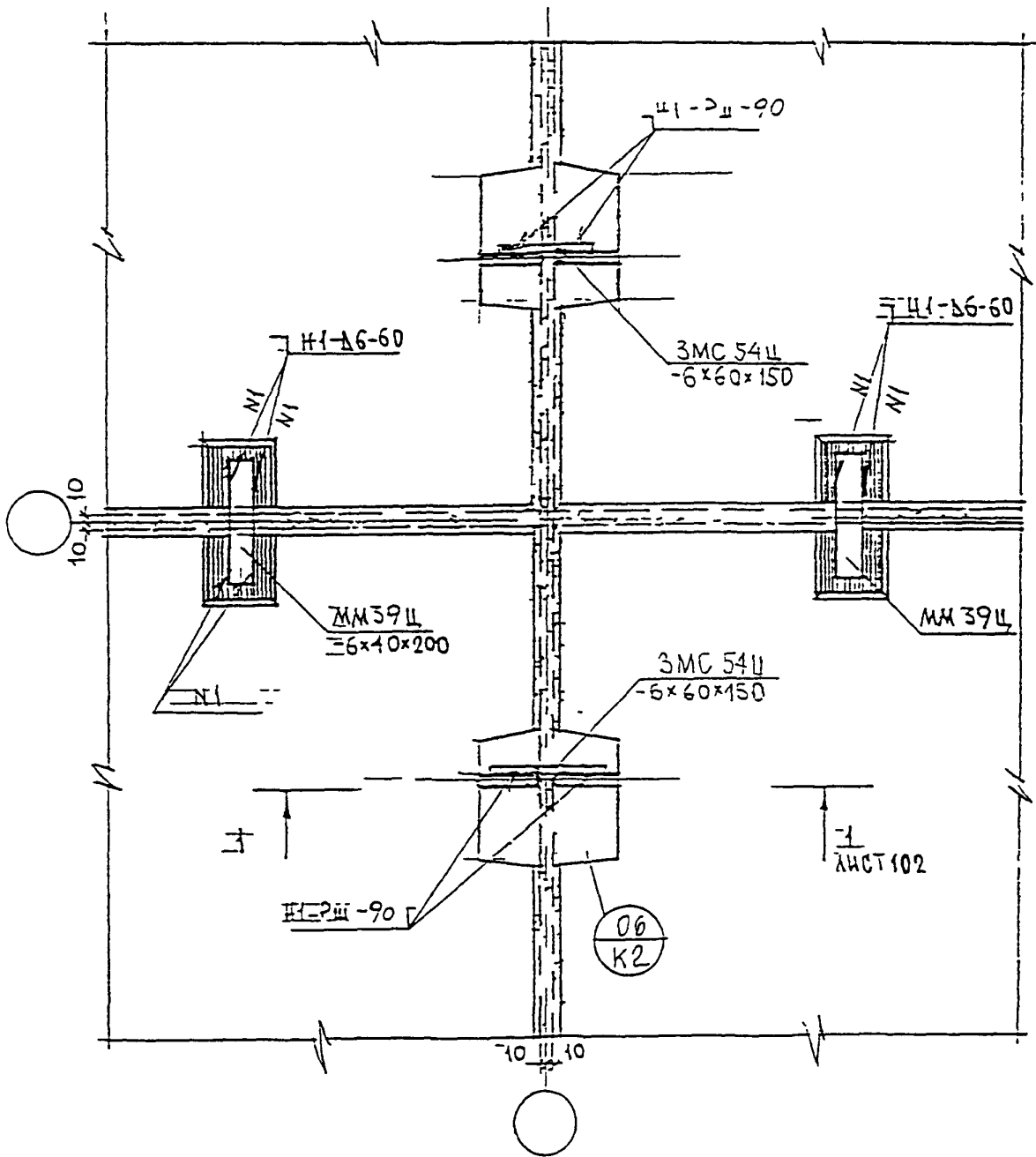
И	КОНТР	ВАСИЛЬКОВА	Василькова
Изм	Кодуч	Лист	№ док
ГЛАВ	МАСТ	КОЗИЦЫН	Козыцын
Р-И	МУЛЬНИКОВ	Мильников	Мильников
РАЗРАБОТА	СИНДБЕВА	Синдбева	Синдбева
ГРЭСЕРИЛ	МУЛЬНИКОВ	Мильников	Мильников

3 КДС, часть III - 2000

04  
К2  
СЕЧЕНИЕ 3-3

СТАДИЯ	ЛИСТ	ЛИСТОВ
Р	100	
МНИИТЭП МАСТЕРСКАЯ № 3		





ПОДПИСЬ И ДАТА	ИЗМ. №		ИЗМ. №	ИЗМ. №	ИЗМ. №
	ПОДПИСЬ	ДАТА			
ИЗМ. № ПОЛ. 030579	ИСПОЛНИЛ	КОЗИЦЫН	<i>[Signature]</i>		
	ПРОВЕРИЛ	КОЗИЦЫН	<i>[Signature]</i>		
	ИСПОЛНИЛ	КОЗИЦЫН	<i>[Signature]</i>		
	ПРОВЕРИЛ	КОЗИЦЫН	<i>[Signature]</i>		
	ИСПОЛНИЛ	КОЗИЦЫН	<i>[Signature]</i>		
ИСПОЛНИЛ	КОЗИЦЫН	<i>[Signature]</i>			
ПРОВЕРИЛ	КОЗИЦЫН	<i>[Signature]</i>			
ИСПОЛНИЛ	КОЗИЦЫН	<i>[Signature]</i>			
ПРОВЕРИЛ	КОЗИЦЫН	<i>[Signature]</i>			
ИСПОЛНИЛ	КОЗИЦЫН	<i>[Signature]</i>			
ПРОВЕРИЛ	КОЗИЦЫН	<i>[Signature]</i>			

3 КДС , часть III - 2000

05 / К2

СОЕДИНЕНИЕ ПАНДЕЛЕЙ ПОКРЫТИЯ

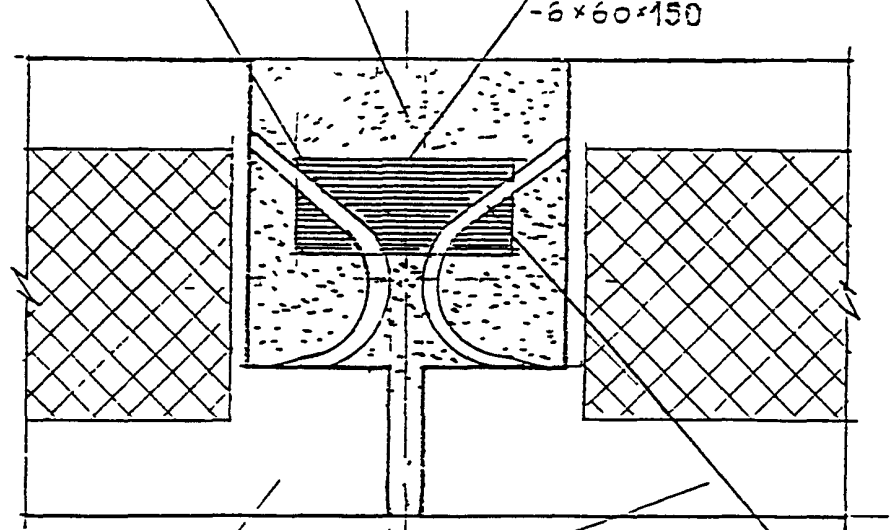
СТАЛИЯ	ЛИСТ	ЛИСТОВ
Р	101	
МНИИТЭП МАСТЕРСКАЯ № 3		

Э-1

ПОСЛЕ УСТАНОВКИ  
МОНТАЖНОЙ СЪЕЗЫ  
ОТБРАЗИНУ ТЩАТЕЛЬНО  
ЗАДЕЛАТЬ ЦЕМЕНТНЫМ  
РАСТВОРОМ

Н1-Рш-907

ЗМС-54Ц  
-6x60x150



10 | | 10

ТН1-Рш-90

ПАНЕЛИ ПОКРЫТИЯ



ПОДПИСЬ И ДАТА  
ИЗМ И ПОД  
930519

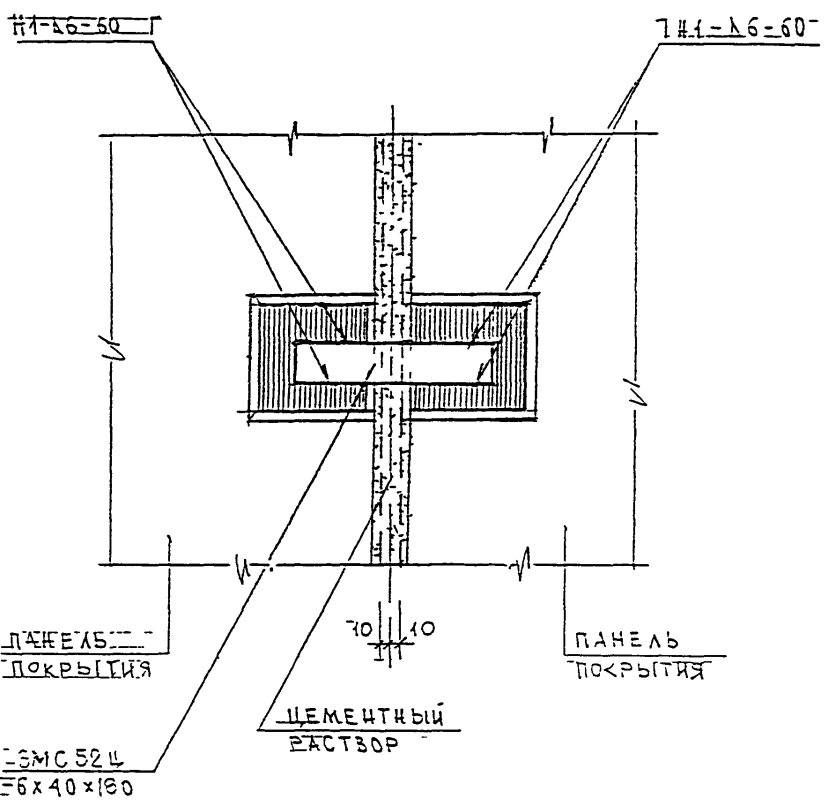
И КОТР	Василькова	<i>Вафл</i>			
Изм	Колуч	Лист	№ док	Подпись	Дата
ГАСРЕЦМАСТ	КОЗИЦЫН			<i>Коз</i>	
ГИП	ЧУЛЬНИКОВ			<i>Чул</i>	
РГИ	СИДЯЕВА			<i>Сид</i>	
РАЗРАБОТАЛ					
ПРОВЕРИЛ	ЧУЛЬНИКОВ			<i>Чул</i>	

3 КДС, часть III - 2000

06  
К2

СОЕДИНЕНИЕ ПАНЕЛЕЙ  
ПОКРЫТИЯ

СТАДИЯ	ЛИСТ	ЛИСТОВ
Р	102	
МНИИТЭП МАСТЕРСКАЯ № 3		



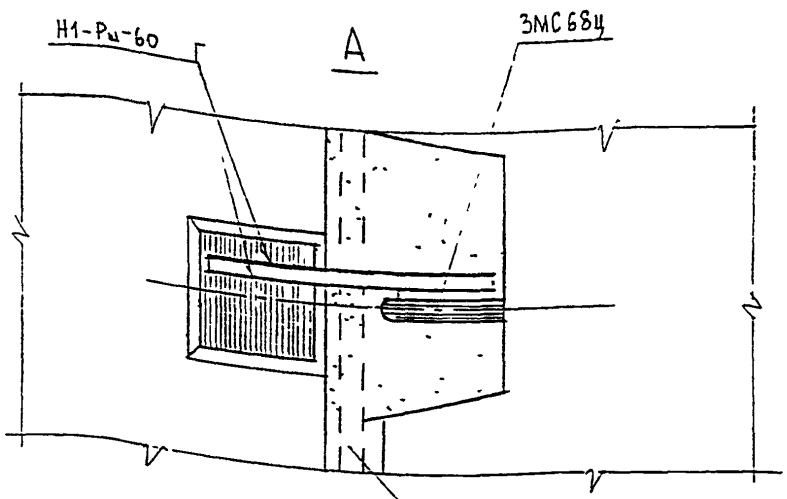
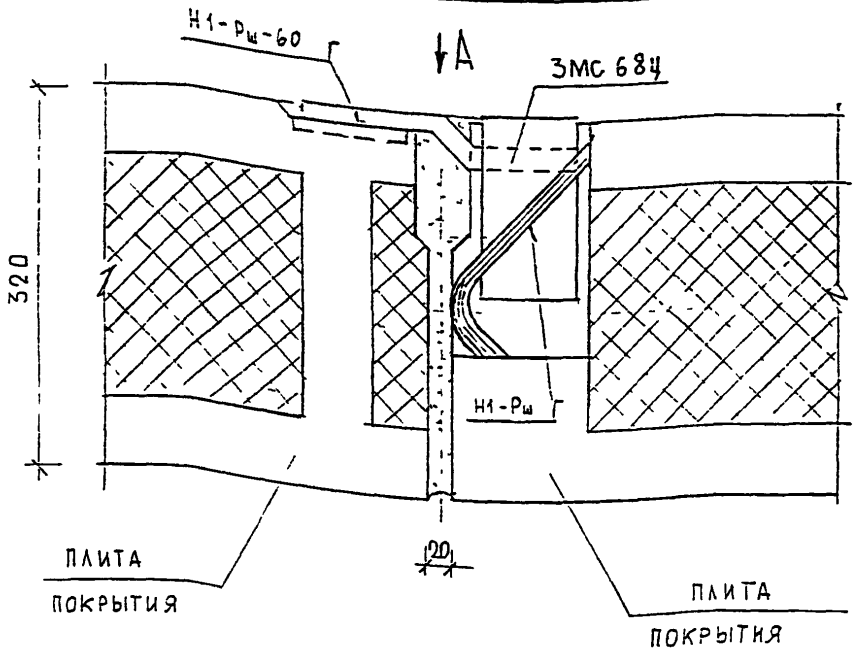
И. КОЧЕТД	ВАСИЛЬКОВА	<i>Раша</i>		
Изм.	Колуч	Лист	И док	Подпись
ГЛАВЕНЧАСТ	КОЗИЦЫН			<i>Коз</i>
ГМП	МЫЛЬНИКОВ			<i>Мил</i>
РГИ	СИНАЕВА			<i>Син</i>
РАЗРАБОТАЛ				
ПРОВЕРИЛ	МЫЛЬНИКОВ			<i>Мил</i>

З КДС, часть III - 2000

07  
К2  
СОЕДИНЕНИЕ ПАНЕЛЕЙ  
ПОКРЫТИЯ

СТАЛИЯ	ЛИСТ	ЛИСТОВ
Р	103	
МНИИТЭП МАСТЕРСКАЯ № 3		

930674



ПОСЛЕ УСТАНОВКИ  
 МОНТАЖНОЙ СЪЕЗДИ ОТДАВЛИВЧУ  
 ТЩАТЕЛЬНО ЗАДЕЛАТЬ  
 ЦЕМЕНТНЫМ РАСТВОРОМ

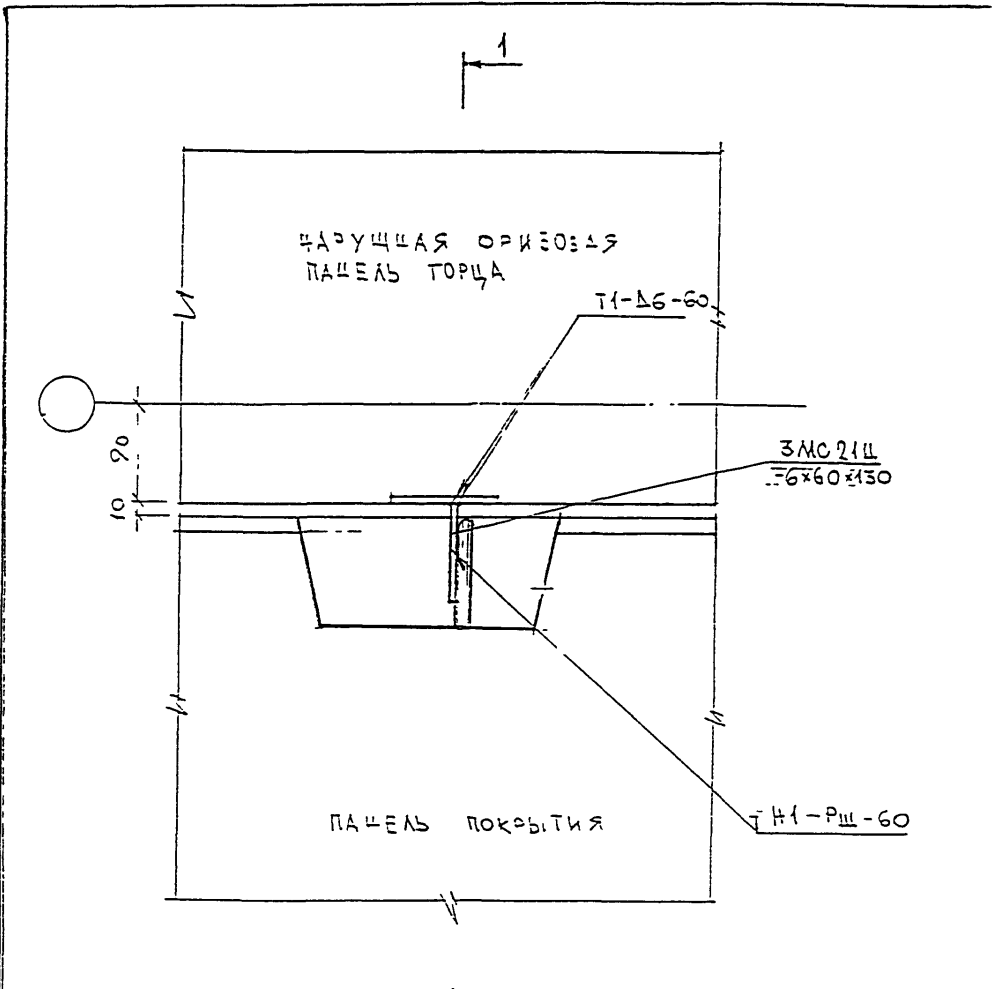
3 КДС, ЧАСТЬ III - 2000

ИВБ II ПОДП  
 9.205.19  
 ПОДПИСЬ-4 ДАТА  
 ВЗАИИ ИВБ N

НОД КОНТР	ВАСИЛЬКОВА	Юсиф			
ИЗМ	КОЛУЧ	ЛИСТ	И ДОК	ПОДПИСЬ	ДАТА
ГЛ СПЕЦ	М	КОЗИЦЫН			
ГЛ ИНЖ	ПР	МЫЛЬНИКОВ			
ЭВБ	ГР	ИНЖ	ВАСИЛЬКОВА	Юсиф	
РАЗРАБОТАЛ					
ПРОВЕРИЛ	СИДЯЕВА				

08  
 К2  
 СОЕДИНЕНИЕ ПЛИТ  
 ПОКРЫТИЯ

СТАДИЯ	ЛИСТ	ЛИСТОВ
Р	104	
МНИИТЭП МАСТЕРСКАЯ N3		



1  
ЛИСТ 106

ИЗДАНИЕ	ИЗМЕНЕНИЯ	ИЗДАНИЕ	ИЗМЕНЕНИЯ
1		1	

И КОНТР ВАСИЛЬКОВА В.А.В.

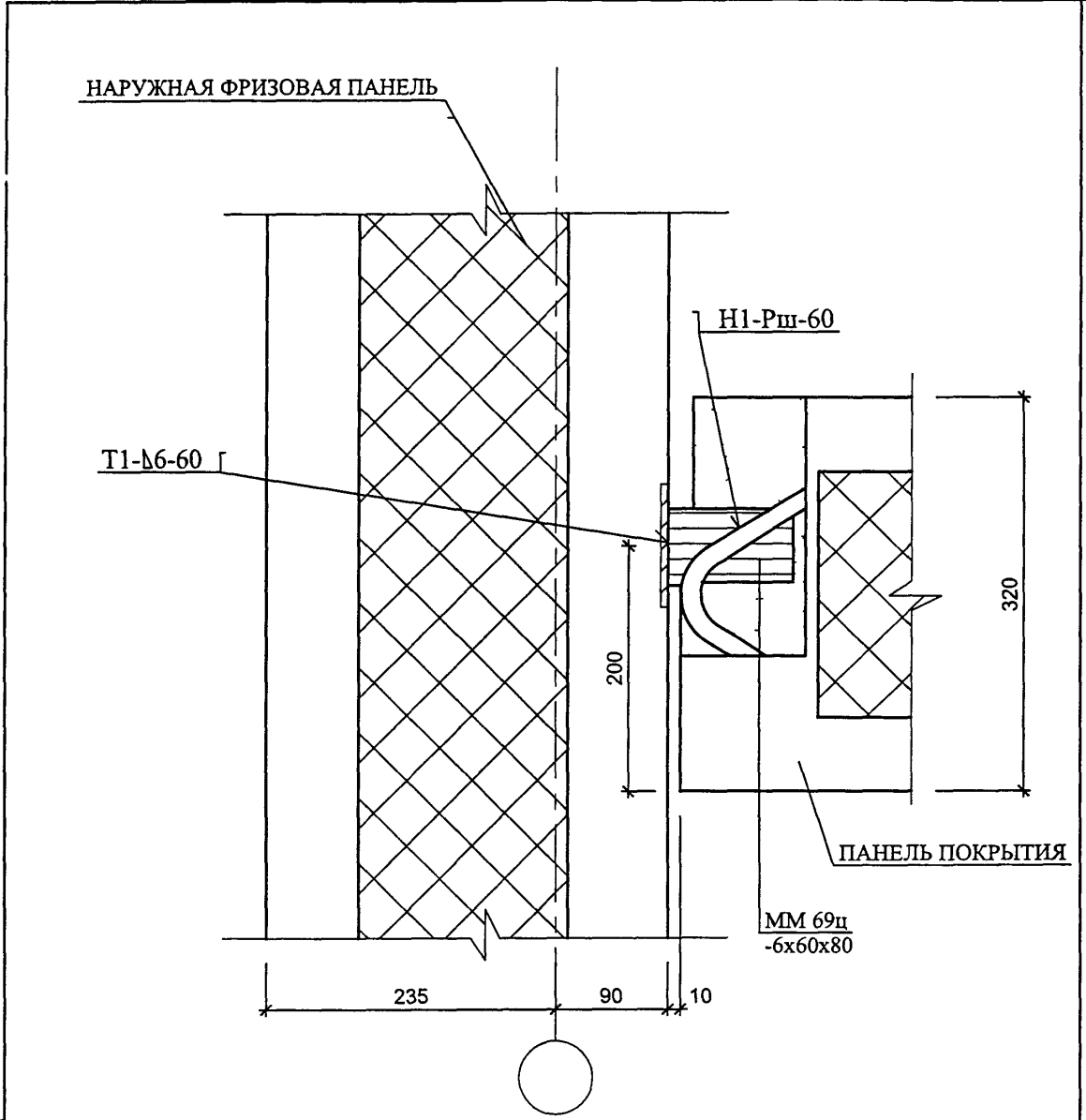
3 КДС , ЧАСТЬ III - 2000

ИЗМ.	КОЛ-ВО ЛИСТ	И ДЕК.	ПОДПИСЬ	ДАТА
ИЛ	09	К2	КОЗЛОВ	1987
РГН			СИНДБЕВА	1987
РОСБЕЖИЛ			МАЧЕНКО	1987

СОЕДИНЕНИЕ ПАНЕЛЕЙ  
ПОКРЫТИЯ С НАРУЖНОЙ  
ОРИЗОВОЙ ПАНЕЛЬЮ ТОРЦА

СТАДИЯ	ЛИСТ	ЛИСТОВ
Р	105	

МНИИТЭП  
МАСТЕРСКАЯ N 3



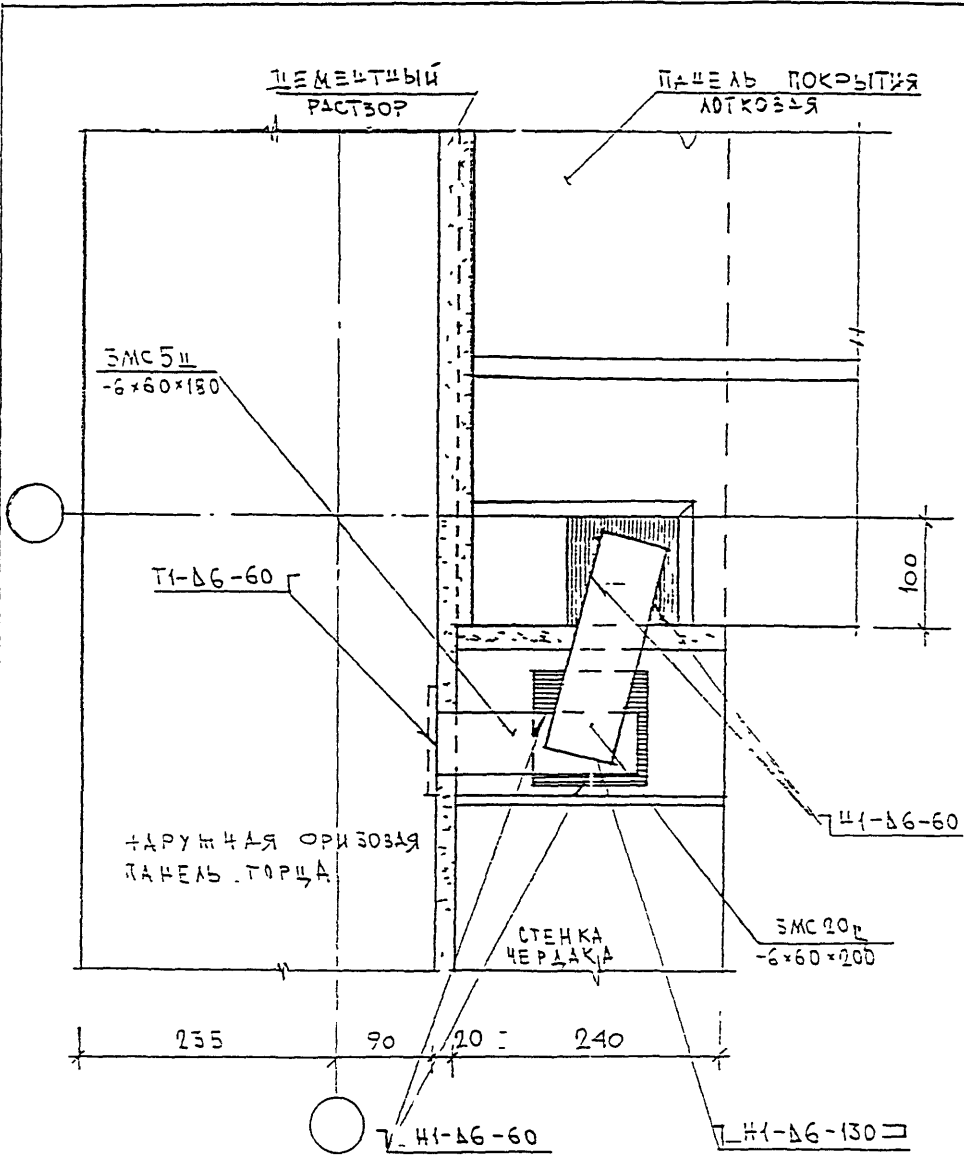
ИНВ № ПОДЛ	ПОДПИСЬ И ДАТА	ВЗАМ	ИНВ №

НОРМ КОНТР	ВАСИЛЬКОВА		
ГЛ ИНЖ МАСТ	КРИВЕНКОВ		
ГИП	МЬЛЬНИКОВ		
ГЛ СПЕЦ	СУВОРОВА		
РАЗРАБОТАЛ	КОБЮК		
ПРОВЕРИЛ	ВАСИЛЬКОВА		

ЗКДС-23, часть III - 2000

09 / К2  
СЕЧЕНИЕ 1 - 1

СТАДИЯ	ЛИСТ	ЛИСТОВ
Р	106	
<b>МНИИТЭП</b> МАСТЕРСКАЯ №3		



И. И. ПОДПИСЬ И ДАТА

ПОДПИСЬ И ДАТА

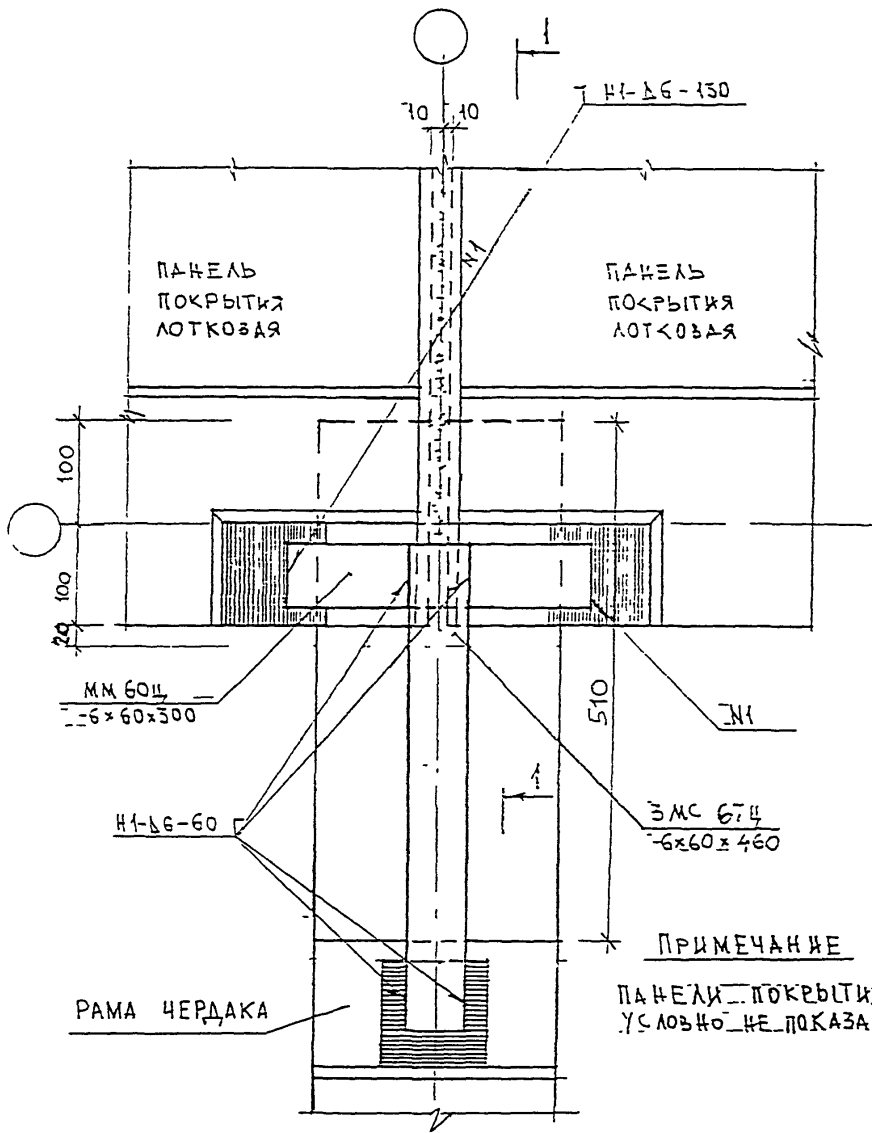
И. КОТР		ВАСИЛЬКОВ		Вася	
И. КОТР	КОСАЧ	И. КОТР	И. КОТР	ПОДПИСЬ	ДАТА

ЭКАС, ЧАСТЬ III - 2000

И. И. ПОДПИСЬ И ДАТА	И. И. ПОДПИСЬ И ДАТА	И. И. ПОДПИСЬ И ДАТА	И. И. ПОДПИСЬ И ДАТА
И. И. ПОДПИСЬ И ДАТА	И. И. ПОДПИСЬ И ДАТА	И. И. ПОДПИСЬ И ДАТА	И. И. ПОДПИСЬ И ДАТА
И. И. ПОДПИСЬ И ДАТА	И. И. ПОДПИСЬ И ДАТА	И. И. ПОДПИСЬ И ДАТА	И. И. ПОДПИСЬ И ДАТА
И. И. ПОДПИСЬ И ДАТА	И. И. ПОДПИСЬ И ДАТА	И. И. ПОДПИСЬ И ДАТА	И. И. ПОДПИСЬ И ДАТА

10  
К2  
Соединение фронтальной панели торца с опорной стенкой чердака и лотковой плитой покрытия

СТАВКА	И. КОТР	И. КОТР
Р	107	
МНИИТЭП МАСТЕРСКАЯ № 3		



ПРИМЕЧАНИЕ  
ПАЧЕЛИ ПОКРЫТИЯ  
УСЛОВНО НЕ ПОКАЗАНЫ

ВОЗН. ИЗОП. И
ДАТА
ПОДАТЬ И
ПОДАТЬ И
ИВ. И ПОДА

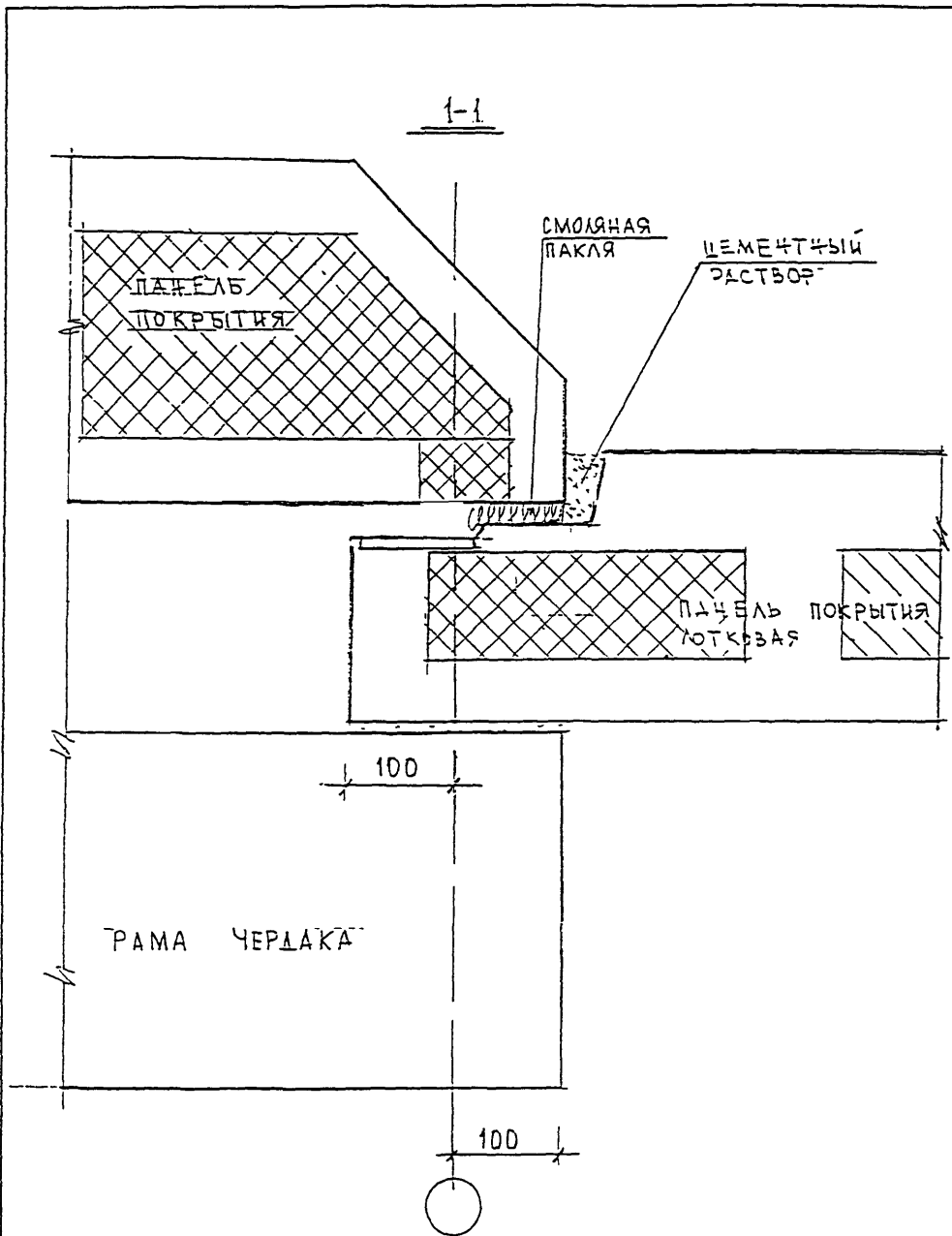
И КОНТР	ВАСИЛЬКОВА	<i>Вас</i>
ИСК	КОДАЛУ	ИМСТ И ДОК
ПОДАТЬ	ПОДАТЬ	ДАТА
ГА СПЕЦ МАСТ	КОЗЫМОВ	<i>Коз</i>
Г И П	МЕЛЬНИКОВ	<i>Мел</i>
Р Г И	СИНДЕНОВА	<i>Син</i>
РАЗРАБОТА		
ПРОВЕРИ	ВАСИЛЬКОВА	<i>Вас</i>

3 КАС , ЧАСТЬ III - 2000

11  
К2  
СОЕДИНЕНИЕ ЛОТКОВЫХ  
ПАИТ ПОКРЫТИЯ С  
РАМОЙ ЧЕРДАКА

СТАИЯ	ИМСТ	ИМСТОВ
Р	10В	
МНИИТЭП		
МАСТЕРСКАЯ N 3		





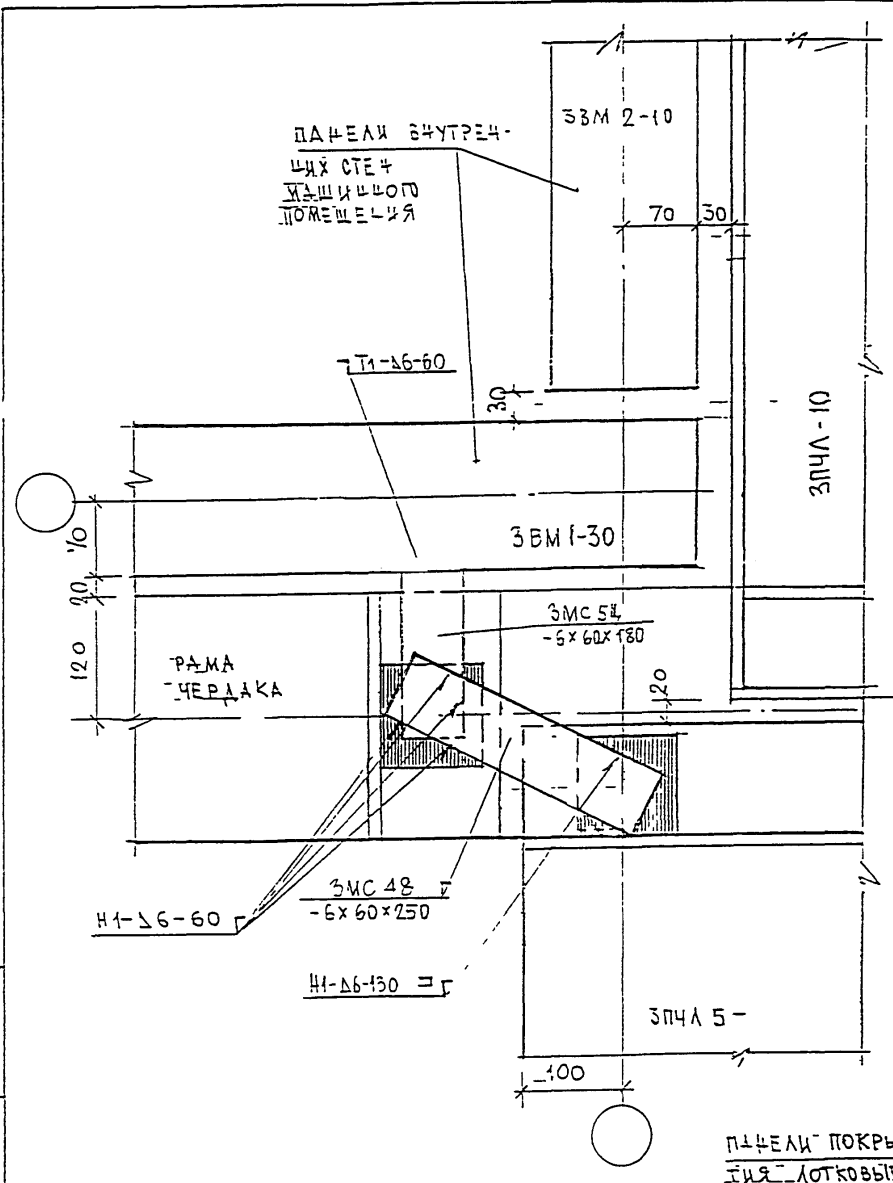
ИЗД. И ПОДЛ.	920570
ПОДПИСЬ И ДАТА	
ВЗН. ЛИСТ. И	

И КОНТР.	ВАСИЛЬКОВА	<i>Вася</i>
ИЗМ.	КОДАЧ	ИЗМ.
ГЛА СПЕЦ. МАСТ.	КОЗМЫН	<i>Коз</i>
Г И П	ИЛЬНИКОВ	<i>Иль</i>
Р Г И	СИКАЕВА	<i>Сик</i>
РАЗРАБОТАЛ		
ПРОВЕРИЛ	ВАСИЛЬКОВА	<i>Вася</i>

ЗКАС, ЧАСТЬ III - 2000

11  
К2  
СРЕЗНЦЕ 1-1

СТАЛИ	ИЗМ.	ИЗМЕН.
Р	109	
МНИИТЭП МАСТЕРСКАЯ № 3		



ИЗМ. И ПОДЛ. 000519

ПОДПИСЬ И ДАТА

ВЗЯТ. ИЛИ. И.

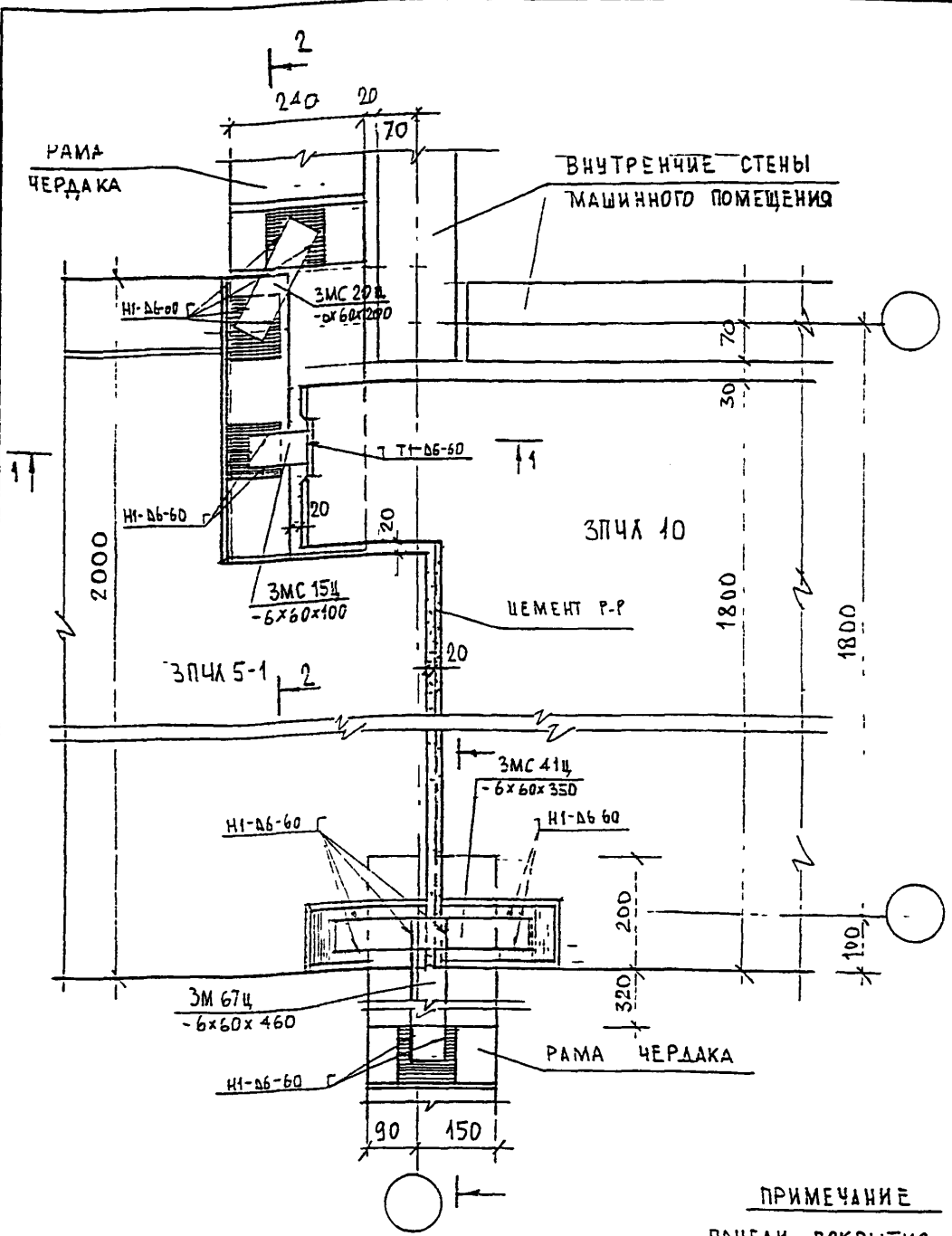
И. КОИТО	ВАСИЛЬКОВА	<i>Ваш</i>
Изм.	Кошур	Лист N ДОК. Подпись Дата
ГЛАВ. ИНЖ.	КОЗМИН	<i>Коз</i>
ПТИ	МЫЛЬНИКОВ	<i>Мил</i>
РТИ	САНДЖЕВА	<i>Сан</i>
РАЗРАБОТКА	---	
ПРОВЕРКА	МЫЛЬНИКОВ	<i>Мил</i>

3 КДС, часть III - 2000

12 / К2

ПРИМЫКАНИЕ ЛОТКОВЫХ ПАНТ ПОКРЫТИЯ К МАШИНОМУ ПОМЕЩЕНИЮ

СТАЛЬЯ	ЛИСТ	ЛИСТОВ
Р	110	
МНИИТЭП МАСТЕРСКАЯ N 3		



**ПРИМЕЧАНИЕ**  
 ПАНЕЛИ ПОКРЫТИЯ  
 УСЛОВНО НЕ ПОКАЗАНЫ

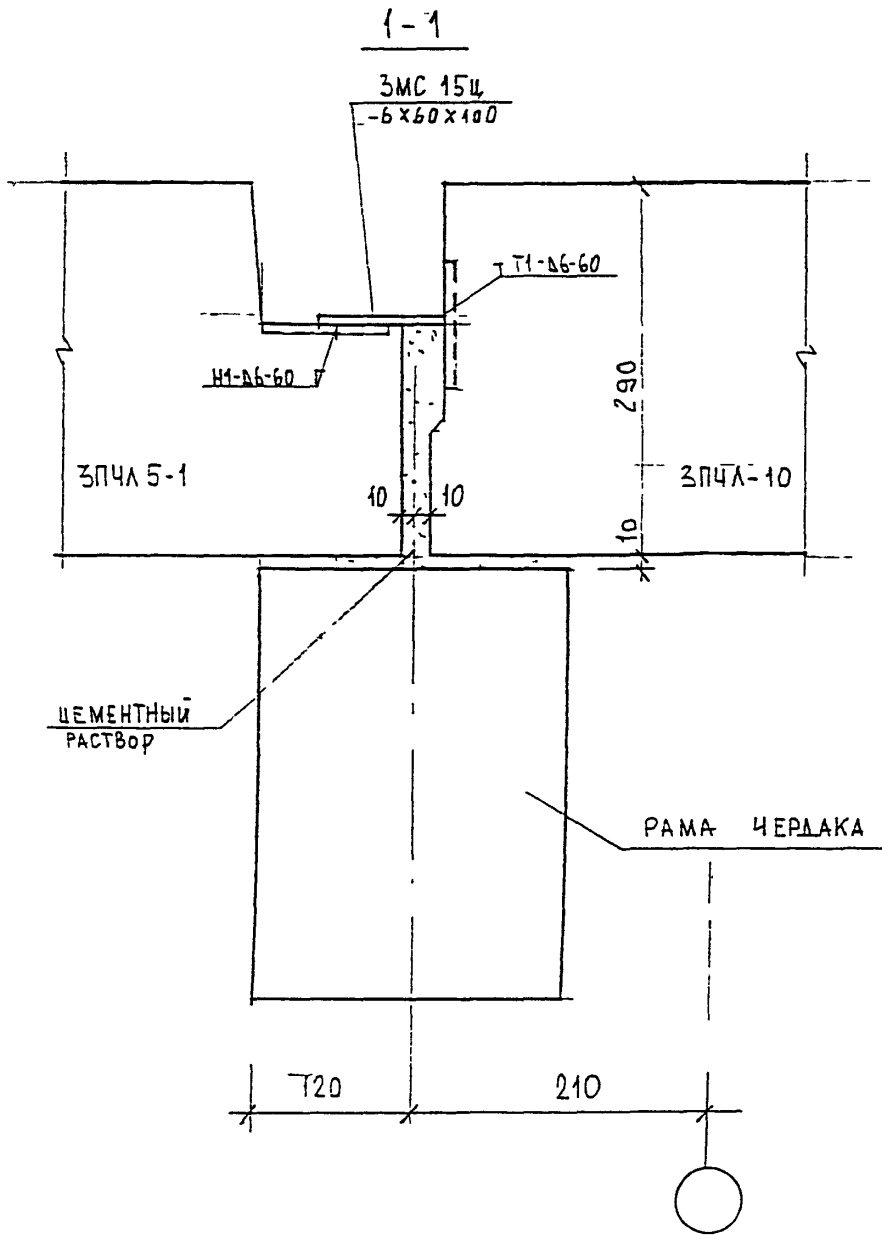
ИВБ И ПОДЛ  
 930579  
 ПОДПИСЬ, Ч. ДАТА  
 ВЗАМ ИВБ И

НОРМ КОНТР	СИНДЕЕВА	Сис			
ИЗМ.	КОЛУЧ	ЛИСТ	И ДОК	ПОДПИСЬ	ДАТА
Г.А. СПЕЦ И	КОЗИЛЬН			Кол	
Г.А. ИНЖ ПР	ЧУЛЬНИКОВ			Чул	
Р.Г.И	ВАСИЛЬКОВА			Вас	
РАЗРАБОТАЛ	ВАСИЛЬКОВА			Вас	
ПРОВЕРИЛ	М.ИЛЬНИКОВ			Иль	

3 КДС      часть III - 2000

12 А  
 К 2  
 СОЕДИНЕНИЕ ЛОТКОВЫХ  
 ПЛИТ ПОКРЫТИЯ С  
 РАМОИ ЧЕРДАКА

СТАДИЯ	ЛИСТ	ЛИСТОВ
Р	111	
МНИИТЭП МАСТЕРСКАЯ №3		



ИНВ. N ПОДЛ.	932519	ПОДПИСЬ И ДАТА	ВЗАМ. ИНВ. N

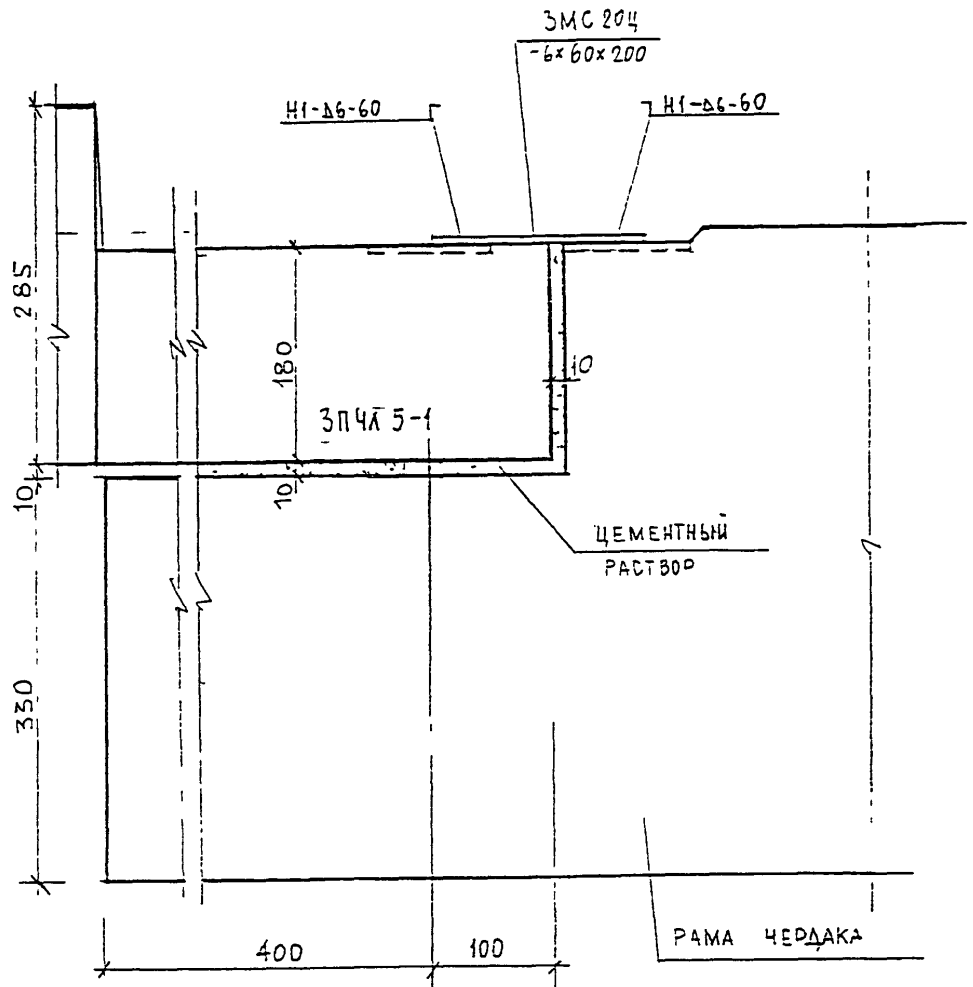
И. КОИТР	СИНДЕЕВА	Синдеева	
ИЗМ.	КОЛУЧЕ	ЛИСТ	И. ДОК.
ГЛ. СПЕЦ. М.	КОЗИШИН	Козышин	
ГЛ. ИНЖ. ПР.	МЫЛЬНИКОВ	Мильников	
РУК. ГР. ИНЖ.	ВАСИЛЬКОВА	Василькова	
РАЗРАБОТАЛ	ВАСИЛЬКОВА	Василькова	
ПРОВЕРИЛ	МЫЛЬНИКОВ	Мильников	

3 КДС, часть III-2000

12А  
К 2  
СЕЧЕНИЕ 1-1

СТАДИЯ	ЛИСТ	ЛИСТОВ
Р	112	
МНИИТЭП МАСТЕРСКАЯ N 3		

2-2



ПОДПИСЬ И ДАТА

ВЗАН ИВЗ И

И КОНТР	СИНДЛЕНОВА	С		
ИЗМ	КОЛУЧ	ЛИСТ	И ДОК	ПОДПИСЬ
				ДАТА

3 КДС , часть III-2000

ИВЗ И ПОЛМ

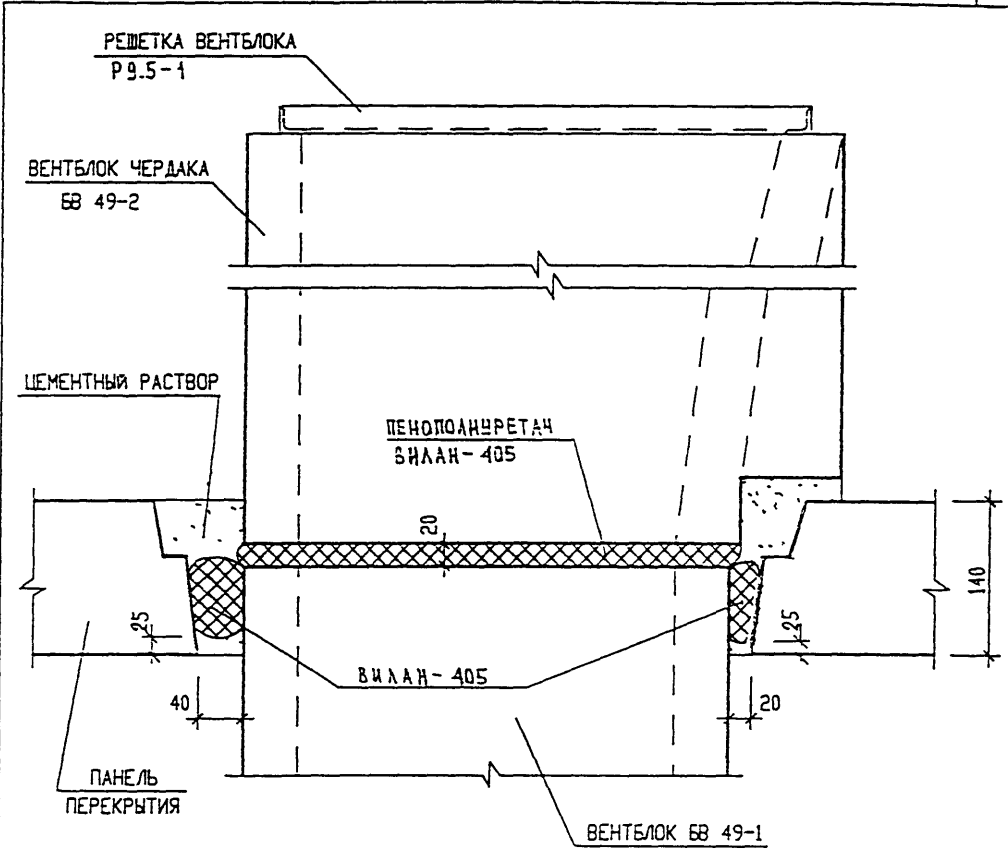
ГЛ СПЕЦ М	КОЗИЛЬН	К		
ГЛ ИНК ГР	МЫЛЬНИКОВ	М		
РУК ГР ИНК	ВАСИЛЬКОВА	В		
РАЗРАБОТАЛ	ВАСИЛЬКОВА	В		
ПРОВЕР ИЛ	МЫЛЬНИКОВ	М		

12А  
К 2

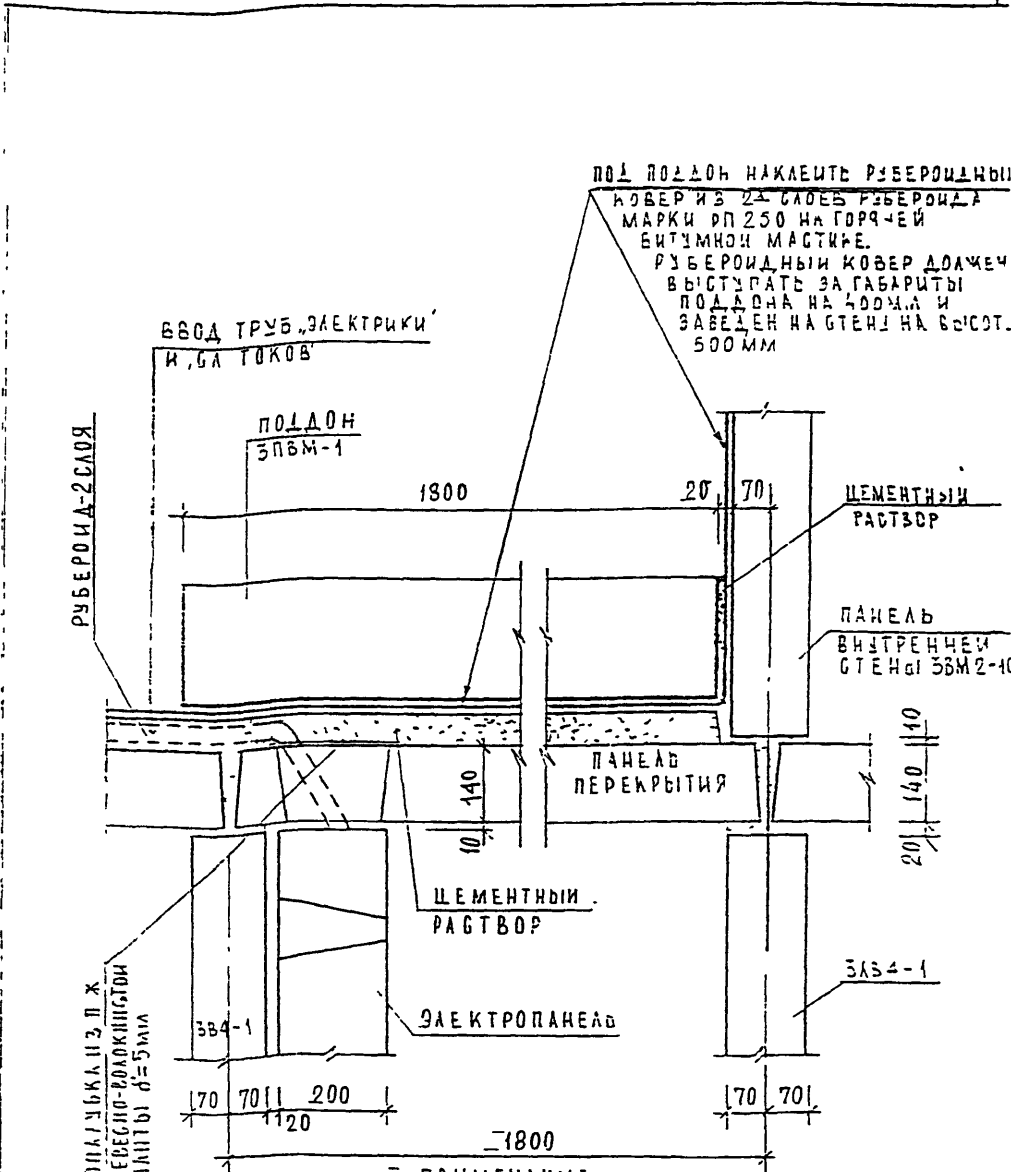
СТАДИЯ	ЛИСТ	ЛИСТОВ
Р	113	

СЕЧЕНИЕ 2-2

МНИИТЭП  
МАСТЕРСКАЯ №3



ИДЛ. N 9070519	ПОДАЛ.	ПОДПИСЬ И ДАТА	ВЗЛАН. ИДЛ. N	Н. КОНТР. ВАСИЛЬКОВА <i>Вас</i>				ЗКДС, ЧАСТЬ III - 2000			
				ИЗМ.	КОЛ. Ч.	ЛИСТ	И ДОК.				ПОДПИСЬ
				ГЛ. ИНЖ. И.	КОЗЫМЫН	<i>Коз</i>		14 К 2	СТАДИЯ	ЛИСТ	ЛИСТОВ
				ГЛ. ИНЖ. ГР.	МИЛЬНИКОВ	<i>Мил</i>			Р	114	
				ЗАВ. ГР. ИНЖ.	СФИДЕЕВА	<i>Сфид</i>		УСТАНОВКА ВЕНТИЛОКОВ	МНИИТЭП МАСТЕРСКАЯ N 3		
				ИСПОЛНИЛ	ЕРВОВА	<i>Ерв</i>					
				ПРОВЕРИЛ	ВАСИЛЬКОВА	<i>Вас</i>					



**ПРИМЕЧАНИЕ**  
 1. ПРИ ЗАДЕЛКЕ СТЫКА В ОПЛУЧКЕ ПАНЕЛИ ВЫРЕЗАЮТСЯ НЕОБХОДИМЫЕ ОТВЕРСТИЯ ДЛЯ ПРОПУСКА ТРУБ "ЭЛЕКТРИК"  
 2. ТРУБЫ "ЭЛЕКТРИК" ДОЛЖНЫ БЫТЬ ПРИЖАТЫ К ПАНЕЛИ ПЕРЕКРЫТИЯ

ИЗМ. ИЛИ ПОДА	ПОДПИСЬ И ДАТА	ВЗЛАС ИИИ И
	ИЗМ. ИЛИ ПОДА	ПОДПИСЬ И ДАТА
ИЗМ. ИЛИ ПОДА	ИЗМ. ИЛИ ПОДА	ПОДПИСЬ И ДАТА
	ИЗМ. ИЛИ ПОДА	ПОДПИСЬ И ДАТА
	ИЗМ. ИЛИ ПОДА	ПОДПИСЬ И ДАТА
	ИЗМ. ИЛИ ПОДА	ПОДПИСЬ И ДАТА
	ИЗМ. ИЛИ ПОДА	ПОДПИСЬ И ДАТА

ИЗМ. ИЛИ ПОДА	ПОДПИСЬ И ДАТА	ВЗЛАС ИИИ И
ИЗМ. ИЛИ ПОДА	ПОДПИСЬ И ДАТА	ВЗЛАС ИИИ И
ИЗМ. ИЛИ ПОДА	ПОДПИСЬ И ДАТА	ВЗЛАС ИИИ И
ИЗМ. ИЛИ ПОДА	ПОДПИСЬ И ДАТА	ВЗЛАС ИИИ И
ИЗМ. ИЛИ ПОДА	ПОДПИСЬ И ДАТА	ВЗЛАС ИИИ И

3 КДС, часть III-2000

15  
К2

УСТАНОВКА ПОДДОНА

СТADIЯ	ЛИСТ	ЛИСТОВ
Р	115	

МНИИТЭП  
 МАСТЕРСКАЯ N 3

№ № УЗЛА РАЗДЕЛА	АЛБСОМ РАБОЧИХ ЧЕРТЕЖЕЙ	МАРКА	КОЛ ШТ	МАССА ЕД КГ	МАССА НА УЗЕЛ, КГ
1	2	3	4	5	6
02	ЗКДС, ЧАСТЬ III	ЗМС 22 -6x60x230	2	065	130
03		ЗМС 15 -6x60x100	1	028	097
		ЗМС 29 L75x6 l=100	1	069	
04		ЗМС 57ц L100x8 l=760	2	927	1854
05		ММ 39ц -6x40x200	2	038	1.22
		ЗМС 54ц -6x60x150	2	084	
06		ЗМС 54ц -6x60x150	1	084	084
07		ЗМС 52ц 6x40x180	1	034	034
08		ЗМС 68ц <sup>01601 L=250</sup> -6x60x150	1	097	097
09		ММ 69ц -6x60x80	1	023	0.23
10		СМ 20ц -6x60x200	1	056	1.87
		ЗМС 5ц -6x60x180	1	051	
11		ЗМС 67 ц -6x60x460	1	130	2.14
		ММ 60ц -6x60x300	1	084	
12		ЗМС 48 -6x60x250	1	071	1.22
		ЗМС 5ц -6x60x180	1	051	
12А	ЗМС 15ц -6x60x100	1	028	5.13	
	ЗМС 20ц -6x60x200	1	056		
	ЗМС 41ц -6x60x350	1	099		
	ЗМС 67ц -6x60x460	1	130		

УЗЛЫ ИЛИ И

ПОЛИМЕРЫ ИЛИ

И КОНТРИ ВАСИЛЬКОВА *Вас*

-А7 ЧАСТ

ЗКДС, часть III-2000

УЗЛЫ ИЛИ ПОЛИМЕРЫ *920579*

ГЛА СПЕЦ Ч	КОЗИЛЬН	<i>Коз</i>
ГЛА И-У ГР	МЫЛЬНИКОВ	<i>Мил</i>
УЧА ГР ИИЧ	СИДАБЕВА	<i>Сид</i>
УСРО ИИЛ	ШЕЧУЧА	<i>Шеч</i>
ГР СВЕРНИ	МЫЛЬНИКОВ	<i>Мил</i>

СПЕЦИФИКАЦИЯ МОНТАЖНЫХ СВЯЗЕЙ РАЗДЕЛ К 2

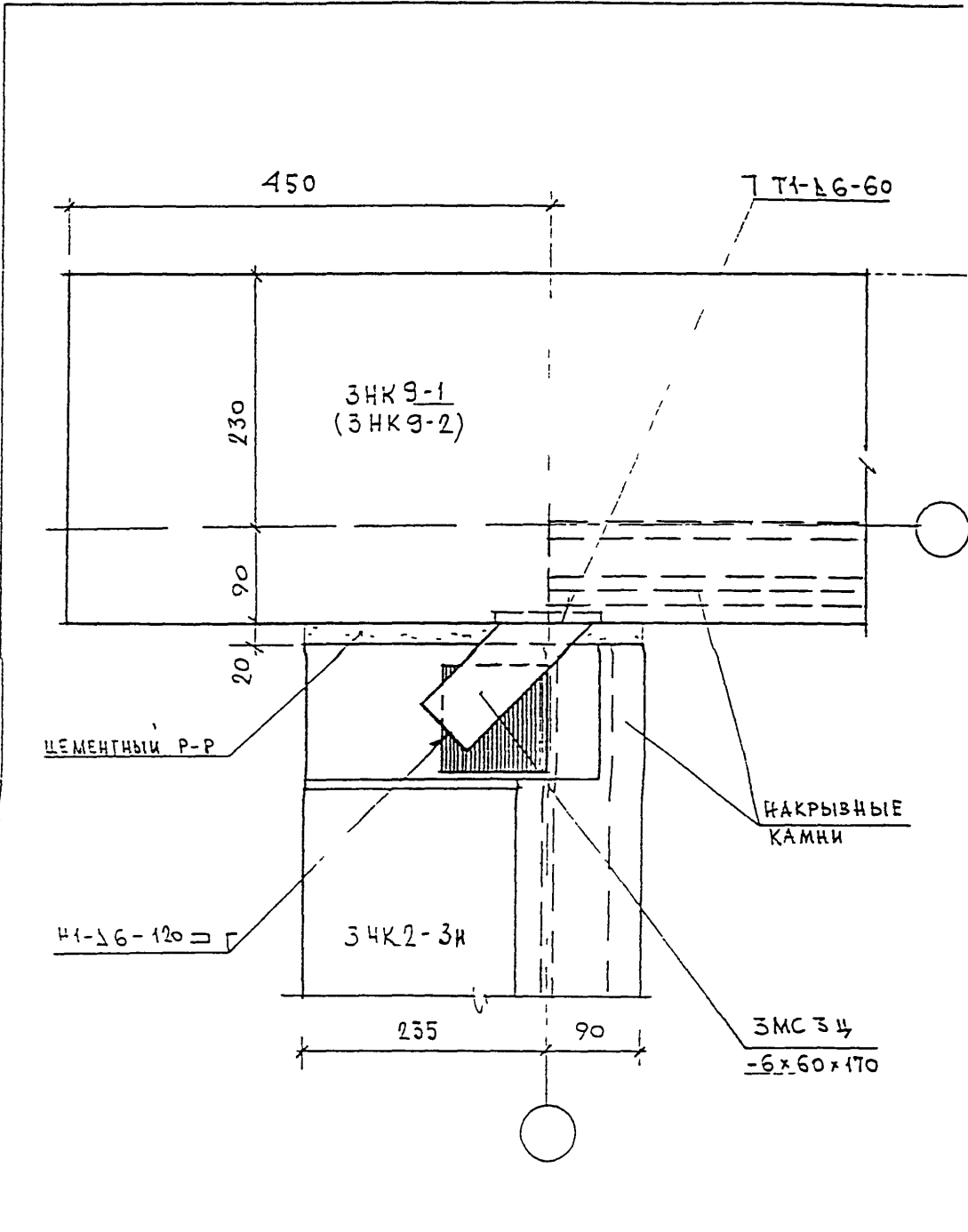
СТАДИЯ ЛИСТ ЛИСТОВ  
Р 116

МНИИТЭП  
МАСТЕРСКАЯ № 3



РАЗДЕЛ К 3

СОЕДИНЕНИЕ НАКРЫВНЫХ КАМНЕЙ  
МЕЖДУ СОБОЙ И НАРУЖ-  
НЫМИ ФРИЗОВЫМИ ПАНЕЛЯМИ



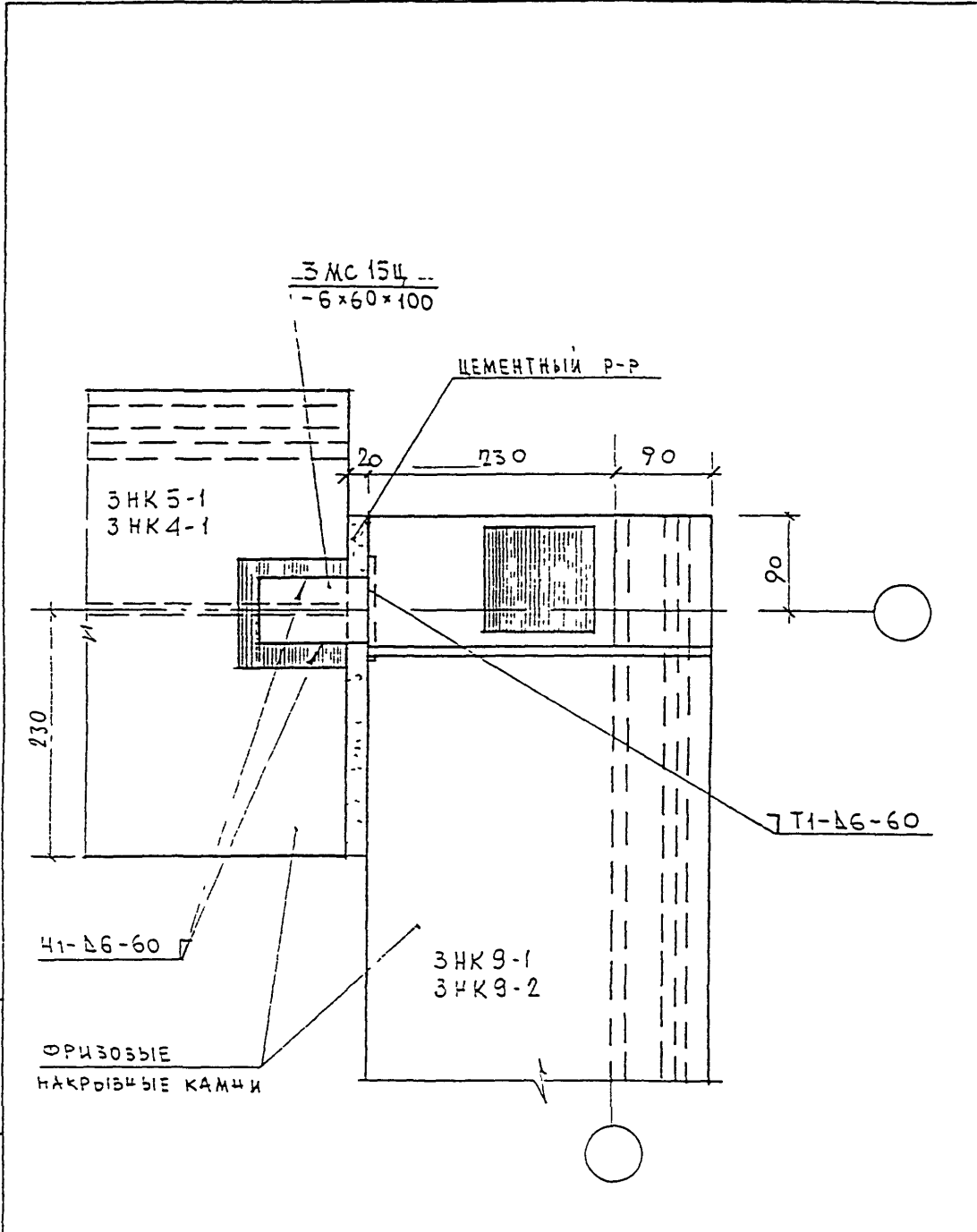
ПОДПИСЬ И ИМЯ  
 ПОДПИСЬ И ИМЯ  
 ПОДПИСЬ И ИМЯ  
 ПОДПИСЬ И ИМЯ  
 ПОДПИСЬ И ИМЯ  
 ПОДПИСЬ И ИМЯ  
 ПОДПИСЬ И ИМЯ

И КОТР	Василькова	Вас			
ИЗМ	КОЛЧ	ЛМСТ	И ДОК	ПОДПИСЬ	ДАТА
ГЛ СЛЕД ЧАСТ	КОЗИЦЫН				
Г И П	МЫЛЬНИКОВ				
Р Г И	СИДЯЕВА				
РАЗРАБОТАЛ					
ПРОВЕРИЛ	ИЗМЬНИКОВ				

ЗКАС ЧАСТЬ III-2000

01  
К3

СТАДИЯ	ЛМСТ	ЛМСТОВ
Р	117	
МНИИТЭП МАСТЕРСКАЯ N 3		



ИД И ПОДЛ. 930579

ПОДПИСЬ И ДАТА

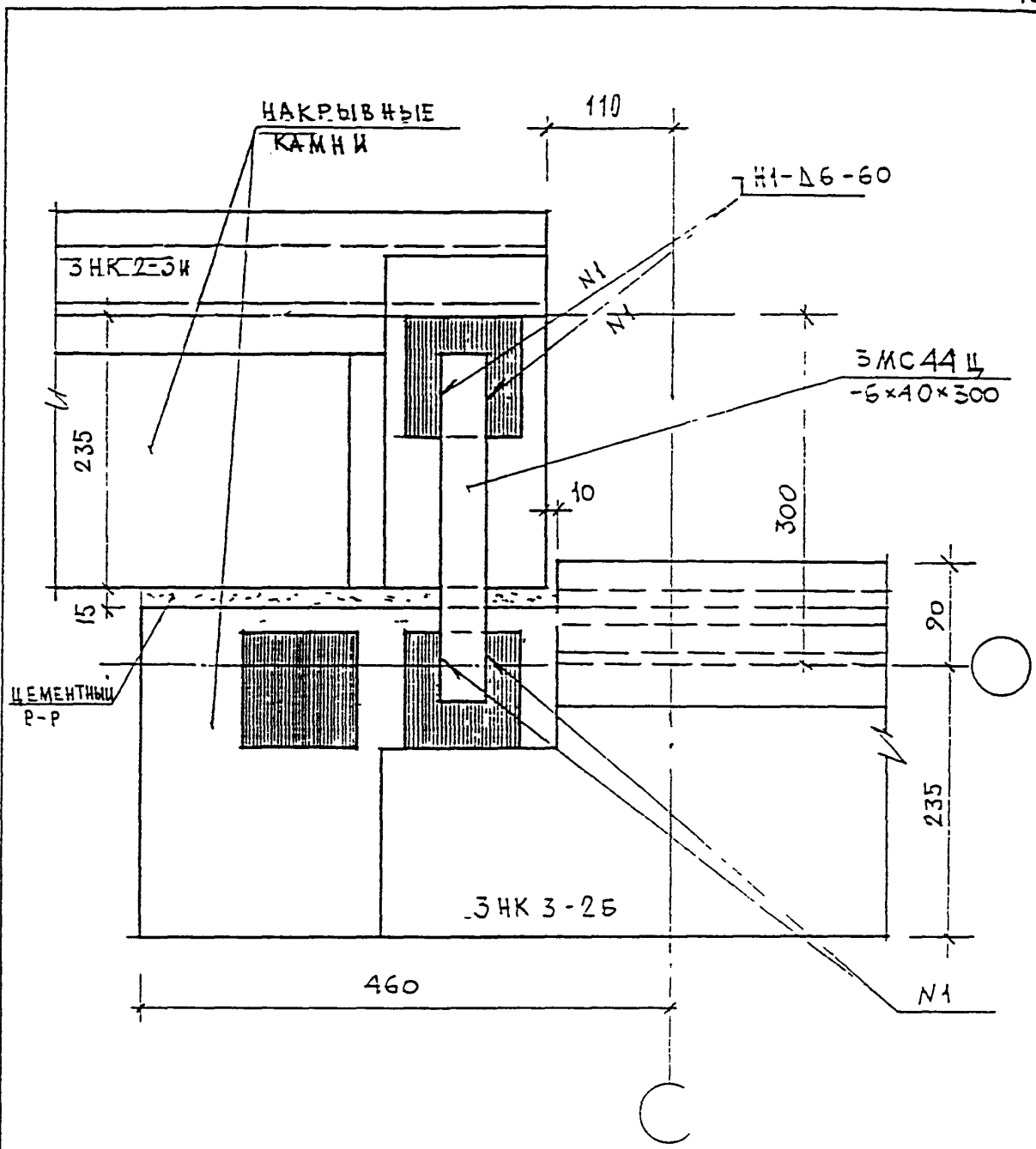
ВЗЛАН ЯИВ И

И КОНТР	ВАСИЛЬКОВА	<i>Вася</i>			
КОМ	КОЛЫЧ	ЛЮСТ	И ДОК	ПОДПИСЬ	ДАТА
ГД СЧЕТ МАСТ	КОЗЫВН	<i>Коз</i>			
Г И П	МЫЛЬНИКОВ	<i>Мил</i>			
Р Г И	СИНДЕЕВА	<i>Син</i>			
РАЗРАБОТАЛ					
ПРОБЕРИЛ	МЫЛЬНИКОВ	<i>Мил</i>			

ЗКАС , ЧАСТЬ III - 2000

02  
К3

СТАВЛЯ	ЛЮСТ	ЛЮСТОВ
Р	118	
МНИИТЭП		
МАСТЕРСКАЯ N 3		

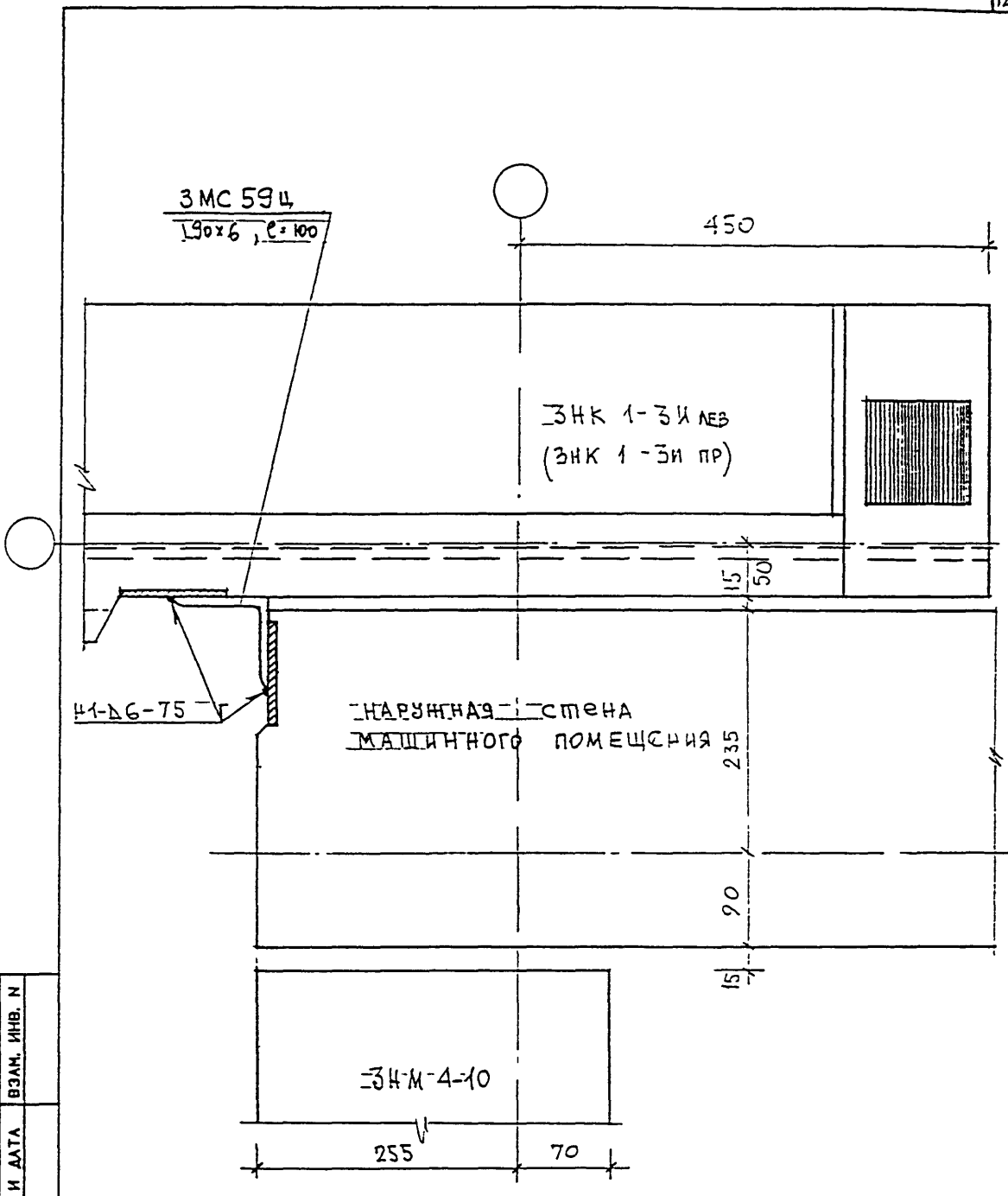


ИД № ПОДЛ 9.30.519	ПОДПИСЬ И ДАТА	ПОДПИСЬ И ДАТА	ПОДПИСЬ И ДАТА	ИЗМ.		КОЛ-Ч		ЛИСТ		И ДОК		ПОДПИСЬ		ДАТА	
	ПОДПИСЬ И ДАТА	ПОДПИСЬ И ДАТА	ПОДПИСЬ И ДАТА	ИЗМ.		КОЛ-Ч		ЛИСТ		И ДОК		ПОДПИСЬ		ДАТА	
	Н КОНТР	ВАСИЛЬКОВА	Григор												
	ГЛ СПЕЦ МАСТ	КОЗИЛЬЧ	Коб												
	Г И П	МЫЛЬНИКОВ	Мил												
	Р Г И	СИНДЛЕНОВА	Син												
	РАЗРАБОТАЛ														
	ПРОВЕРИЛ	МЫЛЬНИКОВ	Мил												

3 КДС, ЧАСТЬ III-2000

03 / КЗ

СТАДИЯ	ЛИСТ	ЛИСТОВ
Р	119	
МНИИТЭП МАСТЕРСКАЯ № 3		



ВЗАМ. ИНВ. N

ПОДПИСЬ И ДАТА

ИЗМ.	КОЛ-ВО	АВТ	И ДОК	ПОДПИСЬ	ДАТА
ИЗМ.	КОЛ-ВО	АВТ	И ДОК	ПОДПИСЬ	ДАТА
ИЗМ.	КОЛ-ВО	АВТ	И ДОК	ПОДПИСЬ	ДАТА
ИЗМ.	КОЛ-ВО	АВТ	И ДОК	ПОДПИСЬ	ДАТА

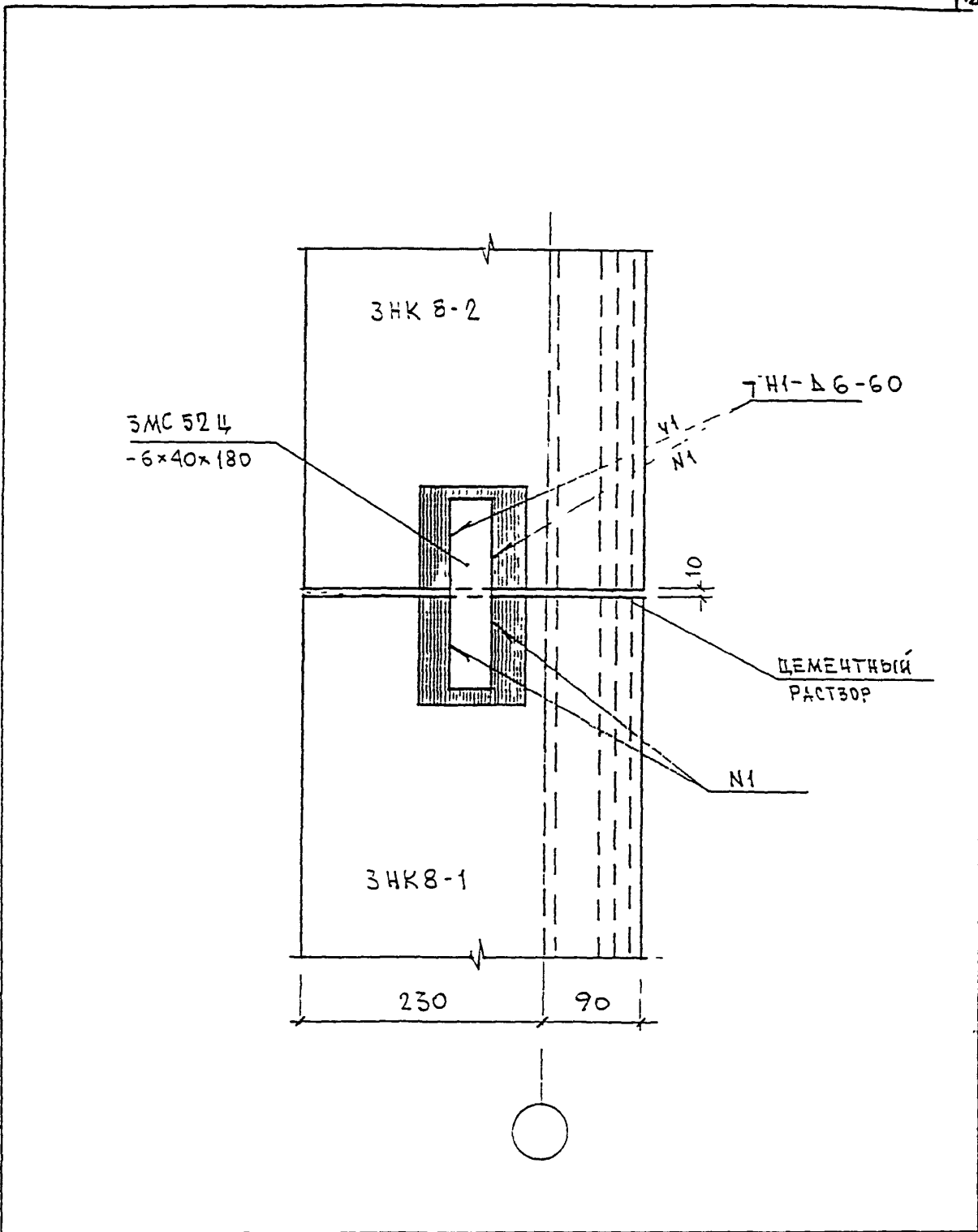
3 КДС, часть III - 2000

ИНВ. N ПОДЛ.  
820570

ГАСПЕЦНАСТ	КОЗЫВАН	<i>Коз</i>
ГМП	МЕЛЬНИКОВ	<i>Мел</i>
РТИ	СИНАЕВА	<i>Син</i>
ИСПОЛНИЛ	ТУЧКОВА	<i>Туч</i>
ПРОВЕРИЛ	ВАСИЛЬКОВА	<i>Вас</i>

04  
К3

СТАДКА	ЛИСТ	ЛИСТОВ
Р	120	
МНИИТЭП МАСТЕРСКАЯ N 3		



ИВБ И ПОДАЛ  
930519

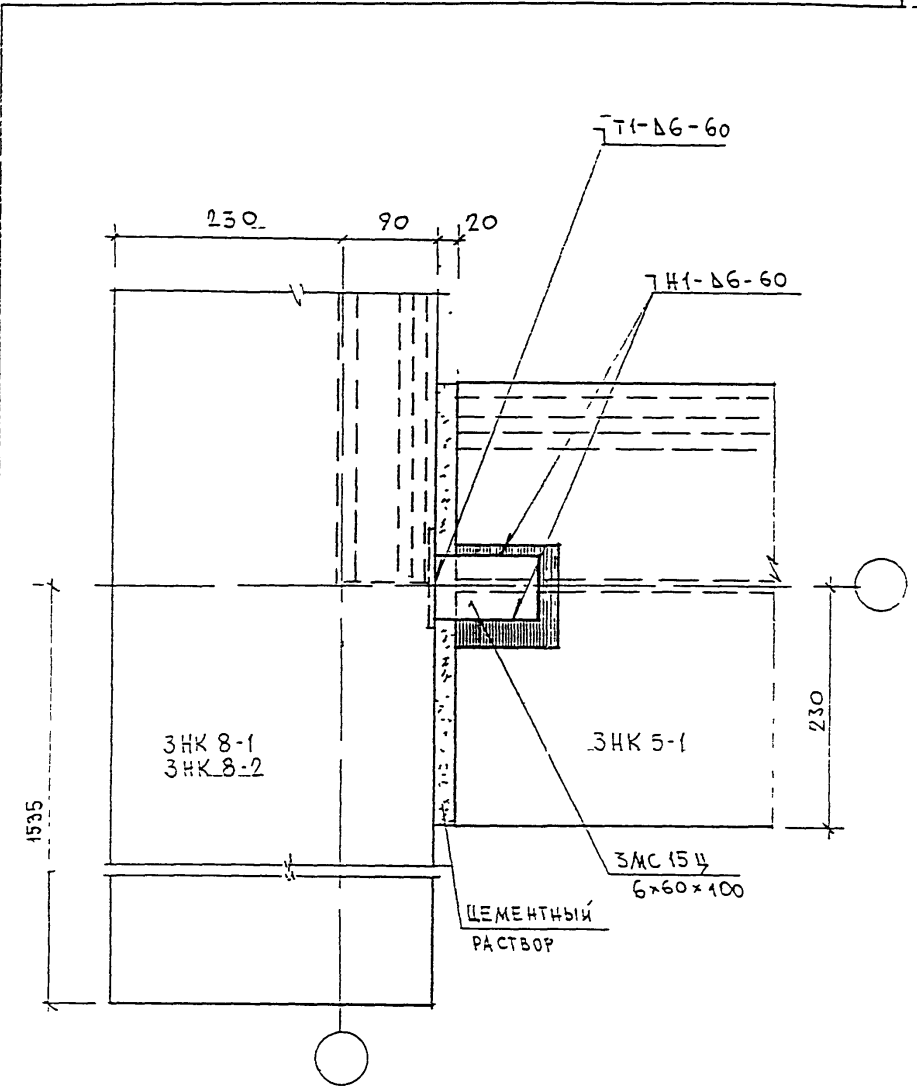
ПОДПИСЬ И ДАТА

ВЗАН ИВБ И

И КОМП	ВАСИЛЬКОВА	22.05.00			
Изм.	Колуч	лист	И ДСК	Подпись	Дата
ГЛАВМАСТ	КОЗИВЪН			<i>Козивън</i>	
ГМТ	МЫЛЬНИКОВ			<i>Мельников</i>	
РТМ	СИДАЕВА			<i>Сидеева</i>	
ИСПОЛНИ	ТУНКОВА			<i>Тункова</i>	
ПРОВЕРИЛ	ВАСИЛЬКОВА			<i>Василькова</i>	

З КДС , часть III - 2000		
СТАМПА	ЛИСТ	ЛИСТОВ
Р	121	
МНИИТЭП МАСТЕРСКАЯ № 3		

05  
К3



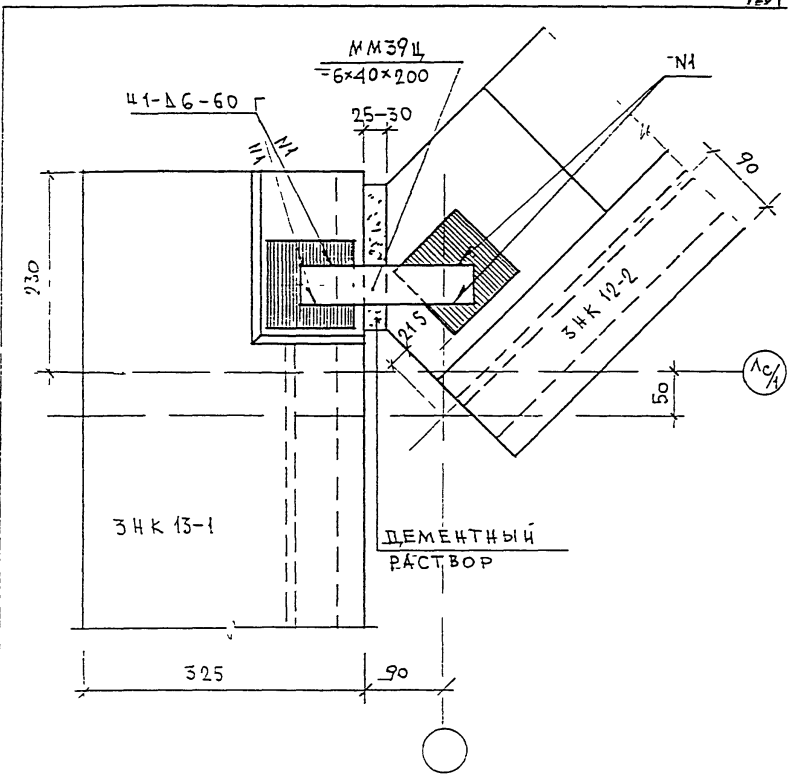
ИШО И ПОДА. ПОДПИСЬ И ДАТА  
 ВОЗН. ЛИБ. И

И КОНТР.	ВАСИЛЬКОВА	Василькова			
УЗК.	КОДЛЧ.	ЛМСТ	И ДОК.	ПОДПИСЬ	ДАТА
Г.А. СТЕЛ	МАСТ	КОЗЫБИН		Козыбин	
Г.И. П.		МЫЛЬНИКОВ		Мильников	
О.Г. И.		СИНДЕЕВА		Синдеева	
РАЗРАБОТАЛ					
ПРОВЕРИЛ		МЫЛЬНИКОВ		Мильников	

ЗКАС ЧАСТЬ III - 2000

06  
 КЗ

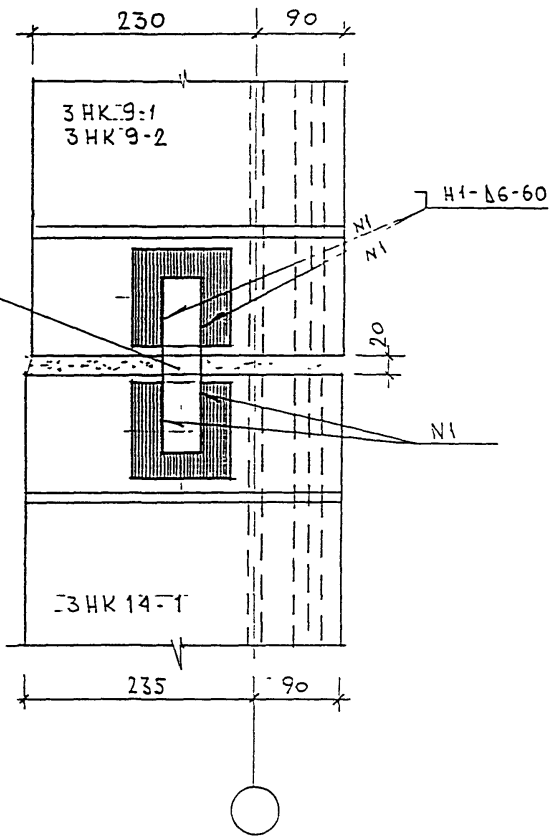
СТАДИЯ	ЛМСТ	ЛМСТОВ
Р	122	
МНИИТЭП МАСТЕРСКАЯ N 3		



ИЗВ И ПОДП <i>330510</i>	ПОДПИСЬ И ДАТА	И КОНТР <i>ВАСНАКОВА</i> <i>Васна</i>					3 КАС , ЧАСТЬ III-2000	СТАВКА	ЛИСТ	ЛИСТОВ
		КОР	КОЛМЧ	ЛИСТ	И ДОК	ПОДПИСЬ				
ИЗВ И ПОДП <i>330510</i>	ПОДПИСЬ И ДАТА	ИМЯ	ФАМИЛИЯ	ПОДПИСЬ	ДАТА	27 83	Р	123		
		Г.А. СПЕЦ. РАСТ	КОЗМЫН	<i>Коз</i>						
		Г.И.П.	МЫЛЬНИКОВ	<i>Мил</i>						
		Р.Г.И.	СИ-ДЕБЕЗА	<i>СД</i>						
	РАЗРАБОТАЛ									
	ПРОВЕРИЛ	МАЛЬНИКОВ	<i>Мил</i>							

МНИИТЭП  
МАСТЕРСКАЯ № 3





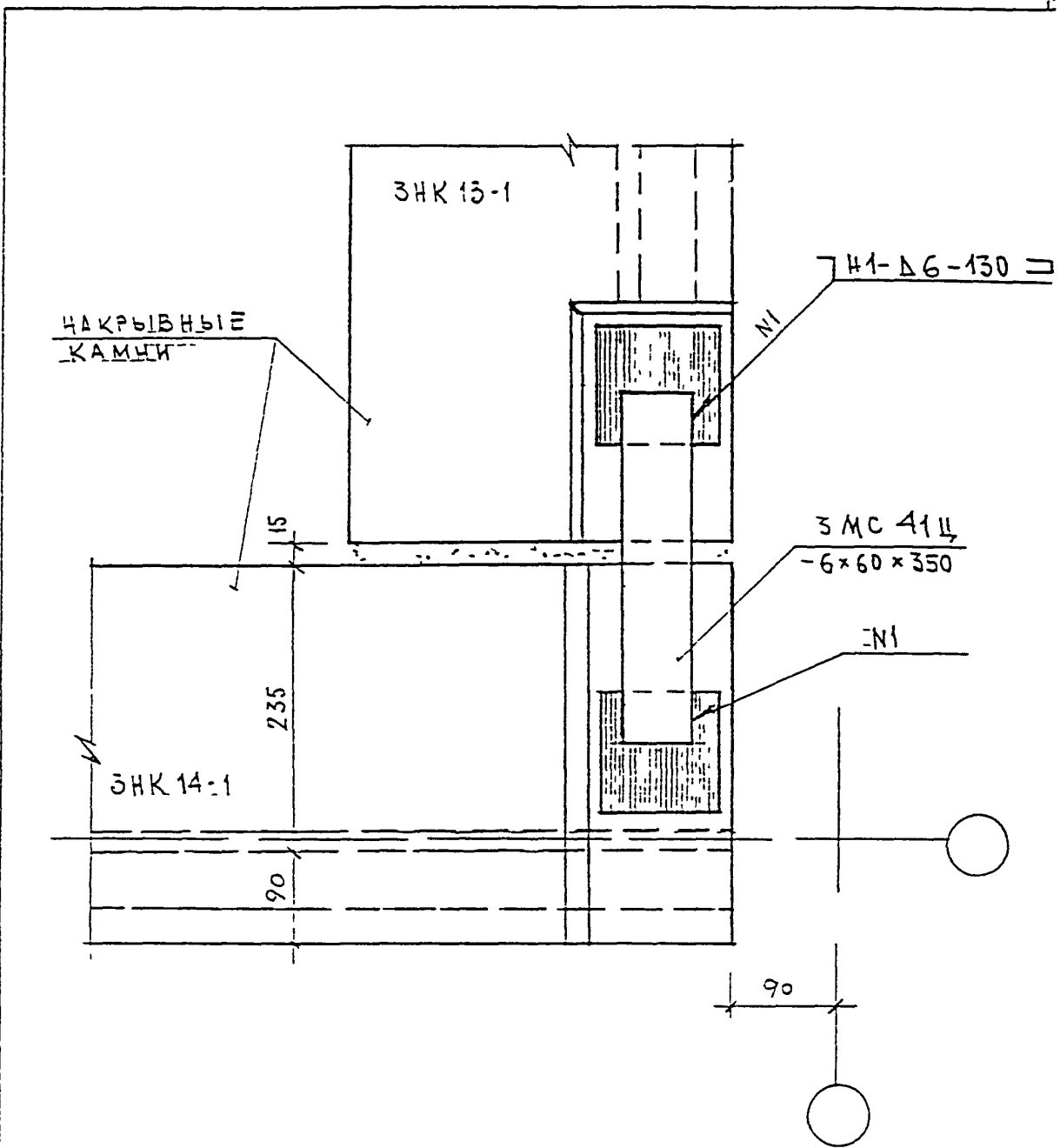
ИЗД. И ПОДП.	ПОДПИСЬ И ДАТА	ВОЗМ. ЯЗЫК. И
000000		

И. КОНТР.	ВАСИЛЬКОВА	<i>Василькова</i>		
УКЛ.	КОДЛЫЧ	ЛИСТ	И ДОК.	ПОДПИСЬ ДАТА
Г.А. СПЕЦ. МАСТ.	КОЗЫМОВ	<i>Козымов</i>		
Р.Г.И.	СИНДБЕВА	<i>Синдбева</i>		
РАЗРАБОТАЛ				
ПРОВЕРИЛ	МЫЛЬНИКОВ	<i>Мильников</i>		

3 КАС, ЧАСТЬ III - 2000

08  
К3

СТАДИЯ	ЛИСТ	ЛИСТОВ
Р	124	
МНИИТЭП МАСТЕРСКАЯ N 3		



ИВБ И ПОДАЧ	ПОДПИСЬ И ДАТА	ВЗАН ИВБ И
	932579	

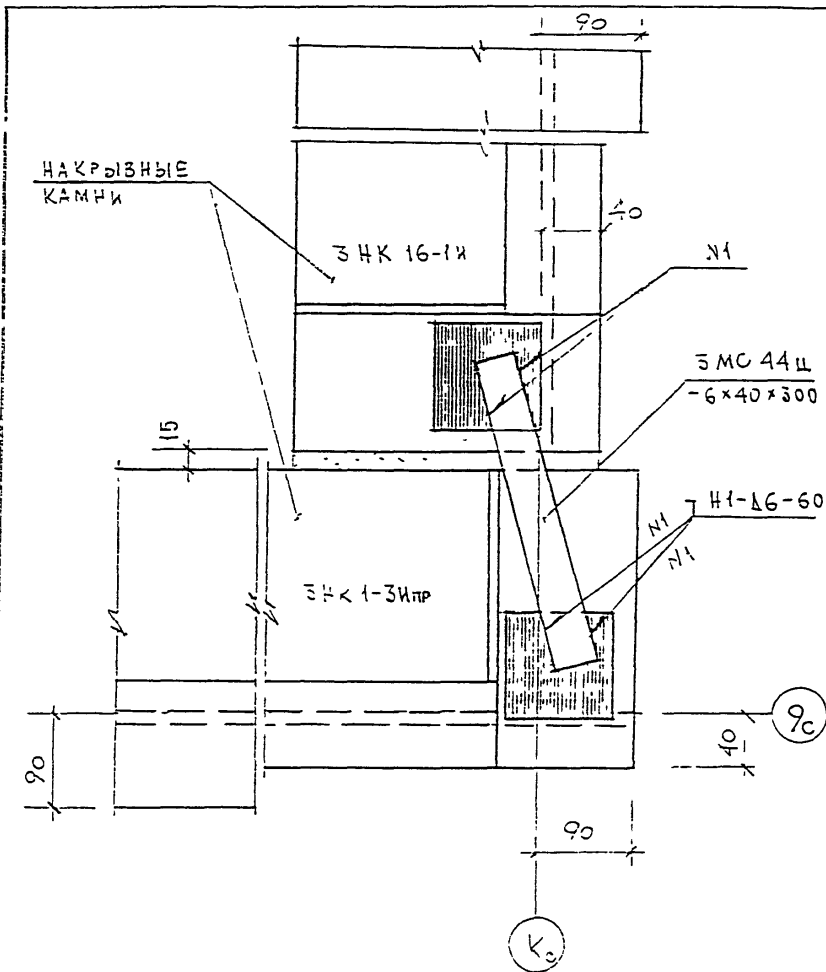
ИЗМ.	КОЛУЧ	ЛИСТ	И ДОК.	ПОДПИСЬ	ДАТА
ГЛ. СПЕЦ. МАСТ	КОЗИЛЫН			<i>Козилын</i>	
Г И П	МЫЛЬНИКОВ			<i>Мильников</i>	
Р Г И	СИНДЗЕВА			<i>Синдзева</i>	
РАЗРАБОТАЛ					
ПРОВЕРИЛ	МЫЛЬНИКОВ			<i>Мильников</i>	

З КДС , ЧАСТЬ III - 2000

09  
КЗ

СТАДИЯ	ЛИСТ	ЛИСТОВ
Р	425	
МНИИТЭП МАСТЕРСКАЯ N 3		





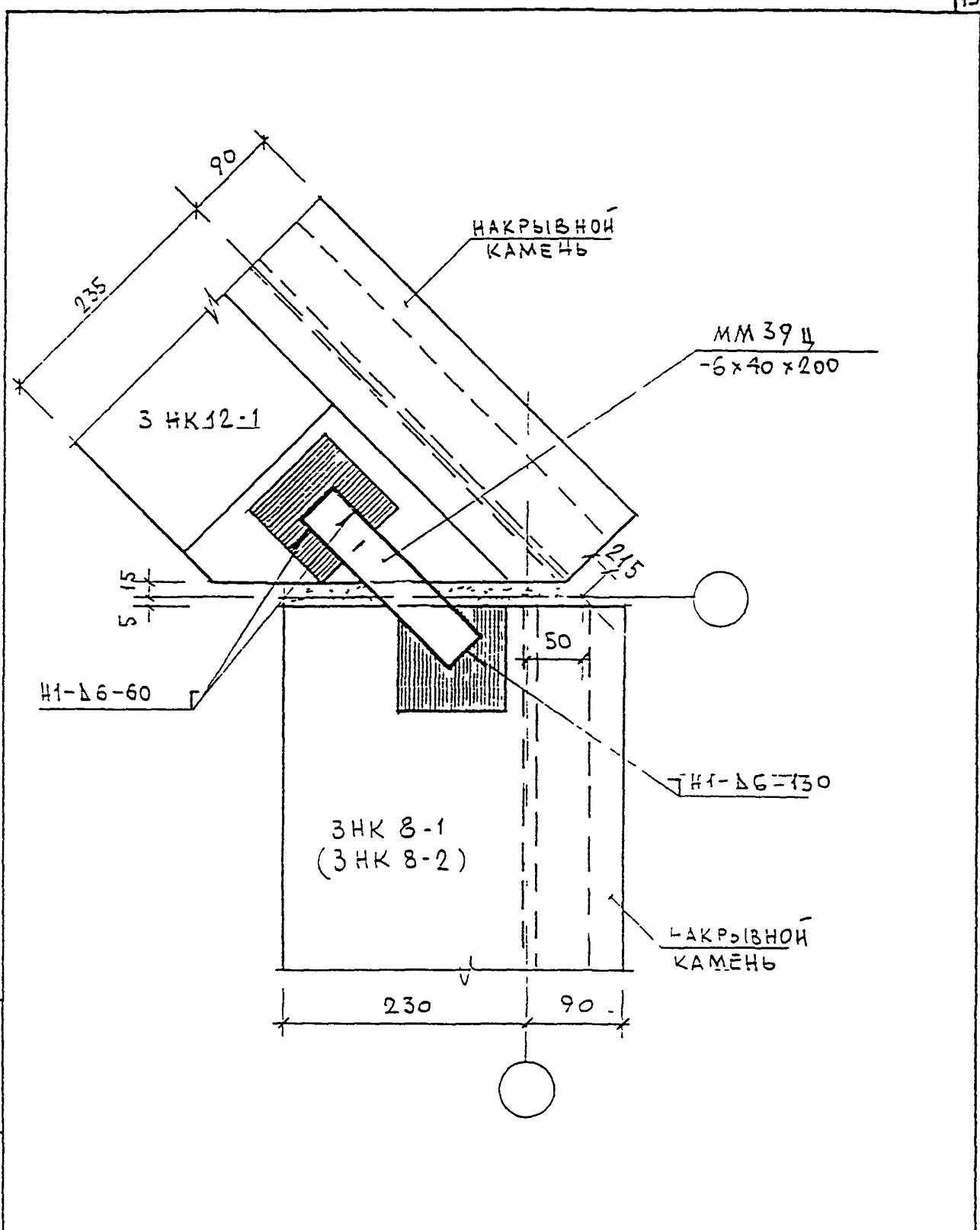
№ ПЛАНОВОГО ЧЕРТЕЖА  
№ ЧАСТИ  
№ ЛИСТА  
№ ЛИСТОВ

И КОНТР	ВАСЬКОВА	<i>Васк</i>			
ИЗМ	КОМУ	ЛИСТ	И ДРК	ПОДПИСЬ	ДАТА
И СПЕЦ	ИЗМ	КОМУ		<i>Мих</i>	
И И	ИЗМ	КОМУ		<i>Мих</i>	
И ГИ	ИЗМ	КОМУ		<i>Сиз</i>	
РАЗРАБОТАЛ					
ПОДПИСАЛ					

3 КАС ЧАСТЬ III - 2000

И  
К5

СТАВКА	ЛИСТ	ЛИСТОВ
0	127	
МНИИТЭП МАСТЕРСКАЯ № 3		



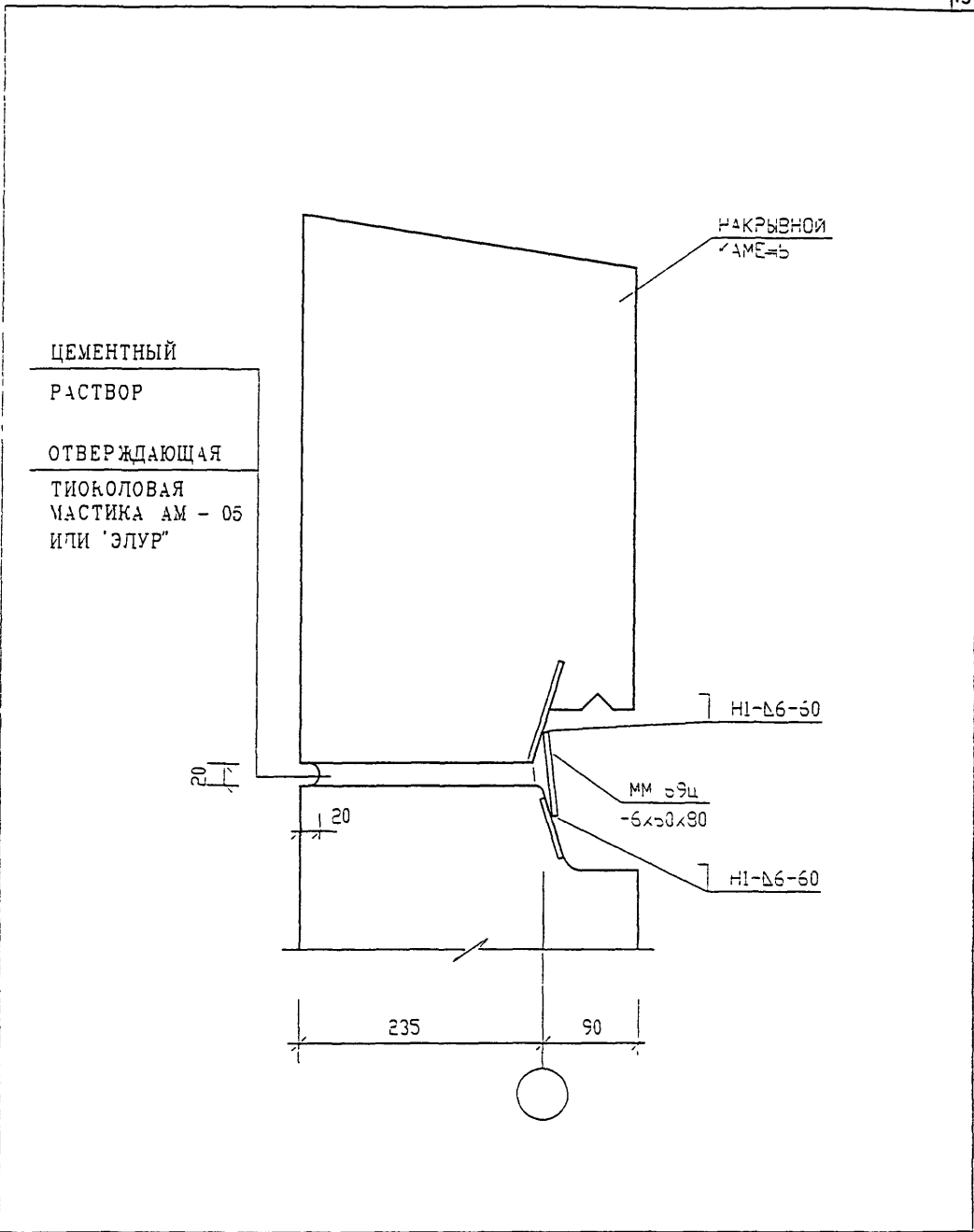
ИНВ И ПОДЛ  
9305-19

ПОДПИСЬ И ДАТА

ВЗАН. ИНВ N

ИЗМ.	КОЛ-ВО	АВТ	И ДОК	ПОДПИСЬ	ДАТА
НА КОНТР	ЗАСИЛКОВА	<i>Засил</i>			
ГЛАВШТАТ	КОЗИЛЬНИ	<i>Козил</i>			
ГП	МЫЛЬНИКОВ	<i>Мыл</i>			
РТИ	СИДАЕВА	<i>Сид</i>			
РАЗРАБОТАЛ					
ПРОВЕРИЛ	МЫЛЬНИКОВ	<i>Мыл</i>			

3 КДС, часть III - 2000		
10 КЗ	СТАЖИР	МЕТ
	Р	12Б
МНИИТЭП МАСТЕРСКАЯ N 3		



ВЗАИМ НОМЕР

ПОДПИСЬ И ДАТА

Н. КОНТР. ВАСИЛЬКОВА  
-- ЧАСТ

ЗКДС . ЧАСТЬ III-2000

ИНВ. И ПОЛН. № 025-19

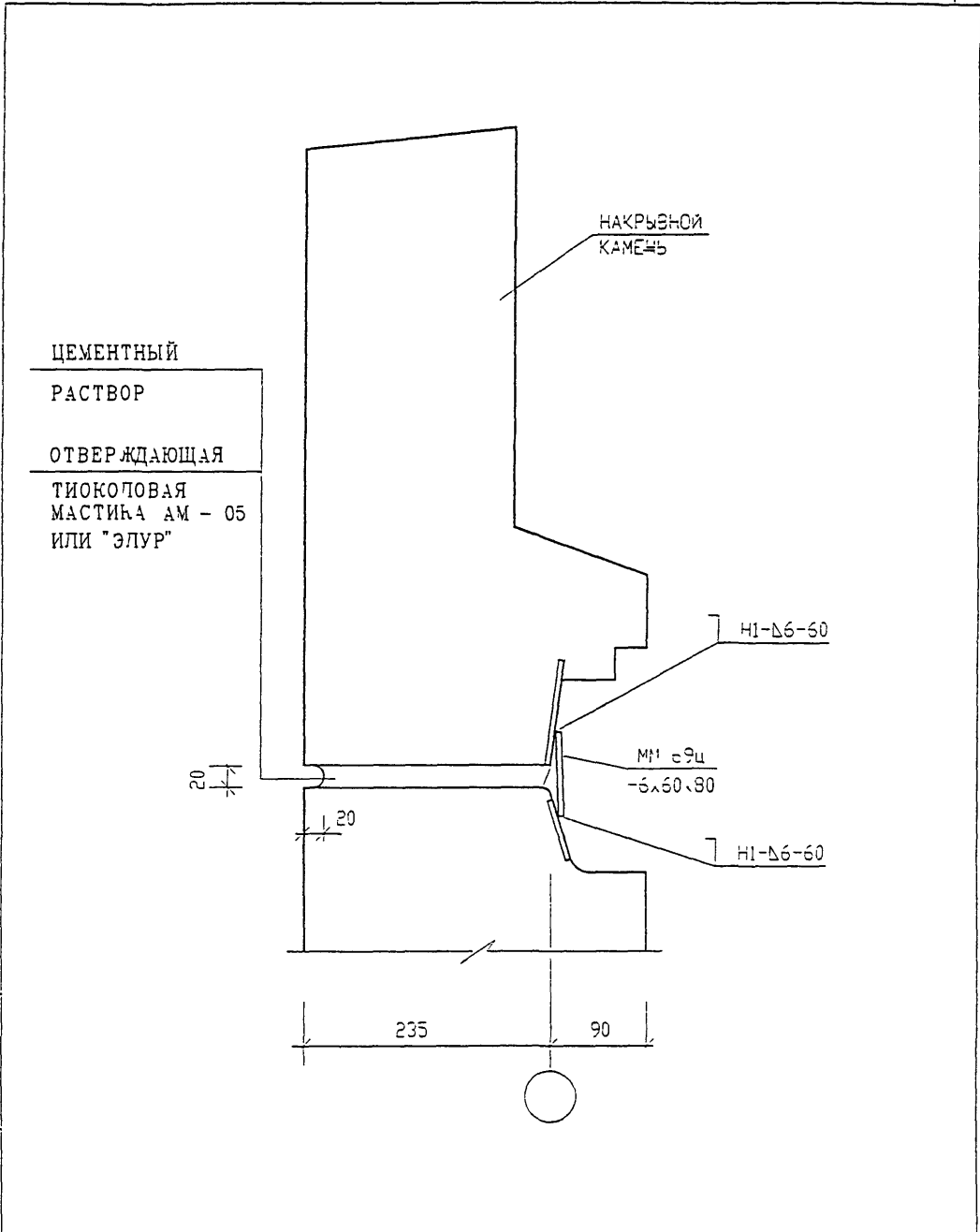
Г. СПЕЦ. М.	КОЗИЦЫН	<i>Kof</i>
Г. ИНЖ. ПР.	МЫЛЬНИКОВ	<i>Mil</i>
С. П. И. К.	СИНДЕЦВА	<i>Sin</i>
О. СТ. ДИ. ИЛ.	ШЕХИНА	<i>She</i>
Г. РЕЗЕРВИЛ.	МЫЛЬНИКОВ	<i>Mil</i>

13  
КЗ

СТА. ДИ. П.	ЛИСТ	ЛИСТОВ
Р	129	

КРЕПЛЕНИЕ НАКРЫВНОГО КАМНЯ  
К ФРИЗОВОЙ ПАНЕЛИ

МНИИТЭП  
МАСТЕРСКАЯ №3



ВЗАИ ИВБ N

ПОДПИСЬ И ДАТА

Н КОНТР.	ВАСИЛЬКОВА	<i>Ваас</i>
НАЧ МАСТ		

ЗКДС , ЧАСТЬ III-2000

ИВБ N ПОДЛ  
*9.20.57.9*

ГЛ СПЕЦ М	КОЗИЦЫН	<i>Коз</i>
ГЛ ИНЖ ПР	МЫЛЬ-ИКСВ	<i>Мил</i>
РЭК ГР ИНЖ	СА-ДЕЕВА	<i>Сид</i>
ИСПОЛНИЛ	ШЕКИНА	<i>Шек</i>
ПРОСЕРИЛ	МЫЛЬ-ИКСВ	<i>Мил</i>

11 / 13

СТАДИЯ	ЛИСТ	ЛИСТОВ
Р	130	

КРЕПЛЕНИЕ НАКРЫВНОГО КАМНЯ К ФРИЗОВОЙ ПАНЕЛИ

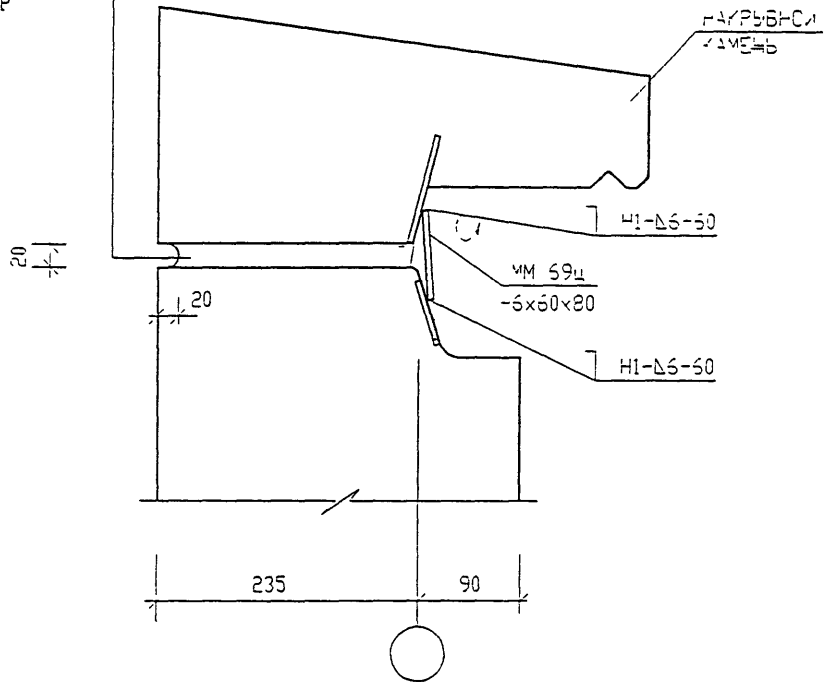
МНИИТЭП  
МАСТЕРСКАЯ №3

ЦЕМЕНТНЫЙ

РАСТВОР

ОТВЕРЖДАЮЩАЯ

ТИКОЛОВАЯ  
 МАСТИКА АМ - 05  
 ИЛИ "ЭЛЕР



ВЗЯМ КИП N

ПОДПИСЬ И ДАТА

И КОТР	Василькова	<i>Василькова</i>
НА- МАСТ		
ГЛ СПЕЦ М	КОЗЫЛЫН	<i>Козылын</i>
ГЛ ИНЖ ПР	ЧУБРИКОВ	<i>Чубриков</i>
Р-К ГР ИНЖИ СУ-ДЕС-Р		<i>Су-Дес-Р</i>
ИСПОЛНИЛ	ЦЕКИНА	<i>Цекина</i>
ПРОВЕРИЛ	ЧУБРИКОВ	<i>Чубриков</i>

ЗКДС , часть III - 2000

КИП N ПОЛН  
 930519

15  
 КЗ

КРЕПЛЕНИЕ НАКРЫВНОГО КИРПИЧА  
 К ФРИЗОВОЙ ПАНЕЛИ

СТАДИЯ	ЛИСТ	ЛИСТОВ
Р	131	
МНИИТЭП МАСТЕРСКАЯ N3		



№ № УЗЛА РАЗДЕЛА	АЛБОН РАБОЧИХ ЧЕРТЕЖЕЙ	МАРКА	КОЛ. ШТ	МАССА ЕД. КГ	МАССА НА УЗЕЛ, КГ
1	2	3	4	5	6
01	ЗКДС, ЧАСТЬ III	ЗМС 3ц -6x60x110/170	1	0.40	0.40
02		ЗМС 15ц -6x60x100	1	0.28	0.28
03		ЗМС 44ц -6x40x300	1	0.56	0.56
04		ЗМС 59ц L 90x6 l=100	1	0.83	0.83
05		ЗМС 52ц -6x40x180	1	0.34	0.34
06		ЗМС 15ц -6x60x100	1	0.28	0.28
07		ММ 39ц -6x40x200	1	0.38	0.38
08		ЗМС 52ц -6x40x180	1	0.34	0.34
09		ЗМС 41ц -6x60x350	1	0.99	0.99
10		ЗМС 43ц -6x40x270	1	0.51	0.51
11		ЗМС 44ц -6x40x300	1	0.56	0.56
12		ММ 39ц -6x40x200	1	0.38	0.38
13		ММ 69ц -6x60x80	1	0.23	0.23
14		ММ 69ц -6x50x30	1	0.23	0.23
15		ММ 69ц -5x50x80	1	0.23	0.23

ИНВ. № ПОДА: 930519  
ПОДПИСЬ И ДАТА:  
ВЗАН ИНВ. №:

Н КОНТР.	ВАСИЛОВА	<i>Васи</i>
НАЧ. МАСТ.		
ГЛ. СПЕЦ. М.	КОЗЫЦЫН	<i>Коз</i>
ГЛ. ИНЖ. ПР.	МЫЛЬНИКОВ	<i>Миль</i>
ВЕД. ИНЖ.	СВЯТОВА	<i>Свят</i>
ИСПОЛНИМ.	ВЕЖИНА	<i>Вез</i>
ПРОВЕРИЛ	СИНДЕНОВА	<i>Синд</i>

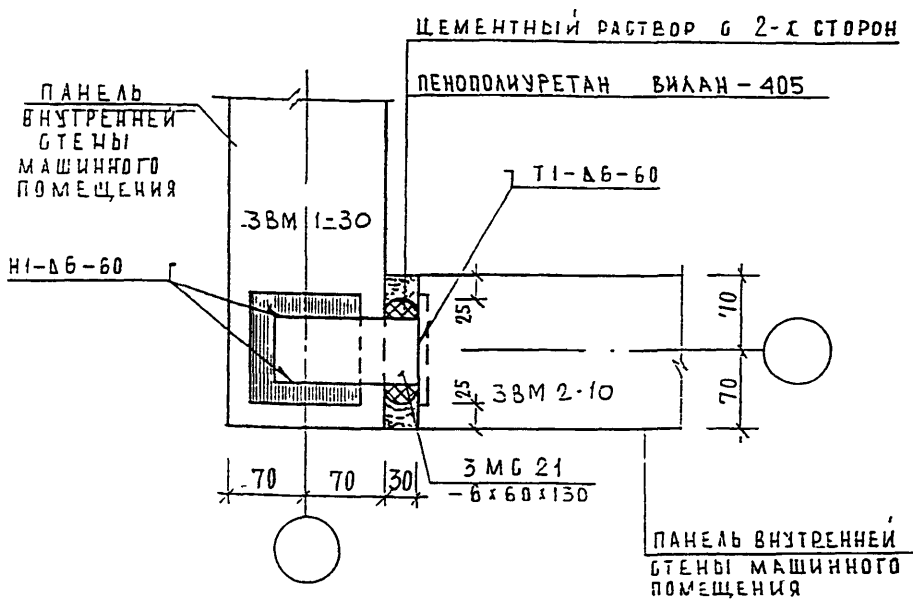
ЗКДС, часть III - 2000

СПЕЦИФИКАЦИЯ  
МОНТАЖНЫХ СВЯЗЕЙ  
РАЗДЕЛ КЗ

СТАДИЯ	ЛИСТ	ЛИСТОВ
Р	132	
МНИИТЭП		
НАСТЕРСКАЯ №3		

РАЗДЕЛ К 4

СОЕДИНЕНИЕ КОНСТРУКЦИЙ, УЗЛЫ И ДЕТАЛИ  
МАШИННОГО ПОМЕЩЕНИЯ  
УЗЛЫ УСТАНОВКИ ВЕНТШАХТЫ



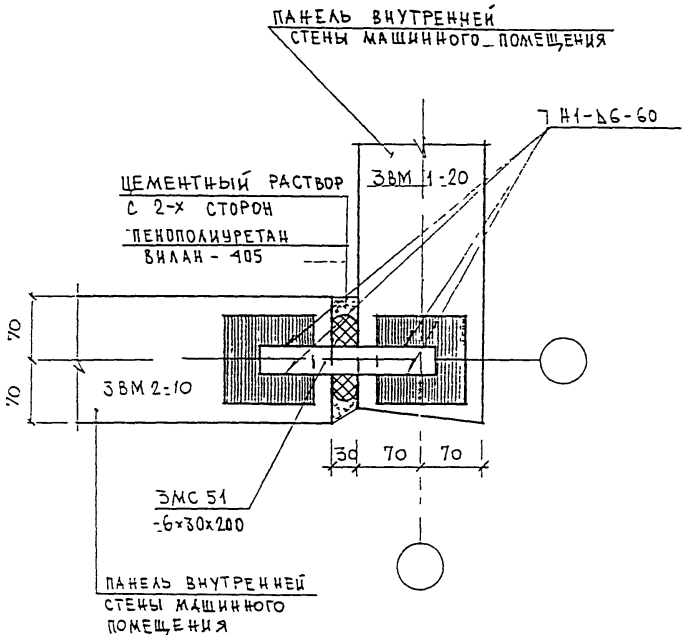
ВЗЯТ ИЛИ В. Н.  
ПОДПИСЬ И ДАТА  
ИЛИ В ПОДЛ. 930519

ИЗМ	КОЛУЧ	ЛЮСТ	№ ДОК.	ПОДПИСЬ	ДАТА
ГАСПЕЦМАСТ	КОЗИЦЫН			<i>Козыцын</i>	
ГИП	МЫЛЬНИКОВ			<i>Мильников</i>	
РГИ	СИНАДЕЕВА			<i>Синадеева</i>	
ИСПОЛНИЛ	ШЕСТИНА			<i>Шестина</i>	
ПРОВЕРИЛ	ВАСИЛЬКОВА			<i>Василькова</i>	

3 КДС, часть III-2000

0 4  
К 4  
ПЛАН В УРОВНЕ СВЯЗЕЙ

СТАДИЯ	ЛЮСТ	ЛИСТОВ
Р	133	
МНИИТЭП МАСТЕРСКАЯ № 3		



ПОДПИСЬ И ДАТА  
ПОДПИСЬ И ДАТА  
ИВБ И ПОДАЧ  
330576

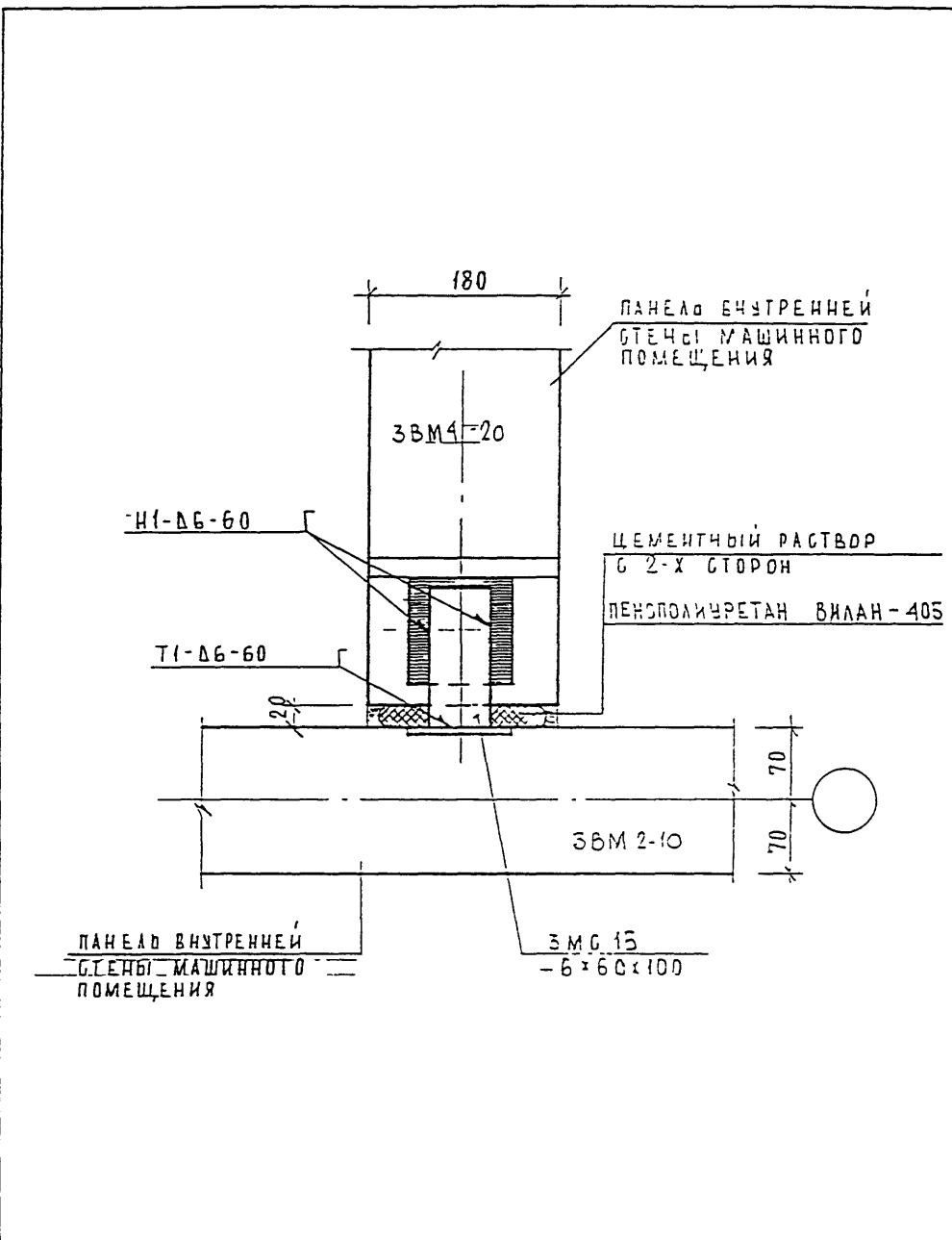
И. КОНТРОЛЯ	ВАСИЛЬКОВА	Василь			
ИСК.	КОЗЛОВА	ИМСТ	И ДОК.	ПОДАЧ	ДАТА
Г.А. СПЕЦ. МАСТ.	КОЗЫМОВ	Коз			
Г.И. П.	МИЛЬНИКОВ	Мил			
Р.Г.И.	СИНДЕЕВА	Син			
РАЗРАБОТКА					
ПРОВЕРКА	ВАСИЛЬКОВА	Василь			

ЗКДС, ЧАСТЬ III-2000

02  
К4

ПЛАН В УРОВНЕ СВЯЗЕЙ

СТАМПА	ИМСТ	ИМСТОС
Р	134	
МНИИТЭП МАСТЕРСКАЯ № 3		



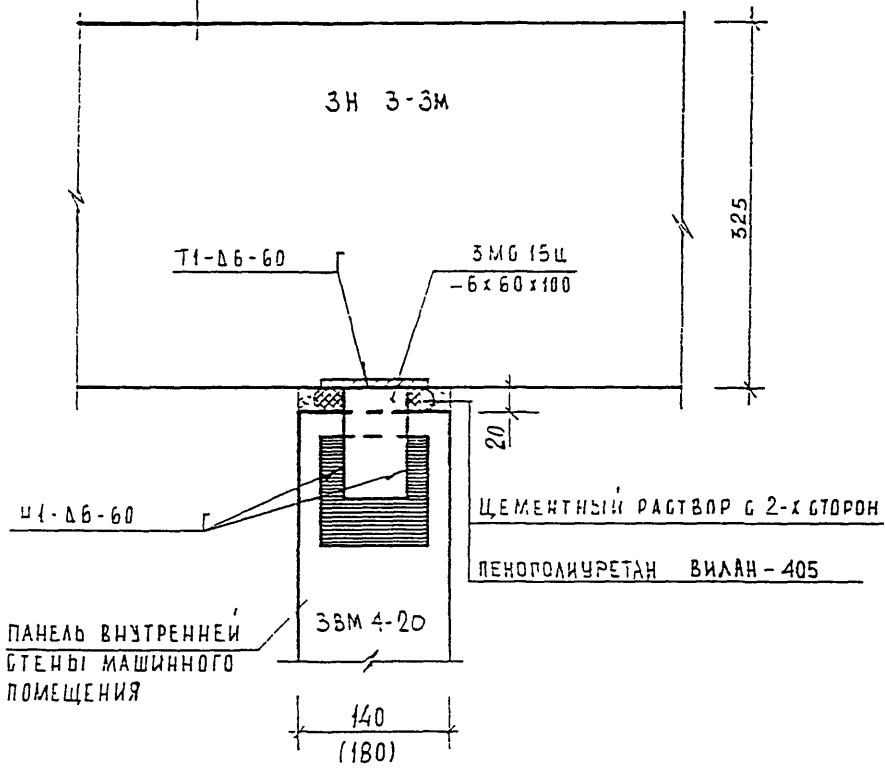
ИВБ И ПОДЛ	ПОДПИСЬ И ДАТА	ВЗЛН ИВБ И
	9/25/19	

Н. КОНТР	ВАСИЛКОВА	<i>Вас</i>			
Изм	Кодуч	Лист	И док	Подпись	Дата
ГАСПЕЦМАСТ	КОЗИЦЫН	<i>Коз</i>			
ПМП	МЫЛЬНИКОВ	<i>Мил</i>			
РГИ	СИНДЕЕВА	<i>Син</i>			
ИСПОЛНИЛ	ШЕХИНА	<i>Шех</i>			
ПРОВЕРИЛ	СИНДЕЕВА	<i>Син</i>			

3 КДС, часть III - 2000		
СТАДИЯ	ЛИСТ	ЛИСТОВ
Р	135	
МНИИТЭП МАСТЕРСКАЯ N 3		

03  
К4  
ПЛАН В УРОВНЕ СВЯЗЕЙ

ПАНЕЛЬ НАРУЖНОЙ  
СТЕНЫ МАШИННОГО  
ПОМЕЩЕНИЯ



ПАНЕЛЬ ВНУТРЕННЕЙ  
СТЕНЫ МАШИННОГО  
ПОМЕЩЕНИЯ

ВЗЛАН ИВ. Н.

ПОДПИСЬ И ДАТА

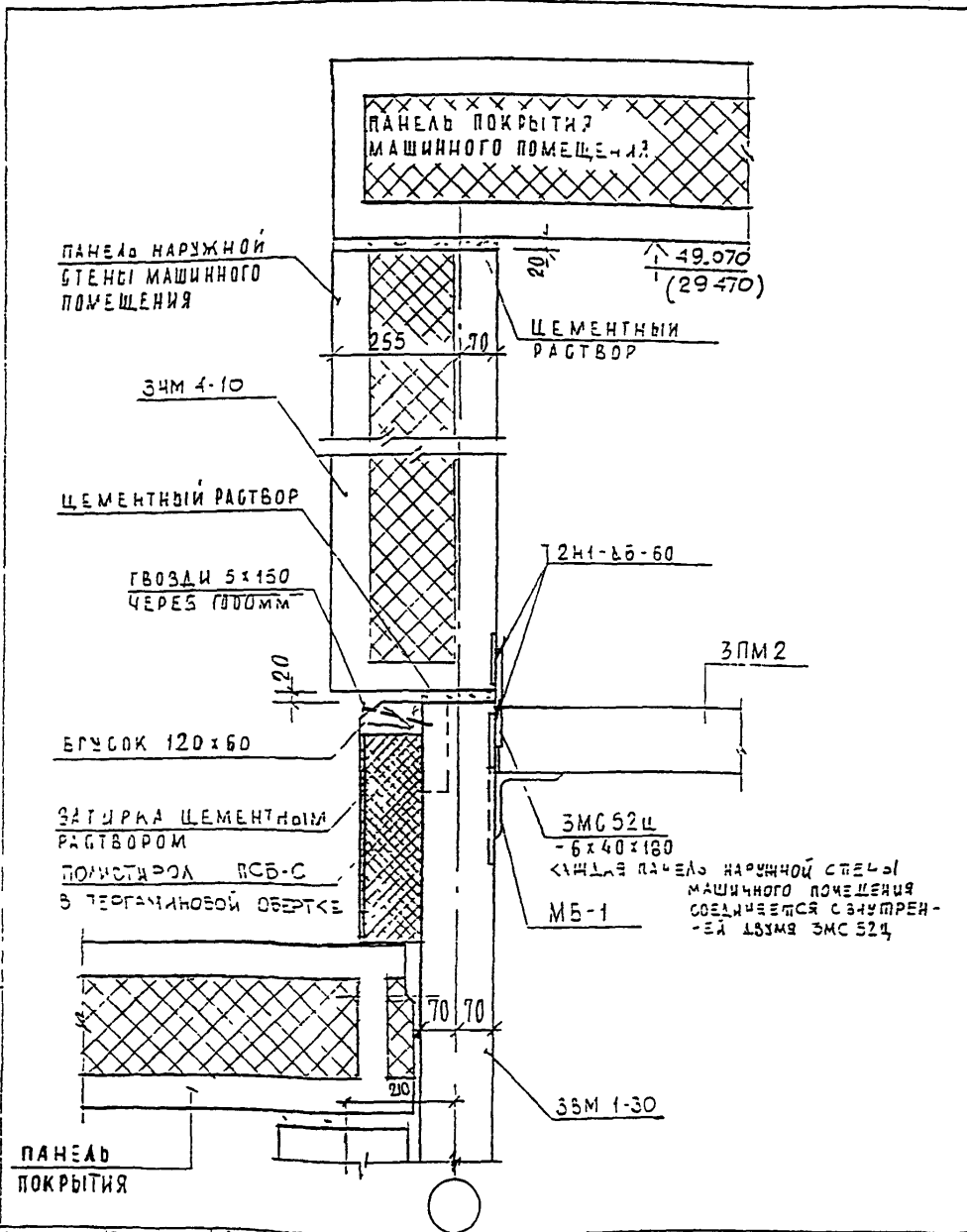
ИЗМ.	КОЛУЧ.	ЛИСТ	И ДОК.	ПОДПИСЬ	ДАТА

ЗКАД, ЧАСТЬ III-2000

ИВ. Н. ПОМ.	ГЛА СПЕЦ МАСТ	КОЗЫВАН	<i>Коз</i>
3205-19	Г И П	МИЛЬНИКОВ	<i>Мил</i>
	Р Г И	СИНДЕЕВА	<i>Син</i>
	РАЗРАБОТАЛ	ШЕХИНА	<i>Шех</i>
	ПРОВЕРИЛ	СИНДЕЕВА	<i>Син</i>

04  
К4  
ПЛАН В УРОВНЕ СВЯЗЕЙ

СТАДИЯ	ЛИСТ	ЛИСТОВ
Р	136	
МНИИТЭП МАСТЕРСКАЯ N 3		



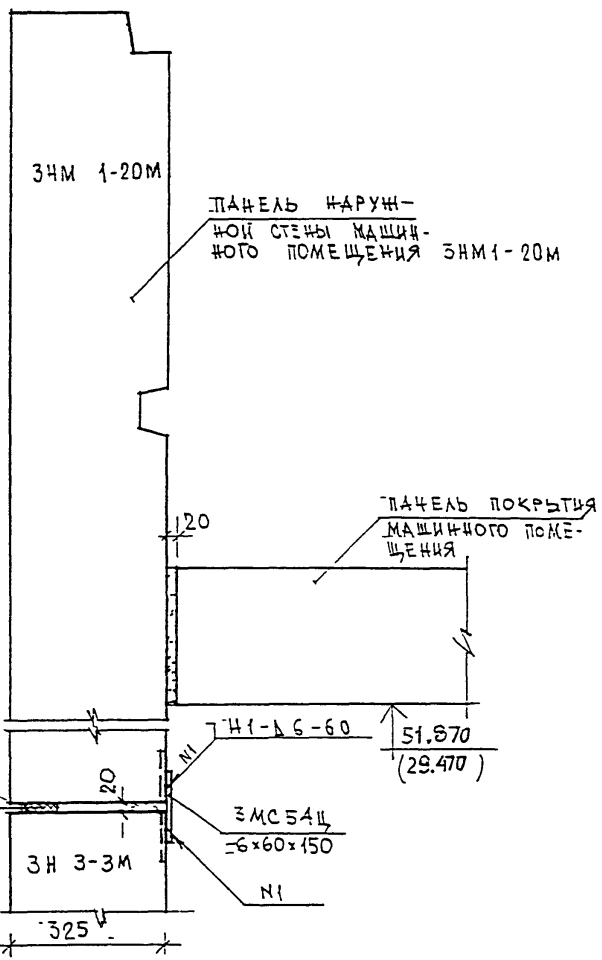
ПОДВИЖ. И АТА  
 ПОДВИЖ. И АТА  
 ПОДВИЖ. И АТА  
 ПОДВИЖ. И АТА

И. КОНТРОЛЬ	ВАСИЛЬКОВА	<i>Василькова</i>			
ИЗМ.	КОЛМУЧ	ЛАСТ	И. ДОК.	ПОДПИСЬ	ДАТА
ГЛА. СТЕЛ. ЧАСТ.	КОЗЫРКИН	<i>Козыркин</i>			
Г. И. П.	МЫЛЬНИКОВ	<i>Мыльников</i>			
Р. Г. А.	СИНД. ЕЕВА	<i>Синдеева</i>			
РАЗРАБОТКА	ШЕХИНА	<i>Шехина</i>			
ПРОВЕРКА	МЫЛЬНИКОВ	<i>Мыльников</i>			

ЗКАС, ЧАСТЬ III-2000

05 К 4	СТАВКА	ЛИСТ	ЛИСТОВ
	Р	137	
УСТАНОВКА СТЕН И МЕТАЛЛИЧЕСКОЙ ПЛОЩАДКИ			МНИИТЭП МАСТЕРСКАЯ № 3

ЭЗ 270.  
(30 870)



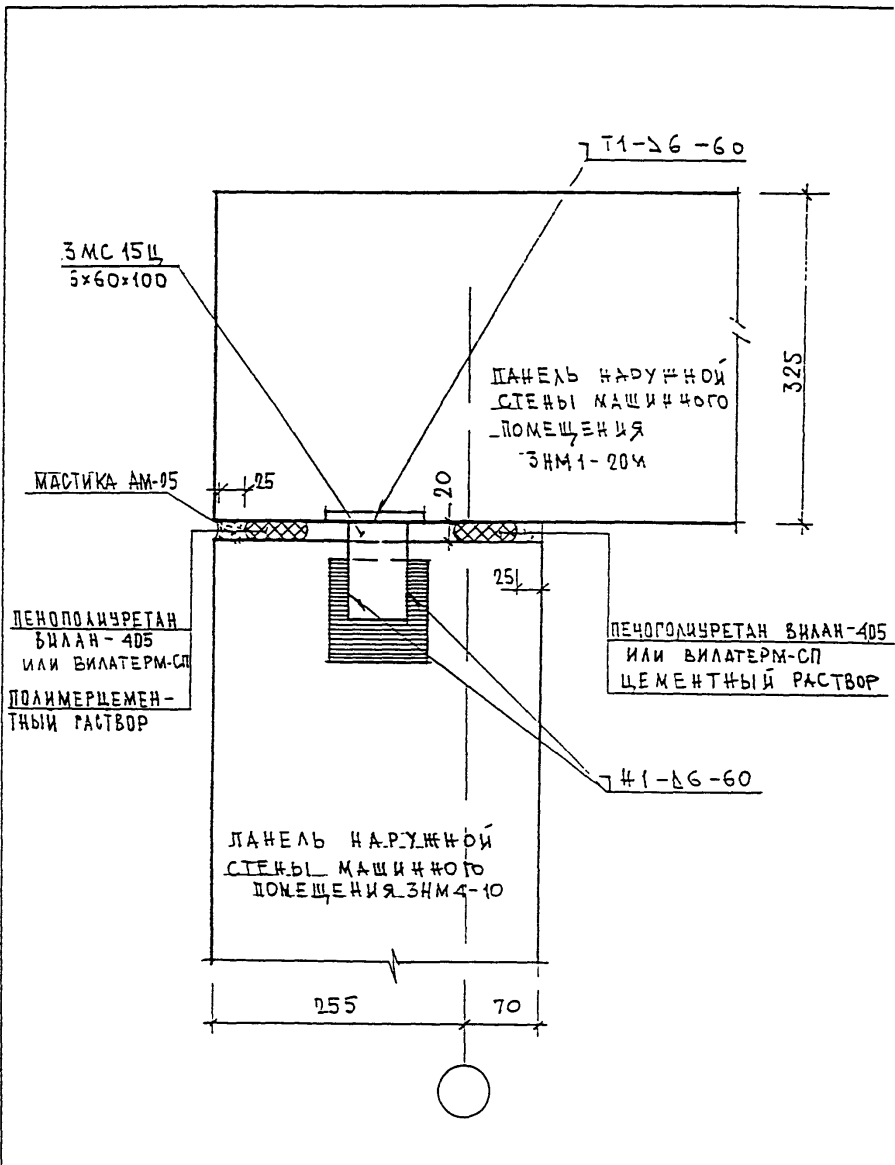
ПОДПИСЬ И ДАТА	МАСТИКА АМ-05
	ПЕНОПОЛИУРЕТАН ЭНЛАЧ-405 ДЛЯ ЭПАТЕРА-СП
	ПОЛИМЕРЦЕМЕНТНЫЙ РАСТВОР

ИЛИ И. ПОДПИСЬ И ДАТА	И КОНТР	ВАСИЛЬКОВА	<i>Вас</i>		
	ИОР	КОЛЧУ	ЛИСТ И ДСК	ПОДПИСЬ	ДАТА
	Г.А. СПЕЦ. МАСТ	КОЗЫМЫН	<i>Коз</i>		
	Г.И. П	МЫЛЬНИКОВ	<i>Мил</i>		
	Р.Г. И	СЦАНДЕЕВА	<i>Сен</i>		
РАЗРАБОТАЛ					
ПРОВЕРИЛ	МАНДИКИН	<i>Манд</i>			

ЭКС, ЧАСТЬ III-2000		
06 К 4		
СТАДИЯ	ЛИСТ	ЛИСТОВ
Д	138	
МНИИТЭП МАСТЕРСКАЯ № 3		

УСТАНОВКА СТЕН





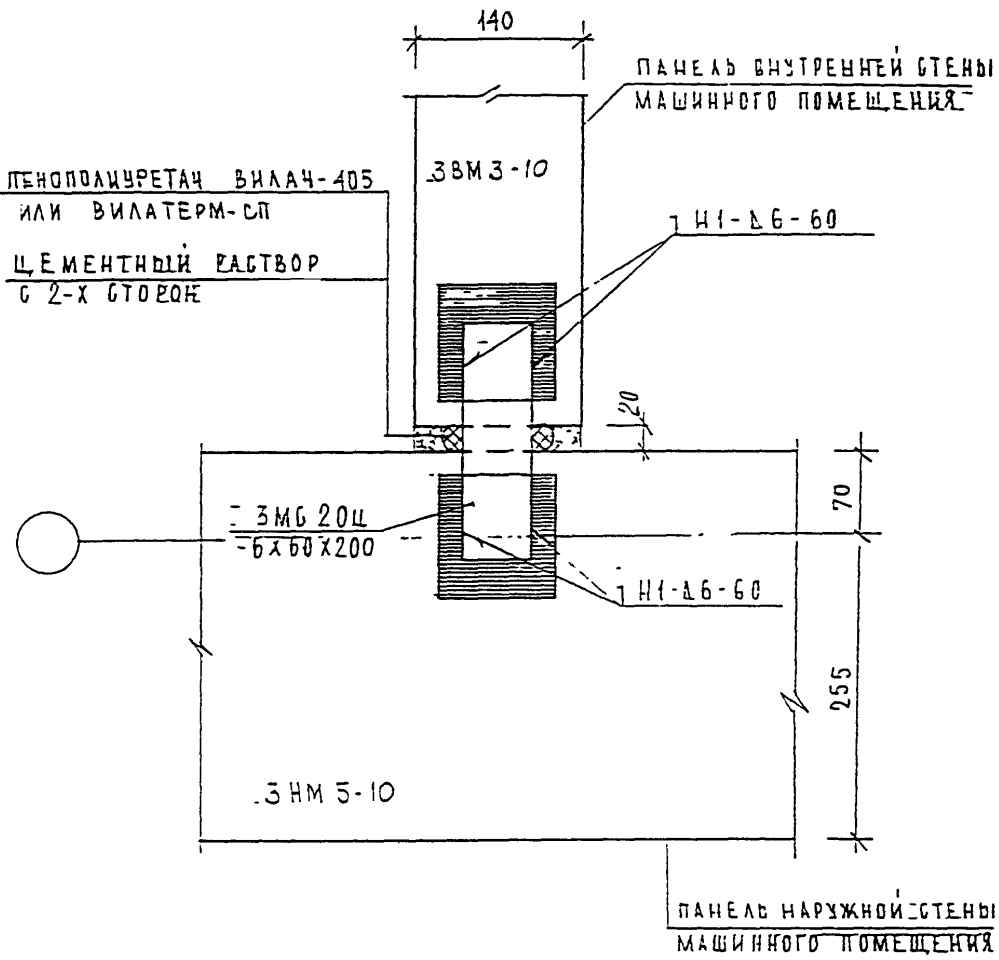
ИД. И ПОДЛ.	ПОДПИСЬ И ДАТА	ВОЗН. ИД. И
	030519	

Н. КОНТР.	ВАСИЛЬКОВА	<i>Вас</i>			
КОМ.	КОЗЛЫЧ	ЛИСТ	И ДОК.	ПОДПИСЬ	ДАТА
ГЛ. СПЕЦ. НАСТ.	КОЗЫВАН	<i>Коз</i>			
Г И П	МИЛЬНИКОВ	<i>Мил</i>			
Р Г И	СИДЯКОВА	<i>Сид</i>			
РАЗРАБОТАЛ...					
ПРОВЕРИЛ	ВАСИЛЬКОВА	<i>Вас</i>			

ЗКАС , ЧАСТЬ III - 2000

07 К4	СТАДИЯ	ЛИСТ	ЛИСТОВ
	Д	139	
МНИИТЭП МАСТЕРСКАЯ № 3			

ПЛАН В УРОВНЕ СВЯЗЕЙ



ИД № ПОМ.	ВЗМ ЛИБ. №
	ПОДПИСЬ И ДАТА

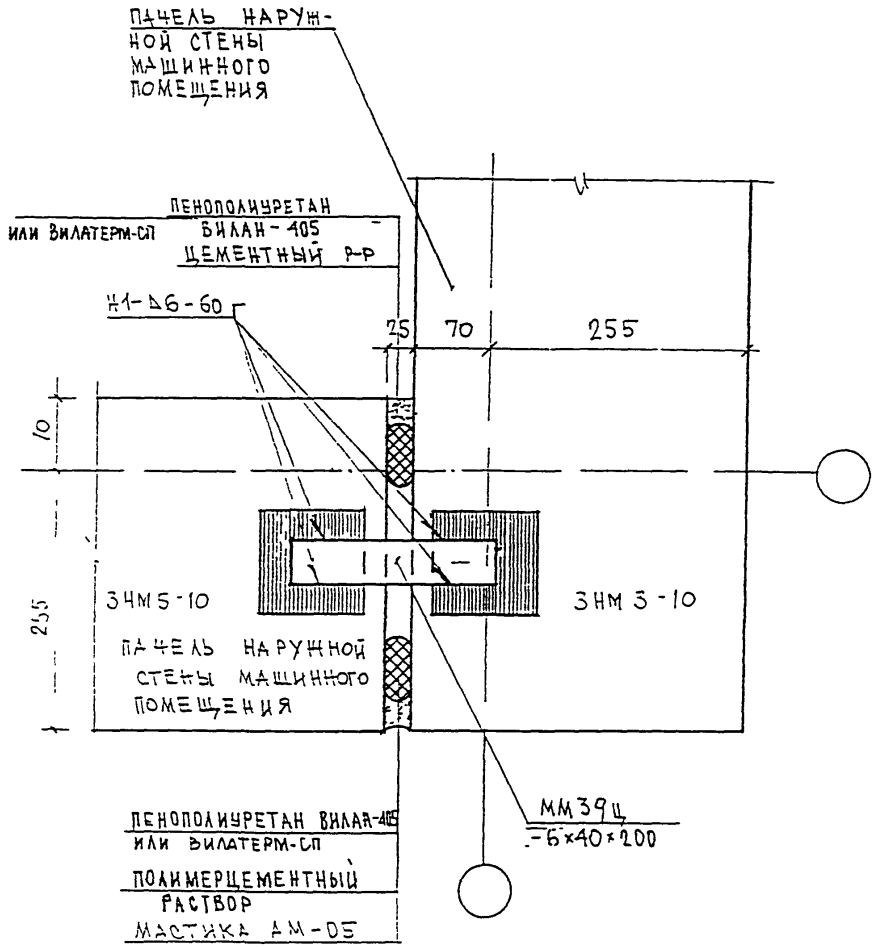
И. КОИТР	ВАСИЛКОВА	<i>Вас</i>	
КОМ.	КОЛЧУ	ЛИСТ	И ДОК.
Г. Д. СПЕЦ. МАСТ.	КОЗЫМЫН	<i>Коз</i>	
Г. И. П.	МЫЛЬНИКОВ	<i>Мил</i>	
Р. Г. И.	БЫНДБЕВА	<i>Бин</i>	
РАЗРАБОТАЛ	ШЕХИЧА	<i>Шех</i>	
ПРОВЕРИЛ	МЫЛЬНИКОВ	<i>Мил</i>	

ЭКДС, часть III-2000

08  
К 4  
ПЛАН В УРОВНЕ СЕЯЕЙ

СТАЛИЯ	ЛИСТ	ЛИСТОВ
Р	140	
МНИИТЭП МАСТЕРСКАЯ № 3		





ПОДПИСЬ И ДАТА  
ПОДПИСЬ И ДАТА  
ПОДПИСЬ И ДАТА  
ПОДПИСЬ И ДАТА

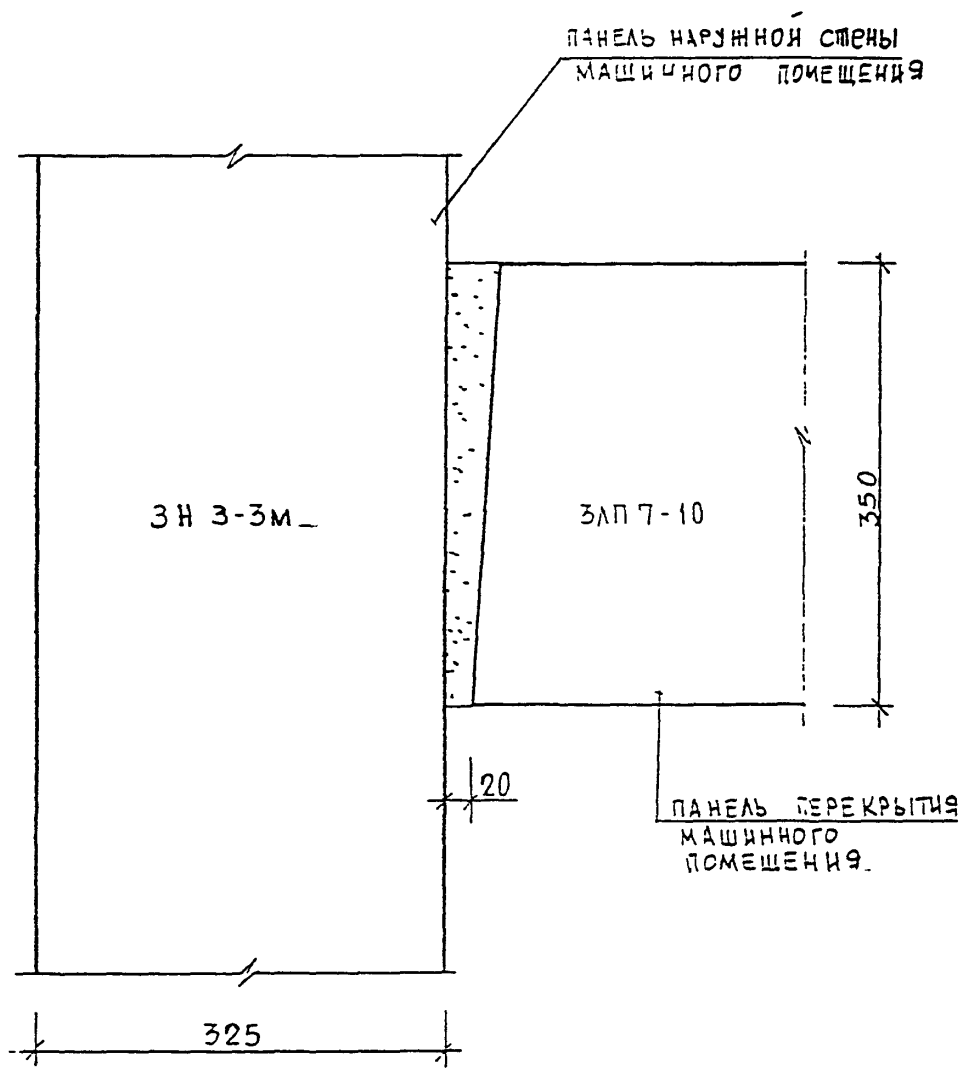
И. КОСТР	ВАСИЛЬКОВА	<i>Иван</i>		
И. КОСТР	КОЛЫЧ	ЛЮСТ	И. ДОК.	ПОДПИСЬ ДАТА
ГЛ. СПЕЦ. МАСТ.	КОЗЫЛЬОВ	<i>Иван</i>		
И. П.	МЫЛЬНИКОВ	<i>Иван</i>		
Р. Г. И.	СИНДЯЕВА	<i>Син</i>		
РАЗРАБОТАЛ				
ПРОВЕРИЛ	МЫЛЬНИКОВ	<i>Иван</i>		

3 КАС, ЧАСТЬ III-2000

10  
К4

ПЛАН В УРОВНЕ СВЯЗЕЙ

СТАДИЯ	ЛИСТ	ЛИСТОВ
Р	142	
МНИИТЭП МАСТЕРСКАЯ № 3		



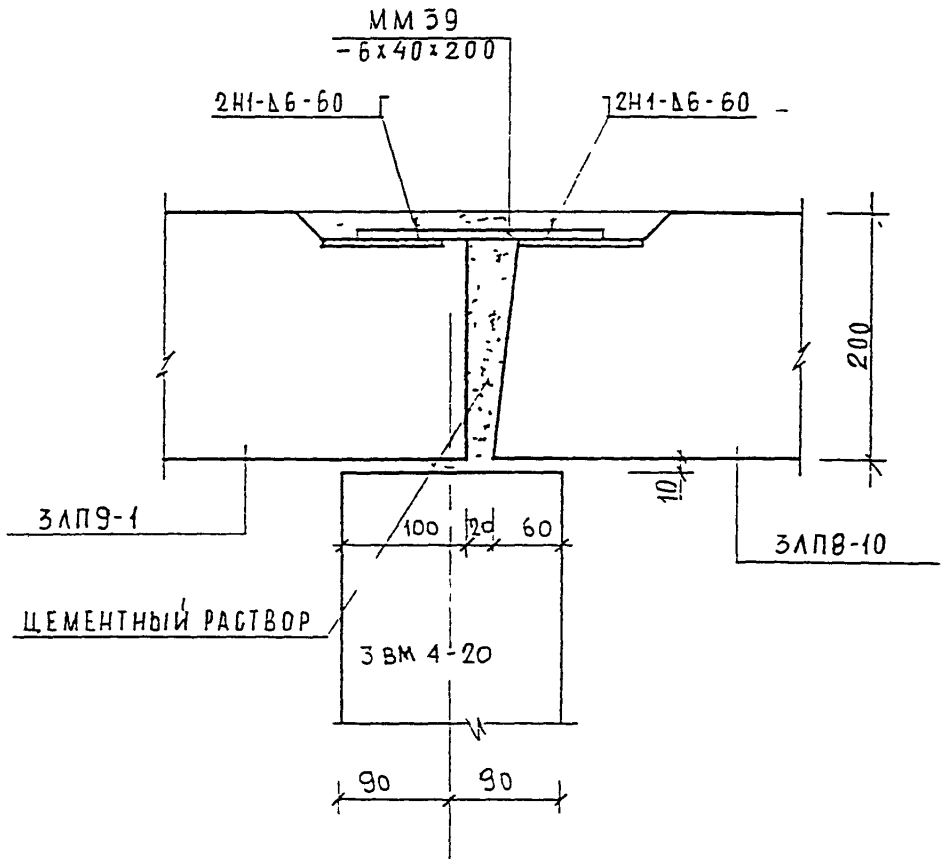
ИВБ И ПОДП. 930519  
 ПОДПИСЬ И ДАТА  
 ИЛИ ИВБ И ПОДП.

И КОНТР	ВАЛЛЫКОВА	<i>Валл</i>			
ИЗМ.	КОЛУЧ	ЛИСТ	И ДОК.	ПОДПИСЬ	ДАТА
Г.А. СПЕЦ. НАСТ.	КОЗЫЛЬН	<i>Коз</i>			
Г И П	МЫЛЬНИКОВ	<i>Мил</i>			
Р Г И	СЫНДЕЕВА	<i>Син</i>			
РАЗРАБОТАЛ	ШЕХИНА	<i>Шех</i>			
ПРОВЕРИЛ	МЫЛЬНИКОВ	<i>Мил</i>			

ЗКАС, ЧАСТЬ III-2000

УСТАНОВКА ПЛОЩАДКИ

СТАДИЯ	ЛИСТ	ЛИСТОВ
Р	143	
МНИИТЭП		
МАСТЕРСКАЯ N 3		



ИВБ Л	ПОДПИСЬ И ПОДАТ	ПОДПИСЬ И ПОДАТ	ПОДПИСЬ И ПОДАТ
		ПОДПИСЬ И ПОДАТ	ПОДПИСЬ И ПОДАТ

И КСНТР	ВАСИЛЬКОВА	<i>Вас</i>	
КОМ	КОЛЧУ	ЛИСТ	И ДОК
ПОДПИСЬ	ПОДПИСЬ	ПОДПИСЬ	ПОДПИСЬ
ДАТА	ДАТА	ДАТА	ДАТА

ЗКДГ, ЧАСТЬ III-2000

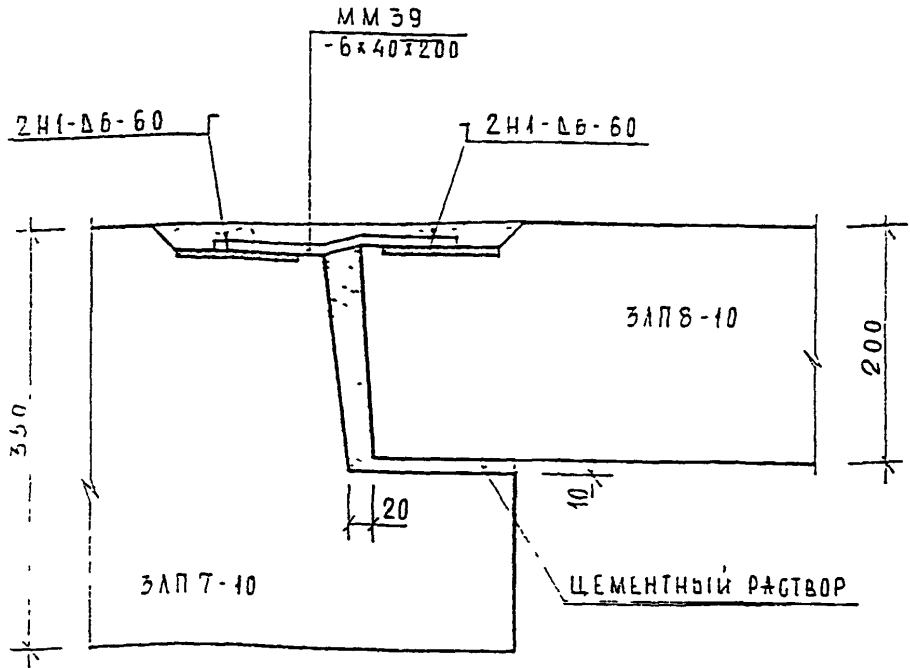
ГД СПЕЦ МАСТ	КОЗЫЛЫН	<i>Коз</i>
Г И П	МЕЛЬНИКОВ	<i>Мел</i>
Р Г И	СИНДЕЕВА	<i>Син</i>
РАЗРАБОТАЛ	ШЕИНА	<i>Шей</i>
ПРОВЕРИЛ	ИЗЯСНИКОВ	<i>Изяс</i>

12  
К4

УСТАНОВКА ПЛОЩАДОК

СТАДИЯ	ЛИСТ	ЛИСТОВ
0	144	

МНИИТЭП  
МАСТЕРСКАЯ N 3



№ ПОД ЧЕРТЕЖ

№ ЛАМ

ПОДПИСЬ И ПОДП

№ ПОД ЧЕРТЕЖ

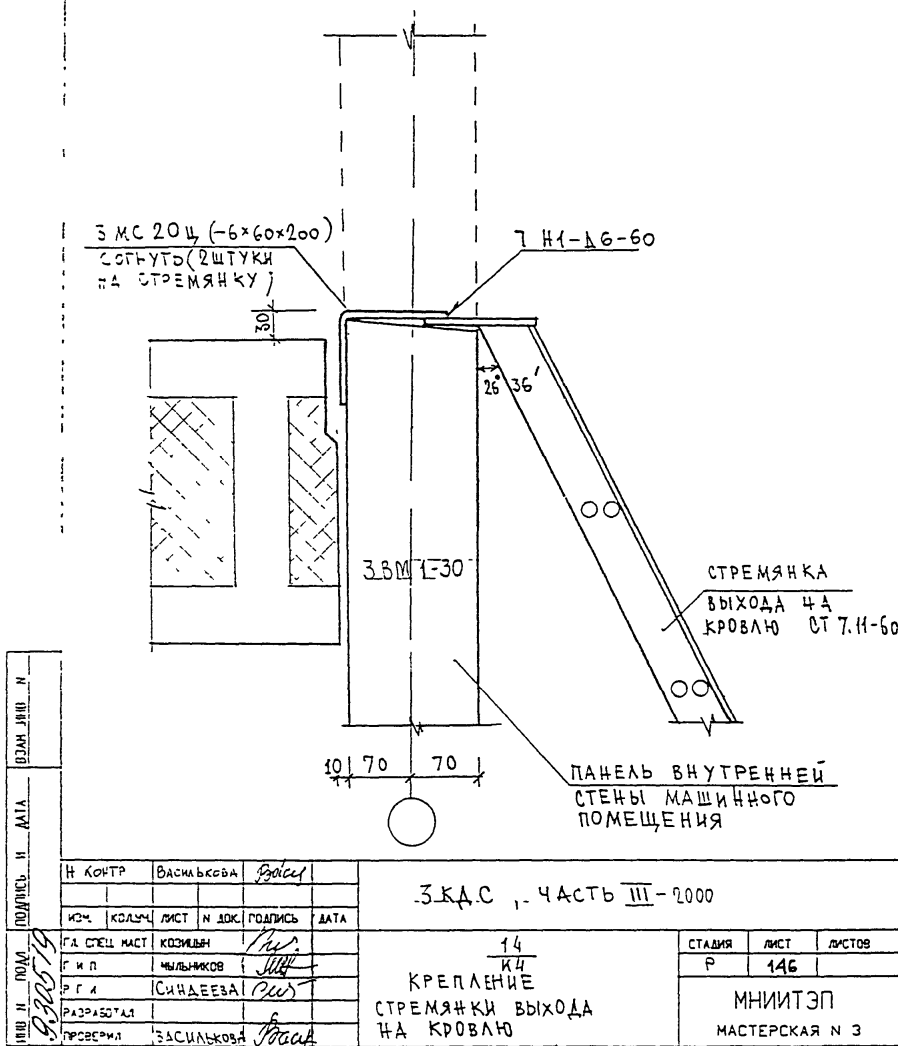
И КОНТР	Вальцова	Родер			
ИЗМ.	КОЛ-ВО	ЛИСТ	И ДОК.	ПОДПИСЬ	ДАТА
ГЛ СЧЕТ НАСТ	КОЗЫБИН	Мост			
Г И П	ЧЕЛЫШКОВ	Мост			
Р Г И	СИНДЕЕВА	Сис-			
РАЗРАБОТАЛ	ЛЕХИНА	Мост			
ПРОВЕРИЛ	СИНДЕЕВА	Сис-			

ЗКАС, ЧАСТЬ III-2000

13  
К4  
УСТАНОВКА ПЛОЩАДОК

СТАДИЯ	ЛИСТ	ЛИСТОВ
Р	145	

МНИИТЭП  
МАСТЕРСКАЯ № 3



ИЗВ. И ПОДА 0.205/19	ПОДПИСЬ И ДАТА	ИЗМ.	КОЛ-ВО	ЛИСТ	ИЗ ДОК.	ПОДПИСЬ	ДАТА
		И КОМП	ВАСИЛЬКОВА	Василь			
ИЗВ. И ПОДА 0.205/19	ПОДПИСЬ И ДАТА	ГЛА СПЕЦ МАСТ	КОЗЫЛЬОВ				
		Р Г П	МЫЛЬНИКОВ				
		Р Г Л	СИНДЯЕВА				
		РАЗРАБОТКА					
		ПРОВЕРКА	ВАСИЛЬКОВА				

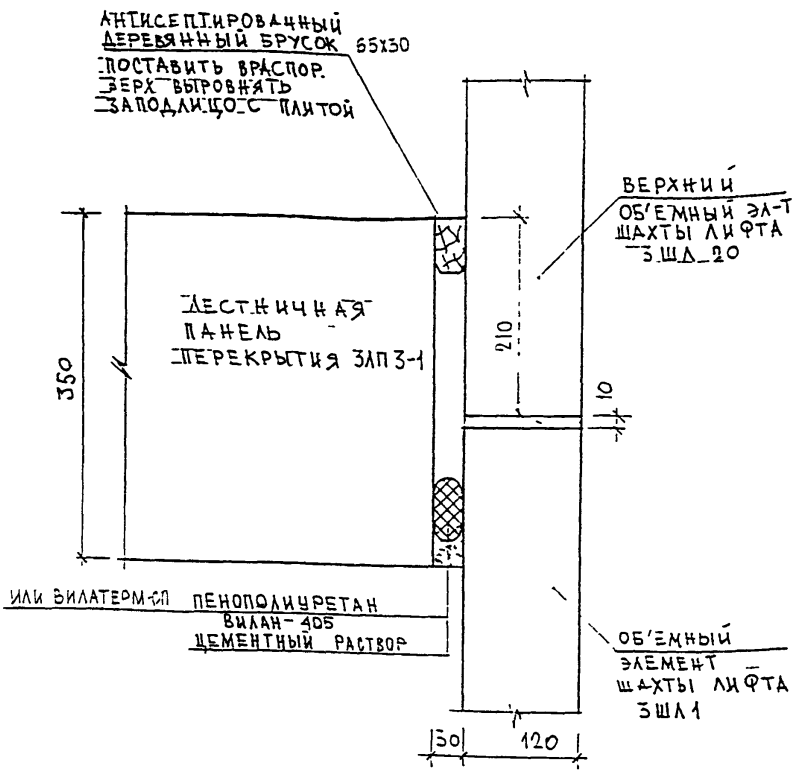
ЗКАС , - ЧАСТЬ III - 2000

14  
КН  
КРЕПЛЕНИЕ  
СТРЕМЯНКИ ВЫХОДА  
НА КРОВЛЮ

СТАДИЯ	ЛИСТ	ЛИСТОВ
Р	146	

МНИИТЭП  
МАСТЕРСКАЯ № 3





ИЛИ ВИАЛАН-ЭП  
ПЕНОПОЛИУРЕТАН  
ВИАЛАН-405  
ЦЕМЕНТНЫЙ РАСТВОР

ИЛИ ПОДМ.  
ПОДПИСЬ И ДАТА  
ПОДПИСЬ И ДАТА  
ПОДПИСЬ И ДАТА

И. КОМТР	ВАСИЛЬКОВА	Васк			
ИЗМ.	КОДЛУЧ	ЛЮСТ	И ДОК.	ПОДПИСЬ	ДАТА
Г.А. СПЕЦ. МАСТ	КОЗЫВАН	Коз			
Г.И.П.	МЫЛЬНИКОВ	Мил			
Р.Г.И.	СИДЯЕВА	Сид			
РАСРАБОТАЛ					
ПРОВЕРИЛ	ВАСИЛЬКОВА	Васк			

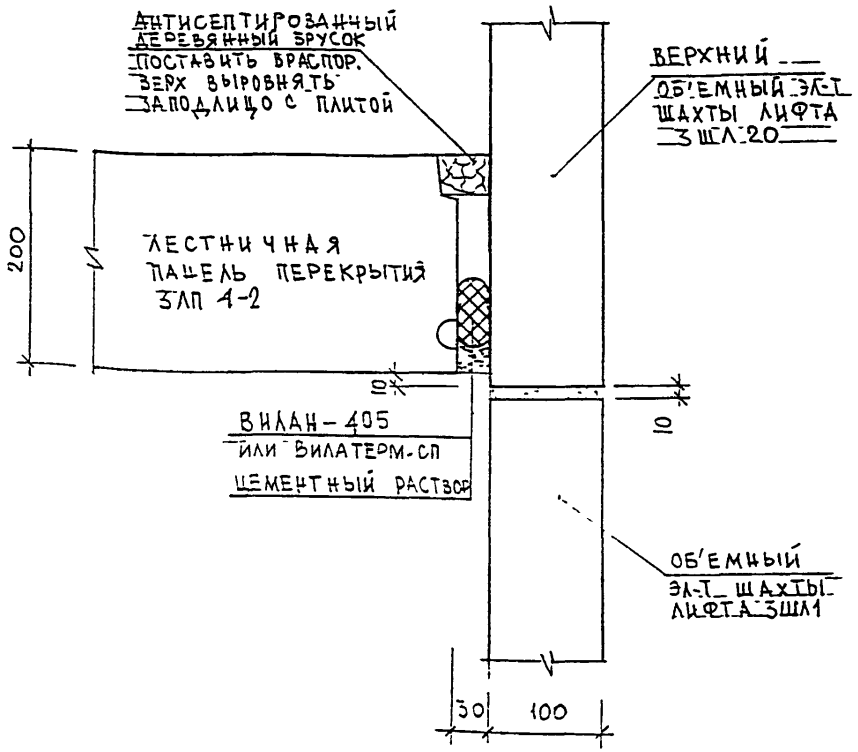
З КДС, ЧАСТЬ III-2000

15  
К4

СТАТУС	ЛСТ	ЛСТОВ
Р	147	

МНИИТЭП  
МАСТЕРСКАЯ № 3

ПРИМЫКАНИЕ ЛЕСТНИЧНОЙ ПЛОЩАДКИ К ШАХТЕ ЛИФТА



ИД. № ПОДЛ. 000579  
 ПОДАРИТЬ И ДАТА  
 ВОЗН. ИД. № И

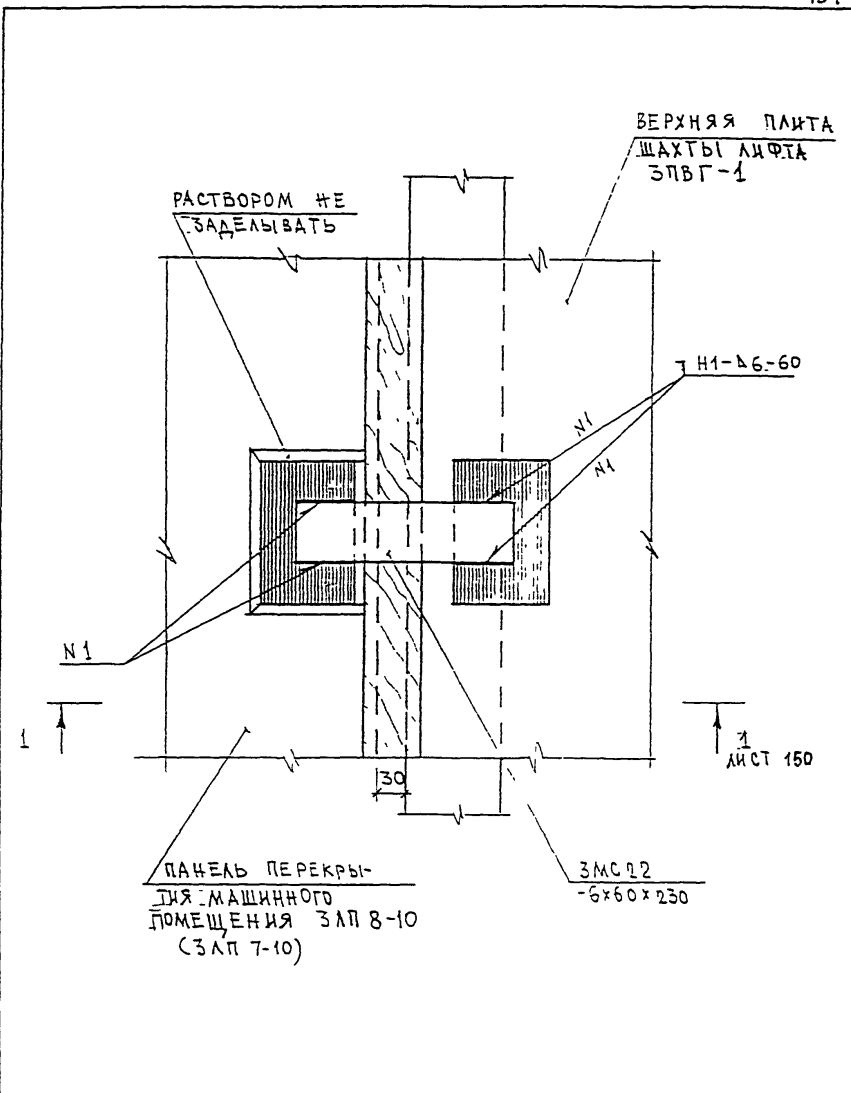
И КОНТР	ВАСИЛЬКОВА	<i>Васк</i>			
КОМ.	КОЛУЧ	ЛИСТ	И ДОК.	ПОДАРИТЬ	ДАТА
ГЛА СПЕЦ НАСТ	КОЗИМЫН	<i>Коз</i>			
ГИП	МЫЛЬНИКОВ	<i>Мил</i>			
РГИ	СИНДЕЕВА	<i>Син</i>			
РАЗРАБОТАЛ					
ПРОВЕРИЛ	ЗАСИЛЬКОВА	<i>Зас</i>			

ЗКАС, ЧАСТЬ III-2000

16  
 К4  
 ПРИМЫКАНИЕ ЛЕСТНИЧНОЙ ПЛОЩАДКИ К ШАХТЕ ЛИФТА

СТАДИА	ЛИСТ	ЛИСТОВ
Р	148	

МНИИТЭП  
 МАСТЕРСКАЯ № 3



ИМ. И. ПОДА. ПОДПИСЬ И ДАТА  
 ВОЛК. ИВ. И. ИТА

И. КОНТР.	В. СМЫКОВА	<i>Волк</i>		
И. КОМ.	КОДЛЫЧ	ЛИСТ	И. ДОК.	ПОДПИСЬ
И. ГА. СПЕЦ. МАСТ.	КОЗЫВАН	<i>Коз</i>		
И. Г. И.	ИЛЬМИНОВ	<i>Иль</i>		
И. РАЗРАБОТАЛ	СИНДЛЕНОВА	<i>Син</i>		
И. ПРОВЕРИЛ	МЫШАНИКОВ	<i>Мыш</i>		

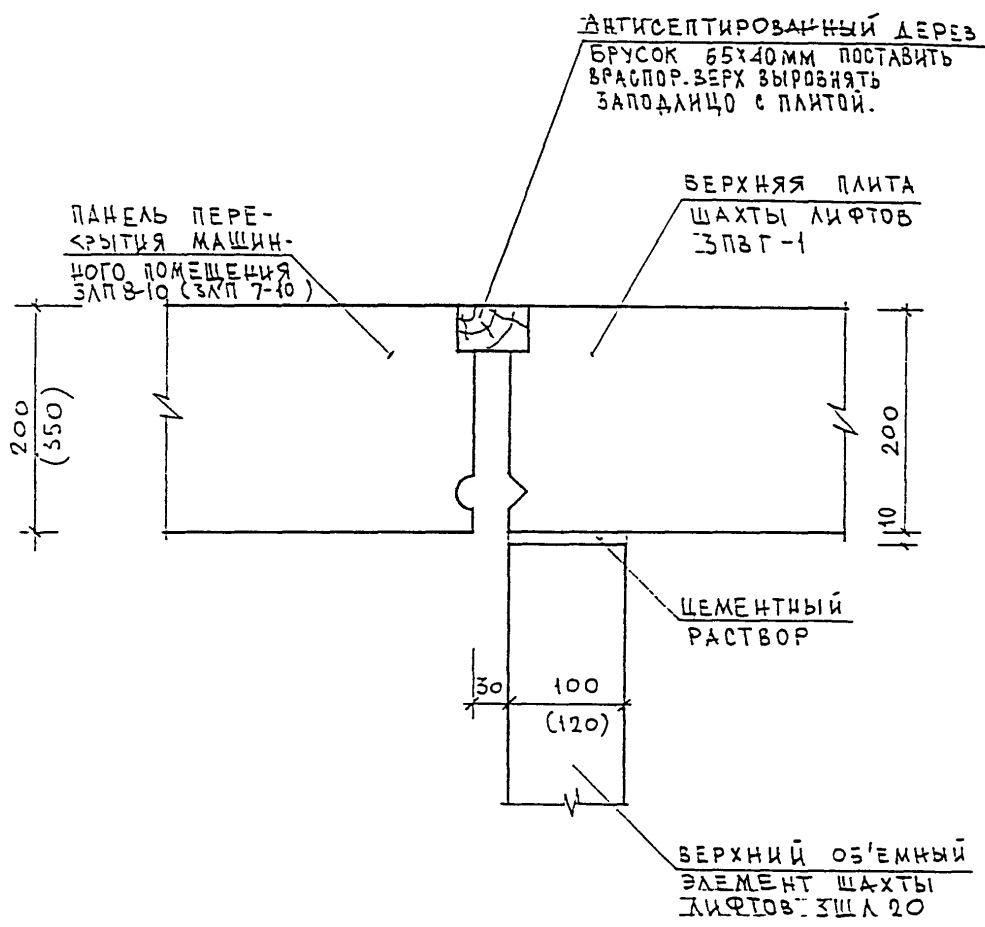
ЗКДС, ЧАСТЬ III-2000

17  
 К4

СТАВКА	ЛИСТ	ЛИСТОВ
0	149	

ПЛАН В УРОВНЕ СВЯЗЕЙ

МНИИТЭП  
 МАСТЕРСКАЯ № 3



ВЗЛ. ЛИФТ. Н.

ПОДПИСЬ И ДАТА

НОР. КОНТР.	ВАСИЛЬКОВА	<i>Маш</i>	
ИЗМ.	КОЛ. ЛИСТ	И ДОК.	ПОДПИСЬ ДАТА

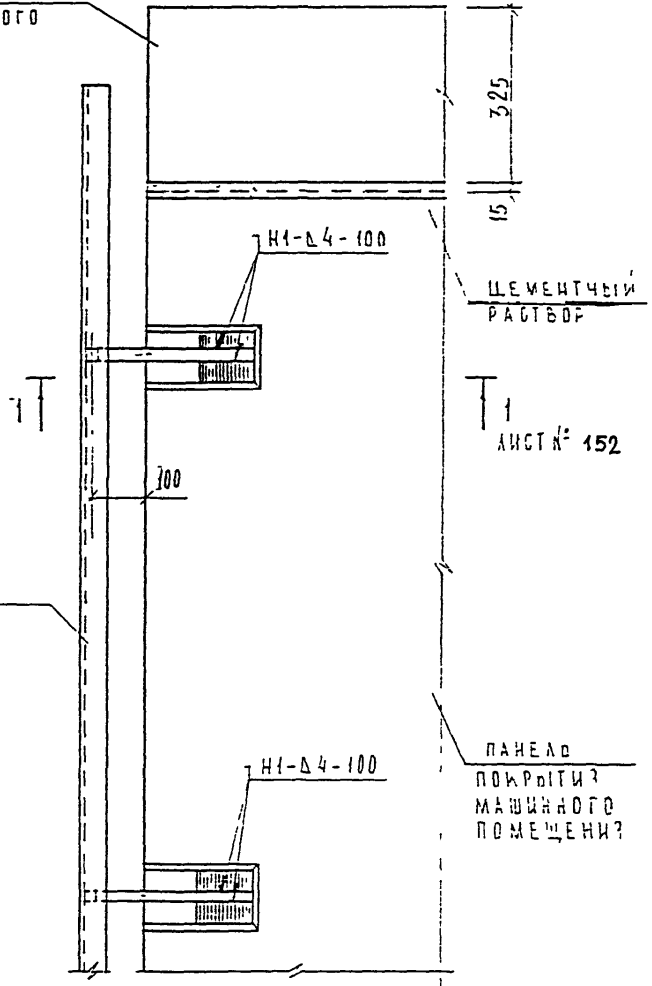
ЗКАС, ЧАСТЬ III-2000

ЭЛПВ-10 320519	ГА СПЕЦ. МАСТ	КОЗЫМЫН	<i>Коз</i>
	Г И П	МЫЛЬНИКОВ	<i>Мил</i>
	Р Г И	СИНДЕЕВА	<i>Син</i>
	РАЗРАБОТАЛ		
	ПРОВЕРИЛ	МЫЛЬНИКОВ	<i>Мил</i>

17  
К4  
СЕЧЕНИЕ 1-1

СТАВКА	ЛИСТ	ЛИСТОВ
Р	150	
МНИИТЭП МАСТЕРСКАЯ № 3		

ПРЕДЕЛ НАРУЖНОЙ  
СТЕНЫ МАШИННОГО  
ПОМЕЩЕНИЯ



ИЗМ. ИЛИ ПОДП. ИЛИ ПОДАТЬ ИЛИ ПОДАТЬ ИЛИ ПОДАТЬ

И КОМП	ЗАСЫРКОВА	<i>Валер</i>		
КОМ	КОЛЧ	ЛИСТ И ДОК	ПОДПИСЬ	ДАТА

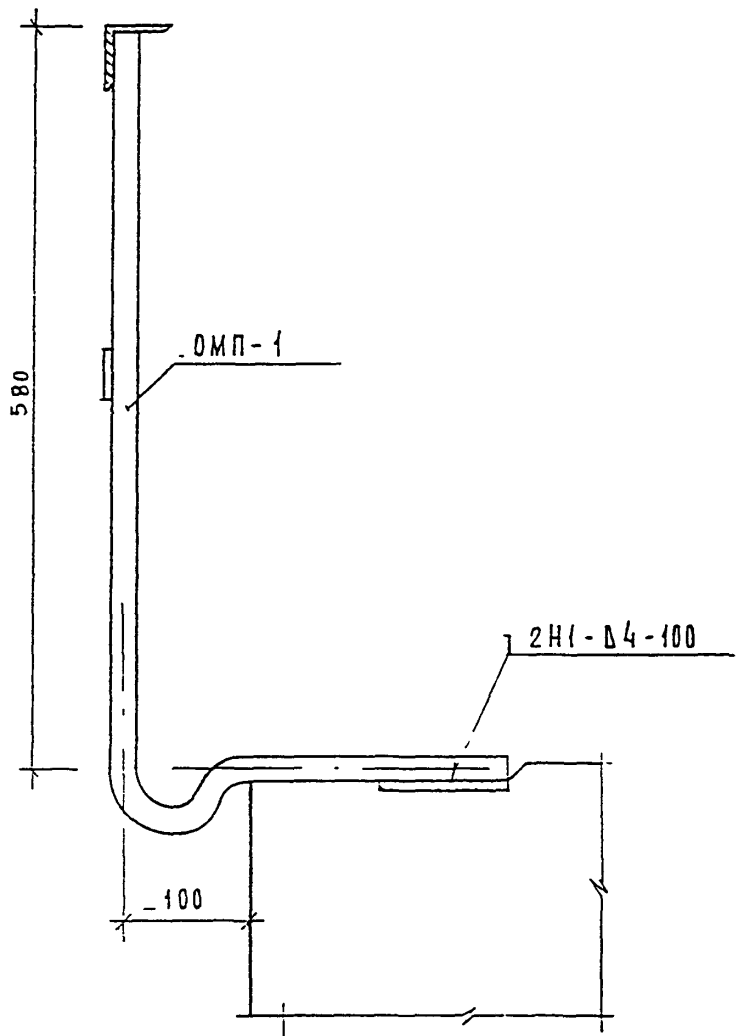
ЗКДС, часть III-2000

ИЗМ. ИЛИ ПОДП.	ИЗМ. ИЛИ ПОДП.	ИЗМ. ИЛИ ПОДП.	ИЗМ. ИЛИ ПОДП.	ИЗМ. ИЛИ ПОДП.
<i>9.30.5.19</i>	ГЛАВ. СТЕЛ. ЧАСТ	КОЗИМОВ	<i>Григор</i>	
	И П	МЫЛЬНИКОВ	<i>Игор</i>	
	Р Г И	ТИТОВ	<i>Сергей</i>	
	РАЗРАБОТАТ	БЕЛОВА	<i>Сергей</i>	
	ПРОБЕЖАЛ	М. А. А. А. А.	<i>Игор</i>	

18  
К4  
УСТАНОВКА ОГРАЖДЕНИЯ  
МАШИННОГО ПОМЕЩЕНИЯ

СТАЛИЯ	ЛИСТ	ЛИСТОВ
Р	151	
МНИИТЭП МАСТЕРСКАЯ N 3		

1-1



ПАНЕЛЬ ПОКРЫТИЯ  
МАШИННОГО ПОМЕЩЕНИЯ

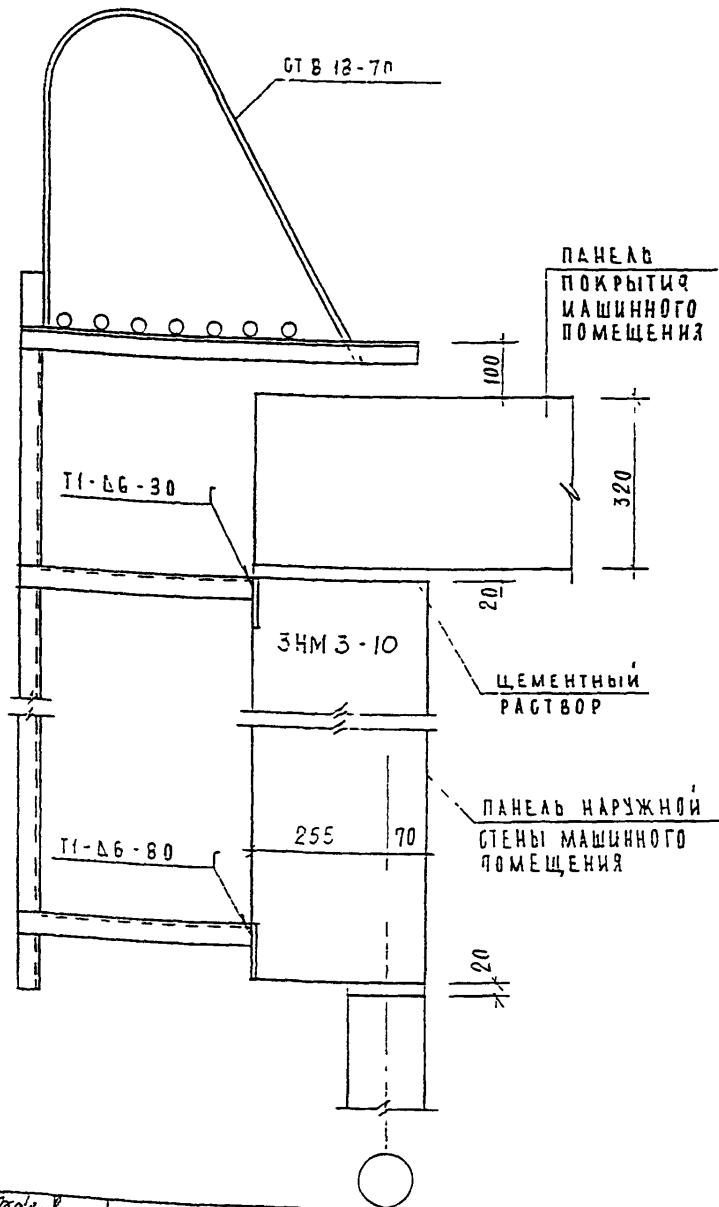
ПОДПИСЬ И ДАТА	ВЗЯТ УИВ. И
ПОДПИСЬ И ДАТА	
ИВ. И ПОДА.	930519

И. КОНТР.	ЗАСИЯКОВА	<i>Вал</i>		
ИЗМ.	КОЛ. Ч.	ЛИСТ	И ДОК.	ПОДПИСЬ
Г. А. СПЕЦ. МАСТ.	КОЗЫМЫН	<i>Ист.</i>		
Г. И. П.	МИЛЬНИКОВ	<i>Ист.</i>		
Р. Г. И.	СИНД. ЕЕВА	<i>Ист.</i>		
РАЗРАБОТАЛ	ЩЕЛЧЕНА	<i>Ист.</i>		
ПРОВЕРИЛ	МИЛЬНИКОВ	<i>Ист.</i>		

ЗКДС, часть III-2000

18  
К4  
УСТАНОВКА ОГРАЖДЕНИЯ  
МАШИННОГО ПОМЕЩЕНИЯ  
ГЕЧЕНИЕ 1-1

СТАИЯ	ЛИСТ	ЛИСТОВ
Р	152	
МНИИТЭП МАСТЕРСКАЯ N 3		



ИЗМ. № 01  
 ПОДПИСЬ И ДАТА  
 ПОДПИСЬ И ДАТА  
 ПОДПИСЬ И ДАТА

НОМЕР КОНТР.	ВАСИЛЬКОВА	Подпись	
КОМ.	КОЛЧУ	ЛИСТ	И ДОК.
ГЛА СПЕЦ. МАСТ.	КОЗЫМОВ	Подпись	ДАТА
Р. Г. И.	СИНДЕЕВА	Подпись	
РАЗРАБОТАЛ	СИНДЕЕВА	Подпись	
ПРОВЕРИЛ	В. - 1/33	Подпись	

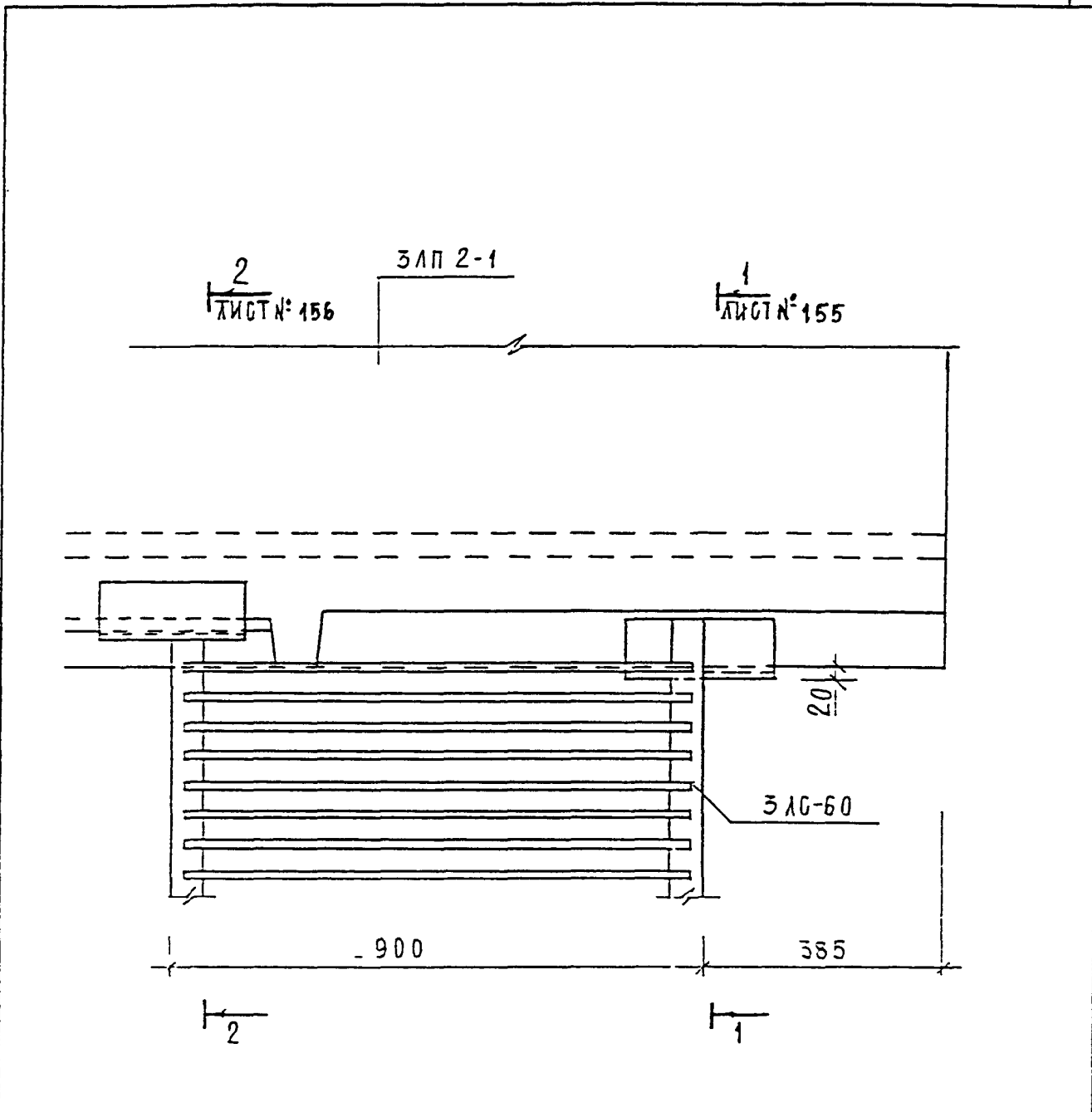
ЗКДС, часть III-2000

19  
 К4

СТАЛИЯ	ЛИСТ	ЛИСТОВ
Р	153	

КРЕПЛЕНИЕ СТРЕМЯЧКИ  
 ВЫХОДА НА КРОВАТ  
 МАШИННОГО ПОМЕЩЕНИЯ

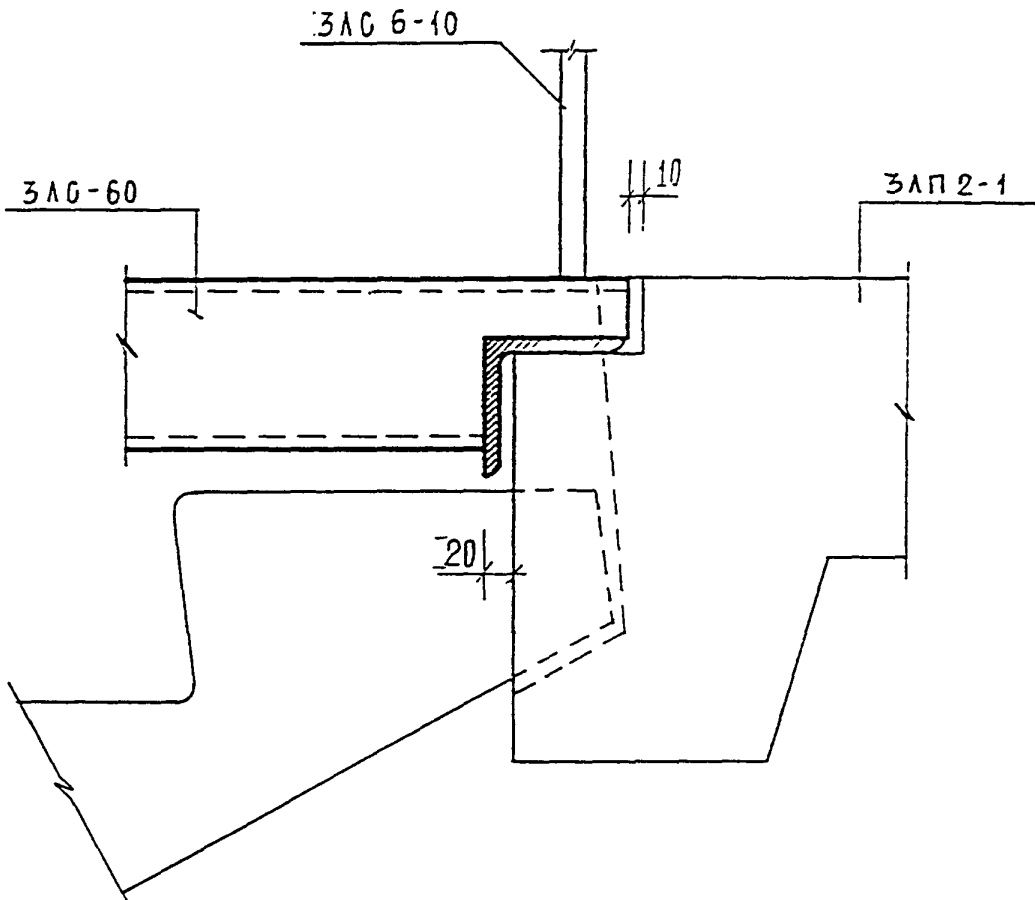
МНИИТЭП  
 МАСТЕРСКАЯ № 3



ИЗМ. И ПОДП.	ИЗМ.	КОД	ЛИСТ	И ДОК.	ПОДПИСЬ	ДАТА	3 КДС, часть III-2000		
							ИЗМ.	КОД	КОД
ИЗМ. И ПОДП. 930519	ГЛАВЧАСТ	КОЗИЛЬН			<i>Коз</i>		СТАДИЯ	ЛИСТ	ЛИСТОВ
	ГИП	МЫЛЬНИКОВ			<i>Мил</i>		Р	154	
	РГА	СИНАБЕВА			<i>Син</i>		МНИИТЭП МАСТЕРСКАЯ N 3		
	ИСТОЛНИ	ТУЧКОВА			<i>Туч</i>				
	ГРСВЕРКА	ВАСИЛЬКОВА			<i>Вас</i>				



1-1



ИД № ПОДА	ПОДАТЬ И ДАТА	ОЗНАЧ ИД №
	9.30519	

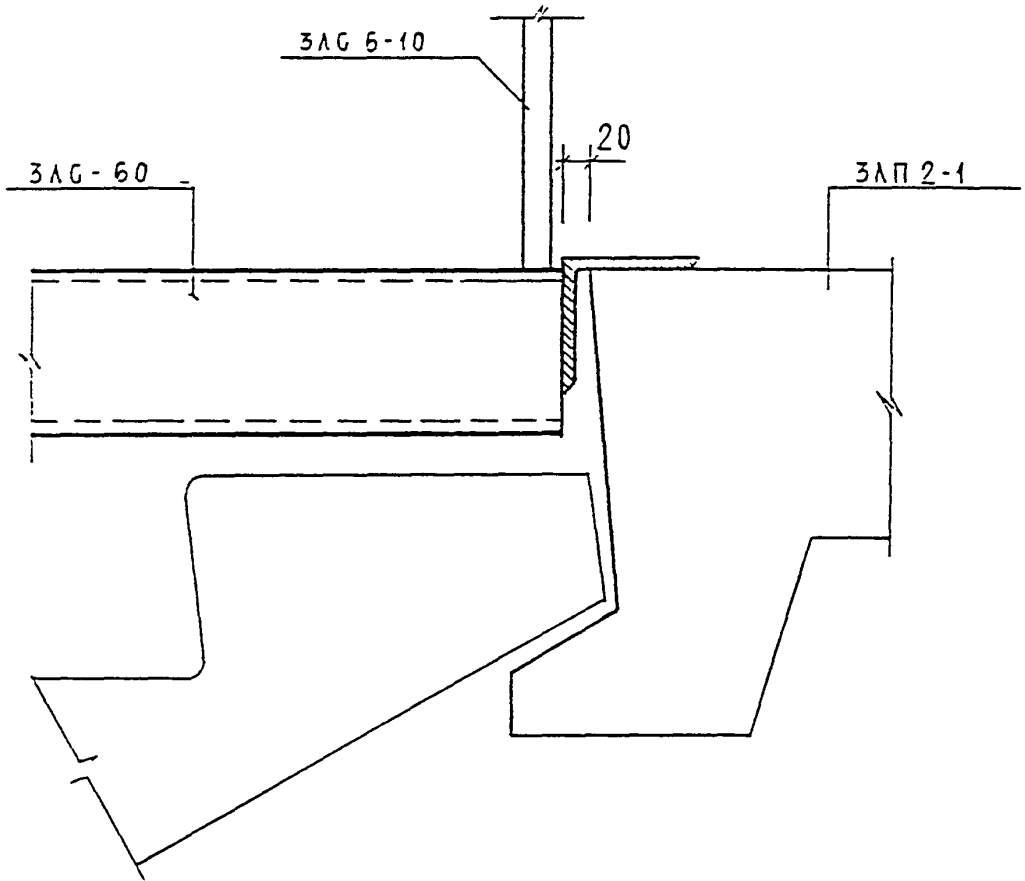
Н КОНТР	ВАСЬКОВА	ВАСЬ
ИЗМ.	КОЛУЧ	ЛИСТ И ДОК.
ГЛ СПЕЦ МАСТ	КОЗЫЛЫН	Вас
Г И П	МЫЛЬНИКОВ	ММ
Р Г И	КИНДЕЕВА	Сис
РАЗРАБОТАЛ	ШЕХИНА	Шех
ПРОВЕРИЛ	МЫЛЬНИКОВ	ММ

ЗКДС, ЧАСТЬ III-2000

20  
К 4  
БЕЧЕНИЕ 1-1

СТАДИЯ	ЛИСТ	ЛИСТОВ
Р	155	
МНИИТЭП МАСТЕРСКАЯ № 3		

2-2



ИЗМ. ИЛИ ПОПРАВКИ	ПОДПИСЬ И ДАТА
930519	

И КОНТР.	ВАСИЛЬКОВА	<i>Вас</i>			
ИЗМ.	КОЛУЧ	ЛИСТ	И ДОК.	ПОДПИСЬ	ДАТА
				<i>Вас</i>	
				<i>Мельников</i>	
				<i>Сидорова</i>	
				<i>Шехла</i>	
				<i>Вильников</i>	

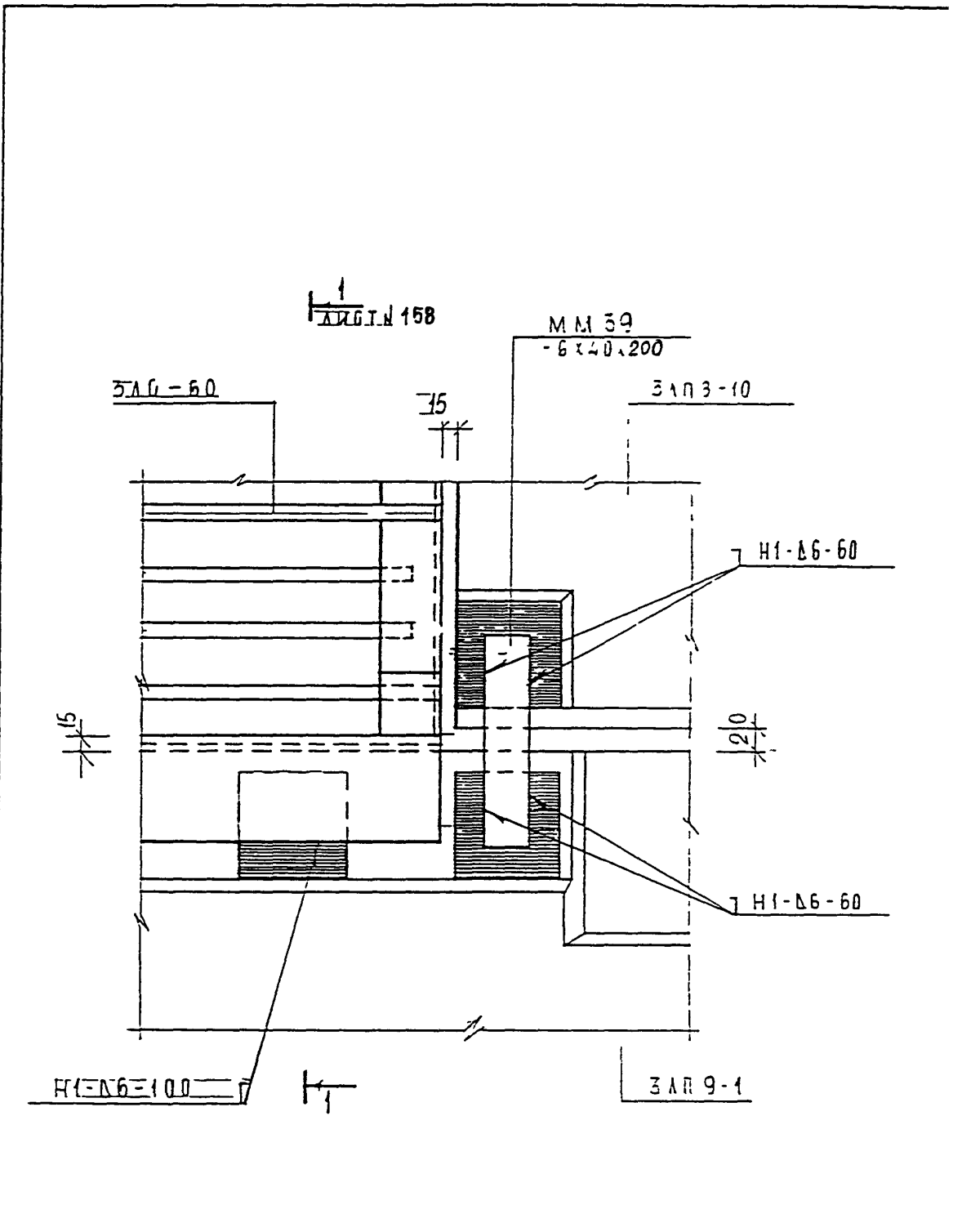
ЗКАС, ЧАСТЬ III-2000

$\frac{20}{К 4}$

СЕЧЕНИЕ 2-2

СТАДИЯ	ЛИСТ	ЛИСТОВ
Р	156	

МНИИТЭП  
МАСТЕРСКАЯ № 3



ИНД. N ПОДЛ.	ПОДПИСЬ И ДАТА	ВЗАН ЛИСТ. N
930.519		

НОРИ КОНТР	ВАСЬКОВА	<i>Васк</i>
ИЗМ.	КОЛУЧ	ЛИСТ N ДОК.
ГЛ СПЕЦ НАСТ	КОЗЫЛЬН	<i>Коз</i>
Г И П	МИЛЬНИКОВ	<i>Мил</i>
Р Г И	СИХДЕЕВА	<i>Сих</i>
РАЗРАБОТАЛ	ШЕХИНА	<i>Шех</i>
ПРОВЕРИЛ	СИХДЕЕВА	<i>Сих</i>

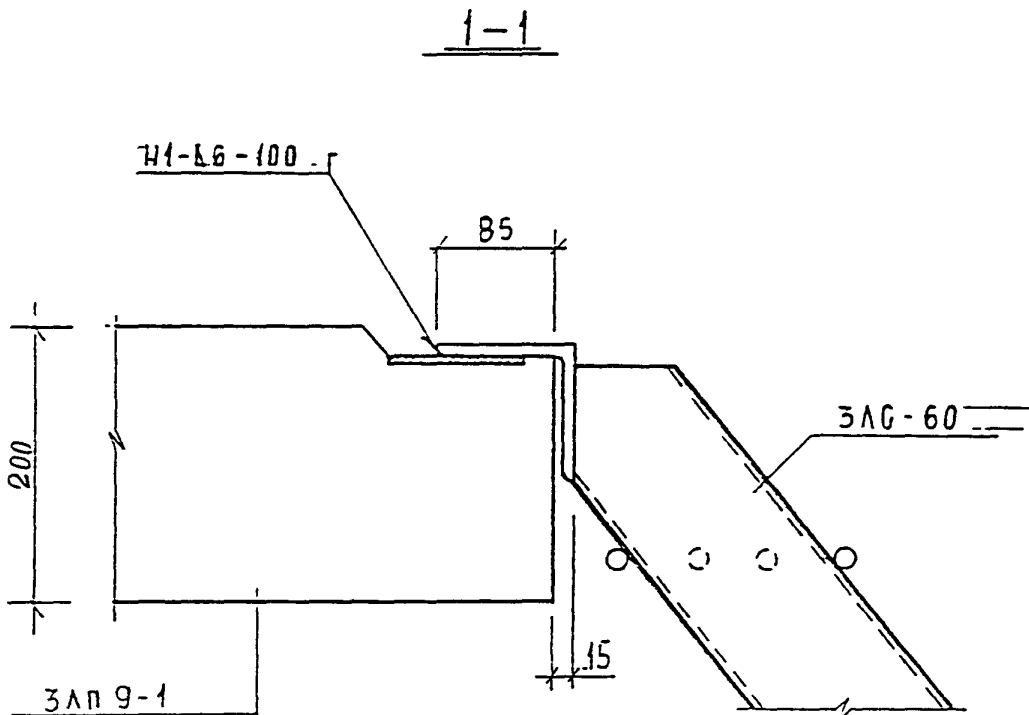
ЗКАД, ЧАСТЬ III-2000

21  
К4

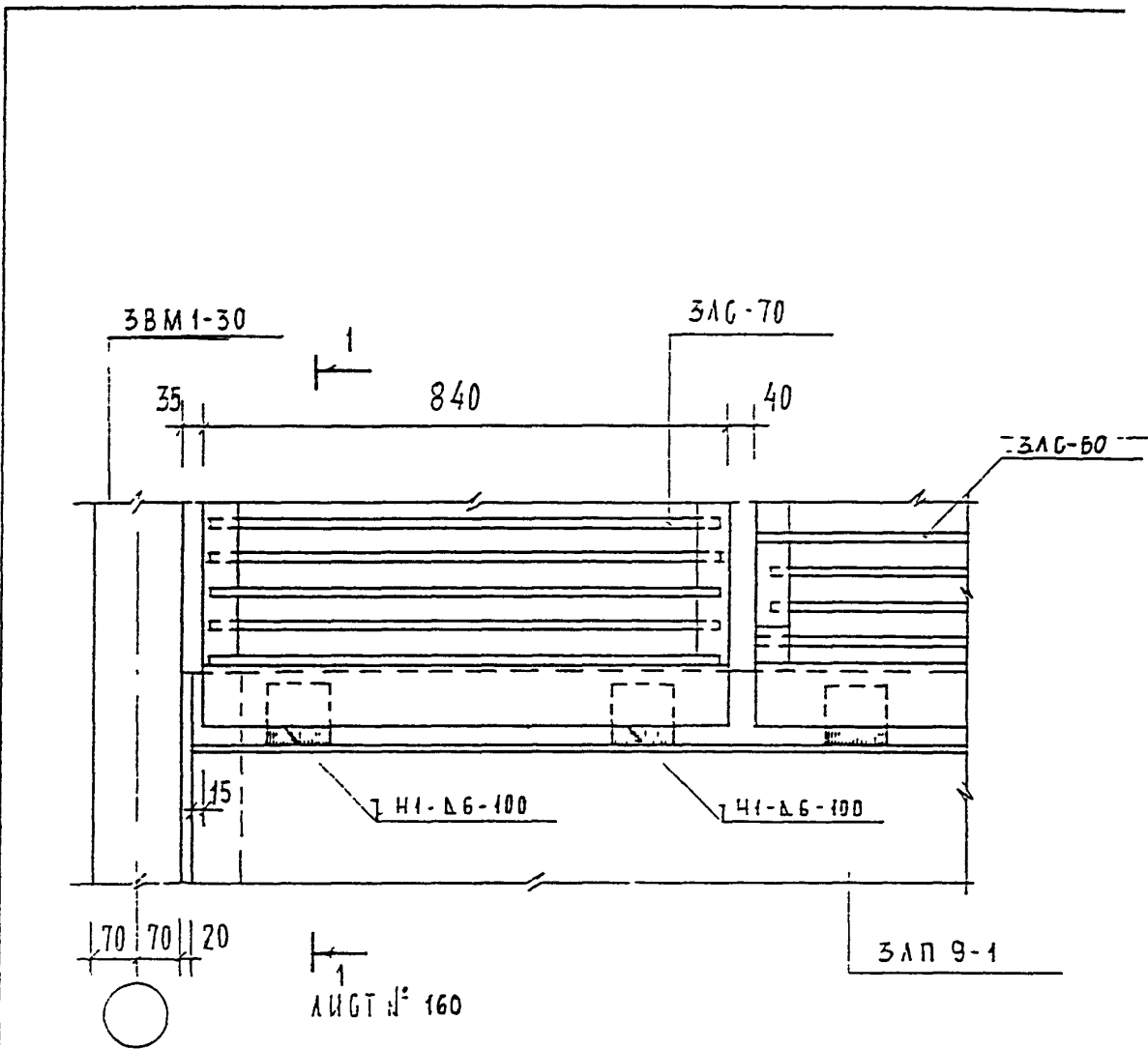
УСТАНОВКА ПЛОЩАДКИ  
И ЛЕСТНИЦЫ

СТАДИЯ	ЛИСТ	ЛИСТОВ
Р	157	

МНИИТЭП  
МАСТЕРСКАЯ N 3



ВЗАН ИИВ. Н	ПОДПИСЬ И ДАТА	НОРМ. КОНТР.	ЗАКАЗЧИКОВА	<i>М.А.С.</i>	ЗКАБ, ЧАСТЬ III-2000				
		ИЗМ.	КОЛ-ВО	ЛИСТ					
ИИВ. Н 930519	ПОДПИСЬ И ДАТА	ГЛА СПЕЦ. МАСТ.	КОЗЫЛЬН	<i>Коз</i>	21 К4 БЕЧЕНИЕ 1-1		СТАЛИЯ	ЛИСТ	ЛИСТОВ
		Г И П	МЫЛЬНИКОВ	<i>М</i>			Р	158	
		Р Г И	СИНДЕЕВА	<i>Син</i>			МНИИТЭП МАСТЕРСКАЯ N 3		
		РАЗРАБОТАЛ	ШЕХИНА	<i>Шех</i>					
ПРОВЕРИЛ	СИНДЕЕВА	<i>Син</i>							



ИД. № 930519  
 ПОДПИСЬ И ДАТА  
 ВЗЛК ИД. №

И КОМП	КОЛЮЧ	ЛИСТ	И ДОК	ПОДПИСЬ	ДАТА
И КОМП	КОЛЮЧ	ЛИСТ	И ДОК	ПОДПИСЬ	ДАТА
Г А С П	КОЗЫМЫН	22		Козымын	
Г И П	МЕЛЬНИКОВ	К 4		Мельников	
Р Г А	СИНДЕЕВА			Синдеева	
РАЗРАБОТАЛ	ШЕХИНА			Шехина	
ПРОВЕРИЛ	ШИЛЬЯКОВ			Шильяков	

ЗКДС, часть III-2000

УСТАНОВКА МЕТАЛЛИЧЕСКОЙ  
 ЛЕСТНИЦЫ

СТАДИЯ	ЛИСТ	ЛИСТОВ
Р	159	
МНИИТЭП МАСТЕРСКАЯ № 3		

1-1

ОГРАЖДЕНИЕ  
ЛЕБТНИЦЫ. ЗАС-7-10.

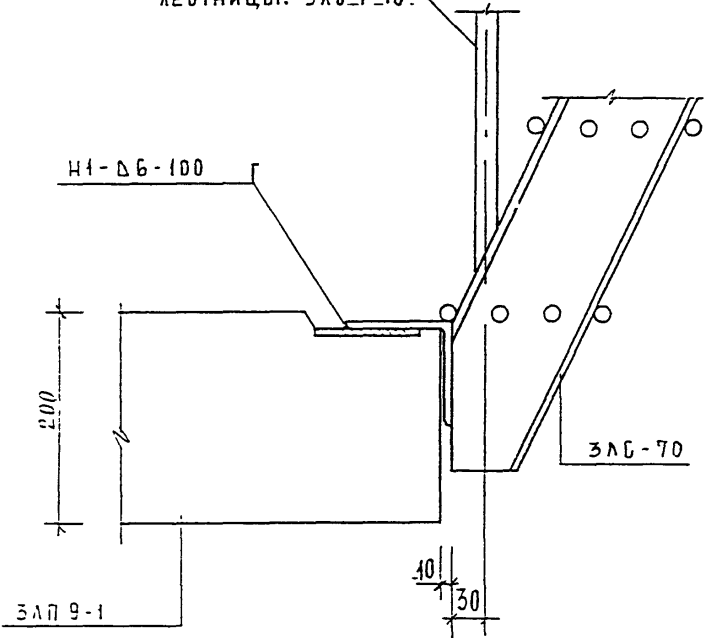
Н1-Д6-100

200

ЗАС-70

ЗАС 9-1

40  
30



ВЗНМ ЛНО . И

ПОДПИСЬ И ДАТА

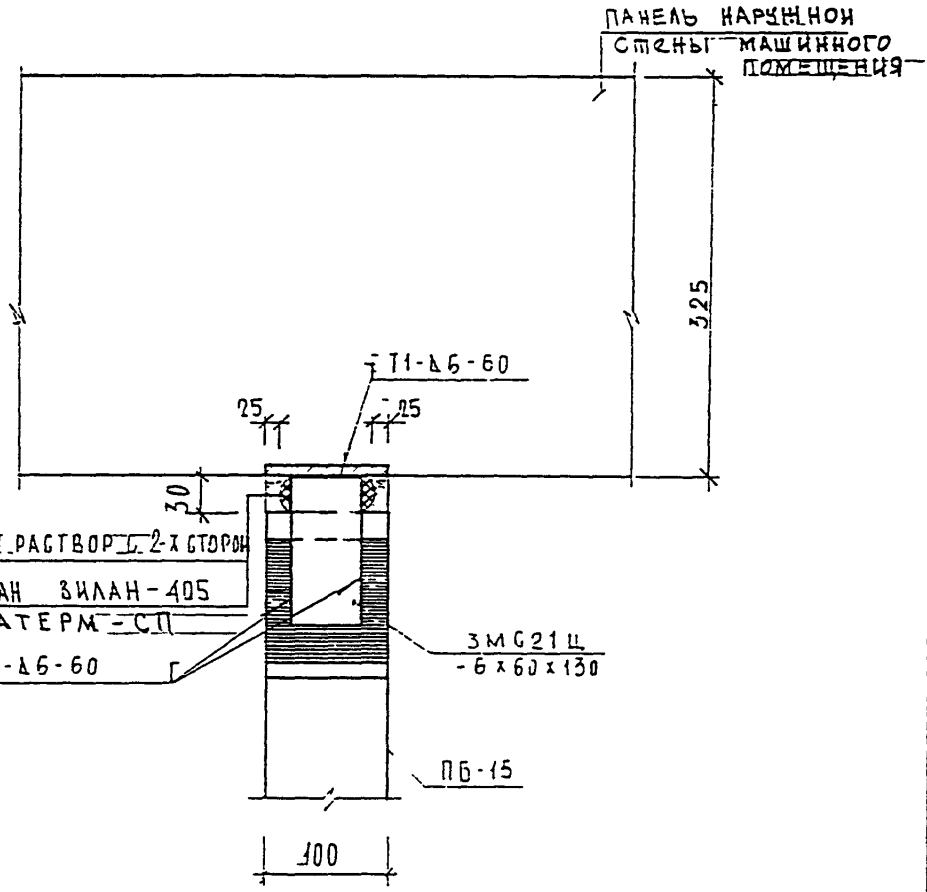
И	КОНТР	ВАСИЛЬКОВА	<i>Василькова</i>		
ИЗМ.	КОЛ-Ч	ЛИСТ	И ДОК.	ПОДПИСЬ	ДАТА

ЗКДС, часть III-2000

ИД И ПОДМ. <b>930579</b>	ГЛА СПЕЦ МАСТ	КОЗЫВАН	<i>Козыван</i>	
	Г И П	МЫЛЬНИКОВ	<i>Мильников</i>	
	Р Г И	СИНДЯЕВА	<i>Синдяева</i>	
	РАЗРАБОТАЛ	И ЕХИНА	<i>Иехина</i>	
	ПРОВЕРКА	И ОЛЧАНОВА	<i>Иолчанова</i>	

22  
К4  
УСТАНОВКА МЕТАЛЛИЧЕСКОЙ  
ЛЕБТНИЦЫ  
СЕЧЕНИЕ 1-1

СТАДИЯ	ЛИСТ	ЛИСТОВ
Р	160	
МНИИТЭП МАСТЕРСКАЯ № 3		



ВЗН ИНО И  
 ПОДПИСЬ И ДАТА  
 ИНО И ПОДП  
 2025

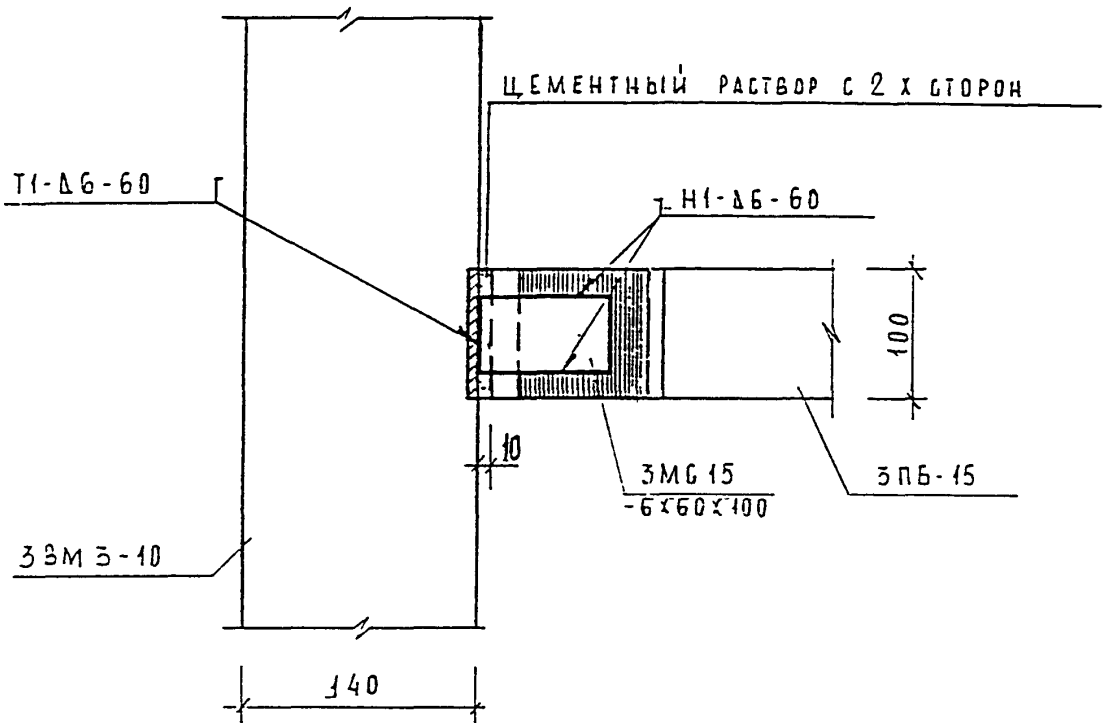
Ч КОНТР	ЭДСМЬКОВА	Роден			
КОМ	КОЛУЧ	ЛМСТ	И ДОК	ПОДПИСЬ	ДАТА
ГД СЛЕД НАСТ	КОЗИЛЬИН	Мед			
Г И П	МЫЛЬНИКОВ	Мед			
Р Г И	БАНДЕЕВА	Мед			
РАЗРАБОТАЛ	ЛЕХИНА	Мед			
ПРОВЕРИЛ	МЫЛЬНИКОВ	Мед			

ЗКАС, ЧАСТЬ III-2000

23  
К 4

ПЛАН В УРОВНЕ СВЯЗЕЙ

СТАДИЯ	ЛМСТ	ЛМСТОВ
Р	161	
<b>МНИИТЭП</b> МАСТЕРСКАЯ № 3		



ИВ И ПОДП.	ПОДПИСЬ И ДАТА	ВЗЯТ ИВ И Д
	9/25/19	

И КОНТР	Василькова	Россу
КОМ.	КОЛУЧ	ЛИСТ И ДОК.
Г.А. СПЕЦ. МАСТ	КОЗЫШ	Россу
Г И П	МЕЛЬНИКОВ	Россу
Р Г И	СИНДЕЕВА	Сис
РАЗРАБОТАЛ	ЛЕИХА	Россу
ПРОВЕРИЛ	СИНДЕЕВА	Сис

ЗКАГ ЧАСТЬ III-2000

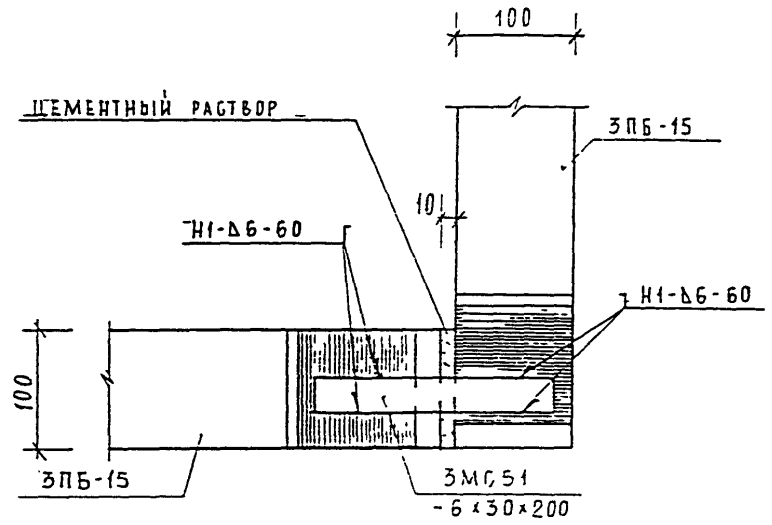
24  
К 4

ПЛАН В УРОВНЕ СВЯЗЕЙ

СТАДИЯ	ЛИСТ	ЛИСТОВ
Р	162	

МНИИТЭП  
МАСТЕРСКАЯ N 3





ИВБ № ПОДА.	ВЗЛМ	ЛЯВ. И.
	ПОДАТЬСЯ И	ДАТА

И. Контр.	Василькова	<i>Василькова</i>	
Изм.	Колуч.	Лист и док.	Подпись, дата
Г.А. Спец. Маст.	Козымын	-	<i>Козымын</i>
Р.Г.И.	Мильников		<i>Мильников</i>
Разработал	Синдеева		<i>Синдеева</i>
Проверил	Синдеева		<i>Синдеева</i>

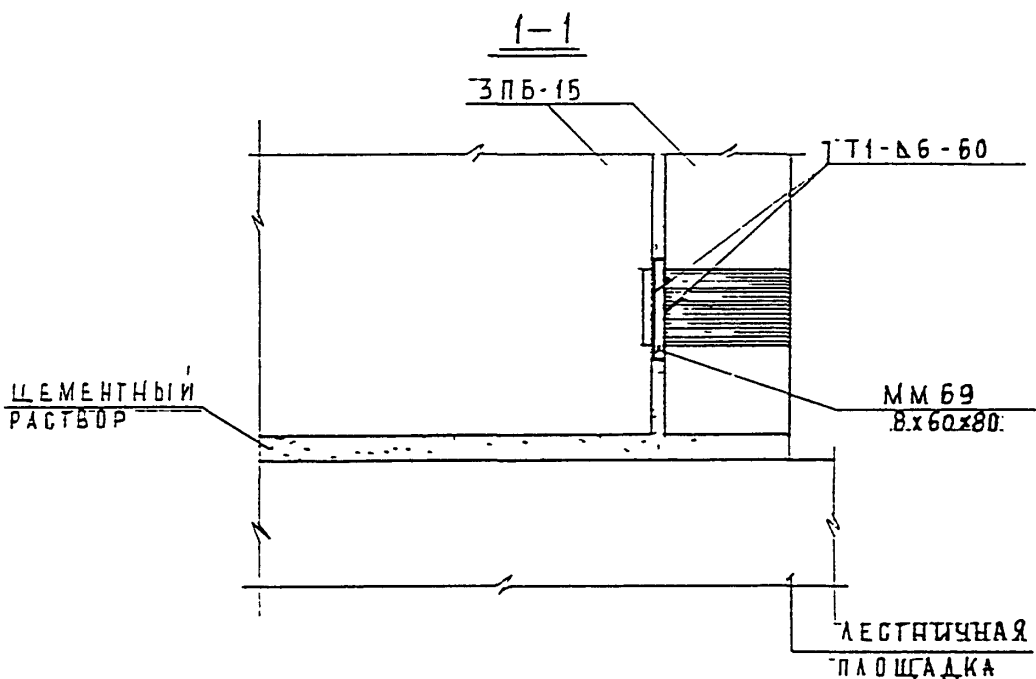
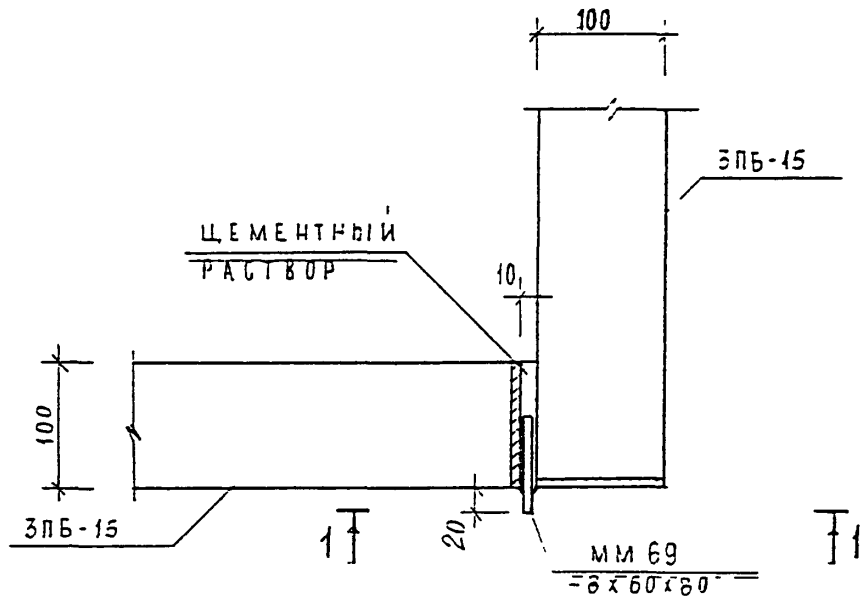
ЗКДС, часть III-2000

$\frac{25}{к 4}$

ПЛАН В УРОВНЕ СВЯЗЕЙ

Станция	Лист	Листов
Р	163	

МНИИТЭП  
МАСТЕРСКАЯ № 3



ВЗН. УИД. И  
ПОДАТЬ И ДАТА  
ПОД. И ПОДАТЬ  
ИД. И ПОДАТЬ

И. КОНТР.	ВАСИЛЬКОВА	<i>Василькова</i>			
ИЗМ.	КОЛ. Ч.	ЛИСТ	И. ДОК.	ПОДАТЬСЯ	ДАТА
Г. Д. СПЕЦ. МАСТ.	КОЗЫМЫН	<i>Козымын</i>			
Г. И. П.	МИЛЬНИКОВ	<i>Мильников</i>			
Р. Г. И.	СИНДЕЕВА	<i>Синдеева</i>			
РАЗРАБОТАЛ	ШЕХИНА	<i>Шехина</i>			
ПРОВЕРИЛ	СИНДЕЕВА	<i>Синдеева</i>			

ЗКДС, часть III-2000

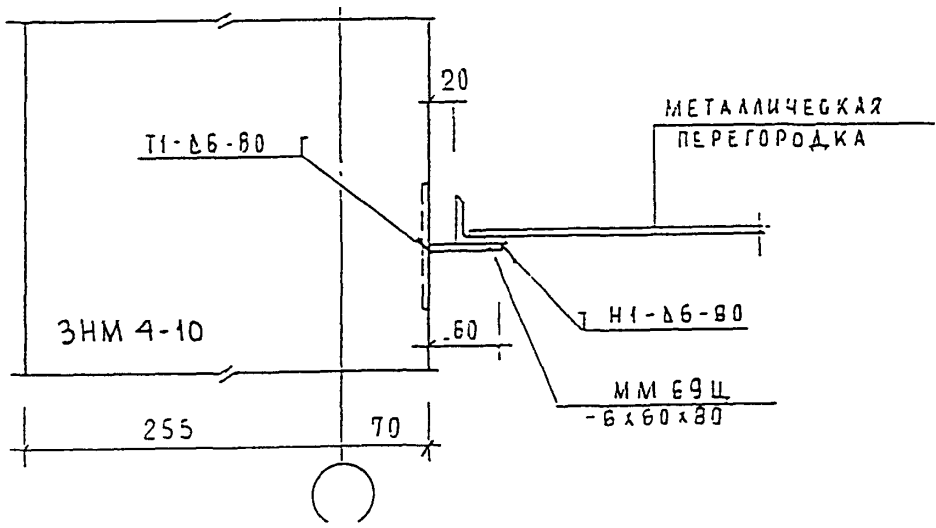
$\frac{26}{К4}$

ПЛАН В УРОВНЕ СВЯЗЕЙ

СТАВЛЯ	ЛИСТ	ЛИСТОВ
Р	164	

МНИИТЭП  
МАСТЕРСКАЯ N 3

ПЛАН В УРОВНЕ СВЪЗЕЙ



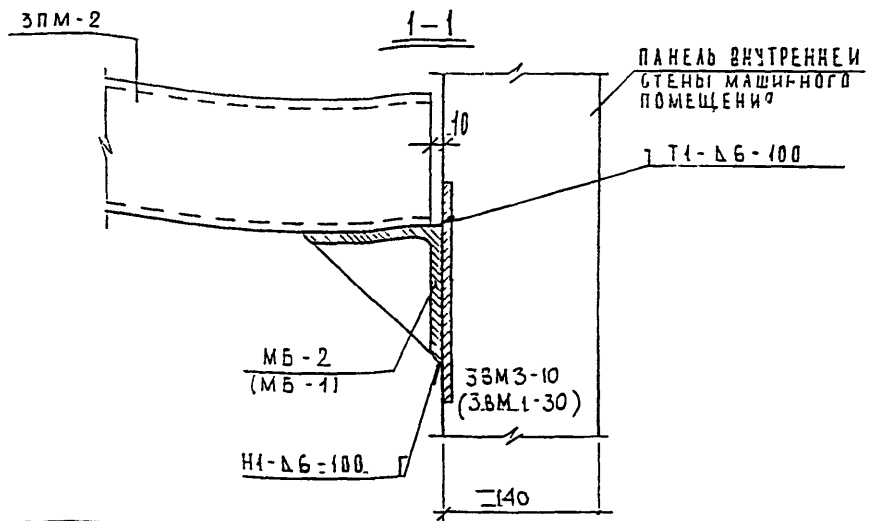
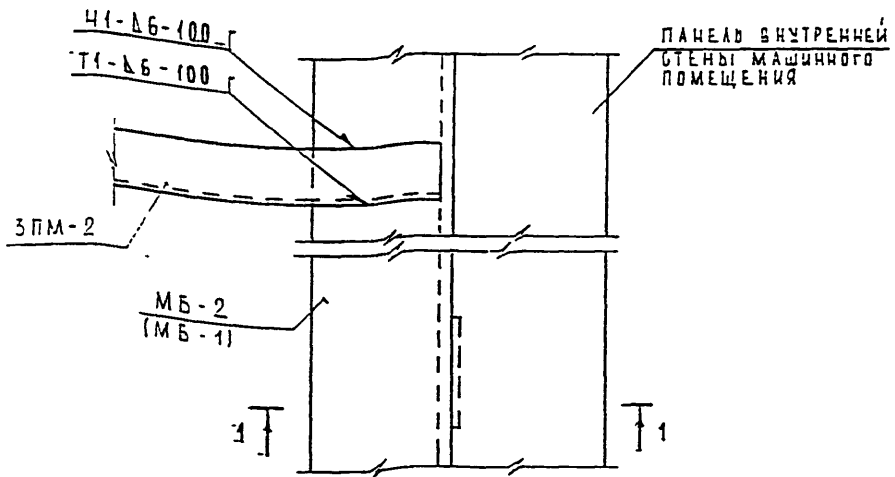
ИНВ. И ПОДЛ. 930510  
 ПОДПИСЬ И ДАТА  
 ВЗАИМ. ИНВ. И

И. КОНТР.	ВАСИЛЬКОВА	Роса	
ИЗМ.	КОЛУЧ	ЛИСТ	И ДСК
ГЛ. СПЕЦ. И.	КОЗИЦЫН	И	ПОДПИСЬ
ГЛ. ИНЖ. ПР.	МЫЛЬНИКОВ	И	ДАТА
ЗАВ. ГР. ИНЖ.	ВАСИЛЬКОВА	И	
РАЗРАБОТАЛ	ШЕХИНА	И	
ПРОВЕРИЛ	СИНДЕЕВА	И	

3 КДС, часть III-2000

27  
 К4  
 УСТАНОВКА МЕТАЛЛИЧЕСКОЙ  
 ПЕРЕГОРОДКИ

СТАДИЯ	ЛИСТ	ЛИСТОВ
Р	165	
МНИИТЭП МАСТЕРСКАЯ №3		



ИЗВ. И ПОДП.	ВЗН. ИЗО. И				
	ПОДПИСЬ И ДАТА				
ИЗВ. И ПОДП.	И КОНТР	ВАСИЛЬКОВА	ПОС		
	КОЖ	КОЛЧУ	ЛИСТ И ДОК.	ПОДПИСЬ	ДАТА
	Г.Д. СПЕЦ. МАСТ	КОЗЫВАН			
	Г.И.П.	МИЛЬНИКОВ			
	Р.Г.И.	СИХАДЕЕВА			
РАЗРАБОТАЛ	ЕЛЧУД				
ПРОВЕРИЛ	ИЗВ.-И.К.ЗВ.				

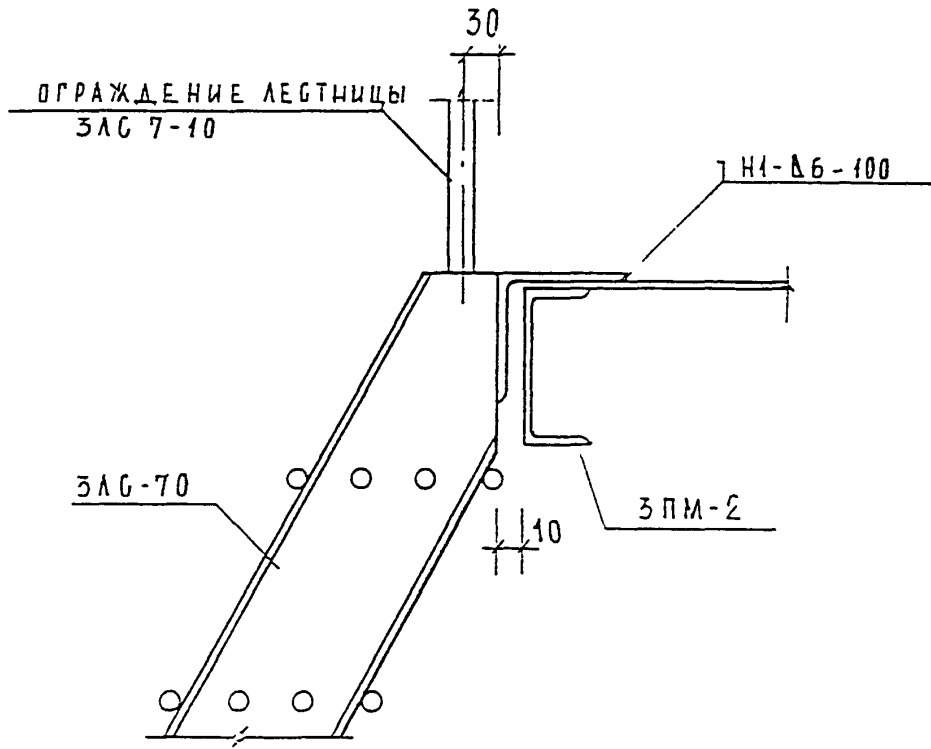
ЭКДС, часть III-2000

28  
К 4

УСТАНОВКА МЕТАЛЛИЧЕСКОЙ  
ПЛОЩАДКИ

СТАЛИЯ	ЛИСТ	ЛИСТОВ
Р	166	

МНИИТЭП  
МАСТЕРСКАЯ № 3



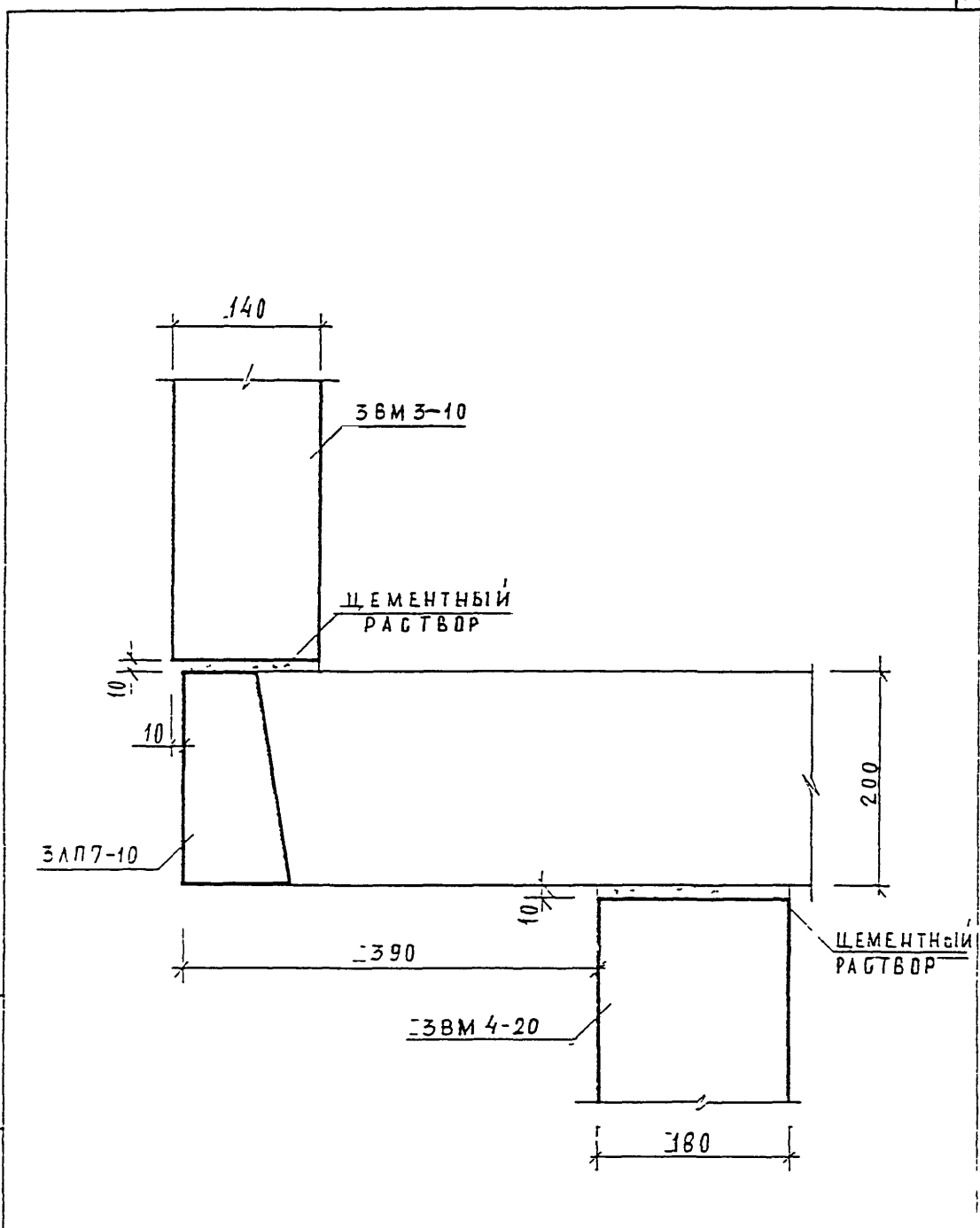
Имя и фамилия  
 ПОДПИСЬ И ДАТА  
 ПОДПИСЬ И ДАТА  
 ПОДПИСЬ И ДАТА

И. КОНТР	ВАСИЛЬКОВА	<i>Подпись</i>			
ИЗМ.	КОЛ-ВО	ЛИСТ	ИЗ ДОК.	ПОДПИСЬ	ДАТА
Г.Д. СПЕЦ. НАСТ.	КОЗЛОВ	<i>Подпись</i>			
Г.И.П.	МЕЛЬНИКОВ	<i>Подпись</i>			
Р.Г.И.	СА...ЕЕВА	<i>Подпись</i>			
РАЗРАБОТАЛ	ЛЕХИНА	<i>Подпись</i>			
ПРОВЕРИЛ	А.А.А.А.А.	<i>Подпись</i>			

ЗКДС, часть III-2000

$\frac{29}{К 4}$   
 УСТАНОВКА МЕТАЛЛИЧЕСКОЙ  
 ЛЕСТНИЦЫ

СТАДИЯ	ЛИСТ	ЛИСТОВ
Р	167	
<b>МНИИТЭП</b> МАСТЕРСКАЯ № 3		



ИЗМ. И ПОДП. ПОДПИСЬ И ДАТА ВОЗМ. ИЗМ. И ДАТА

930579

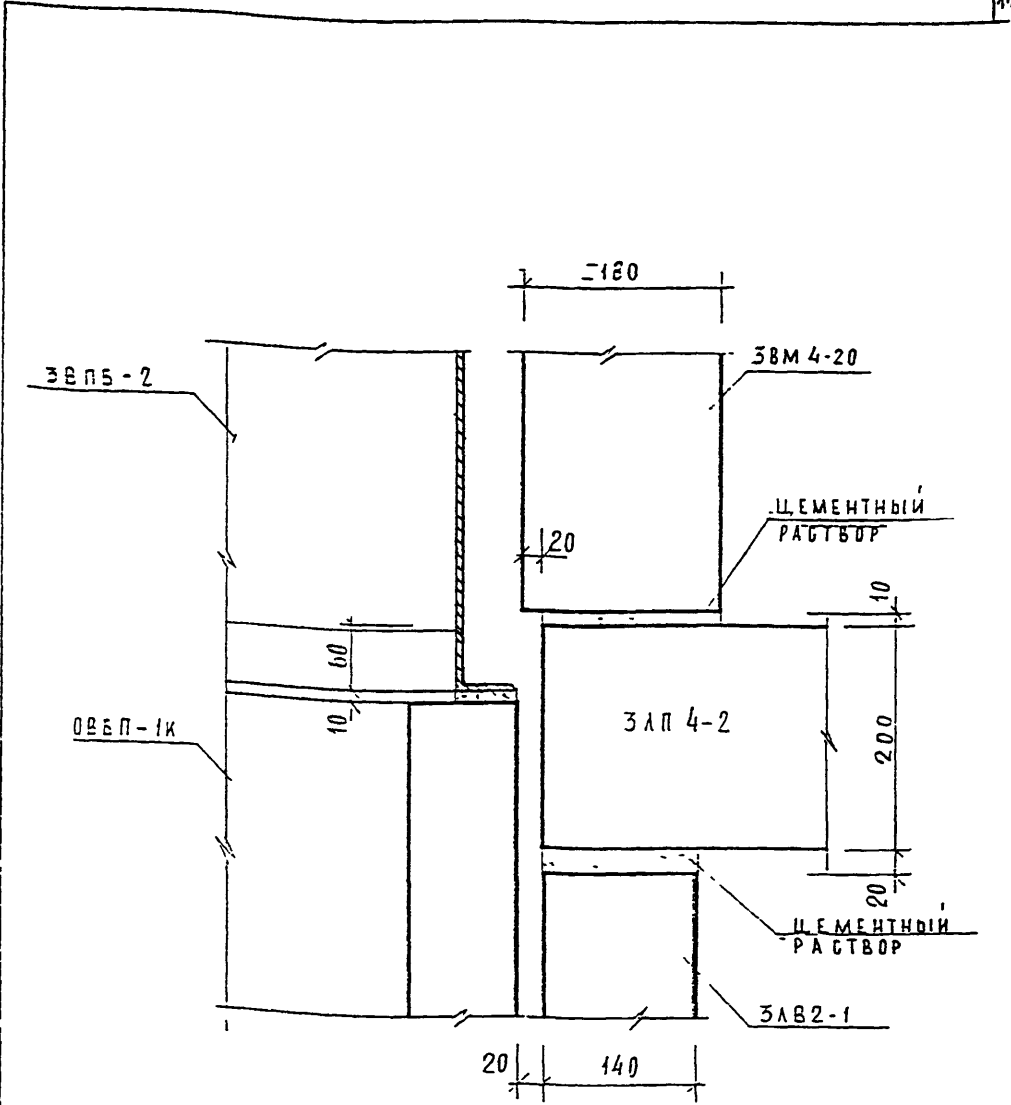
И КОНТР	ВАСИЛЬКОВА	Род			
КОМ	КОЛУЧ	ЛИСТ	И ДОК.	ПОДПИСЬ	ДАТА
ГА СТЕЛ МАСТ	КОЗЫВАН				
Г И П	МЫЛЬНИКОВ				
Р Г И	СИХИДЕЕВА				
РАЗРАБОТКА	ШЕХИНА				
ПРОБЕРКИ	МОНАХИКОЗ				

ЗКДС, часть III - 2000

УСТАНОВКА ПЛОЩАДКИ

СТАДИЯ	ЛИСТ	ЛИСТОВ
Р	168	
МНИИТЭП		
МАСТЕРСКАЯ N 3		

30  
К 4



И	ОДН	ИМ	И
ПОДПИСЬ	И	ДАТА	
И	И	И	И
И	И	И	И

И	КОНТР	ВАЛЬКОВА	Васк		
КОМ	КОЛЧ	ЛМСТ	И	ЛСК	ПОДПИСЬ
Г	И	П			ДАТА
РАЗРАБОТАЛ	ШЕХИНА				
ПРОБЕРИЛ					

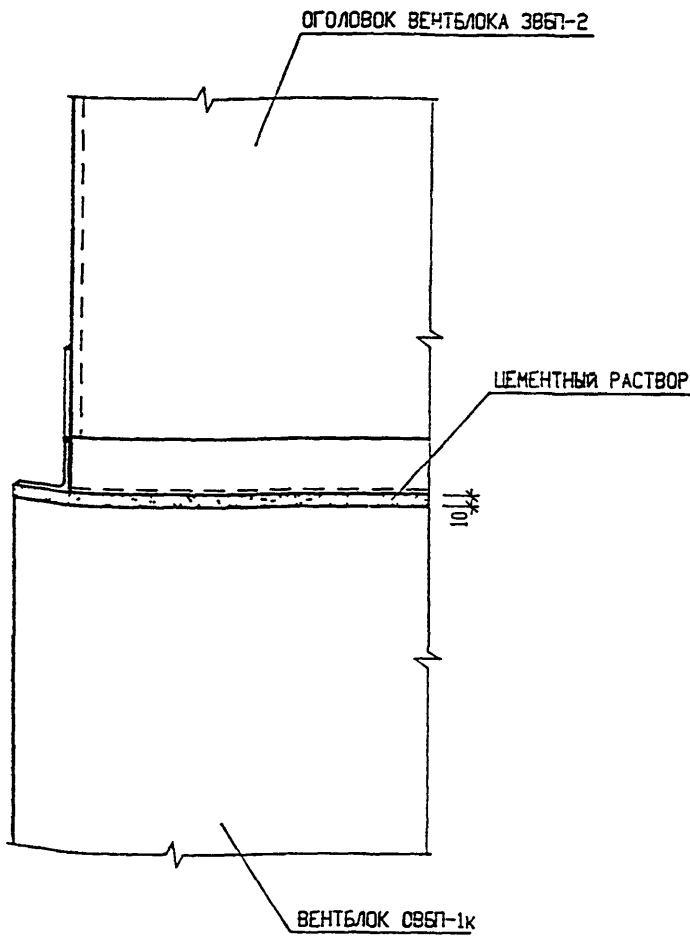
ЗКДС, часть III - 2000

31  
К4

СТАДИЯ	ЛМСТ	ЛМСТОВ
Р	169	

ПРИМЫКАНИЕ К ВЕНТБЛОКУ  
СПЕЦИАЛЬНОГО НАЗНАЧЕНИЯ

МНИИТЭП  
МАСТЕРСКАЯ № 3



ИЗМ. № ПОДА  
 ПОДПИСЬ И ДАТА  
 ВЗН. ИЗОБ. №

ИЗМ.	КОЛУЧ	ЛИСТ	№ ДОК.	ПОДПИСЬ	ДАТА
ИЗМ. №	КОЛУЧ	ЛИСТ	№ ДОК.	ПОДПИСЬ	ДАТА
ИЗМ. №	КОЛУЧ	ЛИСТ	№ ДОК.	ПОДПИСЬ	ДАТА
ИЗМ. №	КОЛУЧ	ЛИСТ	№ ДОК.	ПОДПИСЬ	ДАТА
ИЗМ. №	КОЛУЧ	ЛИСТ	№ ДОК.	ПОДПИСЬ	ДАТА
ИЗМ. №	КОЛУЧ	ЛИСТ	№ ДОК.	ПОДПИСЬ	ДАТА

ЗКАС, ЧАСТЬ III-2000

32  
 К 4

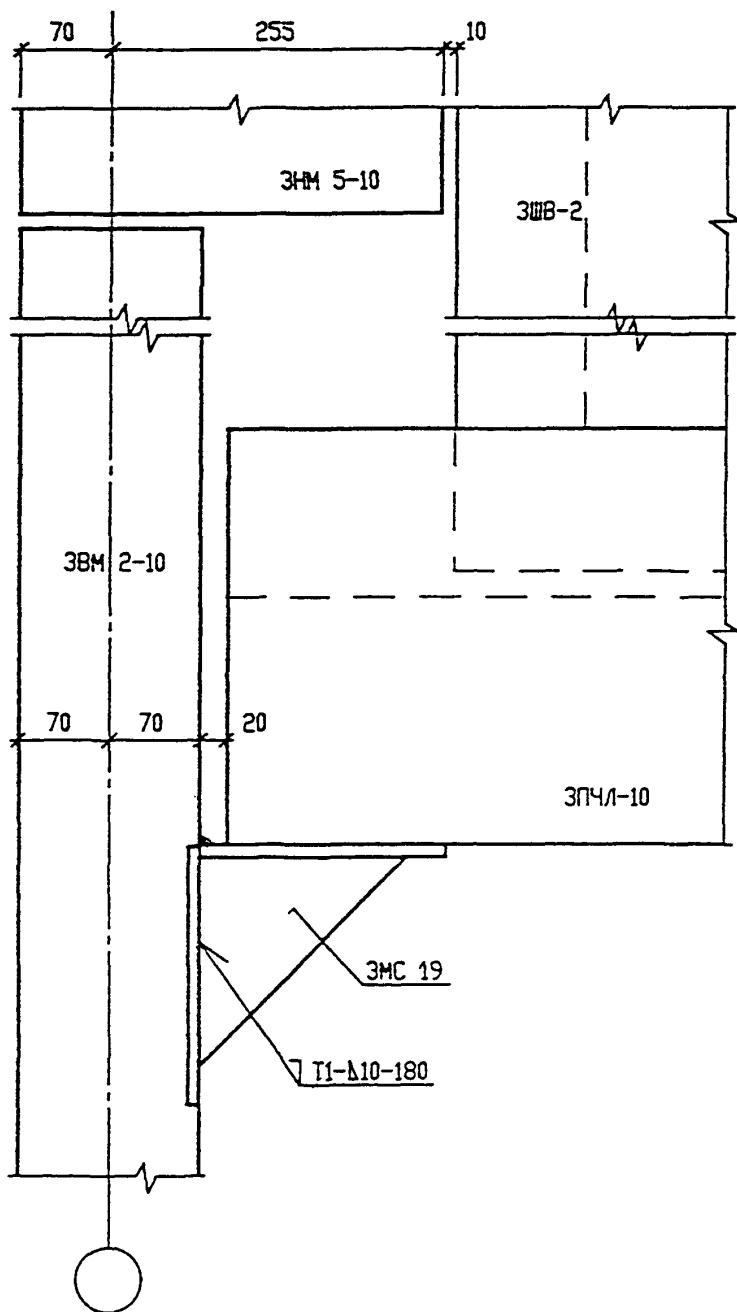
УСТАНОВКА ОГОЛОВКА ВЕНТЕЛОКА

СТАЛЬ	ЛИСТ	ЛИСТОВ
Р	170	

МНИИТЭП  
 МАСТЕРСКАЯ № 3



СЕЧЕНИЕ 1-1



ИД № ПОМ. 930519  
 ПОДПИСЬ И ДАТА  
 ИД № ПОМ. 930519

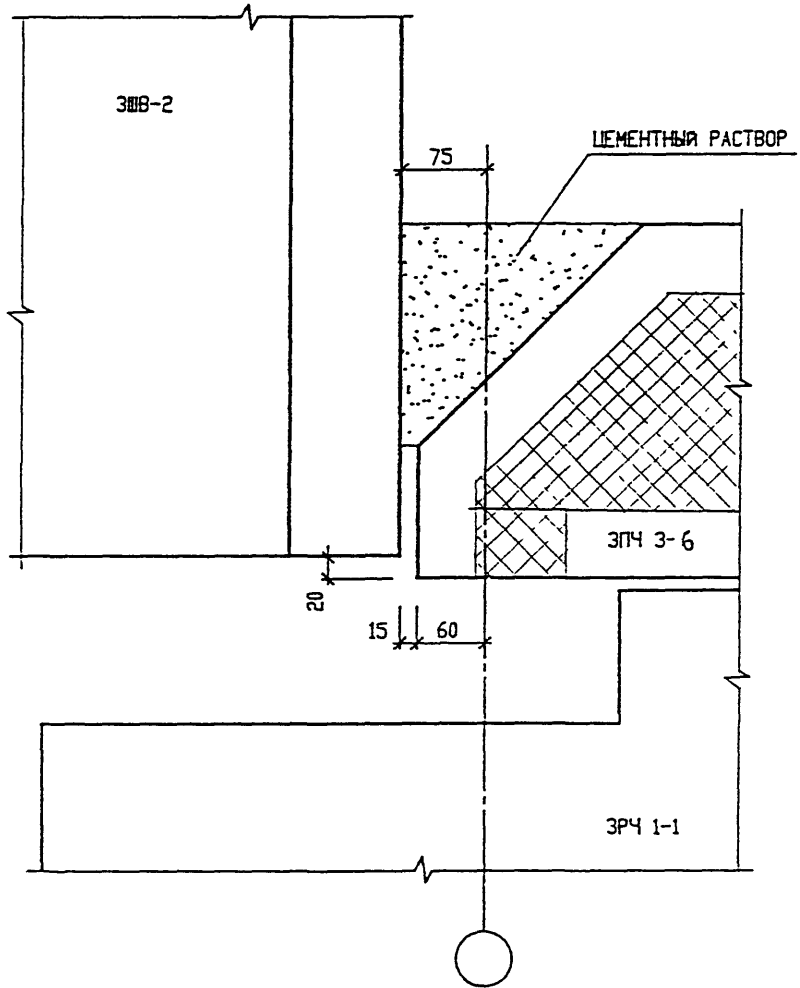
И. КОНТР.	ВАСИЛЬКОВА	<i>Васк</i>			
КОМ.	КОЛУЧ	ЛИСТ	И ДРОК	ПОДПИСЬ	ДАТА
Г.Л. ИНОК. И.	КОЗИЦЫН	<i>Коз</i>			
Г.Л. ИНОК. ГР.	МЫЛЬНИКОВ	<i>Мил</i>			
ЗАВ. ГР. ИНОК.	СИНАЕВА	<i>Син</i>			
ИСПОЛНИЛ	ЕРШОВА	<i>Ерш</i>			
ПРОВЕРИЛ	ВАСИЛЬКОВА	<i>Васк</i>			

ЗКДС, ЧАСТЬ III - 2000

СЕЧЕНИЕ 1-1

СТАДИЯ	ЛИСТ	ЛИСТОВ
Р	171	
МНИИТЭП МАСТЕРСКАЯ № 3		

СЕЧЕНИЕ 2-2



ИД № ПОДА	ПОДАТЬ И ДАТА	ОЗНАЧ. ИД № И
930519		

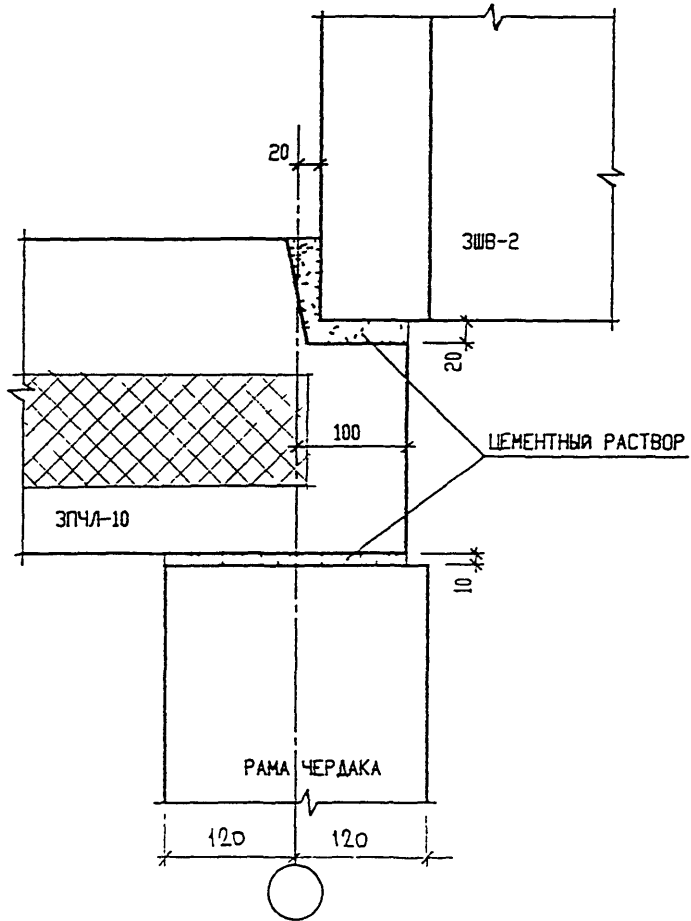
И. КОНТР	ВАСИЛЬКОВА	<i>Василькова</i>			
КОМ.	КОЛ. ЧАК	ЛИСТ	И ДРОК	ПОДПИСЬ	ДАТА
				<i>Василькова</i>	
Г.А. ИНОК. И.	КОЗЫМОВ	<i>Козымов</i>			
Г.А. ИНОК. ПР	МИЛЬНИКОВ	<i>Мильников</i>			
ЗАВ. ПР. ИНОК.	СИНДЛОВА	<i>Синдлова</i>			
ИСПОЛНИ	ЕРШОВА	<i>Ершова</i>			
ПРОВЕРИ	ВАСИЛЬКОВА	<i>Василькова</i>			

ЗКАС, ЧАСТЬ III - 2000

СЕЧЕНИЕ 2-2

СТАДИЯ	ЛИСТ	ЛИСТОВ
Р	172	
МНИИТЭП		
МАСТЕРСКАЯ № 3		

СЕЧЕНИЕ 3-3



ИВШ. N	ПОДАТЕЛЬ И ДАТА	ВЗЛАН. ИВШ. N
	03/05/10	

И. КОНТР.	ВАСИЛЬКОВА	<i>Василькова</i>			
ИОК.	КОЛЫЧ	ЛМСТ	И ДОК.	ПОДПИСЬ	ДАТА
Г.Д. ИОК. И.	КОЗЫЦЫН	<i>Козыцын</i>			
Г.Д. ИОК. ПР.	МИЛЬНИКОВ	<i>Мильников</i>			
ЗАВ. ГР. ИОК.	САНДЛОВА	<i>Сандлова</i>			
ИСПОЛНИЛ	ЕРШОВА	<i>Ершова</i>			
ПРОВЕРИЛ	ВАСИЛЬКОВА	<i>Василькова</i>			

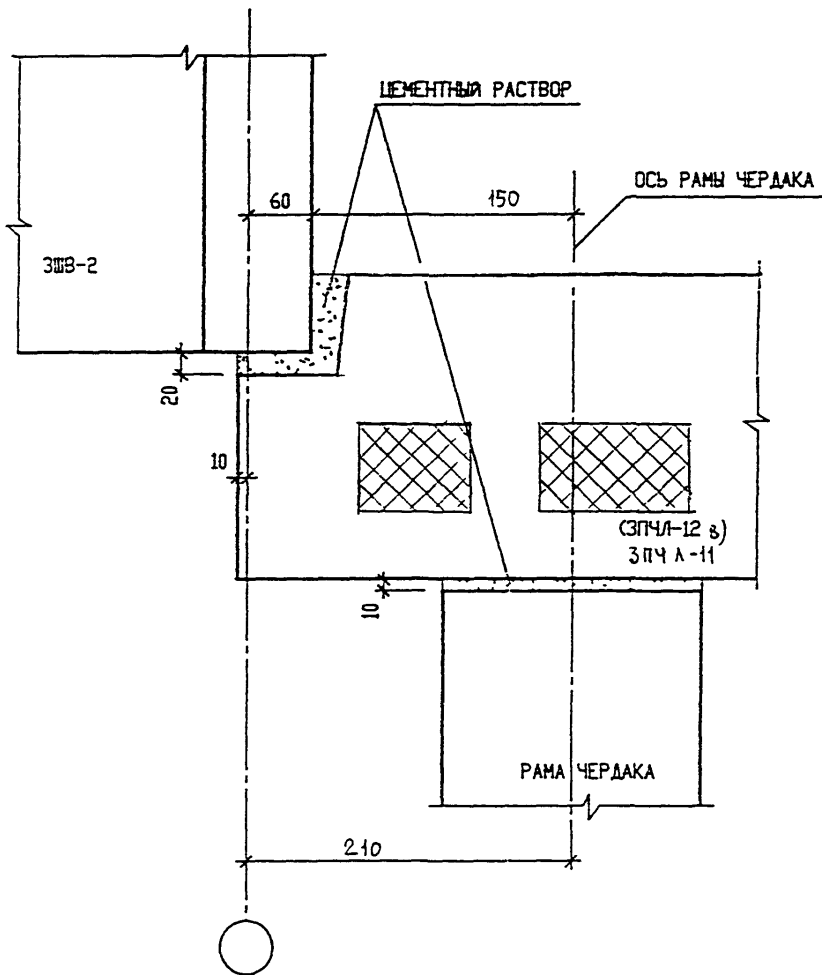
ЗКАС, ЧАСТЬ III - 2000

СЕЧЕНИЕ 3-3

СТАВЛЯ	ЛМСТ	ЛМСТОВ
Р	173	

МНИИТЭП  
МАСТЕРСКАЯ N 3

СЕЧЕНИЕ 4-4



ИВБ. N ПОДЛ. 030519	ПОДПИСЬ И ДАТА	ВЗЛ. ИВБ. N
	ПОДПИСЬ И ДАТА	

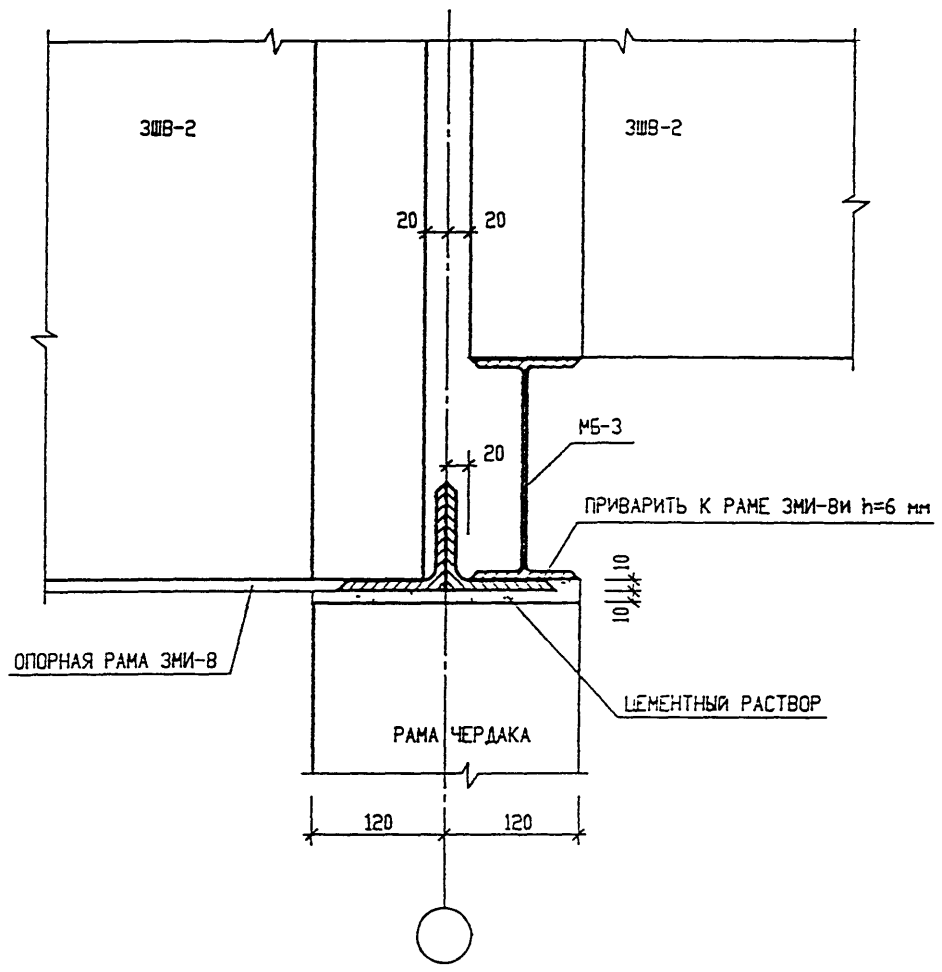
НОРМ. КОНТ.	ВАСИЛЬКОВА	<i>Вас</i>	
КОМ.	КОЛЫЧ	ЛИСТ N ДЕК.	ПОДПИСЬ ДАТА
ГЛ. ИНЖ. И.	КОЗЫМОВ	<i>Коз</i>	
ГЛ. ИНЖ. ПР.	МИЛЬНИКОВ	<i>Мил</i>	
ЗАВ. ПР. ИНЖ.	СИНДЯЕВА	<i>Син</i>	
ИСПОЛНИЛ	ЕРШОВА	<i>Ерш</i>	
ПРОВЕРИЛ	ВАСИЛЬКОВА	<i>Вас</i>	

ЗКДС, ЧАСТЬ III - 2000

СЕЧЕНИЕ 4-4

СТАЛИЯ	ЛИСТ	ЛИСТОВ
Р	174	
МНИИТЭП МАСТЕРСКАЯ N 3		

СЕЧЕНИЕ 5-5



ИЗМ. ИЛИ ПОДА  
030579

ПОДПИСЬ И ДАТА

ВЗН. ИЛИ И.

И. КОНТР.	ВАСИЛЬКОВА	<i>Вас</i>			
ИЗМ.	КОЛ. ЛСТ	И. ДОК.	ПОДПИСЬ	ДАТА	
ГЛ. ИНЖ. И.	КОЗЫШКИН	<i>Коз</i>			
ГЛ. ИНЖ. ПР.	ИЛЬНИКОВ	<i>Иль</i>			
ЗАВ. ПР. ИНЖ.	СИДЯЧЕВА	<i>Сид</i>			
ИСПОЛНИЛ	ЕРИШОВА	<i>Ери</i>			
ПРОВЕРИЛ	ВАСИЛЬКОВА	<i>Вас</i>			

ЗКАС, ЧАСТЬ III - 2000

5-5  
К4

(ВАРИАНТ С УСТАНОВКОЙ  
РАСШИРИТЕЛЬНОГО БАКА)

СТАДИЯ	ЛСТ	ЛСТОВ
Р	175	

МНИИТЭП  
МАСТЕРСКАЯ N 3

№ № УЗЛА РАЗДЕЛА	АЛЬБОМ РАБОЧИХ ЧЕРТЕЖЕЙ	М:Р:К:А	КОЛ ШТ	МАССА ЕД. КГ	МАССА НА УЗЛА, КГ		
1	2	3	4	5	6		
01	ЗКДС, ЧАСТЬ III	ЗМС 21	-6x60x130	1	035	035	
02		ЗМС 51	-6x30x200	1	028	028	
03		ЗМС 15	-6x60x100	1	028	028	
04		ЗМС 15ц	-6x60x100	1	028	028	
05		ЗМС 52ц	-6x40x180	1	034	034	
06		ЗМС 54ц	-6x60x150	1	042	042	
07		ЗМС 15ц	-6x60x100	1	028	028	
08		ЗМС 20ц	-6x60x200	1	056	056	
09		ЗМС 43ц	-6x40x270	1	051	051	
10		ММ 39ц	-6x40x200	1	038	038	
12		ММ 39	-6x40x200	1	038	038	
13		ММ 39	-6x40x200	1	038	038	
14		ЗМС 20ц	-6x60x200	2	056	112	
17		ЗМС 22	-6x60x230	1	065	065	
21		ММ 39	-6x40x200	1	038	038	
23		ЗМС 21ц	-6x60x130	1	035	035	
24		ЗМС 15	-6x60x100	1	028	028	
25		ЗМС 51	-6x30x200	1	028	028	
26		ММ 69	-8x60x90	1	023	023	
27		ММ 69ц	-8x60x90	1	023	023	
			ЗМС 19	-10x160 -10x150	1	4.63	4.63

ЧИСЛО УЗЛОВ  
 930579  
 ЧИСЛО ЛИСТОВ  
 ЧИСЛО ЛИСТОВ  
 ЧИСЛО ЛИСТОВ

И. КОНТРОЛЬ	ВАСИЛКОВА	<i>Вас</i>
И. ЧАСТЬ		
И. СПЕЦИФИКАЦИЯ	КОЗИЦЫН	<i>Коз</i>
И. РАБОЧИЕ ЧЕРТЕЖИ	МЫЛЬНИКОВ	<i>Мил</i>
И. РАБОЧИЕ ЧЕРТЕЖИ	СИНДЯЕВА	<i>Син</i>
И. РАБОЧИЕ ЧЕРТЕЖИ	ТЕФИНА	<i>Тэф</i>
И. РАБОЧИЕ ЧЕРТЕЖИ	МЫЛЬНИКОВ	<i>Мил</i>

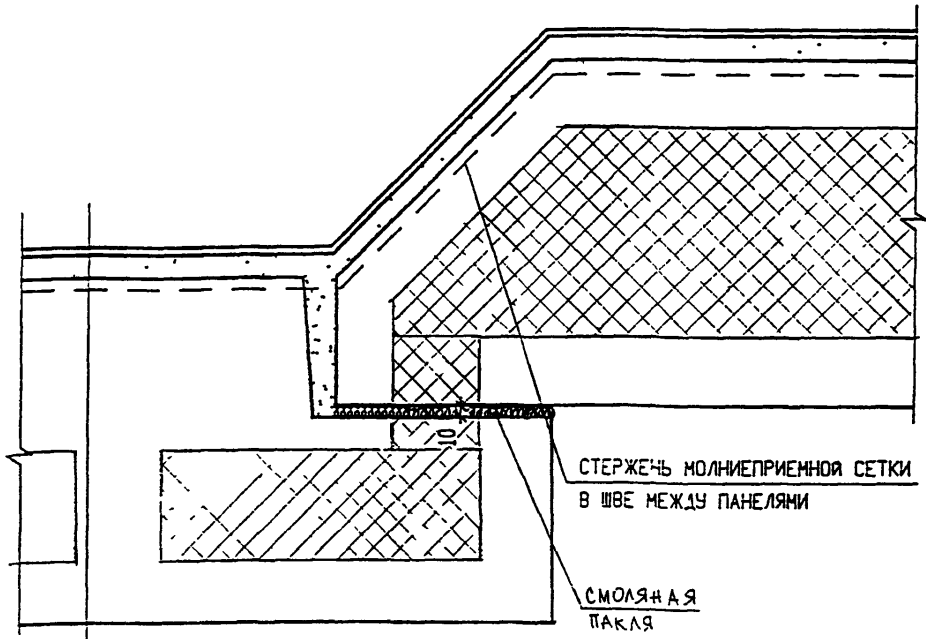
ЗКДС, часть III - 2000

СТАДИЯ	ЛИСТ	ЛИСТОВ
Р	176	

СПЕЦИФИКАЦИЯ  
МОНТАЖНЫХ СВЯЗЕЙ  
РАЗДЕЛ К 4

МНИИТЭП  
ЧАСТЕРСКАЯ №3

← i = 2.42



- ОСНОВНАЯ РУЛОННАЯ КОВЕР
- ДОПОЛНИТЕЛЬНАЯ СЛОЯ ОСНОВНОГО РУЛОННОГО МАТЕРИАЛА С ЗАВОДКОЙ НА ПАНЕЛЬ ПОКРЫТИЯ 400мм
- СТЯЖКА ИЗ ЦЕМЕНТНО-ПЕСЧАНОГО РАСТВОРА 20 мм
- ПАНЕЛЬ ПОКРЫТИЯ

ИВ. Н. ПОМ. 400519  
 ПОДПИСЬ И ДАТА  
 ВЕД. ИВ. И.

ИВ. Н. ПОМ.	ПОДПИСЬ И ДАТА	Н. КОНТР.	РАСМ. КОМП.	ПОДПИСЬ	ДАТА
400519				<i>Васильков</i>	
Г.Л. ИЖ. И.		КОЗЫБИН		<i>Козыбин</i>	
Г.Л. ИЖ. ПР.		ИЛЬНИКОВ		<i>Ильников</i>	
ЗАВ. ГР. ИЖ.		ВАСИЛЬКОВА		<i>Василькова</i>	
ИСПОЛНИЛ		ШЕХИНА		<i>Шехина</i>	
ПРОВЕРИЛ		ВАСИЛЬКОВА		<i>Василькова</i>	

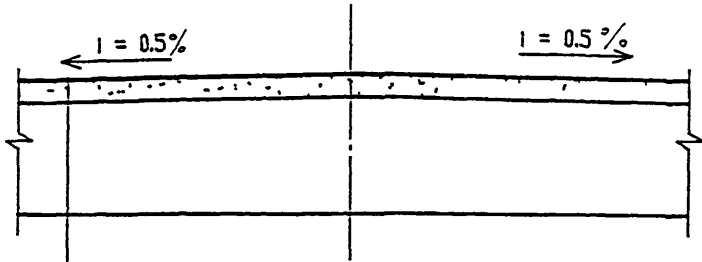
ЭКДС, ЧАСТЬ III - 2000

02  
 К5

РУЛОННАЯ КОВЕР ЛОТКА

СТАЛИЯ	ЛИСТ	ЛИСТОВ
Р	177	

МНИИТЭП  
 МАСТЕРСКАЯ N 3



ОСНОВНОЙ РУЛОННЫЙ КОВЕР

ЦЕМЕНТНО-ПЕСЧАНЫЙ РАСТВОР М100 (60- 20 мм) С УКЛОНОМ

ПАНЕЛЬ ПОКРЫТИЯ МАШИННОГО ПОМЕЩЕНИЯ  
И ВХОДА В ВЕСТИБУЛЬ

ИЗМ. И ПОДП.	ПОДПИСЬ И ДАТА	ВЗН. ИЮ. Н.
	ПОДПИСЬ И ДАТА	ВЗН. ИЮ. Н.

И. КОНТР.	ВАСИЛЬКОВА	Василь				
ИСК.	КОДЫЧ	ЛЮСТ	И ДОК.	ПОДПИСЬ	ДАТА	
ГЛ. ИНЖ. И.	КОЗЫШ			Коз		
ГЛ. ИНЖ. ПР.	МИЛЬНИКОВ			Мил		
ЗАВ. ГР. ИНЖ.	ВАСИЛЬКОВА			Василь		
ИСПОЛНИЛ	БЕХИНА			Бех		
ПРОВЕРИЛ	ВАСИЛЬКОВА			Василь		

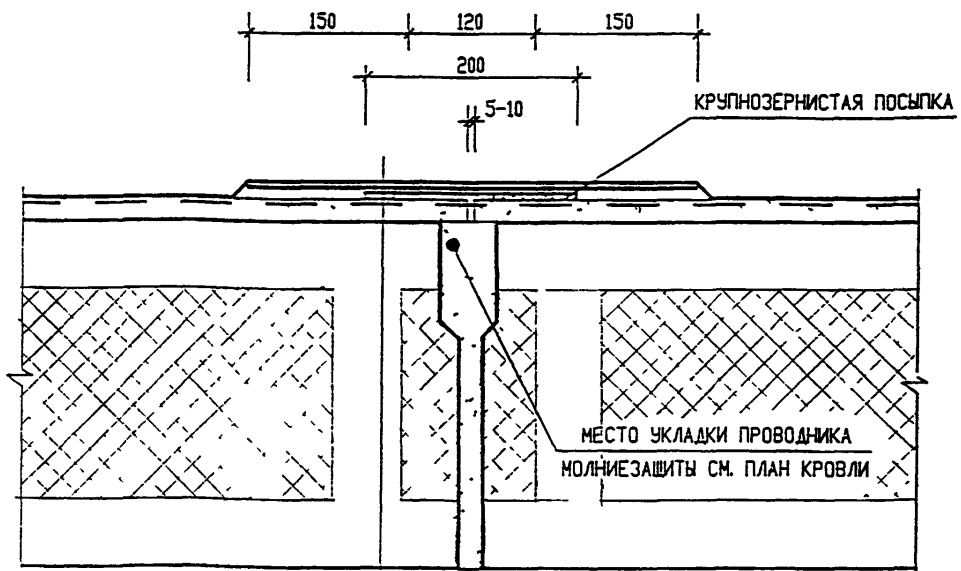
ЗКДС, ЧАСТЬ III - 2000

03  
К5  
РУЛОННЫЙ КОВЕР  
МАШИННОГО ПОМЕЩЕНИЯ  
И ВХОДА В ВЕСТИБУЛЬ

СТАДИЯ	ЛИСТ	ЛИСТОВ
Р	178	

МНИИТЭП  
МАСТЕРСКАЯ N 3





- ОСНОВНОЙ РУЛОННЫЙ КОВЕР
- ДОПОЛНИТЕЛЬНЫЙ СЛОЙ ОСНОВНОГО РУЛОННОГО МАТЕРИАЛА
- ПОЛОСА РУБЕРОИДА С ОДНОСТОРОННЕЙ ТОЧЕЧНОЙ ПРИКЛЕЯКОЙ \*
- ГРУНТОВКА
- СТЯЖКА 20мм ИЗ ЦЕМЕНТНО-ПЕСЧАНОГО РАСТВОРА
- ПАНЕЛЬ ПОКРЫТИЯ

ПРИМЕНЯЕТСЯ РУБЕРОИД ПОДКЛАДОЧНЫЙ  
МАРКИ РКК-420 ИЛИ РКК-420Б (ГОСТ 10923-82)

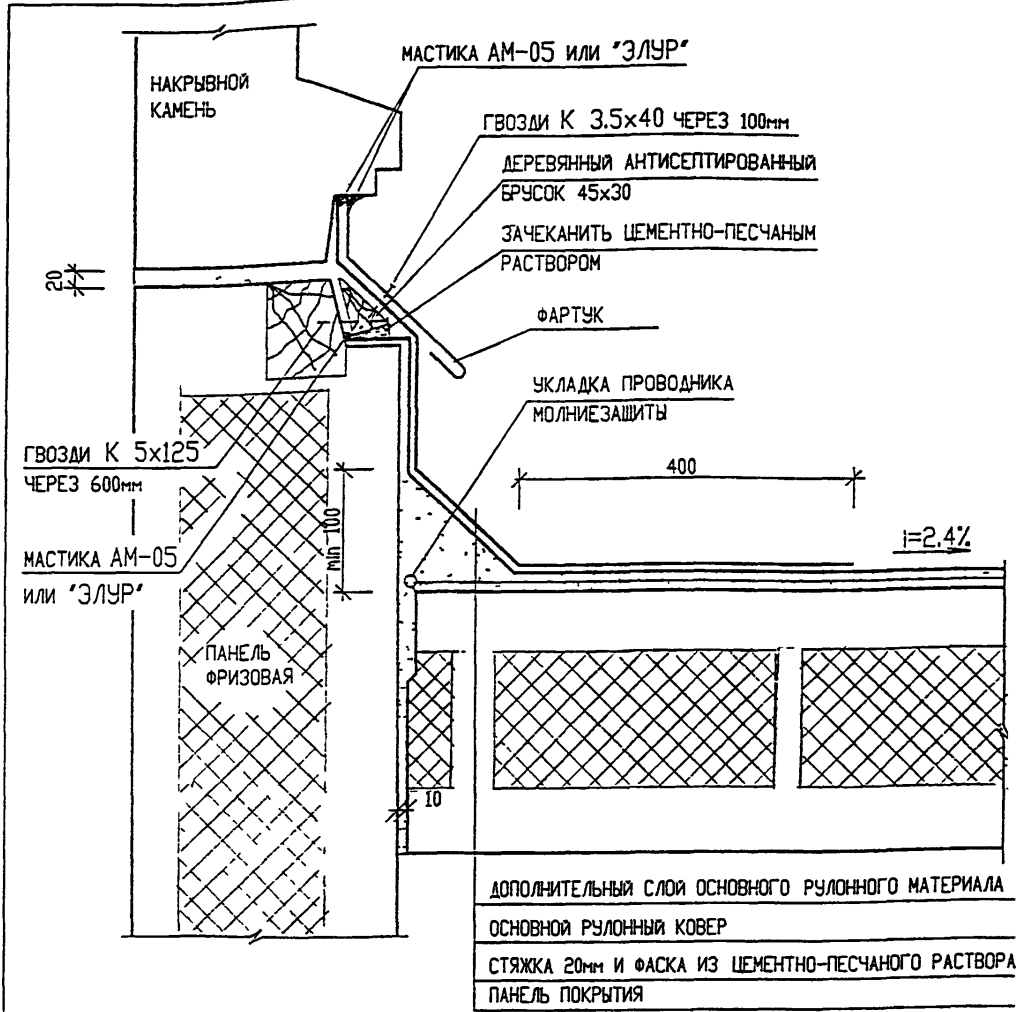
ЗКДС, ЧАСТЬ III - 2000

ИЗМ. И ПОДА  
920579  
КОЛОДЕЦЬ И ДАТА  
ИЗМ. И ПОДА  
ИЗМ. И ПОДА

И. КОНТР	ВАСИЛЬКОВА	Росф			
ИЗМ.	КОДЕЦЬ	ИЗМ. И ПОДА	ИЗМ. И ПОДА	ПОДА	ДАТА
Г.А. ИНЖ. И.	КОЗИЛЬН	Росф			
Г.А. ИНЖ. ПР.	ИЛЬНИКОВ	Росф			
ЗАВ. ГР. ИНЖ.	ВАСИЛЬКОВА	Росф			
ИСТО.ЗНАИ.	ВЕХИНА	Росф			
ПРСЗЕР.ИЛ	ВАСИЛЬКОВА	Росф			

04  
X5  
НАСТИЛКА КОВРА НА СТЫКЕ  
ПАНЕЛЕЙ

СТАЛИЯ	ИЗМТ	ИЗМТОВ
Р	179	
МНИИТЭП МАСТЕРСКАЯ N 3		



НОРМАТИВНЫЙ РАСХОД МАТЕРИАЛОВ И ИЗДЕЛИЙ НА 1 П.М

№ П/П	МАРКА	НАИМЕНОВАНИЕ	КОЛ-ВО	АЛЬБОМ, ГОСТ
1	З СФ1	ФАРТУК ИЗ ОЦИНКОВАННОЙ СТАЛИ	104 М	ЗРС 99-01
2	—	ДЕРЕВЯННЫЙ АНТИСЕПТИРОВАННЫЙ БРУСОК 45x30	105 М	
3	М-100	ЦЕМЕНТНО-ПЕСЧАНЫЙ РАСТВОР	0.0052 м³	
4	—	ДОПОЛНИТЕЛЬНЫЙ СЛОЙ РУЛОННОГО МАТЕРИАЛА	22 м²	

ВЗН. ИВ. Н  
ПОДПИСЬ И  
ПОДА. ПДА.  
ИВ. И. ПОДА. 930519

ИЗМ	КОЛ-ВО	ЛИСТ	И ДОК.	ПОДПИСЬ	ДАТА
ИЗМ	КОЛ-ВО	ЛИСТ	И ДОК.	ПОДПИСЬ	ДАТА
ИЗМ	КОЛ-ВО	ЛИСТ	И ДОК.	ПОДПИСЬ	ДАТА
ИЗМ	КОЛ-ВО	ЛИСТ	И ДОК.	ПОДПИСЬ	ДАТА
ИЗМ	КОЛ-ВО	ЛИСТ	И ДОК.	ПОДПИСЬ	ДАТА
ИЗМ	КОЛ-ВО	ЛИСТ	И ДОК.	ПОДПИСЬ	ДАТА
ИЗМ	КОЛ-ВО	ЛИСТ	И ДОК.	ПОДПИСЬ	ДАТА
ИЗМ	КОЛ-ВО	ЛИСТ	И ДОК.	ПОДПИСЬ	ДАТА
ИЗМ	КОЛ-ВО	ЛИСТ	И ДОК.	ПОДПИСЬ	ДАТА
ИЗМ	КОЛ-ВО	ЛИСТ	И ДОК.	ПОДПИСЬ	ДАТА

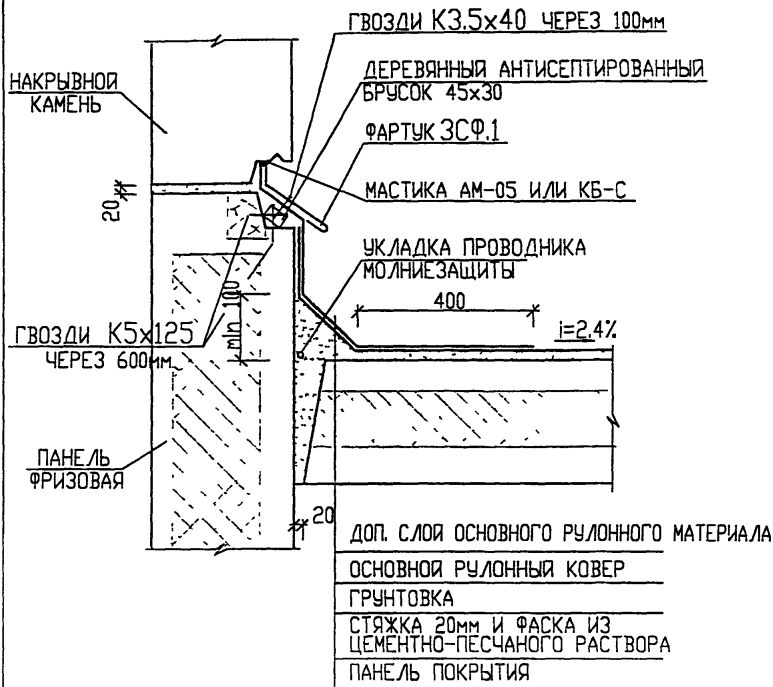
ЗКДС, ЧАСТЬ III - 2000

05  
25

ПРИМЫКАНИЕ  
К ФРИЗОВОЙ ПАНЕЛИ

СТАДИЯ	ЛИСТ	ЛИСТОВ
Р	180	

МНИИТЭП  
МАСТЕРСКАЯ N 3



## НОРМАТИВНЫЙ РАСХОД МАТЕРИАЛОВ И ИЗДЕЛИЙ НА 1 П.М.

№ П/П	МАРКА	НАИМЕНОВАНИЕ	К-ВО	АЛЬБОМ, ГОСТ
1		ДОПОЛНИТЕЛЬНЫЙ СЛОЙ РУЛОННОГО МАТЕРИАЛА		
2	З СФ.1	ФАРТУК ИЗ ОЦИНКОВАННОЙ СТАЛИ	1.04м	ЗРС 99-01
3		ДЕРЕВЯННЫЙ АНТИСЕПТИРОВАННЫЙ БРУСОК 45x30	1.05м	
4	М-100	ЦЕМЕНТНО-ПЕСЧАНЫЙ РАСТВОР	0.0052м <sup>3</sup>	

Н КОТР ВАСИЛЬКОВА *Василькова*

ИЗМ КОЛЖ ЛИСТ НАОК ПОДПИСЬ ДАТА

3 КДС, часть III-2000

ИЗМ. № ПОДА 930579

ГЛ ИНЖ М. КОЗИЦИН *Козин*

ГЛ ИНЖ ПРО. МЫЛЬНИКОВ *Мильников*

Н КОНТР. ВАСИЛЬКОВА *Василькова*

06

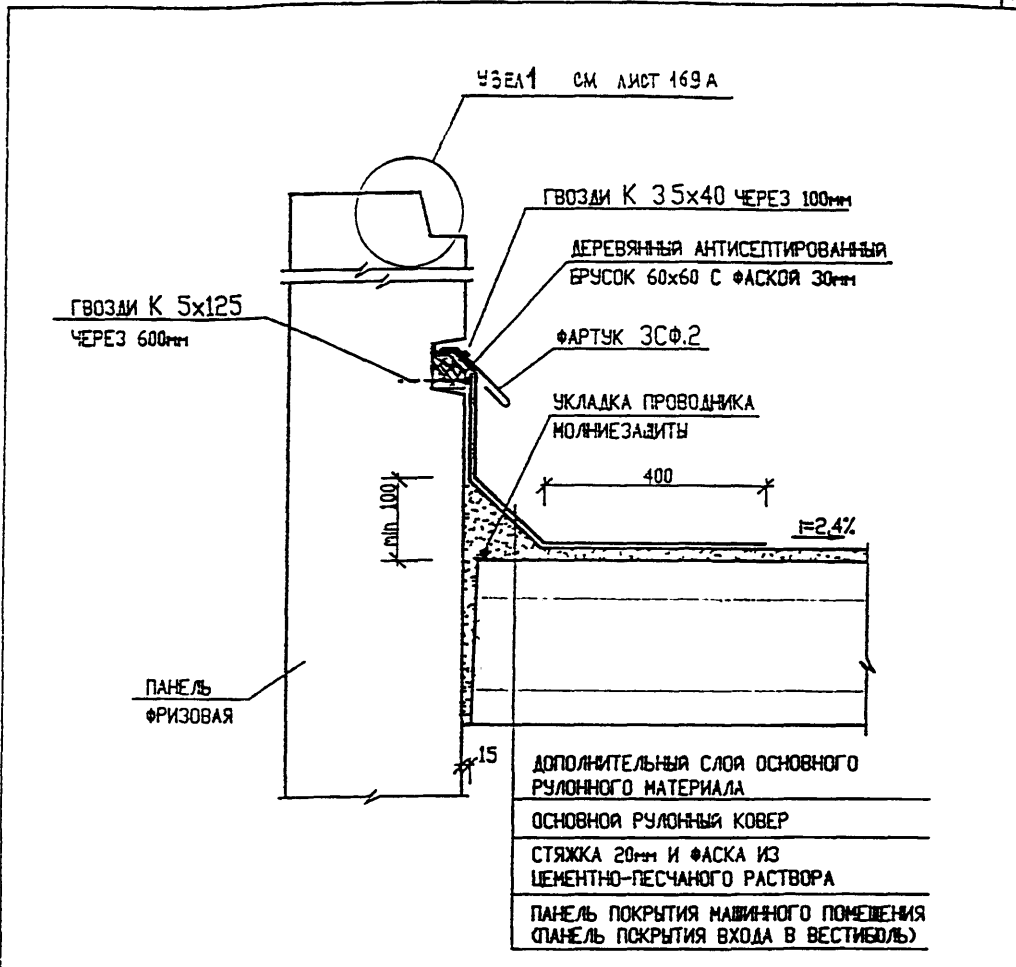
К5

ПРИМЫКАНИЕ  
К ФРИЗОВОЙ ПАНЕЛИ

СТАДИЯ ЛИСТ ЛИСТОВ

Р 184

МНИИТЭП  
МАСТЕРСКАЯ № 3



НОРМАТИВНЫЙ РАСХОД МАТЕРИАЛОВ И ИЗДЕЛИЯ НА 1 П.М.

№ П/П	МАРКА	НАИМЕНОВАНИЕ	КОЛ-ВО	АЛБЕОМ, ГОСТ
1	З СФ.2	ФАРТУК ИЗ ОЦИНКОВАННОЙ СТАЛИ	1.04 М	ЗРС 99-01
2	—	ДЕРЕВЯННЫЙ АНТИСЕПТИРОВАННЫЙ БРУСОК 60x60	1.05 М	
3	М-100	ЦЕМЕНТНО-ПЕСЧАНЫЙ РАСТВОР	0.0052 М <sup>2</sup>	
4	—	ДОПОЛНИТЕЛЬНЫЙ СЛОЯ РУЛОННОГО МАТЕРИАЛА	1.35 М <sup>2</sup>	
5				
6				

И КОИТР	ВАСИЛЬКОВА	ИЗДА	
КОМ	КОЛТУЧ	ЛИСТ	И ДОК

ЗКДС, ЧАСТЬ III - 2000

ИЗВ. №	ПОДП.	ПОДП.	ПОДП.	ПОДП.	ПОДП.	ПОДП.
030579	КОЗЫМЫН	МЕЛЬНИКОВ	ВАСИЛЬКОВА	ШЕХИНА	МЕЛЬНИКОВ	
	КОЗЫМЫН	МЕЛЬНИКОВ	ВАСИЛЬКОВА	ШЕХИНА	МЕЛЬНИКОВ	
	КОЗЫМЫН	МЕЛЬНИКОВ	ВАСИЛЬКОВА	ШЕХИНА	МЕЛЬНИКОВ	
	КОЗЫМЫН	МЕЛЬНИКОВ	ВАСИЛЬКОВА	ШЕХИНА	МЕЛЬНИКОВ	

07 / К5

ПРИМЫКАНИЕ К ПАНЕЛИ МАШИННОГО ПОМЕЩЕНИЯ И ВХОДА В ВЕСТИБУЛЬ

СТАДИЯ	ЛИСТ	ЛИСТОВ
Р	182	

МНИИТЭП  
МАСТЕРСКАЯ № 3

ГРЕБЕНЬ СЛИВА ПОСЛЕ УСТРОЙСТВА  
КРОВЛИ ПЛОТНО ПРИГНУТЬ

УКЛАДКА ПРОВОДНИКА МОЛНИЕЗАЩИТЫ

О.М.Г. - 1

70

$i=0.5\%$

ОСНОВНИЙ РУЛОННЫЙ КОВЕР

СЛИВ СЛ41 ИЗ ОЦИНКОВАННОЙ СТАЛИ

ДОПОЛНИТЕЛЬНЫЙ СЛОЙ ОСНОВНОГО  
РУЛОННОГО МАТЕРИАЛА ШИРИНОЙ 750мм

ЦЕМЕНТНАЯ СТЯЖКА 20-60мм ИЗ  
ЦЕМЕНТНО-ПЕСЧАНОГО РАСТВОРА

КОСТАЛЬ ЗСК1 ПРИВАРИТЬ  
К ЗАКЛАДНЫМ ДЕТАЛИ

20

ЦЕМЕНТНЫЙ  
РАСТВОР

ПАНЕЛЬ ПОКРЫТИЯ  
МАШИНОГО ПОМЕЩЕНИЯ

ПАНЕЛЬ  
НАРУЖНОЙ СТЕНЫ  
МАШИНОГО ПОМЕЩЕНИЯ

255

70

ВОЗМ. ДИВ. Н.

ПОДПИСЬ И ДАТА

И	КОНТР.	ВАСИЛЬКОВА	<i>Василькова</i>		
КОМ.	КОЛ. Ч.	ЛИСТ	И ДОК.	ПОДПИСЬ	ДАТА

ЗКДС, ЧАСТЬ III-2000

ИВ. И. ПОМА.  
930519

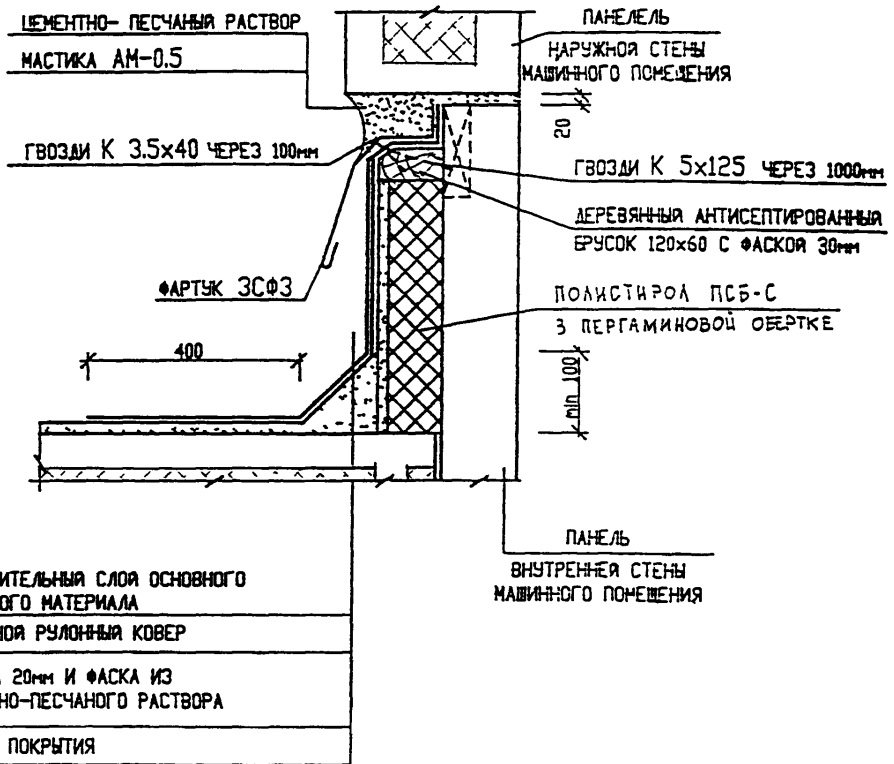
ГЛ. СПЕЦ. И	КОЗИЛЬДИН	<i>Козильдин</i>			
ГЛ. ИНЖ. ГР.	ЧЕЛЫШКОВ	<i>Челышков</i>			
Р.С. ГР. ИНЖ.	ВАСИЛЬКОВА	<i>Василькова</i>			
ИСП. ДИЗ.	ШЕХИНА	<i>Шехина</i>			
ПРОВЕРИЛ	ЧЕЛЫШКОВ	<i>Челышков</i>			

08  
К5

КАРНИЗ МАШИНОГО ПОМЕЩЕНИЯ

СТАДИЯ	ЛИСТ	ЛИСТОВ
Р	183	

МНИИТЭП  
МАСТЕРСКАЯ N 3



НОРМАТИВНЫЙ РАСХОД МАТЕРИАЛОВ И ИЗДЕЛИЯ НА 1 П.М.

№ П/П	МАРКА	НАИМЕНОВАНИЕ	КОЛ-ВО	АЛБЕОМ, ГОСТ
1	3 СФ3	ФАРТУК ИЗ ОЦИНКОВАННОЙ СТАЛИ	1.04 м	ЗРС 99-01
2	—	МИНЕРАЛЬНЫЙ ВОЙЛОК	4.50КГ	ГОСТ 9573-82
3	—	ПЕНОСТЕКЛО	0.044м <sup>3</sup>	ТУ 21-БССР-86-73
4	—	ДЕРЕВЯННЫЙ АНТИСЕПТИРОВАННЫЙ БРУСОК 120x80	1.05 м	
5	М-100	ЦЕМЕНТНО-ПЕСЧАНЫЙ РАСТВОР	0.052 м <sup>3</sup>	
6	—	ДОПОЛНИТЕЛЬНЫЙ СЛОЙ РУЛОННОГО МАТЕРИАЛА	2.15м <sup>2</sup>	

И. КОНТР.	ВАСИЛЬКОВА	<i>Василькова</i>			
ИЗМ.	КОЗЛУЧ				
ЛИСТ	И ДОК.				
ПОДПИСЬ	ДАТА				

ЭКДС, ЧАСТЬ III-2000

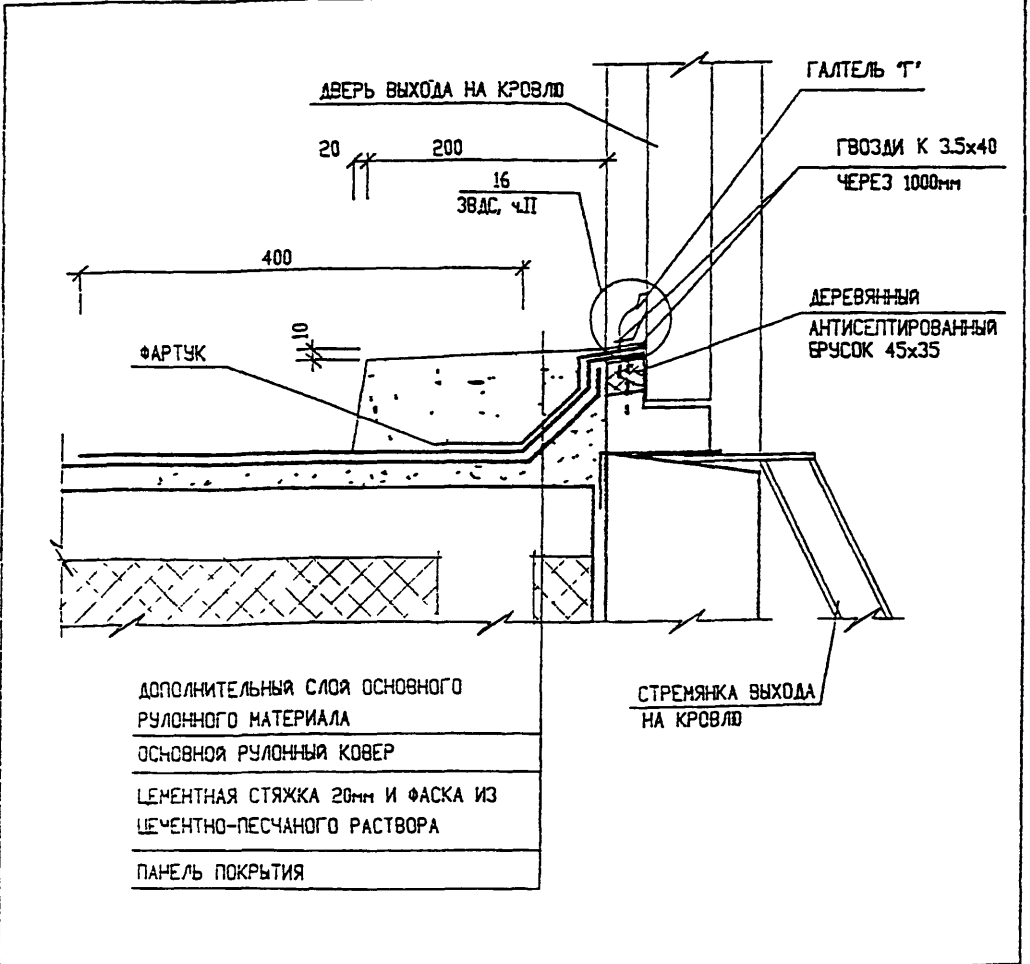
И.Н. ПОДЛ.	КОЗЫН	<i>Козын</i>			
И.Н. ПОДЛ.	МЫЛЬНИКОВ	<i>Мильников</i>			
И.Н. ПОДЛ.	ВАСИЛЬКОВА	<i>Василькова</i>			
И.Н. ПОДЛ.	ШЕХИНА	<i>Шехина</i>			
И.Н. ПОДЛ.	МЫЛЬНИКОВ	<i>Мильников</i>			

ПРИМЫКАНИЕ К СТЕНЕ  
МАШИННОГО ПОМЕЩЕНИЯ

СТАДЯЯ	ЛИСТ	ЛИСТОВ
Р	184	

МНИИЭП  
МАСТЕРСКАЯ № 3

И.Н. ПОДЛ.  
020579



НОРМАТИВНЫЙ РАСХОД МАТЕРИАЛОВ И ИЗДЕЛИЙ НА 1 П.М.

№ П/П	МАРКА	НАИМЕНОВАНИЕ	КОЛ-ВО	АЛЬБОМ, ГОСТ
2	—	ДЕРЕВЯННЫЙ АНТИСЕПТИРОВАННЫЙ БРУСОК 120x80	0,90 м	
3	М-100	ЦЕМЕНТНО-ПЕСЧАНЫЙ РАСТВОР	0,042 м <sup>3</sup>	
4	—	ДОПОЛНИТЕЛЬНЫЙ СЛОЙ РУЛОННОГО МАТЕРИАЛА	1,03 м <sup>3</sup>	

И КОНТР	ВАСИЛЬКОВА	<i>Василькова</i>
КОЛ-ВО	ЛИСТ	№ ДОК.
ПОДПИСЬ	ДАТА	

ГЛ СРЕДН	КОЗЫН	<i>Козын</i>
ГЛ ИЖ ГР	МЫЛЬНИКОВ	<i>Мильников</i>
РЖ ГР ИЖ	ВАСИЛЬКОВА	<i>Василькова</i>
КОЛОСНИ	ШЕХИЧА	<i>Шехича</i>
ПРОСРЕЧ	МЫЛЬНИКОВ	<i>Мильников</i>

СТАВЛЯ	ЛИСТ	ЛЕТОВ
	185	

ЗКДС, ЧАСТЬ III - 2000

11 / К5

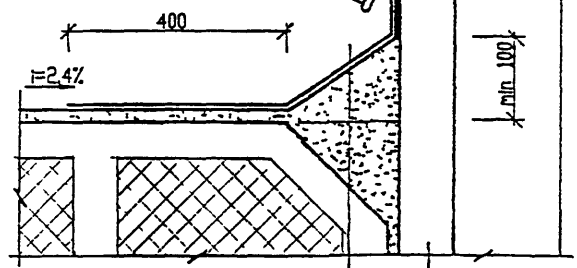
ПРИМЬКАНИЕ К ДВЕРИ ВЫХОДА НА КРОВЛЮ

МНИИТЭП  
МАСТЕРСКАЯ № 3

№ П/П  
№ ДОК  
ПОДПИСЬ И ДАТА  
ИЗДАНИЕ И

820519

ГВОЗДИ К 3.5x40 ЧЕРЕЗ 300мм  
 ГВОЗДИ К 5x70 ЧЕРЕЗ 900мм  
 ДЕРЕВЯННЫЙ АНТИСЕПТИРОВАННЫЙ  
 БРУСОК 45x30 С ФАСКАЯ 10мм  
 ФАРТУК 3СФ2



ВЕНТИЛЯЦИОННАЯ  
 ШАХТА

ДОПОЛНИТЕЛЬНЫЙ СЛОЙ ОСНОВНОГО  
 РУЛОННОГО МАТЕРИАЛА  
 ОСНОВНОЙ РУЛОННЫЙ КОВЕР  
 СТЯЖКА 20мм И ФАСКА ИЗ  
 ЦЕМЕНТНО-ПЕСЧАНОГО РАСТВОРА  
 ПАНЕЛЬ ПОКРЫТИЯ

НОРМАТИВНЫЙ РАСХОД МАТЕРИАЛОВ И ИЗДЕЛИЯ НА 1 П.М.

№ П/П	МАРКА	НАИМЕНОВАНИЕ	КОЛ-ВО	АЛБОМ, ГОСТ
1	3 СФ2	ФАРТУК ИЗ ОЦИНКОВАННОЙ СТАЛИ	104 М	ЗРС 99-01
2	—	ДЕРЕВЯННЫЙ АНТИСЕПТИРОВАННЫЙ БРУСОК 45x30	1.05 М	
3	М-100	ЦЕМЕНТНО-ПЕСЧАНЫЙ РАСТВОР	0.052 М³	
4	—	ДОПОЛНИТЕЛЬНЫЙ СЛОЙ РУЛОННОГО МАТЕРИАЛА	1.15 М²	
5				
6				

И КОМП	ВАСИЛЬКОВА	Роден		
КОМ	КОЛЧ	ЛИСТ	И ДОК	ПРОДВИСЬ
				ДАТА

ЗКДС, ЧАСТЬ III - 2000

12  
 К5

ПРИМЫКАНИЕ К ВЕНТШАХТЕ

СТАЛИЯ	ЛИСТ	ЛИСТОВ
Р	186	

МНИИТЭП  
 МАСТЕРСКАЯ № 3

ОЗНАК ЛЮД . И  
 ПОДПИСЬ И ДАТА  
 ИЛИ И ПОДА  
 930519

ГЛ СРЕД И	КОЗЫЛЬ	Роден
ГЛ ИЖ ГР	ЧЕЛЫКОВ	Роден
РЖ Г ИЖ	ВАСИЛЬКОВА	Роден
МЕДИЛИ	ШЕХИНА	Роден
РОВЕРИ	ЧЕЛЫКОВ	Роден

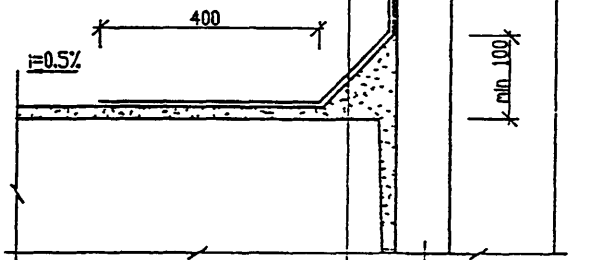


ГВОЗДИ К 3.5x40 ЧЕРЕЗ 300мм

ГВОЗДИ К 5x70 ЧЕРЕЗ 900мм

ДЕРЕВЯННЫЙ АНТИСЕПТИРОВАННЫЙ  
БРУСОК 45x30 С ФАСКОЙ 10мм

ФАРТУК ЗСФ2



ДОПОЛНИТЕЛЬНЫЙ СЛОЙ ОСНОВНОГО  
РУЛОННОГО МАТЕРИАЛА

ОСНОВНОЙ РУЛОННЫЙ КОВЕР

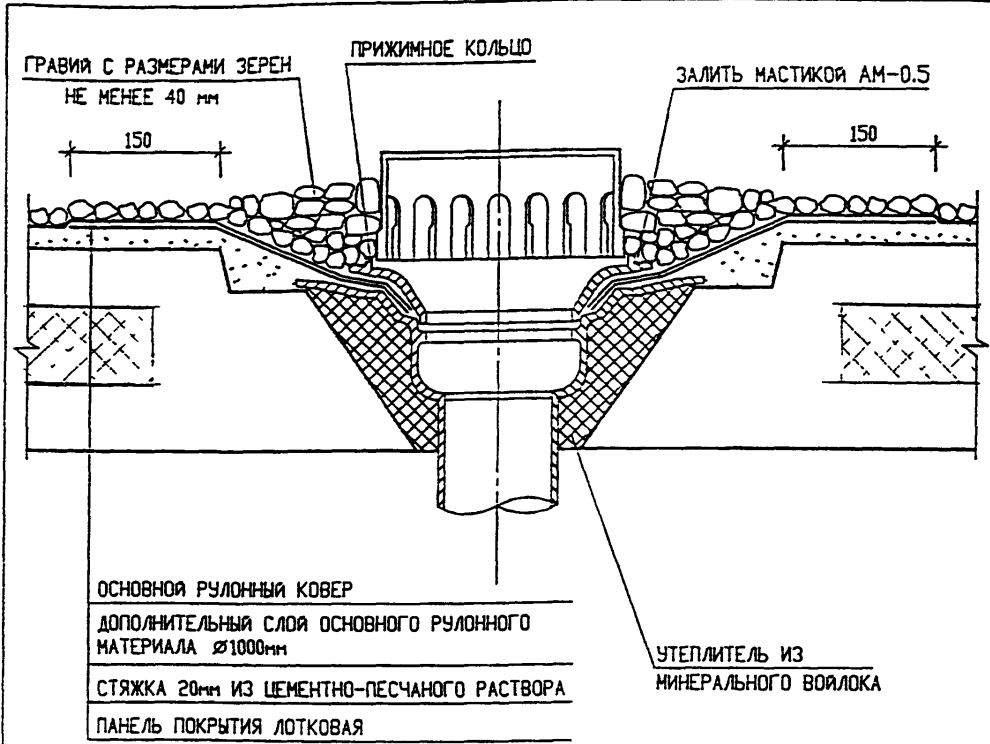
СТЯЖКА 20мм И ФАСКА ИЗ  
ЦЕМЕНТНО-ПЕСЧАНОГО РАСТВОРА

ПАНЕЛЬ ПОКРЫТИЯ

ВЕНТИЛЯЦИОННАЯ  
ШАХТА

НОРМАТИВНЫЙ РАСХОД МАТЕРИАЛОВ И ИЗДЕЛИЙ НА 1 ЛМ.

№ ПОЛ.	ИЗМ.	КОЛ-Ч	ЛИСТ	И ДОК.	ПОДПИСЬ	ДАТА	№	МАРКА	НАИМЕНОВАНИЕ	КОЛ-ВО	АЛЬБОМ, ГОСТ
							П/П				
ВЗН ЛИБ. И							1	З СФ.2	ФАРТУК ИЗ ОЦИНКОВАННОЙ СТАЛИ	104 М	ЗРС 99-01
							2	—	ДЕРЕВЯННЫЙ АНТИСЕПТИРОВАННЫЙ БРУСОК 45x30	105 М	
							3	М-100	ЦЕМЕНТНО-ПЕСЧАНЫЙ РАСТВОР	0.052 М <sup>3</sup>	
							4	—	ДОПОЛНИТЕЛЬНЫЙ СЛОЙ РУЛОННОГО МАТЕРИАЛА	215 М <sup>2</sup>	
ПОДПИСЬ И ДАТА							5				
							6				
ПОДПИСЬ И ДАТА	И КОНТР	ВАСИЛЬКОВА			Василькова		ЗКДС, ЧАСТЬ III - 2000				
	ИЗМ.	КОЛ-Ч	ЛИСТ	И ДОК.	ПОДПИСЬ	ДАТА					
	ГЛ СПЕЦ И	КОЗИВЫН			Козивын						
	ГЛ ИНЖ ПР	ИЛЬНИКОВ			Ильников						
	РЭК ГР ИНЖ	ВАСИЛЬКОВА			Василькова						
ПОДПИСЬ И ДАТА	ИСПОЛНИЛ	ШЕХИНА			Шехина		13 К5	СТАЛИЯ	ЛИСТ	ЛИСТОВ	
	ПРОВЕРИЛ	ИЛЬНИКОВ			Ильников			Р	187		
	ПРИМЫКАНИЕ К ВЕНТШАХТЕ										
										МНИИТЭП МАСТЕРСКАЯ № 3	



ОСНОВНОЙ РУЛОННЫЙ КОВЕР  
 ДОПОЛНИТЕЛЬНЫЙ СЛОЙ ОСНОВНОГО РУЛОННОГО МАТЕРИАЛА Ø1000мм  
 СТЯЖКА 20мм ИЗ ЦЕМЕНТНО-ПЕСЧАНОГО РАСТВОРА  
 ПАНЕЛЬ ПОКРЫТИЯ ЛОТКОВАЯ

УТЕПЛИТЕЛЬ ИЗ МИНЕРАЛЬНОГО ВОЙЛОКА

НОРМАТИВНЫЙ РАСХОД МАТЕРИАЛОВ И ИЗДЕЛИЙ НА УЗЕЛ

№№	МАРКА	НАИМЕНОВАНИЕ	К-ВО	АЛЬБОМ, ГОСТ
1	Т 1	ВОДОСТОЧНАЯ ВОРОНКА	1 шт	НОСПРОЕКТ-1 ОБЪЕКТ 58/3617
2		МИНЕРАЛЬНЫЙ ВОЙЛОК	36 кг	
3	М-100	ЦЕМЕНТНО-ПЕСЧАНЫЙ РАСТВОР	0,0029 м <sup>2</sup>	
4		МАСТИКА "АМ-05"	0,78 кг	
5		ДОПОЛНИТЕЛЬНЫЙ СЛОЙ РУЛОННОГО МАТЕРИАЛА	0,8 м <sup>2</sup>	
6				
7				
8				

ВОЗМ. ЛИБ. И. Н.

ПОДПИСЬ И ДАТА

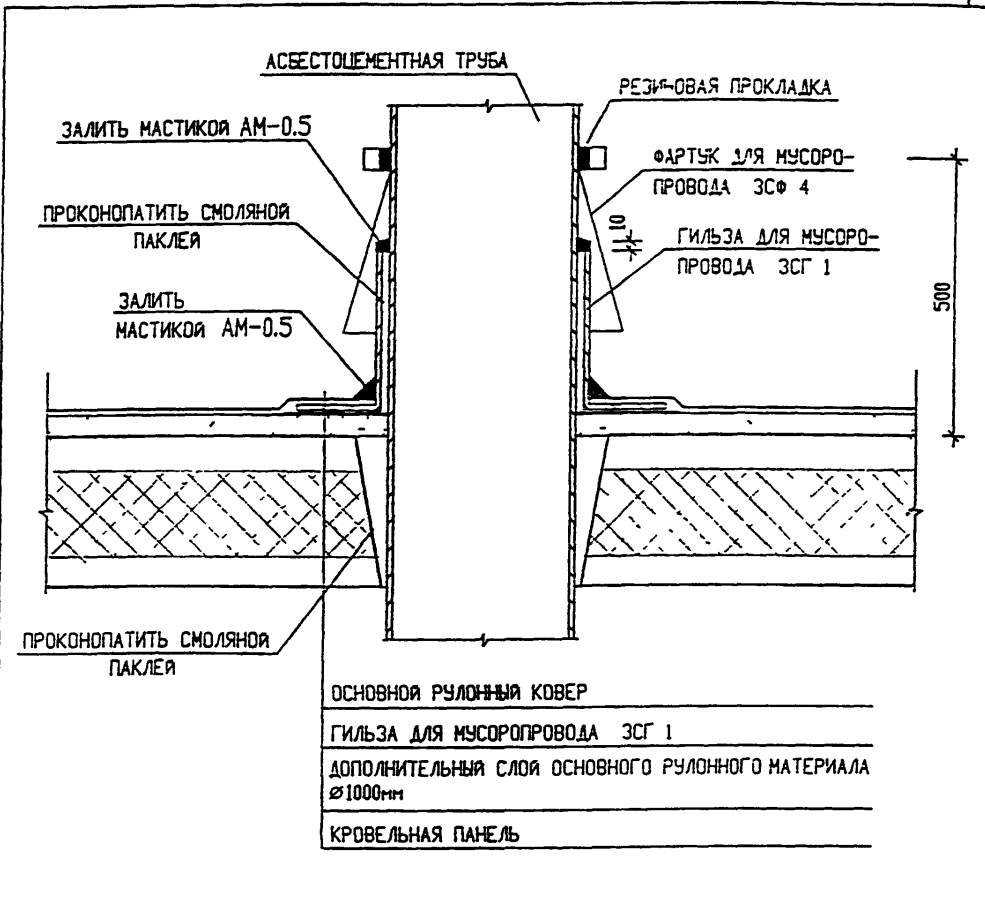
ИВ. И. ПОМ. 930570

И. КОНТР.	ВАСИЛЬКОВА	<i>Васк</i>			
ИЗМ.	КОЛ. Ч.	ЛИСТ	И ДСК.	ПОДПИСЬ	ДАТА
ГЛ. ИНЖ. И.	КОЗЫМЫН	<i>Коз</i>			
ГЛ. ИНЖ. ПР.	РЫЛЬНИКОВ	<i>Рыл</i>			
ЗАВ. ГР. ИНЖ.	ВАСИЛЬКОВА	<i>Вас</i>			
ИСПОЛНИЛ	ШЕХИНА	<i>Шех</i>			
ПРОВЕРИЛ	ВАСИЛЬКОВА	<i>Васк</i>			

ЭКДС, ЧАСТЬ III-2000

14 / К5  
 ВОДОСТОК

СТАДИЯ	ЛИСТ	ЛИСТОВ
Р	188	
МНИИТЭП МАСТЕРСКАЯ № 3		



НОРМАТИВНЫЙ РАСХОД МАТЕРИАЛОВ И ИЗДЕЛИЙ НА УЗЕЛ

№№	МАРКА	НАИМЕНОВАНИЕ	К-ВО	АЛБЕОМ, ГОСТ
1	ЗСГ 1	ГИЛЬЗА ДЛЯ МУСОРОПРОВОДА	1 шт	ЗРС 99-01
2		СМОЛЯНАЯ ПАКЛЯ	197 кг	ОСТН/ЛП 2054
3		МАСТИКА "АМ-05"	12 кг	
4		ПРОКЛАДКА ИЗ МОРОЗОСТОЯКОЯ РЕЗИНЫ 6x6 L=1382	06 кг	ГОСТ 7338-65
5	ЗСФ 4	ФАРТУК ДЛЯ МУСОРОПРОВОДА	1 шт	ЗРС 99-01
6		ДОПОЛНИТЕЛЬНЫЙ СЛОЙ РУЛОННОГО МАТЕРИАЛА	08 м <sup>2</sup>	
7				
8				

ВЗЯТ. ЯНВ. 81  
ПОДПИСЬ И ДАТА  
ИМБ. № ПОДЛ. 930519

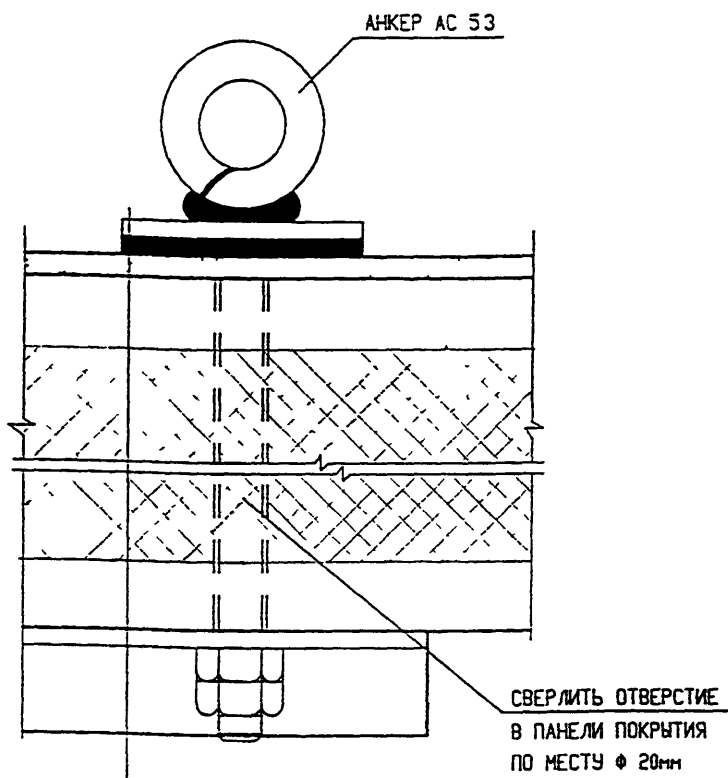
И. КОИТР	ВАСИЛЬКОВА	<i>Василькова</i>			
ИЗМ.	КОДЛЮЧ	ЛМСТ	И ДОК.	ПОДПИСЬ	ДАТА
Г.Д. ИНЖ. И.	КОЗИМАН	<i>Козиман</i>			
Г.Д. ИНЖ. ПР.	ИЛЬНИКОВ	<i>Ильников</i>			
ЗАВ. ГР. ИНЖ.	ВАСИЛЬКОВА	<i>Василькова</i>			
ИСПОЛНИЛ	ШЕХИНА	<i>Шехина</i>			
ПРОВЕРИЛ	ВАСИЛЬКОВА	<i>Василькова</i>			

ЗКДС, ЧАСТЬ III-2000

15  
К5  
ВЕНТИЛЯЦИЯ МУСОРОПРОВОДА

СТАДИЯ	ЛМСТ	ЛМСТОВ
Р	189	

МНИИТЭП  
МАСТЕРСКАЯ № 3



- АНКЕР АС 53 (АЛБЮМ РС 7901)
- РЕЗИНОВАЯ ПРОКЛАДКА  $\delta=6$  мм
- ДОПОЛНИТЕЛЬНАЯ СЛОЯ ОСНОВНОГО РУЛОННОГО МАТЕРИАЛА  $\phi$  1000мм - 0,8м<sup>2</sup>
- ОСНОВНОЙ СЛОЯ РУЛОННОГО КОВРА
- СТЯЖКА 20мм ИЗ ЦЕМЕНТНО-ПЕСЧАНОГО РАСТВОРА
- ПАНЕЛЬ ПOKPЫТИЯ

ПРИМЕЧАНИЕ

ПРИ ВАРИАНТЕ УСТАНОВКИ АНКЕРА ДЛЯ КРЕПЛЕНИЯ ОТТЯЖЕК В МЕСТЕ СТЫКА КРОВЕЛЬНЫХ ПАНЕЛЕЙ УГОЛОК РАЗВЕРНУТЬ ПОПЕРЕК СТЫКА

ИШ Н ПОДМ. ПОДПИСЬ И ДАТА

ВЗАН ЛИБ. Н

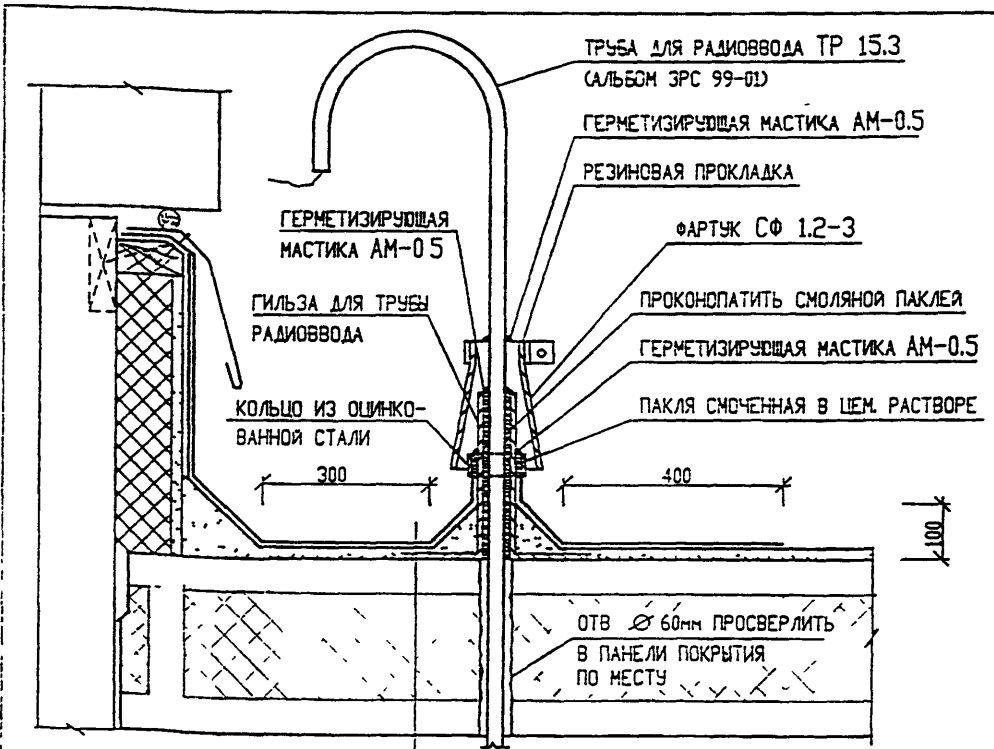
030519

И КОМП	КОЛ-Ч	ЛИСТ	И ДОК.	ПОДПИСЬ	ДАТА
ГЛ. ИНЖ. И.	КОЗИЦЫН			<i>Козыцын</i>	
ГЛ. ИНЖ. ГР.	МЫЛЬНИКОВ			<i>Мильников</i>	
ЗАВ. ГР. ИНЖ.	ВАСИЛЬКОВА			<i>Василькова</i>	
ИСПОЛНИЛ	ШЕХИНА			<i>Шехина</i>	
ПРОВЕРИЛ	ВАСИЛЬКОВА			<i>Василькова</i>	

ЗКДС, ЧАСТЬ III-2000

16  
К5  
УСТАНОВКА АНКЕРА

СТАДИЯ	ЛИСТ	ЛИСТОВ
	190	
МНИИТЭП МАСТЕРСКАЯ N 3		



- ДОПОЛНИТЕЛЬНЫЙ СЛОЙ ОСНОВНОГО РУЛОННОГО МАТЕРИАЛА
- ОСНОВНОЙ СЛОЙ РУЛОННОГО КОВРА
- СТЯЖКА 20мм И ФАСКА ИЗ ЦЕМЕНТНО-ПЕСЧАНОГО РАСТВОРА
- ГИЛЬЗА ДЛЯ ТРУБЫ РАДИОВОДА СГ 1.3-2
- ПАНЕЛЬ ПОКРЫТИЯ

НОРМАТИВНЫЙ РАСХОД МАТЕРИАЛОВ И ИЗДЕЛИЯ НА 1 ПМ

№ П/П	МАРКА	НАИМЕНОВАНИЕ	КОЛ-ВО	АЛЬБОМ, ГОСТ
1		МАСТИКА 'АМ-05'	0,85КГ	ТУ-84-246-85
2	СФ 12-3	ФАРТУК ИЗ ОЦИНКОВАННОЙ СТАЛИ		ЗРС 99-01
3	СГ 1.3-2	ГИЛЬЗА ДЛЯ ТРУБЫ РАДИОВОДА		ЗРС 99-01
4		СМОЛЯНАЯ ПАКЛЯ		ГОСТ 16183-77
5		ПРОКЛАДКА ИЗ МОРОЗОСТОЯКОЙ РЕЗИНЫ 6x60 l=125мм	0,054КГ	ГОСТ 7338-77
6	Ч-100	ЦЕМЕНТНО-ПЕСЧАНЫЙ РАСТВОР	0,052 М <sup>3</sup>	
6	—	ДОПОЛНИТЕЛЬНЫЙ СЛОЙ РУЛОННОГО МАТЕРИАЛА	0,8 М <sup>2</sup>	

И. КОНТР.	ВАСИЛЬКОВА	<i>Вася</i>
ИЗМ.	КОЛУЧ.	ЛИСТ
№ ДОК.	ПОДПИСЬ	ДАТА

ЗКДС, ЧАСТЬ III - 2000

И. ОБЪ. ИСП. И. ПР. И. ПР. И. ПР. И. ПР.

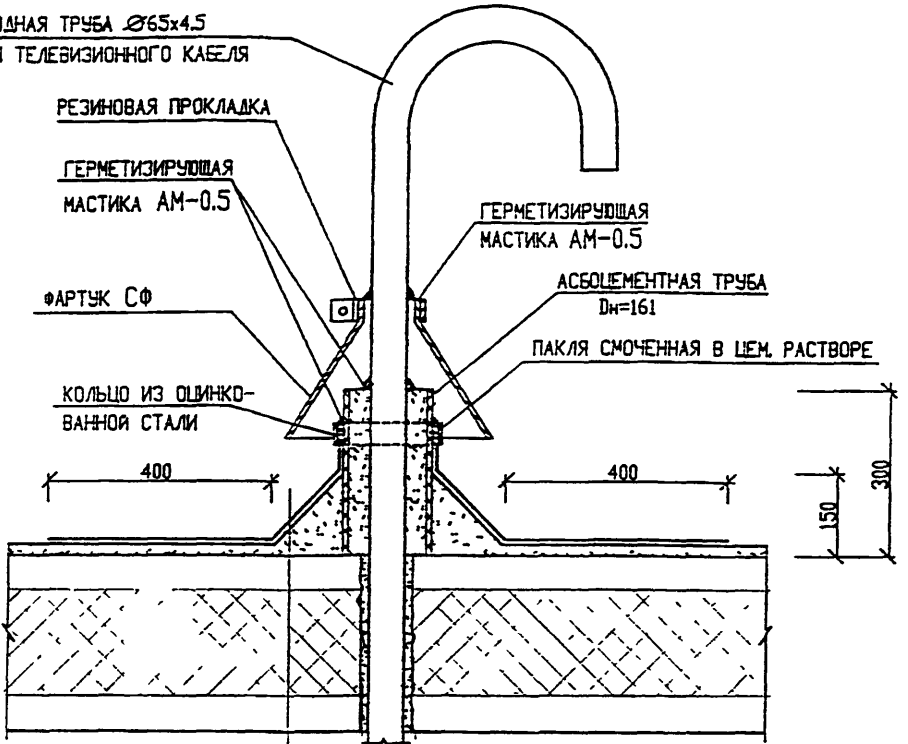
ГЛ. СПЕЦ. Ч.	КОЗИДЫН	<i>Мет</i>
Л. ИНЖ. ПР.	ИЛЬНИКОВ	<i>Иль</i>
Р. УЧ. ПР. И. ПР.	ВАСИЛЬКОВА	<i>Вася</i>
ИСПОЛБИЛ	ШЕХИЧА	<i>Шех</i>
ПРОВЕРИЛ	ИЛЬНИКОВ	<i>Иль</i>

17 / К5  
УСТАНОВКА ТРУБЫ  
ДЛЯ РАДИОВОДА

СТАДИЯ	ЛИСТ	ЛИСТОВ
Р	191	

МНИИТЭП  
МАСТЕРСКАЯ № 3

ВВОДНАЯ ТРУБА  $\varnothing 65 \times 4.5$   
 ДЛЯ ТЕЛЕВИЗИОННОГО КАБЕЛЯ



ДОПОЛНИТЕЛЬНЫЙ СЛОЙ ОСНОВНОГО РУЛОННОГО МАТЕРИАЛА  $\varnothing 1000\text{мм}$   
 ОСНОВНОЙ СЛОЙ РУЛОННОГО КОВРА  
 СТЯЖКА 20мм И ФАСКА ИЗ ЦЕМЕНТНО-ПЕСЧАНОГО РАСТВОРА  
 ПАНЕЛЬ ПОКРЫТИЯ

НОРМАТИВНЫЙ РАСХОД МАТЕРИАЛОВ И ИЗДЕЛИЙ НА 1 П.М.

№ П/П	МАРКА	НАИМЕНОВАНИЕ	КОЛ-ВО	АЛЬБОМ, ГОСТ
1	СФ	ФАРТУК ИЗ ОЦИНКОВАННОЙ СТАЛИ	1 ШТ.	
2		МАСТИКА "АМ-05"	0.85 КГ	ТУ-84-246-85
3		СМОЛЯНАЯ ПАКЛЯ	0.042 КГ	ГОСТ 16183-77
4	М-100	ЦЕМЕНТНО-ПЕСЧАНЫЙ РАСТВОР	0.052 М <sup>3</sup>	
5	—	ДОПОЛНИТЕЛЬНЫЙ СЛОЙ РУЛОННОГО МАТЕРИАЛА	0.8 М <sup>2</sup>	

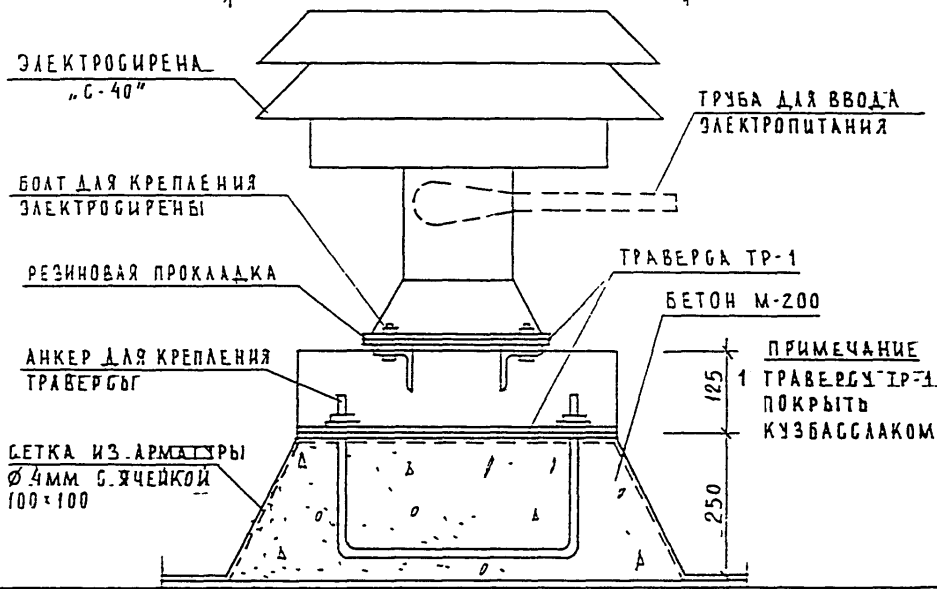
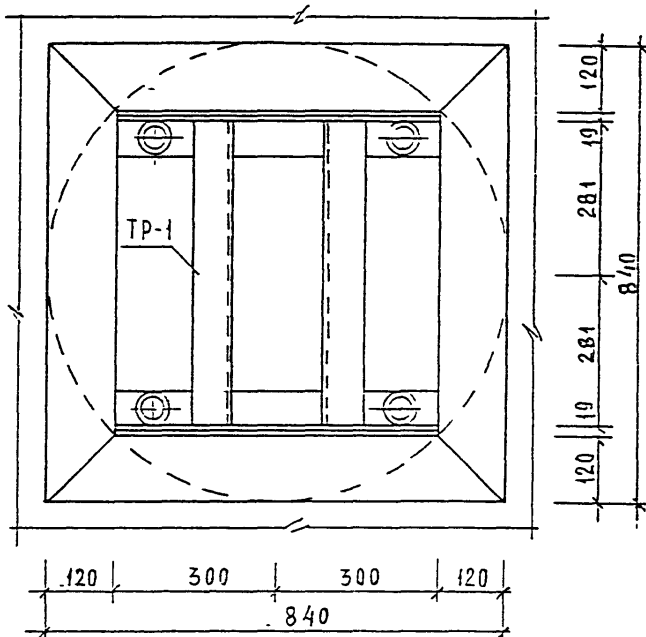
№ КОНТР.	ВАСИЛЬКОВА	Р.В.С.
ИЗМ.	КОЛ-ВО	ЛИСТ
	№ ДЕК.	ПОДПИСЬ
		ДАТА

ЗКДС, ЧАСТЬ III-2000

ИМЯ И ПОДПИСЬ	ПОДПИСЬ И ДАТА	ПОДПИСЬ И ДАТА
ГЛА СПЕЦ И	КОЗЫБИН	Р.В.С.
ГЛА ИНЖ ГР	ИЛЬНИКОВ	Р.В.С.
РУК ГР ИНЖ	ВАСИЛЬКОВА	Р.В.С.
ИСПОЛНИЛ	ШЕХИНА	Р.В.С.
ПРОВЕРИЛ	ИЛЬНИКОВ	Р.В.С.

УСТАНОВКА ТРУБЫ ДЛЯ  
 ТЕЛЕВИЗИОННОГО КАБЕЛЯ

СТАВЛЯ	ЛИСТ	ЛИСТОВ
Р	192	
МНИИТЭП МАСТЕРСКАЯ № 3		



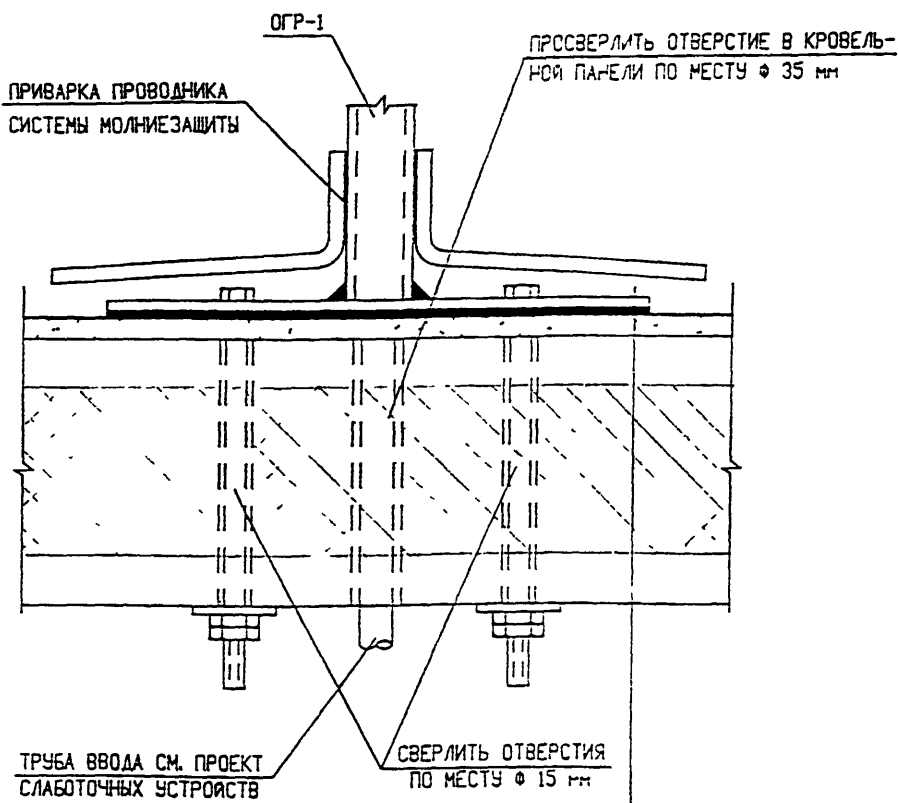
ВОЗМ. ЖИВ. Н.  
ПОДПИСЬ И ДАТА  
ИЛИ Н. ПОДП.  
9.30.576

И	КОНТР	ВАСИЛЬКОВА	Рач		
ИЗМ.	КОЛ-Ч	ЛИСТ	И ДОК.	ПОДПИСЬ	ДАТА
Г	И П	КОЗИМЫН		Рач	
Р	Г И	МЕЛЬНИКОВ		Рач	
РАЗРАБОТАЛ		СИНДЕЕВА		Рач	
ПРОВЕРИЛ		ШЕХИНА		Рач	
		ИЛЬИЧКОВ		Рач	

ЭКДС, часть III-2000

19  
К5  
УСТАНОВКА ЭЛЕКТРОСИРЕНЫ

СТАЛИЯ	ЛИСТ	ЛИСТОВ
Р	193	
МНИИТЭП МАСТЕРСКАЯ N 3		



ДОПОЛНИТЕЛЬНЫЙ СЛОЙ ОСНОВНОГО РУЛОННОГО МАТЕРИАЛА  
 Ø1000мм - 0,8 м<sup>2</sup>  
 ОСНОВНОЙ РУЛОННЫЙ КОВЕР  
 КРОВЕЛЬНАЯ ПАНЕЛЬ

ИЗМ. И ПОДП. ПОДЛЕЗ. И ДАТА  
 ПОДПИСЬ И ДАТА  
 ВЗН. ЧЕР. ЛИН. И

И. КОНТР.	ВАСИЛЬКОВА	<i>Василькова</i>			
ИЗМ.	КОДЛЧ.	ЛИСТ	И ДОК.	ПОДПИСЬ	ДАТА
ГЛ. ИНЖ. И.	КОЗЫМЪН	<i>Козымен</i>			
ГЛ. ИНЖ. ПР.	МЕЛЬНИКОВ	<i>Мельников</i>			
ЗАВ. ГР. ИНЖ.	ВАСИЛЬКОВА	<i>Василькова</i>			
ИСПОЛНИЛ	БЕХИНА	<i>Бехина</i>			
ПРОВЕРИЛ	ВАСИЛЬКОВА	<i>Василькова</i>			

ЭКДС, ЧАСТЬ III-2000

20  
 К5

УСТАНОВКА ОПОРНЫХ ГИЛЬЗ

СТАЖИЯ	ЛИСТ	ЛИСТОВ
	194	
МНИИТЭП		
МАСТЕРСКАЯ N 3		



№ ПСЗ	ШИФР	НАИМЕНОВАНИЕ	КОЛ-ВО ЛИСТОВ	ДАТА			
				ВВОДА	ОТМЕНЫ		
	ЭКДС. ЧАСТЬ III	ЖЕЛЕЗОБЕТОННЫЕ КОНСТРУКЦИИ ЧЕРДАКА И КРОВЛИ ЗДАНИЯ. ДЕТАЛИ УЗЛОВ.					
		СОДЕРЖАНИЕ	2				
		ТЕХНИЧЕСКОЕ ОПИСАНИЕ	5				
		ВЕДОМОСТЬ НОРМАТИВНЫХ ДОКУМЕНТОВ НА МАТЕРИАЛЫ ПРИМЕНЯЕМЫЕ В УЗЛАХ	1				
		МОНТАЖНЫЕ СВЯЗИ.	4				
		ТРАВЕРСА. АНКЕР ДЛЯ КРЕПЛЕНИЯ ТРАВЕРСЫ.	2				
		КАРКАС ЗАМОНОЛИЧИВАНИЯ СТЫКА.	1				
		СХЕМЫ РАСПОЛОЖЕНИЯ ЭЛЕМЕНТОВ СБОРНЫХ КОНСТРУКЦИИ	16				
		ГЕРМЕТИЗАЦИЯ СТЫКОВ. ВЕРТИКАЛЬНЫЕ ШОВ ТИПЫ I, II.	2				
		ГЕРМЕТИЗАЦИЯ СТЫКОВ. ГОРИЗОНТАЛЬНЫЕ ШОВ.	5				
		ТИПЫ СТАНДАРТНЫХ СВАРНЫХ ШВОВ. УСЛОВНЫЕ ОБОЗНАЧЕНИЯ	2				
		РАЗДЕЛ К1. СОЕДИНЕНИЕ НАРУЖНЫХ ФРИЗОВЫХ ПАНЕЛЕЙ МЕЖДУ СОБОЙ И С НЕСУЩИМИ КОНСТРУКЦИЯМИ ЧЕРДАКА, ЗАДЕЛКА СТЫКОВ НАРУЖНЫХ ФРИЗОВЫХ ПАНЕЛЕЙ И ПЛИТ ПОКРЫТИЯ					
		УЗЛЫ 01-13	45				
		СПЕЦИФИКАЦИЯ МОНТАЖНЫХ СВЯЗЕЙ НА УЗЕЛ	2				
		РАЗДЕЛ К2. СОЕДИНЕНИЕ ВНУТРЕННИХ КОНСТРУКЦИИ ЧЕРДАКА СОЕДИНЕНИЕ И ЗАДЕЛКА СТЫКОВ ПЛИТ ПОКРЫТИЯ.					
		УЗЛЫ 01-15	24				
		СПЕЦИФИКАЦИЯ МОНТАЖНЫХ СВЯЗЕЙ НА УЗЕЛ	1				
		РАЗДЕЛ К3. СОЕДИНЕНИЕ НАКРЫВНЫХ КАМНЕЙ МЕЖДУ СОБОЙ И НАРУЖНЫМИ ФРИЗОВЫМИ ПАНЕЛЯМИ.					
		УЗЛЫ 01-15	15				
		СПЕЦИФИКАЦИЯ МОНТАЖНЫХ СВЯЗЕЙ НА УЗЕЛ	1				
№ ИВБ И № ВЗ	И КОНТР		Василькова	<i>Василькова</i>	3 ЭДС, часть III-2000		
	НАЧ МАСТ						
№ ИВБ И ПОДЛ	ГЛ СПЕЦ Ч		КОСЫЛЫН	<i>Косылин</i>	ИНФОРМАЦИОННАЯ КАРТА		
	ГЛ АЖ СР		ЧЕЛЫШКОВ	<i>Челышков</i>			
ПОДПИСЬ И ДАТА					СТАДИЯ	ЛИСТ	ЛИСТОВ
ПОДПИСЬ И ДАТА					Р	195	
ПОДПИСЬ И ДАТА					МНИИТЭП НАСТЕРСКАЯ №3		

№ ИВБ И № ВЗ

ПОДПИСЬ И ДАТА

№ ИВБ И ПОДЛ

2320519

