

ТИПОВЫЕ КОНСТРУКЦИИ, ИЗДЕЛИЯ И УЗЛЫ

СЕРИЯ 1.811.1-3

СВАИ ЗАБИВНЫЕ ЖЕЛЕЗОБЕТОННЫЕ ТАВРОВОГО СЕЧЕНИЯ
ДЛЯ СЕЛЬСКОХОЗЯЙСТВЕННЫХ ПРОИЗВОДСТВЕННЫХ ЗДАНИЙ

ВЫПУСК 1

МАТЕРИАЛЫ ДЛЯ ПРОЕКТИРОВАНИЯ. ТЕХНИЧЕСКИЕ УСЛОВИЯ.
РАБОЧИЕ ЧЕРТЕЖИ

ЦЕНТРАЛЬНЫЙ ИНСТИТУТ ТИПОВОГО ПРОЕКТИРОВАНИЯ
ГОССТРОЯ СССР

Москва, А-445, Смольная ул., 22

Сдано в печать VII 1989 года

Заказ № 6961 Тираж 2370 экз.

ТИПОВЫЕ КОНСТРУКЦИИ, ИЗДЕЛИЯ И УЗЛЫ

СЕРИЯ 1.811.1-3

СВАИ ЗАБИВНЫЕ ЖЕЛЕЗОБЕТОННЫЕ ТАВРОВОГО СЕЧЕНИЯ
ДЛЯ СЕЛЬСКОХОЗЯЙСТВЕННЫХ ПРОИЗВОДСТВЕННЫХ ЗДАНИЙ

ВЫПУСК 1

МАТЕРИАЛЫ ДЛЯ ПРОЕКТИРОВАНИЯ. ТЕХНИЧЕСКИЕ УСЛОВИЯ.
РАБОЧИЕ ЧЕРТЕЖИ

Разработаны

ЦНИИЭПсельстрой

Проектная часть

Гл. инж. института *Е.М. Дедов* Е.М. Дедов
Гл. конструктор *Ф.М. Назинский* Ф.М. Назинский
Начальник отдела *Е.С. Бирко* Е.С. Бирко
Гл. инж. проекта *Н.Н. Захаренко* Н.Н. Захаренко

Научная часть

Зам. директора *П.В. Чичков* П.В. Чичков
Зав. лабораторией *Л.Л. Караманова* Л.Л. Караманова
оснований и фундаментов *Н.В. Жучков*
Ст. научный сотрудник *Н.В. Жучков* Н.В. Жучков

Утверждены

Отделом по капитальному
строительству и реконструкции
Госагропрома СССР письмом от 11.01.89
№ 807 - 45/4.

Введены в действие
с 01.07.89 ЦНИИЭПсельстроем,
приказ от 16.01.89 № 3-р

Обозначение	Наименование	Стр.
1.811.1- 3.1- ПЗ	Пояснительная записка	3
1.811.1- 3.1- НИ	Номенклатура изделий	8
1.811.1- 3.1- 1	Узел опирания полурамы и фундаментной балки на сваю	9
1.811.1- 3.1- 2	Узел опирания полурамы и цокольной панели на сваю	9
1.811.1- 3.1- 3	Таблица 1. Ключ для подбора свай в полевато-глинистых грунтах.	10
1.811.1- 3.1- 4	Таблица 2. Ключ для подбора свай в песчаных грунтах	12
1.811.1- 3.1- 5	Таблица 3. Ключ для подбора свай в полевато-глинистых грунтах.	13
1.811.1- 3.1- 6	Таблица 4. Ключ для подбора свай в песчаных грунтах	14
1.811.1- 3.1- ПУ	Технические условия	15
1.811.1- 3.1- КФ4	Свая СТ30.5... СТ60.5. Чертеж формы.	23
1.811.1- 3.1- 7	Свая СТ30.5... СТ60.5	24
1.811.1- 3.1- 8	Каркас КР1-1... КР1-19	27
1.811.1- 3.1- 9	Каркас КР2-1... КР2-4	30
1.811.1- 3.1- 10	Каркас КР1-1... КР1-19	31
1.811.1- 3.1- 11	Каркас КР2-1... КР2-8	35
1.811.1- 3.1- 12	Каркас КР3-1, КР3-2	36
1.811.1- 3.1- 13	Каркас КР4-1Л, КР4-1П, КР4-2Л, КР4-2П	37
1.811.1- 3.1- 14	Сетка С1... С3	38

Обозначение	Наименование	Стр.
1.811.1- 3.1- 2Ф4	Свая СТ30.8... СТ50.8... Чертеж формы	39
1.811.1- 3.1- 15	Свая СТ30.8... СТ50.8	40
1.811.1- 3.1- 16	Каркас КР1-20... КР1-34	43
1.811.1- 3.1- 17	Каркас КР1-20... КР1-30	46
1.811.1- 3.1- 18	Каркас КР2-9... КР2-19	49
1.811.1- 3.1- 19	Каркас КР3-3... КР3-6	50
1.811.1- 3.1- 20	Каркас КР4-3Л, КР4-3П, КР4-4Л, КР4-4П	51
1.811.1- 3.1- 21	Сетка С4	52
1.811.1- 3.1- РС	Ведомость расхода стали. (с арматурой класса А-III)	53
1.811.1- 3.1- 2РС	Ведомость расхода стали. (с арматурой класса Ат-IVС)	54

Резьб	Шестаков	Л
Провер	Косован	Л
И контр.	Насовян	Л

1.811.1 - 3.1

Содержание

Страниц	Лист	Листов
Р		1

ЦНИИЭПсельстрой

1. Общая часть

1.1. Настоящая серия 1.811.1-3 содержит материалы для проектирования технических условий, рабочие чертежи забивных железобетонных таврового сечения свай.

1.2. Серия 1.811-3 разработана взамен серии 1.811.1-1 в связи с корректировкой в 1982 году рабочих чертежей типовых рам и утверждением новых нормативных документов.

1.3. Сваи предназначены под типовые конструкции железобетонных трехшарнирных рам однопроектных сельскохозяйственных зданий с пролетами 12, 18 и 21 м по серии 1.812.1-2/82.

Сваи могут применяться под железобетонные трехшарнирные рамы других серий в одноэтажных однопроектных зданиях при соблюдении исходных данных для подбора свай (нагрузки, грунты и др.)

1.4. В альбоме приведены:

материалы для проектирования, включающие пояснительную записку, номенклатуру свай, узлы опирания на сваи полурам и стен здания, таблицы-ключи для подбора марок свай;

технические условия;

рабочие чертежи свай и арматурных и закладных изделий к ним;

взаимность распада стали;

1.5. Сваи обозначены марками в соответствии с ГОСТ 23009-78*.

Марки состоят из трех буквенно-цифровых групп, которые разделены дефисом.

Структура марки свай:

IT X X -X X X

Свая таврового сечения

Длина свай в м

Ширина полки таврового сечения свай по порядковому номеру свай по несущей способности

Арматура класса А-III или А-IV с

дополнительная характеристика, отражающая особые условия применения свай:

без индекса - в грунтах с неагрессивной степенью воздействия подземных вод или при их отсутствии;

И-в грунтах со слабоагрессивной степенью воздействия подземных вод;

П-в грунтах со среднеагрессивной степенью воздействия подземных вод.

Пример условного обозначения марки свай таврового сечения, длиной 30 м, с шириной полки 8 м, второй по несущей способности, с арматурой класса А-III, применяемой в грунтах с неагрессивной степенью воздействия подземных вод или при их отсутствии: СТ 30.8-2 А III;

то же, длиной 50 м, с шириной полки 5 м, третьей по несущей способности, с арматурой класса А-IV с, применяемой в грунтах со слабоагрессивной степенью воздействия подземных вод: СТ 50.5-3 А IV с-н;

то же, длиной 40 м, с шириной полки 5 м, второй по несущей способности, с арматурой класса А-III, применяемой в грунтах со среднеагрессивной степенью воздействия подземных вод: СТ 40.5-2 А III-П

1.811.1-31-173

Пояснительная
записка

Таблиц	Лист	Листов
Р	1	9

ЦНИИЭСельстрой

1.811.1-31-173

Лист
2

2. Назначение и область применения

2.1. Сваи предназначены для устройства свайных фундаментов зданий без технологических каналов, а также при наличии их глубиной до 1 м на любом расстоянии от свай. Каналы глубиной более 1,0 м должны располагаться на расстоянии не менее 1,5 м от ствола свай.

2.2. Сваи рекомендуются применять при залегании в основании:

песков средней крупности, мелких, пылеватых, средней пластичности;

пылевато-глинистых грунтов с показателем текучести 0,2...0,6;

песчано-глинистых I и II типа песчаности с просадкой от собственного веса грунта до 15 см.

2.3. Сваи разработаны для применения в грунтах с неагрессивной, слабо- и среднеагрессивной степенью воздействия подземных вод по отношению к бетону на портландцементе и стали или при их отсутствии.

2.4. Сваи могут применяться на площадках с подсыпкой из свежеуположенного грунта толщиной 1 м и менее от верхнего среза консольной части свай.

2.5. Допускается применение свай в сложных грунтовых условиях с обязательным проведением испытаний свай длительной статической нагрузкой в полевых условиях.

Методика организации и проведения испытаний должна приниматься по ВСН 01-76 «Инструкции по

1811.1-31-03

Лист

3

расчету, проектированию и устройству оснований и фундаментов сельскохозяйственных зданий с трехшарнирными рамами», утвержденных Минсельстроем и согласованной с Госстроем и Минсельхозом СССР и «Руководству по расчету, проектированию и применению свай табрибога свечия в сельском строительстве», м., 1983 г. Антицивилизестроя.

Варианты сложных грунтовых условий:

залегание в основании грунтов с низкой несущей способностью: просадочные с коэффициентом пористости $e > 1,0$, пылевато-глинистые с показателем текучести $f_l > 0,6$;

песков пылеватых или мелких водонасыщенных рыхлых и др.;

залегание в основании просадочных грунтов и активируемое повышение уровня подземных вод до отметок, расположенных на 1 м глубже нижних концов свай;

на площадках с подсыпкой из свежеуположенного грунта толщиной более 1 м до 1,5 м включительно от верхнего среза консольной части свай.

2.6. Не допускается применение свай в грунтах крупновлапачных, песках гравелистых и при залегании в основании на глубине 2-3 м скальных грунтов.

2.7. Сейсмичность района строительства не выше 6 баллов.

3. Конструкция и расчет

3.1. Сваи запроектированы в соответствии с требованиями глав СНиП 2.02.03-85 «Свайные фундаменты», СНиП 2.03.01-84 «Бетонные и железобетонные конструкции», СНиП 2.03.11-85 «Защита строительных конст-

1811.1-31-03

Лист

4

23720 5

рекции от коррозии", "Методики расчета коротких жестких ($\frac{L}{a} \leq 15$) свай на наклонные наеззки, разработанной, утвержденной ЦНИИЭПсельстрой и согласованной ИИИОСом им. Н.М. Герсеванова (письмо № 1-64 от 9.01.81г.) и ВСН 01-76.

3.2. Рабочая арматура свай принята из горячекатаной стали периодического профиля класса А-III по ГОСТ 5781-82*.

Термически упрочненная сталь периодического профиля класса А-IVс по ГОСТ 10884-81* принята как вариант армирования свай, применяемых в грунтах с неагрессивной степенью воздействия подземных вод или при их отсутствии.

Для сеток принята арматурная проволока периодического профиля по ГОСТ 6727-80*.

3.3. Класс бетона по прочности на сжатие принят В 22.5.

3.4. Определение усилий в сваях и расчет сечений свай, как внецентренно-сжатого элемента по предельным состояниям первой и второй групп, выполнен на зем. по программе, составленной институтом ЦНИИЭПсельстрой.

3.5. Расчет свай выполнен для двух случаев планировки площадки: уровень грунта природной структуры или насыпного, послойно уплотненного грунта до плотности сложения $\rho_{\Sigma} = 1,67 \text{ т/м}^3$, расположен ниже верхнего обреза свай на 0,4 м.

уровень грунта природной структуры расположен на расстоянии 1 м от верхнего обреза консольной части свай, выше-насыпной грунт с плотностью сложения ρ_{Σ} менее $1,67 \text{ т/м}^3$.

3.6. Предельно допустимая ширина раскрытия тре-

1.811.1-31-ПЗ

Лист

5

щин принята:

для свай, эксплуатируемых в грунтах с неагрессивной степенью воздействия подземных вод или при их отсутствии,

$$a_{св1} = 0,3 \text{ мм}$$

$$a_{св2} = 0,2 \text{ мм}$$

для свай, эксплуатируемых в грунтах со слабо- или среднеагрессивной степенью воздействия подземных вод,

$$a_{св3} = 0,15 \text{ мм}, a_{св4} = 0,1 \text{ мм}.$$

3.7. Сваи рассчитаны на нагрузки от рам по серии 1.822.1-2/82 и максимального веса стен из конструкций действующих типовых серий. Расчетные нагрузки приведены в таблице 1.

3.8. Таблицы-ключи для подбора марок свай см. 1.811.1-31-3... 1.811.1-31-6.

Указания по подбору и пример подбора см. раздел 5 настоящей пояснительной записки.

таблица 1

Схема	Марка рамы (полу-рамы) по серии 1.822.1-2/82	Расчетная нагрузка, кН (тс)		
		от рамы		от веса стен, Пер.
		R_p	T	
Для РПС 12-1, 180, для агресси РПС 12-1/5	РПС 12-1	90(9)	50(5)	40(4)
	РПС 12-2, РПС 12-3, РПС 12-4, РПС 12-5, РПС 12-6, РПС 18-1	180(18)	100(10)	
	РПС 18-2, РПС 18-3, РПС 21-1	200(20)	140(14)	120(12)
	РПС 18-4, РПС 18-5, РПС 18-6, РПС 21-2, РПС 21-3, РПС 21-4	280(28)	200(20)	
	РПС 21-5, РПС 21-6	310(31)	260(26)	

1.811.1-31-ПЗ

Лист

6

4. Указания по применению

4.1. При забивке свай консоль ориентируют внутрь здания (см. докум. 1.811.1-31-1, 1.811.1-31-2).

4.2. Запрещается погружать консоль свай в грунт природной структуры. Для выполнения этого требования необходимо перед забивкой свай в грунте природной структуры пробурить скважину на высоту погружаемой консоли.

4.3. Пустоты, образующиеся от бурения скважин или возникшие вследствие других причин в радиусе 1м от ствола свай, следует заполнять бетоном или песком с уплотнением до плотности сложения $\rho_{взр} = 1,6 \text{ т/м}^3$.

4.4. Допускается отклонение свай после забивки: в плане $\pm 50 \text{ мм}$;

по высоте + 5 мм (недобивка);
минус 50 мм (перебивка).

4.5. Установку стойки рамы производить только на жестко застывший мелкозернистый бетон прочностью не менее 70% от проектной.

4.6. При необходимости до монтажа стен срубить столбик для забивки свай.

5. Указания по подбору марок свай.

5.1. Подбор марок свай производить по таблицам-ключам на документах 1.811.1-31-3-1.811.1-31-6 в зависимости от расчетных нагрузок на верхний обрез консольной части свай, вида грунта и условий пла-

нчровки площадки строительства.

5.2. Таблицы-ключи для подбора составлены для пяти видов грунтов.

5.3. Подбор марок свай, применяемых в песках пылеватых средней плотности (грунтовые условия в соответствии с СН 227-82) допускается производить по графе для пылеватых-глинистых грунтов с показателями текучести $J_L = 0,46 \dots 0,6$.

5.4. Таблицами 1, 2 следует пользоваться в случае, если уровень грунта природной структуры или уровень послойно уплотненного грунта до $\rho_{взр} = 1,6 \text{ т/м}^3$ совпадает с верхним обрезом консольной части свай или ниже этого обреза не более 0,4м.

5.5. Подбор марок свай по таблицам 3, 4 следует производить в случае, если уровень грунта природной структуры проходит на расстоянии более 0,4м и до 1м от верхнего обреза консольной части свай (выше - насыпной грунт с $\rho_{взр}$ менее $1,6 \text{ т/м}^3$).

5.6. При подборе марок свай в расчетных нагрузках на верхний обрез консольной части свай должны быть учтены нагрузки от рам, веса фундаментных балок и стеновых панелей. Нагрузки от собственного веса свай не учитывать.

5.7. Для промежуточных значений расчетных нагрузок, отличных от табличных, принимать их по графе с большими значениями. Например, при $P = 215 \text{ кН}$ (21,5 тс), $T = 87 \text{ кН}$ (8,7 тс), свай подбирать по графе с расчетными нагруз-

1.811.1-31-ПЗ

Лист

7

1.811.1-31-ПЗ

Лист

8

25720 7

ками: $P = 300 \text{ кН (30 тс)}$, $T = 100 \text{ кН (10 тс)}$.

Пример подбора марки сваи.

Требуется подобрать марку сваи для следующих условий:

грунт - песок средней плотности, средней крупности с неагрессивной степенью воздействия подземных вод;

уровень грунта природной структуры площадки строительства ниже верхнего обреза канальной части сваи на $0,40 \text{ м}$;

расчетные нагрузки:

а) от рам $P_p = 130 \text{ кН (13 тс)}$, $T = 70 \text{ кН (7 тс)}$

б) от веса стен $P_{ст} = 100 \text{ кН (10 тс)}$.

Суммарная расчетная нагрузка, действующая на верхний обрез канальной части сваи, будет равна:

$P = P_p + P_{ст} = 130 \text{ кН} + 100 \text{ кН} = 230 \text{ кН (23 тс)}$,

$T = 70 \text{ кН (7 тс)}$

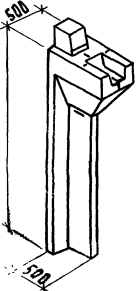
По таблице 2 для песка средней крупности по графе с расчетными нагрузками $P = 300 \text{ кН (30 тс)}$ и $T = 100 \text{ кН (10 тс)}$ подбираем марку сваи, отмеченную знаком „+“: СТ 30,5 - 1А - III.

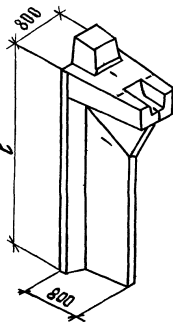
1814 1-31-13

Лист
9

Имя, Фамилия, Подпись, Должность, Весы и т.д.

Мат. и завод. печати и штампы - безв. амб. С.

Эскиз	Марка бетона	L, мм	Расход материалов		Масса, т	
			тяжелый бетон В 22,5, м ³	Сталь, кг		
	СТ 30.5-1АШ	3000	0,54	53,9	1,4	
	СТ 30.5-1АШ-Н(П)					
	СТ 30.5-1АТЛС			53,1		
	СТ 40.5-1АШ	4000	0,64		66,5	1,6
	СТ 40.5-1АШ-Н(П)					
	СТ 40.5-2АШ					
	СТ 40.5-2АШ-Н(П)			76,5		
	СТ 40.5-3АШ			80,8		
	СТ 40.5-1АТЛС			65,7		
	СТ 40.5-2АТЛС			75,7		
	СТ 40.5-3АТЛС			80,0		
	СТ 50.5-1АШ	5000	0,74		81,3	1,9
	СТ 50.5-1АШ-Н(П)					
	СТ 50.5-2АШ			92,7		
	СТ 50.5-3АШ-Н(П)			98,3		
	СТ 50.5-4АШ			110,9		
	СТ 50.5-1АТЛС			80,5		
	СТ 50.5-2АТЛС	91,9	110,1			
	СТ 50.5-4АТЛС					
	СТ 60.5-1АШ	6000	0,84		117,4	2,1
СТ 60.5-2АШ	124,8					
СТ 60.5-1АТЛС	116,6					
СТ 60.5-2АТЛС	124,0					

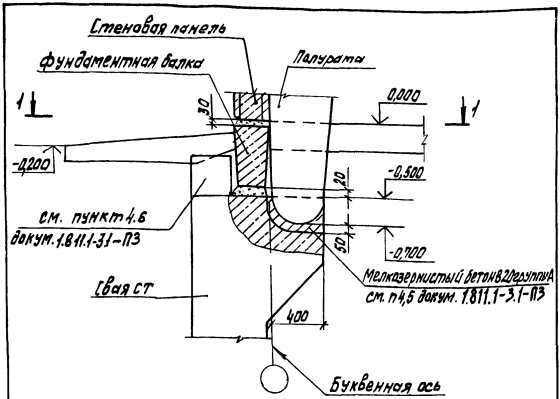
Эскиз	Марка бетона	L, мм	Расход материалов		Масса, т	
			тяжелый бетон В 22,5, м ³	Сталь, кг		
	СТ 30.8-1АШ-Н(П)	3000	0,89		2,2	
	СТ 30.8-2АШ					
	СТ 30.8-2АШ-Н(П)			80,5		
	СТ 30.8-3АШ	4000	1,08		88,9	2,7
	СТ 30.8-3АШ-Н(П)					
	СТ 30.8-2АТЛС			96,0		
	СТ 30.8-3АТЛС			85,7		
	СТ 30.8-3АТЛС			92,3		
	СТ 40.8-1АШ	5000	1,27		104,3	3,2
	СТ 40.8-1АШ-Н(П)					
	СТ 40.8-2АШ			117,4		
	СТ 40.8-2АШ-Н(П)			108,1		
	СТ 40.8-1АТЛС			113,3		
	СТ 40.8-2АТЛС					
	СТ 50.8-1АШ	5000	1,27		118,2	3,2
	СТ 50.8-1АШ-Н(П)					
	СТ 50.8-2АШ			123,4		
	СТ 50.8-2АШ-Н(П)			152,5		
	СТ 50.8-3АШ			122,9		
	СТ 50.8-3АШ-Н(П)			128,6		
СТ 50.8-1АТЛС	150,8					
СТ 50.8-2АТЛС						

Давлен.	Ж.Кован	Л.С.
Проб.	Косован	Л.С.
Н.контр.	З.Сарченко	Л.С.

1.8.1.1-3.1-НШ

Номенклатура изделий

Контр. диаметр	Диаметр
Р	Г
ЦНННЭПсельстрой	



см. пункт 4.6
докум. 1.811.1-3.1-ПЗ

Мелкозернистый бетон В20 марки М30
см. п. 4.5 док. 1.811.1-3.1-ПЗ

1-1

Цифровая ось

Буквенная ось

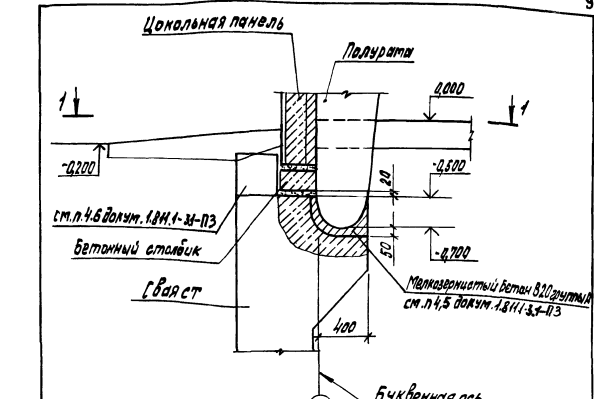
Полурамка

Разраб. Якупова
Пров. Косован

1.811.1-3.1-1

Узел опорения полурамки
и фундаментной балки
на сваю

Станция Лист
р 1
ЦНИИЭПсепметрой



см. п. 4.6 док. 1.811.1-3.1-ПЗ

Мелкозернистый бетон В20 марки М30
см. п. 4.5 док. 1.811.1-3.1-ПЗ

1-1

Цифровая ось

Буквенная ось

Полурамка

Разраб. Якупова
Пров. Косован

1.811.1-3.1-2

Узел опорения полурамки
и цокольной панели
на сваю

Станция Лист
р 1
ЦНИИЭПсепметрой

1:100 - 1:1000

Таблица 1

Пылевато-глинистые грунты с показателями текучести J_L

0,2... 0,25

0,26... 0,45

0,46... 0,6

Расчетные вертикальные нагрузки на верхний обрез сваи $P, кН(тс)$

130(13)

300(30)

320(32)

400(40)

430(43)

430(43)

300(30)

320(32)

400(40)

430(43)

430(43)

300(30)

320(32)

400(40)

430(43)

Расчетные горизонтальные нагрузки на верхний обрез сваи $T, кН(тс)$

50(5)

100(10)

140(14)

200(20)

260(26)

50(5)

100(10)

140(14)

200(20)

260(26)

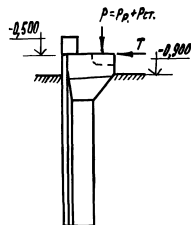
50(5)

100(10)

140(14)

200(20)

260(26)

Схема сваи
в грунтеМарка
сваи

-0,900- отметка верха
природной структуры или
последно уплотненного
грунта до $\rho_{гр} = 1,6 т/м^3$

СТ 30.5-1	+	+				+					+							
СТ 30.5-1-Н(п)	+	+				+					+							
СТ 40.5-2			+															
СТ 40.5-2-Н(п)			+															
СТ 40.5-3				+														
СТ 50.5-1										+								
СТ 50.5-1-Н(п)										+								
СТ 50.5-2											+							
СТ 60.5-3-Н(п)											+							
СТ 30.8-1-Н(п)				+														
СТ 30.8-3					+													
СТ 30.8-3-Н(п)					+													
СТ 40.8-1											+							
СТ 40.8-1-Н(п)											+							
СТ 40.8-2												+						
СТ 40.8-2-Н(п)												+						

В марках свай условно опущен класс арматуры

Разраб. Инженер	Григорьев																		
Пров. Инженер	Косован																		
И.контр. Инженер	Закорченко																		

1.8.11.1-3.1-3

Таблица 1
Ключ для подбора свай в
пылевато-глинистых грунтахСтраница 1 из 2
1 2
ЦНИИЭПсельстроя

Пылеватая-глинистые грунты с показателями текучести J_L

0,2...0,25

0,26...0,45

0,46...0,6

Схема свай
в грунтеМарка
свайРасчетные вертикальные нагрузки на верхний обрез свай $P, kH(тс)$

130(13) 300(30) 320(32) 400(40) 430(43) 130(13) 300(30) 320(32) 400(40) 430(43) 130(13) 300(30) 320(32) 400(40) 430(43)

Расчетные горизонтальные нагрузки на верхний обрез свай $T, kH(тс)$

50(5) 100(10) 140(14) 200(20) 260(26) 50(5) 100(10) 140(14) 200(20) 260(26) 50(5) 100(10) 140(14) 200(20) 260(26)

См. на листе 1

СТ 50.8-1

СТ 50.8-1-н(н)

СТ 50.8-2

СТ 50.8-2-н(н)

СТ 50.8-3

СТ 50.8-3-н(н)

+

+

+

+

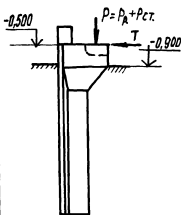
+

+

+

+

Таблица 2

Схема сваи в грунте	Марка сваи	Песчаные грунты средней плотности									
		мелкие					средней крупности				
		Расчетные вертикальные нагрузки на верхний обрез сваи Р, кН(тс)									
		130(13)	300(30)	320(32)	400(40)	430(43)	130(13)	300(30)	320(32)	400(40)	430(43)
Расчетные горизонтальные нагрузки на верхний обрез сваи, Т, кН(тс)											
		50(5)	100(10)	140(14)	200(20)	250(26)	50(5)	100(10)	140(14)	200(20)	250(26)
 <p>-0,500</p> <p>$P = P_k + P_{ст}$</p> <p>T</p> <p>-0,900</p> <p>-900 - отметка грунта природной структуры или по слою уплотненного грунта до $\rho_{ст} = 1,6 \text{ т/м}^3$</p>	СТ 30.5-1	+					+	+			
	СТ 30.5-1-Н(н)	+					+	+			
	СТ 40.5-2		+	+							
	СТ 40.5-2-Н(н)		+	+							
	СТ 50.5-2										
	СТ 50.5-3-Н(н)									+	
	СТ 50.5-4									+	
	СТ 30.8-2					+					
	СТ 30.8-2-Н(н)					+					+
	СТ 30.8-3						+				
	СТ 30.8-3-Н(н)						+				
	СТ 40.8-2										
	СТ 40.8-2-Н(н)										+

В марках сваи условно опущен класс арматуры.

Разработ	Жучкова	Т.М.
Пров.	Косован	С.В.
Н.контр.	М.В.	С.В.

1.8.11-3.1-4

Таблица 2.
Ключ для подбора свай в
песчаных грунтах

Итого	Лист	Всего
Р		1
ЦНИИЭПсельстроя		

Таблица 3

Пылеватато-глинистые грунты с показателями текучести $\leq 0,4$

$0,2 \dots 0,25$ $0,25 \dots 0,45$ $0,46 \dots 0,6$

расчетные вертикальные нагрузки на верхний обрез сваи $R, \text{кН (тс)}$

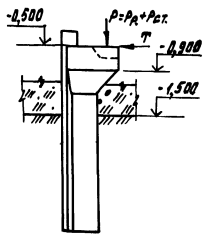
130(13) | 300(30) | 320(32) | 400(40) | 430(43) | 130(13) | 300(30) | 320(32) | 400(40) | 430(43) | 130(13) | 300(30) | 320(32) | 400(40) | 430(43)

расчетные горизонтальные нагрузки на верхний обрез сваи $T, \text{кН (тс)}$

50(5) | 100(10) | 140(14) | 200(20) | 280(28) | 50(5) | 100(10) | 140(14) | 200(20) | 280(28) | 50(5) | 100(10) | 140(14) | 200(20) | 280(28)

Схема сваи
в грунте

Марка
сваи



-1,500 - отметка грунта при верхней структуре выше насыпной грунта с $R_{ср}$ менее 1,6 т/м³

СТ 30.5-1	+														
СТ 30.5-1-Н(н)	+														
СТ 40.5-1															
СТ 40.5-1-Н(н)						+					+				
СТ 40.5-2						+					+				
СТ 40.5-2-Н(н)						+					+				
СТ 50.5-4															
СТ 50.5-1-Н(н)			+												
СТ 50.5-2															
СТ 40.8-1															
СТ 40.8-1-Н(н)															
СТ 50.8-1				+											
СТ 50.8-1-Н(н)				+	+										
СТ 50.8-2															
СТ 50.8-2-Н(н)															
СТ 50.8-3															
СТ 50.8-3-Н(н)							+								

в марках свай условно указан класс арматуры.

Изм. № 1. Лист 1 из 1

Разработчик: Жукова Ю.И.
Проектировщик: Косован С.В.
И. контр. Захарченко С.С.

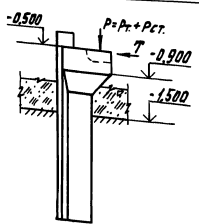
1811-3.1-5

Таблица 3.
Ключ для подбора свай в
пылеватато-глинистых грунтах

Лист 2 из 2
ЦНИИЭПсельстрой

Таблица 4

Песчаные грунты средней плотности

Схема свай в грунте	Марка свай	Песчаные грунты средней плотности									
		мелкие					средней крупности				
		Расчетные вертикальные нагрузки на верхний обрез свай Р, кН (тс)									
		130(13)	300(30)	320(32)	400(40)	430(43)	130(13)	300(30)	320(32)	400(40)	430(43)
Расчетные горизонтальные нагрузки на верхний обрез свай Т, кН (тс)											
		50(5)	100(10)	140(14)	200(20)	260(26)	50(5)	100(10)	140(14)	200(20)	260(26)
 <p>-0.500 P = P_v + P_{ст} T = 0.900 -1.500</p>	СТ 40.5-1	+									
	СТ 40.5-1-Н(п)						+				
	СТ 50.5-1	+					+				
	СТ 50.5-1-Н(п)							+			
	СТ 50.5-4		+					+			
	СТ 60.5-1				+						
	СТ 40.8-1									+	
	СТ 40.8-1-Н(п)					+					
	СТ 50.8-2				+	+				+	
	СТ 50.8-3										+
СТ 50.8-3-Н(п)						+				+	

-1.500-отметка уровня природной структуры, выше-насыпной грунт с Р_в не менее 1,6 т/м³

Шифр проекта, дата и форма, объем шифра

разраб. Якушкова	Лит										
Пров. Косован	Д										
И.контр. Загарченко	Л										

1.8Н.1-3.1-6

Таблица 4.
Ключ для подбора свай в
песчаных грунтах

Станд. лист	Листов
Р	1

ЦНИИЭП Песельстрой

Настоящие технические условия распространяются на сваи забивные железобетонные таврового сечения серии 1.811-3, предназначенные под типовые конструкции железобетонных трехшарнирных рам по серии 1.822.1-2/02 для однопролетных сельскохозяйственных зданий с пролетами 12,18 и 21 м.

Область применения свай по грунтовым углублениям и сейсмичности района строительства приведена в рабочих чертежах серии 1.811.1-3.

Сваи обозначаются марками, состоящими из трех буквенно-цифровых групп, составленных в соответствии с ГОСТ 23009-78* в первую группу входит наименование конструкции (ст-свая таврового сечения) и основные размеры (длина свай и ширина полки таврового сечения свай в мм), во вторую группу - порядковый номер свай по несущей способности и класс применяемой арматуры, в третью группу - условное обозначение показателя проницаемости бетона при применении свай в грунтах со слабо- или среднеагрессивной степенью воздействия подземных вод.

Пример условного обозначения марки свай таврового сечения длиной 30 м, с шириной полки в мм, второй по несущей способности с арматурой класса А-III, применяемой в грунтах с неагрессивной степенью воздействия подземных вод или при их отсутствии: СТ 30-В-2А III то же, сваи таврового сечения длиной 50 м, с шириной полки 5 мм, третьей по

несущей способности с арматурой класса А-III, применяемой в грунтах со слабоагрессивной степенью воздействия подземных вод: СТ 50.5-3А III-И; то же, сваи таврового сечения длиной 40 м, с шириной полки 5 мм, второй по несущей способности с арматурой класса А-IVс, со среднеагрессивной степенью воздействия подземных вод: СТ 40.5-2А IVс-П.

1 Технические требования

1.1. Сваи должны соответствовать требованиям настоящих технических условий, рабочим чертежам серии 1.811.1-3 и ГОСТ 13015.0-83*.

1.2. Сваи должны изготавливать в стальных формах, удовлетворяющих требованиям ГОСТ 25781-83*Е.

1.3. Основные размеры и параметры
1.3.1. Форма, основные размеры и масса свай должны соответствовать указанным на чертежах серии 1.811.1-3.

1.4. Требования к бетону

1.4.1. Сваи должны изготавливаться из тяжелого бетона класса по прочности на сжатие В22,5 в соответствии с ГОСТ 28633-85.

1.4.2. Материалы, применяемые для приготовления бетона свай, должны удовлетворять требованиям следующих стандартов:

цемент - ГОСТ 10178-85*;

щебень и песок - ГОСТ 10268-80;

вода - ГОСТ 23732-79.

В качестве крупного заполнителя допускается применять фракционированный щебень величиной не более 20 мм, изготовленный из естественного камня.

Применение гравия в качестве крупного заполнителя не допускается.

Лаборатория оснований и фундамента
Зав. лаб. Караданова
вед. инж. Лоскунова

1.811.1-3.1-ТУ

Технические
условия

Страница 1 из 16

ЦНИИЭПсельстрои

1.811.1-3.1-ТУ

Лист

2

1.4.3. Марки бетона свой по морозостойкости и водонепроницаемости устанавливаются при проектировании зданий в зависимости от климатических условий района строительства, режима эксплуатации свой согласно разделу 2 главы СНиП 2.03.01-84.

Марка бетона свой по морозостойкости должна быть не ниже F-50.

Марка бетона свой по водонепроницаемости должна быть не ниже:

W2 - для свой, предназначенных для эксплуатации в грунтах с неагрессивной степенью воздействия подземных вод или при их отсутствии;

W4 - для свой, предназначенных для эксплуатации в грунтах со слаборагессивной степенью воздействия подземных вод;

W6 - для свой, предназначенных для эксплуатации в грунтах со среднеагрессивной степенью воздействия подземных вод.

1.4.4. Бетон, а также материалы для приготовления бетона свой, применяемых в условиях воздействия агрессивных подземных вод, должны удовлетворять требованиям главы СНиП 2.03.11-85.

1.4.5. Отпускная прочность бетона свой в момент открытия их с предпрития - изготовителя должна быть не ниже проектного класса бетона по прочности на сжатие.

Допускается при условии, что к моменту заливки свой в грунт бетон свой наберет проектную прочность, отпускать свои с предпрития - изготовителя с отпускной прочностью бетона:

70% от проектного класса бетона по прочности на сжатие - в теплый период года;

90% от проектного класса бетона по прочности на сжатие - в холодный период года.

1.811.1-3.1-ТУ

Лист

3

1.5. Требования к арматуре и арматурным изделиям

1.5.1. В качестве рабочей арматуры свой должна применяться горячекатаная арматурная сталь класса А-III по ГОСТ 5781-82* и для свой, предназначенных для эксплуатации в грунтах с неагрессивной степенью воздействия подземных вод или при их отсутствии; как вариант - термически упрочненная сталь класса А-IIIc по ГОСТ 10884-81*. Сетки свой должны быть изготовлены из стали класса В-1 по ГОСТ 6727-80*.

1.5.2. Марки арматурной стали устанавливаются при проектировании зданий с учетом условий возведения и эксплуатации конструкций согласно приложению I главы СНиП 2.03.01-84.

1.5.3. Свои должны быть армированы пространственными арматурными каркасами.

1.5.4. Обведение плоских каркасов и сеток в пространственный каркас производить в кондукторе при помощи и электросварочных клещей с соблюдением требований рабочих чертежей.

1.5.5. Плоские арматурные каркасы и сетки должны быть изготовлены при помощи контактной точечной сварки в соответствии с требованиями ГОСТ 10822-75, ГОСТ 14098-85 СНиП 3.03.01-81. Сварке подлежат все пересечения стержней.

1.5.6. Петли для подъема свой должны соответствовать рабочим чертежам серии 3.400-7 выпуск 1/81. Унифицированные монтажные петли для подъема сборных бетонных и железобетонных изделий."

Петли должны быть изготовлены из горячекатаной арматурной стали класса А-I марок ВСтЗсп2 и ВСтЗлс2.

Сталь марки ВСтЗлс2 не допускается применять для изготовления петель в своей, подъем которых осуществляется при температуре ниже минус 40°C.

1.811.1-3.1-ТУ

Лист

4

1.6. Требования к точности изготовления

1.6.1. Отклонения от проектных размеров свай, толщины защитного слоя и расположения петель не должны превышать следующих величин, мм:

- по длине ± 30 ;
- по размерам поперечного сечения ± 5 ;
- по минимальной толщине полки и ребра товарного сечения свай $\pm 2,4$;
- по размерам выемки для опирания рамы $\pm 5,0$;
- по расстоянию от центра петель до концов свай ± 20 ;
- по толщине защитного слоя бетона $+10, -5$.

1.6.2. Отклонение фактической массы свай от проектной не должно превышать $\pm 5, - 7\%$.

1.7. Требования к качеству поверхностей и внешнему виду свай

- 1.7.1. На поверхности свай не допускаются:
- раковины диаметром более 10 мм и глубиной более 5 мм;
 - местные наплывы бетона (высота) и впадины (глубина) более 5 мм;
 - околы бетона на чужих сваях глубиной 10 мм и суммарной длиной более 100 мм на 1 м свай;
 - околы бетона и раковины в торцах свай;
 - трещины, за исключением усачочных и других поверхностных технологических трещин, ширина которых не должна превышать 0,1 мм.

1.7.2. Петли должны быть очищены от наплывов бетона.

1.8. Маркировка

1.8.1. На верхней поверхности свай должны быть нанесены в соответствии с требованиями ГОСТ 13015.2-81*:

- марка свай;

товарный знак или краткое наименование предприятия - изготовителя, штамп ОТК; дата изготовления свай; масса свай.

2. Правила приемки

2.1. Свай, отпускаемые потребителю, должны быть приняты отделом технического контроля предприятия-изготовителя в соответствии с требованиями настоящих технических условий и ГОСТ 13015.1-81*.

2.2. Приемку свай следует осуществлять партиями в состав партии входят свай, последовательно изготовленные предприятием в течение не более одной недели по одной технологии из материалов одного вида и качества.

2.3. Объем партии свай устанавливается по согласованию предприятия-изготовителя с потребителем, но не более 50 шт/м.

2.4. Приемку свай по показателям качества, подвергаемому взаимному и операционному контролю (качество материалов для приготовления бетона, качество стали для изготовления арматурных изделий, вид и состав бетона, свойства бетонной смеси, вид и диаметр арматурной стали, линейные размеры стержней и арматурных изделий, качество сварных соединений, положение арматурных изделий в форме и др.) устанавливать по результатам контроля и испытаний, выполняемых в соответствии с требованиями раздела 3 настоящих технических условий или по журналам взаимного и операционного контроля.

2.5. Приемочный контроль свай по показателям прочности и трещиностойкости, маркам бетона по морозостойкости и водонепроницаемости следует проводить перед началом массового изготовления свай и в дальнейшем - при изменении их конструкции, технологии изготовления,

1811.1-3.1-ТУ

Мая
5

1811.1-3.1-ТУ

Мая
6

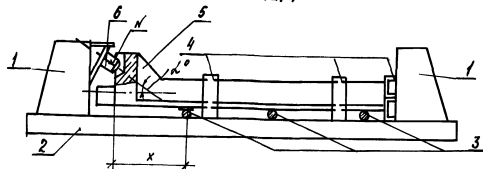
вида и качества применяемых материалов, но не реже, одна в шесть месяцев.

2.6. Приемочный контроль свай по показателям прочности и трещиностойкости должен производиться путем испытания свай нагрузением до соответствующего контролируемого состояния.

2.7. Испытания свай нагрузением, а также оценка качества свай по показателям прочности и трещиностойкости должны производиться в соответствии с требованиями и настоящие технические условия и ГОСТ 8829-85.

2.8. Схема опирания и загрузки свай при испытании нагрузением должна соответствовать приведенной на рис. 1.

Рис. 1



1 - упоры; 2 - силовой пол; 3 - катки; 4 - устройства, обеспечивающие заданное положение свай в процессе испытания; 5 - свая; 6 - домкрат, передающий нагрузку. Опорная часть домкрата должна повторять форму и размеры пяты рамы.

2.9 Величины контрольных нагрузок при проверке прочности и трещиностойкости свай должны быть не ниже указанных в таблице 1.

1.841.1-3.1-7У

Лист
7

Таблица 1

Марка свай	Контрольная нагрузка N, кН(тс) по проверке прочности		Угол наклона нагрузки α , °	Положение катка, "X", м	
	C=1,4	C=1,6			
СТ 30.5-1	442(44,2)	506(50,6)	275(27,5)	18°30'	1,6
СТ 40.5-1	195(19,5)	222(22,2)	121(12,1)	21°	1,9
СТ 40.5-2	489(48,9)	558(55,8)	303(30,3)	23°40'	1,7
СТ 40.5-3	626(62,6)	715(71,5)	389(38,9)	26°30'	1,6
СТ 50.5-1	442(44,2)	506(50,6)	275(27,5)	18°30'	2,3
СТ 50.5-2	489(48,9)	558(55,8)	303(30,3)	23°40'	1,9
СТ 50.5-3	626(62,6)	715(71,5)	389(38,9)	26°30'	1,8
СТ 60.5-1	489(48,9)	558(55,8)	303(30,3)	23°40'	2,2
СТ 30.8-1	626(62,6)	715(71,5)	389(38,9)	26°30'	1,6
СТ 30.8-2	703(70,3)	803(80,3)	437(43,7)	31°10'	1,4
СТ 40.8-1	626(62,6)	715(71,5)	389(38,9)	26°30'	2,1
СТ 40.8-2	703(70,3)	803(80,3)	437(43,7)	31°10'	1,6
СТ 50.8-1	489(48,9)	558(55,8)	303(30,3)	23°40'	2,1

1.841.1-3.1-7У

Лист
8

Продолжение таблицы 1

Марка свай	Контрольная нарезка №, КН(ГС) по проверке прочности		Угол накло- на нарезки №, α°	Положение кальки, „X“ м	
	С-1,4	С-1,6			
СТ50.8-2	626(62,6)	715(71,5)	389(38,9)	26°30'	2,3
СТ50.8-3	703(70,3)	803(80,3)	437(43,7)	31°10'	2,2

В марках свай условно опущены обозначения класса арматуры и прочности бетона.

2.10. Контрольная ширина раскрытия нормальных к оси свай или наклонных трещин в сваях, предназначенных для применения в грунтах с неагрессивной степенью воздействия подземных вод или при их отсутствии - 0,2 мм, в сваях, предназначенных для применения в грунтах со слабо- или среднеагрессивной степенью воздействия подземных вод - 0,1 мм.

2.11. Приемочный контроль свай по показателям точности линейных размеров, ширины раскрытия трещин, массы, качества бетонной поверхности, внешнего вида свай производить методом выборочного обнаступничатого контроля по ГОСТ 13015.1-81*.

2.12. Предприятие-изготовитель должно сопроводить каждую принятую отделом технического контроля партию свай документом о качестве согласно ГОСТ 13015.3-81*.

В документе о качестве должны быть указаны:
наименование и адрес предприятия-изготовителя;
номер и дата выдачи документа;
номер партии;
наименование и марки свай;
дата изготовления свай;
класс бетона по прочности на сжатие;
оптическая прочность бетона;
марки бетона по морозостойкости и водонепроницаемости;
обозначение настоящих технических условий;

1.811.1-3.1-ТУ

Лист
9

номер серии и выпуска рабочих чертежей свай.
Документ о качестве должен быть подписан лицом, ответственным за технический контроль предприятия-изготовителя.

3. Методы контроля и испытаний

3.1. Методы контроля и испытаний материалов, применяемых для изготовления бетона должны соответствовать требованиям следующих стандартов:

цемент - ГОСТ 310.1-76*, ГОСТ 310.4-81*;
щебень - ГОСТ 8269-87;
песок - ГОСТ 8735-75.

3.2. Методы испытаний арматурной стали приведены в ГОСТ 12004-81*.

3.3. Методы контроля и испытаний сварных арматурных и закладных изделий следует проводить по ГОСТ 10912-75.

3.4. Методы испытаний бетонных смесей должны соответствовать требованиям ГОСТ 10181.0-81.

3.5. Морозостойкость бетона следует определять по ГОСТ 10060-87.

3.6. Водонепроницаемость бетона следует определять в соответствии с требованиями ГОСТ 12730.0-78 и ГОСТ 12730.5-84.

3.7. Плотность бетона следует определять в соответствии с требованиями ГОСТ 12730.0-78 и ГОСТ 12730.1-78.

3.8. Прочность бетона на сжатие следует определять по ГОСТ 10180-78*.

3.9. Оптическую прочность бетона свай следует определять неразрушающими методами по одному из следующих стандартов:

ГОСТ 17624-87; ГОСТ 21243-75; ГОСТ 22690.0-77...
... 22690.4-77.

3.10. Толщину защитного слоя бетона и положение арматуры в бетоне следует определять неразрушающими методами по ГОСТ 17625-83 и ГОСТ 22904-78.¹

1.811.1-3.1-ТУ

Лист
10

3.11. Проверку линейных размеров, массы, внешнего вида и качества поверхностей свай следует проводить по ГОСТ 13015-75**.

4. Транспортирование и хранение

4.1. Свай следует транспортировать и хранить в соответствии с требованиями настоящих технических условий и ГОСТ 13015.4-84.

4.2. Свай должны храниться рассортированными по маркам в штабелях горизонтальными рядами, консолями в одну сторону.

4.3. Штабель складываемых свай должен состоять не более чем из двух рядов.

4.4. Подкладки под нижние ряды свай следует укладывать по плотному, тщательно выравненному основанию.

Подкладки должны быть расположены над подкладками.

4.5. Погрузку и выгрузку свай следует производить за монтажные петли.

4.6. Подъем свай на кран следует производить с помощью стропа, закрепленного под консолью свай ниже верхней монтажной петли. Строповка свай при подъеме на кран непосредственно за петлю запрещается.

4.7. Перетаскивание свай волоком запрещается.

4.8. Во время транспортирования свай должны быть приняты меры к предохранению их от ударов и

механических повреждений.

4.9. Все операции, связанные с погрузкой и разгрузкой свай, а также переводом их из горизонтального положения в вертикальное, должны производиться плавно, без рывков и ударов, с тем, чтобы исключить возможность их повреждения.

5. Гарантии изготовителя

5.1. Изготовитель гарантирует соответствие поставляемых свай требованиям настоящих технических условий при соблюдении потребителем правил их транспортирования, хранения, условий применения и заливки.

Перечень

документов, на которые даны ссылки в технических условиях.

- 1. ГОСТ 310.1-76* «Цементы. Методы испытаний. Общие положения.»
- 2. ГОСТ 310.4-81* «Цементы. Методы определения предела прочности при изгибе и сжатии.»
- 3. ГОСТ 5781-82* «Сталь горячекатаная для армирования железобетонных конструкций. Технические условия.»
- 4. ГОСТ 6727-80* «Проволока из низкоуглеродистой стали холоднокатаная для армирования железобетонных конструкций. Технические условия.»
- 5. ГОСТ 8269-87 «Щебень из природного камня гравий и щебень из гравия для строительных работ. Методы испытаний.»
- 6. ГОСТ 8735-75 «Песок для строительных работ. Методы испытаний.»
- 7. ГОСТ 8829-85 «Конструкции и изделия бетонные и железобетонные сборные. Методы испытаний на нагружение и оценка прочности жесткости и трещиностойкости.»
- 8. ГОСТ 10080-87 «Бетоны. Методы контроля морозостойкости.»
- 9. ГОСТ 10178-85* «Портландцемент и шлакопортландцемент. Технические условия.»
- 10. ГОСТ 10180-78* «Бетоны. Методы определения прочности на сжатие и растяжение.»
- 11. ГОСТ 101810-81 «Смеси бетонные. Общие требования к методам испытаний.»

1.811.1-3.1-Т4

Лист 13

12. ГОСТ 10268-80. «Бетон тяжелый. Технические требования к заполнителям.»

13. ГОСТ 10884-81* «Сталь арматурная термомеханически и термически упрочненная периодического профиля. Технические условия.»

14. ГОСТ 10921-75 «Арматурные изделия и закладные детали сварные для железобетонных конструкций. Технические требования и методы испытаний.»

15. ГОСТ 12004-81* «Сталь арматурная. Методы испытаний на растяжение.»

16. ГОСТ 12730.0-78 «Бетоны. Общие требования к методам определения плотности, влажности, водопоглощения, пористости и водонепроницаемости.»

17. ГОСТ 12730.1-78 «Бетоны. Метод определения плотности.»

18. ГОСТ 12730.5-84 «Бетоны. Методы определения водонепроницаемости.»

19. ГОСТ 13015-75** «Изделия железобетонные и бетонные и общие технические требования.»

20. ГОСТ 13015.0-83* «Конструкции и изделия бетонные и железобетонные сборные. Общие технические требования.»

21. ГОСТ 13015.1-81* «Конструкции и изделия бетонные и железобетонные сборные. Правила приемки.»

22. ГОСТ 13015.2-81* «Конструкции и изделия бетонные и железобетонные сборные. Правила маркировки.»

23. ГОСТ 13015.3-81* «Конструкции и изделия бетонные и железобетонные сборные. Документ о качестве.»

1.811.1-3.1-Т4

Лист 14

ИД № 10027. Подпись и дата. Выходной лист

ИД № 10027. Подпись и дата. Выходной лист

24. ГОСТ 13015.4-84 «Конструкции и изделия бетонные и железобетонные сборные. Правила транспортирования и хранения.»

25. ГОСТ 14098-85 «Соединения сварные арматуры и закладных изделий железобетонных конструкций. Типы, конструкция и размеры.»

26. ГОСТ 17624-87 «Бетоны. Ультразвуковой метод определения прочности.»

27. ГОСТ 17625-83 «Конструкции и изделия железобетонные. Радиационный метод определения толщины защитного слоя бетона, размеров и расположения арматуры.»

28. ГОСТ 21243-76 «Бетоны. Определение прочности методом отрыва со скалыванием.»

29. ГОСТ 22690.0-77 «Бетон тяжелый. Общие требования к методам определения прочности без разрушения проборами механического действия.»

30. ГОСТ 22690.1-77 «Бетон тяжелый. Методы определения прочности по отскоку и пластической деформации.»

31. ГОСТ 22690.2-77 «Бетон тяжелый. Метод определения прочности эталонным молотком Кашкарова.»

32. ГОСТ 22690.3-77 «Бетон тяжелый. Метод определения прочности отрывом.»

33. ГОСТ 22690.4-77 «Бетон тяжелый. Метод определения прочности скалыванием ребра конструкции.»

34. ГОСТ 22904-78 «Конструкции железобетонные. Магнитный метод определения толщины защитного слоя бетона и расположения арматуры.»

35. ГОСТ 23009-78* «Конструкции и изделия бетонные и железобетонные сборные. Условные обозначения (марки).»

1.811.1-3.1-ТЧ

Лист
15

36. ГОСТ 23732-79 «Вода для бетонов и растворов. Технические условия.»

37. ГОСТ 25781-83*Е «Формы стальные для изготовления железобетонных изделий. Технические условия.»

38. Рабочие чертежи серии 1.811.1-3 «Сваи забивные железобетонные таврового сечения для сельскохозяйственных производственных зданий», вып. 1

39. Рабочие чертежи серии 1.822.1-2/82 «Железобетонные рамы для однопроемных сельскохозяйственных зданий с уклоном кровли 1:4.»

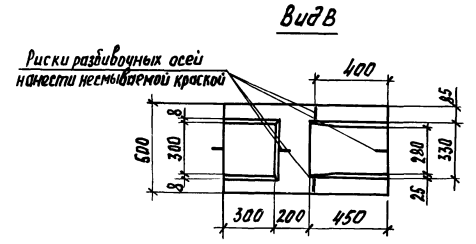
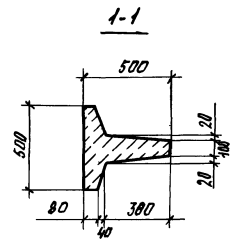
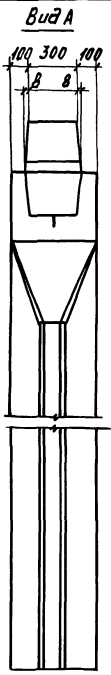
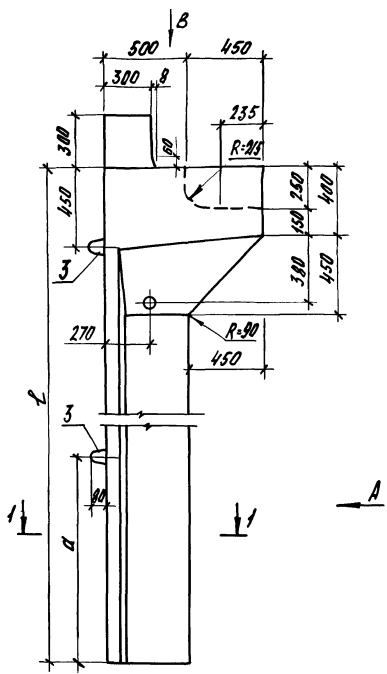
40. СНиП 2.03.01-84 «Бетонные и железобетонные конструкции.»

41. СНиП 2.03.11-85 «Защита строительных конструкций от коррозии.»

42. СНиП 3.03.01-87 «Несущие и ограждающие конструкции.»

1.811.1-3.1-ТЧ

Лист
16



Марка сваи	Размеры, мм	
	ℓ	α
СТ 30.5-	3000	1000
СТ 40.5-	4000	
СТ 50.5-	5000	1200
СТ 60.5-	6000	

Разработчик	И. Жуков	И. Жуков
Проверен	Косован	С. В.
И. контр.	Захарченко	И. В.

1.811.1-31-1Ф4

Свая СТ 30.5...СТ 60.5-

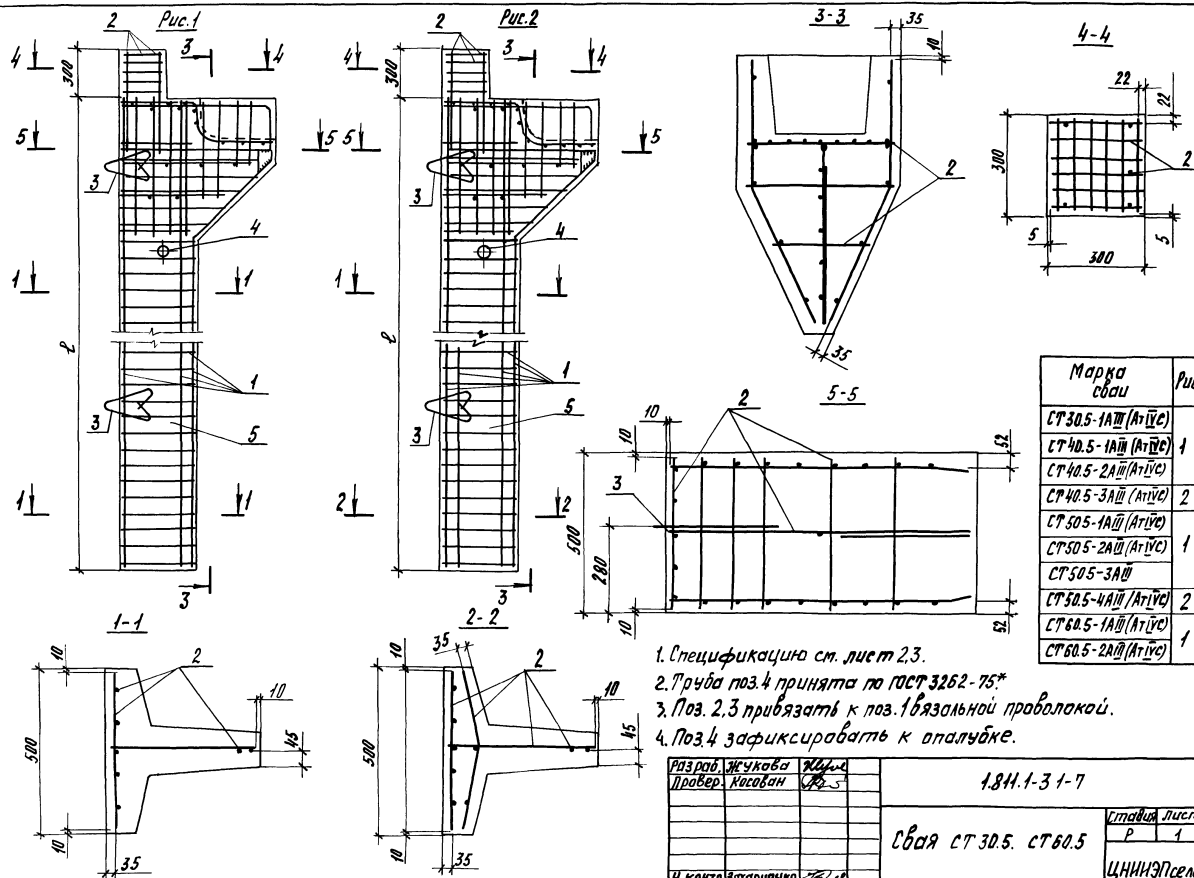
Чертеж формы

Страниц	Лист	Листов
Р		1

ЦНИИЭПсельстрой

Шкала: 1:1. Размеры в деталях в мм. Шкала: 1:1.

Шифр проекта: Подпись и дата: Взам. инв. №



Марка стержня	Рис.	Ø, мм
СТ 30.5-1АIII (А1VIE)	1	3000
СТ 40.5-1АIII (А1VIE)		4000
СТ 40.5-2АIII (А1VIE)		
СТ 40.5-3АIII (А1VIE)	2	5000
СТ 50.5-1АIII (А1VIE)	1	
СТ 50.5-2АIII (А1VIE)		
СТ 50.5-3АIII	2	8000
СТ 60.5-4АIII (А1VIE)		
СТ 60.5-1АIII (А1VIE)	1	8000
СТ 60.5-2АIII (А1VIE)		

1. Спецификацию см. лист 2.3.
2. Труба поз. 4 принята по ГОСТ 3262-75*
3. Поз. 2.3 привязать к поз. 1 базальной проволокой.
4. Поз. 4 зафиксировать к опалубке.

Разработчик: Якубов	Проверен: Косован	1.8И.1-3 1-7
И. контр. Захарченко		Свая СТ 30.5. СТ 60.5
		Страницы: 1 3
		ЦНИИЭПсельстрой

Марка	№	Наименование	Кол	Обозначение документа	Масса, т	Марка	№	Наименование	Кол	Обозначение документа	Масса, т
СТ 30.5-1АШ	1	Каркас КП-1	1	1.8Н1-3.1-8	1,4	СТ 40.5-2АГЭС	1	Каркас КП-6	1	1.8Н1-3.1-8	1,6
	2	КП2-1	1	-9			2	КП2-2	1	-9	
	3	Петля М4-150	2	Серия 3.400-7, Вып. 1/87			3	Петля М16-200	2	Серия 3.400-7, Вып. 1/87	
	4	Труба ф32, L=170 мм, 0,52 кг	1				4	Труба ф32, L=170; 0,52 кг	1		
	5	Бетон класса В 22,5; м ³	0,54				5	Бетон класса В 22,5; м ³	0,54		
СТ 30.5-1АГЭС	1	Каркас КП-2	1	1.8Н1-3.1-8	1,4	СТ 40.5-3АШ	1	Каркас КП-7	1	1.8Н1-3.1-8	1,6
	2	КП2-2	1	-9			2	КП2-1	1	-9	
	3	Петля М4-150	2	Серия 3.400-7, Вып. 1/87			3	Петля М16-200	2	Серия 3.400-7, Вып. 1/87	
	4	Труба ф32, L=170; 0,52 кг	1				4	Труба ф32, L=170; 0,52 кг	1		
	5	Бетон класса В 22,5; м ³	0,54				5	Бетон класса В 22,5; м ³	0,54		
СТ 40.5-1АШ	1	Каркас КП-3	1	1.8Н1-3.1-8	1,6	СТ 40.5-3АГЭС	1	Каркас КП-8	1	1.8Н1-3.1-8	1,6
	2	КП2-1	1	-9			2	КП2-2	1	-9	
	3	Петля М16-200	2	Серия 3.400-7, Вып. 1/87			3	Петля М16-200	2	Серия 3.400-7, Вып. 1/87	
	4	Труба ф32, L=170; 0,52 кг	1				4	Труба ф32, L=170; 0,52 кг	1		
	5	Бетон класса В 22,5; м ³	0,54				5	Бетон класса В 22,5; м ³	0,54		
СТ 40.5-1АГЭС	1	Каркас КП-4	1	1.8Н1-3.1-8	1,6	СТ 50.5-1АШ	1	Каркас КП-9	1	1.8Н1-3.1-8	1,9
	2	КП2-2	1	-9			2	КП2-1	1	-9	
	3	Петля М16-200	2	Серия 3.400-7, Вып. 1/87			3	Петля М16-20	2	Серия 3.400-7, Вып. 1/87	
	4	Труба ф32, L=170; 0,52 кг	1				4	Труба ф32, L=170; 0,52 кг	1		
	5	Бетон класса В 22,5; м ³	0,54				5	Бетон класса В 22,5; м ³	0,74		
СТ 40.5-2АШ	1	Каркас КП-5	1	1.8Н1-3.1-8	1,6	СТ 50.5-1АГЭС	1	Каркас КП-10	1	1.8Н1-3.1-8	1,9
	2	КП2-1	1	-9			2	КП2-2	1	-9	
	3	Петля М16-200	2	Серия 3.400-7, Вып. 1/87			3	Петля М16-200	2	Серия 3.400-7, Вып. 1/87	
	4	Труба ф32, L=170; 0,52 кг	1				4	Труба ф32, L=170; 0,52 кг	1		
	5	Бетон класса В 22,5; м ³	0,54				5	Бетон класса В 22,5; м ³	0,74		

1.8Н1-3.1-7

Масса
2

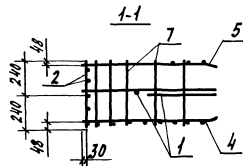
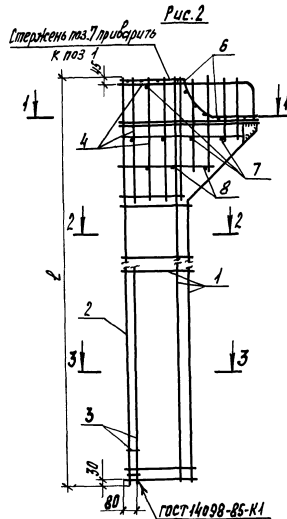
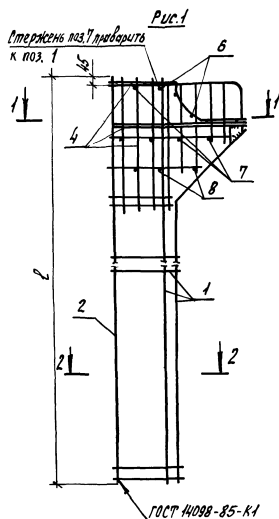
Марка	Поз.	Наименование	Кол.	Обозначение документа	Масса, т	Марка	Поз.	Наименование	Кол.	Обозначение документа	Масса, т	
СТ 50.5-2АШ	1	Каркас КП1-11	1	1.841.1-3.1-8	1,9	СТ 50.5-1АШ	1	Каркас КП1-16	1	1.811.1-3.1-8	2,1	
	2	КП2-1	1	-9			2	КП2-1	1	-9		
	3	Петля М16-200	2	3.400-7, вып. 1/87			3	Петля М16-250	2	3.400-7, вып. 1/87		
	4	Труба $\phi 32$, $L=170$, 0,52 кг	1				4	Труба $\phi 32$, $L=170$, 0,52 кг	1			
	5	Бетон класса В22,5; м ³	0,74				5	Бетон класса В22,5; м ³	0,84			
СТ 50.5-2АТЦС	1	Каркас КП1-12	1	1.841.1-3.1-8	1,9	СТ 50.5-1АТЦС	1	Каркас КП1-17	1	1.811.1-3.1-8	2,1	
	2	КП2-2	1	-9			2	КП2-2	1	-9		
	3	Петля М16-200	2	3.400-7, вып. 1/87			3	Петля М16-250	2	3.400-7, вып. 1/87		
	4	Труба $\phi 32$, $L=170$, 0,52 кг	1				4	Труба $\phi 32$, $L=170$, 0,52 кг	1			
	5	Бетон класса В22,5; м ³	0,74				5	Бетон класса В22,5; м ³	0,84			
СТ 50.5-3АШ	1	Каркас КП1-13	1	1.841.1-3.1-8	1,9	СТ 50.5-2АШ	1	Каркас КП1-18	1	1.811.1-3.1-8	2,1	
	2	КП2-1	1	-9			2	КП2-1	1	-9		
	3	Петля М16-200	2	3.400-7, вып. 1/87			3	Петля М16-250	2	3.400-7, вып. 1/87		
	4	Труба $\phi 32$, $L=170$, 0,52 кг	1				4	Труба $\phi 32$, $L=170$, 0,52 кг	1			
	5	Бетон класса В22,5; м ³	0,74				5	Бетон класса В22,5; м ³	0,84			
СТ 50.5-4АШ	1	Каркас КП1-14	1	1.841.1-3.1-8	1,9	СТ 50.5-2АТЦС	1	Каркас КП1-19	1	1.811.1-3.1-8	2,1	
	2	КП2-1	1	-9			2	КП2-2	1	-9		
	3	Петля М16-200	2	3.400-7, вып. 1/87			3	Петля М16-250	2	3.400-7, вып. 1/87		
	4	Труба $\phi 32$, $L=170$, 0,52 кг	1				4	Труба $\phi 32$, $L=170$, 0,52 кг	1			
	5	Бетон класса В22,5; м ³	0,74				5	Бетон класса В22,5; м ³	0,84			
СТ 50.5-4АТЦС	1	Каркас КП1-15	1	1.841.1-3.1-8	1,9							
	2	КП2-2	1	-9								
	3	Петля М16-200	2	3.400-7, вып. 1/87								
	4	Труба $\phi 32$, $L=170$, 0,52 кг	1									
	5	Бетон класса В22,5; м ³	0,74									

Шифр, марка, название, количество, единица измерения

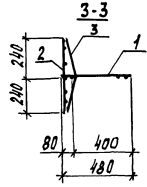
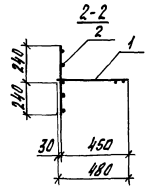
1.841.1-3.1-7

23720 29

Лист
3



Марка каркаса	Рис.	Л, мм
КП1-1, КП1-2	1	2980
КП1-3, КП1-4		3980
КП1-5, КП1-6		
КП1-7, КП1-8	2	4980
КП1-9, КП1-10	1	
КП1-11, КП1-12		
КП1-13	2	5980
КП1-14, КП1-15		
КП1-16, КП1-17		
КП1-18, КП1-19	1	



1. Спецификацию см. лист 2,3.
2. Арматура: класса А-III по ГОСТ 5781-82*, класса Аγ-IVс по ГОСТ 10884-81*.
3. Пространственный каркас изготовить в кондукторе при помощи контактной точечной сварки электросварочными клещами.
4. Поперечные стержни каркаса поз. 2 приварить к продольному стержню каркаса поз. 1.
5. Каркасы поз. 4 и 5 соединить между собой отдельными стержнями поз. 7, 8 с помощью сварки в каждом пересечении стержней.
6. Сетки поз. 6 привязать вязальной проволокой к каркасам поз. 1, 2, 4, 5.
7. Каркас поз. 3 приварить к каркасам поз. 1, 2 в каждом пересечении стержней.

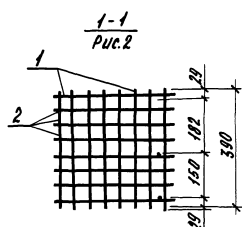
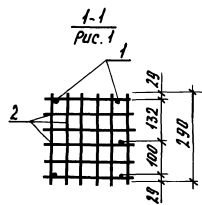
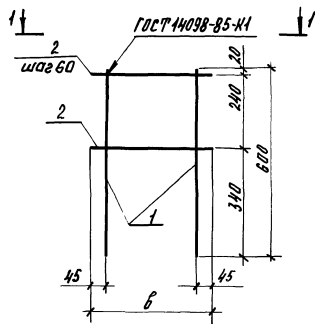
Разработчик	Жукова	Иван		1.8.11.3.1-8	Каркас КП1...КП1-19	Итого листов		
Проб.	Касован	СВ				Р	1	3
						ЦНИИЭПсельстрой		
И контр.	Захарченко	Зел						

№№	Наименование	Кол. на каркас КР1-																	Обозначение документа			
		-1	-2	-3	-4	-5	-6	-7	-8	-9	-10	-11	-12	-13	-14	-15	-16	-17		-18	-19	
1	Каркас КР1-1	1																			1.8.11.1-3.1-10	
	КР1-2		1																			
	КР1-3			1																		
	КР1-4				1																	
	КР1-5					1																
	КР1-6						1															
	КР1-7							1														
	КР1-8								1													
	КР1-9									1												
	КР1-10										1											
	КР1-11											1										
	КР1-12												1									
	КР1-13													1								
	КР1-14														1							
	КР1-15															1						
	КР1-16																1					
	КР1-17																	1				
	КР1-18																		1			
	КР1-19																					1

Ив. Клад. Реализовано и введено в эксплуатацию.

1.8.11.1-3.1-8 Итер
2

№ п/п	Наименование	Кол. на каркас КПП-																	Обозначение документа		
		-1	-2	-3	-4	-5	-6	-7	-8	-9	-10	-11	-12	-13	-14	-15	-16	-17		-18	-19
2	Каркас КР 2-1	1																			1.811.1-3.1-11
	КР 2-2		1																		
	КР 2-3			1		1		1													
	КР 2-4				1		1		1												
	КР 2-5									1		1		1	1						
	КР 2-6										1		1			1					
	КР 2-7																1		1		
	КР 2-8																	1		1	
3	Каркас КР 3-1							1					1								1.811.1-3.1-12
	КР 3-2								1							1					
4	Каркас КР 4-1Л	1		1		1		1		1		1		1	1	1		1		1	1.811.1-3.1-13
	КР 4-2Л		1		1		1		1		1		1		1		1		1	1	
5	Каркас КР 4-1П	1		1		1		1		1		1		1	1		1		1		1.811.1-3.1-14
	КР 4-2П		1		1		1		1		1		1		1		1		1	1	
6	Сетка С1	1	1	1	1	1	1	1	1	1	1	1	1	1	1	1	1	1	1	1	1.811.1-3.1-14 Без верт.
7	Ф10А III, L=480; 0,3 кг	6		6		6		6		6		6		6		6		6		6	
	Ф10А IV C, L=480; 0,3 кг		6		6		6		6		6		6		6		6		6	6	
8	Ф10А III, L=380; 0,23 кг	3		3		3		3		3		3		3		3		3		3	
	Ф10А IV C, L=380; 0,23 кг		3		3		3		3		3		3		3		3		3	3	
	Масса каркаса, кг	46,5	45,7	58,0	57,2	68,0	67,2	72,3	71,5	72,8	72,0	84,2	83,4	89,8	101,4	101,6	107,5	106,7	114,9	114,1	



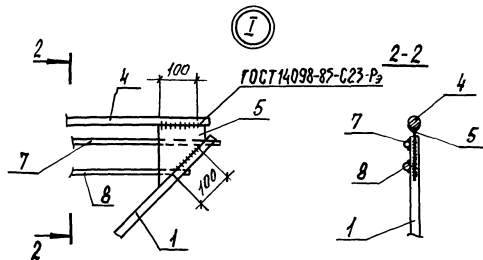
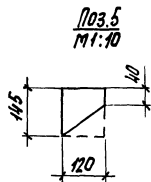
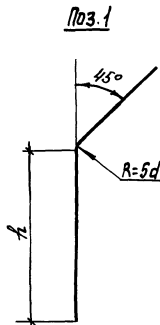
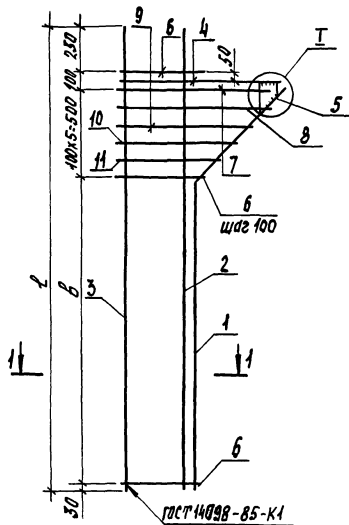
Марка Каркаса	Рис.	б, мм
КП2-1	1	290
КП2-2		
КП2-3	2	390
КП2-4		

Марка каркаса	Поз.	Наименование	Кол.	Обозначение документа	Масса каркаса, кг
КП2-1	1	сетка С2	5	1.8Н.1-3.1-14	5,1
	2	φ12АII, L=600, 0,53кг	5	без черт.	
КП2-2	1	Сетка С2	5	1.8Н.1-3.1-14	5,1
	2	φ12АIIС, L=600, 0,53кг	5	без черт.	
КП2-3	1	Сетка С3	5	1.8Н.1-3.1-14	7,5
	2	φ12АII, L=600, 0,53кг	5	без черт.	
КП2-4	1	Сетка С3	5	1.8Н.1-3.1-14	7,5
	2	φ12АIIС, L=600, 0,53кг	5	без черт.	

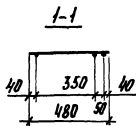
1. Арматура: класса А-III по ГОСТ 5781-82*, класса А-IV по ГОСТ 10884-81*.

2. Каркас изготовить в кондукторе при помощи контактной точечной сварки электросварочными клещами.

Разреш. Проект.	Инженер	М.П.	Дата
1.8Н.1-3.1-9			
Каркас КП2-1...КП2-4			Стр. 1 из 1
			ЦНИИЭПсельстрой



Марка каркаса	Размеры, мм		
	ℓ	В	Н
КР1-1, КР1-2	2980	2100	2140
КР1-3, КР1-4	3980	3100	3140
КР1-5, КР1-6			
КР1-7, КР1-8	4980	4100	4140
КР1-9, КР1-10			
КР1-11, КР1-12			
КР1-13	5980	5100	5140
КР1-14, КР1-15			
КР1-16, КР1-17	5980	5100	5140
КР1-18, КР1-19			



1. Спецификацию см. лист 2...4.
2. Поз. 1, 4, 5 объединить с помощью электродуговой сварки в соответствии с требованиями СНиП 3.03.01-87
3. Поз. 7 и поз. 8 приварить к поз. 5.
4. Арматура: класса А-III по ГОСТ 5781-82* класса А-IV по ГОСТ 10884-81*.

Разраб. / Проект:	И.С.Ковалева	М.С.Ковалева	1811.1-3.1-10
			Каркас КР1-1... КР1-19
			Лист 1 из 4
			ЦНИИЭПсельстрой

ЦНИИЭПсельстрой

№α	Наименование	ΚΩΔ. ΗΑ ΚΑΡΚΑΣ ΚΡΥ-																		Μεσο Εδ., κτ		
		-1	-2	-3	-4	-5	-6	-7	-8	-9	-10	-11	-12	-13	-14	-15	-16	-17	-18		-19	
1	Φ16AⅢ, L=2830	1																			4,5	
	Φ16AⅠⅤC, L=2830		1																			
	Φ18AⅢ, L=3830			1		1		1														7,7
	Φ18AⅠⅤC, L=3830				1		1		1													
	Φ20AⅢ, L=4830									1		1										11,9
	Φ20AⅠⅤC, L=4830										1		1									
	Φ22AⅢ, L=4830													1								14,4
	Φ25AⅢ, L=4830														1							
	Φ25AⅠⅤC, L=4830															1						18,5
	Φ22AⅢ, L=5830																1					
	Φ22AⅠⅤC, L=5830																	1				17,4
	Φ25AⅢ, L=5830																		1			
	Φ25AⅠⅤC, L=5830																			1		22,4
	Φ16AⅢ, L=2980	1																				
2	Φ16AⅠⅤC, L=2980		1																		4,7	
	Φ18AⅢ, L=3980			1		1		1														8,0
	Φ18AⅠⅤC, L=3980				1		1		1													
	Φ20AⅢ, L=4980									1		1										12,3
	Φ20AⅠⅤC, L=4980										1		1									
	Φ22AⅢ, L=4980													1								14,9
	Φ25AⅢ, L=4980														1							
	Φ25AⅠⅤC, L=4980															1						19,1
	Φ22AⅢ, L=5980																1					
	Φ22AⅠⅤC, L=5980																	1				17,8
	Φ25AⅢ, L=5980																		1			
	Φ25AⅠⅤC, L=5980																			1		23,0
	Φ25AⅠⅤC, L=5980																			1		

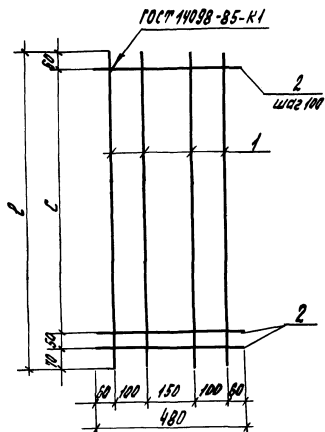
1811-3.1-10

ΑΥΣΤ

2

Поз.	Наименование	Кол. на каркас крп-																			Масса ед., кг
		-1	-2	-3	-4	-5	-6	-7	-8	-9	-10	-11	-12	-13	-14	-15	-16	-17	-18	-19	
3	Ф12АIII, L=2980	1																			2,6
	Ф12А+IVC, L=2980		1																		
	Ф12АII, L=3980				1		1		1												3,5
	Ф12А+IVC, L=3980					1		1		1											
	Ф12АII, L=4980										1		1		1	1					4,4
	Ф12А+IVC, L=4980											1		1		1					
4	Ф12АII, L=5980																1		1		5,3
	Ф12А+IVC, L=5980																	1		1	
	Ф18АII, L=930			1																1	1,9
	Ф18А+IVC, L=930				1																
	Ф20АII, L=930										1		1								2,3
	Ф20А+IVC, L=930											1		1							
5	Ф22АII, L=930	1				1								1			1				2,8
	Ф22А+IVC, L=930			1				1										1			
	Ф25АII, L=930								1						1		1		1		3,6
	Ф25А+IVC, L=930									1						1		1		1	
	Ф25А+IVC, L=930										1					1		1		1	
10x180x145 ГОСТ 19903-74* лущм 6см3кп2. ГОСТ 380-71*	1	1	1	1	1	1	1	1	1	1	1	1	1	1	1	1	1	1	1	1	0,87

№з.	Наименование	Кол. на каркас КР-																			Масса, ед., кг
		-1	-2	-3	-4	-5	-6	-7	-8	-9	-10	-11	-12	-13	-14	-15	-16	-17	-18	-19	
6	Ф5ВрI, L=480	22	22	32	32					42	42										0,07
	Ф10АII, L=480					32		32				42		42	42		42		52		0,30
	Ф10АтIVс, L=480						32		32			42			42		52		52		
7	Ф5ВрI, L=930	1	1	1	1					1	1										0,13
	Ф10АIII, L=930					1		1				1		1	1		1		1		0,57
	Ф10АтIVс, L=930						1		1			1			1		1		1		
8	Ф5ВрI, L=850	1	1	1	1					1	1										0,12
	Ф10АII, L=850					1		1				1		1	1		1		1		0,52
	Ф10АтIVс, L=850						1		1			1			1		1		1		
9	Ф5ВрI, L=760	1	1	1	1					1	1										0,11
	Ф10АII, L=760					1		1				1		1	1		1		1		0,47
	Ф10АтIVс, L=760						1		1			1			1		1		1		
10	Ф5ВрI, L=670	1	1	1	1					1	1										0,10
	Ф10АIII, L=670					1		1				1		1	1		1		1		0,41
	Ф10АтIVс, L=670						1		1			1			1		1		1		
11	Ф5ВрI, L=570	1	1	1	1					1	1										0,08
	Ф10АII, L=570					1		1				1		1	1		1		1		0,35
	Ф10АтIVс, L=570						1		1			1			1		1		1		
Масса каркаса, кг		17,6	17,6	24,8	24,8	34,8	34,8	35,6	35,6	35,3	35,3	46,7	46,7	52,3	61,4	61,4	65,7	65,7	73,1	73,1	



Марка каркаса	Размеры, мм	
	В	С
КР2-1, КР2-2	2980	2800
КР2-3, КР2-4	3980	3800
КР2-5, КР2-6	4980	4800
КР2-7, КР2-8	5980	5800

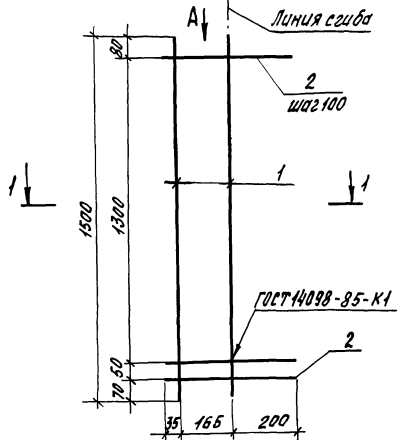
Поз.	Наименование	Кол. на каркас КР2-								Масса, кг
		-1	-2	-3	-4	-5	-6	-7	-8	
1	φ 12 А II, L=2980	4								2,6
	φ 12 А III C, L=2980		4							
	φ 12 А III, L=3980			4						3,5
	φ 12 А III C, L=3980				4					
	φ 12 А III, L=4980					4				4,4
	φ 12 А III C, L=4980						4			
	φ 12 А III, L=5980							4		5,3
	φ 12 А III C, L=5980								4	
2	φ 5 В I, L=480	30	30	40	40	50	50	60	60	0,07
Масса каркаса, кг		12,5	12,5	16,0	16,0	21,1	21,1	25,4	25,4	

Арматура: класса А-III по ГОСТ 5781-82*, *
 класса А-III C по ГОСТ 10884-81.

Разроб.	Исполн.	Класс	1.8.1.1-3.1-11		
Проб.	Косован	С.В.			
			Каркас КР2-1...КР2-8		
			Страниц	Листов	Листов
			Р	1	1
В контр.	Забарченко	С.В.	ЦНИИЭПсельстрой		

КРЗ-1, КРЗ-2

Развертка



Вид А
в согнутом виде

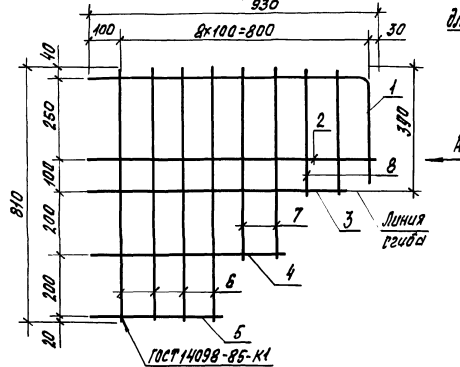
Марка каркаса	поз.	Наименование	кол.	Масса вв, кг	Масса, кг
КРЗ-1	1	φ12 АIII, L=1500	2	1,3	3,5
	2	φ5 Вр-I, L=400	15	0,06	
КРЗ-2	1	φ12 А-IVC, L=1500	2	1,3	3,5
	2	φ5 Вр-I, L=400	15	0,06	

Арматура: класса А-III по ГОСТ 5781-82*;
 класса А-IVC по ГОСТ 10884-81*;
 класса Вр-I по ГОСТ 6727-80*.

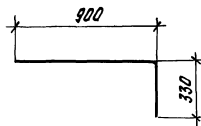
Шифр, проект, подпись и дата в свет. виде

Разраб.	Жукова	Масл.		1.84.1-3.1-12	Стандия	Лист	Листов
Пров.	Косован	ДРХ					
				Каркас КРЗ-1, КРЗ-2	Р	1	
И.контр.	Захарова				ЦНИИЭПсельстрой		

КР4-1п, КР4-1п, КР4-2л, КР4-2п
развертка
930



Поз. 1

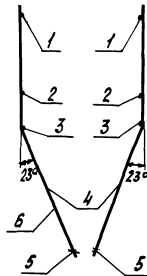


Вид А

в согнутом виде

для КР4-1п,
КР4-2п

для КР4-1п
КР4-2п



Марка каркаса	Пов.	Наименование	Кол.	Масса в.в., кг	Масса, кг
КР4-1п, КР4-1п	1	Φ12АIII, L=1230	1	1,1	6,1
	2	Φ10АIII, L=930	1	0,57	
	3	Φ10АIII, L=820	1	0,51	
	4	Φ10АIII, L=620	1	0,38	
	5	Φ10АIII, L=420	1	0,26	
	6	Φ10АIII, L=810	4	0,50	
	7	Φ10АIII, L=610	2	0,38	
	8	Φ10АIII, L=410	2	0,25	
КР4-2п, КР4-2п	1	Φ10АтIVС, L=1230	1	0,76	5,7
	2	Φ10АтIVС, L=930	1	0,57	
	3	Φ10АтIVС, L=820	1	0,51	
	4	Φ10АтIVС, L=620	1	0,38	
	5	Φ10АтIVС, L=420	1	0,26	
	6	Φ10АтIVС, L=810	4	0,50	
	7	Φ10АтIVС, L=610	2	0,38	
	8	Φ10АтIVС, L=410	2	0,25	

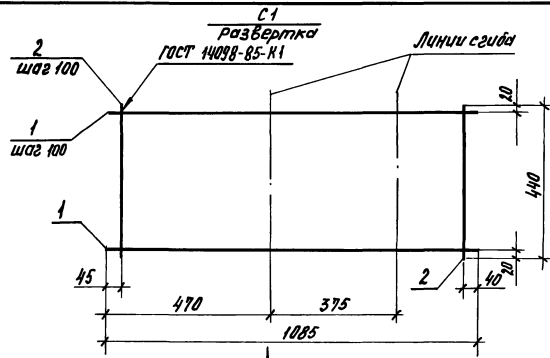
Арматура: класса А-III по ГОСТ 5781-82*;
класса Ат-IVС по ГОСТ 10884-81*.

Разработчик	И.И.Ковалева	Проверен	
Проект	Косован	СД	
Исполнитель	Захарченко		

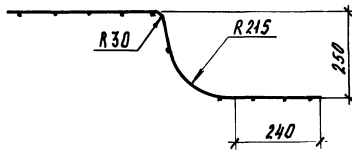
1.841.1-3.1-13

Каркас
КР4-1п, КР4-1п, КР4-2п, КР4-2п

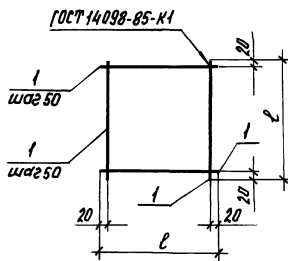
Итого	Лист	Листов
Р	1	1
ЦНИИЭПсельстрой		



Вид А
в согнутом виде



С2, С3

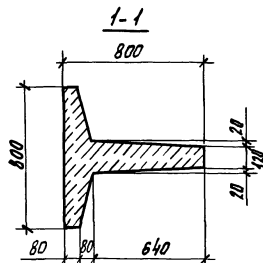
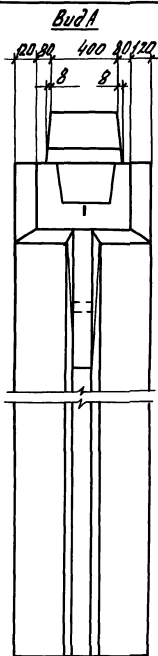
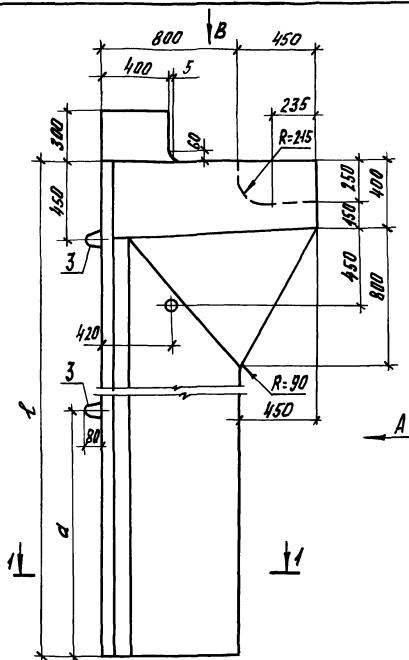


Марка сетки	l, мм
С2	290
С3	390

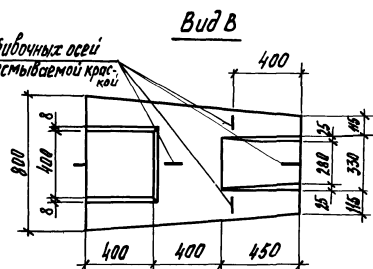
Марка сетки	Поз.	Наименование	Мат.	Масса ед., кг	Масса сетки, кг
С1	1	φ5ВрI, l=1365	5	0,20	1,7
	2	φ5ВрI, l=440	11	0,06	
С2	1	φ5ВрI, l=290	12	0,04	0,48
С3	1	φ5ВрI, l=390	16	0,06	0,96

Арматура класса Вр-I по гост 6727-80*

Разраб. Проект	Эскизы	Исполн.	Дата	1.8.H.1-3.1-14		
Лосован	Лосован	Лосован		Сетка С1...С3		
				Стальной лист	Листов	1
				ЦНИИЭПсельстрой		



Риски разбивочные оси
нанести несмыкаемой краем
коил



Марка сваи	Размеры, мм	
	л	а
СТ 30.8-	3000	1400
СТ 40.8-	4000	1400
СТ 50.8-	5000	1500

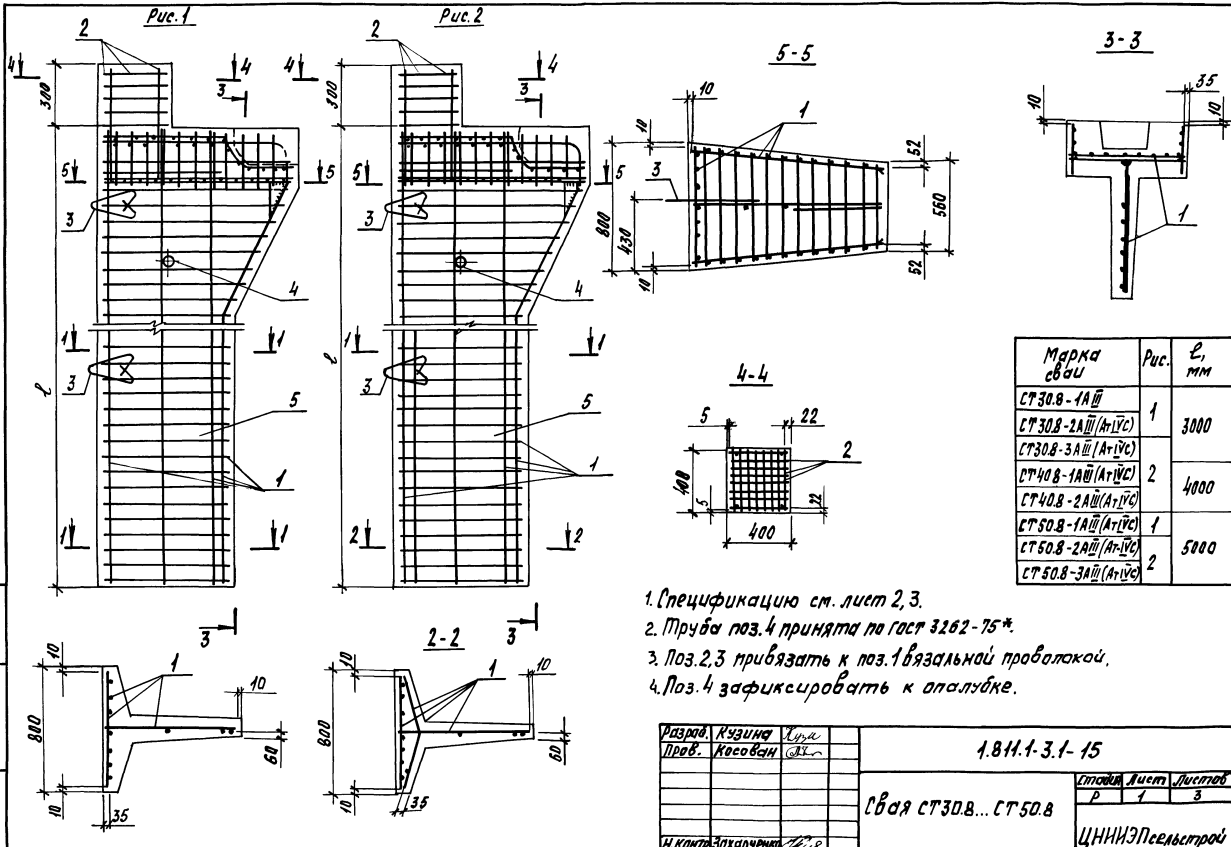
Разработчик	И. Жукова	Ж. М. М.
Проверен	А. Кабан	Л. С.
И. контр. Заключен		Л. С.

1.8.И.1-31-2 ф4

Своя СТ 30.8-... СТ 30.8-

Чертеж формы

Итого листов	Листов
Р	1
ЦНИИЭПсельстрой	



Марка ст/ш	Рис.	ℓ, мм
СТ30.8-1АШ	1	3000
СТ30.8-2АШ(Ат1УС)		
СТ30.8-3АШ(Ат1УС)	2	4000
СТ40.8-1АШ(Ат1УС)		
СТ40.8-2АШ(Ат1УС)	1	5000
СТ50.8-1АШ(Ат1УС)		
СТ50.8-2АШ(Ат1УС)	2	5000
СТ50.8-3АШ(Ат1УС)		

1. Спецификацию см. лист 2,3.
2. Труба поз.4 принята по гост 3262-75*.
3. Поз.2,3 привязать к поз.1 вязальной проволокой.
4. Поз.4 зафиксировать к опалубке.

Разраб. Кузнец	Лист	1.811.1-3.1-15		
Пров. Косован	33			
И.Копт Захарчук		Свая СТ30.8...СТ50.8		Листов
				Р 1 3
		ЦННИЭПсельстрой		

Марка	Поз.	Наименование	Кол.	Обозначение документа	Масса, т
СТ 30.8-1АШ	1	Каркас КП1-20	1	1.8Н.1-3.1-16	2,2
	2	КП2-3	1	-9	
	3	Петля М18-250	2	Серия 3.400-7, Вып. 1/87	
	4	Труба $\phi 32$, $L=130$, 0,4 кг	1		
	5	Бетон класса В22,5; м ³	0,89		
СТ 30.8-2АШ	1	Каркас КП1-21	1	1.8Н.1-3.1-16	2,2
	2	КП2-3	1	-9	
	3	Петля М18-250	2	Серия 3.400-7, Вып. 1/87	
	4	Труба $\phi 32$, $L=130$, 0,4 кг	1		
	5	Бетон класса В22,5; м ³	0,89		
СТ 30.8-2АШс	1	Каркас КП1-22	1	1.8Н.1-3.1-16	2,2
	2	КП2-4	1	-9	
	3	Петля М18-250	2	Серия 3.400-7, Вып. 1/87	
	4	Труба $\phi 32$, $L=130$, 0,4 кг	1		
	5	Бетон класса В22,5; м ³	0,89		
СТ 30.8-3АШ	1	Каркас КП1-23	1	1.8Н.1-3.1-16	2,2
	2	КП2-3	1	-9	
	3	Петля М18-250	2	Серия 3.400-7, Вып. 1/87	
	4	Труба $\phi 32$, $L=130$, 0,4 кг	1		
	5	Бетон класса В22,5; м ³	0,89		
СТ 30.8-3АШс	1	Каркас КП1-24	1	1.8Н.1-3.1-16	2,2
	2	КП2-4	1	-9	
	3	Петля М18-250	2	Серия 3.400-7, Вып. 1/87	
	4	Труба $\phi 32$, $L=130$, 0,4 кг	1		
	5	Бетон класса В22,5; м ³	0,89		

Марка	Поз.	Наименование	Кол.	Обозначение документа	Масса, т
СТ 40.8-1АШ	1	Каркас КП1-25	1	1.8Н.1-3.1-16	2,7
	2	КП2-3	1	-9	
	3	Петля М22-250	2	Серия 3.400-7, Вып. 1/87	
	4	Труба $\phi 32$, $L=130$, 0,4 кг	1		
	5	Бетон класса В22,5; м ³	1,08		
СТ 40.8-1АШс	1	Каркас КП1-26	1	1.8Н.1-3.1-16	2,7
	2	КП2-4	1	-9	
	3	Петля М22-250	2	Серия 3.400-7, Вып. 1/87	
	4	Труба $\phi 32$, $L=130$, 0,4 кг	1		
	5	Бетон класса В22,5; м ³	1,08		
СТ 40.8-2АШ	1	Каркас КП1-27	1	1.8Н.1-3.1-16	2,7
	2	КП2-3	1	-9	
	3	Петля М22-250	2	Серия 3.400-7, Вып. 1/87	
	4	Труба $\phi 32$, $L=130$, 0,4 кг	1		
	5	Бетон класса В22,5; м ³	1,08		
СТ 40.8-2АШс	1	Каркас КП1-28	1	1.8Н.1-3.1-16	2,7
	2	КП2-4	1	-9	
	3	Петля М22-250	2	Серия 3.400-7, Вып. 1/87	
	4	Труба $\phi 32$, $L=130$, 0,4 кг	1		
	5	Бетон класса В22,5; м ³	1,08		
СТ 50.8-1АШ	1	Каркас КП1-29	1	1.8Н.1-3.1-16	3,2
	2	КП2-3	1	-9	
	3	Петля М22-250	2	Серия 3.400-7, Вып. 1/87	
	4	Труба $\phi 32$, $L=130$, 0,4 кг	1		
	5	Бетон класса В22,5; м ³	1,27		

Шп. № 204 Подпись и штамп Водит. инст.

1.8Н.1-3.1-15

23720 42

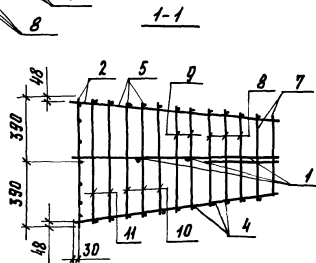
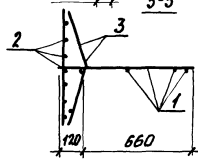
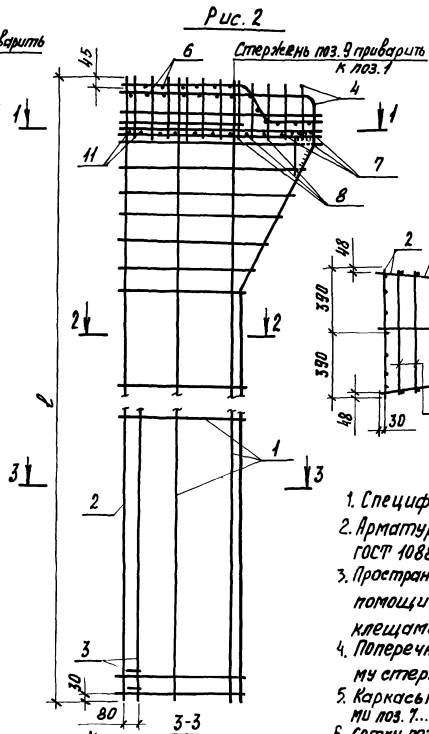
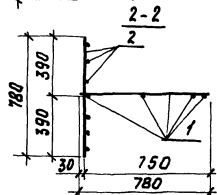
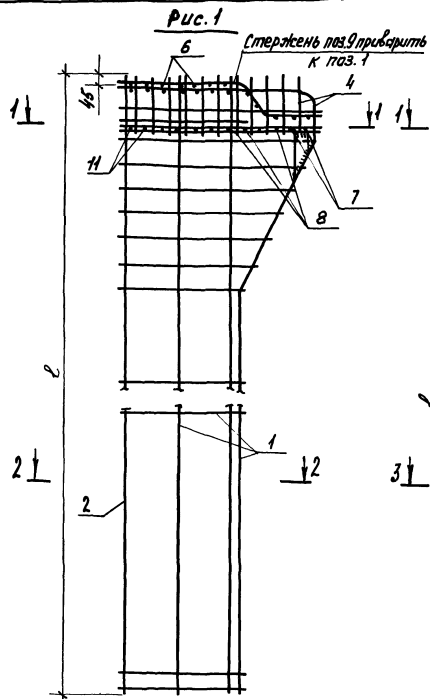
Иван
2

Марка	Поз.	Наименование	Кол.	Обозначение документа	Масса, т
СТ 50.8-1Ат IVС	1	Каркас КП1-30	1	1.8Н.1-3.1-16	3,2
	2	КП2-4	1	- 9	
	3	Петля М22-250	2	Серия 3.400-7, Вып. 1/87	
	4	Труба $\phi 32$, $\ell=130$; 0,4 кг	1		
	5	Бетон класса В 22,5; м ³	1,27		
СТ 50.8-2А III	1	Каркас КП1-31	1	1.8Н.1-3.1-16	3,2
	2	КП2-3	1	- 9	
	3	Петля М22-250	2	Серия 3.400-7, Вып. 1/87	
	4	Труба $\phi 32$, $\ell=130$, 0,4 кг	1		
	5	Бетон класса В 22,5; м ³	1,27		
СТ 50.8-2Ат IVС	1	Каркас КП1-32	1	1.8Н.1-3.1-16	3,2
	2	КП2-4	1	- 9	
	3	Петля М22-250	2	Серия 3.400-7, Вып. 1/87	
	4	Труба $\phi 32$, $\ell=130$, 0,4 кг	1		
	5	Бетон класса В 22,5; м ³	1,27		

Марка	Поз.	Наименование	Кол.	Обозначение документа	Масса, т
СТ 50.8-3Ат III	1	Каркас КП1-33	1	1.8Н.1-3.1-16	3,2
	2	КП2-3	1	- 9	
	3	Петля М22-250	2	Серия 3.400-7, Вып. 1/87	
	4	Труба $\phi 32$, $\ell=130$; 0,4 кг	1		
	5	Бетон класса В 22,5; м ³	1,27		
СТ 50.8-3Ат IVС	1	Каркас КП1-34	1	1.8Н.1-3.1-16	3,2
	2	КП2-4	1	- 9	
	3	Петля М22-250	2	Серия 3.400-7, Вып. 1/87	
	4	Труба $\phi 32$, $\ell=130$; 0,4 кг	1		
	5	Бетон класса В 22,5; м ³	1,27		

Шифр проекта: Подпись и дата: Внет. лист

1.8Н.1-3.1-15	Лист 3
---------------	-----------



Марка	Рис.	Э, м
КП1-20	1	2980
КП1-21, КП1-22		
КП1-23, КП1-24		
КП1-25, КП1-26	2	3980
КП1-27, КП1-28		
КП1-29, КП1-30	1	4980
КП1-31, КП1-32		
КП1-33, КП1-34		

1. Спецификацию см. лист 2,3.
2. Арматура: класса А-III по ГОСТ 5781-82*, класса А-IVс по ГОСТ 10884-81*.
3. Пространственный каркас изготовить в кандуторе при помощи контактной точечной сварки электросварочными клещами.
4. Поперечные стержни каркаса поз. 2 приварить к продольному стержню каркаса поз. 1.
5. Каркасы поз. 4 и 5 соединить между собой отдельными стержнями поз. 7... И с помощью сварки в каждом пересечении стержней.
6. Сетки поз. 6 привязать вязальной проволочкой к каркасам 1,2,4,5.
7. Каркас поз.3 приварить к поз. 1,2 в каждом пересечении стержней.

Разработчик	Исполнитель	Проверенный
Косован	Косован	ОБС
И.контр. Захарченко		

1,811-1-31-16

Каркас КП1-20...КП1-34

Исполнитель	Лист	Листов
Р	1	3

ЦНИИЭПсельстрой

Поз.	Наименование	Кал. на каркас КР1-														Обозначение документа	
		-20	-21	-22	-23	-24	-25	-26	-27	-28	-29	-30	-31	-32	-33		-34
1	Каркас КР1-20	1															1.811.1-3.1-17
	КР1-21		1		1												
	КР1-22			1		1											
	КР1-23						1										
	КР1-24							1									
	КР1-25								1								
	КР1-26									1							
	КР1-27										1		1				
	КР1-28											1		1			
	КР1-29														1		
	КР1-30															1	
2	КР2-9	1															1.811.1-3.1-18
	КР2-10		1		1												
	КР2-11			1		1											
	КР2-12						1										
	КР2-13							1									
	КР2-14								1								
	КР2-15									1							
	КР2-16										1		1				
	КР2-17											1		1			
	КР2-18														1		
	КР2-19															1	

1.811.1-3.1-16

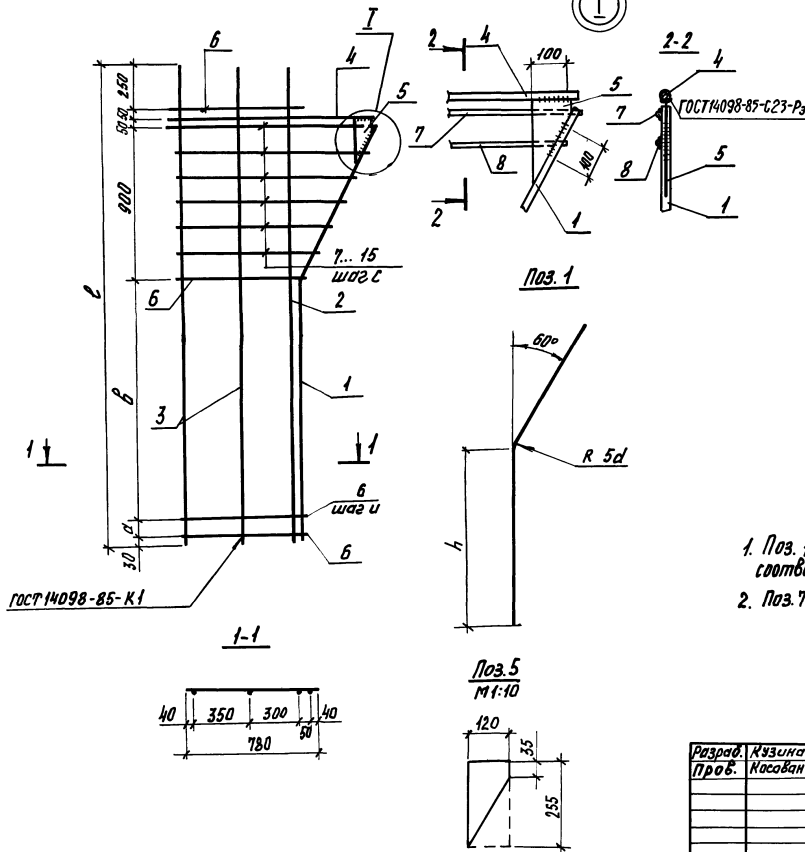
Лист
2

Поз.	Наименование	Кол. на каркас КЛТ-														Обозначение документа		
		-20	-21	-22	-23	-24	-25	-26	-27	-28	-29	-30	-31	-32	-33		-34	
3	Каркас КРЗ-3						1							1				1.8.11.1-3.1-19
	КРЗ-4								1						1			
	КРЗ-5				1				1							1		
	КРЗ-6					1				1							1	
4	КР4-3Л	1	1		1		1		1		1		1		1		1	1.8.11.1-3.1-20
	КР4-4Л			1		1		1		1		1		1		1	1	
5	КР4-3П	1	1		1		1		1		1		1		1		1	1.8.11.1-3.1-20
	КР4-4П				1		1		1		1		1		1		1	
6	Сетка С4	1	1	1	1	1	1	1	1	1	1	1	1	1	1	1	1	1.8.11.1-3.1-21
7	φ 10А III, L=540, 0,33кг	2	2		2		2		2		2		2		2		2	Без черт.
	10А IVC, L=540, 0,33кг				2		2		2		2		2		2		2	
8	φ 10А II, L=600, 0,37кг	3	3		3		3		3		3		3		3		3	Без черт.
	10А IVC, L=600, 0,37кг				3		3		3		3		3		3		3	
9	φ 10А III, L=660, 0,41кг	4	4		4		4		4		4		4		4		4	Без черт.
	10А IVC, L=660, 0,41кг				4		4		4		4		4		4		4	
10	φ 10А III, L=720, 0,44кг	6	6		6		6		6		6		6		6		6	Без черт.
	10А IVC, L=720, 0,44кг				6		6		6		6		6		6		6	
11	φ 10А III, L=780, 0,48кг	4	4		4		4		4		4		4		4		4	Без черт.
	10А IVC, L=780, 0,48кг				4		4		4		4		4		4		4	
	Масса каркаса, кг	70,4	78,8	75,6	85,9	82,2	92,6	96,4	105,7	101,6	106,5	111,2	111,7	116,9	140,9	138,5		

1.8.11.1-3.1-16

Лист

3



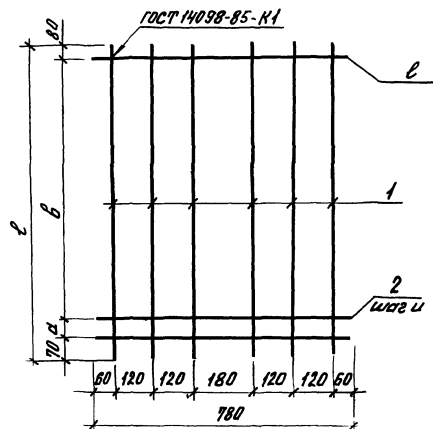
Марка карниза	Размеры, мм					
	h	a	b	u	c	l
КР1-20	1790	-	1700	100	100	2980
КР1-21		-	1700	100	100	
КР1-22		50	1650	150	150	
КР1-23	2190	-	2700	100	100	3980
КР1-24		100	2600	200	150	
КР1-25		-	2700	100	100	
КР1-26	3790	-	2700	150	150	4980
КР1-27		-	3700	100	100	
КР1-28		100	3600	200	150	
КР1-29	-	3700	100	100	4980	
КР1-30	100	3600	150	150		

1. Поз. 1, 4, 5 объединить с помощью электродуговой сварки в соответствии с СНиП 3.03.01-87.
 2. Поз. 7 и поз. 8 приварить к поз. 5.

Разраб. Кузнец	Проб. Косован	Дата	1.841.1-3.1-17		
			Карниз КР1-20...КР1-30		
И. контр. Матвеев			Стандарт	Лист	Листов
			Р	1	3
ЦНИИЭПсельстрой					

Поз.	Наименование	Кол. на картас КР1-										Масса ед, кг	
		-20	-21	-22	-23	-24	-25	-26	-27	-28	-29		-30
1	φ 16 A III, L=2720	1	1										4,3
	16 A T IV C, L=2720			1									4,3
	18 A III, L=3720				1	1							7,4
	18 A T IV C, L=3720					1	1						7,4
	20 A III, L=4720							1					11,6
	20 A T IV C, L=4720								1				11,6
	25 A III, L=4720									1			18,1
	25 A T IV C, L=4720										1		18,1
2	φ 16 A III, L=2980	1	1										4,7
	16 A T IV C, L=2980			1									4,7
	18 A III, L=3980				1	1							8,0
	18 A T IV C, L=3980					1	1						8,0
	20 A III, L=4980							1					12,3
	20 A T IV C, L=4980								1				12,3
	25 A III, L=4980									1			19,1
	25 A T IV C, L=4980										1		19,1
3	φ 12 A III, L=2980	2	2										2,6
	12 A T IV C, L=2980			2									2,6
	12 A III, L=3980				2	2							3,5
	12 A T IV C, L=3980					2	2						3,5
	12 A III, L=4980							2	2				4,4
	12 A T IV C, L=4980								2	2			4,4
	φ 25 A III, L=1230	1	1	1	1	1	1	1	1	1	1		4,7
25 A T IV C, L=1230			1	1	1	1	1	1	1	1		4,7	
5	10x120x255, ГОСТ 19903-74*	1	1	1	1	1	1	1	1	1	1		1,4
	лучш ВСТ 3 КЛ 2, ГОСТ 380-74*												
6	φ 6 A III, L=780	19		29				39					0,17
	8 A III, L=780		19			29				39			0,31
	10 A IV C, L=780			14	16	19		21		27			0,48

Поз.	Наименование	Кол. на каркас КР 1-									Масса ед., кг	
		-20	-21	-22	-23	-24	-25	-26	-27	-28		-29
7	ФБАШ, $\ell = 1230$	1		1				1				0,27
	ВАШ, $\ell = 1230$		1			1				1		0,49
	10АТШС, $\ell = 1230$			1		1		1		1	1	0,76
8	ФБАШ, $\ell = 1150$	1		1				1				0,26
	ВАШ, $\ell = 1150$		1			1				1		0,45
	10АТШС, $\ell = 1130$			1		1		1		1	1	0,70
9	ФБАШ, $\ell = 1110$	1		1				1				0,25
	ВАШ, $\ell = 1110$		1			1				1		0,44
	10АТШС, $\ell = 1060$			1		1		1		1	1	0,65
10	ФБАШ, $\ell = 1060$	1		1				1				0,24
	ВАШ, $\ell = 1060$		1			1				1		0,42
	10АТШС, $\ell = 1060$			1		1		1		1	1	0,65
11	ФБАШ, $\ell = 1010$	1		1				1				0,22
	ВАШ, $\ell = 1010$		1			1				1		0,40
	10АТШС, $\ell = 990$			1		1		1		1	1	0,61
12	ФБАШ, $\ell = 960$	1		1				1				0,21
	ВАШ, $\ell = 960$		1			1				1		0,38
	10АТШС, $\ell = 910$			1		1		1		1	1	0,56
13	ФБАШ, $\ell = 910$	1		1				1				0,20
	ВАШ, $\ell = 910$		1			1				1		0,36
	10АТШС, $\ell = 840$			1		1		1		1	1	0,52
14	ФБАШ, $\ell = 860$	1		1				1				0,19
	ВАШ, $\ell = 860$		1			1				1		0,34
	10АТШС, $\ell = 840$			1		1		1		1	1	0,52
15	ФБАШ, $\ell = 810$	1		1				1				0,18
	ВАШ, $\ell = 810$		1			1				1		0,32
	Масса каркаса, кг	25,6	29,0	30,8	35,5	40,0	44,1	47,4	52,7	67,8	68,9	

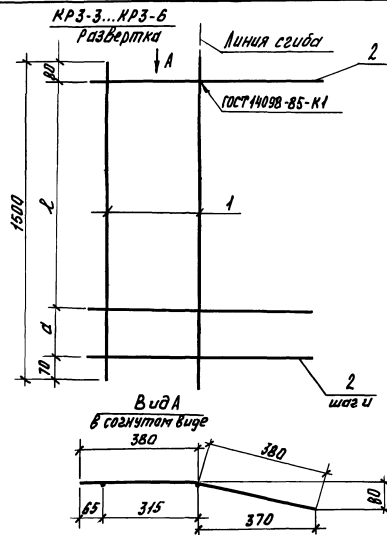


Поз.	Наименование	Кол. на каркас КР2-									Масса ед.кар.				
		-9	-10	-11	-12	-13	-14	-15	-16	-17		-18	-19		
1	φ 12 А III, l=2980	6	6											2,6	
	12 А IVC, l=2980			6											
	12 А III, l=3980				6		6								3,5
	12 А IVC, l=3980					6		6							
	12 А III, l=4980								6		6				
12 А IVC, l=4980									6		6				
2	φ 8 А III, l=780	30			40				50					0,17	
	8 А III, l=780		30			40					50			0,31	
	10 А IVC, l=780			20		21		27		25		34		0,48	
Масса, кг		20,7	24,9	25,2	27,8	31,1	33,4	34,0	34,9	38,9	41,9	42,7			

Марка каркаса	Размеры, мм			
	l	a	b	u
КР2-9	2980	50	2800	100
КР2-10		50	2800	100
КР2-11		-	2850	150
КР2-12	3980	50	3800	100
КР2-13		50	3800	200
КР2-14		50	3800	100
КР2-15		100	3750	150
КР2-16	4980	50	4800	100
КР2-17		50	4800	200
КР2-18		50	4800	100
КР2-19		50	4800	150

Арматура: класса А-III по ГОСТ 5781-82*;
 класса А-IVC по ГОСТ 10884-81.

Разраб. / Проб.	Кущинки / Косыган	Хит / БР	1.8.11.1-3.1-18		
			Каркас КР2-9...КР2-19		
			Стальной	Лист	Листов
			Р		1
Н. КАНТЯ / Запарченко			ЦНИИЭПсельстрой		



Марка каркаса	Поз.	Наименование	Кол.	Масса ед., кг	Масса, кг
КРЗ-3	1	$\phi 12 \text{ A III}, L=1500$	2	1,3	5,2
	2	$6 \text{ A III}, L=760$	15	0,17	
КРЗ-4	1	$\phi 10 \text{ A T IV C}, L=1500$	2	0,93	5,7
	2	$10 \text{ A T IV C}, L=760$	8	0,47	
КРЗ-5	1	$\phi 12 \text{ A III}, L=1500$	2	1,3	7,1
	2	$8 \text{ A III}, L=760$	15	0,30	
КРЗ-6	1	$\phi 10 \text{ A T IV C}, L=1500$	2	0,93	6,6
	2	$10 \text{ A T IV C}, L=760$	10	0,47	

Марка каркаса	Размеры, мм		
	а	Л	ш
КРЗ-3	50	1300	100
КРЗ-4	150	1200	200
КРЗ-5	50	1300	100
КРЗ-6	-	1350	150

Разработ. Проект.	Исполн. Насован	Дата 1987
И контр.	Захарченко	1987

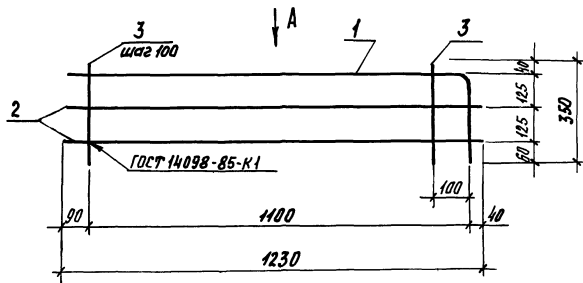
18Н.1-3.1-19

Каркас КРЗ-3...КРЗ-6

Страниц	Листов	Листов
2		1

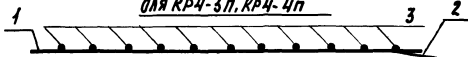
ЦНИИЭПсельстрой

КР4-3л, КР4-3п, КР4-4л, КР4-4п



Вид А

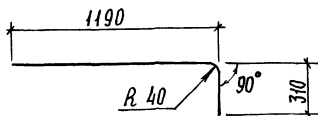
для КР4-3п, КР4-4п



для КР4-3л, КР4-4л



поз. 1



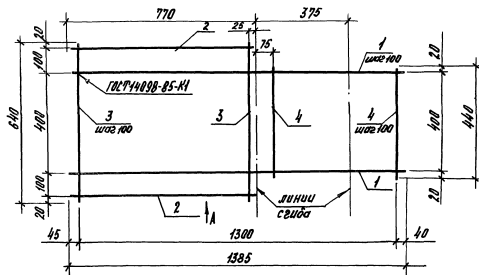
Марка каркаса	Поз.	Наименование	Кол.	Масса рб, кг	Масса, кг
КР4-3л, КР4-3п	1	$\phi 12 A_{III}, l = 1500$	1	1,3	6,9
	2	$12 A_{III}, l = 1230$	2	1,1	
	3	$12 A_{III}, l = 350$	4	0,31	
КР4-4л, КР4-4п	1	$\phi 10 A_{IVC}, l = 1500$	1	0,93	4,9
	2	$10 A_{IVC}, l = 1230$	2	0,76	
	3	$10 A_{IVC}, l = 350$	4	0,22	

1. Рекомендуется поз.1 приварить после сварки поз.2 и 3.
2. Арматура: класса А-III по ГОСТ 5781-82*
класса Аг-IVC по ГОСТ 10884-81.

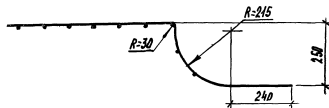
Разработ Проект	Кузнецов Киселев	Жуков Вид	1811.1-3.1-20		
			Каркас КР4-3л, КР4-3п, КР4-4л, КР4-4п	Стандарт	Листы
				Р	1
И. Кантар, Захарченко			ЦНИИЭПсельстрой		

И. Кантар, Захарченко

Сетка С4 (развертка)



Вид А
в согнутом виде



Марка сетки	Поз.	Наименование	Кол.	Масса ед. кг	Масса, кг
С4	1	Ø5ВрI, $l=1385$	5	0,20	2,3
	2	5ВрI, $l=770$	2	0,11	
	3	5ВрI, $l=640$	8	0,09	
	4	5ВрI, $l=440$	6	0,06	

Разработ.	И.УЛИНА	Инж.	
Расчет	ЖУКОВА	Инж.	
Проб.	КОСАЧ	Инж.	
И контр.	Закориченко	Инж.	

1.8.11.1-3.1-21

Сетка С4

Итого	Лист	Число
Р	1	1
ЦНИИЭПсельстрою		

6 кг

Марка стали	Изделия арматурные													Изделия закладные										Общий расход	
	Арматура класса А-III													Арматура класса А-I											
	ГОСТ 5781-82*													ГОСТ 5781-82*											
	Прокат марки ВР-I ВР-III ВР-IV													Прокат марки А-I											
	φ6	φ8	φ10	φ12	φ16	φ18	φ20	φ22	φ25	Утолщ	φ5	Утолщ	Анкет. φ7	Утолщ	φ14	φ16	φ18	φ22	Утолщ	Анкет. φ30	Утолщ				
СТ 30.5-1А III		12,5	17,9	9,2			2,8			42,4	8,3	8,3	0,87	0,87	51,5	1,8				1,8	0,52	0,52	2,3		
СТ 40.5-1А III		12,5	22,4		17,6					52,5	9,7	9,7	0,87	0,87	63,1		2,9			2,9	0,52	0,52	3,4	53,9	
СТ 40.5-2А III		24,4	22,4		15,7		2,8			65,3	6,9	6,9	0,87	0,87	73,1		2,9			2,9	0,52	0,52	3,4	66,5	
СТ 40.5-3А III		24,4	25,0		16,7			3,6		68,7	7,8	7,8	0,87	0,87	77,4		2,9			2,9	0,52	0,52	3,4	76,5	
СТ 50.5-1А III		12,5	26,9			26,5				65,9	11,1	11,1	0,87	0,87	77,9		2,9			2,9	0,52	0,52	3,4	80,8	
СТ 50.5-2А III		27,4	26,9			26,5				80,8	7,6	7,6	0,87	0,87	89,3		2,9			2,9	0,52	0,52	3,4	81,3	
СТ 50.5-3А III		27,4	26,9				32,1			86,4	7,6	7,6	0,87	0,87	94,9		2,9			2,9	0,52	0,52	3,4	92,7	
СТ 50.5-4А III		27,4	29,5					41,2		98,1	8,5	8,5	0,87	0,87	107,5		2,9			2,9	0,52	0,52	3,4	98,3	
СТ 60.5-1А III		30,4	31,4				38,0	3,6		103,4	8,3	8,3	0,87	0,87	112,6			4,3		4,3	0,52	0,52	4,8	110,9	
СТ 60.5-2А III		30,4	31,4					49,0		110,8	8,3	8,3	0,87	0,87	120,0			4,3		4,3	0,52	0,52	4,8	117,4	
СТ 30.8-1А III	10,4		8,0	37,3	9,0			4,7		69,4	7,1	7,1	1,4	1,4	77,9				2,2		2,2	0,4	0,4	2,6	80,5
СТ 30.8-2А III		18,8	8,0	37,3	9,0			4,7		77,8	7,1	7,1	1,4	1,4	86,3				2,2		2,2	0,4	0,4	2,6	88,9
СТ 30.8-3А III		23,3	8,0	39,9	9,0			4,7		84,9	7,1	7,1	1,4	1,4	93,4				2,2		2,2	0,4	0,4	2,6	96,0
СТ 40.8-1А III	16,4		8,0	47,1		15,4		4,7		91,6	7,1	7,1	1,4	1,4	100,1			3,8		3,8	0,4	0,4	4,2	104,3	
СТ 40.8-2А III		29,5		47,1		15,4		4,7		104,7	7,1	7,1	1,4	1,4	113,2			3,8		3,8	0,4	0,4	4,2	117,4	
СТ 50.8-1А III	17,2		8,0	57,7			23,9	4,7		106,6	7,1	7,1	1,4	1,4	114,0			3,8		3,8	0,4	0,4	4,2	118,2	
СТ 50.8-2А III	19,8		8,0	54,3			23,9	4,7		110,7	7,1	7,1	1,4	1,4	119,2			3,8		3,8	0,4	0,4	4,2	123,4	
СТ 50.8-3А III		35,7	8,0	54,3				44,9		139,9	7,1	7,1	1,4	1,4	148,4			3,8		3,8	0,4	0,4	4,2	152,6	

Разраб. Кузина
 Расчет Шестакова
 Провер. Косован
 И.Лопат. Захарченко

1.811.1-3.1-1PC

Ведомость расхода стали.
 (с арматурой класса А-III)

Итого	Лист	Итого
Р		1
ЦНИИЭПсельстрой		

в кг

Марка с/ви	Изделия арматурные															Изделия закладные										Общий расход
	Арматура класса Аг-IVС															Арматура класса Аг										
	ГОСТ 10884 - 71															ГОСТ 5781-82*					ГОСТ 3262 - 75*					
	Прокат марки ВрЗ															Прокат марки ВрЗ					Прокат марки ВрЗ					
	φ10	φ12	φ16	φ18	φ20	φ22	φ25	Итого	φ5	Итого	φ7-10	Итого	φ14	φ16	φ18	φ22	Итого	φ20	φ25	Итого						
СТ 305-1АгIVС	13,9	15,7	9,2			2,8		41,6	8,3	8,3	0,87	0,87	50,77	1,8			1,8	0,52	0,52	2,3	53,1					
СТ 405-1АгIVС	13,9	20,2		17,6				51,7	9,7	9,7	0,87	0,87	62,27		2,9		2,9	0,52	0,52	3,4	65,7					
СТ 405-2АгIVС	25,8	20,2		15,7		2,8		64,5	6,9	6,9	0,87	0,87	72,3		2,9		2,9	0,52	0,52	3,4	75,7					
СТ 405-3АгIVС	25,8	22,8		15,7			3,6	67,9	7,8	7,8	0,87	0,87	76,6		2,9		2,9	0,52	0,52	3,4	80,0					
СТ 505-1АгIVС	13,9	24,7				26,5		65,1	11,1	11,1	0,87	0,87	77,1		2,9		2,9	0,52	0,52	3,4	80,5					
СТ 505-2АгIVС	28,8	24,7				26,5		80,0	7,6	7,6	0,87	0,87	88,5		2,9		2,9	0,52	0,52	3,4	91,9					
СТ 505-4АгIVС	28,8	27,3					41,2	97,3	8,5	8,5	0,87	0,87	106,7		2,9		2,9	0,52	0,52	3,4	110,1					
СТ 605-1АгIVС	31,8	29,2				38,0	3,6	102,6	8,3	8,3	0,87	0,87	111,8			4,3	4,3	0,52	0,52	4,8	116,6					
СТ 605-2АгIVС	31,8	29,2					4,0	110,0	8,3	8,3	0,87	0,87	119,2			4,3	4,3	0,52	0,52	4,8	124,0					
СТ 308-2АгIVС		37,4	23,5	9,0			4,7	74,6	7,1	7,1	1,4	1,4	83,1													
СТ 308-3АгIVС		46,0	23,5	9,0			4,7	81,2	7,1	7,1	1,4	1,4	89,7			2,2	2,2	0,4	0,4	2,6	85,7					
СТ 408-1АгIVС		44,6	30,7		15,4		4,7	95,4	7,1	7,1	1,4	1,4	103,9													
СТ 408-2АгIVС		49,8	30,7		15,4		4,7	100,6	7,1	7,1	1,4	1,4	109,1			3,8	3,8	0,4	0,4	4,2	108,1					
СТ 508-1АгIVС		43,7	37,9			23,9	4,7	110,2	7,1	7,1	1,4	1,4	118,7			3,8	3,8	0,4	0,4	4,2	113,3					
СТ 508-2АгIVС		49,4	37,9			23,9	4,7	115,9	7,1	7,1	1,4	1,4	124,4			3,8	3,8	0,4	0,4	4,2	122,9					
СТ 508-3АгIVС		57,5	37,9				41,9	137,3	7,1	7,1	1,4	1,4	145,8			3,8	3,8	0,4	0,4	4,2	150,0					

ИИС / ИИС / Предпись о вводе / Ввод инв. /

Разработ	Кузина	Иван	
Расч.	Шестакова	С.С.	
Провер	Косован	С.В.	
И. котр.	Захаренко	И.И.	

18111-31-2PC

Ведомость расхода стали
(с арматурой класса Аг-IVС)

Стальной	Лист	Листов
Р		1

ЦНИИЭПсельстрой