

ТИПОВЫЕ СТРОИТЕЛЬНЫЕ КОНСТРУКЦИИ, ИЗДЕЛИЯ И УЗЛЫ

СЕРИЯ 1.812.1-6с

**ФУНДАМЕНТЫ ЖЕЛЕЗОБЕТОННЫЕ ПОД ТРЕХШАРНИРНЫЕ РАМЫ
СЕЛЬСКОХОЗЯЙСТВЕННЫХ ЗДАНИЙ
ДЛЯ СТРОИТЕЛЬСТВА В РАЙОНАХ СЕЙСМИЧНОСТЬЮ
7, 8 и 9 БАЛЛОВ**

ВЫПУСК 1

МАТЕРИАЛЫ ДЛЯ ПРОЕКТИРОВАНИЯ. ТЕХНИЧЕСКИЕ УСЛОВИЯ.

РАБОЧИЕ ЧЕРТЕЖИ.

24733

ЦЕНА
ОТПУСКНАЯ ЦЕНА
НА МОМЕНТ РЕАЛИЗАЦИИ
УКАЗАНА В СЧЕТ-НАКЛАДНОЙ

ТИПОВЫЕ СТРОИТЕЛЬНЫЕ КОНСТРУКЦИИ, ИЗДЕЛИЯ И УЗЛЫ

СЕРИЯ 1.812.1-6с

ФУНДАМЕНТЫ ЖЕЛЕЗОБЕТОННЫЕ ПОД ТРЕХШАРНИРНЫЕ РАМЫ
СЕЛЬСКОХОЗЯЙСТВЕННЫХ ЗДАНИЙ
ДЛЯ СТРОИТЕЛЬСТВА В РАЙОНАХ СЕЙСМИЧНОСТЬЮ

7, 8 и 9 БАЛЛОВ

ВЫПУСК 1

МАТЕРИАЛЫ ДЛЯ ПРОЕКТИРОВАНИЯ. ТЕХНИЧЕСКИЕ УСЛОВИЯ.

РАБОЧИЕ ЧЕРТЕЖИ.

Разработаны:

ЦНИИЭПсельстрой
Проектная часть:

Гл. инженер института

Гл. инженер проекта

Нач. отдела

Научная часть

Зам. директора

Зав. лабораторией

Научный руководитель

Е. М. Дедоб

Ф. М. Козинский

Е. П. Кулрин

В. Я. Заренин

Л. П. Карabanова

В. Г. Назаренко

ИИИЖБ

Зам. директора

Зав. лабораторией

П. И. Мамедов

В. Д. Клебцов

Утверждены Главным
управлением проектирования
Госстроя СССР, письмо от
18.09.90 № 5/6-791.
Введены в действие ЦНИИЭП-
гелектроом, приказ от 21.11.90
№ 183-Р.

Обозначение документа	Наименование	Стр.
1.812.1-Бс.1-ПЗ	Пояснительная записка	3
1НИ	Номенклатура фундаментов типа 1Ф	7
2НИ	Номенклатура фундаментов типа 2Ф	8
-1	Ключ для подбора фундаментов в песках средней крупности для районов сейсмичностью 7,8 баллов	9
-2	Ключ для подбора фундаментов в песках средней крупности для районов сейсмичностью 3 балла	10
-3	Ключ для подбора фундаментов в песках пылеватых для районов сейсмичностью 7 баллов	11
-4	Ключ для подбора фундаментов в пылеватых песках для районов сейсмичностью 8,9 баллов	12
-5	Ключ для подбора фундаментов в суглинках тугопластичных для районов сейсмичностью 7,8 баллов	13
-6	Ключ для подбора фундаментов в суглинках тугопластичных для районов сейсмичностью 3 баллов	14
-7	Схема расположения фундаментов	15
-8	Схема расположения и таблица подбора закладных изделий для крепления связей в фундаментах марок 2Ф...	17
-7Э	Технические условия	18
-9	Фундамент 1Ф 15.12.9, 1Ф 15.15.9	24
-10	Фундамент 1Ф 18.15.9	26
-11	Фундамент 1Ф 15.12.12, 1Ф 15.15.12	27
-12	Фундамент 1Ф 18.12.12, 1Ф 18.15.12	28
-13	Фундамент 1Ф 24.12.12, 1Ф 24.15.12	29

И.Свида Носович
 Ин.Г.Храбрый
 В.С.Шестаков
 Инж. Аношина
 Н.Конт Носович

1.812.1-Бс.1

Содержание

Листов	Листов	Листов
Р	1	2

ЦНИИЭПсельстрой

Обозначение документа	Наименование	Стр.
1.812.1-Бс.1-14	Фундамент 1Ф 18.9.15, 1Ф 18.12.15, 1Ф 18.15.15	30
-15	Фундамент 1Ф 24.12.15, 1Ф 24.15.15	31
-16	Фундаменты 2Ф 15.12.9, 2Ф 15.15.9	32
-17	Фундаменты 2Ф 18.15.9	34
-18	Фундаменты 2Ф 15.12.12, 2Ф 15.15.12	35
-19	Фундаменты 2Ф 18.12.12, 2Ф 18.15.12	36
-20	Фундаменты 2Ф 24.12.12, 2Ф 24.15.12	37
-21	Фундаменты 2Ф 18.9.15, 2Ф 18.12.15, 2Ф 18.15.15	38
-22	Фундаменты 2Ф 24.12.15, 2Ф 24.15.15	39
-23	Каркас КР1... КР4	40
-24	Каркас КР5... КР7	41
-25	Каркас пространственный КР1, КР2	42
-26	Каркас пространственный КР3... КР5	43
-27	Каркас пространственный КР6, КР7	44
-28	Каркас плоский КР8-1, КР8-2	45
-29	Каркас плоский КР9-1, КР9-2	46
-30	Каркас плоский КР10-1, КР10-2	47
-31	Каркас плоский КР11-1, КР11-2	48
-32	Каркас плоский КР12-1, КР12-2	49
-33	Каркас плоский КР13-1, КР13-2	50
-34	Каркас плоский КР14-1, КР14-2	51
-35	Сетка С1... С7	52
-36	Сетка С8... С10	53
-37	Сетка С11	54
-38	Сетка С12	54
-39	Изделие закладное МН1	55
-40	Изделие закладное МН2	55
-41	Изделие закладное МН3-1... МН3-4	56
-РС	Ведомость расхода стали	57

И.Свида Носович
 Ин.Г.Храбрый
 В.С.Шестаков
 Инж. Аношина
 Н.Конт Носович

1.812.1-Бс.1

Лист 2

1. Общая часть

1.1. Настоящая серия 1.812.1-6с содержит материалы для проектирования, технические условия и рабочие чертежи сборных железобетонных фундаментов под трехшарнирные железобетонные рамы пролетами 12, 18 и 21 м с шагом 6 м однопролетных сельскохозяйственных зданий для строительства в районах сейсмичностью 7, 8 и 9 баллов.

1.2. Серия 1.812.1-6с разработана взамен серии 1.812.1-2 вып. 2с.

1.3. Фундаменты обозначаются марки, состоящими из двух буквенно-цифровых групп в соответствии с ГОСТ 23009-78.

Расшифровка марки фундамента:

ХФ	ХХ	ХХ	ХХ-Х	а	
					Тип фундамента по названию: 1а - фундамент рядовой; 2а - фундамент связевого блока или фундамент, соединенный распоркой
					Длина подошвы в дм
					Ширина подошвы в дм
					Высота фундамента в дм
					Условное обозначение показателя проницаемости бетона при применении фундамента в грунтах: со слабоагрессивной степенью воздействия подземных вод - И; со среднеагрессивной степенью воздействия подземных вод - П
					Индекс, характеризующий наличие закладного изделия для крепления связей

Индексы, характеризующие проницаемость бетона и

И.с.в.в. М.С.В.В. М.С.В.В.
Л.К.Г.В.В. Л.К.Г.В.В. Л.К.Г.В.В.

1.812.1-6с.1-ПЗ

Пояснительная
записка

Листов	Лист	Листов
Р	1	8

ЦНИИЭПсельстрой

наличие закладного изделия для крепления связей представляются в марке фундамента при составлении чертежей КЖБ проекта здания.

Пример условного обозначения фундамента рядового, длиной подошвы 1800 мм, шириной подошвы 1200 мм, высотой 1200 мм, предназначенного для применения в грунтах с неагрессивной степенью воздействия подземных вод: 1а 18.12.12;

То же, фундамента связевого блока, длиной подошвы 1800 мм, шириной подошвы 1200 мм, высотой 1200 мм, предназначенного для применения в грунтах со слабоагрессивной степенью воздействия подземных вод, с закладным изделием для крепления связей: 2а 18.12.12-И;

То же, фундамента, соединенного с соседним фундаментом распоркой, длиной подошвы 1800 мм, шириной подошвы 1200 мм, высотой 1200 мм, предназначенного для применения в грунтах со слабоагрессивной степенью воздействия подземных вод: 2а 18.12.12-Н.

2. Назначение и область применения

2.1. Фундаменты настоящей серии предназначены для применения в зданиях:

- II класса ответственности по классификации, предусмотренной «Правилами учета степени ответственности зданий и сооружений при проектировании конструкций»;
- в неагрессивной, слабо- и среднеагрессивными средами;
- без технологических каналов или с каналами

1.812.1-6с.1-ПЗ

24733 4

глубиной не более глубины заложения подошвы фундамента;
 - возводимых на песчаных и пылевато-глинистых грунтах II категории по сейсмическим свойствам при расположении уровня подземных вод ниже проектируемой глубины заложения подошвы фундамента, а при наличии подошвы, ниже ее заложения;
 - возводимых в районах сейсмичностью 7,8 и 9 баллов при повторяемости землетрясений - 2.

2.2. Фундаменты разработаны под трехармированные железобетонные рамы серий: 1.812.1-б, выт.3с, 6с, в
 «Железобетонные рамы для одноэтажных сельскохозяйственных производственных зданий с уклоном кровли 1:4»; 1.822.1-5, выт.3с «Составные железобетонные рамы с увеличенной высотой стойки для вспомогательных зданий сельскохозяйственного назначения с уклоном асбестоцементной кровли 1:4».

3. Конструкция и расчет

3.1. Фундаменты запроектированы в соответствии с требованиями следующих документов:

- СНиП 2.03.01-84* «Бетонные и железобетонные конструкции»;
- СНиП 2.04.07-85 «Нагрузки и воздействия»;
- СНиП 2.02.01-83 «Основания зданий и сооружений»;
- СНиП 2.03.11-85 «Защита строительных конструкций от коррозии»;
- СНиП II - 7-81 «Строительство в сейсмических районах»;
- «Пособие по проектированию бетонных и железобетонных конструкций из тяжелых и легких

Цикл. Кладов. Подписи и даты. Взаим. ссылки.

бетонных без предварительного напряжения арматуры» (Москва, 1986 г.);

- «Пособие по проектированию каркасных конструкций для строительства в сейсмических районах» (Москва, 1984 г.);
- «Инструкция по расчету, проектированию и устройству оснований и фундаментов сельскохозяйственных зданий с трехармированными рамами», ВСН 04-78.

3.2. Основные габаритные размеры фундаментов соответствуют размерам фундаментов серии 1.812.1-2.

3.3. Класс бетона по прочности на сжатие В15.

3.4. Фундаменты запроектированы двух типов по назначению и отличаются только армированием.

3.5. Подошва фундаментов армирована плоской сварной сеткой. Сталь ребристого фундамента армирован плоскими сварными сетками и каркасом. Сталь фундамента связевых блока и фундамента, соединенного с соседним распорками армирован пространственным каркасом.

3.6. Для армирования фундаментов принята сталь класса А-III по ГОСТ 5781-82*.

3.7. В подошве фундамента запроектированы подземные петли для выемки его из формы.

3.8. В фундаментах предусмотрены закладные изделия для крепления стоек рамы.

Кроме того, в фундаментах связевого блока и фундаментах, соединяемых с соседними распорками имеются закладные изделия для крепления распорок (фундаментных блоков).

Цикл. Кладов. Подписи и даты. Взаим. ссылки.

Закладные изделия для крепления связей в фундаментах связевого блока должны быть предусмотрены в чертежах кжи проекта здания.

Пример установки и подбор закладных изделий для крепления связей приведен в настоящем выпуске.

3.9. В теле фундамента имеются отверстия для строповки фундамента при погрузке, разгрузке и монтаже.

3.10. Фундаменты могут устанавливаться:

- на горизонтально спланированное основание с устройством подушки из бетона класса В3,5 (М100);
- на подушку из бетона класса по прочности на сжатие В3,5 с углом наклона нижней грани к горизонту 10... 15°.

Марки бетона подушки по морозостойкости и водонепроницаемости устанавливаются при проектировании зданий в зависимости от климатических условий района строительства, режима эксплуатации фундаментов согласно разделу 2 главы СНиП 2.03.01-84*.

Марка бетона подушки по морозостойкости должна быть не ниже F50, по водонепроницаемости - не ниже W2.

3.11. Указания по расчету оснований и фундаментов на осевое сочетание нагрузок приведены в серии 1.812.1-2.

3.12. Расчет оснований и фундаментов на осевое сочетание нагрузок с учетом сейсмических воздействий включает:

- проверку основания по несущей способности;
- проверку плитной части фундамента по прочности на продавливание и изгиб консольного выступа;
- проверку столба фундамента по прочности на внецентренное сжатие.

1.812.1-6с. 1-173

Лист

5

3.13. Расчет оснований по несущей способности выполнен:

- на действие вертикальной составляющей внецентренной нагрузки N_n в осевом сочетании из условия (24)

СНиП 2.02.01-83:

$$N_n \leq \gamma_c \cdot e_{гг} \cdot N_{н.гг} / \gamma_n$$

$\gamma_c \cdot e_{гг} = 0,8$ - для грунта II категории по сейсмическим свойствам;

$\gamma_n = 1,15$ - для зданий II класса;

Условие (24) СНиП 2.02.01-83 принимает вид: $N_n \leq 0,7 \cdot N_{н.гг}$;

- на действие горизонтальной составляющей нагрузки (связи фундамента на подушке бетонной подготовки) из условия (20) СНиП 2.02.01-83:

$$\sum F_{гг} \cdot e_{гг} \leq \gamma_c \cdot e_{гг} \cdot \sum F_{гг} / \gamma_n, \text{ в котором:}$$

- не учитывается пассивное давление грунта;
- уменьшается расчетное значение угла внутреннего трения при сейсмичности 7 баллов - на 2°, 8 баллов - на 4° и 9 баллов - на 7°.

$$\gamma_n = 1,15; \gamma_c \cdot e_{гг} = 0,8.$$

Кроме того, произведена проверка устойчивости фундамента на опрокидывание.

3.14. Расчет оснований и фундаментов на осевое сочетание нагрузок с учетом сейсмических воздействий выполнен раздельно в направлении поперечной и продольной осей здания.

3.15. В направлении продольной оси здания сейсмическая нагрузка от температурного блока воспринимается фундаментами связевого блока, а при необходимости и соседними фундаментами, связанными фундаментными балками (распорками) с фундаментами связевого блока.

3.16. В настоящей серии расчет оснований и фундаментов на осевое сочетание нагрузок произведен для следующих грунтов:

1.812.1-6с. 1-173

Лист

6

- песок средней крупности, средней плотности
 $E_n = 0,65$; $C_n = 1 \text{ кПа}$; $\varphi_n = 35^\circ$; $\gamma = 18 \text{ кН/м}^3$; $E = 30 \text{ МПа}$;
 $\gamma' = 17 \text{ кН/м}^3$;

- песок пылеватый средней плотности $E_n = 0,75$;
 $C_n = 2 \text{ кПа}$, $\varphi_n = 26^\circ$; $\gamma = 18 \text{ кН/м}^3$; $E = 11 \text{ МПа}$;
 $\gamma' = 17 \text{ кН/м}^3$;

- сувелинок тугопластичный $C_n = 0,95$; $C_n = 1,5 \text{ кПа}$;
 $\varphi_n = 17^\circ$; $E = 8 \text{ МПа}$; $\gamma = 18 \text{ кН/м}^3$; $\gamma' = 17 \text{ кН/м}^3$

3.17. При расчете оснований и фундаментов на сейсмические воздействия расчетная нагрузка от веса стены с фундаментной балкой принята 40 кН.

3.18. Расчетные нагрузки от сейсмического воздействия на верхний обрез фундамента, в направлении поперечной оси здания, приведенные в ключах для подбора фундаментов на док. 1.812.1-6с.1-1... 1.812.1-6с.1-6 приняты для двух комбинаций усилий из выпусков 3с, 5с, в серии 1.822.1-6 и выпуска 3с серии 1.822.1-5.

4. Указания по применению и подбору

4.1. При проектировании фундаментов должны соблюдаться требования нормативных документов, приведенных в разделе 3 пояснительной записки, настоящих рабочих чертежей и рабочих чертежей серии 1.812.1-2.

4.2. Подбор фундаментов на основное сочетание нагрузок должен производиться по серии 1.812.1-2, вып. в «Фундаменты железобетонные под трехшарнирные рамы для однопрлетных сельскохозяйственных зданий».

4.3. Подбор рядовых фундаментов на особое сочетание нагрузок от сейсмических воздействий должен производиться по ключам на док. 1.812.1-6с.1-1 ...

1.812.1-6с.1-1-П3

Лист

7

1.812.1-6с.1-6 в зависимости от расчетной сейсмичности района строительства, характеристик грунтов основания, глубины заложения фундамента и нагрузок N и Q на уровне обреза фундамента в особом сочетании от сейсмических воздействий (при $\gamma_f > 1$).

Под фундаментами предусмотрено устройство бетонной подушки с углом наклона нижней грани к горизонту на 15° . При несоблюдении указанных данных с приведенными в ключах следует произвести индивидуальный расчет.

4.4. Для связевого блока принимать фундаменты марки 2Ф...-а, по габаритным размерам одинаковые с рядовыми фундаментами.

Нагрузки на фундамент связевого блока определяются в конкретном проекте в зависимости от количества связевых блоков. Произойдет проверка несущей способности основания на эти нагрузки.

В случае, если фундаменты связевого блока не устойчивы против сдвига по подошве, необходимо соединить их фундаментными балками (распорками) с соседними фундаментами.

Соседние фундаменты, соединяемые с фундаментами связевого блока принимаются марки 2Ф.

Примеры решения фундаментов связевого блока см. док. 1.812.1-6с.1-7.

Подбор закладного изделия в фундаментах марок 2Ф...-а для крепления связей производится по таблице на док. 1.812.1-6с.1-8.

1.812.1-6с.1-1-П3

Лист

8

Эскиз	Марка фундамента	Размеры, мм			Расход материалов		Масса, т
		L	H	B	Бетон класса В15, м ³	Сталь, кг	
	1Ф 15. 12. 9	1500	900	1200	0,71	34,0	1,8
	1Ф 15. 15. 9			1500	0,78	35,6	2,0
	1Ф 18. 15. 9	1800		1500	0,91	40,9	2,3
	1Ф 15. 12. 12	1500	1200	1200	0,89	35,5	2,2
	1Ф 15. 15. 12			1500	0,95	39,7	2,4
	1Ф 18. 12. 12	1800	1200	1200	1,0	38,5	2,6
	1Ф 18. 15. 12			1500	1,1	41,5	2,8
	1Ф 24. 12. 12	2400		1200	1,3	45,0	3,3
	1Ф 24. 15. 12			1500	1,4	49,0	3,6
	1Ф 18. 9. 15	1800	1500	900	1,1	35,2	2,8
	1Ф 18. 12. 15			1200	1,2	40,4	3,0
	1Ф 18. 15. 15			1500	1,3	47,4	3,2
	1Ф 24. 12. 15	2400		1200	1,5	45,7	3,9
	1Ф 24. 15. 15			1500	1,6	56,4	4,1

ЦННЭПсельстрой

Госпеч.	Косован	СД
Р.ч. в.р.	Храброва	СД
Инж. инж.	Щестанова	СД
Инжен.	Кузнец	СД
Н. КОНТР.	Косован	СД

1.812.1-Бс. 1- 1НН

Номенклатура фундаментов типа 1Ф

Листов	Лист	Листов
Р	1	1

ЦННЭПсельстрой

Эскиз	Марка фундамента	Размеры, мм			Расход материалов		Масса, т
		L	H	B	Бетон класс В15, м ³	Сталь, кг	
	2Ф 15. 12. 9	1500	900	1200	0,74	61,4	1,8
	2Ф 15. 15. 9			1500	0,78	63,0	2,0
	2Ф 18. 15. 9			1800	0,91	70,3	2,3
	2Ф 15. 12. 12	1500	1200	1200	0,89	68,3	2,2
	2Ф 15. 15. 12			1500	0,95	72,5	2,4
	2Ф 18. 12. 12			1800	1,0	73,3	2,6
	2Ф 18. 15. 12	1800	1200	1500	1,1	76,3	2,8
	2Ф 24. 12. 12			1200	1,3	86,7	3,3
	2Ф 24. 15. 12			2400	1500	1,4	90,6
	2Ф 18. 9. 15	1800	1500	900	1,1	73,4	2,8
	2Ф 18. 12. 15			1200	1,2	78,6	3,0
	2Ф 18. 15. 15			1500	1,3	85,6	3,2
	2Ф 24. 12. 15	2400	1500	1200	1,5	92,0	3,9
	2Ф 24. 15. 15			1500	1,6	102,8	4,1

Л. ст.ц.	Косован	✓
Р.к. в.р.	Храброва	✓
Инж. инж.	Шестанова	✓
Инжен.	Кудина	✓
И. контр.	Косован	✓

1.812.1-Бс.1-2НИ

Номенклатура
фундаментов типа 2Ф

Стальной лист

Листов

Листов

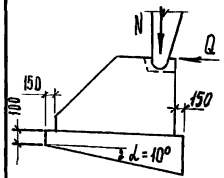
Р

1

ЦНИИЭПсельстрой

Грунт: песок средней крупности средней плотности $\rho_n = 0,65$; $C_n = 1 \text{ кПа}$; $\varphi_n = 35^\circ$;
 $\gamma = 18 \text{ кН/м}^3$; $E = 30 \text{ МПа}$; $\gamma' = 17 \text{ кН/м}^3$.
 Бетонная подушка: $\gamma = 24 \text{ кН/м}^3$; угол наклона $\alpha = 10^\circ$

Схема



Марка фундамента	Расчетные нагрузки от рам на верхний обрз фундамента												N, кН Q, кН	
	Комбинаций усилий													
	97 62	102 73	115 78	124 89	147 124	165 139	186 157	172 160	206 173	192 179	218 202	241 223	287 267	331 298
Ф15. 12. 9	+	+	+	+	+	+	+	+	+	+				
Ф15. 15. 9												+		
Ф18. 15. 9													+	+
Ф15. 12. 12	+	+	+	+	+	+	+	+						+
Ф15. 15. 12										+	+			
Ф18. 12. 12												+	+	
Ф18. 15. 12														+
Ф18. 9. 15	+	+	+	+	+	+	+	+	+					+
Ф18. 12. 15												+	+	
Ф24. 12. 15														+

Имя, отчество, Подпись инженера (Взвешивание)

Ил. спец.	Носован	С/С
Руч. гр.	Срадоба	И/И
Вед. инж.	Щестарова	С/С
И. КИТР	Носован	С/С

1.812.1-6с.1-1

Ключ для подбора фин-
 даментов в песках сред-
 ней крупности для района
 сейсмичностью 7,8 баллов

Итого	Лист	Листов
Р		1

ЦНИИЭПсельстрой

Грунт: Песок средней крупности средней плотности $\rho_n = 0,65$; $C_n = 1 \text{ кПа}$; $\varphi_n = 35^\circ$; $\gamma = 18 \text{ кН/м}^3$;
 $E = 30 \text{ МПа}$; $\gamma' = 17 \text{ кН/м}^3$
 Бетонная подушка: $\gamma = 24 \text{ кН/м}^3$, угол наклона $\alpha = 15^\circ$

Схема	Марка фундамента	Расчетные нагрузки от рам на верхний обрез фундамента $\frac{N, \text{кН}}{Q, \text{кН}}$ для														
		комбинаций усилий														
		$\frac{104}{72}$	$\frac{108}{82}$	$\frac{123}{105}$	$\frac{144}{99}$	$\frac{156}{140}$	$\frac{175}{156}$	$\frac{197}{176}$	$\frac{182}{181}$	$\frac{217}{194}$	$\frac{204}{201}$	$\frac{230}{227}$	$\frac{254}{251}$	$\frac{304}{300}$	$\frac{339}{333}$	
		$\frac{86}{62}$	$\frac{92}{82}$	$\frac{101}{99}$	$\frac{113}{92}$	$\frac{143}{143}$	$\frac{157}{157}$	$\frac{169}{169}$	$\frac{169}{181}$	$\frac{173}{173}$	$\frac{184}{198}$	$\frac{195}{213}$	$\frac{193}{220}$	$\frac{218}{256}$	$\frac{226}{272}$	
	Ф 15. 12. 9	+	+	+	+	+	+	+	+	+						
	Ф 15. 15. 9															
	Ф 18. 15. 9															
	Ф 15. 12. 12	+	+	+	+	+	+	+	+				+	+	+	
	Ф 15. 15. 12										+	+				
	Ф 18. 12. 12												+	+		
	Ф 18. 15. 12															
	Ф 18. 9. 15	+	+	+	+	+	+	+	+	+					+	+
	Ф 18. 12. 15											+	+			
	Ф 24. 12. 15													+	+	+

П. спец.	Косован	СР -
Рук. гр.	Забровец	СР/СЛ
Инж. инж.	Шестаковы	СР
И. контр.	Косован	СЛС

1.812.1-8с.1-2

Ключ для подбора фунда-
ментов в песках средней
крупности для районов
сейсмичностью 9 баллов

Листов	Лист	Листов
Р		1

ЦНИИЭПсельстрой

Грунт: песок пылеватый средней плотности $e_n = 0,75$; $C_n = 2 \text{ кПа}$; $\varphi_n = 26^\circ$; $\gamma = 18 \text{ кН/м}^3$;
 $E = 11 \text{ МПа}$; $\gamma' = 17 \text{ кН/м}^3$;
 бетонная подушка: $\gamma = 24 \text{ кН/м}^3$; угол наклона $\alpha = 10^\circ$ (см. примечание)

Схема	Марка фундамента	Расчетные нагрузки от рам на верхний абрез фундамента $\frac{\text{кН}}{\text{кН}}$ для														
		комбинаций усилий														
		93 58	99 69	113 74	121 84	142 116	160 130	180 147	166 150	200 163	187 167	211 189	234 210	279 250	312 280	
		72 45	81 63	91 66	89 71	130 112	142 123	150 133	151 143	148 137	166 157	175 170	173 175	193 201	202 216	
	Ф 15. 12. 9	+	+	+												
	Ф 15. 15. 9				+	+	+									
	Ф 18. 15. 9								+		+					
	Ф 15. 12. 12	+	+	+	+											
	Ф 15. 15. 12					+										
	Ф 18. 12. 12							+	+							
	Ф 18. 15. 12									+	+	+				
	Ф 24. 12. 12												+	+		
	Ф 24. 15. 12														+	+
	Ф 18. 9. 15	+	+	+	+											
	Ф 18. 12. 15					+	+									
	Ф 18. 15. 15								+	+	+					
	Ф 24. 12. 15										+	+	+			
	Ф 24. 15. 15													+	+	

*) $\alpha_{20\text{м}}$ наклона $\alpha = 15^\circ$

Гл. спец. Косован
 Рук. з.р. Храбрава
 Вед. инж. Шестакова
 Н. контро. Косован

1.812.1-Вс.1-3

Ключ для подбора фунда-
 ментов в песках пы-
 леватых для районов
 сейсмичности 7 баллов

Итого Лист Листов
 Р /

ЦНИИЭПсельстрой

Инв. и подст. Подпись и дата, Взам.инв. №

Грунт: песок пылеватый средней плотности $\rho_n = 0,75$; $c_n = 2 \text{ кПа}$; $\varphi_n = 26^\circ$; $\gamma = 18 \text{ кН/м}^3$;
 $E = 11 \text{ МПа}$; $\gamma' = 17 \text{ кН/м}^3$;
 Бетонная подушка: $\gamma = 24 \text{ кН/м}^3$; угол наклона $\alpha = 15^\circ$

Схема	Марка фундамента	Расчетные нагрузки от рам на верхний обрез фундамента												N, кН		Q, кН		для	
		комбинаций усилий																	
		104 72	108 82	123 105	144 99	156 140	175 166	197 176	182 181	217 194	204 201	230 227	254 251	304 300	339 333				
	φ 15. 12. 9	+	+	+															
	φ 15. 15. 9				+	+	+												
	φ 18. 15. 9								+	+	+								
	φ 15. 12. 12	+	+	+	+														
	φ 15. 15. 12					+													
	φ 18. 12. 12							+	+										
	φ 18. 15. 12									+	+	+							
	φ 24. 12. 12													+					
	φ 24. 15. 12														+				
	φ 18. 9. 15	+	+	+	+														
	φ 18. 12. 15						+	+											
	φ 18. 15. 15									+	+	+							
	φ 24. 12. 15										+	+	+						
	φ 24. 15. 15															+	+		

Инв. листы, таблицы и формы в форме А5 от 1984

1.812.1-6с.1-4

Гл. спец. Косовин	ЭП	
Рук. ЭП. С. Давыдова	ЭП/ЭЛ	
Вед. инж. Шестякова	ЭЛ	
И. контр. Косовин	ЭП	

Ключ для подбора фундамента в пылеватых песках для районов сейсмичности 8,9 баллов

Стация	Лист	Листов
Р		1

ЦНИИЭП сельстрой

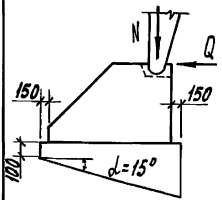
Грунт: суглинок тугопластичный $E_n = 0,95$, $C_n = 1,5$ кПа; $\varphi_n = 17^\circ$; $E = 8$ МПа;
 $\gamma = 18$ кН/м³; $\gamma' = 17$ кН/м³.
 Бетонная подушка: $\gamma = 24$ кН/м³, угол наклона $\alpha = 15^\circ$

Схема

Марка
фундамента

Расчетные нагрузки от рам на верхний обрез фундамента $\frac{N, кН}{Q, кН}$ для комбинации усилий

97	102	115	124	147	165	186	172	206	192	218	241	287	331
62	73	78	89	124	139	157	160	173	179	202	223	267	298
91	84	94	93	136	148	156	157	155	172	182	179	201	210
64	69	72	78	122	134	145	149	149	171	184	190	219	235



ф 15. 12. 9	+	+	+											
ф 15. 15. 9				+										
ф 18. 15. 9					+									
ф 15. 12. 12	+	+	+	+										
ф 18. 15. 12					+	+	+							
ф 24. 12. 12								+	+					
ф 24. 15. 12										+	+			
ф 18. 9. 15	+	+	+	+										
ф 18. 15. 15					+									
ф 24. 12. 15						+								
ф 24. 15. 15							+	+	+	+	+	+	+	+

*) только для 7 баллов

ШЕЛ. ШИЛ. ПОДПИСЬ И ПЕЧАТЬ

Л. спец. Косован	СД	1.812.1-Бс.1-5	Класс для подбора фунда- ментов в суглинках туго- пластичных для районов сейсмичности 7,8 баллов	Страниц	Лист	Листов
Рук. гр. Храброва	СД			Р		1
Вед. инж. Шестакова	СД					
Инж. Косован	СД			ЦНИИЭПсельстрой		

Грунт: суглинок тугопластичный $E_n = 0,95$; $C_n = 1,5 \text{ кПа}$; $\varphi_n = 17^\circ$;
 $E = 8 \text{ МПа}$; $\gamma = 18 \text{ кН/м}^3$; $\gamma' = 17 \text{ кН/м}^3$
 Бетонная подушка $\gamma = 24 \text{ кН/м}^3$, угол наклона $\alpha = 15^\circ$.

Схема	Марка фундамента	Расчетные нагрузки от рам на верхний обрез фундамента $\frac{N, \text{кН}}{Q, \text{кН}}$ для																
		комбинаций усилий																
		104 72	108 82	123 105	144 99	156 140	175 156	197 176	182 181	247 194	204 201	230 227	254 251	304 300	339 333			
	φ 15. 12. 9	+																
	φ 15. 15. 9		+	+	+													
	φ 18. 15. 9																	
	φ 15. 12. 12	+	+	+	+													
	φ 18. 9. 12																	
	φ 18. 15. 12					+	+											
	φ 24. 15. 12							+	+	+	+							
	φ 18. 9. 15	+	+	+	+													
	φ 18. 15. 15					+	+											
	φ 24. 15. 15							+	+	+	+	+						

ЦНННЭП, Подпись и дата, Визитная карточка

И. спец. Касован		1.812.1-8с. 1-6			
Руч. эр. Трофимов					
Вед. инж. Шестакова		Ключ для подбора фунда- ментов в суглинках ту- гопластичных для рай- онов сейсмичностью 3 баллоб	Стация	Лист	Листов
			Р		1
			ЦНННЭПсельстрой		
И. контр. Касован			24733 15		

1-1

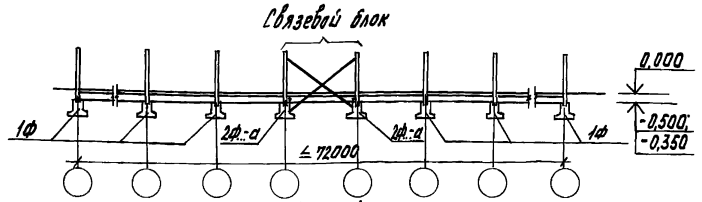


Схема 1

2-2

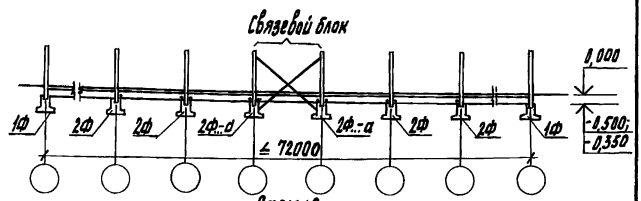
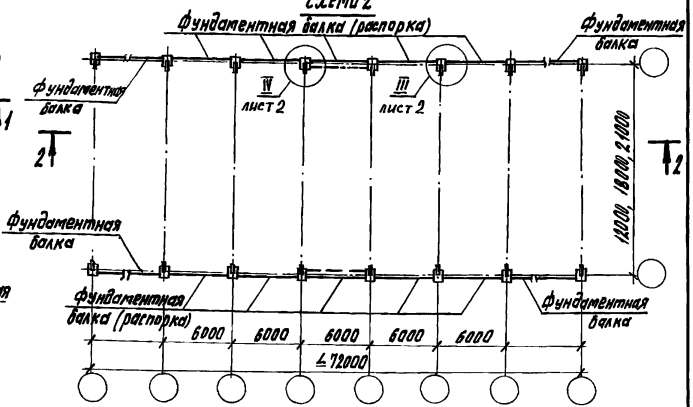
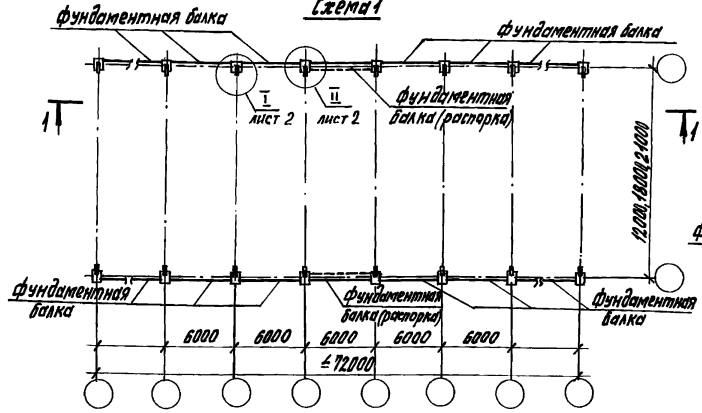


Схема 2



1. Количество связевых блоков и, при необходимости, соседних фундаментов, соединяемых с фундаментами связевого блока фундаментными балками (распорками), принимается в конкретном проекте.
2. Максимальное сдвигающее усилие, передаваемое на фундамент марки 2Ф должно быть не более 125 кН в направлении продольной оси здания.
3. Все металлические закладные и соединительные изделия ниже отм. 0.000 обетонировать бетоном класса В15 на мелкозернистом заполнителе слоем 30мм.

И. спец.	Косован	СР
Руч. зр.	Грабровск	И/Л
Вед. инж.	Шестанова	И/Л
Инж.	Стрельникова	СР
И. контр.	Косован	СР

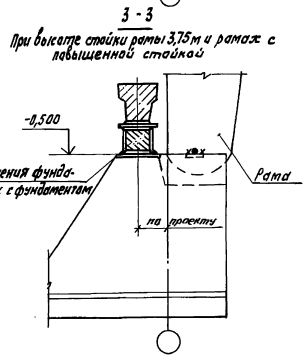
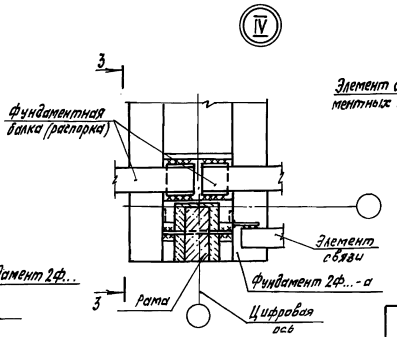
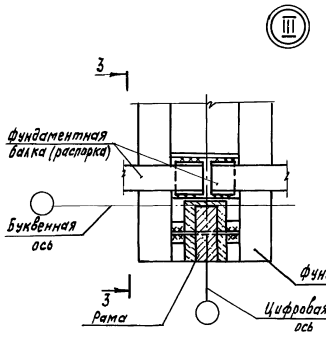
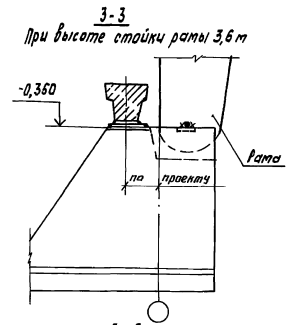
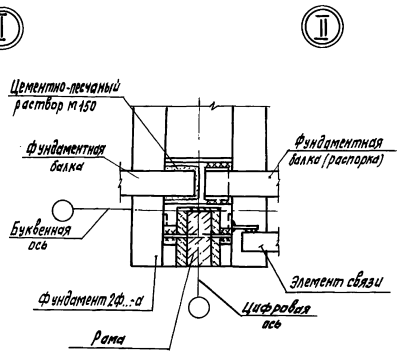
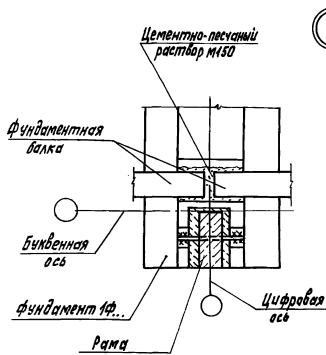
1.812.1-Бс.1-7

Схема расположения фундаментов

Лист	1	Листов	2
Станок			

ЦНИИЭПсельстрой

Фунд. и балки. Подпись и дата. Взам. инв. №



Инж. М.И.Иванов, Проектировщик и автор эскиза

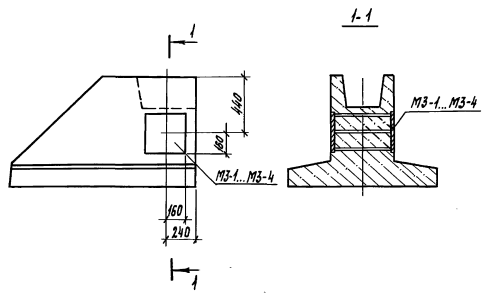
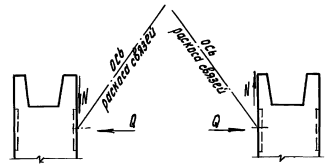


Схема приложения нагрузок



Марка закладного изделия	Нагрузки от связей, действующие на закладное изделие, кН	
	N	Q
МЗ-1	85	58
МЗ-2	125	85
МЗ-3	185	126
МЗ-4	250	170

1. Марка закладного изделия принимается по таблице в зависимости от нагрузок (N и Q), передаваемых от связей.
2. Нагрузки N и Q принимаются в конкретном проекте в зависимости от количества связевых блоков.

Шифр и код. Подпись и дата. Взам инв. №

Г. спец. Косован	КСУ		1.812.1-6с.1-8			
Руч. зр. Ерашова	КСУ					
Вед. инж. Шестакова	КСУ		Схема расположения и таблицы подборки закладных изделий для крепления связей в фундаментах марок 2Ф...	Страниц	Лист	Листов
Инж. Стрельникова	КСУ			Р	1	4
И. контр. Косован	КСУ			ЦНИИЭПСемястрой		
				24733 18		

Настоящие технические условия распространяются на сборные железобетонные фундаменты серии 1.812.1-Бс, предназначенные под железобетонные трехшарнирные рамы однопролетных сельскохозяйственных зданий с пролетами 12,18 и 21 м.

Область применения фундаментов по грунтам условная и сейсмичности района строительства приведена в рабочих чертежах серии 1.812.1-Бс.

Фундаменты обозначаются марками в соответствии с ГОСТ 23009-78*.

Марка состоит из двух буквенно-цифровых групп.

В первую группу входит тип фундамента по назначению (1Ф - фундаменты рядовые, 2Ф - фундаменты в связевых блоках и фундаменты, соединенные распорками) и габаритные размеры (длина подошвы, ширина подошвы, высота фундамента) в дециметрах.

Во вторую группу входит условное обозначение показателя проницаемости бетона при применении фундамента в слабоагрессивной (Н) и среднеагрессивной (П) среде и дополнительный индекс, характеризующий наличие закладных изделий для крепления связей (а).

Индексы, характеризующие проницаемость бетона для условий агрессивной среды и наличие закладных изделий для крепления связей представляются в марке фундамента при составлении чертежей КЖИ проекта здания.

Пример условного обозначения марки фундамента рядового, длиной подошвы 1800 мм, шириной подошвы 1200 мм, высотой 1200 мм, предназначенного для

применения в грунтах с неагрессивной степенью воздействия подземных вод или при их отсутствии: 1Ф 18.12.12;

То же, фундамента связевого блока, длиной подошвы 2400 мм, шириной подошвы 1500 мм, высотой 1200 мм, предназначенного для применения в грунтах со среднеагрессивной степенью воздействия подземных вод, с закладным изделием для крепления связей: 2Ф 24.15.12-Па;

То же, фундамента, соединенного с соседним фундаментом распоркой, длиной подошвы 2400 мм, шириной подошвы 1500 мм, высотой 1200 мм, предназначенного для применения в грунтах со слабоагрессивной степенью воздействия подземных вод: 2Ф 24.15.12-Н.

1. Технические требования

1.1. Фундаменты должны соответствовать требованиям настоящих технических условий, рабочим чертежам серии 1.812.1-Бс и ГОСТ 13015.0-83*.

1.2. Фундаменты следует изготавливать подошвой вверх в стальных формах, удовлетворяющих требованиям ГОСТ 15781-85*.

1.3. Основные размеры и параметры
1.3.1. Форма, основные размеры и масса фундаментов должны соответствовать указаным на чертежах серии 1.812.1-Бс.

1.4. Требования к бетону

1.4.1. Фундаменты должны изготавливаться из тяжелого бетона класса по прочности на сжатие В15 в соответствии с ГОСТ 26633-85.

1.4.2. Материалы, применяемые для приготовления бетона фундаментов, должны удовлетворять требованиям следующих стандартов:

цемент - ГОСТ 10178-85*;

Л. спец.	Косован	Л.пр.
Инж. эр.	Трапезова	Л.пр.
Н. контр.	Косован	Л.пр.

1.812.1-Бс. 1-7У

Технические условия

Издан	Лист	Листов
Р	1	11

ЦНИИЭПсельстрой

1.812.1-Бс. 1-7У

щебень и песок - ГОСТ 10268-80;
вода - ГОСТ 23732-79.

1.4.3. Марки бетона фундаментов по морозостойкости и водонепроницаемости устанавливаются при проектировании зданий в зависимости от климатических условий района строительства, режима эксплуатации фундаментов согласно разделу 2 главы СНиП 2.03.01-84*.

Марка бетона фундаментов по морозостойкости должна быть не ниже F50.

Марка бетона фундаментов по водонепроницаемости должна быть не ниже:

W2 - для фундаментов, предназначенных для эксплуатации в грунтах с неагрессивной степенью воздействия подземных вод или при их отсутствии;

W4 - для фундаментов, предназначенных для эксплуатации в грунтах со слаборагессивной степенью воздействия подземных вод;

W6 - для фундаментов, предназначенных для эксплуатации в грунтах со среднеагрессивной степенью воздействия подземных вод.

1.4.4. Бетон, а также материалы для приготовления бетона фундаментов, применяемые в условиях воздействия агрессивных подземных вод, должны удовлетворять требованиям главы СНиП 2.03.11-85.

1.4.5. Отпускная прочность бетона фундаментов в момент отгрузки их с предприятия-изготовителя должна быть не ниже:

70% от проектного класса бетона по прочности на сжатие в теплый период года;

90% от проектного класса бетона по прочности

1.812.1-БС.1-ТУ

Лист

3

на сжатие в холодный период года.

1.5. Требования к арматуре и арматурным изделиям

1.5.1. В качестве арматуры должна применяться горячекатаная арматурная сталь класса А-III по ГОСТ 5781-82*.

1.5.2. Марки арматурной стали устанавливаются при проектировании зданий с учетом условий возведения и эксплуатации фундаментов согласно приложению 1 главы СНиП 2.03.01-84*.

1.5.3. Подшва фундамента должна быть армирована плоской сварной сеткой, стальной решеткой фундамента-плоским каркасом и сетками, стальной решеткой связевого блока-пространственным каркасом.

1.5.4. Плоские сетки и каркасы должны быть изготовлены при помощи контактной точечной сварки типа КТ-КТ по ГОСТ 14098-85.

1.5.5. Объединение плоских каркасов и сеток в пространственный каркас производить в кондукторе при помощи электро-сварочных клещей с соблюдением требований рабочих чертежей.

1.5.6. При изготовлении арматурных изделий сварке подлежат все точки пересечения стержней.

1.5.7. Подъемные петли фундаментов должны изготавливаться из арматурной стали класса А-I марок ВСтЗсп2 или ВСтЗпс2 по ГОСТ 5781-82*, ГОСТ 380-74.

Допускается изготавливать подъемные петли из арматурной стали класса Ас-II марки 10Г по ГОСТ 5781-82*; снижая диаметр стержня петли на один номер по сравнению с петлей из стали класса А-I.

1.812.1-БС.1-ТУ

Лист

4

1.5.8. Закладные изделия фундаментов должны иметь антикоррозионное покрытие в соответствии с требованиями СНиП 2.03.Н-85.

1.6. Требования к точности изготовления

1.6.1. Отклонения от проектных размеров фундаментов, толщины защитного слоя не должны превышать следующие величины, мм:

- по длине и ширине ± 20
- по высоте ± 10
- по размерам выемки для опирания рамы ± 5
- по толщине защитного слоя бетона +10; -5.

1.6.2. Отклонение фактической массы фундамента от проектной не должно превышать +5; -7%.

1.7. Требования к качеству поверхностей и внешнему виду фундаментов

1.7.1. На поверхности фундаментов не допускаются:

- раковины диаметром более 15мм и глубиной более 5мм;
- местные напылы бетона (высота) и впадины (глубина) более 5мм;
- околы бетона ребер глубиной более 10мм и суммарной длиной более 100мм на 1м ребра;
- трещины, за исключением усадочных и брешки поверхностных технологических трещин, ширина которых не должна превышать 0,1мм;
- обнажение арматуры.

1.812.1-БС.1-ТЧ

Лист 5

Шифр проекта. Подпись и дата. Заполнить

1.8. Маркировка

1.8.1. На боковой поверхности фундамента должны быть нанесены в соответствии с требованиями ГОСТ 13015.2-81;

- марка фундамента;
- товарный знак или краткое наименование предприятия - изготовителя;
- штамп ОТК;
- дата изготовления фундамента;
- масса фундамента.

2. Правила приемки

2.1. Фундаменты, отпущаемые потребителю, должны быть приняты отделом технического контроля предприятия-изготовителя в соответствии с требованиями настоящих технических условий и ГОСТ 13015.1-81*.

2.2. Приемку фундаментов следует осуществлять партиями. В состав партии входят фундаменты, послеобработанные изготовленные предприятием в течение не более одной недели по одной технологии из материалов одного вида и качества.

2.3. Объем партии устанавливается по соглашению предприятия-изготовителя с потребителем, но не более 100 штук.

2.4. Приемку фундаментов по показателям качества, подлежащим входному и операционному контролю (качества материалов для приготовления бетона,

1.812.1-БС.1-ТЧ

Лист 6

Шифр проекта. Подпись и дата. Заполнить

качество стали для изготовления арматурных изделий, вид и состав бетона, свойства бетонной смеси, вид и диаметр арматурной стали, линейные размеры стержней и арматурных изделий, качество сварных соединений, положение арматурных изделий в форме и др.) следует производить по результатам контроля в соответствии с требованиями, приведенными в разделе 3 настоящих технических условий или по журналам входного и операционного контроля.

2.5. Приемку фундаментов по показателям точности геометрических размеров, массы, толщины защитного слоя бетона и качества бетонных поверхностей следует производить для каждой партии изделий методом выборочного одноступенчатого контроля по ГОСТ 13015.1-84*.

2.6. Приемочный контроль фундаментов по показателям прочности и трещиностойкости, маркам бетона по морозостойкости и водонепроницаемости, плотности бетона следует производить не реже одного раза в шесть месяцев при серийном изготовлении, а также при освоении производства фундаментов, изменении технологии и вида применяемых материалов.

2.7. Приемочный контроль для каждой партии фундаментов должен производиться неразрушающими методами.

2.8. Предприятие-изготовитель должно сопровождать каждую принятую отделом технического контроля партию фундаментов документом о качестве согласно ГОСТ 13015.3-84*.

3 Методы контроля и испытаний

3.1. Прочность бетона на сжатие следует определять по ГОСТ 10180-78* на серии образцов изготовленных из бетонной смеси рабочего состава.

3.2. Оптическую прочность бетона фундаментов следует определять неразрушающими методами по ГОСТ 17624-87, ГОСТ 22690-88.

3.3. Морозостойкость бетона следует определять по ГОСТ 10060-87.

3.4. Водонепроницаемость бетона следует определять по ГОСТ 12730.0-78 и ГОСТ 12730.5-84*.

3.5. Методы контроля и испытаний сварных арматурных изделий следует проводить по ГОСТ 10922-75.

3.6. Положение арматуры в бетоне фундаментов следует определять неразрушающими методами по ГОСТ 17625-83 или ГОСТ 22904-78.

3.7. Методы контроля и испытаний исходных материалов для изготовления фундаментов должны соответствовать установленным в стандартах на эти материалы.

4. Транспортирование и хранение

4.1. Фундаменты следует транспортировать и хранить в соответствии с требованиями настоящих технических условий и ГОСТ 13015.4-84*.

4.2. Хранение и транспортирование фундаментов следует производить в рабочем положении.

4.3. Транспортирование фундаментов следует

1.812.1-6с.1-ТУ

Лист

7

1.812.1-6с.1-ТУ

Лист

8

осуществлять автодорожным или железнодорожным транспортом в соответствии с действующими на этих видах транспорта правилами.

4.4. Фундаменты должны храниться рассортированными по маркам в один ряд по высоте.

4.5. При хранении каждый фундамент следует укладывать на деревянные инвентарные подкладки толщиной не менее 30мм.

Подкладки должны укладываться по плотному, гладкому но выровненному основанию.

4.6. Прорезку и разрезку фундаментов следует производить за отверстия, расположенные в теле фундаментов.

4.7. При погрузке, транспортировании, разгрузке и хранении фундаментов должны соблюдаться меры, исключающие возможность их повреждения.

5. Гарантийные обязательства

5.1. Изготовитель гарантирует соответствие поставляемых фундаментов требованиям настоящих технических условий при соблюдении потребителем правил их транспортирования, хранения, условий применения.

Перечень документов, на которые даны ссылки в технических условиях.

- 1. 5781-82*. Сталь горячекатаная для армирования железобетонных конструкций. Технические условия.
- 2. 10160-87. Бетоны. Методы контроля морозостойкости.
- 3. 10178 - 85. Портландцемент и шлакопортландцемент. Технические условия.
- 4. 10180 - 78. Бетоны. Методы определения прочности на сжатие и растяжение.
- 5. 10268 - 80. Бетон тяжелый. Технические требования к заполнителям.
- 6. 10922 - 75. Арматурные изделия и закладные детали сварные

Шифр ГОСТ, название и дата введ. инст.

1.812.1-6С.1-7У
Лист 9

для железобетонных конструкций. Технические требования и методы испытаний.

7. 12730.0-78. Бетоны. Общие требования к методам определения плотности, влажности, водопоглощения, пористости и водонепроницаемости.

8. 12730.5-84. Бетоны. Методы определения водонепроницаемости.

9. 13015.0-83*. Конструкции и изделия бетонные и железобетонные сборные. Общие технические требования.

10. 13015.1-84*. Конструкции и изделия бетонные и железобетонные сборные. Приемка.

11. 13015.2-84*. Конструкции и изделия бетонные и железобетонные сборные. Маркировка.

12. 13015.3-84*. Конструкции и изделия бетонные и железобетонные сборные. Документ о качестве.

13. 13015.4-84. Конструкции и изделия бетонные и железобетонные. Правила транспортирования и хранения.

14. 14098-85. Соединения сварные арматуры и закладных изделий железобетонных конструкций. Типы, конструкция и размеры.

15. 17624-87. Бетоны. Ультразвуковой метод определения прочности.

16. 17625-83. Конструкции и изделия железобетонные. Радиационный метод определения толщины защитного слоя бетона, размеров и расположения арматуры.

17. 22690-88. Бетоны. Определение прочности механическими методами неразрушающего контроля.

18. 22904-78. Конструкции железобетонные. Магнитный метод определения толщины защитного слоя бетона и расположения арматуры.

Шифр ГОСТ, название и дата введ. инст.

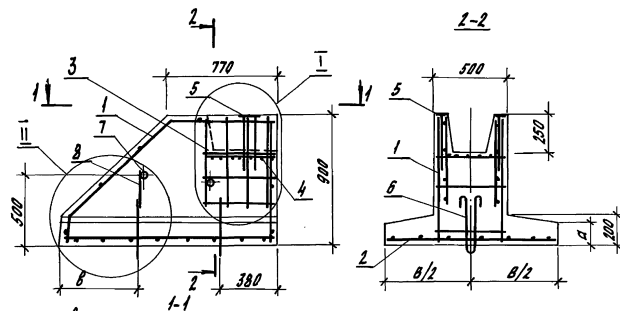
1.812.1-6С.1-7У
Лист 10

- 19.23009-78* Конструкции и изделия бетонные и железобетонные сборные. Условные обозначения (марки).
- 20.23732-79 Вода для бетонов и растворов. Технические условия.
- 21.25781-83*Е. Формы стальные для изготовления железобетонных изделий. Технические условия.
- 22.26633-85. Бетон тяжелый. Технические условия.
- 23. Рабочие чертежи серии 1.812.1-6с «Фундаменты железобетонные под трехшариковые рамы сельскохозяйственных зданий для строительства в районах сейсмичностью 7,8 и 9 баллов».
- 24. СНиП 2.03.01-84* «Бетонные и железобетонные конструкции».

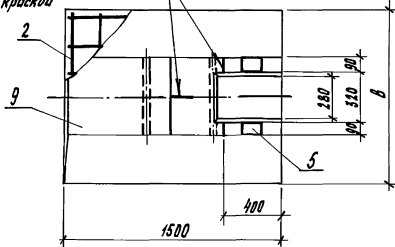
Уч. № 110001 / Подпись и дата / 25.01.84

1.812.1-6с.1-7У	Лист 11
-----------------	------------

24733 24	Лист 11
----------	------------



Риски разбивочных осей
нанести несмываемой
краской



Марка	Размеры, мм			Масса, т
	В	Д	В	
1Ф15.12.9	1200	165	550	1,8
1Ф15.15.9	1500	150	650	2,0

Марка	Поз.	Наименование	Кол.	Обозначение документа
1Ф15.12.9	1	Каркас плоский КР 1	1	1.812.1-Бс.1-23
	2	Сетка С1	1	-35
	3	СН	1	-37
	4	С12	1	-38
	5	Изделие закладное МН1	2	-39
	6	Лента УП1-Б	2	Серия 1.400-9 вкл.1
	7	Труба диаметр 3262-75°, L=500, 19м	2	без черт.
	8	ФВА II ГОСТ 5701-82°, P=300, 0,12 кг	2	без черт.
	9	бетон класса В15, м ³	0,71	
1Ф15.15.9	1	Каркас плоский КР 1	1	1.812.1-Бс.1-23
	2	Сетка С2	1	-35
	3	СН	1	-37
	4	С12	1	-38
	5	Изделие закладное МН1	2	-39
	6	Лента УП1-Б	2	Серия 1.400-9 вкл.1
	7	Труба диаметр 3262-75°, L=500, 19м	2	без черт.
	8	ФВА II ГОСТ 5701-82°, P=300, 0,12 кг	2	без черт.
	9	бетон класса В15, м ³	0,78	

Узлы I, II см. лист 2

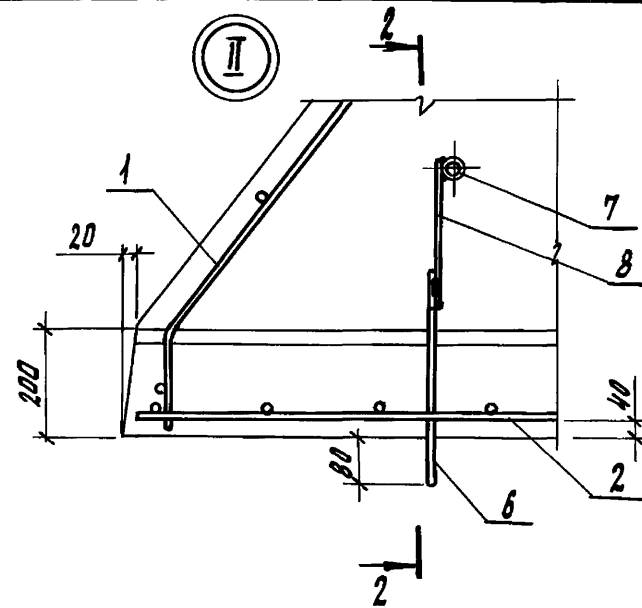
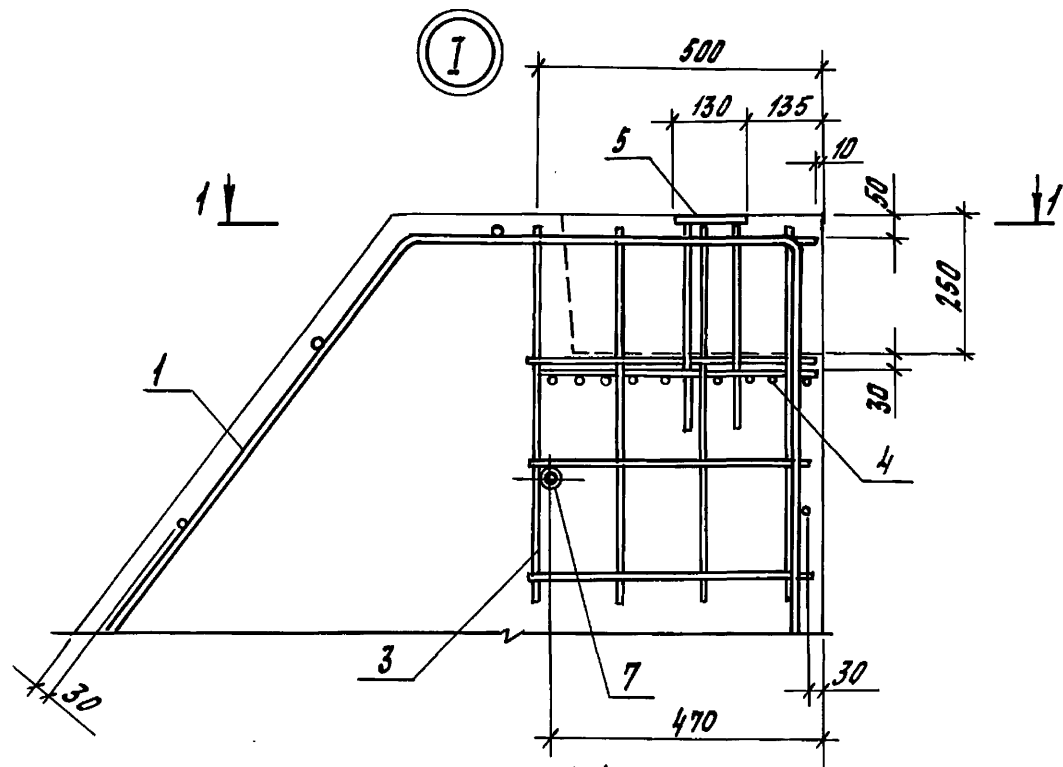
Гл. спец.	Носован	22
Руч. зр.	Сидорова	22
Вед. инж.	Шестакова	20
Инж.	Брежнева	Станис
И. инж.	Носован	22

1.812.1-Бс.1-9

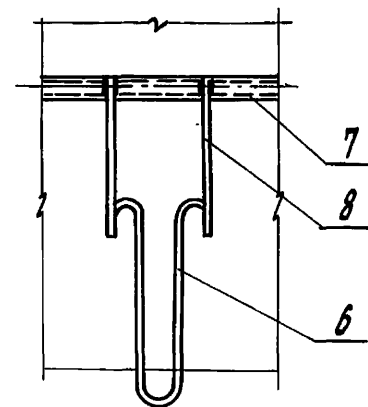
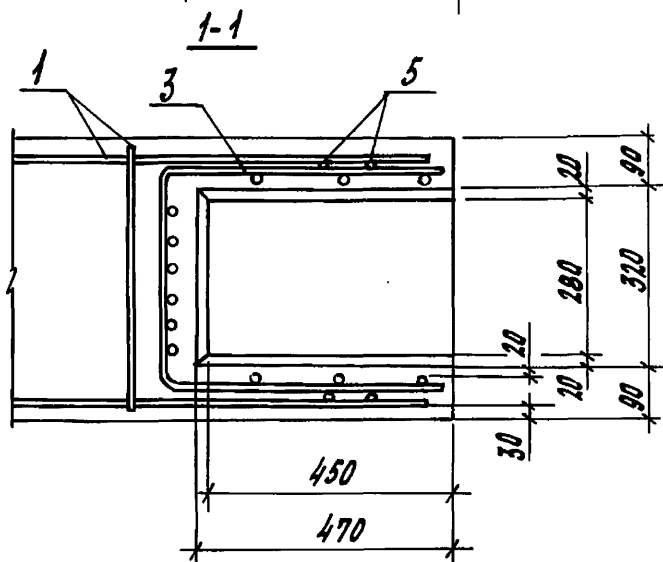
Фундамент
1Ф15.12.9; 1Ф15.15.9

Итого листов	Листов	
	Р	Л
	1	2

ЦНИИЭПсельстрой

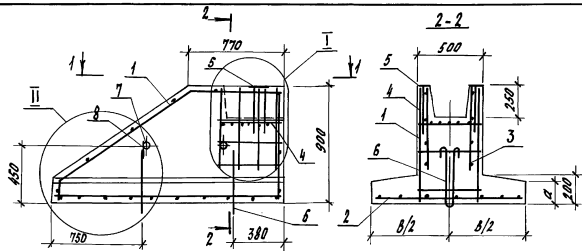


2-2

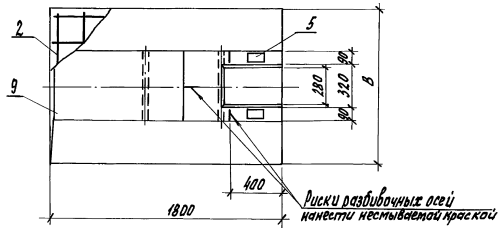


Лист № 1 из 1. Подпись и дата. Взам. инв. №

1.812.1-6с.1-9	Лист
	2



1-1



Поз.	Наименование	Кол.	Обозначение документа
1	Каркас плоский КРЗ	1	1.812.1-6с.1-23
2	Сетка сБ	1	-35
3	сН	1	-37
4	с12	1	-38
5	Узлы закладные тн1	2	-39
6	Петля УП1-8	2	Серия 1.400-9 выт.1
7	Прода с чолост 328x15°, L=500; фнк	2	без черт.
8	фвА ГОСТ 5701-82*, L=150; ф, кг	2	без черт.
9	бетон класса В15, м³	0,91	

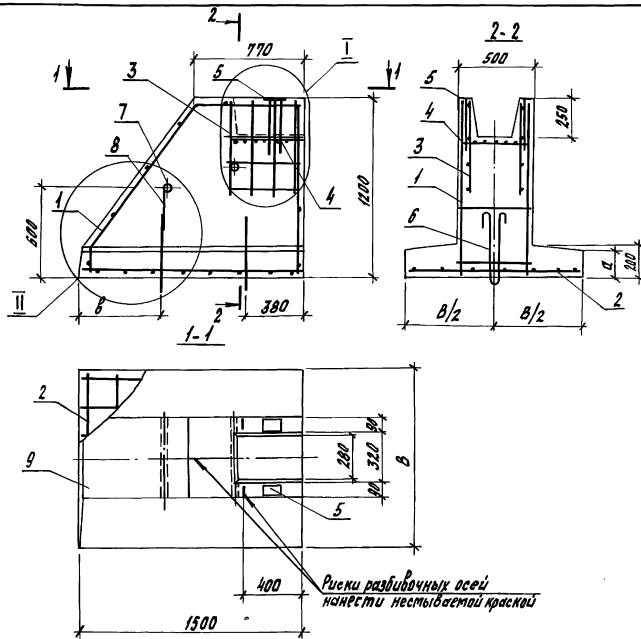
Масса фундамента 2,3т.

Узлы I, II см. документ 1.812.1-6с.19 лист 2.

Ил. спец.	Насован	с/с
Рис. эр.	Срадрова	с/с
Вед. инж.	Шестакова	с/с
Инж.	Стрекалова	с/с
Н. контр.	Насован	с/с

1.812.1-6с.1-10		
Фундамент	Станд.	Лист
	Р	1
1Ф 18.15.9	ЦНИИЭПсельстрой	

И.В. Николаев, Подпись, дата, лист 1 из 1



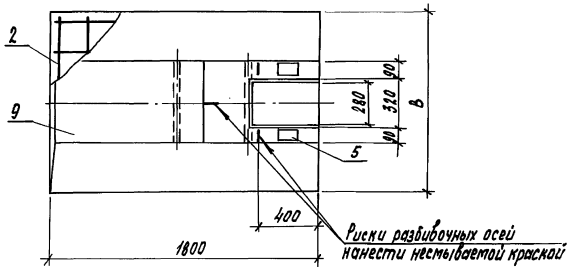
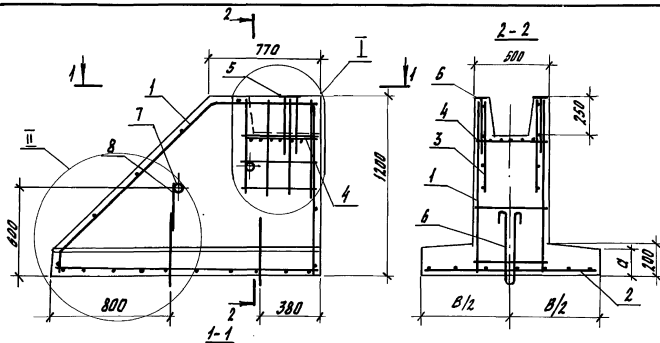
Марка	Поз.	Наименование	Кол.	Обозначение документа
1Ф15.12.12	1	Каркас плоский КР 2	1	1.812.1-Бс.1-23
	2	Сетка С1	1	-35
	3	СН	1	-37
	4	С12	1	-38
	5	Изделие закладное МН1	2	-39
	6	Петля УП1-8	2	Серия 1.400-9 Вып.1
	7	Труба d40 ГОСТ 3262-75 l=500; 1,9 кг	2	без черт.
	8	ФВЛ ГОСТ 5781-82 l=280; 0,4 кг	2	без черт.
	9	Бетон класса В15, м ³	0,88	
1Ф15.15.12	1	Каркас плоский КР 2	1	1.812.1-Бс.1-23
	2	Сетка С3	1	-35
	3	СН	1	-37
	4	С12	1	-38
	5	Изделие закладное МН1	2	-39
	6	Петля УП1-8	2	Серия 1.400-9 Вып.1
	7	Труба d40 ГОСТ 3262-75 l=500; 1,9 кг	2	без черт.
	8	ФВЛ ГОСТ 5781-82 l=280; 0,4 кг	2	без черт.
	9	Бетон класса В 15, м ³	0,85	

ЧЗЫ I, II см. документ 1.812.1-Бс.1-9 лист 2.

Марка	Размеры, мм			Масса, т
	В	а	б	
1Ф15.12.12	1200	165	650	2,2
1Ф15.15.12	1500	150	600	2,4

Ин. спец. Косован	С.А.	1.812.1-Бс.1-11	Лист 2
Ин. з.д. Ерашова	В.А.		
Ин. инж. Шретанова	Л.	Фундамент	Лист 1
Инж. Стреланова	С.А.		
Н. контр. Косован	С.А.	1Ф15.12.12, 1Ф15.15.12	ЦНИИЭПсельстрой

ЦНИИЭПсельстрой



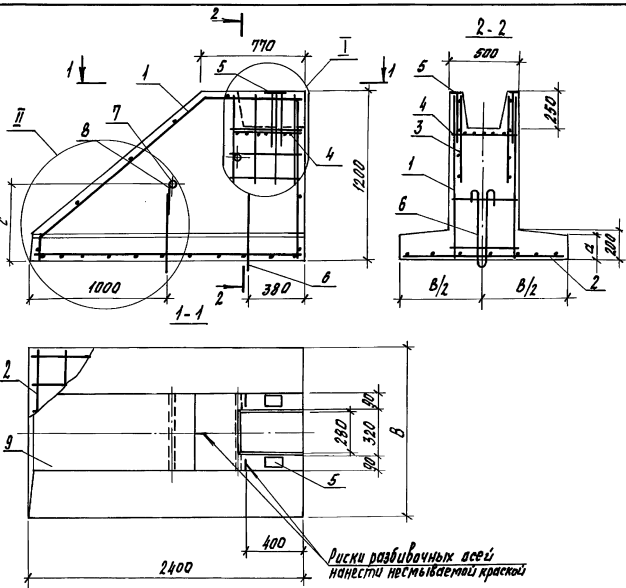
Марка	Лов.	Наименование	Кол.	Обозначение документа
1Ф18.12.12	1	Каркас плоский КР 4	1	1.812.1-Б.с.1-23
	2	Сетка С5	1	-35
	3	СН	1	-37
	4	С12	1	-38
	5	Изделие закладное МИ	2	-39
	6	Петля УП1-8	2	Серия 1.400-9 Вып.1
	7	Труба ГОСТ 3262-75, L=500, 1,9 кг	2	без черт.
	8	ФВЛ ГОСТ 5781-82, L=280, 0,11 кг	2	без черт.
	9	Бетон класса В15, м ³	40	
1Ф18.15.12	1	Каркас плоский КР 4	1	1.812.1-Б.с.1-23
	2	Сетка С6	1	-35
	3	СН	1	-37
	4	С12	1	-38
	5	Изделие закладное МИ	2	-39
	6	Петля УП1-8	2	Серия 1.400-9 Вып.1
	7	Труба ГОСТ 3262-75, L=500, 1,9 кг	2	без черт.
	8	ФВЛ ГОСТ 5781-82, L=280, 0,11 кг	2	без черт.
	9	Бетон класса В15, м ³	41	

Узлы I, II см. документ 1.812.1-Б.с.1-9 лист 2.

Марка	Размеры, мм		Масса, г
	В	а	
1Ф18.12.12	1200	165	2,6
1Ф18.15.12	1500	150	2,8

Гл. спец.	Носован	Д/Д	1.812.1-Б.с.1-12	Фундамент	1Ф18.12.12, 1Ф18.15.12	Страниц	Лист	Листов
Руч. здр.	Трабурка	ВЛС				Р	1	
Вед. инж.	Шестакова	С/С						
Инж.	Стрелюлова	Стрелюв						
Н. контр.	Носован	С/С						

Шифр - марка, количество и дата выдачи листа



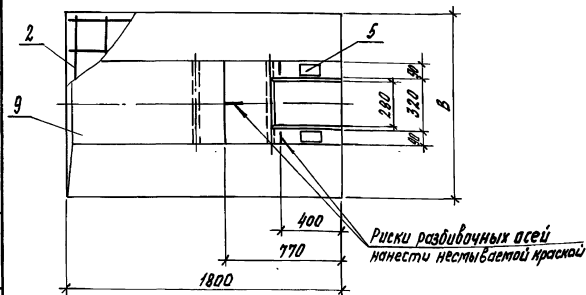
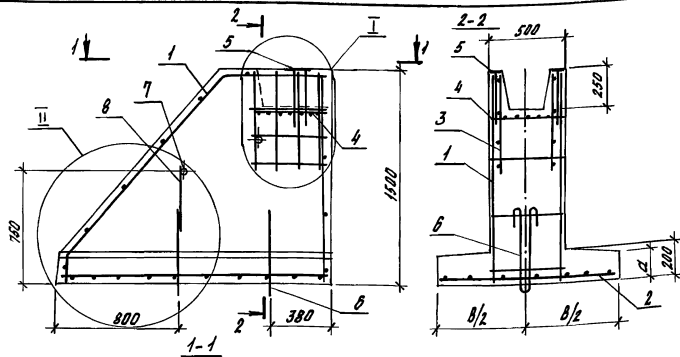
Марка	Поз.	Наименование	Кол.	Обозначение документа
1Ф24.12.12	1	Каркас плоский КРБ	1	1.812.1-6с.1-24
	2	Сетка С8	1	-36
	3	СН	1	-37
	4	С12	1	-38
	5	Изделие закладное мн1	2	-39
	6	Петля УП1-10	2	серия 1.400-9 вып.1
	7	Труба ГОСТ 3262-75*, $\varnothing=500, 19\text{кг}$	2	без черт.
	8	ФВЛ ГОСТ 5781-82*, $\varnothing=120, 0,8\text{кг}$	2	без черт.
	9	бетон класса В15, м^3	1,3	
1Ф24.15.12	1	Каркас плоский КРБ	1	1.812.1-6с.1-24
	2	Сетка С9	1	-36
	3	СН	1	-37
	4	С12	1	-38
	5	Изделие закладное мн1	2	-39
	6	Петля УП1-10	2	серия 1.400-9 вып.1
	7	Труба ГОСТ 3262-75*, $\varnothing=500, 19\text{кг}$	2	без черт.
	8	ФВЛ ГОСТ 5781-82*, $\varnothing=120, 0,8\text{кг}$	2	без черт.
	9	бетон класса В15, м^3	1,4	

Узлы I, II см. документ 1.812.1-6с.1-9 лист 2.

Марка	Размеры, мм			Масса, т
	В	а	с	
1Ф24.12.12	1200	165	550	3,3
1Ф24.15.12	1500	150	600	3,6

Гл. спец	Косован	И.С.		1.812.1-6с.1-13	Итого	Лист	Листов
Руч. эр.	Траброва	И.С.					
Вед. инж.	Шестакова	И.С.		Фундамент	Р	1	
Инж.с.	Тренилова	С.Р.					
				1Ф24.12.12, 1Ф24.15.12	ЦНИИЭПсельстрой		
Н.контр	Косован	И.С.					

ЦНИИЭПсельстрой



ЧЗыИ, II см. документ 1.812.1-Бс.1-9 лист 2.

Марка	Размеры, мм		Масса, т
	В	а	
1Ф18.9.15	900	130	2,8
1Ф18.12.15	1200	165	3,0
1Ф18.15.15	1500	150	3,2

Марка	Поз.	Наименование	Кол.	Обозначение документа
1Ф18.9.15	1	Каркас плоский КР5	1	1.812.1-Бс.1-24
	2	Сетка С4	1	-35
	3	СН	1	-37
	4	С12	1	-38
	5	Изделие закладное МН1	2	-39
	6	Плетня УП1-8	2	Серия 1.400-9 Вып.1
	7	Труба д10гост3262-75, Р-500, 1,9кг	2	без черт.
	8	ФЛАНЦГОСТ5781-82, Р-370, 0,15кг	2	без черт.
	9	бетон класса В15, м ³	112	
1Ф18.12.15	1	Каркас плоский КР5	1	1.812.1-Бс.1-24
	2	Сетка С5	1	-35
	3	СН	1	-37
	4	С12	1	-38
	5	Изделие закладное МН1	2	-39
	6	Плетня УП1-10	2	Серия 1.400-9 Вып.1
	7	Труба д10гост3262-75, Р-500, 1,9кг	2	без черт.
	8	ФЛАНЦГОСТ5781-82, Р-370, 0,15кг	2	без черт.
	9	бетон класса В15, м ³	120	
1Ф18.15.15	1	Каркас плоский КР5	1	1.812.1-Бс.1-24
	2	Сетка С7	1	-35
	3	СН	1	-37
	4	С12	1	-38
	5	Изделие закладное МН1	2	-39
	6	Плетня УП1-10	2	Серия 1.400-9 Вып.1
	7	Труба д10гост3262-75, Р-500, 1,9кг	2	без черт.
	8	ФЛАНЦГОСТ5781-82, Р-370, 0,15кг	2	без черт.
	9	бетон класса В15, м ³	129	

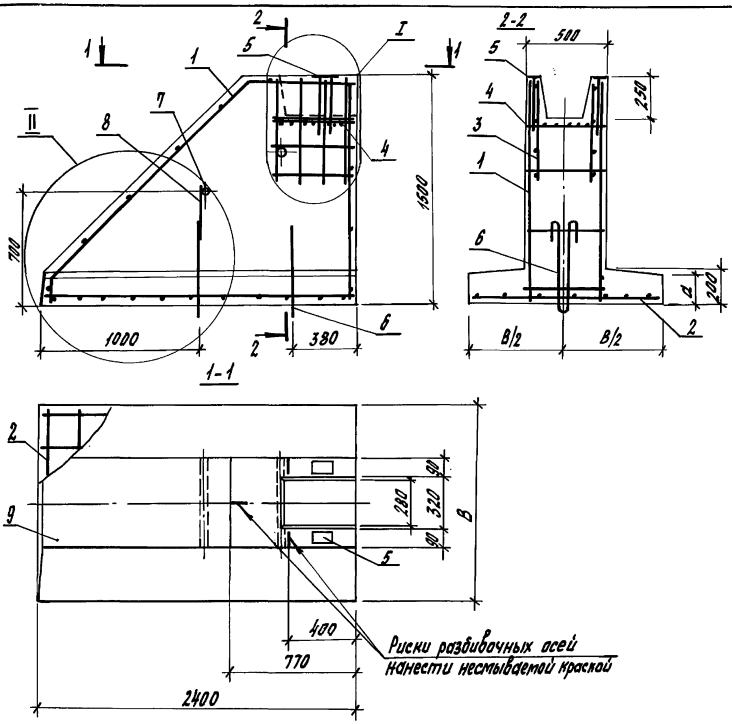
Гл. спец.	Насован	С/П
Инж. Д.Р.	Храброва	С/П
Инж. И.В.	Игнатьева	С/П
Инж.	Стрелкова	С/П
Н. контр.	Насован	С/П

1.812.1-Бс.1-14

Фундамент 1Ф18.9.15,
1Ф18.12.15, 1Ф18.15.15

Листов	Лист	Листов
Р		1

ЦНИИЭПземетрой



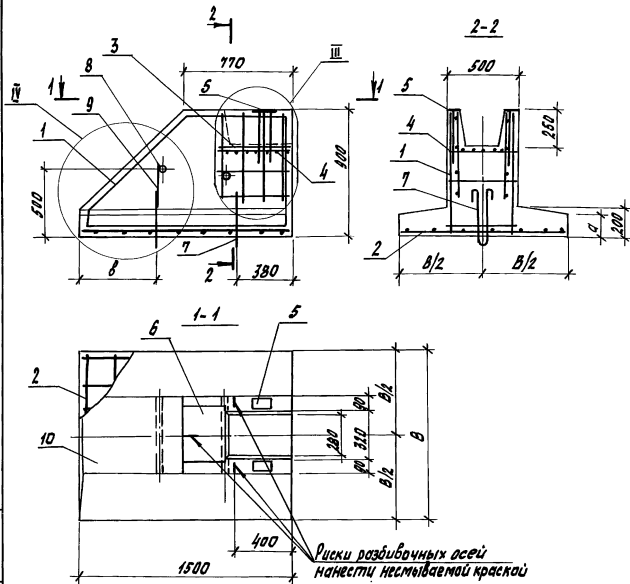
Марка	Поз.	Наименование	Кол.	Обозначение документа
1Ф24.12.15	1	Каркас плоский КР7	1	1.812.1-Бс.1-24
	2	Сетка СВ	1	-36
	3	СН	1	-37
	4	С12	1	-38
	5	Изделие закладное МН1	2	-39
	6	Петля УП1-10	2	Серия 1.400-9 Б.вып.1
	7	Труба диаметром 3262-75°, L=300; 19кг	2	без черт.
	8	ФВЛ ПСТ 5781-82°, L=320; 0,15 кг	2	без черт.
	9	бетон класса В15, м³	1,5	
1Ф24.15.15	1	Каркас плоский КР7	1	1.812.1-Бс.1-24
	2	Сетка С10	1	-36
	3	СН	1	-37
	4	С12	1	-38
	5	Изделие закладное МН1	2	-39
	6	Петля УП1-12	2	серия 1.400-9 Б.вып.1
	7	Труба диаметром 3262-75°, L=300; 19кг	2	без черт.
	8	ФВЛ ПСТ 5781-82°, L=260; 0,10 кг	2	без черт.
	9	бетон класса В15, м³	1,7	

Узлы I, II см. документ 1.812.1-Бс.1-9 лист 2

Марка	Размеры, мм		Масса
	В	а	
1Ф24.12.15	1200	165	3,9
1Ф24.15.15	1500	160	4,1

И. спец.	Косован	ФВ		1.812.1-Бс.1-15	Лист	Листов
Руч. эр.	Забавова	ВЗ/10				
Вед. инж.	Щестякова	12		фундамент	2	1
Инж.	Трофимова	Стрелка				
И. контр.	Косован	ФВ		1Ф24.12.15, 1Ф24.15.15	ЦНИИЭПсельстрой	

Циф. и латин. обозначения в чертежах должны быть в единичном числе

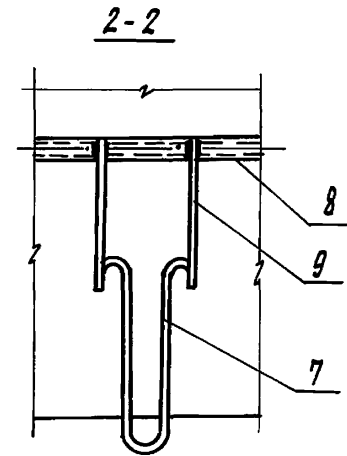
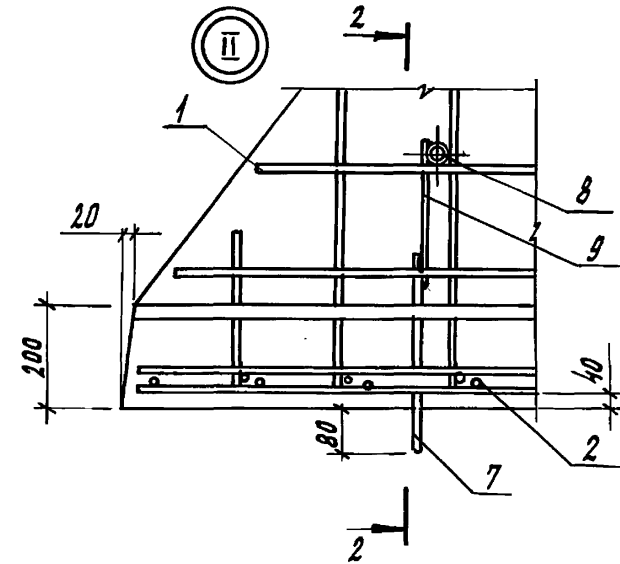
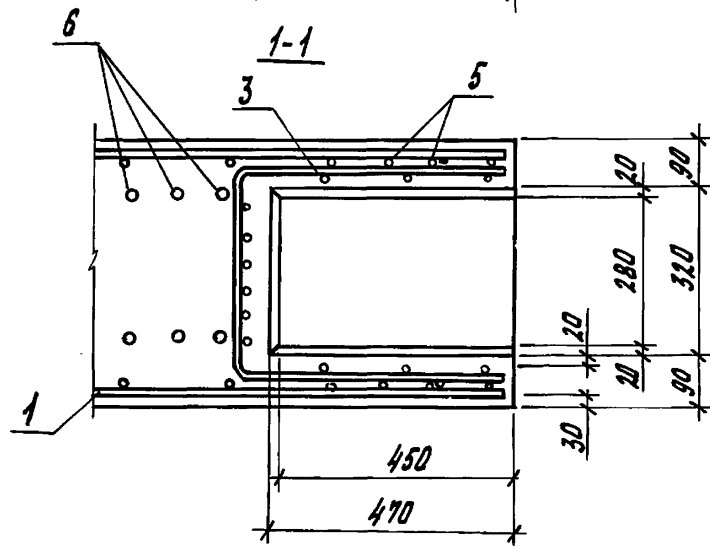
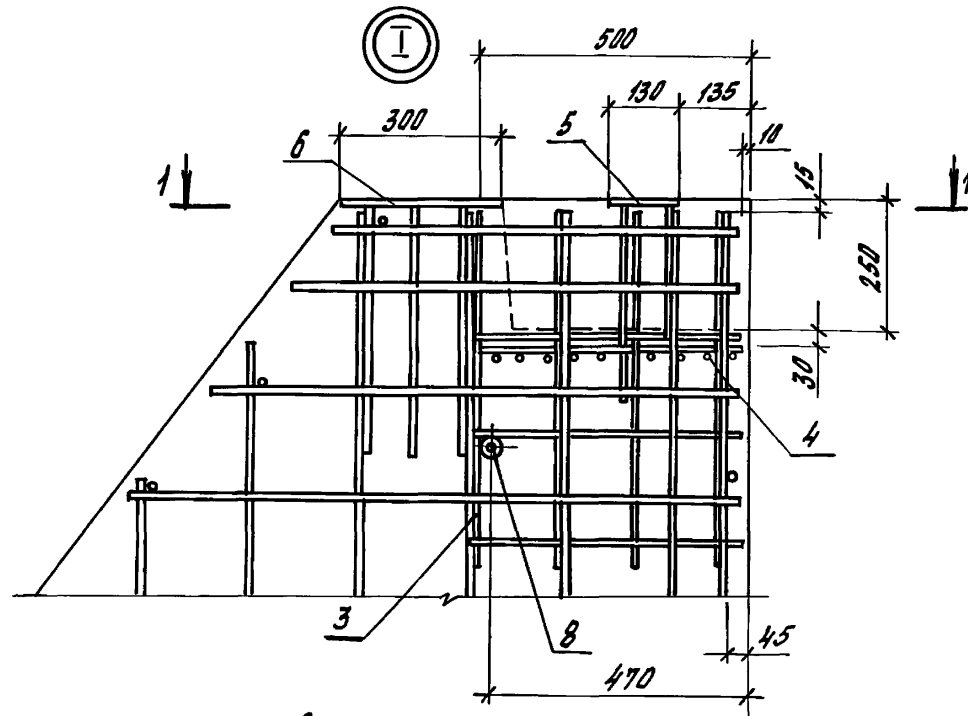


Марка фундамента	Размеры, мм			Масса, т
	В	а	В	
2Ф15.12.9	1200	165	550	1,8
2Ф15.15.9	1500	150	650	2,0

Марка	Поз.	Наименование	Кол.	Обозначение документа
2Ф15.12.9	1	Каркас пространственный К1	1	1.812.1-Бс.1-25
	2	Сетка	С1	-35
	3		С11	-37
	4		С12	-38
	5	Изделие закладное МН1	2	-39
	6	Изделие закладное МН2	1	-40
	7	Петля УП1-Б	2	Серия 1.400-96/м.1
	8	Труба ст. ГОСТ 3262-75; \varnothing 50; 19м	2	без черт.
	9	Флаж. ГОСТ 5781-82; \varnothing 300; 0,12м	2	без черт.
	10	Бетон класса В15, м ³	0,71	
2Ф15.15.9	1	Каркас пространственный К1	1	1.812.1-Бс.1-25
	2	Сетка	С2	-35
	3		С11	-37
	4		С12	-38
	5	Изделие закладное МН1	2	-39
	6	Изделие закладное МН2	1	-40
	7	Петля УП1-Б	2	Серия 1.400-96/м.1
	8	Труба ст. ГОСТ 3262-75; \varnothing 50; 19м	2	без черт.
	9	Флаж. ГОСТ 5781-82; \varnothing 300; 0,12м	2	без черт.
	10	Бетон класса В15, м ³	0,78	

Узлы III, IV см. лист 2

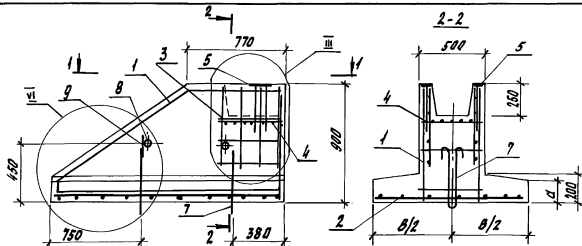
Гл. спец.	Косован	ЛД	1.812.1-Бс.1-16	Листов	Р	Т	Л
Руч. эр.	Евдурова	СЛД					
Вед. инж.	Шестакова	ЛД	фундамент	2Ф15.12.9, 2Ф15.15.9	ЦНИНЭПсельстрой		
Инж.	Кучика	ЛД					
И.контр.	Косован	СФ					



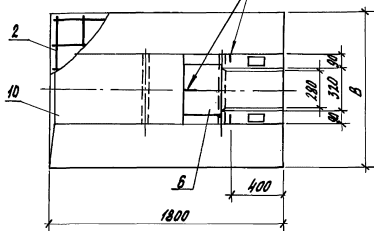
УИИВ. ИПОДСТ. ПОДПИСИ И ГРАФИКИ ВЪЗМ. УИИВ. А.

1.812.1-6с. 1-16

Лист
2



1-1
Риски разбивочных осей
нанести негашимой краской

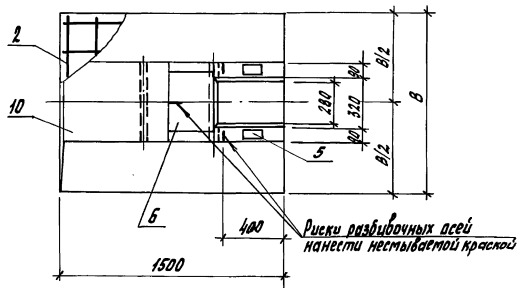
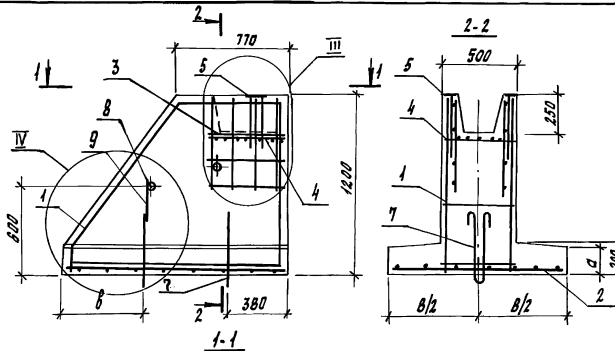


Поз.	Наименование	Кол.	Обозначение документа
1	Каркас пространственный КП2	1	1.812.1-Бс.1-25
2	Сетка с/б	1	-35
3	с/н	1	-37
4	с/2	1	-38
5	Изделие закладное МН1	2	-39
6	МН2	1	-40
7	Петля УП1-В	2	серия 1.400-9 вып.1
8	Труба d40 гост 3262-75, В-500, 1,9 кг	2	без черт.
9	ф В А Ш ГОСТ 101-82, В-170, 0,07 кг	2	без черт.
10	бетон класса В15, м ³	0,91	

Масса фундамента 2,3 т.

Узлы II, III см. документ 1.812.1-Бс.1-16 лист 2.

Гл. инж.	Косован	Д	1.812.1-Бс.1-17	фундамент	лист Р	лист 1
рук. зр.	Храброва	Т				
вед. инж.	Шестакова	И				
инж.	Стрелкова	С				
Н. контр.	Косован	С				



Марка	Поз.	Наименование	Кол.	Обозначение документа
2Ф15.12.12	1	Каркас пространственный КПЗ	1	1.812.1-Бс.1-2.6
	2	Сетка С1	1	-35
	3	СН	1	-37
	4	С12	1	-38
	5	Изделие закладное мн1	2	-39
	6	Изделие закладное мн2	1	-40
	7	Петля ЧП1-В	2	Серия 1.400-961п.1
	8	Труба ГОСТ 3262-75, С-500, 1,9 кг	2	без черт.
	9	Фляж ГОСТ 5781-82, С-280, 0,1 кг	2	без черт.
	10	Бетон класса В15, м ³	0,88	
2Ф15.15.12	1	Каркас пространственный КПЗ	1	1.812.1-Бс.1-2.6
	2	Сетка С3	1	-35
	3	СН	1	-37
	4	С12	1	-38
	5	Изделие закладное мнн	2	-39
	6	Изделие закладное мн2	1	-40
	7	Петля ЧП4-В	2	Серия 1.400-961п.1
	8	Труба ГОСТ 3262-75, С-500, 1,9 кг	2	без черт.
	9	Фляж ГОСТ 5781-82, С-280, 0,1 кг	2	без черт.
10	Бетон класса В15, м ³	0,95		

Чзлы III, IV см. документ 1.812.1-Бс.1-16 лист 2.

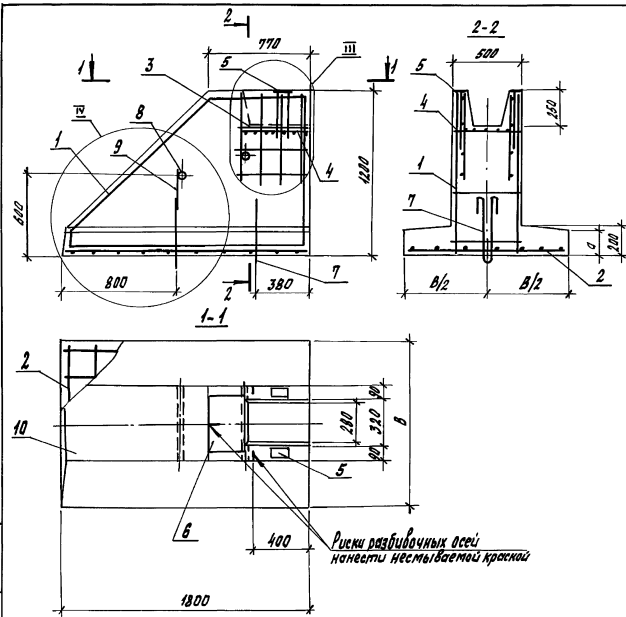
Марка фундамента	Размеры, мм			Масса, т
	В	а	В	
2Ф15.12.12	1200	165	650	2,2
2Ф15.15.12	1500	150	600	2,4

Ил. спец.	Касован	С-30
Руч. з.р.	Траврова	С/С.С.
Вед. инж.	Шетакова	С/С
Инж.	Ивзимо	Леруш
Н.инстр.	Касован	С/С

1.812.1-Бс.1-18

Фундамент
2Ф15.12.12, 2Ф15.15.12

Стадия	Лист	Листов
ЦНИИЭПсельстрой		



Марка	Поз.	Наименование	Кол.	Обозначение документа
2Ф18.12.12	1	Каркас пространственный кп4	1	1.812.1-Бс.1-2.6
	2	Сетка с5	1	-35
	3	сн	1	-37
	4	с12	1	-38
	5	Изделие закладное мн1	2	-39
	6	Изделие закладное мн2	1	-40
	7	Петля 4П1-8	2	Серия 1.400-9 вып.1
	8	Труба 40гост3262-75; L=500; 1,9кг	2	без черт.
	9	ФВА@гост5781-82; L=280; 0,1кг	2	без черт.
	10	Бетон класса В15, м³	1,0	
2Ф18.15.12	1	Каркас пространственный кп4	1	1.812.1-Бс.1-2.6
	2	Сетка с6	1	-35
	3	сн	1	-37
	4	с12	1	-38
	5	Изделие закладное мн1	2	-39
	6	Изделие закладное мн2	1	-40
	7	Петля 4П1-8	2	Серия 1.400-9 вып.1
	8	Труба 40гост3262-75; L=500; 1,9кг	2	без черт.
	9	ФВА@гост5781-82; L=280; 0,1кг	2	без черт.
	10	Бетон класса В15, м³	1,1	

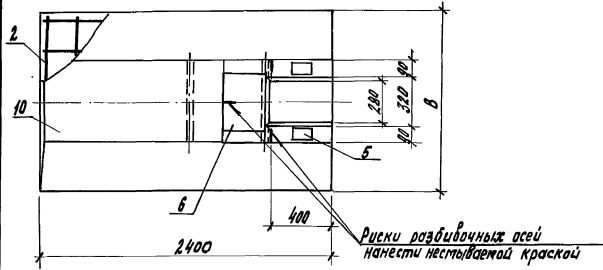
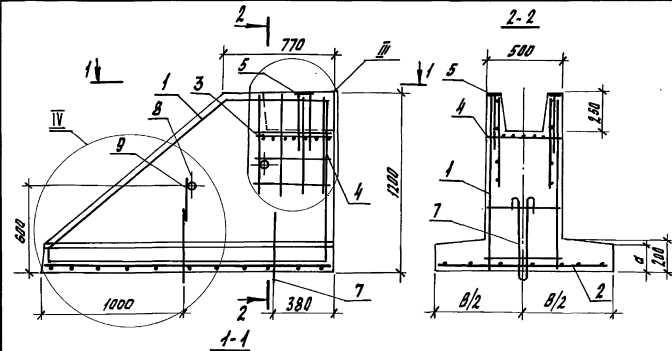
Узлы III, IV см. докум. 1.812.1-Бс.1-16 лист 2.

Марка	Размеры, мм		Масса, т
	В	а	
2Ф18.12.12	1200	165	2,6
2Ф18.15.12	1500	150	2,8

Ил. спец.	Носован	<i>[Signature]</i>
рук. гр.	Традрова	<i>[Signature]</i>
вед. инж.	Шитченко	<i>[Signature]</i>
инж.	Стрельникова	<i>[Signature]</i>
И. контр.	Носован	<i>[Signature]</i>

1.812.1-Бс.1-19		
Фундамент		
2Ф18.12.12, 2Ф18.15.12		
Студия	Лист	Листов
Р		1
ЦНИИЭПсельстрой		

ИЛ. И. ПЛОТНИКОВ. Подписан и проштампован инж. И. П. ПЛОТНИКОВ



Марка	Поз.	Наименование	кол.	Обозначение документа
2Ф24.12.12	1	Каркас пространственный КП5	1	1.812.1-Б.с.1-26
	2	Сетка С8	1	-36
	3	СН	1	-37
	4	С12	1	-38
	5	Изделие закладное МН1	2	-39
	6	Изделие закладное МН2	1	-40
	7	Петля УП1-10	2	Серия 1.400-9 выт.1
	8	Труба д40гост3262-75гР-500;4,9кг	2	без черт.
	9	ФВЛ дгост5781-82гР-280; 0,1кг	2	без черт.
	10	Бетон класса В15, м ³	1,3	
2Ф24.15.12	1	Каркас пространственный КП5	1	1.812.1-Б.с.1-26
	2	Сетка С9	1	-36
	3	СН	1	-37
	4	С12	1	-38
	5	Изделие закладное МН1	2	-39
	6	Изделие закладное МН2	1	-40
	7	Петля УП1-10	2	Серия 1.400-9 выт.1
	8	Труба д40гост3262-75гР-500;4,9кг	2	без черт.
	9	ФВЛ дгост5781-82гР-280; 0,1кг	2	без черт.
	10	Бетон класса В15, м ³	1,4	

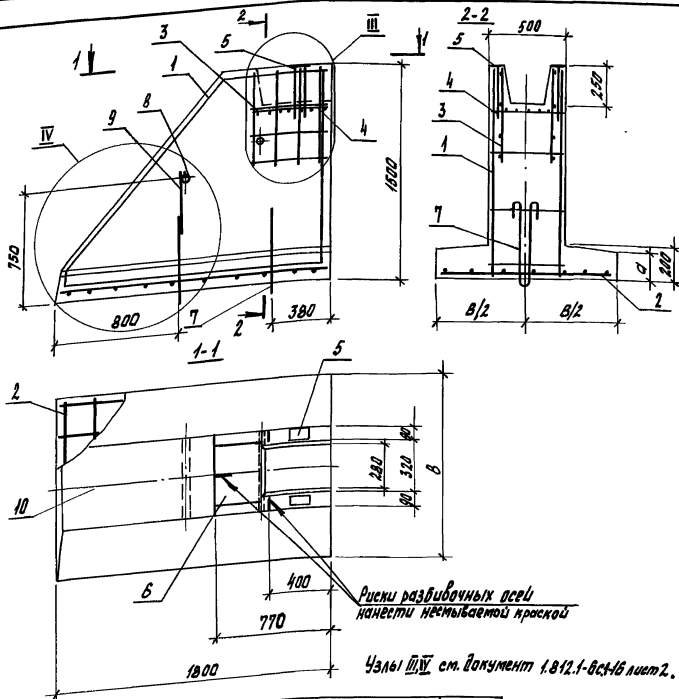
Узлы III, IV см. докум. 1.812.1-Б.с.1-16 лист 2.

Марка фундамента	Размеры, мм			Масса, т
	В	а	С	
2Ф24.12.12	1200	165	550	3,3
2Ф24.15.12	1500	150	600	3,6

Гл. спец.	Косован	СН	
Рук. гр. разработки	Ильин		
Вед. инж. шеф-кавал	СН		
Инж. стрельникова	СН		
Н. кант.	Косован	СН	

1.812.1-Б.с.1-20		
Фундамент		
2Ф24.12.12, 2Ф24.15.12		
Итого листов	Лист	Листов
Р		1
ЦНИИЭПСтройтроя		

ЦНБ. Проект. Подпись и дата. Взам. инв. №



Марка фундамента	Размеры, мм		Масса, т
	В	а	
2ф 18.9.15	900	180	2,8
2ф 18.12.15	1200	165	3,0
2ф 18.15.15	1500	150	3,2

Марка	Поз.	Наименование	Код	Обозначение документа
2ф 18.9.15	1	Каркас пространственный КР6	1	1.812.1-Бс.1-27
	2	Сетка С4	1	-35
	3	СН	1	-37
	4	С12	1	-38
	5	Изделие закладное МН1	2	-39
	6	МН2	1	-40
	7	Петля УП1-8	2	Серия 1.400-9 Вып.1
	8	Труба д10гост3262-75, С-500, 1,9кг	2	без черт.
	9	ФЛВ д10гост5781-82, С-130, 0,17кг	2	без черт.
	10	Бетон класса В 15, м ³	112	
2ф 18.12.15	1	Каркас пространственный КР6	1	1.812.1-Бс.1-27
	2	Сетка С5	1	-35
	3	СН	1	-37
	4	С12	1	-38
	5	Изделие закладное МН1	2	-39
	6	МН2	1	-40
	7	Петля УП1-10	2	Серия 1.400-9 Вып.1
	8	Труба д10гост3262-75, С-500, 1,9кг	2	без черт.
	9	ФЛВ д10гост5781-82, С-130, 0,16кг	2	без черт.
	10	Бетон класса В15, м ³	120	
2ф 18.15.15	1	Каркас пространственный КР6	1	1.812.1-Бс.1-27
	2	Сетка С7	1	-35
	3	СН	1	-37
	4	С12	1	-38
	5	Изделие закладное МН1	2	-39
	6	МН2	1	-40
	7	Петля УП1-10	2	Серия 1.400-9 Вып.1
	8	Труба д10гост3262-75, С-500, 1,9кг	2	без черт.
	9	ФЛВ д10гост5781-82, С-130, 0,15кг	2	без черт.
	10	Бетон класса В15, м ³	129	

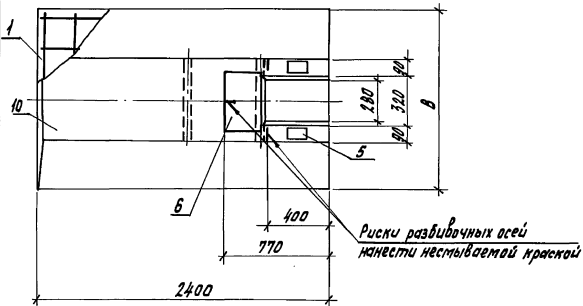
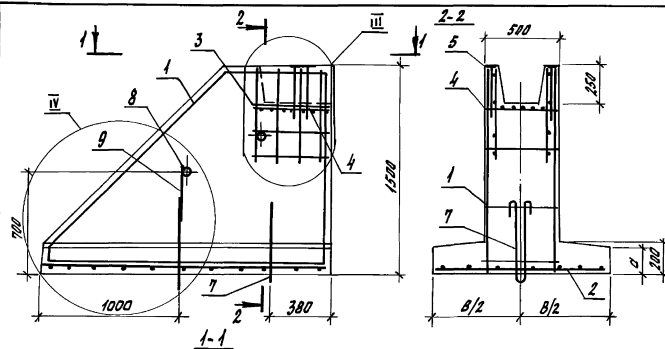
И. спец.	Касован	СЗ
Руч. эд.	Травнова	СЗ
Вед. инж.	Шестакова	СЗ
Инж.	Стрелкова	СЗ
И. констр.	Касован	СЗ

1.812.1-Бс.1-21

Фундамент 2ф 18.9.15,
2ф 18.12.15, 2ф 18.15.15

Стальной лист	Листов
Р	1

ЦНИИЭПсельстрой



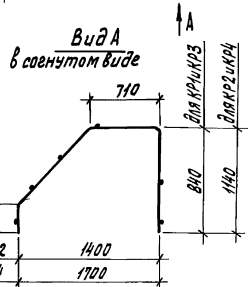
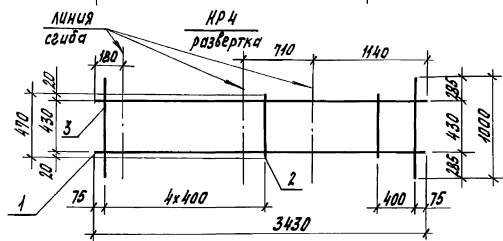
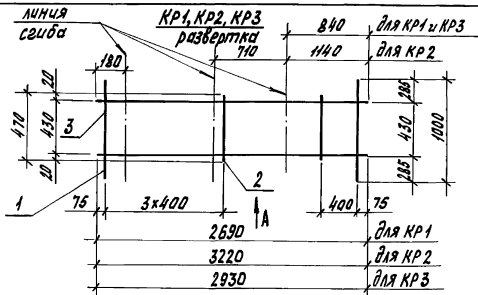
Марка фундамента	Размеры, мм		Масса, т
	В	а	
2Ф24.12.15	1200	155	3,9
2Ф24.15.15	1500	150	4,1

Марка	Поз.	Наименование	Кол.	Обозначение документа
2Ф24.12.15	1	Каркас пространственный КП7	1	1.812.1-Бс.1-27
	2	Сетка С8	1	-36
	3	СН	1	-37
	4	С12	1	-38
	5	Изделие закладное МН1	2	-39
	6	Изделие закладное МН2	1	-40
	7	Лента УП1-10	2	Серия 1.400-9.Вып.1
	8	Труба d по гост 3262-75*, L=500, 1,9кг	2	без черт.
	9	ФВЛ по гост 5781-82*, R=280, 0,1кг	2	без черт.
	10	Бетон класса В15, м ³	1,5	
2Ф24.15.15	1	Каркас пространственный КП7	1	1.812.1-Бс.1-27
	2	Сетка С10	1	-36
	3	СН	1	-37
	4	С12	1	-38
	5	Изделие закладное МН1	2	-39
	6	Изделие закладное МН2	1	-40
	7	Лента УП1-12	2	Серия 1.400-9.Вып.1
	8	Труба d по гост 3262-75*, L=500, 1,9кг	2	без черт.
	9	ФВЛ по гост 5781-82*, R=280, 0,1кг	2	без черт.
	10	Бетон класса В15, м ³	1,7	

Узлы III, IV см. док. 1.812.1-Бс.1-16 лист 2.

Пл. спец.	Косован	
Руч. эр.	Харькова	
Вед. инж.	Щеткоба	
Инж.	Стрельникова	
Н. контр.	Косован	

1.812.1-Бс.1-22		
фундамент		
2Ф24.12.15, 2Ф24.15.15		
Отдел	Лист	Листов
Р		1
ЦНИИЭПсельстрой		



Марка каркаса	Поз.	Наименование	Кол.	Масса вкл, кг	Масса, каркаса, кг
КР1	1	φ 8 А III, l = 2690	2	1,06	3,7
	2	8 А III, l = 470	4	0,19	
	3	8 А III, l = 1000	2	0,40	
КР2	1	φ 8 А III, l = 3220	2	1,27	4,1
	2	8 А III, l = 470	4	0,19	
	3	8 А III, l = 1000	2	0,40	
КР3	1	φ 8 А III, l = 2930	2	1,16	3,9
	2	8 А III, l = 470	4	0,19	
	3	8 А III, l = 1000	2	0,40	
КР4	1	φ 8 А III, l = 3430	2	1,35	4,5
	2	8 А III, l = 470	5	0,19	
	3	8 А III, l = 1000	2	0,40	

Арматура класса А-III по ГОСТ 5781-82.*

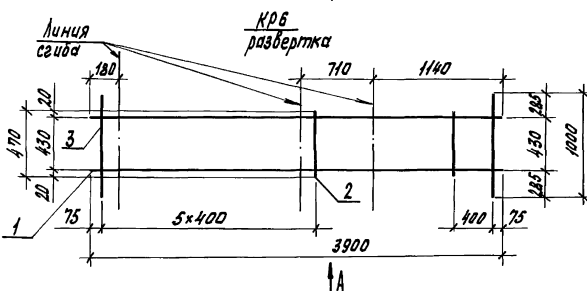
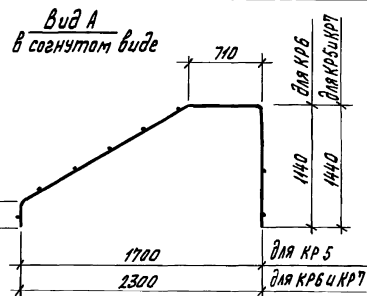
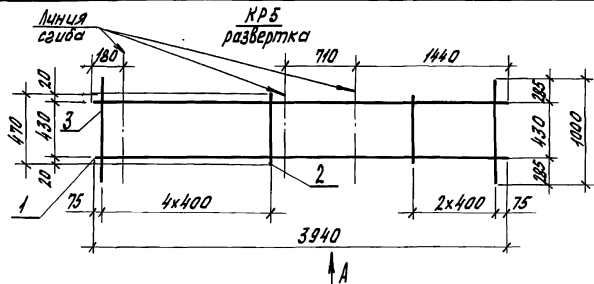
Лист 1 из 1. Подпись и дата. Визит инж.

П. спец.	Косован	СВ	
Рук. пр.	Харькова	РА	
Вед. инж.	Шестакова	СВ	
Инжен.	Стрелкова	СВ	
Н. центр.	Косован	СВ	

1.812.1-6с.1-23

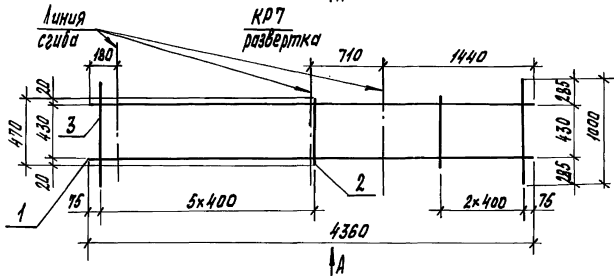
Каркас КР1... КР4

Стация	Лист	Листов
	Р	1
ЦНИИЭПсельстрой		



Марка, каркаса	Поз.	Наименование	Кол.	Масса ед., кг	Масса каркаса, кг
КР5	1	φ 8 А III, L=3940	2	1,56	5,0
	2	8 А III, L=470	6	0,19	
	3	8 А III, L=1000	2	0,40	
КР6	1	φ 8 А III, L=3900	2	1,54	5,0
	2	8 А III, L=470	6	0,19	
	3	8 А III, L=1000	2	0,40	
КР7	1	φ 8 А III, L=4360	2	1,72	5,5
	2	8 А III, L=470	7	0,19	
	3	8 А III, L=1000	2	0,40	

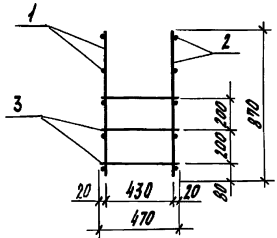
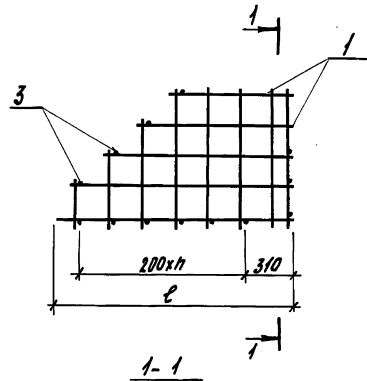
Арматура класса А-III по ГОСТ 5781-82*



Гл. спец. Мосован	З	1.812.1-6с.1-24	Каркас КР5... КР7	Стальной лист	Листов
Рук. зр. Храброва	И.И.			Р	Г
Вед. инж. Шесталова	Л			ЦНИИЭПсельстрой	
Инжен. Трепалова	И.И.				
Н. контр. Мосован	С				

ЦНИИЭПсельстрой

Марка каркаса	Поз.	Наименование	Кол.	Обозначение документа	Масса каркаса, кг
КП1	1	Каркас КРВ-1	1	1.812.1-Бс.1-28	17,6
	2	Каркас КРС-2	1	-28	
	3	φ 10 АШ, L=470; 0,29 кг	13	без чертежа	
КП2	1	Каркас КР 10-1	1	1.812.1-Бс.1-30	19,9
	2	Каркас КР 10-2	1	-30	
	3	φ 10 АШ, L=470; 0,29 кг	4	без чертежа	



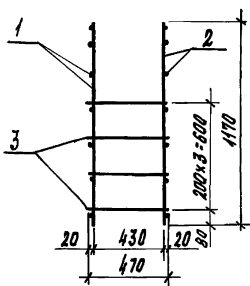
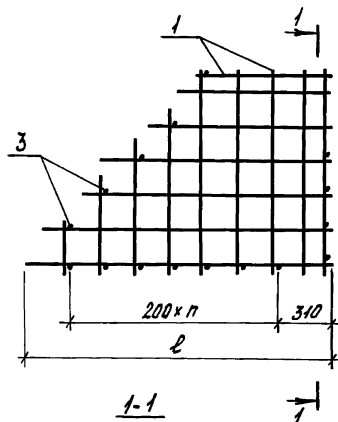
Арматура класса А-III по ГОСТ 5781-82*

Марка каркаса	L, мм	n шт.
КП1	1460	5
КП2	1760	6

И.степч.	Насован	СВ	
Рук.зд.	Трабарова	СВ	
Рей.инж.	Шестакова	СВ	
Инжен.	Козина	СВ	
И.контр.	Косович	СВ	

1.812.1-Бс.1-25		
Каркас пространственный КП1, КП2	Р	Листов
	Р	1
		ЦНИИЭПсельстрой

Инв. № 10/10/10. Планшеты в комплекте. Взам. инв. №



Марка каркаса	поз.	Наименование	Кол.	Обозначение документа	Масса каркаса, кг
КП3	1	Каркас КР9-1	1	1.812.1-Бс.1-29	23,4
	2	Каркас КР9-2	1	-29	
	3	φ10АIII, L=470; 0,29кг	15	без чертежа	
КП4	1	Каркас КР11-1	1	1.812.1-Бс.1-31	25,8
	2	Каркас КР11-2	1	-31	
	3	φ10АIII, L=470; 0,29кг	15	без чертежа	
КП5	1	Каркас КР13-1	1	1.812.1-Бс.1-33	33,1
	2	Каркас КР13-2	1	-33	
	3	φ10АIII, L=470; 0,29кг	19	без чертежа	

Арматура класса А-III по ГОСТ 5781-82*

Марка каркаса	L, мм	n, шт.
КП3	1460	5
КП4	1760	6
КП5	2360	9

Ил. спец.	Косован	СВ
Руч. гр.	Трабурова	СВ
Вед. инж.	Шестакова	СВ
Инж.с.	Кузина	ХХХ
Н.контр.	Косован	СВ

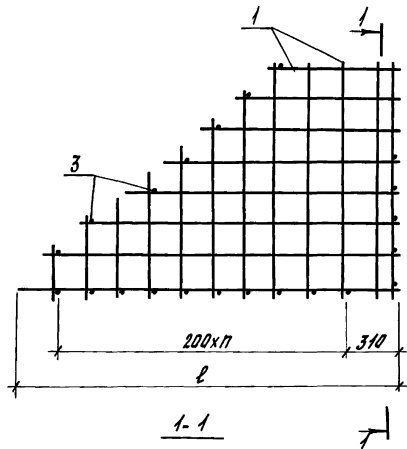
1.812.1-Бс.1-26

Каркас пространственный
КП3...КП5

Лист	Листов
Р	1

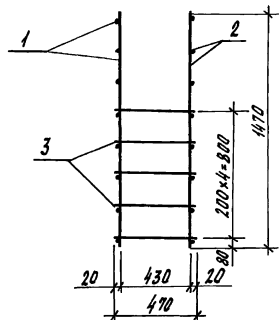
ЦНИИЭПсельстрой

ЦНИИЭПсельстрой



Марка каркаса	Поз.	Наименование	Кол.	Обозначение документа	Масса каркаса, кг
КП6	1	Каркас КР 12-1	1	1.812.1-Бс.1-32	29,7
	2	Каркас КР 12-2	1	-32	
	3	φ10AIII, L=470, 0,29кг	19	без чертежа	
КП7	1	Каркас КР 14-1	1	1.812.1-Бс.1-34	38,4
	2	Каркас КР 14-2	1	-34	
	3	φ10AIII, L=470, 0,29кг	22	без чертежа	

Арматура класса А-III по ГОСТ 5781-82*



Марка каркаса	С, мм	п, шт.
КП6	1760	6
КП7	2360	9

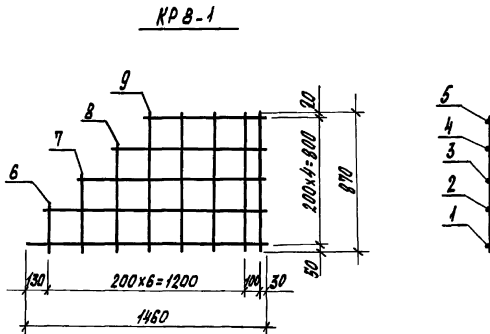
И. спец.	Косован	Сур
Рук. пр.	Ткачкова	Ткач
Вед. инж.	Шестакова	Ш
Инж.	Кудимо	Куч
И. контр.	Косован	Сур

1.812.1-Бс.1-27

Каркас пространственный
КП6, КП7

Итого	Лист	Листов
Р		1

ЦНИИЭПсельстрой



Марка каркаса	Поз.	Наименование	Кол	Масса ед., кг	Масса каркаса, кг
КРВ-1	1	φ 10 АШ, L=1460	1	0,9	6,9
	2	10 АШ, L=1370	1	0,8	
	3	10 АШ, L=1150	1	0,7	
	4	10 АШ, L=960	1	0,6	
	5	10 АШ, L=760	1	0,5	
	6	10 АШ, L=280	1	0,2	
	7	10 АШ, L=480	1	0,3	
	8	10 АШ, L=670	1	0,4	
	9	10 АШ, L=870	5	0,5	
КРВ-2		Поз. 1...9 по КРВ-1			6,9

Арматура класса А-Ш по ГОСТ 5781-82*

Инж. Л. Г. Давидович

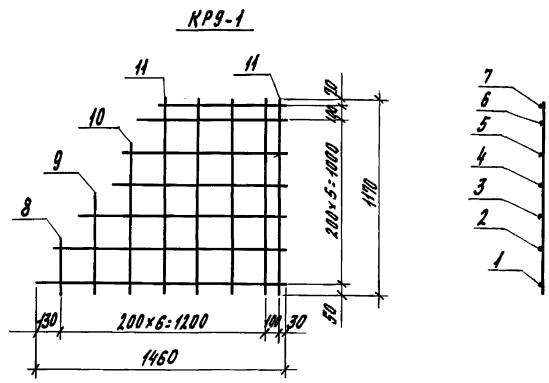
Гл. спец.	Косован	Л. Г. Д.
Руч. зр.	Косован	Л. Г. Д.
Вед. инж.	Щестанова	Л. Г.
Инж.	Кузьмина	Л. Г.
Н. контр.	Косован	Л. Г.

1.812.1-6С.1-28

Каркас плоский
КРВ-1, КРВ-2

Листов	Лист	Листов
р		1

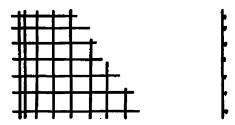
ЦНИИЭПсельстрой



Марка каркаса	Поз.	Наименование	Кол.	Масса ст., кг	Масса каркаса, кг
KR 9-1	1	φ 10A III, L=1460	1	0,9	9,5
	2	10A III, L=1390	1	0,9	
	3	10A III, L=1260	1	0,8	
	4	10A III, L=1050	1	0,6	
	5	10A III, L=980	1	0,6	
	6	10A III, L=820	1	0,5	
	7	10A III, L=750	1	0,5	
	8	10A III, L=320	1	0,2	
	9	10A III, L=610	1	0,4	
	10	10A III, L=900	1	0,6	
	11	10A III, L=1170	5	0,7	
KR 9-2	Поз. 1... 11 по KR 9-1				9,5

Арматура класса А-III по ГОСТ 5781-82*

KR 9-2
(зеркальное отражение 9.1)



Изм. №1 от 15.01.83 г. Подпись инженера В.В.В.В.

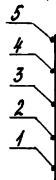
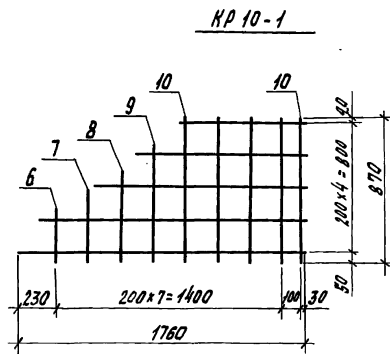
Г.С.П.Ч. Масован	<input checked="" type="checkbox"/>
Р.И.З.Р. Храброва	<input checked="" type="checkbox"/>
В.В.И.И. Шестакова	<input checked="" type="checkbox"/>
Ш.И.И. Кузина	<input checked="" type="checkbox"/>
Н.К.И.И. Масован	<input checked="" type="checkbox"/>

1.812.1-6С.1-29

Каркас плоский
KR 9-1, KR 9-2

Итого	Лист	Листов
Р		1

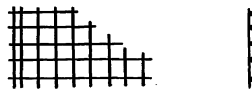
ЦНИИЭПсельстрой



Марка каркаса	Поз.	Наименование	Кол	Масса ед., кг	Масса каркаса, кг
KR 10-1	1	φ 10A III, L = 1760	1	1,1	7,9
	2	10A III, L = 1630	1	1,0	
	3	10A III, L = 1330	1	0,8	
	4	10A III, L = 1050	1	0,6	
	5	10A III, L = 750	1	0,5	
	6	10A III, L = 320	1	0,2	
	7	10A III, L = 460	1	0,3	
	8	10A III, L = 590	1	0,4	
	9	10A III, L = 730	1	0,5	
	10	10A III, L = 870	5	0,5	
KR 10-2		Поз. 1... 10 по KR 10-1			7,9

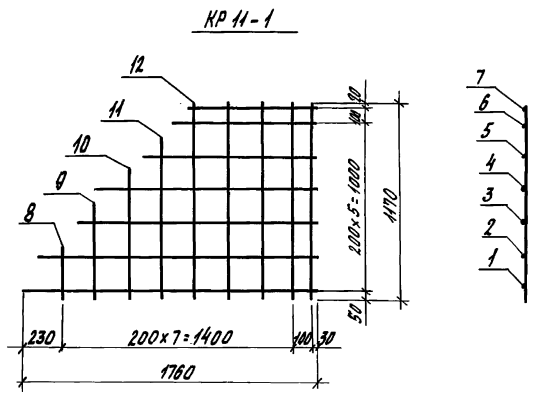
Арматура класса А-III по ГОСТ 5781-82*

KR 10-2
(зеркальное отражение KR 10-1)



И. спец. Носован	И. спец. Носован	И. спец. Носован	1.812.1-Бс.1-30	Страниц	Лист	Листов
Р. ин. гр. Храброва	Р. ин. гр. Храброва	Р. ин. гр. Храброва				
Инженер Цветакова	Инженер Цветакова	Инженер Цветакова	Каркас плоский KR 10-1, KR 10-2	Р	1	ЦНИИЭПсельстрой
Инженер Кузина	Инженер Кузина	Инженер Кузина				
И. кантр. Носован	И. кантр. Носован	И. кантр. Носован				

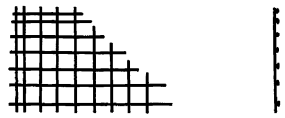
ЦНИИЭПсельстрой Москва



Марка каркаса	Поз.	Наименование	Кол.	Масса ед., кг	Масса каркаса, кг
KR H-1	1	Ø 10 A III, L=1760	1	1,1	10,6
	2	10 A III, L=1670	1	1,0	
	3	10 A III, L=1460	1	0,9	
	4	10 A III, L=1250	1	0,8	
	5	10 A III, L=1050	1	0,6	
	6	10 A III, L=860	1	0,5	
	7	10 A III, L=750	1	0,5	
	8	10 A III, L=280	1	0,2	
	9	10 A III, L=580	1	0,4	
	10	10 A III, L=780	1	0,5	
	11	10 A III, L=980	1	0,6	
	12	10 A III, L=1170	5	0,7	
KR H-2		Поз. 1... 12 по KR H-1			10,6

Арматура класса А-III по ГОСТ 5781-82*

KR H-2
(вертикальное отражение KR H-1)



Гл. спец.	Насован	Иванов	Иванов
Руч. зр.	Степанова	Степанова	Степанова
Вед. инж.	Шестакова	Шестакова	Шестакова
Инж.	Кудина	Кудина	Кудина
Н. инж.	Насован	Насован	Насован

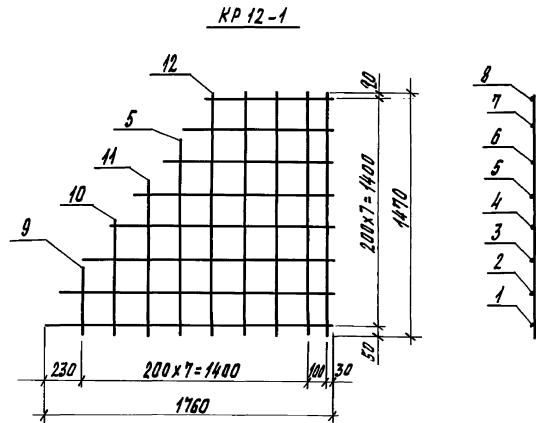
1.812.1-6с.1-31

Каркас плоский
KR H-1, KR H-2

Итого	Лист	Листов
Р	1	1

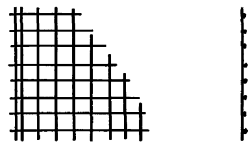
ЦНИИЭСельстрой

Инж. И. Павлов. Подпись и дата. Взам инв. №



Марка каркаса	Поз.	Наименование	Кол.	Масса ед., кг	Масса каркаса, кг
КР12-1	1	φ 10AIII, l = 1760	1	1,1	12,1
	2	10AIII, l = 1690	1	1,0	
	3	10AIII, l = 1530	1	0,9	
	4	10AIII, l = 1370	1	0,8	
	5	10AIII, l = 1220	2	0,8	
	6	10AIII, l = 1050	1	0,6	
	7	10AIII, l = 900	1	0,6	
	8	10AIII, l = 750	1	0,5	
	9	10AIII, l = 430	1	0,3	
	10	10AIII, l = 700	1	0,4	
	11	10AIII, l = 950	1	0,6	
	12	10AIII, l = 1470	5	0,9	
КР12-2	Поз. 1... 12 по КР 12-1				12,1

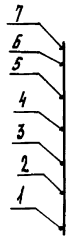
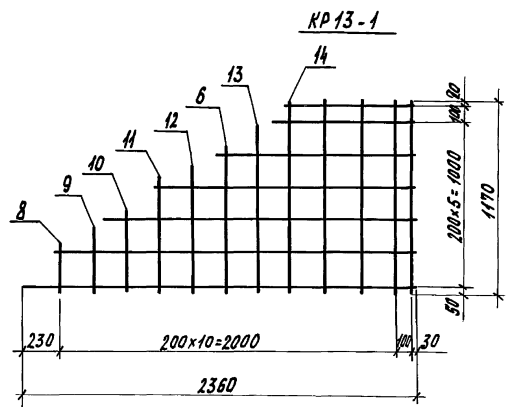
КР 12 - 2
(зеркальное отражение КР12-1)



Арматура класса А-III по ГОСТ 5781-82*

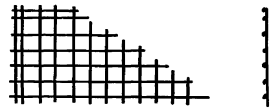
ЦНЭ-ИИЭП. Изделия и сетки ВЗСМ-ИИЭП

И. спец. Косован	СЗ	1.812.1-6с.1-32	Итадия (цвет Р)	Иветов (цвет Т)
Руч. эр. Карабава	ТЗ			
Вед. инж. Шестакова	КЗ			
Инж. Кузина	КЗ			
Каркас плоский КР12-1, КР12-2			ЦНИИЭПсельстрой	
И. контр. Косован	СЗ	24733 50		



Марка каркаса	Поз.	Наименование	Кол.	Масса ед., кг	Масса каркаса, кг
KR 13-1	1	φ 10A II, L=2360	1	1,5	13,8
	2	10A II, L=2220	1	1,4	
	3	10A II, L=1900	1	1,2	
	4	10A II, L=1580	1	1,0	
	5	10A II, L=1250	1	0,8	
	6	10A II, L=920	2	0,6	
	7	10A II, L=750	1	0,5	
	8	10A II, L=300	1	0,2	
	9	10A II, L=430	1	0,3	
	10	10A II, L=550	1	0,3	
	11	10A II, L=670	1	0,4	
	12	10A II, L=800	1	0,5	
	13	10A II, L=1050	1	0,6	
	14	10A II, L=1470	5	0,9	
KR 13-2		Поз. 1... 14 по KR 13-1			13,8

KR 13-2
(зеркальное отражение 13-1)

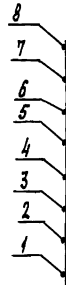
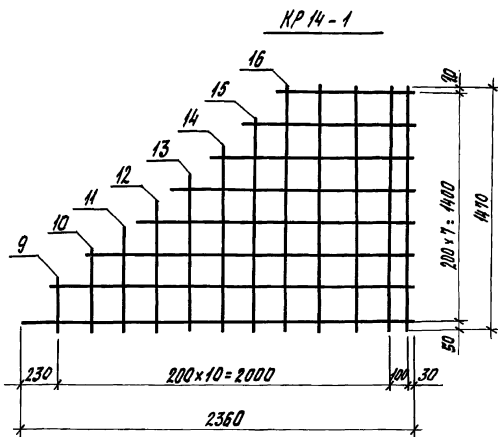


Арматура класса А-II по ГОСТ 5781-82*

Инв. л. табл. Подпись и дата, ст. инж. А.

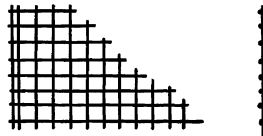
Гл. спец.	Косовин	СА
Рук. зр.	Трабров	СА
Исп. инж.	Шестак	СА
Инж.	Кузин	СА
И.контр.	Косовин	СА

1.В12.1-6с.1-33		
Каркас плоский KR 13-1, KR 13-2		
Исполн	Исполн	Исполн
Р		1
ЦНИИЭПгемстрой		



Марка каркаса	Поз.	Наименование	Кол.	Масса ст., кг	Масса каркаса, кг
КР 14-1	1	ϕ 10AIII, $l = 2360$	1	1,5	16,0
	2	10AIII, $l = 2240$	1	1,4	
	3	10AIII, $l = 2000$	1	1,2	
	4	10AIII, $l = 1750$	1	1,1	
	3	10AIII, $l = 1510$	1	0,9	
	5	10AIII, $l = 1250$	1	0,8	
	6	10AIII, $l = 1010$	1	0,6	
	7	10AIII, $l = 750$	1	0,5	
	8	10AIII, $l = 320$	1	0,2	
	9	10AIII, $l = 500$	1	0,3	
	10	10AIII, $l = 670$	1	0,4	
	11	10AIII, $l = 820$	1	0,5	
	12	10AIII, $l = 980$	1	0,6	
	13	10AIII, $l = 1150$	1	0,7	
	14	10AIII, $l = 1340$	1	0,8	
15	10AIII, $l = 1470$	5	0,9		
КР 14-2		Поз. 1... 15 по КР 14-1			16,0

КР 14-2
(зеркальное отражение КР 14-1).



Арматура класса А-III по ГОСТ 5781-82*

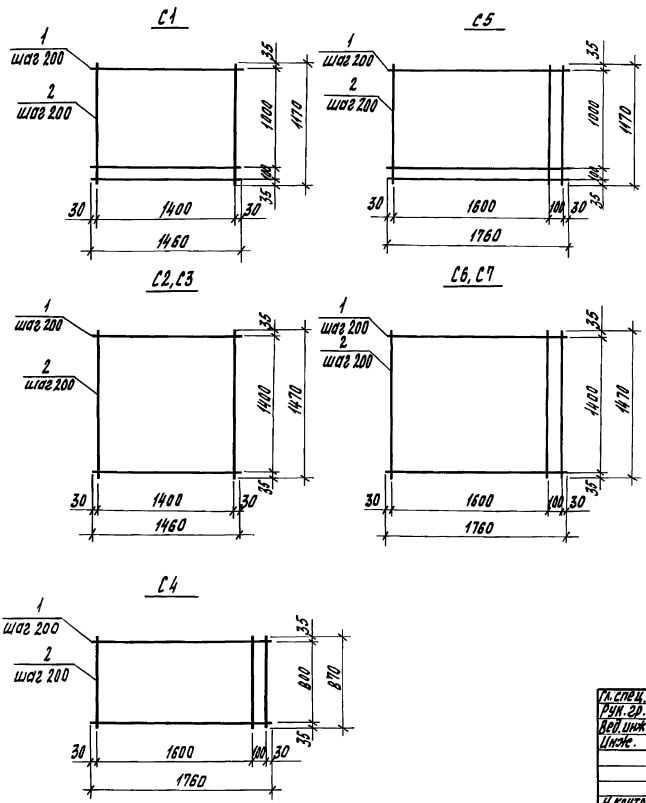
гл. спец.	Насован	СД
руч. зр.	Боробова	СД
вед. инж.	Шестакова	СД
инж.	Казина	СД
Н. контр.	Насован	СД

1.812.1-Бс.1-34

Каркас плоский
КР 14-1, КР 14-2

Стальной лист	Листов
Р	1

ЦНИИЭПсельстрой



Марка сетки	Поз.	Наименование	Кол.	Масса ед., кг	Масса сетки, кг
C1	1	φ 10 A II, L=1460	8	0,90	12,2
	2	10 A II, L=1170	7	0,72	
C2	1	φ 10 A II, L=1460	8	0,90	13,8
	2	10 A II, L=1470	7	0,91	
C3	1	φ 10 A II, L=1460	8	0,90	16,4
	2	12 A II, L=1470	7	1,31	
C4	1	φ 10 A II, L=1760	5	1,09	10,9
	2	10 A II, L=870	10	0,54	
C5	1	φ 10 A II, L=1760	7	1,09	14,8
	2	10 A II, L=1170	10	0,72	
C6	1	φ 10 A II, L=1760	8	1,09	17,8
	2	10 A II, L=1470	10	0,91	
C7	1	φ 10 A II, L=1760	8	1,09	21,8
	2	12 A II, L=1470	10	1,31	

Арматура класса А-II по ГОСТ 5781-82*

ИЗМ. № 1, 2, 3, 4, 5, 6, 7, 8, 9, 10, 11, 12, 13, 14, 15, 16, 17, 18, 19, 20, 21, 22, 23, 24, 25, 26, 27, 28, 29, 30, 31, 32, 33, 34, 35, 36, 37, 38, 39, 40, 41, 42, 43, 44, 45, 46, 47, 48, 49, 50, 51, 52, 53, 54, 55, 56, 57, 58, 59, 60, 61, 62, 63, 64, 65, 66, 67, 68, 69, 70, 71, 72, 73, 74, 75, 76, 77, 78, 79, 80, 81, 82, 83, 84, 85, 86, 87, 88, 89, 90, 91, 92, 93, 94, 95, 96, 97, 98, 99, 100

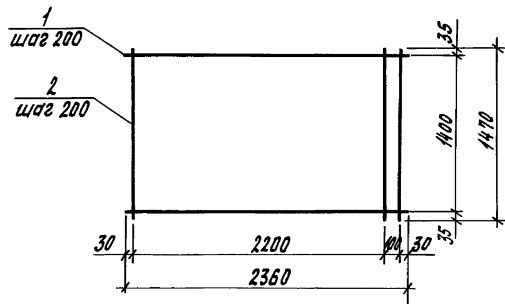
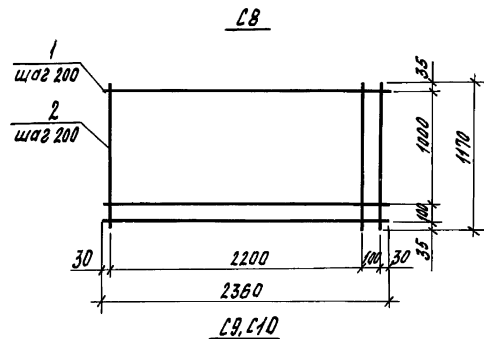
И. спец.	Носовичи	С
Руч. эр.	Храбровы	С
Инж. инж.	Щестаклова	С
Инж.	Стрекалова	С
Н. контр.	Носовичи	С

1.8121-6с.1-35

Сетка С1... С7

Страница	Лист	Листов
Р	1	1

ЦНИИЭПсельстрой



Марка сетки	Поз	Наименование	Кол.	Масса ст., кг	Масса сетки, кг
С8	1	φ 10 А _{III} , L=2360	1	1,46	19,6
	2	10 А _{III} , L=1470	13	0,72	
С9	1	φ 10 А _{III} , L=2360	8	1,46	23,5
	2	10 А _{III} , L=1470	13	0,91	
С10	1	φ 10 А _{III} , L=2360	8	1,46	28,7
	2	12 А _{III} , L=1470	13	1,31	

Арматура класса А-III по ГОСТ 5781-82*

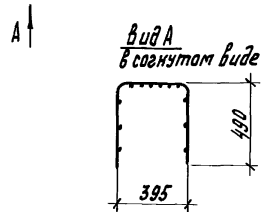
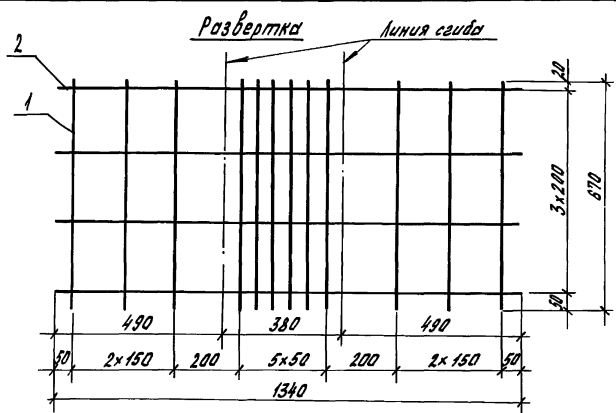
Гл. спец.	Косован	СД
Руч. эр.	Храброва	СД
Вед. инж.	Шестакова	СД
Инж.с.	Стрекалова	СД
Н. контр.	Косован	СД

1.812.1-6с.1-36

Сетка С8... С10

Статус	Лист	Листов
Р	Т	Т

ЦНИИЭПсельстрой



Поз.	Наименование	Кол.	Масса вв., кг	Масса сетки, кг
1	φ 10 А III, L = 670	12	0,41	7,0
2	φ 8 А III, L = 1340	4	0,53	

Арматура класса А-III по ГОСТ 5781-82*

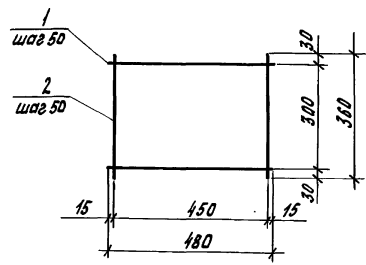
Имя и фамилия. Подпись и дата. Взам. инв. №

Гл. спец.	Косован	<i>[Signature]</i>
Рук. зд.	Забрава	<i>[Signature]</i>
Вед. инж.	Щестакова	<i>[Signature]</i>
Инж.	Стрелкова	<i>[Signature]</i>
Н. контр.	Косован	<i>[Signature]</i>

1.812.1-6с.1-37

Сетка с 11

Стадия	Лист	Листов
Р		1
ЦНИИЭПсельстрой		



Поз.	Наименование	Кол.	Масса вв., кг	Масса сетки, кг
1	φ 8 А III, L = 480	7	0,19	2,7
2	8 А III, L = 360	10	0,14	

Арматура класса А III по ГОСТ 5781-82*

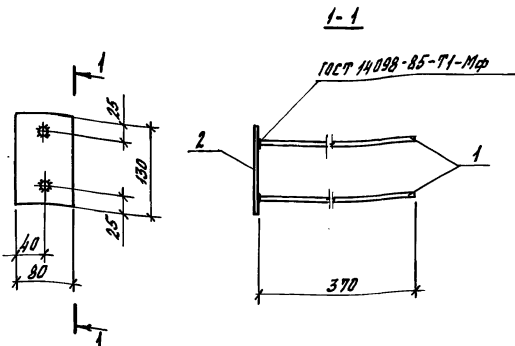
Имя и фамилия. Подпись и дата. Взам. инв. №

Гл. спец.	Косован	<i>[Signature]</i>
Рук. зд.	Забрава	<i>[Signature]</i>
Вед. инж.	Щестакова	<i>[Signature]</i>
Инж.	Стрелкова	<i>[Signature]</i>
Н. контр.	Косован	<i>[Signature]</i>

1.812.1-6с.1-38

Сетка с 12

Стадия	Лист	Листов
Р		1
ЦНИИЭПсельстрой		



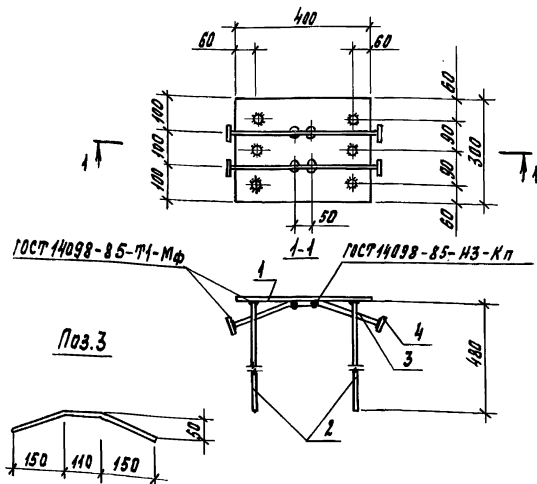
Поз.	Наименование	Кол.	Масса ед., кг	Масса изделия, кг
1	φ 10 А III, L=370	2	0,23	1,2
2	Лист 8x80 ГОСТ 19903-74* С 235, ГОСТ 27772-88 L=130	1	0,7	

Гл. спец.	Косован	<i>КС</i>
Рук. зр.	Трабובה	<i>ТТ</i>
Инж. инж.	Шестакова	<i>ШШ</i>
Инж.	Ларина	<i>ЛЛ</i>
Н. контр.	Косован	<i>КС</i>

1.812.1-6с.1-39

Изделие закладное
МН1

Сталь	Лист	Листов
Р		1
ЦНИИЭСельстрой		



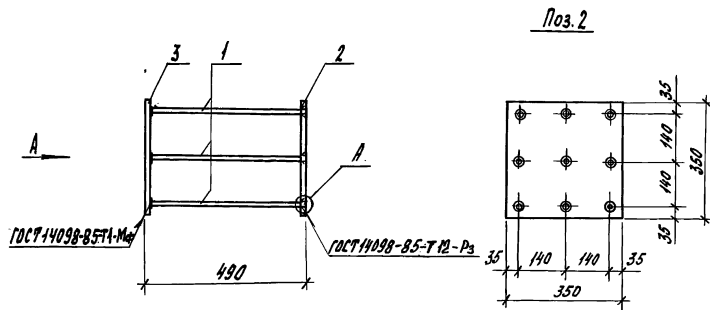
Поз.	Наименование	Кол.	Масса ед., кг	Масса изделия, кг
1	Лист 8x80 ГОСТ 19903-74* С 235, ГОСТ 27772-88 L=100	1	7,5	13,5
2	φ 16 А III, L=480	6	0,76	
3	φ 14 А III, L=430	2	0,52	
4	Лист 8x40 ГОСТ 19903-74* С 235, ГОСТ 27772-88 L=40	4	0,10	

Гл. спец.	Косован	<i>КС</i>
Рук. зр.	Трабובה	<i>ТТ</i>
Инж. инж.	Шестакова	<i>ШШ</i>
Инж.	Ларина	<i>ЛЛ</i>
Н. контр.	Косован	<i>КС</i>

1.812.1-6с.1-40

Изделие закладное
МН2

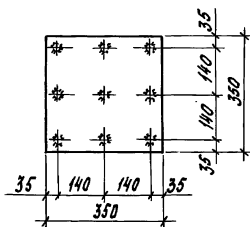
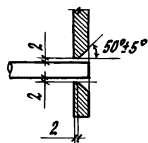
Сталь	Лист	Листов
Р		1
ЦНИИЭСельстрой		



ГОСТ 14098-85Т1-Мв

ГОСТ 14098-85-Т12-Рв

Вид А

А
М 1:2

Марка изделия	Поз.	Наименование	Кол.	Масса ед., кг	Масса изделия, кг
МНЗ-1	1	φ 12 А-III, L=480	9	0,43	23,1
		Лист 10x350 ГОСТ 19903-74*, С 235, ГОСТ 27772-88			
	2	L=350	1	9,6	
	3	L=350	1	9,6	
МНЗ-2	1	φ 14 А-III, L=480	9	0,58	28,2
		Лист 12x350 ГОСТ 19903-74*, С 235, ГОСТ 27772-88			
	2	L=350	1	11,5	
	3	L=350	1	11,5	
МНЗ-3	1	φ 16 А-III, L=480	9	0,76	29,8
		Лист 12x350 ГОСТ 19903-74*, С 235, ГОСТ 27772-88			
	2	L=350	1	11,5	
	3	L=350	1	11,5	
МНЗ-4	1	φ 20 А-III, L=475	9	1,2	44,6
		Лист 16x350 ГОСТ 19903-74*, С 235, ГОСТ 27772-88			
	2	L=350	1	15,4	
	3	L=350	1	15,4	

Арматура класса А-III принята по ГОСТ 5781-82*

Л.Слеп. Косован
Р.У.З.Д. Зарубов
В.И.И.Ж. Шреткова
И.И.Ж. Ларино
Н.Контр. Косован

1.812.1-6.с.1-41

Изделие закладное
МНЗ-1... МНЗ-4

Стандия	Лист	
	Р	Л

ЦНИИЭП/Петельстрой

24733 57

в кг

Марка фундамента	Изделия арматурные				Изделия закладные														Общий расход				
	Арматура класса А-III				Арматура класса А-I																		
	ГОСТ 5781-82*				ГОСТ 5781-82*							ГОСТ 5781-82*								С 235		ВЛТЗКП2	
	φ 8	φ 10	φ 12	Итого	φ 12	φ 14	φ 16	φ 18	Итого	φ 10	φ 14	φ 16	Итого	Б-8	Итого	ГОСТ 27702-88		ГОСТ 3262-75*					
																φ 40	Итого						
1φ 15.12.9	8,7	17,1	-	25,8	25,8	2,0	-	-	-	2,0	1,0	-	-	1,0	1,4	1,4	3,8	3,8	8,2	34,0			
1φ 15.15.9	8,7	18,7	-	27,4	27,4	2,0	-	-	-	2,0	1,0	-	-	1,0	1,4	1,4	3,8	3,8	8,2	35,6			
1φ 18.15.9	8,9	22,7	-	31,6	31,6	-	3,1	-	-	3,1	1,0	-	-	1,0	1,4	1,4	3,8	3,8	9,3	40,9			
1φ 15.12.12	9,1	17,1	-	26,2	26,2	-	3,1	-	-	3,1	1,0	-	-	1,0	1,4	1,4	3,8	3,8	9,3	35,5			
1φ 15.15.12	9,1	12,1	9,2	30,4	30,4	-	3,1	-	-	3,1	1,0	-	-	1,0	1,4	1,4	3,8	3,8	9,3	39,7			
1φ 18.12.12	9,5	19,7	-	29,2	29,2	-	3,1	-	-	3,1	1,0	-	-	1,0	1,4	1,4	3,8	3,8	9,3	38,5			
1φ 18.15.12	9,5	22,7	-	32,2	32,2	-	3,1	-	-	3,1	1,0	-	-	1,0	1,4	1,4	3,8	3,8	9,3	41,5			
1φ 24.12.12	9,9	24,5	-	34,4	34,4	-	-	4,4	-	4,4	1,0	-	-	1,0	1,4	1,4	3,8	3,8	10,6	46,0			
1φ 24.15.12	10,0	28,4	-	38,4	38,4	-	-	4,4	-	4,4	1,0	-	-	1,0	1,4	1,4	3,8	3,8	10,6	49,0			
1φ 18.9.15	10,1	15,8	-	25,9	25,9	-	3,1	-	-	3,1	1,0	-	-	1,0	1,4	1,4	3,8	3,8	9,3	35,2			
1φ 18.12.15	10,1	19,7	-	29,8	29,8	-	-	4,4	-	4,4	1,0	-	-	1,0	1,4	1,4	3,8	3,8	10,6	40,4			
1φ 18.15.15	10,1	13,6	13,1	36,8	36,8	-	-	4,4	-	4,4	1,0	-	-	1,0	1,4	1,4	3,8	3,8	10,6	47,4			
1φ 24.12.15	10,6	24,5	-	35,1	35,1	-	-	4,4	-	4,4	1,0	-	-	1,0	1,4	1,4	3,8	3,8	10,6	45,7			
1φ 24.15.15	10,5	16,6	17,0	44,1	44,1	-	-	-	6,1	6,1	1,0	-	-	1,0	1,4	1,4	3,8	3,8	12,3	56,4			

Ул. спец.	Косован	СР
Руч. гр.	Граброва	СР
вед. инж.	Шестакова	СР
инж.	Ларина	СР
инж.пр.	Косован	СР

1.812.1-6с.1-РС

Ведомость расхода
стали

Сталь	Лист		Листов
	Р	Т	
			2

ЦНИИЭПсельстрой

в кг

Марка фундамента	Изделия арматурные				Изделия закладные														Общий расход	
	Арматура класса				Арматура класса										Прокат марки					
	А-III				А-I					А-III					С235		Ст3кп2			
	ГОСТ 5781-82*				ГОСТ 5781-82*					ГОСТ 5781-82*					ГОСТ 17772-88		ГОСТ 3262-75*			
	φ8	φ10	φ12	Итого	φ12	φ14	φ16	φ18	Итого	φ10	φ14	φ16	Итого	δ=8	Итого	ГОСТ 240	Итого			
2φ 15. 12. 9	5,0	34,7	-	39,7	39,7	2,0	-	-	-	2,0	1,0	1,0	4,6	6,6	9,3	9,3	3,8	3,8	21,7	61,4
2φ 15. 15. 9	5,0	36,3	-	41,3	41,3	2,0	-	-	-	2,0	1,0	1,0	4,6	6,6	9,3	9,3	3,8	3,8	21,7	63,0
2φ 18. 15. 9	4,9	42,6	-	47,5	47,5	-	3,1	-	-	3,1	1,0	1,0	4,6	6,6	9,3	9,3	3,8	3,8	22,8	70,3
2φ 15. 12. 12	5,0	40,5	-	45,5	45,5	-	3,1	-	-	3,1	1,0	1,0	4,6	6,6	9,3	9,3	3,8	3,8	22,8	68,3
2φ 15. 15. 12	5,0	35,5	9,2	49,7	49,7	-	3,1	-	-	3,1	1,0	1,0	4,6	6,6	9,3	9,3	3,8	3,8	22,8	72,5
2φ 18. 12. 12	5,0	45,5	-	50,5	50,5	-	3,1	-	-	3,1	1,0	1,0	4,6	6,6	9,3	9,3	3,8	3,8	22,8	73,3
2φ 18. 15. 12	5,0	48,5	-	53,5	53,5	-	3,1	-	-	3,1	1,0	1,0	4,6	6,6	9,3	9,3	3,8	3,8	22,8	76,3
2φ 24. 12. 12	5,0	57,6	-	62,6	62,6	-	-	4,4	-	4,4	1,0	1,0	4,6	6,6	9,3	9,3	3,8	3,8	24,1	86,7
2φ 24. 15. 12	5,0	61,5	-	66,5	66,5	-	-	4,4	-	4,4	1,0	1,0	4,6	6,6	9,3	9,3	3,8	3,8	24,1	90,6
2φ 18. 9. 15	5,1	46,5	-	50,6	50,6	-	3,1	-	-	3,1	1,0	1,0	4,6	6,6	9,3	9,3	3,8	3,8	22,8	73,4
2φ 18. 12. 15	5,1	49,4	-	54,5	54,5	-	-	4,4	-	4,4	1,0	1,0	4,6	6,6	9,3	9,3	3,8	3,8	24,1	78,6
2φ 18. 15. 15	5,1	43,3	13,1	61,5	61,5	-	-	4,4	-	4,4	1,0	1,0	4,6	6,6	9,3	9,3	3,8	3,8	24,1	85,6
2φ 24. 12. 15	5,0	62,9	-	67,9	67,9	-	-	4,4	-	4,4	1,0	1,0	4,6	6,6	9,3	9,3	3,8	3,8	24,1	92,0
2φ 24. 15. 15	5,0	53,0	17,0	77,0	77,0	-	-	-	6,1	6,1	1,0	1,0	4,6	6,6	9,3	9,3	3,8	3,8	25,8	102,8

Шифр, номер, Подпись и дата. Взято из...

1.812.1-6с. 1-РС

24733 (59)

Лист

2

7/11 01.02.91
6611