



ПРАВИТЕЛЬСТВО МОСКВЫ
КОМПЛЕКС ПЕРСПЕКТИВНОГО РАЗВИТИЯ ГОРОДА



МОСКОВСКИЙ НАУЧНО - ИССЛЕДОВАТЕЛЬСКИЙ
И ПРОЕКТНЫЙ ИНСТИТУТ ТИПОЛОГИИ,
ЭКСПЕРИМЕНТАЛЬНОГО ПРОЕКТИРОВАНИЯ

Жилые блок – секции серии М6 ЭКО

6 ПДС

АРХИТЕКТУРНО – СТРОИТЕЛЬНЫЕ РЕШЕНИЯ
ПОДЗЕМНАЯ ЧАСТЬ
ЖЕЛЕЗОБЕТОННЫЕ КОНСТРУКЦИИ. ДЕТАЛИ УЗЛОВ.

Москва 1999 г.

Черт. 5693



ПРАВИТЕЛЬСТВО МОСКВЫ
КОМПЛЕКС ПЕРСПЕКТИВНОГО РАЗВИТИЯ ГОРОДА




МОСКОВСКИЙ НАУЧНО - ИССЛЕДОВАТЕЛЬСКИЙ
И ПРОЕКТНЫЙ ИНСТИТУТ ТИПОЛОГИИ,
ЭКСПЕРИМЕНТАЛЬНОГО ПРОЕКТИРОВАНИЯ

Жилые блок – секции серии М6 ЭКО

6 ПДС

АРХИТЕКТУРНО – СТРОИТЕЛЬНЫЕ РЕШЕНИЯ
ПОДЗЕМНАЯ ЧАСТЬ
ЖЕЛЕЗОБЕТОННЫЕ КОНСТРУКЦИИ. ДЕТАЛИ УЗЛОВ.

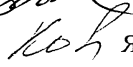
Главный инженер института

 Е. Никитин


Руководитель мастерской № 3

 В. Кан

Главный инженер мастерской № 3

 Я. Козицын

Главный архитектор проекта

 В. Розанова

Главный инженер проекта

 С. Мыльников

Договор № 1 – 375, 1 – 380.

Москва 1999 г.

Уч. 5693

ЛИСТ	НАИМЕНОВАНИЕ	ПРИМЕЧАНИЕ
1	СОДЕРЖАНИЕ	
2-4	ТЕХНИЧЕСКОЕ ОПИСАНИЕ	
5	ВЕДОМОСТЬ НОРМАТИВНЫХ ДОКУМЕНТОВ НА МАТЕРИАЛЫ И ТЕХНИЧЕСКИЕ УСЛОВИЯ	
6	ПОЧТАЖНЫЕ СВЯЗИ	
7-9	СХЕМЫ РАСТРОЙЖЕНИЯ ЭЛЕМЕНТОВ СВЕРХЪЕМНОЙ КОНСТРУКЦИИ	
10-15	ПЕРИМЕТРИЗАЦИЯ СТЕКОВ	
16	ТИПЫ СТАНДАРТНЫХ СВАРНЫХ ШВОВ УСЛОВИЕ ОБОЗНАЧЕНИЯ	
	РАЗДЕЛ П1. СОЕДИНЕНИЕ ПАНЕЛЕЙ НАРУЖНЫХ СТЕН С ПЕРЕКРЫТИЕМ И ЗАДЕЛКА СТЕКОВ	
17-46	УЗЛЫ 01 — 12	
47-51	СЕЧЕНИЯ 1-1 — 5-5	
	РАЗДЕЛ П2. СОЕДИНЕНИЕ И ЗАДЕЛКА ЛИСТОВОЙ ЦАХТЫ БЛОКА ИНЖЕНЕРНЫХ КОММУНИКАЦИОННЫХ БЛОКОВ, СТОЯКОВ ОТОПЛЕНИЯ	
52	СХЕМА ШАХТЫ ЛИФТА	
53-54	СЕЧЕНИЯ 1-1 — 2-2	
55	УСТРОЙСТВО ВОДОСТОЧНОГО ЛОТКА И ВЫПУСКА ВОДОСТОКА	
56-57	ПЕРЕКРЫТИЕ УСТАНОВКА ВЕНТБОКА БВ49-1 СЕЧЕНИЯ 1-1, 2-2	
58	ПЕРЕКРЫТИЕ УСТАНОВКА БЛОКА БКБ-1	
59	ПЕРЕКРЫТИЕ ЗАДЕЛКА СТОЯКОВ ОТОПЛЕНИЯ	
60	ИНФОРМАЦИОННАЯ КАРТА	

ВЗАМ. ИЛИВ. N
ПОДПИСЬ И ДАТА
ИЛИВ. N ПОЛИ

НОРМ. КОНТ	СУВОРОВА	<i>Сувор</i>			
ИЗМ	КОЛ-ВО	ЛИСТ	N ДСК	ПОДПИСЬ	ДАТА
ГА СПЕЦ М	КОЗЛОВ	<i>Коз</i>			
ГА ИИ С ГР	УЛЬЯНИКОВ	<i>Уль</i>			
РЭК ГР ИИЖ	СИНДЗЕВА	<i>Син</i>			
ПРОД-Ц	КАЛИНИНА	<i>Кали</i>			
ПРОВЕРИЛ	СИНДЗЕВА	<i>Син</i>			

6 ПДС

СОДЕРЖАНИЕ

	ЛИСТ	ЛИСТОВ
Р	1	
МАСТЕРСКАЯ N3		

1. АЛЬБОМ 6ПДС СОДЕРЖИТ УЗЛЫ И ДЕТАЛИ СОПРЯЖЕНИЙ КОНСТРУКЦИИ ПОДЗЕМНОЙ ЧАСТИ ДЛЯ СБОРНО-МОНОЛИТНЫХ ЖИЛЫХ ДОМОВ СЕРИИ М6 "ЭКО"

2 АЛЬБОМ СОСТОИТ ИЗ ДВУХ РАЗДЕЛОВ ПО ВИДАМ КОНСТРУКЦИИ

РАЗДЕЛ П1 - СОЕДИНЕНИЕ ПАНЕЛЕЙ НАРУЖНЫХ СТЕН С ПЕРЕКРЫТИЯМИ; ЗАДЕЛКА СТЫКОВ.

РАЗДЕЛ П2 - СОЕДИНЕНИЕ И ЗАДЕЛКА ЛИФТОВОЙ ШАХТЫ, БЛОКА ИНЖЕНЕРНЫХ КОММУНИКАЦИЙ, ВЕНТБЛОКОВ, СТОЯКОВ ОТОПЛЕНИЯ.

3. УЗЛЫ ХАРАКТЕРИЗУЮТ СОПРЯЖЕНИЕ СБОРНЫХ ЭЛЕМЕНТОВ И ПРОЦЕССЫ, ВЫПОЛНЯЕМЫЕ ПРИБЛИЖИТЕЛЬНО НА МОНТАЖЕ ПО КОНСТРУКТИВНОМУ СОЕДИНЕНИЮ, ЗАДЕЛКЕ, ОБРАБОТКЕ И Т.П. ПОСТРОЕЧНЫМИ ОПЕРАЦИЯМИ

4. КАЖДЫЙ УЗЕЛ ИМЕЕТ НЕОБХОДИМОЕ ГРАФИЧЕСКОЕ ИЗОБРАЖЕНИЕ (ВИДЫ, СЕЧЕНИЯ, РАЗВЕРЖКИ И ПР.) И ТЕКСТОВОЕ ПОЯСНЕНИЕ (ВЫНОСКИ, УКАЗАНИЯ, ПРИМЕЧАНИЯ И ПР.), РАЗМЕЩЕННЫЕ НА ОДНОМ И БОЛЕЕ ЛИСТАХ, ОБЪЕДИНЕННЫХ ОДНИМ И ТЕМ ЖЕ НОМЕРОМ УЗЛА.

ПРИНЯТА СЛЕДУЮЩАЯ МАРКИРОВКА УЗЛОВ:

НАПРИМЕР $\frac{02}{П1}$

ГДЕ В ЧИСЛИТЕЛЕ - НОМЕР УЗЛА
В ЗНАМЕНАТЕЛЕ - НОМЕР РАЗДЕЛА.

ПРИ ССЫЛКЕ НА ИСПОЛЬЗУЕМЫЙ УЗЕЛ В ПРОЕКТАХ И ДРУГОЙ ТЕХНИЧЕСКОЙ ДОКУМЕНТАЦИИ УКАЗЫВАЕТСЯ НОМЕР УЗЛА И НОМЕР РАЗДЕЛА АЛЬБОМА, СОДЕРЖАЩЕГО ДАННЫЙ УЗЕЛ.

5. МОНТАЖ ПАНЕЛЕЙ НАРУЖНЫХ СТЕН И ДРУГИХ СБОРНЫХ ЭЛЕМЕНТОВ ВЫПОЛНЯЕТСЯ НА ПЛАСТИЧНОМ ЦЕМЕНТНОМ РАСТВОРЕ МАРКИ М150

ДЛЯ МОНТАЖА ПАНЕЛЕЙ И ЗАПОЛНЕНИЯ ШВОВ РАЗРЕШАЕТСЯ ПРИМЕНЯТЬ ТОЛЬКО СВЕЖЕ ПРИГОТОВЛЕННЫЙ ПЛАСТИЧНЫЙ РАСТВОР. ПРИМЕНЕНИЕ РАСТВОРА, ПРОЦЕСС СХВАТЫВАНИЯ КОТОРОГО УЖЕ НАЧАЛСЯ, А ТАКЖЕ ВОССТАНОВЛЕНИЕ ПЛАСТИЧНОСТИ РАСТВОРА ПУТЕМ ДОБАВЛЕНИЯ ВОДЫ НЕ ДОПУСКАЕТСЯ. РАСКЛАДКА РАСТВОРА ПРОИЗВОДИТСЯ НЕПОСРЕДСТВЕННО ПЕРЕД УСТАНОВКОЙ ПАНЕЛИ В ПРОЕКТНОЕ ПОЛОЖЕНИЕ.

ПРОЧНОСТЬ РАСТВОРА СЛЕДУЕТ КОНТРОЛИРОВАТЬ ИСПЫТАНИЕМ СЕРИИ ОБРАЗЦОВ В СООТВЕТСТВИИ С П.3.51 СНиП 3.03.01-87.

ПРИ ПРОИЗВОДСТВЕ РАБОТ В ЗИМНИХ УСЛОВИЯХ МАРКА РАСТВОРА УСТАНОВЛИВАЕТСЯ В СООТВЕТСТВИИ С РАЗДЕЛОМ ПОЯСНИТЕЛЬНОЙ ЗАПИСКИ АЛЬБОМА РАБОЧИХ ЧЕРТЕЖЕЙ ПРОЕКТА АС- "ПРОИЗВОДСТВО РАБОТ В ЗИМНИХ УСЛОВИЯХ".

ИНВ. N	ПОДАМ.	ПОДПИСЬ И	ДАТА	ВЗЯМ. ИНВ. N
--------	--------	-----------	------	--------------

ИЗМ.	КОЛУЧ.	ЛИСТ	И ДОК.	ПОДПИСЬ	ДАТА
ГЛАСПЕШМАСТ	КОЗИЦЫН			<i>Коз</i>	
ГИП	МЫЛЬНИКОВ			<i>Мил</i>	

6 ПДС		
СТАДИЯ	ЛИСТ	ЛИСТОВ
Р	2	
ТЕХНИЧЕСКОЕ ОПИСАНИЕ		
МНИИТЭП МАСТЕРСКАЯ N 3		

6. МОНТАЖ ЗДАНИЯ ДОЛЖЕН ОСУЩЕСТВЛЯТЬСЯ С ПРИМЕНЕНИЕМ ИНСТРУМЕНТАЛЬНОГО ГЕОДЕЗИЧЕСКОГО КОНТРОЛЯ. ВЕЛИЧИНЫ ДОПУСКАЕМЫХ ОТКЛОНЕНИЙ ОПРЕДЕЛЯЮТСЯ ПО РАСЧЕТУ ТОЧНОСТИ В СООТВЕТСТВИИ С ГОСТ 21779-82 И СНиП 3.03.01-87.

7. СОЕДИНЕНИЕ ПАНЕЛЕЙ НАРУЖНЫХ СТЕН С ВНУТРЕННИМИ МОНОЛИТНЫМИ СТЕНАМИ И ПЕФЕКРИТИЯМИ И ДРУГИХ ЭЛЕМЕНТОВ ОСУЩЕСТВЛЯЕТСЯ МЕТАЛЛИЧЕСКИМИ СВЯЗЯМИ НА СВАРКЕ. СВАРКУ ПРОИЗВОДИТЬ ЭЛЕКТРОДАМИ Э-42А.

МЕТАЛЛИЧЕСКИЕ СВЯЗИ И ЗАКЛАДНЫЕ ДЕТАЛИ С ИНДЕКСОМ "Ц" ДОЛЖНЫ ИМЕТЬ ЗАЩИТНОЕ АНТИКОРРОЗИЙНОЕ ЦИНКОВОЕ ПОКРЫТИЕ.

НА ВСЕХ ДЕТАЛЯХ УЗЛОВ ОГОВОРЕНА МИНИМАЛЬНАЯ ДЛИНА СВАРНЫХ ШВОВ, КАЧЕСТВЕННОЕ ВЫПОЛНЕНИЕ КОТОРЫХ ДОЛЖНО БЫТЬ ОБЕСПЕЧЕНО ПРИ МОНТАЖЕ. СВАРКА ПРОИЗВОДИТСЯ В СООТВЕТСТВИИ С СНиП 3.03.01-87.

ЭЛЕКТРОСВАРКА ДОЛЖНА НЕПРЕРЫВНО СЛЕДОВАТЬ ЗА МОНТАЖОМ КОНСТРУКЦИЙ И ДО ЗАМОНОЛИЧИВАНИЯ СТЫКОВ СДАВАТЬСЯ ПО АКТУ НА СКРЫТЫЕ РАБОТЫ АВТОРСКОМУ НАДЗОРУ.

ПОВРЕЖДЕННОЕ ПРИ СВАРКЕ АНТИКОРРОЗИЙНОЕ ПОКРЫТИЕ ЗАКЛАДНЫХ ДЕТАЛЕЙ И СОЕДИНИТЕЛЬНЫХ ЭЛЕМЕНТОВ СЛЕДУЕТ ЗАЩИЩАТЬ ПРОТЕКТОРНЫМ ГРУНТОМ НА ЛАКЕ ХВ784 В СООТВЕТСТВИИ С ВСН106-75, ВСН141-77 ГМС И СНиП2.03.11-85 ИЛИ ЦИНКОСИЛИКАТНЫМ ПОКРЫТИЕМ В СООТВЕТСТВИИ С "РЕКОМЕНДАЦИЯМИ ПО ТЕХНОЛОГИИ НАНЕСЕНИЯ ЦИНКОСИЛИКАТНОГО ПОКРЫТИЯ НА ЗАВОДЕ И ЗАЩИТЕ СВАРНЫХ ШВОВ НА МОНТАЖЕ ЖЕЛЕЗОБЕТОННЫХ КОНСТРУКЦИЙ" НИИЖЕ.

9. СТРУБЩИНЫ И ДРУГИЕ МОНТАЖНЫЕ ПРИСПОСОБЛЕНИЯ УДЕРЖИВАЮЩИЕ ПАНЕЛИ НАРУЖНЫХ СТЕН В ПРОЕКТНОМ ПОЛОЖЕНИИ, МОГУТ БЫТЬ СНЯТЫ ТОЛЬКО ПОСЛЕ НАЛОЖЕНИЯ ВСЕХ СВАРНЫХ ШВОВ, ПРЕДУСМОТРЕННЫХ НАСТОЯЩИМИ УЗЛАМИ.

10. ГЕРМЕТИЗАЦИЯ СТЫКОВ ПАНЕЛЕЙ НАРУЖНЫХ СТЕН ПРОИЗВОДИТСЯ ЗАЛИВОЧНЫМ ПЕНОПОЛИУРЕТАНОМ МАРКИ "ВИЛАН-405" (КОМПОНЕНТЫ ПО ТУ6-55-221-955-88 И ТУ6-55-221-956-88).

РАБОТЫ ПО ГЕРМЕТИЗАЦИИ И ЗАДЕЛКЕ СТЫКОВ ДОЛЖНЫ ВЕСТИСЬ В СООТВЕТСТВИИ С "РЕКОМЕНДАЦИЯМИ ПО ПРИМЕНЕНИЮ ПЕНОПОЛИУРЕТАНОВ ДЛЯ ГЕРМЕТИЗАЦИИ И УТЕПЛЕНИЯ СТЫКОВ ПАНЕЛЕЙ, ЗАЗОРОВ ОКОННЫХ И ДВЕРНЫХ БЛОКОВ В НАРУЖНЫХ СТЕНАХ ЖИЛЫХ И ОБЩЕСТВЕННЫХ ЗДАНИЙ". ЦНИИЗПИжилища, М. 1988 И С УЧЕТОМ ТРЕБОВАНИЙ НОРМАТИВНЫХ ДОКУМЕНТОВ, ПРИВЕДЕННЫХ В АЛЬБОМАХ 6ПДС, 6НДС И 6КДС.

СТЫКИ ПАНЕЛЕЙ НАРУЖНЫХ СТЕН, РАСПОЛОЖЕННЫЕ НИЖЕ УРОВНЯ ЗЕМЛИ, ПРОМАЗАТЬ ГОРЯЧИМ БИТУМОМ ЗА 2 РАЗА ПО ХОЛОДНОЙ БИТУМНОЙ ГРУНТОВКЕ.

11. ГЕРМЕТИЗАЦИЯ ГОРИЗОНТАЛЬНЫХ СТЫКОВ ПАНЕЛЕЙ НАРУЖНЫХ СТЕН ПРОИЗВОДИТСЯ ПОСЛЕ ОКОНЧАНИЯ МОНТАЖА ЗДАНИЯ (ЗАДЕЛКА УСТЬЯ СТЫКА).

ГЕРМЕТИЗАЦИЯ ВЕРТИКАЛЬНЫХ СТЫКОВ НАРУЖНЫХ СТЕН ПРОИЗВОДИТСЯ С ПЕРЕКРЫТИЯ ПОЭТАЖНО (ЗАДЕЛКА СТЫКОВ ИЗНУТРИ) И СНАРУЖИ ПОСЛЕ ОКОНЧАНИЯ МОНТАЖА ЗДАНИЯ (ЗАДЕЛКА УСТЬЯ СТЫКА).

РАБОТЫ ПО ГЕРМЕТИЗАЦИИ СТЫКОВ СЛЕДУЕТ ПРОИЗВОДИТЬ В СООТВЕТСТВИИ С ТРЕБОВАНИЯМИ СНиП, "УКАЗАНИЯМИ ПО ГЕРМЕТИЗАЦИИ СТЫКОВ ПРИ МОНТАЖЕ СТРОИТЕЛЬНЫХ КОНСТРУКЦИЙ" СН 420-71 И

"УКАЗАНИЯМИ ПО ГЕРМЕТИЗАЦИИ СТЫКОВ ПРИ МОНТАЖЕ ПОЛНОСБОРНЫХ ДОМОВ" ВСН 15-25, ВСН 102-84, ВСН 154-78.

ИНВ. N	ПОДЛ.	ПОДПИСЬ И ДАТА	ВЗАМ. ИНВ. N						6 ПДС		
				ИЗМ.	КОЛУЧ.	ЛИСТ	N ДОК.	ПОДПИСЬ	ДАТА	СТАДИЯ	ЛИСТ
				ГЛСПЕШМАСТ	КОЗИЦЫН				Р	3	
				ГИП	МЫЛЬНИКОВ						
ТЕХНИЧЕСКОЕ ОПИСАНИЕ											
МНИИТЭП МАСТЕРСКАЯ N 3											

13. ПЕНОПОЛИУРЕТАН СНАРУЖИ ЗДАНИЯ ЗАЩИЩАЕТСЯ СЛОЕМ ПОЛИМЕРЦЕМЕНТНОГО РАСТВОРА В СООТВЕТСТВИИ С ЧЕРТЕЖАМИ НАСТОЯЩЕГО АЛЬБОМА, А ВНУТРИ ПОМЕЩЕНИЯ - ЦЕМЕНТНЫМ РАСТВОРОМ.

14. ПРИ УСТРОЙСТВЕ ИЗОЛЯЦИИ СТЫКОВ В ЗИМНЕЕ ВРЕМЯ СТЫКУЕМЫЕ ПОВЕРХНОСТИ СБОРНЫХ ЭЛЕМЕНТОВ ДОЛЖНЫ БЫТЬ ОЧИЩЕНЫ ОТ СНЕГА И ЛЬДА ПУТЕМ ПРОДУВКИ СЖАТЫМ ВОЗДУХОМ. ИЗОЛИРУЮЩИЕ МАТЕРИАЛЫ ПЕРЕД НАЧАЛОМ РАБОТ СЛЕДУЕТ ВЫДЕРЖИВАТЬ В ТЕПЛОМ ПОМЕЩЕНИИ В ТЕЧЕНИЕ СУТОК.

15. ДЛЯ ДОСТИЖЕНИЯ НЕОБХОДИМОЙ ПРОЧНОСТИ ЗАЗОРЫ МЕЖДУ ВНУТРЕННИМИ И НАРУЖНЫМИ СТЕНАМИ ЗАДЕЛЫВАЮТСЯ ЦЕМЕНТНЫМ РАСТВОРОМ ПО ВСЕЙ ВЫСОТЕ СТЫКА. ЗАДЕЛКУ СТЫКОВ СЛЕДУЕТ ПРОИЗВОДИТЬ ПОСЛЕ ОКОНЧАНИЯ МОНТАЖА ПАНЕЛЕЙ СТЕН И УСТАНОВКИ МОНТАЖНЫХ СВАРНЫХ СВЯЗЕЙ.

16. МОНТАЖ ОБЪЕМНЫХ ЭЛЕМЕНТОВ ШАХТЫ ЛИФТА ПРОИЗВОДИТСЯ НА ЦЕМЕНТНОМ РАСТВОРЕ МАРКИ М150.

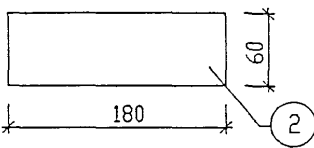
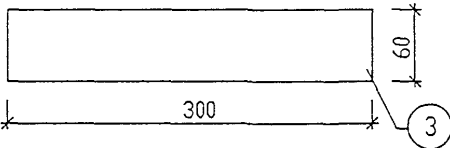
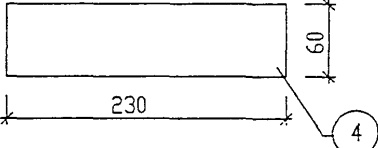
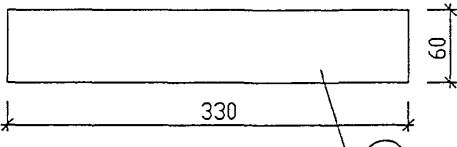
В ЦЕЛЯХ ОБЕСПЕЧЕНИЯ ЗВУКОИЗОЛЯЦИИ, ПРИ МОНТАЖЕ ОБЪЕМНЫХ ЭЛЕМЕНТОВ ШАХТЫ ЛИФТА, ОБРАТИТЬ ВНИМАНИЕ НА СОХРАНЕНИЕ ЗАЗОРОВ МЕЖДУ ШАХТОЙ ЛИФТА И КОНСТРУКЦИЯМИ ЗДАНИЯ. ВЕЛИЧИНЫ ЗАЗОРОВ ДАНЫ НА ПЛАНАХ И В СООТВЕТСТВУЮЩИХ УЗЛАХ.

					6 ПДС			
ИЗМ.	КОЛУЧ	ЛИСТ	№ ДОК.	ПОДПИСЬ	ДАТА			
Г.А. СПЕЦМАСТ		КОЗИЦЫН		<i>Л.А.</i>				
ГИП		МЫЛЬНИКОВ		<i>М.</i>		СТАДИЯ	ЛИСТ	ЛИСТОВ
						Р	4	
ТЕХНИЧЕСКОЕ ОПИСАНИЕ						МНИИТЭП МАСТЕРСКАЯ № 3		

- МАСТИКА ОТВЕРЖДАЮЩАЯ ТИОКОЛОВАЯ АМ-0,5 ТУ 84-246-85
- ПЕНОПОЛИУРЕТАН ЗАЛИВОЧНЫЙ "БИЛАН-405" ТУ 6-55-221-955-88
- ПРОКЛАДКА ПЕНОПОЛИЭТИЛЕНОВАЯ "БИЛАТЕРМ-СП" ТУ 6-05-2049-87
ГЛАВМОСТРОЯ
- СТАЛЬ ГОРЯЧЕКАТАННАЯ ДЛЯ АРМИРОВАНИЯ
ЖЕЛЕЗОБЕТОННЫХ КОНСТРУКЦИЙ ГОСТ 5781-82*
- СТАЛЬ ПРОКАТНАЯ ПОЛОСОВАЯ ГОСТ 103-76*
- ПЛАКЛЯ СТРОИТЕЛЬНАЯ ГОСТ 16183-77
- МИНЕРАЛОВАТНЫЕ ПЛИТЫ ТУ 5762-010-04001485-96
- БИТУМ ИЗОЛЯЦИОННЫЙ ГОСТ 9812-74*
- МИНЕРАЛЬНЫЙ ВОЙЛОК
- МАСТИКА ХОЛОДНАЯ БИТУМНАЯ

ИНВ. N ПОДЛ.	ПОДПИСЬ И ДАТА	ВЗАМ. ИНВ. N

НАЧ МАСТ					6 ПДС	СТАДИЯ	ЛИСТ	ЛИСТОВ
ГЛ СПЕЦ М	КОЗИЦЫН	<i>[Signature]</i>	<i>[Signature]</i>	ПОДЗЕМНАЯ ЧАСТЬ ЗДАНИЯ ВЕДОМОСТЬ НОРМАТИВНЫХ ДОКУМЕНТОВ НА МАТЕРИАЛЫ, ПРИМЕНЯЕМЫЕ В УЗЛАХ		Р	5	
ГЛ ИНЖ ПР	МЫЛЬНИКОВ				МАСТЕРСКАЯ N 3			

Э С К И З	N ПОЗ.	СЕЧЕНИЕ ММ	МАРКА	ДЛИНА ММ	МАССА, КГ	
					ПОЗ.	ДЕТАЛИ
	2	-6x60	6МС-2ц	180	0.51	0.57
	3	-6x60	6МС-3ц	300	0.85	1.21
	4	-6x60	6МС-4ц	230	0.65	0.65
	5	-6x60	6МС-5ц	330	0.93	0.93

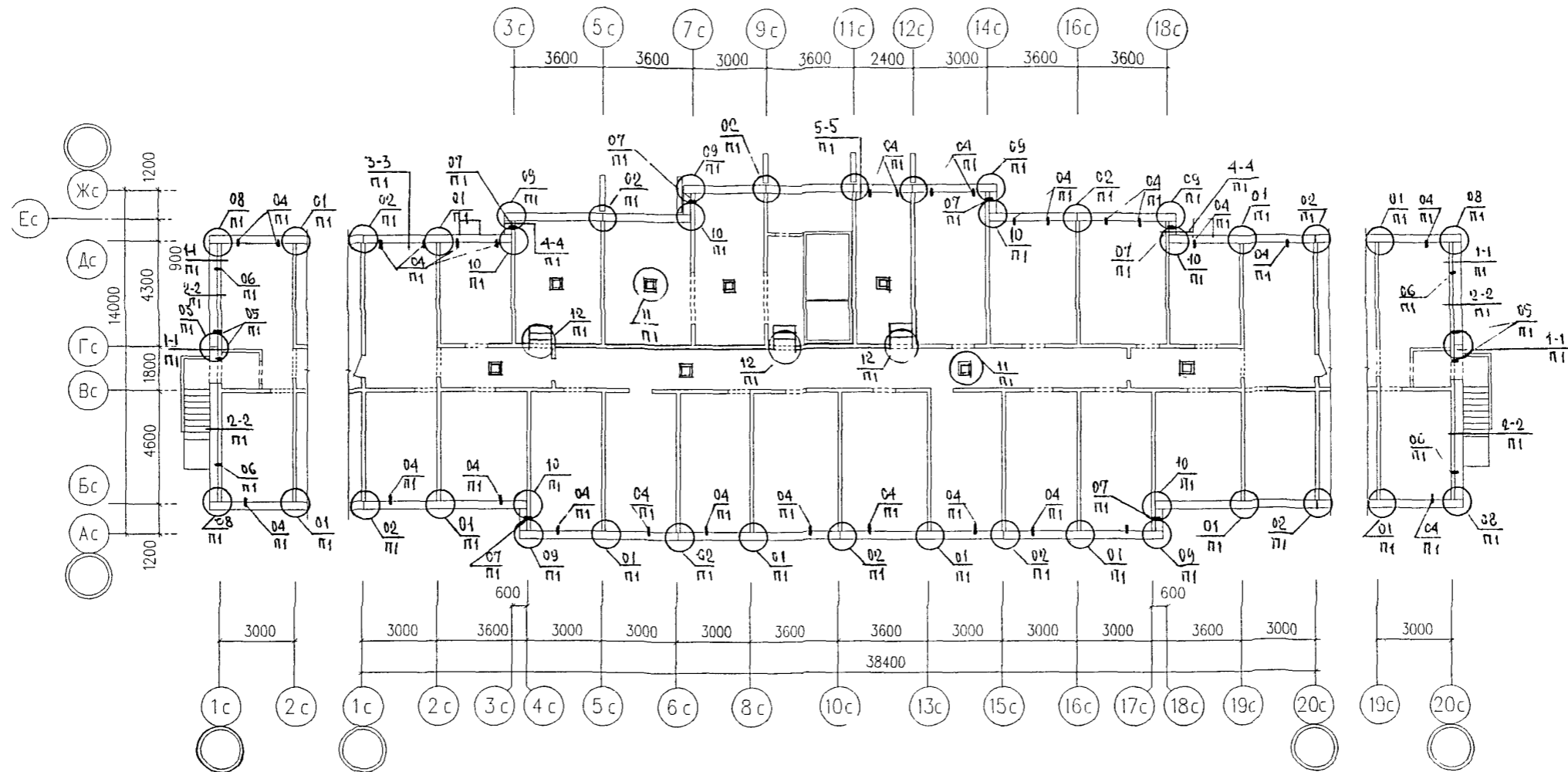
ИНВ. N ПОДЛ. ПОДПИСЬ И ДАТА ВЗАМ. ИГВ. N

НОРМ. КОНТ.	СУВОРОВА	<i>Суворов</i>			
ИЗМ.	КОЛУЧ	ЛИСТ	N ДОК.	ПОДПИСЬ	ДАТА
ГЛ СПЕЦ М	КОЗИЦЫН	<i>Л. А.</i>			
ГЛ ИНЖ ПР	МЫЛЬНИКОВ	<i>Мильников</i>			
РУК ГР ИНЖ	СУВОРОВА	<i>Суворов</i>			
ИСПОЛНИЛ	ШЕХИНА	<i>Шехина</i>			
ПРОВЕРИЛ	СИНДЕЕВА	<i>Синдеева</i>			

6 ПДС

МОНТАЖНЫЕ СВЯЗИ

СТАДИЯ	ЛИСТ	ЛИСТОВ
Р	6	
МНИИТЭП МАСТЕРСКАЯ N 3		



ИНВ N ПОДЛ
ПОДПИСЬ И ДАТА
ВЗАМ ИНВ N

НОРМ. КОНТР	СУВОРОВА	<i>Сувор</i>			
ИЗМ	КОЛ-Ч	ЛИСТ	N ДОК	ПОДПИСЬ	ДАТА
ГЛ СПЕЦ М				<i>Сувор</i>	
ГЛ ИНЖ ПР				<i>Мильников</i>	
РУК ГР ИНЖ				<i>Суворова</i>	
ИСПОЛНИЛ				<i>Шехина</i>	
ПРОВЕРИЛ				<i>Синдеева</i>	

6 ПДС

М6-2/17

СХЕМА РАСПОЛОЖЕНИЯ
ЭЛЕМЕНТОВ ТЕХПОДПОЛья

СТАДИЯ	ЛИСТ	ЛИСТОВ
Р	8	
МНИИТЭП МАСТЕРСКАЯ N 3		

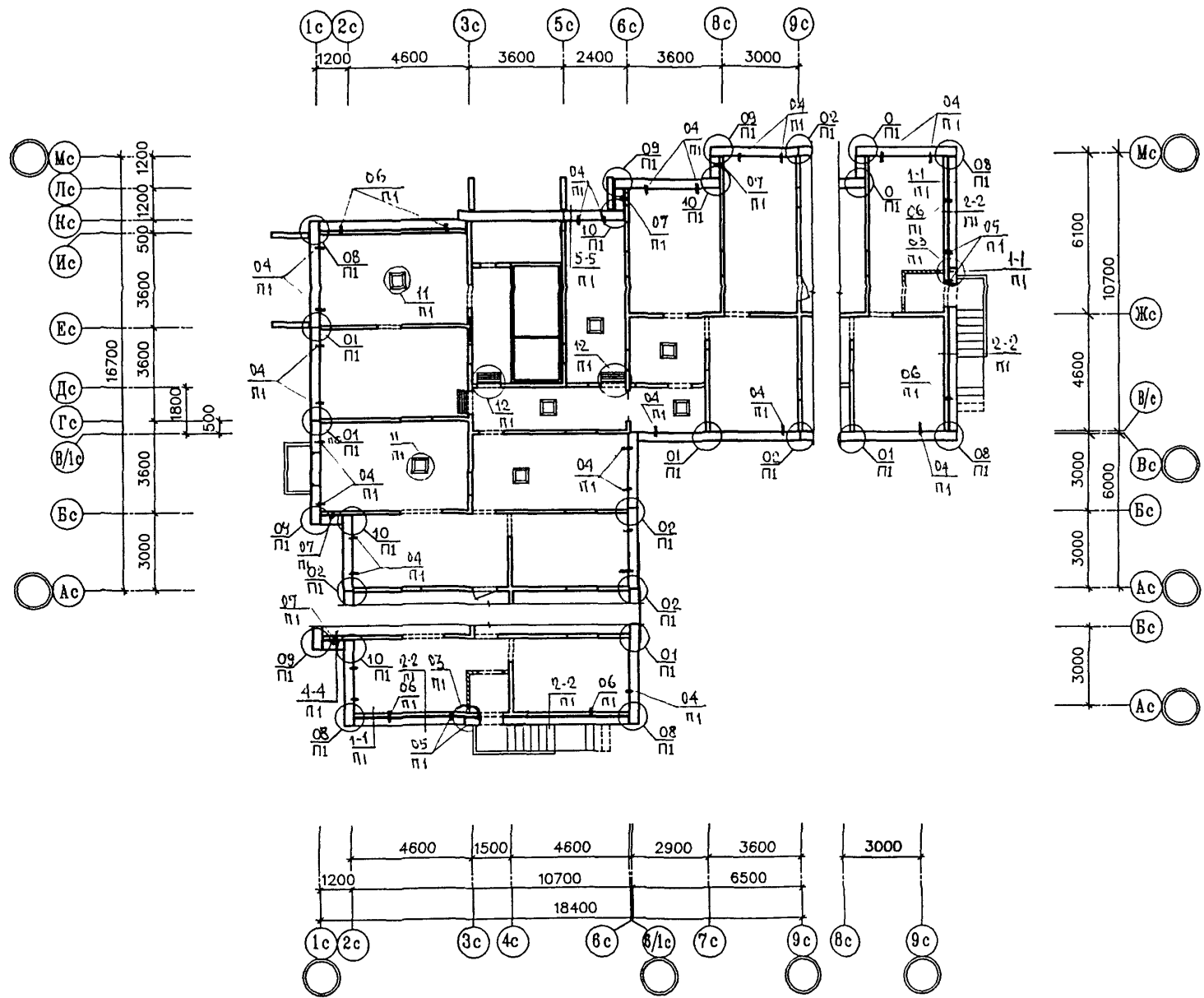
Жарт. 5693

СОГЛАСОВАНО

ВЗАМЕН ИНВН

ПОДПИСЬ И ДАТА

ИНВ. И ПОДЛ.



И. КОНТР.	СУВОРОВА	<i>Суворов</i>			
ИЗМ.	КОЛУЧ.	ЛИСТ	№ ДОК.	ПОДПИСЬ	ДАТА
ГЛИНЖ.МАСТ.	КОЗИЦЫН	<i>Козыцын</i>			
ГИП	МЫЛЬНИКОВ	<i>Мильников</i>			
РГИ	СИНДЕЕВА	<i>Синдеева</i>			
РАЗРАБОТАЛ	КАЛИНИНА	<i>Калинина</i>			
ПРОВЕРИЛ	СИНДЕЕВА	<i>Синдеева</i>			

6 ПДС

М6-3/17

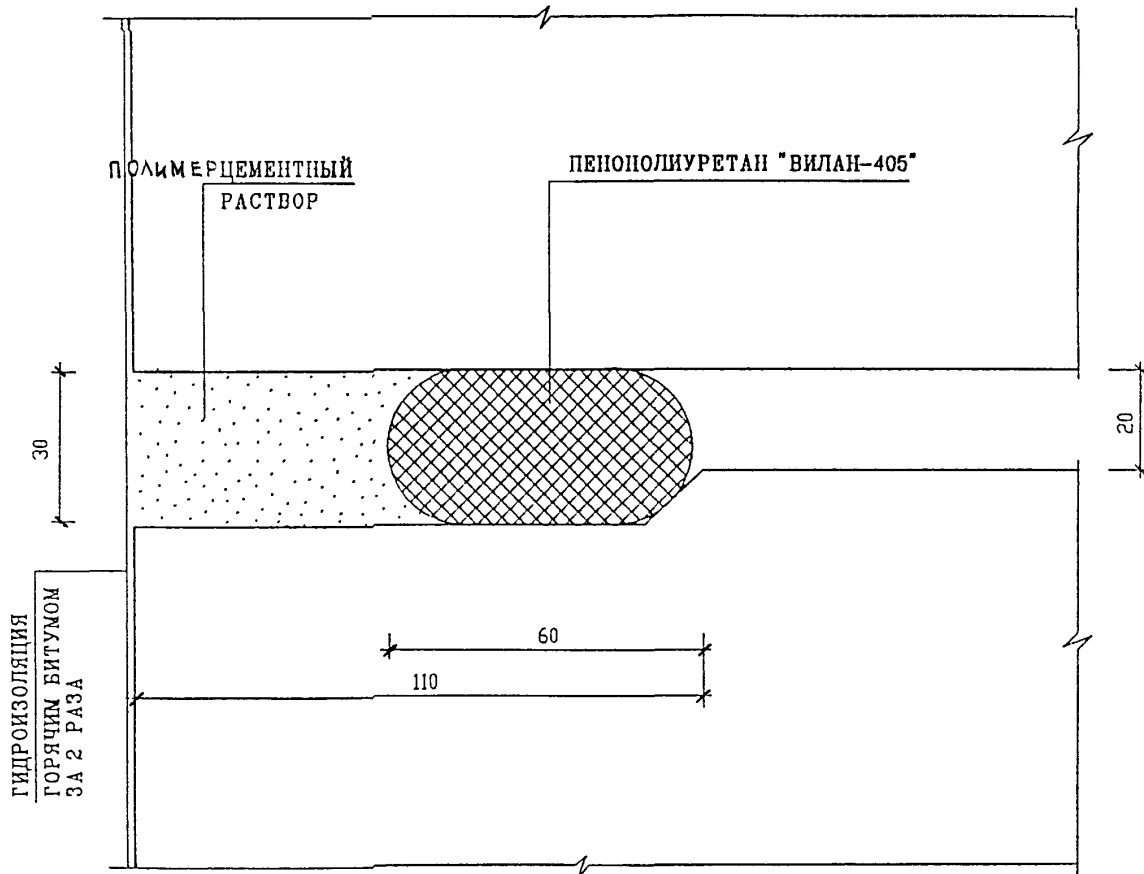
СХЕМА РАСПОЛОЖЕНИЯ
ЭЛЕМЕНТОВ ТЕХПОДПОЛья

СТАДИЯ	ЛИСТ	ЛИСТОВ
Р	9	

МНИИТЭП
МАСТЕРСКАЯ № 3

ТИП I

НИЖЕ УРОВНЯ ОТМОСТКИ



ИНВ. И ПОДЛ. ПОДПИСЬ И ДАТА ВЗАН. И ИВ. И

ИЗМ.	КОЛУЧ	ЛИСТ	И ДОК	ПОДПИСЬ	ДАТА
ГЛ. СПЕЦ. М	КОЗИЦЫН			<i>Коз</i>	
ГЛ. ИНЖ. ПР	МЫЛЬНИКОВ			<i>Мил</i>	
РГИ	СУВорова			<i>Сувор</i>	
РАЗРАБОТАЛ	ТУЧКОВА			<i>Туч</i>	
ПРОВЕРИЛ	СИНДЕЕВА			<i>Син</i>	

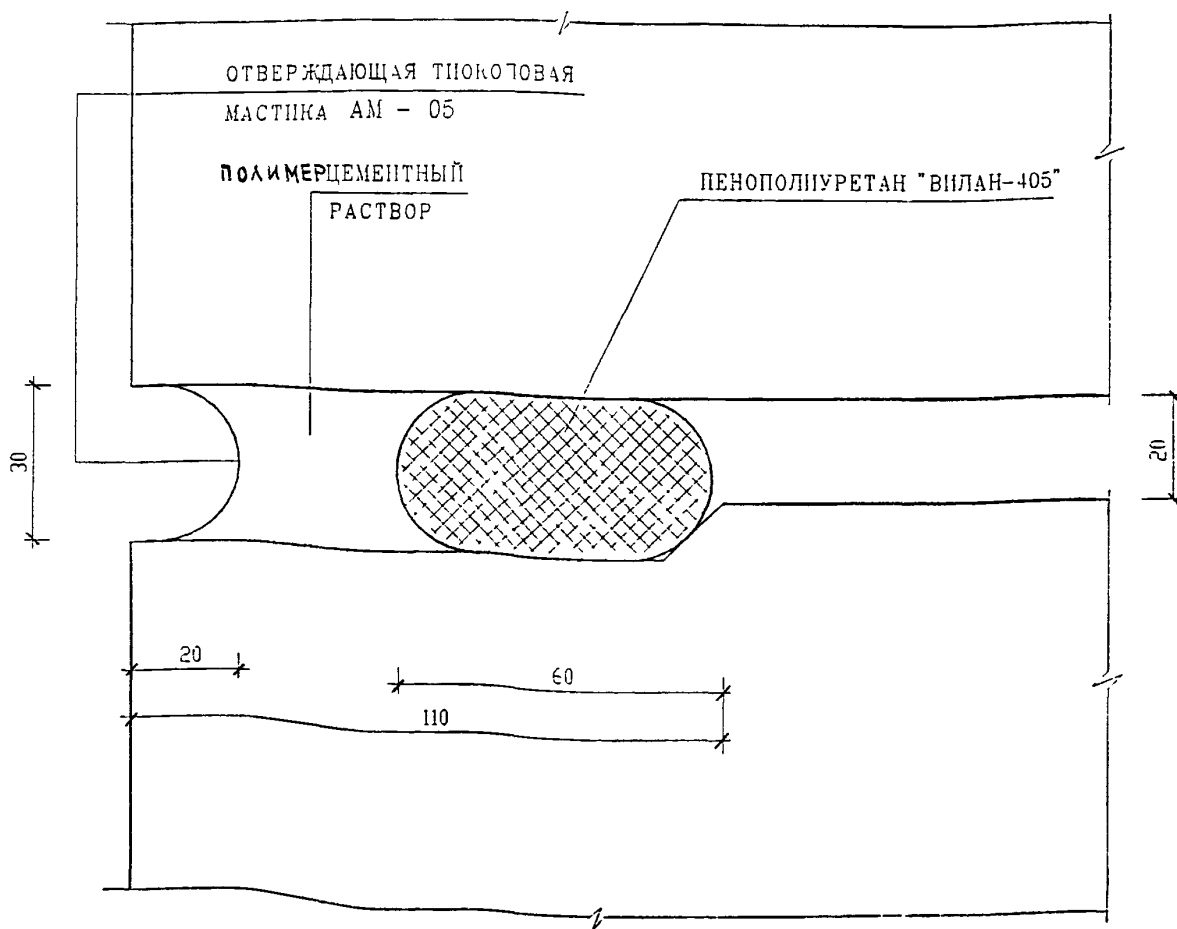
6 ПДС

ГЕРМЕТИЗАЦИЯ СТЫКОВ
ВЕРТИКАЛЬНЫЙ ШОВ
ТИП I

СТАДИЯ	ЛИСТ	ЛИСТОВ
Р	10	
МНИИТЭП МАСТЕРСКАЯ №3		

ТИП I

ВЫШЕ УРОВНЯ ОТМОСТКИ



ИНВ N ПОДЛ / ПОДПИСЬ И ДАТА / ВЗАМ ИНВ N

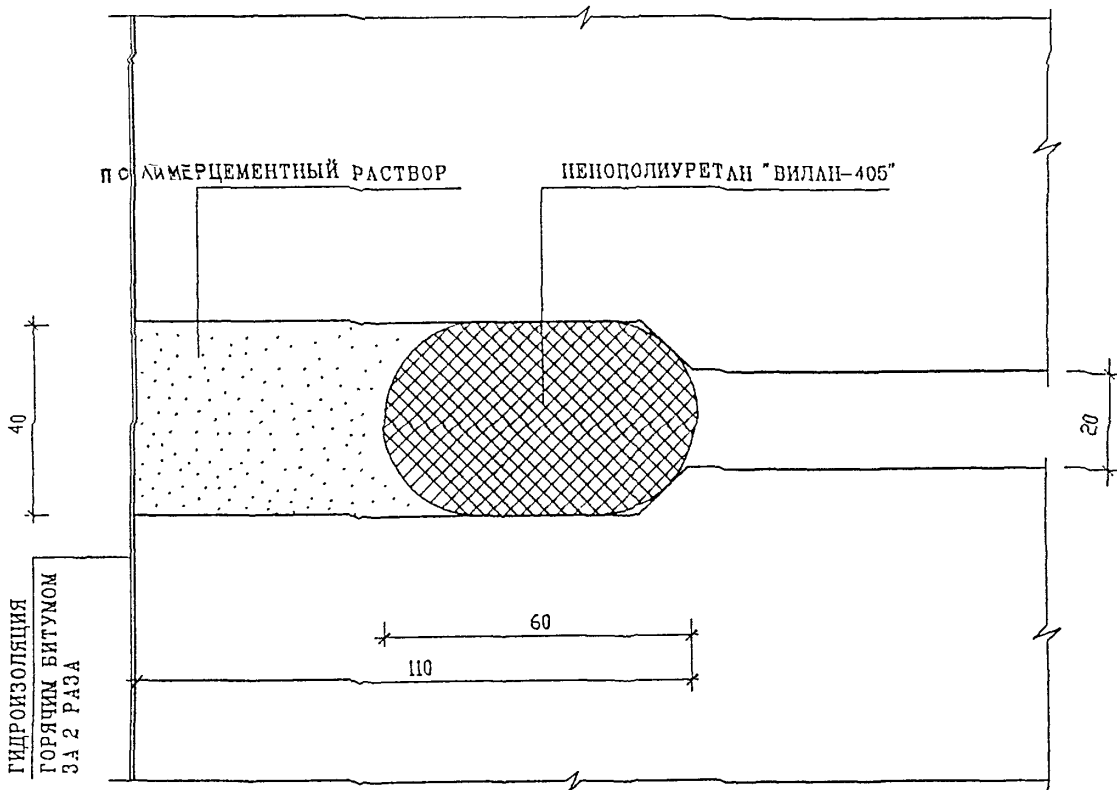
ИЗМ	КОЛУЧ	ЛИСТ	N ДОК	ПОДПИСЬ	ДАТА
ГЛ СПЕЦ М	КОЗИЦЫН				
ГЛ ИНЖ ПР	МЫЛЬНИКОВ				
ЗАВ ГР ИНЖ	СУВОРОВА				
РАЗРАБОТЧЛ	ТУЧКОВА				
ПРОБЕРИЛ	СИНДГЕВА				

6 ПДС

ГЕРМЕТИЗАЦИЯ СТЫКОВ
ВЕРТИКАЛЬНЫХ ШОВ
ТИП I

СТАДИЯ	ЛИСТ	ЛИСТОВ
Р	11	
МНИИТЭП МАСТЕРСКАЯ N 3		

ТИП II
НИЖЕ УРОВНЯ ОТМОСТКИ



ИНВ. N ПОДЛ.	ПОДПИСЬ И ДАТА	ВЗАМ. ИНВ. N

ИЗМ.	КОЛУЧ	ЛИСТ	N ДОК.	ПОДПИСЬ	ДАТА

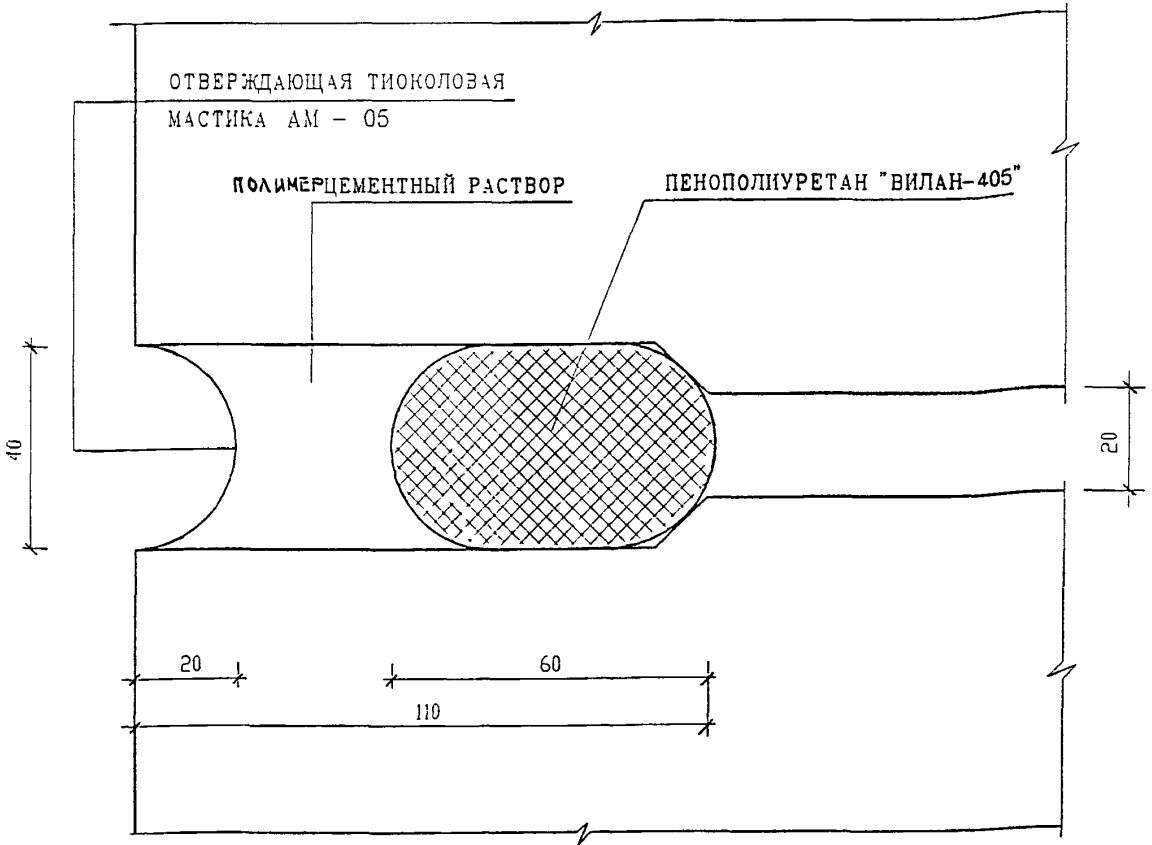
6 ПДС

ГЕРМЕТИЗАЦИЯ СТЫКОВ
ВЕРТИКАЛЬНАЯ ШОВ
ТИП II

СТАДИЯ	ЛИСТ	ЛИСТОВ
Р	12	
МНИИТЭП МАСТЕРСКАЯ N 3		

ТИП II

ВЫШЕ УРОВНЯ ОТМОСТКИ



ИНВ N ПОДЛ.	ПОДПИСЬ И ДАТА	ВЗАМ ИНВ N

Н КОНТР	СВЯТРОВА	<i>Свя</i>
ИЗМ	КОЛУЧ	ЛИСТ N ДОК
ГЛ СПЕЦ М	КОЗИЦЫН	<i>Коз</i>
ГЛ ИНЖ ПР	МЫЛЬНИКОВ	<i>Мил</i>
ЗАВ ГР ИНЖ	СВЯТРОВА	<i>Свя</i>
РАЗРАБОТАЛ	ТУЧКОВА	<i>Туч</i>
ПРОВЕРИЛ	СИНДЕЕВА	<i>Син</i>

6 ПДС

ГЕРМЕТИЗАЦИЯ СТЫКОВ
ВЕРТИКАЛЬНЫЙ ШОВ
ТИП II

СТАДИЯ	ЛИСТ	ЛИСТОВ
Р	13	
МНИИТЭП МАСТЕРСКАЯ N3		

ТИП III

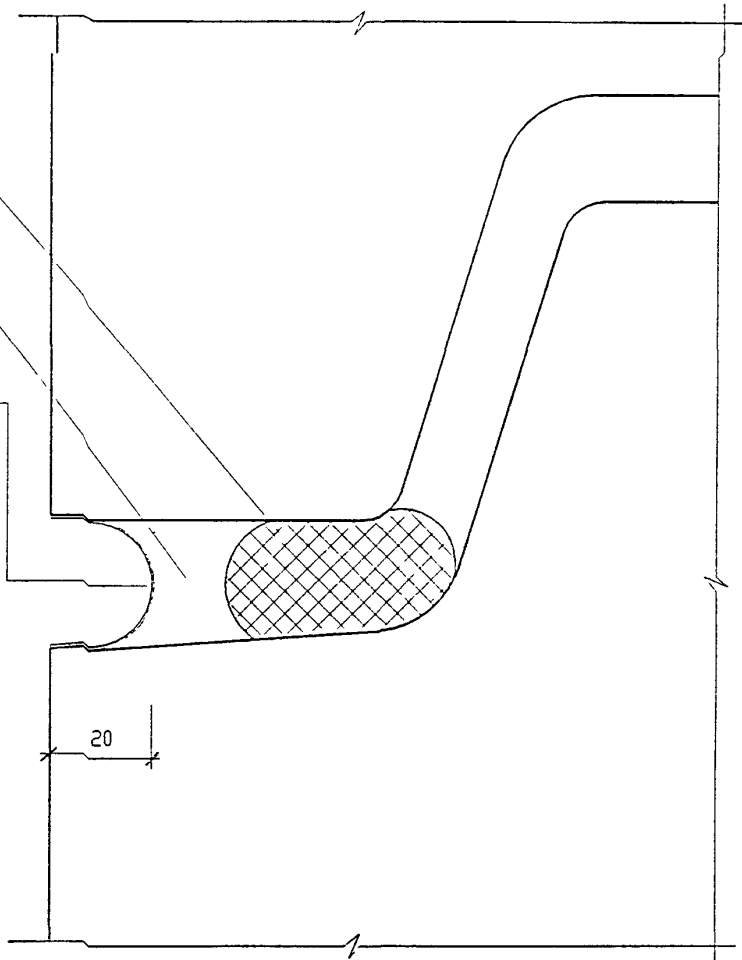
ПЕНОПОЛИУРУТАН
"ВИЛАН-405"

ПОЛИМЕРЦЕМЕНТНЫЙ
РАСТВОР

ОТВЕРЖДАЮЩАЯ
ТИКОЛОВАЯ
МАСТИКА АМ - 05

25

20



ИНВ. N ПОДЛ. ПОДПИСЬ И ДАТА ВЗАМ. ИНВ. N

ИЗМ.	КОЛУЧ.	ЛИСТ	И ДОК.	ПОДПИСЬ	ДАТА
ГЛ. СПЕЦ. М.	КОЗИЦЫН			<i>Козыцын</i>	
ГЛ. ИНЖ. ПР.	МЫЛЬНИКОВ			<i>Мильников</i>	
ЗАВ. ГР. ИНЖ.	СУВорова			<i>Суворова</i>	
РАЗРАБОТАЛ	ТУЧКОВА			<i>Тучкова</i>	
ПРОВЕРИЛ	СИНДЕЕВА			<i>Синдеева</i>	

в ЛДС

ГЕРМЕТИЗАЦИЯ СТЫКОВ
ГОРИЗОНТАЛЬНЫЙ ШОВ
ТИП III

СТАДИЯ	ЛИСТ	ЛИСТОВ
Р	14	
МНИИТЭП МАСТЕРСКАЯ N3		

ТИП IV

ОТВЕРЖДАЮЩАЯ
ТЮКОЛОВАЯ
МАСТИКА АМ-05

ПОЛИМЕРЦЕМЕНТНЫЙ
РАСТВОР

ПЕНОПОЛИУРЕТАН "ВИЛАН-405"

30

20

20

30

60

110

ВЗАМ. ИНВ. N

ПОДПИСЬ И ДАТА

Н. КОНТР.	СУВОРОВА	<i>Суворов</i>
-----------	----------	----------------

6 ПДС

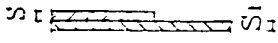

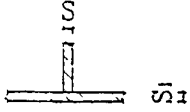
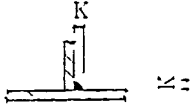
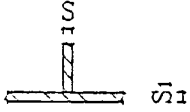

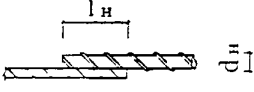
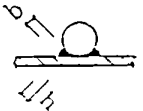
ИЗМ.	КОЛ. ЧИ	ЛИСТ	№ ДОК.	ПОДПИСЬ	ДАТА
ГЛ. СПЕЦ. М.	КОЗИЦЫН	<i>Козыцын</i>			
ГЛ. ИНЖ. ПР	МЫЛЬНИКОВ	<i>Мильников</i>			
РГИ	СУВОРОВА	<i>Суворов</i>			
РАЗРАБОТАЛ	ТУЧКОВА	<i>Тучкова</i>			
ПРОВЕРИЛ	СИНДЕЕВА	<i>Синдеева</i>			

ГЕРМЕТИЗАЦИЯ СТЫКОВ
ГОРИЗОНТАЛЬНЫЙ ШОВ
ТИП IV

СТАДИЯ	ЛИСТ	ЛИСТОВ
Р	15	

МНИИТЭП
МАСТЕРСКАЯ N 3

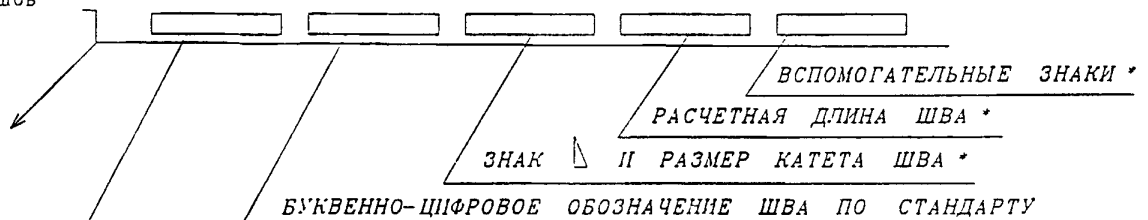
ИНВ. N ПОДЛ.

ТИП СОЕДИНЕНИЯ ПО ГОСТ		ХАРАКТЕРИСТИКА ШВА	КОНСТРУКТИВНЫЕ ЭЛЕМЕНТЫ		
			ПОДГОТОВЛЕННОЙ КРОМКИ	ВЫПОЛНЕННОГО ШВА	
РУЧНАЯ ДУГОВАЯ СВАРКА	ГОСТ 5264-80	Н 1	ТИП СОЕДИНЕНИЯ ВНАХЛЕСТКУ БЕЗ СКОСА КРОМОК	 $S_1 > S$	 K - по проекту
		Т 1	ТИП ТАВРОВОГО СОЕДИНЕНИЯ БЕЗ СКОСА КРОМОК ОДНОСТОРОННИЙ	 $S_1 > S$	 K - по проекту
		Т 3	ТИП ТАВРОВОГО СОЕДИНЕНИЯ БЕЗ СКОСА КРОМОК ДУВУСТОРОННИЙ	 $S_1 > S$	 K - по проекту
	ГОСТ 14098-85	Н 1-РШ	ТИП СОЕДИНЕНИЯ ВНАХЛЕСТКУ ДУВУСТОРОННИЙ	 $l_n = l_n > 4d_n$	 $b = 0,5d_n > 8$ $h = 0,25d_n > 4$

УСЛОВНОЕ ОБОЗНАЧЕНИЕ СТАНДАРТНЫХ ШВОВ СВАРНЫХ СОЕДИНЕНИЙ ПО

МОНТАЖНЫЙ
ШОВ

ГОСТ 2.312-72*



ГОСТ 14098-85 СОЕДИНЕНИЯ СВАРНЫЕ ЖЕЛ БЕТ КОНСТРУКЦИЙ

ГОСТ 5264-80 РУЧНАЯ ДУГОВАЯ СВАРКА СОЕДИНЕНИЯ СВАРНЫЕ

(ГОСТ в узлах альбома условно не показан)

* только для ГОСТ 5284-80*

ИВБ . N
ПОДПИСЬ И
ДАТА
ВЗАМ ИВБ . N

Н. КОНТР	СВЯЖОВА	<i>Свяжова</i>			
ИЗМ	КОЛУЧ	ЛИСТ	N ДОК.	ПОДПИСЬ	ДАТА
ГЛ. СПЕЦМАСТ	КОЗИЦЫН	<i>Козыцын</i>			
ГИП	МЫЛЬНИКОВ	<i>Мильников</i>			
РГИ	СВЯЖОВА	<i>Свяжова</i>			
ИСПОЛНИЛ	ШЕХИНА	<i>Шехина</i>			
ПРОВЕРИЛ	СИНДЕЕВА	<i>Синдеева</i>			

6 ПДС

ТИПЫ СТАНДАРТНЫХ
СВАРНЫХ ШВОВ.
УСЛОВНЫЕ ОБОЗНАЧЕНИЯ

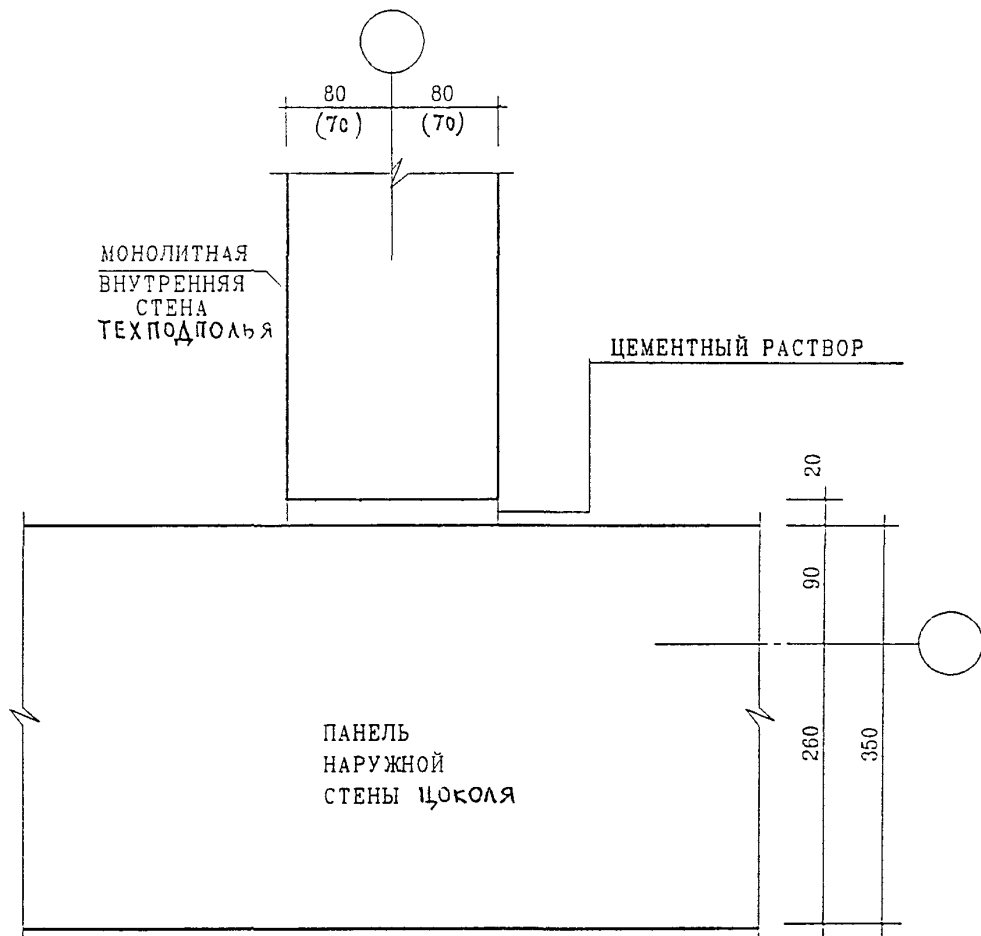
СТАДИЯ ЛИСТ ЛИСТОВ

Р 16

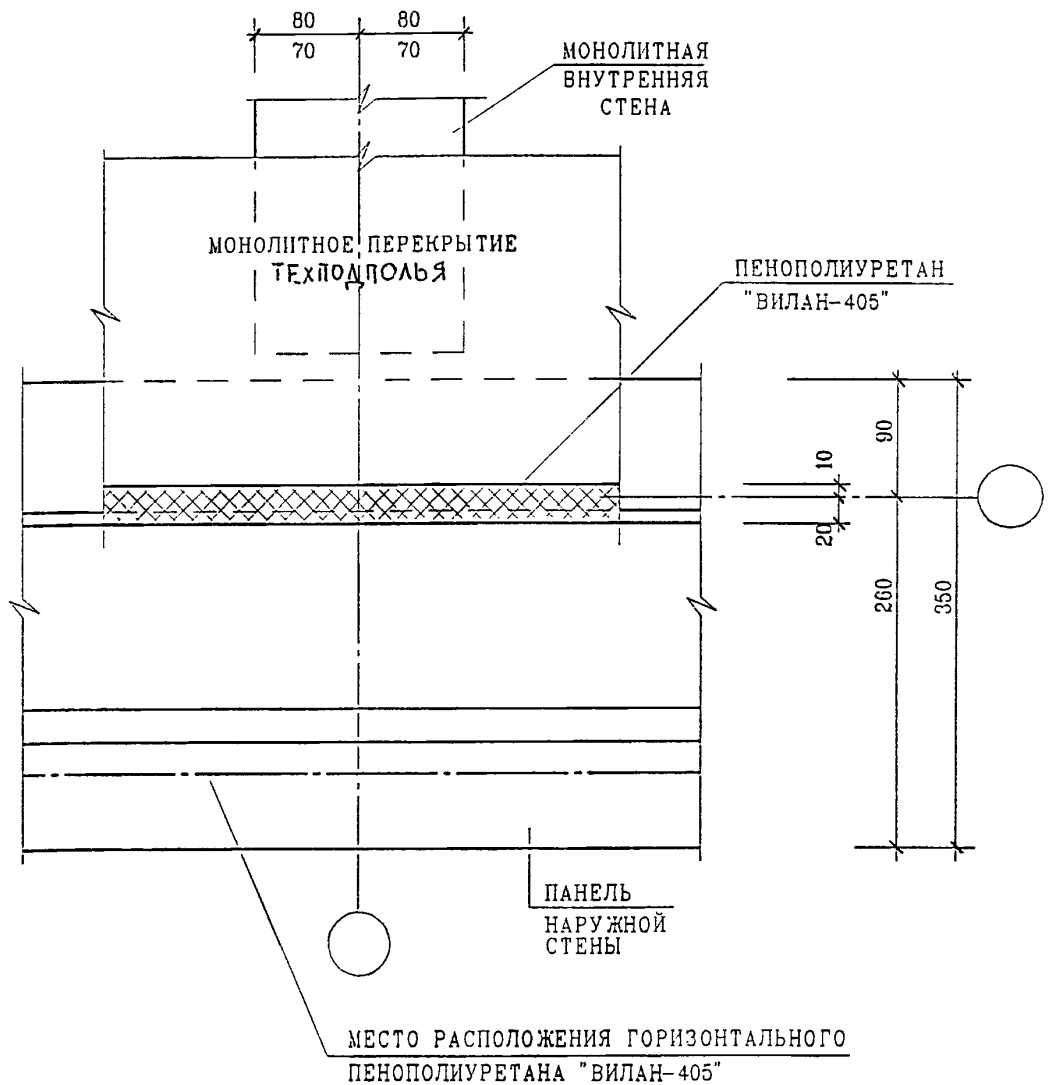
МНИИТЭП
МАСТЕРСКАЯ N 3

РАЗДЕЛ П 1

СОЕДИНЕНИЕ ПАНЕЛЕЙ НАРУЖНЫХ СТЕН
С ПЕРЕКРЫТИЯМИ ЗАДЕЛКА СТЫКОВ.



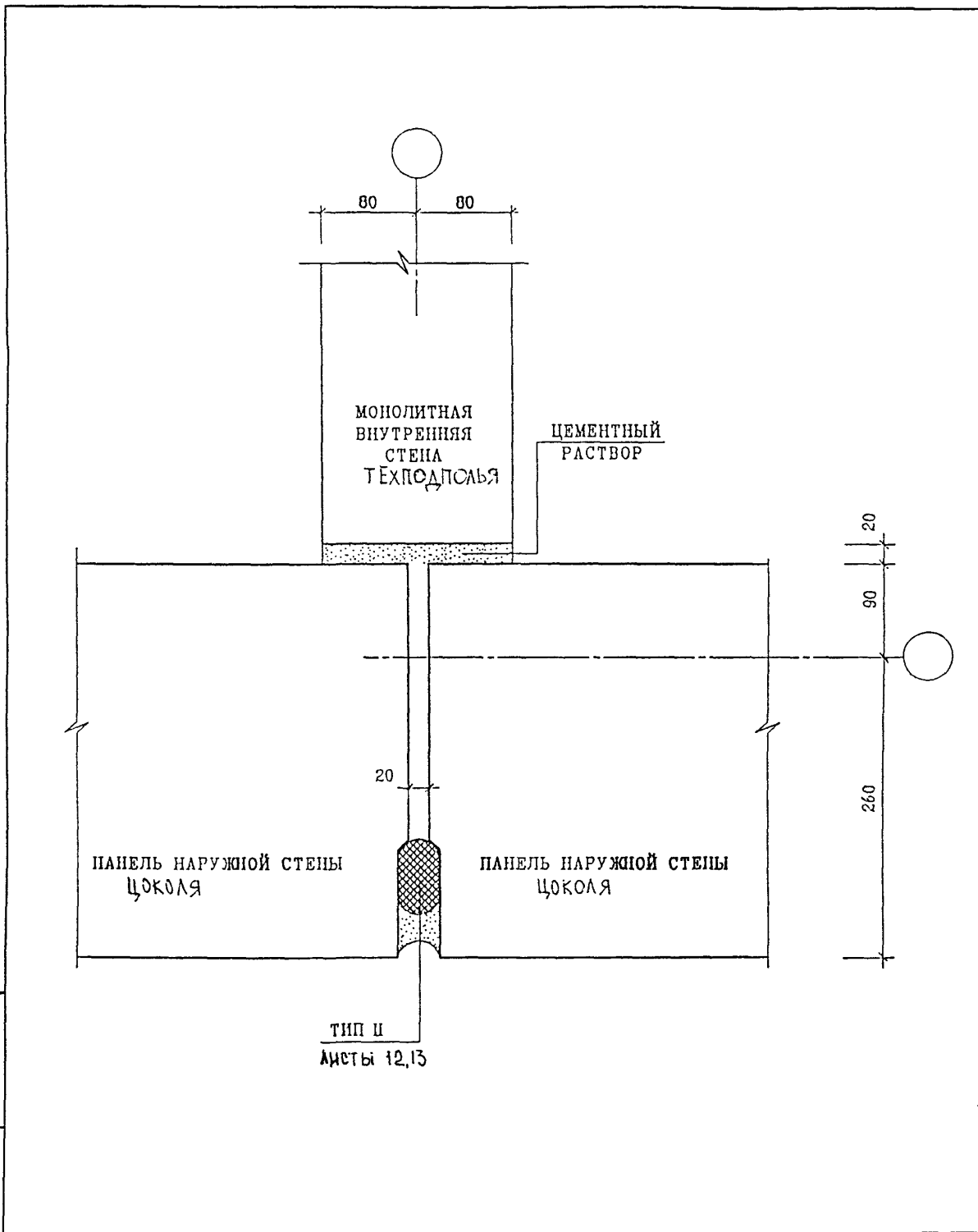
ИНВ. N ПОДЛ	ПОДПИСЬ И ДАТА		ВЗАМ ИНВ. N		6 ПДС				
	ИЗМ	КОЛУЧ	ЛИСТ	N ДОК				ПОДПИСЬ	ДАТА
ИНВ. N ПОДЛ	ГЛ СПЕЦ М	КОЗИЦЫН			<i>[Signature]</i>		СТАДИЯ	ЛИСТ	ЛИСТОВ
	ГЛ. ИНЖ ПР	МЫЛЬНИКОВ			<i>[Signature]</i>		Р	17	
	ЗАВ ГР ИНЖ	СУВОРОВА			<i>[Signature]</i>		МНИИТЭП МАСТЕРСКАЯ N 3		
	РАЗРАБОТАЛ	ТУЧУОВА			<i>[Signature]</i>				
Н. КОНТР.	СИНДЕЕВА			<i>[Signature]</i>		НАРУЖНЫЕ СТЕНЫ 01 II ЗАДЕЛКА СТЫКА			



ИНВ. И ПОДЛ.	ПОДПИСЬ И ДАТА	ВЗАМ. ИНВ. И

ИЗМ.	КОЛ.УЧ.	ЛИСТ	ИЗ ДОК.	ПОДПИСЬ
ГЛ. СПЕЦ. М.	КОЗИЦЫН			
ГЛ. ИНЖ. ПР.	МЫЛЬНИКОВ			
ЗАВ. ГР. ИНЖ.	СУВОРОВА			
РАЗРАБОТАЛ	ТУЧКОВА			
ПРОВЕРИЛ	СИНДЕЕВА			

Н. КОНТР.	СУВОРОВА	<i>Сувор</i>	6 ПДС
СТАДИЯ	ЛИСТ	ЛИСТОВ	МНИИТЭП МАСТЕРСКАЯ №3
Р	18		
01 ПП ЗАДЕЛКА СТЫКА			



ВЗАМ. ИНВ. N

ПОДПИСЬ И ДАТА

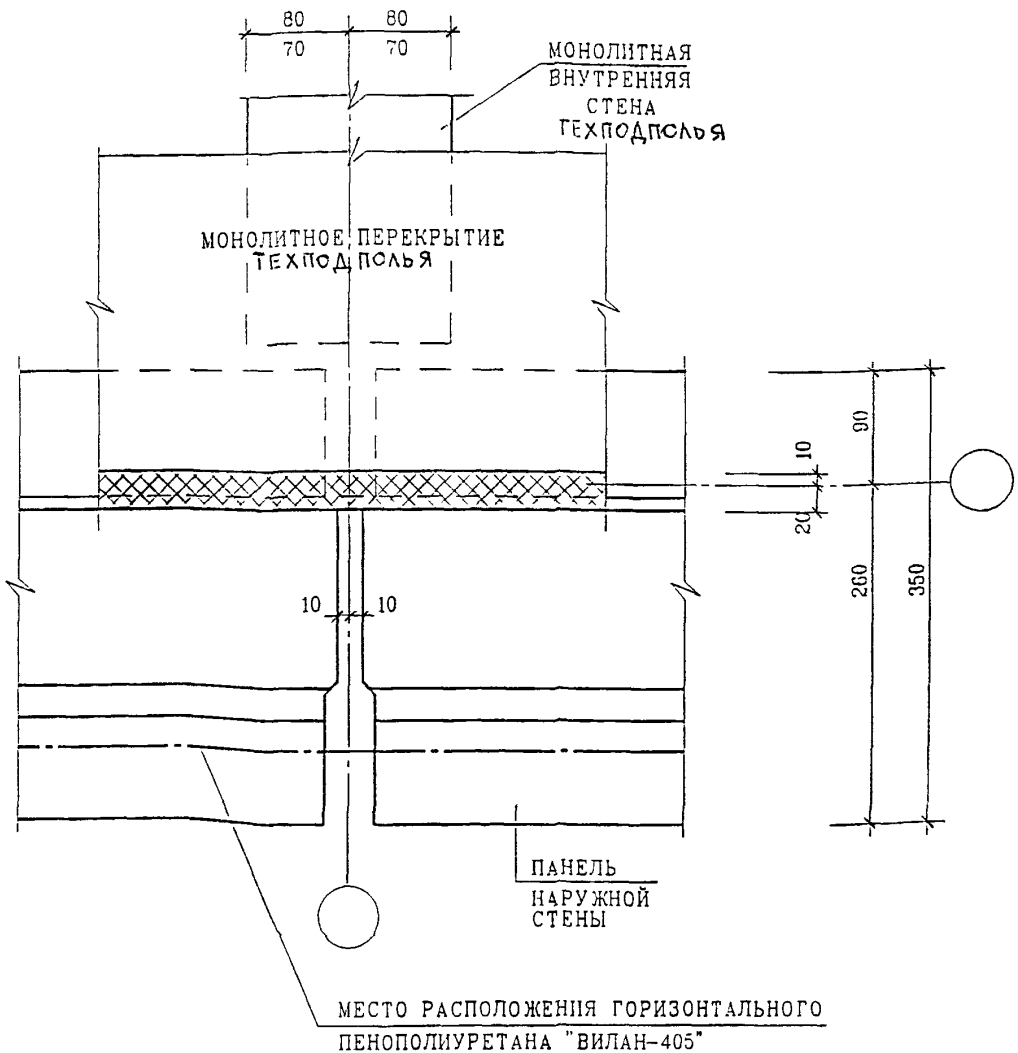
ИНВ. N ПОДЛ.

ИЗМ.	КОЛУЧ.	ЛИСТ	N ДОК.	ПОДПИСЬ	ДАТА
				<i>Сухов</i>	
				<i>Сухов</i>	
				<i>Сухов</i>	
				<i>Сухов</i>	

6 ПДС

НАРУЖНЫЕ СТЕНЫ
02
П
ЗАДЕЛКА СТЫКА

СТАДИЯ	ЛИСТ	ЛИСТОВ
Р	19	
МНИИТЭП МАСТЕРСКАЯ N 3		



ИНВ. И ПОДП.	ПОДПИСЬ И ДАТА	ВЗАМ. ИНВ. И
	ПОДПИСЬ И ДАТА	ВЗАМ. ИНВ. И

ИЗМ.	КОЛУЧ	ЛИСТ	И ДОК	ПОДПИСЬ	ДАТА
ГЛ. СПЕЦ. М.	КОЗИЦЫН			<i>Коз</i>	
ГЛ. ИНЖ. ПР.	МЫЛЬНИКОВ			<i>МВ</i>	
ЗАВ. ГР. ИНЖ.	СУВорова			<i>Сув</i>	
РАЗРАБОТАЛ	ТУЧКОВА			<i>Туч</i>	
ПРОВЕРИЛ	СИНДЕЕВА			<i>Син</i>	

6 ПДС

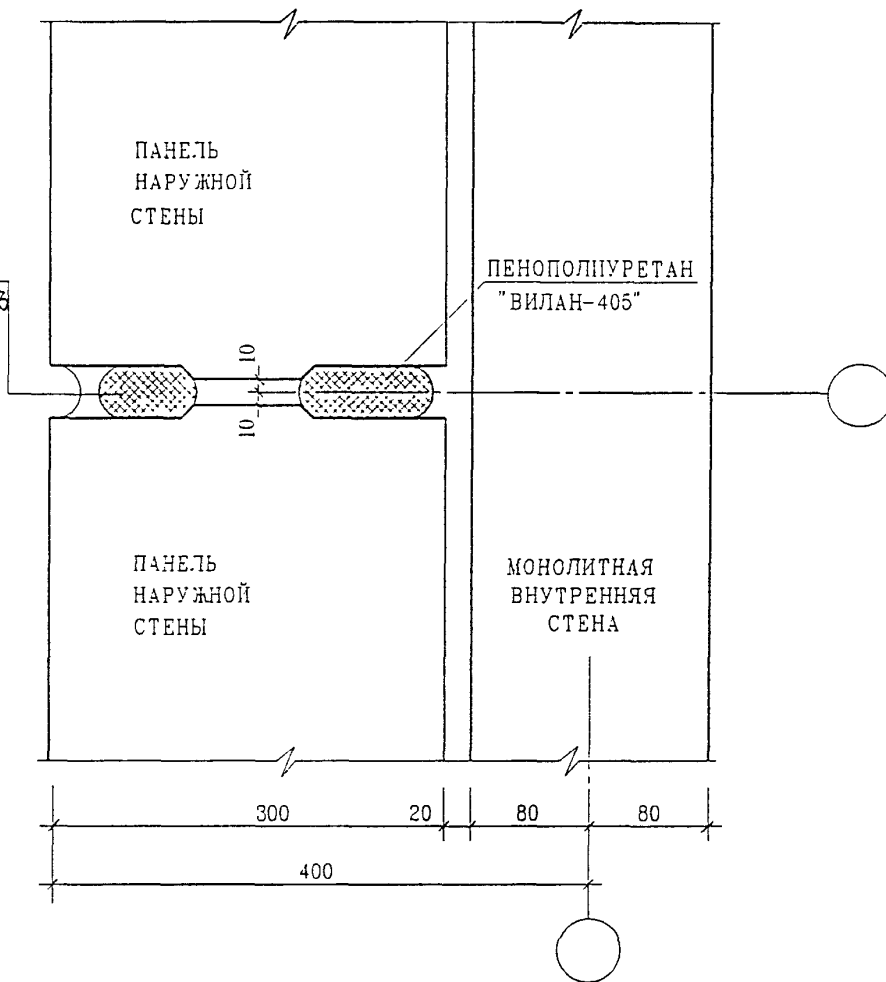
НАРУЖНЫЕ СТЕНЫ И ПЕРЕКРЫТИЯ

02
П

ЗАДЕЛКА СТЫКА

СТАДИЯ	ЛИСТ	ЛИСТОВ
Р	20	
МНИИТЭП МАСТЕРСКАЯ №3		

ТИП II
СМ ЛИСТ 42,13



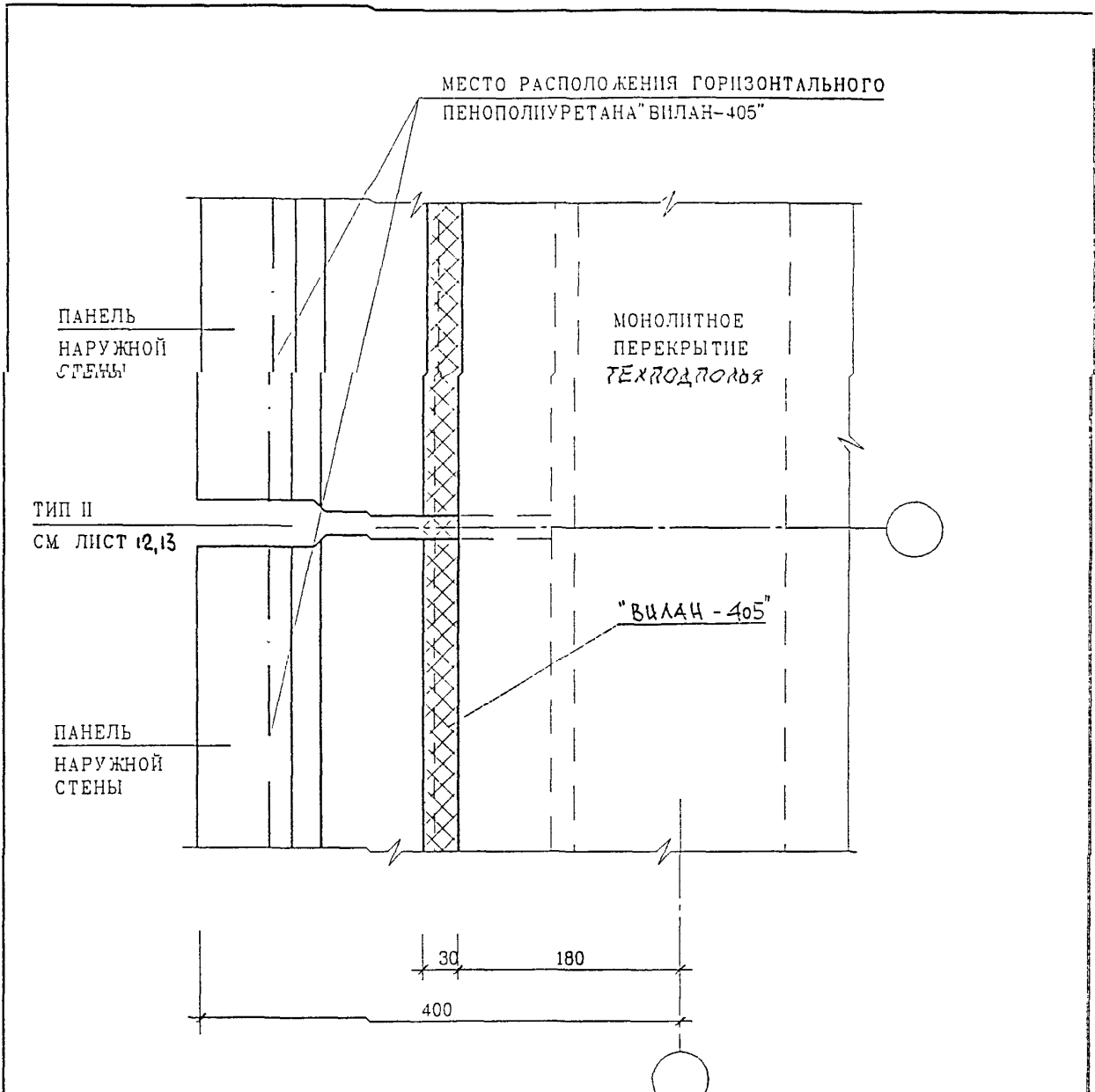
ИНВ. N ПОДЛ. ПОДПИСЬ И ДАТА ВЗАМ ИНВ. N

ИЗМ	КОЛУЧ	ЛИСТ	N ДОК.	ПОДПИСЬ	ДАТА
ГЛ СПЕЦ. М	КОЗИЦЫН				
ГЛ. ИНЖ. ПР	МЫЛЬНИКОВ				
ЗАВ. ГР. ИНЖ.	СУВорова				
РАЗРАБОТАЛ	ТУЧКОВА				
ПРОВЕРИЛ	СИНДЕЕВА				

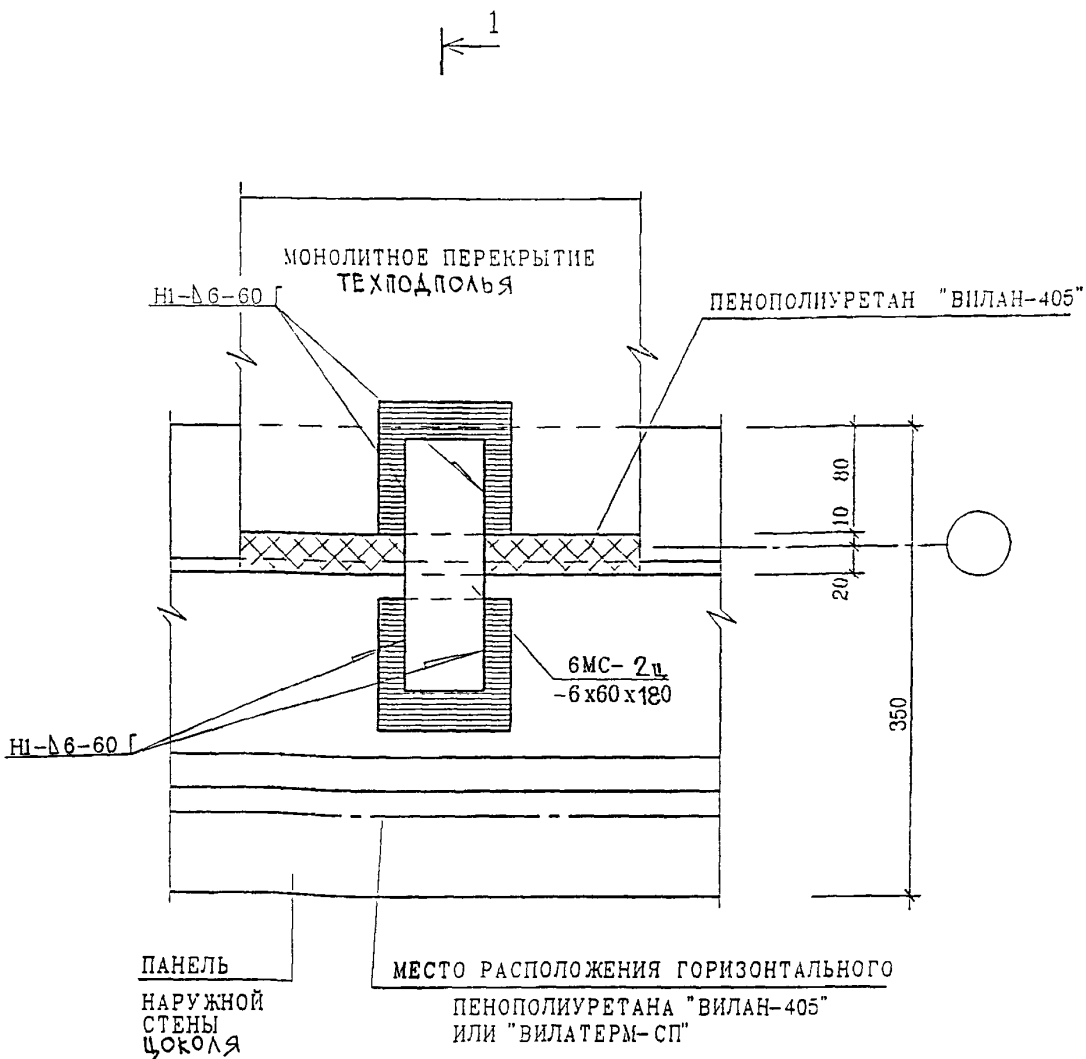
6 ПДС

НАРУЖНЫЕ СТЕНЫ
03
Г
ЗАДЕЛКА СТЫКА

СТАДИЯ	ЛИСТ	ЛИСТОВ
Р	21	
МНИИТЭП МАСТЕРСКАЯ N 3		



ИНВ. N ПОДЛ.	ГЛ СПЕЦ. М	КОЗИЦЫН	<i>Коз</i>	6 ПДС НАРУЖНЫЕ СТЕНЫ И ПЕРЕКРЫТИЯ 03 П ЗАДЕЛКА СТЫКА	СТАДИЯ	ЛИСТ	ЛИСТОВ
	ГЛ. ИНЖ. ПР.	МЫЛЬНИКОВ	<i>М</i>		Р	22	
ЗАВ. ГР. ИНЖ.	СУВОРОВА	<i>С</i>	МНИИТЭП МАСТЕРСКАЯ N 3				
РАЗРАБОТАЛ	ТУЧКОВА	<i>Т</i>					
Н. КОНТР.	СИНДЕЕВА	<i>С</i>					
ИНВ. N ПОДЛ.	ПОДПИСЬ И ДАТА	ВЗАМ. ИНВ. N					
ИЗМ.	КОЛ. Ч.	ЛИСТ	N ДОК.	ПОДПИСЬ	ДАТА		



1
СМ ЛИСТ 25

ВЗАМ. ИНВ. N

ПОДПИСЬ И ДАТА

ИНВ. N ПОДЛ

ИЗМ.	КОЛУЧ	ЛИСТ	N ДОК.	ПОДПИСЬ	ДАТА

6 ПДС

НАРУЖНЫЕ СТЕНЫ И ПЕРЕКРЫТИЯ

04
П1

ПЛАН В УРОВНЕ СВЯЗЕЙ

СТАДИЯ

Р

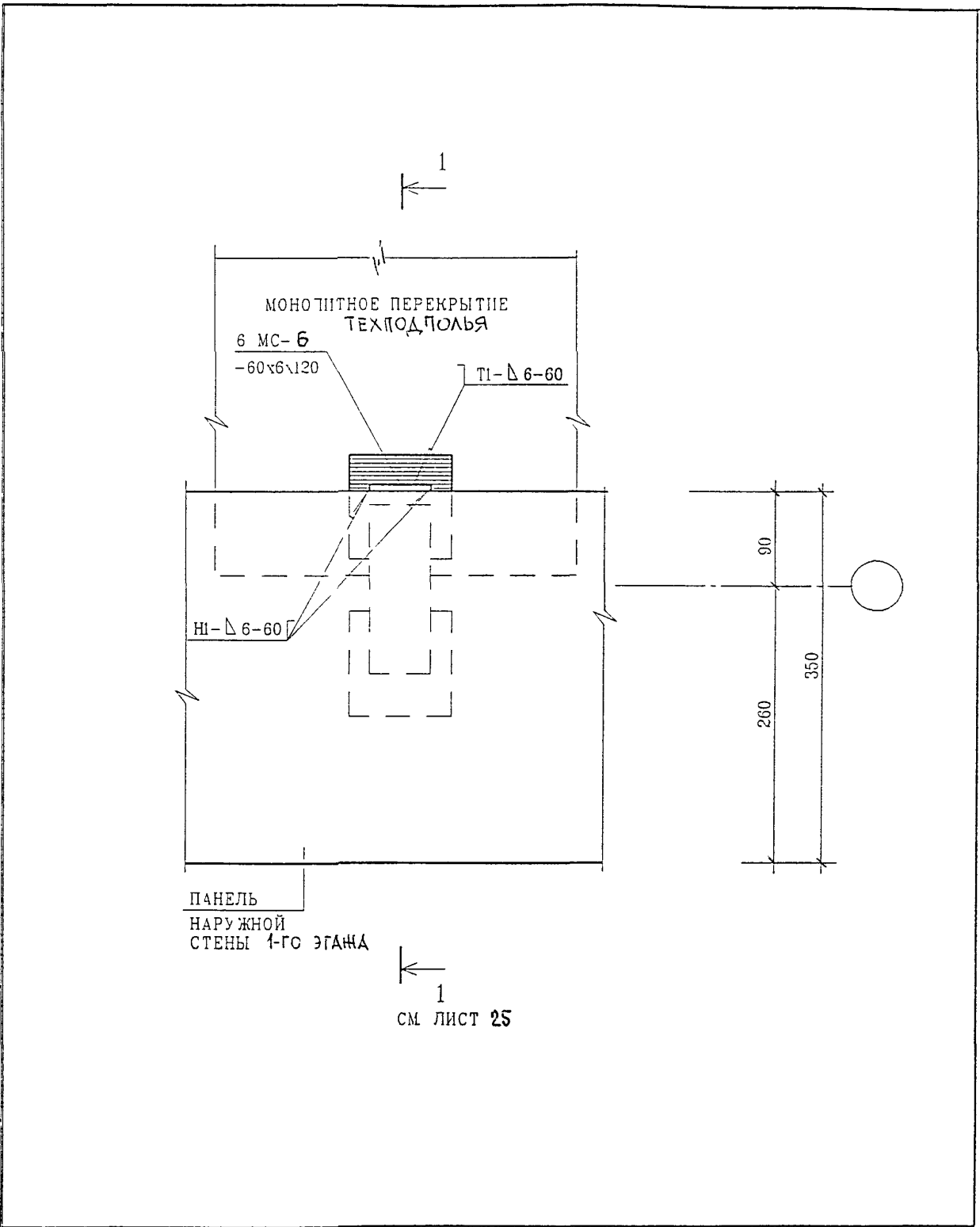
ЛИСТ

23

ЛИСТОВ

МНИИТЭП

МАСТЕРСКАЯ N 3



1
СМ ЛИСТ 25

ВЗАМ ИНВ N

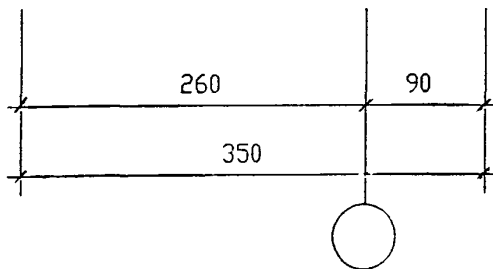
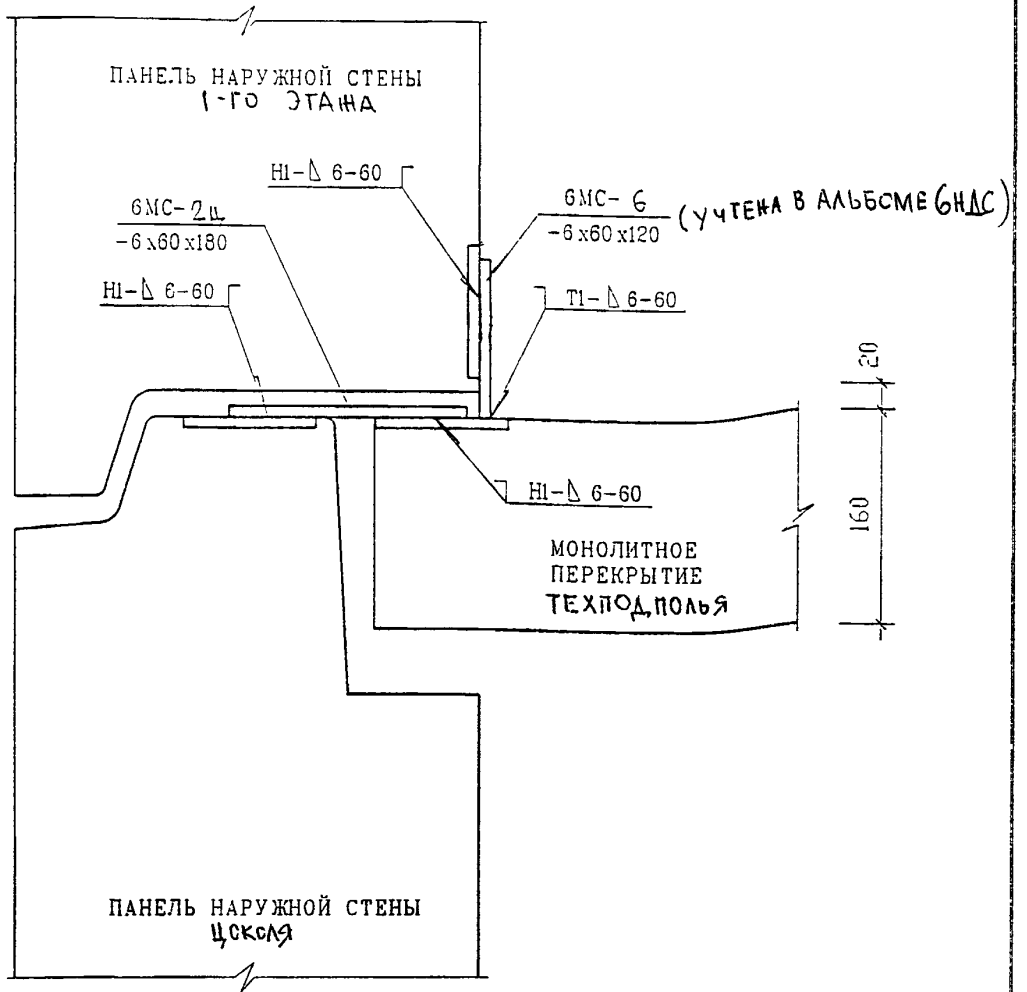
ПОДПИСЬ И ДАТА

ИЗМ	КОЛУЧ	ЛИСТ	И ДОК	ПОДПИСЬ	ДАТА
				<i>Суворова</i>	
ГЛ СПЕЦ М	КОЗИЦЫН			<i>Козыцын</i>	
ГЛ ИНЖ ПР	ИЛЬНИКОВ			<i>Ильников</i>	
ЗАВ ГР ИНЖ	СУВорова			<i>Суворова</i>	
РАЗРАБОТАЛ	ТУЧКОВА			<i>Тучкова</i>	
ПРОВЕРИЛ	СИЧДЕЕВА			<i>Сичдеева</i>	

6 ПДС

НАРУЖНЫЕ СТЕНЫ
04
П

СТАДИЯ	ЛИСТ	ЛИСТОВ
Р	24	
МНИИТЭП МАСТЕРСКАЯ N 3		



ВЗАМ. ИНВ. N

ПОДПИСЬ И ДАТА

ИНВ. N ПОДЛ.

ИЗМ.	КОЛУЧ	ЛИСТ	N ДОК	ПОДПИСЬ	ДАТА
				<i>Сулга</i>	<i>2017</i>
				<i>Сулга</i>	
				<i>Тучкова</i>	
				<i>Синдеева</i>	

6 ПДС

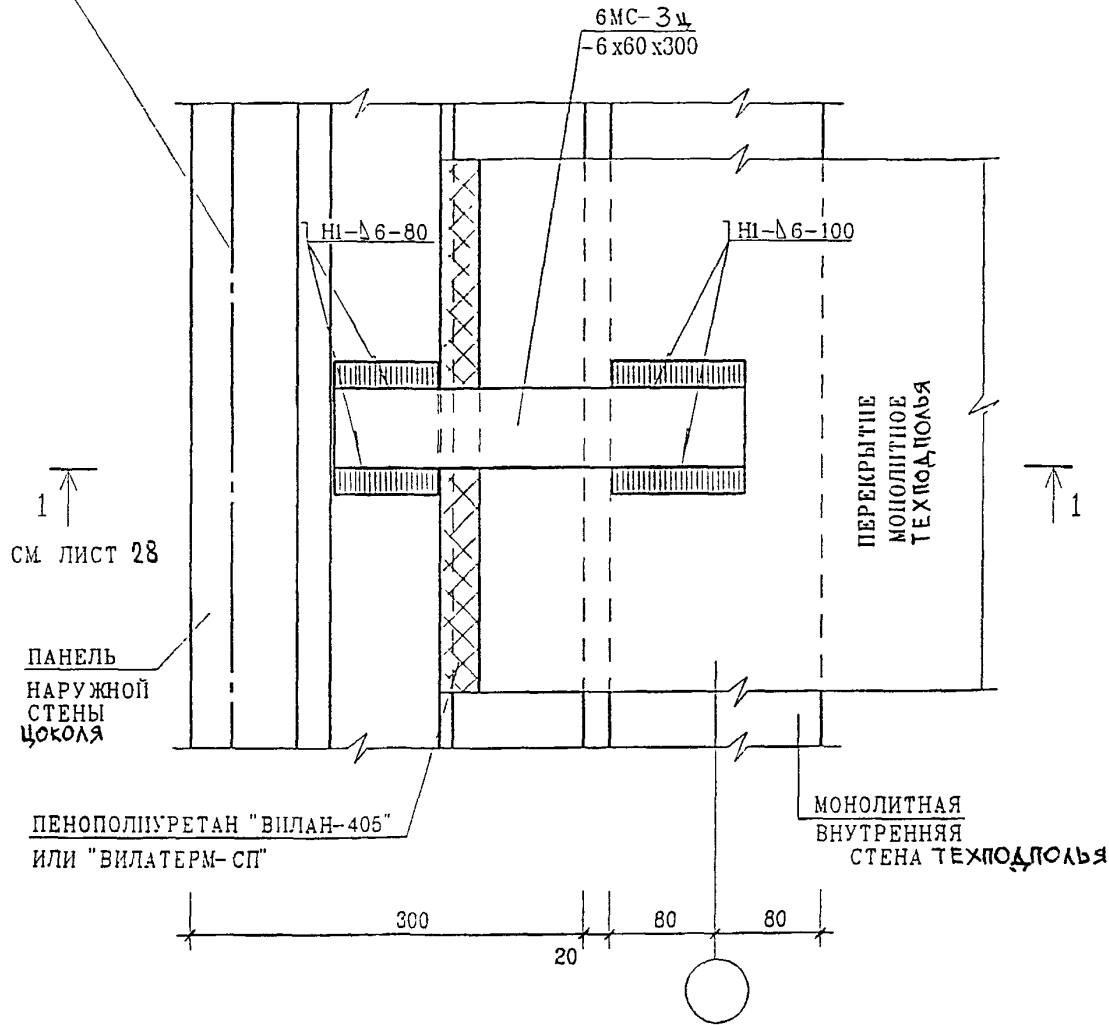
НАРУЖНЫЕ СТЕНЫ И ПЕРЕКРЫТИЯ

с4
П
СЕЧЕНИЕ 1-1

СТАДИЯ	ЛИСТ	ЛИСТОВ
Р	25	

МНИИТЭП
НАСТЕРСКАЯ N3

МЕСТО РАСПОЛОЖЕНИЯ ГОРИЗОНТАЛЬНОГО
ПЕНОПОЛИУРЕТАНА "ВИЛАН-405"



ИНВ. ИЛИ ПОДЛ.

ПОДПИСЬ И ДАТА

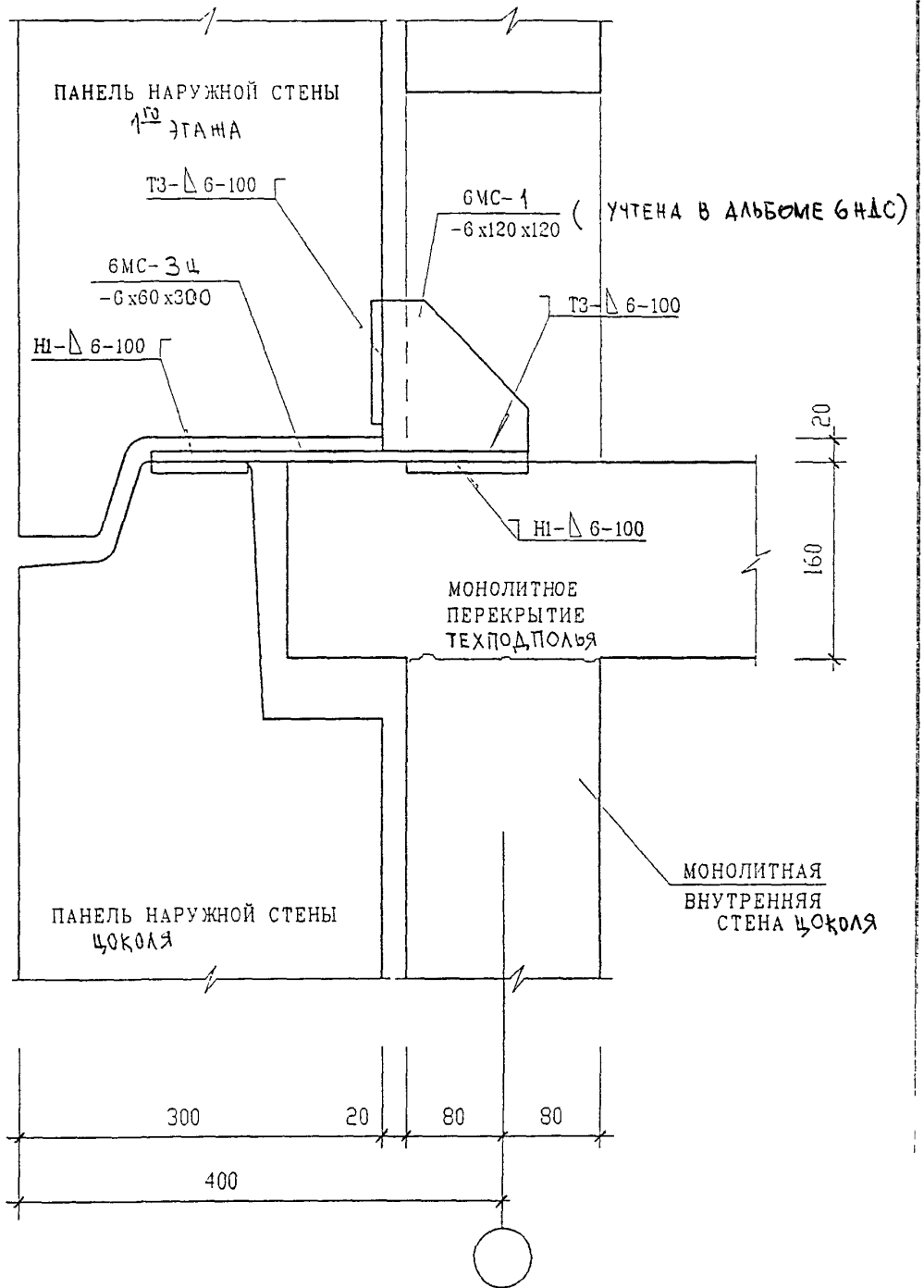
ВЗАМ. ИНВ. ИЛИ ПОДЛ.

ИЗМ.	КОЛУЧ	ЛИСТ	ИЗ ДОК	ПОДПИСЬ	ДАТА
ГЛ. СПЕЦ. М.	КОЗИЦЫН			<i>Козыцын</i>	
ГЛ. ИНЖ. ПР.	МЫЛЬНИКОВ			<i>Мильников</i>	
ЗАВ. ГР. ИНЖ.	СУВОРОВА			<i>Суворова</i>	
РАЗРАБОТАЛ	ТУЧКОВА			<i>Тучкова</i>	
ПРОВЕРИЛ	СИНДЕЕВА			<i>Синдеева</i>	

6 ПДС

НАРУЖНЫЕ СТЕНЫ И ПЕРЕКРЫТИЯ
05
П
ПЛАН В УРОВНЕ СВЯЗЕЙ

СТАДИЯ	ЛИСТ	ЛИСТОВ
Р	26	
МНИИТЭП МАСТЕРСКАЯ №3		



ИНВ. N ПОДЛ	ПОДПИСЬ И ДАТА	ВЗАМ. ИНВ. N
	ПОДПИСЬ И ДАТА	ВЗАМ. ИНВ. N

Н. КОНТР.	СУВОРОВА	<i>Суворов</i>	
ИЗМ	КОЛУЧ	ЛИСТ	N ДОК
ГЛ СПЕЦ. М	КОЗИЦЫН	<i>Козыцын</i>	
ГЛ ИНЖ. ПР	МЫЛЬНИКОВ	<i>Мильников</i>	
ЗАВ. ГР. ИНЖ.	СУВОРОВА	<i>Суворов</i>	
РАЗРАБОТАЛ	ТУЧКОВА	<i>Тучкова</i>	
ПРОВЕРИЛ	СИНДЕЕВА	<i>Синдеева</i>	

6 ПДС

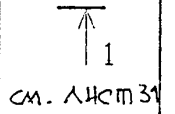
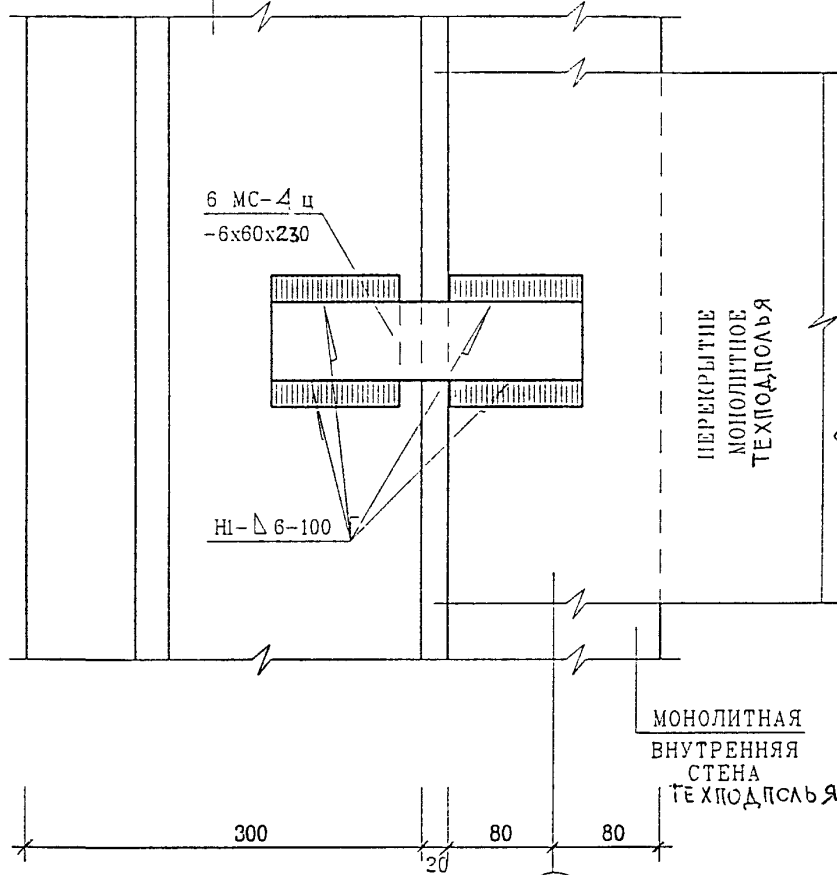
НАРУЖНЫЕ СТЕНЫ

05
П1

СЕЧЕНИЕ 1-1

СТАДИЯ	ЛИСТ	ЛИСТОВ
Р	28	
МНИИТЭП МАСТЕРСКАЯ N 3		

ПАНЕЛЬ НАРУЖНОЙ
СТЕНЫ ЦСКСЛЯ



МОНОЛИТНАЯ
ВНУТРЕННЯЯ
СТЕНА
ТЕХПОДПОЛЬЯ

300 20 80 80



ИНВ. И ПОДЛ. ПОДПИСЬ И ДАТА ВЗАМ. ИНВ. И

Н. КОНТР.	СУВОРОВА	<i>Суворов</i>		
ИЗМ.	КОЛ.УЧ	ЛИСТ	И ДОК.	ПОДПИСЬ
ГЛ. СПЕЦ. М.	КОЗИЦЫН	<i>Козыцын</i>		
ГЛ. ИНЖ. ПР.	МЫЛЬНИКОВ	<i>Мильников</i>		
ЗАВ. ГР. ИНЖ.	СУВОРОВА	<i>Суворов</i>		
РАЗРАБОТАЛ	ТУЧКОВА	<i>Тучкова</i>		
ПРОВЕРИЛ	СИНДЕЕВА	<i>Синдеева</i>		

6 ПДС

НАРУЖНЫЕ СТЕНЫ И ПЕРЕКРЫТИЯ
06
П1
ПЛАН В УРОВНЕ СВЯЗЕЙ

СТАДИЯ	ЛИСТ	ЛИСТОВ
Р	29	
МНИИТЭП МАСТЕРСКАЯ №3		

ПАНЕЛЬ НАРУЖНОЙ
СТЕНЫ 1-ГО ЭТАЖА

МОНОЛИТНАЯ
ВНУТРЕННЯЯ
СТЕНА

6 МС-1
-6x120x120

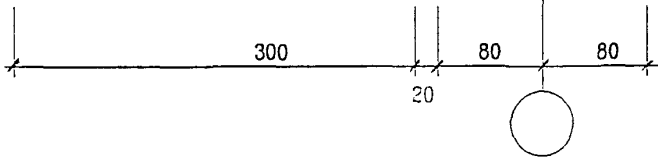
ПЕРЕКРЫТИЕ
МОНОЛИТНОЕ
ТЕХСОФАЛЪ

ТЗ-Δ 6-100

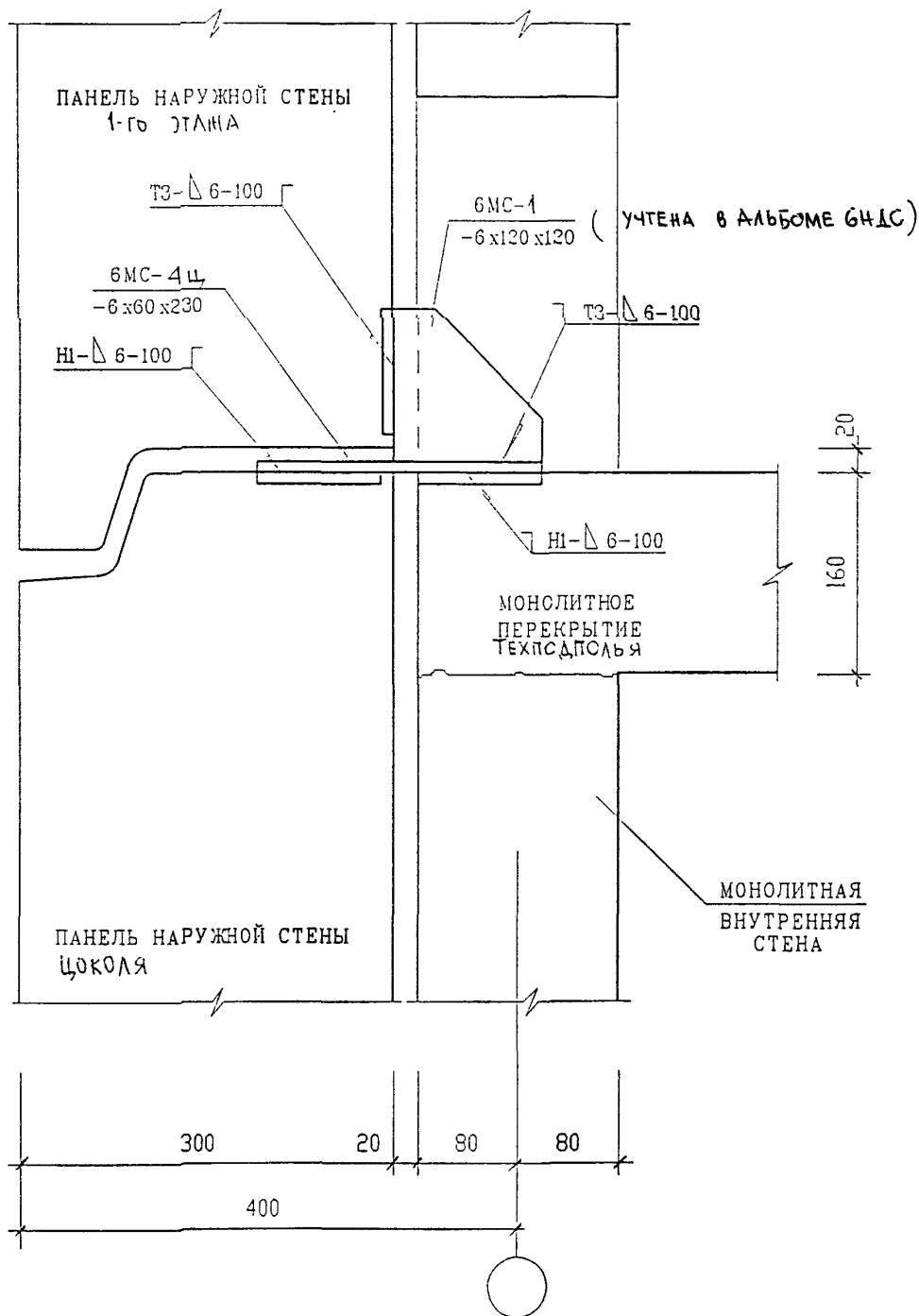
1 ↑

1 ↑

СМ. ЛИСТ 31



ИНВ	ИД	ПОДПИСЬ И ДАТА	ВЗАМ	ИНВ	N	И КОНТР	СУВОРОВА	<i>Суворов</i>	6 ПДС				
						ИЗМ	КОЛУЧ	ЛИСТ		N ДОК	ПОДПИСЬ	ДАТА	
ИНВ	N	ПОДПИСЬ И ДАТА	ВЗАМ	ИНВ	N	ГЛ СПЕЦ	М	КОЗИЦЫН	<i>Козыцын</i>	НАРУЖНЫЕ СТЕНЫ	СТАДИЯ	ЛИСТ	ЛИСТОВ
						ГЛ ИНЖ	ПР	МЫЛЬНИКОВ	<i>Мильников</i>		Р	30	
						ЗАВ	ГР ИНЖ	СУВОРОВА	<i>Суворов</i>	06	МНИИТЭП МАСТЕРСКАЯ N 3		
						РАЗРАБОТАЛ	ТУЧКОВА	<i>Тучкова</i>	П				
ПРОВЕРИЛ	СИНДЕЕВА	<i>Синдеева</i>		ПЛАН В УРОВНЕ СВЯЗЕЙ									



ИНВ. N ПОДЛ. ПОДПИСЬ И ДАТА ВЗАМ. ИНВ. N

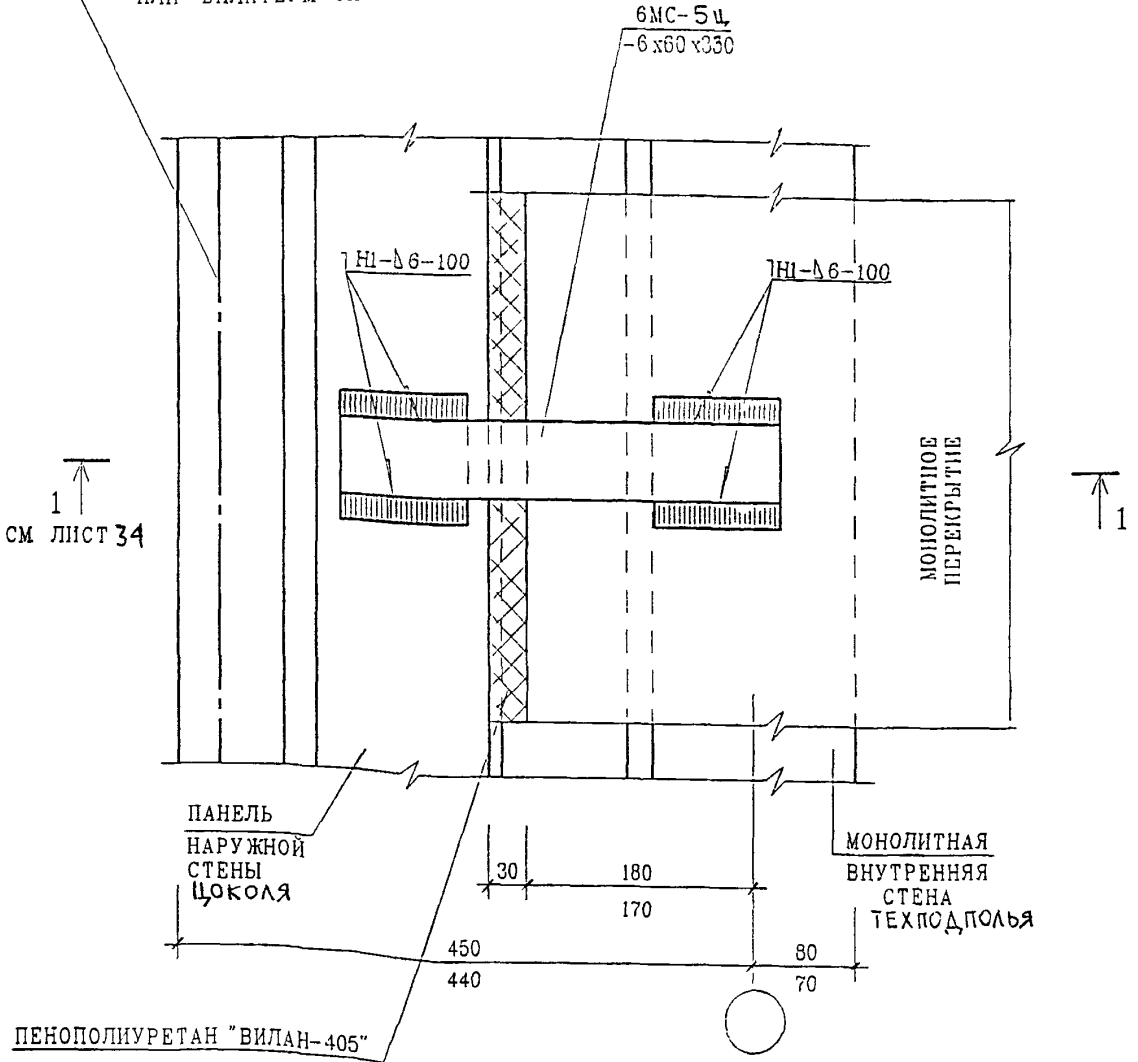
Н. КОНТР.	СУВОРОВА	<i>Сувор</i>			
ИЗМ.	КОЛУЧ	ЛИСТ	N ДОК.	ПОДПИСЬ	ДАТА
ГЛ СПЕЦ. М.	КОЗИЦЫН			<i>Коз</i>	
ГЛ. ИНЖ. ПР.	МЫЛЬНИКОВ			<i>Мыл</i>	
ЗАВ. ГР ИНЖ.	СУВОРОВА			<i>Сувор</i>	
РАЗРАБОТАЛ	ТУЧКОВА			<i>Туч</i>	
ПРОВЕРИЛ	СИНДЕЕВА			<i>Син</i>	

6 НДС

НАРУЖНЫЕ СТЕНЫ
 06
 П1
 СЕЧЕНИЕ 1-1

СТАДИЯ	ЛИСТ	ЛИСТОВ
Р	31	
МНИИТЭП МАСТЕРСКАЯ N 3		

МЕСТО РАСПОЛОЖЕНИЯ ГОРИЗОНТАЛЬНОГО
ПЕНОПОЛИУРЕТАНА "ВИЛАН-405"
ИЛИ "ВИЛАТЕРМ-СП"



ИНВ. N	ПОДЛ.	ПОДПИСЬ И ДАТА	ВЗАМ. ИНВ. N
--------	-------	----------------	--------------

ИЗМ.	КОЛУЧ.	ЛИСТ	И ДОК.	ПОДПИСЬ	ДАТА

6 ПДС

НАРУЖНЫЕ СТЕНЫ И ПЕРЕКРЫТИЯ

07
ПІ

ПЛАН В УРОВНЕ СВЯЗЕЙ

СТАДИЯ | ЛИСТ | ЛИСТОВ

Р | 32 |

МНИИТЭП
МАСТЕРСКАЯ N 3

ПАНЕЛЬ НАРУЖНОЙ
СТЕНЫ 4го этажа

МОНОЛИТНАЯ
ВНУТРЕННЯЯ
СТЕНА

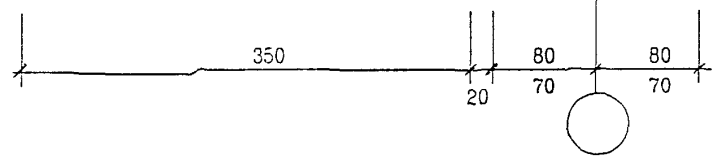
T1-Δ6-100 Γ

ПЕРЕКРЫТИЕ
МОНОЛИТНОЕ
ТЕХНОЛОГИЯ

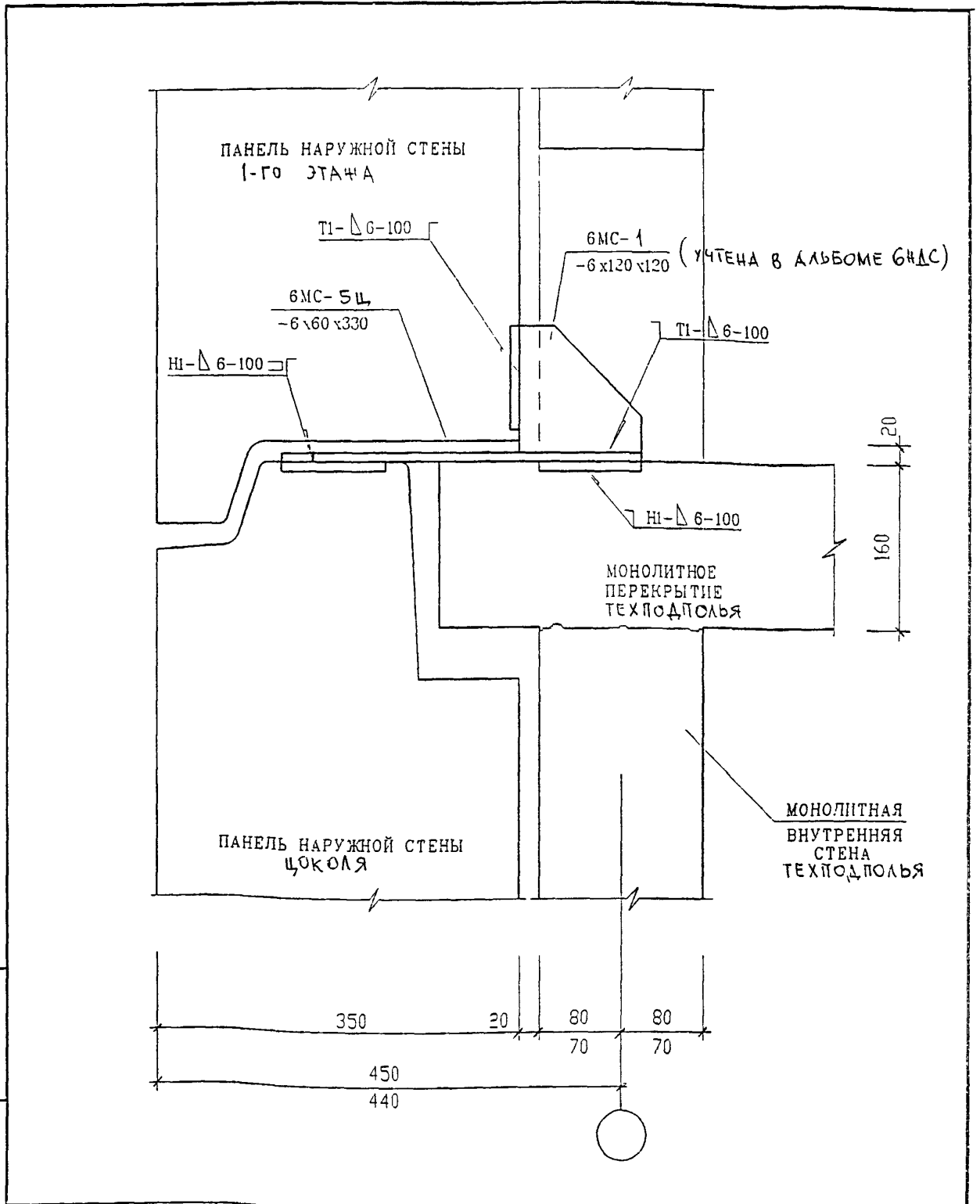
6МС-1
-6x120x120

1 ↑
СМ ЛИСТ 34

1 ↑



ИНВ N ПОДЛ	ПОДПИСЬ И ДАТА	ВЗАМ	ИНВ N	6 ПДС						СТАДИЯ	ЛИСТ	ЛИСТОВ
				ИЗМ	КОЛУЧ	ЛИСТ	N ДОК	ПОДПИСЬ	ДАТА	Р	33	
ИНВ N ПОДЛ	ПОДПИСЬ И ДАТА	ВЗАМ	ИНВ N	ГЛ СПЕЦ	М	КОЗИЦЫН			НАРУЖНЫЕ СТЕНЫ	07 П1	МНИИТЭП МАСТЕРСКАЯ N3	
				ГЛ ИНЖ	ПР	МЫЛЬНИКОВ						
				ЗАВ ГР	ИНУ	СУВорова						
				РАЗРАБОТАЛ	ТУЧКОВА							
				Н КОНТР	СИНДЕЕВА				ПЛАН В УРОВНЕ СВЯЗЕЙ			



ВЗАМ. ИНВ N

ПОДПИСЬ И ДАТА

ИНВ N ПОДЛ

ИЗМ	КОЛ	ЛИСТ	N ДОК	ПОДПИСЬ	ДАТА

6 ПДС

НАРУЖНЫЕ СТЕНЫ И ПЕРЕКРЫТИЯ

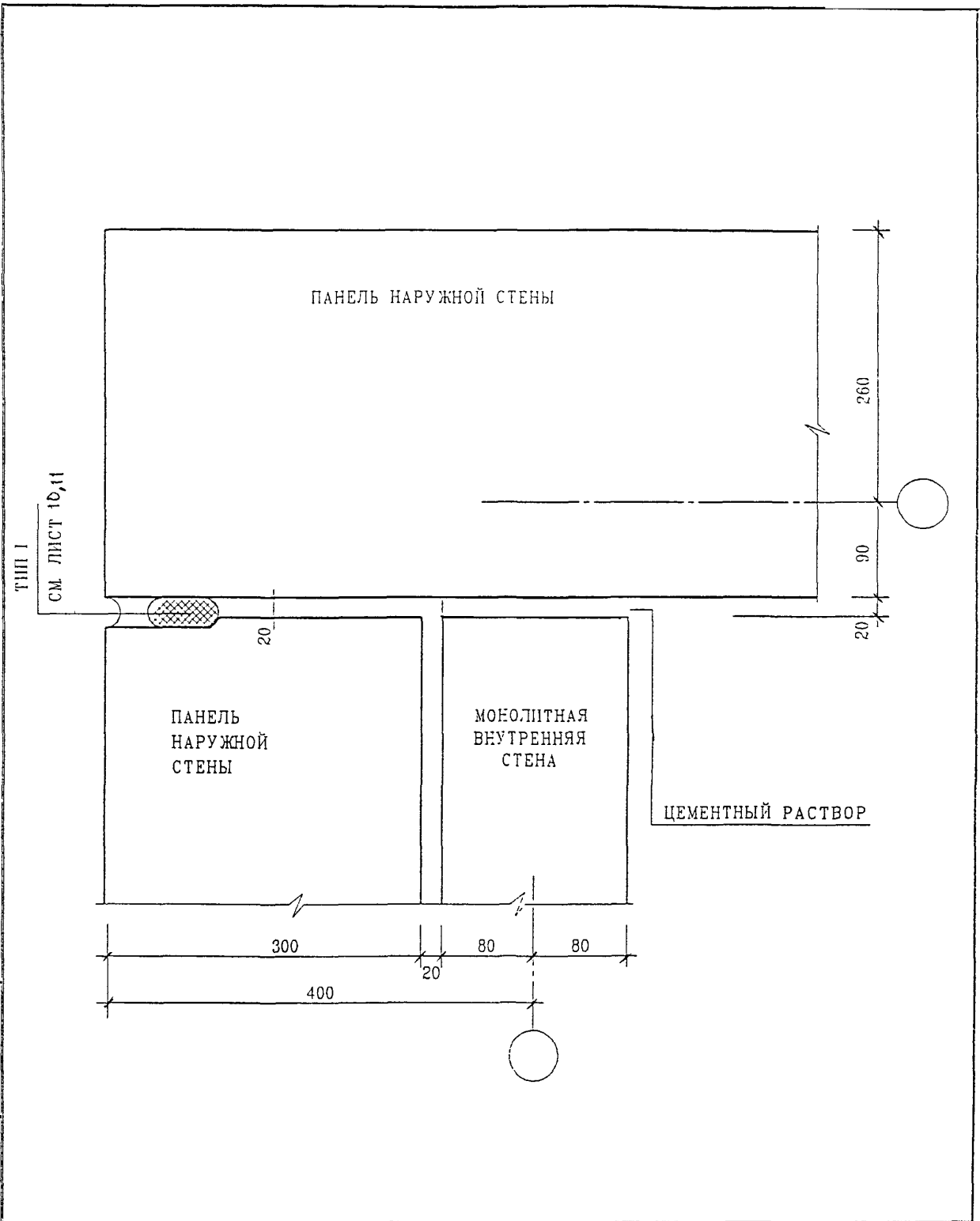
07
П

СЕЧЕНИЕ 1-1

СТАДИЯ	ЛИСТ	ЛИСТОВ
Р	34	

МНИИТЭП

МАСТЕРСКАЯ N 3



ИНВ. N ПОДЛ. ПОДПИСЬ И ДАТА ВЗАМ. ИНВ. N

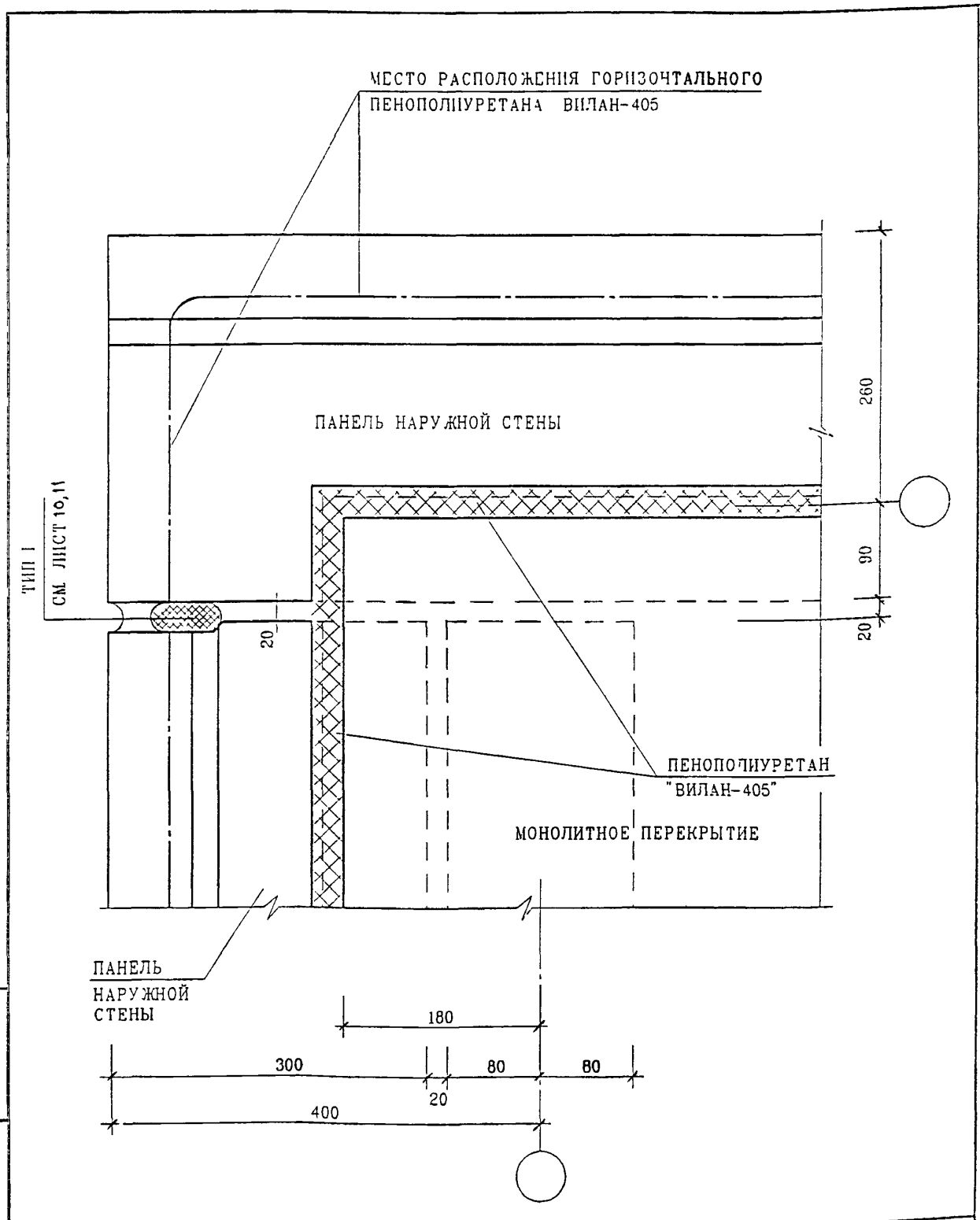
ИЗМ.	КОЛ.УЧ.	ЛИСТ	N ДОК.	ПОДПИСЬ	ДАТА

6 ПДС

ИНВ. N ПОДЛ.	ГЛ. СПЕЦ. М.	КОЗИЦЫН	<i>[Signature]</i>
	ГЛ. ИНЖ. ПР.	МЫЛЬНИКОВ	<i>[Signature]</i>
	ЗАВ. ГР. ИНЖ.	СУВорова	<i>[Signature]</i>
	РАЗРАБОТАЛ	ТУЧКОВА	<i>[Signature]</i>
	Н. КОНТР.	СИНДЕЕВА	<i>[Signature]</i>

НАРУЖНЫЕ СТЕНЫ
08
П
ЗАДЕЛКА СТЫКА

СТАДИЯ	ЛИСТ	ЛИСТОВ
Р	35	
МНИИТЭП МАСТЕРСКАЯ N 3		



ИНВ	ПОДЛ	ПОДПИСЬ И ДАТА	ВЗАМ	ИНВ	И
-----	------	----------------	------	-----	---

ИЗМ	КОЛУЧ	ЛИСТ	И ДОК	ПОДПИСЬ	ДАТА
ГЛ СПЕЦ	М	КОЗИЦЫН			
ГЛ ИНЖ	ПР	МЫЛЬНИКОВ			
ЗАВ ГР	ИНЖ	СУВОРОВА			
РАЗРАБОТАЛ		ТУЧКОВА			
И КОНТР		СИНДЕЕВА			

6 ПДС

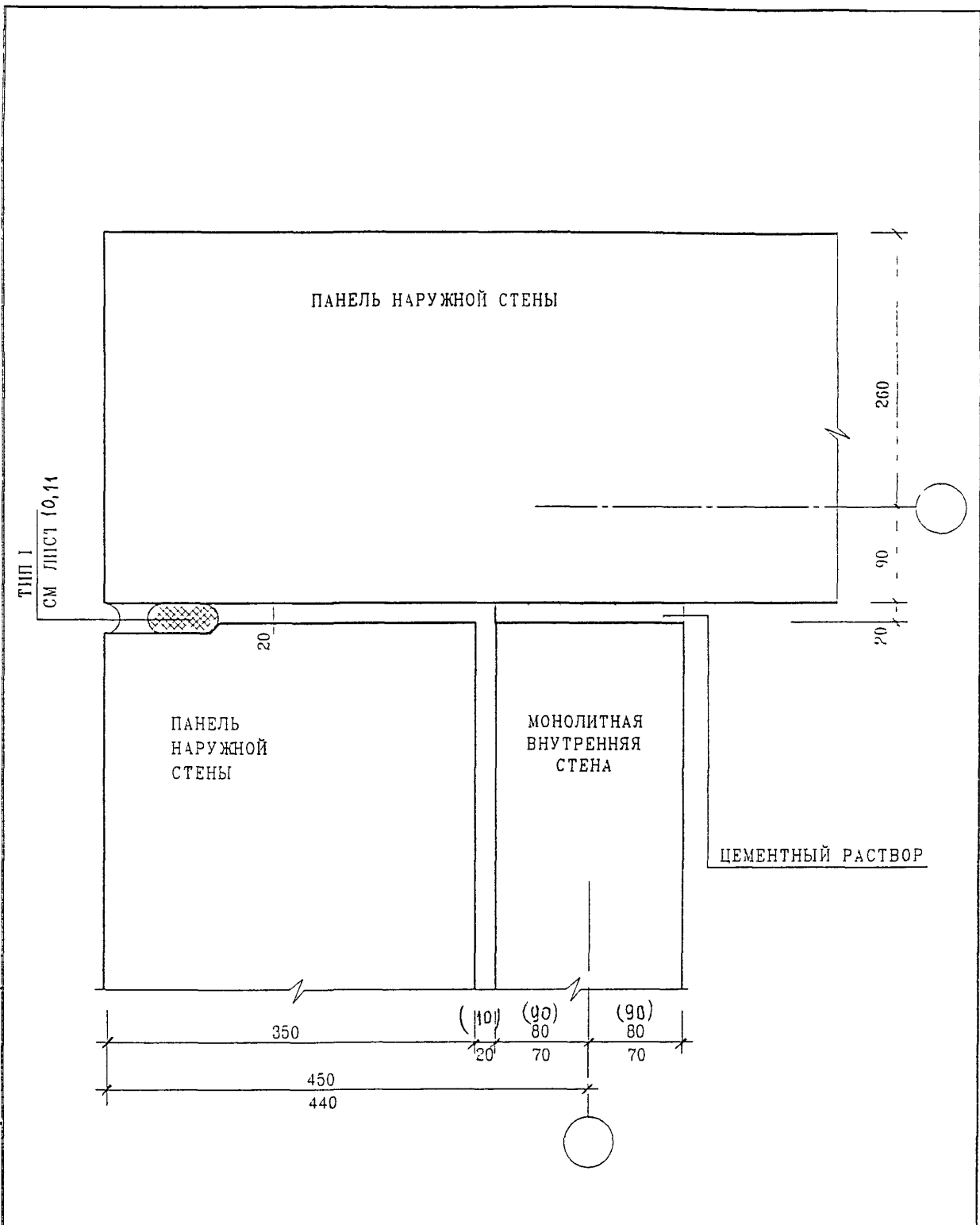
НАРУЖНЫЕ СТЕНЫ И ПЕРЕКРЫТИЯ

08
П1

ЗАДЕЛКА СТЫКА

СТАДИЯ	ЛИСТ	ЛИСТОВ
Р	36	

МНИИТЭП
МАСТЕРСКАЯ №3



ВЗАМ ИНВ N

ПОДПИСЬ И ДАТА

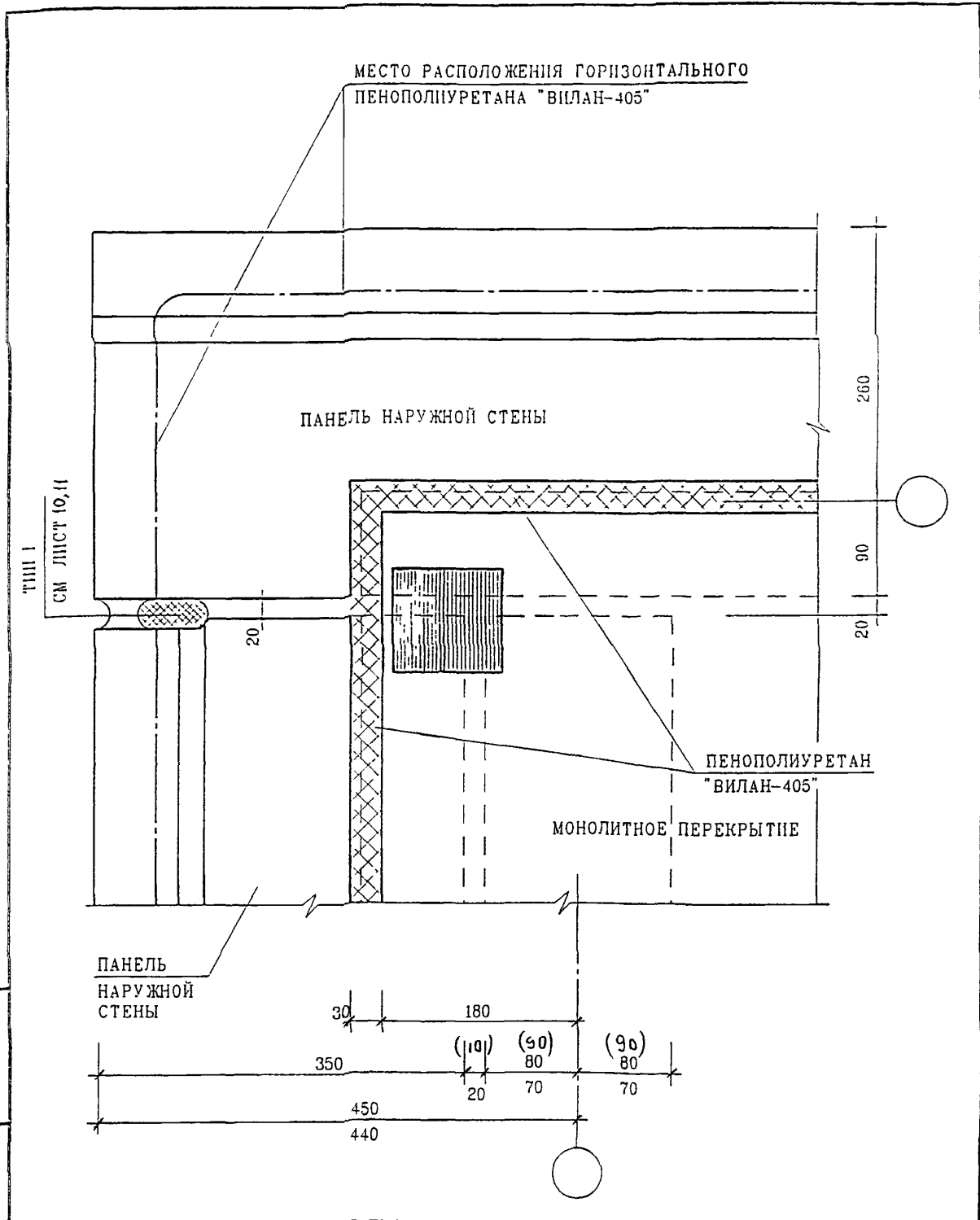
ИНВ N ПОДЛ

ИЗМ	КОЛУЧ	ЛИСТ	N ДОК	ПОДПИСЬ	ДАТА

6 ПДС

НАРУЖНЫЕ СТЕНЫ
09
П
ЗАДЕЛКА СТЫКА

СТАДИЯ	ЛИСТ	ЛИСТОВ
Р	37	
МНИИТЭП МАСТЕРСКАЯ N 3		



ИНВ. N ПОДЛ. ПОДПИСЬ И ДАТА ВЗАМ. ИНВ. N

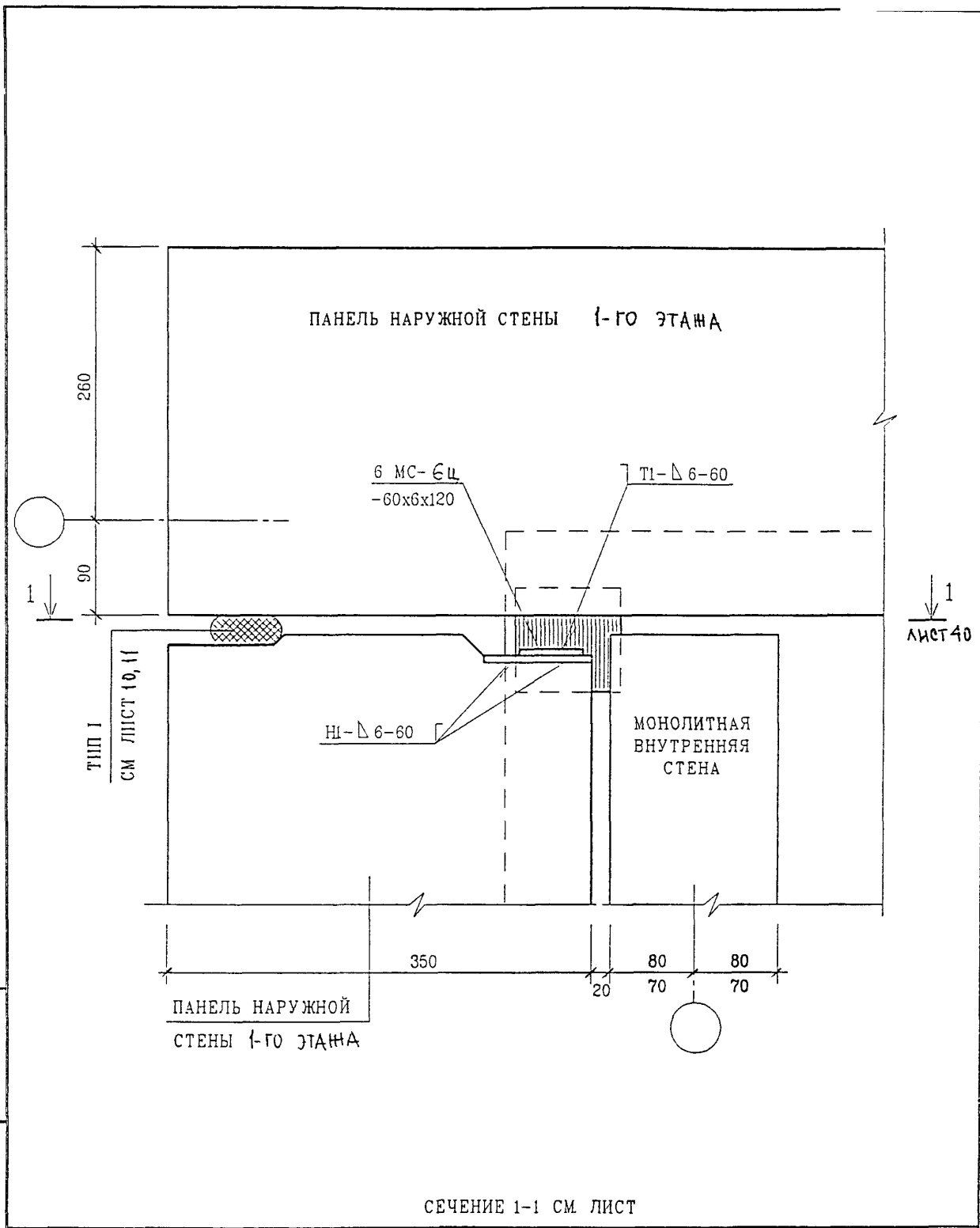
ИНВ. N ПОДЛ.

ИЗМ	КОЛ.УЧ	ЛИСТ	И ДОК	ПОДПИСЬ	ДАТА
ГЛ. СПЕЦ. М.	КОЗИЦЫН			<i>[Signature]</i>	
ГЛ. ИНЖ. ПР.	МЫЛЬНИКОВ			<i>[Signature]</i>	
ЗАВ. ГР. ИНЖ.	СУВОРОВА			<i>[Signature]</i>	
РАЗРАБОТАЛ	ТУЧКОВА			<i>[Signature]</i>	
Н. КОНТР.	СИНДЕЕВА			<i>[Signature]</i>	

6 ПДС

НАРУЖНЫЕ СТЕНЫ И ПЕРЕКРЫТИЯ
 09
 П
 ЗАДЕЛКА СТЫКА

СТАДИЯ	ЛИСТ	ЛИСТОВ
Р	38	
МНИИТЭП МАСТЕРСКАЯ N 3		



ВЗАМ ИИВ. N

ПОДПИСЬ И ДАТА

ИИВ. N ПОДЛ

СЕЧЕНИЕ 1-1 СМ ЛИСТ

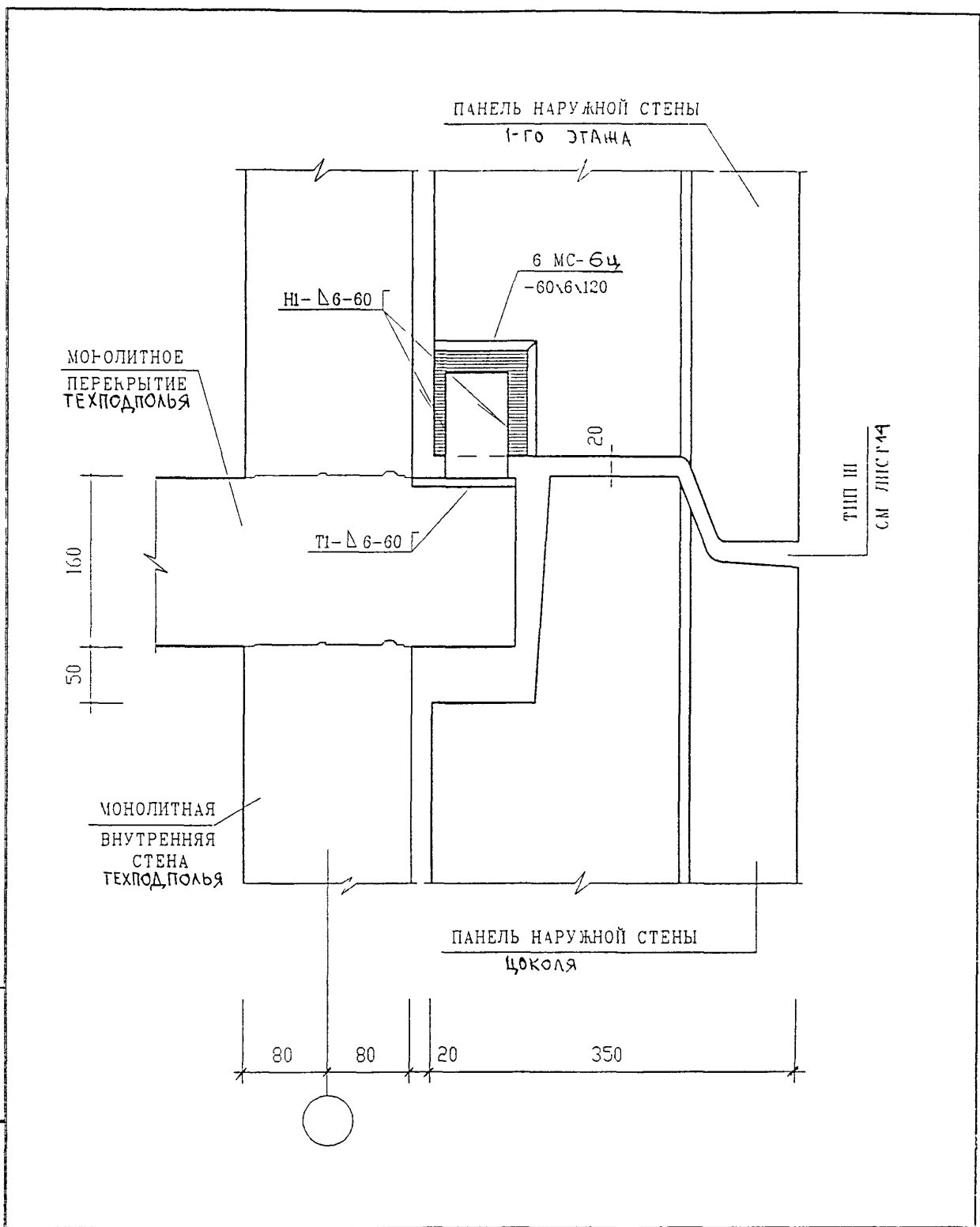
6 ПДС

ИЗМ	КОЛУЧ	ЛИСТ	N ДОК	ПОДПИСЬ	ДАТА

ГЛ. СПЕЦ. М	КОЗИЦЫН				
ГЛ. ИНЖ. ПР.	МЫЛЬНИКОВ				
ЗАВ. ГР. ИНЖ.	СУВОРОВА				
РАЗРАБОТАЛ	ТУЧКОВА				
Н. КОНТР.	СИНДЯЕВА				

НАРУЖНЫЕ СТЕНЫ
09
П
ПЛАН В УРОВНЕ СВЯЗЕЙ

СТАДИЯ	ЛИСТ	ЛИСТОВ
Р	39	
МНИИТЭП МАСТЕРСКАЯ N 3		



ВЗАМ ИИВ N

ПОДПИСЬ И ДАТА

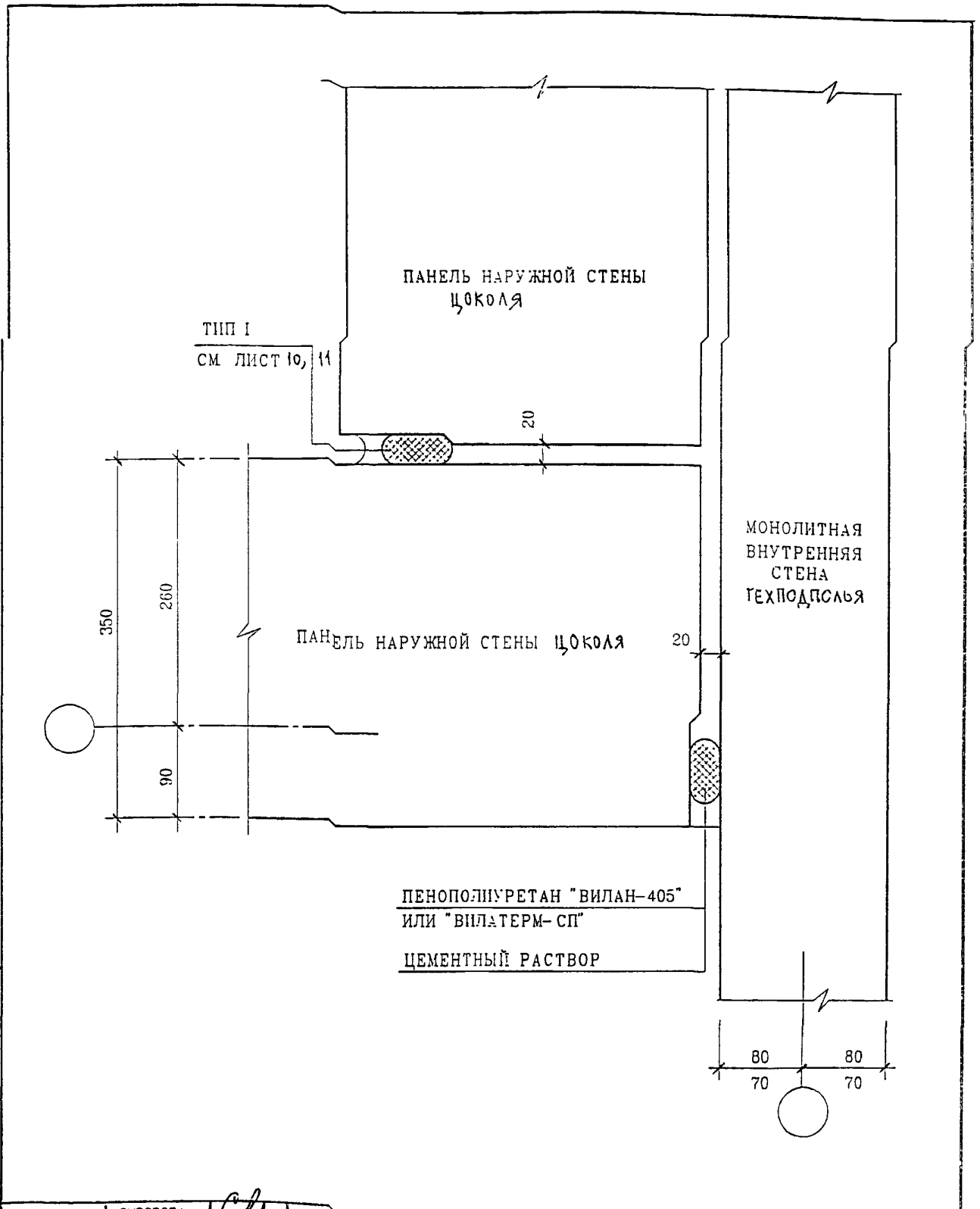
ИНВ И ПОДЛ

ИЗМ	КОЛ-Ч	ЛИСТ	ИЗ ДОК	ПОДПИСЬ	ДАТА

6 ПДС

НАРУЖНЫЕ СТЕНЫ
09
П
СЕЧЕНИЕ 1-1

СТАДИЯ	ЛИСТ	ЛИСТОВ
Р	40	
МНИИТЭП МАСТЕРСКАЯ N3		



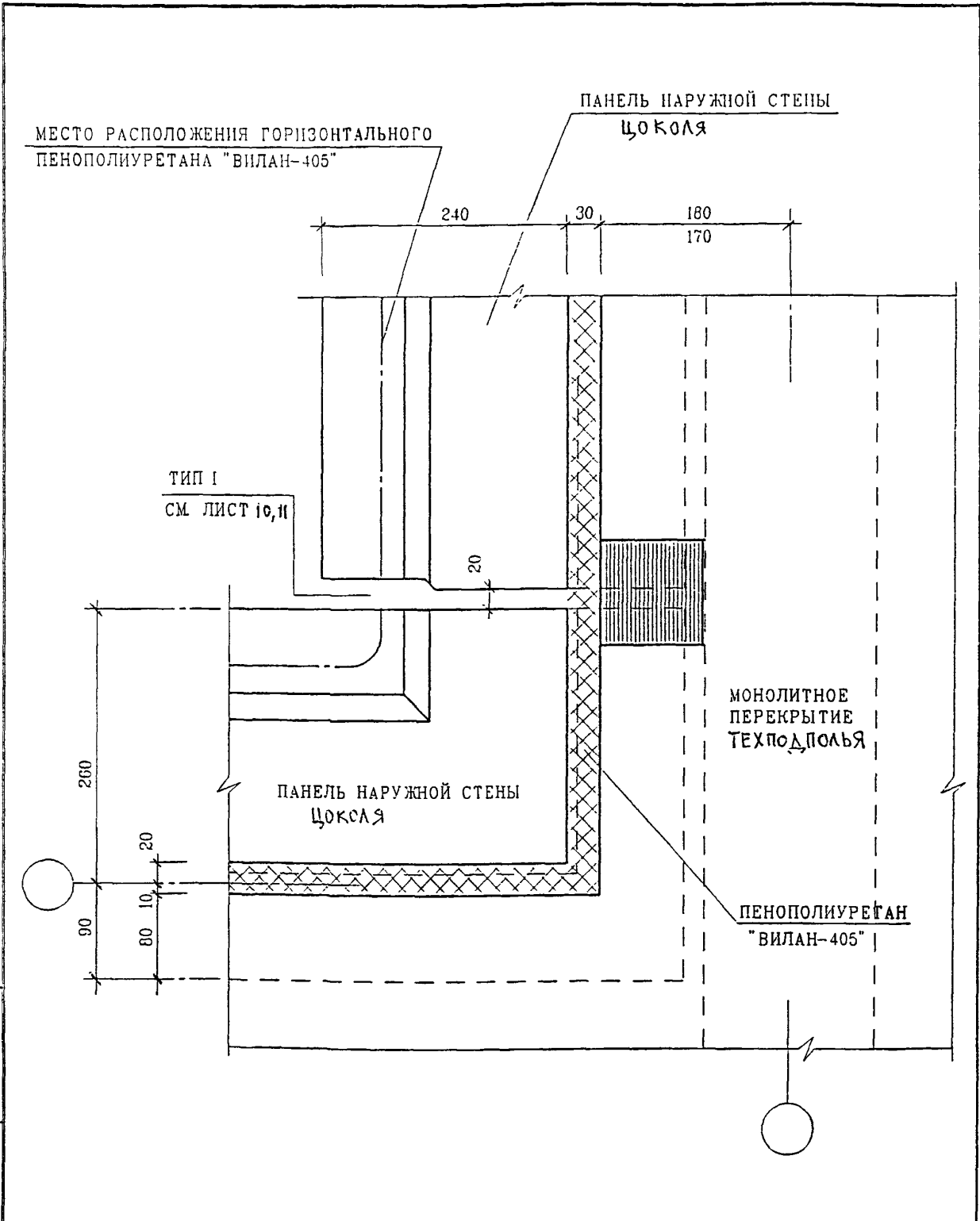
ИНВ. N ПОДЛ.	ПОДПИСЬ И ДАТА	ВЗАМ. ИНВ. N
	ПОДПИСЬ И ДАТА	ВЗАМ. ИНВ. N

ИЗМ.	КОЛУЧ	ЛИСТ	N ДОК.	ПОДПИСЬ	ДАТА
ГЛ. СПЕЦ. М.	КОЗИЦЫН				
ГЛ. ИНЖ. ПР.	МЫЛЬНИКОВ				
ЗАВ. ГР. ИНЖ.	СУВорова				
РАЗРАБОТАЛ	ТУЧКОВА				
ПРОВЕРИЛ	СИНДЕЕВА				

6 ПДС

НАРУЖНЫЕ СТЕНЫ
10
П
ЗАДЕЛКА СТЫКА

СТАДИЯ	ЛИСТ	ЛИСТОВ
Р	41	
МНИИТЭП МАСТЕРСКАЯ N 3		

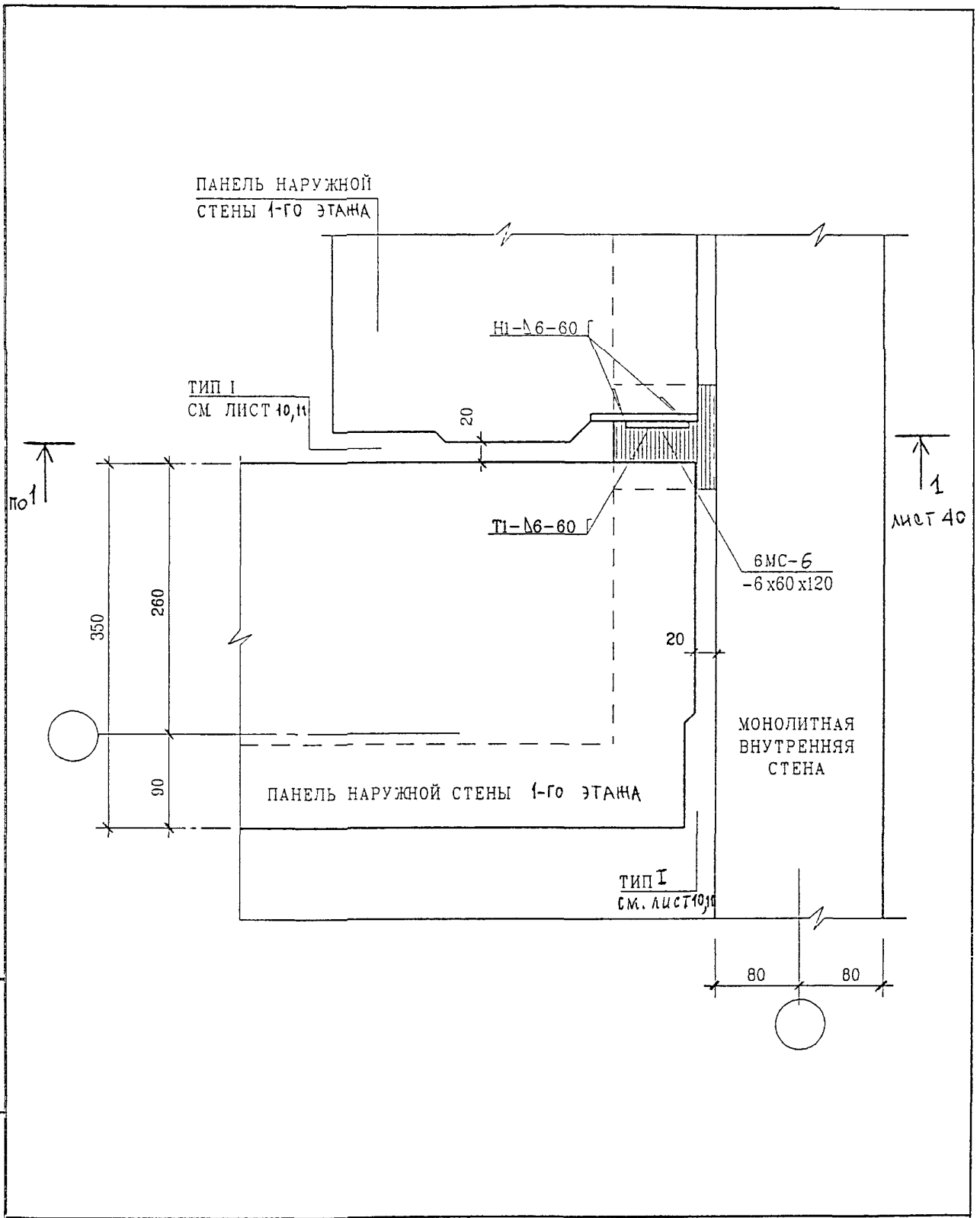


ИНВ. И ПОДЛ.	ПОДПИСЬ И ДАТА	ВЗАМ. ИНВ. N

И. КОНТР.	СУВОРОВА	<i>Суворова</i>		
ИЗМ.	КОЛ. УЧ.	ЛИСТ	N ДОК.	ПОДПИСЬ
Г.Л. СПЕЦ. М.	КОЗИЦЫН	<i>Козыцын</i>		
Г.Л. ИНЖ. ПР.	МЫЛЬНИКОВ	<i>Мильников</i>		
ЗАВ. ГР. ИНЖ.	СУВОРОВА	<i>Суворова</i>		
РАЗРАБОТАЛ	ТУЧКОВА	<i>Тучкова</i>		
ПРОВЕРИЛ	СИНДЕЕВА	<i>Синдеева</i>		

6 ПДС		
НАРУЖНЫЕ СТЕНЫ И ПЕРЕКРЫТИЯ		
СТАДИЯ	ЛИСТ	ЛИСТОВ
Р	42	
МНИИТЭП МАСТЕРСКАЯ N 3		

10
П
ЗАДЕЛКА СТЫКА



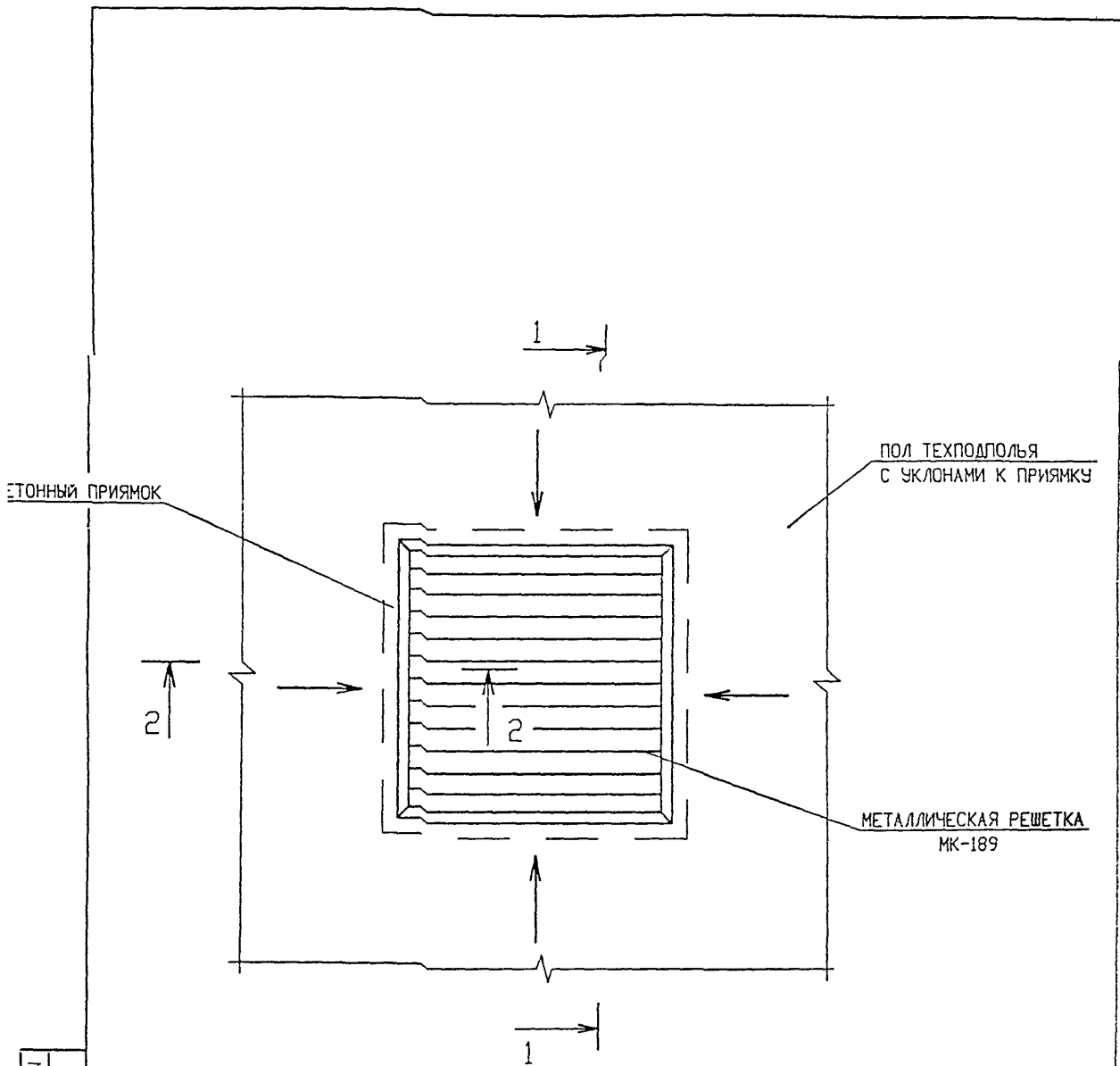
ИНВ. N ПОДЛ.	ПОДПИСЬ И ДАТА	ВЗАМ. ИНВ. N

ИЗМ	КОЛУЧ	ЛИСТ	N ДОК.	ПОДПИСЬ	ДАТА
ГЛ. СПЕЦ. М.	КОЗИЦЫН				
ГЛ. ИНЖ. ПР.	МЫЛЬНИКОВ				
ЗАВ. ГР. ИНЖ.	СУВОРОВА				
РАЗРАБОТАЛ	ТУЧКОВА				
Н. КОНТР.	СИНДЕЕВА				

6 ПДС

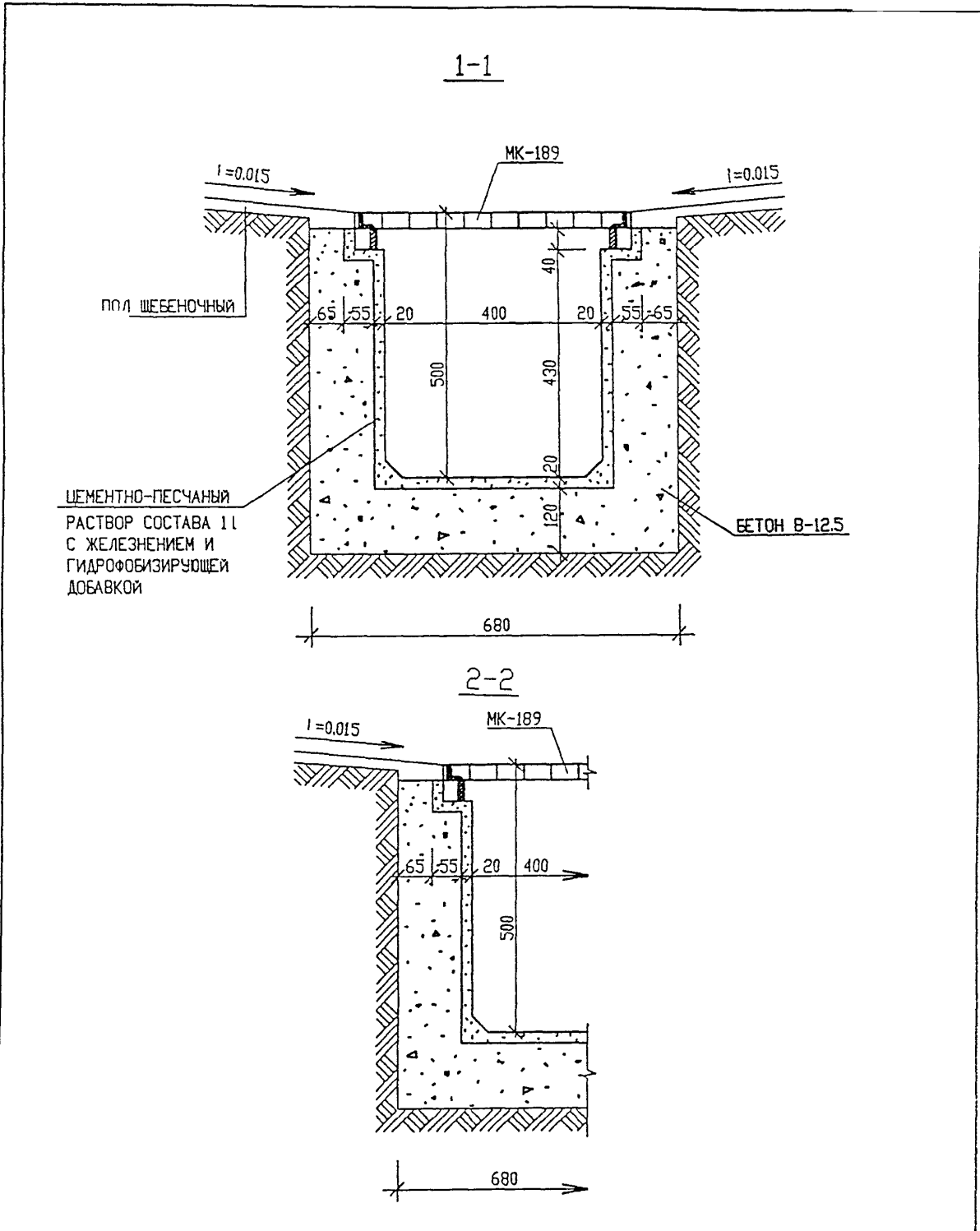
НАРУЖНЫЕ СТЕНЫ
 $\frac{10}{П}$
 ПЛАН В УРОВНЕ СВЯЗЕЙ

СТАДИЯ	ЛИСТ	ЛИСТОВ
Р	43	
МНИИТЭП МАСТЕРСКАЯ N 3		



сечения 1-1 и 2-2 см. лист 45

ИНВ. N ПОДМ.	ПОДПИСЬ И ДАТА	ВЗАМ. ИНВ. N	НОРМ. КОНТР.		СУБСРОЗА		6 ПДС		СТАДИЯ			ЛИСТ		ЛИСТОВ	
			ИЗМ.	КОЛУЧ.	ЛИСТ	И ДСК.	ПОДПИСЬ	ДАТА	Р	44					
			ГЛ. СПЕЦ. М	КОЗИЦЫН				УСТРОЙСТВО ВОДОСБОРНОГО ПРИЯМКА	МНИИТЭП МАСТЕРСКАЯ №3						
			ГЛ. ИНЖ. ПР.	МЫЛЬНИКОВ											
			ЗАВ. ГР. ИНЖ.	СУВОРОВА											
			РАЗРАБОТАЛ	ШЕХИНА											
			ПРОВЕРИЛ	СИНДЯЕВА				11							
								П1							

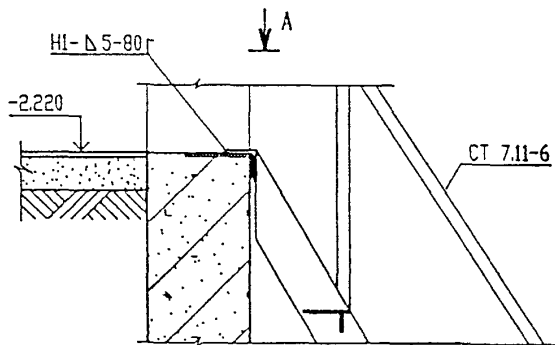


ИНВ. И ПОДЛ.	ПОДПИСЬ И ДАТА	ВЗАМ. ИНВ. И
	ПОДЛ.	ПОДПИСЬ

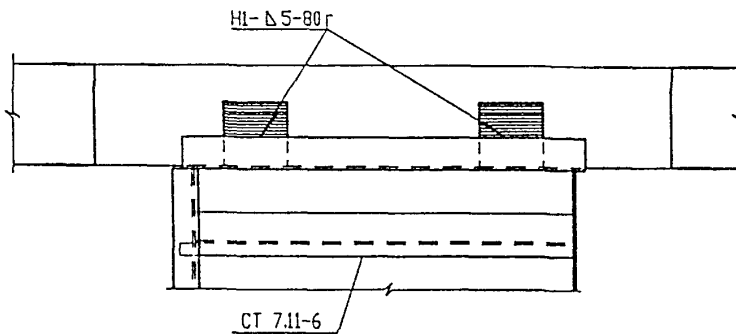
НОРМ. КОНТР.	СУВОРОВА	<i>Суворов</i>	
ИЗМ.	КОЛУЧ	ЛИСТ	И ДОК.
ГЛ. СПЕЦ. И	КОЗИЦЫН	<i>Козыцын</i>	
ГЛ. ИНЖ. ПР.	МЕЛЬНИКОВ	<i>Мельников</i>	
ЗАВ. ГР. И-Ж.	СУВОРОВА	<i>Суворов</i>	
РАЗРАБОТЧИК	ШЕХИНА	<i>Шехина</i>	
ПРОВЕРИЛ	СИНДЕЕВА	<i>Синдеева</i>	

6 ПДС		
СТАДИЯ	ЛИСТ	ЛИСТОВ
Р	45	
МНИИТЭП МАСТЕРСКАЯ №3		

11
П1
УСТРОЙСТВО ВОДОСБОРНОГО ПРИЯМКА
СЕЧЕНИЯ 1-1, 2-2



A



ВЗАМ. ИНВ. И

ИНВ. И ПОДЛ. ПОДПИСЬ И ДАТА

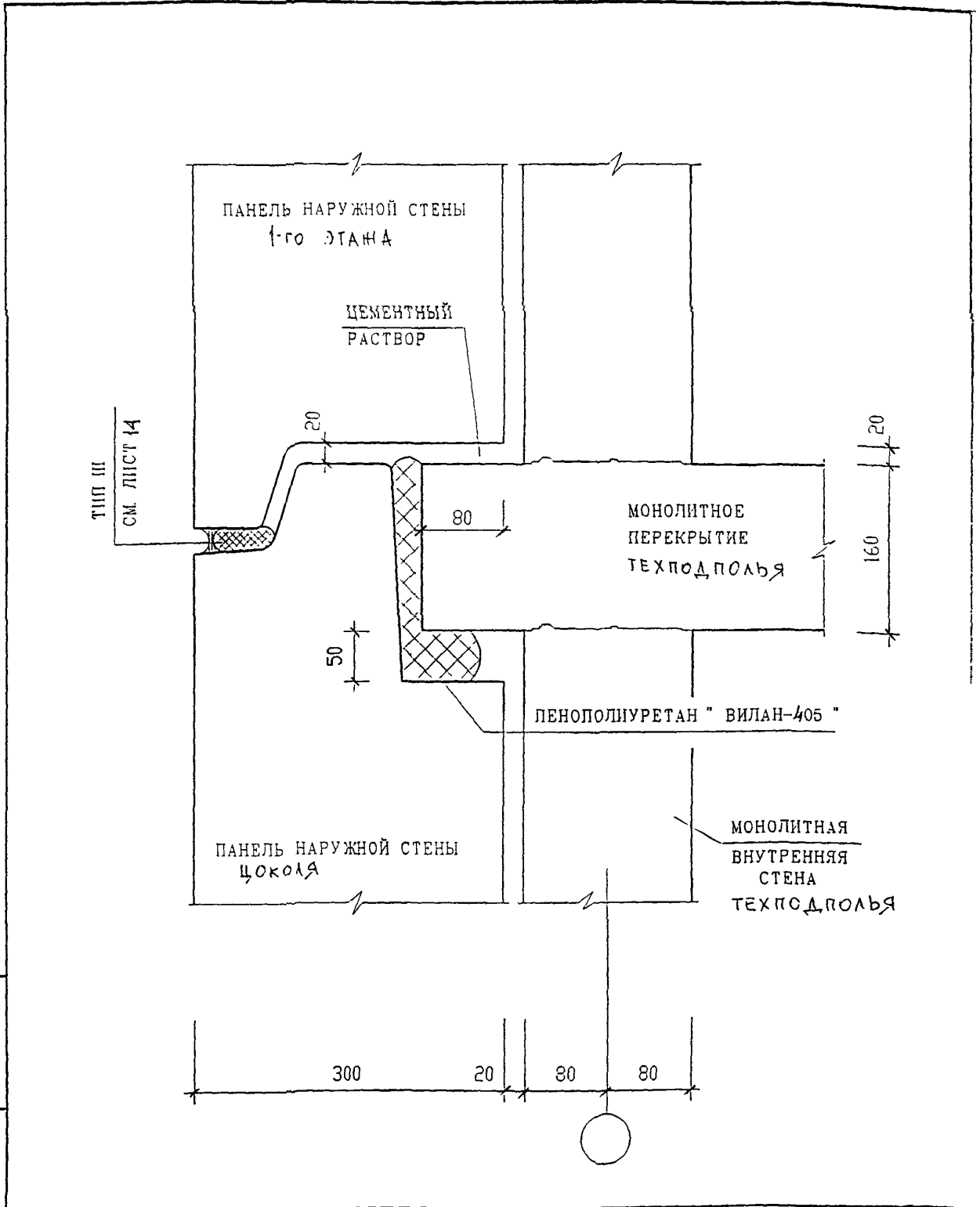
ИЗМ.	КОЛУЧ.	ЛИСТ	№ ДОК.	ПОДПИСЬ	ДАТА
	ГЛ. СПЕЦ. М.	КОЗИЦЫН		<i>[Signature]</i>	
	ГЛ. ИНЖ. ПР.	МЫЛЬНИКОВ		<i>[Signature]</i>	
	ЗАВ. ГР. ИНЖ.	СУВорова		<i>[Signature]</i>	
	РАЗРАБОТАЛ	ТУЧКОВА		<i>[Signature]</i>	
	Н. КОНТР.	СИНДЕЕВА		<i>[Signature]</i>	

6 ПДС

$\frac{12}{11}$

СТАДИЯ	ЛИСТ	ЛИСТОВ
Р	46	

МНИИТЭП
МАСТЕРСКАЯ №3



ИВБ. N ПОДЛ. ПОДПИСЬ И ДАТА
 ВЗАМ. ИВБ. N

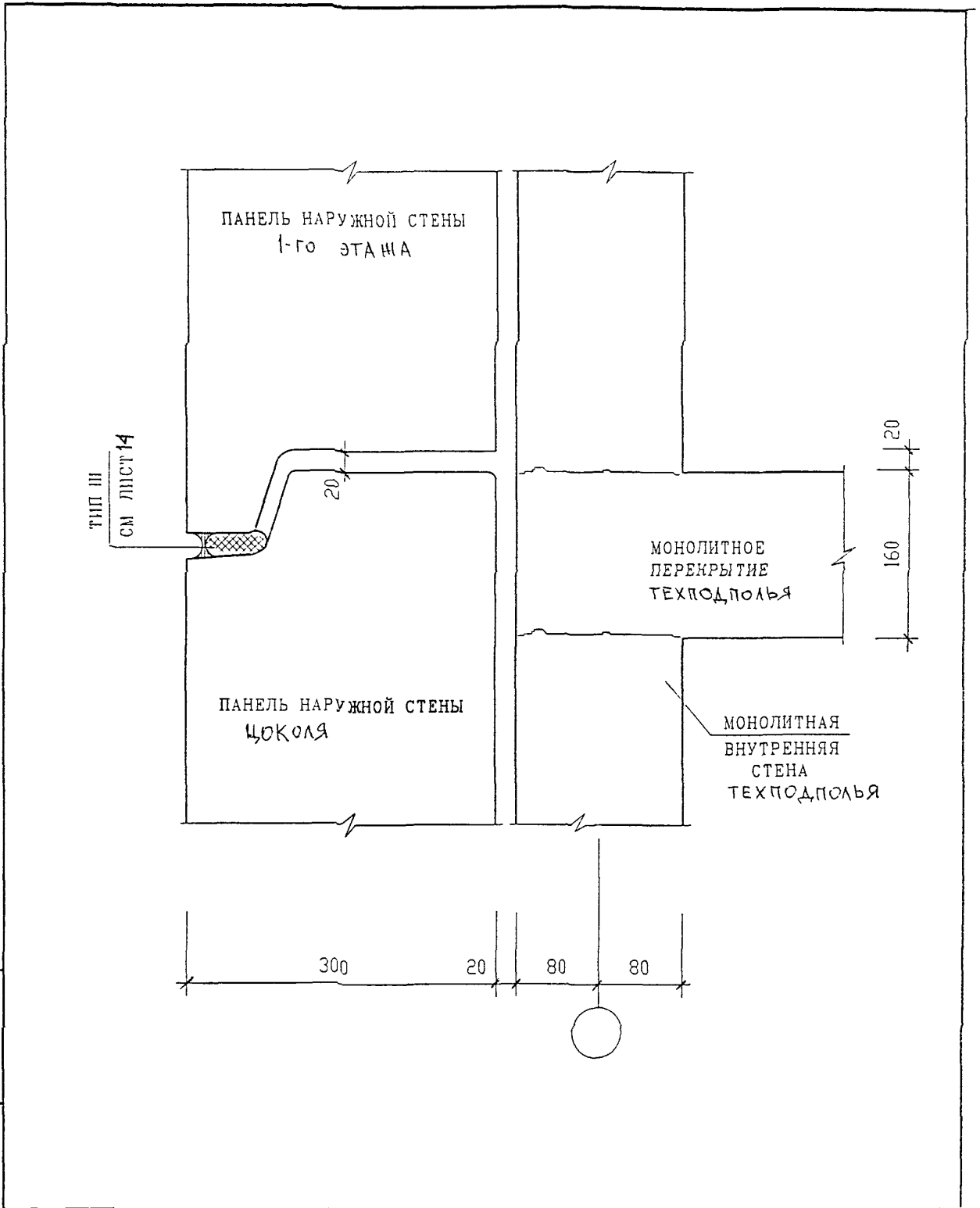
ИЗМ.	КОЛУЧ.	ЛИСТ	IN ДОК.	ПОДПИСЬ	ДАТА
	Г.Л. СПЕЦ. М.	КОЗИЦЫН		<i>[Signature]</i>	
	Г.Л. ИНЖ. ПР.	МЫЛЬНИКОВ		<i>[Signature]</i>	
	ЗАВ. ГР. ИНЖ.	СУВОРОВА		<i>[Signature]</i>	
	РАЗРАБОТАЛ	ТУЧКОВА		<i>[Signature]</i>	
	Н. КОНТР.	СИНДЕЕВА		<i>[Signature]</i>	

6 ПДС

НАРУЖНЫЕ СТЕНЫ
 СЕЧЕНИЕ 1-1
 П1

СТАДИЯ	ЛИСТ	ЛИСТОВ
Р	47	

МНИИТЭП
 МАСТЕРСКАЯ №



ИНВ. И ПОДЛ. ПОДПИСЬ И ДАТА ВЗАМ ИНВ. N

ИЗМ.	КОЛУЧ	ЛИСТ	N ДОК	ПОДПИСЬ	ДАТА
	ГЛ СПЕЦ. М			Козыцын	
	ГЛ ИНЖ. ПР			Мельников	
	ЗАВ. ГР. ИНЖ.			Суворова	
	РАЗРАБОТАЛ			Тучкова	
	И КОНТР.			Синдеева	

6 ПДС

НАРУЖНЫЕ СТЕНЫ

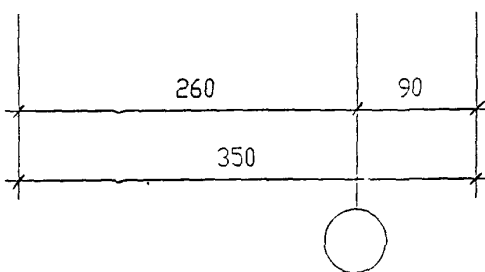
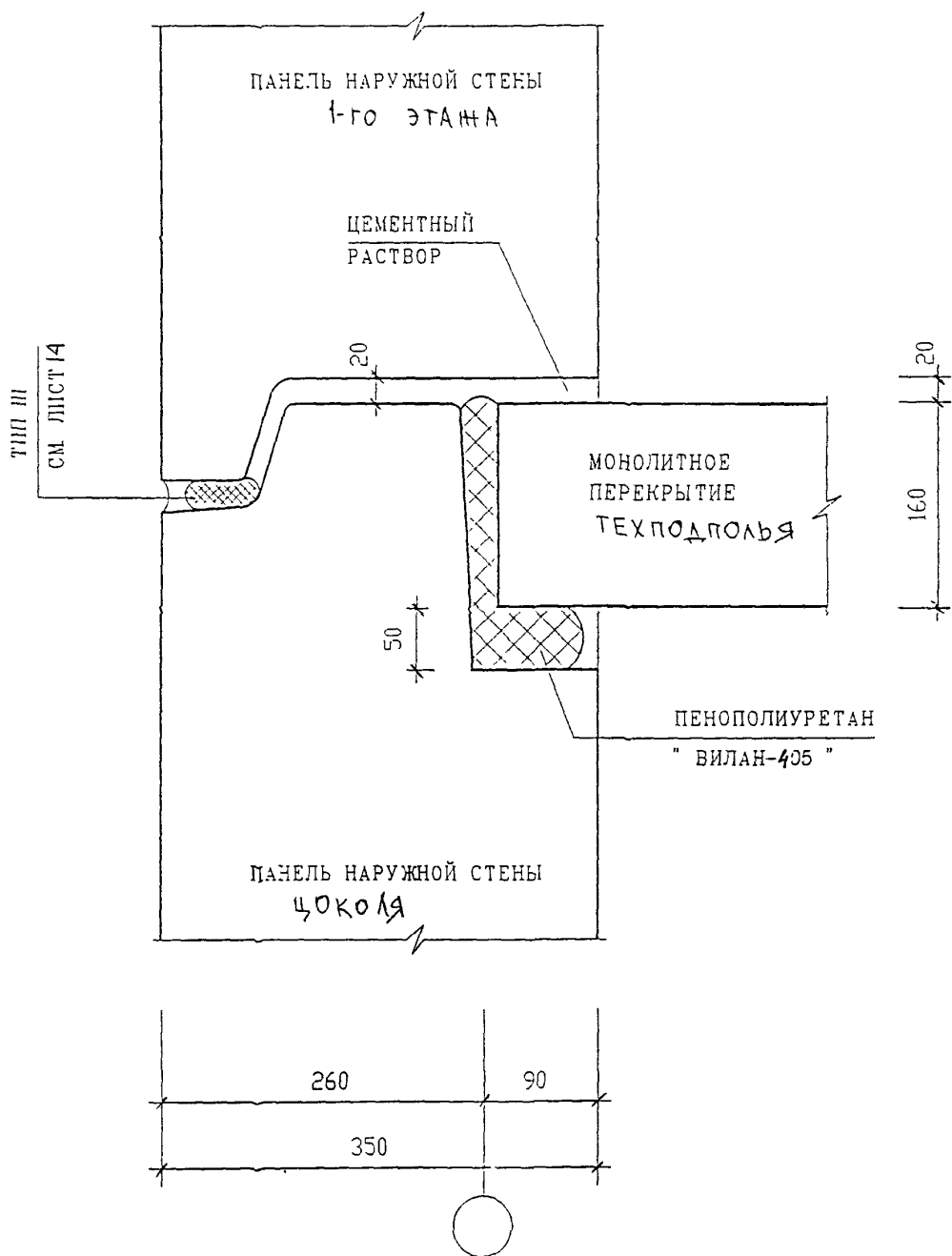
СЕЧЕНИЕ 2-2

П 1

СТАДИЯ	ЛИСТ	ЛИСТОВ
Р	48	

МНИИТЭП

МАСТЕРСКАЯ N 3



ИНВ. И ПОДЛ. ПОДПИСЬ И ДАТА

ВЗАМ. ИНВ. И

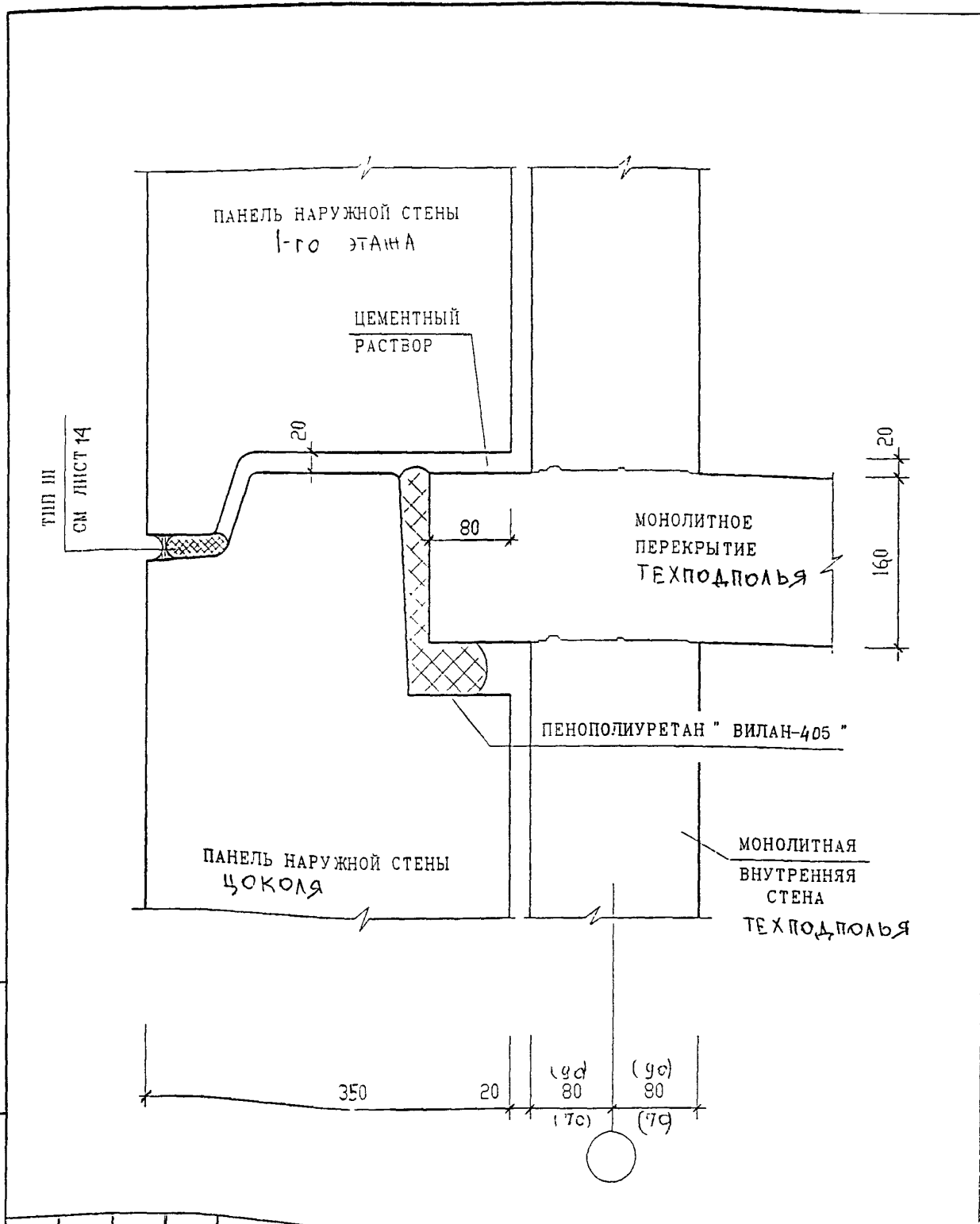
6 ПДС

ИЗМ.	КОЛУЧ.	ЛИСТ	И ДОК	ПОДПИСЬ	ДАТА
				<i>Козыш</i>	
				<i>Мильников</i>	
				<i>Суворова</i>	
				<i>Тучкова</i>	
				<i>Синдеева</i>	

НАРУЖНЫЕ СТЕНЫ
 СЕЧЕНИЕ 3-3
 П1

СТАДИЯ	ЛИСТ	ЛИСТОВ
Р	49	

МНИИТЭП
 МАСТЕРСКАЯ №3



ИНВ. N ПОДЛ. ПОДПИСЬ И ДАТА
 ВЗАМ. ИНВ. N

ИЗМ.	КОЛ.УЧ.	ЛИСТ	N ДОК.	ПОДПИСЬ	ДАТА
ГЛ СПЕЦ. М.		КОЗИЦЫН		<i>Козыцын</i>	
ГЛ ИНЖ. ПР		МЫЛЬНИКОВ		<i>Мильников</i>	
ЗАВ ГР. ИНЖ.		СУВОРОВА		<i>Суворова</i>	
РАЗРАБОТАЛ		ТУЧКОВА		<i>Тучкова</i>	
Н. КОНТР.		СИНДЕЕВА		<i>Синдеева</i>	

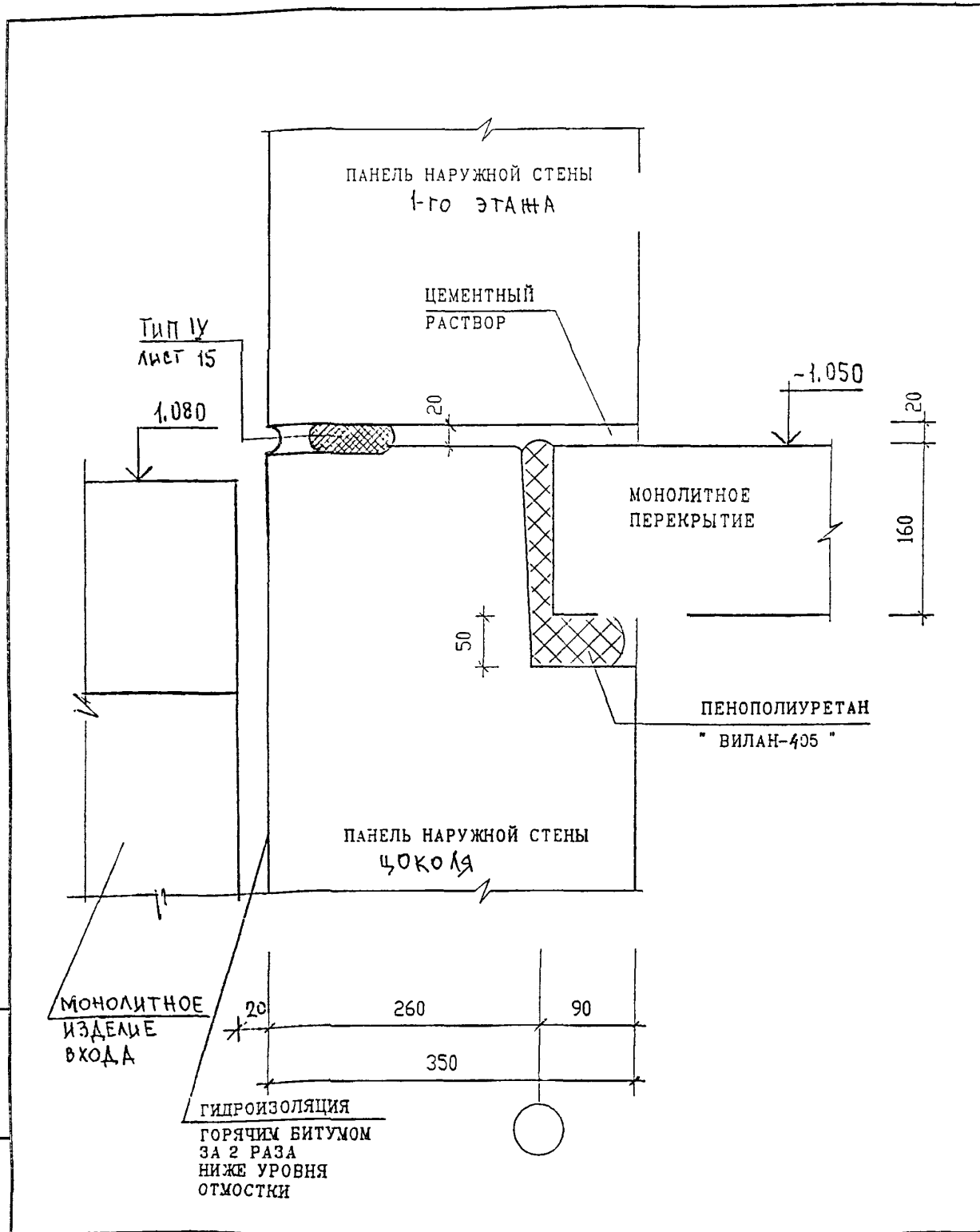
6 ПДС

НАРУЖНЫЕ СТЕНЫ

СЕЧЕНИЕ 4-4
 П1

СТАДИЯ	ЛИСТ	ЛИСТОВ
Р	50	

МНИИТЭП
 МАСТЕРСКАЯ N3



ИНВ. N ПОДЛ.	ПОДПИСЬ И ДАТА	ВЗАИМ. ИНВ. N
	ПОДПИСЬ И ДАТА	ВЗАИМ. ИНВ. N
	ПОДПИСЬ И ДАТА	ВЗАИМ. ИНВ. N
	ПОДПИСЬ И ДАТА	ВЗАИМ. ИНВ. N
	ПОДПИСЬ И ДАТА	ВЗАИМ. ИНВ. N

ИЗК	КОЛУЧ	ЛИСТ	И ДОК	ПОДПИСЬ	ДАТА
ГЛ СПЕЦ. М.	КОЗИЦЫН				
ГЛ. ИЖ. ПР.	МЫЛЬНИКОВ				
ЗАЕ. ГР. ИЖ.	СУВОРОВА				
РАЗ. РАБОТАЛ	ТУЧКОВА				
Н. КЭНТР.	СИНДЕЕВА				

6 ПДС

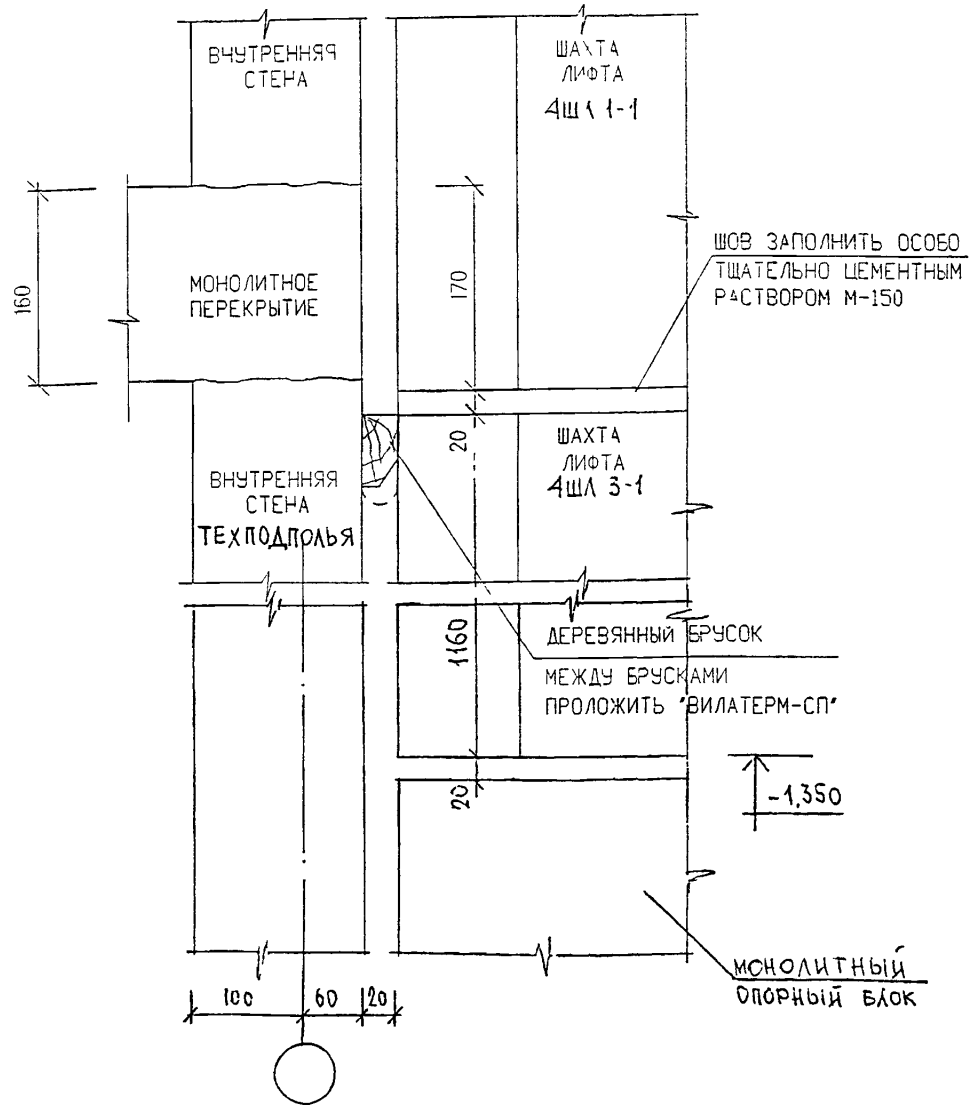
НАРУЖНЫЕ СТЕНЫ
СРЕЗЕНИЕ 5-5
П1

СТАДИЯ	ЛИСТ	ЛИСТОВ
Р	51	
МНИИТЭП МАСТЕРСКАЯ №3		

РАЗДЕЛ П 2

СОЕДИНЕНИЕ И ЗАДЕЛКА ЛИФТОВОЙ ШАХТЫ,
БЛОКА ИНЖЕНЕРНЫХ КОММУНИКАЦИЙ, ВЕНТБЛОКОВ, СТОЯКОВ ОТОПЛЕНИЯ

1-1



ИНВ. № ПОЛ.	ПОДПИСЬ И ДАТА	ВЗАИМ. ИНВ. №

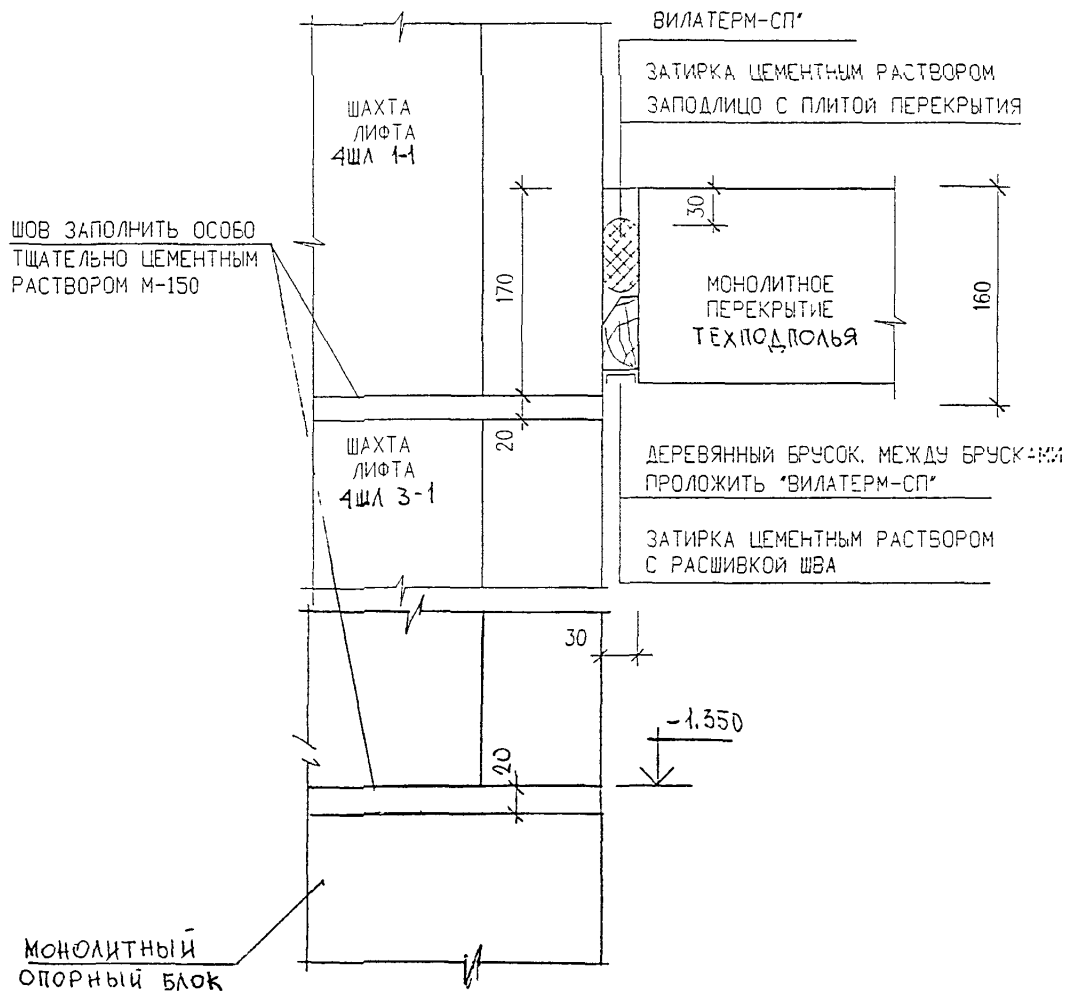
ИЗМ.	КОЛУЧ.	ЛИСТ	№ ДОК.	ПОДПИСЬ	ДАТА
ГЛ СПЕЦ. М.	КОЗИЦЫН			<i>[Signature]</i>	
ГЛ ИНЖ. ПР.	МЫЛЬНИКОВ			<i>[Signature]</i>	
ЗАВ. ГР. ИНЖ.	СУВорова			<i>[Signature]</i>	
РАЗРАБОТАЛ	ТУЧКОВА			<i>[Signature]</i>	
И. КОНТР.	СИНДЕЕВА			<i>[Signature]</i>	

6 ПДС

ШАХТА ЛИФТА
СЕЧЕНИЕ 1-1.

СТАДИЯ	ЛИСТ	ЛИСТОВ
Р	53	
МНИИТЭП МАСТЕРСКАЯ № 3		

2-2



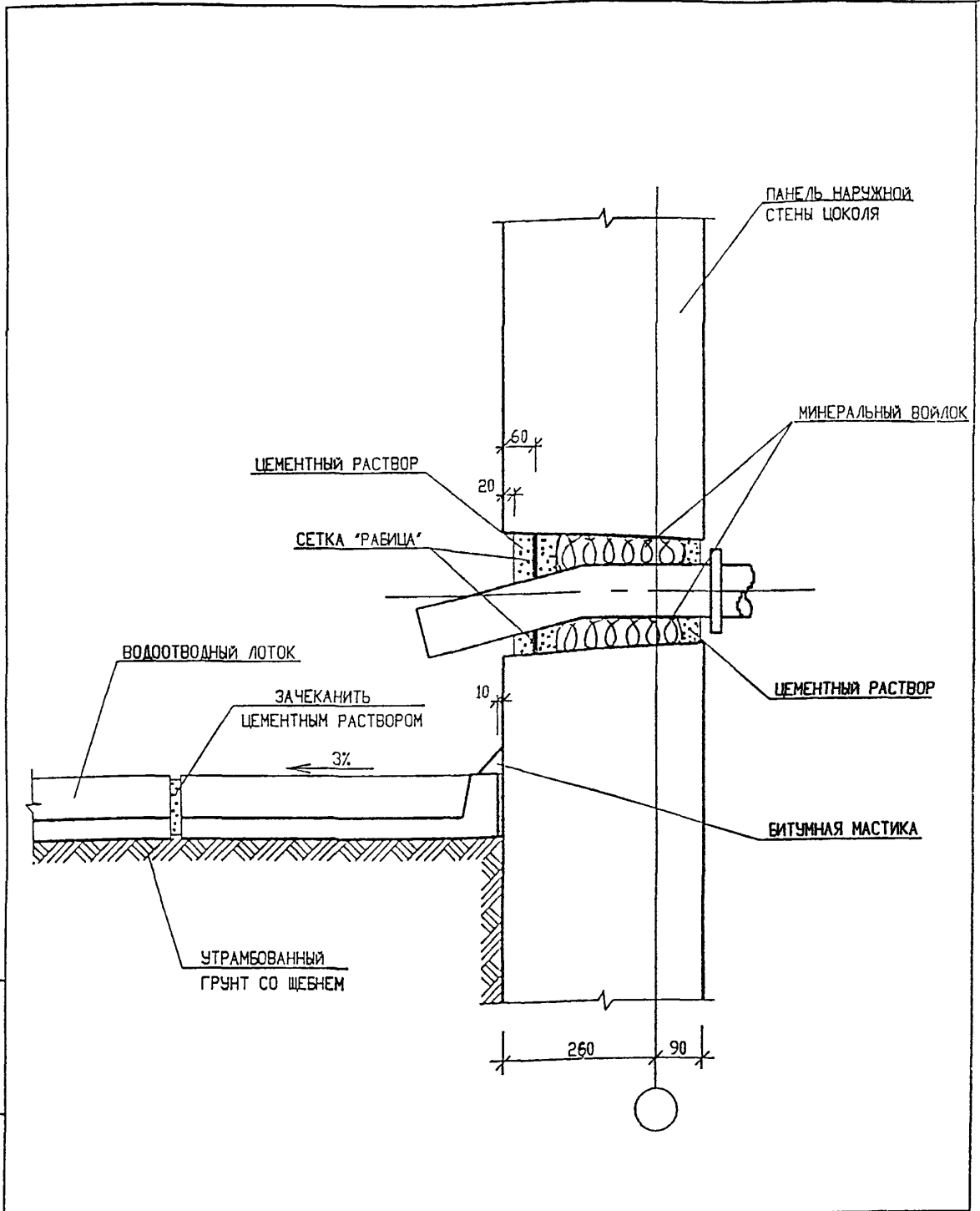
ИНВ. N ПОДЛ
ПОДПИСЬ И ДАТА
ВЗАМ ИНВ. N

ИЗМ	КОЛ-Ч	ЛИСТ	N ДОК	ПОДПИСЬ	ДАТА
ГЛ СПЕЦ	М	КОЗИЦЫН		<i>[Signature]</i>	
ГЛ ИНЖ	ПР	МЫЛЬНИКОВ		<i>[Signature]</i>	
ЗАВ ГР	И--	СУВОРОВА		<i>[Signature]</i>	
РАЗРАБОТАЛ		ТУЧКОВА		<i>[Signature]</i>	
И КОНТР		СИНДЕЕВА		<i>[Signature]</i>	

6 ПДС

ШАХТА ЛИФТА
СЕЧЕНИЕ 2-2

СТАДИЯ	ЛИСТ	ЛИСТОВ
Р	54	
МНИИТЭП МАСТЕРСКАЯ №3		



ИНВ. N ПОДЛ.
 ПОДПИСЬ И ДАТА
 ВЗАМ. ИНВ. N

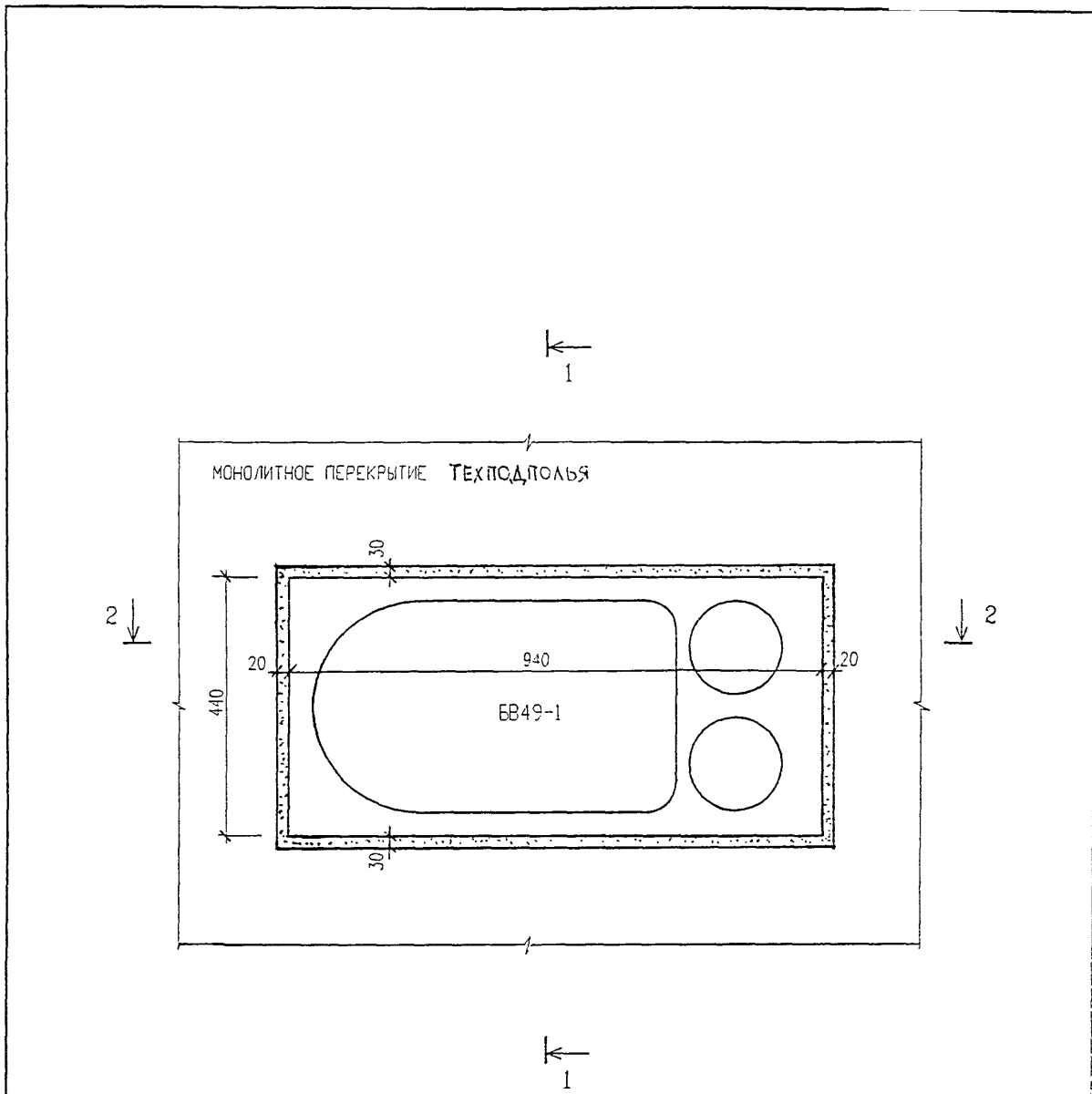
НОРМ. КОНТР.	СУВорова	<i>[Signature]</i>	
ИЗМ.	КОЛУЧ.	ЛИСТ	N ДОК.
ГЛ. СПЕЦ. М	КОЗИЦЫН	<i>[Signature]</i>	ПОДПИСЬ
ГЛ. ИНЖ. ПР.	МЫЛЬНИКОВ	<i>[Signature]</i>	ДАТА
ЗАВ ГР ИНЖ	СУВорова	<i>[Signature]</i>	
РАЗРАБОТАЛ	ШЕХИНА	<i>[Signature]</i>	
ПРОБЕРИЛ	СИНДЕЕВА	<i>[Signature]</i>	

6 ПДС

УСТРОЙСТВО ВОДООТВОДНОГО
ЛОТКА И ВЫПУСКА ВОДОСТОКА

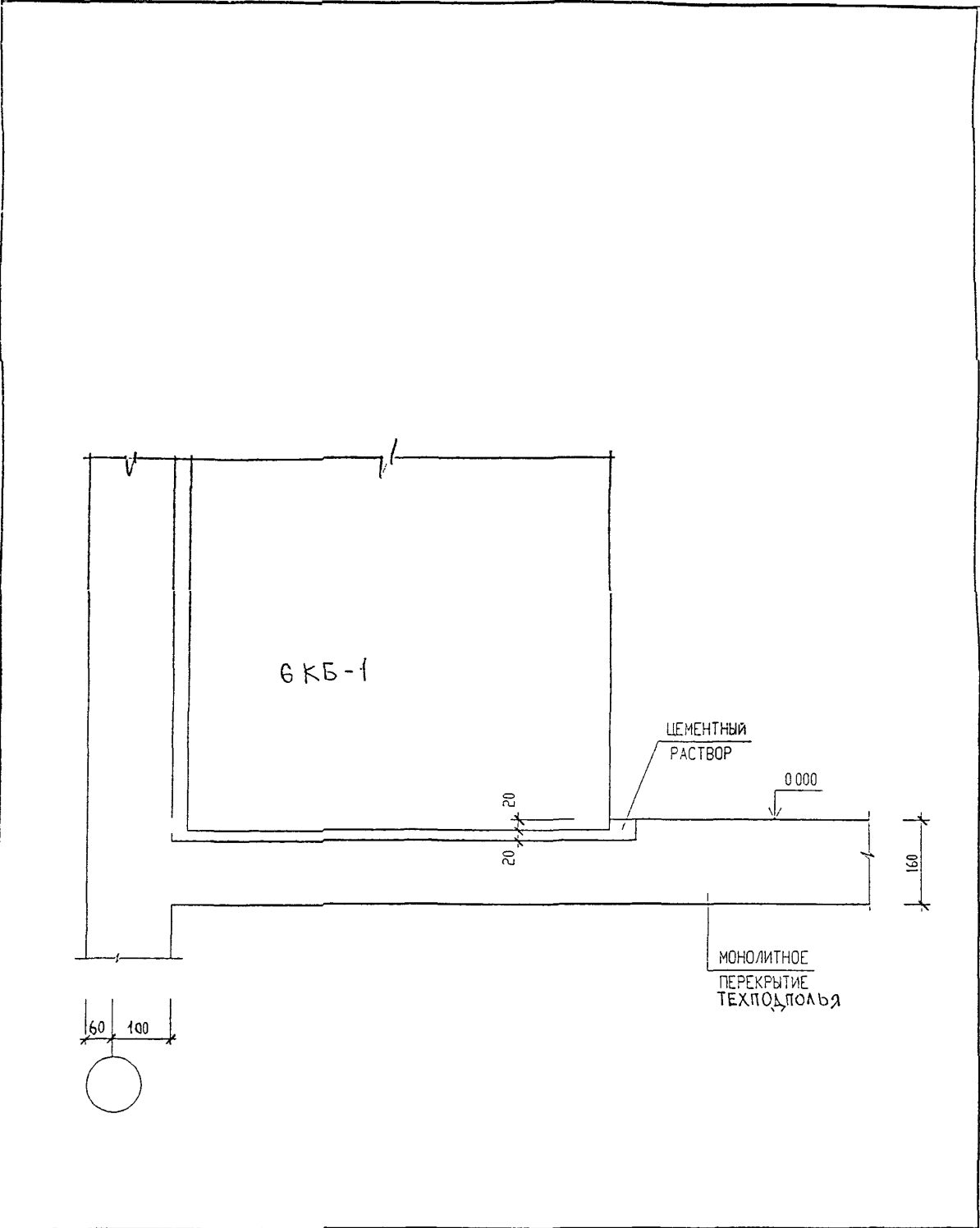
СТАДИЯ	ЛИСТ	ЛИСТОВ
Р	55	

МНИИТЭП
МАСТЕРСКАЯ N 3



СЕЧЕНИЯ 1-1; 2-2 СМ. ЛИСТ 57

ИНВ. И ПОДЛ.	ПОДПИСЬ И ДАТА		ВЗАМ. ИНВ. И		
6 ПДС					
ИЗМ.	КОЛУЧ.	ЛИСТ	И ДОК.	ПОДПИСЬ	ДАТА
ГЛ. СПЕЦ. М.	КОЗИЦЫН			<i>Синдеева</i>	
ГЛ. ИНЖ. ПР.	МЫЛЬНИКОВ			<i>Мильников</i>	
ЗАВ. ГР. ИНЖ.	СУВОРОВА			<i>Суворова</i>	
РАЗРАБОТАЛ	ШЕХИНА			<i>Шехина</i>	
ПРОВЕРИЛ	ВАСИЛЬКОВА			<i>Василькова</i>	
			СТАДИЯ	ЛИСТ	ЛИСТОВ
			Р	56	
			<p>ПЕРЕКРЫТИЕ</p> <p>УСТАНОВКА ВЕНТБОЛКА БВ49-1</p>		
			<p>МНИИТЭП</p> <p>МАСТЕРСКАЯ №3</p>		



ВЗАМ. ИНВ. N

ПОДПИСЬ И ДАТА

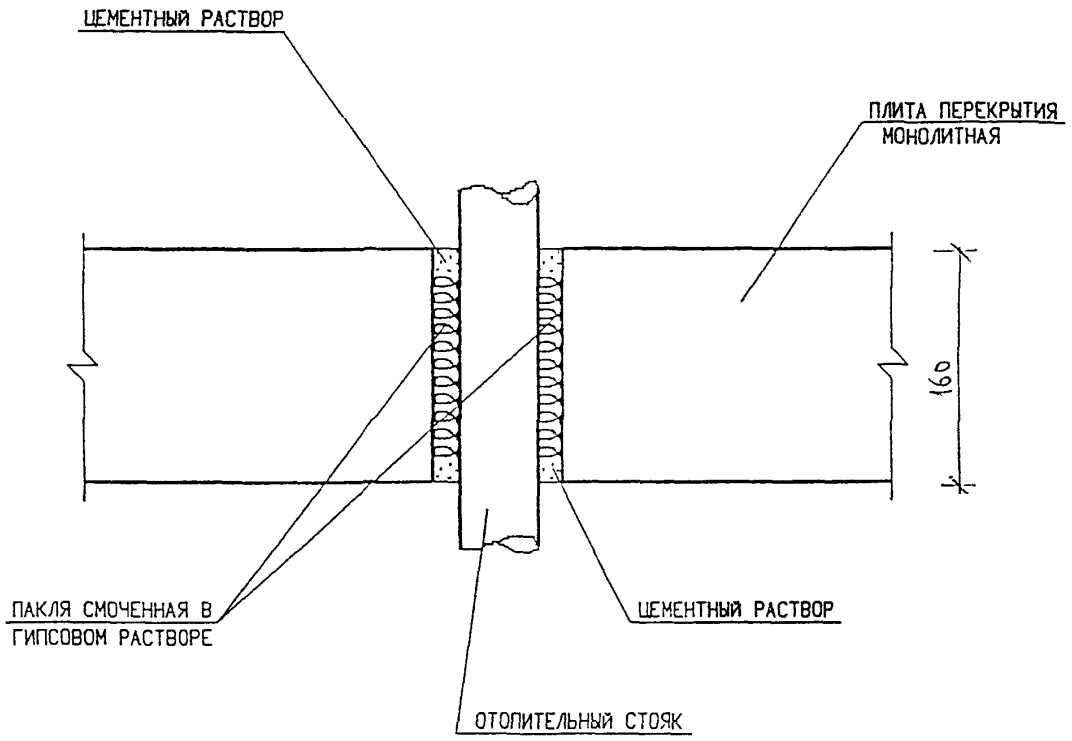
Н. КОНТР.	СИНДЕЕВА	<i>Синдеева</i>	
ИЗМ.	КОЛУЧ	ЛИСТ	N ДОК
ГЛ. СПЕЦ. М.	КОЗИЦЫН	<i>Козыцын</i>	
ГЛ. ИНЖ. ПР.	МЫЛЬНИКОВ	<i>Мильников</i>	
ЗАВ. ГР. ИНЖ.	СУВорова	<i>Суворова</i>	
РАЗРАБОТАЛ	ТУЧКОВА	<i>Тучкова</i>	
Н. КОНТР.	СИНДЕЕВА	<i>Синдеева</i>	

6 ПДС

ПЕРЕКРЫТИЕ
УСТАНОВКА БЛОКА 6КБ-1

СТАДИЯ	ЛИСТ	ЛИСТОВ
Р	58	1

МНИИТЭП
МАСТЕРСКАЯ N 3



ИНВ. N ПОДЛ. ПОДПИСЬ И ДАТА ВЗАМ. ИНВ. N

НОРМ. КОНТР	СУВОРОВА	<i>Суворов</i>			
ИЗМ	КОЛ.УЧ.	ЛИСТ	N ДОК.	ПОДПИСЬ	ДАТА
ГЛ. СПЕЦ. М.	КОЗИЦЫН	<i>Козыцын</i>			
ГЛ ИНЖ. ПР	МЫЛЬНИКОВ	<i>Мильников</i>			
ЗАВ ГР ИНЖ	СУВОРОВА	<i>Суворов</i>			
РАЗРАБОТАЛ	ШЕХИНА	<i>Шехина</i>			
ПРОВЕРИЛ	СИНДЕЕВА	<i>Синдеева</i>			

6 ПДС

ПЕРЕКРЫТИЕ
ЗАДЕЛКА СТОЯКОВ ОТОПЛЕНИЯ

СТАДИЯ	ЛИСТ	ЛИСТОВ
Р	59	
МНИИТЭП МАСТЕРСКАЯ N3		

N ПОЗ.	ШИФР	НАИМЕНОВАНИЕ	КОЛ-ВО ЛИСТОВ	ДАТА	
				ВВЕДА	ОТМЕНА
	6 ПДС	АРХИТЕКТУРНО-СТРОИТЕЛЬНЫЕ РЕШЕНИЯ ПОДЗЕМНАЯ ЧАСТЬ ЖЕЛЕЗОБЕТОННЫЕ КОНСТРУКЦИИ, ДЕТАЛИ УЗЛОВ			
		СОДЕРЖАНИЕ	1		
		ТЕХНИЧЕСКОЕ ОПИСАНИЕ	3		
		ВЕДОМОСТЬ НОРМАТИВНЫХ ДОКУМЕНТОВ НА МАТЕРИАЛЫ, ПРИМЕНЯЕМЫЕ В УЗЛАХ	1		
		МОНТАЖНЫЕ СВЯЗИ	1		
		СХЕМЫ РАСПОЛОЖЕНИЯ ЭЛЕМЕНТОВ СБОРНЫХ КОНСТРУКЦИЙ	3		
		ГЕРМЕТИЗАЦИЯ СТЫКОВ ТИПЫ I—IV	6		
		ТИПЫ СТАНДАРТНЫХ СВАРНЫХ ШВОВ УСЛОВНЫЕ ОБОЗНАЧЕНИЯ	1		
		РАЗДЕЛ П1. СОЕДИНЕНИЕ ПАНЕЛЕЙ НАРУЖНЫХ СТЕН С ПЕРЕКРЫТИЯМИ. ЗАДЕЛКА СТЫКОВ			
		УЗЛЫ 01-12	30		
		СЕЧЕНИЯ 1-1— 5-5	5		
		РАЗДЕЛ П2 СОЕДИНЕНИЕ И ЗАДЕЛКА ЛИФТОВОЙ ШАХТЫ, БЛОКА ИНЖЕНЕРНЫХ КОММУНИКАЦИЙ, ВЕНТБЛОКОВ, СТОЯКОВ ОТОПЛЕНИЯ.			
		СХЕМА ШАХТЫ ЛИФТА СЕЧЕНИЯ 1-1, 2-2	3		
		УСТРОЙСТВО ВОДООТВОДНОГО ЛОТКА И ВЫПУСКА ВОДОСТОКА	1		
		ПЕРЕКРЫТИЕ УСТАНОВКА ВЕНТБЛОКА ВВ49-1 СЕЧЕНИЯ 1-1, 2-2	2		
		ПЕРЕКРЫТИЕ УСТАНОВКА БЛОКА 6КБ-1.	1		
		ПЕРЕКРЫТИЕ ЗАДЕЛКА СТОЯКОВ ОТОПЛЕНИЯ	1		
		ИНФОРМАЦИОННАЯ КАРТА	1		

ИНВ. N ПОДЛ.	ПОДПИСЬ И ДАТА	ВЗАМ. ИНВ. N	ИЗМ.	КОЛУЧ	ЛИСТ	N ДОК.	ПОДПИСЬ	ДАТА
			ГЛ СПЕЦ М	КОЗИЦЫН				
			ГЛ ИНЖ ПР	МЫЛЬНИКОВ				
			РУК ГР ИНЖ	СИНДЕЕВА				
			ИСПОЛНИЛ	КАЛИНИНА				
			ПРОВЕРИЛ	СИНДЕЕВА				

6 ПДС

ИНФОРМАЦИОННАЯ КАРТА

СТАДИЯ	ЛИСТ	ЛИСТОВ
Р	60	
МАСТЕРСКАЯ N 3		