

ТИПОВЫЕ КОНСТРУКЦИИ, ИЗДЕЛИЯ
И УЗЛЫ ЗДАНИЙ И СООРУЖЕНИЙ

СЕРИЯ 2.110-1

ДЕТАЛИ ФУНДАМЕНТОВ ЖИЛЫХ ЗДАНИЙ

выпуск 5

МАТЕРИАЛЫ ДЛЯ ПРОЕКТИРОВАНИЯ
МАЛОЭТАЖНЫХ СЕЛЬСКИХ ЖИЛЫХ
ЗДАНИЙ ДЛЯ ОБЫЧНЫХ УСЛОВИЙ
СТРОИТЕЛЬСТВА /ДОПОЛНЕНИЕ К ВЫПУСКУ 4/

*Настоящая проектная докумен-
тация может быть использована
только в качестве справочного
материала при разработке кон-
кретного проекта.
(Основание - письмо Госстроя
России от 17.03.99 N 5-11/30)*

ТИПОВЫЕ КОНСТРУКЦИИ, ИЗДЕЛИЯ
И УЗЛЫ ЗДАНИЙ И СООРУЖЕНИЙ

СЕРИЯ 2.110-1

ДЕТАЛИ ФУНДАМЕНТОВ
ЖИЛЫХ ЗДАНИЙ

выпуск 5

МАТЕРИАЛЫ ДЛЯ ПРОЕКТИРОВАНИЯ
МАЛОЭТАЖНЫХ СЕЛЬСКИХ ЖИЛЫХ
ЗДАНИЙ ДЛЯ ОБЫЧНЫХ УСЛОВИЙ
СТРОИТЕЛЬСТВА /ДОПОЛНЕНИЕ К ВЫПУСКУ 4/

РАЗРАБОТАН
ЦНИИЭП граждансельстрой

УТВЕРЖЕН И ВВЕДЕН В
ДЕЙСТВИЕ ГОСГРАЖДАНСТРОЕМ
С 15.12.86г ПРИКАЗ №339 ОТ 23.10.86г.

ГЛ. ИНЖ. ИНСТИТУТА
ГЛ. ИНЖ. ПРОЕКТА
ПРИ УЧАСТИИ
ЦНИИЭП сельстрой
ДИРЕКТОР
ЗАВ. ЛАБОРАТОРИЕЙ




А.П. ДИКУНОВ
Д.И. СТЕПАНОВА




А.Н. АНУФРИЕВ
Н.В. ЖУКОВ

ОБОЗНАЧЕНИЕ	НАИМЕНОВАНИЕ	СТР
2.110 - 1.5 - 0000	СОДЕРЖАНИЕ	2-6
2.110 - 1.5 - 0000 ПЗ	Пояснительная записка	7-34
2.110 - 1.5 - 0010	Схема расположения свай пирамидальных и блоков забивных	35
2.110 - 1.5 - 0020	Сваи пирамидальные сборные железобетонные цокольные блоки сечение 1-1 вариант	36
2.110 - 1.5 - 0030	Сваи пирамидальные сборные железобетонные цокольные блоки сечение 2-2 вариант	37
2.110 - 1.5 - 0040	Сваи пирамидальные сборные железобетонные цокольные блоки узел "1" вариант	38
2.110 - 1.5 - 0050	Сваи пирамидальные сборные железобетонные цокольные блоки узлы "2" и "3"	39
2.110 - 1.5 - 0060	Сваи пирамидальные сборные железобетонные цокольные блоки узел "4" вариант	40
2.110 - 1.5 - 0070	Сваи пирамидальные сборные железобетонные цокольные блоки узел "5" вариант.	41
2.110 - 1.5 - 0080	Сваи пирамидальные дощатые блоки ростверка сечение 1-1 вариант	42
2.110 - 1.5 - 0090	Сваи пирамидальные дощатые блоки ростверка сечение 2-2 вариант	43
2.110 - 1.5 - 0100	Сваи пирамидальные дощатый цоколь сечение 1-1. вариант	44
2.110 - 1.5 - 0110	Сваи пирамидальные дощатый цоколь сечение 2-2 вариант	45

ИНВ. № ПОДА. ПОДПИСЬ И ДАТА
 2-3165-3

И КОНТР	СТЕПАНОВА	<i>Степанова</i>
НАЧ. РАБ.	МАТВИДИН	<i>Матвидин</i>
СА. НАМ. А.	УГАРОВ	<i>Угаров</i>
ГЛАВ. А.	СТЕПАНОВА	<i>Степанова</i>
РУК. ГР.	МУРАТОВА	<i>Муратова</i>
ИСПОЛН.	ИВСКОВА	<i>Ивскова</i>
ПРОВЕР.	МУРАТОВА	<i>Муратова</i>

2.110 - 1.5 - 0000			
СОДЕРЖАНИЕ	СТАВЛЯ	ЛИСТ	ЛИСТОВ
	Р	1	5
ЦНИИЭП ГРАЖДАНСЕЛЬСТРОИ			

ОБОЗНАЧЕНИЕ	НАИМЕНОВАНИЕ	СТР
2.110 -1.5 - 0120	БЛОКИ ЗАБИВНЫЕ СБОРНЫЕ ЖЕЛЕЗОБЕТОННЫЕ ЦОКОЛЬНЫЕ БЛОКИ СЕЧЕНИЕ 1-1 ВАРИАНТ	46
2.110 -1.5 - 0130	БЛОКИ ЗАБИВНЫЕ СБОРНЫЕ ЖЕЛЕЗОБЕТОННЫЕ ЦОКОЛЬНЫЕ БЛОКИ СЕЧЕНИЕ 2-2 ВАРИАНТ	47
2.110 -1.5 - 0140	БЛОКИ ЗАБИВНЫЕ СБОРНЫЕ ЖЕЛЕЗОБЕТОННЫЕ ЦОКОЛЬНЫЕ БЛОКИ УЗЕЛ „1“ ВАРИАНТ	48
2.110 -1.5 - 0150	БЛОКИ ЗАБИВНЫЕ СБОРНЫЕ ЖЕЛЕЗОБЕТОННЫЕ ЦОКОЛЬНЫЕ БЛОКИ УЗЛЫ „2“ И „3“ ВАРИАНТ	49
2.110 -1.5 - 0160	БЛОКИ ЗАБИВНЫЕ СБОРНЫЕ ЖЕЛЕЗОБЕТОННЫЕ ЦОКОЛЬНЫЕ БЛОКИ УЗЕЛ „4“ ВАРИАНТ	50
2.110 -1.5 - 0170	БЛОКИ ЗАБИВНЫЕ МОНОЛИТНЫЕ БЛОКИ РОСТВЕРКА СЕЧЕНИЕ 1-1 ВАРИАНТ.	51
2.110 -1.5 - 0180	БЛОКИ ЗАБИВНЫЕ МОНОЛИТНЫЕ БЛОКИ РОСТВЕРКА СЕЧЕНИЕ 2-2 ВАРИАНТ	52
2.110 -1.5 - 0190	БЛОКИ ЗАБИВНЫЕ МОНОЛИТНЫЙ ЦОКОЛЬ СЕЧЕНИЕ 1-1 ВАРИАНТ	53
2.110 -1.5 - 0200	БЛОКИ ЗАБИВНЫЕ МОНОЛИТНЫЙ ЦОКОЛЬ СЕЧЕНИЕ 2-2 ВАРИАНТ	54
2.110 -1.5 - 0210	СВАИ ПИРАМИДАЛЬНЫЕ, БЛОКИ ЗАБИВНЫЕ АРМАТУРНЫЕ ПОЯСА МОНОЛИТНЫХ БЛОК УЗЛЫ „1“, „2“ ВАРИАНТ	55
2.110 -1.5 - 0220	СВАИ ПИРАМИДАЛЬНЫЕ, БЛОКИ ЗАБИВНЫЕ АРМАТУРНЫЕ ПОЯСА МОНОЛИТНЫХ БЛОК УЗЛЫ „3“, „4“ ВАРИАНТ	56
2.110 -1.5 - 0230	СХЕМА РАСПОЛОЖЕНИЯ СВАИ БУРОНАБИВНЫХ	57
2.110 -1.5 - 0240	БУРОНАБИВНЫЕ СВАИ СБОРНЫЕ ЖЕЛЕЗОБЕТОННЫЕ ЦОКОЛЬНЫЕ БЛОКИ СЕЧЕНИЕ 1-1 ВАРИАНТ	58

ИЗМ. А ПОДА
2.7.165 -4

ВЗНАИ ИИВ. А
ПОДЛИСЬ И ДАТА

2.110 -1.5 - 0000	ЛИСТ 2
-------------------	-----------

ОБОЗНАЧЕНИЕ	НАИМЕНОВАНИЕ	СТР
2.110 -1.5 - 0250	БУРОНАБИВНЫЕ СВАИ СБОРНЫЕ ЖЕЛЕЗОБЕТОННЫЕ ЦОКОЛЬНЫЕ БЛОКИ СЕЧЕНИЕ 2-2 ВАРИАНТ	59
2.110 -1.5 - 0260	БУРОНАБИВНЫЕ СВАИ МОНОЛИТНЫЙ ЦОКОЛЬ СЕЧЕНИЕ 1-1 ВАРИАНТ	60
2.110 -1.5 - 0270	БУРОНАБИВНЫЕ СВАИ МОНОЛИТНЫЙ ЦОКОЛЬ СЕЧЕНИЕ 2-2 ВАРИАНТ	61
2.110 -1.5 - 0280	БУРОНАБИВНЫЕ СВАИ МОНОЛИТНЫЙ ЦОКОЛЬ СЕЧЕНИЕ 3-3 ВАРИАНТ	62
2.110 -1.5 - 0290	ПАНЕЛЬНЫЕ ЗДАНИЯ СХЕМА РАСПОЛОЖЕНИЯ ЭЛЕМЕНТОВ ФУНДАМЕНТОВ	63
2.110 -1.5 - 0300	ПАНЕЛЬНЫЕ ЗДАНИЯ СВАИ ПИРАМИДАЛЬНЫЕ БЛОКИ ЗАБИВНЫЕ СЕЧЕНИЕ 1-1 ВАРИАНТ	64
2.110 -1.5 - 0310	ПАНЕЛЬНЫЕ ЗДАНИЯ СВАИ ПИРАМИДАЛЬНЫЕ БЛОКИ ЗАБИВНЫЕ СЕЧЕНИЕ 2-2 . ВАРИАНТ	65
2.110 -1.5 - 0320	ПАНЕЛЬНЫЕ ЗДАНИЯ СВАИ ПИРАМИДАЛЬНЫЕ БЛОКИ ЗАБИВНЫЕ СЕЧЕНИЕ 3-3 ВАРИАНТ	66
2.110 -1.5 - 0330	ПАНЕЛЬНЫЕ ЗДАНИЯ СВАИ ПИРАМИДАЛЬНЫЕ БЛОКИ ЗАБИВНЫЕ СЕЧЕНИЕ 4-4 ВАРИАНТ	67
2.110 -1.5 - 0340	ПАНЕЛЬНЫЕ ЗДАНИЯ БУРОНАБИВНЫЕ СВАИ СЕЧЕНИЕ 1-1 ВАРИАНТ	68
2.110 -1.5 - 0350	ПАНЕЛЬНЫЕ ЗДАНИЯ БУРОНАБИВНЫЕ СВАИ СЕЧЕНИЕ 2-2 ВАРИАНТ	69
2.110 -1.5 - 0360	ПАНЕЛЬНЫЕ ЗДАНИЯ БУРОНАБИВНЫЕ СВАИ СЕЧЕНИЕ 3-3. ВАРИАНТ	70

ИНВ. № ЛОДЛ
2-3165-5

ПОДПИСЬ И ДАТА
ВЗРА. УИВ. №

2.110 -1.5 - 0000	ЛИСТ 3
-------------------	-----------

ОБОЗНАЧЕНИЕ	НАИМЕНОВАНИЕ	СТР
2.110 -1.5 - 0370	ПАНЕЛЬНЫЕ ЗДАНИЯ БУРНАБИВНЫЕ СВАИ СЕЧЕНИЕ 4-4 ВАРИАНТ	71
2.110 -1.5 - 0380	ВАРИАНТЫ УСТАНОВКИ НЕЗАГЛУБЛЕННЫХ ФУНДАМЕНТОВ /1, 2/	72
2.110 -1.5 - 0390	ВАРИАНТЫ УСТАНОВКИ ЛЕЛКОЗАГЛУБЛЕННЫХ ФУНДАМЕНТОВ /3, 4/	73
2.110 -1.5 - 0400	ЛЕЛКОЗАГЛУБЛЕННЫЕ ЛЕНТОЧНЫЕ ФУНДАМЕНТЫ СХЕМА РАСПОЛОЖЕНИЯ ЭЛЕМЕНТОВ ФУНДАМЕНТОВ ВАРИАНТ	74
2.110 -1.5 - 0410	ЛЕЛКОЗАГЛУБЛЕННЫЕ ЛЕНТОЧНЫЕ ФУНДАМЕНТЫ СХЕМА РАСПОЛОЖЕНИЯ ЭЛЕМЕНТОВ ФУНДАМЕНТОВ ВАРИАНТ	75
2.110 -1.5 - 0420	ЛЕЛКОЗАГЛУБЛЕННЫЕ ЛЕНТОЧНЫЕ ФУНДАМЕНТЫ СЕЧЕНИЕ 1-1 ОТМОСТКА	76
2.110 -1.5 - 0430	ЛЕЛКОЗАГЛУБЛЕННЫЕ ЛЕНТОЧНЫЕ ФУНДАМЕНТЫ СЕЧЕНИЕ 2-2	77
2.110 -1.5 - 0440	ЛЕЛКОЗАГЛУБЛЕННЫЕ ЛЕНТОЧНЫЕ ФУНДАМЕНТЫ $f \geq 0,05$ УЗЕЛ "I"	78
2.110 -1.5 - 0450	ЛЕЛКОЗАГЛУБЛЕННЫЕ ЛЕНТОЧНЫЕ ФУНДАМЕНТЫ $f \geq 0,05$ УЗЕЛ "2"	79
2.110 -1.5 - 0460	ЛЕЛКОЗАГЛУБЛЕННЫЕ ЛЕНТОЧНЫЕ ФУНДАМЕНТЫ $f \geq 0,05$ УЗЛЫ "3", "4"	80
2.110 -1.5 - 0470	ЛЕЛКОЗАГЛУБЛЕННЫЕ ЛЕНТОЧНЫЕ ФУНДАМЕНТЫ $0,035 \leq f \leq 0,12$ ПЛАН МОНОЛИТНЫХ ФУНДАМЕНТОВ	81
2.110 -1.5 - 0480	ЛЕЛКОЗАГЛУБЛЕННЫЕ ЛЕНТОЧНЫЕ ФУНДАМЕНТЫ $0,035 \leq f \leq 0,070$ СЕЧЕНИЕ 1-1 ВАРИАНТ	82
2.110 -1.5 - 0490	ЛЕЛКОЗАГЛУБЛЕННЫЕ ЛЕНТОЧНЫЕ ФУНДАМЕНТЫ $0,035 \leq f \leq 0,070$ СЕЧЕНИЕ 2-2 ВАРИАНТ	83
2.110 -1.5 - 0500	ЛЕЛКОЗАГЛУБЛЕННЫЕ ЛЕНТОЧНЫЕ ФУНДАМЕНТЫ $0,07 \leq f \leq 0,12$ СЕЧЕНИЕ 1-1 ВАРИАНТ	84
	2.110 -1.5 - 0000	ЛИСТ 4

ИВБ И ПРБА
 ПОДПИСЬ И ДАТА
 ВЗДА ИВБ И
 2-7165-6

ОБОЗНАЧЕНИЕ	НАИМЕНОВАНИЕ	СТР
2.110 -1.5 - 0510	ДЕЛКОЗАГЛУБЛЕННЫЕ ЛЕНТОЧНЫЕ ФУНДАМЕНТЫ 0,07 ≤ x ≤ 0,12 СЕЧЕНИЕ 2-2 ВАРИАНТ	85
2.110 -1.5 - 0520	ПАНЕЛЬНЫЕ ЗДАНИЯ ДЕЛКОЗАГЛУБЛЕННЫЕ ФУНДАМЕНТЫ СХЕМА РАСПОЛОЖЕНИЯ	86
2.110 -1.5 - 0530	ПАНЕЛЬНЫЕ ЗДАНИЯ ДЕЛКОЗАГЛУБЛЕННЫЕ ФУНДАМЕНТЫ СЕЧЕНИЕ 1-1	87
2.110 -1.5 - 0540	ПАНЕЛЬНЫЕ ЗДАНИЯ ДЕЛКОЗАГЛУБЛЕННЫЕ ФУНДАМЕНТЫ СЕЧЕНИЕ 2-2	88
2.110 -1.5 - 0550	ПАНЕЛЬНЫЕ ЗДАНИЯ ДЕЛКОЗАГЛУБЛЕННЫЕ ФУНДАМЕНТЫ СЕЧЕНИЕ 3-3.	89
2.110 -1.5 - 0560	ПАНЕЛЬНЫЕ ЗДАНИЯ ДЕЛКОЗАГЛУБЛЕННЫЕ ФУНДАМЕНТЫ СЕЧЕНИЕ 4-4.	90
2.110 -1.5 - 0570	СХЕМА РАСПОЛОЖЕНИЯ ПРЯМКА ДЛЯ ВВОДА КОММУНИКАЦИЙ, ВЕРАНД, ПОГРЕБОВ	91
2.110 -1.5 - 0580	ВЕРАНДА СЕЧЕНИЕ 5-5. ВАРИАНТ	92
2.110 -1.5 - 0590	ВЕРАНДА. СЕЧЕНИЕ 5-5 ВАРИАНТ ДЛЯ ДЕЛКОЗАГЛУБЛЕННЫХ ФУНДАМЕНТОВ	93
2.110 -1.5 - 0600	ПОГРЕБ ДЛЯ ХРАНЕНИЯ ОВОЩЕЙ СЕЧЕНИЕ 6-6. ВАРИАНТ	94
2.110 -1.5 - 0610	ПОГРЕБ ДЛЯ ХРАНЕНИЯ ОВОЩЕЙ СЕЧЕНИЕ 6-6 ВАРИАНТ	95
2.110 -1.5 - 0620	ПОГРЕБ ДЛЯ ХОЗЯЙСТВЕННЫХ ЦЕЛЕЙ СЕЧЕНИЕ 7-7	96
2.110 -1.5 - 0630	ПРЯМКОМ ДЛЯ ВВОДА КОММУНИКАЦИЙ СЕЧЕНИЕ 8-8	97

ИНВ. № ПОДА
2-3165-7

ПОДПИСЬ И ДАТА ВВОДА ИНВ. №

2.110 -1.5 - 0000

ЛИСТ

5

1. ВВЕДЕНИЕ

Настоящий выпуск предназначен для проектирования фундаментов малоэтажных зданий в обычных условиях и не может служить пособием для проектирования и строительства на просадочных, набухающих, затрещанных грунтах, на илах, элювиальных, засоленных, насыпных, вечномерзлых грунтах; на подрабатываемых территориях и в районах с сейсмичностью 7 и более баллов.

В выпуске приведены основные узлы фундаментных конструкций, а также табличные данные для предварительного выбора фундаментов из свай пирамидальных и буронабивных и блоков забивных в зависимости от расчетной нагрузки на фундамент, грунтовых характеристик и глубины промерзания /для пучинистых грунтов/.

2. Конструктивные решения.

Настоящий альбом выпущен в дополнении и развитии серии 2.110 - 1 выпуск 4 „Фундаменты и стены подвалов малоэтажных сель-

ИНВ. К ПОДА. ПОДПИСЬ И ДАТА
ВЗНМ. ИВ. К
0. 7165-8

И. КОНТР.	СТЕПАНОВА	<i>Степ</i>		
НАЧ. МАСТ	МАГИДИН	<i>Магидин</i>		
ГЛ. ИНЖ. А	УГАРОВ	<i>Угаров</i>		
ГЛ	СТЕПАНОВА	<i>Степанова</i>		
РУК. ГР.	МУРЯТОВА	<i>Муратова</i>		
ИСПОЛН.	КОСКОВА	<i>Коскова</i>		
ПРОВЕР.	МУРЯТОВА	<i>Муратова</i>		

2.110 - 1.5 - 0 000 ПЗ

ПОЯСНИТЕЛЬНАЯ
ЗАПИСКА

СТАДИЯ	ЛИСТ	ЛИСТОВ
Р	1	28

ЦНИИЭП
ГРАЖДАНСКОЕ СТРОИ

КОПИРОВАЯ

21757 8

ских зданий" и содержит в себе детали и конструктивные решения фундаментов следующих видов:

- Сваи пирамидальные
- Блоки забивные
- Сваи буронабивные

Фундаменты мелкозаглубленные различной конструкции, ленточные и столбчатые.

В конце пояснительной записки приведен перечень нормативных материалов, рекомендаций, инструкций и других технических материалов, по которым в каждом конкретном проекте может быть произведен расчет фундаментов и проектирование с использованием настоящей серии, 0000 ПЗ л 15,16

Узлы и детали разработаны для двух конструктивных схем подземной части здания, принципиально отличающихся друг от друга:

Здания кирпичные, крупноблочные и из других местных материалов, где цоколем условно принята ростверковая высокая балка (может быть также монолитный бетонный ростверк или армокирпичный); сюда же относятся здания из деревянных конструкций со своим ростверком;

панельные здания, где цокольная панель опирается непосредственно на сваи или блоки забивные по слою раствора.

Для мелкозаглубленных фундаментов имеются решения на ленточных фундаментах и на столбчатых с использованием в качестве ростверка высокой балки (возможно - стеновых типовых перемычек, различного типа фундаментных балок), а также бетонных и армокирпичных цоколей.

В выпуске приведены два варианта фундаментов легких веранд или террас, в зависимости от конструктивного решения подземной части основного строения (обычные или мелкозаглубленные фундаменты).

ИНВ. № ПОДА	ПОДПИСЬ И ДАТА	ВЗАМ. ИНВ. №
2-3165-9		

2 110-15-0000 ПЗ		ЛИСТ
		2

Для ввода тепловых сетей при централизованном теплоснабжении приведено примерное решение приямка.

Погреб под зданием следует проектировать, исходя из технологических требований: под отапливаемой частью здания - для хозяйственных нужд и под неотапливаемым помещением - верандой - для хранения овощей и прочей сельскохозяйственной продукции.

В последнем случае стенки погреба могут служить фундаментами для веранды.

Стены погребов целесообразно выполнять из железобетонных тонкостенных панелей, которые могут быть приняты в нескольких вариантах по длине для площади погреба 8,0 м² в соответствии со СНиП II-A.1-71* „Жилые здания“.

3 Гидроизоляция

Защита стен от капиллярной влаги достигается устройством непрерывного шва из слоя цементного раствора толщиной не менее 20 мм.

Вертикальная гидроизоляция выполняется обмазкой горячим битумом за 2 раза. Полы погребов выполняются водонепроницаемыми.

Вокруг зданий выполняется отмостка. Детали устройства отмостки см. л. 0020, ширина уточняется проектом. При проектировании мелкозаглубленных фундаментов на лучинистых грунтах отмостке необходимо уделить особое внимание.

Узлы устройства отмостки для мелкозаглубленных фундаментов приведены в настоящем альбоме, л 0420.

ИНВ. № ПОДА
КОЛИЧЕСТВО И ДАТА
ВЗРА ИИВ.И
0-3165-40

2 110 -4.5 - 0000 ПЗ	Лист 3
----------------------	-----------

4 Антикоррозийная защита

Указания об антикоррозийной защите относятся в основном к мелкозаглубленным фундаментам, где при средне-, сильно- и чрезмернолучинистых грунтах рекомендуется жесткая связь между балками на сварке или арматурные пояса.

Стальные связи в стыках должны быть надежно защищены от коррозии слоем бетона или раствора толщиной не менее 20 мм. В тех случаях, когда стальные оцинкованные связи на строительстве соединяются при помощи сварки, они должны быть оцинкованы после сварки или покрыты протекторным цинковым грунтом.

Проведение антикоррозийных мероприятий должно выполняться в соответствии с требованиями СНиП II-28-73* „Защита строительных конструкций от коррозии“.

5. Рекомендации по рациональной области применения различных конструктивных решений фундаментов

5.1. Сваи пирамидальные /серия 1.811.1-2/

Применение свай пирамидальных является индустриальным методом устройства фундаментов и предусматривает наличие сваябойного оборудования и централизованной базы по производству свай и доставке.

Транспортировка свай пирамидальных ввиду их небольшой массы (0,8 т максимально) не является проблемой для сельского строительства.

По грунтовым условиям пирамидальные сваи следует предусматривать в основном в нелучинистых грунтах (с учетом возможных изменений гидрогеологических условий при эксплуатации зданий).

ИНВ. И ПОДА. ПОДПИСЬ И ДАТА ВЗАИ. ИНВ. И
0-3165-11

Для пучинистых грунтов разрешается применение пирамидальных свай в глинистых грунтах с показателем консистенции (текучести) $Il \leq 0,25$ (слабопучинистых), а также в песках мелких и пылеватых для $D < 5$ (показатель дисперсности) и при следующих условиях:

- длина свай 3,0 м и 4,0 м;
- глубина промерзания - до 1,5 м;
- расчетная нагрузка на сваю не менее 100 кН;
- фундаменты желательно возводить до промерзания грунта.

При устройстве фундаментов в зимнее время необходимо обеспечить мероприятия против промерзания грунта.

Кроме вышеуказанных ограничений, в пучинистых грунтах должны быть приняты меры против выпучивания фундаментных блочк; зазор между блочкой и поверхностью грунта должен быть не меньше расчетной деформации пучения ненагруженного грунта, определяемой по "Рекомендациям по проектированию и расчету мелкозаглубленных фундаментов на пучинистых грунтах" НИИОСП, 1985 г. или по ВСН 29-85.

По несущей способности область применения свай пирамидальных ориентировочно определена в таблицах по предварительному подбору.

Сваи пирамидальные забиваются в грунт до проектной отметки, что позволяет обходиться без дополнительных работ по рубке и замораживанию голов свай.

Для панельных зданий рекомендуется безростверковое решение, при этом цокольные панели опираются непосредственно на сваи по слою раствора.

Применение пирамидальных свай позволяет достичь экономии металла и бетона, при снижении себестоимости по сравнению с призматическими сваями той же длины и сечения, принятыми по ГОСТ 19804.4 - 78*.

2.3165-12

5.2. Блоки забивные (ш.34 м - 85, 8.1)

Забивные блоки рекомендуется применять на площадках со сложным рельефом, подсыпками не более 0,5 м, при расчетных нагрузках на блок 200-300 кН.

При подсыпках более 0,5 м, при необходимости поднятия опорной площадки выше уровня планировки предпочтение следует отдавать пирамидальным сваям.

Все указания для свай пирамидальных в части применения по грунтовым условиям, индустриальности, транспортировки и устройства относятся и к блокам забивным. Большая площадь верхнего среза блока дает возможность маневрировать расположением фундаментных блоков или цокольных панелей.

Для свай пирамидальных и блоков забивных необходимо предусматривать контрольные динамические, а в необходимых случаях - контрольные статические испытания.

Испытания производить в соответствии с методикой, приведенной в ВСН 26-84 "Проектирование и устройство пирамидальных свай и забивных блоков для малоэтажных сельских зданий" Минсельстроя.

5.3. Буронабивные сваи

Применение буронабивных свай эффективно при отсутствии производственной базы по изготовлению индустриальных фундаментов или там, где затруднена транспортировка, на стесненных площадках или вблизи существующих зданий и сооружений. Длина буронабивных свай преимущественно 2,0-3,0 м, диаметр 0,3-0,8 м.

Устройство буронабивных свай доступно для любой строительной площадки; при смене буров возможно образование свай различных диаметров. Бетон классов В7,5-В12,5 может производиться на месте.

ИНВ. И ПОДА. ПОДПИСЬ И ДАТА ВЗРАЩ. ИНВ. И
2-3165-13

что существенно для строительства в отдаленных от производственной базы районах. Возведение буронабивных свай рекомендуется в основном в летний период строительства.

По грунтовым условиям для буронабивных свай наиболее эффективными являются площадки со спокойным рельефом, сложенные глинистыми грунтами твердой, полутвердой и тугопластичной консистенции, при горизонте грунтовых вод во время строительства ниже пяты свай.

Буронабивные сваи не следует применять при наличии сильно агрессивных грунтовых или производственных вод.

Расчет буронабивных свай производится по ВСН 01-76 "Инструкция по расчету, проектированию и устройству оснований фундаментов" (п. 3.35).

Проверка буронабивных свай на выталкивающее действие сил морозного пучения выполняется в соответствии со СНиП 2.02.01-83.

5.4. Мелкозаглубленные фундаменты

Применение мелкозаглубленных и незаглубленных фундаментов на пучинистых грунтах рекомендуется при небольших расчетных нагрузках от здания, где силы морозного пучения грунта могут быть больше расчетных нагрузок на фундамент и традиционное заложение фундаментов ниже глубины промерзания не исключает неравномерных деформаций здания. При строительстве на мелкозаглубленных фундаментах необходимо учитывать, что здания будут испытывать сезонные перемещения (поднятие при промерзании и осадку при оттаивании грунтов) в пределах допустимых деформаций для каждого конкретного вида здания.

Расчет мелкозаглубленных фундаментов и надфундаментных конструкций с учетом деформаций морозного пучения грунта должен выполняться в соответствии с "Рекомендациями по проектированию и расчету мелкозаглубленных фундаментов на пучинистых грунтах" НИИОСП, 1985 г. и ВСН 29-85 Минсельстроя СССР; помимо этого, необходимо соблюдать требования главы СНиП 2.02.01-83 по

Изм. № 00-14, Подпись и дата Взам. инв. № 2-3165-14

проектированию оснований зданий и сооружений.

При выборе площадок для строительства зданий с мелкозаглубленными фундаментами следует ориентироваться на участки с однородными грунтами при нормативной глубине сезонного промерзания грунтов до 1,7 м.

Фундаменты могут быть ленточными или столбчатыми; из сборных бетонных блоков или монолита. Тип фундамента, связи между его элементами, а также мероприятия по усилению надземной части здания (арматурные пояса, разрезка по длине и т.д.) назначаются по результатам расчета.

Фундамент, как правило, устанавливается на общую выравняющую подсыпку или подушку из песка или другого непучинистого материала.

Подушки целесообразно устраивать на грунтах среднепучинистых (при $f > 0,05$), сильно и чрезмерно пучинистых.

В качестве материала подушки может использоваться песок гравелистый, крупный и средней крупности, а также мелкий щебень, котельный шлак и другие непучинистые материалы и грунты с показателем дисперсности $D < 1$. Укладка материала подушки должна выполняться послойно и с тщательным трамбованием. При высоком уровне грунтовых вод или верховодке необходимо предусматривать меры по предохранению подушки от заиливания путем обмазки по контуру грунта подушки вяжущими смазочными веществами или полимерными материалами.*

Для уменьшения влияния касательных сил морозного пучения рекомендуется предусматривать обмазку боковых поверхностей фундамента пластичными смазками или пленками.

Отмостку вокруг зданий с мелкозаглубленными фундаментами на пучинистых грунтах следует выполнять в соответствии с п. 6.5 ВСН 29-85.

В зимнее время выполнять работы по устройству мелкозаглубленных фундаментов запрещается, за исключением строительства на площадках с глубоким залеганием грунтовых вод, при этом обязательно производить оттаивание мерзлого грунта основания и обратную засыпку пазух выполнять только непучинистыми материалами.

ИНВ. № ПОДА, ПОДАТЬ И ДАТА ВЗЯТИ. КВА. № 2-3165 - 15

*см. "Рекомендации по уменьшению касательных сил морозного выпучивания фундаментов с применением пластических смазок" М, НИИОСП, 1983 г.

6. Цоколь

Конструктивное решение цокольной части жилых зданий из кирпича, мелкобетонных блоков, деревянных панелей, местных строительных материалов в настоящем выпуске представлено следующими вариантами:

- Сборные железобетонные цокольные блоки;
- Монолитные железобетонные балки ростверка;
- Монолитный цоколь - бутобетонный или кирпичный с арматурным поясом.

В панельных зданиях оптимальным является безростверковое опирание наружной цокольной панели на сваи пирамидальные, буронабивные или на забивные блоки примерно в уровне планировочной отметки.

При этом решении облегчается забивка свай и блоков и устройство буронабивных свай; отпадает необходимость выполнения траншей и их обратной засыпки; прерывается капиллярный подсос влаги.

Наличие зазора между цокольной панелью и грунтом исключает или существенно снижает силы морозного пучения, действующие на цокольную панель.

Герметизация стены осуществляется отмошкой с уклоном не менее 0.030.

Нижняя часть цокольной панели обмазывается за 2 раза горячим битумом (или панель выполняется из гидрофобного бетона).

При мелкозаглубленных столбчатых фундаментах с расчетными нагрузками от здания 50 кН/м и выше опирание цокольных балок и панелей на столб осуществляется также, как при свайных фундаментах.

И№в.№ подл. Подпись и дата. Взам. инв. № 2-3465-16

При нагрузках менее 50 кН/м цокольные балки и панели должны использоваться для непосредственной передачи нагрузок на основание (с учетом его несущей способности).

В этом случае устраивается подушка из песка гравелистого, крупного или средней крупности, а также другого непучинистого материала, уплотненного послойно до плотности $1,6 \text{ т/м}^3$.

Цоколь, выполненный из плотного бетона, бутобетона или кирпича, необходимо утеплить в соответствии с теплотехническим расчетом (например - по методике ЦНИИЭПсельстроя) в зависимости от ширины цоколя, его заглубления в грунт, плотности подстилающего грунта, температуры наружного воздуха, а также от типа фундамента и конструкции пола.

Утепление выполнять со стороны внутренней поверхности цоколя по периметру здания эффективными теплоизоляционными материалами (минераловатными плитами, пенопластом и т.д. в защитном покрытии) или отсыпкой керамзитовым гравием.

7. Технико-экономическое обоснование области применения различных видов фундаментов сельских малоэтажных жилых зданий.

В условиях, где технически возможно применение различных конструктивных типов фундаментов, область их применения требует технико-экономического обоснования.

В настоящем разделе приводится пример такого обоснования, выполненный для пяти основных видов фундаментов в условиях Московской области.

Рассмотрены: ленточный фундамент из сборных бетонных блоков (аналог.); безростверковые решения

ИНВ. № ПОДА. ПОДПИСЬ И ДАТА. ВЗАМ. ИВЛ
2-3165-17

2.110-1.5-000 ПЗ

Лист
10

Фундаментов из пирамидальных свай, забивных блоков, буронабивных свай; ленточный мелкозаглубленный фундамент (для пучинистых грунтов)

Расчеты фундаментов выполнены с варьированием основных исходных факторов.

В качестве основания принят условно однородный глинистый грунт прочный с консистенцией 0,2.

Принято два варианта нагрузок на фундаменты - 3,0, 6,0 т/м и два варианта расчетной глубины сезонного промерзания грунтов - 1,0 и 1,5 м.

Все варианты рассмотрены при низком расположении уровня подземных вод, т.е. на глубине от планировочной отметки 3,5 м и более.

Величина подсыпки, образуемой при планировке площадки, принята 0,8 м.

Расчет и конструирование вариантов фундаментов выполнены по соответствующим разделам СНиП и ведомственным строительным нормам (см. перечень использованных материалов 0000 ПЗ л. 15, 16)

Для обеспечения условий сопоставимости все варианты фундаментов разработаны для панельной конструкции стен дома, позволяющей использовать безростверковое решение фундаментов из свай и забивных блоков.

Шаг свай и забивных блоков назначался из условия наименьшего расхода бетона на 1 метр фундамента.

При этом для каждого сочетания исходных факторов определялся расчетный шаг рассматриваемого типоразмера фундаментов; для 4 шагов (1,5; 3,0; 4,5; и 6,0 м) определялся расход бетона на 1 метр фундамента по каждому типоразмеру. Таким образом для одного сочетания исходных факторов было рассчитано несколько

Лист № подл. Подпись и дата. Взам. инв. №
2-3155-18

2.110-1.5-0000 ПЗ

Лист

11

возможных вариантов габаритов и шага свай (забивных блочков), из которых путем сопоставления с данными по расходу бетона выбирался оптимальный.

Определение технико-экономических показателей вариантов фундаментов выполнено в соответствии с «Методическими рекомендациями по технико-экономической оценке эффективности применения конструкций для сельскохозяйственных зданий и сооружений с учетом региональных условий» НИИЭС М., 1975 г., «Руководством по выбору проектных решений фундаментов» НИИОСП, М., 1985 г., а также сметными нормами, действующими с 1984 года. Цены принимались в соответствии со «Сборником цен на местные материалы и конструкции в Московской области», что позволяло учесть транспортные, заготовительно-складские и погрузочно-разгрузочные расходы, связанные с доставкой материалов и конструкций до приобъектного склада.

Для сопоставления вариантов определены следующие основные технико-экономические показатели: на 1 метр фундамента расход бетона — приведенный к классу В25; стали — приведенной к классу А-III; цемента — приведенного к марке М400; себестоимость «в деле»; построчные трудозатраты. Показатели вариантов сгруппированы по исходным факторам в таблицах №1 и 2. Под каждым расчетным значением показателя помещено его отношение к соответствующему показателю аналога (фундамента из сборных бетонных блочков), выраженное в процентах.

Одинаковые по всем вариантам конструкции (цокольные панели) при сопоставлении не учитывались. Таблицы №1 и 2 см. 0000 ПЗ д.л. 13, 14.

Представленные материалы могут быть использованы при предварительном выборе рационального проектного решения фундаментов сельских малоэтажных домов.

Технико-экономические обоснования составлены старшим научным сотрудником института Росгипроинисельстрой тов. Бичёвым Ю. П.

ИНВ. Л. ПОДА. ПОДАТЬ И ДАТА ВЗРА. ИНВ. Л.
2-3165-47

2.110-1.5-0000 ПЗ

Лист

12

ТАБЛИЦА № 1

ПОКАЗАТЕЛЬ КОНСИСТЕНЦИИ $\gamma_L = 0,2$

НАГРУЗКА НА ФУНДАМЕНТ 3 тс/м

УРОВЕНЬ ПОДЗЕМНЫХ ВОД $d_w = 3,5 \text{ м}$

ПОДСЫЛКА $h_n = 0,8 \text{ м}$

№ п.п.	НАИМЕНОВАНИЕ ФУНДАМЕНТА	РАСХОД МАТЕРИАЛОВ			ПОСТРОЕННАЯ ТРУДОЕМОСТЬ ЧЕЛ/ЧАС %	РЕБЕСТОЕМОСТЬ " В ДЕЛЕ " РУБ. %	ПРИМЕЧАНИЯ
		БЕТОН м ³ %	СТАЛЬ кг %	ЦЕМЕНТ кг %			
ГЛУБИНА ПРОМЕРЗАНИЯ $d_f = 1.0 \text{ м}$							
1	ЛЕНТОЧНЫЙ ИЗ СБОРНЫХ БЕТОННЫХ БЛОКОВ	0,24 100	0,72 100	45,4 100	1,37 100	13,78 100	ГОСТ 13579-78
2	ИЗ ПИРАМИДАЛЬНЫХ СВАЙ	0,027 11	1,33 185	8,78 19	0,97 70	4,85 35	1,8Н, 1-2
3	ИЗ ЗАБИВНЫХ БЛОКОВ ПИРАМИДАЛЬНОЙ ФОРМЫ	0,042 18	1,99 276	10,92 24	0,96 70	6,01 44	ШИФР 34М-85 Б.1
4	ИЗ БУРОНАБИВНЫХ СВАЙ	0,10 42	1,02 142	31,0 68	1,49 108	7,23 52	
5	МЕЛКОЗАГЛУБЛЕННЫЙ ИЗ МОНОЛИТНОГО БЕТОНА	—	—	—	1,08 79	6,17 45	

ГЛУБИНА ПРОМЕРЗАНИЯ $d_f = 1.5 \text{ м}$							
1	ЛЕНТОЧНЫЙ ИЗ СБОРНЫХ БЕТОННЫХ БЛОКОВ	0,48 100	1,44 100	90,72 100	2,13 100	26,57 100	ГОСТ 13579-78
2	ИЗ ПИРАМИДАЛЬНЫХ СВАЙ	0,027 6	1,33 92	8,78 10	0,97 45	4,85 18	1,8Н, 1-2
3	ИЗ ЗАБИВНЫХ БЛОКОВ ПИРАМИДАЛЬНОЙ ФОРМЫ	0,042 9	1,99 138	10,92 12	0,96 45	6,01 23	ШИФР 34М-85 Б.1
4	ИЗ БУРОНАБИВНЫХ СВАЙ	0,10 21	1,02 71	31,0 34	1,49 70	7,23 27	
5	МЕЛКОЗАГЛУБЛЕННЫЙ ИЗ МОНОЛИТНОГО БЕТОНА	—	—	—	1,08 50	6,17 23	

ИМБ. И ПОДЛ. ПОДПИСЬ И ДАТА ВЗРАМ. ИМБ. И
 0.3.165-19

2.110-1.5-0000 ПЗ

13

ПОКАЗАТЕЛЬ КОНСИСТЕНЦИИ $\gamma_L = 0,2$ ТАБЛИЦА № 2
НАГРУЗКА НА ФУНДАМЕНТ бтс/мУРОВЕНЬ ПОДЗЕМНЫХ ВОД $d_w = 3,5$ мПОДСЫЛКА $h_n = 0,8$ м

№ п.п.	НАИМЕНОВАНИЕ ФУНДАМЕНТА	РАСХОД МАТЕРИАЛОВ			ПОТРЕБНАЯ ТРУДОЕМКОСТЬ ЧЕЛ. / ЧАС %	СЕБЕСТОИМОСТЬ " В ДЕЯЕ " РУБ. %	ПРИМЕЧАНИЯ
		БЕТОН м ³ %	СТАЛЬ кг %	ЦЕМЕНТ кг %			

ГЛУБИНА ПРОМЕРЗАНИЯ $d_f = 1,0$ м

1	ЛЕНТОЧНЫЙ ИЗ СБОРНЫХ БЕТОННЫХ БЛОКОВ	0,24 100	0,72 100	45,4 100	1,37 100	13,78 100	ГОСТ 13579-78
2	ИЗ ПИРАМИДАЛЬНЫХ СВАЙ	0,053 22	2,66 369	17,22 38	1,06 77	8,32 60	1.8Н.1-2
3	ИЗ ЗЯБИВНЫХ БЛОКОВ ПИРАМИДАЛЬНОЙ ФОРМЫ	0,095 40	4,56 633	25,9 57	1,07 78	10,66 77	ШИФР 34М-85 Б.1
4	ИЗ БУРОНАБИВНЫХ СВАЙ	0,20 83	2,03 282	62,0 137	2,09 152	13,10 95	
5	МЕЛКОЗАГЛУБЛЕННЫЕ ИЗ АДОБИТНОГО БЕТОНА	—	—	—	1,08 79	6,17 45	

ГЛУБИНА ПРОМЕРЗАНИЯ $d_f = 1,5$ м

1	ЛЕНТОЧНЫЙ ИЗ СБОРНЫХ БЕТОННЫХ БЛОКОВ	0,48 100	1,44 100	90,72 100	2,13 100	26,57 100	ГОСТ 13579-78
2	ИЗ ПИРАМИДАЛЬНЫХ СВАЙ	0,053 Н	2,66 185	17,22 19	1,06 50	8,32 31	1.8Н.1-2
3	ИЗ ЗЯБИВНЫХ БЛОКОВ ПИРАМИДАЛЬНОЙ ФОРМЫ	0,095 20	4,56 317	25,9 28	1,07 50	10,66 40	ШИФР 34М-85 Б.1
4	ИЗ БУРОНАБИВНЫХ СВАЙ	0,20 42	2,03 144	62,0 68	2,09 98	13,10 49	
5	МЕЛКОЗАГЛУБЛЕННЫЕ ИЗ АДОБИТНОГО БЕТОНА	—	—	—	1,08 50	6,17 23	

ИНВ. № РОСА. ПОДПИСЬ И ДАТА. ВЗРА. ИНВ. №

2-3165-20

Лист

2.НО - 1.5-0000 ПЗ

14

21757 21

7. Перечень использованных материалов.

- СНИП 2.02.01-83 „Основание зданий и сооружений“
 СНИП II-17-77 „Свайные фундаменты“
 СНИП II-6-74 „Нагрузки и воздействия“
 СНИП II-18-76 „Основания и фундаменты на вечномёрзлых грунтах“
 СНИП 3.02.01-83 „Основания и фундаменты“
 СН 301-65* „Указания по проектированию гидроизоляции подземных частей зданий и сооружений“
 ТП 101-81* „Технические правила по экономному расходованию основных строительных материалов“.
 Руководство по проектированию оснований зданий и сооружений. - Москва, Стройиздат 1978.
 Руководство по проектированию свайных фундаментов - Москва, Стройиздат 1971.
 Рекомендации по проектированию и расчету малозаглубленных фундаментов на пучинистых грунтах - Москва, НИИОСП им. Герсеванова.
 Рекомендации по рациональной области применения в строительстве свай различных видов - Москва, НИИОСП им. Герсеванова, 1982.
 ВСН 01-76 Конструкция по расчету, проектированию и устройству оснований и фундаментов сельскохозяйственных зданий с трехшарнирными рамами - Москва, ЦНИЭПсельстрой, 1978.
 ВСН 28-84 Проектирование и устройство пирамидальных свай и забивных блоков для малоэтажных сельских зданий.
 - Ведомственный нормативный документ, утвержден Минсельстроем СССР, согласован Госстроем СССР, Госгражданстроем, Минсельхозом СССР. ЦНИЭПсельстрой, 1984.
 ВСН 29-85 Проектирование мелкозаглубленных фундаментов малоэтажных сельских зданий на пучинистых грунтах - Москва, Минсельстрой СССР, 1985.

ИНВ. И ЛИСТ. ПОДПИСЬ И ДАТА
 0.3185-22
 ВЗРАЖ. ИЛИ ВЛ

2.110 -1.5 - 0000 ВЗ

Лист

15

серия 1.811.1-2 Сваи забивные железобетонные пирамидальные с напрягаемой арматурой для сельскохозяйственных зданий. Материалы для проектирования и рабочие чертежи.

шифр Э4д-85 „Комплект конструкций для базовой серии жилых домов усадебного типа, вып.1. Забивные блоки“ - ЦНИИЭПсельстрой Минсельстроя, 1985.

серия 2.144-1 Узлы полов жилых зданий.

Методические указания по проектированию эффективных конструкций фундаментов типовых крупнопанельных и кирпичных жилых зданий, строящихся в обычных условиях - Москва, ЦНИИЭП жилища, 1982.

Рекомендации по проектированию хозяйственных и бытовых помещений в надворных постройках, цокольных и подвальных этажах жилых домов сельских населенных пунктов и поселков городского типа - ЦНТИ по гражданскому строительству и архитектуре. ЦНИИЭП граждансельстрой, Москва, 1980.

Руководство по выбору проектных решений фундаментов - Москва, Стройиздат, 1984.

№ п/п	№ подл.	подпись и дата	взагл. инв. л.
	0-3165-03		

С. 110 - 1.5 - 0000 ПЗ

Лист

16

8. Указания по пользованию таблицами

В выпуске приведены таблицы для предварительной оценки несущей способности того или иного вида фундаментов: свай пирамидальных, буронабивных и блочков забивных (табл. 1 ÷ 13 0000 ПЗ л.л. 19 ÷ 28).

Расчетная несущая способность R кН для каждого из названных видов фундаментов определена для условного однородного грунта с удельным весом 18 кН/м^3 и для нескольких вариантов условных расчетных значений коэффициента пористости, удельного сцепления, угла внутреннего трения, модуля деформации, приведенных в таблицах.

Свая или блок забивной полностью погружены в грунт.

Расчет произведен по ВСН 01-76 „Инструкция по расчету, проектированию и устройству оснований и фундаментов сельскохозяйственных зданий“ и ВСН 28-84 „Проектирование и устройство пирамидальных свай и забивных блочков для малоэтажных сельских зданий“.

В таблицах для этих же грунтовых характеристик приведена нагрузка $F_{1\text{min}}$ кН — минимальная расчетная постоянная нагрузка от здания (включая фундаменты), обеспечивающая устойчивость фундамента при действии касательных сил морозного пучения грунтов, определенная для двух вариантов расчетной глубины промерзания — 0,7 м и 1,0 м.

В тех случаях, когда сила морозного пучения меньше силы, удерживающей фундамент от выпучивания вследствие трения его боковой поверхности о талый грунт, значение $F_{1\text{min}}$ в таблицах не приводится.

Необходимость проверки на действие сил морозного пучения вызвана спецификой малоэтажных сельских зданий, имеющих незначительные нагрузки на фундаменты (20-50 кН/п.м).

Таким образом, расчетная нагрузка на фундамент должна находиться в интервале R и $F_{1\text{min}}$.

Пример: для одноэтажного жилого здания серии 17 со стенами из крупных легкобетонных блоков подобрать наиболее рациональный тип фундамента.

Расчетная нагрузка на фундамент (включая балку ростверка) — 3,62 тс/м.

Шаг свай по конструктивным соображениям 2,5-3,0 м.

С поверхности до глубины 5,0 м залегает суглинок полутвердой и тугопластичной консистенции со следующими расчетными характеристиками:

$$\gamma = 1,91 \text{ тс/м}^3, \quad J_L = 0,15; \quad e = 0,7.$$

2.110-1.5-0000 ПЗ

лист

17

Грунтовые воды вскрыты на глубине 4,5 м от поверхности, ненапорные. Нормативная глубина промерзания 1,4 м.

В соответствии со СНиП 2.02.01-83 п.14.1-грунт основания является пучинистым.

Расчетная нагрузка на сваю $3,52 \times 3,0 = 10,89$ тс (107 кН).

Расчетная глубина промерзания $d_f = 1,4 \times 0,7 = 0,98$ м (СНиП 2.02.01-83, п. 2.28 табл.1, для полов на лагах по грунту).

Свая пирамидальная СПР-2, определенная по табл. 15 для суглинка с $J_L = 0,2$ и $e = 0,65 \div 0,75$ при $d_f = 1,0$ м, имеет расчетную несущую способность 239-292 кН, что намного больше расчетной нагрузки 107 кН. То же относится к блоку забивному.

По табл. 17 для тех же грунтовых характеристик подбирается свая буронабивная длиной 3,0 м и диаметром 30 см. Ее расчетная несущая способность $P = 109$ кН, сила $F_{1, \min}$, обеспечивающая устойчивость фундамента от действия сил морозного пучения (при $d_f = 1,0$ м) - 20 кН. Таким образом, расчетная нагрузка на сваю (107 кН) находится в интервале P и $F_{1, \min}$.

После сравнительной оценки и предварительного выбора определенного типа свай или блока забивного, по таблицам необходимо произвести окончательный расчет фундамента в соответствии с характеристиками грунтов по данным инженерно-геологических и гидрогеологических изысканий площадки строительства, в том числе и на действие сил морозного пучения.

ИНВ. И ЛОДА
2-7167-05

ПОДАТЬ И ДАТА

ВЗЯМ. ИНВ. И

2.110 - 1.5 - 0000 ПЗ

АРСТ

18

21757 25

СВЯИ ПИРАМИДАЛЬНЫЕ В ГЛИНИСТЫХ ГРУНТАХ
 СЕРИЯ 1.811.1-2 (глины, $J_L = 0,2$)

ТАБЛИЦА 4

кН

ТИП СВЯИ	РАСЧЕТНЫЕ ХАРАКТЕРИ- СТИКИ ГРУНТА		КОЭФФИЦИЕНТ ПОРИСТОСТИ e			
			0,65	0,75	0,85	0,95
			УДЕЛЬНЫЕ СЦЕПЛЕНИЕ ГРУНТА C ДПа			
			0,068	0,054	0,047	0,041
УСЛАИЯ		УГОЛ ВНУТРЕННЕГО ТРЕНИЯ				
		20°	19°	18°	16°	
СПР 2	P		424	326	279	224
	F_{1min}	$d_f = 0,7M$	7	7	7	7
		$d_f = 1,0M$	49	49	49	49
СПР 3	P		639	495	424	339
	F_{1min}	$d_f = 0,7M$	—	—	—	—
		$d_f = 1,0M$	10	10	10	10
СПР 4	P		883	695	592	476
	F_{1min}	$d_f = 0,7M$	—	—	—	—
		$d_f = 1,0M$	—	—	—	—

ИНВ. № ПОДА ПОДАЧИТЬ И ДАТА ВЗЯИ ИНВ. №
 2-3169-26

2.110 - 1.5 - 0000 ПЗ

Лист

19

21757 26

СВЯИ ПИРАМИДАЛЬНЫЕ В ГЛИНИСТЫХ ГРУНТАХ
 СЕРИЯ 1.8И.1-2 (СУГЛИНКИ, $\gamma_L = 0,2$)

кН

ТИП СВЯИ	РАСЧЕТНЫЕ ХАРАКТЕРИ- СТИКИ ГРУНТА УСИЛИЯ		КОЭФФИЦИЕНТ ПОРИСТОСТИ e			
			0,65	0,75	0,85	0,95
			УДЕЛЬНОЕ СЖЕДЕНИЕ ГРУНТА $\sigma_{мпа}$			
			0,031	0,025	0,022	0,019
		УГОЛ ВНУТРЕННЕГО ТРЕНИЯ φ				
		24°	23°	22°	20°	
СПР-2	P		192	139	204	165
	$F_{1 min}$	$d_f = 0,7M$	7	7	7	7
		$d_f = 1,0M$	49	49	49	49
СПР-3	P		457	377	324	258
	$F_{1 min}$	$d_f = 0,7M$	—	—	—	—
		$d_f = 1,0M$	10	10	10	10
СПР-4	P		664	548	471	374
	$F_{1 min}$	$d_f = 0,7M$	—	—	—	—
		$d_f = 1,0M$	—	—	—	—

ИЗБ. И. ПОДА. ПОДПИСЬ И ДАТА
 2.3165-27
 ВЗАИ. ИРБ. И

2.110 - 1.5 - 0000 ПЗ
 21457 27
 Лист 20

Сваи пирамидальные в глинистых грунтах
серия 1811,1-2 (суглеси, $\gamma_L = 0,2$)

тип сваи	р/с/ч/т/ы/е х/а/р/а/к/т/е/р/и/ст/и/к/и г/р/у/н/т/а		кН
	у/с/л/л/я		
СПР-2	Р		181
	F _{1min}	d _f =0,7м	7
		d _f =1,0м	49
СПР-3	Р		298
	F _{1min}	d _f =0,7м	—
		d _f =1,0м	10
СПР-4	Р		475
	F _{1min}	d _f =0,7м	—
		d _f =1,0м	—

КОЭФФИЦИЕНТ
ПОРИСТОСТИ $e = 0,65$
УДЕЛЬНОЕ СЦЕП-
ЛЕНИЕ ГРУНТА
 $c = 0,008 \text{ МПа}$
УГОЛ ВНУТРЕННЕГО
ТРЕНИЯ $\varphi = 27^\circ$

ИНВ. И ПОДА ПОДПИСЬ И ДАТА ВЗРА. ИНВ. И
2-3155-28

2.110 - 15 - 0000 ПЗ

Лист

21

ТАБЛИЦА 7

СВАИ ПИРАМИДАЛЬНЫЕ В ПЕСЧАНЫХ ГРУНТАХ СРЕДНЕЙ ПЛОТНОСТИ, ВЛАЖНЫХ

СЕРИЯ 1.841.1-2

кН

ТИП СВАИ	РАСЧЕТНЫЕ ХАРАКТЕРИ- СТИКИ ГРУНТА		ПЕСКИ ПЫЛЕВАТЫЕ		ПЕСКИ МЕЛКИЕ	
			МОДУЛЬ ДЕФОРМАЦИИ В МПа		МПа	
			18,0	4,0	28,0	18,0
			КОЭФФИЦИЕНТ ПОРИСТОСТИ e		e	
			0,65	0,75	0,65	0,75
УСЛОНА		УДЕЛЬНЫЕ СЦЕПЛЕНИЕ ГРУНТА С МПа		С МПа		
		0,004	0,002	0,002	0,000	
		УГОЛ ВНУТРЕННЕГО ТРЕНИЯ		ТРЕНИЯ		
		30°	26°	32°	28°	
СПР2	R		185	113	240	126
	F _{1min}	d _f =0,7M	40	40	31	31
		d _f =1,0M	78	78	71	71
СПР3	R		364	225	424	261
	F _{1min}	d _f =0,7M	22	22	2	2
		d _f =1,0M	62	62	45	45
СПР4	R		515	377	725	441
	F _{1min}	d _f =0,7M	—	—	—	—
		d _f =1,0M	38	38	8	8

ИНВ.Н ПОДА
2.3155-29

БЛОКИ ЗЯБИВНЫЕ В ГЛИНИСТЫХ ГРУНТАХ
(глины, $\gamma_L = 0,2$)

ш. 34 М - 85 В. 1

кН

ТИП БЛОКА	РАСЧЕТНЫЕ ХАРАКТЕРИ- СТИКИ ГРУНТА		КОЭФФИЦИЕНТ ПОРСТОСТЫ ϵ			
			0,65	0,75	0,85	0,95
			УДЕЛЬНОЕ СЦЕПЛЕНИЕ ГРУНТА С ДНО			
			0,068	0,054	0,047	0,041
УСЛОВА		УГОЛ ВНУТРЕННЕГО ТРЕНИЯ φ				
		20°	19°	18°	16°	
3Б-9	Р		670	500	435	363
	F_{1min}	$d_f = 0,7M$	75	75	75	75
		$d_f = 1,0M$	124	124	124	124
3Б-12	Р		850	776	511	438
	F_{1min}	$d_f = 0,7M$	16	16	16	16
		$d_f = 1,0M$	85	85	85	85

ИНВ. И ПОДЛ. ПОДПИСЬ И ДАТА
2-3165-30

ВЗРМ. ИМВ. Ч

2.410 - 1.5 - 0000 ЛЗ

Лист

23

21757 30

БЛОКИ ЭБЕННЫЕ В ГЛИНИСТЫХ ГРУНТАХ
(суглинки , $T_m = 0,2$)

ш. 34 м - 85 в. 1

кН

ТИП БЛОКА	РАСЧЕТНЫЕ ХАРАКТЕРИ- СТИКИ ГРУНТА		КОЭФФИЦИЕНТ ПОРИСТОСТИ e			
			0,65	0,75	0,85	0,95
			УДЕЛЬНОЕ СЦЕПЛЕНИЕ ГРУНТА C МПа			
			0,031	0,025	0,022	0,019
УСИЛИЯ		УГОЛ ВНУТРЕННЕГО ТРЕНИЯ φ				
		24°	23°	22°	20°	
36-9	P		520	416	357	306
	$F_{1\text{ мин}}$	$d_f = 0,7\text{ м}$	75	75	75	75
		$d_f = 1,0\text{ м}$	124	124	124	124
36-12	P		600	517	455	404
	$F_{1\text{ мин}}$	$d_f = 0,7\text{ м}$	16	16	16	16
		$d_f = 1,0\text{ м}$	85	85	85	85

ИНВ. И ПОДА ПРИБЫТЬ И ДАТА ВЗРА. ЦИФ. И
2-3155-31

2 110-1.5-0000 ПЗ

ЛИСТ
24

БЛОКИ ЗАБИВНЫЕ В ГЛИНИСТЫХ ГРУНТАХ
(СУПЕСИ, $\gamma_L = 0,1$)

ш. 34 М - 85 В.1

кН

ТИП БЛОКА	РАСЧЕТНЫЕ ХАРАКТЕ- РИСТИКИ ГРУНТА		КОЭФФИЦИЕНТ ПОРИСТОСТИ e $= 0,65$ УДЕЛЬНОЕ СЖЕ- ЛЕНИЕ ГРУНТА $c = 0,008$ МПа УГОЛ ВНУТРЕННЕГО ТРЕННИЯ $\varphi =$ $= 27^\circ$
	УСИЛИЯ		
36-9	P		330
	F_{1min}	$d_f = 0,7$ М	75
		$d_f = 1,0$ М	179
36-12	P		468
	F_{1min}	$d_f = 0,7$ М	16
		$d_f = 1,0$ М	85

ИНВ. Н. ДООЛ. ПОДПИСЬ И ДАТА
ВЗРА. ИВБ. Н
2-2185-32

2.110 - 1.5 - 0000 ПЗ

ЛИСТ

15

ТАБЛИЦА 11
 БЛОКИ ЗАБИВНЫЕ В ПЕСЧАНЫХ ГРУНТАХ, СРЕДНЕЙ
 ПЛОТНОСТИ, ВЛАЖНЫХ. (ш.34А - 85 В.1)

ТИП БЛОКА	РАСЧЕТНЫЕ ХАРАКТЕРИ- СТИКИ ГРУНТА		ПЕСКИ ПЫЛЕВАТЫЕ		ПЕСКИ МЕЛКИЕ	
			МОДУЛЬ ДЕФОРМАЦИИ σ МПа		МПа	
			18,0	11,0	28,0	18,0
			КОЭФФИЦИЕНТ ПОРИСТОСТИ e			
			0,65	0,75	0,85	0,95
УСИЛИЯ	УДЕЛЬНОЕ СЦЕПЛЕНИЕ ГРУНТА c МПа					
	0,004	0,002	0,002	0,000		
	УГОЛ ВНУТРЕННЕГО ТРЕНИЯ φ					
30°	26°	32°	28°			
3Б-9	Р		283	209	345	257
	F_{1min}	$d_f=0,7M$	107	107	100	100
		$d_f=1,0M$	205	205	205	205
3Б-12	Р		360	283	406	321
	F_{1min}	$d_f=0,7M$	56	56	44	44
		$d_f=1,0M$	120	120	113	113

ИНВ. И ПОДА ПОДПИСЬ И ДАТА
 ВЗАИМ. ИНВ. И
 2-316Б-33

2.150 - 1.5 - 0000 БЗ

ЛИСТ

26

СВАИ БУРЬЯБЫВНЫЕ В ГЛИНИСТЫХ ГРУНТАХ
(ГЛИНЫ)

ТАБЛИЦА 42

кН

ТИП СВАИ		РАСЧЕТНЫЕ ХАРАКТЕ- РИСТИКИ ГРУНТА		ПОКАЗАТЕЛЬ ТЕКУЧЕСТИ $\gamma_k = 0,4$			
ДЛИНА СВАИ СМ	ДИАМЕТР СВАИ СМ			УСИЛИЯ	КОЭФФИЦИЕНТ ПОРИСТОСТИ e		
		0,49	0,59		0,79		
200	30	P		93	82	62	
		$F_{1 \min}$	$d_f = 0,7M$	69	69	69	
			$d_f = 1,0M$	112	112	112	
	50	P		205	178	132	
		$F_{1 \min}$	$d_f = 0,7M$	115	115	115	
			$d_f = 1,0M$	186	186	186	
	80	P		449	386	278	
		$F_{1 \min}$	$d_f = 0,7M$	184	184	184	
			$d_f = 1,0M$	298	298	298	
	300	30	P		116	104	81
			$F_{1 \min}$	$d_f = 0,7M$	46	46	46
				$d_f = 1,0M$	89	89	89
50		P		244	215	163	
		$F_{1 \min}$	$d_f = 0,7M$	77	77	77	
			$d_f = 1,0M$	148	148	148	
80		P		511	444	328	
		$F_{1 \min}$	$d_f = 0,7M$	124	124	124	
			$d_f = 1,0M$	237	237	237	

ИЗВ. И ПОДА. ПОДПИСЬ И ДАТА ВЗРА. ИРВ. И

2.3165-34

1.110 - 1.5 - 0000 ПЗ

Лист

27

21757 34

СВАИ БУРНАБИВНЫЕ В ГЛИНИСТЫХ ГРУНТАХ
(СУПЕСИ, БУГАЙКИ)

ТАБЛИЦА 13

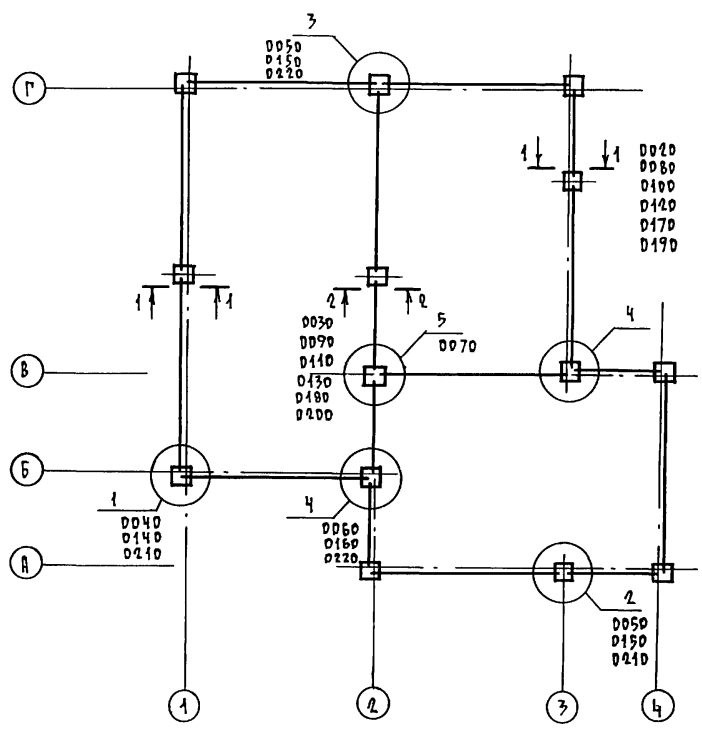
кН

ТИП СВАИ		РАСЧЕТНЫЕ ХАРАКТЕРИ- СТИКИ ГРУНТА	ПОКАЗАТЕЛЬ ТЕКУЧЕСТИ γ_L							
ДЛИНА СМ	ДИАМЕТР СМ		0,2			0,4				
			КОЭФФИЦИЕНТ ПОРЦЕДОСТА ρ							
			0,49	0,69	1,00	0,49	0,69	1,00		
200	30	P	93	82	66	75	63	47		
		F_{1min}	$d_f = 0,7M$	23	23	23	69	69	69	
			$d_f = 1,0M$	62	62	62	112	112	112	
	50	P	192	167	135	156	130	98		
		F_{1min}	$d_f = 0,7M$	39	39	39	115	115	115	
			$d_f = 1,0M$	104	104	104	186	186	186	
	80	P	395	341	276	323	269	205		
		F_{1min}	$d_f = 0,7M$	62	62	62	184	184	184	
			$d_f = 1,0M$	166	166	166	298	298	298	
	300	30	P	124	109	87	98	83	62	
			F_{1min}	$d_f = 0,7M$	—	—	—	46	46	46
				$d_f = 1,0M$	20	20	20	89	89	89
50		P	243	212	171	195	164	123		
		F_{1min}	$d_f = 0,7M$	—	—	—	77	77	77	
			$d_f = 1,0M$	33	33	33	148	148	148	
80		P	476	413	334	386	323	244		
		F_{1min}	$d_f = 0,7M$	—	—	—	124	124	124	
			$d_f = 1,0M$	52	52	52	237	237	237	

ИУО.Н ПОДА. ПОСЛЕД. И ДАТА ВВЕД. ИВ.Н
0-3165-75

2.110 - 1.5 - 0000 ПЗ

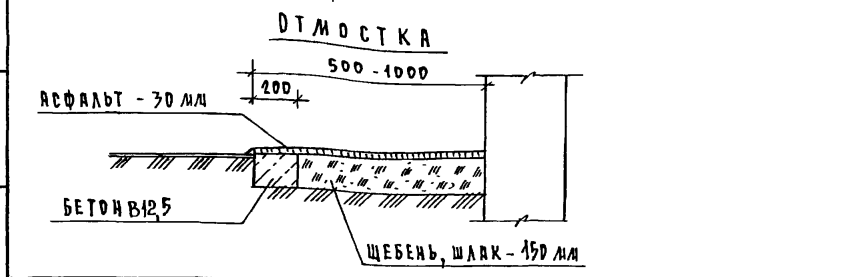
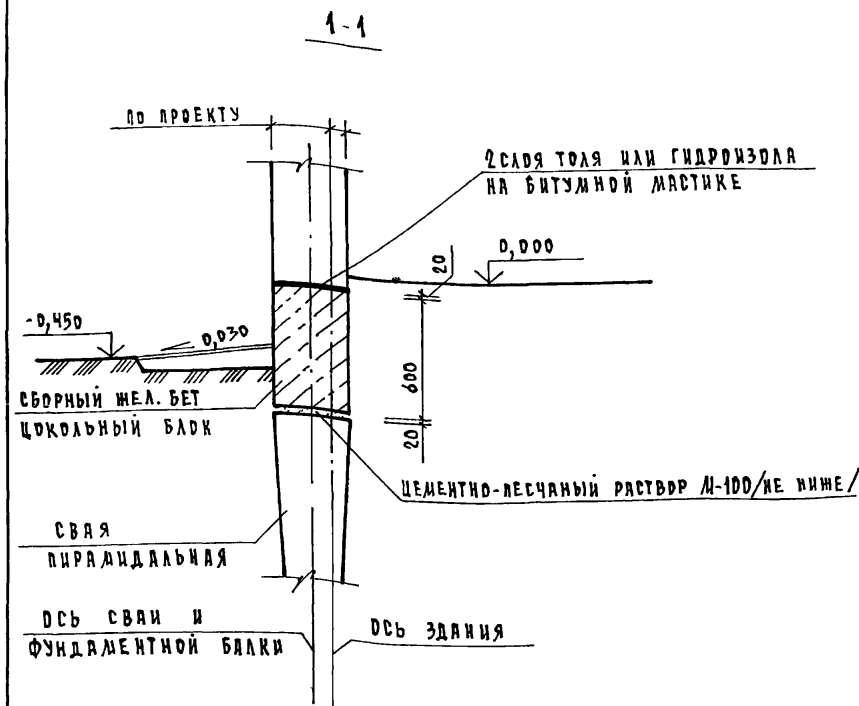
Лист
28



1. Для зданий с мелкогруженными фундаментами со стенами из кирпича, мелкобетонных блоков, деревянных панелей, местных строительных материалов.
2. За отв. 0,000 принята отметка чистого пола 1 этажа.

ИВ. К. ПОДА. ПОДАЛИТЬ И ДАТА ВВРА. ЦВВ.Н.
 2-3165 - 36

И.КОНТР.	СТЕЛАНОВА	<i>Степанова</i>	2.110 - 1.5 - 0010 СХЕМА РАСПОЛОЖЕНИЯ СВАЙ ПИРАМИДАЛЬНЫХ И БЛОКОВ ЗЕМЛЯНЫХ	СТАДИЯ	ЛИСТ	ЛИСТОВ
КАЧ.ДИАГ.	МАГИДИН	<i>Магидин</i>		Р	1	
СА.ИИ.М.	УГАРОВ	<i>Угаров</i>		ЦНИИЭП ГРАЖДАНСКОЕ СТРОИТВО		
ГИА	СТЕЛАНОВА	<i>Степанова</i>				
РУК.ГР.	МУРАТОВА	<i>Муратов</i>				
ИСПОЛН.	НОСКОВА	<i>Носкова</i>				
ПРОВЕР.	МУРАТОВА	<i>Муратов</i>				



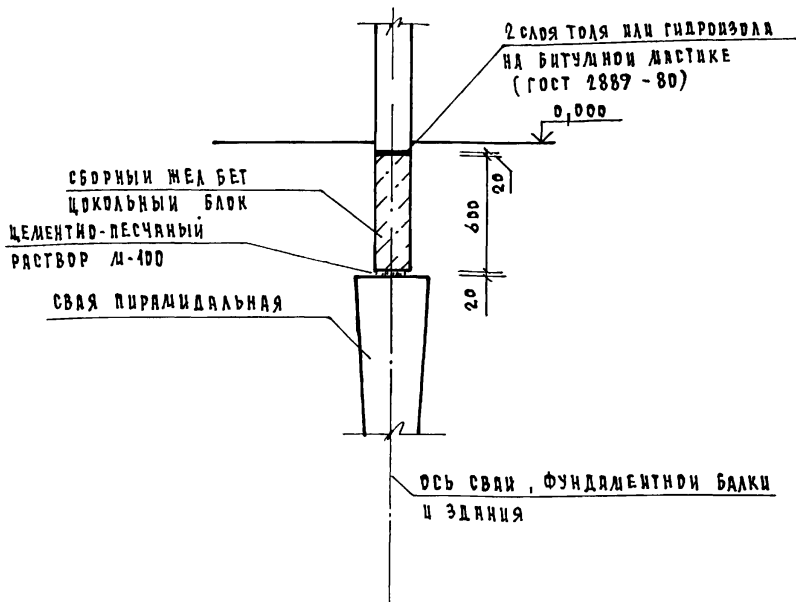
ИВБ И ПОДАЛ
2-3165-37

И КОНТР	СТЕЛАНОВА	<i>Степанова</i>
НАЧ. ЛАСТ	МАГИДИН	<i>Магидин</i>
ГА. ИЖИ.	УГАРОВ	<i>Угаров</i>
ГИП	СТЕЛАНОВА	<i>Степанова</i>
РУК ГР	МУРАТОВА	<i>Муратова</i>
ИСПОДН	НОСКОВА	<i>Носкова</i>
ПРОВЕР	МУРАТОВА	<i>Муратова</i>

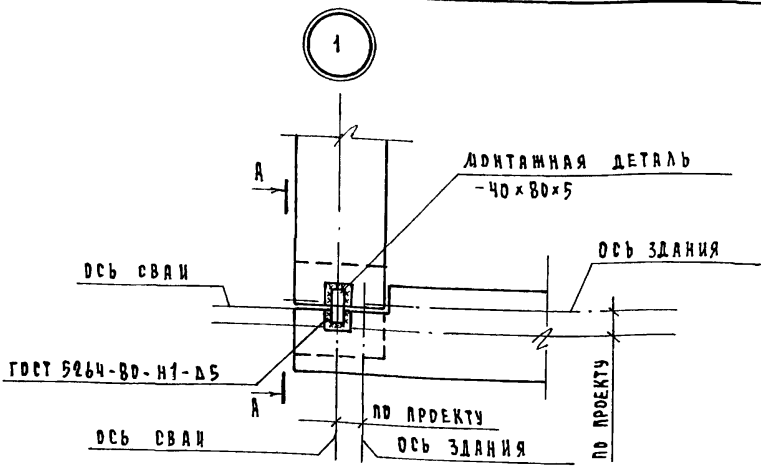
2.10-1.5-0020

СВАИ ПИРАМИДАЛЬНЫЕ
СБОРНЫЕ ЖЕЛЕЗОБЕТОННЫЕ
ЦОКОЛЬНЫЕ БЛОКИ, ОТМОСТКА
СЕЧЕНИЕ 1-1 ВАРИАНТ

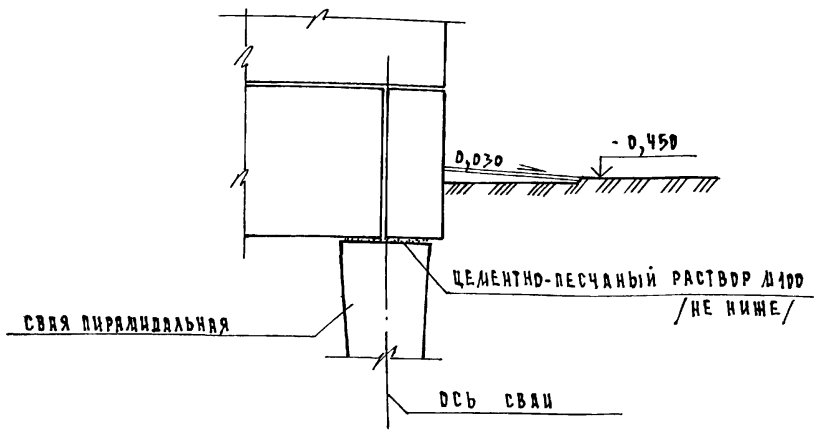
СТАДИЯ	ЛИСТ	ЛИСТОВ
Р		1
ЦНИИЭП ГРАЖДАНСКОЙ СТРОИТЕЛЬНОСТИ		



ИЗВ. И КОДЛ.	ПОДПИСЬ И ДАТА	ВЗРАД. ИЗВ. И						
ИЗВ. И КОДЛ. 2-3165-38	И КОНТР.	СТЕПАНОВА	<i>Stepanova</i>	2.110 - 1.5 - 0030				
	ИЗМ. ДАСТ.	МАГИДИН	<i>Magidin</i>					
	ГЛ. ИИМ.	УГАРОВ	<i>Ugarov</i>	СВАИ ПИРАМИДАЛЬНЫЕ				
	ГИЛ.	СТЕПАНОВА	<i>Stepanova</i>	СБОРНЫЕ ЖЕЛЕЗБЕТОННЫЕ				
	РУК. ГР.	ДУРАТОВА	<i>Duratova</i>	ЦОКОЛЬНЫЕ БЛОКИ				
ИСПОЛН.	НОСКОВА	<i>Noskova</i>	СЕЧЕНИЕ 2-2 ВАРИАНТ					
ПРОВЕР.	ДУРАТОВА	<i>Duratova</i>						
			СТАДИЯ	ЛИСТ	ЛИСТОВ			
			Р		1			
			ЦНИИЭП					
			ГРАЖДАНСЕЛЬСТРОИ					



А - А



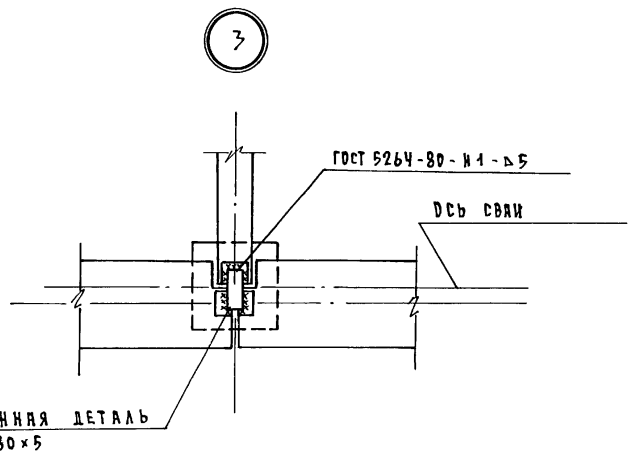
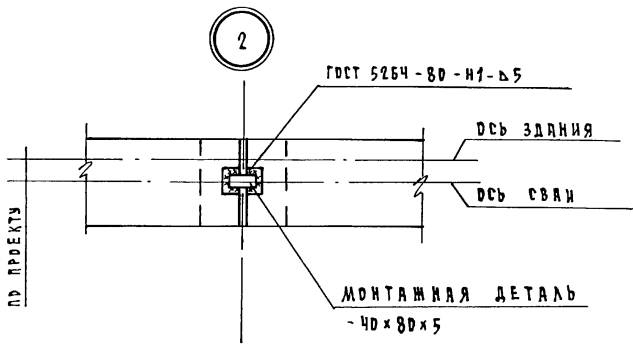
И.В. ПОДА. ПОДПИСЬ И ДАТА. ВЗАМ. И.В. В

И.В. ПОДА. ПОДПИСЬ И ДАТА. ВЗАМ. И.В. В	И.В. ПОДА. ПОДПИСЬ И ДАТА. ВЗАМ. И.В. В	И.В. ПОДА. ПОДПИСЬ И ДАТА. ВЗАМ. И.В. В	И.В. ПОДА. ПОДПИСЬ И ДАТА. ВЗАМ. И.В. В
И.В. ПОДА. ПОДПИСЬ И ДАТА. ВЗАМ. И.В. В	И.В. ПОДА. ПОДПИСЬ И ДАТА. ВЗАМ. И.В. В	И.В. ПОДА. ПОДПИСЬ И ДАТА. ВЗАМ. И.В. В	И.В. ПОДА. ПОДПИСЬ И ДАТА. ВЗАМ. И.В. В
И.В. ПОДА. ПОДПИСЬ И ДАТА. ВЗАМ. И.В. В	И.В. ПОДА. ПОДПИСЬ И ДАТА. ВЗАМ. И.В. В	И.В. ПОДА. ПОДПИСЬ И ДАТА. ВЗАМ. И.В. В	И.В. ПОДА. ПОДПИСЬ И ДАТА. ВЗАМ. И.В. В
И.В. ПОДА. ПОДПИСЬ И ДАТА. ВЗАМ. И.В. В	И.В. ПОДА. ПОДПИСЬ И ДАТА. ВЗАМ. И.В. В	И.В. ПОДА. ПОДПИСЬ И ДАТА. ВЗАМ. И.В. В	И.В. ПОДА. ПОДПИСЬ И ДАТА. ВЗАМ. И.В. В

2.10 - 1.5 - 0040

СВАИ ПИРАМИДАЛЬНЫЕ.
 СБОРНЫЕ МЕЛЕЗБЕТОННЫЕ
 ЦОКОЛЬНЫЕ БАДКИ.
 УЗЕЛ "1". ВАРИАНТ

СТАДИЯ	ЛИСТ	ЛИСТОВ
Р		1
ЦНИИЭП ГРАЖДАНСКОГО СТРОИТЕЛЬСТВА		



ИМЯ И ПОДА. ПОДПИСЬ И ДАТА ВЗРАД. ИМВ. И

2-3165-10

И. КОИТР.	СТЕЛАНОВА	<i>Степанова</i>
ИЯЧ. ЛИСТ	МАГИДИН	<i>Магидин</i>
ГЛ. ИНЖ.	УГАРОВ	
ГИП	СТЕЛАНОВА	<i>Степанова</i>
РУК. ГР.	МУРАТОВА	<i>Муратова</i>
ИСПОЛН.	КОСКОВА	<i>Коскова</i>

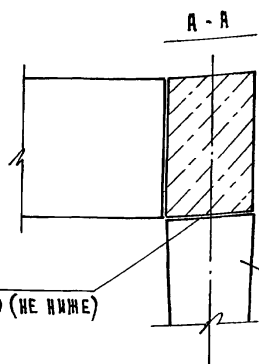
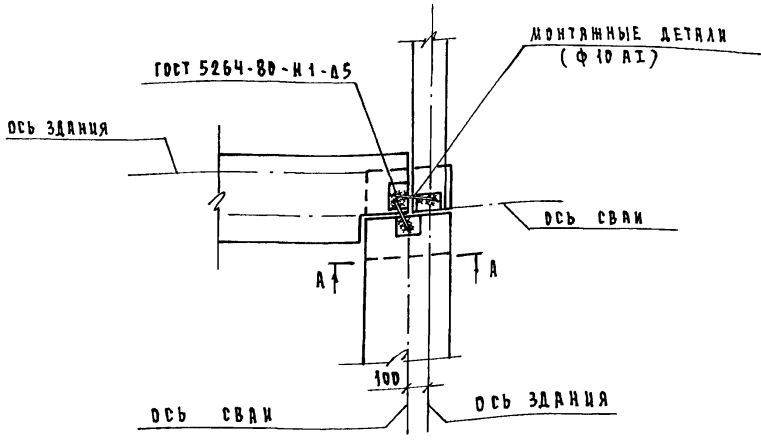
2.10-1.5-0050

СВАИ ПИРАМИДАЛЬНЫЕ.
СБОРНЫЕ ЖЕЛЕЗБЕТОННЫЕ
ЦОКОЛЬНЫЕ БЛОКИ.
УЗЛЫ "2" И "3" ВАРИАНТ

СТЯЖА	ЛИСТ	ЛИСТОВ
Р		1
ЦНИИЭП ГРАЖДАНСКОЕ СТРОИТВО		

КОПИРОВА *Роза* 21751

40



ЦЕМЕНТНО-ПЕСЧАНЫЙ
РАСТВОР М 100 (НЕ НИЖЕ)

СВАЯ ПИРАМИДАЛЬНАЯ

ИВ. И ПОДА. ПОДЛИТЬ И ДАТА. ВЗАМ. ИВ. И
2-3765-4

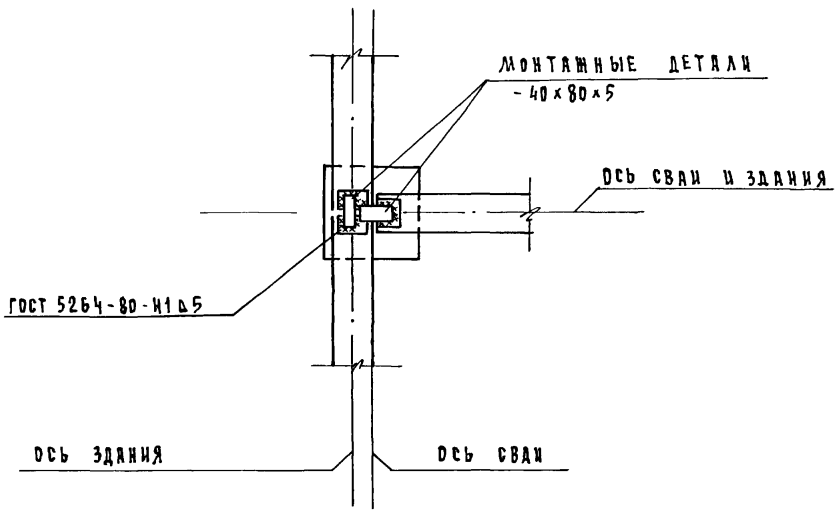
И. КОНТР.	СТЕЛАНОВА	<i>Степанова</i>
ИЯЧ. МАСТ.	МАГИДИН	<i>Магидин</i>
ГА. ИИИ.	УГАРОВ	<i>Угаров</i>
ГЦА	СТЕЛАНОВА	<i>Степанова</i>
РУК. ГР.	ДУРАТОВА	<i>Дуратова</i>
ИСПОДАН.	КОСКОВА	<i>Коскова</i>
ПРОВЕРИЛ	ДУРАТОВА	<i>Дуратова</i>

2.110 - 1.5 - 0060

СВАИ ПИРАМИДАЛЬНЫЕ.
СБОРНЫЕ ЖЕЛЕЗОБЕТОННЫЕ
ЦОКОЛЬНЫЕ БЛОКИ.
УЗЕЛ „Ч“. ВАРИАНТ

СТАДИЯ	ЛИСТ	ЛИСТОВ
Р		1
ЦНИИЭП ГРАЖДАНСЕЛЬСТРОИ		

5



№ и ПОД. ПОДПИСЬ И ДАТА
ВЗРА. ИВ.Н
3165-42

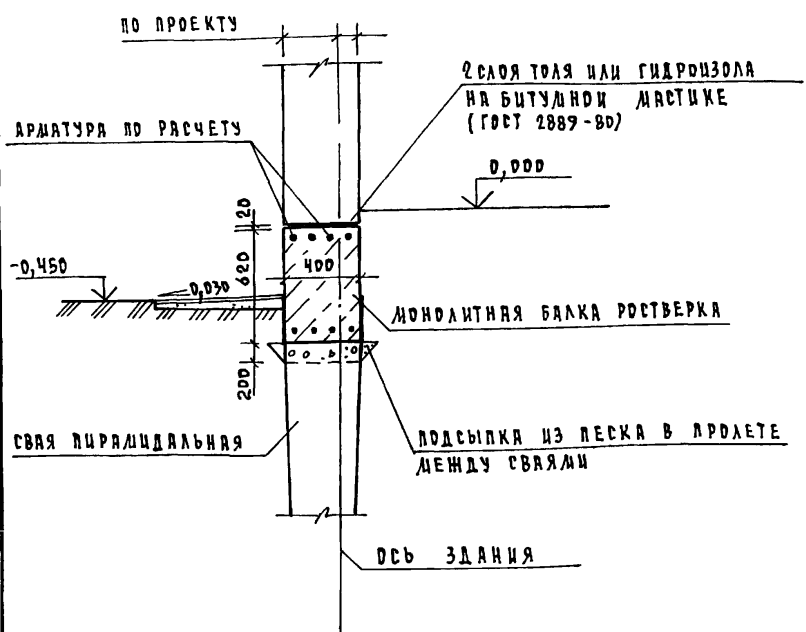
И. КОМТР.	СТЕПАНОВА	<i>Stepanova</i>
НАЧ. МАСТ.	МАРТИН	<i>Martin</i>
ГЛ. ИНЖ.	УГАРОВ	<i>Ugarov</i>
ГЛА	СТЕПАНОВА	<i>Stepanova</i>
РУК. ГР.	ДУРАТОВА	<i>Duratova</i>
ИСПОЛ.	ИЗВЕРЖОВА	<i>Izverzova</i>

2.10-15-0070

СВАИ ПИРАМИДАЛЬНЫЕ.
СБОРНЫЕ ЖЕЛЕЗОБЕТОННЫЕ
ЦОКОЛЬНЫЕ БЛОКИ.
УЗЕЛ "Б" ВАРИАНТ.

СТАДИЯ	ЛИСТ	ЛИСТОВ
Р		1
ЦНИИЭП ГРАЖДАНСКОЕ СТРОИТЕЛЬСТВО		

21757 42



ЖЕЛЕЗОБЕТОННЫЕ БАЛКИ РОСТВЕРКА АРМИРУЮТСЯ ПО РАСЧЕТУ. БЕТОН КЛАССА НЕ НИЖЕ В12,5, ДОРОЖНОУСТОЙЧИВОСТЬЮ НЕ НИЖЕ F75

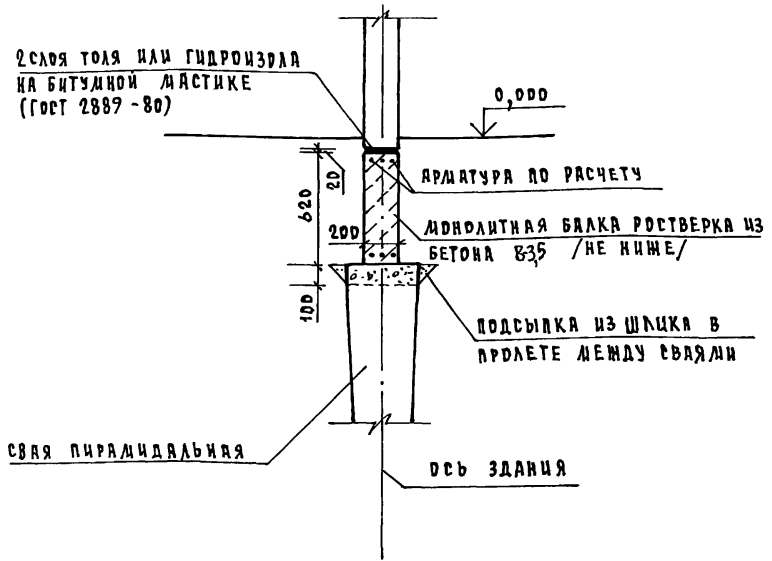
№ ПОДА
ПОДПИСЬ И ДАТА
ВЗАМ ИВБ Н
165-43

И КОНУР	СТЕЛАНОВА	<i>Степанов</i>
НАЧ. ЛАСТ	МАГИДИН	<i>Магидин</i>
ГЛ. ИНЖ.	УГАРОВ	<i>Угаров</i>
ГИП	СТЕЛАНОВА	<i>Степанов</i>
РУК ГР	МУРАТОВА	<i>Муратов</i>
ИСПОЛН	МУРАТОВА	<i>Муратов</i>
ПРОВЕР	МУРАТОВА	<i>Муратов</i>

2.110 - 1.5 - 0080

СВАИ ПИРАМИДАЛЬНЫЕ.
МОНОЛИТНЫЕ БАЛКИ
РОСТВЕРКА.
СЕЧЕНИЕ 1-1 ВАРИАНТ

СТАДИЯ	ЛИСТ	ЛИСТОВ
Р		1
ЦНИИЭП ГРАЖДАНСКОЕ СТРОИТЕЛЬСТВО		

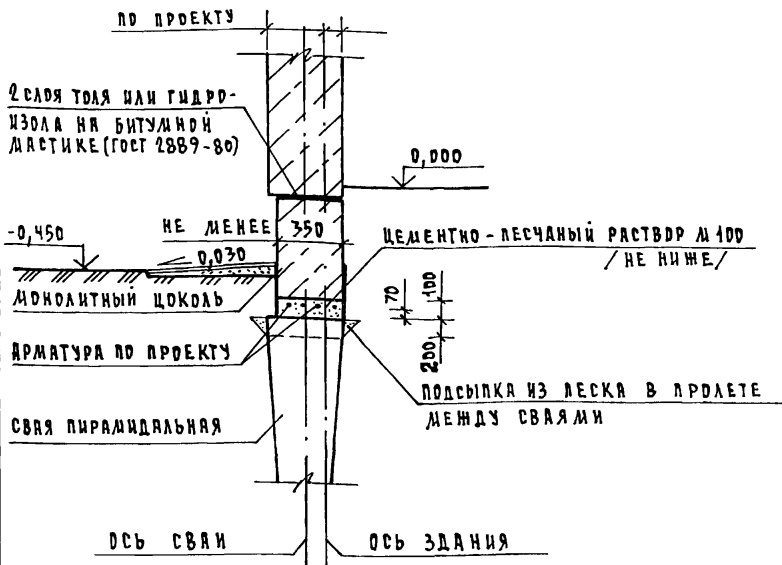


КВ. и ПОД. ПОДПИСЬ и ДАТА ВЗЯТ. ИВ. и
2-7167-44

И.КОНТР.	СТЕЛАНОВА	<i>Степанова</i>
ИЯЧ.ЛИСТ.	МАГИДИН	<i>Магидин</i>
ГЛ. ИНЖ.	УГАРОВ	<i>Угаров</i>
ГИП	СТЕЛАНОВА	<i>Степанова</i>
РУК. ГР.	ДУРАТОВА	<i>Дуратова</i>
ИСПОДАН.	ЯСКОВА	<i>Яскова</i>
ПРОВЕР.	ДУРАТОВА	<i>Дуратова</i>

2.10 - 1.5 - 0090			
Сваи пирамидальные. Монолитные балки ростверка. Сечение 2-2. Вариант	СТАДИЯ	ЛИСТ	ЛИСТОВ
	Р		1
ЦИНИЭП ГРАЖДАНСКОЕ СТРОИТЕЛЬСТВО			

КОНСТРУКТОР *Колос* 21757 44



МОНОЛИТНЫЙ ЦОКОЛЬ - БУТТОБЕТОН ИЗ БУТА М 50 И БЕТОНА В35;
 - КИРПИЧ М 100 / КРАСНЫЙ, ГЛИНЯНЫЙ ПЛАСТИЧЕСКОГО ПРЕССОВАНИЯ /
 НА РАСТВОРЕ М 50.

ИЗМ. И ПОДП. ПОДАТЬ И ДАТА ВСТАВ. ЛИСТ. ИВ. И

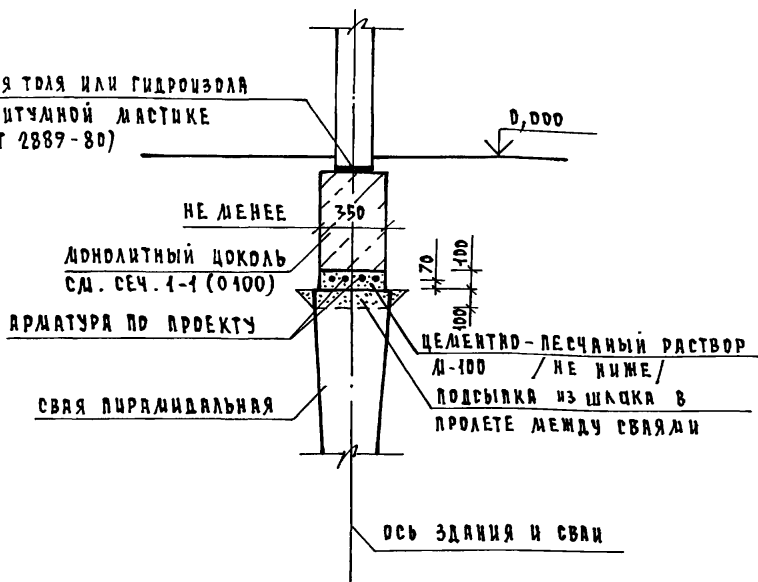
2.110 - 1,5 - 0100

И. КОНТР.	СТЕЛАНОВА	<i>Степанова</i>
НАЧ. ЛАСТ.	МАГИДИН	<i>Магидин</i>
ГЛ. ИНЖ.	УГАРОВ	<i>Угаров</i>
ГЧЛ	СТЕЛАНОВА	<i>Степанова</i>
РУК. ГР.	МУРАТОВА	<i>Муратова</i>
ЧЕЛОВ. Д.	ИЗЕКОВА	<i>Изекова</i>
ПРОВЕР.	МУРАТОВА	<i>Муратова</i>

СВАИ ПИРАМИДАЛЬНЫЕ.
 МОНОЛИТНЫЙ ЦОКОЛЬ.
 СЕЧЕНИЕ 1-1. ВАРИАНТ

СТАДИЯ	ЛИСТ	ЛИСТОВ
Р		1
ДНИИЭП ГРАЖДАНСКО-СТРОИТЕЛЬНИЙ		

2 СЛОЯ ТРЯИ ИЛИ ГИДРОИЗОЛЯ
НА БИТУМНОЙ МАСТИКЕ
(ГОСТ 2889-80)



ИЗВ. И ПОДП. ПОДЛИСЬ И ДАТА ВЗРА. ИИВ. И

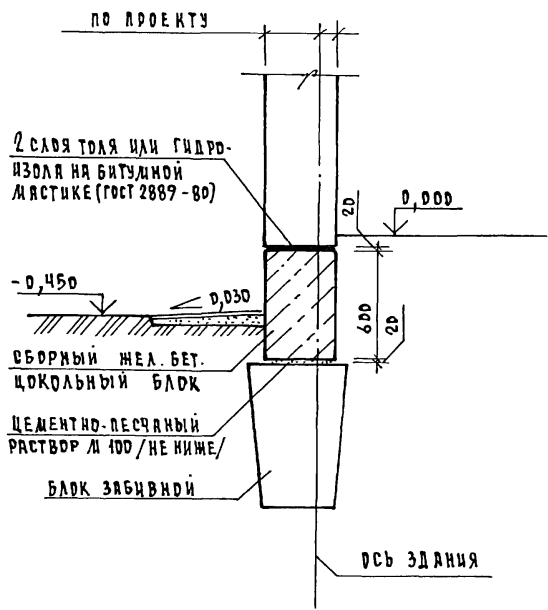
И. КОНТР.	СТЕПАНОВА	<i>Step</i>	
НАЧ. МАСТ	МАГИДИН	<i>Mag</i>	
ГЛ. ИНЖ.	УГАРОВ	<i>Uga</i>	
ГИП	СТЕПАНОВА	<i>Step</i>	
РУК. ГР.	МУРАТОВА	<i>Mura</i>	
ЧЕРЧ. И ПРОВЕР.	МУРАТОВА	<i>Mura</i>	

2.110 - 1.5 - 0110

СВАИ ПИРАМИДАЛЬНЫЕ.
КВАДРАТНЫЙ ЦОКОЛЬ.
СЕЧЕНИЕ 2-2 ВАРИАНТ

СТАДИЯ	ЛЦСТ	ЛЦСТОВ
Р		1
ЦНИИЭП ГРАЖДАНСЕЛЬСТРОИ		

21757 46



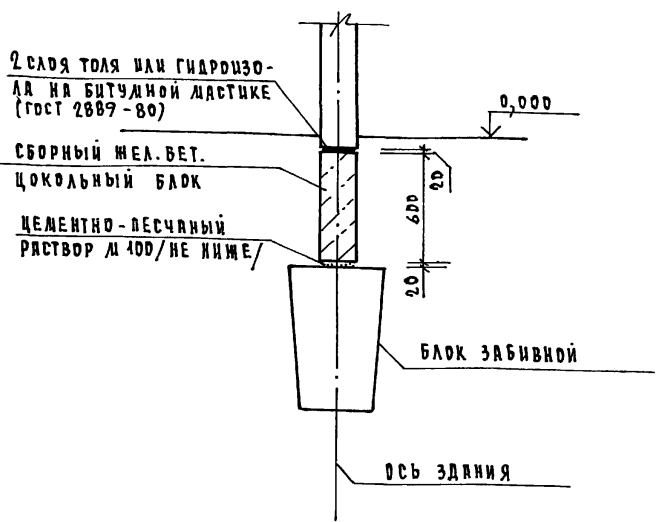
ИНВ. И ПОДЛ. ЛОДЛИТЬ И ДАТА ВЗРА. ИНВ. И
2-3165-47

И. КОНТР.	СТЕПАНОВА	<i>Stepanova</i>
ИЗЧ. МАСТ.	МАГДИН	<i>Magdin</i>
СА. ИИМ.	УГАРОВ	<i>Ugarov</i>
ГН	СТЕПАНОВА	<i>Stepanova</i>
РУК. ГР.	МУРАТОВА	<i>Muratova</i>
ИСПОЛН.	НОСКОВА	<i>Noskova</i>
ПРОВЕР.	МУРАТОВА	<i>Muratova</i>

2,10 - 1,5 - 0,120

БЛОКИ ЗАБИВНЫЕ.
СБОРНЫЕ ЖЕЛЕЗБЕТОННЫЕ
ЦОКОЛЬНЫЕ БЛОКИ.
СЕЧЕНИЕ 4-4. ВЕРХНИЙ

СТАНЦИЯ	ЛИСТ	ЛИСТОВ
Р	1	1
ЦНИИЭП ГИИИ И ОКНБЕЛЬСТРОЙ		



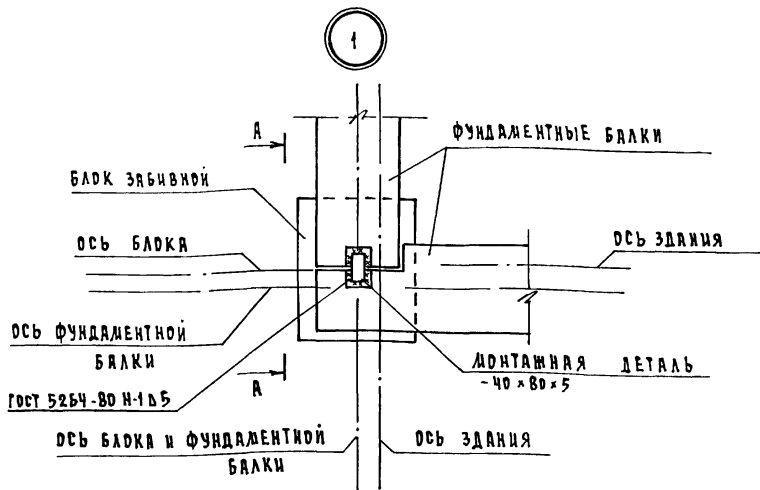
ЧИВ.Н ПОДА ПОДАТЬСЯ Ч ДАТА ВЗРА.ИВ.Н
 2-3165-48

И. КОНТР.	СТЕПАНОВА	<i>Степанова</i>
НАЧ. МЯСТ.	ДЯГИДИН	<i>Дягин</i>
ГЛ. ИНЖ.	УГАРОВ	<i>Угаров</i>
ГИП	СТЕПАНОВА	<i>Степанова</i>
РУК. ГР.	ДИЧЯТОВА	<i>Дичятова</i>
ИСП. РАБ.	КОСКОВА	<i>Коскова</i>
ПРОВЕР.	МУРАТОВА	<i>Муратова</i>

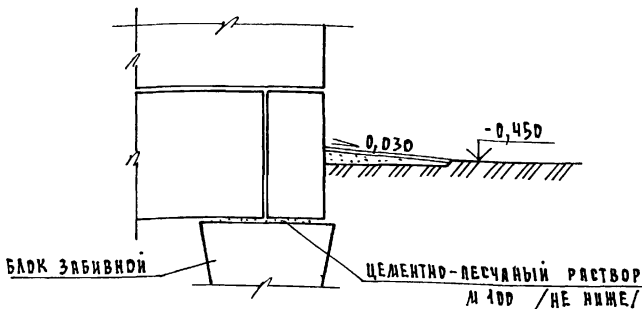
2.110 - 1.5 - 0130

БЛОКИ ЗАБИВНЫЕ.
 СБОРНЫЕ ЖЕЛЕЗОБЕТОННЫЕ
 ЦОКОЛЬНЫЕ БЛОКИ.
 СЕЧЕНИЕ 2-2. ВЕРХАКТ

СТАДИЯ	ЛИСТ	ЛИСТОВ
Р		1
ЦНИИЭП ГРЕЖДАНСКОСТРОИТ		



А - А



ИЗМ. И ПОДП. ПОДПИСЬ И ДАТА ВЗРМ. ИМВ. N

2/65-49

И. КОНТР.	СТЕПАНОВА	<i>Степанова</i>
НАЧ. ЛАБ.	ДЯГИДИН	<i>Дягидин</i>
ГЛ. ИНЖ.	УГАРОВ	<i>Угаров</i>
ГИП	СТЕПАНОВА	<i>Степанова</i>
РЧК. ГР.	МУРАТОВА	<i>Муратова</i>
ИСПОЛ.	НОСКОВА	<i>Носкова</i>
ПРОВЕР.	МУРАТОВА	<i>Муратова</i>

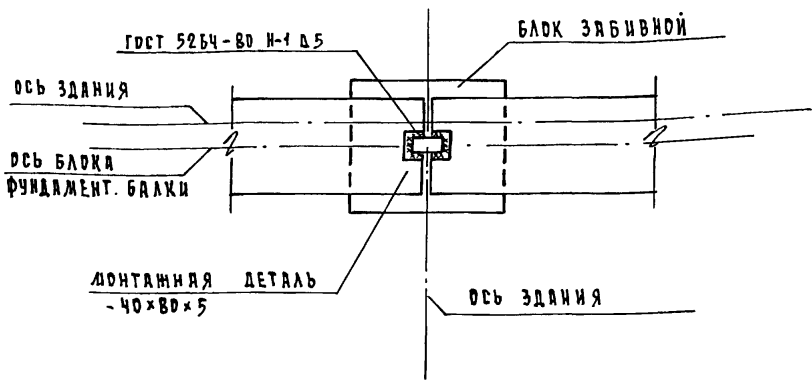
2. 110 - 1.5 - 0140

БЛОКИ ЗАБИВНЫЕ.
СБОРНЫЕ ЖЕЛЕЗОБЕТОННЫЕ
ЦОКОЛЬНЫЕ БЛОКИ.
УЗЕЛ "1" ВАРИАНТ

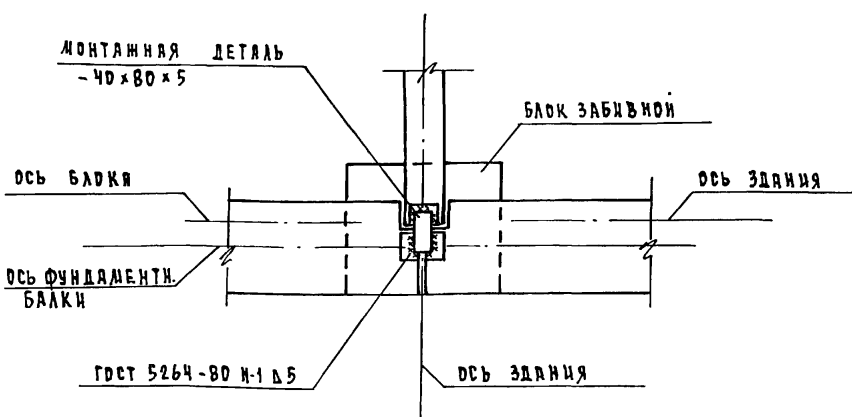
СТАДИЯ	ЛИСТ	ЛИСТОВ
Р		1

ЦНИИЭП
ГРАЖДАНСЕЛЬСТРОИ

2



3



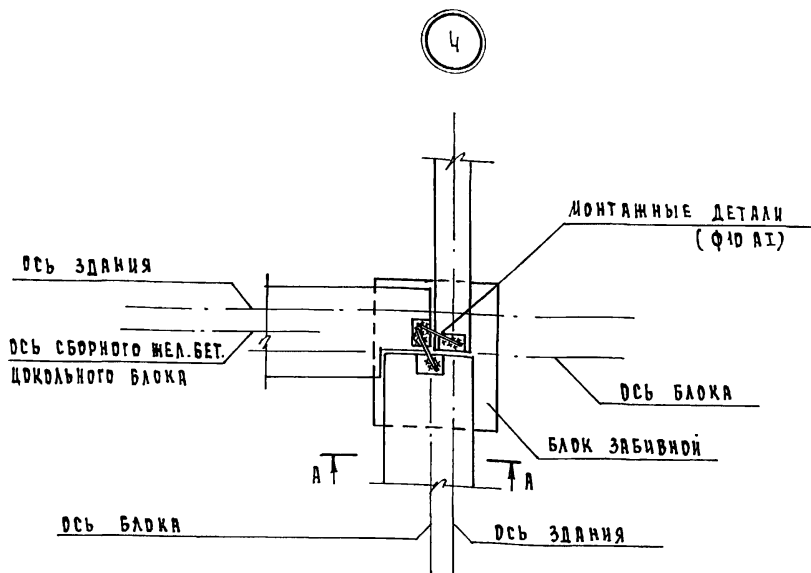
ИЗМ. И ПОДЛ. ПОДАТЬ И ДАТА ВЗРАД. ИИВ Ч

И. КОНТР.	СТЕЛАНОВА	<i>Степанова</i>
НАЧ. МАСТ.	МАГИДИН	<i>Магидин</i>
ГЛ. ИИИ.	УГАРОВ	<i>Угаров</i>
ГИП	СТЕЛАНОВА	<i>Степанова</i>
РУК. ГР.	МУРАТОВА	<i>Муратов</i>
ИСПОЛН.	НОСКОВА	<i>Носкова</i>
ПРОВЕР.	МУРАТОВА	<i>Муратов</i>

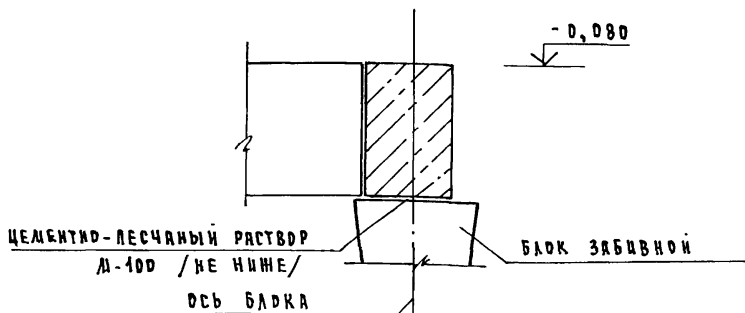
2.410 - 1.5 - 0150

БЛОКИ ЗАБИВНЫЕ.
СБОРНЫЕ ЖЕЛЕЗОБЕТОННЫЕ
ЦОКОЛЬНЫЕ БЛОКИ.
УЗЛЫ "2" И "3" ВАРИАНТ

СТАДИЯ	ЛИСТ	ЛИСТОВ
Р		1
ЦНИИЭП ГРЯЗДЕВСКОГО		



А - А



ИНВ. № ПОДА. ПОДЛИСЬ И ДАТА ВЗРА. ИНВ. №

2-3165-51

И. Контр	Степанова	<i>Степ</i>
Иач. Дает	Магидин	<i>Магидин</i>
Гл. Инж.	Угаров	<i>Угаров</i>
Гл.	Степанова	<i>Степ</i>
Рук. Гр.	Шуратова	<i>Шуратова</i>
Исполн.	Носкова	<i>Носкова</i>
Провер.	Шуратова	<i>Шуратова</i>

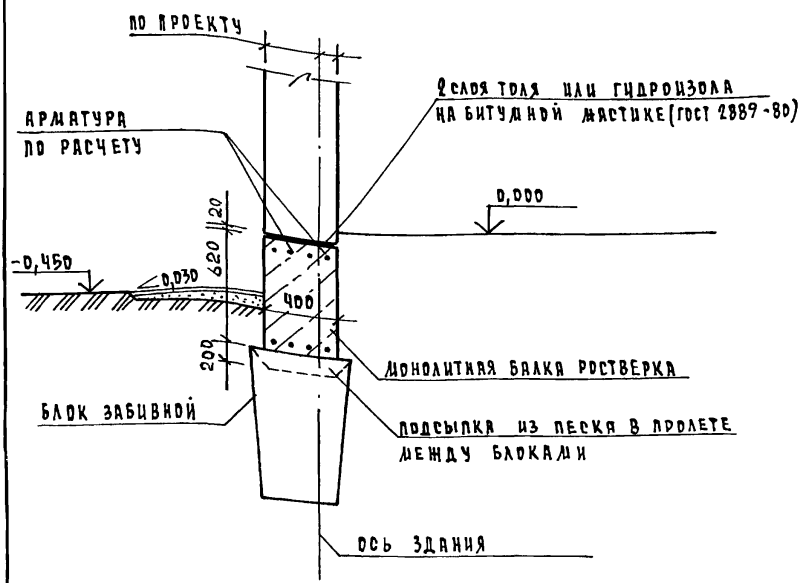
2.110 - 1.5 - 0160

БЛОКИ ЗАЛИВНЫЕ.
СБОРНЫЕ ЖЕЛЕЗОБЕТОННЫЕ
ЦОКОЛЬНЫЕ БЛОКИ.
Узел "4" Вариант.

СТАДИЯ	ЛИСТ	ЛИСТОВ
Р		1
ЦНИИЭП ГРАЖДАНСКОЙ СТРОИТЕЛЬНОСТИ		

КОПИРОВАНО

21757-51



ЖЕЛЕЗОБЕТОННЫЕ БАЛКИ РОСТВЕРКА АРМИРУЮТСЯ ПО РАСЧЕТУ.
 БЕТОН КЛАССА НЕ НИЖЕ В 125, МОРОЗОСТОЙКОСТЬЮ НЕ НИЖЕ 175.

ИНВ. И ПОДЛ. ПОДПИСЬ И ДАТА ВЗНМ. ИНВ. К
 2-3165-52

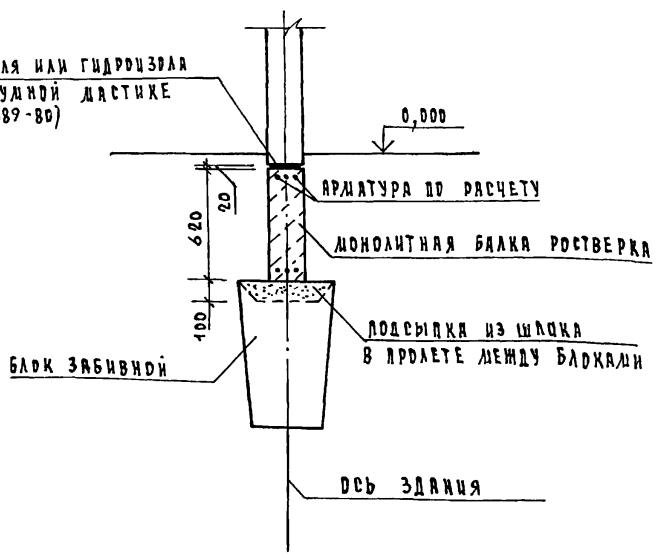
И. КОНТР.	СТЕПАНОВА	<i>Степанова</i>
НАЧ. МЕСТ.	МАГИДИН	<i>Магидин</i>
ГЛ. ИНЖ.	УГАРОВ	<i>Угаров</i>
Г.ИП	СТЕПАНОВА	<i>Степанова</i>
РУК. ГР.	ДУРАТОВА	<i>Дуратова</i>
НЕПОДЛ.	НОСКОВА	<i>Носкова</i>
ПРОВЕР.	ДУРАТОВА	<i>Дуратова</i>

2,110 - 1,5 - 0470

БЛОКИ ЗАБИВНЫЕ.
 МОНОЛИТНЫЕ БАЛКИ
 РОСТВЕРКА.
 СЕЧЕНИЕ 1-1. ВАРИАНТ

ЭТАЖА	ЛИСТ	ЛИСТОВ
Р		1
ЦНИИЭП ГРАЖДАНСКОГО СТРОИТЕЛЬСТВА		

2 слоя толя или гидроизол
на битумной мастике
(ГОСТ 2889-80)



ИВБ и ПОДА. ПОДПИСЬ И ДАТА ВЗРА. ИВБ - И
2-3165-53

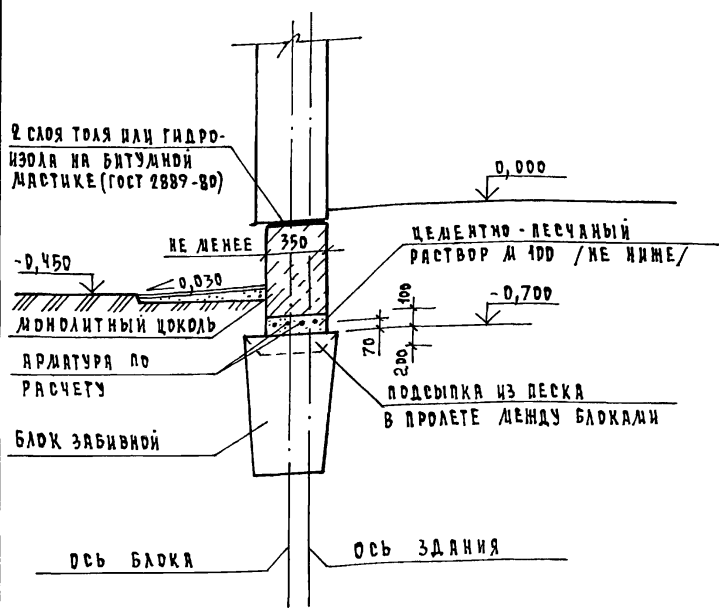
И. КОНТР.	СТЕПАНОВА	<i>Степанова</i>
НАЧ. МАСТ.	МАГИДИН	<i>Магидин</i>
ГЛ. ИНЖ.	УГАРОВ	<i>Угаров</i>
ГИ П.	СТЕПАНОВА	<i>Степанова</i>
РУК. ГР.	МУРАТОВА	<i>Муратова</i>
ЧЕЛОВ. Д.	КОСКОВА	<i>Коскова</i>
ПРОБЕР.	МУРАТОВА	<i>Муратова</i>

2.110 - 1.5 - 0180

БЛОКИ ЗАБИВНЫЕ.
МОНОЛИТНЫЕ БАЛКИ
РОСТВЕРКА.
СЕЧЕНИЕ 2-2 ВАРИАНТ

СТАДИЯ	ЛИСТ	ЛИСТОВ
Р		1
ЦНИИЭП ГРАЖДАНСКОЙ СТРОИТЕЛЬНОСТИ		

КОПИРОВАЛА *Коп.* 21157 53



Монолитный цоколь - БУТБЕТОН ИЗ БУТА М 50 И БЕТОНА В35
 - КИРПИЧ М 100 / КРАСНЫЙ, ГЛИНЯНЫЙ ПЛАСТИЧЕСКОГО ПРЕССОВАНИЯ / НА РАСТВОРЕ М 50.

ИВБ. П. ПОДЛ. ПОДПИСЬ И ДАТА ВЗАИ. ИВБ. П.
 2-3/165-54

ИВБ. П. ПОДЛ.	ПОДПИСЬ И ДАТА	ВЗАИ. ИВБ. П.
Н. КОНТР.	СТЕПАНОВА	<i>Степанова</i>
НАЧ. МАСТ.	МАГИЦЫН	<i>Магичин</i>
ГЛ. ИНЖ.	УГАРОВ	<i>Угаров</i>
СПА	СТЕПАНОВА	<i>Степанова</i>
РУК. ГР.	МУРАТОВА	<i>Муратова</i>
ИСПОЛН.	ИВСКОВА	<i>Ивскова</i>
ПРОВЕР.	МУРАТОВА	<i>Муратова</i>

2.110 - 1.5 - 0190

БЛОКИ ЗАБИВНЫЕ.
 МОНОЛИТНЫЙ ЦОКОЛЬ.
 СЕЧЕНИЕ 1-1. ВАРИАНТ

СТАДИЯ	ЛИСТ	ЛИСТОВ
Р		1
ЦНИИЭП ГРАЖДАНСЕЛЬСТРОЙ		

2 СЛОЯ ТОЛЯ ИЛИ ГИДРОИЗОЛА
НА БУТУЖНОЙ ЛАСТИКЕ
(ГОСТ 2889-80)

НЕ МЕНЕЕ

350

D, 000

МОНОЛИТНЫЙ ЦОКОЛЬ
СМ. СЕЧ. 1-1 (D190)

ЦЕМЕНТНО-ПЕСЧАНЫЙ РАСТВОР М100
/ НЕ НИЖЕ /

АРМАТУРА ПО РАСЧЕТУ

70
100

БЛОК ЗАБИВНОЙ

ПОДСЫПКА ИЗ ШЛАКА В ПРОЛЕТЕ
МЕЖДУ БЛОКАМИ

Ось здания и блока

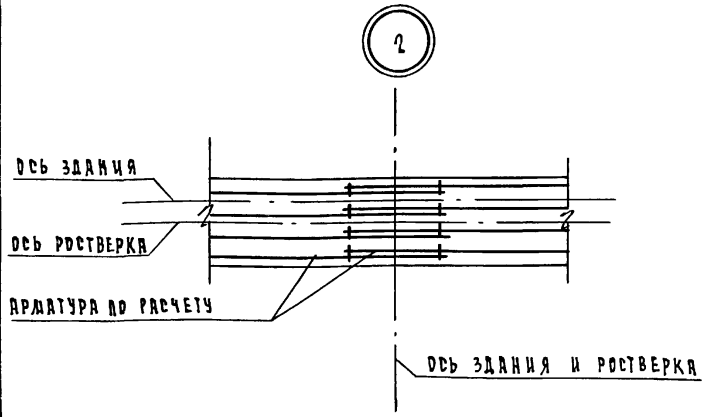
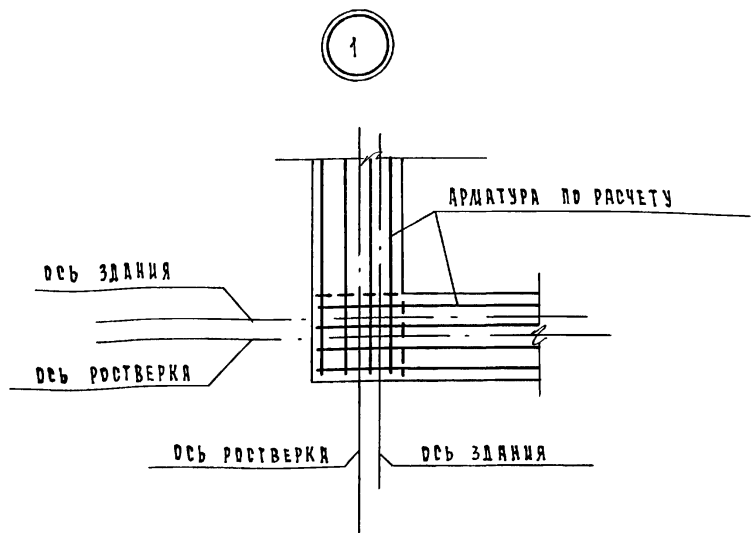
ИНВ. № ПОДЛ. ПОДПИСЬ И ДАТА ВЗРА. ИНВ. №

И. КОНТР.	СТЕЛАНОВА	<i>Степанова</i>
НАЧ. ДИСТ.	ДАГИДИН	<i>Дегидин</i>
ГЛ. ИНЖ.	УГАРОВ	<i>Угаров</i>
ГИП	СТЕПАНОВА	<i>Степанова</i>
РУК. ГР.	ДУРАТОВА	<i>Дуратова</i>
ИСПОЛН.	НОСКОВА	<i>Носкова</i>
ПРОВЕР.	ДУРАТОВА	<i>Дуратова</i>

2.110-1.5-0200

БЛОКИ ЗАБИВНЫЕ.
МОНОЛИТНЫЙ ЦОКОЛЬ.
СЕЧЕНИЕ 2-2 ВАРИАНТ

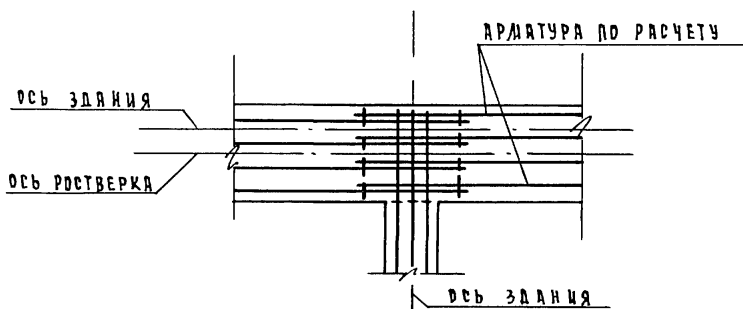
СТАДИЯ	ЛИСТ	ЛИСТОВ
Р		1
ЦНИИЭП ГРАЖДАНСЕЛЬСТРОИ		



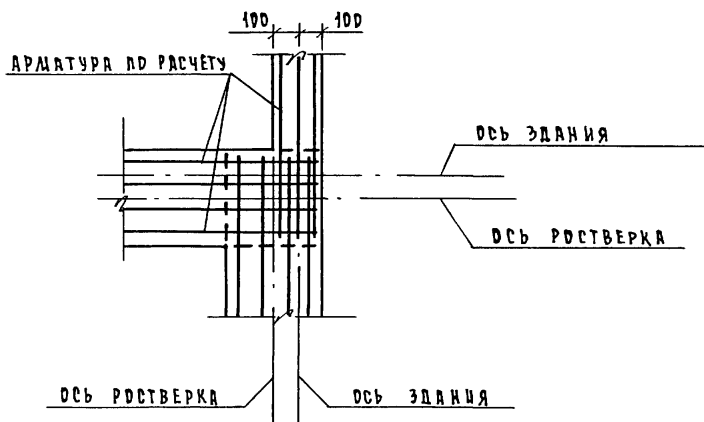
ИНВ. № ПОДА. ПОДПИСЬ И ДАТА ВЗАИ. ИНВ. № 2-3185-76

И. Контр. Степанова <i>Степ</i>			2.110 - 1.5 - 0210			
Нач. МДС	Матвеев <i>Матвеев</i>					
Т.п. инж. Л.	Угаров <i>Угаров</i>		СВЯИ ПИРАМИДАЛЬНЫЕ. БЛОКИ ЗАБИВНЫЕ. АРМАТУРНЫЕ ЛОЯСА. МОНОЛИТНЫХ БЛОК. УЗЛЫ 1,2. ВАРИАНТ.	Стяжка	Лист	Листов
С.И.П.	Степанова <i>Степ</i>			Р	1	
Рук. гр.	Муратов <i>Мурат</i>			ЦНИИЭП ГРЯЖДАТЕЛЬСТРОИ		
Исполн.	Исходова <i>Исход</i>					
Провер.	Муратов <i>Мурат</i>					

3



4



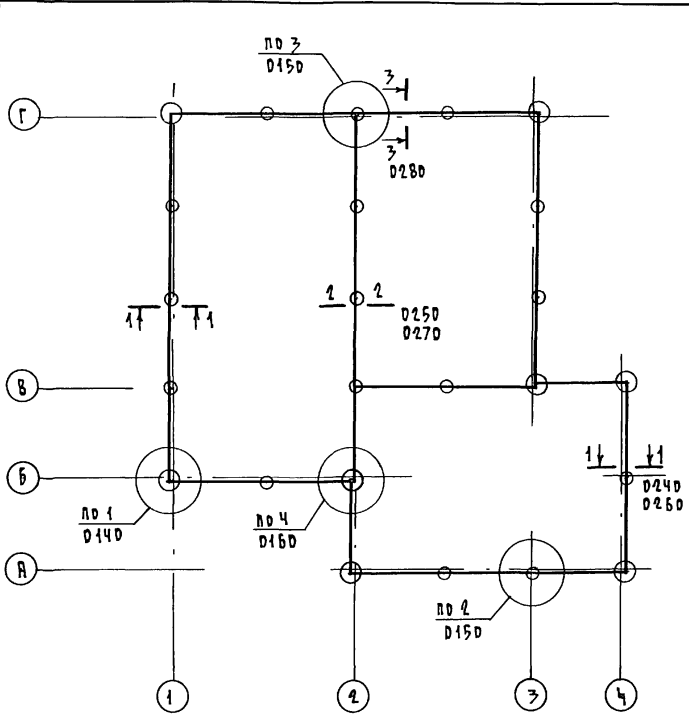
ИВВ К. ЛОДЛ
2-3165-57
ПОДПИСЬ И ДАТА
ВЗРАМ ИВВ-Н

И КОНТР	СТЕПАНОВА	<i>Step</i>
НАЧ ЛИСТ	МАГИДИН	<i>Mag</i>
ГА ИЖ А	УГАРОВ	<i>Ugar</i>
ГИП	СТЕПАНОВА	<i>Step</i>
РУК ГР	ДУРАТОВА	<i>Durat</i>
ИСПОЛН	НОСКОВА	<i>Nosk</i>
ПРОВЕР	ДУРАТОВА	<i>Durat</i>

2.410 - 1.5 - 0220

Сваи пирамидальные
Блоки забивные
Арматурные пояса
Монолитных блочк
Узлы 3.4 вариант

СТАДИЯ	ЛИСТ	ЛИСТОВ
Р		1
ЦНИИЭП ГРАЖДАНСКОЕ СТРОИ		



1. Для зданий с двенадцатичетырехэтажными фундаментами со стенами из кирпича, железобетонных блоков, деревянных панелей, местных строительных материалов.
2. За отм. 0,000 принята отметка чистого пола 1 этажа.

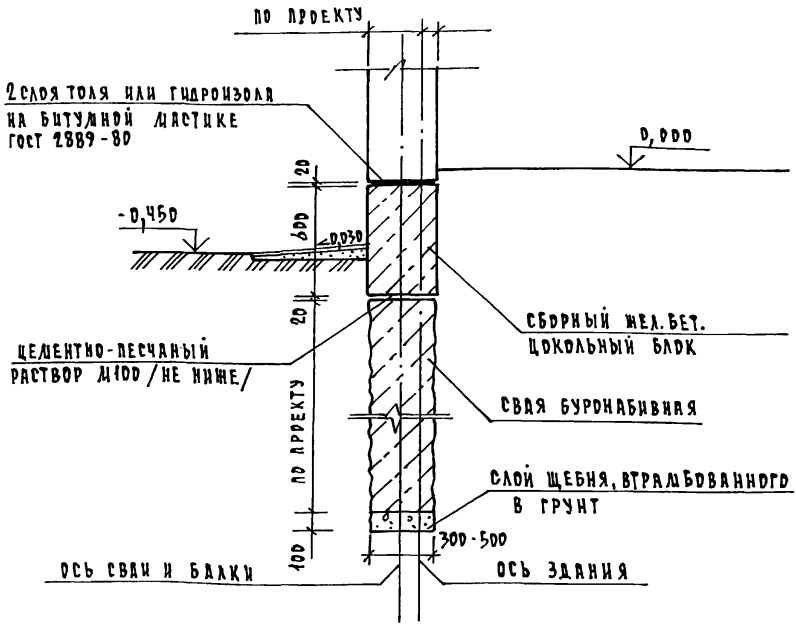
ИНВ. № ПОДА ПОДПИСЬ И ДАТА ВЗЯТИИ № 2-3165-58

И. КОНТР.	СТЕЛАНОВА	<i>Stelanova</i>
НАЧ. МАСТ.	МАГИДИН	<i>Magidin</i>
ГЛА. ИНЖ.	УГАРОВ	<i>Ugarov</i>
ГИЛ	СТЕЛАНОВА	<i>Stelanova</i>
РУК. ГР.	ДУРАТОВА	<i>Duratova</i>
ИСПОЛН.	НОСКОВА	<i>Noskova</i>
ПРОВЕР.	ДУРАТОВА	<i>Duratova</i>

2. ИД - 1.5 - 0230

СХЕМА РАСПОЛОЖЕНИЯ
СВЯИ БУРНАБИВНЫХ

СТАРШАЯ	ЛИСТ	ЛИСТОВ
Р		1
ЦНИИЭП ГРАЖДАНСКОЕ СТРОИТЕЛЬСТВО		



ИНВ. № ПОДЛ. 2-3165-59

ПОДПИСЬ И ДАТА ВЗАИМ. ИНВ. №

И. КОНТР.	СТЕПАНОВА	<i>Степанова</i>
ИЗЧ. МАСТ.	АГАДИДИ	<i>Агадиди</i>
ГЛ. ИНЖ.	УГАРОВ	<i>Угаров</i>
РИЛ	СТЕПАНОВА	<i>Степанова</i>
РУК. ГР.	ДУРАТОВА	<i>Дуратова</i>
ИСПОДАН.	НОСКОВА	<i>Носкова</i>
ПРОВЕР.	ДУРЯТОВА	<i>Дурятова</i>

2.110-15-0240

БУРНАБИВНЫЕ СВАИ.
СБОРНЫЕ ЖЕЛЕЗБЕТОННЫЕ
ЦОКОЛЬНЫЕ БЛОКИ.
СЕЧЕНИЕ 1-1. ВАРИАНТ

СТАДИЯ	ЛИСТ	ЛИСТОВ
Р		1
ЦНИИЭП ГРАЖДАНСКОГО СТРОИТЕЛЬСТВА		

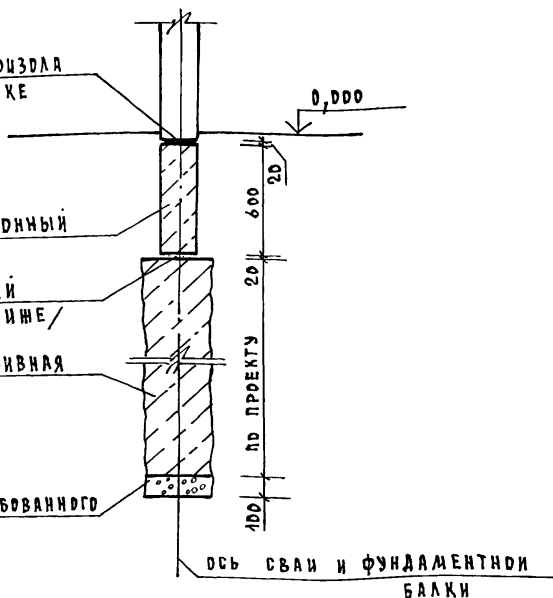
2 СЛОЯ ТОЛЯ ИЛИ ГИДРОИЗОЛА
НА БИТУМНОЙ МАСТИКЕ
ГОСТ 29897-80

СБОРНЫЙ ЖЕЛ. БЕТОННЫЙ
ЦОКОЛЬНЫЙ БЛОК

ЦЕМЕНТНО-ПЕСЧАНЫЙ
РАСТВОР М 100 /НЕ НИЖЕ/

СВАЯ БУРОАБИВНАЯ

СЛОЙ ЩЕБНЯ, ВТРАМБОВАННОГО
В ГРУНТ



ОСЬ СВАИ И ФУНДАМЕНТНОЙ
БАЛКИ

ИНВ. И ПОДП. ПОДЛИСЬ И ДАТА ВЗРА ИИВ И

2-2165-60

И КОНТР	СТЕПАНОВА	<i>Степанова</i>	
ИИЧ. ЛИСТ	МАГДИАН	<i>Магдиан</i>	
ГЛ. ИИЖ.	УГАРОВ	<i>Угаров</i>	
ГИП	СТЕПАНОВА	<i>Степанова</i>	
РУК. ГР	МУРАТОВА	<i>Муратов</i>	
ИСПОЛН	НОСКОВА	<i>Носкова</i>	
ПРОВЕР	МУРАТОВА	<i>Муратов</i>	

2.110-1.5-0250

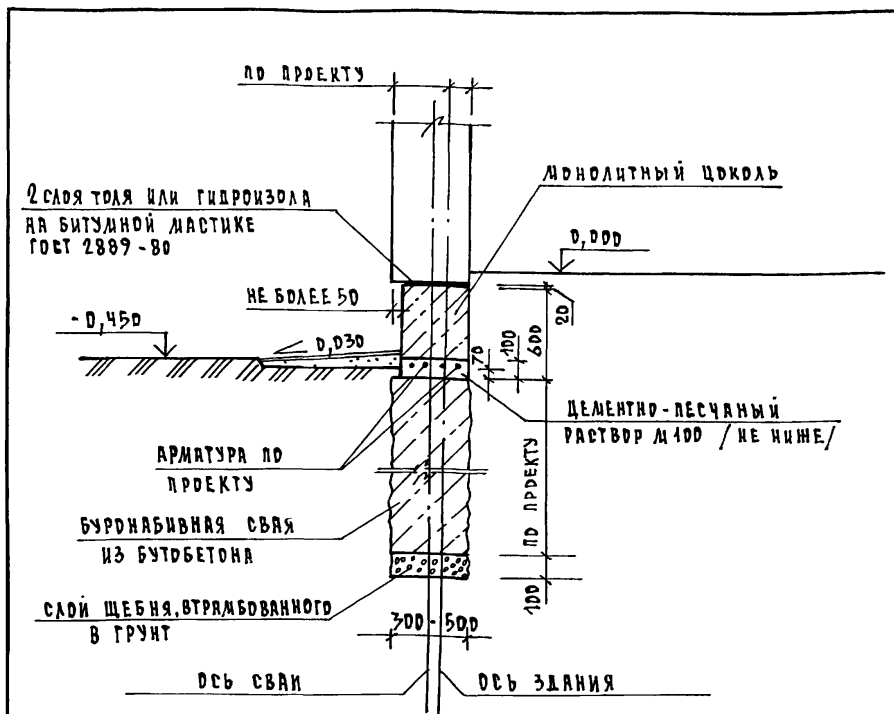
БУРОАБИВНЫЕ СВАИ.
СБОРНЫЕ ЖЕЛЕЗБЕТОННЫЕ
ЦОКОЛЬНЫЕ БЛОКИ.
СЕЧЕНИЕ 2-2. ВАРИАНТ

СТАДИЯ	ЛИСТ	ЛИСТОВ
Р		1
ЦНИИЭП ГРАЖДАНСЕЛЬСТРОИ		

КОПИРОВА

21757

60



Монолитный цоколь — бутобетон из бута М 50 и бетона В 3,5 шириной не менее 350 мм;
 - кирпич М-100 / красный, глиняный пластического прессования / на растворе М-50.

ИВБ. Н. ПОДЛ. ПОДПИСЬ И ДАТА ВЗРА. ИВБ. Н. 0.31.65-61

И. КОНТР.	СТЕПАНОВА	<i>Stepanova</i>
НАЧ. МЕСТ.	МАГИДИН	<i>Magidin</i>
ГЛ. ИНЖ.	УГАРОВ	<i>Ugarov</i>
ГИП	СТЕПАНОВА	<i>Stepanova</i>
РУК. ГР.	ДУРАТОВА	<i>Duratova</i>
ИСПОЛН.	НОСКОВА	<i>Noskova</i>
ПРОВЕР.	ДУРАТОВА	<i>Duratova</i>

2.110 - 1.5 - 0260

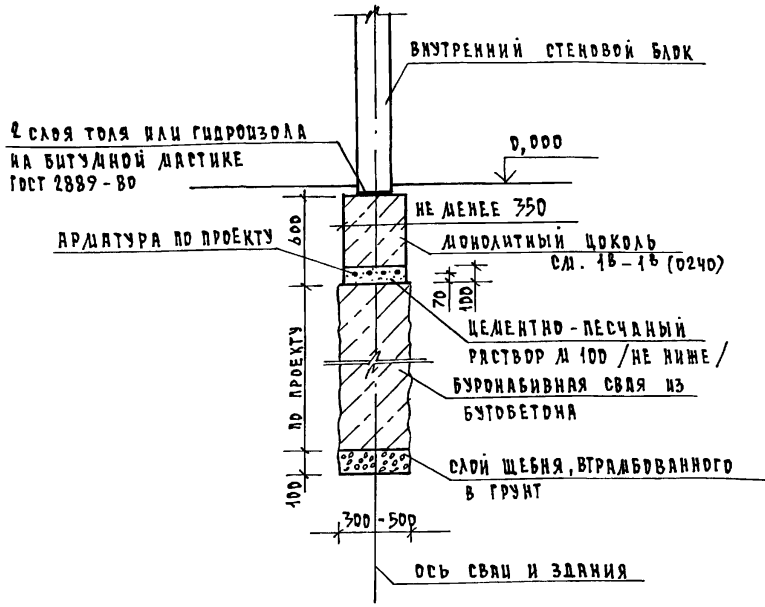
БУРНАБИВНЫЕ СВЯИ.
 МОНОЛИТНЫЙ ЦОКОЛЬ.

СЕЧЕНИЕ 1-1. ВАРИАНТ

СТАНЦИЯ	ЛИСТ	ЛИСТОВ
Р		1

ЦНИИЭП
 ГРАЖДАНСКОГО СТРОИТЕЛЬСТВА

КОПИРОВАНО 21757 61



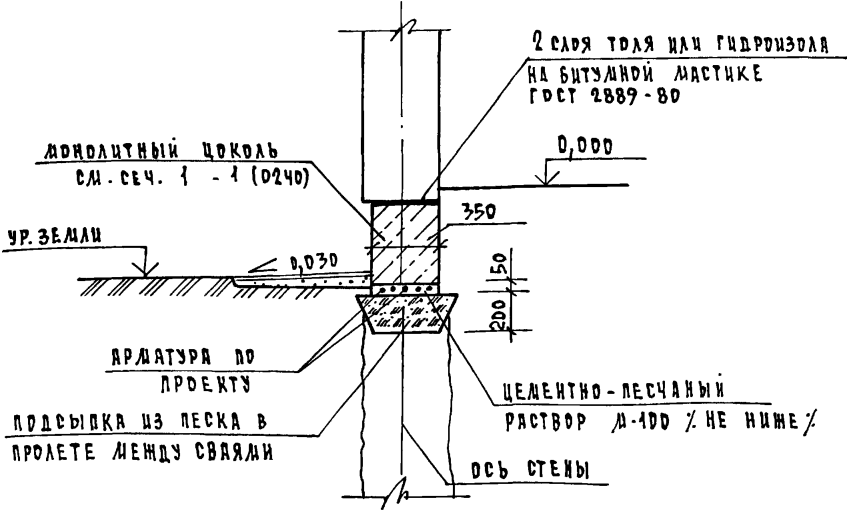
2-3165-62

И. КОНТР.	СТЕПАНОВА	<i>Степанова</i>
НАЧ. МАСТ.	МАГИДИН	<i>Магидин</i>
ГЛ. ИНЖ.	УГАРОВ	<i>Угаров</i>
ГИП	СТЕПАНОВА	<i>Степанова</i>
РУК. ГР.	МУРАТОВА	<i>Муратова</i>
ИСПОЛН.	НОСКОВА	<i>Носкова</i>
ПРОВЕР.	МУРАТОВА	<i>Муратова</i>

2.110-1.5-0270

БУРОНАБИВНЫЕ СВЯИ.
 МОНОЛИТНЫЙ ЦОКОЛЬ.
 СЕЧЕНИЕ 2-2. ВАРИАНТ

СТАНЦИЯ	ЛИСТ	ЛИСТОВ
Р		1
ЦНИИЭП ГРАЖДАНСКО-СТРОИТЕЛЬНЫЙ		



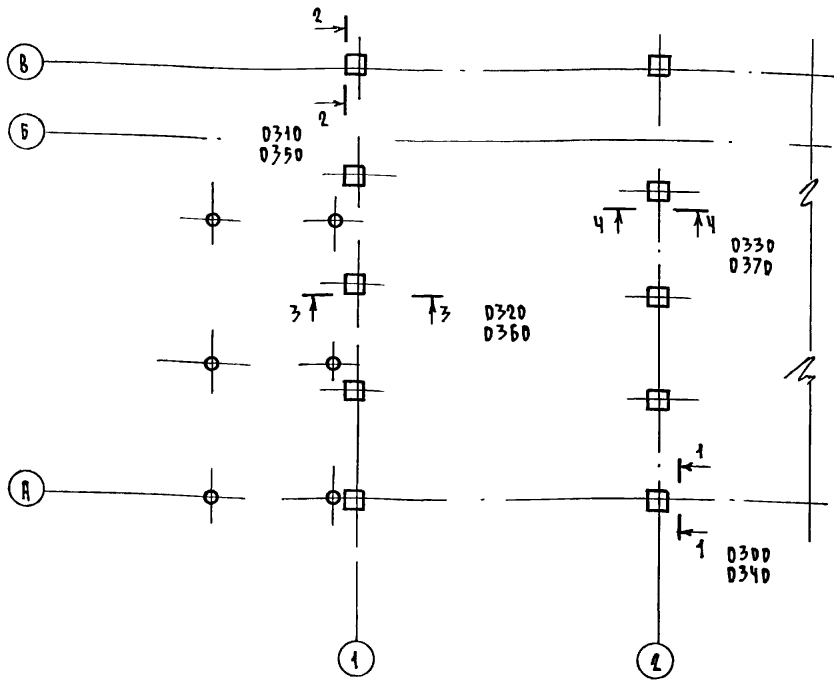
ИНВ. Н. ПОДЛ. ПОДПИСЬ И ДАТА ВЗДА. ИНВ. Н.
2-3165-63

И. КОНТР.	СТЕПАНОВА	<i>Степ</i>
ИЗЧ. МАСТ.	МАГГИДИН	<i>Маг</i>
ГЛ. ИНЖ.	УГАРОВ	<i>Угар</i>
Г. И Д.	СТЕПАНОВА	<i>Степ</i>
РУК. ГР.	ДУРЯТОВА	<i>Дурят</i>
ИСПОЛН.	ИВСКОВА	<i>Ивск</i>
ПРОВЕР.	ДУРЯТОВА	<i>Дурят</i>

2.110-1.5-0280

БУРНАБИВНЫЕ СВЯИ.
Монолитный цоколь.
Сечение 3-3. ВАРИАНТ.

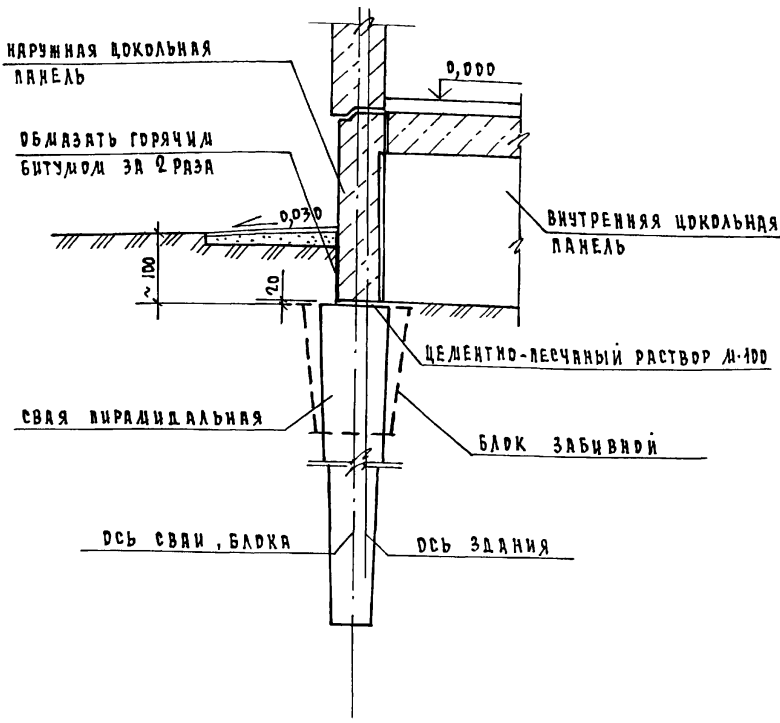
СТЯЖА	ЛИСТ	ЛИСТОВ
Р		1
ЦНИИЭП ГЕОДЕЗИЧЕСКО-СТРОИТ		



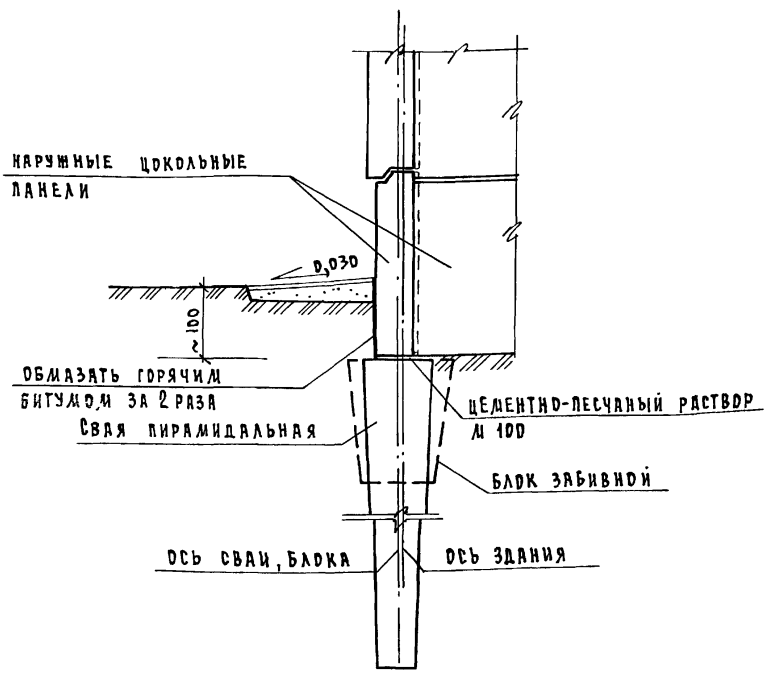
1. Для зданий из крупных железобетонных панелей.
2. За отм. 0,000 принята отметка пола 1 этажа.
3. В качестве фундаментов приняты сваи пирамидальные, блоки забивные, сваи буронабивные.

ИМВ. Н. ПОДЛ. ПОДПИСЬ И ДАТА ВЗАИМВ. А
 2-3165-64

И. КОНТР.	СТЕПАНОВА	<i>[Signature]</i>	2. ИД - 1.5 - 0290
НАЧ. МАСТ.	МАГУДИН	<i>[Signature]</i>	
ГЛ. ИНЖ. Д.	УГАРОВ	<i>[Signature]</i>	ПАНЕЛЬНЫЕ ЗДАНИЯ. СХЕМА РАСПОЛОЖЕНИЯ ЭЛЕМЕНТОВ ФУН- ДАМЕНТОВ.
ГЛА	СТЕПАНОВА	<i>[Signature]</i>	
РУК. ГР.	МУРАТОВА	<i>[Signature]</i>	
ИСПОДН.	НОСКРВА	<i>[Signature]</i>	
ПРОВЕР.	МУРАТОВА	<i>[Signature]</i>	
СТАДИЯ	ЛИСТ	ЛИСТОВ	ЦНИИЭП ГРАЖДАНСЕЛЬСТРОЙ
Р		1	



ИНВ. А ПОДА. 0-3165-65	ПОДПИСЬ И ДАТА		ВЗЛ. ИНВ. И		2.10 - 1.5 - 0300	ПАНЕЛЬНЫЕ ЗДАНИЯ. СВАИ ПИРАМИДАЛЬНЫЕ. БЛОКИ ЗАБИВНЫЕ. СЕЧЕНИЕ 1-1. ВАРИАНТ	СТАНЦИЯ	ЛИСТ	ЛИСТОВ
	И. КОНТР.	СТЕПАНОВА	<i>Степанова</i>				Р		1
	ИЗЧ. ЛИСТ	ДАГИДИН	<i>Дагидин</i>						
	ГА. ИНЖ.	УГАРОВ	<i>Угаров</i>						
	ГИП	СТЕПАНОВА	<i>Степанова</i>						
	РУК. ГР.	МУРАТОВА	<i>Муратова</i>						
ИСПОЛ.	ИОСКОВА	<i>Иоскова</i>							
ПРОВЕР.	МУРАТОВА	<i>Муратова</i>							



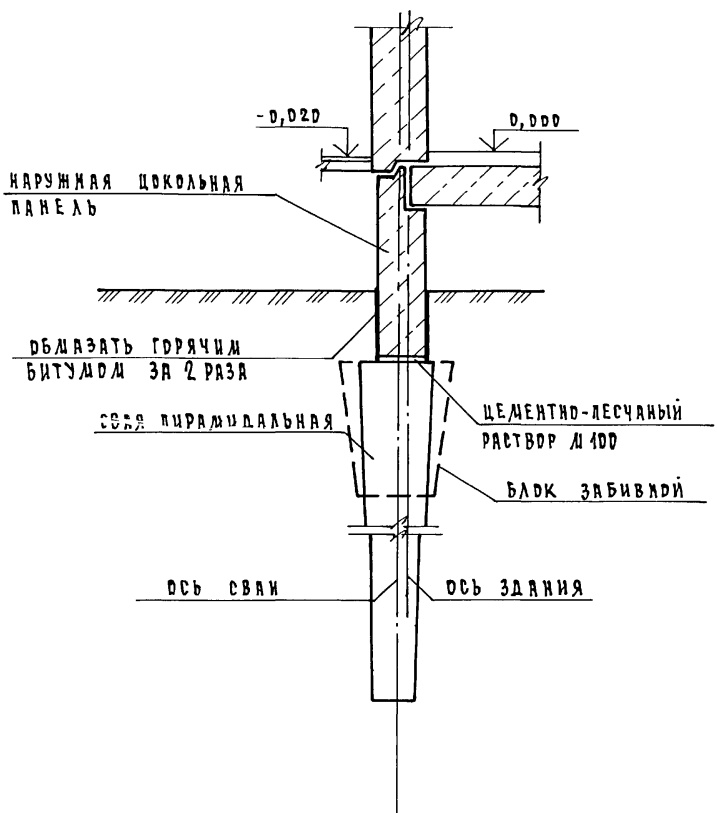
ИНВ. Л. ПОДА. ПОДПИСЬ И ДАТА ВЗЯЛ. ИИВ.К.

И. КОНТР.	СТЕЛАНОВА	<i>Stelanova</i>
НАЧ. ЛАСТ.	МАГИДИН	<i>Magidin</i>
ГЛА. ИНЖ.	УГАРОВ	<i>Ugarov</i>
ГЛА. П.	СТЕЛАНОВА	<i>Stelanova</i>
РУК. ГР.	ДУРАТОВА	<i>Duratova</i>
ИСПОЛН.	КОСКОВА	<i>Koskova</i>
ПРОВЕР.	ДУРАТОВА	<i>Duratova</i>

2.110 - 1.5 - 0310

ПАНЕЛЬНЫЕ ЗДАНИЯ.
 СВАИ ПИРАМИДАЛЬНЫЕ.
 БЛОКИ ЗАБИВНЫЕ
 СЕЧЕНИЕ 0.030. ВАРИАНТ

СТАДИЯ	ЛИСТ	ЛИСТОВ
Р		1
ЦНИИЭП		
ГРАЖДАНСКОЕ СТРОИТЕЛЬСТВО		



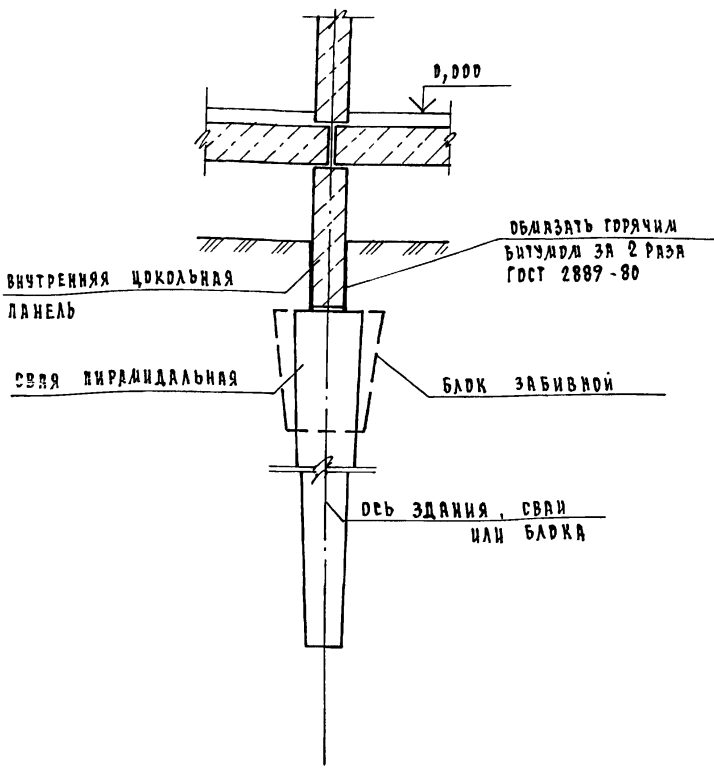
ИВБ. И ПОДЛ. ПОДПИСЬ И ДАТА ВЗРА. ИВБ. И
 2-3165-67

И.КОНТР.	СТЕЛАНОВА	<i>Степанова</i>
НАЧ.МАСТ.	МАГИДИН	<i>Магидин</i>
ГЛ.ИНЖ	УГАРОВ	<i>Угаров</i>
ГИП	СТЕЛАНОВА	<i>Степанова</i>
РУК.ГР	ДУРАТОВА	<i>Дуратова</i>
ИСПОЛН.	НОСКОВА	<i>Носкова</i>
ПРОВЕР	ДУРАТОВА	<i>Дуратова</i>

2.110-1.5-0320

ПАНЕЛЬНЫЕ ЗДАНИЯ.
 СВАИ ПИРАМИДАЛЬНЫЕ.
 БЛОКИ ЗАБИВНЫЕ.
 СЕЧЕНИЕ 3-3.ВАРИАНТ.

СТАДИЯ	ЛИСТ	ЛИСТОВ
Р		1
ЦНИИЭП ГРАЖДАНСКОЕ СТРОИТЕЛЬСТВО		



ИНВ. № ПОДА. ПОДПИСЬ И ДАТА / ВЗРАД. ИНВ. №
 2-3165-68

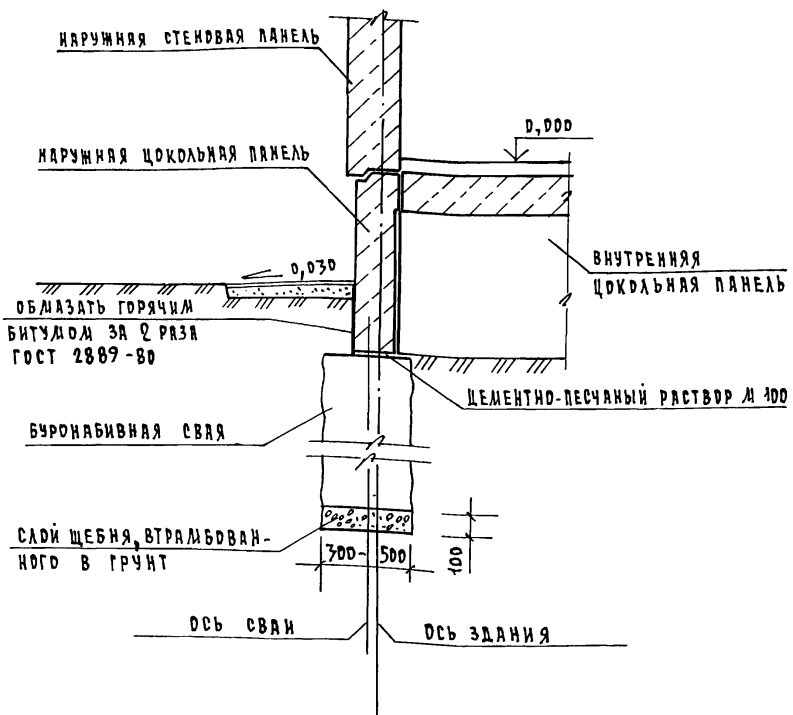
И. КОНТР.	СТЕПАНОВА	<i>Stepanova</i>
НАЧ. МАСТ.	ЛЯГУДИН	<i>Lyudin</i>
СА. ИНЖ.	УГАРОВ	
ГИП	СТЕПАНОВА	<i>Stepanova</i>
РУК. ГР.	ДУРАТОВА	<i>Duratova</i>
ИСПОЛН.	НОСКОВА	<i>Noskova</i>
ПРОВЕР.	ДУРАТОВА	<i>Duratova</i>

2.110-1.5-0330

ПАНЕЛЬНЫЕ ЗДАНИЯ.
 СВАИ ПИРАМИДАЛЬНЫЕ.
 БЛОКИ ЗАБИВНЫЕ.
 СЕЧЕНИЕ 4-4. ВАРИАНТ

СТАДИЯ	ЛИСТ	ЛИСТОВ
Р		1
ЦНИИЭП ГРАЖДАНСКОГО СТРОИТЕЛЬСТВА		

КОПИРОВАНО 21757 68



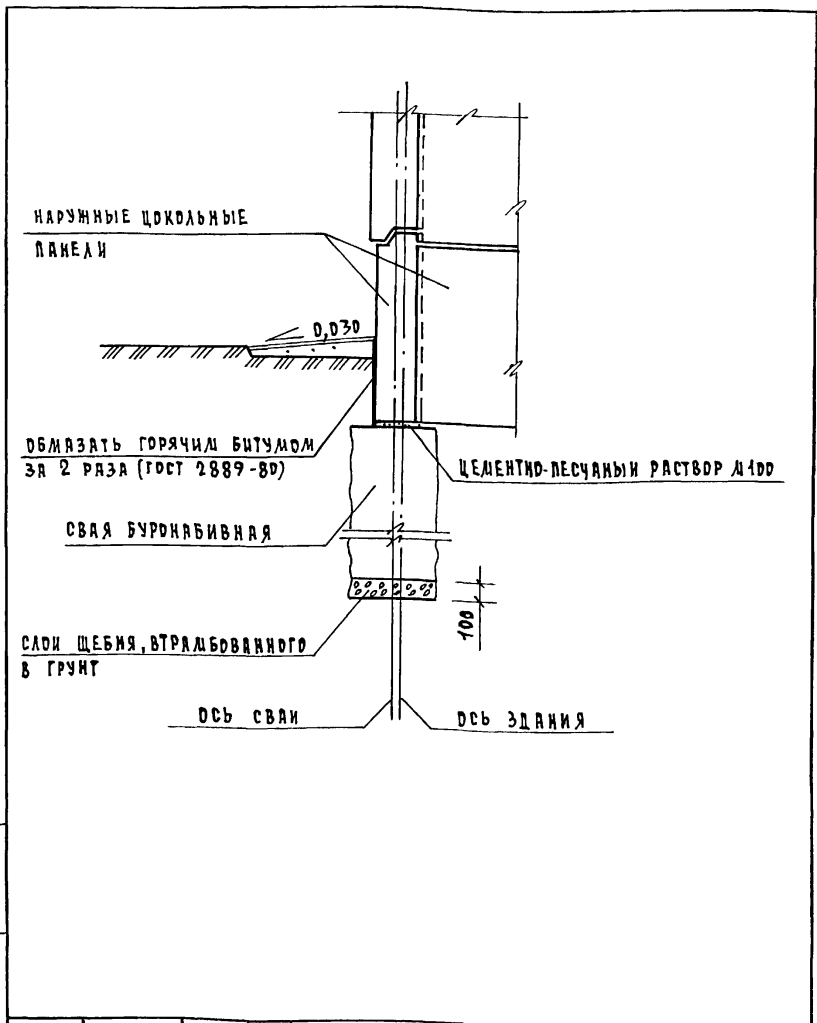
ИМВ. И ПОДЛ. ПОДПИСЬ И ДАТА
 69-591К-7
 ИМВ. И ПОДЛ.

И. КОНТР.	СТЕПАНОВА	<i>Степанова</i>
НАЧ. МЯСТ.	МАГИДИН	<i>Магидин</i>
ГА. ИНЖ.	УГАРОВ	<i>Угаров</i>
ГНП	СТЕПАНОВА	<i>Степанова</i>
РУК. ГР.	МУРАТОВА	<i>Муратова</i>
ИСПОЛ.	МОСКОВА	<i>Москова</i>
ПРОВЕР.	МУРАТОВА	<i>Муратова</i>

2.НД - 1.5 - 0340

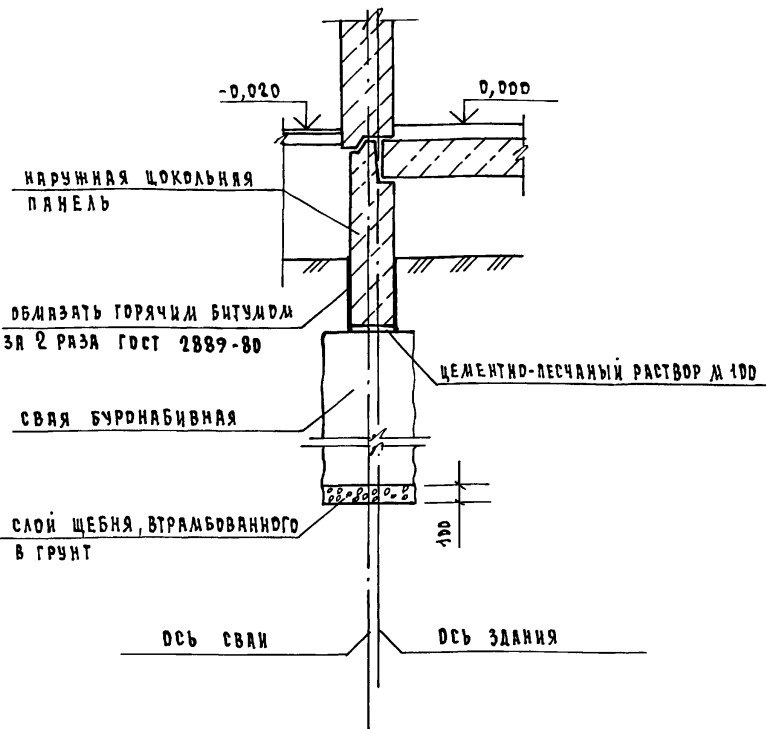
ПАНЕЛЬНЫЕ ЗДАНИЯ.
 БУРОНАБИВНЫЕ СВАИ.
 СЕЧЕНИЕ 1-1. ВАРИАНТ

ЭТАДИА	ЛИСТ	ЛИСТОВ
Р		1
ЦНИИЭП ГРАЖДАНСЕЛЬСТРОЙ		



ИМЯ И ПОДА ПИШИТЬ И ДАТА ВОЗМ. ИМ. И

2-3165-70	И КОНТР.	СТЕЛАНОВА	2.10 - 1.5 - 0350	ПРИЕЛНЫЕ ЗДАНИЯ. БУРОНАБИВНЫЕ СВАИ СЕЧЕНИЕ 2-2 ВАРИАНТ	СТАДИЯ	ЛИСТ	ЛИСТОВ
	НАЧ. ЛАСТ.	МАГИДИН			Р		1
	ГЛАВН.	УГАРОВ			ЦНИИЭП ГРАЖДАНСКОЕ СТРОИТ		
	ГИП	СТЕЛАНОВА					
	РУК. ГР.	ЛУРАТОВА					
ИСПОЛ.	НОСКОВА	21750	70				
ПРОВЕР.	ЛУРЕТОВА						



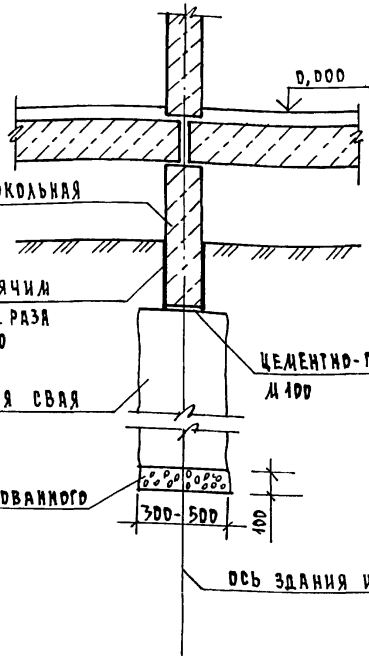
ИВ. И ПОДЛ. ПОДПИСЬ И ДАТА ВЗАИ. ИВ. И
2-3165-71

И. КОНТР.	СТЕЛАНОВА	<i>Stelanova</i>
ИВЧ. ЛАСТ	ДАГИДИН	<i>Dagidin</i>
ГЛ. ИНЖ.	УГАРОВ	<i>Ugarov</i>
ГИП	СТЕЛАНОВА	<i>Stelanova</i>
РУК. ГР.	МУРАТОВА	<i>Muratova</i>
ИСПОДН.	НОСКОВА	<i>Noskova</i>
ПРОВЕР.	МУРАТОВА	<i>Muratova</i>

2.10-1.5-0360

ПАНЕЛЬНЫЕ ЗДАНИЯ.
БУРОНАБИВНЫЕ СВАИ.
СЕЧЕНИЕ 3-3. ВАРИАНТ

СТADIЯ	ЛИСТ	ЛИСТОВ
Р		1
ЦНИИЭП ГРАЖДАНСКОГО СТРОИТЕЛЬСТВА		



ИНВ. И ПОДА. ПОДЛИСЬ И ДАТА ВЗРА. ИИВ. И

2-3165-72

И. КОНТР.	СТЕЛАНОВА	<i>Степанов</i>
НАЧ. МАСТ.	МАГИДИН	<i>Магидин</i>
СА. ИИЖ.	УГАРОВ	<i>Угаров</i>
ГИП	СТЕЛАНОВА	<i>Степанов</i>
РУК. ГР.	ДУРАТОВА	<i>Дуратова</i>
ИСПОДЯ.	ИДСКОВА	<i>Идскова</i>
ПРОВЕР.	ДУРАТОВА	<i>Дуратова</i>

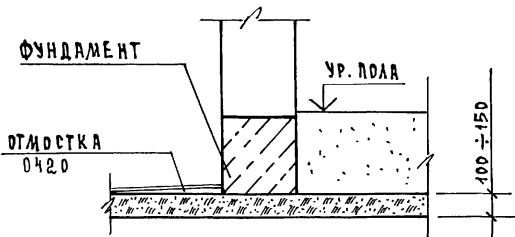
2.110 - 1.5 - 0370

ПАНЕЛЬНЫЕ ЗДАНИЯ.
 БУРОНАБИВНЫЕ СВАИ.
 СЕЧЕНИЕ 4-Ч. ВАРИАНТ

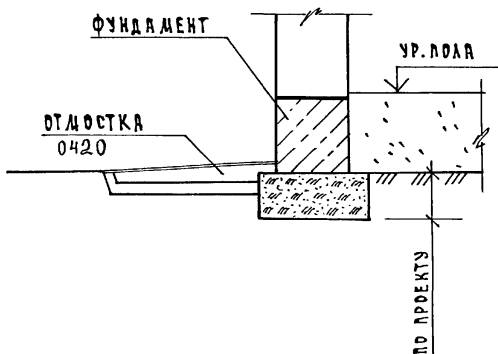
СТАЦИЯ	ЛИСТ	ЛИСТОВ
Р		1

ЦНИИЭП
 ГРАЖДАНСЕЛЬСТРОИ

1. НЕЗАГЛУБЛЕННЫЙ ФУНДАМЕНТ НА ОБЩЕЙ ВЫРАВНИВАЮЩЕЙ ПОДСЫПКЕ ПОД ЗДАНИЕ



2. НЕЗАГЛУБЛЕННЫЙ ФУНДАМЕНТ НА ПОДУШКЕ ИЗ НЕПУЧИНИСТОГО МАТЕРИАЛА



ИВБ.Н. ПОДЛ. ПОДПИСЬ И ДАТА ВЗРАЖ. ИВБ.Н.
0.3165-73

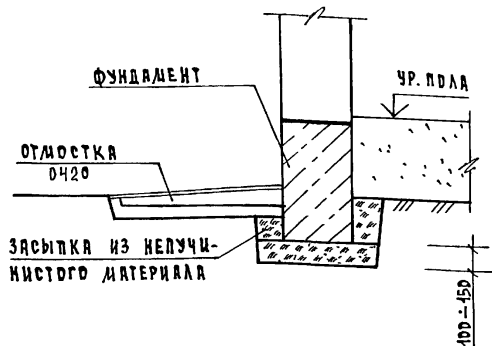
ИВБ.Н. ПОДЛ.	ПОДПИСЬ И ДАТА	ВЗРАЖ. ИВБ.Н.
Н. КОНТР.	СТЕЛАНОВА	<i>Степанова</i>
НАЧ. МАСТ.	МАГИДИН	<i>Магидин</i>
ГЛ. ИНЖ.	УГАРОВ	<i>Угаров</i>
ГИП	СТЕЛАНОВА	<i>Степанова</i>
РУК. ГР.	МУРАТОВА	<i>Муратова</i>
ИСПОЛН.	НОСКОВА	<i>Носкова</i>
ПРОВЕР.	МУРАТОВА	<i>Муратова</i>

2.110 - 1.5 - 0380

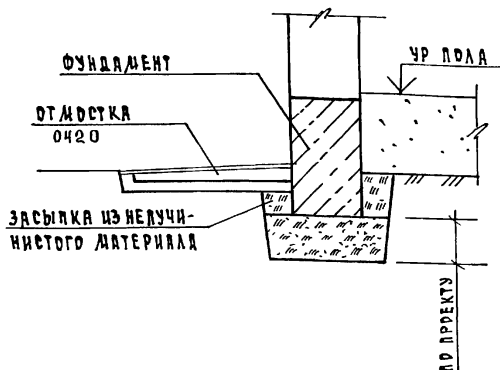
ВАРИАНТЫ УСТАНОВКИ
НЕЗАГЛУБЛЕННЫХ
ФУНДАМЕНТОВ (1, 2)

ЭТАП	ЛИСТ	ЛИСТОВ
Р		1
ЦНИИЭП ГРАЖДАНСКОГО СТРОИТЕЛЬСТВА		

3 Мелкозаглубленный фундамент на выравнивающей подушке



4 Мелкозаглубленный фундамент на подушке из нелучинистого материала



ИВБ И ПОДА
ПОДПИСЬ И ДАТА
ВЗЛД ИВБ К

ИВБ И ПОДА
2-3165-74

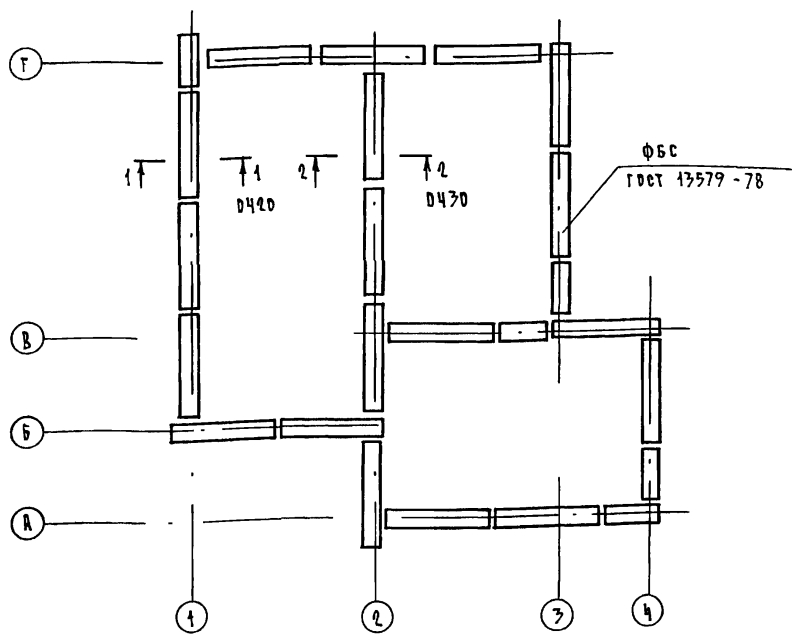
И КОТР	СТЕПАНОВА	<i>Степ</i>	
НАЧ МАСТ	МАРТИЯ	<i>Мар</i>	
ГА ИНЖ.	УГАРОВ	<i>Угар</i>	
ГИЛ	СТЕПАНОВА	<i>Степ</i>	
РУК. ГР.	МУРАТОВА	<i>Мурат</i>	
ИСПОЛ	КОСКОВА	<i>Коск</i>	
ПРОВЕР	МУРАТОВА	<i>Мурат</i>	

2.110-1.5-0390

ВАРИАНТЫ УСТАНОВКИ
МЕЛКОЗАГЛУБЛЕННЫХ
ФУНДАМЕНТОВ (3, 4)

СТАДИЯ	ЛИСТ	ЛИСТОВ
Р		1

ЦНИКЭЛ
ГРАЖДАНСКО-СТРОИ



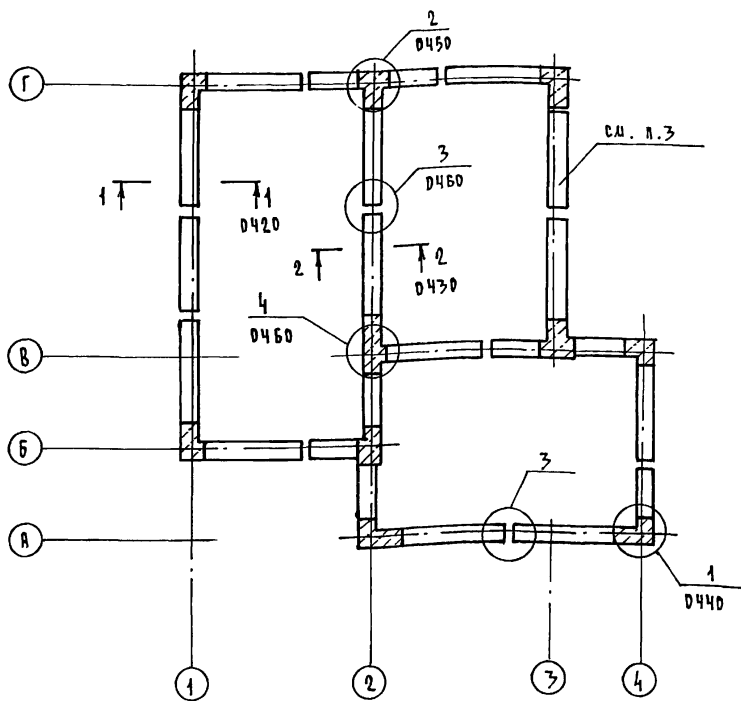
1. Для зданий с малонагруженными фундаментами со стенами из кирпича, мелкобетонных блоков, деревянных панелей.
2. При практически непучинистых грунтах $f \leq 0,01$
слабопучинистых грунтах $0,01 < f \leq 0,035$
среднепучинистых грунтах $f \leq 0,05$

№18. И ПОДЛ. ПРИБЛНЪ И ДАТА ВЗРА. ЧИР. А
2-3185-75

И. КОМП.	СТЕЛАНОВА	<i>Степанова</i>
ИМ. ДАСТ.	МАГИДИН	<i>Магидин</i>
ГЛ. ИМ. Д.	УГАРОВ	<i>Угаров</i>
РЧК. ГР.	СТЕЛАНОВА	<i>Степанова</i>
ИСП. ДИ.	МУРАТОВА	<i>Муратова</i>
ПРОВЕР.	НОСКОВА	<i>Носкова</i>
	ДУРЯТОВА	<i>Дурятова</i>

2.110-1.5-0400

Мелкозаглубленные ленточные фундаменты. Схема расположения элементов фундаментов. Вирьянт. $f \leq 0,05$	СТАНДА	ЛИСТ	ЛИСТОВ
	Р		1
ЦНИИЭП ГРАЖДАНСКОГО СТРОИТЕЛЬСТВА			

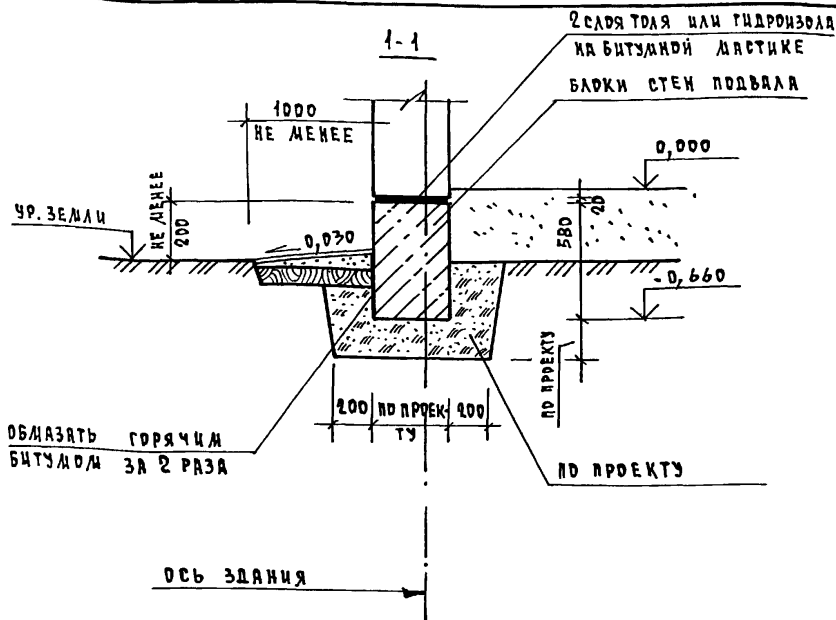


1. Для зданий с мелкозагруженными фундаментами со стенами из кирпича, мелкобетонных блоков, стеновых деревянных панелей
2. При среднепучинистых грунтах $f \geq 0,05$
сильнопучинистых грунтах $0,076 \leq f \leq 0,12$
3. Блоки с выпусками арматуры в 2х уровнях типа ФБС (ГОСТ 13579-78).
/ Арматура $\phi 10 \div 12 \text{ AIII} /$

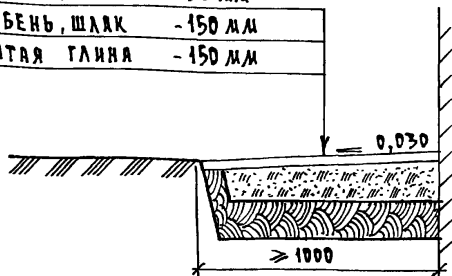
ИНВ. И ПОДА. ПОДПИСЬ И ДАТА ВЗАМ. ИНВ. И

2.110 - 1.5 - 0410

И. КОНТР.	СТЕПАНОВА	<i>[Signature]</i>	МЕЛКОЗАГЛУБЛЕННЫЕ ЛЕНТОЧНЫЕ ФУНДАМЕНТЫ СХЕМА РАСПОЛОЖЕНИЯ ЭЛЕМЕНТОВ ФУНДАМЕНТОВ. ВАРИАНТ. $f \geq 0,05$	СТАДИЯ	ЛИСТ	ЛИСТОВ
НАЧ. ЛИСТ	МАГИДИН	<i>[Signature]</i>		Р		1
ГЛАВ. ИНЖ.	УГАРОВ	<i>[Signature]</i>		ЦНИИЭП		
ГИП	СТЕПАНОВА	<i>[Signature]</i>		ГРАЖДАНСЕЛЬСТРОИ		
РУК. ГР.	МУРАТОВА	<i>[Signature]</i>				
ИСПОЛН.	БОБРОВА	<i>[Signature]</i>				
ПРОВЕР.	МУРАТОВА	<i>[Signature]</i>				



АСФАЛТ	- 30 мм
ЩЕБЕНЬ, ШЛАК	- 150 мм
МЯТАЯ ГЛИНА	- 150 мм



ИМЬ. И ПОДЛ. ПОДПИСЬ И ДАТА ВЗЯМ. ИМЬ. И

2-3165-77

И. КОНТР.	СТЕЛАНОВА	<i>Степанова</i>
НАЧ. МАСТ.	МАГИДИН	<i>Магидин</i>
ГЛ. ИНЖ.	УГАРОВ	<i>Угаров</i>
ГИИ	СТЕЛАНОВА	<i>Степанова</i>
РУК. ГР.	ЛУРАТОВА	<i>Луратова</i>
ИСПОЛН.	БЕБРОВА	<i>Биброва</i>
ПРОСЕР.	ЛУРАТОВА	<i>Луратова</i>

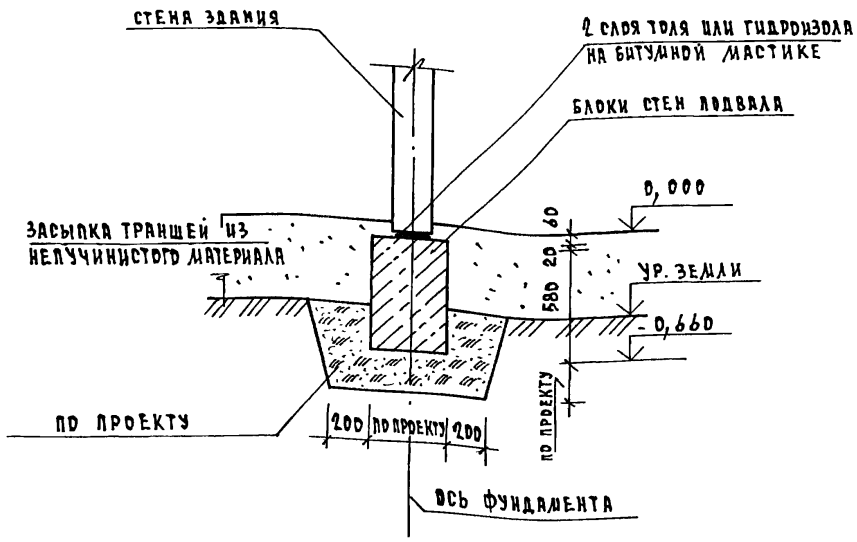
2.110-1.5-0420

МЕЛКОЗАГЛУБЛЕННЫЕ
ЛЕНТОЧНЫЕ ФУНДАМЕНТЫ.
СЕЧЕНИЕ 1-1.
ОТМОСТКА.

СТАДИЯ	ЛИСТ	ЛИСТОВ
Р		1
ЦНИИЭП ГРАЖДАНСКОЕ СТРОИТ.		

21757

77



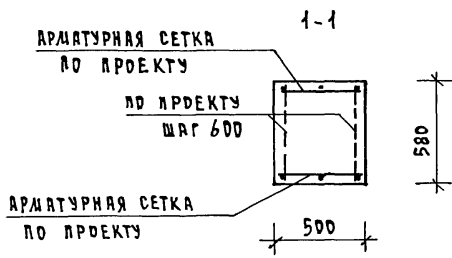
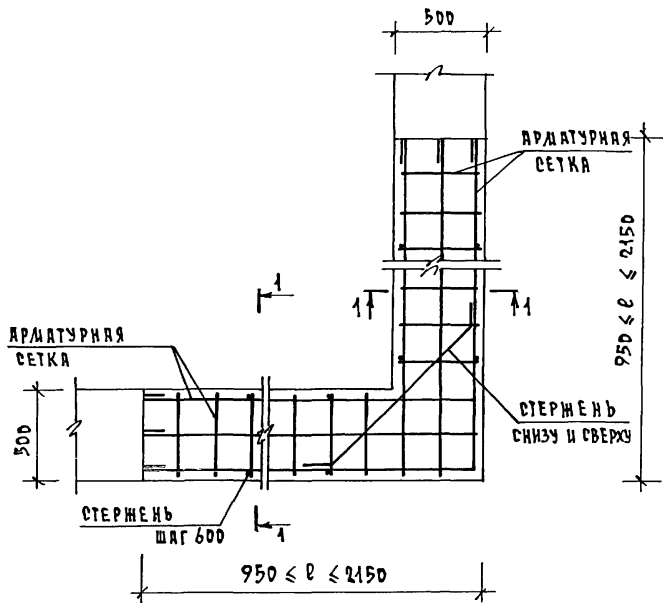
ИНВ. И ПОДЛ. ПОДПИСЬ И ДАТА ВЗРА. ЧИВ. И

И. КОНТР.	СТЕПАНОВА	<i>[Signature]</i>
НАЧ. МАСТ.	МАГИДИН	<i>[Signature]</i>
ГЛ. ИНЖ.	УГАРОВ	<i>[Signature]</i>
ГЛ. П.	СТЕПАНОВА	<i>[Signature]</i>
РУК. ГР.	ДУРАТОВА	<i>[Signature]</i>
ИСПОЛН.	БОБРОВА	<i>[Signature]</i>
ПРОВЕР.	ДУРАТОВА	<i>[Signature]</i>

2.110-1.5-0430

МЕЛКОЗАГЛУБЛЕННЫЕ
ЛЕНТОЧНЫЕ ФУНДАМЕНТЫ.
СЕЧЕНИЕ 2-2.

СТАДИЯ	ЛИСТ	ЛИСТОВ
Р		1
ЦНИИЭП ГРАЖДАНСКОЕ СТРОИТЕЛЬСТВО		



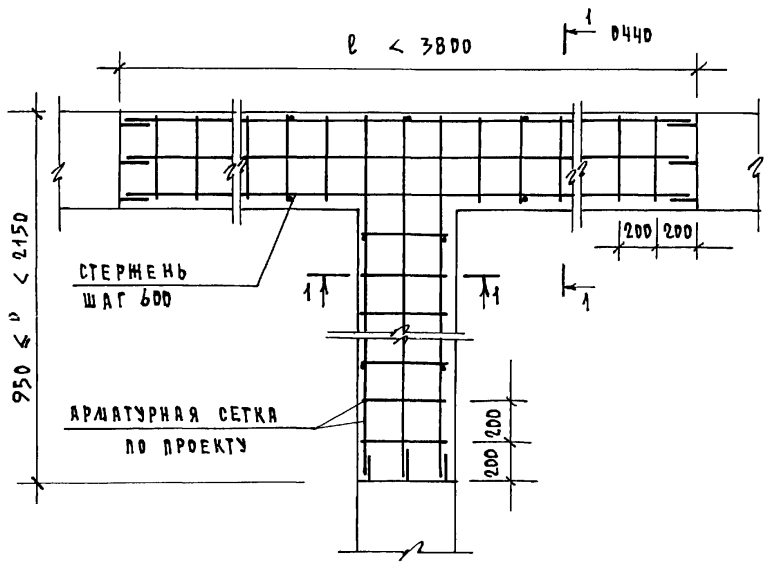
ИМ. Н. ПОДЛ. ПОДПИСЬ И ДАТА ВЗРАЖ. ИМ. Н. Х.
2-7165-79

И. КОНТР.	СТЕЛАНОВА	<i>Степанова</i>
И. АСТ.	ДАГИДИН	<i>Дагидин</i>
ГЛ. ИНЖ.	УГАРОВ	<i>Угаров</i>
ГЛАВ.	СТЕЛАНОВА	<i>Степанова</i>
РУК. ГР.	МУРАТОВА	<i>Муратов</i>
ИСПОЛН.	БОБРОВА	<i>Боброва</i>
ПРОВЕР.	МУРАТОВА	<i>Муратов</i>

2.410-1.5-0440

МЕЛКОЗАГЛУБЛЕННЫЕ
ЛЕНТОЧНЫЕ ФУНДАМЕНТЫ.
 $f \geq 0,05$.
УЗЕЛ 1.

СТАДИЯ	ЛИСТ	ЛИСТОВ
Р		1
ЦНИИЭП ГРАЖДАНСКОГО СТРОИТЕЛЬСТВА		



ИНВ. И ПОДЛ. ПОДПИСЬ И ДАТА ВЗАМ. ИНВ. И

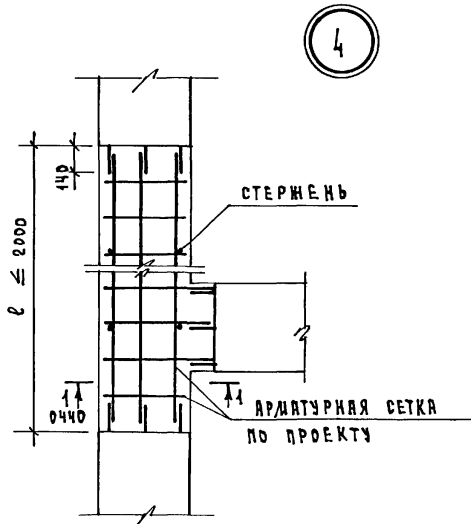
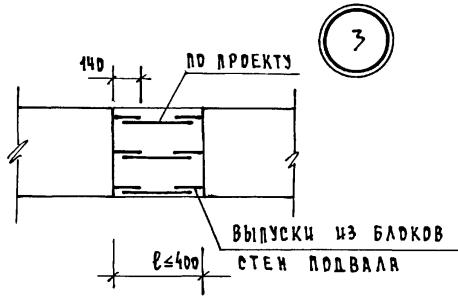
2-3163-80

Н. КОНТР.	СТЕПАНОВА	<i>Степанова</i>
НАЧ. МАСТ.	МАГИДИН	<i>Магидин</i>
ГЛ. ИНЖ.	УГАРОВ	<i>Угаров</i>
ГИ П.	СТЕПАНОВА	<i>Степанова</i>
РУК. ГР.	МУРАТОВА	<i>Муратова</i>
ИСПОЛН.	НОСКОВА	<i>Носкова</i>
ПРОВЕР.	МУРАТОВА	<i>Муратова</i>

2.110 - 1.5 - 0450

ЛЕГКОЗАГЛУБЛЕННЫЕ
ЛЕНТОЧНЫЕ ФУНДАМЕНТЫ
 $f \geq 0,05$
УЗЕЛ 2.

СТАДИЯ	ЛИСТ	ЛИСТОВ
Р		1
ЦНИЦЭЛ ГРАЖДАНСКОЕ СТРОИТЕЛЬСТВО		



ИНВ. И ПОДЛ. ПОДПИСЬ И ДАТА ВЗЛАД. ИНВ. И

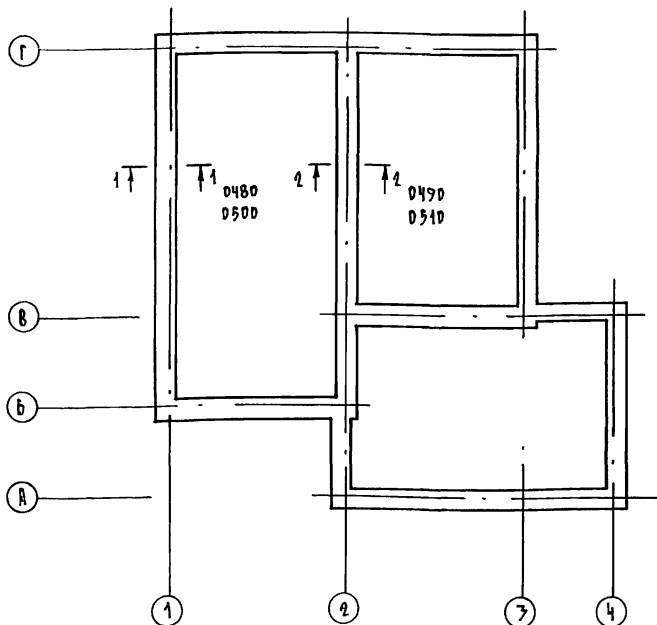
2-3165-81

И. КОНТР.	СТЕПАНОВА	<i>Степанова</i>
НАЧ. ЛИСТ.	МАГДИН	<i>Магдин</i>
СЛ. ИНЖ.	УГАРОВ	<i>Угаров</i>
ГЦП	СТЕПАНОВА	<i>Степанова</i>
РУК. ГР.	ДУРАТОВА	<i>Дуратова</i>
ИСПОЛН.	НОСКОВА	<i>Носкова</i>
ПРОВЕР.	ДУРАТОВА	<i>Дуратова</i>

2.110-1.5-0460

Деконзаглубленные
ленточные фундаменты
 $f \geq 0,05$
Узлы 3, 4.

СТАДИЯ	Лист	Листов
Р		1
ЦНИИЭП ГРАЖДАНСКОГО СТРОИТЕЛЬСТВА		



1. Для зданий с ленточными фундаментами со стенами из кирпича, легкобетонных блоков, деревянных панелей.
2. При среднеплучинистых грунтах $0,035 \leq f \leq 0,070$
 сильноплучинистых грунтах $0,07 \leq f \leq 0,12$
 чрезмерноплучинистых грунтах $f > 0,12$.
3. На сильно и чрезмерноплучинистых грунтах при необходимости устраиваются железобетонные пояса над проемами верхнего этажа и в уровне перекрытий.

ИНВ. № ПОДА. ПОДАТЬСЯ И ДАТА ВЗРАЖ. ЧИВ. №

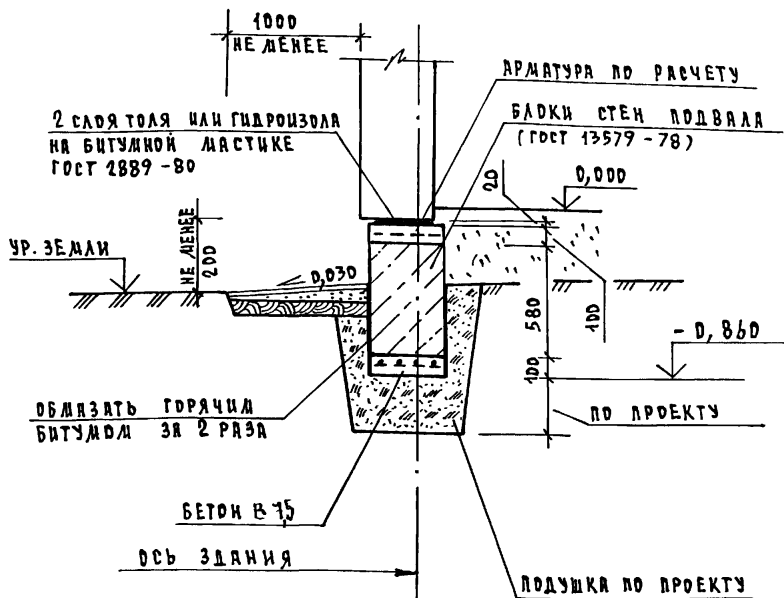
2-2465-82

И. КОНТР.	СТЕЛАНОВА	<i>Stelanova</i>
НАЧ. ЛИСТ.	МАГИДИН	<i>Magidin</i>
ГЛ. ИНЖ. А.	УГАРОВ	<i>Ugarov</i>
ГИП	СТЕПАНОВА	<i>Stepanova</i>
РУК. ГР.	ДУРАТОВА	<i>Duratova</i>
ИСПОЛН.	НОСКОВА	<i>Noskova</i>
АРХИВЕР.	ДУРАТОВА	<i>Duratova</i>

2.110-1.5-0470

МЕЛКОЗАГЛУБЛЕННЫЕ
 ЛЕНТОЧНЫЕ ФУНДАМЕНТЫ
 $0,035 \leq f \leq 0,12$
 ПЛАН ЛЕНТОЧНЫХ ФУН-
 ДАМЕНТОВ

СТАНЦИЯ	ЛИСТ	ЛИСТОВ
Р		1
ЦНИИЭП ГЕОТЕХНИЧЕСКИЙ		



1. ПРИ СРЕДНЕЛУЧИНИСТЫХ ГРУНТАХ ($0,035 \leq f \leq 0,070$).

ИВ. Н. ПОДЛ. ПОДПИСЬ И ДАТА ВЗАИ. ИВ. Н.

2-3165-83

И. КОНТР.	СТЕПАНОВА	<i>[Signature]</i>
НАЧ. ЛЕСТ.	МАГИДИН	<i>[Signature]</i>
ГЛ. ИНЖ.	УГАРОВ	<i>[Signature]</i>
ГИП	СТЕПАНОВА	<i>[Signature]</i>
РУК. ГР.	МУРЯТОВА	<i>[Signature]</i>
ИСПОДН.	ЧЕСКОВА	<i>[Signature]</i>
ВРХОВЕР.	МУРЯТОВА	<i>[Signature]</i>

2.110 - 1.5 - 0480

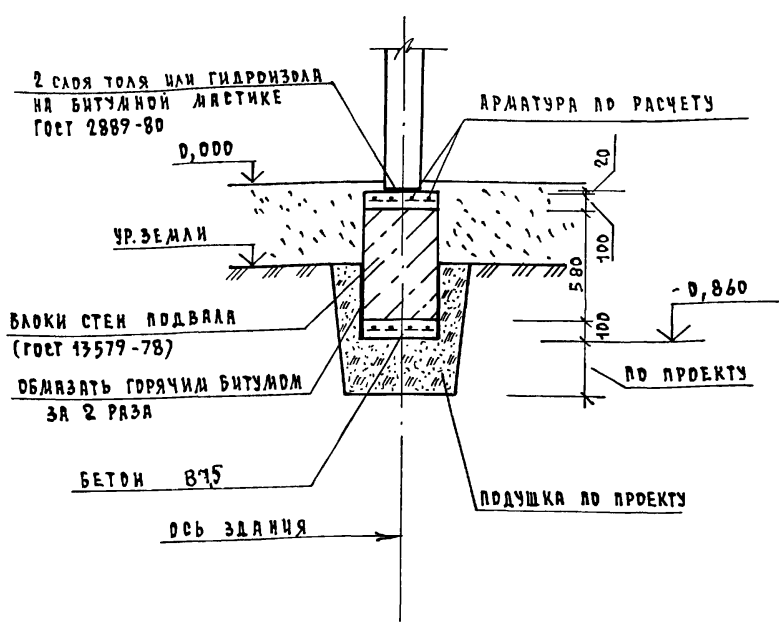
МЕЛКОЗАГЛУБЛЕННЫЕ
ЛЕНТОЧНЫЕ ФУНДАМЕНТЫ
 $0,035 \leq f \leq 0,070$.
СЕЧЕНИЕ 1-1. ВАРИАНТ

СТАДИЯ	ЛИСТ	ЛИСТОВ
Р		1

ЦНИИЭП
ГРЯДИ И СЕЛЬСТРОЙ

КОПИРОВАЛ ЧМР.

21757 83



1. При среднепучинистых грунтах ($0,035 \leq f < 0,070$)

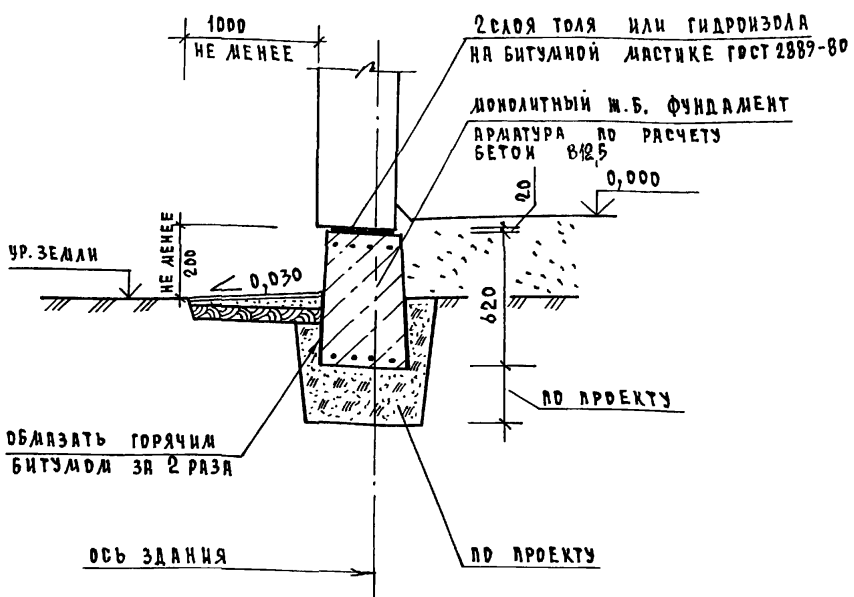
ИВЗРАМ.КВБ.А
ПОДПИСЬ И ДАТА
2.31.65 - 84

И. КОНТР.	СТЕЛАНОВА	<i>Степанова</i>
НАЧ. ЛАБ.	МЯГИДИН	<i>Мягидин</i>
ГЛАВ. ИНЖ.	УГАРОВ	<i>Угаров</i>
ИСПОЛН.	МУРАТОВА	<i>Муратова</i>
ПРОВЕР.	МУРАТОВА	<i>Муратова</i>

2.110 - 1.5 - 0490

МЕЛКОЗГЛУБЛЕННЫЕ
ЛЕНТОЧНЫЕ ФУНДАМЕНТЫ.
 $0,035 \leq f \leq 0,070$
СЕЧЕНИЕ 2-2. ВАРИАНТ

СТАДИЯ	ЛИСТ	ЛИСТОВ
Р		1
ЦНИИЭП ГРАЖДАНСКОЕ СТРОИТЕЛЬСТВО		



ПРИ СЛАБОПУЧИНИСТЫХ ($0,07 \leq f \leq 0,12$) И ЧРЕЗМЕРНОПУЧИНИСТЫХ ($f > 0,12$) ГРУНТАХ.

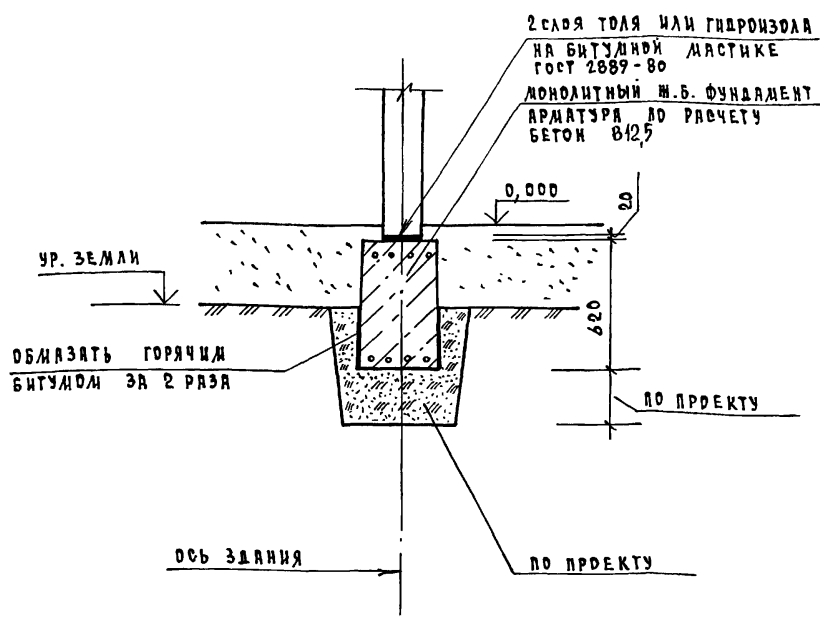
ИНВ. № ПОДА. 2-3465-85
ПОДПИСЬ И ДАТА ВЗРАТ. ИНВ. №

И. КОНТР.	СТЕПАНОВА	<i>Степанова</i>
НАЧ. ЛИСТ.	МАГИДИН	<i>Магидин</i>
ГЛ. ИНЖ.	УГРОВ	<i>Угров</i>
ГИП	СТЕПАНОВА	<i>Степанова</i>
РУК. ГР.	МУРАТОВА	<i>Муратова</i>
ИСПОЛ.	НОСКОВА	<i>Носкова</i>
ПРОВЕР.	МУРАТОВА	<i>Муратова</i>

2.110 - 1.5 - 0500

МЕЛКОЗАГЛУБЛЕННЫЕ
ЛЕНТОЧНЫЕ ФУНДАМЕНТЫ
 $0,07 \leq f < 0,12$
СЕЧЕНИЕ 1-1. ВАРИАНТ

СТАДИЯ	ЛИСТ	ЛИСТОВ
Р		1
ЦНИИЭП ГРАЖДЛИ СЕЛЬСТРОИ		



При сильнопучинистых ($0,07 \leq f \leq 0,12$) и чрезмернопучинистые ($f > 0,12$) грунтах.

ИНВ. И ПОДЛ. ПОДЛИСЬ И ДАТА ВЗРАМ. ИНВ. И

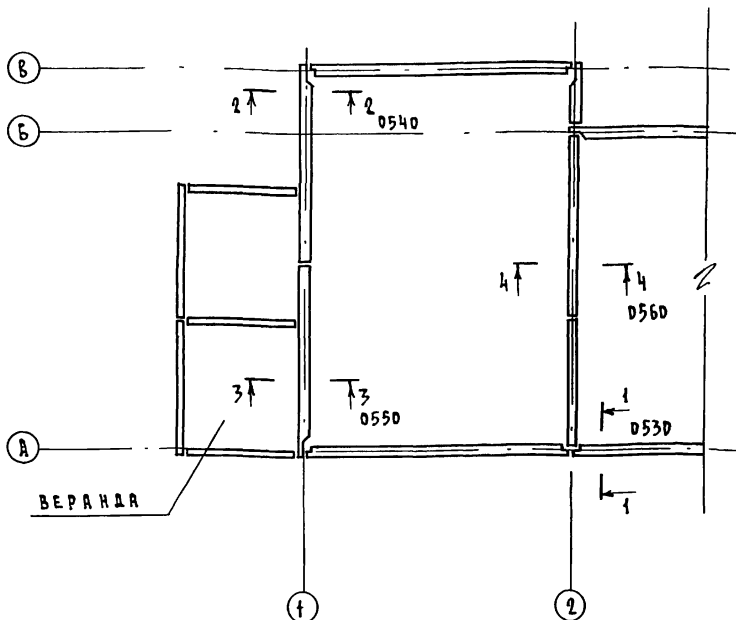
0-3165-86

И.КОНТР.	СТЕЛАНОВА	<i>[Signature]</i>
И.ДЧ.МАСТ.	ЛЯГИДИН	<i>[Signature]</i>
ГЛ.ИНЖ.	УГАРОВ	<i>[Signature]</i>
ГИП	СТЕЛАНОВА	<i>[Signature]</i>
РУК.ГР.	ДУРАТОВА	<i>[Signature]</i>
ИСПОЛ.	НОСКОВА	<i>[Signature]</i>
ПРОВЕР.	ЧЕРАТОВА	<i>[Signature]</i>

2.110 - 1.5 - 0510

МЕЛКОЗАГЛУБЛЕННЫЕ
ЛЕНТОЧНЫЕ ФУНДАМЕНТЫ
 $0,07 \leq f < 0,12$.
СЕЧЕНИЕ 2-2.ВЕРХНИЙ

СТАДИЯ	ЛИСТ	ЛИСТОВ
Р		1
ЦНИИЭП ГРАЖДАНСКОЕ СТРОИТЕЛЬСТВО		



1. Стыки цокольных панелей выполнять по проекту.
2. На слабо и чрезмернопучинистых грунтах при необходимости устраиваются железобетонные пояса над проемами верхнего этажа и в уровне перекрытий.

И. КОНТР.	СТЕПАНОВА	<i>Степанова</i>
НАЧ. ЛАСТ.	МАРТИН	<i>Мартин</i>
ГЛ. ИНЖ.	УГАРОВ	<i>Угаров</i>
ГИП	СТЕПАНОВА	<i>Степанова</i>
РУК. ГР.	МУРАТОВА	<i>Муратова</i>
ИСПОЛН.	НОСКОВА	<i>Носкова</i>
ПРОВЕР.	МУРАТОВА	<i>Муратова</i>

2.10-1.5-0520

ПАНЕЛЬНЫЕ ЗДАНИЯ.
МЕЛКОЗАГЛУБЛЕННЫЕ
ФУНДАМЕНТЫ.

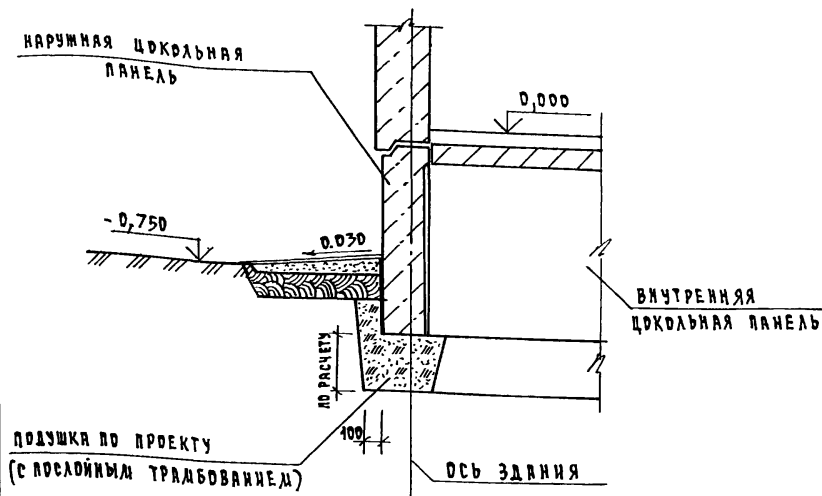
ЭТАЖА	ЛИСТ	ЛИСТОВ
Р		1

ЦНИИЭП
ГРАЖДАНСКОЙ СТРОИТЕЛЬНОСТИ

КОПИРОВАЛА *Степанова* 21757 87

ИНВ. И ПОДЛ. ПОДПИСЬ И ДАТА ВЗЯМ. ИНВ. И

2-3165-87



ИМЯ, И. ПОДЛ., ПОДАТЬ И ДАТА ВЗРА. ИМВ. Н
 2-3165-88

И. КОНТР.	СТЕПАНОВА	<i>Степанова</i>
НАЧ. МАСТ.	МАТВИДИН	<i>Матвидин</i>
ГЛА. ИНЖ.	УГАРОВ	<i>Угаров</i>
ГЛА.	СТЕПАНОВА	<i>Степанова</i>
РУК. ГР.	МУРАТОВА	<i>Муратова</i>
ИСПОЛН.	НОСКОВА	<i>Носкова</i>
ПРОВЕР.	МУРАТОВА	<i>Муратова</i>

2.110 - 1.5-0530

ПАНЕЛЬНЫЕ ЗДАНИЯ.
 МЕЛКОЗАГЛУБЛЕННЫЕ
 ФУНДАМЕНТЫ.
 СЕЧЕНИЕ 1-1.

СТАДИЯ	ЛИСТ	ЛИСТОВ
Р		4

ЦНИИЭП
 ГРАЖДАНСЕЛЬСТРОИ

КОПИРОВАЛ *Степанова*

21757

88

НАРУЖНЫЕ ЦОКОЛЬНЫЕ
ПАНЕЛИ

ОБМАЗАТЬ ГОРЯЧИМ
БИТУМОМ ЗА 2 РАЗА

-0,750

ПО РАЧЕТУ
100

ПОДУШКА ПО ПРОЕКТУ
С ПОСЛОЙНЫМ ТРАМБОВАНИЕМ

ОСЬ ЗДАНИЯ

ИВБ. И ПОДА. ПОДПИСЬ И ДАТА ВЗРМ. ИВБ. И

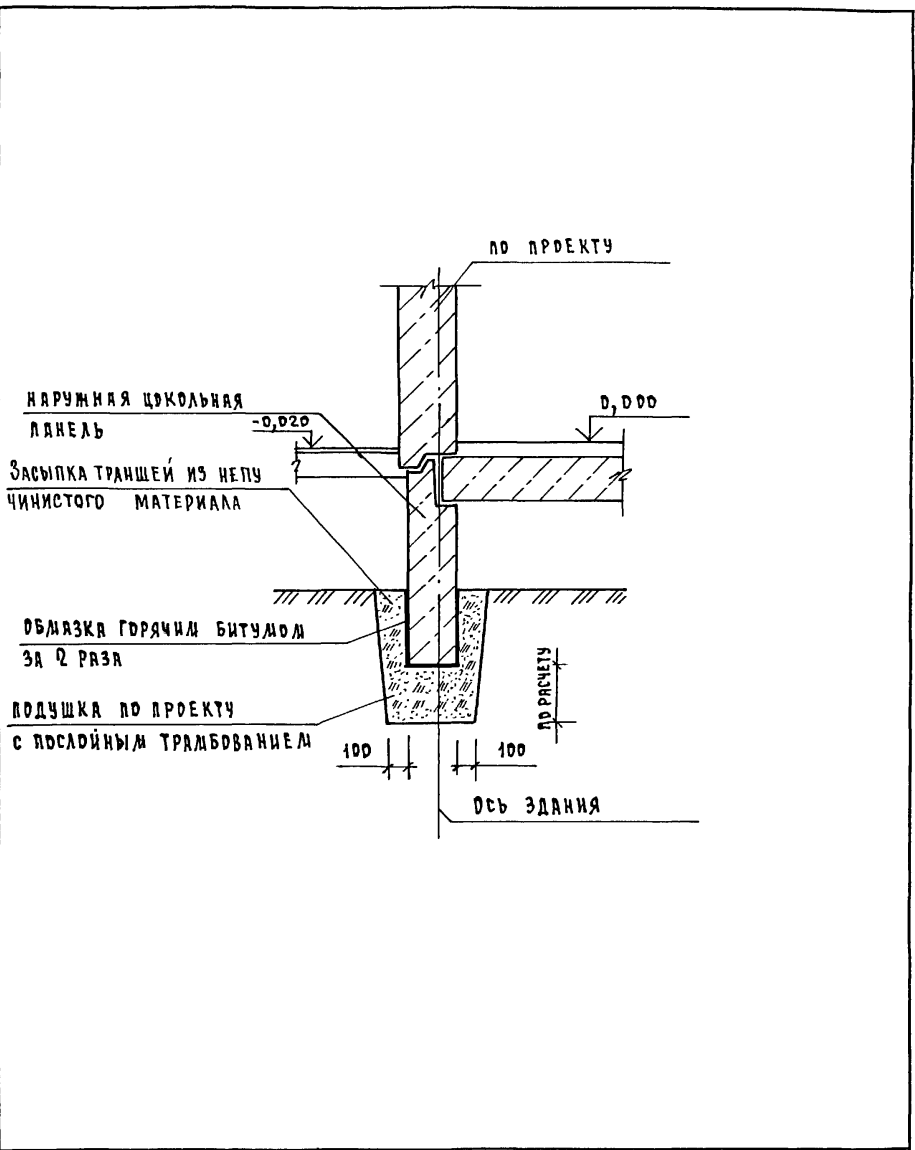
2-3165-89

И. КОНТР.	СТЕПАНОВА	<i>Степанова</i>
ИЗЧ. ЛИСТ.	ДЯГИДИН	<i>Дягидин</i>
ТЛ. ИММ.	УГАРОВ	<i>Угаров</i>
ГИП	СТЕПАНОВА	<i>Степанова</i>
РУК. ГР.	ДУРАТОВА	<i>Дуратова</i>
ИСПОЛН.	НОСКОВА	<i>Носкова</i>
АРХИВЕР.	ДУРАТОВА	<i>Дуратова</i>

2.110 - 1.5 - 0540

ПАНЕЛЬНЫЕ ЗДАНИЯ.
МЕЛКОЗАРУБЛЕННЫЕ
ФУНДАМЕНТЫ.
СЕЧЕНИЕ 2-2.

СТАДИЯ	ЛИСТ	ЛИСТОВ
Р		1
ЦНИИЭП ГРАЖДАНСКОЕ СТРОИТЕЛЬСТВО		

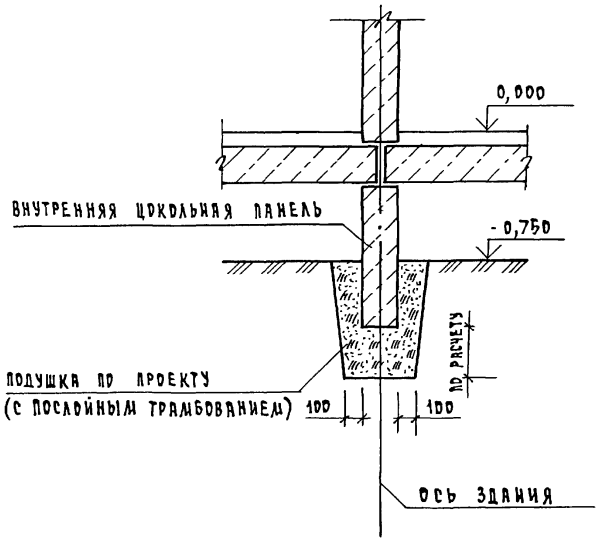


ИВ.Н. ПОДА. ПОДПИСЬ И ДАТА
 2-3165-90

И.КОНТР.	СТЕПАНОВА	<i>Степанова</i>
НАЧ.МАСТ.	МАГИДИН	<i>Магидин</i>
ГЛ.ИНЖ.	УГАРОВ	<i>Угаров</i>
ГИП	СТЕПАНОВА	<i>Степанова</i>
РУК.ГР.	ЛУРЯТОВА	<i>Лурятова</i>
ИСПОЛН.	НОСКОВА	<i>Носкова</i>
ПРОВЕР.	ЛУРЯТОВА	<i>Лурятова</i>

2.110 - 1.5 - 0550

ПАНЕЛЬНЫЕ ЗДАНИЯ. МЕЖКОЗГАУБЛЕННЫЕ ФУНДАМЕНТЫ. СЕЧЕНКЕ 3-3.	СТАДИЯ	ЛИСТ	ЛИСТОВ
	Р		1
ЦНИИЭП ГРАЖДАНСКОЕ СТРОИТЕЛЬСТВО			



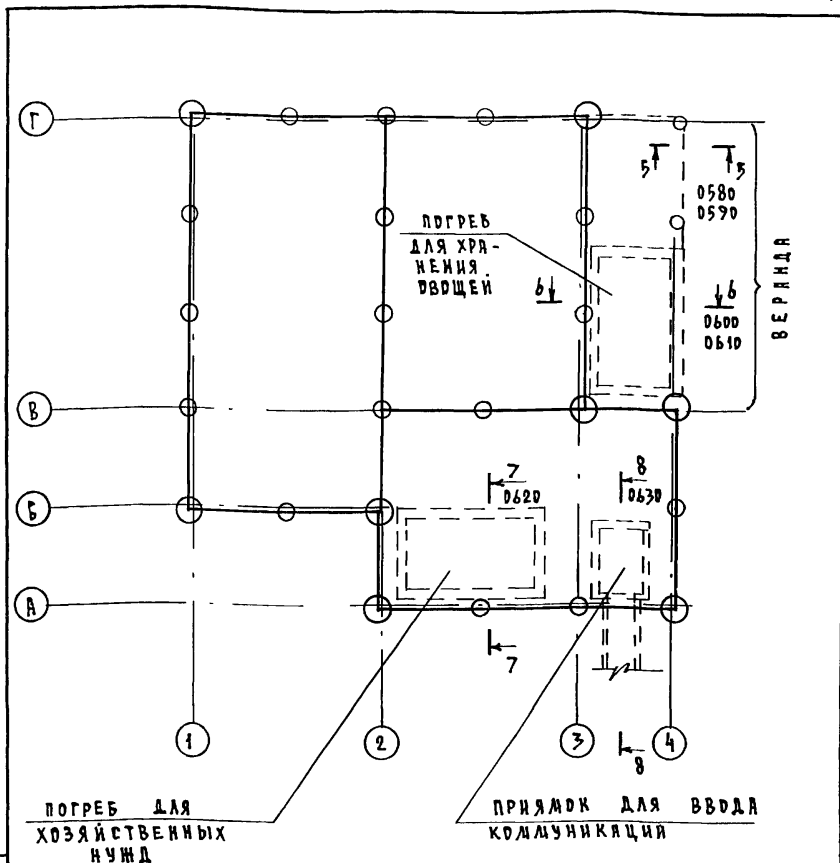
ИЗМ. И ПОДЛ. ПОДПИСЬ И ДАТА
 2-3165-91

И. КОНТР.	СТЕПАНОВА	<i>Степанова</i>
НАЧ. АДСТ.	МАГИДИН	<i>Магидин</i>
ГЛ. ИНЖ.	УГАРОВ	<i>Угаров</i>
ГИП	СТЕПАНОВА	<i>Степанова</i>
РУК. ГР.	ЩИРАТОВА	<i>Щиратова</i>
ИСПОЛН.	НОСКОВА	<i>Носкова</i>

2.110 - 1.5 - 0560

ПАНЕЛЬНЫЕ ЗДАНИЯ. МЕЛКОЗАГЛУБЛЕННЫЕ ФУНДАМЕНТЫ. СЕКЦИИ И-Ч.	СТАДИЯ	ЛИСТ	ЛИСТОВ
	Р	1	1

ЦНИИЭП
 ПРОЕКТИРОВАНИЕ И СТРОИТЕЛЬСТВО



Для всех типов зданий и всех видов фундаментов, за исключением мелкозаглубленных. Для веранды приведен вариант с мелкозаглубленными фундаментами.

ИНВ. № ПОДЛ. ПРОДАТЬСЯ И ДАТА ВЗЯТ. ИНВ. №

2.316-92

И. КОИТР.	СТЕПАНОВА	<i>Степанова</i>
НАЧ. МАСТ.	ДАГИДИН	<i>Дагидин</i>
СА. ИНЖ.	УГАРОВ	<i>Угаров</i>
ГИП	СТЕПАНОВА	<i>Степанова</i>
РУК. ГР.	МУРАТОВА	<i>Муратова</i>
ИСПОДАН.	НОСКОВА	<i>Носкова</i>
ПРОВЕР.	МУРАТОВА	<i>Муратова</i>

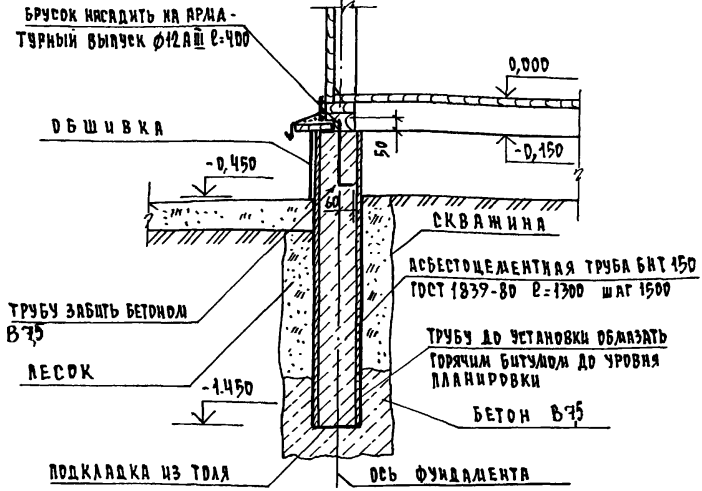
2.110 - 1.5 - 0570

СХЕМА РАСПОЛОЖЕНИЯ
ПРИЯМКА ДЛЯ ВВОДА
КОММУНИКАЦИИ, ВЕРАНДА,
ПОГРЕБОВ.

ЭТАЖИЯ	ЛИСТ	ЛИСТОВ
Р		1

ЦНИИЭП
ГРАЖДАНСКОГО СТРОИТЕЛЬСТВА

21757 92



1. Обшивка цоколя веранды может быть выполнена асбестоцементными плоскими листами, досками или другими материалами
2. Применяется для всех видов зданий и для пучинистых грунтов; при всех типах фундаментов, кроме мелкозаглубленных.

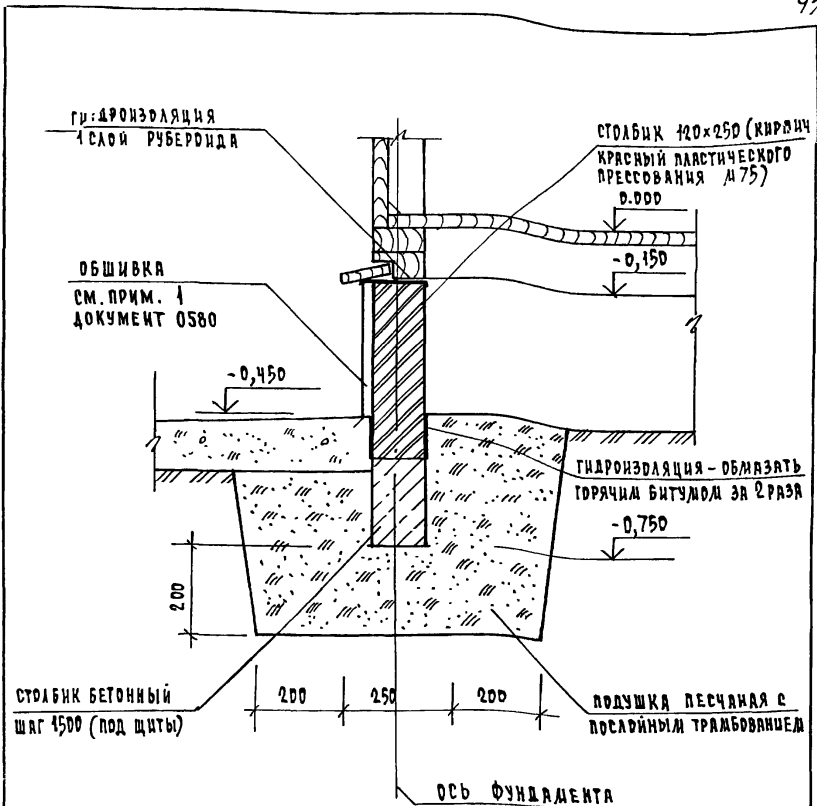
ИВ. И. ПОДЛ. 2-7165-93
 ПОДПИСЬ И ДАТА ВЗРАМ. ЦИВ.И

И. КОНТР.	СТЕПАНОВА	<i>Stepan</i>
НАЧ. ЛИСТ.	МАГГИДИН	<i>Magidin</i>
ГЛ. ИНЖ.	УГАРОВ	<i>Ugarov</i>
ГИП	СТЕПАНОВА	<i>Stepanova</i>
РУК. ГР.	МУРАТОВА	<i>Muratova</i>
ИСПОЛН.	БОБРОВА	<i>Bobrova</i>
ПРОВЕР.	МУРАТОВА	<i>Muratova</i>

2.110 - 1.5 - 0580

ВЕРАНДА.
 СЕЧЕНИЕ 5-5.
 ВАРИАНТ

СТАНЦИЯ	ЛИСТ	ЛИСТОВ
Р		1
ЦНИИЭП ГРАЖДАНСКОЕ СТРОИТЕЛЬСТВО		

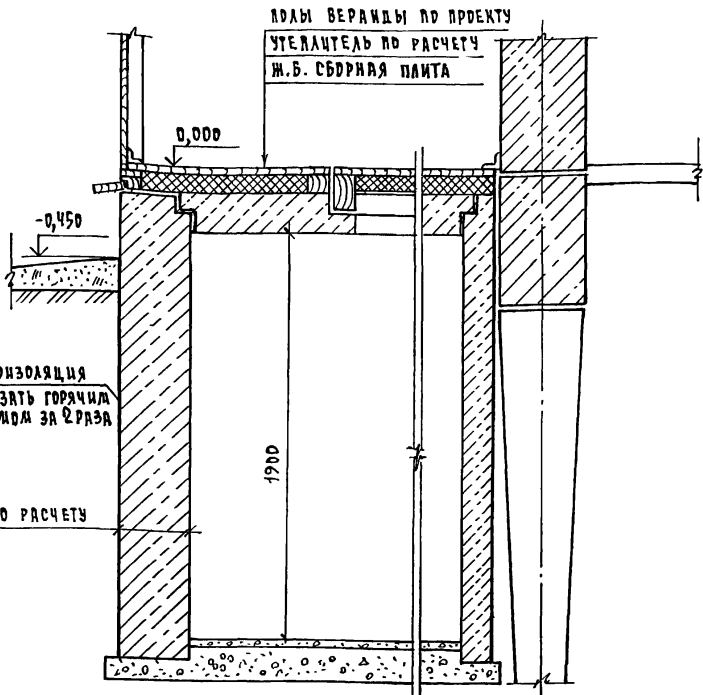


Применяется для всех видов зданий и для пучинистых грунтов; для мелкозаглубленных фундаментов.

ИЗМ. И ПОДП. ПОДПИСЬ И ДАТА ИЗДА. ИИ.И.И.
 2-3165-94

И. КОНТР.	СТЕЛЯНОВА	<i>Сте</i>	2.110-1.5-0590	СТАДИЯ	ЛИСТ	ЛИСТОВ
И.И.И.	МАТВИЯ	<i>Мат</i>		Р		1
Г.И.И.	УГАРОВ	<i>Угар</i>		ВЕРАНДА. СЕЧЕНИЕ 5-5. ВАРИАНТ ДЛЯ МЕЛКОЗАГЛУБ- ЛЕННЫХ ФУНДАМЕНТОВ		
Р.И.И.	СТЕПАНОВ	<i>Сте</i>				
Р.И.И.	МУРАТОВА	<i>Мурад</i>				
И.И.И.	БОБРОВА	<i>Боб</i>				
И.И.И.	И.И.И.	<i>И.И.И.</i>	ЦИИЭП ГИДРОИЗОЛЯЦИОННЫЙ			

ВАРИАНТ С НАРУЖНОЙ / СБОРНОЙ / СТЕНОВОЙ ПАНЕЛЬЮ



ГИДРОИЗОЛЯЦИЯ
ОБМАЗАТЬ ГОРЯЧИМ
БИТУМОМ ЗА 2 РАЗА

ПО РАСЧЕТУ

1. Устройство погреба возможно только при длине свай 3,0 и 4,0 м и там, где по грунтовым условиям несущая способность свай, примыкающих к погребу, на оставшейся длине обеспечивает заданную нагрузку.
2. Толщина наружной панели и верхнего утепления должна быть определена теплотехническим расчетом при внутренней температуре в погребе для хранения овощей 2°С в зависимости от температуры наружного воздуха и материала панели.

ИНВ. И ДИАГ. ПОДПИСЬ И ДАТА ВЗР. ИНВ. И Д. 2-3165-95

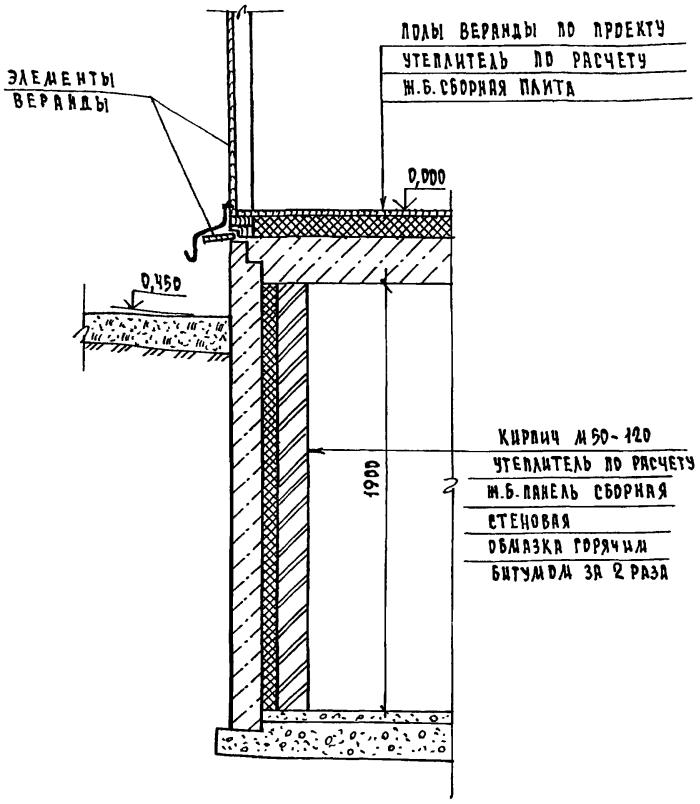
И. КОНТР.	СТЕЛАНОВА	<i>Степанова</i>
НАЧ. МАСТ.	МАГИДИН	<i>Магидин</i>
ГЛА. ИНЖ.	УГАРОВ	<i>Угаров</i>
ГИП	СТЕЛАНОВА	<i>Степанова</i>
РУК. ГР.	МУРАТОВА	<i>Муратов</i>
ИСПОЛН.	БОБРОВА	<i>Боброва</i>
ПРОВЕР.	МУРАТОВА	<i>Муратов</i>

2.110-1.5-0600

ПОГРЕБ ДЛЯ ХРАНЕНИЯ
ОВОЩЕЙ.
СЕЧЕНИЕ 6-6. ВАРИАНТ.

СТЯЖКА	ЛИСТ	ЛИСТОВ
Р		1
ЦНИИЭП ГРАЖДАНСКОЕ СТРОИТЕЛЬСТВО		

ВАРИАНТ С ЖЕЛЕЗОБЕТОННОЙ
СТЕНОВОЙ ПАНЕЛЬЮ И УТЕПЛЕНИЕМ СТЕНЫ



См. п. 1 документа 0600

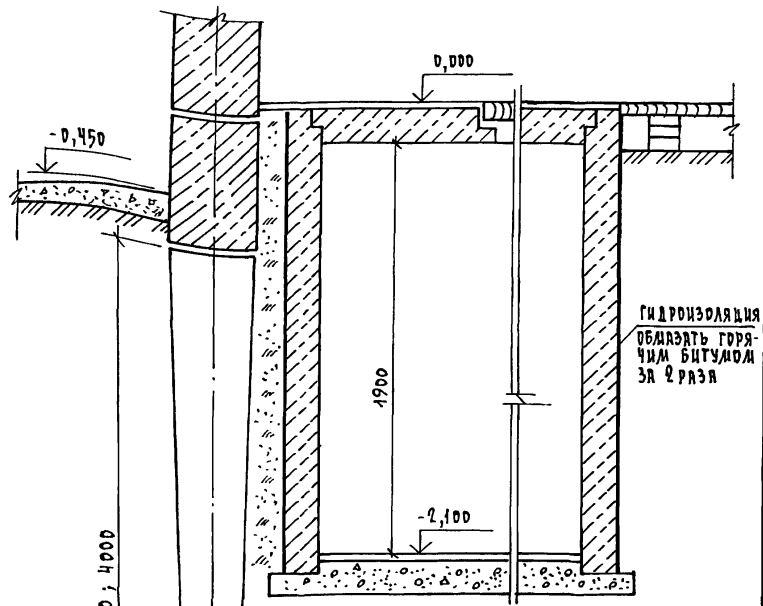
ИВ.Н.ПРД. ПОДПИСЬ И ДАТА ВЗРА. ИВ.Н.
3165-96

И. КОНТР.	СТЕЛАНОВА	<i>Степанова</i>
НАЧ. ЛИСТ	МАТВИДИН	<i>Матвидин</i>
ГА. ИИИ.	УГАРОВ	<i>Угаров</i>
ГИИ	СТЕЛАНОВА	<i>Степанова</i>
РУК. ГР.	МУРАТОВА	<i>Муратова</i>
ИСПОЛН.	СУХАРЕНКО	<i>Сухаренко</i>
ПРОВЕР	МУРАТОВА	<i>Муратова</i>

2.110-1.5-0610

ПОГРЕБ ДЛЯ ХРАНЕНИЯ
ОВОЩЕЙ. ВАРИАНТ.
СЕЧЕНИЕ 6-6.

СТРАНИЦА	ЛИСТ	ЛИСТОВ
Р		1
ЦНИИЭП ГРАЖДАНСКОГО СТРОИТЕЛЬСТВА		



1. Устройство погреба возможно при условии, если несущая способность свай, примыкающих к погребу, на оставшейся длине обеспечивает заданную нагрузку.
2. Отрывку котлована под погреб производить после забивки свай с креплением стенок котлована.

ИНВ. И ПОД. ПОДЛИСЬ И ДАТА ВЗЛА. ИВБ. И

0-7165-97

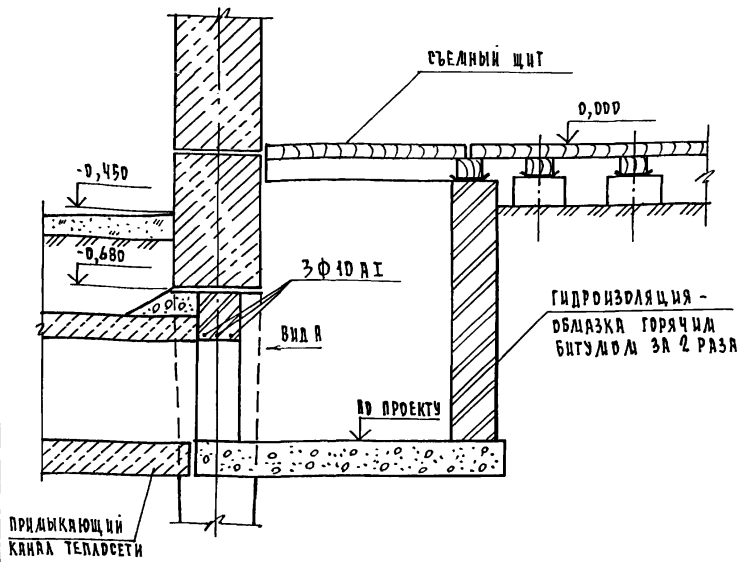
И. КОМТР.	СТЕПАНОВА	<i>Степанова</i>
НАЧ. ДИСТ.	ДАГИДЗИ	<i>Дагидзи</i>
ГЛАВ. ИНЖ. Д.	УГАРОВ	<i>Угаров</i>
ГЛАВ.	СТЕПАНОВА	<i>Степанова</i>
РУК. ГР.	ДУРАТОВА	<i>Дуратова</i>
ИСПОЛН.	БОБРОВА	<i>Боброва</i>
ПРОВЕР.	ДУРАТОВА	<i>Дуратова</i>

2 110-1.5-0620

ПОГРЕБ ДЛЯ
ХОЗЯЙСТВЕННЫХ НУЖД.
СЕЧЕНИЕ 7-7.

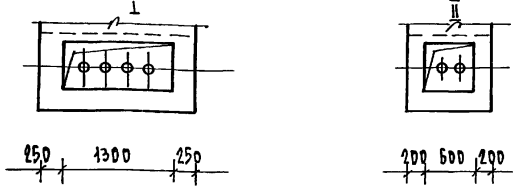
СТАДИЯ	ЛИСТ	ЛИСТОВ
Р		1
ЦНИИЭП ГРАЖДАНСЕЛЬСТРОИ		

Для централизованного теплоснабжения



Вид А М 1:50
Ввода коммуникаций

Варианты



№ п. в. подл. и дата введ. инв. в

И.КОНТР.	СТЕПАНОВА	<i>Степ</i>
НАЧ. ЛАБОР.	МАГИЯНИ	<i>Маг</i>
ГЛАВ. ДИЗ.	УГАРОВ	<i>Угар</i>
СПОС. ДИЗ.	СТЕЛАНОВА	<i>Степ</i>
РУК. ГР.	МУРАТОВА	<i>Мур</i>
ИСПОЛН.	БОБРОВА	<i>Боб</i>
ПРОВЕР.	МУРАТОВА	<i>Мур</i>

2.110-1.5-0630

Приямк для
Ввода коммуникаций.
Сечение 8-8

СТАДИЯ	ЛИСТ	ЛИСТОВ
Р	1	1
ИНЦИЭЛ ГРЯЖИВАН СЕЛСТРОИ		