

ТИПОВЫЕ СТРОИТЕЛЬНЫЕ КОНСТРУКЦИИ, ИЗДЕЛИЯ И УЗЛЫ

СЕРИЯ 1.432.1-26

ЖЕЛЕЗОБЕТОННЫЕ ТРЕХСЛОЙНЫЕ СТЕНОВЫЕ ПАНЕЛИ
ДЛИНОЙ 6м НА ГИБКИХ СВЯЗЯХ, ИЗГОТАВЛИВАЕМЫЕ
„ЛИЦОМ ВНИЗ” ДЛЯ ПРОИЗВОДСТВЕННЫХ ЗДАНИЙ
ПРОМЫШЛЕННЫХ ПРЕДПРИЯТИЙ

выпуск 3

узлы сопряжения окон, дверей и ворот с панелями
рабочие чертежи

ТИПОВЫЕ СТРОИТЕЛЬНЫЕ КОНСТРУКЦИИ, ИЗДЕЛИЯ И УЗЛЫ

СЕРИЯ 1.432.1-26

ЖЕЛЕЗОБЕТОННЫЕ ТРЕХСЛОЙНЫЕ СТЕНОВЫЕ ПАНЕЛИ
ДЛИНОЙ 6м НА ГИБКИХ СВЯЗЯХ, ИЗГОТАВЛИВАЕМЫЕ
„ЛИЦОМ ВНИЗ” ДЛЯ ПРОИЗВОДСТВЕННЫХ ЗДАНИЙ
ПРОМЫШЛЕННЫХ ПРЕДПРИЯТИЙ

выпуск 3

узлы сопряжения окон, дверей и ворот с панелями
рабочие чертежи

РАЗРАБОТАНЫ

ЦНИИПРОМЗДАНИЙ

ЗАМ. ДИРЕКТОРА ИНСТИТУТА *С.М.Гликин* С.М.ГЛИКИН

ЗАВ. ОТД. СТЕН *Г.М.Смилянский* Г.М.СМИЛЯНСКИЙ

ГЛ. АРХ. ПРОЕКТА *И.Т.Гузеева* И.Т.ГУЗЕЕВА

УТВЕРЖДЕНЫ Главпроектком
Госстроя России, письмо от 30.08.93 №9-3-3/187
ВВЕДЕНЫ в действие АП ЦНИИПРОМЗДАНИЙ
с 01.03.94. Приказ от 25.10.93 №60.
Срок действия до 1 ноября 1997г.

| Обозначение документа | Наименование | Стр. |
|-----------------------|---|------|
| 1.432.1-26.3-70 | Техническое описание | 4 |
| 1.432.1-26.3-1 | Фрагмент фасада 1..6. Схемы расположения элементов крепления деревянных окон по ГОСТ 12505-81 | 7 |
| 1.432.1-26.3-2 | Узел 1...3. Устройства горизонтальных стыков деревянных окон с панелями | 13 |
| 1.432.1-26.3-3 | Узел 4...10. Крепление деревянных окон к панелям | 15 |
| 1.432.1-26.3-4 | Узел 19...26. Устройства вертикальных стыков деревянных окон с панелями | 21 |
| 1.432.1-26.3-5 | Фрагмент фасада 7...11. Схемы расположения элементов крепления стальных окон по серии 1.436.3-21 | 25 |
| 1.432.1-26.3-6 | Узел 27...29. Устройства горизонтальных стыков окон с одинарными переплетами по серии 1.436.3-21 | 30 |

| Обозначение документа | Наименование | Стр. |
|-----------------------|---|------|
| 1.432.1-26.3-7 | Узел 30...40. Крепление окон с одинарными переплетами по серии 1.436.3-21 | 32 |
| 1.432.1-26.3-8 | Узел 41; 42. Устройства вертикальных стыков окон с одинарными переплетами по серии 1.436.3-21 | 38 |
| 1.432.1-26.3-9 | Узел 43...45. Устройства горизонтальных стыков окон с одинарными переплетами по серии 1.436.3-21 | 39 |
| 1.432.1-26.3-10 | Узел 46...53. Крепление окон с раздельными переплетами по серии 1.436.3-21 | 41 |

Изм. № 1 по п. 1. Подпись и штамп

| | | | |
|-----------------|-------------|----------------|-------------|
| | | 1.432.1-26.3 | |
| Вид от | Исполнитель | Дата | Исполнитель |
| 1.432.1-26.3-10 | Ильина | 1982 г. | Ильина |
| Содержание | | ЦНИИПРОМЗДАНИИ | |

| Обозначение документа | Наименование | Стр. |
|-----------------------|---|------|
| 1.432.1-26.3-11 | Узел 54 Устройства вертикальных стоек с раздельными переплетами по серии 1.436.3-21 с панелями | 45 |
| 1.432.1-26.3-12 | Узел 55. Устройства вертикальных стоек окон с раздельными переплетами по серии 1.436.3-21 | 46 |
| 1.432.1-26.3-13 | Фрагмент фасада 12; 13. Схемы расположения элементов крепления дверей по ГОСТ 24698-81 | 47 |
| 1.432.1-26.3-14 | Узел 56... 60. Сопряжение дверей по ГОСТ 24698-81 с панелями | 48 |
| 1.432.1-26.3-15 | Фрагмент фасада 14... 17. с воротами по серии 1.435.2-28; 1.435.3-29; 1.435.9-26 | 50 |

| Обозначение документа | Наименование | Стр. |
|-----------------------|--|------|
| 1.432.1-26.3-16 | Узел 61... 67. Сопряжение ворот по серии 1.435.2-28; 1.435.3-29; 1.435.3-26 с панелями | 52 |
| 1.432.1-26.3-17 | Кранштейн МС1... МС3; Кастыль МС4 | 61 |
| 1.432.1-26.3-18 | Слив С1; Нащельник Н1... Н3; Заглушка Г1 | 62 |

1.432.1-26.3

Лист
2

Инв. № подл. Опасность и вредность информации

1. Общая часть.

1.1. Выпуск 3 включает рабочие чертежи узлов сопряжения окон, дверей и ворот с панелями одной серии (вып. 0; 1; 2) и серии 1.432.1-21. Железобетонные трехслойные отенные панели длиной 6м для отапливаемых производственных зданий с высокой влажностью и агрессивной средой. Узлы разработаны применительно к следующим изделиям:

„Окна деревянные для производственных зданий“, ГОСТ 22506-81;

„Окна с перелетамми из ступасварных стальных профилей и механизмы открывания“, серия 1.436.3-21;

„Ворота раздвижные с механизированным открыванием с полотном из различных материалов“, серия 1.435.9-26;

„Ворота откатные с применением ступак профилей из тонколистовой стали с механизированным открыванием“, серия 1.435.3-21;

„Ворота распашные для районов с температурой наружного воздуха ниже минус 40°С“, серия 1.435.2-28;

„Двери деревянные наружные для жилых и общественных зданий ГОСТ 24698-81.

1.2. Настоящий выпуск содержит фрагменты фасадов с окнами, дверями и воротами и схемы расположения элементов крепления. Выпалнены фрагменты фасадов с окнами шириной 1,8; 3,0; 4,8; 6,0 м и ленточным остеклением, высотой в один и несколько ярусов, в рядовых осях, у температурного шва и в углу здания.

1.3. Узлы разработаны с учетом их применения при отапливаемости зданий в несеизмических районах и районах с расчетной сейсмичностью до 9 баллов. В районах с сейсмичностью более 7 баллов применяются окна шириной только 6,0 м и ленточным остеклением с расположением сейсмического горизонтального пояса по верху оконных проемов и над панелями-перемычками над воротными или дверными проемами.

1.4. При решении отены с окнами, воротами и дверями были использованы типовые простенки по номенклатуре серии 1.432.1-21 и 1.432.1-26; их крепление в стене принято по серии 1.432.1-21, выпуск 3. При решении стены с деревянной дверью необходимо предусмотреть дополнительные закладные изделия в панели-перемычке в соответствии с их разработкой на схеме расположения элементов крепления (Лок.-13).

Крепление окон, ворот и дверей выполнено из условия что все наружки перебаются на внутренний несущий слой панели, в которм расположены закладные изделия.

1.5. В стенах с окном шириной 3,0 м при многоярусных окнах, у температурного шва, в углу здания и у галочного участка отены, где простенки имеют несимметричное крепление к стене, устанавливается вертикальная стайка, которая крепится к подоконной и подоканной панелям, к ней закрепляются простенки и ветровые ригели окна.

| | | | | | | |
|---------|---------|-----------------|---------------------|----------------------|---------|---------|
| | | | | 1.432.1-26.3-70 | | |
| Исполн. | Провер. | Инженер-проект. | Инженер-конструктор | Техническое описание | Исполн. | Исполн. |
| Исполн. | Исполн. | Исполн. | Исполн. | | Исполн. | Исполн. |
| | | | | ЦНИИПРОТЭДАННИ | | |

№ п/п, дата, подпись и штамп

1.6. После установки и крепления оконных переплетов, деревянных коробок, швы должны быть уплотнены и герметизированы с помощью теплоизоляционных материалов и мастик. Для защиты шва от влаги устанавливаются слесби, нащельники; на цоколе под окном со стороны помещения устанавливается подоконник.

1.7. В качестве теплоизоляционного материала приняты уплотняющие резиновые пористые прокладки марки ПРП-Б0 (ГОСТ 19171-81). Для теплоизоляции стыков может быть использована плита минераловатная марки П-125 (ГОСТ 9573-82), обернутая в полиэтиленовую пленку или прокладки пенополиэтиленовые уплотняющие марки «Вилатерм-01» (ТУ 6-05-221-812-86).

1.8. Герметизация стыков мастикой изнутри выполняется для помещений с влажным и мокрым режимом. Для помещений с нормальным режимом герметизация мастикой выполняется с наружной стороны отены.

При герметизации стыков необходима соблюдать указания (по водо-воздухо- и теплоизоляции стыков наружных стен) СНиП 3.03.01-87, «Несущие ограждающие конструкции», СНиП 3.04.01-87, «Изоляционные и отделочные покрытия».

1.9. Способы защиты деревянных и стальных конструкций от коррозии следует принимать с учетом условий воздействия и эксплуатации, в соответствии с требованиями СНиП 2.03.11-85, «Защита строительных конструкций от коррозии», разделы 3 и 5.

2. Окна деревянные.

2.1. Окна с деревянными переплетами по ГОСТ 42506-81 серии «Н» следует применять только в одноэтажных зданиях, а окна серии «В»-в одно- и многоэтажных зданиях. Для заполнения проемов высотой более 1,8 м и шириной 3,0 м должны применяться переплеты с шириной коробки 124 мм.

2.2. Деревянные переплеты независимо от ширины и высоты крепятся шурупами к деревянным пробкам в боковых гранях панелей, за исключением зон у температурного шва и угла здания, где сверху и внизу переплеты крепятся уголками к закладным изделиям в панелях (кроме окна шириной 1,8 м).

2.3. При одноярусных окнах шириной 4,8; 6,0 м и ленточном остеклении переплеты шириной 2,4 и 3,0 м соединяются между собой через вертикальный брусек шурупами.

2.4. При многоярусных окнах шириной 4,8 м (только для серии «В»); 6,0 м и ленточном остеклении переплеты шириной 2,4 и 3,0 м соединяются между собой через вертикальный шпатель, который крепится к набоконной и подоконной панели; горизонтальные связи стневных переплетов также соединяют между собой шпатель через прокладки.

2.5. Подбор сечений деревянных шпателей в зависимости от величины нормативной ветровой нагрузки, высоты и ширины проема дан в таблице на листе 3.

1.432.1-26.3-70

Лист
2

2.6. Установка краевых стоек, прокладок, пробок, угловиков, упоров и импоста выполняется в соответствии с их размерной сеткой на схемах расположения элементов крепления окон.

2.7. Подбор сечения деревянных импостов

| Высота проема, мм | Ширина проема, мм | Нормативная ветровая нагрузка; кг/м ² | | | |
|-------------------|-------------------|--|----------|----------|----------|
| | | до 35 | 35... 55 | 56... 70 | 70... 85 |
| ≤ 3000 | 4800 | 50 x 150 | 50 x 150 | 50 x 180 | 50 x 180 |
| | 5000 | | | | |
| 3600 | 4800 | 50 x 150 | 50 x 180 | 50 x 200 | 50 x 200 |
| | 5000 | | | | |
| 4200 | 4800 | 50 x 180 | 50 x 180 | 50 x 200 | — |
| | 5000 | | 50 x 200 | — | — |

3. Окна стальные.

3.1. При установке окон из стальных переплетов по серии 1.436.3-2/ шириной 3,0; 4,8 и 6,0 м в несколько ярусов опирание верхнего яруса на нижний осуществляется через ветровую ригель окна, который крепится к закладным изделиям на боковой грани проотенков или на каланках. Оконные стальные переплеты устанавливаются на подоконную панель через опоры (сухарки) и краевые стйки МС1... МС3. К панели-перемычке переплет крепится через планки М6, которые приближаются к ее закладным изделиям. Ветровые ригели окна, крепежные изделия, слитки разработаны в выпусках 1 и 2 серии окон 1.436.3-2/.

3.2. Максимальная высота окна из стальных переплетов определена по их несущей способности и не должна превышать 7,2 м.

- 1) Импост изготавливается из бруска по ГОСТ 8486-86*Е (пиломатериалы хв. пород 2 сорта).
- 2) Сечение импоста при ширине проема 4,8 м дано только для окон серии „В”.

Нач. эк. отдела, подполковник запаса В.И.Сидоров

Фрагмент фасада 1 с
окнами шириной 1,8 м

1-1

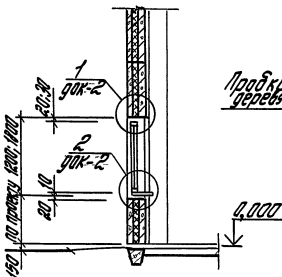
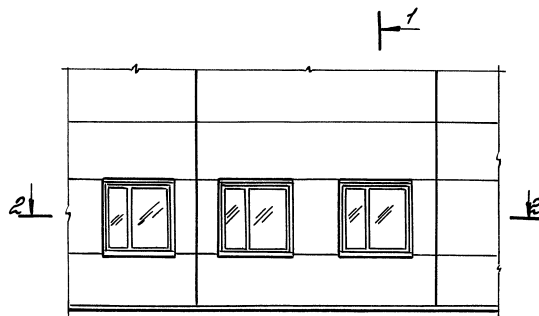
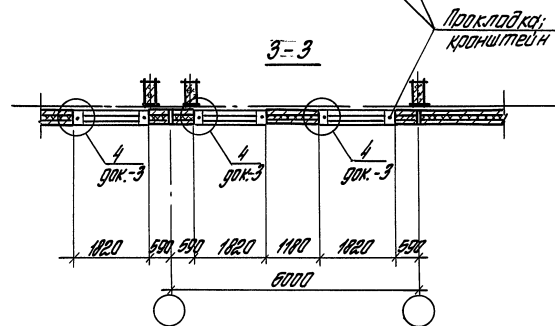
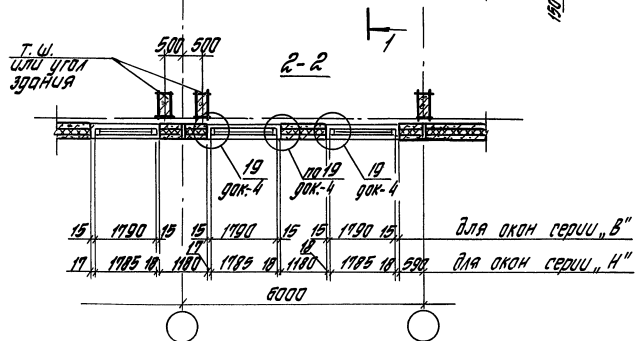
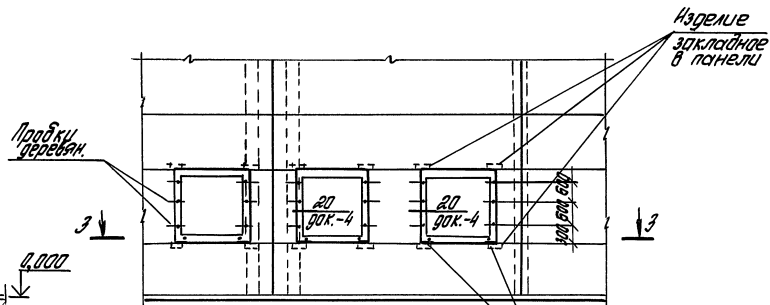


Схема расположения элементов крепления
окна фрагменту фасада 1

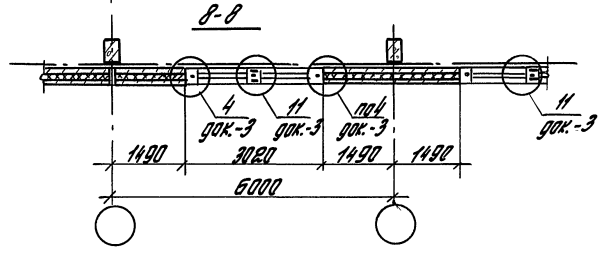
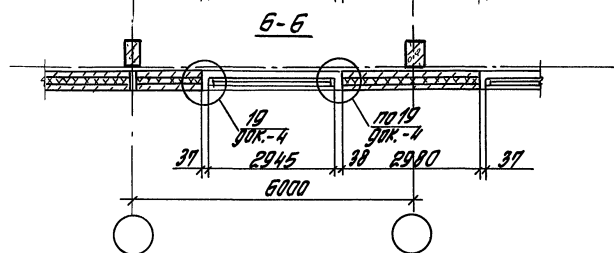
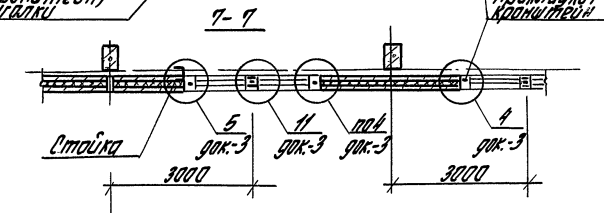
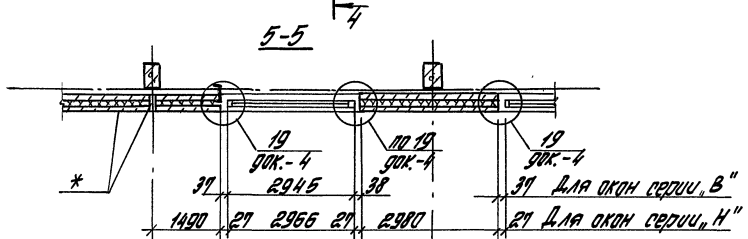
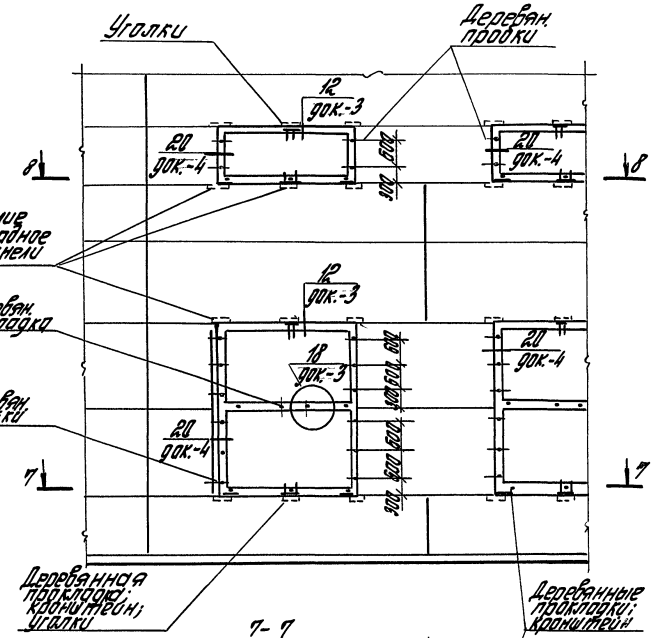
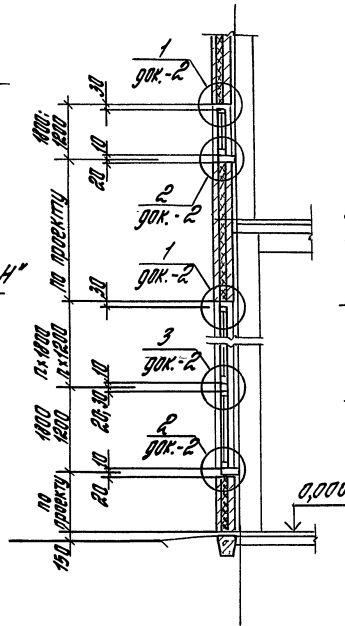
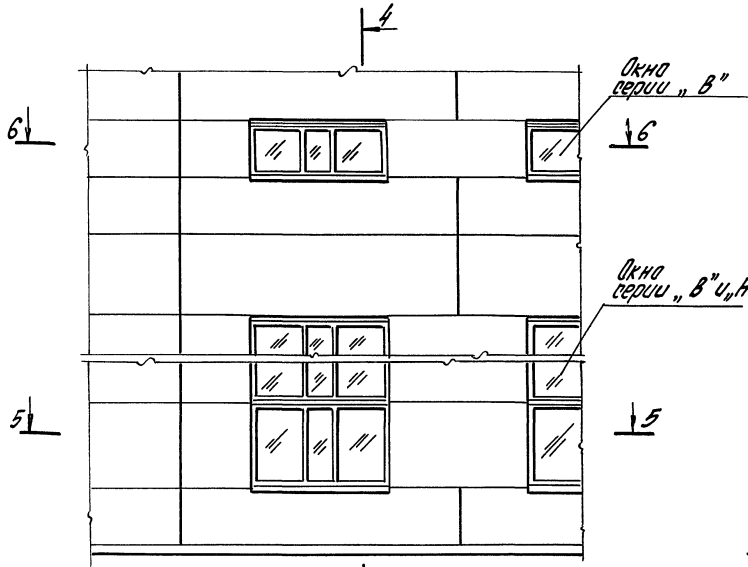


| | | | | | | |
|-----------|------------|------|--|--|----------------|------|
| | | | | 1.432.1-26.3-1 | | |
| Эль. отд. | Ивановский | Арх. | | Фрагмент фасада 1.. 6. Схема расположения элементов крепления деревянных окон по ГОСТ 12508-81 | Стр. | Лист |
| И.контр. | Чуриева | Инж. | | | Р | 1 |
| Эль. гр. | Варшава | Инж. | | | | 6 |
| И.ин. | Мякинг | Инж. | | | ЦНИИПРОМАДАННИ | |

Фрагмент фасада 2
с окном шириной 3,0 м

4-4

Схема расположения элементов крепления
окон к фрагменту фасада 2



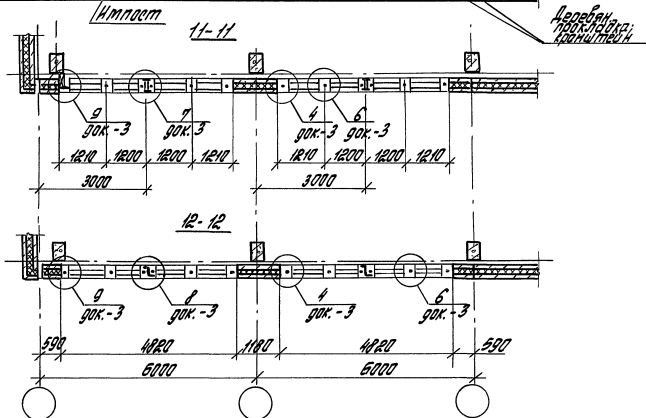
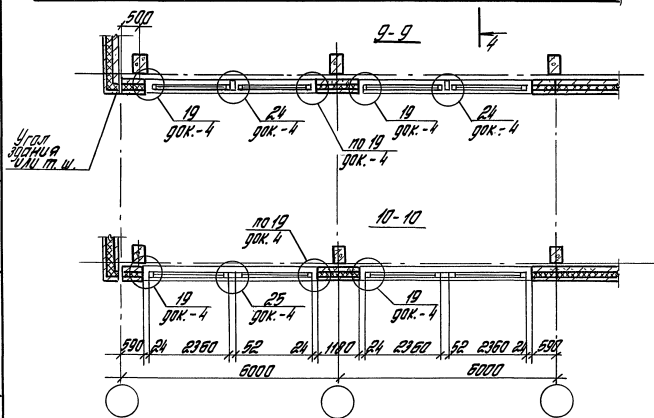
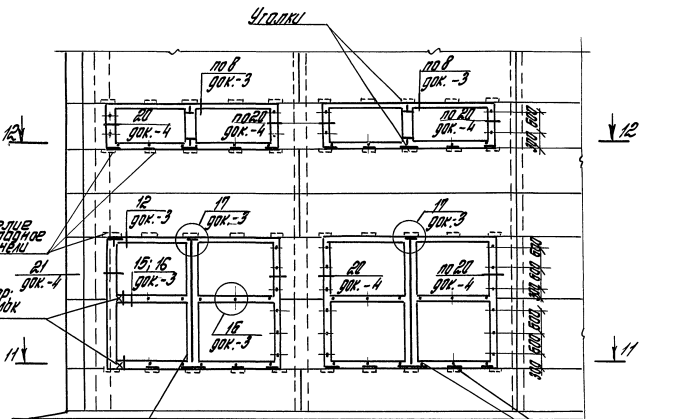
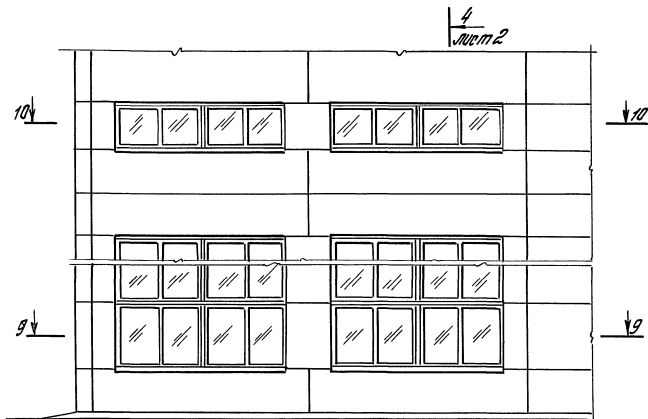
* Глухой участок стены,
или температурный шов,
или угол здания

Изд. № 10000
Подпись и дата
Взам. инв. №

1.432. 1- 26.3 - 1

Фрагмент фасада 3 с окном
серии "В" шириной 4,8 м

Схемы расположения элементов крепления
окна к фрагменту фасада 3



1.432. 1-25. 3-1

Мас. № 1000, 1000000 и 10000000

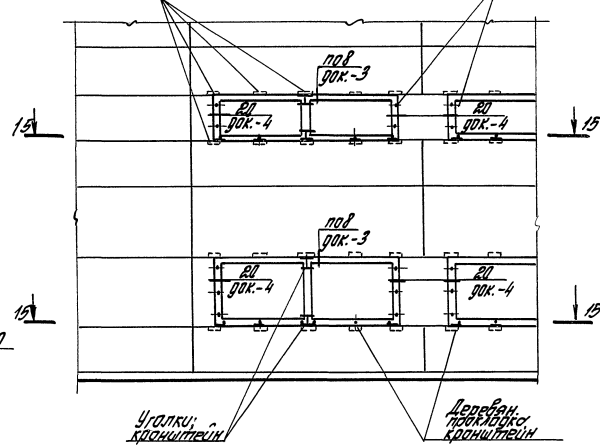
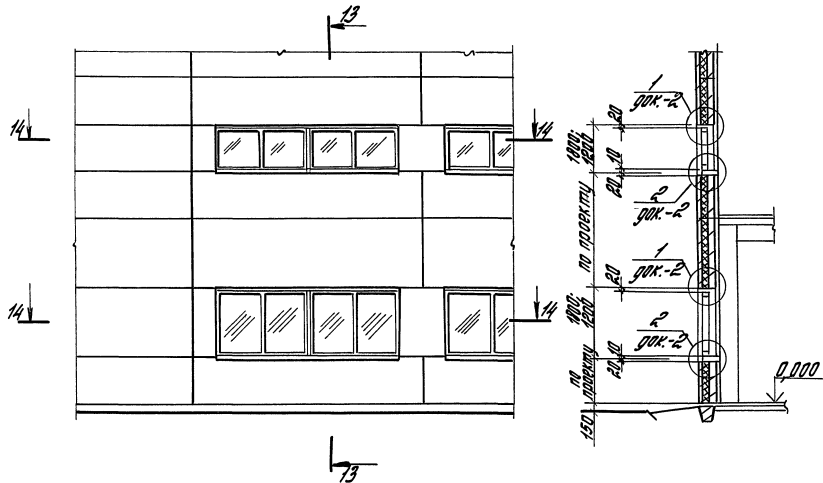
Фрагмент фасада 4 с окном
серии "Н" шириной 4,8 м

13-13

Схема расположения элементов крепления
окна к фрагменту фасада 4

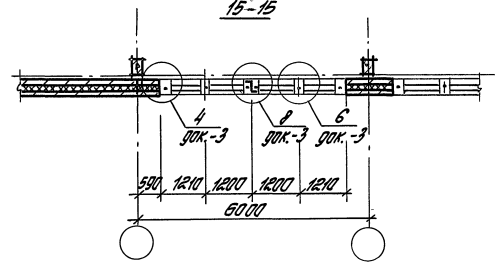
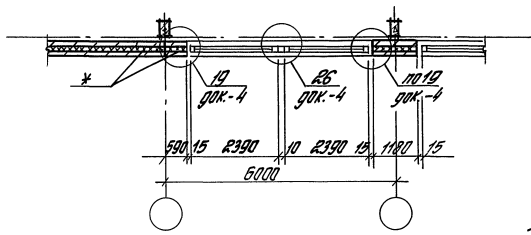
Надлежащие
закрепления
в панели

Проход
деревян.



14-14

15-15



* Пликой участок стены
или температурный шов,
или угол здания

1.432.1-26.3-1

Лист
4

Чит. № 1011. Укажите и дата вклейки №

Фрагмент фасада 5
с окном шириной 6,0 м

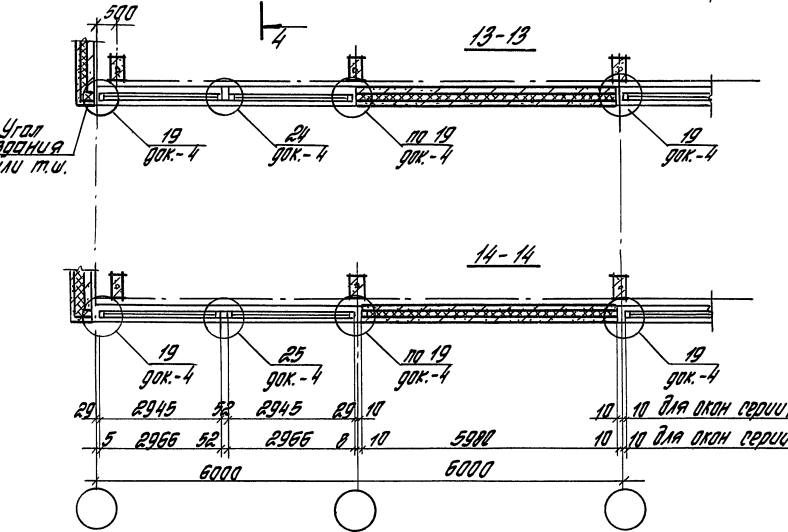
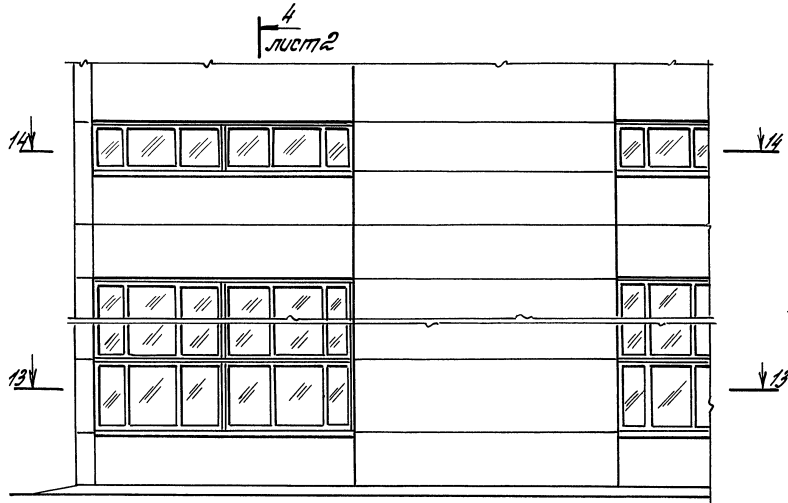
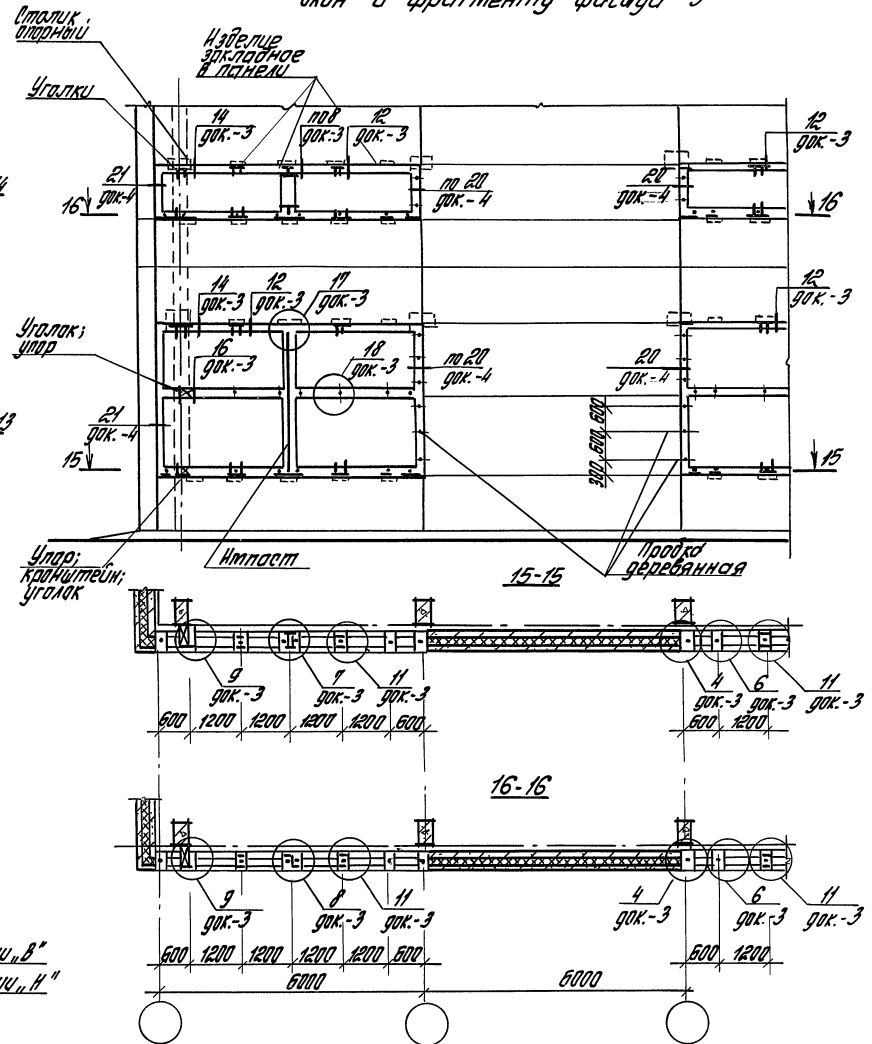


Схема расположения элементов крепления окон и фрагменту фасада 5



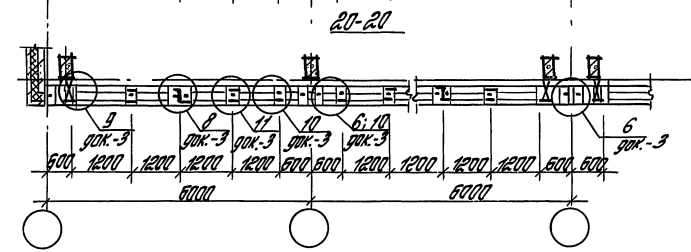
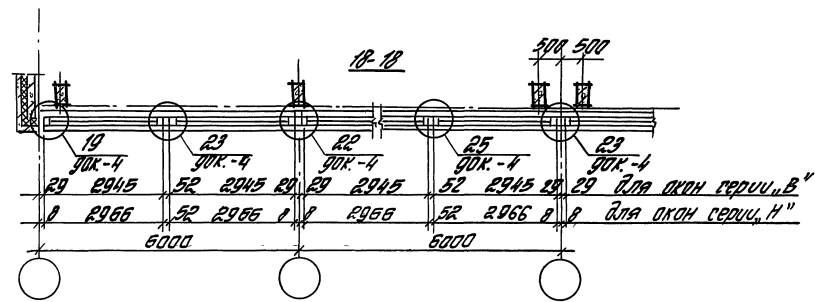
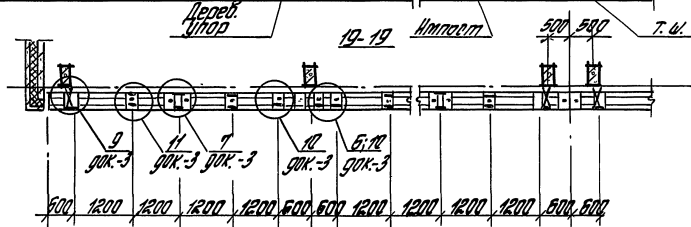
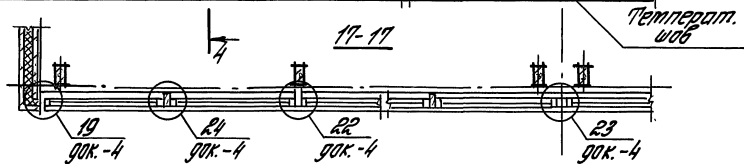
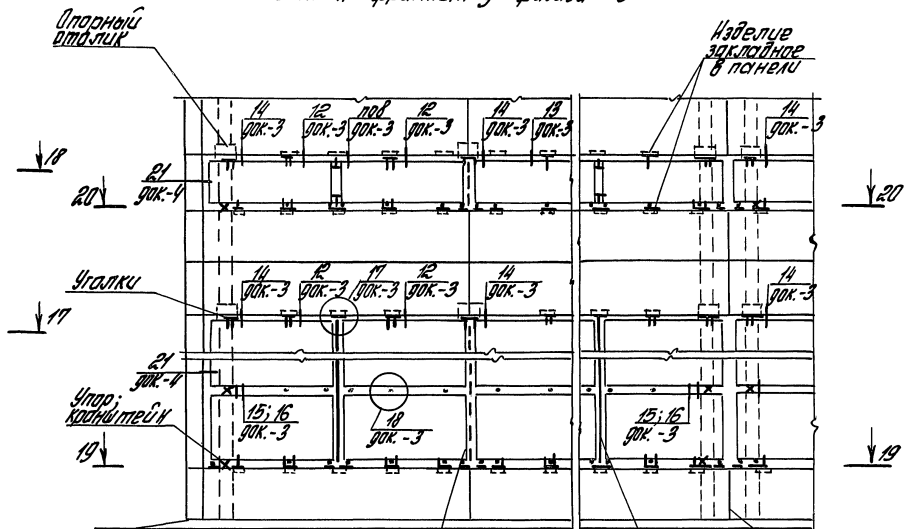
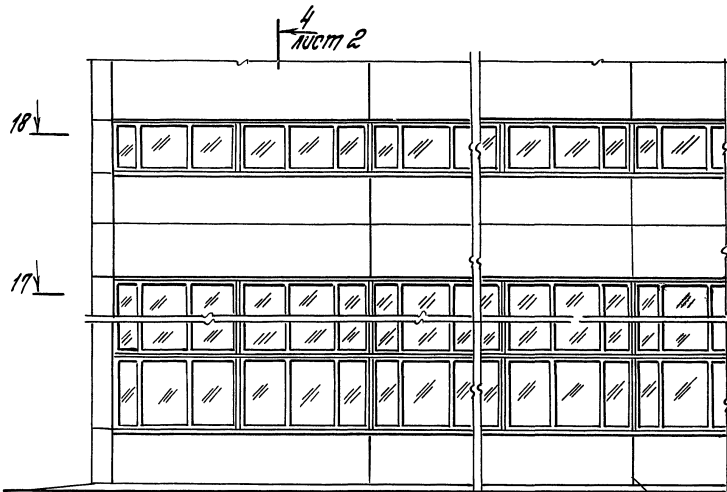
1.432.1-26.3-1

Лист
5

Имя, № табл. Подпись и дата Исполнитель №

Фрагмент фасада 6
с окном ленточного остекления

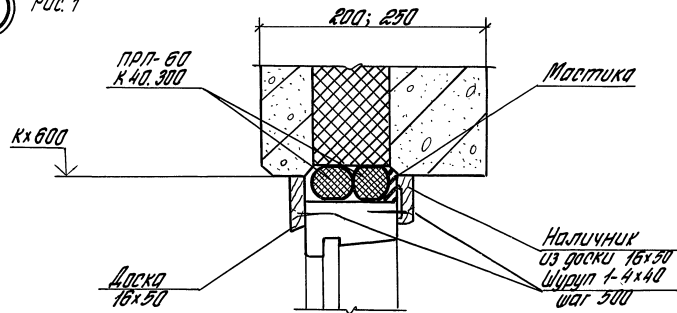
Схема расположения элементов крепления
окна к фрагменту фасада 6



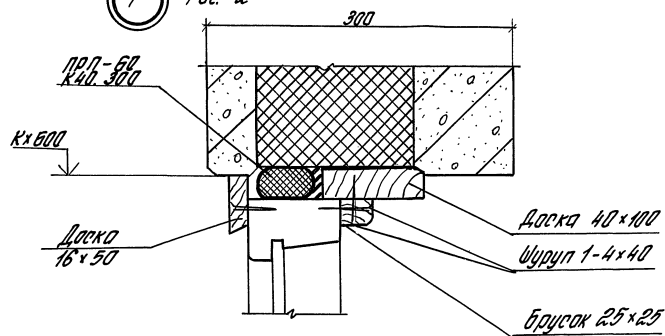
1.432.1-26.3-1

Имя, № прол. Подпись и дата влад. инж.

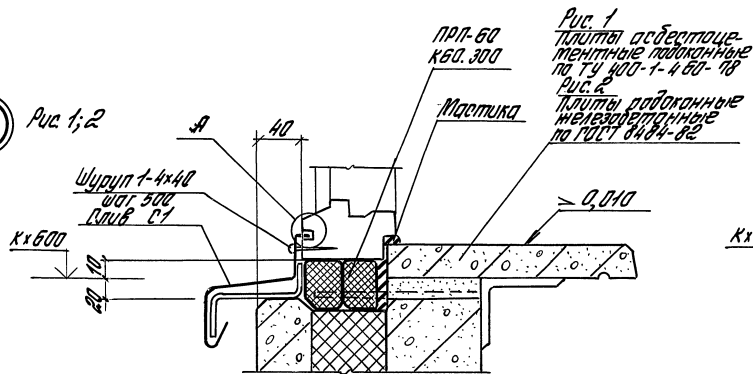
1 Рuc. 1



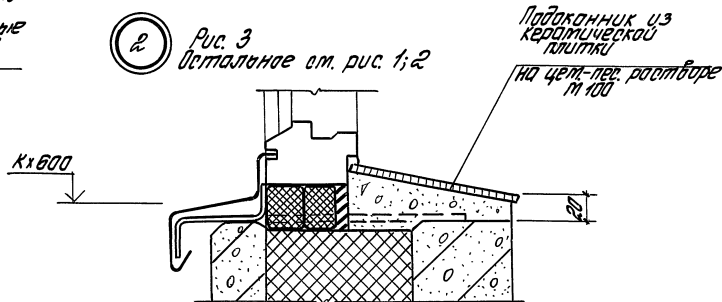
1 Рuc. 2



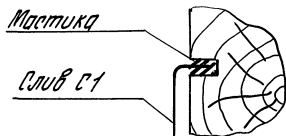
2 Рuc. 1; 2



2 Рuc. 3
детальные см. рис. 1; 2



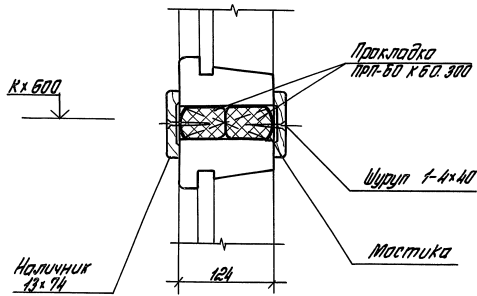
A



Узел 1 см. соответствует с узлами 12; 13; 14; 17 (доп.-3)
Узел 2 см. соответствует с узлами 4... 11 (доп.-3)

| | | | |
|--|------------|----------------|--------|
| | | 1.432.1-26.3-2 | |
| Зав. отд. | Стилянский | Инж. | |
| И.контр. | Гусева | Инж. | |
| Пр. отд. | Гусева | Инж. | |
| Зав. пр. | Влагод | Инж. | |
| Узел 1...3 Устройство горизонтальных откосов деревянных окон с панелями | | Лист 2 | Лист 1 |
| | | ЦНИИПОДЪЕМНИЙ | |

3



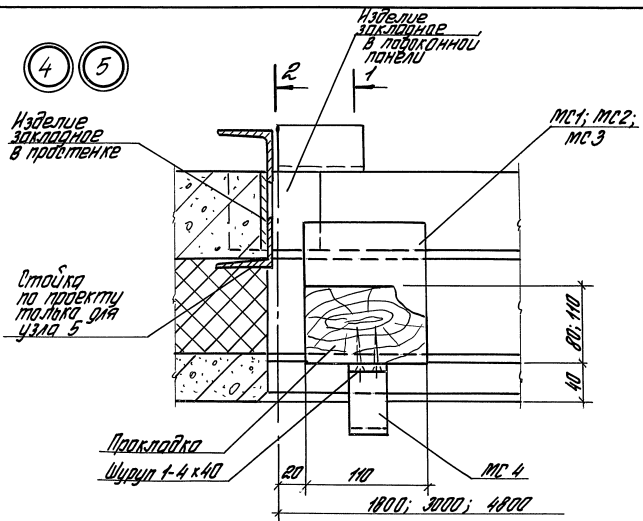
| Марка | Наименование | Кол. на 1м по узлам | | | | Масса ед, кг | Примеч. |
|----------------------------|-----------------------------------|---------------------|-----|-----|-----|--------------|---------|
| | | 1 | 2 | 3 | 4 | | |
| <u>Детали</u> | | | | | | | |
| С1 | Слив 21 (ок. 1.4.92.1-26.3-18) | | 1,0 | | | 1,4 | м |
| <u>Стандартные изделия</u> | | | | | | | |
| | Щуруп f-4x40 ГОСТ 1145-80 | 4 | 6 | 2 | 4 | | |
| <u>Материалы</u> | | | | | | | |
| <u>Наличник тип 1</u> | | | | | | | |
| | сек. 13x74 ГОСТ 8242-80 | | 2,0 | 2,0 | | | м |
| | Мастика тиксокалвая | | | | | | |
| | АМ-0,5 ТУ 84-246-85 | 0,5 | 0,5 | 0,5 | | | кг |
| | Прокладка ПРП-60* | | | | | | |
| | ГОСТ 19177-81 | | | | | | |
| | К 40.300 | 2,0 | 1,0 | | | | м |
| | К 60.300 | | | 2,0 | 2,0 | | м |
| <u>Плоскостероды</u> | | | | | | | |
| | х.в. парол ГОСТ 8486-86* | | | | | | |
| | Доска 16x60 | 2,0 | 1,0 | | | | м |
| | 40x100 | | 1,0 | | | | м |
| | брусок 25x25 | | 1,0 | | | | м |

- Узел 3 от. соответственно с узлами 15; 16; 18 (ок. - 3)
- * При расчетной температуре наружного воздуха ($t_{\text{п.н}}$) выше минус 40°C следует применять прокладку марки ПРП-40.

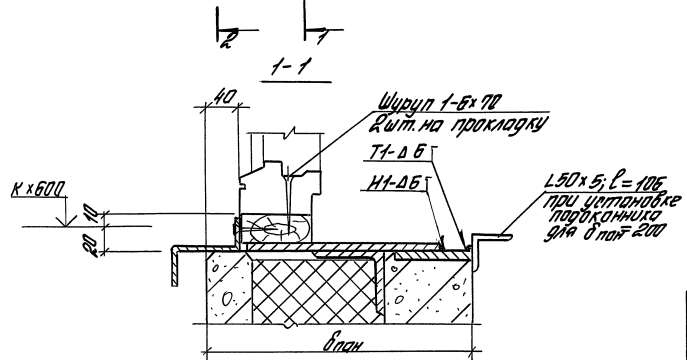
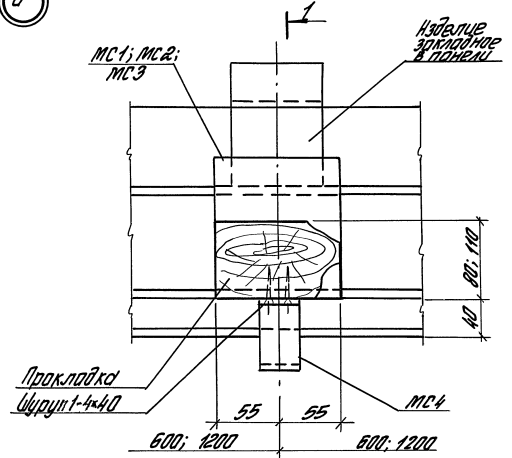
1.4.92.1-26.3-2

Исст
2

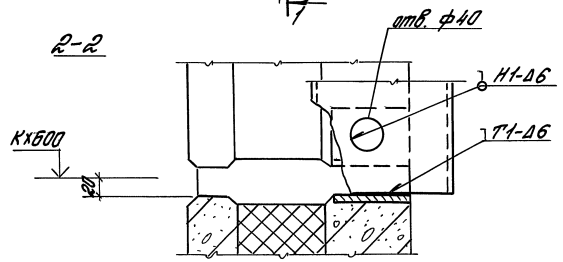
4 5



6



2-2

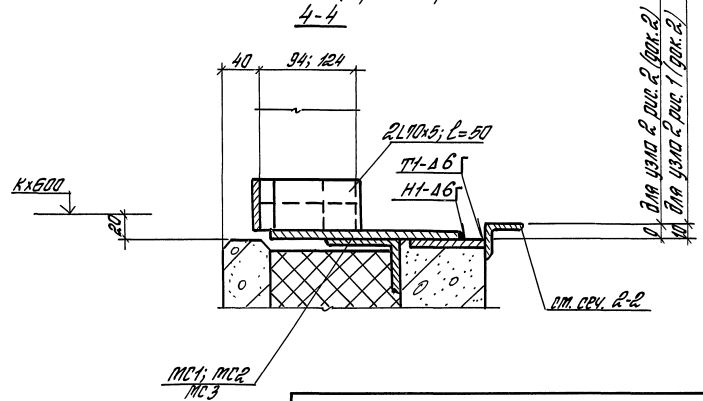
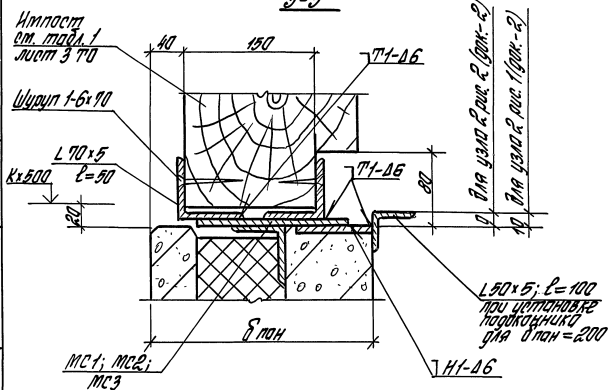
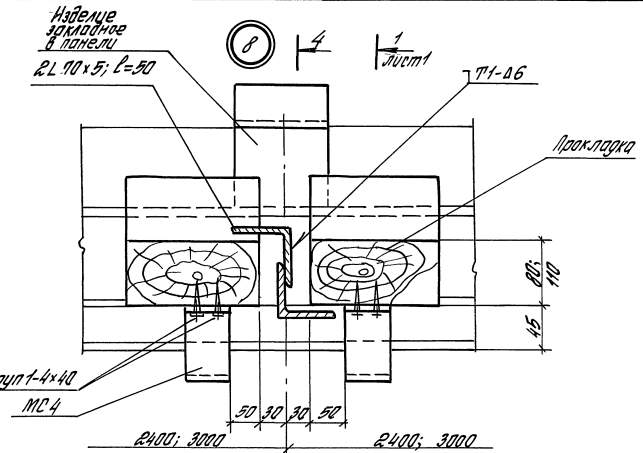
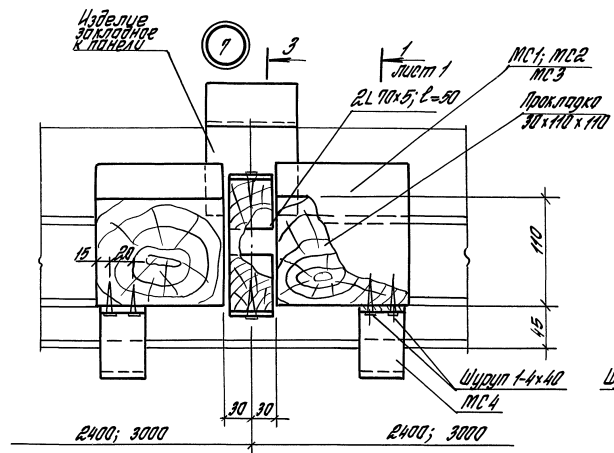


Сварные швы по ГОСТ 5254-80

1.432.1-26.3-3

| | | | | | | |
|----------|---------|------|--|----------------|--------|---|
| Экз. от | Куликов | Иван | Узел 4...18 Крепление переборных окон к панелям | Листов | Листов | |
| И.контр. | Гусева | Евг | | Р | 7 | 6 |
| И.пр. | Гусева | Евг | | ЦНИИПРОСТАНДИИ | | |
| И.в.п. | Виногра | Вл | | | | |
| | | | | | | |

Ч.К. Метрла, Шаршар и Шарага, Москва, ул. Б. Д. 10



Мас. не пана. Изделие и детали крепятся в пан.

1.4.92.1-26.3-3

МСТ 2

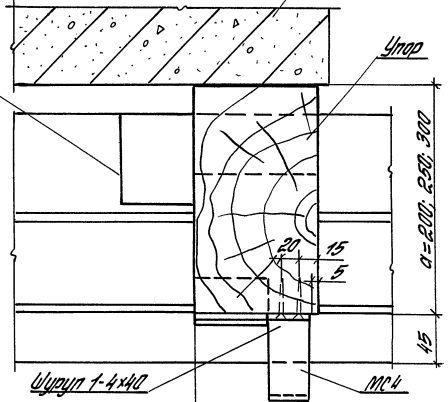
9

5

Колонна

Упор

Надпись
закладные
в панели



Шпунт 1-4x40

620

при привязке колонны "500"
и темпа либо или в углу здания

5

5-5

10 11

6

Надпись
закладные
в панели

МС 1; МС 2;
МС 3

Покладка
30x40x80(110)

Шпунт 1-4x40

МС 4

50 50

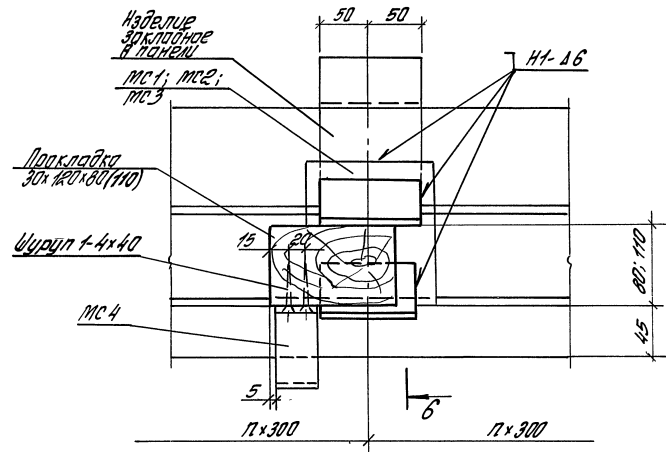
НТ-16

5

π x 300

6

π x 300



6-6

40

Шпунт 1-6x90

Колонна

Шпунт 1-6x90

НТ-16

40

κ x 600

L 50x5; L=100

МС 1; МС 2;
МС 3

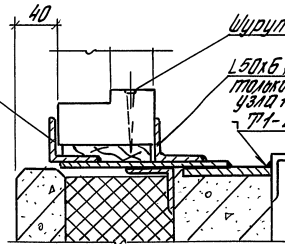
200; 250; 300

30;
10

L 50x5; L=100

L 50x5; L=100
полюс для
узла НТ-16

L 50x5; L=100
полюс для
панели

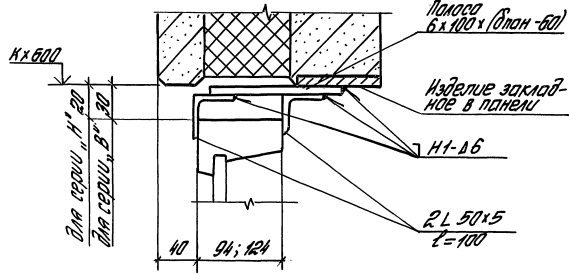


1.432.1-26.3-3

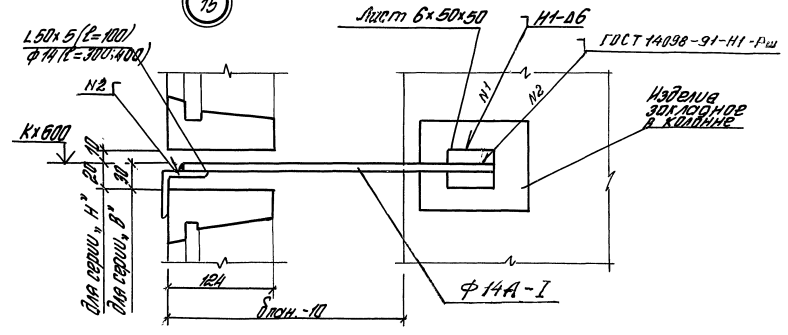
Лист
3

Наименование, материал и марка Вязаный шнур

12

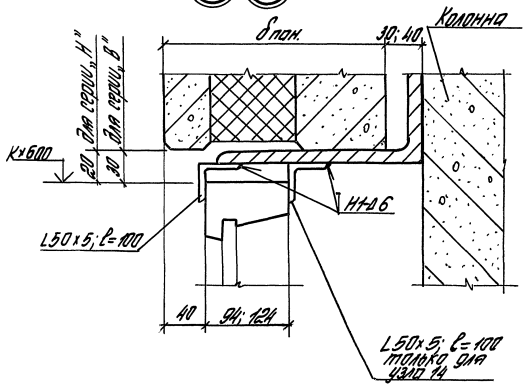


15

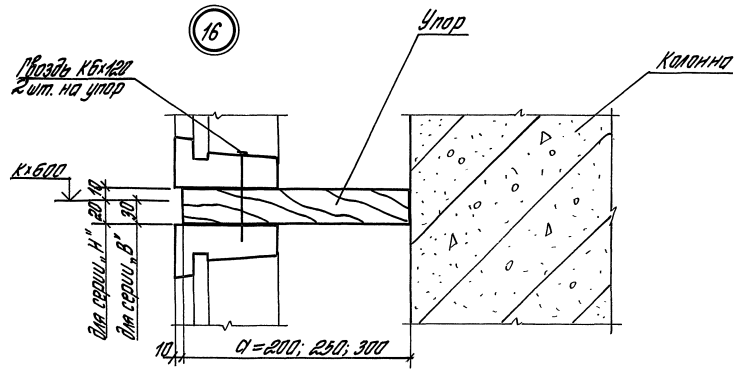


13

14

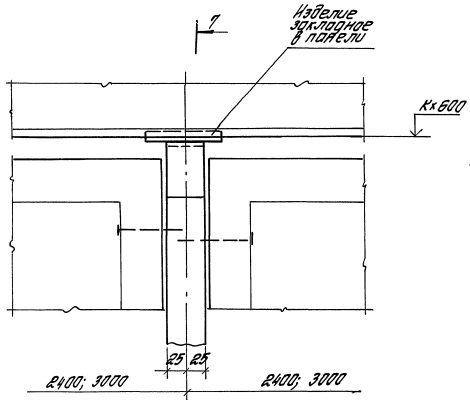


16

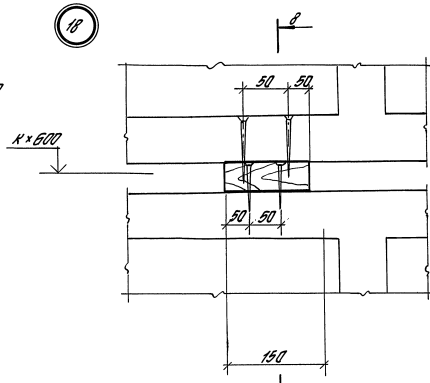


Лист № 18 из 18. Проверить и согласовать чертеж.

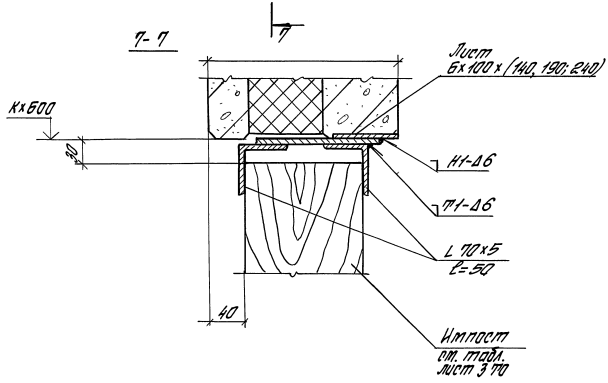
17



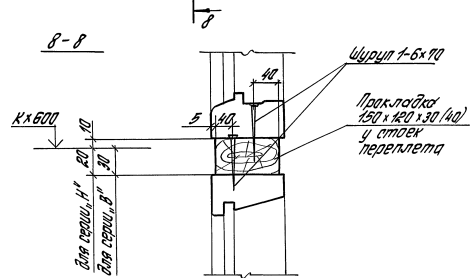
18



7-7



8-8



Изд. № 1000. Издательство и редакция: Восток-Либрикс

1.4.92. 1- 26.3-3 Лист 5

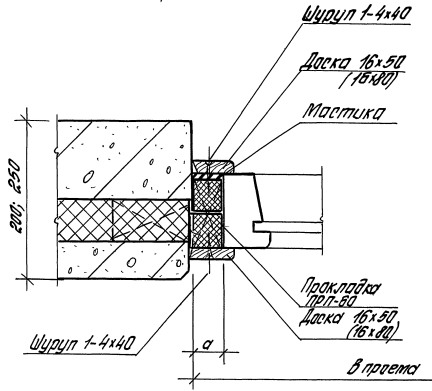
| Марка поз. | Наименование | Кол-во на узел | | | | | | | | | | | | | | | | | | Обозначение документа | Масса ед, кг | Примеч. |
|---------------|---|----------------|---|---|---|---|---|----|----|----|----|----|----|----|----|----|--|--------------|--|--------------------------|-----------------|---------|
| | | 4 | 5 | 6 | 7 | 8 | 9 | 10 | 11 | 12 | 13 | 14 | 15 | 16 | 17 | 18 | | | | | | |
| | <u>Детали</u> | | | | | | | | | | | | | | | | | | | | | |
| МС1 | Кронштейн МС1 | 1 | 1 | 1 | 2 | 2 | 1 | 1 | 1 | | | | | | | | | | | | | |
| МС2 | МС2 | 1 | 1 | 1 | 2 | 2 | 1 | 1 | 1 | | | | | | | | | | | | | |
| МС3 | МС3 | 1 | 1 | 1 | 2 | 2 | 1 | 1 | 1 | | | | | | | | | | | | | |
| МС4 | Костыль МС4 | 1 | 1 | 1 | 2 | 2 | 1 | 1 | 1 | | | | | | | | | | | | | |
| L50x5 | Уголок $30 \times 50 \times 5$ ГОСТ 8003-78 2×35 ГОСТ 21178-80 $L=100$ | 1 | 1 | 1 | 1 | 1 | | 2 | 3 | 2 | 1 | 2 | 1 | | | | | | | | | |
| L70x5 | Уголок $40 \times 70 \times 5$ ГОСТ 8003-78 $L=50$ | | | | | 2 | 2 | 1 | | | | | 2 | | | | | | | | | |
| | Лист 5-й 5-й ГОСТ 19903-74 Ст 3спб ГОСТ 19031-80 | | | | | | | | | | | | | | | | | | | | | |
| | (100x140) | | | | | | | | | | 1 | | | | 1 | | | | | | | |
| | (100x190) | | | | | | | | | | 1 | | | | 1 | | | | | | | |
| | (100x240) | | | | | | | | | | 1 | | | | 1 | | | | | | | |
| | (50x50) | | | | | | | | | | | | 1 | | | | | | | | | |
| | Ф14А-I ГОСТ 5781-82* | | | | | | | | | | | | | | | | | | | | | |
| | $L=300$ | | | | | | | | | | | | | | 1 | | | | | | | |
| | $L=400$ | | | | | | | | | | | | | | 1 | | | | | | | |
| | <u>Стандартные изделия</u> | | | | | | | | | | | | | | | | | | | | | |
| | Шуруп 4x40 ГОСТ 1195-80 | 2 | 2 | 2 | 4 | 4 | 2 | 2 | 2 | | | | | | | | | | | | | |
| | Шуруп 6x70 ГОСТ 1145-80 | 1 | 1 | 1 | 2 | | 1 | 1 | 1 | | | | | | | | | | | | | |
| | Гвоздь КБ х120 ГОСТ 1028-80 | | | | | | | | | | | | 1 | | 2 | | | | | | | |
| | <u>Материалы</u> | | | | | | | | | | | | | | | | | | | | | |
| | Листостружечный ламинат ГОСТ 4485-86* Е | | | | | | | | | | | | | | | | | | | | | |
| | Прокладка 30x110x80 | 1 | 1 | 1 | | | | | 1 | 1 | | | | | | | | Шк. пер.=94 | | | | |
| | 30x110x110 | 1 | 1 | 1 | 2 | 2 | | | 1 | 1 | | | | | 1 | | | Шк. пер.=124 | | | | |
| | 40x110x110 | | | | | | | | | | | | | | 1 | | | | | | | |
| | Упор 30x110x200 | | | | | | | | 1 | | | | | | 1 | | | Шк. пер.=200 | | | | |
| | 30x110x250 | | | | | | | | 1 | | | | | | 1 | | | Шк. пер.=250 | | | | |
| | 30x110x300 | | | | | | | | 1 | | | | | | 1 | | | Шк. пер.=300 | | | | |

1.432.1-26.3-3

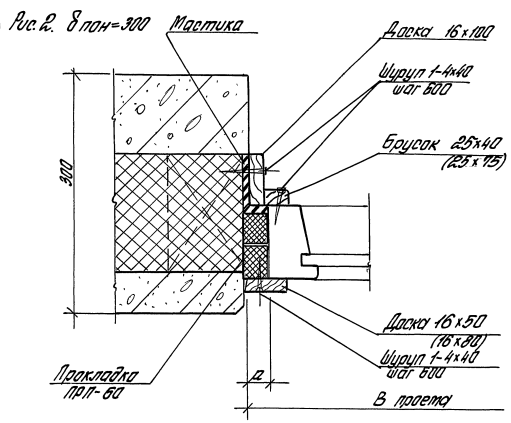
Лист

6

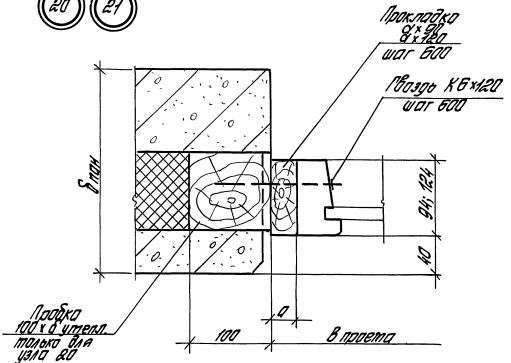
19 Рис. 1. $\delta_{пан} = 200; 250$



19



20 21



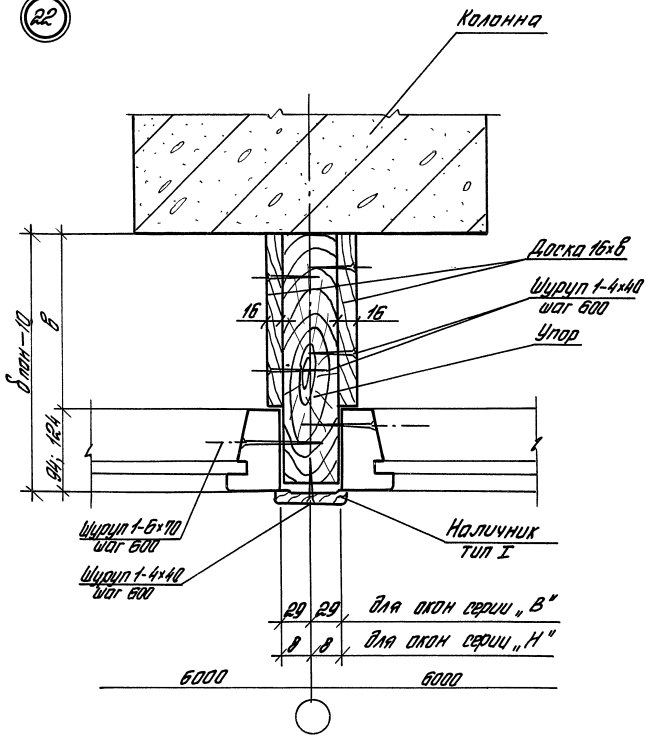
1. Размеры в скобках
применяются для обеспечения
в углу запорения
2. Узел 19 см. совмещается
с узлом 20 или 21

| В проемах, мм | а, мм | |
|------------------|--------------------------|--------------------------|
| | для окон серии "В" | для окон серии "Н" |
| 1820 | 17 | 15 |
| 3020 | 31; 38 | 27 |
| 4820 | 24 | 15 |
| 6020 | 39; 59 | 18; 48 |

| | | | |
|----------------|-------------------|----------------|-----------|
| 1.432.1-26.3-4 | | | |
| Узел 19... 26 | Установка венти- | Установка | Установка |
| Установка | ляющих створок | Лист | Лист |
| Установка | деревянных окон с | р | д |
| Установка | панельями | ЦНИИПРОМЗДАНИИ | |

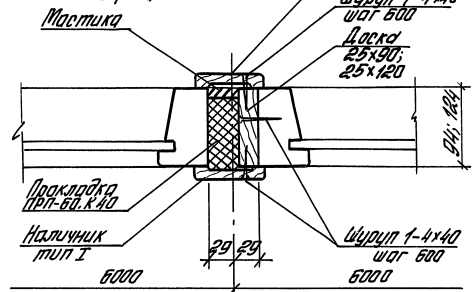
Масштаб: 1:100. Подпись и печать проектировщика

22



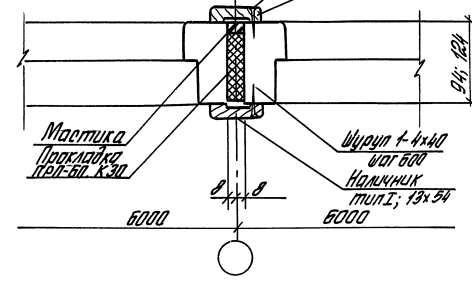
23

Рис. 1 для окон серии "В"



23

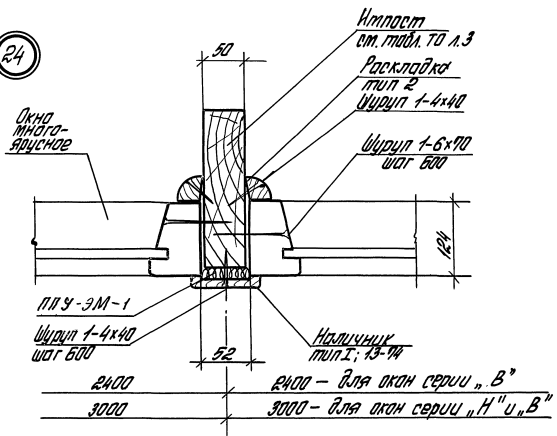
Рис. 2 для окон серии "Н"



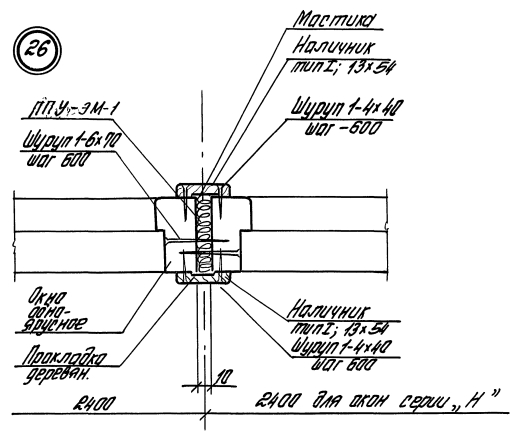
Шифр по плану: Шпунты и Упоры: Фасонный

1.432. 1-26.3-4

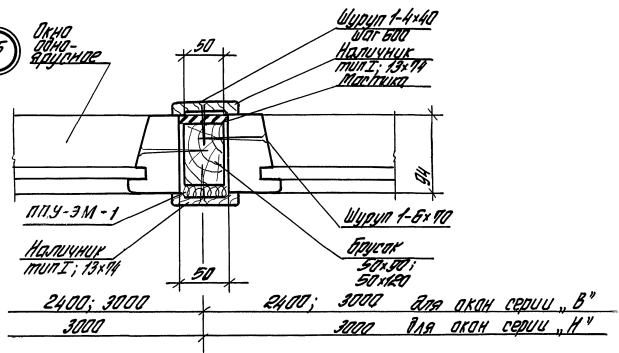
24



26



25



Узел 22 см. совместно с узлом 7 (док.-3)
 Узел 23; 24 см. совместно с узлом 8 (док.-3)

Масштаб: 1:100

1.432. 1-26.3-4

лист 3

| Марка поз. | Наименование | Кол. на 1,2 м стька по узлам | | | | | | | | | | Кол. на 1,8 м стька по узлу | | | | | | | | | | Обозначение документа | Масса в/у, кг | Примеч. | | | |
|------------|---|------------------------------|------------|-----|-----|-----|------------|------------|-----|-------|-------|-----------------------------|------------|----|-----|-----|------------|------------|-------|-------|-----|-----------------------|---------------|---------|--|---------------------------------|---------------------------------|
| | | 19 Duc1 | 19 Duc2 | 20 | 21 | 22 | 23 Duc1 | 23 Duc2 | 24 | 25 | 26 | 19 Duc1 | 19 Duc2 | 20 | 21 | 22 | 23 Duc1 | 23 Duc2 | 24 | 25 | 26 | | | | | | |
| | <u>Стандартные изделия</u> | | | | | | | | | | | | | | | | | | | | | | | | | | |
| | Шуруп 4-40 ГОСТ 1145-80 | 4 | 5 | | | 10 | 6 | 4 | 6 | 4 | 8 | 6 | 9 | | 15 | 9 | 6 | 9 | 6 | 12 | | | | | | | |
| | Шуруп 4-60 ГОСТ 1145-80 | | | | | 4 | | | 6 | 4 | 2 | | | | 6 | | | 9 | 6 | 3 | | | | | | | |
| | Гвоздь К 6х120 ГОСТ 4022-83 | | | 2 | 2 | | | | | | | | | | 3 | 3 | | | | | | | | | | | |
| | <u>Материалы</u> | | | | | | | | | | | | | | | | | | | | | | | | | | |
| | Пенополиуретан ППУ-ЭМ-1 г.в. 5-25, г.в.с. 25 | | | | | | | | | 0,006 | 0,006 | 0,006 | | | | | | 0,003 | 0,003 | 0,003 | | | | | | | м ³ |
| | Полотна термостойкие кв. в.раз. 100х125-85*Е | | | | | | | | | | | | | | | | | | | | | | | | | | |
| | Доска 15х50 | 2,4 | 1,2 | | | | | | | | | 3,6 | 1,8 | | | | | | | | | | | | | м | |
| | (15х80) | 2,4 | 1,2 | | | | | | | | | 3,6 | 1,8 | | | | | | | | | | | | | м (2 темп. шва) | |
| | 15х100 | | 1,2 | | | | | | | | | | 1,8 | | | | | | | | | | | | | м | |
| | 15х8 / по проекту | | | | | 2,4 | | | | | | | | | | | 3,6 | | | | | | | | | м | |
| | 25х90 | | | | | | | 1,2 | | | | | | | | | | 1,8 | | | | | | | | м (Dок=94) | |
| | 25х120 | | | | | | | 1,2 | | | | | | | | | | 1,8 | | | | | | | | м (Dок=124) | |
| | брусек 50х90 | | | | | | | | | 1,2 | | | | | | | | | | | | | | | | м | |
| | 50х120 | | | | | | | | | 1,2 | | | | | | | | | | | | | | | | м | |
| | 25х40 | | 1,2 | | | | | | | | | | 1,8 | | | | | | | | | | | | | м | |
| | (25х75) | | 1,2 | | | | | | | | | | 1,8 | | | | | | | | | | | | | м (2 темп. шва) | |
| | Пакладка ах90 | | | 1,2 | 1,2 | | | | | | | | | | 1,8 | 1,8 | | | | | | | | | | м (Dок=94) | |
| | ах120 | | | 1,2 | 1,2 | | | | | | | | | | 1,8 | 1,8 | | | | | | | | | | м (Dок=124) | |
| | настил - по проекту, (см. табл. 10, лист 3) | | | | | | | | | 1,2 | | | | | | | | | | 1,8 | | | | | | м | |
| | Шпал 50х8 (план = 200, 250, 300) | | | | | | | | | | | | | | | | | | | | | | | | | м / для серии В ⁰ | |
| | 16х(план = 200, 250, 300) | | | | | | | | | | | | | | | | | | | | | | | | | м / для серии Н ⁰ | |
| | Пакладка 100х(длина = 50, 100, 150) | | | 2 | | | | | | | | | | | 3 | | | | | | | | | | | | м / для серии Н ⁰ |
| | Наличник ГОСТ 2242-95 тип I 13х54 | | | | | 1,2 | 2,4 | | | | | | | | | | 1,8 | 3,6 | | | | | | | | м / для серии Н ⁰ | |
| | тип II 13х94 | | | | | 1,2 | 2,4 | | 1,2 | 2,4 | | | | | | | 1,8 | 3,6 | | 1,8 | 3,6 | | | | | м / для серии В ⁰ | |
| | Пакладка тип 2 ГОСТ 2242-95 | | | | | | | | | 2,4 | | | | | | | | | | | 3,6 | | | | | | м |
| | Изоляция пенополиуретан пл. 0,5 134 6 134 6 25 | 0,6 | 0,9 | | | 0,3 | 0,1 | | 0,6 | 0,9 | 1,4 | | | | | | 0,5 | 0,2 | | 0,9 | | | | | | кг | |
| | Полотна тип 1 60х* к.в. 102 ГОСТ 13171-81 | 2,4 | 2,4 | | | 2,4 | | | | | | 3,6 | 3,6 | | | | | | | | | | | | | м | |
| | к.в. 300 | | | | | | | 2,4 | | | | | | | | | | | | | 3,6 | | | | | | м |

* См примечание на докум-2 (лист 2)

1.432.1-26.3-4

Име. в. поз. 1. Обознач. и дата введ. в эксплуатацию

Фрагмент фасада 7
с окном шириной 1,8м

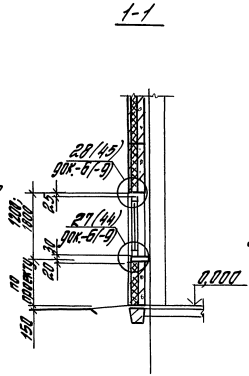
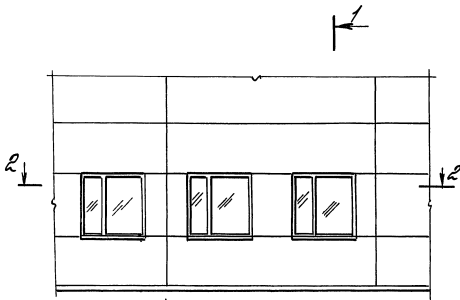
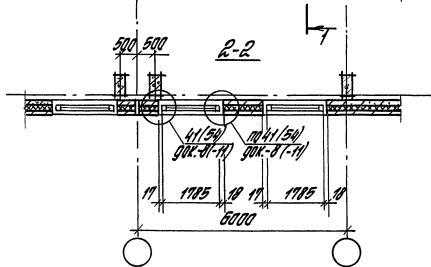
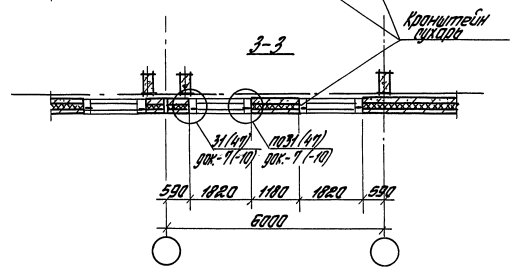
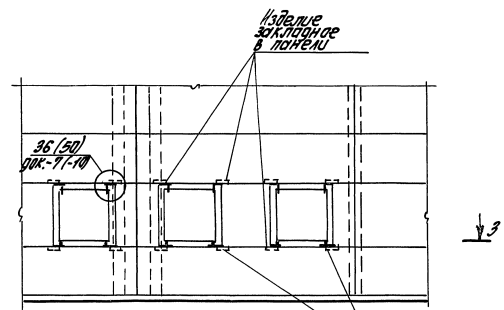


Схема расположения элементов
крепления окон к фрагменту фасада 7

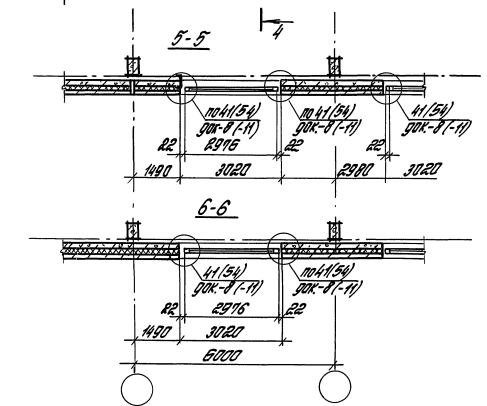
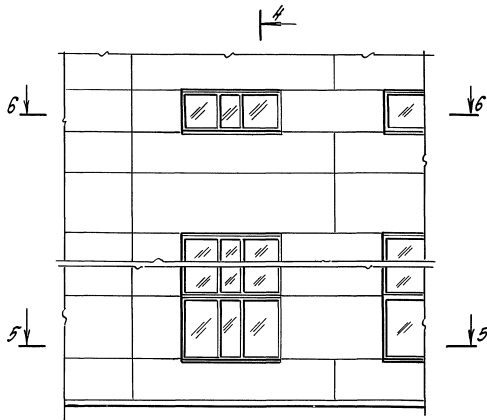


Узлы в скобках даны для окон с раздельными переплетами

| | | | | |
|----------------|-------------|------|--------------------------|-----------------|
| 1.432 1-26 3-5 | | | | |
| Экз. под | Смирновский | Л.С. | Фрагмент фасада 7... 11. | Страниц |
| И. котир | Узеева | Л.С. | Схемы расположения | Листов |
| Экз. гл | Блюдова | Л.С. | элементов крепления | Р |
| И. инж. | Ильина | Л.С. | стальных окон по | 1 5 |
| | | | черти 1.436.3-21 | ЦНИИПРОМЗАДАНИЙ |

Инж. С.И.Ильина, Инженер и архитектор, Восток СПб. АБ

Фрагмент фасада с окном шириной 3,0 м



4-4

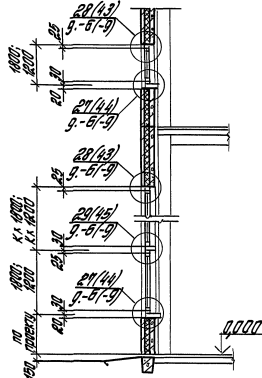
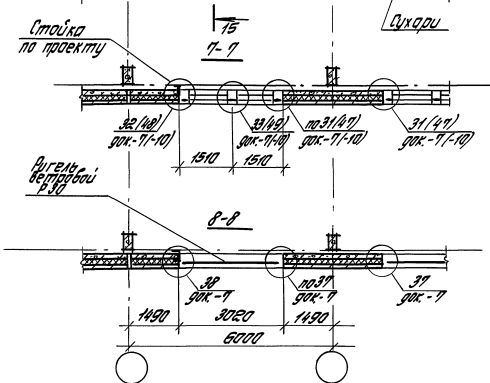
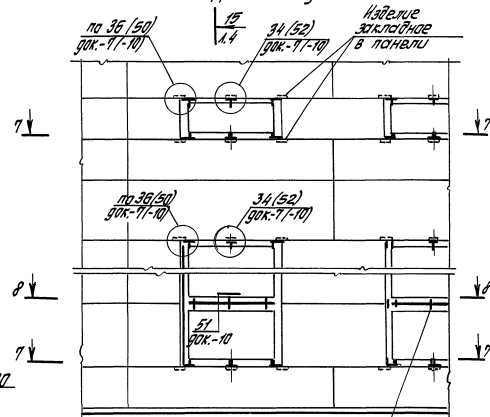


Схема расположения элементов крепления окон к фрагменту



Узлы в складках балки для окон с раздельными переплетами

1.432.1-26.3-5

Фрагмент фасада 9
с окном шириной 4,8 м

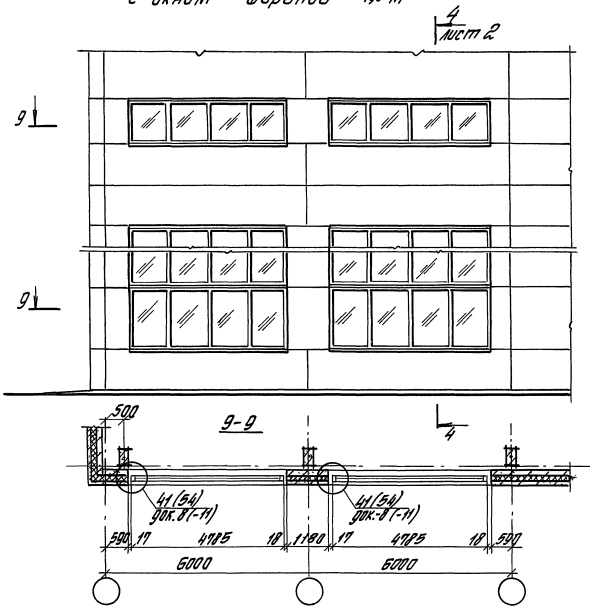
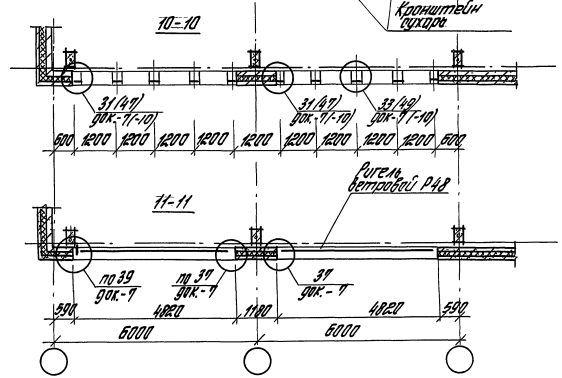
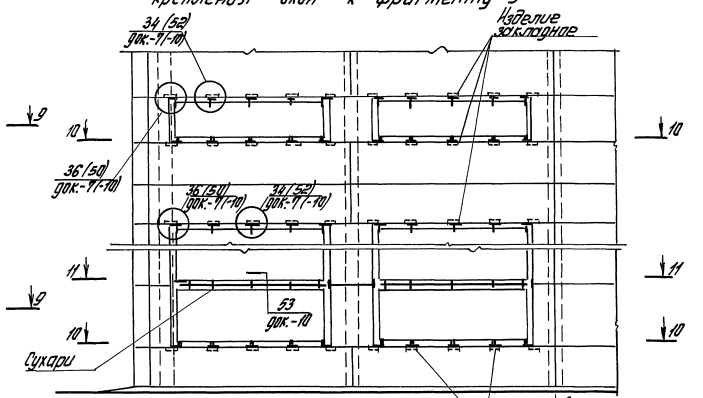


Схема расположения элементов
крепления окон к фрагменту 9

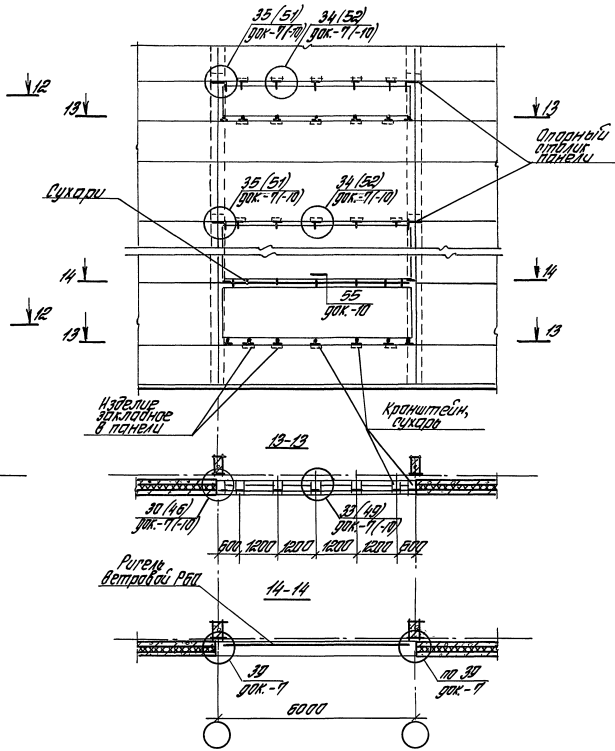
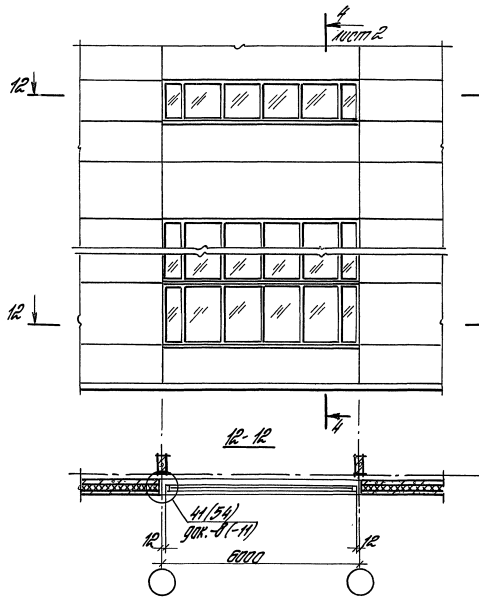


1.432.1-26.3-5

Фид. № 10-01-01. Издание и статус. Версия. Имя. №2

Фрагмент фасада 10
с окном шириной 6,0 м

Схема расположения элементов
крепления окон к фрагменту 10



Масштаб: 1:1
Лист № 4

1.432.1-26.3-5
Лист 4

Фрагмент фасада 11
с одним ленточным остеклением

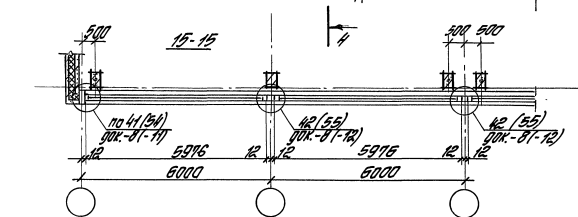
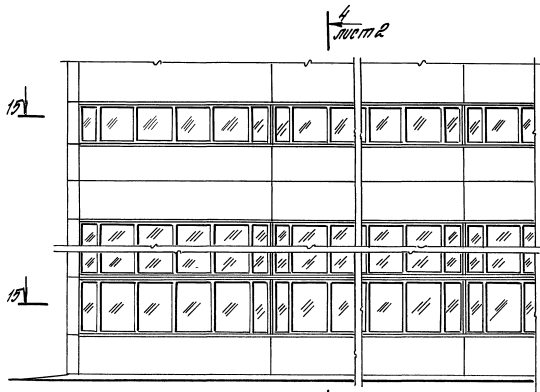
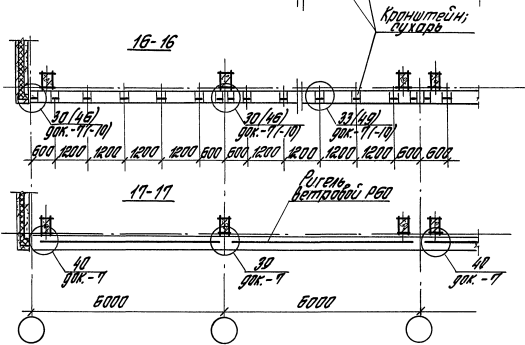
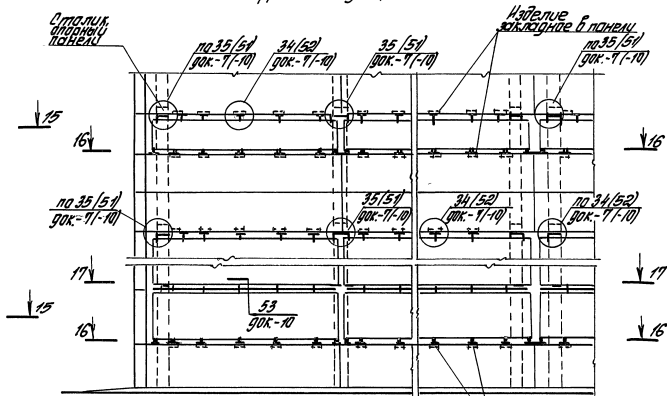


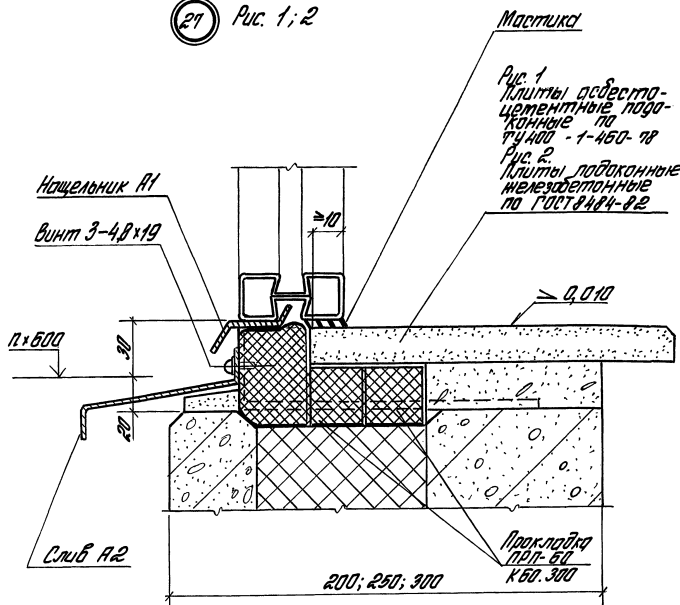
Схема расположения элементов крепления окон к фрагменту фасада 11



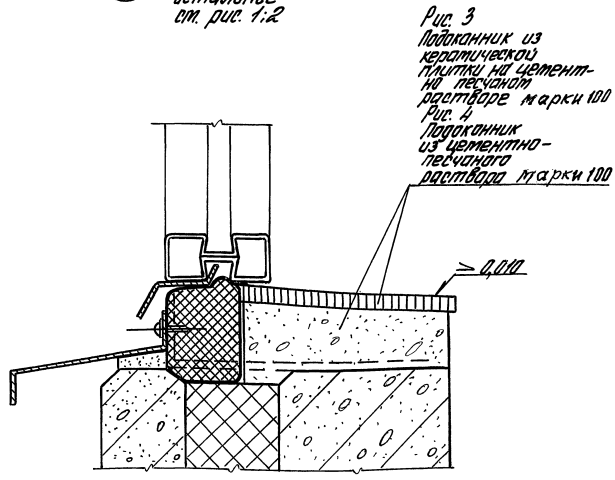
1.432.1-26.3-5

Лист 5

27 Рис. 1; 2



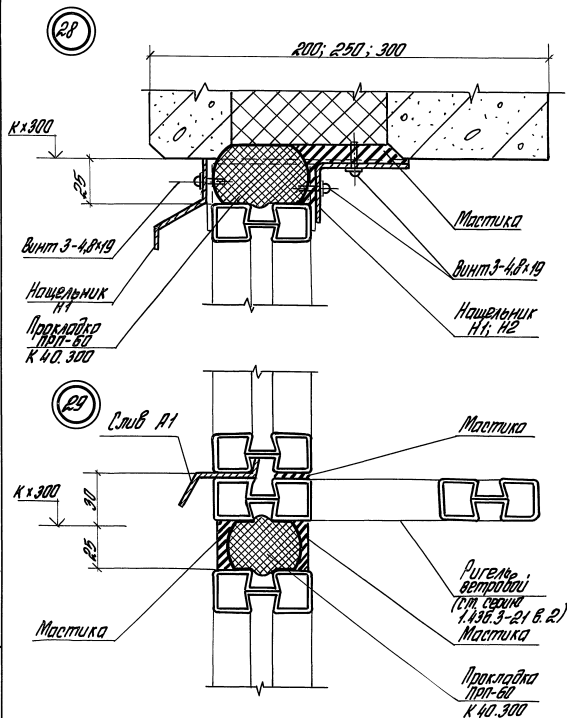
27 Рис. 3; 4 остальное от рис. 1; 2



Узел 27 см. совместно с узлами 30...33 (док. 7)

Чит. р. - подоконник и слив 63 стр. шифр.

| | | | | | |
|-----------------|-----------------|-----------------|---|---------------|------|
| | | 1. 432.1-26.3-6 | | | |
| Узел от | Узел до | Узел 27...29 | Устройство горизонтальных стоек окон с одинарным переплетом по серии 436.3-21 | Итого | Лист |
| 1. 432.1-26.3-6 | 1. 432.1-26.3-6 | | | 1 | 2 |
| Инж. | Кавина | | | ДИПРОМЗАДАНИИ | |

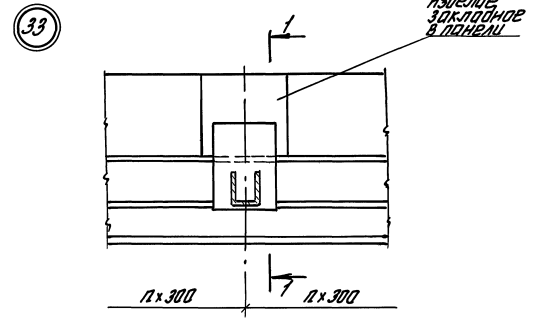
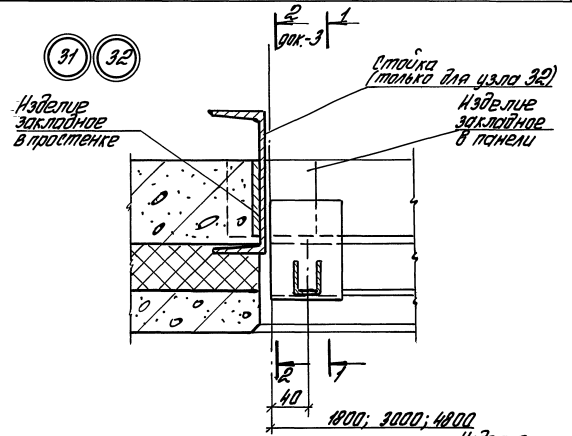
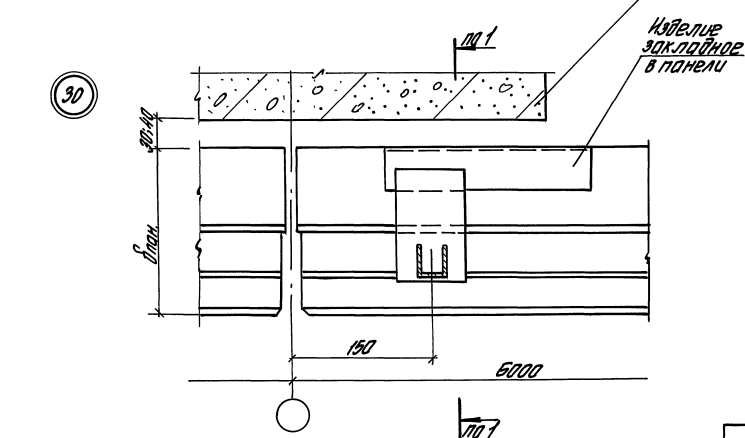
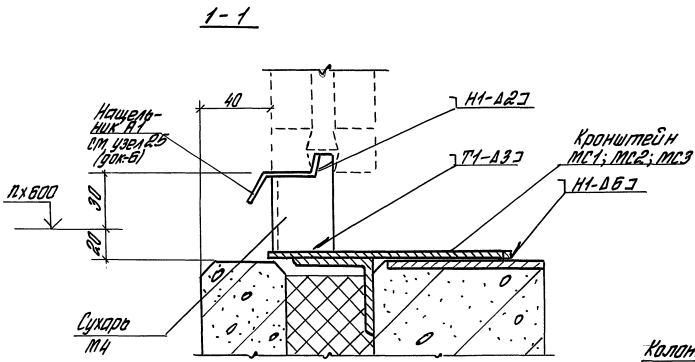


Узел 28 см. совместно с узлами 34, 36 (бок ?)
 Узел 29 см. совместно с узлами 37...40 (бок ?)
 * (см. примечание на докум. 2 (лист 2)).

| Марка поз | Наименование | Кол. на 1 м. кв. | | 1 м. по | | Обозначение документа | Масса ед., кг | Прим. | |
|----------------------------|---------------------------------------|------------------|-------------|---------|-----|--------------------------|------------------|-------|--|
| | | 27 0,4:2 | 29 0,3:4 | 28 | 29 | | | | |
| <u>Детали</u> | | | | | | | | | |
| А1 | Нащельник А1 | 1,0 | 1,0 | 1,0 | 1,0 | 1.436.3-21.1-00006 | 0,86 | м | |
| А2 | Слив А2 | 1,0 | 1,0 | | | 1.436.3-21.1-00007 | 1,83 | м | |
| Н1 | Нащельник Н1 (D _{прт} = 300) | | | 1,0 | | 1.432.1-26.3-18 | 1,3 | м | |
| Н2 | Н2 (D _{прт} = 250) | | | 1,0 | | 1.432.1-26.3-18 | 1,0 | м | |
| <u>Стандартные изделия</u> | | | | | | | | | |
| | Винт 3-4,8x19 | | | | | | | | |
| | ТУ 87-639-84 | 2 | 2 | 6 | | | | | |
| <u>Материалы</u> | | | | | | | | | |
| | Прокладка ПРП-67* | | | | | | | | |
| | ГОСТ 19177-81 | | | | | | | | |
| | К 60.300 | 3,0 | 1,0 | | | | | м | |
| | К 40.300 | | | 1,0 | 1,0 | | | | |
| | Мастика тисколовая | | | | | | | | |
| | АМ-0,5 ТУ 84-246-85 | 0,2 | | 1,0 | 0,8 | | | кг | |

1.432.1-26.3-6

Лист
2



1. Узел 30...33 см соответственно с узлом 29 (бок-Б)
2. Сварные швы по ГОСТ 5264-80.

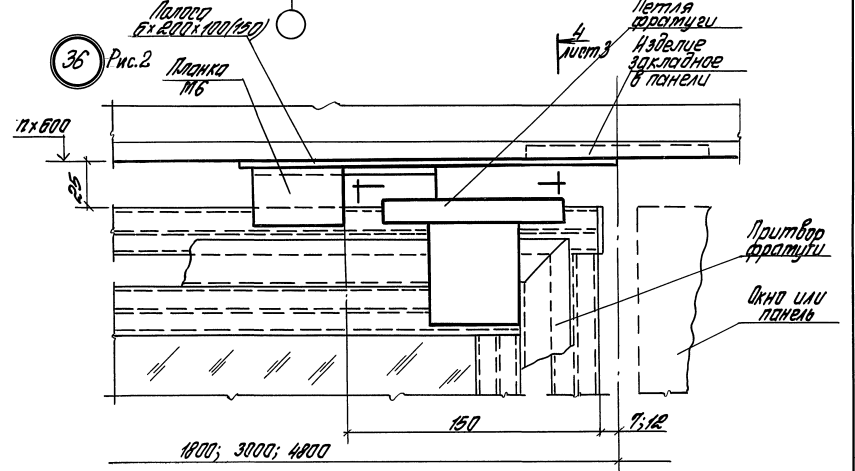
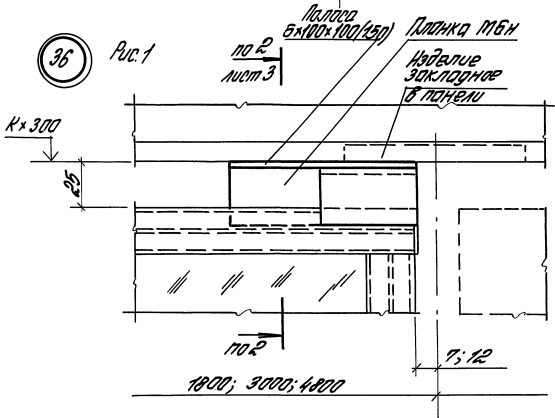
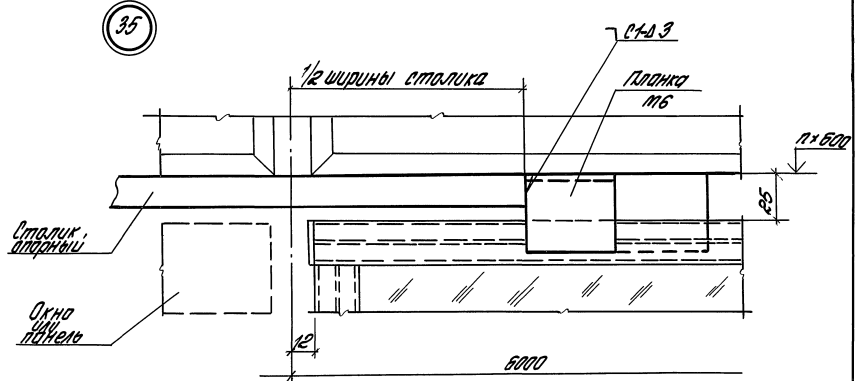
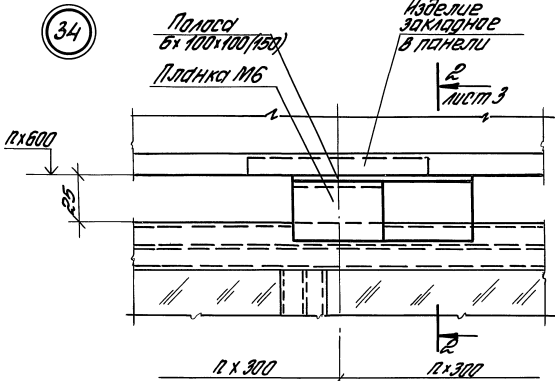
1.432.1-26.3-7

| Узел 30...40 | | Таблица | Листов |
|--------------|---|---------------|--------|
| Р | Т | Б | С |
| | | | |
| Узел 30...40 | | ЦННППОМЗДЯННИ | |

Узел 30...40
Крепление окон с
одинарными перемычками
по серии 1.436.3-24

Исполнитель: *Александр*
Проверил: *С.С.*
Удобр. *И.И.*
Исполн. *Владислав*

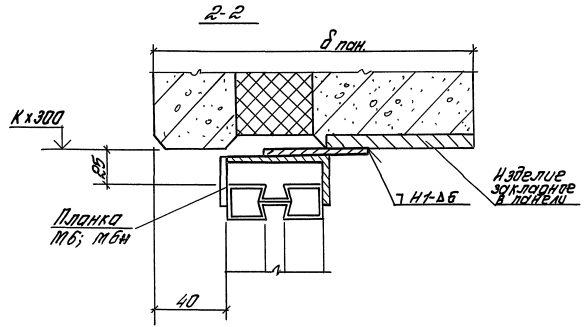
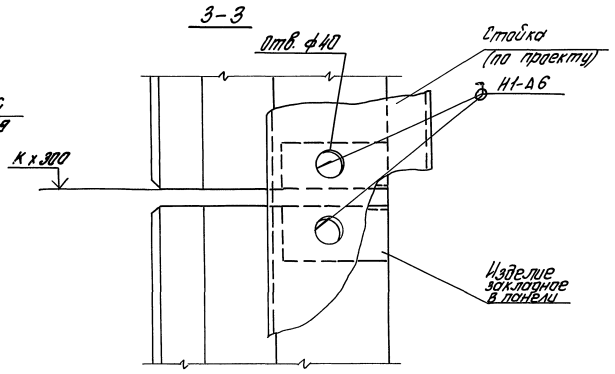
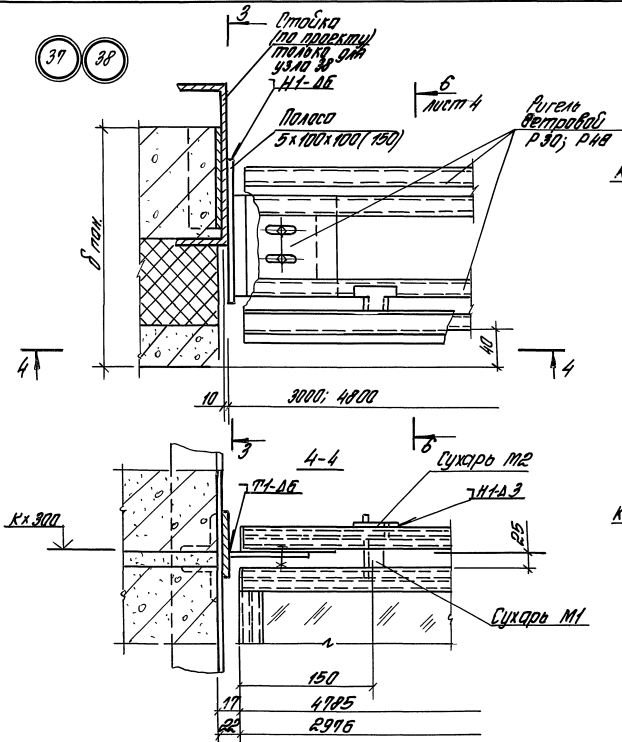
Лист № табл. Подпись и дата Испол. табл. №



Узел 34...36 см. совместно с узлом 28 (рис. 6)

МШБ № 1002, Полосы и планки, Асбестовый шпатель

37 38

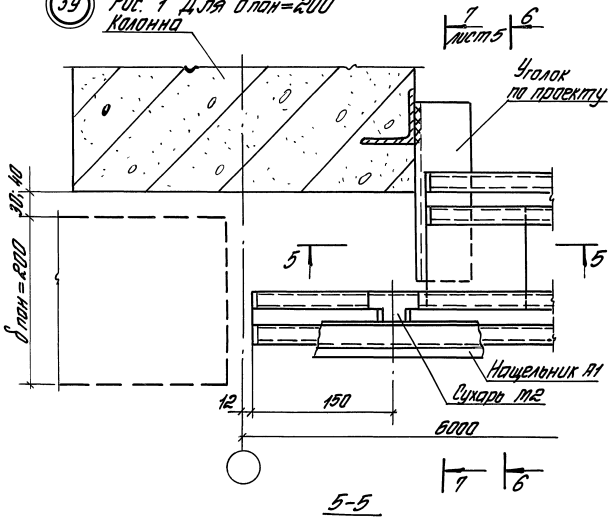


Узел 37...38 см. совместно с узлом 29 (ок-б)

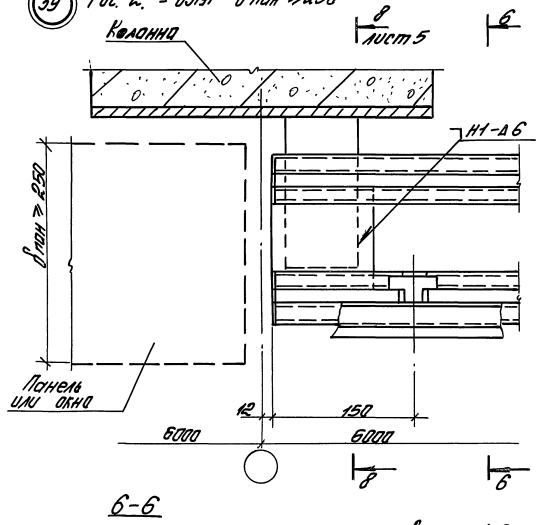
| | |
|-----------------|-----------|
| 1.432 1-26. 3-7 | Лист 3 |
|-----------------|-----------|

ИЗДАТЬ ПО ПЛАТУ. Подписать и датировать листы.

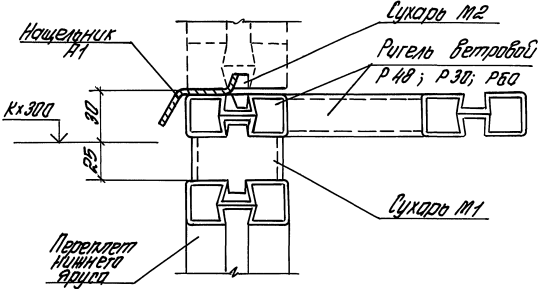
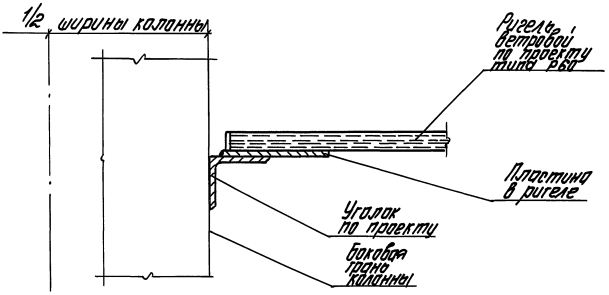
39 Рис. 1 Для $\delta_{пан} = 200$
Колонна



39 Рис. 2 - для $\delta_{пан} \geq 250$
Колонна



1/2 ширины колонны



Узел 39 см. соответственно с узлом 29 (дет. 6)

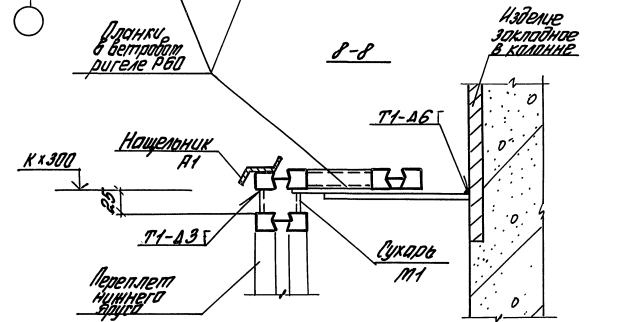
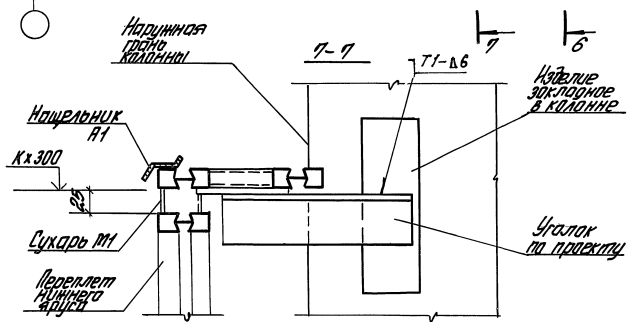
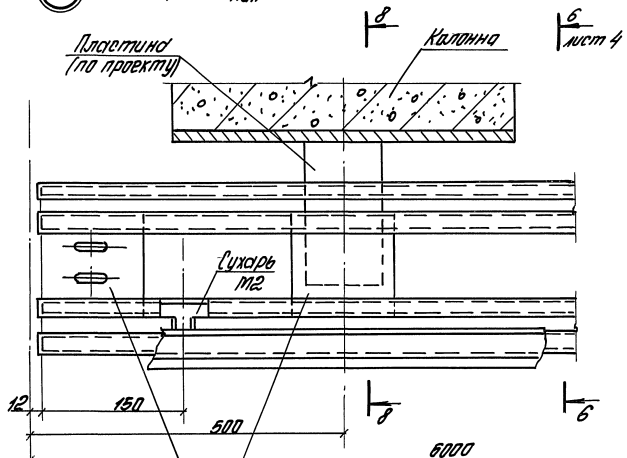
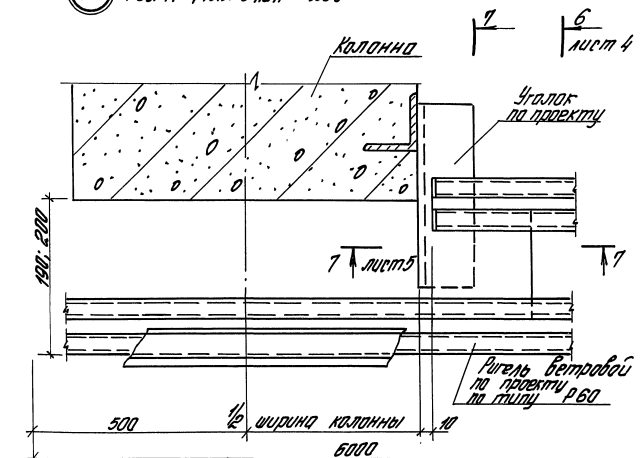
1.4.92. 1-26. 3-7

лист
4

Инв. № табл. Подпись и дата

40 Рис. 1. Для $\delta_{\text{пан}} = 200$

40 Рис. 2. Для $\delta_{\text{пан}} \geq 250$



Узел 40 см. совместно с узлом 29 (вок-6)

1.432.1-Р6.3-7 лист 5

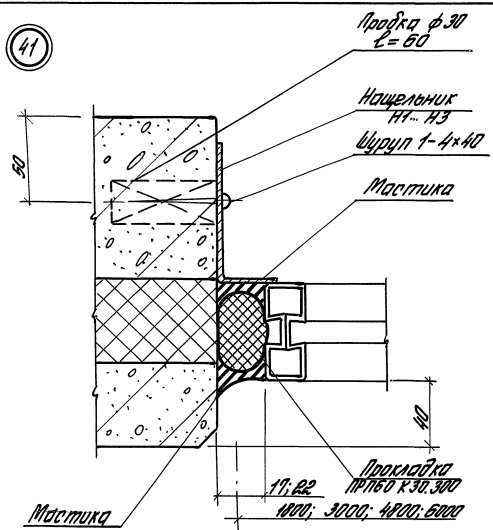
| Марка ноз | Наименование | КОЛ-ВО НО ЦЕНА | | | | | | | | | | | | | | Обозначение документа | Масса ед, кг | Примеч. | |
|--------------|--|----------------|----|----|----|----|----|------------|--------------|----|----|----|----|--|--|--------------------------|--------------------|---------|--|
| | | 30 | 31 | 32 | 33 | 34 | 35 | 35 лист | 35 лист 2 | 37 | 38 | 39 | 40 | | | | | | |
| | <u>Детали</u> | | | | | | | | | | | | | | | | | | |
| M4 | Сухарь M4 | 1 | 1 | 1 | 1 | | | | | | | | | | | | 1.436.3-21.1-00011 | 0,07 | |
| M6 | Планка M6 | | | | | 1 | 1 | | 1 | | | | | | | | 1.436.3-21.1-00012 | 0,21 | |
| M6H | M6H | | | | | | | 1 | | | | | | | | | -01 | 0,21 | |
| | лист 5-11-50 ГОСТ 13003-74 лист 6-55 с/з-св ГОСТ 14237-89 | | | | | | | | | | | | | | | | | | |
| | 100x100 (l _{плн} = 250) | | | | | 1 | | 1 | | 1 | 1 | | | | | | | 0,47 | |
| | 100 x 150 (l _{плн} = 300) | | | | | 1 | | 1 | | 1 | 1 | | | | | | | 0,7 | |
| | 5x200x100 (l _{плн} = 250) | | | | | | | | | 1 | | | | | | | | 0,94 | |
| | 5x200x150 (l _{плн} = 300) | | | | | | | | | 1 | | | | | | | | 1,41 | |
| P48 | Рулево ветровое P48 | | | | | | | | | 1 | 1 | | | | | | 1.436.3-21.2-40000 | | |
| P30 | P30 | | | | | | | | | 1 | 1 | | | | | | -02 | | |
| P60 | P60 | | | | | | | | | | | 1 | 1 | | | | 1.436.3-21.2-30000 | | |
| M1 | Сухарь M1 | | | | | | | | | 1 | 1 | 1 | 1 | | | | 1.436.3-21.1-00009 | 0,05 | |
| M2 | Сухарь M2 | | | | | | | | | 1 | 1 | 1 | 1 | | | | 1.436.3-21.1-00010 | 0,02 | |
| MC1 | Кронштейн MC1 (l _{плн} = 200) | 1 | 1 | 1 | 1 | | | | | | | | | | | | 1.4321-26.3- | 1,09 | |
| MC2 | MC2 (l _{плн} = 250) | 1 | 1 | 1 | 1 | | | | | | | | | | | | -01 | 1,7 | |
| MC3 | MC3 (l _{плн} = 300) | 1 | 1 | 1 | 1 | | | | | | | | | | | | -02 | 1,93 | |

1.432.1-26.3-7

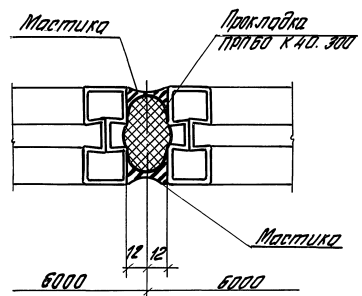
1027

6

41



42

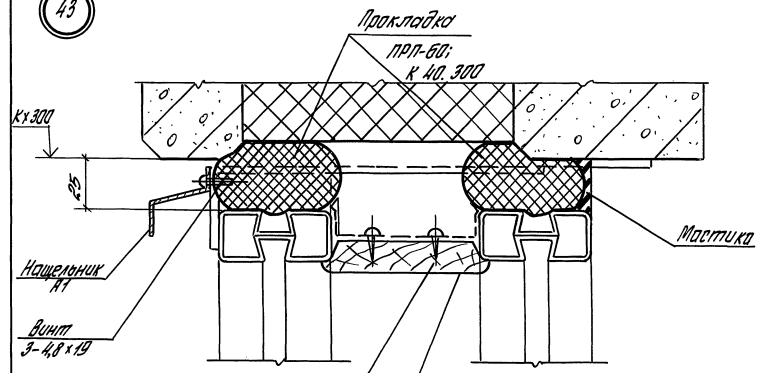


| Марка поз. | Наименование | к-та на 1 кв. м. пл. | | к-та на 1 кв. м. шва | | Обозначение документа | Масса в кг | Примеч. |
|----------------------------|-------------------------------------|----------------------|-----|----------------------|-----|-----------------------|------------|---------|
| | | 41 | 42 | 41 | 42 | | | |
| <u>Детали</u> | | | | | | | | |
| H1 | Нащельник Н1 (l _{пл} =300) | 1,2 | | 1,8 | | 1.432.1-26.3-18 | 1,73 | м |
| H2 | Н2 (l _{пл} =250) | 1,2 | | 1,8 | | -01 | 1,42 | м |
| H3 | Н3 (l _{пл} =200) | 1,2 | | 1,8 | | -02 | 0,95 | м |
| <u>Стандартные изделия</u> | | | | | | | | |
| | Шарун 4x40 | | | | | | | |
| | ГОСТ 1144-80 | 6 | | 8 | | | | |
| <u>Материалы</u> | | | | | | | | |
| | Прокладка ППГ-60* | | | | | | | |
| | ГОСТ 19177-81 | | | | | | | |
| | К 30. 300 | 1,2 | | 1,8 | | | | м |
| | К 40. 300 | | 1,2 | | 1,8 | | | м |
| | Мастика тиксоловая | | | | | | | |
| | М-0,5 ТУ 84-846-85 | 1,0 | 1,0 | 1,5 | 1,5 | | | кг |
| | Пиломатериалы | | | | | | | |
| | на парол ГОСТ 8486-86 | | | | | | | |
| | Прокладка ф 30 l=60 | 3 | | 4 | | | | |

* См. примечание на докум.-2 (лист 2)

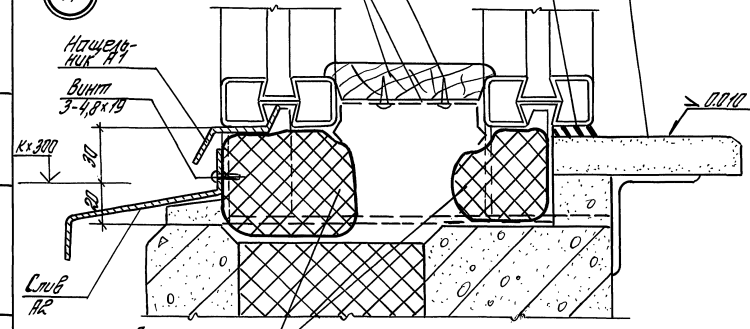
| | | | | | | |
|--------|-------------|-------|-------------|--|------|--------|
| | | | | 1.432.1-26.3-8 | | |
| | | | | Узел 41, 42 | | |
| | | | | Управление бетонно-железобетонных станций Ленинградского производственного треста 1.432.3-81 | | |
| Экз. № | Исполнитель | Дата | Подпись | Исполн. | Лист | Листов |
| 1 | С.С.С. | 12.85 | [Signature] | Р | 1 | 1 |
| | | | | ЦНИИПРОИТЭДНИИ | | |

43



Щуп 1-4x40 шаг 500
Защелка с защелкой шаг 500

44



Поклейка ПРП-60; К 40.300

45

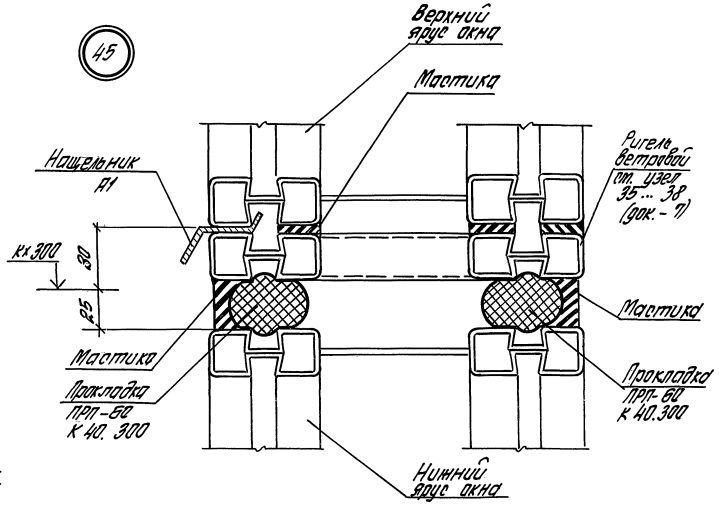


Рис. 1 Плиты сабелта-цементные подоконные по ТУ 400-1-480-18
Рис. 2 Плиты подоконные железобетонные по ГОСТ 4144-82

Узел 43 от совместно с узлами 50... 52 (дук-10)
Узел 44 от совместно с узлами 46... 49 (дук-10)
Узел 45 от совместно с узлами 37... 40 (дук-9) и узлом 53 (дук-10)

Имя, Фамилия, Инициалы и Отчество

| | | | | | | |
|------------------|--|-------------|----------|----------------|---------------|----------|
| | | | | 1.432.1-26.3-9 | | |
| Узел 43...45 | Устройство горизонтальных створок окон с дурантами переплетами по серии 1.436.3-27 | Исполнитель | Проверка | Утверждение | Лист 1 | Листов 2 |
| Зав. отд. И.И.И. | И.И.И. | И.И.И. | И.И.И. | И.И.И. | ЦНИИПРОТЭДНИИ | |

| Марка паз | Наименование | Кол-во на 1м стелки по узлу | | | | | | | | | | | | Обозначение документа | Масса, ед., кг | Примеч. | |
|--------------|----------------------------|-----------------------------|-----|-----|--|--|--|--|--|--|--|--|--|--------------------------|-------------------|---------|---|
| | | 43 | 44 | 45 | | | | | | | | | | | | | |
| | <u>Детали</u> | | | | | | | | | | | | | | | | |
| А1 | Нащельник А1 | 1,0 | 1,0 | 1,0 | | | | | | | | | | | 1.436.3-211-00006 | 0,86 | м |
| А2 | Слив А2 | | 1,0 | | | | | | | | | | | | 1.436.3-211-00009 | 1,83 | м |
| М10 | Защелка М10 | 2 | 2 | | | | | | | | | | | | 1.436.3-211-00015 | 0,05 | |
| | Заглушка Г1 | 1,0 | 1,0 | | | | | | | | | | | | 1.4321-26.3-18 | | м |
| | <u>Стандартные изделия</u> | | | | | | | | | | | | | | | | |
| | Винт 3-4,8x19 | | | | | | | | | | | | | | | | |
| | ТУ 67-637-84 | 2 | 2 | | | | | | | | | | | | | | |
| | Шуруп 1-4x40 | | | | | | | | | | | | | | | | |
| | ГОСТ 1144-80 | 4 | 4 | | | | | | | | | | | | | | |
| | <u>Материалы</u> | | | | | | | | | | | | | | | | |
| | Прокладка ПРП-60* | | | | | | | | | | | | | | | | |
| | ГОСТ 19177-81 | | | | | | | | | | | | | | | | |
| | К 60, 300 | | 2,0 | | | | | | | | | | | | | | |
| | К 40, 300 | 2,0 | | 2,0 | | | | | | | | | | | | | |
| | Мастика тиколовая | | | | | | | | | | | | | | | | |
| | АМ-0,5 ТУ 84-246-85 | 0,5 | 0,2 | 1,0 | | | | | | | | | | | | | |

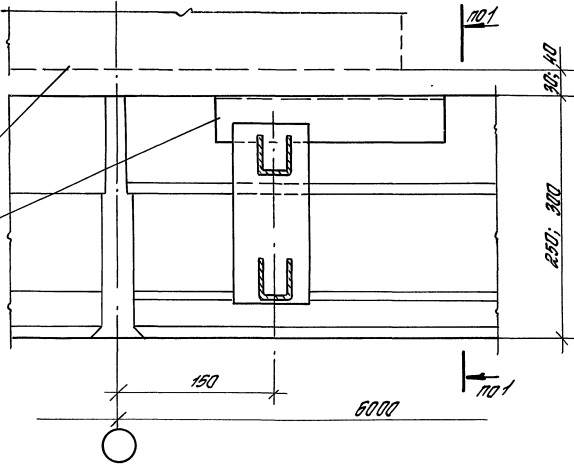
* См. примечание на докум.-2 (лист 2)

1.4321-26.3-9

лист
2

45

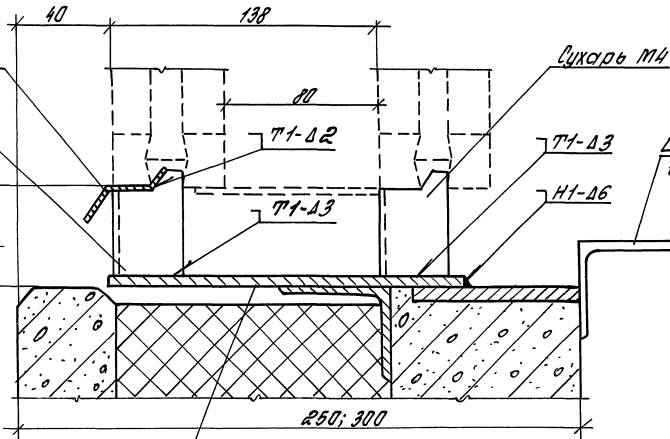
Наружная грань колонны
Изолирование в панели



1-1

Нашелюк №2 от узла 42 (дет. 9)
Сухарь М4
Кх300

40
138
80
20
20



Кронштейн МС2, МС3

47 48

Полок (по проекту) полок для узла 46

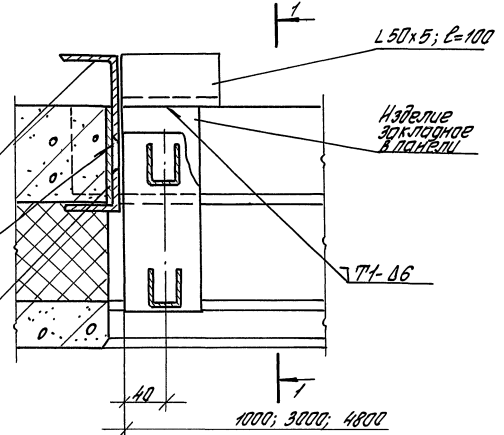
НТ-Д6 Б

Изолирование в панели

L50x5; L=100

Изолирование в панели

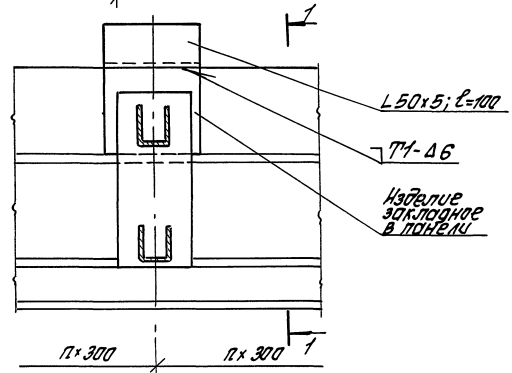
Т1-Д6



49

L50x5; L=100

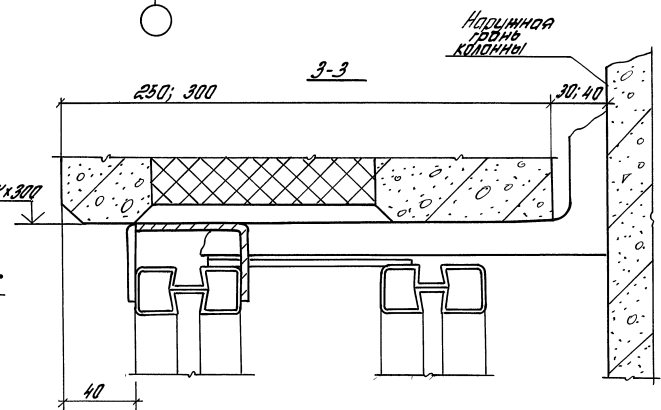
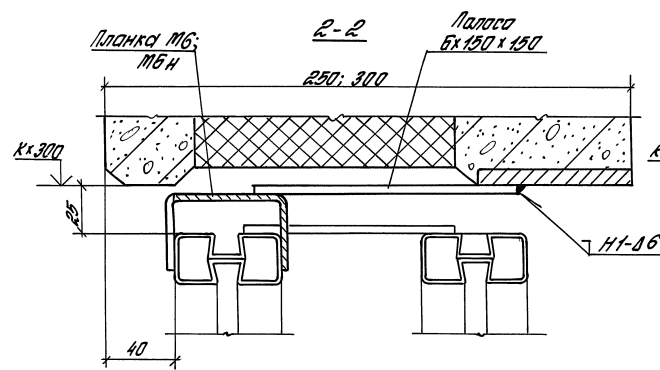
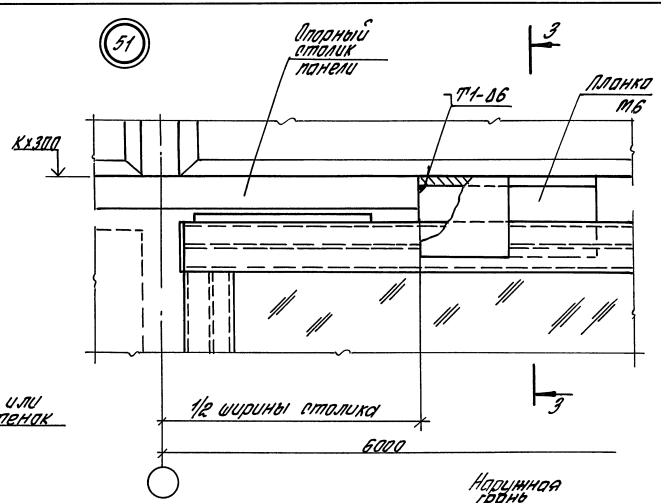
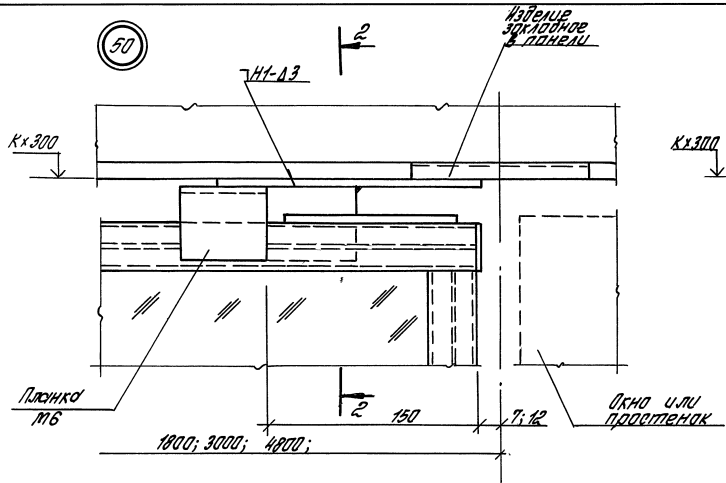
Изолирование в панели



Узел 46... 49 см. совместно с узлом 44 (дет. -9).
Сварные швы по ГОСТ 5264-80.

1.432.1-26.3-10

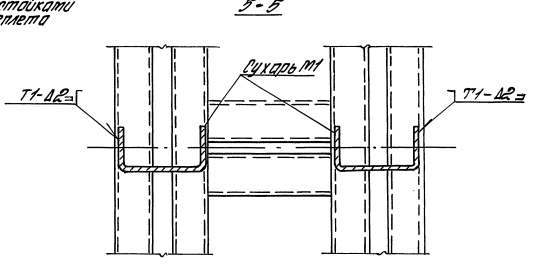
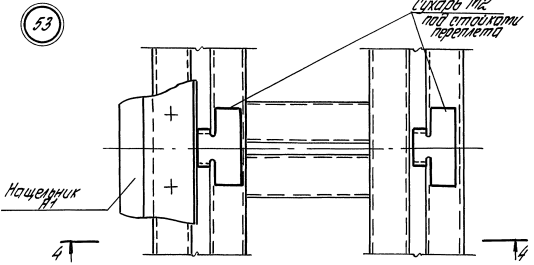
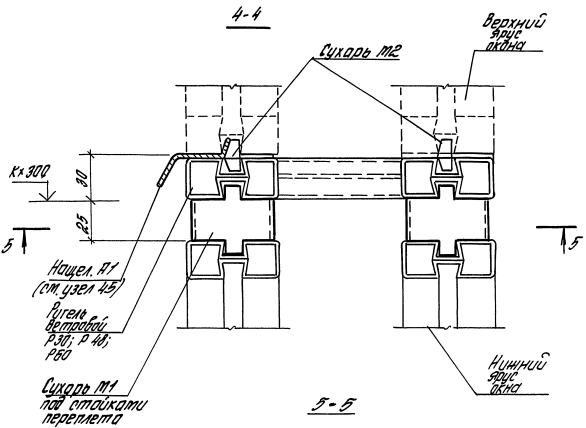
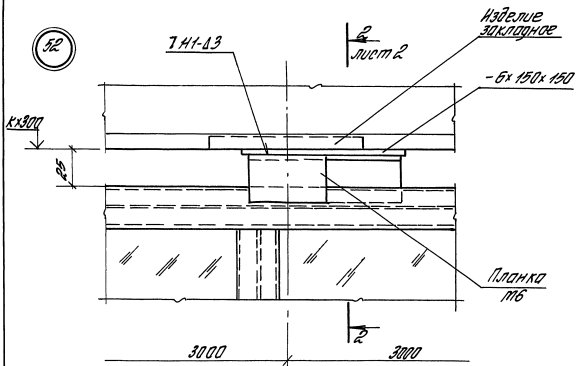
| | | | | | | | | | |
|--|---|-----------------|--------|--------|--|--|--|--|--|
| | | | | | | | | | |
| Узел 46... 53 | Крепление окон с разделенными переплетами по серии 1.436.3-21 | Лист 1 | Лист 4 | Лист 4 | | | | | |
| Исполнители: Ильяшенко, Халитов, Рязанов, Исаев, Власова | | ЦНИИПРОМЗАДАНИЙ | | | | | | | |



Узел 50 и 51 см. совместно с узлом 49 (док-9 лист 1)

1.432.1-26.3-10

Лист 2



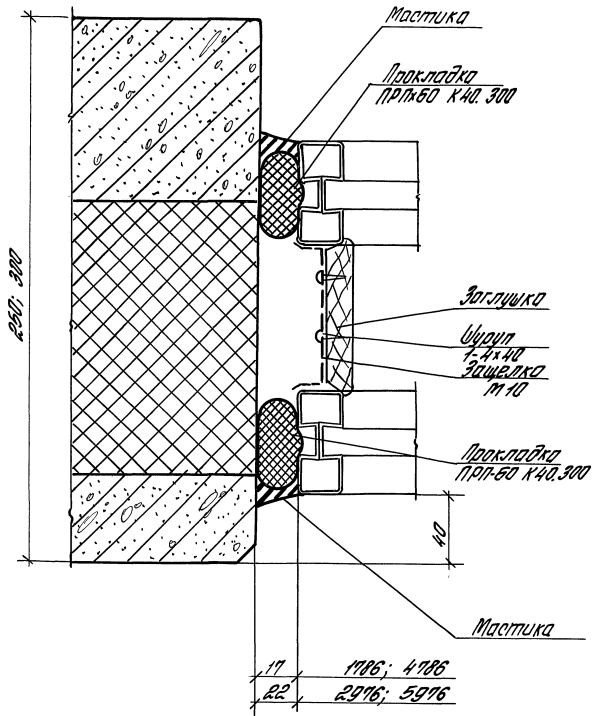
Узел 52 от. совместно с узлом 43 (док.-9 лист 1)
 Узел 53 от. совместно с узлом 45 (док.-9 лист 1)

М.В.С.П.П.П. Полное и полное

| Марка поз. | Наименование | Кол-во по узел | | | | | | | | | | | | Обозначение документа | Масса ед, кг | Примеч. | | |
|------------|---|----------------|----|----|----|----|----|----|----|--|--|--|--|-----------------------|--------------|---------|-------------------|------|
| | | 46 | 47 | 48 | 49 | 50 | 51 | 52 | 53 | | | | | | | | | |
| | <u>Детали</u> | | | | | | | | | | | | | | | | | |
| М1 | Сухарь М1 | | | | | | | | 2 | | | | | | | | 1.436.3-211-00009 | 0,05 |
| М2 | Сухарь М2 | | | | | | | | 2 | | | | | | | | 1.436.3-211-00010 | 0,02 |
| М4 | Сухарь М4 | 2 | 2 | 2 | 2 | | | | | | | | | | | | 1.436.3-211-00011 | 0,07 |
| МС2 | Кранштейн МС-2 (План 280) | 1 | 1 | 1 | 1 | | | | | | | | | | | | 1.432.1-26.3-17 | 1,7 |
| МС3 | МС3 (План 300) | 1 | 1 | 1 | 1 | | | | | | | | | | | | | 1,93 |
| | Уголок 20x20x2 ГОСТ 8269-75 С 235 ГОСТ 21712-78 L=100 | | 1 | 1 | 1 | | | | | | | | | | | | | 0,38 |
| М6 | Планка М6 | | | | | 1 | 1 | 1 | | | | | | | | | 1.436.3-211-00012 | |
| | Б-ГН-40 ГОСТ 19903-14 Лист Стр 3 с.п.2 ГОСТ 14637-89 (150 x 150) | | | | | 1 | 1 | | | | | | | | | | | 1,1 |

1.432.1-26.3-10

Лист
4

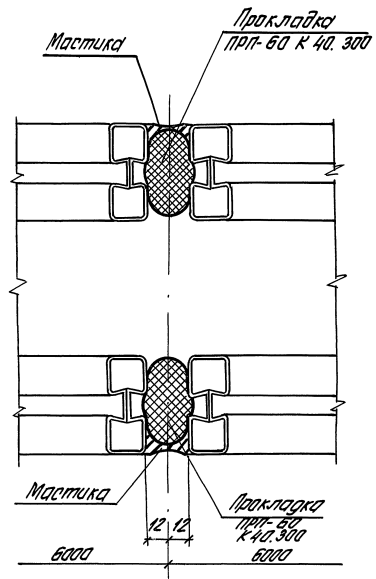


| Марка №3. | Наименование | Вед. по станд. м | | Обозначение документа | Масса ед, кг | Примеч. |
|----------------------------|--|---------------------|-----|--------------------------|-----------------|---------|
| | | 1,2 | 1,8 | | | |
| <u>Детали</u> | | | | | | |
| М10 | Защелка М10 | 2 | 3 | 1.436.3-21.1-00016 | 0,05 | |
| | Заглушка | 1,2 | 1,8 | 1.432.1-26.3-18 | | м |
| <u>Стандартные изделия</u> | | | | | | |
| | Шуруп 1-4x40 ГОСТ1144-80 | 4 | 6 | | | |
| <u>Материалы</u> | | | | | | |
| | Прокладка ПРП-50* К.Н.300 ГОСТ 19171-81 | 2,4 | 3,6 | | | м |
| | Мастика титанообоя | 1,0 | 1,8 | | | кг |

* См. примечание на док.-2 (лист 2)

| | | | |
|-----------------|---------|---|------|
| 1.432.1-26.3-11 | | | |
| Защелка | | Узел 54 | |
| Защелка | Узел 54 | Устройство вертикальных откосов окон с раздельными перекладинами по серии 1.436.3-21 с панелями | |
| Узел 54 | Узел 54 | Стрелка | Лист |
| Узел 54 | Узел 54 | ЦЕННИПРОМЗДАНИЙ | |

Имя, № серии, материал, цвет, форма, размер, вес



* См. примечание на докум. 2 (лист 2)

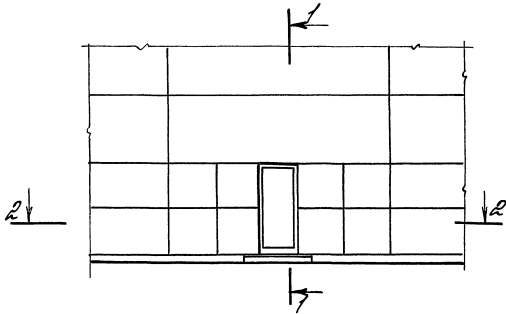
| Материал, поз. | Наименование | Длина, мм | | Объем, м³ | Объем, кг | Примеч. |
|----------------|-------------------------|-----------|-----|-----------|-----------|---------|
| | | 1,2 | 1,8 | | | |
| | Прокладка ПРП-60* | | | | | |
| | К 40. 300 ГОСТ 19477-81 | 2,4 | 3,6 | | | м |
| | Мастика | | | | | |
| | типоколбная АМ-0,5 | | | | | |
| | ТУ 84-246-85 | 0,4 | 0,6 | | | кг |

1.432. 1-26.3-12

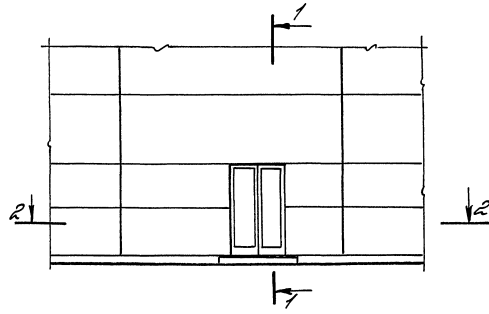
Изм. № 001. Изменен и состав. Узел 55. Лист 46

| | | | | |
|-----------------------------|---|----------------|------|--------|
| Зав. от: <i>А.И.</i> | Узел 55 Устройство вертикальных стыков окон с раздельными переплетами по серии 1.436.3-21 | Исполн. | Лист | Листов |
| Н. конт. Гусева <i>Н.Г.</i> | | р | | |
| Гл. инж. Гусева <i>Н.Г.</i> | | ЦНИИПРОТЗДАНИЙ | | |
| Инж. гр. Масова <i>В.Г.</i> | | | | |

Фрагмент фасада 12 с дверью шириной 0,9 м



Фрагмент фасада 13 с дверью шириной 1,5 м



1-1

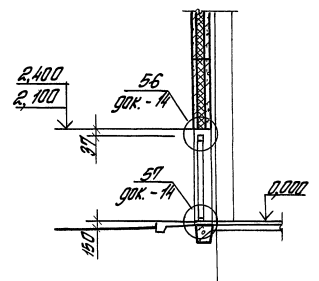
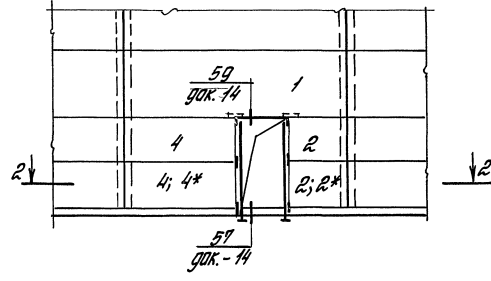
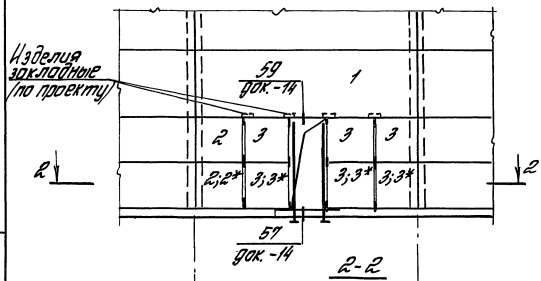


Схема расположения элементов крепления двери к фрагменту фасада 12

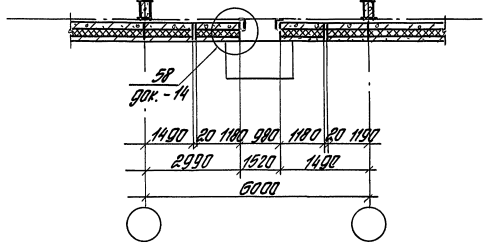
Схема расположения элементов крепления двери к фрагменту фасада 13



| Услов. марка | Марка панелей | Размер панели, мм | Примеч. |
|--------------|---------------|-------------------|--------------|
| 1 | ПСТ 60 x h | 5900 x h | h по проекту |
| 2 | ПСТ 15 x 12 | 1480 x 1180 (h) | |
| 2* | ПСТ 15 x 9 | 1480 x 880 (h) | |
| 3 | ПСТ 12 x 12 | 1180 x 1180 (h) | |
| 3* | ПСТ 12 x 9 | 1180 x 880 (h) | |
| 4 | ПСТ 30 x 12 | 2980 x 1180 (h) | |
| 4* | ПСТ 30 x 9 | 2980 x 880 (h) | |

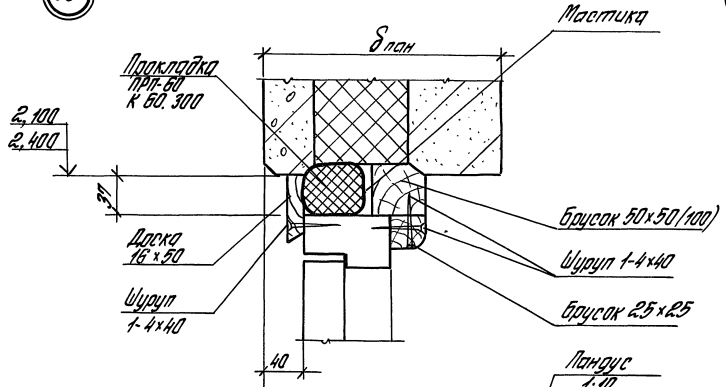
* - марки панелей для престома высотой 2,100

Иск. пр. пат. Патент в области изобретения

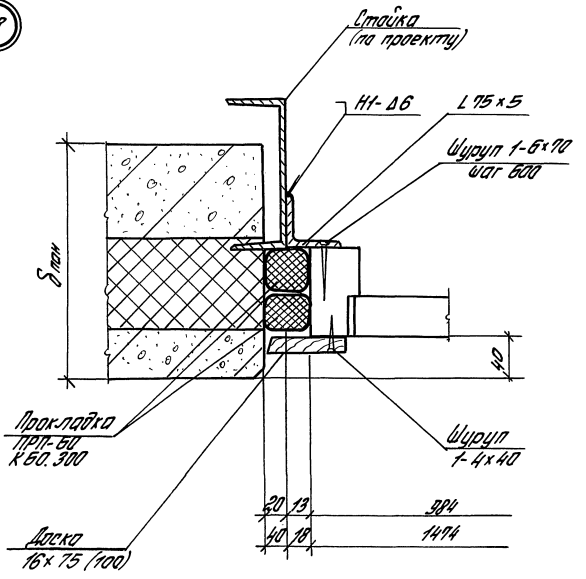


| | | | | | |
|-------------------|-------------|-------|---|----------------|--------|
| 1.4.92. 1-26.3-13 | | | Итого | Лист | Листов |
| Заб. от | Исполнитель | Фасм. | Фрагмент фасада 12; 13 Схема расположения элементов крепления двери по ГОСТ 24459-81 | ЦНИИПРОМЗДАНИИ | |
| И контр. | Исполнитель | Лист | | | |
| И пр. пр. | Исполнитель | Лист | | | |
| Заб. за | Исполнитель | Лист | | | |

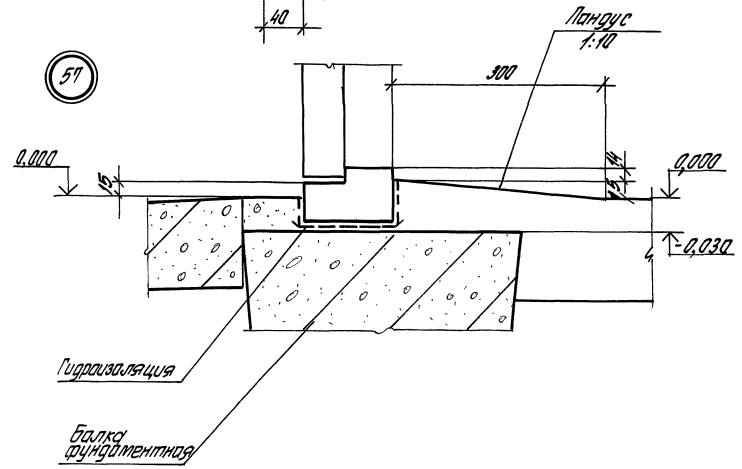
56



58



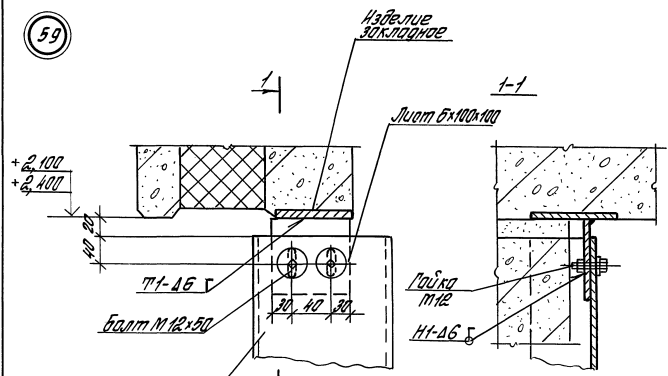
57



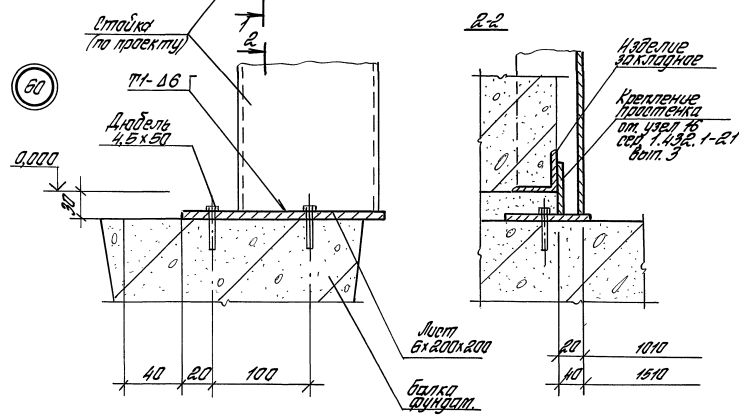
| | | | | | | | |
|------------|------------|------------|----------|--|------------|------------|----------|
| | | | | 1.432.1-26.3-14 | | | |
| | | | | Узел 56.. 60 Сотряжение желез по ГОСТ 24598-81 с панелями | | | |
| Исполн | Проверен | Утвержден | Дата | Исполн | Проверен | Утвержден | Дата |
| М.И.Иванов | И.И.Иванов | В.В.Иванов | 15.05.87 | М.И.Иванов | И.И.Иванов | В.В.Иванов | 15.05.87 |
| | | | | ЦНИИПРОМЗДАНИИ | | | |

ИЗДАНИЕ 1987г. Изменения и дополнения к проекту № 1432.1-26.3-14

59



60



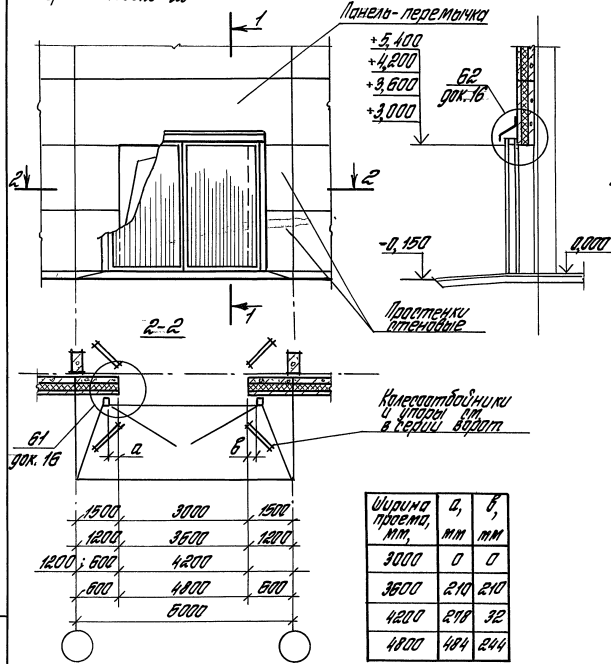
1. * См. примечание на док. - 2 (лист 2)
 2. Сварку производить по ГОСТ 5264-80.

| Марка, №з | Наименование | Кол. на обвод | | | | Масса в/д, кг | Примеч. |
|----------------------------|--|---------------|---------|---------|---------|---------------|---------|
| | | 1,0x2,1 | 1,0x2,4 | 1,5x2,1 | 1,5x2,4 | | |
| <u>Детали</u> | | | | | | | |
| | Уголок 15x15x5 ГОСТ 8004-86 1235 ГОСТ 27702-88 | 4,2 | 4,8 | 4,2 | 4,8 | | т |
| | Втулка - по проекту Б-11-в ГОСТ 3903-74 Лист 3 до 8-15 ГОСТ 1423-89 (100x100) | 4,2 | 4,8 | 4,2 | 4,8 | | т |
| | (200x200) | 2 | 2 | 2 | 2 | 0,47 | |
| | (200x200) | 2 | 2 | 2 | 2 | 1,88 | |
| <u>Стандартные изделия</u> | | | | | | | |
| | Дюбель 4,5x50 | | | | | | |
| | ТЧ 14-4-1231-53 | 8 | 8 | 8 | 8 | | |
| | Балл М12x50 ГОСТ 1938-70* | 4 | 4 | 4 | 4 | | |
| | Гайка М12 ГОСТ 5915-70 | 4 | 4 | 4 | 4 | | |
| | Шайба 12 ГОСТ 11371-78 | 4 | 4 | 4 | 4 | | |
| | Шуруп 1-4x40 ГОСТ 1445-80 | 21 | 23 | 27 | 29 | | |
| | Шуруп 1-6x70 ГОСТ 1445-80 | 6 | 8 | 6 | 8 | | |
| <u>Материалы</u> | | | | | | | |
| <u>Мостика титанобоя</u> | | | | | | | |
| | М-0,5 ТЧ 84-246-85 | 0,6 | 0,9 | 0,6 | 0,9 | | кг |
| | Проклейка ПРП-60* | | | | | | |
| | К60-300 ГОСТ 19177-81 | 5,2 | 10,6 | 5,8 | 11,1 | | т |
| <u>Пилатематериалы</u> | | | | | | | |
| | хв. парод ГОСТ 8408-86*Е | | | | | | |
| | Брусек 50x50 (стан-250) | 1,0 | 1,0 | 1,5 | 1,5 | | т |
| | 50x100 (стан-300) | 1,0 | 1,0 | 1,5 | 1,5 | | т |
| | 25x25 | 1,0 | 1,0 | 1,5 | 1,5 | | т |
| | Доска 16x50 | 1,0 | 1,0 | 1,5 | 1,5 | | т |
| | 16x75 | 4,2 | 4,8 | | | | т |
| | 16x100 | | | 4,2 | 4,8 | | т |

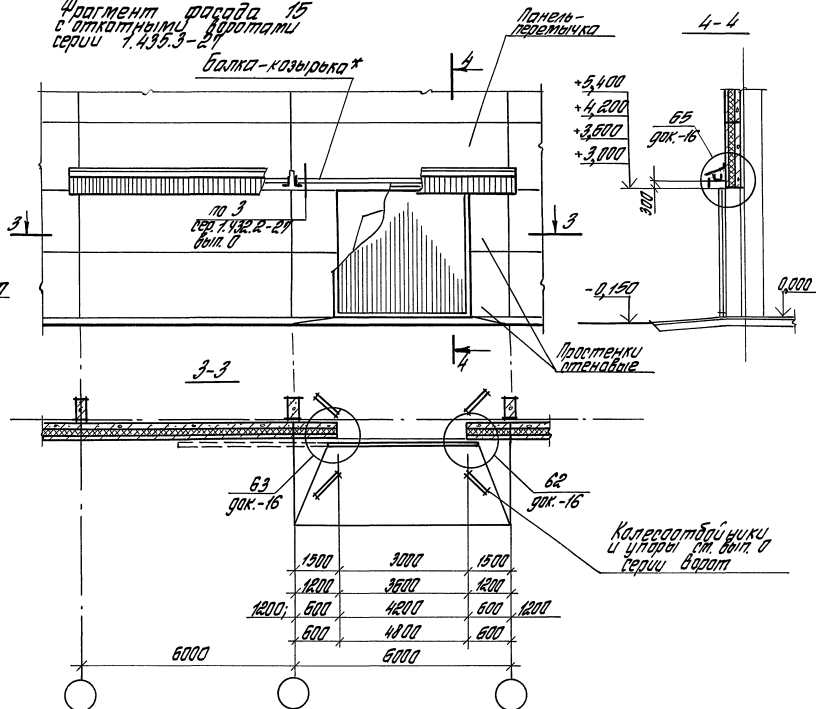
1.432.1-26.3-14

Лист 2

Фрагмент фасада 14 с распашными дверями серии 1.435.2-29



Фрагмент фасада 15 с распашными дверями серии 1.435.3-29

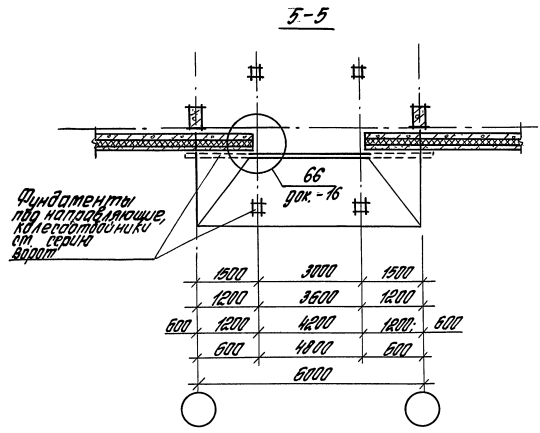
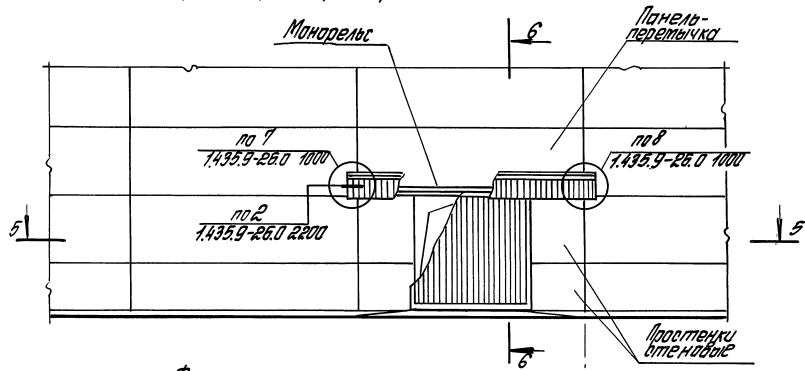


1. Панель-перемычка, простенки отенابные подбираются в конкретном проекте
2. Крепление простенков в ст. по узлам вып. 3 серии 1.432.1-21.
3. * Схема установки балки козырька в стене см. в выпуске 0 серии 1.435.3-29.

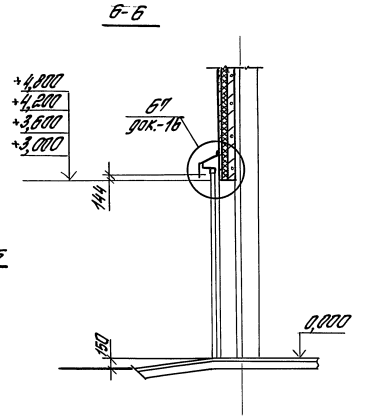
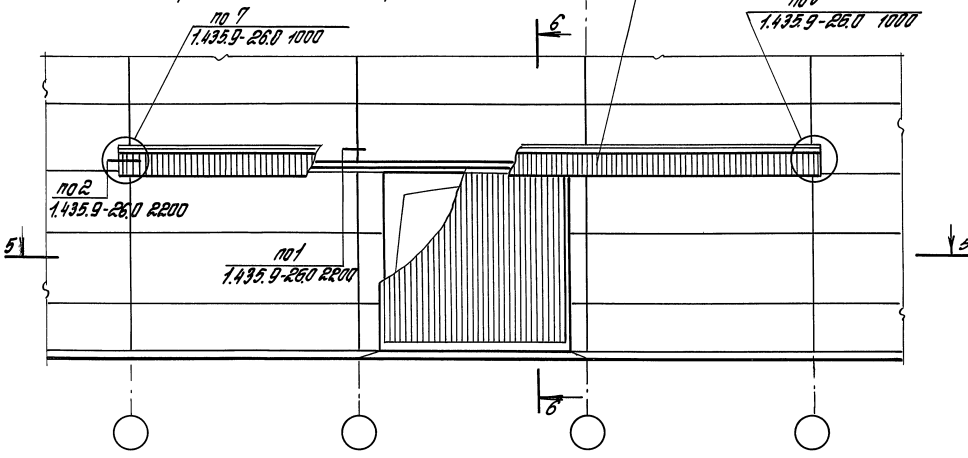
1.432.1-26.3-15

| | | | | | | |
|--|---|--|---|----------------|--------|----------|
| Зав. отд. 1.435.2-29; 1.435.3-29; 1.435.9-26 | Стальная конструкция 1.435.2-29; 1.435.3-29; 1.435.9-26 | Двери 1.435.2-29; 1.435.3-29; 1.435.9-26 | Фрагмент фасада 14...17 с распашными дверями серии 1.435.2-29; 1.435.3-29; 1.435.9-26 | Таблица 1 | Лист 1 | Листов 2 |
| | | | | ЦНИИПРОМЗДАНИИ | | |

Фрагмент фасада №16
с разбуженными воротами
шириной 3,0 м и 3,6 м серии 1.435.9-26



Фрагмент фасада №17
с разбуженными воротами
шириной 4,2 м и 4,6 м серии 1.435.9-26

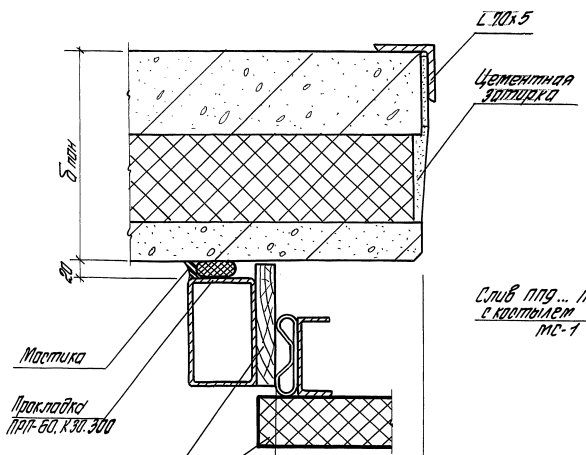


1.432.1-26.3-15 лист 2

Число № листа, Подпись и дата, Форма № 1-86

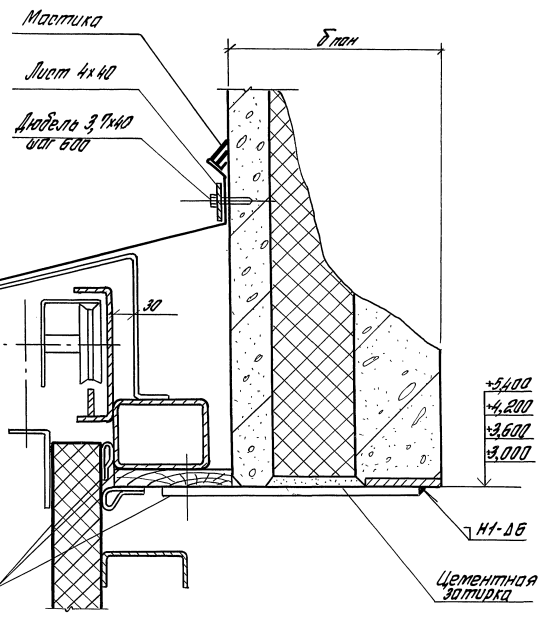
61

62



Размеры и прокладки
от серии
1.435.2-28

| | |
|----------|------|
| а | 3000 |
| Р10 | 3600 |
| Р10; Р32 | 4200 |
| Р44; Р44 | 4800 |

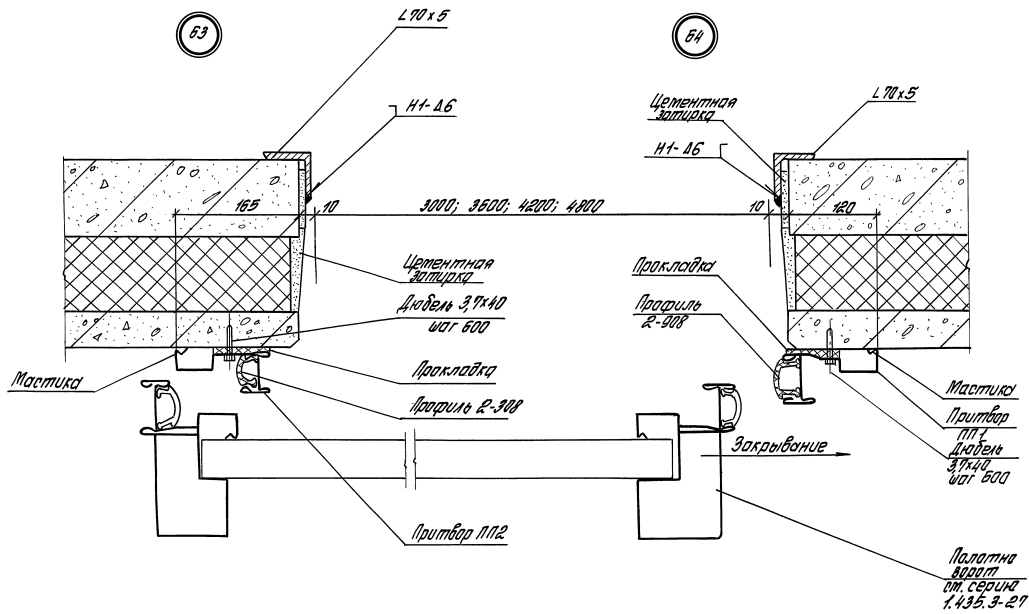


Сварные швы по ГОСТ 5254-80

1.432.1-26.3-16

| | | | | | | |
|-----------|-------------|------|------------------------|--------------------|----------------|--------|
| Упр. отд. | М.И.Иванов | Инж. | Чел. 61... 6П | Исходные данные по | Исходн | Исходн |
| 1. Контр. | И.И.Смирнов | Инж. | Черч. 1.435.2-28 | разр. 1.435.2-28 | р | р |
| 2. Спец. | В.В.Попов | Инж. | 1.435.3-24; 1.435.3-26 | с панелями | ЦНИИПРОМЗДАНИЙ | |
| Инж. | А.А.Мороз | Инж. | | | | |

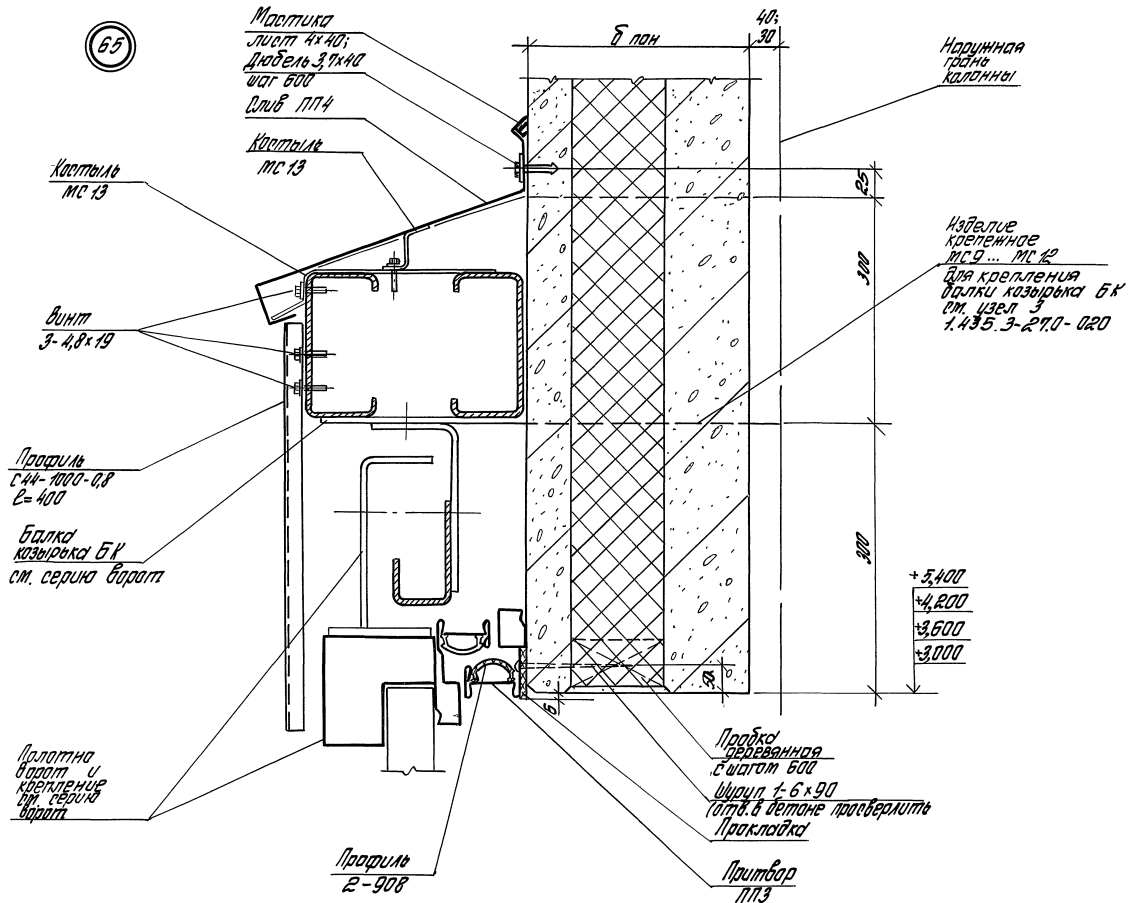
Изм. № 01 по ТЗ. Изготовлено в заводских условиях



Инв. № техн. Изобретения и Патента СССР. Изобр. № 1435.3-27

| | |
|-----------------|--------|
| 1.432.1-26.3-16 | Лист 2 |
|-----------------|--------|

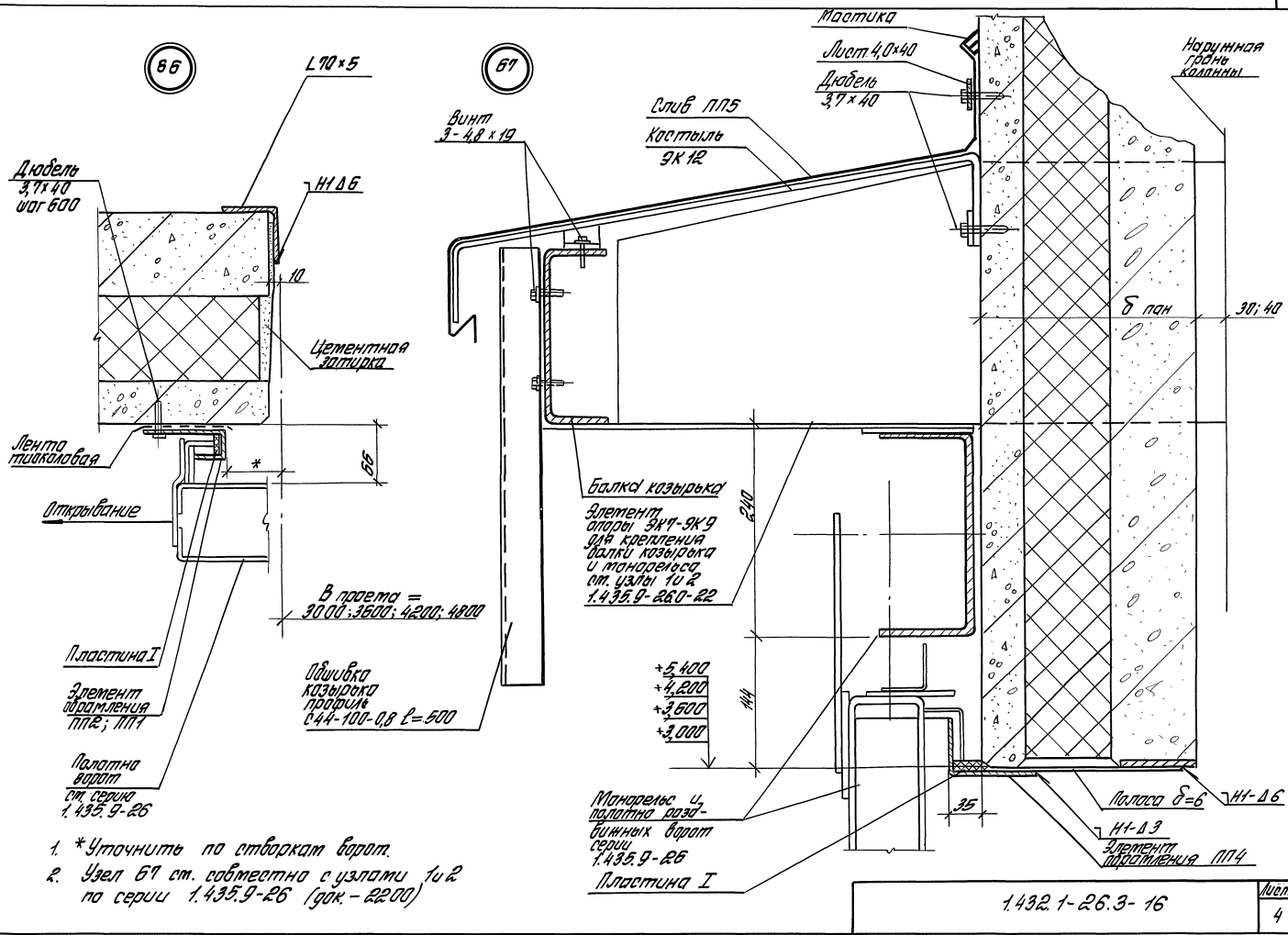
6.5



1.432.1-26.3-16

лист
3

Условные обозначения: Профиль и Балка - Цветок син. 14



66

67

Дюбель
3,7x40
шаг 600

L 90x5

НН ДБ

Цементная
затирка

Лента
типа ГЛБ

Открытие

Пластина I

Элемент
подогрева
ППР; ППТ

Палатка
вират
от серии
1.435.9-26

В проемах =
300; 350; 420; 480

Обшивка
козырька
профили
644-101-08 L=500

Винт
3-4,8x19

Слив ППС
Костыль
9К 12

Мастика
Лист 4,0x40
Дюбель
3,7x40

Норминая
гובה
колонны

8 пан
30; 40

Балка козырька
Элемент
опоры ЗКР-9К9
для крепления
балки козырька
и манарельса
от узла 10.2
1.435.9-260-22

+5,400
+4,200
+3,500
+3,000

Манарельс и
палатка газо-
вирных вират
от серии
1.435.9-26
Пластина I

Палатка 8-6
НН-ДБ
Элемент
подогрева ППТ

- 1. * Уточнить по створкам вират.
- 2. Узел 67 ст. совместно с узлами 10.2 по серии 1.435.9-26 (90к - 2200)

1.432 1-26.3-16

Лист
4

Черт. № 10/10. Палатки и вираты. Ветеринария

| Марка поз | Наименование | Кол-во на врата по серии 1.435.2-28 (узел б/ч 62) | | | | | | | | | | | | Обозначение документа | Масса ед; кг | Примеч. | | | |
|--------------|--|---|--------------|--------------|--------------|--|--|--|--|--|--|--|--|--------------------------|-----------------|---------|--------------------------|------|----|
| | | 3,0х 3,0м | 3,5х 3,6м | 4,2х 4,2м | 4,8х 5,4м | | | | | | | | | | | | | | |
| | <u>Детали</u> | | | | | | | | | | | | | | | | | | |
| | Уголок <small>ГОСТ 1304-86 235 ГОСТ 2772-80</small> | 5,0 | 7,2 | 8,4 | 10,8 | | | | | | | | | | | | 5,38 | м | |
| ПП9 | Слив ПП9 | 1 | | | | | | | | | | | | | | | 1.435.2-28.0.00.10.04 | 20,1 | |
| ПП10 | ПП10 | | 1 | | | | | | | | | | | | | | -04 | 23,0 | |
| ПП11 | ПП11 | | | 1 | | | | | | | | | | | | | -02 | 30,2 | |
| ПП12 | ПП12 | | | | 1 | | | | | | | | | | | | -03 | 36,5 | |
| МО-1 | Костыль МС-1 | 5 | 7 | 8 | 10 | | | | | | | | | | | | 1.435.2-28.0.00.00.10.03 | 0,2 | |
| | <small>Б-МНД, ГОСТ 19003-84 Лист Ст 3 пс 2-св ГОСТ 14637-80 2-10</small> | 3,3 | 4,3 | 4,8 | 5,8 | | | | | | | | | | | | | 1,2 | м |
| | <u>Стандартные изделия</u> | | | | | | | | | | | | | | | | | | |
| | Дюбель 3,9х40 | | | | | | | | | | | | | | | | | | |
| | ГЧ 14-4-1231-83 | 6 | 7 | 9 | 13 | | | | | | | | | | | | | | |
| | <u>Материалы</u> | | | | | | | | | | | | | | | | | | |
| | Мастика тиколобая | | | | | | | | | | | | | | | | | | |
| | ГЧ 84-246-85 | 2,8 | 3,5 | 4,0 | 5,0 | | | | | | | | | | | | | | кг |
| | Прокладка ПРП-60* | | | | | | | | | | | | | | | | | | |
| | КЭО.300 ГОСТ 19177-81 | 5,0 | 7,2 | 8,4 | 10,8 | | | | | | | | | | | | | | м |

* См. примечание на док. - 2 (лист 2)

1.432.1-26.3-16

Лист
5

| Марка, поз. | Наименование | Кол-во на врата по серии 1.435.3-27(узел Б3; Б4; Б5) | | | | | | | | | | | | Обозначение документа | Масса ед, кг | Примеч. | |
|-------------|--|--|------------|------------|------------|--|--|--|--|--|--|--|--|-----------------------|--------------|---------|--|
| | | 30x 30M | 36x 36M | 42x 42M | 48x 48M | | | | | | | | | | | | |
| | <u>Детали</u> | | | | | | | | | | | | | | | | |
| ПП1 | Притвор ПП1.30 | 1 | | | | | | | | | | | | 1.435.3-27.0-100 | 12,4 | | |
| | ПП1.36 | | 1 | | | | | | | | | | | -01 | 14,8 | | |
| | ПП1.42 | | | 1 | | | | | | | | | | -02 | 17,2 | | |
| | ПП1.54 | | | | 1 | | | | | | | | | -03 | 22,0 | | |
| ПП2 | Притвор ПП2.30 | 1 | | | | | | | | | | | | 1.435.3-27.0-110 | 12,4 | | |
| | ПП2.36 | | 1 | | | | | | | | | | | -01 | 14,8 | | |
| | ПП2.42 | | | 1 | | | | | | | | | | -02 | 17,2 | | |
| | ПП2.54 | | | | 1 | | | | | | | | | -03 | 22,0 | | |
| ПП3 | Притвор ПП3.30 | 1 | | | | | | | | | | | | 1.435.3-27.0-120 | 12,8 | | |
| | ПП3.36 | | 1 | | | | | | | | | | | -01 | 15,2 | | |
| | ПП3.42 | | | 1 | | | | | | | | | | -02 | 17,6 | | |
| | ПП3.48 | | | | 1 | | | | | | | | | -03 | 20,0 | | |
| ПП4 | Слив ПП4 | 3 | 3 | 3 | 3 | | | | | | | | | 1.435.3-27.0-130 | 16,0 | | |
| | Лист БТИ-40 ГОСТ 19903-74 Сталь лист 14607-82 L=40 x40 | 3 | 3 | 3 | 3 | | | | | | | | | | 5,15 | | |
| МС19 | Костыль МС19 | 42 | 42 | 42 | 42 | | | | | | | | | 1.435.3-27.0-210 | 0,009 | | |
| | Профиль С 44-1000-0,8 ГОСТ 24045-80 (L=400) | 12 | 12 | 12 | 12 | | | | | | | | | | 3,4 | | |
| | Уголок 125x125x10 ГОСТ 2777-78 ГОСТ 2777-78 | 50 | 7,2 | 8,4 | 10,8 | | | | | | | | | | | т | |
| | <u>Стандартные изделия</u> | | | | | | | | | | | | | | | | |
| | Винт 3-4,8x19 | | | | | | | | | | | | | | | | |
| | ТУ БТ-637-84 | 84 | 84 | 84 | 84 | | | | | | | | | | | | |
| | Шуруп 1-6x90 | | | | | | | | | | | | | | | | |
| | ГОСТ 1145-80 | 6 | 7 | 8 | 9 | | | | | | | | | | | | |

| Марка, поз. | Наименование | кол-во на варах по серии 1.435.3-29 (цвел 63; 64; 65) | | | | Обозначение документа | Масса ед., кг | Примеч. |
|----------------|--------------------------|---|--------------|--------------|--------------|--------------------------|------------------|---------|
| | | 3,0м 3,0м | 3,8м 3,8м | 4,7м 4,7м | 4,9м 4,9м | | | |
| | Дюбель | | | | | | | |
| | ДГПШ 3,7х40 | | | | | | | |
| | ТУ 14-4-1231-83 | 18 | 21 | 24 | 29 | | | |
| | <u>Материалы</u> | | | | | | | |
| 2-908 | Профиль резиновый | | | | | | | |
| | 2-908 по нормам | | | | | | | |
| | Первоуральского з-да | 191 | 229 | 263 | 323 | | | М |
| | Лигнитотермолит | | | | | | | |
| | хв. парод ГОСТ 8406-86 | | | | | | | |
| | Прокла 50х50х50(б) = 200 | | | | | | | |
| | 50х50х100(б) = 250 | | | | | | | |
| | 50х50х150(б) = 300 | 6 | 7 | 8 | 9 | | | |
| | Мастика титаноцемя | | | | | | | |
| | АМ-0,5 ТУ 84-245-85 | 4,2 | 4,4 | 4,6 | 5,0 | | | кг |
| | Прокладка сеч. 8х40 | | | | | | | |
| | из полиэтилена | | | | | | | |
| | ГОСТ 16338-85 3Е | 9,5 | 11,3 | 13,1 | 16,1 | | | М |

1.432.1-26.3-16

Лист
7

| Марка, №3 | Наименование | Кал-во на вара по серии 1.435.9-26 | | | | | | | | | | | | Обозначение документа | Масса вг, кг | Примеч. | |
|-----------|--|------------------------------------|------|------|------|--|--|--|--|--|--|--|--|-----------------------|--------------|-------------|--|
| | | 30x3.0x | 3.0x | 4.0x | 4.0x | | | | | | | | | | | | |
| | <u>Детали</u> | | | | | | | | | | | | | | | | |
| ЭК 12 | Костыло ЭК 12 | 13 | 15 | 31 | 31 | | | | | | | | | 1.435.9-26.0-4040 | 1,2 | | |
| | Элемент обрамления | | | | | | | | | | | | | | | | |
| ПП1 | ПП1.30 | 1 | | | | | | | | | | | | 1.435.9-26.0-4110 | 8,04 | | |
| | ПП1.36 | | 1 | | | | | | | | | | | -01 | 9,34 | | |
| | ПП1.42 | | | 1 | | | | | | | | | | -02 | 10,65 | | |
| | ПП1.54 | | | | 1 | | | | | | | | | -03 | 13,25 | | |
| ПП2 | ПП2.30 | 1 | | | | | | | | | | | | -04 | 8,04 | | |
| | ПП2.36 | | 1 | | | | | | | | | | | -05 | 9,34 | | |
| | ПП2.42 | | | 1 | | | | | | | | | | -06 | 10,65 | | |
| | ПП2.54 | | | | 1 | | | | | | | | | -07 | 13,25 | | |
| ПП4 | ПП4-1 | 1 | | | | | | | | | | | | 1.435.9-26.0-4130 | 15,4 | | |
| | ПП4-2 | | 1 | | | | | | | | | | | -01 | 17,5 | | |
| | ПП4-3 | | | 1 | | | | | | | | | | -02 | 21,2 | | |
| | ПП4-4 | | | | 1 | | | | | | | | | -03 | 24,0 | | |
| | Искл 5-ПН-6x80 ГОСТ 19003-74 СТ 3612-68 ГОСТ 14631-89 | | | | | | | | | | | | | | | | |
| | ℓ = 180 | 3 | 4 | 5 | 6 | | | | | | | | | | 0,7 | δ лпн = 200 | |
| | ℓ = 230 | 3 | 4 | 5 | 6 | | | | | | | | | | 0,9 | δ лпн = 250 | |
| | ℓ = 280 | 3 | 4 | 5 | 6 | | | | | | | | | | 1,1 | δ лпн = 300 | |
| | Искл 5-ПН-4x40 ГОСТ 19003-74 СТ 3612-68 ГОСТ 14631-89 | | | | | | | | | | | | | | | | |
| | ℓ = 112 110 | 1 | | | | | | | | | | | | | 9,2 | | |
| | ℓ = 84 110 | | 1 | | | | | | | | | | | | 10,7 | | |
| | ℓ = 185 100 | | | 1 | 1 | | | | | | | | | | 23,2 | | |
| ПП5 | Служ ПП5 | | | | | | | | | | | | | | | | |
| | ПП5-1 ℓ = 8200 | 1 | | | | | | | | | | | | 1.435.9-26.0 4140 | 49,2 | | |
| | ПП5-2 ℓ = 9000 | | 1 | | | | | | | | | | | -01 | 54,0 | | |
| | ПП5-3 ℓ = 20000 | | | 1 | 1 | | | | | | | | | -02 | 120,0 | | |
| | Угломех 70x70x5 ГОСТ 8509-86 СТ 295 ГОСТ 24102-89 | 5,0 | 1,2 | 8,4 | 5,6 | | | | | | | | | | 5,38 | И | |

1.432.1-26.3-16

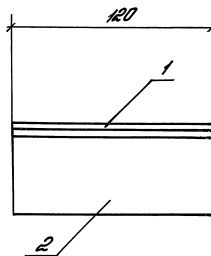
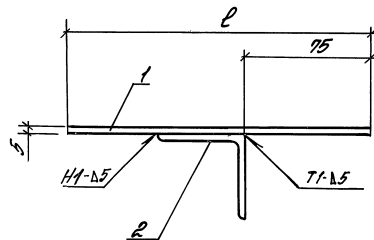
Искл
8

| Марка, поз. | Наименование | Кол-во на бората по серии 1.435.9-26 | | | | | | | | | | | | | | | | Обозначение документа | Масса ед., кг | Примеч. |
|----------------|----------------------------|--------------------------------------|--------------|--------------|--------------|--|--|--|--|--|--|--|--|--|--|--|--|--------------------------|------------------|---------|
| | | 3,07 3,0м | 3,57 3,6м | 4,27 4,2м | 4,87 4,8м | | | | | | | | | | | | | | | |
| ПП9 | Нащельник ПП9 | 2 | 2 | 2 | 2 | | | | | | | | | | | | | 1.435.9-26.0 4180 | 0,7 | |
| ПП10 | Нащельник ПП10 | 2 | 2 | 2 | 2 | | | | | | | | | | | | | 1.435.9-26.0 4190 | 0,9 | |
| | Обшивка козырька | | | | | | | | | | | | | | | | | | | |
| | Профиль $\xi=500$ | | | | | | | | | | | | | | | | | | | |
| | С 44-1000-08 ГОСТ 4045-86 | 11 | 13 | 22 | 22 | | | | | | | | | | | | | | 4,2 | |
| | <u>Стандартные изделия</u> | | | | | | | | | | | | | | | | | | | |
| | Дюбель 3,9x40 | | | | | | | | | | | | | | | | | | | |
| | ТУ 14-4-1231-83 | 38 | 45 | 76 | 80 | | | | | | | | | | | | | | | |
| | Винт 3-4,8x19 | | | | | | | | | | | | | | | | | | | |
| | ТУ 67-637-84 | | | | | | | | | | | | | | | | | | | |
| | Защелка комбиниров. | | | | | | | | | | | | | | | | | | | |
| | ЗК 12 ТУ 36-2088-86 | 60 | 66 | 88 | 88 | | | | | | | | | | | | | | | |
| | <u>Материалы</u> | | | | | | | | | | | | | | | | | | | |
| | Пластина I | | | | | | | | | | | | | | | | | | | |
| | Лист ТМКЦ-М-8-99 | | | | | | | | | | | | | | | | | | | |
| | ГОСТ 7398-90 | 6,1 | 7,3 | 8,5 | 11,5 | | | | | | | | | | | | | | | м |
| | Клей 88-НП | | | | | | | | | | | | | | | | | | | |
| | ТУ 38-105-268-79 | 1,3 | 1,5 | 1,7 | 2,2 | | | | | | | | | | | | | | | кг |
| | Лента титаноловая | | | | | | | | | | | | | | | | | | | |
| | ТУ 38-10574-75 | 6,1 | 7,3 | 8,5 | 11,5 | | | | | | | | | | | | | | | м |
| | Мастика титаноловая | | | | | | | | | | | | | | | | | | | |
| | АМ-0.5 ТУ 84-246-85 | 2,2 | 2,5 | 5,5 | 5,5 | | | | | | | | | | | | | | | кг |

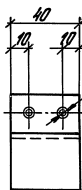
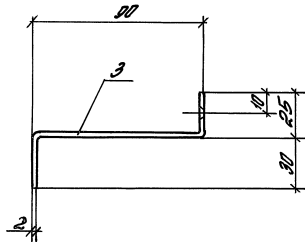
1.432 1-26.3-16

Лист
9

Кронштейн МС1 ... МС3



Костыль МС4



2шт φ5
с раззенковкой

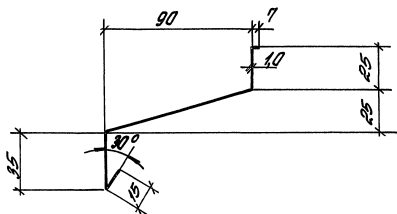
Сварка по ГОСТ 5264-80

| №пз | Наименование | Кол. на тарку | | | | Примеч. |
|-----|-----------------------------|---------------|-----|------|-----|---------|
| | | МС1 | МС2 | МС3 | МС4 | |
| | Лист 6-ПН-6 ГОСТ 19903-74 | | | | | |
| | Ст.эл.2 ГОСТ 14652-88 | | | | | |
| 1 | (125×120) | 1 | | | | 0,65 кг |
| 1 | (125×120) | | 1 | | | 1,05 кг |
| 1 | (225×120) | | | 1 | | 1,33 кг |
| | Уголок 50×50×5 ГОСТ 8509-86 | | | | | |
| | Г.295 ГОСТ 29972-86 | | | | | |
| 2 | l = 120 | 1 | | | | 0,45 кг |
| | Уголок 75×75×6 ГОСТ 8509-86 | | | | | |
| | Г.295 ГОСТ 29972-86 | | | | | |
| 2 | l = 120 | | 1 | 1 | | 0,83 кг |
| | Лист 6-ПН-201 ГОСТ 19903-74 | | | | | |
| | Ст.3.пс.2 ГОСТ 16523-89 | | | | | |
| 3 | l = (40×150) | | | | 1 | |
| | Масса тарки, кг | 1,09 | 1,9 | 1,90 | 0,1 | |

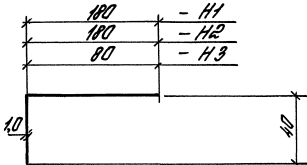
1.432.1-26.3-17

| | | | |
|-------------------|------|----------------------|------------------|
| Эль.пр. Миланский | Лист | Кронштейн МС1...МС3; | Лист |
| Н.Ковалев | Р | Костыль МС4 | 1 |
| И.А.А.А. А.А.А.А. | | | Центропродольный |
| А.А.А.А. А.А.А.А. | | | |

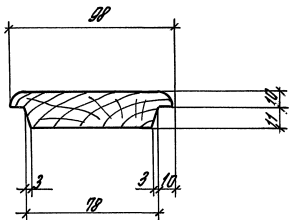
Слив С1



Нощельник Н1... Н3



Заглушка Г1



| Марка | Наименование | Масса, кг | Примеч |
|-------|--|-----------|--------|
| ОЦ | Б-0-10 ГОСТ 19904-90 Пт 3 кл-ПК ГОСТ 14908-90 | | |
| С1 | ℓ = 175 | 1,4 | мм |
| Н1 | ℓ = 220 | 1,93 | мм |
| Н2 | ℓ = 180 | 1,42 | мм |
| Н3 | ℓ = 120 | 0,95 | мм |
| Г1 | Доска сорт 3 ГОСТ 8406-86* сосна, ель | | |

Шифр по ГОСТ. Изделие и детали изготавливать

1:022.0-26

| | | | | | |
|--|--|--|--|--|--|
| | | | | 1.432.1-26.3-18 | |
| Заб. отд. Орлянский И.Конта Гизева Заб. отд. Гизева Заб. отд. Власова | | | | Слив С1; Нощельник Н1... Н3; Заглушка Г1 | |
| | | | | | |