

ТИПОВЫЕ СТРОИТЕЛЬНЫЕ КОНСТРУКЦИИ, ИЗДЕЛИЯ И УЗЛЫ

СЕРИЯ 1.432.1 - 34.94

СТЕНЫ ИЗ ЖЕЛЕЗОБЕТОННЫХ ПАНЕЛЕЙ ДЛИНОЙ ДО 6М
ДЛЯ ОДНОЭТАЖНЫХ НЕОТАПЛИВАЕМЫХ ПРОИЗВОДСТВЕННЫХ ЗДАНИЙ

выпуск 1

ПАНЕЛИ СТЕНОВЫЕ.

РАБОЧИЕ ЧЕРТЕЖИ

ТИПОВЫЕ СТРОИТЕЛЬНЫЕ КОНСТРУКЦИИ, ИЗДЕЛИЯ И УЗЛЫ

СЕРИЯ 1.432.1 - 34.94

СТЕНЫ ИЗ ЖЕЛЕЗОБЕТОННЫХ ПАНЕЛЕЙ ДЛИНОЙ ДО 6М
ДЛЯ ОДНОЭТАЖНЫХ НЕОТАПЛИВАЕМЫХ ПРОИЗВОДСТВЕННЫХ ЗДАНИЙ

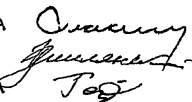
выпуск 1

ПАНЕЛИ СТЕНОВЫЕ.

РАБОЧИЕ ЧЕРТЕЖИ

РАЗРАБОТАНЫ
ЦНИИПРОМЗДАНИЙ

Зам. директора
Зав. отделом
Гл. инж. проекта



С.М.Гликин
Г.М.Смилянский
Л.М.ГАДАЕВА

УТВЕРЖДЕНЫ

Главным управлением проектирования
и инженерных изысканий Минстроя России,
письмо от 20.09.94 № 9-3-1/128;
ВВЕДЕНЫ В ДЕЙСТВИЕ
ЦНИИПРОМЗДАНИЙ с 1 января 1995,
приказ от 25.10.94 № 55

Обозначение документа	Наименование	Стр.
1.432.1-34.94.1-10	Техническое описание	3
1.432.1-34.94.1-1	Панель стеновая μ и λ зовся	6
1.432.1-34.94.1-2	Панель стеновая рядовая для углов и температурных швов	7
1.432.1-34.94.1-3	Панель надоконная при шаге импостов окна $E=1,2M$	9
1.432.1-34.94.1-4	Панель надоконная при шаге импостов окна $E=(0,6+(1,2 \times 4 + 0,6))M$	10
1.432.1-34.94.1-5	Панель надоконная при ширине проема $E=3,0M$	11
1.432.1-34.94.1-6	Панель надоконная при ширине проема $E=4,8M$	12
1.432.1-34.94.1-7	Панель подоконная при шаге импостов окна $E=1,2M$	13
1.432.1-34.94.1-8	Панель подоконная при шаге импостов окна $E=(0,6+(1,2 \times 4 + 0,6))M$	14
1.432.1-34.94.1-9	Панель подоконная при ширине проема $E=3,0M$	15
1.432.1-34.94.1-10	Панель подоконная при ширине проема $E=4,8M$	16
1.432.1-34.94.1-11	Панель межоконная при шаге импостов окна $E=1,2M$	17
1.432.1-34.94.1-12	Панель межоконная при шаге импостов окна $E=(0,6+(1,2 \times 4 + 0,6))M$	18
1.432.1-34.94.1-13	Панель межоконная при ширине проема $E=3,0M$	19
1.432.1-34.94.1-14	Панель межоконная при ширине проема $E=4,8M$	20

Обозначение документа	Наименование	Стр.
1.432.1-34.94.1-15	Панель парпетная	21
1.432.1-34.94.1-16	Панель парпетная надоконная при шаге импостов окна $E=1,2$ и $(0,6+(1,2 \times 4 + 0,6))M$	22
1.432.1-34.94.1-17	Панель парпетная надоконная при ширине проема $E=3,0$ и $4,8M$	23
1.432.1-34.94.1-18	Панель подкарнизная	24
1.432.1-34.94.1-19	Панель подкарнизная надоконная при шаге импостов окна $E=1,2$ и $(0,6+(1,2 \times 4 + 0,6))M$	25
1.432.1-34.94.1-20	Панель подкарнизная надоконная при ширине проема $E=3,0$ и $4,8M$	26
1.432.1-34.94.1-21	Панель простеночная при ширине проема $E=3,0M$	27
1.432.1-34.94.1-22	Панель простеночная при ширине проема $E=4,8M$	28
1.432.1-34.94.1-23	Узлы 1...5	29
1.432.1-34.94.1-PC	Ведомость расхода стали	30

Имя, фамилия, Подпись и дата Взам инв. №

		1.432.1-34.94.1		
Имя, фамилия, Подпись	Дата	Содержание	Листов	
Зав. отд. (подпись)	15.12.94г.		Р	Т
И.Колото (подпись)	15.12.94г.		ИИИПРОИЗДАНИИ	
Г.И.П. (подпись)	15.12.94г.			

1. Общие данные

Выпуск 1 «Стеновые панели. Рабочие чертежи» входит в состав серии 1.432.1-34.94, Стены из железобетонных панелей длиной до 6 м для одноэтажных неотапливаемых производственных зданий».

В выпуске приведены рабочие чертежи панелей и рекомендации по их изготовлению, испытанию, транспортированию и складированию. Указания по расчету и применению панелей, а также монтажная планка панелей приведены в выпуске 0 «Материалы для проектирования».

Арматурные и закладные изделия приведены в выпуске 2.

Расшировка марок панелей дана в выпуске 0, раздел 7 пояснительной записки.

2. Конструкция и изготовление панелей

2.1. Стеновые панели представляют плоскую однослойную конструкцию прямоугольного сечения толщиной 10 см, высотой 90, 120, 150 и 180 см, длиной 600 см (рядовая панель), 615 см (для углов торцевого ряда при привязке «0»), 640 см (для углов торцевого ряда при привязке «250») и 60, 120, 150, 300 см (пролетные панели).

2.2. Панели запроектированы в соответствии с требованиями СНиП 2.03.01-84* «Бетонные и железобетонные конструкции».

2.3. Панели разработаны из тяжелого и мелкозернистого бетона. Класс бетона по прочности на сжатие принят В15 (М200). Плотность тяжелого бетона - 2400 кг/м³, плотность мелкозернистого - 2200 кг/м³, плотность железобетона на 100 кг/м³ выше.

2.4. Расчетные показатели бетона приведены в СНиП 2.03.01-84*.

2.5. Панели должны при изготовлении удовлетворять требованиям ГОСТ 13015.0-83*, ГОСТ 13015.1-81*.

2.6. В соответствии с требованиями ГОСТ 13015.0-83 значение нормированной отпускной прочности бетона в процентном от класса или марки бетона по прочности на сжатие должно быть не менее 50%.

2.7. Армирование панелей осуществляется пространственными каркасами, состоящими из продольных плоских каркасов и отдельных поперечных стержней, которые соединяют плоские каркасы с помощью канатной точечной сборки во всех местах пересечения в пространственный каркас.

2.8. Плоские каркасы изготавливаются из арматурной стали классов А-III по ГОСТ 5781-82 и проволочки класса Вр-1 по ГОСТ 6727-80*.

2.9. При изготовлении панелей должно быть обеспечено проектное положение арматуры и закладных изделий. Толщина защитного слоя бетона до рабочей арматуры должна отвечать требованиям рабочих чертежей.

2.10. Монтажные петли изготавливаются из гладкой сварочной арматурной стали класса А-1 марки СтЗ сп2 или СтЗ сп2 по ГОСТ 5781-82*.

1.432.1-34.94.1-70

		Техническое описание		
		Формы	Лист	Листов
		Р	1	3
Изм.	№	Содержание		
1	01	Исходные данные		
2	02	Техническое описание		
3	03	Спецификация		
4	04	Сборочный чертеж		
5	05	Чертеж деталей		
6	06	Чертеж узлов		
7	07	Чертеж изделий		
8	08	Чертеж изделий		
9	09	Чертеж изделий		
10	10	Чертеж изделий		
11	11	Чертеж изделий		
12	12	Чертеж изделий		
13	13	Чертеж изделий		
14	14	Чертеж изделий		
15	15	Чертеж изделий		
16	16	Чертеж изделий		
17	17	Чертеж изделий		
18	18	Чертеж изделий		
19	19	Чертеж изделий		
20	20	Чертеж изделий		
21	21	Чертеж изделий		
22	22	Чертеж изделий		
23	23	Чертеж изделий		
24	24	Чертеж изделий		
25	25	Чертеж изделий		
26	26	Чертеж изделий		
27	27	Чертеж изделий		
28	28	Чертеж изделий		
29	29	Чертеж изделий		
30	30	Чертеж изделий		
31	31	Чертеж изделий		
32	32	Чертеж изделий		
33	33	Чертеж изделий		
34	34	Чертеж изделий		
35	35	Чертеж изделий		
36	36	Чертеж изделий		
37	37	Чертеж изделий		
38	38	Чертеж изделий		
39	39	Чертеж изделий		
40	40	Чертеж изделий		
41	41	Чертеж изделий		
42	42	Чертеж изделий		
43	43	Чертеж изделий		
44	44	Чертеж изделий		
45	45	Чертеж изделий		
46	46	Чертеж изделий		
47	47	Чертеж изделий		
48	48	Чертеж изделий		
49	49	Чертеж изделий		
50	50	Чертеж изделий		
51	51	Чертеж изделий		
52	52	Чертеж изделий		
53	53	Чертеж изделий		
54	54	Чертеж изделий		
55	55	Чертеж изделий		
56	56	Чертеж изделий		
57	57	Чертеж изделий		
58	58	Чертеж изделий		
59	59	Чертеж изделий		
60	60	Чертеж изделий		
61	61	Чертеж изделий		
62	62	Чертеж изделий		
63	63	Чертеж изделий		
64	64	Чертеж изделий		
65	65	Чертеж изделий		
66	66	Чертеж изделий		
67	67	Чертеж изделий		
68	68	Чертеж изделий		
69	69	Чертеж изделий		
70	70	Чертеж изделий		
71	71	Чертеж изделий		
72	72	Чертеж изделий		
73	73	Чертеж изделий		
74	74	Чертеж изделий		
75	75	Чертеж изделий		
76	76	Чертеж изделий		
77	77	Чертеж изделий		
78	78	Чертеж изделий		
79	79	Чертеж изделий		
80	80	Чертеж изделий		
81	81	Чертеж изделий		
82	82	Чертеж изделий		
83	83	Чертеж изделий		
84	84	Чертеж изделий		
85	85	Чертеж изделий		
86	86	Чертеж изделий		
87	87	Чертеж изделий		
88	88	Чертеж изделий		
89	89	Чертеж изделий		
90	90	Чертеж изделий		
91	91	Чертеж изделий		
92	92	Чертеж изделий		
93	93	Чертеж изделий		
94	94	Чертеж изделий		
95	95	Чертеж изделий		
96	96	Чертеж изделий		
97	97	Чертеж изделий		
98	98	Чертеж изделий		
99	99	Чертеж изделий		
100	100	Чертеж изделий		

Изм. № 01 от 10.01.84 г.

Пеплы следует устанавливать в соответствии с рабочими чертежами. Панельные пеплы при установке должны быть привязаны к рабочим стартовым пространственным каркасам вязальной проволокой.

2.11. Изготовление панелей рекомендуется производить в кассетных формах в соответствии с требованиями ГОСТ 13015.0-83 «Конструкции и изделия бетонные и железобетонные сборные. Общие технические требования».

3. Правила приемки и маркировки

3.1. Приемку панелей следует производить партиями в соответствии с требованиями ГОСТ 13015.1-81 «Конструкции и изделия бетонные и железобетонные сборные. Приемка».

Маркировочные надписи на панелях следует наносить в соответствии с требованиями ГОСТ 13015.2-81 «Конструкции и изделия бетонные и железобетонные сборные. Маркировка».

4. Хранение и транспортирование

4.1. Хранение и транспортирование панелей следует выполнять в соответствии с требованиями ГОСТ 13015.4-84 «Конструкции и изделия бетонные и железобетонные сборные. Правила транспортирования и хранения».

4.2. Панели должны храниться на специально оборудованных складах в вертикальном положении.

4.3. Каждая панель должна опираться на деревянные подкладки толщиной не менее 30 мм. Подкладки располагаются на расстоянии 1/3 от торцов.

4.4. Транспортирование панелей производят на поездах в вертикальном или с небольшим уклоном ($\alpha \leq 5^\circ$) по ложению с закреплением их в кассетных стойках, обеспечивающих непоколебимость панелей и сохранность лицевых поверхностей.

5. Методы испытаний и контроля

5.1. Испытание панелей по прочности, жесткости и трещиностойкости и оценка качества изделий должны производиться в соответствии с требованиями ГОСТ 8829-85 «Конструкции и изделия бетонные и железобетонные сборные. Методы испытаний нагрузочением и оценка прочности, жесткости и трещиностойкости».

5.2. Схема опирания и задержания панелей при испытаниях приведена на рис. 1.

5.3. Контрольные нагрузки по проверке прочности, жесткости и контролируемые прогибы приведены на листе 4.

5.4. Правила и методы контроля для оценки качества бетона, применяемого при изготовлении панелей, надлежит выполнять в соответствии с требованиями следующих стандартов: ГОСТ 10180-90, ГОСТ 12730.0-78, ГОСТ 12730.4-78; ГОСТ 13015-86, ГОСТ 10181.0-81, ГОСТ 10181.4-81.

5.5. Панели должны сопровождаться документами о качестве по ГОСТ 13015.3-81.

Изм.	№	Датум	Исполн.	Проверен.	Этп.

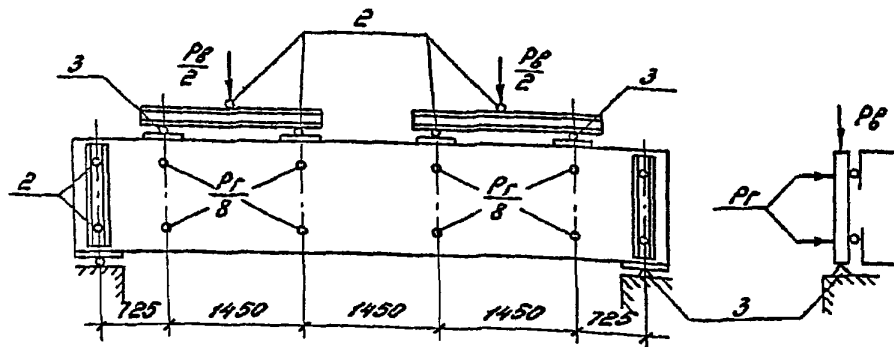
Т.432.1-34.94.1-70

Лист
2

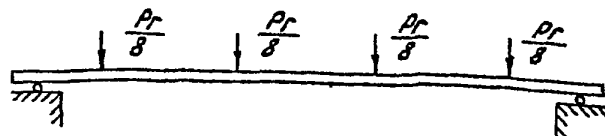
Марка панели	Контрольные нагрузки при испытании панелей на прочность						Контрольные нагрузки при испытании панелей на жесткость и трещиностойкость		Контрольный прогиб, см	Допускаемые отклонения, см	
	Вертикальная, тс, включая собств. вес		Горизонтальная, тс				Вертикальная (включая собств. вес), тс	Горизонтальная, тс		$\frac{f_{дл}}{f_{пред}} \leq 0,85$	$\frac{f_{дл}}{f_{пред}} > 0,85$
	C=1,25	C=1,6	C=1,25		C=1,6						
			Контрольн. нагрузка	Допускаемые отклонения	Контрольн. нагрузка	Допускаемые отклонения					
ПС 60.9.1 - 1.	3,70	4,74	0,52	0,08	0,67	0,10	2,81	0,30	0,42	0,06	-
ПС 60.9.1 - 2.	3,70	4,74	0,85	0,13	1,09	0,16	2,81	0,49	1,83	0,27	-
ПС 60.12.1 - 1.	4,32	5,53	0,69	0,10	0,88	0,13	3,26	0,40	0,42	0,06	-
ПС 60.12.1 - 2.	4,32	5,53	1,13	0,17	1,45	0,22	3,26	0,65	1,83	0,27	-
ПС 60.15.1 - 2.	4,94	6,32	1,42	0,21	1,82	0,27	3,71	0,81	1,94	0,29	-
ПС 60.18.1 - 1.	5,56	7,11	1,04	0,16	1,33	0,20	4,16	0,50	0,42	0,06	-
ПС 60.18.1 - 2.	5,56	7,11	1,70	0,26	2,18	0,33	4,16	0,97	2,05	0,30	-
ПС 30.12.1 - 2.	1,21	1,55	0,57	0,09	0,73	0,11	0,90	0,32	0,06	0,01	-
ПС 30.18.1 - 2.	1,83	2,34	0,85	0,13	1,09	0,10	1,35	0,49	0,06	0,01	-

Рис. 1

Расположение нагрузок по фасаду



Расположение нагрузок в плане



1. В МАРКЕ ПАНЕЛЕЙ НОМЕР МЕСТОПОЛОЖЕНИЯ ПАНЕЛЕЙ В СТЕНЕ И ЦИФРОВОЕ ОБОЗНАЧЕНИЕ ИСПОЛНЕНИЯ ПАНЕЛЕЙ ОПУЩЕНЫ.

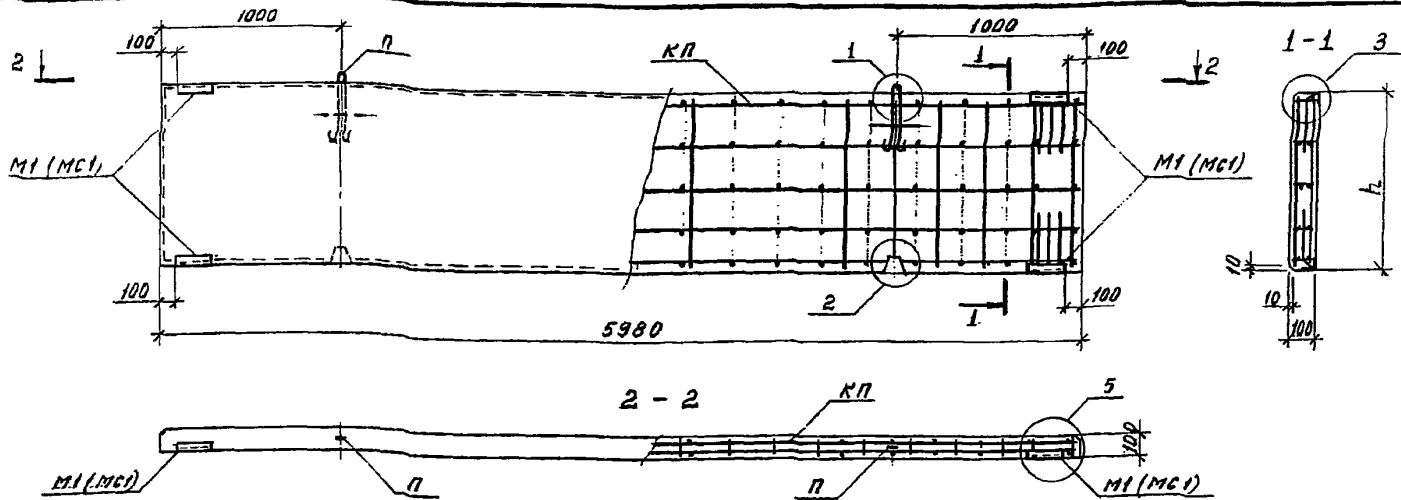
2. ПРИ ПРОВЕРКЕ ТРЕЩИНОСТОЙКОСТИ ПАНЕЛЕЙ НА КОНТРОЛЬНЫЕ НАГРУЗКИ ВЕЛИЧИНА РАСКРЫТИЯ ТРЕЩИН НЕ ДОЛЖНА ПРЕВЫШАТЬ 0,25 мм.

- 1 - Испытываемая панель
- 2 - Шаровые опоры
- 3 - неподвижные опоры

Имя, Подпись, Дата (изм. инв. №)

Изм.	Кем	Днем	Мес	Подпись	Дата

1.432.1-34.94.1-70

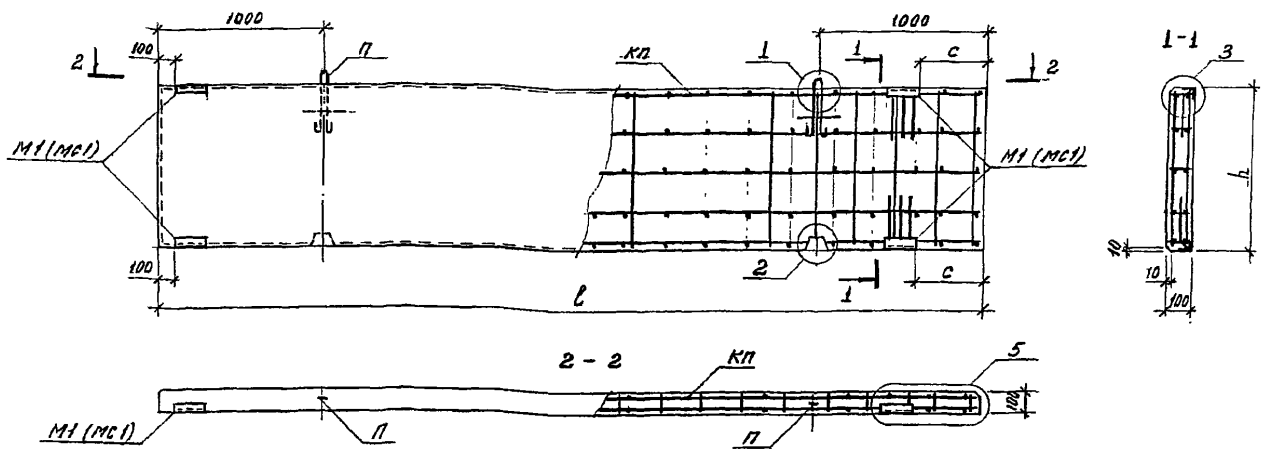


№ п/п	МАРКА ПАНЕЛИ	ВЫСОТА h, мм	ОБЪЕМ БЕТОНА, м ³	МАССА ПАНЕЛИ, Т		СПЕЦИФИКАЦИЯ АРМАТУРНЫХ И ЗАКЛАДНЫХ ИЗДЕЛИЙ НА ПАНЕЛЬ						ПРИМЕЧАНИЕ
				ИЗ ТЯЖЕЛОГО БЕТОНА	ИЗ МЕЛКО- ЗЕРНИСТОГО БЕТОНА	ПРОСТРАНСТВЕН- НЫЙ КАРКАС		ПЕТЛЯ ДЛЯ ПОДЪЕМА		ЗАКЛАДНЫЕ ИЗДЕЛИЯ		
						МАРКА	КОЛ.	МАРКА	КОЛ.	МАРКА	КОЛ.	
1	ПС 60 9.1 - 1.10	885	0,53	1,33	1,22	КП1	1	П2	2	М1 (МС1)	4	
2	ПС 60 9.1 - 2.10					КП2	1					
3	ПС 60 12.1 - 1.10	1185	0,71	1,78	1,63	КП3	1	П3	2			
4	ПС 60 12.1 - 2.10					КП4	1					
5	ПС 60 18.1 - 1.10	1785	1,07	2,68	2,46	КП7	1	П4	2			
6	ПС 60 18.1 - 2.10					КП8	1					

- № п/п соответствует порядковому номеру панели в номенклатуре, приведенной в 86п.О.
- Марка бетона для панелей из тяжелого бетона. В марку панелей из мелкозернистого бетона в конце добавляется буква, М (ПС 60.9.1-1.10М).
- Узлы см. докум. 1.432.1-34.94.1-23.
- Ведомость расхода стали см. докум. 1.432.1-34.94.1-РС
- Арматурные и закладные изделия приведены в 86п. а.
- В скобках указано закладное изделие МС1 панелей стен зданий, строящихся в сейсмических районах.

					1.432.1-34.94.1-1	
УЗЛ. КМ. 34	Лист	№ ФК	Подпись	Дата	ПАНЕЛЬ СТЕНОВАЯ РЯДОВАЯ	
Зав. отд.	СМИЛАНСКИЙ			25.06.94г.		
И. контр.	ГЛАДКОВ			7.07.94г.		
Гип	ГЛАДКОВА			7.07.94г.		
Зав. гр.	КУЗНЕЦОВА			25.06.94г.	СТЕНА Лист 1 ЦНИИПРОМЗДАНИЙ	

ЧИЖИКОВ В. П.



№ п/п	Марка панели	РАЗМЕРЫ, мм			ОБЪЕМ БЕТОНА, м ³	МАССА ПАНЕЛИ, т		СПЕЦИФИКАЦИЯ АРМАТУРНЫХ И ЗАКЛАДНЫХ УЗЛОВ НА ПАНЕЛИ						ПРИМЕЧАНИЯ		
		ДЛИНА L	ВЫСОТА h	C		ИЗ ТЯЖЕ- ЛОГО БЕТОНА	ИЗ МЕЛКО- ЗЕРНИСТОГО БЕТОНА	ПРОСТРАНСТВЕН- НЫЙ КАРКАС		ПЕЛЯ ДЛЯ ПОДЪЕМА		ЗАКЛАДНЫЕ УЗЛЫ				
								МАРКА	КОЛ.	МАРКА	КОЛ.	МАРКА	КОЛ.			
7	ПС 61.9.1 - 1.11	6120	885	250	0,54	1,35	1,24	КП9	1	П2	2	М1 (МС1)	4	ЗЕРКАЛЬНО		
8	ПС 61.9.1 - 1.12															
9	ПС 61.9.1 - 2.11															
10	ПС 61.9.1 - 2.12		1185	0,73				1,03	1,68	КП10	1				П3	2
11	ПС 61.12.1 - 1.11															
12	ПС 61.12.1 - 1.12															
13	ПС 61.12.1 - 2.11	1185	0,73	1,03	1,68	КП11	1	П3	2							
14	ПС 61.12.1 - 2.12															

1. ПРИМЕЧАНИЯ СМ. ДОКУМ. 1.432.1-34.94.1-1.
2. НА ЧЕРТЕЖЕ ИЗОБРАЖЕНА ПАНЕЛЬ ПРЯМОГО ИСПОЛ-
НЕНИЯ - ИНДЕКС 11, ПАНЕЛЬ С ИНДЕКСОМ 8 МАРКЕ
12 - ЗЕРКАЛЬНА ЧЕРТЕЖУ.

1.432.1-34.94.1-2

ИЗМ.	КОМУ	АУСТ	МАШ	ПОДПИСЬ	ДАТА
ЗАВ. ОД.	С.И.И.И.И.И.	15.12.			
Н. КОМП.	Г.А.Р.Е.В.А.	19.01.			
Г.И.П.	Г.А.Р.Е.В.А.	19.01.			
Э.В.Г.Г.	К.У.З.Н.Е.В.А.	20.01.			

ПАНЕЛЬ СТЕНОВАЯ
РЯДОВАЯ ДЛЯ УГЛОВ
И ТЕМПЕРАТУРНЫХ ШВОВ

ЛИСТ	1	2
ВЕРХ	1	2

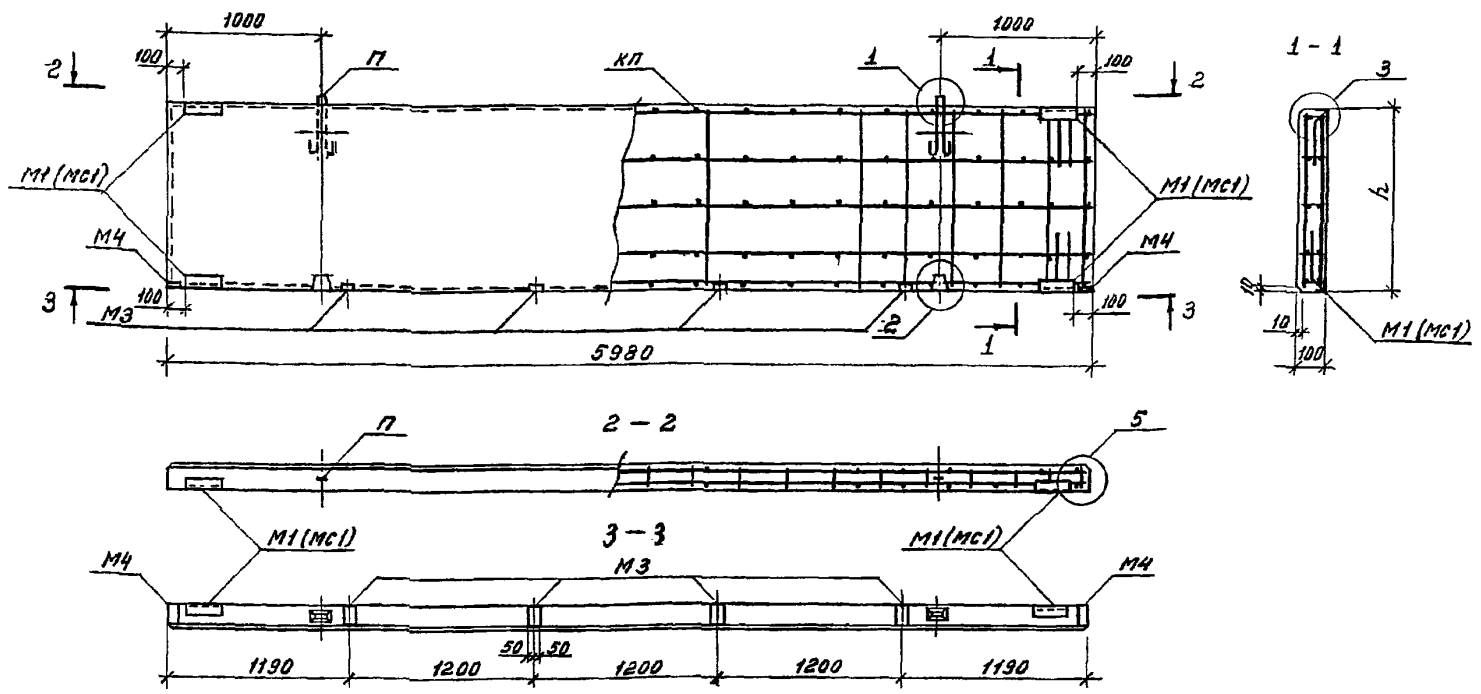
ЦНИИПРОМЗДАНИИ

№ п/п	Марка панели	РАЗМЕРЫ, мм			ОБЪЕМ БЕТОНА, м³	МАССА ПАНЕЛИ, т		СПЕЦИФИКАЦИЯ АРМАТУРНЫХ И ЗАКЛАДНЫХ ИЗДЕЛИЙ НА ПАНЕЛЬ						ПРИМЕЧАНИЕ										
		ДЛИНА L	ВЫСОТА h	C		УЗ ТАЖЕ- ЛОГО БЕТОНА	УЗ МЕЖО- ВЕРХИШТОГО БЕТОНА	ПРОСТРАНСТВЕН- НЫЙ КАРКАС		ПЕТЕЛЬ ДЛЯ ПОДЪЕМА		ЗАКЛАДНЫЕ ИЗДЕЛИЯ												
								МАРКА	КОЛ.	МАРКА	КОЛ.	МАРКА	КОЛ.											
15	ПС 61.18.1 - 1.11	6120	1785	250	1,09	2,73	2,51	КП13	1	П4	2	М1 (МС)	4	ЗЕРКАЛЬНО										
16	ПС 61.18.1 - 1.12							КП14	1															
17	ПС 61.18.1 - 2.11																							
18	ПС 61.18.1 - 2.12																							
19	ПС 64.9.1 - 1.11	6370	885	500	0,56	1,40	1,29	КП15	1	П2	2	М1 (МС)	4	ЗЕРКАЛЬНО										
20	ПС 64.9.1 - 1.12							КП16	1															
21	ПС 64.9.1 - 2.11																							
22	ПС 64.9.1 - 2.12																							
23	ПС 64.12.1 - 1.11							1185	500						0,75	1,89	1,73	КП17	1	П3	2	М1 (МС)	4	ЗЕРКАЛЬНО
24	ПС 64.12.1 - 1.12																	КП18	1					
25	ПС 64.12.1 - 2.11																							
26	ПС 64.12.1 - 2.12																							
27	ПС 64.18.1 - 1.11	1785	500	1,14	2,85	2,62	КП19	1	П4	2	М1 (МС)	4	ЗЕРКАЛЬНО											
28	ПС 64.18.1 - 1.12						КП20	1																
29	ПС 64.18.1 - 2.11																							
30	ПС 64.18.1 - 2.12																							

ЛИСТ № ПАНЕЛИ ПОДАРОШЕВО АБСТРАКЦИОННО-КОМПОЗИЦИОННО

ИЗДАТ.	ЭКЗАМ.	ЛИСТ	№ ПАНИ	ПАНЕЛИ	АБСТ
					6370

1.432.1-34.94.1-2

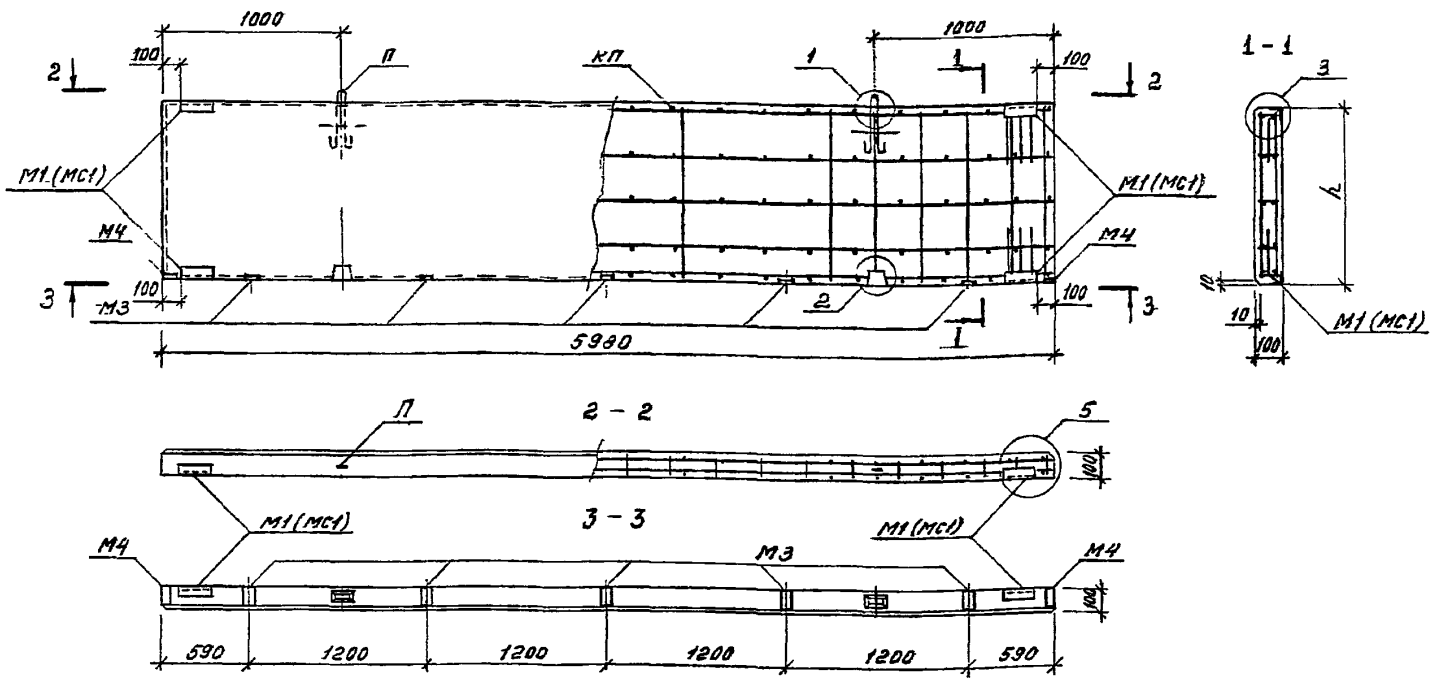


№ П/П	МАРКА ПАНЕЛИ	Высота h, мм	Объем бетона, м³	Масса панели, т		СПЕЦИФИКАЦИЯ АРМАТУРНЫХ И ЗАКЛАДНЫХ УЗДЕЛОВ НА ПАНЕЛЬ						Примечание
				из тяже- лого бетона	из мелко- зернистого бетона	Пространствен- ный каркас		Петля для подвеса		Закладные узлов		
						Марка	кол.	Марка	кол.	Марка	кол.	
31	ПС 60. 9. 1 - 2. 22	885	0,53	1,33	1,22	КП2	1	П2	2	М1(МС1)	4	
32	ПС 60. 12. 1 - 2. 22	1195	0,71	1,78	1,63	КЛ4	1	П3	2	М3	4	
33	ПС 60. 18. 1 - 2. 22	1785	1,07	2,68	2,46	КПВ	1	П4	2	М4	2	

Примечания см. документ 1.432.1-34.94.1-1

1.432.1-34.94.1-3					
Изм.	Кол.Изм.	Лист	Имя	Подпись	Дата
Зав. отд.	Смирлянский				
Н. контр.	Григорьев				
Т.И.Д.	Григорьев				
Зав. гр.	Кузнецов				
ПАНЕЛЬ НАДКООННАЯ при шаге шпестов окна $E = 1,2$ м					
Страна		Лист	Листов		
Р			1		
ЦНИИПРОМЗДАНИЙ					

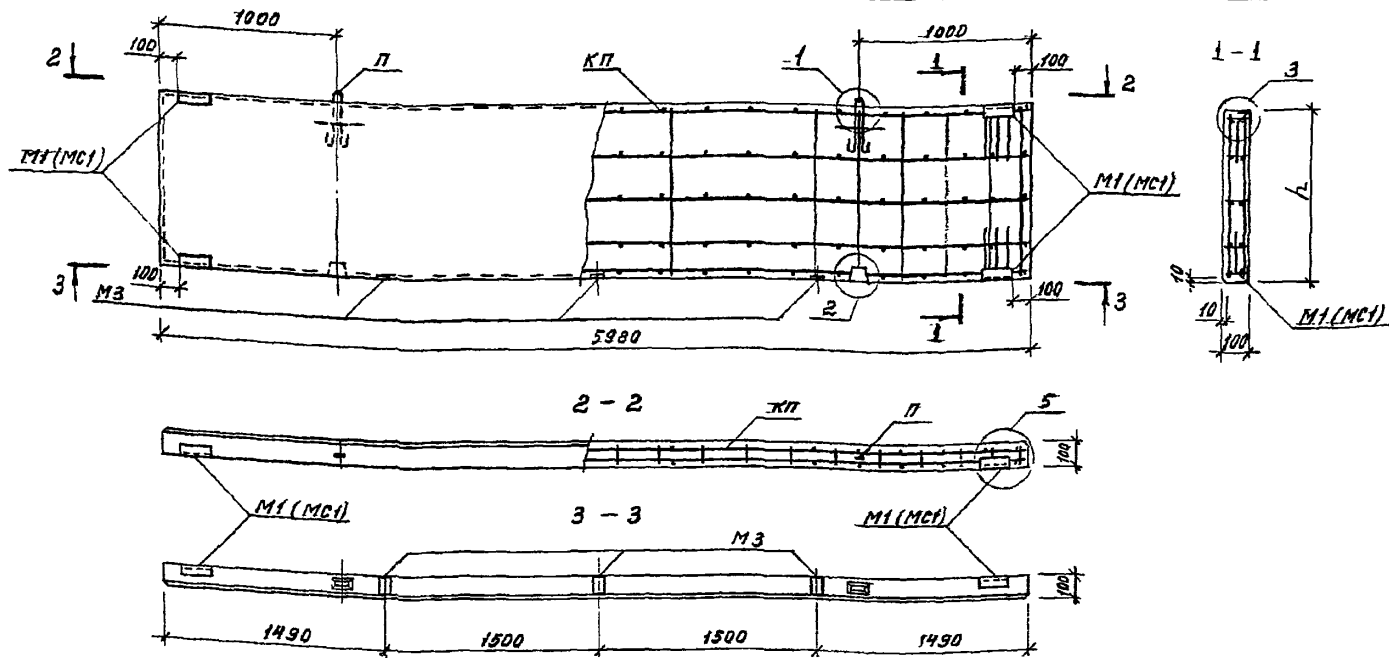
Имя и фамилия, Подпись и дата, Взам. инв. №



№ п/п	МАРКА ПАНЕЛИ	ВЫСОТА h, мм	ОБЪЕМ БЕТОНА, м³	МАССА ПАНЕЛИ, т		СПЕЦИФИКАЦИЯ АРМАТУРНЫХ И ЗАКЛАДНЫХ ИЗДЕЛИЙ НА ПАНЕЛЬ						Примечание
				из тяже- лого бетона	из мелко- зернистого бетона	Пространствен- ный каркас		Петля для подъема		Закладные изделия		
						Марка	Кол.	Марка	Кол.	Марка	Кол.	
34	ПС 60. 9. 1 - 2.23	885	0,53	1,33	1,22	КП2	1	П2	2	М1(МС1) М3 М4	4	
35	ПС 60. 12. 1 - 2.23	1185	0,71	1,78	1,63	КП4	1	П3	2		4	
36	ПС 60. 18. 1 - 2.23	1785	1,07	2,68	2,46	КП8	1	П4	2		2	

Примечания см. докум. 1.432.1-34.94.1-1

						1.432.1-34.94.1-4					
Изм.	Кол.	Лист	Маск.	Листы	Лист						
Зав. отд.	С.И.Я.С.К.С.					ПАНЕЛЬ НАДКООННАЯ при шаге импостов окна B = (96 + 12 * 4 + 96) мм					
Н.контр.	Г.А.В.Е.В.	7	7	7	7				Стация	Лист	Листов
Г.И.П.	Г.А.В.Е.В.	7	7	7	7				Р		1
Зав. гр.	К.У.З.Н.Е.Ц.О.В.					ЦНИИПРОМЗДАНИЙ					



№ п/п	МАРКА ПАНЕЛИ	ВЫСОТА h, мм	ОБЪЕМ БЕТОНА, м³	МАССА ПАНЕЛИ, т		СПЕЦИФИКАЦИЯ АРМАТУРНЫХ И ЗАКЛАДНЫХ УЗДЕЛОВ НА ПАНЕЛЬ						ПРИМЕЧАНИЕ
				ИЗ ТЯЖЕ- ЛОГО БЕТОНА	ИЗ МЕЛКО- ЗЕРНИСТОГО БЕТОНА	ПРОСТРАНСТВЕННЫЙ КАРКАС		ПЕТЛЯ ДЛЯ ПОДЪЕМА		ЗАКЛАДНЫЕ УЗДЕЛЫ		
						МАРКА	КОЛ.	МАРКА	КОЛ.	МАРКА	КОЛ.	
37	ПС 60, 9, 1 - 2, 24	885	0,53	1,33	1,22	КП2	1	П2	2			
38	ПС 60, 12, 1 - 2, 24	1185	0,71	1,78	1,63	КП4	1	П3	2	М1(МС1)	4	
39	ПС.60, 18, 1 - 2, 24	1785	1,07	2,68	2,46	КП8	1	П4	2	М2	3	

Примечания см. докум. 1.432.1-34.94.1-1

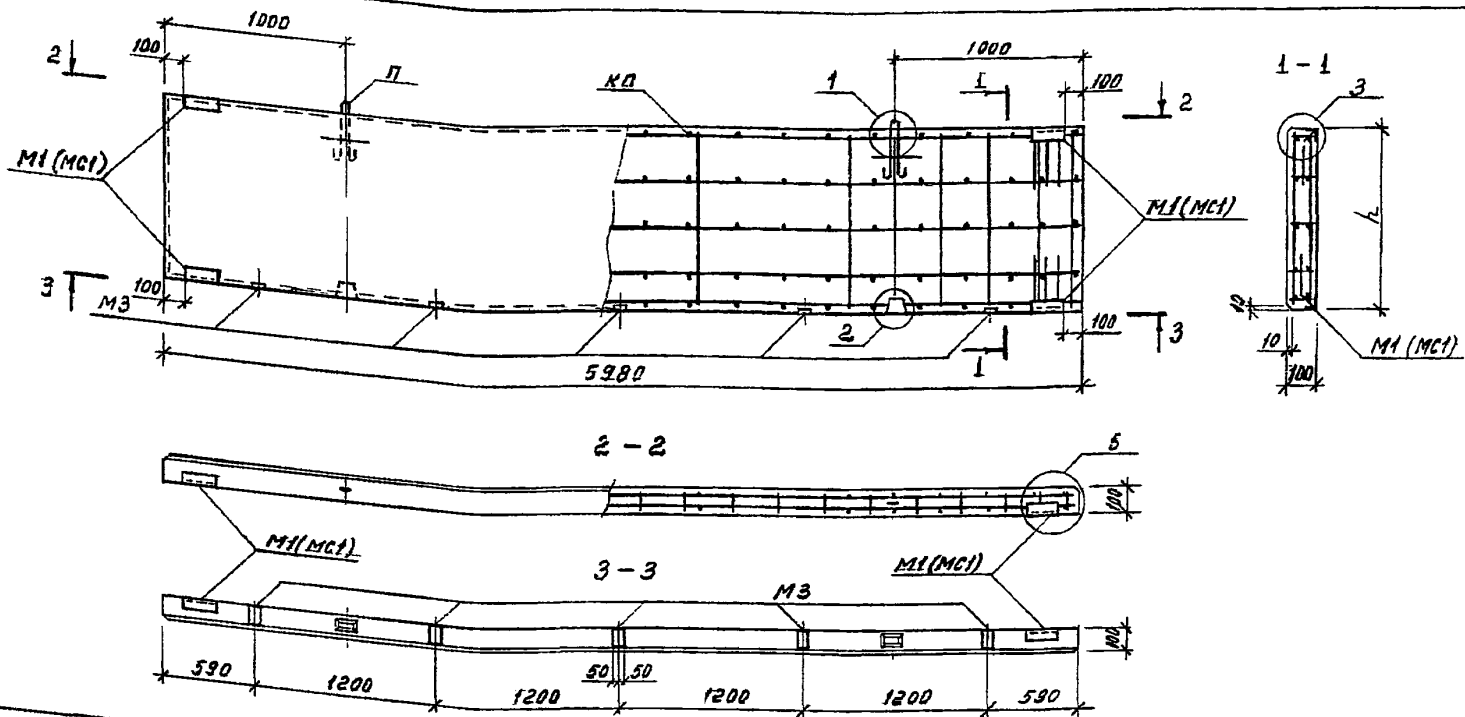
1.432.1-34.94.1-5			
Изм	Колучу	Лист	Арх
Зав. отд.	СМУЛАНСКИЙ	Лист	Арх
Н. контр.	ГЯДРЕВА	Лист	Арх
ГИП	ГЯДРЕВА	Лист	Арх
Зав. гр.	КУВШИНОВА	Лист	Арх

ПАНЕЛЬ ЧАДОКОННАЯ
при ширине проема
b = 3,0 м

Стяжка	Лист	Листов
Р		1

ЩИТПРОМЗДАНИИ

Шифр подл. Подпись и дата 890м. шифр.м

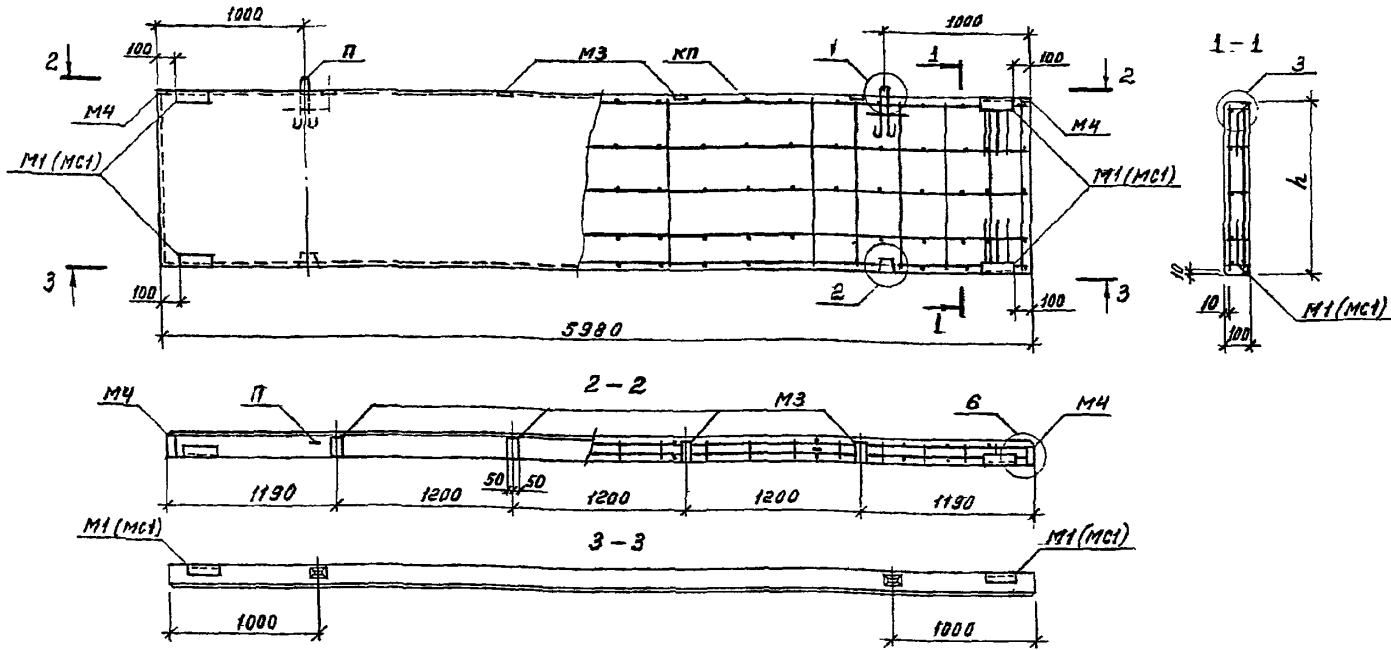


№ п/п	МАРКА ПАНЕЛИ	ВЫСОТА h, мм	ОБЪЕМ БЕТОНА, м ³	МАССА ПАНЕЛИ, т		СПЕЦИФИКАЦИЯ АРМАТУРНЫХ И ЗАКЛАДНЫХ УЗДЕЛИЙ НА ПАНЕЛЬ					ПРИМЕЧАНИЕ	
				из тяже- лого бетона	из мелко- зернистого бетона	ПРОСТРАНСТВЕН- НЫЙ КАРКАС		ПЕТЛЯ ДЛЯ ПОДЪЕМА		ЗАКЛАДНЫЕ УЗДЕЛИЯ		
						МАРКА	КОЛ.	МАРКА	КОЛ.	МАРКА		КОЛ.
40	ПС 60. 9 1 - 2. 25	885	0,53	1,33	1,22	КП2	1	П2	2			
41	ПС 60. 12. 1 - 2. 25	1185	0,71	1,78	1,63	КП4	1	П3	2	M1 (MCI)	4	
42	ПС 60. 18. 1 - 2. 25	1785	1,07	2,66	2,46	КП8	1	П4	2	M3	5	

ПРИМЕЧАНИЯ СМ. ДОКУМ. 1.432.1-34.94.1-1

				1.432.1-34.94.1-6				
ИЗМ.	КОЛ.	ЛИСТ	НАСЛ.	ПОДПИСЬ	ДАТА			
Зав. отд.	СМЕЛАНСКИЙ			<i>[Signature]</i>		ПАНЕЛЬ НАДОКОННАЯ		
Н.контр.	ПАВЛОВА			<i>[Signature]</i>		при ширине проема		
тип	ГЛАВОВА			<i>[Signature]</i>		b = 4 см		
Зав. гр.	КУЗНЕЦОВА			<i>[Signature]</i>				
						СТАНА	ЛИСТ	ЛИСТОВ
						Р		1
						ЦНИИПРОМЗДАНИЙ		

ЧЕР. Д. ПОДА. УТВЕРЖ. И. А. А. Т. Р. В. С. А. М. С. И. Б. С.

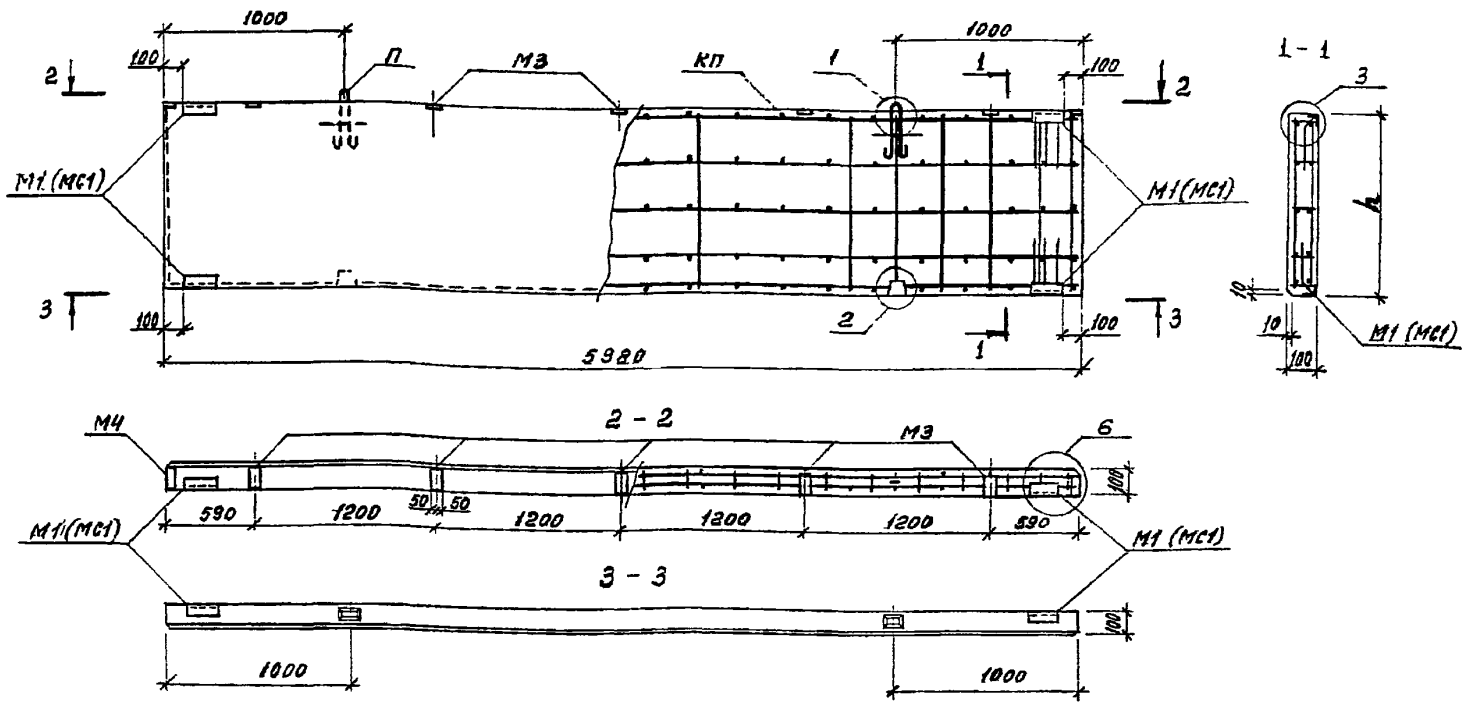


№ Л/П	МАРКА ПАНЕЛИ	ВЫСОТА h, мм	ОБЪЕМ БЕТОНА, м ³	МАССА ПАНЕЛИ, т		СПЕЦИФИКАЦИЯ АРМАТУРНЫХ И ЗАКЛАДНЫХ ИЗДЕЛИЙ НА ПАНЕЛЬ						ПРИМЕЧАНИЕ
				ИЗ ТЯЖЕЛОГО БЕТОНА	ИЗ МЕЛКО- ЗЕРНИСТОГО БЕТОНА	ПРОСТРАНСТВЕН- НЫЙ КАРКАС		ПЕТЛЯ ДЛЯ ПОДЪЕМА		ЗАКЛАДНЫЕ ИЗДЕЛИЯ		
						МАРКА	КОЛ.	МАРКА	КОЛ.	МАРКА	КОЛ.	
43	ПС 60. 9. 1 - 2.32	885	0,53	1,33	1,22	КП2	1	П2	2			
44	ПС 60. 12. 1 - 2.32	1185	0,71	1,78	1,63	КП4	1	П3	2	М1(МС1)	4	
45	ПС 60. 18. 1 - 2.32	1785	1,07	2,68	2,46	КП8	1	П4	2	М3 М4	4 2	

ПРИМЕЧАНИЯ см. докум. 1.432.1-34.94.1-1

ИЗМ. №		ДЫ. №	ЛИСТ	МАСК.	ПОДПИСЬ	ДАТА	1.432.1-34.94.1-7		
З.В. ОТД.	С.М.И.А.Н.С.К.В.	М. КОЛТ.	Г.А.Р.Е.В.Я	Г.Е.С.			ПАНЕЛЬ ПОДОКОННАЯ ПРИ ШАГЕ УМПЛОСТОВ ОКНА B=1200		
З.В. ГР.	К.У.З.Н.Е.В.А						СТАВЛЯ	ЛИСТ	ЛИСТОВ
							Р	1	1
							ЩНИИПРОМЗДАНИЙ		

ИЗМ. № (Пан.) ПОДПИСЬ И ДАТА

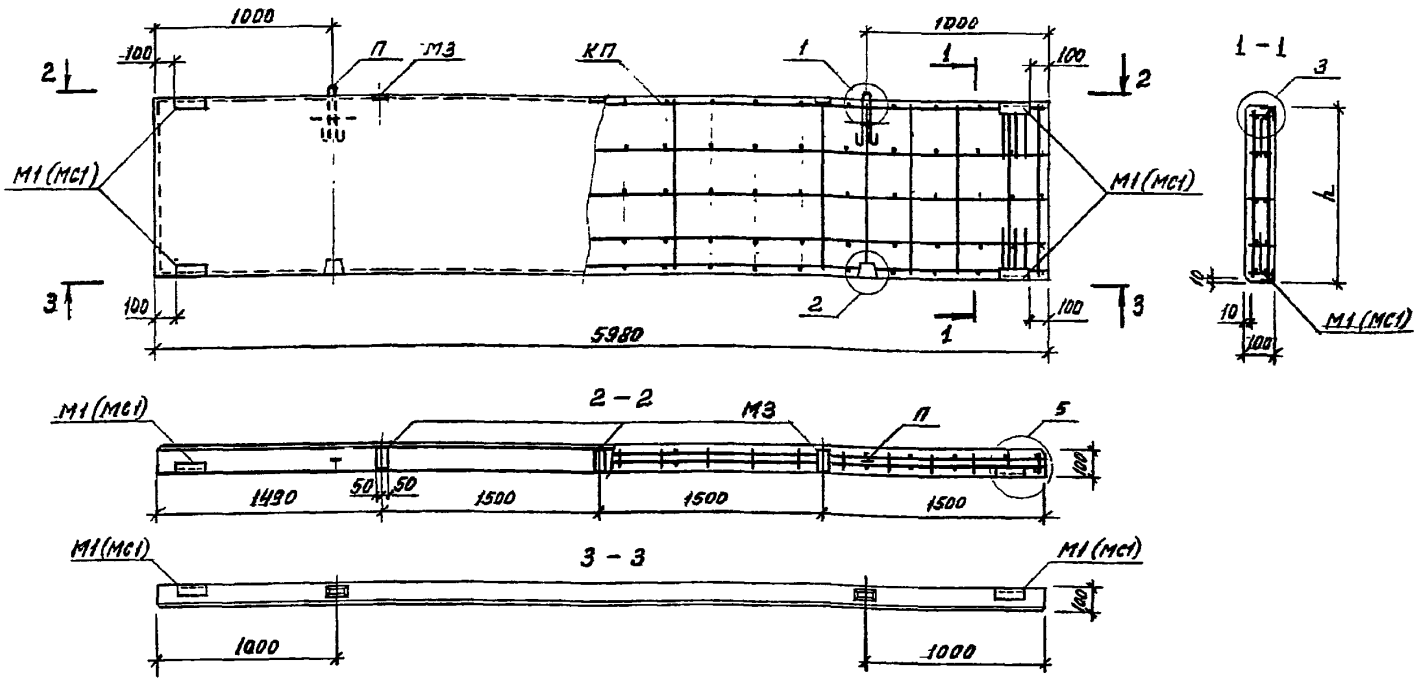


№ п/п	МАРКА ПАНЕЛИ	Высота h, мм	Объем бетона, м³	Масса панели, т		СПЕЦИФИКАЦИЯ АРМАТУРНЫХ И ЗАКЛАДНЫХ ИЗДЕЛИЙ НА ПАНЕЛЬ						ПРИМЕЧАНИЕ
				из тяжелого бетона	из мелкозернистого бетона	Пространственный каркас		Петля для подъема		Закладные изделия		
						Мялж	Кол.	Марка	Кол.	Марка	Кол.	
46	ПС 60. 9. 1 - 2. 33	885	0,53	1,33	1,22	КП2	1	П2	2	М1 (МС1)	4	
47	ПС 60. 12. 1 - 2. 33	1185	0,71	1,78	1,63	КП4	1	П3	2	М3	5	
48	ПС 60. 18. 1 - 2. 33	1785	1,07	2,68	2,46	КП8	1	П4	2	М4	2	

ПРИМЕЧАНИЯ СМ. ДОКУМ. 1.432.1-34.94.1-1

				1.4321-34.94 1-8			
Изм.	Кол.уч.	Лист	Надк.	Подпись	Дата		
Зав. отд.	Свилянский	15	IX	Л	15. IX	ПАНЕЛЬ ПОДКОННАЯ	
Н. контр.	ГЛАЖЕВА	15	IX	Л	15. IX	при шаге импостов	
Гл. п.	ГЛАЖЕВА	15	IX	Л	15. IX	окна $\ell = (0,6 + 1,2 \cdot 4 + 0,6) \text{ м}$	
Зав. гр.	Кузнецова	15	IX	Л	15. IX	ЦНИИПРОМЗДАНИЙ	

ШВЕ. М. ПЕЛ. ПЛОДОВЬ В. АРТА СЕРЖ. СИНЕЛС

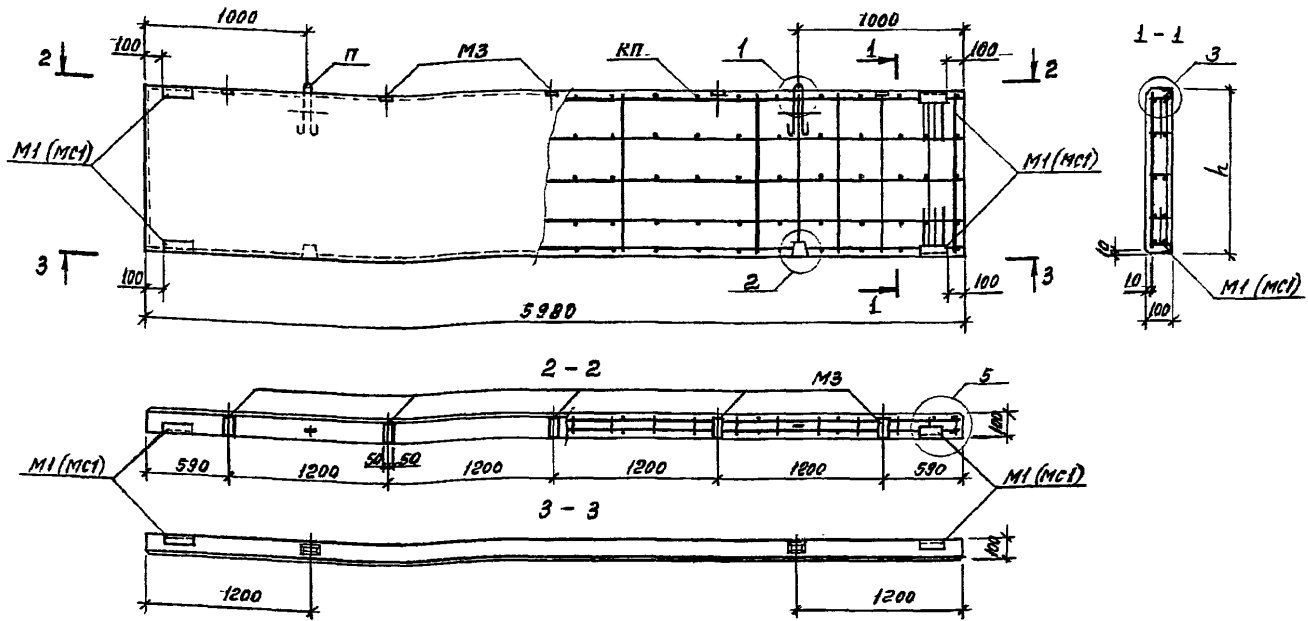


№ П/П	МАРКА ПАНЕЛИ	Высота h, мм	Объем бетона, м ³	Масса панели, т		СПЕЦИФИКАЦИЯ АРМАТУРНЫХ И ЗАКЛАДНЫХ ИЗДЕЛИЙ НА ПАНЕЛЬ						Примечание
				из тяжё- лого бетона	из мелко- зернистого бетона	Пространственный каркас		Петля для подъёма		Закладные изделия		
						Марка	Кол.	Марка	Кол.	Марка	Кол.	
49	ПС 60. 9. 1 - 2. 34	885	0,53	1,33	1,22	КП2	1	П2	2			
50	ПС 60. 12. 1 - 2. 34	1185	0,71	1,78	1,63	КП4	1	П3	2	М1(Мс1)	4	
51	ПС 60. 18. 1 - 2. 34	1785	1,07	2,68	2,46	КП8	1	П4	2	МЗ	3	

Примечания см. докум. 1.432.1-34.94.1-1

ЭЗМ	КММ	ЛММ	КЛМК	Подпись	Дата	1432.1-34.94.1-9	Панель подоконная при ширине проёма B = 30 м	Стация	Лист	Листов
ЭВ. ОА.	С.И. ЯНКИН							Р		1
М. КОПТ	П. АЛЕВЯ							ЦНИИПРОМЗДАНИЙ		
Г. И. П.	П. АЛЕВЯ									
ЭВ. ПР.	К. И. ЗЕЦОВА									

Инв. № подл., Подпись и дата, Визирование



№ п/п	Марка панели	Высота h, мм	Объем бетона, м³	Масса панели, т		Спецификация арматурных и закладных изделий на панель					Примечание	
				из тянелого бетона	из мелкозернистого бетона	Пространственный каркас		Петля для подъема		Закладные изделия		
						Марка	Кол.	Марка	Кол.	Марка		Кол.
52	ПС 60. 9. 1 - 2. 35	885	0,53	1,33	1,22	КП2	1	П2	2			
53	ПС 60. 12. 1 - 2. 35	1185	0,71	1,78	1,63	КП4	1	П3	2	M1 (мст)	4	
54	ПС 60. 18. 1 - 2. 35	1785	1,07	2,68	2,46	КП8	1	П4	2	M3	3	

Примечания см. ЛДЖМ. 1.432.1-34.94.1-1

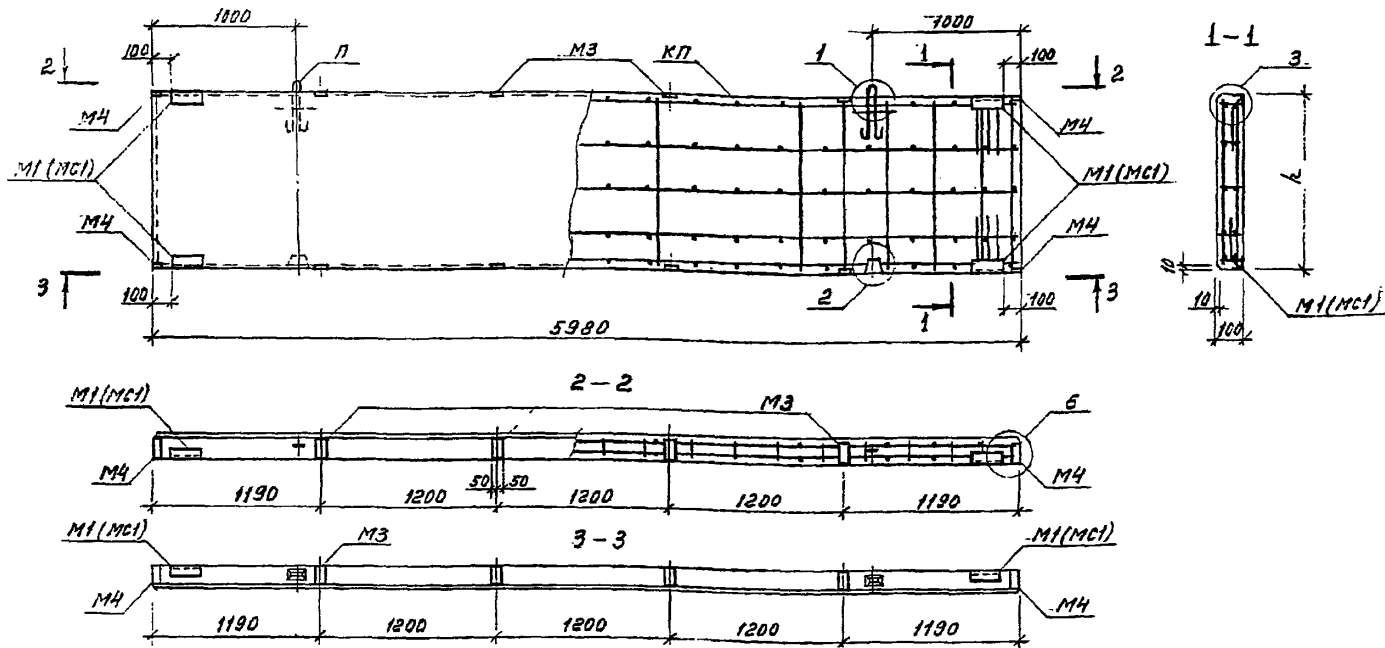
1.432.1-34.94.1-10					
ЭЗЗ	Кол	Лист	Маск	Листов	Дата
Зав. от.	С.И.И.И.И.И.			15.11.	
Н. контр.	Г.А.А.А.А.	Т-30		94г.	
ГМП	Г.А.А.А.А.				
Зав. гр.	К.У.И.И.И.И.				

ПАНЕЛЬ ПОДОКОННАЯ при ширине проема $b = 4,8 \text{ м}$

Станд	Лист	Листов
Р		1

ЦНИИПРОМЗДАНИЙ

ИЗМ. П. ПОВЫШ. ПРОСВЕТА В АРМ. ПОДКОННИК



№ П/п	МАРКА ПАНЕЛИ	ВЫСОТА h, мм	ОБЪЕМ БЕТОНА, м³	МАССА ПАНЕЛИ, т		СПЕЦИФИКАЦИЯ АРМАТУРНЫХ И ЗАКЛАДНЫХ ИЗДЕЛИЙ НА ПАНЕЛЬ						ПРИМЕЧАНИЕ
				ИЗ ТЯЖЕ- ЛОГО БЕТОНА	ИЗ МЕЛКО- ЗЕРНИСТОГО БЕТОНА	ПРОСТРАНСТВЕН- НЫЙ КАРКАС		ПЕТЛЯ ДЛЯ ПОВЫСЕНИЯ		ЗАКЛАДНЫЕ ИЗДЕЛИЯ		
						МАРКА	КОЛ.	МАРКА	КОЛ.	МАРКА	КОЛ.	
55	ПС 60.9.1-2.42	895	0,53	1,33	1,22	КП2	1	П2	2	М1(МС1)	4	
56	ПС 60.12.1-2.42	1185	0,71	1,78	1,53	КП4	1	П3	2	М3	8	
57	ПС 60.18.1-2.42	1785	1,07	2,68	2,46	КП8	1	П4	2	М4	4	

ПРИМЕЧАНИЯ см. докум. 1.432.1-34.94.1-1

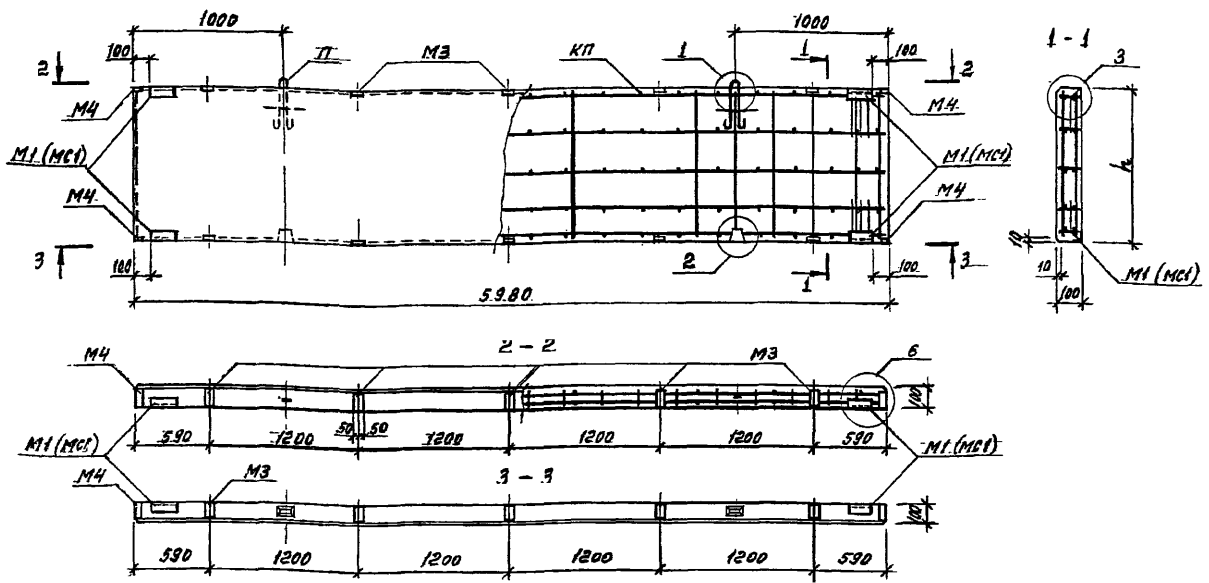
ИЗМ.	КОМУ	ЛИСТ	ИЗДАНИЕ	ПОДПИСЬ	ДАТА
ЗЯВ. ОТВ.	СМИЛАНСКИЙ				15.12
Н. КОНТР.	ГЛАДОВА				9.11
ГИП	ГЛАДОВА				12.1
ЗЯВ. ГР.	КУЗНЕЦОВА				

1.432.1-34.94.1-11

СТАРИЯ	ЛИСТ	ЛИСТОВ
Р		1

**ПАНЕЛЬ МЕЖОКОННАЯ
ПРИ ШАГЕ ИМПОВОС
ОКНА b = 12 м**

ЦНИИПРОМЗДАНИИ

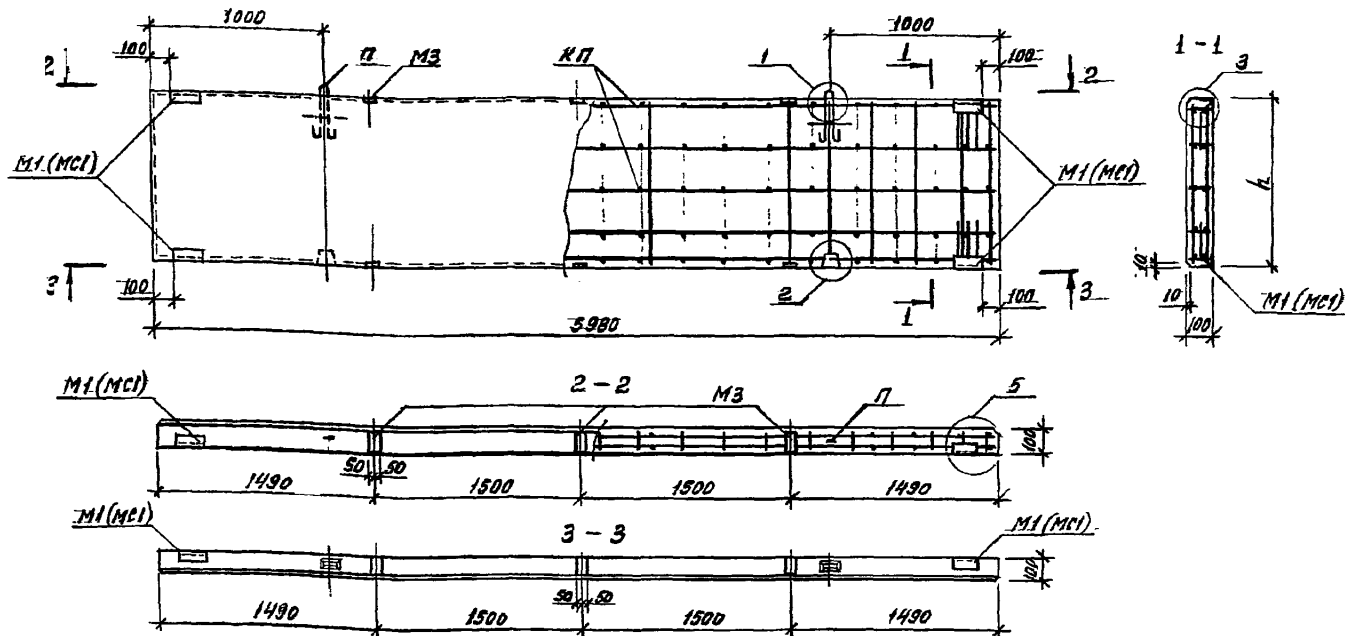


№ п/п	Марка панели	Высота h, мм	Объем бетона, м³	Масса панели, т		Спецификация арматурных и закладных изделий на панель					Примечание	
				из тян- лого бетона	из мелко- зернистого бетона	Пространствен- ный каркас		Петля для подъема		Закладные изделия		
						Марка	Кол.	Марка	Кол.	Марка		Кол.
58	ПС 60. 9. 1 - 2. 43	885	0,33	1,33	1,22	КП2	1	П2	2	М1 (MCI) М3 М4	4 10 4	
59	ПС 60. 12. 1 - 2. 43	1185	0,71	1,78	1,63	КП4	1	П3	2			
60	ПС 60. 18. 1 - 2. 43	1785	1,07	2,66	2,46	КП6	1	П4	2			

Примечания см. докум. 1.432.1-34.94.1-1

1.432.1-34.94.1-12

Изм.	Кол.	Лист	Изд.	Подпись	Дата	ПАНЕЛЬ МЕНОКОННАЯ ПРИ ШИРЕ ЛИСТОВ ОКНА $\Phi = (96 + 1,2 \cdot 4 + 0,6) \text{ м}$	Стр.	Лист	Листов
Зав. отд.	Инженер	С/П	И.К.				Р		1
М. контр.	Гладнева	Т.С.	94.				ЩИППРОМЗДАНИЙ		
ГШП	Гладнева	Т.С.							
Зав. гр.	Кувшинов	Л.И.							

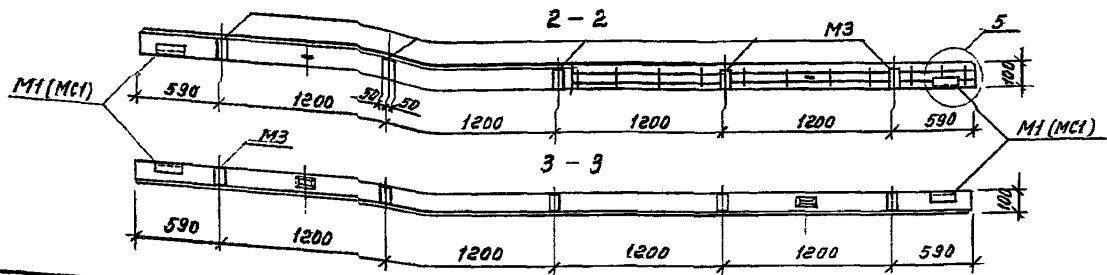
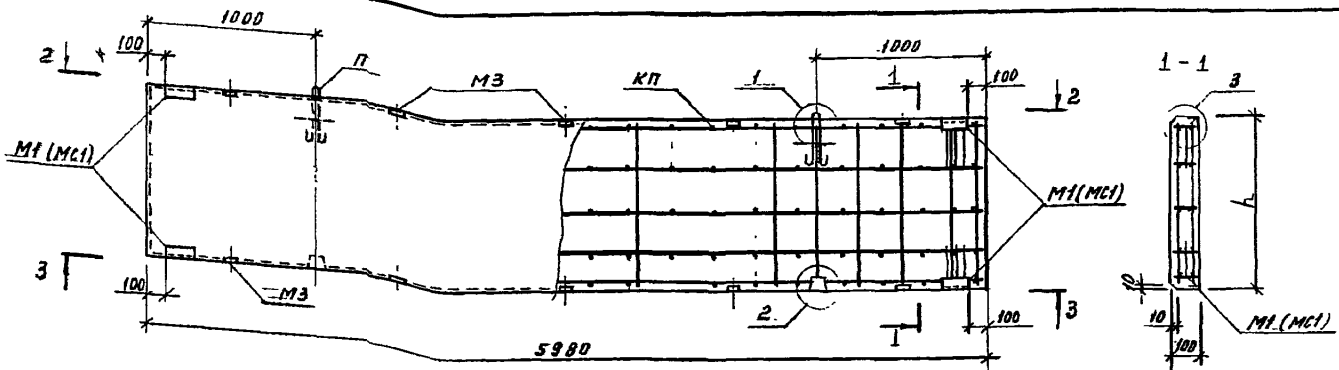


№ п/п	МАРКА ПАНЕЛИ	Высота h , мм	Объем бетона, m^3	Масса панели, т		СПЕЦИФИКАЦИЯ АРМАТУРНЫХ И ЗАКЛАДНЫХ УЗЛОВ НА ПАНЕЛЬ						ПРИМЕЧАНИЕ
				из туже- лого бетона	из мелко- зернисто- бетона	пространственный каркас		сетля для подземья		закладные узлы		
						Марка	Кол.	Марка	Кол.	Марка	Кол.	
51.	ПС 60. 9. 2 - 2. 44	885	0,53	1,33	1,22	КП2	1	П2	2			
52.	ПС 60. 12. 2 - 2. 44	1185	0,71	1,78	1,63	КП4	1	П3	2	M1 (MCI)	4	
53.	ПС 60. 18. 2 - 2. 44	1785	1,07	2,68	2,46	КП8	1	П4	2	M3	6	

Примечания см. докум. 1.432.1-34.94.1-1

						1.432.1-34.94.1-13		
Изм.	Кол.	Лист	В док.	Подпись	Дата			
Зав. отд.	С.И.И.И.И.И.					Панель меноконная		
Н. контр.	Г.И.И.И.И.					при ширине проема		
Г.И.П.	Г.И.И.И.И.					b = 3,0 м		
Зав. тр.	К.И.И.И.И.					ДИМИТРОВ		

Шкала: 1:100. М. 1984. Изд. 1. 1 лист. 1-13.



№ п/п	МАРКА ПАНЕЛИ	ВЫСОТА h, мм	ОБЪЕМ БЕТОНА, м³	МАССА ПАНЕЛИ, Т		СПЕЦИФИКАЦИЯ АРМАТУРНЫХ И ЗАКЛАДНЫХ УЗДЕЛОВ НА ПАНЕЛЬ				ПРИМЕЧАНИЕ		
				ИЗ ТЯЖЕ- ЛОГ БЕТОНА	ИЗ МЕЛКО- ЗЕРНИСТОГО БЕТОНА	ПРОСТРАНСТВЕН- НЫЙ КАРКАС		ПЕТЛЯ ДЛЯ ПОДЪЕМА			ЗАКЛАДНЫЕ УЗДЕЛЫ	
						МАРКА	КОЛ.	МАРКА	КОЛ.		МАРКА	КОЛ.
54	ПС 60.9.1 -2.45	885	0,53	1,33	1,22	КП2	1	П2	2	M1(MCI)	4	
65	ПС 60.12.1 2.45	1185	0,71	1,78	1,63	КП4	1	П3	2	M3	10	
66	ПС 60.18.1 -2.45	1785	1,07	2,68	2,46	КП8	1	П4	2			

ПРИМЕЧАНИЯ СМ. ДОКУМ. 1.432.1-34.94.1-1

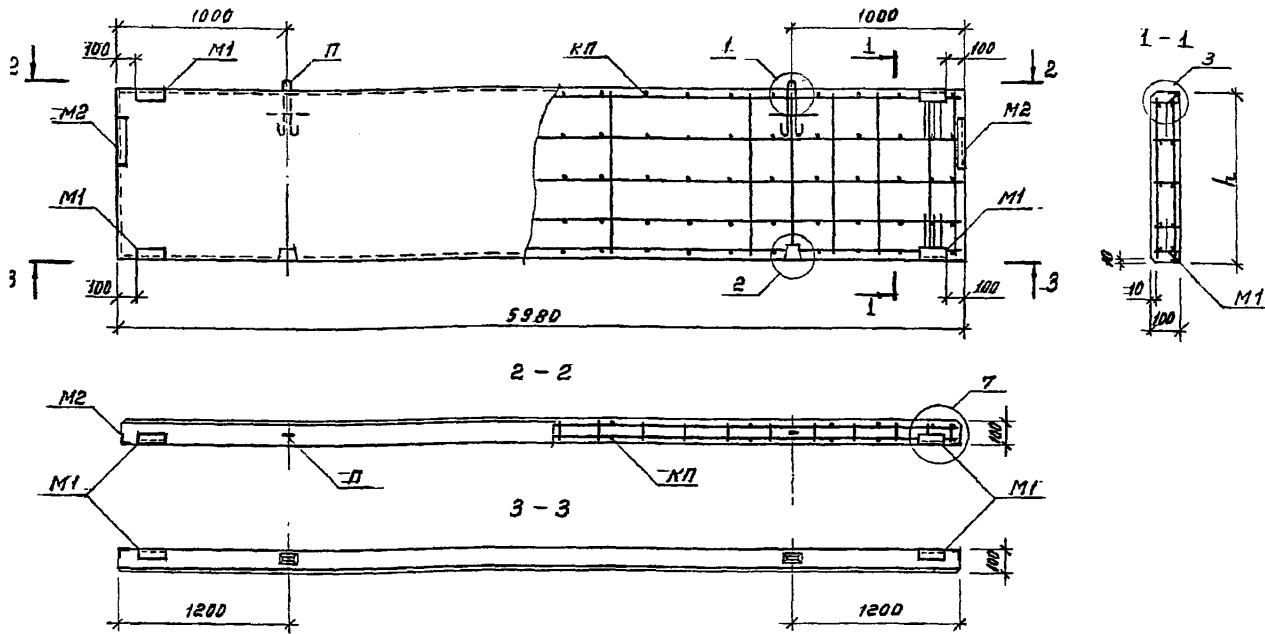
1.432.1-34.94.1-14					
ИЗМ. №	ИЛЛ. №	Лист	Маск.	Горизонт	Авт.
Зав. отд.	Смольянинов	1	2	15.IX	
Н. контр.	ГЛАДОВА	1	2	04.	
Г.Ц.П.	ГЛАДОВА	1	2		
Зав. гр.	Кузнецова	1	2		

ПАНЕЛЬ МЕЖКОМНАЯ
при ширине проема
b = 4,8 м

Листов	Лист	Листов
Р		1

ЦНИИПРОМЗДАНИЙ

ИЗМ. № 10. Лист 1. Подпись и дата. ВЗНЕС. ДИВ. К.



№ п/п	Марка панели	Высота h, мм	Объем бетона, м³	Масса панели, т		СПЕЦИФИКАЦИЯ АРМАТУРНЫХ И ЗАКЛАДНЫХ ИЗДЕЛИЙ НА ПАНЕЛЬ					Примечание	
				из тече- лого бетона	из мелко- зернистого бетона	Пространствен- ный каркас		Петля для подъема		Закладные изделия		
						Марка	кол.	Марка	кол.	Марка		кол.
67	ПС 60. 9. 1 - 1.50	885	0,53	1,33	1,22	КП1	1	П2	2	М1 М2	4 2	
68	ПС 60. 9. 1 - 2.50					КП2	1	П3	2			
69	ПС 60. 12. 1 - 1.50	1185	0,71	1,78	1,63	КП3	1					
70	ПС 60. 12. 1 - 2.50					КП4	1					

Примечания см. докум. 1.432.1-34.94.1-1

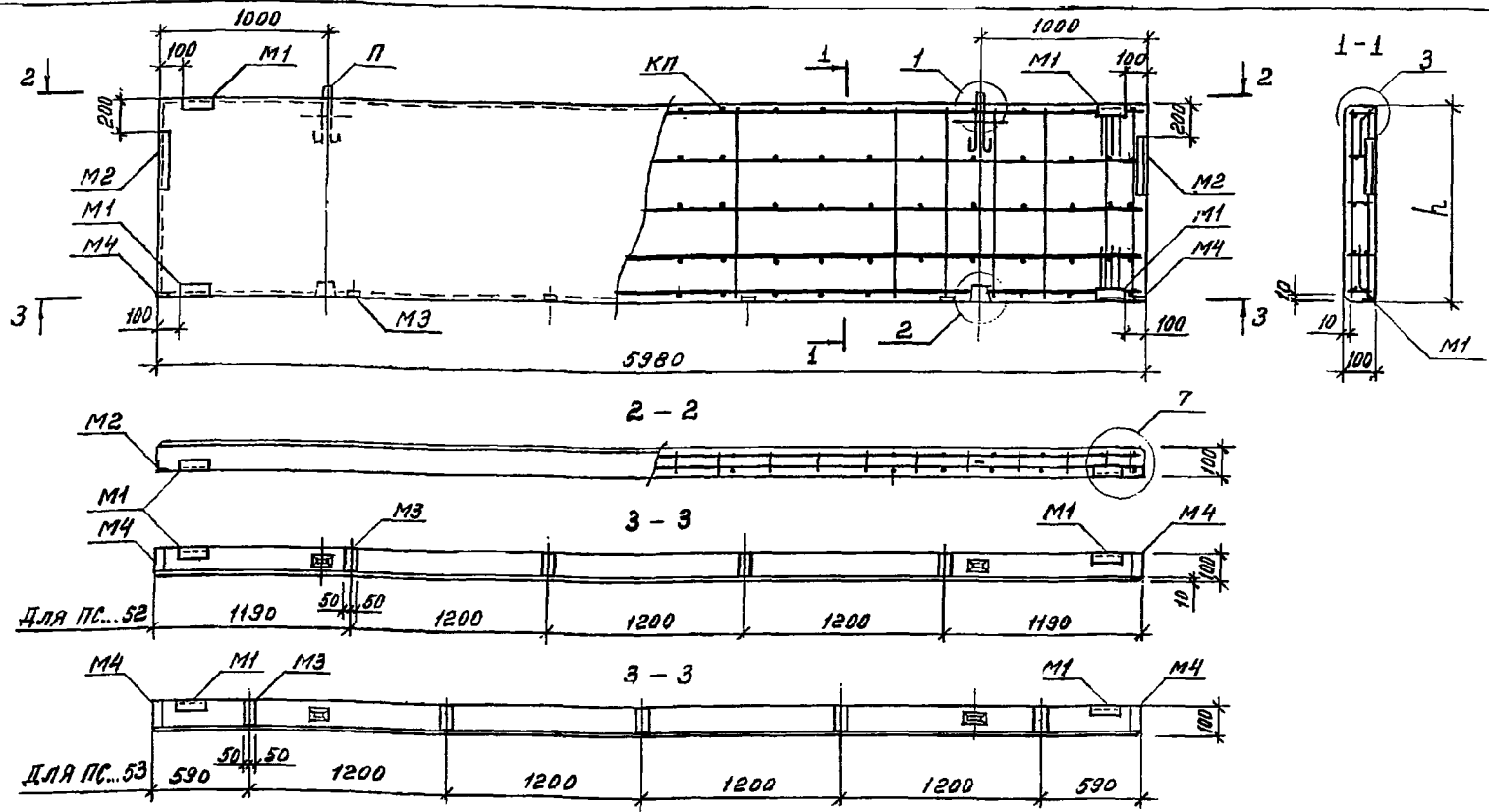
1.432.1-34.94.1-15

Изм.	Км. №	Лист	№ док.	Подпись	Дата
Зав. отд.	Инженер				15.IX
Н. контр.	Гадяева				94
Гип	Гадяева				
Зав. гр.	Кузнецова				

ПАНЕЛЬ ПЯРЕЛЕТНАЯ

Страна	Лист	Листов
Р		1

ЦНИИПРОМЗДАНИЙ



№ п/п	Марка панели	Высота h, мм	Объем бетона, м³	Масса панели, т		СПЕЦИФИКАЦИЯ АРМАТУРНЫХ И ЗАКЛАДНЫХ ИЗДЕЛИЙ НА ПАНЕЛЬ						Примечание
				из тянелого бетона	из мелкозернистого бетона	Пространственный каркас		Петля для подвеза		Закладные изделия		
						Марка	Кол.	Марка	Кол.	Марка	Кол.	
71	ПС 60.9.1 - 2.52	885	0,53	1,33	1,22	КП2	1	П2	2	М1	4	При шаге импостов окна $\ell = 1,2$ м
72	ПС 60.12.1 - 2.52	1185	0,71	1,78	1,63	КП4	1	П3	2	М2	2	
73	ПС 60.9.1 - 2.53	885	0,53	1,33	1,22	КП2	1	П2	2	М3	4	
74	ПС 60.12.1 - 2.53	1185	0,71	1,78	1,63	КП4	1	П3	2	М2	2	При шаге импостов окна $\ell = (0,6 + 1,2 \times 4 + 0,6)$ м
										М3	5	

Примечания см. докум. 1.432.1-34.94.1-1

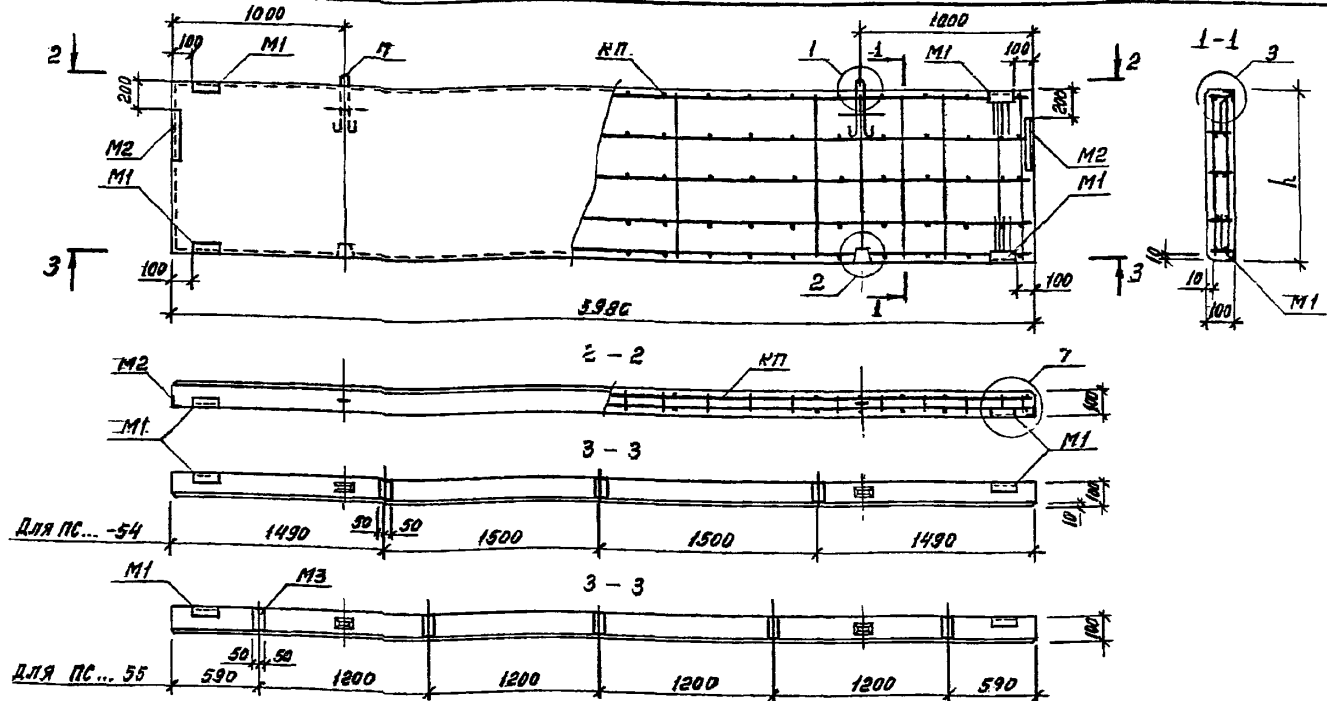
1.432.1-34.94.1-16

Изм.	№	Лист	№ док.	Подпись	Дата
Зав. отд.	СМОЛЯНИНОВ	1	1		
Н. контр.	ГЛАДЯЕВ	1	1		
Гип	ГЛАДЯЕВ	1	1		
Зав. гр.	КУЗНЕЦОВА	1	1		

ПАНЕЛЬ ПАРЯПЕТНАЯ
НАДОКОННАЯ ПРИ ШАГЕ
ИМПОСТОВ ОКНА $\ell = 1,2$
и $(0,6 + 1,2 \times 4 + 0,6)$ м

Стандия	Лист	Листов
Р		1
ЦНИИПРОМЗАДАНИЙ		

Изм. в инв. : ПОДПИСИ И ДАТЫ ФОРМ. ИСК. №



№ п/п	Марка панели	Высота h, мм	Объем бетона, м ³	Масса панели, т		СПЕЦИФИКАЦИЯ АРМАТУРНЫХ И ЗАКЛАДНЫХ УЗДЕЛЫЙ НА ПАНЕЛЬ						Примечание
				из тяже- лого бетона	из мелко- зернисто- бетона	Пространствен- ный каркас		Петля для подъема		Закладные узدهлия		
						Марка	Кол.	Марка	Кол.	Марка	Кол.	
75	ПС 60. 9. 1 - 2. 54	885	0,53	1,33	1,22	КП2	1	П2	2	М1	4	При ширине проема b = 3,0 м
76	ПС 60. 12. 1 - 2. 54	1185	0,71	1,78	1,63	КП4	1	П3	2	М2 М3	2 3	
77	ПС 60. 9. 1 - 2. 55	885	0,53	1,33	1,22	КП2	1	П2	2	М1	4	При ширине проема b = 4,8 м
78	ПС 60. 12. 1 - 2. 55	1185	0,71	1,78	1,63	КП4	1	П3	2	М2 М3	2 5	

Примечания см. докум. 1.432.1-34.94.1-1

1.432.1-34.94.1-17

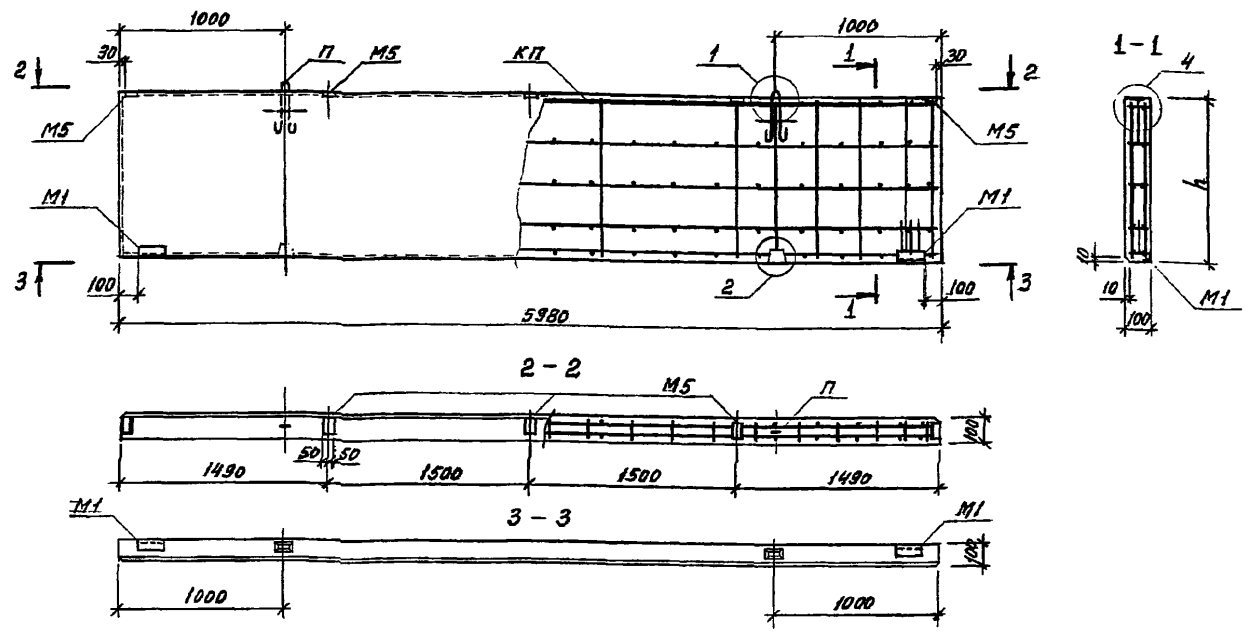
Изм.	Кол.	Лист	Имя	Подпись	Дата
Зав. от.	Смирнов				
Н. контр.	Гадяев				
Гип	Гадяев				
Зав. гр.	Кузнецов				

Панель парящая
надоконная при ширине
проема b = 3,0 и 4,8 м

Стация	Лист	Листов
Р		1

ЦНИИПРОМЗАДАНИЙ

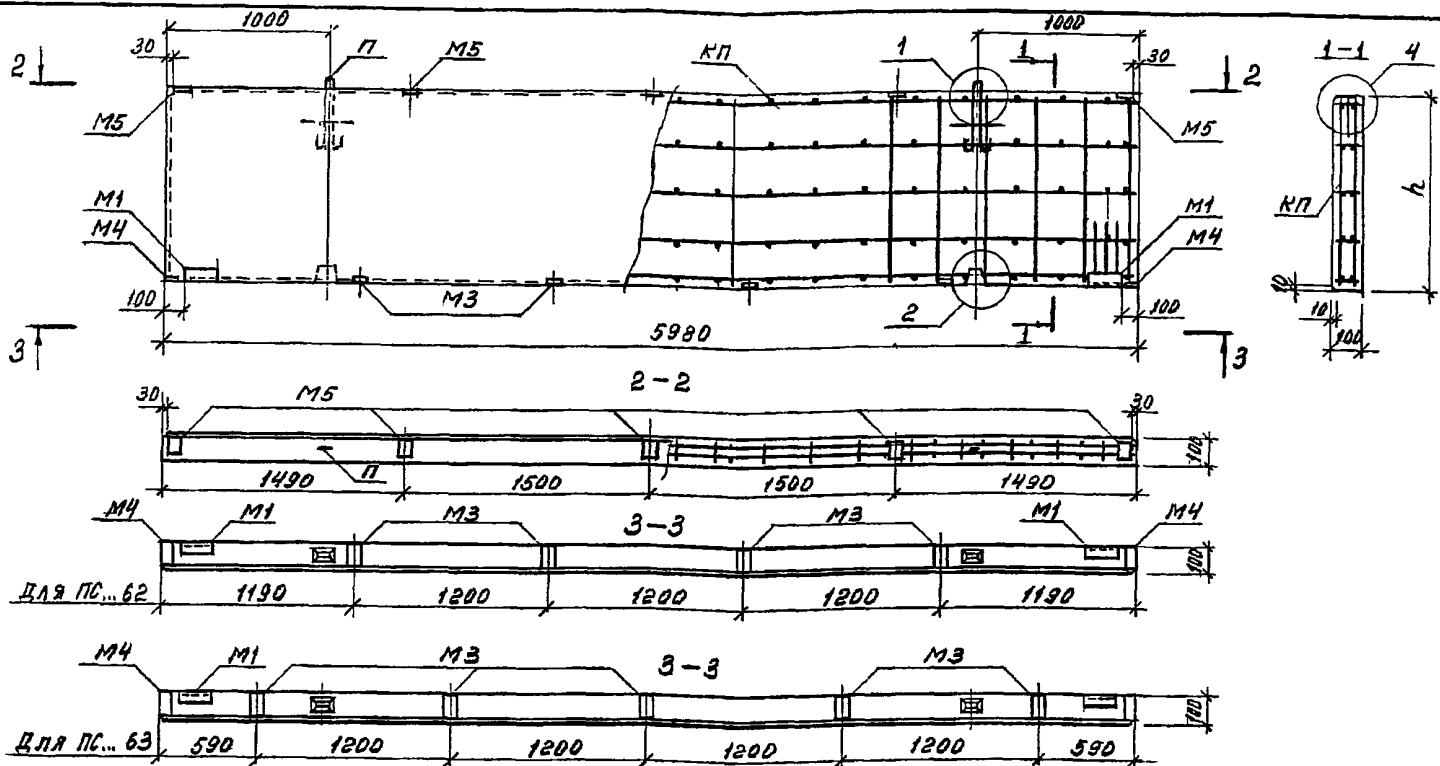
Шифр проекта, Подпись и дата, Имя, Подпись, Дата



№ П/П	МАРКА ПАНЕЛИ	ВЫСОТА h, мм	ОБЪЕМ БЕТОНА, м³	МАССА ПАНЕЛИ, т		СПЕЦИФИКАЦИЯ АРМАТУРНЫХ И ЗАКЛАДНЫХ УЗДЕЛИЙ НА ПАНЕЛЬ						ПРИМЕЧАНИЕ
				ИЗ ТЯЖЕЛОГО БЕТОНА	ИЗ МЕЛКОЗЕРНИСТАГО БЕТОНА	ПРОСТРАНСТВЕННЫЙ КАРКАС		ПЕТЛЯ ДЛЯ ПОДЪЕМА		ЗАКЛАДНЫЕ УЗДЕЛИЯ		
						МАРКА	КОЛ.	МАРКА	КОЛ.	МАРКА	КОЛ.	
79	ПС 60.12.1 - 2.60	1185	0,71	1,78	1,63	КП4	1	П3	2			
80	ПС 60.15.1 - 2.60	1485	0,89	2,23	2,05	КП6	1	П4	2	M1	2	
81	ПС 60.18.1 - 2.60	1785	1,07	2,68	2,46	КП8	1	П4	2	M5	5	

Примечания см. докум. 1.432.1-34.94.1-1

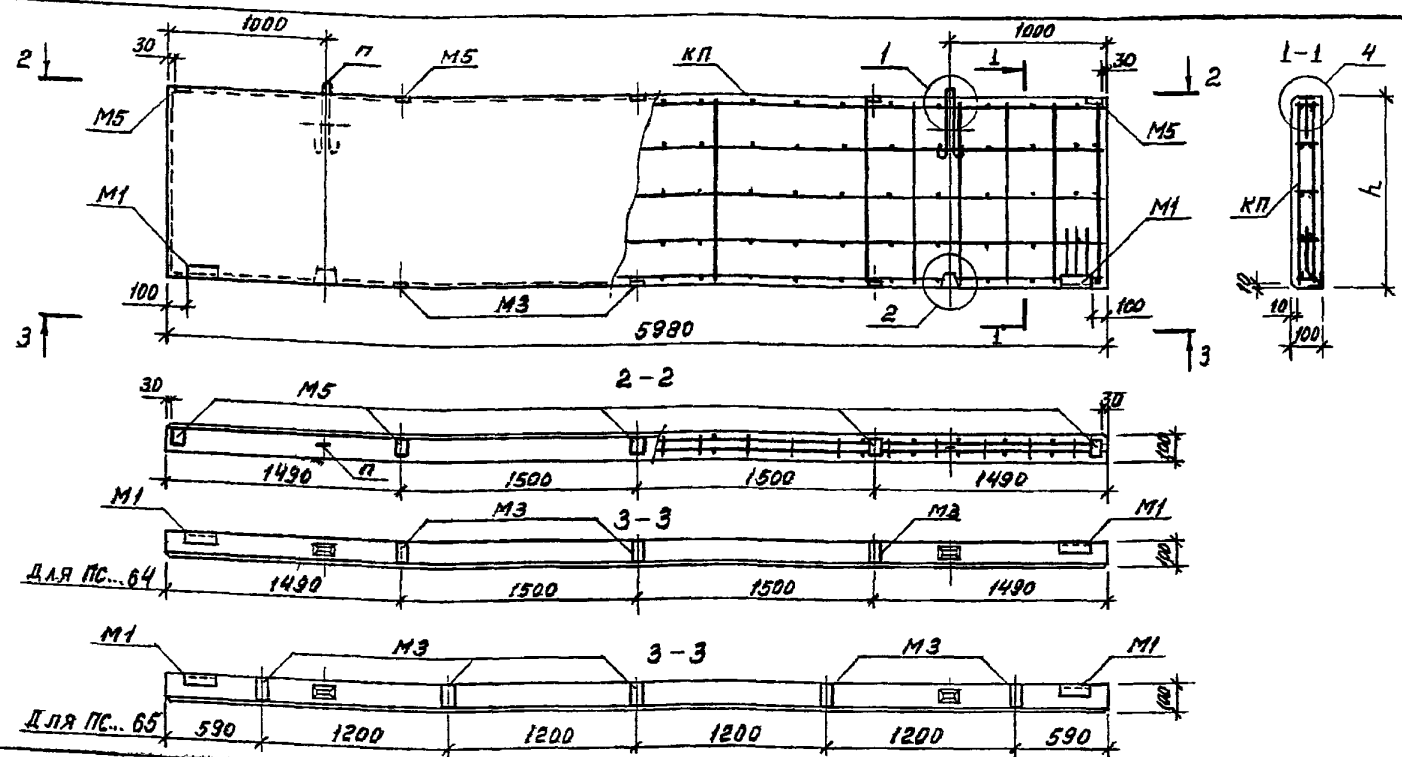
1.432.1-34.94.1-18					
УЗЛ.	КОМП.	ЛИСТ	МАРКА	ПОДПИСЬ	ДАТА
Зав. отд.	С.И.И.И.И.И.И.	7/51	7/51		
Н. контр.	Г.И.И.И.И.И.	7/51	7/51		
Г.И.П.	Г.И.И.И.И.И.	7/51	7/51		
Зав. гр.	К.И.И.И.И.И.				
ПАНЕЛЬ ПОДКАРНИЗНАЯ					
			СТАВКА	ЛИСТ	ЛИСТОВ
			Р	Т	Т
ЩИТИПРОМЗДАНИЙ					



№ п/п	МАРКА ПАНЕЛИ	Высота h, мм	Объем БЕТОНА, м³	МАССА ПАНЕЛИ		СПЕЦИФИКАЦИЯ БРАТЧУРНЫХ И ЗАКЛАДНЫХ УЗДЕЛИЙ НА ПАНЕЛЬ						ПРИМЕЧАНИЕ
				из тяжелого бетона	из мелко- зернистого бетона	Пространствен- ный каркас		Петля для подъема		Закладные узделя		
						МАРКА	КОЛ.	МАРКА	КОЛ.	МАРКА	КОЛ.	
82	ПС 60. 12. 1 - 2.62	1185	0,71	1,78	1,63	КП4	1	П3	2	М1	2	ПРИ ШАГЕ ИМПОСТОВ ОКНА $b=1,2$ м
83	ПС 60. 15. 1 - 2.62	1485	0,89	2,23	2,05	КП6	1	П4	2	М3	4	
84	ПС 60. 18. 1 - 2.62	1785	1,07	2,68	2,46	КП8	1	П4	2	М4	2	
85	ПС 60. 12. 1 - 2.63	1185	0,71	1,78	1,63	КП4	1	П3	2	М1	2	ПРИ ШАГЕ ИМПОСТОВ ОКНА $b=(0,6+1,2 \times 4+0,6)$ м
86	ПС 60. 15. 1 - 2.63	1485	0,89	2,23	2,05	КП6	1	П4	2	М3	5	
87	ПС 60. 18. 1 - 2.63	1785	1,07	2,68	2,46	КП8	1	П4	2	М4	2	

ПРИМЕЧАНИЕ СМ. ДОКУМ. 1.432.1-34.94.1-1

1.432.1-34.94.1-19			
ИЗМ.	КРАЙН. ЛИСТ	№ ДОК.	ПОДПИСЬ ДАТА
ЗАВ. ОТД.	С.И.И.И.И.И.	И.И.И.И.	15.11.94
И.КОНТР.	Г.А.Б.Б.Б.Б.	Г.Г.Г.Г.	94
Г.И.П.	Г.А.Б.Б.Б.Б.	Г.Г.Г.Г.	
ЗАВ. ГР.	К.У.З.М.Е.Н.О.В.	И.И.И.И.	
ПАНЕЛЬ ПОДКАРНИЗНАЯ НАДОКОННАЯ ПРИ ШАГЕ ИМПОСТОВ ОКНА $b=1,2$ и $(0,6+1,2 \times 4+0,6)$ м			СТРАНИЦА Р
			ЛИСТ 1
			ЛИСТОВ 1
ЦНИИПРОМЗДАНИИ			



№ п/п	МАРКА ПАНЕЛИ	ВЫСОТА h, мм	ОБЪЕМ БЕТОНА, м³	МАССА ПАНЕЛИ		СПЕЦИФИКАЦИЯ АРМАТУРНЫХ И ЗАКЛАДНЫХ УЗДЕЛЫЙ НА ПАНЕЛЬ						ПРИМЕЧАНИЕ
				ИЗ ТЯЖЕ- ЛОГО БЕТОНА	ИЗ МЕЛКО- ЗЕРНИСТОГО БЕТОНА	ПРОСТРАНСТВЕН- НЫЙ КАРКАС		ПЕТЛЯ ДЛЯ ПОДЪЕМА		ЗАКЛАДНЫЕ УЗДЕЛЫ		
						МАРКА	КОЛ.	МАРКА	КОЛ.	МАРКА	КОЛ.	
88	ПС 60. 12.1 - 2.64	1185	0,71	1,78	1,63	КП4	1	П3	2	М1	2	При ширине проема b = 3,0 м
89	ПС 60. 15.1 - 2.64	1485	0,89	2,23	2,05	КП6	1	П4	2	М3	3	
90	ПС 60. 18.1 - 2.64	1785	1,07	2,68	2,46	КП8	1	П4	2	М5	5	
91	ПС 60. 12.1 - 2.65	1185	0,71	1,78	1,63	КП4	1	П3	2	М1	2	При ширине проема b = 4,8 м
92	ПС 60. 15.1 - 2.65	1485	0,89	2,23	2,05	КП6	1	П4	2	М3	3	
93	ПС 60. 18.1 - 2.65	1785	1,07	2,68	2,46	КП8	1	П4	2	М5	5	

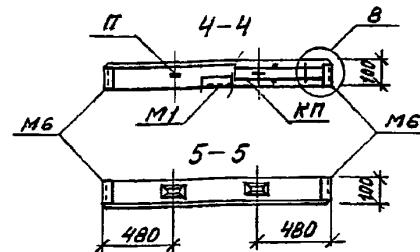
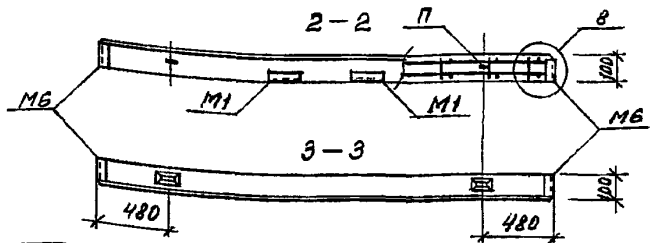
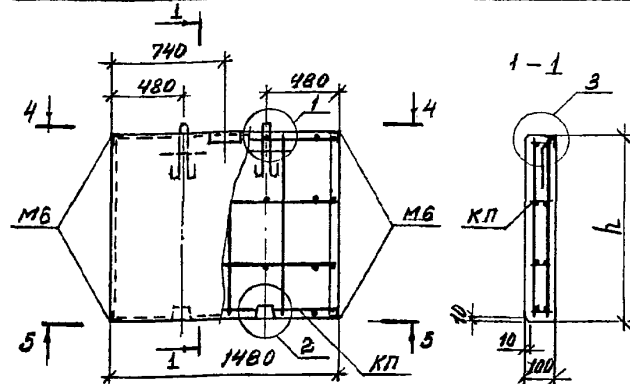
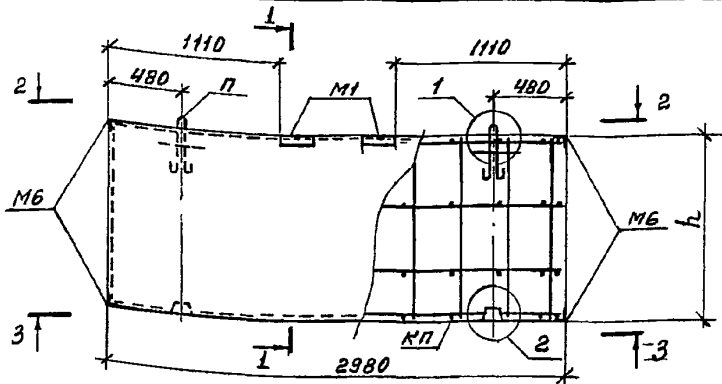
Примечания см. докум. 1.432.1-34.94.1-1

1.432.1-34.94.1-20

ЭЗК	КОНУС	ЛИСТ	ИДЕН	ПОДПИСЬ	ДАТА	Панель подкарнизная надоконная при ширине проема b=3,0 и 4,8 м	СТАДИЯ	ЛИСТ	ЛИСТОВ
ЭВ.ОТД.	СМУЛАНОВА	15.11.					Р		1
И.КОНТР.	ГЛАВОВА	15.11.							
ГМП	ГЛАВОВА	15.11.							
ЭВ.ПР	КУЗНЕЦОВА	15.11.							

ЦНИИПРОМЗДАНИЙ

ОБЪЕКТ: ПАНЕЛИ ПОДКРЫШЬ И ДАТА: 05.09.94



№ п/п	МАРКА ПАНЕЛИ	Высота h, мм	ОБЪЕМ БЕТОНА, м³	МАССА ПАНЕЛИ, т		СПЕЦИФИКАЦИЯ БРЯТУРНЫХ И ЗАКЛАДНЫХ УЗДЕЛИЙ НА ПАНЕЛЬ					ПРИМЕЧАНИЕ	
				из талого бетона	из мелко- зернистого бетона	ПРОСТРАНСТВЕН- НЫЙ КАРКАС		ПЕТЛЯ ДЛЯ ПОДЪЕМА		ЗАКЛАДНЫЕ УЗДЕЛИЯ		
						МАРКА	КОЛ.	МАРКА	КОЛ.	МАРКА		КОЛ.
94	ПС 30.12.1-2.70	1185	0,35	0,88	0,81	КП21	1	П2	2	М1	2	
95	ПС 30.18.1-2.70	1785	0,53	1,33	1,22	КП22	1	П2	2	М6	4	
96	ПС 15.12.1-2.70	1185	0,18	0,45	0,41	КП23	1	П1	2	М1	1	
97	ПС 15.18.1-2.70	1785	0,26	0,65	0,60	КП24	1	П2	2	М6	4	

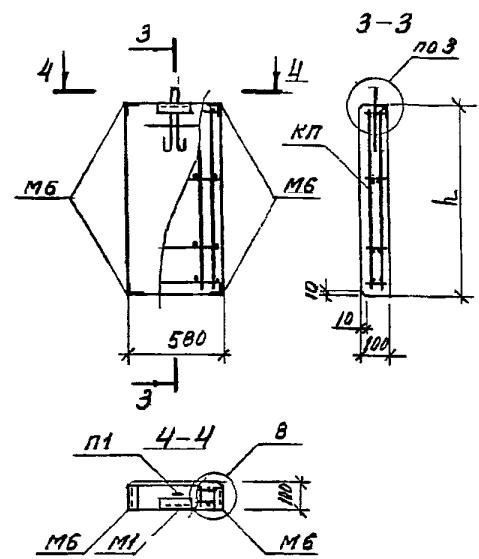
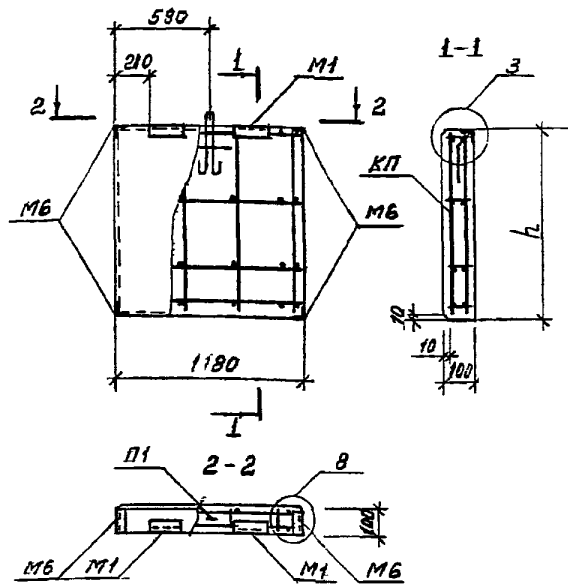
ПРИМЕЧАНИЯ СМ. ДОКУМ. 1.432.1-34.94.1-1.

ИЗМ.	КОМ.	УЧ.	ЛИСТ	ИДЕНТ.	ПАНЕЛИ	КАТА
З.В.В.	Р.И.	С.И.	М.И.	Л.И.	15.11.	
И.КОНТР.	Г.И.	Г.И.	Г.И.	Г.И.	94.	
Г.И.П.	Г.И.П.	Г.И.	Г.И.	Г.И.		
З.В.В.	Г.И.	К.И.	З.В.В.	Г.И.		

1.432.1-34.94.1-21

ПАНЕЛЬ ПРОСТЕНОЧНАЯ
ПРИ ШИРИНЕ ПРОЕМА
с=3,0 м

СТАДИЯ	ЛИСТ	ЛИСТОВ
Р		1
ЦНИИПРОМЗДАНИИ		

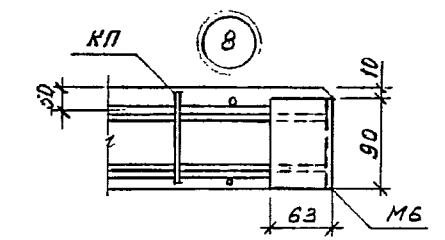
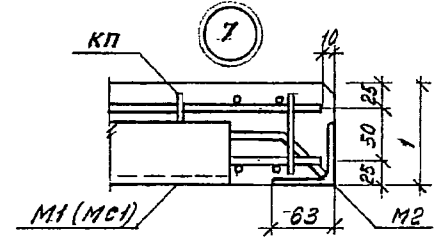
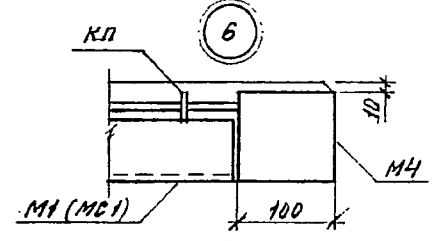
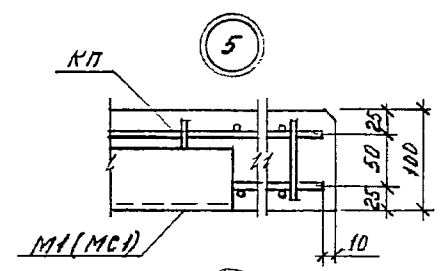
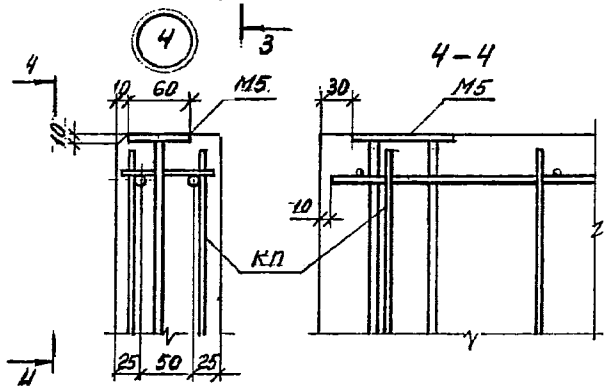
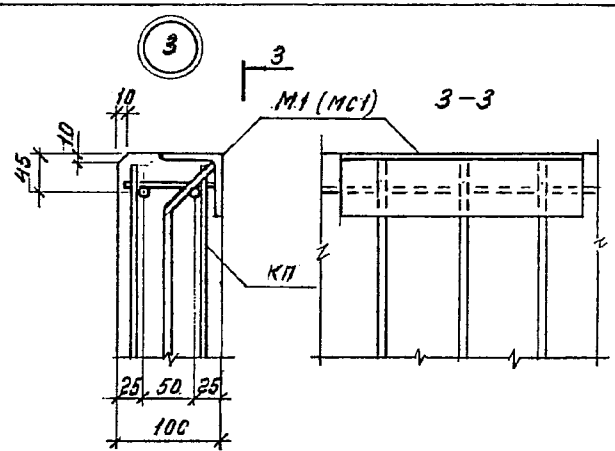
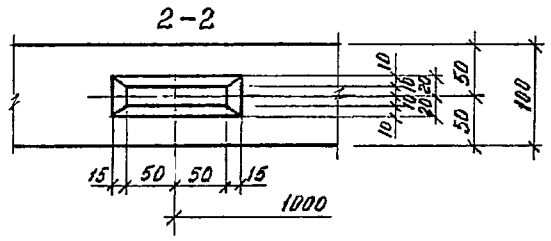
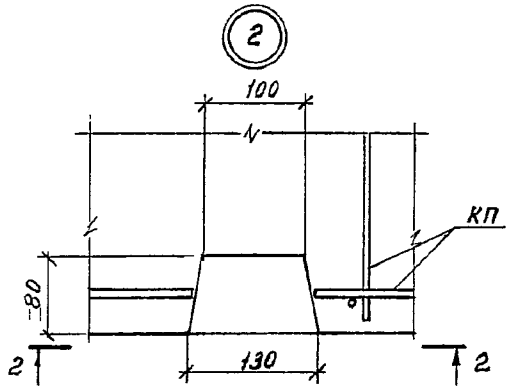
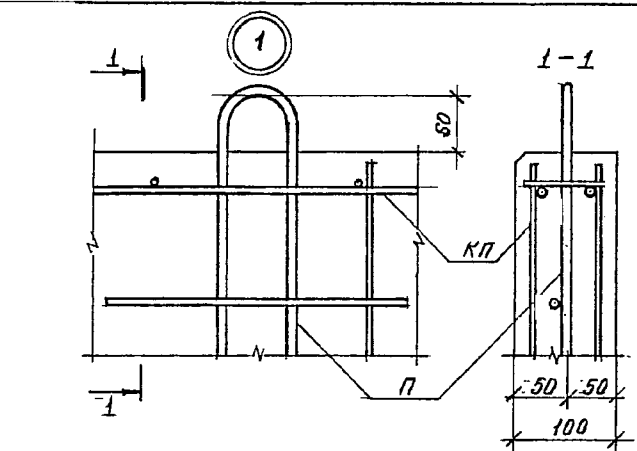


№ п/п	МАРКА ПАНЕЛИ	ВЫСОТА h, мм	ОБЪЕМ БЕТОНА, м ³	МАССА ПАНЕЛИ, т		СПЕЦИФИКАЦИЯ АРМАТУРНЫХ И ЗАКЛАДНЫХ УЗДЕЛОВ МН ПАНЕЛИ					ПРИМЕЧАНИЕ	
				из тян-лого бетона	из мелкозернистого бетона	ПРОСТРАНСТВЕННЫЙ КАРКАС		ПЕТЛЯ ДЛЯ ПОДЪЕМА		ЗАКЛАДНЫЕ УЗДЕЛЫ		
						МАРКА	КОЛ.	МАРКА	КОЛ.	МАРКА		КОЛ.
98	ПС 12. 12. 1 - 2.70	1185	0,14	0,35	0,32	КП25	1	117	1	M1	2	
99	ПС 12. 18. 1 - 2.70	1785	0,21	0,53	0,48	КП26	1			M6	4	
100	ПС 6. 12. 1 - 2.70	1185	0,07	0,18	0,16	КП27	1			M1	1	
101	ПС 6. 18. 1 - 2.70	1785	0,10	0,25	0,23	КП28	1			M6	4	

Примечания см. документ 1.432.1-34.94.1-1

1.432.1-34.94.1-22					
ИЗМ.	КРАС.	ЛИСТ	НДС	ПОДПИСЬ	ДАТА
З.В. О.Д.	С.И.Л.А.Н.О.В.				
Н.К.О.Н.Т.	Г.А.Д.Я.К.Е.В.				
Г.И.П.	Г.А.Д.Я.К.Е.В.				
З.В. Г.Р.	К.У.З.Н.Е.Ц.О.В.А.				
ПАНЕЛЬ ПРОСТЕНОЧНАЯ ПРО ШИРИНУ ПРОЕМА B=4,6 м					СТРАНА ЛИСТ ЛИСТОВ Р 1
					ДНІПРОМІЗДАНИЙ

УТВ. М. ПАС. ПОДПИСЬ С. А. АТА ВЗРЖ. УТВ. П. А.



1:1
 2:1
 3:1
 4:1
 5:1
 6:1
 7:1
 8:1

					1.432.1-34.94.1-23			
УЗН. КЛАСС.	ЛИСТ	НАЗВ.	ПОДПИСЬ	ДАТА				
ЗАВ. ОТД.	СМУДАНСКИЙ				Узел 1...8.	СТАНЦИЯ	ЛИСТ	ЛИСТОВ
И. КОНТР.	ГАДЯЕВА					Р		1
ГИП	ГАДЯЕВА					ЦВИИПРОМЗДАНИИ		
ЗАВ. ГР.	КУЗНЕЦОВА							

№ п/п	МАРКА ПАЧЕЛЫ	УЗДЕЛИЯ АРМАТУРНЫЕ										УЗДЕЛИЯ ЗАКЛАДНЫЕ				Общий расход стали, кг			
		АРМАТУРА КЛАССА										ВСЕГО	АРМАТУРА КЛАССА		ПРОКАТ МАРКИ				
		А-III				А-I				Вр-I			φ10	φ12	φ14		φ16		
		ГОСТ 5781-82				ГОСТ 5781-82				ГОСТ 6727-80								ГОСТ 5781-82	
φ8	φ10	φ12	Итого	φ10	φ12	φ14	Итого	φ4	φ5	Итого	φ10	φ12	φ14	φ16					
1	ПС 60.9.1 - 1.10	14,1	0,4	—	14,5	1,3	—	—	1,3	0,7	3,7	4,4	20,2	3,0	—	4,6	—	7,6	27,8
2	ПС 60.9.1 - 2.10	—	0,4	42,4	42,8	1,3	—	—	1,3	0,9	3,7	4,6	48,7	3,0	—	4,6	—	7,6	56,3
3	ПС 60.12.1 - 1.10	18,8	0,4	—	19,2	—	2,1	—	2,1	0,9	5,1	6,0	27,9	3,0	—	4,6	—	7,6	34,9
4	ПС 60.12.1 - 2.10	—	0,4	53,0	53,4	—	2,1	—	2,1	1,1	5,1	6,2	61,7	3,0	—	4,6	—	7,6	69,3
5	ПС 60.18.1 - 1.10	23,5	0,4	—	23,9	—	—	3,4	3,4	1,1	7,6	8,7	36,0	3,0	—	4,6	—	7,6	43,6
6	ПС 60.18.1 - 2.10	—	0,4	74,2	74,6	—	—	3,4	3,4	1,6	7,6	9,2	87,2	3,0	—	4,6	—	7,6	94,8
7	ПС 61.9.1 - 1.11	14,5	0,4	—	14,9	1,3	—	—	1,3	0,7	3,7	4,4	20,6	3,0	—	4,6	—	7,6	28,2
8	ПС 61.9.1 - 1.12	14,5	0,4	—	14,9	1,3	—	—	1,3	0,7	3,7	4,4	20,6	3,0	—	4,6	—	7,6	28,2
9	ПС 61.9.1 - 2.11	—	0,4	43,4	43,8	1,3	—	—	1,3	0,9	3,7	4,6	49,7	3,0	—	4,6	—	7,6	57,3
10	ПС 61.9.1 - 2.12	—	0,4	43,4	43,8	1,3	—	—	1,3	0,9	3,7	4,6	49,7	3,0	—	4,6	—	7,6	57,3
11	ПС 61.12.1 - 1.11	19,3	0,4	—	19,7	—	2,1	—	2,1	0,9	5,1	6,0	27,8	3,0	—	4,6	—	7,6	35,4
12	ПС 61.12.1 - 1.12	19,3	0,4	—	19,7	—	2,1	—	2,1	0,9	5,1	6,0	27,8	3,0	—	4,6	—	7,6	35,4
13	ПС 61.12.1 - 2.11	—	0,4	54,2	54,6	—	2,1	—	2,1	1,1	5,1	6,2	62,9	3,0	—	4,6	—	7,6	70,5
14	ПС 61.12.1 - 2.12	—	0,4	54,2	54,6	—	2,1	—	2,1	1,1	5,1	6,2	62,9	3,0	—	4,6	—	7,6	70,5
15	ПС 61.18.1 - 1.11	24,1	0,4	—	24,5	—	—	3,4	3,4	1,1	7,6	8,7	36,6	3,0	—	4,6	—	7,6	44,2
16	ПС 61.18.1 - 1.12	24,1	0,4	—	24,5	—	—	3,4	3,4	1,1	7,6	8,7	36,6	3,0	—	4,6	—	7,6	44,2
17	ПС 61.18.1 - 2.11	—	0,4	75,9	76,3	—	—	3,4	3,4	1,6	7,6	9,2	88,9	3,0	—	4,6	—	7,6	96,5
18	ПС 61.18.1 - 2.12	—	0,4	75,9	76,3	—	—	3,4	3,4	1,6	7,6	9,2	88,9	3,0	—	4,6	—	7,6	96,5
19	ПС 64.9.1 - 1.11	15,1	0,4	—	15,5	1,3	—	—	1,3	0,7	3,7	4,4	21,2	3,0	—	4,6	—	7,6	28,8
20	ПС 64.9.1 - 1.12	15,1	0,4	—	15,5	1,3	—	—	1,3	0,7	3,7	4,4	21,2	3,0	—	4,6	—	7,6	28,8
21	ПС 64.9.1 - 2.11	—	0,4	45,1	45,5	1,3	—	—	1,3	0,9	3,9	4,8	51,6	3,0	—	4,6	—	7,6	59,2
22	ПС 64.9.1 - 2.12	—	0,4	45,1	45,5	1,3	—	—	1,3	0,9	3,9	4,8	51,6	3,0	—	4,6	—	7,6	59,2
23	ПС 64.12.1 - 1.11	20,1	0,4	—	20,5	—	2,1	—	2,1	0,9	5,4	6,3	28,9	3,0	—	4,6	—	7,6	36,5
24	ПС 64.12.1 - 1.12	20,1	0,4	—	20,5	—	2,1	—	2,1	0,9	5,4	6,3	28,9	3,0	—	4,6	—	7,6	36,5

1.432.1-34.94.1-РС

ИЗМ.	КОЛУ	ЛИСТ	НАИМ.	ПОДПИСЬ	ДАТА
Зав. отд.	СНИПАНКОВ	15	И.С.	15.12.	94.
Н. КОНТР.	ГАДРЕКОВ	16	И.С.	15.12.	94.
ГЛАВ	ГАДРЕВ	17	И.С.	15.12.	94.
Зав. гр.	КУЗНЕЦОВА	18	И.С.	15.12.	94.

ВЕДОМОСТЬ РАСХОДА
СТАЛИ

СНУЧКА	ЛИСТ	ЛИСТОВ
Р	1	4
ЦНИИПРОМЗДАНИИ		

ПРОДОЛЖЕНИЕ ВЕДОМОСТИ

№ п/п	МАРКА ПАНЕЛИ	УЗДЕЛИЯ АРМАТУРНЫЕ											УЗДЕЛИЯ ЗАКЛАДНЫЕ						ОБЩИЙ РАСХОД СТАЛИ, кг
		АРМАТУРА КЛАССА											АРМАТУРА КЛАССА		ПРОКАТ МАРКИ		ВСЕГО		
		А-III				А-I				Вр-I			А-III		СТЗКП				
		ГОСТ 5781-82				ГОСТ 5781-82				ГОСТ 6727-80			ГОСТ 5781-82		ГОСТ 8509-86				
		φ8	φ10	φ12	Итого	φ10	φ12	φ14	Итого	φ4	φ5	Итого	φ10	—	163x13x5	ГОСТ 103-76*			
25	ПС 64.12.1 - 2.11	-	0,4	56,4	56,8	-	2,1	-	2,1	1,2	5,4	6,6	65,5	3,0	-	4,6	-	7,6	73,1
26	ПС 64.12.1 - 2.12	-	0,4	56,4	56,8	-	2,1	-	2,1	1,2	5,4	6,6	65,5	3,0	-	4,6	-	7,6	73,1
27	ПС 64.18.1 - 1.11	25,1	0,4		25,5	-	-	3,4	3,4	1,2	8,1	9,3	38,2	3,0	-	4,6	-	7,6	45,8
28	ПС 64.18.1 - 1.12	25,1	0,4		25,5	-	-	3,4	3,4	1,2	8,1	9,3	38,2	3,0	-	4,6	-	7,6	45,8
29	ПС 64.18.1 - 2.11	-	0,4	79,0	79,4	-	-	3,4	3,4	1,6	8,1	9,7	92,5	3,0	-	4,6	-	7,6	100,1
30	ПС 64.18.1 - 2.12	-	0,4	79,0	79,4	-	-	3,4	3,4	1,6	8,1	9,7	92,5	3,0	-	4,6	-	7,6	100,1
31	ПС 60.9.1 - 2.22	-	0,4	42,4	42,8	1,3	-	-	1,3	0,9	3,7	4,6	48,7	5,6	-	4,6	3,6	13,8	62,5
32	ПС 60.12.1 - 2.22	-	0,4	53,0	53,4	-	2,1	-	2,1	1,1	5,1	6,2	61,7	5,6	-	4,6	3,6	13,8	75,5
33	ПС 60.18.1 - 2.22	-	0,4	74,2	74,6	-	-	3,4	3,4	1,6	7,6	9,2	87,2	5,6	-	4,6	3,6	13,8	101,0
34	ПС 60.9.1 - 2.23	-	0,4	42,4	42,8	1,3	-	-	1,3	0,9	3,7	4,6	48,7	6,0	-	4,6	4,2	14,8	63,5
35	ПС 60.12.1 - 2.23	-	0,4	53,0	53,4	-	2,1	-	2,1	1,1	5,1	6,2	61,7	6,0	-	4,6	4,2	14,8	76,5
36	ПС 60.18.1 - 2.23	-	0,4	74,2	74,6	-	-	3,4	3,4	1,6	7,6	9,2	87,2	6,0	-	4,6	4,2	14,8	102,0
37	ПС 60.9.1 - 2.24	-	0,4	42,4	42,8	1,3	-	-	1,3	0,9	3,7	4,6	48,7	4,2	-	4,6	1,8	10,6	59,3
38	ПС 60.12.1 - 2.24	-	0,4	53,0	53,4	-	2,1	-	2,1	1,1	5,1	6,2	61,7	4,2	-	4,6	1,8	10,6	72,3
39	ПС 60.18.1 - 2.24	-	0,4	74,2	74,6	-	-	3,4	3,4	1,6	7,6	9,2	87,2	4,2	-	4,6	1,8	10,6	97,8
40	ПС 60.9.1 - 2.25	-	0,4	42,4	42,8	1,3	-	-	1,3	0,9	3,7	4,6	48,7	5,0	-	4,6	3,0	12,6	61,3
41	ПС 60.12.1 - 2.25	-	0,4	53,0	53,4	-	2,1	-	2,1	1,1	5,1	6,2	61,7	5,0	-	4,6	3,0	12,6	74,3
42	ПС 60.18.1 - 2.25	-	0,4	74,2	74,6	-	-	3,4	3,4	1,6	7,6	9,2	87,2	5,0	-	4,6	3,0	12,6	99,8
43	ПС 60.9.1 - 2.32	-	0,4	42,4	42,8	1,3	-	-	1,3	0,9	3,7	4,6	48,7	5,6	-	4,6	3,6	13,8	62,5
44	ПС 60.12.1 - 2.32	-	0,4	53,0	53,4	-	2,1	-	2,1	1,1	5,1	6,2	61,7	5,6	-	4,6	3,6	13,8	75,5
45	ПС 60.18.1 - 2.32	-	0,4	74,2	74,6	-	-	3,4	3,4	1,6	7,6	9,2	87,2	5,6	-	4,6	3,6	13,8	101,0
46	ПС 60.9.1 - 2.33	-	0,4	42,4	42,8	1,3	-	-	1,3	0,9	3,7	4,6	48,7	6,0	-	4,6	4,2	14,8	63,5
47	ПС 60.12.1 - 2.33	-	0,4	53,0	53,4	-	2,1	-	2,1	1,1	5,1	6,2	61,7	6,0	-	4,6	4,2	14,8	76,5
48	ПС 60.18.1 - 2.33	-	0,4	74,2	74,6	-	-	3,4	3,4	1,6	7,6	9,2	87,2	6,0	-	4,6	4,2	14,8	102,0
49	ПС 60.9.1 - 2.34	-	0,4	42,4	42,8	1,3	-	-	1,3	0,9	3,7	4,6	48,7	4,2	-	4,6	1,8	10,6	59,3
50	ПС 60.12.1 - 2.34	-	0,4	53,0	53,4	-	2,1	-	2,1	1,1	5,1	6,2	61,7	4,2	-	4,6	1,8	10,6	72,3
51	ПС 60.18.1 - 2.34	-	0,4	74,2	74,6	-	-	3,4	3,4	1,6	7,6	9,2	87,2	4,2	-	4,6	1,8	10,6	97,8

Итого по плану 1.432.1-34.94.1-РС

Продолжение ведомости

№ п/п	Марка панели	Узделия арматурные											Узделия закладные						Общий расход стали, кг		
		Арматура класса											Арматура класса		Прокат марки		Всего				
		А-III				А-I				Вр-I			А-III		СтЗкп						
		ГОСТ 5781-82*				ГОСТ 5781-82*				ГОСТ 6727-80*			ГОСТ 5781-82*		ГОСТ 103-76						
		φ8	φ10	φ12	Итого	φ8	φ10	φ12	φ14	Итого	φ4	φ5	Итого	φ10	—	ГОСТ 103-76		ГОСТ 103-76			
79	ПС 60.12.1-2.60	-	0,4	53,0	53,4	-	-	2,1	-	2,1	1,1	5,1	6,2	61,7	3,0	-	2,3	-	1,5	6,8	68,5
80	ПС 60.15.1-2.60	-	0,4	63,6	64,0	-	-	-	3,4	3,4	1,3	6,5	7,8	75,2	3,0	-	2,3	-	1,5	6,8	82,0
81	ПС 60.18.1-2.60	-	0,4	74,2	74,6	-	-	-	3,4	3,4	1,6	7,6	9,2	87,2	3,0	-	2,3	-	1,5	6,8	94,0
82	ПС 50.12.1-2.62	-	0,4	53,0	53,4	-	-	2,1	-	2,1	1,1	5,1	6,2	61,7	5,6	-	2,3	3,6	1,5	13,0	74,7
83	ПС 60.15.1-2.62	-	0,4	63,6	64,0	-	-	-	3,4	3,4	1,3	6,5	7,8	75,2	5,6	-	2,3	3,6	1,5	13,0	88,2
84	ПС 60.18.1-2.62	-	0,4	74,2	74,6	-	-	-	3,4	3,4	1,6	7,6	9,2	87,2	5,6	-	2,3	3,6	1,5	13,0	100,2
85	ПС 60.12.1-2.63	-	0,4	53,0	53,4	-	-	2,1	-	2,1	1,1	5,1	6,2	61,7	6,0	-	2,3	4,2	1,5	14,0	75,4
86	ПС 60.15.1-2.63	-	0,4	63,6	64,0	-	-	-	3,4	3,4	1,3	6,5	7,8	75,2	6,0	-	2,3	4,2	1,5	14,0	89,2
87	ПС 60.18.1-2.63	-	0,4	74,2	74,6	-	-	-	3,4	3,4	1,6	7,6	9,2	87,2	6,0	-	2,3	4,2	1,5	14,0	101,2
88	ПС 60.12.1-2.64	-	0,4	53,0	53,4	-	-	2,1	-	2,1	1,1	5,1	6,2	61,7	4,2	-	2,3	1,8	1,5	9,8	71,5
89	ПС 60.15.1-2.64	-	0,4	63,6	64,0	-	-	-	3,4	3,4	1,3	6,5	7,8	75,2	4,2	-	2,3	1,8	1,5	9,8	85,0
90	ПС 60.18.1-2.64	-	0,4	74,2	74,6	-	-	-	3,4	3,4	1,6	7,6	9,2	87,2	4,2	-	2,3	1,8	1,5	9,8	97,0
91	ПС 60.12.1-2.65	-	0,4	53,0	53,4	-	-	2,1	-	2,1	1,1	5,1	6,2	61,7	5,0	-	2,3	3,0	1,5	11,8	73,5
92	ПС 60.15.1-2.65	-	0,4	63,6	64,0	-	-	-	3,4	3,4	1,3	6,5	7,8	75,2	5,0	-	2,3	3,0	1,5	11,8	87,0
93	ПС 60.18.1-2.65	-	0,4	74,2	74,6	-	-	-	3,4	3,4	1,6	7,6	9,2	87,2	5,0	-	2,3	3,0	1,5	11,8	99,0
94	ПС 30.12.1-2.70	9,4	0,4	-	9,8	-	1,3	-	-	1,3	0,5	2,9	3,4	14,5	3,3	-	4,0	-	-	7,3	21,8
95	ПС 15.12.1-2.70	-	0,4	-	12,1	-	1,3	-	-	1,3	0,6	4,3	4,9	18,3	3,3	-	4,0	-	-	7,3	25,6
96	ПС 15.18.1-2.70	-	0,4	-	0,4	0,8	-	-	-	0,8	0,3	3,6	3,9	5,1	2,6	-	2,9	-	-	5,5	10,6
97	ПС 12.12.1-2.70	-	0,4	-	0,4	0,8	-	-	-	0,8	0,3	3,0	3,3	4,5	3,3	-	4,0	-	-	5,5	18,6
98	ПС 12.18.1-2.70	-	0,4	-	0,4	0,8	-	-	-	0,8	0,3	4,0	4,3	5,5	3,3	-	4,0	-	-	7,3	11,8
99	ПС 6.12.1-2.70	-	0,4	-	0,4	0,8	-	-	-	0,8	0,2	2,2	2,4	3,6	2,6	-	2,9	-	-	7,3	12,8
100	ПС 6.18.1-2.70	-	0,4	-	0,4	0,8	-	-	-	0,8	0,2	3,1	3,3	4,5	2,6	-	2,9	-	-	5,5	9,1
101	ПС 6.12.1-2.70	-	0,4	-	0,4	0,8	-	-	-	0,8	0,2	3,1	3,3	4,5	2,6	-	2,9	-	-	5,5	14,0

Штамповый лист № 1

№	Класс	Лист	Дат	Подпись	Дата

1.432.1-34.94.1-РС