

ТИПОВЫЕ СТРОИТЕЛЬНЫЕ КОНСТРУКЦИИ, ИЗДЕЛИЯ И УЗЛЫ

СЕРИЯ 1.432.1 - 34.94

СТЕНЫ ИЗ ЖЕЛЕЗОБЕТОННЫХ ПАНЕЛЕЙ
длиной до 6м для
ОДНОЭТАЖНЫХ НЕОТАПЛИВАЕМЫХ
ПРОИЗВОДСТВЕННЫХ ЗДАНИЙ

ВЫПУСК 2

ИЗДЕЛИЯ АРМАТУРНЫЕ И ЗАКЛАДНЫЕ

РАБОЧИЕ ЧЕРТЕЖИ

ТИПОВЫЕ СТРОИТЕЛЬНЫЕ КОНСТРУКЦИИ, ИЗДЕЛИЯ И УЗЛЫ

СЕРИЯ 1.432.1 - 34.94

СТЕНЫ ИЗ ЖЕЛЕЗОБЕТОННЫХ ПАНЕЛЕЙ
длиной до 6м для
ОДНОЭТАЖНЫХ НЕОТАПЛИВАЕМЫХ
ПРОИЗВОДСТВЕННЫХ ЗДАНИЙ

ВЫПУСК 2

ИЗДЕЛИЯ АРМАТУРНЫЕ И ЗАКЛАДНЫЕ.

РАБОЧИЕ ЧЕРТЕЖИ

РАЗРАБОТАНЫ
ЦНИИПРОМЗДАНИЙ

ЗАМ. ДИРЕКТОРА *О.И.Михайлов* С.М.Гликин

ЗАВ. ОТДЕЛОМ *З.И.Смирнов* К.М.Смилянский

ГЛ. ИНЖ. ПРОЕКТА *Т.А.Гадаева* А.М.Гадаева

УТВЕРЖДЕНЫ
ГУП ИИ МИНСТРОЯ РОССИИ,
Письмо от 20.09.94 № 9-3-1/128;

ВВЕДЕНЫ В ДЕЙСТВИЕ
ЦНИИПРОМЗДАНИЙ
с января 1995,
ПРИКАЗ ОТ 25.10.94 № 55

Обозначение документа	Наименование	Стр.
1.432.1-34.94.2-ТТ	Технические требования	4
- 1	Каркас пространственный КЛ1	6
- 2	Каркас пространственный КЛ2	7
- 3	Каркас пространственный КЛ3	8
- 4	Каркас пространственный КЛ4	9
- 5	Каркас пространственный КЛ5	10
- 6	Каркас пространственный КЛ6	11
- 7	Каркас пространственный КЛ7	12
- 8	Каркас пространственный КЛ8	13
- 9	Каркас пространственный КЛ9	14
- 10	Каркас пространственный КЛ10	15
- 11	Каркас пространственный КЛ11	16
- 12	Каркас пространственный КЛ12	17
- 13	Каркас пространственный КЛ13	18
- 14	Каркас пространственный КЛ14	19
- 15	Каркас пространственный КЛ15	20
- 16	Каркас пространственный КЛ16	21
- 17	Каркас пространственный КЛ17	22
- 18	Каркас пространственной КЛ18	23
- 19	Каркас пространственный КЛ19	24

Взят, инв. №

Получен и дата

Инв. №, год

№ п.п.	Изм.	Кл.ку	Лист	Док.	Подпись	Дата

1.432.1-34.94.2

Зав. отд.	Смирнов	15. IX.
Н. контр.	Галаева	94г.
Г.И.П.	Галаева	
Инж.	Ильина	

Содержание

Ставка	Лист	Листов
р	7	2

ЩИППРОМЗДАНИИ

1. Выпуск 2 "Изделия арматурные и закладные. Рабочие чертежи" входит в состав серии 1.432.1-34.94 "Стены из железобетонных панелей длиной до 6м для одноэтажных неотопливаемых производственных зданий".

2. В выпуске приведены рабочие чертежи арматурных изделий (плоские и пространственные каркасы), закладных изделий и монтажных петель для стеновых панелей.

3. Панели армируются пространственными каркасами. Пространственные каркасы состоят из плоских каркасов и отдельных стержней класса Вр-I по ГОСТ 6727-80*, которые соединяют плоские каркасы между собой с помощью контактной точечной сварки во всех местах пересечения.

Плоские каркасы запроектированы из условия их изготовления на однотоочечных сварных машинах. Плоские каркасы изготавливаются из горячекатанной стали классов А-III по ГОСТ 5781-82* (кроме каркасов КР7, КР8, КР9 и КР10) и холодно-тянутой проволоки периодического профиля класса Вр-I по ГОСТ 6727-80*.

Плоские каркасы КР7, КР8, КР9 и КР10 изготавливаются из холодно-тянутой проволоки периодического профиля класса Вр-I по ГОСТ 6727-80*.

4. Контактная точечная сварка производится в соответствии с требованиями ГОСТ 10922-90 и

1.432.1-34.94.2-ТТ

Изм	Кол-во	Листов	Лист	Подпись	Дата
Зав. отд.	1	1	1	15 IX	
И.контр.	1	1	1	94г	
Г.И.И.	1	1	1		
Зав. гр.	1	1	1		

Технические требования

Стр.	Лист	Листов
Р	1	2
ЦНИИПРОМЗДАНИЙ		

1.432.1-34.94.2-ТТ

СНИП 3.03.01-87 " Несущие и ограждающие конст-
рукции."

5. Монтажные петли изготавливаются из глад-
кой горячекатаной арматурной стали класса А-2
марок СтЗсп или СтЗпс по ГОСТ 380-88.

Сталь марки СтЗпс применять для мон-
тажных петель, предназначенных для подвеса
и монтажа конструкций при температуре ниже
минус 40°С не допускается.

6. Закладные изделия должны изготавливаться
с учетом следующих требований: тавровые соеди-
нения стержневых стержней с пластиной или
уголком следует выполнять дуговой сваркой под
флюсом. Допускается соединения выполнять
ручной дуговой сваркой в раззенкованные
отверстия многослойными кольцевыми швами
с применением электродов Э-50А по ГОСТ 3467-75.

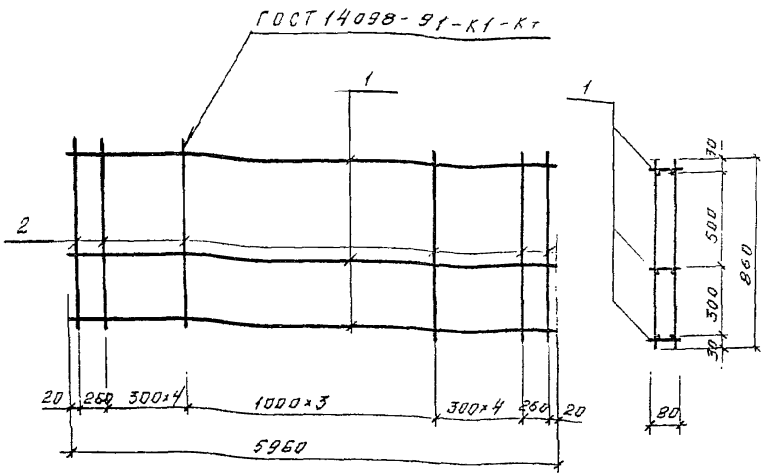
7. Испытания соединений арматурных и
закладных изделий и оценку их качества
следует производить по ГОСТ 10922-90.

8. Закладные изделия должны быть за-
щищены от коррозии цинковыми покрыти-
ем в соответствии с требованиями главы
СНИП 2.03.11-85 "Защита строительных конст-
рукций от коррозии."

9. Арматурные и закладные изделия
должны быть приняты поштучно
техническим контролем предприятия
изготовителя.

1.432.1-39942-77

Лист
2



Марка	Поз. узлы/дет.	Наименование	кол.	Масса 1 шт., кг	Масса узла/дет., кг
КП I	1	Каркас плоский КП I	3	4,92	18,4
	2	φ58рI, L=860	28	0,13	

Арматура класса Вр-I по ГОСТ 6727-80*

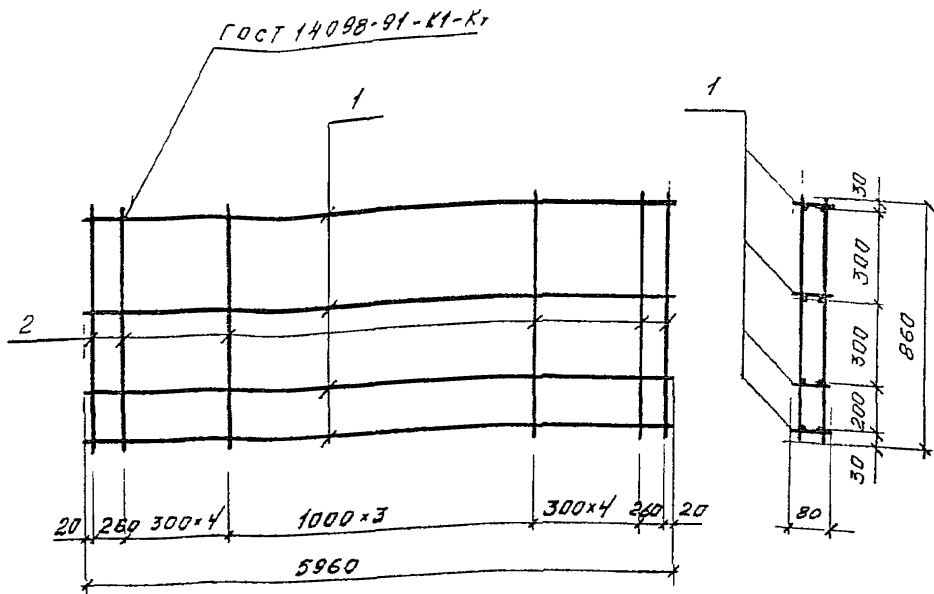
1.432.1-34.94.2-1

Имя, Подпись и дата

И.О.Ф.И.	Подпись	Дата
Зав. отд.	С.И.В.А.С.Е.В.	15/11
Н. контр.	Г.А.Л.Е.В.А.	15/11
Г.И.П.	Г.А.Л.Е.В.А.	15/11
И.И.М.	И.Л.О.В.И.И.	15/11

Каркас пространственный КП I

Статус	Лист	Листов
Р		1
ЦНИИПРОИЗДАНИЙ		



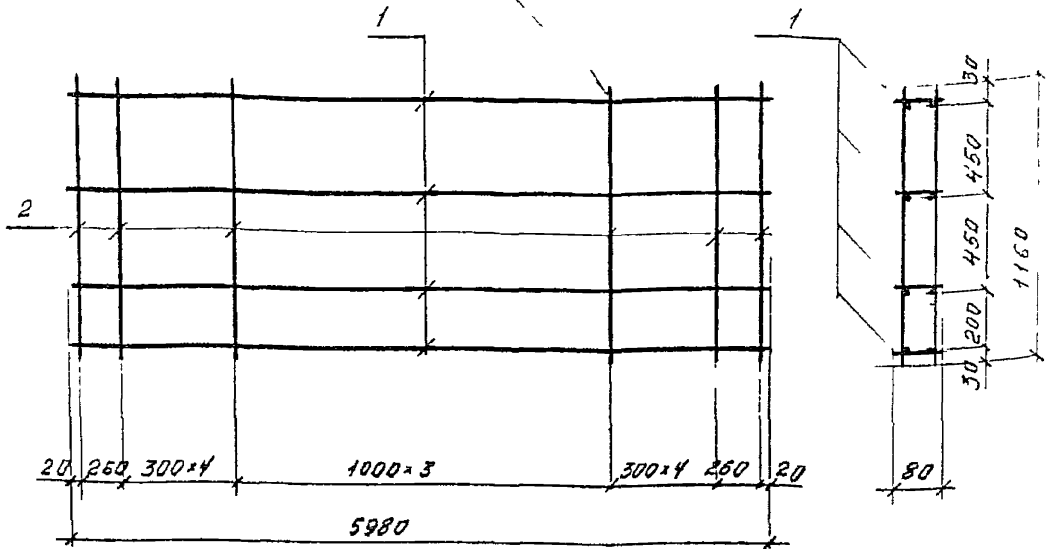
Марка изделия	Поз. дет.	Наименование	Кол.	Масса табл., кг	Масса изделия, кг
КП2	1	Каркас плоский КР2	4	10,82	46,92
	2	φ5Вр-I; C=860	28	0,13	

Арматура класса Вр-I по ГОСТ 6727-80*

1.432.1-34.94.2-2

Инв. №, год:	Подпись и дата		Взаим. №		КАРКАС пространственный КП 2	Страниц	Лист	Листов	
	Изм.	Кол-во	Лист	Надб.		Подпись	Дата	Р	1
	ЗОРОВА	СНИЖАНСКИЙ	1			15 IX			
	Н. КОНТР.	ГАДАЕВА	1			4чг			
	ТИП	ГАДАЕВА	1						
ИНЖ.	НАКИНА	1							
						ЦНИИПРОЗДАНИИ			

ГОСТ 14098-91-К1-К1



МАРКА УЗДЕЛН. ДЕТ	Поз. ДЕТ	Наименование	Кол.	Масса 1 ДЕТ, КГ	Масса УЗДЕЛН. КГ
КПЗ	1	Каркас плоский КР1	4	4,92	24,72
	2	φ58рI, c=1160	28	0,18	

Арматура класса Вр-I по ГОСТ 6727-80*

1.432.1-34.94.2-3

Изм.	Кол.ч	Лист	Кол.	Подпись	Дата
					15.11.94г

Зав. отд.	Смирнов	15.11.94г
Н. контр.	Галлева	15.11.94г
ГМП	Галлева	15.11.94г
ИИИ	Ильина	15.11.94г

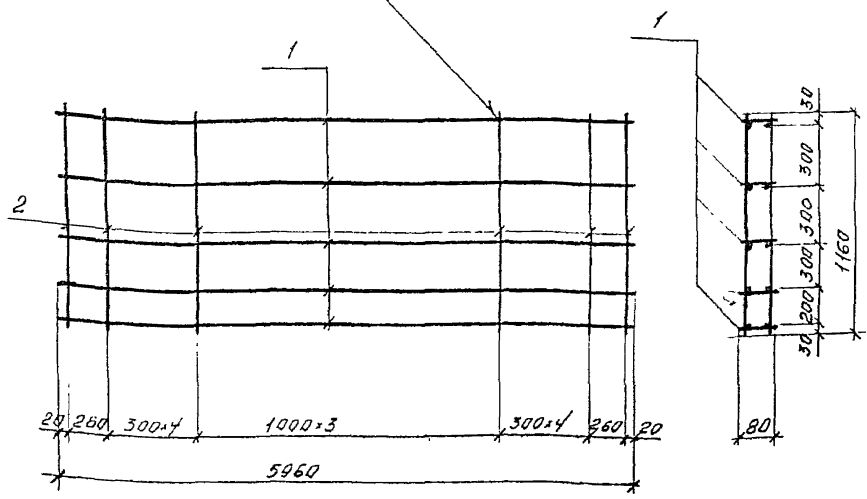
Каркас пространственный КПЗ

Стадия	Лист	Листов
Р		1

ЦНИИПРОМЗАДАНИЙ

Инв. №подл. Подпись и дата. Взам. инв. №.

ГОСТ 14098-91-К1-Кт



Марка, издательств	Поз., дет.	Наименование	Кол	Масса 1 шт., кг	Масса издателя, кг
КПЧ	1	Каркас плоский КР2	5	10,82	59,14
	2	φ5ВрI, l=1160	28	0,18	

Арматура класса ВрI по ГОСТ 6727-80*

Имя, Подпись и дата

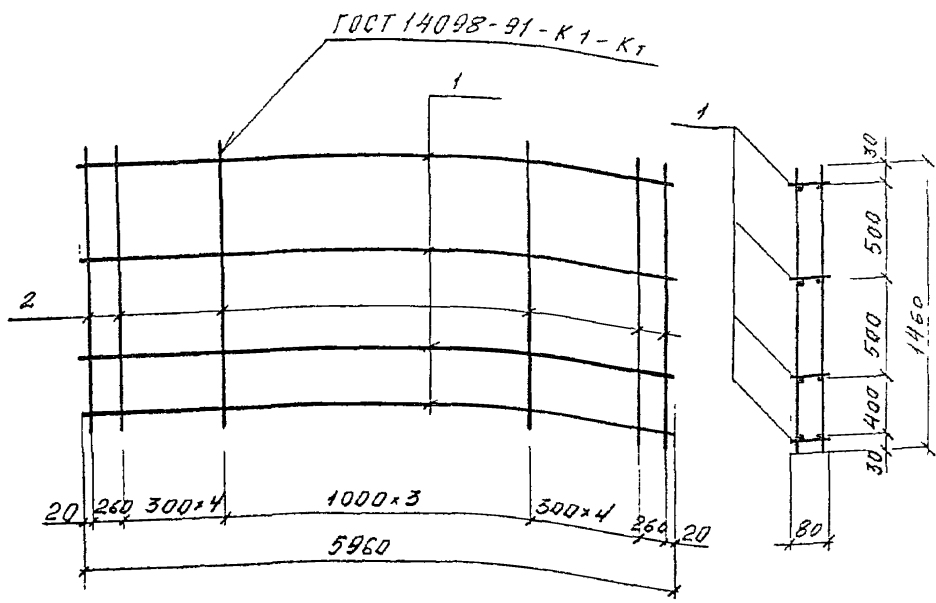
Изм.	Кол.	Лист	Изм.	Подпись	Дата
					15.11.94г
Зав. отд.			Степанюк		
И.контр.			Гадалева		
Г.И.П.			Гадалева		
Инж.			Илюина		

1.432.1-34.94.2-4

Каркас пространственный КПЧ

Страница	Лист	Листов
Р		1

ЦНИИПРОМЗДАНИЙ



МАРКА ИЗДЕЛИЯ	Поз, д.б.т.	НАИМЕНОВАНИЕ	КОЛ.	МАССА 1 ДЕТ., КГ	МАССА ИЗДЕЛИЯ, КГ
КП5	1	Каркас плоский КР1	4	4,92	26,12
	2	φ5 Вр-I, L=1460	28	0,23	

Арматура класса Вр-I по ГОСТ 6727-80*

Имя Подпол. Подпись и дата Взам. инв. №

ИЗМ	КОЛ. ЧТ	ЛИСТ	ИЗМ	ПОДПИСЬ	ДАТА
					15.12.94г
Зав. отд.			Смирнянский		
п. контр.			Галаева		
ГНП			Галаева		
И.И.И.			Ильина		

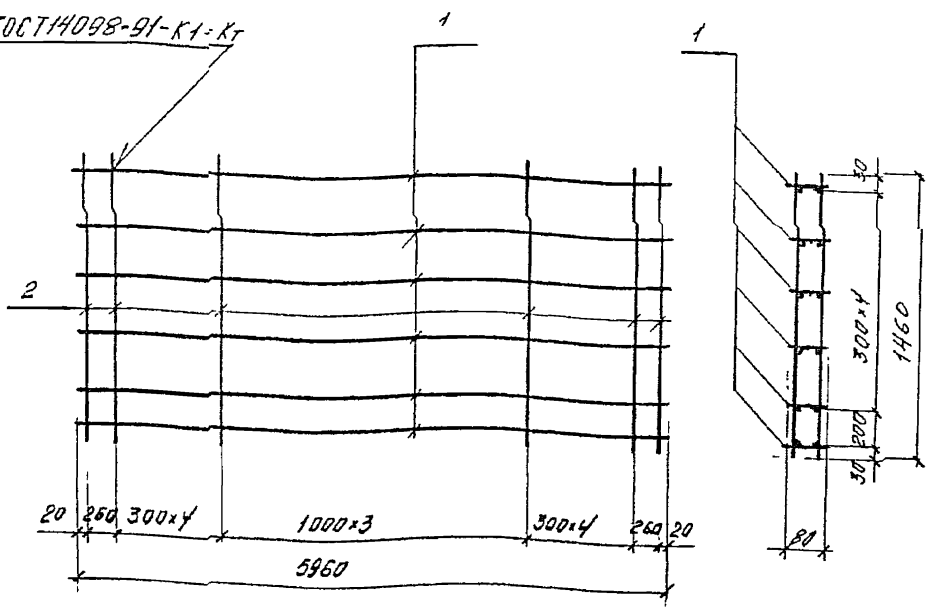
1.432.1-34.94.2-5

Каркас пространственный КП 5

СТАДИЯ	ЛИСТ	ЛИСТОВ
Р		1

ЦНИИПРОМЗДАНИЙ

ГОСТ 14098-91-К1-Кт



Марка изделия	Поз, лист	Наименование	Кол.	Масса табл., кг	Масса изделия, кг
К1К	1	Каркас плоский КР 2	6	10,82	71,36
	2	φ58pI, C=1460	28	0,23	

Арматура класса Вр-I по ГОСТ 6727-80*

Имя Неподп. Подпись и дата Взам. инв. №

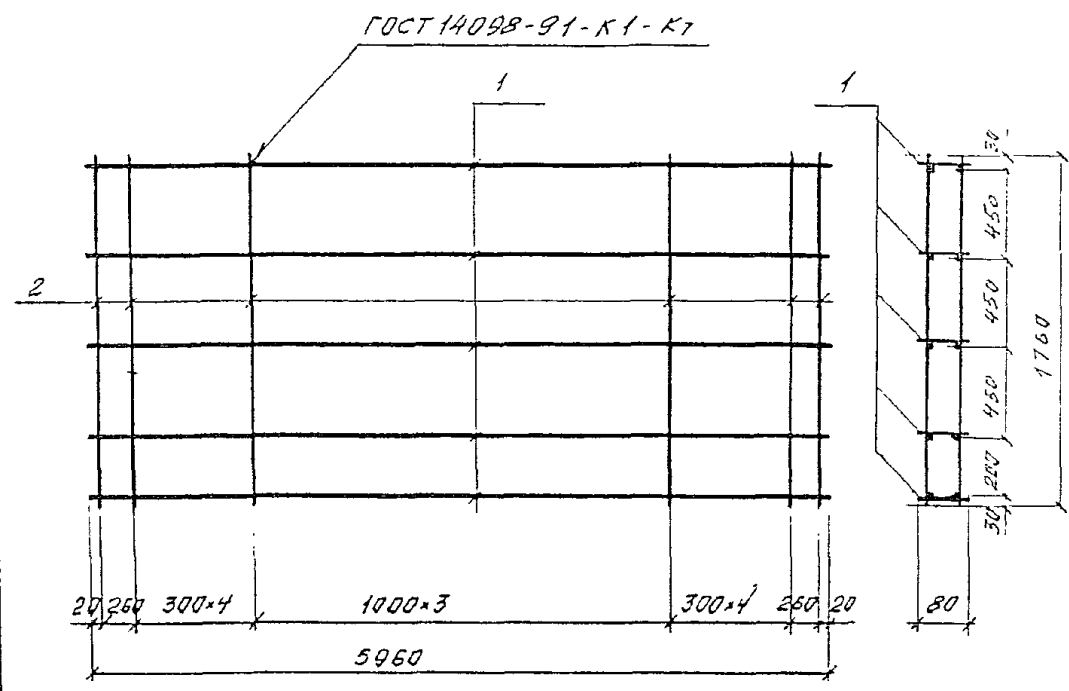
Изм.	Кол. у	Лист	Имя	Подпись	Дата
					15.1X
					94r

1.432.1-34.94.2-6

КАРКАС
ПРОСТРАНСТВЕННЫЙ
К1К5

СТАВЛЯ	ЛИСТ	ЛИСТОВ
Р		1

ЦНИИПРОМЗДАНИЙ



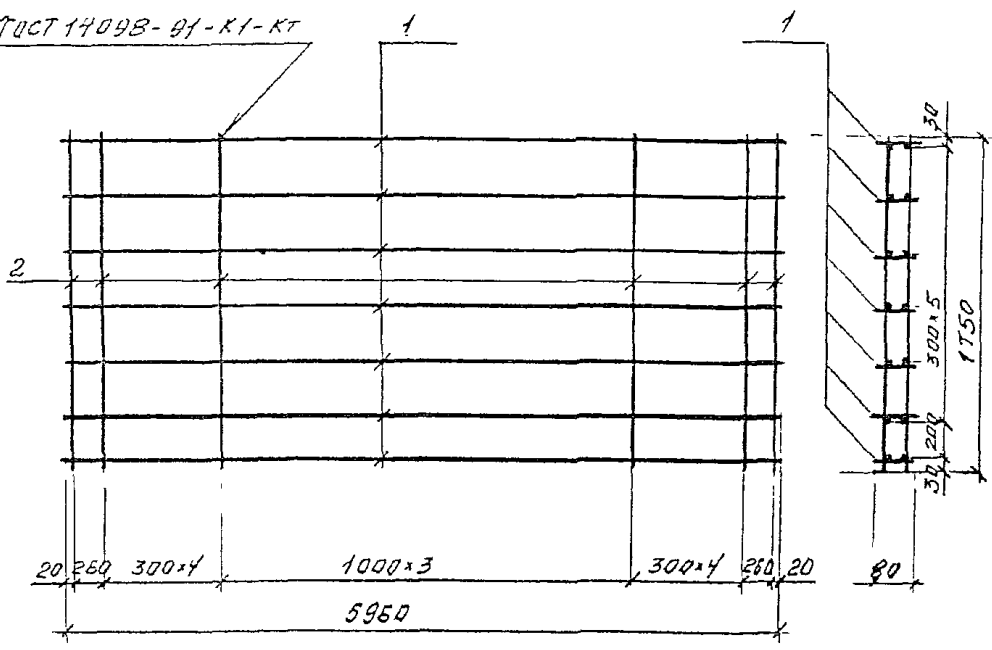
Марка издания	Поз, дет.	Наименование	Км.	Масса 1 дет., кг	Масса изделия, кг
КП 7	1	Каркас плоский КР1	5	4,92	32,16
	2	φ5Вр-I; L=1760	28	0,27	

Арматура класса Вр-I по ГОСТ 6727-80*

Инв. №подл. Подпись и дата Взам.инв.№

				1.432.1-34.94.2-7					
Узм.	Кол.шт	Лист	Лист	Подпись	Дата	Станд	Лист	Листов	
Зав.отд.		СНИДАНСКИ			15 IX.	Р		1	
Н.контр.		ГАДЛЕВА			94г.	Каркас пространственный КП 7 ЦНИИПРОМЗДАНИЙ			
ГРП		ГАДЛЕВА							
ИПК.		ИЛЬИНА							

ГОСТ 17098-91-К1-КТ



Марка изделия	Поз. дет.	Наименование	Кол.	Масса 1 дет., кг	Масса изделия, кг
КП8	1	КАРКАС ПЛОСКИЙ КР2	7	10,82	83,3
	2	φ 5 ВрI; L=1760	28	0,27	

Арматура класса Вр-I по ГОСТ 6727-80*

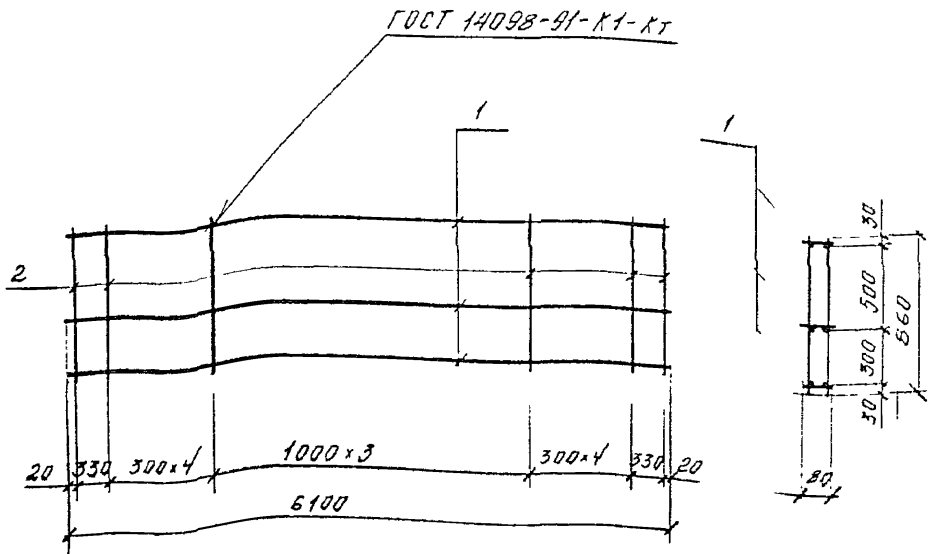
Инв. № подл. Подпись и дата Взам. инв. №

ИЗМ.	КЛ. Ч.	ЛИСТ	НАЧАЛ	ПОДПИСЬ	ДАТА
					15. IX 94г
Зав. отд.	СМЛЯНСКИЙ				
Н. КОНТР.	ГАДАЕВА				
Т. П.	ГАДАЕВА				
И. И. И.	ИЛЬИНА				

1.432.1-34.94.2-8

КАРКАС
ПРОСТРАНСТВЕННЫЙ
КП8

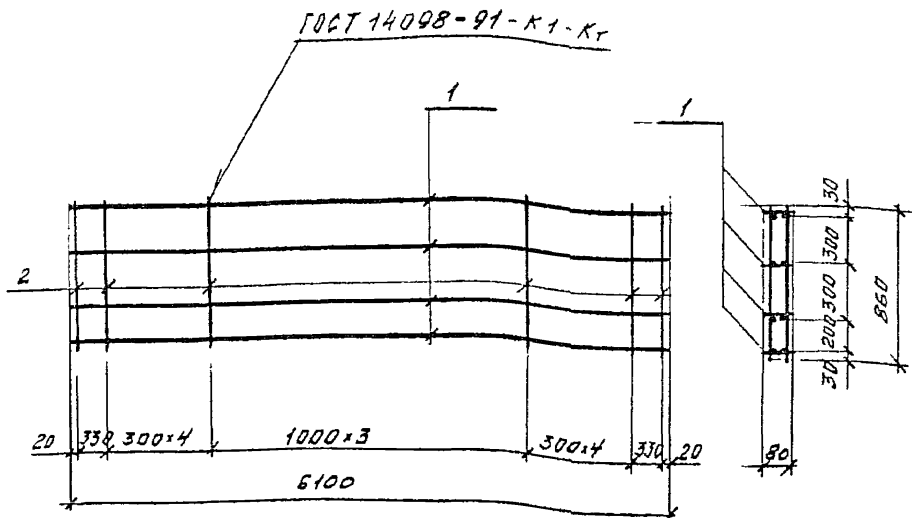
СТАДИЯ	ЛИСТ	ЛИСТОВ
Р		1
ЦНИИПРОМЗДАНИЙ		



Марка изделия	Поз. дет.	Наименование	Кол.	Масса 1 дет., кг	Масса изделия, кг
КЛУ	1	Каркас плоский КРЗ	3	5,04	18,76
	2	φ5 Вр-I; С-860	28	0,13	

Арматура класса Вр-I по ГОСТ 6727-80*

Инв. период	Подпись и дата	Взам. инв. №	1.432.1-34.94.2-9							
			Изм.	Кол.уч.	Лист	Надх.	Подпись	Дата		
			Зав. отд.	Спичанский	15 IX	94г	Каркас пространственный КЛ 9		Стандия	Лист
Инв. период	Подпись и дата	Взам. инв. №	ЦНИИПРОМЗАДАНИЙ							
			И.контр.	Галаева	Р	1				
			Т.П.	Галаева						
			И.И.М.	Ильина	ГСС					

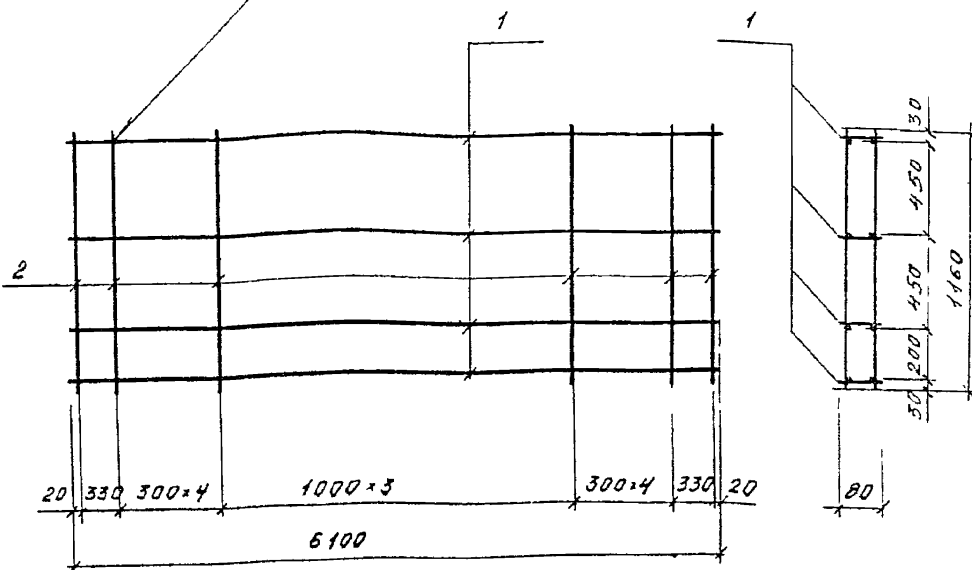


МВРКА ИЗДЕЛКЯ ДЕТ.	ПОЗ.	НАИМЕНОВАНИЕ	КОЛ	МАССА 1 ДЕТ КГ	МАССА ИЗДЕЛИЯ, КГ
КП 10	1	Каркас плоский КРЧ	4	11,06	47,9
	2	φ 5 Вр I, с 860	28	0,13	

Арматура класса Вр I по ГОСТ 6727-80*

Имя	№ уполн.	Подпись и дата		Взам. инв. №	
ИЗМ., КОЛ. ЛИСТОВ				УЛК. ПОДПИСЬ	
				ДАТА	
				15.11	
Зуб. ота.	Сивлянский			341	
Л. контр.	Израева				
Г. П.	Галаева				
И. И.	Ильина				
1.432.1 - 34.94.2 - 10					
Каркас пространственный КП 10				Станд. лист	Листов
				Р	1
				ЦНИИПРОМЗАДАНИЙ	

ГОСТ 14098-91-К1-КГ



Марка изделия	Поз. дет.	Наименование	Кол.	Масса 1 дет., кг	Масса изделия, кг
КП11	1	Каркас плоский КР 3	4	5,04	25,2
	2	φ58pI, c=1160	28	0,18	

Арматура класса ВpI по ГОСТ 6727-80*

1.432.1-34.94.2-11

Изм.	Кол. черт.	Испол.	Подпись	Дата
				15.11
				94г
Зав. отд.		Сидянский	ГЛ	
Н. контр.		Гладева	ГЛ	
ГМП		Гладева	ГЛ	
И.и.к.		Ильина	ГЛ	

Каркас пространственный КП 11

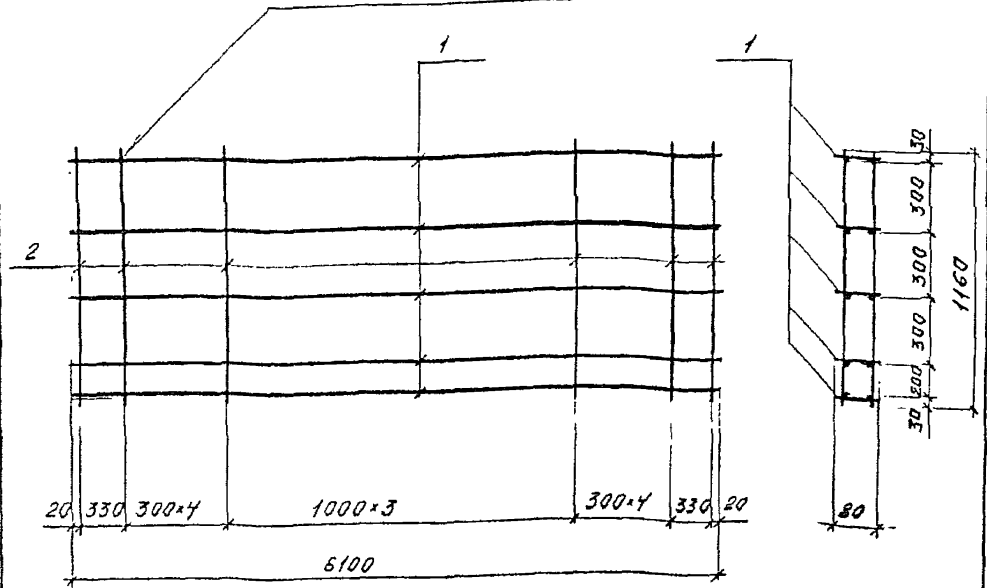
Сталь	Лист	Лист-б
D		1

ЦНИИПРОМЗДАНИЙ

Имя, Подпись и дата

Взам. Инв. №

ГОСТ 14098-91-К1-К7



Марка изделия	Поз. дет.	Наименование	Кол.	Масса шт., кг	Масса изделия, кг
КП 12	1	Каркас плоский КРЧ	5	11,06	
	2	φ 5 Вр I, l = 1160	28	0,18	50,34

Арматура класса Вр-I по ГОСТ 6727-80*

1.432.1-34.94.2-12

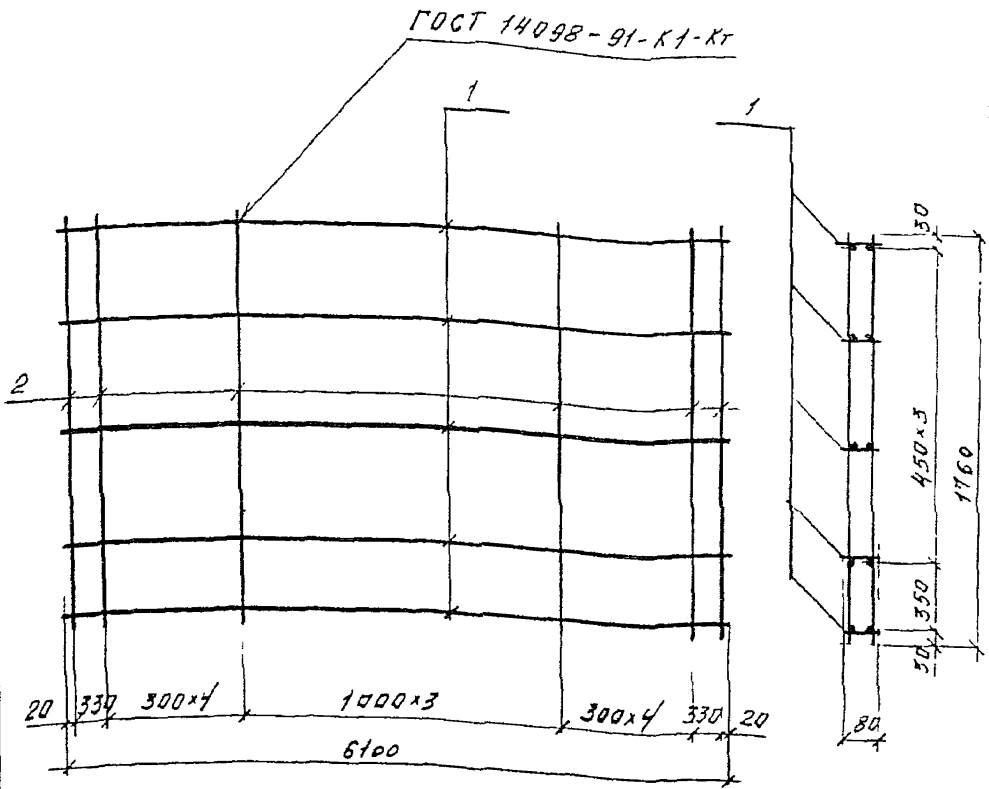
Изм.	Испол.	Лист	Док.	Подпись	Дата
					15.10
Зав. отд.	СИНЯВСКАЯ	12			31.8
Н. контр.	ГАДЛЕВА	12			
Г.И.П.	ГАДЛЕВА	12			
И.И.П.	ИЛЬИНА	12			

КАРКАС
ПРОСТРАНСТВЕННЫЙ
КП 12

Страниц	Лист	Листов
Р		1

ЦНИИПРОМЗАДАНИЙ

№ в подл. Подпись и дата Взам. инв. №



МАРКА ИЗДЕЛИЯ	Поз. ДЕТ.	НАИМЕНОВАНИЕ	КОЛ.	МАССА 1 ДЕТ., КГ	МАССА ИЗДЕЛИЯ, КГ
КП 13	1	КАРКАС ПЛОСКИЙ КРЗ	5	5,04	32,76
	2	∅5 ВР-I, L=1760	28	0,27	

Арматура класса ВР-I по ГОСТ 6727-80*

Инв. № подл. Подпись и дата. Взаимный №

ЦЗМ.	Кол. уч.	Лист	Изм.	Подпись	Дата
					15. IX
Зав. отд.	СМИЛЯНСКИЙ				УЧГ
Н. контр.	ГАДАЕВА				
ГЧП	ГАДАЕВА				
Инж.	НАБИНА				

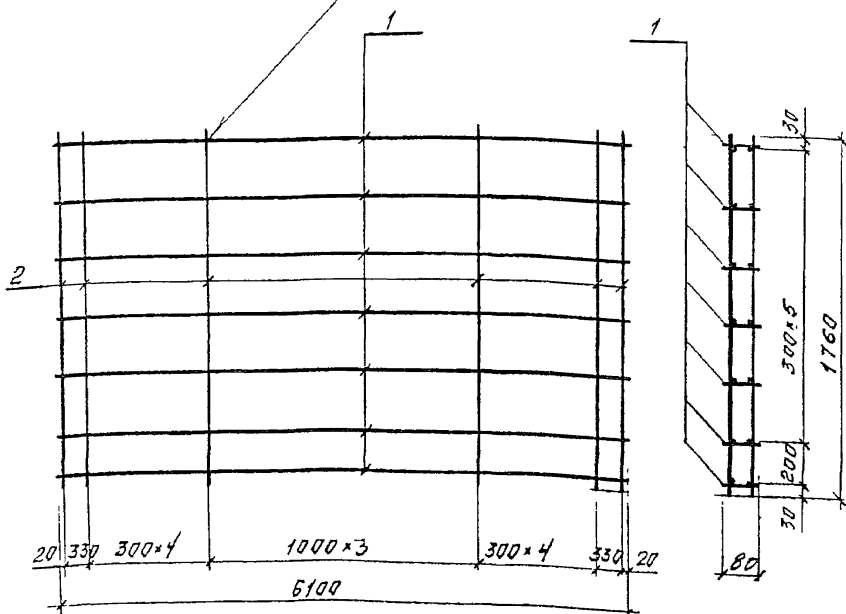
1.432.1-34.54.2-13

КАРКАС
ПРОСТРАНСТВЕННЫЙ
КП 13

СТАЛЬНЫЙ ЛИСТ	ЛИСТОВ
Р	1

ЦНИИПРОМЗАДАНИЙ

ГОСТ 14098-91-К1-К7



МАРКА ИЗДЕЛИЯ	Поз. ДЕТ.	НАИМЕНОВАНИЕ	КОЛ.	МАССА 1 ДЕТ., КГ	МАССА ИЗДЕЛИЯ, КГ
КП14	1	КАРКАС ПЛОСКИЙ КРЧ	7	11,06	85,0
	2	φ5Вр-I, L=1760	28	0,27	

Арматура класса Вр-I по ГОСТ 5727-80*

1.432.1-34.94.2-14

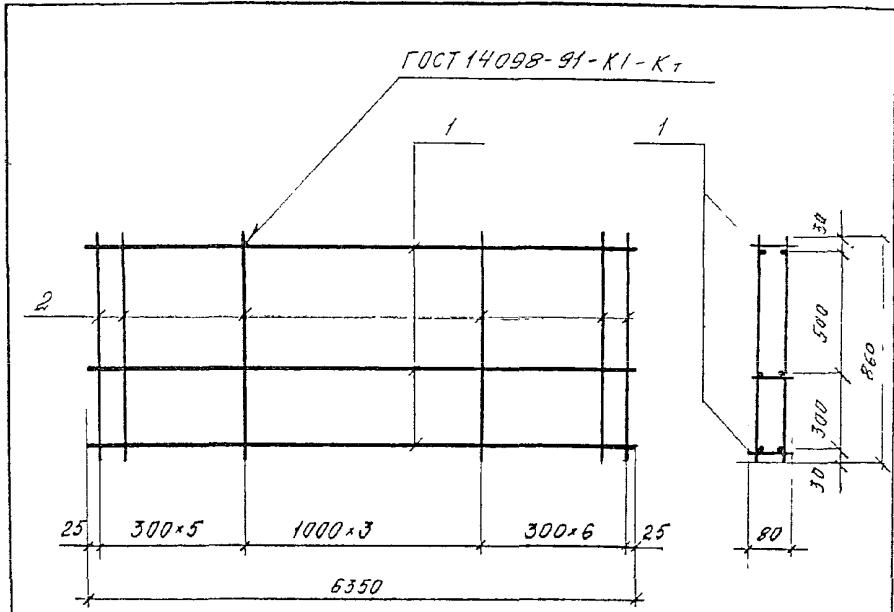
ИЗМ. КОМУ ЛИСТ ЧЛАС. ПОДПИСЬ ДАТА

СОБ. ОТД.	СМАЛАНСКИЙ	15.11
Ч. КОНТР.	ГАДАЕВА	94г
ГИТ	ГАДАЕВА	
И.П.	ИЛОНИНА	15.11

КАРКАС
ПРОСТРАНСТВЕННЫЙ
КП14

СТАЛЬ ЛИСТ ЛИСТОВ

ЩНИПРОМЗДАНИЙ.



МАРКА ИЗДЕЛИЯ	ПОЗ. ДЕТ.	НАИМЕНОВАНИЕ	КОЛ.	МАССА 1 ДЕТ., КГ	МАССА ИЗДЕЛИЯ, КГ
КП 15	1	КАРКАС ПЛОСКИЙ КР 5	3	5,25	19,39
	2	φ 5Вр-I, C=860	28	0,13	

Арматура класса Вр-I по ГОСТ 6727-80*

Имя Исполнителя | Подпись и дата | Взаимный №

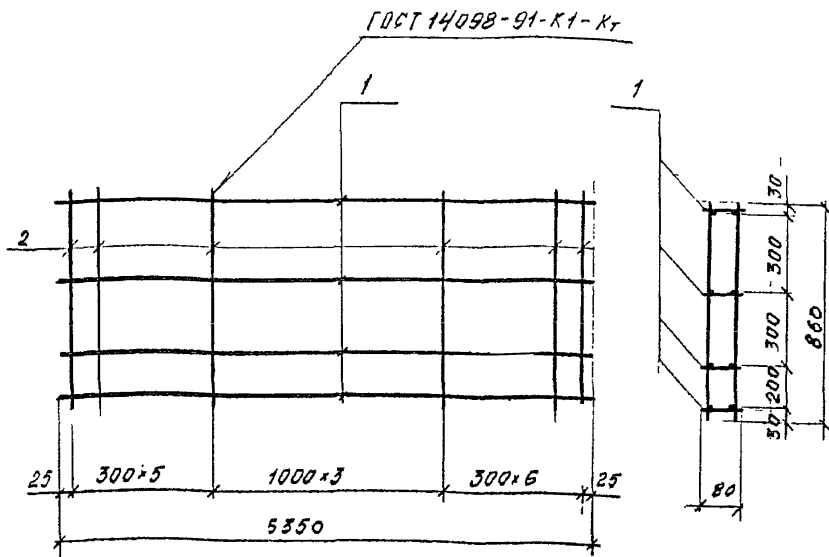
ИЗМ.	ИЛ. ВР.	ЛИСТ	ИЗ КОЛ.	ПОДПИСЬ	ДАТА
					15 IX
Зав. отд.	СНАЙПОВСКИЙ	Ген			94г
Н. контр.	ГАДАЕВА	Ген			
Г.КП	ГАДАЕВА	Ген			
И.И.И.	И.И.И.	Ген			

1.432.1-34.94.2-15

КАРКАС
ПРОСТРАНСТВЕННЫЙ
КП 15

СТРАНА	ЛИСТ	ЛИСТОВ
Р		1

ЦНИИПРОМЗАДАНИЙ



МАРКА ИЗДЕЛИЯ	Поз. ДЕТ.	НАИМЕНОВАНИЕ	КОЛ.	МАССА ТЯЖИ, КГ.	МАССА ИЗДЕЛИЯ, КГ.
КЛ16	1	КАРКАС ПЛОСКИЙ КРБ	4	11,51	49,94
	2	Ф5ВрI, С=860	30	0,13	

Арматура класса - ВрI по ГОСТ 6727-80*

1.432.1-34.94.2-16

Изм.	Кому	Лист	Изд.	Подпись	Дата
					15. IX.
					94г.

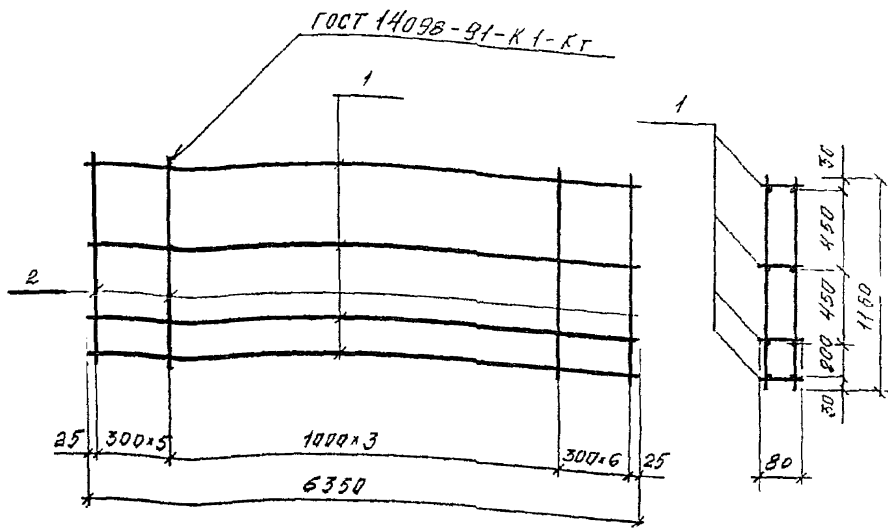
Зав. отд.	Силажанский	
Н. контр.	Гадлаева	
Г. П.	Гадлаева	
И. И.	Ильина	

КАРКАС
ПРОСТРАНСТВЕННЫЙ
КЛ 16

Лист	Лист	Листов
Р		1

ЦНИИПРОМЗДАНИЙ

Имя Подп. Подпись и дата Взам. инв. №

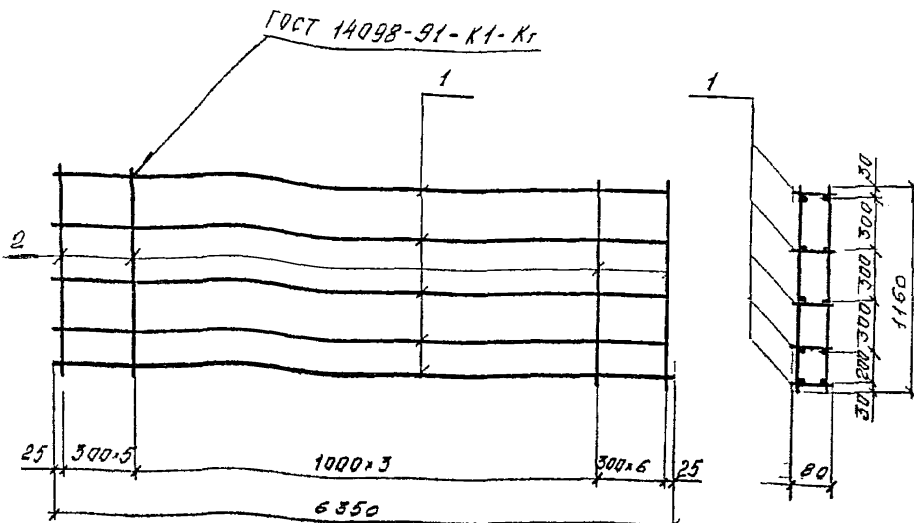


МАРКА КАБЕЛИ	Поз. ДЕТ	НАИМЕНОВАНИЕ	КОЛ.	МАССА 1 ДЕТ., КГ	МАССА КАБЕЛЯ, КГ
КЛ 17	1	КАРКАС ПЛОСКИЙ КР 5	4	5,25	26,4
	2	φ5 ВР-I; L=1160	30	0,18	

Арматура класса Вр-I по ГОСТ 6727-80*

Инв. №подл. Подпись и дата Возв. инв. №2

Изм. №				1.432.1-34.94.2-17			
Изм.	Контр.	Лист	Испол.	Подпись	Дата		
Зоб. отл.	СКОЛЯНСКИЙ				15. IX 94г.	КАРКАС ПРОСТРАНСТВЕННЫЙ КЛ 17	СТРАЖА ЛИСТ ЛИСТОВ Р / 1
Н. Контр.	ГАДЛЕВЯ						ЦНИИПРОМЗДАНИЙ
Г. И. П.	ГАДЛЕВА						
И. И. И.	ИЛЬИНА						



Марка изделия	Поз. дет.	Наименование	Кол.	Масса шт., кг	Масса изделия, кг
КП 18	1	Каркас лаяский КР6	5	11,51	62,95
	2	φ5 Вр-I, L=1160	30	0,18	

Арматура класса Вр-I по ГОСТ 6727-80*

1.432.1-34.94.2-18

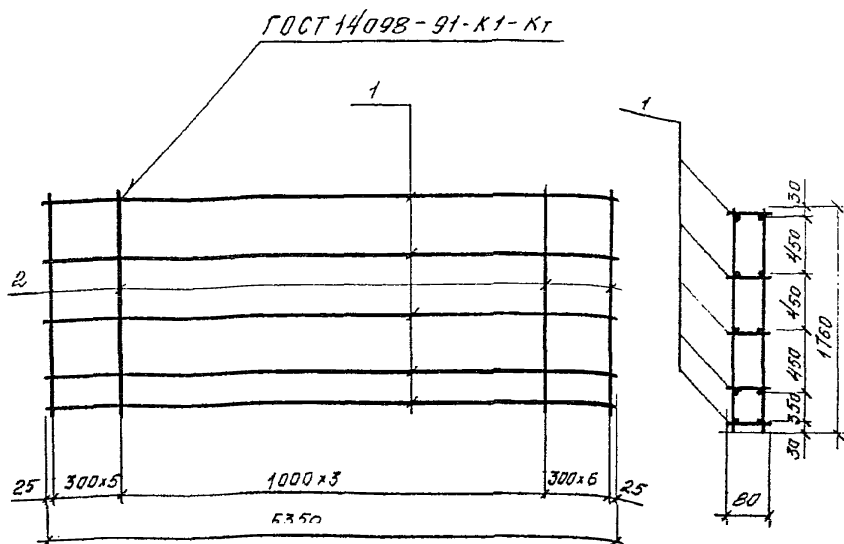
Инв. № подл. Подпись и дата. Взам. инв. №

Изм.	Класс	Лист	М.Д.	Подпись	Дата
					15. IX. 94г.

Каркас пространственный
КП 18

Сталь	Лист	Листов
Р		1

ЦНИИПРОМЗДАНИЙ



МАРКА ИЗДЕЛИЯ	ПОР. ДЕТ.	НАИМЕНОВАНИЕ	КОЛ.	МАССА 1 ДЕТ., КГ	МАССА ИЗДЕЛИЯ, КГ
КП 19	1	КАРКАС ПЛОСКИЙ КР5	5	5,25	34,35
	2	φ5Вр-I; l=1760	30	0,27	

Арматура класса Вр-I по ГОСТ 6727-80*

1.432.1-34.94.2-19

Изм.	Кол.	Имя	Подпись	Дата
		СМИЛЯНСКИЙ	<i>[Signature]</i>	15.11.94
		ГАЛАЕВА	<i>[Signature]</i>	
		ГАЛАЕВА	<i>[Signature]</i>	
		ШАБИНА	<i>[Signature]</i>	

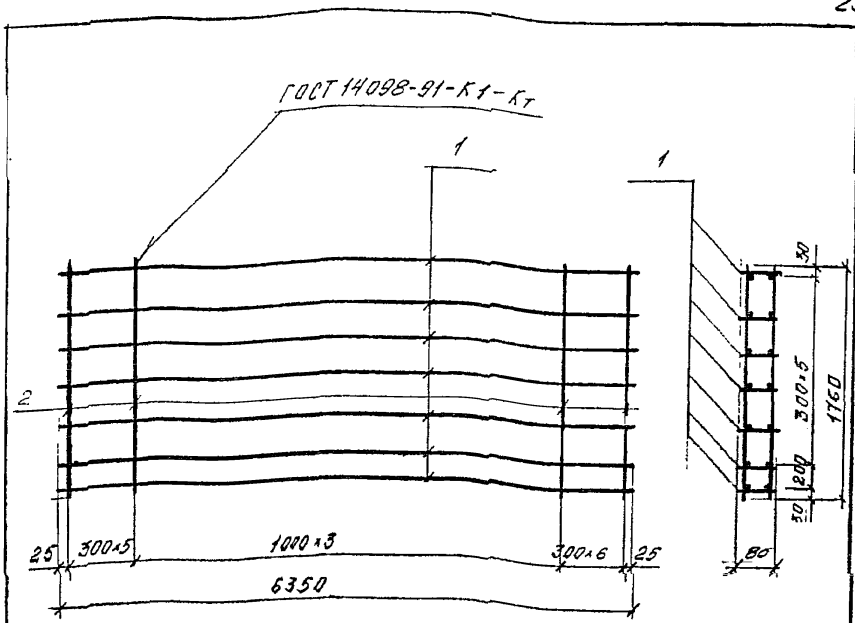
КАРКАС
ПРОСТРАНСТВЕННЫЙ
КП 19

СТАЛИЯ	ЛИСТ	ЛИСТОВ
Р		1

ЦНИИПРОМЗАДАНИЙ

Имя, Подпись и дата

Взам. инв. №



МАРКА ИЗДЕЛИЯ	ПОЗ. ЦЕЛ.	НАИМЕНОВАНИЕ	КОЛ.	МАССА, КГ	МАССА ИЗДЕЛИЯ, КГ
	1	КАРКАС ПЛОСКИЙ-КРБ	7	11,51	8867
КП20	2	φ5Вр-I; l=1760	30	0,27	

Арматура класса ВрI по ГОСТ 6727-80*

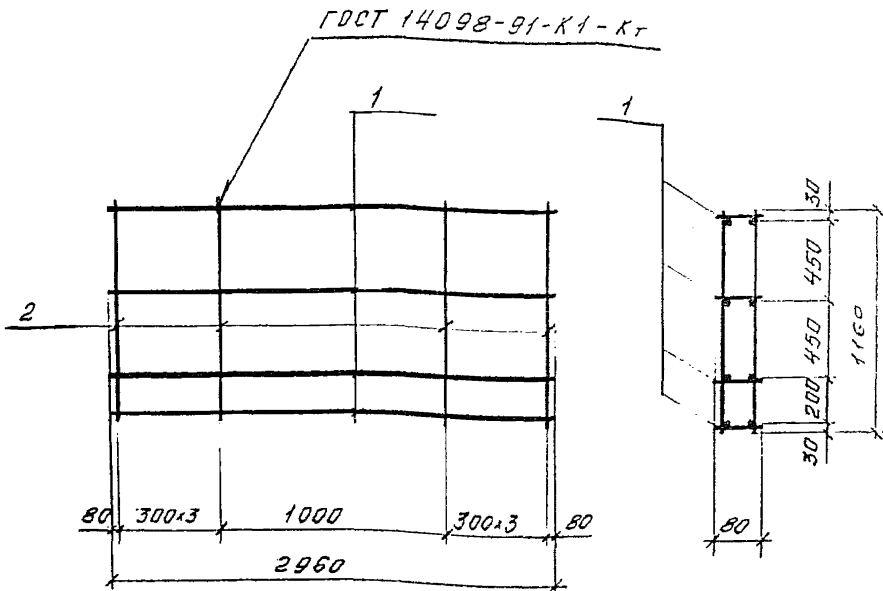
Имя, №подл. Подпись и дата Взам. инв. №

ИЗМ.	КМ.УЧ.	ЛИСТ	ИЗМ.	ПОДПИСЬ	ДАТА
					15 IX 94г

1.432.1-34.94.2-20

КАРКАС ПРОСТРАНСТВЕННЫЙ
КП 20

СТАНДА	ЛИСТ	ЛИСТОВ
Р		1
ЦНИИПРОМЗАДАНИЙ		



МАРКА ИЗДЕЛИЯ	ПОЗ. ДЕТ.	НАИМЕНОВАНИЕ	КОЛ.	МАССА 1 ДЕТ., КГ	МАССА ИЗДЕЛИЯ, КГ
	1	КАРКАС ПЛОСКИЙ КРТ	4	2,46	12,92
КП 21	2	Ф58р-I; L=1160	16	0,18	

Арматура класса Вр-I по ГОСТ 6727-80*

1.432.1-34.94.2-21

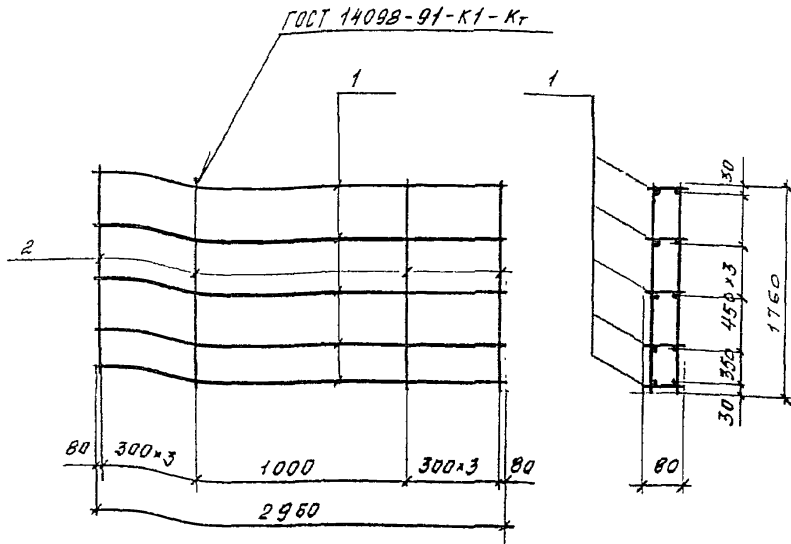
Изм.	Кол.уч.	Лист	Нарк.	Подпись	Дата
					15.IX
Зав. отд.	Спилянский	А			94г
Н. контр.	Галаган	ТС			
Г.И.	Галаган	ТС			
И.И.	Ильина	ТС			

Каркас
прообразственный
КП 21

Сталь	Лист	Листов
Р		1

ЦНИИПРОМЗАДАНИИ

Имя, Подпись и дата

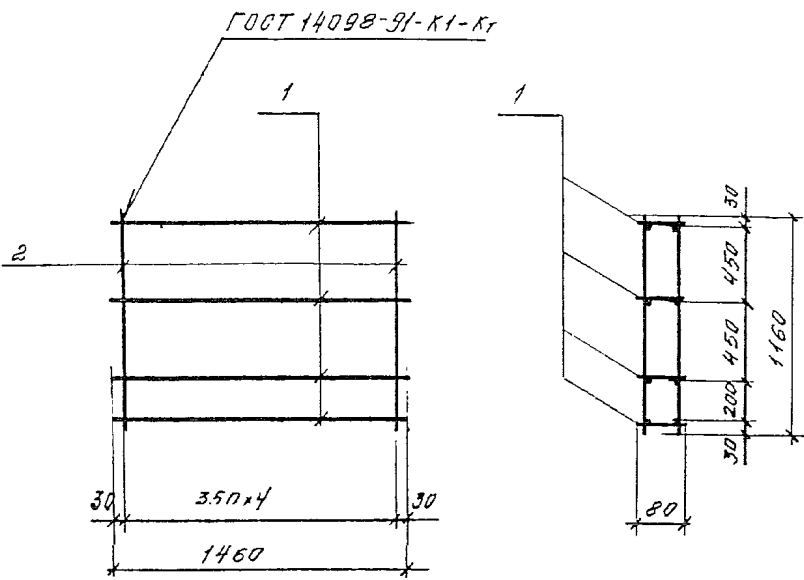


МАРКА ИЗДЕЛИЯ	Поз. дет.	НАИМЕНОВАНИЕ	Кол.	МАССА 1 ДЕТ., КГ	МАССА ИЗДЕЛИЯ, КГ
КР22	1	КАРКАС ПЛОСКИЙ КР7	5	2,46	16,62
	2	φ58p-I; C-1760	16	0,27	

Арматура класса Вр-I по ГОСТ 6727-80*

Инв. № подл. Подпись и дата. Взам. инв. №

						1.432.1-34.94.2-22		
Изм.	Конт.	Ист.	Наок.	Подпись	Дата			
					15.11			
Зав. отд.	СМАЯНСКИЙ				34г	Каркас пространственный КР 22		
Н. контр.	ГЛАДОВА							
Г.П.	ГЛАДОВА							
И.И.	НАВИНА					Страниц	Лист	Листов
						Р	7	7
						ЦНИИПРОГЕЗДАНИИ		



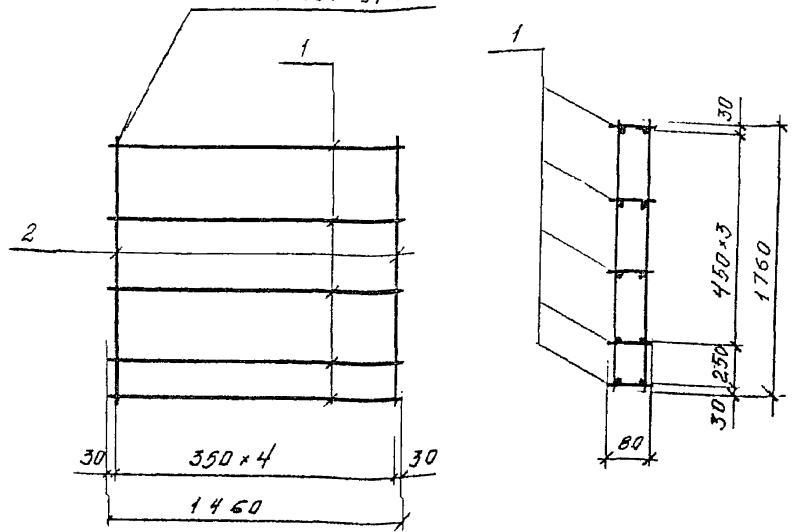
Марка изделия	Поз. дет.	Наименование	Кол.	Масса 1 шт., кг	Масса изделия, кг
КП23	1	Каркас плоский КРВ	4	0,52	3,88
	2	φ 5 Вр I, l = 1160	10	0,18	

Арматура класса Вр I по ГОСТ 6727-80*

Инв.№подл. Подпись и дата Взам.инв.№2

1.432.1-34.94.2-23							
Изм.	Кол.шт.	Лист	Вход	Подпись	Дата		
Испол. отд.	С.И.МАНУГА	7	2	13.12	34		
И.контр.	ГАДАЕВА	7	2				
Г.И.П.	ГАДАЕВА	7	2				
И.И.И.	ИЛЬИНА	7	2				
Каркас пространственный КП 23					Страниц	Лист	Листов
					Р		1
					ЦНИИПРОМЗДАНИИ		

ГОСТ 14098-91-К1-К2



МАРКА ИЗДЕЛИЯ	КОЛ. ДЕТ.	НАИМЕНОВАНИЕ	КОЛ.	МАССА 1 ДЕТ., КГ	МАССА ИЗДЕЛИЯ, КГ
КП 24	1	КАРКАС ПЛОСКИЙ КРВ	5	0,52	5,3
	2	р 58р I ; С = 1760	10	0,27	

Арматура класса Вр I по ГОСТ 6727-80

Инв. № подл. Подпись и дата. Взам. инв. №

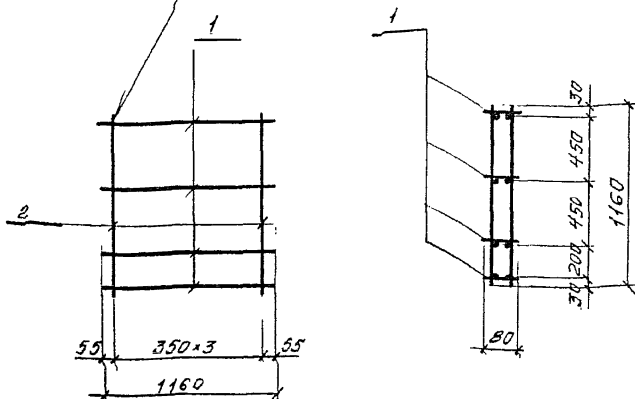
ИЗМ.	ИЗЛУ.	Лист	Лист	Подпись	ДАТА
					15 IX 94г.
Нач. отд.	СМИЯНСКАЯ				
Н. КОНТР.	ГАДАЕВА				
ГМП	ГАДАЕВА				
И.И.И.	ИЛВИНА				

1.432.1-34.94.2-24

КАРКАС
ПРОСТРАНСТВЕННЫЙ
К П 24

СТАДИИ	Лист	Листов
Р		1
ЩИИПРОМЗДАНИЙ		

ГОСТ 14098-91-К1-Кт



МАРКА ПОЗ. ИЗДЕЛИЯ/ДЕТ.	НАИМЕНОВАНИЕ	КОЛ.	МАССА 1 ДЕТ., КГ	МАССА ИЗДЕЛИЯ, КГ
КП 25	1 Каркас плоский КР 9	4	0,42	3,12
	2 $\varnothing 5 Вр-I, l = 1160$	8	0,18	

Арматура класса Вр-I по ГОСТ 6727-80*

1.482.1-34.94.2-25

ИЗМ. КОЛ. Листов Число Подпись Дата

Изм.	№	Подпись	Дата
		С.И.И.И.И.	15.11.94
		Г.Д.Л.Е.В.	17.11.94
		Г.Д.Л.Е.В.	17.11.94
		И.И.И.	17.11.94

Каркас пространственный КП 25

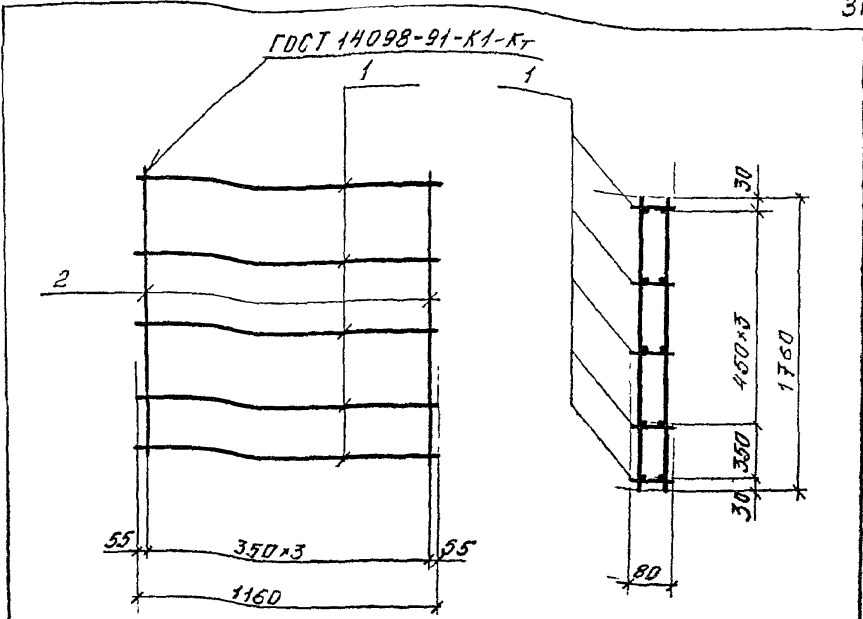
Страница Листов

Р 1

ЩИИПРОМЗДАНИИ

Имя, Подпись и дата

Взаимные №



Марка изделия	Поз. дет.	Наименование	Кол.	Масса 1 дет., кг	Масса изделия, кг
КП26	1	Каркас плоский КРД	5	0,42	4,26
	2	φ5ВрI; C=1760	8	0,27	

Арматура класса Вр-I по ГОСТ 6727-80*

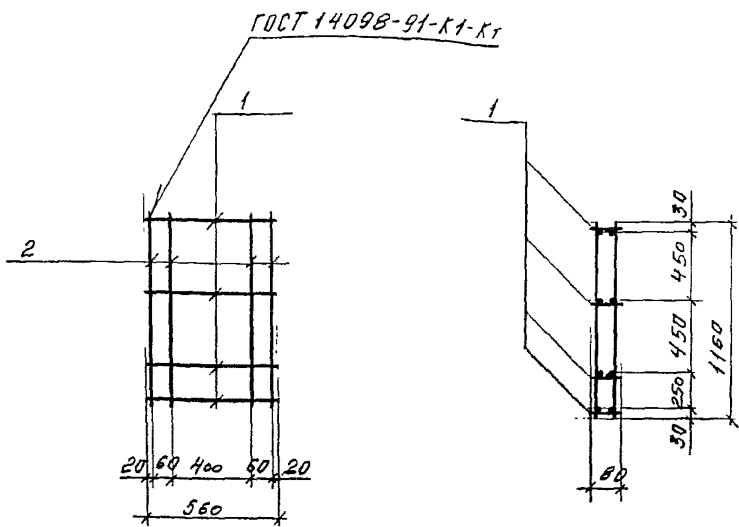
Имя Неподп. Подпись и дата Взам инв №г

Изм.	Кол-во листов	Изм.	Подпись	Дата
		1		15 IX 94г
Исп. отд.	Смирнянский			
И. контро.	Галаева			
Г.П.	Галаева			
И.И.	Кавина			

1.432.1-34.04.2-26

Каркас пространственный КВ 26

Станов	Лист	Листов
Р		1
ЦНИИПРОМЗДАНИЙ		



МАРКА ИЗДЕЛИЯ	Поз. ДЕТ.	НАИМЕНОВАНИЕ	КОЛ.	МАССА 1 ДЕТ., КГ	МАССА ИЗДЕЛИЯ, КГ
КП 27	1	КАРКАС ПЛОСКИЙ КР 10	4	0,22	2,32
	2	Ф5Вр-I, L=1160	8	0,18	

Арматура класса Вр-I по ГОСТ 6727-80*

Инв. № подл. | Подпись и дата | Взам. инв. №

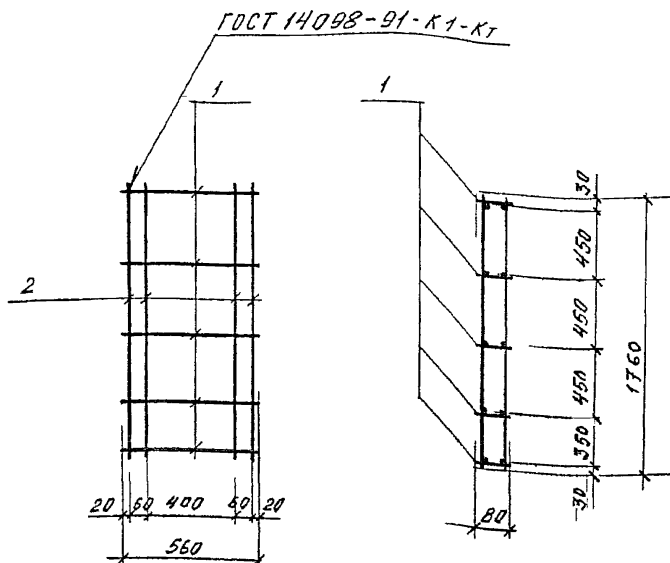
ИЗМ.	КОМУ	ЛИСТ	ДЛС.	ПОДПИСЬ	ДАТА
	НАЧ. ОТД.	СИНЯЯНСКИЙ		<i>[Signature]</i>	15. IX. 94г
	Н. КОНТР.	ГАДАЕВА		<i>[Signature]</i>	
	Г. П.	ГАДАЕВА		<i>[Signature]</i>	
	И. И. И.	ИВОННА		<i>[Signature]</i>	

1.432.1-34.94.2-27

КАРКАС
ПРОСТРАНСТВЕННЫЙ
КП 27

СТРАНА	ЛИСТ	ЛИСТОВ
Р		1

ЦНИИПРОМЗАДАНИЙ

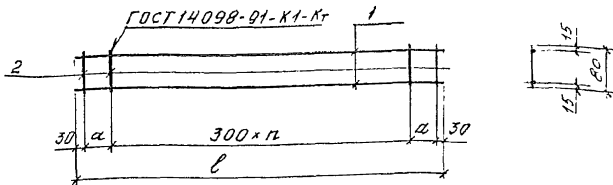


МАРКА ИЗДЕЛИЯ	Поз. №	НАИМЕНОВАНИЕ	КОЛ.	МАССА 1 АЕТ, КГ	МАССА ИЗДЕЛИЯ, КГ
КП28	1	КАРКАС ПЛОСКИЙ КР10	5	0,22	3,26
	2	φ5ВрI, l=1760	8	0,27	

Арматура класса ВрI по ГОСТ 6727-80*

1.432.1-34.94.2-28

Имя Исполн.	Подпись и дата				ИЗМ.	КМУ	АВТ	ИДЖ	ПОДПИСЬ	ДАТА	15 ИХ.	3УГ	КАРКАС ПРОСТРАНСТВЕННЫЙ КП28	СТАНЦИЯ	ЛИСТ	ЛИСТОВ
	И. КОНТР.	ГЛАВБЛ	ГЛАВБЛ	ГЛАВБЛ										Р		1
И. ИЖ.	МАШИНА	ГЛС											ЦНИИПРОМЗАДАНИЙ			



МАРКА	Размеры, мм		П, шт.	Поз.	НОМЕНОВАНИЕ	Кол.	МАССА 1 ДЕТ., КГ	МАССА 132 АКА, КГ
	l	a						
КР 1	5960	100	19	1	Ф8А-III; ГОСТ 5781-82; l-5960	2	2,35	4,92
				2	Ф4Вр-I; ГОСТ 6727-80; l-80	22	0,01	
КР 2	6100	170	19	1	Ф12А-II; ГОСТ 5781-82; l-6100	2	5,3	10,82
				2	Ф4Вр-I; ГОСТ 6727-80; l-80	22	0,01	
КР 3	6100	170	19	1	Ф8А-III; ГОСТ 5781-82; l-6100	2	2,41	5,04
				2	Ф4Вр-I; ГОСТ 6727-80; l-80	22	0,01	
КР 4	6350	145	20	1	Ф12А-II; ГОСТ 5781-82; l-6350	2	5,42	11,06
				2	Ф4Вр-I; ГОСТ 6727-80; l-80	22	0,01	
КР 5	6350	145	20	1	Ф8А-III; ГОСТ 5781-82; l-6350	2	2,51	5,25
				2	Ф4Вр-I; ГОСТ 6727-80; l-80	23	0,01	
КР 6	2960	100	9	1	Ф12А-II; ГОСТ 5781-82; l-2960	2	5,64	11,51
				2	Ф4Вр-I; ГОСТ 6727-80; l-80	23	0,01	
КР 7	1460	100	4	1	Ф8А-III; ГОСТ 5781-82; l-1460	2	1,17	2,46
				2	Ф4Вр-I; ГОСТ 6727-80; l-80	12	0,01	
КР 8	1160	100	3	1	Ф5Вр-I; ГОСТ 6727-80; l-1160	2	0,225	0,52
				2	Ф4Вр-I; ГОСТ 6727-80; l-80	7	0,01	
КР 9	560	100	1	1	Ф5Вр-I; ГОСТ 6727-80; l-560	2	0,18	0,72
				2	Ф4Вр-I; ГОСТ 6727-80; l-80	5	0,01	
КР 10				1	Ф5Вр-I; ГОСТ 6727-80; l-560	2	0,09	0,22
				2	Ф4Вр-I; ГОСТ 6727-80; l-80	4	0,01	

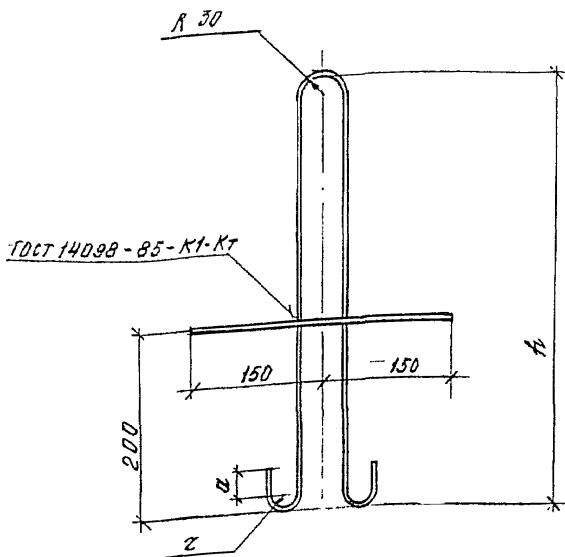
1.432.1-34.94.2-29

К-ис. Неиспол. Подпись и дата Взам. инв. №

ИЗМ.	Кол. ч.	Лист	Лист	Лист	Лист
Науч. отд.	СМИЛАНСКИЙ				
Н. КОНТР.	ГАЛЛЕВА				
Г.И.П.	ГАЛЛЕВА				
И.И.И.	ИЛЬИНА				

КАРКАС ПЛОСКИЙ
КР 1... КР 10

СТРАНА	ЛИСТ	ЛИСТОВ
Р		1
ЩИППРОМЗДАНИЙ		



МАРКА	РАЗМЕРЫ, ММ			ПОЗ.	НАИМЕНОВАНИЕ	Кол.	МАССА 1 ШТ., КГ	МАССА ИЗДЕЛИЯ, КГ
	h	z	d					
П1	340	20	30	1	φ 8 А I; L = 300	1	0,36	0,55
				2	φ 10 А II; L = 300	1	0,19	
П2	410	20	30	1	φ 10 А I; L = 1040	1	0,64	0,83
				2	φ 10 А II; L = 300	1	0,19	
П3	480	20	30	1	φ 12 А I; L = 1130	1	1,06	1,25
				2	φ 10 А II; L = 300	1	0,19	
П4	540	30	50	1	φ 14 А I; L = 1400	1	1,69	1,88
				2	φ 10 А II; L = 300	1	0,19	

Арматура классов А-I и А-II по ГОСТ 5781-82*

Имя, Фамилия, Подпись и дата

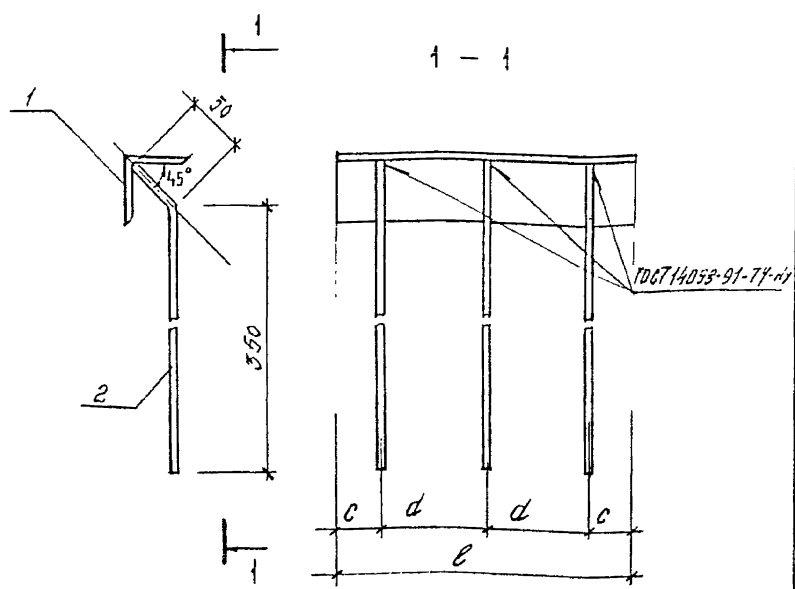
Изм.	Кому	Лист	Док.	Подпись	Дата
					15 IX
	Зав. отд.	См. на плане			34
	Н. контр.	Гадалева			
	Г. И. П.	Гадалева			
	И. И. М.	Ильина			

1.432.1-34.94.2-30

ПЕЛЯ строповочная
П1... П4

Страна	Лист	Листов
Р		1

ЦНИИПРОМЗДАНИЙ



Марка	Размеры, мм			Поз.	Наименование	Кол.	Масса 1 шт., кг	Масса изделия, кг
	l	c	d					
М1	240	45	75	1	Уголок 63x63x5; ГОСТ 8509-86 Ст3кл, ГОСТ 535-88 l = 240	1	1,15	1,9
				2	φ10AII; l = 400	3	0,25	
МС1	300	25	125	1	Уголок 63x63x5; ГОСТ 8509-86 Ст3кл, ГОСТ 535-88 l = 300	1	1,44	2,2
				2	φ10AII; l = 400	3	0,25	
М2	350	25	150	1	Уголок 63x63x5; ГОСТ 8509-86 Ст3кл, ГОСТ 535-88 l = 350	1	1,68	2,4
				2	φ10AII; l = 400	3	0,25	

Арматура класса А-II по ГОСТ 5781-82*

Инв. № подл. Подпись и дата Взам. инв. №

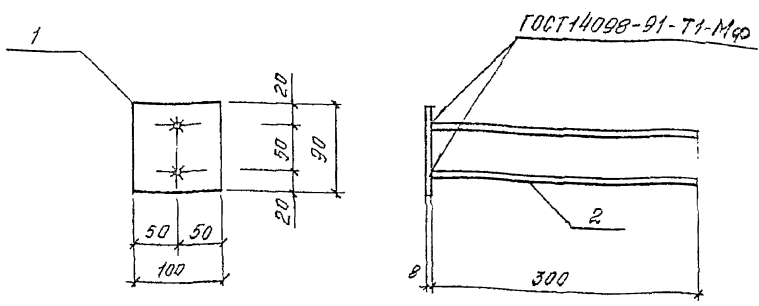
Изм.	Кол. уч.	Лист	Нач.	Подпись	Дата
					15.10.
					347
Зав. отд.	СМИЛЯНСКИЙ				
Н. КОНТР.	ГЛАДКОВА				
Г. П.	ГЛАДКОВА				
И. И. И.	ИЛЬИНА				

1.432.1-34.94.2-31

Издание
заказное
М1; МС1; М2

Сталь	Лист	Листов
Р		1

ЩИПРОМЗДАНИЙ



МАРКА ИЗДЕЛИЯ	ПЬЗ, ДЕТ.	НОИМЕНОВАНИЕ	КОЛ.	МАССА 1 АЕТ, КГ	МАССА ИЗДЕЛИЯ, КГ
МЗ	1	Лист 8x90, ГОСТ 19904-90 Ст. 3 к П/ГОСТ 535-88			1,0
		с=100	1	0,6	
	2	φ 10 АИ; ГОСТ 5781-82; с=300	2	0,19	

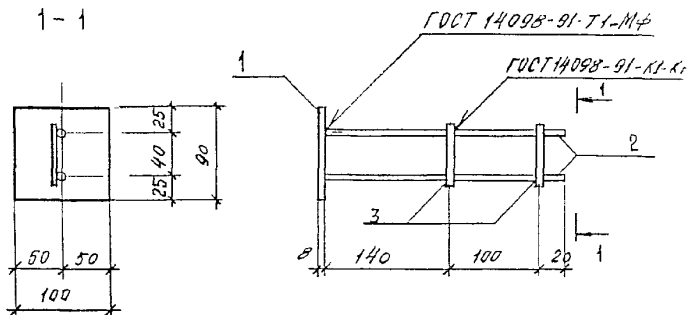
Инв. № подл. | Подпись и дата | Взам. инв. №

ИЗМ.	КОЛ. Ч.	ЛИСТ	ИЗД.	ПОДПИСЬ	ДАТА
				<i>[Signature]</i>	15. IX 94
Зав. отд.	СМИЯНСКАЯ				
Контр.	ЛАЛЕВА				
ГМП	ЛАЛЕВА				
ИИИ	ЧАВНА				

1.432.1-34.94.2-32

ИЗДЕЛИЕ
ЗАКЛАДНОЕ
МЗ

СТАЛЬ	ЛИСТ	ЛИСТОВ
Р		1
ЦНИИПРОМЗДАНИЙ		



Поз.	НАИМЕНОВАНИЕ	Кол.	МАССА 1 ДЕТ., КГ	МАССА ИЗДЕЛИЯ, КГ
1	8x30, ГОСТ 19904-90 ЛИСТЫ С КЛ, ГОСТ 535-88			
	С=100	1	0,6	1,1
2	φ10АШ, ГОСТ 5781-82; С=200	2	0,2	
3	φ10АШ; ГОСТ 5781-82; С=50	2	0,04	

Изм. № подл. Подпись и дата Взам. инв. №

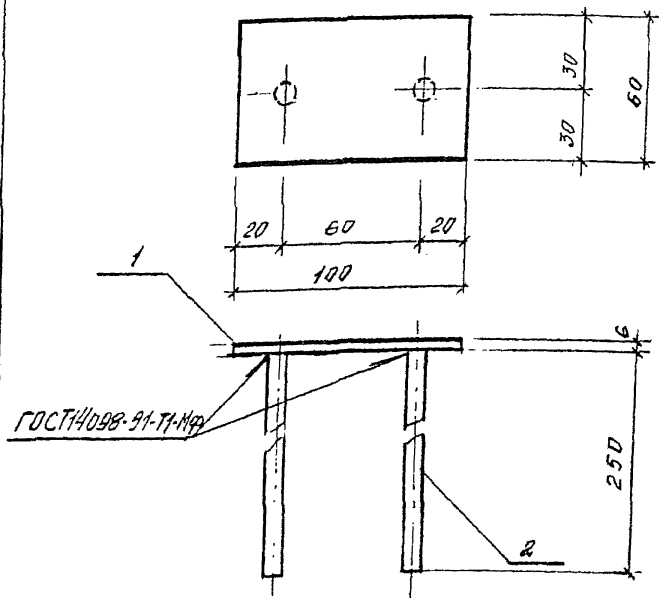
Изм.	Кому	Лист	Взак.	Подпись	Дата
					15.11.94
Илч. отд.	СМИЛЯНСКАЯ	7			
Н. контр.	ГАДАЕВА	ТС			
ТМЛ	ГАДАЕВА	ТС			
ИИИ	ИЛОННА	ТС			

1.432.1-34.94.2-33

ИЗДЕЛИЕ
ЗАКЛАДНОЕ МЧ

СТАВЛЯ	ЛИСТ	ЛИСТОВ
Р		7

ЩИППРОМЗДАНИЙ



Поз.	Наименование	Кол.	Масса 1 шт., кг	Масса изделия, кг
1	Лист Б.В. ГОСТ 19904-90 Ст 3 кп, ГОСТ 535-88 C=100	1	0,3	0,6
2	φ10 АШ; ГОСТ 5781-82; C=250	2	0,15	

Имя № подл. | Подпись и дата | Взаминв №

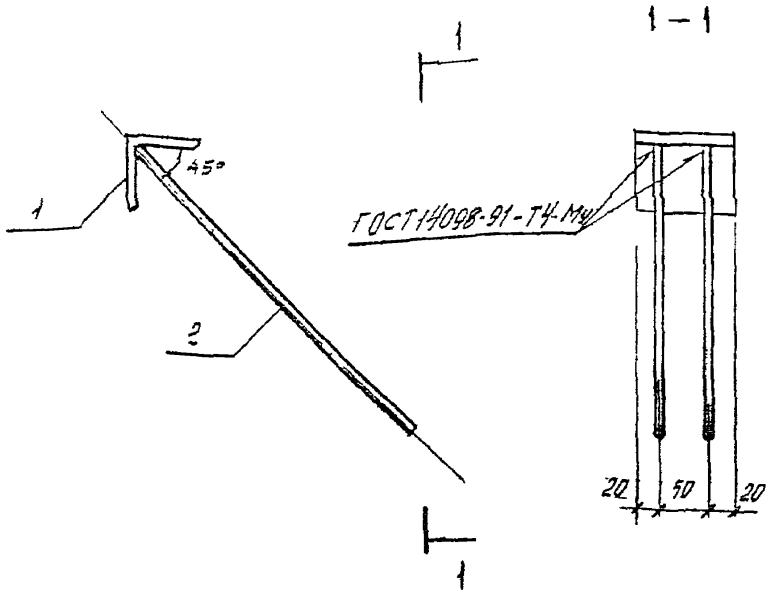
Изм.	Кол-во	Лист	Наим	Подпись	Дата
					15. IX.
					20
Зав. ога.	Сивлянская				
Н. контр	Гадалева				
Г. П. П.	Гадалева				
И. И. И.	Иланна				

1.432.1-34.94.2-34

ИЗДЕЛИЕ
ЗАКЛАДНОЕ М 5

Станция	Лист	Листов
Р		1

ШИИПРОМЗАДАНИЙ



Поз.	Наименование	Кол.	Масса 1 дет., кг	Масса изделия, кг
1	Углок 63*63*5 ГОСТ 8509-86 Ст 3кп, ГОСТ 535-88			
	∠=90	1	0,43	0,9
2	Родина, ГОСТ 5781-82, ∠=350	2	0,22	

Имя, Подпол.	Подпись и дата		Взам. инв. №		
	1.432.1-34.94.2-35				
Изм.	Кол. л.	Лист	Число	Подпись	Дата
Зав. отд.		СИНЯЯСКИ			15. IX. 94г
Н.контр.		ГАДАЕВА			
ГМП		ГАДАЕВА			
И.н.н.		ШАВИНА			
ИЗДЕЛИЕ ЗАКЛАДНОЕ МБ			СТАЖ	ЛИСТ	ЛИСТОВ
			Р		1
			ЦНИИПРОМЗДАНИЙ		