

ТИПОВЫЕ СТРОИТЕЛЬНЫЕ КОНСТРУКЦИИ, ИЗДЕЛИЯ И УЗЛЫ

СЕРИЯ 1.432.1-33.93

СТЕНЫ И ПЕРЕГОРОДКИ ЗДАНИЙ ХОЛОДИЛЬНИКОВ
И ХРАНИЛИЩ ИЗ ЖЕЛЕЗОБЕТОННЫХ ТРЕХСЛОЙНЫХ
ПАНЕЛЕЙ НА ГИБКИХ СВЯЗЯХ

выпуск 0-1

МАТЕРИАЛЫ ДЛЯ ПРОЕКТИРОВАНИЯ СТЕН.
МОНТАЖНЫЕ УЗЛЫ И СОЕДИНИТЕЛЬНЫЕ ИЗДЕЛИЯ.

РАБОЧИЕ ЧЕРТЕЖИ

ТИПОВЫЕ СТРОИТЕЛЬНЫЕ КОНСТРУКЦИИ, ИЗДЕЛИЯ И УЗЛЫ

СЕРИЯ 1.432.1-33.93

СТЕНЫ И ПЕРЕГОРОДКИ ЗДАНИЙ ХОЛОДИЛЬНИКОВ
И ХРАНИЛИЩ ИЗ ЖЕЛЕЗОБЕТОННЫХ ТРЕХСЛОЙНЫХ
ПАНЕЛЕЙ НА ГИБКИХ СВЯЗЯХ

выпуск 0-1

МАТЕРИАЛЫ ДЛЯ ПРОЕКТИРОВАНИЯ СТЕН.
МОНТАЖНЫЕ УЗЛЫ И СОЕДИНИТЕЛЬНЫЕ ИЗДЕЛИЯ.

РАБОЧИЕ ЧЕРТЕЖИ

РАЗРАБОТАНЫ ЦНИИПРОМЗДАНИЙ

ЗАМ. ДИРЕКТОРА ИНСТИТУТА

ЗАВ. ОТДЕЛОМ СТЕН

Гл. инженер проекта

С.М. Гликин
С.М. Гликин

Г.М. Смилянский
Г.М. Смилянский

Л.М. Гадаева
Л.М. Гадаева

УТВЕРЖДЕНЫ ГЛАВНЫМ УПРАВЛЕНИЕМ
ПРОЕКТИРОВАНИЯ И ИНЖЕНЕРНЫХ ИЗЫСКАНИЙ
письмо от 06.12.93 № 9-3-2/261 ГОССТРОЯ РОССИИ
ВВЕДЕНЫ В ДЕЙСТВИЕ ЦНИИПРОМЗДАНИЙ
от 19.05.94, Приказ от 19.01.94 № 2

Обозначение документа	Наименование	Стр.
1.432.1-33.93.0-1	Содержание. Перечень рекомендуемых к применению несущих конструкций	2
- ПЗ	Пояснительная записка	3
- НИ	Номенклатура панелей	10
- 1	Схема расположения стеновых панелей в многоэтажных зданиях	14
- 2	Схема расположения стеновых панелей в одноэтажных зданиях	15
- 3	Узел крепления 1...16	16
- 4	Узлы устройства тепло- и пароизоляции	26
- 5	Соединительное изделие МС1	29
- 6	Соединительное изделие МС2	29
- 7	Соединительное изделие МС3	29
- 8	Соединительное изделие МС4	30
- 9	Соединительное изделие МС5, МС7	31
- 10	Соединительное изделие МС6, МС10	31
- 11	Соединительное изделие МС8, МС9	32
- 12	Соединительное изделие МС11	32
- 13	Соединительное изделие МС13	33
- 14	Соединительное изделие МС14...МС21	33
- 15	Соединительное изделие МС22	34

Перечень рекомендуемых к применению несущих конструкций	
Наименование	Серия
Для одноэтажных холодильников и хранилищ	
Фундаменты	1.411.1-7, 1.412.1-6
Фундаментные балки	1.415.1-2
Колонны	1.423.1-3/88, 1.423.1-7
Балки стропильные	1.462.1-10/89, 1.462.1-1/88, 1.462.1-3/89
Плиты покрытия	1.465.1-17
Для многоэтажных холодильников и хранилищ	
Фундаменты	1.412-3, 1.412.1-6
Колонны	1.420.1-14, 1.420.1-25
Безбалочные перекрытия: капители, межколонные плиты, пролетные плиты	1.420.1-14, 1.420.1-25

				1.432.1-33.93.0-1			
Зав. отд.	Смилянская	Т.А.	К-93	Содержание. Перечень рекомендуемых к применению несущих конструкций	Страница	Лист	Листов
ГИП	Гадеева	Т.А.			Р		1
Н.контр.	Гадеева	Т.А.			ЦНИИПРОМЗДАНИЙ		
Зав. гр.	Кузнецова	Л.В.					

2. Конструкция стен

Настоящая серия состоит из следующих выпусков:

- выпуск 0-1. Материалы для проектирования стен. Монтажные узлы и соединительные изделия. Рабочие чертежи.
- выпуск 0-2. Материалы для проектирования перегородок. Монтажные узлы и соединительные изделия. Рабочие чертежи.
- выпуск 1. Стеновые панели. Рабочие чертежи.
- выпуск 2. Перегородки. Рабочие чертежи
- выпуск 3. Арматурные и закладные изделия. Рабочие чертежи

1. Область применения

1.1. Конструкции стен разработаны для одно- и многоэтажных зданий холодильников с внутренними температурами от минус 30° до +12°С для применения на всей территории страны, кроме районов с расчетной сейсмичностью выше 6 баллов и районов с нормативным ветровым давлением (с учетом высоты здания) более 0,9 кПа (90 кгс/м²).

1.2. Стены разработаны для зданий с каркасом из сборного железобетона: у одноэтажных зданий - по действующей номенклатуре типовых сборных изделий для сеток колонн 12x6 и 18x6 м и высотой до низа стропильных балок 3,6; 4,8 и 6 м; для многоэтажных зданий - с каркасом по серии 1.420.1-14 (сетка колонн 6x6 м) или серии 1.420.1-25 (сетка колонн 6x9 м) и высоте этажей 4,8 и 6 м. Наибольшее число этажей - 6, при этом каркас 6-ти этажных холодильников решается индивидуально на основе типовых чертежей.

2.1. Стены приняты самонесущими, состоящими из вертикальных трехслойных панелей, угловых блоков и карнизной плиты.

2.2. В одноэтажных зданиях панели устанавливаются на ряд цокольных горизонтальных панелей, в многоэтажных зданиях панели продольных стен (как правило, с рампой) устанавливаются на фундаментные балки, а торцевые - на поперечные стенки.

2.3. Стены одноэтажных холодильников и экранов выполняются с карнизом по продольным сторонам и парапетом - по торцам. Стены многоэтажных зданий - с карнизом по всему периметру. В многоэтажных холодильниках при расположении по периметру здания отапливаемых помещений возможна организация внутреннего водостока и решение фасадов с парапетом по всему периметру.

2.4. Проемы для ворот оформляются с помощью сборных панелей. В связи с отсутствием типовых решений ворот для холодильников на док.-1 приведем лишь пример оформления проема, размеры которого должны быть уточнены в конкретном проекте.

2.5. Конструкция стен соответствует требованиям к ним для зданий II степени огнестойкости (предел огнестойкости - 1 час и предел распространения огня - 0 см).

			1.420.1-33.93.0-1-ПЗ		
Зав. отд.	С.И. Иванский	Инж.			
М.И. Мухоморова	Г.А. Гладкова	Инж.	Х.93		
Инж.	Г.А. Гладкова	Инж.			
Зав. пр.	С.И. Иванский	Инж.			
			Пояснительная записка		
			Страницы		
			1 7		
			Листов		
			1 7		
ЦНИИПРОМЗДАНИЙ					

2.5. Каждая панель крепится в 4-х точках: в 2-х по нижней кромке на болтах - к панели нижнего яруса (или фундаментной балке, подпорной стенке и т.п.) и в 2-х точках в верхней части специальными соединительными изделиями, закрепляемыми на сварке к закладным изделиям плит перекрытия или покрытия. Угловые блоки крепят аналогично, но в одной точке внизу и одной вверху.

Закладные изделия в выходящих на фасады капителях и межколонных плитах многоярусных зданий и плитах покрытия одноэтажных зданий разрабатывают в конкретном проекте.

2.6. Материал соединительных изделий - стали С235 по ст 27772-88 при расчетной зимней температуре до минус 30°С, стали С245 при расчетной температуре до минус 40°С и С255 - при температуре до минус 50°С. Сварка - электродами Э42 (при температуре до минус 40°С) и Э42А (при температуре до минус 50°С) по ГОСТ 9467-75.

2.7. Закладные и соединительные изделия оцинковать согласно требованиям главы СНиП 2.03.11-85 "Защита строительных конструкций от коррозии". При этом толщина покрытия, наносимого напылением, должна быть 120-180 мкм, а при горячем цинковании - 50-60 мкм. Поврежденные при сварке места защитного покрытия восстановить металлизацией напылением.

2.8. Для фиксации толщины горизонтальных швов и обеспечения передачи нагрузки от веса панелей на нижерасположенные конструкции (фундаментную балку, панель и т.п.) у торцов панелей на наружном опорном слое укладывают прокладку из плос-

кого асбестоцементного листа по ГОСТ 18124-75 общей толщиной 20 мм. Длина прокладок шириной 12 см под панелью 1-го яруса при высоте стены 36 м - 30 см; в следующих ярусах длина может быть соответственно уменьшена.

2.9. Швы между плитами наружного слоя панелей заделываются цементно-песчаным раствором марки 100 с расшивкой шва. При расположении у стены низкотемпературной камеры швы дополнительно герметизируют отверждающейся мастикой (см. таблицу на док. - 4). Работы вести с учетом требований главы СНиП 3.03.04-87 "Несущие и ограждающие конструкции".

Вертикальные швы между панелями в зоне теплоизоляции заделывают брусками из пенополистирола с последующей обшивкой со стороны помещения плоским асбестоцементным листом по ГОСТ 18124-75 толщиной 10 мм класса А; в камерах с температурой минус 25...30°С лист перфорировать отверстиями ф 10 мм с шагом 150 мм (по ширине) и 300 мм по высоте.

2.10. В уровне перекрытий и в углах устанав-ляют соответственно горизонтальные и вертикальные противопожарные пояса из негорючих материалов, в частности, пенобетона $\gamma \leq 500 \text{ кг/м}^3$ по ГОСТ 5742-76 или керамзитобетонных плит той же плотности. Пароизоляцию стен в зоне поясов выполнять раствором цемента в жидком состоянии (1:5 по весу) или олейкой мягкой алюминиевой фольгой толщиной 0,15-0,2 мм по ГОСТ 618-73 или ГОСТ 745-79; возможно применение оцинкованного стального листа по ГОСТ 14918-80 толщиной 0,5-0,6 мм.

3. Конструкция стеновых панелей

3.1. Панели представляют собой слоистую конструкцию, состоящую из двух железобетонных слоев, из которых наружный слой является несущим, и среднего теплоизоляционного слоя из плитного пенополистирола марки 35 по ГОСТ 15588-86, соединенных П-образными гибкими связями из арматурной стали класса А-II. Панели могут включать и пароизоляционный слой. Указания по подбору толщины теплоизоляции и пароизоляции см. разделы 5 и 6 пояснительной записки.

3.2. Ограждающие железобетонные слои выполнять из тяжелого бетона класса В22,5 или легкого бетона класса В15. Толщина наружного, несущего слоя - 120 мм, внутреннего - 60 мм.

3.3. Марку бетона по морозостойкости для районов с температурой зимнего воздуха наиболее холодной пятидневки обеспеченностью 0,92 до минус 40°C включительно принимать по табл. 1. При наружных температурах ниже минус 40°C - принимать следующую большую марку. Марка по водонепроницаемости - не ниже W4.

Таблица 1

Температура в камерах, °C	Марка по морозостойкости	
	тяжелого бетона	легкого бетона
ниже минус 5	F 200	F 150
от минус 5 и выше	F 100	F 75

3.4. Ограждающие железобетонные слои армированы плоскими арматурными сетками.

3.5. Формы для изготовления панелей разрабатаны в серии 9.1.432.1-33.93.

3.6. Гибкие связи защитить слоем цинка в 80 мкм способом погружения в расплав, что обеспечивает их долговечность в 100 лет.

3.7. Угловые блоки представляют собой элементы пятиугольного сечения из тех же бетонов, что и стеновые панели. Армируются блоками плоскими сетками и отдельными стержнями.

3.8. Карнизные панели представляют собой плоскую железобетонную плиту, армированную сеткой.

3.9. Отделка фасадной поверхности панелей и блоков зависит от режима прилегающих внутренних помещений. В случае примыкания к стене низкотемпературных камер или помещений с температурно-влажностным режимом близким к нормальному отделка панелей в виде облицовки из керамических плиток (глазурированных или неглазурированных) по ГОСТ 13996-84. При применении плиток в форме ковров размер их не должен превышать 150×75×7 мм. Сопротивление паропроницанию отделочного слоя следует учитывать при расчете пароизоляции.

Для камер с положительной температурой внутреннего воздуха целесообразно применены отделки декоративным цементным раствором, декоративным бетоном с обнаженным заполнителем и др. в соответствии с «Рекомендациями по отделке фасадных поверхностей панелей для наружных стен», ЦНИИЭПЖИЛЦИА, М., Стройиздат, 1985г.

4. РАСЧЕТ ПАНЕЛЕЙ

4.1. СТАТИЧЕСКИЙ РАСЧЕТ ПАНЕЛЕЙ ВЫПОЛНЕН В СООТВЕТСТВИИ С УКАЗАНИЯМИ ГЛАВ СНИП 2.01.07-85 "НАГРУЗКИ И ВОЗДЕЙСТВИЯ", СНИП 2.03.01-84* "БЕТОННЫЕ И ЖЕЛЕЗОБЕТОННЫЕ КОНСТРУКЦИИ", А ТАКЖЕ С УЧЕТОМ РЕЗУЛЬТАТОВ ЭКСПЕРИМЕНТАЛЬНЫХ ИССЛЕДОВАНИЙ ПАНЕЛЕЙ, ПРОВЕДЕННЫХ В 1976...89 ГОДАХ ЦНИИПРОЗДАНИИ И НИИСК (г. КИЕВ).

По прочности панели рассчитаны на совместное действие вертикальной нагрузки от собственного веса стены, временной нагрузки на карниз и горизонтальной ветровой нагрузки для IV ветрового района.

Проверена прочность панелей на изгиб из плоскости в момент распалубки при захвате их за монтажные петли. При этом собственный вес учитывался с коэффициентом динамичности $k=1,4$, а расчетный пролет принят $l=h-0,3$ м для рядовых панелей и $l=h-0,9$ м для парапетных панелей.

4.2. Проверка деформативности панелей (от ветровой нагрузки) выполнена из условия предельного прогиба, равного $1/300 l$, где l - расчетный пролет, равный для вертикальных панелей величине пролета, который принят для расчета на изгиб в момент распалубки. Для горизонтальных панелей расчетный пролет принят 5,8 м.

5. ТЕПЛОИЗОЛЯЦИЯ ПАНЕЛЕЙ

5.1. В качестве теплоизоляции принят плитный пенополистирол марки 35 по ГОСТ 15588-86 с $\lambda_b = 0,05$ Вт/м·°С.

5.2. Требуемое сопротивление теплопередаче для условий эксплуатации в летнее время в соответствии со СНИП 2.11.02-87 приведены в табл. 2

ТАБЛИЦА 2

Среднегодовая температура наружного воздуха в районе строительства, °С	Rтр, м²·°С/Вт, при температуре в помещении, °С						
	-30	-20	-10	-5	0	5	12
Минус 2 и ниже	4,8	3,9	3,1	2,6	2,4	2,1	1,9
Выше минус 2 и ниже 7	5,1	4,3	3,6	2,8	2,4	2,1	1,9
7 и выше	5,4	4,8	4,3	3,7	3,3	2,8	2,2

Требуемое сопротивление теплопередаче стен холодильников для продуктов, которые хранят при температурах минус 5 и выше, для условий хранения в зимнее время следует определять по СНИП II-3-79^{xx}, принимая нормативный температурный перепад по табл. 8 СНИП 2.11.02-87. Посчитанные для разных районов строительства и разных режимов хранения значения требуемого сопротивления теплопередаче даны в табл. 3; при этом принято $\Delta t^H = 2^\circ\text{C}$.

ТАБЛИЦА 3

Среднегодовая температура наружного воздуха, °С	Расчетная зимняя температура, °С (средняя)	Rтр, м²·°С/Вт, при температуре в помещении, °С			
		-5	0	+5	+12
Минус 2 и ниже	-50	2,6	2,9	3,2	3,6
	-40	по табл. 2		2,6	3,0
Выше минус 2 и ниже 7	-40			2,6	3,0
	-30				

5.3. РАСЧЕТНЫЕ ВЕЛИЧИНЫ СОПРОТИВЛЕНИЯ ТЕПЛОПЕРЕДАЧЕ ПАНЕЛЕЙ ИЗ РАЗНЫХ БЕТОНОВ И РАЗНОЙ ТОЛЩИНОЙ ТЕПЛОИЗОЛЯЦИОННОГО СЛОЯ ДАНЫ В ТАБЛ. 4. ПРИ ЭТОМ КОЭФФИЦИЕНТ УЧЕТА ВЛИЯНИЯ ГИБКОСТИ СВЯЗЕЙ δ' В СООТВЕТСТВИИ С ТАБЛ. 3 ПРИЛОЖЕНИЯ 13 ГЛАВЫ СНиП II-3-79** ПРИНЯТ РАВНЫМ: ПРИ ТЯЖЕЛОМ БЕТОНЕ 0,8 И БЕТОНАХ ПЛОТНОСТЬЮ 1600 КГ/М³ - 0,915 (СВЯЗИ ϕ 10ММ С ШАГОМ 0,9М).

ТАБЛИЦА 4

Вид БЕТОНА	Плотность КГ/М ³	λ , ВТ/М.°С	РАСЧЕТНОЕ СОПРОТИВЛЕНИЕ ТЕПЛОПЕРЕДАЧЕ, М ² .°С/ВТ, ПРИ ТОЛЩИНЕ ТЕПЛОИЗОЛЯЦИИ, ММ				
			100	150	200	250	300
ТЯЖЕЛЫЙ	2400	1,86	1,85	2,65	3,45	4,25	5,05
ЛЕГКИЙ	1600	0,79	2,23	3,14	4,05	4,96	5,87

Сопоставляя требования таблиц 2 и 3 с данными таблицы 4 определяем необходимую толщину изоляции и, таким образом, панели.

6. ПАРОИЗОЛЯЦИЯ ПАНЕЛЕЙ

6.1. Необходимость устройства специального слоя пароизоляции в панели устанавливается расчетом для конкретных значений температуры и влажности воздуха помещений и района строительства. При расчете учитывается сопротивление паропроницанию принятой в проекте отделки фасадной поверхности. Значения коэффициентов паропроницания различных материалов приведены в Приложении 3 главы СНиП-3-79; для глазурованной керамической плитки можно принять $\mu=0$.

6.2. В качестве дополнительной пароизоляции реко-

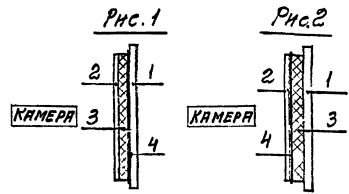
мендуется применять рубероид или полиэтиленовую пленку; при изоляции швов между панелями - изол.

ТАБЛИЦА 5

МАТЕРИАЛ	ГОСТ	Толщина, мм	СОПРОТИВЛЕНИЕ ПАРОПРОНИЦАНИЮ, М ² .Ч. ПО/МГ
РУБЕРОИД	10923-82	1,5	1,1
Полиэтиленовая пленка	10354-82	0,1	2,0
		0,12	3,1
		0,15	7,3
		0,2	13,0
ИЗОЛ	10296-79	2,0	5,3

6.3. Требуемое сопротивление паропроницанию пароизоляции в панелях наружных стен для помещений с температурой воздуха +1°С и ниже определяется по табл. 9 главы СНиП 2.11.02-87 в функции расчетной влажности наружного воздуха (средней за три наиболее теплые месяца). Размещается пароизоляционный слой между наружной (несущей) железобетонной стеной и теплоизоляционным слоем (рис.1).

6.4. При температурах в помещениях выше +1°С необходимость и требуемое сопротивление дополнительной пароизоляции в панелях определяются по зимним расчетным условиям по формулам главы СНиП II-3-79**.



- 1-наружный несущий железобетонный слой панели
- 2-внутренний защитный железобетонный слой панели
- 3-теплоизоляционный слой
- 4-пароизоляция

В этом случае пароизоляция, при необходимости, размещается между внутренней железобетонной панелью и теплоизоляционным слоем (рис. 2).

Пример расчета дан в Приложении в Пояснительной записке.

7. Указания по заделке швов

7.1. Теплоизоляцию и пароизоляцию в местах стыков между панелями выполнять по проекту в соответствии с узлами с индексом "А", приведенными в настоящем выпуске.

7.1. В стыках с пароизоляцией по рис. 1 нижний слой теплоизоляции приклеивается по всей поверхности. Остальные слои - с "точечной приклейкой" - пятнами не менее 100x100 мм через 400x500 мм. В стыках с пароизоляцией по рис. 2 все слои теплоизоляции с точечной приклейкой. Стыковые швы между слоями теплоизоляции должны быть вразбежку с перекрестом не менее 200 мм. Эти швы заполнить клеевым составом (мастикой) при толщине швов не более 5 мм. Допускаются отдельные места с толщиной швов более 5 мм, например, места примыкания заполнения стыков к теплоизоляции панелей. Последние заполняются смесью из крошки теплоизоляционного материала на клею (мастике). При этом количество крошки теплоизоляционного материала в указанной смеси должно быть не менее 85%.

7.2. При выполнении тепло- и пароизоляционных работ в зоне стыков между панелями особое внимание обратить на обеспечение высокого качества этих работ за счет строгого соблюдения технологии их выполнения.

8. ОБОЗНАЧЕНИЕ МАРКИ КОНСТРУКЦИИ

8.1. Обозначение марок стеновых панелей, угловые блоки и карнизные плиты принято в соответствии с ГОСТ 23009-78 "Конструкции и изделия бетонные и железобетонные сборные. Условные обозначения марок".

8.2. Марка содержит основные характеристики панели (блока, плиты) и состоит из буквенно-цифровых групп, разделенных дефисом.

Обозначение марки изделия принято следующее:

XX XX X.X.X -X	
_____	Наименование изделия
_____	Назначение
_____	Местоположение панели в стене
_____	Определяющие габаритные размеры в дм или типоразмер
_____	Вид бетона (Л-легкий)

Пример: ПСКВ 48.15.20

- Панель стеновая для холодильников вертикальная, высотой 4780 мм, шириной 1480 мм, с толщиной теплоизоляции 200 мм, из тяжелого бетона.

УБХ 54-Л - Угловой блок для холодильников, высотой 5380 мм, из легкого бетона.

ПКХЗ-Л - Плита карнизная для холодильников, этиторазмер, т.е. 1480x1150x80 мм, из легкого бетона

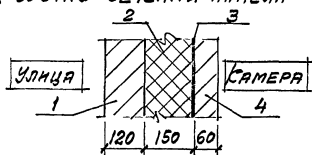
1.432.1-33.93.0-1-ПЗ

Лист
6

9 ПРИМЕР РАСЧЕТА ПАРОИЗОЛЯЦИИ

(При положительной температуре в помещении)

1. МЕСТО СТРОИТЕЛЬСТВА ХОЛОДИЛЬНИКА - г. Псков
ПАРАМЕТРЫ ВОЗДУХА ПОМЕЩЕНИЙ: $t_{в} = 12^{\circ}\text{C}$, $\varphi_{в} = 80\%$.
2. СОСТАВ СЕЧЕНИЯ ПАНЕЛИ



- 1 - Наружный и 4 - Внутренний слои панели из тяжелого бетона
- 2 - Теплоизоляция из плит ПСБ $\delta = 35 \text{ кг/м}^3$
- 3 - Пароизоляция

3. ТРЕБУЕМОЕ СОПРОТИВЛЕНИЕ ПРОПРНИЦАННОМУ СЛОЕВ ОТ ВНУТРЕННЕЙ ПОВЕРХНОСТИ ПАНЕЛИ ДО ПЛОСКОСТИ ВОЗМОЖНОЙ КОНДЕНСАЦИИ (ГРАНИЦА ТЕПЛОИЗОЛЯЦИИ И НАРУЖНОГО СЛОЯ) ДОЛЖНО БЫТЬ НЕ МЕНЕЕ, ОПРЕДЕЛЯЕМОГО ПО ФОРМУЛАМ (34) И (35) ГЛАВЫ СНиП II-3-79*.

В ФОРМУЛЕ (35) E_0 ОПРЕДЕЛЯЕТСЯ ПРИ ТЕМПЕРАТУРЕ t_0 В ПЛОСКОСТИ ВОЗМОЖНОЙ КОНДЕНСАЦИИ, КОТОРАЯ ОПРЕДЕЛЯЕТСЯ ПО ФОРМУЛЕ (15) РУКОВОДСТВА ПО ТЕПЛОТЕХНИЧЕСКОМУ РАСЧЕТУ И ПРОЕКТИРОВАНИЮ ОГРАЖДЯЮЩИХ КОНСТРУКЦИЙ ЗДАНИЙ, НИИСКФ, М, СТРОЙИЗДАТ, 1985: $t_0 = t_{в} - (t_{в} - t_{н0}) \cdot R_{0в} / R_0$, (15)
ТЕМПЕРАТУРА В ЗОНЕ КОНДЕНСАЦИИ, t_0 - ТО ЖЕ, ЗА ПЕРИОД Z_0 .

$R_{0в} = 1/\alpha_{в} + R_{кв}$, ГДЕ $R_{кв}$ - ТЕРМИЧЕСКОЕ СОПРОТИВЛЕНИЕ ЧАСТИ СТЕНЫ, РАСПОЛОЖЕННОЙ МЕЖДУ ПОМЕЩЕНИЕМ И ПЛОСКОСТЬЮ КОНДЕНСАЦИИ.

4. ЗНАЧЕНИЯ СРЕДНЕМЕСЯЧНЫХ ТЕМПЕРАТУР И ДАВЛЕНИЯ ВОДЯНЫХ ПАРОВ НАРУЖНОГО ВОЗДУХА ДЛЯ Г. ПСКОВА (СНиП 2.01.01-82)

Месяцы	1	2	3	4	5	6	7	8	9	10	11	12
$t_{н}, ^{\circ}\text{C}$	-7,5	-7,3	-3,6	4	11	15,2	17,6	15,7	10,8	5	-0,3	-4,9
$e_{н}, \text{гПа}$	3,5	3,4	3,9	6,4	9	12,4	14,9	14,4	11	7,8	5,8	4,3

$Z_0 = 150 \text{ сут.}$; $e_{н} = 8,1 \text{ гПа}$ (СРЕДНЕЕ)

$R_{пн} = 0,12 / 0,03 = 4 \text{ м}^2 \cdot \text{ч} / \text{Па} / \text{мг}$. $R_{пв} = 0,15 / 0,05 + 0,06 / 0,03 = 5 \text{ м}^2 \cdot \text{ч} / \text{Па} / \text{мг}$.

$$R_{0в} = 1/8,7 + 0,15 \cdot 0,8 / 0,05 + 0,06 / 1,86 = 2,55 \text{ м}^2 \cdot \text{ч} / \text{Вт}.$$

$$R_0 = 0,18 / 1,86 + 0,15 \cdot 0,8 / 0,05 + 0,158 = 2,64 \text{ м}^2 \cdot \text{ч} / \text{Вт}$$

$\alpha_{в} = 0,8$ - КОЭФ-Т, УЧТЫВАЮЩИЙ ВЛИЯНИЕ ГИБСНЫХ СВЯЗЕЙ

$e_{в} = f(t_{в}, \varphi_{в}) = 11,2 \text{ гПа}$ (СПРАВОЧНЫЕ ТАБЛИЦЫ, ФОРМЫ К.Ф., "СТРОИТЕЛЬНАЯ ТЕПЛОТЕХНИКА ОГРАЖДЯЮЩИХ ЧАСТЕЙ ЗДАНИЙ", М, СТРОЙИЗДАТ, 1973, СТ. 278-279).

СРЕДНЕМЕСЯЧНЫЕ СЕЗОННЫЕ ТЕМПЕРАТУРЫ НАРУЖНОГО ВОЗДУХА (СМ. П.6.1. СНиП II-3-79*):

$$Z_1 = 2 \text{ мес. } t_{н1} = -(7,5 + 7,3) / 2 = -7,4^{\circ}\text{C} \quad T = 12 - (12 + 7,4) \cdot 2,55 / 2,64 = -6,1^{\circ}\text{C}$$

$$Z_2 = 5 \text{ мес. } t_{н2} = (-3,6 + 4 + 5 - 0,3 - 4,9) / 5 = 0,04^{\circ}\text{C} \quad T = 12 - (12 - 0,04) \cdot 2,55 / 2,64 = 0,8^{\circ}\text{C}$$

$$Z_3 = 5 \text{ мес. } t_{н3} = (11 + 15,2 + 17,6 + 15,7 + 10,8) / 5 = 14,1^{\circ}\text{C} \quad T = 12 - (12 - 14,1) \cdot 2,55 / 2,64 = 14^{\circ}\text{C}$$

ПО ТАБЛИЦАМ ИМ СООТВЕТСТВУЮТ: $E_1 = 3,65 \text{ гПа}$, $E_2 = 6,48 \text{ гПа}$, $E_3 = 15,98 \text{ гПа}$.

$$E = (3,65 \cdot 2 + 6,48 \cdot 5 + 15,98 \cdot 5) / 12 = 9,97 \text{ гПа}$$

$$\text{По формуле (34)} \quad R_{п1} = \frac{(e_{в} - E) R_{пн}}{E - e_{н}} = \frac{(11,2 - 9,97) \cdot 4}{9,97 - 8,1} = 2,63 \text{ м}^2 \cdot \text{ч} / \text{Па} / \text{мг}$$

ЧТО МЕНЬШЕ $R_{пв} = 5 \text{ м}^2 \cdot \text{ч} / \text{Па} / \text{мг}$. Т.Е. ПО ЭТОМУ УСЛОВИЮ ВОЗВРАЩАЮЩЕЙ ПАРОИЗОЛЯЦИИ НЕ ТРЕБУЕТСЯ.

5. ПРОВЕРКА ПО ФОРМУЛЕ (35).

СРЕДНЯЯ УПРУГОСТЬ ВОДЯНОГО ПАРА ВОЗДУХА ЗА ПЕРИОД Z_0 :
 $e_{н0} = (3,5 + 3,4 + 3,9 + 5,8 + 4,3) / 5 = 4,18 \text{ гПа}$.

СРЕДНЯЯ ТЕМПЕРАТУРА НАРУЖНОГО ВОЗДУХА ЗА ТОТ ЖЕ ПЕРИОД: $t_{н0} = -(7,5 + 7,3 + 3,6 + 0,3 + 4,9) / 5 = -4,7^{\circ}\text{C}$

По формуле (15) $T_0 = 12 - (12 + 4,7) \cdot 2,55 / 2,64 = -4,1^{\circ}\text{C}$, ЧЕМУ СООТВЕТСТВУЕТ ДАВЛЕНИЕ $E_0 = 4,33 \text{ гПа}$. По формуле (37) СНиП II-3-79*:

$\eta = 0,0024(433 - E_0) / 50 / 4 = 1,35$. У ПЕНОПОЛНСТНОР-ЛЯ: $\delta_{п} = 35 \text{ кг/м}^3$, $\delta_{п} = 0,15 \text{ м}$, $\Delta \rho_{\text{доп}} = 25\%$ (ТАБЛ. 14 СНиП II-3-79*).

По формуле (35) $R_{п2} = \frac{0,0024 \cdot 150(1120 - 433)}{35 \cdot 0,15 \cdot 25 + 1,35} = \frac{247}{132,6} = 1,86 \text{ м}^2 \cdot \text{ч} / \text{Па} / \text{мг}$,

ЧТО МЕНЬШЕ $R_{пв} = 5 \text{ м}^2 \cdot \text{ч} / \text{Па} / \text{мг}$, Т.Е. ДОПОЛНИТЕЛЬНОЙ ПАРОИЗОЛЯЦИИ НЕ ТРЕБУЕТСЯ.

№ п/п	Эскиз	МАРКА ИЗДЕЛИЯ, ИЗГОТАВЛЯЕМОГО ИЗ БЕТОНА		РАЗМЕРЫ, ММ			РАСХОД МАТЕРИАЛОВ				МАССА ИЗДЕЛИЯ, Т ИЗ ТЯЖЕЛОГО ЛЕГКОГО БЕТОНА БЕТОНА			НАЗНА- ЧЕНИЕ	
		ТЯЖЕЛОГО КЛАССА В 22,5	ЛЕГКОГО КЛАССА В15	h	l	B	БЕТОНА, м³	ПЕНОПОЛИ- СТИРОЛ П35, м³	ДРЕВЕ- СЛЫИ, м³	СТАЛИ, кг					
1		ПСХВ 60.30.10	ПСХВ 60.30.10 - Л	2980		100	3,05			1,52	0,05	242,5	7,69	5,82	ВЕРТИКАЛЬ- НАЯ РЯДОВАЯ
2		ПСХВ 60.30.15	ПСХВ 60.30.15 - Л			150				2,28		245,3	7,72	5,84	
3		ПСХВ 60.30.20	ПСХВ 60.30.20 - Л			200				3,04		248,1	7,75	5,87	
4		ПСХВ 60.30.25	ПСХВ 60.30.25 - Л			250				3,81		250,9	7,78	5,90	
5		ПСХВ 60.30.30	ПСХВ 60.30.30 - Л			300				4,57		253,7	7,81	5,93	
6		ПСХВ 60.21.10	ПСХВ 60.21.10 - Л			5980				2080		100	2,11		
7		ПСХВ 60.21.15	ПСХВ 60.21.15 - Л	150	1,55		190,5	5,34	4,04						
8		ПСХВ 60.21.20	ПСХВ 60.21.20 - Л	200	2,06		192,6	5,36	4,06						
9		ПСХВ 60.21.25	ПСХВ 60.21.25 - Л	250	2,58		194,7	5,38	4,08						
10		ПСХВ 60.21.30	ПСХВ 60.21.30 - Л	300	3,09		196,8	5,40	4,10						
11		ПСХВ 60.15.10	ПСХВ 60.15.10 - Л	1480		100	1,48			0,70		141,4	3,73	2,82	ВЕРТИКАЛЬ- НАЯ РЯДОВАЯ
12		ПСХВ 60.15.15	ПСХВ 60.15.15 - Л			150				1,05		142,8	3,74	2,83	
13		ПСХВ 60.15.20	ПСХВ 60.15.20 - Л			200				1,40		144,2	3,76	2,85	
14		ПСХВ 60.15.25	ПСХВ 60.15.25 - Л			250				1,75		145,6	3,77	2,86	
15		ПСХВ 60.15.30	ПСХВ 60.15.30 - Л			300				2,10		147,0	3,78	2,87	
16		ПСХВ 48.30.10	ПСХВ 48.30.10 - Л	4780		100	2,42			1,19	0,04	143,8	6,10	4,62	ВЕРТИКАЛЬ- НАЯ РЯДОВАЯ
17		ПСХВ 48.30.15	ПСХВ 48.30.15 - Л			150				1,79		145,8	6,12	4,64	
18		ПСХВ 48.30.20	ПСХВ 48.30.20 - Л			200				2,38		147,8	6,15	4,66	
19		ПСХВ 48.30.25	ПСХВ 48.30.25 - Л			250				2,98		149,8	6,17	4,68	
20		ПСХВ 48.30.30	ПСХВ 48.30.30 - Л			300				3,57		151,8	6,19	4,70	
21		ПСХВ 48.21.10	ПСХВ 48.21.10 - Л	2080		100	1,68			0,81		113,8	4,23	3,20	ВЕРТИКАЛЬ- НАЯ ДОБОРНАЯ
22		ПСХВ 48.21.15	ПСХВ 48.21.15 - Л			150				1,21		115,3	4,25	3,22	
23		ПСХВ 48.21.20	ПСХВ 48.21.20 - Л			200				1,61		116,8	4,26	3,24	
24		ПСХВ 48.21.25	ПСХВ 48.21.25 - Л			250				2,01		118,3	4,28	3,25	
25		ПСХВ 48.21.30	ПСХВ 48.21.30 - Л			300				2,42		119,8	4,30	3,27	

1. МАССА ПАНЕЛЕЙ ОПРЕДЕЛЕНА ПРИ ПЛОТНОСТИ ТЯЖЕЛОГО БЕТОНА $\rho = 25 \text{ т/м}^3$, ПРИ ПЛОТНОСТИ ЛЕГКОГО БЕТОНА $\rho = 1,6$ С $K = 1,05$.
 2. РАСХОД МАТЕРИАЛОВ ДЛЯ ПАРУЗОЛЯЦИИ ОПРЕДЕЛЯЕТСЯ В КОНКРЕТНОМ ПРОЕКТЕ.

1.432 1-33.93.0-1-НН

Зав. отд.	СМАЛАНКОВ		НОМЕНКЛАТУРА ПАНЕЛЕЙ	СТАВКА	Лист	Листов
Г.И.П.	ГЛАВОВА			Р	7	4
И.КОНТР.	ГЛАВОВА			ЦНИИПРОМЗДАНИЙ		
Зав. гр.	КУЗНЕЦОВА					

Продолжение номенклатуры

№ п/п	Эскиз	МАРКА ИЗДЕЛИЯ, ИЗГОТОВЛЯЕМОГО ИЗ БЕТОНА		РАЗМЕРЫ, ММ			РАСХОД МАТЕРИАЛОВ				МАССА ИЗДЕЛИЯ, Т		НАЗНАЧЕНИЕ
		ТЯЖЕЛОГО КЛАССА В22,5	ЛЕГКОГО КЛАССА В15	h	l	b	БЕТОНА, м ³	ПЕНОПОЛИСТИРОЛА, м ³	ДРЕВЕСИНЫ, м ³	СТАЛИ, КГ	ИЗ ТЯЖЕЛОГО БЕТОНА	ИЗ ЛЕГКОГО БЕТОНА	
26		ПСХВ 48.15.10	ПСХВ 48.15.10-Л	4780	1480	100	1,18	0,55	0,04	190,9	2,97	2,25	ВЕРТИКАЛЬНАЯ РЯДОВАЯ
27		ПСХВ 48.15.15	ПСХВ 48.15.15-Л			150		0,82		92,1	2,98	2,26	
28		ПСХВ 48.15.20	ПСХВ 48.15.20-Л			200		1,10		93,3	2,99	2,27	
29		ПСХВ 48.15.25	ПСХВ 48.15.25-Л			250		1,37		94,5	3,00	2,28	
30		ПСХВ 48.15.30	ПСХВ 48.15.30-Л			300		1,64		95,7	3,02	2,29	
31		ПСХВ 36.30.10	ПСХВ 36.30.10-Л	3580	2980	100	1,79	0,86	0,03	104,6	4,51	3,41	
32		ПСХВ 36.30.15	ПСХВ 36.30.15-Л			150		1,29		106,2	4,53	3,43	
33		ПСХВ 36.30.20	ПСХВ 36.30.20-Л			200		1,71		107,8	4,54	3,44	
34		ПСХВ 36.30.25	ПСХВ 36.30.25-Л			250		2,14		109,4	4,55	3,46	
35		ПСХВ 36.30.30	ПСХВ 36.30.30-Л			300		2,57		111,0	4,58	3,47	
36	ПСХВ 36.15.10	ПСХВ 36.15.10-Л	100			0,40	74,1	2,19	1,66				
37	ПСХВ 36.15.15	ПСХВ 36.15.15-Л	150			0,60	71,1	2,20	1,67				
38	ПСХВ 36.15.20	ПСХВ 36.15.20-Л	200			0,87	72,1	2,21	1,68				
39	ПСХВ 36.15.25	ПСХВ 36.15.25-Л	250			1,00	73,1	2,22	1,69				
40	ПСХВ 36.15.30	ПСХВ 36.15.30-Л	300			1,20	74,1	2,23	1,69				
41		ПСХВ 66.30.10	ПСХВ 66.30.10-Л	6580	2980	100	3,27	1,52	0,05	260,0	8,24	6,23	ВЕРТИКАЛЬНАЯ ПАРЯТЕЛЬНАЯ
42		ПСХВ 66.30.15	ПСХВ 66.30.15-Л			150		2,28		262,8	8,26	6,26	
43		ПСХВ 66.30.20	ПСХВ 66.30.20-Л			200		3,05		265,6	8,30	6,29	
44		ПСХВ 66.30.25	ПСХВ 66.30.25-Л			250		3,81		268,4	8,33	6,31	
45		ПСХВ 66.30.30	ПСХВ 66.30.30-Л			300		4,57		271,2	8,36	6,34	
46		ПСХВ 66.15.10	ПСХВ 66.15.10-Л	100	0,70	150,5	4,00	3,03					
47		ПСХВ 66.15.15	ПСХВ 66.15.15-Л	150	1,05	151,9	4,02	3,05					
48		ПСХВ 66.15.20	ПСХВ 66.15.20-Л	200	1,59	153,3	4,03	3,06					
49		ПСХВ 66.15.25	ПСХВ 66.15.25-Л	250	1,75	154,7	4,04	3,07					
50		ПСХВ 66.15.30	ПСХВ 66.15.30-Л	300	2,10	156,1	4,06	3,08					

ПРОДОЛЖЕНИЕ НОМЕНКЛАТУРЫ

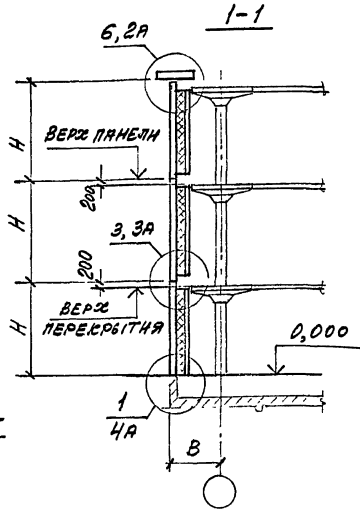
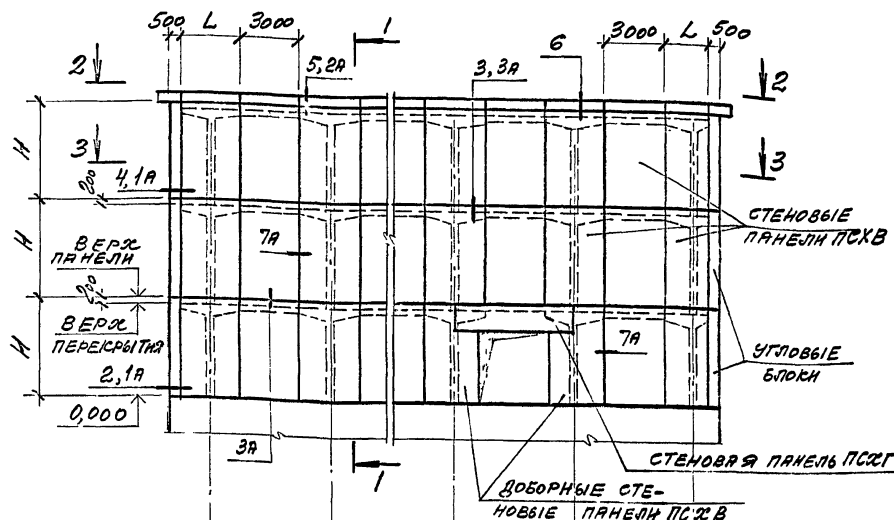
№ П/п	Эскиз	МАРКА ИЗДЕЛИЯ, ИЗГОТАВЛЯЕМОГО ИЗ БЕТОНА		РАЗМЕРЫ, мм			РАСХОД МАТЕРИАЛОВ				МАССА ИЗДЕЛИЯ, т		НАЗНА- ЧЕНИЕ																																
		ТЯЖЕЛОГО КЛАССА В22Б	ЛЕГКОГО КЛАССА В15	h	ℓ	б	БЕТОНА, м ³	ПЕНОПОЛИ- СТИРОЛА, м ³	ДРЕВЕ- СИНЬ, м ³	СТАЛИ, кг	ИЗ ТЯЖЕЛОГО БЕТОНА	ИЗ ЛЕГКОГО БЕТОНА																																	
51		ПСХВ 54.30.10	ПСХВ 54.30.10 -Л	5380	ℓ	100	2,64	1,19	0,04	152,4	6,65	5,11	ВЕРТИКАЛЬ- НАЯ ПАРАПЕТНАЯ																																
52		ПСХВ 54.30.15	ПСХВ 54.30.15 -Л			150								1,29	106,5	5,06	3,83																												
53		ПСХВ 54.30.20	ПСХВ 54.30.20 -Л			200												2,01	108,1	5,08	3,85																								
54		ПСХВ 54.30.25	ПСХВ 54.30.25 -Л			250																2,14	109,7	5,09	3,86																				
55		ПСХВ 54.30.30	ПСХВ 54.30.30 -Л			300																				2,57	111,3	5,11	3,87																
56		ПСХВ 54.15.10	ПСХВ 54.15.10 -Л			100																								0,98	71,9	2,46	1,86												
57		ПСХВ 54.15.15	ПСХВ 54.15.15 -Л			150																												0,79	72,9	2,47	1,87								
58		ПСХВ 54.15.20	ПСХВ 54.15.20 -Л			200																																0,99	73,9	2,48	1,88				
59		ПСХВ 54.15.25	ПСХВ 54.15.25 -Л			250																																				1,18	74,9	2,49	1,89
60		ПСХВ 54.15.30	ПСХВ 54.15.30 -Л			300																																							
61		ПСХВ 42.30.10	ПСХВ 42.30.10 -Л	100	1,40	146,2	3,52	2,67																																					
62		ПСХВ 42.30.15	ПСХВ 42.30.15 -Л	150					0,85	147,6	3,53	2,68																																	
63		ПСХВ 42.30.20	ПСХВ 42.30.20 -Л	200										1,13	149,0	3,54	2,69																												
64		ПСХВ 42.30.25	ПСХВ 42.30.25 -Л	250														1,42	150,4	3,55	2,70																								
65		ПСХВ 42.30.30	ПСХВ 42.30.30 -Л	300																		1,70	151,8	3,56	2,71																				
66		ПСХВ 42.15.10	ПСХВ 42.15.10 -Л	100																						0,03	149,0	3,54	2,69																
67		ПСХВ 42.15.15	ПСХВ 42.15.15 -Л	150																										0,98	72,9	2,47	1,87												
68		ПСХВ 42.15.20	ПСХВ 42.15.20 -Л	200																														0,79	73,9	2,48	1,88								
69		ПСХВ 42.15.25	ПСХВ 42.15.25 -Л	250																																		0,99	74,9	2,49	1,89				
70		ПСХВ 42.15.30	ПСХВ 42.15.30 -Л	300																																						1,18	75,9	2,50	1,89
71	ПСХГ 60.15.10	ПСХГ 60.15.10 -Л	100	0,57	146,2	3,52	2,67																																						
72	ПСХГ 60.15.15	ПСХГ 60.15.15 -Л	150					0,85	147,6	3,53	2,68																																		
73	ПСХГ 60.15.20	ПСХГ 60.15.20 -Л	200									1,13	149,0	3,54	2,69																														
74	ПСХГ 60.15.25	ПСХГ 60.15.25 -Л	250													1,42	150,4	3,55	2,70																										
75	ПСХГ 60.15.30	ПСХГ 60.15.30 -Л	300																	1,70	151,8	3,56	2,71																						

1.4321-33.93.0-1 - НИ

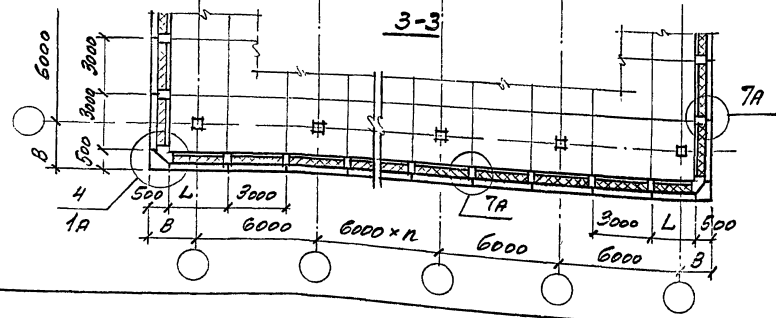
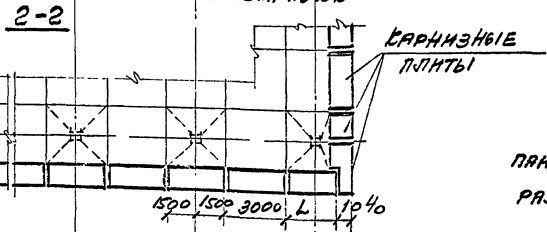
Лист
3

Продолжение номенклатуры

№ п/п	Эскиз	МАРКА ИЗДЕЛИЯ ИЗГОТАВЛЯЕМОГО ИЗ БЕТОНА		РАЗМЕРЫ, ММ			РАСХОД МАТЕРИАЛОВ				МАССА ИЗДЕЛИЯ, Т		НАЗНА- ЧЕНИЕ			
		ТЯЖЕЛОГО КЛАССА В22,5	ЛЕГКОГО КЛАССА В15	h	с	в	БЕТОНА, м ³	ПЕНОПО- ЛИСТИРОЛ, м ³	ДРЕВЕ- СИНЫ, м ³	СТАЛИ, кг	из ТЯЖЕЛОГО БЕТОНА	из ЛЕГКОГО БЕТОНА				
76		УБХ 56	УБХ 66 - Л	6580	490	490	1,13	-	-	52,9	2,83	2,14	Угловой блок			
77		УБХ 60	УБХ 60 - Л	5980			1,03			49,5	2,58	1,95				
78		УБХ 54	УБХ 54 - Л	5380			0,92			46,1	2,30	1,74				
79		УБХ 48	УБХ 48 - Л	4780			0,82			42,8	2,05	1,55				
80		УБХ 42	УБХ 42 - Л	4180			0,72			39,4	1,80	1,36				
81		УБХ 36	УБХ 36 - Л	3580			0,61			36,0	1,53	1,15				
82		УБХ 15	УБХ 15 - Л	1480			0,25			14,8	0,63	0,47				
83				ПКХ 1 - Л			1150			80	80	-		-	39,5	-
84			ПКХ 2 - Л	2980	0,27	43,3		-	0,26							
85			ПКХ 3 - Л	1480	0,14	25,7		-	0,36							
86			ПКХ 4 - Л	2080	0,19	31,2		-	0,36							
87			ПКХ 5 - Л	2530	80	80	-	-	45,1	-	0,42	ПЛИТА КАРНИЗНАЯ УГЛОВАЯ				
88			ПКХ 6 - Л													



РАЗМЕРЫ, ММ		
L	B	H
3000	2000	6000;
2100	1100	4800



1. ДОБОРНЫЕ ВЕРТИКАЛЬНЫЕ И ГОРИЗОНТАЛЬНЫЕ ПАНЕЛИ РАЗРАБАТЫВАЮТСЯ В КОНКРЕТНОМ ПРОЕКТЕ, РАЗМЕРЫ - В ЗАВИСИМОСТИ ОТ ПРОЕМА ВОРОТ.
2. ЗАМАРКИРОВАННЫЕ НА СХЕМАХ МОНТАЖНЫЕ УЗЛЫ (БЕЗ ИНДЕКСА) ПРИВЕДЕНЫ В ДОКУМ.-3, АРХИТЕКТУРНЫЕ УЗЛЫ (С ИНДЕКСОМ А) - В ДОКУМ.-4.

1.432.1-33.93.0-1-1

СХЕМА РАСПОЛОЖЕНИЯ СТЕНОВЫХ ПАНЕЛЕЙ В МНОГОЭТАЖНЫХ ЗДАНИЯХ

ЗВ.ОТД. СМЛЯНСКАЯ Г.И.П. ГЯДЯЕВА Т.С. ЗВ.ГР. КАЗНЕЦОВА И.В. ЛОНТА ГЯДЯЕВА Т.С.

СТАНДА Р	ЛИСТ I	ИЛЕТОВ I
----------	--------	----------

ЦНИИПРОМЗДАНИЙ

СХЕМА ПО ПРОДОЛЬНОЙ ОСИ

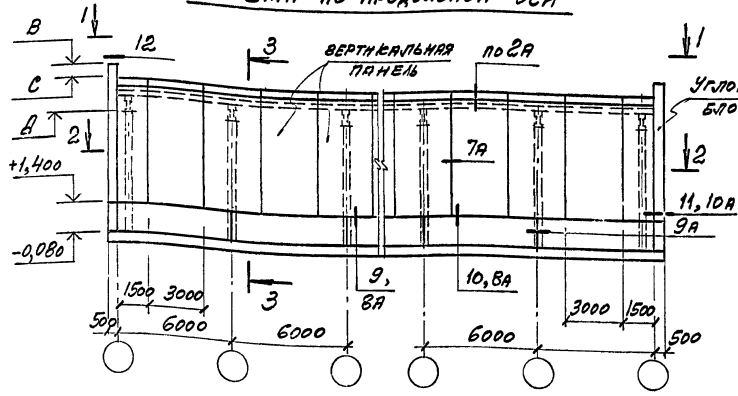
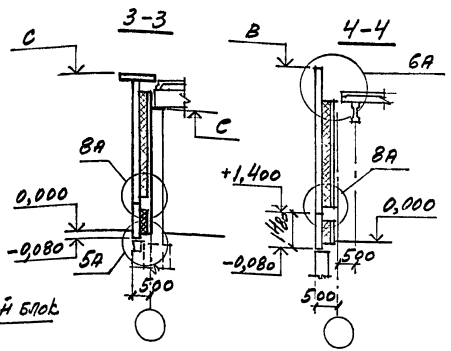
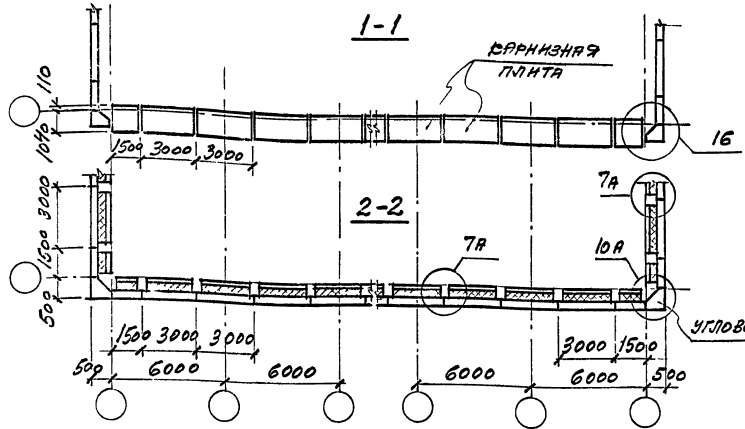
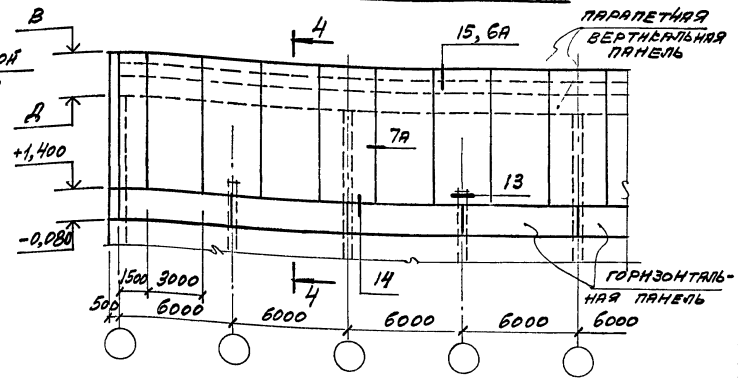


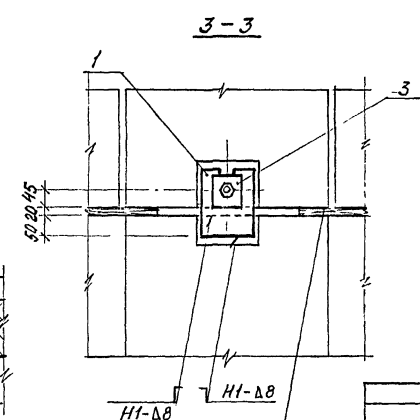
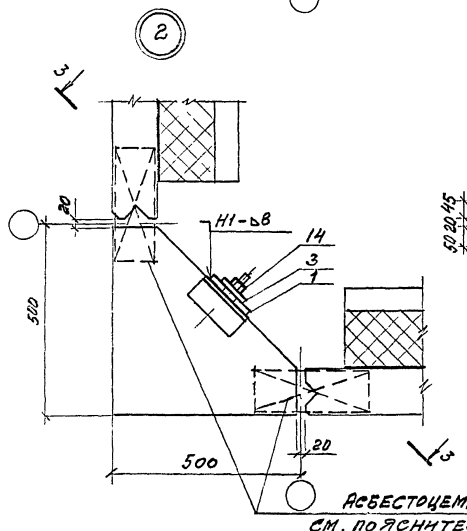
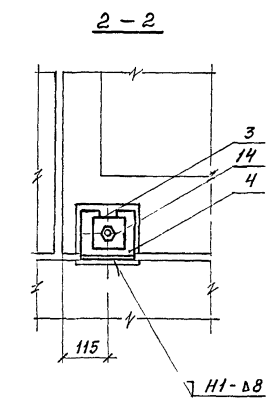
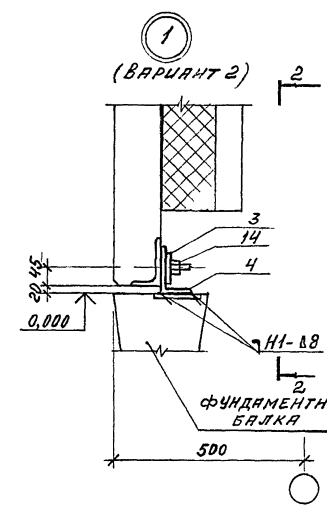
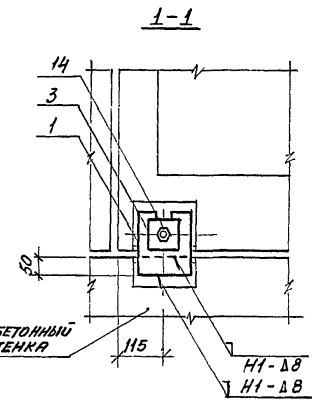
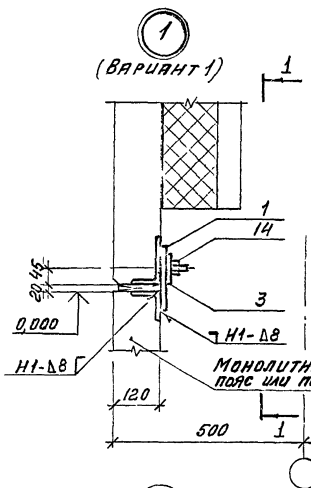
СХЕМА ПО ТОРЦЕВОЙ ОСИ



ОТМЕТКИ, М		
В	С	Б
8,000	7,500	6,000
6,800	6,300	4,800
5,600	5,100	3,600

ЗАТАЖКРОВАННЫЕ НА СХЕМАХ МОНТАЖНЫЕ УЗЛЫ (БЕЗ ИНДЕКСА) ПРивЕДЕНЫ В ДОКУМ.-3, АРХИТЕКТУРНЫЕ УЗЛЫ (С ИНДЕКСОМ А) - В ДОКУМ. - 4.

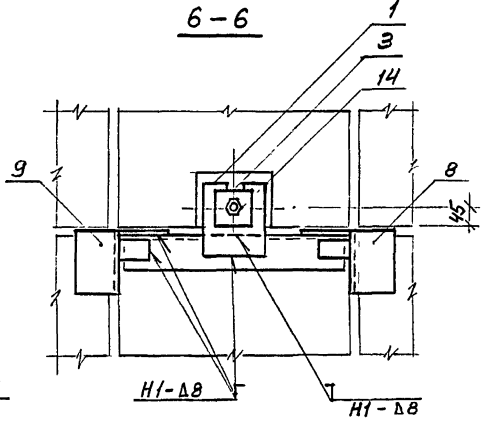
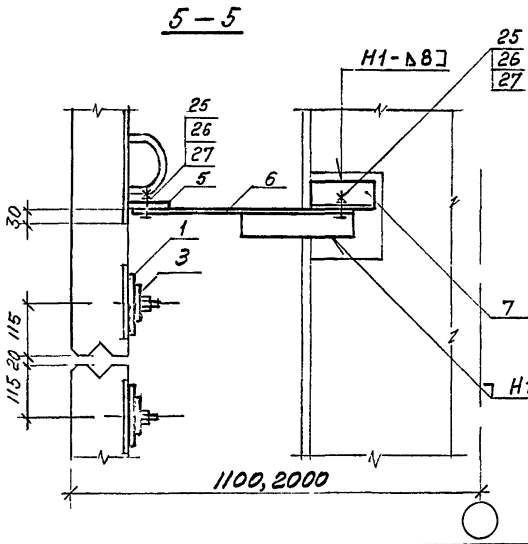
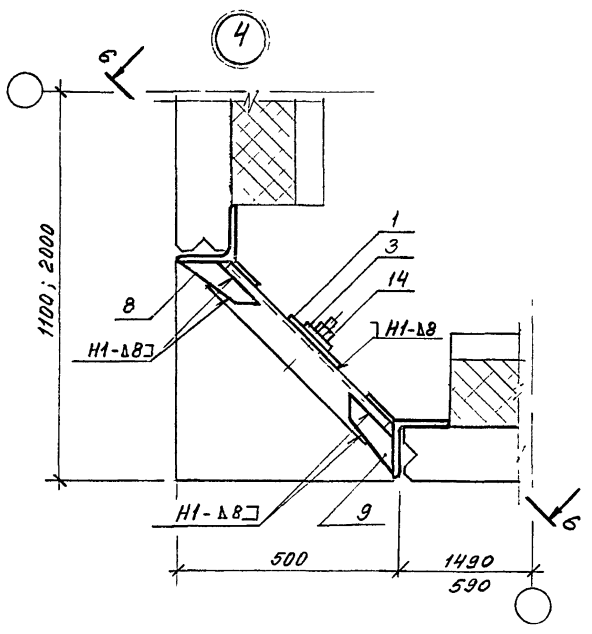
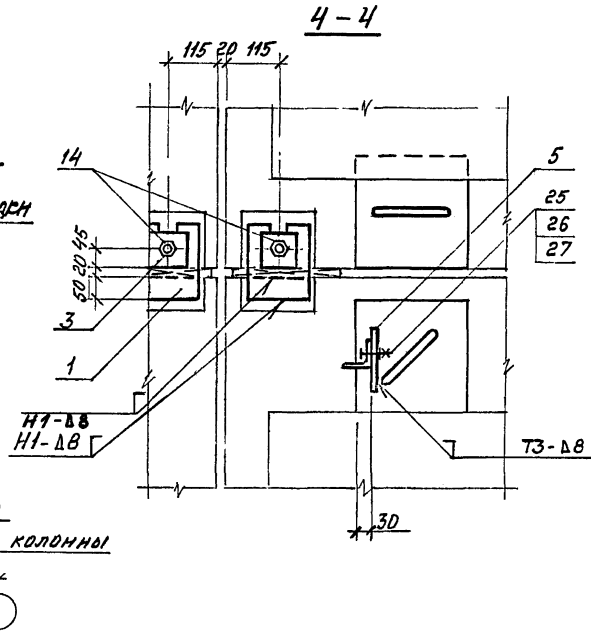
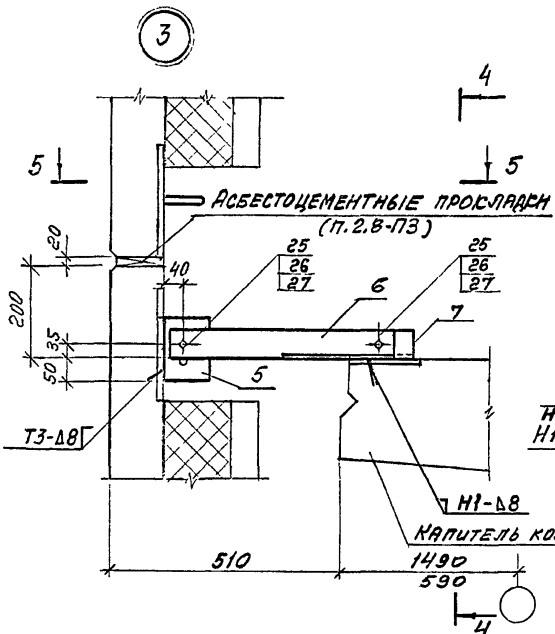
		1.432.1-33, 93.0-1-2	
Зав. отд.	С. Ильяшев	СХЕМА РАСПОЛОЖЕНИЯ СТЕНОВЫХ ПАНЕЛЕЙ В ОДНОЭТАЖНЫХ ЗДАНИЯХ	Стдия
Г.И.Т.	Г.А.Р.Е.В.А.		Р
Зав. гр.	К.З.М.Е.Ц.О.В.А.		Лист
И.К.О.Н.Т.	Г.А.Р.Е.В.А.		Листов
			1
			ЦНИИПРОМЗДАНИЙ



1. СВАРКУ ПРОИЗВОДИТЬ ПО ГОСТ 5264-80
2. ПОВ. 1 И 4 ПРИВАРИТЬ ВО МОНТАЖ ПАНЕЛЕЙ
3. СПЕЦФИКАЦИЮ СМ. ЛИСТ 10

АСБЕСТОЦЕМЕНТНЫЕ ПРОКЛАДКИ
СМ. ПО ЯСНИТЕЛЬНУЮ ЗАПИСКУ П. 2.В

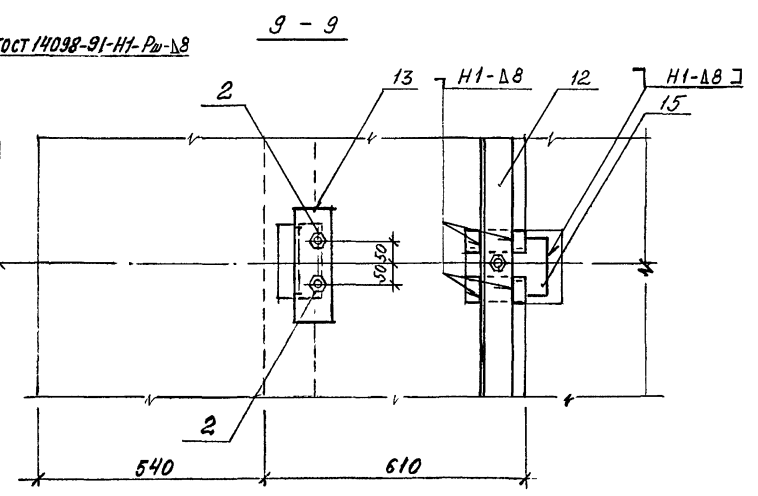
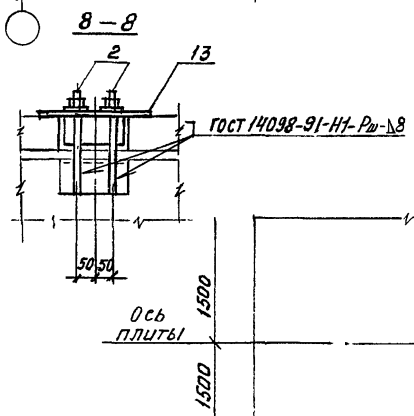
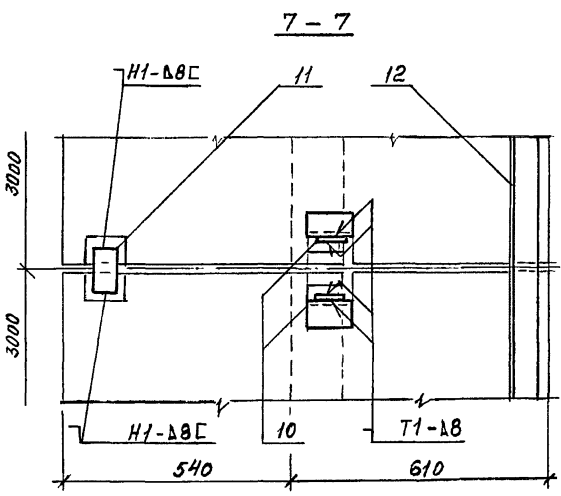
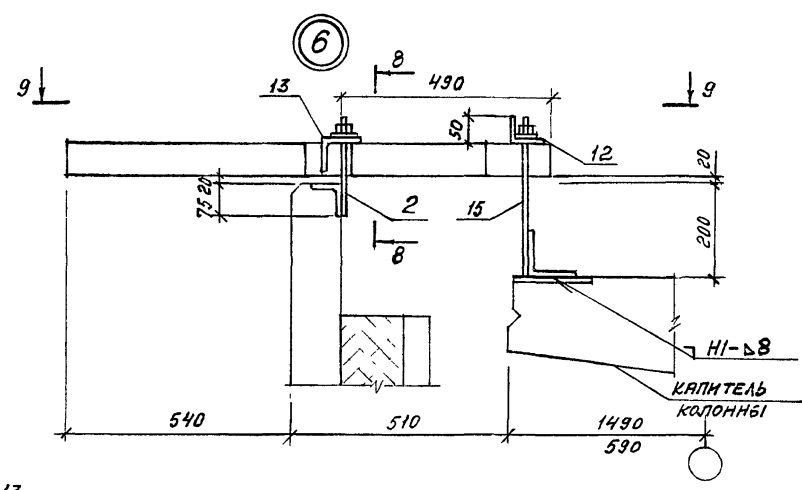
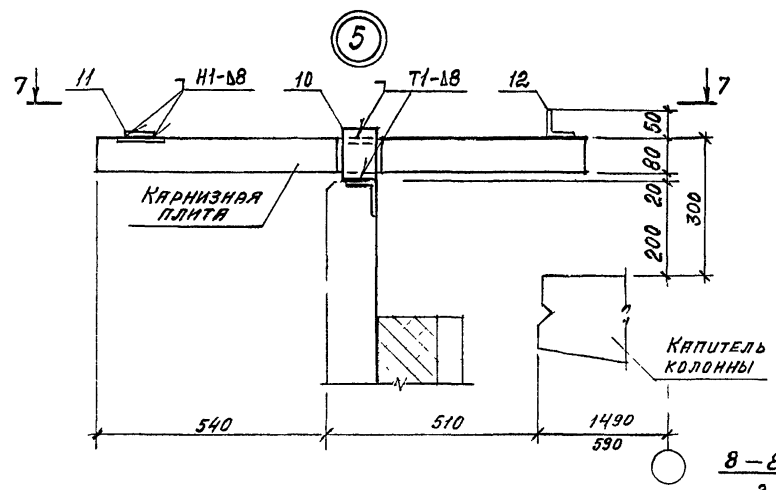
		1.432.1-33.93.0-1-3			
Зав. отд.	С.И.МАНСКИЙ	Узел крепления 1...16	Страница	Лист	Листов
Г.И.П.	ГАДАЕВА		Р	1	10
И.К.И.Т.А.	ГАДАЕВА		ЦНИИПРОМЗДАНИЙ		
Зав. гр.	КУЗНЕЦОВА				



1. СВАРКИ ПРОИЗВОДИТЬ ПО ГОСТ 5264-80.
2. ПОЗ. 7 ПРИВАРИТЬ К КАПИТЕЛИ КОЛОННЫ ДО МОНТАЖА.
3. ПОЗ. 1, 5 ПРИВАРИТЬ К ПАНЕЛЯМ ВО МОНТАЖА.
4. СПЕЦИФИКАЦИЯ ДАНА НА ЛУСТЕ 10

1.432 1-33.93.0-1-3

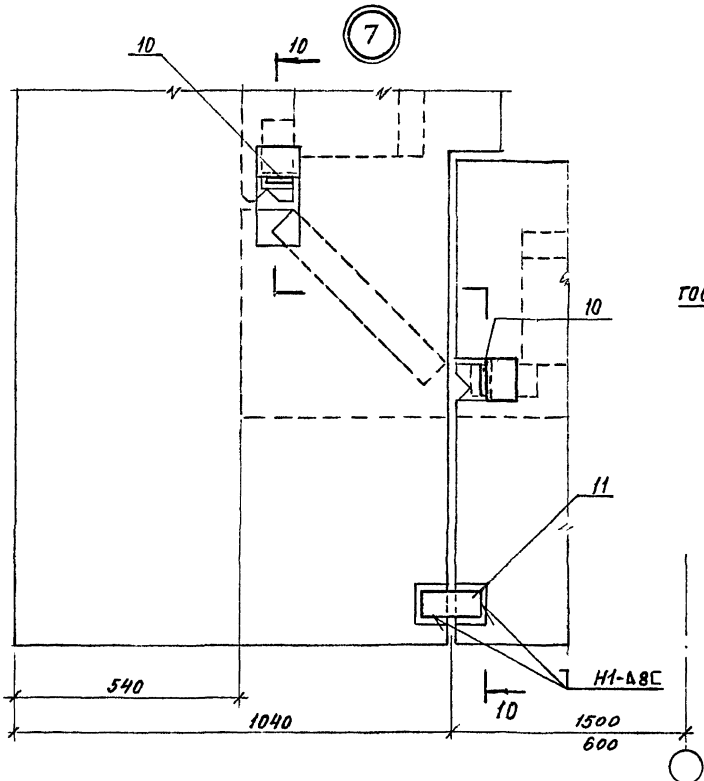
Лист	2
------	---



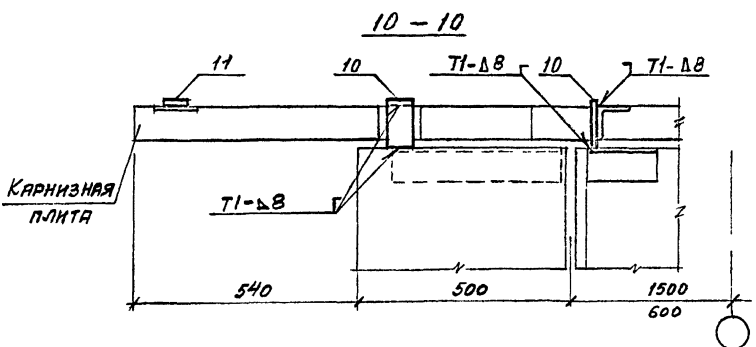
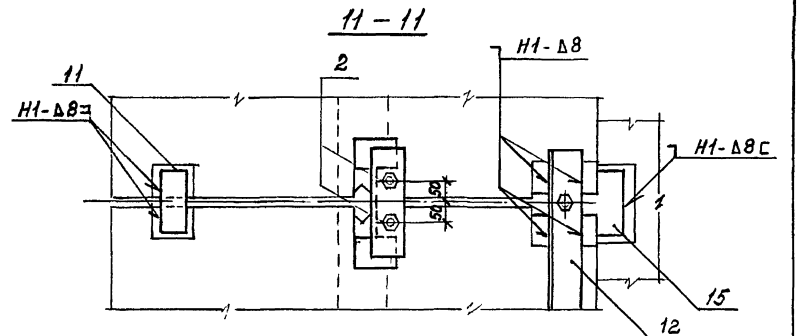
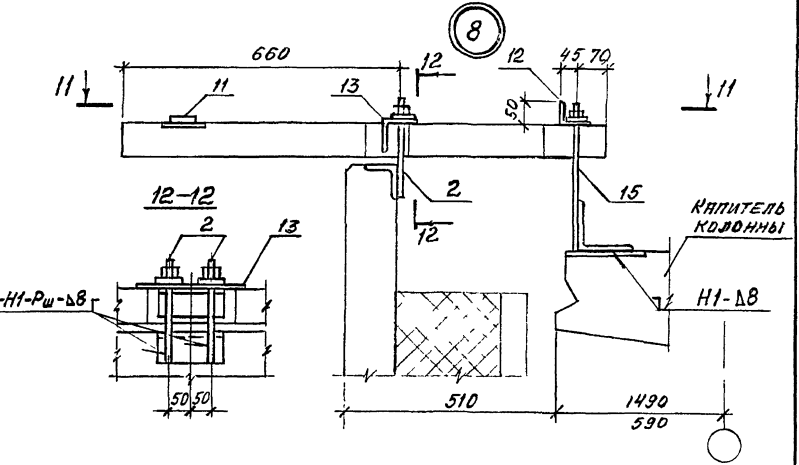
1. Все сварные швы, кроме оговоренных, по ГОСТ 5264-80.
2. Поз. 14, 15 приварить до монтажа карнизных плит.
3. Спецификация дана на листе 10.

1.432.1-33.93.0-1-3

	Лист 3
--	-----------

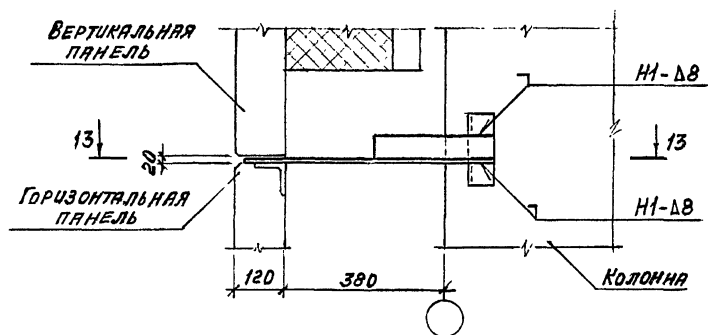


ГОСТ 14098-91-Н1-Рш-Д8Г

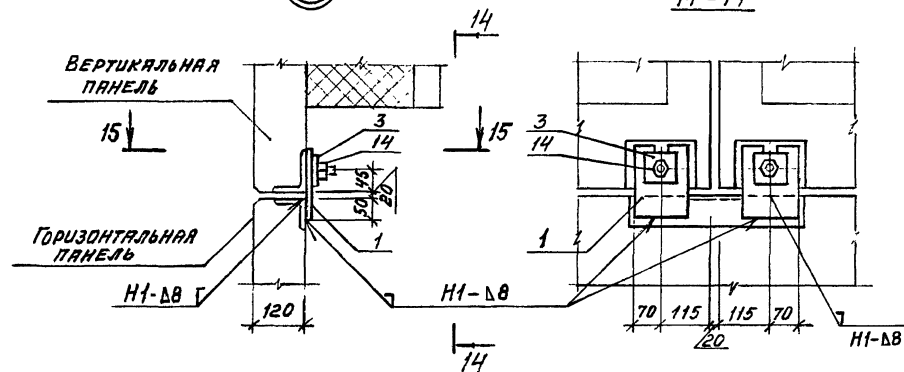


1. ВСЕ СВАРНЫЕ ШВЫ, КРОМЕ ОГОВОРЕННЫХ, ПО ГОСТ 5264-80.
2. Поз. 2 и 15 приварить до монтажа карнизных плит.
3. СПЕЦИФИКАЦИЯ ДАНА НА ЛИСТЕ 10.

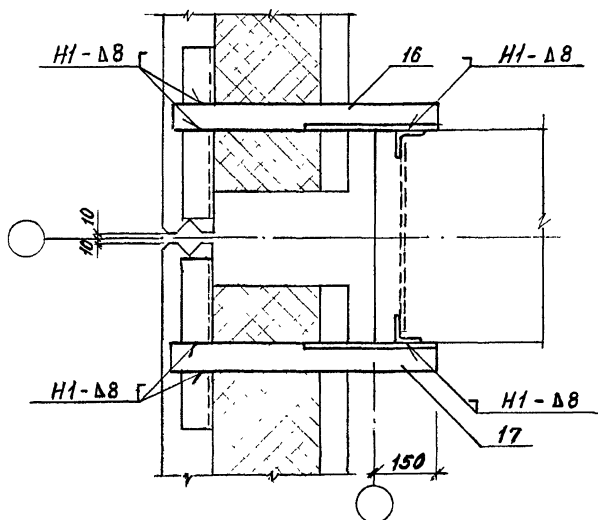
9



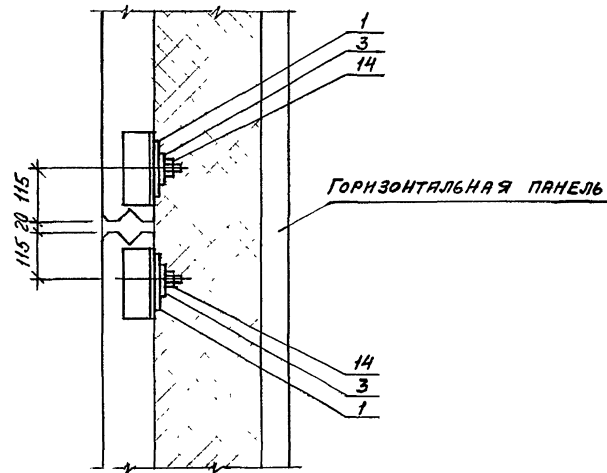
10



13-13



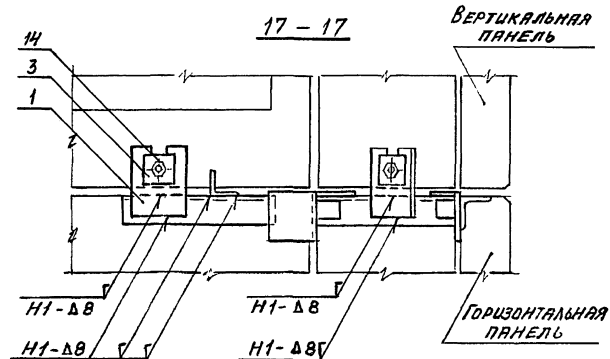
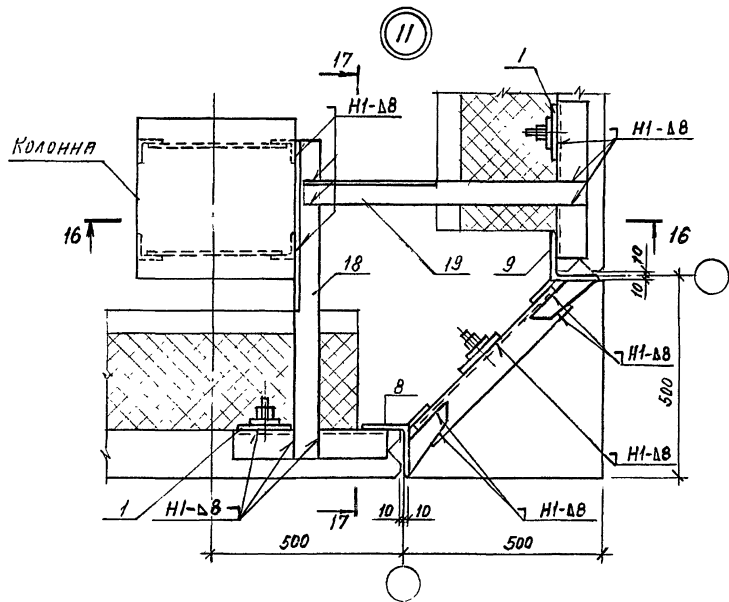
15-15



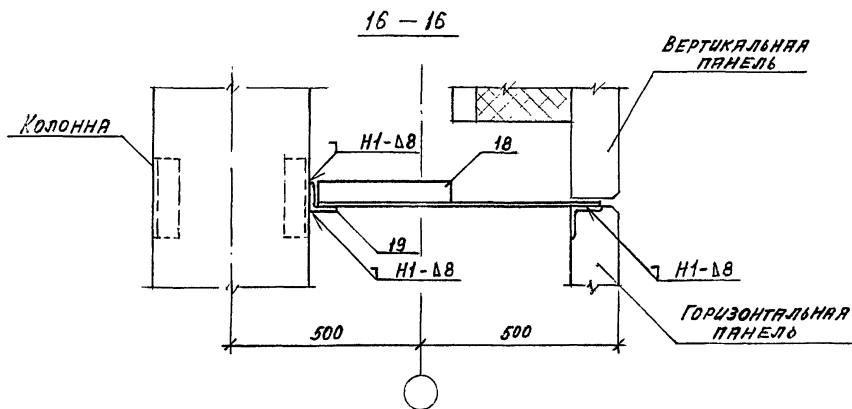
1. Поз. 1, 16, 17 приварить к панелям до монтажа по ГОСТ 5264-80.
2. Спецификацию см. лист 10.

1.432.1-33.93.0-1-3

Лист
5

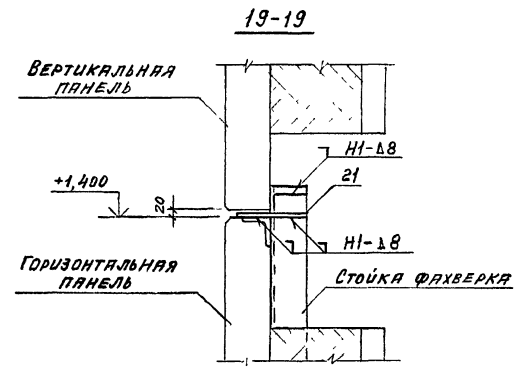
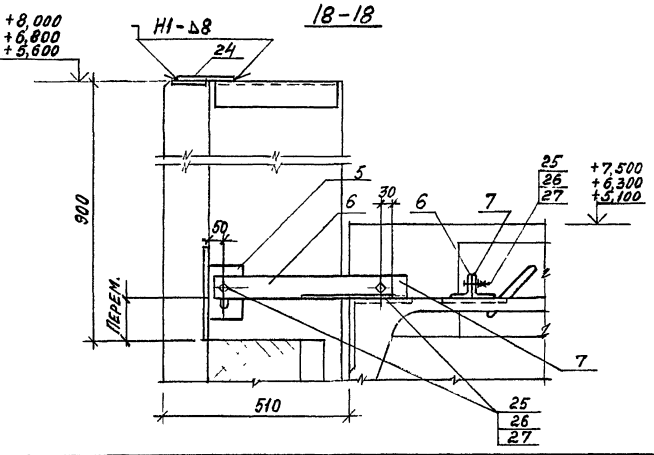
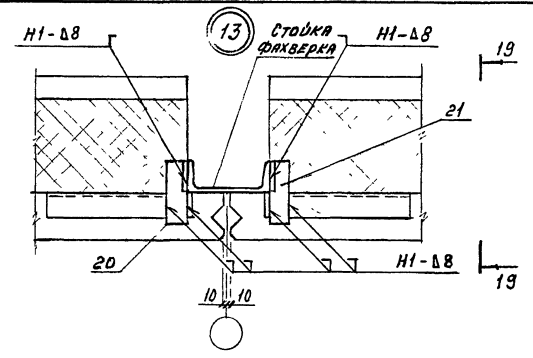
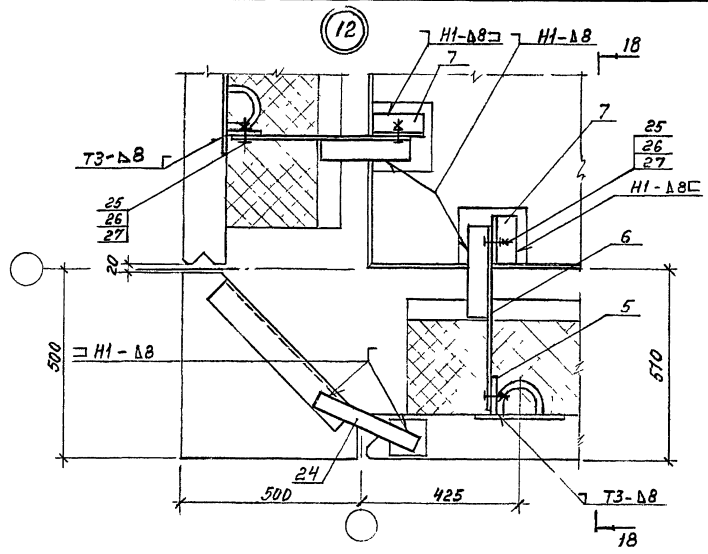


- 1. Сварку производить по ГОСТ 5264-80.
- 2. Поз. 1 приварить к панели до монтажа.
- 3. Поз. 18, 19 приварить до монтажа вертикальных панелей.
- 4. Спецификацию см. лист 10.

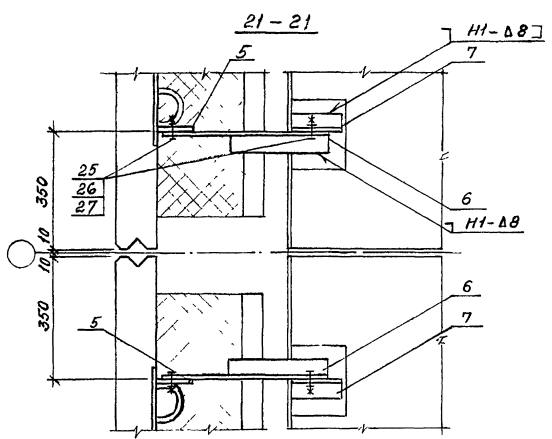
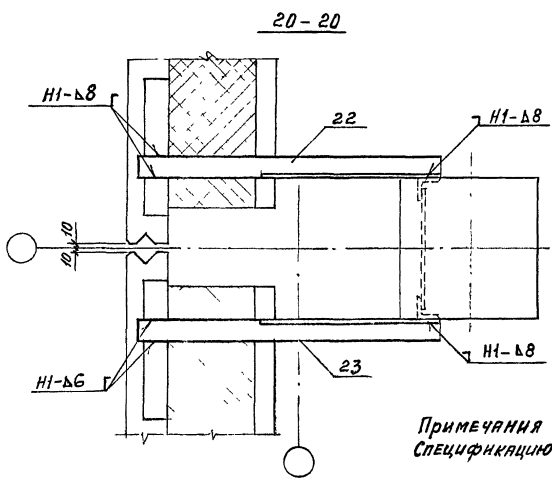
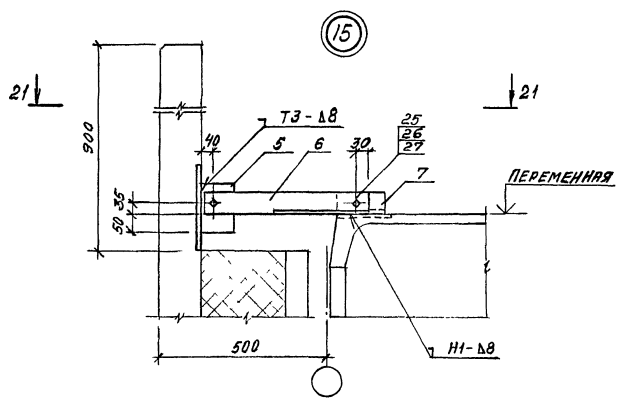
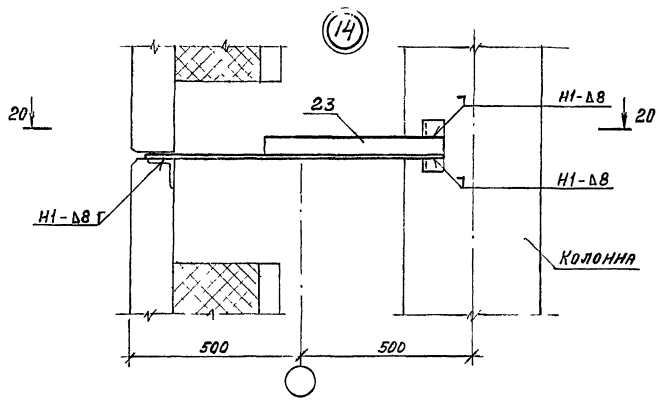


1.432.1-33.93.0-1-3

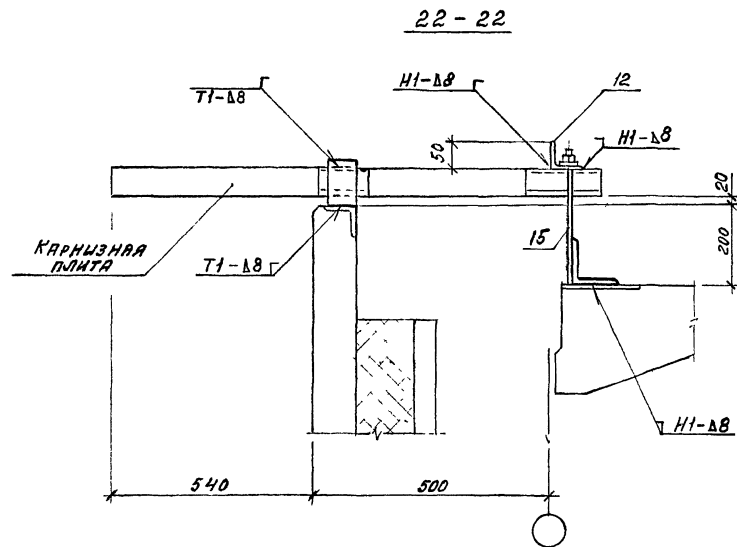
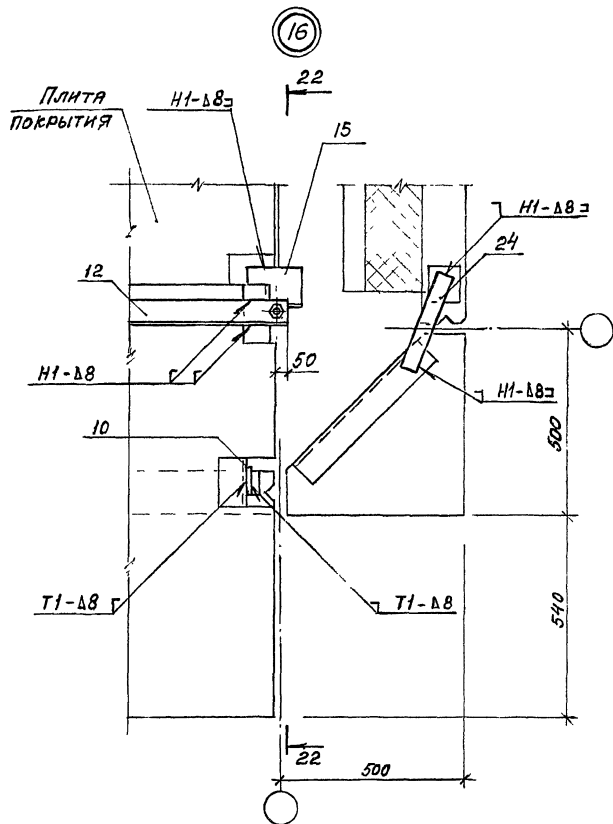
Лист	6
------	---



1. ПОЗ 7 ПРИВАРИТЬ К ПЛИТАМ ПОКРЫТИЯ ДО МОНТАЖА
2. ПОЗ 5 ПРИВАРИТЬ К ПАНЕЛЯМ ДО МОНТАЖА
3. СВАРКУ ПРОИЗВОДИТЬ ПО ПОСТ 5264-80.
4. СПЕЦИФИКАЦИЮ СМ. ЛИСТ 10.



ПРИМЕЧАНИЯ СМ. ЛИСТ 7.
СПЕЦИФИКАЦИЮ СМ. ЛИСТ 10.



1. СВАРКУ ПРОИЗВОДЯТ ПО ГОСТ 5264-80.
2. ПОЗ. 15 ПРИВАРИТЬ ДО МОНТАЖА КАРНИЗНЫХ ПЛИТ.
3. СПЕЦИФИКАЦИЮ СМ. ЛИСТ 10.

СПЕЦИФИКАЦИЯ СОЕДИНИТЕЛЬНЫХ ИЗДЕЛИЙ НА УЗЛЫ КРЕПЛЕНИЯ

Поз.	НАИМЕНОВАНИЕ	КОЛИЧЕСТВО НА УЗЕЛ																МАССА ЕД, КГ	ОБОЗНАЧЕНИЕ ДОКУМЕНТА	
		1 160р.	1 230р.	2	3	4	5	6	7	8	9	10	11	12	13	14	15			16
	СОЕДИНИТЕЛЬНОЕ ИЗДЕЛИЕ																			
1	МС1	1		1	2	1					2	3							1.432.1-33.93 0-1-5	
2	МС2						2		2										-6	
3	МС3	1	1	1	2	1					2	3							-7	
4	МС4		1																-8	
5	МС5				1								2			2			-9	
6	МС6				1								2			2			-10	
7	МС7				1								2			2			-9	
8	МС8					1						1							-11	
9	МС9					1						1							-11	
12	МС10						1	1		1							1		-10	
13	МС11							1		1									-12	
14	Гайка М25, ГОСТ 5915-70*	1	1	1	2	1					2	3								
15	МС12						1		1								1		-13	
16	МС14									1									-14	
17	МС15									1									-14	
18	МС16											1							-14	
19	МС17											1							-14	
20	МС18													1					-14	
21	МС19													1					-14	
22	МС20														1				-14	
23	МС21														1				-14	
10	Лист 8x80, ГОСТ 19903-79 Стяжп, ГОСТ 535-88						2		2								1		0,45	
11	Лист 8x80, ГОСТ 19903-79 Стяжп, ГОСТ 535-88						1		1	1									0,70	
24	Лист 8x80, ГОСТ 19903-79 Стяжп, ГОСТ 535-88												1				1		0,94	
25	Болт М16x50, ГОСТ 7798-70*				2									4			4			
26	Гайка М16, ГОСТ 5915-70*				2									4			4			
27	Шайба 16, ГОСТ 1371-78				4									8			8			

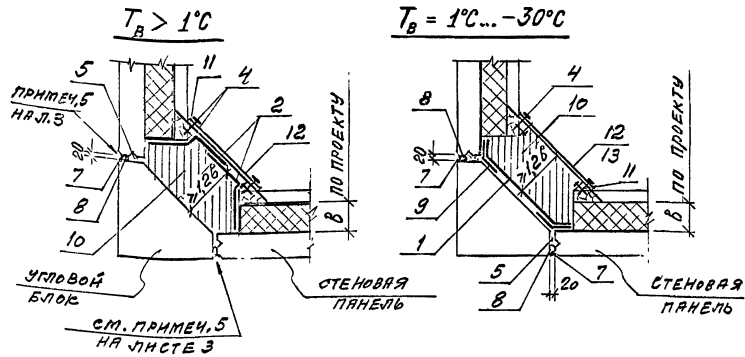
1.432.1-33.93.0-1-3

Лист

10

ЭКСПЛИКАЦИЯ ЭЛЕМЕНТОВ УЗЛОВ

1А



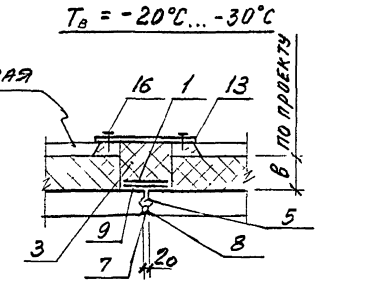
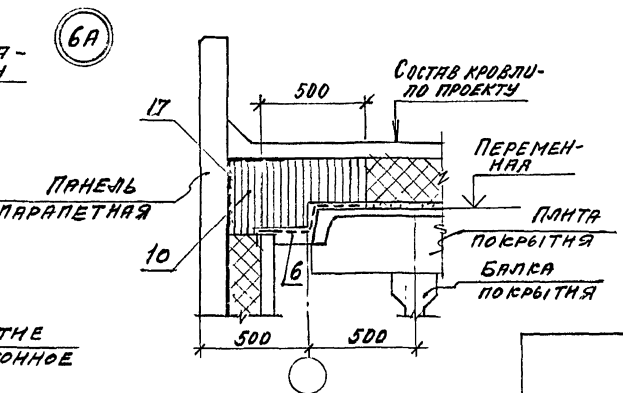
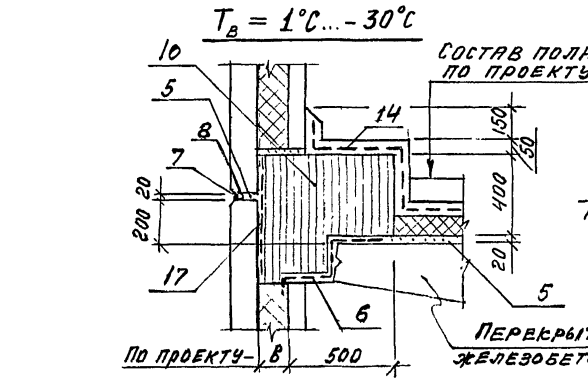
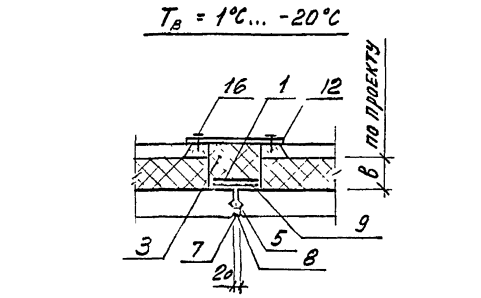
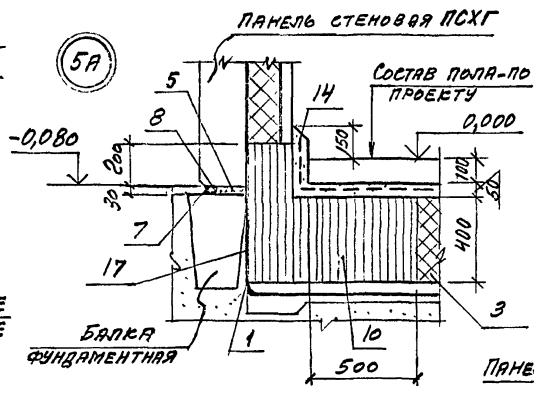
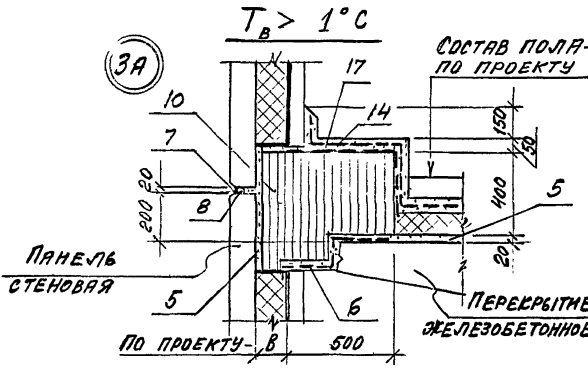
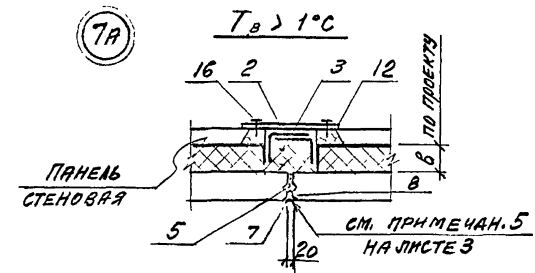
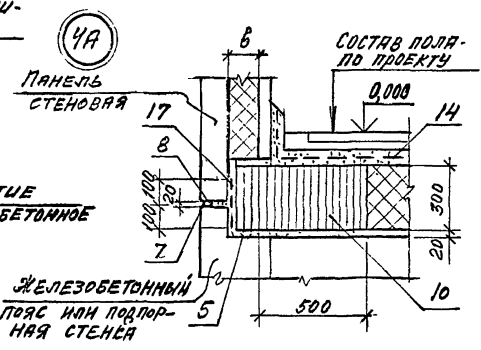
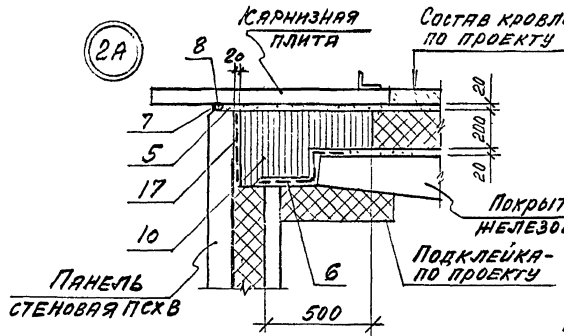
ТИПЫ ГЕРМЕТИЗИРУЮЩИХ ОТВЕРЖДАЮЩИХСЯ МАСТИК

МАРКА МАСТИК	ТУ	ПЛОТНОСТЬ Г/СМ ³	ЦВЕТ	ЗАВОД - ИЗГОТОВИТЕЛЬ
АМ-0,5	В4-246-85	1,6-1,8	от БЕЛОГО до ТЕМНО-СЕРОГО	МОСКОВСКИЙ ЗАВОД СТРОИТЕЛЬНЫХ КРАСОК МОСКОВСКОГО ОБЪЕДИНЕНИЯ "СТРОЙПЛАСТМАССЫ"
МГОС	6-02-1-600-89	1,2	от БЕЖЕ-ВОГО до ТЕМНО-КОРМЧЕ-ВОГО	г. ХЛЮПНО МОСКОВСКОЙ ОБЛАСТИ ЗАВОД "СТРОЙПОЛИМЕР"
"ГЕРМЭС"	6-02-1-598-89	1,2	ЧЕРНАЯ	" "

Поз.	НАИМЕНОВАНИЕ	ПРИМЕЧАНИЕ
1	ПАРОИЗОЛЯЦИЯ - 1 СЛОЙ ИЗОЛА НА ГОРЯЧЕЙ БИТУМНОЙ МАСТИКЕ	
2	ПАРОИЗОЛЯЦИЯ - 2 СЛОЯ ИЗОЛА НА ГОРЯЧЕЙ БИТУМНОЙ МАСТИКЕ	
3	ТЕПЛОИЗОЛЯЦИЯ ИЗ БРУСКОВ ПЕНОПОЛИСТИРОЛА по ГОСТ 15388-86	δ = 3,5 кг/м ³
4	ГВОЗДИ Г 30x80 ГОСТ 4028-63 ^х , ШАГ 200	
5	ЦЕМЕНТНО-ПЕСЧАНЫЙ РАСТВОР МАРКЕН 100	
6	ЦЕМЕНТНО-ПЕСЧАНЫЙ РАСТВОР МАРКЕН 200 ПО МЕТАЛЛИЧЕСКОЙ СЕТКЕ 35-20-0 ГОСТ 5336-80	
7	МАСТИКА ГЕРМЕТИЗИРУЮЩАЯ	СМ. ТАБЛИЦУ
8	УПЛОТНЯЮЩАЯ ПРОКЛАДКА ПРП 40 К40.300 ГОСТ 19177-81	
9	2 СЛОЯ СТЕКЛОТКАНИ, ГОСТ 19170-73, НА БИТУМНО-ПОЛИМЕРНОЙ МАСТИКЕ по ГОСТ 10140-80	
10	ПРОТИВОПОЖАРНЫЙ ПОЯС	СМ. ПОЯСН. ТАБЛИЦУ
11	БРУСЫ ДЕРЕВЯНЫЕ ИЗ ДРЕВЕСИНЫ ХВОЙНЫХ ПОРОД 2 СОРТА ГОСТ 24454-80 Е	
12	ОБШИВКА АСБЕСТОЦЕМЕНТНЫМИ ЛИСТАМИ ГОСТ 18124-75	СМ. ЛИСТ 3
13	ОБШИВКА ИЗ ПЕРФОРИРОВАННЫХ АСБЕСТОЦЕМЕНТНЫХ ЛИСТОВ, ГОСТ 18124-75	
14	СТЯЖКА ИЗ ЦЕМЕНТНО-ПЕСЧАНОГО РАСТВОРА МАРКЕН 200, АРМИРОВАННАЯ СЕТКОЙ 60-30-0 ГОСТ 5336-80	
15	ШУРУП 1-3,5x35,016 ГОСТ 1144-80	
16	ГВОЗДИ Г 2,5x60 ГОСТ 4028-63, ШАГ 200	
17	ПАРОИЗОЛЯЦИЯ В ЗОНЕ ПРОТИВОПОЖАРНЫХ ПОЯСОВ	СМ. Л.3, П. 2.10
18	УЗЕЛИЩЕ СОЕДИНИТЕЛЬНОЕ МС 22	

1.432.1-33.93.0-1-4

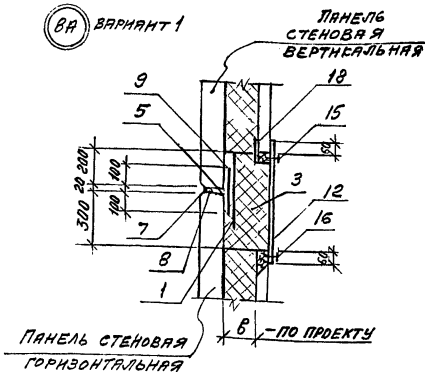
ЗАР. ОТД. СМУЛАНСКИЙ	И. П. С.	Узлы устройства ТЕПЛО- и ПАРОИЗОЛЯЦИИ	СТАТУС	Лист	Листов
И. КОЛТРА ГЛАВОВА	И. С.		Р	1	3
ГУП ГЛАВОВА	Т. С.		ЦНИИПРОМЗДАНИИ		
ЗАВ. ГР. КУЗНЕЦОВА И. П.	И. С.				



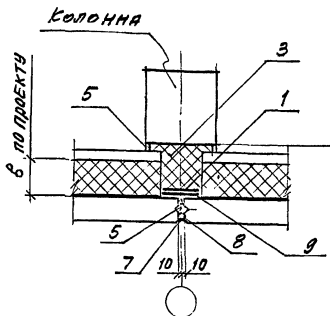
1.432.1-33.93.0-1-4

Лист 2

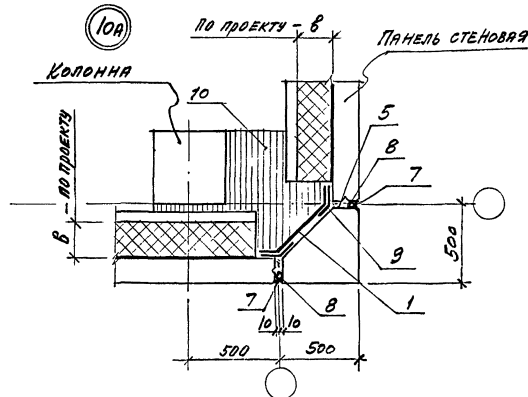
8А ВАРИАНТ 1



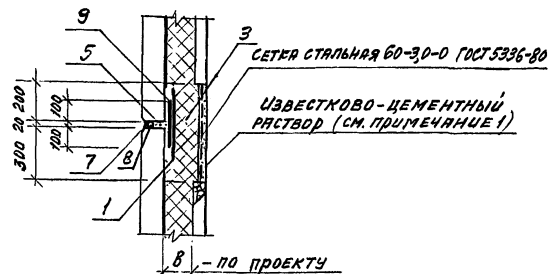
9А



10А



8А ВАРИАНТ 2



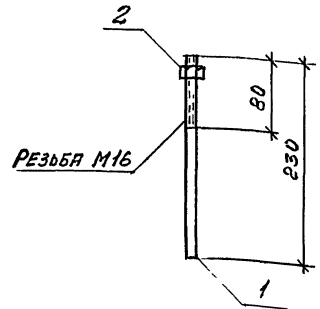
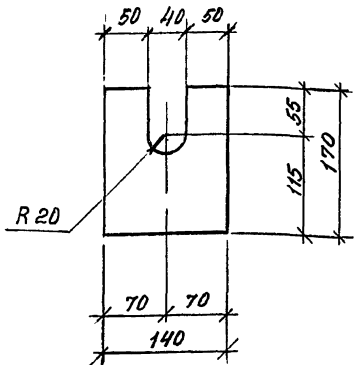
5. В вертикальный шов стыка панелей вставить наклонные ($\lambda = 1:10$ наружу) полистироловые трубки $\varnothing 20$ мм $\ell = 160$ мм с шагом 1000 мм.

1. Обшивка асбестоцементными листами может быть заменена штукатуркой известково-цементным раствором марки не ниже 200.
2. Обшивка перфорированными асбестоцементными листами производится при $T_{в} = -20^{\circ}\text{C} \dots -30^{\circ}\text{C}$, где $T_{в}$ - заданная расчетная температура во внутренних охлаждаемых помещениях.
3. Пароизоляция стеновых панелей на узлах 8А... 10А условно показана для расчетной температуры во внутренних охлаждаемых помещениях $1^{\circ}\text{C} \dots -30^{\circ}\text{C}$. Для температуры $T_{в} > 1^{\circ}\text{C}$ пароизоляцию принимать по узлам 3А, 7А.
4. Пароизоляция швов на узлах 8А... 10А условно показана для $T_{в} = 1^{\circ}\text{C} \dots -20^{\circ}\text{C}$. Для температуры $T_{в} > 1^{\circ}\text{C}$ и $T_{в} = -20^{\circ}\text{C} \dots -30^{\circ}\text{C}$ пароизоляцию швов принимать по узлу 7А.

1.432.1-33.93.0-1-4

Лист

3



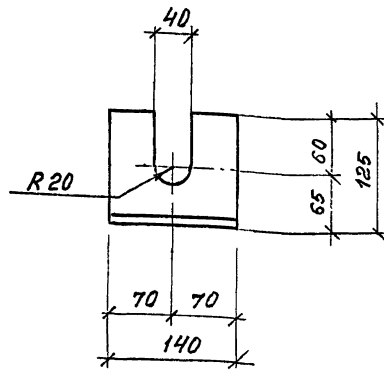
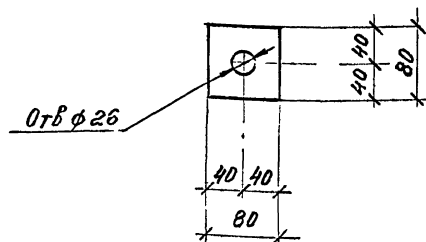
МАРКА	ПОЗ	НАИМЕНОВАНИЕ	КОЛ.	МАССА ЕД., КГ	МАССА ИЗДЕЛИЯ, КГ
МС2	1	16-А-І, ГОСТ 5781-82, l=230	1	0,36	0,4
	2	ГАЙКА М16, ГОСТ 5915-70*	1	0,02	

1.432.1-33.93.0-1-5

ЗАВ. ОТД.	СМИЛАНСКИЙ	А. Сели	СОЕДИНИТЕЛЬНОЕ ИЗДЕЛИЕ МС1	СТАДИЯ	МАССА	МАШТАБ
Г.И.П.	ГАДАЕВА	Т.С.		Р	2,2	1:5
Н.КОНТР.	ГАДАЕВА	Т.С.		ЛИСТ	Листов 1	
ЗАВ. ГР.	КУЗНЕЦОВА	Л.С.		ЛИСТ	14x140, ГОСТ 19903-74 СТЭ кл, ГОСТ 335-88	
			ЛИСТ	170		ЦНИИПРОМЗДАНИЙ

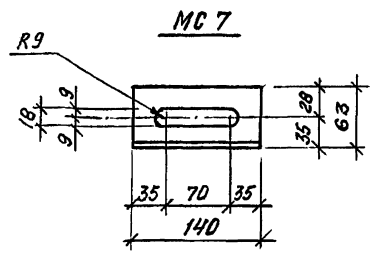
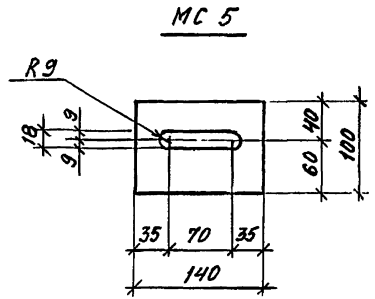
1.432.1-33.93.0-1-6

ЗАВ. ОТД.	СМИЛАНСКИЙ	А. Сели	СОЕДИНИТЕЛЬНОЕ ИЗДЕЛИЕ МС2	СТАДИЯ	ЛИСТ	ЛИСТОВ
Г.И.П.	ГАДАЕВА	Т.С.		Р		1
Н.КОНТР.	ГАДАЕВА	Т.С.		ЦНИИПРОМЗДАНИЙ		
ЗАВ. ГР.	КУЗНЕЦОВА	Л.С.				



			1.432.1-33.93.0-1-7		
Зав. отд.	СМИЛЯНСКИЙ	Лс	СТАЛЬ	МАССА	МАШТАБ
ГЛП	ГЛАДЫШ	Лс	Р	0,5	1:5
И. КОНТР.	ГЛАДЫШ	Лс			
Зав. гр.	КУЗНЕЦОВА	Лс			
			Лист	Листов 1	
Лист 10x80, ГОСТ 19903-74			ЦНИИПРОМЗДАНИЙ		
Ст 3 кл, ГОСТ 535-88			Р=80		

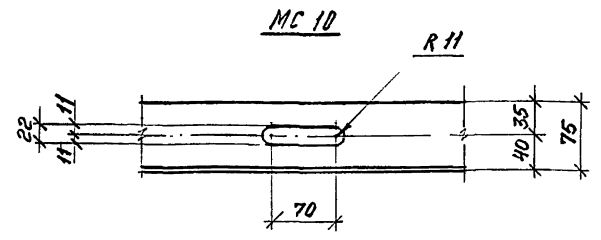
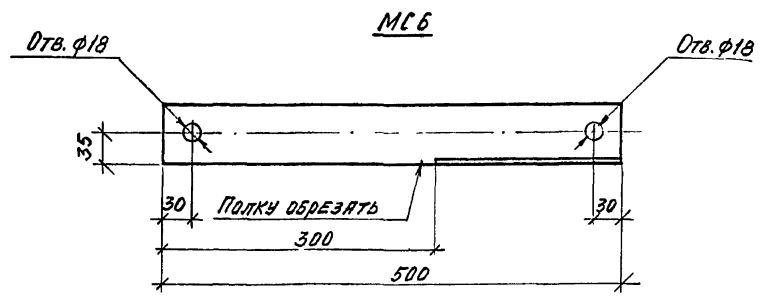
			1.432.1-33.93.0-1-8		
Зав. отд.	СМИЛЯНСКИЙ	Лс	СТАЛЬ	МАССА	МАШТАБ
ГЛП	ГЛАДЫШ	Лс	Р	2,2	1:5
И. КОНТР.	ГЛАДЫШ	Лс			
Зав. гр.	КУЗНЕЦОВА	Лс			
			Лист	Листов 1	
Угловая 125x80x10, ГОСТ 8510-86			ЦНИИПРОМЗДАНИЙ		
Ст 3 кл, ГОСТ 535-88			Р=140		



Марка	Поз.	Наименование	Кол.	Масса ед., кг	Масса изделия, кг
MC5		Лист 14x100, ГОСТ 19903-74 l=140 СТЗ КП, ГОСТ 535-88	1	1,5	1,5
MC7		Уголок 63x63x5, ГОСТ 8509-86 l=140 СТЗ КП, ГОСТ 535-88	1	0,7	0,7

1.432.1-33.93.0-1-9

Зав. ота.	Смилянский	Лисен	Соединительное изделие MC5, MC7	Сталь	Лист	Листов	1	ЦНИИПРОМЗДАНИЙ
ГЛП	Гадеева	Лисен						
Н. контр.	Гадеева	Лисен						
Зав. гр.	Кузнецова	Лисен						

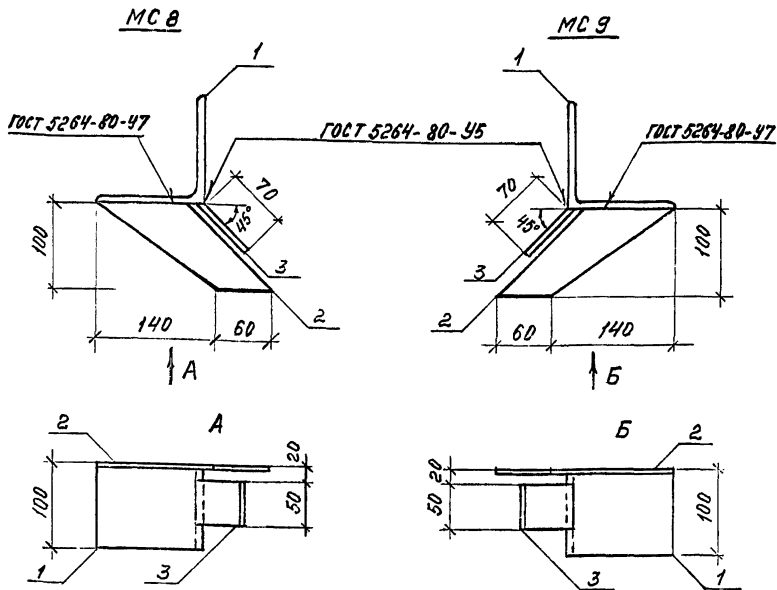


Длина и разбивка отверстий MC10 назначаются в конкретном проекте.

Марка	Поз.	Наименование	Кол.	Масса ед., кг	Масса изделия, кг
MC6		Уголок 63x63x5, ГОСТ 8509-86 l=500 СТЗ КП, ГОСТ 535-88	1	2,4	2,4
MC10		Уголок 75x50x5, ГОСТ 8510-86 СТЗ КП, ГОСТ 535-88	1	4,8 кг/м	4,8 кг/м

1.432.1-33.93.0-1-10

Зав. ота.	Смилянский	Лисен	Соединительное изделие MC6, MC10	Сталь	Лист	Листов	1	ЦНИИПРОМЗДАНИЙ
ГЛП	Гадеева	Лисен						
Н. контр.	Гадеева	Лисен						
Зав. гр.	Кузнецова	Лисен						

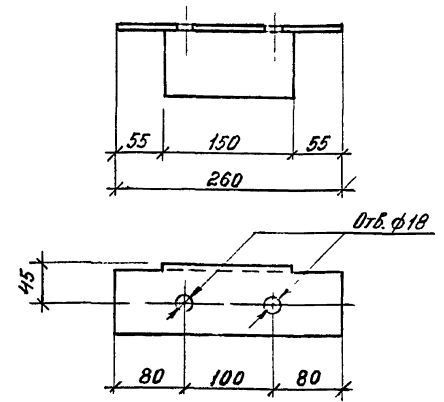


Марка	Поз.	НАИМЕНОВАНИЕ	КОЛ	МАССА ЕД., КГ	МАССА УЗДЕЛИЯ, КГ
МСВ	1	Уголок 125x125x8, ГОСТ 8509-86 С=100 Ст3кп, ГОСТ 535-88	1	1,55	2,66
	2	Лист 6x100, ГОСТ 19903-74 С=200 Ст3кп, ГОСТ 535-88	1	0,94	
МС9	3	Лист 6x50, ГОСТ 19903-74 С=70 Ст3кп, ГОСТ 535-88	1	0,17	

1.432.1-33.93.0-1-11

СОЕДИНИТЕЛЬНОЕ
УЗДЕЛИЕ МСВ, МС9

СТАЛЬ	ЛИСТ	ЛИСТОВ
Р	7	7
ЦНИИПРОМЗДАНИЙ		



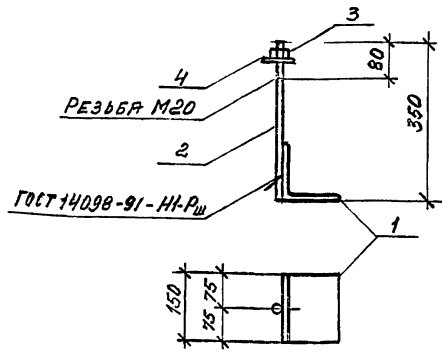
1.432 1-33.93.0-1-12

СОЕДИНИТЕЛЬНОЕ
УЗДЕЛИЕ МС11

СТАЛЬ	МАССА	МАШТАБ
Р	1,9	1:5
ЛИСТ	ЛИСТОВ 1	

Уголок 80x80x6, ГОСТ 8509-86 С=260
Ст3кп, ГОСТ 535-88

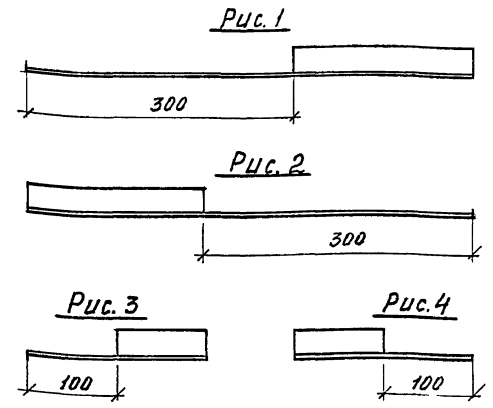
ЦНИИПРОМЗДАНИЙ



Марка	Поз.	Наименование	Кол.	Масса ед., кг	Масса изделия, кг
МС 13	1	Уголок 125x125x9, ГОСТ 8509-86 Ст3кп, ГОСТ 535-88			3,54
		ℓ=150	1	2,6	
	2	20-А-1, ГОСТ 5781-82, ℓ=350	1	0,86	
	3	Гайка М20, ГОСТ 5915-70*	1	0,06	
	4	Шайба 20, ГОСТ 11371-78	1	0,02	

1.432.1-33.93.0-1-13

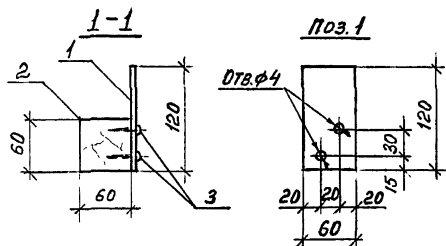
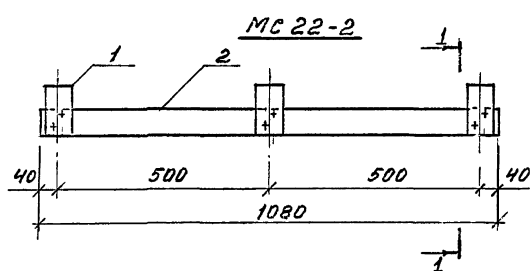
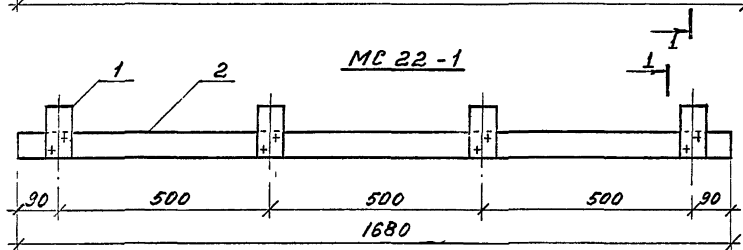
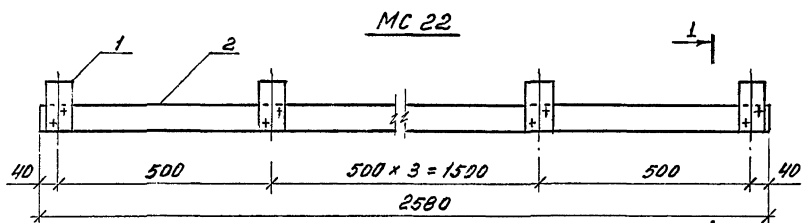
Зав. отд.	СМИЛЯНСКИЙ		СОЕДИНИТЕЛЬНОЕ ИЗДЕЛИЕ МС13	Страница	Лист	Листов
ГИП	ГАДАЕВА			Р		1
Н. контр.	ГАДАЕВА			ЦНИИПРОМЗДАНИИ		
Зав. гр.	КУЗНЕЦОВА					



Марка	Рис.	Поз.	Обозначение	Кол.	Масса ед., кг	Масса изделия, кг
МС 14	2		Уголок 63x63x5, ГОСТ 8509-86 ℓ=620 Ст3кп, ГОСТ 535-88	1	2,98	2,98
МС 15	1		ℓ=620	1	2,98	2,98
МС 16	1		ℓ=830	1	3,99	3,99
МС 17	2		ℓ=760	1	3,66	3,66
МС 18	4		ℓ=200	1	0,96	0,96
МС 19	3		ℓ=200	1	0,96	0,96
МС 20	2		ℓ=900	1	4,33	4,33
МС 21	1		ℓ=900	1	4,33	4,33

1.432.1-33.93.0-1-14

Зав. отд.	СМИЛЯНСКИЙ		СОЕДИНИТЕЛЬНОЕ ИЗДЕЛИЕ МС14...МС21	Страница	Лист	Листов
ГИП	ГАДАЕВА			Р		1
Н. контр.	ГАДАЕВА			ЦНИИПРОМЗДАНИИ		
Зав. гр.	КУЗНЕЦОВА					



МАРКА	Поз.	НАИМЕНОВАНИЕ	Кол.	МАССА ЕД., КГ	МАССА ИЗДЕЛИЯ, КГ
МС 22	1	Лист 3x60, ГОСТ 19903-74 $\rho=120$ Ст3кп, ГОСТ 535-88	6	0,17	7,6
	2	Брус 60x60 из древесины хвойных пород 2 сорта			
		ГОСТ 24454-80Е, $\rho=2580$	1	6,55	
	3	Шуруп 1-3,5x35, ГОСТ 1144-80	12	0,002	
МС 22-1	1	Лист 3x60, ГОСТ 19903-74 $\rho=120$ Ст3кп, ГОСТ 535-88	4	0,17	4,9
	2	Брус 60x60 из древесины хвойных пород 2 сорта			
		ГОСТ 24454-80Е, $\rho=1680$	1	4,20	
	3	Шуруп 1-3,5x35, ГОСТ 1144-80	8	0,002	
МС 22-2	1	Лист 3x60, ГОСТ 19903-74 $\rho=120$ Ст3кп, ГОСТ 535-88	3	0,17	3,3
	2	Брус 60x60 из древесины хвойных пород 2 сорта			
		ГОСТ 24454-80Е, $\rho=1080$	1	2,77	
	3	Шуруп 1-3,5x35, ГОСТ 1144-80	6	0,002	

1.432.1-33.93.0-1-15

ЗАВ.ОТД.	СМИЛАНСКИЙ	Вла						
ГМП	ГАДЯЕВА	Т 20						
Н.КОНТ.	ГАДЯЕВА	Т 20						
ЗАВ.ГР.	КУЗНЕЦОВА	Т 20						
СОЕДИНИТЕЛЬНОЕ ИЗДЕЛИЕ МС 22						СТАНДА	Лист	Листов
						Р	7	7
						ЦНИИПРОМЗАНИИ		

Л.00175-01 (35)