

ТИПОВЫЕ СТРОИТЕЛЬНЫЕ КОНСТРУКЦИИ, ИЗДЕЛИЯ И УЗЛЫ

## СЕРИЯ 1.432.1-33.93

СТЕНЫ И ПЕРЕГОРОДКИ ЗДАНИЙ ХОЛОДИЛЬНИКОВ  
И ХРАНИЛИЩ ИЗ ЖЕЛЕЗОБЕТОННЫХ ТРЕХСЛОЙНЫХ  
ПАНЕЛЕЙ НА ГИБКИХ СВЯЗЯХ

ВЫПУСК 1

СТЕНОВЫЕ ПАНЕЛИ.

РАБОЧИЕ ЧЕРТЕЖИ

ТИПОВЫЕ СТРОИТЕЛЬНЫЕ КОНСТРУКЦИИ, ИЗДЕЛИЯ И УЗЛЫ

## СЕРИЯ 1.432.1-33.93

СТЕНЫ И ПЕРЕГОРОДКИ ЗДАНИЙ ХОЛОДИЛЬНИКОВ  
И ХРАНИЛИЩ ИЗ ЖЕЛЕЗОБЕТОННЫХ ТРЕХСЛОЙНЫХ  
ПАНЕЛЕЙ НА ГИБКИХ СВЯЗЯХ

ВЫПУСК 1

СТЕНОВЫЕ ПАНЕЛИ.

РАБОЧИЕ ЧЕРТЕЖИ

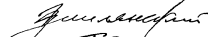
РАЗРАБОТАНЫ ЦНИИПРОМЗДАНИЙ

ЗАМ ДИРЕКТОРА ИНСТИТУТА



С.М.ГЛИКИН

ЗАВ. ОТДЕЛОМ СТЕН



Г.М.СМИЛЯНСКИЙ

ГЛ. ИНЖЕНЕР ПРОЕКТА



Л.М.ГАДАЕВА

УТВЕРЖДЕНЫ ГЛАВНЫМ УПРАВЛЕНИЕМ  
ПРОЕКТИРОВАНИЯ И ИНЖЕНЕРНЫХ ИЗЫСКАНИЙ  
ПИСЬМО ОТ 06.12.93 № 9-3-2/261 ГОССТРОЯ РОССИИ,  
ВВЕДЕНЫ В ДЕЙСТВИЕ ЦНИИПРОМЗДАНИЙ  
С 01.05.94 ПРИКАЗ ОТ 19.01.94 № 2

Обозначение документа	Наименование	Стр.
1.4321-33 93.1 - 10	Техническое описание	2
- 1	Панель стеновая вертикальная рядовая	8
- 2	Панель стеновая вертикальная паряпетная	9
- 3	Армирование рядовых и паряпетных панелей	10
- 4	Панель стеновая вертикальная рядовая. Спецификация	15
- 5	Панель стеновая вертикальная паряпетная. Спецификация	18
- РС1	Ведомость расхода стали на рядовую панель	20
- РС2	Ведомость расхода стали на паряпетную панель	22
- 6	Панель стеновая горизонтальная	24
- 7	Угловой блок	26
- 8	Плита карнизная	28
- РС3	Ведомость расхода стали на карнизную плиту	30

1.4321-33.93.1			
Зав.отд.	Смлянский	Лист	Листов
Гип	Гадяева	Р	1
Н.контр	Гадяева	ЦНИИПРОМЗДАНИЙ	
Зав.гр	Кузнецова		

1. ОБЩИЕ ДАННЫЕ

Выпуск 1 „СТЕНОВЫЕ ПАНЕЛИ. РАБОЧЕ ЧЕРТЕЖИ“ входит в состав серии 1.432.1-33.93 „Стены и перегородки зданий холодильников и хранилищ из железобетонных трехслойных панелей на гибких связях“.

Выпуск содержит: техническое описание, оплочно-арматурные чертежи панелей, угловых блоков и карнизных плит, спецификации и ведомости расхода стали.

Настоящий выпуск следует рассматривать совместно с выпуском 3 „Арматурные и закладные изделия. Рабочие чертежи“.

2. Конструкция и изготовление панелей

2.1 Панели представляют собой слоистую конструкцию, состоящую из двух железобетонных слоев (из которых наружный слой является несущим) и среднего теплоизоляционного слоя из плотного пенополистирола марки 35 по ГОСТ 15588-86, соединенных П-образными гибкими связями из арматурной стали класса А-II по ГОСТ 5781-82\*.

В зависимости от температурно-влажностного режима панели могут включать и пароизоляционный слой. Указания по подбору толщины теплоизоляции и пароизоляции приведены в разделах 5 и 6 пояснительной записки выпуска 0-1 „Материалы для“.

1.432.1-33.93.1-10			
Зав.отд.	Смлянский	Лист	Листов
Гип	Гадяева	Р	6
Н.контр	Гадяева	Техническое описание	
Зав.гр	Кузнецова		
		ЦНИИПРОМЗДАНИЙ	

ПРОЕКТИРОВАНИЯ СТЕН, МОНТАЖНЫЕ УЗЛЫ И СОЕДИНИТЕЛЬНЫЕ ИЗДЕЛИЯ. РАБОЧИЕ ЧЕРТЕЖИ."

2.2. Ограничающие железобетонные слои выполняются из тяжелого бетона класса В285 (отпускная прочность 85%) или из легкого бетона класса В15 (отпускная прочность 70%).

2.3 марка бетона по морозостойкости для районов с зимней температурой наиболее холодной пятидневки обеспеченностью 0,92 до минус 40°С включительно принимается по табл. 1. Марка по водонепроницаемости не ниже W4.

Таблица 1

Температура в камерах, °С	Марка бетона по морозостойкости	
	Тяжелого	Легкого
Ниже минус 5	F200	F150
От минус 5 и выше	F100	F75

При наружных температурах ниже минус 40°С принимается следующая большая марка.

2.4. Ограничающие железобетонные слои армированы плоскими арматурными сетками из стали класса А-III по ГОСТ 5781-82\* и класса Вр-I по ГОСТ 6727-80\*.

2.5 Гибкие связи защищают от коррозии слоем цинка в 80 мкм способом погружения в расплав.

2.6 Угловые блоки изготавливают из тех же бетонов, что и стеновые панели. Блоки армированы плоскими каркасами и отдельными стержнями.

Карнизные плиты представляют собой плоские конструкции, изготавливаемые из легкого бетона класса В15, армированы арматурными сетками из стали класса А-III и А-I по ГОСТ 5781-82\*.

2.7. Панели и блоки изготавливаются в соответствии с указаниями главы СНиП 3.09.01-85 „Производство сборных железобетонных конструкций и изделий“ и ГОСТ 13015.0-83, ГОСТ 13015.1-81\*, ГОСТ 13015.2-81 и ГОСТ 13015.3-81

2.8 Трехслойные панели изготавливаются в горизонтальных формах фасадной стороной (толстым железобетонным слоем) вниз (к поддону формы). Формы для изготовления панелей разработаны ЦНИИпромзданий, серия 9.1.432.1-33.93.

2.9. При термообработке панелей допускается воздействие на пенополистирол температурой 70°С—неограниченное время, и температуры t=85°С—не более 30 минут.

Разница во времени бетонирования слоев не должна превышать двух часов.

2.10 Паро- и теплоизоляцию выполнять в соответствии с указаниями главы СНиП 3.04.01-87 „Изоляционные и отделочные покрытия.“

2.11. Панели должны транспортироваться на панелевозах в вертикальном или слегка наклонном положении и закрепляться специальными приспособлениями для обеспечения их неподвижности и сохранности поверхности панелей и кромок

2.12. Складирование панелей должно осуществляться в вертикальном или слегка наклонном (отклонение от вертикали не более 8°) положении на деревянных подкладках размером 250x150x50 мм под концами панелей.

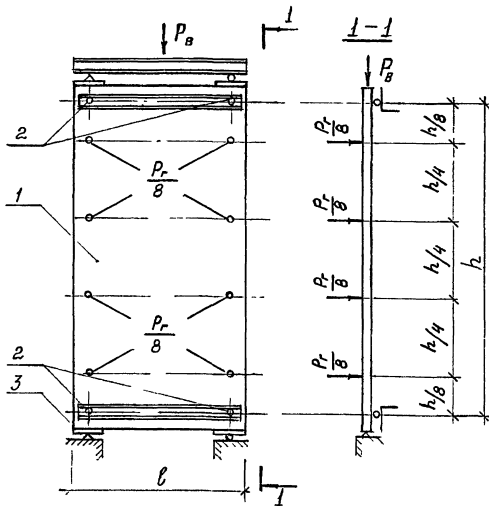
3. Испытание панелей

3.1 Испытание панелей и оценка их качества производится в соответствии с ГОСТ 8829-85 „Конструкции и изделия железобетонные сборные. Методы испытания нагружением и оценка прочности, жесткости и трещиностойкости.“

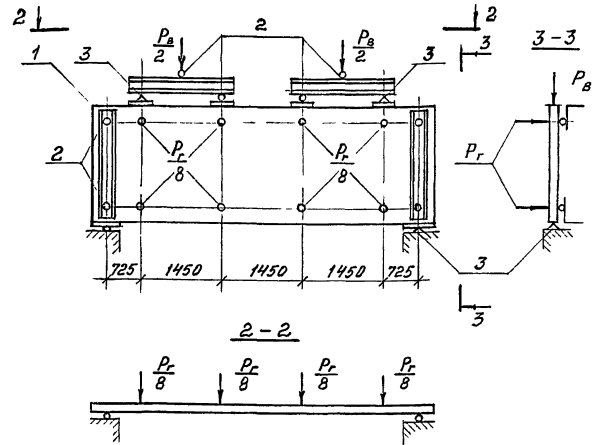
Вид и поз. Период и дата Изд. и подл.

Схемы опирания и загрузки при испытании

Вертикальной панели



Горизонтальной панели



- 1 - Испытываемая панель
- 2 - Шаровые опоры
- 3 - Неподвижные опоры

Вертикальные контрольные нагрузки (без учета собственного веса)  
 $P_B^i = 5Q \cdot 1,2 \cdot 1,25$ ,  $P_B^m = 5Q \cdot 1,2 \cdot 1,6$ ,  
 где Q - масса панели по номенклатуре.  
 Горизонтальные контрольные нагрузки:  
 $P_r^i = 0,09 \cdot l \cdot h \cdot 1,25$  тс;  $P_r^m = 0,09 \cdot l \cdot h \cdot 1,60$  тс

Контрольный прогиб от горизонтальных сил  
 $f = h/300$   
 при величине контрольной нагрузки для испытания  
 панели на жесткость, равной  $P_r^m = 0,09 \cdot l \cdot h \cdot 1,25$

Испытательные нагрузки приведены в табл 2

ЛИСТ № 0044 | ПРОДОЛЖЕНИЕ ТАБЛ. 2 | БЕЖИМ ЛИСТ № 12

Испытательные нагрузки

Таблица 2

N п/п	Марка панели	Контрольные разрезающие нагрузки при испытании панели на прочность, кН				При испытании панели на жесткость				
		Вертикальная (без учета собственного веса)		Горизонтальная		Контролируемая нагрузка, кН (горизонтальная)	Контролируемый прогиб, см	Допускаемые отклонения прогибов, см		
		C=1,25	C=1,6	C=1,25	C=1,6					
		Контролируемая нагрузка	Допускаемые отклонения	Контролируемая нагрузка	Допускаемые отклонения					
1	ПСХВ 60.30.10 /-л	576,8/446,2*	738,2/571,2*	20,2	3,0	25,9	3,9	13,5	0,7	0,21
2	ПСХВ 60.30.15 /-л	579,0/448,5	744,1/574,1	20,2	3,0	25,9	3,9	13,5	0,7	0,21
3	ПСХВ 60.30.20 /-л	584,2/450,8	740,0/577,0	20,2	3,0	25,9	3,9	13,5	0,7	0,21
4	ПСХВ 60.30.25 /-л	583,5/453,0	746,9/579,8	20,2	3,0	25,9	3,9	13,5	0,7	0,21
5	ПСХВ 60.30.30 /-л	585,0/455,2	749,8/582,7	20,2	3,0	25,9	3,9	13,5	0,7	0,21
6	ПСХВ 60.21.10 /-л	399,0/308,2	510,7/394,6	14,2	2,1	18,1	2,7	9,5	0,7	0,21
7	ПСХВ 60.21.15 /-л	400,5/309,8	512,6/396,5	14,2	2,1	18,1	2,7	9,5	0,7	0,21
8	ПСХВ 60.21.20 /-л	402,0/311,2	514,6/398,4	14,2	2,1	18,1	2,7	9,5	0,7	0,21
9	ПСХВ 60.21.25 /-л	403,5/313,5	516,5/401,3	14,2	2,1	18,1	2,7	9,5	0,7	0,21
10	ПСХВ 60.21.30 /-л	405,0/315,0	518,4/403,2	14,2	2,1	18,1	2,7	9,5	0,7	0,21
11	ПСХВ 60.15.10 /-л	272,8/216,0	358,1/276,5	10,1	1,5	13,0	2,0	6,7	0,7	0,21
12	ПСХВ 60.15.15 /-л	280,5/217,5	359,0/278,4	10,1	1,5	13,0	2,0	6,7	0,7	0,21
13	ПСХВ 60.15.20 /-л	282,0/218,2	361,0/278,4	10,1	1,5	13,0	2,0	6,7	0,7	0,21
14	ПСХВ 60.15.25 /-л	282,8/219,8	362,0/281,3	10,1	1,5	13,0	2,0	6,7	0,7	0,21
15	ПСХВ 60.15.30 /-л	283,5/220,5	362,9/282,2	10,1	1,5	13,0	2,0	6,7	0,7	0,21
16	ПСХВ 48.30.10 /-л	457,5/354,0	585,6/453,1	16,2	2,4	20,7	3,1	10,8	0,3	0,09
17	ПСХВ 48.30.15 /-л	459,0/355,5	587,5/455,0	16,2	2,4	20,7	3,1	10,8	0,3	0,09
18	ПСХВ 48.30.20 /-л	461,2/357,8	590,4/457,9	16,2	2,4	20,7	3,1	10,8	0,3	0,09
19	ПСХВ 48.30.25 /-л	462,8/359,2	592,3/459,8	16,2	2,4	20,7	3,1	10,8	0,3	0,09
20	ПСХВ 48.30.30 /-л	464,2/360,8	594,2/461,8	16,2	2,4	20,7	3,1	10,8	0,3	0,09
21	ПСХВ 48.21.10 /-л	317,2/245,8	406,1/313,9	11,3	1,7	14,5	2,2	7,5	0,3	0,09
22	ПСХВ 48.21.15 /-л	318,8/246,8	408,0/315,8	11,3	1,7	14,5	2,2	7,5	0,3	0,09
23	ПСХВ 48.21.20 /-л	319,5/248,2	409,0/317,8	11,3	1,7	14,5	2,2	7,5	0,3	0,09
24	ПСХВ 48.21.25 /-л	321,0/249,0	410,9/318,7	11,3	1,7	14,5	2,2	7,5	0,3	0,09
25	ПСХВ 48.21.30 /-л	322,5/250,5	412,8/320,6	11,3	1,7	14,5	2,2	7,5	0,3	0,09

\* В числителе - нагрузка на панель из тяжелого бетона, в знаменателе - из легкого бетона.

1432 1-33.93 1-70

лист 21

ЦО0175-05 6

## Продолжение таблицы 2

№ П/П	Марка панели	Контрольные разрешающие нагрузки при испытании панели на прочность, кН				При испытании панели на жесткость					
		Вертикальная (без учета собственного веса)		Горизонтальная				Контролируемая нагрузка, кН (горизонтальная)	Контрольный прогиб, см	Допускаемые отклонения прогибов, см	
				c = 1,25		c = 1,6					
		c = 1,25	c = 1,6	Контролируемая нагрузка	Допускаемые отклонения	Контролируемая нагрузка	Допускаемые отклонения				
26	ПСХВ 48 15 10	/-П	222,9/172,5	285,1/220,8	8,1	1,2	10,4	1,6	5,4	0,3	0,09
27	ПСХВ 48 15 15	/-П	223,5/173,2	286,1/221,8	8,1	1,2	10,4	1,6	5,4	0,3	0,09
28	ПСХВ 48 15 20	/-П	224,2/174,0	287,0/222,7	8,1	1,2	10,4	1,6	5,4	0,3	0,09
29	ПСХВ 48 15 25	/-П	225,0/174,8	288,0/223,7	8,1	1,2	10,4	1,6	5,4	0,3	0,09
30	ПСХВ 48 15 30	/-П	226,5/175,5	289,9/224,6	8,1	1,2	10,4	1,6	5,4	0,3	0,09
31	ПСХВ 36 30 10	/-П	338,2/261,8	433,0/325,0	12,2	1,8	15,6	2,3	8,1	0,1	0,03
32	ПСХВ 36 30 15	/-П	339,8/263,2	434,9/327,0	12,2	1,8	15,6	2,3	8,1	0,1	0,03
33	ПСХВ 36 30 20	/-П	340,5/264,0	435,8/327,9	12,2	1,8	15,6	2,3	8,1	0,1	0,03
34	ПСХВ 36 30 25	/-П	342,0/265,5	437,8/328,6	12,2	1,8	15,6	2,3	8,1	0,1	0,03
35	ПСХВ 36 30 30	/-П	343,5/267,0	439,7/341,8	12,2	1,8	15,6	2,3	8,1	0,1	0,03
36	ПСХВ 36 15 10	/-П	164,2/127,5	210,2/163,2	6,1	0,9	7,8	1,2	4,1	0,1	0,03
37	ПСХВ 36 15 15	/-П	165,0/127,5	211,2/163,2	6,1	0,9	7,8	1,2	4,1	0,1	0,03
38	ПСХВ 36 15 20	/-П	165,8/128,2	212,2/164,2	6,1	0,9	7,8	1,2	4,1	0,1	0,03
39	ПСХВ 36 15 25	/-П	166,5/129,0	213,1/165,1	6,1	0,9	7,8	1,2	4,1	0,1	0,03
40	ПСХВ 36 15 30	/-П	167,2/129,8	214,1/166,1	6,1	0,9	7,8	1,2	4,1	0,1	0,03
41	ПСХВ 66 30 10	/-П	618,0/477,8	791,0/614,5	22,3	3,3	28,5	4,3	14,9	1,1	0,33
42	ПСХВ 66 30 15	/-П	619,5/480,0	793,0/614,4	22,3	3,3	28,5	4,3	14,9	1,1	0,33
43	ПСХВ 66 30 20	/-П	622,5/482,2	796,8/617,3	22,3	3,3	28,5	4,3	14,9	1,1	0,33
44	ПСХВ 66 30 25	/-П	624,8/484,5	799,7/620,2	22,3	3,3	28,5	4,3	14,9	1,1	0,33
45	ПСХВ 66 30 30	/-П	627,0/486,8	802,6/623,0	22,3	3,3	28,5	4,3	14,9	1,1	0,33
46	ПСХВ 66 15 10	/-П	300,0/232,5	384,0/297,6	11,1	1,7	14,2	2,1	7,4	1,1	0,33
47	ПСХВ 66 15 15	/-П	301,5/233,2	385,9/298,6	11,1	1,7	14,2	2,1	7,4	1,1	0,33
48	ПСХВ 66 15 20	/-П	302,2/234,0	386,9/299,5	11,1	1,7	14,2	2,1	7,4	1,1	0,33
49	ПСХВ 66 15 25	/-П	303,0/235,5	387,8/301,4	11,1	1,7	14,2	2,1	7,4	1,1	0,33
50	ПСХВ 66 15 30	/-П	304,5/236,2	389,8/302,4	11,1	1,7	14,2	2,1	7,4	1,1	0,33

1.432.1-33.93.1-70

Лист  
5

## ПРОДОЛЖЕНИЕ ТАБЛИЦЫ 2

№ п/п	МАРКА ПАНЕЛИ	КОНТРОЛЬНЫЕ РАЗРУШАЮЩИЕ НАГРУЗКИ ПРИ ИСПЫТАНИИ ПАНЕЛИ НА ПРОЧНОСТЬ, кН						ПРИ ИСПЫТАНИИ ПАНЕЛИ НА МЕСТНОСТЬ			
		ВЕРТИКАЛЬНАЯ (БЕЗ УЧЕТА СОБСТВЕННОГО ВЕСА)		ГОРИЗОНТАЛЬНАЯ				КОНТРОЛИРУЕМАЯ НАГРУЗКА, кН (ГОРИЗОНТАЛЬНАЯ)	КОНТРОЛЬНЫЙ ПРОГИБ, см	ДОПУСКАЕМЫЕ ОТКЛОНЕНИЯ ПРОГИБОВ, см	
		С = 1,25	С = 1,6	С = 1,25		С = 1,6					
				КОНТРОЛИРУЕМАЯ НАГРУЗКА	ДОПУСКАЕМЫЕ ОТКЛОНЕНИЯ	КОНТРОЛИРУЕМАЯ НАГРУЗКА	ДОПУСКАЕМЫЕ ОТКЛОНЕНИЯ				
51	ПСХВ 54 30.10	/-л	498,8/385,5	638,4/493,4	18,2	2,7	23,3	3,5	12,1	0,5	0,15
52	ПСХВ 54.30.15	/-л	508,2/387,5	640,3/496,3	18,2	2,7	23,3	3,5	12,1	0,5	0,15
53	ПСХВ 54.30.20	/-л	502,5/389,2	643,2/498,2	18,2	2,7	23,3	3,5	12,1	0,5	0,15
54	ПСХВ 54 30 25	/-л	504,0/390,8	645,1/500,2	18,2	2,7	23,3	3,5	12,1	0,5	0,15
55	ПСХВ 54 30.30	/-л	505,5/393,0	647,0/503,0	18,2	2,7	23,3	3,5	12,1	0,5	0,15
56	ПСХВ 54 15.10	/-л	243,8/188,2	312,0/241,0	9,1	1,4	11,7	1,8	6,1	0,5	0,15
57	ПСХВ 54 15.15	/-л	244,5/189,0	313,0/241,9	9,1	1,4	11,7	1,8	6,1	0,5	0,15
58	ПСХВ 54 15 20	/-л	245,2/189,8	313,9/242,9	9,1	1,4	11,7	1,8	6,1	0,5	0,15
59	ПСХВ 54 15.25	/-л	246,0/190,5	314,9/243,8	9,1	1,4	11,7	1,8	6,1	0,5	0,15
60	ПСХВ 54.15.30	/-л	246,8/192,0	315,8/245,8	9,1	1,4	11,7	1,8	6,1	0,5	0,15
61	ПСХВ 42 30.10	/-л	379,5/293,2	485,8/375,4	14,2	2,1	18,1	2,7	9,5	0,2	0,06
62	ПСХВ 42 30.15	/-л	381,0/294,8	487,7/377,3	14,2	2,1	18,1	2,7	9,5	0,2	0,06
63	ПСХВ 42.30.20	/-л	381,8/296,2	488,6/379,2	14,2	2,1	18,1	2,7	9,5	0,2	0,06
64	ПСХВ 42 30 25	/-л	383,2/297,0	490,6/380,2	14,2	2,1	18,1	2,7	9,5	0,2	0,06
65	ПСХВ 42 30.30	/-л	384,8/298,5	492,6/382,1	14,2	2,1	18,1	2,7	9,5	0,2	0,06
66	ПСХВ 42.15.10	/-л	181,5/143,2	236,2/183,4	7,1	1,1	9,1	1,4	4,7	0,2	0,06
67	ПСХВ 42.15.15	/-л	182,2/144,0	237,1/184,3	7,1	1,1	9,1	1,4	4,7	0,2	0,06
68	ПСХВ 42.15.20	/-л	183,0/144,0	238,1/184,3	7,1	1,1	9,1	1,4	4,7	0,2	0,06
69	ПСХВ 42.15.25	/-л	183,8/144,8	239,0/185,3	7,1	1,1	9,1	1,4	4,7	0,2	0,06
70	ПСХВ 42.15.30	/-л	187,5/145,5	240,0/186,2	7,1	1,1	9,1	1,4	4,7	0,2	0,06
71	ПСХГ 60.15.10	/-л	206/156	264/200	10,1	1,5	13	2	6,7	0,7	0,21
72	ПСХГ 60 15 15	/-л	206/156	264/200	10,1	1,5	13	2	6,7	0,7	0,21
73	ПСХГ 60 15 20	/-л	208/157	266/201	10,1	1,5	13	2	6,7	0,7	0,21
74	ПСХГ 60.15.25	/-л	208/157	266/201	10,1	1,5	13	2	6,7	0,7	0,21
75	ПСХГ 60.15.30	/-л	210/158	269/202	10,1	1,5	13	2	6,7	0,7	0,21

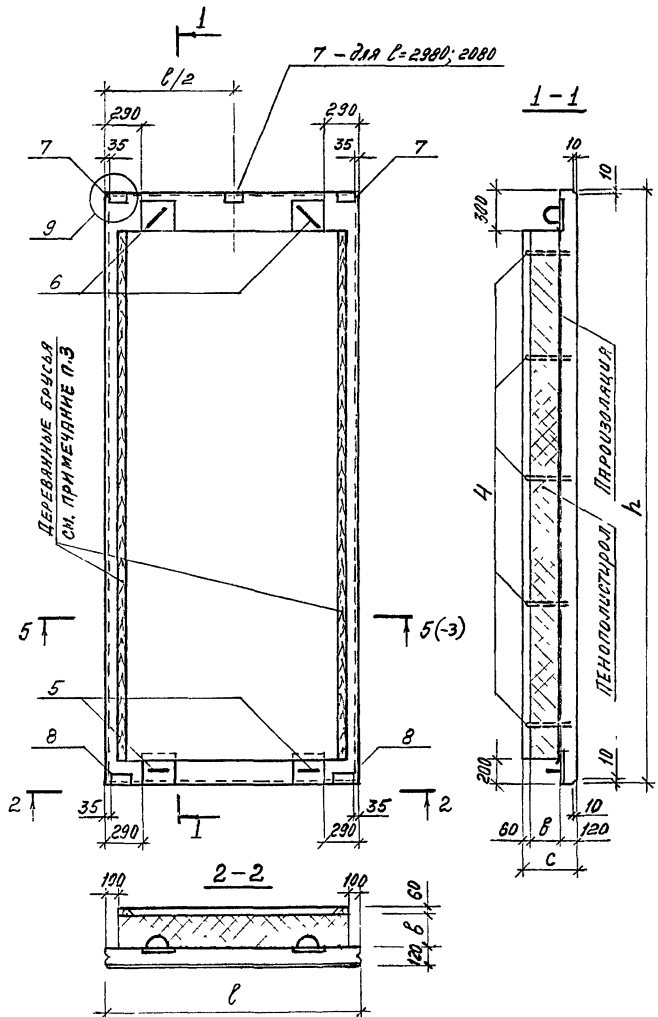
1432.1-33.93.1-70

Лист

6

ЦД000145-03 8

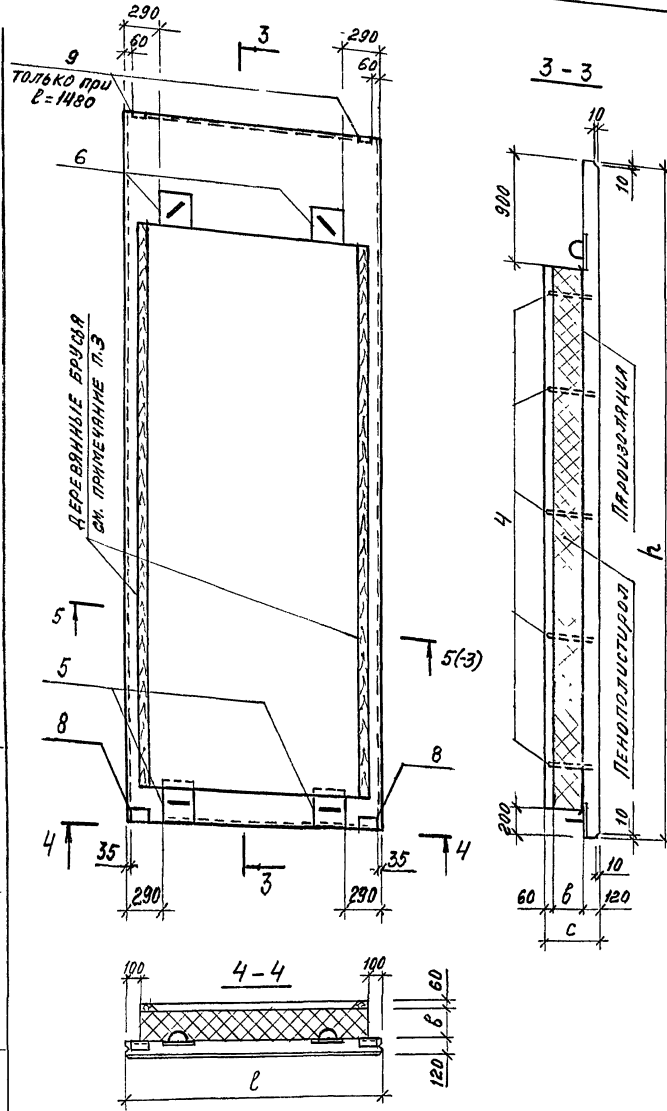




№ п/п	МАРКА ПАНЕЛИ ИЗГОТОВЛЯЕМОЙ ИЗ БЕТОНА ТЯЖЕЛОГО, -ЛЕГКОГО	РАЗМЕРЫ, ММ				№ п/п	МАРКА ПАНЕЛИ ИЗГОТОВЛЯЕМОЙ ИЗ БЕТОНА ТЯЖЕЛОГО, -ЛЕГКОГО	РАЗМЕРЫ, ММ			
		h	b	B	c			h	b	B	c
1	ПСХВ 60.30.10, -Л	2980	200	100	280	21	ПСХВ 48.21.10, -Л	2080	4780	100	280
2	ПСХВ 60.30.15, -Л			150	330	22	ПСХВ 48.21.15, -Л			150	330
3	ПСХВ 60.30.20, -Л			200	380	23	ПСХВ 48.21.20, -Л			200	380
4	ПСХВ 60.30.25, -Л			250	430	24	ПСХВ 48.21.25, -Л			250	430
5	ПСХВ 60.30.30, -Л			300	480	25	ПСХВ 48.21.30, -Л			300	480
6	ПСХВ 60.21.10, -Л	5980	2080	100	280	26	ПСХВ 48.15.10, -Л	1480	3580	100	280
7	ПСХВ 60.21.15, -Л			150	330	27	ПСХВ 48.15.15, -Л			150	330
8	ПСХВ 60.21.20, -Л			200	380	28	ПСХВ 48.15.20, -Л			200	380
9	ПСХВ 60.21.25, -Л			250	430	29	ПСХВ 48.15.25, -Л			250	430
10	ПСХВ 60.21.30, -Л			300	480	30	ПСХВ 48.15.30, -Л			300	480
11	ПСХВ 60.15.10, -Л	1480	200	100	280	31	ПСХВ 36.30.10, -Л	2980	4780	100	280
12	ПСХВ 60.15.15, -Л			150	330	32	ПСХВ 36.30.15, -Л			150	330
13	ПСХВ 60.15.20, -Л			200	380	33	ПСХВ 36.30.20, -Л			200	380
14	ПСХВ 60.15.25, -Л			250	430	34	ПСХВ 36.30.25, -Л			250	430
15	ПСХВ 60.15.30, -Л			300	480	35	ПСХВ 36.30.30, -Л			300	480
16	ПСХВ 48.30.10, -Л	4780	2980	100	280	36	ПСХВ 36.15.10, -Л	1480	3580	100	280
17	ПСХВ 48.30.15, -Л			150	330	37	ПСХВ 36.15.15, -Л			150	330
18	ПСХВ 48.30.20, -Л			200	380	38	ПСХВ 36.15.20, -Л			200	380
19	ПСХВ 48.30.25, -Л			250	430	39	ПСХВ 36.15.25, -Л			250	430
20	ПСХВ 48.30.30, -Л			300	480	40	ПСХВ 36.15.30, -Л			300	480

1. СПЕЦИФИКАЦИЮ АРМАТУРНЫХ И ЗАКЛАДНЫХ УЗДЕЛИЙ СМ ДОК. -4.
2. ПАРОИЗОЛЯЦИЯ ПАНЕЛИ НАЗНАЧАЕТСЯ ПО ДОКУМ 1.432.1-33.93.0-1-ПЗ. В СЕЧЕНИИ 1-1 УСЛОВНО ПОКАЗАНА ПАРОИЗОЛЯЦИЯ ДЛЯ ПОМЕЩЕНИЙ С РАСЧЕТНОЙ ТЕМПЕРАТУРОЙ ВНУТРЕННЕГО ВОЗДУХА НИЖЕ ИЛИ РАВНОЙ 1°С
3. ДЕРЕВЯННЫЕ БРУСЬЯ СЛЕДУЕТ ПРОЛИТАТЬ 10%-НЫМ КРЕМНЕФТОРОДИСТЫМ АММОНИЕМ СПОСОБОМ „ПРОГРЕВ-ХОЛОДНАЯ ВАННА“ ПО ГОСТ 20022.0-82\*
4. АРМИРОВАНИЕ ДАНО В ДОКУМЕНТЕ...-3.

				1.432.1-33.93.1-1			
Зав. ОТА	Огулманский	[Signature]	[Signature]	ПАНЕЛЬ СТЕНОВАЯ ВЕРТИКАЛЬНАЯ РЯДОВАЯ	СТАТУС	ЛИСТ	ЛИСТОВ
Н. КОНТР	ГЛАДКОВА				Р	1	1
ГЛП	ГЛАДКОВА				ЦНИИПРОМЗДАНИЙ		
Зав. гр	КУЗНЕЦОВА						



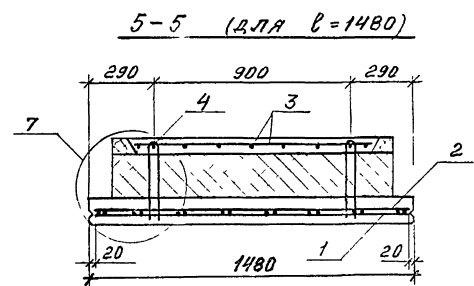
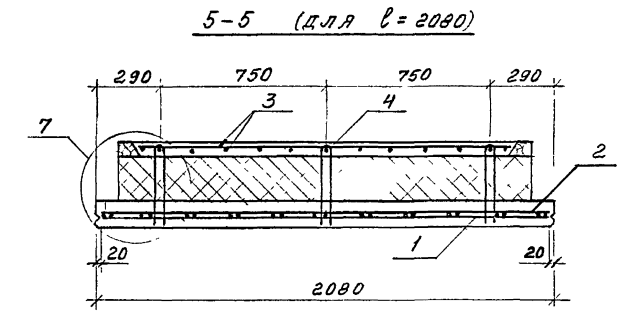
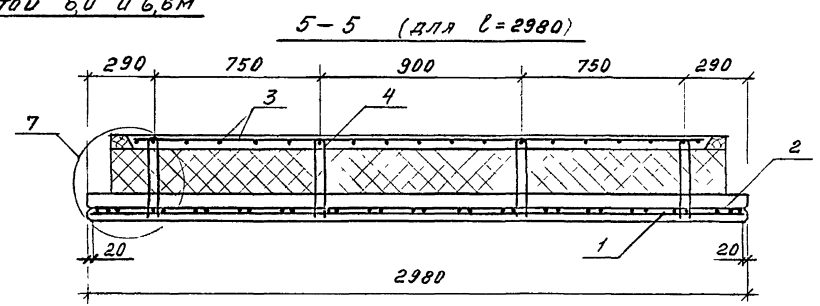
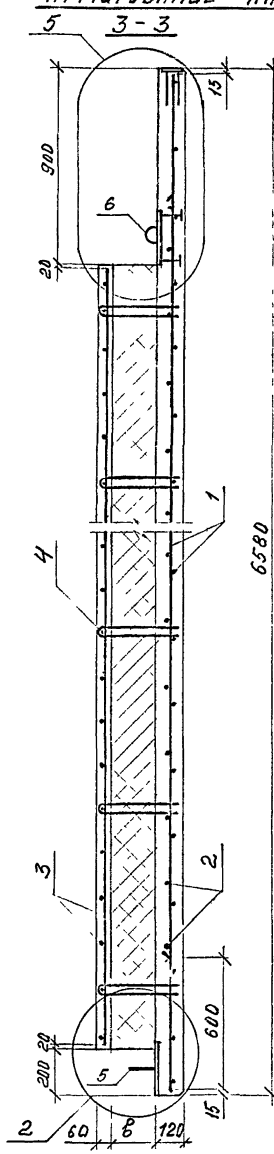
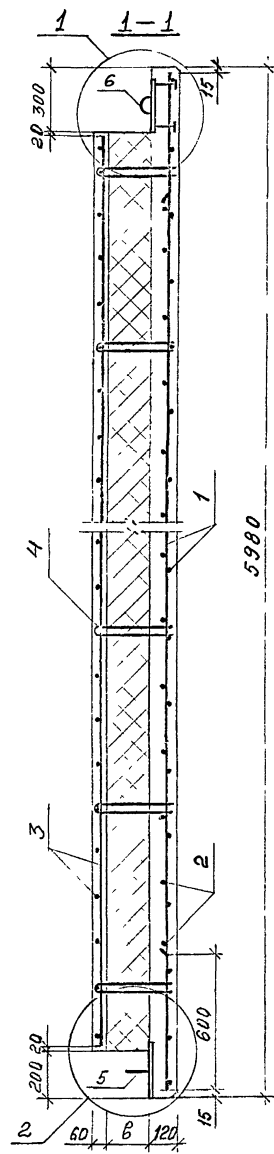
№ П/п	МАРКА ПАНЕЛИ ИЗГОТОВЛЯЕМОЙ ИЗ БЕТОНА ТЯЖЕЛОГО, - ЛЕГКОГО	РАЗМЕРЫ, мм			
		h	l	в	с
41	ПСХВ 66.30.10, -Л	2980	6380	100	280
42	ПСХВ 66.30.15, -Л			150	330
43	ПСХВ 66.30.20, -Л			200	380
44	ПСХВ 66.30.25, -Л			250	430
45	ПСХВ 66.30.30, -Л			300	480
46	ПСХВ 66.15.10, -Л	1480	4180	100	280
47	ПСХВ 66.15.15, -Л			150	330
48	ПСХВ 66.15.20, -Л			200	380
49	ПСХВ 66.15.25, -Л			250	430
50	ПСХВ 66.15.30, -Л			300	480
51	ПСХВ 54.30.10, -Л	5380	2980	100	280
52	ПСХВ 54.30.15, -Л			150	330
53	ПСХВ 54.30.20, -Л			200	380
54	ПСХВ 54.30.25, -Л			250	430
55	ПСХВ 54.30.30, -Л			300	480

№ П/п	МАРКА ПАНЕЛИ ИЗГОТОВЛЯЕМОЙ ИЗ БЕТОНА ТЯЖЕЛОГО, - ЛЕГКОГО	РАЗМЕРЫ, мм			
		h	l	в	с
56	ПСХВ 54.15.10, -Л	5380	1480	100	280
57	ПСХВ 54.15.15, -Л			150	330
58	ПСХВ 54.15.20, -Л			200	380
59	ПСХВ 54.15.25, -Л			250	430
60	ПСХВ 54.15.30, -Л			300	480
61	ПСХВ 42.30.10, -Л	2980	4180	100	280
62	ПСХВ 42.30.15, -Л			150	330
63	ПСХВ 42.30.20, -Л			200	380
64	ПСХВ 42.30.25, -Л			250	430
65	ПСХВ 42.30.30, -Л			300	480
66	ПСХВ 42.15.10, -Л	1480	2980	100	280
67	ПСХВ 42.15.15, -Л			150	330
68	ПСХВ 42.15.20, -Л			200	380
69	ПСХВ 42.15.25, -Л			250	430
70	ПСХВ 42.15.30, -Л			300	480

1. Пароизоляция панели назначается по док. 1.432.1-33.93.0-1-ПЗ в сечении 3-3 условно показана пароизоляция для помещений с расчетной температурой внутреннего воздуха ниже или равной 1°С.
2. Деревянные брусья следует пропитать 10%-ным кремнефтористым аммонием способом „ПРОГРЕВ-ХОЛОДНАЯ ВАННА“ по ГОСТ 20022.0-62.\*
3. Спецификацию арматурных и закладных изделий см. док. ...-5.
4. Арматура дана в док. ...-3.

		1432.1-33.93.1-2	
Зав. отд. И КОНТ. ГВП Зав. гр.	СМИЛАНСКИЙ ГВАДЕВА ГВАДЕВА КУЗНЕЦОВА	Лисса Лисса Лисса Лисса	ПАНЕЛЬ СТЕНОВАЯ ВЕРТИКАЛЬНАЯ ПЯРПАЕТНАЯ
		СТАВЛЯ Р	Лист 1
		ЦНИИПРОМЗДАНИЙ	

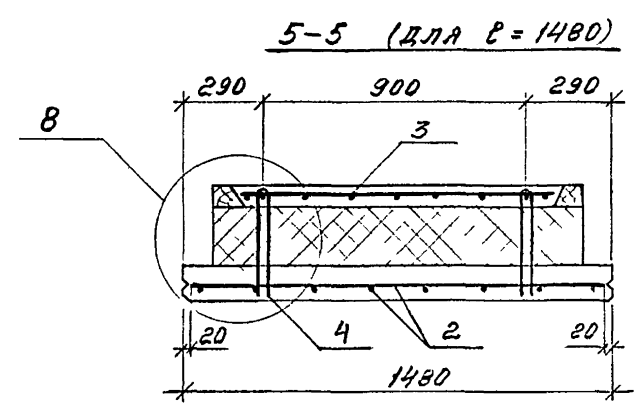
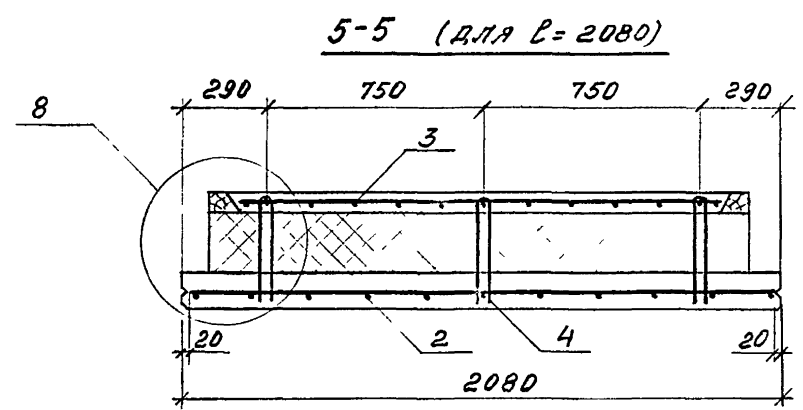
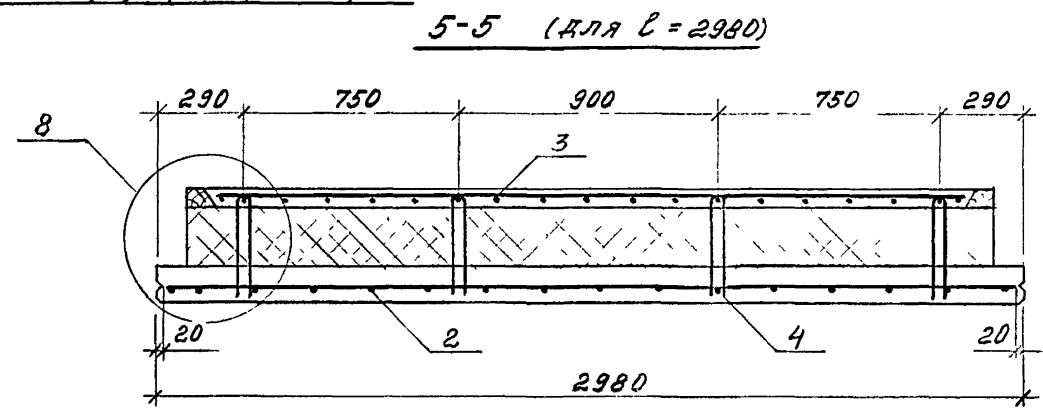
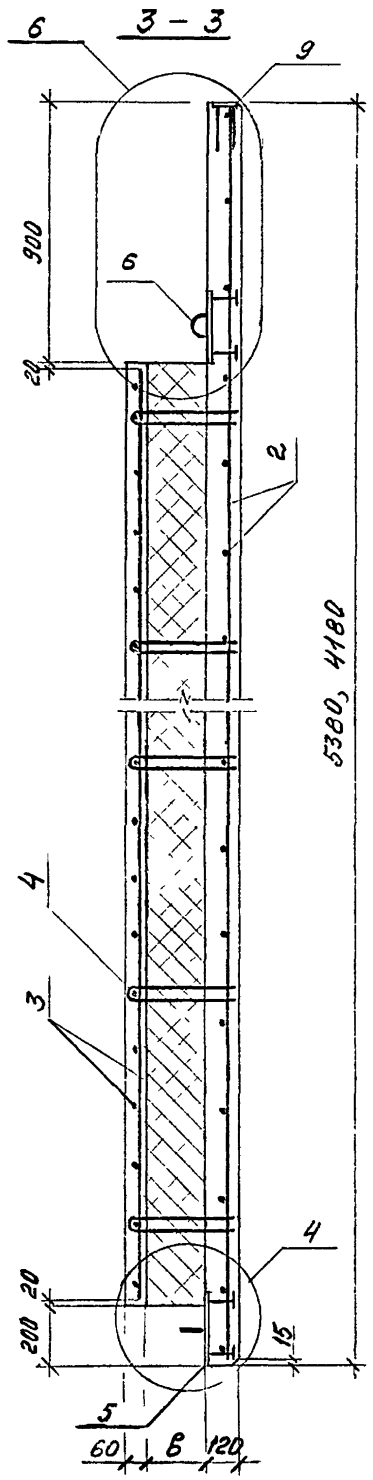
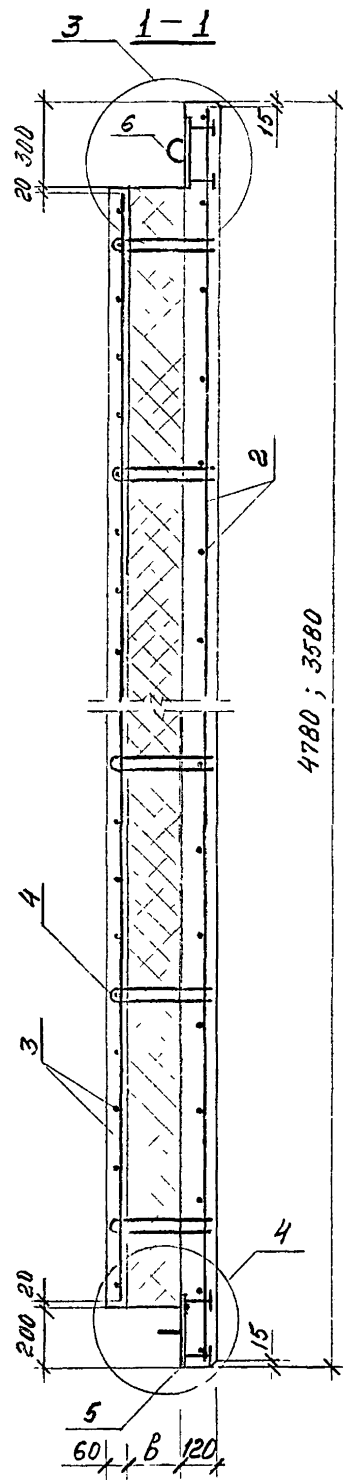
АРМИРОВАНИЕ ПАНЕЛЕЙ ВЫСОТОЙ 6,0 И 6,6М



1. ДАННЫЙ ДОКУМЕНТ СМ. СОВМЕСТНО С ДОК...-1, -2
2. СПЕЦИФИКАЦИЮ АРМАТУРНЫХ И ЗАКЛАДНЫХ ИЗДЕЛИЙ СМ. ДОК...-4, -5.
3. УЗЛЫ СМ. ЛИСТ 3.

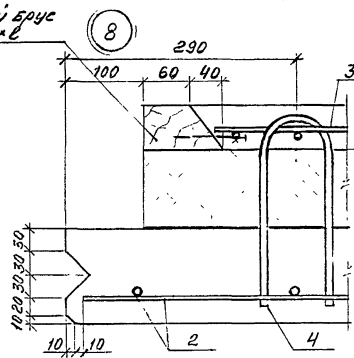
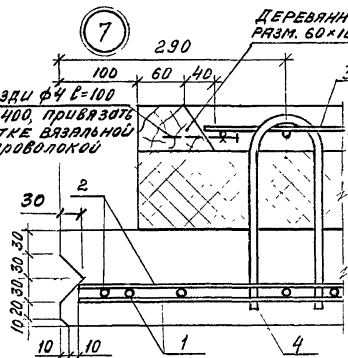
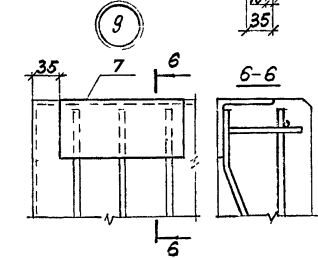
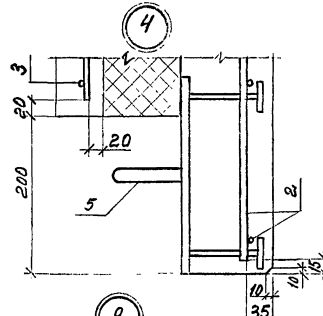
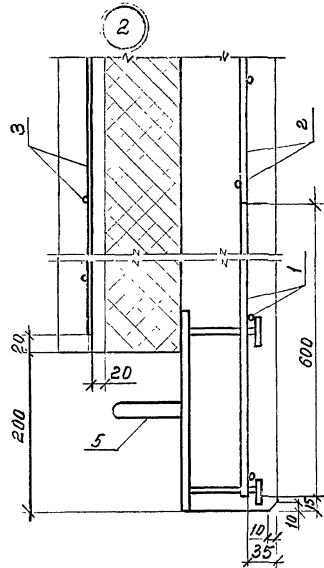
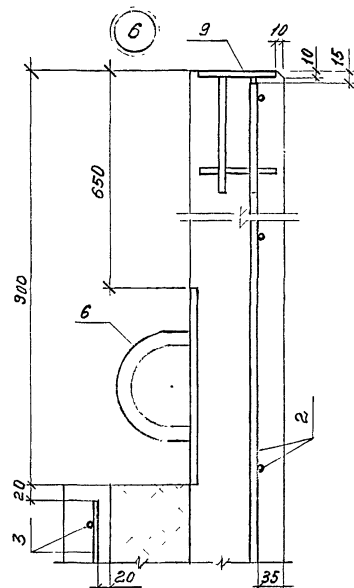
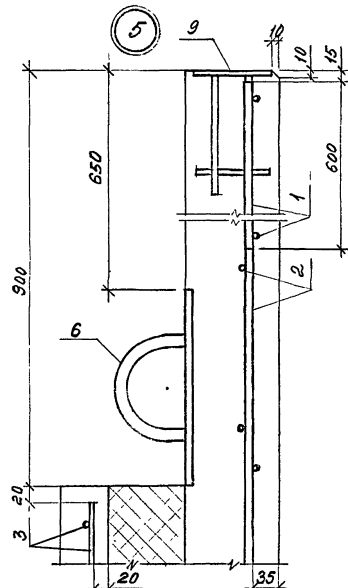
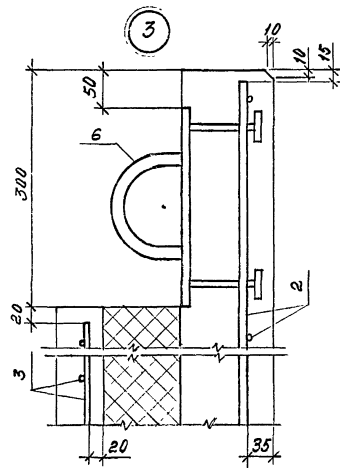
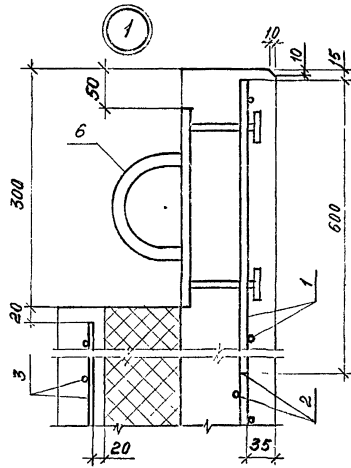
		1.432 1-33 93 1-3			
ЭЛЕВАТА	СМИЛАНСКИЙ	АРМИРОВАНИЕ РЯДОВЫХ И ПЯРЕТНЫХ ПАНЕЛЕЙ	СТАДИЯ	Лист	Листов
Н.КОНТР.	ТАДЯЕВА		Р	1	5
ГЛАВ	ТАДЯЕВА		ЦНИИПРОМЗДАНИЙ		
З.В.ГР.	КУЗНЕЦОВА				

АРМИРОВАННЕ ПАНЕЛЕЙ ВЫСОТОЙ 5,4; 4,8, 4,2 И 3,6 М



ИМЕЮЩИЙ ПОДПИСАНИЕ И ПЕЧАТ ВЕРХИШЕВ

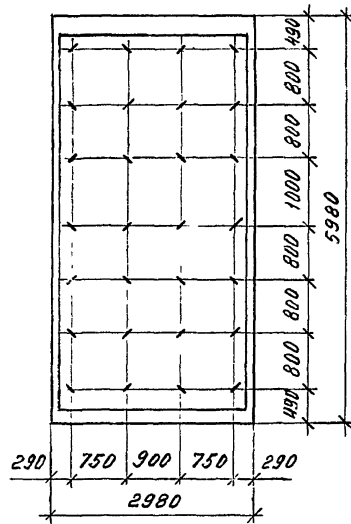
1432.1-33.93 1-3		Лист
		2



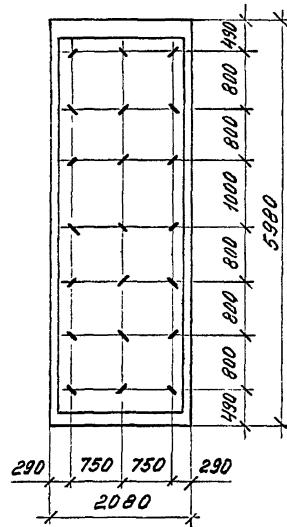
Учеб. и подл. / Планы и сечения / Автор: [unreadable]

РАСПОЛОЖЕНИЕ ГИБКИХ СВЯЗЕЙ К1...К5 В ПАНЕЛЯХ РАЗМЕРОМ, М

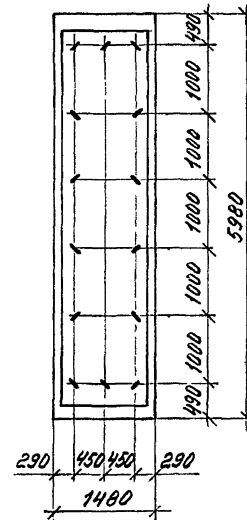
6,0 × 3,0



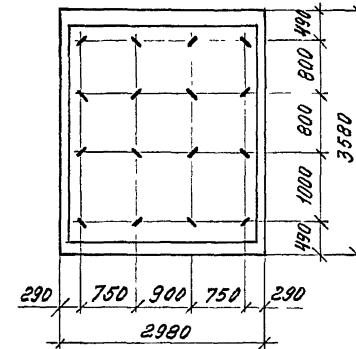
6,0 × 2,1



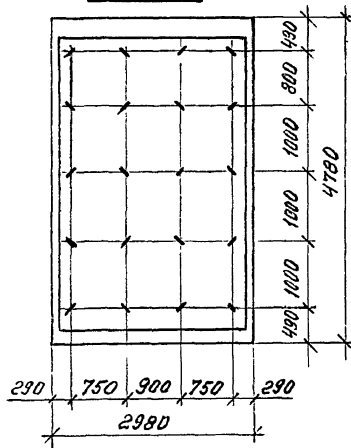
6,0 × 1,5



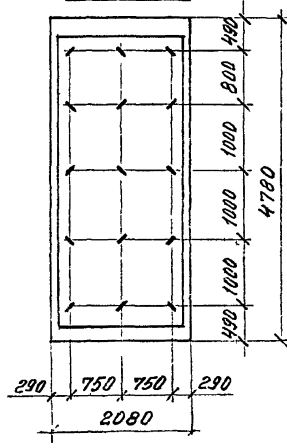
3,6 × 3,0



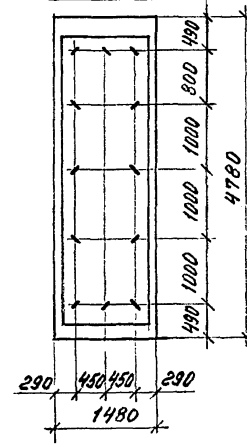
4,8 × 3



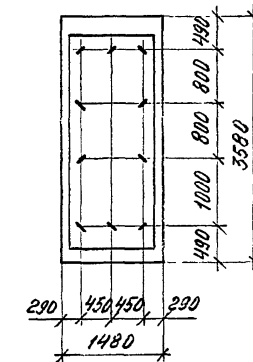
4,8 × 2,1



4,8 × 1,5



3,6 × 1,5

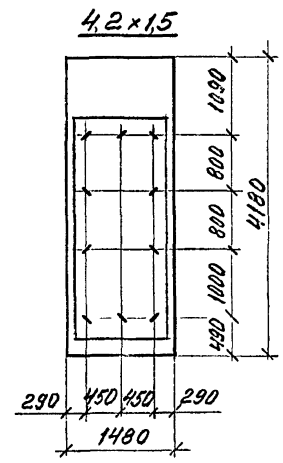
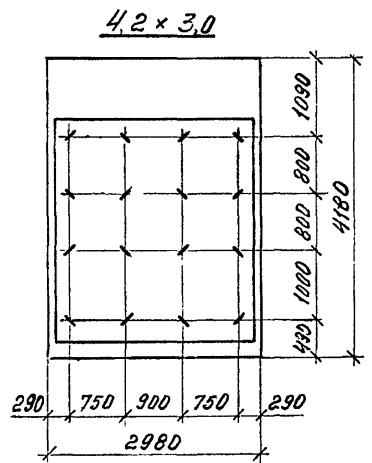
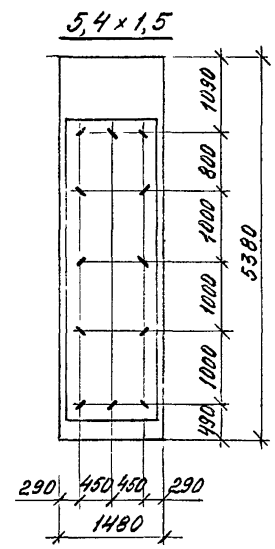
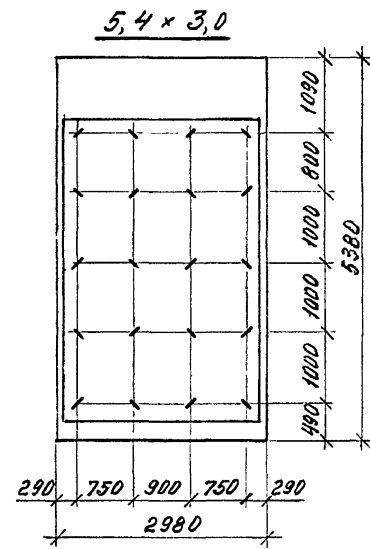
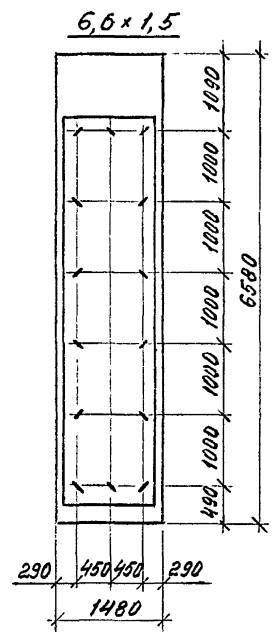
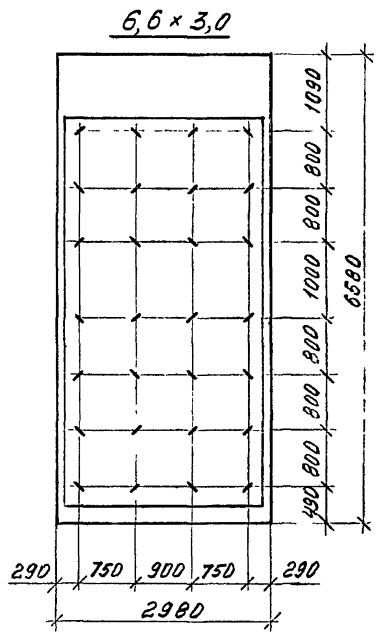


1.432.1-33 93.1-3

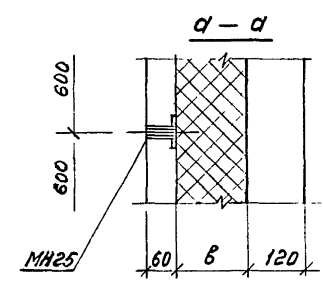
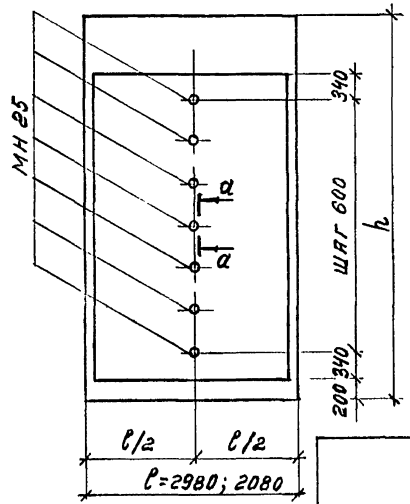
Лист  
4

ИЗР. П. ГОДА / ПОЯСНЕНИЕ К ДЕТАЛИ / ВЕРСИЯ ИЛИ ИМЯ

РАСПОЛОЖЕНИЕ ГИБКИХ СВЯЗЕЙ К1...К5 В ПАНЕЛЯХ РАЗМЕРОМ, М



УСТРОЙСТВО ОТВЕРСТИЙ В ПАНЕЛЯХ  
ДЛЯ ХОЛОДИЛЬНЫХ КАРМЕР С  $t_{в} = -20...-30^{\circ}C$



1 432.1-33 93.1-3

Л.С. Алеева  
И.В. Гуреев  
И.В. Давыдов

Поз.	НАИМЕНОВАНИЕ	КОЛ. НА ПАНЕЛЬ №																									ОБОЗНАЧЕНИЕ ДОКУМЕНТА	
		1	2	3	4	5	6	7	8	9	10	11	12	13	14	15	16	17	18	19	20	21	22	23	24	25		
1	СЕТКА АРМАТУРНАЯ С1	1	1	1	1	1																						1432.1-33.93.3 - 1
	С2						1	1	1	1	1																	-1
	С3										1	1	1	1	1													-1
2	С4	1	1	1	1	1											1	1	1	1	1						-2	
	С5						1	1	1	1	1											1	1	1	1	1	-2	
	С6										1	1	1	1	1												-2	
3	СЕТКА АРМАТУРНАЯ С15	1	1	1	1	1																					-7	
	С16						1	1	1	1	1																-7	
	С17										1	1	1	1	1												-7	
	С18																1	1	1	1	1						-8	
	С19																					1	1	1	1	1	-8	
4	ГИБКИЕ СВЯЗИ К1	28					21				14						20				15						-31	
	К2		28					21				14						20				15					-31	
	К3			28					21				14						20				15				-31	
	К4				28					21				14						20				15			-31	
	К5					28					21					14					20				15		-31	
5	УЗДЕЛЫЕ ЗАКЛАДНЫЕ МН1	2	2	2	2	2											2	2	2	2	2						-33	
	МН2						2	2	2	2	2											2	2	2	2	2	-33	
	МН3											2	2	2	2	2											-33	
6	МН4	2	2	2	2	2											2	2	2	2	2						-34	
	МН5						2	2	2	2	2											2	2	2	2	2	-34	

\* В МАРКУ ПАНЕЛИ ИЗ ЛЕГКОГО БЕТОНА ДОБАВИТЬ БУКВУ Л.

\*\* РАСХОД ПАРОИЗОЛЯЦИИ УСЛОВНО ДАН ДЛЯ ОДНОГО СЛОЯ.

1.432.1-33.93.1-4		
Зав. отд.	СМИЛАНСКИЙ	
Н. контр.	ГАДРЕВА	
Гип	ГАДРЕВА	
Зав. гр.	КУЗНЕЦОВА	
ПАНЕЛЬ СТЕНОВАЯ ВЕРТИКАЛЬНАЯ РАДОВЯЯ СПЕЦИФИКАЦИЯ		Страна Лист Листов Р 1 3
		ЦНИИПРОМЗДАНИИ



ПРОДОЛЖЕНИЕ СПЕЦИФИКАЦИИ

Поз.	НАИМЕНОВАНИЕ	КОЛ. НА ПАНЕЛЬ №:																									ОБОЗНАЧЕНИЕ ДОКУМЕНТА	
		1	2	3	4	5	6	7	8	9	10	11	12	13	14	15	16	17	18	19	20	21	22	23	24	25		
6	УЗЕЛНИЕ ЗАКЛАДНОЕ МНБ											2	2	2	2	2												1 432 1-33.93.3-34
7	МН7	3	3	3	3	3	3	3	3	3	3	2	2	2	2	2	3	3	3	3	3	3	3	3	3	3	-35	
8	МН8	2	2	2	2	2	2	2	2	2	2	2	2	2	2	2	2	2	2	2	2	2	2	2	2	2	-36	
	<u>МАТЕРИАЛЫ</u>																											
	БЕТОН ТЯЖЕЛЫЙ КЛ.22,5																											
	ИЛИ ЛЕГКИЙ КЛ.В15, м <sup>3</sup>	3,05	3,05	3,05	3,05	3,05	2,11	2,11	2,11	2,11	2,11	1,48	1,48	1,48	1,48	1,48	2,42	2,42	2,42	2,42	2,42	1,68	1,68	1,68	1,68	1,68		
	ПЕНОПОЛИСТИРАЛ																											
	по ГОСТ 15388-86, м <sup>3</sup>	1,52	2,28	3,04	3,81	4,57	1,03	1,55	2,06	2,58	3,09	0,70	1,05	1,40	1,75	2,10	1,19	1,79	2,38	2,98	3,57	0,81	1,21	1,61	2,01	2,42		
	ПАРОИЗОЛЯЦИЯ <sup>***</sup> , м <sup>2</sup>	15,08	15,08	15,08	15,08	15,08	9,67	9,67	9,67	9,67	9,67	6,94	6,94	6,94	6,94	11,75	11,75	11,75	11,75	11,75	7,53	7,53	7,53	7,53	7,53			
	ПЛОММАТЕРИАЛЫ УВойных Поряд по ГОСТ 24454-80с, м <sup>2</sup>	0,05	0,05	0,05	0,05	0,05	0,05	0,05	0,05	0,05	0,05	0,05	0,05	0,05	0,05	0,05	0,04	0,04	0,04	0,04	0,04	0,04	0,04	0,04	0,04	0,04		
																											Брус СЕЧ 60x100	

Изм. № 001. ПЛАН. ПЛАНШЕЛЬ В КАРТУ. 43044 КВР КС.

ПРИМЕЧАНИЯ см. лист 1.

ПРОДОЛЖЕНИЕ СПЕЦИФИКАЦИИ

Поз	НАИМЕНОВАНИЕ	КОЛ. НА ПАНЕЛЬ №														ОБОЗНАЧЕНИЕ ДОКУМЕНТА			
		26	27	28	29	30	31	32	33	34	35	36	37	38	39		40		
2	СЕТКА АРМАТУРНАЯ С6	1	1	1	1	1												1.432.1-33.93.3 - 2	
	С7						1	1	1	1	1								- 3
	С8											1	1	1	1	1			- 3
3	СЕТКА АРМАТУРНАЯ С20	1	1	1	1	1												- 8	
	С21						1	1	1	1	1								- 9
	С22											1	1	1	1	1			- 9
4	ГИБКИЕ СВЯЗИ К1	12					16				10							- 31	
	К2		12					16				10						- 31	
	К3			12					16				10					- 31	
	К4				12					16				10				- 31	
	К5					12					16					10		- 31	
5	УЗДЕЛКИ ЗАКЛАДНОЕ МН2						2	2	2	2	2							- 33	
	МН3	2	2	2	2	2					2	2	2	2	2			- 33	
	МН5						2	2	2	2	2							- 34	
6	МН6	2	2	2	2	2					2	2	2	2	2			- 34	
	МН7	2	2	2	2	2	3	3	3	3	3	2	2	2	2	2		- 35	
8	УЗДЕЛКИ ЗАКЛАДНОЕ МН8	2	2	2	2	2	2	2	2	2	2	2	2	2	2	2		- 36	
<u>МАТЕРИАЛЫ</u>																			
БЕТОН ТЯЖЕЛЫЙ КЛ.В22С или ЛЕГКИЙ КЛ. В15, М3		1,18	1,18	1,18	1,18	1,18	1,79	1,79	1,79	1,79	1,79	0,87	0,87	0,87	0,87	0,87			
ПЕНОПОЛИСТИРОЛ																			
по ГОСТ 15588-86, М3		0,55	0,82	1,10	1,37	1,64	0,86	1,29	1,71	2,14	2,57	0,40	0,60	0,80	1,00	1,20			
ПАРОИЗОЛЯЦИЯ **, М2		5,42	5,42	5,42	5,42	5,42	8,42	8,42	8,42	8,42	8,42	4,0	4,0	4,0	4,0	4,0			
ПОЛИМАТЕРИАЛЫ ХВОШИНЫХ ПОРОД по ГОСТ 24454-80Е, М3		0,04	0,04	0,04	0,04	0,04	0,03	0,03	0,03	0,23	0,03	0,03	0,03	0,03	0,03	0,03		БРУС СЕЧ. 60x100	
<u>МАРКА ПАНЕЛИ</u>																			
ПСХВ 48. 15. 10 -																			
ПСХВ 48. 15. 15 -																			
ПСХВ 48. 15. 20 -																			
ПСХВ 48. 15. 25 -																			
ПСХВ 48. 15. 30 -																			
ПСХВ 36. 30. 10 -																			
ПСХВ 36. 30. 15 -																			
ПСХВ 36. 30. 20 -																			
ПСХВ 36. 30. 25 -																			
ПСХВ 36. 30. 30 -																			
ПСХВ 36. 15. 10 -																			
ПСХВ 36. 15. 15 -																			
ПСХВ 36. 15. 20 -																			
ПСХВ 36. 15. 25 -																			
ПСХВ 36. 15. 30 -																			

ПРИМЕЧАНИЯ см. лист 1.

1.432.1-33.93.1-4

Упр. Л. Юр. Л. Прох. и А. М. В. Л. М. М. М.

П03	НАИМЕНОВАНИЕ	КОЛ. НА ПАНЕЛЬ №													ОБОЗНАЧЕНИЕ ДОКУМЕНТА							
		41	42	43	44	45	46	47	48	49	50	51	52	53		54	55					
1	СЕТКА АРМАТУРНАЯ С9	1	1	1	1	1																1432.1-33.93.3-4
	С10						1	1	1	1												-4
2	С11	1	1	1	1	1						1	1	1	1	1					-5	
	С12						1	1	1	1	1											-5
3	СЕТКА АРМАТУРНАЯ С15	1	1	1	1	1															-7	
	С17						1	1	1	1	1										-7	
	С18						1	1	1	1	1										-8	
4	ГИБКИЕ СВЯЗИ К1	28						14					1	1	1	1	1				-8	
	К2		28									20									-31	
	К3			28									20								-31	
	К4				28										20						-31	
	К5					28										20					-31	
5	ИЗДЕЛИЕ ЗАКЛАДНОЕ МН1	2	2	2	2	2											20				-31	
	МН2						2	2	2	2	2						2	2	2	2	2	-33
6	МН4	2	2	2	2	2																-33
	МН5											2	2	2	2	2						-34
8	ИЗДЕЛИЕ ЗАКЛАДНОЕ МН8	2	2	2	2	2	2	2	2	2	2	2	2	2	2	2	2					-34
9	ИЗДЕЛИЕ ЗАКЛАДНОЕ МН9						2	2	2	2	2											-36
	<b>МАТЕРИАЛЫ</b>						2	2	2	2	2											-37
	БЕТОН ТЯЖЕЛЫЙ КЛ В 225 ИЛИ ЛЕГКИЙ КЛ В 15, М 3	3,27	3,27	3,27	3,27	3,27	1,59	1,59	1,59	1,59	1,59	2,64	2,64	2,64	2,64	2,64						
	ПЕНОПОЛИСТИРОЛ по ГОСТ 15538-86, М 3	1,52	2,28	3,05	3,81	4,57	0,70	1,05	1,40	1,75	2,10	1,19	1,79	2,38	2,98	3,57						
	ПАРУЗОЛЯЦИЯ, М 2	15,2	15,2	15,2	15,2	15,2	7,0	7,0	7,0	7,0	7,0	11,9	11,9	11,9	11,9	11,9						
	ПЛОМБИРОВАТЕЛЬНЫЕ МАТЕРИАЛЫ ХВОЯНЫХ ПОРОД по ГОСТ 24454-80Е, М 3	0,05	0,05	0,05	0,05	0,05	0,05	0,05	0,05	0,05	0,05	0,04	0,04	0,04	0,04	0,04						
	МАРКА ПАНЕЛИ																					
	ПСХВ 66 30 10																					
	ПСХВ 66 30 15																					
	ПСХВ 66 30 20																					
	ПСХВ 66 30 25																					
	ПСХВ 66 30 30																					
	ПСХВ 66 15 10																					
	ПСХВ 66 15 15																					
	ПСХВ 66 15 20																					
	ПСХВ 66 15 25																					
	ПСХВ 66 15 30																					
	ПСХВ 54 30 10																					
	ПСХВ 54 30 15																					
	ПСХВ 54 30 20																					
	ПСХВ 54 30 25																					
	ПСХВ 54 30 30																					

БРС  
РАЗМ. 60x100xP

\* В МАРКУ ПАНЕЛИ ИЗ ЛЕГКОГО БЕТОНА ДОБАВИТЬ БУКВУ Л.  
 \*\* РАСХОД ПАРУЗОЛЯЦИИ УСЛОВНО ДАН ДЛЯ ОДНОГО СЛОЯ.

1.432.1-33.93.1-5

Зав. д-ль  
Н. КОМП  
ГЛУ  
Зав. гр.

СМИЛАНСКИЙ  
ПАДЛЕВА  
ГЛАБОВА  
КУЗНЕЦОВА

*[Подписи]*

**ПАНЕЛЬ СТЕНОВАЯ  
 ВЕРТИКАЛЬНАЯ ПАРЯПАТ-  
 НАЯ. СПЕЦИФИКАЦИЯ**

Страница P	Лист 1	Листов 2
ЦНИИПРОМЗАДАНИЙ		

Поз.	Наименование	Кол. на панель №															Продолжение спецификации										Обозначение документа
		56	57	58	59	60	61	62	63	64	65	66	67	68	69	70											
2	СЕТКА АРМАТУРНАЯ С12	1	1	1	1	1																					
	С13			1	1	1																					
	С14						1	1	1	1	1															1.432.1-33.93.3-5	
3	СЕТКА АРМАТУРНАЯ С20	1	1	1	1	1						1	1	1	1	1										-6	
	С21			1	1	1																				-6	
	С22						1	1	1	1	1															-8	
4	ГИБКИЕ СВЯЗЫ К1	12										1	1	1	1	1										-9	
	К2		12				16					10														-9	
	К3						16						10													-31	
	К4			12					16					10												-31	
	К5				12					16					10											-31	
5	УЗДЕЛИЕ ЗАКЛАДНОЕ МН2					12				16																-31	
	МН3	2	2	2			2	2	2	2	2															-33	
6	МН5				2	2						2	2	2	2	2										-33	
	МН6	2	2				2	2	2	2	2															-34	
8	УЗДЕЛИЕ ЗАКЛАДНОЕ МН8	2	2	2	2	2	2	2	2	2	2	2	2	2	2	2										-34	
9	УЗДЕЛИЕ ЗАКЛАДНОЕ МН9	2	2	2	2	2	2	2	2	2	2	2	2	2	2	2										-36	
	МАТЕРИАЛЫ											2	2	2	2	2										-37	
	БЕТОН ТЯЖЕЛЫЙ КЛ.В225 ИЛИ ЛЕГКИЙ КЛ.В16, м3	1,29	1,29	1,29	1,29	1,29	2,01	2,01	2,01	2,01	2,01	0,98	0,98	0,98	0,98	0,98											
	ПЕНОПОЛИСТИРОЛ по ГОСТ 15588-86, м3	0,55	0,82	1,10	1,37	1,64	0,86	1,28	1,71	2,14	2,57	0,39	0,39	0,79	0,79	1,18											
	ПАРУЗОЛЯЦИЯ, м2	5,5	5,5	5,5	5,5	5,5	8,6	8,6	8,6	8,6	8,6	4,0	4,0	4,0	4,0	4,0											
	ИЗОМАТЕРИАЛЫ ХВОЙНЫХ ПОРОД по ГОСТ 24454-80Е, м3	0,04	0,04	0,04	0,04	0,04	0,03	0,03	0,03	0,03	0,03	0,03	0,03	0,03	0,03	0,03										Брус сеч. 60x100	
	МАРКА ПАНЕЛИ	ПС18 54.15.10-	ПС18 54.15.15-	ПС18 54.15.20-	ПС18 54.15.25-	ПС18 54.15.30-	ПС18 42.30.10-	ПС18 42.30.15-	ПС18 42.30.20-	ПС18 42.30.25-	ПС18 42.30.30-	ПС18 42.15.10-	ПС18 42.15.15-	ПС18 42.15.20-	ПС18 42.15.25-	ПС18 42.15.30-											

ПРИМЕЧАНИЯ см лист 1.

1.432.1-33.93.1-5

Ц00175-03 20

Лист  
2

ЦНИИ ГИИ. В. МОДЕЛИРОВАНИЕ И БЕТОН. СЗ. С. 1. 1987. № 1. 19

№ п/п	Марка ПАНЕЛИ	Арматурные изделия						Закладные изделия												Общий расход стали, кг			
		Арматура класса						Арматура класса						Прокат из стали марки Ст 3 кп ГОСТ 535-83				Всего					
		А-III		А-II		Вр-I		А-I			А-III												
		ГОСТ 5781-82				ГОСТ 6727-80		ГОСТ 5781-82						ГОСТ 8509-86		ГОСТ 8510-86			ГОСТ 19903-74				
		φ10	φ12	-	φ10	-	φ5	φ16	φ20	φ24	φ25	Итого	φ10	φ12	Итого	L 75x75x6	L 125x80x8		φ10		φ12		
1	ПСХВ 60 30.10 , -Л	-	142,3	-	14,0	-	44,5	-	200,8	-	-	0,7	4,0	4,7	2,7	1,3	4,0	3,3	4,0	2,1	23,6	41,7	242,5
2	ПСХВ 60.30.15 , -Л	-	142,3	-	15,8	-	44,5	-	203,6	-	-	0,7	4,0	4,7	2,7	1,3	4,0	3,3	4,0	2,1	23,6	41,7	245,3
3	ПСХВ 60.30.20 , -Л	-	142,3	-	19,6	-	44,5	-	206,4	-	-	0,7	4,0	4,7	2,7	1,3	4,0	3,3	4,0	2,1	23,6	41,7	248,1
4	ПСХВ 60 30 25 , -Л	-	142,3	-	22,4	-	44,5	-	209,2	-	-	0,7	4,0	4,7	2,7	1,3	4,0	3,3	4,0	2,1	23,6	41,7	250,9
5	ПСХВ 60.30.30 , -Л	-	142,3	-	25,2	-	44,5	-	212,0	-	-	0,7	4,0	4,7	2,7	1,3	4,0	3,3	4,0	2,1	23,6	41,7	253,7
6	ПСХВ 60 21.10 , -Л	-	104,3	-	14,5	-	33,1	-	147,9	-	2,8	0,7	-	3,5	2,7	1,3	4,0	3,3	4,0	2,1	23,6	40,5	188,4
7	ПСХВ 60 21.15 , -Л	-	104,3	-	12,6	-	33,1	-	150,0	-	2,8	0,7	-	3,5	2,7	1,3	4,0	3,3	4,0	2,1	23,6	40,5	190,5
8	ПСХВ 60. 21. 20 , -Л	-	104,3	-	14,7	-	33,1	-	152,1	-	2,8	0,7	-	3,5	2,7	1,3	4,0	3,3	4,0	2,1	23,6	40,5	192,6
9	ПСХВ 60. 21. 25 , -Л	-	104,3	-	16,8	-	33,1	-	154,2	-	2,8	0,7	-	3,5	2,7	1,3	4,0	3,3	4,0	2,1	23,6	40,5	194,7
10	ПСХВ 60. 21 30 , -Л	-	104,3	-	18,9	-	33,1	-	156,3	-	2,8	0,7	-	3,5	2,7	1,3	4,0	3,3	4,0	2,1	23,6	40,5	196,8
11	ПСХВ 60. 15. 10 , -Л	-	75,9	-	7,0	-	20,8	-	103,7	1,6	-	0,7	-	2,3	2,2	1,3	3,5	2,2	4,0	2,1	23,6	37,7	141,4
12	ПСХВ 60. 15 15 , -Л	-	75,9	-	8,4	-	20,8	-	105,1	1,6	-	0,7	-	2,3	2,2	1,3	3,5	2,2	4,0	2,1	23,6	37,7	142,8
13	ПСХВ 60. 15 20 , -Л	-	75,9	-	9,8	-	20,8	-	106,5	1,6	-	0,7	-	2,3	2,2	1,3	3,5	2,2	4,0	2,1	23,6	37,7	144,2
14	ПСХВ 60 15. 25 , -Л	-	75,9	-	11,2	-	20,8	-	107,9	1,6	-	0,7	-	2,3	2,2	1,3	3,5	2,2	4,0	2,1	23,6	37,7	145,6
15	ПСХВ 60 15 30 , -Л	-	75,9	-	12,6	-	20,8	-	109,3	1,6	-	0,7	-	2,3	2,2	1,3	3,5	2,2	4,0	2,1	23,6	37,7	147,0
16	ПСХВ 48. 30 10 , -Л	-	63,2	-	10,0	-	28,9	-	102,1	-	-	0,7	4,0	4,7	2,7	1,3	4,0	3,3	4,0	2,1	23,6	41,7	143,8
17	ПСХВ 48. 30. 15 , -Л	-	63,2	-	12,0	-	28,9	-	104,1	-	-	0,7	4,0	4,7	2,7	1,3	4,0	3,3	4,0	2,1	23,6	41,7	145,8
18	ПСХВ 48 30. 20 , -Л	-	63,2	-	14,0	-	28,9	-	106,1	-	-	0,7	4,0	4,7	2,7	1,3	4,0	3,3	4,0	2,1	23,6	41,7	147,8
19	ПСХВ 48. 30. 25 , -Л	-	63,2	-	16,0	-	28,9	-	108,1	-	-	0,7	4,0	4,7	2,7	1,3	4,0	3,3	4,0	2,1	23,6	41,7	149,8
20	ПСХВ 48. 30. 30 , -Л	-	63,2	-	18,0	-	28,9	-	110,1	-	-	0,7	4,0	4,7	2,7	1,3	4,0	3,3	4,0	2,1	23,6	41,7	151,8

				1.4321-33 93.1-РС 1			
Зав. отд.	СМИЛАНСКИЙ	ГМП	ГДАЕВА	Н. КОНТР.	ГДАЕВА	Зав. пр.	КУЗНЕЦОВА
				ВЕДОМОСТЬ РАСХОДА СТАЛИ НА РАДОВУЮ ПАНЕЛЬ			
				Страница	Лист	Листов	
				Р	1	2	
				ЦНИИПРОМЗДАНИЙ			

Продолжение ведомости

№ п/п	МАРКА ПАНЕЛИ	АРМАТУРНЫЕ ИЗДЕЛИЯ								ЗАКЛАДНЫЕ ИЗДЕЛИЯ											Общий расход стали, кг		
		АРМАТУРА КЛАССА								АРМАТУРА КЛАССА						ПРОКАТ ИЗ СТАЛИ МАРКИ СТЗКП ГОСТ 535-88							
		А-III				А-II		ВрI		Всего	А-I			А-III			ГОСТ 8503-86		ГОСТ 8510-86			ГОСТ 19903-74	
		ГОСТ 5781-82				ГОСТ 6727-80		ГОСТ 5781-82									L75x75x6	L125x80x8	D10	D12			
		φ10	φ12	-	φ10	-	φ5	-	φ16		φ20	φ24	φ25	Итого	φ10	φ12						Итого	
21	ПСХВ 48. 21. 10 , -Л	-	46,3	-	7,5	-	19,5	-	73,3		-	2,8	0,7	-	3,5	2,7					1,3	4,0	3,3
22	ПСХВ 48. 21. 15 , -Л	-	46,3	-	9,0	-	19,5	-	74,8	-	2,8	0,7	-	3,5	2,7	1,3	4,0	3,3	4,0	2,1	23,6	40,5	115,3
23	ПСХВ 48. 21. 20 , -Л	-	46,3	-	10,5	-	19,5	-	76,3	-	2,8	0,7	-	3,5	2,7	1,3	4,0	3,3	4,0	2,1	23,6	40,5	116,8
24	ПСХВ 48. 21. 25 , -Л	-	46,3	-	12,0	-	19,5	-	77,8	-	2,8	0,7	-	3,5	2,7	1,3	4,0	3,3	4,0	2,1	23,6	40,5	118,3
25	ПСХВ 48. 21. 30 , -Л	-	46,3	-	13,5	-	19,5	-	79,3	-	2,8	0,7	-	3,5	2,7	1,3	4,0	3,3	4,0	2,1	23,6	40,5	119,8
26	ПСХВ 48 15. 10 , -Л	-	33,7	-	6,0	-	13,5	-	53,2	1,6	-	0,7	-	2,3	2,2	1,3	3,5	2,2	4,0	2,1	23,6	37,7	90,9
27	ПСХВ 48. 15. 15 , -Л	-	33,7	-	7,2	-	13,5	-	54,4	1,6	-	0,7	-	2,3	2,2	1,3	3,5	2,2	4,0	2,1	23,6	37,7	92,1
28	ПСХВ 48. 15. 20 , -Л	-	33,7	-	8,4	-	13,5	-	55,6	1,6	-	0,7	-	2,3	2,2	1,3	3,5	2,2	4,0	2,1	23,6	37,7	93,3
29	ПСХВ 48. 15. 25 , -Л	-	33,7	-	9,6	-	13,5	-	56,8	1,6	-	0,7	-	2,3	2,2	1,3	3,5	2,2	4,0	2,1	23,6	37,7	94,5
30	ПСХВ 48 15. 30 , -Л	-	33,7	-	10,8	-	13,5	-	58,0	1,6	-	0,7	-	2,3	2,2	1,3	3,5	2,2	4,0	2,1	23,6	37,7	95,7
31	ПСХВ 36. 30. 10 , -Л	34,9	-	-	8,0	-	21,2	-	64,1	-	2,8	0,7	-	3,5	2,7	1,3	4,0	3,3	4,0	2,1	23,6	37,7	104,6
32	ПСХВ 36. 30. 15 , -Л	34,9	-	-	9,6	-	21,2	-	65,7	-	2,8	0,7	-	3,5	2,7	1,3	4,0	3,3	4,0	2,1	23,6	40,5	106,2
33	ПСХВ 36 30. 20 , -Л	34,9	-	-	11,2	-	21,2	-	67,3	-	2,8	0,7	-	3,5	2,7	1,3	4,0	3,3	4,0	2,1	23,6	40,5	107,8
34	ПСХВ 36 30. 25 , -Л	34,9	-	-	12,8	-	21,2	-	68,9	-	2,8	0,7	-	3,5	2,7	1,3	4,0	3,3	4,0	2,1	23,6	40,5	109,4
35	ПСХВ 36. 30. 30 , -Л	34,9	-	-	14,4	-	21,2	-	70,5	-	2,8	0,7	-	3,5	2,7	1,3	4,0	3,3	4,0	2,1	23,6	40,5	111,0
36	ПСХВ 36. 15 10 , -Л	17,5	-	-	5,0	-	9,9	-	32,4	1,6	-	0,7	-	2,3	2,2	1,3	3,5	2,2	4,0	2,1	23,6	37,7	70,1
37	ПСХВ 36. 15 15 , -Л	17,5	-	-	6,0	-	9,9	-	33,4	1,6	-	0,7	-	2,3	2,2	1,3	3,5	2,2	4,0	2,1	23,6	37,7	71,1
38	ПСХВ 36 15 20 , -Л	17,5	-	-	7,0	-	9,9	-	34,4	1,6	-	0,7	-	2,3	2,2	1,3	3,5	2,2	4,0	2,1	23,6	37,7	72,1
39	ПСХВ 36. 15. 25 , -Л	17,5	-	-	8,0	-	9,9	-	35,4	1,6	-	0,7	-	2,3	2,2	1,3	3,5	2,2	4,0	2,1	23,6	37,7	73,1
40	ПСХВ 36. 15. 30 , -Л	17,5	-	-	9,0	-	9,9	-	36,4	1,6	-	0,7	-	2,3	2,2	1,3	3,5	2,2	4,0	2,1	23,6	37,7	74,1

Лист № подл. Индекс и дата

N П/П	МАРКА ПАНЕЛИ	АРМАТУРНЫЕ УЗДЕЛИА				Всего	ЗАКЛАДНЫЕ УЗДЕЛИА												Общий расход стали, кг	
		АРМАТУРА КЛАССА					АРМАТУРА КЛАССА						ПРОКАТ ИЗ СТАЛИ МАРКУ С73КП ГОСТ 535-88			Всего				
		А-III ГОСТ 5781-82	А-II	Вр-I ГОСТ 6737-80			А-I			А-III			ГОСТ 5781-82				ГОСТ В510-86	ГОСТ 19903-74		
		φ12	φ10	φ5	—		φ16	φ20	φ24	φ25	Итого	φ10	φ12	Итого	Л125х80х8		δ8	δ10		δ12
41	ПСХВ 66.30.10, -Л	162,9	14,0	46,3	—	223,2	—	—	0,7	4,0	4,7	1,1	1,3	2,4	4,0	—	2,1	23,6	36,8	260,0
42	ПСХВ 66.30.15, -Л	162,9	16,8	46,3	—	226,0	—	—	0,7	4,0	4,7	1,1	1,3	2,4	4,0	—	2,1	23,6	36,8	262,8
43	ПСХВ 66.30.20, -Л	162,9	19,6	46,3	—	228,8	—	—	0,7	4,0	4,7	1,1	1,3	2,4	4,0	—	2,1	23,6	36,8	265,6
44	ПСХВ 66.30.25, -Л	162,9	22,4	46,3	—	231,6	—	—	0,7	4,0	4,7	1,1	1,3	2,4	4,0	—	2,1	23,6	36,8	268,4
45	ПСХВ 66.30.30, -Л	162,9	25,2	46,3	—	234,4	—	—	0,7	4,0	4,7	1,1	1,3	2,4	4,0	—	2,1	23,6	36,8	271,2
46	ПСХВ 66.15.10, -Л	84,4	7,0	21,7	—	113,1	—	—	0,7	4,0	4,7	1,1	1,3	2,4	4,0	—	2,1	23,6	36,8	150,5
47	ПСХВ 66.15.15, -Л	84,4	8,4	21,7	—	114,5	—	2,8	0,7	—	3,5	1,7	1,3	3,0	4,0	1,2	2,1	23,6	37,4	151,9
48	ПСХВ 66.15.20, -Л	84,4	9,8	21,7	—	115,9	—	2,8	0,7	—	3,5	1,7	1,3	3,0	4,0	1,2	2,1	23,6	37,4	153,3
49	ПСХВ 66.15.25, -Л	84,4	11,2	21,7	—	117,3	—	2,8	0,7	—	3,5	1,7	1,3	3,0	4,0	1,2	2,1	23,6	37,4	154,7
50	ПСХВ 66.15.30, -Л	84,4	12,6	21,7	—	118,7	—	2,8	0,7	—	3,5	1,7	1,3	3,0	4,0	1,2	2,1	23,6	37,4	156,1
51	ПСХВ 54.30.10, -Л	75,8	10,0	29,8	—	115,6	—	—	0,7	4,0	4,7	1,1	1,3	2,4	4,0	—	2,1	23,6	36,8	152,4
52	ПСХВ 54.30.15, -Л	75,8	12,0	29,8	—	117,6	—	—	0,7	4,0	4,7	1,1	1,3	2,4	4,0	—	2,1	23,6	36,8	154,4
53	ПСХВ 54.30.20, -Л	75,8	14,0	29,8	—	119,6	—	—	0,7	4,0	4,7	1,1	1,3	2,4	4,0	—	2,1	23,6	36,8	156,4
54	ПСХВ 54.30.25, -Л	75,8	16,0	29,8	—	121,6	—	—	0,7	4,0	4,7	1,1	1,3	2,4	4,0	—	2,1	23,6	36,8	158,4
55	ПСХВ 54.30.30, -Л	75,8	18,0	29,8	—	123,6	—	—	0,7	4,0	4,7	1,1	1,3	2,4	4,0	—	2,1	23,6	36,8	160,4
56	ПСХВ 54.15.10, -Л	37,9	6,0	13,9	—	57,8	—	—	0,7	4,0	4,7	1,1	1,3	2,4	4,0	—	2,1	23,6	36,2	94,0
57	ПСХВ 54.15.15, -Л	37,9	7,2	13,9	—	59,0	1,6	—	0,7	—	2,3	1,7	1,3	3,0	4,0	1,2	2,1	23,6	36,2	95,2
58	ПСХВ 54.15.20, -Л	37,9	8,4	13,9	—	60,2	1,6	—	0,7	—	2,3	1,7	1,3	3,0	4,0	1,2	2,1	23,6	36,2	96,4
59	ПСХВ 54.15.25, -Л	37,9	9,6	13,9	—	61,4	1,6	—	0,7	—	2,3	1,7	1,3	3,0	4,0	1,2	2,1	23,6	36,2	97,6
60	ПСХВ 54.15.30, -Л	37,9	10,8	13,9	—	62,6	1,6	—	0,7	—	2,3	1,7	1,3	3,0	4,0	1,2	2,1	23,6	36,2	98,8

Уч.в. № 1044, Лариса Ч. А. А. А. В. А. М. В. А. М. В. А. М. В. А. М.

1432 1-33.93.1-РС2

Зав. отд.	СМИЛАНСКИЙ					ВЕДОМОСТЬ РАСХОДА СТАЛИ НА ПАРАПЕТАНУЮ ПАНЕЛЬ	Страница	Лист	Листов
Гип	ГЛАДЯЕВ						Р	1	2
Н. контр.	ГЛАДЯЕВА						ЦНИИПРОМЗДАНИЙ		
Зав. гр.	КУЗНЕЦОВА								

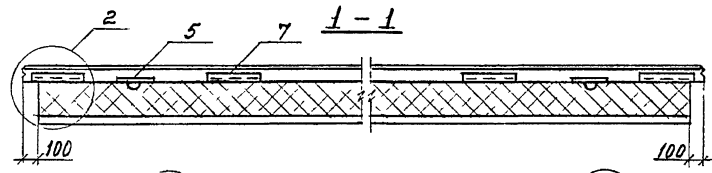
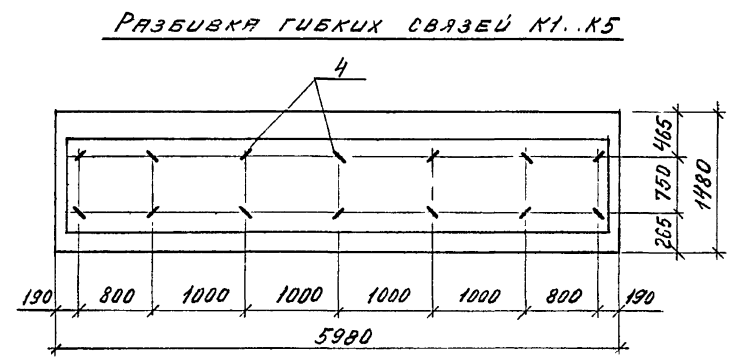
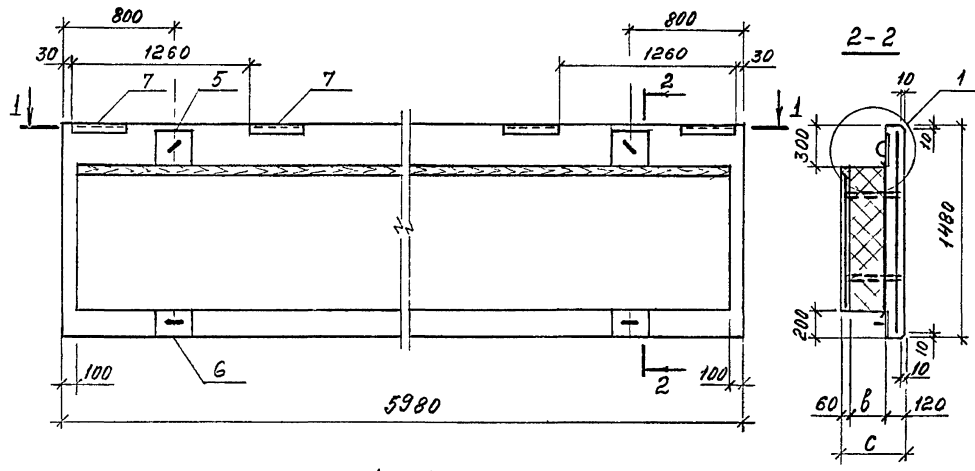
ПРОДОЛЖЕНИЕ ВЕДОМОСТИ

№ п/п	МАРКА ПАНЕЛИ	АРМАТУРНЫЕ ИЗДЕЛИЯ							ЗАКЛАДНЫЕ ИЗДЕЛИЯ													Общий расход стали, кг
		АРМАТУРА КЛАССА					Всего	АРМАТУРА КЛАССА							ПРОКАТ ИЗ СТАЛИ МАРКИ СтЗ кп ГОСТ 535-88				Всего			
		А-III		А-II		Вр-I		А-I			А-II				ГОСТ 8510-86		ГОСТ 19903-74					
		ГОСТ 5781-82		ГОСТ 6727-80				ГОСТ 5781-82							ГОСТ 8510-86		ГОСТ 19903-74					
		φ10	φ12	φ10	φ5	-		φ16	φ20	φ24	Итого	φ10	φ12	-	Итого	Л125х80х8	δ8	δ10		δ12		
61	ПСХВ 42. 30. 10 , -Л	40,8	-	8,0	22,1	-	70,9	-	2,8	0,7	3,5	1,1	1,3	-	2,4	4,0	-	2,1	23,6	35,6	106,5	
62	ПСХВ 42. 30. 15 , -Л	40,8	-	9,6	22,1	-	72,5	-	2,8	0,7	3,5	1,1	1,3	-	2,4	4,0	-	2,1	23,6	35,6	108,1	
63	ПСХВ 42. 30. 20 , -Л	40,8	-	11,2	22,1	-	74,1	-	2,8	0,7	3,5	1,1	1,3	-	2,4	4,0	-	2,1	23,6	35,6	109,7	
64	ПСХВ 42. 30. 25 , -Л	40,8	-	12,8	22,1	-	75,7	-	2,8	0,7	3,5	1,1	1,3	-	2,4	4,0	-	2,1	23,6	35,6	111,3	
65	ПСХВ 42. 30. 30 , -Л	40,8	-	14,4	22,1	-	77,3	-	2,8	0,7	3,5	1,1	1,3	-	2,4	4,0	-	2,1	23,6	35,6	112,9	
66	ПСХВ 42. 15. 10 , -Л	20,4	-	5,0	10,3	-	35,7	1,6	-	0,7	2,3	1,7	1,3	-	3,0	4,0	1,2	2,1	23,6	36,2	71,9	
67	ПСХВ 42. 15. 15 , -Л	20,4	-	6,0	10,3	-	36,7	1,6	-	0,7	2,3	1,7	1,3	-	3,0	4,0	1,2	2,1	23,6	36,2	72,9	
68	ПСХВ 42. 15. 20 , -Л	20,4	-	7,0	10,3	-	37,7	1,6	-	0,7	2,3	1,7	1,3	-	3,0	4,0	1,2	2,1	23,6	36,2	73,9	
69	ПСХВ 42. 15. 25 , -Л	20,4	-	8,0	10,3	-	38,7	1,6	-	0,7	2,3	1,7	1,3	-	3,0	4,0	1,2	2,1	23,6	36,2	74,9	
70	ПСХВ 42. 15. 30 , -Л	20,4	-	9,0	10,3	-	39,7	1,6	-	0,7	2,3	1,7	1,3	-	3,0	4,0	1,2	2,1	23,6	36,2	75,9	

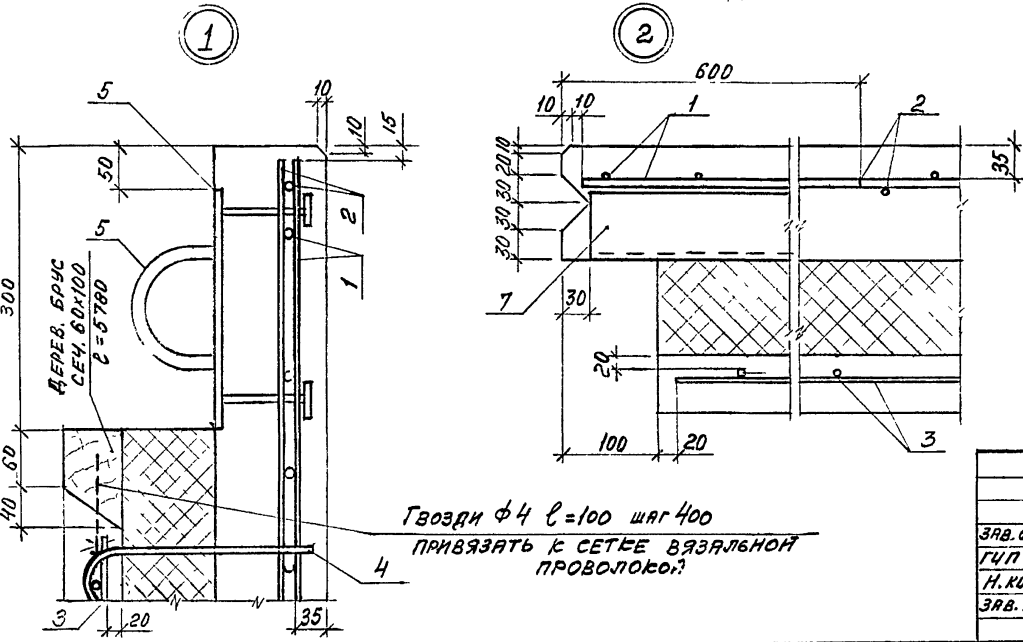
Мин. А. 0001, 1. 000116 и АРТА

1.432.1-33.93.1-РС2





№ п/п	МАРКА ПАНЕЛИ ИЗГОТОВЛЯЕМОЙ ИЗ БЕТОНА		РАЗМЕРЫ, ММ	
	ТЯЖЕЛОГО	ЛЕГКОГО	В	С
71	ПСХГ 60.15.10	ПСХГ 60.15.10-Л	100	280
72	ПСХГ 60.15.15	ПСХГ 60.15.15-Л	150	330
73	ПСХГ 60.15.20	ПСХГ 60.15.20-Л	200	380
74	ПСХГ 60.15.25	ПСХГ 60.15.25-Л	250	430
75	ПСХГ 60.15.30	ПСХГ 60.15.30-Л	300	480



1. СПЕЦИФИКАЦИЮ СМ. ЛИСТ 2.
2. АРМАТУРНЫЕ И ЗАКЛАДНЫЕ ИЗДЕЛИЯ ДАНЫ В ВЫП. 3.

				1.432.1-33 93.1-6		
ЗАВ. ОТД.	СМИЛАНСКИЙ					ПАНЕЛЬ СТЕНОВАЯ ГОРИЗОНТАЛЬНАЯ
ГЧП	ГАДАЕВА					
Н. КОНТР.	ГАДАЕВА					
ЗАВ. ГР.	КУЗНЕЦОВА					
				СТАЦИЯ	Лист	Листов
				Р	1	2
				ЦНИИПРОМЗДАНИЙ		

## СПЕЦИФИКАЦИЯ АРМАТУРНЫХ И ЗАКЛАДНЫХ ИЗДЕЛИЙ

Поз	НАИМЕНОВАНИЕ	КОЛ НА ПАНЕЛЬ №					ПРИМЕЧАНИЕ
		71	72	73	74	75	
1	СЕТКА АРМАТУРНАЯ СЗ	1	1	1	1	1	
2		С6	1	1	1	1	
3		С28	1	1	1	1	
4	ГИБКИЕ СВЯЗИ	К1	14				
		К2		14			
		К3			14		
		К4				14	
		К5					14
5	ИЗДЕЛИЯ ЗАКЛАДНОЕ МНЗ	2	2	2	2	2	
6		МН6	2	2	2	2	
7		МН10	4	4	4	4	
<u>МАТЕРИАЛЫ</u>							
БЕТОН ТЯЖЕЛЫЙ КЛ. В22,5							
ОЛИ ЛЕГКИЙ КЛ. В15							
		1,40	1,40	1,40	1,40	1,40	М <sup>3</sup>
ПЕНОПОЛИСТИРОЛ							
ПО ГОСТ 15588-86							
		0,57	0,85	1,13	1,42	1,70	М <sup>3</sup>
ПАРУИЗОЛЯЦИЯ*							
		6,94	6,94	6,94	6,94	6,94	М <sup>2</sup>
ПИЛОМАТЕРИАЛЫ ХВОШНЫХ ПОРОД ПО ГОСТ 24454-80Е, МЗ							
		0,03	0,03	0,03	0,03	0,03	БРУС СЕЧ. 60x100
	МАРКА ПАНЕЛИ	ПСХГ 60.15.10, -Л	ПСХГ 60.15.15, -Л	ПСХГ 60.15.20, -Л	ПСХГ 60.15.25, -Л	ПСХГ 60.15.30, -Л	

## ВЕДОМОСТЬ РАСХОДА СТАЛИ

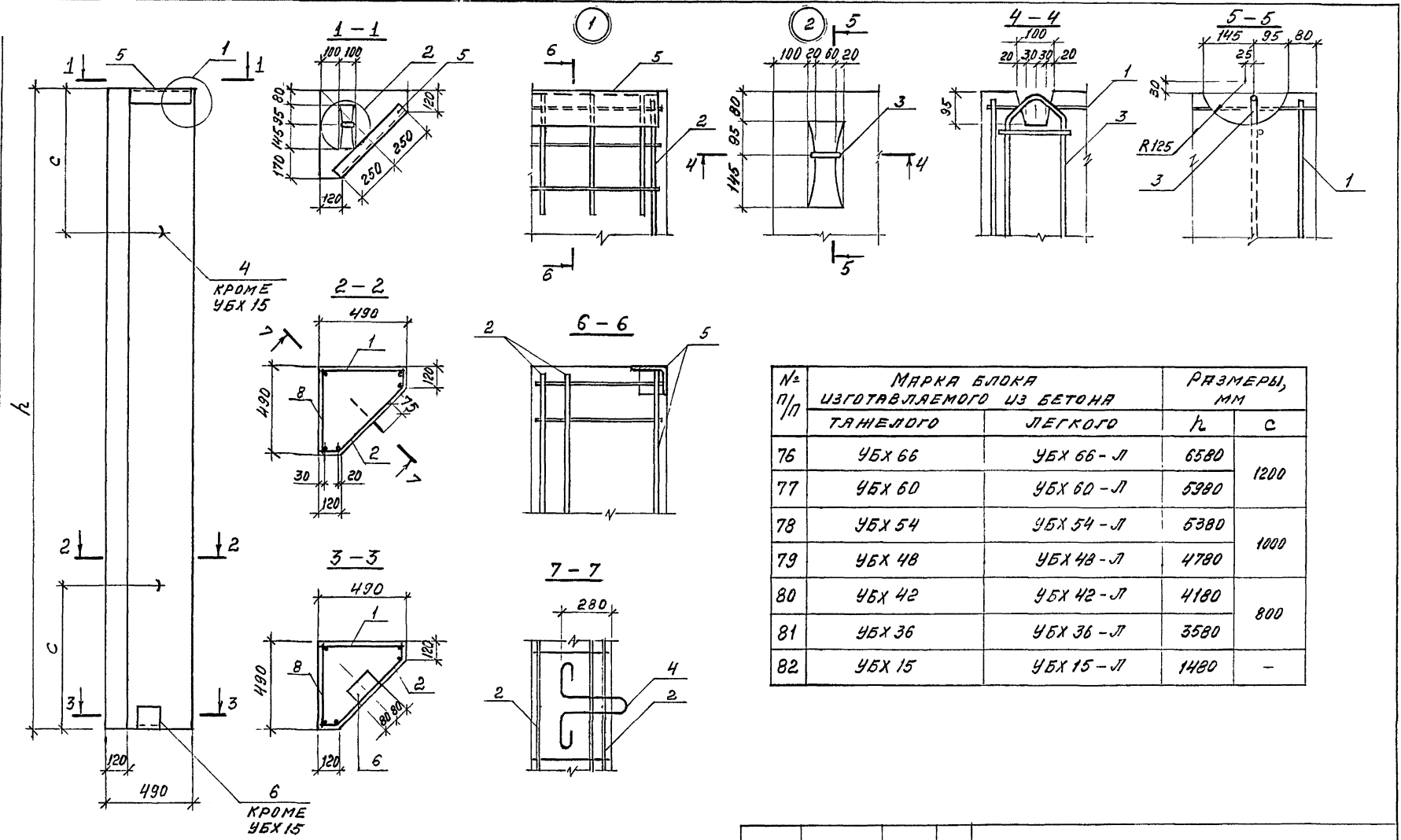
№ П/п	МАРКА ПАНЕЛИ	АРМАТУРНЫЕ ИЗДЕЛИЯ				ВСЕГО	ЗАКЛАДНЫЕ ИЗДЕЛИЯ						Общий расход стали, кг		
		АРМАТУРА КЛАССА					АРМАТУРА КЛАССА		ПРОКАТ ИЗ СТАЛИ МАРКИ СТЗ КП ГОСТ 535-88			ВСЕГО			
		А-III	А-II	Вр-I	А-I		А-III	А-I	ГОСТ 5781-82						
		ГОСТ 5781-82	ГОСТ 6727-80	ГОСТ 5781-82	ГОСТ 8509-86		ГОСТ 19903-74	ГОСТ 5781-82	ГОСТ 8509-86	ГОСТ 19903-74					
φ12	φ10	φ5	-	φ10	φ12	φ16	Л75x75x6	88	870	812					
71	ПСХГ 60.15.10, -Л	75,9	7,0	17,5	-	100,4	1,2	1,3	1,6	11,2	4,8	2,1	23,6	45,8	146,2
72	ПСХГ 60.15.15, -Л	75,9	8,4	17,5	-	101,8	1,2	1,3	1,6	11,2	4,8	2,1	23,6	45,8	147,6
73	ПСХГ 60.15.20, -Л	75,9	9,8	17,5	-	103,2	1,2	1,3	1,6	11,2	4,8	2,1	23,6	45,8	149,0
74	ПСХГ 60.15.25, -Л	75,9	11,2	17,5	-	104,6	1,2	1,3	1,6	11,2	4,8	2,1	23,6	45,8	150,4
75	ПСХГ 60.15.30, -Л	75,9	12,6	17,5	-	106,0	1,2	1,3	1,6	11,2	4,8	2,1	23,6	45,8	151,8

Арматурные и закладные изделия даны в вып 3.  
\* Расход пароизоляции условно дан для одного слоя

14321-33.93.1-6

Лист  
2

ЦО0175-03 26



№ п/п	МАРКА БЛОКА ИЗГОТAVЛЯЕМОГО ИЗ БЕТОНА		РАЗМЕРЫ, ММ	
	ТЯЖЕЛОГО	ЛЕГКОГО	h	c
76	УБХ 66	УБХ 66-Л	6580	1200
77	УБХ 60	УБХ 60-Л	5380	
78	УБХ 54	УБХ 54-Л	5380	1000
79	УБХ 48	УБХ 48-Л	4780	
80	УБХ 42	УБХ 42-Л	4180	800
81	УБХ 36	УБХ 36-Л	3580	
82	УБХ 15	УБХ 15-Л	1480	-

1 СПЕЦИФИКАЦИЮ СМ. ЛИСТ 2.  
 2. АРМАТУРНЫЕ И ЗАКЛАДНЫЕ ИЗДЕЛИЯ ДАНЫ В ВЫП. 3.

1.432 1-33.93.1-7					
ЗАВОД, СМУТАНСКИЙ	И.С.	Угловой блок	Страна	Лист	Листов
Н. КОНТ. ГАДАЕВА	Г.С.		Р	1	2
ГШП ГАДАЕВА	Г.С.		ЦНИИПРОМЗДАНИЙ		
ЗАВ. ГР. КУЗНЕЦОВА	С.И.				

СПЕЦИФИКАЦИЯ АРМАТУРНЫХ И ЗАКЛАДНЫХ ИЗДЕЛИЙ

Поз	НАИМЕНОВАНИЕ	КОЛ НА УГЛОВОЙ БЛОК №							ПРИМЕЧАНИЕ
		76	77	78	79	80	81	82	
1	КРКВС ПЛОСКИЙ КР1	1							
	КР2		1						
	КР3			1					
	КР4				1				
	КР5					1			
	КР6						1		
	КР7							1	
2	КР8	1							
	КР9		1						
	КР10			1					
	КР11				1				
	КР12					1			
	КР13						1		
	КР14							1	
3	Узловые закладные МН1	1	1	1	1	1	1	1	
	МН2								1
4	МН13	2	2	2	2	2	2	2	
5	МН14	1	1	1	1	1	1	1	
6	МН15	1	1	1	1	1	1	1	
7	6-A-I, ГОСТ 5781-82*, P-470	24	22	20	18	16	14	6	0,104 кг
	<u>МАТЕРИАЛ</u>								
	БЕТОН ТЯЖЕЛЫЙ								
	КЛАССА В22,5 ИЛИ								
	ЛЕГКИЙ КЛАССА В15	1,13	1,03	0,92	0,82	0,72	0,61	0,25	м3
	МАРКА БЛОКА	УБХ 66, -Л	УБХ 60, -Л	УБХ 54, -Л	УБХ 48, -Л	УБХ 42, -Л	УБХ 36, -Л	УБХ 15, -Л	

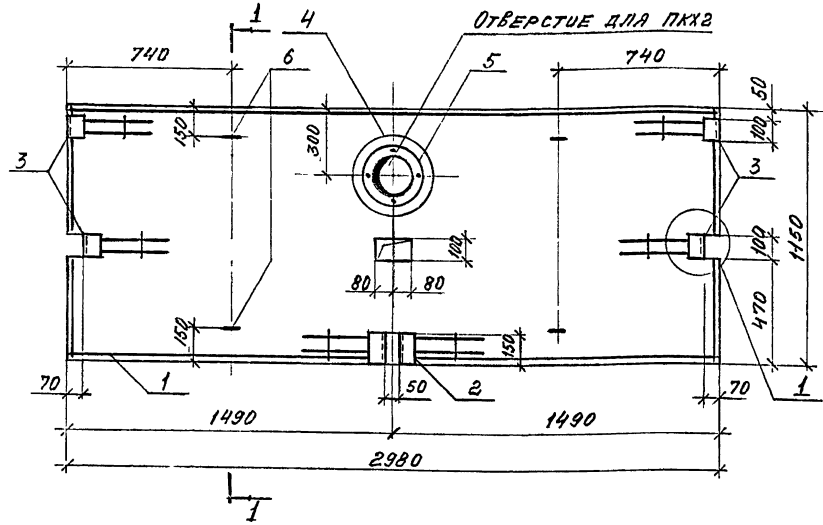
ВЕДОМОСТЬ РАСХОДА СТАЛИ

№ П/П	МАРКА УГЛОВОГО БЛОКА	АРМАТУРНЫЕ ИЗДЕЛИЯ		ЗАКЛАДНЫЕ ИЗДЕЛИЯ										Общий расход стали, кг
		АРМАТУРА КЛАССА						ПРОКАТ ИЗ СТАЛИ МАРКИ Ст3кп ГОСТ 535-88				Всего		
		А-III	А-I	Всего	А-I			А-III	ГОСТ 8309-88	ГОСТ 2510-36	ГОСТ 5915-76			
		ГОСТ 5781-82			ГОСТ 5781-82			ГОСТ 17875-6					ГОСТ 125-80	
φ12	φ6	φ12	φ14	φ20	Углов	φ10	ГОСТ 17875-6	ГОСТ 125-80				ГОСТ 1112		
76	УБХ 66, -Л	29,2	8,7	37,9	-	3,2	5,1	8,3	1,3	3,5	1,8	0,1	15,0	52,9
77	УБХ 60, -Л	26,5	8,0	34,5	-	3,2	5,1	8,3	1,3	3,5	1,8	0,1	15,0	49,5
78	УБХ 54, -Л	23,8	7,3	31,1	-	3,2	5,1	8,3	1,3	3,5	1,8	0,1	15,0	46,1
79	УБХ 48, -Л	21,2	6,6	27,8	-	3,2	5,1	8,3	1,3	3,5	1,8	0,1	15,0	42,8
80	УБХ 42, -Л	18,5	5,9	24,4	-	3,2	5,1	8,3	1,3	3,5	1,8	0,1	15,0	39,4
81	УБХ 36, -Л	15,8	5,2	21,0	-	3,2	5,1	8,3	1,3	3,5	1,8	0,1	15,0	36,0
82	УБХ 15, -Л	6,5	2,5	9,0	1,4	-	-	1,4	0,9	3,5	-	-	5,8	14,8

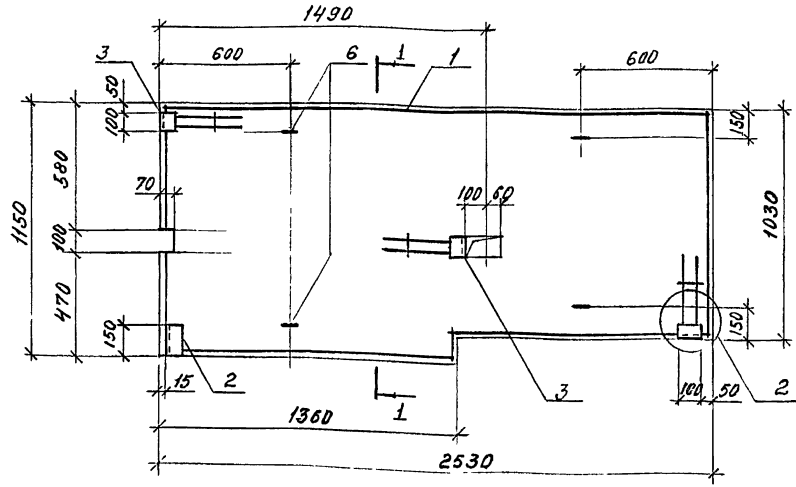
АРМАТУРНЫЕ И ЗАКЛАДНЫЕ ИЗДЕЛИЯ ДАНЫ В ВИД 3

Шифр по плану, материал и дата взвешивания

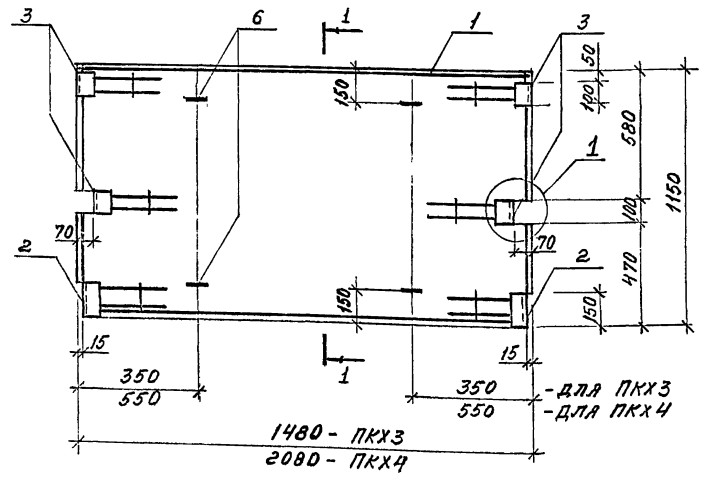
ПКХ1, ПКХ2 (с отверстием)



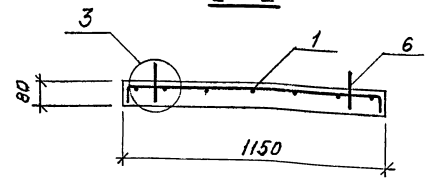
ПКХ5, ПКХ6 (зеркально)



ПКХ3, ПКХ4



1-1



1. СПЕЦИФИКАЦИЮ СМ. ЛУСТ 2
2. АРМАТУРНЫЕ И ЗАКЛАДНЫЕ УЗЕЛКИ ДАНЫ В ВЫП. 3.

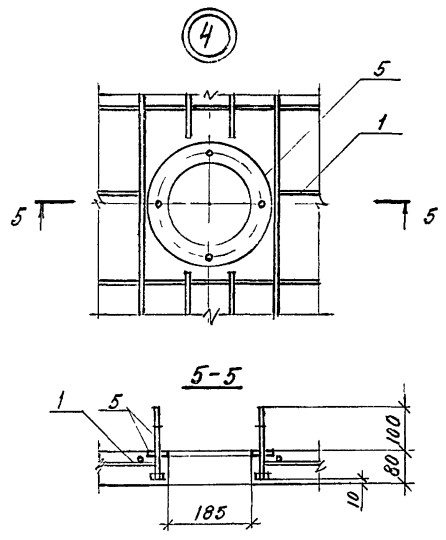
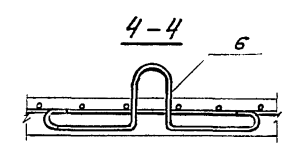
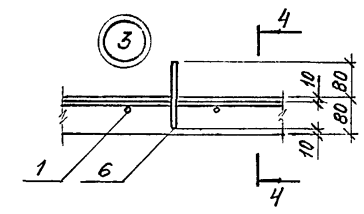
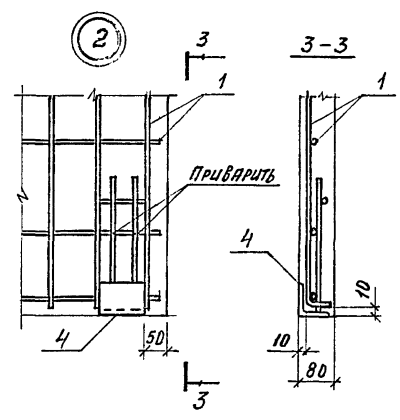
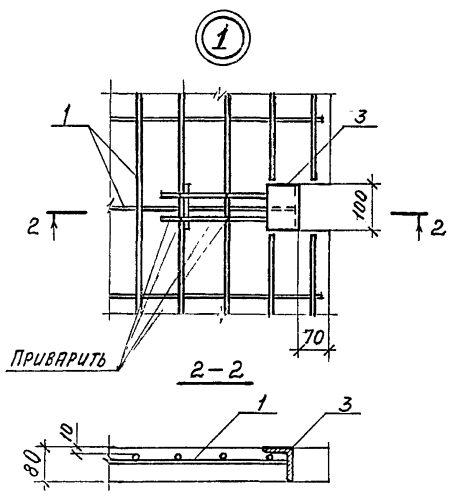
Ц.45.2.1-72.1 ТЭ.1 103.11.20.00 В.С. 1.00.00

1480 - ПКХ3  
2080 - ПКХ4

- для ПКХ3  
- для ПКХ4

1.432.1-33.93.1-8

Зав. отд.	СМИЛЯНСКИЙ									
Н.КОНТ.	ГВАДЕВА									
ГИП	ГЛАДОВА									
Зав. гр.	КУЗНЕЦОВА									
ПЛУТА КАРНИЗНАЯ								Станция	Лист	Листов
								Р	1	2
								ЦНИИПРОМЗДАНИЙ		



АРМАТУРНЫЕ СЕТКИ В МЕСТАХ ОТВЕРСТИЙ ВЫРЕЗАТЬ ПО МЕСТУ.

Поз.	НАИМЕНОВАНИЕ	КОЛ. НА ПЛИТУ ПЛХ						ОБОЗНАЧЕНИЕ ДОКУМЕНТА
		1	2	3	4	5	6	
1	СЕТКА АРМАТУРНАЯ С23	1	1					1.432.1-33.93.3-10
	С24			1				-10
	С25				1			-10
	С26					1		-11
	С27						1	-11
	2	УЗДЕЛКЕ ЗАКЛАДНОЕ МН16	2	2	2	2	1	1
3	МН17	4	4	4	4	2	2	-43
4	МН18					1	1	-43
5	МН19		1					-44
6	МН20	4	4	4	4	4	4	-45
<u>МАТЕРИАЛ</u>								
БЕТОН ЛЕГКИЙ								
КЛАССА В 15,		м3	0,27	0,27	0,14	0,19	0,22	0,22

1432 1-33.93.1-8

Лист 2

Циф. и пров. Подпись и дата Выпуск №

№ п/п	МАРКА КАРНИЗНОЙ ПЛУТЫ	АРМАТУРНЫЕ ИЗДЕЛИЯ					ЗАКЛАДНЫЕ ИЗДЕЛИЯ								ОБЩИЙ РАСХОД СТАЛИ, кг	
		АРМАТУРА КЛАССА					АРМАТУРА КЛАССА				ПРОКАТ ИЗ СТАЛИ МАРКИ СТЗКП ГОСТ 535-88		БОЛТ ГОСТ 7798-70*	ВСЕГО		
		А-III		А-I			ВСЕГО	А-III		А-I		ГОСТ 8509-86				ГОСТ 19903-79
		ГОСТ 5781-82						ГОСТ 5781-82				ГОСТ 8509-86		ГОСТ 19903-79		
φ 10	-	φ 6	-	ВСЕГО	φ 10	φ 6	φ 10	Итого	Л75x75x8	-	φ 6	М16				
83	ПКХ1-Л	23,1	-	4,6	-	27,7	2,4	0,6	2,4	5,4	6,4	-	-	-	11,8	39,5
84	ПКХ2-Л	23,1	-	4,6	-	27,7	2,4	0,6	2,4	5,4	6,4	-	3,8	1,2	15,6	43,3
85	ПКХ3-Л	11,6	-	2,3	-	13,9	2,4	0,6	2,4	5,4	6,4	-	-	-	11,8	25,7
86	ПКХ4-Л	16,2	-	3,2	-	19,4	2,4	0,6	2,4	5,4	6,4	-	-	-	11,8	31,2
87	ПКХ5-Л	33,7	-	0,6	-	34,3	2,0	0,5	2,4	5,3	5,5	-	-	-	10,8	45,1
88	ПКХ6-Л	33,7	-	0,6	-	34,3	2,0	0,5	2,4	5,3	5,5	-	-	-	10,8	45,1

ЦИПЕ.Н.ПЛАД.1.ГОД.РАСЧ.И.АРТА  
 ВЗВОН.Ш.Н.М

				1432.1-33 93.1-РСЗ			
Зав.отд.	СМУЛЯНОВ	Ген.дир.		ВЕДОМОСТЬ РАСХОДА СТАЛИ НА КАРНИЗНУЮ ПЛУТУ	Страница	Лист	Листов
Ген.дир.	ГЛАДОВ	Инж.			Р		1
Н.контр.	ГЛАДОВА	Инж.			ЦНИПРОМЗДАНИИ		
Зав.гр.	КУЗНЕЦОВА	Инж.					