

ТИПОВЫЕ СТРОИТЕЛЬНЫЕ КОНСТРУКЦИИ, ИЗДЕЛИЯ И УЗЛЫ

СЕРИЯ 1.432.1-33.93

СТЕНЫ И ПЕРЕГОРОДКИ ЗДАНИЙ ХОЛОДИЛЬНИКОВ
И ХРАНИЛИЩ ИЗ ЖЕЛЕЗОБЕТОННЫХ ТРЕХСЛОЙНЫХ
ПАНЕЛЕЙ НА ГИБКИХ СВЯЗЯХ

ВЫПУСК 2

ПЕРЕГОРОДКИ.
РАБОЧИЕ ЧЕРТЕЖИ

ТИПОВЫЕ СТРОИТЕЛЬНЫЕ КОНСТРУКЦИИ, ИЗДЕЛИЯ И УЗЛЫ

СЕРИЯ 1.432.1-33.93

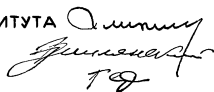
СТЕНЫ И ПЕРЕГОРОДКИ ЗДАНИЙ ХОЛОДИЛЬНИКОВ
И ХРАНИЛИЩ ИЗ ЖЕЛЕЗОБЕТОННЫХ ТРЕХСЛОЙНЫХ
ПАНЕЛЕЙ НА ГИБКИХ СВЯЗЯХ

ВЫПУСК 2

ПЕРЕГОРОДКИ.
РАБОЧИЕ ЧЕРТЕЖИ

РАЗРАБОТАНЫ ЦНИИПРОМЗДАНИЙ

ЗАМ. ДИРЕКТОРА ИНСТИТУТА



С.М.Гликин

ЗАВ. ОТДЕЛОМ СТЕН

Г.М.СМИЛЯНСКИЙ

ГЛ. ИНЖЕНЕР ПРОЕКТА

Л.М.ГАДАЕВА

УТВЕРЖДЕНЫ ГЛАВНЫМ УПРАВЛЕНИЕМ
ПРОЕКТИРОВАНИЯ И ИНЖЕНЕРНЫХ ИЗЫСКАНИЙ
ПИСЬМО ОТ 08.12.93 № 9-3-2/281 ГОССТРОЯ РОССИИ,
ВВЕДЕНЫ В ДЕЙСТВИЕ ЦНИИПРОМЗДАНИЙ
С 01.05.94, ПРИКАЗ ОТ 19.04.94 №2

ОБОЗНАЧЕНИЕ ДОКУМЕНТА	НАИМЕНОВАНИЕ	СТР.
1.432.1-33.93.2-70	ТЕХНИЧЕСКОЕ ОПИСАНИЕ	2
-1	ПАНЕЛЬ ПЕРЕГОРОДОК ПП 60.6... ПП 60.24... (П1... П75)	5
-2	ПАНЕЛЬ ПЕРЕГОРОДОК ПП 60.15... 5,- 6,- Л5,- Л6 (П76... П84)	8
-3	ПАНЕЛЬ ПЕРЕГОРОДОК ПП 60.9... -7,- Л 7 (П85... П87)	10
-4	ПАНЕЛЬ ПЕРЕГОРОДОК ПП 18.30..., ПП 21.36... ПП 21.39... (П88... П96)	11
-5	ПАНЕЛЬ ПЕРЕГОРОДОК ПП 15.45... ПП 15.57... (П97... П108)	13
-6	ПАНЕЛЬ ПЕРЕГОРОДОК ПП 6.41..., ПП 6.53 (П 109... П 120)	15
-7	ОПАЛУБОЧНЫЙ УЗЕЛ 1...6	17
-8	СПЕЦИФИКАЦИЯ ИЗДЕЛИЙ И МАТЕРИАЛОВ НА ПАНЕЛЬ	18
-РС	ВЕДОМОСТЬ РАСХОДА СТАЛИ НА ПАНЕЛЬ	22

1.432.1-33.93.2

СОДЕРЖАНИЕ

СТРАНА ЛИСТ ЛИСТОВ

Р 1

ЦНИИПРОМЗДАНИЙ

Зав. отд. Смирнова
Гип. Галаева
Зав. гр. Кузнецова
Инжен. Иванова

1. ОБЩИЕ ДАННЫЕ

Выпуск 2 „Перегородки. Рабочие чертежи“ входит в состав серии 1.432.1-33.93 „Стены и перегородки зданий“ холодильников и хранилищ из железобетонных трехслойных панелей на гибких связях.“

Выпуск содержит: техническое описание, рабочие чертежи панелей перегородок, опалубочные узлы, спецификации, ведомость расхода стали на панели.

Настоящий выпуск следует рассматривать совместно с выпуском 3 „Арматурные и закладные изделия“.

2. КОНСТРУКЦИЯ И ИЗГОТОВЛЕНИЕ
ПАНЕЛЕЙ ПЕРЕГОРОДОК

2.1. Панель перегородки представляет собой трехслойную конструкцию с внешними слоями из тяжелого или легкого бетона класса В15 марки по морозостойкости не ниже F75 и средним слоем из плитного пенополистирола марки ЗБ по ГОСТ 15588-86.

2.2. Толщина несущего железобетонного слоя - 100 мм, второго железобетонного слоя - 50 мм. Толщина теплоизоляции (пенополистирола) панели в за -

1.432.1-33.93.2-70

ТЕХНИЧЕСКОЕ
ОПИСАНИЕ

СТРАНА ЛИСТ ЛИСТОВ

Р 1 3

ЦНИИПРОМЗДАНИЙ

Зав. отд. Смирнова
Гип. Галаева
Зав. гр. Кузнецова
Инжен. Иванова

зиемости от условий эксплуатации назначает-
ся в соответствии с данными таблицы 1 пояс-
нительной записки выпуска 0-2.

Необходимость слоя пароизоляции из
полиэтиленовой пленки (ГОСТ 10354-82) тол-
щиной 0,12-0,15 мм определяется с учетом
требований табл. 10 главы СНиП 2.И.02-87
"Холодильники".

2.3. Ограждающие железобетонные слои
армированы сварными сетками из обычно-
венной арматурной проволоки класса Вр-I по
ГОСТ 6727-80*. Гибкие связи, служащие для
взаимного соединения ограждающих слоев, при-
няты из стали класса А-II ϕ 10 мм по ГОСТ
5781-82*.

2.4. Гибкие связи защищают от коррозии
слоем цинка в любом способе погружения
в расплав.

2.5. Строповочные петли следует выполнять
из горячекатанной стали класса А-I марки
СтЗ сп2 или СтЗ пс2 по ГОСТ 380-88. В случае монтажа
панелей при температуре ниже минус 40°C -
применение петель из стали марки СтЗ пс2
не допускается.

2.6. Панели изготавливаются в соответ-
ствии с указаниями главы СНиП 3.09.01-85, Пронз -

водство сборных железобетонных конструкций и изде-
лий" и ГОСТ 13015.0-83, ГОСТ 13015.1-81*, ГОСТ 13015.2-81, ГОСТ 13015.3-81.

2.7. Трехслойные панели изготавливаются в
горизонтальных формах толстым железобетонным
слоем (100 мм) вниз (к поддону формы). Плиты
теплоизоляции укладываются плотно друг к другу
со смещением стыков в слоях.

2.8. При термообработке панелей допускается
воздействие на пенополистирол температурой 70°C
неограниченное время, при температуре $t \leq 85^\circ\text{C}$
не более 30 минут.

Разница во времени бетонирования слоев
не должна превышать двух часов.

2.9. В панелях перегородок предусмотрено
устройство пароизоляции, необходимость которой
определяется технологическим режимом при-
легающих помещений. Пароизоляция выполняется
из слоя полиэтиленовой пленки по ГОСТ 10354-82 тол-
щиной 0,12-0,15 мм, располагаемого при изготовле-
нии панелей между железобетонным и теплоизо-
ляционным слоями.

1.432.1-33.93.2-70

лист
2

3. ХРАНЕНИЕ И ТРАНСПОРТИРОВАНИЕ ПАНЕЛЕЙ ПЕРЕГОРОДОК

3.1. ХРАНЕНИЕ И ТРАНСПОРТИРОВАНИЕ ПАНЕЛЕЙ ВЫПОЛНЯТЬ В СООТВЕТСТВИИ С ТРЕБОВАНИЯМИ ГОСТ 13015.4-84.

3.2. ПЕРЕМЕЩЕНИЕ И МОНТАЖ ПАНЕЛЕЙ ПРОИЗВОДИТЬ С ПОМОЩЬЮ САМОБАЛАНСИРУЮЩИХ ТРАВЕРС, ОБЕСПЕЧИВАЮЩИХ ВЕРТИКАЛЬНОЕ ПОЛОЖЕНИЕ СТРОП (НАКЛОН К ВЕРТИКАЛИ ДОПУСКАЕТСЯ НЕ БОЛЕЕ 15°).

3.3. ТРАНСПОРТИРОВКА ПАНЕЛЕЙ И СКЛАДИРОВАНИЕ ПРОИЗВОДИТСЯ В ВЕРТИКАЛЬНОМ ПОЛОЖЕНИИ. ПРИ ЭТОМ ПАНЕЛИ СЛЕДУЕТ УСТАНАВЛИВАТЬ НА ДЕРЕВЯННЫЕ ИЛИ ПОДОБНЫЕ ИМ ПРОСЛАДКИ, ТОЛЩИНОЙ НЕ МЕНЕЕ 30...50 мм, РАСПЛАГАЕМЫЕ ПОД КОНЦАМИ ПАНЕЛЕЙ. ДЛИНА ПРОСЛАДОК НЕ МЕНЕЕ ТОЛЩИНЫ ПАНЕЛЕЙ.

4. МАРКИРОВКА ПАНЕЛЕЙ

4.1. ОБОЗНАЧЕНИЕ МАРКИ ПАНЕЛЕЙ ПЕРЕГОРОДОК ПРИНЯТО В СООТВЕТСТВИИ С ГОСТ 23009-78 "КОНСТРУКЦИИ И ИЗДЕЛИЯ БЕТОННЫЕ И ЖЕЛЕЗОБЕТОННЫЕ СБОРНЫЕ. УСЛОВНЫЕ ОБОЗНАЧЕНИЯ МАРКИ."

4.2. МАРКА СОДЕРЖИТ ОСНОВНЫЕ ХАРАКТЕРИСТИКИ ПАНЕЛИ И СОСТОИТ ИЗ БУКВЕННО-ЦИФРОВЫХ ГРУПП, РАЗДЕЛЕННЫХ ДЕФИСОМ.

ОБОЗНАЧЕНИЕ МАРКИ ПАНЕЛИ ПРИНЯТО СЛЕДУЮЩЕЕ:

XX	X.X.X	-	X	X	-	X
НАИМЕНОВАНИЕ ИЗДЕЛИЯ						
ПП-ПАНЕЛЬ ПЕРЕГОРОДОЧНАЯ						
ДЛИНА, ШИРИНА И ТОЛЩИНА ПАНЕЛИ В ДМ						
ВИД БЕТОНА						
Л-ЛЕГКИЙ						
ТИП ПАНЕЛИ ПО ЗАКЛАДНЫМ ИЗДЕЛИЯМ, КОНФИГУРАЦИИ И Т.П.						
ПРЯМОЕ (1) ИЛИ ЗЕРКАЛЬНОЕ (2) ИСПОЛНЕНИЕ ПАНЕЛИ						

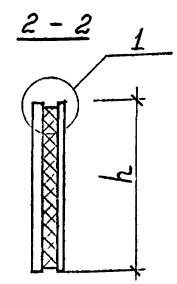
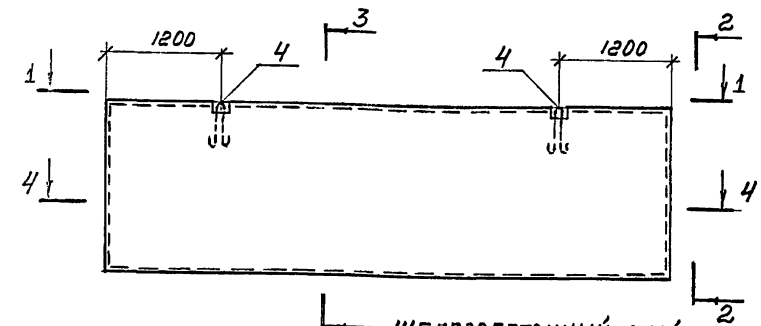
ПРИМЕР:

ПП 60.15.2,5-Л2-2 - ПАНЕЛЬ ПЕРЕГОРОДОЧНАЯ ДЛИНОЙ 5980 мм, ШИРИНОЙ 1480 мм, ТОЛЩИНОЙ 250 мм ИЗ ЛЕГКОГО БЕТОНА, ИНДЕКС 2 ПО РАСПОЛОЖЕНИЮ ЗАКЛАДНЫХ ИЗДЕЛИЙ (РАДОВАЯ У ТОРЦА), ИСПОЛНЕНИЕ ЗЕРКАЛЬНО ЧЕРТЕЖУ.

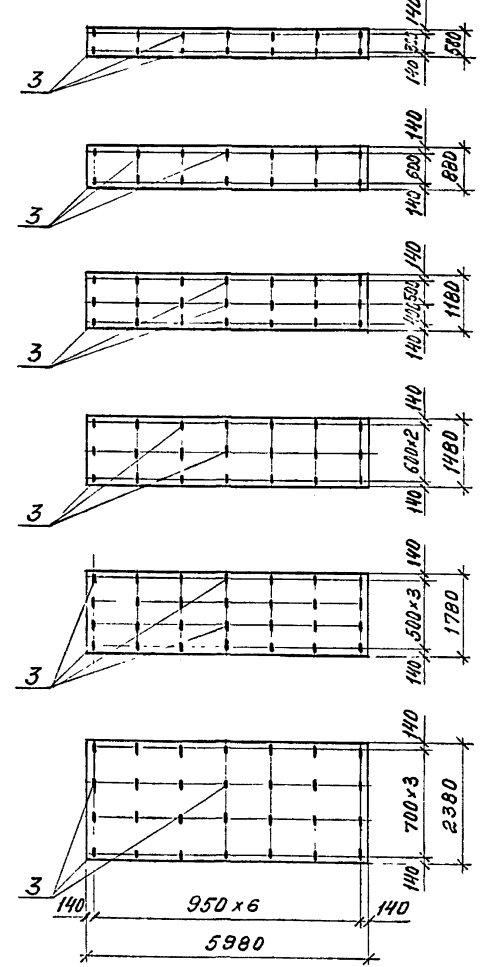
1.432.1-33.93.2-70

Лист

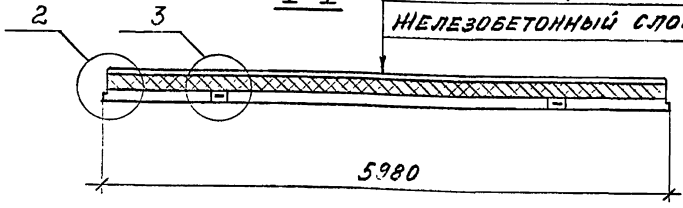
3



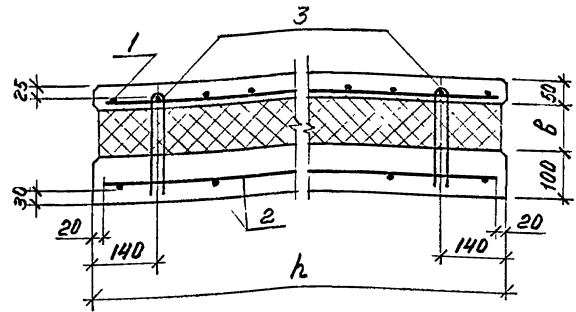
СХЕМЫ РАСПОЛОЖЕНИЯ ГИБКИХ СВЯЗЕЙ В ПАНЕЛЯХ



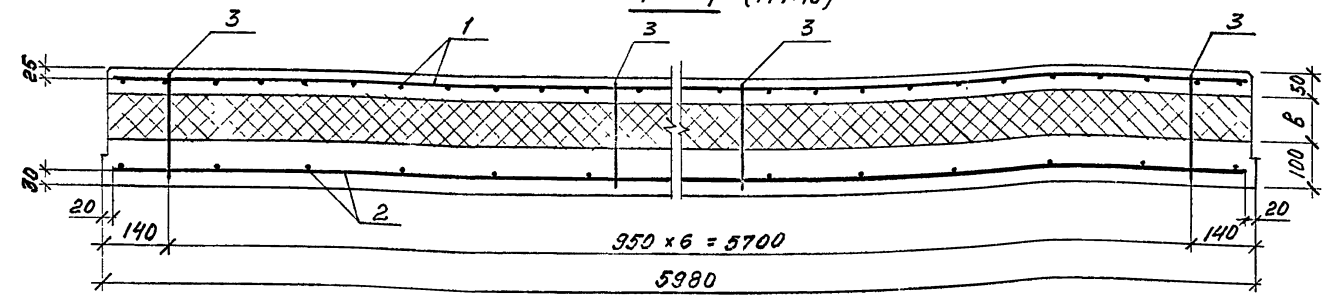
1-1
 ЖЕЛЕЗОБЕТОННЫЙ СЛОЙ
 ПАРОИЗОЛЯЦИЯ (СМ-ТО П.2.2)
 ТЕПЛОИЗОЛЯЦИЯ
 ЖЕЛЕЗОБЕТОННЫЙ СЛОЙ



3-3 (M1:10)



4-4 (M1:10)



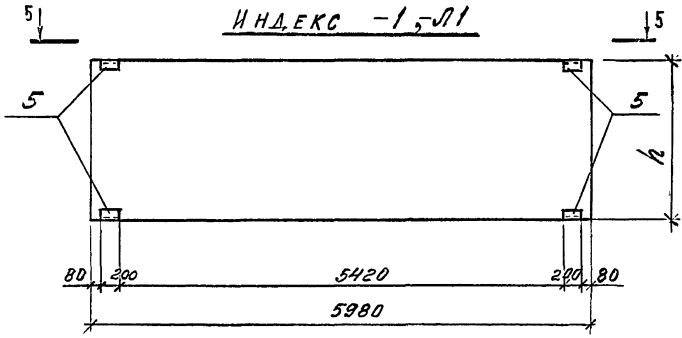
1. СПЕЦИФИКАЦИЯ АРМАТУРНЫХ И ЗАКЛАДНЫХ ИЗДЕЛИЙ ПРИВЕДЕНА В ДОК. -8, ВЫБОРКА СТАЛИ В ДОК. ... -9.
2. ОПАЛУБОЧНЫЕ УЗЛЫ СМ. ДОК. ... -7.

		1.432.1-33.93.2-1	
Зав. отв.	СМИЛЯНСКИЙ	ПАНЕЛЬ ПЕРЕГОРОДОК ПП60.6... ПП60.24... (П1... П75)	СТАДИЯ
ГИП	ГАДЛЕНА		Лист
Н.КОНТР.	ГАДЛЕНА		Р
Зав. гр.	КУЗНЕЦОВА		Листов
			3
			ЦНИПРОМЗДАНИЙ

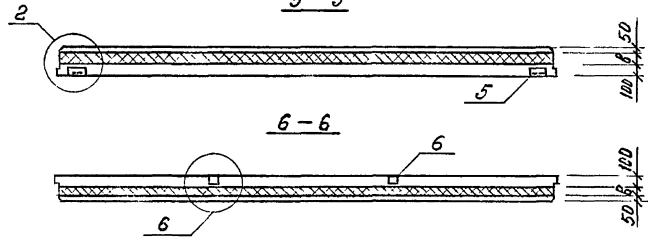
Условное обозначение	Марка панели, изготавливаемой из бетона тяжелого; - легкого	Размеры, мм		Условное обозначение	Марка панели, изготавливаемой из бетона тяжелого; - легкого	Размеры, мм		Условное обозначение	Марка панели, изготавливаемой из бетона тяжелого; - легкого	Размеры, мм		Индекс
		h	b			h	b			h	b	
П1	ПП60.6.25-1;-Л1	580	100	П26	ПП60.6.35-1;-Л1	580	200	П51	ПП60.6.45-1;-Л1	580	300	1, Л1
П2	ПП60.6.25-2;-Л2-1			П27	ПП60.6.35-2;-Л2-1			П52	ПП60.6.45-2;-Л2-1			2-1, Л2-1
П3	ПП60.6.25-2-2;-Л2-2			П28	ПП60.6.35-2-2;-Л2-2			П53	ПП60.6.45-2-2;-Л2-2			2-2, Л2-2
П4	ПП60.6.25-3;-Л3			П29	ПП60.6.35-3;-Л3			П54	ПП60.6.45-3;-Л3			3; Л3
П5	ПП60.6.25-4;-Л4	880		П30	ПП60.6.35-4;-Л4	П55		ПП60.6.45-4;-Л4	4; Л4			
П6	ПП60.9.25-1;-Л1			П31	ПП60.9.35-1;-Л1	П56		ПП60.9.45-1;-Л1	1; Л1			
П7	ПП60.9.25-3;-Л3	1180		П32	ПП60.9.35-3;-Л3	П57		ПП60.9.45-3;-Л3	3; Л3			
П8	ПП60.12.25-1;-Л1			П33	ПП60.12.35-1;-Л1	П58		ПП60.12.45-1;-Л1	1; Л1			
П9	ПП60.12.25-2;-Л2-1			П34	ПП60.12.35-2;-Л2-1	П59		ПП60.12.45-2;-Л2-1	2-1; Л2-1			
П10	ПП60.12.25-2-2;-Л2-2			П35	ПП60.12.35-2-2;-Л2-2	П60		ПП60.12.45-2-2;-Л2-2	2-2; Л2-2			
П11	ПП60.12.25-3;-Л3	1480	П36	ПП60.12.35-3;-Л3	П61	ПП60.12.45-3;-Л3	3; Л3					
П12	ПП60.12.25-4;-Л4		П37	ПП60.12.35-4;-Л4	П62	ПП60.12.45-4;-Л4	4; Л4					
П13	ПП60.15.25-1;-Л1		П38	ПП60.15.35-1;-Л1	П63	ПП60.15.45-1;-Л1	1; Л1					
П14	ПП60.15.25-2;-Л2-1		П39	ПП60.15.35-2;-Л2-1	П64	ПП60.15.45-2-1;-Л2-1	2-1; Л2-1					
П15	ПП60.15.25-2-2;-Л2-2	1780	П40	ПП60.15.35-2-2;-Л2-2	П65	ПП60.15.45-2-2;-Л2-2	2-2; Л2-2					
П16	ПП60.15.25-3;-Л3		П41	ПП60.15.35-3;-Л3	П66	ПП60.15.45-3;-Л3	3; Л3					
П17	ПП60.15.25-4;-Л4		П42	ПП60.15.35-4;-Л4	П67	ПП60.15.45-4;-Л4	4; Л4					
П18	ПП60.18.25-1;-Л1		П43	ПП60.18.35-1;-Л1	П68	ПП60.18.45-1;-Л1	1; Л1					
П19	ПП60.18.25-2;-Л2-1	2380	П44	ПП60.18.35-2;-Л2-1	П69	ПП60.18.45-2-1;-Л2-1	2-1; Л2-1					
П20	ПП60.18.25-2-2;-Л2-2		П45	ПП60.18.35-2-2;-Л2-2	П70	ПП60.18.45-2-2;-Л2-2	2-2; Л2-2					
П21	ПП60.18.25-3;-Л3		П46	ПП60.18.35-3;-Л3	П71	ПП60.18.45-3;-Л3	3; Л3					
П22	ПП60.18.25-4;-Л4		П47	ПП60.18.35-4;-Л4	П72	ПП60.18.45-4;-Л4	4; Л4					
П23	ПП60.24.25-1;-Л1	2380	П48	ПП60.24.35-1;-Л1	П73	ПП60.24.45-1;-Л1	1; Л1					
П24	ПП60.24.25-2-1;-Л2-1		П49	ПП60.24.35-2-1;-Л2-1	П74	ПП60.24.45-2-1;-Л2-1	2-1; Л2-1					
П25	ПП60.24.25-2-2;-Л2-2		П50	ПП60.24.35-2-2;-Л2-2	П75	ПП60.24.45-2-2;-Л2-2	2-2; Л2-2					

СХЕМА РАСПОЛОЖЕНИЯ ЗАКЛАДНЫХ ИЗДЕЛИЙ

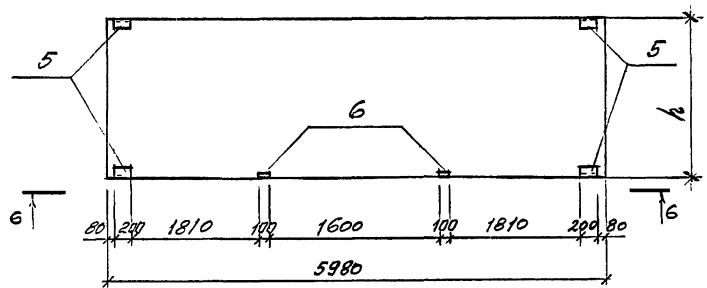
ИНДЕКС -1,Л1



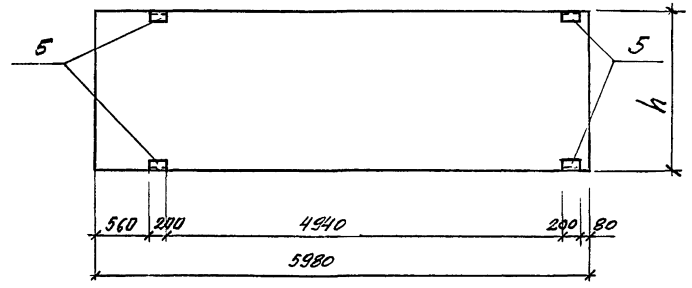
5-5



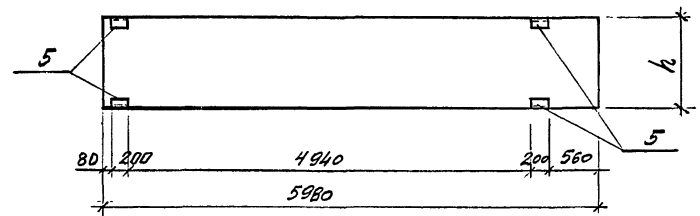
ИНДЕКС -3,Л3



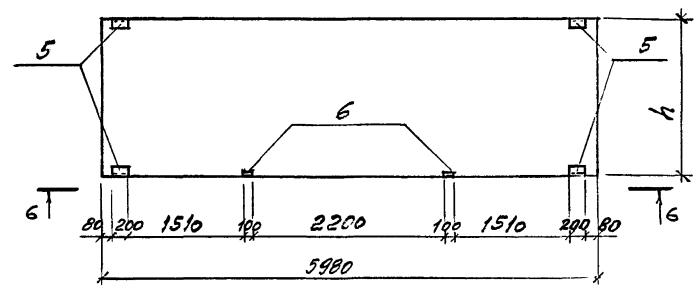
ИНДЕКС -2-1,Л2-1



ИНДЕКС -2-2,Л2-2



ИНДЕКС -4,Л4



1.432.1-33.93.2-1

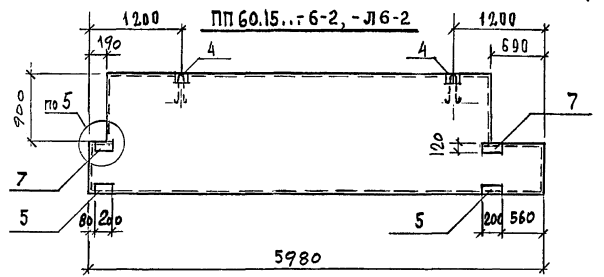
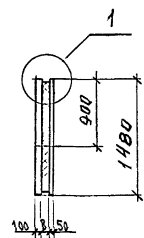
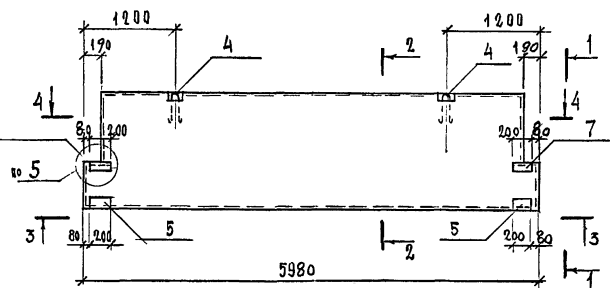
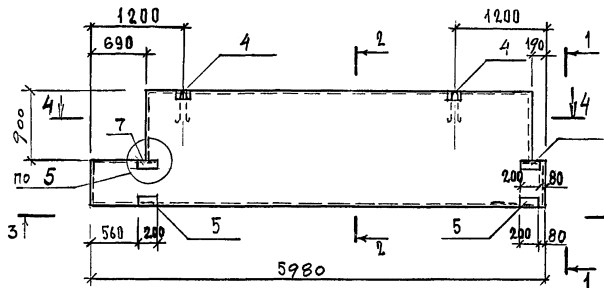
ИНС	7
-----	---

Имя, № подл. | Подпись и дата | Взаим. №

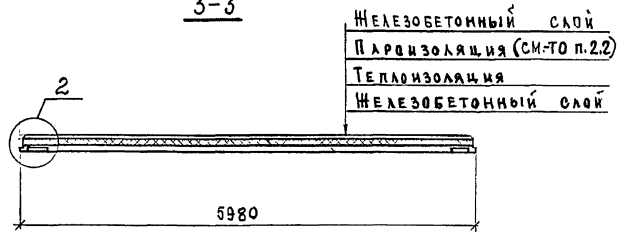
ПП 60.15...-6-1, -Л6-1

ПП 60.15...-5, -Л5

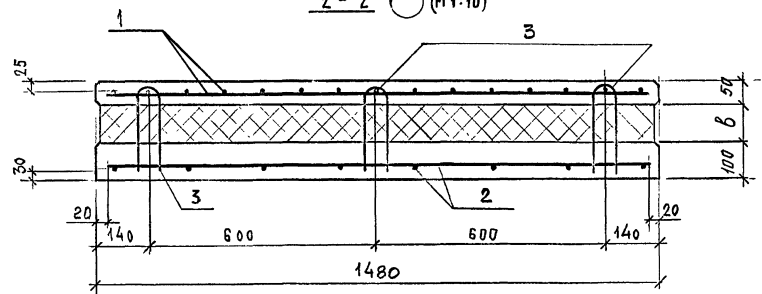
1-1



3-3



2-2 (M1:10)



1. СПЕЦИФИКАЦИЯ АРМАТУРНЫХ И ЗАКЛАДНЫХ ИЗДЕЛИЙ ПРИВЕДЕНА В ДОК.2-8, ВЫБОРКА СТАЛИ - В ДОК.-РС.

2. ОПЛУБОЧНЫЕ УЗЛЫ СМ. ДОК.2-7.

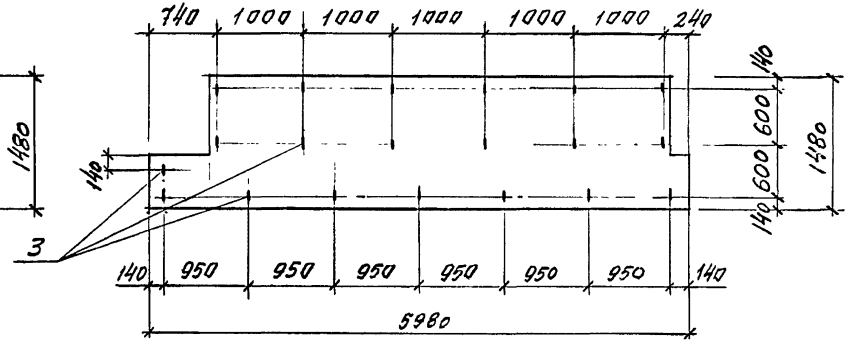
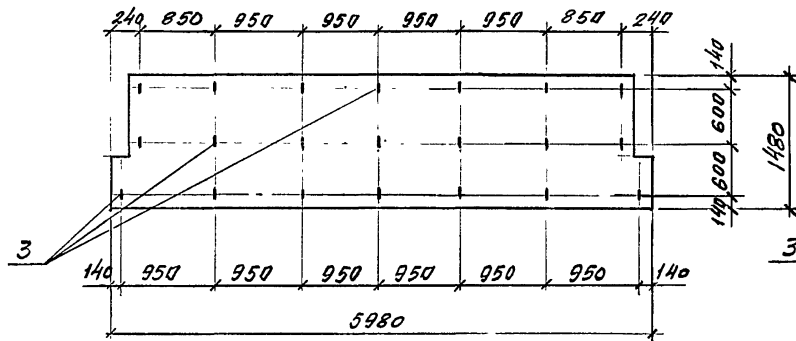
1.432.1-33.93.2-2

Зав. отд.	СМАЯНСКИЙ	Лис	ПАНЕЛЬ перегородок ПП 60.15... - 5, - 6, -Л5, -Л6 (П 76... П84)	Стадия	Лист	Пристов
Г.И.П.	ГАЛАЕВА	Лис		Р	1	2
Н.КОНТР.	КУЗНЕЦОВА	Лис		ШНИПРОМЗДАНИИ		
И.И.Н.	ИЛЬНИН	Лис		Ц.00175-04 9		

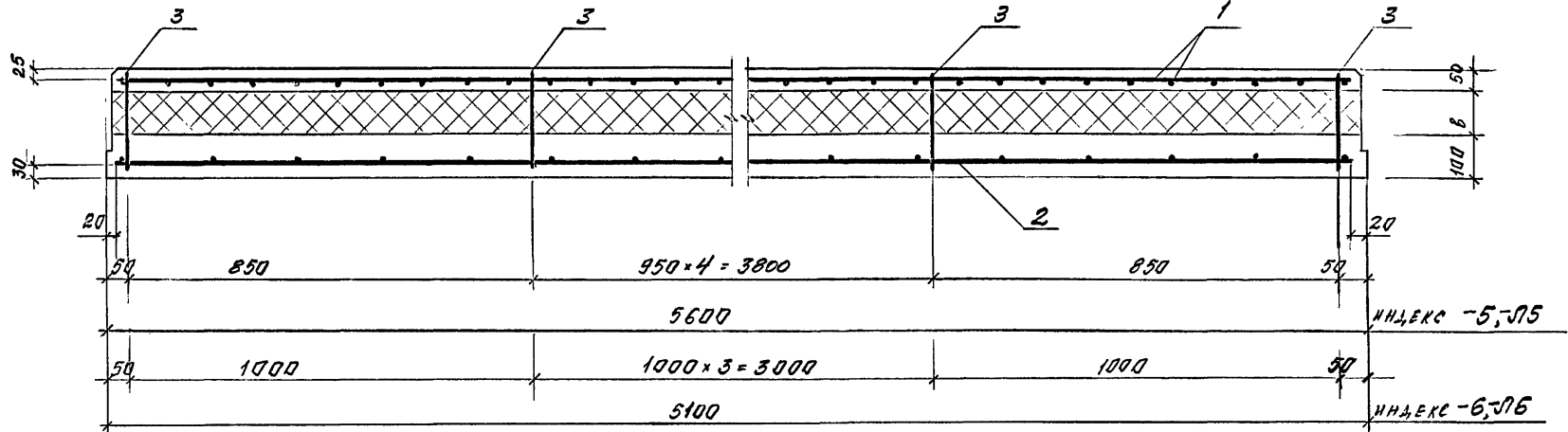
Имя, Подпись, Дата, Взам.ин.№

Схема расположения гибких связей в панели
с индексом -5,-175

с индексом -6,-176



4-4



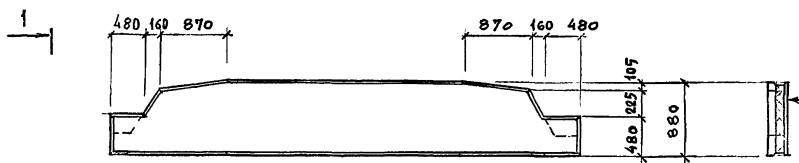
1.432.1-33.93.2-2

ИИСТ
2

Имя, Подпись и дата

4-4

1-1



ЖЕЛЕЗОБЕТОННЫЙ СЛОЙ
 ПАРОИЗОЛЯЦИЯ (см. ТП. 2.2)
 ТЕПЛОИЗОЛЯЦИЯ
 ЖЕЛЕЗОБЕТОННЫЙ СЛОЙ

ПП 60.9...-7,-Л7

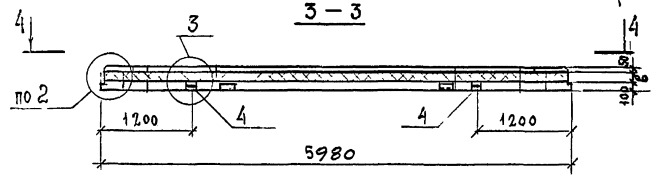
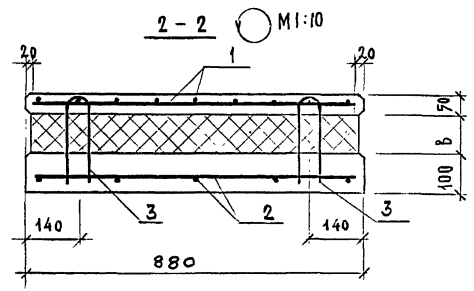
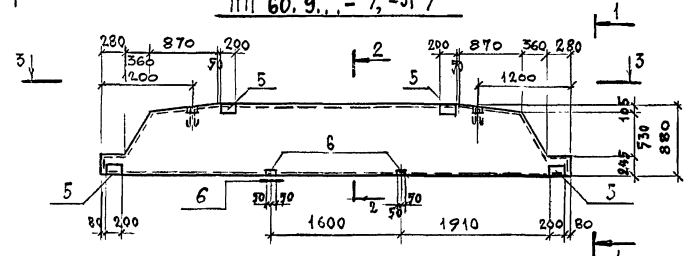
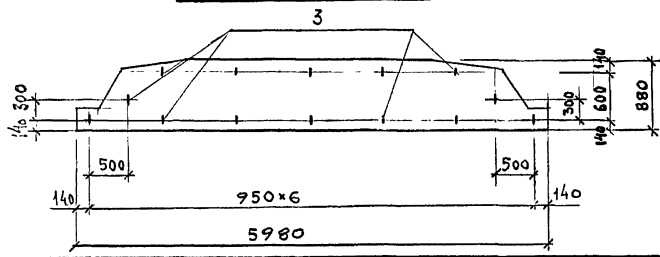


СХЕМА РАСПОЛОЖЕНИЯ
 ГИБКИХ СВЯЗЕЙ



1. СПЕЦИФИКАЦИЯ АРМАТУРНЫХ И ЗАКЛАДНЫХ ИЗДЕЛИЙ ПРИВЕДЕНА В ДОК. 2-8, ВЫБОРКА СТАЛИ - В ДОК.-РС

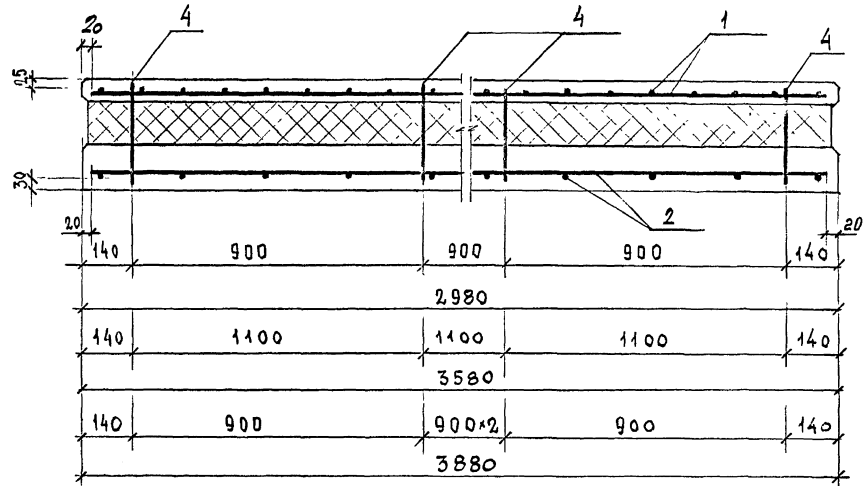
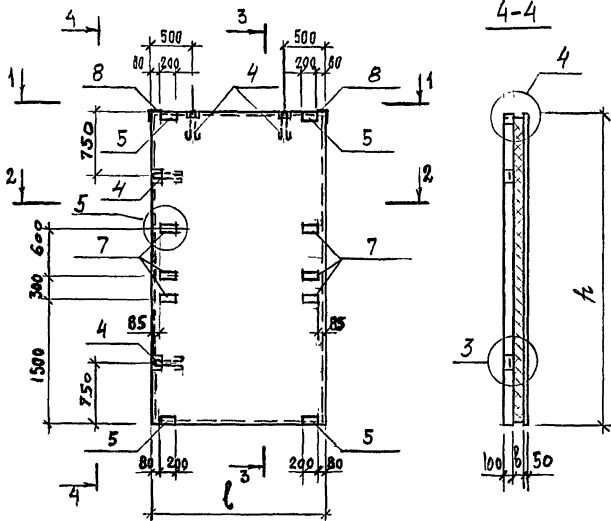
2. ОПАЛУБОЧНЫЕ УЗЛЫ СМ. ДОК. 2-7.

				1.432.1-33.93.2-3				
ЗЫБ.ОТЛ.	СМЯКАЮЩИ	Г И П	Н.КОНТР.	ИИИ.	ПАНЕЛЬ ПЕРЕГОРОДОК ПП 60.9...-7,-Л7 (П85 ... П87)	Стандия	Лист	Листов
	ГАДАЕВ		КУЗНЕЦОВА	ИЛЬИНА		Р	1	
						ЦНИИПРОМЗДАНИЙ		
						Ц00175-04 11		

Имя, Подпись и дата

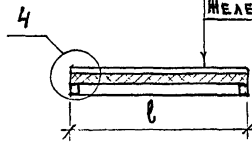
ПП 18.30... , ПП 21.36... , ПП 21.39...

3-3 \odot M1:10



1-1

ЖЕЛЕЗОБЕТОННЫЙ СЛОЙ
ПАРИЗОЛЯЦИЯ (СМ-ТОП-2.2)
ТЕПЛОИЗОЛЯЦИЯ
ЖЕЛЕЗОБЕТОННЫЙ СЛОЙ



1. СПЕЦИФИКАЦИЯ АРМАТУРНЫХ И ЗАКЛАДНЫХ ИЗДЕЛИЙ ПРИВЕДЕНА В ДОК. 2-8 , ВЫБОРКА СТАЛИ - В ДОК.-РС

2. ОПЛУБОЧНЫЕ УЗЛЫ СМ. ДОК. 2-7.

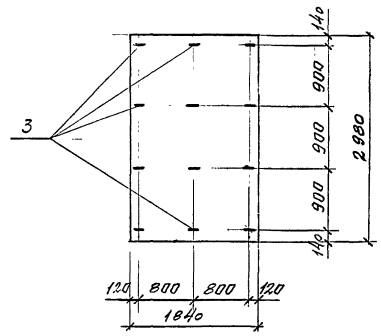
№ 2. Наименование Подпись и дата Взам.инв.№

МАРКА ПАНЕЛИ	РАЗМЕРЫ, ММ	
	ℓ	h
ПП 18.30...	1840	2980
ПП 21.36...	2140	3580
ПП 21.39...	2140	3880

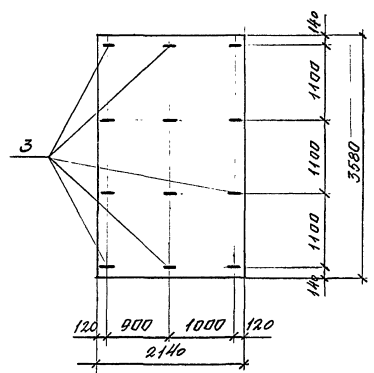
		1.432.1-33.93.2-4			
ЗАБОТ.	СМИЛЯНСКИЙ	Панель перегородок ПП 18.30..., ПП 21.36..., ПП 21.39... (п 88...п 96)	Стадия	Лист	Листов
И.П.	ГАДЛЕВА		Р	1	2
ЗАВ.ГР.	КУЗНЕЦОВА		ЦНИИПРОМЗАДАНИЙ		
И.И.	ИЛЬИНА				

Схема расположения гибких связей, X в панелях

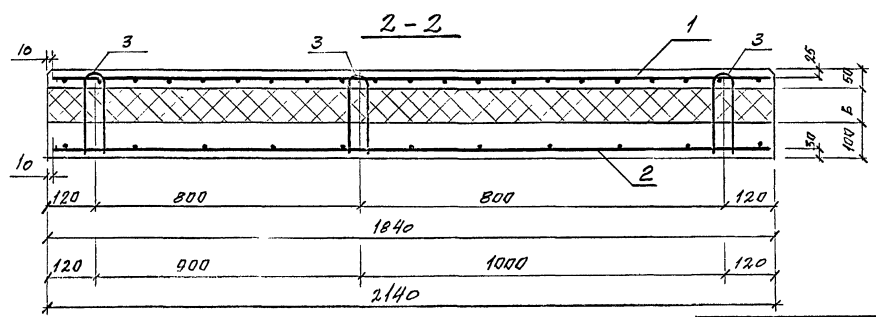
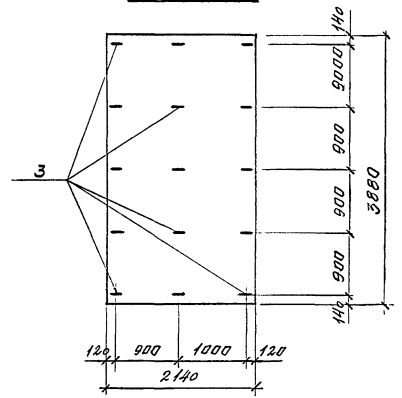
ПП 18.30...



ПП 21.36...



ПП 21.39...

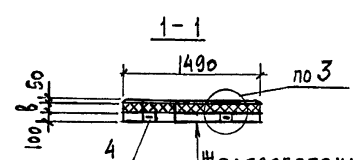
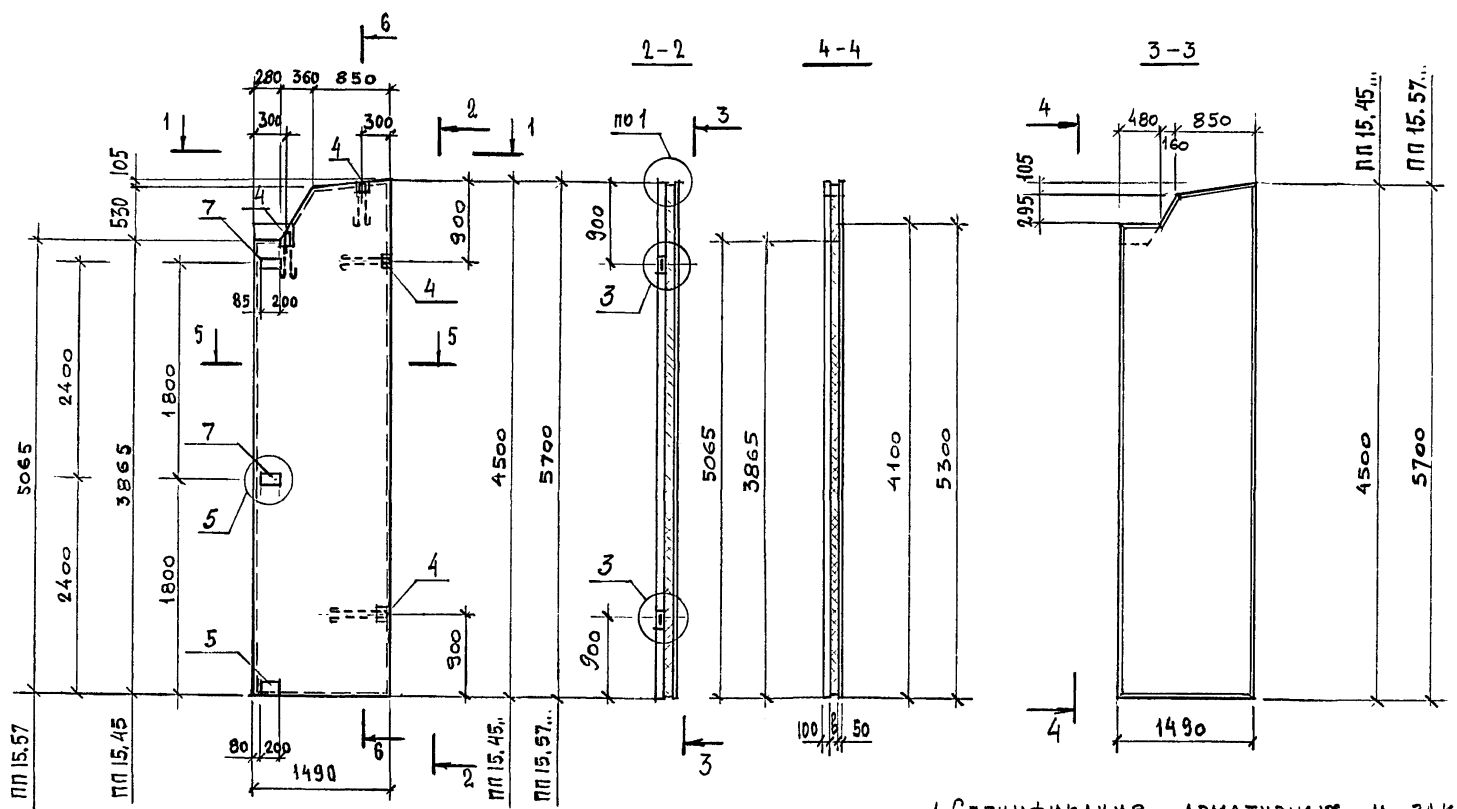


1.432.1-35.95.2-4

Лист	2
------	---

Исполнитель: _____, дата: _____, лист: _____

ПП 15... - 1, -Л1, ПП 15... - 2, -Л2 -ЗЕРКАЛЬНО ЧЕРТЕЖУ



Железобетонный слой
 Карнизация (см:ГОП.2.2)
 Теплоизоляция
 Железобетонный слой

1. СПЕЦИФИКАЦИЯ АРМАТУРНЫХ И ЗАКЛАДНЫХ ИЗДЕЛИЙ ПРИВЕДЕНА В ДОК. 2-8, ВЫБОРКА СТАЛИ - В ДОК.-РС
 2. ОПАЛУБОЧНЫЕ УЗЛЫ СМ. ДОК. 2-7.

			1.432.1-33.93.2-7			
Зав.ОТД	СМИЛЯКОК	<i>Смир</i>	ПАНЕЛЬ ПЕРЕГОРОДОК ПП 15.45... ПП 15.57... (п 97 ... п 108)	Стация	Лист	Листов
ГИП	ГЛАДОВА	<i>Глад</i>		Р	1	2
КОНТРОЛ	КУЗНЕЦОВА	<i>Куз</i>		ЦНИИПРОМЗДАНИЙ		
ИНЖ.	ИЛЬИНА	<i>Иль</i>				

Имя, № подл. Подпись и дата. Взгляд. №

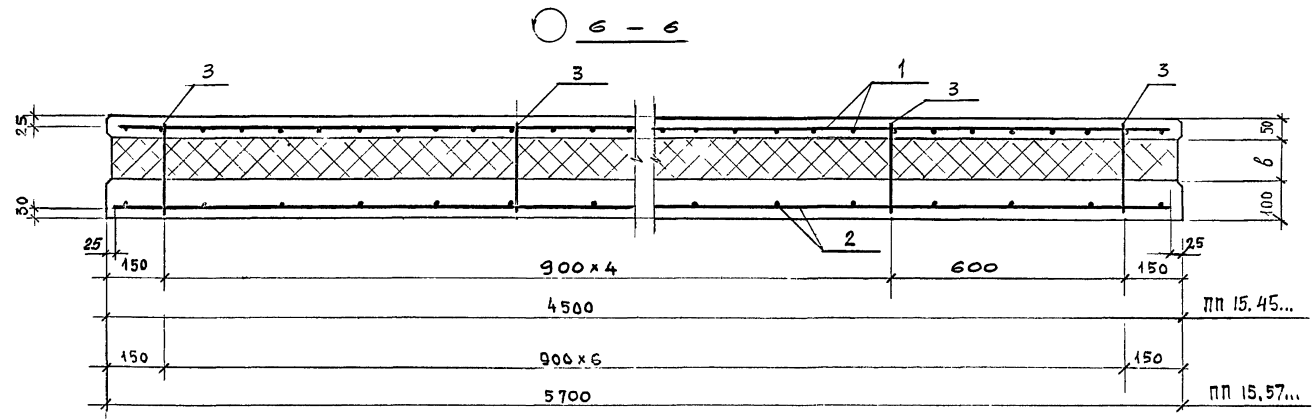
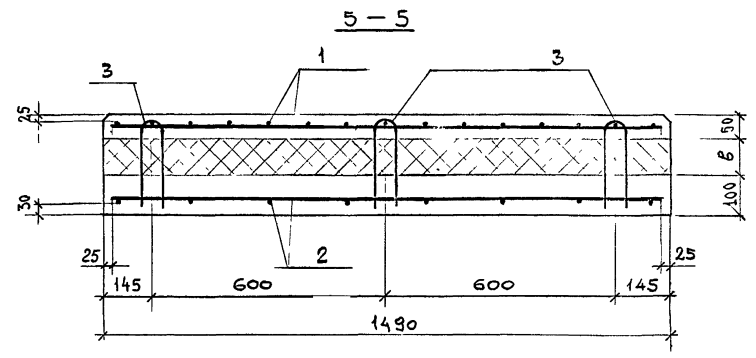
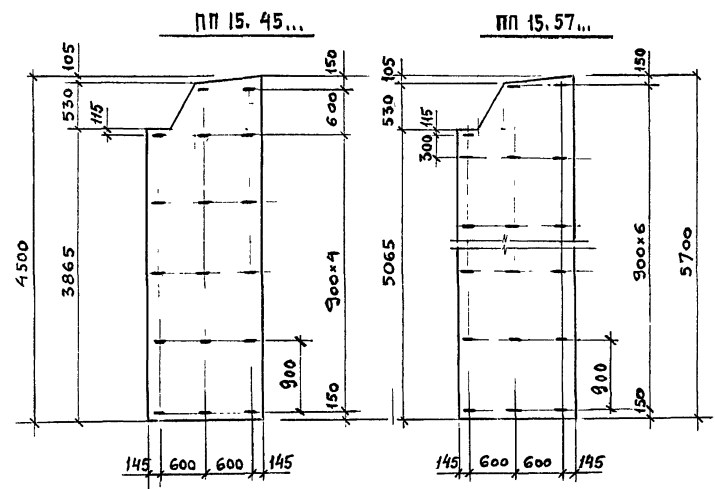


СХЕМА РАСПОЛОЖЕНИЯ ГИБКИХ СВЯЗЕЙ В ПАНЕЛИ

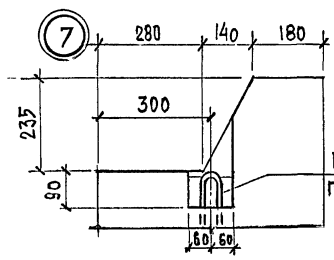
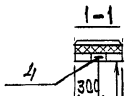
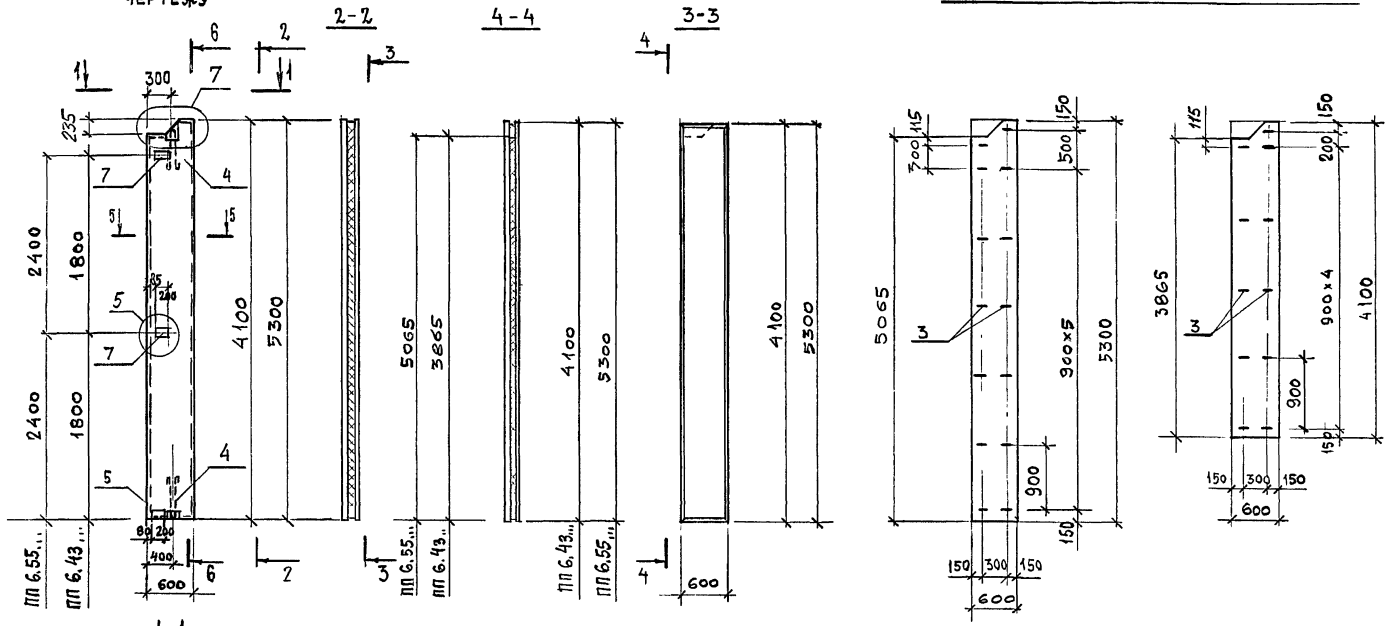


1.432.1-33.93.2-5	Лист
	2

И. № п.к. Подпись и дата. Взам. инв. №

ПП 6...-1, -Л1
 ПП 6...-2, -Л2 -ЗЕРКАЛЬНО
 ЧЕРТЕЖУ

СХЕМА РАСПОЛОЖЕНИЯ
 ГИБКИХ СВЯЗЕЙ В ПАНЕЛЯХ



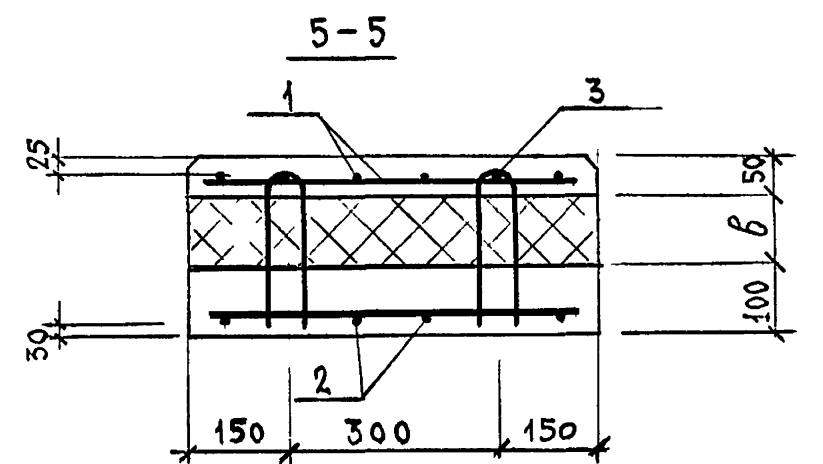
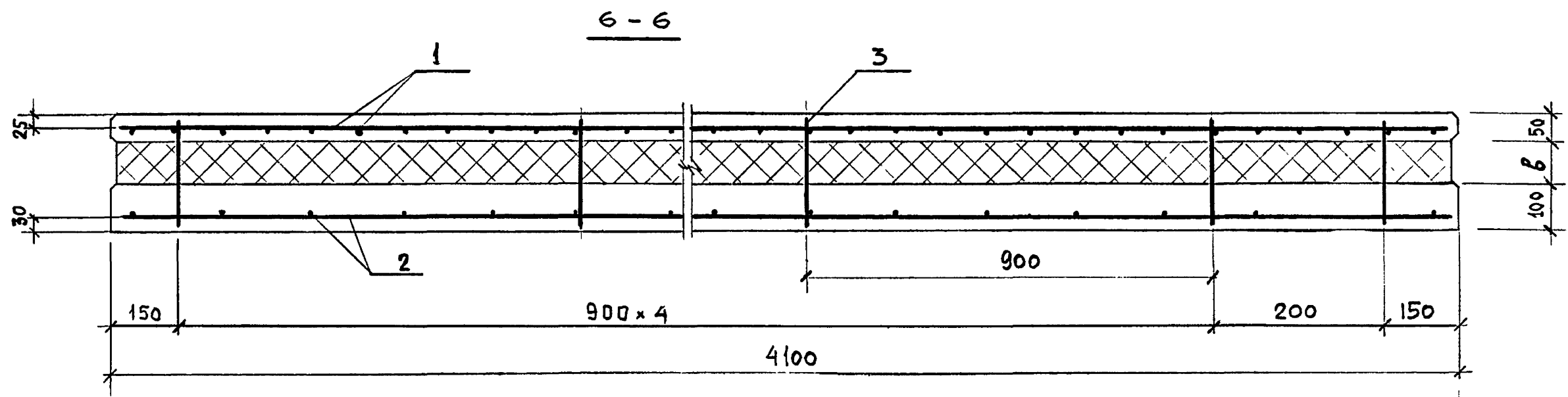
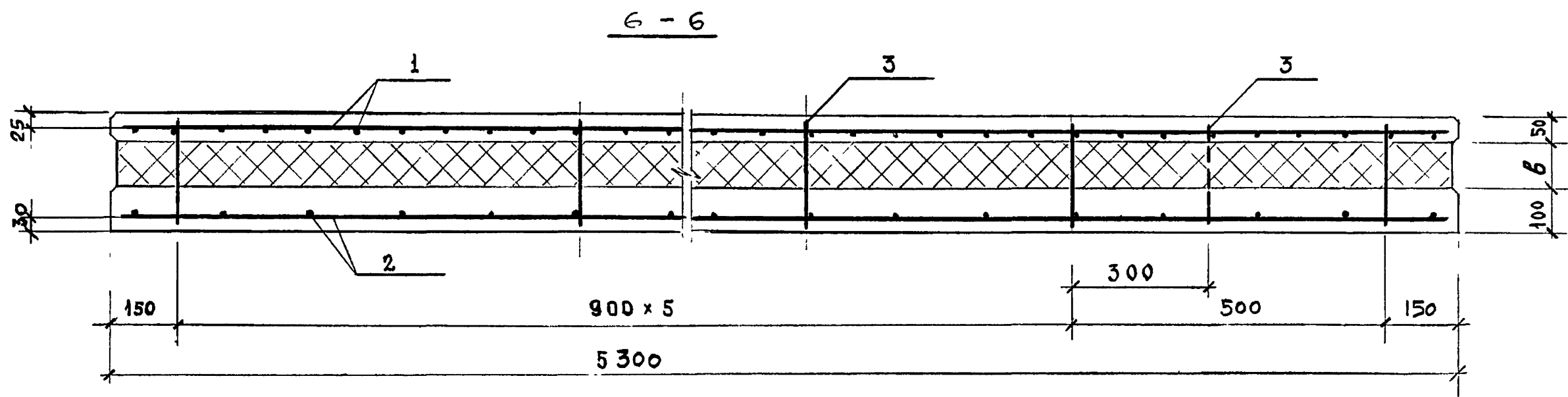
ЖЕЛЕЗОБЕТОННЫЙ СЛОЙ
 ПАРОИЗОЛЯЦИЯ (СМ. П. 22)
 ТЕПЛОИЗОЛЯЦИЯ
 ЖЕЛЕЗОБЕТОННЫЙ СЛОЙ

ПЕЛЯ ДЛЯ
 ПОДЪЕМА П1

1. Спецификация арматурных и закладных изделий приведена в док. 2-8. Выборка стали - в док. РС
2. Оплаубочные узлы см. док. 2-7.

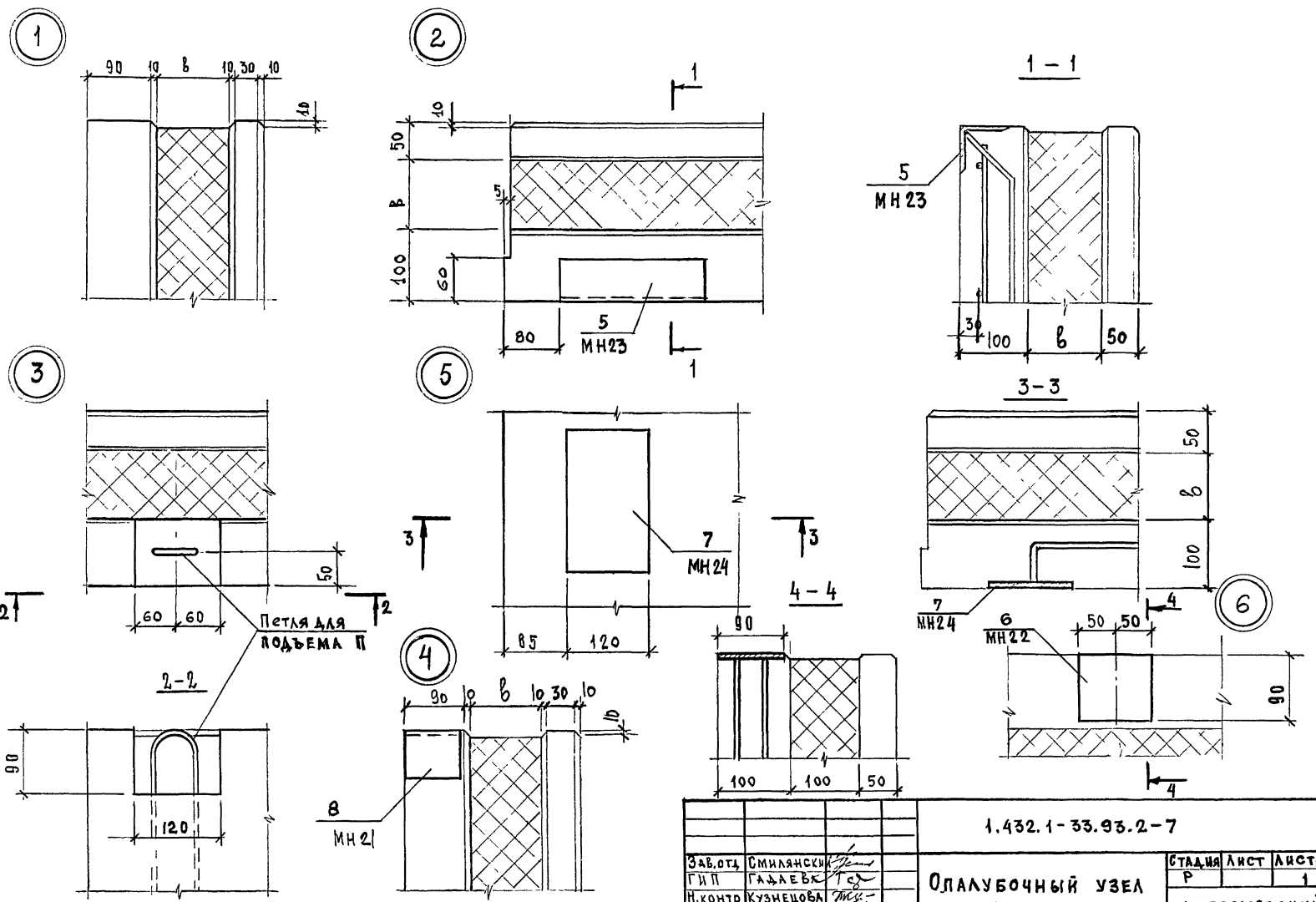
				1.432.1-33.93.2-6			
Зав.отд.	Смилянский	Колос		ПАНЕЛЬ перегородок ПП 6.41 ..., ПП 6.53... (п 109 ... п 120)	Стандия	Лист	Листов
Гип	Гадалева	Тиг			Р	1	2
Н.контр.	Кузнецова	Тих			ЦИНИПРОМЗДАНИИ		
Инж.	Ильина	Аль					

САД Подпись и печать Взам. инв. №



1.432.1-33.93.2-6	Лист 2
-------------------	-----------

Лист №, индекс, год выпуска и дата, размер, в мм



Мив Непопад | Подпись и дата | Взам инв №

1.432.1-33.93.2-7			
Зав. отд.	СМИЛЯНСКИЙ		
ГИП	ГАДАЕВЪ		
Н.контр.	КУЗНЕЦОВА		
Инж.	ЖАБИНА		
Опалубочный узел 1...6			СТАДИЯ ЛИСТ ЛИСТОВ Р 1
			ЦНИИПРОМЗДАНИЙ

Поз.	НАИМЕНОВАНИЕ	КОЛ. НА ПАНЕЛЕ П																												ОБОЗНАЧЕНИЕ ДОКУМЕНТА
		1	2,3	4	5	6	7	8	9,10	11	12	13	14,15	16	17	18	19,20	21	22	23	24,25	26	27,28	29	30					
1	СЕТКА АРМАТУРНАЯ С29	1	1	1	1																									1.432.1-33.93.3-13
	С30					1	1																							
	С31							1	1	1	1																			
	С32											1	1	1	1															
	С33															1	1	1	1											
	С34																				1	1								
2	СЕТКА АРМАТУРНАЯ С35	1	1	1	1																		1	1	1	1				1.432.1-33.93.3-14
	С36					1	1																							
	С37							1	1	1	1																			
	С38											1	1	1	1															
	С39															1	1	1	1											
	С40																					1	1							
3	ГИБКАЯ СВЯЗЬ КВ	14	14	14	14	14	14	21	21	21	21	21	21	21	21	28	28	28	28	28	28									1.432.1-33.93.3-31
	К7																					14	14	14	14					
4	ЛЕТКИ ДЛЯ ПОДЪЕМА П1	2	2	2	2	2	2																							1.432.1-33.93.3-32
	П2							2	2	2	2	2	2	2	2															
	П3															2	2	2	2	2	2	2	2							
5	ИЗДЕЛИЕ ЗАБЛАДНОЕ МН23	4	4	4	4	4	4	4	4	4	4	4	4	4	4	4	4	4	4	4	4	4	4	4	4	4	4	4		1.432.1-33.93.3-48
6	МН22			2	2					2	2					2	2										2	2		-47
	МАТЕРИАЛЫ																													
	БЕТОН ТЯЖЕЛЫЙ КЛ В225 ИЛИ ЛЕГКИЙ КЛ В15, М3	0,52	0,52	0,52	0,52	0,79	0,79	1,06	1,06	1,06	1,06	1,33	1,33	1,33	1,33	1,60	1,60	1,60	1,60	2,14	2,14	0,52	0,52	0,52	0,52					
	ПЕНОПОЛИСТИРОЛ ПО ГОСТ 15586-86, М3	0,35	0,35	0,35	0,35	0,53	0,53	0,71	0,71	0,71	0,71	0,86	0,86	0,86	0,86	1,06	1,06	1,06	1,06	1,42	1,42	0,70	0,70	0,70	0,70					

Имя, Фамилия, Подпись и дата (Взаимные №)

* В МАРКЕ ПАНЕЛИ ОПУЩЕНА БУКВА, ОБОЗНАЧАЮЩАЯ ВИД БЕТОНА.

1.432.1-33.93.2-8

ЗАВ.СТ.	СМАЛАНСКИЙ	21
ТИП	ТАДРЕВ	5
ЗАВ.ГР	КУЗНЕЦОВ	10
АЧЖ	КОБЫЛИНА	15

СПЕЦИФИКАЦИЯ ИЗДЕЛИЙ И МАТЕРИАЛОВ НА ПАНЕЛЬ

Страница	Лист	Листов
Р	1	4

ЦИИИПРОМЗДАНИЙ

№№	НАИМЕНОВАНИЕ	КОЛ. НА ПАНЕЛИ П																											ОБОЗНАЧЕНИЕ ДОКУМЕНТА		
		31	32	33	34	35	36	37	38	39	40	41	42	43	44	45	46	47	48	49	50	51	52	53	54	55	56	57			
1	СЕТКА АРМАТУРНАЯ С29																					1	1	1	1						1.432.1-33.93.3-13
	С30	1	1																								1	1			
	С31			1	1	1	1																								
	С32							1	1	1	1																				
	С33												1	1	1	1															
	С34																		1	1											
2	СЕТКА АРМАТУРНАЯ С35																						1	1	1	1					1.432.1-33.93.3-14
	С36	1	1																								1	1			
	С37			1	1	1	1																								
	С38							1	1	1	1																				
	С39												1	1	1	1															
	С40																		1	1											
3	ГИБКАЯ СВЯЗЬ К7	14	14	21	21	21	21	21	21	21	21	21	28	28	28	28	28	28	28	28											1.432.1-33.93.3-31
	К8																					14	14	14	14	14	14				
4	ПЕТЛИ ДЛЯ ПОДЪЕМА П1	2	2																			2	2	2	2	2	2				1.432.1-33.93.3-32
	П2			2	2	2	2	2	2	2	2	2																			
	П3											2	2	2	2	2	2	2													
5	ИЗДЕЛИЕ ЗАКЛЮЧНОЕ МН23	4	4	4	4	4	4	4	4	4	4	4	4	4	4	4	4	4	4	4	4	4	4	4	4	4	4	4	4	4	1.432.1-33.93.3-48
6	МН22		2			2	2			2	2				2	2								2	2			2			47
	МАТЕРИАЛЫ																														
	БЕТОН ТЯЖЕЛЫЙ М.В 205	0,79	0,79	1,06	1,06	1,06	1,06	1,33	1,33	1,33	1,33	1,60	1,60	1,60	1,60	2,14	2,14	0,52	0,52	0,52	0,52	0,79	0,79								
	МАЛЪ ЛЕГКИЙ М.В 15, МЗ																														
	ПЕНОПОЛИСТИРЛ ПМЗ	1,06	1,06	1,42	1,42	1,42	1,42	1,72	1,72	1,72	1,72	2,12	2,12	2,12	2,12	2,84	2,84	1,05	1,05	1,05	1,05	1,59	1,59								
	ГОСТ 15588-36,																														
	МАРИЯ *																														
	ПАНЕЛИ	ПП 60.9.35...1	ПП 60.9.35...3	ПП 60.12.35...1	ПП 60.12.35...2	ПП 60.12.35...3	ПП 60.12.35...4	ПП 60.15.35...1	ПП 60.15.35...2	ПП 60.15.35...3	ПП 60.15.35...4	ПП 60.18.35...1	ПП 60.18.35...2	ПП 60.18.35...3	ПП 60.18.35...4	ПП 60.24.35...1	ПП 60.24.35...2	ПП 60.6.45...1	ПП 60.6.45...2	ПП 60.6.45...3	ПП 60.6.45...4	ПП 60.9.45...1	ПП 60.9.45...3								

* см. лист 1

1.432.1-33.93.2-8

Имя, Подпись и Дата Взаминие №

Поз.	НАИМЕНОВАНИЕ	КОЛ. НА ПАНЕЛИ П																												ОБОЗНАЧЕНИЕ ДОКУМЕНТА					
		58	59	60	61	62	63	64	65	66	67	68	69	70	71	72	73	74	75	76	77	78	79	80	81	82	83	84	85		86	87			
1	СЕТКА АРМАТУРНАЯ С31	1	1	1	1																														1.432.1-33.93.3-13
	С32					1	1	1	1																										
	С33											1	1	1	1																				
	С34															1	1																		
	С41																			1	1	1													
	С43																						1	1	1										
	С45																												1	1	1				
2	СЕТКА АРМАТУРНАЯ С37	1	1	1	1																														1.432.1-33.93.3-14
	С38					1	1	1	1																										
	С39											1	1	1	1																				
	С40															1	1																		
	С42																		1	1	1														
	С44																						1	1	1										
	С46																												1	1	1				
3	ГИБКАЯ СВЯЗЬ К6																		21			20						14							1.432.1-33.93.3-31
	К7																			21		20						14							
	К8	21	21	21	21	21	21	21	21	28	28	28	28	28	28						21				20						14				
4	ПЕТЛИ ДЛЯ ПОДЪЕМА П1																												2	2	2				1.432.1-33.93.3-32
	П2	2	2	2	2	2	2	2	2													2	2	2	2	2	2								
	П3									2	2	2	2	2	2																				
5	ИЗДЕЛИЕ ЗАКЛЮЧНОЕ МН23	4	4	4	4	4	4	4	4	4	4	4	4	4	4	2	2	2	2	2	2	2	2	2	2	2	4	4	4					1.432.1-33.93.3-48	
6	МН22			2	2				2	2				2	2												2	2	2						-47
7	МН24															2	2	2	2	2	2	2	2	2										-49	
	МАТЕРИАЛЫ																																		
	БЕТОН ТЯЖЕЛЫЙ КЛ. В22С-106	106	106	106	106	133	133	133	133	160	160	160	160	214	214	130	130	130	123	123	123	073	073	073											
	ЛЕГКИЙ КЛ. С15, М3	213	213	213	213	250	258	258	258	318	318	318	318	426	426	083	166	249	082	164	246	049	098	147											
	ИЗ. КОПЧИКИ ДИ. ПО М3 ГОСТ 15338-35,																																		
	* МАРКА ПАНЕЛИ	ПП 60.12.45...1	ПП 60.12.45...2	ПП 60.12.45...3	ПП 60.12.45...4	ПП 60.15.45...1	ПП 60.15.45...2	ПП 60.15.45...3	ПП 60.15.45...4	ПП 60.18.45...1	ПП 60.18.45...2	ПП 60.18.45...3	ПП 60.18.45...4	ПП 60.24.45...1	ПП 60.24.45...2	ПП 60.15.25...5	ПП 60.15.35...5	ПП 60.15.45...5	ПП 60.15.45...5	ПП 60.15.45...5	ПП 60.15.45...5	ПП 60.15.45...5	ПП 60.15.45...5	ПП 60.15.45...5	ПП 60.15.45...5	ПП 60.15.45...5	ПП 60.15.45...5	ПП 60.15.45...5	ПП 60.15.45...5	ПП 60.15.45...5	ПП 60.15.45...5	ПП 60.15.45...5	ПП 60.15.45...5	ПП 60.15.45...5	

* СМ. ЛИСТ 1

1.432.1-33.93.2-8

Поз.	НАИМЕНОВАНИЕ	КОЛ. НА ПАМЯТЬ П																		ОБОЗНАЧЕНИЕ ДОКУМЕНТА																		
		86	89	90	91	92	93	94	95	96	97	98	99	100	101	102	103	104	105		106	107	108	109	110	111	112	113	114	115	116	117	118	119	120			
1	СЕТКА АРМАТУРНАЯ С47	1	1	1																																		1,432.1-33.93.3-21
	С48				1	1	1																															
	С49							1	1	1																												
	С53													1	1	1																				1,432.1-33.93.3-23		
	С55															1	1	1																		-25		
	С57																								1	1	1									-27		
	С58																												1	1	1					-27		
2	СЕТКА АРМАТУРНАЯ С50	1	1	1																																-22		
	С51				1	1	1																															
	С62							1	1	1																												
	С54													1	1	1																				1,432.1-33.93.3-24		
	С56															1	1	1																		26		
	С59																1	1	1																	28		
	С60																												1	1	1					28		
3	ГНБЕВАЯ СЯЗЬ К6	12			12			15				17			21								11													1,432.1-33.93.3-31		
	К7		12			12			15				17			21								11														
	К8			12			12			15				17			21								11													
4	ПЕТЛИ ДЛЯ ПОД:МЯ П1	4	4	4																				2	2	2	2	2	2								1,432.1-33.93.3-32	
	П2				4	4	4	4	4	4	4	4	4	4	4	4	4	4	4	4	4	4																
5	ИЗДЕЛИЕ ЗАКЛАДНОЕ МН23	4	4	4	4	4	4	4	4	4	4	1	1	1	1	1	1	1	1	1	1	1	1	1	1	1	1	1	1	1	1	1	1	1		1,432.1-33.93.3-48		
7	МН24	6	6	6	6	6	6	6	6	6	6	2	2	2	2	2	2	2	2	2	2	2	2	2	2	2	2	2	2	2	2	2	2	2	2	49		
8	МН21	2	2	2	2	2	2	2	2	2	2																									46		
	МАТЕРИАЛЫ																																					
	БЕТОН ТЯЖЕЛЫЙ КМ В.225 У. ЛЕГКИЙ М В15, М3	0,82	0,82	0,82	1,15	1,15	1,15	1,25	1,25	1,25	0,97	0,97	0,97	1,27	1,27	1,27	0,37	0,37	0,37	0,47	0,47	0,47																
	ПЕНОПЛИСТ АРОЛ ГОСТ 15582-86, М3	0,55	1,10	1,65	0,77	1,54	2,31	0,83	1,66	2,49	0,65	1,30	1,95	0,83	1,66	2,49	0,22	0,44	0,66	0,32	0,64	0,96																
	МАРКА ПАМЯТИ	ПП 18.30.25...	ПП 18.30.35...	ПП 18.30.45...	ПП 21.36.25...	ПП 21.36.35...	ПП 21.36.45...	ПП 21.30.25...	ПП 21.30.35...	ПП 21.30.45...	ПП 15.45.25-12	ПП 15.45.35-12	ПП 15.45.45-12	ПП 15.57.25-12	ПП 15.57.35-12	ПП 15.57.45-12	ПП 6.41.25-12	ПП 6.41.35-12	ПП 6.41.45-12	ПП 6.53.25-12	ПП 6.53.35-12	ПП 6.53.45-12																

* См. лист 1

1,432.1-33.93.2-8

Лист

МАРКА ПАНЕЛИ	АРМАТУРНЫЕ ИЗДЕЛИЯ						ЗАКЛАДНЫЕ ИЗДЕЛИЯ				ОБЩИЙ РАСХОД СТАЛИ, КГ	
	АРМАТУРА КЛАССА			ВСЕГО	АРМАТУРА КЛАССА А-III		ПРОЕКТ ИЗ СТАЛИ МАРКИ СТ 3 СП ГОСТ 535-88		ВСЕГО			
	A-I	A-II	Вр-I		φ, мм	Профиль	10	- 63x6 88				
	φ, мм	12	16							20		10
ПП 60.6.2,5 - ... 1	1,8	-	-	3,8	10,6	16,2	0,8	-	4,4	-	5,2	21,4
ПП 60.6.2,5 - ... 2	1,8	-	-	3,8	10,6	16,2	0,8	-	4,4	-	5,2	21,4
ПП 60.6.2,5 - ... 3	1,8	-	-	3,8	10,6	16,2	1,2	-	4,4	1,2	6,8	23,0
ПП 60.6.2,5 - ... 4	1,8	-	-	3,8	10,6	16,2	1,2	-	4,4	1,2	6,8	23,0
ПП 60.9.2,5 - ... 1	1,8	-	-	3,8	15,8	21,4	0,8	-	4,4	-	5,2	26,6
ПП 60.9.2,5 - ... 3	1,8	-	-	3,8	15,8	21,4	1,2	-	4,4	1,2	6,8	28,2
ПП 60.12.2,5 - ... 1	-	2,2	-	5,7	21,2	29,1	0,8	-	4,4	-	5,2	34,3
ПП 60.12.2,5 - ... 2	-	2,2	-	5,7	21,2	29,1	0,8	-	4,4	-	5,2	34,3
ПП 60.12.2,5 - ... 3	-	2,2	-	5,7	21,2	29,1	1,2	-	4,4	1,2	6,8	35,9
ПП 60.12.2,5 - ... 4	-	2,2	-	5,7	21,2	29,1	1,2	-	4,4	1,2	6,8	35,9
ПП 60.15.2,5 - ... 1	-	2,2	-	5,7	26,3	34,2	0,8	-	4,4	-	5,2	39,4
ПП 60.15.2,5 - ... 2	-	2,2	-	5,7	26,3	34,2	0,8	-	4,4	-	5,2	39,4
ПП 60.15.2,5 - ... 3	-	2,2	-	5,7	26,3	34,2	1,2	-	4,4	1,2	6,8	41,0
ПП 60.15.2,5 - ... 4	-	2,2	-	5,7	26,3	34,2	1,2	-	4,4	1,2	6,8	41,0
ПП 60.18.2,5 - ... 1	-	-	8,2	7,6	31,0	46,8	0,8	-	4,4	-	5,2	52,0
ПП 60.18.2,5 - ... 2	-	-	8,2	7,6	31,0	46,8	0,8	-	4,4	-	5,2	52,0
ПП 60.18.2,5 - ... 3	-	-	8,2	7,6	31,0	46,8	1,2	-	4,4	1,2	6,8	53,6
ПП 60.18.2,5 - ... 4	-	-	8,2	7,6	31,0	46,8	1,2	-	4,4	1,2	6,8	53,6
ПП 60.24.2,5 - ... 1	-	-	8,2	7,6	42,8	58,6	0,8	-	4,4	-	5,2	63,8
ПП 60.24.2,5 - ... 2	-	-	8,2	7,6	42,8	58,6	0,8	-	4,4	-	5,2	63,8
ПП 60.6.3,5 - ... 1	1,8	-	-	5,6	10,6	18,0	0,8	-	4,4	-	5,2	23,2
ПП 60.6.3,5 - ... 2	1,8	-	-	5,6	10,6	18,0	0,8	-	4,4	-	5,2	23,2
ПП 60.6.3,5 - ... 3	1,8	-	-	5,6	10,6	18,0	1,2	-	4,4	1,2	6,8	24,8
ПП 60.6.3,5 - ... 4	1,8	-	-	5,6	10,6	18,0	1,2	-	4,4	1,2	6,8	24,8
ПП 60.9.3,5 - ... 1	1,8	-	-	5,6	15,8	23,2	0,8	-	4,4	-	5,2	28,4
ПП 60.9.3,5 - ... 3	1,8	-	-	5,6	15,8	23,2	1,2	-	4,4	1,2	6,8	30,0
ПП 60.12.3,5 - ... 1	-	2,2	-	8,4	21,2	31,8	0,8	-	4,4	-	5,2	37,0
ПП 60.12.3,5 - ... 2	-	2,2	-	8,4	21,2	31,8	0,8	-	4,4	-	5,2	37,0

МАРКА ПАНЕЛИ	АРМАТУРНЫЕ ИЗДЕЛИЯ						ЗАКЛАДНЫЕ ИЗДЕЛИЯ				ОБЩИЙ РАСХОД СТАЛИ, КГ	
	АРМАТУРА КЛАССА			ВСЕГО	АРМАТУРА КЛАССА А-III		ПРОЕКТ ИЗ СТАЛИ МАРКИ СТ 3 СП ГОСТ 535-88		ВСЕГО			
	A-I	A-II	Вр-I		φ, мм	Профиль	10	- 63x6 88				
	φ, мм	12	16							20		10
ПП 60.12.3,5 - ... 3	-	2,2	-	8,4	21,2	31,8	1,2	-	4,4	1,2	6,8	38,6
ПП 60.12.3,5 - ... 4	-	2,2	-	8,4	21,2	31,8	1,2	-	4,4	1,2	6,8	38,6
ПП 60.15.3,5 - ... 1	-	2,2	-	8,4	26,3	36,9	0,8	-	4,4	-	5,2	42,1
ПП 60.15.3,5 - ... 2	-	2,2	-	8,4	26,3	36,9	0,8	-	4,4	-	5,2	42,1
ПП 60.15.3,5 - ... 3	-	2,2	-	8,4	26,3	36,9	1,2	-	4,4	1,2	6,8	43,7
ПП 60.15.3,5 - ... 4	-	2,2	-	8,4	26,3	36,9	1,2	-	4,4	1,2	6,8	43,7
ПП 60.18.3,5 - ... 1	-	-	8,2	11,2	31,0	50,4	0,8	-	4,4	-	5,2	55,6
ПП 60.18.3,5 - ... 2	-	-	8,2	11,2	31,0	50,4	0,8	-	4,4	-	5,2	55,6
ПП 60.18.3,5 - ... 3	-	-	8,2	11,2	31,0	50,4	1,2	-	4,4	1,2	6,8	57,2
ПП 60.18.3,5 - ... 4	-	-	8,2	11,2	31,0	50,4	1,2	-	4,4	1,2	6,8	57,2
ПП 60.24.3,5 - ... 1	-	-	8,2	11,2	42,8	62,2	0,8	-	4,4	-	5,2	67,4
ПП 60.24.3,5 - ... 2	-	-	8,2	11,2	42,8	62,2	0,8	-	4,4	-	5,2	67,4
ПП 60.6.4,5 - ... 1	1,8	-	-	7,3	10,6	19,7	0,8	-	4,4	-	5,2	24,9
ПП 60.6.4,5 - ... 2	1,8	-	-	7,3	10,6	19,7	0,8	-	4,4	-	5,2	24,9
ПП 60.6.4,5 - ... 3	1,8	-	-	7,3	10,6	19,7	1,2	-	4,4	1,2	6,8	26,5
ПП 60.6.4,5 - ... 4	1,8	-	-	7,3	10,6	19,7	1,2	-	4,4	1,2	6,8	26,5
ПП 60.9.4,5 - ... 1	1,8	-	-	7,3	15,8	24,9	0,8	-	4,4	-	5,2	30,1
ПП 60.9.4,5 - ... 3	1,8	-	-	7,3	15,8	24,9	1,2	-	4,4	1,2	6,8	31,7

1. В МАРКЕ ПАНЕЛИ ОПУЩЕНА БУКВА, ОБОЗНАЧАЮЩАЯ ВИД БЕТОНА
 2. АРМАТУРНАЯ СТАЛЬ КЛАССОВ А-I, А-II, А-III по ГОСТ 5781-82*, КЛАССА Вр-I по ГОСТ 6727-80*, УГЛОВАЯ СТАЛЬ по ГОСТ 8509-86, ЛИСТОВАЯ - по ГОСТ 19903-74*.

		1.432.1-33.93.2-РС	
		ВЕДОМОСТЬ РАСХОДА СТАЛИ НА ПАНЕЛЬ	
Зав. отд. СМЛЯНСКИЙ		СТАЛЬ ЛИСТ ЛИСТОВ	
Г.И.П. ГАДАЕВ		Р 1 2	
Зав. пр. КИЩЕНОВА		ЦНИИПРОМЗДАНИЙ	
Инж. Ильянна			

МАРКА ПАНЕЛИ	АРМАТУРНЫЕ ИЗДЕЛИЯ					ЗАКЛАДНЫЕ ИЗДЕЛИЯ				ОБЩИЙ РАСХОД СТАЛК, КГ		
	АРМАТУРА КЛАССА			ВСЕГО	АРМАТУРА КЛАССА А-III	ПРОЕКТ ИЗ СТАЛК МАРКИ СТ 30П ГОСТ 535-88		ВСЕГО				
	А-I	А-II	Вр-I			Ф, мм	ПРОФИЛЬ					
	12	16	20						10		4	
ПП 60.12.4,5-...1	-	2,2	-	10,9	21,2	34,3	0,8	-	4,4	-	5,2	39,5
ПП 60.12.4,5-...2	-	2,2	-	10,9	21,2	34,3	0,8	-	4,4	-	5,2	39,5
ПП 60.12.4,5-...3	-	2,2	-	10,9	21,2	34,3	1,2	-	4,4	1,2	6,8	41,1
ПП 60.12.4,5-...4	-	2,2	-	10,9	21,2	34,3	1,2	-	4,4	1,2	6,8	41,1
ПП 60.15.4,5-...1	-	2,2	-	10,9	26,3	39,4	0,8	-	4,4	-	5,2	44,6
ПП 60.15.4,5-...2	-	2,2	-	10,9	26,3	39,4	0,8	-	4,4	-	5,2	44,6
ПП 60.15.4,5-...3	-	2,2	-	10,9	26,3	39,4	1,2	-	4,4	1,2	6,8	46,2
ПП 60.15.4,5-...4	-	2,2	-	10,9	26,3	39,4	1,2	-	4,4	1,2	6,8	46,2
ПП 60.18.4,5-...1	-	-	8,2	14,6	31,0	53,8	0,8	-	4,4	-	5,2	59,0
ПП 60.18.4,5-...2	-	-	8,2	14,6	31,0	53,8	0,8	-	4,4	-	5,2	59,0
ПП 60.18.4,5-...3	-	-	8,2	14,6	31,0	53,8	1,2	-	4,4	1,2	6,8	60,6
ПП 60.18.4,5-...4	-	-	8,2	14,6	31,0	53,8	1,2	-	4,4	1,2	6,8	60,6
ПП 60.24.4,5-...1	-	-	8,2	14,6	42,8	65,6	0,8	-	4,4	-	5,2	70,8
ПП 60.24.4,5-...2	-	-	8,2	14,6	42,8	65,6	0,8	-	4,4	-	5,2	70,8
ПП 60.15.2,5-...5	-	4,2	-	5,7	25,3	35,2	0,8	-	2,2	3,0	6,0	41,2
ПП 60.15.3,5-...5	-	4,2	-	8,4	25,3	37,9	0,8	-	2,2	3,0	6,0	43,9
ПП 60.15.4,5-...5	-	4,2	-	10,9	25,3	40,4	0,8	-	2,2	3,0	6,0	46,4
ПП 60.15.2,5-...6	-	4,2	-	5,4	23,8	33,4	0,8	-	2,2	3,0	6,0	39,4
ПП 60.15.4,5-...6	-	4,2	-	8,0	23,8	36,0	0,8	-	2,2	3,0	6,0	42,0
ПП 60.9.2,5-...7	1,8	-	-	10,4	23,8	38,4	0,8	-	2,2	3,0	6,0	44,4
ПП 60.9.3,5-...7	1,8	-	-	3,8	13,9	19,5	1,2	-	4,4	1,2	6,8	26,3
ПП 60.9.4,5-...7	1,8	-	-	5,6	13,9	21,3	1,2	-	4,4	1,2	6,8	28,1
ПП 18.30.2,5-...	3,7	-	-	3,2	16,7	23,6	2,4	-	5,5	0,0	16,9	40,5
ПП 18.30.3,5-...	3,7	-	-	4,8	16,7	25,2	2,4	-	5,5	0,0	16,9	42,1
ПП 18.30.4,5-...	3,7	-	-	6,2	16,7	26,6	2,4	-	5,5	0,0	16,9	43,5
ПП 21.36.2,5-...	-	8,4	-	3,2	23,5	35,1	2,4	-	5,5	0,0	16,9	52,0
ПП 21.36.3,5-...	-	8,4	-	4,8	23,5	36,7	2,4	-	5,5	0,0	16,9	53,6

МАРКА ПАНЕЛИ	АРМАТУРНЫЕ ИЗДЕЛИЯ					ЗАКЛАДНЫЕ ИЗДЕЛИЯ				ОБЩИЙ РАСХОД СТАЛК, КГ		
	АРМАТУРА КЛАССА			ВСЕГО	АРМАТУРА КЛАССА А-III	ПРОЕКТ ИЗ СТАЛК МАРКИ СТ 30П ГОСТ 535-88		ВСЕГО				
	А-I	А-II	Вр-I			Ф, мм	ПРОФИЛЬ					
	12	16	-						10		4	
ПП 21.36.4,5-...	-	8,4	-	6,2	23,5	38,1	2,4	-	5,5	0,0	16,9	55,0
ПП 21.39.2,5-...	-	8,4	-	4,1	25,4	37,9	2,4	-	5,5	0,0	16,9	54,8
ПП 21.39.3,5-...	-	8,4	-	6,0	25,4	39,8	2,4	-	5,5	0,0	16,9	56,7
ПП 21.39.4,5-...	-	8,4	-	7,8	25,4	41,6	2,4	-	5,5	0,0	16,9	58,5
ПП 15.45.2,5-...1,2	-	8,4	-	4,6	18,8	31,8	0,6	-	1,1	3,0	4,7	36,5
ПП 15.45.3,5-...1,2	-	8,4	-	6,8	18,8	34,0	0,6	-	1,1	3,0	4,7	38,7
ПП 15.45.4,5-...1,2	-	8,4	-	8,8	18,8	36,0	0,6	-	1,1	3,0	4,7	40,7
ПП 15.57.2,5-...1,2	-	8,4	-	5,7	24,1	38,2	0,4	-	1,1	1,5	3,0	41,2
ПП 15.57.3,5-...1,2	-	8,4	-	8,4	24,1	40,9	0,4	-	1,1	1,5	3,0	43,9
ПП 15.57.4,5-...1,2	-	8,4	-	10,9	24,1	43,4	0,4	-	1,1	1,5	3,0	46,4
ПП 6.41.2,5-...1,2	1,8	-	-	3,0	7,1	11,9	0,6	-	1,1	3,0	4,7	16,6
ПП 6.41.3,5-...1,2	1,8	-	-	4,4	7,1	13,3	0,6	-	1,1	3,0	4,7	18,0
ПП 6.41.4,5-...1,2	1,8	-	-	5,7	7,1	14,6	0,6	-	1,1	3,0	4,7	19,3
ПП 6.53.2,5-...1,2	1,8	-	-	3,8	9,1	14,7	0,6	-	1,1	3,0	4,7	19,4
ПП 6.53.3,5-...1,2	1,8	-	-	5,6	9,1	16,5	0,6	-	1,1	3,0	4,7	21,2
ПП 6.53.4,5-...1,2	1,8	-	-	7,3	9,1	18,2	0,6	-	1,1	3,0	4,7	22,9

См. ПРИМЕЧАНИЯ НА ЛИСТЕ 1.