

ТИПОВЫЕ СТРОИТЕЛЬНЫЕ КОНСТРУКЦИИ, ИЗДЕЛИЯ И УЗЛЫ

Серия 1.432.1-20

ПАНЕЛИ СТЕН ЖЕЛЕЗОБЕТОННЫЕ ПРЕДВАРИТЕЛЬНО НАПРЯЖЕННЫЕ  
ДЛИНОЙ 12м ДЛЯ НЕОТАПЛИВАЕМЫХ ПРОИЗВОДСТВЕННЫХ ЗДАНИЙ

Выпуск 3

АРМАТУРНЫЕ И ЗАКЛАДНЫЕ ИЗДЕЛИЯ

РАБОЧИЕ ЧЕРТЕЖИ

23247-03

ЦЕНА 2-13

1987

ЦЕНТРАЛЬНЫЙ ИНСТИТУТ ТИПОВОГО ПРОЕКТИРОВАНИЯ  
ГОССТРОЯ СССР

Москва, А-445 Смольная ул 22

Сдано в печать  $\bar{X}$  1988 года

Заказ № 11496 Тираж 5190 экз

ТИПОВЫЕ СТРОИТЕЛЬНЫЕ КОНСТРУКЦИИ, ИЗДЕЛИЯ И УЗЛЫ

Серия 1.432.1-20

ПАНЕЛИ СТЕН ЖЕЛЕЗОБЕТОННЫЕ ПРЕДВАРИТЕЛЬНО НАПРЯЖЕННЫЕ  
ДЛИНОЙ 12м ДЛЯ НЕСТАПЛИВАЕМЫХ ПРОИЗВОДСТВЕННЫХ ЗДАНИЙ

Выпуск 3

АРМАТУРНЫЕ И ЗАКЛАДНЫЕ ИЗДЕЛИЯ

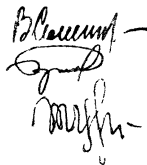
РАБОЧИЕ ЧЕРТЕЖИ

РАЗРАБОТАНЫ  
ИНСТИТУТОМ ЛЕНИНГРАДСКИЙ ПРОМСТРОЙПРОЕКТ

ГЛАВНЫЙ ИНЖЕНЕР ИНСТИТУТА  
ГЛАВНЫЙ КОНСТРУКТОР  
ГЛАВНЫЙ ИНЖЕНЕР ПРОЕКТА

ПРИ УЧАСТИИ  
НИИЖБ ГОССТРОЯ СССР

ЗАМ.ДИРЕКТОРА ИНСТИТУТА  
ЗАВЛАБОРАТОРИЕЙ



В.А. СЕМЕНОВ

Ю.С. БАРАНОВ

Т.В. ЧЕРЕВАНЬ



Ю.П. ГУЩА

В.А. ЯКУШИН

1987

УТВЕРЖДЕНЫ  
ГУП ГОССТРОЯ СССР  
Письмо от 28.12.87 № 6/6-4629

ВВЕДены В ДЕЙСТВИЕ  
с 01.07.88  
ЛЕНИНГРАДСКИМ ПРОМСТРОЙПРОЕКТОМ  
ПРИКАЗ от 31.03.88 № 59

Обозначение	Наименование	Стр
		2
I432I-20.3-00.0000 TT	Технические требования	3
I432I-20.3-19.0100	Каркас пространственный КП1	4
I432I-20.3-19.0200	Каркас пространственный КП2	4
I432I-20.3-20.0100	Каркас пространственный КП (КП3, КП4)	5
I432I-20.3-20.0300	Каркас пространственный КП6	6
I432I-20.3-20.0200	Каркас пространственный КП5	6
I432I-20.3-01.0001	Сетка арматурная С (С1... С3)	7
I432I-20.3-01.0001 СБ	Сетка арматурная С (С1... С3). Сборочный чертёж.	7
I432I-20.3-01.0002	Сетка арматурная С4	8
I432I-20.3-01.0003	Сетка арматурная С5	8
I432I-20.3-01.0004	Сетка арматурная С6	9
I432I-20.3-14.0001	Сетка арматурная С7	9
I432I-20.3-19.0001	Сетка арматурная С8	10
I432I-20.3-19.0102	Сетка арматурная С9	10
I432I-20.3-19.0202	Сетка арматурная С10	11
I432I-20.3-20.0001	Сетка арматурная С11	11
I432I-20.3-20.0102	Сетка арматурная С12	12
I432I-20.3-20.0103	Сетка арматурная С13	12
I432I-20.3-20.0301	Сетка арматурная С14	13
I432I-20.3-20.0201	Сетка арматурная С15	13
I432I-20.3-01.0005	Каркас плоский КР(КР1, КР2, КР6... КР8)	14
I432I-20.3-01.0005 СБ	Каркас плоский КР(КР1, КР2, КР6... КР8). Сборочный чертёж.	14
I432I-20.3-01.0006	Каркас плоский КР(КР3... КР5)	15
I432I-20.3-01.0006 СБ	Каркас плоский КР(КР3... КР5). Сборочный чертёж	15
I432I-20.3-01.0007	Каркас плоский КР (КР9... КР11)	16
I432I-20.3-01.0007 СБ	Каркас плоский КР (КР9... КР11) Сборочный чертёж	16

Обозначение	Наименование	Стр
I432I-20.3-22.0001	Каркас плоский КР(КР13... КР15)	17
I432I-20.3-22.0001СБ	Каркас плоский КР(КР13... КР15). Сборочный чертёж.	17
I432I-20.3-23.0001	Каркас плоский КР(КР16... КР18)	18
I432I-20.3-23.0001СБ	Каркас плоский КР(КР16... КР18). Сборочный чертёж.	18
I432I-20.3-24.0001	Каркас плоский КР(КР19... КР21)	19
I432I-20.3-24.0001СБ	Каркас плоский КР(КР19... КР21). Сборочный чертёж	19
I432I-20.3-19.0101	Каркас плоский КР22	20
I432I-20.3-19.0201	Каркас плоский КР23	20
I432I-20.3-01.0008	Каркас плоский КР12	21
I432I-20.3-20.0101	Каркас плоский КР24	21
I432I-20.3-20.0302	Каркас плоский КР25	22
I432I-20.3-20.0202	Каркас плоский КР26	22
I432I-20.3-01.0009	Изделие закладное МН1	23
I432I-20.3-10.0001	Изделие закладное МН2	23
I432I-20.3-04.0001	Изделие закладное МН3	24
I432I-20.3-07.0001	Изделие закладное МН4	24
I432I-20.3-13.0001	Изделие закладное МН5	25
I432I-20.3-13.0002	Изделие закладное МН6	25
I432I-20.3-22.0002	Изделие закладное МН7	26
I432I-20.3-10.0002	Изделие закладное МН8	26

Лист № подл. Подпись и дата. Взам. инв. №.

I.432.I-20.3

Нач. отд.	Царбак					СОДЕРЖАНИЕ	Стадия	Лист	Листов
Гл. констр. отд.	Цибаров						Р	1	1
И. контр.	Аксенова						ГОССТРОЙ ССРС ЛЕНИНГРАДСКИЙ ПРОМСТРОЙПРОЕКТ		
Нач. сект.	Бродский								
Вед. инж.	Агвенко								
Инженер	Бобович								

Настоящая серия состоит из следующих выпусков:

Выпуск 1 - Указания по применению. Монтажные узлы и соединительные изделия. Рабочие чертежи.

Выпуск 2 - Стеновые панели. Рабочие чертежи.

Выпуск 3 - Арматурные и закладные изделия. Рабочие чертежи.

1. В настоящем выпуске приведены рабочие чертежи арматурных каркасов, сеток и закладных изделий для стеновых панелей, выполняемых по выпуску 2 данной серии. Изготовление арматурных и закладных изделий предусматривается на типовом и нестандартном оборудовании заводов ЖБК и специализированных механических заводах.

2. Арматурные сетки изготавливаются из обыкновенной арматурной проволоки периодического профиля класса Вр-I ГОСТ 6727-80. Арматурные каркасы изготавливаются из обыкновенной арматурной проволоки периодического профиля класса Вр-I, либо из арматурной проволоки Вр-I и стержневой арматурной стали периодического профиля класса А-III ГОСТ 5781-82.

3. Изготовление арматурных и закладных изделий должно производиться в соответствии с:

ГОСТ 10922-75 "Арматурные изделия и закладные детали сварные для железобетонных конструкций. Технические требования и методы испытаний"

ГОСТ 14098-85 "Соединения сварные арматуры и закладных изделий железобетонных конструкций. Типы, конструкции и размеры"

СН 393-78 "Инструкция по сварке соединений арматуры и закладных деталей железобетонных конструкций"

4. Выбор типа электродов для каждого класса и марки стали должен производиться на основании указаний СН 393-78.

Дуговая сварка крестообразных соединений стержней не допускается.

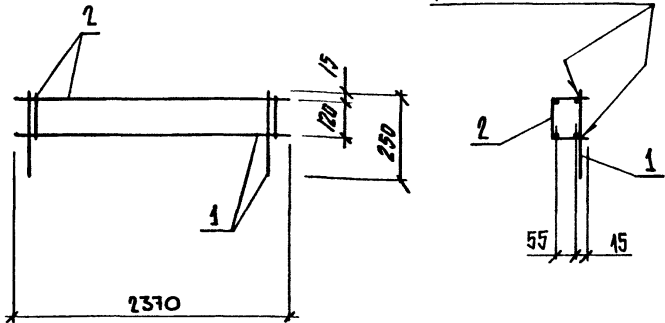
Применение ручной дуговой сварки тавровых соединений стержней с пластиной в закладных изделиях не допускается.

Испытание сварных соединений арматуры и закладных изделий на растяжение обязательно.

5. Все закладные изделия должны быть защищены от коррозии цинковым покрытием в соответствии со СНиП 2.03.11-85 "Защита строительных конструкций от коррозии".

				I.432.I-20.3-00.0000TT			
Нач.отд.	Царбак	<i>С.С.</i>		Технические требования	Стадия	Лист	Листов
Гл.констр.отд.	Цибаров	<i>С.С.</i>			Р		1
Н.контр.	Аксенова	<i>С.С.</i>			ГОССТРОЙ СССР		
Нач.смет.	Бродский	<i>С.С.</i>			ЛЕНИНГРАДСКИЙ		
Вед.инж.	Агвино	<i>С.С.</i>			ПРОМСТРОЙПРОЕКТ		

ГОСТ 14098-85-К1-КТ



Формат	Зона	Поз.	Обозначение	Наименование	Кол.	Примечание
				<u>ДОКУМЕНТАЦИЯ</u>		
A3			1.432.1-20.3 - 00.00 00 ТТ	ТЕХНИЧЕСКИЕ ТРЕБОВАНИЯ		
				<u>СБОРОЧНЫЕ ЕДИНИЦЫ</u>		
A4	1		1.432.1-20.3 - 19.01 01	КАРКАС ПЛОСКИЙ КР22	1	
A4	2		19.01 02	СЕТКА АРМАТУРНАЯ С9	1	

1.432.1-20.3-19.01 00

КАРКАС ПРОСТРАНСТВЕННЫЙ  
КП 1

Стадия    Масса    Масштаб

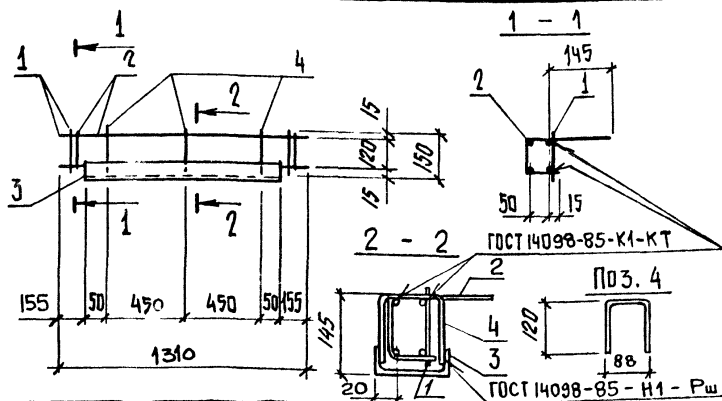
P    1,6    —

Лист    Листов 1

ГОССТРОЙ СССР  
ЛЕНИНГРАДСКИЙ  
ПРОМСТРОЙПРОЕКТ

Нач.отд.	Царбак	3.5
Гл.констр.отд.	Циваров	<i>[Signature]</i>
Инж.констр.	Аксенова	<i>[Signature]</i>
Инж.свкт.	Бродский	<i>[Signature]</i>
Инж.пр.	Алеинко	<i>[Signature]</i>
Инж.свер.	Бобович	<i>[Signature]</i>

№ п/п, № подл., подписать и дату



Формат	Зона	Поз.	Обозначение	Наименование	Кол.	Примечание
				<b>ДОКУМЕНТАЦИЯ</b>		
А3			1.432.1-20.3-00.00 00 ТТ	ТЕХНИЧЕСКИЕ ТРЕБОВАНИЯ СБОРОЧНЫЕ ЕДИНИЦЫ		
А4	2		1.432.1-20.3-19.02 02	СЕТКА АРМАТУРНАЯ С 10	1	0,5 кг
А4	1		1.432.1-20.3-19.02 01	КАРКАС ПЛОСКИЙ КР 23	1	
				<b>ДЕТАЛИ</b>		
Б4	3			ШВЕЛЛЕР Н10 ГОСТ 8240-72" ВСтЗпсб-1 ТрН4-1-3023-80, 2,1000	1	9,2 кг
Б4	4			ФБАШ ГОСТ 5781-82 0:330	3	0,07 кг

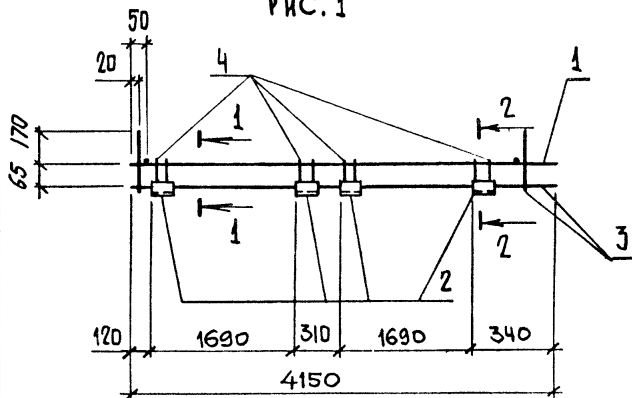
Мин. № подл. Подпись и дата Взам. инв. №

			1.432.1-20.3-19.02 00			
			КАРКАС ПРОСТРАНСТВЕННЫЙ КР 2	Стадия	Масса	Масштаб
				Р	10,4	—
			Лист		Листов 1	
			ГОССТРОЙ СССР ЛЕНИНГРАДСКИЙ ПРОМСТРОЙПРОЕКТ			

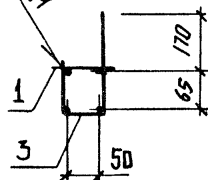
Нач.отд.	Царбак	<i>[Signature]</i>
Гл.констр.отд.	Цибаров	<i>[Signature]</i>
Н.контр.	Аксенова	<i>[Signature]</i>
Нач.сект.	Бродский	<i>[Signature]</i>
Вед.инж.	Агеевко	<i>[Signature]</i>
Инженер	Бобович	<i>[Signature]</i>

ГОСТ 14098-85-К1-КТ

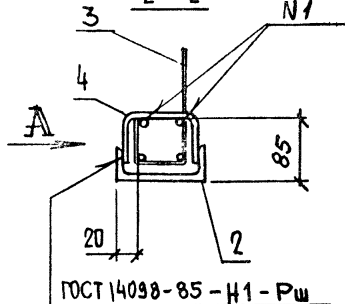
Рис. 1



1-1



2-2



Вид А

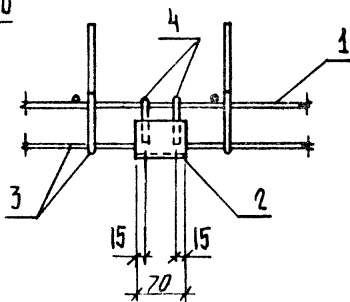
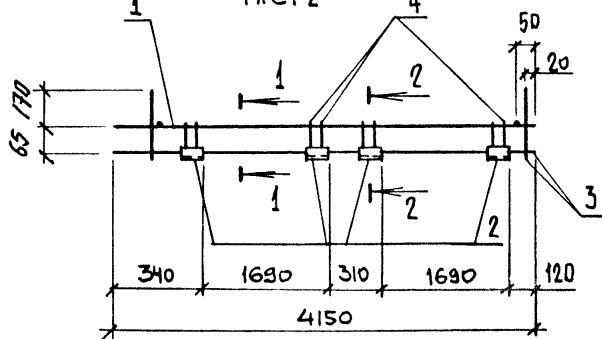
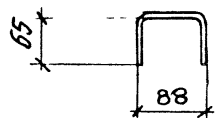


Рис. 2



Пос. 4



ОБОЗНАЧЕНИЕ	МАРКА	РИС.	МАССА, КГ
1.432.1-20.3-20.0100	КП3	1	5,9
-01	КП4	2	5,9

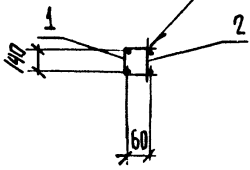
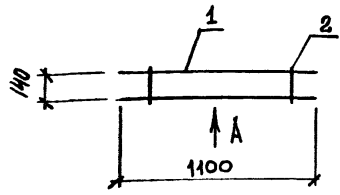
ФОРМАТ	ЗОНА	ПОЗ.	ОБОЗНАЧЕНИЕ	НАИМЕНОВАНИЕ	КОЛ.	ПРИМЕЧАНИЕ
				<u>ДОКУМЕНТАЦИЯ</u>		
				<u>ТЕХНИЧЕСКИЕ ТРЕБОВАНИЯ</u>		
				<u>СБОРОЧНЫЕ ЕДИНИЦЫ</u>		
				<u>КАРКАС ПЛОСКИЙ КР 24</u>	1	
				<u>ДЕТАЛИ</u>		
				ШВЕЛЕР №10 ГОСТ 8240-72° ВСУ-3мх61 ТУ14-3023-80 L=70	4	0,64кг
				ФБА ГОСТ 5181-82 L=220	8	0,05кг
				<u>ПЕРЕМЕННЫЕ ДАННЫЕ</u>		
				20 01 00		КП3
				<u>СБОРОЧНЫЕ ЕДИНИЦЫ</u>		
				1.432.1-20.3-20 01 02	1	
				20.01 00 -01		КП4
				<u>СБОРОЧНЫЕ ЕДИНИЦЫ</u>		
				20.01 03	1	
				СЕТКА АРМАТУРНАЯ С12		

1.432.1-20.3-20.01.00						
КАРКАС ПРОСТРАНСТВЕННЫЙ КП				Стадия	Масса	Масштаб
(КП3, КП4)				Р	СМ. ТАБЛ	—
				Лист	Листов /	
				ГОССТРОЙ СССР ЛЕНИНГРАДСКИЙ ПРОМСТРОЙПРОЕКТ		

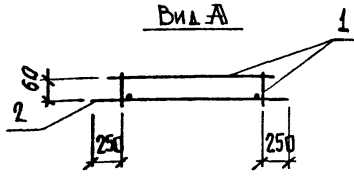
Нач. отд.	Царбак	3
Гл. констр. отд.	Цибаров	1
Н. контр.	Аксенова	1
Нач. сект.	Бродский	1
Вед. инж.	Агеенко	1
Инженер	Бобович	1



ГОСТ 14038-85-К1-КТ



Вид А



Формат	Зона	Поз.	Обозначение	Наименование	Кол.	Примечание
				<u>ДОКУМЕНТАЦИЯ</u>		
А3			1.432.1-20.3-00.0000 ТТ	ТЕХНИЧЕСКИЕ ТРЕБОВАНИЯ		
				<u>СБОРОЧНЫЕ ЕДИНИЦЫ</u>		
А1		1	1.432.1-20.3-20.0301	СЕТКА АРМАТУРНАЯ С14	1	
А4		2	20.0302	КАРКАС ПЛОСКИЙ КР25	1	

1.432.1-20.3 - 20.0302

КАРКАС ПРОСТРАНСТВЕННЫЙ  
КР6

Нач. отд.	Царбан	<i>[Signature]</i>
Гл. констр. отд.	Царбан	<i>[Signature]</i>
Н. контр.	Аксенова	<i>[Signature]</i>
Нач. сект.	Бродский	<i>[Signature]</i>
Вед. инж.	Агашино	<i>[Signature]</i>
Инженер	Бобович	<i>[Signature]</i>

Стадия	Масса	Масштаб
Р	0,7	—
Лист	Листов 1	
ГОССТРОЙ СССР ЛЕНИНГРАДСКИЙ ПРОМСТРОЙПРОЕКТ		



Формат	Зона	Поз.	Обозначение	Наименование	Кол. на исполн. 1.432.1-20.3-01.0001-								Примечание	
					-	01	02							
				<u>ДОКУМЕНТАЦИЯ</u>										
A3			1.432.1-20.3-00.0000ТТ	ТЕХНИЧЕСКИЕ ТРЕБОВАНИЯ	x	x	x							
A4			1.423.1-20.3-01.0001СВ	СБОРОЧНЫЙ ЧЕРТЕЖ	x	x	x							
				<u>ДЕТАЛИ</u>										
				Ф3 ВрI ГОСТ 6727-80										
Б4	1			Р = 1140	61									0,06кг
				Р = 1740		61								0,09кг
				Р = 2340			61							0,12кг
Б4	2			Ф4 ВрI ГОСТ 6727-80 Р=11940	7	10	13							1,10кг

Марка

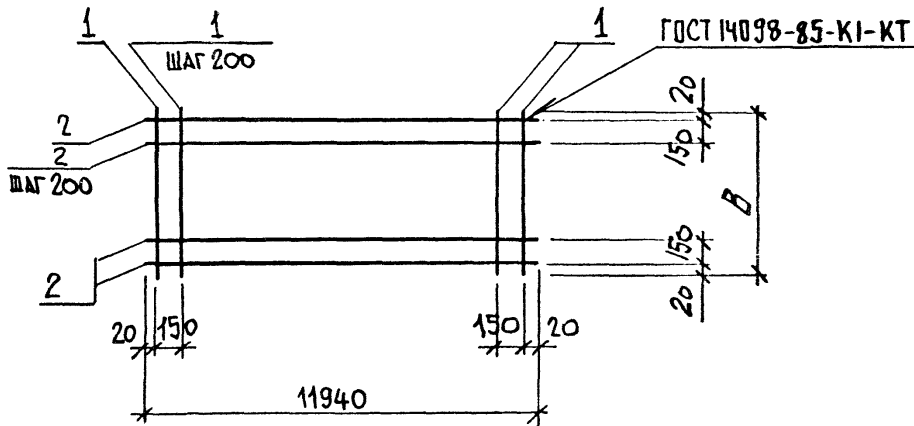
Нач.отд.	Царбак	<i>[Signature]</i>	
Гл.констр.отд.	Цибаров	<i>[Signature]</i>	
Н.контр.	Аксенова	<i>[Signature]</i>	
Нач.сект.	Бродский	<i>[Signature]</i>	
Вед.инж.	Агвенко	<i>[Signature]</i>	
Инженер	Бобович	<i>[Signature]</i>	

1.432.1-20.3-01.0001

СЕТКА АРМАТУРНАЯ С  
(С1 ... С3)

Стадия	Лист	Листов
Р		1

ГОССТРОЙ СССР  
ЛЕНИНГРАДСКИЙ  
ПРОМСТРОЙПРОЕКТ



ОБОЗНАЧЕНИЕ	МАРКА	В, мм	МАССА, кг
1.432.1-20.3-01.0001	С1	1140	11,4
-01	С2	1740	16,5
-02	С3	2340	21,6

Инв. № подл. Подпись и дата Взам. инв. №

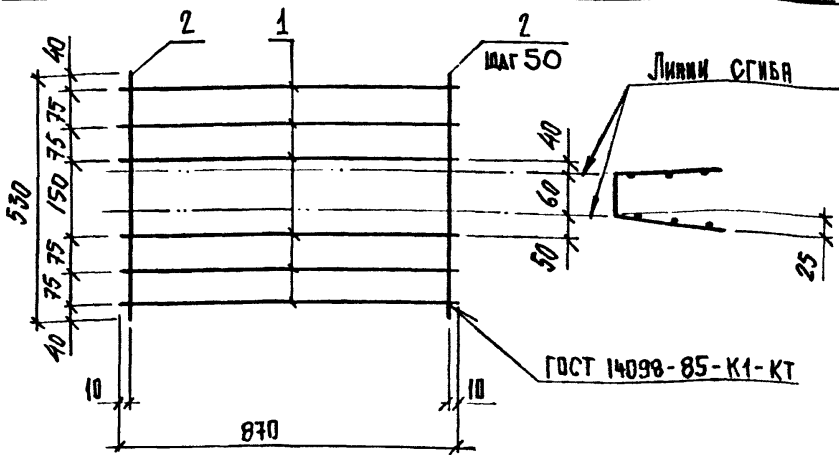
Нач. отд.	Царбак	<i>[Signature]</i>
Гл. констр. отд.	Цибаров	<i>[Signature]</i>
Н. контр.	Аксенова	<i>[Signature]</i>
Нач. сект.	Бродский	<i>[Signature]</i>
Вед. инж.	Агеевко	<i>[Signature]</i>
Инженер	Бобович	<i>[Signature]</i>

1.432.1-20.3-01.0001 СБ

СЕТКА АРМАТУРНАЯ С  
(С1... С3)  
СБОРОЧНЫЙ ЧЕРТЕЖ

Стадия	Масса	Масштаб
Р	см. ТАБЛ	—
Лист	Листов 1	

ГОССТРОЙ СССР  
ЛЕНИНГРАДСКИЙ  
ПРОМСТРОЙПРОЕКТ



Формат	Зона	Поз.	Обозначение	Наименование	Кол.	Примечание
				<u>ДОКУМЕНТАЦИЯ</u>		
А3			1.432.1-20.3 - 00.0000 ТТ	ТЕХНИЧЕСКИЕ ТРЕБОВАНИЯ		
				<u>ДЕТАЛИ</u>		
				Ф48р1 ГОСТ 6727-80		
Б4		1		Р = 870	6	0,08 кг
Б4		2		Р = 530	18	0,05 кг

1.432.1-20.3 - 01.00 02

СЕТКА АРМАТУРНАЯ  
С4

Стадия    Масса    Масштаб

Р            1,3            —

Лист            Листов 1

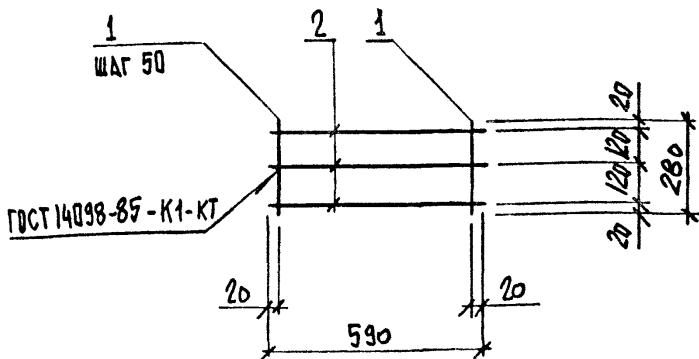
ГОССТРОЙ СССР  
ЛЕНИНГРАДСКИЙ  
ПРОМСТРОЙПРОЕКТ

Нач. отд.	Царбак	<i>[Signature]</i>
Гл. констр. отд.	Цибаров	<i>[Signature]</i>
Инж. контр.	Аксенова	<i>[Signature]</i>
Инж.	Бродский	<i>[Signature]</i>
Инж.	Агеенко	<i>[Signature]</i>
Инж.	Бобович	<i>[Signature]</i>

Контроль

Формат





Формат	Зона	Поз.	Обозначение	Наименование	Кол.	Примечание
				<u>ДОКУМЕНТАЦИЯ</u>		
А3			1.432.1-20.3-00.0000ТТ	ТЕХНИЧЕСКИЕ ТРЕБОВАНИЯ		
				<u>ДЕТАЛИ</u>		
				Ф 5 Вр I ГОСТ 6723-80		
Б4	1			р=280	12	0,04кг
Б4	2			с=590	3	0,08кг

1.432.1-20.3-01.00 04

СЕТКА АРМАТУРНАЯ  
С6

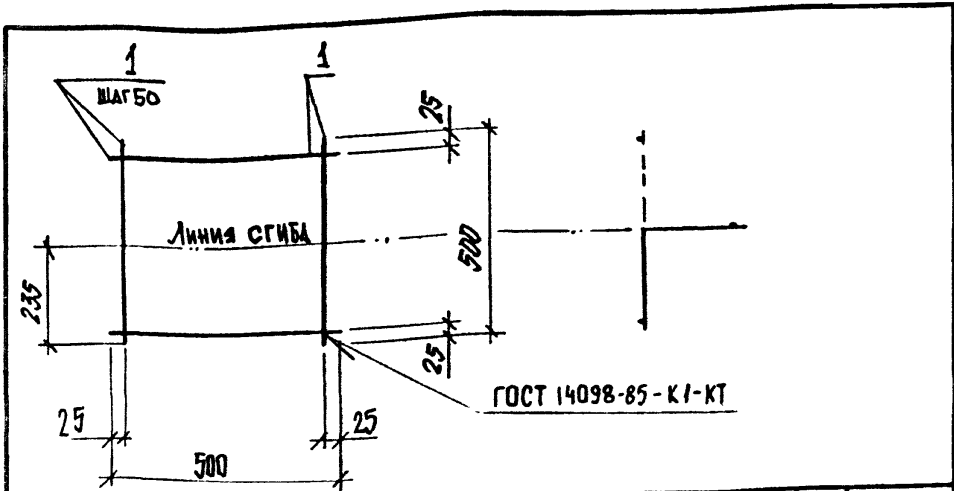
Стадия    Масса    Масштаб

Р            0,7            —

Лист            Листов 4

ГОССТРОЙ СССР  
ЛЕНИНГРАДСКИЙ  
ПРОМСТРОЙПРОЕКТ

Нач. отд.	Царбак	<i>[Signature]</i>
Гл. констр. отд.	Цибаров	<i>[Signature]</i>
Н. контр.	Аксенова	<i>[Signature]</i>
Нач. сект.	Бродский	<i>[Signature]</i>
Вед. инж.	Агеенко	<i>[Signature]</i>
Инж. энер	Бобович	<i>[Signature]</i>



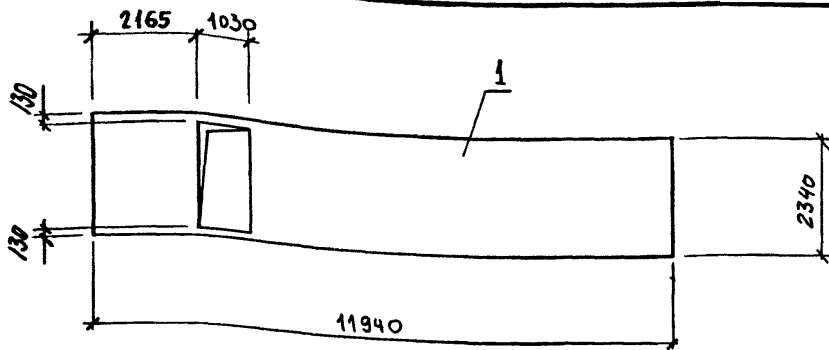
Формат	Зона	Поз.	Обозначение	Наименование	Кол.	Примечание
				<u>ДОКУМЕНТАЦИЯ</u>		
A3			1.432.1-20.3-00.0000 ТТ	ТЕХНИЧЕСКИЕ ТРЕБОВАНИЯ		
				<u>МЕТАЛЛ</u>		
Б4		1		φ5ВГ ГОСТ 6127-80 R=500	20	0,07 кг

Ив. № подл. Подпись и дата. Взам. инв. №

Нач. отд.	Царбак	
Гл. констр. отд.	Цибаров	
Н. контр.	Аксенова	
Нач. сект.	Бродский	
Вед. инж.	Агеенко	
Инженер	Бобович	

1.432.1-20.3-14.0001			
СЕТКА АРМАТУРА Я С7	Стадия	Масса	Масштаб
	Р	1,4	—
	Лист	Листов 1	
ГОССТРОЙ СССР ЛЕНИНГРАДСКИЙ ПРОМСТРОЙПРОЕКТ			





ОСТАЛЬНОЕ СМ. 01.0001-02

Формат	Зона	Поз.	Обозначение	Наименование	Кол.	Примечание
				<u>ДОКУМЕНТАЦИЯ</u>		
A3			1.432.1-20.3 - 00.0000 ГТ	ТЕХНИЧЕСКИЕ ТРЕБОВАНИЯ		
				<u>СБОРОЧНЫЕ ЕДИНИЦЫ</u>		
A4	1		1.432.1-20.3 - 01.0001-02	СЕТКА АРМАТУРНАЯ СЗ	1	

ОТВЕРСТИЕ В СЕТКЕ СЗ ВЫРЕЗАТЬ ПЕРЕД УСТАНОВКОЙ В ФОРМУ

1.432.1-20.3-19.0001

СЕТКА АРМАТУРНАЯ СЗ

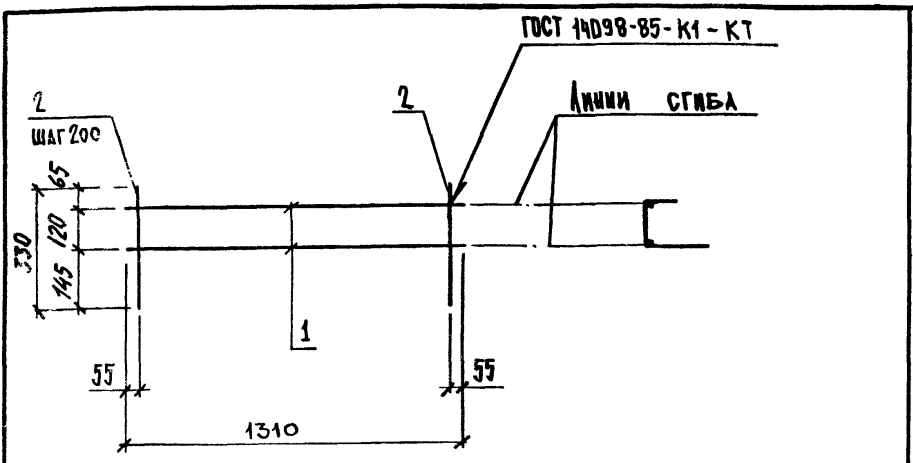
Стадия	Масса	Масштаб
Р	21,6	—
Лист	Листов 1	

ГОССТРОЙ СССР  
ЛЕНИНГРАДСКИЙ  
ПРОМСТРОЙПРОЕКТ

Изм. № подл. Подпись и дата Взам. инв. №

Нач. отд.	Царбак	
Гл. констр. отд.	Цибаров	
Н. контр.	Аксенова	
Нач. сект.	Бродский	
Вед. инж.	Агеенко	
Инженер	Бобович	





Формат	Зуна.	Поз.	Обозначение	Наименование	Кол.	Примечание
				<u>ДОКУМЕНТАЦИЯ</u>		
A3			1.432.1-20.3-00.00 00 ТТ	ТЕХНИЧЕСКИЕ ТРЕБОВАНИЯ		
				<u>ДЕТАЛИ</u>		
				СТЕРЖНИ ВР I ГОСТ 6727-80		
Б1	1			φ 5 l = 1310	2	0,19 кг
Б1	2			φ 5 l = 330	7	0,02 кг

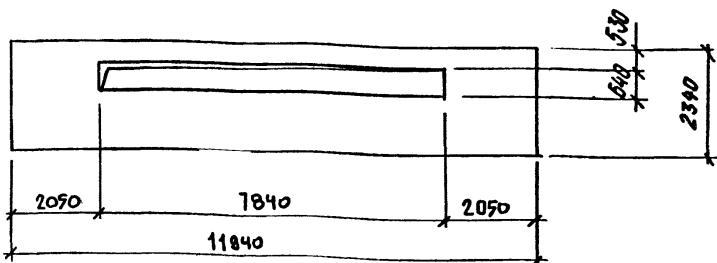


			1.432.1-20.3-19.02 02			
			СЕТКА АРМАТУРНАЯ С 10	Стадия	Масса	Масштаб
				Р	0,5	—
			Лист		Листов 1	
			ГОССТРОЙ СССР ЛЕНИНГРАДСКИЙ ПРОМСТРОЙПРОЕКТ			

Нач. отд.	Царбэк	<i>[Signature]</i>
Гл. констр. отд.	Цибаров	<i>[Signature]</i>
Н. контр.	Аксенова	<i>[Signature]</i>
Нач. сект.	Бродский	<i>[Signature]</i>
Вед. инж.	Агеев	<i>[Signature]</i>
Инженер	Бобович	<i>[Signature]</i>

Контроль

Формат



ОСТАЛЬНОЕ СМ. 01.00 01-02

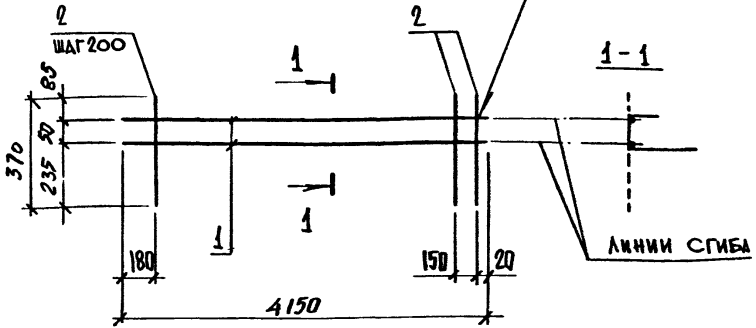
Формат	Зона.	Поз.	Обозначение	Наименование	Кол.	Примечание
				<u>ДОКУМЕНТАЦИЯ</u>		
А3			1.432.1-20.3-00.00 00 ТТ	ТЕХНИЧЕСКИЕ ТРЕБОВАНИЯ		
				<u>СБОРОЧНЫЕ ЕДИНИЦЫ</u>		
А4		↓	1.432.1-20.3-01.00 01-02	СЕТКА АРМАТУРНАЯ С3	1	

ОТВЕРСТИЕ В СЕТКЕ С3 ВЫРЕЗАТЬ ПЕРЕД УСТАНОВКОЙ В ФОРМУ

Изм. № подл. Подпись и дата Взам. инв. №

			1.432.1-20.3-20.00 01					
Нач.отд. Царбак Гл.констр.отд. Цибаров И.контр. Аксенова Нач.сект. Бродский Вед.инж. Агеевко Инженер Бобович			СЕТКА АРМАТУРНАЯ С11			Стадия	Масса	Масштаб
						Р	21,6	—
						Лист	Листов 1	
						ГОССТРОЙ СССР ЛЕНИНГРАДСКИЙ ПРОМСТРОЙПРОЕКТ		

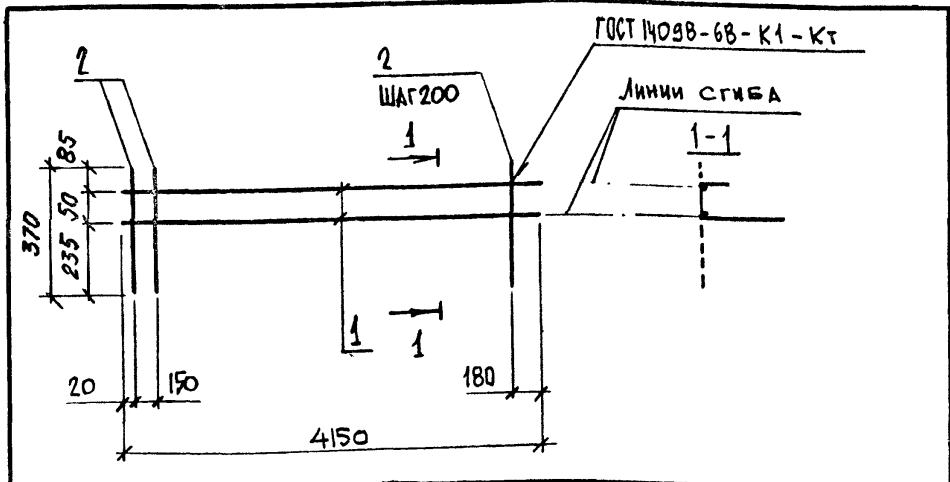
ГОСТ 14098-68-К1-Кт



Формат	Зона	Поз.	Обозначение	Наименование	Кол.	Примечание
				<u>ДОКУМЕНТАЦИЯ</u>		
A3			1.432.1-20.3-00.0000 ТТ	ТЕХНИЧЕСКИЕ ТРЕБОВАНИЯ		
				<u>ДЕТАЛИ</u>		
				СТЕРЖНИ Вр I ГОСТ 6721-80		
Б1	1			φ5 l=4170	2	0,60 кг
Б1	2			φ3 l=370	21	0,02 кг

1.432.1-20.3-20.0102

				СЕТКА АРМАТУРНАЯ С12	Стадия	Масса	Масштаб
Нач. отд.	Царбак	<i>[Signature]</i>			Р	1,6	—
Гл. констр. отд.	Цибаров	<i>[Signature]</i>		Лист			Листов
Н. контр.	Аксенова	<i>[Signature]</i>		ГОССТРОЙ СССР ЛЕНИНГРАДСКИЙ ПРОМСТРОЙПРОЕКТ			
Инж. свкт.	Бродский	<i>[Signature]</i>					
инж.	Агеевко	<i>[Signature]</i>					
чер.	Бобович	<i>[Signature]</i>					

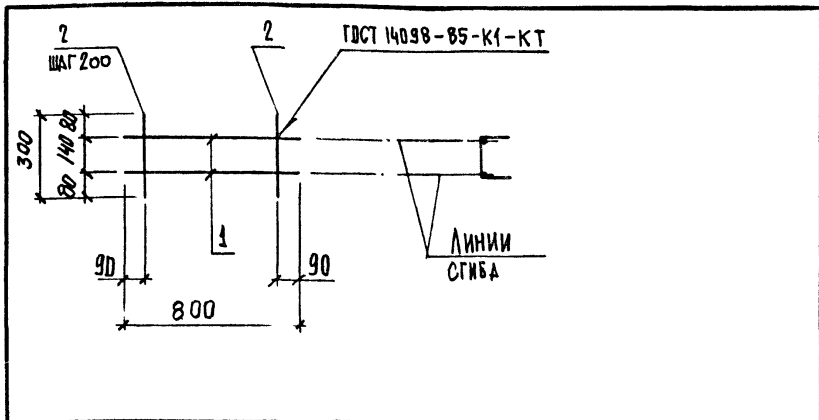


Формат	Зона	Поз.	Обозначение	Наименование	Кол.	Примечание
				<u>ДОКУМЕНТАЦИЯ</u>		
A3			1.432.1-20.3-00.0000 ТТ	ТЕХНИЧЕСКИЕ ТРЕБОВАНИЯ		
				<u>ДЕТАЛИ</u>		
				СТЕРЖНИ ВР I ГОСТ 6727-80		
Б1		1		φ5	ℓ = 4150	2 0,60 кг
Б1		2		φ3	ℓ = 370	21 0,02 кг

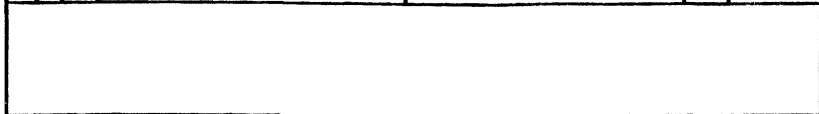
Инв. № подл. Подпись и дата Взам. инв. №

			1.432.1-20.3-20.01 03		
			СЕТКА АРМАТУРНАЯ С13		
			Стадия	Масса	Масштаб
			Р	1,6	—
			Лист	Листов 1	
			ГОССТРОЙ СССР ЛЕНИНГРАДСКИЙ ПРОМСТРОЙПРОЕКТ		

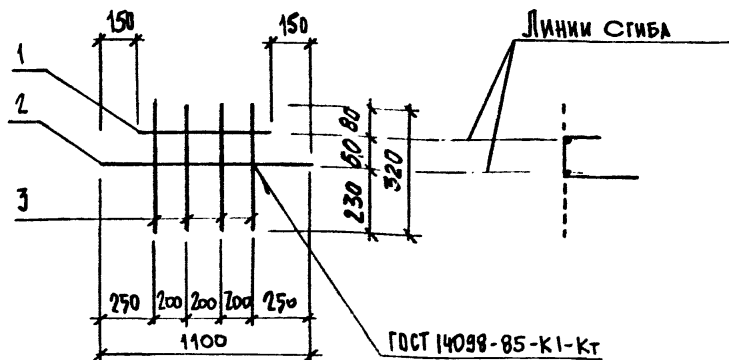
Нач. отд.	Царбак	
Гл. констр. отд.	Цибаров	
Н. контр.	Аксенова	
Нач. сект.	Бродский	
Вед. инж.	Агеевко	
Инженер	Бобович	



Формат	Зона	Поз.	Обозначение	Наименование	Кол.	Примечание
				<u>ДОКУМЕНТАЦИЯ</u>		
А3			1.432.1-20.3 - 00.0000 TT	ТЕХНИЧЕСКИЕ ТРЕБОВАНИЯ		
				<u>ДЕТАЛИ</u>		
				СТЕРЖНИ ВР-I ГОСТ 6727-80		
Б1	1			φ5 R=800	2	0,1кг
Б1	2			φ3 R=300	4	0,02кг



			1.432.1-20.3 - 20.0301			
			СЕТКА АРМАТУРНАЯ С14	Стадия	Масса	Масштаб
				Р	0,3	—
			Лист		Листов	4
			ГОССТРОЙ СССР ЛЕНИНГРАДСКИЙ ПРОМСТРОЙПРОЕКТ			
Нач.отд.	Царбак	<i>[Signature]</i>				
Гл.констр.отд.	Цибаров	<i>[Signature]</i>				
Н.контр.	Аксенова	<i>[Signature]</i>				
Нач.экт.	Бродский	<i>[Signature]</i>				
Вед.инж.	Агвенко	<i>[Signature]</i>				
Ин.генер	Бобович	<i>[Signature]</i>				



Формат	Зона	Поз.	Обозначение	Наименование	Кол.	Примечание
				<u>ДОКУМЕНТАЦИЯ</u>		
A3			1.432.1-20.3-00.0000Т	ТЕХНИЧЕСКИЕ ТРЕБОВАНИЯ		
				<u>ДЕТАЛИ</u>		
				СТЕРЖНИ ВР1 ГОСТ 6127-80		
Б4		1		φ5 l=800	1	0,11кг
Б4		2		φ5 l=1100	1	0,16кг
Б4		3		φ3 l=370	4	0,02кг

Изм. № подл. Подпись и дата. Взам. инв. №

1.432.1-20.3-20.0204

СЕТКА АРМАТУРНАЯ  
С15

Стадия	Масса	Масштаб
Р	0,4	—
Лист		Листов 3
ГОССТРОЙ СССР ЛЕНИНГРАДСКИЙ ПРОМСТРОЙПРОЕКТ		

Нач.отд.	Царбак	
Гл.констр.отд.	Цибаров	
Н.контр.	Аксенова	
Нач.смет.	Бродский	
Вед.инж.	Агевико	
Инженер	Бобович	



Формат	Зона	Поз.	Обозначение	Наименование	Кол. на исполн. 1.432.1-20.3-01.00 05 -						Примечание	
					-	01	02	03	04			
				<u>ДОКУМЕНТАЦИЯ</u>								
A3			1.432.1-20.3-00.0000 ТТ	ТЕХНИЧЕСКИЕ ТРЕБОВАНИЯ	x	x	x	x	x			
A4			01.0005 СБ	СБОРОЧНЫЙ ЧЕРТЕЖ	x	x	x	x	x			
				<u>ДЕТАЛИ</u>								
				φ5ВрI ГОСТ 6727-80								
Б4	1			Р=9970	2							1,44 кг
				Р=1160			2					0,17 кг
				Р=1760				2				0,25 кг
				Р=2360					2			0,34 кг
				φ6АII ГОСТ 5781-82 Р=9970		2						2,21 кг
				φ5ВрI ГОСТ 6727-80								
Б4	2			Р=280	67	67						0,04 кг
				Р=120			7	11	15			0,02 кг

Марка

Нач.отд.	Царбак	<i>Царбак</i>
Гл.констр.отд.	Цибаров	<i>Цибаров</i>
Н.контр.	Аксенова	<i>Аксенова</i>
Нач.сект.	Бродский	<i>Бродский</i>
Вед.инж.	Агеенко	<i>Агеенко</i>
Инженер	Бобович	<i>Бобович</i>

1.432.1-20.3-01.00 05

КАРКАС ПЛОСКИЙ КР  
(КР1, КР2, КР6 ... КР8)

Стация	Лист	Листов
Р		1
ГОССТРОЙ СССР ЛЕНИНГРАДСКИЙ ПРОМСТРОЙПРОЕКТ		

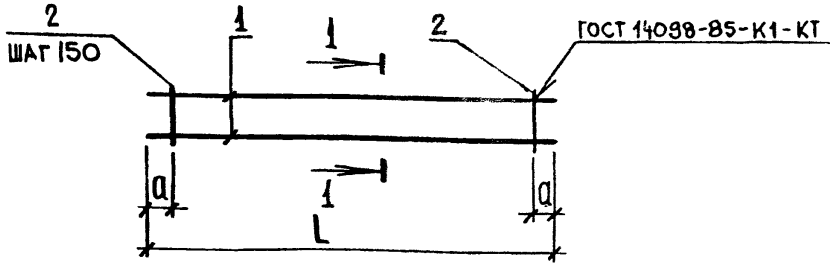


РИС. 1

1-1

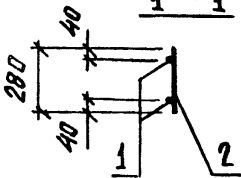
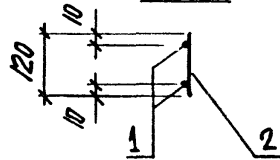


РИС. 2

1-1



ОБЪЯВЛЕНИЕ	МАРКА	РАЗМЕРЫ, мм		РИС.	МАССА, кг
		L	a		
1.432.1-20.3-01.0005	КР1	9970	35	1	5,6
-01	КР2	9970	35	1	7,1
-02	КР6	1160	130	2	0,5
-03	КР7	1760	130	2	0,7
-04	КР8	2360	130	2	1,0

Изм. № подл.

Подпись и дата

Взам. инв. №

1.432.1-20.3-01.0005 СБ

КАРКАС ПЛОСКИЙ КР  
(КР1, КР2, КР6 ... КР8)  
СБОРОЧНЫЙ ЧЕРТЕЖ

Стадия	Масса	Масш. табл
Р	СМ. ТАБЛ	—
Лист	Листов	1

ГОССТРОЙ СССР  
ЛЕНИНГРАДСКИЙ  
ПРОМСТРОЙПРОЕКТ

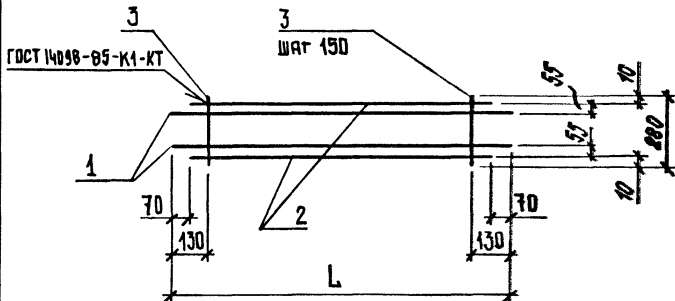
Нач. отд.	Царбак	<i>[Signature]</i>
Гл. констр. отд.	Цибаров	<i>[Signature]</i>
Н. контр.	Аксенова	<i>[Signature]</i>
Нач. сект.	Бродский	<i>[Signature]</i>
Вед. инж.	Агеевко	<i>[Signature]</i>
Инженер	Бобович	<i>[Signature]</i>

Формат	З.на.	Поэ.	Обозначение	Наименование	Кол. на исполн. 1.432.1-20.3-01.0006-										Приме- чание	
					-	01	02									
				<u>ДОКУМЕНТАЦИЯ</u>												
А3			1.432.1-20.3 - 00.0000 ТТ	ТЕХНИЧЕСКИЕ ТРЕБОВАНИЯ												
			01.0006 СБ	СБОРОЧНЫЙ ЧЕРТЕЖ												
				<u>ДЕТАЛИ</u>												
Б1		1		ФВА III ГОСТ 5781-82												
				Р=1160	2											0,46кг
				Р=1760		2										0,70кг
				Р=2360			2									0,93кг
Б1		2		Р=1020	2											0,40 кг
				Р=1620		2										0,64 кг
				Р=2220			2									0,88кг
Б1		3		Ф5ВрI ГОСТ 6727-80 Р=280	7	11	15									0,04кг

					Марка											

Нач.отд.	Царбак	<i>[Signature]</i>	
Гл.констр.отд.	Цибаров	<i>[Signature]</i>	
Н.контр.	Аксенова	<i>[Signature]</i>	
Нач.сект.	Бродский	<i>[Signature]</i>	
Вед.инж.	Агеенко	<i>[Signature]</i>	
Инженер	Бобович	<i>[Signature]</i>	

1.432.1-20.3-01.00 06		
КАРКАС ПЛОСКИЙ КР (КР3... КР5)		
Стадия	Лист	Листов
Р		1
ГОССТРОЙ СССР ЛЕНИНГРАДСКИЙ ПРОМСТРОЙПРОЕКТ		



ОБЗНАЧЕНИЕ	МАРКА	L, мм	МАССА, кг
1.432.1-20.3-01.0006	КР3	1160	2,0
	-01 КР4	1760	3,1
	-02 КР5	2360	4,2

Изм. № подл. Подпись и дата Взам. инв. №

1.432.1-20.3-01.0006 СБ

КАРКАС ПЛОСКИЙ КР  
(КР3... КР5)  
СБОРОЧНЫЙ ЧЕРТЕЖ

Стадия	Масса	Масштаб
Р	СМ. ТАБЛ.	—
Лист	Листов 1	

ГОССТРОЙ СССР  
ЛЕНИНГРАДСКИЙ  
ПРОМСТРОЙПРОЕКТ

Копирова

23247-03

16

Формат

Зона	Поз.	Обозначение	Наименование	Кол. на исполн. 1.432.1-20.3-01.0007-							Примечание
				-	01	02					
			<u>ДОКУМЕНТАЦИЯ</u>								
А3		1.432.1-20.3 - 00.00 00 ТТ	ТЕХНИЧЕСКИЕ ТРЕБОВАНИЯ	х	х	х					
А4		01.0007 СБ	СБОРОЧНЫЙ ЧЕРТЕЖ	х	х	х					
			<u>ДЕТАЛИ</u>								
			Ф 5 Вр I ГОСТ 6727-80								
Б4	1		С = 120	7	11	15				0,02 кг	
Б4	2		Р = 1160	1						0,17 кг	
			Р = 1760		1					0,25 кг	
			Р = 2360			1				0,34 кг	
Б4	3		Р = 1020	1						0,15 кг	
			Р = 1620		1					0,23 кг	
			Р = 2220			1				0,32 кг	

Марка

Нач. отд.	Царбак	<i>2-5</i>
Гл. констр. отд.	Ци Баров	<i>[Signature]</i>
Н. контр.	Аксенова	<i>[Signature]</i>
Нач. сект.	Бродский	<i>[Signature]</i>
Вед. инж.	Агевико	<i>[Signature]</i>
Инженер	Бобович	<i>[Signature]</i>

1.432.1-20.3-01.00 07

КАРКАС ПЛОСКИЙ КР  
(КР 9... КР 11)

Стадия	Лист	Листов
Р		1
ГОССТРОЯ СССР ЛЕНИНГРАДСКИЙ ПРОМСТРОЙПРОЕКТ		



Формат	Зона.	Поз.	Обозначение	Наименование	Кол. на исполн. 1.432.1-20.3-22.0001-								Примечание	
					-	01	02							
				<u>ДОКУМЕНТАЦИЯ</u>										
А3			1.432.1-20.3-00.00.00 ТТ	ТЕХНИЧЕСКИЕ ТРЕБОВАНИЯ	x	x	x							
А1			22.0001 СБ	СБОРОЧНЫЙ ЧЕРТЕЖ	x	x	x							
				<u>ДЕТАЛИ</u>										
				СТЕРЖНИ ГОСТ 6727-80										
Б4	1			Ф 5 ВрI l = 1160	2									0,17 кг
				Ф 5 ВрI l = 1760		2								0,29 кг
				Ф 5 ВрI l = 2360			2							0,34 кг
Б1	2			Ф 4 ВрI l = 290	8	11	14							0,03 кг

Марка

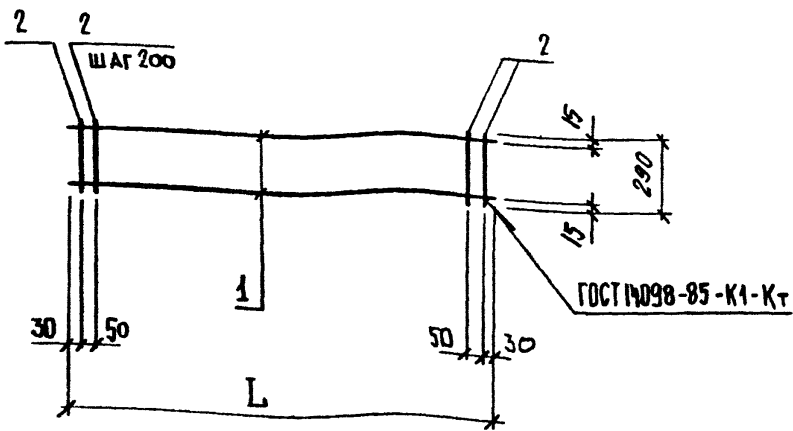
Нач.отд.	Царбак	<i>Царбак</i>
Гл. констр.отд.	Цибаров	<i>Цибаров</i>
Н.контр.	Аксенова	<i>Аксенова</i>
Нач.сект.	Бродский	<i>Бродский</i>
Вед.инж.	Агвенко	<i>Агвенко</i>
Инженер	Бобович	<i>Бобович</i>

1.432.1-20.3-22.0001

КАРКАС ПЛОСКИЙ КР  
(КР 13... КР 15)

Стадия	Лист	Листов
Р		1

ГОССТРОЙ СССР  
ЛЕНИНГРАДСКИЙ  
ПРОМСТРОЙПРОЕКТ



ОБОЗНАЧЕНИЕ	МАРКА	L, мм	МАССА, кг
1.432.1-20.3-22.00 01	КР13	1160	0,6
-01	КР14	1760	0,8
-02	КР15	2360	1,1

Изм. № подл.	Подпись и дата	Взам. инв. №
Нач. отд.	Царбак	<i>[Signature]</i>
Гл. констр. отд.	Цыбаров	<i>[Signature]</i>
Н. контр.	Аксенова	<i>[Signature]</i>
Нач. сект.	Бродский	<i>[Signature]</i>
Вед. инж.	Агеевко	<i>[Signature]</i>
Инженер	Бобович	<i>[Signature]</i>

1.432.1-20.3-22.00 01 С6

**КАРКАС ПЛОСКИЙ КР  
(КР13... КР15)  
СБОРОЧНЫЙ ЧЕРТЕЖ**

Стадия	Масса	Масштаб
Р	см, табл	—
Лист	Листов 1	

ГОССТРОЙ СССР  
ЛЕНИНГРАДСКИЙ  
ПРОМСТРОЙПРОЕКТ



Инв. № подл. Подпись и дата Взам. инв. №

Формат	Зона	Поз.	Обозначение	Наименование	Кол. на исполн. 1.432.1-20.3-23.0001-										Примечание		
					-	01	02										
				ДОКУМЕНТАЦИЯ													
A3			1.432.1-20.3-00.00.00 ТТ	ТЕХНИЧЕСКИЕ ТРЕБОВАНИЯ	х	х	х										
A4			23.0001 СБ	СБОРОЧНЫЙ ЧЕРТЕЖ	х	х	х										
				ДЕТАЛИ													
				СТЕРЖНИ ГОСТ 6127-80													
B1	1			φ 5 Вр I l = 1160	2												0,17 кг
				φ 5 Вр I l = 1760		2											0,25 кг
				φ 5 Вр I l = 2360			2										0,34 кг
B1	2			φ 4 Вр I l = 540	8	11	14										0,05 кг

Марка

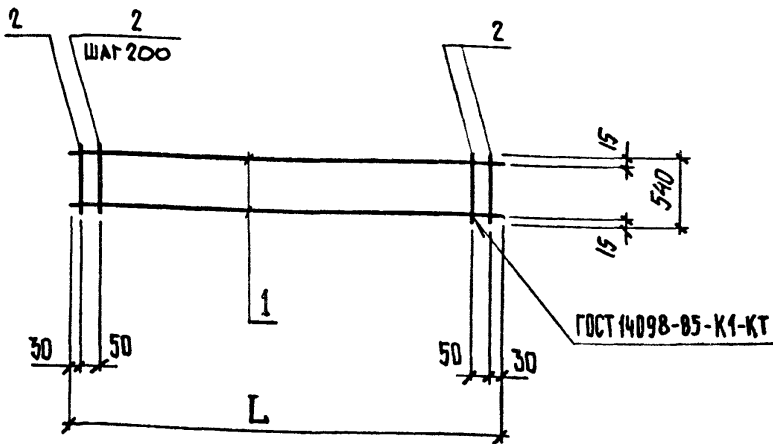
Нач. отд.	Царбак	<i>[Подпись]</i>
Гл. констр. отд.	Цибаров	<i>[Подпись]</i>
Н. контр.	Аксенова	<i>[Подпись]</i>
Нач. сект.	Бродский	<i>[Подпись]</i>
Вед. инж.	Агвенко	<i>[Подпись]</i>
Инженер	Бобович	<i>[Подпись]</i>

1.432.1-20.3-23.0001

КАРКАС ПЛОСКИЙ КР  
(КР16... КР18)

Стадия	Лист	Листов
Р		3

ГОССТРОЙ СССР  
ЛЕНИНГРАДСКИЙ  
ПРОМСТРОЙПРОЕКТ



ОБОЗНАЧЕНИЕ	МАРКА	L, мм	МАССА, кг
1.432.1-20.3-23.00.01	КР16	1160	0,7
-01	КР17	1760	1,1
-02	КР18	2360	1,4

Инв. № подл.	Подпись и дата		Взам. инв. №
	Нач. отд.	Царбак	
	Гл. констр. отд.	Цибаров	
	Н. контр.	Аксенова	
	Нач. сект.	Бродский	
	Вед. инж.	Агеенко	
Инженер	Бобович		

1.432.1-20.3-23.00.01 СБ

КАРКАС ПЛОСКИЙ КР  
(КР16... КР18)  
СБОРОЧНЫЙ ЧЕРТЕЖ

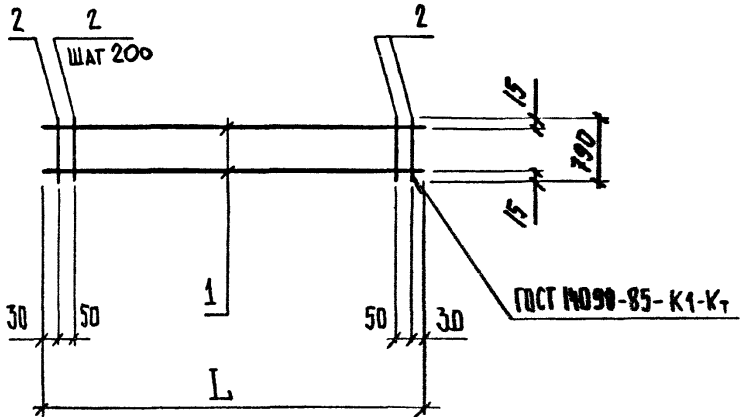
Стадия	Масса	Масштаб
Р	см. ТАБЛ	—
Лист	Листов 1	
ГОССТРОЙ СССР ЛЕНИНГРАДСКИЙ ПРОМСТРОЙПРОЕКТ		

Формат	Зона.	Поз.	Обозначение	Наименование	Кол. на исполн 1.432.1-20.3-24.0001-										Примечание		
					-	01	02										
				<u>ДОКУМЕНТАЦИЯ</u>													
А3			1.432.1-20.3-00.0000 ТТ	ТЕХНИЧЕСКИЕ ТРЕБОВАНИЯ	x	x	x										
А4			24.0001 СБ	СБОРОЧНЫЙ ЧЕРТЕЖ	x	x	x										
				<u>ДЕТАЛИ</u>													
				СТЕРЖНИ ГОСТ 6727-80													
Б4	1			φ 5ВрI R = 1160	2												0,17кг
				φ 5ВрI R = 1760		2											0,29кг
				φ 5ВрI R = 2360			2										0,34кг
Б4	2			φ 4ВрI R = 790	8	11	14										0,07кг

					Марка												
--	--	--	--	--	-------	--	--	--	--	--	--	--	--	--	--	--	--

Нач.отд.	Царбак	<i>[Signature]</i>
Гл.констр.отд.	Цибаров	<i>[Signature]</i>
Н.контр.	Аксенова	<i>[Signature]</i>
Нач.сект.	Бродский	<i>[Signature]</i>
Вед.инж.	Агеенко	<i>[Signature]</i>
Инженер	Бобович	<i>[Signature]</i>

1.432.1-20.3-24.0001		
КАРКАС ПЛОСКИЙ КР (КР 19... КР 21)		
Стадия	Лист	Листов
Р		1
ГОССТРОЙ СССР ЛЕНИНГРАДСКИЙ ПРОМСТРОЙПРОЕКТ		



Обозначение	Марка	L, мм	Масса, кг
1.432.1-20.3-24.00.01	КР19	1160	0,9
-01	КР20	1760	1,3
-02	КР21	2360	1,7

Инв. № подл. Подпись и дата Взам. инв. №

1.432.1-20.3-24.00.01 СБ

Каркас плоский КР  
(КР19 .. КР21)  
СБОРОЧНЫЙ ЧЕРТЕЖ

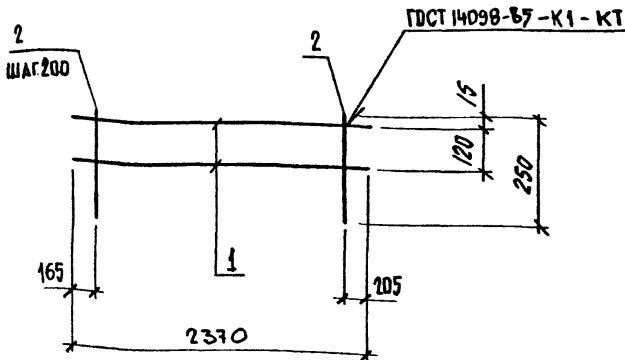
Стадия	Масса	Масштаб
Р	СМ. ТАБА	—
Лист	Листов 4	

ГОССТРОЙ СССР  
ЛЕНИНГРАДСКИЙ  
ПРОМСТРОЙПРОЕКТ

Копировал

23247-03 20

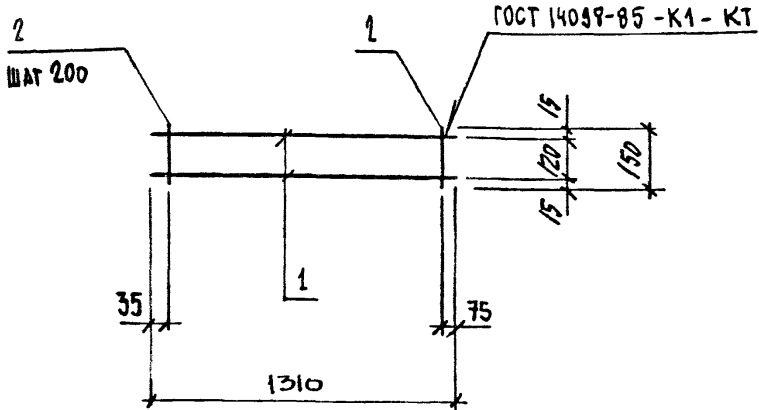
Формат



Формат	Зона.	Поз.	Обозначение	Наименование	Кол.	Примечание
				<u>ДОКУМЕНТАЦИЯ</u>		
А3			1.432.1-20.3-00.0000 ТТ	ТЕХНИЧЕСКИЕ ТРЕБОВАНИЯ		
				<u>ДЕТАЛИ</u>		
				СТЕРЖНИ ВрI ГОСТ 6727-80		
Б1		1		Ф5 R=2370	2	0,31кг
Б1		2		Ф3 R=250	11	0,01кг

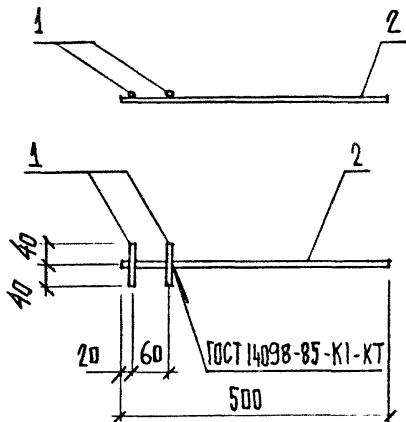
				1.432.1-20.3-19.01.01		
КАРКАС ПЛОСКИЙ КР 22				Стадия	Масса	Масштаб
				Р	0,8	—
				Лист	Листов 1	
				ГОССТРОЙ СССР ЛЕНИНГРАДСКИЙ ПРОМСТРОЙПРОЕКТ		

Нач. отд.	Царбак	<i>[Signature]</i>
Н.контр. отд.	Цибаров	<i>[Signature]</i>
Н.контр.	Аксенова	<i>[Signature]</i>
Нач. экт.	Бродский	<i>[Signature]</i>
Нач. инж.	Агвенко	<i>[Signature]</i>
Инженер	Бобович	<i>[Signature]</i>



Формат	Зона	Поз.	Обозначение	Наименование	Кол.	Примечание
				<u>ДОКУМЕНТАЦИЯ</u>		
A3			1.432.1-20.3-00.0000 ТТ	ТЕХНИЧЕСКИЕ ТРЕБОВАНИЯ		
				<u>ДЕТАЛИ</u>		
				СТЕРЖНИ ВР1 ГОСТ 6127-80		
Б4	1			φ5 L=1310	2	0,19кг
Б1	2			φ3 L=150	7	0,01кг

Изм. № подл.	Подпись и дата	Взам. инв. №	1.432.1-20.3-19.02.01		
			КАРКАС ПЛОСКИЙ КР 23		
			Стадия	Масса	Масштаб
			Р	0,5	—
			Лист	Листов 1	
			ГОССТРОЙ СССР ЛЕНИНГРАДСКИЙ ПРОМСТРОЙПРОЕКТ		



Формат	Зона	Поз.	Обозначение	Наименование	Кол.	Примечание
				<u>ДОКУМЕНТАЦИЯ</u>		
A3			1.432.1-20.3-00.00.00ТГ	ТЕХНИЧЕСКИЕ ТРЕБОВАНИЯ		
				<u>ДЕТАЛИ</u>		
				СТЕРЖНИ АИ ГОСТ 5781-82		
Б4		1		φ10 L=80	2	0,05кг
Б4		2		φ14 L=500	1	0,6кг

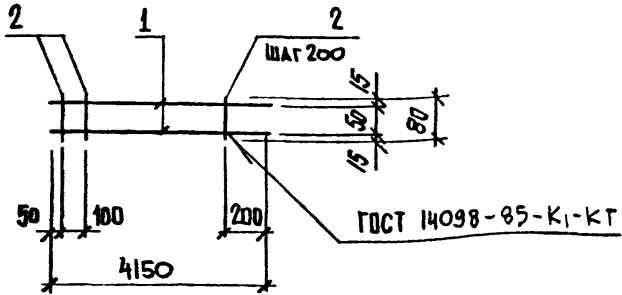
1.432.1-20.3-01.00.08

КАРКАС ПЛОСКИЙ  
КР 12

Нач.отд.	Царбак	<i>[Signature]</i>
Гл.констр.отд.	Цибаров	<i>[Signature]</i>
Н.контр.	Аксенова	<i>[Signature]</i>
Нач.свкт.	Бродский	<i>[Signature]</i>
Вед.инж.	Агеевко	<i>[Signature]</i>
Инженер	Бобович	<i>[Signature]</i>

Стадия	Масса	Масштаб
Р	0,7	—
Лист		Листов 1

ГОССТРОЙ СССР  
ЛЕНИНГРАДСКИЙ  
ПРОМСТРОЙПРОЕКТ



Формат	Зона	Поз.	Обозначение	Наименование	Кол.	Примечание
				<u>ДОКУМЕНТАЦИЯ</u>		
А3			1.432.1-20.3-00.00.00 ТТ	ТЕХНИЧЕСКИЕ ТРЕБОВАНИЯ		
				<u>МЕТАЛЛ</u>		
				СТЕРЖНИ ВР1 ГОСТ 6727-80		
Б1		1		φ5 L = 4150	2	0,60кг
Б1		2		φ3 L = 80	21	0,004кг

Ив. № подл. Подпись и дата Взам. инв. №

Нач. отд.	Царбак			
Гл. констр. отд.	Цибаров	<i>[Signature]</i>		
Н. контр.	Аксенова	<i>[Signature]</i>		
Нач. свнт.	Бредский	<i>[Signature]</i>		
Вед. инж.	Агеев	<i>[Signature]</i>		
Инженер	Бобович	<i>[Signature]</i>		

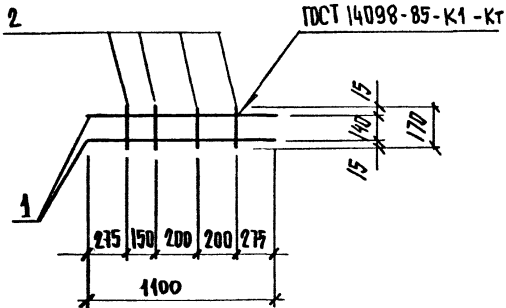
1.432.1-20.3-20 01 01

КАРКАС ПЛОСКИЙ  
КР 24

Стадия	Масса	Масштаб
Р	1,3	—
Лист	Листов 1	

ГОССТРОЙ СССР  
ЛЕНИНГРАДСКИЙ  
ПРОМСТРОЙПРОЕКТ





Формат	Зона	Поз.	Обозначение	Наименование	Кол.	Примечание
				<u>ДОКУМЕНТАЦИЯ</u>		
A3			1.432.1-20.3-00.0000 ТТ	ТЕХНИЧЕСКИЕ ТРЕБОВАНИЯ		
				<u>ДЕТАЛИ</u>		
				СТЕРЖНИ Вр1 ГОСТ 6121-80		
B1	1			φ5 r = 1100	2	0,16кг
B1	2			φ3 r = 170	4	0,01кг

Изм. № подл. Подпись Дата Взам. инв. №

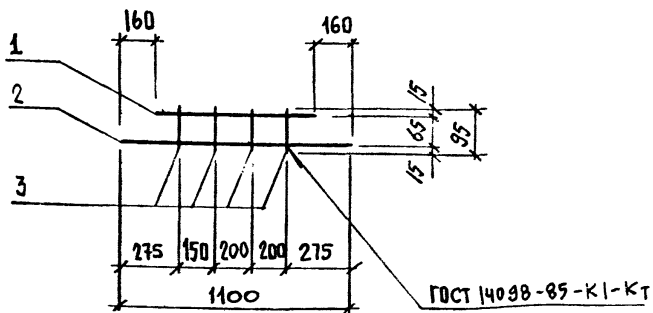
1.432.1-20.3-20.03 02

КАРКАС ПЛОСКИЙ  
КР 25

Стадия	Масса	Масштаб
Р	0,4	—
Лист	Листов 1	

Нач.отд.	Царбак	25
Гл.констр.отд.	Циварин	<i>[Signature]</i>
Н.контр.	Аксенов	<i>[Signature]</i>
Нач.сект.	Бродский	<i>[Signature]</i>
Вед.инж.	Агеев	<i>[Signature]</i>
Инженер	Бобович	<i>[Signature]</i>

ГОССТРОЙ СССР  
ЛЕНИНГРАДСКИЙ  
ПРОМСТРОЙПРОЕКТ



Формат	Зона	Поз.	Обозначение	Наименование	Кол.	Примечание
				<u>ДОКУМЕНТАЦИЯ</u>		
A3			1.432.1-20.3-00.0000 ТТ	ТЕХНИЧЕСКИЕ ТРЕБОВАНИЯ		
				<u>ДЕТАЛИ</u>		
				СТЕРЖНИ Вр I ГОСТ 6127-80		
Б1		1		φ5 l=780	2	0,1кг
Б1		2		φ5 l=1100	2	0,16кг
Б1		3		φ3 l=95	4	0,005кг

Инв. № подл. Подпись и дата

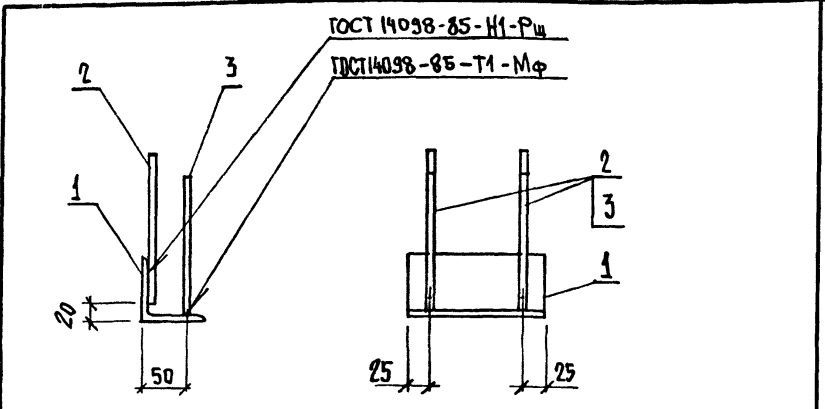
Взам. инв. №

1.432.1-20.3-20.02.02

КАРКАС ПЛОСКИЙ  
Кр 26

Стадия	Масса	Масштаб
Р	0,6	—
Лист	Листов 1	
ГОССТРОЙ СССР ЛЕНИНГРАДСКИЙ ПРОМСТРОЙПРОЕКТ		

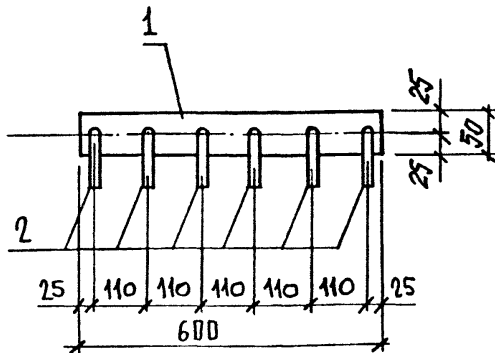
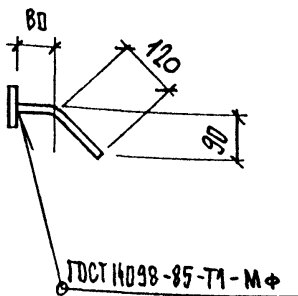
Нач.отд.	Царбак	
Гл.констр.отд.	Цибаров	
Н.контр.	Аксенова	
Нач.сект.	Бродский	
Вед.инж.	Агвико	
Инженер	Бобович	



Формат	Зона	Поз.	Обозначение	Наименование	Кол.	Примечание
				<u>ДОКУМЕНТАЦИЯ</u>		
А3			1.432.1-20.3-00.0000 ТТ	ТЕХНИЧЕСКИЕ ТРЕБОВАНИЯ		
				<u>ДЕТАЛИ</u>		
Б4	1			Уголок 75x75x8 ГОСТ 8509-86 ВСГЗ ВС6 ГОСТ 380-71 P = 150	1	1,35кг
Б4	2			ФЛАНГ ГОСТ 5781-82 P = 240	2	0,13кг
Б4	3			ФЛАНГ ГОСТ 5781-82 P = 180	2	0,11кг

			1.432.1-20.3-01.00.09															
Изделие ЗАКЛАДНОЕ МН1			Стадия	Масса	Масштаб													
			Р	1,8	—													
<table border="1"> <tr> <td>Нач. отд.</td> <td>Царбак</td> <td rowspan="5" style="vertical-align: middle;"> </td> </tr> <tr> <td>Гл. констр. отд.</td> <td>Цибаров</td> </tr> <tr> <td>Н. контр.</td> <td>Аксенова</td> </tr> <tr> <td>Нач. свкт.</td> <td>Бродский</td> </tr> <tr> <td>Вед. инж.</td> <td>Агвенко</td> </tr> <tr> <td>Инженер</td> <td>БСович</td> </tr> </table>			Нач. отд.	Царбак		Гл. констр. отд.	Цибаров	Н. контр.	Аксенова	Нач. свкт.	Бродский	Вед. инж.	Агвенко	Инженер	БСович	Лист	Листов	
			Нач. отд.	Царбак														
Гл. констр. отд.	Цибаров																	
Н. контр.	Аксенова																	
Нач. свкт.	Бродский																	
Вед. инж.	Агвенко																	
Инженер	БСович																	
			ГОССТРОЙ СССР ЛЕНИНГРАДСКИЙ ПРОМСТРОЙПРОЕКТ															

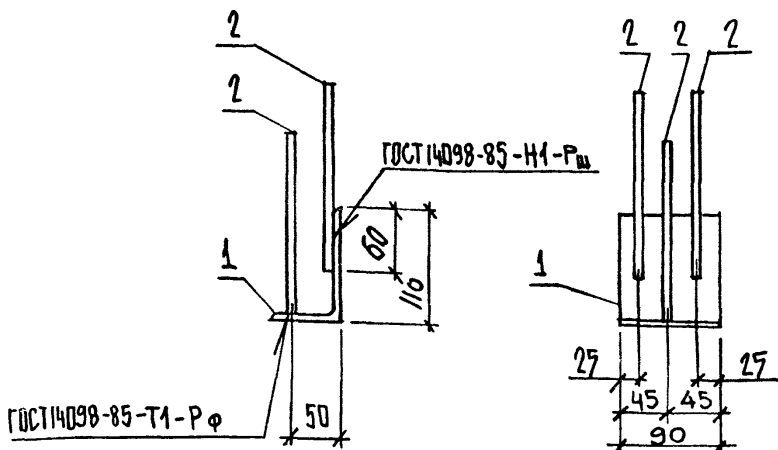




Формат	Зона	Поз.	Обозначение	Наименование	Кол.	Примечание
				<u>ДОКУМЕНТАЦИЯ</u>		
A3			1.432.1-20.3-00.00 00 ТТ	ТЕХНИЧЕСКИЕ ТРЕБОВАНИЯ		
				<u>ДЕТАЛИ</u>		
Б4		1		Лист 10x50x600 ГОСТ 19903-74 ВСтЗпсб-1 ТУ 14-1-3023-50	1	2,36 кг
Б4		2		Ф10АШ ГОСТ 5181-82 e=200	6	0,12 кг

				1.432.1-20.3-04.00 01			
				ИЗДАНИЕ ЗАКЛАДНОЕ МНЗ	Стадия	Масса	Масштаб
					Р	3,1	—
				Лист	Листов 1		
				ГОССТРОЙ СССР ЛЕНИНГРАДСКИЙ ПРОМСТРОЙПРОЕКТ			
Нач. отд.	Царбак						
Гл. констр. отд.	Цибаров						
Н. контр.	Аксенова						
Нач. сект.	Бродский						
Вед. инж.	Агеенко						
Инженер	Бобович						





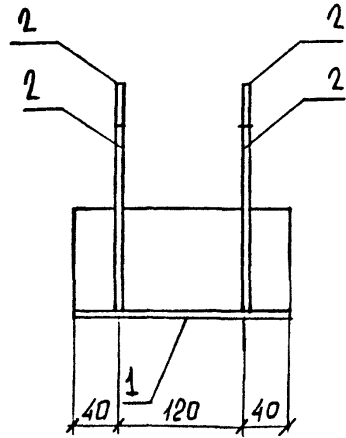
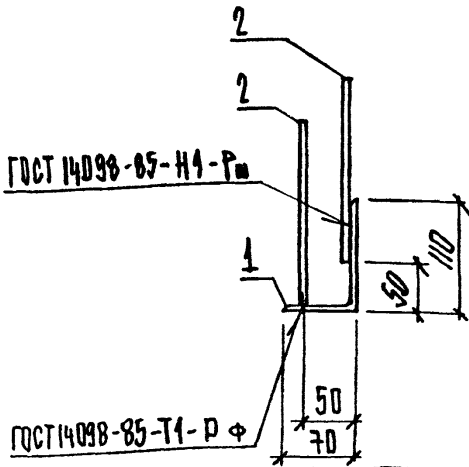
Формат	Зона.	Поз.	Обозначение	Наименование	Кол.	Примечание
				<u>Документация</u>		
А3			1.432.1-20.3-00.0000ТТ	ТЕХНИЧЕСКИЕ ТРЕБОВАНИЯ		
				<u>ДЕТАЛИ</u>		
Б1	1			УГОЛОК 110x70x8 ГОСТ 8510-86		
				ВСТЗПСБ-1ТУ14-1-3023-50		
				$r=90$	1	0,98кг
Б4	2			Ф10АН ГОСТ 5781-82 $r=180$	3	0,11кг

			1.432.1-20.3-13.00.01			
			ИЗДАНИЕ ЗАКЛАДНОЕ МН 5	Стадия	Масса	Масштаб
				Р	1,3	—
				Лист	Листов 1	
			ГОСТРОЙ СССР ЛЕНИНГРАДСКИЙ ПРОМСТРОЙПРОЕКТ			

Нач.отд.	Царбак	<i>[Signature]</i>
Гл.констр.отд.	Цибаров	<i>[Signature]</i>
Н.контр.	Аксенова	<i>[Signature]</i>
Нач.сект.	Бродский	<i>[Signature]</i>
Вед.инж.	Агеевко	<i>[Signature]</i>
Инженер	Бобович	<i>[Signature]</i>

Копировал

Формат



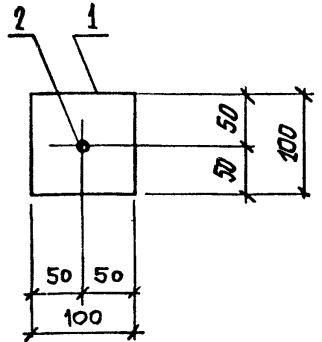
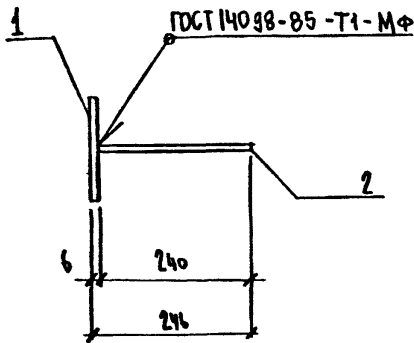
Формат	Зона	Поз.	Обозначение	Наименование	Кол.	Примечание
				<u>ДОКУМЕНТАЦИЯ</u>		
А3			1.432.1-20.3-00 00 00 ТТ	ТЕХНИЧЕСКИЕ ТРЕБОВАНИЯ		
				<u>ДЕТАЛИ</u>		
Б4		1		Уголок 110x70x8 ГОСТ 8510-86 ВсГЗПС 6-1ТУ141-3023-50	Р=200 1	2,18кг
Б4		2		Ф10x1 ГОСТ 5781-82 Р=180	4	0,11кг

Инв. № подл. Подпись и дата Взам. инв. №

Нач.отд.	Царбак	<i>[Signature]</i>
Гл.констр.отд.	Цибаров	<i>[Signature]</i>
Н.контр.	Аксенова	<i>[Signature]</i>
Нач.сект.	Бродский	<i>[Signature]</i>
Вед.инж.	Агвенко	<i>[Signature]</i>
Инженер	Бобович	<i>[Signature]</i>

1.432.1-20.3-13.00 02			
ИЗДЕЛИЕ ЗАКЛАДНОЕ МН6	Стадия	Масса	Масштаб
	Р	2,6	—
	Лист	Листов 1	
ГОССТРОЙ СССР ЛЕНИНГРАДСКИЙ ПРОМСТРОЙПРОЕКТ			



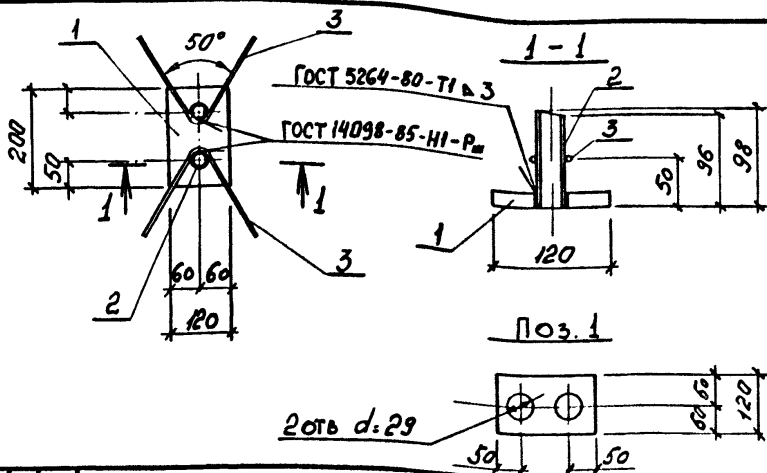


Формат	Зона.	Поз.	Обозначение	Наименование	Кол.	Примечание
				<u>ДОКУМЕНТАЦИЯ</u>		
А3			1.432.1-20.3-00.00 00 ТТ	ТЕХНИЧЕСКИЕ ТРЕБОВАНИЯ		
				<u>ДЕТАЛИ</u>		
Б4		1		Лист 6x100x100 ГОСТ 19903-74 ВСТЗ кп2 ГОСТ 14637-79	1	0,49кг
Б4		2		Ф 8АШ ГОСТ 5781-82 В= 246	1	0,10кг

Инв. № подл. Подпись и дата. Взам. инв. №

Нач. отд.	Царбак	
Гл. констр. отд.	Цибарев	
Н. контр.	Аксенова	
Нач. сект.	Бредский	
Вед. инж.	Агеевич	
Инженер	Бобович	

1.432.1-20.3-22.00 02		
ИЗДАНИЕ ЗАКЛАДНОЕ МН 7		
Стадия	Масса	Масштаб
Р	0,6	—
Лист	Листов 1	
ГОССТРОЙ СССР ЛЕНИНГРАДСКИЙ ПРОМСТРОЙПРОЕКТ		



Формат	Зона.	Поз.	Обозначение	Наименование	Кол.	Приме-чание
				<u>ДОКУМЕНТАЦИЯ</u>		
А3			1.432.1-20.3-00.0000ТТ	ТЕХНИЧЕСКИЕ ТРЕБОВАНИЯ		
				<u>ДЕТАЛИ</u>		
Б4	1			Лист 6x120x200 Гост 19903-74		
				ВСтЗпс6-1 ТУН-1-3023-50	1	1,26 кг
Б4	2			ТРУБА 20x2.8 Гост 3262-75*		
				ВСтЗпс6 Гост 380-71 l=98	2	0,17 кг
Б4	3			ФБА Гост 5781-82 l=400	2	0,09 кг

Инв. № подл. Подпись и дата Взам. инв. №

Нач.отд.	Царбак	
Гл.констр.отд.	Цибаров	<i>[Signature]</i>
Н.контр.	Аксенова	<i>[Signature]</i>
Нач.сект.	Бродский	<i>[Signature]</i>
Вед.инж.	Агвенко	<i>[Signature]</i>
Инженер	Бобович	<i>[Signature]</i>

ИЗДАНИЕ ЗАКЛАДНОЕ  
МН 8

1.432.1-20.3-10.0002

Стадия	Масса	Масштаб
	1,8	—
Лист	Листов	
ГОССТРОЙ СССР ЛЕНИНГРАДСКИЙ ПРОМСТРОЙПРОЕКТ		