

СЕРИЯ 1.832.1-10

ДВУХСЛОЙНЫЕ СТЕНОВЫЕ ЛЕГКОБЕТОННЫЕ ПАНЕЛИ
ПОВЫШЕННОЙ ЗАВОДСКОЙ ГОТОВНОСТИ
ДЛЯ СЕЛЬСКОХОЗЯЙСТВЕННЫХ ЗДАНИЙ

выпуск 0

МАТЕРИАЛЫ ДЛЯ ПРОЕКТИРОВАНИЯ

17277
цена 0-87

ЦЕНТРАЛЬНЫЙ ИНСТИТУТ ТИПОВОГО ПРОЕКТИРОВАНИЯ
ГОССТРОЯ СССР

Москва А-445 Смольная ул 22

Сдано в печать 1X 1981 года

Заказ № 10385 Тираж 2.250 экз

СЕРИЯ 1.832.1-10

ДВУХСЛОЙНЫЕ СТЕНОВЫЕ ЛЕГКОБЕТОННЫЕ ПАНЕЛИ
ПОВЫШЕННОЙ ЗАВОДСКОЙ ГОТОВНОСТИ
ДЛЯ СЕЛЬСКОХОЗЯЙСТВЕННЫХ ЗДАНИЙ

выпуск 0

МАТЕРИАЛЫ ДЛЯ ПРОЕКТИРОВАНИЯ

ГипроНИСельхоз Минсельхоза СССР

Гл. инж. института

Лукин М.М. Лукьянов

Нач. отдела СК

Иванов И.Н. Иванов

Гл. инж. отдела

Мя М.Я. Кацман

Гл. специалист

Зинин С.Б. Ерусалимская

НИИЖБ Госстроя СССР

Зам. директора

Королин Н.Н. Королин

Рук. сектора

Чиченков Ю.В. Чиченков

Ст. научный сотр

Евдокимов А.А. Евдокимов

ЦНИИЭПсельстрой Минсельхоза СССР

Зам. директора

Заренин В.А. Заренин

Гл. инж. института

Деядов Е.М. Деядов

Нач. отдела

Бирко Е.С. Бирко

Гл. инж. проекта

Жукова Э.Н. Жукова

Ст. научный сотр

Евстифеева Л.С. Евстифеева

Утверждены Госстроем СССР

Протокол от 11.05.81г. №30

СОДЕРЖАНИЕ

Обозначение	Наименование	Стр.
1.832.1-10.0.0.00ПЗ	Пояснительная записка	2,3
1.832.1-10.0.0.01	Номенклатура панелей	4-8
1.832.1-10.0.0.00Т6	Таблица 1. Теплотехнические характеристики панелей при условиях эксплуатации А	9,10
1.832.1-10.0.0.01Т6	Таблица 2. Теплотехнические характеристики панелей при условиях эксплуатации Б	11,12
1.832.1-10.0.0.02Т6	Таблица 3. Пределы допустимых расчетных температур наружного воздуха	13-15
1.832.1-10.0.0.02	Пример раскладки панелей маркировка узлов	16
1.832.1-10.0.0.03	Примеры решения узлов Узел 1	17
1.832.1-10.0.0.04	Примеры решения узлов Узел 2	17
1.832.1-10.0.0.05	Примеры решения узлов Узел 3	18
1.832.1-10.0.0.06	Примеры решения узлов. Узел 4	18
1.832.1-10.0.0.07	Примеры решения узлов Узел 5	19
1.832.1-10.0.0.08	Примеры решения узлов. Узел 6	18
1.832.1-10.0.0.09	Примеры решения узлов. Узел 7	20
1.832.1-10.0.0.10	Примеры решения узлов. Узлы 8÷10	20
1.832.1-10.0.1.00	Изделие соединительное МС (МС1÷МС5)	21

1. Общая часть

1.1. Настоящая серия 1.832.1-10 содержит рабочие чертежи стеновых двухслойных легкобетонных панелей повышенной заводской готовности для сельскохозяйственных зданий.

1.2. Серия состоит из следующих выпусков:

Выпуск 0 - материалы для проектирования;

Выпуск 1 - Оплаубочные чертежи и армирование;

Выпуск 2 - Арматурные и закаладные изделия.

1.3. Данный выпуск содержит номенклатуру панелей, примеры раскладки, узлы крепления и опирания панелей, данные по расчету панелей и области их применения и т.п.

2. Номенклатура, конструкция и расчет панелей

2.1 Номенклатура панелей повышенной заводской готовности включает конструкции двух типов длиной 6м следующих размеров:

1-ый тип - панели высотой 2,4; 2,7; 3,0 и 3,3м с двумя оконными блоками;

2-ой тип - панели высотой 2,7, 3,0 и 3,3м с дверным и оконным блоками.

Установка дверных и оконных блоков предусматривается на заводе - изготовителе.

Панели повышенной заводской готовности подразделяются на рядовые и подкрановые и различаются закаладными изделиями по верхней грани.

Толщины всех панелей приняты 200, 250, 300 и 400 мм.

Номенклатура панелей приведена на листах 1832.1-10.0.0.1.

2.2. Двухслойные панели состоят из слоя конструкционно-теплоизоляционного легкого бетона проектной марки 50 и внутреннего изолирующего слоя из тяжелого или легкого бетона проектной марки 200 толщиной 50 мм. С наружной стороны панель защищается от атмосферных увлажнений фактурным слоем из цементно-песчаного раствора проектной марки 100 толщиной 20 мм.

2.3. Конструкционно-теплоизоляционный слой может выполняться из следующих материалов: керамзитобетон на керамзитовом песке, керамзитопенобетон, керамзитобетон на перлитовом песке, перлитобетон, шлакопенобетон, аглопоритобетон, шунгизитобетон.

С целью снижения веса панелей объемная масса легких бетонов в сухом состоянии принята не более 1200 кг/м³.

Внутренний изолирующий слой может выполняться из тяжелого бетона объемной массой 2400 кг/м³ или из соответствующего легкого бетона с объемной массой 1800 кг/м³, приготовленного на кварцевом песке и с пористым заполнителем крупностью не более 10 мм.

Бетон изолирующего слоя, работающий в условиях слабо и среднеагрессивной среды, должен быть повышенной плотности (П) и соответствовать требованиям главы СНиП II-28-73.

ИЗДАНИЕ ПОДПИСЬ И ДАТА ВЗНЕСЕНИЯ

1.832.1-10.0.0.0.0 ПЗ			
		Пояснительная записка	
Изд. подл.	Изд. подл.	Изд. подл.	Изд. подл.
Нач. отд.	Котов	Стр.	Лист
Глав. инж. отд.	Кр. Ц. М. Я. Н.	1	2
Гл. свец.	Ерсулянская	ИКС СССР	
Рук. гр.	Васонко	ГИПРОНИС ЕЛЬХОЗ	
		Москва	

Для изготовления панелей могут применяться другие виды легких бетонов по согласованию с НИИЖБ'ом Госстроя СССР

24 Армирование панелей предусмотрено сварными пространственными каркасами. Арматура принята из стали классов А-III и ВР-I

25. Расчет и проектирование панелей произведены в соответствии с указаниями СНИП II-6-74 "Нагрузки и воздействия", СНИП II-21-75 "Бетонные и железобетонные конструкции", СНИП II-28-73 "Защита строительных конструкций от коррозии", Руководства по проектированию бетонных и железобетонных конструкций из бетонов на пористых заполнителях", (Стройиздат, 1978г), Инструкции по проектированию конструкций панельных жилых зданий" (ВСН 32-77 Госгражданстрой).

26. Панели рассчитаны на нагрузки от собственного веса и ветра. Скоростной напор ветра принят 55 кг/м².

При расчете подкарнизных панелей учтена также нагрузка от карниза в размере 600 кг/п.м, приложенная по верхней грани панели

27. Панели относятся к категории негорюемых конструкций. Предел огнестойкости не менее 1 часа

3. Указания по применению

31. Панели предназначены для наружных стен животноводческих и птицеводческих зданий со слабо и среднеагрессивной средой при относительной влажности воздуха внутри помещений не более 85%. Панели из керамзитобетона на перлитовом песке, перлитобетона и керамзитопенобетона с изолирующим слоем из тяжелого бетона, а также панели из других бетонов с изолирующим слоем из легкого бетона, могут применяться только в зданиях с влажностью внутреннего воздуха до 75%

32. Панели повышенной заводской готовности могут применяться самостоятельно или в сочетании с рядовыми и подкарнизными панелями серии 18321-9. Рекомендуемые схемы раскладки панелей приведены на листе 18321-100002

В раскладках по схемам 1 и 3 применяются подкарнизные панели повышенной заводской готовности, а по схеме 2-рядовые панели высотой 2,4м могут применяться только в сочетании с горизонтальными панелями высотой 0,6, 0,9, 1,2м при ограниченных возможностях подъемно-транспортного оборудования завода-изготовителя или монтажной организации

При этом высота от пола до подоконника получается 15 и 18 м при высоте стены 33 и 36 м

Конкретные схемы раскладки панелей приводятся в проектах зданий в зависимости от высоты, грузоподъемности подъемно-транспортного оборудования завода-изготовителя, монтажной организации и др.

33. Подбор толщины панелей в зависимости от температурно-влажностного режима внутреннего и наружного воздуха, вида и объемной массы легкого бетона производится по таблицам на листах 18321-100000ТБ, 0,001ТБ и 0,002ТБ

34. Марки сталей для изготовления арматурных и закладных изделий и монтажных петель должны назначаться в зависимости от температурных условий во время монтажа стен и эксплуатации зданий в соответствии с требованиями нормативных документов. Марки сталей должны указываться в проектах зданий

35. Марки бетонов по морозостойкости должны приниматься в соот-

ветствии с требованиями табл 9 СНИП II-21-75.

Во всех случаях марка легких бетонов теплоизоляционного слоя должна быть не ниже Мрз 35, а в зданиях с относительной влажностью воздуха помещений более 75% при расчетной температуре наружного воздуха ниже -20°C - не менее Мрз 50. Бетон изолирующего слоя и цементно-песчаный раствор по морозостойкости должны иметь марку не ниже Мрз 50. Марки бетонов по морозостойкости должны указываться в проектах зданий

36. Закладные и соединительные изделия должны быть защищены металлическими и комбинированными покрытиями в соответствии с указаниями СНИП II-28-73. Конкретные способы защиты назначаются в проектах зданий в зависимости от эксплуатационных условий.

4. Конструкция стен

41. Цокольная часть стен должна опираться на фундаментные балки или ленточные фундаменты. Гидроизоляция предусматривается из цементного раствора марки 100 состава 1:2 с гидрофобными добавками

42. Толщина горизонтальных и вертикальных швов принята 20мм. Толщина горизонтального шва фиксируется прокладками из армоцементных или асбестоцементных плиток размером 150x150, устанавливаемых у торцов панелей

Конструкция швов показана на листах 18321-100010

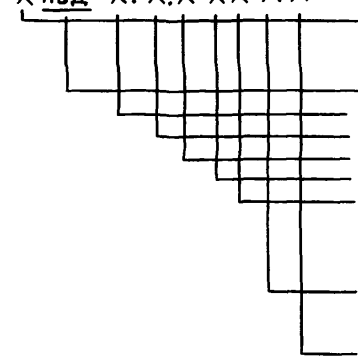
43. Узлы крепления панелей показаны на листах 18321-100003-0009.

5. Маркировка панелей

51. Маркировка панелей принята по ГОСТ 23009-78.

52. Марка панелей состоит из трёх основных групп, которые разделены дефисом

X ПСА X. X. X-X-X-X



- Тип конструкций
- 1- с оконными проёмами
 - 2- с оконными и дверными проёмами
- панель стеновая двухслойная
- Длина, м
- Высота, дм
- Толщина, см
- Вид бетона наружного слоя
- Вид бетона внутреннего слоя
- Т - тяжёлый
 - Л - лёгкий
- Дополнительные характеристики
- Назначение
- без индекса - рядовые
 - К - подкарнизные
- Заполнение проёмов
- без индекса - не заполнены
 - С - с заполнением проёмов блоками

Например 1ПСД 6.2720-ЛТ-С - панель стеновая двухслойная длиной 6м, высотой 27дм, толщиной 20см, с наружным слоем из легкого бетона, внутренним слоем из тяжелого бетона, с оконными блоками, рядовая

53. Маркировка наносится на панель несмываемой краской на торцовую поверхность.

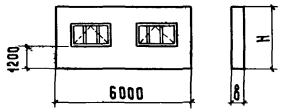
ИЗМ И КИВ
ПОДПИСЬ И ДАТА
ИЗМ И ПОДА

№ п/п	Эскиз	Марка панели	Размеры, мм		Расход материала				Масса панели, т					Назначение панели												
			В	Н	Цементно-песчаный р-р м ¹⁰⁰ м ³	Легкий бетон м ⁵⁰ м ³	Тяжелый или легкий бетон м ²⁰⁰ м ³	Сталь кг	При объемной массе тепло-изоляционного слоя кг/м ³																	
									800	900	1000	1100	1200													
1		1 псд 6 27 20 - ПТ - С	200	2700	0.24	1.53	0.59	102.0	3.3	3.7	3.8	4.0	4.2	Рядовая												
2		1 псд 6 27 20 - ПП - С							3.0	3.5	3.7	3.8	4.0	Рядовая												
3		1 псд 6 27 20 - ПТ - КС							250	2700	0.24	1.53	0.59	105.4	3.3	3.7	3.8	4.0	4.2	Подкарнизная						
4		1 псд 6 27 20 - ПП - КС													3.0	3.5	3.7	3.8	4.0	Подкарнизная						
5		1 псд 6 27 25 - ПТ - С													300	2700	0.24	1.53	0.59	95.0	3.8	4.3	4.5	4.8	5.0	Рядовая
6		1 псд 6 27 25 - ПП - С																			3.6	4.1	4.3	4.6	4.8	Рядовая
7		1 псд 6 27 25 - ПТ - КС	400	2700	0.24	1.53	0.59	98.4													3.8	4.3	4.5	4.8	5.0	Подкарнизная
8		1 псд 6 27 25 - ПП - КС																			3.6	4.1	4.3	4.6	4.8	Подкарнизная
9		1 псд 6 27 30 - ПТ - С							300	2700	0.27	2.70	0.68	97.1							4.4	4.9	5.2	5.5	5.8	Рядовая
10		1 псд 6 27 30 - ПП - С																			4.1	4.7	5.0	5.3	5.6	Рядовая
11		1 псд 6 27 30 - ПТ - КС													400	2700	0.27	2.70	0.68	100.5	4.4	4.9	5.2	5.5	5.8	Подкарнизная
12		1 псд 6 27 30 - ПП - КС																			4.1	4.7	5.0	5.3	5.6	Подкарнизная
13		1 псд 6 27 40 - ПТ - С	200	3000	0.27	3.88	0.68	97.2													5.4	5.7	6.5	7.0	7.4	Рядовая
14		1 псд 6 27 40 - ПП - С																			5.2	5.6	6.4	6.8	7.2	Рядовая
15		1 псд 6 27 40 - ПТ - КС							250	3000	0.27	3.88	0.68	100.6							5.4	5.7	6.5	7.0	7.4	Подкарнизная
16		1 псд 6 27 40 - ПП - КС																			5.2	5.6	6.4	6.8	7.2	Подкарнизная
17		1 псд 6 30 20 - ПТ - С													200	3000	0.27	1.76	0.68	109.5	3.8	4.2	4.4	4.6	4.8	Рядовая
18		1 псд 6 30 20 - ПП - С																			3.5	4.0	4.2	4.4	4.6	Рядовая
19		1 псд 6 30 20 - ПТ - КС	250	3000	0.27	1.76	0.68	112.9													3.8	4.2	4.4	4.6	4.8	Подкарнизная
20		1 псд 6 30 20 - ПП - КС																			3.5	4.0	4.2	4.4	4.6	Подкарнизная
21		1 псд 6 30 25 - ПТ - С							200	3000	0.27	2.44	0.68	109.9							4.4	4.9	5.2	5.5	5.7	Рядовая
22		1 псд 6 30 25 - ПП - С																			4.3	4.7	5.0	5.2	5.5	Рядовая
23		1 псд 6 30 25 - ПТ - КС													250	3000	0.27	2.44	0.68	113.3	4.4	4.9	5.2	5.5	5.7	Подкарнизная
24		1 псд 6 30 25 - ПП - КС																			4.3	4.7	5.0	5.2	5.5	Подкарнизная

Изм. № подл. Подпись и дата. Взам. инв. №

1 832.1-10. 0.0.0 1

НАЧ. ОТД. КОТОВ		Моноклассура панелей	СТАДИЯ	ЛИСТ	ЛИСТОВ
П/ИЖ. ОТ. КАЦМАН			Р	1	5
РУК. ГР. ЕРСАЛИМСКАЯ			МХХ СССР ГИПРОНИСЕЛЬХОЗ МОСКВА		

№ п/п	Эскиз	МАРКА ПАНЕЛИ	РАЗМЕРЫ, мм		РАСХОД МАТЕРИАЛА			МАССА ПАНЕЛИ, т					НАЗНАЧЕНИЕ ПАНЕЛИ									
			В	Н	ЦЕМЕНТНО-ПЕСЧАНЫЙ Р-Р М100 М ³	ЛЕГКИЙ БЕТОН М50 М ³	ТАЖЕЛЫЙ ИЛИ ЛЕГКИЙ БЕТОН М200 М ³	СТАЛЬ КГ	ПРИ ОБЪЕМНОЙ МАССЕ ТЕПЛО-ИЗОЛЯЦИОННОГО СЛОЯ КГ/М ³													
									800	900	1000	1100		1200								
25		1 ПСД 6 30 30 - ПТ - С	300	3000	0,27	3,12	0,68	116,6	50	56	60	63	67	Рядовая								
26		1 ПСД 6 30 30 - ПП - С							47	54	57	61	65	Рядовая								
27		1 ПСД 6 30 30 - ПТ - КС							120,6	50	56	60	63	67	Подкарнизная							
28		1 ПСД 6 30 30 - ПП - КС								47	54	57	61	65	Подкарнизная							
29		1 ПСД 6 30 40 - ПТ - С							400	3300	0,31	4,47	0,77	112,0	63	70	75	80	86	Рядовая		
30		1 ПСД 6 30 40 - ПП - С													58	68	73	78	83	Рядовая		
31		1 ПСД 6 30 40 - ПТ - КС	115,4		63	70		75							80	86	Подкарнизная					
32		1 ПСД 6 30 40 - ПП - КС			58	68		73							78	83	Подкарнизная					
33		1 ПСД 6 33 20 - ПТ - С	200		3000	0,27		2,0							0,68	126,5	43	47	50	52	54	Рядовая
34		1 ПСД 6 33 20 - ПП - С															40	44	47	49	52	Рядовая
35		1 ПСД 6 33 20 - ПТ - КС							129,9		43	47		50			52	54	Подкарнизная			
36		1 ПСД 6 33 20 - ПП - КС									40	44		47			49	52	Подкарнизная			
37		1 ПСД 6 33 25 - ПТ - С		250			3300		0,31		2,76	0,77		128,5			48	55	58	62	65	Рядовая
38		1 ПСД 6 33 25 - ПП - С															47	53	56	59	62	Рядовая
39		1 ПСД 6 33 25 - ПТ - КС	131,9			48		55								58	62	65	Подкарнизная			
40		1 ПСД 6 33 25 - ПП - КС				47		53								56	59	62	Подкарнизная			
41		1 ПСД 6 33 30 - ПТ - С	300			3000		0,27		3,33			0,68			119,0	57	63	67	71	75	Рядовая
42		1 ПСД 6 33 30 - ПП - С															54	61	65	69	73	Рядовая
43		1 ПСД 6 33 30 - ПТ - КС		122,4					57		63			67			71	75	Подкарнизная			
44		1 ПСД 6 33 30 - ПП - КС							54		61			65			69	73	Подкарнизная			
45		1 ПСД 6 33 40 - ПТ - С		400	3000				0,27		5,06			0,68	124,0		71	79	85	91	97	Рядовая
46		1 ПСД 6 33 40 - ПП - С															68	77	82	88	94	Рядовая
47		1 ПСД 6 33 40 - ПТ - КС	127,4					71		79						85	91	97	Подкарнизная			
48		1 ПСД 6 33 40 - ПП - КС						68		77						82	88	94	Подкарнизная			

1.8321-10.0001

Лист

2

№ п/п	Эскиз	Марка панели	Размеры, мм		Расход материала				Масса панели, т					Назначение панели						
			В	Н	Цементно-песчаный Р-Р М100 м ³	Легкий бетон М50 м ³	Тяжелый или легкий бетон М200 м ³	Сталь кг	При объемной массе теплоизоляционного слоя кг/м ³											
									800	900	1000	1100	1200							
49		2 псд б. 27 20 - ПТ - С	200	2700	0.21	1.41	0.57	101.1	3.3	3.5	3.6	3.8	4.0	Рядовая						
50		2 псд б. 27 20 - ПП - С							3.0	3.3	3.4	3.6	3.8	Рядовая						
51		2 псд б. 27 20 - ПТ - КС							3.3	3.5	3.6	3.8	4.0	Подкарнизная						
52		2 псд б. 27 20 - ПП - КС							3.0	3.3	3.4	3.6	3.8	Подкарнизная						
53		2 псд б. 27 25 - ПТ - С							3.8	4.1	4.3	4.5	4.8	Рядовая						
54		2 псд б. 27 25 - ПП - С							3.5	3.9	4.1	4.3	4.6	Рядовая						
55		2 псд б. 27 25 - ПТ - КС	3.8	4.1	4.3	4.5	4.8	Подкарнизная												
56		2 псд б. 27. 25 - ПП - КС	3.5	3.9	4.1	4.3	4.6	Подкарнизная												
57		2 псд б. 27 30 - ПТ - С	300	2700	0.21	2.50	0.57	98.7	4.3	4.6	4.9	5.2	5.5	Рядовая						
58		2 псд б. 27. 30 - ПП - С							4.0	4.4	4.7	5.0	5.3	Рядовая						
59		2 псд б. 27. 30 - ПТ - КС							4.3	4.6	4.9	5.2	5.5	Подкарнизная						
60		2 псд б. 27 30 - ПП - КС							4.0	4.4	4.7	5.0	5.3	Подкарнизная						
61		2 псд б. 27 40 - ПТ - С							400	2700	0.21	3.58	0.57	104.8	5.3	5.8	6.2	6.6	7.0	Рядовая
62		2 псд б. 27 40 - ПП - С													5.0	5.6	6.0	6.4	6.8	Рядовая
63		2 псд б. 27. 40 - ПТ - КС	5.3	5.8	6.2	6.6	7.0	Подкарнизная												
64		2 псд б. 27 40 - ПП - КС	5.0	5.6	6.0	6.4	6.8	Подкарнизная												
65		2 псд б. 30. 20 - ПТ - С	200	3000	0.25	1.65	0.66	107.4							3.8	4.1	4.3	4.4	4.6	Рядовая
66		2 псд б. 30 20 - ПП - С													3.5	3.9	4.1	4.2	4.4	Рядовая
67		2 псд б. 30 20 - ПТ - КС							3.8	4.1	4.3	4.4	4.6	Подкарнизная						
68		2 псд б. 30 20 - ПП - КС							3.5	3.9	4.1	4.2	4.4	Подкарнизная						
69		2 псд б. 30 25 - ПТ - С							250	3000	0.25	2.28	0.66	111.0	4.4	4.7	5.0	5.2	5.5	Рядовая
70	2 псд б. 30 25 - ПП - С	4.1													4.5	4.8	5.0	5.3	Рядовая	
71	2 псд б. 30 25 - ПТ - КС	4.4	4.7	5.0	5.2	5.5	Подкарнизная													
72	2 псд б. 30. 25 - ПП - КС	4.1	4.5	4.8	5.0	5.3	Подкарнизная													

№в № подл. Подпись и дата. Взам инв. №

№ П/П	Эскиз	МАРКА ПАНЕЛИ	РАЗМЕРЫ, мм		РАСХОД МАТЕРИАЛА				МАССА ПАНЕЛИ, т					НАЗНАЧЕНИЕ ПАНЕЛИ						
			Б	Н	ЦЕМЕНТО-ПЕСЧАНЫЙ Р-Р М100 м ³	ЛЕГКИЙ БЕТОН М50 м ³	ТЯЖЕЛЫЙ ИЛИ ЛЕГКИЙ БЕТОН М200 м ³	СТАЛЬ кг	ПРИ ОБЪЕМНОЙ МАССЕ ТЕПЛОИЗОЛЯЦИОННОГО СЛОЯ кг/м ³											
									800	900	1000	1100	1200							
73		2 ПСД 6 30 30 - ПТ - С	300	3000	0 25	2 94	0 66	112 9	4 9	5 4	5 7	6 0	6 4	Рядовая						
74		2 ПСД 6 30 30 - ПП - С							4 7	5 2	5 5	5 8	6 2	Рядовая						
75		2 ПСД 6 30 30 - ПТ - КС							4 9	5 4	5 7	6 0	6 4	Подкарнизная						
76		2 ПСД 6 30 30 - ПП - КС							4 7	5 2	5 5	5 8	6 2	Подкарнизная						
77		2 ПСД 6 30 40 - ПТ - С							400	3300	0 29	4 17	0 75	117 6	6 1	6 7	7 2	7 6	8 1	Рядовая
78		2 ПСД 6 30 40 - ПП - С													5 8	6 5	7 0	7 4	7 9	Рядовая
79		2 ПСД 6 30 40 - ПТ - КС	6 1	6 7	7 2	7 6	8 1	Подкарнизная												
80		2 ПСД 6 30 40 - ПП - КС	5 8	6 5	7 0	7 4	7 9	Подкарнизная												
81		2 ПСД 6 33 20 - ПТ - С	200	3300	0 29	1 88	0 75	129 9							4 3	4 6	4 8	5 0	5 2	Рядовая
82		2 ПСД 6 33 20 - ПП - С													4 0	4 3	4 6	4 8	5 0	Рядовая
83		2 ПСД 6 33 20 - ПТ - КС							4 3	4 6	4 8	5 0	5 2	Подкарнизная						
84		2 ПСД 6 33 20 - ПП - КС							4 0	4 3	4 6	4 8	5 0	Подкарнизная						
85		2 ПСД 6 33 25 - ПТ - С							250	3300	0 29	2 60	0 75	134 3	5 0	5 4	5 6	5 9	6 2	Рядовая
86		2 ПСД 6 33 25 - ПП - С													4 6	5 1	5 4	5 7	6 0	Рядовая
87		2 ПСД 6 33 25 - ПТ - КС	5 0	5 4	5 6	5 9	6 2	Подкарнизная												
88		2 ПСД 6 33 25 - ПП - КС	4 6	5 1	5 4	5 7	6 0	Подкарнизная												
89		2 ПСД 6 33 30 - ПТ - С	300	3300	0 29	3 32	0 75	125 1							5 6	6 0	6 5	6 8	7 2	Рядовая
90		2 ПСД 6 33 30 - ПП - С													5 3	5 7	6 2	6 6	7 0	Рядовая
91		2 ПСД 6 33 30 - ПТ - КС							5 6	6 0	6 5	6 8	7 2	Подкарнизная						
92		2 ПСД 6 33 30 - ПП - КС							5 3	5 7	6 2	6 6	7 0	Подкарнизная						
93		2 ПСД 6 33 40 - ПТ - С							400	3300	0 29	4 77	0 75	136 2	7 0	7 6	8 1	8 7	9 2	Рядовая
94		2 ПСД 6 33 40 - ПП - С													6 6	7 3	7 9	8 4	9 0	Рядовая
95		2 ПСД 6 33 40 - ПТ - КС	7 0	7 6	8 1	8 7	9 2	Подкарнизная												
96		2 ПСД 6 33 40 - ПП - КС	6 6	7 3	7 9	8 4	9 0	Подкарнизная												

Имя и подл. Подпись и дата

N п.п.	Эскиз	Марка панели	Размеры, мм		Расход материала				Масса панели, т					Назначение панели	
			Б	Н	Цементно-песчаный раствор марки М100 м ³	Легкий бетон марки М50 м ³	Гипс или легкий бетон марки М50 м ³	Стяжка кг	При объемной массе теплоизоляционного слоя кг/м ³						
									800	900	1000	1100	1200		
97		1 ПСД 6 24. 20 - ПТ-С	200	2400	0,20	1,29	0,50	80,9	2,8	3,1	3,3	3,4	3,6	Рядовая	
98		1 ПСД 6 24. 20 - ПП-С							2,4	3,0	3,1	3,3	3,4	Рядовая	
99		1 ПСД 6 24. 20 - ПТ-КС							2,8	3,1	3,3	3,4	3,6	Подкарнизная	
100		1 ПСД 6 24. 20 - ПП-КС	2,4			3,0		3,1	3,3	3,4	Подкарнизная				
101		1 ПСД 6 24. 25 - ПТ-С	250			1,19		86,7	3,2	3,7	3,9	4,1	4,3	Рядовая	
102		1 ПСД 6 24. 25 - ПП-С							2,9	3,5	3,7	3,9	4,1	Рядовая	
103		1 ПСД 6 24. 25 - ПТ-КС							3,2	3,7	3,9	4,1	4,3	Подкарнизная	
104		1 ПСД 6 24. 25 - ПП-КС	300			2,29		90,1	2,9	3,5	3,7	3,9	4,1	Подкарнизная	
105		1 ПСД 6 24. 30 - ПТ-С							85,3	3,7	4,2	4,4	4,7	5,0	Рядовая
106		1 ПСД 6 24. 30 - ПП-С								3,3	4,0	4,3	4,5	4,8	Рядовая
107		1 ПСД 6 24. 30 - ПТ-КС	3,7			4,2		4,4		4,7	5,0	Подкарнизная			
108		1 ПСД 6 24. 30 - ПП-КС	400			3,29		88,7	3,3	4,0	4,3	4,5	4,8	Подкарнизная	
109	1 ПСД 6 24. 40 - ПТ-С	77,9		4,6	5,2		5,6		6,0	6,3	Рядовая				
110	1 ПСД 6 24. 40 - ПП-С			4,3	5,0		5,4		5,8	6,2	Рядовая				
111	1 ПСД 6 24. 40 - ПТ-КС		81,3	4,6	5,2	5,6	6,0	6,3	Подкарнизная						
112	1 ПСД 6 24. 40 - ПП-КС	4,3		5,0	5,4	5,8	6,2	Подкарнизная							

Масса панели подсчитана при важности легкого бетона 15%.

В массу панелей включены оконные и дверные блоки

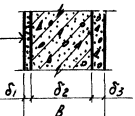
1. 832 1-10.0.0.0 1

Лист

5

Теплотехнические характеристики двухслойных стеновых панелей при условиях эксплуатации А

Таблица 1

Эскиз	Теплоизоляционный слой			Сопоставление теплопередаче				Тепловая инерция			
	Материал	Объемная масса в сухом состоянии $\gamma_{д.с.}$, кг/м ³	Коэффициент теплопроводности $\lambda_{д.с.}$, Вт/м·°С	R_{01} , м ² ·°С/Вт							
				При толщине панелей В, см							
				20	25	30	40	20	25	30	40
<p>Фактурный слой из цементно-песчаного раствора М100, $\delta_1 = 20$ мм, $\gamma_1 = 1800$ кг/м³ и $\lambda_1 = 0,755$ Вт/м·°С</p> <p>Теплоизоляционный слой из легкого бетона М50. Материал, γ_2 и λ_2 см. таблицу</p> <p>Изолирующий слой из М200, $\delta_3 = 50$ мм. Материал и λ_3 см. указание на листе 2</p> 	Керамзитобетон, керамзитопенобетон	800	0,244	0,78 / 0,74	0,98 / 0,95	1,19 / 1,15	1,60 / 1,57	2,95 / 2,76	3,73 / 3,55	4,52 / 4,33	6,09 / 5,90
		900	0,285	0,71 / 0,67	0,88 / 0,84	1,06 / 1,02	1,40 / 1,37	2,91 / 2,73	3,69 / 3,50	4,46 / 4,28	6,01 / 5,82
		1000	0,326	0,65 / 0,61	0,80 / 0,77	0,95 / 0,92	1,26 / 1,22	2,89 / 2,70	3,65 / 3,46	4,41 / 4,22	5,94 / 5,75
		1100	0,384	0,58 / 0,55	0,71 / 0,68	0,85 / 0,81	1,11 / 1,07	2,82 / 2,63	3,55 / 3,37	4,29 / 4,10	5,76 / 5,58
	1200	0,442	0,54 / 0,51	0,65 / 0,62	0,77 / 0,73	0,99 / 0,95	2,76 / 2,58	3,48 / 3,29	4,20 / 4,01	5,63 / 5,44	
	Керамзитопенобетон	800	0,291	0,70 / 0,66	0,87 / 0,83	1,04 / 1,00	1,38 / 1,34	2,92 / 2,74	3,70 / 3,52	4,48 / 4,29	6,04 / 5,85
		900	0,320	0,65 / 0,62	0,81 / 0,77	0,96 / 0,93	1,28 / 1,24	2,95 / 2,76	3,73 / 3,54	4,52 / 4,33	6,09 / 5,90
		1000	0,349	0,62 / 0,58	0,76 / 0,72	0,90 / 0,87	1,20 / 1,16	2,97 / 2,78	3,76 / 3,57	4,55 / 4,37	6,14 / 5,95
		1100	0,378	0,59 / 0,56	0,72 / 0,69	0,85 / 0,82	1,12 / 1,08	2,98 / 2,80	3,78 / 3,60	4,58 / 4,40	6,18 / 6,00
	1200	0,407	0,57 / 0,53	0,69 / 0,65	0,81 / 0,77	1,06 / 1,02	3,00 / 2,81	3,80 / 3,62	4,61 / 4,42	6,22 / 6,03	
	Перлитобетон	800	0,267	0,73 / 0,70	0,92 / 0,89	1,11 / 1,07	1,48 / 1,44	3,05 / 2,86	3,87 / 3,68	4,69 / 4,51	6,34 / 6,15
		900	0,297	0,69 / 0,65	0,85 / 0,82	1,02 / 0,99	1,36 / 1,32	3,06 / 2,87	3,89 / 3,70	4,72 / 4,53	6,38 / 6,19
1000		0,326	0,65 / 0,61	0,80 / 0,77	0,95 / 0,92	1,26 / 1,22	3,07 / 2,89	3,91 / 3,72	4,74 / 4,55	6,41 / 6,22	
1100		0,384	0,58 / 0,55	0,71 / 0,68	0,84 / 0,81	1,11 / 1,07	3,00 / 2,81	3,80 / 3,62	4,61 / 4,42	6,22 / 6,03	
1200	0,442	0,54 / 0,51	0,65 / 0,62	0,77 / 0,73	0,99 / 0,95	2,94 / 2,76	3,73 / 3,54	4,51 / 4,32	6,08 / 5,89		

1.832.1-10.0.0.00 ТБ.

Таблица 1.

Теплотехнические характеристики стеновых панелей при условиях эксплуатации А

Зав. №	Лист	Извест
	1	2

Министерство СССР ЦНИИЖестрой

Продолжение таблицы 1

Эскиз	Теплоизоляционный слой		Сопротивление теплопередаче				Тепловая инерция				
	Материал	Однородная масса в сухом состоянии $\gamma_2, \frac{кг}{м^3}$	Коэффициент теплопроводности $\lambda_{2,м} \frac{Вт}{м \cdot ^\circ C}$	При толщине панелей $\delta, см$							
				$R_0, \frac{м^2 \cdot ^\circ C}{Вт}$				D			
				20	25	30	40	20	25	30	40
<p>Эскиз: см. лист 1</p> <p>Изолирующий слой может быть выполнен в двух вариантах:</p> <p>1 Из тяжелого бетона</p> <p>$\gamma_3 = 2400 \frac{кг}{м^3}$, $\lambda_3 = 1,92 \frac{Вт}{м \cdot ^\circ C}$</p> <p>2 Из легкого бетона</p> <p>$\gamma_3 = 1800 \frac{кг}{м^3}$, $\lambda_3 = 0,80 \frac{Вт}{м \cdot ^\circ C}$</p> <p>Легкий бетон может быть изготовлен из керамзитобетона, пенопирита бетона и шлакопемзобетона</p>	Шлакопемзобетон	1200	0,372	0,59 / 0,56	0,73 / 0,70	0,87 / 0,83	1,14 / 1,10	2,93 / 2,75	3,72 / 3,53	4,50 / 4,31	6,06 / 5,87
	Аглопоритобетон	1000	0,384	0,58 / 0,55	0,71 / 0,68	0,84 / 0,81	1,11 / 1,07	2,73 / 2,54	3,43 / 3,24	4,13 / 3,94	5,53 / 5,35
		1100	0,430	0,55 / 0,52	0,66 / 0,63	0,78 / 0,75	1,01 / 0,98	2,71 / 2,52	3,41 / 3,22	4,10 / 3,92	5,49 / 5,31
		1200	0,477	0,52 / 0,48	0,63 / 0,58	0,73 / 0,70	0,94 / 0,90	2,70 / 2,51	3,39 / 3,20	4,08 / 3,89	5,46 / 5,27
	Шумельзитобетон	1000	0,326	0,65 / 0,61	0,80 / 0,77	0,95 / 0,92	1,26 / 1,22	2,84 / 2,66	3,59 / 3,40	4,34 / 4,15	5,83 / 5,64
		1100	0,384	0,58 / 0,55	0,71 / 0,68	0,84 / 0,81	1,11 / 1,07	2,78 / 2,59	3,50 / 3,31	4,22 / 4,03	5,66 / 5,48
		1200	0,442	0,54 / 0,51	0,65 / 0,62	0,77 / 0,73	0,99 / 0,95	2,73 / 2,54	3,43 / 3,25	4,14 / 3,95	5,54 / 5,35

1. Теплотехнические характеристики определены в соответствии с указаниями приложения 3 главы СНиП II-3-79, "Строительная теплотехника" при условиях эксплуатации А.
2. В таблице приведено общее сопротивление теплопередаче R_0 при коэффициенте теплоотдачи внутренней поверхности $\alpha_в = 8,72 \text{ Вт}/(\text{м}^2 \cdot ^\circ\text{C})$ и наружной поверхности $\alpha_н = 23,2 \text{ Вт}/(\text{м}^2 \cdot ^\circ\text{C})$, в числителе - для конструкций с изолирующим слоем из легкого бетона, в знаменателе - из тяжелого бетона
3. При коэффициенте теплоотдачи внутренней поверхности $\alpha_в = 11,6 \text{ Вт}/(\text{м}^2 \cdot ^\circ\text{C})$ табличные значения сопротивления теплопередаче R_0 следует уменьшать на $\Delta R = 0,03 \text{ м}^2 \cdot ^\circ\text{C}/\text{Вт}$
4. Коэффициенты теплоотдачи внутренней поверхности $\alpha_в$ следует принимать: $\alpha_в = 8,72 \text{ Вт}/(\text{м}^2 \cdot ^\circ\text{C})$ при удельном заполнении помещений животными $\leq 80 \text{ кг}$ живой массы на 1 м^2 пола; $\alpha_в = 11,6 \text{ Вт}/(\text{м}^2 \cdot ^\circ\text{C})$ при удельном заполнении животными $> 80 \text{ кг}$ живой массы на 1 м^2 пола

Продолжение таблицы 2

Эскиз	Теплоизоляционный слой		Сопротивление теплопередаче				Тепловая инерция				
	Материал	Объемная масса в сухом состоянии $\gamma_2, \frac{\text{кг}}{\text{м}^3}$	Коэффициент теплопроводности $\lambda_2, \frac{\text{Вт}}{\text{м} \cdot ^\circ\text{C}}$	$R_0, \frac{\text{м}^2 \cdot ^\circ\text{C}}{\text{Вт}}$				D			
				При толщине панелей $B, \text{см}$							
				20	25	30	40	20	25	30	40
Эскиз: см лист 1 Изолирующий слой может быть выполнен в двух вариантах 1. Из тяжелого бетона $\gamma_3 = 2400 \frac{\text{кг}}{\text{м}^3}$; $\lambda_3 = 2,04 \frac{\text{Вт}}{\text{м} \cdot ^\circ\text{C}}$ 2. Из легкого бетона $\gamma_3 = 1800 \frac{\text{кг}}{\text{м}^3}$; $\lambda_3 = 0,92 \frac{\text{Вт}}{\text{м} \cdot ^\circ\text{C}}$ Легкий бетон может быть изготовлен из керамзитобетона, аглопоритобетона и шлакопенобетона.	Шлакопенобетон	1200	0,442	0,53 0,50	0,64 0,61	0,76 0,72	0,98 0,95	2,87 2,67	3,63 3,43	4,39 4,18	5,91 5,70
	Аглопоритобетон	1000	0,442	0,53 0,50	0,64 0,62	0,76 0,74	0,98 0,95	2,70 2,50	3,40 3,19	4,09 3,88	5,47 5,26
		1100	0,488	0,50 0,47	0,60 0,58	0,70 0,67	0,91 0,88	2,70 2,49	3,39 3,18	4,08 3,87	5,46 5,25
		1200	0,535	0,47 0,45	0,57 0,54	0,66 0,63	0,85 0,82	2,70 2,49	3,38 3,18	4,07 3,87	5,45 5,25
	Щунолитобетон	1000	0,384	0,58 0,54	0,70 0,67	0,83 0,80	1,09 1,07	2,80 2,59	3,53 3,32	4,26 4,05	5,71 5,51
		1100	0,442	0,53 0,50	0,64 0,61	0,76 0,74	0,98 0,95	2,76 2,55	3,47 3,26	4,18 3,97	5,61 5,40
		1200	0,500	0,49 0,46	0,59 0,56	0,70 0,66	0,89 0,86	2,72 2,52	3,42 3,22	4,12 3,92	5,52 5,32

1. Теплотехнические характеристики определены в соответствии с указаниями приложения 3 а павы СНиП II-3-79, "Строительная теплотехника" при условиях эксплуатации Б.
2. В таблице приведено общее сопротивление теплопередаче R_0 при коэффициенте теплоотдачи внутренней поверхности $\alpha_{в} = 8,72 \text{ Вт}/(\text{м}^2 \cdot ^\circ\text{C})$ и наружной поверхности $\alpha_{н} = 23,2 \text{ Вт}/(\text{м}^2 \cdot ^\circ\text{C})$, в числителе - для конструкций с изолирующим слоем из легкого бетона, в знаменателе - из тяжелого бетона.
3. При коэффициенте теплоотдачи внутренней поверхности $\alpha_{в} = 11,6 \text{ Вт}/(\text{м}^2 \cdot ^\circ\text{C})$ табличные значения сопротивления теплопередаче R_0 следует уменьшать на $\Delta R = 0,03 (\text{м}^2 \cdot ^\circ\text{C})/\text{Вт}$.
4. Коэффициенты теплоотдачи внутренней поверхности $\alpha_{в}$ следует принимать $\alpha_{в} = 8,72 \text{ Вт}/(\text{м}^2 \cdot ^\circ\text{C})$ при удельном заполнении помещений животными $\leq 80 \text{ кг}$ живой массы на 1 м^2 пола, $\alpha_{в} = 11,6 \text{ Вт}/(\text{м}^2 \cdot ^\circ\text{C})$ при удельном заполнении животными $> 80 \text{ кг}$ живой массы на 1 м^2 пола.

1 832 1-10 0.001 ТБ

Лист

2

Продолжение таблицы 3

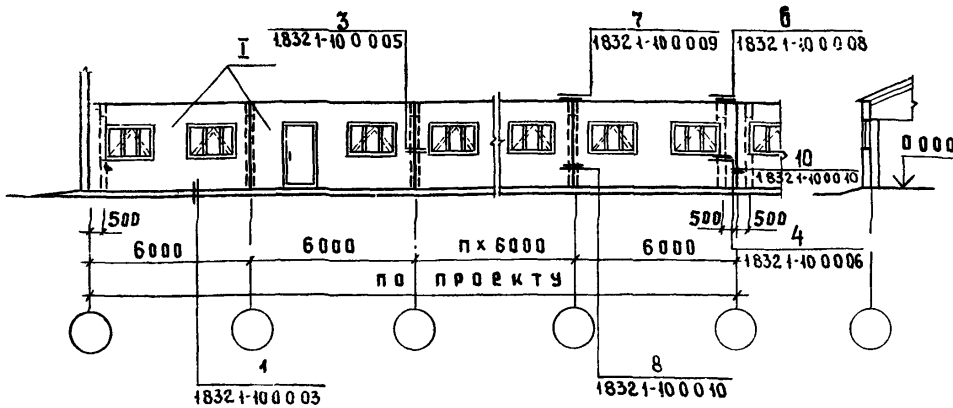
Сопротивление теплопередаче стеновой панели $R_{0,TP}, м^2 \cdot \text{°C} / \text{Вт}$	Относительная влажность воздуха в помещении $\varphi, \%$																															
	60				65				70				75				80				85											
	Расчетная температура воздуха в помещении $t_{в}, \text{°C}$																															
	0-8	12	16	20	24	0-8	12	16	20	24	0-8	12	16	20	24	0-8	12	16	20	24	0-8	12	16	20	24							
	Расчетная зимняя температура наружного воздуха $t_{н}, \text{°C}$, при $d_{в} = 8,72 \text{ вт}/\text{м}^2 \cdot \text{°C}$ (числитель) и $d_{в} = 11,63 \text{ вт}/\text{м}^2 \cdot \text{°C}$ (знаменатель)																															
1,55										-58	-56	-54	-52	-51	-44	-42	-41	-39	-36	-33	-31	-29	-26	-23	-22	-19	-16	-13	-10			
1,60										-60	-58	-56	-54	-51	-46	-44	-42	-40	-38	-35	-32	-30	-27	-24	-23	-20	-17	-14	-11			
1,65										-60	-59	-57	-56	-48	-46	-45	-43	-41	-36	-34	-32	-29	-26	-25	-22	-19	-16	-13	-10			
1,70										-60	-58	-57	-56	-48	-46	-45	-43	-38	-35	-33	-30	-28	-26	-22	-20	-17	-14	-11	-8			
1,75										-60	-52	-50	-48	-46	-44			-54	-52	-51	-49	-47	-45	-36	-34	-31	-29	-26	-23	-21	-18	-15
1,80														-53	-51	-50	-48	-46	-40	-38	-36	-33	-31	-27	-24	-22	-19	-16	-13	-10		
1,85														-55	-53	-52	-50	-48	-41	-39	-37	-35	-32	-28	-25	-23	-20	-17	-14	-11		
1,90														-56	-55	-53	-52	-50	-43	-40	-38	-36	-34	-29	-26	-24	-21	-18	-15	-12		

1. Технические характеристики панелей приведены в таблицах 1 и 2 на листах 1832.1-10.000076, 1832.1-10.000176
2. Толщина стеновой панели подбирается таким образом, чтобы ее сопротивление теплопередаче R_0 по таблицам 1 и 2 было не менее величины требуемого сопротивления теплопередаче $R_{0,TP}$, определенного по табл 3 при расчетных параметрах внутреннего и наружного воздуха
3. В качестве расчетной зимней температуры наружного воздуха следует принимать при тепловой инерции панели $\Delta \leq 4$ - среднюю температуру наиболее холодных суток, при тепловой инерции панели $4 < \Delta \leq 7$ - среднюю температуру наиболее холодных трех суток, при тепловой инерции панели $\Delta > 7$ - среднюю температуру наиболее холодной пятидневки
4. В числителе таблицы 3 приведены значения расчетных зимних температур наружного воздуха при коэффициенте теплоотдачи внутренней поверхности $d_{в} = 8,72 \text{ вт}/\text{м}^2 \cdot \text{°C}$ - при удельном заполнении помещения животными $\leq 80 \text{ кг}/\text{м}^2$ пола, а в знаменателе - при $d_{в} = 11,63 \text{ вт}/\text{м}^2 \cdot \text{°C}$ - при удельном заполнении помещения животными $> 80 \text{ кг}/\text{м}^2$ пола
5. Требуемое сопротивление теплопередаче $R_{0,TP}$ панелей в таблице 3 определено из условия невыпадения конденсата на внутренней поверхности панелей в местах расположения стыков, заполненных цементно-песчаным раствором
6. Для промежуточных значений расчетных зимних температур наружного воздуха значения требуемого сопротивления теплопередаче $R_{0,TP}$ следует определять по интерполяции

1832.1-10.000076
 1832.1-10.000176
 1832.1-10.000276
 1832.1-10.000376
 1832.1-10.000476
 1832.1-10.000576
 1832.1-10.000676
 1832.1-10.000776
 1832.1-10.000876
 1832.1-10.000976
 1832.1-10.001076
 1832.1-10.001176
 1832.1-10.001276
 1832.1-10.001376
 1832.1-10.001476
 1832.1-10.001576
 1832.1-10.001676
 1832.1-10.001776
 1832.1-10.001876
 1832.1-10.001976
 1832.1-10.002076
 1832.1-10.002176
 1832.1-10.002276
 1832.1-10.002376
 1832.1-10.002476
 1832.1-10.002576
 1832.1-10.002676
 1832.1-10.002776
 1832.1-10.002876
 1832.1-10.002976
 1832.1-10.003076
 1832.1-10.003176
 1832.1-10.003276
 1832.1-10.003376
 1832.1-10.003476
 1832.1-10.003576
 1832.1-10.003676
 1832.1-10.003776
 1832.1-10.003876
 1832.1-10.003976
 1832.1-10.004076
 1832.1-10.004176
 1832.1-10.004276
 1832.1-10.004376
 1832.1-10.004476
 1832.1-10.004576
 1832.1-10.004676
 1832.1-10.004776
 1832.1-10.004876
 1832.1-10.004976
 1832.1-10.005076
 1832.1-10.005176
 1832.1-10.005276
 1832.1-10.005376
 1832.1-10.005476
 1832.1-10.005576
 1832.1-10.005676
 1832.1-10.005776
 1832.1-10.005876
 1832.1-10.005976
 1832.1-10.006076
 1832.1-10.006176
 1832.1-10.006276
 1832.1-10.006376
 1832.1-10.006476
 1832.1-10.006576
 1832.1-10.006676
 1832.1-10.006776
 1832.1-10.006876
 1832.1-10.006976
 1832.1-10.007076
 1832.1-10.007176
 1832.1-10.007276
 1832.1-10.007376
 1832.1-10.007476
 1832.1-10.007576
 1832.1-10.007676
 1832.1-10.007776
 1832.1-10.007876
 1832.1-10.007976
 1832.1-10.008076
 1832.1-10.008176
 1832.1-10.008276
 1832.1-10.008376
 1832.1-10.008476
 1832.1-10.008576
 1832.1-10.008676
 1832.1-10.008776
 1832.1-10.008876
 1832.1-10.008976
 1832.1-10.009076
 1832.1-10.009176
 1832.1-10.009276
 1832.1-10.009376
 1832.1-10.009476
 1832.1-10.009576
 1832.1-10.009676
 1832.1-10.009776
 1832.1-10.009876
 1832.1-10.009976
 1832.1-10.010076

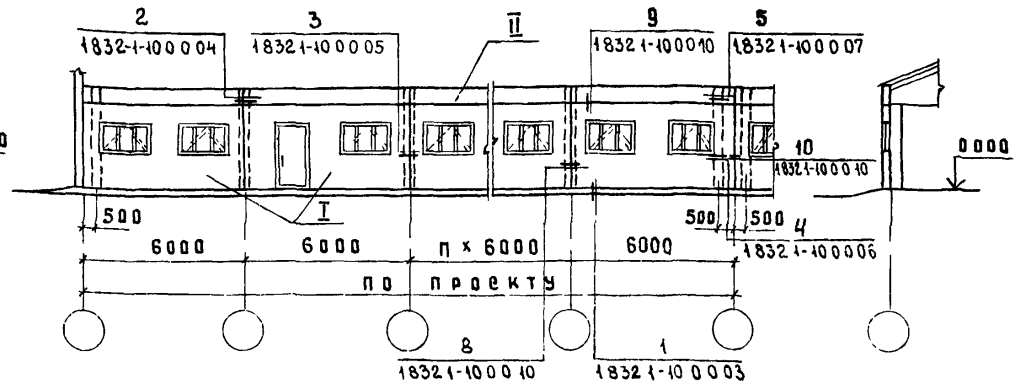
С х е м а 1

Продольная стена высотой до 3,3 м



С х е м а 2

Продольная стена высотой 3,3; 3,6; 3,9; 4,2; 4,5 м



С х е м а 3

Продольная стена высотой 3,0, 3,3 и 3,6 м

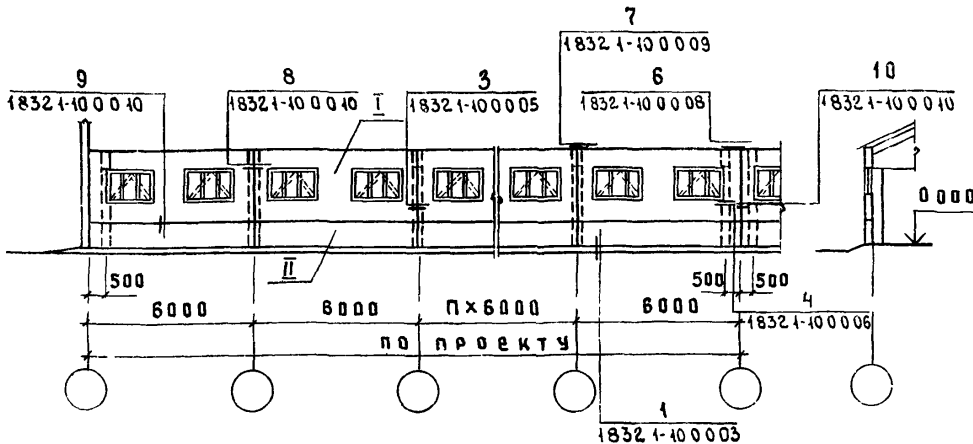


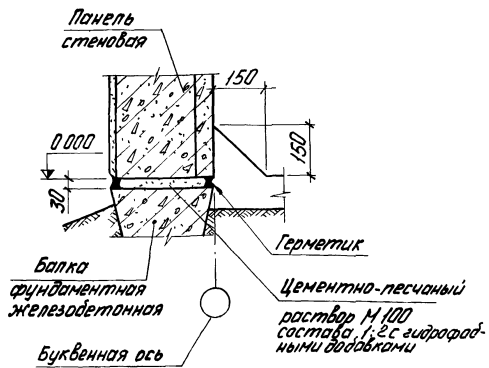
ТАБЛИЦА КОМПОНОВКИ СТЕН ИЗ ПАНЕЛЕЙ

№ схемы	1				2						3					
	27	30	33	33	36		39		42		45	30	33	36		
Высота стены, м					ВАРИАНТЫ		ВАРИАНТЫ		ВАРИАНТЫ							
					1	2	1	2	3	1	2					
Высота до подоконника, м	1.2											15	18			
Высота панелей, м № поз. панелей на схеме	I	27	30	33	27	27	30	27	30	33	30	33	33	24	24	24
	II	—	—	—	06	09	06	12	09	06	12	09	12	06	09	12

1) панели по серии 1.832.1-9

Схему 3, в которой предусмотрены панели высотой 2,4 м в сочетании с рядовыми панелями, применять только при ограниченных возможностях подъемно-транспортного оборудования завода-изготовителя или строительно-монтажной организации.

1.832.1-10.0.002			
Имя и подл.	Подпись и дата	Пример раскладки панелей	Стация
Имя и подл.	Подпись и дата		Лист
Имя и подл.	Подпись и дата	Маркировка узлов	Листов
Имя и подл.	Подпись и дата		Р
Имя и подл.	Подпись и дата		1
		МСХ СССР ГИПРОНИСЕЛЬХОЗ МОСКВА	

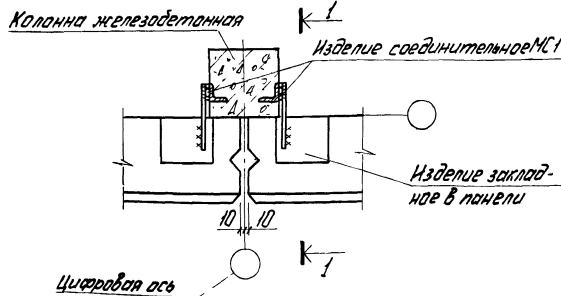


1.832.1-10.0 0.03

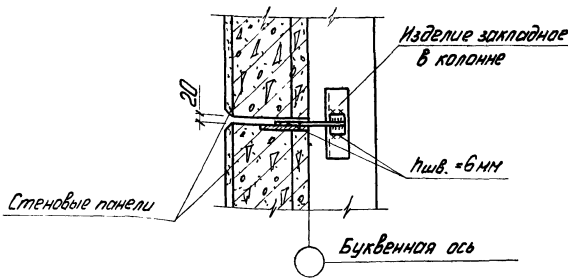
Примеры решения
узлов
Узел 1

Стандарт	Лист	Листов
Р		1

Минсельстрой СССР
ЦНИИПсельстрой



1-1

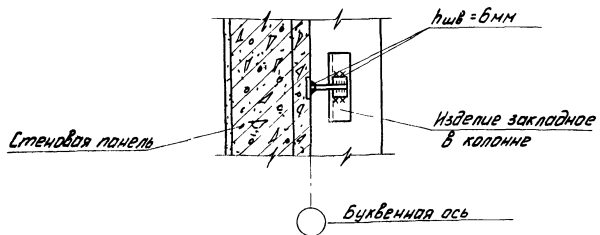
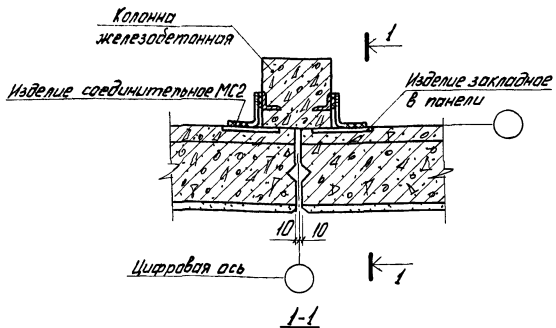


1.832.1-10.0 0.04

Примеры решения узлов.
Узел 2

Стандарт	Лист	Листов
Р		1

Минсельстрой СССР
ЦНИИПсельстрой



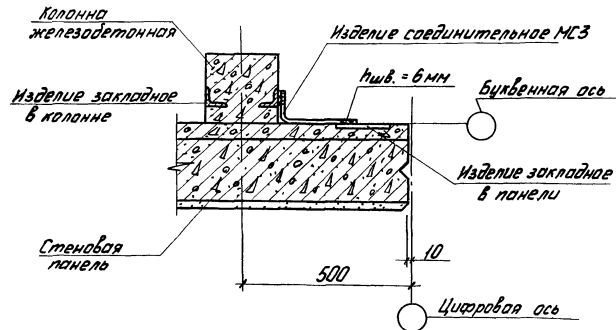
1.832.1-10.0.0.05

Примеры решения узлов.
Узел 3

Стандарт	Лист	Листов
Р		1

Минсельстрой СССР
ЦНИИЭПсельстрой

Имя	Начальник	Бирюка Е.С.	Жуков В.И.	Жуков В.И.
Имя	Имя	Имя	Имя	Имя



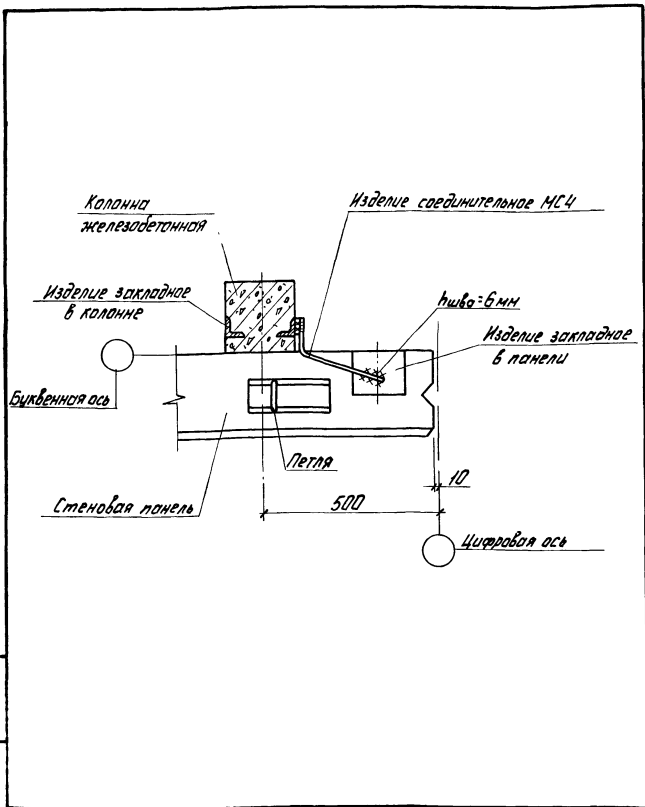
1.832.1-10.0.0.06

Примеры решения узлов
Узел 4

Стандарт	Лист	Листов
Р		1

Минсельстрой СССР
ЦНИИЭПсельстрой

Имя	Начальник	Бирюка Е.С.	Жуков В.И.	Жуков В.И.
Имя	Имя	Имя	Имя	Имя



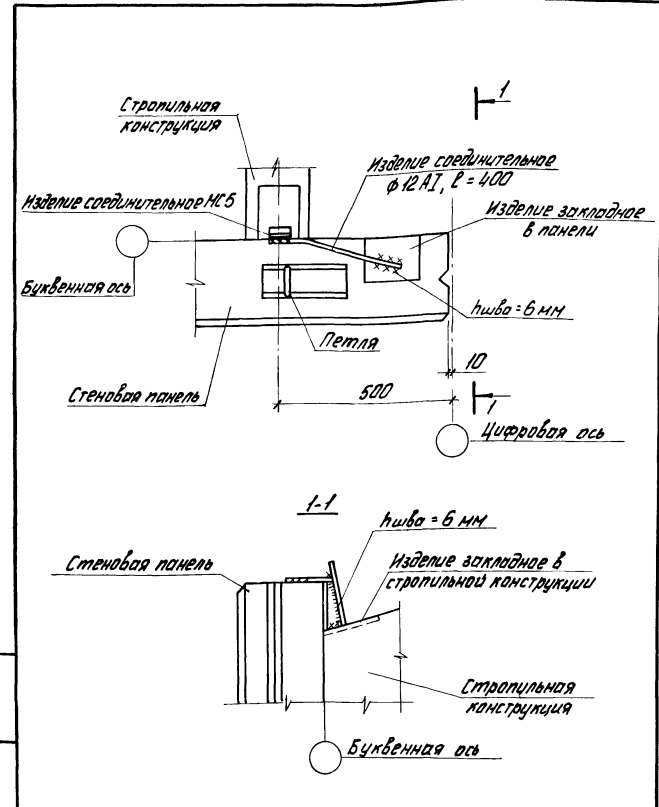
1.832.1-10.0 0.07

Примеры решения узлов.
Узел 5

Станд.	Лист	Листов
Р	1	1
Министерство ССР ЦНИИТЭСельстрой		

Имя и фамилия разработчика и дата. В левом столбце

Нач. отд.	Бирко Е.С.	Э.В.
Пр. спец.	Жуковская	Ж.И.
Рук. гр.	Косовангл	В.В.
Инж.	Васильева	В.И.



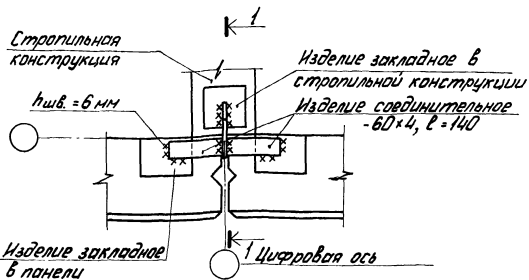
1.832.1-10.0 0.08

Примеры решения узлов.
Узел 6

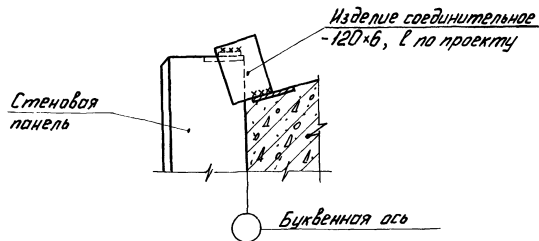
Станд.	Лист	Листов
Р	1	1
Министерство ССР ЦНИИТЭСельстрой		

Имя и фамилия разработчика и дата. В левом столбце

Нач. отд.	Бирко Е.С.	Э.В.
Пр. спец.	Жуковская	Ж.И.
Рук. гр.	Косовангл	В.В.
Инж.	Васильева	В.И.



1-1



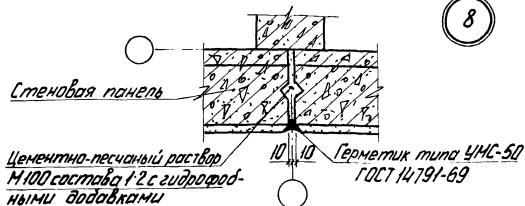
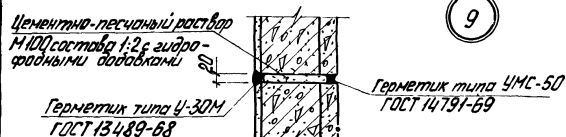
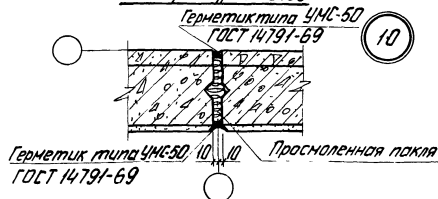
1.832.1-10.0.0.09

Примеры решения узлов.

Узел 7

Стандарт	Лист	Листов
Р	1	1

Минсельстрой СССР
ЦНИИЭПсельстрой

Вертикальный шовГоризонтальный шовТемпературный шов

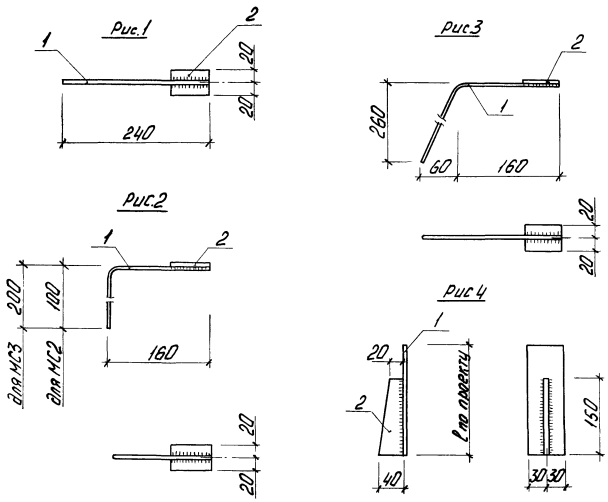
1.832.1-10.0.0.10

Примеры решения узлов.

Узлы 8-10

Стандарт	Лист	Листов
Р	1	1

Минсельстрой СССР
ЦНИИЭПсельстрой



для МС3
для МС2

Обозначение	Марка	Рис.	Масса, кг
1.832.1-10. 0. 1.00	МС1	1	0,37
-01	МС2	2	0,37
-02	МС3	2	0,46
-03	МС4	3	0,51
-04	МС5	4	по проекту

Примечание	Зона	Пос	Обозначение	Наименование	Кол	Примечание
				1.832.1-10. 0. 1.00		МС1
				Детали		
54	1		1.832.1-10. 0. 1.01	φ12А1, ГОСТ 5781-75; L-250	1	0,22 кг
54	2		1.832.1-10. 0. 1.02	-40×8, ГОСТ 103-76; L-60	1	0,15 кг
				1.832.1-10. 0. 1.00-01		МС2
				Детали		
54	1		1.832.1-10. 0. 1.03	φ12А1, ГОСТ 5781-75; L-250	1	0,22 кг
54	2		1.832.1-10. 0. 1.02	-40×8, ГОСТ 103-76; L-60	1	0,15 кг
				1.832.1-10. 0. 1.00-02		МС3
				Детали		
54	1		1.832.1-10. 0. 1.04	φ12А1, ГОСТ 5781-75; L-350	1	0,31 кг
54	2		1.832.1-10. 0. 1.02	-40×8, ГОСТ 103-76; L-60	1	0,15 кг
				1.832.1-10. 0. 1.00-03		МС4
				Детали		
54	1		1.832.1-10. 0. 1.05	φ12А1, ГОСТ 5781-75; L-410	1	0,36 кг
54	2		1.832.1-10. 0. 1.02	-40×8, ГОСТ 103-76; L-60	1	0,15 кг
				1.832.1-10. 0. 1.00-04		МС5
				Детали		
54	1		1.832.1-10. 0. 1.06	-60×8, ГОСТ 103-76; L-по проекту	1	-
54	2		1.832.1-10. 0. 1.07	-40×8, ГОСТ 103-76; L-150	1	0,38 кг

Сварку производить электродами Э42 (ГОСТ 9466-75), толщина шва 6мм.

			1.832.1-10. 0. 1.00		
			Изделие соединительное МС (МС1 ÷ МС5)		Масшт.
			Станд.	Масса	Масшт.
			р	см. табл	1,5
			Лист	Листов 1	
Начальн.	Бирко Е.С.	35/02			
Тя спеч.	Жукова-Ж.	35/02			
Ведущий	Косович Л.Г.	35/02			
Ст. инж.	Шестаков В.И.	35/02			
Инж.	Жукова П.В.	35/02			
Ст. техн.	Кочеряев С.	35/02			
			Министерство СССР ЦНИИЭП сельс.трой		

И.В. Степанов