

ТИПОВЫЕ КОНСТРУКЦИИ, ИЗДЕЛИЯ И УЗЛЫ ЗДАНИЙ И СООРУЖЕНИЙ

СЕРИЯ 1.832.1-10

ДВУХСЛОЙНЫЕ СТЕНОВЫЕ ЛЕГКОБЕТОННЫЕ ПАНЕЛИ
ПОВЫШЕННОЙ ЗАВОДСКОЙ ГОТОВНОСТИ
ДЛЯ СЕЛЬСКОХОЗЯЙСТВЕННЫХ ЗДАНИЙ

ВЫПУСК 3

ПАНЕЛИ, ИЗГОТОВЛЯЕМЫЕ НА ЗАВОДАХ, ИМЕЮЩИХ КАНТОВАТЕЛИ

РАБОЧИЕ ЧЕРТЕЖИ

ЦЕНТРАЛЬНЫЙ ИНСТИТУТ ТИПОВОГО ПРОЕКТИРОВАНИЯ
ГОССТРОЯ СССР

Москва, А-445, Смольная ул., 22

Сдано в печать  1984 года

Заказ № **7022** Тираж **1950** экз.

СЕРИЯ 1.832.1-10

ДВУХСЛОЙНЫЕ СТЕНОВЫЕ ЛЕГКОБЕТОННЫЕ ПАНЕЛИ
ПОВЫШЕННОЙ ЗАВОДСКОЙ ГОТОВНОСТИ
ДЛЯ СЕЛЬСКОХОЗЯЙСТВЕННЫХ ЗДАНИЙ

ВЫПУСК 3

ПАНЕЛИ, ИЗГОТОВЛЯЕМЫЕ НА ЗАВОДАХ, ИМЕЮЩИХ КАНТОВАТЕЛИ

РАБОЧИЕ ЧЕРТЕЖИ

РАЗРАБОТАНА :

ТИПРОНИСЕЛЬХОЗ МИНСЕЛЬХОЗА СССР

Гл. инж. института
Нач. отдела СК
Гл. инж. отдела
Гл. специалист

Иванов
Иванов
Иванов

А.С. БУТАЕВ
И.Н. КОТОВ
В.Н. ЦУДЕЧКИС
С.Б. ЕРУСАЛИМСКАЯ

С участием

НИИЖБ Госстроя СССР

Зам. директора
Рук. сектора
Ст. научный сотр.

Котлов
Иванов
Иванов

М.Н. КОРОВИН
Ю.В. ЧИМЕНКОВ
А.А. ЕВДОКИМОВ

ЦНИИ ЭП СЕЛЬСТРОИ МИНСЕЛЬСТРОЯ СССР

Зам. директора
Зав. отделом
Рук. сектора

Заренин
Мангушев
Ферджулян

УТВЕРЖДЕНЫ ГОССТРОЕМ СССР ДЛЯ ПРИМЕНЕНИЯ
ПРИ ПРОЕКТИРОВАНИИ И В СТРОИТЕЛЬСТВЕ
СЕЛЬСКОХОЗЯЙСТВЕННЫХ ЗДАНИЙ,
ПИСЬМО ОТ 23 12 83 Г № 2/3-419

ОБОЗНАЧЕНИЕ	НАИМЕНОВАНИЕ	СТР.
1.832.1 - 10 3 - 00Т0	ТЕХНИЧЕСКОЕ ОПИСАНИЕ	3-8
1.832.1 - 10.3 - 10	ПАНЕЛЬ ЗПСД -С(КС) ПОВЫШЕННОЙ ЗАВОДСКОЙ ГОТОВНОСТИ	9,10
1.832.1 - 10.3 - 10СБ	ПАНЕЛЬ ЗПСД6 -С(КС) ПОВЫШЕННОЙ ЗАВОДСКОЙ ГОТОВНОСТИ СБОРОЧНЫЙ ЧЕРТЕЖ	11,12
1.832.1 - 10 3 - 20	ПАНЕЛЬ ЧПСД6 -С(КС) ПОВЫШЕННОЙ ЗАВОДСКОЙ ГОТОВНОСТИ	13,14
1.832.1 - 10.3 - 20СБ	ПАНЕЛЬ ЧПСД6 -С(КС) ПОВЫШЕННОЙ ЗАВОДСКОЙ ГОТОВНОСТИ СБОРОЧНЫЙ ЧЕРТЕЖ	15,16
1.832.1 - 10.3 - 01	ПАНЕЛЬ ЗПСД6 24	17
1.832.1 - 10 3 - 01СБ	ПАНЕЛЬ ЗПСД 6 24. СБОРОЧНЫЙ ЧЕРТЕЖ	18,19
1.832.1 - 10.3 - 02	ПАНЕЛЬ ЗПСД 6.27	20
1.832.1 - 10.3 - 02СБ	ПАНЕЛЬ ЗПСД 6 27. СБОРОЧНЫЙ ЧЕРТЕЖ	21-23
1.832.1 - 10.3 - 03	ПАНЕЛЬ ЗПСД 6.30	
1.832.1 - 10 3 - 03СБ	ПАНЕЛЬ ЗПСД 6.30. СБОРОЧНЫЙ ЧЕРТЕЖ	24-26
1.832.1 - 10 3 - 04	ПАНЕЛЬ ЗПСД 6.33	
1.832.1 - 10.3 - 04СБ	ПАНЕЛЬ ЗПСД 6.33. СБОРОЧНЫЙ ЧЕРТЕЖ	27-29

ОБОЗНАЧЕНИЕ	НАИМЕНОВАНИЕ	СТР.
1.832.1 - 10 3 - 05	ПАНЕЛЬ ЧПСД 6 27	27-29
1.832.1 - 10.3 - 05СБ	ПАНЕЛЬ ЧПСД 6. 27 СБОРОЧНЫЙ ЧЕРТЕЖ	30,31
1.832.1 - 10 3 - 06	ПАНЕЛЬ ЧПСД 6.30	32
1.832.1 - 10 3 - 06СБ	ПАНЕЛЬ ЧПСД 6 30. СБОРОЧНЫЙ ЧЕРТЕЖ	33-35
1.832.1 - 10.3 - 07	ПАНЕЛЬ ЧПСД 6 33.	
1.832.1 - 10.3 - 07СБ	ПАНЕЛЬ ЧПСД 6 33. СБОРОЧНЫЙ ЧЕРТЕЖ	36,37
1.832.1 - 10 3 - 00У	УЗЕЛ 11	
1.832.1 - 10 3 - 00ВМС	ВЫБОРКА СТАЛИ НА ПАНЕЛЬ	38-40
1.832.1 - 10.3 - 00РМ1	ВЕДОМОСТЬ РАСХОДА СТАЛИ	41-43
1.832.1 - 10.3 - 00РМ2	ВЕДОМОСТЬ РАСХОДА ЦЕМЕНТА И ИНЕРТНЫХ МАТЕРИАЛОВ	44-50
1.832.1 - 10 3 - 00РМ3	ВЕДОМОСТЬ РАСХОДА ДРЕВЕСИНЫ	51

НАЧ.ОТД	КОТОВ	<i>Котов</i>
ГЛ.КОНСТ	ЦУАЕНКИС	<i>Цуаенкис</i>
Н.КОНТР	АХМЕТОВА	<i>Ахметова</i>
ГЛ.СПЕЦ.	БРСАЛИМСКА	<i>Брсалимска</i>
РУК.ГР.	САСОНКО	<i>Сасонко</i>
ИНЖЕНЕР	ГУСЕВА	<i>Гусева</i>

1.832.1 - 10 3 - 00

СОДЕРЖАНИЕ

СТАДИЯ	ЛИСТ	ЛИСТОВ
Р		1

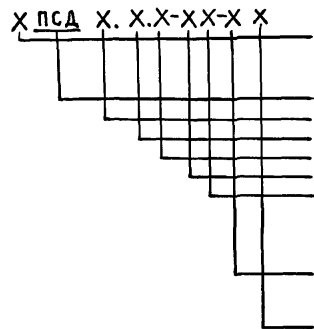
ГИПРОНИСЕЛЬХОЗ

Настоящий выпуск содержит номенклатуру и рабочие чертежи двухслойных стеновых легкобетонных панелей повышенной заводской готовности, при распалубке которых применяют кантователи. Применение кантователей позволяет снизить расход арматурной стали в панелях на 10-20%.

Панели, разработанные в настоящем выпуске, изготавливаются в опалубочных формах панелей серии 1.832.1-10, вып. 1 и отливаются от них расходом стали.

Маркировка панелей принята по ГОСТ 23009-78.

Марка панелей состоит из трех групп, которые разделены дефисом.



- Тип конструкций:
 3-с оконными проемами
 4-с оконным и дверным проемами
 Панель стеновая двухслойная
 Длина, м
 Высота, дм
 Толщина, см
 Вид бетона теплоизоляционного слоя
 Вид бетона изолирующего слоя.
 Т - тяжелый
 Л - легкий
 Дополнительные характеристики
 Назначение:
 без индекса - рядовые
 К - подкарнизные
 Заполнение проемов
 без индекса - не заполнены
 С - с заполнением проемов блоками.

Например: 3ПСА 6.27.20-ЛТ-С - панель стеновая двухслойная длиной 6м, высотой 27дм, толщиной 20см, с теплоизоляционным слоем на пористых заполнителях, изолирующим слоем из тяжелого бетона, с оконными блоками, рядовая.

Конструкция и расчет панелей, указания по применению, тепло-технические характеристики, примеры решения узлов крепления панелей приведены в выпуске 0.

Материалы по изготовлению и испытанию панелей, транспортированию и хранению приведены в выпуске 1.

Для распалубки панелей применяется универсальный кантователь 2Н1172, предназначенный для кантования и съема из металлической формы крупноразмерных стеновых панелей, разработанный Минским ПКБ Минсельстроя Белорусской ССР (г. Минск, ул. Серафимовича д. 11).

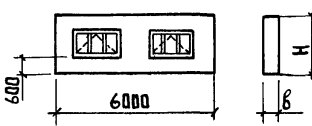
Работу с кантователем производить в следующей последовательности:

- установить платформу кантователя в горизонтальное положение;
- установить на платформу форму с изделием и закрепить с двух сторон фиксаторами;
- произвести распалубку формы и закрепить панель;
- повернуть платформу в вертикальное положение (угла поворота к горизонтали 82°);
- произвести строповку изделия и освободить панель;
- извлечь изделие из формы;
- повернуть платформу в исходное положение;
- закрыть борта формы;
- извлечь фиксаторы и снять форму с платформы кантователя.

Инв. № подл. Подпись и дата Взам инв. №

				1.832.1-10.3-0010			
Исполн.	Котов	Провер.		Техническое описание	Стадия	Лист	Листов
Нач. отд.	Котов				Р	1	6
Гл. констр.	Цудачки				ГИПРОНИСЛЬХОЗ		
Гл. спец.	Ерусалимская						
Рук. гр.	Сасонко						

НОМЕНКЛАТУРА ПАНЕЛЕЙ

Эскиз	Марка панели	Обозначение	Размеры, мм		Расход материала			Масса панели, т						
			б	н	Цементно-песчаный раствор марки М100, м ³	Бетон на пористых заполнителях М50, м ³	Бетон тяжелый или напористых заполнителях М200 и ³	Сталь, кг	При объемной массе теплоизоляционного слоя, кг/м ³					
									800	900	1000	1100	1200	
	ЗПСД 6.24.20 - ПТ - С	1.832.1-10.3-10	200	2400	0,20	1,29	66,0	3,0	3,1	3,3	3,4	3,6		
	ЗПСД 6.24.20 - ПП - С	- 01						2,8	3,0	3,1	3,3	3,4		
	ЗПСД 6.24.20 - ПТ - КС	- 02						69,4	3,0	3,1	3,3	3,4	3,6	
	ЗПСД 6.24.20 - ПП - КС	- 03	2,8						3,0	3,1	3,3	3,4		
	ЗПСД 6.24.25 - ПТ - С	- 04	250					1,79	71,8	3,4	3,7	3,9	4,1	4,3
	ЗПСД 6.24.25 - ПП - С	- 05								3,3	3,5	3,7	3,9	4,1
	ЗПСД 6.24.25 - ПТ - КС	- 06				75,2	3,4			3,7	3,9	4,1	4,3	
	ЗПСД 6.24.25 - ПП - КС	- 07	3,3				3,5			3,7	3,9	4,1		
	ЗПСД 6.24.30 - ПТ - С	- 08	300			2,29	74,0			3,9	4,2	4,4	4,7	5,0
	ЗПСД 6.24.30 - ПП - С	- 09								3,7	4,0	4,3	4,5	4,8
	ЗПСД 6.24.30 - ПТ - КС	- 10						77,4	3,9	4,2	4,4	4,7	5,0	
	ЗПСД 6.24.30 - ПП - КС	- 11	3,7						4,0	4,3	4,5	4,8		
	ЗПСД 6.24.40 - ПТ - С	- 12	400					3,29	75,3	4,8	5,2	5,6	6,0	6,3
	ЗПСД 6.24.40 - ПП - С	- 13								4,7	5,0	5,4	5,8	6,2
	ЗПСД 6.24.40 - ПТ - КС	- 14				78,7	4,8			5,2	5,6	6,0	6,3	
ЗПСД 6.24.40 - ПП - КС	- 15	4,7	5,0	5,4	5,8		6,2							

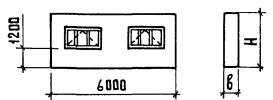
1. Масса панели подсчитана при влажности легкого бетона 15%.
В массу панелей включены оконные и дверные блоки.
2. Панели ЗПСД 6.24 применять только при ограниченных возможностях подъёмно-транспортного оборудования завода-изготовителя или строительной-монтажной организации.

1.832.1-10.3-0010

Лист

2

ПРОДОЛЖЕНИЕ

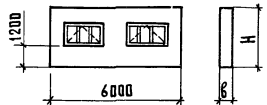
Эскиз	Марка панели	Обозначение	Размеры, мм		Расход материала			Масса панелей, т					
			Б	Н	Цементно-песчаный Р-Р М100 м³	Бетон на пористых заполнителях М50, м³	Бетон тяжёлый или на пористых заполнителях М200 м³	Сталь, кг	При объёмной массе теплоизоляционного слоя, кг/м³				
									800	900	1000	1100	1200
	ЗПСД 6.27.20 - ПТ - С	1.832.1-10.3-10 - 16	200	2700	0,24	1,53	0,59	73,9	3,5	3,6	3,8	4,0	4,2
	ЗПСД 6.27.20 - ПП - С	- 17							3,3	3,4	3,7	3,8	4,0
	ЗПСД 6.27.20 - ПТ - КС	- 18							3,5	3,6	3,8	4,0	4,2
	ЗПСД 6.27.20 - ПП - КС	- 19	250	2700	0,24	2,12	0,59	77,3	3,3	3,4	3,7	3,8	4,0
	ЗПСД 6.27.25 - ПТ - С	- 20							4,0	4,3	4,5	4,8	5,0
	ЗПСД 6.27.25 - ПП - С	- 21							3,8	4,1	4,3	4,6	4,8
	ЗПСД 6.27.25 - ПТ - КС	- 22							4,0	4,3	4,5	4,8	5,0
	ЗПСД 6.27.25 - ПП - КС	- 23							3,8	4,1	4,3	4,6	4,8
	ЗПСД 6.27.30 - ПТ - С	- 24							4,6	4,9	5,2	5,5	5,8
	ЗПСД 6.27.30 - ПП - С	- 25	300	2700	0,24	2,70	0,59	79,1	4,4	4,7	5,0	5,3	5,6
	ЗПСД 6.27.30 - ПТ - КС	- 26							4,6	4,9	5,2	5,5	5,8
	ЗПСД 6.27.30 - ПП - КС	- 27							4,4	4,7	5,0	5,3	5,6
	ЗПСД 6.27.40 - ПТ - С	- 28	400	2700	0,24	3,88	0,59	85,8	5,7	6,2	6,5	7,0	7,4
	ЗПСД 6.27.40 - ПП - С	- 29							5,5	6,0	6,4	6,8	7,2
	ЗПСД 6.27.40 - ПТ - КС	- 30							5,7	6,2	6,5	7,0	7,4
	ЗПСД 6.27.40 - ПП - КС	- 31							5,5	6,0	6,4	6,8	7,2
	ЗПСД 6.30.20 - ПТ - С	- 32							4,0	4,2	4,4	4,6	4,8
	ЗПСД 6.30.20 - ПП - С	- 33	200	3000	0,27	1,76	0,68	81,9	3,7	4,0	4,2	4,4	4,6
	ЗПСД 6.30.20 - ПТ - КС	- 34							4,0	4,2	4,4	4,6	4,8
	ЗПСД 6.30.20 - ПП - КС	- 35							3,7	4,0	4,2	4,4	4,6
ЗПСД 6.30.25 - ПТ - С	- 36	250	3000	0,27	2,44	0,68	85,3	4,6	4,9	5,2	5,5	5,7	
ЗПСД 6.30.25 - ПП - С	- 37							4,4	4,7	5,0	5,2	5,5	
ЗПСД 6.30.25 - ПТ - КС	- 38							4,6	4,9	5,2	5,5	5,7	
ЗПСД 6.30.25 - ПП - КС	- 39							4,4	4,7	5,0	5,2	5,5	

1.832.1-10.3-0010

Лист

3

ПРОДОЛЖЕНИЕ

Эскиз	Марка панели	Обозначение	Размеры, мм		Расход материала			Масса панели, т					
			В	Н	Цементный раствор м 100 м ³	Бетон на пористых заполнителях м 50 м ³	Бетон тяжёлый на доломитовых заполнителях м 200, м ³	Сталь, кг	При объёмной массе теплоизоляционного слоя, кг/м ³				
									800	900	1000	1100	1200
	ЭПСД 6.30.30 - ПТ - С	1.832.1-10.3-10-40	300	3000	0,27	3,12	0,68	91,9	5,3	5,6	6,0	6,3	6,7
	ЭПСД 6.30.30 - ПП - С	-41							5,1	5,4	5,7	6,1	6,5
	ЭПСД 6.30.30 - ПТ - КС	-42							5,3	5,6	6,0	6,3	6,7
	ЭПСД 6.30.30 - ПП - КС	-43							5,1	5,4	5,7	6,1	6,5
	ЭПСД 6.30.40 - ПТ - С	-44	400	3000	0,27	4,47	0,68	103,2	6,5	7,0	7,5	8,0	8,6
	ЭПСД 6.30.40 - ПП - С	-45							6,3	6,8	7,3	7,8	8,3
	ЭПСД 6.30.40 - ПТ - КС	-46							6,5	7,0	7,5	8,0	8,6
	ЭПСД 6.30.40 - ПП - КС	-47							6,3	6,8	7,3	7,8	8,3
	ЭПСД 6.33.20 - ПТ - С	-48	200	3000	0,31	2,0	0,77	87,2	4,5	4,7	5,0	5,2	5,4
	ЭПСД 6.33.20 - ПП - С	-49							4,2	4,4	4,7	4,9	5,2
	ЭПСД 6.33.20 - ПТ - КС	-50							4,5	4,7	5,0	5,2	5,4
	ЭПСД 6.33.20 - ПП - КС	-51							4,2	4,4	4,7	4,9	5,2
	ЭПСД 6.33.25 - ПТ - С	-52	250	3000	0,31	2,76	0,77	91,6	5,2	5,5	5,8	6,2	6,5
	ЭПСД 6.33.25 - ПП - С	-53							5,0	5,3	5,6	5,9	6,2
	ЭПСД 6.33.25 - ПТ - КС	-54							5,2	5,5	5,8	6,2	6,5
	ЭПСД 6.33.25 - ПП - КС	-55							5,0	5,3	5,6	5,9	6,2
	ЭПСД 6.33.30 - ПТ - С	-56	300	3000	0,31	3,53	0,77	93,8	5,9	6,3	6,7	7,1	7,5
	ЭПСД 6.33.30 - ПП - С	-57							5,7	6,1	6,5	6,9	7,3
	ЭПСД 6.33.30 - ПТ - КС	-58							5,9	6,3	6,7	7,1	7,5
	ЭПСД 6.33.30 - ПП - КС	-59							5,7	6,1	6,5	6,9	7,3
	ЭПСД 6.33.40 - ПТ - С	-60	400	3000	0,31	5,06	0,77	105,2	7,4	7,9	8,5	9,1	9,7
	ЭПСД 6.33.40 - ПП - С	-61							7,1	7,7	8,2	8,8	9,4
	ЭПСД 6.33.40 - ПТ - КС	-62							7,4	7,9	8,5	9,1	9,7
	ЭПСД 6.33.40 - ПП - КС	-63							7,1	7,7	8,2	8,8	9,4

1.832.1-10.3-00Т0

Лист

4

ПРОДОЛЖЕНИЕ

Эскиз	МАРКА ПАНЕЛИ	ОБОЗНАЧЕНИЕ	РАЗМЕРЫ, ММ		РАСХОД МАТЕРИАЛА			МАССА ПАНЕЛИ, Т										
			Б	Н	ЦЕМЕНТНО-ПЕСЧАНЫМ Р-Р М100, М ³	БЕТОН НА ПОРИСТЫХ ЗАПОЛНИТЕЛЯХ М50, М ³	БЕТОН ТЯЖЕЛЫЙ ИЛИ НА ПОРИСТЫХ ЗАПОЛНИТЕЛЯХ М200, М ³	СТАЛЬ, КГ	ПРИ ОБЪЕМНОЙ МАССЕ ТЕПЛОИЗОЛЯЦИОННОГО СЛОЯ, КГ/М ³									
									800	900	1000	1100	1200					
	4ПСА 6.27.20 - ПТ-С	1.832.1-10.3-20	200	2700	0,21	1,41	0,57	82,6	3,3	3,5	3,6	3,8	4,0					
	4ПСА 6.27.20 - ПП-С	- 01							3,0	3,3	3,4	3,6	3,8					
	4ПСА 6.27.20 - ПТ-КС	- 02						250	2700	0,21	1,96	0,57	86,0	3,3	3,5	3,6	3,8	4,0
	4ПСА 6.27.20 - ПП-КС	- 03												3,0	3,3	3,4	3,6	3,8
	4ПСА 6.27.25 - ПТ-С	- 04						250	2700	0,21	1,96	0,57	82,6	3,8	4,1	4,3	4,5	4,8
	4ПСА 6.27.25 - ПП-С	- 05												3,5	3,9	4,1	4,3	4,6
	4ПСА 6.27.25 - ПТ-КС	- 06						250	2700	0,21	1,96	0,57	86,0	3,8	4,1	4,3	4,5	4,8
	4ПСА 6.27.25 - ПП-КС	- 07												3,5	3,9	4,1	4,3	4,6
	4ПСА 6.27.30 - ПТ-С	- 08						300	2700	0,21	2,50	0,57	87,8	4,3	4,6	4,9	5,2	5,5
	4ПСА 6.27.30 - ПП-С	- 09												4,0	4,4	4,7	5,0	5,3
	4ПСА 6.27.30 - ПТ-КС	- 10						300	2700	0,21	2,50	0,57	91,2	4,3	4,6	4,9	5,2	5,5
	4ПСА 6.27.30 - ПП-КС	- 11	4,0	4,4	4,7	5,0	5,3											
	4ПСА 6.27.40 - ПТ-С	- 12	400	2700	0,21	3,58	0,57	94,1	5,3	5,8	6,2	6,6	7,0					
	4ПСА 6.27.40 - ПП-С	- 13							5,0	5,6	6,0	6,4	6,8					
	4ПСА 6.27.40 - ПТ-КС	- 14	400	2700	0,21	3,58	0,57	97,5	5,3	5,8	6,2	6,6	7,0					
	4ПСА 6.27.40 - ПП-КС	- 15							5,0	5,6	6,0	6,4	6,8					
	4ПСА 6.30.20 - ПТ-С	- 16	200	3000	0,25	1,65	0,66	90,5	3,8	4,1	4,3	4,4	4,6					
	4ПСА 6.30.20 - ПП-С	- 17							3,5	3,9	4,1	4,2	4,4					
	4ПСА 6.30.20 - ПТ-КС	- 18	200	3000	0,25	1,65	0,66	93,9	3,8	4,1	4,3	4,4	4,6					
	4ПСА 6.30.20 - ПП-КС	- 19							3,5	3,9	4,1	4,2	4,4					
	4ПСА 6.30.25 - ПТ-С	- 20	250	3000	0,25	2,28	0,66	93,9	4,4	4,7	5,0	5,2	5,5					
	4ПСА 6.30.25 - ПП-С	- 21							4,1	4,5	4,8	5,0	5,3					
	4ПСА 6.30.25 - ПТ-КС	- 22	250	3000	0,25	2,28	0,66	97,3	4,4	4,7	5,0	5,2	5,5					
4ПСА 6.30.25 - ПП-КС	- 23	4,1							4,5	4,8	5,0	5,3						

ИЗБ. И ПОДАД. ПОДАРИТЬ И ДАТА. ВЗАМ. И РЕВ. Д

1.832.1-10.3-00Т0

ПРОДОЛЖЕНИЕ

Эскиз	Марка панели	Обозначение	Размеры, мм		Расход материала			Масса панели, т						
			б	н	Цементно-песчаный Р-Р М100, м ³	Бетон на пористых заполнителях М50, м ³	Бетон, т.е. или на пористых заполнителях М200, м ³	Сталь, кг	При объемной массе теплоизоляционного слоя, кг/м ³					
									800	900	1000	1100	1200	
	4ПСД 6.30.30 - ПТ - С	1.832.1-10.3-20-24	300	3000	0,25	2,91	0,66	100,4	4,9	5,4	5,7	6,0	6,4	
	4ПСД 6.30.30 - ПП - С	-25							4,7	5,2	5,5	5,8	6,2	
	4ПСД 6.30.30 - ПТ - КС	-26						103,8	4,9	5,4	5,7	6,0	6,4	
	4ПСД 6.30.30 - ПП - КС	-27							4,7	5,2	5,5	5,8	6,2	
	4ПСД 6.30.40 - ПТ - С	-28	400		3000	0,25	4,17	0,66	111,4	6,1	6,7	7,2	7,6	8,1
	4ПСД 6.30.40 - ПП - С	-29								5,8	6,5	7,0	7,4	7,9
	4ПСД 6.30.40 - ПТ - КС	-30							114,8	6,1	6,7	7,2	7,6	8,1
	4ПСД 6.30.40 - ПП - КС	-31								5,8	6,5	7,0	7,4	7,9
	4ПСД 6.33.20 - ПТ - С	-32	200	3300		0,29	1,88	0,75	95,8	4,3	4,6	4,8	5,0	5,2
	4ПСД 6.33.20 - ПП - С	-33								4,0	4,3	4,6	4,8	5,0
	4ПСД 6.33.20 - ПТ - КС	-34							99,2	4,3	4,6	4,8	5,0	5,2
	4ПСД 6.33.20 - ПП - КС	-35								4,0	4,3	4,6	4,8	5,0
	4ПСД 6.33.25 - ПТ - С	-36	250		3300	0,29	2,60	0,75	100,2	5,0	5,4	5,6	5,9	6,2
	4ПСД 6.33.25 - ПП - С	-37								4,6	5,1	5,4	5,7	6,0
	4ПСД 6.33.25 - ПТ - КС	-38							103,6	5,0	5,4	5,6	5,9	6,2
	4ПСД 6.33.25 - ПП - КС	-39								4,6	5,1	5,4	5,7	6,0
	4ПСД 6.33.30 - ПТ - С	-40	300	3300		0,29	3,32	0,75	102,3	5,6	6,0	6,5	6,8	7,2
	4ПСД 6.33.30 - ПП - С	-41								5,3	5,7	6,2	6,6	7,0
	4ПСД 6.33.30 - ПТ - КС	-42							105,7	5,6	6,0	6,5	6,8	7,2
	4ПСД 6.33.30 - ПП - КС	-43								5,3	5,7	6,2	6,6	7,0
4ПСД 6.33.40 - ПТ - С	-44	400	3300		0,29	4,77	0,75	113,3	7,0	7,6	8,1	8,7	9,2	
4ПСД 6.33.40 - ПП - С	-45								6,6	7,3	7,9	8,4	9,0	
4ПСД 6.33.40 - ПТ - КС	-46							116,7	7,0	7,6	8,1	8,7	9,2	
4ПСД 6.33.40 - ПП - КС	-47								6,6	7,3	7,9	8,4	9,0	

ФОРМАТ	ЗОНА	ПОЗ.	ОБОЗНАЧЕНИЕ	НАИМЕНОВАНИЕ	КОЛ.	ПРИМЕЧАНИЕ
				<u>ДОКУМЕНТАЦИЯ</u>		
A3			1.832.1-10.3-10СБ	СБОРОЧНЫЙ ЧЕРТЕЖ		
A4			1.832.1-10.1.0.0.0.0 ПЗ	ПОЯСНИТЕЛЬНАЯ ЗАПИСКА		
A3			1.832.1-10.3-00Т0	ТЕХНИЧЕСКОЕ ОПИСАНИЕ		

ДЕТАЛИ

Б4	1	1.832.1-10.3-11	ПОДКЛАДКА			
			ДОСКА 100×25 ГОСТ 8486-66	СОСНА, ЕЛЬ $\varphi \leq 20\%$	4	0,0007 м ³
Б4	2	1.832.1-10.3-12	КОСТЫЛЬ К1			
			ПЛАСКА -40×4 ГОСТ 103-76	В СТ. КЛ. 2-1, ТУ 14-1-3027-80	12	1,2 кг
A4	3	1.832.1-10.4-0130	СЛИВ СЛ1		2	

СТАНДАРТНЫЕ ИЗДЕЛИЯ

	4		ОКОННЫЙ БЛОК СВД 2-18	ГОСТ 12506-81	2	
	5		ГВОЗдь К1,4×40	ГОСТ 4028-63	42	
	6		ГВОЗдь К2,5×60	ГОСТ 4028-63	28	
	7		ГВОЗдь К4×120	ГОСТ 4028-63	14	

МАТЕРИАЛЫ

	9		ДОСКА 50×16 ГОСТ 8486-66	СОСНА, ЕЛЬ $\varphi \leq 20\%$	8,4 м	0,0067 м ³
	10		ПАКАЯ СМОЛЕНАЯ	ГОСТ 16183-77	0,03	м ³

1.832.1-10.3-10

НАЧ. ОТА	КОТОВ				
ГЛ. КОНСТР.	ЦУДЕЧКИС				
Н. КОНТР.	АХМЕТОВА				
ГЛ. СПЕЦ.	ЕРУСАЛИМСКАЯ				
РУК. ГР.	САСОНКО				
ИНЖЕНЕР	ГУСЕВА				
ПРОВЕРИЛ	ПЛАТОНОВА				

Панель ЗПСД6 -С(КС) ПОВЫШЕННОЙ ЗАВОДСКОЙ ГОТОВНОСТИ

СТАДИЯ	ЛИСТ	ЛИСТОВ
Р	1	4

ГИПРОНИСЕЛЬХОЗ

ФОРМАТ	ЗОНА	ПОЗ.	ОБОЗНАЧЕНИЕ	НАИМЕНОВАНИЕ	КОЛ.	ПРИМЕЧАНИЕ
		11		ПОРИЗЛА ГОСТ 19177-84	12	п м
		12		МАСТИКА „БУТЭПРОЛ 2М“		
				ТУ-21-29-58-77	16,0	кг
		13		АНТИКОРРОЗИОННОЕ ПОКРЫТИЕ		СМ. ДОКУМ. -10160000ПЗ

Для исполнения с порядковым номером 1

ФОРМАТ	ЗОНА	ОБОЗНАЧЕНИЕ	КОЛ.	ПРИМЕЧАНИЕ
--------	------	-------------	------	------------

ПЕРЕМЕННЫЕ ДАННЫЕ

СБОРОЧНЫЕ ЕДИНИЦЫ

A3		Поз. 14	ПАНЕЛЬ ЗПСД 6		
		-00	1.832.1-10.3-01	1	
		-01		1	
		-02		1	
		-03		1	
		-04		1	
		-05		1	
		-06		1	
		-07		1	
		-08		1	
		-09		1	
		-10		1	
		-11		1	
		-12		1	
		-13		1	
		-14		1	
		-15		1	
A3		-16	1.832.1-10.3-02	1	

ИВБ И ПОДЛ. ПОДАТЬСЯ И ДАТА ВЗАИМ. ИВБ. И

1 Основное исполнение, не имеющее порядкового номера обозначено „00“.

1.832.1-10.3-10

Копировал АЖУЧЕВА 19547-01 10

ФОРМАТ А4

ФОРМАТ ЗОНА	Для исполнения с порядковым номером 1	Обозначение	Кол.	Примеч.
A3	-17	1.832.1-10.3-02	-01	1
	-18		-02	1
	-19		-03	1
	-20		-04	1
	-21		-05	1
	-22		-06	1
	-23		-07	1
	-24		-08	1
	-25		-09	1
	-26		-10	1
	-27		-11	1
	-28		-12	1
	-29		-13	1
	-30		-14	1
	-31		-15	1
A3	-32	1.832.1-10.3-03		1
	-33		-01	1
	-34		-02	1
	-35		-03	1
	-36		-04	1
	-37		-05	1
	-38		-06	1
	-39		-07	1
	-40		-08	1
	-41		-09	1
	-42		-10	1
	-43		-11	1
	-44		-12	1
	-45		-13	1
1.832.1-10.3-10				Лист 3

ФОРМАТ А4

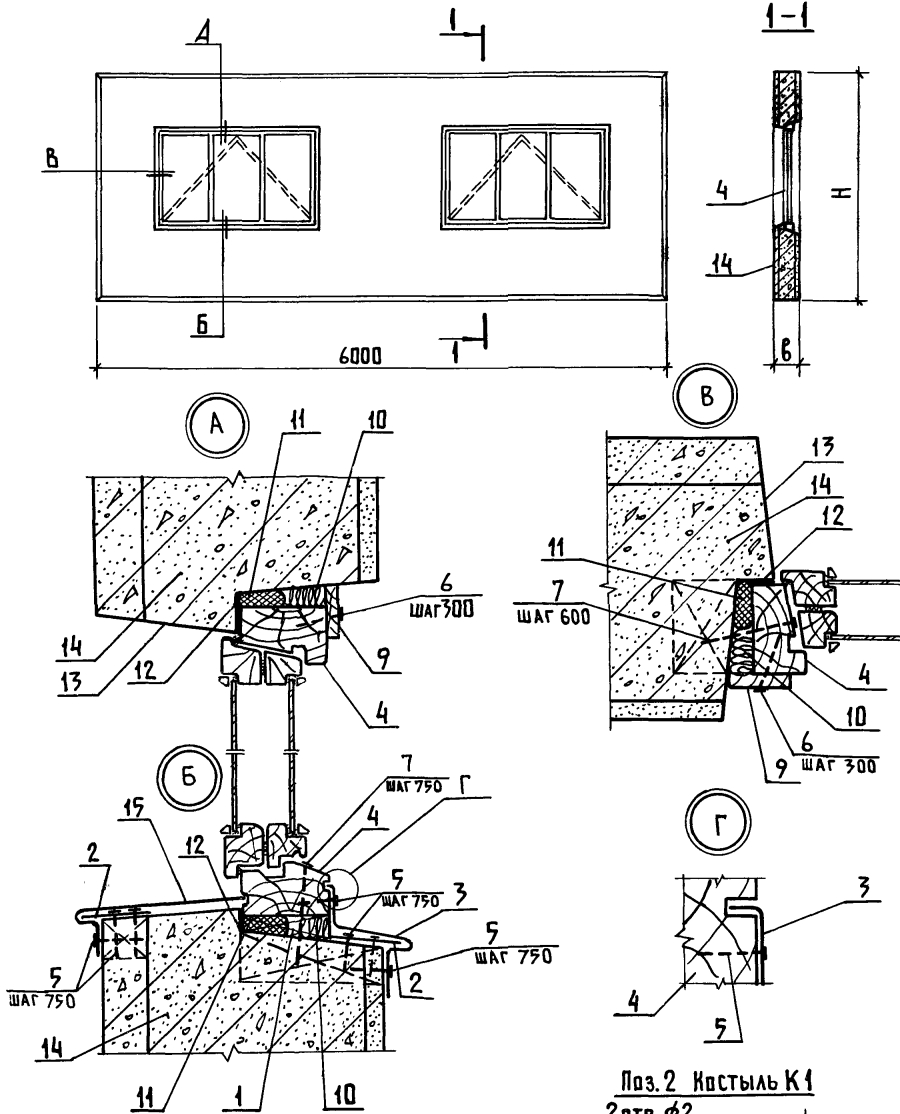
ФОРМАТ ЗОНА	Для исполнения с порядковым номером 1	Обозначение	Кол.	Примеч.
A3	-46	1.832.1-10.3-03	-14	1
	-47		-15	1
A3	-48	1.832.1-10.3-04		1
	-49		-01	1
	-50		-02	1
	-51		-03	1
	-52		-04	1
	-53		-05	1
	-54		-06	1
	-55		-07	1
	-56		-08	1
	-57		-09	1
	-58		-10	1
	-59		-11	1
	-60		-12	1
	-61		-13	1
	-62		-14	1
	-63		-15	1
<u>ДЕТАЛИ</u>				
A4	Поз. 15	Слив СЛ		
	-00... -03; -16... -19;			
	-32... -35; -48... -51;	1.832.1-10.4-013D	-01	2 СЛ2
	-04... -07; -20... -23;			
	-36... -39; -52... -55;		-02	2 СЛ3
	-08... -11; -24... -27;			
	-40... -43; -56... -59;		-03	2 СЛ4
	-12... -15; -28... -31;			
	-44... -47; -60... -63		-04	2 СЛ5
1.832.1-10.3-10				Лист 4

ИМЬ И ПОДЛ. ПОДПИСЬ И ДАТА ВЗЯМ. ИМЬ И

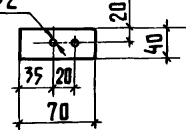
Копирова АИХАЧЕВА

19547-01 11

ФОРМАТ А4



Поз. 2 Кастыль К1
Зотв. $\phi 2$



ОБОЗНАЧЕНИЕ	МАРКА	РАЗМЕРЫ, ММ		МАССА, Т		
		Н	В			
1.832.1-10.3-10	ЗПСД 6.24.20-ПТ-С	2400	200	3,6		
-01	ЗПСД 6.24.20-ПП-С			3,4		
-02	ЗПСД 6.24.20-ПТ-КС			3,6		
-03	ЗПСД 6.24.20-ПП-КС			3,4		
-04	ЗПСД 6.24.25-ПТ-С			4,3		
-05	ЗПСД 6.24.25-ПП-С			4,1		
-06	ЗПСД 6.24.25-ПТ-КС			4,3		
-07	ЗПСД 6.24.25-ПП-КС			4,1		
-08	ЗПСД 6.24.30-ПТ-С			5,0		
-09	ЗПСД 6.24.30-ПП-С			4,8		
-10	ЗПСД 6.24.30-ПТ-КС	300	200	5,0		
-11	ЗПСД 6.24.30-ПП-КС			4,8		
-12	ЗПСД 6.24.40-ПТ-С			6,3		
-13	ЗПСД 6.24.40-ПП-С			6,2		
-14	ЗПСД 6.24.40-ПТ-КС			6,3		
-15	ЗПСД 6.24.40-ПП-КС			6,2		
-16	ЗПСД 6.27.20-ПТ-С	2700	200	4,2		
-17	ЗПСД 6.27.20-ПП-С			4,0		
-18	ЗПСД 6.27.20-ПТ-КС			4,2		
-19	ЗПСД 6.27.20-ПП-КС			4,0		
-20	ЗПСД 6.27.25-ПТ-С			250	200	5,0
-21	ЗПСД 6.27.25-ПП-С					4,8

1.832.1-10.3-10 СБ					
НАЧ. ОТД.	КОТОВ	ПАНЕЛЬ ЗПСДБ -С(КС) ПОВЫ- ШЕННОЙ ЗАВОДСКОЙ ГОТОВНОСТИ. СБОРОЧНЫЙ ЧЕРТЕЖ	СТАИЯ	МАССА	МАСШТАБ
ГЛ. КОНСТР.	ЦУДЕЧКИС		П	СМ.	ТАБЛ.
Н. КОНТР.	АХМЕТОВА				
ГЛ. СПЕЦ.	ЕРУСАЛИМСКАЯ	ЛИСТ 1	ЛИСТОВ 2	ГИПРОНИСЕЛЬХОЗ	
РУК. ГР.	САСОНКО				
ИНЖЕНЕР	ГУСЕВА				
ПРОВЕРИЛ	ПЛАТОНОВА				

ЛИСТ № ПОДЛ. ПОДПИСЬ И ДАТА ВЗАИМ. ИВ. №

ОБОЗНАЧЕНИЕ	МАРКА	РАЗМЕРЫ, ММ		МАССА, Т	
		Н	В		
1.832.1-10.3-10 - 22	ЭПСД 6.27.25-ПТ-КС	2700	250	5,0	
- 23	ЭПСД 6.27.25-ПП-КС			4,8	
- 24	ЭПСД 6.27.30-ПТ-С			300	5,6
- 25	ЭПСД 6.27.30-ПП-С		5,6		
- 26	ЭПСД 6.27.30-ПТ-КС		5,8		
- 27	ЭПСД 6.27.30-ПП-КС		5,6		
- 28	ЭПСД 6.27.40-ПТ-С		7,4		
- 29	ЭПСД 6.27.40-ПП-С		400	7,2	
- 30	ЭПСД 6.27.40-ПТ-КС			7,4	
- 31	ЭПСД 6.27.40-ПП-КС			7,2	
- 32	ЭПСД 6.30.20-ПТ-С		200	4,8	
- 33	ЭПСД 6.30.20-ПП-С			4,6	
- 34	ЭПСД 6.30.20-ПТ-КС			4,8	
- 35	ЭПСД 6.30.20-ПП-КС			4,6	
- 36	ЭПСД 6.30.25-ПТ-С			250	5,7
- 37	ЭПСД 6.30.25-ПП-С				5,5
- 38	ЭПСД 6.30.25-ПТ-КС				5,7
- 39	ЭПСД 6.30.25-ПП-КС		5,5		
- 40	ЭПСД 6.30.30-ПТ-С		300	6,7	
- 41	ЭПСД 6.30.30-ПП-С			6,5	
- 42	ЭПСД 6.30.30-ПТ-КС			6,7	
- 43	ЭПСД 6.30.30-ПП-КС		400	6,5	
- 44	ЭПСД 6.30.40-ПТ-С			8,6	
- 45	ЭПСД 6.30.40-ПП-С			8,3	
- 46	ЭПСД 6.30.40-ПТ-КС			8,6	
- 47	ЭПСД 6.30.40-ПП-КС			8,3	

ОБОЗНАЧЕНИЕ	МАРКА	РАЗМЕРЫ, ММ		МАССА, Т	
		Н	В		
1.832.1-10.3-10 - 48	ЭПСД 6.33.20-ПТ-С	3300	200	5,4	
- 49	ЭПСД 6.33.20-ПП-С			5,2	
- 50	ЭПСД 6.33.20-ПТ-КС			5,4	
- 51	ЭПСД 6.33.20-ПП-КС			5,2	
- 52	ЭПСД 6.33.25-ПТ-С			250	6,5
- 53	ЭПСД 6.33.25-ПП-С		6,2		
- 54	ЭПСД 6.33.25-ПТ-КС		6,5		
- 55	ЭПСД 6.33.25-ПП-КС		6,2		
- 56	ЭПСД 6.33.30-ПТ-С		300	7,5	
- 57	ЭПСД 6.33.30-ПП-С			7,3	
- 58	ЭПСД 6.33.30-ПТ-КС			7,5	
- 59	ЭПСД 6.33.30-ПП-КС			7,3	
- 60	ЭПСД 6.33.40-ПТ-С		400	9,7	
- 61	ЭПСД 6.33.40-ПП-С			9,4	
- 62	ЭПСД 6.33.40-ПТ-КС			9,7	
- 63	ЭПСД 6.33.40-ПП-КС			9,4	

1.832.1-10.3-10С6

Лист
2

ФОРМАТ	ЗОНА	ПОЗ.	ОБОЗНАЧЕНИЕ	НАИМЕНОВАНИЕ	КОЛ.	ПРИМЕЧАНИЕ
			<u>ДОКУМЕНТАЦИЯ</u>			
A3			1.832.1-10.3-20 СБ	СБОРОЧНЫЙ ЧЕРТЕЖ		
A3			1.832.1-10.3-10 СБ	УЗЛЫ А, Б, В, Г		
A4			1.832.1-10.1.0.0.0.0 ПЗ	ПОЯСНИТЕЛЬНАЯ ЗАПИСКА		
A3			1.832.1-10.3-00ТО	ТЕХНИЧЕСКОЕ ОПИСАНИЕ		
			<u>ДЕТАЛИ</u>			
B4	1		1.832.1-10.3-11	ПОДКЛАДКА		
				Доска 100x25 ГОСТ 8486-66 l=50 сосна или ель φ≤20%	2	0,0007м ³
B4	2		1.832.1-10.3-12	КОСТЫЛЬ К1		
				Полоса -40x4 ГОСТ 103-76 в ст. жп 2-1, т.ч. 14-1-3027-80 φ=70	6	0,6 кг
A4	3		1.832.1-10.4-01 ЗО	СЛИВ СА1	1	
			<u>СТАНДАРТНЫЕ ИЗДЕЛИЯ</u>			
		4		Оконный блок СБД 12-18 ГОСТ 12506-81	1	
		5		Гвоздь К14x40 ГОСТ 4028-63	24	
		6		Гвоздь К2,5x60 ГОСТ 4028-63	33	
		7		Гвоздь К4x120 ГОСТ 4028-63	13	
		8		Дверной блок Д72 ГОСТ 17324-71	1	

НАЧ. ОТА	КОТОВ	<i>Котов</i>	1.832.1-10.3-20
ГЛ. КОНСТР.	ЩУДЧЕКИС	<i>Щудчикис</i>	
ГЛ. КОНТР.	АХМЕТОВА	<i>Ахметова</i>	Панель ЧПСД 6 - С (КС) ПОВЫШЕННОЙ ЗАВОДСКОЙ ГОТОВНОСТИ
ГЛ. СПЕЦ.	ЕРЖАЛИМСКАЯ	<i>Ержалимская</i>	
РУК. ГР.	САСОНКО	<i>Сасонко</i>	ГИПРОНИС ЕЛЬХОЗ
ИНЖЕНЕР	ГУСЕВА	<i>Гусева</i>	
ПРОВЕРИЛ	ПЛАТОНОВА	<i>Платонова</i>	

ИВБ. Н. ПОДАЛ. ПОДАТЬСЯ И ДАТА ВЗАИМ. ИВБ. Н.

ФОРМАТ	ЗОНА	ПОЗ.	ОБОЗНАЧЕНИЕ	НАИМЕНОВАНИЕ	КОЛ.	ПРИМЕЧАНИЕ
			<u>МАТЕРИАЛЫ</u>			
		9		Доска 50x16 ГОСТ 8486-66 сосна или ель φ≤20%	102 м	0,008 м ³
		10		ПАКЛЯ СМОЛЕНАЯ ГОСТ 16183-77	0,03	м ³
		11		Поризол ГОСТ 19177-81 d=30	12,0	п м
		12		Мастика „БУТЕПРОЛ 2М“		
				ТУ-21-29-58-77	16	кг
		13		Антикоррозийное покрытие		См. документ № 1000000 ПЗ

ДЛЯ ИСПОЛНЕНИЯ С ПОРЯДКОВЫМ НОМЕРОМ 1

ФОРМАТ	ЗОНА	ОБОЗНАЧЕНИЕ	КОЛ.	ПРИМЕЧАНИЕ
		<u>ПЕРЕМЕННЫЕ ДАННЫЕ</u>		
		<u>СБОРОЧНЫЕ ЕДИНИЦЫ</u>		
A3		Поз. 14 Панель ЧПСД 6		
		- 00	1.832.1-10.3-05	1

		- 01	- 01	1
		- 02	- 02	1
		- 03	- 03	1
		- 04	- 04	1
		- 05	- 05	1
		- 06	- 06	1
		- 07	- 07	1
		- 08	- 08	1

ИВБ. Н. ПОДАЛ. ПОДАТЬСЯ И ДАТА ВЗАИМ. ИВБ. Н.

ФОРМАТ	ЗОНА	Для исполнения с порядковым номером ¹	ОБОЗНАЧЕНИЕ	КОЛ.	ПРИМЕЧАНИЕ
А3		-09	1.832.1-10.3-05 -09	1	
		-10	-10	1	
		-11	-11	1	
		-12	-12	1	
		-13	-13	1	
		-14	-14	1	
		-15	-15	1	
А3		-16	1.832.1-10.3-06	1	
		-17	-01	1	
		-18	-02	1	
		-19	-03	1	
		-20	-04	1	
		-21	-05	1	
		-22	-06	1	
		-23	-07	1	
		-24	-08	1	
		-25	-09	1	
		-26	-10	1	
		-27	-11	1	
		-28	-12	1	
		-29	-13	1	
		-30	-14	1	
		-31	-15	1	
А3		-32	1.832.1-10.3-07	1	
		-33	-01	1	
		-34	-02	1	
		-35	-03	1	
		-36	-04	1	

1.832.1-10.3-20

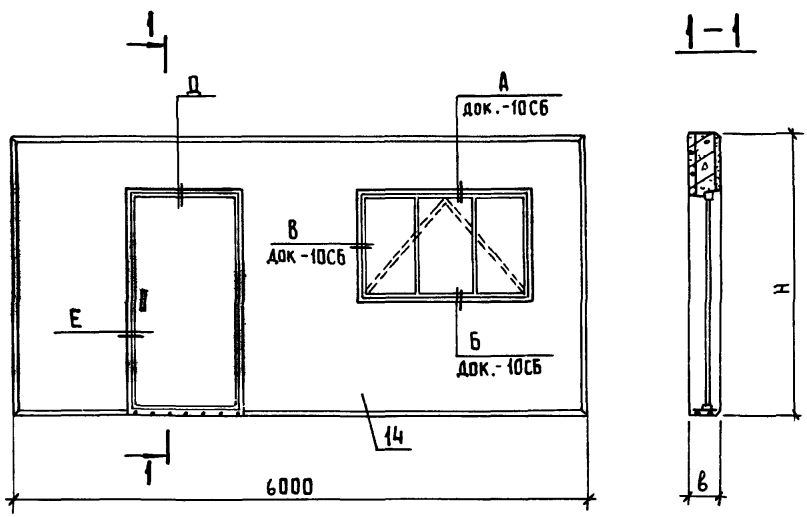
ЛИСТ
3

ФОРМАТ	ЗОНА	Для исполнения с порядковым номером ¹	ОБОЗНАЧЕНИЕ	КОЛ.	ПРИМЕЧАНИЕ
		-37	1.832.1-10.3-07 -05	1	
		-38	-06	1	
		-39	-07	1	
		-40	-08	1	
		-41	-09	1	
		-42	-10	1	
		-43	-11	1	
		-44	-12	1	
		-45	-13	1	
		-46	-14	1	
		-47	-15	1	
<u>ДЕТАЛИ</u>					
А4	<u>Поз. 15 СЛИВ СЛ</u>				
		-00...-03; -16...-19; -32...-35	1.832.1-10.4-0130 -01	1	СЛ2
		-04...-07; -20...-23; -36...-39	-02	1	СЛ3
		-08...-11; -24...-27; -40...-43	-03	1	СЛ4
		-12...-15; -28...-31; -44...-47	-04	1	СЛ5
¹ ОСНОВНОЕ ИСПОЛНЕНИЕ, НЕ ИМЕЮЩЕЕ ПОРЯДКОВОГО НОМЕРА, ОБОЗНАЧЕНО „00”					

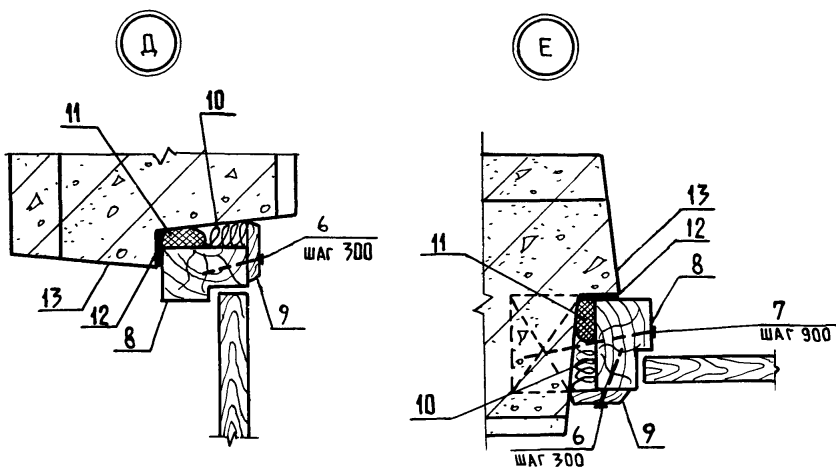
1.832.1-10.3-20

ЛИСТ
4

ИНВ. Л. ПОДАТ. ПОДПИСЬ И ДАТА ВЗАМ. ИНВ. Л.



ОБОЗНАЧЕНИЕ	МАРКА	РАЗМЕРЫ, ММ		МАССА, Т
		Н	б	
1 832.1-10.3-20	4 ПСА 6.27.20-ПТ-С	2700	200	4,0
- 01	4 ПСА 6.27.20-ПП-С			3,8
- 02	4 ПСА 6.27.20-ПТ-КС			4,0
- 03	4 ПСА 6.27.20-ПП-КС			3,8
- 04	4 ПСА 6.27.25-ПТ-С		250	4,8
- 05	4 ПСА 6.27.25-ПП-С			4,6
- 06	4 ПСА 6.27.25-ПТ-КС			4,8
- 07	4 ПСА 6.27.25-ПП-КС		300	4,6
- 08	4 ПСА 6.27.30-ПТ-С			5,5
- 09	4 ПСА 6.27.30-ПП-С			5,3
- 10	4 ПСА 6.27.30-ПТ-КС			5,5
- 11	4 ПСА 6.27.30-ПП-КС		400	5,3
- 12	4 ПСА 6.27.40-ПТ-С			7,0
- 13	4 ПСА 6.27.40-ПП-С			6,8
- 14	4 ПСА 6.27.40-ПТ-КС			7,0
- 15	4 ПСА 6.27.40-ПП-КС		3000	6,8
- 16	4 ПСА 6.30.20-ПТ-С			4,6
- 17	4 ПСА 6.30.20-ПП-С	4,4		



1.832.1-10.3-20 СБ						
НАЧ. ВТА	КОТОВ	<i>Котов</i>	ПАНЕЛЬ ЧПСД6 -С(КС) ПОВЫШЕННОЙ ЗАВОДСКОЙ ГОТОВНОСТИ СБОРОЧНЫЙ ЧЕРТЕЖ	СТАДИЯ	МАССА	МАСШТАБ
ГЛ. КОНСТР	ЦУДЕЧКИС	<i>Цудечкис</i>		Р	СМ. ТАБЛ.	-
Н. КОНТР	АХМЕТОВА	<i>Ахметова</i>		ЛИСТ 1	ЛИСТОВ 2	
ГЛ. СПЕЦ	ЕРУСАЛИМСКАЯ	<i>Ерусалимская</i>		ГИПРОНИС ЕЛЬ ХОЗ		
РУК. ГР	САСОНКО	<i>Сасонко</i>				
ИНЖЕНЕР	ГУСЕВА	<i>Гусева</i>				
ПРОВЕРКА	ПЛАТОНОВА	<i>Платонова</i>				

ИНВ. Л. ПОДА. ПОДПИСЬ И ДАТА. ВЗАМ. ИНВ. Л.

ОБОЗНАЧЕНИЕ	МАРКА	РАЗМЕРЫ, ММ		МАССА, Т
		Н	В	
1.832.1-10.3-20-18	ЧПСД 6.30.20-ПТ-КС	3000	200	4,6
-19	ЧПСД 6.30.20-ПП-КС			4,4
-20	ЧПСД 6.30.25-ПТ-С		250	5,5
-21	ЧПСД 6.30.25-ПП-С			5,3
-22	ЧПСД 6.30.25-ПТ-КС			5,5
-23	ЧПСД 6.30.25-ПП-КС			5,3
-24	ЧПСД 6.30.30-ПТ-С		300	6,4
-25	ЧПСД 6.30.30-ПП-С			6,2
-26	ЧПСД 6.30.30-ПТ-КС			6,4
-27	ЧПСД 6.30.30-ПП-КС		400	6,2
-28	ЧПСД 6.30.40-ПТ-С			8,1
-29	ЧПСД 6.30.40-ПП-С			7,9
-30	ЧПСД 6.30.40-ПТ-КС	8,1		
-31	ЧПСД 6.30.40-ПП-КС	7,9		
-32	ЧПСД 6.33.20-ПТ-С	3300		200
-33	ЧПСД 6.33.20-ПП-С		5,0	
-34	ЧПСД 6.33.20-ПТ-КС		5,2	
-35	ЧПСД 6.33.20-ПП-КС		5,0	
-36	ЧПСД 6.33.25-ПТ-С		250	6,2
-37	ЧПСД 6.33.25-ПП-С			6,0
-38	ЧПСД 6.33.25-ПТ-КС			6,2
-39	ЧПСД 6.33.25-ПП-КС			6,0
-40	ЧПСД 6.33.30-ПТ-С		300	7,2
-41	ЧПСД 6.33.30-ПП-С			7,0
-42	ЧПСД 6.33.30-ПТ-КС	7,2		

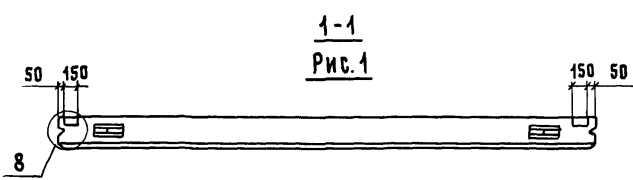
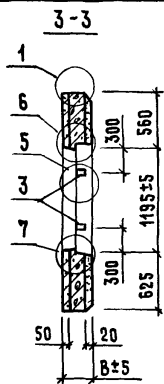
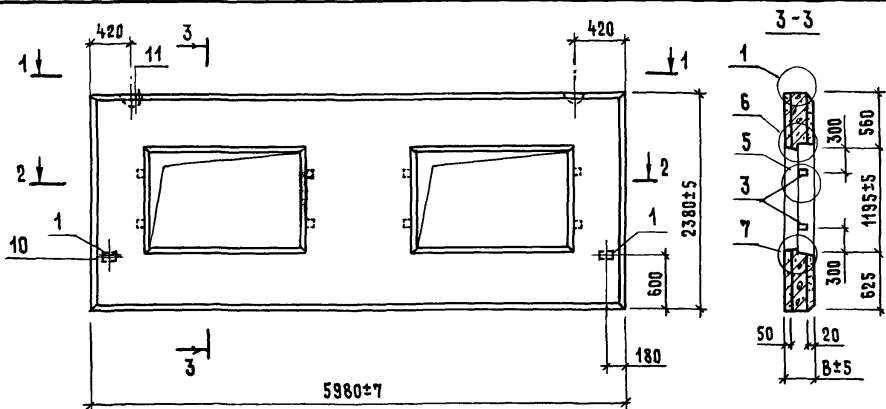
ОБОЗНАЧЕНИЕ	МАРКА	РАЗМЕРЫ, ММ		МАССА, Т
		Н	В	
1.832.1-10.3-20-43	ЧПСД 6.33.30-ПП-КС	3300	300	7,0
-44	ЧПСД 6.33.40-ПТ-С			9,2
-45	ЧПСД 6.33.40-ПП-С		400	9,0
-46	ЧПСД 6.33.40-ПТ-КС			9,2
-47	ЧПСД 6.33.40-ПП-КС			9,0

ФОРМАТ	ЗОНА	ПОЗ.	ОБОЗНАЧЕНИЕ	НАИМЕНОВАНИЕ	КОЛ	ПРИМЕЧАНИЕ																					
				<u>ДОКУМЕНТАЦИЯ</u>																							
A3			1.832.1-10.3-00TO	ТЕХНИЧЕСКОЕ ОПИСАНИЕ																							
A3			1.832.1-10.3-01СБ	СБОРОЧНЫЙ ЧЕРТЕЖ																							
A3			1.832.1-10.3-00ВМС	ВЫБОРКА СТАЛИ НА ПАНЕЛЬ																							
				<u>СБОРОЧНЫЕ ЕДИНИЦЫ</u>																							
A4	1		1.832.1-10.4-0120	ИЗДЕЛИЕ ЗАКЛАДНОЕ М2	2																						
				<u>ДЕТАЛИ</u>																							
				ПИЛОМАТЕРИАЛЫ ГОСТ 8486-66 СОСНА ИЛИ ЕЛЬ $У \leq 20\%$																							
B4	2		1.832.1-10.3-08	ПРОБКА 150x60, $\ell=60$	6																						
B4	3		- 01	ПРОБКА 100x60, $\ell=60$	8																						
B4	4		- 02	ПРОБКА 50x50, $\ell=60$	6																						
				<u>МАТЕРИАЛЫ</u>																							
		5		ЦЕМЕНТНО-ПЕСЧАНЫЙ РАСТВОР М100; $\gamma=1800 \text{ кг/м}^3$	0,20	м^3																					
<table border="1" style="width:100%; border-collapse: collapse;"> <tr> <td>ИЗМ. № ПОДАЛ.</td> <td>ПОДПИСЬ И ДАТА ВЗАИМ. ИМБ. №</td> <td colspan="2">1.832.1-10.3-01</td> <td>СТАДИЯ</td> <td>ЛИСТ</td> <td>ЛИСТОВ</td> </tr> <tr> <td>ИЗМ. № ПОДАЛ.</td> <td>ПОДПИСЬ И ДАТА ВЗАИМ. ИМБ. №</td> <td>ПАНЕЛЬ ЗПСД 6.24</td> <td></td> <td>Р</td> <td>1</td> <td>2</td> </tr> <tr> <td colspan="3"></td> <td colspan="4" style="text-align: center;">ГИПРОНИСЕЛЬХОЗ</td> </tr> </table>							ИЗМ. № ПОДАЛ.	ПОДПИСЬ И ДАТА ВЗАИМ. ИМБ. №	1.832.1-10.3-01		СТАДИЯ	ЛИСТ	ЛИСТОВ	ИЗМ. № ПОДАЛ.	ПОДПИСЬ И ДАТА ВЗАИМ. ИМБ. №	ПАНЕЛЬ ЗПСД 6.24		Р	1	2				ГИПРОНИСЕЛЬХОЗ			
ИЗМ. № ПОДАЛ.	ПОДПИСЬ И ДАТА ВЗАИМ. ИМБ. №	1.832.1-10.3-01		СТАДИЯ	ЛИСТ	ЛИСТОВ																					
ИЗМ. № ПОДАЛ.	ПОДПИСЬ И ДАТА ВЗАИМ. ИМБ. №	ПАНЕЛЬ ЗПСД 6.24		Р	1	2																					
			ГИПРОНИСЕЛЬХОЗ																								

ФОРМАТ	ЗОНА	ДЛЯ ИСПОЛНЕНИЯ С ПОРЯДКОВЫМ НОМЕРОМ ¹	ОБОЗНАЧЕНИЕ	КОЛ.	ПРИМЕЧАНИЕ
			<u>ПЕРЕМЕННЫЕ ДАННЫЕ</u>		
			<u>ДОКУМЕНТАЦИЯ</u>		
			<u>Узел 11</u>		
		-00...-03	1.832.1-10.3-00У		11-1
		-04...-15	-01		11-2
			<u>СБОРОЧНЫЕ ЕДИНИЦЫ</u>		
A3			ПОЗ. 6 КАРКАС ПРОСТРАНСТВЕННЫЙ КП		
		-00...-03	1.832.1-10.4-1000	1	КП1
		-04...-07	-01	1	КП2
		-08...-11	-02	1	КП3
		-12...-15	-03	1	КП4
A4			ПОЗ. 7 ИЗДЕЛИЕ ЗАКЛАДНОЕ М1		
		-00;-01;-04;-05;-08;	ОТСУТСТВУЕТ		
		-09;-12;-13;			
		-02;-03;-06;-07;-10			
		-11;-14;-15	1.832.1-10.4-0100	2	
			<u>МАТЕРИАЛЫ</u>		
			ПОЗ. 8 ВНУТРЕННИЙ ИЗОЛИРУЮЩИЙ СЛОЙ		
		-00;-02;-04;-06;-08;-10;-12;-14	ТЯЖЕЛЫЙ БЕТОН М200; $\gamma=2400 \text{ кг/м}^3$	0,50	м^3
		-01;-03;-05;-07;-09;-11;-13;-15	ЛЕГКИЙ БЕТОН М200; $\gamma=1800 \text{ кг/м}^3$	0,50	м^3
			ПОЗ. 9 ТЕПЛОИЗОЛЯЦИОННЫЙ СЛОЙ		
			ЛЕГКИЙ БЕТОН $\text{М} 50, \gamma = 800 - 1200 \text{ кг/м}^3$		
		-00...-03		1,29	м^3
		-04...-07		1,79	м^3
		-08...-11		2,29	м^3
		-12...-15		3,29	м^3
			¹ ОСНОВНОЕ ИСПОЛНЕНИЕ, НЕ ИМЕЮЩЕЕ ПОРЯДКОВОГО НОМЕРА, ОБОЗНАЧЕНО „00“		
			1.832.1-10.3-01		ЛИСТ 2

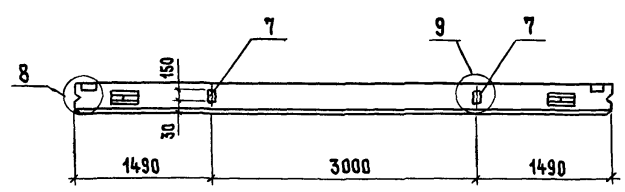
ИЗМ. № ПОДАЛ. ПОДПИСЬ И ДАТА ВЗАИМ. ИМБ. №

ИЗМ. № ПОДАЛ. ПОДПИСЬ И ДАТА ВЗАИМ. ИМБ. №

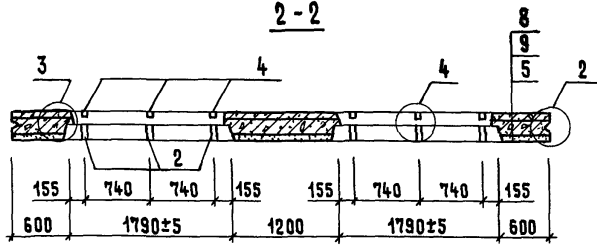


1-1
Рис. 1

Рис. 2



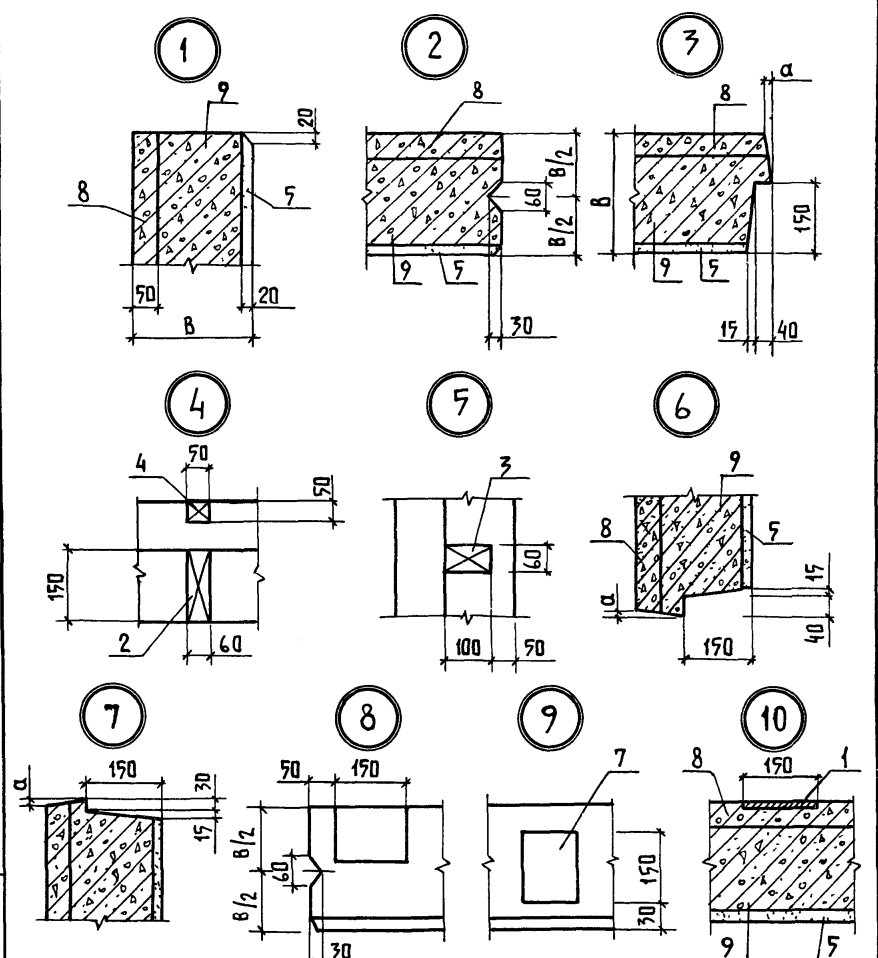
2-2



ОБОЗНАЧЕНИЕ	МАРКА	Рис для 1-1	В, мм	МАССА, Т
1.832.1-10.3-01	ЗПСД 6.24 20-ПТ	1	200	3,5
-01	ЗПСД 6.24 20-ПП			3,3
-02	ЗПСД 6.24 20-ПТ-К	2	250	3,5
-03	ЗПСД 6.24 20-ПП-К			3,3
-04	ЗПСД 6.24 25-ПТ	1	300	4,2
-05	ЗПСД 6.24 25-ПП			4,0
-06	ЗПСД 6.24 25-ПТ-К	2	400	4,2
-07	ЗПСД 6.24 25-ПП-К			4,0
-08	ЗПСД 6.24 30-ПТ	1	300	4,9
-09	ЗПСД 6.24 30-ПП			4,7
-10	ЗПСД 6.24 30-ПТ-К	2	400	4,9
-11	ЗПСД 6.24 30-ПП-К			4,7
-12	ЗПСД 6.24 40-ПТ	1	400	6,2
-13	ЗПСД 6.24 40-ПП			6,1
-14	ЗПСД 6.24 40-ПТ-К	2	400	6,2
-15	ЗПСД 6.24 40-ПП-К			6,1

- 1 МАССА ПАНЕЛИ ПОДСЧИТАНА ПРИ ОБЪЕМНОЙ МАССЕ ЛЕГКОГО БЕТОНА $\gamma=1200 \text{ кг/м}^3$ С УЧЕТОМ МАКСИМАЛЬНОЙ ОТПУСКНОЙ ВЛАЖНОСТИ ЛЕГКОГО БЕТОНА ($\omega_{\text{отп.}}^{\text{МАК}}=15\%$).
- 2 ПРИ УСТАНОВКЕ ПРОСТРАНСТВЕННОГО КАРКАСА ПОПЕРЕЧНЫЕ СТЕРЖНИ, ПОПАДАЮЩИЕ В УГЛУБЛЕНИЕ ДЛЯ ПЕТЛИ, ВЫРЕЗАТЬ ПО МЕСТУ.
- 3 ЗАКЛАДНЫЕ ИЗДЕЛИЯ ПОЗ. 7 ПРЕДВАРИТЕЛЬНО УСТАНОВИТЬ В ПРОСТРАНСТВЕННЫЙ КАРКАС ПО ДЕТАЛИ 2 ДОКУМ 1832.1-10.4-1000 СБ.
- 4 ПРОЕКТНОЕ ПОЛОЖЕНИЕ ЗАКЛАДНОГО ИЗДЕЛИЯ ПОЗ. 1 ОБЕСПЕЧИВАЕТСЯ ФИКСАЦИЕЙ ЕЕ К ОПАЛУБКЕ.

1.832.1-10.3-01 СБ				
НАЧ.ОТД. Котов	<p>ПАНЕЛЬ ЗПСД 6 24 СБОРОЧНЫЙ ЧЕРТЕЖ</p>	СТADIЯ	МАССА	МАШТАБ
П.КОНСТР. Цудечкис		Р	СМ. ТАБЛИЦА	-
П.КОНТР. АХМЕТОВА		ЛИСТ 1	ЛИСТОВ 3	
П.СПЕЦ. ЕРУСАЛИМСКАЯ		ГИПРОНИСЕЛЬХОЗ		
РУК.ГР. САСОНКО				
ИНЖЕНЕР ГУСЕВА				
ПРОВЕРИЛА ПЛАТОНОВА				



Обозначение	а, мм
... 00 - ... 03	5
... 04 - ... 07	10
... 08 - ... 11	15
... 12 - ... 15	25

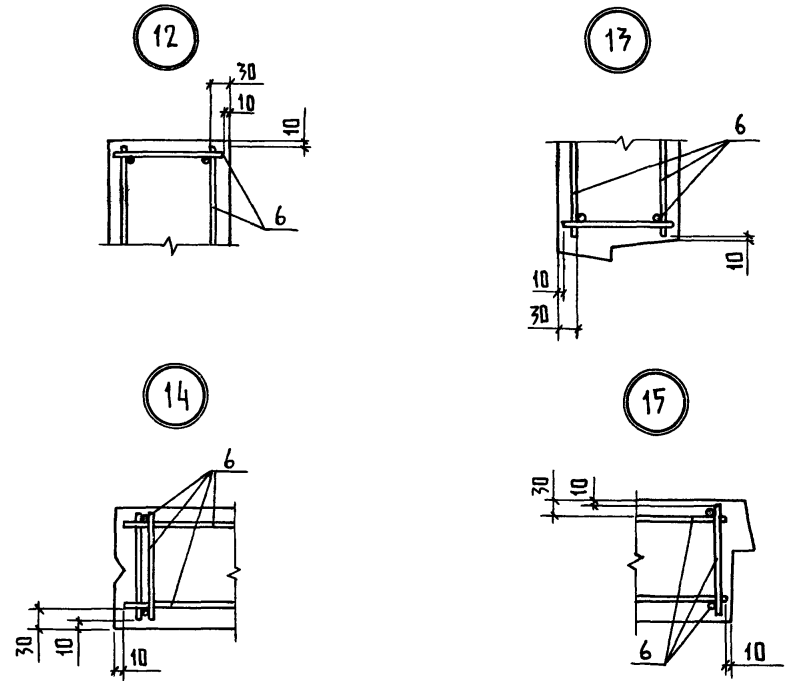
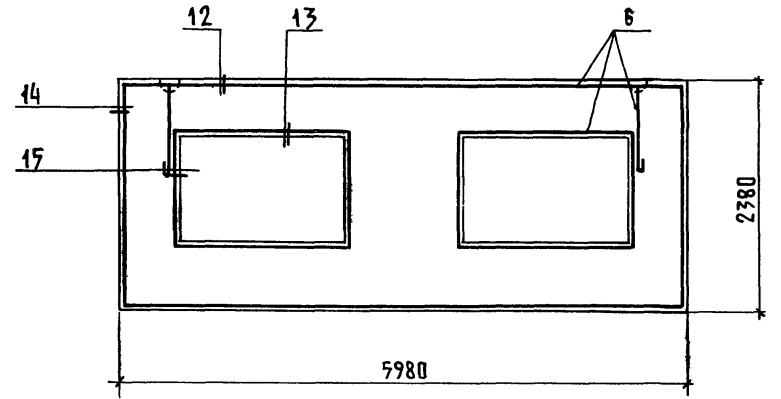
1.832.1-10.3-01СБ

Лист
2

Формат А4

ИНВ. И ПОДАЛ. ПОДПИСЬ И ДАТА. ВЗАМ. ИНВ. И

СХЕМА АРМИРОВАНИЯ



1.832.1-10.3-01СБ

Лист
3

Копировала Лихачева 19547-01 20

Формат А4

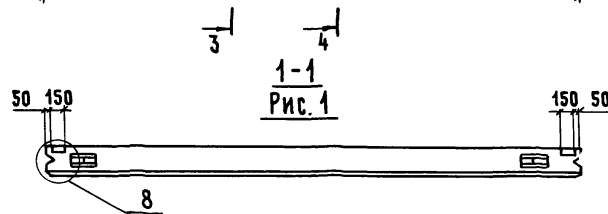
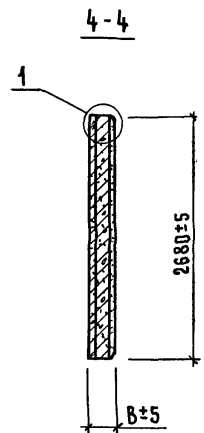
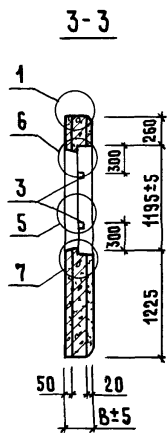
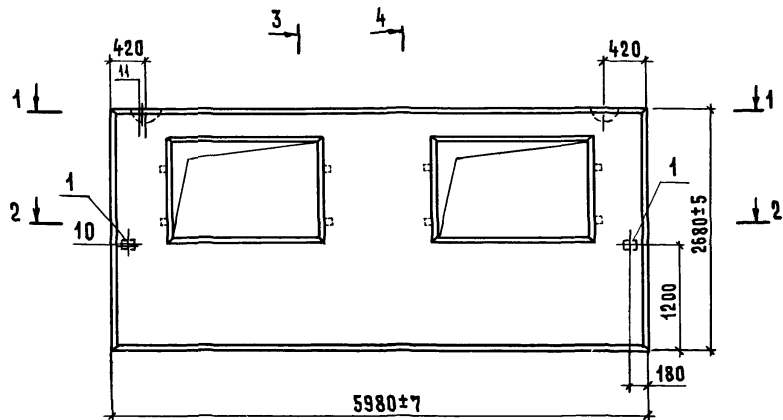
ИНВ. И ПОДАЛ. ПОДПИСЬ И ДАТА. ВЗАМ. ИНВ. И

ФОРМАТ	ЗОНА	ПОЗ	ОБОЗНАЧЕНИЕ	НАИМЕНОВАНИЕ	КОЛ.	ПРИМЕЧАНИЕ
				<u>ДОКУМЕНТАЦИЯ</u>		
17			1.832.1-10.3-00ТО	ТЕХНИЧЕСКОЕ ОПИСАНИЕ		
13			1.832.1-10.3-02СБ	СБОРОЧНЫЙ ЧЕРТЕЖ		
14			1.832.1-10.3-01СБ	УЗЛЫ 1-10; 12-15		
13			1.832.1-10.3-00ВМС	ВЫБОРКА СТАЛИ НА ПАНЕЛЬ		
				<u>СБОРОЧНЫЕ ЕДИНИЦЫ</u>		
14	1		1.832.1-10.4-0120	ИЗДЕЛИЕ ЗАКЛАДНОЕ М2	2	
				<u>ДЕТАЛИ</u>		
				ПЛОДМАТЕРИАЛЫ ГОСТ 8486-66 СОСНА ИЛИ ЕЛЬ $\gamma \leq 20\%$		
54	2		1.832.1-10.3-08	ПРОбКА 150x60, $\rho=60$	6	
54	3		-01	ПРОбКА 100x60, $\rho=60$	8	
54	4		-02	ПРОбКА 50x50, $\rho=60$	6	
				<u>МАТЕРИАЛЫ</u>		
	5			ЦЕМЕНТНО-ПЕСЧАНЫЙ РАСТВОР М100; $\gamma=1800$ кг/м ³	0,24	м ³

ФОРМАТ	ЗОНА	ДЛЯ ИСПОЛНЕНИЯ С ПОРЯДКОВЫМ НОМЕРОМ ¹	ОБОЗНАЧЕНИЕ	КОЛ.	ПРИМЕЧАНИЕ
			<u>ПЕРЕМЕННЫЕ ДАННЫЕ</u>		
			<u>ДОКУМЕНТАЦИЯ</u>		
A4			Узел 11		
		-00....-03	1.832.1-10.3-00У		11-1
		-04....-15	-01		11-2
			<u>СБОРОЧНЫЕ ЕДИНИЦЫ</u>		
A3			ПОЗ.6 КАРКАС ПРостРАНСТВЕННЫЙ КП		
		-00....-03	1.832.1-10.4-2000	1	КП9
		-04....-07	-01	1	КП6
		-08....-11	-02	1	КП7
		-12....-15	-03	1	КП8
A4			ПОЗ.7 ИЗДЕЛИЕ ЗАКЛАДНОЕ М1		
		-00;-01;-04;-05;-08			
		-09;-12;-13	ОТСУТСТВУЕТ		
		-02;-03;-06;-07;-10			
		-11;-14;-15	1.832.1-10.4-0100	2	
			<u>МАТЕРИАЛЫ</u>		
			ПОЗ.8 ВнутРЕННИЙ ИЗОЛИРУЮЩИЙ СЛОЙ		
		-00;-02;-04;-06;-08;-10;-12;-14	БЕТОН ТЯЖЕЛЫЙ М200, $\gamma=2400$ кг/м ³	0,59	м ³
		-01;-03;-05;-07;-09;-11;-13;-15	Легкий БЕТОН М200, $\gamma=1800$ кг/м ³	0,59	м ³
			ПОЗ.9 ТЕПЛОИЗОЛЯЦИОННЫЙ СЛОЙ Легкий БЕТОН М50, $\gamma=800-1200$ кг/м ³		
		-00...-03			1,53 м ³
		-04...-07			2,12 м ³
		-08...-11			2,70 м ³
		-12...-15			3,88 м ³
			¹ Основное исполнение, НЕ ИМЕЮЩЕЕ ПОРЯДКОВОГО НОМЕРА, ОБОЗНАЧЕНО „00”		
			1.832.1-10.3-02		
					ЛИСТ 2

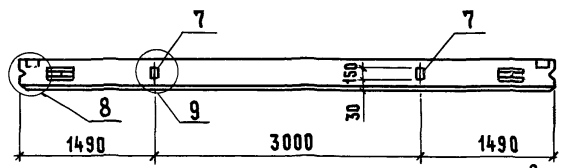
ИВ.Н. ПОДАЛ. ПОДПИСЬ И ДАТА ВЗАИМН.В.

НАЧ. ОТД.	Котов	<i>[Подпись]</i>			
ГЛ. КОНСТР.	ЦУДЕЧКИС	<i>[Подпись]</i>			
Н. КОНТР.	АХМЕТОВА	<i>[Подпись]</i>			
ГЛ. СПЕЦ.	ЕРУСАЛИМСКИЙ	<i>[Подпись]</i>			
РУК. ГР.	САСОНКО	<i>[Подпись]</i>			
ИНЖЕНЕР	ГУСЕВА	<i>[Подпись]</i>			
ПРОВЕРИЛ	ПЛАТОНОВА	<i>[Подпись]</i>			
1.832.1-10.3-02			СТАДИЯ	ЛИСТ	ЛИСТОВ
ПАНЕЛЬ ЗПСД 6.27			Р	1	2
ГИПРОНИСЕЛЬХОЗ					
ФОРМАТ А4					

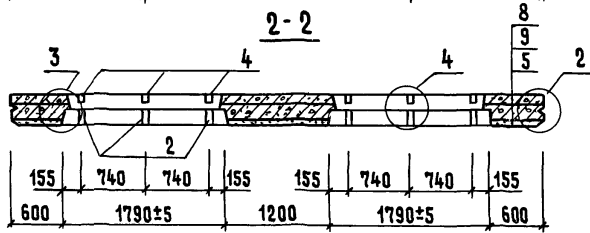


1-1
Рис. 1

Рис. 2



2-2

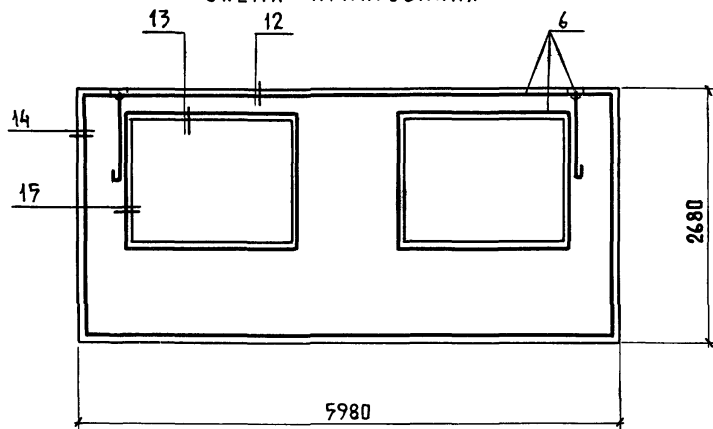


- 1 МАССА ПАНЕЛИ ПОДСЧИТАНА ПРИ ОБЪЕМНОЙ МАССЕ ЛЕГКОГО БЕТОНА $\gamma = 1200 \text{ кг/м}^3$ С УЧЕТОМ МАКСИМАЛЬНОЙ ОТПУСКНОЙ ВЛАЖНОСТИ ЛЕГКОГО БЕТОНА $\omega_{\text{отп.}}^{\text{макс}} = 15\%$.
- 2 ПРИ УСТАНОВКЕ ПРОСТРАНСТВЕННОГО КАРКАСА ПОПЕРЕЧНЫЕ СТЕРЖНИ, ПОПАДАЮЩИЕ В УГЛУБЛЕНИЕ ДЛЯ ПЕЛИ, ВЫРЕЗАТЬ ПО МЕСТУ.
- 3 ЗАКЛАДНЫЕ ИЗДЕЛИЯ ПОЗ. 7 ПРЕДВАРИТЕЛЬНО УСТАНОВИТЬ В ПРОСТРАНСТВЕННЫЙ КАРКАС ПО ДЕТАЛИ 2 ДОКУМ 1.832.1-10.4-2000 СБ.
- 4 ПРОЕКТНОЕ ПОЛОЖЕНИЕ ЗАКЛАДНОГО ИЗДЕЛИЯ ПОЗ.1 ОБЕСПЕЧИВАЕТСЯ ФИКСАЦИЕЙ ЕЕ К ОПАЛУБКЕ.

1.832.1-10.3-02 СБ						
НАЧ.ОТД	КОТОВ		ПАНЕЛЬ ЗПСД 6.27	СТАДИЯ	МАССА	МАСШТАБ
ГЛ.КОНСТР	ЖУДЕЧКИС		СБОРОЧНЫЙ ЧЕРТЕЖ	Р	СМ. ТАБЛИЦУ	-
Н.КОНТР	АХМЕТОВА			ЛИСТ 1	ЛИСТОВ 2	
ГЛ.СПЕЦ	ЕРУСАЛИМСКАЯ			ГИПРОНИС ЕЛЬХОЗ		
РУК.ГР.	САСОНКО					
ИНЖЕНЕР	ГУСЕВА					
ПРОВЕРИЛ	ПЛАТОНОВА					

ИМЯ И ПОДПИСЬ ПОДПИСАТЕЛЯ И ДАТА ВЗАИМНОГО

СХЕМА АРМИРОВАНИЯ



ОБОЗНАЧЕНИЕ	МАРКА	Рис. для 1-1	В, мм	МАССА, т
1.832.1-10.3 - 02	ЭПСД 6.27.20-ПТ	1	200	4,1
- 01	ЭПСД 6.27.20-ПП			3,9
- 02	ЭПСД 6.27.20-ПТ-К	2	200	4,1
- 03	ЭПСД 6.27.20-ПП-К			3,9
- 04	ЭПСД 6.27.25-ПТ	1	250	4,9
- 05	ЭПСД 6.27.25-ПП			4,7
- 06	ЭПСД 6.27.25-ПТ-К	2	250	4,9
- 07	ЭПСД 6.27.25-ПП-К			4,7
- 08	ЭПСД 6.27.30-ПТ	1	300	5,7
- 09	ЭПСД 6.27.30-ПП			5,5
- 10	ЭПСД 6.27.30-ПТ-К	2	300	5,7
- 11	ЭПСД 6.27.30-ПП-К			5,5
- 12	ЭПСД 6.27.40-ПТ	1	400	7,3
- 13	ЭПСД 6.27.40-ПП			7,1
- 14	ЭПСД 6.27.40-ПТ-К	2	400	7,3
- 15	ЭПСД 6.27.40-ПП-К			7,1

1.832.1-10.3-02 СБ	Лист 2
--------------------	-----------

ФОРМАТ А4

ФОРМАТ	ЗОНА	Поз.	ОБОЗНАЧЕНИЕ	НАИМЕНОВАНИЕ	КОЛ.	ПРИМЕЧАНИЕ
				<u>ДОКУМЕНТАЦИЯ</u>		
А3			1.832.1-10.3 - 020	ТЕХНИЧЕСКОЕ ОПИСАНИЕ		
А3			1.832.1-10.3 - 03СБ	СБОРОЧНЫЙ ЧЕРТЕЖ		
А4			1.832.1-10.3 - 01СБ	УЗЛЫ 1-10; 12-15		
А3			1.832.1-10.3 - 00ВМС	ВЫБОРКА СТАЛИ НА ПАНЕЛЬ		
				<u>СБОРОЧНЫЕ ЕДИНИЦЫ</u>		
А4	1		1.832.1-10.4-0120	ИЗДАНИЕ ЗАКЛАДНОЕ М2	2	
				<u>ДЕТАЛИ</u>		
				ПИЛОМАТЕРИАЛЫ ГОСТ 8486-66 СОСНА ИЛИ ЕЛЬ $\psi = 20\%$		
Б4	2		1.832.1-10.3 - 08	ПРОБКА 150x60, $\ell = 60$	6	
Б4	3		- 01	ПРОБКА 100x60, $\ell = 60$	8	
Б4	4		- 02	ПРОБКА 50x50, $\ell = 60$	6	
				<u>МАТЕРИАЛЫ</u>		
		5		ЦЕМЕНТНО-ПЕСЧАНЫЙ РАСТВОР М 100, $\gamma = 1800 \text{ кг/м}^3$	0,27	м ³

ИВБ. П. ПОДАЛ. ПОДПИСЬ И ДАТА ВЗАМ. ИВБ. П.

НАЧ. ОТД.	КЮТОВ	<i>[Signature]</i>
ГЛАВ. КОНСТ.	ЩУДАЧКИС	<i>[Signature]</i>
Н. КОНТР.	АХМЕТОВА	<i>[Signature]</i>
ГЛАВ. СПЕЦ.	ЕРУСАЛИМСКАЯ	<i>[Signature]</i>
РУК. ГР.	САСОНКО	<i>[Signature]</i>
ИНЖЕНЕР	ГУСЕВА	<i>[Signature]</i>
ПРОВЕРИЛ	ПЛАТОНОВ	<i>[Signature]</i>

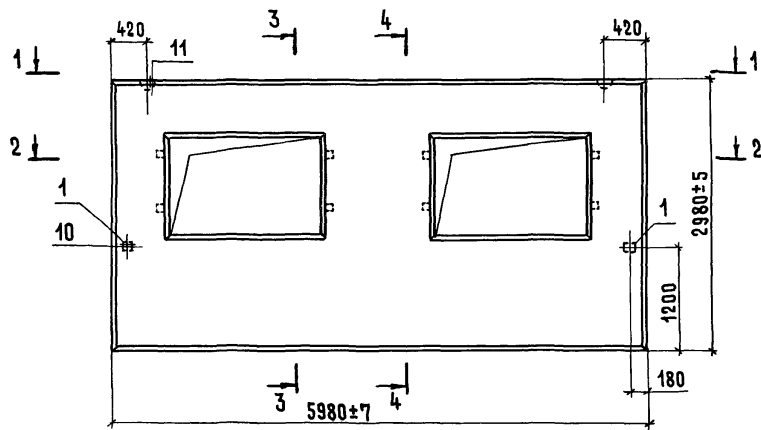
1.832.1-10.3-03		
ПАНЕЛЬ		
ЭПСД 6.30		
СТАДИЯ	ЛИСТ	ЛИСТОВ
Р	1	3
ГИПРОНИСЕЛЬХОЗ		

ФОРМАТ	ЗОНА	Для исполнения с порядковым номером ¹	Обозначение	Кол.	Примечание
		<u>ПЕРЕМЕННЫЕ ДАННЫЕ</u>			
		<u>Документация</u>			
A4		Узел 11			
		-00... - 03	1.832.1-10.3-004		11-1
		-04... - 11		- 01	11-2
		-12... - 15		- 02	11-3
		<u>СБОРОЧНЫЕ ЕДИНИЦЫ</u>			
A3		Поз. 6. Каркас пространственный КП			
		-00... - 03	1.832.1-10.4-3000	1	КП 9
		-04... - 07		- 01	1 КП 10
		-08... - 11		- 02	1 КП 11
		-12... - 15		- 03	1 КП 12
A4		Поз. 7. Изделие закладное М1			
		-00; -01; -04; -05; -08; -09; -12; -13; -02; -03; -06; -07; -10, -11 -14; -15	Отсутствует		
				1.832.1-10.4-0100	2
¹ Основное исполнение, не имеющее порядкового номера, обозначено "00"					
1.832.1-10.3-03					Лист 2

ФОРМАТ	ЗОНА	Для исполнения с порядковым номером ¹	Обозначение	Кол.	Примечание
		<u>МАТЕРИАЛЫ</u>			
		Поз. 8. Внутренний и заливающий слой			
		-00; -02; -04; -06; -08; -10; -12; -14	Тяжелый бетон М200; γ=2400кг/м ³	0,68	м ³
		-01; -03; -05; -07; -09; -11; -13; -15	Легкий бетон М200; γ=1800кг/м ³	0,68	м ³
		Поз. 9. Теплоизоляционный слой			
		Легкий бетон М50, γ=800-1200кг/м ³			
		-00... - 03		1,76	м ³
		-04... - 07		2,44	м ³
		-08... - 11		3,12	м ³
		-12... - 15		4,47	м ³
1.832.1-10.3-03					Лист 3

ИНВ. И ПОДАЛ. ПОДПИСЬ И ДАТА. ВЗАМ. ИНВ. И

ИНВ. И ПОДАЛ. ПОДПИСЬ И ДАТА. ВЗАМ. ИНВ. И



1-1
Рис 1

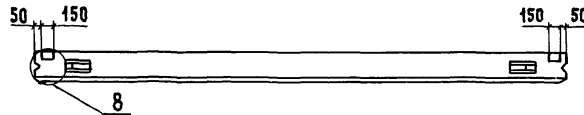
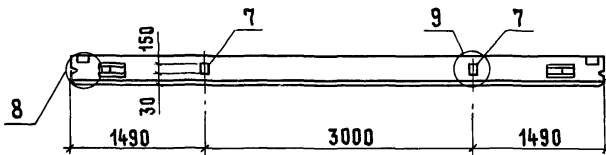
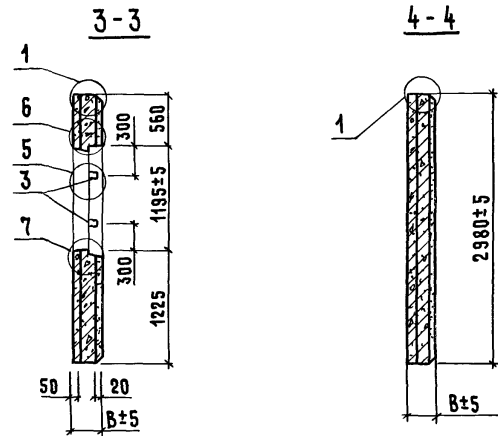
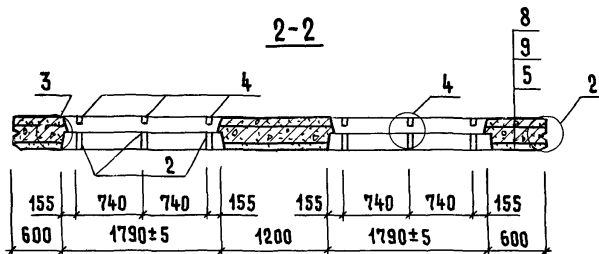


Рис 2



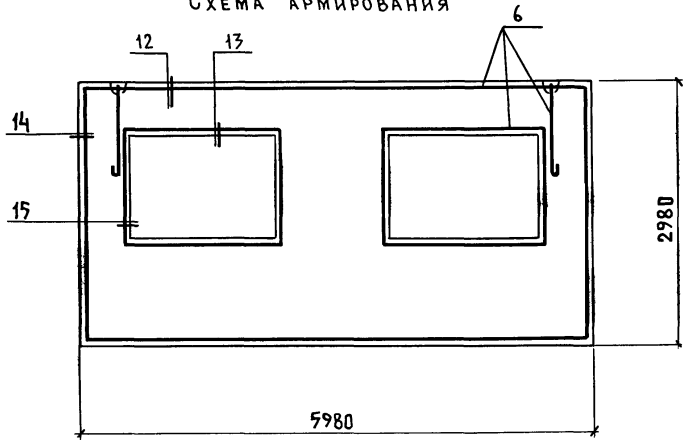
2-2



- 1 МАССА ПАНЕЛИ ПОДСЧИТАНА ПРИ ОБЪЕМНОЙ МАССЕ ЛЕГКОГО БЕТОНА $\gamma = 1200 \text{ кг/м}^3$ С УЧЕТОМ МАКСИМАЛЬНОЙ ОТПУСКНОЙ ВЛАЖНОСТИ ЛЕГКОГО БЕТОНА $W_{\text{отп.}}^{\text{MAX}} = 15\%$
- 2 ПРИ УСТАНОВКЕ ПРОСТРАНСТВЕННОГО КАРКАСА ПОПЕРЕЧНЫЕ СТЕРЖНИ, ПОПАДАЮЩИЕ В УГЛУБЛЕНИЕ ДЛЯ ПЕТАИ, ВЫРЕЗАТЬ ПО МЕСТУ
- 3 ИЗДЕЛИЯ ЗАКЛАДНЫЕ ПОЗ. 7 ПРЕДВАРИТЕЛЬНО УСТАНОВИТЬ В ПРОСТРАНСТВЕННЫЙ КАРКАС ПО ДЕТАЛИ 2 ДОКУМ. 1 832 1-10.4-3000СБ.
- 4 ПРОЕКТНОЕ ПОЛОЖЕНИЕ ЗАКЛАДНОГО ИЗДЕЛИЯ ПОЗ 1 ОБЕСПЕЧИВАЕТСЯ ФИКСАЦИЕЙ ЕЕ К ОПАЛУБКЕ.

				1.832 1-10.3-03 СБ		
				СТADIЯ	МАССА	МАШТАБ
МАЧ ОТА	КОТОВ	<i>Котков</i>		Р	СМ	-
ГА КОНСТР	ЦУДЕЧКИС	<i>Цудечкис</i>			ТАБЛИЦА	
И КОНТР	АКМЕТОВА	<i>Акметова</i>		ЛИСТ 1	ЛИСТОВ 2	
ГА СПЕЦ	ЕРУСАЛИМСКАЯ	<i>Ерусалимская</i>		ГИПРОНИСЕЛЪХОЗ		
РУК ГР	САСОНКО	<i>Сасонко</i>				
ИНЖЕНЕР	ГУСЕВА	<i>Гусева</i>				
ПРОВЕРИЛ	ПЛАТОНОВА	<i>Платонова</i>				

СХЕМА АРМИРОВАНИЯ

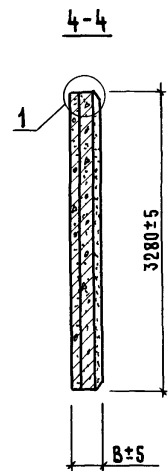
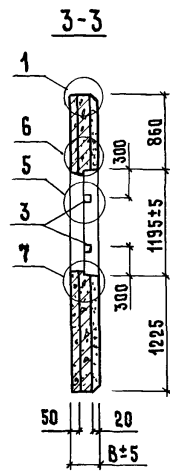
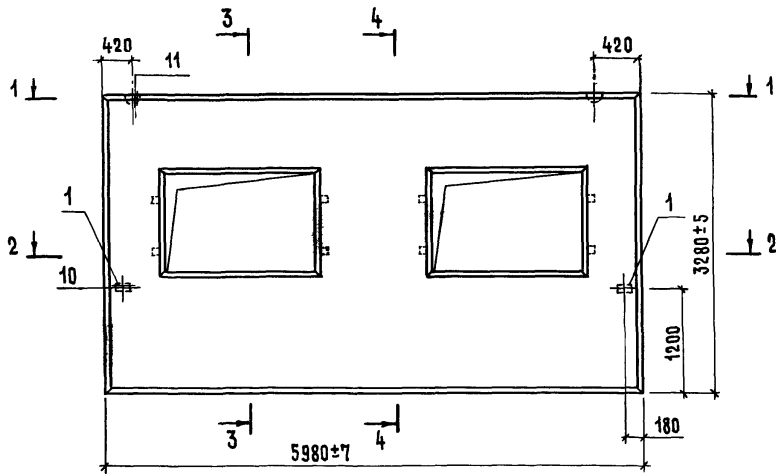


ОБОЗНАЧЕНИЕ	МАРКА	Рис для 1-1	В, мм	МАССА, т
1.8321-10.3-03	ЗПСД 6.30.20-ПТ	1	200	4.7
-01	ЗПСД 6.30.20-ПП			4.5
-02	ЗПСД 6.30.20-ПТ-К	2	200	4.7
-03	ЗПСД 6.30.20-ПП-К			4.5
-04	ЗПСД 6.30.25-ПТ	1	250	5.6
-05	ЗПСД 6.30.25-ПП			5.4
-06	ЗПСД 6.30.25-ПТ-К	2	250	5.6
-07	ЗПСД 6.30.25-ПП-К			5.4
-08	ЗПСД 6.30.30-ПТ	1	300	6.6
-09	ЗПСД 6.30.30-ПП			6.4
-10	ЗПСД 6.30.30-ПТ-К	2	300	6.6
-11	ЗПСД 6.30.30-ПП-К			6.4
-12	ЗПСД 6.30.40-ПТ	1	400	8.5
-13	ЗПСД 6.30.40-ПП			8.2
-14	ЗПСД 6.30.40-ПТ-К	2	400	8.5
-15	ЗПСД 6.30.40-ПП-К			8.2
1.832.1-10.3-03СБ				Лист 2

ФОРМАТ А4

ФОРМАТ	ЗОНА	Поз.	ОБОЗНАЧЕНИЕ	НАИМЕНОВАНИЕ	Кол	ПРИМЕЧАНИЕ
				<u>ДОКУМЕНТАЦИЯ</u>		
A3			1.832.1-10.3-00ТО	ТЕХНИЧЕСКОЕ ОПИСАНИЕ		
A3			1.832.1-10.3-04СБ	СБОРОЧНЫЙ ЧЕРТЕЖ		
A4			1.832.1-10.3-01СБ	Узлы 1-10; 12-15		
A3			1.832.1-10.3-00ВМС	ВЫБОРКА СТАЛИ НА ПАНЕЛЬ		
				<u>СБОРОЧНЫЕ ЕДИНИЦЫ</u>		
A4	1		1.832.1-10.4-012D	ИЗДЕЛИЕ ЗАКЛАДНОЕ М2	2	
				<u>ДЕТАЛИ</u>		
				ПЛАДОМАТЕРИАЛЫ ГОСТ 8486-66 СОСНА ИЛИ ЕЛЬ $\varphi \leq 20\%$		
B4	2		1.832.1-10.3-08	ПРИБКА 150x60, $\ell=60$	6	
B4	3		-01	ПРИБКА 100x60, $\ell=60$	8	
B4	4		-02	ПРИБКА 50x50, $\ell=60$	6	
				<u>МАТЕРИАЛЫ</u>		
		5		ЦЕМЕНТНО-ПЕСЧАНЫЙ РАСТВОР М 100, $\gamma=1800$ кг/м ³	0,31	м ³
				1.832.1-10.3-04		
ИЗВ. № ПОДАЛ.	ПОДАНИЕ И ДАТА	ИЗВ. № ВЗЯТ	ИЗВ. № ПОДАЛ.	ПОДАНИЕ И ДАТА	ИЗВ. № ВЗЯТ	
НАЧ. ОТА	КОТОВ		НАЧ. ОТА	КОТОВ		
ГЛ. КОНСТР.	ЦУДЕЧКИС		ГЛ. КОНСТР.	ЦУДЕЧКИС		
И. КОНТР.	АХМЕТОВА		И. КОНТР.	АХМЕТОВА		
ГЛ. СПЕЦ.	ЕРУСАЛИМСКАЯ		ГЛ. СПЕЦ.	ЕРУСАЛИМСКАЯ		
РУК. ГРУП.	САСОНКО		РУК. ГРУП.	САСОНКО		
ИНЖЕНЕР	ГУСЕВА		ИНЖЕНЕР	ГУСЕВА		
ПРОВЕРИЛ	ПЛАТОНОВА		ПРОВЕРИЛ	ПЛАТОНОВА		
				1.832.1-10.3-04		
				Панель ЗПСД 6 33	СТАДИЯ Р	ЛИСТ 1
					ЛИСТОВ 3	
					ГИПРОНИС ЕЛЬХОЗ	

КОПИРОВАЛ АИХАЧЕВА 10.06.07-01 ФОРМАТ А4



1-1
Рис. 1

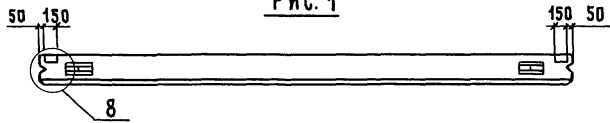
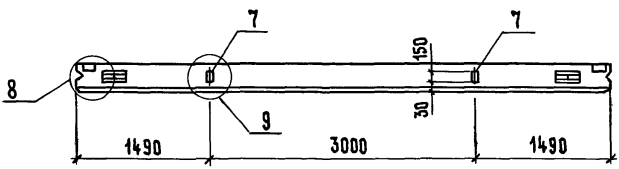
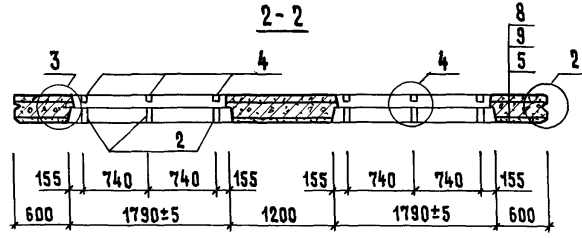


Рис. 2



2-2



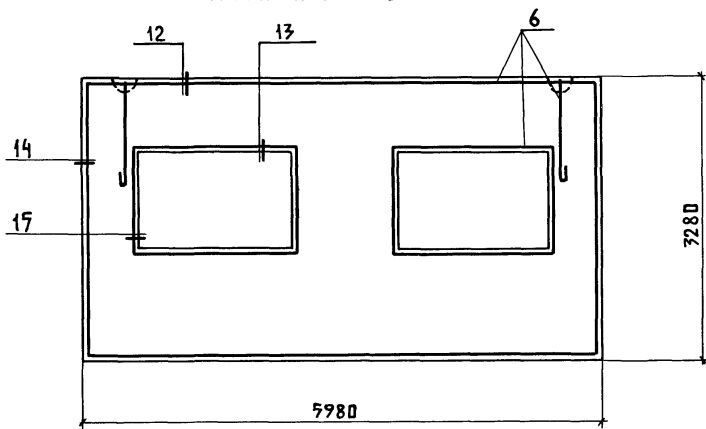
- 1 МАССА ПАНЕЛИ ПОДСЧИТАНА ПРИ ОБЪЕМНОЙ МАССЕ ЛЕГКОГО БЕТОНА $\gamma = 1200 \text{ кг/м}^3$ С УЧЕТОМ МАКСИМАЛЬНОЙ ОТПУСКНОЙ ВЛАЖНОСТИ ЛЕГКОГО БЕТОНА $\omega_{\text{отп}} = 15\%$.
- 2 ПРИ УСТАНОВКЕ ПРОСТРАНСТВЕННОГО КАРКАСА ПОПЕРЕЧНЫЕ СТЕРЖНИ, ПОПАДАЮЩИЕ В УГЛУБЛЕНИЕ ДЛЯ ПЕТАИ, ВЫРЕЗАТЬ ПО МЕСТУ.
- 3 ЗАКЛАДНЫЕ ИЗДЕЛИЯ ПОЗ. 7 ПРЕДВАРИТЕЛЬНО УСТАНОВИТЬ В ПРОСТРАНСТВЕННЫЙ КАРКАС ПО ДЕТАЛИ 2 ДОКУМ 1.832.1-10.4-4000СБ.
- 4 ПРОЕКТНОЕ ПОЛОЖЕНИЕ ЗАКЛАДНОГО ИЗДЕЛИЯ ПОЗ 1 ОБЕСПЕЧИВАЕТСЯ ФИКСАЦИЕЙ ЕЕ К ОПАЛУБКЕ.

1.832.1-10.3-04 СБ

		ПАНЕЛЬ ЗПСД 6.33		СТАДИЯ	МАССА	МАСШТАБ
МАЧ ОТД.	КОТОВ	СБОРОЧНЫЙ ЧЕРТЕЖ		Р	СМ.	-
П.КОНСТР.	ЦУДЕЧКИС			ЛИСТ 1	ЛИСТОВ 2	
И КОНТР.	АХМЕТОВА	ГИПРОНИСЕ ЛЬХДЗ				
П.СЛЕД.	ЕРУСАЛИМСКАЯ					
РУК. ГР.	САВОНКО					
ИНЖЕНЕР	ГУСЕВА					
ПРОВЕРИЛ	ПЛАТОНОВА					

Имя, Инициалы, Подпись и дата. ВЗЯМ ИМЯ. И.

СХЕМА АРМИРОВАНИЯ



ОБОЗНАЧЕНИЕ	МАРКА	Рис для 1-1	В, мм	МАССА, Т
1.832.1-10.3-04	ЗПСД 6.33.20-ПТ	1	200	5,3
-01	ЗПСД 6.33.20-ПП			5,1
-02	ЗПСД 6.33.20-ПТ-К	2	250	5,3
-03	ЗПСД 6.33.20-ПП-К			5,1
-04	ЗПСД 6.33.25-ПТ	1	250	6,4
-05	ЗПСД 6.33.25-ПП			6,1
-06	ЗПСД 6.33.25-ПТ-К	2	300	6,4
-07	ЗПСД 6.33.25-ПП-К			6,1
-08	ЗПСД 6.33.30-ПТ	1	300	7,4
-09	ЗПСД 6.33.30-ПП			7,2
-10	ЗПСД 6.33.30-ПТ-К	2	400	7,4
-11	ЗПСД 6.33.30-ПП-К			7,2
-12	ЗПСД 6.33.40-ПТ	1	400	9,6
-13	ЗПСД 6.33.40-ПП			9,3
-14	ЗПСД 6.33.40-ПТ-К	2	400	9,6
-15	ЗПСД 6.33.40-ПП-К			9,3

1.832.1-10.3-04 СБ

ЛИСТ
2

ФОРМАТ А4

ФОРМАТ	ЗОНА	Поз.	ОБОЗНАЧЕНИЕ	НАИМЕНОВАНИЕ	КОЛ.	ПРИМЕЧАНИЕ		
				<u>ДОКУМЕНТАЦИЯ</u>				
А3			1.832.1-10.3-00ТО	ТЕХНИЧЕСКОЕ ОПИСАНИЕ				
А3			1.832.1-10.3-05СБ	СБОРОЧНЫЙ ЧЕРТЕЖ				
А4			1.832.1-10.3-01СБ	УЗЛЫ 1-10				
А3			1.832.1-10.3-00ВМС	ВЫБОРКА СТАЛИ НА ПАНЕЛЬ				
				<u>СБОРОЧНЫЕ ЕДИНИЦЫ</u>				
А4	1		1.832.1-10.4-0120	ИЗДЕЛИЕ ЗАКЛАДНОЕ М2	2			
				<u>ДЕТАЛИ</u>				
				ПЛОМАТЕРИАЛЫ	ГОСТ 8486-66 СОСНА НАИМЕТЬ $\gamma \leq 20\%$			
Б4	2		1.832.1-10.3-08	ПРОБКА 150x60, $l=60$	3			
Б4	3		-01	ПРОБКА 100x60, $l=60$	10			
Б4	4		-02	ПРОБКА 50x50, $l=60$	3			
				<u>МАТЕРИАЛЫ</u>				
		5		ЦЕМЕНТНО-ПЕСЧАНЫЙ РАСТВОР				
				М100, $\gamma=1800$ кг/м ³	0,21	м ³		
			1.832.1-10.3-05					
			ПАНЕЛЬ ЧПСД 6.27			СТАДИЯ Р	ЛИСТ 1	ЛИСТОВ 3
			ГИПРОНИС ЕЛЬХОЗ					

ИНВ. № ПОДАТ. ПОДПИСЬ И ДАТА ВЗМ. ИНВ. №

НАЧ. ОТД. КОТОВ
ГЛ. КОНСТ. ЦУДЕЧКИС
И. КОНТР. АХМЕТОВА
ГЛ. СПЕЦ. ЕРУСАЛИМСКАЯ
РУК. ГР. САСОВКО
ИНЖЕНЕР. ГУСЕВА
ПРОВЕРИЛ. ПЛАТОНОВА

КОПИРОВАЛ ЛИХАЧЕВА 19547-01 29

ФОРМАТ А4

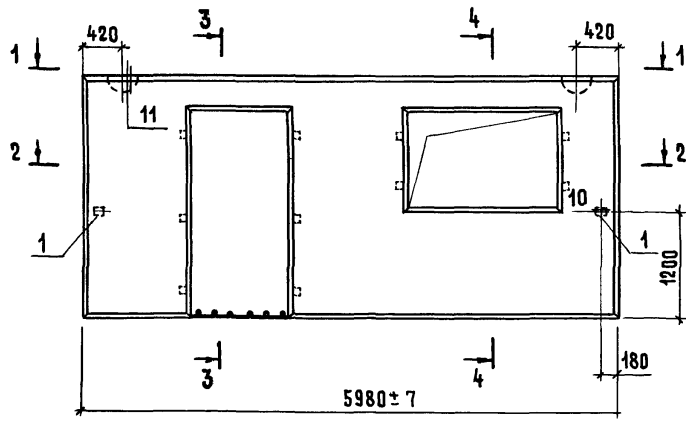
ФОРМАТ	ЗОНА	Для исполнения с порядковым номером ¹	ОБОЗНАЧЕНИЕ	Кол.	ПРИМЕЧАНИЕ
		<u>ПЕРЕМЕННЫЕ ДАННЫЕ</u>			
		<u>ДОКУМЕНТАЦИЯ</u>			
А4		Узел 11			
		...-00 ... - 07	1.832.1-10.3 - 00У	11-1	
		...-08 ... - 15	- 01	11-2	
		<u>СБОРОЧНЫЕ ЕДИНИЦЫ</u>			
А3		Поз.6. Каркас пространственный КП			
			1.832.1-10.4 - 5000	1	КП17
			- 01	1	КП18
			- 02	1	КП19
			- 03	1	КП20
А4		Поз. 7. Изделие закладное м1			
		- 00; - 01; - 04; - 05; - 08; - 09; - 12; - 13	Отсутствует		
		- 02; - 03; - 06; - 07; - 10; - 11; - 14; - 15	1.832.1-10.4 - 0100	2	
		1.832.1-10.3-09			
				Лист	2

ИНВ.Н ПОДАЛ ПОДАЛИСЬ И ДАТА ВЗАМ.ИНВ.Н

ФОРМАТ	ЗОНА	Для исполнения с порядковым номером ¹	ОБОЗНАЧЕНИЕ	Кол.	ПРИМЕЧАНИЕ
		<u>МАТЕРИАЛЫ</u>			
		Поз.8. Внутренний изолирующий слой			
		-00,-02;-04;-06;-08;-10;-12;-14	Тяжелый бетон м200, γ=2400кг/м ³	0,57	м ³
		-01;-03;-05;-07;-09;-11;-13;-15	Легкий бетон м200, γ=1800кг/м ³	0,57	м ³
		Поз.9. Теплоизоляционный слой			
			Легкий бетон м50, γ=800-1200кг/м ³		
		...-00 ... - 03		1,41	м ³
		...-04 ... - 07		1,96	м ³
		...-08 ... - 11		2,50	м ³
		...-12 ... - 15		3,58	м ³
		1.832.1-10.3-09			
				Лист	3

ИНВ.Н ПОДАЛ ПОДАЛИСЬ И ДАТА ВЗАМ.ИНВ.Н

¹ Основное исполнение, не имеющее порядкового номера, обозначено „00”



1-1
Рис 1

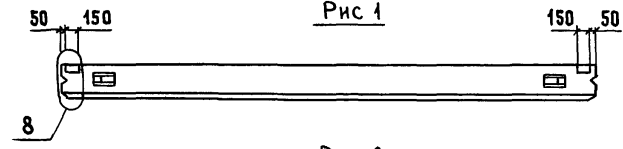
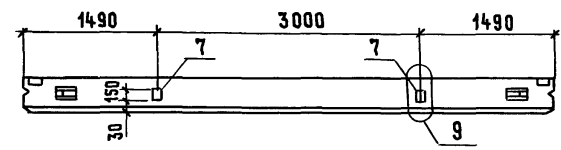
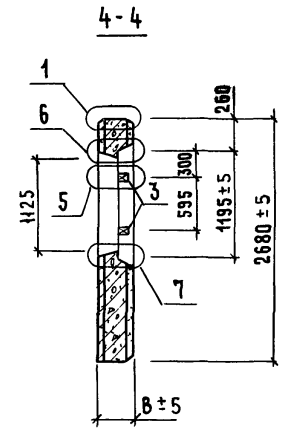
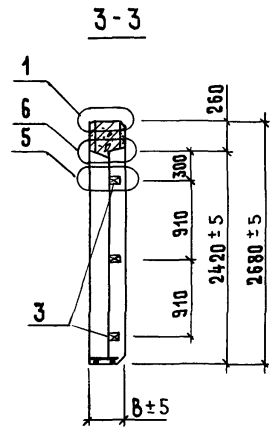
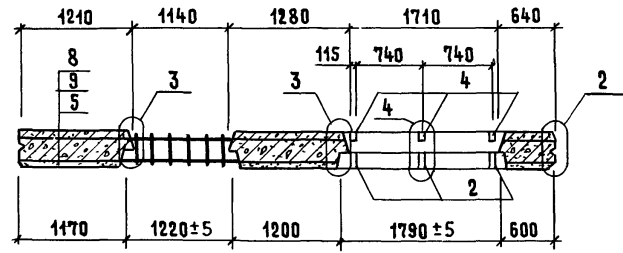


Рис 2



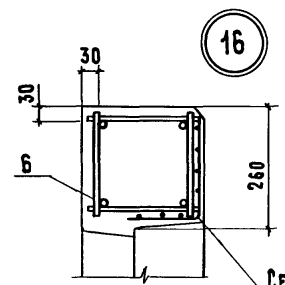
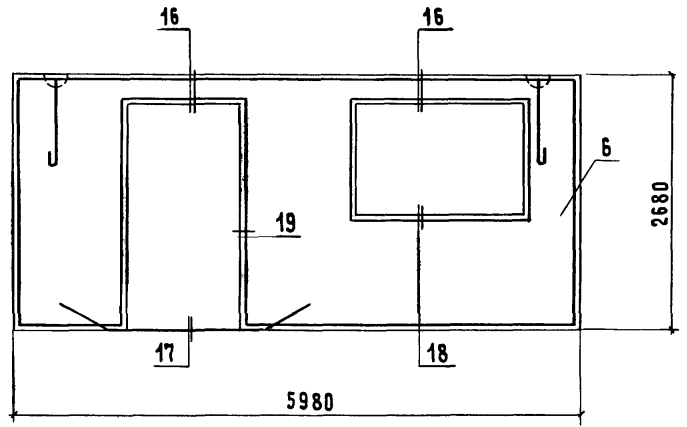
2-2



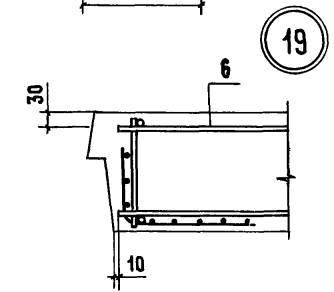
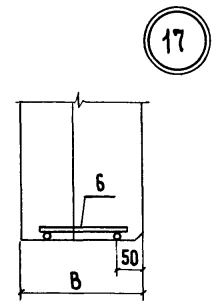
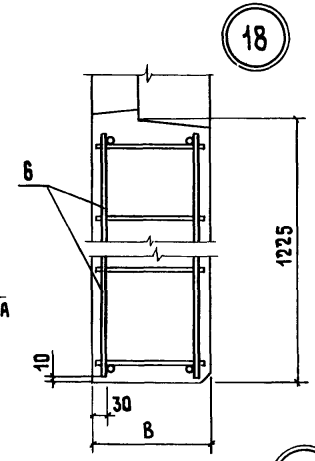
- 1 При установке пространственного каркаса поперечные стержни, попадающие в углубление для петли, вырезать по месту
- 2 Изделия закладные поз. 7 предварительно установить в пространственный каркас по детали 2 докум 1.832.1-10.4-5000СБ.
- 3 Проектное положение закладного изделия поз 1 обеспечивается фиксацией ее к опалубке.

				1.832.1-10.3-05 СБ		
				Панель ЧПСД 6.27 СБОРОЧНЫЙ ЧЕРТЕЖ		
НАЧ.ОТД	КОТОВ	<i>[Signature]</i>		СТАДИЯ	МАССА	МАСШТАБ
ГЛАВ.КОНСТР	ЦУДЕЧКИС	<i>[Signature]</i>		Р	См. ТАБЛИЦУ	—
И.КОНТР.	АХМЕТОВА	<i>[Signature]</i>		ЛИСТ 1	ЛИСТОВ 2	
ГЛАВ. СПЕЦ	ЕРУСАЛИМСКАЯ	<i>[Signature]</i>		ГИПРОНИСЕЛЬХОЗ		
РУК. ГР.	САСОНКО	<i>[Signature]</i>				
ИНЖЕНЕР	ГУСЕВА	<i>[Signature]</i>				
ПРОВЕРИЛ	ПЛАТОНОВА	<i>[Signature]</i>				

СХЕМА АРМИРОВАНИЯ



Сетка только у
дверного проема



ОБОЗНАЧЕНИЕ	МАРКА	Рис. для 1-1	В, мм	Масса ¹ , т
1.832.1-10.3-05	ЧПСД 6.27.20-ПТ	1	200	3,8
-01	ЧПСД 6.27.20-ПП			3,6
-02	ЧПСД 6.27.20-ПТ-К	2	200	3,8
-03	ЧПСД 6.27.20-ПП-К			3,6
-04	ЧПСД 6.27.25-ПТ	1	250	4,6
-05	ЧПСД 6.27.25-ПП			4,4
-06	ЧПСД 6.27.25-ПТ-К	2	250	4,6
-07	ЧПСД 6.27.25-ПП-К			4,4
-08	ЧПСД 6.27.30-ПТ	1	300	5,3
-09	ЧПСД 6.27.30-ПП			5,1
-10	ЧПСД 6.27.30-ПТ-К	2	300	5,3
-11	ЧПСД 6.27.30-ПП-К			5,1
-12	ЧПСД 6.27.40-ПТ	1	400	6,8
-13	ЧПСД 6.27.40-ПП			6,6
-14	ЧПСД 6.27.40-ПТ-К	2	400	6,8
-15	ЧПСД 6.27.40-ПП-К			6,6

¹Масса панели подсчитана при объемной массе легкого бетона $\gamma = 1200 \text{ кг/м}^3$

с учетом максимальной отпускной влажности легкого бетона $\omega_{\text{отп}}^{\text{макс}} = 15\%$

ИНВ. И ПОДА. ПОДПИСЬ И ДАТА ВОЗМ. ИНВ. ЛУ

ФОРМАТ	ЗОНА	ПОЗ.	ОБОЗНАЧЕНИЕ	НАИМЕНОВАНИЕ	КОЛ	ПРИМЕЧАНИЕ
				<u>Документация</u>		
A3			1.832.1-10.3-00ТО	ТЕХНИЧЕСКОЕ ОПИСАНИЕ		
A3			1.832.1-10.3-06СБ	СБОРОЧНЫЙ ЧЕРТЕЖ		
A4			1.832.1-10.3-01СБ	Узлы 1-10		
A3			1.832.1-10.3-05СБ	Узлы 16-19		
A3			1.832.1-10.3-00ВМС	ВЫБОРКА СТАЛИ НА ПАНЕЛЬ		
				<u>СБОРОЧНЫЕ ЕДИНИЦЫ</u>		
A4	1		1.832.1-10.4-0120	ИЗДЕЛИЕ ЗАКЛАДНОЕ М2	2	
				<u>ДЕТАЛИ</u>		
				МАТЕРИАЛЫ <u>ГОСТ 8486-66</u> СОСНА НА ПАНЕЛЬ $\Psi=20\%$		
B4	2		1.832.1-10.3-08	ПРОБКА 150x60, $\ell=60$	3	
B4	3		-01	ПРОБКА 100x60, $\ell=60$	10	
B4	4		-02	ПРОБКА 50x50, $\ell=60$	3	
				<u>МАТЕРИАЛЫ</u>		
	5			ЦЕМЕНТНО-ПЕСЧАНЫЙ РАСТВОР М100; $\gamma=1800 \text{ кг/м}^3$	0,29	м^3

НАЧ.ОТД.	КОТОВ	<i>Котов</i>	1.832.1-10.3-06
ГЛА.КОНСТ.	ЦУДЕЧКИС	<i>Цудечкис</i>	
Н.КОНТР.	АХМЕТОВА	<i>Ахметова</i>	
ГЛА.СПЕЦ.	ЕРУСАЛИМСКАЯ	<i>Ерусалимская</i>	
РУК.ГР.	САСОНКО	<i>Сасонко</i>	
ИНЖЕНЕР	ГУСЕВА	<i>Гусева</i>	
ПРОВЕРИЛ	ПЛАТОНОВА	<i>Платонова</i>	

ПАНЕЛЬ ЧПСД 6.30

СТАДИЯ	ЛИСТ	ЛИСТОВ
Р	1	2

ГИПРОНИС ЕЛЬХОЗ

ФОРМАТ А4

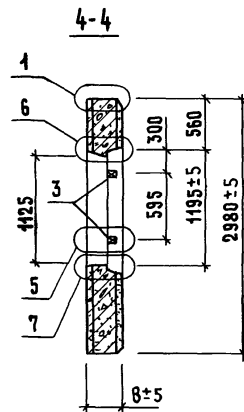
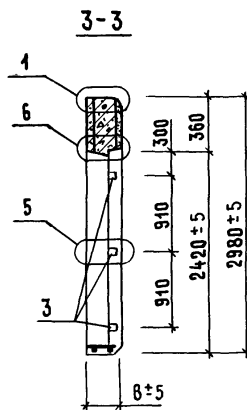
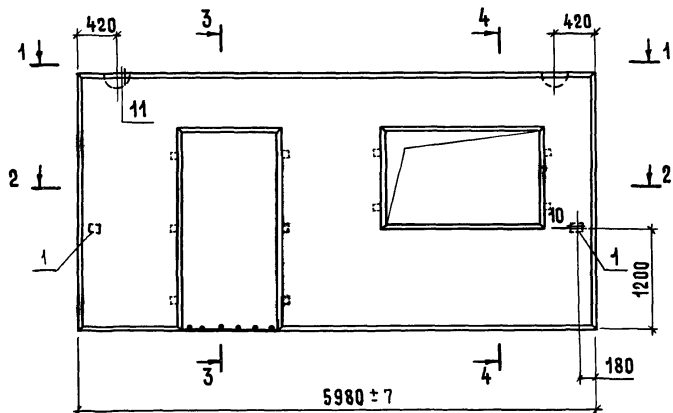
ФОРМАТ	ЗОНА	Для исполнения с порядковым номером ¹	ОБОЗНАЧЕНИЕ	КОЛ	ПРИМЕЧАНИЕ
			<u>ПЕРЕМЕННЫЕ ДАННЫЕ</u>		
			<u>Документация</u>		
A4			Узел 11		
		...-00-03	1.832.1-10.3-00У	11-1	
		...-04-11	-01	11-2	
		...-12-19	-02	11-3	
			<u>СБОРОЧНЫЕ ЕДИНИЦЫ</u>		
A3			ПОЗ.6 КАРКАС ПРОСТРАНСТВЕННЫЙ КП		
		...-00-03	1.832.1-10.4-6000	1	КП 21
		...-04-07	-01	1	КП 22
		...-08-11	-02	1	КП 23
		...-12-19	-03	1	КП 24
A4			ПОЗ.7 ИЗДЕЛИЕ ЗАКЛАДНОЕ М1		
		-00,-01,-04,-05,-08,-09,-12,-13	ОТСУТСТВУЕТ		
		-02,-03,-06,-07,-10,-11,-14,-15	1.832.1-10.4-0100	2	
			<u>МАТЕРИАЛЫ</u>		
			ПОЗ.8 ВНУТРЕННИЙ ИЗОЛИРУЮЩИЙ СЛОЙ		
		-00,-02,-04,-06,-08,-10,-12,-14	ТЯЖЕЛЫЙ БЕТОН М200, $\gamma=2400 \text{ кг/м}^3$	0,66	м^3
		-01,-03,-05,-07,-09,-11,-13,-15	ЛЕГКИЙ БЕТОН М200, $\gamma=1800 \text{ кг/м}^3$	0,66	м^3
			ПОЗ.9 ТЕПЛОИЗОЛЯЦИОННЫЙ СЛОЙ		
			ЛЕГКИЙ БЕТОН М50, $\gamma=800-1200 \text{ кг/м}^3$		
		...-00...-03		1,65	м^3
		...-04...-07		2,28	м^3
		...-08...-11		2,91	м^3
		...-12...-19		4,17	м^3
			¹ Основное исполнение, не имеющее порядкового номера, обозначено "00"		

ИНВ. И ПОДАЛ. ПОДПИСЬ И ДАТА ВЗАМ. ИНВ. И

КОПИРОВАЛ ЛИХАЧЕВА 19547-01 33

ФОРМАТ А4

1.832.1-10.3-06	ЛИСТ 2
-----------------	-----------



1-1
Рис 1

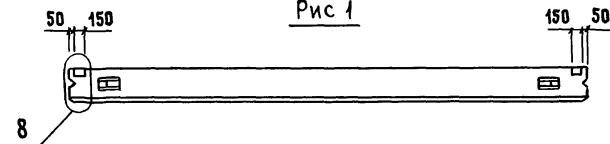
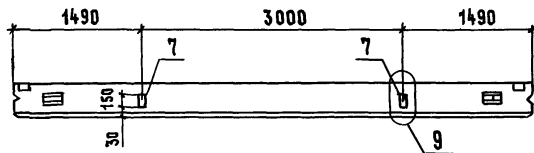
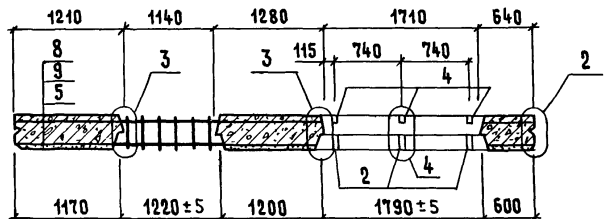


Рис 2



2-2



- 1 При установке пространственного каркаса поперечные стержни, попадающие в углубление для петли, вырезать по месту.
2. Изделия закладные поз. 7 предварительно установить в пространственный каркас по деталям 2 докум. 1.832.1-10.4-6000СБ.
- 3 Проектное положение закладного изделия поз.1 обеспечивается фиксацией ее к опалубке.

1.832.1-10.3-06 СБ

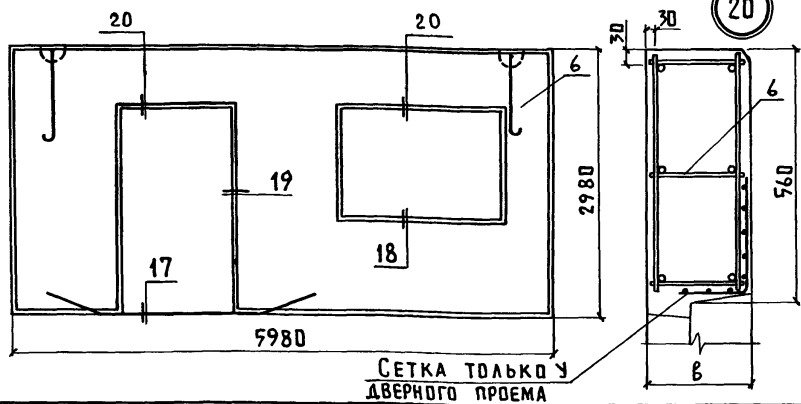
Панель ЧПСД 6.30
СБОРОЧНЫЙ ЧЕРТЕЖ

НАЧ. ОТД.	КОТОВ	<i>Котов</i>
П. КОНСТ.	ЩУДЕЧКИС	<i>Щудечкис</i>
Н. КОНТР.	АХМЕТОВА	<i>Ахметова</i>
П. СПЕЦ.	ЕРУСАЛИМСКАЯ	<i>Ерусалимская</i>
РЪК. ГР.	САСОНКО	<i>Сасонко</i>
ИНЖЕНЕР	ГУСЕВА	<i>Гусева</i>
ПРОВЕРИЛ	ПЛАТОНОВА	<i>Платонова</i>

СТАДИЯ	МАСШ	МАСШТАБ
Р	СМ. ТАБЛИЦУ	-
ЛИСТ 1	ЛИСТОВ 2	

ГИПРОНИСЕ ЛЬХОЗ

СХЕМА АРМИРОВАНИЯ



Обозначение	Марка	Рис. для 1-1	В мм	Масса т
1.832.1-10.3-06	ЧПСД 6.30.20-ПТ	1	200	4,4
- 01	ЧПСД 6.30.20-ПП			4,2
- 02	ЧПСД 6.30.20-ПТ-К	2	200	4,4
- 03	ЧПСД 6.30.20-ПП-К			4,2
- 04	ЧПСД 6.30.25-ПТ	1	250	5,3
- 05	ЧПСД 6.30.25-ПП			5,1
- 06	ЧПСД 6.30.25-ПТ-К	2	250	5,3
- 07	ЧПСД 6.30.25-ПП-К			5,1
- 08	ЧПСД 6.30.30-ПТ	1	300	6,2
- 09	ЧПСД 6.30.30-ПП			6,0
- 10	ЧПСД 6.30.30-ПТ-К	2	300	6,2
- 11	ЧПСД 6.30.30-ПП-К			6,0
- 12	ЧПСД 6.30.40-ПТ	1	400	7,9
- 13	ЧПСД 6.30.40-ПП			7,7
- 14	ЧПСД 6.30.40-ПТ-К	2	400	7,9
- 15	ЧПСД 6.30.40-ПП-К			7,7

¹ Масса панели подсчитана при объемной массе легкого бетона $\gamma = 1200 \text{ кг/м}^3$ с учетом макс. отпускной влажности легкого бетона $W_{\text{отп}}^{\text{макс}} = 15\%$

1.832.1-10.3-06 СБ	Лист 2
--------------------	--------

ФОРМАТ А4

Формат	Зона	Поз.	Обозначение	Наименование	Кол.	Примечание
<u>Документация</u>						
A3			1.832.1-10.3-00ТО	Техническое описание		
A3			1.832.1-10.3-07ЛБ	Сборочный чертёж		
A4			1.832.1-10.3-01СБ	Узлы 1-10		
A3			1.832.1-10.3-05СБ	Узлы 17-19		
A3			1.832.1-10.3-00ВМС	Выборка стали на панель		
<u>Сборочные единицы</u>						
A4	1		1.832.1-10.4-0120	Изделие закладное М2	2	
<u>Детали</u>						
				Лигноматериалы	ГОСТ 8486-66 сосна или ель f=20%	
Б4	2		1.832.1-10.3-08	Пробка 150×60, l=60	3	
Б4	3		- 01	Пробка 100×60, l=60	10	
Б4	4		- 02	Пробка 50×50, l=60	3	
<u>Материалы</u>						
5				Цементно-песчаный раствор		
				M100, $\gamma = 1800 \text{ кг/м}^3$	0,29	м ³

Имя и подл. Подпись и дата (в зам.-инв. и)

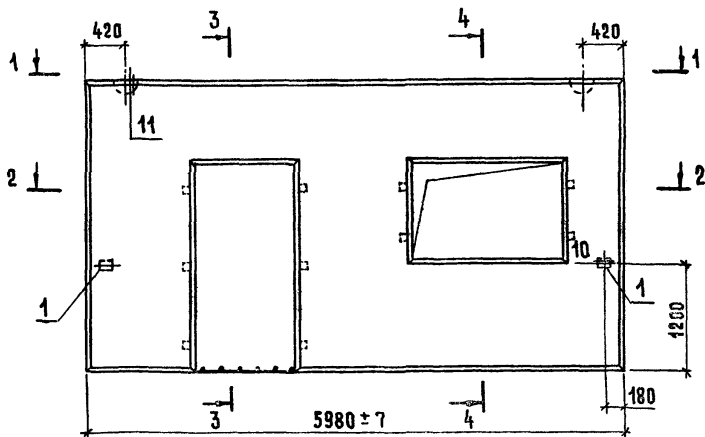
Нач. отд.	Котов	<i>(Signature)</i>
Гл. констр.	Цудечкис	<i>(Signature)</i>
Н. контр.	Ахметова	<i>(Signature)</i>
Гл. спец.	Ерусалимская	<i>(Signature)</i>
Рук. гр.	Сасонко	<i>(Signature)</i>
Инженер	Гусева	<i>(Signature)</i>
Проверил	Платонова	<i>(Signature)</i>

1.832.1-10.3-07		
Панель ЧПСД 6.33		
Стация	Лист	Листов
Р	1	3
ГИПРОНИСЕЛЬХОЗ		

Копир Лихачева

19547-01 35

ФОРМАТ А4



1-1
Рис. 1

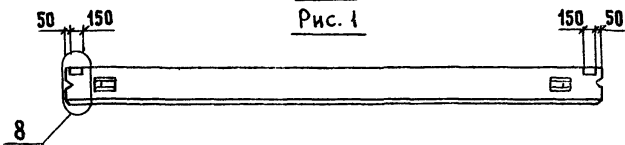
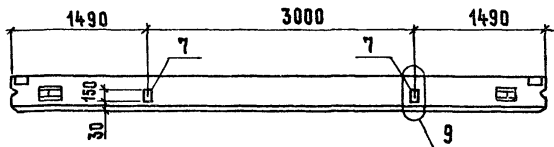
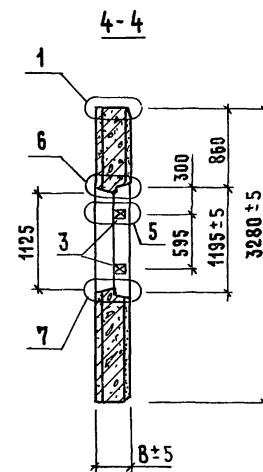
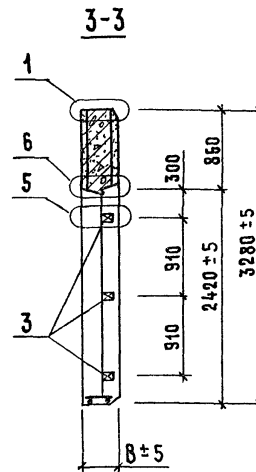
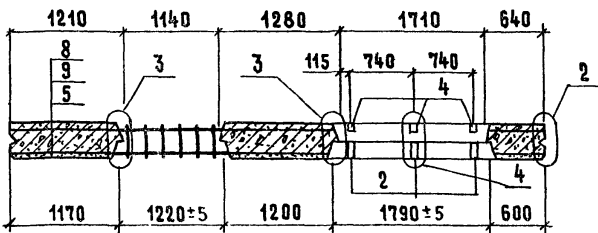


Рис. 2



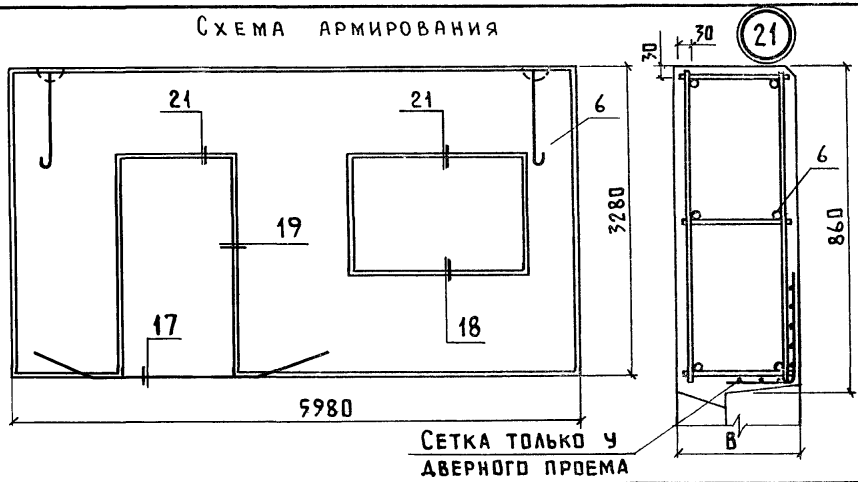
2-2



1. При установке пространственного каркаса поперечные стержни, попадающие в углубление для петли, вырезать по месту.
2. Изделия закладные поз. 7 предварительно установить в пространственный каркас по деталям 2 докум. 1.832.1-10.4-7000СБ
3. Проектное положение закладного изделия поз. 1 обеспечивается фиксацией ее к опалубке.

		1.832.1-10.3-07 СБ	
		Панель ЧПСД 6.33 Сборочный чертёж	
НАЧ. ОТД	КОТОВ	СТАДИЯ	МАССА
ГЛАВ. КОНСТР.	ЦУДЕЧКИС	Р	СМ.
И. КОНТР.	АХМЕТОВА	ЛИСТ 1	ЛИСТОВ 2
ГЛАВ. СПЕЦ.	ЕРУСАЛИМСКАЯ	ГИПРОНИСЕЛЬХОЗ	
РАЗР. ГР.	САСОНКО		
ИНЖЕНЕР	ГУСЕВА		
ПРОВЕРИЛ	ПЛАТОНОВА		

СХЕМА АРМИРОВАНИЯ



СЕТКА ТОЛЬКО У АВЕРНОГО ПРОЕМА

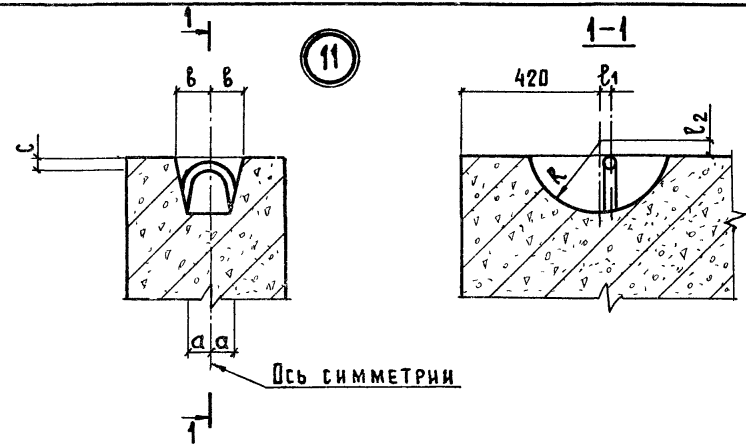
ОБОЗНАЧЕНИЕ	МАРКА	Рис для 1-1	В, мм	МАССА, Т
1.832.1-10.3-07	ЧПСД 6.33.20 - ПТ	1	200	5,0
- 01	ЧПСД 6.33.20 - ПП			4,8
- 02	ЧПСД 6.33.20 - ПТ-К	2	200	5,0
- 03	ЧПСД 6.33.20 - ПП-К			4,8
- 04	ЧПСД 6.33.25 - ПТ	1	250	6,0
- 05	ЧПСД 6.33.25 - ПП			5,8
- 06	ЧПСД 6.33.25 - ПТ-К	2	250	6,0
- 07	ЧПСД 6.33.25 - ПП-К			5,8
- 08	ЧПСД 6.33.30 - ПТ	1	300	7,0
- 09	ЧПСД 6.33.30 - ПП			6,8
- 10	ЧПСД 6.33.30 - ПТ-К	2	300	7,0
- 11	ЧПСД 6.33.30 - ПП-К			6,8
- 12	ЧПСД 6.33.40 - ПТ	1	400	9,0
- 13	ЧПСД 6.33.40 - ПП			8,8
- 14	ЧПСД 6.33.40 - ПТ-К	2	400	9,0
- 15	ЧПСД 6.33.40 - ПП-К			8,8

Масса панели подсчитана при объемной массе легкого бетона $\gamma = 1200 \text{ кг/м}^3$ с учетом максимальной отпускной влажности легкого бетона $\omega_{\text{макс}} = 15\%$

1.832.1-10.3-07 СБ

ЛИСТ
2

ФОРМАТ А4



Ось симметрии

ОБОЗНАЧЕНИЕ	МАРКА УЗЛА	РАЗМЕРЫ, мм					
		а	б	с	R	ℓ ₁	ℓ ₂
1.832.1-10.3-00У	11-1	30	50	30	125	25	30
- 01	11-2	40	65	35	150	30	30
- 02	11-3	60	100	40	225	35	55

ИНВ. И ПОДАЛ. ПОДПИСЬ И ДАТА ВЗАМ. ИНВ. И

НАЧ. ОТД.	КОТОВ	<i>[Signature]</i>	1.832.1-10.3-00У	СТАДИЯ	ЛИСТ	ЛИСТОВ	
ГЛАВ. КОНСТР.	ЦУДЕЧКИС	<i>[Signature]</i>		УЗЕЛ 11	Р		1
И. КОНТР.	АХМЕТОВА	<i>[Signature]</i>			ГИПРОНИС ЕЛЬХОЗ		
ГЛАВ. СПЕЦ.	ЕВСАЛИНСКАЯ	<i>[Signature]</i>					
РУК. ГРУПП.	ГАЛОЧКО	<i>[Signature]</i>					
ИНЖЕН.	ГУСЕВА	<i>[Signature]</i>					
ПРОВЕРИЛ	ПЛАТОНОВА	<i>[Signature]</i>					

КОПИР. ЛЯХАЧЕВА

19547-01 3X

ФОРМАТ А4

В кг

МАРКА ПАНЕЛИ	ИЗДЕЛИЯ АРМАТУРНЫЕ						ИЗДЕЛИЯ ЗАКАДНЫЕ													Общий расход
	Арматура класса						Арматура класса							Прокат марки						
	А-III			ВР-I			А-III				А-I			ВСтЗ кп 2-1						
	ГОСТ 5781-82			ГОСТ 6727-80			ГОСТ 5781-82		ГОСТ 5781-82					ГОСТ 103-76						
	Ф6	Ф8	Ф12	Итого	Ф4	Итого	Ф10	Итого	Ф16	Ф18	Ф20	Ф22	Ф25	Итого	-8x4	-8x6	-8x12	Итого		
ЗПСД 6.24.20		48,4		48,4	5,6	5,6	54,0	1,2	1,2	6,6				6,6	0,8	1,2	2,2	4,2	12,0	66,0
ЗПСД 6.24.20-к		48,4		48,4	5,6	5,6	54,0	2,0	2,0	6,6				6,6	1,2	1,2	4,4	6,8	15,4	69,4
ЗПСД 6.24.25		48,4		48,4	5,6	5,6	54,0	1,2	1,2	0,8		11,6		12,4	0,8	1,2	2,2	4,2	17,8	71,8
ЗПСД 6.24.25-к		48,4		48,4	5,6	5,6	54,0	2,0	2,0	0,8		11,6		12,4	1,2	1,2	4,4	6,8	21,2	75,2
ЗПСД 6.24.30		48,4		48,4	7,8	7,8	56,2	1,2	1,2	0,8		11,6		12,4	0,8	1,2	2,2	4,2	17,8	74,0
ЗПСД 6.24.30-к		48,4		48,4	7,8	7,8	56,2	2,0	2,0	0,8		11,6		12,4	1,2	1,2	4,4	6,8	21,2	77,4
ЗПСД 6.24.40	6,2	37,0		43,2	9,9	9,9	53,1	1,2	1,2	1,6			15,2	16,8	0,8	1,2	2,2	4,2	22,2	75,3
ЗПСД 6.24.40-к	6,2	37,0		43,2	9,9	9,9	53,1	2,0	2,0	1,6			15,2	16,8	1,2	1,2	4,4	6,8	25,6	78,7
ЗПСД 6.27.20		54,4		54,4	5,1	5,1	59,5	1,2	1,2	0,8	8,2			9,0	0,8	1,2	2,2	4,2	14,4	73,9
ЗПСД 6.27.20-к		54,4		54,4	5,1	5,1	59,5	2,0	2,0	0,8	8,2			9,0	1,2	1,2	4,4	6,8	17,8	77,3
ЗПСД 6.27.25		54,4		54,4	5,1	5,1	59,5	1,2	1,2	0,8		11,6		12,4	0,8	1,2	2,2	4,2	17,8	77,3
ЗПСД 6.27.25-к		54,4		54,4	5,1	5,1	59,5	2,0	2,0	0,8		11,6		12,4	1,2	1,2	4,4	6,8	21,2	80,7
ЗПСД 6.27.30		54,4		54,4	6,9	6,9	61,3	1,2	1,2	0,8		11,6		12,4	0,8	1,2	2,2	4,2	17,8	79,1
ЗПСД 6.27.30-к		54,4		54,4	6,9	6,9	61,3	2,0	2,0	0,8		11,6		12,4	1,2	1,2	4,4	6,8	21,2	82,5
ЗПСД 6.27.40		54,4		54,4	9,2	9,2	63,6	1,2	1,2	1,6			15,2	16,8	0,8	1,2	2,2	4,2	22,2	85,8
ЗПСД 6.27.40-к		54,4		54,4	9,2	9,2	63,6	2,0	2,0	1,6			15,2	16,8	1,2	1,2	4,4	6,8	25,6	89,2
ЗПСД 6.30.20		61,0		61,0	6,5	6,5	67,5	1,2	1,2	0,8	8,2			9,0	0,8	1,2	2,2	4,2	14,4	81,9
ЗПСД 6.30.20-к		61,0		61,0	6,5	6,5	67,5	2,0	2,0	0,8	8,2			9,0	1,2	1,2	4,4	6,8	17,8	85,3
ЗПСД 6.30.25		61,0		61,0	6,5	6,5	67,5	1,2	1,2	0,8		11,6		12,4	0,8	1,2	2,2	4,2	17,8	85,3
ЗПСД 6.30.25-к		61,0		61,0	6,5	6,5	67,5	2,0	2,0	0,8		11,6		12,4	1,2	1,2	4,4	6,8	21,2	88,7

В марках панелей условно отсутствуют индексы, характеризующие материал изолирующего и теплоизоляционного слоев, от которых не зависит расход стали

НАЧ. ОТА	КОТОВ	<i>Маш</i>
ГЛ. КОНСТ.	ЦУДЕНКИ	<i>Цуд</i>
Н. КОНТР.	АХМЕТОВА	<i>Ах</i>
ГЛ. СПЕЦ.	ЕРУСАЛИМСКАЯ	<i>Ер</i>
РУК. ГР.	САВОНКО	<i>Сав</i>
ИНЖЕНЕР	ГУСЕВА	<i>Гус</i>
ПРОВЕРИЛ	АХМЕТОВА	<i>Ах</i>

1.832.1-10.3-00 ВМС

ВЫБОРКА
СТАЛИ НА ПАНЕЛИ

СТАДИЯ	ЛИСТ	ЛИСТОВ
Р	1	3

ГИПРОНИСЛЬХОЗ

КОПИРОВАА 100-19547-01 39 ФОРМАТ А3

МАРКА ПАНЕЛИ	ИЗДЕЛИЯ АРМАТУРНЫЕ						ИЗДЕЛИЯ ЗАКЛАДНЫЕ												Всего	Общий расход		
	АРМАТУРА КЛАССА						АРМАТУРА КЛАССА						ПРОКАТ МАРКИ									
	А-III			ВР-I			А-III			А-I			В Ст 3 кп 2-1									
	ГОСТ 5781-82			ГОСТ 6727-80			ГОСТ 5781-82			ГОСТ 5781-82			ГОСТ 103-76									
	φ 6	φ 8	φ 12	Итого	φ 4	Итого	φ 10	Итого	φ 16	φ 18	φ 20	φ 22	φ 25	Итого	-8×4	-8×6	-8×12	Итого				
ЗПСД 6 30.30		61,0		61,0	8,7	8,7	69,7	1,2	1,2	1,6				15,2	16,8	0,8	1,2	2,2	4,2	22,2	91,9	
ЗПСД 6.30 30 -к		61,0		61,0	8,7	8,7	69,7	2,0	2,0	1,6				15,2	16,8	1,2	1,2	4,4	6,8	25,6	95,3	
ЗПСД 6.30.40		61,0		61,0	11,2	11,2	72,2	1,2	1,2	1,6				24,0	25,6	0,8	1,2	2,2	4,2	31,0	103,2	
ЗПСД 6.30.40 -к		61,0		61,0	11,2	11,2	72,2	2,0	2,0	1,6				24,0	25,6	1,2	1,2	4,4	6,8	34,4	106,6	
ЗПСД 6.33.20		62,8		62,8	6,6	6,6	69,4	1,2	1,2	0,8				11,6	12,4	0,8	1,2	2,2	4,2	17,8	87,2	
ЗПСД 6.33.20 -к		62,8		62,8	6,6	6,6	69,4	2,0	2,0	0,8				11,6	12,4	1,2	1,2	4,4	6,8	21,2	90,6	
ЗПСД 6.33.25		62,8		62,8	6,6	6,6	69,4	1,2	1,2	1,6				15,2	16,8	0,8	1,2	2,2	4,2	22,2	91,6	
ЗПСД 6.33.25 -к		62,8		62,8	6,6	6,6	69,4	2,0	2,0	1,6				15,2	16,8	1,2	1,2	4,4	6,8	25,6	95,0	
ЗПСД 6.33.30		62,8		62,8	8,8	8,8	71,6	1,2	1,2	1,6				15,2	16,8	0,8	1,2	2,2	4,2	22,2	93,8	
ЗПСД 6.33.30 -к		62,8		62,8	8,8	8,8	71,6	2,0	2,0	1,6				15,2	16,8	1,2	1,2	4,4	6,8	25,6	97,2	
ЗПСД 6.33.40		62,8		62,8	11,4	11,4	74,2	1,2	1,2	1,6					24,0	25,6	0,8	1,2	2,2	4,2	31,0	105,2
ЗПСД 6.33.40 -к		62,8		62,8	11,4	11,4	74,2	2,0	2,0	1,6					24,0	25,6	1,2	1,2	4,4	6,8	34,4	108,6
ЧПСД 6.27.20		47,5	5,6	53,1	15,1	15,1	68,2	1,2	1,2	0,8	8,2				9,0	0,8	1,2	2,2	4,2	14,4	82,6	
ЧПСД 6.27.20 -к		47,5	5,6	53,1	15,1	15,1	68,2	2,0	2,0	0,8	8,2				9,0	0,8	1,2	2,2	4,2	14,4	82,6	
ЧПСД 6.27.25		47,5	5,6	53,1	15,1	15,1	68,2	1,2	1,2	0,8	8,2				9,0	1,2	1,2	4,4	6,8	17,8	86,0	
ЧПСД 6.27.25 -к		47,5	5,6	53,1	15,1	15,1	68,2	2,0	2,0	0,8	8,2				9,0	1,2	1,2	4,4	6,8	17,8	86,0	
ЧПСД 6.27.30		47,5	5,6	53,1	16,9	16,9	70,0	1,2	1,2	0,8				11,6	12,4	0,8	1,2	2,2	4,2	17,8	87,8	
ЧПСД 6.27.30 -к		47,5	5,6	53,1	16,9	16,9	70,0	2,0	2,0	0,8				11,6	12,4	1,2	1,2	4,4	6,8	21,2	91,2	
ЧПСД 6.27.40		47,5	5,6	53,1	18,8	18,8	71,9	1,2	1,2	1,6				15,2	16,8	0,8	1,2	2,2	4,2	22,2	94,1	
ЧПСД 6.27.40 -к		47,5	5,6	53,1	18,8	18,8	71,9	2,0	2,0	1,6				15,2	16,8	1,2	1,2	4,4	6,8	25,6	97,5	

КНИЖ. И ПОДАТ. ПОДАРИТЬ И ДАТА ВЗЯМ. КНИЖ. И

1.832.1-10.3-00 ВМС

МАРКА ПАНЕЛИ	ИЗДЕЛИЯ АРМАТУРНЫЕ							ИЗДЕЛИЯ ЗАКЛАДНЫЕ														Общий РАСХОД
	АРМАТУРА КЛАССА						Всего	АРМАТУРА КЛАССА							ПРОКАТ МАРКИ				Всего			
	А-III			ВР-I				А-III		А-I					ВСтЗ кп2-1							
	ГОСТ 5781-82			ГОСТ 6727-80				ГОСТ 5781-82		ГОСТ 5781-82					ГОСТ 103-76							
	φ6	φ8	φ12	Итого	φ4	Итого		φ10	Итого	φ16	φ18	φ20	φ22	φ25	Итого	-8×4	-8×6	-8×12		Итого		
ЧПСД 6 30.20		54,1	5,6	59,7	16,4	16,4	76,1	1,2	1,2	0,8	8,2				9,0	0,8	1,2	2,2	4,2	14,4	90,5	
ЧПСД 6 30 20 -к		54,1	5,6	59,7	16,4	16,4	76,1	2,0	2,0	0,8	8,2				9,0	1,2	1,2	4,4	6,8	17,8	93,9	
ЧПСД 6 30 25		54,1	5,6	59,7	16,4	16,4	76,1	1,2	1,2	0,8		11,6			12,4	0,8	1,2	2,2	4,2	17,8	93,9	
ЧПСД 6 30 25 -к		54,1	5,6	59,7	16,4	16,4	76,1	2,0	2,0	0,8		11,6			12,4	1,2	1,2	4,4	6,8	24,2	97,3	
ЧПСД 6 30 30		54,1	5,6	59,7	18,5	18,5	78,2	1,2	1,2	1,6			15,2		16,8	0,8	1,2	2,2	4,2	22,2	100,4	
ЧПСД 6.30 30 -к		54,1	5,6	59,7	18,5	18,5	78,2	2,0	2,0	1,6			15,2		16,8	1,2	1,2	4,4	6,8	25,6	103,8	
ЧПСД 6 30. 40		54,1	5,6	59,7	20,7	20,7	80,4	1,2	1,2	1,6				24,0	25,6	0,8	1,2	2,2	4,2	34,0	111,4	
ЧПСД 6 30. 40 -к		54,1	5,6	59,7	20,7	20,7	80,4	2,0	2,0	1,6				24,0	25,6	1,2	1,2	4,4	6,8	34,4	114,8	
ЧПСД 6 33 20		55,9	5,6	61,5	16,5	16,5	78,0	1,2	1,2	0,8		11,6			12,4	0,8	1,2	2,2	4,2	17,8	95,8	
ЧПСД 6 33. 20 -к		55,9	5,6	61,5	16,5	16,5	78,0	2,0	2,0	0,8		11,6			12,4	1,2	1,2	4,4	6,8	24,2	99,2	
ЧПСД 6.33 25		55,9	5,6	61,5	16,5	16,5	78,0	1,2	1,2	1,6			15,2		16,8	0,8	1,2	2,2	4,2	22,2	100,2	
ЧПСД 6 33. 25 -к		55,9	5,6	61,5	16,5	16,5	78,0	2,0	2,0	1,6			15,2		16,8	1,2	1,2	4,4	6,8	25,6	103,6	
ЧПСД 6.33. 30		55,9	5,6	61,5	18,6	18,6	80,1	1,2	1,2	1,6			15,2		16,8	0,8	1,2	2,2	4,2	22,2	102,3	
ЧПСД 6 33 30 -к		55,9	5,6	61,5	18,6	18,6	80,1	2,0	2,0	1,6			15,2		16,8	1,2	1,2	4,4	6,8	25,6	105,7	
ЧПСД 6 33 40		55,9	5,6	61,5	20,8	20,8	82,3	1,2	1,2	1,6				24,0	25,6	0,8	1,2	2,2	4,2	34,0	113,3	
ЧПСД 6 33 40 -к		55,9	5,6	61,5	20,8	20,8	82,3	2,0	2,0	1,6				24,0	25,6	1,2	1,2	4,4	6,8	34,4	116,7	

1.832.1 - 10.3-00 ВМС

Лист

3

МАРКА ИЗДЕЛИЯ	КОД ИЗДЕЛИЯ	РАСХОД АРМАТУРНОЙ СТАЛИ, КГ							ИТОГО ПРИВЕДЕННОГО К КЛАССУ А-I	ЗАКЛАДНЫЕ ИЗДЕЛИЯ																
		ПО КЛАССАМ				ПО УКРУПНЕННОМУ СОСТАВУ				НАИМЕНОВАНИЕ И КОД																
		А-III, ГОСТ 5781-82		ВР-I, ГОСТ 6727-80		МЕТИЗЫ	КАТАНКА	МЕЛКО- СОСОРТНАЯ		МЕЛКОСОРТНАЯ СТАЛЬ 093300, 095300		СРЕДНЕСОРТНАЯ СТАЛЬ 093200	КРУПНОСОРТНАЯ СТАЛЬ 095100													
		КОД				КОД				РАСХОД, КГ																
093004		121400			120000	093400	093300	ПОЛОСА ОТ 12 ДО 45	φ ОТ 10 ДО 18	ИТОГО	С УЧЕ- ТОМ КОТХ=1,01	φ ОТ 20 ДО 30	С УЧЕ- ТОМ КОТХ=1,01	ПОЛОСА ОТ 60 ДО 200	С УЧЕ- ТОМ КОТХ=1,01											
ПО СЕРИИ	С УЧЕ- ТОМ КОТХ=1,01	ПРИВЕД. К А-I КА-I=1,43	ПО СЕРИИ	С УЧЕ- ТОМ КОТХ=1,02	ПРИВЕД. К А-I КА-I=1,47	ПРОВОЛО- КА СТАЛЬ- НАЯ	φ ОТ 6 ДО 9	φ ОТ 10 ДО 18	ПОЛОСА ОТ 12 ДО 45	φ ОТ 10 ДО 18	ИТОГО	С УЧЕ- ТОМ КОТХ=1,01	φ ОТ 20 ДО 30	С УЧЕ- ТОМ КОТХ=1,01	ПОЛОСА ОТ 60 ДО 200	С УЧЕ- ТОМ КОТХ=1,01										
ЗПСД 6.24.20-	48,4	48,9	69,9	7,6	5,7	8,4	5,7	48,9	78,3	0,8	7,8	8,6	8,7	—	—	3,4	3,4									
ЗПСД 6.24.20-К																		5,6	5,7							
ЗПСД 6.24.25-																				3,4	3,4					
ЗПСД 6.24.25-К				7,8	8,0	11,8	8,0	81,7								0,8	2,0	2,8	2,8			11,6	11,7	5,6	5,7	
ЗПСД 6.24.30-																				0,8	2,8					4,0
ЗПСД 6.24.30-К				47,2	43,6	62,3	9,9	10,1								14,8	10,1	77,1	0,8			2,8	3,6	3,6	15,2	
ЗПСД 6.24.40-																				1,2	2,8					4,0
ЗПСД 6.24.40-К				54,4	54,9	78,5	5,1	5,2								7,6	5,2	86,1	0,8			10,2	11,0	11,1	—	
ЗПСД 6.27.20-																				1,2	11,0					12,2
ЗПСД 6.27.20-К				0,8	2,0	2,8	2,8	11,6								11,7	3,4	3,4								
ЗПСД 6.27.25-																			1,2	2,8	4,0	4,0	5,6	5,7		
ЗПСД 6.27.25-К				54,4	54,9	78,5	6,9	7,0								10,3	7,0	88,8							0,8	2,0
ЗПСД 6.27.30-																			1,2	2,8	4,0	4,0	5,6	5,7		
ЗПСД 6.27.30-К				9,2	9,4	13,8	9,4	92,3								0,8	2,8	3,6							3,6	15,2
ЗПСД 6.27.40-																			1,2	3,6	4,8	4,8	5,6	5,7		
ЗПСД 6.27.40-К				61,0	61,6	88,1	6,5	6,6								9,7	6,6	97,8							0,8	10,2
ЗПСД 6.30.20-																			1,2	11,0	12,2	12,3	5,6	5,7		
ЗПСД 6.30.20-К				0,8	2,0	2,8	2,8	11,6								11,7	3,4	3,4								
ЗПСД 6.30.25-	1,2	2,8	4,0						4,0	5,6	5,7															
ЗПСД 6.30.25-К																										

Имя и подл. Подпись и дата. Взам инв. н

В МАРКАХ ПАНЕЛЕЙ УСЛОВНО ОТСУТСТВУЮТ ИНДЕКСЫ, ХАРАКТЕРИЗУЮЩИЕ МАТЕРИАЛ ИЗОЛИРУЮЩЕГО И ТЕПЛОИЗОЛЯЦИОННОГО СЛОЕВ, ОТ КОТОРЫХ НЕ ЗАВИСИТ РАСХОД СТАЛИ

НАЧ. ОТД.	КОТОВ	<i>Котов</i>
ГЛАВ. КОНСТ.	ЦУБАЕЧКИС	<i>Цубае</i>
Н. КОНТР.	САСОНКО	<i>Сасон</i>
ГЛАВ. СПЕЦ.	ЕРУСАЛИМСКАЯ	<i>Ерм</i>
РУК. ГР.	САСОНКО	<i>Сасон</i>
ИНЖЕНЕР	ГУСЕВА	<i>Гус</i>
ПРОВЕРИЛА	ОРНОВА	<i>Орн</i>

1.832.1-10.3-00РМ1

ВЕДОМОСТЬ РАСХОДА СТАЛИ

СТАДИЯ	ЛИСТ	ЛИСТОВ
Р	1	3

ГИПРОНИСЕЛЬХОЗ

МАРКА ИЗДЕЛИЯ	КОД ИЗДЕЛИЯ	РАСХОД АРМАТУРНОЙ СТАЛИ, КГ								ИТОГО ПРИВЕДЕННОЙ К КЛАССУ А-I	ЗАКЛАДНЫЕ ИЗДЕЛИЯ															
		ПО КЛАССАМ				ПО УКРЕПЛЕННОМУ СОСТАВУ					НАИМЕНОВАНИЕ И КОД															
		А-III, ГОСТ 5781-82		ВР-I, ГОСТ 6727-80		МЕТИЗЫ		КАТАНКА			МЕЛКО- СОРТНАЯ		МЕЛКОСОРТНАЯ СТАЛЬ 093300, 095300		СРЕДНЕСОРТНАЯ СТАЛЬ 093200		КРУПНОСОРТНАЯ СТАЛЬ 095100									
		КОД				КОД					РАСХОД, КГ															
093004		121400		120000		093400		093300		ПОЛОСА от 12 до 45	Ø от 10 до 18	Итого	с учё- том Котх=1,01	Ø от 20 до 30	с учё- том Котх=1,01	ПОЛОСА от 60 до 200	с учё- том Котх=1,01									
ЗПСА 6.30.30-	583120	61,0	61,6	88,1	8,7	8,9	13,1	8,9	61,6	—	101,2	0,8	2,8	3,6	3,6	15,2	15,4	3,4	3,4							
ЗПСА 6.30.30-К					1,2	3,6	4,8	4,8			5,6	5,7														
ЗПСА 6.30.40-					11,2	11,4	16,8	11,4			104,9	0,8	2,8	3,6	3,6	24,0	24,2	3,4	3,4							
ЗПСА 6.30.40-К					1,2	3,6	4,8	4,8			5,6	5,7														
ЗПСА 6.33.20-		62,8	63,4	90,7	6,6	6,7	9,8	6,7	63,4		—	100,5	0,8	2,0	2,8	2,8	11,6	11,7	3,4	3,4						
ЗПСА 6.33.20-К													1,2	2,8	4,0	4,0	5,6	5,7								
ЗПСА 6.33.25-													0,8	2,8	3,6	3,6	15,2	15,4	3,4	3,4						
ЗПСА 6.33.25-К													1,2	3,6	4,8	4,8			5,6	5,7						
ЗПСА 6.33.30-					8,8	9,0	13,2	9,0					103,9	0,8	2,8	3,6	3,6	24,0	24,2	3,4	3,4					
ЗПСА 6.33.30-К														1,2	3,6	4,8	4,8			5,6	5,7					
ЗПСА 6.33.40-														11,4	11,6	17,1	11,6			107,8	0,8	2,8	3,6	3,6	3,4	3,4
ЗПСА 6.33.40-К														1,2	3,6	4,8	4,8			5,6	5,7					
ЧПСА 6.27.20-	53,1	53,6	76,6	15,1	15,4	22,6	15,4	48,0	5,6	99,2		0,8		10,2	11,0	11,1	—	—	3,4	3,4						
ЧПСА 6.27.20-К												1,2		11,0	12,2	12,3			5,6	5,7						
ЧПСА 6.27.25-												0,8		10,2	11,0	11,1			3,4	3,4						
ЧПСА 6.27.25-К												1,2		11,0	12,2	12,3					5,6	5,7				
ЧПСА 6.27.30-				16,9	17,2	25,3	17,2				104,9	0,8	2,0	2,8	2,8	11,6	11,7	3,4	3,4							
ЧПСА 6.27.30-К												1,2	2,8	4,0	4,0			5,6	5,7							
ЧПСА 6.27.40-												18,8	19,2	28,2	19,2			104,8	0,8	2,8	3,6	3,6	15,2	15,4	3,4	3,4
ЧПСА 6.27.40-К																			1,2	3,6	4,8	4,8			5,6	5,7

МАРКА ИЗДЕЛИЯ	КОД ИЗДЕЛИЯ	РАСХОД АРМАТУРНОЙ СТАЛИ, КГ									ИТОГО ПРИВЕДЕННОЙ К КЛАССУ А-I	ЗАКЛАДНЫЕ ИЗДЕЛИЯ							
		ПО КЛАССАМ						ПО УКРУПНЕННОМУ СОРТАМЕНТУ				НАИМЕНОВАНИЕ И КОД							
		А-III, ГОСТ 9781-82			ВР-I, ГОСТ 6727-80			МЕТИЗЫ	КАТАНКА	МЕЛКО- СОРТНАЯ		МЕЛКОСОРТНАЯ СТАЛЬ 093300, 095300			СРЕДНЕСОРТНАЯ СТАЛЬ 093200		КРУПНОСОРТНАЯ СТАЛЬ 095100		
		КОД						КОД				РАСХОД, КГ							
		ПО СЕРИИ	С УЧЕ- ТОМ Котх=1,01	ПРИВЕД. К А-I Ка-I=1,43	ПО СЕРИИ	С УЧЕ- ТОМ Котх=1,02	ПРИВЕД. К А-I Ка-I=1,47	ПРОВОЛО- КА СТАЛЬ НАЯ	φ от 6 до 9	φ от 10 до 18		ПОЛОСА от 12 до 45	φ от 10 до 18	Итого	С УЧЕ- ТОМ Котх=1,01	φ от 20 до 30	С УЧЕ- ТОМ Котх=1,01	ПОЛОСА от 60 до 200	С УЧЕ- ТОМ Котх=1,01
ЧПСД 6.30.20-	583120	59,7	60,3	86,2	16,4	16,7	24,5	16,7	54,6	5,7	110,7	0,8	10,2	11,0	11,1	—	—	3,4	3,4
ЧПСД 6.30.20-К																			
ЧПСД 6.30.25-																			
ЧПСД 6.30.25-К																			
ЧПСД 6.30.30-																			
ЧПСД 6.30.30-К																			
ЧПСД 6.30.40-																			
ЧПСД 6.30.40-К																			
ЧПСД 6.33.20-		61,9	62,1	88,8	16,9	16,8	24,7	16,8	56,4	5,7	113,5	0,8	2,0	2,8	2,8	11,6	11,7	3,4	3,4
ЧПСД 6.33.20-К																			
ЧПСД 6.33.25-																			
ЧПСД 6.33.25-К																			
ЧПСД 6.33.30-																			
ЧПСД 6.33.30-К																			
ЧПСД 6.33.40-																			
ЧПСД 6.33.40-К																			

№, П ПОВАЛ
ПОДАТЬ И ДАТА
ВЗАМ. ИВ. П

МАРКА ИЗДЕЛИЯ	КОД ИЗДЕЛИЯ	БЕТОН			ЦЕМЕНТ			ИНЕРТНЫЕ ЗАПОЛНИТЕЛИ							
		МАРКА ПО ПРОЧНОСТИ НА СЖАТИЕ	РАСХОД, м ³		МАРКА (ТАБЛ 3 МУ)	Кд (ТАБЛ 3 МУ)	РАСХОД, Т		НАИМЕНОВАНИЕ; КОД; РАСХОД, м ³						
			ТЯЖЕЛЫЙ	НА ПОРИСТЫХ ЗАПОЛНИТЕЛЯХ			ЦЕМЕНТО-ПЕСЧАНЫЙ РАСТВОР М100	КОЛ.	Итого	Итого с учетом Котх=1,006 (п 1.5 МУ)	ГРАВИЙ	ЩЕБЕНЬ	ПОРИСТЫЙ ЗАПОЛНИТ.	ПЕСОК ЕСТЕСТВЕННЫЙ	ПЕСОК ИСКУССТВ.
ЗПСД 6.24.20-ПТ- ЗПСД 6.24.20-ПТ-К	783120	50		1,29			0,225				0,29	0,51	0,51	К _{ин} ^н = 0,8	К _{ин} ^н = 0,9
100				0,20		0,360	0,07	1,16	0,23						
200		0,50					0,295	0,15	0,4	0,3					
ЗПСД 6.24.20-ПП- ЗПСД 6.24.20-ПП-К		50		1,29			0,225	0,29	0,54	0,54	К _{ин} ^н = 0,8	К _{ин} ^н = 0,9	К _{ин} ^н = 0,6	К _{ин} ^н = 1,15	К _{ин} ^н = 0,5
100				0,20		0,360	0,07	1,16							
200			0,50				0,355	0,18	0,4	0,3					
ЗПСД 6.24.25-ПТ- ЗПСД 6.24.25-ПТ-К		50		1,79			0,225	0,40	0,62	0,62	К _{ин} ^н = 0,8	К _{ин} ^н = 0,9	К _{ин} ^н = 0,6	К _{ин} ^н = 1,15	К _{ин} ^н = 0,5
100				0,20		0,360	0,07	1,61							
200		0,50					0,295	0,15	0,4	0,3					
ЗПСД 6.24.25-ПП- ЗПСД 6.24.25-ПП-К		50		1,79			0,225	0,40	0,65	0,65	К _{ин} ^н = 0,8	К _{ин} ^н = 0,9	К _{ин} ^н = 0,6	К _{ин} ^н = 1,15	К _{ин} ^н = 0,5
100				0,20		0,360	0,07	1,61							
200			0,50				0,355	0,18	0,4	0,3					
ЗПСД 6.24.30-ПТ- ЗПСД 6.24.30-ПТ-К		50		2,29			0,225	0,52	0,74	0,74	К _{ин} ^н = 0,8	К _{ин} ^н = 0,9	К _{ин} ^н = 0,6	К _{ин} ^н = 1,15	К _{ин} ^н = 0,5
100				0,20		0,360	0,07	2,06							
200		0,50					0,295	0,15	0,4	0,3					
ЗПСД 6.24.30-ПП- ЗПСД 6.24.30-ПП-К		50		2,29			0,225	0,52	0,77	0,77	К _{ин} ^н = 0,8	К _{ин} ^н = 0,9	К _{ин} ^н = 0,6	К _{ин} ^н = 1,15	К _{ин} ^н = 0,5
100				0,20		0,360	0,07	2,06							
200			0,50				0,355	0,18	0,4	0,3					
ЗПСД 6.24.40-ПТ- ЗПСД 6.24.40-ПТ-К		50		3,29			0,225	0,74	0,96	0,97	К _{ин} ^н = 0,8	К _{ин} ^н = 0,9	К _{ин} ^н = 0,6	К _{ин} ^н = 1,15	К _{ин} ^н = 0,5
100				0,20		0,360	0,07	3,00							
200	0,50					0,295	0,15	0,4	0,3						
ЗПСД 6.24.40-ПП- ЗПСД 6.24.40-ПП-К	50		3,29			0,225	0,74	0,99	1,0	К _{ин} ^н = 0,8	К _{ин} ^н = 0,9	К _{ин} ^н = 0,6	К _{ин} ^н = 1,15	К _{ин} ^н = 0,5	
100			0,20		0,360	0,07	3,00								0,23
200		0,50				0,355	0,18	0,4	0,3						

* Коэффициент К_{ин} принят по таблице 22 „Методических указаний по определению потребности в материалах, конструкциях и деталях в составе проектной документации на строительство“ (МУ)

НАЧ. ОТД.	КОТОВ	<i>Иванов</i>
ГЛ. КОНСТ.	ЦУДЕЧКИС	<i>Иванов</i>
Н. КОНТР.	САСОНКО	<i>Иванов</i>
ГЛ. СПЕЦ.	БРАСАЛНИКОВА	<i>Иванов</i>
РУК. ГР.	САСОНКО	<i>Иванов</i>
ИНЖЕНЕР	ГУСЕВА	<i>Иванов</i>
ПРОВЕРИЛ	ОРЛОВА	<i>Иванов</i>

1.832.1-10.3-00РМ2

ВЕДОМОСТЬ
РАСХОДА ЦЕМЕНТА И
ИНЕРТНЫХ МАТЕРИАЛОВ

СТАДИЯ	ЛИСТ	ЛИСТОВ
Р	1	7

ГИПРОНИСЕЛЬХОЗ

МАРКА ИЗДЕЛИЯ	КОД ИЗДЕЛИЯ	БЕТОН				ЦЕМЕНТ				ИНЕРТНЫЕ ЗАПОЛНИТЕЛИ									
		МАРКА ПО ПРОЧНОС- ТИ НА СЖАТИЕ	РАСХОД, М ³			МАРКА (ТАБЛ.З МУ)	Кл (ТАБЛ.З МУ)	РАСХОД, Т			НАИМЕНОВАНИЕ; КОД; РАСХОД, М ³								
			ТЯЖЕЛЫЙ	НА ПОРИС- ТЫХ ЗАПОЛ- НИТЕЛЯХ	ЦЕМЕНТНО- ПЕСЧАНЫЙ РАСТВОР М 100			КОЛ.	ИТОГО	ИТОГО С УЧЕТОМ КОТК=1.006 (п.1.5 МУ)	ГРАВИЙ	ЩЕБЕНЬ	ПОРИСТЫЙ ЗАПОЛНИТ.	ПЕСОК ЕСТЕСТВЕННЫЙ		ПЕСОК ИСКУССТВ			
											571120	571110	571200	571140					
К _{ин} ^к = 0.8		К _{ин} ^к = 0.9		К _{ин} ^к = 0.6		К _{ин} ^к = 1.15		К _{ин} ^к = 0.5											
ЗПСД 6.27.20-ПТ- ЗПСД 6.27.20-ПТ-к	583 120	50		1,53	400	573 413	0,225	0,34	0,60	0,60									
		100		0,24			0,360	0,09								0,47		0,35	0,28
		200	0,59				0,295	0,17											
ЗПСД 6.27.20-ПП- ЗПСД 6.27.20-ПП-к	583 120	50		1,53	400	573 413	0,225	0,34	0,64	0,64									
		100		0,24			0,360	0,09								0,47		0,35	0,28
		200	0,59				0,355	0,21											
ЗПСД 6.27.25-ПТ- ЗПСД 6.27.25-ПТ-к	583 120	50		2,12	400	573 413	0,225	0,48	0,74	0,74									
		100		0,24			0,360	0,09								0,47		0,35	0,28
		200	0,59				0,295	0,17											
ЗПСД 6.27.25-ПП- ЗПСД 6.27.25-ПП-к	583 120	50		2,12	400	573 413	0,225	0,48	0,78	0,78									
		100		0,24			0,360	0,09								0,47		0,35	0,28
		200	0,59				0,355	0,21											
ЗПСД 6.27.30-ПТ- ЗПСД 6.27.30-ПТ-к	583 120	50		2,70	400	573 413	0,225	0,61	0,87	0,88									
		100		0,24			0,360	0,09								0,47		0,35	0,28
		200	0,59				0,295	0,17											
ЗПСД 6.27.30-ПП- ЗПСД 6.27.30-ПП-к	583 120	50		2,70	400	573 413	0,225	0,61	0,91	0,92									
		100		0,24			0,360	0,09								0,47		0,35	0,28
		200	0,59				0,355	0,21											
ЗПСД 6.27.40-ПТ- ЗПСД 6.27.40-ПТ-к	583 120	50		3,88	400	573 413	0,225	0,87	1,13	1,14									
		100		0,24			0,360	0,09								0,47		0,35	0,28
		200	0,59				0,295	0,17											
ЗПСД 6.27.40-ПП- ЗПСД 6.27.40-ПП-к	583 120	50		3,88	400	573 413	0,225	0,87	1,17	1,18									
		100		0,24			0,360	0,09								0,47		0,35	0,28
		200	0,59				0,355	0,21											

ИВ. К ПОСЛ. ПОДАТЬ И ДАТА ВЗЯМ. ИВ. К

МАРКА ИЗДЕЛИЯ	КОД ИЗДЕЛИЯ	БЕТОН			ЦЕМЕНТ				ИНЕРТНЫЕ ЗАПОЛНИТЕЛИ						
		МАРКА ПО ПРОЧНОС- ТИ НА СЖАТИЕ	РАСХОД, М ³			МАРКА (ТАБЛ.3 МУ) КОД	Кл (ТАБЛ.3 МУ)	РАСХОД, Т		НАИМЕНОВАНИЕ; КОД; РАСХОД, М ³					
			ТЯЖЕЛЫЙ	НА ПОРИС- ТЫХ ЗАПОЛ- НИТЕЛЯХ	ЦЕМЕНТНО- ПЕСЧАНЫЙ РАСТВОР М 100			КОЛ.	ИТОГО	ИТОГО С УЧЕТОМ КОТХ=1.006 (П.1.5 МУ)	ГРАВИЙ	ЩЕБЕНЬ	ПОРИСТЫЙ ЗАПОЛНИТ.	ПЕСОК ЕСТЕСТВЕННЫЙ	ПЕСОК ИСКУССТВ
											571120	571110	571200	571140	
К _{ИН} ⁰ = 0.8		К _{ИН} ⁰ = 0.9	К _{ИН} ⁰ = 0.6	К _{ИН} ⁰ = 1.15	К _{ИН} ⁰ = 0.5										
ЗПСД 6.30.20-ПТ- ЗПСД 6.30.20-ПТ-к	583 120	50	1,76		400 573113	0,225	0,40	0,70	0,70					0,88	
		100		0,27		0,360	0,10						0,31		
		200	0,68			0,295	0,20				0,54		0,41		
ЗПСД 6.30.20-ПП- ЗПСД 6.30.20-ПП-к	583 120	50	1,76		400 573113	0,225	0,40	0,74	0,74		1,58			0,88	
		100		0,27		0,360	0,10						0,31		
		200	0,68			0,355	0,24				0,61	0,41			
ЗПСД 6.30.25-ПТ- ЗПСД 6.30.25-ПТ-к	583 120	50	2,44		400 573113	0,225	0,55	0,85	0,86		2,20			1,22	
		100		0,27		0,360	0,10						0,31		
		200	0,68			0,295	0,20				0,54		0,41		
ЗПСД 6.30.25-ПП- ЗПСД 6.30.25-ПП-к	583 120	50	2,44		400 573113	0,225	0,55	0,89	0,90		2,20			1,22	
		100		0,27		0,360	0,10						0,31		
		200	0,68			0,355	0,24				0,61	0,41			
ЗПСД 6.30.30-ПТ- ЗПСД 6.30.30-ПТ-к	583 120	50	3,12		400 573113	0,225	0,70	1,0	1,01		2,81			1,56	
		100		0,27		0,360	0,10						0,31		
		200	0,68			0,295	0,20				0,54		0,41		
ЗПСД 6.30.30-ПП- ЗПСД 6.30.30-ПП-к	583 120	50	3,12		400 573113	0,225	0,70	1,04	1,05		2,81			1,56	
		100		0,27		0,360	0,10						0,31		
		200	0,68			0,355	0,24				0,61	0,41			
ЗПСД 6.30.40-ПТ- ЗПСД 6.30.40-ПТ-к	583 120	50	4,47		400 573113	0,225	1,01	1,31	1,32		4,02			2,24	
		100		0,27		0,360	0,10						0,31		
		200	0,68			0,295	0,20				0,54		0,41		
ЗПСД 6.30.40-ПП- ЗПСД 6.30.40-ПП-к	583 120	50	4,47		400 573113	0,225	1,01	1,35	1,36		4,02			2,24	
		100		0,27		0,360	0,10						0,31		
		200	0,68			0,355	0,24				0,61	0,41			

1.832.1 - 10.3 - 00РМ2

ЛИСТ
3

МАРКА ИЗДЕЛИЯ	КОД ИЗДЕЛИЯ	БЕТОН				ЦЕМЕНТ				ИНЕРТНЫЕ ЗАПОЛНИТЕЛИ												
		МАРКА ПО ПРОЧНОСТИ НА СЖАТИЕ	РАСХОД, м³			МАРКА (ТАБЛ 3 МУ)	Кд (ТАБЛ 3 МУ)	РАСХОД, Т			НАИМЕНОВАНИЕ; КОД; РАСХОД, м³											
			ТЯЖЕЛЫЙ	НА ПОРИСТЫХ ЗАПОЛНИТЕЛЯХ	ЦЕМЕНТНО-ПЕСЧАНЫЙ РАСТВОР М 100			КОЛ.	ИТОГО	ИТОГО С УЧЕТОМ КОТХ=1.006 (п.1.5 МУ)	ГРАВИЙ	ЩЕБЕНЬ	ПОРИСТЫЙ ЗАПОЛНИТ.	ПЕСОК ЕСТЕСТВЕННЫЙ	ПЕСОК ИСКУССТВ.							
											571120	571110	571200	571140		К _{ИН} ⁰ = 0.8	К _{ИН} ⁰ = 0.9	К _{ИН} ⁰ = 0.6	К _{ИН} ⁰ = 1.15	К _{ИН} ⁰ = 0.5		
ЗПСД 6.33.20-ПТ- ЗПСД 6.33.20-ПТ-К	583 120	50		2,0			0,225	0,45	0,79	0,79					1,0							
		100				0,31		0,360								0,41				0,36		
ЗПСД 6.33.20-ПТ- ЗПСД 6.33.20-ПТ-К	583 120	200	0,77				0,295	0,23	0,83	0,83												
		50		2,0				0,225									0,45				1,8	1,0
		100				0,31		0,360									0,41					0,36
ЗПСД 6.33.25-ПТ- ЗПСД 6.33.25-ПТ-К	583 120	200		0,77			0,355	0,27	1,04	1,05												
		50		2,76				0,225									0,70				2,48	1,38
		100				0,31		0,360									0,41					0,36
ЗПСД 6.33.25-ПТ- ЗПСД 6.33.25-ПТ-К	583 120	200	0,77				0,295	0,23	1,08	1,09												
		50		2,76				0,225									0,70				2,48	1,38
		100				0,31		0,360									0,41					0,36
ЗПСД 6.33.30-ПТ- ЗПСД 6.33.30-ПТ-К	583 120	200		0,77			0,355	0,27	1,13	1,14												
		50		3,53				0,225									0,79				3,18	1,77
		100				0,31		0,360									0,41					0,36
ЗПСД 6.33.30-ПТ- ЗПСД 6.33.30-ПТ-К	583 120	200	0,77				0,295	0,23	1,17	1,18												
		50		3,53				0,225									0,79				3,18	1,77
		100				0,31		0,360									0,41					0,36
ЗПСД 6.33.40-ПТ- ЗПСД 6.33.40-ПТ-К	583 120	200		0,77			0,355	0,27	1,48	1,49												
		50		5,06				0,225									1,14				4,55	2,53
		100				0,31		0,360									0,41					0,36
ЗПСД 6.33.40-ПТ- ЗПСД 6.33.40-ПТ-К	583 120	200	0,77				0,295	0,23	1,52	1,53												
		50		5,06				0,225									1,14				4,55	2,53
		100				0,31		0,360									0,41					0,36
ЗПСД 6.33.40-ПТ- ЗПСД 6.33.40-ПТ-К	583 120	200		0,77			0,355	0,27														
		50		5,06				0,225									1,14				4,55	2,53
ЗПСД 6.33.40-ПТ- ЗПСД 6.33.40-ПТ-К	583 120	100				0,31		0,360	0,41	1,52	1,53											
		200				0,77		0,355	0,27											0,69	0,46	

400
573113

ИМЯ И ПОДА ПОДПИСЬ И ДАТА ВЗЯМ ИМВ. И

МАРКА ИЗДЕЛИЯ	Код ИЗДЕЛИЯ	БЕТОН			ЦЕМЕНТ			ИНЕРТНЫЕ ЗАПОЛНИТЕЛИ										
		МАРКА ПО ПРОЧНОСТИ НА СЖАТИЕ	РАСХОД, м ³		МАРКА (ТАБЛ. 3 МУ)	Кд (ТАБЛ. 3 МУ)	РАСХОД, Т		НАИМЕНОВАНИЕ; КОД; РАСХОД, м ³									
			ТЯЖЕЛЫЙ	НА ПОРИС- ТЫХ ЗАПОЛ- НИТЕЛЯХ			ЦЕМЕНТНО- ПЕСЧАНЫЙ РАСТВОР М 100	КОЛ.	ИТОГО	ИТОГО С УЧЕТОМ КОЭФ.=1.006 (Л. 1.5 МУ)	ГРАВИЙ	ЩЕБЕНЬ	ПОРИСТЫЙ ЗАПОЛНИТ.	ПЕСОК ЕСТЕСТВЕННЫЙ	ПЕСОК ИСКУССТВ			
											571120	571110	571200	571140		К _{ин} ^{*)} =0.8	К _{ин} ^{*)} =0.9	К _{ин} ^{*)} =0.6
Код																		
ЧПСД 6.27.20-ПТ- ЧПСД 6.27.20-ПТ-К	583 420	50		1,41			0,225	0,32	0,57	0,57			1,27		0,24	0,71		
		100			0,21		0,360	0,08										
200		0,57				0,295	0,17					0,46		0,34				
ЧПСД 6.27.20-ПП- ЧПСД 6.27.20-ПП-К		50			1,41			0,225	0,32	0,60	0,60			1,27		0,24	0,71	
		100			0,21		0,360	0,08							0,24			
200			0,57				0,355	0,20							0,51	0,34		
ЧПСД 6.27.25-ПТ- ЧПСД 6.27.25-ПТ-К		50			1,96			0,225	0,44	0,69	0,69			1,76			0,98	
		100			0,21		0,360	0,08							0,24			
200		0,57					0,295	0,17					0,46		0,34			
ЧПСД 6.27.25-ПП- ЧПСД 6.27.25-ПП-К		50			1,96			0,225	0,44	0,72	0,72			1,76			0,98	
		100			0,21		0,360	0,08							0,24			
200			0,57				0,355	0,20							0,51	0,34		
ЧПСД 6.27.30-ПТ- ЧПСД 6.27.30-ПТ-К		50			2,50			0,225	0,56	0,81	0,81			2,25			1,25	
		100			0,21		0,360	0,08							0,24			
200		0,57					0,295	0,17					0,46		0,34			
ЧПСД 6.27.30-ПП- ЧПСД 6.27.30-ПП-К		50			2,50			0,225	0,56	0,84	0,84			2,25			1,25	
		100			0,21		0,360	0,08							0,24			
200			0,57				0,355	0,20							0,51	0,34		
ЧПСД 6.27.40-ПТ- ЧПСД 6.27.40-ПТ-К		50			3,58			0,225	0,81	1,06	1,07			3,22			1,79	
		100			0,21		0,360	0,08							0,24			
200	0,57					0,295	0,17					0,46		0,34				
ЧПСД 6.27.40-ПП- ЧПСД 6.27.40-ПП-К	50			3,58			0,225	0,81	1,09	1,10			3,22			1,79		
	100			0,21		0,360	0,08							0,24				
200		0,57				0,355	0,20							0,51	0,34			

1. 832.1 - 10.3 - 00 PM2

Лист
5

МАРКА ИЗДЕЛИЯ	Код ИЗДЕЛИЯ	БЕТОН			ЦЕМЕНТ			ИНЕРТНЫЕ ЗАПОЛНИТЕЛИ								
		МАРКА ПО ПРОЧНОСТИ НА СЖАТИЕ	РАСХОД, м³		МАРКА (ТАБЛ 3 МУ)	Кд (ТАБЛ 3 МУ)	РАСХОД, т			НАИМЕНОВАНИЕ; КОД; РАСХОД, м³						
			ТЯЖЕЛЫЙ	НА ПОРИСТЫХ ЗАПОЛНИТЕЛЯХ			ЦЕМЕНТНО-ПЕСЧАНЫЙ РАСТВОР М 100	КОЛ.	ИТОГО	ИТОГО С УЧЕТОМ КОТХ=1,006 (п 1.5 МУ)	ГРАВИЙ 571120	ЩЕБЕНЬ 571140	ПОРИСТЫЙ ЗАПОЛНИТ. 571200	ПЕСОК ЕСТЕСТВЕННЫЙ 571140		ПЕСОК ИСКУССТВ. К ^И = 0.5
														К ^И = 0.8	К ^И = 0.9	
Ч ПСД 6.30.20-ПТ-К Ч ПСД 6.30.20-ПТ-К	583 120	50		1,65		0,225	0,37	0,65	0,65			1,49		0,83		
		100			0,25	0,360	0,09							0,29		
		200	0,66			0,295	0,19				0,53		0,40			
Ч ПСД 6.30.20-ПП-К Ч ПСД 6.30.20-ПП-К	583 120	50		1,65		0,225	0,37	0,69	0,69			1,49		0,83		
		100			0,25	0,360	0,09							0,29		
		200		0,66		0,355	0,23					0,59	0,40			
Ч ПСД 6.30.25-ПТ-К Ч ПСД 6.30.25-ПТ-К	583 120	50		2,28		0,225	0,51	0,79	0,79			2,05		1,14		
		100			0,25	0,360	0,09							0,29		
		200	0,66			0,295	0,19				0,53		0,40			
Ч ПСД 6.30.25-ПП-К Ч ПСД 6.30.25-ПП-К	583 120	50		2,28		0,225	0,51	0,83	0,83			2,05		1,14		
		100			0,25	0,360	0,09							0,29		
		200		0,66		0,355	0,23					0,59	0,40			
Ч ПСД 6.30.30-ПТ-К Ч ПСД 6.30.30-ПТ-К	583 120	50		2,91		0,225	0,65	0,93	0,94			2,62		1,46		
		100			0,25	0,360	0,09							0,29		
		200	0,66			0,295	0,19				0,53		0,40			
Ч ПСД 6.30.30-ПП-К Ч ПСД 6.30.30-ПП-К	583 120	50		2,91		0,225	0,65	0,97	0,98			2,62		1,46		
		100			0,25	0,360	0,09							0,29		
		200		0,66		0,355	0,23					0,59	0,40			
Ч ПСД 6.30.40-ПТ-К Ч ПСД 6.30.40-ПТ-К	583 120	50		4,17		0,225	0,94	1,22	1,23			3,75		2,09		
		100			0,25	0,360	0,09							0,29		
		200	0,66			0,295	0,19				0,53		0,40			
Ч ПСД 6.30.40-ПП-К Ч ПСД 6.30.40-ПП-К	583 120	50		4,17		0,225	0,94	1,26	1,27			3,75		2,09		
		100			0,25	0,360	0,09							0,29		
		200		0,66		0,355	0,23					0,59	0,40			

ЧИСТ. И ПОДАЛ. ПОДАРИМ И ДАТ. ВЪЗМ. ИВ. К.

МАРКА ИЗДЕЛИЯ	КОД ИЗДЕЛИЯ	БЕТОН			ЦЕМЕНТ			ИМЕРТНЫЕ ЗАПОЛНИТЕЛИ							
		МАРКА ПО ПРОЧНОСТИ НА СЖАТИЕ	РАСХОД, М ³		МАРКА (ТАБЛ 3 МУ)	Кл (ТАБЛ 3 МУ)	РАСХОД, Т			НАИМЕНОВАНИЕ; КОД, РАСХОД, М ³					
			Тяжелый	На порис- тых запо- лнителях			ЦЕМЕНТНО- ПЕСЧАНЫЙ РАСТВОР М100	КОЛ.	Итого	Итого с учетом Котк=1006 (п.1.5 МУ)	Гравий	Щебень	Пористый заполнит.	Песок естественный	Песок искусств.
					571120	571110					571200	571140	571140		
				Код				К ^{ин} = 0.8	К ^{ин} = 0.9	К ^{ин} = 0.6	К ^{ин} = 1.15	К ^{ин} = 0.5			
ЧПСД 6.33.20-ПТ- ЧПСД 6.33.20-ПТ-к	583120	50		1,88	400	573113	0,225	0,42	0,74	0,74		1,69		0,33	0,94
		100					0,360	0,10							
		200	0,75				0,295	0,22				0,60		0,45	
ЧПСД 6.33.20-ПП- ЧПСД 6.33.20-ПП-к	583120	50		1,88	400	573113	0,225	0,42	0,79	0,79		1,69			0,94
		100					0,360	0,10						0,33	
		200	0,75				0,355	0,27				0,68	0,45		
ЧПСД 6.33.25-ПТ- ЧПСД 6.33.25-ПТ-к	583120	50		2,60	400	573113	0,225	0,59	0,91	0,92		2,34			1,30
		100					0,360	0,10						0,33	
		200	0,75				0,295	0,22				0,60		0,45	
ЧПСД 6.33.25-ПП- ЧПСД 6.33.25-ПП-к	583120	50		2,60	400	573113	0,225	0,59	0,96	0,97		2,34			1,30
		100					0,360	0,10						0,33	
		200	0,75				0,355	0,27				0,68	0,45		
ЧПСД 6.33.30-ПТ- ЧПСД 6.33.30-ПТ-к	583120	50		3,32	400	573113	0,225	0,75	1,07	1,08		2,99			1,66
		100					0,360	0,10						0,33	
		200	0,75				0,295	0,22				0,60		0,45	
ЧПСД 6.33.30-ПП- ЧПСД 6.33.30-ПП-к	583120	50		3,32	400	573113	0,225	0,75	1,12	1,13		2,99			1,66
		100					0,360	0,10						0,33	
		200	0,75				0,355	0,27				0,68	0,45		
ЧПСД 6.33.40-ПТ- ЧПСД 6.33.40-ПТ-к	583120	50		4,77	400	573113	0,225	1,07	1,39	1,40		4,29			2,39
		100					0,360	0,10						0,33	
		200	0,75				0,295	0,22				0,60		0,45	
ЧПСД 6.33.40-ПП- ЧПСД 6.33.40-ПП-к	583120	50		4,77	400	573113	0,225	1,07	1,44	1,45		4,29			2,39
		100					0,360	0,10						0,33	
		200	0,75				0,355	0,27				0,68	0,45		

1.832.1-10.3-00РМ2

Лист

7

МАРКА ПАНЕЛИ	КОД ПАНЕЛИ	ОКОННЫЙ ПРОЕМ					ДВЕРНОЙ ПРОЕМ						Итого пиломатериалов, приведенных к кругу с К=1,5 т. 23 му м ³	Итого древесно-волокнистых плит, приведенных к кругу с К=1,5 т. 23 му м ³	Всего древесины, приведенной к кругу с К=1,5 т. 23 му м ³	
		ГОСТ и марка блока в сборе КОД	Площадь, м ² т. 10 му	Расход пиломатериалов на 100 м ² блоков, м ³ т. 12 му	Расход пиломатериалов на блоки, м ³	Пиломатериалы качественные (необрезные), м ³ КОД	ГОСТ и марка блока в сборе КОД	Площадь, м ² т. 12 му	Расход пиломатериалов на 100 м ² блоков, м ³ т. 13 му	Расход пиломатериалов на блоки, м ³	Пиломатериалы качественные (необрезные), м ³ КОД	Плиты древесно-волокнистые твердые на 100 м ² блоков, м ³ т. 13 му				Плиты древесно-волокнистые твердые на блоки, м ³ КОД
ЭПС Д 6	583120	12506-81 СВД 12-18 536130	2,03	7,3	0,296	0,0072 533100								0,455	—	0,455
ЧПС Д 6		12506-81 СВД 12-18 536130	2,03	7,3	0,148	0,0036 533100	17324-71 Д 72 536110	2,84	9,98	0,283	0,0044 533100	0,76	0,0216 553622	0,6585	0,0648	0,7233

ИМВ. № ПОДА. Подпись и дата. Взам. № № Н

НАЧ. ОТД.	КОТОВ	<i>Иванов</i>	1. 832.10-3-00 РМЗ		
ГЛ. КОНСТР.	ЦУДЕЧКИС	<i>Цудечкис</i>			
Н. КОНТР.	АХМЕТОВА	<i>Ахметова</i>			
ГЛ. СПЕЦ.	ЕРУСАЛИМСКАЯ	<i>Ерусалимская</i>			
РУК. ГР.	САСОНКО	<i>Сасонко</i>			
СТ. ИНЖ.	ДРОВА	<i>Дрова</i>			
ПРОВЕР.	ГУСЕВА	<i>Гусева</i>			
ВЕДОМОСТЬ РАСХОДА ДРЕВЕСИНЫ			СТАДИЯ	ЛИСТ	ЛИСТОВ
			Р		1
			ГИПРОНИСЕЛЬХОЗ		