

ТИПОВЫЕ КОНСТРУКЦИИ, ИЗДЕЛИЯ И УЗЛЫ ЗДАНИЙ И СООРУЖЕНИЙ

СЕРИЯ 1.832.1-10

ДВУХСЛОЙНЫЕ СТЕНОВЫЕ ЛЕГКОБЕТОННЫЕ ПАНЕЛИ
ПОВЫШЕННОЙ ЗАВОДСКОЙ ГОТОВНОСТИ
ДЛЯ СЕЛЬСКОХОЗЯЙСТВЕННЫХ ЗДАНИЙ

ВЫПУСК 4

АРМАТУРНЫЕ И ЗАКЛАДНЫЕ ИЗДЕЛИЯ
ДЛЯ ПАНЕЛЕЙ, ИЗГОТОВЛЯЕМЫХ НА ЗАВОДАХ,
ИМЕЮЩИХ КАНТОВАТЕЛИ

РАБОЧИЕ ЧЕРТЕЖИ

СЕРИЯ 1.832.1-10

ДВУХСЛОЙНЫЕ СТЕНОВЫЕ ЛЕГКОБЕТОННЫЕ ПАНЕЛИ
ПОВЫШЕННОЙ ЗАВОДСКОЙ ГОТОВНОСТИ
ДЛЯ СЕЛЬСКОХОЗЯЙСТВЕННЫХ ЗДАНИЙ

ВЫПУСК 4

АРМАТУРНЫЕ И ЗАКЛАДНЫЕ ИЗДЕЛИЯ
ДЛЯ ПАНЕЛЕЙ, ИЗГОТОВЛЯЕМЫХ НА ЗАВОДАХ,
ИМЕЮЩИХ КАНТОВАТЕЛИ
РАБОЧИЕ ЧЕРТЕЖИ

Разработана :

Гипронисельхоз Минсельхоза СССР

Гл. инж. института
Нач. отдела С.К.
Гл. инж. отдела
Гл. специалист

Иванов
Петров
Сидоров

А.С. Бутаев
И.Н. Котов
В.Н. Цудечкис
С.Б. Ерусалимская

С участием :

НИИЖБ Госстроя СССР

Зам. директора
Рук. сектора
Ст. научный сотр.

Королев
Чиненков
Евдокимов

Н.Н. Коровин
Ю.В. Чиненков
А.А. Евдокимов

ЦНИИЭП сельстрой Минсельстроя СССР

Зам. директора
Зав. отделом
Рук. сектора

Заренкин
Мангушев
Ферджуля

В.А. Заренкин
А.И. Мангушев
А.Т. Ферджуля

Утверждены Госстроем СССР для применения
при проектировании и в строительстве
сельскохозяйственных зданий,
письмо от 23.12.83г. № 2/3-419

Обозначение	Наименование	Стр.
1.832.1-10.4-0000ТО	Техническое описание	3
1.832.1-10.4-1000	Каркас пространственный КР1-КР4	4
1.832.1-10.4-1000СБ	Каркас пространственный КР1-КР4. Сборочный чертеж	5
1.832.1-10.4-2000	Каркас пространственный КР5-КР8	6
1.832.1-10.4-2000СБ	Каркас пространственный КР5-КР8. Сборочный чертеж	7
1.832.1-10.4-3000	Каркас пространственный КР9-КР12	8
1.832.1-10.4-3000СБ	Каркас пространственный КР9-КР12. Сборочный чертеж	9
1.832.1-10.4-4000	Каркас пространственный КР13-КР16	10
1.832.1-10.4-4000СБ	Каркас пространственный КР13-КР16. Сборочный чертеж	11
1.832.1-10.4-5000	Каркас пространственный КР17-КР20	12
1.832.1-10.4-5000СБ	Каркас пространственный КР17-КР20. Сборочный чертеж	13
1.832.1-10.4-6000	Каркас пространственный КР21-КР24	14
1.832.1-10.4-6000СБ	Каркас пространственный КР21-КР24. Сборочный чертеж	15
1.832.1-10.4-7000	Каркас пространственный КР25-КР28	16
1.832.1-10.4-7000СБ	Каркас пространственный КР25-КР28. Сборочный чертеж	17
1.832.1-10.4-0010	Каркас плоский КР1-КР4	
1.832.1-10.4-0010СБ	Каркас плоский КР1-КР4. Сборочный чертеж	18
1.832.1-10.4-0020	Каркас плоский КР5-КР8	
1.832.1-10.4-0020СБ	Каркас плоский КР5-КР8. Сборочный чертеж	19
1.832.1-10.4-0030	Каркас плоский КР9-КР12	
1.832.1-10.4-0030СБ	Каркас плоский КР9-КР12. Сборочный чертеж	20
1.832.1-10.4-0040	Каркас плоский КР13-КР16	
1.832.1-10.4-0040СБ	Каркас плоский КР13-КР16. Сборочный чертеж	21
1.832.1-10.4-0050	Каркас плоский КР17-КР20	22

Обозначение	Наименование	Стр.
1.832.1-10.4-0050СБ	Каркас плоский КР17-КР20. Сборочный чертеж	22
1.832.1-10.4-0060	Каркас плоский КР21-КР24	
1.832.1-10.4-0060СБ	Каркас плоский КР21-КР24. Сборочный чертеж	23
1.832.1-10.4-0070	Каркас плоский КР25-КР28	
1.832.1-10.4-0070СБ	Каркас плоский КР25-КР28. Сборочный чертеж	24
1.832.1-10.4-0080	Каркас плоский КР29-КР32	
1.832.1-10.4-0080СБ	Каркас плоский КР29-КР32. Сборочный чертеж	25
1.832.1-10.4-0090	Сетка С1, С2	
1.832.1-10.4-0100	Изделие закладное М1	26
1.832.1-10.4-0110	Петля П1-П5	
1.832.1-10.4-0110СБ	Петля П1-П5. Сборочный чертеж	27
1.832.1-10.4-0120	Изделие закладное М2	
1.832.1-10.4-0130	Слив СЛ1-СЛ5	28
1.832.1-10.4-0001	Стержень арматурный	29

ИНВ. И ПОДАЛ. ПОДАТЬ И ДАТА ВЗЯМ. ИНВ. И

НАЧ. ОТД.	КОТОВ	<i>[Signature]</i>	1.832.1-10.4-0000			
ГЛ. КОНСТ.	ЦЗАЕЧКИС	<i>[Signature]</i>	СОДЕРЖАНИЕ	СТАДИЯ	ЛИСТ	ЛИСТОВ
И КОНТР.	АХМЕТОВА	<i>[Signature]</i>		Р		1
ГЛ. СПЕЦ.	ЕРУСАЛИМСКАЯ	<i>[Signature]</i>		ГИПРОНИСЕЛЬХОЗ		
РУК. ГР.	САСОНКО	<i>[Signature]</i>				
ИНЖЕНЕР	ГУСЕВА	<i>[Signature]</i>				
ПРОБЕР.	ОРАЛОВА	<i>[Signature]</i>				

Арматурные и закладные изделия должны быть приняты поштучно техническим контролем предприятия - изготовителя и отвечать требованиям ГОСТ 10922-75 „Арматурные изделия и закладные детали сварные для железобетонных конструкций. Технические требования и методы испытаний“, а также СН 393-78.

Арматурные сетки и плоские каркасы должны изготавливаться при помощи контактной точечной сварки в соответствии с требованиями ГОСТ 14098-68 „Соединения сварные арматуры железобетонных изделий и конструкций. Основные типы и конструктивные элементы“. Сварку изделий производить во всех точках пересечения стержней. Каждое изделие должно иметь бирку с указанием его марки.

Объединение плоских каркасов в пространственные необходимо производить в кондукторах с использованием электросварочных клещей.

Размеры сеток и каркасов даны по осям и торцам стержней.

Монтажные петли должны изготавливаться из горячекатаной гладкой арматурной стали класса А-I марок В Ст 3сп 2 и В Ст 3пс 2 по ГОСТ 5781-82.

Сталь марки В Ст 3пс 2 не допускается применять для монтажных петель, предназначенных для подъема и монтажа панелей при температуре ниже минус 40°C.

В зависимости от расчетной температуры наружного воздуха марку стали закладных изделий принимать по таблице 1

Таблица 1

Расчетная температура, °С	Марка стали	ТУ
до - 40	В Ст 3 кп 2-1	4-1-3023-80
от - 40 до - 50	В Ст 3 сп 5-1, В Ст 3 пс 5-1	

В спецификациях на закладные детали указана марка стали для расчетной температуры до -40°C.

Открытые поверхности закладных и соединительных изделий должны быть защищены соответствующими антикоррозионными покрытиями согласно требованиям главы СН и П II-28-73* и указаниям, приведенным в составе проекта здания.

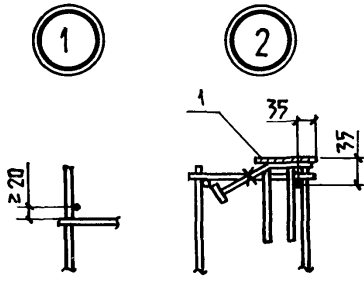
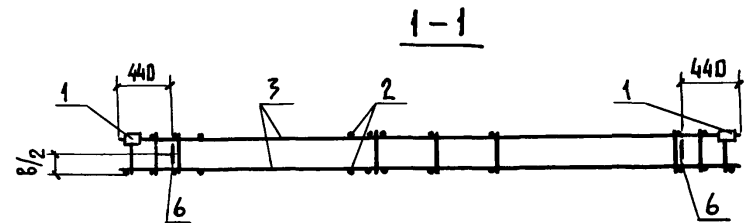
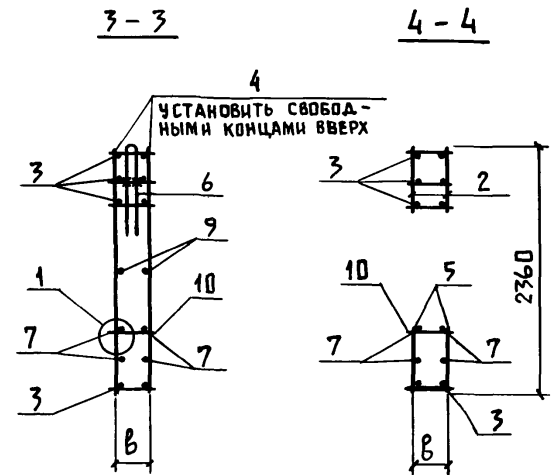
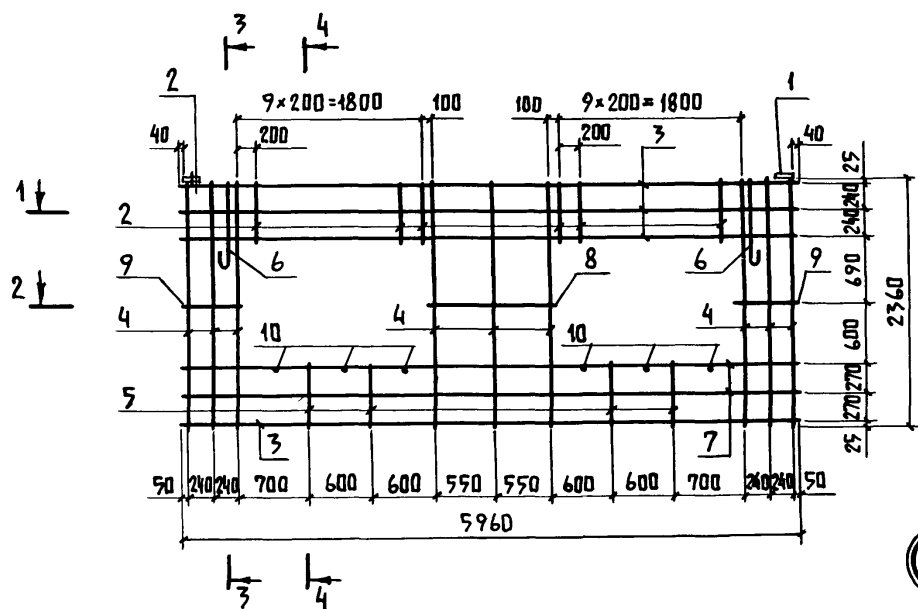
				1.832.1-10.4-0000ТО		
				ТЕХНИЧЕСКОЕ ОПИСАНИЕ		
Нач. отд.	Котов			Стандия	Лист	Листов
Гл. констр.	Цудечник			Р		1
Гл. спец.	Ерусалинская			ГИПРОНИС ЕЛЬХОЗ		
Рук. гр.	Сасонко					

ФОРМАТ	ЗОНА	Поз.	ОБОЗНАЧЕНИЕ	НАИМЕНОВАНИЕ	КОЛ.	ПРИМЕЧАНИЕ
				<u>Документация</u>		
A3			1.832.1-10.4-0000Т0	ТЕХНИЧЕСКОЕ ОПИСАНИЕ		
A3			1.832.1-10.4-1000СБ	СБОРОЧНЫЙ ЧЕРТЕЖ		
				<u>СБОРОЧНЫЕ ЕДИНИЦЫ</u>		
A4	1		1.832.1-10.4-0100	ИЗДЕЛИЕ ЗАКЛАДНОЕ М1	2	
				<u>ДЕТАЛИ</u>		
A4	2		1.832.1-10.4-0001-04	СТЕРЖЕНЬ АРМАТУРНЫЙ	36	
				<u>ПЕРЕМЕННЫЕ ДАННЫЕ ДЛЯ ИСПОЛНЕНИЙ</u>		
				<u>1.832.1-10.4-1000</u>		КП1
				<u>СБОРОЧНЫЕ ЕДИНИЦЫ</u>		
A4	3		1.832.1-10.4-0010	КАРКАС ПЛОСКИЙ КР1	4	
A4	4		1.832.1-10.4-0020	КАРКАС ПЛОСКИЙ КР5	9	
A4	5		1.832.1-10.4-0060	КАРКАС ПЛОСКИЙ КР21	4	
A4	6		1.832.1-10.4-0110	ПЕТЛЯ П1	2	
				<u>ДЕТАЛИ</u>		
A4	7		1.832.1-10.4-0001-20	СТЕРЖЕНЬ АРМАТУРНЫЙ	4	
		8	-13	СТЕРЖЕНЬ АРМАТУРНЫЙ	2	
		9	-11	СТЕРЖЕНЬ АРМАТУРНЫЙ	4	
		10	-00	СТЕРЖЕНЬ АРМАТУРНЫЙ	6	
				<u>1.832.1-10.4-1000-01</u>		КП2
				<u>СБОРОЧНЫЕ ЕДИНИЦЫ</u>		
A4	3		1.832.1-10.4-0010-01	КАРКАС ПЛОСКИЙ КР2	4	
A4	4		1.832.1-10.4-0020-01	КАРКАС ПЛОСКИЙ КР6	9	
A4	5		1.832.1-10.4-0060-01	КАРКАС ПЛОСКИЙ КР22	4	
A4	6		1.832.1-10.4-0110-02	ПЕТЛЯ П3	2	
				<u>ДЕТАЛИ</u>		
A4	7		1.832.1-10.4-0001-20	СТЕРЖЕНЬ АРМАТУРНЫЙ	4	
		8	-13	СТЕРЖЕНЬ АРМАТУРНЫЙ	2	
		9	-11	СТЕРЖЕНЬ АРМАТУРНЫЙ	4	

ФОРМАТ	ЗОНА	Поз.	ОБОЗНАЧЕНИЕ	НАИМЕНОВАНИЕ	КОЛ.	ПРИМЕЧАНИЕ
A4	10		1.832.1-10.4-0001-01	СТЕРЖЕНЬ АРМАТУРНЫЙ	6	
				<u>1.832.1-10.4-1000-02</u>		КП3
				<u>СБОРОЧНЫЕ ЕДИНИЦЫ</u>		
A4	3		1.832.1-10.4-0010-02	КАРКАС ПЛОСКИЙ КР3	4	
A4	4		1.832.1-10.4-0020-02	КАРКАС ПЛОСКИЙ КР7	9	
A4	5		1.832.1-10.4-0060-02	КАРКАС ПЛОСКИЙ КР23	4	
A4	6		1.832.1-10.4-0110-02	ПЕТЛЯ П3	2	
				<u>ДЕТАЛИ</u>		
A4	7		1.832.1-10.4-0001-20	СТЕРЖЕНЬ АРМАТУРНЫЙ	4	
		8	-13	СТЕРЖЕНЬ АРМАТУРНЫЙ	2	
		9	-11	СТЕРЖЕНЬ АРМАТУРНЫЙ	4	
		10	-02	СТЕРЖЕНЬ АРМАТУРНЫЙ	6	
				<u>1.832.1-10.4-1000-03</u>		КП4
				<u>СБОРОЧНЫЕ ЕДИНИЦЫ</u>		
A4	3		1.832.1-10.4-0010-03	КАРКАС ПЛОСКИЙ КР4	4	
A4	4		1.832.1-10.4-0020-03	КАРКАС ПЛОСКИЙ КР8	9	
A4	5		1.832.1-10.4-0060-03	КАРКАС ПЛОСКИЙ КР24	4	
A4	6		1.832.1-10.4-0110-03	ПЕТЛЯ П4	2	
				<u>ДЕТАЛИ</u>		
A4	7		1.832.1-10.4-0001-10	СТЕРЖЕНЬ АРМАТУРНЫЙ	4	
		8	-09	СТЕРЖЕНЬ АРМАТУРНЫЙ	2	
		9	-08	СТЕРЖЕНЬ АРМАТУРНЫЙ	4	
		10	-03	СТЕРЖЕНЬ АРМАТУРНЫЙ	6	

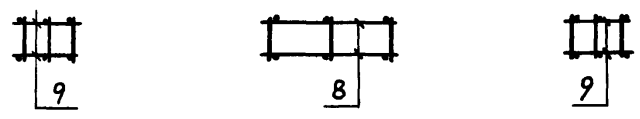
ИВБ № ПОДАЛ
ПОДПИСЬ И ДАТА
ВЗАИМНОВ.Н

НАЧ.ОТД.	КОТОВ	<i>[Подпись]</i>	1.832.1-10.4-1000			
ГЛ.ХОНСТ.	ЦУДЕЧКИС	<i>[Подпись]</i>				
Н.КОНТР.	АХМЕТОВА	<i>[Подпись]</i>	КАРКАС ПРОСТРАНСТВЕННЫЙ КП1 - КП4	СТАДИЯ	ЛИСТ	ЛИСТОВ
ГЛ.СПЕЦ.	ЕРУСАЛИМСКАЯ	<i>[Подпись]</i>		Р		1
РУК.ГР.	САСОНКО	<i>[Подпись]</i>		ГИПРОНИСЕЛЬХОЗ		
ИНЖЕНЕР	ГУСЕВА	<i>[Подпись]</i>				
ПРОВЕРИЛ	ОРЛОВА	<i>[Подпись]</i>				



ОБОЗНАЧЕНИЕ	МАРКА	В, мм	МАССА, кг
1.832.1-10.4-1000	КП 1	150	64,0
-01	КП 2	200	69,8
-02	КП 3	250	72,0
-03	КП 4	350	73,3

При установке пространственного каркаса в опалубку привязка изделия закладного (поз.1) и петель (поз.6) должна соответствовать узлам 8 (1.832.1-10.3-01СБ) и 11 (1.832.1-10.3-00У).

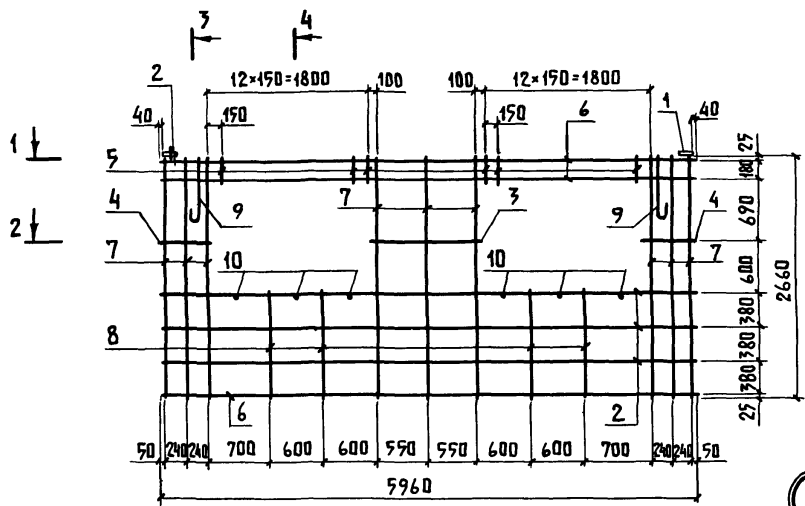


1.832.1-10.4-1000СБ					
НАЧ.ОТД.	КОТОВ	Каркас пространственный КП 1 - КП 4. Сборочный чертёж	СТАДИЯ	МАССА	МАСШТАБ
ГЛ.КОНСТ.	ЦУДЕЧКИС		Р	СМ. ТАБА.	—
Н.КОНТР.	АХМЕТОВА		Лист	Листов	1
ГЛ.СПЕЦ.	ЕРУСАЛИМСКАЯ		ГИПРОНИСЕЛЬХОЗ		
РУК.ГР.	САСЯНКО				
ИНЖЕНЕР	ГУСЕВА				
ПРОВЕРИЛ	ОРЛОВА				

ФОРМАТ	ЗОНА	ПОЗ.	ОБОЗНАЧЕНИЕ	НАИМЕНОВАНИЕ	КОЛ.	ПРИМЕЧАНИЕ
				<u>ДОКУМЕНТАЦИЯ</u>		
A3			1.832.1-10.4-0000Т0	ТЕХНИЧЕСКОЕ ОПИСАНИЕ		
A3			1.832.1-10.4-2000СБ	СБОРОЧНЫЙ ЧЕРТЕЖ		
				<u>СБОРОЧНЫЕ ЕДИНИЦЫ</u>		
A4	1		1.832.1-10.4-0100	ИЗДАНИЕ ЗАКЛАДНОЕ М1	2	
				<u>ДЕТАЛИ</u>		
A4	2		1.832.1-10.4-0001-20	СТЕРЖЕНЬ АРМАТУРНЫЙ	6	
		3	-13	СТЕРЖЕНЬ АРМАТУРНЫЙ	2	
		4	-11	СТЕРЖЕНЬ АРМАТУРНЫЙ	4	
		5	-01	СТЕРЖЕНЬ АРМАТУРНЫЙ	48	
				<u>ПЕРЕМЕННЫЕ ДАННЫЕ ДЛЯ ИСПОЛНЕНИЙ</u>		
				1.832.1-10.4-2000		КП5
				<u>СБОРОЧНЫЕ ЕДИНИЦЫ</u>		
A4	6		1.832.1-10.4-0010	КАРКАС ПЛОСКИЙ КР1	3	
A4	7		1.832.1-10.4-0030	КАРКАС ПЛОСКИЙ КР9	9	
A4	8		1.832.1-10.4-0070	КАРКАС ПЛОСКИЙ КР27	4	
A4	9		1.832.1-10.4-0110-01	ПЕТЛЯ П2	2	
				<u>ДЕТАЛИ</u>		
A4	10		1.832.1-10.4-0001-00	СТЕРЖЕНЬ АРМАТУРНЫЙ	6	
				1.832.1-10.4-2000-01		КП6
				<u>СБОРОЧНЫЕ ЕДИНИЦЫ</u>		
A4	6		1.832.1-10.4-0010-01	КАРКАС ПЛОСКИЙ КР2	3	
A4	7		1.832.1-10.4-0030-01	КАРКАС ПЛОСКИЙ КР10	9	
A4	8		1.832.1-10.4-0070-01	КАРКАС ПЛОСКИЙ КР26	4	
A4	9		1.832.1-10.4-0110-02	ПЕТЛЯ П3	2	

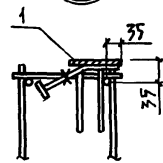
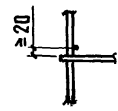
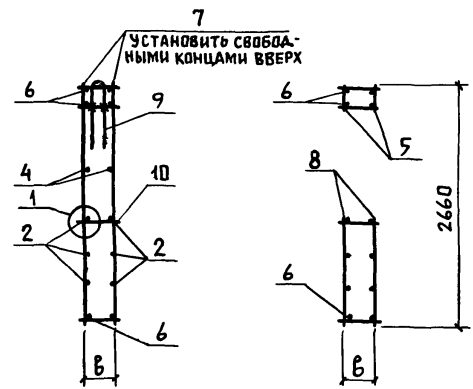
ФОРМАТ	ЗОНА	ПОЗ.	ОБОЗНАЧЕНИЕ	НАИМЕНОВАНИЕ	КОЛ.	ПРИМЕЧАНИЕ
				<u>ДЕТАЛИ</u>		
A4	10		1.832.1-10.4-0001-01	СТЕРЖЕНЬ АРМАТУРНЫЙ	6	
				1.832.1-10.4-2000-02		КП7
				<u>СБОРОЧНЫЕ ЕДИНИЦЫ</u>		
A4	6		1.832.1-10.4-0010-02	КАРКАС ПЛОСКИЙ КР3	3	
A4	7		1.832.1-10.4-0030-02	КАРКАС ПЛОСКИЙ КР11	9	
A4	8		1.832.1-10.4-0070-02	КАРКАС ПЛОСКИЙ КР27	4	
A4	9		1.832.1-10.4-0110-02	ПЕТЛЯ П3	2	
				<u>ДЕТАЛИ</u>		
A4	10		1.832.1-10.4-0001-02	СТЕРЖЕНЬ АРМАТУРНЫЙ	6	
				1.832.1-10.4-2000-03		КП8
				<u>СБОРОЧНЫЕ ЕДИНИЦЫ</u>		
A4	6		1.832.1-10.4-0010-03	КАРКАС ПЛОСКИЙ КР4	3	
A4	7		1.832.1-10.4-0030-03	КАРКАС ПЛОСКИЙ КР12	9	
A4	8		1.832.1-10.4-0070-03	КАРКАС ПЛОСКИЙ КР28	4	
A4	9		1.832.1-10.4-0110-03	ПЕТЛЯ П4	2	
				<u>ДЕТАЛИ</u>		
A4	10		1.832.1-10.4-0001-03	СТЕРЖЕНЬ АРМАТУРНЫЙ	6	

НАЧ. ОТД.	КОТОВ	<i>Котов</i>	1.832.1-10.4-2000			
ТАКОНСТАВ	ЦУАЕЧКИС	<i>Цуаечикис</i>				
Н. КОНТР.	АХМЕТОВА	<i>Ахметова</i>				
ГЛ. СПЕЦ.	ЕРУСАЛИМСКАЯ	<i>Ерусалимская</i>				
РУК. ГР.	САСОНКО	<i>Сасонко</i>				
ИНЖЕНЕР	ГУСЕВА	<i>Гусева</i>				
ПРОВЕРИЛ	ОРЛОВА	<i>Орлова</i>				
			КАРКАС ПРОСТРАНСТВЕННЫЙ	СТАДИЯ	ЛИСТ	ЛИСТОВ
			КП5 - КП8	Р		1
			ГИПРОНИСЕЛЬХОЗ			

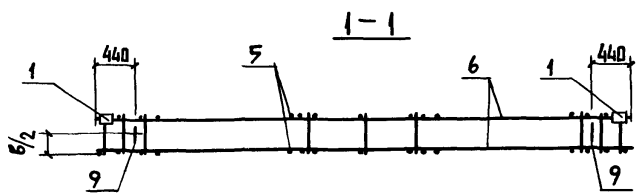


3-3

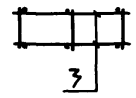
4-4



ОБОЗНАЧЕНИЕ	МАРКА	б, мм	МАССА, кг
1 832 1-10.4-2000	КП 5	150	71,9
- 01	КП 6	200	75,3
- 02	КП 7	250	77,1
- 03	КП 8	350	83,8



2-2



При установке пространственного каркаса в опалубку привязка изделия закладного (поз 1) и петель (поз 9) должна соответствовать узлам 8 (1.832.1-10.3-05Б) и 11 (1.832.1-10 3-00У).

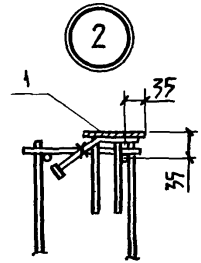
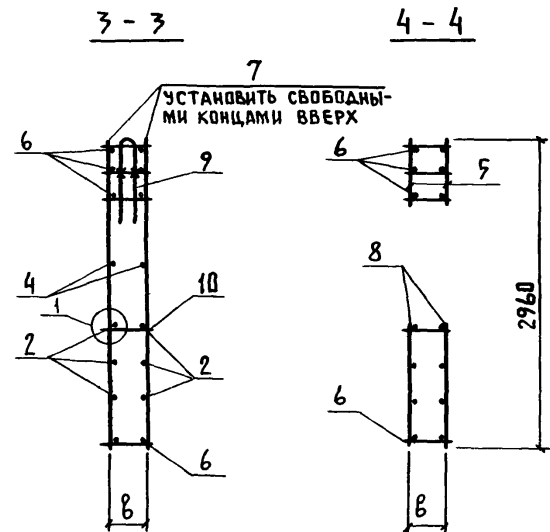
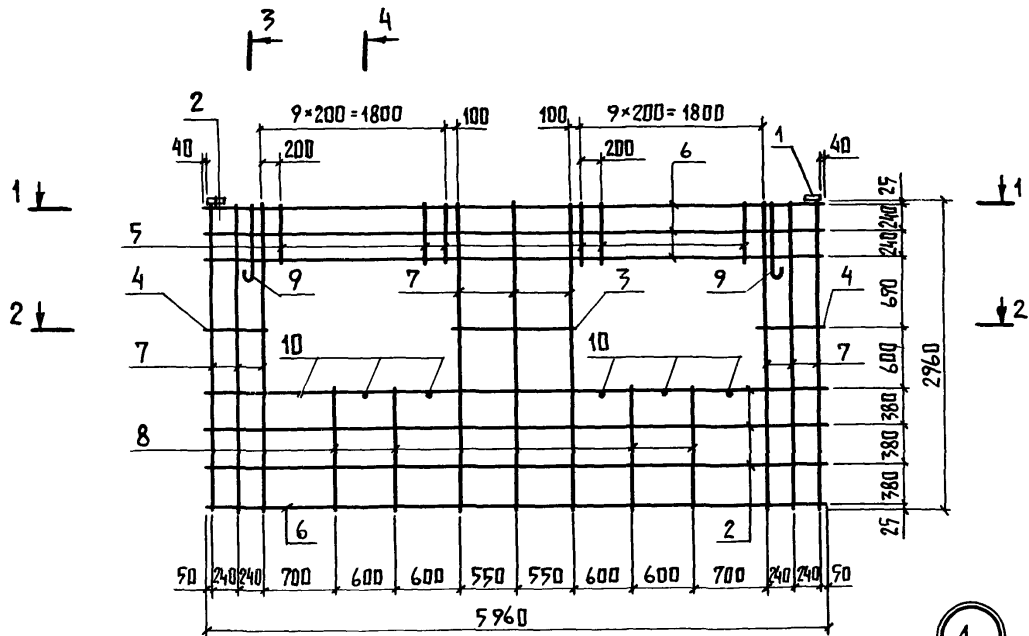
1.832.1-10 4-2000СБ					
НАЧ. ОТД.	КОТОВ		КАРКАС ПРОСТРАНСТВЕННЫЙ КП5 - КП8 СБОРОЧНЫЙ ЧЕРТЕЖ	СТАДИЯ	МАССА
ГЛАВ. КОНСТ.	ЦУДЕЧКИС			Р	СМ ТАБА
Н. КОНТР.	АХМЕТОВА			ЛИСТ	ЛИСТОВ 1
ГЛАВ. СПЕЦ.	ЕРУСАЛИМСКАЯ			ГИПРОНИСЕЛЬХОЗ	
РУК. ГР.	САСОНКО				
ИНЖЕНЕР	ГУСЕВА				
ПРОВЕРИЛ	ОРЛОВА				

ФОРМАТ	ЗОНА	ПОЗ	ОБОЗНАЧЕНИЕ	НАИМЕНОВАНИЕ	КОЛ	ПРИМЕЧАНИЕ
				<u>ДОКУМЕНТАЦИЯ</u>		
A3			1.832.1-10.4-0000ТО	ТЕХНИЧЕСКОЕ ОПИСАНИЕ		
A3			1.832.1-10.4-3000СБ	СБОРОЧНЫЙ ЧЕРТЕЖ		
				<u>СБОРОЧНЫЕ ЕДИНИЦЫ</u>		
A4	1		1.832.1-10.4-0100	ИЗДАНИЕ ЗАКЛАННОЕ М1	2	
				<u>ДЕТАЛИ</u>		
A4	2		1.832.1-10.4-0001-20	СТЕРЖЕНЬ АРМАТУРНЫЙ	6	
		3	- 13	СТЕРЖЕНЬ АРМАТУРНЫЙ	2	
		4	- 11	СТЕРЖЕНЬ АРМАТУРНЫЙ	4	
		5	- 04	СТЕРЖЕНЬ АРМАТУРНЫЙ	36	
			<u>ПЕРЕМЕННЫЕ ДАННЫЕ ДЛЯ ИСПОЛНЕНИЯ</u>			
			1.832.1-10.4-3000			КП 9
				<u>СБОРОЧНЫЕ ЕДИНИЦЫ</u>		
A4	6		1.832.1-10.4-0010	КАРКАС ПЛОСКИЙ КР1	4	
A4	7		1.832.1-10.4-0040	КАРКАС ПЛОСКИЙ КР13	9	
A4	8		1.832.1-10.4-0070	КАРКАС ПЛОСКИЙ КР25	4	
A4	9		1.832.1-10.4-0110-01	ПЕТЛЯ П2	2	
				<u>ДЕТАЛИ</u>		
A4	10		1.832.1-10.4-0001-00	СТЕРЖЕНЬ АРМАТУРНЫЙ	6	
			1.832.1-10.4-3000-01			КП10
				<u>СБОРОЧНЫЕ ЕДИНИЦЫ</u>		
A4	6		1.832.1-10.4-0010-01	КАРКАС ПЛОСКИЙ КР2	4	
A4	7		1.832.1-10.4-0040-01	КАРКАС ПЛОСКИЙ КР14	9	
A4	8		1.832.1-10.4-0070-01	КАРКАС ПЛОСКИЙ КР26	4	
A4	9		1.832.1-10.4-0110-02	ПЕТЛЯ П3	2	
				<u>ДЕТАЛИ</u>		

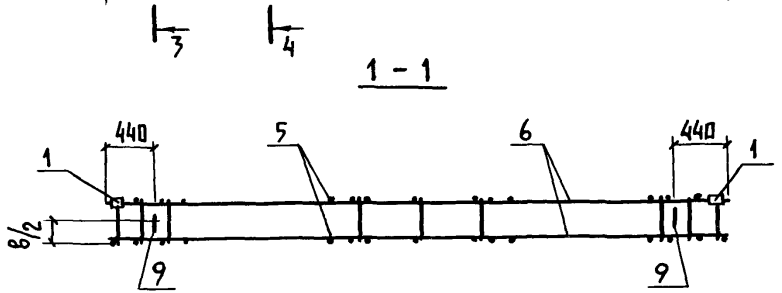
ФОРМАТ	ЗОНА	ПОЗ	ОБОЗНАЧЕНИЕ	НАИМЕНОВАНИЕ	КОЛ.	ПРИМЕЧАНИЕ
A4		10	1.832.1-10.4-0001-01	СТЕРЖЕНЬ АРМАТУРНЫЙ	6	
				1.832.1-10.4-3000-02		КП 11
				<u>СБОРОЧНЫЕ ЕДИНИЦЫ</u>		
A4	6		1.832.1-10.4-0010-02	КАРКАС ПЛОСКИЙ КР3	4	
A4	7		1.832.1-10.4-0040-02	КАРКАС ПЛОСКИЙ КР15	9	
A4	8		1.832.1-10.4-0070-02	КАРКАС ПЛОСКИЙ КР27	4	
A4	9		1.832.1-10.4-0110-03	ПЕТЛЯ П4	2	
				<u>ДЕТАЛИ</u>		
A4	10		1.832.1-10.4-0001-02	СТЕРЖЕНЬ АРМАТУРНЫЙ	6	
				1.832.1-10.4-3000-03		КП 12
				<u>СБОРОЧНЫЕ ЕДИНИЦЫ</u>		
A4	6		1.832.1-10.4-0010-03	КАРКАС ПЛОСКИЙ КР4	4	
A4	7		1.832.1-10.4-0040-03	КАРКАС ПЛОСКИЙ КР16	9	
A4	8		1.832.1-10.4-0070-03	КАРКАС ПЛОСКИЙ КР28	4	
A4	9		1.832.1-10.4-0110-04	ПЕТЛЯ П5	2	
				<u>ДЕТАЛИ</u>		
A4	10		1.832.1-10.4-0001-03	СТЕРЖЕНЬ АРМАТУРНЫЙ	6	

ИНВ. И ПОДАЛ ПОДАЛИСЬ И ДАТА ВЗАИМ. ИВ. И

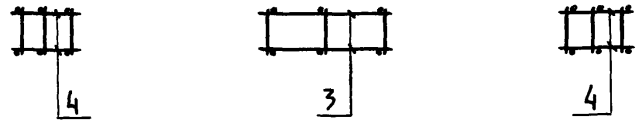
НАЧ. ОТА.	КОТОВ	<i>[Signature]</i>	1.832.1-10.4-3000	СТАДИЯ	ЛИСТ	ЛИСТОВ	
ГЛАВ. КОНСТ.	ЦУДЕНКО	<i>[Signature]</i>					
Н. КОНТР.	АХМЕТОВА	<i>[Signature]</i>		КАРКАС ПРОСТРАНСТВЕННЫЙ КП9 - КП12	Р	1	ГИПРОНИСЕЛЬХОЗ
ГЛАВ. СПЕЦ.	ЕРУСАЛИМСКАЯ	<i>[Signature]</i>					
РУК. ГР.	САСОНКО	<i>[Signature]</i>					
ИММЕНЕР	ГУСЕВА	<i>[Signature]</i>					
ПРОВЕРИЛ	ОРЛОВА	<i>[Signature]</i>					



ОБОЗНАЧЕНИЕ	МАРКА	В, мм	МАССА, кг
1.832.1-10.4-3000	КП9	150	79,9
-01	КП10	200	83,3
-02	КП11	250	89,9
-03	КП12	300	104,2



При установке пространственного каркаса в опалубку привязка изделия закладного (поз. 1) и петель (поз.9) должна соответствовать узлам 8 (1.832.1-10.3-01СВ) и 11 (1.832.1-10.3-00У).



1.832.1-10.4-3000 СБ					
НАЧ.ОТД	КОТОВ	Каркас пространственный КП9 - КП12. Сборочный чертёж	СТАДИЯ	МАССА	МАСШТАБ
ГЛ.КОНСТ	ЦУДЕЧКИС		Р	СМ. ТАБЛ.	—
И КОНТР.	АХМЕТОВА		ЛИСТ	ЛИСТОВ	1
ГЛ СПЕЦ	ЕРУСАЛИМСКАЯ		ГИПРОНИСЕЛЬХОЗ		
РУК.ГР.	САСОНКО				
ИНЖЕНЕР	ГУСЕВА				
ПРОВЕРИЛ	ОРЛОВА				

ФОРМАТ	ЗОНА	ПОЗ.	ОБОЗНАЧЕНИЕ	НАИМЕНОВАНИЕ	КОЛ	ПРИМЕЧАНИЕ
				<u>ДОКУМЕНТАЦИЯ</u>		
A3			1.832.1-10.4-0000Т0	ТЕХНИЧЕСКОЕ ОПИСАНИЕ		
A3			1.832.1-10.4-4000СБ	СБОРОЧНЫЙ ЧЕРТЕЖ		
				<u>СБОРОЧНЫЕ ЕДИНИЦЫ</u>		
A4	1		1.832.1-10.4-0100	ИЗДЕЛИЕ ЗАКЛАДНОЕ М1	2	
				<u>ДЕТАЛИ</u>		
A4	2		1.832.1-10.4-0001-20	СТЕРЖЕНЬ АРМАТУРНЫЙ	6	
	3		-13	СТЕРЖЕНЬ АРМАТУРНЫЙ	2	
	4		-11	СТЕРЖЕНЬ АРМАТУРНЫЙ	4	
	5		-09	СТЕРЖЕНЬ АРМАТУРНЫЙ	24	
				<u>ПЕРЕМЕННЫЕ ДАННЫЕ ДЛЯ ИСПОЛНЕНИЙ</u>		
				<u>1.832.1-10.4-4000</u>		КП13
				<u>СБОРОЧНЫЕ ЕДИНИЦЫ</u>		
A4	6		1.832.1-10.4-0010	КАРКАС ПЛОСКИЙ КР1	4	
A4	7		1.832.1-10.4-0050	КАРКАС ПЛОСКИЙ КР17	9	
A4	8		1.832.1-10.4-0070	КАРКАС ПЛОСКИЙ КР25	4	
A4	9		1.832.1-10.4-0110-02	ПЕТЛЯ П3	2	
				<u>ДЕТАЛИ</u>		
A4	10		1.832.1-10.4-0001-00	СТЕРЖЕНЬ АРМАТУРНЫЙ	6	
				<u>1.832.1-10.4-4000-01</u>		КП14
				<u>СБОРОЧНЫЕ ЕДИНИЦЫ</u>		
A4	6		1.832.1-10.4-0010-01	КАРКАС ПЛОСКИЙ КР2	4	
A4	7		1.832.1-10.4-0050-01	КАРКАС ПЛОСКИЙ КР18	9	
A4	8		1.832.1-10.4-0070-01	КАРКАС ПЛОСКИЙ КР26	4	
A4	9		1.832.1-10.4-0110-03	ПЕТЛЯ П4	2	
				<u>ДЕТАЛИ</u>		

ФОРМАТ	ЗОНА	ПОЗ.	ОБОЗНАЧЕНИЕ	НАИМЕНОВАНИЕ	КОЛ	ПРИМЕЧАНИЕ
A4		10	1.832.1-10.4-0001-01	СТЕРЖЕНЬ АРМАТУРНЫЙ	6	
				<u>1.832.1-10.4-4000-02</u>		КП15
				<u>СБОРОЧНЫЕ ЕДИНИЦЫ</u>		
A4	6		1.832.1-10.4-0010-02	КАРКАС ПЛОСКИЙ КР3	4	
A4	7		1.832.1-10.4-0050-02	КАРКАС ПЛОСКИЙ КР19	9	
A4	8		1.832.1-10.4-0070-02	КАРКАС ПЛОСКИЙ КР27	4	
A4	9		1.832.1-10.4-0110-03	ПЕТЛЯ П4	2	
				<u>ДЕТАЛИ</u>		
A4	10		1.832.1-10.4-0001-02	СТЕРЖЕНЬ АРМАТУРНЫЙ	6	
				<u>1.832.1-10.4-4000-03</u>		КП16
				<u>СБОРОЧНЫЕ ЕДИНИЦЫ</u>		
A4	6		1.832.1-10.4-0010-03	КАРКАС ПЛОСКИЙ КР4	4	
A4	7		1.832.1-10.4-0050-03	КАРКАС ПЛОСКИЙ КР20	9	
A4	8		1.832.1-10.4-0070-03	КАРКАС ПЛОСКИЙ КР28	4	
A4	9		1.832.1-10.4-0110-04	ПЕТЛЯ П5	2	
				<u>ДЕТАЛИ</u>		
A4	10		1.832.1-10.4-0001-03	СТЕРЖЕНЬ АРМАТУРНЫЙ	6	

ИНВ. И ПОДАТЬ ПОДАТЬ И ДАТА

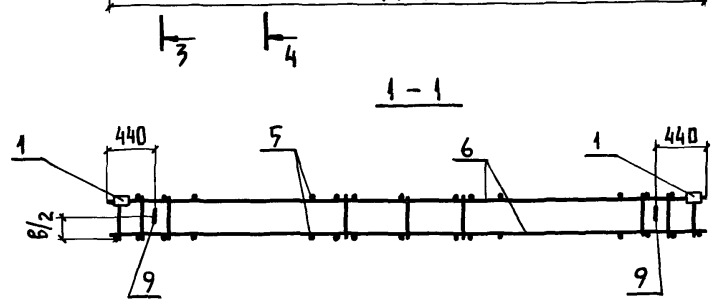
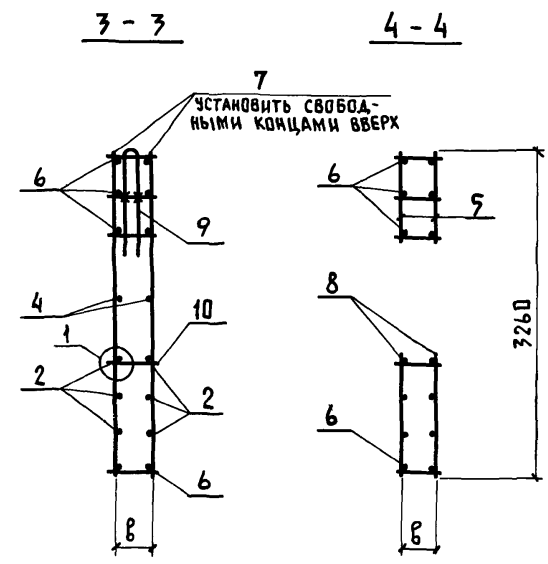
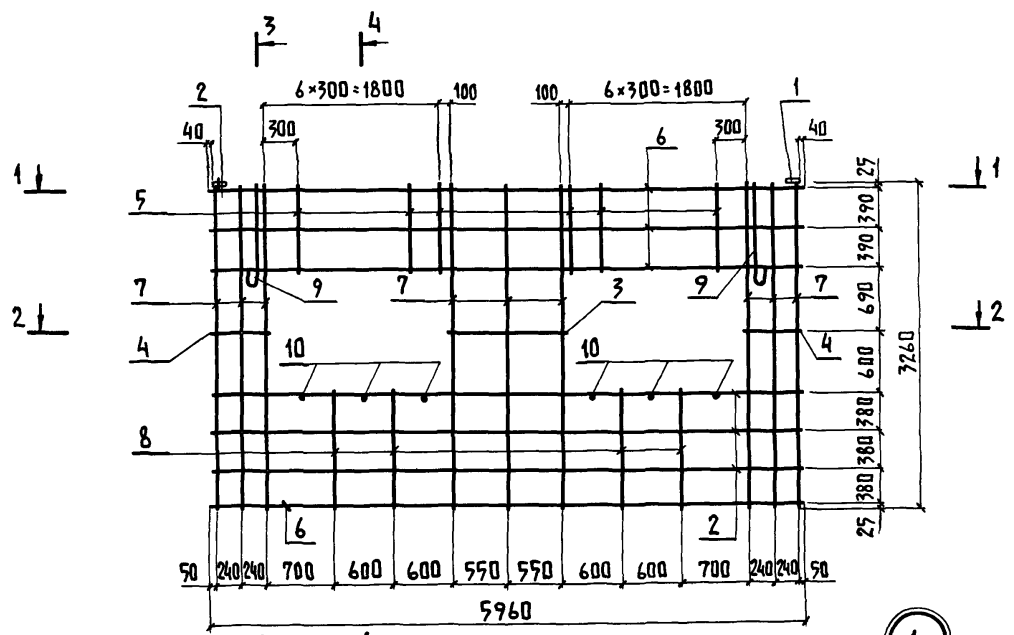
НАЧ. ОТА	КОТОВ	<i>[Signature]</i>
ГЛАВ. ИНСТ. ОТА	ЦУДЕЧКИС	<i>[Signature]</i>
Н. КОНТР.	АХМЕТОВА	<i>[Signature]</i>
ГЛА. СПЕЦ.	ЕРУСАЛИМСКАЯ	<i>[Signature]</i>
РУК. ГР.	САДОНКО	<i>[Signature]</i>
ИНЖЕНЕР	ГУСЕВА	<i>[Signature]</i>
ПРОВЕРИЛ	ОРЛОВА	<i>[Signature]</i>

1.832.1-10.4-4000

КАРКАС ПРОСТРАНСТВЕННЫЙ
КП13 - КП16

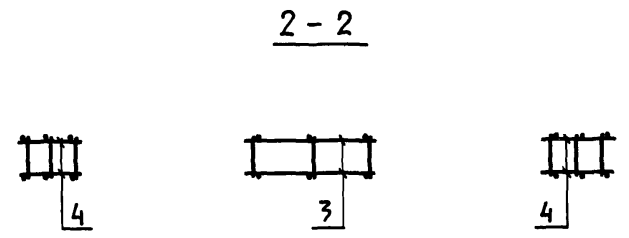
СТАДИЯ	ЛИСТ	ЛИСТОВ
P		1

ГИПРОНИСЕЛЬХОЗ



ОБОЗНАЧЕНИЕ	МАРКА	В, мм	МАССА, кг
1 832 1-10 4-4000	КП13	150	85,2
-01	КП14	200	89,6
-02	КП15	250	91,8
-03	КП16	300	103,2

При установке пространственного каркаса в опалубку привязка изделия закладного (поз 1) и петли (поз 9) должна соответствовать узлам 8 (1.832.1-10 3-01СБ) и 11(1.832.1-10 3-00У)



1 832 1-10.4-4000СБ						
НАЧ ОТА	КОТОВ	КАРКАС ПРОСТРАНСТВЕННЫЙ КП13 - КП16 СБОРОЧНЫЙ ЧЕРТЕЖ	СТАДИЯ	МАССА	МАСШТАБ	
ГЛ КОНСТ	ЦУДЕЧКИС		Р	СМ	ТАБЛ	—
И КОНТР	АХМЕТОВА					
ГЛ СПЕЦ	ЕРУСАЛИМСКАЯ		ЛИСТ	ЛИСТОВ	1	
РУК ГР	САСОНКО					
ИНЖЕНЕР	ГУСЕВА					
ПРОВЕРИЛ	ОРЛОВА		ГИПРОНИСЕЛЬХОЗ			

ФОРМАТ	ЗОНА	ПОЗ.	ОБОЗНАЧЕНИЕ	НАИМЕНОВАНИЕ	КОЛ.	ПРИМЕЧАНИЕ
				<u>ДОКУМЕНТАЦИЯ</u>		
A3			1.832.1-10.4-0000ТД	ТЕХНИЧЕСКОЕ ОПИСАНИЕ		
A3			1.832.1-10.4-5000СБ	СБОРОЧНЫЙ ЧЕРТЕЖ		
				<u>СБОРОЧНЫЕ ЕДИНИЦЫ</u>		
A4	1		1.832.1-10.4-0090	СЕТКА АРМАТУРНАЯ С1	2	
	2		- 01	СЕТКА АРМАТУРНАЯ С2	1	
A4	3		1.832.1-10.4-0100	ИЗДЕЛИЕ ЗАКЛАДНОЕ М1	2	
				<u>ДЕТАЛИ</u>		
A4	4		1.832.1-10.4-0001-11	СТЕРЖЕНЬ АРМАТУРНЫЙ	2	
	5		- 13	СТЕРЖЕНЬ АРМАТУРНЫЙ	10	
	6		- 19	СТЕРЖЕНЬ АРМАТУРНЫЙ	8	
	7		- 01	СТЕРЖЕНЬ АРМАТУРНЫЙ	40	
				<u>ПЕРЕМЕННЫЕ ДАННЫЕ ДЛЯ ИСПОЛНЕНИЯ</u>		
				1.832.1-10.4-5000		КП17
				<u>СБОРОЧНЫЕ ЕДИНИЦЫ</u>		
A4	8		1.832.1-10.4-0010	КАРКАС ПЛОСКИЙ КР1	2	
A4	9		1.832.1-10.4-0030	КАРКАС ПЛОСКИЙ КР9	9	
A4	10		1.832.1-10.4-0070	КАРКАС ПЛОСКИЙ КР25	2	
A4	11		1.832.1-10.4-0080	КАРКАС ПЛОСКИЙ КР29	1	
A4	12		1.832.1-10.4-0110-01	ПЕТЛЯ П2	2	
				<u>ДЕТАЛИ</u>		
A4	13		1.832.1-10.4-0001-00	СТЕРЖЕНЬ АРМАТУРНЫЙ	10	
				1.832.1-10.4-5000-01		КП18
				<u>СБОРОЧНЫЕ ЕДИНИЦЫ</u>		
A4	8		1.832.1-10.4-0010-01	КАРКАС ПЛОСКИЙ КР2	2	
A4	9		1.832.1-10.4-0030-01	КАРКАС ПЛОСКИЙ КР10	9	
A4	10		1.832.1-10.4-0070-01	КАРКАС ПЛОСКИЙ КР26	2	
A4	11		1.832.1-10.4-0080-01	КАРКАС ПЛОСКИЙ КР30	1	
A4	12		1.832.1-10.4-0110-01	ПЕТЛЯ П2	2	

ФОРМАТ	ЗОНА	ПОЗ.	ОБОЗНАЧЕНИЕ	НАИМЕНОВАНИЕ	КОЛ.	ПРИМЕЧАНИЕ
				<u>ДЕТАЛИ</u>		
A4	13		1.832.1-10.4-0001-01	СТЕРЖЕНЬ АРМАТУРНЫЙ	10	
				1.832.1-10.4-5000-02		КП19
				<u>СБОРОЧНЫЕ ЕДИНИЦЫ</u>		
A4	8		1.832.1-10.4-0010-02	КАРКАС ПЛОСКИЙ КР3	2	
A4	9		1.832.1-10.4-0030-02	КАРКАС ПЛОСКИЙ КР11	9	
A4	10		1.832.1-10.4-0070-02	КАРКАС ПЛОСКИЙ КР27	2	
A4	11		1.832.1-10.4-0080-02	КАРКАС ПЛОСКИЙ КР31	1	
A4	12		1.832.1-10.4-0110-02	ПЕТЛЯ П3	2	
				<u>ДЕТАЛИ</u>		
A4	13		1.832.1-10.4-0001-02	СТЕРЖЕНЬ АРМАТУРНЫЙ	10	
				1.832.1-10.4-5000-03		КП20
				<u>СБОРОЧНЫЕ ЕДИНИЦЫ</u>		
A4	8		1.832.1-10.4-0010-03	КАРКАС ПЛОСКИЙ КР4	2	
A4	9		1.832.1-10.4-0030-03	КАРКАС ПЛОСКИЙ КР12	9	
A4	10		1.832.1-10.4-0070-03	КАРКАС ПЛОСКИЙ КР28	2	
A4	11		1.832.1-10.4-0080-03	КАРКАС ПЛОСКИЙ КР32	1	
A4	12		1.832.1-10.4-0110-03	ПЕТЛЯ П4	2	
				<u>ДЕТАЛИ</u>		
A4	13		1.832.1-10.4-0001-03	СТЕРЖЕНЬ АРМАТУРНЫЙ	10	

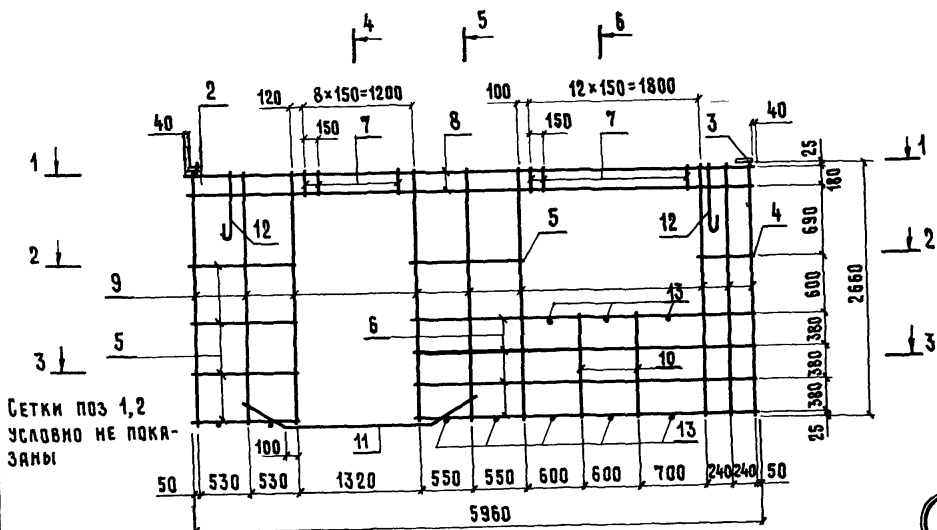
НАЧ. ОТА.	КОТОВ	<i>Котов</i>
ГЛАВ. КОНСТ. ОТА.	ЦУЛЕЧКИС	<i>Цулечикс</i>
Н. КОНТР.	АХМЕТОВА	<i>Ахметова</i>
ГЛАВ. СПЕЦ.	ЕРУСАЛИМСКАЯ	<i>Ерусалимская</i>
РУК. ГР.	САСОНКО	<i>Сасонко</i>
ИНЖЕНЕР	ГУСЕВА	<i>Гусева</i>
ПРОВЕРИЛ	ОРЛОВА	<i>Орлова</i>

1.832.1-10.4-5000

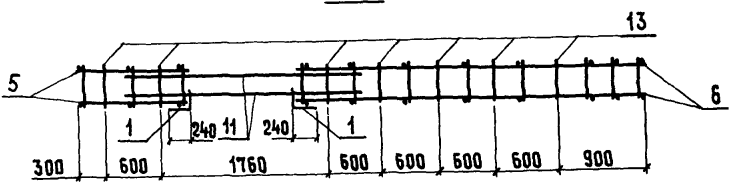
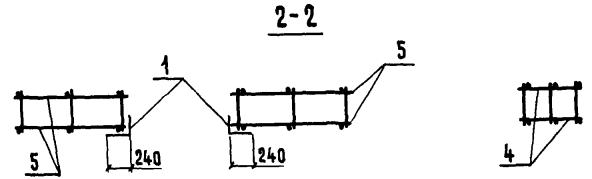
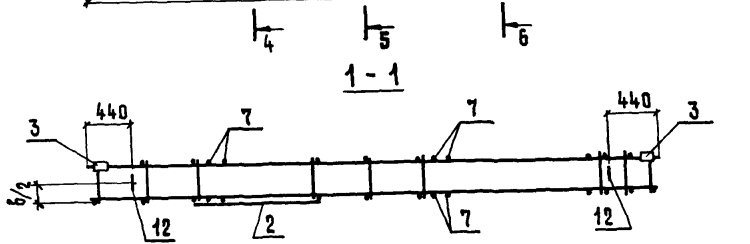
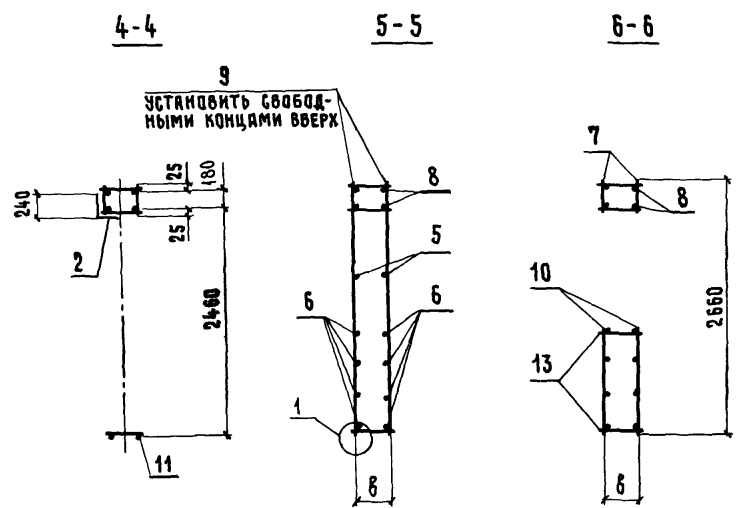
КАРКАС ПРОСТРАНСТВЕННЫЙ
КП17 - КП20

СТАНЦИЯ	ЛИСТ	ЛИСТОВ
Р	1	1

ГИПРОНИСЕЛЬХОЗ



Сетки поз 1,2
УСЛОВНО НЕ ПОКА-
ЗАНЫ



Обозначение	Марка	δ, мм	Масса, кг
1 832 1-10 4 - 5000	КП 17	150	80,6
-01	КП 18	200	80,6
-02	КП 19	250	85,8
-03	КП 20	350	92,1

При установке пространственного каркаса в опалубку привязка изделия закладного (поз 3) и петли (поз 12) должна соответствовать узлам 8 (1 832 1-10 3-0405) и 11 (1 832 1-10 3-004)

1 832 1-10 4 - 5000 СБ			
НАЧ ОТД ГА КОНСТР И КОНТР ГА СПЕЦ РУК ГР ИНЖЕНЕР ПРОВЕРИЛ	КОТОВ ЦУДЕЧКИС АХМЕТОВА ЕРЗСАИМСКАЯ САСОНКО ГУСЕВА ОРЛОВА		КАРКАС ПРОСТРАНСТВЕННЫЙ КП 17 - КП 20 СБОРОЧНЫЙ ЧЕРТЕЖ
			СТАДИЯ Р
			ЛИСТ ЛИСТОВ 1
			ГИПРОНИСЛЬХОЗ

ФОРМАТ	ЗОНА	ПОЗ.	ОБЪЕДИНЕНИЕ	НАИМЕНОВАНИЕ	КОЛ.	ПРИМЕЧАНИЕ
				<u>ДОКУМЕНТАЦИЯ</u>		
A3			1.832.1-10.4-0000ТО	ТЕХНИЧЕСКОЕ ОПИСАНИЕ		
A3			1.832.1-10.4-6000СБ	СБОРОЧНЫЙ ЧЕРТЕЖ		
				<u>СБОРОЧНЫЕ ЕДИНИЦЫ</u>		
A4	1		1.832.1-10.4-0090	СЕТКА АРМАТУРНАЯ С1	2	
	2		-01	СЕТКА АРМАТУРНАЯ С2	1	
A4	3		1.832.1-10.4-0100	ИЗДЕЛИЕ ЗАКЛАДНОЕ М1	2	
				<u>ДЕТАЛИ</u>		
A4	4		1.832.1-10.4-0001-11	СТЕРЖЕНЬ АРМАТУРНЫЙ	2	
	5		-13	СТЕРЖЕНЬ АРМАТУРНЫЙ	10	
	6		-19	СТЕРЖЕНЬ АРМАТУРНЫЙ	8	
	7		-04	СТЕРЖЕНЬ АРМАТУРНЫЙ	30	
				<u>ПЕРЕМЕННЫЕ ДАННЫЕ ДЛЯ ИСПОЛНЕНИЙ</u>		
				1.832.1-10.4-6000		КП21
				<u>СБОРОЧНЫЕ ЕДИНИЦЫ</u>		
A4	8		1.832.1-10.4-0010	КАРКАС ПЛОСКИЙ КР1	3	
A4	9		1.832.1-10.4-0040	КАРКАС ПЛОСКИЙ КР13	9	
A4	10		1.832.1-10.4-0070	КАРКАС ПЛОСКИЙ КР25	2	
A4	11		1.832.1-10.4-0080	КАРКАС ПЛОСКИЙ КР29	1	
A4	12		1.832.1-10.4-0110-01	ПЕТЛЯ П2	2	
				<u>ДЕТАЛИ</u>		
A4	13		1.832.1-10.4-0001-00	СТЕРЖЕНЬ АРМАТУРНЫЙ	10	
				1.832.1-10.4-6000-01		КП22
				<u>СБОРОЧНЫЕ ЕДИНИЦЫ</u>		
A4	8		1.832.1-10.4-0010-01	КАРКАС ПЛОСКИЙ КР2	3	
A4	9		1.832.1-10.4-0040-01	КАРКАС ПЛОСКИЙ КР14	9	
A4	10		1.832.1-10.4-0070-01	КАРКАС ПЛОСКИЙ КР26	2	
A4	11		1.832.1-10.4-0080-01	КАРКАС ПЛОСКИЙ КР30	1	
A4	12		1.832.1-10.4-0110-02	ПЕТЛЯ П3	2	

ФОРМАТ	ЗОНА	ПОЗ.	ОБЪЕДИНЕНИЕ	НАИМЕНОВАНИЕ	КОЛ.	ПРИМЕЧАНИЕ
				<u>ДЕТАЛИ</u>		
A4	13		1.832.1-10.4-0001-01	СТЕРЖЕНЬ АРМАТУРНЫЙ	10	
				1.832.1-10.4-6000-02		КП23
				<u>СБОРОЧНЫЕ ЕДИНИЦЫ</u>		
A4	8		1.832.1-10.4-0010-02	КАРКАС ПЛОСКИЙ КР3	3	
A4	9		1.832.1-10.4-0040-02	КАРКАС ПЛОСКИЙ КР15	9	
A4	10		1.832.1-10.4-0070-02	КАРКАС ПЛОСКИЙ КР27	2	
A4	11		1.832.1-10.4-0080-02	КАРКАС ПЛОСКИЙ КР31	1	
A4	12		1.832.1-10.4-0110-02	ПЕТЛЯ П4	2	
				<u>ДЕТАЛИ</u>		
A4	13		1.832.1-10.4-0001-02	СТЕРЖЕНЬ АРМАТУРНЫЙ	10	
				1.832.1-10.4-6000-03		КП24
				<u>СБОРОЧНЫЕ ЕДИНИЦЫ</u>		
A4	8		1.832.1-10.4-0010-03	КАРКАС ПЛОСКИЙ КР4	3	
A4	9		1.832.1-10.4-0040-03	КАРКАС ПЛОСКИЙ КР16	9	
A4	10		1.832.1-10.4-0070-03	КАРКАС ПЛОСКИЙ КР28	2	
A4	11		1.832.1-10.4-0080-03	КАРКАС ПЛОСКИЙ КР32	1	
A4	12		1.832.1-10.4-0110-04	ПЕТЛЯ П5	2	
				<u>ДЕТАЛИ</u>		
A4	13		1.832.1-10.4-0001-03	СТЕРЖЕНЬ АРМАТУРНЫЙ	10	

№№ и подл. Подпись и дата. Взам. №№ и д.

НАЧ. ОТА.	КОТОВ	<i>[Подпись]</i>	1.832.1-10.4-6000	КАРКАС ПРОСТРАНСТВЕННЫЙ КП21-КП24	СТАДИЯ	ЛИСТ	ЛИСТОВ
ТАКОНСОСТА.	ЦЗАЕЧКИС	<i>[Подпись]</i>			Р		1
И КОНТР.	АХМЕТОВА	<i>[Подпись]</i>			ГИПРОНИСЕЛЬХОЗ		
ГЛ СПЕЦ.	ЕРУСАЛИМСКАЯ	<i>[Подпись]</i>					
РУК. ГР.	САСОНКО	<i>[Подпись]</i>					
ИНЖЕНЕР	ГУСЕВА	<i>[Подпись]</i>					
ПРОВЕРИЛ	ОРЛОВА	<i>[Подпись]</i>					

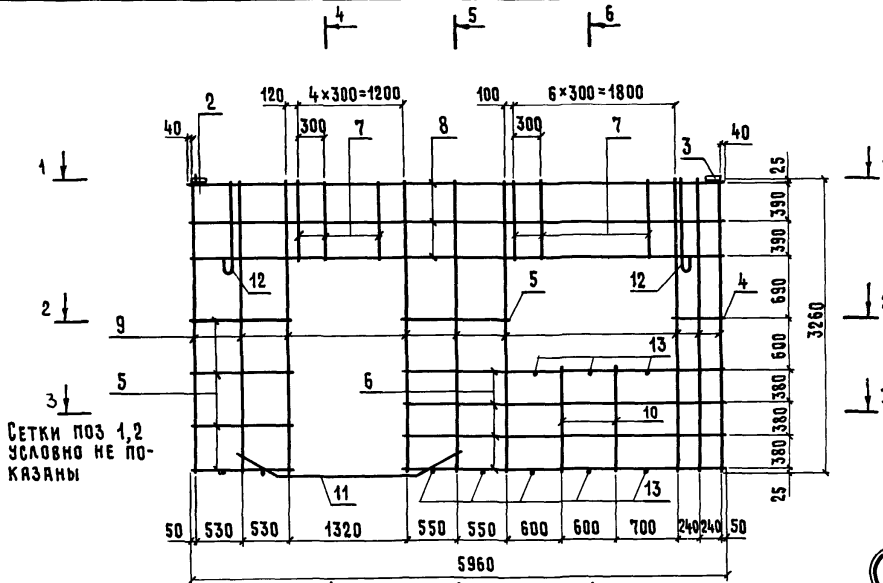
ФОРМАТ	ЗОНА	ПОЗ	ОБОЗНАЧЕНИЕ	НАИМЕНОВАНИЕ	КОЛ.	ПРИМЕЧАНИЕ
				<u>ДОКУМЕНТАЦИЯ</u>		
A3			1.832.1-10.4-0000Т0	ТЕХНИЧЕСКОЕ ОПИСАНИЕ		
A3			1.832.1-10.4-7000СБ	СБОРОЧНЫЙ ЧЕРТЕЖ		
				<u>СБОРОЧНЫЕ ЕДИНИЦЫ</u>		
A4	1		1.832.1-10.4-0090	СЕТКА АРМАТУРНАЯ С1	2	
	2		- 01	СЕТКА АРМАТУРНАЯ С2	1	
A4	3		1.832.1-10.4-0100	ИЗДЕЛИЕ-ЗАКЛАДНЫЕ М1	2	
				<u>ДЕТАЛИ</u>		
A4	4		1.832.1-10.4-0001-11	СТЕРЖЕНЬ АРМАТУРНЫЙ	2	
	5		- 13	СТЕРЖЕНЬ АРМАТУРНЫЙ	10	
	6		- 19	СТЕРЖЕНЬ АРМАТУРНЫЙ	8	
	7		- 05	СТЕРЖЕНЬ АРМАТУРНЫЙ	20	
				<u>ПЕРЕМЕННЫЕ ДАННЫЕ ДЛЯ ИСПОЛНЕНИЙ</u>		
				<u>1.832.1-10.4-7000</u>		КП25
				<u>СБОРОЧНЫЕ ЕДИНИЦЫ</u>		
A4	8		1.832.1-10.4-0010	КАРКАС ПЛОСКИЙ КР1	3	
A4	9		1.832.1-10.4-0050	КАРКАС ПЛОСКИЙ КР17	9	
A4	10		1.832.1-10.4-0070	КАРКАС ПЛОСКИЙ КР25	2	
A4	11		1.832.1-10.4-0080	КАРКАС ПЛОСКИЙ КР29	1	
A4	12		1.832.1-10.4-0110-02	ПЕТЛЯ П3	2	
				<u>ДЕТАЛИ</u>		
A4	13		1.832.1-10.4-0001-00	СТЕРЖЕНЬ АРМАТУРНЫЙ	10	
				<u>1.832.1-10.4-7000-01</u>		КП26
				<u>СБОРОЧНЫЕ ЕДИНИЦЫ</u>		
A4	8		1.832.1-10.4-0010-01	КАРКАС ПЛОСКИЙ КР2	3	
A4	9		1.832.1-10.4-0050-01	КАРКАС ПЛОСКИЙ КР18	9	
A4	10		1.832.1-10.4-0070-01	КАРКАС ПЛОСКИЙ КР26	2	
A4	11		1.832.1-10.4-0080-01	КАРКАС ПЛОСКИЙ КР30	1	
A4	12		1.832.1-10.4-0110-03	ПЕТЛЯ П4	2	

ФОРМАТ	ЗОНА	ПОЗ	ОБОЗНАЧЕНИЕ	НАИМЕНОВАНИЕ	КОЛ.	ПРИМЕЧАНИЕ
				<u>ДЕТАЛИ</u>		
A4	13		1.832.1-10.4-0001-01	СТЕРЖЕНЬ АРМАТУРНЫЙ	10	
				<u>1.832.1-10.4-7000-02</u>		КП27
				<u>СБОРОЧНЫЕ ЕДИНИЦЫ</u>		
A4	8		1.832.1-10.4-0010-02	КАРКАС ПЛОСКИЙ КР3	3	
A4	9		1.832.1-10.4-0050-02	КАРКАС ПЛОСКИЙ КР19	9	
A4	10		1.832.1-10.4-0070-02	КАРКАС ПЛОСКИЙ КР27	2	
A4	11		1.832.1-10.4-0080-02	КАРКАС ПЛОСКИЙ КР31	1	
A4	12		1.832.1-10.4-0110-03	ПЕТЛЯ П4	2	
				<u>ДЕТАЛИ</u>		
A4	13		1.832.1-10.4-0001-02	СТЕРЖЕНЬ АРМАТУРНЫЙ	10	
				<u>1.832.1-10.4-7000-03</u>		КП28
				<u>СБОРОЧНЫЕ ЕДИНИЦЫ</u>		
A4	8		1.832.1-10.4-0010-03	КАРКАС ПЛОСКИЙ КР4	3	
A4	9		1.832.1-10.4-0050-03	КАРКАС ПЛОСКИЙ КР20	9	
A4	10		1.832.1-10.4-0070-03	КАРКАС ПЛОСКИЙ КР28	2	
A4	11		1.832.1-10.4-0080-03	КАРКАС ПЛОСКИЙ КР32	1	
A4	12		1.832.1-10.4-0110-04	ПЕТЛЯ П5	2	
				<u>ДЕТАЛИ</u>		
A4	13		1.832.1-10.4-0001-03	СТЕРЖЕНЬ АРМАТУРНЫЙ	10	

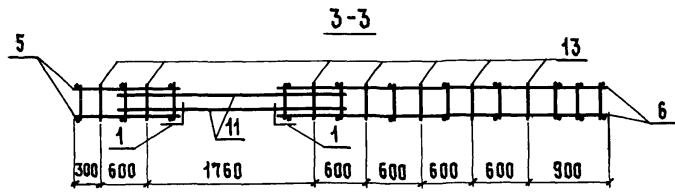
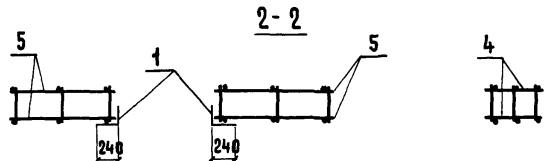
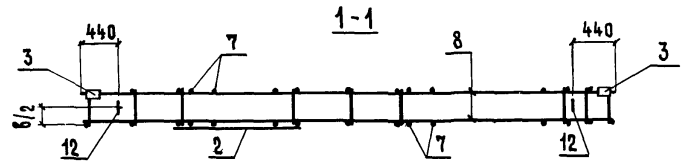
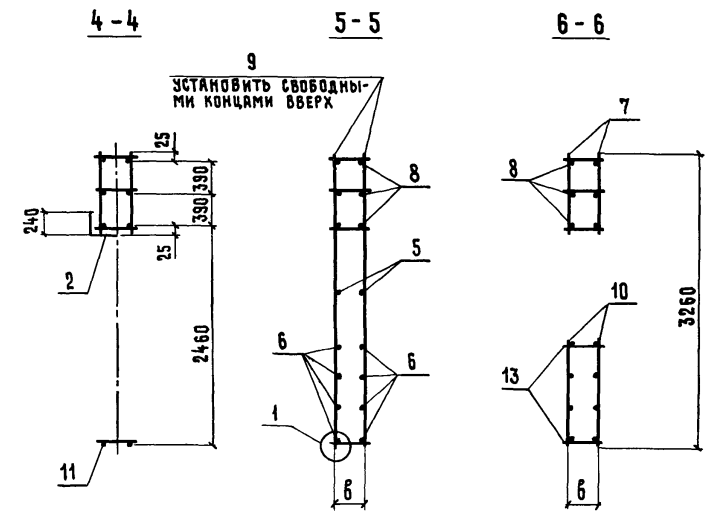
ИНВ. И ПОДЛ. ПОДПИСЬ И ДАТА. ВЗАМ. ИНВ. П.

НАЧ. ОТА	КОТОВ	<i>Котов</i>	1.832.1-10.4-7000
ГЛАВ. КОНСТРОИТОР	ЦУДЕЧКИС	<i>Цудечкис</i>	
И. КОНТРОЛЕР	АХМЕТОВА	<i>Ахметова</i>	
ГЛАВ. СПЕЦИАЛИСТ	ЕРУСАЛИМСКАЯ	<i>Ерусалимская</i>	
РУКОВОДИТЕЛЬ ГРУППЫ	САСОНКО	<i>Сасонко</i>	
ИНЖЕНЕР	ГУСЕВА	<i>Гусева</i>	
ПРОВЕРИТЕЛЬ	ОРЛОВА	<i>Орлова</i>	

КАРКАС ПРОСТРАНСТВЕННЫЙ	СТАДИЯ	ЛИСТ	ЛИСТОВ
КП25-КП28	Р		1
ГИПРОНИСЕЛЬХОЗ			



Сетки поз 1,2 условно не показаны



ОБОЗНАЧЕНИЕ	МАРКА	δ, мм	МАССА, кг
1.832.1-10 4-7000	КП 25	150	93,8
-01	КП 26	200	98,2
-02	КП 27	250	100,3
-03	КП 28	350	111,3

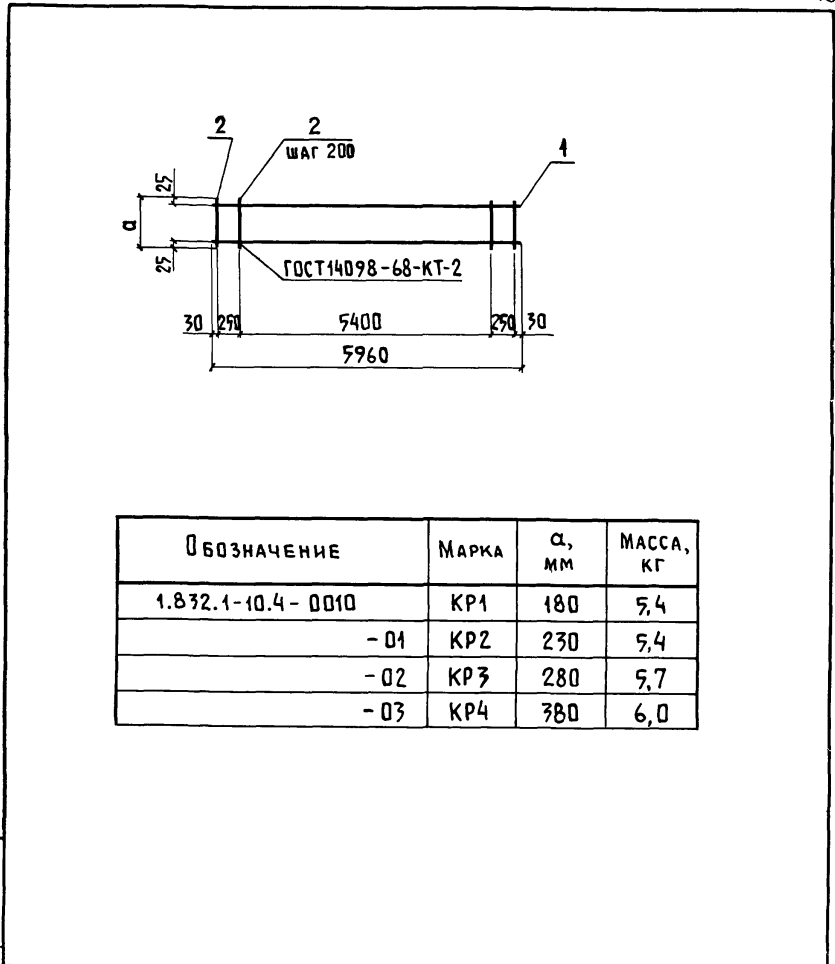
При установке пространственного каркаса в опалубку привязка изделия закладного (поз. 3) и петли (поз. 12) должна соответствовать узлам 8 (1.832.1-10.3-01СБ) и 11 (1.832.1-10.3-00У).

		1 832.1-10.4-7000 СБ			
ИЗМ. ОТД.	КОТОВ	КАРКАС ПРОСТРАНСТВЕННЫЙ КП 25 - КП 28. СБОРОЧНЫЙ ЧЕРТЕЖ	СТАДИЯ	МАССА	МАСШТАБ
Л. КОНСТР.	ЦУДЕЧКИНС		Р	СМ	—
И. КОНТР.	АХМЕТОВА		ТАБЛИЦА	—	—
Л. СПЕЦ.	ЕРШАЛИНСКАЯ		ЛИСТ	ЛИСТОВ	1
РУК. ГР.	САСОНКО		ГИПРОНИСЕЛЬХОЗ		
ИНЖЕНЕР	ГУСЕВА				
ПРОВЕРИЛ	ОРЛОВА				

ФОРМАТ	ЗОНА	ПОЗ	ОБОЗНАЧЕНИЕ	НАИМЕНОВАНИЕ	КОЛ.	ПРИМЕЧАНИЕ
				<u>ДОКУМЕНТАЦИЯ</u>		
А3			1.832.1-10.4-00010	ТЕХНИЧЕСКОЕ ОПИСАНИЕ		
А4			1.832.1-10.4-0010СБ	СБОРОЧНЫЙ ЧЕРТЕЖ		
			<u>1.832.1-10.4-0010</u>		КР1	
			<u>ДЕТАЛИ</u>			
А4	1		1.832.1-10.4-0001-20	СТЕРЖЕНЬ АРМАТУРНЫЙ	2	
	2		-00	СТЕРЖЕНЬ АРМАТУРНЫЙ	30	
			<u>1.832.1-10.4-0010-01</u>		КР2	
			<u>ДЕТАЛИ</u>			
А4	1		1.832.1-10.4-0001-20	СТЕРЖЕНЬ АРМАТУРНЫЙ	2	
	2		-01	СТЕРЖЕНЬ АРМАТУРНЫЙ	30	
			<u>1.832.1-10.4-0010-02</u>		КР3	
			<u>ДЕТАЛИ</u>			
А4	1		1.832.1-10.4-0001-20	СТЕРЖЕНЬ АРМАТУРНЫЙ	2	
	2		-02	СТЕРЖЕНЬ АРМАТУРНЫЙ	30	
			<u>1.832.1-10.4-0010-03</u>		КР4	
			<u>ДЕТАЛИ</u>			
А4	1		1.832.1-10.4-0001-20	СТЕРЖЕНЬ АРМАТУРНЫЙ	2	
	2		-03	СТЕРЖЕНЬ АРМАТУРНЫЙ	30	

НАЧ.ОТД.	КОТОВ	<i>[Signature]</i>	1.832.1-10.4-0010	СТАИЯ	ЛИСТ	ЛИСТОВ
ГЛАВ. КОНСТР.	ЦУАЕЧКИС	<i>[Signature]</i>				
Н. КОНТР.	АХМЕТОВА	<i>[Signature]</i>				
ГЛАВ. СПЕЦ.	ЕРУСАЛИМСКАЯ	<i>[Signature]</i>				
РУК. ГР.	САСОНКО	<i>[Signature]</i>				
ИНЖЕНЕР	ГУСЕВА	<i>[Signature]</i>				
ПРОВЕРИЛ	ОРЛОВА	<i>[Signature]</i>	КАРКАС ПЛОСКИЙ КР1-КР4	Р	1	ГИПРОНИСЕЛЬХОЗ

ФОРМАТ А4



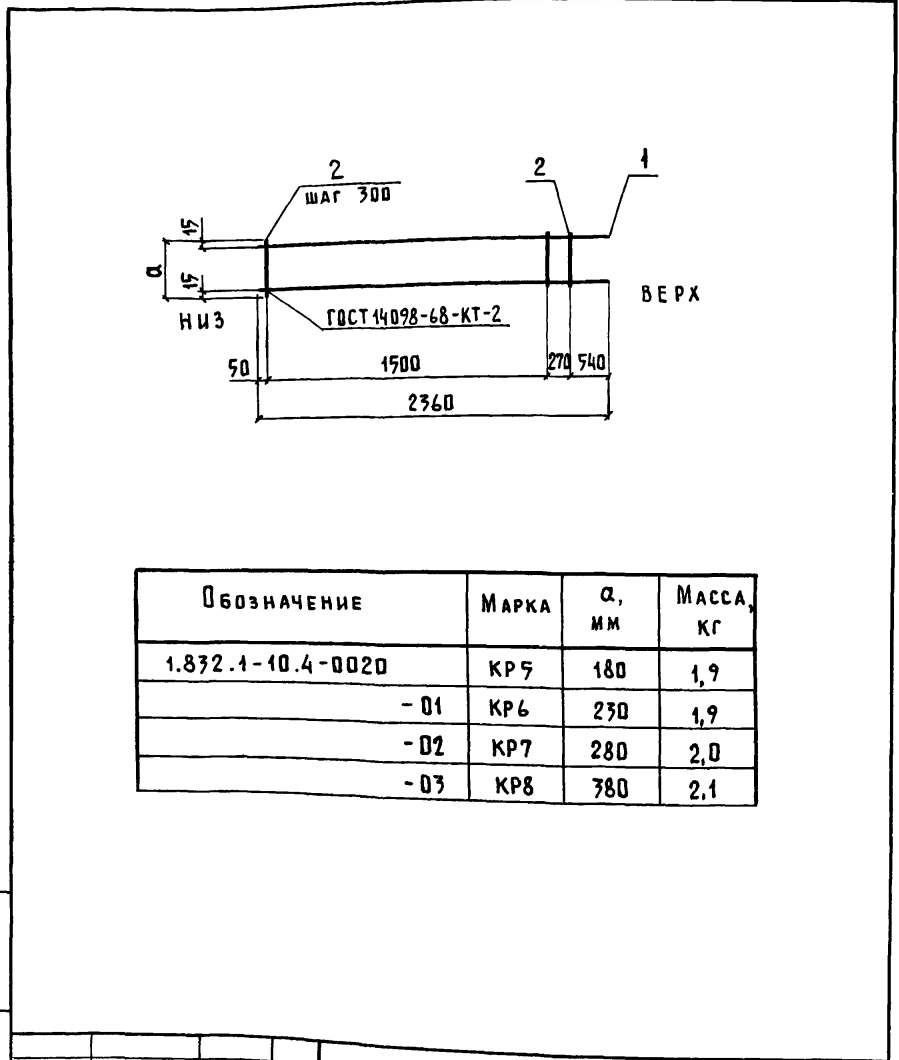
ОБОЗНАЧЕНИЕ	МАРКА	α, мм	МАССА, кг
1.832.1-10.4-0010	КР1	180	5,4
-01	КР2	230	5,4
-02	КР3	280	5,7
-03	КР4	380	6,0

ИЗВ. И ПОДАЛ.	ПОДПИСЬ И ДАТА	ВЗАИМ. ИЗВ. И	1.832.1-10.4-0010СБ			
НАЧ.ОТД.	КОТОВ	<i>[Signature]</i>	КАРКАС ПЛОСКИЙ КР1-КР4. СБОРОЧНЫЙ ЧЕРТЕЖ	СТАИЯ	МАССА	МАСШТАБ
ГЛАВ. КОНСТР.	ЦУАЕЧКИС	<i>[Signature]</i>		Р	СМ. ТАБА.	—
Н. КОНТР.	АХМЕТОВА	<i>[Signature]</i>		ЛИСТ	ЛИСТОВ	1
ГЛАВ. СПЕЦ.	ЕРУСАЛИМСКАЯ	<i>[Signature]</i>		ГИПРОНИСЕЛЬХОЗ		
РУК. ГР.	САСОНКО	<i>[Signature]</i>				
ИНЖЕНЕР	ГУСЕВА	<i>[Signature]</i>				
ПРОВЕРИЛ	ОРЛОВА	<i>[Signature]</i>				

КОПИРОВАЛ АХМЕТОВА

ФОРМАТ А4

ФОРМАТ	ЗОНА	ПОЗ	ОБОЗНАЧЕНИЕ	НАИМЕНОВАНИЕ	КОЛ.	ПРИМЕЧАНИЕ
				<u>ДОКУМЕНТАЦИЯ</u>		
A3			1.832.1-10.4-0000ТО	ТЕХНИЧЕСКОЕ ОПИСАНИЕ		
A4			1.832.1-10.4-0020СБ	СБОРОЧНЫЙ ЧЕРТЕЖ		
				<u>1.832.1-10.4-0020</u>		КР5
				<u>ДЕТАЛИ</u>		
A4	1		1.832.1-10.4-0001-15	СТЕРЖЕНЬ АРМАТУРНЫЙ	2	
	2		- 00	СТЕРЖЕНЬ АРМАТУРНЫЙ	7	
				<u>1.832.1-10.4-0020-01</u>		КР6
				<u>ДЕТАЛИ</u>		
A4	1		1.832.1-10.4-0001-15	СТЕРЖЕНЬ АРМАТУРНЫЙ	2	
	2		- 01	СТЕРЖЕНЬ АРМАТУРНЫЙ	7	
				<u>1.832.1-10.4-0020-02</u>		КР7
				<u>ДЕТАЛИ</u>		
A4	1		1.832.1-10.4-0001-15	СТЕРЖЕНЬ АРМАТУРНЫЙ	2	
	2		- 02	СТЕРЖЕНЬ АРМАТУРНЫЙ	7	
				<u>1.832.1-10.4-0020-03</u>		КР8
				<u>ДЕТАЛИ</u>		
A4	1		1.832.1-10.4-0001-15	СТЕРЖЕНЬ АРМАТУРНЫЙ	2	
	2		- 03	СТЕРЖЕНЬ АРМАТУРНЫЙ	7	



ОБОЗНАЧЕНИЕ	МАРКА	Ø, мм	МАССА, кг
1.832.1-10.4-0020	КР5	180	1,9
- 01	КР6	230	1,9
- 02	КР7	280	2,0
- 03	КР8	380	2,1

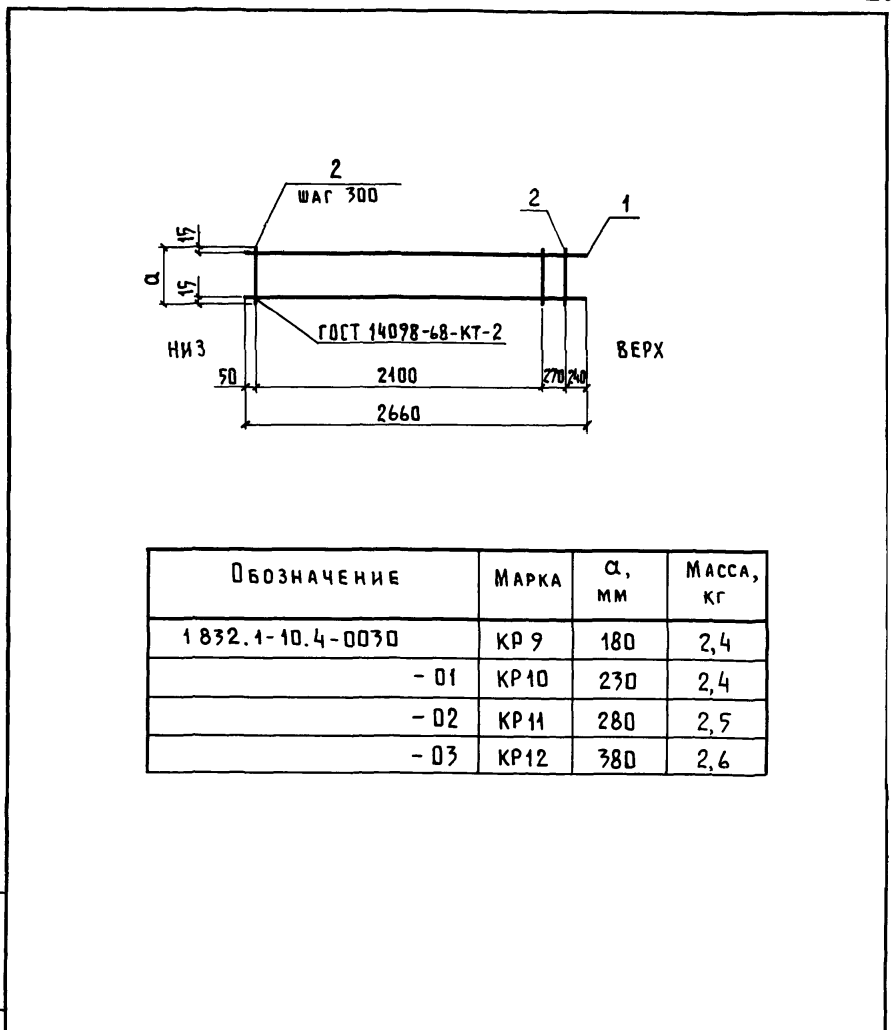
НАЧ. ОТД.	КОТОВ								
ГЛ. КОНСТ.	ЦУДЕЧКИС								
Н. КОНТР.	АХМЕТОВА								
ГЛ. СПЕЦ.	ЕРУСАЛИМСКАЯ								
РУК. ГР.	САСОНКО								
ИНЖЕНЕР	ГУСЕВА								
ПРОВЕРИЛ	ОРЛОВА								
1.832.1-10.4-0020									
КАРКАС ПЛОСКИЙ КР5 - КР8									
			СТАДИЯ	ЛИСТ	ЛИСТОВ				
			Р		1				
ГИПРОНИСЕЛЬХОЗ									

ИМЯ И ПОДЛ.	ПОДПИСЬ И ДАТА	ВЗАИМНОВ	1.832.1-10.4-0020СБ						
			НАЧ. ОТД.	КОТОВ					
			ГЛ. КОНСТ.	ЦУДЕЧКИС					
			Н. КОНТР.	АХМЕТОВА					
			ГЛ. СПЕЦ.	ЕРУСАЛИМСКАЯ					
			РУК. ГР.	САСОНКО					
ИНЖЕНЕР	ГУСЕВА								
ПРОВЕРИЛ	ОРЛОВА								
КАРКАС ПЛОСКИЙ КР5 - КР8. СБОРОЧНЫЙ ЧЕРТЕЖ							СТАДИЯ	МАССА	МАСШТАБ
							Р	СМ. ТАБЛ.	-
							ЛИСТ	ЛИСТОВ	1
ГИПРОНИСЕЛЬХОЗ									

ФОРМАТ	ЗНА	ПОЗ.	ОБЪЯСНЕНИЕ	НАИМЕНОВАНИЕ	КОЛ.	ПРИМЕЧАНИЕ
				<u>ДОКУМЕНТАЦИЯ</u>		
A3			1.832.1-10.4-0000ТО	ТЕХНИЧЕСКОЕ ОПИСАНИЕ		
A4			1.832.1-10.4-0030СБ	СБОРОЧНЫЙ ЧЕРТЕЖ		
				<u>1.832.1-10.4-0030</u>	КР9	
				<u>ДЕТАЛИ</u>		
A4	1		1.832.1-10.4-0001-16	СТЕРЖЕНЬ АРМАТУРНЫЙ	2	
	2		-00	СТЕРЖЕНЬ АРМАТУРНЫЙ	9	
				<u>1.832.1-10.4-0030-01</u>	КР10	
				<u>ДЕТАЛИ</u>		
A4	1		1.832.1-10.4-0001-16	СТЕРЖЕНЬ АРМАТУРНЫЙ	2	
	2		-01	СТЕРЖЕНЬ АРМАТУРНЫЙ	9	
				<u>1.832.1-10.4-0030-02</u>	КР11	
				<u>ДЕТАЛИ</u>		
A4	1		1.832.1-10.4-0001-16	СТЕРЖЕНЬ АРМАТУРНЫЙ	2	
	2		-02	СТЕРЖЕНЬ АРМАТУРНЫЙ	9	
				<u>1.832.1-10.4-0030-03</u>	КР12	
				<u>ДЕТАЛИ</u>		
A4	1		1.832.1-10.4-0001-16	СТЕРЖЕНЬ АРМАТУРНЫЙ	2	
	2		-03	СТЕРЖЕНЬ АРМАТУРНЫЙ	9	

НАЧ. ОТД. КОТОВ		1.832.1-10.4-0030	СТАДИЯ		
ГЛ. КОНСТР. ЦУДЕЧКИС			Р	ЛИСТ	ЛИСТОВ
Н. КОНТР. АХМЕТОВА			Р		1
ГЛ. СПЕЦ. ЕРУСАЛИМСКАЯ			ГИПРОНИСЕЛЬХОЗ		
РУК. ГР. САСОНКО					
ИНЖЕНЕР ГУСЕВА					
ПРОВЕРИЛ ОРЛОВА					

ФОРМАТ А4



ОБЪЯСНЕНИЕ	МАРКА	α, мм	МАССА, кг
1.832.1-10.4-0030	КР9	180	2,4
-01	КР10	230	2,4
-02	КР11	280	2,5
-03	КР12	380	2,6

НАЧ. ОТД. КОТОВ		1.832.1-10.4-0030СБ	СТАДИЯ		
ГЛ. КОНСТР. ЦУДЕЧКИС			Р	МАССА	МАСШТАБ
Н. КОНТР. АХМЕТОВА			Р	СМ ТАБЛ.	—
ГЛ. СПЕЦ. ЕРУСАЛИМСКАЯ			ГИПРОНИСЕЛЬХОЗ		
РУК. ГР. САСОНКО					
ИНЖЕНЕР ГУСЕВА					
ПРОВЕРИЛ ОРЛОВА					

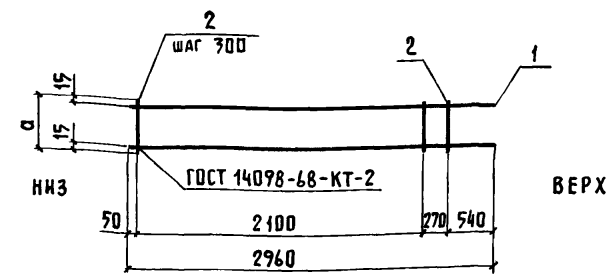
19547-02 21

ФОРМАТ А4

ФОРМАТ	ЗОНА	ПОЗ	ОБОЗНАЧЕНИЕ	НАИМЕНОВАНИЕ	КОЛ.	ПРИМЕЧАНИЕ
				<u>ДОКУМЕНТАЦИЯ</u>		
A3			1.832.1-10.4-0000Т0	ТЕХНИЧЕСКОЕ ОПИСАНИЕ		
A4			1.832.1-10.4-0040С6	СБОРОЧНЫЙ ЧЕРТЕЖ		
				<u>1.832.1-10.4-0040</u>		КР13
				<u>ДЕТАЛИ</u>		
A4	1		1.832.1-10.4-0001-17	СТЕРЖЕНЬ АРМАТУРНЫЙ	2	
	2		- 00	СТЕРЖЕНЬ АРМАТУРНЫЙ	9	
				<u>1.832.1-10.4-0040-01</u>		КР14
				<u>ДЕТАЛИ</u>		
A4	1		1.832.1-10.4-0001-17	СТЕРЖЕНЬ АРМАТУРНЫЙ	2	
	2		- 01	СТЕРЖЕНЬ АРМАТУРНЫЙ	9	
				<u>1.832.1-10.4-0040-02</u>		КР15
				<u>ДЕТАЛИ</u>		
A4	1		1.832.1-10.4-0001-17	СТЕРЖЕНЬ АРМАТУРНЫЙ	2	
	2		- 02	СТЕРЖЕНЬ АРМАТУРНЫЙ	9	
				<u>1.832.1-10.4-0040-03</u>		КР16
				<u>ДЕТАЛИ</u>		
A4	1		1.832.1-10.4-0001-17	СТЕРЖЕНЬ АРМАТУРНЫЙ	2	
	2		- 03	СТЕРЖЕНЬ АРМАТУРНЫЙ	9	

НАЧ.ОТД.	КОТОВ	<i>[Signature]</i>	1.832.1-10.4-0040 КАРКАС ПЛОСКИЙ КР13- КР16	СТАДИЯ	ЛИСТ	ЛИСТОВ
ГЛ.КОНСТР.	ЦУДЕЧКИС	<i>[Signature]</i>		Р		1
Н.КОНТР.	АХМЕТОВА	<i>[Signature]</i>		ГИПРОНИСЕЛЬХОЗ		
ГЛ.СПЕЦ.	ЕРУСАЛИМСКАЯ	<i>[Signature]</i>				
РУК.ГР.	САСВИКО	<i>[Signature]</i>				
ИНЖЕНЕР	ГУСЕВА	<i>[Signature]</i>				
ПРОВЕРИЛ	ОРЛОВА	<i>[Signature]</i>				

ФОРМАТ А4



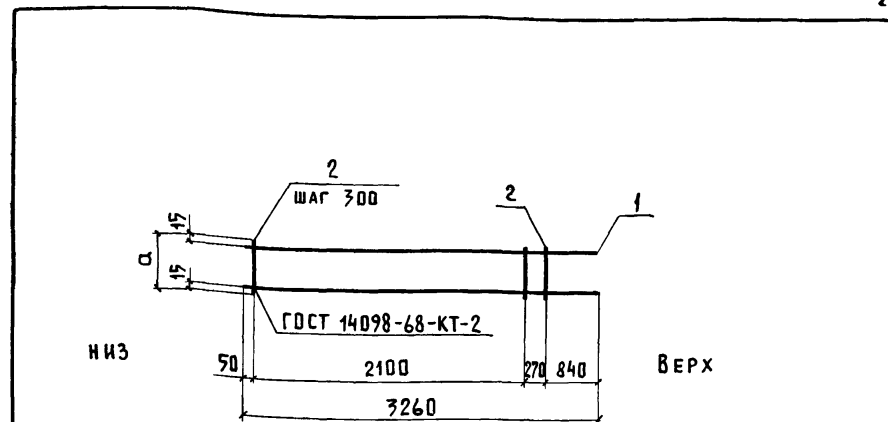
ОБОЗНАЧЕНИЕ	МАРКА	α, мм	МАССА, кг
1.832.1-10.4-0040	КР13	180	2,6
- 01	КР14	230	2,6
- 02	КР15	280	2,7
- 03	КР16	380	2,8

ИМЬ. ПОДЛ. ПОДПИСЬ И ДАТА ВЗАМ. ИМЬ. П	1.832.1-10.4-0040С6				
	НАЧ.ОТД.	КОТОВ	<i>[Signature]</i>		
	ГЛ.КОНСТР.	ЦУДЕЧКИС	<i>[Signature]</i>		
	Н.КОНТР.	АХМЕТОВА	<i>[Signature]</i>		
	ГЛ.СПЕЦ.	ЕРУСАЛИМСКАЯ	<i>[Signature]</i>		
	РУК.ГР.	САСВИКО	<i>[Signature]</i>		
ИНЖЕНЕР	ГУСЕВА	<i>[Signature]</i>			
ПРОВЕРИЛ	ОРЛОВА	<i>[Signature]</i>			
КАРКАС ПЛОСКИЙ КР13- КР16. СБОРОЧНЫЙ ЧЕРТЕЖ			СТАДИЯ Р	МАССА СМ. ТАБЛ. —	МАСШТАБ —
			ЛИСТ	ЛИСТОВ 1	
			ГИПРОНИСЕЛЬХОЗ		

ФОРМАТ	ЗОНА	ПОЗ	ОБОЗНАЧЕНИЕ	НАИМЕНОВАНИЕ	КОЛ.	ПРИМЕЧАНИЕ
				<u>ДОКУМЕНТАЦИЯ</u>		
A3			1.832.1-10.4-0000Т0	ТЕХНИЧЕСКОЕ ОПИСАНИЕ		
A4			1.832.1-10.4-0050СБ	СБОРОЧНЫЙ ЧЕРТЕЖ		
			<u>1.832.1-10.4-0050</u>		КР17	
			<u>ДЕТАЛИ</u>			
A4	1		1.832.1-10.4-0001-18	СТЕРЖЕНЬ АРМАТУРНЫЙ	2	
	2		-00	СТЕРЖЕНЬ АРМАТУРНЫЙ	9	
			<u>1.832.1-10.4-0050-01</u>		КР18	
			<u>ДЕТАЛИ</u>			
A4	1		1.832.1-10.4-0001-18	СТЕРЖЕНЬ АРМАТУРНЫЙ	2	
	2		-01	СТЕРЖЕНЬ АРМАТУРНЫЙ	9	
			<u>1.832.1-10.4-0050-02</u>		КР19	
			<u>ДЕТАЛИ</u>			
A4	1		1.832.1-10.4-0001-18	СТЕРЖЕНЬ АРМАТУРНЫЙ	2	
	2		-02	СТЕРЖЕНЬ АРМАТУРНЫЙ	9	
			<u>1.832.1-10.4-0050-03</u>		КР20	
			<u>ДЕТАЛИ</u>			
A4	1		1.832.1-10.4-0001-18	СТЕРЖЕНЬ АРМАТУРНЫЙ	2	
	2		-03	СТЕРЖЕНЬ АРМАТУРНЫЙ	9	

НАЧ. ОТА		КОТОВ	1.832.1-10.4-0050	СТАДИЯ		
ГЛ. КОНСТ.	ЦУДЕЧКИС	КАРКАС ПЛОСКИЙ КР17 - КР20		Р	ЛИСТ	ЛИСТОВ
И. КОНТР.	АХМЕТОВА					1
ГЛ. СПЕЦ.	ЕРУСАЛИМСКАЯ			ГИПРОНИСЕЛЬХОЗ		
РУК. ГР.	САСОНКО					
ИНЖЕНЕР	ГУСЕВА					
ПРОВЕРИЛ	ОРЛОВА					

ФОРМАТ А4



ОБОЗНАЧЕНИЕ	МАРКА	α, мм	МАССА, кг
1.832.1-10.4-0050	КР17	180	2,8
-01	КР18	230	2,8
-02	КР19	280	2,9
-03	КР20	380	3,0

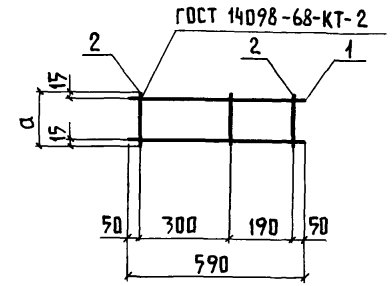
ИНВ. И ПОДЛ. ПОДПИСЬ И ДАТА			1.832.1-10.4-0050СБ		
НАЧ. ОТА.	КОТОВ	КАРКАС ПЛОСКИЙ КР17 - КР20. СБОРОЧНЫЙ ЧЕРТЕЖ	СТАДИЯ	МАССА	МАСШТАБ
ГЛ. КОНСТ.	ЦУДЕЧКИС		Р	СМ. ТАБЛ.	-
И. КОНТР.	АХМЕТОВА		АНСТ	АНСТОВ 1	
ГЛ. СПЕЦ.	ЕРУСАЛИМСКАЯ		ГИПРОНИСЕЛЬХОЗ		
РУК. ГР.	САСОНКО				
ИНЖЕНЕР	ГУСЕВА				
ПРОВЕРИЛ	ОРЛОВА				

19547-02 23

ФОРМАТ А4

ФОРМАТ	ЗОНА	ПОЗ.	ОБОЗНАЧЕНИЕ	НАИМЕНОВАНИЕ	КОЛ	ПРИМЕЧАНИЕ
				<u>ДОКУМЕНТАЦИЯ</u>		
A3			1.832.1-10.4-0000Т0	ТЕХНИЧЕСКОЕ ОПИСАНИЕ		
A4			1.832.1-10.4-0060СБ	СБОРОЧНЫЙ ЧЕРТЕЖ		
			<u>1.832.1-10.4-0060</u>		КР21	
				<u>ДЕТАЛИ</u>		
A4	1		1.832.1-10.4-0001-12	СТЕРЖЕНЬ АРМАТУРНЫЙ	2	
	2		-00	СТЕРЖЕНЬ АРМАТУРНЫЙ	3	
			<u>1.832.1-10.4-0060-01</u>		КР22	
				<u>ДЕТАЛИ</u>		
A4	1		1.832.1-10.4-0001-12	СТЕРЖЕНЬ АРМАТУРНЫЙ	2	
	2		-01	СТЕРЖЕНЬ АРМАТУРНЫЙ	3	
			<u>1.832.1-10.4-0060-02</u>		КР23	
				<u>ДЕТАЛИ</u>		
A4	1		1.832.1-10.4-0001-12	СТЕРЖЕНЬ АРМАТУРНЫЙ	2	
	2		-02	СТЕРЖЕНЬ АРМАТУРНЫЙ	3	
			<u>1.832.1-10.4-0060-03</u>		КР24	
				<u>ДЕТАЛИ</u>		
A4	1		1.832.1-10.4-0001-12	СТЕРЖЕНЬ АРМАТУРНЫЙ	2	
	2		-03	СТЕРЖЕНЬ АРМАТУРНЫЙ	3	

НАЧ. ОТА.	КОТОВ	<i>[Signature]</i>	1.832.1-10.4-0060	КАРКАС ПЛОСКИЙ КР21 - КР24	СТАДИЯ Р	ЛИСТ 1	ГИПРОНИСЕЛЬХОЗ
ГЛАВ. КОНСТ.	ЦЗАЕЧКИС	<i>[Signature]</i>					
Н. КОНТР.	АХМЕТОВА	<i>[Signature]</i>					
ГЛАВ. СПЕЦ.	ЕРУСАЛИМСКАЯ	<i>[Signature]</i>					
РУК. ГР.	САСОНКО	<i>[Signature]</i>					
ИНЖЕНЕР	ГУСЕВА	<i>[Signature]</i>					
ПРОВЕРИЛ	ОРЛОВА	<i>[Signature]</i>					



ОБОЗНАЧЕНИЕ	МАРКА	α, мм	МАССА, кг
1.832.1-10.4-0060	КР21	180	0,5
-01	КР22	230	0,5
-02	КР23	280	0,5
-03	КР24	380	0,5

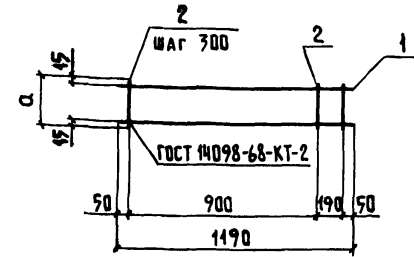
ИВ. П. ПОДЛ. ПОДАТЬСЯ К ДАТЕ ВЗАИМ. ИВ. П.

1.832.1-10.4-0060 СБ		
НАЧ. ОТА.	КОТОВ	<i>[Signature]</i>
ГЛАВ. КОНСТ.	ЦЗАЕЧКИС	<i>[Signature]</i>
Н. КОНТР.	АХМЕТОВА	<i>[Signature]</i>
ГЛАВ. СПЕЦ.	ЕРУСАЛИМСКАЯ	<i>[Signature]</i>
РУК. ГР.	САСОНКО	<i>[Signature]</i>
ИНЖЕНЕР	ГУСЕВА	<i>[Signature]</i>
ПРОВЕРИЛ	ОРЛОВА	<i>[Signature]</i>
КАРКАС ПЛОСКИЙ КР21 - КР24. СБОРОЧНЫЙ ЧЕРТЕЖ		
СТАДИЯ	МАССА	МАСШТАБ
Р	СМ. ТАБЛ.	-
ЛИСТ	ЛИСТОВ	1
ГИПРОНИСЕЛЬХОЗ		

ФОРМАТ	ЗОНА	ПОЗ	ОБОЗНАЧЕНИЕ	НАИМЕНОВАНИЕ	КОЛ.	ПРИМЕЧАНИЕ
				<u>ДОКУМЕНТАЦИЯ</u>		
A3			1 832.1-10 4 - 0000Т0	ТЕХНИЧЕСКОЕ ОПИСАНИЕ		
A4			1 832 1-10 4 - 0070С6	СБОРОЧНЫЙ ЧЕРТЕЖ		
				<u>1 832.1-10.4-0070</u>		КР25
				<u>ДЕТАЛИ</u>		
A4	1		1 832 1-10 4 - 0001 - 14	СТЕРЖЕНЬ АРМАТУРНЫЙ	2	
	2		- 00	СТЕРЖЕНЬ АРМАТУРНЫЙ	5	
				<u>1 832 1-10.4-0070-01</u>		КР26
				<u>ДЕТАЛИ</u>		
A4	1		1 832 1-10 4 - 0001 - 14	СТЕРЖЕНЬ АРМАТУРНЫЙ	2	
	2		- 01	СТЕРЖЕНЬ АРМАТУРНЫЙ	5	
				<u>1 832.1-10 4-0070-02</u>		КР27
				<u>ДЕТАЛИ</u>		
A4	1		1 832 1-10 4 - 0001-14	СТЕРЖЕНЬ АРМАТУРНЫЙ	2	
	2		- 02	СТЕРЖЕНЬ АРМАТУРНЫЙ	5	
				<u>1 832.1-10.4-0070-03</u>		КР28
				<u>ДЕТАЛИ</u>		
A4	1		1 832 1-10.4-0001-14	СТЕРЖЕНЬ АРМАТУРНЫЙ	2	
	2		- 03	СТЕРЖЕНЬ АРМАТУРНЫЙ	5	

ИЗВ. И ПОДП. ПОДАТЬСЯ И ДАТА ВЗАМ. ИЗВ. И

НАЧ. ОТД.	КОТОВ	1.832.1-10.4-0070	СТАДИЯ	ЛИСТ	ЛИСТОВ
ГЛАВ. КОНСТР.	УДАЧКИС		Р		1
И. КОНТР.	АХМЕТОВА		КАРКАС ПЛОСКИЙ КР25-КР28		
ГЛАВ. СПЕЦ.	ЕРУСАЛИМСКАЯ		ГИПРОНИСЕЛЬХОЗ		
РУК. ГР.	САСОНКО				
ИНЖЕНЕР	ГУСЕВА				
ПРОВЕРИЛА	ОРЛОВА				

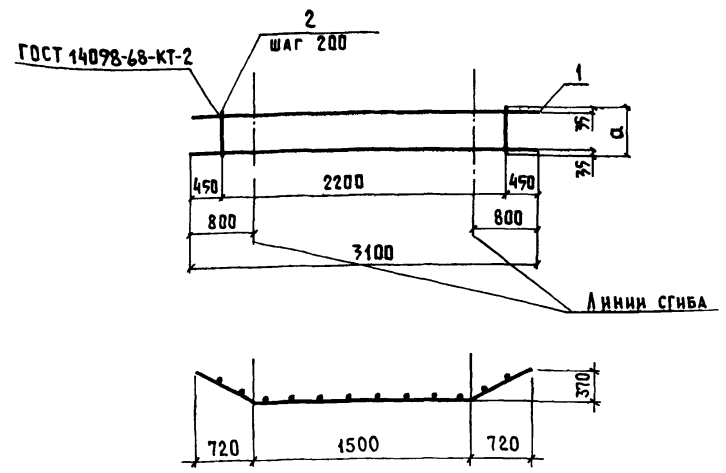


ОБОЗНАЧЕНИЕ	МАРКА	α, мм	МАССА, кг
1 832 1-10.4-0070	КР25	180	1,1
- 01	КР26	230	1,1
- 02	КР27	280	1,1
- 03	КР28	380	1,2

ИЗВ. И ПОДП. ПОДАТЬСЯ И ДАТА ВЗАМ. ИЗВ. И

1.832.1-10.4-0070 С6					
НАЧ. ОТД.	КОТОВ	КАРКАС ПЛОСКИЙ КР25-КР28 СБОРОЧНЫЙ ЧЕРТЕЖ	СТАДИЯ	МАССА	МАСШТАБ
ГЛАВ. КОНСТР.	УДАЧКИС		Р	СМ ТАБЛ	—
И. КОНТР.	АХМЕТОВА				
ГЛАВ. СПЕЦ.	ЕРУСАЛИМСКАЯ				
РУК. ГР.	САСОНКО				
ИНЖЕНЕР	ГУСЕВА				
ПРОВЕРИЛА	ОРЛОВА				
			ЛИСТ	ЛИСТОВ 1	
ГИПРОНИСЕЛЬХОЗ					

ФОРМАТ	ЗОНА	Поз.	ОБОЗНАЧЕНИЕ	НАИМЕНОВАНИЕ	КОЛ.	ПРИМЕЧАНИЕ
				<u>ДОКУМЕНТАЦИЯ</u>		
A3			1.832.1-10.4-0000ТО	ТЕХНИЧЕСКОЕ ОПИСАНИЕ		
A4			1.832.1-10.4-0080СБ	СБОРОЧНЫЙ ЧЕРТЕЖ		
				<u>1.832.1-10.4-0080</u>	КР29	
				<u>ДЕТАЛИ</u>		
A4	1	1.832.1-10.4-0001-23	СТЕРЖЕНЬ АРМАТУРНЫЙ	2		
	2	-00	СТЕРЖЕНЬ АРМАТУРНЫЙ	12		
				<u>1.832.1-10.4-0080-01</u>	КР30	
				<u>ДЕТАЛИ</u>		
A4	1	1.832.1-10.4-0001-23	СТЕРЖЕНЬ АРМАТУРНЫЙ	2		
	2	-01	СТЕРЖЕНЬ АРМАТУРНЫЙ	12		
				<u>1.832.1-10.4-0080-02</u>	КР31	
				<u>ДЕТАЛИ</u>		
A4	1	1.832.1-10.4-0001-23	СТЕРЖЕНЬ АРМАТУРНЫЙ	2		
	2	-02	СТЕРЖЕНЬ АРМАТУРНЫЙ	12		
				<u>1.832.1-10.4-0080-03</u>	КР32	
				<u>ДЕТАЛИ</u>		
A4	1	1.832.1-10.4-0001-23	СТЕРЖЕНЬ АРМАТУРНЫЙ	2		
	2	-03	СТЕРЖЕНЬ АРМАТУРНЫЙ	12		



ОБОЗНАЧЕНИЕ	МАРКА	а, мм	МАССА, кг
1.832.1-10.4-0080	КР29	180	5,8
-01	КР30	230	5,8
-02	КР31	280	6,0
-03	КР32	380	6,1

ИВ. И ПОДАЛ. ПОДАТЬ И ДАТА ВЗАИМ. ИВ. И

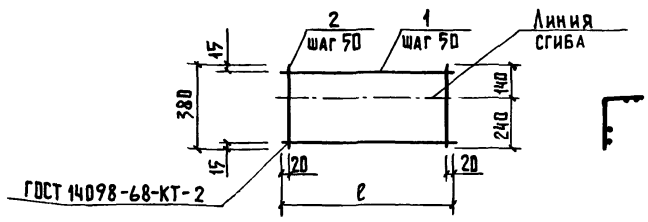
1.832.1-10.4-0080СБ			
НАЧ. ОТА. КОТОВ	СТАДИЯ	МАССА	МАСШТАБ
ГЛ. КОНСТ. ЦУДЕЧКИС	P	СМ. ТАБЛ.	—
И. КОНТР. АХМЕТОВА	ЛИСТ	ЛИСТОВ	1
ГЛ. СПЕЦ. РУСАЛИНСКАЯ	КАРКАС ПЛОСКИЙ КР29 - КР32. СБОРОЧНЫЙ ЧЕРТЕЖ		
РУК. ГР. САСОНКО	ГИПРОНИСЕЛЬХОЗ		
ИНЖЕНЕР ГУСЕВА			
ПРОВЕРИЛА ОРЛОВА			

НАЧ. ОТА. КОТОВ	<i>[Signature]</i>
ГЛ. КОНСТ. ЦУДЕЧКИС	<i>[Signature]</i>
И. КОНТР. АХМЕТОВА	<i>[Signature]</i>
ГЛ. СПЕЦ. РУСАЛИНСКАЯ	<i>[Signature]</i>
РУК. ГР. САСОНКО	<i>[Signature]</i>
ИНЖЕНЕР ГУСЕВА	<i>[Signature]</i>
ПРОВЕРИЛА ОРЛОВА	<i>[Signature]</i>

1.832.1-10.4-0080		
КАРКАС ПЛОСКИЙ КР29 - КР32		
СТАДИЯ	ЛИСТ	ЛИСТОВ
P		1
ГИПРОНИСЕЛЬХОЗ		

ФОРМАТ А4

Формат А4



ОБОЗНАЧЕНИЕ	МАРКА	l, мм	МАССА, кг
1.832.1-10.4-0090	С1	2440	3,9
-01	С2	1840	2,9

ФОРМАТ	ЗОНА	ПОЗ.	ОБОЗНАЧЕНИЕ	НАИМЕНОВАНИЕ	КОЛ.	ПРИМЕЧАНИЕ
				<u>Документация</u>		
A3			1.832.1-10.4-0000 Т0	Техническое описание		
				<u>1.832.1-10.4-0090</u>		С1
				<u>ДЕТАЛИ</u>		
A4	1		1.832.1-10.4-0001-07	СТЕРЖЕНЬ АРМАТУРНЫЙ	8	
	2		-03	СТЕРЖЕНЬ АРМАТУРНЫЙ	49	
				<u>1.832.1-10.4-0090-01</u>		С2
				<u>ДЕТАЛИ</u>		
A4	1		1.832.1-10.4-0001-06	СТЕРЖЕНЬ АРМАТУРНЫЙ	8	
	2		-03	СТЕРЖЕНЬ АРМАТУРНЫЙ	37	

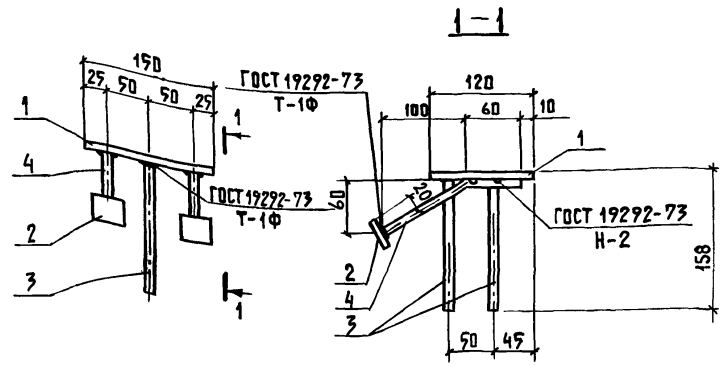
1.832.1-10.4-0090

НАЧ. ОТА. КОТОВ
 ГА. КОНСТ. ЦУДЕЧКИС
 Н. КОНТР. АХМЕТОВА
 ГА. СПЕЦ. ЕРУСАЛИМСКАЯ
 РУК. ГР. САСОНКО
 ИНЖЕНЕР ГУСЕВА
 ПРОВЕРИЛА ОРЛОВА

СЕТКА
 С1, С2

СТАДИЯ Р
 МАССА СМ. ТАБЛ. -
 МАСШТАБ -
 ЛИСТ ЛИСТОВ 1
 ГИПРОНИСЕЛЬХОЗ

ФОРМАТ А4



ФОРМАТ	ЗОНА	ПОЗ.	ОБОЗНАЧЕНИЕ	НАИМЕНОВАНИЕ	КОЛ.	ПРИМЕЧАНИЕ
				<u>Документация</u>		
A3			1.832.1-10.4-0000 Т0	Техническое описание		
				<u>ДЕТАЛИ</u>		
B4	1		1.832.1-10.4-0002	Полоса 8x120 ГОСТ 103-76 в Ст3кп 2-1, ТУ14-1-3023-80		
B4	2		1.832.1-10.4-0002-01	l=190	1	1,1 кг
				<u>1.832.1-10.4-0002-01</u>		
				Полоса 8x40 ГОСТ 103-76 в Ст3кп 2-1, ТУ14-1-3023-80		
A4	3		1.832.1-10.4-0001-21	l=40	2	0,1 кг
	4		-22	СТЕРЖЕНЬ АРМАТУРНЫЙ	2	
				СТЕРЖЕНЬ АРМАТУРНЫЙ	2	

1.832.1-10.4-0100

НАЧ. ОТА. КОТОВ
 ГА. КОНСТ. ЦУДЕЧКИС
 Н. КОНТР. АХМЕТОВА
 ГА. СПЕЦ. ЕРУСАЛИМСКАЯ
 РУК. ГР. САСОНКО
 ИНЖЕНЕР ГУСЕВА
 ПРОВЕРИЛА ОРЛОВА

ИЗДЕЛИЕ ЗАКЛАДНОЕ М1

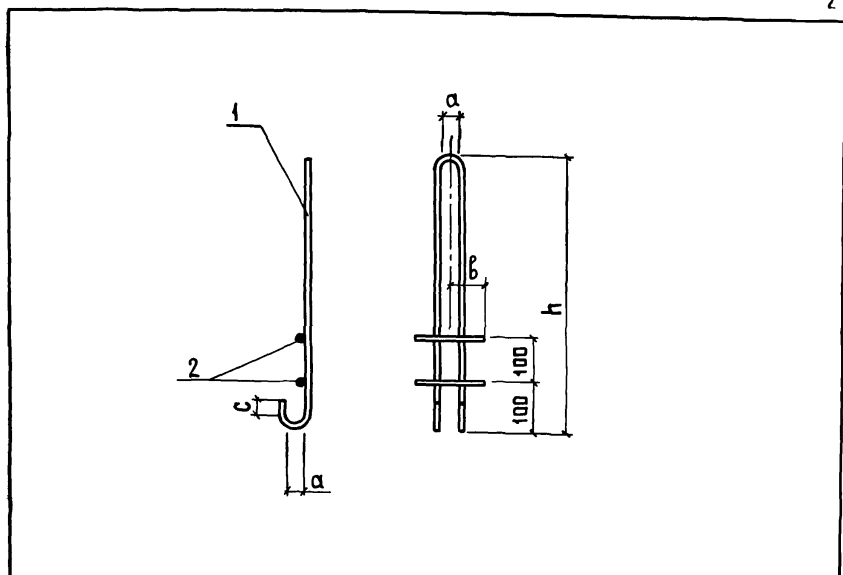
СТАДИЯ Р
 МАССА 1,7
 МАСШТАБ -
 ЛИСТ ЛИСТОВ 1
 ГИПРОНИСЕЛЬХОЗ

Име. и подл. Подпись и дата (Зам. инж. А)

ФОРМАТ	ЗОНА	ПОЗ	ОБОЗНАЧЕНИЕ	НАИМЕНОВАНИЕ	КОЛ.	ПРИМЕЧАНИЕ
				<u>ДОКУМЕНТАЦИЯ</u>		
А3			1.832.1-10.4-0000Т0	ТЕХНИЧЕСКОЕ ОПИСАНИЕ		
А4			1.832.1-10.4-0110СБ	СБОРОЧНЫЙ ЧЕРТЕЖ		
				<u>1.832.1-10.4-0110</u>		П1
				<u>ДЕТАЛИ</u>		
А4	1		1.832.1-10.4-0001-26	СТЕРЖЕНЬ АРМАТУРНЫЙ	1	
	2		-24	СТЕРЖЕНЬ АРМАТУРНЫЙ	2	
				<u>1.832.1-10.4-0110-01</u>		П2
				<u>ДЕТАЛИ</u>		
А4	1		1.832.1-10.4-0001-27	СТЕРЖЕНЬ АРМАТУРНЫЙ	1	
	2		-24	СТЕРЖЕНЬ АРМАТУРНЫЙ	2	
				<u>1.832.1-10.4-0110-02</u>		П3
				<u>ДЕТАЛИ</u>		
А4	1		1.832.1-10.4-0001-28	СТЕРЖЕНЬ АРМАТУРНЫЙ	1	
	2		-24	СТЕРЖЕНЬ АРМАТУРНЫЙ	2	
				<u>1.832.1-10.4-0110-03</u>		П4
				<u>ДЕТАЛИ</u>		
А4	1		1.832.1-10.4-0001-29	СТЕРЖЕНЬ АРМАТУРНЫЙ	1	
	2		-25	СТЕРЖЕНЬ АРМАТУРНЫЙ	2	
				<u>1.832.1-10.4-0110-04</u>		П5
				<u>ДЕТАЛИ</u>		
А4	1		1.832.1-10.4-0001-30	СТЕРЖЕНЬ АРМАТУРНЫЙ	1	
	2		-25	СТЕРЖЕНЬ АРМАТУРНЫЙ	2	

НАЧ.ОТД.	КОТОВ	<i>Котов</i>	1.832.1-10.4-0110
ГЛАВ.КОНСТР.	ЦУДЕЧКИС	<i>Цудечкис</i>	
Н.КОНТР.	АХМЕТОВА	<i>Ахметова</i>	СТАДИЯ ЛИСТ ЛИСТОВ Р 1 1
ГЛАВ.СПЕЦ.	ЕРУСАЛИМСКАЯ	<i>Ерусалимская</i>	
РУК.ГР.	САСОНКО	<i>Сасонко</i>	ГИПРОНИСЕЛЬХОЗ
ИНЖЕНЕР	ГУСЕВА	<i>Гусева</i>	
ПРОВЕРИЛ	ОРЛОВА	<i>Орлова</i>	

ФОРМАТ А4

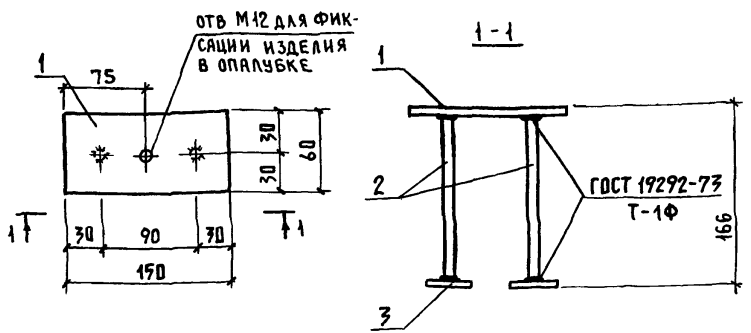


ОБОЗНАЧЕНИЕ	МАРКА	РАЗМЕРЫ, ММ				МАССА, КГ
		h	a	b	c	
1.832.1-10.4-0110	П1	800	60	70	50	3,3
-01	П2	890				4,5
-02	П3	1000	80	70	70	6,2
-03	П4	1090				8,3
-04	П5	1300	120	110	100	12,7

ИНВ. И ПОДАЛ. ПОДПИСЬ И ДАТА. ВЗАИМ. ИНВ. И

1.832.1-10.4-0110 СБ			СТАДИЯ	МАССА	МАСШТАБ
НАЧ.ОТД.	КОТОВ	<i>Котов</i>	Р	СМ. ТАБЛ.	—
ГЛАВ.КОНСТР.	ЦУДЕЧКИС	<i>Цудечкис</i>			
Н.КОНТР.	АХМЕТОВА	<i>Ахметова</i>	ЛИСТ ЛИСТОВ 1		
ГЛАВ.СПЕЦ.	ЕРУСАЛИМСКАЯ	<i>Ерусалимская</i>			
РУК.ГР.	САСОНКО	<i>Сасонко</i>	ГИПРОНИСЕЛЬХОЗ		
ИНЖЕНЕР	ГУСЕВА	<i>Гусева</i>			
ПРОВЕРИЛ	ОРЛОВА	<i>Орлова</i>			

ПЕТЛЯ П1-П5. СБОРОЧНЫЙ ЧЕРТЕЖ



ФОРМАТ	ЗОНА	ПОЗ.	ОБОЗНАЧЕНИЕ	НАИМЕНОВАНИЕ	КОД.	ПРИМЕЧАНИЕ
				<u>ДОКУМЕНТАЦИЯ</u>		
A3			1.832.1-10.4-0000Т0	ТЕХНИЧЕСКОЕ ОПИСАНИЕ		
				<u>ДЕТАЛИ</u>		
B4	1	1.832.1-10.4-0002-02	Полоса 8x60 ГОСТ 103-76 ВСт3кп2-1,ТУ14-1-3023-80,	l=150	1	0,6 кг
A4	2	1.832.1-10.4-0004-21	СТЕРЖЕНЬ АРМАТУРНЫЙ		2	
B4	3	1.832.1-10.4-0002-01	Полоса 8x40 ГОСТ 103-76 ВСт3кп2-1,ТУ14-1-3023-80,	l=40	2	0,1 кг

1.832.1-10.4-0120

ИЗДЕЛИЕ ЗАКЛАДНОЕ М 2	СТАДИЯ	МАССА	МАСШТАБ
	Р	1,0	—
	ЛИСТ	ЛИСТОВ	1
ГИПРОНИС ЕЛЬХОЗ			

ИВ. И ПОДА. ПОДАРИТЬ И ДАТА ВЗАМ. ИВ. И

Рис. 1

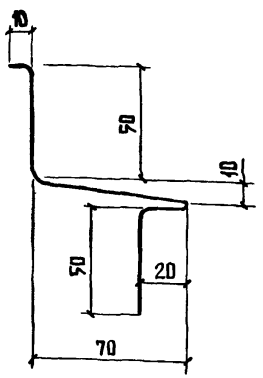
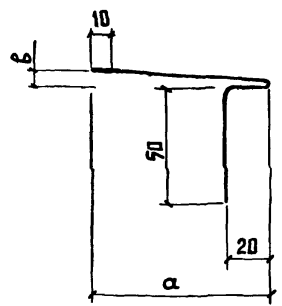


Рис. 2



ОБОЗНАЧЕНИЕ	МАРКА	Рис.	РАЗМЕРЫ, ММ				МАССА, КГ
			а	б	ДЛИНА	ШИРИНА РАЗВЕРТКА	
1.832.1-10.4-0130	СЛ 1	1	—	—	1820	200	1,7
-01	СЛ 2	2	70	5	1820	150	1,3
-02	СЛ 3	2	120	10	1820	200	1,7
-03	СЛ 4	2	170	15	1820	250	2,1
-04	СЛ 5	2	270	25	1820	350	3,0

1.832.1-10.4-0130

ИЗДЕЛИЕ СЛИВ СЛ 1-СЛ 5	СТАДИЯ	МАССА	МАСШТАБ
	Р	см. ТАБЛ.	—
	ЛИСТ	ЛИСТОВ	1
ГИПРОНИС ЕЛЬХОЗ			

ИВ. И ПОДА. ПОДАРИТЬ И ДАТА ВЗАМ. ИВ. И

ОЦИНКОВАННАЯ КРОВЕЛЬНАЯ СТАЛЬ 8 = 0,6 мм ГОСТ 19904-74

ОБОЗНАЧЕНИЕ	Ф, мм и класс арматуры	Длина, мм	Масса, кг	ПРИМЕЧАНИЕ	
1 832.1-10.4-0001	4 ВРІ	180	0,02	ГОСТ 6727-80	
- 01	4 ВРІ	230	0,02		
- 02	4 ВРІ	280	0,03		
- 03	4 ВРІ	380	0,04		
- 04	4 ВРІ	540	0,05		
- 05	4 ВРІ	840	0,08		
- 06	4 ВРІ	1840	0,2		
- 07	4 ВРІ	2440	0,2		
- 08	6 А III	560	0,1		ГОСТ 5781-82
- 09	6 А III	1140	0,3		
- 10	6 А III	5960	1,3		
- 11	8 А III	560	0,2		
- 12	8 А III	590	0,2		
- 13	8 А III	1140	0,5		
- 14	8 А III	1190	0,5		
- 15	8 А III	2360	0,9		
- 16	8 А III	2660	1,1		
- 17	8 А III	2960	1,2		
- 18	8 А III	3260	1,3		
- 19	8 А III	3550	1,4		
- 20	8 А III	5960	2,4		
- 21	10 А III	150	0,1		
- 22	10 А III	170	0,1		

ОБОЗНАЧЕНИЕ	Ф, мм и класс арматуры	Длина, мм	Масса, кг	ПРИМЕЧАНИЕ
1.832.1-10.4-0001 - 23	12 А III	3100	2,8	ГОСТ 5781-82
- 24	16 А I	140	0,2	
- 25	16 А I	220	0,4	
- 26	16 А I	1860	2,9	
- 27	18 А I	2040	4,1	
- 28	20 А I	2360	5,8	
- 29	22 А I	2540	7,6	
- 30	25 А I	3130	12,0	

1.832.1-10.4 - 0001						
МАЧ ОТД ЛА КОНСТ. И КОНТР. ЛА СПЕЦ. РУК. ГР. ИНЖЕНЕР ПРОВЕРКА	КОТОВ	<i>[Signature]</i>	СТЕРЖЕНЬ АРМАТУРНЫЙ	СТАДИЯ	МАССА	МАСШТАБ
	ЦУДЕЧКИС	<i>[Signature]</i>		Р	СМ	-
	АХМЕТОВА	<i>[Signature]</i>		ТАБЛИЦА	-	-
ЕРЖАММСКАЯ	<i>[Signature]</i>		ЛИСТ	ЛИСТОВ	1	
САСОНКО	<i>[Signature]</i>		ГИПРОНИСЕЛЬХОЗ			
ГУСЕВА	<i>[Signature]</i>					
ОРАОВА	<i>[Signature]</i>					