

ТИПОВЫЕ КОНСТРУКЦИИ, ИЗДЕЛИЯ И УЗЛЫ ЗДАНИЙ И СООРУЖЕНИЙ

СЕРИЯ 1.832.1-13

СТЕНЫ ИЗ ЖЕЛЕЗОБЕТОННЫХ ТРЕХСЛОЙНЫХ ПАНЕЛЕЙ
НА ГИБКИХ СВЯЗЯХ С ПЛИТНЫМ УТЕПЛИТЕЛЕМ
ДЛЯ СЕЛЬСКОХОЗЯЙСТВЕННЫХ ПРОИЗВОДСТВЕННЫХ ЗДАНИЙ

ВЫПУСК 0
МАТЕРИАЛЫ ДЛЯ ПРОЕКТИРОВАНИЯ

ТИПОВЫЕ КОНСТРУКЦИИ, ИЗДЕЛИЯ И УЗЛЫ ЗДАНИЙ И СООРУЖЕНИЙ

СЕРИЯ 1.832.1-13

СТЕНЫ ИЗ ЖЕЛЕЗОБЕТОННЫХ ТРЕХСЛОЙНЫХ ПАНЕЛЕЙ
НА ГИБКИХ СВЯЗЯХ С ПЛИТНЫМ УТЕПЛИТЕЛЕМ
ДЛЯ СЕЛЬСКОХОЗЯЙСТВЕННЫХ ПРОИЗВОДСТВЕННЫХ ЗДАНИЙ

ВЫПУСК 0
МАТЕРИАЛЫ ДЛЯ ПРОЕКТИРОВАНИЯ

РАЗРАБОТАНЫ
ГИПРОНИСЕЛЬХОЗОМ

Гл. инж. ин-та *Чернояров* В. А. Чернояров
Нач. отд. НИСК *Котов* И. Н. Котов
Гл. инж. проекта *Котов* И. Н. Котов

с участием НИИСК Госстроя СССР

1/Зам. директора *Ткаченко* И. Н. Ткаченко
Зав. лаб. кон-щии стен
и перегородок зданий *Критов* В. А. Критов

ЦНИИЭПсельстрой

Гл. инж. ин-та *Деядов* Е. М. Деядов
Нач. отд. строит.
проектиров №1 *Бирко* Е. С. Бирко
Зав. сектором тепло-
технич. исслед. зданий *Бенц* В. А. Бенц

УТВЕРЖДЕНЫ Госагропромом СССР,
письмо № 804-48/853 от 12.08.88 г. и
ВВЕДЕНЫ в действие ГИПРОНИСЕЛЬХОЗОМ,
приказ № 220-п от 18.08.88 с 15.02.89г.

© ЦИТП Госстроя СССР, 1988

23419-01 2

Обозначение документа	Наименование	Стр
1.832.1-13.0 ПЗ	Пояснительная записка	3
-1НИ	Номенклатура панелей	
	горизонтальной разрезки	13
-2НИ	Номенклатура панелей	
	повышенной заводской готовности	19
-1	Продольные стены. Схемы расположе-	
	ния панелей горизонтальной разрезки	21
-2	Продольные стены. Схемы расположе-	
	ния панелей повышенной	
	заводской готовности	23
-3	Торцовые стены. Схемы расположения	
	панелей для зданий шириной 9м	24
-4	Торцовые стены. Схемы расположения	
	панелей для зданий шириной 12м	25
-5	Торцовые стены. Схемы расположения	
	панелей для зданий шириной 18м	27
-6	Торцовые стены. Схемы расположения	
	панелей для зданий шириной 21м	30

Обозначение документа	Наименование	Стр.
1.832.1-13.0-7	Торцовые стены. Схемы расположения	
	панелей для зданий шириной 24 м	32
-8	Торцовые стены. Схемы расположения	
	панелей для зданий шириной 27 м	33
-9	Узел 1. Пример решения	35
-10	Узлы 2,3. Пример решения	35
-11	Узел 4. Пример решения	36
-12	Узел 5. Пример решения	36
-13	Узлы 6,7. Пример решения	37
-14	Узлы 8,9. Пример решения	37
-15	Торцовые стены. Схемы расположения	
	элементов фахверка	38
-16	Пример расположения дополнитель-	
	ных пробок, гнезд и закладных	
	деталей в панелях	46
-17	Стальные насадки 1НС...4НС.	
	Пример решения	48

Инв. № подл. Подпись и дата. Взам. инв. №

Нач. ОТА	Котов	<i>Котов</i>
И. контр.	Кузьмина	<i>Кузьмина</i>
Гип	Котов	<i>Котов</i>
Рук. гр.	Рабинович	<i>Рабинович</i>
Инженер	Евгеньев	<i>Евгеньев</i>
Проверил	Рабинович	<i>Рабинович</i>

1.832.1-13.0

СОДЕРЖАНИЕ

Станция	Лист	Листов
Р		1
ГИПРОНИСЕЛЬХОЗ		

1. ОБЩИЕ СВЕДЕНИЯ

1.1. Настоящая серия содержит рабочие чертежи стен из железобетонных трехслойных панелей с плитным утеплителем для производственных зданий сельскохозяйственного назначения.

В состав документации входят следующие выпуски:

выпуск 0 - Материалы для проектирования;

выпуск 1 - Панели горизонтальной разрезки. Опалубочные чертежи и армирование. Рабочие чертежи;

выпуск 2 - Панели горизонтальной разрезки. Арматурные и закладные изделия. Рабочие чертежи;

выпуск 3 - Панели повышенной заводской готовности. Опалубочные чертежи и армирование. Рабочие чертежи;

выпуск 4 - Панели повышенной заводской готовности. Арматурные и закладные изделия. Рабочие чертежи;

выпуск 5 - Монтажные узлы и соединительные изделия. Рабочие чертежи.

1.2. Стены из панелей серии разрабатываются применительно к одноэтажным сельскохозяйственным производственным зданиям, габаритные схемы которых соответствуют ГОСТ 23835-73 "Здания сельскохозяйственные. Габаритные схемы".

1.3. При разработке стен учитывалось применение в зданиях типовых строительных конструкций, перечисленных в табл. 1.

Таблица 1

№ п.п.	Наименование	Серия	Дата	Подпись	Взам. инв. №
1	Балки фундаментные железобетонные для наружных и внутренних стен производственных зданий промышленных предприятий	1.415.1-2 в.1,2			
2	Колонны железобетонные для сельскохозяйственных производственных зданий	1.823.1-2 в.0-1, 1, 2			

№ п.п.	Наименование	Серия
3	Железобетонные рамы для однопролетных сельскохозяйственных зданий с уклоном кровли 1:4	1.822.1-2/82 в.1, 2
4	Железобетонные предварительно напряженные односкатные балки для покрытий сельскохозяйственных зданий с уклоном кровли 1:4	1.862.1-5 в.1...4
5	Балки для покрытий зданий с асбестоцементной кровлей	1.862-2, в.1
6	Железобетонные стропильные фермы для покрытий зданий с уклоном асбестоцементной кровли 1:4	1.063.1-1 в.0...2
7	Ворота деревянные распашные для производственных зданий и сооружений. Технические условия	ГОСТ 18853-73
8	Окна деревянные для производственных зданий. Типы, конструкция и размеры	ГОСТ 12506-81
9	Двери деревянные для производственных зданий. Типы, конструкция и размеры	ГОСТ 14624-84

1.4. Панели серии предназначены для наружных стен зданий, возводимых в районах со следующими условиями:

сейсмичность - не выше 6 баллов;

расчетная зимняя температура - до минус 50°С;

нормативное значение ветрового давления - $\frac{48 \text{ кгс/м}^2}{0,48 \text{ кПа}}$

1.5. В стеновом ограждении серии для крепления панелей применяется соединительное изделие, конструкция которого защищена заявкой на изобретение № 4303817/33, по которой получено положительное решение.

1.832.1-13.0-ПЗ		
Нач. отд.	Котов	
И. контр.		
Тип	Котов	
рук. гр.	Рабинович	
провер.	Рабинович	
Пояснительная записка		Стандарт Листов
		Р 1 10
ГИПРОНИСЕЛЬХОЗ		

2. Типы, конструкция и обозначение

2.1. Панели представляют собой трехслойную конструкцию, в которой между плоскими железобетонными слоями, соединенными стальными гибкими связями, расположен слой теплоизоляции.

Толщина железобетонного слоя, обращенного внутрь помещения, 80 мм, наружного - 50 мм.

Толщина слоя утеплителя, в зависимости от режима эксплуатации и климатических условий может быть 80, 130 и 180 мм.

Толщина панели соответственно - 210, 260 и 310 мм.

2.2. Номенклатура панелей горизонтальной разрезки включает изделия длиной 6; 3 и 1,5 м при высоте 0,6; 0,9; 1,2 и 1,8 м.

Длина панелей, применяемых у воротных проемов, - 0,6; 0,9; 1,2; 1,5; 1,8; 2,1 и 2,4 м при высоте 3 м и 0,6 м при высоте 2,4 м.

Длина панелей, применяемых у дверных проемов - 0,9; 1,2 и 1,5 м при высоте 2,4 м. Для торцов здания разработаны трапециевидные панели длиной 6; 3 и 1,5 м.

Номенклатура панелей повышенной заводской готовности включает конструкции двух типов:

первый тип - панели длиной 6 м; высотой 2,4; 2,7; 3,0 и 3,3 м с двумя оконными блоками;

второй тип - панели высотой 3,0 и 3,3 м с дверным и оконными блоками.

2.3. Панели запроектированы как из тяжелого бетона плотностью 2400 кг/м³, так и из легких конструктивных бетонов плотностью 1800 кг/м³.

Расчетные показатели бетона приняты следующие:

класс по прочности на сжатие В15;

марка по морозостойкости по таблице 9 СНиП 2.03.01-84, но не ниже F75 для тяжелого и F35 для легкого бетона;

марка по водонепроницаемости в зависимости от условий эксплуатации по агрессивности газовых сред W 2 или W 4.

2.4. Средний теплоизолирующий слой выполняется в нескольких вариантах:

- плитного полистирольного пенопласта типа ПСБ-С по ГОСТ 15588-86 плотностью $\rho = 35 \text{ кг/м}^3$;

- плит теплоизоляционных из минеральной ваты на синтетическом связующем марки 125 по ГОСТ 9573-82;

- плит теплоизоляционных из минеральной ваты на битумном связующем марки 200 по ГОСТ 10140-80.

2.5. Панели армированы сетками в наружном и внутреннем железобетонных слоях; слои соединяются гибкими связями.

Армирование панелей в зависимости от агрессивности среды и возможностей завода-изготовителя, выполняются в двух вариантах:

арматурой АIII по ГОСТ 5781-82 и ВрI по ГОСТ 6727-80;

арматурой Врп-1 по ТУ 14-4-1322-85 (только для зданий, эксплуатируемых в неагрессивной и слабоагрессивной среде).

Гибкие связи выполняются из стали класса АII по ГОСТ 5781-82.

Для монтажных петель применена сталь класса АI по ГОСТ 5781-82.

2.6. Условные обозначения (марки) трехслойных панелей состоят из трех основных групп, разделенных дефисом, и имеют следующую структуру:

1.832.1-13.0-ПЗ

Лист

2

X ПСТ X.X.X-X X X-XXX-X

- ОБОЗНАЧЕНИЕ ТИПА ПАНЕЛИ
БЕЗ ИНДЕКСА — ГЛУХАЯ,
1 — С ДВУМЯ ОКОННЫМИ ПРОЕМАМИ,
2 — С ОКОННЫМ И ДВЕРНЫМ ПРОЕМАМИ
- ПАНЕЛЬ СТЕНОВАЯ ТРЕХСЛОЙНАЯ¹
- ДЛИНА, ДМ
- ВЫСОТА, ДМ
- ТОЛЩИНА, СМ
- ВИД БЕТОНА:
Т — ТЯЖЕЛЫЙ, Л — ЛЕГКИЙ
- ВИД БЕТОНА ПО ПОКАЗАТЕЛЮ ПРОНИЦАЕМОСТИ:
Н — БЕТОН НОРМАЛЬНОЙ ПРОНИЦАЕМОСТИ,
П — БЕТОН ПОНИЖЕННОЙ ПРОНИЦАЕМОСТИ
- ВИД УТЕПЛИТЕЛЯ:
П — ПЕНОПЛАСТ,
М — МИНЕРАЛОВАТНЫЕ ПЛИТЫ НА СИНТЕТИЧЕСКОМ СВЯЗУЮЩЕМ,
Б — МИНЕРАЛОВАТНЫЕ ПЛИТЫ НА БИТУМНОМ СВЯЗУЮЩЕМ
- НАЗНАЧЕНИЕ ПАНЕЛИ:
УЛ — УГЛОВАЯ ЛЕВАЯ,
УП — УГЛОВАЯ ПРАВАЯ,
Ф — ФРОНТОННАЯ,
ФЛ — ФРОНТОННАЯ ЛЕВАЯ,
ФП — ФРОНТОННАЯ ПРАВАЯ,
ФУЛ — ФРОНТОННАЯ УГЛОВАЯ ЛЕВАЯ,
ФУП — ФРОНТОННАЯ УГЛОВАЯ ПРАВАЯ
- ОТЛИЧИЕ ПО РАСПОЛОЖЕНИЮ ЗАКЛАДНЫХ ДЕТАЛЕЙ (А, Б...)

ПРИМЕР УСЛОВНОГО ОБОЗНАЧЕНИЯ ПАНЕЛЕЙ:

ПСТ60.12.26-ТНМ — ПАНЕЛЬ СТЕНОВАЯ ТРЕХСЛОЙНАЯ ГОРИЗОНТАЛЬНОЙ РАЗРЕЗКИ ДЛИНОЙ 6 М, ВЫСОТОЙ 1,2 М, ТОЛЩИНОЙ 260 ММ, С НАРУЖНЫМИ СЛОЯМИ ИЗ ТЯЖЕЛОГО БЕТОНА НОРМАЛЬНОЙ ПРОНИЦАЕМОСТИ ДЛЯ СЛАБОАГРЕССИВНОЙ СРЕДЫ, С УТЕПЛИТЕЛЕМ ИЗ МИНЕРАЛОВАТНЫХ ПЛИТ НА СИНТЕТИЧЕСКОМ СВЯЗУЮЩЕМ;

1ПСТ60.30.21-ЛБ — ПАНЕЛЬ СТЕНОВАЯ ТРЕХСЛОЙНАЯ ПОВЫШЕННОЙ ЗАВОДСКОЙ ГОТОВНОСТИ С ДВУМЯ ОКОННЫМИ ПРОЕМАМИ ДЛИНОЙ 6 М, ВЫСОТОЙ 3 М, ТОЛЩИНОЙ 210 ММ, ИЗ ЛЕГКОГО БЕТОНА, ДЛЯ НЕАГРЕССИВНОЙ СРЕДЫ, С УТЕПЛИТЕЛЕМ ИЗ МИНЕРАЛОВАТНЫХ ПЛИТ НА БИТУМНОМ СВЯЗУЮЩЕМ.

3. УСЛОВИЯ РАСЧЕТА

3.1. Статический расчет панелей выполнен в соответствии с главами СНиП 2.01.07-85 «Нагрузки и воздействия», СНиП 2.03.01-84 «Бетонные и железобетонные конструкции», и «Методическими рекомендациями по проектированию трехслойных стеновых панелей на гибких связях с эффективным утеплителем для производственных зданий», разработанных НИИСК Госстроя СССР (Киев, НИИСК, 1983г.).

Панели запроектированы для применения в IV районе по ветровым нагрузкам в зданиях высотой до 10 м.

3.2. Расчет панелей по предельным состояниям первой и второй групп произведен на следующие нагрузки:

на усилия от собственного веса, возникающие в процессе распалубки и монтажа (с коэффициентом динамичности $K_d = 1,4$);

на усилия от собственного веса при транспортировании (с коэффициентом динамичности $K_d = 1,6$);

на усилия, возникающие при возведении здания (монтажный случай), при этом панели рассчитаны на одновременное воздействие собственного веса и ветровую нагрузку, определяемую по формуле:

$$W = \gamma_f \cdot 0,8 \cdot W_0 \cdot K \cdot C \cdot \gamma_n \cdot \mu_z, \quad \text{где}$$

- γ_f — коэффициент надежности по ветровой нагрузке, равный 1,4;
- 0,8 — коэффициент понижения расчетных нагрузок при монтаже;
- W_0 — нормативное значение ветрового давления, равное 0,48 кПа;
- K — коэффициент, учитывающий изменение ветрового давления по высоте, равный 1,0;

1.832.1-13.0-ПЗ

ИНВ. № ПОДЛ. ПОДАТЬ И ДАТА ВЗАИМ. №

- C - аэродинамический коэффициент, равный 1,4;
- γ_n - коэффициент надежности по назначению, равный 0,95;
- μ_1 - коэффициент понижения γ_n для сборных конструкций, равный 0,95;

В эксплуатационной стадии панели рассчитаны на нагрузки от собственного веса и горизонтальную ветровую нагрузку, определяемую по формуле:

$$W = \gamma_f \cdot W_0 \cdot k \cdot C \cdot \gamma_n \cdot \mu_1, \quad \text{где}$$

γ_f , γ_{f0} , k , γ_n и μ_1 имеют те же значения, что при расчете панелей в стадии монтажа; C - аэродинамический коэффициент, равный:
 +0,8 - для наветренной стороны здания,
 -0,5 - для подветренной стороны здания.

3.9. Расчет трехслойных панелей произведен из следующих предположений:

все действующие на панель вертикальные нагрузки воспринимаются внутренним железобетонным слоем;

при расчете на усилия, возникающие в процессе распалубки, нагрузка от веса панели воспринимается внутренним железобетонным слоем;

при расчете на эксплуатационную горизонтальную нагрузку учтена совместная работа обоих железобетонных слоев и гибких связей.

3.4. Теплотехнический расчет стеновых панелей произведен в соответствии с указаниями главы СНиП II-3-79** „Строительная теплотехника“ для условий эксплуатации А и Б с учетом гибких связей.

Теплотехнические характеристики панелей приведены в табл. 2.

Пределы допустимых расчетных температур наружного воздуха в зависимости от температурно-влажностного режима здания приведены в табл. 3.

Условия эксплуатации А и Б следует определять по приложению 2 главы СНиП II-3-79**.

3.5. Расчетный коэффициент теплоотдачи $\alpha_{в}$ внутренних поверхностей стеновых панелей следует принимать в соответствии с указаниями п. 2.16 главы СНиП 2.10.03-84 „Животноводческие, птицеводческие и звероводческие здания и помещения“ равным:

а) $\alpha_{в} = 8,7 \text{ Вт}/(\text{м}^2 \cdot \text{°C})$ - при удельном заполнении помещений животными или птицей 80 кг и менее живой массы на 1 м² пола (этому значению в таблицах 1 и 2 соответствуют величины, приведенные над чертой);

б) $\alpha_{в} = 12 \text{ Вт}/(\text{м}^2 \cdot \text{°C})$ - при удельном заполнении помещений животными или птицей более 80 кг живой массы на 1 м² пола (этому значению в таблице 1 и 2 соответствуют величины, приведенные под чертой).

Расчетный коэффициент наружных поверхностей стеновых панелей принят равным $\alpha_{н} = 23 \text{ Вт}/(\text{м}^2 \cdot \text{°C})$.

3.6. Для промежуточных значений величин, указанных в таблицах 2 и 3, допускается использовать линейную интерполяцию.

3.7. Предельные значения расчетных зимних температур наружного воздуха $t_{н}^p$, указанные в таблице 3, определены из условия не выпадения конденсата на внутренних поверхностях стеновых панелей в местах расположения гибких связей вблизи стыков и швов, имеющих минимальное локальное сопротивление теплопередаче $R_{0, \text{гип}}$, принимаемому по таблице 2.

4. УКАЗАНИЯ ПО ПРИМЕНЕНИЮ

4.1. Панели предназначены для наружных стен животноводческих и птицеводческих зданий с асбестоцементной кровлей.

Панели с железобетонными слоями из тяжелого бетона могут применяться в зданиях с неагрессивной, слабо- и среднеагрессивной средой при относительной влажности внутреннего воздуха помещений

СВ. № ПОДЛ. ПОДПИСЬ И ДАТА ВЗЛОМ. ЧИМ. №

1.832.1-13.0-ПЗ	Лист 4
-----------------	-----------

до 85%; из легкого бетона - только в зданиях с неагрессивной и славагрессивной средой и влажностью внутреннего воздуха помещений до 75%.

4.2. Панели горизонтальной разрезки предназначены для самонесущих стен; они могут применяться как самостоятельно, так и в сочетании с панелями повышенной заводской готовности.

4.3. Подбор толщины утеплителя в зависимости от температурно-влажностного режима внутреннего и наружного воздуха, материала утеплителя и железобетонных слоев производится по таблицам 2 и 3 пояснительной записки.

4.4. Подбор требуемой толщины утеплителя стеновых панелей $\delta_{ут}$ производится следующим образом:

а) для заданного помещения с расчетными значениями $t_{в}$, $\varphi_{в}$ и $\alpha_{в}$ при расчетной температуре $t_{н}^p$ в районе строительства (выбранной в зависимости от заданного интервала значений тепловой инерции D) по таблице 2 определяется требуемое значение минимального сопротивления теплопередаче R_{0}^{min} стеновой панели с использованием при необходимости линейной интерполяции;

б) для заданного конструктивного решения стеновой панели по таблице 1 подбирается толщина утеплителя панели $\delta_{ут}$, исходя из чего находят фактическое значение минимального сопротивления теплопередаче R_{0}^{min} стеновой панели по таблице 2 при том же заданном значении $\alpha_{в}$ было не менее требуемой величины R_{0}^{min} , определенной в п. "а" по таблице 3;

в) проверяется правильность назначения интервала значений тепловой инерции D при выборе расчетной зимней температуры наружного воздуха $t_{н}^p$; если фактическое значение D (при выбранной толщине утеплителя $\delta_{ут}$) не соответствует выбранному интервалу $t_{н}^p$ значений D , выбор толщины $\delta_{ут}$ производится повторно по пп. "а", "б" и "в" при новом значении $t_{н}^p$, соответствующем новому интервалу D , в противоречивых случаях, когда не удается

совместить с интервалом D , в качестве окончательной толщины утеплителя стеновой панели $\delta_{ут}$ принимается большее из двух полученных значений.

Пример: определить требуемую толщину утеплителя из пенополистирола ПСБ-С плотностью 35 кг/м^3 трехслойной стеновой панели с конструктивными слоями из тяжелого железобетона плотностью 2500 кг/м^3 для коровника в условиях Московской области ($t_{в}=10^{\circ}\text{C}$, $\varphi_{в}=75\%$, $\alpha_{в}=8,7 \text{ Вт/(м}^2\cdot^{\circ}\text{C)}$), условия эксплуатации Б, средняя температура наиболее холодной пятидневки обеспеченностью $0,92 t_{нз} = -26^{\circ}\text{C}$, средняя температура наиболее холодных суток обеспеченностью $0,92 t_{нз} = -32^{\circ}\text{C}$, средняя температура наиболее холодных трех суток $t_{нз} = 0,5(-26-32) = -29^{\circ}\text{C}$;

а) задается интервалом тепловой инерции $D \leq 4$ и принимаем $t_{н}^p = t_{н1} = -32^{\circ}\text{C}$; при заданных значениях $t_{в}=10^{\circ}\text{C}$, $\varphi_{в}=75\%$, $\alpha_{в}=8,7 \text{ Вт/(м}^2\cdot^{\circ}\text{C)}$ по таблице 3 с помощью линейной интерполяции определяем требуемое значение:

$$R_{0}^{min} = 1,10 \cdot (1,15 - 1,10) \frac{-30,5 - (-32,0)}{-30,5 - (-32,5)} = 1,14 \text{ м}^2\cdot^{\circ}\text{C/Вт};$$

б) по таблице 1 (п.1) определяем требуемую толщину утеплителя из ПСБ-С $\delta_{ут}=100 \text{ мм}$, у которой фактическое значение минимального сопротивления теплопередаче при $\alpha_{в}=8,7 \text{ Вт/(м}^2\cdot^{\circ}\text{C)}$ составляет $R_{0}^{min}=1,31 \text{ м}^2\cdot^{\circ}\text{C/Вт} > 1,14 \text{ м}^2\cdot^{\circ}\text{C/Вт}$;

в) проверяем тепловую инерцию стеновой панели с выбранной толщиной утеплителя 100 мм :

$$D = 2,19 < 4$$

Следовательно, расчетная температура $t_{н}^p = t_{н1} = -32^{\circ}\text{C}$ (средняя температура наиболее холодных суток обеспеченностью $0,92$) выбрана правильно. Окончательно принимаем стеновую панель с толщиной утеплителя 100 мм .

1.832.1-13.0-ПЗ

Лист
5

23419-01 8 Формат А3

ТЕПЛОТЕХНИЧЕСКИЕ ХАРАКТЕРИСТИКИ ПАНЕЛЕЙ

Таблица 2

Утеплитель - пенополистерол ПСБ-С, $\gamma_0 = 35 \text{ кг/м}^3$

Условия эксплуатации - Б											Условия эксплуатации - А														
№ п/п	ХАРАКТЕРИСТИКИ БЕТОННЫХ СЛОЕВ		ХАРАКТЕРИСТИКИ УТЕПЛИТЕЛЯ		ТОЛЩИНА ПАНЕЛИ В	ТЕПЛОТЕХНИЧЕСКИЕ ХАРАКТЕРИСТИКИ						№ п/п	ХАРАКТЕРИСТИКИ БЕТОННЫХ СЛОЕВ		ХАРАКТЕРИСТИКИ УТЕПЛИТЕЛЯ		ТОЛЩИНА ПАНЕЛИ В	ТЕПЛОТЕХНИЧЕСКИЕ ХАРАКТЕРИСТИКИ							
	МАТЕРИАЛ	γ_0	ЛБС	ЛУТ		Толщина на БУТ	ПО ПОЛЮ		ПРИВЕДЕННЫЕ		МИНИМАЛЬНЫЕ ПО ГИБ. СВЯЗЯМ		МАТЕРИАЛ	γ_0	ЛБС	ЛУТ		Толщина на БУТ	ПО ПОЛЮ		ПРИВЕДЕННЫЕ		МИНИМАЛЬНЫЕ ПО ГИБ. СВЯЗЯМ		
							$R_{0, \text{пол}}$	D	$R_{0, \text{пр}}$	$\gamma = \theta_{\text{пр}}$	$R_{0, \text{млп}}$								$\theta_{\text{млп}}$	$R_{0, \text{пол}}$	D	$R_{0, \text{пр}}$	$\gamma = \theta_{\text{пр}}$	$R_{0, \text{млп}}$	$\theta_{\text{млп}}$
кг/м ³	Вт/м ² ·°С	Вт/м ² ·°С	мм	мм	м ² ·°С/Вт	—	м ² ·°С/Вт	—	м ² ·°С/Вт	—	кг/м ³	Вт/м ² ·°С	Вт/м ² ·°С	мм	мм	м ² ·°С/Вт	—	м ² ·°С/Вт	—	м ² ·°С/Вт	—				
1	ТЯЖЕЛЫЙ БЕТОН, 2500	2,04	0,05	80	210	$\frac{1,82}{1,79}$	$\frac{1,99}{1,99}$	$\frac{1,46}{1,40}$	$\frac{0,80}{0,78}$	$\frac{1,09}{1,04}$	$\frac{0,60}{0,58}$	2	ТЯЖЕЛЫЙ БЕТОН, 2500	1,92	0,041	80	210	$\frac{2,18}{2,15}$	$\frac{2,02}{2,02}$	$\frac{1,66}{1,59}$	$\frac{0,76}{0,74}$	$\frac{1,15}{1,09}$	$\frac{0,53}{0,51}$		
					130	260	$\frac{2,82}{2,79}$	$\frac{2,48}{2,48}$	$\frac{2,20}{2,12}$	$\frac{0,78}{0,76}$	$\frac{1,61}{1,53}$						$\frac{0,57}{0,55}$	130	260	$\frac{3,40}{3,37}$	$\frac{2,52}{2,52}$	$\frac{2,52}{2,43}$	$\frac{0,74}{0,72}$	$\frac{1,73}{1,65}$	$\frac{0,51}{0,49}$
					180	310	$\frac{3,82}{3,79}$	$\frac{2,97}{2,97}$	$\frac{2,90}{2,80}$	$\frac{0,76}{0,74}$	$\frac{2,06}{1,97}$						$\frac{0,54}{0,52}$	180	310	$\frac{4,62}{4,58}$	$\frac{3,02}{3,02}$	$\frac{3,33}{3,21}$	$\frac{0,72}{0,70}$	$\frac{2,26}{2,15}$	$\frac{0,49}{0,47}$
3	КЕРАМЗИТ-БЕТОН 1800	0,92	0,05	80	210	$\frac{1,90}{1,87}$	$\frac{2,53}{2,53}$	$\frac{1,48}{1,42}$	$\frac{0,78}{0,76}$	$\frac{1,06}{1,01}$	$\frac{0,56}{0,54}$	4	КЕРАМЗИТ-БЕТОН 1800	0,80	0,041	80	210	$\frac{2,27}{2,24}$	$\frac{2,51}{2,51}$	$\frac{1,73}{1,66}$	$\frac{0,76}{0,74}$	$\frac{1,18}{1,12}$	$\frac{0,52}{0,50}$		
					130	260	$\frac{2,90}{2,87}$	$\frac{3,02}{3,02}$	$\frac{2,20}{2,12}$	$\frac{0,76}{0,74}$	$\frac{1,57}{1,49}$						$\frac{0,54}{0,52}$	130	260	$\frac{3,49}{3,46}$	$\frac{3,01}{3,01}$	$\frac{2,58}{2,49}$	$\frac{0,74}{0,72}$	$\frac{1,68}{1,59}$	$\frac{0,48}{0,46}$
					180	310	$\frac{3,90}{3,87}$	$\frac{3,51}{3,51}$	$\frac{2,89}{2,79}$	$\frac{0,74}{0,72}$	$\frac{1,99}{1,90}$						$\frac{0,51}{0,49}$	180	310	$\frac{4,71}{4,68}$	$\frac{3,51}{3,51}$	$\frac{3,34}{3,23}$	$\frac{0,71}{0,69}$	$\frac{2,17}{2,06}$	$\frac{0,46}{0,44}$

Утеплитель - минераловатные плиты, $\gamma_0 = 125 \text{ кг/м}^3$

1	ТЯЖЕЛЫЙ БЕТОН, 2500	2,04	0,073	80	210	$\frac{1,32}{1,29}$	$\frac{2,11}{2,11}$	$\frac{1,12}{1,07}$	$\frac{0,85}{0,83}$	$\frac{0,92}{0,87}$	$\frac{0,70}{0,68}$	2	ТЯЖЕЛЫЙ БЕТОН, 2500	1,92	0,064	80	210	$\frac{1,48}{1,44}$	$\frac{2,13}{3,13}$	$\frac{1,25}{1,17}$	$\frac{0,83}{0,81}$	$\frac{0,94}{0,90}$	$\frac{0,64}{0,62}$		
					130	260	$\frac{2,00}{1,97}$	$\frac{2,67}{2,67}$	$\frac{1,68}{1,62}$	$\frac{0,84}{0,82}$	$\frac{1,34}{1,28}$						$\frac{0,67}{0,65}$	130	260	$\frac{2,26}{2,23}$	$\frac{2,70}{2,70}$	$\frac{1,85}{1,78}$	$\frac{0,82}{0,80}$	$\frac{1,40}{1,34}$	$\frac{0,62}{0,60}$
					180	310	$\frac{2,69}{2,66}$	$\frac{3,23}{3,23}$	$\frac{2,23}{2,15}$	$\frac{0,84}{0,81}$	$\frac{1,50}{1,65}$						$\frac{0,66}{0,62}$	180	310	$\frac{3,04}{3,01}$	$\frac{3,27}{3,27}$	$\frac{2,43}{2,35}$	$\frac{0,80}{0,78}$	$\frac{1,82}{1,44}$	$\frac{0,60}{0,58}$

УСЛОВНЫЕ ОБОЗНАЧЕНИЯ:

- $R_{0, \text{пол}}$ — УСЛОВНОЕ СОПРОТИВЛЕНИЕ ТЕПЛОПЕРЕДАЧЕ ПО ПОЛЮ СТЕНОВОЙ ПАНЕЛИ ВДАЛИ ОТ ТЕПЛОПРОВОДНЫХ ВКЛЮЧЕНИЙ, м²·°С/Вт, ВЫЧИСЛЕННОЕ ПО ФОРМУЛЕ (4) ГЛАВЫ СН И П II-3-79**;
- D — ТЕПЛОСЯЯ ИНЕРЦИЯ СТЕНОВОЙ ПАНЕЛИ, ВЫЧИСЛЕННАЯ ПО ФОРМУЛЕ (2) ГЛАВЫ СН И П II-3-79**;
- $R_{0, \text{пр}}$ — ПРИВЕДЕННОЕ СОПРОТИВЛЕНИЕ ТЕПЛОПЕРЕДАЧЕ СТЕНОВОЙ ПАНЕЛИ м²·°С/Вт, ВЫЧИСЛЕННОЕ ПО РЕЗУЛЬТАТАМ РАСЧЕТОВ ТЕМПЕРАТУРНЫХ ПОЛЕЙ СТЫКОВ И ТЕПЛОПРОВОДНЫХ ВКЛЮЧЕНИЙ

СТЕНОВЫХ ПАНЕЛЕЙ; ИСПОЛЬЗУЕТСЯ ДЛЯ РАСЧЕТА ТЕПЛОПOTЕРЬ ЧЕРЕЗ СТЕНОВЫЕ ПАНЕЛИ.

1.832.1-13.0-П3

Лист 6

Имя, должность, подпись и дата (взр. инв. №)

ТЕПЛОТЕХНИЧЕСКИЕ ХАРАКТЕРИСТИКИ ПАНЕЛЕЙ

Продолжение таблицы 2

Условия эксплуатации - Б

Условия эксплуатации - А

№ п/п	ХАРАКТЕРИСТИКИ БЕТОННЫХ СЛОЕВ		ХАРАКТЕРИСТИКИ УТЕПЛИТЕЛЯ		Толщина панели В мм	ТЕПЛОТЕХНИЧЕСКИЕ ХАРАКТЕРИСТИКИ						№ п/п	ХАРАКТЕРИСТИКИ БЕТОННЫХ СЛОЕВ		ХАРАКТЕРИСТИКИ УТЕПЛИТЕЛЯ		Толщина панели В мм	ТЕПЛОТЕХНИЧЕСКИЕ ХАРАКТЕРИСТИКИ							
	МАТЕ-РИАЛ, У ₀	λ _{БС}	λ _{УТ}	Тол-щина δ _{УТ}		ПО ПОЛЮ		ПРИВЕДЕННЫЕ		МИНИМАЛЬНЫЕ ПО ГИБ. СВЯЗЯМ			МАТЕ-РИАЛ, У ₀	λ _{БС}	λ _{УТ}	Тол-щина δ _{УТ}		ПО ПОЛЮ		ПРИВЕДЕННЫЕ		МИНИМАЛЬНЫЕ ПО ГИБ. СВЯЗЯМ			
						R _{0^{усл.}}	D	R _{0^{пр.}}	τ=θ _{пр.}	R _{0^{мин.}}	θ _{мин.}							R _{0^{усл.}}	D	R _{0^{пр.}}	τ=θ _{пр.}	R _{0^{мин.}}	θ _{мин.}		
	кг/м ³	Вт/м·°С	Вт/м·°С	мм		м ² ·°С/м	—	м ² ·°С/Вт	—	м ² ·°С/Вт	—		кг/м ³	Вт/м·°С	Вт/м·°С	мм		м ² ·°С/Вт	—	м ² ·°С/Вт	—	м ² ·°С/Вт	—		
3	КЕРАМ-ЗИТО-БЕТОН 1800	0,92	0,073	80	210	1,40 1,36	2,64 2,64	1,15 1,13	0,85 0,83	0,94 0,89	0,67 0,65	4	КЕРАМ-ЗИТО-БЕТОН 1800	0,80	0,064	80	210	1,57 1,54	2,62 2,62	1,30 1,25	0,83 0,81	0,97 0,92	0,62 0,60		
					130	260	2,08 2,05	3,20 3,20	1,75 1,68	0,84 0,82	1,33 1,27						0,64 0,62	130	260	2,35 2,32	3,19 3,19	1,90 1,83	0,81 0,79	1,41 1,35	0,60 0,56
					180	310	2,77 2,73	3,76 3,76	2,27 2,18	0,82 0,80	1,69 1,61						0,61 0,59	180	310	3,13 3,10	3,76 3,76	2,47 2,39	0,79 0,77	1,75 1,67	0,56 0,54

Утеплитель - минераловатные плиты, γ₀ = 200 кг/м³

1	ТЯЖЕ-ЛЫЙ БЕТОН, 2500	2,04	0,08	80	210	1,22 1,19	2,32 2,32	1,06 1,04	0,87 0,85	0,89 0,85	0,73 0,71	2	ТЯЖЕ-ЛЫЙ БЕТОН, 2500	1,92	0,076	80	210	1,28 1,25	2,26 2,28	1,41 1,08	0,87 0,85	0,90 0,85	0,70 0,68		
					130	260	1,85 1,82	3,01 3,01	1,59 1,53	0,86 0,84	1,29 1,23						0,70 0,68	130	260	1,94 1,91	2,95 2,95	1,67 1,60	0,86 0,84	1,32 1,26	0,68 0,66
					180	310	2,47 2,44	3,71 3,71	2,10 2,03	0,85 0,83	1,66 1,59						0,67 0,65	180	310	2,59 2,56	3,61 3,61	2,13 2,10	0,84 0,82	1,69 1,64	0,65 0,63
3	КЕРАМ-ЗИТО-БЕТОН, 1800	0,92	0,08	80	210	1,30 1,27	2,85 2,85	1,13 1,08	0,87 0,85	0,91 0,86	0,70 0,68	4	КЕРАМ-ЗИТО-БЕТОН, 1800	0,80	0,076	80	210	1,37 1,34	2,77 2,77	1,19 1,14	0,87 0,85	0,95 0,90	0,69 0,67		
					130	260	1,92 1,89	3,55 3,55	1,65 1,59	0,86 0,84	1,29 1,23						0,67 0,65	130	260	2,03 2,00	3,43 3,43	1,73 1,66	0,85 0,83	1,32 1,26	0,65 0,63
					180	310	2,55 2,52	4,24 4,24	2,14 2,07	0,84 0,82	1,63 1,56						0,64 0,62	180	310	2,69 2,66	4,10 4,10	2,25 2,15	0,83 0,81	1,67 1,59	0,62 0,63

R_{0^{мин.}} - минимальное локальное сопротивление теплопередаче стеновых панелей, м²·°С/Вт, в зоне расположения гибких связей вблизи стыков и швов, вычисленное по результатам расчетов температурных полей;
 τ=θ_{пр.} и θ_{мин.} - приведенный и минимальный коэффициенты теплотехнической однородности стеновых панелей, характеризующие соответственно их приведенное R_{0^{пр.}} и минимальное R_{0^{мин.}} сопротивления теплопередаче по отношению к условному сопротивлению теплопередаче R_{0^{усл.}} по полю панелей вдали от теплопроводных включений;

УКАЗАННЫЕ ВЕЛИЧИНЫ СВЯЗАНЫ МЕЖДУ СОБОЙ СЛЕДУЮЩИМИ ЗАВИСИМОСТИ:
 $\tau = \theta_{пр} = \frac{R_{0^{пр.}}}{R_{0^{усл.}}}$, $\theta_{мин.} = \frac{R_{0^{мин.}}}{R_{0^{усл.}}}$;
 $R_{0^{пр.}} = \tau \cdot R_{0^{усл.}} = \theta_{пр} \cdot R_{0^{усл.}}$; $R_{0^{мин.} = \theta_{мин.} \cdot R_{0^{усл.}}}$;

1.832.1-13.0-ПЗ Лист 7

Инв. № подл. Подпись и дата. В. А. Мин. №

ТАБЛИЦА 3

R ₀ m ² ·°C Вт	ОТНОСИТЕЛЬНАЯ ВЛАЖНОСТЬ ВОЗДУХА В ПОМЕЩЕНИИ φ _в , %																																								
	60					65					70					75					80					85															
	РАСЧЕТНАЯ ТЕМПЕРАТУРА ВОЗДУХА В ПОМЕЩЕНИИ t _в , °C																																								
	0...8	12	16	20	24	0...8	12	16	20	24	0...8	12	16	20	24	0...8	12	16	20	24	0...8	12	16	20	24	0...8	12	16	20	24											
РАСЧЕТНАЯ ЗИМНЯЯ ТЕМПЕРАТУРА НАРУЖНОГО ВОЗДУХА t _н ^p , °C																																									
0,80	-43	-40	-38	-36	-33	-35	-32	-30	-27	-25	-28	-25	-22	-18	-16	-21	-18	-15	-12	-9	-14	-11	-17	-14	-11	-11	-15														
0,85	-46	-44	-41	-39	-37	-38	-35	-33	-30	-28	-30	-27	-24	-22	-19	-23	-20	-17	-14	-22	-16	-13	-10	-16	-13	-16	-13	-10													
0,90	-49	-47	-45	-43	-41	-40	-38	-36	-33	-31	-32	-29	-27	-24	-21	-25	-22	-19	-16	-13	-17	-14	-11	-18	-16	-10	-17	-14	-11												
0,95		-50	-48	-46	-44	-43	-41	-38	-35	-34	-34	-32	-29	-27	-24	-26	-23	-21	-18	-15	-19	-16	-13	-9	-6	-11	-19	-16	-13	-10											
1,00			-50	-48	-46	-46	-43	-41	-39	-37	-37	-34	-32	-29	-26	-28	-25	-23	-20	-17	-20	-17	-14	-11	-12	-20	-17	-14	-11												
1,05				-51	-48	-46	-44	-42	-40	-39	-36	-34	-31	-29	-30	-27	-24	-22	-19	-21	-19	-16	-12	-22	-19	-16	-13	-10													
1,10					-51	-49	-47	-45	-43	-41	-39	-36	-34	-32	-32	-29	-26	-24	-21	-23	-20	-17	-14	-11	-15	-11	-15	-11	-16	-13	-10										
1,15								-50	-46	-43	-41	-39	-36	-34	-34	-31	-28	-26	-23	-24	-21	-19	-16	-13	-16	-12	-19	-16	-13	-10											
1,20									-51	-49	-46	-43	-41	-39	-37	-35	-33	-30	-28	-25	-26	-23	-20	-17	-14	-17	-14	-10	-17	-14	-11										
1,25											-48	-46	-43	-41	-39	-37	-35	-32	-30	-27	-27	-24	-22	-19	-16	-18	-15	-11	-19	-16	-13	-10									
1,30											-50	-48	-46	-44	-42	-39	-36	-34	-32	-29	-28	-26	-23	-20	-17	-19	-16	-13	-20	-17	-14	-11									
1,35												-50	-48	-46	-44	-41	-38	-36	-34	-31	-30	-27	-25	-22	-19	-20	-17	-14	-10												
1,40													-51	-49	-47	-43	-40	-38	-36	-33	-31	-29	-26	-23	-21	-21	-18	-15	-12	-19	-16	-13	-10								
1,45														-51	-49	-44	-42	-40	-38	-35	-33	-30	-28	-25	-22	-22	-19	-15	-13	-10											
1,50																-46	-44	-42	-40	-37	-34	-32	-29	-26	-24	-23	-20	-17	-14	-11											
1,55																	-48	-46	-44	-42	-39	-35	-33	-31	-28	-25	-24	-21	-18	-15	-12	-19	-16	-13	-10						

Условные обозначения приведенных в таблице величин см документ
 t_в, φ_в - соответственно расчетная температура °C, и относительная влажность %, внутреннего воздуха в помещении, определяемые по соответствующим нормам технологического проектирования.

1.832.1-13.0-ПЗ

ИНВ. № ПОДЛ. ПОДАТЬ И ДАТА ВЗАМ. ИРВ. №

R ₀ ^{min}	Относительная влажность воздуха в помещении φв, %																																		
	60					65					70					75					80					85									
	Расчетная температура воздуха в помещении t _в , °C																																		
м ² °C Вт	0...8	12	16	20	24	0...8	12	16	20	24	0...8	12	16	20	24	0...8	12	16	20	24	0...8	12	16	20	24	0...8	12	16	20	24					
	Расчетная зимняя температура наружного воздуха t _н ^p , °C																																		
1,60																-50	-43	-46	-43	-41	-37	-34	-32	-29	-27	-25	-22	-19	-16	-13					
1,65																																			
1,70																																			
1,75																																			
1,80																																			
1,85																																			
1,90																																			
1,95																																			
2,00																																			
2,05																																			
2,10																																			
2,15																																			
2,20																																			
2,25																																			
2,30																																			

Инв. № подл. Подпись и дата Взам. инв. №

t_н^p — расчетная зимняя температура наружного воздуха в районе строительства, °C, принимаемая по основной таблице главы СНиП 2 01.01-82 при обеспеченности 0,92 в зависимости от тепловой инерции D стеновых панелей равной: средней температуре наиболее холодных суток - при D ≤ 4; средней температуре наиболее холодных трех суток - при 4 < D ≤ 7; средней температуре наиболее холодной пятидневки - при D > 7.

1.832.1-13.0-ПЗ Лист 9

Для расчетов теплотерь заданных стеновых панелей с выбранной толщиной утеплителя 100 мм следует использовать приведенное сопротивление теплопередаче, определяемое по таблице 2:

$$R_0^{пр} = 1,75 \text{ м}^2 \cdot \text{°C}/\text{Вт}.$$

4. 5. При проектировании объектов с круглогодичным содержанием животных или птицы для строительства в районах со среднемесячной температурой за июль месяц 21°C и выше необходима проверка теплостойкости стеновых панелей в соответствии с требованиями раздела 3 главы СНиП II-3-79** „Строительная теплотехника“.

4. 6. При привязке объектов с применением данных стеновых панелей к конкретным условиям и районам строительства необходимо:

а) определять экономически целесообразные значения толщины утеплителя стеновых панелей и их приведенного сопротивления теплопередаче из условия обеспечения наименьших приведенных затрат в соответствии с требованиями раздела 2 главы СНиП II-3-79** „Строительная теплотехника“; экономически целесообразную толщину утеплителя стеновых панелей следует принимать в том случае, если она окажется больше минимально требуемой толщины утеплителя, определенной по настоящим таблицам 2 и 3;

б) проверять необходимость устройства дополнительного слоя пароизоляции расчетом сопротивления паропроницанию стеновых панелей в соответствии с требованиями раздела 6 главы СНиП II-3-79** „Строительная теплотехника“;

в) предусматривать конструктивные мероприятия или дополнительное местное утепление ограждений для предотвращения выпадения конденсата на внутренних поверхностях в местах их взаимного сопряжения (карнизные узлы и наружные углы стен в торцевых частях здания и т.п.) на основе результатов расчетов температурных полей стыков, узлов и теплопроводных включений.

5. КОНСТРУКЦИЯ ПАНЕЛЬНЫХ СТЕН

5.1. Цокольная часть стен должна опираться на фундаментные балки или ленточные фундаменты.

5.2. Толщина горизонтальных и вертикальных швов принята 20 мм.

Примеры заполнения швов приведены в документах.

При выполнении работ по герметизации швов необходимо пользоваться „Указаниями по герметизации стыков при монтаже строительных конструкций“ СН 42П-71.

5.3. Крепление горизонтальных панелей к колоннам осуществляется с помощью специальных соединительных изделий без применения сварки, панелей повышенной заводской готовности – на сварке.

Панели крепятся в четырех точках.

5.4. Узлы креплений панелей и элементов фахверка приведены в выпуске 5 настоящей серии, узлы примыкания конструкций даны как примеры решения и приведены в настоящем выпуске.

5.5. Железобетонные фахверковые колонны принимаются серии 1.832.1-2 с минимальными процентами армирования. Отметки верха колонн и высоты стальных насадок фахверка принимаются в конкретном проекте в соответствии со схемами, приведенными в документе 1.832.1-13.0-19

5.6. В зависимости от схемы раскладок и схемы фахверка в конкретном проекте разрабатываются рабочие чертежи стальных насадок, примеры конструкции которых приведены в документе.

Эскиз	Марка	РАЗМЕРЫ, мм			РАСХОД ОСНОВНЫХ МАТЕРИАЛОВ			МАССА, т
		l	h	b	БЕТОН КЛАССА В15, м	СТАЛЬ, кг	УТЕПЛИТЕЛЬ, м³	
	ПСТ 60.6.21	5980	580	210	0,43	21,6 (20,1)	0,27	0,91 ... 1,1
	ПСТ 60.6.26			260		23,0 (21,5)	0,44	0,92 ... 1,1
	ПСТ 60.6.31			310		24,3 (22,8)	0,60	0,92 ... 1,2
	ПСТ 60.9.21		880	210	0,67	29,3 (27,1)	0,41	1,4 ... 1,7
	ПСТ 60.9.26			260		30,7 (28,5)	0,67	1,4 ... 1,7
	ПСТ 60.9.31			310		32,0 (29,8)	0,92	1,4 ... 1,8
	ПСТ 60.12.21		1180	210	0,90	39,9 (36,9)	0,56	2,3 ... 1,9
	ПСТ 60.12.26			260		42,1 (39,1)	0,92	2,3 ... 1,9
	ПСТ 60.12.31			310		44,0 (41,0)	1,3	2,4 ... 1,9
	ПСТ 60.18.21	1780	210	1,4	57,6 (53,2)	0,90	2,9 ... 3,5	
	ПСТ 60.18.26		260		60,5 (56,1)	1,4	2,9 ... 3,6	
	ПСТ 60.18.31		310		63,0 (58,6)	1,9	2,9 ... 3,7	
	ПСТ 30.6.21	2980	580	210	0,21	9,4 (8,4)	0,13	0,43 ... 0,52
	ПСТ 30.6.26			260		10,1 (9,1)	0,22	0,44 ... 0,54
	ПСТ 30.6.31			310		10,8 (9,8)	0,30	0,44 ... 0,55
	ПСТ 30.9.21		880	210	0,32	11,8 (10,3)	0,20	0,68 ... 0,82
	ПСТ 30.9.26			260		12,5 (11,0)	0,33	0,68 ... 0,85
	ПСТ 30.9.31			310		13,2 (11,7)	0,46	0,69 ... 0,87
	ПСТ 30.12.21		1180	210	0,44	16,4 (14,3)	0,28	0,92 ... 1,1
	ПСТ 30.12.26			260		17,5 (15,6)	0,45	0,93 ... 1,2
	ПСТ 30.12.31			310		18,4 (16,5)	0,62	0,94 ... 1,2
	ПСТ 30.18.21		1780	210	0,67	22,6 (19,7)	0,42	1,4 ... 1,7
	ПСТ 30.18.26			260		24,0 (21,1)	0,68	1,4 ... 1,8
	ПСТ 30.18.31			310		25,3 (22,4)	0,94	1,5 ... 1,9

Подпись и дата Взам инв. №

1. Марки панелей указаны без индексов, характеризующих материал наружных слоев и утеплителя.
2. В графе „сталь“ в скобках указан расход стали при варианте армирования панели арматурой Врп-I.
3. В графе „утеплитель“ приведен номинальный объем утеплителя без учета сжимаемости. Фактический объем устанавливается на основании опытных формований.
4. В графе „масса“ указаны значения, в интервале которых изменяется масса панелей при различном исполнении наружных слоев и утеплителя.

Нач. отд.	Котов	<i>[Signature]</i>
Н. контр.	Епанешникова	<i>[Signature]</i>
Г.И.П.	Котов	<i>[Signature]</i>
Рук. гр.	Рабинович	<i>[Signature]</i>
Ст. инж.	Кубыкина	<i>[Signature]</i>
Инж. энерг.	Юринова	<i>[Signature]</i>
Проверил	Рабинович	<i>[Signature]</i>

1.832 1-13.0-1НИ

Номенклатура панелей горизонтальной разрезки

Стадия	Лист	Листов
Р	1	6

ГИПРОНИСЛЬ ХД

Эскиз	МАРКА	РАЗМЕРЫ, мм			РАСХОД ОСНОВНЫХ МАТЕРИАЛОВ			МАССА, Т
		ℓ	h	б	БЕТОН КЛАССА Р 15, м³	СТАЛЬ, кг	ТЕПЛАНТЕЛЬ м³	
	ПСТ 15. 6. 24	1480	580	210	0,09	5,3 (5,3)	0,07	0,19 ... 0,23
	ПСТ 15. 6. 26			260		5,8 (5,8)	0,11	0,19 ... 0,24
	ПСТ 15. 6. 31			310		6,3 (6,3)	0,15	0,20 ... 0,25
	ПСТ 15. 9. 21		880	210	0,15	6,1 (6,1)	0,10	0,31 ... 0,38
	ПСТ 15. 9. 26			260		6,6 (6,6)	0,16	0,32 ... 0,39
	ПСТ 15. 9. 31			310		7,1 (7,1)	0,23	0,32 ... 0,41
	ПСТ 15. 12. 21		1180	210	0,21	8,1 (8,1)	0,14	0,43 ... 0,53
	ПСТ 15. 12. 26			260		8,9 (8,9)	0,22	0,44 ... 0,54
	ПСТ 15. 12. 31			310		9,6 (9,6)	0,31	0,44 ... 0,56
	ПСТ 15. 18. 21		1780	210	0,33	10,8 (10,8)	0,21	0,67 ... 0,82
	ПСТ 15. 18. 26			260		11,9 (11,9)	0,34	0,68 ... 0,85
	ПСТ 15. 18. 31			310		12,8 (12,8)	0,47	0,69 ... 0,87
	ПСТ 60. 6. 21 - УА	6200	580	210	0,47	22,4 (20,9)	0,29	0,97 ... 1,2
	ПСТ 60. 6. 21 - УП	6250		260	0,47	23,9 (22,4)	0,47	0,99 ... 1,2
	ПСТ 60. 6. 26 - УА			6300	310	0,48	25,2 (23,7)	0,66
	ПСТ 60. 6. 26 - УП	6200	880		210	0,71	30,5 (28,2)	0,44
	ПСТ 60. 9. 21 - УА			6250	260	0,71	32,1 (22,7)	0,72
	ПСТ 60. 9. 21 - УП	6300			310	0,72	33,4 (31,0)	1,0
	ПСТ 60. 9. 26 - УА		6200	1180	210	0,95	41,4 (38,3)	0,59
	ПСТ 60. 9. 26 - УП	6250			260	0,95	43,8 (40,7)	0,96
ПСТ 60. 9. 31 - УА	6200		210		0,95	41,4 (38,3)	0,59	1,9 ... 2,4
ПСТ 60. 9. 31 - УП		0,95		43,8 (40,7)	0,96	2,0 ... 2,5		

Имя, Фамилия, Подпись и дата Взаим. №

Эскиз	МАРКА	РАЗМЕРЫ, мм			РАСХОД ОСНОВНЫХ МАТЕРИАЛОВ			МАССА, т
		ℓ	h	б	БЕТОН КЛАССА В 15, м ³	СТАЛЬ, кг	УТЕПЛИТЕЛЬ, м ³	
	ПСТ 60.12.31-УА	6300	1180	310	0,96	45,7 (42,6)	1,4	2,0 ... 2,6
	ПСТ 60.12.31-УП							
	ПСТ 60.18.21-УА	6200	1780	210	1,4	59,8 (55,2)	0,89	2,9 ... 3,6
	ПСТ 60.18.21-УП							
	ПСТ 60.18.26-УА	6250	1780	260	1,4	63,0 (58,4)	1,5	3,0 ... 3,7
	ПСТ 60.18.26-УП							
	ПСТ 60.18.31-УА	6300	1780	310	1,5	65,5 (60,9)	2,0	3,1 ... 3,9
	ПСТ 60.18.31-УП							
	ПСТ 6.12.21	580	1180	210	0,09	4,5 (4,5)	0,05	0,18 ... 0,22
	ПСТ 6.12.26			260		5,0 (5,0)	0,09	0,18 ... 0,23
	ПСТ 6.12.31			310		5,5 (5,5)	0,11	0,19 ... 0,24
	ПСТ 12.12.21	1180	1180	210	0,18	7,4 (7,4)	0,11	0,37 ... 0,45
	ПСТ 12.12.26			260		8,2 (8,2)	0,18	0,38 ... 0,47
	ПСТ 12.12.31			310		8,9 (8,9)	0,25	0,38 ... 0,48
	ПСТ 12.12.21-УА	1400	1180	210	0,21	8,6 (8,6)	0,14	0,45 ... 0,54
	ПСТ 12.12.21-УП							
	ПСТ 12.12.26-УА	1450	1180	260	0,22	9,6 (9,6)	0,23	0,46 ... 0,56
	ПСТ 12.12.26-УП							
	ПСТ 12.12.31-УА	1500	1180	310	0,23	10,3 (10,3)	0,33	0,47 ... 0,59
	ПСТ 12.12.31-УП							
	ПСТ 9.24.21	880	2380	210	0,27	9,5 (9,7)	0,16	0,57 ... 0,68
	ПСТ 9.24.26			260		10,0 (10,2)	0,27	0,57 ... 0,70
	ПСТ 9.24.31			310		10,5 (10,7)	0,37	0,58 ... 0,72
	ПСТ 12.24.21	1180	2380	210	0,36	12,0 (15,4)	0,22	0,76 ... 0,90
	ПСТ 12.24.26			260		18,6 (17,0)	0,36	0,77 ... 0,93
	ПСТ 12.24.31			310		20,1 (16,5)	0,50	0,77 ... 0,96
	ПСТ 15.24.21	1480	2380	210	0,46	18,9 (17,0)	0,28	0,96 ... 1,2
	ПСТ 15.24.26			260		20,5 (11,5)	0,45	0,97 ... 1,2
	ПСТ 15.24.31			310		22,0 (21,1)	0,63	0,98 ... 1,2

ПОДП. ПОДАТЬ И ДАТА 33ЛМ.УИВ.НР

1.832.1-13.0-1НН

Лист 3

Эскиз	Марки	РАЗМЕРЫ, мм			РАСХОД ОСНОВНЫХ МАТЕРИАЛОВ			МАССА Т
		ℓ	h	б	БЕТОН КЛАССА В15, м³	СТАЛЬ, КГ	УТЕПЛИТЕЛЬ м³	
	ПСТ 6.24.21	580	2380	210	0,22	23,2 (18,7)	0,07	0,45... 0,54
	ПСТ 6.24.26			260	0,24	23,7 (19,2)	0,12	0,49... 0,55
	ПСТ 6.24.31			310	0,27	24,2 (20,0)	0,16	0,56... 0,66
	ПСТ 6.30.21			210	0,27	26,4 (20,7)	0,09	0,56... 0,67
	ПСТ 6.30.26			260	0,30	27,0 (21,3)	0,15	0,63... 0,75
	ПСТ 6.30.31			310	0,33	27,8 (22,1)	0,20	0,69... 0,83
	ПСТ 9.30.21	880	2980	210	0,39	30,1 (23,9)	0,16	0,81... 0,96
	ПСТ 9.30.26			260	0,42	30,7 (24,5)	0,26	0,88... 1,1
	ПСТ 9.30.31			310	0,45	31,5 (25,3)	0,37	0,95... 1,2
	ПСТ 12.30.21	1180		210	0,51	37,2 (30,6)	0,23	1,1... 1,3
	ПСТ 12.30.26			260	0,54	38,4 (31,8)	0,38	1,1... 1,4
	ПСТ 12.30.31			310	0,56	39,7 (33,1)	0,53	1,2... 1,5
	ПСТ 15.30.21	1480		210	0,62	38,4 (34,8)	0,31	1,3... 1,6
	ПСТ 15.30.26			260	0,65	43,8 (36,6)	0,50	1,4... 1,7
	ПСТ 15.30.31			310	0,68	45,8 (38,6)	0,69	1,5... 1,8
	ПСТ 18.30.21	1780		210	0,74	44,4 (36,8)	0,38	1,6... 1,8
	ПСТ 18.30.26			260	0,77	46,2 (38,6)	0,61	1,6... 2,0
	ПСТ 18.30.31			310	0,80	47,9 (50,6)	0,85	1,7... 2,1
	ПСТ 21.30.21	2080	210	0,85	52,6 (44,5)	0,45	1,8... 2,1	
	ПСТ 21.30.26		260	0,88	55,1 (47,5)	0,73	1,9... 2,3	
	ПСТ 21.30.31		310	0,91	57,7 (49,6)	1,0	1,9... 2,4	
	ПСТ 60.13.5.21 - Ф	5980	1350	210	0,76	39,8 (36,4)	0,47	1,6... 1,9
	ПСТ 60.13.5.26 - Ф			260		42,7 (39,3)	0,76	1,6... 2,0
	ПСТ 60.13.5.31 - Ф			310		45,2 (41,8)	1,1	1,6... 2,0
	ПСТ 30.10.21 - Ф	2980	1000	210	0,24	12,5 (10,8)	0,15	0,50... 0,61
	ПСТ 30.10.26 - Ф			260		13,4 (11,7)	0,24	0,61... 0,63
	ПСТ 30.10.31 - Ф			310		14,3 (12,6)	0,33	0,51... 0,64

ЭШБ №1-ПОДАЛ. ПОДАТЬ И ДАТА ВЗАИМ. ИВ. №

1.832.1-13.0-1НУ

Лист
4

Эскиз	МАРКА	РАЗМЕРЬ, мм		РАСХОД ОСНОВНЫХ МАТЕРИАЛОВ			МАССА, т		
		ℓ	h	ℓ	КЛАСС РАСЧ. М ³	СТЕЖ, кг		УТЕПЛИТЕЛЬ, м ³	
	ПСТ60.18.21 - ФА	5980	1800	210	1,1	40,6 (36,9)	0,68	2,3 ... 2,9	
	ПСТ60.18.21 - ФП			2100	260	1,1	43,1 (39,4)	1,1	2,3 ... 2,9
	ПСТ60.18.26 - ФА				310	1,1	45,4 (41,7)	1,5	2,4 ... 3,0
	ПСТ60.18.26 - ФП				210	1,3	51,5 (47,0)	0,82	2,8 ... 3,4
	ПСТ60.18.31 - ФА				260	1,3	54,5 (50,0)	1,3	2,8 ... 3,5
	ПСТ60.18.31 - ФП				310	1,3	58,0 (53,1)	1,9	2,8 ... 3,6
	ПСТ30.15.21 - ФА	2980	1500	210	0,44	16,4 (14,0)	0,27	0,92 ... 1,1	
	ПСТ30.15.21 - ФП			260	0,44	17,7 (15,3)	0,44	0,93 ... 1,1	
	ПСТ30.15.26 - ФА			310	0,44	21,7 (16,4)	0,60	0,94 ... 1,2	
	ПСТ30.15.26 - ФП			6200	210	1,3	51,8 (47,2)	0,86	2,9 ... 3,5
	ПСТ30.15.31 - ФА	2100	260		1,4	55,1 (50,5)	1,4	2,9 ... 3,6	
	ПСТ30.15.31 - ФП		310		1,4	58,0 (53,4)	2,0	2,9 ... 3,7	
	ПСТ60.21.21 - ФУА		3200	1500	210	0,42	17,6 (15,4)	0,29	0,96 ... 1,2
	ПСТ60.21.21 - ФУП	3250			260	0,45	19,0 (16,8)	1,48	0,97 ... 1,2
	ПСТ60.21.26 - ФУА		6250	2100	210	0,42	17,6 (15,4)	0,29	0,96 ... 1,2
	ПСТ60.21.26 - ФУП								
	ПСТ60.21.31 - ФУА	6300	2100	210	0,42	17,6 (15,4)	0,29	0,96 ... 1,2	
	ПСТ60.21.31 - ФУП								
	ПСТ30.15.21 - ФУА	3200	1500	210	0,42	17,6 (15,4)	0,29	0,96 ... 1,2	
	ПСТ30.15.21 - ФУП								
	ПСТ30.15.26 - ФУА	3250	1500	260	0,45	19,0 (16,8)	1,48	0,97 ... 1,2	
ПСТ30.15.26 - ФУП									

ЦЕНА № ПОДА ПЛАТНЬ И ДАТА ВЗЛОМ ИЛИ В.

1.832.1-13.0-1НН

Л-С

5

Эскиз	МАРКА	РАЗМЕРЫ, мм			РАСХОД ОСНОВНЫХ МАТЕРИАЛОВ			МАССА, т
		ℓ	h	б	БЕТОН КЛАССА В15, м ³	СТАЛЬ, кг	УТЕПЛИТЕЛЬ, м ³	
	ПСТ 30.15.31 - ФУЛ	3300	1500	310	0,46	20,2 (18,0)	0,67	0,98 ... 1,2
	ПСТ 30.15.31 - ФУП							
	ПСТ 15. 9. 21 - ФУЛ	1700	900	210	0,11	7,3 (7,3)	0,07	0,24 ... 0,29
	ПСТ 15. 9. 21 - ФУП							
	ПСТ 15. 9. 26 - ФУЛ	1750	900	260	0,12	8,2 (8,2)	0,09	0,24 ... 0,29
	ПСТ 15. 9. 26 - ФУП							
	ПСТ 15. 9. 31 - ФУЛ	1800	900	310	0,12	8,9 (8,9)	0,17	0,25 ... 0,31
	ПСТ 15. 9. 31 - ФУП							
	ПСТ 15.10,5.21- ФУЛ	1700	1050	210	0,14	7,8 (7,8)	0,09	0,31 ... 0,37
	ПСТ 15.10,5.21- ФУП							
	ПСТ 15.10,5.26- ФУЛ	1750	1050	260	0,15	8,7 (8,7)	0,12	0,31 ... 0,38
	ПСТ 15.10,5.26- ФУП							
	ПСТ 15.10,5.31- ФУЛ	1800	1050	310	0,15	9,4 (10,4)	0,22	0,32 ... 0,40
	ПСТ 15.10,5.31- ФУП							

ИНВ. № подл. Подпись и дата

Взам. инв. №

1.832.1-13.0-1НИ

Лист

6

КОПИР АКАЧЕВА

23419-01 19 ФОРМАТ А3

Эскиз	МАРКА	РАЗМЕРЫ, мм			РАСХОД МАТЕРИАЛОВ			МАССА, т	
		l	h	b	БЕТОН КЛАССА В15, м ³	СТАЛЬ, кг	УТЕПЛИТЕЛЬ, м ³		
	1 ПСТ 60. 24. 21	5980	2380	210	1,3	53,6 (47,1)	0,8	2,9 ... 3,9	
	1 ПСТ 60. 24. 26			260		56,8 (50,3)	1,3		
	1 ПСТ 60. 24. 31			310		60,0 (53,5)	1,8		
	1 ПСТ 60. 27. 21			210		60,5 (52,9)	0,9		3,3 ... 4,4
	1 ПСТ 60. 27. 26			260		63,0 (55,4)	1,5		
	1 ПСТ 60. 27. 31			310		65,5 (57,9)	2,1		
	1 ПСТ 60. 30. 21	2980	210	210	1,8	66,8 (59,0)	1,1	4,0 ... 5,3	
	1 ПСТ 60. 30. 26					260	70,0 (62,2)		1,7
	1 ПСТ 60. 30. 31					310	73,2 (65,4)		2,4
	1 ПСТ 60. 33. 21	3280	210	210	2,0	71,7 (53,1)	1,2	4,4 ... 5,8	
	1 ПСТ 60. 33. 26					260	74,4 (66,3)		2,0
	1 ПСТ 60. 33. 31					310	78,1 (69,5)		2,7
	1 ПСТ 60. 24. 21 - УЛ	6200	2380	210	1,4	59,1 (52,4)	0,8	3,1 ... 4,2	
	1 ПСТ 60. 24. 21 - УП	6250							
	1 ПСТ 60. 24. 26 - УЛ					260			
	1 ПСТ 60. 24. 26 - УП								
	1 ПСТ 60. 24. 31 - УЛ						6300		
	1 ПСТ 60. 24. 31 - УП								
	1 ПСТ 60. 27. 21 - УЛ		6200	2600	210		1,6	64,5 (56,7)	1,0
	1 ПСТ 60. 27. 21 - УП	6250							
1 ПСТ 60. 27. 26 - УЛ	260								
1 ПСТ 60. 27. 26 - УП									
1 ПСТ 60. 27. 31 - УЛ			6300						
1 ПСТ 60. 27. 31 - УП									
1 ПСТ 60. 27. 31 - УП			6300	310	70,7 (63,0)	2,3			

ИЗМ. № ИЛЛА. ПЛАНИР. И ДАТА ВЗАИМ. ИЛИ ИЛИ

1. МАРКИ ПАНЕЛЕЙ УКАЗАНЫ БЕЗ ИНДЕКСОВ, ХАРАКТЕРИЗУЮЩИХ МАТЕРИАЛЫ НАРУЖНЫХ СЛОЕВ И УТЕПЛИТЕЛЯ.
2. В ГРАФЕ „СТАЛЬ“ В СКОБКАХ УКАЗАН РАСХОД СТАЛИ ПРИ ВАРИАНТЕ АРМИРОВАНИЯ ПАНЕЛИ АРМАТУРОЙ ВРП-I.
3. В ГРАФЕ „УТЕПЛИТЕЛЬ“ ПРИВЕДЕН НОМИНАЛЬНЫЙ ОБЪЕМ УТЕПЛИТЕЛЯ БЕЗ УЧЕТА СЖИМАЕМОСТИ. ФАКТИЧЕСКИЙ ОБЪЕМ УСТАНОВЛИВАЕТСЯ НА ОСНОВАНИИ ОПЫТНЫХ ФОРМОВАНИЙ.
4. В ГРАФЕ „МАССА“ УКАЗАНЫ ЗНАЧЕНИЯ, В ИНТЕРВАЛЕ КОТОРЫХ ИЗМЕНЯЕТСЯ МАССА ПАНЕЛЕЙ ПРИ РАЗЛИЧНОМ ИСПОЛНЕНИИ НАРУЖНЫХ СЛОЕВ И УТЕПЛИТЕЛЯ.

НАЧ. ОТД.	БИРКО
И. КОНТР.	ЗАХАРЧЕНКО
ГЛА СПЕЦ.	ЗАХАРЧЕНКО
РУК. ГР.	КОСОВАН
ВЕД. ИНЖ.	ШЕСТАКЕВА
СТ. ИНЖ.	ЛАРИНА
ПРОБЕР.	ХРАБОВЕВА

1.832.1-13.0 - 2НИ

НОМЕРАТУРА
ПАНЕЛЕЙ ПОВЫШЕННОЙ ЗАВЕСКОЙ
ГОТОВ. ПОСТЫ

СТАДИЯ	ЛИСТ	ЛИСТОВ
Р	1	2

ЦНИИЭП СЕЛЬСТРОЙ

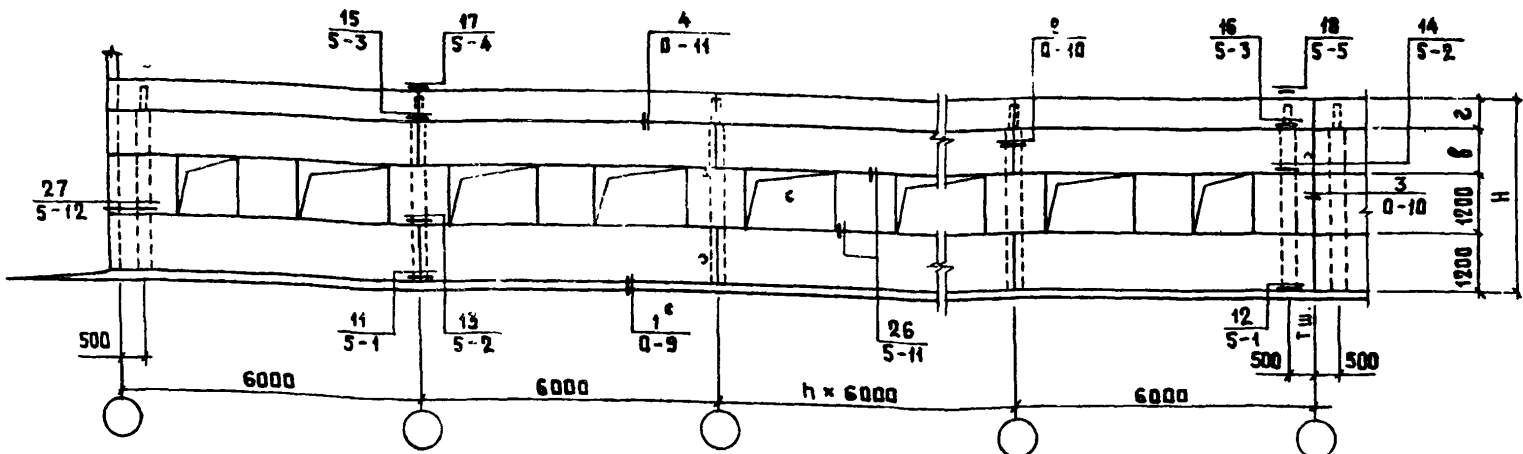
Эскиз	МАРКА	РАЗМЕРЫ мм			РАСХОД МАТЕРИАЛОВ			МАССА Т	
		ℓ	h	б	БЕТОН КАССА В15, м³	СТАЛЬ, кг	УТЕПЛЕНИЕ, м³		
	1 ПСТ 60. 30. 21 - УА	6200	2980	210	1,9	71,4 (63,4)	1,1	4,2 ... 5,6	
	1 ПСТ 60. 30. 21 - УП								
	1 ПСТ 60. 30. 26 - УА								
	1 ПСТ 60. 30. 26 - УП								
	1 ПСТ 60. 30. 31 - УА	6300		310					
	1 ПСТ 60. 30. 31 - УП								
	1 ПСТ 60. 33. 21 - УА		6200	210	76,5 (67,6)	1,3			
	1 ПСТ 60. 33. 21 - УП								
	1 ПСТ 60. 33. 26 - УА	6250		260			2,1	80,7 (71,8)	2,1
	1 ПСТ 60. 33. 26 - УП								
	1 ПСТ 60. 33. 31 - УА		6300	310	84,4 (75,5)	2,9			
	1 ПСТ 60. 33. 31 - УП								
	2 ПСТ 60. 30. 21	5980	2980	210	1,7	88,1 (66,1)	1,0	3,8 ... 5,2	
	2 ПСТ 60. 30. 26			260		91,3 (69,3)	1,6		
	2 ПСТ 60. 30. 31			310		94,4 (72,5)	2,3		
	2 ПСТ 60. 33. 21		3280	210	1,9	96,3 (66,2)	1,2		4,3 ... 5,7
	2 ПСТ 60. 33. 26			260		99,5 (69,4)	1,9		
	2 ПСТ 60. 33. 31			310		102,6 (72,6)	2,6		
	2 ПСТ 60. 30. 21 - УА	6200	2980	210	1,8	33,5 (70,8)	1,1	4,1 ... 5,4	
	2 ПСТ 60. 30. 21 - УП								
	2 ПСТ 60. 30. 26 - УА								6250
	2 ПСТ 60. 30. 26 - УП								
	2 ПСТ 60. 30. 31 - УА	6300		310		101,3 (78,7)	2,4		
	2 ПСТ 60. 30. 31 - УП								
	2 ПСТ 60. 33. 21 - УА		6200		3280			210	2,0
	2 ПСТ 60. 33. 21 - УП								
	2 ПСТ 60. 33. 26 - УА	6250		260		106,4 (75,0)	2,0		
	2 ПСТ 60. 33. 26 - УП								
	2 ПСТ 60. 33. 31 - УА		6300					310	
	2 ПСТ 60. 33. 31 - УП								

ТИП И РАЗМЕРЫ, ПОДРОБЬ И ДАТА ВЗАИМ. ИСХОД. №

1.832.1-13.0-2НН

Лист
2

СТЕНА С ОКОННЫМИ ПРОЕМАМИ



ЖЕЛЕЗОБЕТОННАЯ СТРОПИЛЬНАЯ КОНСТРУКЦИЯ ИЛИ РАМА	Модульная высота этажа, Н ₀ , м	Высота продольной стены Н, м	Вариант продольной стены	Размеры, мм			
				а	б	в	г
ФЕРМЫ И БАЛКИ С ВЫСОТОЙ НА ОПОРЕ 400 мм	2,4	3,0	С ОКНАМИ	—	—	600	—
			ГЛУХАЯ	1800	1200	—	—
	2,7	3,3	С ОКНАМИ	—	—	900	—
			ГЛУХАЯ	1200	1200	—	—
	3,0	3,6	С ОКНАМИ	—	—	1200	—
			ГЛУХАЯ	1800	1800	—	—
БАЛКИ С ВЫСОТОЙ НА ОПОРЕ 700 мм	2,4	3,3	С ОКНАМИ	—	—	900	—
			ГЛУХАЯ	1200	1200	—	—
	2,7	3,6	С ОКНАМИ	—	—	1200	—
			ГЛУХАЯ	1800	1800	—	—
	3,0	3,9	С ОКНАМИ	—	—	900	600
			ГЛУХАЯ	1800	1200	900	—
РАМА	—	3,3	С ОКНАМИ	—	—	900	—
			ГЛУХАЯ	1200	1200	—	—

1. ПРИМЕР РАСПОЛОЖЕНИЯ ДОПОЛНИТЕЛЬНЫХ ЗАКЛАДНЫХ ДЕТАЛЕЙ В КАРНИЗНЫХ ПАНЕЛЯХ ПРИВЕДЕН В ДОКУМЕНТЕ 1.832.1-13.0-16.
2. В ССЫЛКЕ НА ДОКУМЕНТ, ГДЕ РАСПОЛОЖЕН УЗЕЛ, УСЛОВНО ОПУЩЕНО ОБОЗНАЧЕНИЕ СЕРИИ 1.832.1-13.

ИМЬ, № ПОДАЧ, ПОДПИСЬ И ДАТА ВЗАМ. ИМЬ, №

1.832.1-13.0-1			
НАЧ. ОТА	КОТОВ	<i>Котов</i>	
Н. КОНТР.	Евдешникова	<i>Евдешникова</i>	
ГИП	КОТОВ	<i>Котов</i>	
РУК. ГР.	Рябинович	<i>Рябинович</i>	
СТ. ИНЖ.	Кузьмина	<i>Кузьмина</i>	
ПРОВЕРИЛ	Рябинович	<i>Рябинович</i>	
Продольные стены. Схемы расположения панелей горизонтальной разрезки			СТАДИЯ Лист Листов Р 1 2
			ГИПРОНИСЕЛЬХОЗ

ГЛУХАЯ СТЕНА

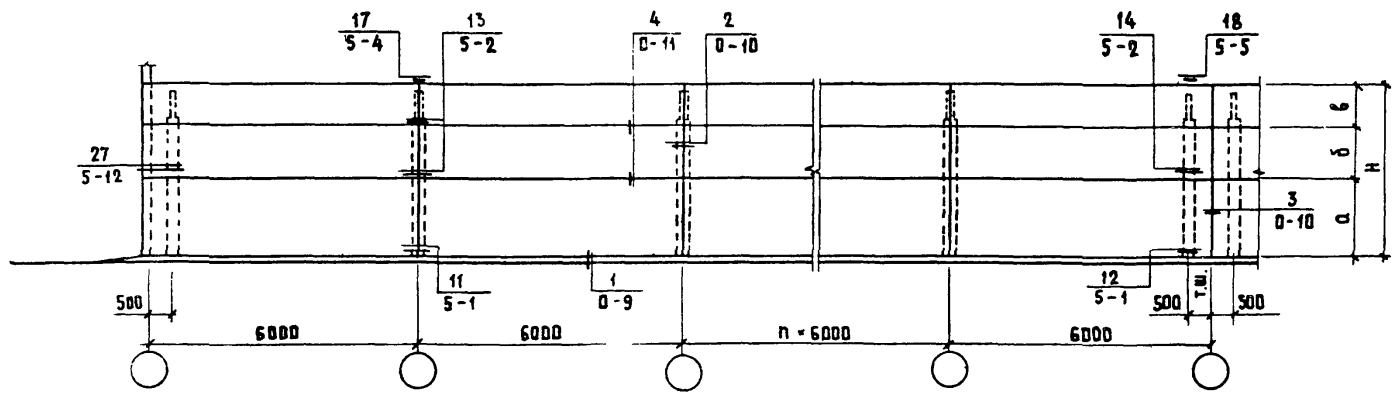


СХЕМА ЗАПОЛНЕНИЯ ОКОННЫХ ПРОЕМОВ

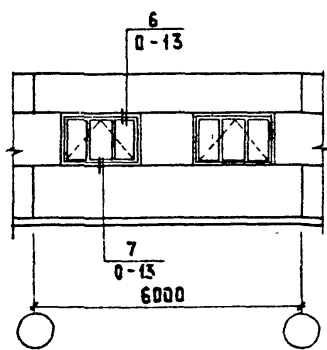
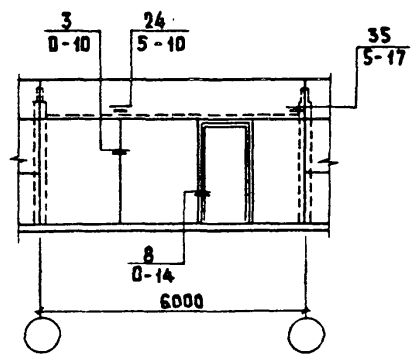


СХЕМА УСТРОЙСТВА И ЗАПОЛНЕНИЯ ДВЕРНОГО ПРОЕМА



ИМЬ № ПОДЛ. ПОДПИСЬ И ДАТА ВЗАИМОВЕРИЯ

1.832.1-13.0-1		АРХИТ
КОПИЯ А. КАЧЕВА 23.04.2012 23 ФОРМАТ А3		2

СХЕМА I

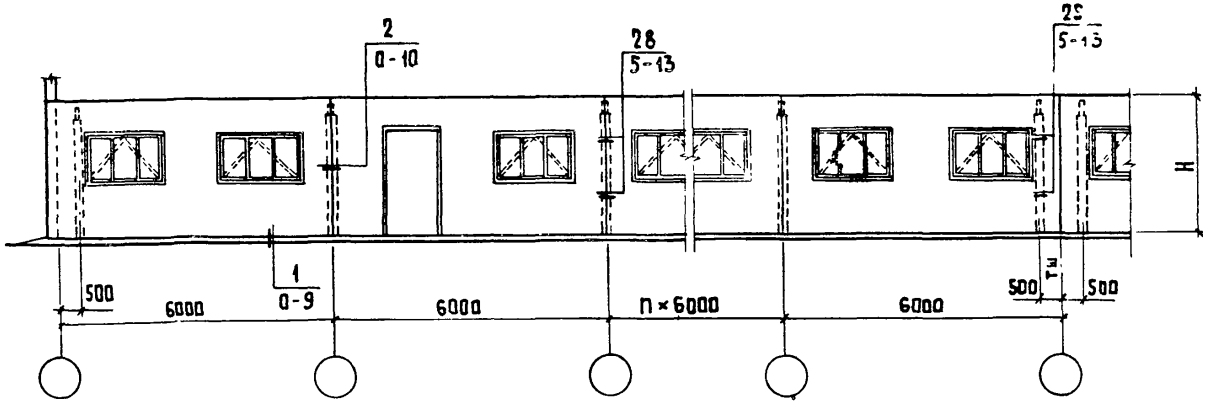
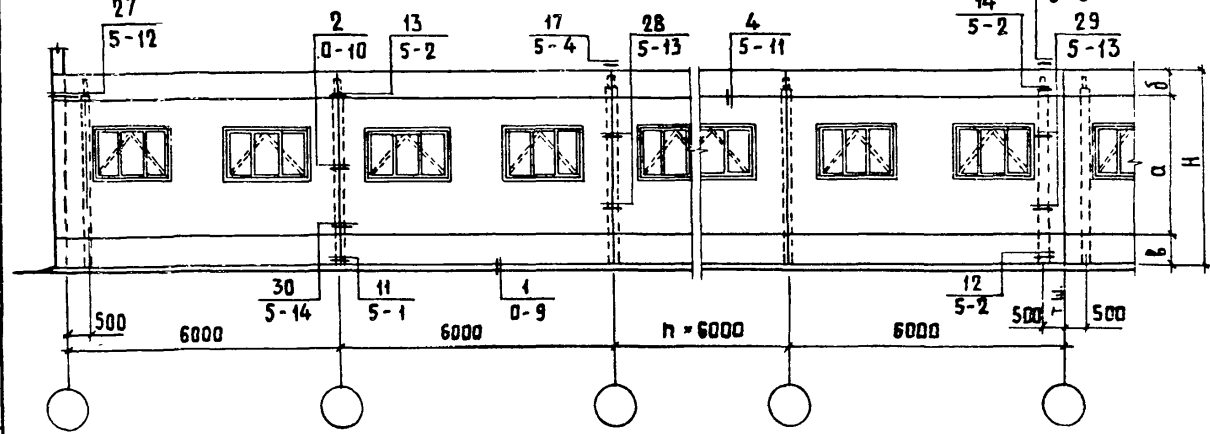


СХЕМА II



ЖЕЛЕЗОБЕТОННЫЕ СТРОПИЛЬНЫЕ КОНСТРУКЦИИ, РАМЫ	ПОДУШКА НА ВЫСОТА Н ₀ , м	РАЗМЕРЫ, м				№ СХЕМЫ
		Н	α	δ	β	
БАЛКИ С ВЫСОТОЙ НА ОПОРЕ 700 мм	2,4	3,3	-	-	-	I
	2,7	3,6	2,7	0,9	-	II
	3,0	3,9	2,4	0,9	0,6	
			2,7	1,2	-	
		3,3	0,6	-		
БАЛКИ И ФЕРМЫ С ВЫСОТОЙ НА ОПОРЕ 450 мм 500 мм	2,4	3,0	-	-	-	I
			2,4	-	0,6	II
	2,7	3,3	2,7	0,6	-	II
	3,0	3,6	2,4	0,6	0,6	II
			2,7	0,9	-	
		3,0	0,6	-		
РАМЫ	-	3,3	-	-	-	I
			2,7	0,6	-	II

В КОНКРЕТНОМ ПРОЕКТЕ В ПАНЕЛЯХ ПРЕДУСМОТРЕНЫ ДОПОЛНИТЕЛЬНЫЕ ЗАКЛАДНЫЕ ДЕТАЛИ ДЛЯ КРЕПЛЕНИЙ КАРНИЗА (СМ. ДОКУМЕНТ 1.832.1-13.0-16)

КВ № ПОДЛ. ПОДПИСЬ И ДАТА ВЗАМ ИМБ №

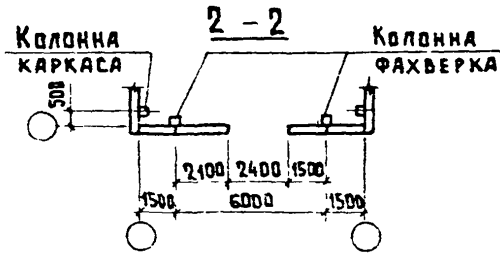
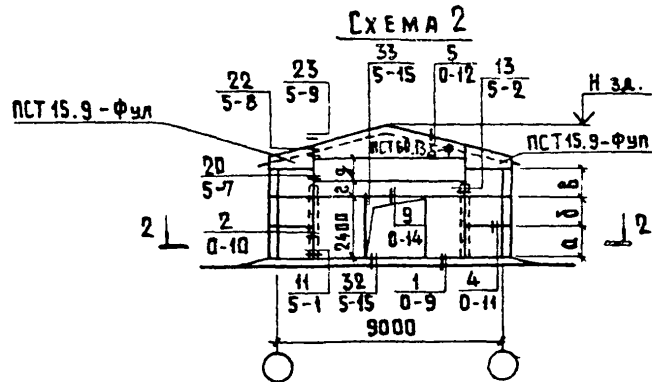
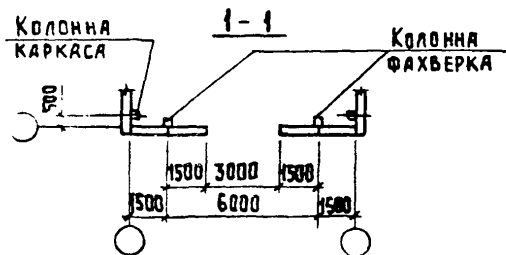
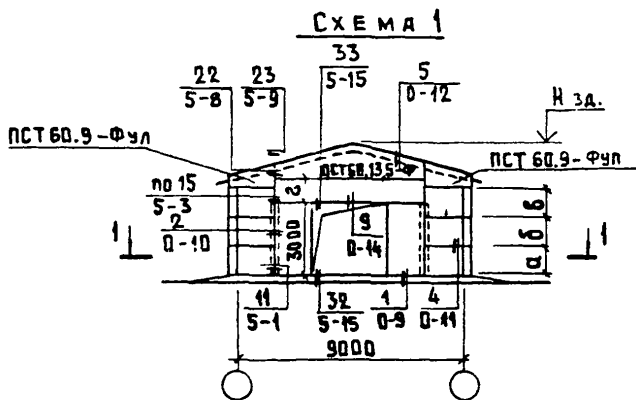
НАЧ. ОТД.	БИРКО	<i>[Signature]</i>
И. КОНТР.	ЗАХАРЧЕНКО	<i>[Signature]</i>
ГЛ. СПЕЦ.	ЗАХАРЧЕНКО	<i>[Signature]</i>
РУК. ГР.	КОСОВАН	<i>[Signature]</i>
ВЕД. ИНЖ.	ШЕСТАХОВА	<i>[Signature]</i>
СТ. ИНЖ.	ЛАРИНА	<i>[Signature]</i>
ПРОВЕРИЛ	ХРАБРОВА	<i>[Signature]</i>

1.832.1-13.0-2

ПРодольные стены.
Схемы расположения панелей повышенной заводской готовности

СТАНЦИЯ	Лист	Листов
Р	1	1

ЦНИИЭП СЕЛЬСТРОИТЕЛЬСТВА

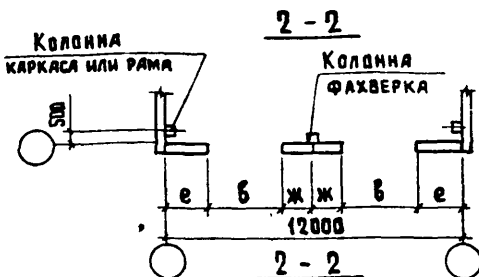
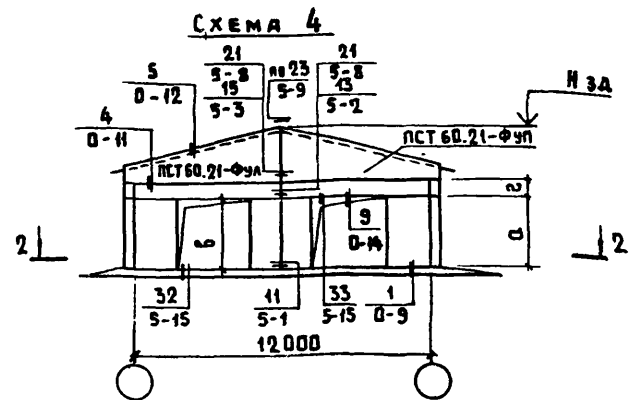
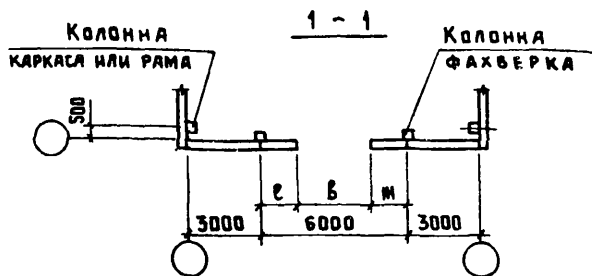
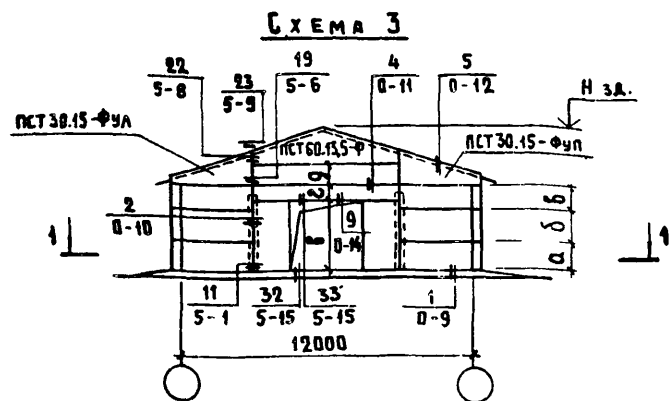


№ СХЕМЫ РАСПОЛОЖЕНИЯ ПАНЕЛЕЙ	ШИРИНА ЗДАНИЯ М	СХЕМА ФАХВЕРКА ТОРЦОВОЙ СТЕНЫ	СТРОПИЛЬ- НАЯ КОНСТРУК- ЦИЯ	МОДУЛЬ- НАЯ ВЫСОТА ЭТАЖА Н ₀ , М	МАКСИ- МАЛЬНАЯ ОТМЕТКА ТОРЦОВОЙ СТЕНЫ Н _{зд} , М	ВАРИАНТ ПРОДОЛЬ- НОЙ СТЕНЫ	РАЗМЕРЫ, ММ				
							а	б	в	г	д
1	9	1	ФЕРМА ЖЕЛЕЗОБЕТОННАЯ	3,0	5,25	СОКНАМИ	1200	1200	1200	900	-
							ГЛУХАЯ	1800	1800		
						ГЛУХАЯ	1200	1200	600	900	-
							1800	1200	-		
2	9	1	ФЕРМА ЖЕЛЕЗОБЕТОННАЯ	2,4	4,65	СОКНАМИ	1200	1200	600	900	-
							ГЛУХАЯ	1800	1200		
						ГЛУХАЯ	1200	1200	900	1200	-
							1800	1200	-		
СОКНАМИ	1200	1200	1200	600	900						
	ГЛУХАЯ	1800	1800			-					

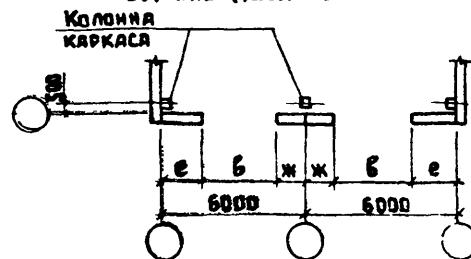
1. В маркировке фронтонных панелей на схемах опущен индекс, обозначающий толщину панелей.
2. Схемы факверка торцовых стен приведены в документе 1.832.1-13.0-15
3. Пример расположения дополнительных закладных деталей в карнизных панелях приведем в документе 1.832.1-13.0-16
4. В ссылке на документе, где расположен узел, условно опущено обозначение серии 1.832.1-13

Имя и подл. Подпись и дата (в зам. инв. №)

				1.832.1-13.0-3		
НАЧ. ОТА	КОТОВ	<i>[Signature]</i>		ТОРЦОВЫЕ СТЕНЫ Схемы расположения панелей для зданий шириной 9 м		
И. КОНТР.	Блаженникова	<i>[Signature]</i>				
ГИП	КОТОВ	<i>[Signature]</i>				
РУК. ГР.	РАБИНОВИЧ	<i>[Signature]</i>				
СТ. ИНЖ.	КУЗЬМИНА	<i>[Signature]</i>				
ПРОВЕР.	РАБИНОВИЧ	<i>[Signature]</i>		СТАДИЯ АМСТ АНСТОВ Р 1 ГИПРОНИСЕЛЬХОЗ		



ЗДАНИЕ ДВУХПРОЛЕТНОЕ ШИРИНОЙ 12 (6+6) М



1. КЛЮЧ ДЛЯ ПОДБОРА РАЗМЕРОВ «Б»... «Ж» ПРИВЕДЕН НА ЛИСТЕ 2.
2. В МАРКИРОВКЕ ФРОНТОННЫХ ПАНЕЛЕЙ НА СХЕМАХ ВПУЩЕН ИНДЕКС, ОБОЗНАЧАЮЩИЙ ТОЛЩИНУ ПАНЕЛЕЙ.
3. СХЕМЫ ФАХВЕРКА ТОРЦОВЫХ СТЕН ПРИВЕДЕНЫ В ДОКУМЕНТЕ 1.832.1-13.0-15
4. ПРИМЕР РАСПОЛОЖЕНИЯ ДОПОЛНИТЕЛЬНЫХ ЗАКЛАДНЫХ ДЕТАЛЕЙ В КАРНИЗНЫХ ПАНЕЛЯХ ПРИВЕДЕН В ДОКУМЕНТЕ 1.832.1-13.0-16.
5. В ССЫЛКЕ НА ДОКУМЕНТ, ГДЕ РАСПОЛОЖЕН УЗЕЛ, УСЛОВНО ОПУЩЕНО ОБОЗНАЧЕНИЕ СЕРИИ 1.832.1-13.

Имя, № подл. Подпись и дата

НАЧ. ОТД.	КОТОВ			1.832 1-13.0-4		
Н. КОНТР.	ЕПАНШИНКОВА					
ГИП	КОТОВ			ТОРЦОВЫЕ СТЕНЫ.		
РУК. ГР.	РАБИНОВИЧ					
СТ. ИНЖ.	КУЗЬМИНА			СХЕМЫ РАСПОЛОЖЕНИЯ ПАНЕЛЕЙ		
СТ. ИНЖ.	ВАРГИНА					
ПРОВЕРИЛ	РАБИНОВИЧ			ДЛЯ ЗДАНИЙ ШИРИНОЙ 12 М		
				СТАДИЯ	ЛИСТ	ЛИСТОВ.
				Р	1	2
				ГИПРОНИСЕЛЬХОЗ		

№ СХЕМЫ РАСПОЛОЖЕНИЯ ПАНЕЛЕЙ	ШИРИНА ЗДАНИЯ, М	СХЕМА ФАХВЕРКА ТОРЦОВОЙ СТЕНЫ	СТРОИТЕЛЬНАЯ КОНСТРУКЦИЯ ИЛИ РАМА	МОДУЛЬНАЯ ВЫСОТА ЭТАЖА Но, м	МАКСИМАЛЬНАЯ ОТМЕТКА ТОРЦОВОЙ СТЕНЫ Нзд, м	ВАРИАНТ ПРОДОЛЬНОЙ СТЕНЫ	РАЗМЕРЫ, мм							
							В	а	б	в	г	д	е	ж
3	12	2	ФЕРМА ЖЕЛЕЗОБЕТОННАЯ	2,4	5,25	СОКНАМИ	2400	1200	1200	600	600	900	1800	1800
						ГЛУХАЯ		1800	1200	—				
				2,7	5,55	СОКНАМИ	2400	1200	1200	900	900	900	1800	1800
						ГЛУХАЯ								
		3,0	5,85	СОКНАМИ	2400	1200	1200	1200	1200	900	1800	1800		
				ГЛУХАЯ		1800	1800	—						
		3	ФЕРМА ЖЕЛЕЗОБЕТОННАЯ	—	5,55	СОКНАМИ	2400	1200	1200	900	900	900	1800	1800
						ГЛУХАЯ								
—	5,55			СОКНАМИ	3000	1200	1200	1200	600	900	1800	1200		
				ГЛУХАЯ		1800	1800	—					(1500)	(1500)
	12, 12(Б+6)	4,6	ФЕРМА ИЛИ БАЛКИ ЖЕЛЕЗОБЕТОННЫЕ	2,4	5,10	СОКНАМИ	2400	2400	—	—	600	—	1800	1800
						ГЛУХАЯ								
				2,7	5,40	СОКНАМИ	2400	2400	—	—	900	—	1800	1800
						ГЛУХАЯ								
		3,0	5,70	СОКНАМИ	2400	2400	—	—	1200	—	1800	1800		
				ГЛУХАЯ										
		—	5,40	СОКНАМИ	3000	3000	—	—	600	—	1800	1200		
				ГЛУХАЯ									(1500)	(1500)
5	РАМА ЖЕЛЕЗОБЕТОННАЯ	—	5,40	СОКНАМИ	2400	2400	—	—	900	—	1800	1800		
				ГЛУХАЯ										

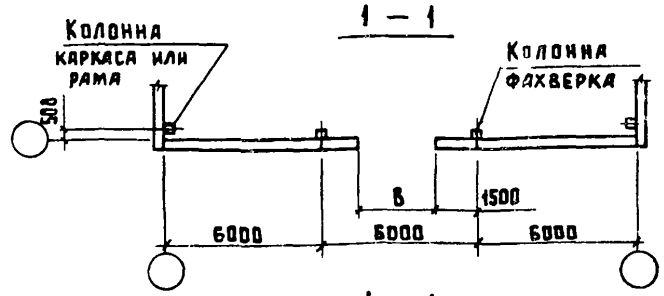
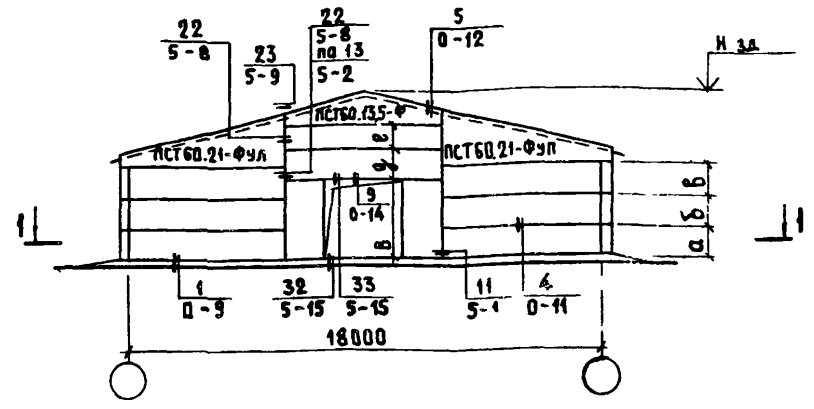
В СКОБКАХ УКАЗАН ВОЗМОЖНЫЙ ВАРИАНТ ПРИВЯЗКИ ПРОЕМА ВОРОТ

ИМЬ, № ПОДЛ. ПОДПИСЬ И ДАТА ВЗАИМ. ИМЬ, №

1.832.1-13.0-4

ЛМСТ
2

СХЕМА 5



1 - 1

Здание трехпролетное шириной 18 (6+6+6) м

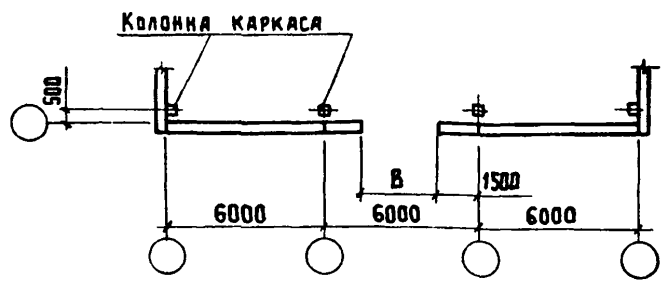
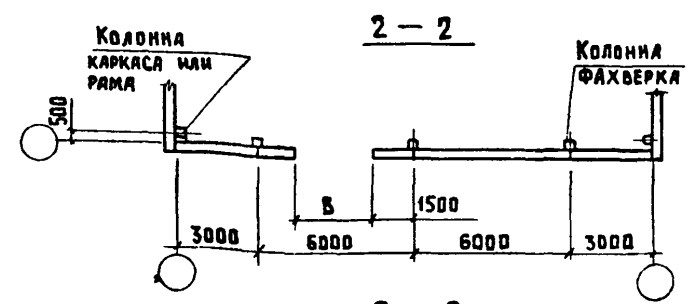
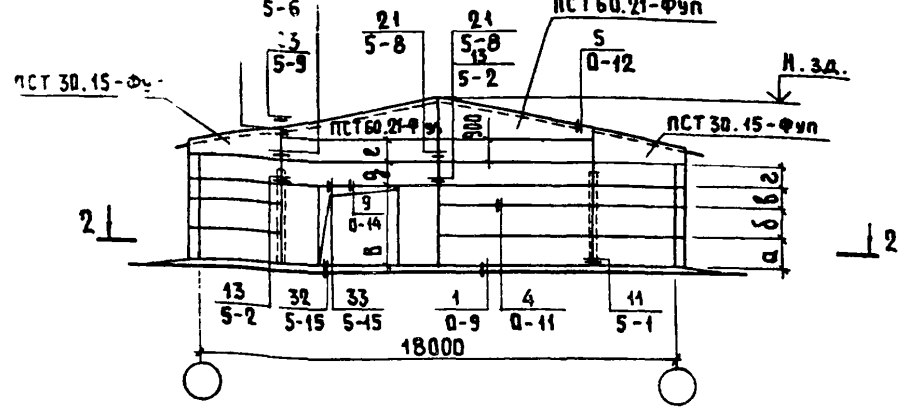
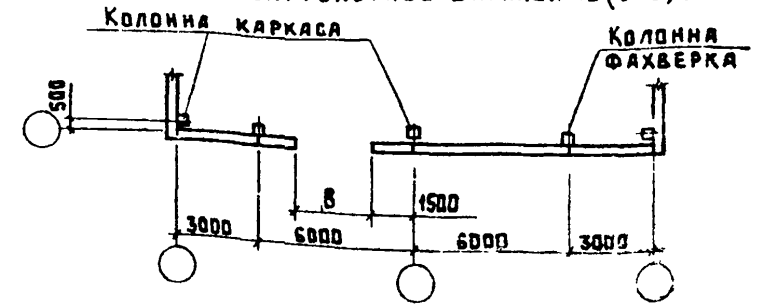


СХЕМА 6



2 - 2

Здание двухпролетное шириной 18 (9+9) м



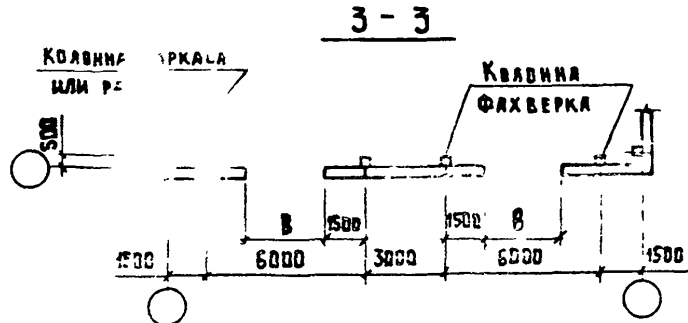
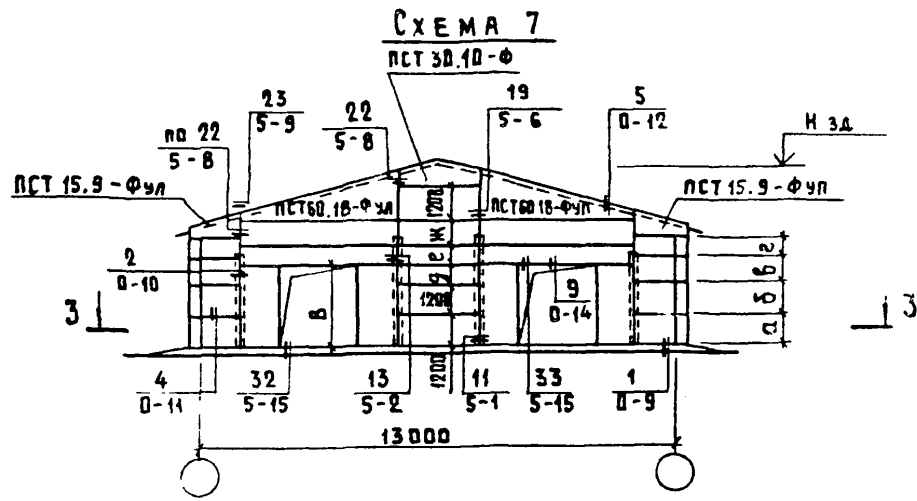
Инв. № подл. и дата взаи инв. №

1. Ключ для подбора размеров „а“...„ж“ приведен на листах 2 и 3.
2. В маркировке фронтовых панелей на схемах опущен индекс, обозначающий толщину панелей.
3. Схемы фахверка торцовых стен приведены в документе 1.832.1-13.0-15
4. Пример расположения дополнительных закладных деталей в карнизных панелях приведен в документе 1.832.1-13.0-16.
5. В ссылке на документ, где расположен узел, условно опущено обозначение серии 1.832.1-13.

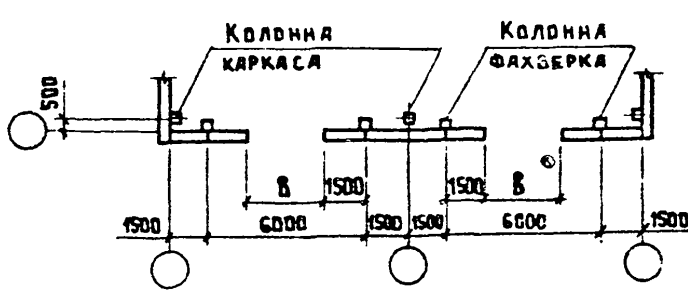
Нач. отд.	Котов								
Н. контр.	Епанешникова								
Гипр.	Котов								
Р.ж. гр.	Рабинович								
Ст. инж.	Кузьмина								
Ст. инж.	Варгина								
Проверил	Рабинович								

1.832.1-13.0-5

Торцовые стены.		
Схемы расположения панелей для зданий шириной 18 м		
Стадия	Лист	Листов
Р	1	3
ГИПРОНИСЕЛЬХОЗ		



ЗДАНИЕ ДВУХПРОЛЕТНОЕ ШИРИНОЙ 18 (9+9) М



№ СХЕМЫ РАСПОЛОЖЕНИЯ ПАНЕЛЕЙ	ШИРИНА ЗДАНИЯ, М	СХЕМА ФАХВЕРКА ТОРЦОВОЙ СТЕНЫ	СТОПЦИЛЬНАЯ КОНСТРУКЦИЯ ИЛИ РАМА	МОДУЛЬНАЯ ВЫСОТА ЭТАЖА №, М	МАКСИМАЛЬНАЯ ОТМЕТКА ТОРЦОВОЙ СТЕНЫ №ЭД., М	ВАРИАНТ ПРОДОЛЬНОЙ СТЕНЫ	РАЗМЕРЫ, ММ								
							в	а	б	в	г	д	е		
5	18 (6+6+6)	7	БАЛКИ И ФЕРМА ЖЕЛЕЗОБЕТОННЫЕ	2,4	5,85	СОКНАМИ ГЛУХАЯ	3000	1200	1200	600	-	900	600		
								1800	-	-	-	-			
								1200	1200	900	-	1800	-		
	18	8	РАМА ЖЕЛЕЗОБЕТОННАЯ	-	6,15	СОКНАМИ ГЛУХАЯ		1200	1200	1200	-	1200	900		
								1800	1800	-	-	-			
								1200	1200	1200	-	1200	900		
6	18 (9+9)	12	БАЛКИ ЖЕЛЕЗОБЕТОННЫЕ ПРЯМ. НАПРАВЛЕНИЕ	2,4	6,00	СОКНАМИ ГЛУХАЯ	1200	1200	600	-	900	-			
							1800	-	-	-	-				
							1200	1200	900	-	1200	-			
			-	-	-	-	-	-	-	1200	1200	1200	-	600	900
										1800	1800	-	-	-	
										1200	1200	900	-	1200	-
-	-	-	-	-	-	-	1200	1200	1200	-	600	900			
							1800	1800	-	-	-				
							1200	1200	600	900	-	900			

ИНВ. № ПОДЛ. ПОДПИСЬ И ДАТА ВЗЯТИЯ № В. №

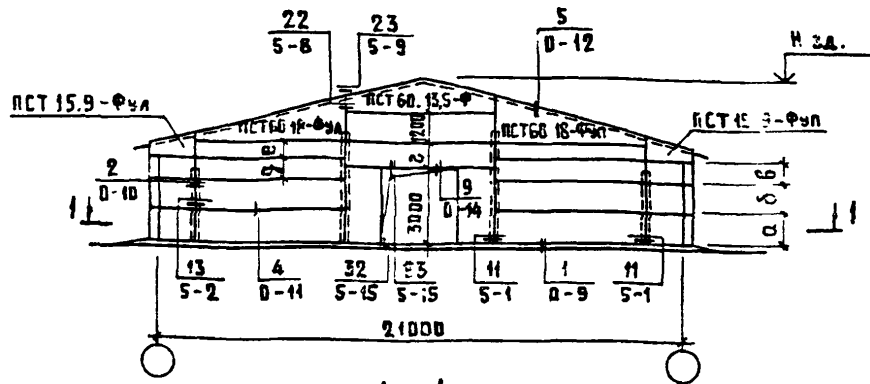
1.832.1-13.0-5

Лист № подл. Подпись и дата Взам. инв. №

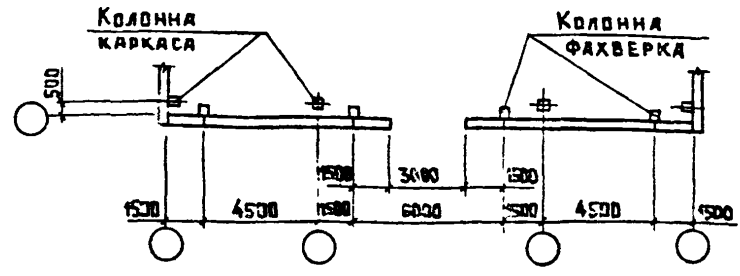
№ СХЕМЫ РАСПОЛОЖЕНИЯ ПАНЕЛЕЙ	ШИРИНА ЗДАНИЯ, М	СХЕМА ФАХВЕРКА ТОРЦОВОЙ СТЕНЫ	СТРОПИЛЬНАЯ КОНСТРУКЦИЯ ИЛИ РАМА	МОДУЛЬНАЯ ВЫСОТА ЭТАЖА Н _о , М	МАКСИМАЛЬНАЯ ОТМЕТКА ТОРЦОВОЙ СТЕНЫ Н _{зд} , М	ВАРИАНТ ПРОДОЛЬНОЙ СТЕНЫ	РАЗМЕРЫ, ММ										
							В	а	б	в	г	д	е	ж			
6	18	10	ФЕРМА ЖЕЛЕЗО-БЕТОННАЯ	3,0	6,6	СОКНАМИ ГЛУХАЯ	3000	1200	1200	1200	-	600	900	-			
		11	РАМА ЖЕЛЕЗО-БЕТОННАЯ	-	6,3	СОКНАМИ ГЛУХАЯ		1200	1200	900	-	1200	-	-			
7	18	13	ФЕРМА ЖЕЛЕЗОБЕТОННАЯ	2,4	5,8	СОКНАМИ ГЛУХАЯ	2400	1200	1200	600	-	-	1200	-			
				2,7	6,1	СОКНАМИ ГЛУХАЯ		1200	1200	900	-	-	900	600			
				3,0	6,4	СОКНАМИ		1200	1200	1200	-	-	1200	600			
						ГЛУХАЯ		1800	1800	-	-	1200	600				
				3,0	6,4	СОКНАМИ		1200	1200	1200	-	600	1200	-			
						ГЛУХАЯ		1800	1800	-	-	600	1200	-			
	18(9+9)	15	14	РАМА ЖЕЛЕЗОБЕТОННАЯ	-	6,1	СОКНАМИ	2400	1200	1200	900	-	-	900	600		
							ГЛУХАЯ	3000	1200	1200	900	-	600	900	-		
							СОКНАМИ	2400	1200	1200	600	-	-	1200	-		
							ГЛУХАЯ									1800	1800
							2,7	6,1	СОКНАМИ	2400	1200	1200	900	-	-	900	600
									ГЛУХАЯ	3000	1200	1200	900	-	600	900	-

№ СХЕМЫ РАСПОЛОЖЕНИЯ ПАНЕЛЕЙ	ШИРИНА ЗДАНИЯ, М	СХЕМА ФАХВЕРКА ТОРЦОВОЙ СТЕНЫ	СТРОПИЛЬНАЯ КОНСТРУКЦИЯ ИЛИ РАМА	МОДУЛЬНАЯ ВЫСОТА ЭТАЖА Н _о , М	МАКСИМАЛЬНАЯ ОТМЕТКА ТОРЦОВОЙ СТЕНЫ Н _{зд} , М	ВАРИАНТ ПРОДОЛЬНОЙ СТЕНЫ	РАЗМЕРЫ, ММ											
							В	а	б	в	г	д	е	ж				
7	18(9+9)	15	БАЛКИ ЖЕЛЕЗО-БЕТОННЫЕ	3,0	6,4	СОКНАМИ	2400	1200	1200	1200	-	-	1200	600				
						ГЛУХАЯ									1800	1800	-	-
						СОКНАМИ		3000	1200	1200	1200	-	600	1200	-			
						ГЛУХАЯ										1800	1800	-
						2,4		6,1	СОКНАМИ	2400	1200	1200	900	-	-	900	600	
									ГЛУХАЯ	3000	1200	1200	900	-	600	900	-	
						2,7		6,4	СОКНАМИ	2400	1200	1200	1200	-	-	1200	600	
									ГЛУХАЯ	3000	1800	1800	-	-	1200	600		
						3,0		6,7	СОКНАМИ	2400	1200	1200	900	600	-	-	900	1200
									ГЛУХАЯ									
						3,0		6,7	СОКНАМИ	3000	1200	1200	900	-	600	900	-	
									ГЛУХАЯ									1800

СХЕМА 8



ТРЕХПРОЛЕТНОЕ ЗДАНИЕ ШИРИНОЙ 21(6+9+6) м



1-1

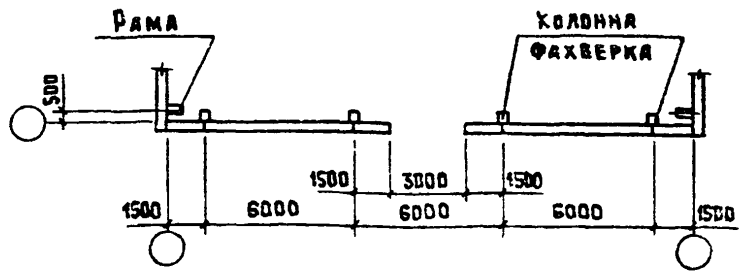
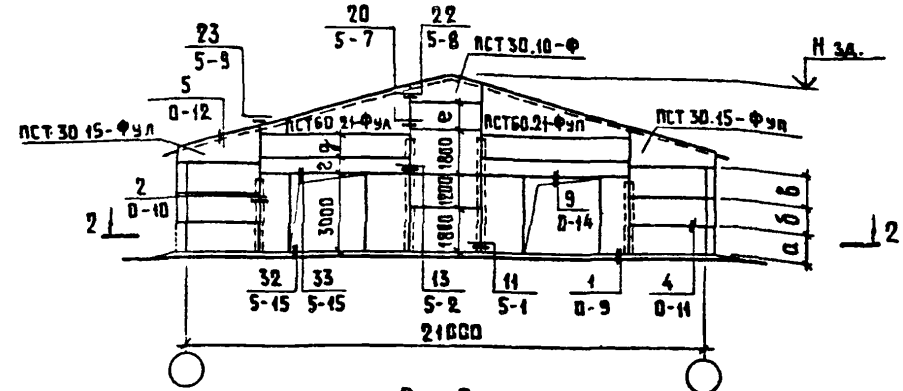
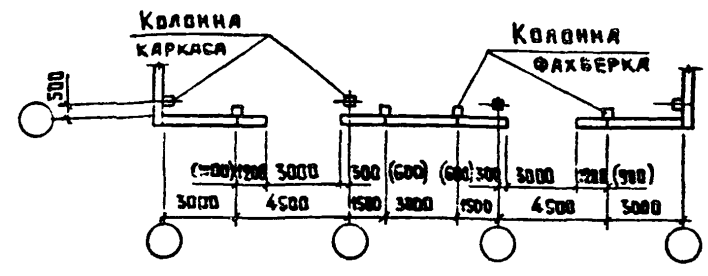


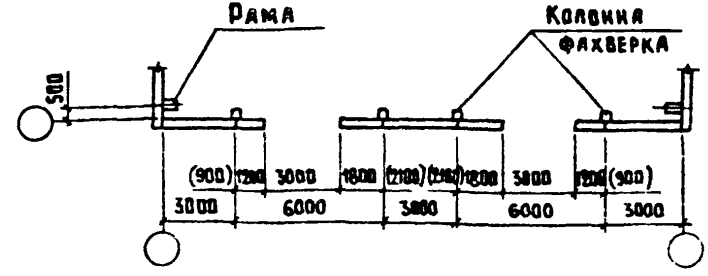
СХЕМА 9



ТРЕХПРОЛЕТНОЕ ЗДАНИЕ ШИРИНОЙ 21(7,5+6+7,5) м



2-2

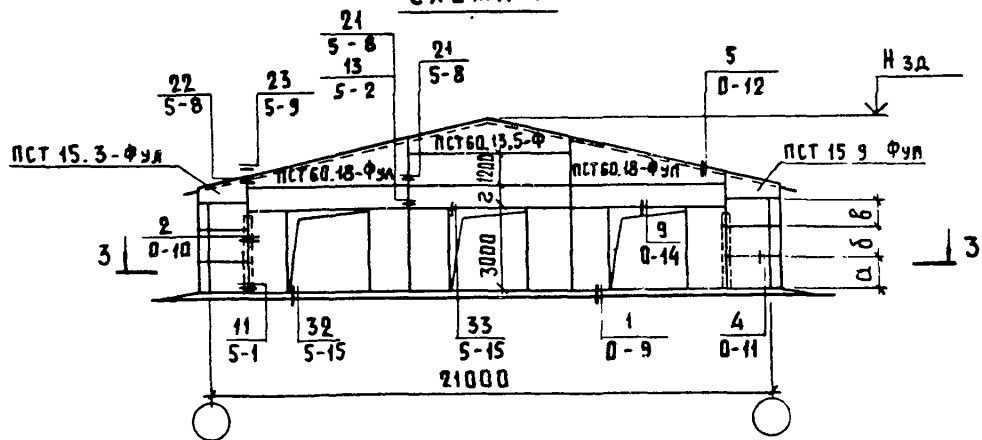


1. КЛЮЧ ДЛЯ ПОДБОРА РАЗМЕРОВ „а“ „б“ „с“ „е“ ПРИВЕДЕН НА ЛИСТЕ 2.
2. В МАРКИРОВКЕ ФРОНТОННЫХ ПАНЕЛЕЙ НА СХЕМЕ ОПУЩЕН ИНДЕКС, ОБОЗНАЧАЮЩИЙ ТОЛЩИНУ ПАНЕЛЕЙ.
3. СХЕМЫ ФАХВЕРКА ТОРЦОВЫХ СТЕН ПРИВЕДЕНЫ В ДОКУМЕНТЕ 1.832.1-13.0-15
4. ПРИМЕР РАСПОЛОЖЕНИЯ ДОПОЛНИТЕЛЬНЫХ ЗАКЛАДНЫХ ДЕТАЛЕЙ В КАРНИЗНЫХ ПАНЕЛЯХ ПРИВЕДЕН В ДОКУМЕНТЕ 1.832.1-13.0-16.
5. В ССЫЛКЕ НА ДОКУМЕНТ, ГДЕ РАСПОЛОЖЕН УЗЕЛ, УСЛОВНО ОПУЩЕНО ОБОЗНАЧЕНИЕ СЕРИИ 1.832 1-13

НАЧ. ОТД.	КОТОВ		1.832.1-13.0-6		
И. КОМП.	СПАЧЕНАШОВА				
ГИП	КОТОВ				
РУК. ГР.	РАБЫНОВИЧ				
СТ. ИНЖ.	КУЗЬМИНА				
СТ. ИНЖ.	ВАРГИНА	ТОРЦОВЫЕ СТЕНЫ. СХЕМЫ РАСПОЛОЖЕНИЯ ПАНЕЛЕЙ ДЛЯ ЗДАНИЙ ШИРИНОЙ 21 м	СТАДИЯ	ЛИСТ	ЛИСТОВ
ПРОВЕРЯЮЩИЙ	РАБЫНОВИЧ		Р	1	2
			ГИПРОНИСЕЛЬХОЗ		

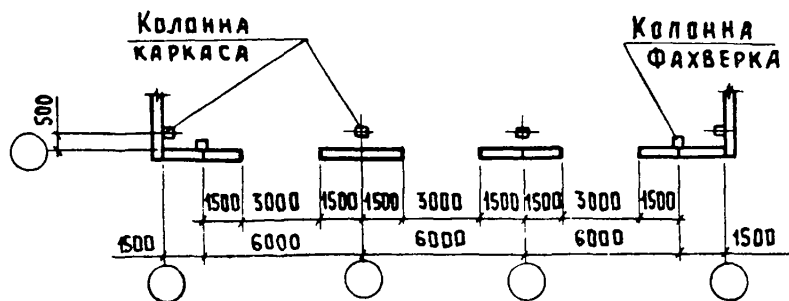
Имя, Подпись и дата (взяты из архива)

СХЕМА 10

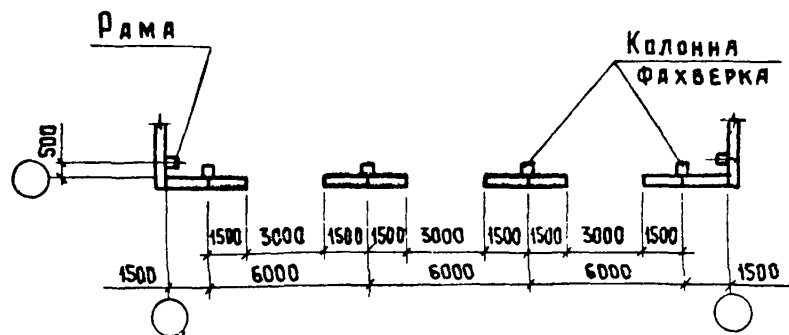


3 - 3

ТРЕХПРОЛЕТНОЕ ЗДАНИЕ ШИРИНОЙ 21(7,5+6+7,5) м



3 - 3



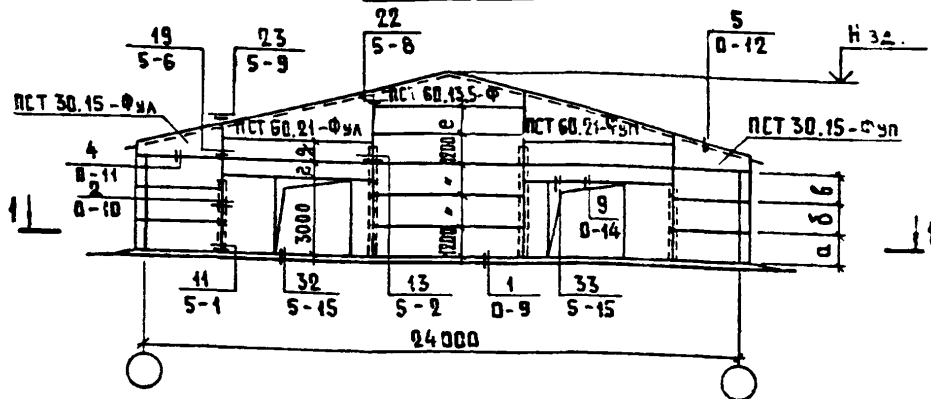
№ СХЕМЫ РАСПОЛОЖЕНИЯ ПАНЕЛЕЙ	ШИРИНА ЗДАНИЯ М	СХЕМА ФАХВЕРКА ТОРЦОВОЙ СТЕНЫ	СТРОПИЛЬНАЯ КОНСТРУКЦИЯ ИЛИ РАМА	МОДУЛЬНАЯ ВЫСОТА ЭТАЖА Н _Э , М	МАКСИМАЛЬНАЯ ОТМЕТКА ТОРЦОВОЙ СТЕНЫ Н _Э , М	ВАРИАНТ ПРОДОЛЬНОЙ СТЕНЫ	РАЗМЕРЫ, ММ							
							а	б	в	г	д	е		
8	21 (6 + 9 + 6)	16	БАЛКИ И ФЕРМА ЖЕЛЕЗОБЕТОННЫЕ	2,4	6,150	СОКНАМИ	1200	1200	600	600	1200	—		
						ГЛУХАЯ	1800		—					
						2,7	6,450	СОКНАМИ	1200	1200	900	900	600	
								ГЛУХАЯ	1800	—	1200	1200	600	
						3,0	6,750	СОКНАМИ	1200	1200	1200	1200	1200	600
								ГЛУХАЯ	1800	1800	—			
21	17	РАМА ЖЕЛЕЗО- БЕТОННАЯ	—	6,450	СОКНАМИ	1200	1200	900	900	900	600			
					ГЛУХАЯ	1800	—	—	—	—				
9	21 (7,5 + 6 + 7,5)	18	БАЛКИ И ФЕРМА ЖЕЛЕЗОБЕТОННЫЕ	2,4	6,400	СОКНАМИ	1200	1200	600	900	—	600		
						ГЛУХАЯ	1800		—					
				2,7	6,700	СОКНАМИ	1200	1200	600	1200	—	900		
						ГЛУХАЯ	1800	1800	—					
				3,0	7,000	СОКНАМИ	1200	1200	1200	600	900	1200		
						ГЛУХАЯ	1800	1800	—					
21	19	РАМА ЖЕЛЕЗО- БЕТОННАЯ	—	6,700	СОКНАМИ	1200	1200	600	1200	—	900			
					ГЛУХАЯ	1800	—	—	—					
10	21 (7,5 + 6 + 7,5)	20	БАЛКИ И ФЕРМА ЖЕЛЕЗОБЕТОННЫЕ	2,4	6,150	СОКНАМИ	1200	1200	600	600	—	—		
						ГЛУХАЯ	1800		—					
				2,7	6,450	СОКНАМИ	1200	1200	900	900	—	—		
						ГЛУХАЯ	1800	1800	—					
				3,0	6,750	СОКНАМИ	1200	1200	1200	1200	—	—		
						ГЛУХАЯ	1800	1800	—					
21	17	РАМА ЖЕЛЕЗО- БЕТОННАЯ	—	6,450	СОКНАМИ	1200	1200	900	900	—	—			
					ГЛУХАЯ	1800	—	—	—					

1.832.1-13.0-6

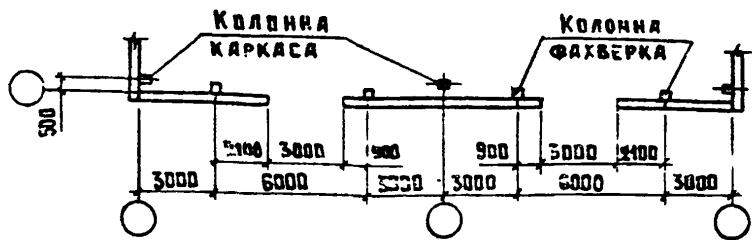
Лист
2

Инв. № подл. Подпись и дата. Взам. инв. №.

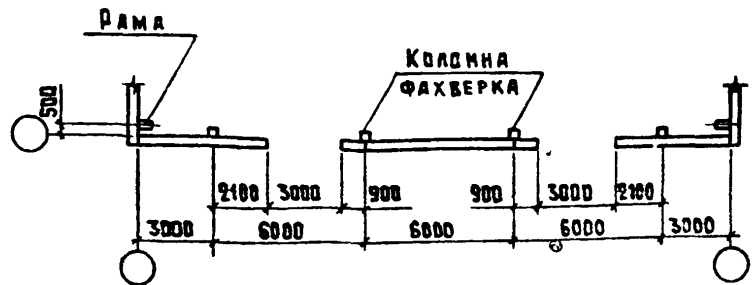
СХЕМА 11



1-1
Двухпролетное здание шириной 24 (12+12) м



1-1



№ СХЕМЫ РАСПОЛОЖЕНИЯ ПАНЕЛЕЙ	ШИРИНА ЗАДАНИЯ М	СХЕМА ФАХВЕРКА ТОРЦОВОЙ СТЕНЫ	СТРОПИЛЬНАЯ КОНСТРУКЦИЯ ИЛИ РАМА	МОДУЛЬНАЯ ВЫСОТА ЭТАЖА Н _Э , М	МАКСИМАЛЬНАЯ ОТВЕТКА ТОРЦОВОЙ СТЕНЫ Н _{ЭД} , М	ВАРИАНТ ПРОДОЛЬНОЙ СТЕНЫ	РАЗМЕРЫ, ММ					
							а	б	в	г	д	е
11	24 (12+12)	22	БАЛКИ ЖЕЛЕЗО-БЕТОННЫЕ	2,4	6,75	СОКНАМИ	1200	1200	600	900	—	600
						ГЛУХАЯ	1800		—			
				2,7	7,05	СОКНАМИ	1200	1200	1200	1200	—	900
						ГЛУХАЯ	1200	1200	1200	—	900	
				3,0	7,35	СОКНАМИ	1200	1200	1200	600	900	1200
						ГЛУХАЯ	1800	1800	—			
24	21	РАМА ЖЕЛЕЗО-БЕТОННАЯ	—	7,05	СОКНАМИ	1200	1200	1200	1200	—	900	
					ГЛУХАЯ	1200	1200	1200	—	900		

1. В маркировке фронтонных панелей на схемах опущен индекс, обозначающий толщину панелей.
2. Схемы факверка торцовых стен приведены в документе 1.832.1-13.0-15.
3. Пример расположения дополнительных закладных деталей в карнизных панелях приведен в документе 1.832.1-13.0-16.
4. В ссылке на документ, где расположен узел, условно опущено обозначение серии 1.832.1-13.

Имя, № подл. Подпись и дата Взам. инв. №

НАЧ. ОТА. КОТОВ	1.832.1-13.0-7
И. КОНТР. ЕПАВЕШНИКОВА	
ГИП КОТОВ	
РЪК. ГР. РАВИНОВИЧ	
СТ. ИНЖ. КУЗЬМИНА	
СТ. ИНЖ. ВАРГИНА	
ПРОВЕРКА РАВИНОВИЧ	

Торцовые стены.
Схема расположения панелей для зданий шириной 24 м

СТАДИЯ	ЛИСТ	ЛИСТОВ
Р		1

ГИПРОНИСЕЛЬХОЗ

СХЕМА 12

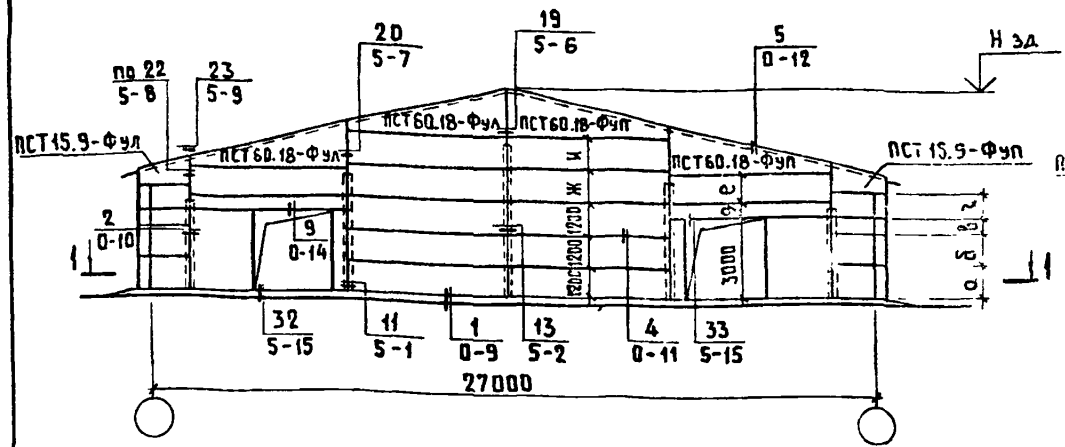
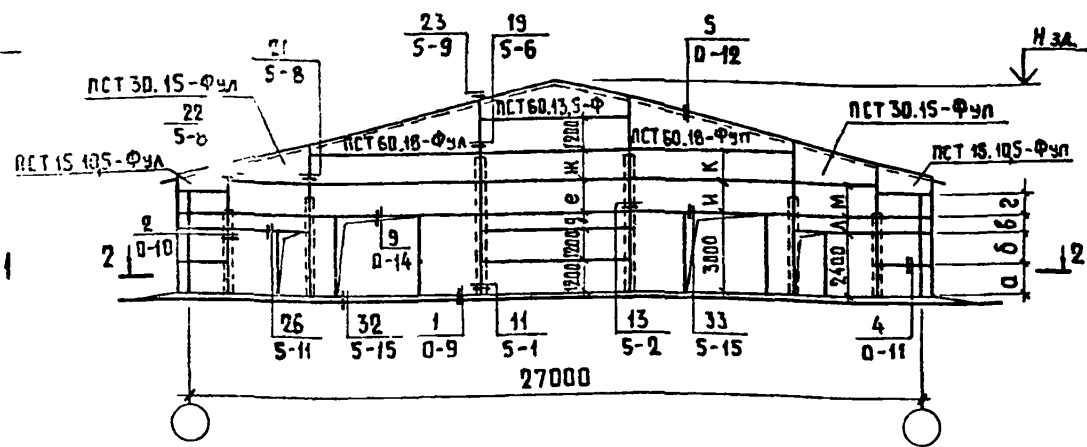
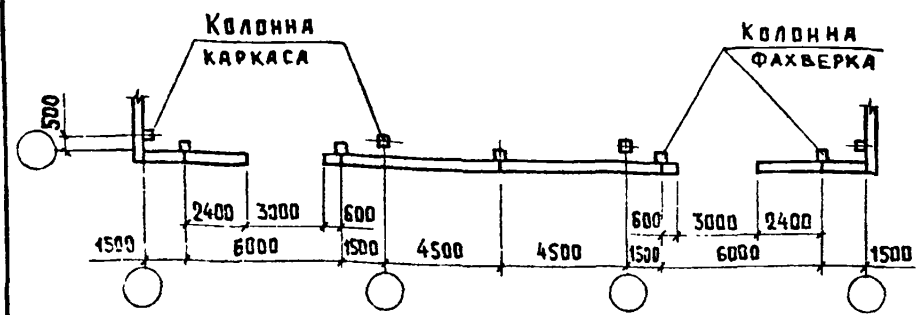


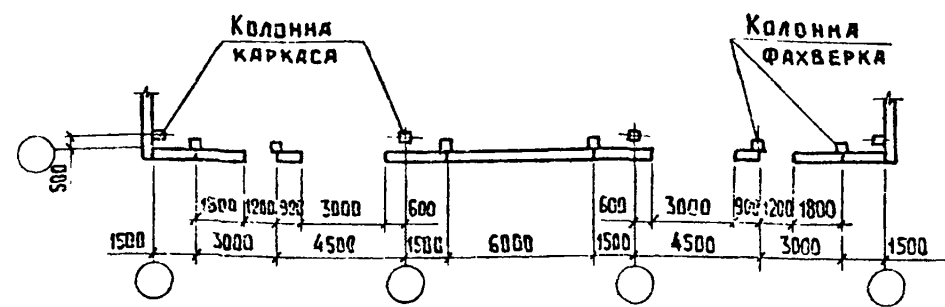
СХЕМА 13



1-1



2-2



Имя, № подл., Подпись и дата, Взам. инв. №

1. Ключ для подбора размеров „а“...„м“ приведен на листе 2.
2. В маркировке фронтонных панелей на схемах опущен индекс, обозначающий толщину панелей.
3. Схемы фахверка торцовых стен приведены в документе 1.832.1-13.0-15.
4. Пример расположения дополнительных закладных деталей в карнизных панелях приведен в документе 1.832.1-13.0-16.
5. В ссылке на документ, где расположен узел, условно опущено обозначение серии 1.832.1-13.

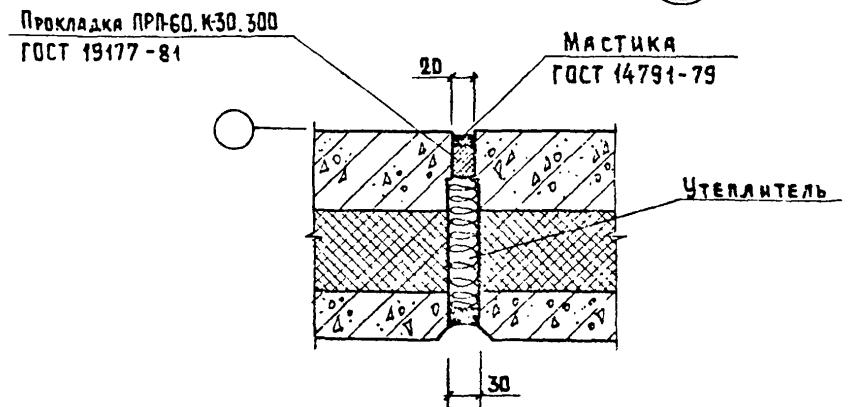
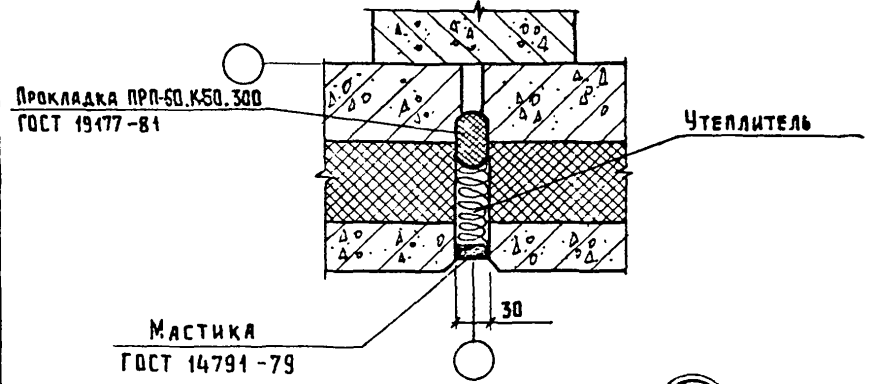
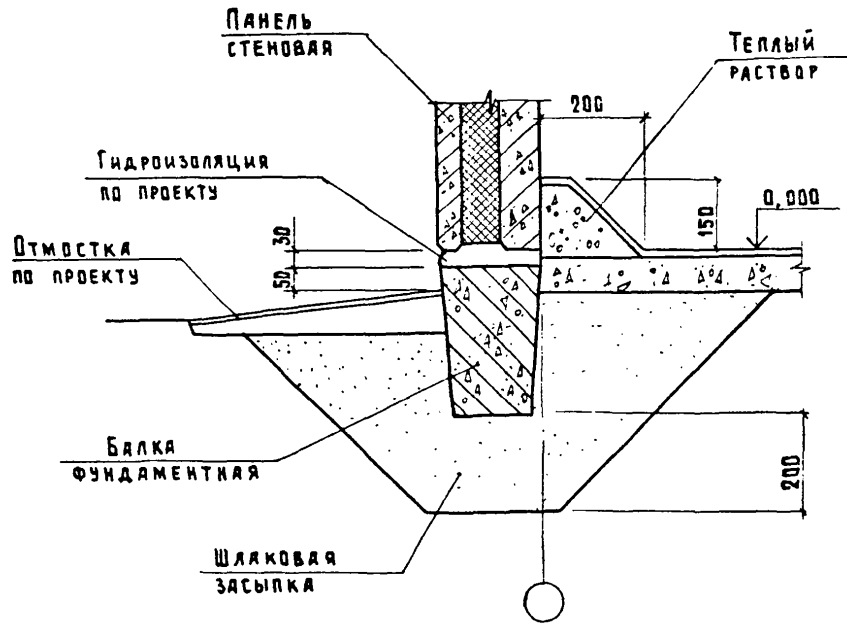
НАЧ. ОТА	КОТОВ	<i>[Signature]</i>	1.832.1-13.0-8		
Н. КОНТР.	ЕЛЕНЕВИЧОВА	<i>[Signature]</i>			
ТИП	КОТОВ	<i>[Signature]</i>	ТОРЦОВЫЕ СТЕНЫ, СХЕМЫ РАСПОЛОЖЕНИЯ ПА- НЕЛЕЙ ДЛЯ ЗДАНИЙ ШИ- РИНОЙ 27 м		
ФУК. ГР.	РАБИНОВИЧ	<i>[Signature]</i>			
СТ. ИНЖ.	ЛУЗЫЧЕНКО	<i>[Signature]</i>			
СТ. ИНЖ.	ЗАРГИНА	<i>[Signature]</i>			
ПРОБЕРКА	РАБИНОВИЧ	<i>[Signature]</i>	СТАДИР	ЛИСТ	ЛИСТОВ
			Р	1	2
			ГИПРОНИСЕЛЬХОЗ		

ИНВ. № ПОДАЛ. ПОДАТЬ И ДАТА. ВЗАМ. ИНВ. №

№ СХЕМЫ РАСПОЛОЖЕНИЯ ПАНЕЛЕЙ	ШИРИНА ЗДАНИЯ, М	СХЕМА ФАХВЕРКА ТОРЦОВОЙ СТЕНЫ	СТРОПИЛЬНАЯ КОНСТРУКЦИЯ	МОДУЛЬНАЯ ВЫ- СОТА ЭТАЖА Н ₀ , М	МАКСИМАЛЬНАЯ ОТМЕТКА ТОРЦО- ВОЙ СТЕНЫ Н _{ЗА} , М	ВАРИАНТ ПРО- ДОЛЬНОЙ СТЕНЫ	РАЗМЕРЫ, ММ										
							а	б	в	г	д	е	ж	и	к	л	м
12	27 (9+9+9)	23	БАЛКИ ПРЕД. НАПРЯ- ЖЕННЫЕ И ФЕРМА- ЖЕЛЕЗОБЕТОННЫЕ	2,4	6,90	С ОКНАМИ	1200	1200	600	—	600	—	600	900	—	—	—
						ГЛУХАЯ	1800		—								
				2,7	7,20	С ОКНАМИ	1200	1200	900	—	900	—	600	1200	—	—	—
						ГЛУХАЯ	1800		—								
				3,0	7,50	С ОКНАМИ	1200	1200	1200	—	1200	—	1200	900	—	—	—
						ГЛУХАЯ	1800		1800								
		2,4	7,20	С ОКНАМИ	1200	1200	900	—	900	—	600	1200	—	—	—		
				ГЛУХАЯ	1800		—										
		2,7	7,50	С ОКНАМИ	1200	1200	1200	—	1200	—	1200	900	—	—	—		
				ГЛУХАЯ	1800		1800									—	
		3,0	7,80	С ОКНАМИ	1200	1200	600	900	600	900	1200	1200	—	—	—		
				ГЛУХАЯ	1800		900									—	
13		24	БАЛКИ ПРЕД. НАПРЯ- ЖЕННЫЕ И ФЕРМА- ЖЕЛЕЗОБЕТОННЫЕ	2,4	7,05	С ОКНАМИ	1200	1200	600	—	1200	900	—	600	900	1200	—
						ГЛУХАЯ	1800		—								
				2,7	7,55	С ОКНАМИ	1200	1200	900	—	1200	1200	—	600	1200	1200	—
						ГЛУХАЯ	1800		—								
				3,0	7,65	С ОКНАМИ	1200	1200	1200	—	600	900	1200	900	1200	600	900
						ГЛУХАЯ	1800		1800								
		2,4	7,35	С ОКНАМИ	1200	1200	900	—	1200	1200	—	600	1200	1200	—		
				ГЛУХАЯ	1800		—										
		2,7	7,65	С ОКНАМИ	1200	1200	1200	—	600	900	1200	900	1200	600	900		
				ГЛУХАЯ	1800		1800									—	
		3,0	7,95	С ОКНАМИ	1200	1200	600	900	600	1200	1200	1200	1200	600	1200		
				ГЛУХАЯ	1800		900									—	

1.832.1-13.0-8

Лист
2



Имя, № подл. Подпись и дата Взам. инв. №

Нач. отд.	КОТОВ	<i>[Signature]</i>
Н. контр.	ЕПАНЕШНИКОВА	<i>[Signature]</i>
ГИП	КОТОВ	<i>[Signature]</i>
Рук. гр.	РАВИНОВИЧ	<i>[Signature]</i>
Ст. инж.	КУЗЬМИНА	<i>[Signature]</i>
Проверил	РАВИНОВИЧ	<i>[Signature]</i>

1.832.1-13.0-9

Узел 1.
Пример решения

Стенда	Лист	Листов
Р		1
ГИПРОНИСЕЛЬХОЗ		

Формат А4

Имя, № подл. Подпись и дата Взам. инв. №

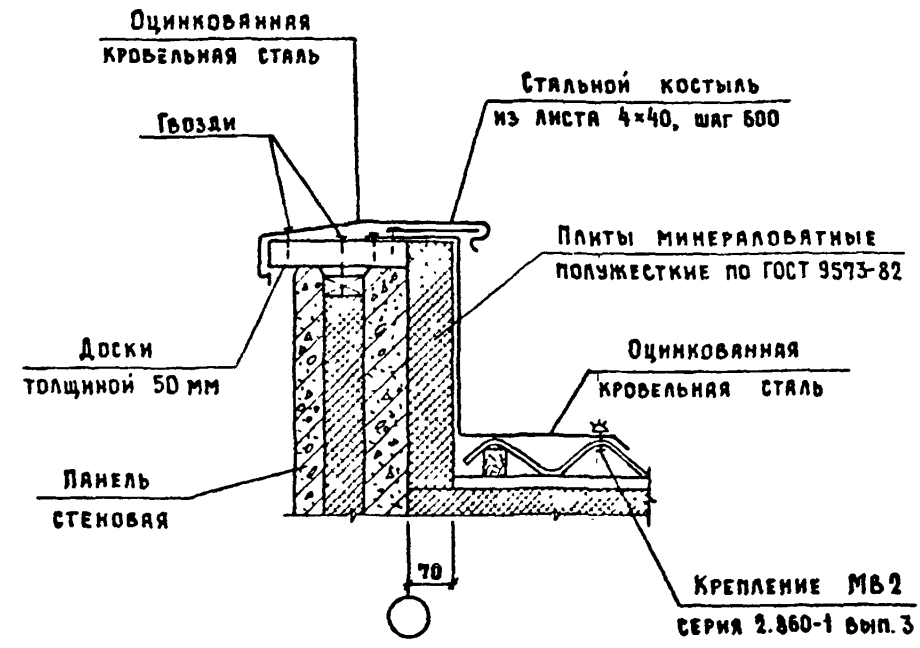
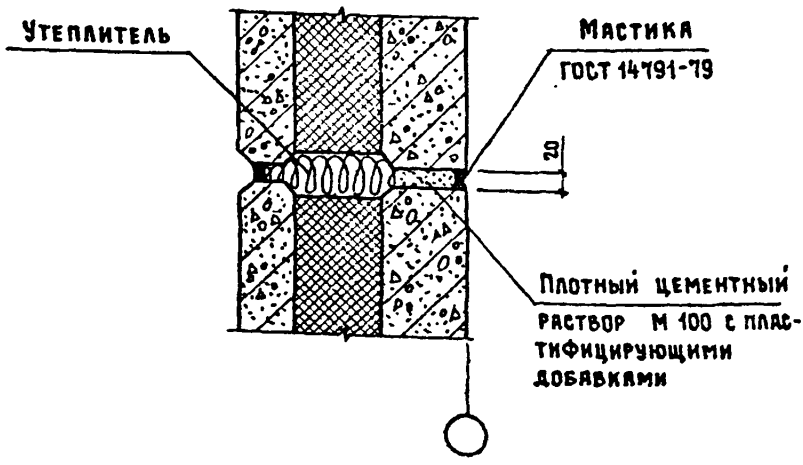
Нач. отд.	КОТОВ	<i>[Signature]</i>
Н. контр.	ЕПАНЕШНИКОВА	<i>[Signature]</i>
ГИП	КОТОВ	<i>[Signature]</i>
Рук. гр.	РАВИНОВИЧ	<i>[Signature]</i>
Ст. инж.	КУЗЬМИНА	<i>[Signature]</i>
Проверил	РАВИНОВИЧ	<i>[Signature]</i>

1.832.1-13.0-10

Узел 2, 3.
Пример решения

Стенда	Лист	Листов
Р		1
ГИПРОНИСЕЛЬХОЗ		

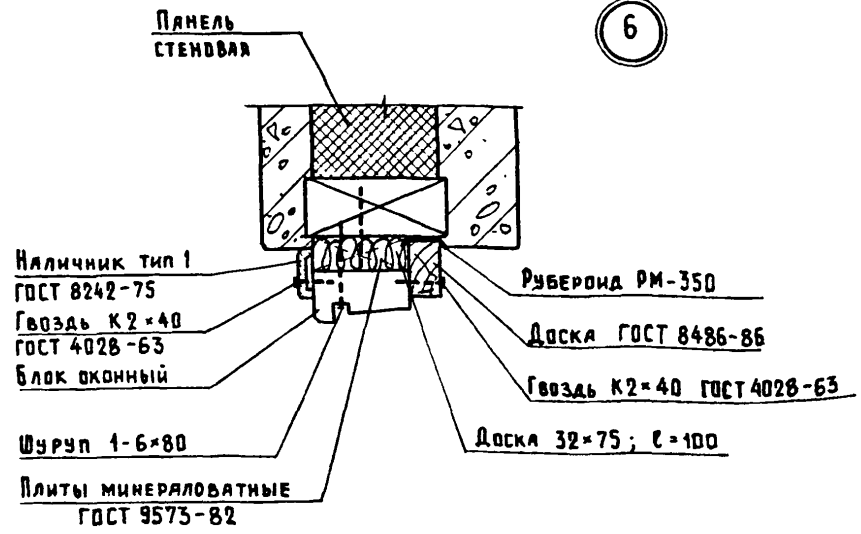
Копир. Акуличева 23419-01 36 Формат А4



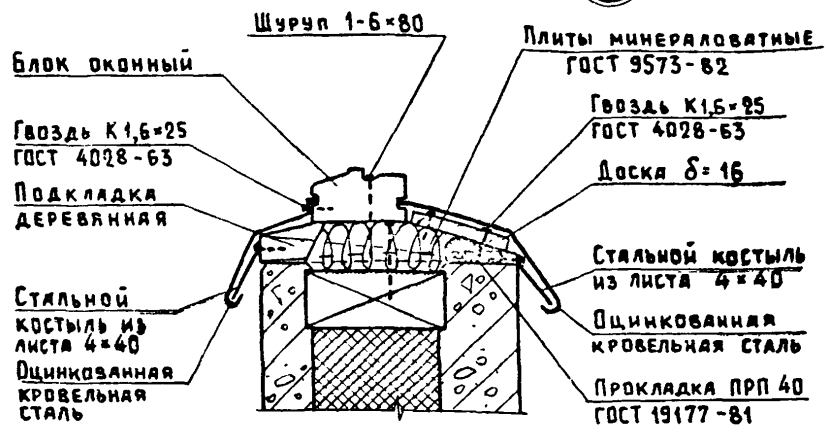
Имя и подл	Подпись и дата	Имя и подл	1.832.1-13.0-11		
	Имя и подл	Имя и подл	Узел 4	Стандарт	Лист
	Имя и подл	Имя и подл	Пример решения	Р	1
	Имя и подл	Имя и подл		ГИПРОНИСЕЛЬХОЗ	
	Имя и подл	Имя и подл		Формат А4	
Имя и подл	Имя и подл	Имя и подл	Имя и подл	Имя и подл	Имя и подл
Имя и подл	Имя и подл	Имя и подл	Имя и подл	Имя и подл	Имя и подл
Имя и подл	Имя и подл	Имя и подл	Имя и подл	Имя и подл	Имя и подл
Имя и подл	Имя и подл	Имя и подл	Имя и подл	Имя и подл	Имя и подл
Имя и подл	Имя и подл	Имя и подл	Имя и подл	Имя и подл	Имя и подл

Имя и подл	Подпись и дата	Имя и подл	1.832.1-13.0-12		
	Имя и подл	Имя и подл	Узел 5.	Стандарт	Лист
	Имя и подл	Имя и подл	Пример решения	Р	1
	Имя и подл	Имя и подл		ГИПРОНИСЕЛЬХОЗ	
	Имя и подл	Имя и подл		23419-01	
Имя и подл	Имя и подл	Имя и подл	Имя и подл	Имя и подл	Имя и подл
Имя и подл	Имя и подл	Имя и подл	Имя и подл	Имя и подл	Имя и подл
Имя и подл	Имя и подл	Имя и подл	Имя и подл	Имя и подл	Имя и подл
Имя и подл	Имя и подл	Имя и подл	Имя и подл	Имя и подл	Имя и подл
Имя и подл	Имя и подл	Имя и подл	Имя и подл	Имя и подл	Имя и подл

6



7



1.832.1-13.0-13

Узлы 6, 7.
ПРИМЕР РЕШЕНИЯ

СТЕНА	ЛИСТ	ЛИСТОВ
Р		1

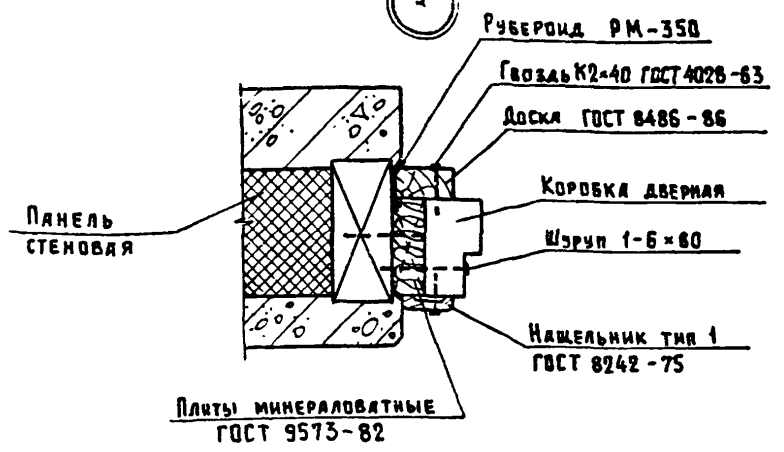
ГИПРОНИСЕЛЬХОЗ

Формат А4

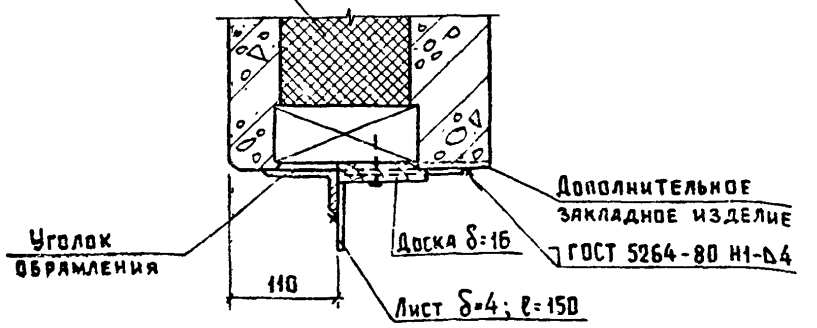
ИВ. №/подл. Подпись и дата Взам инв. №

ИЛЧ ОТД	КОТОВ	<i>Котов</i>
И КОНТР	КУЗЬМИНА	<i>Кузьмина</i>
ГИП	КОТОВ	<i>Котов</i>
РУК ГР	РАВИНОВИЧ	<i>Равинович</i>
ИНЖЕНЕР	ЕЛАНЕШНИКОВА	<i>Еланешникова</i>
ПРОВЕРИЛ	РАВИНОВИЧ	<i>Равинович</i>

8



9



1.832.1-13.0-14

Узлы 8, 9.
ПРИМЕР РЕШЕНИЯ

СТADIЯ	ЛИСТ	ЛИСТОВ
Р		1

ГИПРОНИСЕЛЬХЗ

ИВ. №/подл. Подпись и дата Взам инв. №

ИЛЧ ОТД	КОТОВ	<i>Котов</i>
И КОНТР	КУЗЬМИНА	<i>Кузьмина</i>
ГИП	КОТОВ	<i>Котов</i>
РУК ГР	РАВИНОВИЧ	<i>Равинович</i>
ИНЖЕНЕР	ЕЛАНЕШНИКОВА	<i>Еланешникова</i>
ПРОВЕРИЛ	РАВИНОВИЧ	<i>Равинович</i>

Копир. Лихачева 23419-01 38 Формат А4

ФАХВЕРК ТОРЦОВОЙ СТЕНЫ				СТОЙКА ФАХВЕРКА						
№ СХЕМЫ ФАХВЕРКА	ЭСКИЗ	МОДУЛЬНАЯ ВЫСОТА ЗДАНИЯ Но, м	№ СХЕМЫ РАСПОЛОЖЕНИЯ ПАНЕЛЕЙ	СТРОПИЛЬНАЯ КОНСТРУКЦИЯ, РАМА	ЭСКИЗ	МАРКА СТОЙКИ ФАХВЕРКА	ОТМЕТКА ВЕРХА КОЛОННЫ А	ВЫСОТА УСЛОВНОЙ МАРКИ НАСАДКИ, мм		
								1НС	2НС	3НС
1		2,4	2	ЖЕЛЕЗОБЕТОННАЯ ФЕРМА ПО СЕРИИ 1.063.1-1 ВЫП. 0, 1, 2		C1	2,400	—	—	1470
		2,7					2,700			
		3,0					3,000			
2		2,4	3	ЖЕЛЕЗОБЕТОННАЯ ФЕРМА ПО СЕРИИ 1.063.1-1 ВЫП. 0, 1, 2		C1	2,400	1000	1070	—
		2,7					2,700			
		3,0					3,000			
3		—		ЖЕЛЕЗОБЕТОННАЯ РАМА ПО СЕРИИ 1.822.1-2/В2 ВЫП. 1, 2			2700			

КВ № ПОС.Д. ПОДПИСЬ И ДАТА ВЗАИМН. КС

1. ПРИМЕРЫ РЕШЕНИЯ СТАЛЬНЫХ НАСАДОК ПРИВЕДЕНЫ В ДОКУМЕНТЕ 1.832.1-13.0-17.
2. В ССЫЛКЕ НА ДОКУМЕНТ, ГДЕ РАСПОЛОЖЕН УЗЕЛ, УСЛОВНО ПЛУЩЕНО ОБЪЕДИНЕНИЕ СЕРИИ 1.832.1-13.

НАЧ. ОТД.	КОТОВ	<i>[Signature]</i>
Н. КОНТР.	БЕЧЕЛИНКОВА	<i>[Signature]</i>
ГИП	КАТОВ	<i>[Signature]</i>
СЪЕЗ. ГР.	ПРЕКОДЭЧ	<i>[Signature]</i>
СТ. ИНЖ.	КУЗЬМИНА	<i>[Signature]</i>
ПРОВЕРИЛ	САВЧЕНСКИЙ	<i>[Signature]</i>

1.832.1-13.0-15

ТОРЦОВЫЕ СТЕНЫ.
СХЕМЫ РАСПОЛОЖЕНИЯ
ЭЛЕМЕНТОВ ФАХВЕРКА

СТАДИЯ	ЛИСТ	ЛИСТОВ
Р	1	8

ГИПРОНИСЕЛЬХОЗ

ФАХВЕРК ТОРЦОВОЙ СТЕНЫ				СТОЙКА ФАХВЕРКА						
№ СХЕМЫ ФАХВЕРКА	Эскиз	МОДУЛЬНАЯ ВЫСОТА ЗДАНИЯ №, м	№ СХЕМЫ РАСПОЛОЖЕНИЯ ПАНЕЛЕЙ	СТРОП: тип и конструкция, рама	Эскиз	МАРКА СТОЙКИ ФАХВЕРКА	ОТМЕТКА ВЕРХА КОЛОННЫ А	ВЫСОТА УСЛОВНОЙ МАРКИ НАСАДКИ, мм		
								1НС	2НС	4НС
4		2,4	4	ЖЕЛЕЗОБЕТОННАЯ ФЕРМА ПО СЕРИИ 1.063.1-1 вып. 0; 1, 2		C1	3,0	1200	870	—
		2,7								
		3,0								
5		—	4	ЖЕЛЕЗОБЕТОННАЯ РАМА ПО СЕРИИ 1.822.1-2/82 вып. 1, 2		C1	3,3	—	—	—
6		2,4	5	ЖЕЛЕЗОБЕТОННЫЕ БАЛКИ l=6 м по сериям: 1.862.1-5 вып. 1, 2 1.862-2 вып. 1		C2	—	—	—	4070
		2,7								4370
		3,0								4670
7		2,4	5	ЖЕЛЕЗОБЕТОННЫЕ БАЛКИ l=6 м по сериям: 1.862.1-5 вып. 1, 2 1.862-2 вып. 1 ЖЕЛЕЗОБЕТОННАЯ ФЕРМА по серии 1.053.1-1 вып. 0, 1, 2		C2	—	—	—	4070
		2,7								4372
		3,0								4670

Инв. № подл. Подпись и дата. Взам инв. №

1.832.1-13.0-15 Лист 2

ФАХВЕРК ТОРЦОВОЙ СТЕНЫ

СТОЙКА ФАХВЕРКА

№ СХЕМЫ ФАХВЕРКА	Эскиз	МОДУЛЬНАЯ ВЫСОТА ЗДАНИЯ №, м	№ СХЕМЫ РАСПОЛОЖЕНИЯ ПАНЕЛЕЙ	СТРОПИЛЬНАЯ КОНСТРУКЦИЯ, РАМА	Эскиз	МАРКА СТОЙКИ ФАХВЕРКА	ОТМЕТКА ВЕРХА КОЛОННЫ Я	ВЫСОТА УСЛОВНОЙ МАРКИ НАСАДКИ, мм	
								1 НС	2 НС
8		—	5	ЖЕЛЕЗОБЕТОННАЯ РАМА ПО СЕРИИ 1.822.1-2/82 ВЫП. 1, 2		C1	3,300	1100	970
9		3,0						1100	970
10		3,0						1100	970
11		—						1100	970
			6	ЖЕЛЕЗОБЕТОННАЯ РАМА ПО СЕРИИ 1.063.1-1 ВЫП. 0, 1, 2				1000	1070
				ЖЕЛЕЗОБЕТОННАЯ РАМА ПО СЕРИИ 1.822-2/82 ВЫП. 1, 2				1000	

ИВБ № ПОДЛ ПОДПИСЬ И ДАТА (СВЯЗЬ ИЛИ ИТ)

1.832.1-13.0-15

Лист 3

ФАХВЕРК ТОРЦОВОЙ СТЕНЫ

СТОЙКА ФАХВЕРКА

№ СХЕМЫ ФАХВЕРКА	Эскиз	Модульная высота здания №, м	№ схемы расположения панелей	Стропильная конструкция, рама	Эскиз	Марка стойки факверка	Отметка верха колонны А	Высота условной марки насадки, мм			
								1НС	2НС	3НС	4НС
12		2,4	Б	ЖЕЛЕЗОБЕТОННЫЕ БАЛКИ $\ell=9$ м по серии 1.862.1-5 вып. 3,4		С1	2,400	1000	1070	—	—
		2,7				С2	—	—	—	—	4370
		3,0				С1	2,700	1000	1070	—	—
		2,4				С2	—	—	—	—	5270
		2,7				С1	3,000	1000	1070	—	—
		3,0				С2	—	—	—	—	5570
13		2,4	7	ЖЕЛЕЗОБЕТОННЫЕ ФЕРМЫ по серии 1.063.1-1 вып. 0,1,2		С1	2,400	—	—	1470	—
		2,7				С2	—	—	—	—	5370
		3,0				С3	2,400	—	—	1470	—
		2,4				С1	3,300	1200	870	—	—
		2,7				С3	2,700	—	—	1470	—
		3,0				С1	3,600	1200	870	—	—
14		—	—	ЖЕЛЕЗОБЕТОННАЯ РАМА по серии 1.822-2/82 вып. 1,2		С3	2,700	—	—	1470	—
		3,600				1200	870	—	—		
		С1				3,600	1200	870	—	—	

№№ подл. подписей и дата. Взам. инв. №

1.832.1-13.0-15

Лист 4

ФАХВЕРК ТОРЦОВОЙ СТЕНЫ				СТОЙКА ФАХВЕРКА						
№ СХЕМЫ ФАХВЕРКА	Эскиз	МОДУЛЬНАЯ ВЫСОТА ЗДАНИЯ Но, м	№ СХЕМЫ РАСПОЛОЖЕНИЯ ПАНЕЛЕЙ	СТРОПИЛЬНАЯ КОНСТРУКЦИЯ, РАМА	Эскиз	МАРКА СТОЙКИ ФАХВЕРКА	ОТМЕТКА ВЕРХА КОЛОННЫ А	ВЫСОТА УСЛОВНОЙ МАРКИ НАСАДКИ, мм		
								1НС	2НС	3НС
15		2,4	7	ЖЕЛЕЗОБЕТОННЫЕ БАЛКИ $l=9$ м по серии 1.862.1-5 вып. 3, 4		C1	2,400	—	—	1470
		2,7				C2	3,300	1200	870	—
		3,0				C1	2,700	—	—	1470
		2,4		C2		3,600	1200	870	—	
		2,7		C1		3,000	—	—	1470	
		3,0		C2		3,900	1200	870	—	
		C1		2,700		—	—	1470		
16		2,4	8	ЖЕЛЕЗОБЕТОННЫЕ БАЛКИ $l=6$ м по сериям 1.862.1-5 вып. 1, 2 1.862-2 вып. 1		C1	2,400	—	—	1470
		2,7				C2	3,300	1200	870	—
		3,0				C1	2,700	—	—	1470
		C2		3,600		1200	870	—		
		C1		3,000		—	—	1470		
		C2		3,900		1200	870	—		
17		—	8, 10	ЖЕЛЕЗОБЕТОННАЯ РАМА по серии 1.822.1-2/82 вып. 1, 2		C1	2,700	—	—	1470
		C2				3,600	1200	870	—	

10. № подл. Подпись и дата. Взам. инв. №

ФАХВЕРК ТОРЦОВОЙ СТЕНЫ				СТОЙКА ФАХВЕРКА						
№ СХЕМЫ ФАХВЕРКА	Эскиз	Модульная высота здания Н _м , м	№ схемы расположения панелей	Стропильная конструкция, рама	Эскиз	Марка стойки факверка	Отметка верха колонны А	Высота условной марки насадки, мм		
								1НС	2НС	4НС
18		2,4	9	ЖЕЛЕЗОБЕТОННЫЕ БАЛКИ $\ell=7,5$ м по сериям: 1.862.1-5 вып. 3,4 1.862-2 вып. 1 ЖЕЛЕЗОБЕТОННАЯ ФЕРМА по серии 1.063.1-1 вып. 0,1,2		С1	2,400	1000	1070	
		2,7				С2	3,900			
		3,0				С1	2,700			
19		—	10	ЖЕЛЕЗОБЕТОННАЯ РАМА по серии 1.822.1-2/32 вып. 1,2		С1	2,700	1000	1070	
		—				С2	4,200			
		—				С4	2,400			
20		2,4	11	ЖЕЛЕЗОБЕТОННЫЕ БАЛКИ $\ell=7,5$ м по сериям: 1.862.1-5 вып. 3,4 1.862-2 вып. 1 ЖЕЛЕЗОБЕТОННАЯ ФЕРМА по серии 1.063.1-1 вып. 0,1,2		С4	2,400	—	1470	—
		2,7				С3	—			
		3,0				С4	2,700			
21		—	11	ЖЕЛЕЗОБЕТОННАЯ РАМА по серии 1.822.1-2/32 вып. 4,5		С4	3,000	—	1470	—
		—				С3	—			
		—				С1	2,700			
—	—	С2	4,200	1000	1070	—				

ИНВ. № ПОДЛ. ПОДПИСЬ И ДАТА ВЗАИМ. ИНВ. №

1.832.1-13.0-15

ФАХВЕРК ТРОЦОВОЙ СТЕНЫ

СТОЙКА ФАХВЕРКА

№ СХЕМЫ ФАХВЕРКА	Э С К И З	МОДУЛЬНАЯ ВЫСОТА ЗАДАНИЯ №, М	№ СХЕМЫ РАСПОЛОЖЕНИЯ ПАНЕЛЕЙ	СТРОПИЛЬНАЯ КОНСТРУКЦИЯ, РАМА	Э С К И З	МАРКА СТОЙКИ ФАХВЕРКА	ОТМЕТКА ВЕРХА КОЛОННЫ А	ВЫСОТА УСЛОВНОЙ МАРКИ НАСАДКИ, ММ		
								1НС	2НС	3НС
22		2,4	11	ЖЕЛЕЗОБЕТОННЫЕ БАЛКИ $\ell = 12\text{м}$ ПО СЕРИИ 1.862.1-5 ВЫП. 3, 4		С1	2,400	1000	1070	—
		2,7				С2	3,900			
		3,0				С1	2,700			
		2,4	12	ЖЕЛЕЗОБЕТОННЫЕ БАЛКИ $\ell = 9\text{м}$ ПО СЕРИИ 1.862.1-5 ВЫП. 3, 4		С3	2,400	—	—	1470
		2,7				С1	3,300	1200	870	—
		3,0				С2	4,800	—	—	1470
		2,4		ЖЕЛЕЗОБЕТОННАЯ ФЕРМА ПО СЕРИИ 1.063.1-1 ВЫП. 0, 1, 2		С1	3,600	1200	870	—
		2,7		ЖЕЛЕЗОБЕТОННЫЕ БАЛКИ $\ell = 9\text{м}$ ПО СЕРИИ 1.862-2 ВЫП. 1		С2	5,100	—	—	1470
		3,0		ЖЕЛЕЗОБЕТОННАЯ ФЕРМА ПО СЕРИИ 1.063.1-1 ВЫП. 0, 1, 2		С3	2,700	—	—	1470
		2,4		ЖЕЛЕЗОБЕТОННЫЕ БАЛКИ $\ell = 9\text{м}$ ПО СЕРИИ 1.862-2 ВЫП. 1		С1	3,900	1200	870	—
		2,7		ЖЕЛЕЗОБЕТОННАЯ ФЕРМА ПО СЕРИИ 1.063.1-1 ВЫП. 0, 1, 2		С2	5,400	1200	870	—
		3,0		ЖЕЛЕЗОБЕТОННЫЕ БАЛКИ $\ell = 9\text{м}$ ПО СЕРИИ 1.862-2 ВЫП. 1		С3	3,300	—	—	1470
						С1	3,900	1500	870	—
						С2	5,400			

№ ПОДЛ. ПОДПИСЬ И ДАТА ВЗАИМН. №

1.832.1-13.0-15

Лист 7

ФАХВЕРК ТОРЦОВОЙ СТЕНЫ

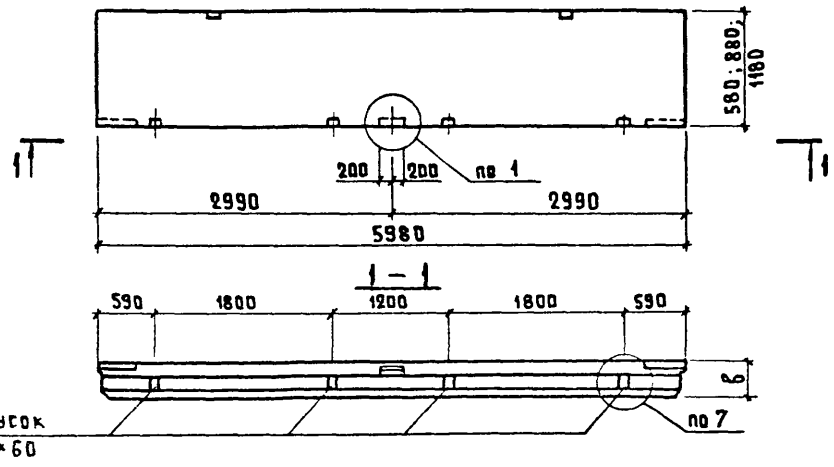
СТОЙКА ФАХВЕРКА

№ СХЕМЫ ФАХВЕРКА	Эскиз	Модульная высота здания Но, м	№ схемы расположения панелей	Стропильная конструкция, рама	Эскиз	Марка стойки фахверка	Отметка верха колонны А	Высота условной марки насадки, мм			
								1НС	2НС	3НС	
24		2,4	13	ЖЕЛЕЗОБЕТОННЫЕ БАЛКИ $l=9$ м по серии 1.862.1-5 вып. 3,4 ЖЕЛЕЗОБЕТОННАЯ ФЕРМА по серии 1.063.1-1 вып. С, 1, 2		С1	2,400	—	—	1620	
		С2				2,700	1000	1070	—		
		С3				4,200	—	—	—		
		С1		2,700		—	—	1620			
		С2		3,000		1000	1070	—			
		С3		4,200		1300	—	—			
С1	3,000	—	—	1520							
С2	3,300	1000	1070	—							
С3	4,800	—	—	—							
С1	3,000	—	—	1320							
С2	3,000	1000	1070	—							
С3	4,200	—	—	—							
С1	3,300	—	—	1320							
С2	3,300	1000	1070	—							
С3	4,800	—	—	—							
С1	3,600	—	—	1320							
С2	3,600	1000	1070	—							
С3	5,100	—	—	—							
		2,4		ЖЕЛЕЗОБЕТОННЫЕ БАЛКИ $l=9$ м по серии 1.862-2 вып. 1 ЖЕЛЕЗОБЕТОННАЯ ФЕРМА по серии 1.063.1-1 вып. 0, 1, 2							
		2,7									
		3,0									

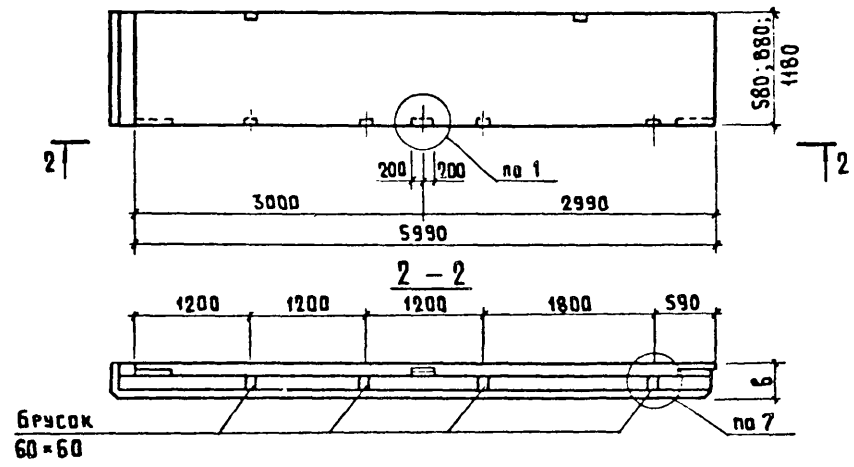
И.В.№ ПОДАТ. ПОДПИСЬ И ДАТА ВЕРМ.ИИ.В.А.

1.832.1-13.0-15 ЛНС
8

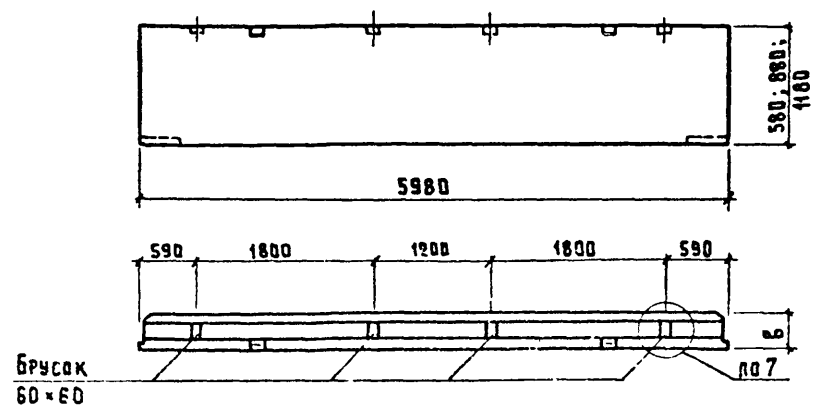
Рядовая надоконная панель



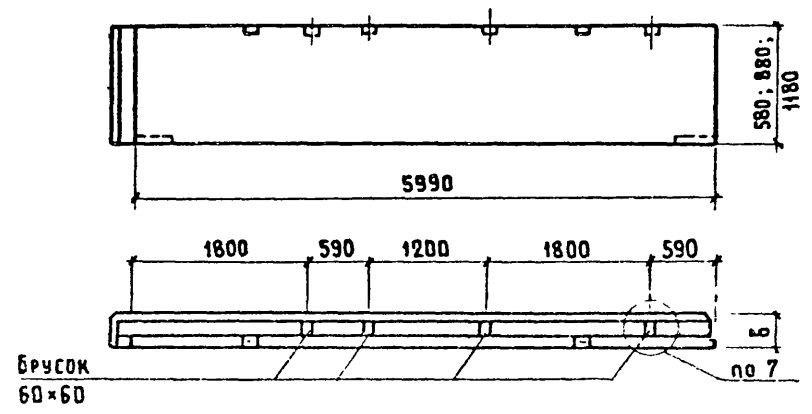
Угловая надоконная панель



Рядовая подоконная панель



Угловая подоконная панель



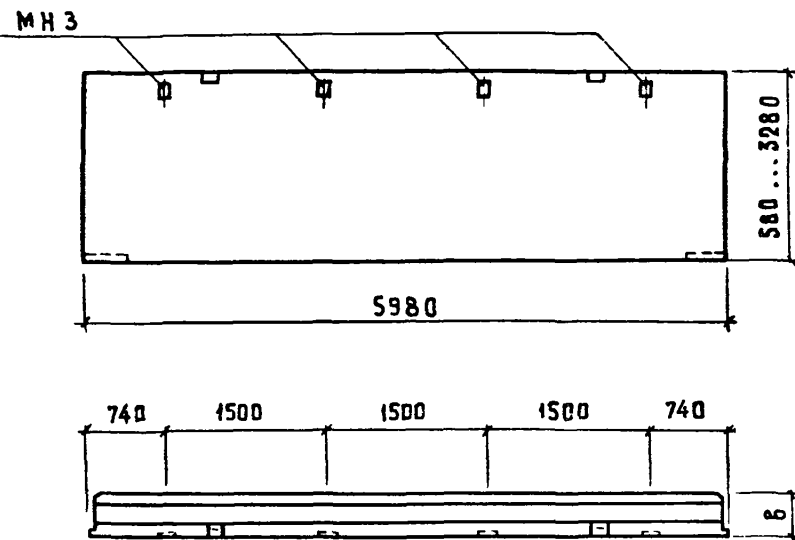
Узлы 1, 7 см. 1.832.1-13.1-33

1.832.1-13.0-16

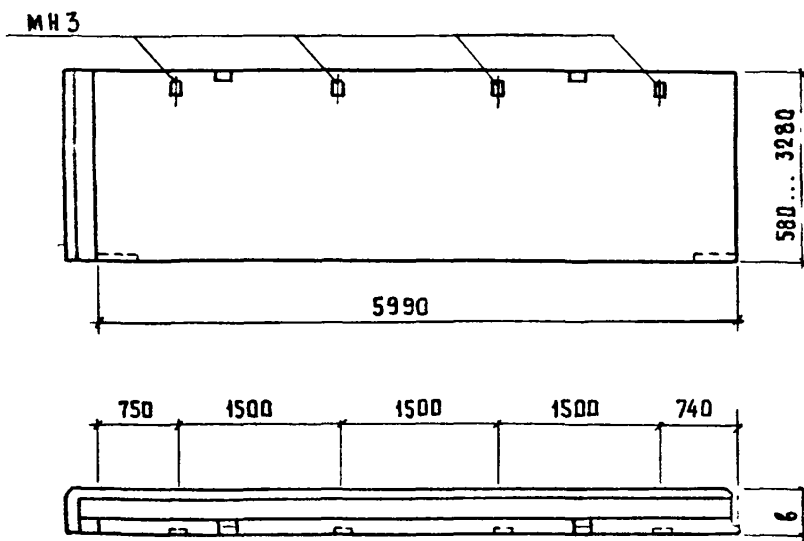
Исполн.	Котов							
М.контр.	Козьмина							
Г.И.П.	Котов							
ПРИМЕР РАСПОЛОЖЕНИЯ ДОПОЛНИТЕЛЬНЫХ ПРИБОК, ГНЕЗД И ЗАКЛАДНЫХ ДЕТАЛЕЙ В ПАНЕЛЯХ				Стадия	Лист	Листов		
				Р	1	2		
							ГИПРОНИСЕЛЬ ХОЗ	

Ш.В. № подл. Подпись и дата Взам инв. №

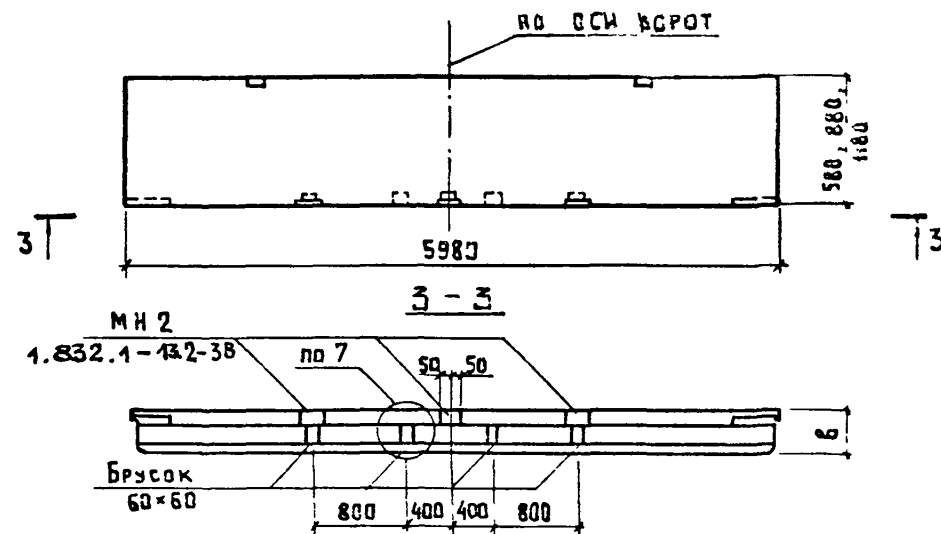
Рядовая подкарнизная панель



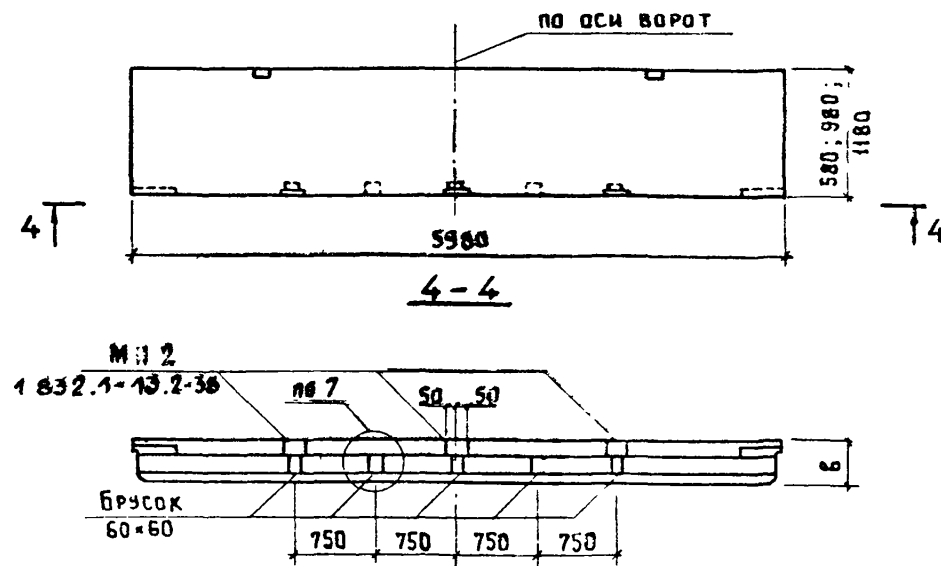
Угловая подкарнизная панель



Рядовая надворотная панель при ширине ворот 2,4 м



Рядовая надворотная панель при ширине ворот 3,0 м

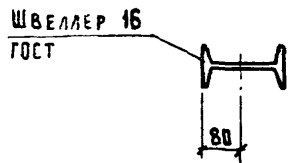
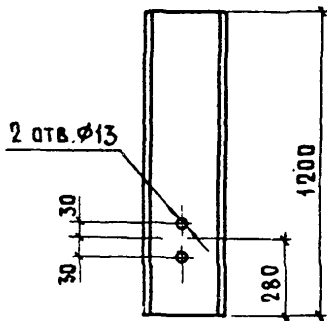


Шиб. № подл. Подпись и дата. Взам. инв. №

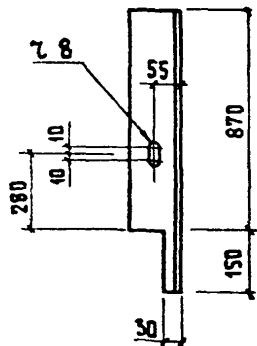
1.832.1-13.0-16		Лист
		2

1 НС

ПРИ СХЕМЕ ПАНЕЛЕЙ 10
СХЕМЕ ФАХВЕРКА 17



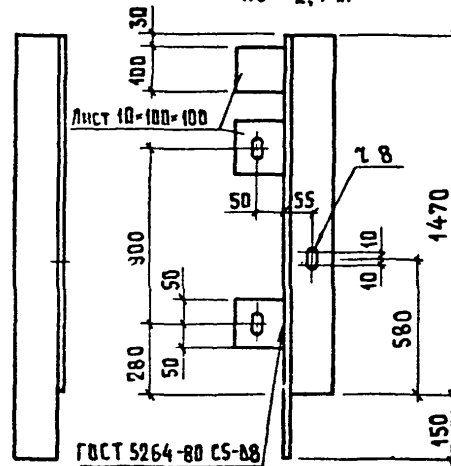
2 НС ПРАВАЯ
ПРИ СХЕМЕ ПАНЕЛЕЙ 10
СХЕМЕ ФАХВЕРКА 17



Уголок 100×100×10
ГОСТ 8509-86

3 НС ЛЕВАЯ

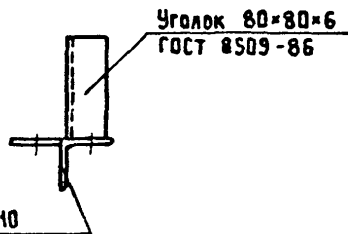
ПРИ СХЕМЕ ПАНЕЛЕЙ 10
СХЕМЕ ФАХВЕРКА 20
Но = 2,7 м



Уголок 100×100×10
ГОСТ 8509-86



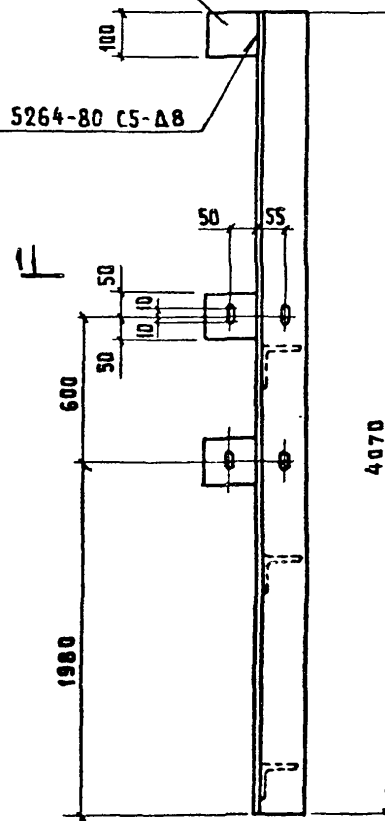
1-1



Уголок 100×100×10
ГОСТ 8509-86

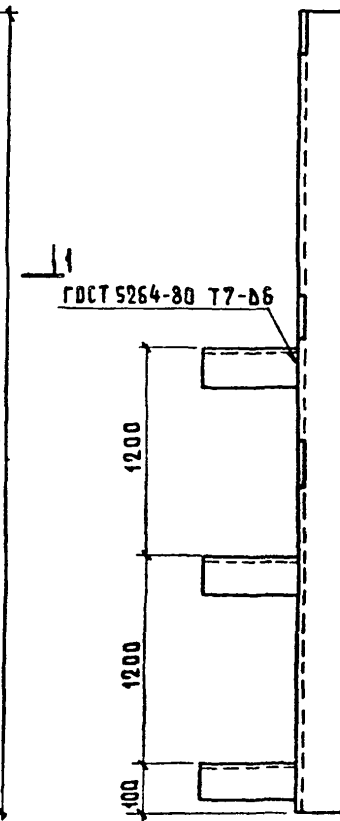
Лист 10×100×100

ГОСТ 5264-80 С5-Д8



4 НС

ПРИ СХЕМЕ ПАНЕЛЕЙ 4
СХЕМЕ ФАХВЕРКА 6
Но = 2,4 м



ГОСТ 5264-80 Т7-Д6

ИЗМ. № ПОДАТ. ПУДАКОВ И ДАТА ВЗАМ. ИМЕНЕ

1.832.1-13.0-17												
ИЗМ. ОТД.	КОТОВ											
И КОМП.	ЕРОПЕШИНКОВ											
ГМП	КОТОВ											
РУК. ГР.	РАБИНОВИЧ											
СТ. ИМ.	КАЗЬМИНА											
ПРОВЕРКА	РАБИНОВИЧ											
СТАЛЬНЫЕ НАСАДКИ 1НС ... 4НС. ПРИМЕР РЕШЕНИЯ			<table border="1"> <tr> <td>СТАДИЯ</td> <td>ЛИСТ</td> <td>ЛИСТОВ</td> </tr> <tr> <td>Р</td> <td></td> <td>1</td> </tr> <tr> <td colspan="3" style="text-align: center;">ГИПРОНИКЕЛЬХОЗ</td> </tr> </table>	СТАДИЯ	ЛИСТ	ЛИСТОВ	Р		1	ГИПРОНИКЕЛЬХОЗ		
СТАДИЯ	ЛИСТ	ЛИСТОВ										
Р		1										
ГИПРОНИКЕЛЬХОЗ												

© Казахский филиал ЦИТН Госстроя СССР, 1989г.

Заказ № 2146

580 экз Цена 1-90 ТП 1.832.1-13 6.0 Сдано в печать 10/12-89г.