

ТИПОВЫЕ КОНСТРУКЦИИ, ИЗДЕЛИЯ И УЗЛЫ ЗДАНИЙ И СООРУЖЕНИЙ

СЕРИЯ 1.832.1-13

СТЕНЫ ИЗ ЖЕЛЕЗОБЕТОННЫХ ТРЕХСЛОЙНЫХ ПАНЕЛЕЙ
НА ГИБКИХ СВЯЗЯХ С ПЛИТНЫМ УТЕПЛИТЕЛЕМ
ДЛЯ СЕЛЬСКОХОЗЯЙСТВЕННЫХ ПРОИЗВОДСТВЕННЫХ ЗДАНИЙ

ВЫПУСК 1

ПАНЕЛИ ГОРИЗОНТАЛЬНОЙ РАЗРЕЗКИ
ОПАЛУБОЧНЫЕ ЧЕРТЕЖИ И АРМИРОВАНИЕ
РАБОЧИЕ ЧЕРТЕЖИ

ТИПОВЫЕ КОНСТРУКЦИИ, ИЗДЕЛИЯ И УЗЛЫ ЗДАНИЙ И СООРУЖЕНИЙ

СЕРИЯ 1.832.1-13

СТЕНЫ ИЗ ЖЕЛЕЗОБЕТОННЫХ ТРЕХСЛОЙНЫХ ПАНЕЛЕЙ
НА ГИБКИХ СВЯЗЯХ С ПЛИТНЫМ УТЕПЛИТЕЛЕМ
ДЛЯ СЕЛЬСКОХОЗЯЙСТВЕННЫХ ПРОИЗВОДСТВЕННЫХ ЗДАНИЙ

ВЫПУСК 1

ПАНЕЛИ ГОРИЗОНТАЛЬНОЙ РАЗРЕЗКИ
ОПАЛУБОЧНЫЕ ЧЕРТЕЖИ И АРМИРОВАНИЕ
РАБОЧИЕ ЧЕРТЕЖИ

РАЗРАБОТАНЫ
Гипроинсельхозом

Гл. инж. ин-та *Б. А. Чернояр* Б. А. Чернояр
Нач. отд. ин-ста *И. Н. Котов* И. Н. Котов
Гл. инж. проекта *И. Н. Котов* И. Н. Котов

с участием НИИСК Госстроя СССР

Зам. директора *И. Н. Ткаченко* И. Н. Ткаченко
Зав. лаб. кон-ции стен
и перегородок зданий *В. А. Критов* В. А. Критов

ЦНИИЭПсельстрой

Гл. инж. ин-та *Е. М. Дедов* Е. М. Дедов
Нач. отд. строит.
проектиров №1 *Е. С. Бирко* Е. С. Бирко
Зав. сектором тепло-
технич. исслед. зданий *В. А. Бенц* В. А. Бенц

УТВЕРЖДЕНЫ Госагропромом СССР,

письмо № 804-48/853 от 12.08.88 г. и
ВВЕДЕНЫ в действие Гипроинсельхозом,
приказ № 220-п от 18.08.88 г. с 45.02.89г.

© ЦИТП Госстроя СССР, 1988

23419-02

2

ОБОЗНАЧЕНИЕ ДОКУМЕНТА	НАИМЕНОВАНИЕ	СТР.
1.832.1-13.1-ТУ	ТЕХНИЧЕСКИЕ УСЛОВИЯ	3
- 1	ПАНЕЛЬ ПСТ 60.6.21... ПСТ 60.6.31	10
- 2	ПАНЕЛЬ ПСТ 60.9.21... ПСТ 60.9.31	11
- 3	ПАНЕЛЬ ПСТ 60.12.21... ПСТ 60.12.31	12
- 4	ПАНЕЛЬ ПСТ 60.18.21... ПСТ 60.18.31	13
- 5	ПАНЕЛЬ ПСТ 30.6.21... ПСТ 15.6.31	14
- 6	ПАНЕЛЬ ПСТ 30.9.21... ПСТ 15.9.31	15
- 7	ПАНЕЛЬ ПСТ 30.12.21... ПСТ 15.12.31	16
- 8	ПАНЕЛЬ ПСТ 30.18.21... ПСТ 15.18.31	17
- 9	ПАНЕЛЬ ПСТ 60.6.21-УП... ПСТ 60.6.31-УЛ	18
- 10	ПАНЕЛЬ ПСТ 60.9.21-УП... ПСТ 60.9.31-УЛ	19
- 11	ПАНЕЛЬ ПСТ 60.12.21-УП... ПСТ 60.12.31-УЛ	20
- 12	ПАНЕЛЬ ПСТ 60.18.21-УП... ПСТ 60.18.31-УЛ	21
- 13	ПАНЕЛЬ ПСТ 12.12.21... ПСТ 6.12.31	22
- 14	ПАНЕЛЬ ПСТ 12.12.21-УП... ПСТ 12.12.31-УЛ	23
- 15	ПАНЕЛЬ ПСТ 9.24.21... ПСТ 12.24.31	24
- 16	ПАНЕЛЬ ПСТ 15.24.21... ПСТ 15.24.31	25

ОБОЗНАЧЕНИЕ ДОКУМЕНТА	НАИМЕНОВАНИЕ	СТР.
1.832.1-13.1-17	ПАНЕЛЬ ПСТ 6.24.21... ПСТ 6.24.31	26
- 18	ПАНЕЛЬ ПСТ 6.30.21... ПСТ 6.30.31	27
- 19	ПАНЕЛЬ ПСТ 9.30.21... ПСТ 9.30.31	28
- 20	ПАНЕЛЬ ПСТ 12.30.21... ПСТ 12.30.31	29
- 21	ПАНЕЛЬ ПСТ 15.30.21... ПСТ 15.30.31	30
- 22	ПАНЕЛЬ ПСТ 18.30.21... ПСТ 18.30.31	31
- 23	ПАНЕЛЬ ПСТ 21.30.21... ПСТ 21.30.31	32
- 24	ПАНЕЛЬ ПСТ 60.13,5.21-Ф... ПСТ 60.13,6.31-Ф	33
- 25	ПАНЕЛЬ ПСТ 30.10.21-Ф... ПСТ 30.10.31-Ф	34
- 26	ПАНЕЛЬ ПСТ 60.18.21-ФП... ПСТ 60.18.31-ФА	35
- 27	ПАНЕЛЬ ПСТ 60.21.21-ФП... ПСТ 60.21.31-ФА	36
- 28	ПАНЕЛЬ ПСТ 30.15.21-ФП... ПСТ 30.15.31-ФА	37
- 29	ПАНЕЛЬ ПСТ 60.21.21-ФУП... ПСТ 60.21.31-ФУЛ	38
- 30	ПАНЕЛЬ ПСТ 30.15.21-ФУП... ПСТ 30.15.31-ФУЛ	39
- 31	ПАНЕЛЬ ПСТ 15.9.21-ФУП... ПСТ 15.9.31-ФУЛ	40
- 32	ПАНЕЛЬ ПСТ 15.10,5.21-ФУП... ПСТ 15.10,5.31-ФУЛ	41
- 33	УЗЛЫ 1...8	42
- 1РС	ВЕДОМОСТЬ РАСХОДА СТАЛИ (ПРИ ВАРИАНТЕ АРМИРОВАНИЯ ПАНЕЛЕЙ АРМАТУРОЙ А-III и Вр-I)	43
- 2РС	ВЕДОМОСТЬ РАСХОДА СТАЛИ (ПРИ ВАРИАНТЕ АРМИРОВАНИЯ ПАНЕЛЕЙ АРМАТУРОЙ Врп-I)	49

Коп. Листов, подписать и дата Взам. инв. ж

НАЧ. В/Д		КОТОВ	1.832.1-13.1		
Н. КОНТР.		КУЗЬМИНА	СОДЕРЖАНИЕ		
ГИП		КОТОВ			
РУК. ГР.		РАБИНОВИЧ	СТАДИЯ	ЛИСТ	ЛИСТОВ
ИНЖЕНЕР		ЕПАНЕВИЧОВА	Р		1
ПРОВЕРИЛ		РАБИНОВИЧ	ГИПРОНИСЕЛЬХОЗ		

43419-02 3

ФОРМАТ А3

ОБЩИЕ ТРЕБОВАНИЯ

Настоящие технические условия распространяются на трехслойные железобетонные панели горизонтальной разрезки на гибких связях с плитным утеплителем.

Трехслойные железобетонные панели предназначены для наружных самонесущих стен производственных сельскохозяйственных зданий с неагрессивной, слабой и среднеагрессивной средой, с относительной влажностью воздуха внутри помещений не более 85%, а панели из легких бетонов могут применяться только в зданиях с относительной влажностью воздуха не более 75%.

1. ТЕХНИЧЕСКИЕ ТРЕБОВАНИЯ

1.1. Панели представляют собой трехслойную конструкцию, состоящую из двух плоских железобетонных слоев (наружного и внутреннего), соединенных между собой стальными гибкими связями, между которыми располагается утеплитель.

Толщина несущего железобетонного слоя, обращенного внутрь помещения, должна быть 80 мм, наружного - 50 мм.

Толщина слоя утеплителя в зависимости от режима эксплуатации может быть 80, 130 или 180 мм. Толщина панели соответственно - 210, 260 или 310 мм.

1.2. Несущий и наружные железобетонные слои армируются сварными сетками.

1.3. Железобетонные слои панелей должны выполняться из бетона марки по прочности на сжатие B15.

1.832.1 - 13.1 - ТУ

ИНВ. № ПОДЛ. ПОДПИСЬ И ДАТА ВЗЯТ. ИНВ. №

НАЧ. ОТД.	КОТОВ	<i>[Подпись]</i>
И КОНТР.	КУЗЬМИНА	<i>[Подпись]</i>
ГИП	КОТОВ	<i>[Подпись]</i>
РУК. ГР.	РАБИНОВИЧ	<i>[Подпись]</i>

Технические условия

СТАДИЯ	ЛИСТ	ЛИСТОВ
Р	1	14

ГИПРОНИСЕЛЬХОЗ

Формат А4

Слои могут изготавливаться из тяжелого бетона или конструктивных легких бетонов: керамзитобетона, аглопоритобетона, шлакопемзобетона плотностью 1800 кг/м³. Легкие бетоны должны приготавливаться на кварцевом песке и пористом заполнителе крупностью не более 10 мм.

1.4. Тяжелый и легкий бетоны должны быть повышенной плотности, иметь в/ц не более 0,55 и марку по водонепроницаемости не ниже W4, иметь водопоглощение, соответствующее требованиям СНиП 2.03.11-85 и объем межзерновых пустот в уплотненной бетонной смеси не более 3%.

1.5. Марка бетона по морозостойкости принимается в каждом конкретном проекте в зависимости от условий эксплуатации конструкций в соответствии со СНиП 2.03.01-84 и должно быть для тяжелого бетона не менее F75, а для легкого бетона - не менее F35.

1.6. Теплоизоляционный слой панелей должен обеспечивать необходимые теплотехнические свойства стеновых конструкций в соответствии со СНиП II-3-79^{***} и может выполняться из плитного пенополистирольного пенопласта ПСБ ρ = 35 кг/м³, полужестких минераловатных плит на синтетическом связующем с объемной массой 125 кг/м³ или жестких минераловатных плит на битумном связующем с объемной массой 200 кг/м³.

1.7. Выбор толщины утеплителя панели производится в зависимости от материала утеплителя и температурно-влажностного режима внутреннего и наружного воздуха, согласно СНиП II-3-79^{***} и по данным теплотехнических таблиц, приведенным в выпуске 0 настоящей серии.

1.8. При теплоизолирующем слое из минераловатных плит необходимо предусматривать пароизоляцию из полиэтиленовой пленки между железобетонным слоем, обращенным внутрь помещения, наружным слоем и утеплителем.

ИНВ. № ПОДЛ. ПОДПИСЬ И ДАТА ВЗЯТ. ИНВ. №

1.832.1 - 13.1 - ТУ

Лист 2

23419-02 4 Формат А4

В зданиях с влажностью внутреннего воздуха не более 75% допускается вместо полиэтиленовой пленки применять слой рубероида, а также вместо полиэтиленовой пленки защиту боковых граней утеплителя осуществлять нанесением водных дисперсных синтетических каучуковых (латексных) покрытий, отвечающих требованиям ГОСТ 10564-75*.

1.9. Марки сталей для изготовления закладных изделий и монтажных петель должны назначаться в зависимости от температурных условий во время монтажа стен и эксплуатации зданий в соответствии со СНиП 2.03.01-84 и ГОСТ 13015-75** (см. док. 1.832.1-13.0-ПЗ, п. 2.5)

1.10. Требования к изготовлению панелей.

1.10.1. Изготовление панелей должно осуществляться в соответствии со СНиП III-16-80, СНиП 3.09.01-85 и ГОСТ 13015-75**.

Формовку панелей следует производить послойно в горизонтальном положении в следующей последовательности: в очищенную и смазанную форму укладывается сетка с привязанными к ней монтажными петлями и формируется внутренний слой панели толщиной 80 мм, затем укладывается упакованный в полиэтиленовую пленку (только минераловатные плиты) плитный утеплитель, укладывается арматурная сетка, устанавливаются гибкие связи и бетонируется наружный слой толщиной 50 мм.

1.10.2. При изготовлении панелей должно быть обеспечено проектное положение арматуры и закладных деталей.

Проектная толщина защитного слоя бетона до арматуры обеспечивается путем применения пластмассовых или бетонных фиксаторов с учетом допусков (см. узел 6 док. 1.832.1-13.1-33).

1.10.3. Гибкие связи должны устанавливаться таким образом, чтобы они охватывали стержни сетки наружного слоя панели.

Разница по времени между бетонированием внутреннего слоя и установкой гибких связей не должна превышать двух часов.

Ив. к подл. Подпись и дата Взам. инв. №

1832.1 - 13.1-ТУ Лист 3

1.10.4. При укладке утеплителя должно быть обеспечено плотное примыкание плит друг к другу. Зазоры должны быть заполнены крошкой из утеплителя и при укладке пенопласта закрыты сверху полосой бумаги.

1.10.5. При термообработке панелей с утеплителем из пенопласта допускается воздействие температуры $\pm 70^{\circ}\text{C}$ неограниченное время, а температуры $\pm 85^{\circ}\text{C}$ - не более 30 мин.

1.10.6. Отклонения от проектных размеров панелей не должны превышать, мм:

по длине	± 8
по высоте	± 8
по толщине панелей	± 5
по толщине слоев	± 5
по толщине утеплителя	± 3
разность диагоналей	14
неплоскостность	8
непрямолинейность лицевых поверхностей на длине 2 м	3
по ширине, высоте и положению вырезов	± 5

1.10.7. Отклонение толщины защитного слоя бетона ± 3 мм.

1.10.8. Отклонение от проектного положения закладных деталей, мм:

в плоскости изделия	± 10
из плоскости изделия	± 3

1.11. Требования к материалам

1.11.1. Материалы, применяемые для изготовления панелей, должны удовлетворять требованиям действующих ГОСТов и обеспечивать получение заданных свойств.

Ив. к подл. Подпись и дата Взам. инв. №

1.832.1 - 13.1-ТУ Лист 4

1. 11. 2. В качестве вяжущего для бетонов должен применяться портландцемент марок не ниже 300, удовлетворяющий требованиям ГОСТ 10178-85.

1. 11. 3. Разрешается применение добавок, улучшающих свойства бетона. В качестве гидрфобно-пластифицирующих добавок следует применять кремнийорганические жидкости ГКЖ-10 и ГКЖ-11 (ГОСТ 10834-76*), мылонафт и другие по ВСН 09-79.

1. 11. 4. Плотный крупный заполнитель и песок для бетонов должны удовлетворять требованиям ГОСТ 8736-85 и ГОСТ 10260-82.

1. 11. 5. Пористые заполнители для бетонов должны удовлетворять требованиям ГОСТ 9757-83, ГОСТ 9759-83 и ГОСТ 11991-83.

1. 11. 6. Влажность бетона на пористых заполнителях при отпуске панелей потребителю не должна превышать 15%.

1. 11. 7. Плитный полистирольный пенопласт ПСБ теплоизоляционного слоя панелей должен соответствовать ГОСТ 15588-86.

1. 11. 8. Полу жесткие минераловатные плиты на синтетическом связующем должны соответствовать ГОСТ 9573-82, минераловатные плиты на битумном связующем - ГОСТ 10440-80.

1. 11. 9. Пленка полиэтиленовая должна соответствовать ГОСТ 10354-82*.

1. 11. 10. Рубероид должен соответствовать ГОСТ 10923-82.

1. 11. 11. Вода для затвердения бетонных смесей и добавок должна соответствовать ГОСТ 23732-79.

1. 1. 12. Требования к арматурным и закладным изделиям, гибким связям и монтажным петлям приведены в технических требованиях на них в выпуске 2 настоящей серии.

1. 12. Трехслойные железобетонные панели должны отвечать требованиям ГОСТ 13015.0-83 по прочности, жесткости, величине раскрытия трещин и выдерживать контрольные нагрузки (см. табл. 1).

Инд. № подл. Подпись и дата
Взам. инв. №

1.832.1 - 13.1-ТУ

Лист 5

Формат А4

1. 13. Маркировка.

1. 13. 1. Маркировка панелей должна производиться в соответствии с ГОСТ 13015.2-81.

1. 13. 2. На торцовую поверхность каждой панели должна наноситься маркировка несмываемой краской при помощи трафаретов или штампов, в которой указываются марка панели, наименование предприятия-изготовителя, номер партии, масса панели в кг, штамп ОТК и номер браковщика.

2. ПРАВИЛА ПРИЕМКИ

2. 1. Готовые панели должны быть приняты отделом контроля предприятия-изготовителя.

2. 2. Приемку панелей следует производить партиями в соответствии с ГОСТ 13015.1-81* и настоящими ТУ.

2. 3. Поставка панелей потребителю должна производиться по достижении бетоном отпускной прочности, которая в летнее время должна быть не менее 70% от класса бетона по прочности на сжатие (B10,5), а в зимний период - не менее 90% (B13,5).

2. 4. Масса панелей при отпуске потребителю не должна превышать проектной массы не более чем на 7%.

2. 5. Приемочный контроль панелей по результатам периодических испытаний должен производиться для показателей: прочности, жесткости, трещиностойкости изделий; морозостойкости и водонепроницаемости бетона; теплопроводности изделий; отпускной влажности легкого бетона.

Инд. № подл. Подпись и дата
Взам. инв. №

1.832.1 - 13.1-ТУ

Лист 6

23419-02 6 Формат А4

2.6. Приемочный контроль панелей по результатам приемосдаточных испытаний должен производиться для показателей:

- КЛАССА БЕТОНА ПО ПРОЧНОСТИ НА СЖАТИЕ;
- ОТПУСКНОЙ ПРОЧНОСТИ;
- КОЭФФИЦИЕНТА ВАРИАЦИИ ПРОЧНОСТИ БЕТОНА;
- СРЕДНЕЙ ПЛОТНОСТИ ЛЕГКОГО БЕТОНА;
- ЛИНЕЙНЫХ РАЗМЕРОВ;
- ОТКЛОНЕНИЙ ОТ НЕПРЯМОЛИНЕЙНОСТИ;
- ОТКЛОНЕНИЙ ОТ ПЛОСКОСТНОСТИ;
- РАЗНОСТИ ДЛИН ДИАГОНАЛЕЙ;
- ОТКЛОНЕНИЙ ОТ ПОЛОЖЕНИЯ ЗАКЛАДНЫХ ДЕТАЛЕЙ;
- ТОЛЩИНЫ ЗАЩИТНОГО СЛОЯ;
- МАССЫ ИЗДЕЛИЙ.

2.7. Предприятие-изготовитель должно сопровождать каждую партию панелей паспортом, в котором подтверждается соответствие панелей требованиям настоящих ТУ.

2.8. При комплектной поставке на строительство допускается оформлять паспорт на весь комплект изделий для одного здания.

3. Методы контроля

3.1. Контроль и оценки показателей прочности, жесткости и трещиностойкости панелей следует осуществлять по требованиям ГОСТ 8629-85.

Испытание панелей нагружением следует производить и в дальнейшем при изменении технологии изготовления, вида и качества материалов.

Схемы опирания и приложения контрольных нагрузок при испытаниях панелей нагружением приведены на рис. 1.

Полные контрольные нагрузки при проверке показателей прочности и жесткости панелей, а также контролируемые прогибы приведены в табл. 1.

3.2. Контроль и оценки показателей фактической теплопроводности изделий следует осуществлять по требованиям ГОСТ 7076-87.

3.3. Контроль и оценки показателей прочности, морозостойкости и водонепроницаемости бетона следует производить на серии образцов, изготовленных из бетонной смеси рабочего состава по требованиям ГОСТ 10180-78*, 12730.0-78, 12730.5-84.

Отпускная влажность легкого бетона панелей определяется по ГОСТ 12730.2-78.

3.4. Отпускная прочность бетона панелей должна определяться по требованиям ГОСТ 17624-87 или 22690.0-77 неразрушающими методами, устанавливаемыми заводом-изготовителем.

3.5. Показатели средней плотности легких бетонов следует определять по ГОСТ 27005-86.

3.6. Методы контроля и испытаний исходных сырьевых материалов, применяемых для изготовления панелей, должны соответствовать установленным стандартам или ТУ на эти материалы.

3.7. Контроль точности геометрических параметров, толщины защитного слоя, качества бетонных поверхностей и внешнего вида панелей должен осуществляться методами, установленными ГОСТ 13015-75**.

ИВБ. К ПОДА. ПОДАНИЕ И ДАТА ВЗЯТИИ. ИВБ. К

1.832.1 - 13.1-ТУ

Лист 7

Формат А4

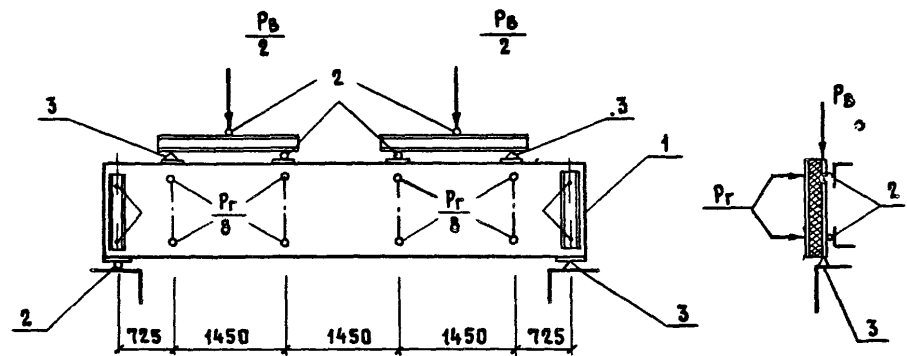
ИВБ. К ПОДА. ПОДАНИЕ И ДАТА ВЗЯТИИ. ИВБ. К

1.832.1 - 13.1-ТУ

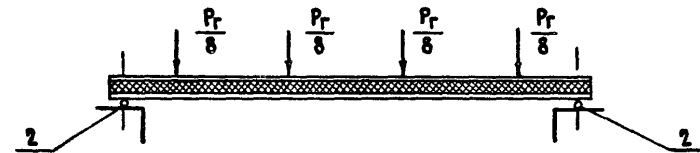
Лист 8

25419-02 7 Формат А4

Рис. 3. СХЕМА ИСПЫТАНИЯ ПАНЕЛЕЙ
РАСПОЛОЖЕНИЕ НАГРУЗОК ПО ФАСАДУ



РАСПОЛОЖЕНИЕ НАГРУЗОК В ПЛАНЕ



- 1 — ИСПЫТУЕМАЯ ПАНЕЛЬ
- 2 — ШАРОВЫЕ ОПОРЫ
- 3 — НЕПОДВИЖНЫЕ ОПОРЫ

ИВ. № ПОДЛ. ПОДПИСЬ И ДАТА | ВЗЯТ. ИВ. №

1.832.1 - 13.1-ТУ ЛИСТ
9

ФОРМАТ А4

Таблица 1

МАРКА ПАНЕЛИ	СОБСТВЕННАЯ МАССА ПАНЕЛИ, Т	КОНТРОЛЬНЫЕ НАГРУЗКИ ПО ПРОВЕРКЕ, ТС				ПРОГИБ, СМ		
		ПРОЧНОСТИ				ЖЕСТКОСТИ ГОРИЗОНТАЛЬНАЯ	КОНТРОЛЬНЫЙ f_k	ПРЕДЕЛЬНЫЙ $f_{пред.}$
		ВЕРТИКАЛЬНАЯ P_v (ВКЛЮЧАЯ СОБСТВЕННЫЙ ВЕС)		ГОРИЗОНТАЛЬНАЯ P_g				
		$C=1,25$	$C=1,6$	$C=1,25$	$C=1,6$			
ПСТ 60.6	1,2	2,34	3,00	0,44	0,56	0,25	1,24	2,9
ПСТ 80.9	1,8	3,23	4,13	0,55	0,70	0,31	1,04	2,9
ПСТ 60.12	1,9	3,37	4,32	0,66	0,84	0,37	0,93	2,9
ПСТ 60.18	3,7	6,02	7,71	0,87	1,12	0,50	0,83	2,9

В ГРАФЕ „СОБСТВЕННАЯ МАССА ПАНЕЛИ“ ДАНА МАССА ПАНЕЛИ С ЖЕЛЕЗОБЕТОННЫМИ СЛОЯМИ ИЗ ТЯЖЕЛОГО БЕТОНА И УТЕПАНТЕЛЯ ИЗ МИНЕРАЛОВАТНЫХ ПЛАТ НА БИТУМНОМ СВЯЗУЮЩЕМ.

ИВ. № ПОДЛ. ПОДПИСЬ И ДАТА | ВЗЯТ. ИВ. №

1.832.1 - 13.1-ТУ ЛИСТ
10

23419-02 В ФОРМАТ А4

4. ТРАНСПОРТИРОВАНИЕ И ХРАНЕНИЕ

- 4.1. Панели следует хранить и транспортировать в соответствии с ГОСТ 13015.4-84 и настоящими ТУ.
- 4.2. Панели могут транспортироваться авиа- и железнодорожным транспортом.
- 4.3. Погрузка, транспортирование и складирование панелей должны производиться в соответствии с требованиями СНиП III-16-80, СНиП III-4-80, ГОСТ 13015-75**.
- 4.4. Панели должны храниться на специально оборудованных складах, рассортированными по маркам, в вертикальном (рабочем) положении в кассетах или пирамидах.
- 4.5. При хранении и транспортировании каждая панель должна укладываться на деревянные инвентарные прокладки, устанавливаемые на расстоянии 500 мм от торцов. Прокладки следует укладывать по плотному и тщательно выровненному основанию.
Толщина прокладок должна быть не менее 40 мм, ширина - не менее 150 мм, длина - на 100 мм больше толщины панели.
- 4.6. Панели на складах должны быть защищены от загрязнения.
- 4.7. При складировании, транспортировании и монтаже панелей следует предусмотреть специальные меры, препятствующие образованию трещин, околлов и других повреждений бетонных слоев, теплоизоляции, пленки полиэтиленовой, закладных деталей и других комплектующих деталей.

5. УКАЗАНИЯ ПО ПРИМЕНЕНИЮ

- 5.1. Монтаж панелей производить в соответствии с требованиями СНиП III-16-80, СНиП III-4-80.

Изм. № подл. Подпись и дата Взам. инв. №

1.832.1 - 13.1-ТУ
Лист 11

- 5.2. Панели нижнего ряда должны опираться на фундаментные балки по слою цементно-песчаного раствора горизонтальной гидроизоляции.
- 5.3. Крепление панелей к конструкциям каркаса должно осуществляться по чертежам выпуска „5” настоящей серии.
- 5.4. Герметизация стыков должна выполняться по чертежам выпуска „0” настоящей серии.
- 5.5. Вид и техническая характеристика антикоррозионного покрытия закладных и соединительных изделий и поверхностей монтажных сварных швов должны соответствовать указанным в конкретном проекте.

6. ГАРАНТИИ ПОСТАВЩИКА

- 6.1. Панели должны быть приняты техническим контролем предприятия-изготовителя.
- 6.2. Каждая партия изделий или группа изделий из разных партий должна сопровождаться документом о качестве либо записью данных о качестве в журнал отпуска изделий.
Содержание и оформление документа (записи) данных о качестве должны соответствовать требованиям ГОСТ 13015.3-81 и включать в себя фактические показатели качества изделий, необходимость контроля которых установлена в разделе 2 „Правила приемки” настоящих ТУ.

Изм. № подл. Подпись и дата Взам. инв. №

1.832.1 - 13.1-ТУ
Лист 12

Перечень нормативно-технических документов,
на которые даны ссылки в данных ТУ

ГОСТ 8736-85	Песок для строительных работ. Технические условия
ГОСТ 9573-82	Плиты теплоизоляционные из минеральной ваты на синтетическом связующем. Технические условия
ГОСТ 9757-83	Заполнители пористые неорганические для легких бетонов. Общие технические условия
ГОСТ 9759-83	Гравий и песок керамзитовые. Технические условия
ГОСТ 10140-80	Плиты теплоизоляционные из минеральной ваты на битумном связующем. Технические условия
ГОСТ 10178-85	Портландцемент и шлакопортландцемент. Технические условия
ГОСТ 10180-78*	Бетоны. Методы определения прочности на сжатие и растяжение
ГОСТ 10260-82	Щебень из гравия для строительных работ. Технические условия
ГОСТ 10354-82*	Пленка полиэтиленовая. Технические условия
ГОСТ 10564-75*	Латекс синтетический СКС-65ГП. Технические условия
ГОСТ 10923-82	Рубероид. Технические условия
ГОСТ 11991-83	Щебень и песок аглопоритовые. Технические условия
ГОСТ 12730.0-78	Бетоны. Общие требования к методам определения плотности, влажности, водопоглощения, пористости и водонепроницаемости
ГОСТ 12730.2-78	Бетоны. Методы определения влажности
ГОСТ 12730.5-84	Бетоны. Методы определения водонепроницаемости

Ив. № подл. Подпись и дата. Взам. инв. №

1.832.1 - 13. 1 - ТУ

Лист 13

Формат А4

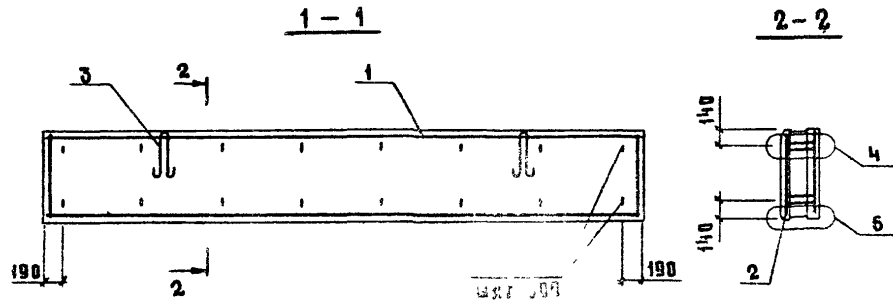
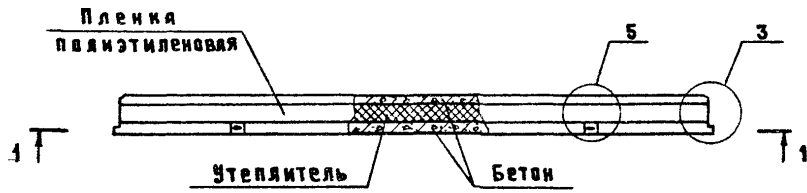
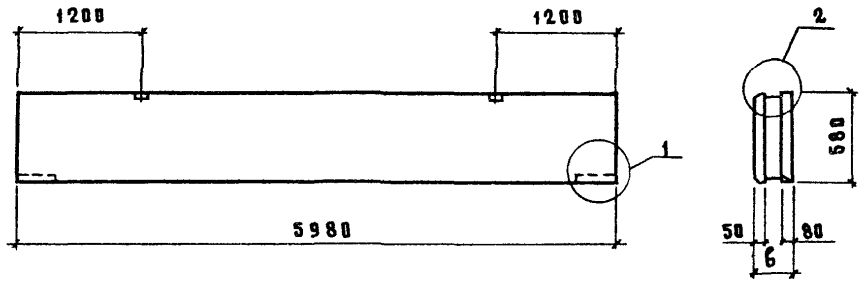
ГОСТ 13015-75**	Изделия железобетонные и бетонные. Общие технические требования
ГОСТ 13015.1-81*	Изделия железобетонные и бетонные. Общие технические требования
ГОСТ 13015.3-81	Конструкции и изделия бетонные и железобетонные сборные. Документ о качестве
ГОСТ 13015.4-84	Конструкции и изделия бетонные и железобетонные сборные. Правила транспортирования и хранения
ГОСТ 15588-86	Плиты пенополистирольные. Технические условия
ГОСТ 17624-87	Бетоны. Ультразвуковой метод определения прочности
ГОСТ 22690.0-77	Бетон тяжелый. Общие требования к методам определения прочности без разрушения приборами механического действия
ГОСТ 23009-78	Конструкции и изделия бетонные и железобетонные сборные. Условные обозначения (марки)
ГОСТ 27005-86	Бетоны легкие и ячеистые. Правила контроля средней плотности
СНиП 2.03.01-84	Бетонные и железобетонные конструкции
СНиП 3.09.01-85	Производство сборных железобетонных конструкций и изделий
СНиП II-3-79**	Строительная теплотехника
СНиП III-16-80	Бетонные и железобетонные конструкции сборные
ВСН 09-79	Ведомственная инструкция по применению химических добавок в бетоны и растворы для сельского строительства (Минсельстрой СССР, М., 1979)

Ив. № подл. Подпись и дата. Взам. инв. №

1.832.1 - 13. 1 - ТУ

Лист 14

23419-02 10 Формат А4



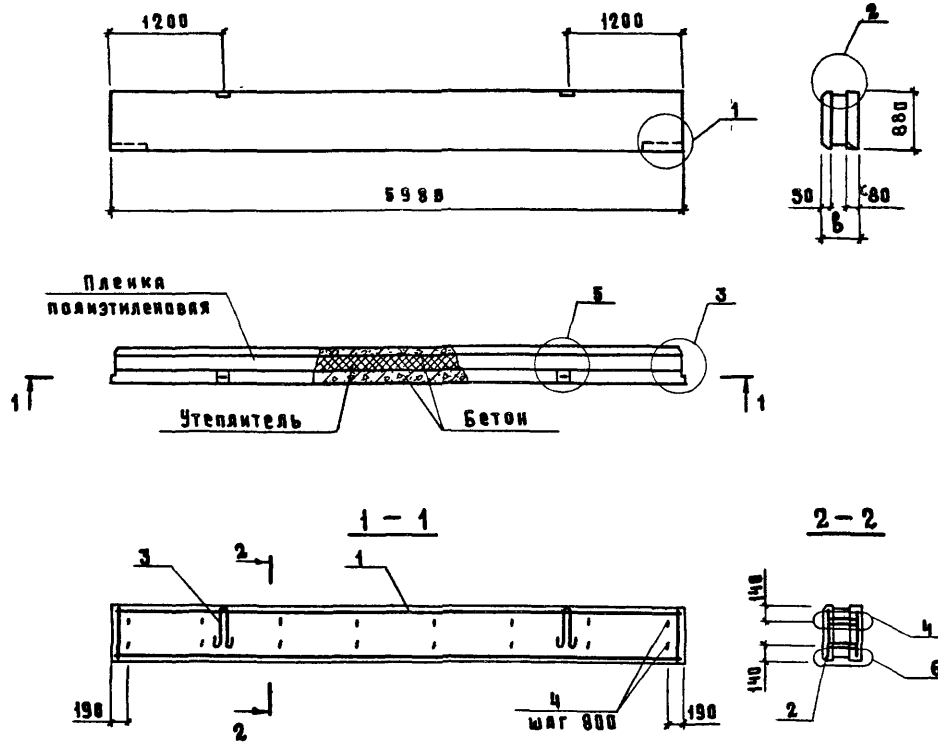
Марка панели	Поз.	Наименование	Кол.	Обозначение документа
ПСТ 60.6.24	1	Сетка С1 (С85)	1	1.832.1-13.2-1(-24)
	2	СБ	1	- 2
	3	Петля для подъема п1	2	-37
	4	Связь гибкая СГ1	16	-36
ПСТ 60.6.26	Поз. 1...3 по ПСТ 60.6.24			
	4	Связь гибкая СГ2	16	1.832.1-13.2-36
ПСТ 60.6.31	Поз. 1...3 по ПСТ 60.6.24			
	4	Связь гибкая СГ3	16	1.832.1-13.2-36

Технические условия см. 1.832.1-13.1-ТУ.
 Марки панелей указаны без индексов, характеризующих материалы наружных слоев и утеплителя.
 Пароизоляция из пленки полиэтиленовой укладывается только при утеплителе из минераловатных плит.
 Масса панелей указана при исполнении наружных слоев из тяжелого бетона и утеплителе из минераловатных плит на битумном связующем.
 В спецификации в скобках указана марка сетки при варианте армирования панелей арматурой Зрп-I
 Узлы 1... 6 832.1-13.1-39.

Имя и Подпись и дата Взам.инв.№

Марка панели	Б, мм	Расход материалов			Масса панелей, т
		Бетон класса В15, м³	Утеплитель, м³	Пленка полиэтиленовая, м²	
ПСТ 60.6.24	210	0,43	0,27	1,7	1,1
ПСТ 60.6.26	260		0,44	2,4	1,1
ПСТ 60.6.31	310		0,68	2,0	1,2

		1.832.1-13.1-1		
Нач. в/д	Котов	ПАНЕЛЬ ПСТ 60.6.24... ПСТ 60.6.31	Листов	
И.контр.	Кузьмина		Р	1
Г.И.П.	Котов		ГИРПРОИСЕЛЬХОЗ	
Р.и.г.р.	Рябинович			
И.и.ж.	Евдокимов			
Пров.	Рябинович			



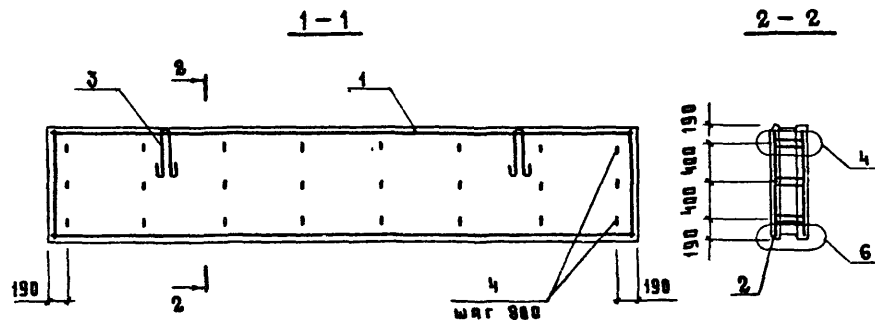
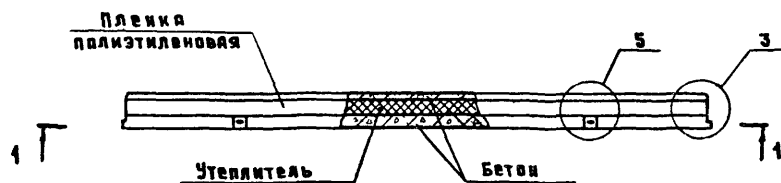
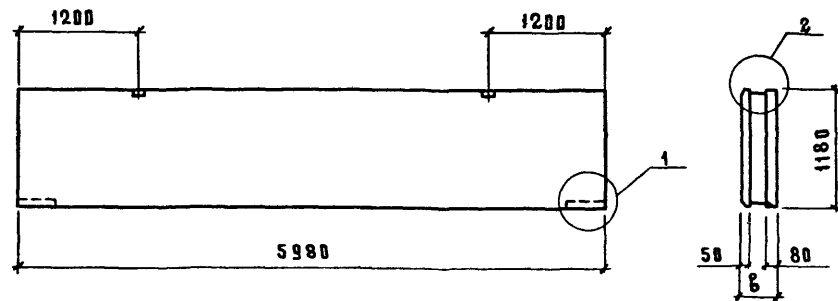
Марка панели	Поз.	Наименование	Кол.	Обозначение документа
ПСТ 60.9.21	1	Сетка С 2 (С86)	1	1.832.1-13.2-1-(24)
	2	С 6	1	-2
	3	Петля для подъема П 2	2	-37
	4	Связь гибкая СГ 1	16	-36
ПСТ 60.9.26	Поз. 1...3 по ПСТ 60.9.21			
	4	Связь гибкая СГ 2	16	1.832.1-13.2-36
ПСТ 60.9.31	Поз. 1...3 по ПСТ 60.9.21			
	4	Связь гибкая СГ 3	16	1.832.1-13.2-36

Технические условия см. 1.832.1-13.1-ТУ.
 Марки панелей указаны без индексов, характеризующих материалы наружных слоев и утеплителя.
 Пароизоляция из пленки полиэтиленовой укладывается только при утеплителе из минераловатных плит.
 Масса панелей указана при исполнении наружных слоев из тяжелого бетона и утеплителя из минераловатных плит на битумном связующем.
 В спецификации в скобках указана марка сетки при варианте армирования панели арматурой Врп-I.
 Узлы 1...6 см. 1.832.1-13.1-39.

Имя и подд. Подпись и дата

Марка панели	Б, мм	Расход материалов			Масса панели, т
		Бетон класса В15, м ³	Утеплитель, м ³	Пленка полиэтиленовая, м ²	
ПСТ 60.9.21	210	0,67	0,41	11,4	1,7
ПСТ 60.9.26	260		0,67	12,0	1,7
ПСТ 60.9.31	310		0,92	12,7	1,8

				1.832.1-13.1-2			
Нач. отд.	Котов	<i>Котов</i>		панель	Стдия	Лист	Листов
И контр.	Кзырмина	<i>Кзырмина</i>			Р		1
Ризн гр.	Рабинович	<i>Рабинович</i>		ПСТ 60.9.21... ПСТ 60.9.31	ГИПРОНИСЕЛЬХОЗ		
Инж.	Епанешников	<i>Епанешников</i>					
Проб.	Рабинович	<i>Рабинович</i>					



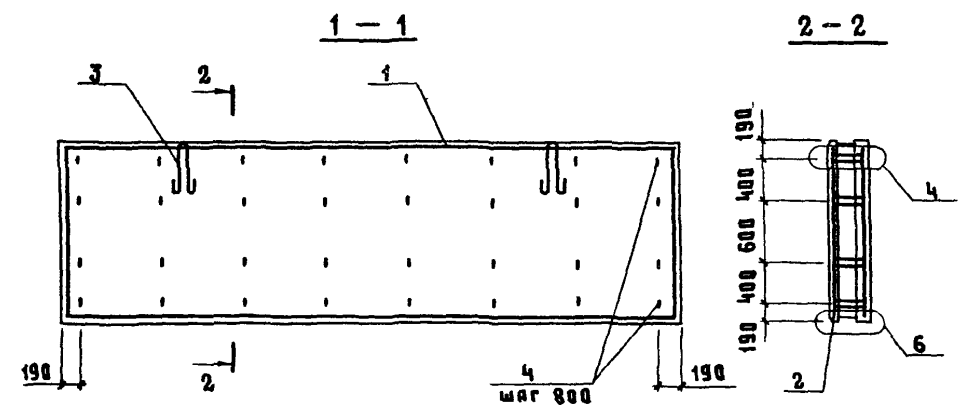
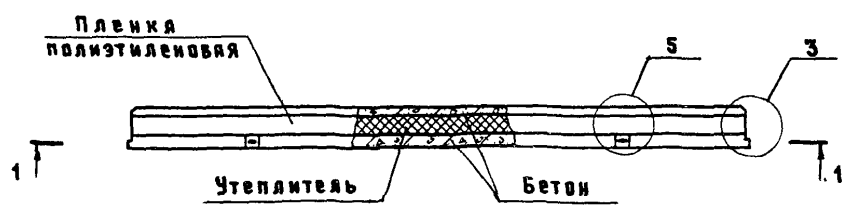
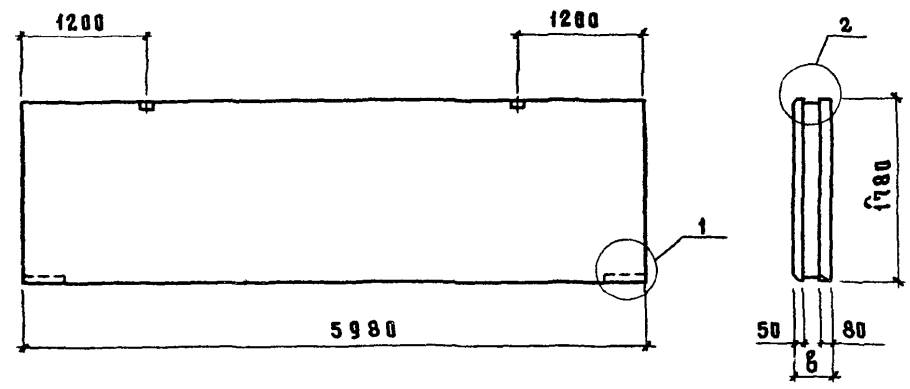
Марка панели	Поз.	Наименование	Кол.	Обозначение документа
ПСТ 60.12.21	1	Сетка СЗ (С87)	1	1.832.1-13.2-1(-24)
	2	С7	1	-2
	3	Петля для подъема ПЗ	2	-37
	4	Связь гибкая СГ1	24	-36
ПСТ 60.12.26		Поз. 1...3 по ПСТ 60.12.21		
	4	Связь гибкая СГ2	24	1.832.1-13.2-36
ПСТ 60.12.31		Поз. 1...3 по ПСТ 60.12.21		
	4	Связь гибкая СГ3	24	1.832.1-13.2-36

Технические условия см. 1.832.1-13.1-ТУ.

Марки панелей указаны без индексов, характеризующих материалы наружных слоев и утеплителя. Паронепроницаемость из пленки полиэтиленовой укладывается только при утеплителе из минераловатных плит. Масса панелей указана при исполнении наружных слоев из тяжелого бетона и утеплителя из минераловатных плит на битумном связующем. В спецификации в скобках указана марка сетки при варианте армирования панелей арматурой Вр-I. Узлы 1...6 см. 1.832.1-13.1-35.

Марка панели	Б, мм	Расход материалов			Масса панели, т
		Бетон класса В15, м ³	Утеплитель, м ³	Пленка полиэтиленовая, м ²	
ПСТ 60.12.21	210	0,90	0,56	15,2	1,9
ПСТ 60.12.26	260		0,92	15,9	1,9
ПСТ 60.12.31	310		1,3	16,7	1,9

1.832.1-13.1-3			
Исполн. котлов	Котов	<i>Котов</i>	
Исполн. изъятия	Козьмина	<i>Козьмина</i>	
Гип	Котов	<i>Котов</i>	
Рек. гр.	Резниович	<i>Резниович</i>	
И.и.ж.	Еленишкова	<i>Еленишкова</i>	
Пров.	Рабиневич	<i>Рабиневич</i>	
Панель ПСТ 60.12.21... ПСТ 60.12.31			Стандия Лист Листов Р 1 1
			ГИПРОНИСЛЬХОЗ



Марка панелей	Поз.	Наименование	Код.	Обозначение документа
ПСТ 60.18.21	1	Сетка С4 (С88)	1	1.832.1-13.2-1;(-24)
	2	С8	1	-2
	3	Петля для подъема П4	2	-37
	4	Связь гибкая СГ1	32	-36
ПСТ 60.18.26		Поз. 1...3 по ПСТ 60.18.21		
	4	Связь гибкая СГ2	32	1.832.1-13.2 -36
ПСТ 60.18.31		Поз. 1...3 по ПСТ 60.18.21		
	4	Связь гибкая СГ3	32	1.832.1-13.2 -36

Технические условия см. 1.832.1-13.1-ТЖ
 Марки панелей указаны без индексов, характеризующих материалы наружных слоев и утеплителя.
 Пароизоляция из пленки полиэтиленовой укладывается только при утеплителе из минераловатных плит.
 Масса панелей указана при исполнении наружных слоев из тяжелого бетона и утеплителя из минераловатных плит на битумном связующем.
 В спецификации в скобках указана марка сетки при варианте армирования панели арматурой Врп-1.
 Узлы 1...6 см. 1.832.1-13.1-33.

Ив. в подл. Подпись и дата

Марка панели	Б, мм	Расход материалов			Масса панелей, т
		Бетон класса В15, м ³	Утеплитель, м ³	Пленка полиэтиленовая, м ²	
ПСТ 60.18.21	210	1,4	0,90	22,5	3,5
ПСТ 60.18.26	260		1,4	23,3	3,6
ПСТ 60.18.31	310		1,9	24,0	3,7

Нач.отд	Котов	<i>[Signature]</i>
И.контр	Изьмина	<i>[Signature]</i>
Г.чп	Котов	<i>[Signature]</i>
Рук.гр	Рабинович	<i>[Signature]</i>
И.иж.	Епанькина	<i>[Signature]</i>
Пров.	Рабинович	<i>[Signature]</i>

1.832.1-13.1-4		
Панель		Лист 1
ПСТ 60.18.21... ПСТ 60.18.31		1
ГИПРОНИСЕЛЬХОЗ		

Рис. 1

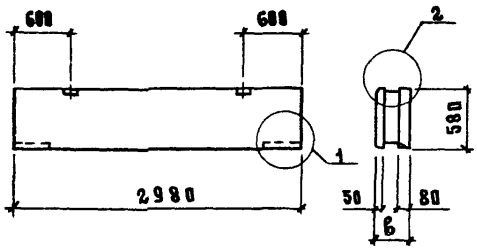
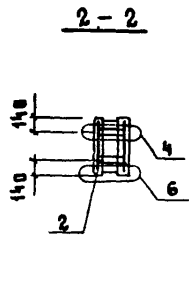
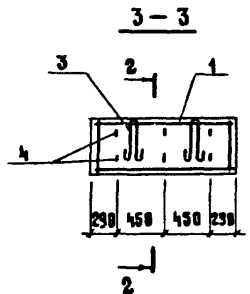
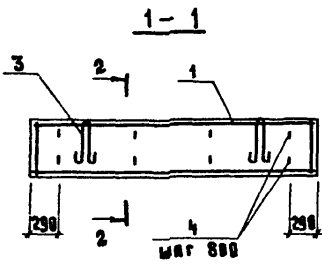
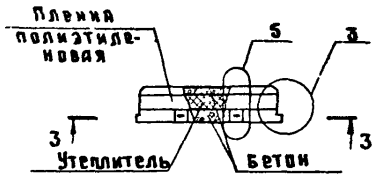
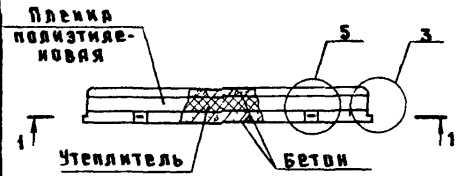
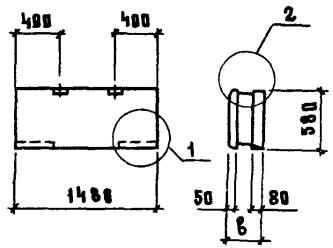


Рис. 2



Марка панели	Поз.	Наименование	Кол.	Обозначение документа
ПСТ 30.6.21	1	Сетка С9 (С89)	1	1.832.1-13.2-3;(-25)
	2	С13	1	-4
	3	ПЕТАЯ для подъема П1	2	-37
	4	СВЯЗЬ гибкая СГ1	8	-36
ПСТ 30.6.26	Поз 1...3 по ПСТ 30.6.21			
	4	СВЯЗЬ гибкая СГ2	8	1.832.1-13.2-36
ПСТ 30.6.31	Поз. 1...3 по ПСТ 30.6.21			
	4	СВЯЗЬ гибкая СГ3	8	1.832.1-13.2-36
ПСТ 15.6.21	1	Сетка С17	1	1.832.1-13.2-5
	2	С21	1	-6
	3	ПЕТАЯ для подъема П1	2	-37
	4	СВЯЗЬ гибкая СГ1	6	-36
ПСТ 15.6.26	Поз. 1...3 по ПСТ 15.6.21			
	4	СВЯЗЬ гибкая СГ2	6	1.832.1-13.2-36
ПСТ 15.6.31	Поз. 1...3 по ПСТ 15.6.21			
	4	СВЯЗЬ гибкая СГ3	6	1.832.1-13.2-36

Технические условия см. 1.832.1-13.1-7У.
 Марки панелей указаны без индексов, характеризующих материалы наружных слоев и утеплителя.
 Пароизоляция из пленки полиэтиленовой укладывается только при утеплителе из минераловатных плит.
 Масса панелей указана при исполнении наружных слоев из тяжелого бетона и утеплителе из минераловатных плит на битумном связующем.
 В спецификации в скобках указана марка сетки при варианте армирования панели арматурой Врп-1.
 Узлы 1... 6 см. 1.832.1-13.1-33.

№в. и год Подпись и дата Взам. инв.

Марка панели	Рис.	В, мм	Расход материалов			Масса панели, т
			Бетон класса В15, м³	Утеплитель, м³	Пленка полиэтиленовая, м²	
ПСТ 30.6.21	1	210	0,21	0,13	3,9	0,52
ПСТ 30.6.26		260		0,22	4,2	0,54
ПСТ 30.6.31		310		0,30	4,6	0,55
ПСТ 15.6.21	2	210	0,09	0,07	2,0	0,23
ПСТ 15.6.26		260		0,11	2,2	0,24
ПСТ 15.6.31		310		0,15	2,4	0,25

1.832.1-13.1-5			
Нач. отд.	Котов	<i>[Signature]</i>	
И. центр	Кузьмина	<i>[Signature]</i>	
ГИП	Котов	<i>[Signature]</i>	
Руч. гр.	Рябников	<i>[Signature]</i>	
И.н.ж.	Елещинков	<i>[Signature]</i>	
Пров.	Рябников	<i>[Signature]</i>	
Панель ПСТ 30.6.21... ПСТ 15.6.31			Стадия Лист Листов Р 1 1
			ГИПРОНИСЕЛЬХОЗ

Рис. 1

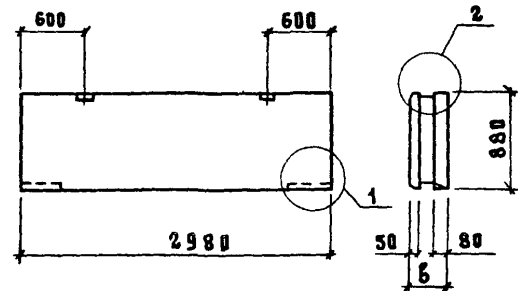
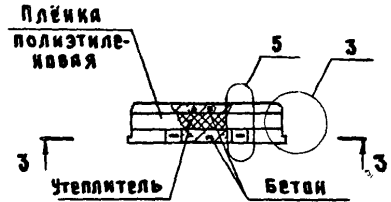
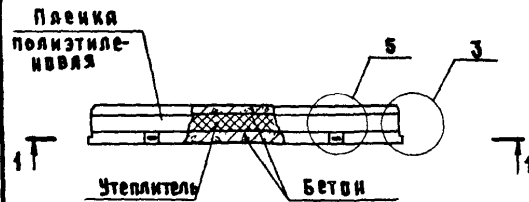
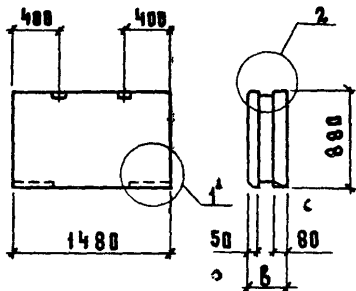
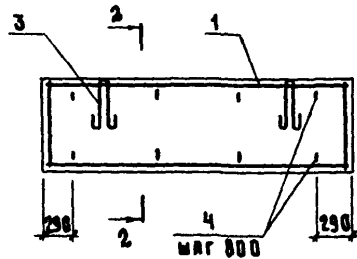


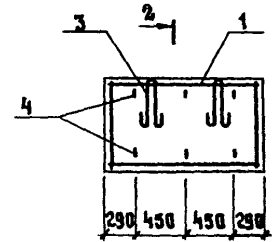
Рис. 2



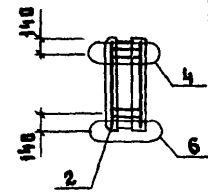
1-1



3-3



2-2



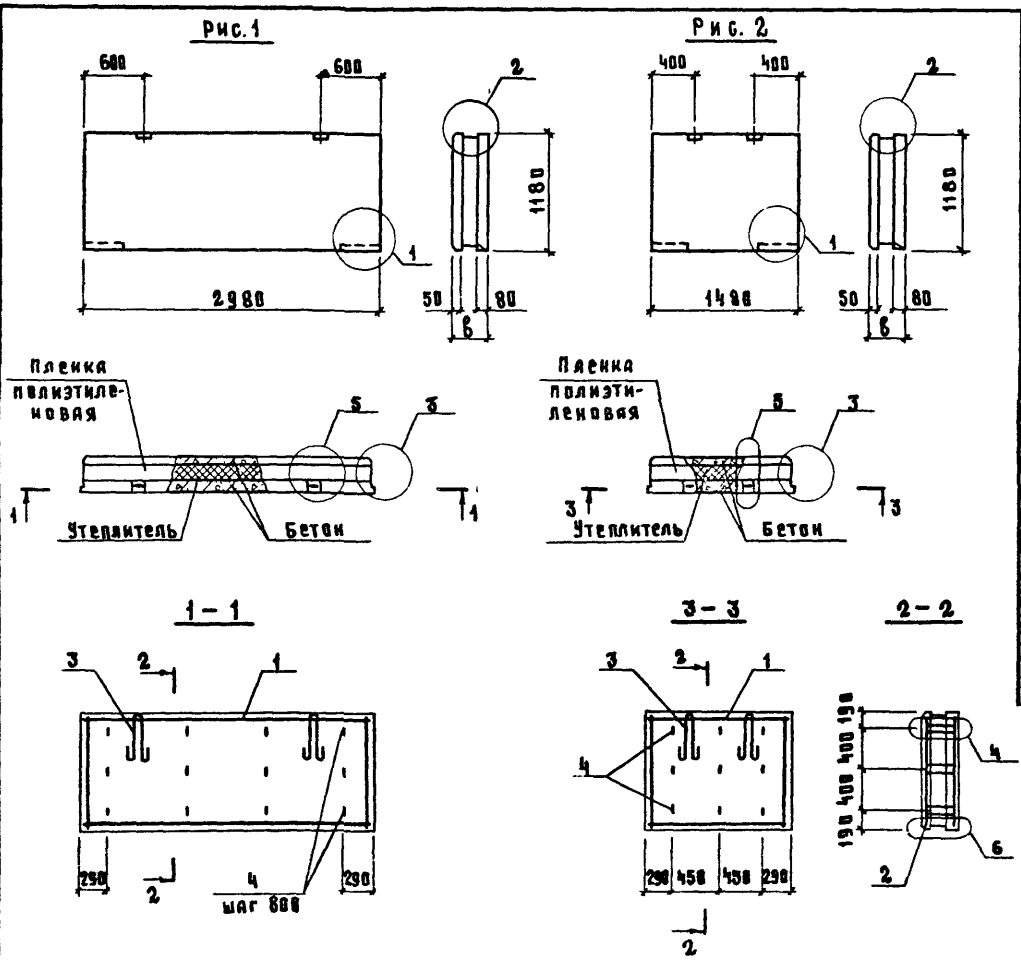
Марка панели	Поз.	Наименование	Кол.	Обозначение документа
ПСТ 30.9.21	1	Сетка С10 (С90)	1	1.832.1-13.2-3; (-25)
	2	С14	1	- 4
	3	Петля для подъема П1	2	- 37
	4	Связь гибкая СГ1	8	- 36
ПСТ 30.9.26	Поз. 1...3 по ПСТ 30.9.21			
	4	Связь гибкая СГ2	8	1.832.1-13.2-36
ПСТ 30.9.31	Поз. 1...3 по ПСТ 30.9.21			
	4	Связь гибкая СГ3	8	1.832.1-13.2-36
ПСТ 15.9.21	1	Сетка С18	1	1.832.1-13.2-5
	2	С22	1	- 6
	3	Петля для подъема П1	2	- 37
	4	Связь гибкая СГ1	6	- 36
ПСТ 15.9.26	Поз. 1...3 по ПСТ 15.9.21			
	4	Связь гибкая СГ2	6	1.832.1-13.2-36
ПСТ 15.9.31	Поз. 1...3 по ПСТ 15.9.21			
	4	Связь гибкая СГ3	6	1.832.1-13.2-36

Технические условия см. 1.832.1-13.1-ТУ.
 Марки панелей указаны без индексов, характеризующих материалы наружных слоев и утеплителя.
 Пароизоляция из пленки полиэтиленовой укладывается только при утеплителе из минераловатных плит.
 Масса панелей указана при исполнении наружных слоев из тяжелого бетона и утеплителя из минераловатных плит на битумном связующем.
 В спецификации в скобках указана марка сетки при варианте армирования панели арматурой Врп-1.
 Узлы 1...6 см. 1.832.1-13.1-33.

ИВ. и подл. Подпись и дата. Взам. инв. №

Марка панели	Рис.	В, мм	Расход материалов			Масса панели, т
			Бетон класса В15, м ³	Утеплитель, м ³	Пленка полиэтиленовая, м ²	
ПСТ 30.9.21	1	210	0,32	0,20	5,7	0,82
ПСТ 30.9.26		260				
ПСТ 30.9.31		310				
ПСТ 15.9.21	2	210	0,15	0,10	2,9	0,38
ПСТ 15.9.26		260				
ПСТ 15.9.31		310				

1.832.1-13.1-6		Панель		Стация	Лист	Листов
Нач. отд.	Котов	ПСТ 30.9.21... ПСТ 15.9.31	ГИПРОНИСЕЛЬ ХОЗ	Р		1
И. контр.	Кузьмина					
ГИП	Котов					
Руч. гр.	Равинович					
Инж.	Елещинская					
Пров.	Равинович					



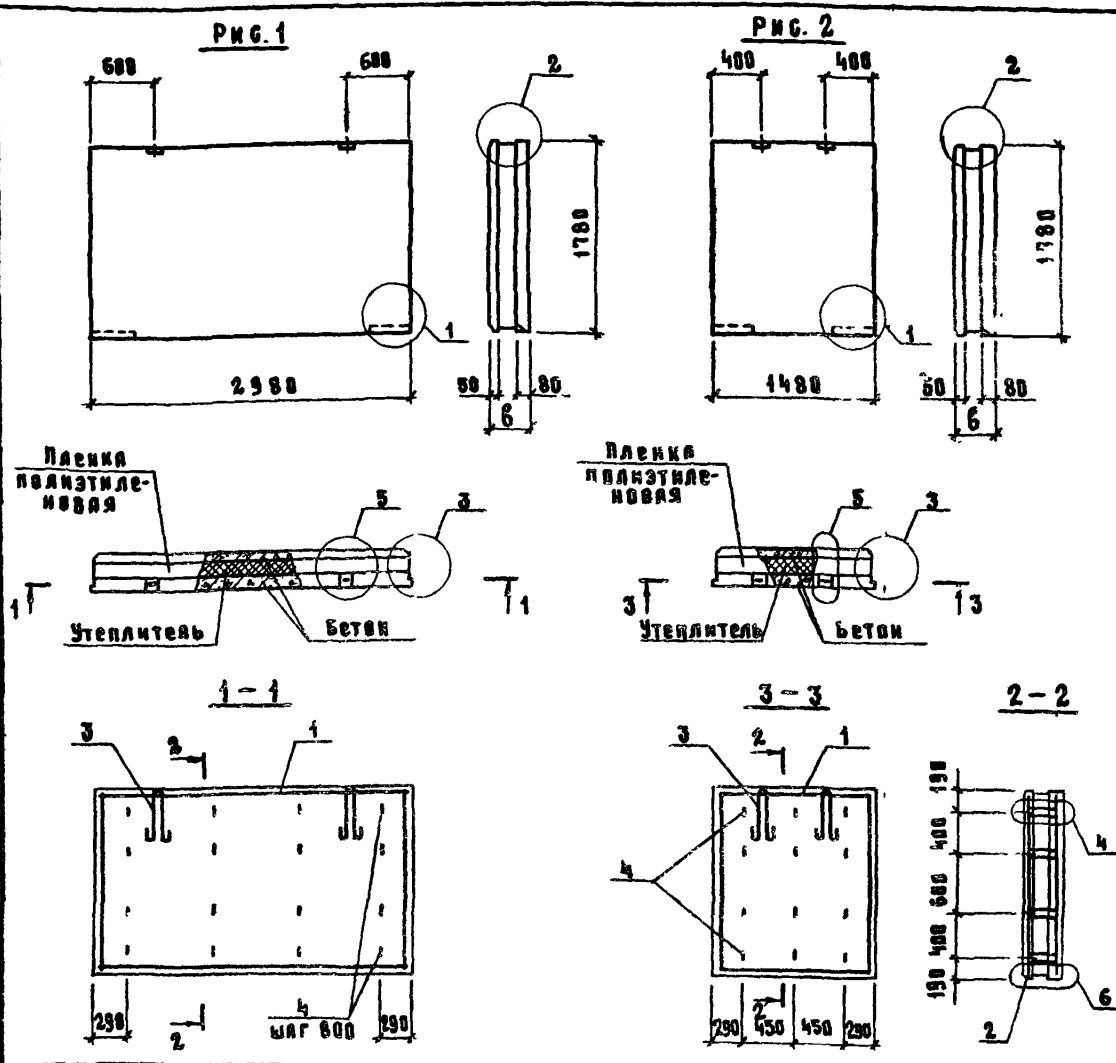
Марка панели	Поз	Наименование	Кол.	Обозначение документа
ПСТ 30.12.21	1	Сетка С11 (С91)	1	1.832.1-13.2-3; (-25)
	2	С15	1	-4
	3	Петля для подъема П2	2	-37
	4	Связь гибкая СГ1	12	-36
ПСТ 30.12.26	Поз. 1...3 по ПСТ 30.12.21			
	4	Связь гибкая СГ2	12	1.832.1-13.2-36
ПСТ 30.12.31	Поз. 1...3 по ПСТ 30.12.21			
	4	Связь гибкая СГ3	12	1.832.1-13.2-36
ПСТ 15.12.21	1	Сетка С19	1	1.832.1-13.2-5
	2	С23	1	-6
	3	Петля для подъема П1	2	-37
	4	Связь гибкая СГ1	9	-36
ПСТ 15.12.26	Поз. 1...3 по ПСТ 15.12.21			
	4	Связь гибкая СГ2	9	1.832.1-13.2-36
ПСТ 15.12.31	Поз. 1...3 по ПСТ 15.12.21			
	4	Связь гибкая СГ3	9	1.832.1-13.2-36

Технические условия см. 1.832.1-13.1-ТУ.
 Марки панелей указаны без индексов, характеризующих материалы наружных слоев и утеплителя.
 Пароизоляция из пленки полиэтиленовой укладывается так же при утеплителе из минераловатных плит.
 Масса панелей указана при исполнении наружных слоев из тяжелого бетона и утеплителе из минераловатных плит на битумном связующем.
 В спецификации в скобках указана марка сетки при варианте армирования панели арматурой Вр-1.
 Узлы 1...6 см. 1.832.1-13.1-33.

Ив. и подл. Подпись и дата. Взам. инв. №

Марка панели	Рис.	В, мм	Расход материалов			Масса панели, т			
			Бетон класса В15, м ³	Утеплитель, м ³	Пленка полиэтиленовая, м ²				
ПСТ 30.12.21	1	210	0,44	0,28	7,6	1,1			
ПСТ 30.12.26		260							
ПСТ 30.12.31		310							
ПСТ 15.12.21	2	210	0,21	0,14	3,8	0,53			
ПСТ 15.12.26		260							
ПСТ 15.12.31		310					0,22	4,1	0,54
		310					0,31	4,6	0,56

		1.832.1-13.1-7	
Ивч. отд.	Котов	Панель ПСТ 30.12.21... ПСТ 15.12.31	Страницы
В контр.	Кузьмина		Лист
ГИП	Котов	Р	Листов
Руч. гр.	Рябинович		1
Ивж.	Епифанчиков		ГИПРОНИСЕМЪХОЗ
Пров.	Рябинович		



Марка панели	Поз.	Наименование	Кол.	Обозначение документа
ПСТ 30.18.21	1	Сетка 612 (С92)	1	1.832.1-13.2-3;(-25)
	2	С16	1	-4
	3	Петля для подъема П1	2	-37
	4	Связь гибкая СГ1	16	-36
ПСТ 30.18.26	Поз. 1...3 по ПСТ30.18.21			
	4	Связь гибкая СГ2	16	1.832.1-13.2 - 36
ПСТ 30.18.31	Поз 1...3 по ПСТ30.18.21			
	4	Связь гибкая СГ3	16	1.832.1-13.2 - 36
ПСТ 15.18.21	1	Сетка С20	1	1.832.1-13.2 - 5
	2	С24	1	-6
	3	Петля для подъема П1	2	-37
	4	Связь гибкая СГ1	12	-36
ПСТ 15.18.26	Поз. 1...3 по ПСТ15.18.21			
	4	Связь гибкая СГ2	12	1.832.1-13.2 - 36
ПСТ 15.18.31	Поз. 1...3 по ПСТ15.18.21			
	4	Связь гибкая СГ3	12	1.832.1-13.2 - 36

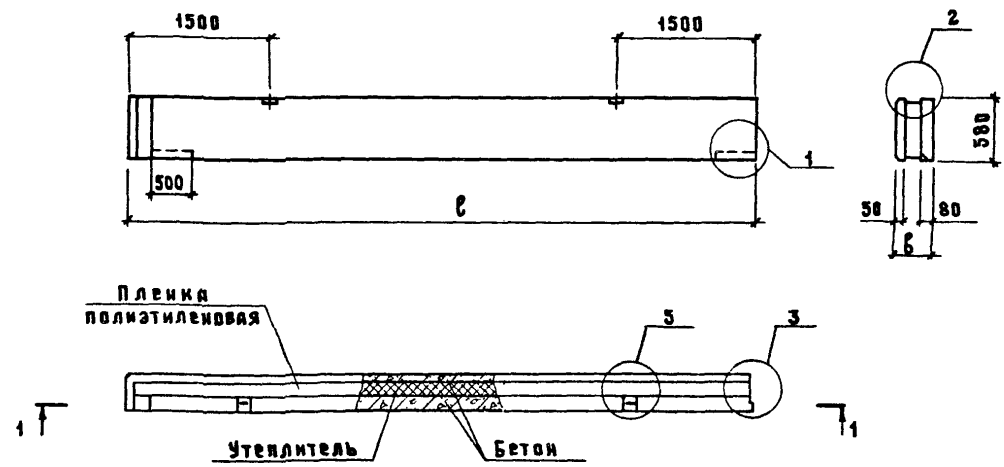
Технические условия см. 1.832.1-13.1-ТУ.
 Марки панелей указаны без индексов, характеризующих материалы наружных слоев и утеплителя.
 Пароизоляция из пленки полиэтиленовой укладывается только при утеплителе из минераловатных плит.
 Масса панелей указана при исполнении наружных слоев из тяжелого бетона и утеплителя из минераловатных плит на битумном связующем.
 В спецификации в скобках указана марка сетки при варианте армирования панели арматурой Врп-1.
 Узлы 1... 6 см. 1.832.1-13.1-33.

Имя, И. подл. Подпись и дата. Взам.инв.№

Марка панели	Рис.	δ, мм	Расход материалов			Масса панели, т
			Бетон класса В15, м³	Утеплитель, м³	Пленка полиэтиленовая, м²	
ПСТ 30.18.21	1	210	0,67	0,42	11,2	1,7
ПСТ 30.18.26		260		0,68	11,7	1,8
ПСТ 30.18.31		310		0,94	12,2	1,9
ПСТ 15.18.21	2	210	0,33	0,21	5,7	0,82
ПСТ 15.18.26		260		0,34	6,0	0,85
ПСТ 15.18.31		310		0,47	6,3	0,87

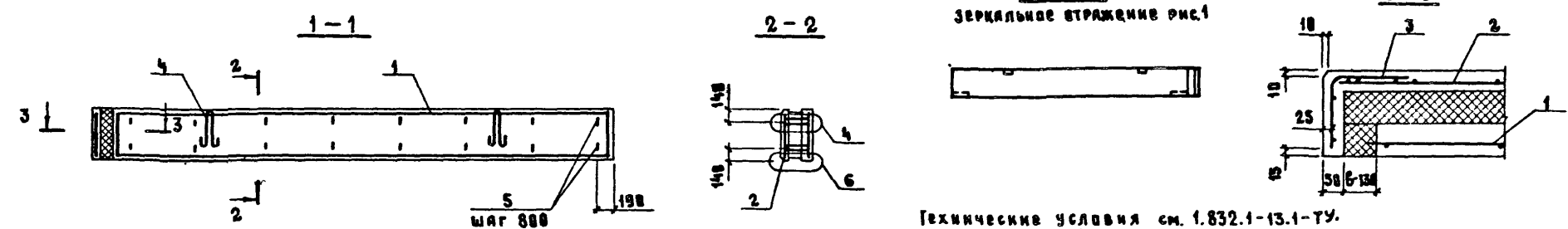
Исполн.	Котов					1.832.1-13.1-8			
Н. контр.	Кузьмина					Панель	Страница	Лист	Листов
ГИП	Котов						Р		1
Руч. гр.	Рабинович					ПСТ 30.18.21... ПСТ 15.18.31	ГИПРОНИСЕЛЬХОЗ		
Инж.	Епанешникова								
Проб.	Рабинович								

Рис. 1



Марка панели	Поз.	Наименование	Код	Обозначение документа
ПСТ 60.6.21-УП ПСТ 60.6.21-УЛ	1	Сетка С25 (С93)	1	1.832.1-13.2-7;(-26)
	2	С29	1	-8
	3	С36	1	-9
	4	Петля для подъема П1	2	-37
	5	Связь гибкая СГ1	16	-36
ПСТ 60.6.26-УП ПСТ 60.6.26-УЛ	Поз. 1, 2, 4 по ПСТ 60.6.21-УП; УЛ			
	3	Сетка С37	1	1.832.1-13.2-9
	5	Связь гибкая СГ2	16	-36
ПСТ 60.6.31-УП ПСТ 60.6.31-УЛ	Поз. 1, 2, 4 по ПСТ 60.6.21-УП; УЛ			
	3	Сетка С38	1	1.832.1-13.2-9
	5	Связь гибкая СГ3	16	-36

Рис. 2



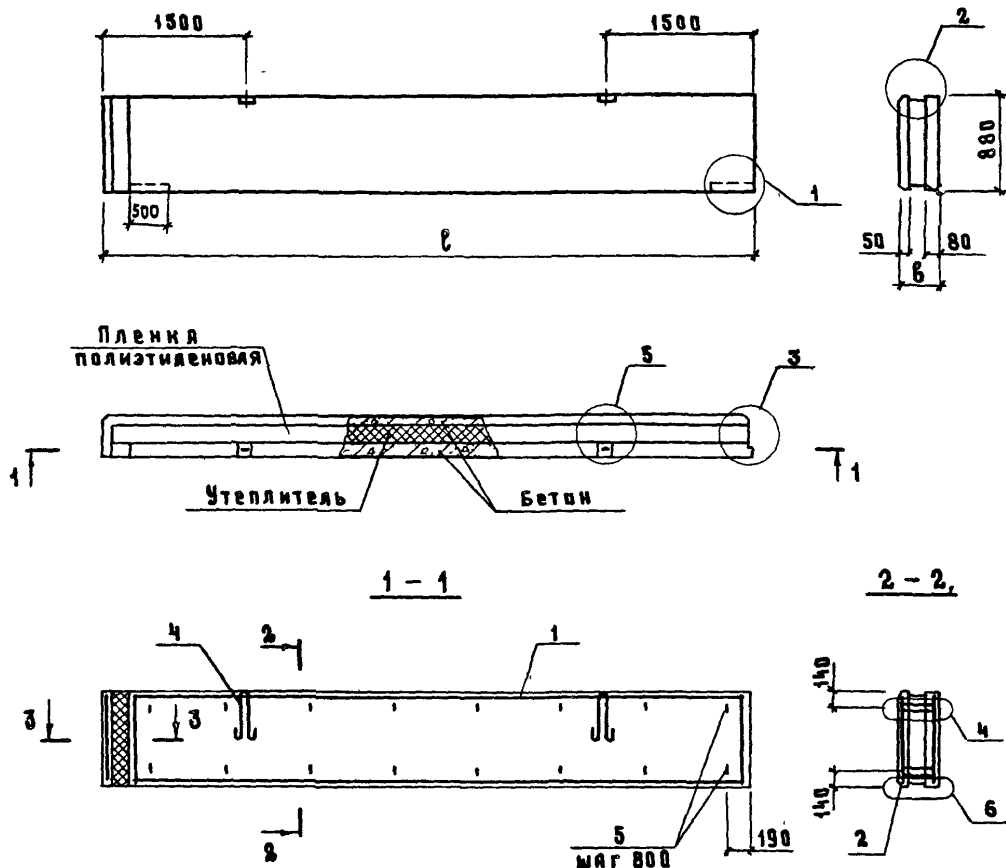
Технические условия см. 1.832.1-13.1-ТУ.
 Марки панелей указаны без индексов, характеризующих материалы наружных слоев и утеплителя.
 Паронепроницающая пленка полиэтиленовая укладывается гошкой при утеплителе из минераловатных плит.
 Масса панелей указана при исполнении наружных слоев из тяжелого бетона и утеплителя из минераловатных плит на битумном связующем.
 В спецификации в скобках указана марка сетки при варианте армирования панели арматурой Вр-I
 Узлы 1...6 см. 1.832.1-13.1-33.

Имя и подл. Подпись и дата Взам. инв. №

Марка панели	Рис.	Размеры, мм		Расход материалов			Масса панели, т
		ℓ	б	Бетон класса В15, м³	Утеплитель, м³	Пленка полиэтиленовая, м²	
ПСТ 60.6.21-УП	1	6200	210	0,47	0,29	8,1	1,2
ПСТ 60.6.21-УЛ	2						
ПСТ 60.6.26-УП	1	6250	260	0,47	0,47	8,8	1,2
ПСТ 60.6.26-УЛ	2						
ПСТ 60.6.31-УП	1	6300	310	0,48	0,66	9,5	1,3
ПСТ 60.6.31-УЛ	2						

1.832.1-13.1-9			
Нач.стд.	Котов	Рис.	
И.контр.	Кузьмина	Рис.	
Руч.гр.	Котов	Рис.	
И.ж.	Рябинович	Рис.	
Пров.	Еленинкова	Рис.	
	Рябинович	Рис.	
Панель			Стандарт Лист Листов
ПСТ 60.6.21-УП... ПСТ 60.6.31-УЛ			Р 1
			ГИПРОНИСЕЛЬХОЗ

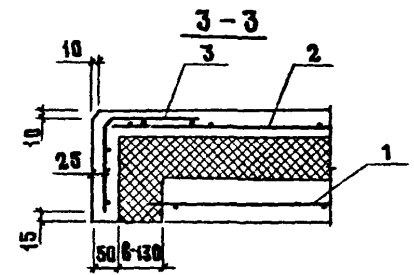
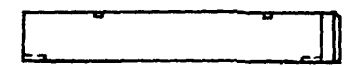
Рис. 1



Марка панели	Поз.	Наименование	Кол.	Обозначение документа
ПСТ 60.9.21-уп ПСТ 60.9.21-ул	1	Сетка С26 (С94)	1	1.832.1-13.2-7;(-26)
	2	С30	1	-8
	3	С42	1	-10
	4	Петля для подъема п2	2	-37
	5	Связь гибкая СГ1	16	-36
ПСТ 60.9.26-уп ПСТ 60.9.26-ул	Поз. 1, 2, 4 по ПСТ 60.9.21-уп; ул			
	3	Сетка С43	1	1.832.1-13.2-10
ПСТ 60.9.31-уп ПСТ 60.9.31-ул	Поз. 1, 2, 4 по ПСТ 60.9.21-уп; ул			
	3	Сетка С44	1	1.832.1-13.2-10
	5	Связь гибкая СГ3	16	-36

Рис. 2

Зеркальное отражение рис.1



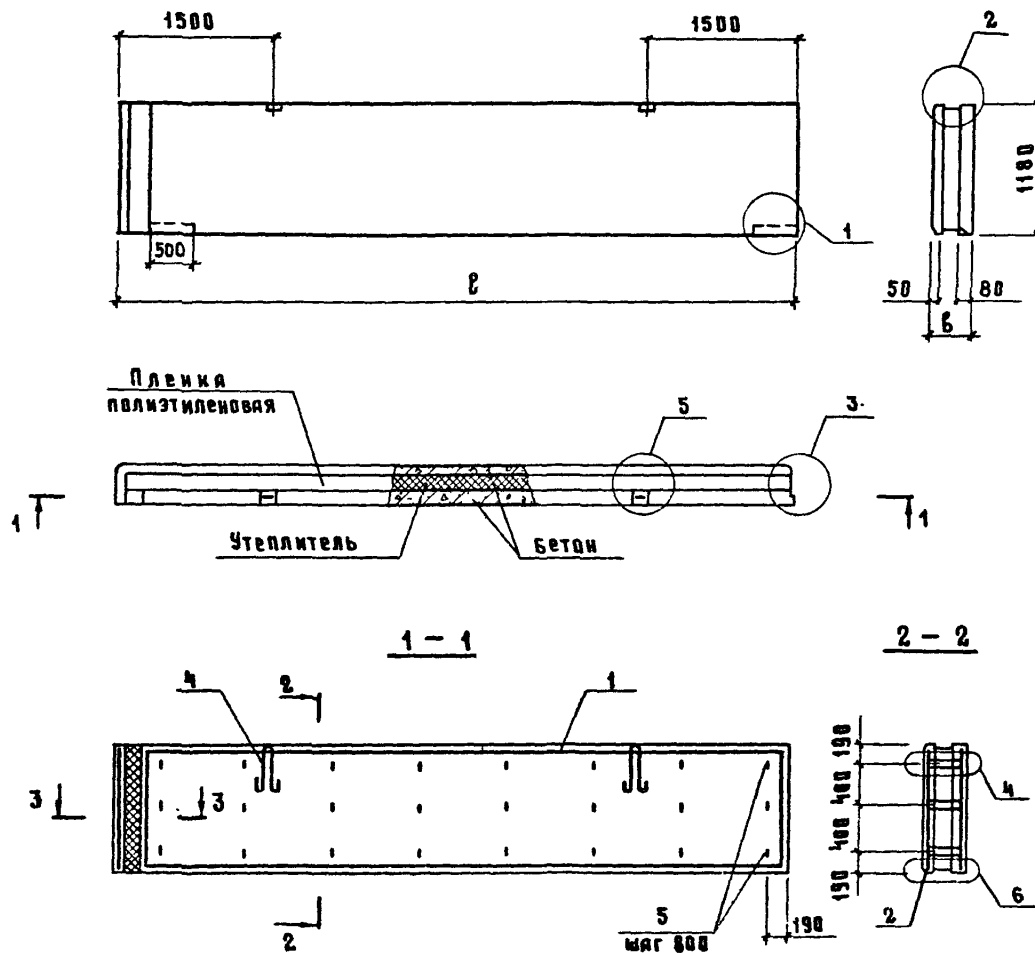
Технические условия см. 1.832.1-13.1-ТУ.
 Марки панелей указаны без индексов, характеризующих материалы наружных слоев и утеплителя.
 Пароизоляция из пленки полиэтиленовой укладывается только при утеплителе из минераловатных плит.
 Масса панелей указана при исполнении наружных слоев из тяжелого бетона и утеплителе из минераловатных плит на битумном связующем.
 В спецификации в скобках указана марка сетки при варианте армирования панели арматурой Врп-I.
 Узлы 1...6 см. 1.832.1-13.1-33.

Имя, И.подл. Подпись и дата

Марка панели	Рис.	Размеры, мм		Расход материалов			Масса панели, т
		ℓ	В	Бетон класса В15, м ³	Утеплитель, м ³	Пленка полиэтиленовая, м ²	
ПСТ 60.9.21-уп	1	6200	210	0,71	0,44	11,8	1,8
ПСТ 60.9.21-ул	2						
ПСТ 60.9.26-уп	1	6250	260	0,71	0,72	12,6	1,9
ПСТ 60.9.26-ул	2						
ПСТ 60.9.31-уп	1	6300	310	0,72	1,0	13,5	1,9
ПСТ 60.9.31-ул	2						

1.832.1-13.1-10			
Нач. отд.	Котов	<i>[Signature]</i>	Панель ПСТ 60.9.21-уп... ПСТ 60.9.31-ул
И.контр.	Кузьмина	<i>[Signature]</i>	
Гип	Котов	<i>[Signature]</i>	
Руч. гр.	Рабинович	<i>[Signature]</i>	
Ииж.	Епанешникова	<i>[Signature]</i>	
Пров.	Рабинович	<i>[Signature]</i>	
			Страница Лист Листов Р 1
			ГИПРОНИСЕЛЬХОЗ

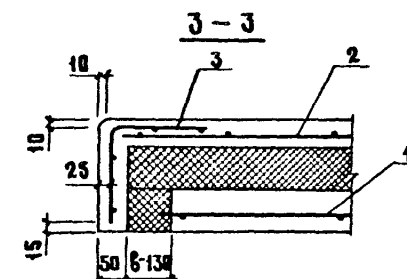
Рис. 1



Марка панели	Поз.	Наименование	Кол.	Обозначение документа
ПСТ 60.12.21-УП ПСТ 60.12.21-УЛ	1	Сетка С27 (С95)	1	1.832.1-13.2-7;(-26)
	2	С31	1	-8
	3	С45	1	-10
	4	Петля для подъема ПЗ	2	-37
	5	Связь гибкая СГ1	24	-36
ПСТ 60.12.26-УП ПСТ 60.12.26-УЛ	Поз. 1,2,4 по ПСТ60.12.21-УП;-УЛ			
	3	Сетка С46	1	1.832.1-13.2-10
ПСТ 60.12.31-УП ПСТ 60.12.31-УЛ	Поз. 1,2,4 по ПСТ60.12.21-УП;-УЛ			
	3	Сетка С47	1	1.832.1-13.2-10
	Поз. 1,2,4 по ПСТ60.12.21-УП;-УЛ			
	5	Связь гибкая СГ3	24	-36

Рис. 2

Зеркальное отражение рис.1



Технические условия см. 1.832.1-13.1-ТУ.

Марки панелей указаны без индексов, характеризующих материалы наружных слоев и утеплителя.

Пароизоляция из пленки полиэтиленовой укладывается только при утеплителе из минераловатных плит.

Масса панелей указана при исполнении наружных слоев из тяжелого бетона и утеплителе из минераловатных плит на битумном связующем.

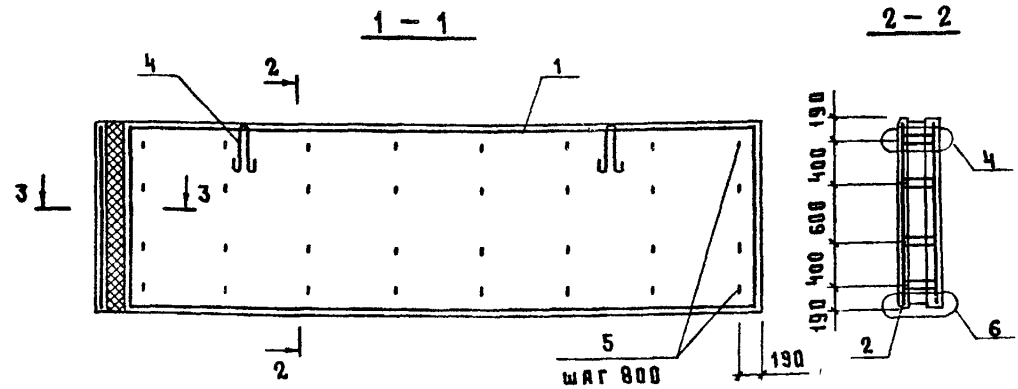
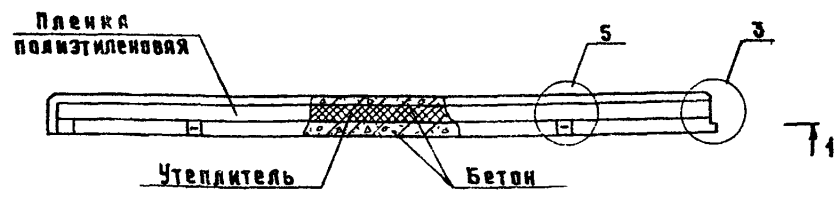
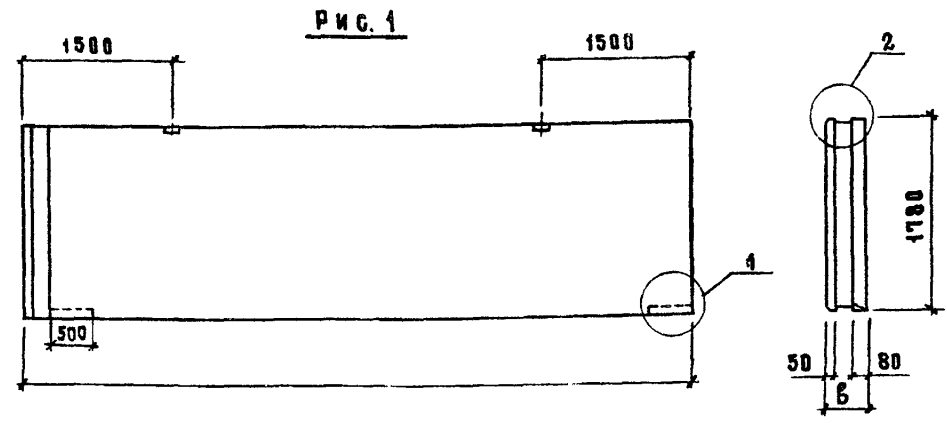
В спецификации в скобках указана марки сетки при варианте армирования панели арматурой Врп-1.

Узлы 1...6 см. 1.832.1-13.1-33.

Имя, и подл. Подпись и дата. Взам. инв. и

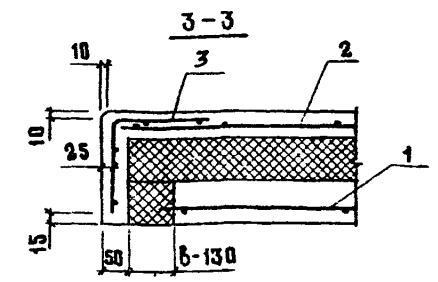
Марка панели	Рис.	Размеры, мм		Расход материалов			Масса панели, т
		ℓ	б	Бетон класса В15, м ³	Утеплитель, м ³	Пленка полиэтиленовая, м ²	
ПСТ 60.12.21-УП	1	6200	210	0,95	0,59	15,9	2,4
ПСТ 60.12.21-УЛ	2						
ПСТ 60.12.26-УП	1	6250	260	0,95	0,96	16,9	2,5
ПСТ 60.12.26-УЛ	2						
ПСТ 60.12.31-УП	1	6300	310	0,96	1,4	17,6	2,6
ПСТ 60.12.31-УЛ	2						

1.832.1-13.1-11			
И.контр	Котов		
И.контр	Кузьмина		
ГИП	Котов		
Р.ч. гр	Рябинович		
Инж.	Ефименкова		
Пров.	Рябинович		
Панель			Стадия
ПСТ60.12.21-УП. ПСТ60.12.31-УЛ			Лист
			Листов
			1
			ГИПРОНИСЕЛЬХОЗ



Марка панели	Поз.	Наименование	Кол.	Обозначение документа
ПСТ 60.18.21-УП ПСТ 60.18.21-УЛ	1	Сетка С28 (С96)	1	1.832.1-13.2-7;(-26)
	2	С32	1	-8
	3	С48	1	-10
	4	Петля для подъема П4	2	-37
	5	Связь гибкая СГ1	32	-36
ПСТ 60.18.26-УП ПСТ 60.18.26-УЛ	Поз. 1,2,4 по ПСТ 60.18.21-УП; УЛ			
	3	Сетка С49	1	1.832.1-13.2-10
	5	Связь гибкая СГ2	32	-36
ПСТ 60.18.31-УП ПСТ 60.18.31-УЛ	Поз. 1,2,4 по ПСТ 60.18.21-УП; УЛ			
	3	Сетка С50	1	1.832.1-13.2-10
	5	Связь гибкая СГ3	32	-36

Рис. 2
Зеркальное отражение рис.1



Технические условия см. 1.832.1-13.1-ТУ
 Марки панелей указаны без индексов, характеризующих материалы наружных слоев и утеплителя.
 Пароизоляция из пленки полиэтиленовой укладывается только при утеплителе из минераловатных плит.
 Масса панелей указана при исполнении наружных слоев из тяжелого бетона и утеплителя из минераловатных плит на битумном связующем.
 В спецификации в скобках указана марка сетки при варианте армирования панели арматурой Врп-I
 Узлы 1...6 см. 1.832.1-13.1-33.

Имя и подд. Подпись и дата Взам. инв. №

Марка панели	Рис.	Размеры, мм		Расход материалов			Масса панели, т
		С	В	Бетон класса В15, м³	Утеплитель, м³	Пленка полиэтиленовая, м²	
ПСТ 60.18.21-УП	1	6200	210	1,4	0,89	23,4	3,6
ПСТ 60.18.21-УЛ	2						
ПСТ 60.18.26-УП	1	6250	260	1,4	1,5	24,4	3,7
ПСТ 60.18.26-УЛ	2						
ПСТ 60.18.31-УП	1	6300	310	1,5	2,0	25,4	3,9
ПСТ 60.18.31-УЛ	2						

Нач. отд	Котов		1.832.1-13.1-12			
И контр	Кузьмина		Панель	Стадия	Лист	Листов
Гип	Котов			Р		1
Рук гр	Рябинович		ПСТ 60.18.21-УП... ПСТ 60.18.31-УЛ	ГИПРОНИС ЕЛЬХОЗ		
Инж	Елякинко					
Пров.	Рябинович					

Рис. 1

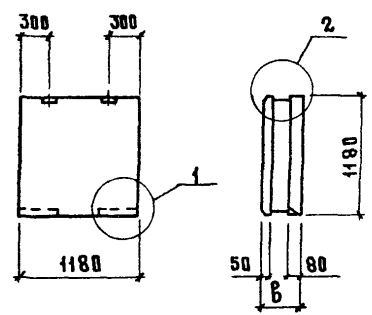
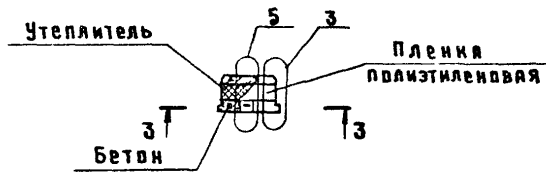
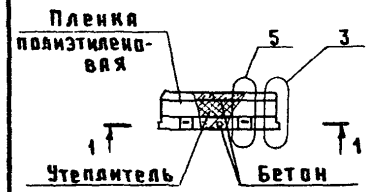
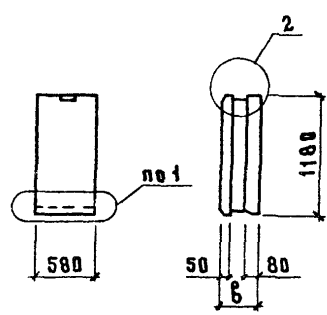


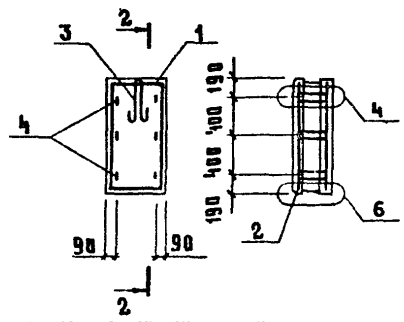
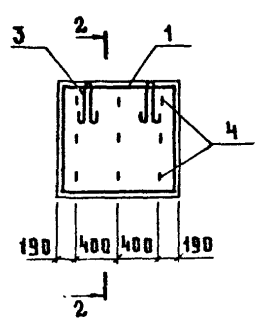
Рис. 2



1-1

3-3

2-2



Марка панели	Поз.	Наименование	Код.	Обозначение документа
ПСТ 12.12.21	1	Сетка С52	1	1.832.1-13.2-11
	2	С52	1	
	3	Петля для подъема П1	2	-37
	4	Связь гибкая СГ1	9	-36
ПСТ 12.12.26	Поз. 1...3 по ПСТ 12.12.21			
	4	Связь гибкая СГ2	9	1.832.1-13.2-36
ПСТ 12.12.31	Поз. 1...3 по ПСТ 12.12.21			
	4	Связь гибкая СГ3	9	1.832.1-13.2-36
ПСТ 6.12.21	1	Сетка С51	1	1.832.1-13.2-11
	2	С51	1	
	3	Петля для подъема П1	1	-37
	4	Связь гибкая СГ1	6	-36
ПСТ 6.12.26	Поз. 1...3 по ПСТ 6.12.21			
	4	Связь гибкая СГ2	6	1.832.1-13.2-36
ПСТ 6.12.31	Поз. 1...3 по ПСТ 6.12.21			
	4	Связь гибкая СГ3	6	1.832.1-13.2-36

Технические условия см. 1.832.1-13.1-79.
 Марки панелей указаны без индексов, характеризующих материалы наружных слоев и утеплителя.
 Пароизоляция из пленки полиэтиленовой укладывается только при утеплителе из минераловатных плит.
 Масса панелей указана при исполнении наружных слоев из тяжелого бетона и утеплителе из минераловатных плит на битумном связующем.
 Узлы 1...6 см. 1.832.1-13.1-33.

Ив. и подд. Подпись и дата Взам инв. н

Марка панели	Рис.	В, мм	Расход материалов			Масса панели, т
			Бетон класса В15, м ³	Утеплитель, м ³	Пленка полиэтиленовая, м ²	
ПСТ 12.12.21	1	210	0,18	0,11	3,1	0,45
ПСТ 12.12.26		260		0,18	3,3	0,47
ПСТ 12.12.31		310		0,25	3,6	0,48
ПСТ 6.12.21	2	210	0,09	0,05	1,6	0,22
ПСТ 6.12.26		260		0,09	1,8	0,23
ПСТ 6.12.31		310		0,11	2,0	0,24

Илч. отд. Котов		1.832.1-13.1-13	
Илч. контр. Кизьмина	Котов	Панель ПСТ 12.12.21... ПСТ 6.12.31	Статья
Рук. гр. Рабинович	Епикевичников		Лист
Инж. Рабинович			Листов
		ГипроНИСЕЛЬХОЗ	

Рис. 1

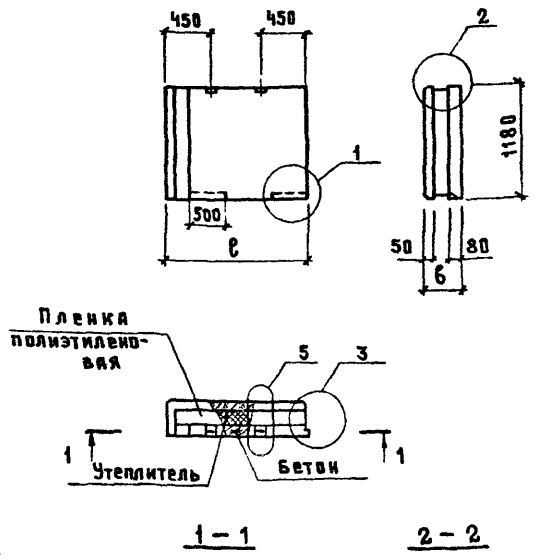
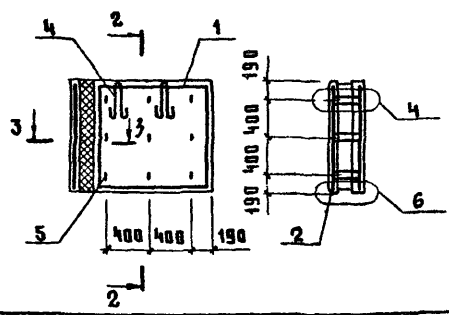
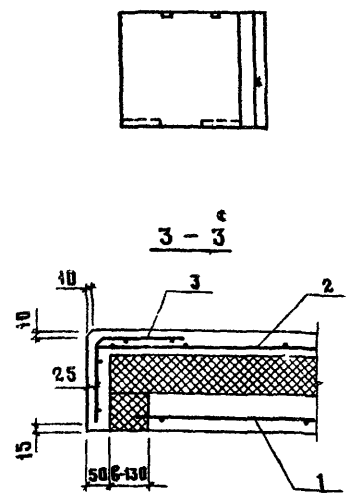


Рис. 2
зеркальное отражение рис.1



Марка панели	Поз.	Наименование	Код	Обозначение документа
ПСТ 12.12.21-УП ПСТ 12.12.21-УЛ	1	Сетка С54	1	1.832.1-13.2-11
	2	С53	1	
	3	С45	1	-10
	4	Петля для подъема П1	2	-37
	5	Связь гибкая СГ1	9	-36
ПСТ 12.12.26-УП ПСТ 12.12.26-УЛ	Поз. 1,2,4 по ПСТ 12.12.21-УП;УЛ			
	3	Сетка С46	1	1.832.1-13.2-10
	5	Связь гибкая СГ2	9	-36
ПСТ 12.12.31-УП ПСТ 12.12.31-УЛ	Поз. 1,2,4 по ПСТ 12.12.21-УП;УЛ			
	3	Сетка С47	1	1.832.1-13.2-10
	5	Связь гибкая СГ3	9	-36

Технические условия см. 1.832.1-13.1-ТУ.
 Марки панелей указаны без индексов, характеризующих материалы наружных слоев и утеплителя.
 Пароизоляция из пленки полиэтиленовой укладывается только при утеплителе из минераловатных плит.
 Масса панелей указана при исполнении наружных слоев из тяжелого бетона и утеплителя из минераловатных плит на битумном связующем.
 Узлы 1...6 см. 1.832.1-13.1-33.

Имя и подл. Подпись и дата. Воля. ин. х.

Марка панели	Рис.	Размеры, мм		Расход материалов			Масса панелей, т
		С	В	Бетон класса В15, м ³	Утеплитель, м ³	Пленка полиэтиленовая, м ²	
ПСТ 12.12.21-УП	1	1400	210	0,21	0,14	3,8	0,54
ПСТ 12.12.21-УЛ	2	1450	260	0,22	0,23	4,2	0,56
ПСТ 12.12.26-УП	1	1500	310	0,23	0,33	4,6	0,55
ПСТ 12.12.26-УЛ	2						
ПСТ 12.12.31-УП	1						
ПСТ 12.12.31-УЛ	2						

Имя и подл.	Подпись	Дата
Нач. ИТД	Мотов	
И контр.	Кузьмина	
ГИП	Мотов	
Рук. ГР	Рябинович	
Ииж.	Епанешникова	
Пров.	Рябинович	

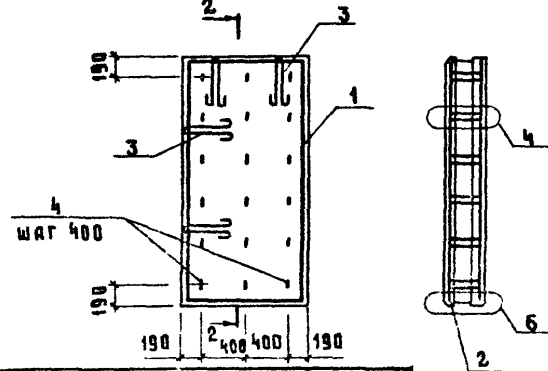
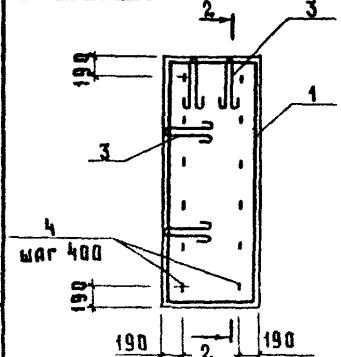
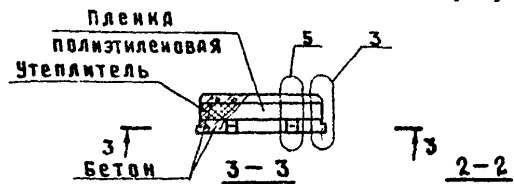
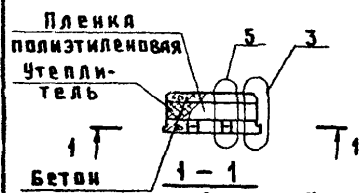
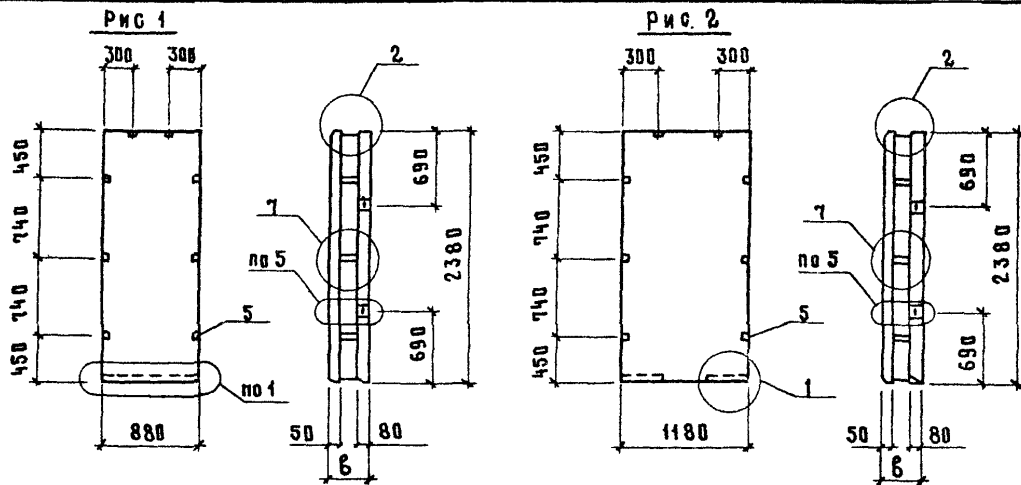
1.832.1-13.1-14

Панель

ПСТ 12.12.21-УП...ПСТ 12.12.31-УЛ

Стандия	Лист	Листов
Р		1

ГИПРОНИСЕЛЬХОЗ



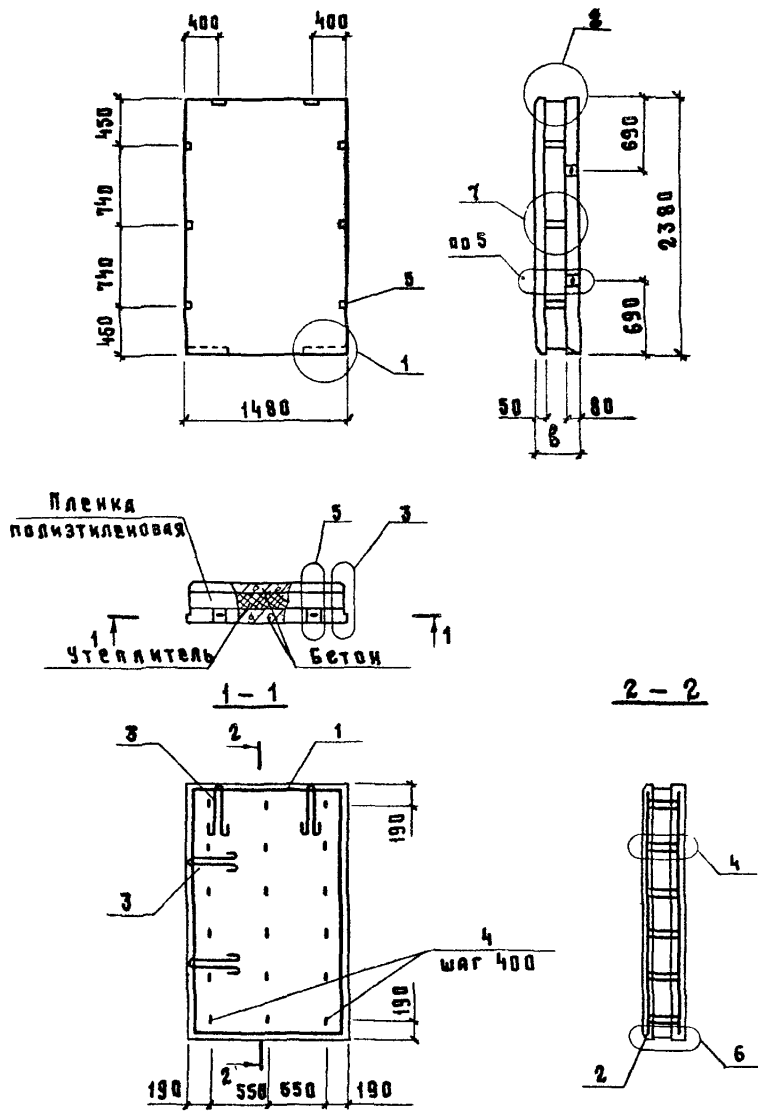
Изм и подл. Подпись и дата. Взам. инв. №

Марка панели	Рис.	б, мм	Расход материалов			Масса панели, т
			Бетон класса В15, м ³	Утеплитель, м ³	Пленка полиэтиленовая, м ²	
ПСТ 9.24.21	1	210	0,27	4,6	0,68	
ПСТ 9.24.26		260				
ПСТ 9.24.31		310				
ПСТ 12.24.21	2	210	0,36	6,1	0,90	
ПСТ 12.24.26		260				
ПСТ 12.24.31		310				

Марка панели	Поз	Наименование	Код	Обозначение документа
ПСТ 9.24.21	1	Сетка С56 (С98)	1	1.832.1-13.2-12;(-27)
	2	С60	1	-13
	3	Петля для подъема П1	4	-37
	4	Связь гибкая СГ1	12	-36
	5	Брусак 60*60; б=100; 0,0004 м ³	6	без черт.
ПСТ 9.24.26	Поз. 1...3 по ПСТ 9.24.21			
	4	Связь гибкая СГ2	12	1.832.1-13.2-36
ПСТ 9.24.31	Поз. 1...3 по ПСТ 9.24.21			
	4	Связь гибкая СГ3	12	1.832.1-13.2-36
ПСТ 12.24.21	Поз. 3,5 по ПСТ 9.24.21			
	1	Сетка С57 (С99)	1	1.832.1-13.2-12;(-27)
ПСТ 12.24.26	2	С61	1	-13
	4	Связь гибкая СГ1	18	-36
	Поз. 1...3 по ПСТ 12.24.21			
ПСТ 12.24.31	Поз. 1...3 по ПСТ 12.24.21			
	4	Связь гибкая СГ2	18	1.832.1-13.2-36
ПСТ 12.24.31	Поз. 1...3 по ПСТ 12.24.21			
	4	Связь гибкая СГ3	18	1.832.1-13.2-36
ПСТ 12.24.31	Поз. 1...3 по ПСТ 12.24.21			
	5	Брусак 60*60; б=200; 0,0007 м ³	6	без черт.

Технические условия см. 1.832.1-13.1-ТУ.
 Марки панелей указаны без индексов, характеризующих материалы наружных слоев и утеплителя.
 Пароизоляция из пленки полиэтиленовой укладывается только при утеплителе из минераловатных плит.
 Масса панелей указана при исполнении наружных слоев из тяжелого бетона и утеплителя из минераловатных плит на битумном связующем.
 В спецификации в скобках указана марка сетки при варианте армирования панели арматурой Вр-I.
 Узлы 1...7 см. 1.832.1-13.1-33.
 Изготовитель панелей выполнять по ГОСТ 8486-86Е из сосны или ели $f \leq 20\%$

1.832.1-13.1-15			
Изд. штд	Котов	<i>М. Котов</i>	Панель ПСТ 9.24.21... ПСТ 12.24.31
И контр.	Кузьмина	<i>Н. Кузьмина</i>	
Рук. гр	Котов	<i>М. Котов</i>	
Изм.	Рябинович	<i>В. Рябинович</i>	
Пров.	Рябинович	<i>В. Рябинович</i>	
			Страницы: 1 лист 1
			ГИПРОНИС ЕЛЬХОЗ



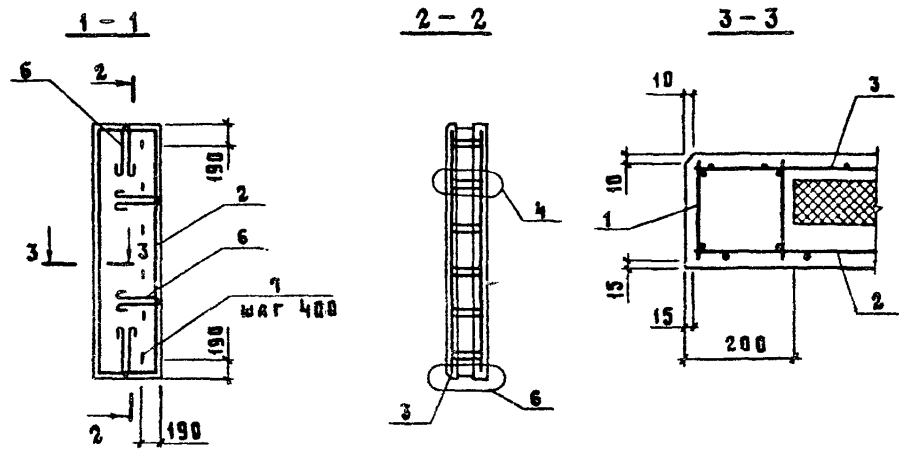
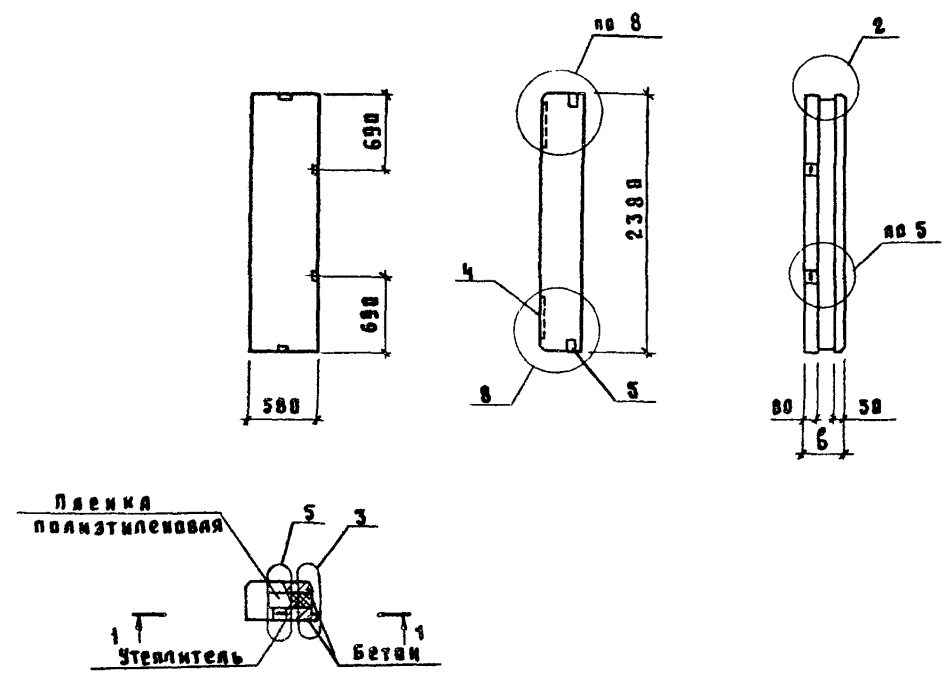
Марка панели	Поз.	Наименование	Кол.	Обозначение документа
ПСТ 15.24.24	1	Сетка С58 (100)	1	1.832.1-13.2-12;(-27)
	2	С62	1	-13
	3	Петля для подъема п2	4	-37
	4	Связь гибкая СГ1	18	-36
	5	Брусек 60x60; ρ=100; 0,0004 м ³	6	без черт.
ПСТ 15.24.26	Поз. 1...3 по ПСТ 15.24.24			
	4	Связь гибкая СГ2	18	1.832.1-13.2-36
	5	Брусек 60x60; ρ=150; 0,0005 м ³	6	без черт.
ПСТ 15.24.31	Поз. 1...3 по ПСТ 15.24.24			
	4	Связь гибкая СГ3	18	1.832.1-13.2-36
	5	Брусек 60x60; ρ=200; 0,0007 м ³	6	без черт.

Технические условия см. 1.832.1-13.1-ТУ.
 Марки панелей указаны без индексов, характеризующих материалы наружных слоев и утеплителя.
 Пароизоляция из пленки полиэтиленовой укладывается только при утеплителе из минераловатных плит.
 Масса панелей указана при исполнении наружных слоев из тяжелого бетона и утеплителя из минераловатных плит на битумном связующем.
 В спецификации в снобках указана марка сетки при варианте армирования панели арматурой Врп-I.
 Узлы 1...7 см. 1.832.1-13.1-33.
 Пломатериалы выполнять по ГОСТ 8486-86Е из сосны или ели $У \leq 20\%$

Имя, И. подл. Подпись и дата. Взам. инв. №

Марка панели	В, мм	Расход материалов			Масса панели, т
		Бетон класса В15, м ³	Утеплитель, м ³	Пленка полиэтиленовая, м ²	
ПСТ 15.24.24	210	0,46	0,28	7,6	1,2
ПСТ 15.24.26	260		0,45	7,9	1,2
ПСТ 15.24.31	310		0,63	8,3	1,2

				1.832.1-13.1-16		
И.контр.	Котлов	Руч.гр.	Рябинович	Панель ПСТ 15.24.24... ПСТ 15.24.31	Стандия	Лист
ГИП	Котлов	Пров.	Рябинович		Р	1
М.инж.	Епанешников				ГИПРОНИИ ВХОЗ	
Пров.	Рябинович					



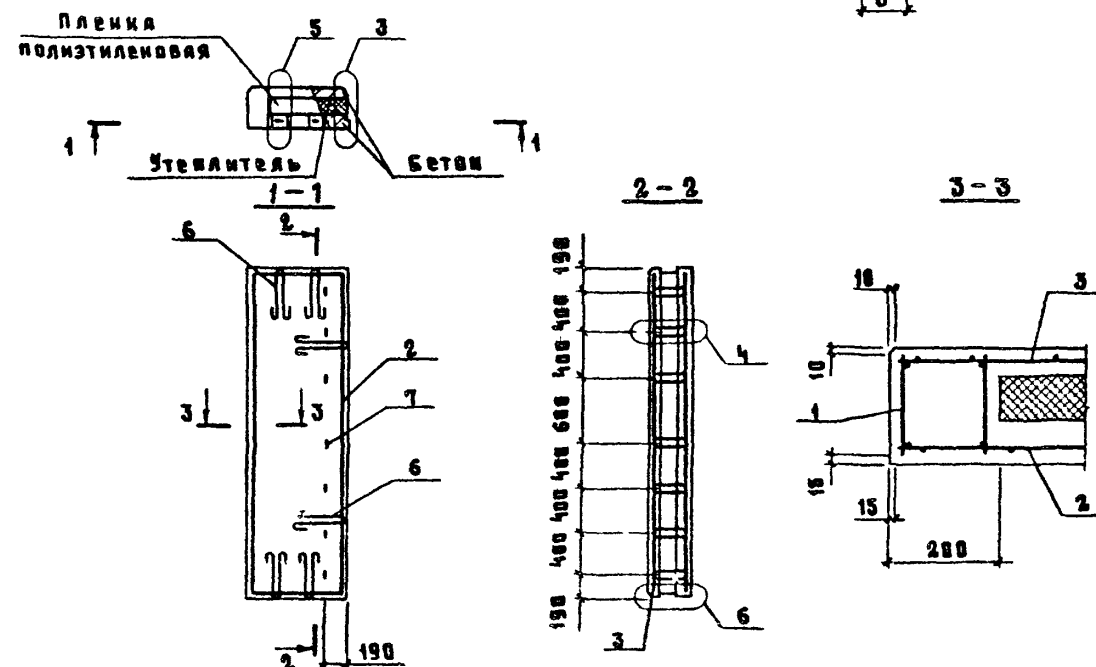
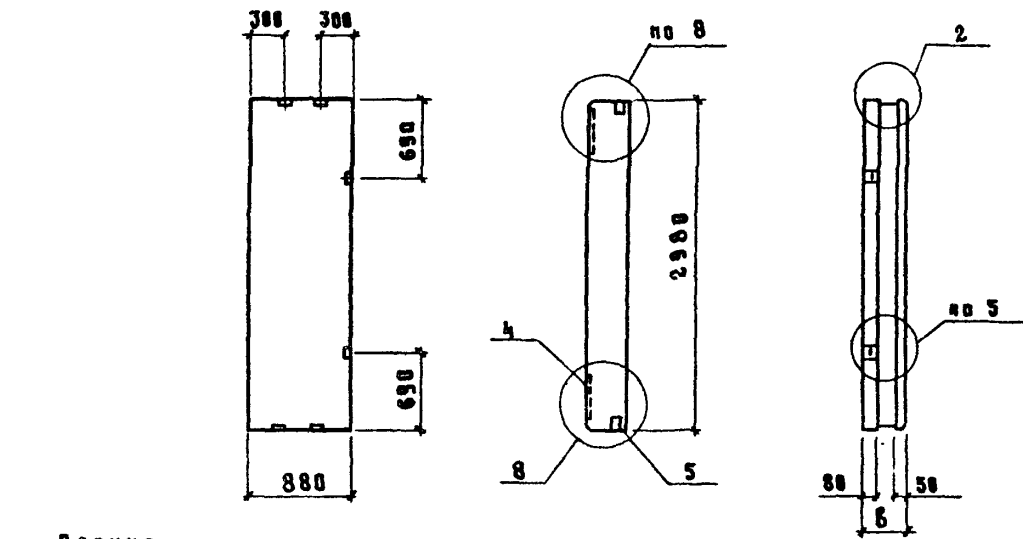
Марка панели	Поз.	Наименование	Кол.	Обозначение документа
ПСТ 6.24.21	1	Каркас КП1 (КП7)	1	1.832.1-13.2-33;(-35)
	2	Сетка С55 (С97)	1	-12;(-27)
	3	С59	1	-13
	4	Изделие закладное МС1	2	-38
	5	Изделие закладное МС2	2	
	6	Петля для подъема П1	4	-37
	7	Связь гибкая СГ1	6	-36
ПСТ 6.24.26	Поз. 2...6 по ПСТ 6.24.21			
	1	Каркас КП2 (КП8)	1	1.832.1-13.2-33;(-35)
ПСТ 6.24.31	Поз. 2...6 по ПСТ 6.24.21			
	1	Каркас КП3 (КП9)	1	1.832.1-13.2-35;(-35)
	2	Связь гибкая СГ3	6	-36

Технические условия см. 1.832.1-13.1-17.
 Марки панелей указаны без индексов, характеризующих материалы наружных слоев и утеплителя.
 Пароизоляция из пленки полиэтиленовой укладывается только при утеплителе из минераловатных плит.
 Масса панелей указана при исполнении наружных слоев из тяжелого бетона и утеплителя из минераловатных плит на битумном связующем.
 В спецификации в скобках указана марка сетки при варианте армирования панели арматурой Врп-1.
 Узлы 2...6 и 8 см. 1.832.1-13.1-33.

Изм. и вкл. Подпись и дата Взам. инв. №

Марка панели	б, мм	Расход материалов			Масса панели, т
		Бетон класса В15, м ³	Утеплитель, м ³	Пленка полиэтиленовая, м ²	
ПСТ 6.24.21	210	0,23	0,07	2,3	0,54
ПСТ 6.24.26	260	0,24	0,12	2,5	0,55
ПСТ 6.24.31	310	0,27	0,16	2,8	0,66

				1.832.1-13.1-17		
Нач. отд.	Котов	<i>[Signature]</i>		Панель ПСТ 6.24.21... ПСТ 6.24.31	Стандарт	Листов
Н. контр.	Нужьмина	<i>[Signature]</i>			Р	1
Рук. гр.	Рябинович	<i>[Signature]</i>			ГИПРОНИСЕЛЬХОЗ	
Иж.	Елашевичева	<i>[Signature]</i>				
Пров.	Рябинович	<i>[Signature]</i>				



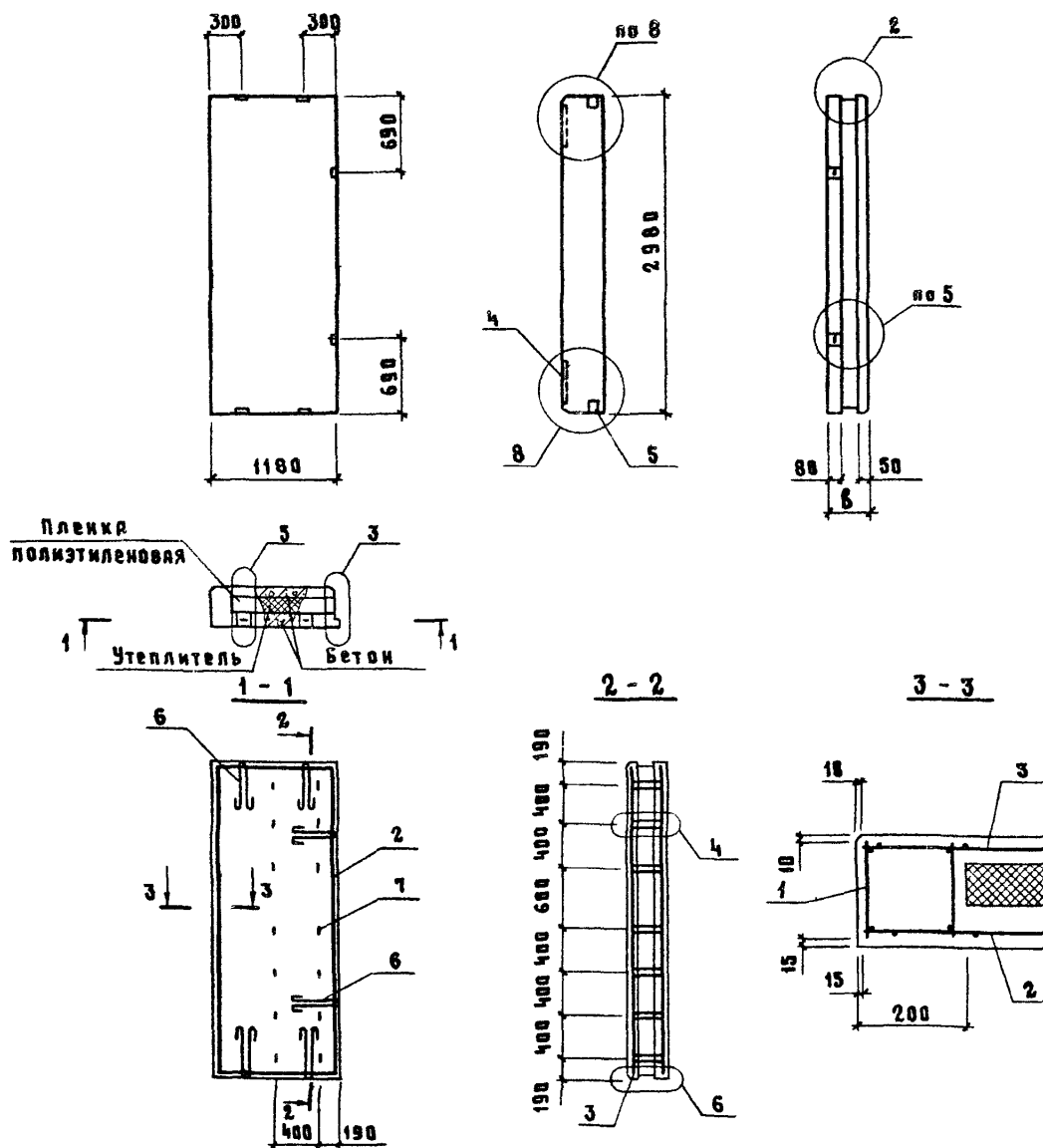
Марка панели	Поз.	Наименование	Кол.	Обозначение документа
ПСТ 9.30.21	1	Каркас КП4 (КП10)	1	1.832.1-13.2-33;(-35)
	2	Сетка С10 (С90)	1	-3;(-25)
	3	С14	1	-4
	4	Изделие закладное МС1	2	-38
	5	Изделие закладное МС2	2	
	6	Петля для подъема П2	6	-37
	7	Связь гибкая СТ1	7	-36
ПСТ 9.30.26	Поз 2...6 по ПСТ 9.30.21			
	1	Каркас КП5 (КП11)	1	1.832.1-13.2-33;(-35)
ПСТ 9.30.31	Поз. 2...6 по ПСТ 9.30.21			
	1	Каркас КП6 (КП12)	1	1.832.1-13.2-33;(-35)
	7	Связь гибкая СТ3	7	-36

Технические условия см. 1.832.1-13.1-ТУ.
 Марки панелей указаны без индексов, характеризующих материалы наружных слоев и утеплителя.
 Пароизоляция из пленки полиэтиленовой укладывается только при утеплителе из минераловатных плит.
 Масса панелей указана при исполнении наружных слоев из тяжелого бетона и утеплителя из минераловатных плит на битумном связующем.
 В спецификации в скобках указана марка сетки при варианте армирования панели арматурой Врп-1.
 Узлы 2...6 и 8 см. 1.832.1-13.1-33.

Изм. и подл. Подпись и дата. Взам. инв. №

Марка панели	В, мм	Расход материалов			Масса панели, т
		Бетон класса В15, м³	Утеплитель, м³	Пленка полиэтиленовая, м²	
ПСТ 9.30.21	210	0,39	0,16	4,6	0,96
ПСТ 9.30.26	260	0,42	0,26	5,0	1,1
ПСТ 9.30.31	310	0,45	0,37	5,4	1,2

1.832.1-13.1-19		Панель		Стандарт	Лист	Листов
Нач. отд.	Котов	ПСТ 9.30.21... ПСТ 9.30.31		Р	1	
И. кентр.	Кузьмина			ГИПРОНИСЕЛЬХОЗ		
Гип.	Котов					
Руч. гр.	Рябинович					
И. инж.	Ершеникова					
Проб.	Рябинович					



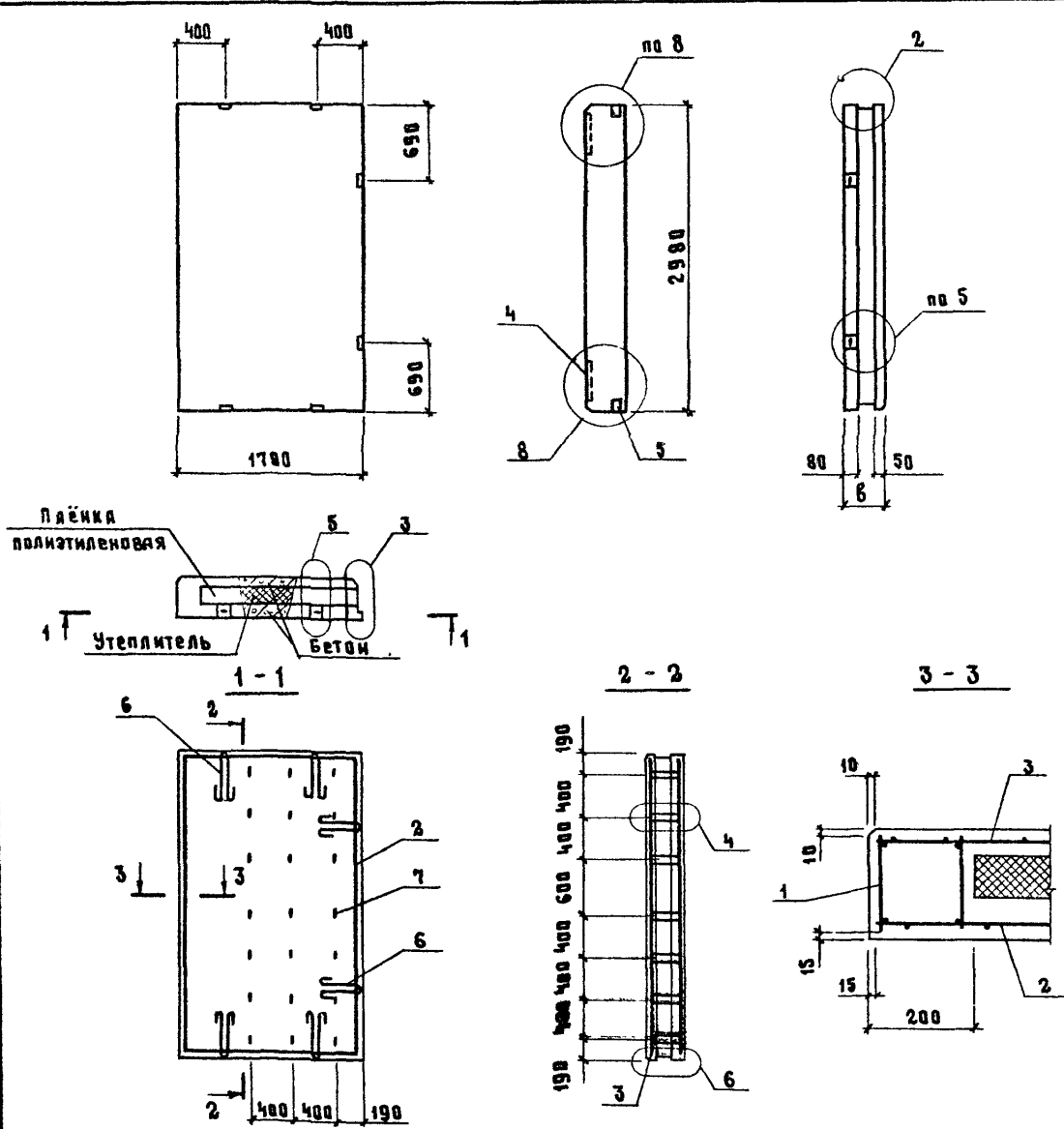
Марка панели	Поз.	Наименование	Кол.	Обозначение документа
ПСТ 12.30.21	1	Каркас КР4 (КР10)	1	1.832.1-13.2-33;(-35)
	2	Сетка С11 (С91)	1	-3;(-25)
	3	С15	1	-4
	4	Изделие закладное МС1	2	-38
	5	Изделие закладное МС2	2	
	6	Петля для подъема П2	6	-37
	7	Связь гибкая СГ1	14	-36
ПСТ 12.30.26	Поз. 2...6 по ПСТ12.30.31			
	1	Каркас КР5 (КР11)	1	1.832.1-13.2-33;(-35)
ПСТ 12.30.31	Поз. 2...6 по ПСТ12.30.21			
	1	Каркас КР6 (КР12)	1	1.832.1-13.2-33;(-35)
	7	Связь гибкая СГ3	14	-36

Технические условия см. 1.832.1-13.1-ТУ.
 Марки панелей указаны без индексов, характеризующих материалы наружных слоев и утеплителя.
 Пароизоляция из пленки полиэтиленовой укладывается только при утеплителе из минераловатных плит.
 Масса панелей указана при исполнении наружных слоев из тяжелого бетона и утеплителя из минераловатных плит на битумном связующем.
 В спецификации в скобках указана марка сетки при варианте армирования панели арматурой Врп-I.
 Узлы 2...6 и 8 см. 1.832.1-13.1-33.

Изм. и подл. Подпись и дата Взам. инв. н

Марка панели	Б, мм	Расход материалов			Масса панели, т
		Бетон класса В15, м³	Утеплитель, м³	Пленка полиэтиленовая, м²	
ПСТ 12.30.21	210	0,54	0,23	6,5	1,3
ПСТ 12.30.26	260	0,54	0,38	6,9	1,4
ПСТ 12.30.31	310	0,56	0,53	7,3	1,5

				1.832.1-13.1-20		
Нач. отд.	Котов			Панель ПСТ 12.30.21... ПСТ 12.30.31	Стандия	Лист
И. контр.	Кузьмина				Р	1
Гип.	Котов				ГИПРОНИСЕЛЬХОЗ	
Рук. гр.	Рябинович					
Инж.	Епанешникова					
Пров.	Рябинович					



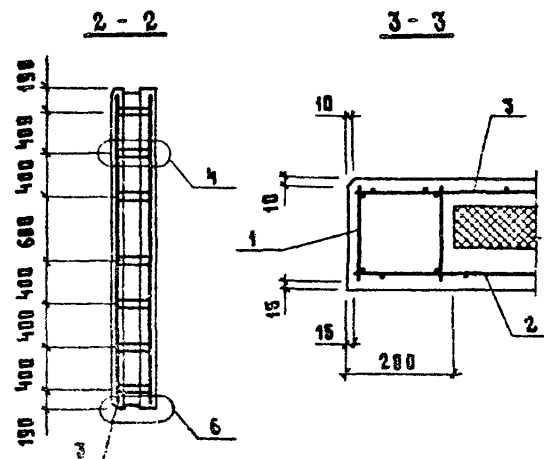
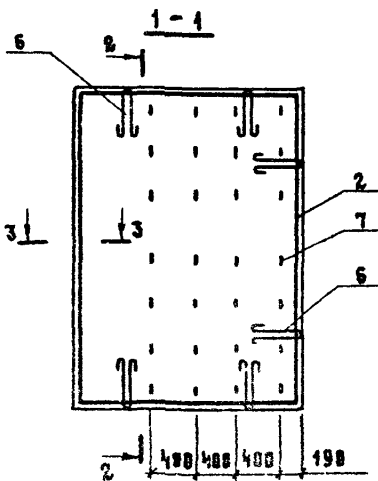
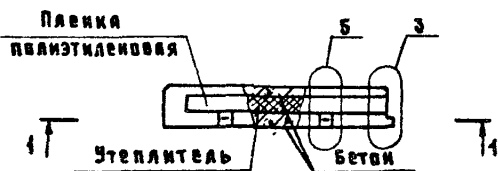
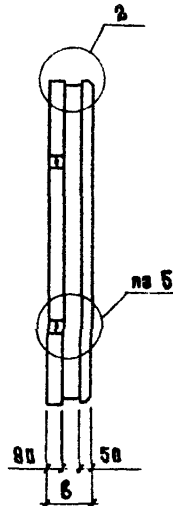
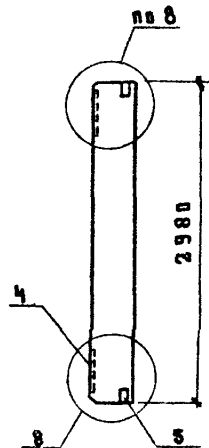
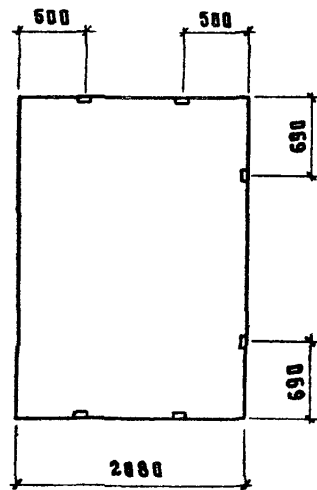
МАРКА ПАНЕЛИ	Поз	Наименование	Код	Обозначение документа
ПСТ 18.30.21	1	Каркас КП4 (КП10)	1	1.832.1-13.2-33;(-35)
	2	Сетка С12 (С92)	1	-3;(-25)
	3	С16	1	--4
	4	Изделие закладное МС1	2	-38
	5	Изделие закладное МС2	2	
	6	Петля для подъема П2	6	-37
	7	Связь гибкая СГ1	21	-36
ПСТ 18.30.26	Поз. 2...6 по ПСТ18.30.21			
	1	Каркас КП5 (КП11)	1	1.832.1-13.2-33;(-35)
ПСТ 18.30.31	Поз. 2...6 по ПСТ18.30.21			
	1	Каркас КП6 (КП12)	1	1.832.1-13.2-33;(-35)
ПСТ 18.30.31	Поз. 2...6 по ПСТ18.30.21			
	7	Связь гибкая СГ3	21	-36

Технические условия см. 1.832.1-13.1-7У.
 Марки панелей указаны без индексов, характеризующих материалы наружных слоев и утеплителя.
 Пароизоляция из пленки полиэтиленовой укладывается только при утеплителе из минераловатных плит.
 Масса панелей указана при исполнении наружных слоев из тяжелого бетона и утеплителя из минераловатных плит на битумном связующем.
 В спецификации в скобках указана марка сетки при варианте армирования панели арматурой Врп-I.
 Узлы 2...6 и 8 см. 1.832.1-13.1-33.

Имя и подд. Подпись и дата

Марка панели	В, мм	Расход материалов			Масса панели, т
		Бетон класса В15, м³	Утеплитель, м³	Пленка полиэтиленовая, м²	
ПСТ 18.30.21	210	0,74	0,38	10,1	1,8
ПСТ 18.30.26	260	0,77	0,61	10,6	2,0
ПСТ 18.30.31	310	0,80	0,85	11,1	2,1

Нач.отд.	Котов		1.832.1-13.1-22
И.контр.	Кузьмина		Панель ПСТ 18.30.21... ПСТ 18.30.31
Гип.	Котов		
Рук.гр.	Рябинович		ГИПРОНИСЕЛЬХОЗ
Инж.	Епифанович		
Пров.	Рябинович		



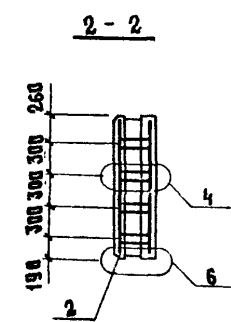
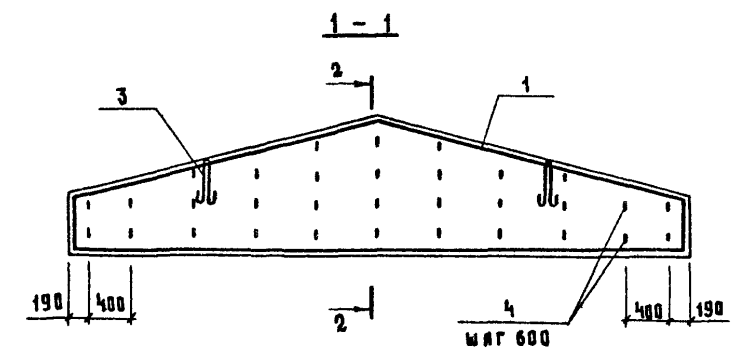
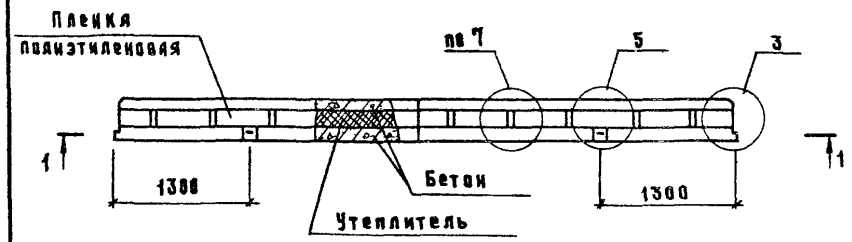
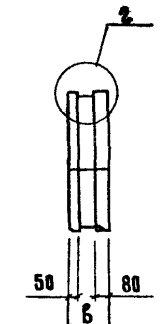
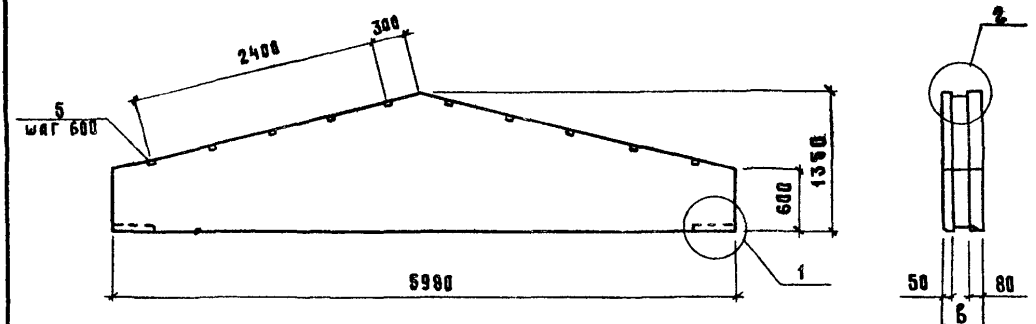
Марка панели	Поз.	Наименование	Кол.	Обозначение документа
ПСТ 21.30.21	1	Каркас КП4 (КП10)	1	1.832.1-13.2-33; (-35)
	2	Сетка С64 (С104)	1	-14; (-30)
	3	С66	1	-14
	4	Изделие закладное МС1	2	-38
	5	Изделие закладное МС2	2	
	6	Петля для подъема ПЗ	6	-37
	7	Связь гибкая СГ1	28	-36
ПСТ 21.30.26	Поз 2...6 по ПСТ 21.30.21			
	1	Каркас КП5 (КП11)	1	1.832.1-13.2-33; (-35)
ПСТ 21.30.31	Поз 2...6 по ПСТ 21.30.21			
	1	Каркас КП6 (КП12)	1	1.832.1-13.2-33; (-35)
ПСТ 21.30.31	Поз 2...6 по ПСТ 21.30.21			
	7	Связь гибкая СГ3	28	-36

Технические условия см. 1.832.1-13.1-ТУ.
 Марки панелей указаны без индексов, характеризующих материалы наружных слоев и утеплителя.
 Паронепроницающая пленка полиэтиленовая укладывается только при утеплителе из минераловатных плит.
 Масса панелей указана при исполнении наружных слоев из тяжелого бетона и утеплителя из минераловатных плит на битумном связующем.
 В спецификации в скобках указана марка сетки при варианте армирования панели арматурой Врп-I.
 Узлы 2...6 и 8 см. 1.832.1-13.1-33.

Изм и подг. Покрыть и дата. Взам. инв. и

Марка панели	Б, мм	Расход материалов			Масса панели, т.
		Бетон класса В15, м³	Утеплитель, м³	Пленка полиэтиленовая, м²	
ПСТ 21.30.21	210	0,85	0,45	12,0	2,1
ПСТ 21.30.26	260	0,88	0,73	12,5	2,3
ПСТ 21.30.31	310	0,91	1,0	13,0	2,4

1.832.1-13.1-23			
Изм. отд.	Котов		
И.контр.	Кузьмина		
Гип	Котов		
Рук.гр.	Рабинович		
Ильч	Еленинкова		
Проб.	Рабинович		
Панель			Страница
ПСТ 21.30.21... ПСТ 21.30.31			Лист
			Листов
			Р
			1
ГИПРОНИСЕЛЬХОЗ			



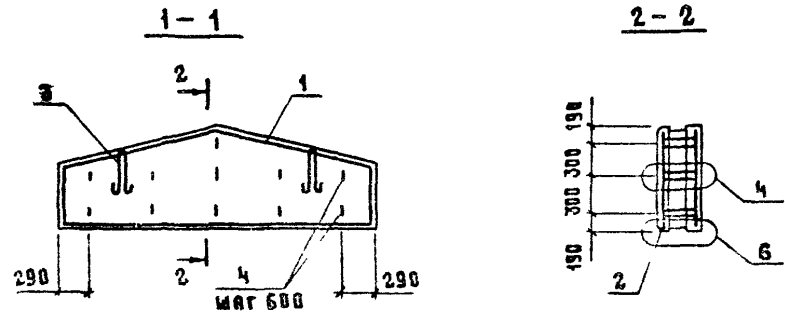
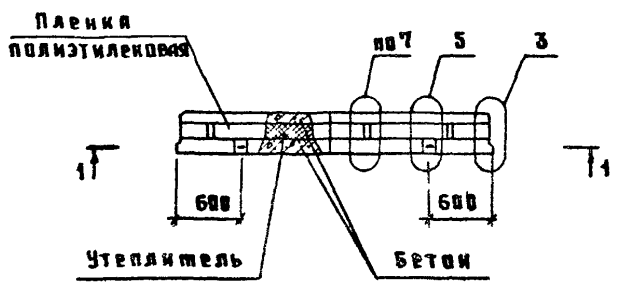
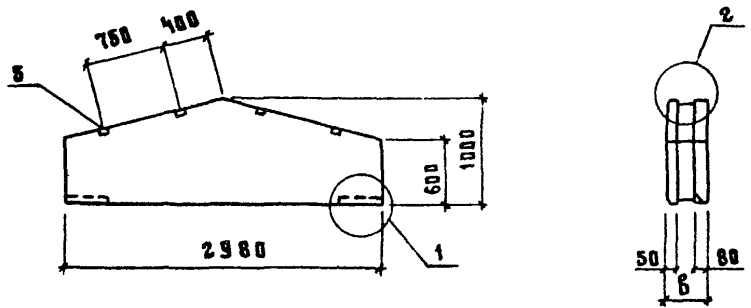
Марка панели	Поз	Наименование	Кол	Обозначение документа
ПСТ 60.13,5.21-Ф	1	Сетка С67 (С104)	1	1.832.1-13.2-15;(-28)
	2	С68	1	-16
	3	Петля для подъема П2	2	-37
	4	Связь гибкая СГ1	32	-36
	5	Брусочки 60x60, С-100; 0,0004 м³	10	без черт.
ПСТ 60.13,5.26-Ф	Поз. 1...3 по ПСТ 60.13,5.21-Ф			
	4	Связь гибкая СГ2	32	1.832.1-13.2-36
ПСТ 60.13,5.31-Ф	Поз. 1...3 по ПСТ 60.13,5.21-Ф			
	4	Связь гибкая СГ3	32	1.832.1-13.2-36
	5	Брусочки 60x60, С-200; 0,0007 м³	10	без черт.

Технические условия см. 1.832.1-13.1-ТУ.
 Марки панелей указаны без индексов, характеризующих материалы наружных слоев и утеплителя
 Пароизоляция из пленки полиэтиленовой укладывается только при утеплителе из минераловатных плит
 Масса панелей указана при исполнении наружных слоев из тяжелого бетона и утеплителе из минераловатных плит на битумном связующем
 В спецификации в скобках указана марка сетки при варианте армирования панели арматурой Врп-I
 Узлы 1...7 см. 1.832.1-13.1-33.
 Пиломатериалы выполнять по ГОСТ 8486-86Е из сосны или ели $\varphi \leq 20\%$

Инв. и подг. Подпись и дата

Марка панели	В, мм	Расход материалов			Масса панели, т
		Бетон класса В15, м³	Утеплитель, м³	Пленка полиэтиленовая, м²	
ПСТ 60.13,5.21-Ф	210	0,76	0,47	12,7	1,9
ПСТ 60.13,5.26-Ф	260		0,76	13,4	2,0
ПСТ 60.13,5.31-Ф	310		1,1	14,1	2,0

Исполн.			1.832.1-13.1-24		
Ил.ч.отд.	Котов	<i>[Signature]</i>	Панель	Страница	Лист
И.контр.	Кузьмина	<i>[Signature]</i>		Р	1
Г.И.П.	Котов	<i>[Signature]</i>	ПСТ 60.13,5.21-Ф... ПСТ 60.13,5.31-Ф	ГИПРОНИС ЕЛЬХОЗ	
Р.ч.г.р.	Рабинович	<i>[Signature]</i>			
И.н.ж.	Епашкина	<i>[Signature]</i>			
Пров.	Рабинович	<i>[Signature]</i>			



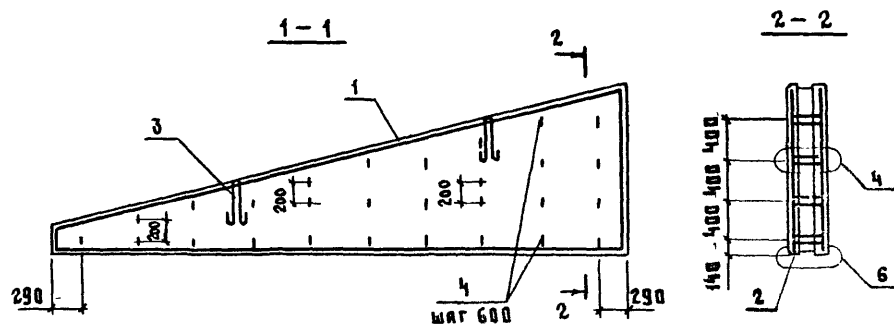
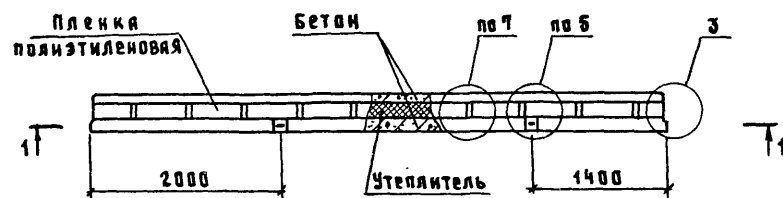
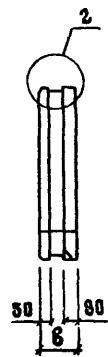
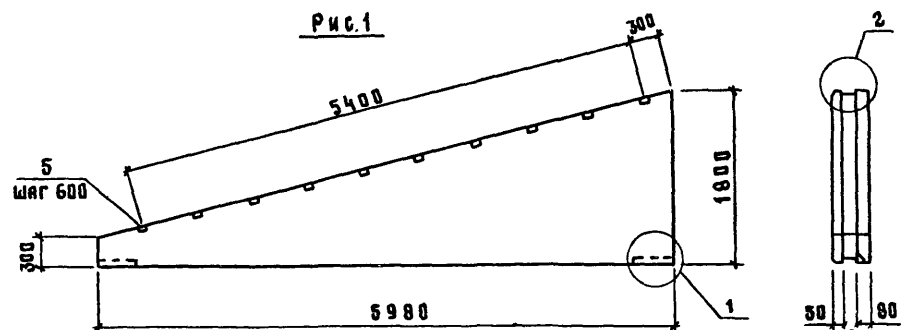
Марка панели	Поз.	Наименование	Кол.	Обозначение документа
ПСТЗ0.10.21-Ф	1	Сетка С69 (С102)	1	1.832.1-13.2-17, (-23)
	2	С70	1	- 18
	3	Петля для подъема П1	2	- 37
	4	Связь гибкая СГ1	11	- 36
	5	Брусok 60x60; С=100; 0,0004м ³	4	без черт.
ПСТЗ0.10.26-Ф	Поз 1...3 по ПСТЗ0.10.21-Ф			
	4	Связь гибкая СГ2	11	1.832.1-13.2-36
	5	Брусok 60x60; С=150; 0,0005м ³	4	без черт.
ПСТЗ0.10.31-Ф	Поз 1...3 по ПСТЗ0.10.21-Ф			
	4	Связь гибкая СГ3	11	1.832.1-13.2-36
	5	Брусok 60x60; С=200; 0,0007м ³	4	без черт.

Технические условия см. 1.832.1-13.1-14
 Марки панелей указаны без индексов, характеризующих материалы наружных слоев и утеплителя.
 Паронепроницающая пленка полиэтиленовая укладывается только при утеплителе из минераловатных плит.
 Масса панелей указана при исполнении наружных слоев из тяжелого бетона и утеплителе из минераловатных плит на битумном связующем.
 В спецификации в скобках указана марка сетки при варианте армирования панели арматурой Врп-I
 Узлы 1...7 см. 1.832.1-13.1-33
 Приобретать материалы выпиливать по ГОСТ 8486-86Е из сосны или ели $\delta \leq 20\%$

Имя и подп. Подпись и дата

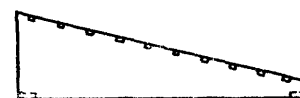
Марка панели	В, мм	Расход материалов			Масса панели, т
		Бетон класса В15, м ³	Утеплитель, м ³	Пленка полиэтиленовая, м ²	
ПСТЗ0.10.21-Ф	210	0,24	0,15	4,3	0,61
ПСТЗ0.10.26-Ф	260		0,24	4,6	0,63
ПСТЗ0.10.31-Ф	310		0,33	4,9	0,64

1.832.1-13.1-25		Панель		Стандия	Лист	Листов
Исполн.	Котов	ПСТЗ0.10.21-Ф... ПСТЗ0.10.31-Ф ГИПРОНИСЕЛЬХОЗ	Р 1			
Исполн.	Кузьмина					
Гип	Котов					
Рук. гр.	Рябинович					
Иж.	Естафеева					
Пров.	Рябинович					



Марка панели	Поз.	Наименование	Кол.	Обозначение документа
ПСТ 60.18.21-фп ПСТ 60.18.21-фл	1	Сетка С71-1 (С107-1)	1	1.832.1-13.2-23; (-32)
	2	С74-1	1	- 23
	3	Петля для подъема ПЗ	2	- 37
	4	Связь гибкая СГ1	28	- 36
	5	Брусочки 60x60; l=100; 0,0007 м ³	10	без черт
ПСТ 60.18.26-фп ПСТ 60.18.26-фл	Поз. 1...3 по ПСТ 60.18.21-фп; фл			
	4	Связь гибкая СГ2	28	1.832.1-13.2-36
	5	Брусочки 60x60; l=150; 0,0005 м ³	10	без черт
ПСТ 60.18.31-фп ПСТ 60.18.31-фл	Поз. 1...3 по ПСТ 60.18.21-фп; фл			
	4	Связь гибкая СГ3	28	1.832.1-13.2-36
	5	Брусочки 60x60, l=200; 0,0007 м ³	10	без черт.

Рис. 2
зеркальное отражение рис.1

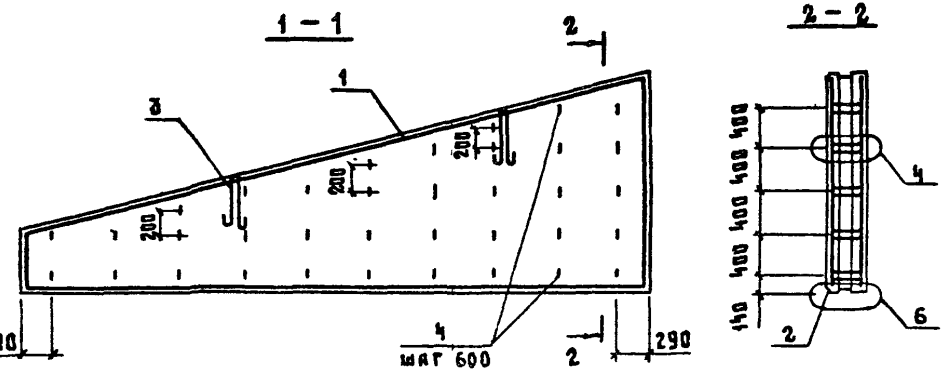
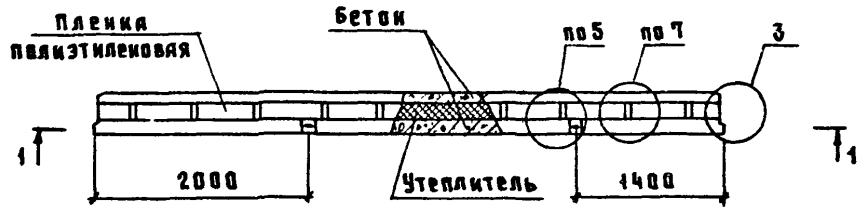
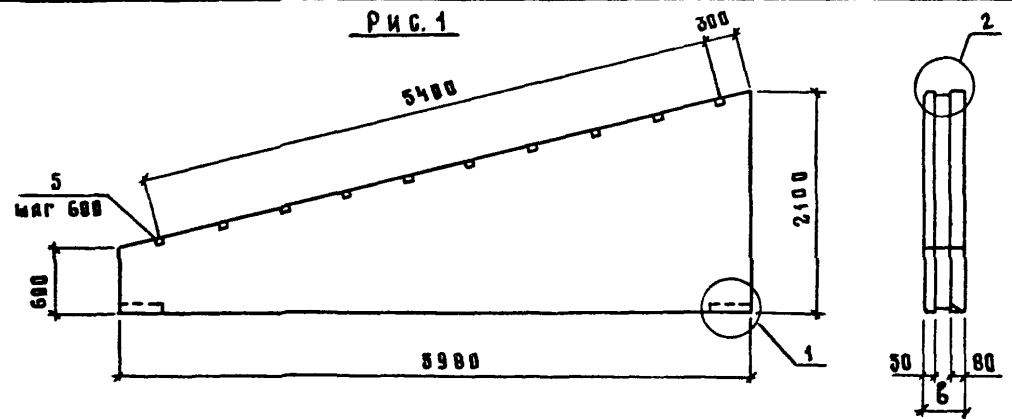


Технические условия см. 1.832.1-13.1-ТУ
 Марки панелей указаны без индексов, характеризующих материалы наружных слоев и утеплителя.
 Пароизоляция из пленки полиэтиленовой укладывается только при утеплителе из минераловатных плит.
 Масса панелей указана при исполнении наружных слоев из тяжелого бетона и утеплителя из минераловатных плит на битумном связующем.
 В спецификации в скобках указана марка сетки при варианте армирования панели арматурой Врп-I узлы 1...7 см. 1.832.1-13.1-33
 Пиломатериалы выполнять по ГОСТ 8486-86Е из сосны или ели $f \leq 20\%$

Марка панели	Рис	В, мм	Расход материалов			Масса панели, т
			Бетон класса В15 м ³	Утеплитель м ³	Пленка полиэтиленовая, м ²	
ПСТ 60.18.21-фп	1	210	1,1	0,68	18,2	2,8
ПСТ 60.18.21-фл	2					
ПСТ 60.18.26-фп	1	260	1,1	1,1	18,9	2,9
ПСТ 60.18.26-фл	2					
ПСТ 60.18.31-фп	1	310	1,1	1,5	19,6	3,0
ПСТ 60.18.31-фл	2					

		1.832.1-13.1-26			
Нач отд	Котов	Панель ПСТ60.18.21-фп...ПСТ60.18.31-фл	ГипрОНИСЕЛЬХОЗ	Стация	Лист
Н контр.	Кузьмина			Р	1
ГИП	Котов				
Рук гр.	Рябинович				
И.ж.	Епанешников				
Пров.	Рябинович				

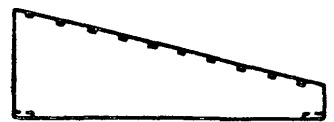
Рис. 1



Марка панели	Поз.	Наименование	Кол.	Обозначение документа
ПСТ 60.21.21-фп ПСТ 60.21.21-фл	1	Сетка С72-1 (С108-1)	1	1.832.1-13.2-23 (-32)
	2	С75-1	1	-23
	3	Петля для подъема П4	2	-37
	4	Связь гибкая СГ1	36	-36
	5	Брусек 60×60; ρ=100; 0,0004 м ³	10	без черт.
ПСТ 60.21.26-фп ПСТ 60.21.26-фл	Поз 1...3 по ПСТ 60.21.21-фп;-фл			
	4	Связь гибкая СГ2	36	1.832.1-13.2-36
	5	Брусек 60×60; ρ=150; 0,0005 м ³	10	без черт
ПСТ 60.21.31-фп ПСТ 60.21.31-фл	Поз 1...3 по ПСТ 60.21.21-фп;-фл			
	4	Связь гибкая СГ3	36	1.832.1-13.2-36
	5	Брусек 60×60; ρ=200; 0,0007 м ³	10	без черт.

Рис. 2

зеркальное отражение рис.1

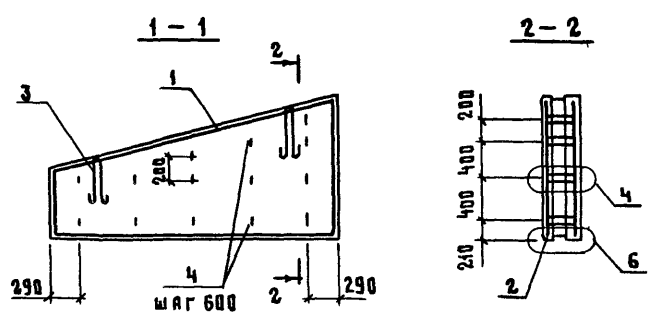
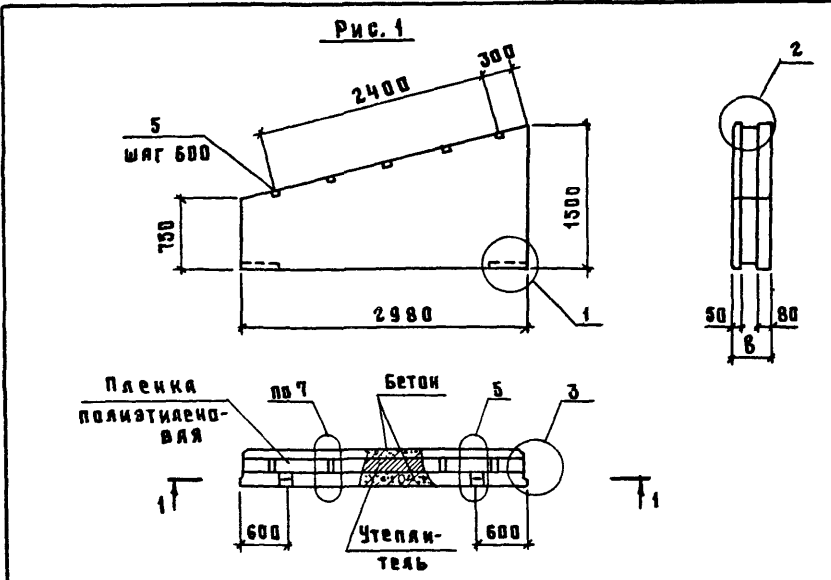


Технические условия см. 1.832.1-13.1-14
 Марки панелей указаны без индексов, характеризующих материалы наружных слоев и утеплителя.
 Пароизоляция из пленки полиэтиленовой укладывается только при утеплителе из минераловатных плит
 Масса панелей указана при исполнении наружных слоев из тяжелого бетона и утеплителе из минераловатных плит на битумном связующем.
 В спецификации в скобках указаны марка сетки при варианте армирования панели арматурой Врп-1
 Узлы 1...7 см. 1.832.1-13.1-33
 Пиломатериалы выполнять по ГОСТ 8486-86Е из сосны или ели $U \leq 20\%$

Изм и перал. Пописки и даты. Взам. инв. н.

Марка панели	Рис.	В, мм	Расход материалов			Масса панели т.
			Бетон класса В15, м ³	Утеплитель, м ³	Пленка полиэтиленовая, м ²	
ПСТ 60.21.21-фп	1	210	1,3	0,82	21,8	3,4
ПСТ 60.21.21-фл	2					
ПСТ 60.21.26-фп	1	260	1,3	1,3	22,6	3,5
ПСТ 60.21.26-фл	2					
ПСТ 60.21.31-фп	1	310	1,3	1,9	23,3	3,6
ПСТ 60.21.31-фл	2					

1.832.1-13.1-27				
Иж.отд.	Котов	Панель ПСТ60.21.21-фп...ПСТ60.21.31-фл	Страна	
Иж.отр.	Кузьмина		Лист	
Гип.	Котов		Листов	
Рук.гр.	Рябинович		2	1
Иж.	Ежирыжикова		ГИПРОНИСЕЛЬХОЗ	
Пров.	Рябинович			



Марка панели	Поз	Наименование	Кол	Обозначение документа
ПСТ 30.15.21-Фп ПСТ 30.15.21-Фл	1	Сетка С77-1 (С105-1)	1	1.832.1-13.2-23; (32)
	2	С79-1	1	-23
	3	Петля для подъема П2	2	-37
	4	Связь гибкая СГ1	14	-36
	5	Брусек 60*60; С=100; 0,0004 м³	5	без черт.
ПСТ 30.15.26-Фп ПСТ 30.15.26-Фл	Поз 1...3 по ПСТ 30.15.21-Фп;Фл			
	4	Связь гибкая СГ2	14	1.832.1-13.2-36
ПСТ 30.15.31-Фп ПСТ 30.15.31-Фл	Поз 1...3 по ПСТ 30.15.21-Фп;Фл			
	4	Связь гибкая СГ3	14	1.832.1-13.2-36
ПСТ 30.15.31-Фл	5	Брусек 60*60; С=200; 0,0007 м³	5	без черт.

Рис. 2
Зеркальное отражение рис. 1

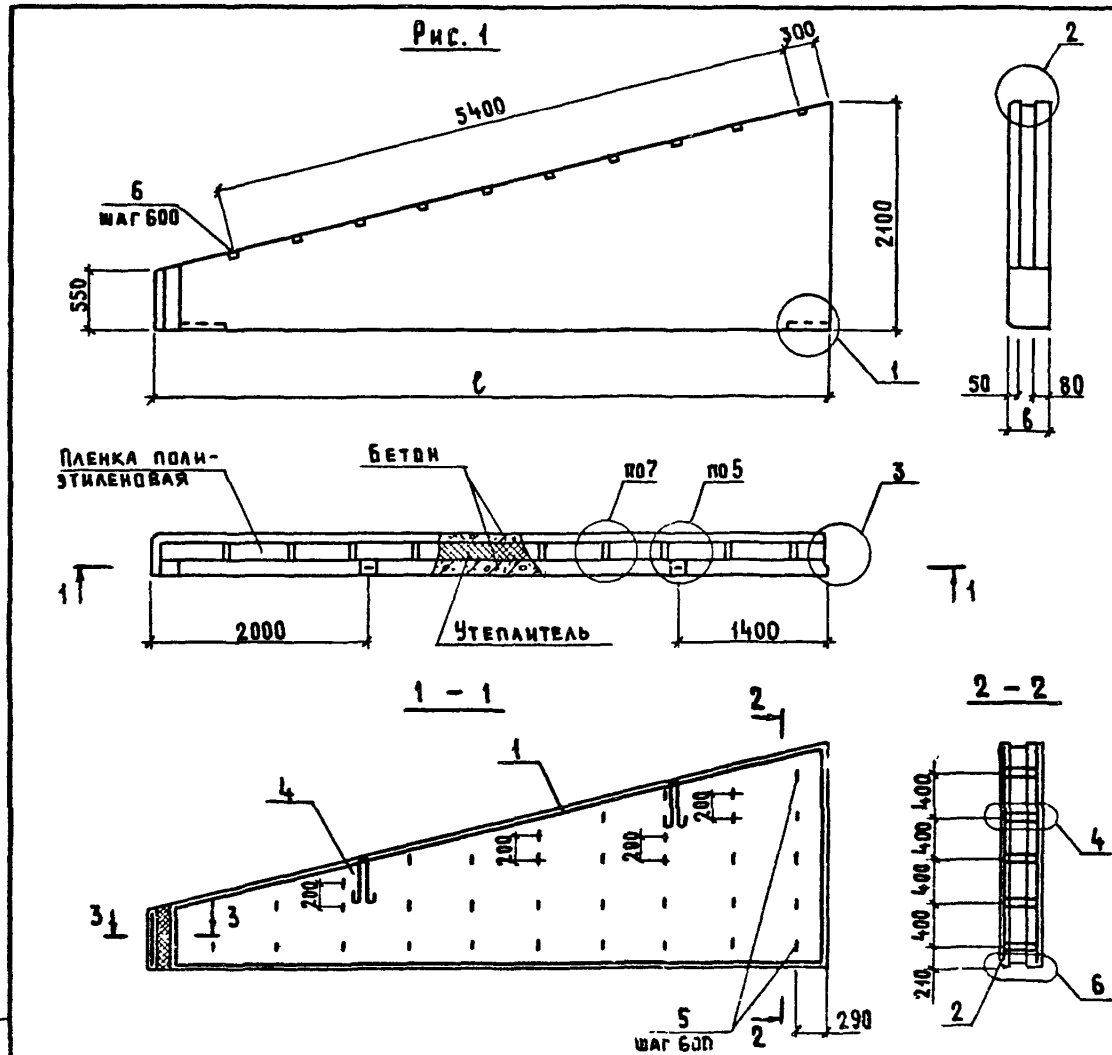


Технические условия см. 1.832.1-13.1-ТУ
 Марка панелей указаны без индексов, характеризующих материалы наружных слоев и утеплителя.
 Пароизоляция из пленки полиэтиленовой укладывается только при утеплителе из минераловатных плит
 Масса панелей указана при исполнении наружных слоев из тяжелого бетона и утеплителя из минераловатных плит на битумном связующем.
 В спецификации в скобках указана марка сетки при варианте армирования панели арматурой Врп-1
 Узлы 1...7 см. 1.832.1-13.1-33
 Пломатериалы выполнять по ГОСТ 8486-86Е из сосны или ели $\varphi \leq 20\%$

Имя и подл. Подпись и дата. Объем инв. л.

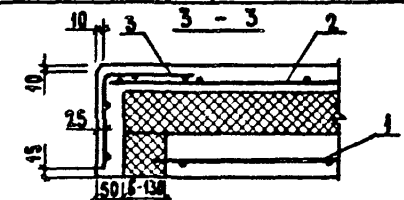
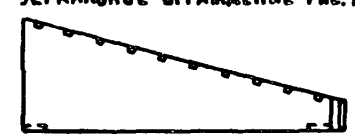
Марка панели	Рис	В, мм	Расход материалов			Масса панели, т
			Бетон класса В15, м³	Утеплитель, м³	Пленка полиэтиленовая, м²	
ПСТ 30.15.21-Фп	1	210	0,44	0,27	7,4	1,1
ПСТ 30.15.21-Фл	2					
ПСТ 30.15.26-Фп	1	260	0,44	0,44	7,8	1,1
ПСТ 30.15.26-Фл	2					
ПСТ 30.15.31-Фп	1	310	0,44	0,60	8,2	1,2
ПСТ 30.15.31-Фл	2					

1.832.1-13.1-28			
Иач отд	Котов	<i>[Signature]</i>	Панель ПСТ 30.15.21-Фп...ПСТ 30.15.31-Фл
И контр	Кузьмина	<i>[Signature]</i>	
ГИП	Котов	<i>[Signature]</i>	
РЧН ГР	Рабинович	<i>[Signature]</i>	
ИИЖ.	Епанешникова	<i>[Signature]</i>	
Пров	Рабинович	<i>[Signature]</i>	ГИПРОНИСЕЛЬХОЗ



МАРКА ПАНЕЛИ	Поз.	НАИМЕНОВАНИЕ	КОЛ.	ОБОЗНАЧЕНИЕ ДОКУМЕНТА
ПСТ 60.21.21 - ФУП ПСТ 60.21.21 - ФУА	1	СЕТКА С73-1 (С109-1)	1	1.832.1-13.2-23; (-32)
	2	С76-1	1	-23
	3	С33	1	-9
	4	ПЕТАЛЯ ДЛЯ ПОДЪЕМА П4	2	-37
	5	СВЯЗЬ ГИБКАЯ СГ1	36	-36
	6	БРУСОК 60x60, L=100; 0,0004 м ³	10	БЕЗ ЧЕРТ.
ПСТ 60.21.26 - ФУП ПСТ 60.21.26 - ФУА	Поз. 1, 2, 4 по ПСТ 60.21.21 - ФУП; ФУА			
	3	СЕТКА С34	1	1.832.1-13.2-9
	5	СВЯЗЬ ГИБКАЯ СГ2	36	-36
ПСТ 60.21.31 - ФУП ПСТ 60.21.31 - ФУА	Поз. 1, 2, 4 по ПСТ 60.21.21 - ФУП; ФУА			
	3	СЕТКА С35	1	1.832.1-13.2-9
	5	СВЯЗЬ ГИБКАЯ СГ3	36	-36
	6	БРУСОК 60x60, L=200; 0,0007 м ³	10	БЕЗ ЧЕРТ.

Рис. 2
ЗЕРКАЛЬНОЕ ОТРАЖЕНИЕ РИС. 1

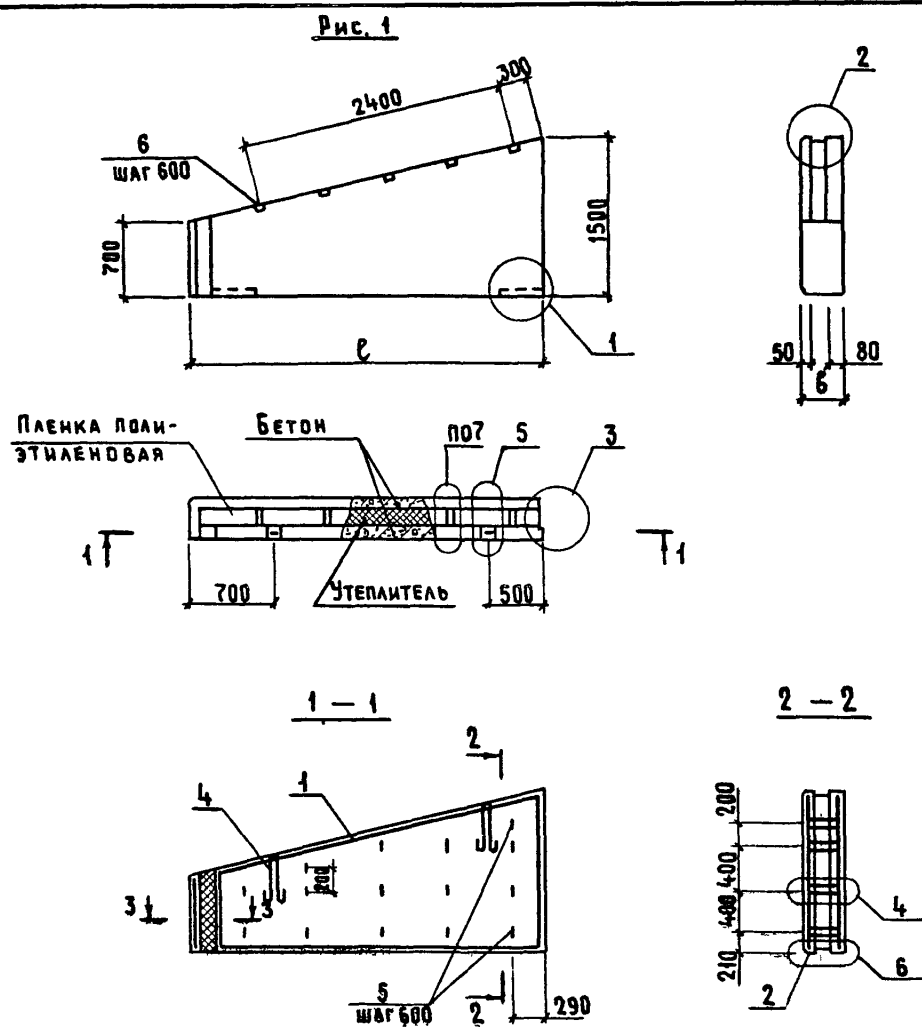


ТЕХНИЧЕСКИЕ УСЛОВИЯ СМ. 1.832.1-13.1-ТУ
 МАРКИ ПАНЕЛЕЙ УКАЗАНЫ БЕЗ ИНДЕКСОВ, ХАРАКТЕРИЗУЮЩИХ МАТЕРИАЛЫ НАРУЖНЫХ СЛОЕВ И УТЕПЛИТЕЛЯ.
 ПАРОИЗОЛЯЦИЯ ИЗ ПЛЕНКИ ПОЛИЭТИЛЕНОВОЙ УКЛАДЫВАЕТСЯ ТОЛЬКО ПРИ УТЕПЛИТЕЛЕ ИЗ МИНЕРАЛОВАТНЫХ ПЛИТ.
 МАССА ПАНЕЛЕЙ УКАЗАНА ПРИ ИСПОЛНЕНИИ НАРУЖНЫХ СЛОЕВ ИЗ ТЯЖЕЛОГО БЕТОНА И УТЕПЛИТЕЛЯ ИЗ МИНЕРАЛОВАТНЫХ ПЛИТ НА БИТУМНОМ СВЯЗУЮЩЕМ.
 В СПЕЦИФИКАЦИИ В СКОБКАХ УКАЗАНА МАРКА СЕТКИ ПРИ ВАРИАНТЕ АРМИРОВАНИЯ ПАНЕЛИ АРМАТУРОЙ ВРп-I.
 УЗЛЫ 1... 7 СМ. 1.832.1-13.1-33
 ПИЛОМАТЕРИАЛЫ ВЫПОЛНЯТЬ ПО ГОСТ 8486-86Е ИЗ СОСНЫ ИЛИ ЕЛИ $U \leq 20\%$

Инд. № подл. Подпись и дата Взам. инв. №

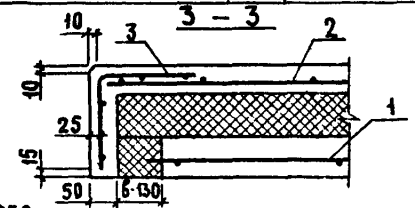
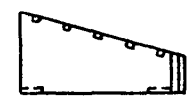
МАРКА ПАНЕЛИ	Рис.	РАЗМЕРЫ, ММ		РАСХОД МАТЕРИАЛОВ			МАССА ПАНЕЛИ, Т
		ℓ	В	БЕТОН КЛАССА В15, М ³	УТЕПЛИТЕЛЬ, М ³	ПЛЕНКА ПОЛИЭТИЛЕНОВАЯ, М ²	
ПСТ 60.21.21 - ФУП	1	6200	210	1,3	0,86	22,5	3,5
ПСТ 60.21.21 - ФУА	2						
ПСТ 60.21.26 - ФУП	1	6250	260	1,4	1,4	23,3	3,6
ПСТ 60.21.26 - ФУА	2						
ПСТ 60.21.31 - ФУП	1	6300	310	1,4	2,0	24,1	3,7
ПСТ 60.21.31 - ФУА	2						

1.832.1-13.1-29			
НАЧ. ОТД.	КОТОВ	ПАНЕЛЬ ПСТ60.21.21-ФУП... ПСТ60.21.31-ФУА	СТАДИЯ
И. КОНТР.	КУЗЬМИНА		Р
ГИП	КОТОВ		ЛИСТ
РУК. ГР.	РАВИНОВИЧ		1
ИНЖЕНЕР	ЕПАНЕВИКОВА		ГИПРОНИСЕЛЬХОЗ
ПРОВЕРИЛ	РАВИНОВИЧ		



МАРКА ПАНЕЛИ	Поз.	НАИМЕНОВАНИЕ	Кол.	ОБОЗНАЧЕНИЕ ДОКУМЕНТА
ПСТ 30.15.21 - ФУП ПСТ 30.15.21 - ФУА	1	СЕТКА С 78-1 (С 106-1)	1	1.832.1-13.2-23; (-32)
	2	С 80-1	1	-23
	3	С 33	1	-9
	4	ПЕТАЯ ДЛЯ ПОДЪЕМА П 2	2	-37
	5	СВЯЗЬ ГИБКАЯ СГ 1	15	-36
	6	БРУСОК 60x60, L=100; 0,0004 м ³	5	БЕЗ ЧЕРТ.
ПСТ 30.15.26 - ФУП ПСТ 30.15.26 - ФУА	Поз. 1, 2, 4 по ПСТ 30.15.21-ФУП; ФУА			
	3	СЕТКА С 40	1	1.832.1-13.2-9
	5	СВЯЗЬ ГИБКАЯ СГ 2	15	-36
ПСТ 30.15.31 - ФУП ПСТ 30.15.31 - ФУА	Поз. 1, 2, 4 по ПСТ 30.15.21-ФУП; ФУА			
	3	СЕТКА С 41	1	1.832.1-13.2-9
	5	СВЯЗЬ ГИБКАЯ СГ 3	15	-36
ПСТ 30.15.31 - ФУА	6	БРУСОК 60x60, L=200; 0,0007 м ³	5	БЕЗ ЧЕРТ.

Рис. 2
ЗЕРКАЛЬНОЕ ОТРАЖЕНИЕ РИС. 1



ТЕХНИЧЕСКИЕ УСЛОВИЯ СМ. 1.832.1-13.1-ТУ
 МАРКИ ПАНЕЛЕЙ УКАЗАНЫ БЕЗ ИНДЕКСОВ, ХАРАКТЕРИЗУЮЩИХ МАТЕРИАЛЫ НАРУЖНЫХ СЛОЕВ И УТЕПЛИТЕЛЯ.
 ПАРОИЗОЛЯЦИЯ ИЗ ПЛЕНКИ ПОЛИЭТИЛЕНОВОЙ УКЛАДЫВАЕТСЯ ТОЛЬКО ПРИ УТЕПЛИТЕЛЕ ИЗ МИНЕРАЛОВАТНЫХ ПЛИТ.
 МАССА ПАНЕЛЕЙ УКАЗАНА ПРИ ИСПОЛНЕНИИ НАРУЖНЫХ СЛОЕВ ИЗ ТЯЖЕЛОГО БЕТОНА И УТЕПЛИТЕЛЯ ИЗ МИНЕРАЛОВАТНЫХ ПЛИТ НА БИТУМНОМ СВЯЗУЮЩЕМ.
 В СПЕЦИФИКАЦИИ В СКОБКАХ УКАЗАНА МАРКА СЕТКИ ПРИ ВАРИАНТЕ АРМИРОВАНИЯ ПАНЕЛИ АРМАТУРОЙ ВРп-I.
 УЗЛЫ 1... 7 СМ. 1.832.1-13.1-33
 ПИЛОМАТЕРИАЛЫ ВЫПИСАТЬ ПО ГОСТ 8486-85Е ИЗ СОСНЫ ИЛИ ЕЛИ $\varphi \leq 20\%$

ИМБ. № ПОДА. ПОДАРИС И ДАТА ВЗАИМ. ИМБ. №

МАРКА ПАНЕЛИ	РИС.	РАЗМЕРЫ, ММ		РАСХОД МАТЕРИАЛОВ			МАССА ПАНЕЛИ, Т
		ℓ	В	БЕТОН КЛАССА В 15, М ³	УТЕПЛИТЕЛЬ, М ³	ПЛЕНКА ПОЛИЭТИЛЕНОВАЯ, М ²	
ПСТ 30.15.21 - ФУП	1	3200	210	0,42	0,29	7,8	1,2
ПСТ 30.15.21 - ФУА	2						
ПСТ 30.15.26 - ФУП	1	3250	260	0,45	0,48	8,3	1,2
ПСТ 30.15.26 - ФУА	2						
ПСТ 30.15.31 - ФУП	1	3300	310	0,46	0,67	8,9	1,2
ПСТ 30.15.31 - ФУА	2						

1.832.1-13.1-30			
НАЧ. ОТД.	КОТОВ	<i>Котов</i>	
Н. КОНТР.	КУЗЬМИНА	<i>Кузьмина</i>	
ГИП	КОТОВ	<i>Котов</i>	
РУК. ГР.	РАВИНОВИЧ	<i>Равинович</i>	
ИНЖЕНЕР	ЕЛАКШИЦКИЦВА	<i>Елакшицкица</i>	
ПРОГ. РИС	РАВИНОВИЧ	<i>Равинович</i>	
ПАНЕЛЬ ПСТ 30.15.21-ФУП...ПСТ 30.15.31-ФУА			СТАДИЯ Р
			ЛИСТ 1
			ЛИСТОВ 1
ГИПРОНИСЕЛЬ ХОЗ			

Рис. 1

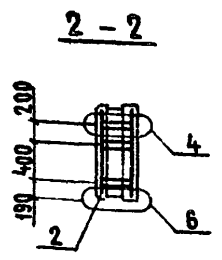
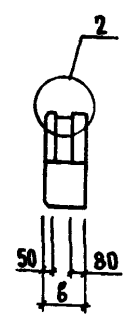
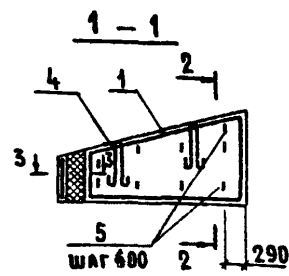
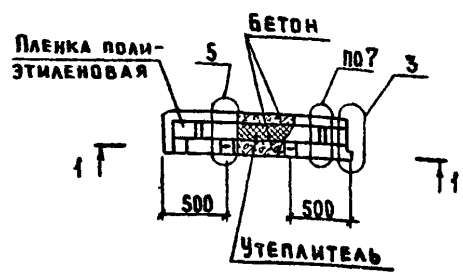
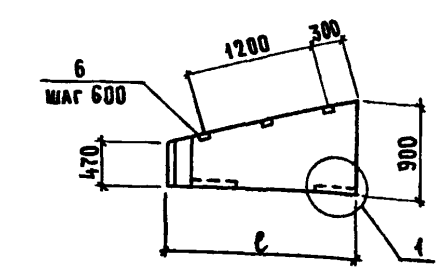
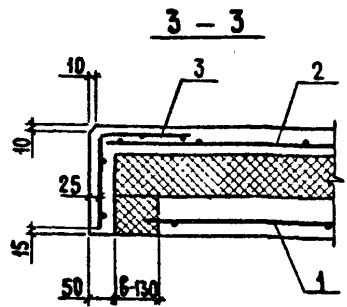
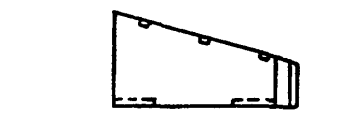


Рис. 2

ЗЕРКАЛЬНОЕ ОТРАЖЕНИЕ РИС. 1



МАРКА ПАНЕЛИ	Поз.	НАИМЕНОВАНИЕ	КОЛ.	ОБОЗНАЧЕНИЕ ДОКУМЕНТА
ПСТ 15.9.21 - ФУП ПСТ 15.9.21 - ФУЛ	1	СЕТКА С 81-1	1	1.832.1-13.2-23
	2	С 83-1	1	
	3	С 35	1	-9
	4	ПЕТЛЯ ДЛЯ ПОДЪЕМА П1	2	-37
	5	СВЯЗЬ ГИБКАЯ СГ1	9	-36
	6	БРУСОК 60-60, ℓ=100; 0,0004 м³	3	БЕЗ ЧЕРТ.
ПСТ 15.9.26 - ФУП ПСТ 15.9.26 - ФУЛ	Поз. 1,2,4 по ПСТ 15.9.21-ФУП; ФУЛ			
	3	СЕТКА С 34	1	1.832.1-13.2-9
	5	СВЯЗЬ ГИБКАЯ СГ2	9	-36
ПСТ 15.9.31 - ФУП ПСТ 15.9.31 - ФУЛ	Поз. 1,2,4 по ПСТ 15.9.21-ФУП; ФУЛ			
	3	СЕТКА С 35	1	1.832.1-13.2-9
	5	СВЯЗЬ ГИБКАЯ СГ3	9	-36
	6	БРУСОК 60-60, ℓ=200; 0,0007 м³	3	БЕЗ ЧЕРТ.

Технические условия см. 1.832.1-13.1-ТУ
 МАРКИ ПАНЕЛЕЙ УКАЗАНЫ БЕЗ ИНДЕКСОВ, ХАРАКТЕРИЗУЮЩИХ МАТЕРИАЛЫ НАРУЖНЫХ СЛОЕВ И УТЕПЛИТЕЛЯ.
 ПАРВИЗОЛЯЦИЯ ИЗ ПЛЕНКИ ПОЛИЭТИЛЕНОВОЙ УКЛАДЫВАЕТСЯ ТОЛЬКО ПРИ УТЕПЛИТЕЛЕ ИЗ МИНЕРАЛОВАТНЫХ ПЛИТ.
 МАССА ПАНЕЛЕЙ УКАЗАНА ПРИ ИСПОЛНЕНИИ НАРУЖНЫХ СЛОЕВ ИЗ ТЯЖЕЛОГО БЕТОНА И УТЕПЛИТЕЛЕ ИЗ МИНЕРАЛОВАТНЫХ ПЛИТ НА БИТУМНОМ СВЯЗУЮЩЕМ.
 Узлы 1...7 см. 1.832.1-13.1-33
 Пиломатериалы выполнять по ГОСТ 8486-86Е из сосны или ели $f \leq 20\%$

Имя, № подл. Подпись и дата. Взам инв. №

МАРКА ПАНЕЛИ	РИС.	РАЗМЕРЫ, мм		РАСХОД МАТЕРИАЛОВ			МАССА ПАНЕЛИ, т
		ℓ	б	БЕТОН КЛАССА В15, м³	УТЕПЛИТЕЛЬ, м³	ПЛЕНКА ПОЛИЭТИЛЕНОВАЯ, м²	
ПСТ 15.9.21 - ФУП	1	1700	210	0,11	0,07	2,1	0,29
ПСТ 15.9.21 - ФУЛ	2						
ПСТ 15.9.26 - ФУП	1	1750	260	0,12	0,09	2,4	0,29
ПСТ 15.9.26 - ФУЛ	2						
ПСТ 15.9.31 - ФУП	1	1800	310	0,12	0,17	2,7	0,31
ПСТ 15.9.31 - ФУЛ	2						

Имя, № подл. Подпись и дата		1.832.1-13.1-31		
И.О.Т.	КОТОВ	ПАНЕЛЬ ПСТ 15.9.21-ФУП... ПСТ 15.9.31-ФУЛ	СТАЦИЯ	
И.КОНТР.	КУЗЬМИНА		ЛИСТ	
Г.И.П.	КОТОВ		ЛИСТОВ	
Р.У.К.ГР.	РАВИНОВИЧ		Р	1
ИНЖЕНЕР	ЕЛАНШИЦА		ГИПРОНИСЕЛЬХОЗ	
ПРОВЕРИЛ	РАВИНОВИЧ			

Рис. 1

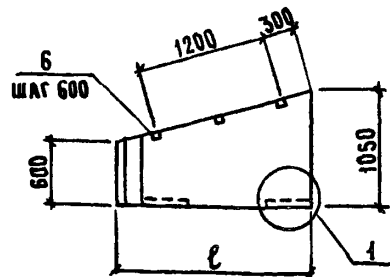
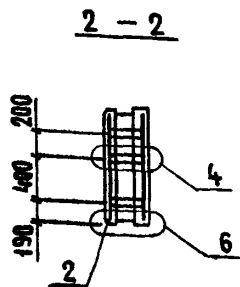
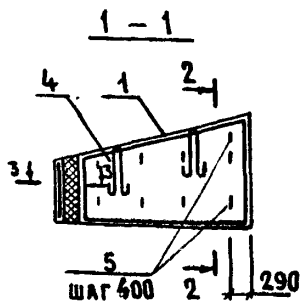
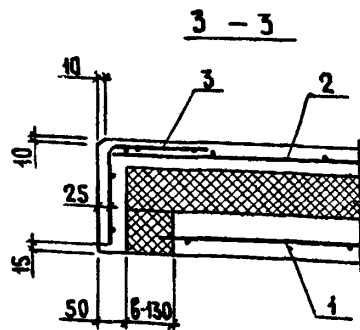
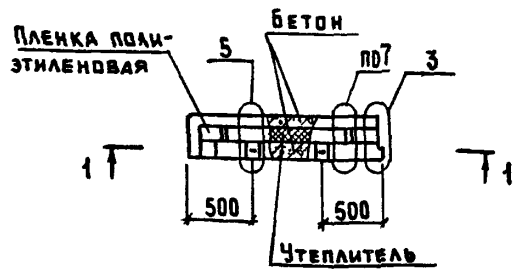
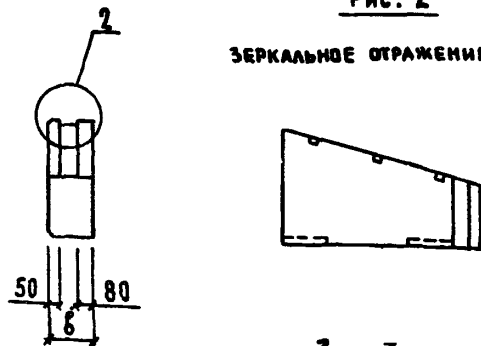


Рис. 2

ЗЕРКАЛЬНОЕ ОТРАЖЕНИЕ РИС. 1



МАРКА ПАНЕЛИ	Поз.	НАИМЕНОВАНИЕ	КОЛ.	ОБОЗНАЧЕНИЕ ДОКУМЕНТА
ПСТ 15.10.5.21 - ФУП ПСТ 15.10.5.21 - ФУЛ	1	СЕТКА С 82 - 1	1	1.832.1-13.2-23
	2	С 84 - 1	1	
	3	С 36	1	-9
	4	ПЕТАЯ ДЛЯ ПОДЪЕМА П1	2	-37
	5	СВЯЗЬ ГИБКАЯ СГ1	9	-36
	6	БРУСОК 60*60, L=100; 0,0004 м³	3	БЕЗ ЧЕРТ.
ПСТ 15.10.5.26 - ФУП ПСТ 15.10.5.26 - ФУЛ	Поз. 1, 2, 4 по ПСТ 15.10.5.21-ФУП; ФУЛ			
	3	СЕТКА С 37	1	1.832.1-13.2-9
	5	СВЯЗЬ ГИБКАЯ СГ 2	9	-36
ПСТ 15.10.5.31 - ФУП ПСТ 15.10.5.31 - ФУЛ	Поз. 1, 2, 4 по ПСТ 15.10.5.21-ФУП; ФУЛ			
	3	СЕТКА С 38	1	1.832.1-13.2-9
	5	СВЯЗЬ ГИБКАЯ СГ3	9	-36
	6	БРУСОК 60*60, L=200; 0,0007 м³	3	БЕЗ ЧЕРТ.

ТЕХНИЧЕСКИЕ УСЛОВИЯ СМ. 1.832.1-13.1-ТУ
 МАРКИ ПАНЕЛЕЙ УКАЗАНЫ БЕЗ ИНДЕКСОВ, ХАРАКТЕРИЗУЮЩИХ МАТЕРИАЛЫ НАРУЖНЫХ СЛОЕВ И УТЕПЛИТЕЛЯ.
 ПАРОИЗОЛЯЦИЯ ИЗ ПЛЕНКИ ПОЛИЭТИЛЕНОВОЙ УКЛАДЫВАЕТСЯ ТОЛЬКО ПРИ УТЕПЛИТЕЛЕ ИЗ МИНЕРАЛОВАТНЫХ ПЛИТ.
 МАССА ПАНЕЛЕЙ УКАЗАНА ПРИ ИСПОЛНЕНИИ НАРУЖНЫХ СЛОЕВ ИЗ ТЯЖЕЛОГО БЕТОНА И УТЕПЛИТЕЛЕ ИЗ МИНЕРАЛОВАТНЫХ ПЛИТ НА БИТУМНОМ СВЯЗУЮЩЕМ.

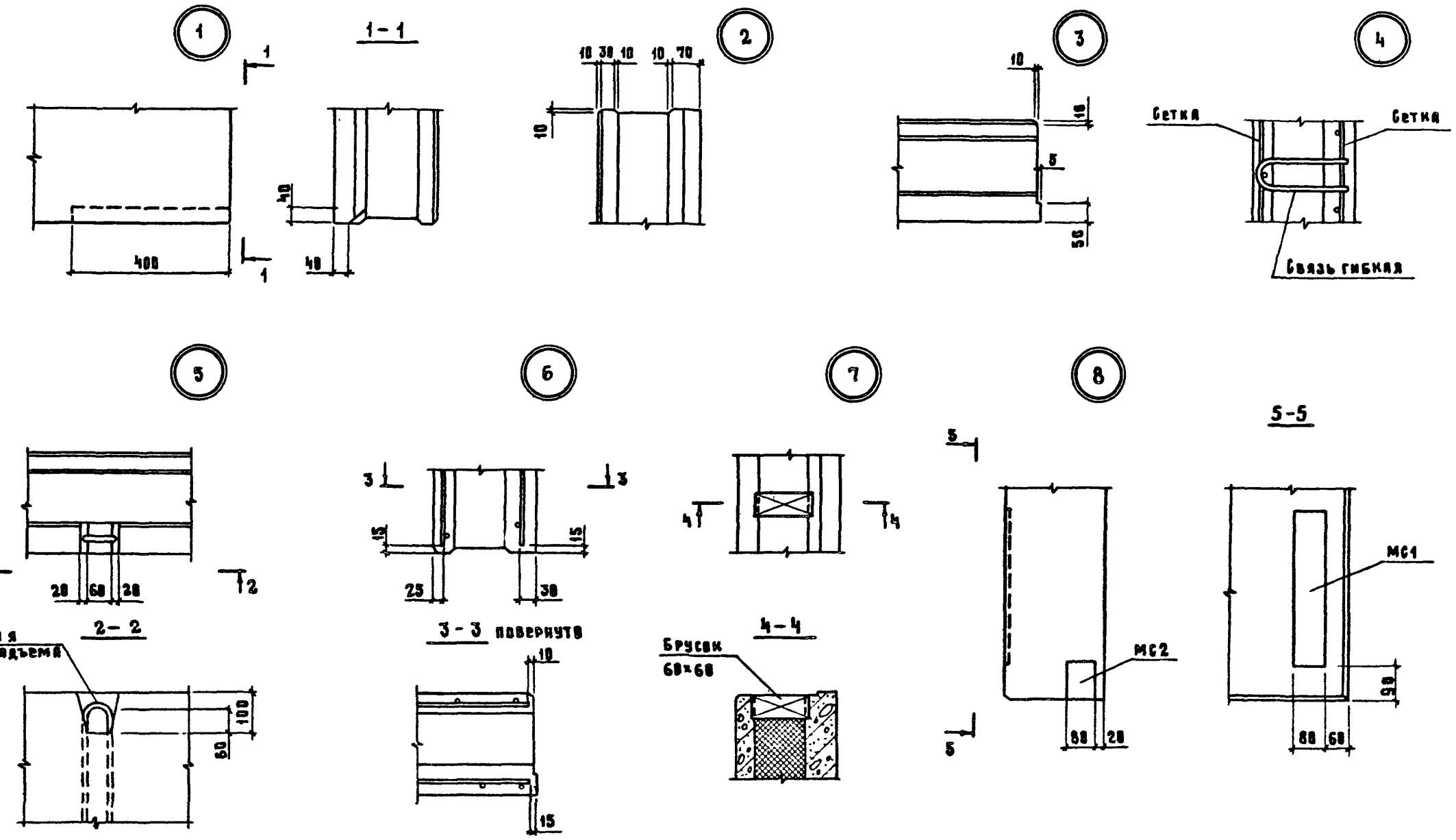
УЗЛЫ 1...7 СМ. 1.832.1-13.1-33

ПЛОДМАТЕРИАЛЫ ВЫПОЛНЯТЬ ПО ГОСТ 8486-86Е ИЗ СОСНЫ ИЛИ ЕЛИ $\rho \leq 20\%$

ИНВ. № ПОДЛ. ПОДАТЬ И ДАТА ВЗАМ. ИНВ. №

МАРКА ПАНЕЛИ	Рис.	РАЗМЕРЫ, ММ		РАСХОД МАТЕРИАЛОВ			МАССА ПАНЕЛИ, Т
		ℓ	В	БЕТОН КЛАССА В15, м³	УТЕПЛИТЕЛЬ, м³	ПЛЕНКА ПОЛИЭТИЛЕНОВАЯ, м²	
ПСТ 15.10.5.21 - ФУП	1	1700	210	0,14	0,09	2,6	0,37
ПСТ 15.10.5.21 - ФУЛ	2						
ПСТ 15.10.5.26 - ФУП	1	1750	260	0,15	0,12	2,9	0,38
ПСТ 15.10.5.26 - ФУЛ	2						
ПСТ 15.10.5.31 - ФУП	1	1800	310	0,15	0,22	3,2	0,40
ПСТ 15.10.5.31 - ФУЛ	2						

1.832.1-13.1-32			
НАЧ. ОТА.	КОТОВ	<i>Котов</i>	
Н. КОНТР.	КУЗЬМИНА	<i>Кузьмина</i>	
ГИП	КОТОВ	<i>Котов</i>	
РУК. ГР.	РАБИНОВИЧ	<i>Рабинович</i>	
ИНЖЕНЕР	ЕЛАНЕШНИКОВА	<i>Еланешникова</i>	
ПРОВЕРИЛ	РАБИНОВИЧ	<i>Рабинович</i>	
ПАНЕЛЬ ПСТ 15.10.5.21 - ФУП... ПСТ 15.10.5.31 - ФУЛ			СТАДИЯ Р
			ЛИСТ 1
			ЛИСТОВ 1
ГИПРОНИСЕЛЬХОЗ			



ПЕЛЯ
ДЛЯ ПОВЬЕМА

БРУСВК
60x60

В узле 5 петлю для подъема до установки её в опалубочную форму приварить или привязать к арматурной сетки во всех местах пересечения с продольными стержнями. Верхний продольный стержень сетки в зоне проушины вырезать.

				1.852.1-13.1-33			
Исполн.	Котов	<i>Котов</i>		Узлы 1...8	Стандия	Лист	Листов
И.контр.	Ильмина	<i>Ильмина</i>			Р		1
Рук.гр.	Ремневич	<i>Ремневич</i>		ГИПРОНИСЕЛЬХОЗ			
И.ж.	Евдокимов	<i>Евдокимов</i>					
Проб.	Ремневич	<i>Ремневич</i>					

Имя и подл. Подпись и дата. Взм. ив. ив.

Марка панелей	ИЗДЕЛИЯ АРМАТУРНЫЕ, КГ									ИЗДЕЛИЯ ЗАКЛАДНЫЕ, КГ											Общий расход, кг	
	Арматура класса									Арматура класса												
	А-II			А-III			Вр-I			А-I						А-III			Вст 3 кп 2			
	ГОСТ 5781-82						ГОСТ 6727-80			ГОСТ 5781-82									ГОСТ 19903-74			
	12		Итого	6	8		Итого	4		Итого	10	12	14	16	Итого	10		Итого	6=4	6=8		Итого
ПСТ 60.6.21	5,6		5,6		9,4		9,4	5,4	5,4	20,4	1,2				1,2						1,2	21,6
ПСТ 60.6.26	7,0		7,0		9,4		9,4	5,4	5,4	21,8	1,2				1,2						1,2	23,0
ПСТ 60.6.31	8,3		8,3		9,4		9,4	5,4	5,4	23,1	1,2				1,2						1,2	24,3
ПСТ 60.9.21	5,6		5,6		14,1		14,1	7,6	7,6	27,3		2,0			2,0						2,0	29,3
ПСТ 60.9.26	7,0		7,0		14,1		14,1	7,6	7,6	28,7		2,0			2,0						2,0	30,7
ПСТ 60.9.31	8,3		8,3		14,1		14,1	7,6	7,6	30,0		2,0			2,0						2,0	32,0
ПСТ 60.12.21	8,4		8,4		18,8		18,8	9,7	9,7	36,9			3,0		3,0						3,0	39,9
ПСТ 60.12.26	10,6		10,6		18,8		18,8	9,7	9,7	39,1			3,0		3,0						3,0	42,1
ПСТ 60.12.31	12,5		12,5		18,8		18,8	9,7	9,7	41,0			3,0		3,0						3,0	44,0
ПСТ 60.18.21	11,2		11,2		28,2		28,2	14,0	14,0	53,4				4,2	4,2						4,2	57,6
ПСТ 60.18.26	14,1		14,1		28,2		28,2	14,0	14,0	56,3				4,2	4,2						4,2	60,5
ПСТ 60.18.31	16,6		16,6		28,2		28,2	14,0	14,0	58,8				4,2	4,2						4,2	63,0
ПСТ 30.6.21	2,8		2,8	2,6		2,6	2,8	2,8	2,8	8,2	1,2				1,2						1,2	9,4
ПСТ 30.6.26	3,5		3,5	2,6		2,6	2,8	2,8	2,8	8,9	1,2				1,2						1,2	10,1
ПСТ 30.6.31	4,2		4,2	2,6		2,6	2,8	2,8	2,8	9,6	1,2				1,2						1,2	10,8
ПСТ 30.9.21	2,8		2,8	3,9		3,9	3,9	3,9	3,9	10,6	1,2				1,2						1,2	11,8
ПСТ 30.9.26	3,5		3,5	3,9		3,9	3,9	3,9	3,9	11,3	1,2				1,2						1,2	12,5
ПСТ 30.9.31	4,2		4,2	3,9		3,9	3,9	3,9	3,9	12,0	1,2				1,2						1,2	13,2
ПСТ 30.12.21	4,2		4,2	5,2		5,2	5,0	5,0	5,0	14,4		2,0			2,0						2,0	16,4
ПСТ 30.12.26	5,3		5,3	5,2		5,2	5,0	5,0	5,0	15,5		2,0			2,0						2,0	17,5
ПСТ 30.12.31	6,2		6,2	5,2		5,2	5,0	5,0	5,0	16,4		2,0			2,0						2,0	18,4

Име. и под. Подпись и дата. Взам. инв. №

1.832.1-13.1-1 РС			
И.контр.	Котов	<i>Котов</i>	Ведомость расхода стали (при варианте армирования панелей арматурой А-III и Вр-I)
И.контр.	Абимович	<i>Абимович</i>	
ГМП	Котов	<i>Котов</i>	
Рук. гр.	Дормидонтов	<i>Дормидонтов</i>	
Проз.	Кузьмина	<i>Кузьмина</i>	
Страница	Лист	Листов	
Р	1	6	
ГИПРОНИСЕЛЬХОЗ			

Марка панели	Изделия арматурные, кг									Закладные изделия, кг									Общий расход, кг					
	Арматура класса									Арматура класса														
	А-II			А-III			Вр-I			Всего	А-I			А-III			Вст 3 ил 2			Всего				
	ГОСТ 5781-82						ГОСТ 6727-80				ГОСТ 5781-82						ГОСТ 19903-74							
	12		Итого	6	8		Итого	4			Итого	10	12	14	16	Итого	10				Итого	6=4	6=8	Итого
ПСТ 30.18.21	5,6		5,6	7,8			7,8	7,2			7,2	20,6				2,0								2,0
ПСТ 30.18.26	7,0		7,0	7,8			7,8	7,2		7,2	22,0				2,0							2,0	24,0	
ПСТ 30.18.31	8,3		8,3	7,8			7,8	7,2		7,2	23,3				2,0							2,0	25,3	
ПСТ 15.6.21	2,1		2,1					2,0		2,0	4,1	1,2										1,2	5,3	
ПСТ 15.6.26	2,6		2,6					2,0		2,0	4,6	1,2										1,2	5,8	
ПСТ 15.6.31	3,1		3,1					2,0		2,0	5,1	1,2										1,2	6,3	
ПСТ 15.9.21	2,1		2,1					2,8		2,8	4,9	1,2										1,2	6,1	
ПСТ 15.9.26	2,6		2,6					2,8		2,8	5,4	1,2										1,2	6,6	
ПСТ 15.9.31	3,1		3,1					2,8		2,8	5,9	1,2										1,2	7,1	
ПСТ 15.12.21	3,2		3,2					3,7		3,7	6,9	1,2										1,2	8,1	
ПСТ 15.12.26	4,0		4,0					3,7		3,7	7,7	1,2										1,2	8,9	
ПСТ 15.12.31	4,7		4,7					3,7		3,7	8,4	1,2										1,2	9,6	
ПСТ 15.18.21	4,2		4,2					5,4		5,4	9,6	1,2										1,2	10,8	
ПСТ 15.18.26	5,3		5,3					5,4		5,4	10,7	1,2										1,2	11,9	
ПСТ 15.18.31	6,2		6,2					5,4		5,4	11,6	1,2										1,2	12,8	
ПСТ 60.6.21 - УЛ																								
ПСТ 60.6.21 - УП	5,6		5,6		9,6		9,6	6,0		6,0	21,2	1,2										1,2	22,4	
ПСТ 60.6.26 - УЛ																								
ПСТ 60.6.26 - УП	7,0		7,0		9,6		9,6	6,1		6,1	22,7	1,2										1,2	23,9	
ПСТ 60.6.31 - УЛ																								
ПСТ 60.6.31 - УП	8,3		8,3		9,6		9,6	6,1		6,1	24,0	1,2										1,2	25,2	
ПСТ 60.9.21 - УЛ																								
ПСТ 60.9.21 - УП	5,8		5,8		14,5		14,5	8,4		8,4	28,5		2,8									2,8	31,3	
ПСТ 60.9.26 - УЛ																								
ПСТ 60.9.26 - УП	7,0		7,0		14,5		14,5	8,6		8,6	30,1		2,8									2,8	32,9	

1.832.1-13.1-1 РС

Лист

2

Марка панели	Изделия арматурные, кг									Закладные изделия, кг									Всего	Всего	Общий расход, кг	
	Арматура класса									Арматура класса												
	А-II			А-III			Вр-I			А-I			А-III			Вст 3 кл 2						
	ГОСТ 5781-82						ГОСТ 6727-80			ГОСТ 5781-82						ГОСТ 19903-74						
	12		Итого	6	8	10	Итого	4	Итого	10	12	14	16	Итого	10		Итого	6=4				6=8
ПСТ 9.24.21	4,2		4,2	3,1			3,1	3,2	3,2	10,5	2,4			2,4							2,4	12,9
ПСТ 9.24.26	5,3		5,3	3,1			3,1	3,2	3,2	14,6	2,4			2,4							2,4	14,0
ПСТ 9.24.31	6,2		6,2	3,1			3,1	3,2	3,2	12,5	2,4			2,4							2,4	14,9
ПСТ 12.24.21	6,3		6,3	4,2			4,2	4,1	4,1	14,6	2,4			2,4							2,4	17,0
ПСТ 12.24.26	7,9		7,9	4,2			4,2	4,1	4,1	16,2	2,4			2,4							2,4	18,6
ПСТ 12.24.31	9,4		9,4	4,2			4,2	4,1	4,1	17,7	2,4			2,4							2,4	20,1
ПСТ 15.24.21	6,3		6,3	5,2			5,2	5,0	5,0	16,5		4,0		4,0							4,0	20,5
ПСТ 15.24.26	7,9		7,9	5,2			5,2	5,0	5,0	18,1		4,0		4,0							4,0	22,1
ПСТ 15.24.31	9,4		9,4	5,2			5,2	5,0	5,0	19,6		4,0		4,0							4,0	23,6
ПСТ 6.24.21	2,1		2,1	2,1		5,8	7,9	3,6	3,6	13,6	2,4			2,4	1,6		1,6	0,6	5,0	5,6	9,6	23,2
ПСТ 6.24.26	2,6		2,6	2,1		5,8	7,9	3,6	3,6	14,1	2,4			2,4	1,6		1,6	0,6	5,0	5,6	9,6	23,7
ПСТ 6.24.31	3,1		3,1	2,1		5,8	7,9	3,9	3,9	14,9	2,4			2,4	1,6		1,6	0,6	5,0	5,6	9,6	24,5
ПСТ 6.30.21	2,5		2,5	2,6		7,3	9,9	4,4	4,4	16,0	2,4			2,4	1,6		1,6	0,6	5,0	5,6	9,6	26,4
ПСТ 6.30.26	3,1		3,1	2,6		7,3	9,9	4,4	4,4	17,4	2,4			2,4	1,6		1,6	0,6	5,0	5,6	9,6	27,0
ПСТ 6.30.31	3,6		3,6	2,6		7,3	9,9	4,7	4,7	18,2	2,4			2,4	1,6		1,6	0,6	5,0	5,6	9,6	27,8
ПСТ 9.30.21	2,5		2,5	3,9		7,3	11,2	5,5	5,5	19,2		5,9		5,9	1,6		1,6	0,6	5,0	5,6	13,1	32,3
ПСТ 9.30.26	3,1		3,1	3,9		7,3	11,2	5,5	5,5	19,8		5,9		5,9	1,6		1,6	0,6	5,0	5,6	13,1	32,9
ПСТ 9.30.31	3,6		3,6	3,9		7,3	11,2	5,8	5,8	20,6		5,9		5,9	1,6		1,6	0,6	5,0	5,6	13,1	33,7
ПСТ 12.30.21	5,0		5,0	5,2		7,3	12,5	6,6	6,6	24,1		5,9		5,9	1,6		1,6	0,6	5,0	5,6	13,1	37,2
ПСТ 12.30.26	6,2		6,2	5,2		7,3	12,5	6,6	6,6	25,3		5,9		5,9	1,6		1,6	0,6	5,0	5,6	13,1	38,4
ПСТ 12.30.31	7,2		7,2	5,2		7,3	12,5	6,9	6,9	26,6		5,9		5,9	1,6		1,6	0,6	5,0	5,6	13,1	39,7
ПСТ 15.30.21	7,4		7,4	6,5		7,3	13,8	7,7	7,7	28,9		5,9		5,9	1,6		1,6	0,6	5,0	5,6	13,1	42,0
ПСТ 15.30.26	9,2		9,2	6,5		7,3	13,8	7,7	7,7	30,7		5,9		5,9	1,6		1,6	0,6	5,0	5,6	13,1	43,8
ПСТ 15.30.31	10,9		10,9	6,5		7,3	13,8	8,0	8,0	32,7		5,9		5,9	1,6		1,6	0,6	5,0	5,6	13,1	45,8
ПСТ 18.30.21	7,4		7,4	7,8		7,3	15,1	8,8	8,8	31,3		5,9		5,9	1,6		1,6	0,6	5,0	5,6	13,1	44,4
ПСТ 18.30.26	9,2		9,2	7,8		7,3	15,1	8,8	8,8	33,1		5,9		5,9	1,6		1,6	0,6	5,0	5,6	13,1	46,2

Имя и подл. Подпись и дата Взам. инв. №

1.832.1-13.1-1РС

Ишт

4

23419-02 47

ФОРМАТ А3

Марка панели	Изделия арматурные, кг									Закладные изделия, кг											Общий расход, кг		
	Арматура класса									Арматура класса													
	А-II			А-III			Вр-I			Всего	А-I					А-III			Вст 3 кл 2			Всего	
	ГОСТ 5781-82						ГОСТ 6727-80				ГОСТ 5781-82								ГОСТ 19903-74				
	12		Итого	6	8	10	Итого	4	Итого		10	12	14	16	Итого	10		Итого	6=4	6=8			Итого
ПСТ18 30 31	10,9		10,9	7,8		7,3	15,1	9,1	9,1	35,1		5,9			5,9	1,6		1,6	0,6	5,0	5,6	13,1	48,2
ПСТ21 30 21	9,8		9,8	9,1		7,3	16,4	10,2	10,2	36,4			9,0		9,0	1,6		1,6	0,6	5,0	5,6	16,2	52,6
ПСТ21 30 26	12,3		12,3	9,1		7,3	16,4	10,2	10,2	38,9			9,0		9,0	1,6		1,6	0,6	5,0	5,6	16,2	55,1
ПСТ21 30 34	14,6		14,6	9,1		7,3	16,4	10,5	10,5	41,5			9,0		9,0	1,6		1,6	0,6	5,0	5,6	16,2	57,7
ПСТ60 135 21-Ф	11,2		11,2		17,2		17,2	9,4	9,4	37,8		2,0			2,0							2,0	39,8
ПСТ60.135 26-Ф	14,1		14,1		17,2		17,2	9,4	9,4	40,7		2,0			2,0							2,0	42,7
ПСТ60 135 31-Ф	16,6		16,6		17,2		17,2	9,4	9,4	43,2		2,0			2,0							2,0	45,2
ПСТ30 10 21-Ф	3,9		3,9	3,9			3,9	3,5	3,5	11,3	1,2				1,2							1,2	12,5
ПСТ30 10 26-Ф	4,8		4,8	3,9			3,9	3,5	3,5	12,2	1,2				1,2							1,2	13,4
ПСТ30 10 31-Ф	5,7		5,7	3,9			3,9	3,5	3,5	13,1	1,2				1,2							1,2	14,3
ПСТ60 18 21-ФЛ	9,8		9,8		18,9		18,9	8,9	8,9	37,6			3,0		3,0							3,0	40,6
ПСТ60.18 21-ФЛ																							
ПСТ60 18 26-ФЛ	12,3		12,3		18,9		18,9	8,9	8,9	40,1			3,0		3,0							3,0	43,1
ПСТ60 18 26-ФЛ																							
ПСТ60 18 31-ФЛ	14,6		14,6		18,9		18,9	8,9	8,9	42,4			3,0		3,0							3,0	45,4
ПСТ60 18 31-ФЛ																							
ПСТ60 21 21-ФЛ	12,6		12,6		23,6		23,6	11,1	11,1	47,3			4,2		4,2							4,2	51,5
ПСТ60 21 21-ФЛ																							
ПСТ60 21 26-ФЛ	15,8		15,8		23,6		23,6	11,1	11,1	50,5			4,2		4,2							4,2	54,7
ПСТ60 21 26-ФЛ																							
ПСТ60.21 31-ФЛ	18,7		18,7		23,6		23,6	11,1	11,1	53,4			4,2		4,2							4,2	57,6
ПСТ60.21 31-ФЛ																							
ПСТ30 15 21-ФЛ	4,9		4,9	5,6			5,6	4,7	4,7	15,2		2,0			2,0							3,0	17,2
ПСТ30 15 21-ФЛ																							
ПСТ30 15 26-ФЛ	6,2		6,2	5,6			5,6	4,7	4,7	16,5		2,0			2,0							2,0	18,5
ПСТ30 15 26-ФЛ																							

Имя и подл. Подпись и дата. Взам. инв. №

1 832.1 - 13 1-1 РС

Лист
5

Марка панели	Изделия арматурные, кг									Закладные изделия, кг									Общий расход, кг					
	Арматура класса									Арматура класса														
	А-II			А-III			Вр-I			Всего	А-I					А-III				Всг 3 кл 2				
	ГОСТ 5781-82						ГОСТ 6727-80				ГОСТ 5781-82					ГОСТ 19903-74								
	12		Итого	6	8		Итого	4			Итого	10	12	14	16	Итого	10			Итого	6=4	6=8	Итого	
ПСТ 30.15.31-ФЛ																								
ПСТ 30.15.31-ФП	7,3		7,3	5,6		5,6	4,7		4,7	17,6		2,0		2,0									2,0	19,6
ПСТ 60.21.21-ФУЛ													4,2	4,2									4,2	52,4
ПСТ 60.21.21-ФУП	12,6		12,6		24,2	24,2	11,4		10,8	48,2														
ПСТ 60.21.26-ФУЛ																								
ПСТ 60.21.26-ФУП	15,8		15,8		24,2	24,2	11,5		10,9	51,5				4,2	4,2								4,2	55,7
ПСТ 60.21.31-ФУЛ																								
ПСТ 60.21.31-ФУП	18,7		18,7		24,2	24,2	11,5		10,9	54,4				4,2	4,2								4,2	58,6
ПСТ 30.15.21-ФУЛ																								
ПСТ 30.15.21-ФУП	5,3		5,3	5,9		5,9	5,4		5,4	16,6		2,0		2,0									2,0	18,6
ПСТ 30.15.26-ФУЛ																								
ПСТ 30.15.26-ФУП	6,6		6,6	5,9		5,9	5,5		5,5	18,0		2,0		2,0									2,0	20,0
ПСТ 30.15.31-ФУЛ																								
ПСТ 30.15.31-ФУП	7,8		7,8	5,9		5,9	5,5		5,5	19,2		2,0		2,0									2,0	21,2
ПСТ 15.9.21-ФУЛ																								
ПСТ 15.9.21-ФУП	3,2		3,2				2,9		2,9	6,1	1,2			1,2									1,2	7,3
ПСТ 15.9.26-ФУЛ																								
ПСТ 15.9.26-ФУП	4,0		4,0				3,0		3,0	7,0	1,2			1,2									1,2	8,2
ПСТ 15.9.31-ФУЛ																								
ПСТ 15.9.31-ФУП	4,7		4,7				3,0		3,0	7,7	1,2			1,2									1,2	8,9
ПСТ 15.10,5.21-ФУЛ																								
ПСТ 15.10,5.21-ФУП	3,2		3,2				3,4		3,4	6,6	1,2			1,2									1,2	7,8
ПСТ 15.10,5.26-ФУЛ																								
ПСТ 15.10,5.26-ФУП	4,0		4,0				3,5		3,5	7,5	1,2			1,2									1,2	8,7
ПСТ 15.10,5.31-ФУЛ																								
ПСТ 15.10,5.31-ФУП	4,7		4,7				3,5		3,5	8,2	1,2			1,2									1,2	9,4

Числ. и дата
 Подпись и дата
 Взам. инв. л.

1832 1 - 13.1-1 РС

Лист

6

МАРКА панели	Изделия арматурные, кг						Закладные изделия, кг									Общий расход, кг	
	Арматура класса						Арматура класса						Всего				
	А-II			Врп-I			А-I			А-III			Вст 3 кп 2				
	ГОСТ 5781-82			ТУ 14-4-1322-85			ГОСТ 5781-82			ГОСТ 19903-74			Всего				
	12		Итого	4	6	Итого	10	12	14	Итого	10			8-4	8-8		Итого
ПСТ 60.6.21	5,6		5,6	5,4	7,9	13,3	18,9	1,2			1,2					1,2	20,1
ПСТ 60.6.26	7,0		7,0	5,4	7,9	13,3	20,3	1,2			1,2					1,2	21,5
ПСТ 60.6.31	8,3		8,3	5,4	7,9	13,3	21,6	1,2			1,2					1,2	22,8
ПСТ 60.9.21	5,6		5,6	7,9	11,9	19,5	25,1		2,0		2,0					2,0	27,1
ПСТ 60.9.26	7,0		7,0	7,6	11,9	19,5	26,5		2,0		2,0					2,0	28,5
ПСТ 60.9.31	8,3		8,3	7,6	11,9	19,5	27,8		2,0		2,0					2,0	29,8
ПСТ 60.12.21	8,4		8,4	9,7	15,8	25,5	33,9			3,0	3,0					3,0	36,9
ПСТ 60.12.26	10,6		10,6	9,7	15,8	25,5	36,1			3,0	3,0					3,0	39,1
ПСТ 60.12.31	12,5		12,5	9,7	15,8	25,5	38,0			3,0	3,0					3,0	41,0
ПСТ 60.18.21	11,2		11,2	14,0	23,8	37,8	49,0				4,2	4,2				4,2	53,2
ПСТ 60.18.26	14,1		14,1	14,0	23,4	37,8	51,9				4,2	4,2				4,2	56,1
ПСТ 60.18.31	16,6		16,6	14,0	23,4	37,8	54,4				4,2	4,2				4,2	58,6
ПСТ 30.6.21	2,8		2,8	4,4		4,4	7,2	1,2			1,2					1,2	8,4
ПСТ 30.6.26	3,5		3,5	4,4		4,4	7,9	1,2			1,2					1,2	9,1
ПСТ 30.6.31	4,2		4,2	4,4		4,4	8,6	1,2			1,2					1,2	9,8
ПСТ 30.9.21	2,8		2,8	6,3		6,3	9,1	1,2			1,2					1,2	10,3
ПСТ 30.9.26	3,5		3,5	6,3		6,3	9,8	1,2			1,2					1,2	11,0
ПСТ 30.9.31	4,2		4,2	6,3		6,3	10,5	1,2			1,2					1,2	11,7
ПСТ 30.12.21	4,2		4,2	8,3		8,3	12,5		2,0		2,0					2,0	14,5
ПСТ 30.12.26	5,3		5,3	8,3		8,3	13,6		2,0		2,0					2,0	15,6
ПСТ 30.12.31	6,2		6,2	8,3		8,3	14,5		2,0		2,0					2,0	16,5

Изм. и подл. Подпись и дата Взам. инв. №

Иач. отд	Котов	<i>Котов</i>
И. контр.	Разинкович	<i>Разинкович</i>
ГИП	Котов	<i>Котов</i>
Руч. гр	Дорин, Дитов	<i>Дорин, Дитов</i>
Проб.	Казьмина	<i>Казьмина</i>

1.832.1-13.1-2 РС

Ведомость расхода стали
(при варианте армирования
панелей арматурой Врп-I)

Стация	Лист	Листов
Р	1	6

ГИПРОНИСЕЛЬХОЗ

Марка панели	Изделия арматурные, кг							Закладные изделия, кг									Общий расход, кг		
	Арматура класса						Всего	Арматура класса						Всего					
	А-II			Врп-I				А-I			А-III			ВсТЗ кл 2					
	ГОСТ 5781-82			ТУ 14-4-1322-85				ГОСТ 5781-82						ГОСТ 19903-74					
	12		Итого	4	6			Итого	10	12	14	16	Итого	10		Итого		Б-4	Б-6
ВСТЗ0.18.21	5,6		5,6	12,1		12,1	17,7		2,0			2,0						2,0	19,7
ВСТЗ0.18.26	7,0		7,0	12,1		12,1	19,1		2,0			2,0						2,0	21,1
ВСТЗ0.18.31	8,3		8,3	12,1		12,1	20,4		2,0			2,0						2,0	22,4
ВСТ15.6.21	2,1		2,1	2,0		2,0	4,1	1,2				1,2						1,2	5,3
ВСТ15.6.26	2,6		2,6	2,0		2,0	4,6	1,2				1,2						1,2	5,8
ВСТ15.6.31	3,1		3,1	2,0		2,0	5,1	1,2				1,2						1,2	6,3
ВСТ15.9.21	2,1		2,1	2,8		2,8	4,9	1,2				1,2						1,2	6,1
ВСТ15.9.26	2,6		2,6	2,8		2,8	5,4	1,2				1,2						1,2	6,6
ВСТ15.9.31	3,1		3,1	2,8		2,8	5,9	1,2				1,2						1,2	7,1
ВСТ15.12.21	3,2		3,2	3,7		3,7	6,9	1,2				1,2						1,2	8,1
ВСТ15.12.26	4,0		4,0	3,7		3,7	7,7	1,2				1,2						1,2	8,9
ВСТ15.12.31	4,7		4,7	3,7		3,7	8,4	1,2				1,2						1,2	9,6
ВСТ15.18.21	4,2		4,2	5,4		5,4	9,6	1,2				1,2						1,2	10,8
ВСТ15.18.26	5,3		5,3	5,4		5,4	10,7	1,2				1,2						1,2	11,9
ВСТ15.18.31	6,2		6,2	5,4		5,4	11,6	1,2				1,2						1,2	12,8
ВСТ60.6.21-УА	5,6		5,6	6,0	8,1	14,1	19,7	1,2				1,2						1,2	20,9
ВСТ60.6.21-УП																			
ВСТ60.6.26-УА	7,0		7,0	6,1	8,1	14,2	21,2	1,2				1,2						1,2	22,4
ВСТ60.6.26-УП																			
ВСТ60.6.31-УА	8,3		8,3	6,1	8,1	14,2	22,5	1,2				1,2						1,2	23,7
ВСТ60.6.31-УП																			
ВСТ60.9.21-УА	5,6		5,6	8,4	12,2	20,6	26,2	2,0				2,0						2,0	28,2
ВСТ60.9.21-УП																			
ВСТ60.9.26-УА	7,0		7,0	8,5	12,2	20,7	27,7	2,0				2,0						2,0	29,7
ВСТ60.9.26-УП																			

Имя и подд. Печать и дата Взам. инв. №

1.832 1 - 13.1 - 2 РС

Лист
2

МАРКА панели	Изделия арматурные, кг							Закладные изделия, кг										Общий расход, кг		
	Арматура класса							Арматура класса												
	А-II			Врп-I				Всего	А-I					А-III		В ст 3 к п 2			Всего	
	ГОСТ 5781-82			ТУ 14-4-1322-85					ГОСТ 5781-82							ГОСТ 19903-74				
	12		Итого	4	6		Итого		10	12	14	16	Итого	10		Итого	8-4			8-8
пст 60.9.31-УЛ	8,3		8,3	8,5	12,2		20,7		29,0		2,0			2,0						
пст 60.9.31-УП																				
пст 60.12.21-УЛ	8,4		8,4	10,7	16,2		26,9	35,3			3,0		3,0						3,0	38,3
пст 60.12.21-УП																				
пст 60.12.26-УЛ	10,6		10,6	10,9	16,2		27,1	37,7			3,0		3,0						3,0	40,7
пст 60.12.26-УП																				
пст 60.12.31-УЛ	12,5		12,5	10,9	16,2		27,1	39,6			3,0		3,0						3,0	42,6
пст 60.12.31-УП																				
пст 60.18.21-УЛ	11,2		11,2	15,5	24,3		39,8	51,0				4,2	4,2						4,2	55,2
пст 60.18.21-УП																				
пст 60.18.26-УЛ	14,1		14,1	15,8	24,3		40,1	54,2				4,2	4,2						4,2	58,4
пст 60.18.26-УП																				
пст 60.18.31-УЛ	16,6		16,6	15,8	24,3		40,1	56,7				4,2	4,2						4,2	60,9
пст 60.18.31-УП																				
пст 6.12.21	2,1		2,1	1,8			1,8	3,9	0,6				0,6						0,6	4,5
пст 6.12.26	2,6		2,6	1,8			1,8	4,4	0,6				0,6						0,6	5,0
пст 6.12.31	3,1		3,1	1,8			1,8	4,9	0,6				0,6						0,6	5,5
пст 12.12.21	3,2		3,2	3,0			3,0	6,2	1,2				1,2						1,2	7,4
пст 12.12.26	4,0		4,0	3,0			3,0	7,0	1,2				1,2						1,2	8,2
пст 12.12.31	4,7		4,7	3,0			3,0	7,7	1,2				1,2						1,2	8,9
пст 12.12.21-УЛ	3,2		3,2	4,2			4,2	7,4	1,2				1,2						1,2	8,6
пст 12.12.21-УП																				
пст 12.12.26-УЛ	4,0		4,0	4,4			4,4	8,4	1,2				1,2						1,2	9,6
пст 12.12.26-УП																				
пст 12.12.31-УЛ	4,7		4,7	4,4			4,4	9,1	1,2				1,2						1,2	10,3
пст 12.12.31-УП																				

Имя, и подл. Подпись и дата

Взам. инв. н

1.832.1-13.1-2 РС

Лист

3

Марка панели	Изделия арматурные, кг							Закладные изделия, кг									Общий расход, кг			
	Арматура класса							Арматура класса												
	А-II			Врп-I				А-I					А-III					ВстЗ ил 2		
	ГОСТ 5781-82			ТУ 14-4-1322-85				ГОСТ 5781-82					ГОСТ 19903-74							
	12		Итого	4	6		Итого	10	12	14	16	Итого	10		Итого	б-4		б-6	Итого	
ПСТ 9.24.21	4,2		4,2	5,2		5,2	9,4	2,4			2,4							2,4	11,8	
ПСТ 9.24.26	5,3		5,3	5,2		5,2	10,5	2,4			2,4							2,4	12,9	
ПСТ 9.24.31	6,2		6,2	5,2		5,2	11,4	2,4			2,4							2,4	13,8	
ПСТ 12.24.21	6,3		6,3	6,7		6,7	13,0	2,4			2,4							2,4	15,4	
ПСТ 12.24.26	7,9		7,9	6,7		6,7	14,6	2,4			2,4							2,4	17,0	
ПСТ 12.24.31	9,4		9,4	6,7		6,7	16,1	2,4			2,4							2,4	18,5	
ПСТ 15.24.21	6,3		6,3	8,3		8,3	14,6		4,0		4,0							4,0	18,6	
ПСТ 15.24.26	7,9		7,9	8,3		8,3	16,2		4,0		4,0							4,0	20,2	
ПСТ 15.24.31	9,4		9,4	8,3		8,3	17,7		4,0		4,0							4,0	21,7	
ПСТ 6.24.21	2,1		2,1	4,9	2,1	7,0	9,1	2,4			2,4	1,6		1,6	0,6	5,0	5,6	9,6	18,7	
ПСТ 6.24.26	2,6		2,6	4,9	2,1	7,0	9,6	2,4			2,4	1,6		1,6	0,6	5,0	5,6	9,6	19,2	
ПСТ 6.24.31	3,1		3,1	5,2	2,1	7,3	10,4	2,4			2,4	1,6		1,6	0,6	5,0	5,6	9,6	20,0	
ПСТ 6.30.21	2,5		2,5	6,0	2,6	8,6	11,1	2,4			2,4	1,6		1,6	0,6	5,0	5,6	9,6	20,7	
ПСТ 6.30.26	3,1		3,1	6,0	2,6	8,6	11,7	2,4			2,4	1,6		1,6	0,6	5,0	5,6	9,6	21,3	
ПСТ 6.30.31	3,6		3,6	6,3	2,6	8,9	12,5	2,4			2,4	1,6		1,6	0,6	5,0	5,6	9,6	22,1	
ПСТ 9.30.21	2,5		2,5	7,9	2,6	10,5	13,0		5,9		5,9	1,6		1,6	0,6	5,0	5,6	13,1	26,1	
ПСТ 9.30.26	3,1		3,1	7,9	2,6	10,5	13,6		5,9		5,9	1,6		1,6	0,6	5,0	5,6	13,1	26,7	
ПСТ 9.30.31	3,6		3,6	8,2	2,6	10,8	14,4		5,9		5,9	1,6		1,6	0,6	5,0	5,6	13,1	27,5	
ПСТ 12.30.21	5,0		5,0	9,9	2,6	12,5	17,5		5,9		5,9	1,6		1,6	0,6	5,0	5,6	13,1	30,6	
ПСТ 12.30.26	6,2		6,2	9,9	2,6	12,5	18,7		5,9		5,9	1,6		1,6	0,6	5,0	5,6	13,1	31,8	
ПСТ 12.30.31	7,2		7,2	10,2	2,6	12,8	20,0		5,9		5,9	1,6		1,6	0,6	5,0	5,6	13,1	33,1	
ПСТ 15.30.21	7,4		7,4	11,7	2,6	14,3	21,7		5,9		5,9	1,6		1,6	0,6	5,0	5,6	13,1	34,8	
ПСТ 15.30.26	9,2		9,2	11,7	2,6	14,3	23,5		5,9		5,9	1,6		1,6	0,6	5,0	5,6	13,1	36,6	
ПСТ 15.30.31	10,9		10,9	12,0	2,6	14,6	25,5		5,9		5,9	1,6		1,6	0,6	5,0	5,6	13,1	38,6	
ПСТ 18.30.21	7,4		7,4	13,7	2,6	16,3	23,7		5,9		5,9	1,6		1,6	0,6	5,0	5,6	13,1	36,8	
ПСТ 18.30.26	9,2		9,2	13,7	2,6	16,3	25,5		5,9		5,9	1,6		1,6	0,6	5,0	5,6	13,1	38,6	

Имя и подг. Подпись и дата (взам. инв. ж)

1.832.1 - 13.1 - 2 РС

Лист

4

Марка панели	Изделия арматурные, кг							Закладные изделия, кг											Общий расход, кг				
	Арматура класса							Арматура класса															
	А-II			Врп-I				Всего	А-I					А-III			Вст 3 кп 2			Всего			
	ГОСТ 5781-82			ТУ 14-4-1322-85					ГОСТ 5781-82					ГОСТ 19903-74									
	12		Итого	4	6		Итого		10	12	14	16	Итого	10		Итого	б=4	б=8			Итого		
пст 19.30.31	10,9		10,9	14,0	2,6		16,6	27,5					5,9			1,6		1,6	0,6	5,0	5,6	13,1	48,6
пст 21.30.21	9,8		9,8	15,9	2,6		18,5	28,3						9,0		1,6		1,6	0,6	5,0	5,6	16,2	44,5
пст 21.30.26	12,3		12,3	15,9	2,6		18,5	30,8						9,0		1,6		1,6	0,6	5,0	5,6	16,2	47,8
пст 21.30.31	14,6		14,6	16,2	2,6		18,8	33,4						9,0		1,6		1,6	0,6	5,0	5,6	16,2	49,6
пст 60.135.21-ф	11,2		11,2	9,4	13,8		23,2	34,4					2,0									2,0	36,4
пст 60.135.26-ф	14,1		14,1	9,4	13,8		23,2	37,3					2,0									2,0	39,3
пст 60.135.31-ф	16,6		16,6	9,4	13,8		23,2	39,8					2,0									2,0	41,8
пст 30.10.21-ф	3,9		3,9	5,7			5,7	9,6					1,2									1,2	10,8
пст 30.10.26-ф	4,8		4,8	5,7			5,7	10,5					1,2									1,2	11,7
пст 30.18.31-ф	5,7		5,7	5,7			5,7	11,4					1,2									1,2	12,6
пст 60.18.21-фл	9,8		9,8	8,9	15,2		24,1	33,9					3,0									3,0	36,9
пст 60.18.21-фп																							
пст 60.18.26-фл	12,3		12,3	8,9	15,2		24,1	36,4					3,0									3,0	39,4
пст 60.18.26-фп																							
пст 60.18.31-фл	14,6		14,6	8,9	15,2		24,1	38,7					3,0									3,0	41,7
пст 60.18.31-фп																							
пст 60.21.21-фл	12,6		12,6	11,0	19,2		30,2	42,8					4,2									4,2	47,0
пст 60.21.21-фп																							
пст 60.21.26-фл	15,8		15,8	11,0	19,2		30,2	46,0					4,2									4,2	50,2
пст 60.21.26-фп																							
пст 60.21.31-фл	18,7		18,7	11,0	19,2		30,2	48,9					4,2									4,2	53,1
пст 60.21.31-фп																							
пст 30.15.21-фл	4,9		4,9	7,9			7,9	12,8					2,0									2,0	14,8
пст 30.15.21-фп																							
пст 30.15.26-фл	6,2		6,2	7,9			7,9	14,1					2,0									2,0	16,1
пст 30.15.26-фп																							

Изм. в подл. Подпись и дата (взам. инж.)

1.832.1-13.1-2 PC

Лист

5

Марка панели	ИЗДЕЛИЯ АРМАТУРНЫЕ, кг						ЗАКЛАДНЫЕ ИЗДЕЛИЯ, кг									Общий расход, кг		
	Арматура класса						Арматура класса											
	А-II			Врп-I			Всего	А-I			А-III			Вст3 кл 2			Всего	
	ГОСТ 5781-82			ТУ 14-4-1322-85				ГОСТ 5781-82						ГОСТ 19903-74				
	12	Итого		4	6	Итого		10	12	14	16	Итого	10	Итого	8-4			8-8
пст30.15.31-фя	7,3	7,3	7,9			7,9	15,2		2,0			2,0					2,0	17,2
пст30.15.31-фп																		
пст60.21.21-фяя	12,6	12,6	11,4	19,0		30,4	43,8				4,2	4,2					4,2	47,2
пст60.21.21-фяп																		
пст60.21.26-фял	15,8	15,8	11,5	19,0		30,5	46,3				4,2	4,2					4,2	50,5
пст60.21.26-фяп																		
пст60.21.31-фял	18,7	18,7	11,5	19,0		30,5	49,2				4,2	4,2					4,2	53,4
пст60.21.31-фяп																		
пст30.15.21-фяя	5,3	5,3	8,9			8,9	14,2		2,0			2,0					1,2	16,2
пст30.15.21-фяп																		
пст30.15.26-фяя	6,6	6,6	9,0			9,0	15,6		2,0			2,0					2,0	17,6
пст30.15.26-фяп																		
пст30.15.31-фяя	7,8	7,8	9,0			9,0	16,8		2,0			2,0					2,0	18,8
пст30.15.31-фяп																		
пст15.9.21-фяя	3,2	3,2	2,9			2,9	6,1	1,2				1,2					2,0	7,3
пст15.9.21-фяп																		
пст15.9.26-фял	4,0	4,0	3,0			3,0	7,0	1,2				1,2					1,2	8,2
пст15.9.26-фяп																		
пст15.9.31-фял	4,7	4,7	3,0			3,0	7,7	1,2				1,2					1,2	8,9
пст15.9.31-фяп																		
пст15.10.5.21-фяя	3,2	3,2	3,4			3,4	6,6	1,2				1,2					1,2	7,8
пст15.10.5.21-фяп																		
пст15.10.5.26-фяя	4,0	4,0	3,5			3,5	7,5	1,2				1,2					1,2	8,7
пст15.10.5.26-фяп																		
пст15.10.5.31-фял	4,7	4,7	3,5			3,5	8,2	1,2				1,2					1,2	9,4
пст15.10.5.31-фяп																		

ИЗДАНИЕ В ДРУГОМ ФОРМАТЕ

1.832.1 - 13.1-2 РС лист 6

© Казахский филиал ЦИТН Госстроя СССР, 1989г.

Заказ № 2147 Тираж 158 экз Цена 2-13 ТШ 1.832.1-13 б.1 Сдано в печать *02/90*