

ТИПОВЫЕ СТРОИТЕЛЬНЫЕ КОНСТРУКЦИИ, ИЗДЕЛИЯ И УЗЛЫ

СЕРИЯ 1.832.1 - 14с

СТЕНОВЫЕ ДВУХСЛОЙНЫЕ ПАНЕЛИ ИЗ ЛЕГКИХ БЕТОНОВ
ДЛЯ СЕЛЬСКОХОЗЯЙСТВЕННЫХ ЗДАНИЙ,
ВОЗВОДИМЫХ В РАЙОНАХ СЕЙСМИЧНОСТЬЮ 7,8 и 9 БАЛЛОВ

Выпуск 2

ПАНЕЛИ СТЕНОВЫЕ И ЦОКОЛЬНЫЕ.
АРМАТУРНЫЕ И ЗАКЛАДНЫЕ ИЗДЕЛИЯ. РАБОЧИЕ ЧЕРТЕЖИ.
КНИГА 1
стр. 2 - 49

НАЧАЛО

25013-03

ц.с.м.

СЕРИЯ 1.832.1 - 14с

СТЕНОВЫЕ ДВУХСЛОЙНЫЕ ПАНЕЛИ ИЗ ЛЕГКИХ БЕТОНОВ
ДЛЯ СЕЛЬСКОХОЗЯЙСТВЕННЫХ ЗДАНИЙ,
ВОЗВОДИМЫХ В РАЙОНАХ СЕЙСМИЧНОСТЬЮ 7, 8 и 9 БАЛЛОВ

Выпуск 2

ПАНЕЛИ СТЕНОВЫЕ И ЦОКОЛЬНЫЕ.
АРМАТУРНЫЕ И ЗАКЛАДНЫЕ ИЗДЕЛИЯ. РАБОЧИЕ ЧЕРТЕЖИ

Разработаны

ЦНИИЭПсельстрой

Проектная часть

Гл. инженер института  Е.М. Дебов
Гл. инженер проекта  Ф.М. Казинский
Нач. отдела  Е.П. Куприн

Научная часть

Зам. директора  В.А. Заренин
Научный руководитель  В.Г. Назаренко

НИИЖБ

Зам. директора  Т.Н. Мамедов
Зав. лабораторией  В.А. Клыбов

Утверждены Главным управлением
проектирования Госстроя СССР,
письмо от 21.01.91 №5/6-14.
Введены в действие ЦНИИЭПсельстрой
с 15.08.91; приказ от 14.03.91
№44-Р

Обозначение документа	Наименование	Стр.
1.832.1-14с.2-77	Технические требования	4
-1	Каркас пространственный КП1-1...КП1-6	5
-2	Каркас пространственный КП1-7...КП1-10	6
-3	Каркас пространственный КП1-11...КП1-18	7
-4	Каркас пространственный КП1-19...КП1-24	8
-5	Каркас пространственный КП1-25...КП1-28	9
-6	Каркас пространственный КП1-29...КП1-36	10
-7	Каркас пространственный КП1-37...КП1-48	11
-8	Каркас пространственный КП1-49...КП1-50	12
-9	Каркас пространственный КП1-51...КП1-52	13
-10	Каркас пространственный КП1-53...КП1-55	14
-11	Каркас пространственный КП1-56...КП1-57	15
-12	Каркас пространственный КП1-58...КП1-59	16
-13	Каркас пространственный КП1-60...КП1-61	17
-14	Каркас пространственный КП1-62...КП1-63	18
-15	Каркас пространственный КП1-64...КП1-65	19
-16	Каркас пространственный КП2-1...КП2-6	20
-17	Каркас пространственный КП2-7...КП2-10	21
-18	Каркас пространственный КП2-11...КП2-18	22
-19	Каркас пространственный КП2-19...КП2-24	23
-20	Каркас пространственный КП2-25...КП2-28	24
-21	Каркас пространственный КП2-29...КП2-36	25
-22	Каркас пространственный КП2-37...КП2-48	26
-23	Каркас пространственный КП2-49...КП2-50	27

1.832.1-14с.2

Содержание

Страниц Листов

Р 1 4

ЦНИИЗПсельстрой

Обозначение документа	Наименование	Стр.
1.832.1-14с.2-24	Каркас пространственный КП2-51...КП2-52	28
-25	Каркас пространственный КП2-53...КП2-55	29
-26	Каркас пространственный КП2-56...КП2-57	30
-27	Каркас пространственный КП2-58...КП2-59	31
-28	Каркас пространственный КП2-60...КП2-61	32
-29	Каркас пространственный КП2-62...КП2-63	33
-30	Каркас пространственный КП2-64...КП2-65	34
-31	Каркас пространственный КП3-1...КП3-6	35
-32	Каркас пространственный КП3-7...КП3-10	36
-33	Каркас пространственный КП3-11...КП3-18	37
-34	Каркас пространственный КП3-19...КП3-24	38
-35	Каркас пространственный КП3-25...КП3-28	39
-36	Каркас пространственный КП3-29...КП3-36	40
-37	Каркас пространственный КП3-37...КП3-48	41
-38	Каркас пространственный КП3-49...КП3-50	42
-39	Каркас пространственный КП3-51...КП3-52	43
-40	Каркас пространственный КП3-53...КП3-55	44
-41	Каркас пространственный КП3-56...КП3-57	45
-42	Каркас пространственный КП3-58...КП3-59	46
-43	Каркас пространственный КП3-60...КП3-61	47
-44	Каркас пространственный КП3-62...КП3-63	48
-45	Каркас пространственный КП3-64...КП3-65	49
-46	Каркас пространственный КП4-1...КП4-6	50
-47	Каркас пространственный КП4-7...КП4-10	51
-48	Каркас пространственный КП4-11...КП4-18	52
-49	Каркас пространственный КП4-19...КП4-24	53
-50	Каркас пространственный КП4-25...КП4-28	54

1.832.1-14с.2

25013-03 3

Имя, Фамилия, Подпись, Инициалы, Должность

Л. спец. Косован
Имя гр. Хавров

И. Контр. Косован

Имя, Фамилия, Подпись, Инициалы, Должность

2

Лист

2

Обозначение документа	Наименование	Стр.
1. 832. 1-14с. 2 -51	Каркас пространственный КП4-29... КП4-36	55
-52	Каркас пространственный КП4-37... КП4-48	56
-53	Каркас пространственный КП4-49, КП4-50	57
-54	Каркас пространственный КП4-51, КП4-52	58
-55	Каркас пространственный КП4-53... КП4-55	59
-56	Каркас пространственный КП4-56, КП4-57	60
-57	Каркас пространственный КП4-58, КП4-59	61
-58	Каркас пространственный КП4-60, КП4-61	62
-59	Каркас пространственный КП4-62, КП4-63	63
-60	Каркас пространственный КП4-64, КП4-65	64
-61	Каркас пространственный КП5-1... КП5-6	65
-62	Каркас пространственный КП5-7... КП5-10	66
-63	Каркас пространственный КП5-11... КП5-18	67
-64	Каркас пространственный КП5-19... КП5-24	68
-65	Каркас пространственный КП5-25... КП5-28	69
-66	Каркас пространственный КП5-29... КП5-36	70
-67	Каркас пространственный КП5-37... КП5-48	71
-68	Каркас пространственный КП5-49, КП5-50	72
-69	Каркас пространственный КП5-51, КП5-52	73
-70	Каркас пространственный КП5-53... КП5-55	74
-71	Каркас пространственный КП5-56, КП5-57	75
-72	Каркас пространственный КП5-58, КП5-59	76
-73	Каркас пространственный КП5-60, КП5-61	77
-74	Каркас пространственный КП5-62, КП5-63	78
-75	Каркас пространственный КП5-64, КП5-65	79
	1. 832. 1-14с. 2	Итого 3

Обозначение документа	Наименование	Стр.
1. 832. 1-14с. 2 -76	Каркас плоский КР1-1... КР1-9	80
-77	Каркас плоский КР2-1... КР2-9	81
-78	Каркас плоский КР3-1... КР3-10	82
-79	Каркас плоский КР4-1... КР4-9	83
-80	Каркас плоский КР5-1... КР5-10	84
-81	Сетка С1, С2	85
-82	Сетка С3, С4	86
-83	Сетка С5, С6	87
-84	Сетка С7, С8	88
-85	Сетка С9... С11	89
-86	Сетка С12, С13	90
-87	Сетка С14... С18	91
-88	Сетка С19... С23	92
-89	Сетка С24... С28	93
-90	Петля П...	94
-91	Стержень шпунтовый СТ1... СТ9	95
-92	Изделие закладное МН1-1, МН2-1, МН3-1... МН3-5, МН4-1... МН4-5	96
-93	Изделие закладное МН5-1, МН6-2... МН6-5, МН7	97
-94	Изделие закладное МН8-1... МН8-3, МН9, МН10	98
	1. 832. 1-14с. 2	Итого 4

1. Выпуск 2 серии 1.832.1-14с содержит рабочие чертежи арматурных и закладных изделий панелей, разработанные в выпуске 1 настоящей серии.

2. Арматурные и закладные изделия должны удовлетворять требованиям следующих нормативных документов:

ГОСТ 14098-85 «Соединения сварные арматуры и закладных изделий железобетонных конструкций. Типы, конструкция и размеры».

ГОСТ 10922-75 «Арматурные и закладные детали сварные для железобетонных конструкций. Технические требования и методы испытаний».

3. Плоские каркасы и сетки должны изготавливаться при помощи контактной точечной электросварки типа К1-К7 по ГОСТ 14098-85.

4. Объединение плоских каркасов в пространственные производить в кондукторе с помощью приварки соединительных стержней к стержням плоских каркасов электросварочными клещами. Применение дуговой сварки запрещается.

5. Сварка всех мест пересечения стержней при изготовлении плоских и пространственных арматурных изделий обязательна.

6. Размеры сеток и каркасов на чертежах даны по осям и торцам стержней.

7. Подъемные петли должны изготавливаться из арматурной стали класса А-I марки ВСтЗсп 2 или ВСтЗпс 2 и класса Ас-II марки 10ГТ по ГОСТ 5781-82**.

Если возможен монтаж панелей при температуре ниже минус 40°C, то для петель не допускается применение стали марки ВСтЗпс 2.

8. Защита закладных изделий от коррозии должна назначаться в проекте здания и отвечать требованиям главы СНиП 2.03.11-85. Защитные покрытия, нарушенные при сборке на монтаже, должны быть восстановлены.

И. ШОП	Косован	СВ
Вик. ГР.	Храброва	СВ
И. КОПР.	Косован	СВ

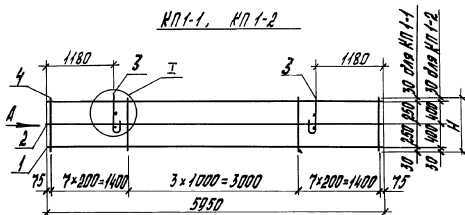
1.832.1-14с.2-ТТ

Технические
требования

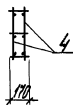
Страница	Лист	Листов
2		7

ЦНИИЭПсельстрой

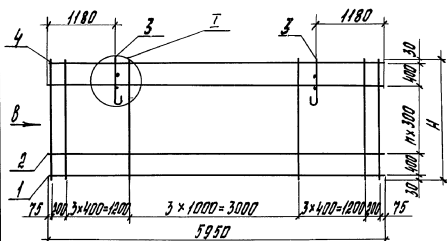
КП1-1, КП1-2



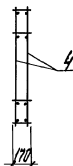
Вид А



КП1-3... КП1-5

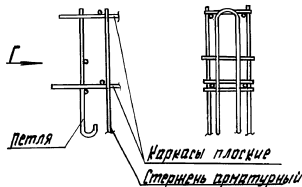


Вид В



И

Вид Г



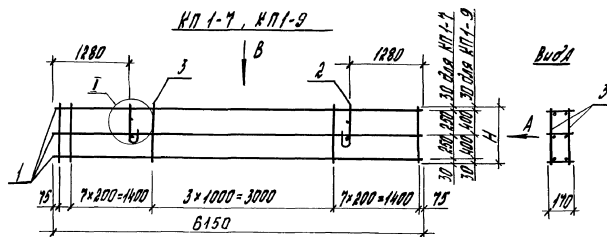
Марка каркаса	H, мм	n
КП 1-1	560	—
КП 1-2	860	—
КП 1-3	1160	1
КП 1-4	1460	2
КП 1-5	1760	3
КП 1-6	2060	4

Марка каркаса	Поз.	Наименование	Кол.	Обозначение документа	Масса каркаса, кг
КП1-1	1	Каркас плоский КП1-1	2	1.832.1-14с.2 - 76	21,1
	2	КП1-1	1	- 76	
	3	Петля П10-1	2	- 90	
	4	Ø 4 Вр I, R=360; 0,05кг	36	без черт.	
КП1-2	1	Каркас плоский КП1-1	2	1.832.1-14с.2 - 76	20,0
	2	КП1-2	1	- 76	
	3	Петля П10-1	2	- 90	
	4	Ø 4 Вр I, R=360; 0,05кг	36	без черт.	
КП1-3	1	Каркас плоский КП1-1	2	1.832.1-14с.2 - 76	23,8
	2	КП1-2	2	- 76	
	3	Петля П12-1	2	- 90	
	4	Ø 4 Вр I, R=1160; 0,10 кг	24	без черт.	
КП1-4	1	Каркас плоский КП1-1	2	1.832.1-14с.2 - 76	28,1
	2	КП1-2	3	- 76	
	3	Петля П12-1	2	- 90	
	4	Ø 4 Вр I, R=1460; 0,13 кг	24	без черт.	
КП1-5	1	Каркас плоский КП1-1	2	1.832.1-14с.2 - 76	33,6
	2	КП1-2	4	- 76	
	3	Петля П14-1	2	- 90	
	4	Ø 4 Вр I, R=1760; 0,16 кг	24	без черт.	
КП1-6	1	Каркас плоский КП1-1	2	1.832.1-14с.2 - 76	39,8
	2	КП1-2	5	- 76	
	3	Петля П16-1	2	- 90	
	4	Ø 4 Вр I, R=2060; 0,19 кг	24	без черт.	

Арматура класса Вр I по ГОСТ 6727-80

Листы	Каркасы	Ø	1.832.1-14с.2-1	Листы	Листы
Вид ар.	Условный	Ø		Р	Г
Вид ил.	Исполнение	Ø		ЦНИИЭПсельстрой	
И.И.И.	Спроектировал	Ø			
И.И.И.	Насобран	Ø			

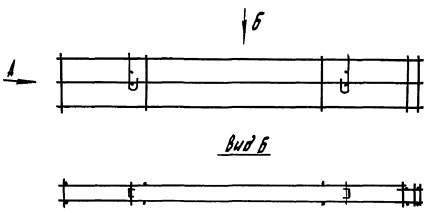
Вид, марка, количество и способ вязки ил. ар.



Марка каркаса	Поз.	Наименование	Кол.	Обозначение документа	Масса каркаса, кг
КП 1-7	1	Каркас плоский КП 1-3	3	1.832.1-14с.2-76	24,2
	2	Петля П10-1	2	- 90	
КП 1-8	3	Ø4 Вр I, $\rho=560$; 0,05 м ²	38	без черт.	22,3
	1	Каркас плоский КП 1-3	3	1.832.1-14с.2-76	
КП 1-9	2	Петля П10-1	2	- 90	22,3
	3	Ø4 Вр I, $\rho=860$; 0,08 м ²	38	без черт.	

1. Арматура класса Вр I по ГОСТ 6727-80
2. Узел I см. 1.832.1-14с.2-1

КП 1-8, КП 1-10
зеркальное отражение

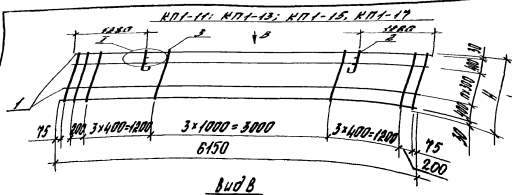


Марка каркаса	Н, мм
КП 1-7; КП 1-8	560
КП 1-9; КП 1-10	860

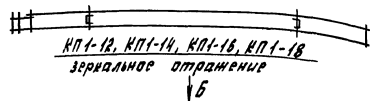
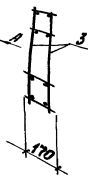
Листы	Восемь	1/8	1.832.1-14с.2-2
Рис. гр.	Характер	1/1	
Вед. инж.	Шестаков	С/С	Каркас пространственный КП 1-7 ... КП 1-10
Инж.	Старожилов	С/С	
Н. констр.	Корова	С/С	Стандарт
			Листов
			Р
			1

ЦНИИЭПсельстрой

Изд. № 10/81. Подпись и дата. Взам. инв. №

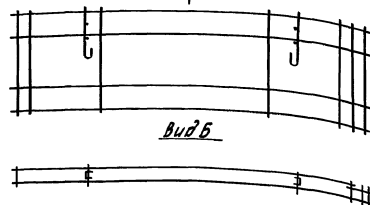


Вид А



Вид В

Вид Б

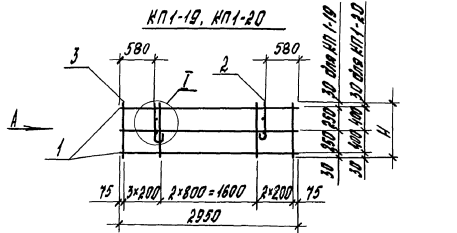


Марка каркаса	H, мм	n
КП 1-11; КП 1-12	1160	1
КП 1-13; КП 1-14	1460	2
КП 1-15; КП 1-16	1760	3
КП 1-17; КП 1-18	2060	4

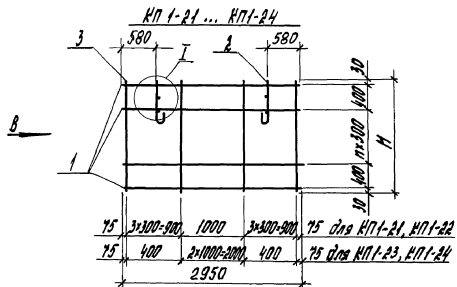
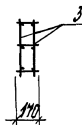
Марка каркаса	Поз.	Наименование	Кол.	Обозначение документа	Масса каркаса, кг
КП 1-11 КП 1-12	1	Каркас плоский КП 1-3	4	1.832.1-14с.2-76	28,4
	2	Петля П 12-1	2	-90	
	3	φ 4 Вр I, R=1160; 0,10 мм	26	без черт.	
КП 1-13 КП 1-14	1	Каркас плоский КП 1-3	5	1.832.1-14с.2-76	35,0
	2	Петля П 12-1	2	-90	
КП 1-15 КП 1-16	3	φ 4 Вр I, R=1460; 0,13 мм	26	без черт.	42,8
	1	Каркас плоский КП 1-3	6	1.832.1-14с.2-76	
	2	Петля П 14-1	2	-90	
КП 1-17 КП 1-18	3	φ 4 Вр I, R=1760; 0,16 мм	26	без черт.	51,3
	1	Каркас плоский КП 1-3	7	1.832.1-14с.2-76	
	2	Петля П 16-1	2	-90	
	3	φ 4 Вр I, R=2060; 0,19 мм	26	без черт.	

- Арматура класса Вр I по ГОСТ 6727-80.
- Узел I см. 1.832.1-14с.2-1.

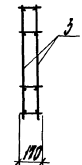
И. свер.	Когова	18	1.832.1-14с.2-3	Каркас пространственный КП 1-11...КП 1-18	Листов	Листов
Руч. зар.	Когова	18			Р	1
Вед. зам.	Когова	18			ЦНИИЭП сельстрой	
Мин.	Когова	18				
И. напр.	Когова	18				



Вид А



Вид Б



Марка карнаса	H, мм	n
КП 1-19	560	-
КП 1-20	860	-
КП 1-21	1160	1
КП 1-22	1460	2
КП 1-23	1760	3
КП 1-24	2060	4

Марка карнаса	Поз.	Наименование	Кол.	Обозначение документа	Масса карнаса, кг
КП 1-19	1	Каркас плоский КП1-4	3	1.832.1-14с.2-76	9,6
	2	Петля ПВ-1	2	-90	
	3	Ø4 Вр I, R=560; 0,03кг	18	без черт.	
КП 1-20	1	Каркас плоский КП1-4	3	1.832.1-14с.2-76	8,8
	2	Петля П10-1	2	-90	
КП 1-21	1	Каркас плоский КП1-4	4	1.832.1-14с.2-76	10,7
	2	Петля П10-1	2	-90	
	3	Ø4 Вр I, R=1160; 0,08кг	16	без черт.	
КП 1-22	1	Каркас плоский КП1-4	5	1.832.1-14с.2-76	13,0
	2	Петля П10-1	2	-90	
КП 1-23	1	Каркас плоский КП1-4	6	1.832.1-14с.2-76	14,3
	2	Петля П10-1	2	-90	
	3	Ø4 Вр I, R=1760; 0,16кг	10	без черт.	
КП 1-24	1	Каркас плоский КП1-4	7	1.832.1-14с.2-76	17,1
	2	Петля П12-1	2	-90	
	3	Ø4 Вр I, R=2060; 0,19кг	10	без черт.	

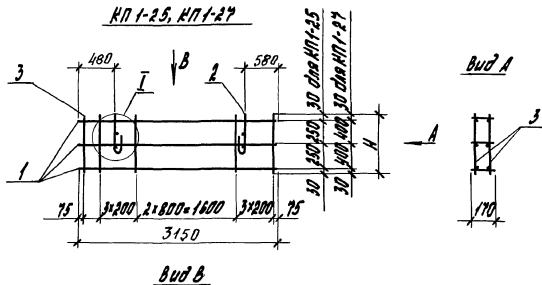
1. Арматура класса Вр I по ГОСТ 6727-80.
2. Узел I см. 1.832.1-14с.2-1.

Гл. инж.	Коровак	✓
Инж. в.р.	Урадова	✓
Вед. инж.	Шестакова	✓
Инж.	Ларкина	✓
Инж. И.И.И.	Коровак	✓

1.832.1-14с.2-4

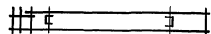
Каркас пространственный
КП 1-19 ... КП 1-24

Стр. №	Листов	
	Р	Т
	ЦНИИЭПсельстрой	

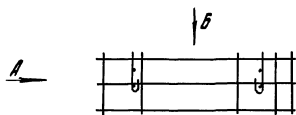


Марка каркаса	Поз.	Наименование	Кол.	Обозначение документа	Масса каркаса, кг
КП 1-25	1	Каркас плоский КП 1-5	3	1.832.1-14с.2-76	8,6
	2	Петля П 10-1	2	-90	
КП 1-26	3	Ø 4Вр I, L=580; 0,05 кг	20	без черт.	9,2
	1	Каркас плоский КП 1-5	3	1.832.1-14с.2-76	
КП 1-27	2	Петля П 10-1	2	-90	9,2
	3	Ø 4Вр I, L=860; 0,08 кг	20	без черт.	

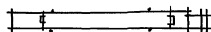
1. Арматура класса Вр I по ГОСТ 6727-80.
2. Узел I см. 1.832.1-14с.2-1.



КП 1-26, КП 1-28
зеркальное отражение



Вид Б



Марка каркаса	Н, мм
КП 1-25, КП 1-26	580
КП 1-27, КП 1-28	860

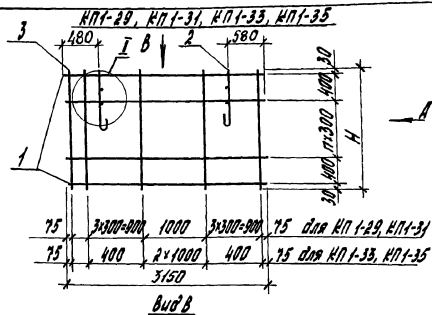
Гл. спец. Косован	СД
Инж. эр. Харабья	СД
Инж. Шереметьев	СД
Инж. Ларина	СД
Инж. Косован	СД

1.832.1-14с.2-5

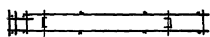
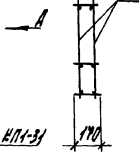
Каркас пространственный
КП 1-25... КП 1-28

Листов	Листов
Р	Т

ЦНИИЭПсельстрой



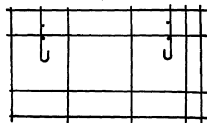
Вид А



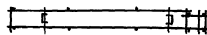
Вид В

КП1-30, КП1-32, КП1-34, КП1-36
зеркальное отражение

↓ B



Вид Б



Марка каркаса	H, мм	n
КП1-29; КП1-30	1160	1
КП1-31; КП1-32	1460	2
КП1-33; КП1-34	1760	3
КП1-35; КП1-36	2060	4

Марка каркаса	Поз.	Наименование	Кол.	Обозначение документа	Масса каркаса, кг
КП1-29 КП1-30	1	Каркас плоский КП1-5	4	1.832.1-14с.2-76	11,3
	2	Петля П10-1	2	- 90	
	3	φ4ВрI, ρ=1460; 0,10 кг	18	без черт.	
КП1-31 КП1-32	1	Каркас плоский КП1-5	5	1.832.1-14с.2-76	13,7
	2	Петля П10-1	2	- 90	
	3	φ4ВрI, ρ=1460; 0,13 кг	18	без черт.	
КП1-33 КП1-34	1	Каркас плоский КП1-5	6	1.832.1-14с.2-76	15,9
	2	Петля П12-1	2	- 90	
КП1-35 КП1-36	1	Каркас плоский КП1-5	7	1.832.1-14с.2-76	18,2
	2	Петля П12-1	2	- 90	
	3	φ4ВрI, ρ=2060; 0,19 кг	12	без черт.	

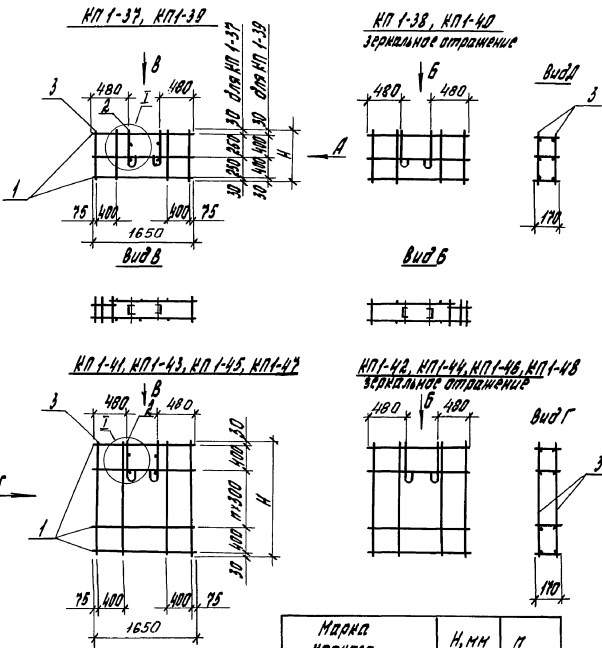
- Арматура класса Вр-I по ГОСТ 6727-80.
- Узел I см. 1.832.1-14с.2-1.

И. спец.	Косован	20
Руч. эр.	Холмова	10
Вед. инж.	Шестакова	20
Инж.	Ларина	20
И. контр.	Косован	20

1.832.1-14с.2-6

Каркас пространственный
КП1-29... КП1-36

Станд.	Лист	Листов
2	1	1
ЦНИИОПсельстрой		



Марка кардаса	Поз.	Наименование	Кол.	Обозначение документа	Масса кардаса, кг
КП1-37 КП1-38	1	Каркас плоский КП1-Б	3	1.832.1-14с.2-76	4,7
	2	Петля П8-1	2	-90	
	3	Ø48р1, $\rho=560; 0,05 \text{ кг}$	8	без черт.	
КП1-39 КП1-40	1	Каркас плоский КП1-Б	3	1.832.1-14с.2-76	4,9
	2	Петля П8-1	2	-90	
	3	Ø48р1, $\rho=860; 0,08 \text{ кг}$	8	без черт.	
КП1-41 КП1-42	1	Каркас плоский КП1-Б	4	1.832.1-14с.2-96	6,7
	2	Петля П10-1	2	-90	
	3	Ø48р1, $\rho=1160; 0,10 \text{ кг}$	8	без черт.	
КП1-43 КП1-44	1	Каркас плоский КП1-Б	5	1.832.1-14с.2-76	8,0
	2	Петля П10-1	2	-90	
	3	Ø48р1, $\rho=1460; 0,13 \text{ кг}$	8	без черт.	
КП1-45 КП1-46	1	Каркас плоский КП1-Б	6	1.832.1-14с.2-76	9,2
	2	Петля П10-1	2	-90	
	3	Ø48р1, $\rho=1760; 0,16 \text{ кг}$	8	без черт.	
КП1-47 КП1-48	1	Каркас плоский КП1-Б	7	1.832.1-14с.2-76	10,5
	2	Петля П10-1	2	-90	
	3	Ø48р1, $\rho=2060; 0,19 \text{ кг}$	8	без черт.	

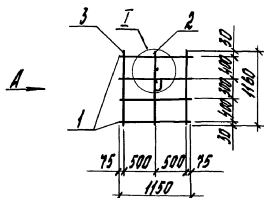
1. Арматура класса Вр-1 по ГОСТ 6727-80.
2. Узел I см. 1.832.1-14с.2-1.

Марка кардаса	Н, мм	п
КП1-37, КП1-38	560	—
КП1-39, КП1-40	860	—
КП1-41, КП1-42	1160	1
КП1-43, КП1-44	1460	2
КП1-45, КП1-46	1760	3
КП1-47, КП1-48	2060	4

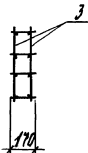
Плечи	Косован	С	1.832.1-14с.2-7	Каркас пространственный КП1-37... КП1-48	Сталь	Лист	Листов
Ряды	Косован	С			Р		
Виды или	Штамповка	С					
КНИ	Ларина	С				ЦНИИЭПсельстрой	
Н. контро	Косован	С					

Мас. 10 табл. 10 таблиц и 1 табл. 10 таблиц

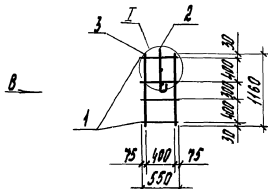
КП 1-49



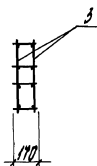
Вид А



КП 1-50



Вид В



Марка каркаса	Поз.	Наименование	Кол.	Обозначение документа	Масса каркаса, кг
КП 1-49	1	Каркас плоский КП1-7	4	1.832.1-14с.2-76	4,1
	2	Петля П710-1	1	-90	
	3	Ø 4 Вр I, R=1160; 0,10кг	6	без черт.	
КП 1-50	1	Каркас плоский КП1-8	4	1.832.1-14с.2-76	2,3
	2	Петля П8-1	1	-90	
	3	Ø 4 Вр I, R=1160; 0,10кг	4	без черт.	

- Арматура класса Вр I по ГОСТ 5727-80.
- Узел I см. 1.832.1-14с.2-1

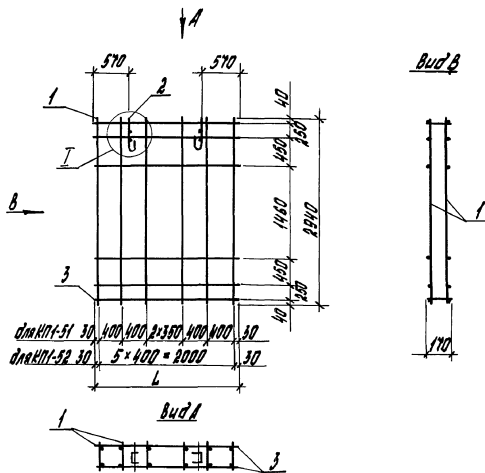
Д. спец.	Косован	И.И.	
Рук. пр.	Краснобаев	И.И.	
Вед. инж.	Шестаков	И.И.	
Инж.	Ларина	И.И.	
Н. конст.	Косован	И.И.	

1.832.1-14с.2-8

Каркас пространственный
КП 1-49, КП 1-50

Станд.	Лист	
	Р	Т
		1

ЦНИИЭПсельстрой



Марка каркаса	Л.ММ
КРП-51	2360
КРП-52	2060

Марка каркаса	Поз.	Наименование	Кол	Обозначение документа	Масса каркаса, кг
КРП-51	1	Каркас плоский КРП-9	7	1.832.1-14с.2-76	15,7
	2	Петля П12-1	2	-90	
	3	φ4 Вр I, L=2360; 0,22мг	12	без черт.	
КРП-52	1	Каркас плоский КРП-9	6	1.832.1-14с.2-76	13,9
	2	Петля П12-1	2	-90	
	3	φ4 Вр I, L=2060; 0,19мг	18	без черт.	

1. Арматура класса Вр-I по ГОСТ 6727-80.
2. Узел I см. 1.832.1-14с.2-1.

Инв. и проект. Подпись и дата: В.М.М.М.М.

Л.ст.м.	Кисован	OK
Л.м.в.р.	Карабова	OK
Вед.инж.	Метелкова	OK
М.М.	Тренишова	OK
И.инж.р.	Кисован	OK

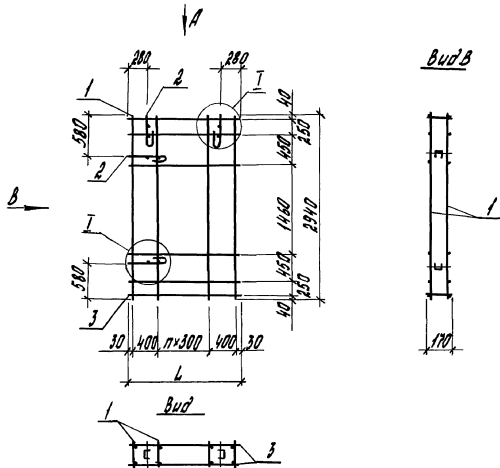
1.832.1-14с.2-9

Каркас пространственный

КРП-51, КРП-52

Итого Лист Листов

ЦНИИЭПсельстрой

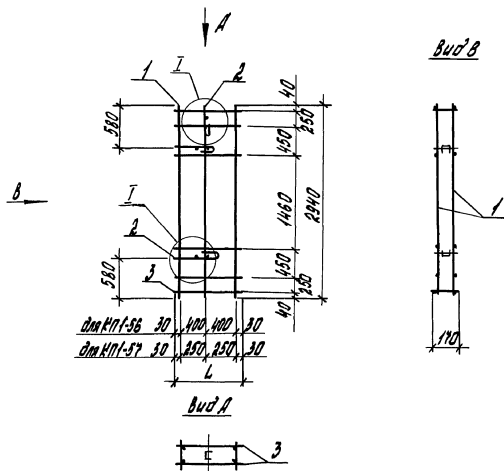


Марка каркаса	Поз.	Наименование	Кол.	Обозначение документа	Масса каркаса, кг
КП1-53	1	Каркас плоский КП1-9	6	1.832.1-14с.2-76	14,8
	2	Петля П10-1	4	-90	
	3	Ø 48рI, L=1760; 0,16 кг	12	без черт.	
КП1-54	1	Каркас плоский КП1-9	5	1.832.1-14с.2-76	11,8
	2	Петля П10-1	4	-90	
	3	Ø 48рI, L=1460; 0,13 кг	12	без черт.	
КП1-55	1	Каркас плоский КП1-9	4	1.832.1-14с.2-76	11,2
	2	Петля П10-1	4	-90	
	3	Ø 48рI, L=1160; 0,11 кг	12	без черт.	

1. Арматура класса Вр-I по ГОСТ 6727-80.
2. Узел I см. 1.832.1-14с.2-1.

Марка каркаса	Л, мм	п
КП1-53	1760	3
КП1-54	1460	2
КП1-55	1160	1

Лист	Коробки	✓	1.832.1-14с.2-10	Страна	Лист	Листов
Фол. №	Задача	Реша		Каркас пространственный	Р	1
Вид конт.	Штукатурка	✓	КП1-53 ... КП1-55	ЦНИИЭП сельстрой		
Масштаб	Строительная	А/1				
И.контр.	Коробки	✓				



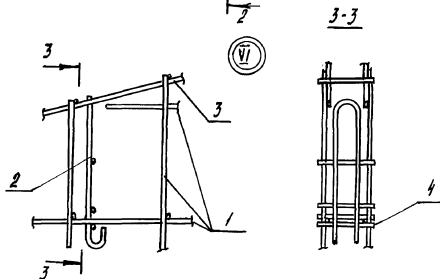
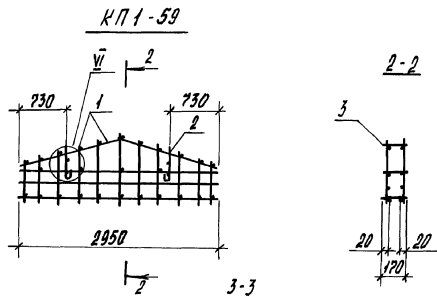
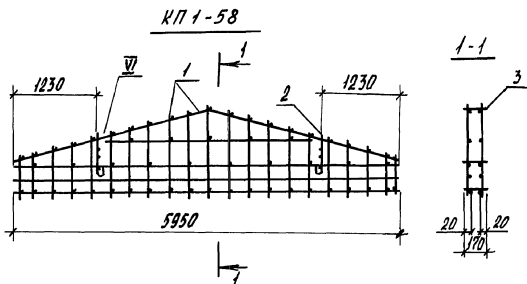
диаметр КРП-56 30, 100, 100, 30
диаметр КРП-57 30, 250, 250, 30

Марка карнаса	L, мм
КРП-56	860
КРП-57	560

Марка карнаса	Поз.	Наименование	Кол.	Обозначение документа	Масса карнаса, кг
КРП-56	1	Карнас плоский КРП-9	3	1.832.1-14с.2-76	8,4
	2	Петля П10-1	3	-90	
	3	Ф4вр.I, L=860; 0,05кг	12	без черт.	
КРП-57	1	Карнас плоский КРП-9	3	1.832.1-14с.2-76	8,0
	2	Петля П10-1	3	-90	
	3	Ф4вр.I, L=560; 0,05кг	12	без черт.	

1. Арматура класса вр-I по ГОСТ 6727-80.
2. Узел I см. 1.832.1-14с.2-1.

Листов	Копирован	1/1	1.832.1-14с.2-11	Карнас пространственный КРП-56, КРП-57	Листов	1
Число	Удобрено	1/1			Листов	1
Вед. инж.	Исполнено	1/1			ЦНИИЭП сельстрой	
Инж.	Строено	1/1				
И. контр.	Косован	1/1				

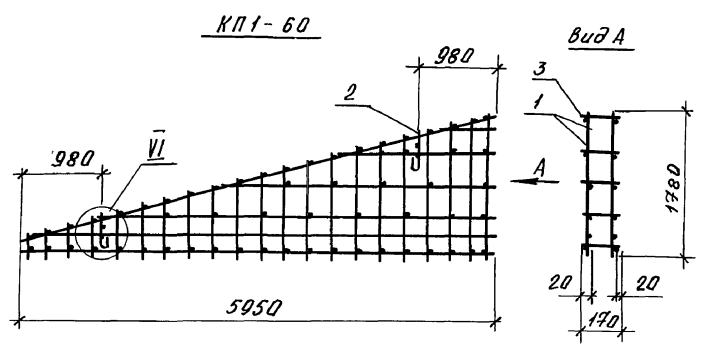


Марка каркаса	Поз.	Наименование	Кол.	Обозначение документа	Класс каркаса, кг
КП1-58	1	Сетка С1	2	1.832.1-14с.2-81	19,5
	2	Петля П12-1	2	- 90	
	3	φ 4 ВрІ, L=170; 0,02кг	54	без черт.	
	4	φ 10 АШ, L=170; 0,1кг	2	без черт.	
КП1-59	1	Сетка С3	2	1.832.1-14с.2-82	9,5
	2	Петля П10-1	2	- 90	
	3	φ 4 ВрІ, L=170; 0,02кг	27	без черт.	
	4	φ 10 АШ, L=170; 0,1кг	2	без черт.	

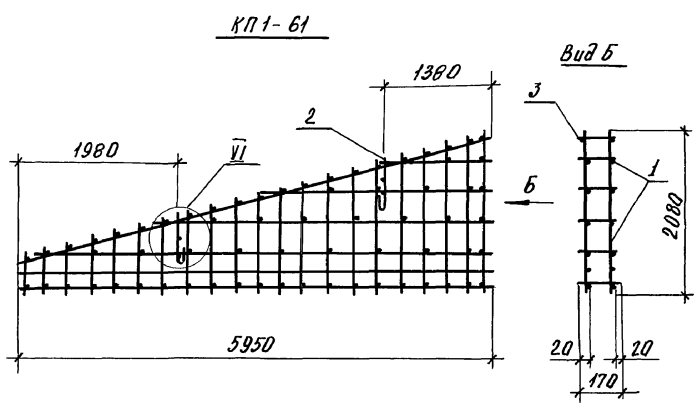
Арматура: класса А-Ш по ГОСТ 5781-82,
 класса Вр-І по ГОСТ 6727-80.

Гл. инж. Коровин <i>В.И.</i>	Инж. Ходаров <i>В.И.</i>	Инж. Шестаков <i>В.И.</i>	Инж. Стеколов <i>Е.Г.</i>	1.832.1-14с.2-12	Стальной лист	Листов
Н.контр. Коровин <i>В.И.</i>						
Каркас пространственный				КП1-58, КП1-59	ЦНИИЭПсельстрой	

Имя, фамилия, должность и звание, подпись, дата



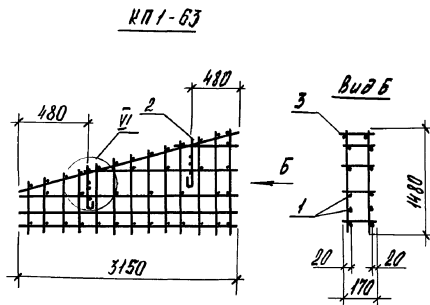
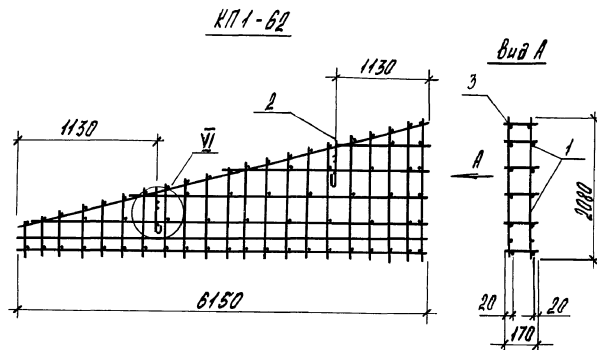
Марка каркаса	Поз.	Наименование	Кол.	Обозначение документа	Масса каркаса, кг
КП1-60	1	Сетка С5	2	1.832.1-14с.2-83	21,2
	2	Петля П12-1	2	-90	
	3	Ф4 Вр I, l=170; 0,02 кг	58	без черт.	
	4	Ф10 А III, l=170; 0,1 кг	2	без черт.	
КП1-61	1	Сетка С7	2	1.832.1-14с.2-84	23,6
	2	Петля П12-1	2	-90	
	3	Ф4 Вр I, l=170; 0,02 кг	58	без черт.	
	4	Ф10 А III, l=170; 0,1 кг	2	без черт.	



1. Узел VI см. 1.832.1-14с.2-12.
 2. Арматура: класса А-III по ГОСТ 5781-82, класса Вр-I по ГОСТ 6727-80.

Шифр по ГОСТ 10000-80

И. спец.	Косован	СВ		1.832.1-14с.2-13		
Рук. гр.	Криворова	ЛВ				
Вед. инж.	Щестаклова	ЛВ				
Инж.	Стрекалова	СВ				
И. контр.	Косован	СВ				
Каркас пространственный КП1-60, КП1-61				Стадия	Лист	Листов
				р	1	1
				ЦНИИЭПсельстрой		



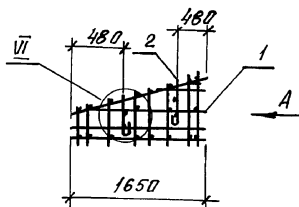
Марка класса	Поз.	Наименование	Кол.	Обозначение документа	Масса, кг
КП1-62	1	Сетка С 9	2	1.832.1-14с.2-85	25,0
	2	Петля П-12-1	2	-90	
	3	φ 4 Вр I, ρ = 170; 0,02 кг	68	без черт.	
	4	φ 10 А II, ρ = 170; 0,1 кг	2	без черт.	
КП1-63	1	Сетка С 14	2	1.832.1-14с.2-85	12,5
	2	Петля П-10-1	2	-90	
	3	φ 4 Вр I, ρ = 170; 0,02 кг	38	без черт.	
	4	φ 10 А II, ρ = 170; 0,1 кг	2	без черт.	

1. Узел VI см. 1.832.1-14с.2-12.

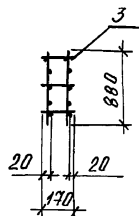
2. Арматура: класса А-II по ГОСТ 5781-82, класса Вр-I по ГОСТ 6727-80.

Г. спец.	Косован	СД		1.832.1-14с.2-14	Стандарт	Листов
Фук. гр.	Худякова	СД			Р	1
Вед. инж.	Шестакова	СД				
Инж.	Ларина	СД				
Н. контр.	Косован	СД				
				Каркас пространственный КП1-62, КП1-63	ЦНИИЭПсельстрой	

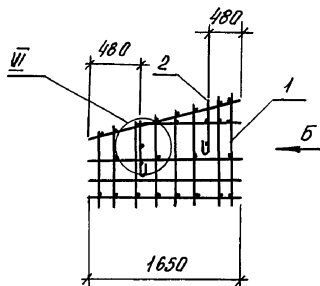
КП1-64



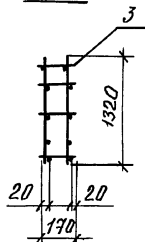
Вид А



КП1-65



Вид Б



Марка каркаса	Поз	Наименование	кол.	Обозначение документа	Масса каркаса, кг
КП1-64	1	Сетка С19	2	1.832.1-14с.2-88	6,3
	2	Петля ПВ-1	2	-90	
	3	Ф4 Вр I, L=170; 0,02кг	19	Без черт.	
	4	Ф10 А III, L=170; 0,10кг	2	Без черт.	
КП1-65	1	Сетка С24	2	1.832.1-14с.2-89	8,0
	2	Петля П10-1	2	-90	
	3	Ф4 Вр I, L=170; 0,02кг	23	Без черт.	
	4	Ф10 А III, L=170; 0,10кг	2	Без черт.	

1. Узел VII см. 1.832.1-14с.2-12.

2. Арматура: класса А-III по ГОСТ 5781-82,
класса Вр-I по ГОСТ 6727-80.

Гл. спец. Косован	С					
Рук. гр. Крайнова	В					
Вед. инж. Шестопалова	Ш					
Инж. Стеклова	С					
Н. К. Ф. Р. Косован	С					

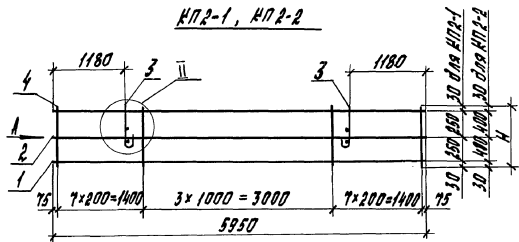
1.832.1-14с.2-15

Каркас пространственный КП1-64, КП1-65	Стадия		
	Лист	Лист	Листов
	Р	-	1

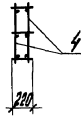
ЦНИИЭПсельстрой

25013-03 20

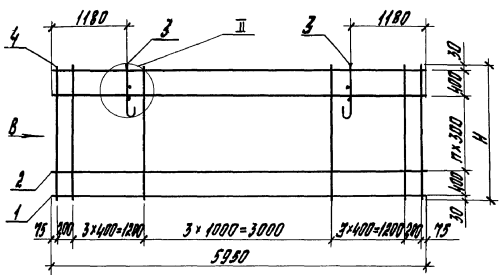
КП2-1, КП2-2



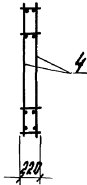
Вид А



КП2-3... КП2-6

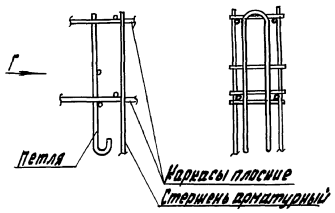


Вид В



II

Вид Г



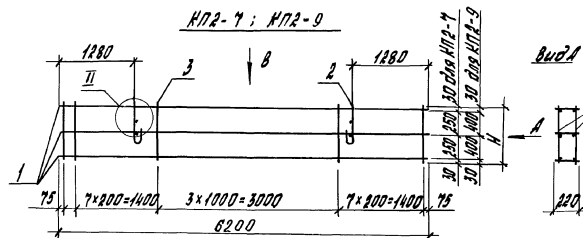
Марка каркаса	Н, мм	П
КП2-1	560	—
КП2-2	860	—
КП2-3	1160	1
КП2-4	1460	2
КП2-5	1760	3
КП2-6	2060	4

Марка каркаса	Поз.	Наименование	Кол.	Обозначение документа	Масса каркаса, кг
КП2-1	1	Каркас плоский КП2-1	2	1.832.1-14с.2-77	21,4
	2	КП2-1	1	- 77	
	3	Петля П10-2	2	- 90	
	4	φ4 ВрI, P=560; 0,05кз	36	без черт.	
КП2-2	1	Каркас плоский КП2-1	2	1.832.1-14с.2-77	20,9
	2	КП2-2	1	- 77	
	3	Петля П12-2	2	- 90	
	4	φ4 ВрI, P=860; 0,08кз	36	без черт.	
КП2-3	1	Каркас плоский КП2-1	2	1.832.1-14с.2-77	24,0
	2	КП2-3	2	- 77	
	3	Петля П12-2	2	- 90	
	4	φ4 ВрI, P=1160; 0,10кз	24	без черт.	
КП2-4	1	Каркас плоский КП2-1	2	1.832.1-14с.2-77	29,5
	2	КП2-2	3	- 77	
	3	Петля П14-2	2	- 90	
	4	φ4 ВрI, P=1460; 0,13кз	24	без черт.	
КП2-5	1	Каркас плоский КП2-1	2	1.832.1-14с.2-77	35,8
	2	КП2-2	4	- 77	
	3	Петля П16-2	2	- 90	
	4	φ4 ВрI, P=1760; 0,16кз	24	без черт.	
КП2-6	1	Каркас плоский КП2-1	2	1.832.1-14с.2-77	40,2
	2	КП2-2	5	- 77	
	3	Петля П16-2	2	- 90	
	4	φ4 ВрI, P=2060; 0,19кз	24	без черт.	

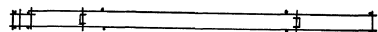
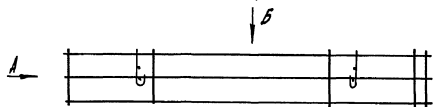
1. Архитура класса ВрI по ГОСТ 6727-80.
2. Зав. II ст. 1.832.1-14с.2-16.

Исполн. В.Савицкий	Проверка В.Савицкий	Дата 1.832.1-14с.2-16	Листов 1	Листов 1
Исполн. В.Савицкий	Проверка В.Савицкий	Каркас пространственный КП2-1... КП2-6		
Исполн. В.Савицкий	Проверка В.Савицкий		ЦНИИЭП сельстрой	

Инв. №... Подпись и дата к. инж. В. Савицкий



Вид В

КП2-8; КП2-10
зеркальное отражение

Марка каркаса	Н, мм
КП2-7; КП2-8	560
КП2-9; КП2-10	860

Марка каркаса	Поз.	Наименование	Кол.	Обозначение документа	Масса каркаса, кг
КП2-7	1	Каркас плоский КР 2-3	3	1.832.1-14с.2-77	21,8
	2	Петля П10-2	2	-90	
	3	Ф4 ВР I, $\rho=560$; 0,05мг	38	без черт.	
КП2-9	1	Каркас плоский КР 2-3	3	1.832.1-14с.2-77	23,5
	2	Петля П10-2	2	-90	
КП2-10	3	Ф4 ВР I, $\rho=860$; 0,08мг	38	без черт.	

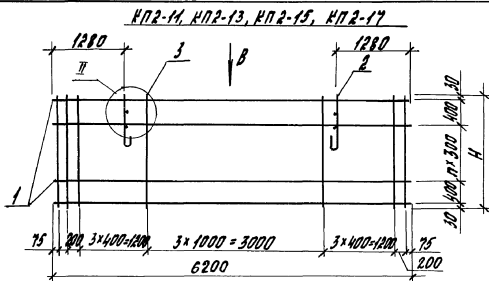
- Арматура класса ВР I по ГОСТ 6727-80.
- Узел II см. 1.832.1-14с.2-16.

И. ст. ст. Косован	Экз.	
Рис. др. Крайнова	Экз.	
Вед. или Штаткина	Шт.	
И. инж. Парина	В. пр.	
И. инж. Косован	Экз.	

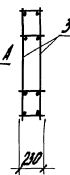
1.832.1-14с.2-17

Каркас пространственный
КП2-7 ... КП2-10

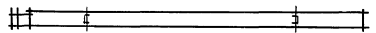
Лист	Лист	Листов
Р	Т	И
		ЦНИИЭПсельстрой



Вид А



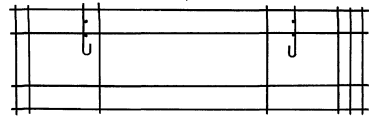
Вид В



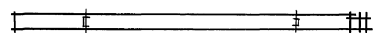
КП2-12, КП2-14, КП2-16, КП2-18
зеркальное отражение

В

А



Вид Б



Марка каркаса	Поз.	Наименование	Кол.	Обозначение документа	Масса каркаса, кг
КП2-11	1	Каркас плоский КП2-3	4	1.832.1-14с.2-77	29,0
	2	Петля П12-2	2	-90	
КП2-12	3	Ф4 ВрI, $\rho=1160$; 0,10кз	26	без черт.	36,9
	1	Каркас плоский КП2-3	5	1.832.1-14с.2-77	
КП2-13	2	Петля П14-2	2	-90	45,6
	3	Ф4 ВрI, $\rho=1460$; 0,13кз	26	без черт.	
КП2-15	1	Каркас плоский КП2-3	6	1.832.1-14с.2-77	54,4
	2	Петля П16-2	2	-90	
КП2-16	3	Ф4 ВрI, $\rho=1760$; 0,16кз	26	без черт.	54,4
	1	Каркас плоский КП2-3	7	1.832.1-14с.2-77	
КП2-17	2	Петля П18-2	2	-90	54,4
	3	Ф4 ВрI, $\rho=2060$; 0,19кз	26	без черт.	

1. Арматура класса ВрI по ГОСТ 6727-80.
2. Узел В см. 1.832.1-14с.2-16.

Марка каркаса	Н, мм	П
КП2-11; КП2-12	1160	1
КП2-13; КП2-14	1460	2
КП2-15; КП2-16	1760	3
КП2-17; КП2-18	2060	4

И. ст. Коговац	С
Рис.ер. Урафрова	Ш
Вед.инж. Шестаков	И
Инж. Ларина	Л
Инж. Коговац	С

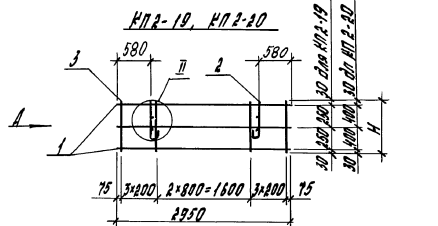
1.832.1-14с.2-18

Каркас пространственный
КП2-11 ... КП2-18

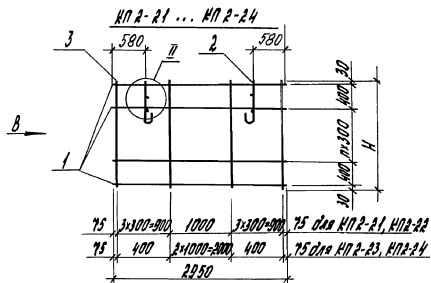
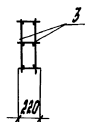
Страница	Лист	Листов
2	7	7

ЦНИИЭПсельстрой

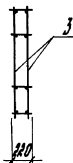
Вид А (марка), толщина и диаметр арматуры указаны



Вид А



Вид В



Марка каркаса	Поз.	Наименование	Кол.	Обозначение документа	Масса каркаса кг
КП2-19	1	Каркас плоский КП2-4	3	1.832.1-14с.2-77	8,5
	2	Петля П10-2	2	-90	
	3	Ø4врI, R=560; 0,05кг	18	без черт.	
КП2-20	1	Каркас плоский КП2-4	3	1.832.1-14с.2-77	9,0
	2	Петля П10-2	2	-90	
	3	Ø4врI, R=860; 0,08кг	18	без черт.	
КП2-21	1	Каркас плоский КП2-4	4	1.832.1-14с.2-77	11,0
	2	Петля П10-2	2	-90	
	3	Ø4врI, R=1160; 0,10кг	18	без черт.	
КП2-22	1	Каркас плоский КП2-4	5	1.832.1-14с.2-77	13,3
	2	Петля П10-2	2	-90	
	3	Ø4врI, R=1460; 0,13кг	18	без черт.	
КП2-23	1	Каркас плоский КП2-4	6	1.832.1-14с.2-77	15,2
	2	Петля П12-2	2	-90	
	3	Ø4врI, R=1760; 0,16кг	10	без черт.	
КП2-24	1	Каркас плоский КП2-4	7	1.832.1-14с.2-77	17,3
	2	Петля П12-2	2	-90	
	3	Ø4врI, R=2060; 0,19кг	10	без черт.	

1. Арматура класса ВрI по ГОСТ 6727-80.
2. Узел II см. 1.832.1-14с.2-16.

Марка каркаса	H, мм	n
КП2-19	560	—
КП2-20	860	—
КП2-21	1160	1
КП2-22	1460	2
КП2-23	1760	3
КП2-24	2060	4

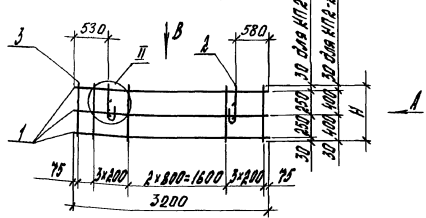
Листы	Косован	20
Рис.ар	Курцова	20
Вед.инж	Шатаева	20
Инж.	Ларина	20
И.в.инж.	Косован	20

1.832.1-14с.2-19

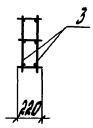
Каркас пространственный
КП2-19... КП2-24

Стандарт	Лист	Листов
Р	1	1
ЦНИИЭПсельстрой		

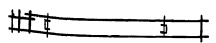
КПР-25, КПР-27



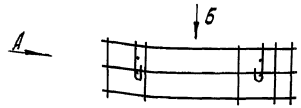
Вид А



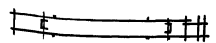
Вид В



КПР-26, КПР-28
зеркальное отражение



Вид Б



Марка каркаса	№	Наименование	Кол.	Обозначение документа	Масса каркаса, кг
КПР-25	1	Каркас плоский КПР-5	3	1.832.1-14с.2-94	8,9
	2	Петля П10-2	2	-90	
КПР-26	3	Ф 4 Вр I, R=560; 0,05кг	20	без черт.	9,5
	1	Каркас плоский КПР-5	3	1.832.1-14с.2-94	
КПР-27	2	Петля П10-2	2	-90	9,5
	3	Ф 4 Вр I, R=560; 0,08кг	20	без черт.	

1. Арматура класса Вр-I по ГОСТ 6727-80.
2. Узел II см. 1.832.1-14с.2-16.

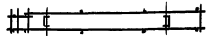
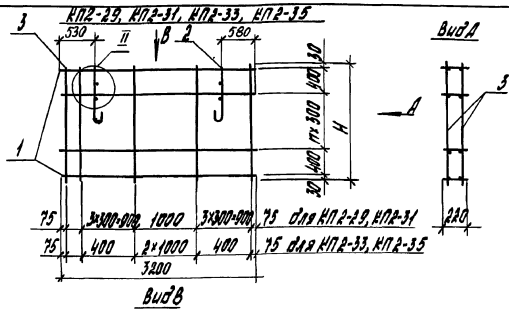
Марка каркаса	Н, мм
КПР-25, КПР-26	560
КПР-27, КПР-28	860

И.Степ. Козыба	А
В.И.Св. Храброва	3002
В.С.Иван. Шелтаева	ИП
И.И.И. Ларина	Лар
И.И.И. Козыба	ИП

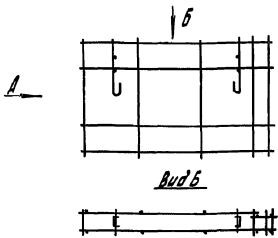
1.832.1-14с.2-20

Каркас пространственный КПР-25 ... КПР-28	Станд.	Лист	Листов
	Р		1
			ЦНИИЭП сельстрой

Масштаб: 1:100. Изготовлено в соответствии с чертежом.



КП2-30, КП2-32, КП2-34, КП2-36
зеркальное отражение



Марка каркаса	h, мм	n
КП2-29, КП2-30	1160	1
КП2-31, КП2-32	1460	2
КП2-33, КП2-34	1760	3
КП2-35, КП2-36	2060	4

Марка каркаса	Пор.	Наименование	Кол.	Обозначение документа	Масса каркаса, кг
КП2-29 КП2-30	1	Каркас плоский КП2-5	4	1.832.1-14с.2-77	11,6
	2	Петля П10-2	2	- 90	
	3	Ø4ВрI, r=1160; 0.10 мз	18	без черт.	
КП2-31 КП2-32	1	Каркас плоский КП2-5	5	1.832.1-14с.2-77	14,6
	2	Петля П12-2	2	- 90	
	3	Ø4ВрI, r=1460; 0.13 мз	18	без черт.	
КП2-33 КП2-34	1	Каркас плоский КП2-5	6	1.832.1-14с.2-77	16,1
	2	Петля П12-2	2	- 90	
	3	Ø4ВрI, r=1760; 0.16 мз	12	без черт.	
КП2-35 КП2-36	1	Каркас плоский КП2-5	7	1.832.1-14с.2-77	18,4
	2	Петля П12-2	2	- 90	
	3	Ø4ВрI, r=2060; 0.19 мз	12	без черт.	

- Арматура класса Вр-I по ГОСТ 6727-80.
- Узел II см. 1.832.1-14с.2-16.

Лист 1 из 1. Проверено: [signature]

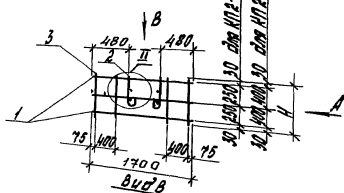
Листов: 1/20
Рис. от: 30
Вес: 1,6 кг
Мин. Ларина

1.832.1-14с.2-21

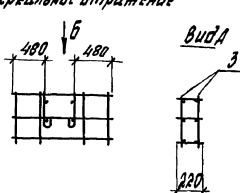
Каркас пространственный
КП2-29... КП2-36

Стандарт Листов: 2/1
ЦНИИЭПсельстрой

КП 2-37, КП 2-38

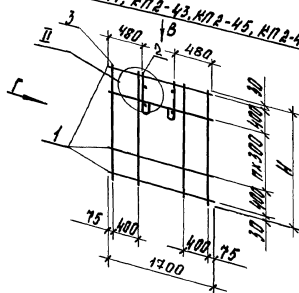
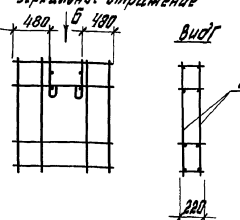


Вид В

КП 2-38, КП 2-40
зеркальное отражение

Вид Б

КП 2-41, КП 2-43, КП 2-45, КП 2-47

КП 2-42, КП 2-44, КП 2-46, КП 2-48
зеркальное отражение

Вид Г

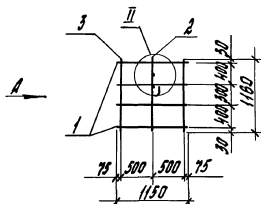
Марка каркаса	H, мм	n
КП 2-37; КП 2-38	560	—
КП 2-39; КП 2-40	860	—
КП 2-41; КП 2-42	1160	1
КП 2-43; КП 2-44	1460	2
КП 2-45; КП 2-46	1760	3
КП 2-47; КП 2-48	2060	4

Марка каркаса	Поз.	Наименование	Кол.	Обозначение документа	Масса каркаса, кг
КП 2-37 КП 2-38	1	Каркас плоский КП 2-Б	3	1.832.1-14с.2-77	4,7
	2	Петля П 8-2	2	-90	
	3	φ 4 Вр I, r=560; 0,05 мм	8	без черт.	
КП 2-39 КП 2-40	1	Каркас плоский КП 2-Б	3	1.832.1-14с.2-77	5,8
	2	Петля П 10-2	2	-90	
	3	φ 4 Вр I, r=860; 0,08 мм	8	без черт.	
КП 2-41 КП 2-42	1	Каркас плоский КП 2-Б	4	1.832.1-14с.2-77	7,0
	2	Петля П 10-2	2	-90	
	3	φ 4 Вр I, r=1160; 0,10 мм	8	без черт.	
КП 2-43 КП 2-44	1	Каркас плоский КП 2-Б	5	1.832.1-14с.2-77	8,2
	2	Петля П 10-2	2	-90	
	3	φ 4 Вр I, r=1460; 0,13 мм	8	без черт.	
КП 2-45 КП 2-46	1	Каркас плоский КП 2-Б	6	1.832.1-14с.2-77	9,5
	2	Петля П 10-2	2	-90	
	3	φ 4 Вр I, r=1760; 0,16 мм	8	без черт.	
КП 2-47 КП 2-48	1	Каркас плоский КП 2-Б	7	1.832.1-14с.2-77	10,7
	2	Петля П 10-2	2	-90	
	3	φ 4 Вр I, r=2060; 0,19 мм	8	без черт.	

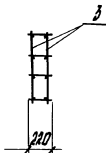
- Арматура класса Вр-I по ГОСТ 6727-80.
- Узел II см. 1.832.1-14с.2-16.

Исполн.	Провер.	Дата	1.832.1-14с.2-22	Старый лист	Листов
И.И.И.	И.И.И.	И.И.И.			
И.И.И.				ЦНИИЭПсельстрой	

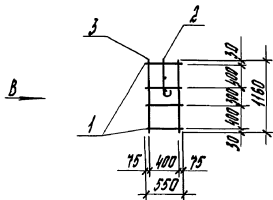
КП 2-49



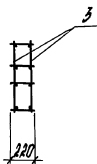
Вид А



КП 2-50



Вид В



Марка каркаса	Поз.	Наименование	Кол.	Обозначение документа	Масса каркаса, кг
КП 2-49	1	Каркас плоский КП 2-7	4	1.832.1-14с.2-77	4,3
	2	Петля П 10-2	1	-90	
	3	Ф 4 Вр I, R=1160; Ø10мм	6	без черт.	
КП 2-50	1	Каркас плоский КП 2-8	4	1.832.1-14с.2-77	2,8
	2	Петля П 10-2	1	-90	
	3	Ф 4 Вр I, R=1160; Ø10мм	4	без черт.	

- Арматура класса Вр-I по ГОСТ 6727-80.
- Узел II см. 1.832.1-14с.2-16.

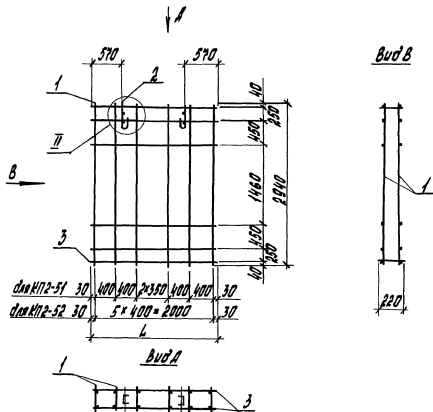
Указ. № листа, позиция и дата изготовления

Ген.пр.	Косован	СВ
Рис.др.	Косован	СВ/Ю
Вед.инж.	Шестова	СВ
Инж.	Ларина	СВ
И.ком.р.	Косован	СВ

1.832.1-14с.2-23

 Каркас пространственный
 КП 2-49, КП 2-50

Станд. лист	Листов
Р	1
ЦНИИЭПсельстрой	

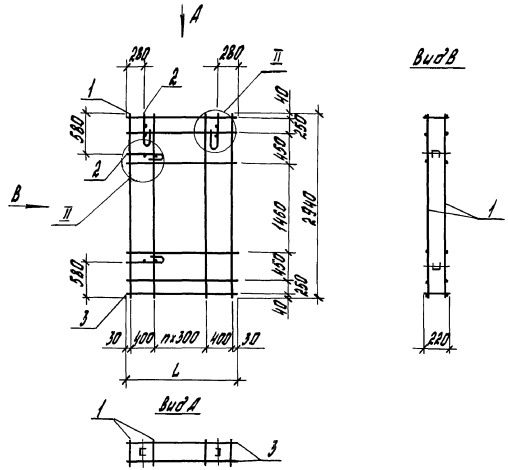


Марка каркаса	№	Наименование	Кол.	Обозначение документа	Масса каркаса, кг
КП2-51	1	Каркас плоский КР2-9	7	1.832.1-14с.2-77	15,9
	2	Петля П12-2	2	-90	
	3	Ф 4 Вр I, R=2360; 0,22 кг	12	без черт.	
КП2-52	1	Каркас плоский КР2-9	6	1.832.1-14с.2-77	14,1
	2	Петля П12-2	2	-90	
	3	Ф 4 Вр I, R=2060; 0,19 кг	12	без черт.	

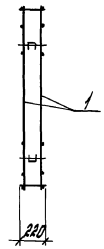
- Арматура класса Вр-I по ГОСТ 6727-80.
- Чзел II см. 1.832.1-14с.2-15.

Марка каркаса	L, мм
КП 2-51	2360
КП 2-52	2060

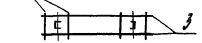
Л. стел.	Исполн	СЗ		1.832.1-14с.2-20	Отдел Лист	Лист №
Ин. в.	Караева	СЛ				
Вед. инж.	Шестакова	СЛ				
Инж.	Ирвинкина	СЛ		Каркас пространственный	П	1
И. конст.	Иголкин	СЛ				
				КП 2-51, КП 2-52	ЦНИИЭПсельстрой	



Вид В



Вид А



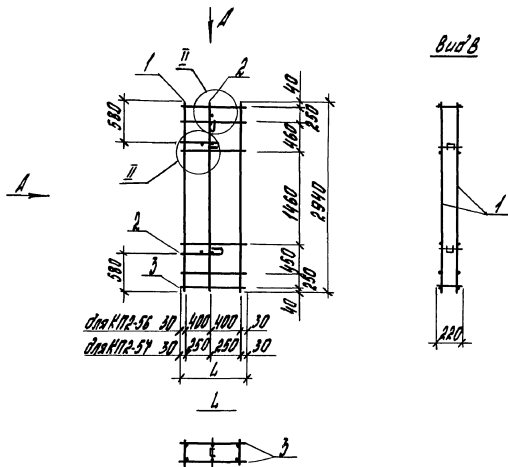
Марка карнаса	Л, мм	п
КП2-53	1760	3
КП2-54	1460	2
КП2-55	1160	1

Марка карнаса	Поз.	Наименование	Кол.	Обозначение арматуры	Масса карнаса, кг
КП2-53	1	Карнас плоский КП2-53	6	1.832.1-14с.2-77	16,5
	2	Петля П12-2	4	-90	
	3	φ 4 Вр I, ρ=1760; 0,16кг	12	без черт.	
КП2-54	1	Карнас плоский КП2-54	5	1.832.1-14с.2-77	13,5
	2	Петля П10-2	4	-90	
	3	φ 4 Вр I, ρ=1460; 0,13кг	12	без черт.	
КП2-55	1	Карнас плоский КП2-55	4	1.832.1-14с.2-77	11,7
	2	Петля П10-2	4	-90	
	3	φ 4 Вр I, ρ=1160; 0,11кг	12	без черт.	

1. Арматура класса Вр-I по ГОСТ 6727-80.
2. Узел II с.м. 1.832.1-14с.2-16.

Код. М. Проект. Подпись и дата. В.м.г. инд. №

Класс	Карнасы	1.832.1-14с.2-25	Стандарт	Лист	Листов
Фундамент	Карнасы	1.832.1-14с.2-25			
Вид или тип	Узел	II	Карнасы пространственный		
Имя	Карнасы	1.832.1-14с.2-25	КП2-53... КП2-55		
И.м.г.г.г.	Карнасы	1.832.1-14с.2-25	ЦНИИЭПсельстрой		



Марка каркаса	L, мм
KП2-56	860
KП2-57	560

Марка каркаса	Поз.	Наименование	кол.	Обозначения документа	Масса каркаса, кг
KП2-56	1	Каркас плоский KП2-9	3	1.832.1-14с.2-77	9,7
	2	Петля П 14-2	3	-90	
	3	φ 4 Вр I, R=860; 0,08кг	12	без черт.	
KП2-57	1	Каркас плоский KП2-9	3	1.832.1-14с.2-77	8,4
	2	Петля П 10-2	3	-90	
	3	φ 4 Вр I, R=560; 0,05кг	12	без черт.	

1. Арматура класса Вр-I по ГОСТ 6727-80.
2. Узел II см. 1.832.1-14с.2-16.

Имя, Фамилия, Подпись и дата

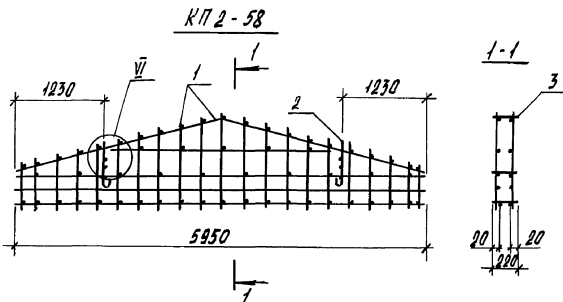
П. спец.	Косовкин	
Инж.вр.	Коробков	
Инж.вр.	Климентьев	
Инж.	Суровицкий	
И.инж.	Косовкин	

1.832.1-14с.2-26

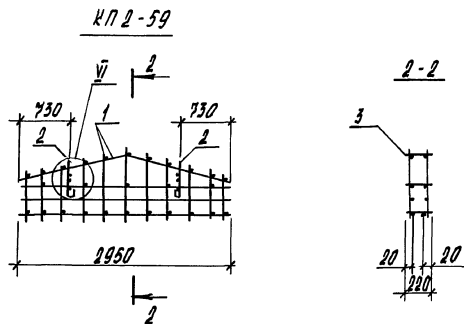
Каркас пространственный
KП2-56, KП2-57

Страница	Лист	Листов
Р		Г

ЦНИИЭП сельстрой



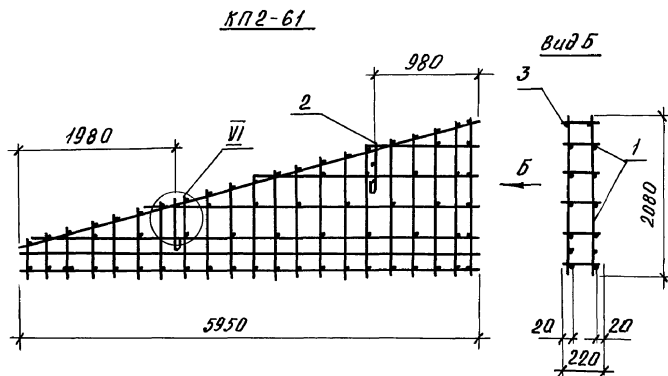
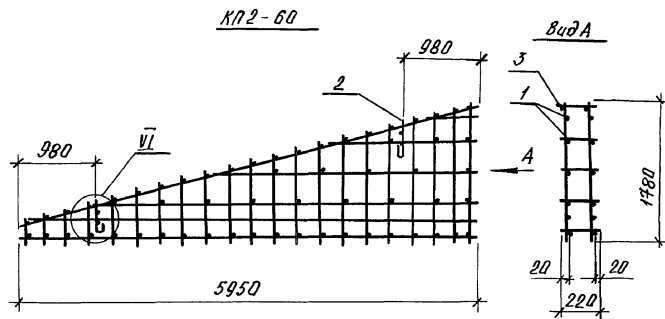
Марка каркаса	Поз.	Наименование	Кол.	Обозначение документа	Масса каркаса, кг
КП 2-58	1	Сетка С1	2	1.832.1-14с.2-81	19,8
	2	Петля П10-2	2	- 90	
	3	φ 4 Вр-I, ρ=220; 0,02 кг	57	без черт.	
	4	φ 10 А-II, ρ=220; 0,14 кг	2	без черт.	
КП 2-59	1	Сетка С3	2	1.832.1-14с.2-81	9,8
	2	Петля П10-2	2	- 90	
	3	φ 4 Вр-I, ρ=220; 0,02 кг	27	без черт.	
	4	φ 10 А-II, ρ=220; 0,14 кг	2	без черт.	



1. Узел II см. 1.832.1-14с.2-12.

2. Арматура: класса А-II по ГОСТ 5781-82,
класса Вр-I по ГОСТ 6727-80.

Гл. инж.	Косован	<i>[Signature]</i>	1.832.1-14с.2-27	Страна	Листов
Инж. с.р.	Лаврова	<i>[Signature]</i>		Р	-
Инж. с.р.	Шестакова	<i>[Signature]</i>	Каркас пространственный	1	
Инженер	Сторожикова	<i>[Signature]</i>	КП 2-58; КП 2-59	ЦНИИЭПсельстрой	
И. инж.	Косован	<i>[Signature]</i>			



Масса каркаса	Поз.	Наименование	Кол	Обозначение документа	Масса каркаса, кг
КП2-60	1	Сетка С5	2	1.832.1-14с.2-83	21,4
	2	Петля П12-2	2	-90	
	3	Ф4ВрI, L=220; 0,02кг	58	без черт.	
	4	Ф10АIII, L=220; 0,14кг	2	без черт.	
КП2-61	1	Сетка С7	2	1.832.1-14с.2-84	25,0
	2	Петля П14-2	2	-90	
	3	Ф4ВрI, L=220; 0,02кг	58	без черт.	
	4	Ф10АIII, L=220; 0,14кг	2	без черт.	

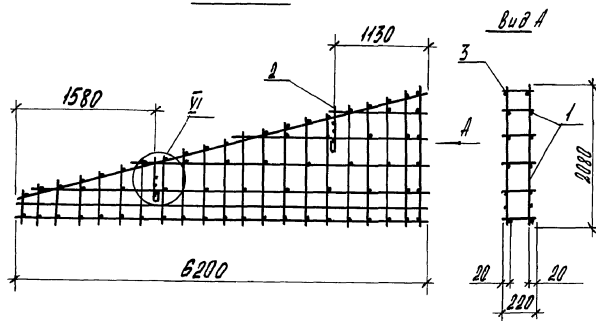
1. Узел VI см. 1.832.1-14с.2-12.

2. Арматура: класса А-III по ГОСТ 5701-82, класса Вр-I по ГОСТ 6727-80.

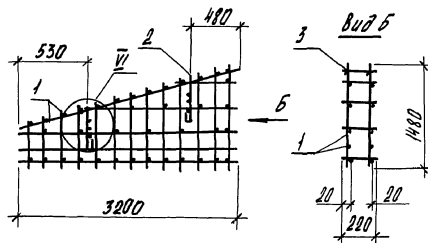
Гл. спец.	Косован	СА		1.832.1-14с.2-28		
Рук. гр.	Храброва	СА				
Вед. инж.	Щесталова	СА				
Инж.	Стрекалов	СА				
				Каркас пространственный КП2-60; КП2-61	Стадия	Лист
					Р	1
					ЦНЦИЭПсельстрой	
И. контр.	Косован	СА				

25013-03 33

КП 2-62



КП 2-63

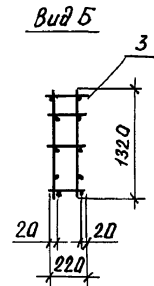
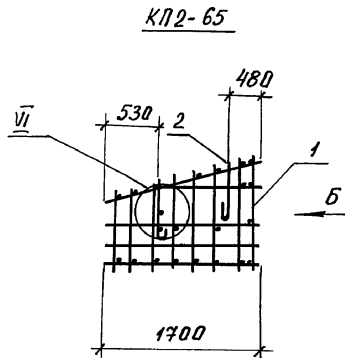
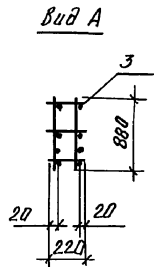
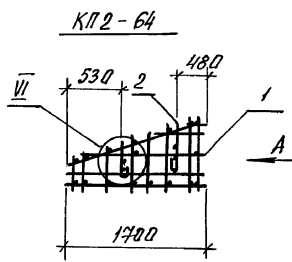


Марка каркаса	Поз.	Наименование	Кол.	Обозначение документа	Масса каркаса, кг
КП 2-62	1	Сетка С 10	2	1.832.1-14с.2-85	26,4
	2	Петля П 14-2	2	- 90	
	3	φ 4 Вр-I; С=220; 0,02 кг	58	без черт.	
	4	φ 10 А-Ш; С=220; 0,14 кг	2	без черт.	
КП 2-63	1	Сетка С 15	2	1.832.1-14с.2-85	12,8
	2	Петля П 10-2	2	- 90	
	3	φ 4 Вр-I; С=220; 0,02 кг	38	без черт.	
	4	φ 10 А-Ш; С=220; 0,14 кг	2	без черт.	

1. Узел \bar{B} см. 1.832.1-14с.2-12.

2. Арматура: класса А-Ш по ГОСТ 5781-82,
класса Вр-I по ГОСТ 6727-80.

И. спл.	Косован	1.832.1-14с.2-29	Стр.	Лист	Листов
Дир. гр.	Храброба		Р		1
Вед. инж.	Шестакова		Каркас пространственный		
Инж.	Ларина		КП 2-62, КП 2-63		
Н. контр.	Косован		ЦНИИЭПсельстрой		



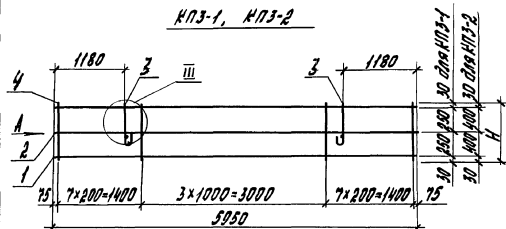
Марка каркаса	Поз.	Наименование	Кол.	Обозначение документа	Масса, кг
КП2-64	1	Сетка С20	2	1.832.1-14с.2-89	6,6
	2	Петля П8-2	2	-90	
	3	Ф4 Вр1, l=220; 0,02кг	19	без черт.	
	4	Ф10 АIII, l=220; 0,14кг	2	без черт.	
КП2-65	1	Сетка С25	2	1.832.1-14с.2-89	8,3
	2	Петля П10-2	2	-90	
	3	Ф4 Вр1, l=220; 0,02кг	23	без черт.	
	4	Ф10 АIII, l=220; 0,14кг	2	без черт.	

- Узел VI см. 1.832.1-14с.2-12.
- Арматура: класса АIII по ГОСТ 5781-82, класса Вр-1 по ГОСТ 6727-80.

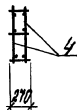
Шиб. №10681 Подписи и даты вкл. см. №2

Сп. спец.	Косован	СА		1.832.1-14с.2-30		
Рук. гр.	Урабрдья	СР				
Вед. инж.	Щестякова	И		Каркас пространственный КП2-64, КП2-65		
Инж.	Стрекалов	С				
				Стация	Лист	Листов
				Р	-	1
				ЦНИИЭПсельстрой		

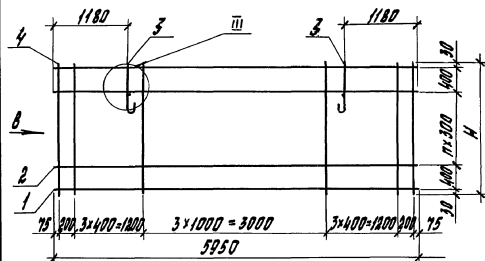
КПЗ-1, КПЗ-2



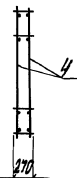
Вид А



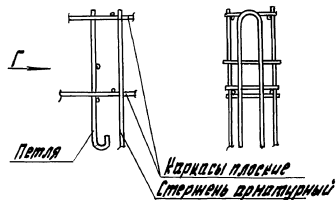
КПЗ-3... КПЗ-6



Вид В



III Вид Г

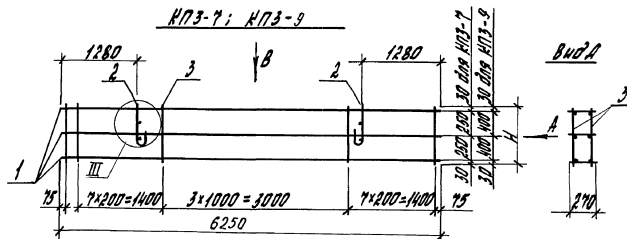


Марка каркаса	H, мм	n
КПЗ-1	560	—
КПЗ-2	860	—
КПЗ-3	1160	1
КПЗ-4	1460	2
КПЗ-5	1760	3
КПЗ-6	2060	4

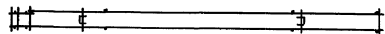
Марка каркаса	Пол.	Наименование	Кол.	Обозначение документа	Масса каркаса, кг
КПЗ-1	1	Каркас плоский КПЗ-1	2	1.832.1-14с.2-78	26,6
	2	КПЗ-2	1	-78	
	3	Петля П10-3	2	-90	
	4	Ø4 Вр I, R=560; 0,05кв	36	без черт.	
КПЗ-2	1	Каркас плоский КПЗ-1	2	1.832.1-14с.2-78	28,3
	2	КПЗ-2	1	-78	
	3	Петля П12-3	2	-90	
	4	Ø4 Вр I, R=860; 0,08кв	36	без черт.	
КПЗ-3	1	Каркас плоский КПЗ-1	2	1.832.1-14с.2-78	34,8
	2	КПЗ-2	2	-78	
	3	Петля П14-3	2	-90	
	4	Ø4 Вр I, R=1160; 0,10кв	24	без черт.	
КПЗ-4	1	Каркас плоский КПЗ-1	2	1.832.1-14с.2-78	43,7
	2	КПЗ-2	3	-78	
	3	Петля П16-3	2	-90	
	4	Ø4 Вр I, R=1460; 0,15кв	24	без черт.	
КПЗ-5	1	Каркас плоский КПЗ-1	2	1.832.1-14с.2-78	50,2
	2	КПЗ-2	4	-78	
	3	Петля П18-3	2	-90	
	4	Ø4 Вр I, R=1760; 0,16кв	24	без черт.	
КПЗ-6	1	Каркас плоский КПЗ-1	2	1.832.1-14с.2-78	59,0
	2	КПЗ-2	5	-78	
	3	Петля П18-3	2	-90	
	4	Ø4 Вр I, R=2060; 0,19кв	24	без черт.	

Арматура класса Вр I по ГОСТ 6727-80.

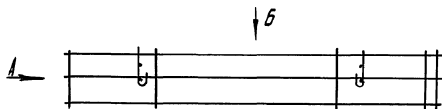
И. спец.	Ногован	СДС	1.832.1-14с.2-31	Каркас пространственный КПЗ-1... КПЗ-6	Листов	Листов
Ин. эк.	Удальцов	СДС			Р	1
Вед. инж.	Иванов	СДС			ЦНИИЭПсельстрой	
Инж.	Степанов	СДС				
И. контр.	Ногован	СДС				



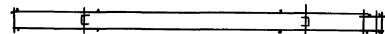
Вид В



КПЗ-8; КПЗ-10
зеркальное отражение



Вид Б



Марка каркаса	Н, мм
КПЗ-7; КПЗ-8	560
КПЗ-9; КПЗ-10	860

Марка каркаса	Поз.	Наименование	Кол.	Обозначение документа	Масса каркаса кг
КПЗ-7	1	Каркас плоский КПЗ-4	3	1.832.1-14с.2-78	22,4
	2	Петля П 10-3	2	-90	
КПЗ-8	3	Ф 4 Вр I, P=360; 0,05м	38	без черт.	24,1
КПЗ-9	1	Каркас плоский КПЗ-4	3	1.832.1-14с.2-78	
КПЗ-10	2	Петля П 12-3	2	-90	
	3	Ф 4 Вр I, P=860; 0,05м	38	без черт.	

1. Арматура класса Вр I по ГОСТ 6727-80.

2. Узел III см. 1.832.1-14с.2-31.

Иль. Н.И.И. Подпись и печать инженера

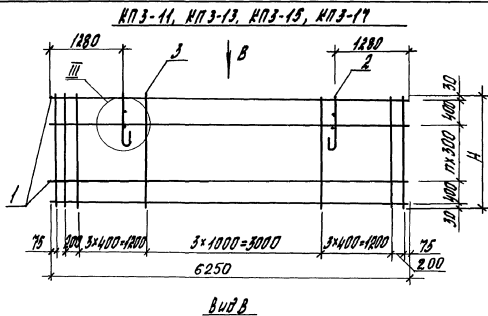
Гл. инж.	Косован	И.И.
Инж. в.р.	Угарица	И.И.
Инж. в.с.л.ин.	Щетакובה	И.И.
Инж.	Парича	И.И.
И.контр.	Косован	И.И.

1.832.1-14с.2-32

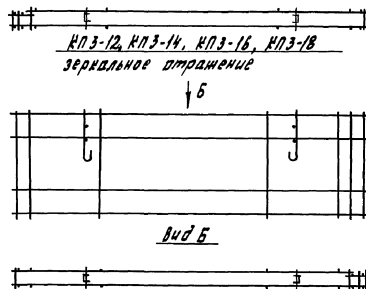
Каркас пространственный
КПЗ-7 ... КПЗ-10

Станд. лист	Листов
Р	Г

ЦНИИЭПсельстрой



Вид А



Марка каркаса	№	Наименование	Кол.	Обозначение стержня	Марка каркаса, кв
КПЗ-11	1	Каркас плоский КПЗ-4	4	1.832.1-14с.2-78	31,0
	2	Петля ПМ4-3	2	-90	
КПЗ-12	3	φ 4 Вр I, P=1160; 0,10 м	26	без черт.	40,3
	1	Каркас плоский КПЗ-4	5	1.832.1-14с.2-78	
КПЗ-13	2	Петля П18-3	2	-90	49,3
	3	φ 4 Вр I, P=1460; 0,13 м	26	без черт.	
КПЗ-15	1	Каркас плоский КПЗ-4	6	1.832.1-14с.2-78	49,3
	2	Петля П18-3	2	-90	
КПЗ-16	3	φ 4 Вр I, P=1760; 0,16 м	26	без черт.	56,2
	1	Каркас плоский КПЗ-4	7	1.832.1-14с.2-78	
КПЗ-17	2	Петля П18-3	2	-90	56,2
	3	φ 4 Вр I, P=2060; 0,19 м	26	без черт.	

1. Арматура класса Вр I по ГОСТ 6727-80.
2. Узел III см. 1.832.1-14с.2-31.

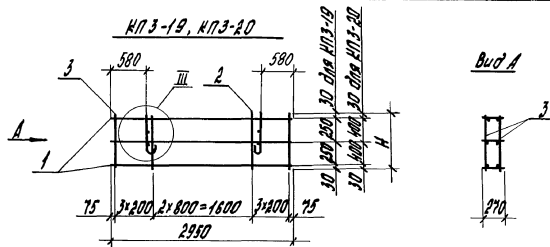
Марка каркаса	Н, мм	П
КПЗ-11; КПЗ-12	1160	1
КПЗ-13; КПЗ-14	1460	2
КПЗ-15; КПЗ-16	1760	3
КПЗ-17; КПЗ-18	2060	4

Гл. инж.	Косован	12
Рис. др.	Удальцова	01/16
Вед. инж.	Шестякина	12
Инж.	Ларина	12
Инж.	Косован	12

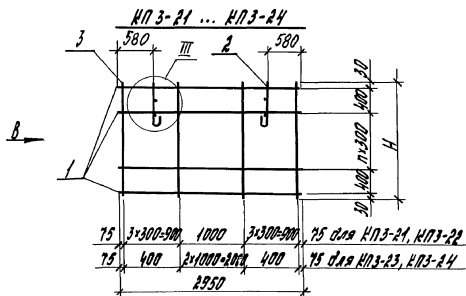
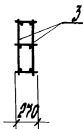
1.832.1-14с.2-33

Каркас пространственный
КПЗ-11 ... КПЗ-18

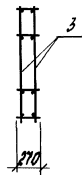
Стр.	Лист	
	Р	Л
	ЦНИИЭПсельстрой	



Вид А



Вид В



Марка каркаса	Поз.	Наименование	Кол.	Обозначение документа	Масса каркаса, кг
КПЗ-19	1	Каркас плоский КПЗ-Б	3	1.832.1-14с.2-78	8,5
	2	Петля П10-3	2	-90	
	3	Ø4 Вр I, R=560; 0,05кг	18	без черт.	
КПЗ-20	1	Каркас плоский КПЗ-Б	3	1.832.1-14с.2-78	9,0
	2	Петля П10-3	2	-90	
	3	Ø4 Вр I, R=860; 0,08кг	18	без черт.	
КПЗ-21	1	Каркас плоский КПЗ-Б	4	1.832.1-14с.2-78	11,0
	2	Петля П10-3	2	-90	
	3	Ø4 Вр I, R=1160; 0,10кг	16	без черт.	
КПЗ-22	1	Каркас плоский КПЗ-Б	5	1.832.1-14с.2-78	13,9
	2	Петля П12-3	2	-90	
	3	Ø4 Вр I, R=1460; 0,13кг	16	без черт.	
КПЗ-23	1	Каркас плоский КПЗ-Б	6	1.832.1-14с.2-78	15,2
	2	Петля П12-3	2	-90	
	3	Ø4 Вр I, R=1760; 0,16кг	10	без черт.	
КПЗ-24	1	Каркас плоский КПЗ-Б	7	1.832.1-14с.2-78	17,3
	2	Петля П12-3	2	-90	
	3	Ø4 Вр I, R=2060; 0,19кг	10	без черт.	

1. Арматура класса Вр I по ГОСТ 7727-80.
2. Узел III см. 1.832.1-14с.2-31.

Марка каркаса	Н, мм	п
КПЗ-19	560	—
КПЗ-20	860	—
КПЗ-21	1160	1
КПЗ-22	1460	2
КПЗ-23	1760	3
КПЗ-24	2060	4

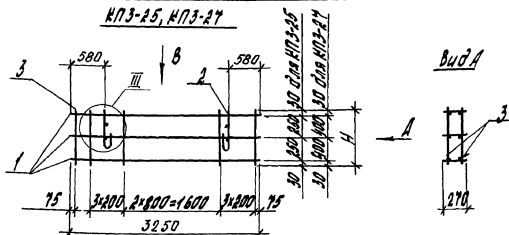
Исполн.	Проверен	Дата
Рубин	Караваев	1978
Вед. инж.	Шестарова	1978
Инж.	Мерина	1978
Н. конст.	Коговаев	1978

1.832.1-14с.2-34

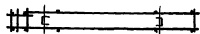
Каркас пространственный
КПЗ-19 ... КПЗ-24

Исполн.	Проверен	Дата
Р	1	
ЦНИИЭПсельстрой		

КПЗ-25, КПЗ-27



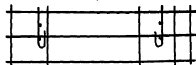
Вид В



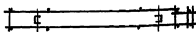
КПЗ-26, КПЗ-28

зеркальное отражение

B



Вид Б



Марка каркаса	Поз.	Наименование	Кол.	Обозначение документа	Масса каркаса, кг
КПЗ-25	1	Каркас плоский КПЗ-Б	3	1.832.1-14с.2-78	9,2
	2	Петля П10-3	2	-90	
КПЗ-26	3	Ø4Вр I, ρ=560; 0,05мк	20	без черт.	9,8
	1	Каркас плоский КПЗ-Б	3	1.832.1-14с.2-78	
КПЗ-27	2	Петля П10-3	2	-90	9,8
	3	Ø4Вр I, ρ=860; 0,05мк	20	без черт.	

1. Арматура класса Вр-I по ГОСТ 6727-80.

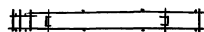
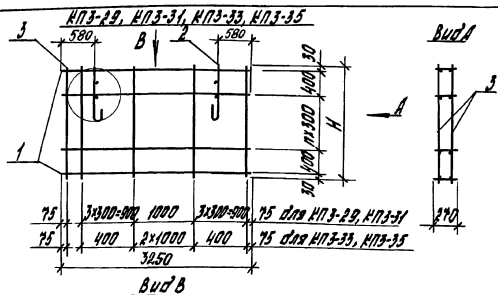
2. Узел III см. 1.832.1-14с.2-31.

Марка каркаса	Н, мм
КПЗ-25, КПЗ-26	560
КПЗ-27, КПЗ-28	860

Гл. спец. Косован	СДБ-
Рис. в. Крайнова	СДБ-
Вед. инж. Шелестова	СДБ-
Инж. Ладина	СДБ-
Инж. Косован	СДБ-

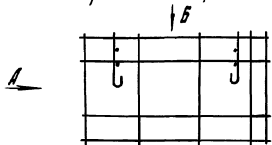
1.832.1-14с.2-35

Каркас пространственный КПЗ-25 ... КПЗ-28	Листов	Листов
	Р	1
	ЦНИИЭПсельстрой	

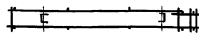


КПЗ-30, КПЗ-32, КПЗ-34, КПЗ-36

Зеркальное отражение



View B



Марка каркаса	h, мм	n
КПЗ-29, КПЗ-30	1160	1
КПЗ-31, КПЗ-32	1460	2
КПЗ-33, КПЗ-34	1760	3
КПЗ-35, КПЗ-36	2060	4

Марка каркаса	Поз.	Наименование	Кол.	Обозначение документа	Масса каркаса, кг
КПЗ-29 КПЗ-30	1	Каркас плоский КПЗ-Б	4	1.832.1-14с.2-78	12,0
	2	Петля П10-3	2	-90	
	3	Ø4 Вр I, $\rho=1160$; 0.10 кг	18	без черт.	
КПЗ-31 КПЗ-32	1	Каркас плоский КПЗ-Б	5	1.832.1-14с.2-78	15,1
	2	Петля П12-3	2	-90	
	3	Ø4 Вр I, $\rho=1460$; 0.13 кг	18	без черт.	
КПЗ-33 КПЗ-34	1	Каркас плоский КПЗ-Б	6	1.832.1-14с.2-78	16,7
	2	Петля П12-3	2	-90	
	3	Ø4 Вр I, $\rho=1760$; 0.16 кг	12	без черт.	
КПЗ-35 КПЗ-36	1	Каркас плоский КПЗ-Б	7	1.832.1-14с.2-78	20,3
	2	Петля П14-3	2	-90	
	3	Ø4 Вр I, $\rho=2060$; 0.19 кг	12	без черт.	

- Арматура: класса Вр-I по ГОСТ 6727-80.
- Узел III см. 1.832.1-14с.2-31.

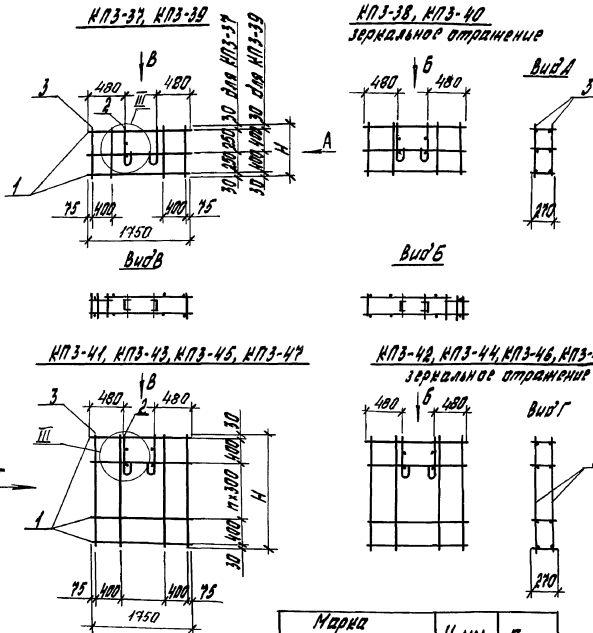
Исполн. Косован С.Ю.
 Рук. в.о. Косован С.Ю.
 Ввод. инж. Шесталова И.В.
 Инж. Ларина Л.В.

1.832.1-14с.2-36

Каркас пространственный
 КПЗ-29... КПЗ-36

Страна	Дист.	Листов
		1

ЦНИИЭПсельстрой



Марка карниза	Поз.	Наименование	Кол.	Обозначение документа	Масса карниза, кг
КПЗ-37	1	Каркас плоский КПЗ-7	3	1.832.1-14с.2-98	5,9
	2	Петля П10-3	2	-90	
КПЗ-38	3	Ø4 Вр I, $\rho=560$; 0,05 м	8	без черт.	6,1
	1	Каркас плоский КПЗ-7	3	1.832.1-14с.2-98	
КПЗ-39	2	Петля П10-3	2	-90	7,0
	3	Ø4 Вр I, $\rho=860$; 0,08 м	8	без черт.	
КПЗ-40	1	Каркас плоский КПЗ-7	4	1.832.1-14с.2-98	8,2
	2	Петля П10-3	2	-90	
КПЗ-41	3	Ø4 Вр I, $\rho=1160$; 0,10 м	8	без черт.	9,5
	1	Каркас плоский КПЗ-7	5	1.832.1-14с.2-98	
КПЗ-42	2	Петля П10-3	2	-90	10,7
	3	Ø4 Вр I, $\rho=1460$; 0,13 м	8	без черт.	
КПЗ-43	1	Каркас плоский КПЗ-7	6	1.832.1-14с.2-98	10,7
	2	Петля П10-3	2	-90	
КПЗ-44	3	Ø4 Вр I, $\rho=1760$; 0,16 м	8	без черт.	
	1	Каркас плоский КПЗ-7	7	1.832.1-14с.2-98	
КПЗ-45	2	Петля П10-3	2	-90	
	3	Ø4 Вр I, $\rho=2060$; 0,19 м	8	без черт.	
КПЗ-46	1	Каркас плоский КПЗ-7	7	1.832.1-14с.2-98	
	2	Петля П10-3	2	-90	
КПЗ-47	3	Ø4 Вр I, $\rho=2060$; 0,19 м	8	без черт.	
	1	Каркас плоский КПЗ-7	7	1.832.1-14с.2-98	
КПЗ-48	2	Петля П10-3	2	-90	
	3	Ø4 Вр I, $\rho=2060$; 0,19 м	8	без черт.	

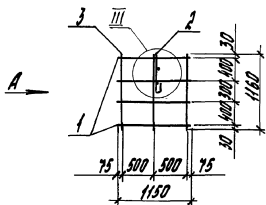
1. Арматура класса Вр-I по ГОСТ 6724-80.
 2. Узел III см. 1.832.1-14с.2-31.

Марка карниза	H, мм	n
КПЗ-37, КПЗ-38	560	—
КПЗ-39, КПЗ-40	860	—
КПЗ-41, КПЗ-42	1160	1
КПЗ-43, КПЗ-44	1460	2
КПЗ-45, КПЗ-46	1760	3
КПЗ-47, КПЗ-48	2060	4

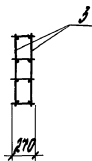
Инженер: Исаков В.В.		№ 1		1.832.1-14с.2-37	
Инж. ЗД: Колдоба В.С.		№ 2		Каркас пространственный	
Инж. Шестерин С.С.		№ 3			
Инж. Паркина Л.С.		№ 4		КПЗ-37... КПЗ-48	
И. КОИТО КРЕВОВА В.С.				ЦНИИЭПсельстрой	

И. КОИТО КРЕВОВА В.С.

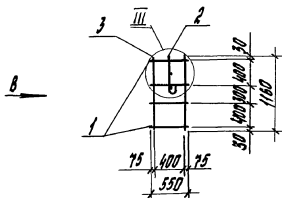
КПЗ-49



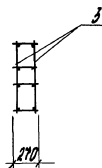
Вид А



КПЗ-50



Вид В

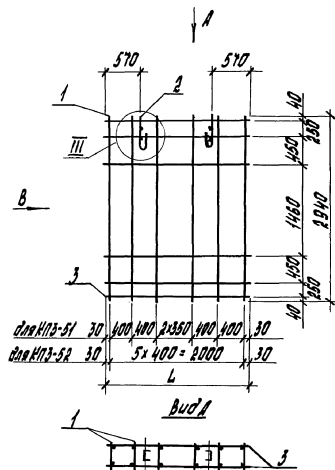


Марка Каркаса	Поз.	Наименование	Кол.	Обозначение документа	Масса каркаса, кг
КПЗ-49	1	Каркас плоский КРЗ-8	4	1.832.1-14с.2-78	4,3
	2	Петля П10-3	1	-90	
	3	Ø4 Вр I, R=1160; Ø10 мм	6	без черт.	
КПЗ-50	1	Каркас плоский КРЗ-9	4	1.832.1-14с.2-78	3,9
	2	Петля П10-3	1	-90	
	3	Ø4 Вр I, R=1160; Ø10 мм	4	без черт.	

1. Арматура класса Вр-I по ГОСТ 6747-80.

2. Узел III см. 1.832.1-14с.2-31.

Сл. спец.	Инженер	С.А.С.	1.832.1-14с.2-38		
Рис. эр.	Инженер	С.А.С.			
Вед. инж.	Инженер	С.А.С.			
Инж.	Лескина	Юр.			
Каркас пространственный			Сталь	Лит	Дюрал
КПЗ-49, КПЗ-50			Р		Р
И.контр. Инженер С.А.С.			ЦНИИЭПсельстрой		



Вид В



Вид А



Марка каркаса	L, мм
КПЗ-51	2360
КПЗ-52	2060

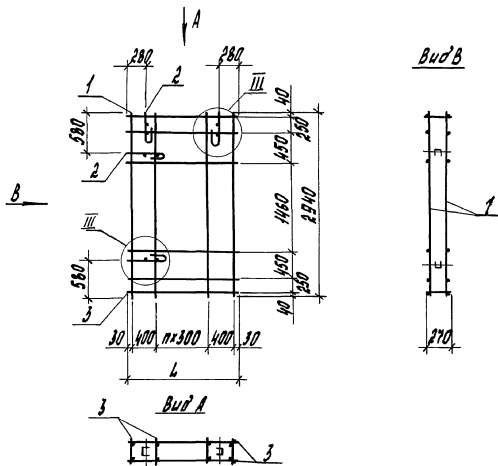
Марка каркаса	Пол.	Наименование	Кол.	Обозначение документа	Масса каркаса, кг
КПЗ-51	1	Каркас плоский КПЗ-10	7	1.832.1-14с.2-78	17,1
	2	Петля П14-3	2	-90	
	3	Ø4 Вр I, P=2360; 0,22кг	12	без черт.	
КПЗ-52	1	Каркас плоский КПЗ-10	6	1.832.1-14с.2-78	14,1
	2	Петля П12-3	2	-90	
	3	Ø4 Вр I, P=2060; 0,19кг	12	без черт.	

- Арматура класса Вр-I по ГОСТ 6727-80.
- Узел III см. 1.832.1-14с.2-31.

Л.с.м.	Косован	2/2
Рис. эр.	Харьков	1/1
Вед. инж.	Шестин	2/2
Инж.	Серебряков	2/2
И.контр.	Косован	2/2

1.832.1-14с.2-39

Каркас пространственный	Стр.	Лист	Листов
	Р	1	1
КПЗ-51, КПЗ-52	ЦНИИЗПСельстрой		



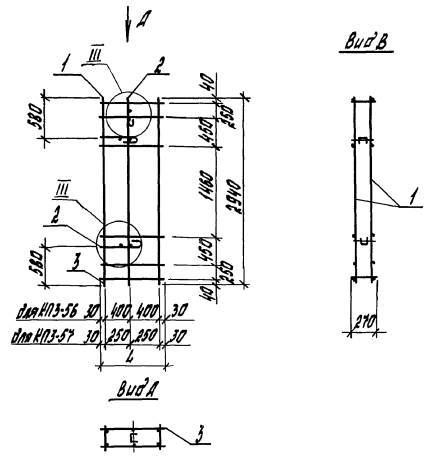
Марка карнаса	L, мм	n
КПЗ-53	1760	3
КПЗ-54	1460	2
КПЗ-55	1160	1

Марка карнаса	Поз.	Наименование	Кол.	Обозначение документа	Масса карнаса, кг
КПЗ-53	1	Каркас плоский КПЗ-10	6	1.832.1-14с.2-78	16,5
	2	Петля П12-3	4	- 90	
	3	Ф4ВрI, $\rho=1760$; 0,16кг	12	без черт.	
КПЗ-54	1	Каркас плоский КПЗ-10	5	1.832.1-14с.2-78	14,7
	2	Петля П12-3	4	- 90	
	3	Ф4ВрI, $\rho=1460$; 0,13кг	12	без черт.	
КПЗ-55	1	Каркас плоский КПЗ-10	4	1.832.1-14с.2-78	11,7
	2	Петля П10-3	4	- 90	
	3	Ф4ВрI, $\rho=1160$; 0,11кг	12	без черт.	

1. Арматура класса Вр-I по ГОСТ 6727-80.
2. Узел III см. 1.832.1-14с.2-31.

Изд. 11 1984г. Подписано и одобрено в печать 10.08.84г.

И. атч.	Исполнил	СД	1.832.1-14с.2-40	Листов	Листов
Руч. др.	Контроль	ПР			
Вед. инж.	Исполнитель	СД	Каркас пространственный КПЗ-53... КПЗ-55	ЦНИИЭПсельстрой	
Инж.	Проектировщик	СД			
И. инж.	Проектировщик	СД			



Вид В

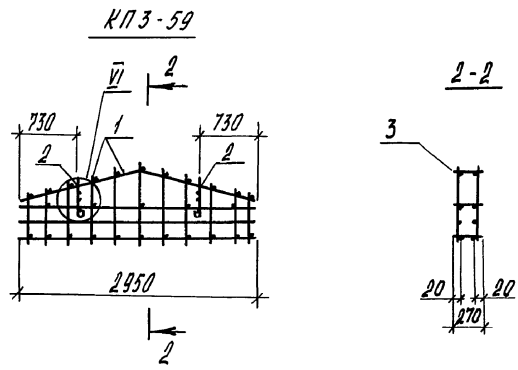
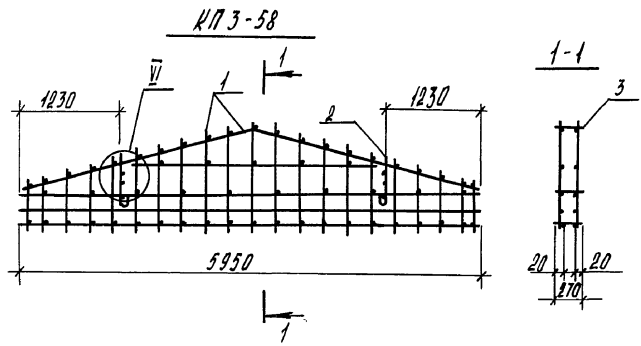
Марка каркаса	Поз.	Наименование	Кол	Обозначение документа	Масса каркаса, кг
KPS-56	1	Каркас плоский KPS-50	3	1.832.1-14с.2-78	9,7
	2	Петля П1А-3	3	-90	
	3	φ4Вр I, L=880; 0,08 кг	12	без черт.	
KPS-57	1	Каркас плоский KPS-70	3	1.832.1-14с.2-78	8,4
	2	Петля П10-3	3	-90	
	3	φ4Вр I, L=560; 0,05 кг	12	без черт.	

1. Арматура класса Вр I по ГОСТ 6727-80.
2. Узел II см. 1.832.1-14с.2-31.

Марка каркаса	4, мм
KPS-56	860
KPS-57	560

Изд. 1/1984г. Изготовлено в заводских условиях

П. спец.	Колован	Б	1.832.1-14с.2-41		
Вн. гр.	Хвалюба	СР			
Вед. инж.	Шестак	И	Каркас пространственный KPS-56, KPS-57	Страниц	Лист
Инж.	Стрижнев	Д		8	1
И. инж.	Колован	А	ЦНИИЭПсельстроя		

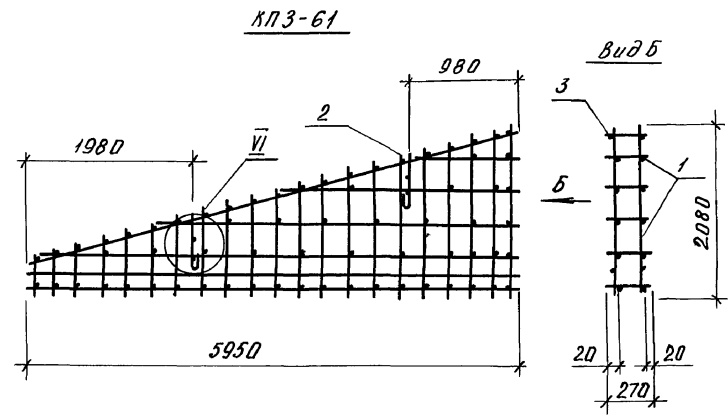
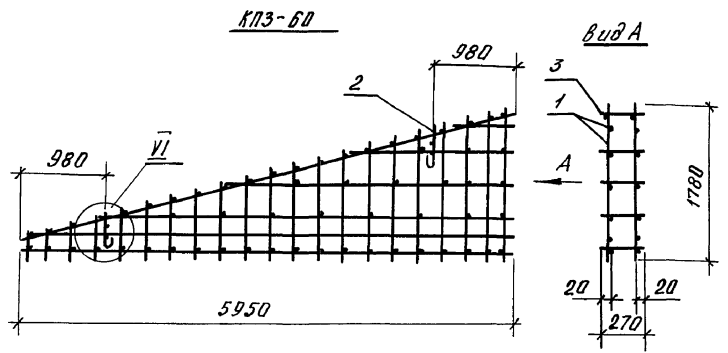


Марка каркаса	Пос.	Наименование	кол	Обозначение документа	Масса каркаса кг
КПЗ-58	1	Сетка С1	2	1.832.1-14с.2-81	19,8
	2	Петля П12-3	2	- 90	
	3	φ 4 ВрІ, l = 270; 0,02 кг.	57	без черт.	
	4	φ 10 АШ, l = 270; 0,17 кг.	2	без черт.	
КПЗ-59	1	Сетка С3	2	1.832.1-14с.2-81	9,8
	2	Петля П10-3	2	- 90	
	3	φ 4 ВрІ, l = 270; 0,02 кг.	27	без черт.	
	4	φ 10 АШ, l = 270; 0,17 кг.	2	без черт.	

1. Узел \bar{V} см. 1.832.1-14с.2-12.
2. Арматура: класса А-ШІ по ГОСТ 5781-82, класса Вр-І по ГОСТ 6727-80.

Инв. № подл. Подпись и дата выд. инв. №

И. спец. Косован	1.832.1-14с.2-42	Стандарт	Листов
Инж. зр. Арбузова		Р	1
Инж. Шестакова	Каркас пространственный		
Инж. Лодина	КПЗ-58, КПЗ-59		
Инж. Косован			



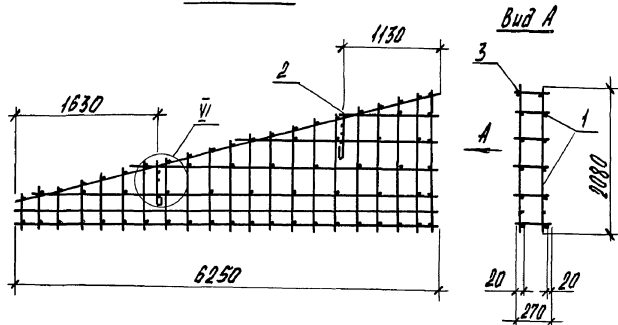
Марка каркаса	Поз.	Наименование	кол	Обозначение документа	Масса каркаса, кг
КПЗ-60	1	Сетка С5	2	1.832.1-14с.2-83	21,5
	2	Петля П12-3	2	-90	
	3	Ф4ВрI, L=270; 0,02кг	58	без черт.	
	4	Ф10АIII, L=270; 0,17кг	2	без черт.	
КПЗ-61	1	Сетка С7	2	1.832.1-14с.2-84	27,5
	2	Петля П16-3	2	-90	
	3	Ф4ВрI, L=270; 0,02кг	58	без черт.	
	4	Ф10АIII, L=270; 0,17кг	2	без черт.	

1. Узел VI см. 1.832.1-14с.2-12.
 2. Арматура: класса А-III по ГОСТ 5781-82, класса Вр-I по ГОСТ 6727-80.

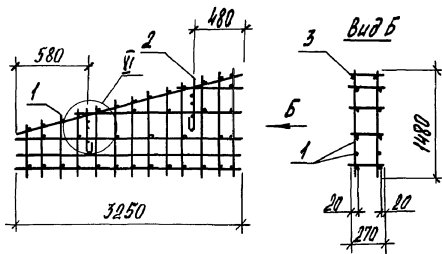
Цив. № 10/11. Подписи и дата вном шифре

Гл. спец	Косован	С	1.832.1-14с.2-43	Каркас пространственный КПЗ-60, КПЗ-61	Стадия	Лист	Листов
Рук. гр	Крайнова	К			Р	-	1
Вед. инж	Шестакова	Ш			ЦНИИЭПсельстрой		
Инж	Стрелов	С					
Н. контр	Косован	С					

КПЗ-62



КПЗ-63



Марка каркаса	Поз.	Наименование	Кол.	Обозначение документа	Масса каркаса, кг
КПЗ-62	1	Сетка С-11	2	1.832.1-14с.2-85	28,9
	2	Петля П16-3	2	-90	
	3	φ 4 Вр I, L=270; 0,02 кг	68	без черт.	
	4	φ 10 А II, L=270; 0,17 кг	2	без черт.	
КПЗ-63	1	Сетка С-16	2	1.832.1-14с.2-85	13,1
	2	Петля П10-3	2	-90	
	3	φ 4 Вр I, L=270; 0,02 кг	38	без черт.	
	4	φ 10 А II, L=270; 0,17 кг	2	без черт.	

1. Узел В см. 1.832.1-14с.2-12.

2. Арматура: класса А-III по ГОСТ 5781-82,
класса Вр-I по ГОСТ 6727-80.

инв. № подл. Подпись и дата. Взам. инв. №

Исполн. Косован	1.832.1-14с.2-44	Станд.	Лист	Листов
Рис. Хромова		Р	-	1
Вед. или. Шестовалов		ЦНИИЭПсельстрой		
Инженер. Стрелов				
И. контр. Косован				

Каркас пространственный
КПЗ-62, КПЗ-63