

ТИПОВЫЕ СТРОИТЕЛЬНЫЕ КОНСТРУКЦИИ, ИЗДЕЛИЯ И УЗЛЫ

СЕРИЯ 1.432.2-32.93

СТЕНЫ ИЗ МЕТАЛЛИЧЕСКИХ ПАНЕЛЕЙ
УКРУПНИТЕЛЬНОЙ СБОРКИ
С ТЕПЛОИЗОЛЯЦИЕЙ ИЗ МИНЕРАЛОВАТНЫХ ПЛИТ
С ВНУТРЕННЕЙ НЕМЕТАЛЛИЧЕСКОЙ ОБШИВКОЙ

выпуск 2

узлы

рабочие чертежи

ТИПОВЫЕ СТРОИТЕЛЬНЫЕ КОНСТРУКЦИИ, ИЗДЕЛИЯ И УЗЛЫ

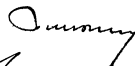
СЕРИЯ 1.432.2-32.93

СТЕНЫ ИЗ МЕТАЛЛИЧЕСКИХ ПАНЕЛЕЙ
УКРУПНИТЕЛЬНОЙ СБОРКИ
С ТЕПЛОИЗОЛЯЦИЕЙ ИЗ МИНЕРАЛОВАТНЫХ ПЛИТ
С ВНУТРЕННЕЙ НЕМЕТАЛЛИЧЕСКОЙ ОБШИВКОЙ

выпуск 2
узлы
рабочие чертежи

РАЗРАБОТАНЫ
ЦНИИПРОМЗДАНИЙ

ЗАМ. ДИРЕКТОРА ИНСТИТУТА
ПО НАУЧНОЙ РАБОТЕ



С.М. ГЛИКИН

ЗАВ. ОТДЕЛОМ СТЕН



Г.М. СМИЛЯНСКИЙ

ГЛ. АРХИТЕКТОР ПРОЕКТА



И.Т. ГУЗЕЕВА

УТВЕРЖДЕНЫ ГЛАВНЫМ УПРАВЛЕНИЕМ ПРОЕКТИРОВАНИЯ
И ИНЖЕНЕРНЫХ ИЗЫСКАНИЙ ГОССТРОЯ РОССИИ,
ПИСЬМО ОТ 16.11.93 № 9-3-2/240.

ВВЕДЕНЫ В ДЕЙСТВИЕ АП ЦНИИПРОМЗДАНИЙ
с 01.03.94. Приказ от 10.12.93 №72

Обозначение документа	Наименование	Стр.	Обозначение документа	Наименование	Стр.
I.432.2-32.93.2-ТТ	Технические требования	4	I.432.2-32.93.2-II	Узел 23 ... 39. Установка и сопряжение деревянных окон	24
I.432.2-32.93.2-I	Узел I; 2. Крепление верха парапетной панели. Узел "А". Крепление парапетного ограждения	5	I.432.2-32.93.2-I2	Узел 40 ... 5I. Установка и сопряжение стальных окон с одинарным переплетом	30
I.432.2-32.93.2-2	Узел 3 ... 6. Крепление панели на цоколе.	7	I.432.2-32.93.2-I3	Узел 52 ... 63. Установка и сопряжение стальных окон с раздельными переплетами	33
I.432.2-32.93.2-3	Узел 7 ... 9. Крепление панели на стыке двух ярусов панели	13	I.432.2-32.93.2-I4	Узел 64 ... 66. Установка и сопряжение деревянных дверей со стенами	36
I.432.2-32.93.2-4	Узел I0 ... I3. Крепление панели над и под проемом	16	I.432.2-32.93.2-I5	Узел 67 ... 69. Установка и сопряжение металлических дверей серии I.435.3-I9 со стенами	37
I.432.2-32.93.2-5	Узел I4; I5. Крепление панели в проемах	17	I.432.2-32.93.2-I6	Узел 70 ... 72. Установка и сопряжение распашных складчатых ворот серии I.432.2-28 со стенами	38
I.432.2-32.93.2-6	Узел I6; I7. Примыкание кровли к парапету продольной и торцовой стены	18			
I.432.2-32.93.2-7	Узел I8. Примыкание металлической стены к цоколю	20			
I.432.2-32.93.2-8	Узел I9. Примыкание верхнего яруса панели к нижнему	21			
I.432.2-32.93.2-9	Узел 20; 2I.. Сопряжение угловых панелей	22			
I.432.2-32.93.2-I0	Узел 22. Устройство температурного шва в стене	23			

Изм.	Кол. упр.	Лист	Угол	Подпись	Дата
Экв. отд.	СМИЛАНСКИЙ				
Н.контр.	Гузеева				
ГАП	Гузеева				

1.432.2-32.93.2

Содержание

Стадия	Лист	Листов
Р	1	2
ЦНИИПРОМЗДАНИЙ		

Изм. № года. Подпись и дата. Вып. №

Обозначение документа	Наименование	Стр.
I.432.2-32.93.2-17	Спецификация на узел I ... I5	40
I.432.2-32.93.2-18	Спецификация на узел I6 ... I9	41
I.432.2-32.93.2-19	Спецификация на узел 20 ... 22	42
I.432.2-32.93.2-20	Спецификация на узел 23 ... 29	43
I.432.2-32.93.2-21	Спецификация на узел 30 ... 39	45
I.432.2-32.93.2-22	Спецификация на узел 40 ... 63	46
I.432.2-32.93.2-23	Спецификация на узел 64 ... 72	47

Изм. № подл. Изданий в оригинале. Вып. №

Изм.	Вып.	Изд.	№	Изм.	№	Изд.	№	Изм.	№

1.432.2-32.93.2

Лист
2

1. В состав выпуска 2 данной работы входят рабочие чертежи узлов монтажа укрупненных элементов стены (панелей), установки окон, дверей, ворот и сопряжения их с панелями.

2. Узлы замаркированы на схемах в выпуске 0 "Материалы для проектирования".

3. Комплектующие изделия - погонажные изделия (сливы, нащельники), крепежные изделия представлены в выпуске I "Панели. Рабочие чертежи".

4. Спецификации расходов материалов по узлам даны на документе I7 ... 23 данного выпуска.

Лист № 1 из 1. Подпись и дата. Взам инв. №

Изм	Кол.уч	Лист	Угол	Подпись	Дата
Зав. отд.	Сидянский				
Н. контр	Гузеева				
Гл.ар.пр	Гузеева				
Гл.слес	Власова				

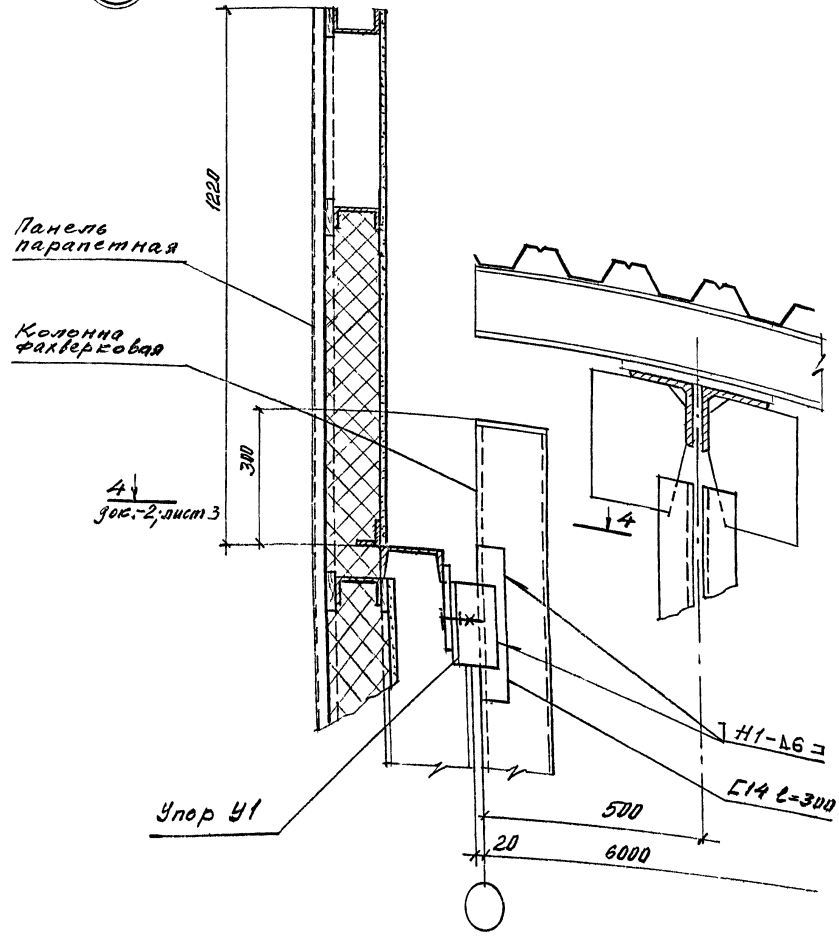
1.432.2-32.93.2-ТТ

Техническая
требования

Стадия	Лист	Листов
Р		1

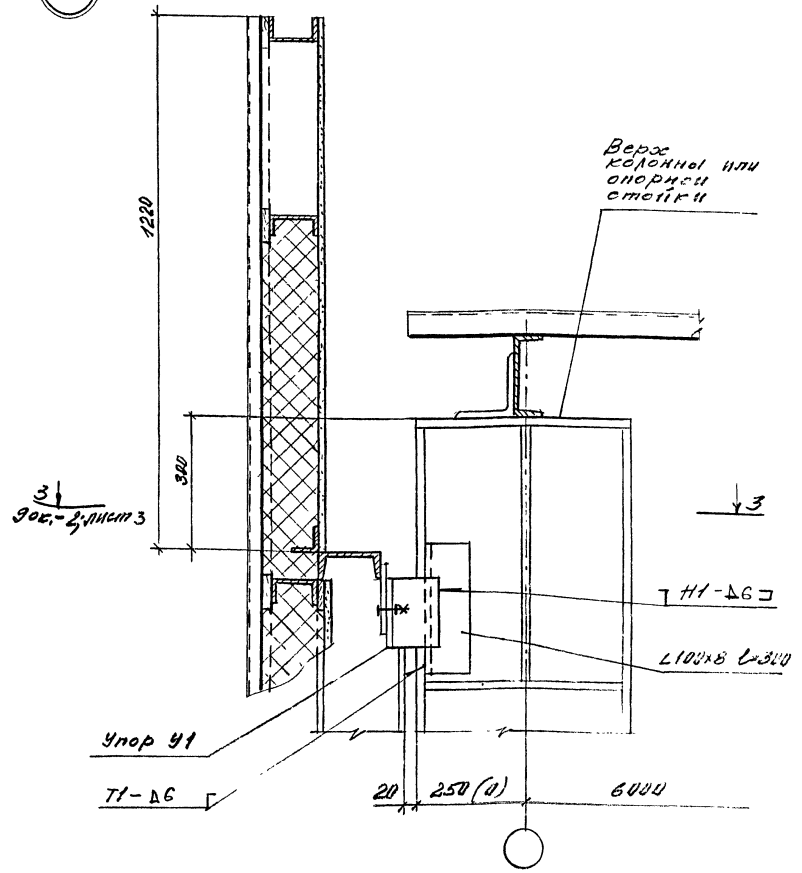
ЦНИИПРОМЗАДАНИЙ

1



2

Остаточное см. узел 1



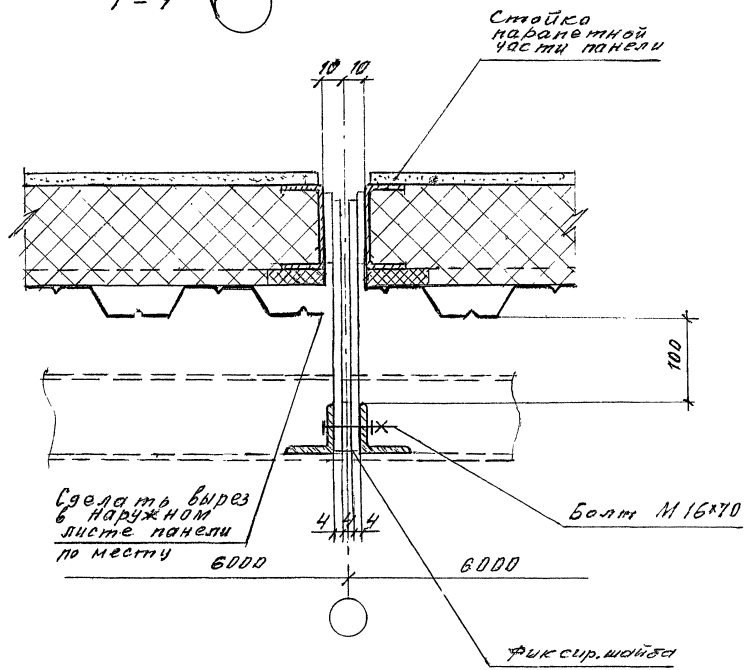
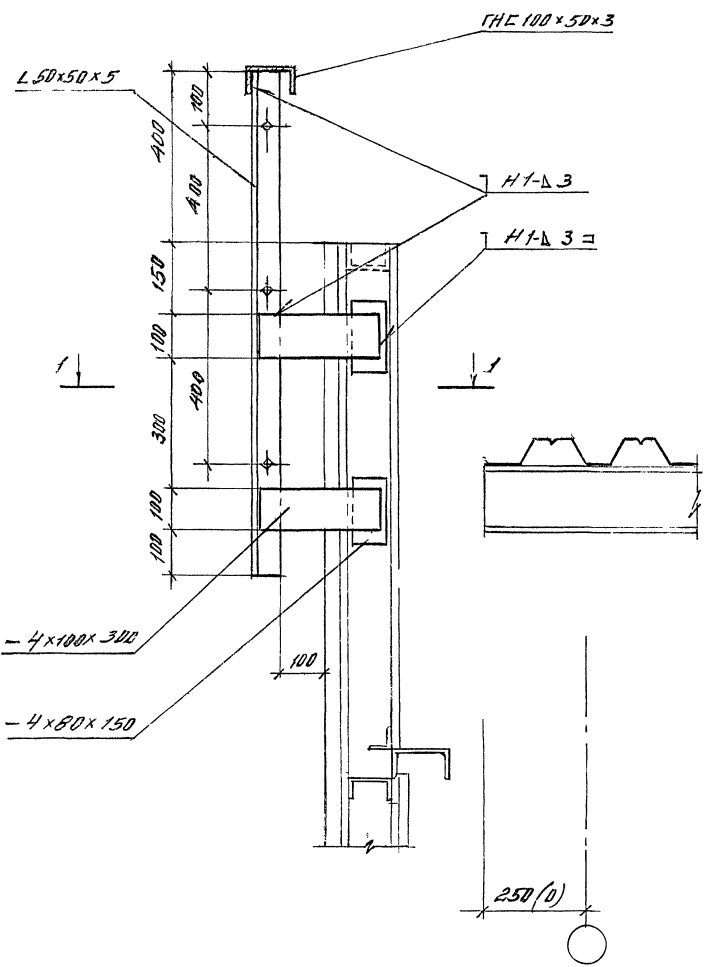
- 1. Узел 1 и 2 см. совместно с узлами 16 и 17 на докум.-6.
- 2. Сварные швы по ГОСТ 5264-80.

					1.432.2-32.93.2-1				
Изм.	Корч	Лист	Курс	Подпись	Дата				
Заб. отд.	Спиридонов	А				Узел 1; 2. Крепление верса парапетной панели Узел, А, Крепление парапетного ограждения			
Н. Колтр.	Гусева	115			Стадия			Лист	Листов
Гл. ар. пр.	Гусева	115			Р			1	2
Гл. спец.	Власова	115			ЦНИИПРОМЗДАНИИ				

Инв. № докум. Подпись и дата Взам. инв. №

A

1-1

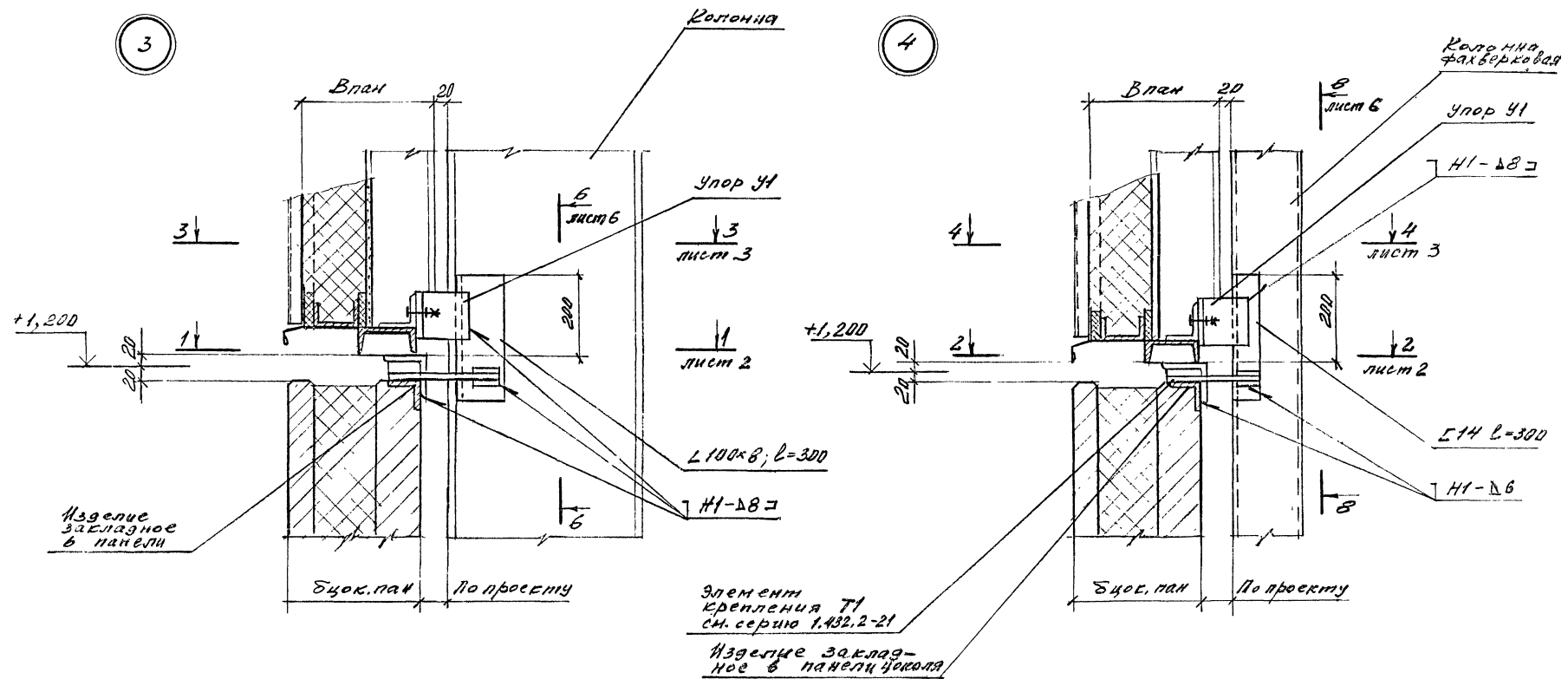


ИЗВ. № 1990. Проект № 1990. Проект № 1990. Проект № 1990.

Изм.	Ввод.	Лист	№ 900	Листов	Лист

1,432.2-32,93.2-1

Лист
2

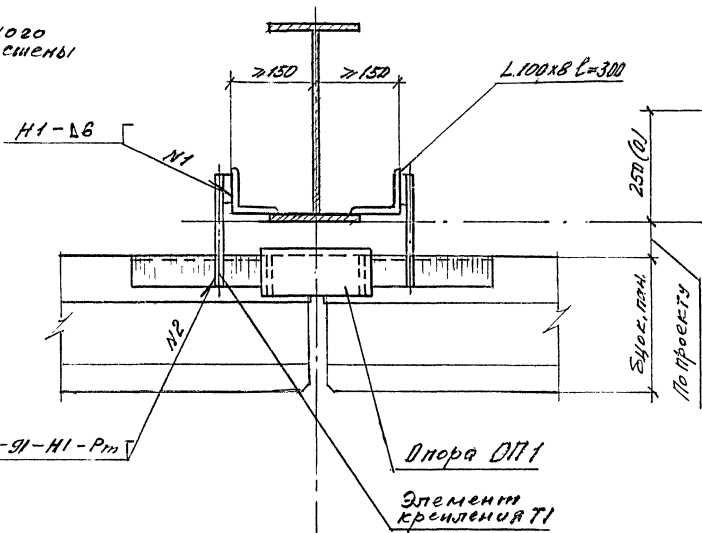


Сварные швы по ГОСТ 5264-80

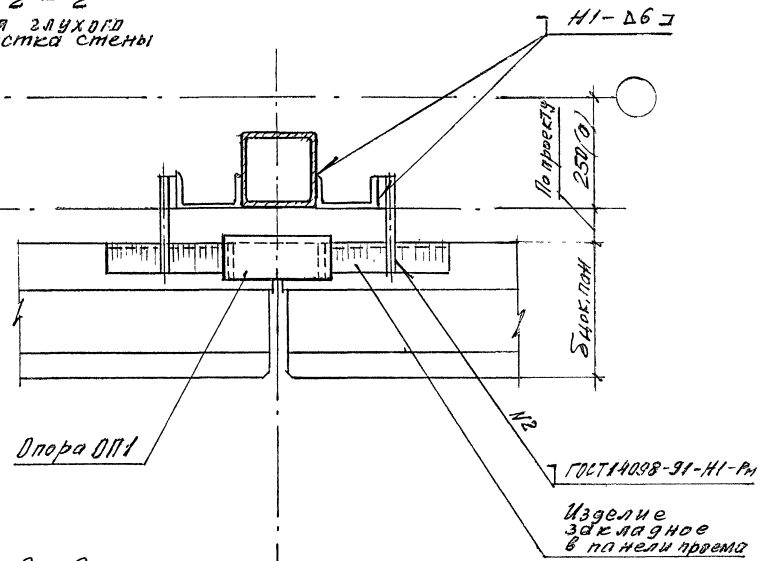
					1.432.2-32.93.2-2				
Изм.	Кол.	Лист	Дет.	Подпись	Дата	Узел 3...6 Крепление панели на цоколе	Стадия	Лист	Листов
Зав. отд.	Смирновский	Инж.					Р	1	6
Н. контр.	Гузеева	Инж.					ЦНИИПРОМЗДАНИИ		
Гл. инж.	Гузеева	Инж.							
Гл. инж.	Власова	Инж.							

И.И. Мясн. / Проект и дата / Взам. инв. №

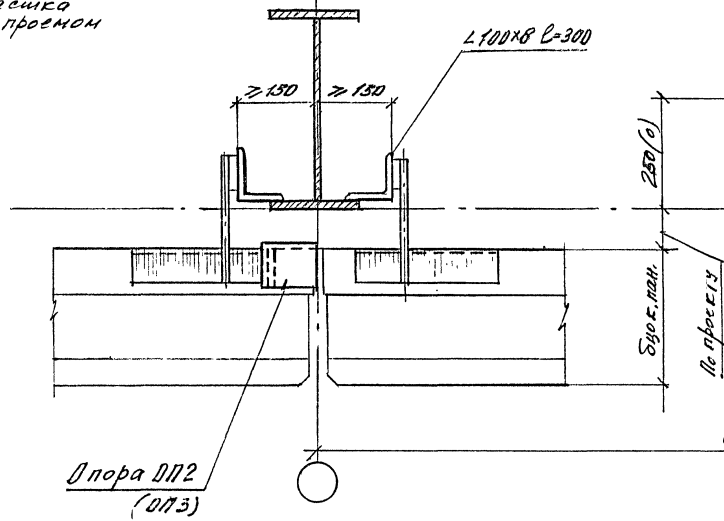
1-1
Для глухого
участка стены



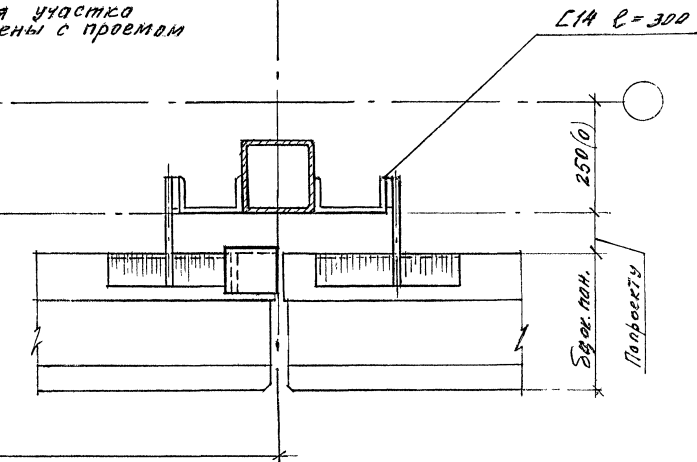
2-2
Для глухого
участка стены



1-1
Для участка
стены с проемом



2-2
Для участка
стены с проемом



Ин-в. Проектирование в составе Взам. акт. И

Изм.	Кол.	Лист	Издок	Подпись	Дата

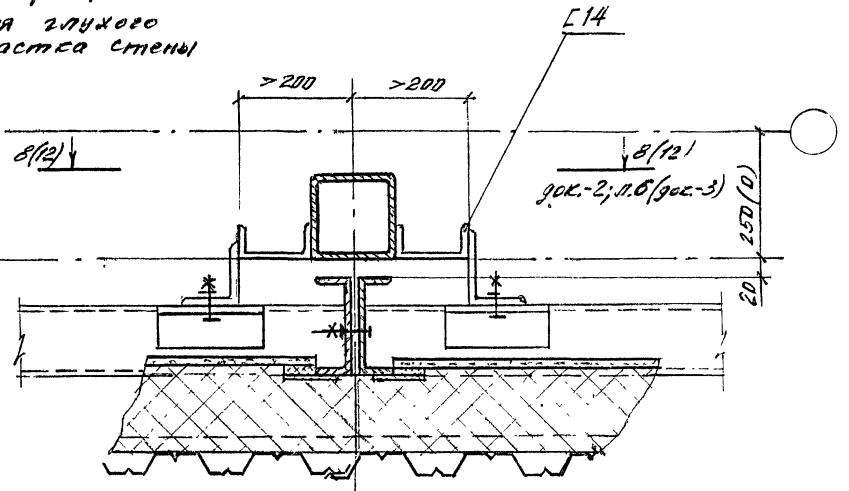
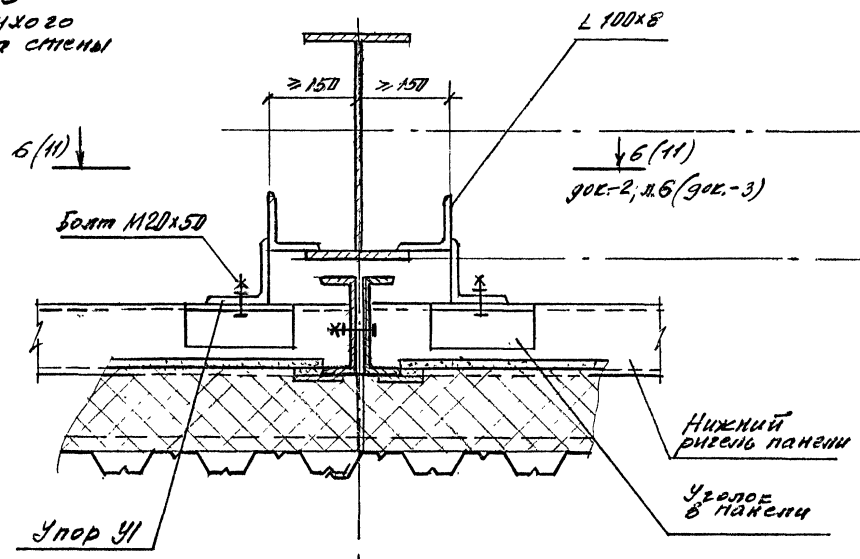
1.432.2-32.93.2-2

Лист
2

Ц 00147-03 9

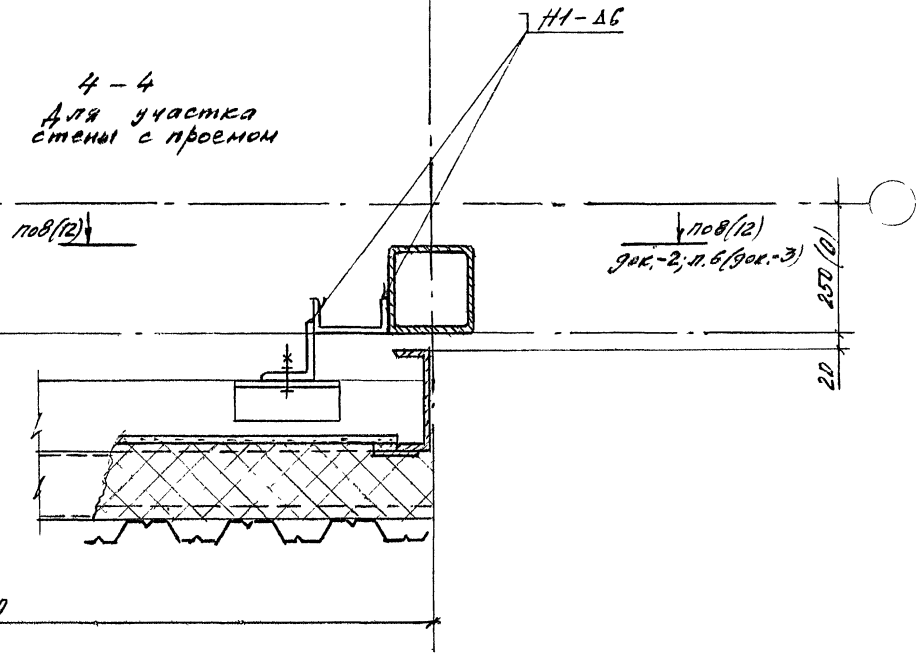
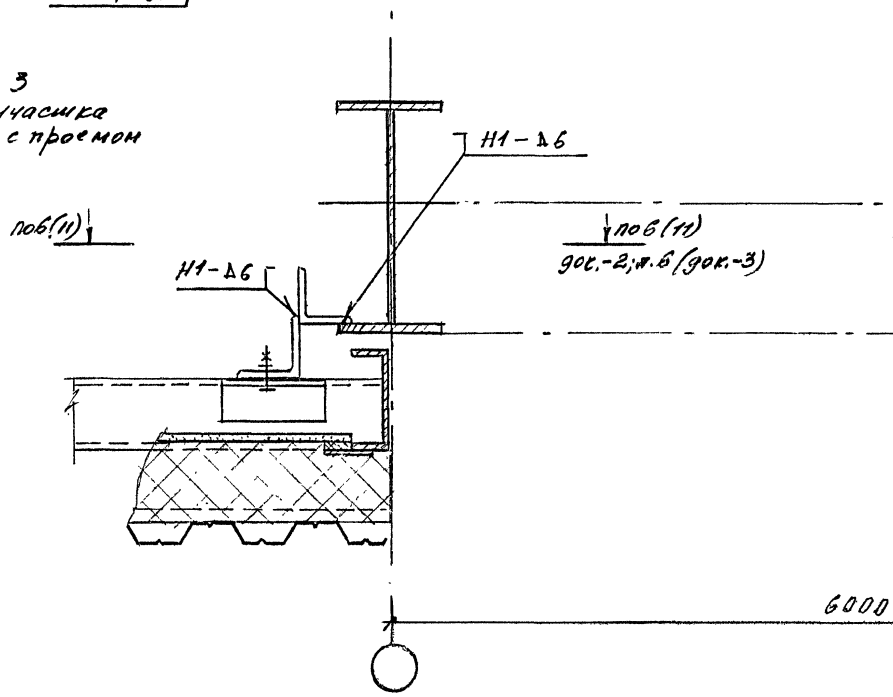
3 - 3
Для глухого участка стены

4 - 4
Для глухого участка стены



3 - 3
Для участка стены с проемом

4 - 4
Для участка стены с проемом



6000

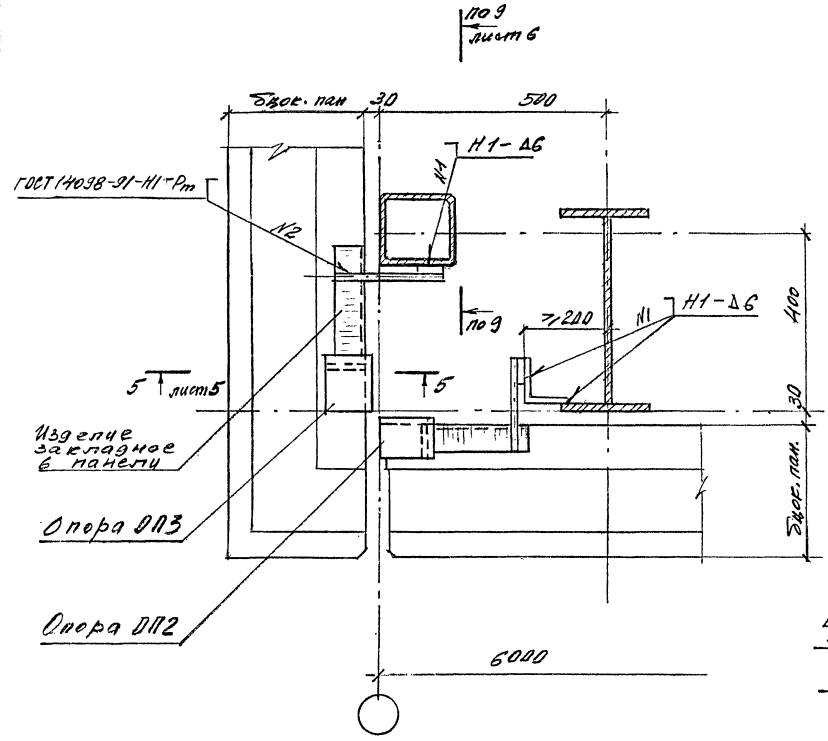
Инв. № подл. Подпись и дата

Изм.	Вкл. ух. лист	№ док.	Подпись	Дата

1.432.2 - 32.93.2 - 2

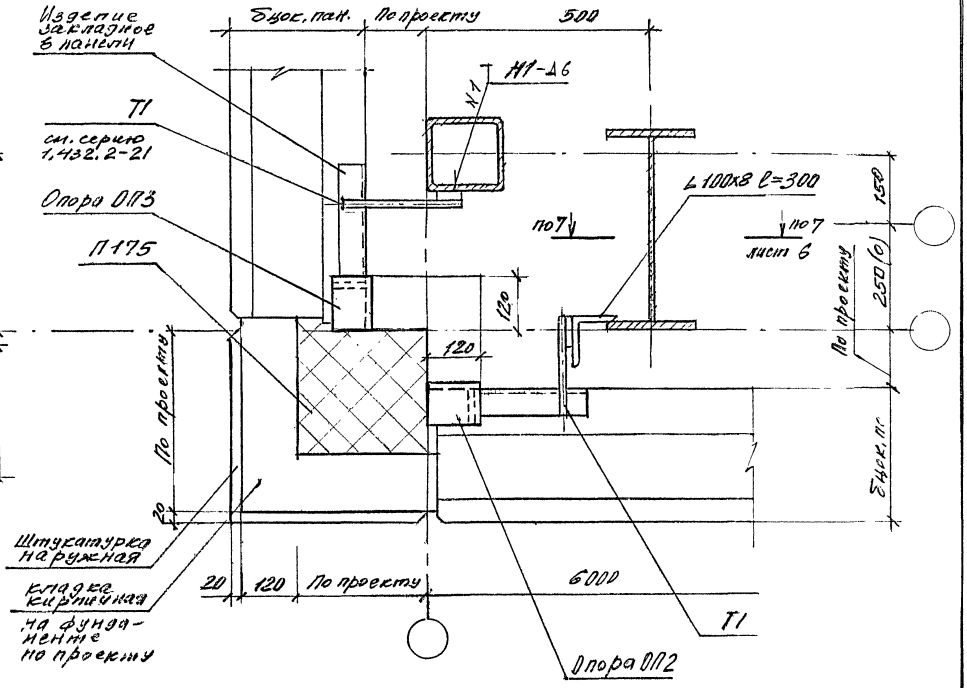
5

Рис. 1. При привязке цокольной панели к наружной грани колонны = 30 мм



5

Рис. 2. При привязке цокольной панели к наружной грани колонны > 30 мм



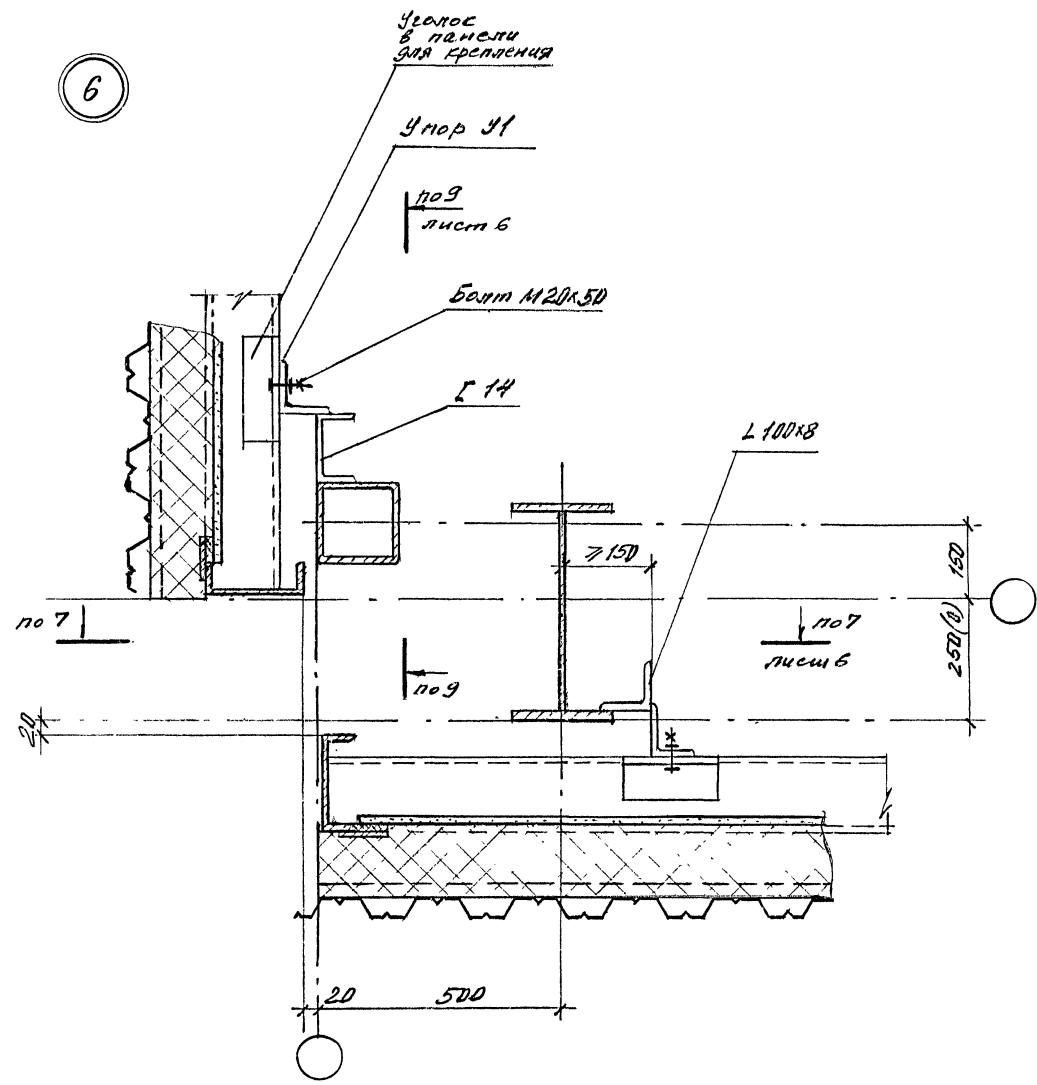
Имя, по подл. Проект и дата выдачи, №

Имя	Кол. уч.	Лист	Издк	Подпись	Дата

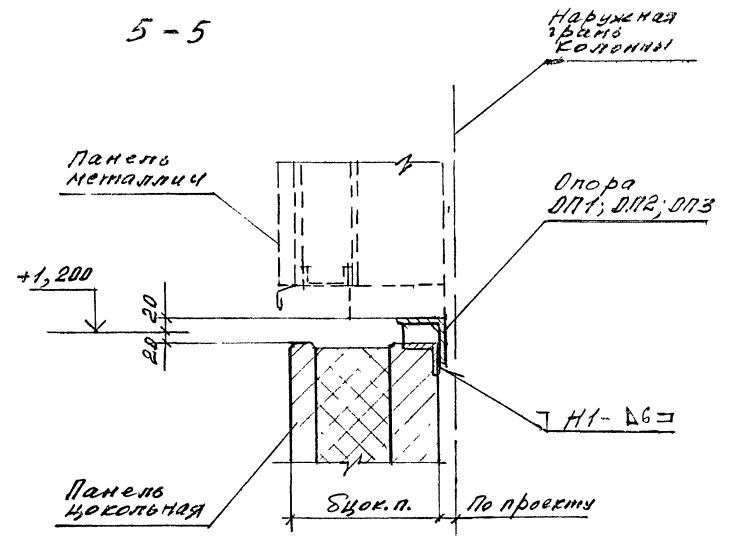
1.432.2-32.93.2-2

Лист 4

6



5-5

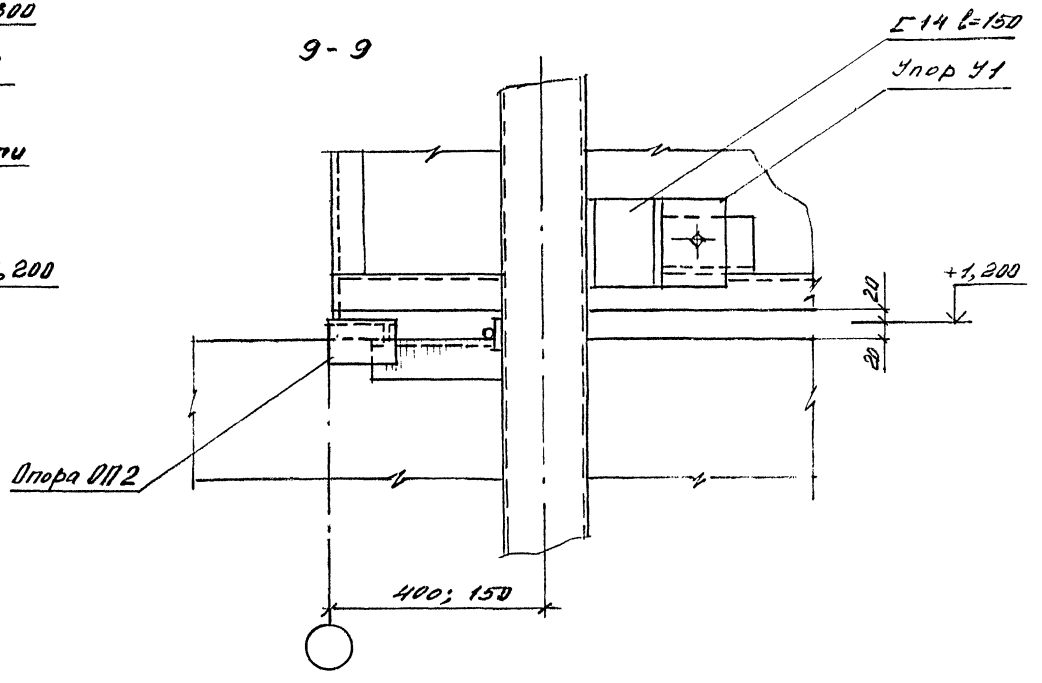
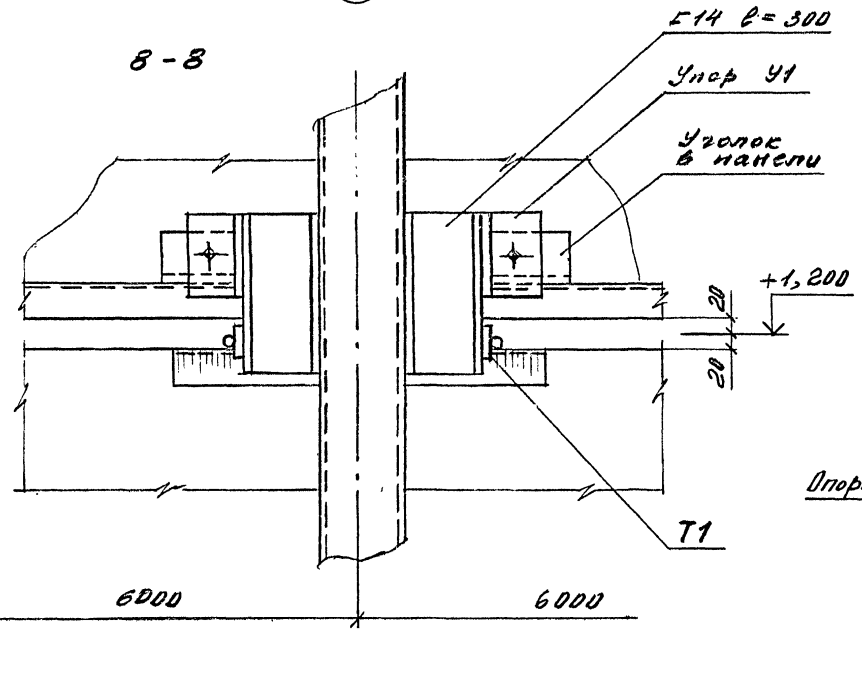
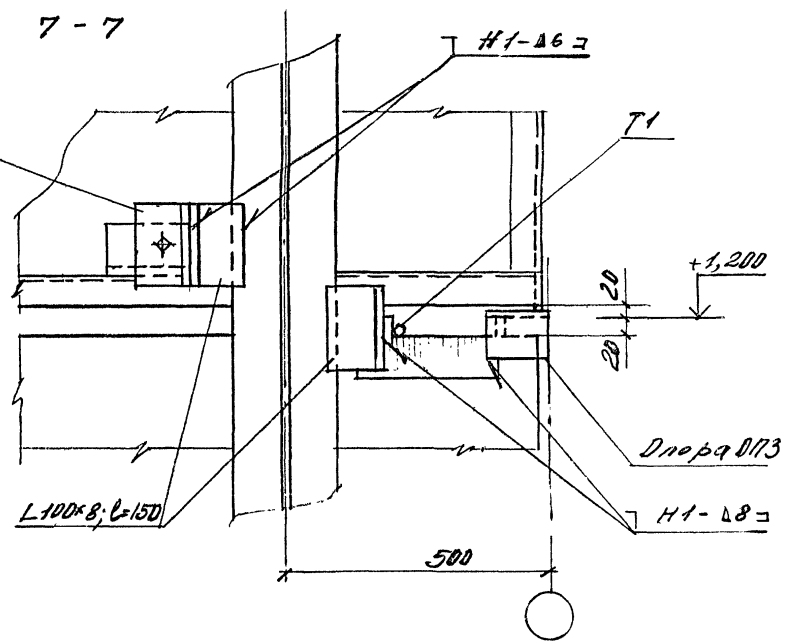
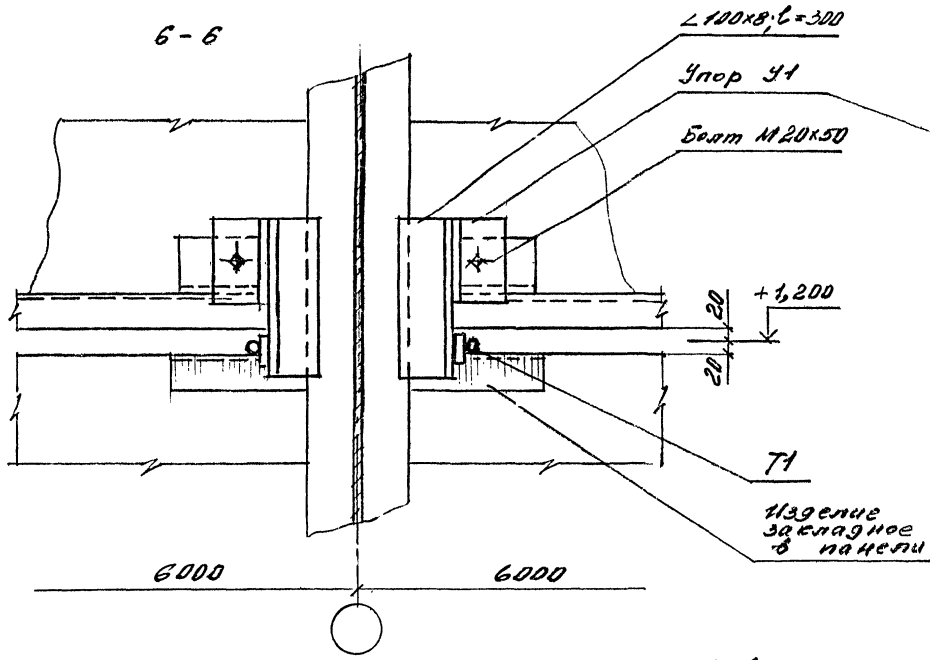


Инв. № подл. Изм. № 1

Изм.	Кол. упр.	Лист	Курс	Подпись	Дата

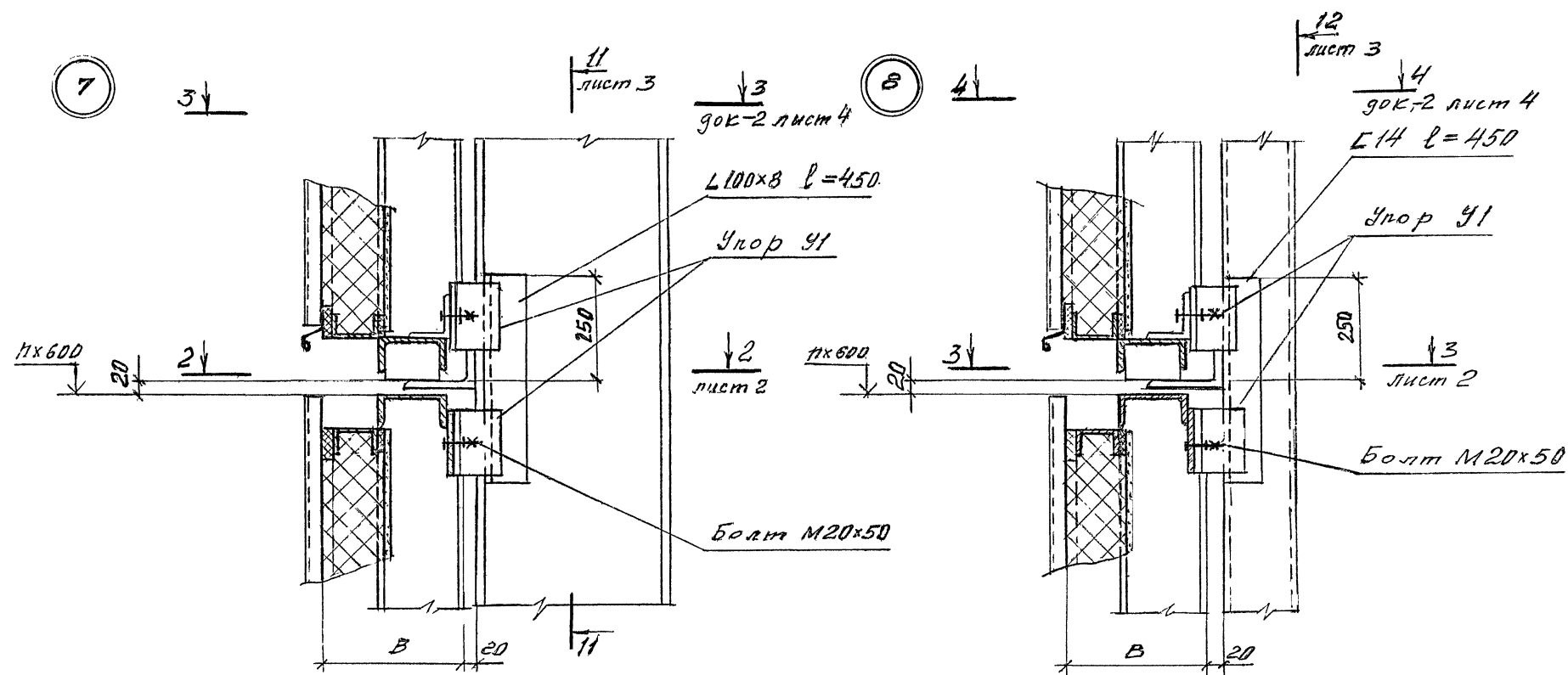
1.4.32.2 - 32, 93.2-2

Лист 5

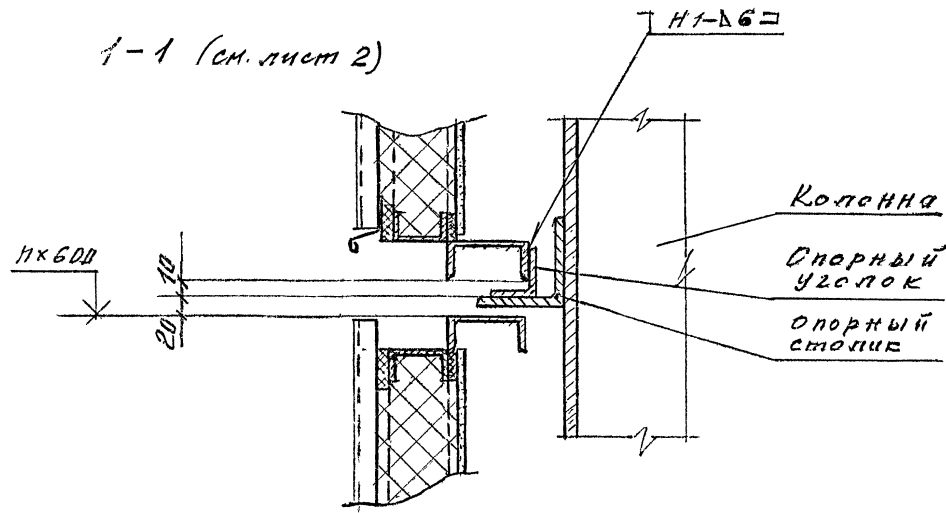


Лист № 001/12. Проект. 1.432.2-32.93.2-2

Изм.	Кол. у	Испол	Харк.	Тех. экз.	Дата	1.432.2 - 32.93.2 - 2	Лист 6



1-1 (см. лист 2)

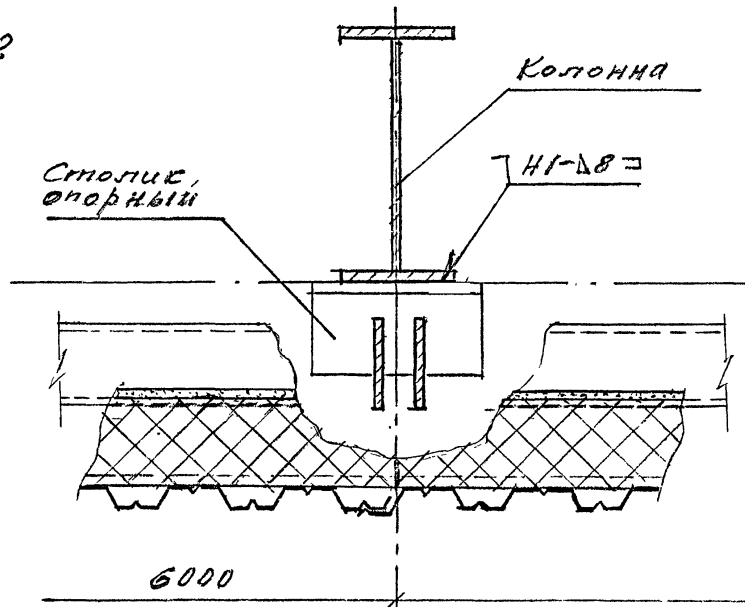


Сварные швы по ГОСТ 5264-80

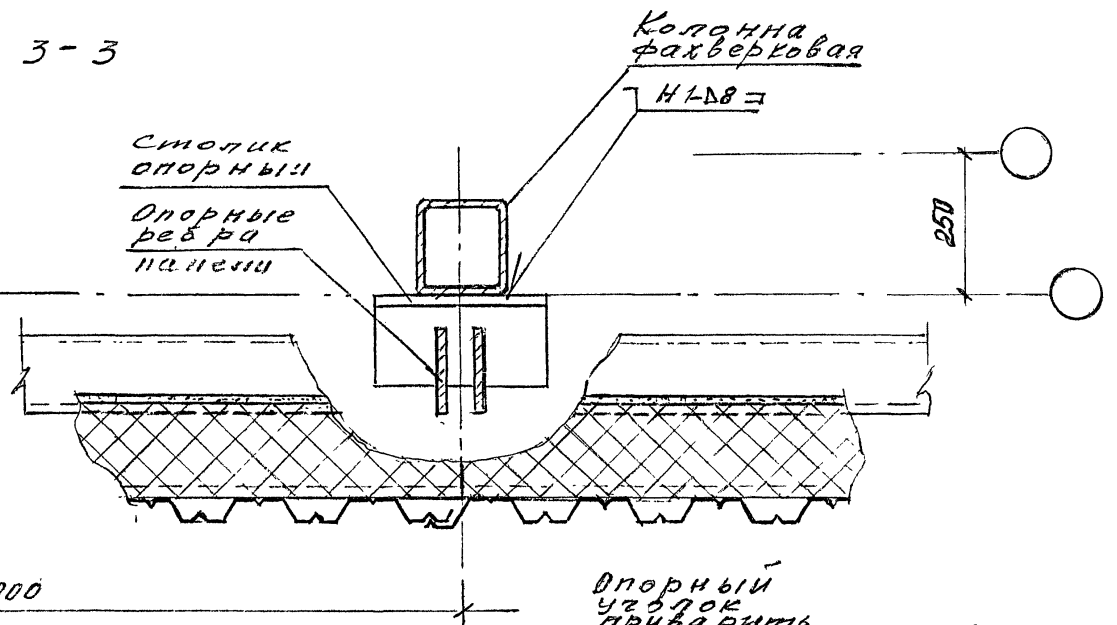
1.432.2-32.93.2-3					
Изм.	Кол.уч.	Лист	Издк.	Подпись	Дата
Зав.отд.	Смирнов	1			
Н.контр.	Гузеева	1			
Гл.ар.пр.	Гузеева	1			
Гл.спец.	Власова	1			
Узел 7...9. Крепление панели на стыке двух ярусов панели					
Стадия	Лист	Листов			
Р	1	3			
ЦНИИПРОМЗДАНИЙ					

Имя, №подл., Подпись и дата, Взам.инв.№

2-2

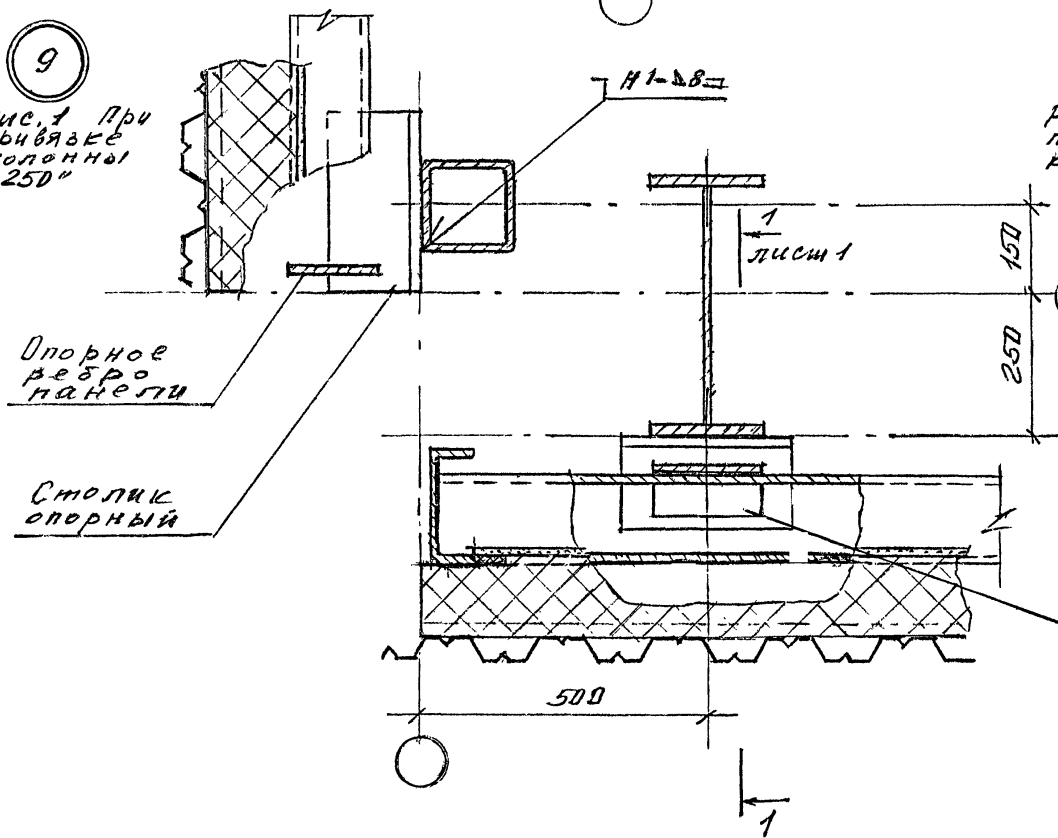


3-3



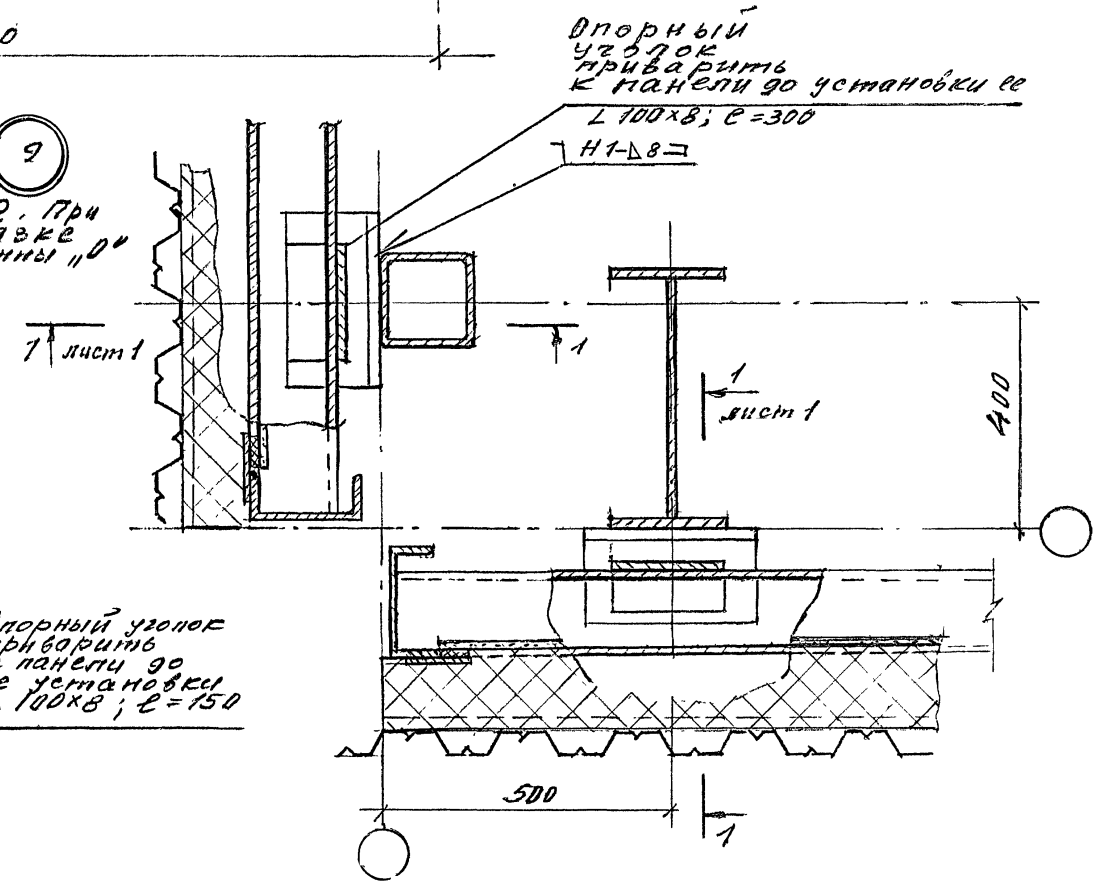
9

Рис. 1 При привязке колонны "250"



9

Рис. 2. При привязке колонны "0"



Изм. № подл. Подпись и дата

Взам. инв. №

Изм.	Кан. у	Лист	№ ок	Прогн	Д.т.г.

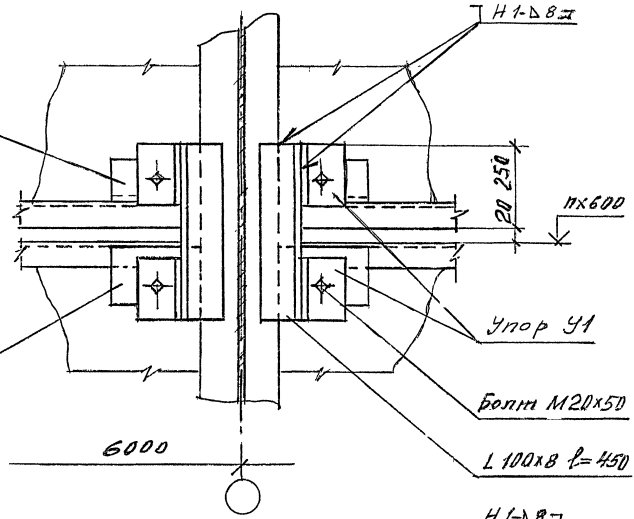
1.432.2-32.93.2-3

Лист 2

11-11

Уголок
верхнего
яруса
панелей

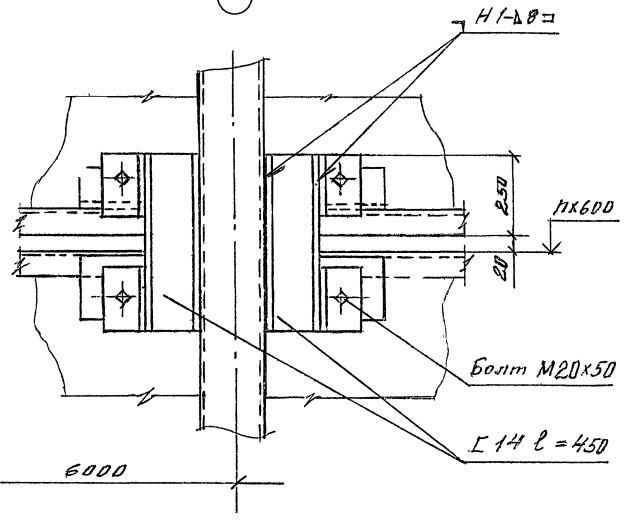
Панка
нижнего
яруса
панелей



6000

L 100x8 l=450

12-12



6000

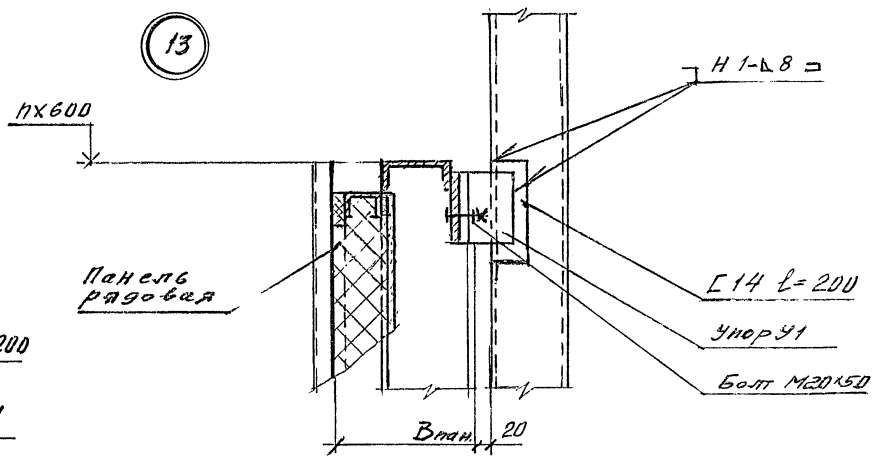
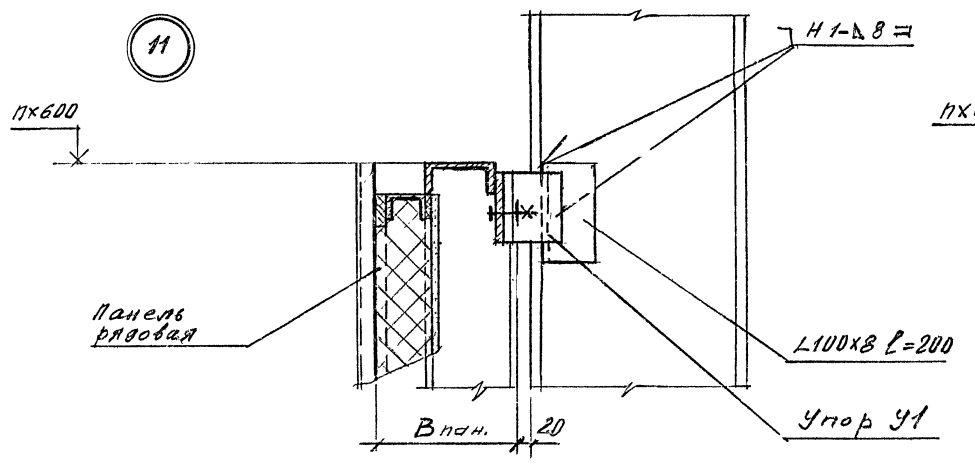
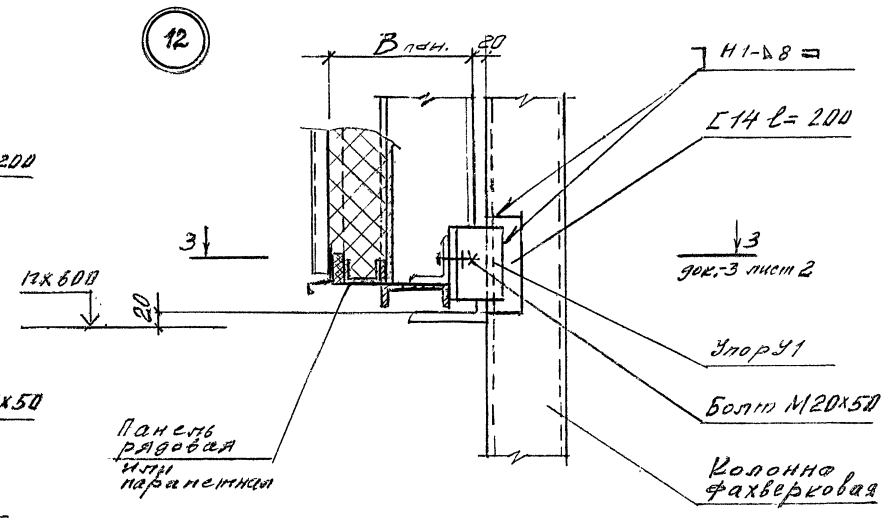
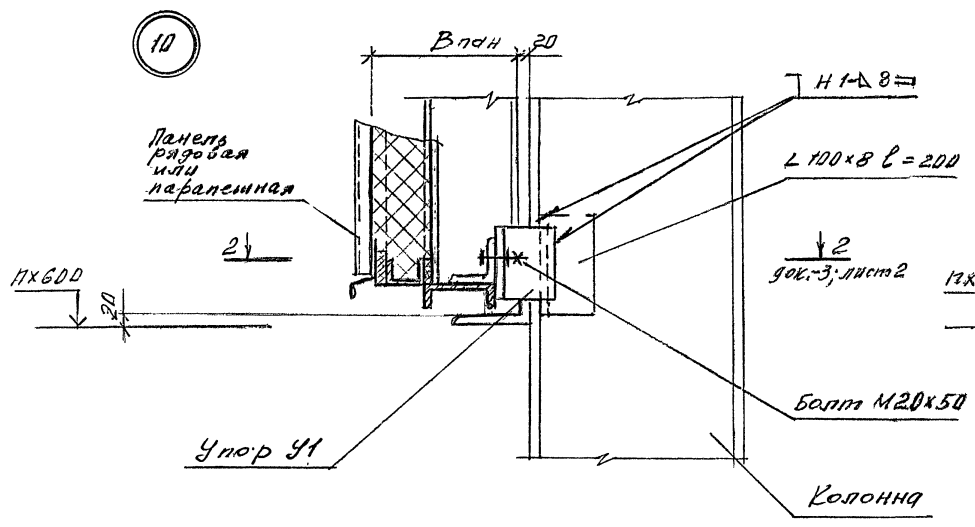
L 14 l=450

Имя, Подпись и дата

И.М.	К.И.	Л.И.	Н.И.	П.И.	С.И.	Д.И.	

1.А32.2-32.93.2-3

Лист
3

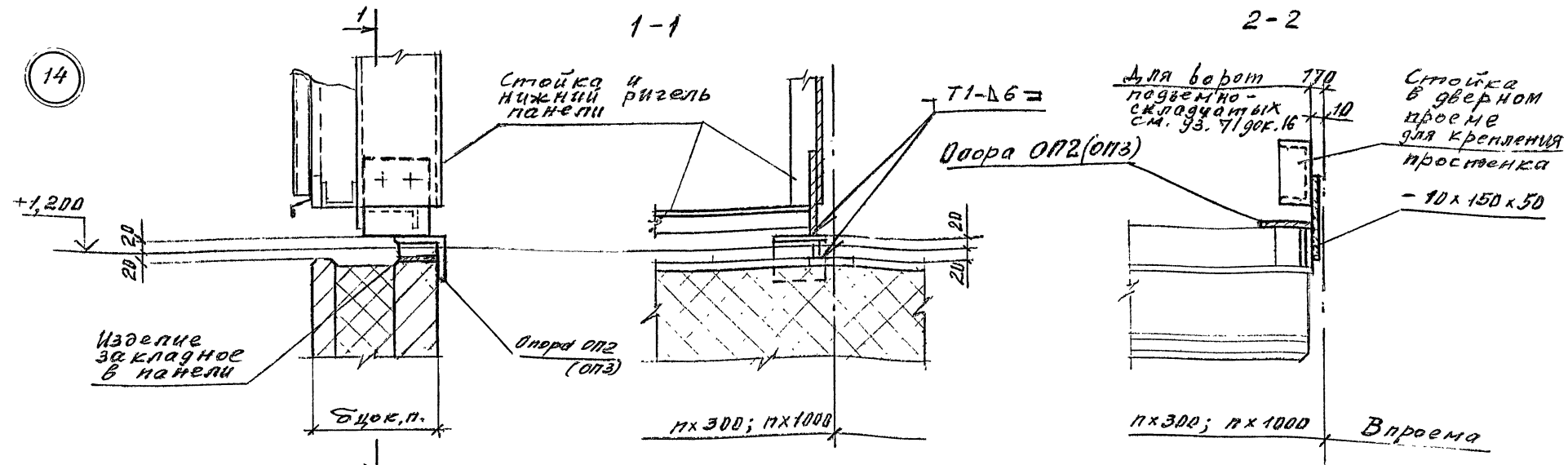


Сварные швы по ГОСТ 5264-80

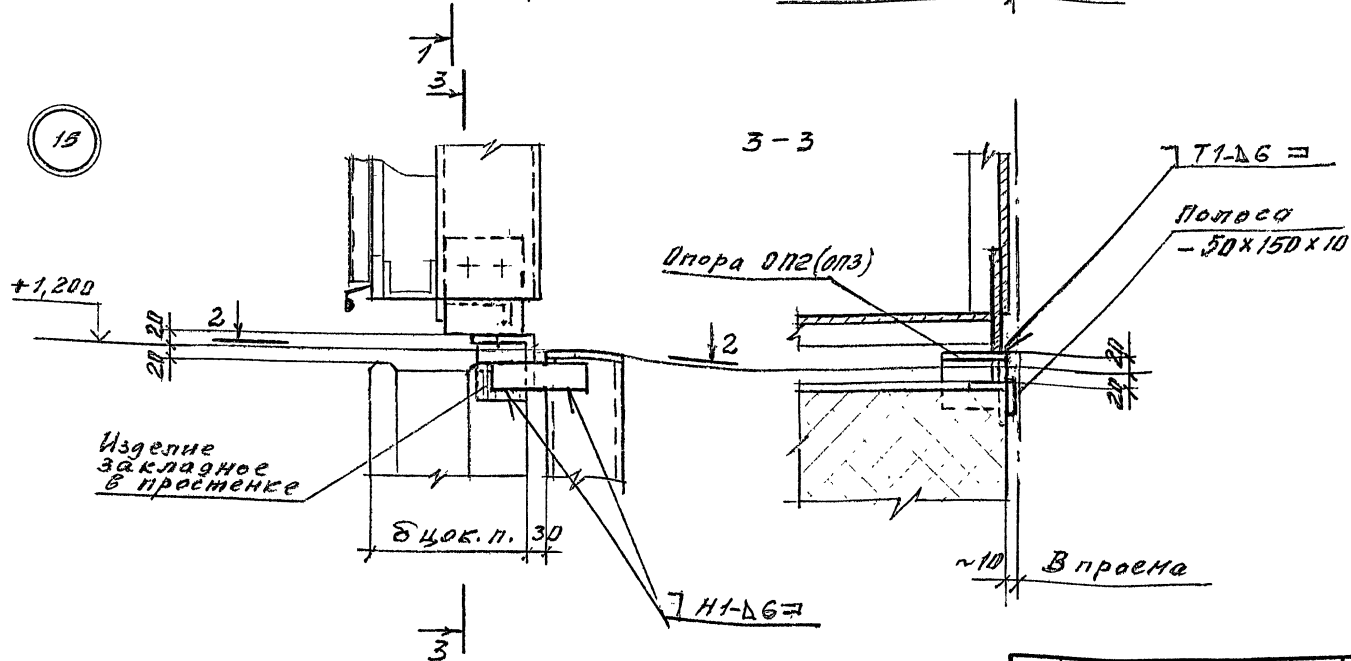
						1.432.2-32.93.2-4			
Изм.	Кол.уч.	Лист	Дрок	Подпись	Дата	Узел 10... 13 Крепление панели над и под проемом	Стация	Лист	Листов
Зав. отд.	В.И.Яковлев	1					Р		1
Н. контр.	Гузеев						ЦНИИПРОМСДАННИИ		
Гл. спец.	Владова								

Инв.№подл. Подпись и дата Взам. инв. №

14



15



Сварные швы по ГОСТ 5264-80

Кзм	Колуч	Лист	Мас	Подпись	Дата	1.492.2-32.93.2-5			
Зав.отт.	Смиланецкий	1/8				Узел 14; 15 Крепление панели в проемах	Стадия	Лист	Листов
Н.Контр	Гусева	1/8					P		1
Гл.ар.пр	Гусева	1/8					ЦНИИПРОМЗДАНИИ		
Гл.техн.	Власова	1/8							

Инв.Неподл. Подпись и дата Взам.инв.№

16

17

Остаточное ст. узел 16

Антисептикр. дер. брусья сеч. 100х100(100х120)

Гвозди 6х120 шаг 500

Нащельник МС1

Фартук МС2

Шуруп 1-4х40

Косиль Р1 с шагом 500

Антисептикр. дер. брусья сеч. 50х100 (50х120)

Закрепить к панели до установки

Минераловатная плита П 200 (по проекту)

Нащельник МС3

Минвата

Защитный слой из гравия
Три дощелит. слоя Ковра
Водонепроницаемая Ковер (основной)
Утеплитель П200
Пароизоляция

Ребра заполнить мин ватой

ЗК 12; шаг 500

Перен.

Параллельное изображение

лист 2

Узел 16; 17 см. совместно с узлами 1; 2 и А" на гор.-1

1.432.2-32.93.2-6

И.И. Копылов	Л.И. Копылов	Л.И. Копылов	Л.И. Копылов	Л.И. Копылов
Зав. отд.	С.И. Копылов	Л.И. Копылов	Л.И. Копылов	Л.И. Копылов
Н. Контр.	Г.И. Копылов	Л.И. Копылов	Л.И. Копылов	Л.И. Копылов
Гл. инж.	Г.И. Копылов	Л.И. Копылов	Л.И. Копылов	Л.И. Копылов
Инж.	В.И. Копылов	Л.И. Копылов	Л.И. Копылов	Л.И. Копылов

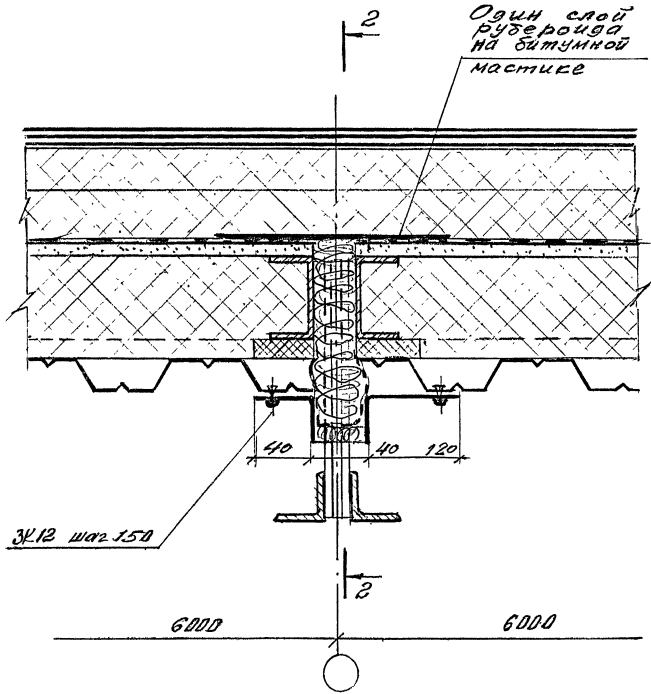
Узел 16; 17.
Примыкание краев и параллельно к торцовой стене

Стадия	Лист	Листов
Р	1	2

ЦНИИПРОМЗДАНИИ

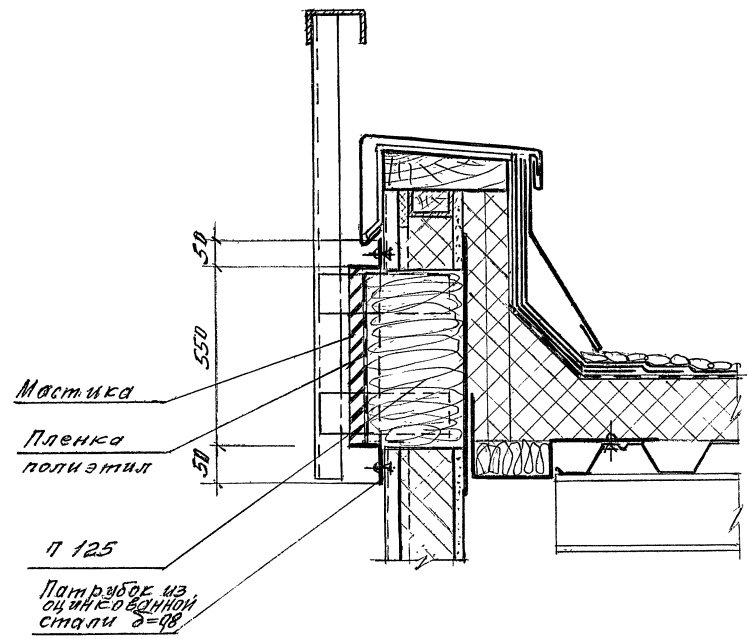
И.И. Копылов, Л.И. Копылов, Л.И. Копылов, Л.И. Копылов, Л.И. Копылов

1-1



Один слой
рубероида
на битумной
мастике

2-2



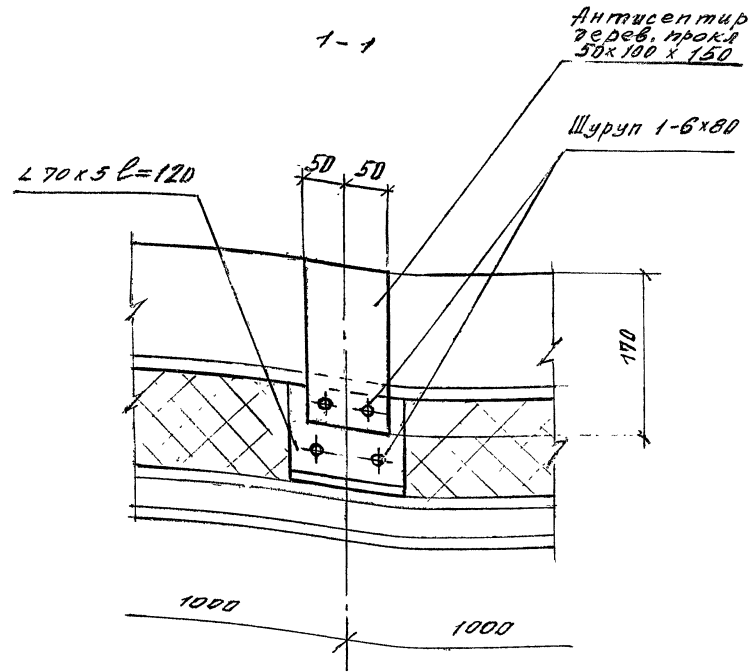
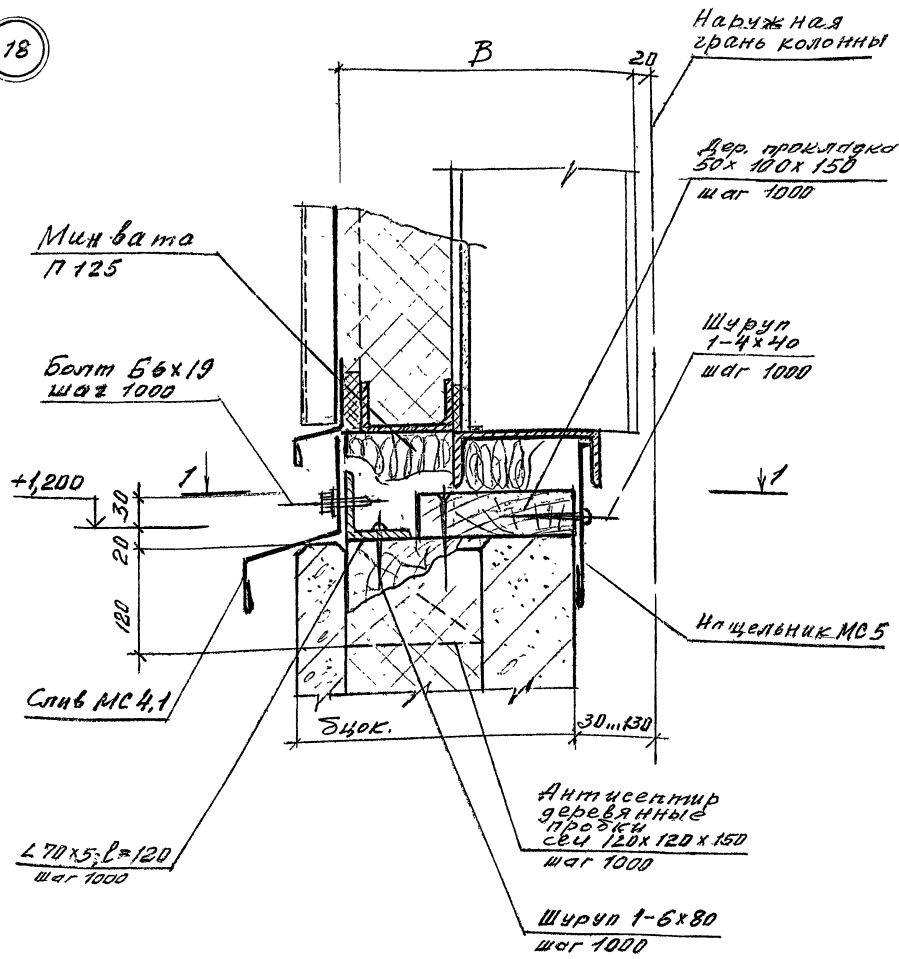
Изм. № пер. Изменил и дата Вып. шифр

Изм.	№ пер.	Изменил	Дата	Вып.	Шифр

1.432.2-32.93.2-6

Лист
2

18



Имя, Подпись, Подпись и дата, Взаим.инв. №

Изм.	Колуч.	Лист	Нрок	Подпись	Дата

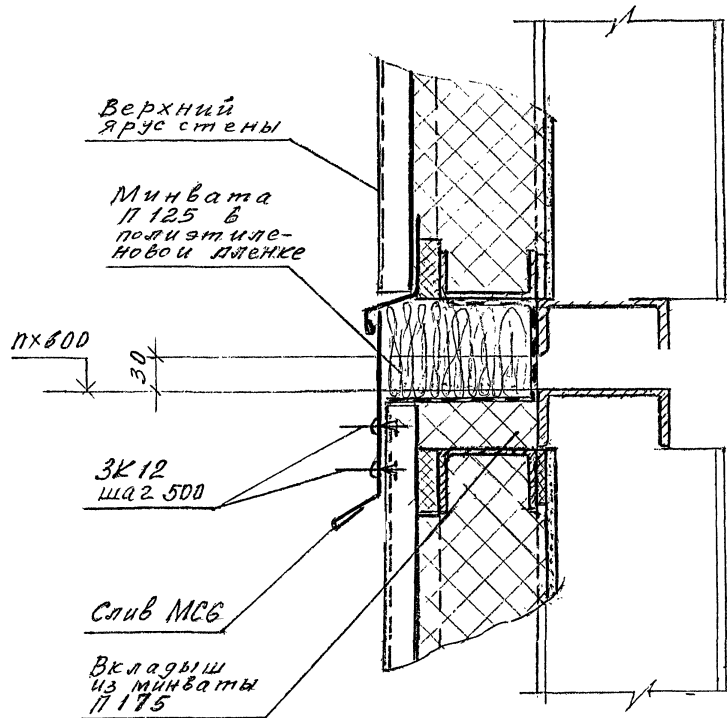
1.432.2 - 32.93.2 - 7

Узел 18.
Примыкание
металлической
стены к цоколю

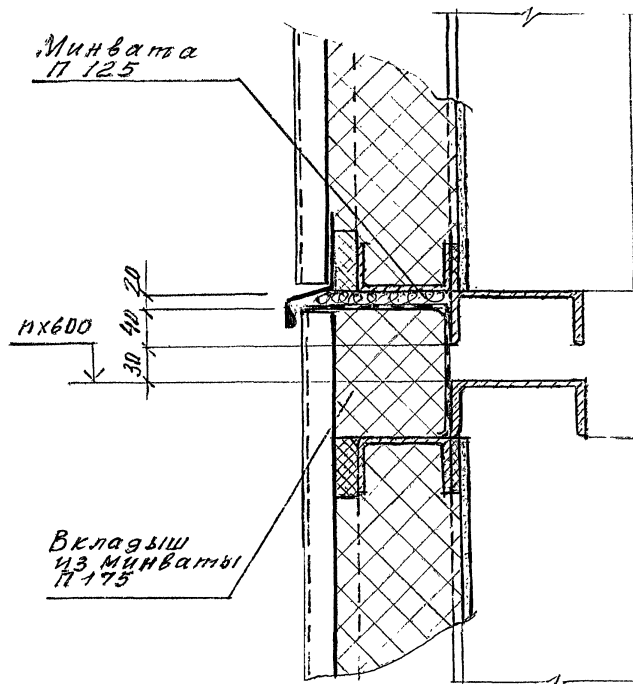
Страна	Лист	Листов
Р		1

ЦНИИПРОМЗДАНИЙ

19 Рис. 1.



19 Рис. 2



Изм. № подл. Подпись и дата Взам. инв. №

				1.432.2-32.93.2-8			
Изм.	Взам. инв. №	Подпись	Дата	Узел 19. Примыкание верхнего яруса панелей к нижнему	Стация	Лист	Листов
Зав. отд.	С.И.П.	Г.И.	Г.И.		Р		1
Н. контр.	Гузеева	М.С.			ЦНИПРОМЕДАННИЙ		
Гл. арх. пр.	Гузеева	М.С.					
Гл. спец.	Власова	М.					

20

21

3К12 шаг 500
Болт М16х50
с = 500

Болт Б6х19
Минвата П-175

Профлист НС 35-1000-07

Нащельник МС 14

Прокладка

Консоль К2.1; К2.2

3К12 шаг 500

1-1

Болт Б6х19

Болт М16х50

Стойка на панели
L 70 x 5
Крепится Б6х19
с шагом 500

Оцинков сталь δ = 0,8
шир. 600

Пленка п/э
Болт Б6х19

Ригель панели

Консоль К2.1; К2.2

Стойка панели

L 70 x 5

Лист δ = 0,8

Ригель панели
После крепления консоли К3 тщательно заделать минватой

3К12 шаг 500

Болт М16х50

Консоль К3.1; К3.2 с прокладкой

Минвата П-175

Нащельник МС 14

Оцинков сталь с = 98
шир. 300
Крепится Б6х19
с шагом 500

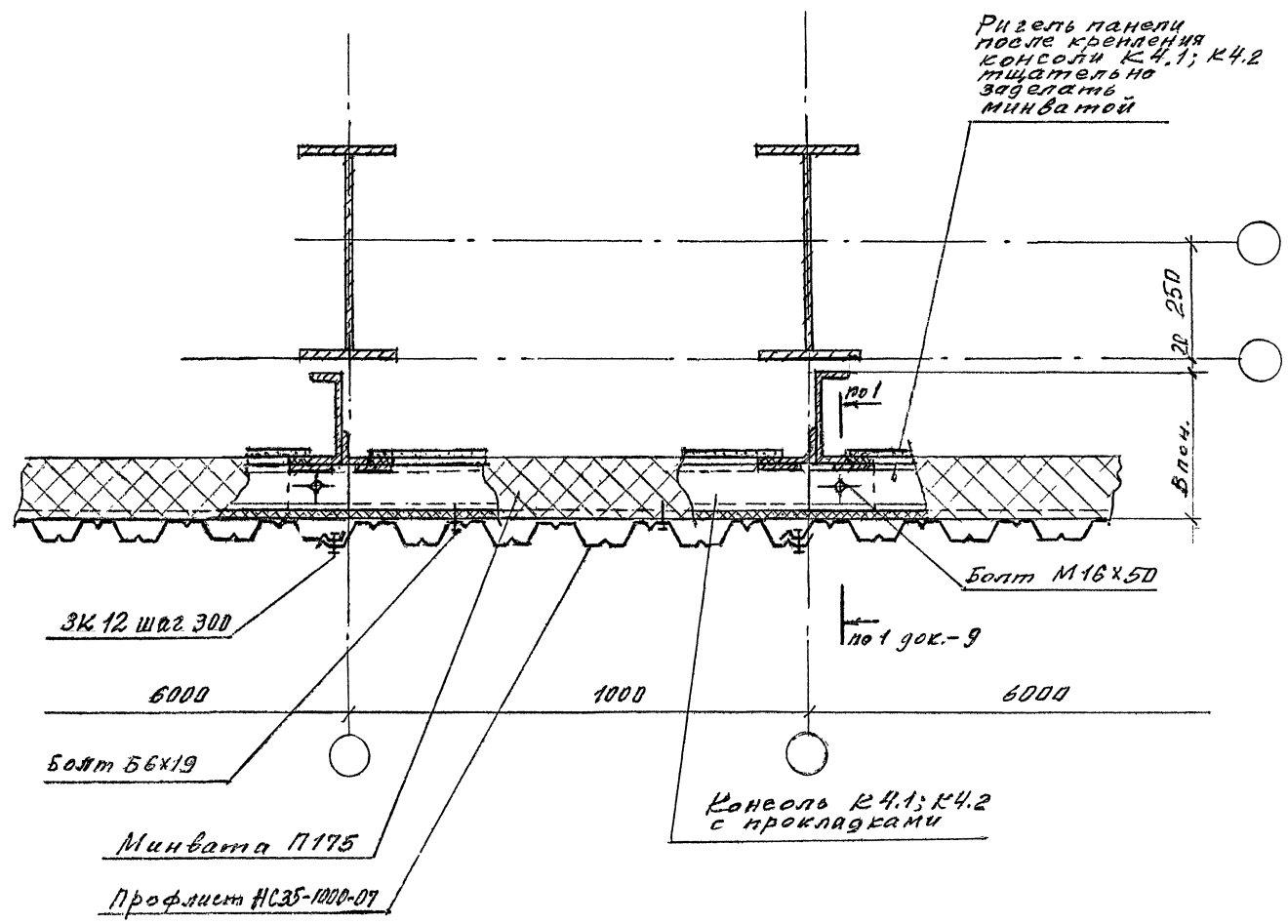
ИПК, проект. - Проект и смета В.В.Михеев, А.

ИЗМ	Кол	Лист	№ док	Подпись	Дата
Зав. Отд.	С.И.Ланкин	И.И.			
Н. контр.	Гузеев	И.И.			
Гл.ар.пр.	Гузеев	И.И.			
Гл.инж.	Власова	И.И.			

1.432.2-32.93.2-9

Узел 20; 21.
Сопряжение
угловых панелей

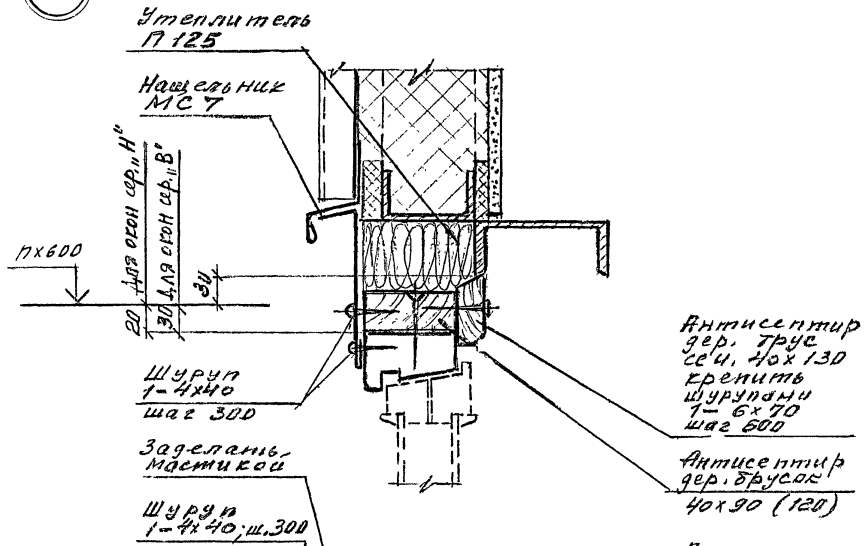
Стадия	Лист	Листов
Р		1
ЦНИИПРОМЗАДАНИЙ		



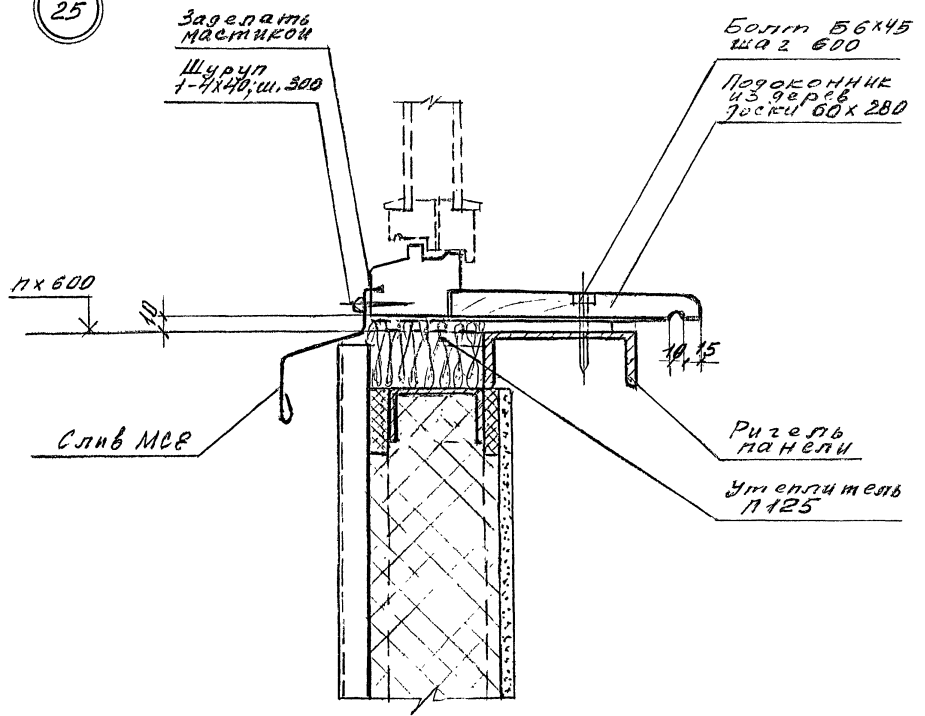
Имя, Подпись, Дата, Взам.инв.№

					1. 32-2.32.93.2-10			
Изм.	Кол.ч.	Испол.	Угол.	Подпись	Дата	Стадия	Лист	Листов
						Р		7
Зав. отд. Смирнов						Узел 22		
Н. контр. Гусева						устройство		
Гл. арх. Гусева						температурного		
Гл. спец. Власова						шва в стене		
						ЦНИИПРОМЗДАНИЙ		

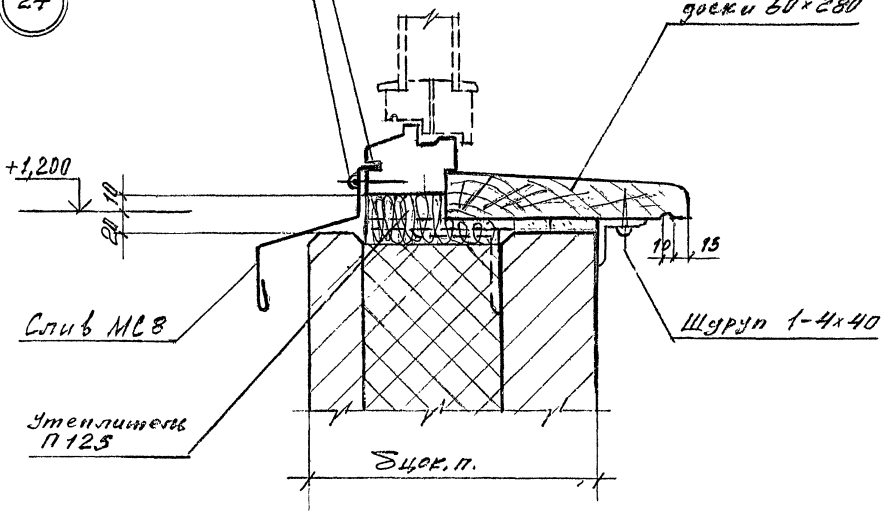
23



25



24



					1.432, 2-32.93.2-11			
Изм.	Число	Лист	Взв.	Листов	Арм.			
Зав. отч.	Э.М.М.К.	Г.У.З.	В.Л.	В.Л.		Узел 23, 39		
Н.Контр.	Г.У.З.	В.Л.	В.Л.	В.Л.		Установка		
Гл.ар.	В.Л.	Г.У.З.	В.Л.	В.Л.		сопряжения дере-		
Гл.спец.	В.Л.	В.Л.	В.Л.	В.Л.		вянных окон		
						Стация	Лист	Листов
						Р	1	6
						ЦНИИОРОМЗДНИИ		

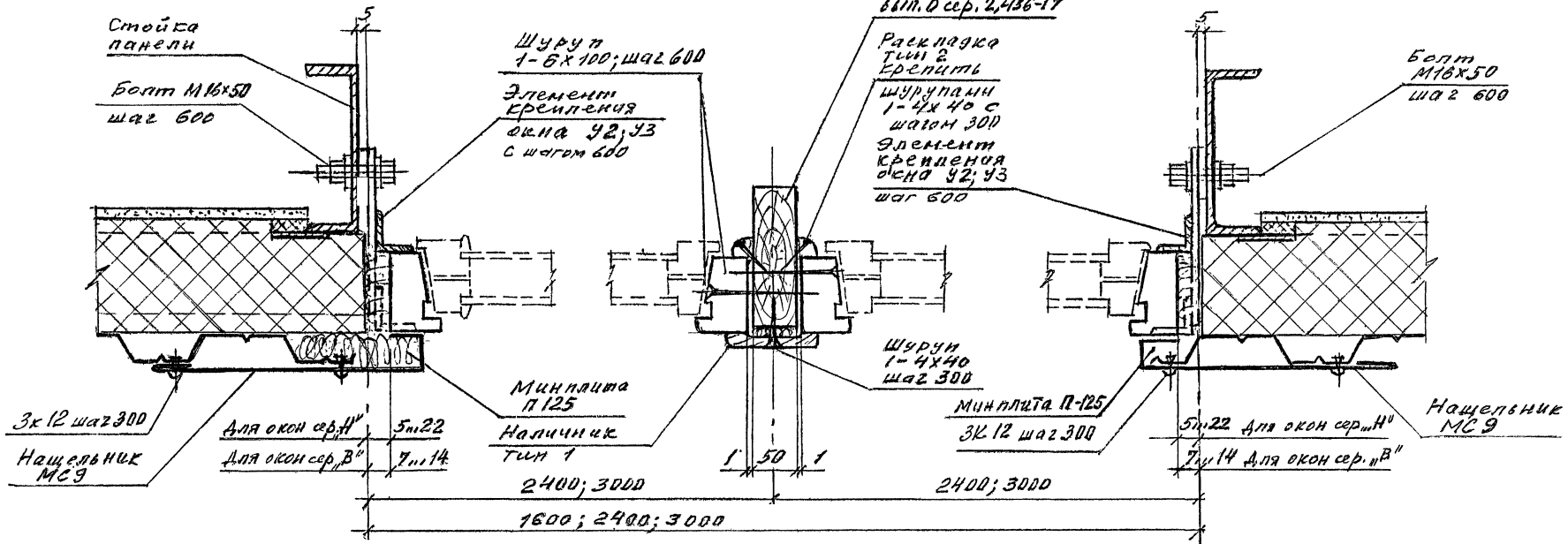
Имя, номер, листы и дата

26

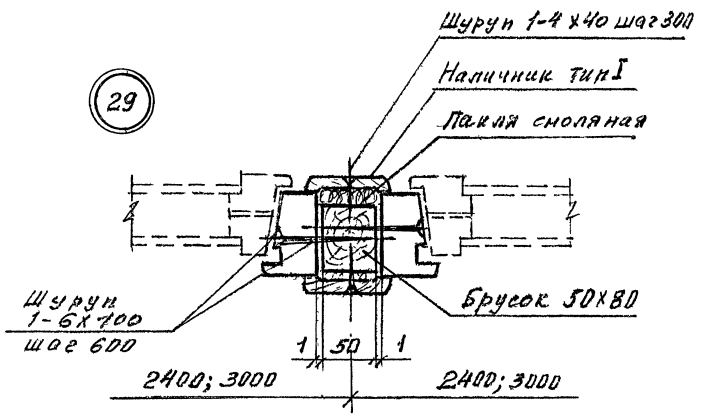
27

28

Импост
в вертикал.
сл. табл.
пожежит.
зависеки
6111.0 сер. 2,436-17



29

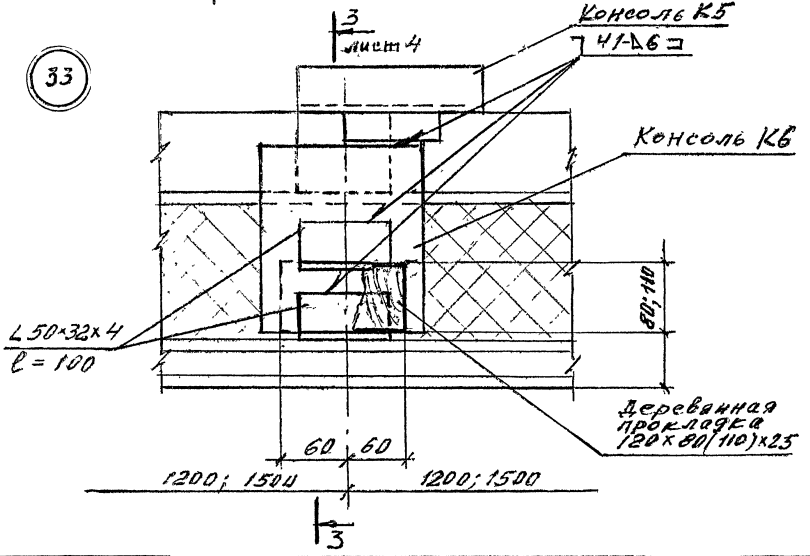
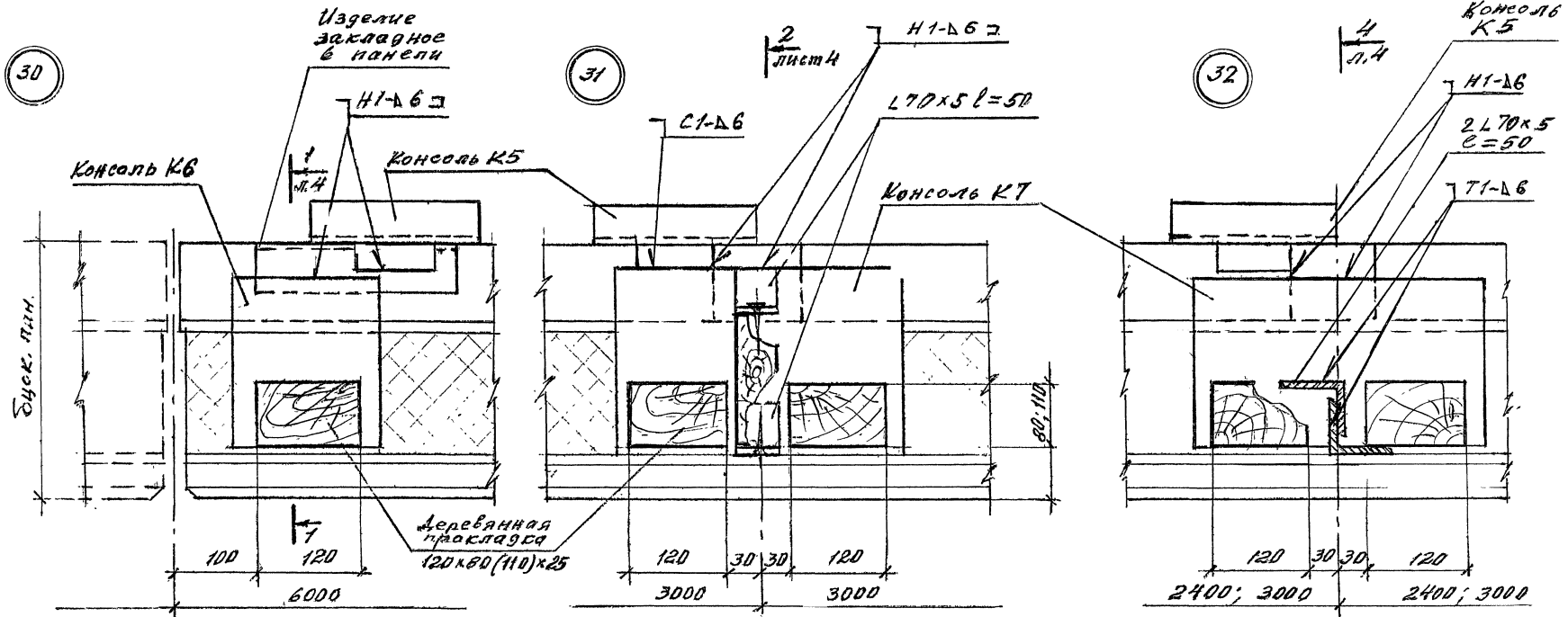


Изм.	№	Дата	Лист	Курс	Подпись	Дата

1.432.2-32.93.2-11

Лист
2

Имя № подл. Подпись и дата
Взам инв. №



Сварные швы по ГОСТ 5264-80

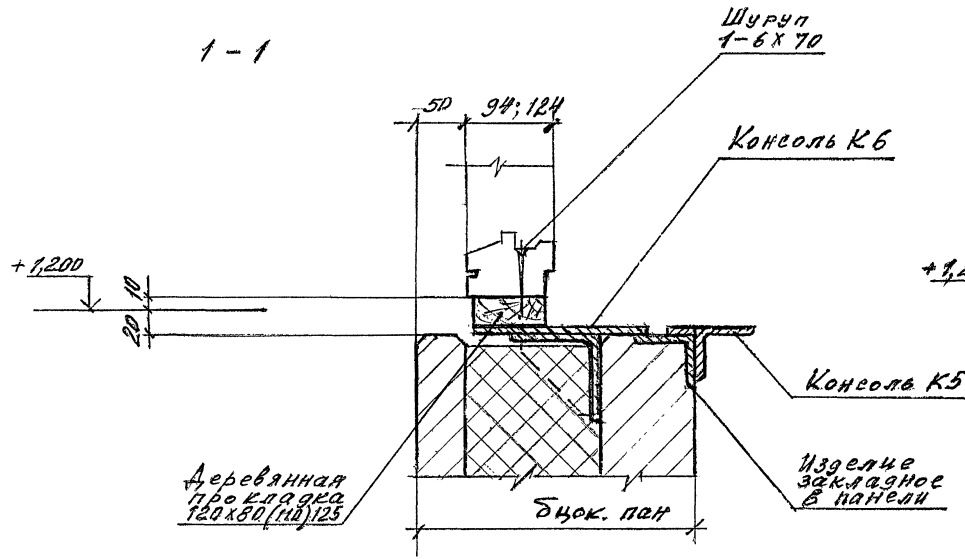
Инв.№подл. Подпись и дата Взам.инв.№

Изм.	Кол.	Лист	№ док.	Подпись	Дата

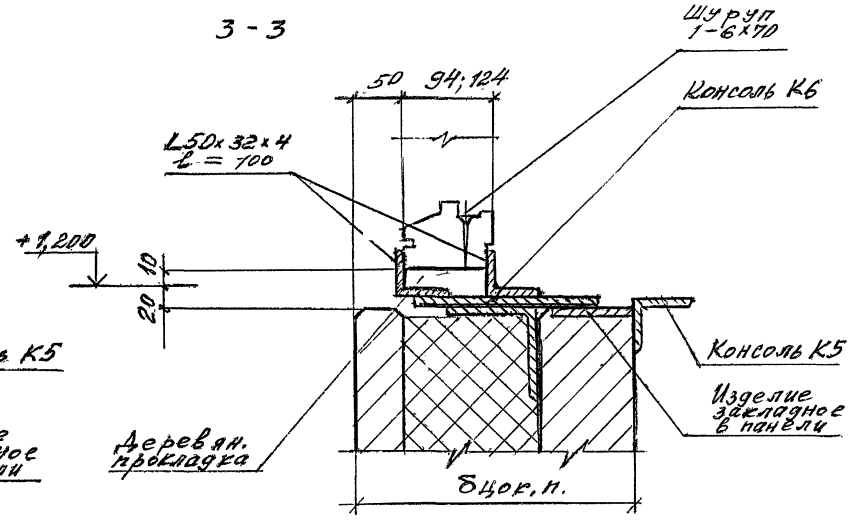
1.432.2-32.93.2-11

Лист 3

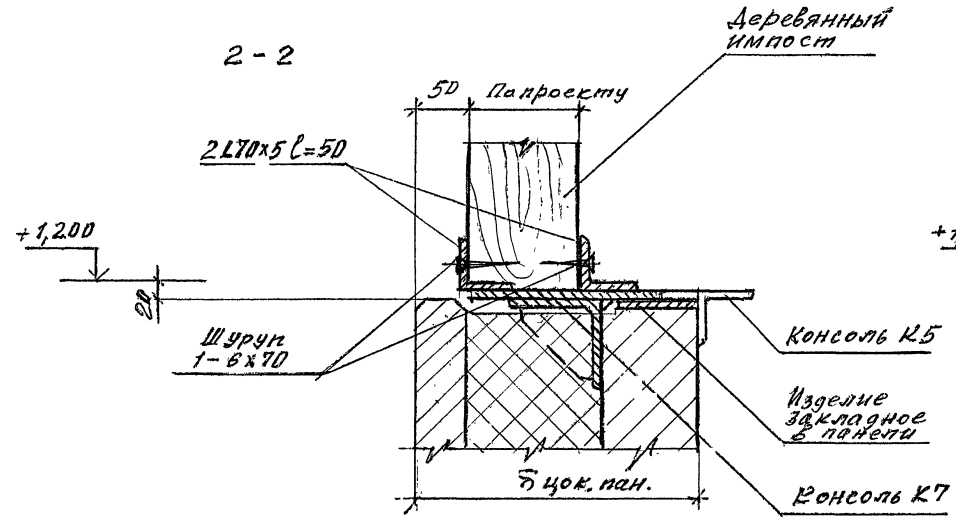
1-1



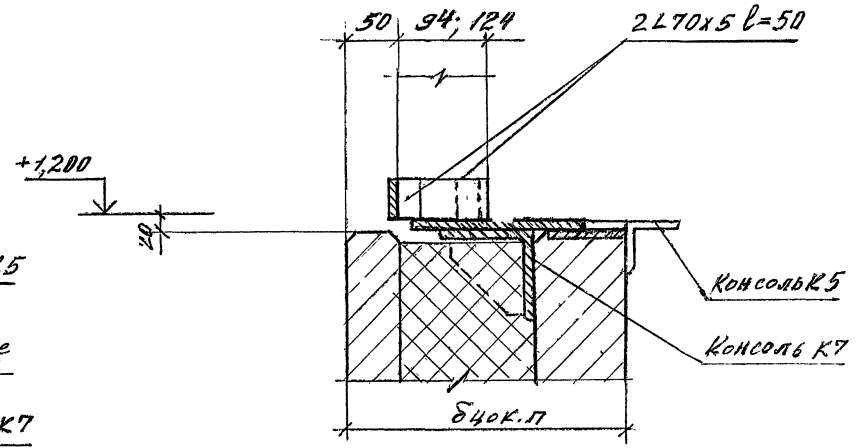
3-3



2-2



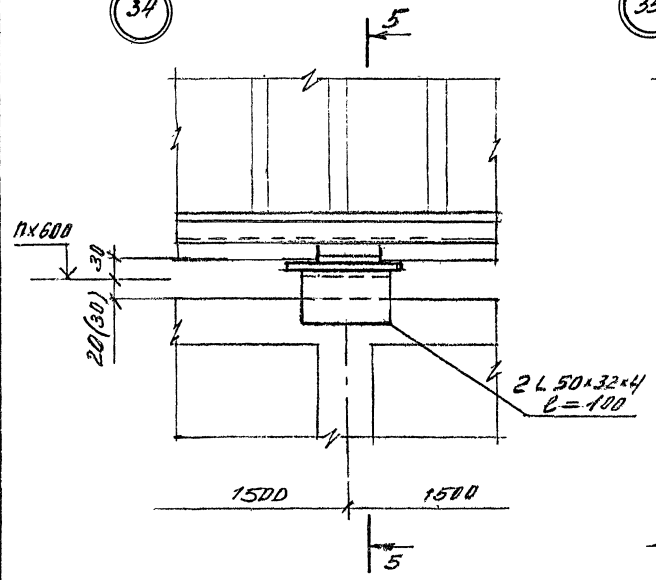
4-4



Имя, Подпись и дата

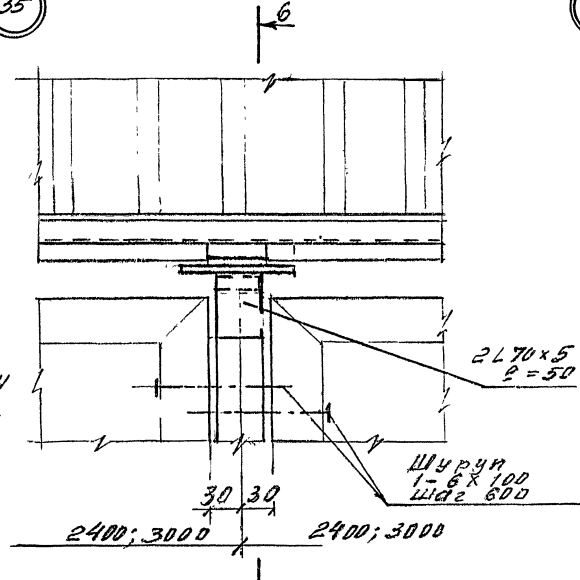
Изм.	Конт.	Лист	Мок.	Лист	Дата	1.432.2-32, 93.2-11	Лист 4
------	-------	------	------	------	------	---------------------	--------

34



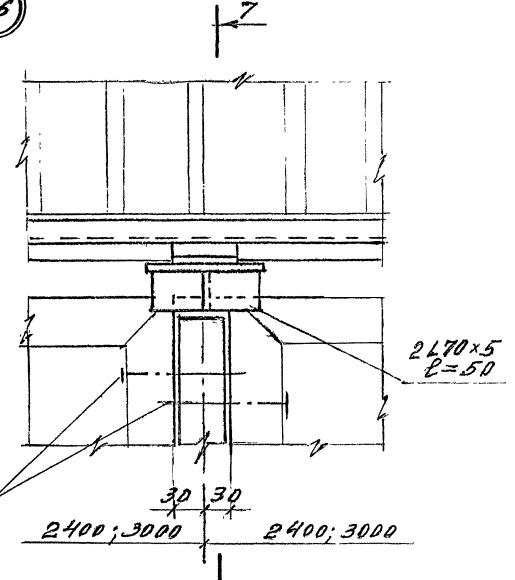
5-5

35



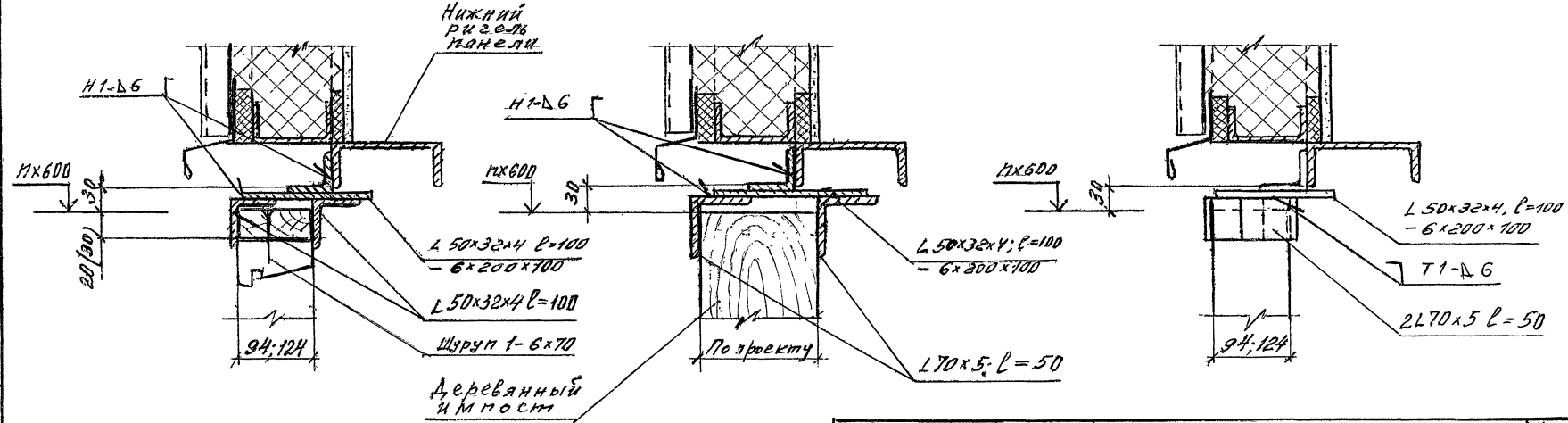
6-6

36



7-7

Имя, № подл. | Подпись и дата | Взам. инв. №

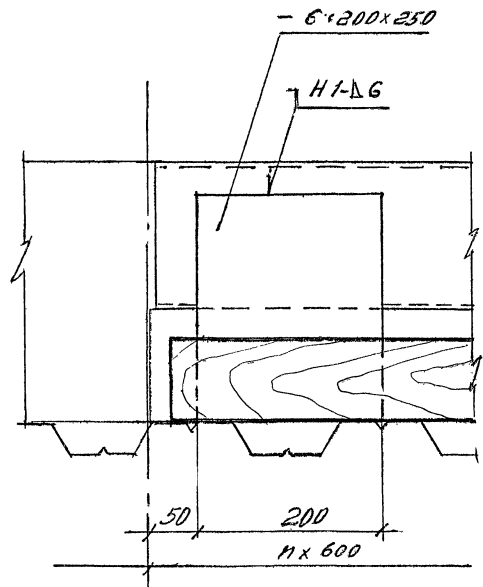


Изм	Кол. экз.	Лист	Изг.	Подпись	Дата

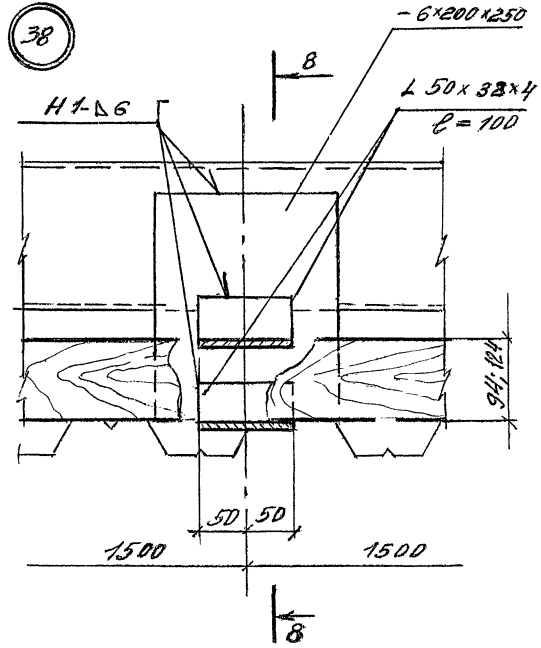
1. 4.32. 2- 32. 93. 2- 11

Лист 5

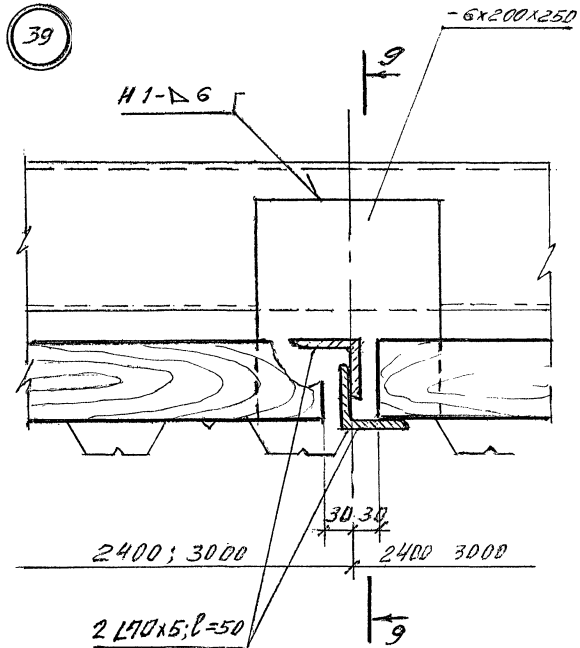
37



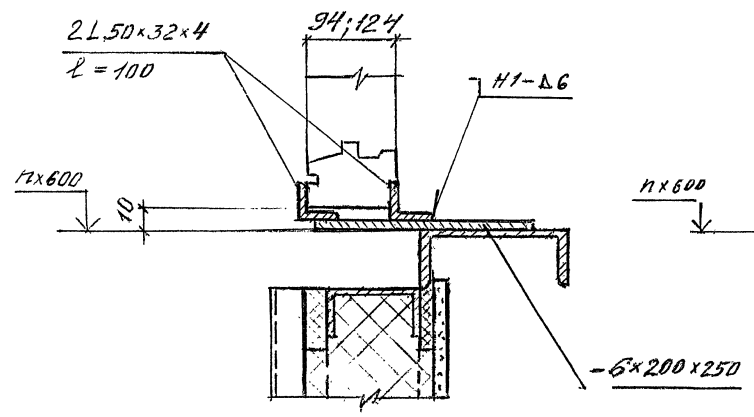
38



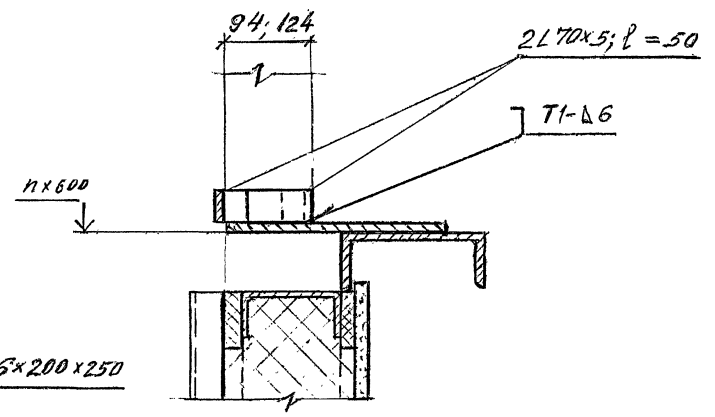
39



8-8

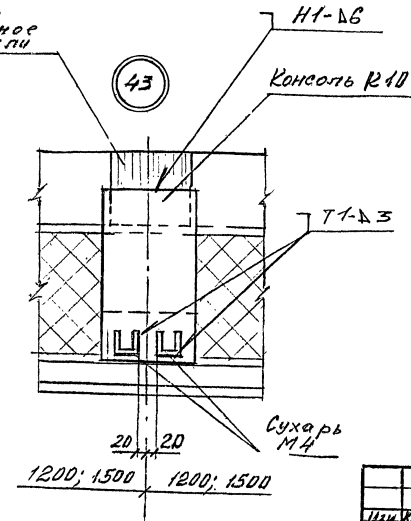
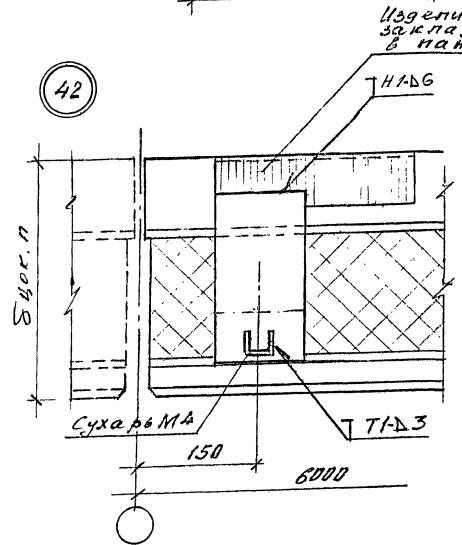
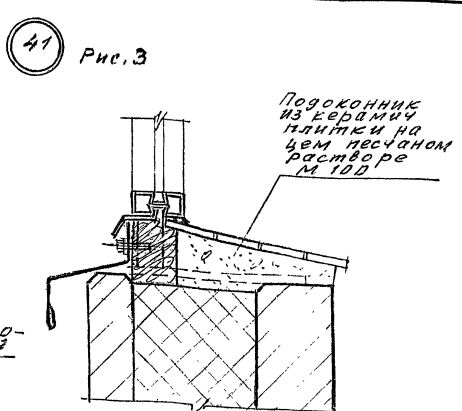
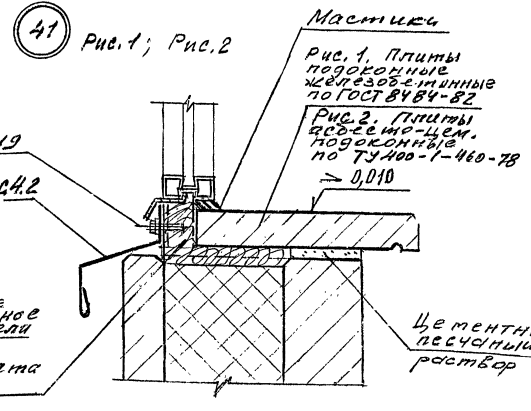
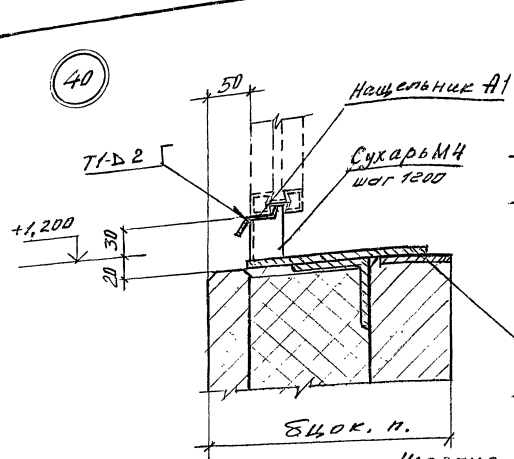


9-9



Имя, Подпись и дата

Имя	Подпись	Дата	1.432.2-32.93.2-11	Лист
				6

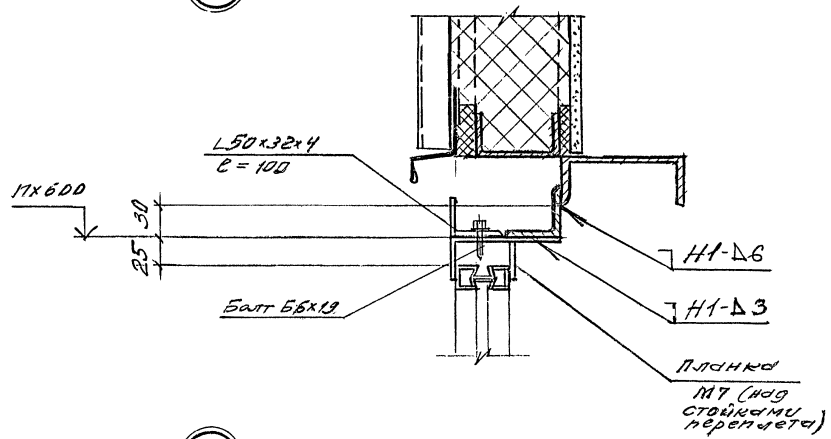


Сварные швы по ГОСТ 5264-80

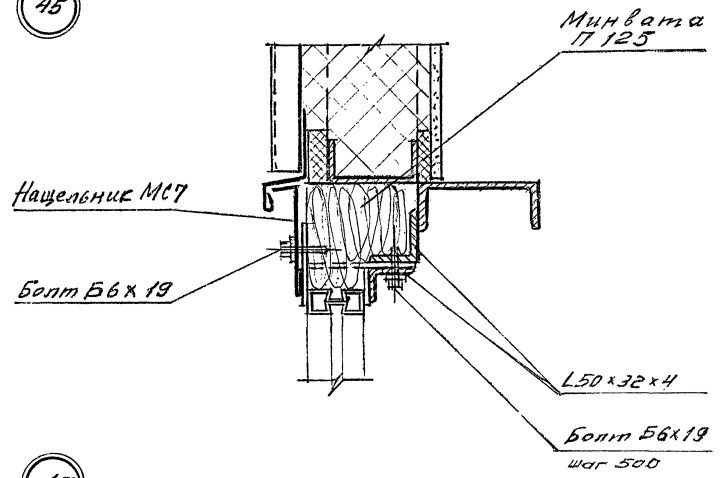
Изм.	Кален.	Исполн.	Провер.	Дата	1, 432, 2-32, 93, 2-12 Узел 40 и 51 Установка и сочражение сталь- ных окон с одинар- ным переплетом	Стация	Лист	Листов
						Р	1	3
Зав. отд.	С.И.Панкратов	А.				ЦНИИПромзданий		
Н.Контр.	Г.И.Зева	М.С.						
Гл.инж.	Г.И.Зева	В.С.						
Инженер	В.Л.Савва	В.С.						

ЦНБ по стандарту, чертежи и детали. Д.И.И.И.И.И.И.

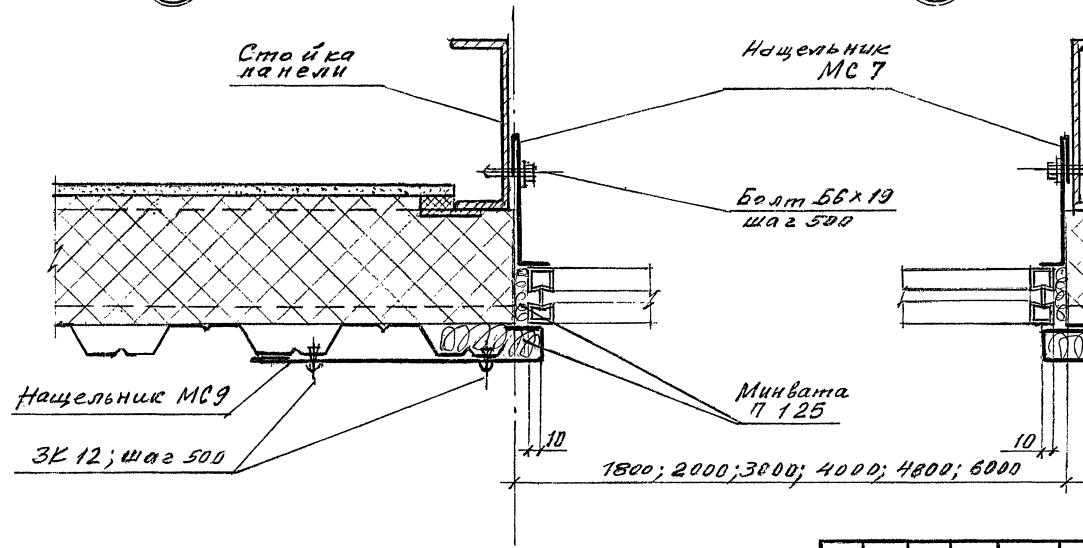
44



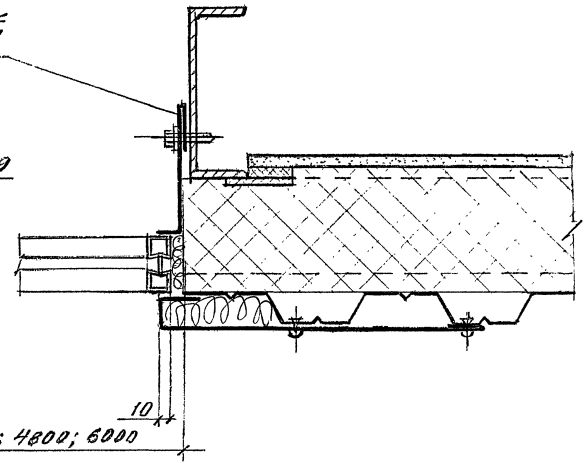
45



46



47



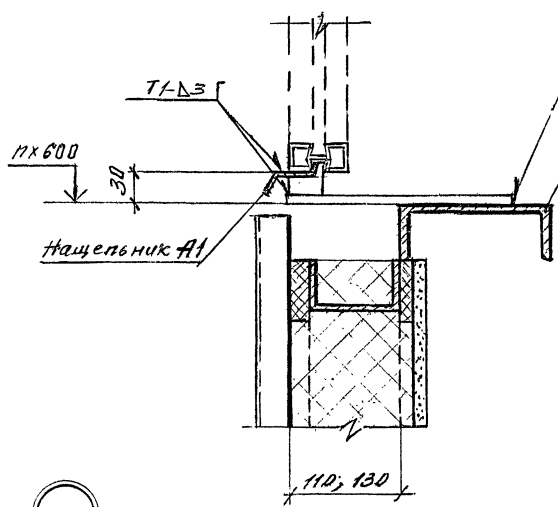
Шкал. № 100000. Машинно-ручная работа. Вкладывать №

Изм.	Кол. изм.	Лист	Масштаб	Дата

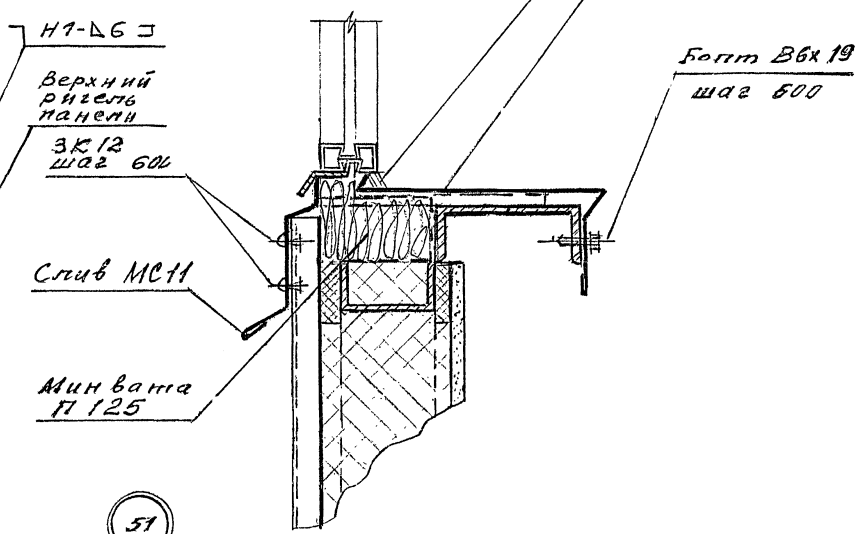
1.432.2-32.93.2-12

Лист
2

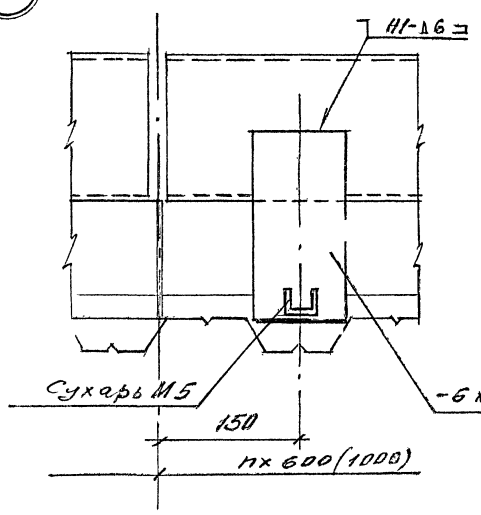
48



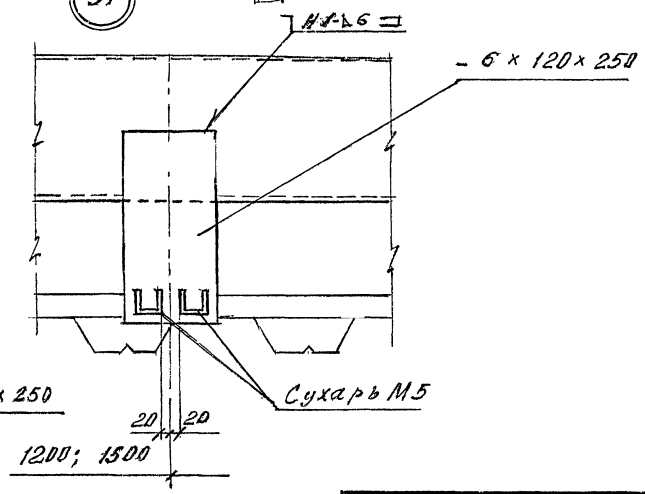
49



50



51



Имя, Подпись и дата

Изм.	Кол. укл.	Лист	Нгук.	Ведущий	Дата

1.432.2-32.93.2-12

Лист 3

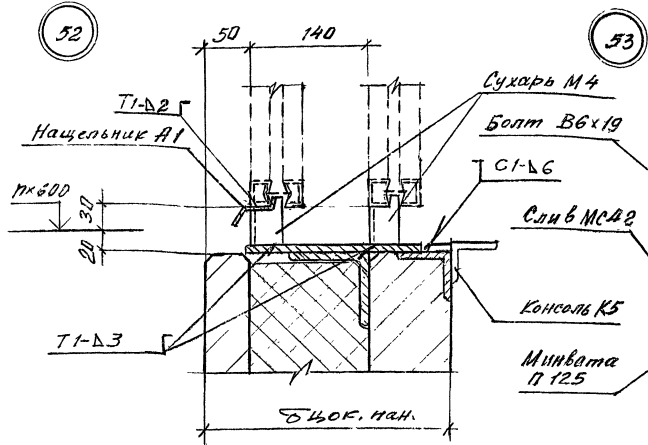
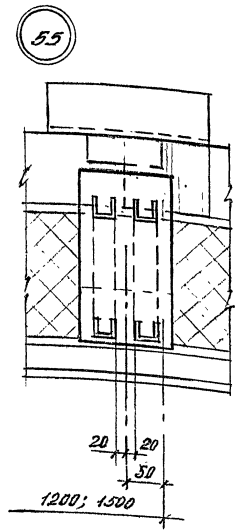
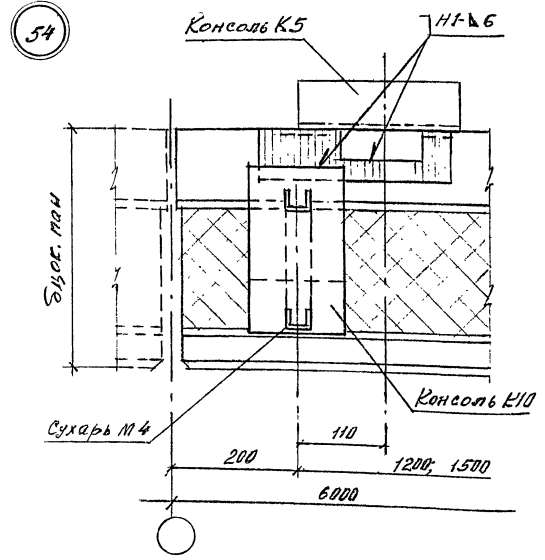
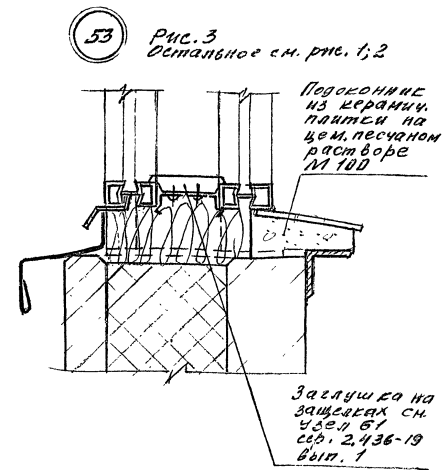
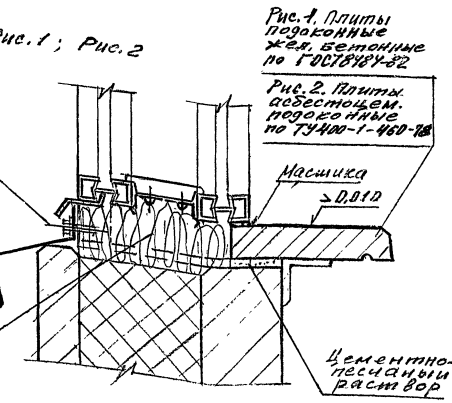


Рис. 1; Рис. 2



Сварные швы по ГОСТ 5264-80

					1.432.2 - 32.93.2 - 13			
Изм.	Исполн.	Лист	Коск.	Путь	Датум			
Зав. отд.	Смирлянская					Увел 52 ... 63.		
Н. Ефимов	Гузеева					Установка и		
Лт. пр. пр.	Гузеева					сопряжение стальных		
Лт. спец.	Владова					окон с раздельными		
						перекрытиями		
						Стация	Лист	Листов
						Р	1	3
						ЦНИИРОМЗДАНИЙ		

Изм. № 1. Измен. Подоконник и плита. Взам. лист № 1

56

L 70x5; L=120
устанавливается
в местах отбоя
перелета

L 50x32x4; L=100
шаг 1200

Пх600

30
25

Панель М7
(на 9 стойках
перелета)

Н1-Д6

Н1-Д3

57

Нащельник МС7

Болт Б6x19

Минвата П125

Нащельник МС7

Болт Б6x19

L 50x32x4

Крепит
Б6x19
к перелету
с шагом 600

58

L 50x32x4

Бx19
шаг 300

П125

Заглушка
на защелках
с.м. узел 61
сер. 2,136-19
выпуск 1

Нащельник МС9

3К12 шаг 300

10

1800; 2000; 3000; 4000 ; 4600; 6000

59

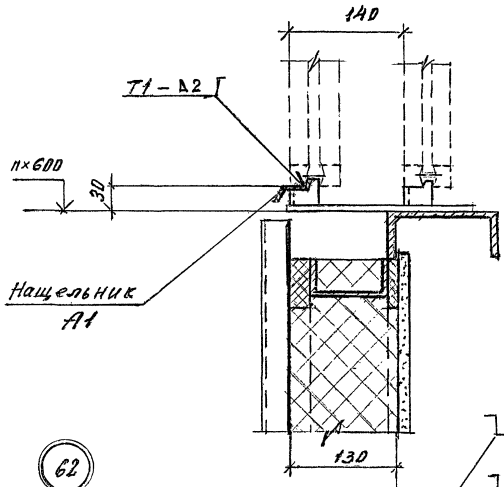
Заглушка
на защелках
с.м. узел 61
сер. 2,136-19
выпуск 1

10

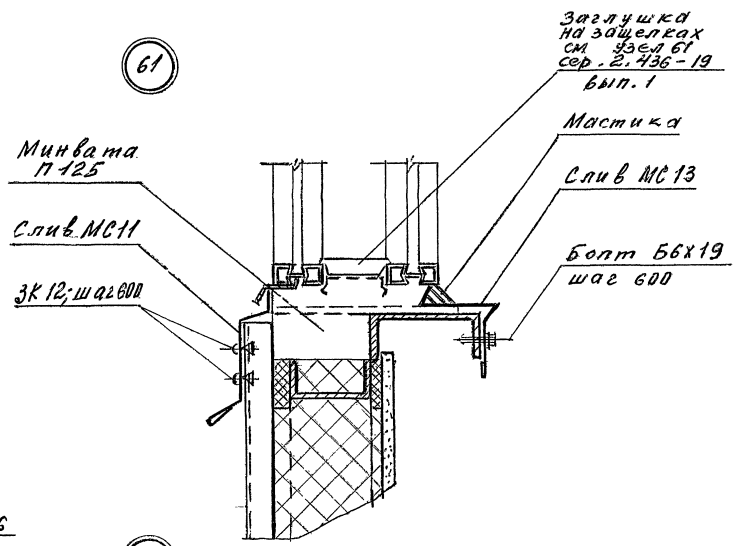
Имя, Подпись и дата

Имя	Подпись	Дата	1.432.2-32.93.2-13	Лист 2
-----	---------	------	--------------------	-----------

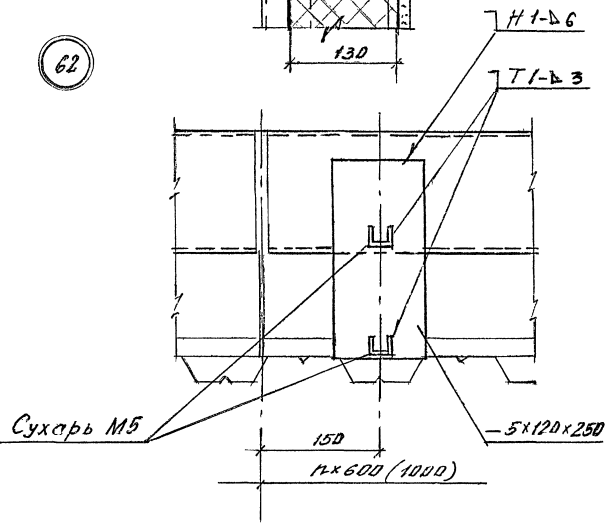
60



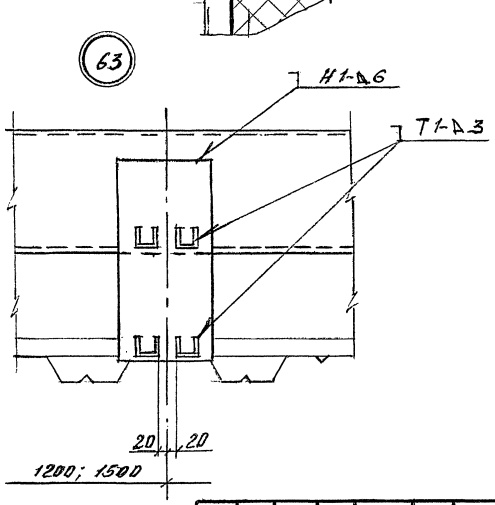
61



62



63



Имя, Фамилия, Подпись и дата Взаминв. №

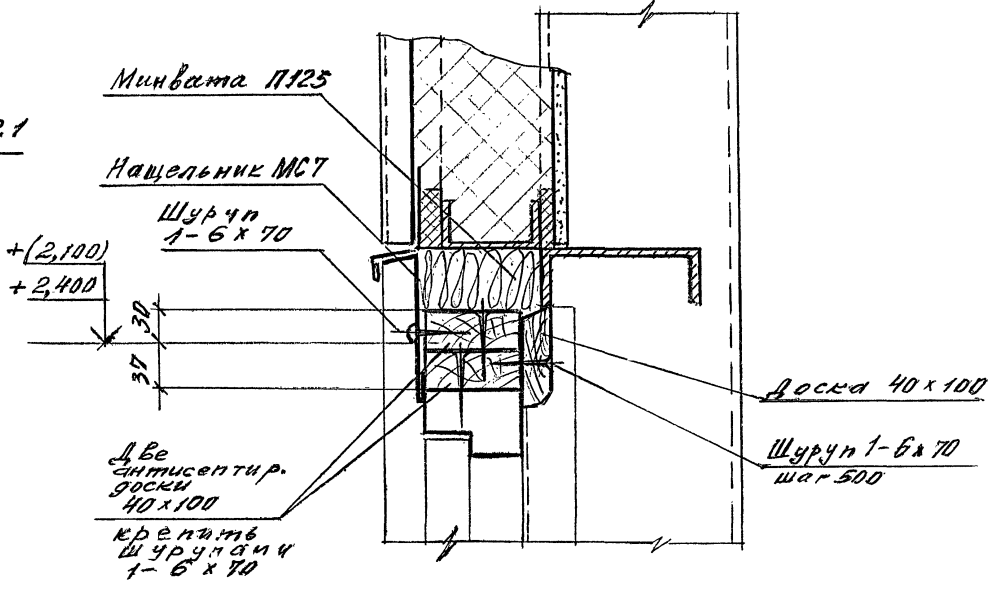
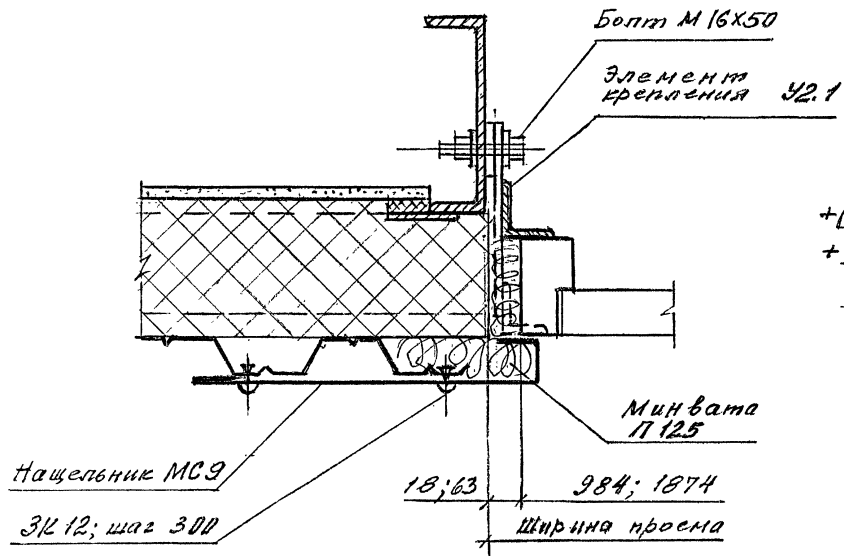
И.М.	Коп.Уч.	Инст.	М.П.	Должность	Дата
------	---------	-------	------	-----------	------

1.А32.2-32.93.2-13

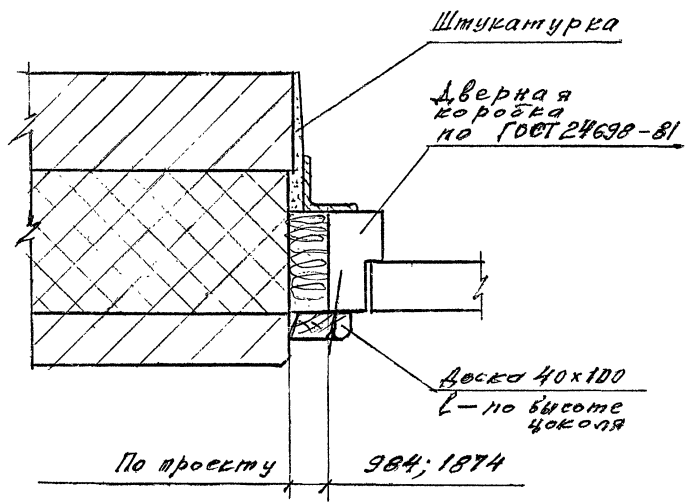
Лист 3

64

66



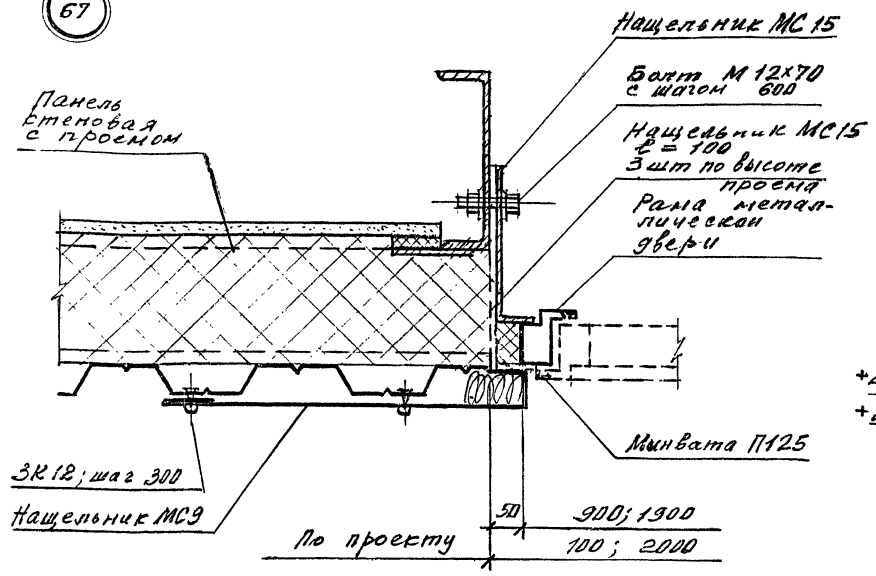
65



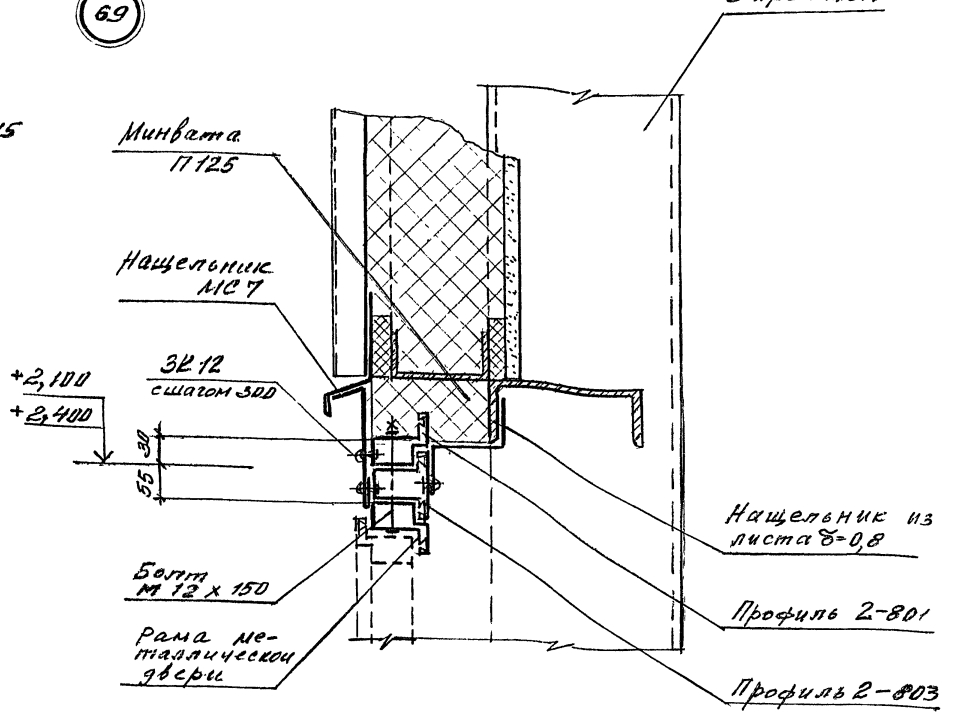
					1.432.2-32.93.2-14				
Изм.	Исполн.	Лист	Класс	Подпись	Дата				
Зав. отд.	Смирлянская	1				Узел 64...66. Установка и сопряжение деревянных дверей со стенами	Стадия	Лист	Листов
Н. контр.	Гусева						Р		1
Глав.пр.	Гусева						ЦНИИПРОМЗДАНИИ		
Гл. спец.	Власова								

Инв. № подл. Подпись и дата Взам. инв. №

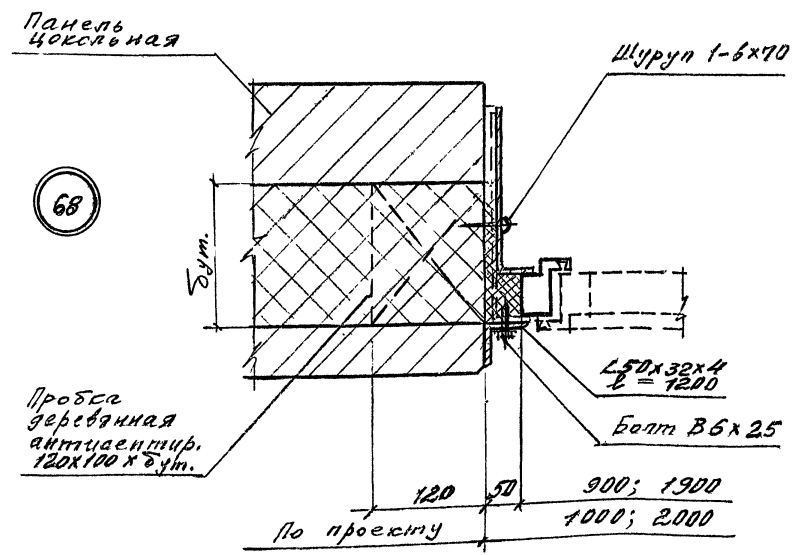
67



69

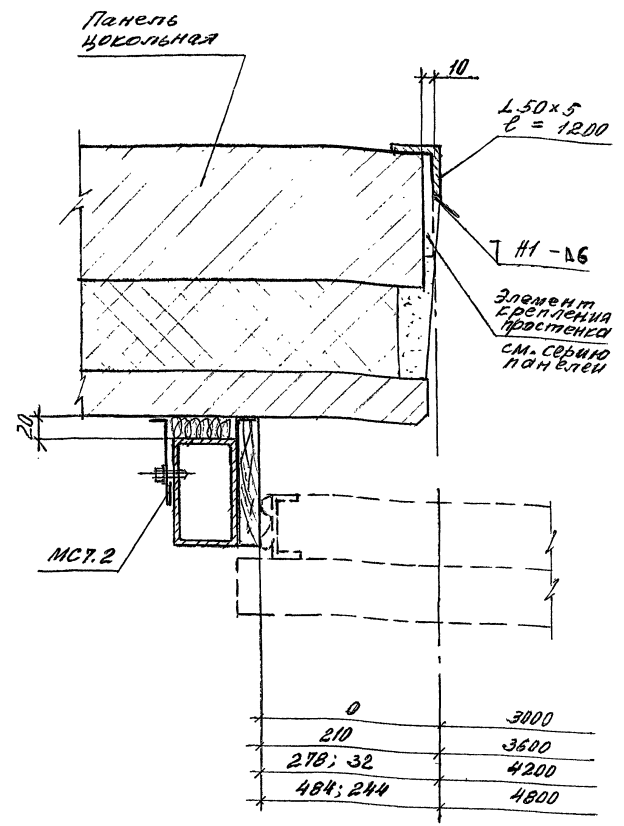
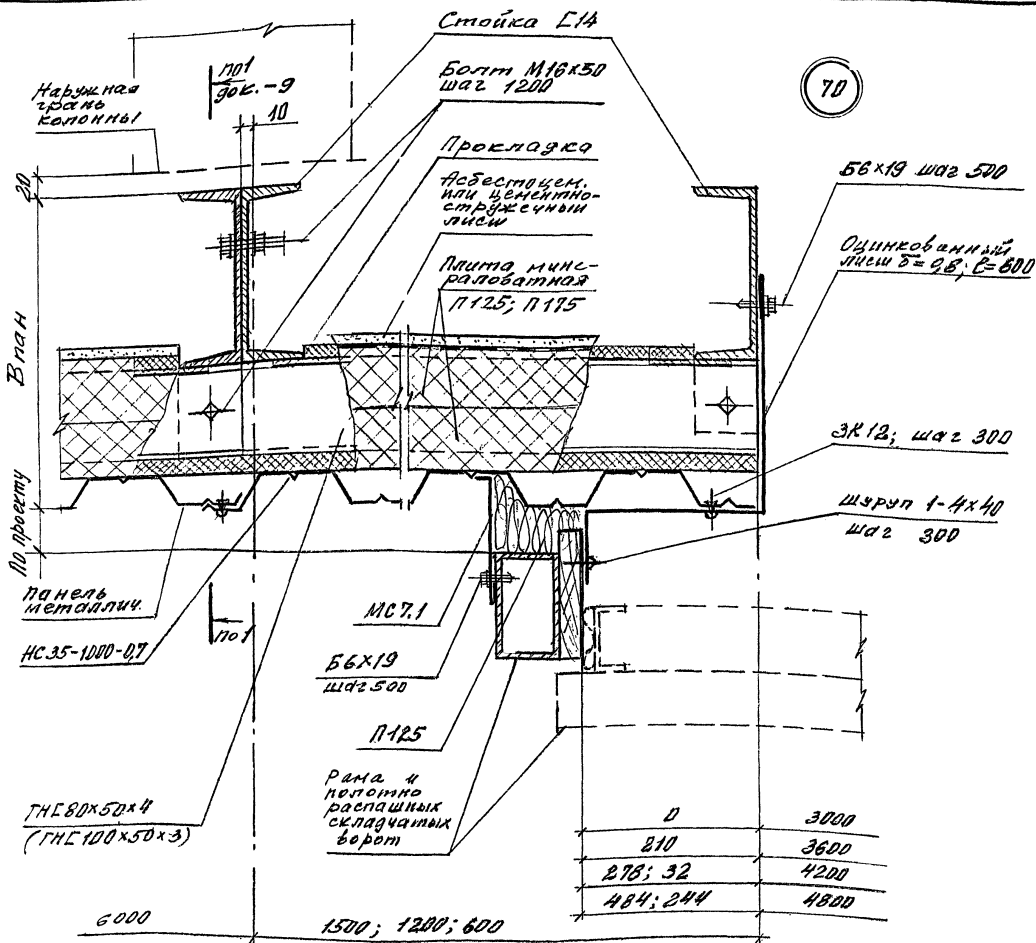


68



					1.432.2-32.93.2-15				
Изм.	Кол.	Лист	Числ.	Подпись	Дата				
Заб. отд.	См. ил. 67, 69					Узел 67, 69, установка и сопряжение металлических дверей серии 1.435.3-19 со стенами	Стадия	Лист	Листов
Н. контр.	Гусева						Р		1
Гл. арх. пр.	Гусева						ЦНИИПРОМСТАНМ		
Гл. спец.	Власова								

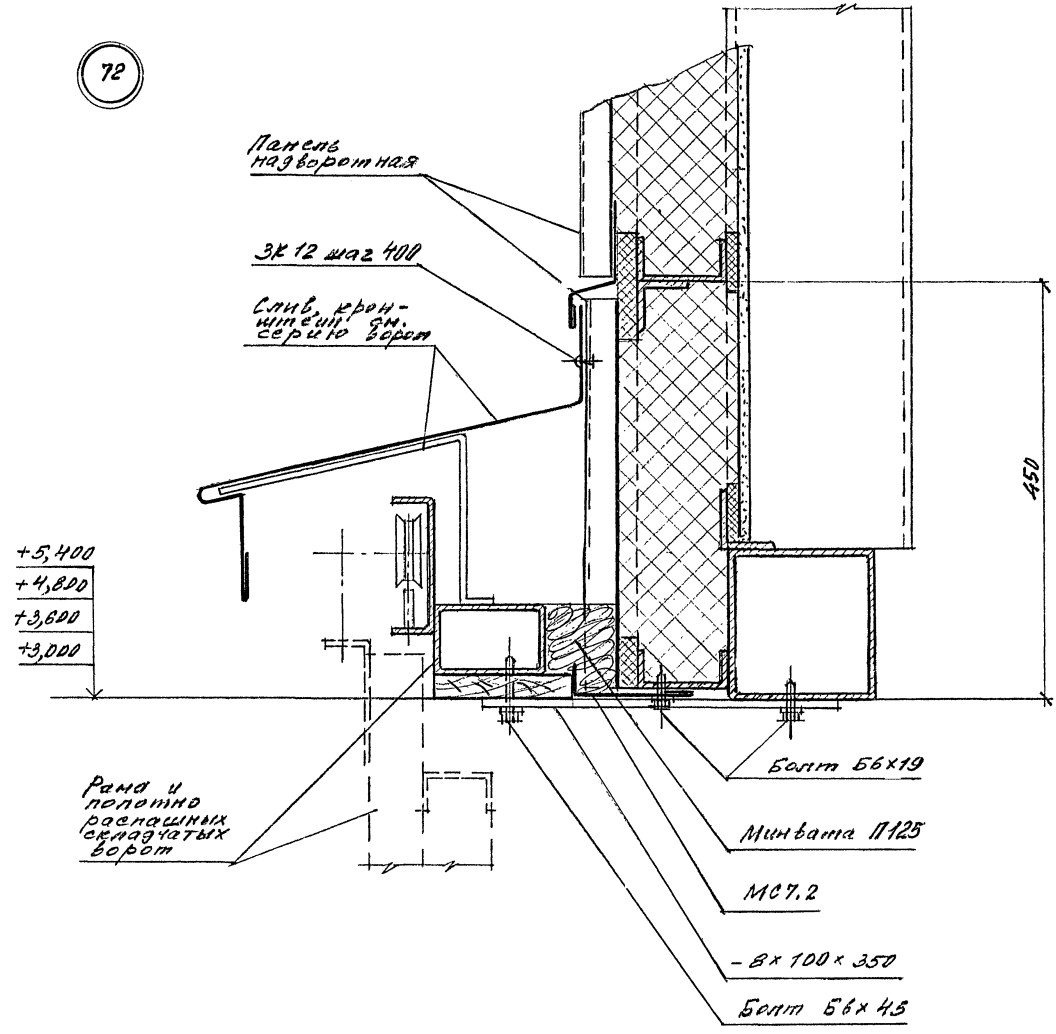
Инв. № 10/1000. Перепись и замеры в рам. инв. П.



					1.432.2-32.93.2-16					
Изм.	Кол.изм.	Лист	Кол.л.	Проект	Датум	Узел 70 и 72. установка и сопряжение распашных складчатых ворот серии 1.435.2-28 со стенами		Стадия	Лист	Листов
Зав.отр.	С.И.Панкратов	1						Р	1	2
Н.Контр.	Гузеева							ЦНИИПРОМЗАДАНИИ		
Гл.инж.	Гузеева									
Инж.	Власова									

Тит. № прог. Проект и смета. Взам. № 16. И.

72



Лит. М. авт. Гвардия и др. В. М. М. М.

ИЗМ.	№	Исполн.	Лист	№	Конт.	Лист	№

1.432.2-32.93.2-16

Лист 2

Ц 00147-03 40

Марка	Наименование	Кол. на узел															Масса, кг	Примеч.		
		1	2	3	4	5	6	7	8	9 рис.1	9 рис.2	10	11	12	13	14			15	
<u>Детали</u>																				
Швеллер 14 ГОСТ 8240-89 С235 ГОСТ 27772-88																				
	ℓ = 200						1						2	2					2,5	
	ℓ = 300	2			2														3,7	
	ℓ = 450								2										5,5	
<u>Угелок 100x100x18 ГОСТ 8509-86 С235 ГОСТ 27772-88</u>																				
	ℓ = 200					1	1			1	2	2	2						2,5	
	ℓ = 300		2	2															3,7	
	ℓ = 450							2											5,5	
У1	Упор У1 (ок. 1.432.2-32.93.1-12)	2	2	2	2		2	4	4				2	2			2		1,8	
ОП1	Опора ОП1 (ок. 1.432.2-32.93.1-13)			1	1														6,3	
ОП2	Опора ОП2 (ок. 1.432.2-32.93.1-13)					1	1								1	1			3,1	
	Опора ОП3 (ок. 1.432.2-32.93.1-13)					1	1												3,1	
<u>Стандартные изделия</u>																				
	Болт М20x50 ГОСТ 7798-70	2	2	2	2		2	4	4				2	2	2	2				
	Гайка М20 ГОСТ 5915-70	2	2	2	2		2	4	4				2	2	2	2				
	Шайба 20 ГОСТ 11371-78	4	4	4	4		4	8	8				4	4	4	4				
	Болт М16x50 ГОСТ 7798-70			1	1															
	Гайка М16 ГОСТ 5915-70			1	1															
	Шайба 16 ГОСТ 11371-78			2	2															

Име. № подл. Подпись и дата. Взвешив. №

1.432.2-32.93.2-17			
Изм.	Кальк.	Лист	Новок.
Подпись	Дата		
Э.В.отз	С.И.Я.к.а.л.и.н.и.н.		
Н.конр.	Г.У.з.е.е.В.о.		
Гл.инж.	Г.У.з.е.е.В.о.		
Гл.мех.	В.л.о.с.о.в.а		
Спецификация на узел 1... 15			Стадия Р Лист 1 Листов 1 ЦНИИПРОМЗДАНИИ

Марка	Наименование	Кол. на 6,0 м по узлам																Масса, кг	Прим.
		16	17	18	19	19													
	Детали				шт.	шт.													
K1	Костыль K1 (доп. 1.432.2-32.93.1-12)	13	13																
MC2	Фуртул MC2 (доп. 1.432.2-32.93.1-10)	6,0	6,0															0,8	
MC1.1 (MC1.2)	Нащельник MC1.1 (MC1.2) (доп. 1.432.2-32.93.1-10)	6,0	6,0																
MC3	Нащельник MC3 (доп. 1.432.2-32.93.1-10)	6,0	6,0																
MC4.1	Служ MC4.1 (доп. 1.432.2-32.93.1-10)					6,0												4,0	
	Уголок 50x50 ГОСТ 8509-86 L-120 С235 ГОСТ 21772-88					7												1,7	
MC5	Нащельник MC5 (доп. 1.432.2-32.93.1-10)					6,0												0,6	
MC6	Служ MC6 (доп. 1.432.2-32.93.1-10)							6,0										1,1	
	Стандартные изделия																	1,7	
Б6x19	Болт самонареза Б6x19 ТУ 102-510-89					7													
ЗК12	Защелка комбинир. ЗК12 ТУ36-2088-86	26	26		26														
	Шурш 1-4x40 ГОСТ 1145-80	13	13		7														
	Шурш 1-6x80 ГОСТ 1145-80					28													
	Гвоздь 6x120 ГОСТ 4028-83	52	52																
	Материалы																		
	Пиломатериалы хв. порог ГОСТ 8486-86																		
	Брус 50x80 (100)*	6,0	6,0																
	100x300 (320)	6,0	6,0																
	Профлист 120x120x150					7												М	
	Профлист 50x100x150					7												М	
	Плита минерал. П1125 ГОСТ 9573-82					0,2	0,1												
	Плита минерал. П1175 ГОСТ 9573-82							0,04	0,1									МЗ	
	Пленка П/Э ГОСТ 10524-84							3,0	3,0									МЗ	
																		МЗ	

* Размеры в скобках даны для панелей с утепл.

Изм.	Чел.	Уч.	Лист	№	Дата
Зав. отд.	Степанов				
Н.ком.	Гусева				
Кл.пр.	Гусева				
Гл.инж.	Власова				

1.432.2-32.93.2-18

Спецификация на узел 16...19

Стадия	Лист	Листов
Р		1

ЦНИИПРОМЗДАНИИ

Изм. № подл. Подпись и дата. Взам. инв. №

Марка	Наименование	Кол. на 1,5 м по узлам											Масса, кг	Прим.		
		20	21	22												
	<u>Детали</u>															
	Профлист НК 35-1000-0,7 ТУ 36.25.12.66-91 P=500			3,0											7,4	М
К2.1 (К2.2)	Консоль К2.1 (К2.2) (ок. 1,432,2-32,93,1-12) Лист ДЧ δ = 0,8 мм Гост 14918-90	1,5													3,7	М
	Уголок 70x70x5 Гост 8509-86 СЭЗС Гост 27772-88	1	0,45												6,7	М2
МС 14	Нащельник МС 14 (ок. 1,432,2-32,93,1-11)	2,0													5,38	М
К3.1 (К3.2)	Консоль К3.1; К3.2 (ок. 1,432,2-32,93,1-12)	1,5	1,5												6,2	М
К4.1 (К4.2)	Консоль К4.1; К4.2 (ок. 1,432,2-32,93,1-12)			1											2,5(2,2)	
															66(5,7)	
	<u>Стандартные изделия</u>															
ЗК 12	Заклепка комбинир. ЗК 12 ТУ 36-2088-86	3	6	6												
Б6x19	Болт самонарез. Б 6x19 ТУ 102-510-89	18	6	12												
	Болт М16x50 Гост 7798-70	2	2	2												
	Гайка М16 Гост 5915-70	2	2	2												
	Шайба 16 Гост 11371-78	4	2	2												
	<u>Материалы</u>															
	Плиты минер. Гост 9573-82 П 17,5	0,5	0,4	0,2												
	Пенопласт прокладоч- ный ТУ 102-433-87															М ³
	сеч. 10x60	1,0	1,0	1,0												
	сеч. 5x60	0,8	0,8	1,0												М
	Пленка П/В Гост 10524-84	2,0	2,0	2,2												М
																М ²

Марки в скобках даны для панелей
δ усл. = 130 мм

				1.432,2-32,93.2-19		
Изм.	Колуч	Лист	Ндок	Поушка	Дата	
Зав. тех	Сидянский	1				
Н. конт.	Гусева					
Гл. инж. пр.	Гусева					
Гл. спец.	Власова					
Спецификация на узел 20... 22						
		Стадия	Лист	Листов		
		Р		1		
ЦНИИПРОМЗДАНИЙ						

Изм. № подл. Подпись и дата. Взам. инв. №

Марка	Наименование	Кол. на 0,6 м по узлам																Масса, кг	Прим.
		23	24	25	26	27	28	29											
	<u>детали</u>																		
МС7	нащельник МС7 (док. 1.432.2-32.93.1-10)	0,6																	1,3
МС8	слив МС8 (док. 1.432.2-32.93.1-11)		0,6	0,6															1,4
МС9	нащельник МС9 (док. 1.432.2-32.93.1-11)				0,6		0,6												3,0
	элемент крепления окна (док. 1.432.2-32.93.1-13)																		
У2	У2 (вкор. = 94мм)				1		1												8,9
У3	У3 (вкор. = 124мм)				1		1												8,9
	<u>Стандартные изделия</u>																		
	Шуруп 4x40 ГОСТ 1145-80	4	3	2		6	4												
	Шуруп 1-6x100 ГОСТ 1145-80	4				2	2												
	Защелка ромбич. ЗК 12 7436-2088-86				4		4												
	Болт самонарезающий 74102-510-89																		
	Б 6 x 45			1															
	Болт М16x50 ГОСТ 7798-70				1		1												
	Гайка М16 ГОСТ 5915-70				1		1												
	Шайба 16 ГОСТ 11374-78				2		2												
	Шуруп 1-6x70 ГОСТ 1145-80																		
	<u>Материалы</u>																		
	Пиломатериалы хв. пород ГОСТ 8406-86																		
	Брусок 50x80							0,6											М
	40 x 90 (120)	0,6																	М
	60 x 200		0,6	0,6															М
	40 x 120	0,6																	М
	Липост (сер. 2.436-17в.0)				0,6														

Уч. № подл. Подпись и дата. Взам. инв. №

1.432.2-32.93.2-20			
Изм.	Кол.уч.	Листы	Подпись
Зав. отв.	Инженер	М.С.	
Н.Конт.	Гусева	М.С.	
Ст. пр. пр.	Гусева	М.С.	
Гл. спец.	Власова	М.С.	
Спецификация на узел 23,, 29			Стадия
			Лист
			Листов
			Р
			1
			2
ЦНИПРОМЗДАНИИ			

Марка	Наименование	Кол. на 1,6 м по узлам																Масса, кг	Примеч.									
		23	24	25	26	27	28	29																				
	Мастика тиколовая																											
	АН-0,5 ТУ 84-246-85		0,1	0,1																								кг
	Пакля смоляная ГОСТ 16183-77						0,001	0,001																				м ³
	Плита минераловатная																											
	П 125 ГОСТ 9573-82	0,01	0,003	0,01	0,01			0,01																				м ³
	Детали деревянные ГОСТ 8242-75																											
	Наличник тип I						0,6	1,2																				м
	Раскладка тип II						1,2																					м

Имя, № подл. Подпись и дата. Взаминв. №.

ИЗМ Кол. уз. Шп. Узел. Расклад. Д. Г. 1

1.432.2-32.93.2-20

Лист
2

Марка	Наименование	Кол. на узел													Масса, кг	Прим.						
		30	31	32	33	34	35	36	37	38	39											
	<u>Детали</u>																					
K5	Консоль K5 (зак. 1,432.2-32.93.1-12)	1	1	1	1															10		
K6	Консоль K6 (зак. 1,432.2-32.93.1-13)	1																			4,2	
K7	Консоль K7 (зак. 1,432.2-32.93.1-13)		1	1	1																8,4	
	Уголок 50x50 ГОСТ 8509-86 L=50 С235 ГОСТ 27772-88		2	2			2	2													0,3	
	Уголок 50x32 ГОСТ 8509-86 L=100 С235 ГОСТ 27772-88				2	3	1	1		2	2										0,2	
	Лист 5-ПН-6x20 ГОСТ 19903-74 СТЗ СП2-СВ ГОСТ 14637-89																					
	L = 106					2	2	2													0,9	
	L = 250									1	1	1									2,4	
	<u>Стандартные узлы</u>																					
	Шуруп 1-6x70 ГОСТ 1145-80	1	2		1	1																
	Шуруп 1-6x100 ГОСТ 1145-80						2	2														
	<u>Материалы</u>																					
	Листоматериалы X8, перфор ГОСТ 8486-86																					
	Профильная труба 25x120x80(110)	1	2	2	1																	

Изм. № подл. Подпись и дата. Взам. инв. №

				1,432.2-32.93.2-21			
Изм.	Кол.ч.	Лист	Изд.	Подпись	Дата		
Зав. отд.	Евдокимов					Спецификация на узел 30...39 ЦНИИПРОМЗДАНИИ	
Ин. контр.	Гузеева						
Гл. арх. пр.	Гузеева						
Гл. спец.	Власова						
Стадия	Лист	Листов					
P		1					

Марка	Наименование	Кол. на 1,2 м по узлам															Масса, кг	Прим.		
		40... 42	44	45	46	47	48... 50	52... 54	56... 57	58	59	60... 62	43	51	55	63				
<u>Детали</u>																				
А1	Щельник А1 (сер. 1.436.3-21.1-0006)	1,2					1,2	1,2												
М4	Сухарь М4 (сер. 1.436.3-21.1-0001)	1						2			1,2							М		
М7	Планка М7 (сер. 1.436.3-21.1-0013)		1									2		4						
	Уголок 50х35 ГОСТ 8510-86 С 235 ГОСТ 2772-88				2,4													0,6		
МС9	Щельник МС9 (ок. 1.432.2-32.93.1-11)			1,2	1,2						1,3	1,2	1,2					2,4	М	
МС7	Щельник МС7 (ок. 1.432.2-32.93.1-10)	1,2	1,2	1,2							1,2	1,2						3,0	М	
М5	Сухарь М5 сер. 1.436.3-21.1-0014					1													1,3	М
	Б-ПБ-6420 ГОСТ 19003-94 P=250 Ст.3 СП 2-СВЕТ МС9-89					1						2		2		4				
МС11	Слив МС11 (ок. 1.432.2-32.93.1-11)						1,2												1,4	
МС4.2	Слив МС4.2 (ок. 1.432.2-32.93.1-10)	1,2						1,2											1,5	М
К5	Косиль К5 (ок. 1.432.2-32.93.1-12)							1											1,3	М
К10	Косиль К10 (ок. 1.432.2-32.93.1-13)	1																	1,0	
																			3,4	
МС10	Щельник МС10 (ок. 1.432.2-32.93.1-11)						1,2													М
МС13	Слив МС13 (ок. 1.432.2-32.93.1-11)										1,2									М
<u>Стандартные узлы</u>																				
	Заклепка комбинир. 3Е12 1.436-2088-88			8	8	4						4								
	Болт самонарез. 5х19 1.4102-510-89	1	3	4	4	2	1	3	4	4	2									
<u>Материалы</u>																				
	Мастика цинкопобоя ММ-05 1.4104-246-85	0,1				0,1	0,1													МЗ
	Плита минераловатн 1125 ГОСТ 9573-82	0,002	0,01	0,01	0,01	0,01	0,02	0,03	0,01	0,01	0,02									кг

Инв. № подл. Подпись и дата. Возм. инв. №

1.432.2-32.93.2-22

Изм.	Копы	Личи	Ного	Подпись	Дата
Зав. орг.	Суханов	Суханов			
Н.контр.	Гусева				
П.ср.пр.	Гусева	А.И.			
П.инж.	Власова	В.			

Спецификация на узел 40... 63

Стадия	Лист	Листов
Р		1

ЦНИИПРОМЗДАНИИ

Марка	Наименование	Кол. на 1,0 м по узлам										Масса, кг	Прим.							
		64	66	65	67	68	69	70	71	72										
	Детали																			
У2	Элемент крепления У2.1 (рек. 1.432.2-32.93.1-13)	1																		
МС7	Нащельник МС7 (рек. 1.432.2-32.93.1-10) Швеллер № ГРСТ В2У0-89 С 235 ГРСТ 27772-88 МС 35-1000-0 ТУ 36.65.16.66-91 В=1500 (Нпр.=3000) В=1200 (Нпр.=3600) В=600 (Нпр.=4800) ГН 80х50х4 ГРСТ 8278-83 Р=110 С 235 ГРСТ 27772-88 шт. С=1600 (Нпр.=3000) С=1300 (Нпр.=3600) С=700 (Нпр.=4800) ГН 100х50х3 ГРСТ 8278-83 Р=130 С 235 ГРСТ 27772-88 шт. С=1600 (Нпр.=3000) С=1300 (Нпр.=3600) С=700 (Нпр.=4800)	1,0		1,0				1,0	1,0									12,3	м	
									0,67										8,2	м
									0,67										6,6	м
									0,67										3,6	м
									0,67										7,0	м
									0,67										5,7	м
									0,67										3,1	м
МС9	Нащельник МС9 (рек. 1.432.2-32.93.1-11) Лист ст. δ=08 мм ГРСТ 4918-50 Лист ст. ПН-В100 ГРСТ 19063-78 Р=230 С 230П2-С6 ГРСТ 11637-88 Углок 50х32х4 ГРСТ 8510-86 С 235 ГРСТ 27772-88 Углок 70х70х5 ГРСТ 2500-86 С 235 ГРСТ 27772-88	1,0		1,0				0,6											6,7	м
									2										2,2	м
								1,0											2,4	м
																			5,38	м
МС15	Нащельник МС15 L=2400 рек. 1.432.2-32.93.1-11 L=2100 L=100				1,0															при Hgb = 2400
					1,0															при Hgb = 2100
					2															
2-801	Профиль 2-801. Нормаль Первоуральского завода				1,0															н
2-803	Профиль 2-803. Нормаль Первоуральского завода				1,0															н

1.432.2-32.93.2-23

Изм.	Кал. чл	Лист	Взак	Подпись	Дата
Зав. отд.	Сидячих				
Н.контр.	Гусев				
Гл. фр. пр.	Гусев				
Гл. спец.	Власов				

Спецификация
на узел 64...72

Стадия	Лист	Листов
Р	1	2

ЦНИИПРОМЗДАНИИ

Изм. № подл. Подпись и дата. Взам. инв. №

Марка	Наименование	Кол. на 1,0 м по узлам																Масса, кг	Примеч.
		64	66	65	67	68	69	70	71	72									
	<u>Стандартные узлы</u>																		
	Болт самокрез ТУ 102-510-89							12	2	2									
56x19	56x19									2									
56x45	56x45																		
ЗК 12	Заклепка комбинир ЗК 12 ТУ 36-2088-86				4			4		2,5									
	Болт М16х50 ГОСТ 7798-70	1			2			2											
	Гайка М16 ГОСТ 5915-70	1			2			2											
	Шайба 16 ГОСТ 11371-78	2			4			4											
	Шурш 1-6х70 ГОСТ 1145-80		8	2				4											
	<u>Материалы</u>																		
	Листы минераловат ГОСТ 9573-82																		
	П 125	0,01	0,01	0,01	0,01	0,01	0,01	0,01	0,01	0,02	0,01								м3
	П 175				0,2			0,2											м3
	Пленка п/э ГОСТ 10524-84				2,0			2,0											м2
	Прокладка ППП-40																		
	К 60.300 ГОСТ 19177-81																		м
	Пилотматериалы ХВ парог ГОСТ 8486-86																		
	доска 40x100		3,0	1,0															м
	пенотерм прокладочный ТУ 102-433-87																		
	10x60xд (d=1500; 1200; 600)								1										
	20x60xд				1			1											

Год, полугод, Подпись и дата Взамин №

Изм.	Кол. экз.	Лист	Итого	Подпись	Дата	1.432.2-32.93.2-23	Лист
							2