

ГОСУДАРСТВЕННЫЙ КОМИТЕТ СОВЕТА МИНИСТРОВ СССР ПО ДЕЛАМ СТРОИТЕЛЬСТВА
/ ГОССТРОЙ СССР /

ТИПОВЫЕ КОНСТРУКЦИИ И ДЕТАЛИ ЗДАНИЙ И СООРУЖЕНИЙ

Серия 1.432-13

АСБЕСТОЦЕМЕНТНЫЕ ПАНЕЛИ СТЕН
ДЛЯ ПРОИЗВОДСТВЕННЫХ ЗДАНИЙ
С ЛЕГКИМИ НЕСУЩИМИ МЕТАЛЛИЧЕСКИМИ КОНСТРУКЦИЯМИ

Выпуск 2

ПАНЕЛИ СТЕН С КАРКАСОМ ИЗ АСБЕСТОЦЕМЕНТНЫХ ШВЕЛЛЕРОВ

РАБОЧИЕ ЧЕРТЕЖИ

15098-03

ЦЕНА 0-61

ГОСУДАРСТВЕННЫЙ КОМИТЕТ СОВЕТА МИНИСТРОВ СССР ПО ДЕЛАМ СТРОИТЕЛЬСТВА
/ ГОССТРОЙ СССР /

ТИПОВЫЕ КОНСТРУКЦИИ И ДЕТАЛИ ЗДАНИЙ И СООРУЖЕНИЙ

Серия 1.432-13

АСБЕСТОЦЕМЕНТНЫЕ ПАНЕЛИ СТЕН
ДЛЯ ПРОИЗВОДСТВЕННЫХ ЗДАНИЙ
С ЛЕГКИМИ НЕСУЩИМИ МЕТАЛЛИЧЕСКИМИ КОНСТРУКЦИЯМИ

Выпуск 2

ПАНЕЛИ СТЕН С КАРКАСОМ ИЗ АСБЕСТОЦЕМЕНТНЫХ ШВЕЛЛЕРОВ
РАБОЧИЕ ЧЕРТЕЖИ

РАЗРАБОТАНЫ
ЦНИИПРОМЗДАНИЙ
при участии ЦНИИСК им Кучеренко
и НИИСФ

Одобрены
Отделом типового проектирования
и организации проектно-исследовательских
работ ГОССТРОЯ СССР
Протоколом № 74 от 17.11.77г.

Содержание

Стр.		Лист
2	Содержание	
2-3	Пояснительная записка	
4	Номенклатура стеновых панелей	1
5	Стеновая панель $\frac{Аспш-1}{1,5 \times 1,8}$	2
6	Стеновая панель $\frac{Аспш-1}{1,5 \times 2,4}$	3
7	Стеновая панель $\frac{Аспш-1}{1,5 \times 3,0}$	4
8	Доборные стеновые панели $\frac{Аспш-1}{0,43 \times 1,8}$; $\frac{Аспш-1}{0,43 \times 2,4}$; $\frac{Аспш-1}{0,43 \times 3,0}$; $\frac{Аспш-1}{0,50 \times 1,8}$; $\frac{Аспш-1}{0,50 \times 2,4}$; $\frac{Аспш-1}{0,50 \times 3,0}$	5
9	Узлы А, Б, В и Г	6
10	Асбестоцементные швеллеры Ш1-Ш8 Спецификация изделий на доборные панели	7
11	Асбестоцементные листы Л1-Л3; Л1а-Л3а	8
12	Асбестоцементные листы Л4-Л9; Л4а-Л9а	9
13	Деревянные изделия для панелей	10
14	Стальные закладные детали М1 и М2 и стальные монтажные соединительные детали МС1 и МС2	11

Пояснительная записка

1. Настоящий выпуск содержит рабочие чертежи асбестоцементных каркасных утепленных стеновых панелей.

2. Каркас панелей - асбестоцементные швеллеры высотой 170 мм. В основных панелях принято 3 швеллера, в доборных - 2 швеллера. Швеллеры приняты по ту «Асбестоцементные швеллеры» Глобасбестоцемент, 1973г. Могут быть применены также швеллеры, изготовленные методом экструзии, сечение которых приведено на листе?

3. Асбестоцементные листы обшивки приняты по гост 18124-75. «Листы асбестоцементные плоские конструктивные».

Листы из прессованного или непрессованного асбестоцемента следует принимать в соответствии с «Инструкцией по проектированию асбестоцементных конструкций» СН 265-77, п. 5.2.

4. Соединение асбестоцементных плоских листов обшивки с асбестоцементным каркасом предусматривать на эпоксидных клеях. Данные о материалах клеев принимаются по СН 265-77, приложение 1.

5. В швеллерах на цементно-казеиновом клее устанавливаются деревянные бабышки, в местах расположения которых ставятся дополнительно оцинкованные шурупы

ТК 1977	Пояснительная записка	Серия 1-432-13	
		Выпуск 2	Стр. 2

(см. чертежи панелей на листах 2-5). В швеллере в месте расположения бобышек просверлить отверстия под шурупы диаметром на 1 или 2 мм больше диаметра шурупа (см. лист 7).

6. В листях отверстия под шурупы также должны быть просверлены на 1 или 2 мм больше диаметра шурупа и роззенкованы на глубину, равную высоте головки шурупа. Диаметр отверстий в местах установки закладных деталей №2 указан на чертежах (см. листы 8,9).

7. Торцы панелей закрываются деревянными досками толщиной 40 мм, в которых сделаны прорезы для осуществления вентиляции стен (см. лист 10).

8. Утеплитель панелей — жесткие минераловатные плиты на синтетическом связующем объемным весом $\gamma = 150 \text{ кг/м}^3$ по гост 9573-72*. При наличии нескольких слоев утеплителя стыки его должны располагаться вразбежку и плотно прилегать к каркасу панели. Во избежание оседания утеплитель прижимается деревянными рейками сечением 20x20 см (см. листы 2-6).

9. Пароизоляция панели из полиэтиленовой пленки толщиной 0,2 мм по гост 10354-73 укладывается между внутренним листом и утеплителем.

10. Номенклатура панелей приведена на листе 1.

11. Для крепления стеновых панелей к стальным ригелям факелера в швеллере в углах панелей закладываются деревянные пробки Д1 (см. лист 6) с заделанными в них стальными узелками и гайками (№2), в которые ввинчиваются болты крепления (примеры узлов крепления панелей приведены в выпуске 0 настоящей серии). Необходимо тщательно проверить

правильность установки пробок Д1 в швеллере.

12. Защиту абстационных конструкций и элементов крепления (шурупов, болтов и т.д.) от коррозии следует предусмотреть в соответствии с главой СНиП по защите строительных конструкций от коррозии и, техническими условиями на применение деревянных клееных абстационных и металлических конструкций в сельском строительстве, а также средств защиты этих конструкций при эксплуатации их в условиях тяжелого температурно-влажностного режима, утвержденными Госстроем СССР.

13. Изготовление панелей предусматривается в заводских условиях в соответствии с требованиями технических условий на изготовление стеновых абстационных каркасных панелей.

ТК
1977

Пояснительная записка

Серия 1.432-13	
Листов	Стр.
2	3

Наomenclature стеновых панелей

4

№ п/п	Эскиз	Марка панели	Размеры панелей, в мм			Толщина утеплителя, мм	Расход материалов					Вес панели, кгс	Назначение панели	№ листа
			в	h	е		Асбестоцементные листы, м ²	Асбестоцементные швеллеры в.л. м ²	Гипералобитные плиты, м ²	Древесина, м ³	Сталь, кгс			
1		$\frac{АСПШ-1}{1,5 \times 1,8}$	190	1770	60 ÷ 140	5,20	5,23	0,34	0,044	2,54	202,2	Рядовые панели	2	
2		$\frac{АСПШ-1}{1,5 \times 2,4}$		2370		1470	7,00	7,03	0,46	0,045	2,57		262,2	3
3		$\frac{АСПШ-1}{1,5 \times 3,0}$		2970		8,70	8,83	0,58	0,052	2,61	325,0		4	
4		$\frac{АСПШ-1}{0,43 \times 1,8}$	190	1770	60 ÷ 140	1,42	3,54	0,09	0,022	2,44	73,0	Дабарные панели стен для углов и для вставок при компоновке секций зданий	5	
5		$\frac{АСПШ-1}{0,43 \times 2,4}$		2370		400	1,90	4,74	0,11	0,023	2,45			92,8
6		$\frac{АСПШ-1}{0,43 \times 3,0}$		2970		2,38	5,94	0,14	0,025	2,47	113,7			
7		$\frac{АСПШ-1}{0,50 \times 1,8}$	190	1770	60 ÷ 140	1,70	3,54	0,11	0,022	2,44	79,8			
8		$\frac{АСПШ-1}{0,50 \times 2,4}$		2370		480	2,30	4,74	0,15	0,023	2,45			104,3
9		$\frac{АСПШ-1}{0,50 \times 3,0}$		2970		2,90	5,94	0,19	0,026	2,47	128,9			

Примечания:

1. Панели рассчитаны на нормативную ветровую нагрузку $q = 90 \text{ кгс/м}^2$
2. Два панелей дан при наибольшей толщине утеплителя ($b = 140 \text{ мм}$) и при асбестоцементных листах толщиной 10 мм.

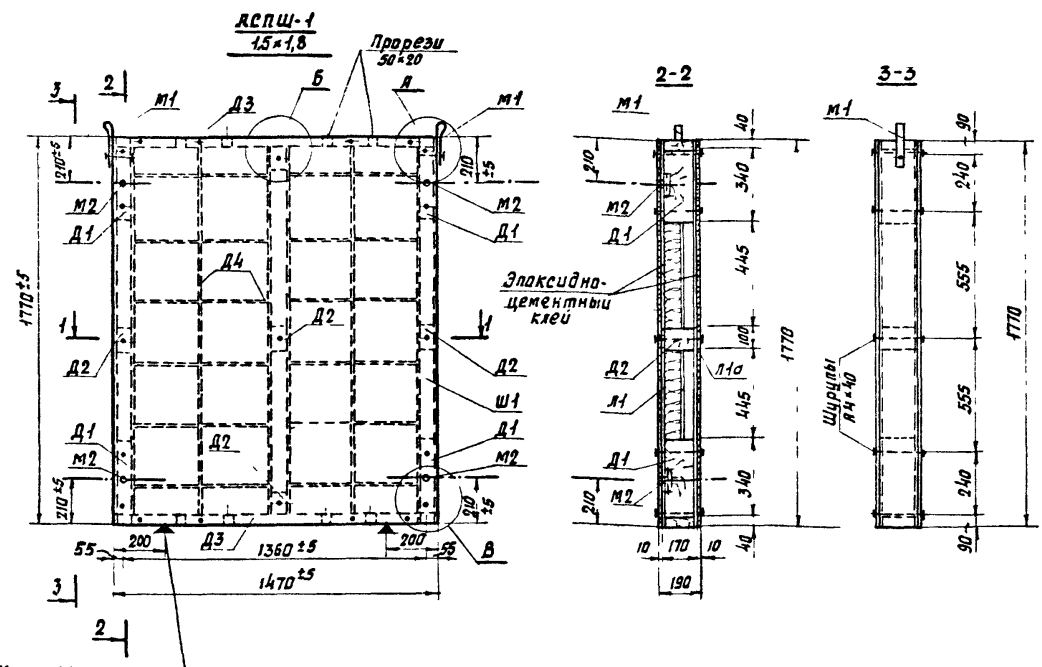
ТК

1977

Наomenclature стеновых панелей.

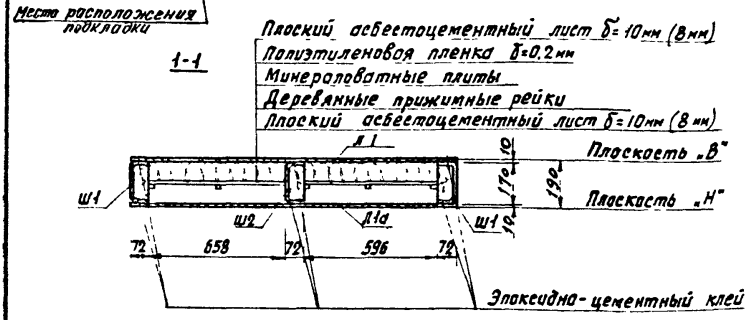
Серия
1.432-13

Выпуск 2 Лист 1



Расход материалов на одну панель

Марка панели	Наименование	Един. измерения	Кол-во	Вес, кгс	Примечание
АСПШ-1 1,5x1,8	Плоские асбестоцементные листы	м ²	5,20	93,6	ГОСТ 18124-75
	Асбестоцементные швеллеры	п.м.	5,23	25,6	
	Жесткие минераловатные плиты	м ³	0,34	51,0	ГОСТ 9573-72*
	Древесина	м ³	0,044	28,6	
	Полиэтиленовая пленка	м ²	2,9	—	ГОСТ 10354-73
	Сталь	кгс	—	2,54	
	Клей	кгс	—	0,9	
Итого:				202,2	



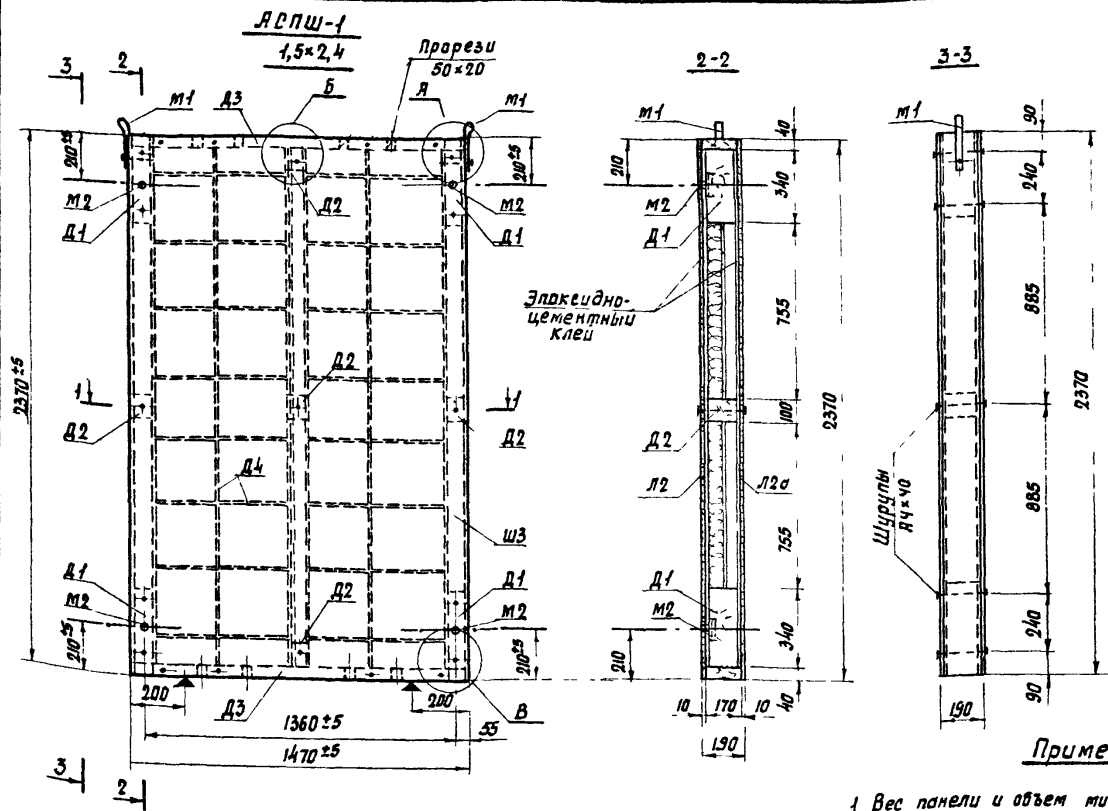
Примечания:

1. Все панели и объем минераловатных плит приведены при наибольшей толщине утеплителя (б= 140 мм).
2. Узлы Я; Б и В приведены на листе Б.
3. Деревянные бабышки устанавливаются на казеино-цементном клее.
4. Плоскость „В“ обозначает внутреннюю сторону панели, плоскость „Н“ наружную сторону панели.
5. Асбестоцементные листы принимать толщиной: 10 мм - для нерасованного листа; 8 мм - для прессованного листа.

Спецификация изделий на одну панель

Марка панели	Марка детали	Кол-во шт	№ листа
АСПШ-1 1,5x1,8	Ш1	2	
	Ш2	1	7
	Л1а	1	
	Л1а	1	8
	Д1	4	
	Д2	5	2,6;
	Д3	2	
	Д4	17,6 п.м.	10
	М1	2	
	М2	4	11
	А5x70	6	6
Я4x40	74	2,6	
К2x50	60	6	

ТК 1977	Стеновая панель	АСПШ-1 1,5x1,8	Серия	1.432 - 13
			Выпуск	Лист 2 2



Расход материалов на одну панель

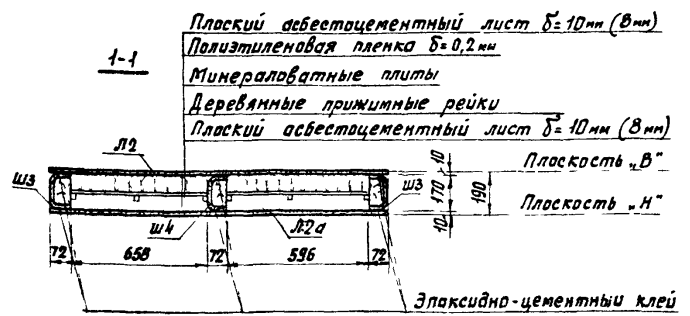
Марка панели	Наименование	Един. измер.	Кол-во, шт	Вес, кг	Примечания
ЯСПШ-1 1,5x2,4	Плоские асбестоцементные листы	м ²	7,00	126,0	ГОСТ 18124-75
	Асбестоцементные швеллеры	п. м	7,03	34,2	
	Жесткие минераловатные плиты	м ³	0,46	69,0	ГОСТ 9573-72*
	Древесина	м ³	0,045	29,3	
	Полиэтиленовая пленка	м ²	3,75	—	ГОСТ 10354-73
	Сталь	кгс	—	2,57	
	Клей	кгс	—	1,2	
Итого:				262,2	

Спецификация изделий на одну панель

Марка панели	Марка детали	Кол-во, шт	Листы
ЯСПШ-1 1,5x2,4	Ш3	2	7
	Ш4	1	
	Л2	1	8
	Л2а	1	
	Д1	4	
	Д2	5	
	Д3	2	3,6;
	Д4	23,8 п. м	10
	М1	2	
	М2	4	11
	Я5 x 70	6	6
	Я4 x 40	74	3,6
	К2 x 50	80	6

Примечания:

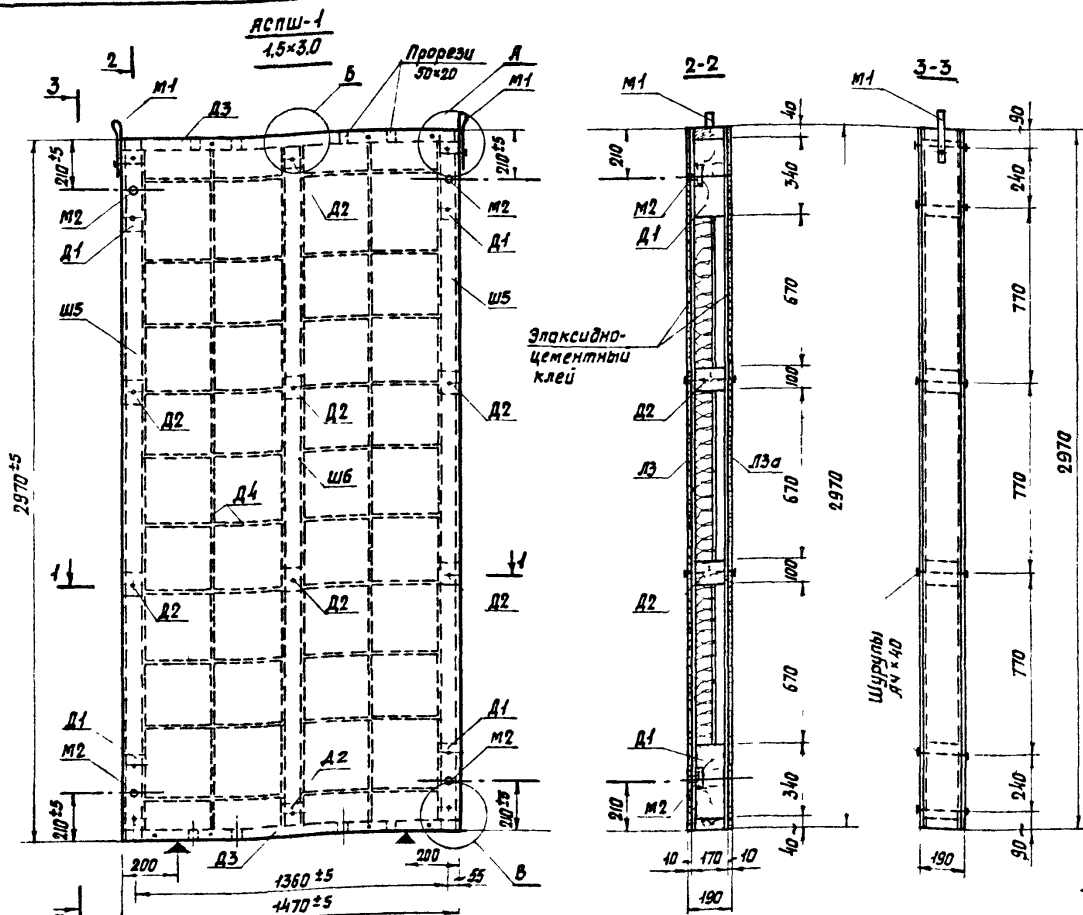
- Вес панели и объем минераловатных плит приведены при наибольшей толщине утеплителя (δ = 140 мм).
- Узлы А, Б и В, приведены на листе 6.
- Деревянные бабышки устанавливаются на казенно-цементном клее
- Асбестоцементные листы принимать толщиной: 10 мм - для непресованного листа; 8 мм - для пресованного листа.



ТК
1977

Стеновая панель ЯСПШ-1
1,5 x 2,4

Серия
1.432-13
Выпуск Лист
2 3



Расход материалов на одну панель

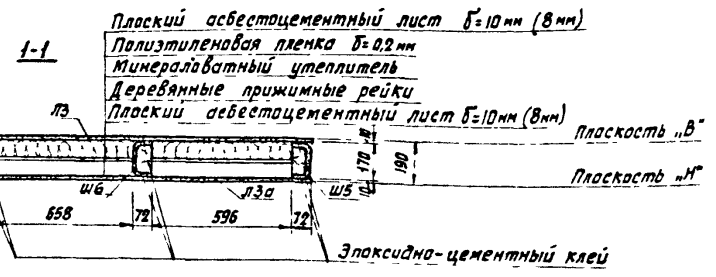
Марка панели	Наименование	Един. изм.	Кол-во	Вес, кгс	Примечания
ЯСПШ-1 1,5x3,0	Плоские асбестоцементные листы	м ²	8,74	157,1	ГОСТ 18124-75
	Яебестоцементные швеллеры	п.м.	8,83	43,0	
	Жесткие минераловатные плиты	м ³	0,58	87,00	ГОСТ 9573-72*
	Древесина	м ³	0,052	33,8	
	Полиэтиленовая пленка	м ²	4,70	—	ГОСТ 10354-73
	Сталь	кгс	—	2,61	
	Клей	кгс	—	1,5	
Итого:				325,0	

Спецификация изделий на одну панель

Марка панели	Марка детали	Кол-во шт	Вес, кгс
ЯСПШ-1 1,5x3,0	Ш5	2	7
	Ш6	1	
	Л3	1	8
	Л3а	1	
	Д1	4	
	Д2	8	4,6
	Д3	2	10
	Д4	29,9 п.м.	
	М1	2	11
	М2	4	
Я5 x 70	6	6	
Я4 x 40	80	4,6	
К2 x 50	100	6	

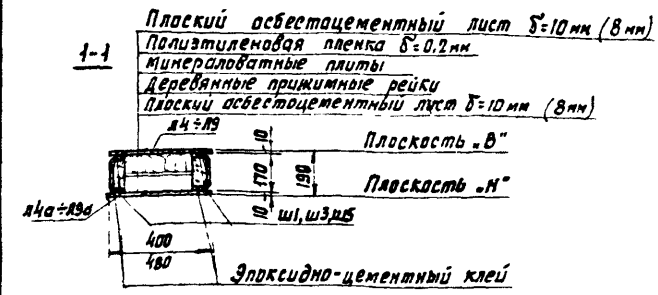
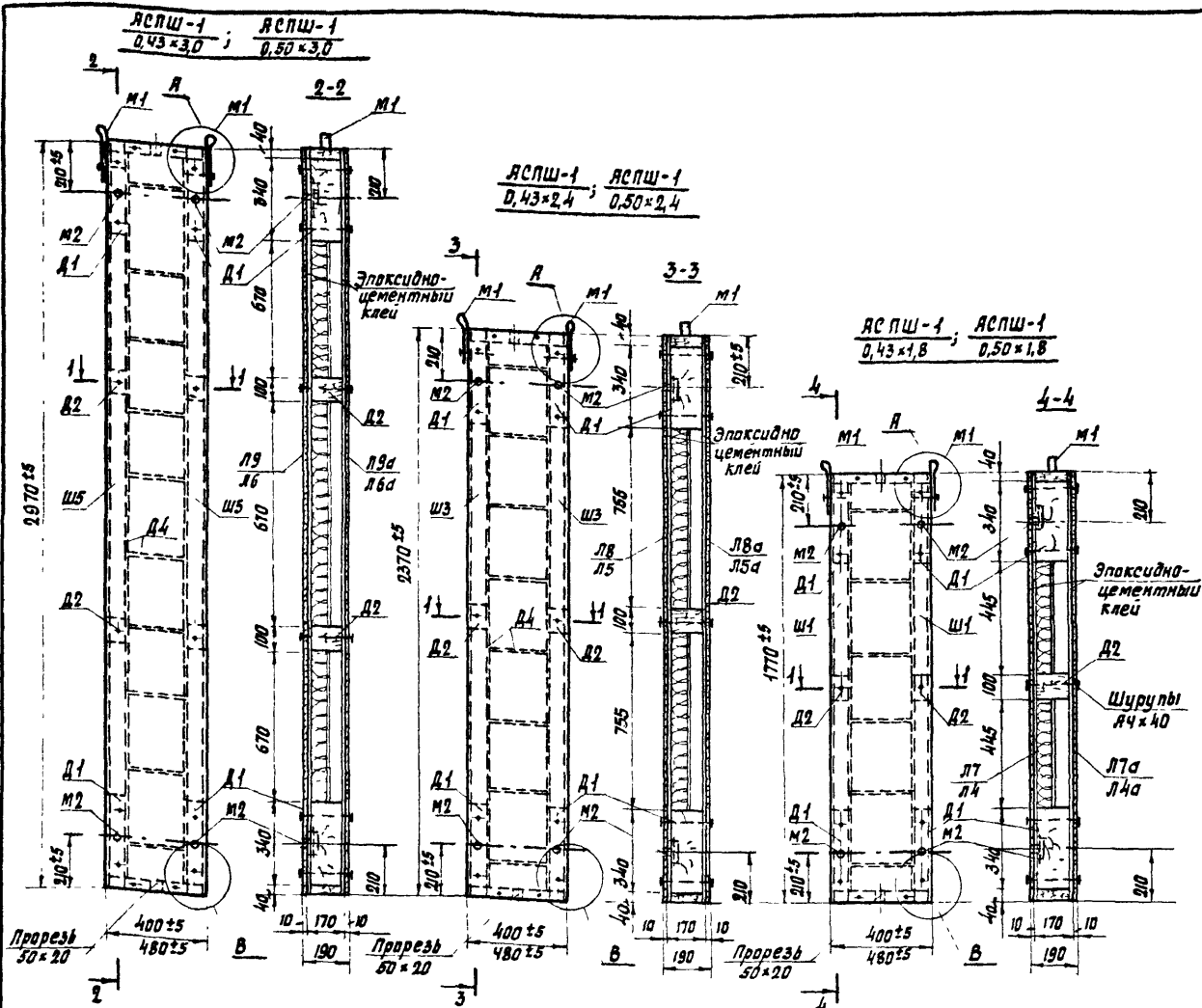
Примечания:

1. Вес панели и объем минераловатных плит приведены при наибольшей толщине утеплителя (б=140 мм)
2. Узлы А, Б и В приведены на листе Б.
3. Деревянные бобышки устанавливаются на казеино-цементном клее.
4. Яебестоцементный лист принимать толщиной: 10 мм - для непрессованного листа, 8 мм - для прессованного листа



ТК 1977	Стеновая панель	ЯСПШ-1 1,5x3,0	Серия 1.432-13
			Выпуск Лист 2 4

Расход материалов на одну панель

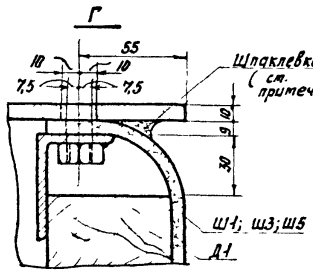
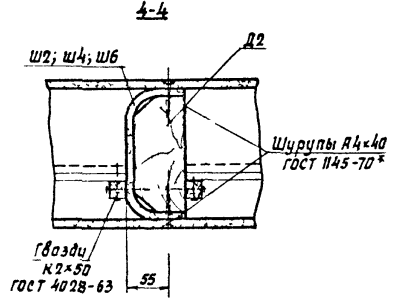
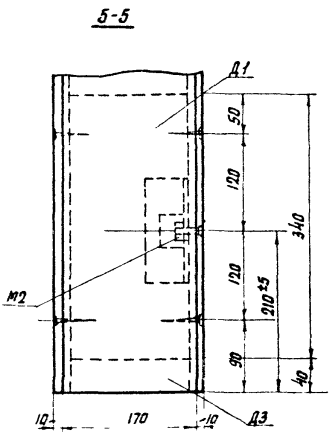
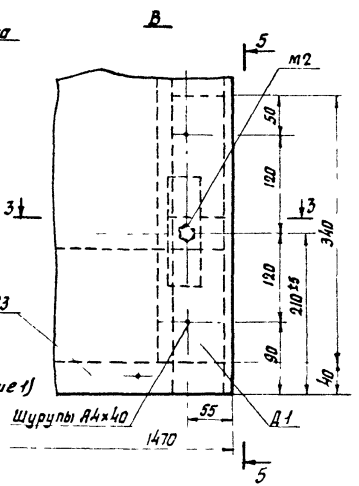
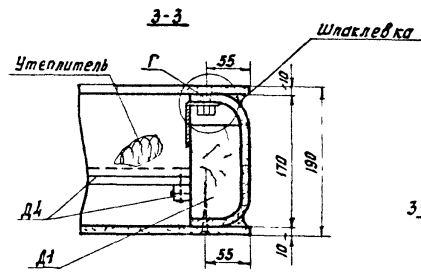
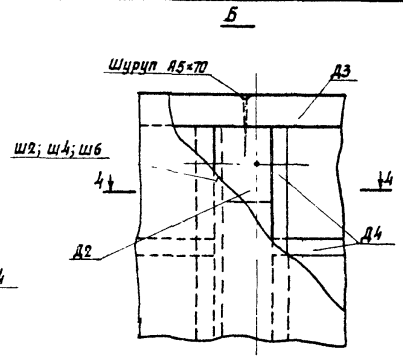
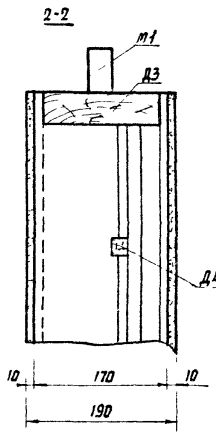
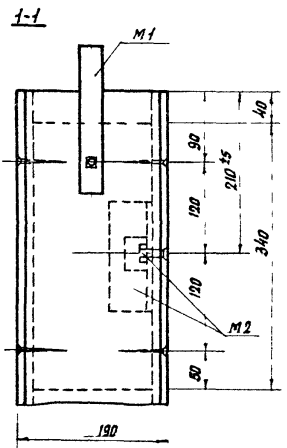
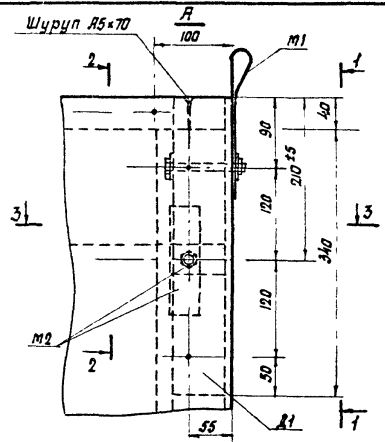


Примечания:

1. Спецификация изделий на панели дана на листе 7.
2. В расходе материалов в числителе даны расходы на панели с номинальной шириной 0,43 м, в знаменателе с номинальной шириной 0,50 м.
3. Все панели и объем минераловатных плит дан при утеплителе δ=140 мм.

Марка материала	Наименование	Единица измерения	Кол-во	Вес кгс	Примечания	
ЯСПШ-1 0,43x3,0 ; 0,50x3,0	Плоские асбестоцементные листы	м ²	1,42 1,70	25,5 30,6	ГОСТ 18124-75	
	Асбестоцементные швеллеры	п.м.	3,54 3,54	17,2 17,2		
	Жесткие минераловатные плиты	м ³	0,09 0,11	13,4 15,0	ГОСТ 9573-72*	
	Древесина	м ³	0,022 0,022	14,3 14,3		
	Полиэтиленовая пленка	м ²	0,70 0,85	—	ГОСТ 10354-73	
	Сталь	кгс	—	2,44		
	Клей	кгс	—	0,24 0,24		
	Итого:				72,4 73,8	
	ЯСПШ-1 0,43x2,4 ; 0,50x2,4	Плоские асбестоцементные листы	м ²	1,90 2,30	34,2 41,5	ГОСТ 18124-75
		Асбестоцементные швеллеры	п.м.	4,74 4,74	23,1 23,1	
Жесткие минераловатные плиты		м ³	0,12 0,15	18,0 22,1	ГОСТ 9573-72*	
Древесина		м ³	0,023 0,023	14,8 14,8		
Полиэтиленовая пленка		м ²	0,90 1,10	—	ГОСТ 10354-73	
Сталь		кгс	—	2,45		
Клей		кгс	—	0,32 0,39		
Итого:				32,8 104,3		
ЯСПШ-1 0,43x3,0 ; 0,50x3,0		Плоские асбестоцементные листы	м ²	2,40 2,90	43,2 52,3	ГОСТ 18124-75
		Асбестоцементные швеллеры	п.м.	5,94 5,94	28,9 28,9	
	Жесткие минераловатные плиты	м ³	0,15 0,19	22,5 27,9	ГОСТ 9573-72*	
	Древесина	м ³	0,025 0,026	16,3 16,9		
	Полиэтиленовая пленка	м ²	1,20 1,42	—	ГОСТ 10354-73	
	Сталь	кгс	—	2,47		
	Клей	кгс	—	0,40 0,48		
	Итого:				113,7 123,3	

ТК 1977	Доборные стеновые панели	ЯСПШ-1 0,43x1,8 ; ЯСПШ-1 0,43x2,4 ;	Серия 1.432-13
		ЯСПШ-1 0,43x3,0 ; ЯСПШ-1 0,50x1,8 ; ЯСПШ-1 0,50x2,4 ; ЯСПШ-1 0,50x3,0	Выпуск 2 Лист 5



Примечания:

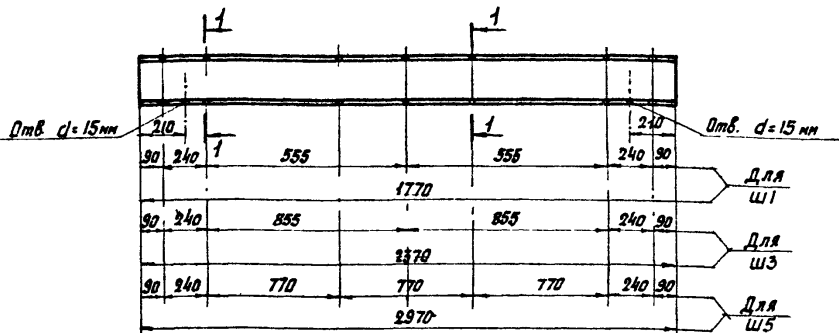
1. Шпаклевка изготавливается из телячьего казеина, портландцемента марки 400, алебастра и воды, взятых в соотношении по весу 1:8:0,75:4
2. Узлы А, Б и В замаркированы на листе 2-5

ТК
1977

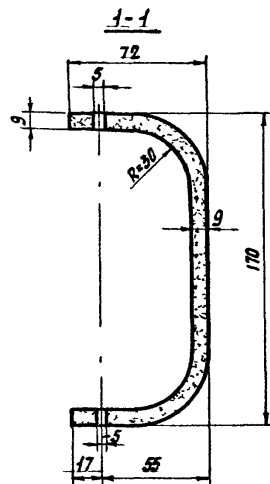
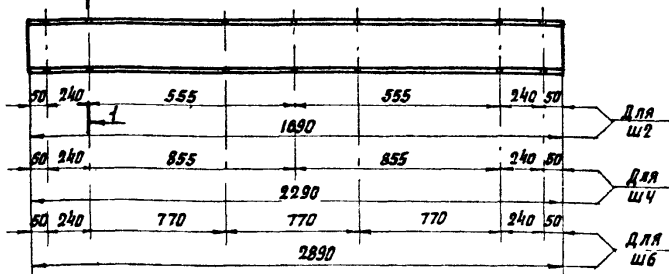
Узлы А; Б; В и Г

Серия 1.А32-43	
Выпуск 2	Лист 5

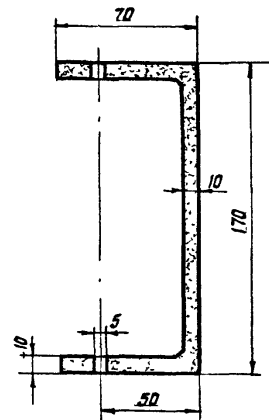
Ш1; Ш3; Ш5



Ш2; Ш4; Ш6



1а-1а



Спецификация изделий на доборные панели (на 1 панель)

Марка панели	Марка детали	Кол-во, шт.	№ лист	Марка панели	Марка детали	Кол-во, шт.	№ лист
АСПШ-1 0,43x1,5	Ш1	2	7	АСПШ-1 0,50x1,5	Ш1	2	7
	Л7	1	9		Л7	1	9
	Л7а	1	9		Л7а	1	9
	Д1	4	5;		Д1	4	5;
	Д2	2	10		Д2	2	10
	Д3А	2	5;		Д3Б	2	5;
	Д4	4,9 п.м.	10		Д4	5,4 п.м.	10
	М1	2	11		М1	2	11
	М2	4	11		М2	4	11
	А5x70	4	6		А5x70	4	6
А4x40	60	5	А4x40	60	5		
К2x50	24	6	К2x50	24	6		
АСПШ-1 0,43x2,4	Ш3	2	7	АСПШ-1 0,50x2,4	Ш3	2	7
	Л8	1	9		Л8	1	9
	Л8а	1	9		Л8а	1	9
	Д1	4	5;		Д1	4	5;
	Д2	2	10		Д2	2	10
	Д3А	2	5;		Д3Б	2	5;
	Д4	6,6 п.м.	10		Д4	7,3 п.м.	10
	М1	2	11		М1	2	11
	М2	4	11		М2	4	11
	А5x70	4	6		А5x70	4	6
А4x40	60	5	А4x40	60	5		
К2x50	32	6	К2x50	32	6		
АСПШ-1 0,43x3,0	Ш5	2	7	АСПШ-1 0,50x3,0	Ш5	2	7
	Л9	1	9		Л9	1	9
	Л9а	1	9		Л9а	1	9
	Д1	4	5;		Д1	4	5;
	Д2	4	10		Д2	4	10
	Д3А	2	5;		Д3Б	2	5;
	Д4	8,4 п.м.	10		Д4	9,2 п.м.	10
	М1	2	11		М1	2	11
	М2	4	11		М2	4	11
	А5x70	4	6		А5x70	4	6
А4x40	64	5	А4x40	64	5		
К2x50	40	6	К2x50	40	6		

Примечания:

1. В сеч. 1-1 показаны швеллеры (гнутые), принимаемые по ТУ «Лесбестоцементные швеллеры» Главобестоцемента, 1973г. В сечении 1а-1а показаны швеллеры, получаемые методом экструзии.
2. Доборные панели приведены на листе 5.
3. Отверстия под шурупы в полках швеллеров делать 5мм (на 1 мм больше d шурупа)

ТК
1977

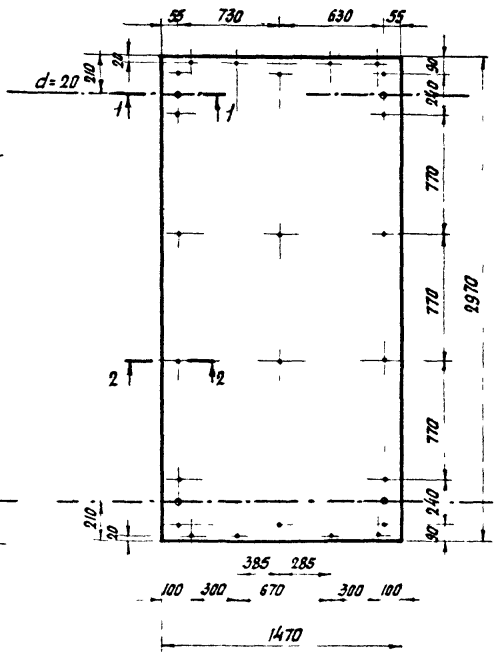
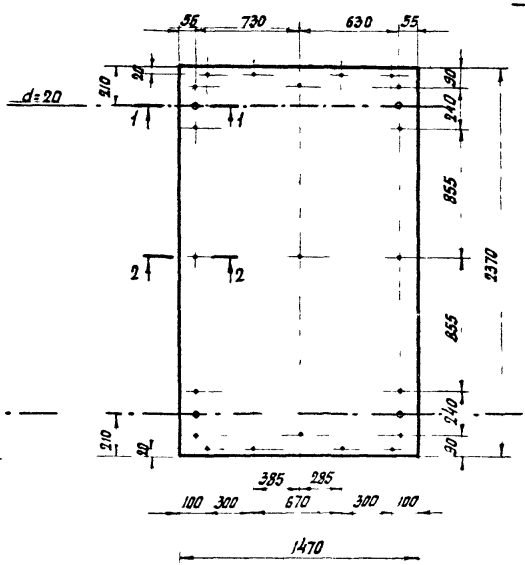
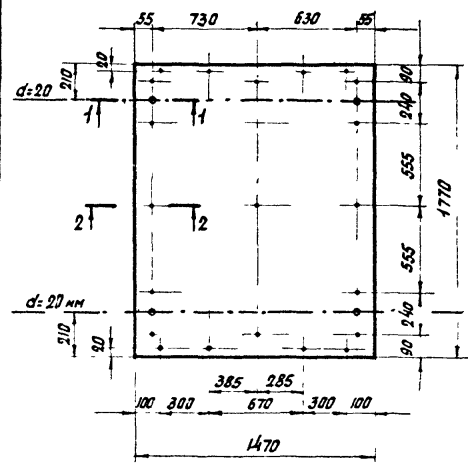
Лесбестоцементные швеллеры Ш1÷Ш6.
Спецификация изделий на доборные панели.

Серия
1.432-13
Выпуск 2 Лист 7

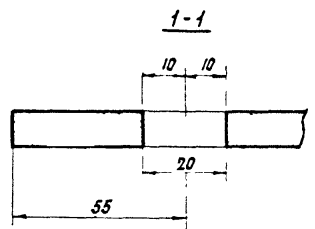
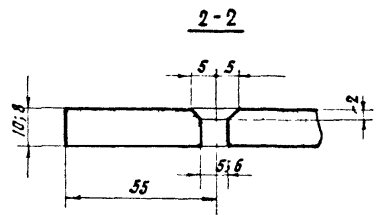
Л3; Л3а

Л2; Л2а

Л1; Л1а

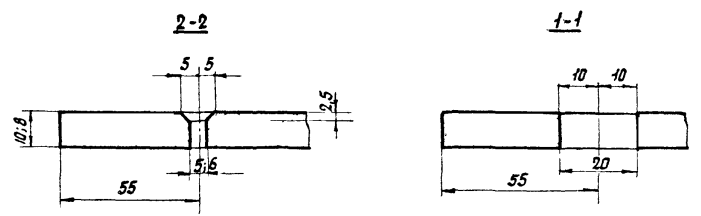
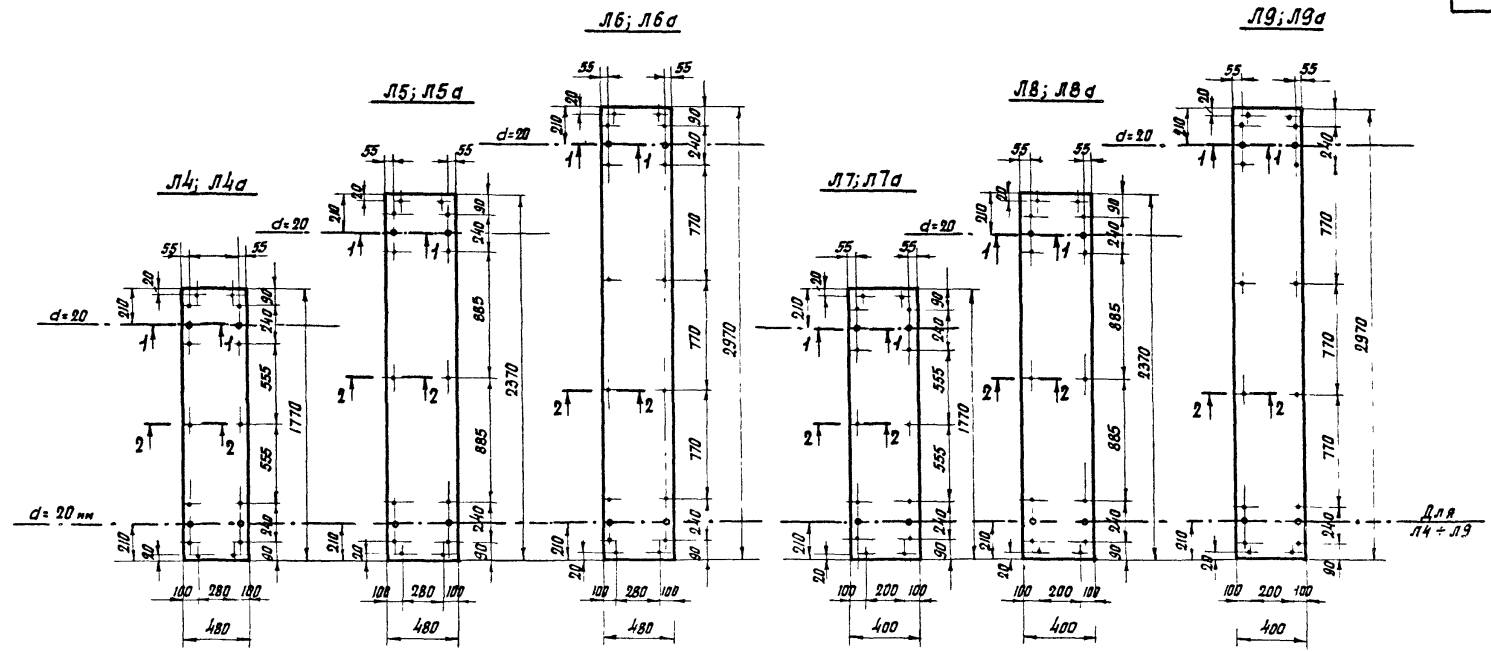


Для Л1; Л2; Л3



1. Толщину листов принимать: 10 мм - для нерессованного листа; 8 мм - для прессованного листа
2. Отверстия под шурупы даны для листов Л1, 2; 3. В листе с индексом "а" привязка отверстий делается зеркально чертежу, и в них не делаются отверстия диаметром $d=20$ мм (для пропуска монтажного вала)
3. Отверстия в листе под шурупы рассверливаются диаметром на 1-2 мм больше диаметра шурупа и раззенковываются на высоту равную высоте головки и шурупа (см. ееч. 2-2)

ТК 1977	Асбестоцементные листы Л1-Л3, Л1а-Л3а	Серия 1.432-13	
		Выпуск 2	Лист 8

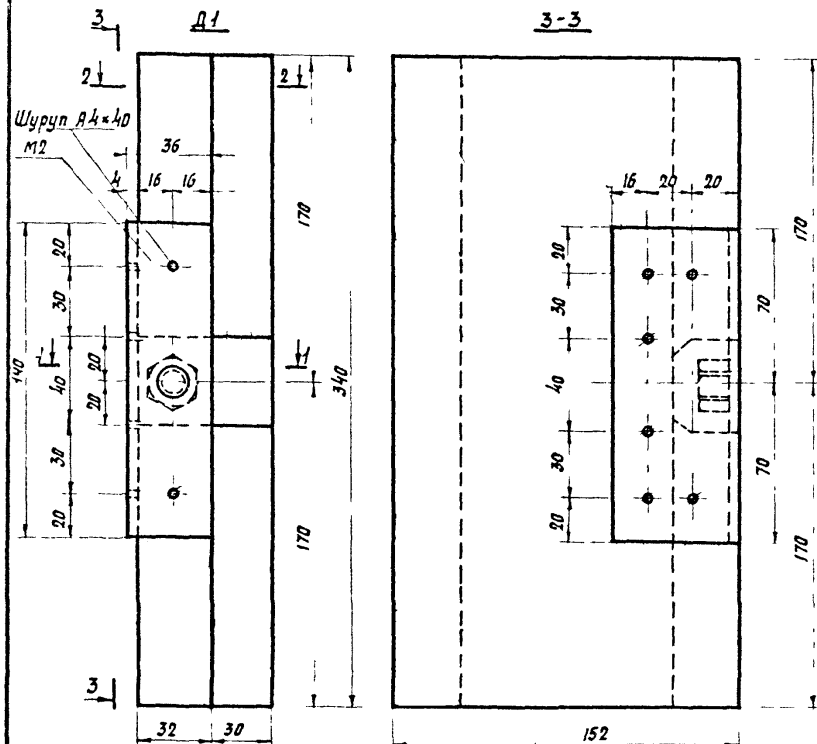


Примечания:

1. Толщину листов принимать: 10 мм – для непрессованного листа; 8 мм – для прессованного листа.
2. Отверстия под шурупы даны для листов Л4; 5; 6; 7; 8 и 9. В листах с индексом «а» отверстия $d=20$ мм. (для пропуска монтажного болта) **не делать**.
3. Отверстия в листе под шурупы рассверливаются диаметром на 1-2 мм больше диаметра шурупа и раззенковываются на высоту равную высоте головки шурупа (см. сечение 2-2).

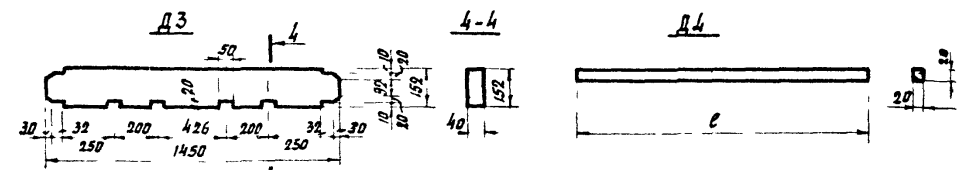
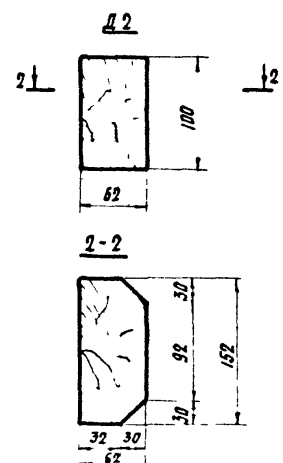
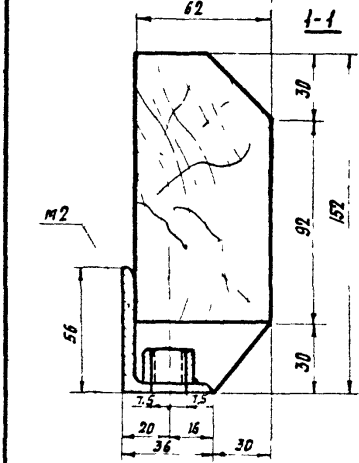
ТК 1977	Асбестоцементные листы Л4 ÷ Л9; Л4а ÷ Л9а	Серия 1.452-13
		Выпуск 2 Лист 9

Расход древесины на изделия (на одну панель)



Марка панели	Марка изделия	Размеры, мм		Кол-во, шт	Объем, м ³		Вес, кгс
		Сечение	Длина		Одног. поз	Общий	
1	2	3	4	5	6	7	8
ЯСПШ-1 1,5 х 1,8	Д1	62 × 152	340	4	0,003	0,012	7,2
	Д2	62 × 152	100	5	0,001	0,005	3,0
	Д3	40 × 170	1450	2	0,010	0,020	12,0
	Д4	20 × 20	17,8 л.м.	-	-	0,007	4,2
Итого:					0,044	0,022	26,4
ЯСПШ-1 1,5 х 2,4	Д1	62 × 152	340	4	0,003	0,012	7,2
	Д2	62 × 152	100	5	0,001	0,005	3,0
	Д3	40 × 170	1450	2	0,10	0,020	12,0
	Д4	20 × 20	23,9 л.м.	-	-	0,009	5,4
Итого:					0,046	0,022	27,6
ЯСПШ-1 1,5 х 3,0	Д1	62 × 152	340	4	0,003	0,012	7,2
	Д2	62 × 152	100	8	0,001	0,008	4,8
	Д3	40 × 170	1450	2	0,010	0,020	12,0
	Д4	20 × 20	30,0 л.м.	-	-	0,012	7,2
Итого:					0,052	0,023	31,2
ЯСПШ-1 0,43 х 1,8	Д1	62 × 152	340	4	0,003	0,012	7,2
	Д2	62 × 152	100	2	0,001	0,002	4,2
	Д3А	40 × 170	380	2	0,003	0,006	3,6
	Д4	20 × 20	4,9 л.м.	-	-	0,002	1,2
Итого:					0,022	0,012	13,2

ЯСПШ-1 0,43 х 2,4	Д1	62 × 152	340	4	0,003	0,012	7,2
	Д2	62 × 152	100	2	0,001	0,002	1,2
	Д3А	40 × 170	380	2	0,003	0,006	3,6
	Д4	20 × 20	6,65 л.м.	-	-	0,003	1,8
Итого:					0,023	0,023	13,8
ЯСПШ-1 0,43 х 3,0	Д1	62 × 152	340	4	0,003	0,012	7,2
	Д2	62 × 152	100	4	0,001	0,004	2,4
	Д3А	40 × 170	380	2	0,003	0,006	3,6
	Д4	20 × 20	8,4 л.м.	-	-	0,003	1,8
Итого:					0,025	0,025	15,0
ЯСПШ-1 0,60 х 1,8	Д1	62 × 152	340	4	0,003	0,012	7,2
	Д2	62 × 152	100	2	0,001	0,002	1,2
	Д3Б	40 × 170	480	2	0,003	0,006	3,6
	Д4	20 × 20	5,4 л.м.	-	-	0,002	1,2
Итого:					0,022	0,022	13,2
ЯСПШ-1 0,50 х 2,4	Д1	62 × 152	340	4	0,003	0,012	7,2
	Д2	62 × 152	100	2	0,001	0,002	1,2
	Д3Б	40 × 170	480	2	0,003	0,006	3,6
	Д4	20 × 20	7,3 л.м.	-	-	0,003	1,8
Итого:					0,023	0,023	13,8
ЯСПШ-1 0,60 х 3,0	Д1	62 × 152	340	4	0,003	0,012	7,2
	Д2	62 × 152	100	4	0,001	0,004	2,4
	Д3Б	40 × 170	480	2	0,003	0,006	3,6
	Д4	20 × 20	9,2 л.м.	1	-	0,004	2,4
Итого:					0,026	0,026	15,6



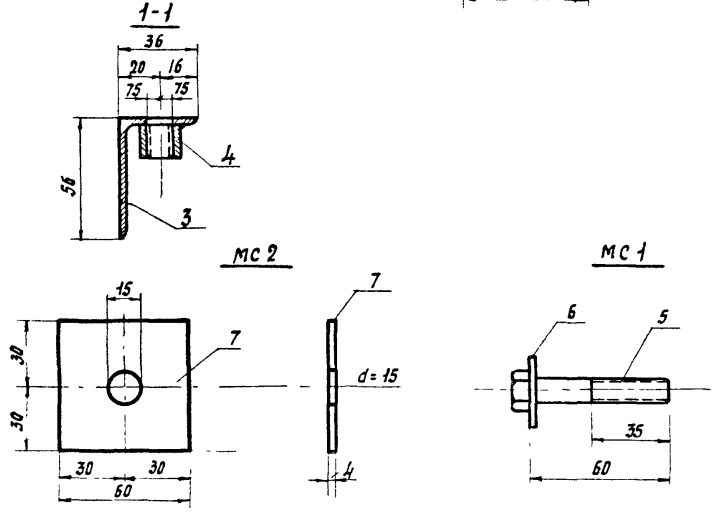
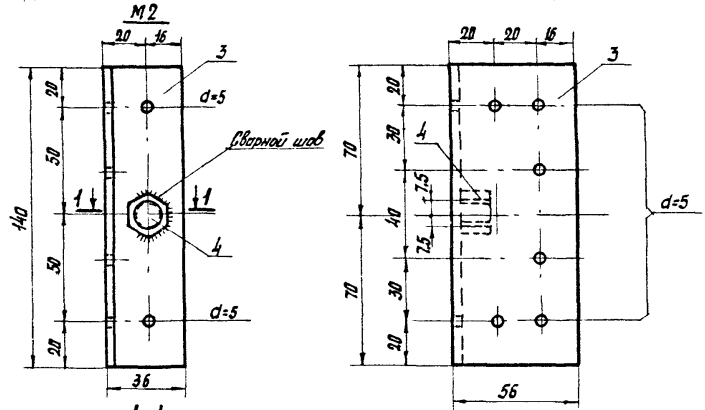
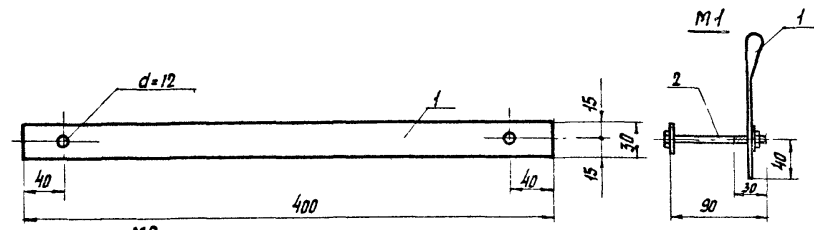
Примечание:

Для изготовления элементов Д1, Д2, Д3, Д3А, Д3Б должна приниматься антисептированная древесина из сосны или ели II категории с влажностью не более 15%.

ТК
1977

Деревянные изделия для панелей

Серия
1,432-13
Выпуск
2 Лист
10



Спецификация стали

Марка детали	№ паз	Эскиз или профиль	Длина, мм	Кол, шт.	Вес, кгс			Примечания
					Позиции	Номера	Марки	
M1	1	-30×15	400	1	0,14	0,14	0,24	ГОСТ 6009-74
	2	Болт М10 (с гайкой и шайбой)	90	1	0,10	0,10		ГОСТ 7798-70*
M2	3	Л56×36×4	140	1	0,39	0,39	0,41	ГОСТ 8510-72
	4	Гайка М12	—	1	0,02	0,02		ГОСТ 15523-70
MС1	5	Болт М12	60	1	0,10	0,10	0,10	ГОСТ 7798-70*
	6	Пружинная шайба 12	—	1	0,003	0,003		ГОСТ 6402-70
MС2	7	Пружинная шайба 60×4	60	1	0,12	0,12	0,12	ГОСТ 19903-74

Примечания:

1. Монтажные соединительные детали MС1 и MС2 замаркированы на листе 14÷21 выпуска 0 настоящей серии.
2. Высота шва в детали M2 h_ш 6 мм

ТК 1977	Стальные закладные детали M1 и M2 и	Серия 1, 432-13
	стальные монтажные соединительные детали MС1 и MС2	Выпуск 2 Лист 11