

ТИПОВЫЕ КОНСТРУКЦИИ, ИЗДЕЛИЯ И УЗЛЫ ЗДАНИЙ И СООРУЖЕНИЙ

СЕРИЯ 1.832.5-11

ПАНЕЛИ НА ДЕРЕВЯННОМ КАРКАСЕ
ДЛИНОЙ ДО 3-Х МЕТРОВ
ДЛЯ СТЕН СЕЛЬСКОХОЗЯЙСТВЕННЫХ
ПРОИЗВОДСТВЕННЫХ ЗДАНИЙ

ВЫПУСК 4
КАРКАСЫ ДЕРЕВЯННЫЕ

РАБОЧИЕ ЧЕРТЕЖИ

2 195 1-03

ЦЕНА

ТИПОВЫЕ КОНСТРУКЦИИ, ИЗДЕЛИЯ И УЗЛЫ ЗДАНИЙ И СООРУЖЕНИЙ

СЕРИЯ 1.832.5-11

ПАНЕЛИ НА ДЕРЕВЯННОМ КАРКАСЕ
ДЛИНОЙ ДО 3-Х МЕТРОВ
ДЛЯ СТЕН СЕЛЬСКОХОЗЯЙСТВЕННЫХ
ПРОИЗВОДСТВЕННЫХ ЗДАНИЙ

ВЫПУСК 4
КАРКАСЫ ДЕРЕВЯННЫЕ
РАБОЧИЕ ЧЕРТЕЖИ

ГИПРОНИСЕЛЬХОЗ

Гл. инж. ин-та
нач. отдела СК
ГИП

[Signature]
Б.А. ЧЕРНОЯРОВ
[Signature]
И.Н. КОТОВ
[Signature]
И.Н. КОТОВ

ЦНИИЭПСЕЛЬСТРОЙ

Зам. директора *[Signature]* В.А. ЗАРЕНИН
Зав. лаб. легк. *[Signature]*
Огр. констр. *[Signature]* Ю.А. МУРАВЬЕВ
Зав. лаб. метал.
констр. *[Signature]* В.К. МИЦЕНКО

Утверждены и введены в действие
с 01.03.87г. Госстроем СССР,
протокол от 05.12.86г. № Р4-90

ЦНИИСК им. Кучеренко

Зам. директора *[Signature]* А.М. ЧИСТЯКОВ
Зав. отделением *[Signature]* Ю.А. СЛАВИК
Зав. лабораторией *[Signature]* С.Б. ТУРКОВСКИЙ
Ст. научн. сотр. *[Signature]* И.М. ЛИНЬКОВ

Обозначение	Наименование	Стр.
1.832.5 - 11.4 - 000 У	Технические условия	3
1.832.5 - 11.4 - 010	Каркас ДК 1... ДК 20	4
1.832.5 - 11.4 - 010 СБ	Каркас ДК 1... ДК 20. Сборочный чертеж	6
1.832.5 - 11.4 - 020	Каркас ДК 21... ДК 40	7
1.832.5 - 11.4 - 020 СБ	Каркас ДК 21... ДК 40. Сборочный чертеж	9
1.832.5 - 11.4 - 030	Каркас ДК 41... ДК 48	10
1.832.5 - 11.4 - 030 СБ	Каркас ДК 41... ДК 48. Сборочный чертеж	12
1.832.5 - 11.4 - 040	Каркас ДК 49... ДК 56	13
1.832.5 - 11.4 - 040 СБ	Каркас ДК 49... ДК 56. Сборочный чертеж	14
1.832.5 - 11.4 - 050	Каркас ДК 57... ДК 72	15
1.832.5 - 11.4 - 050 СБ	Каркас ДК 57... ДК 72. Сборочный чертеж	17
1.832.5 - 11.4 - 060	Каркас ДК 73... ДК 88	18
1.832.5 - 11.4 - 060 СБ	Каркас ДК 73... ДК 88. Сборочный чертеж	20
1.832.5 - 11.4 - 070	Каркас ДК 89... ДК 104	21
1.832.5 - 11.4 - 070 СБ	Каркас ДК 89... ДК 104. Сборочный чертеж	24
1.832.5 - 11.4 - 080	Каркас ДК 105... ДК 120	25
1.832.5 - 11.4 - 080 СБ	Каркас ДК 105... ДК 120. Сборочный чертеж	27
1.832.5 - 11.4 - 090	Каркас ДК 121... ДК 136	28
1.832.5 - 11.4 - 090 СБ	Каркас ДК 121... ДК 136. Сборочный чертеж	31
1.832.5 - 11.4 - 100	Каркас ДК 137... ДК 152	32
1.832.5 - 11.4 - 100 СБ	Каркас ДК 137... ДК 152. Сборочный чертеж	34
1.832.5 - 11.4 - 110	Каркас ДК 153... ДК 168	35
1.832.5 - 11.4 - 110 СБ	Каркас ДК 153... ДК 168. Сборочный чертеж	38
1.832.5 - 11.4 - 120	Каркас ДК 169... ДК 184	39
1.832.5 - 11.4 - 120 СБ	Каркас ДК 169... ДК 184. Сборочный чертеж	41

1.832.5-11.4-000

Содержание

Стр.	Лист	
	1	2
	ГИПРОНИСЕЛЬХОЗ	

Формат А4

Обозначение	Наименование	Стр.
1.832.5 - 11.4 - 130	Каркас ДК 185... ДК 200	42
1.832.5 - 11.4 - 130 СБ	Каркас ДК 185... ДК 200. Сборочный чертеж	44
1.832.5 - 11.4 - 140	Каркас ДК 201... ДК 216	45
1.832.5 - 11.4 - 140 СБ	Каркас ДК 201... ДК 216. Сборочный чертеж	47
1.832.5 - 11.4 - 150	Каркас ДК 217... ДК 224	48
1.832.5 - 11.4 - 150 СБ	Каркас ДК 217... ДК 224. Сборочный чертеж	50
1.832.5 - 11.4 - 160	Каркас ДК 225... ДК 232	51
1.832.5 - 11.4 - 160 СБ	Каркас ДК 225... ДК 232. Сборочный чертеж	52
1.832.5 - 11.4 - 170	Каркас ДК 233... ДК 248	53
1.832.5 - 11.4 - 170 СБ	Каркас ДК 233... ДК 248. Сборочный чертеж	55
1.832.5 - 11.4 - 180	Каркас ДК 249... ДК 264	56
1.832.5 - 11.4 - 180 СБ	Каркас ДК 249... ДК 264. Сборочный чертеж	58
1.832.5 - 11.4 - 190	Каркас ДК 265... ДК 280	59
1.832.5 - 11.4 - 190 СБ	Каркас ДК 265... ДК 280. Сборочный чертеж	62
1.832.5 - 11.4 - 200	Каркас ДК 281... ДК 296	63
1.832.5 - 11.4 - 200 СБ	Каркас ДК 281... ДК 296. Сборочный чертеж	65
1.832.5 - 11.4 - 000 У	Узлы I...XV	66

1.832.5-11.4-000

Лист 2

21961-03 3 Формат А4

Инв. № подл. Подпись и дата. Взам. инв. №

Исполн. Котов
 Н. контр. Рессина
 гил Котов
 Рук. зр. Рессина
 Ст. инж. Орлова
 Провер. Рессина

Инв. № подл. Подпись и дата. Взам. инв. №

1. Настоящий выпуск содержит рабочие чертежи деревянных каркасов для утепленных вентилируемых стеновых панелей для в.п.г

Панели предназначены для одноэтажных сельскохозяйственных зданий с горизонтальной и вертикальной разрезкой стен.

Конструкция каркасов предусматривает крепление к ним обшивок из плоских прессованных асбестоцементных листов, фанеры из досок.

2. Для изготовления деревянных элементов каркаса применяются пиломатериалы сорта 2 из сосны или ели по гост 8486-66,* размерах по гост 24454-80.

3. Показатели прочности древесины должны отвечать показателям для древесины сорта 2, приведенным в приложении 2 СНиП II-25-80.

Влажность древесины при изготовлении элементов каркаса должна быть 20%.

4. Каркас представляет собой прямоугольный замкнутый контур, выпаленный из досок сечением (в мм) 100*32; 125*32; 150*32; 175*32.

Крепление наружных ребер каркаса осуществляется между собой в полдерева на скобах. Как вариант возможно соединение наружных ребер с помощью сквозного шипа на клею.

В каркасе установлены промежуточные ребра:

- вертикальные для каркасов, предназначенных для панелей с горизонтальной разрезкой стен;
- горизонтальные для каркасов, предназначенных для панелей с вертикальной разрезкой стен.

1. 832.5-11.4-00 ТУ

Технические условия

Стация Лист Листов

Р 1 2
ГИПРОНИС ЕЛЬХОЗ

Формат А4

Промежуточные ребра крепятся к наружным при помощи скоб.
5. Скобы, скрепляющие каркас, выпалняются из проволоки низкоуглеродистой термически необработанной, оцинкованной по гост 3282-74*.

Ко всем вертикальным ребрам каркаса крепятся деревянные бруски гвоздями по гост 4028-63*.

Бруски предназначены для создания в панелях воздушной прослойки (вентиляция панелей).

Шиб.н.поб. Лоблиць и дата Взам.шиб.н

1. 832.5-11.4-00 ТУ

Лист

2

21961-03 4 Формат А4

Шиб.н.поб. Лоблиць и дата Взам.шиб.н

Исх. отд.	Котов	<i>[подпись]</i>
Н.контр.	Рессина	<i>[подпись]</i>
Гип	Котов	<i>[подпись]</i>
Рук. гр.	Рессина	<i>[подпись]</i>
Ст. инж.	Орловск	<i>[подпись]</i>

Формат	Экз.	Лист	Обозначение	Наименование	Количество на исполнение 1.832.5-11.4-010-																			Примечание		
					01	02	03	04	05	06	07	08	09	10	11	12	13	14	15	16	17	18	19			
				<u>Документация</u>																						
А4			1.832.5-11.4-000 ТУ	Технические условия																						
А3			1.832.5-11.4-010 СБ	Сборочный чертеж																						
А3			1.832.5-11.4-000 У	Узлы Г ... XV																						л.1
				<u>Сборочные единицы</u>																						
А4	1		1.832.5-11.5-40	Петля для подъема М1	2	2	2	2	2	2	2	2	2	2	2	2	2	2	2	2	2	2	2	2	2	
				<u>Детали</u>																						
А4	2		1.832.5-11.5-01-	Ребра Р37																	2					
			-01	Р38																		2				
			-02	Р39																				2		
			-03	Р40																					2	
			-08	Р45															2							
			-09	Р46																	2					
			-10	Р47																		2				
			-11	Р48																		2				
			-40	Р77	2				2				2													
			-41	Р78		2				2				2												
			-42	Р79			2				2				2											
			-43	Р80				2				2				2										
А4	3		1.832.5-11.5-01	Р37	2																					
			-01	Р38		2																				
			-02	Р39			2																			
			-03	Р40				2																		
			-04	Р41					2																	
			-05	Р42						2																

Инв. и подл. Подпись и дата ввозим. инв.

Нач. отд.	Котов	<i>[Подпись]</i>
Н. кантр.	Рессина	<i>[Подпись]</i>
Гип	Котов	<i>[Подпись]</i>
Рук. гр.	Рессина	<i>[Подпись]</i>
Ст. инж.	Орлова	<i>[Подпись]</i>
Провер.	Рессина	<i>[Подпись]</i>

1.832.5-11.4-010

Каркас ДК1... ДК20

Стадия	Лист	Листов
Р	1	2
ГИПРОНИСЕЛЪХОЗ		

Формат	Зона	Поз.	Обозначение	Наименование	Количество на исполнение 1.832.5-11.4-010-																			Примечание							
					—	01	02	03	04	05	06	07	08	09	10	11	12	13	14	15	16	17	18		19						
А4	3		1.832.5-11.5-01-06	Ребра р43						2																					
			-07	р44								2																			
			-08	р45											2												2				
			-09	р46												2												2			
			-10	р47													2												2		
			-11	р48														2											2		
				Доска гост 8486-66** сосна или ель γ=20%																											
Б4	4		1.832.5-11.4-001-03	100×32; ℓ=505	2																							0,0016 м³			
			-08	100×32; ℓ=805					2																				0,0026 м³		
			-12	100×32; ℓ=1105														2											0,0035 м³		
			-25	125×32; ℓ=505																				2					0,0020 м³		
			-29	125×32; ℓ=805																									2	0,0032 м³	
			-31	125×32; ℓ=1105																									2	0,0044 м³	
			-35	150×32; ℓ=505																									2	0,0024 м³	
			-39	150×32; ℓ=805																									2	0,0039 м³	
			-41	150×32; ℓ=1105																									2	0,0053 м³	
			-45	175×32; ℓ=505																									2	0,0028 м³	
			-49	175×32; ℓ=805																									2	0,0045 м³	
				Доска 100×32 гост 8486-66** сосна или ель γ=20%																											
Б4	5		1.832.5-11.4-001-04	ℓ=570	4	4	4	4																				0,0018 м³			
			-09	ℓ=870							4	4	4	4															0,0028 м³		
			-13	ℓ=1170																								2	0,0037 м³		
Б4	6		1.832.5-11.5-05	Скоба	8	8	8	8	8	8	8	8	8	8	8	8	8	8	8	8	8	8	8	8	8	8	8				
			<u>Стандартные изделия</u>																												
			7	Гвоздь кз*80 гост 4028-63*	12	12	12	12	16	16	16	16	24	24	24	24	12	12	12	12	12	12	12	12	12	12	12	4,44кг/1000шт			
	8	Гвоздь к1,6*50 гост 4028-63*	16	16	16	16	16	16	16	16	16	16	16	16	8	8	8	8	8	8	8	8	8	8	8	0,81кг/1000шт					
																			1.832.5-11.4-010	Лист											
																			2												

Шифр подл. Подпись и дата. Взам. инв.н.

Рис. 1

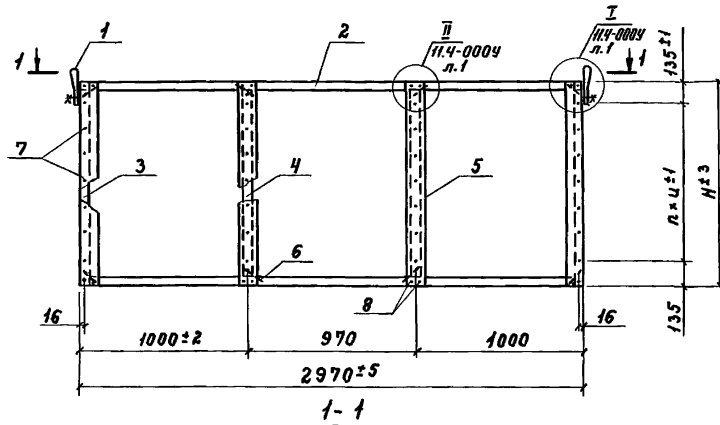
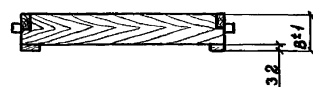
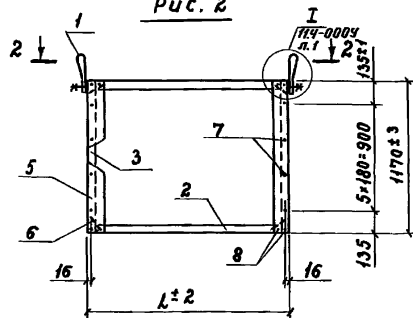


Рис. 2



Обозначение	Марка	Рис.	Размеры, мм				л. шт.	Масса, кг
			Н	В	Л	Ц		
1.832.5-11.4-010	ДК1	1	570	132	2970	200	2	16,94
- 01	ДК2			157				20,24
- 02	ДК3			182				23,34
- 03	ДК4			207				26,44
- 04	ДК5			132				20,36
- 05	ДК6			157				24,66
- 06	ДК7		182	28,26				
- 07	ДК8		207	31,86				
- 08	ДК9		1170	180	5	24,60		
- 09	ДК10					157	28,90	
- 10	ДК11					182	33,00	
- 11	ДК12					207	37,10	
- 12	ДК13	132				12,43		
- 13	ДК14	157				14,13		
- 14	ДК15	2	1170	—	—	15,63		
- 15	ДК16					182	17,23	
- 16	ДК17					207	19,53	
- 17	ДК18					132	11,73	
- 18	ДК19					157	12,73	
- 19	ДК20					182	13,63	

1.832.5-11.4-010 СБ			
Наименование	Подпись	Дата	Лист
Нач. отд.	Котов	<i>Котов</i>	1
Н. контр.	Рессина	<i>Рессина</i>	1
Гип	Котов	<i>Котов</i>	1
Рук. гр.	Рессина	<i>Рессина</i>	1
Ст. инж.	Орлова	<i>Орлова</i>	1
Пробер.	Рессина	<i>Рессина</i>	1

Каркас ДК1... ДК20.
Сборочный чертеж

Стадия	Масса	Масштаб
Р	ст. табл.	1:25
Лист	Листов 1	

ГИПРОНИСЕЛЬХОЗ

Формат	Зона	Лист	Обозначение	Наименование	Количество на исполнение 1.832.5-11.4-020-																			Примечание
					-	01	02	03	04	05	06	07	08	09	10	11	12	13	14	15	16	17	18	
				<u>Документация</u>																				
A3			1.832.5-11.4-000 TY	Технические условия	X	X	X	X	X	X	X	X	X	X	X	X	X	X	X	X	X			
A3			1.832.5-11.4-010 СБ	Каркас ДК1... ДК20 Сборочный чертеж	X	X	X	X	X	X	X	X	X	X	X	X	X	X	X	X	X			
A3			1.832.5-11.4-020 СБ	Сборочный чертеж	X	X	X	X	X	X	X	X	X	X	X	X	X	X	X	X	X			
A3			1.832.5-11.4-000 Y	Узлы Г... XV	X	X	X	X	X	X	X	X	X	X	X	X	X	X	X	X	X	л. 1		
				<u>Детали</u>																				
A3	1		1.832.5-11.4-010	Каркас ДК1	1																			
			- 01	ДК 2		1																		
			- 02	ДК 3			1																	
			- 03	ДК 4				1																
			- 04	ДК 5					1															
			- 05	ДК 6						1														
			- 06	ДК 7							1													
			- 07	ДК 8								1												
			- 08	ДК 9									1											
			- 09	ДК 10										1										
			- 10	ДК 11											1									
			- 11	ДК 12												1								
			- 12	ДК 13													1							
			- 13	ДК 14														1						
			- 14	ДК 15															1					
			- 15	ДК 16																1				
			- 16	ДК 17																	1			
			- 17	ДК 18																	1			
			- 18	ДК 19																	1			
			- 19	ДК 20																	1			

Лин. и подл. Подпись и дата Взам. инв. н.

Нач. отд.	Котов	<i>Котов</i>
И. контр.	Рессина	<i>Рессина</i>
Гип	Котов	<i>Котов</i>
Рук. гр.	Рессина	<i>Рессина</i>
Ст. инж.	Орлова	<i>Орлова</i>
Провер.	Рессина	<i>Рессина</i>

1.832.5-11.4-020

Каркас ДК21... ДК40

Стадия	Лист	Листов
Р	1	2

ГИПРОНИСЕЛХОЗ

Формат Зона	Поз.	Обозначение	Наименование	Количество на исполнение 1.832.5-11.4-020-																			Примечание			
				-	01	02	03	04	05	06	07	08	09	10	11	12	13	14	15	16	17	18		19		
			<u>Детали</u>																							
64	2	1.832.5-11.4-002-06	Брусok 40×50 ГОСТ 8486-66** сосна или ель $\varphi \pm 20\%$																							
			$\varnothing = 950$	2	2	2	2	2	2	2	2	2	2	2	2	2	2	2	2	2	2	2	2	2	2	0,0019 м³
64	3	1.832.5-11.4-002-05	Брусok 40×50 ГОСТ 8486-66** сосна или ель $\varphi \pm 20\%$																							
			$\varnothing = 905$	1	1	1	1	1	1	1	1	1	1	1	1	1	1	1	1	1	1	1	1	1	1	0,0018 м³
			Брусok 40×50 ГОСТ 8486-66** сосна или ель $\varphi \pm 20\%$																							
64	4	1.832.5-11.4-002-08	$\varnothing = 1105$														1	1	1	1						0,0022 м³
		-02	$\varnothing = 505$																		1	1	1	1		0,001 м³
64	5	1.832.5-11.4-002-11	Брусok 40×50 ГОСТ 8486-66** сосна или ель $\varphi \pm 20\%$																							
			$\varnothing = 70$	2	2	2	2	2	2	2	2	2	2	2	2	2	2	2	2	2	2	2	2	2	2	0,0001 м³
64	6	1.832.5-11.4-002	Брусok 32×40 ГОСТ 8486-66** сосна или ель $\varphi \pm 20\%$																							
			$\varnothing = 70$	4	4	4	4	4	4	4	4	4	4	4	4	4	4	4	4	4	4	4	4	4	4	0,0001 м³
			<u>Стандартные изделия</u>																							
	7		Гвоздь КЗ×80 ГОСТ 4028-63*	14	14	14	14	14	14	14	14	14	14	14	14	14	6	6	6	6	6	6	6	6	6	4,44 кг / 1000 шт
	8		Гвоздь К5×120 ГОСТ 4028-63*	12	12	12	12	12	12	12	12	12	12	12	12	12	5	5	5	5	5	2	2	2	2	18,3 кг / 1000 шт

Имя, подл. Подпись и дата Взам. Инв. №

1.832.5-11.4-020

Лист

2

21961-03 9

Формат А3

Рис. 1

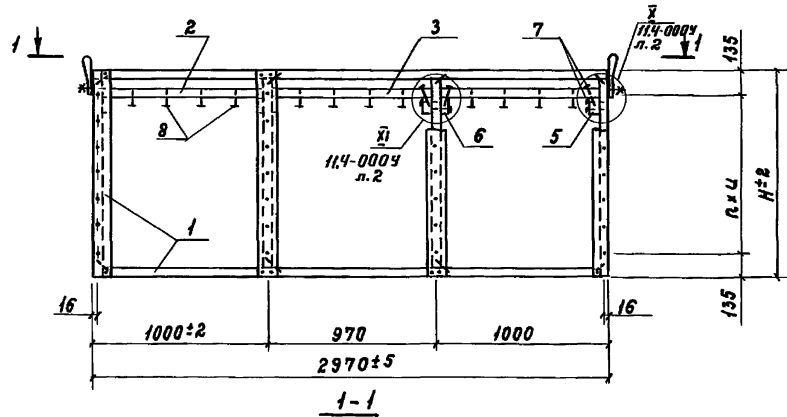
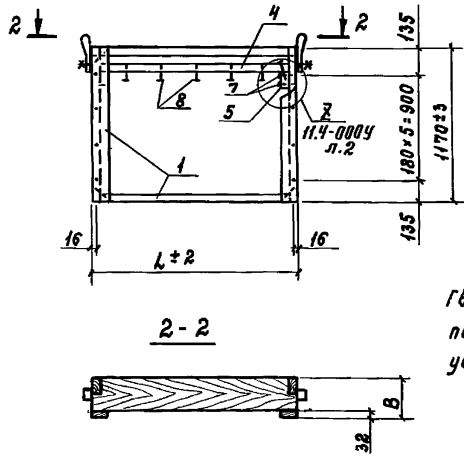


Рис. 2



Гвозди поз. 8 набить в рейки поз. 2, 3 и 4 с шагом 250 мм до их установки в каркас поз. 1

Обозначение	Марка	Рис.	Размеры, мм				п. шт.	Масса, кг	
			Н	В	Л	У			
1832.5-11.4-020	ДК 21	1	570	132	2970	200	2	19,92	
- 01	ДК 22			157				23,22	
- 02	ДК 23			182				26,32	
- 03	ДК 24			207				29,42	
- 04	ДК 25			132				24,00	
- 05	ДК 26			157				27,64	
- 06	ДК 27			182				31,24	
- 07	ДК 28			207				34,84	
- 08	ДК 29			132				27,58	
- 09	ДК 30			157				31,88	
- 10	ДК 31		182	33,98					
- 11	ДК 32		207	40,08					
- 12	ДК 33		2	870	132	1170	-	-	13,31
- 13	ДК 34				157				15,01
- 14	ДК 35				182				16,51
- 15	ДК 36				207				18,11
- 16	ДК 37				132				11,00
- 17	ДК 38				157				12,20
- 18	ДК 39				182				13,20
- 19	ДК 40	207			14,10				

Шлб. М. под. Л. Подпись и дата. Взак. инв. Л.

1832.5-11.4-020СБ

Каркас ДК 21... ДК 40.			Статус	Масса	Масштаб
Сборочный чертеж			Р	ст. табл.	1:25
			Лист	Листов 1	
ГИПРОНИСЕЛЬХОЗ					

Инв. № подл. Подпись и дата Взам. инв. №

Формат	Зона	Поз.	Обозначение	Наименование	Кол. на исполнение 1832.5-11.4-030-							Примечание	
					—	01	02	03	04	05	06		07
				<u>Документация</u>									
Л4			1832.5-11.4-0007У	Технические условия									
Л3			1832.5-11.4-030СБ	Сборочный чертеж									
Л3			1832.5-11.4-000У	Узлы I... XV									л. 1
				<u>Сборочные единицы</u>									
Л4	1		1832.5-11.5-40	Петля для погъема м1	2	2	2	2	2	2	2	2	
Л4	2		1832.5-11.5-10	Ребро Р1					2				
			- 01	Р2						2			
			- 02	Р3							2		
			- 03	Р4								2	

	1832.5-11.4-030	
Нач. отд. Котов <i>М.С.</i>	Рессина <i>В.В.</i>	Каркас ЭК41... ЭК48 Стадия Р Лист 1 Листов 4 ГИПРОНИС ЕЛЬХОЗ
И. контр. Котов <i>М.С.</i>	Рессина <i>В.В.</i>	
Руч. гр. Рессина <i>В.В.</i>	Рессина <i>В.В.</i>	
Ст. инж. Орлова <i>В.В.</i>	Рессина <i>В.В.</i>	
Провер. Рессина <i>В.В.</i>	Рессина <i>В.В.</i>	

Формат Л4

Инв. № подл. Подпись и дата Взам. инв. №

Формат	Зона	Поз.	Обозначение	Наименование	Кол. на исполнение 1832.5-11.4-030-							Примечание	
					—	01	02	03	04	05	06		07
Л4	3		1832.5-11.5-01-40	Ребро Р77	2				2				
			- 41	Р78		2				2			
			- 42	Р79				2			2		
			- 43	Р80				2				2	
Л4	4		1832.5-11.5-01-04	Ребро Р41	2								
			- 05	Р42		2							
			- 06	Р43			2						
			- 07	Р44				2					
			- 08	Р45					2				
			- 09	Р46						2			
			- 10	Р47							2		
			- 11	Р48								2	

	1832.5-11.4-030	Лист 2
--	-----------------	--------

21961-03 11

Инв. № подл. Подпись и дата. Взам. инв. №

Формат	Зона	Поз.	Обозначение	Наименование	Кол. на исполнение 1.832.5-11.4-030 -								Примечание	
					—	01	02	03	04	05	06	07		
				Доска ГОСТ 8486-66** сосна или ель $\delta \pm 20\%$										
64		5	1.832.5-11.4-001 - 08	100x32; e=805	2									0,0026 м ³
			- 29	125x32; e=805		2								0,0032 м ³
			- 30	150x32; e=805			2							0,0039 м ³
			- 49	175x32; e=805				2						0,0045 м ³
64		6	1.832.5-11.4-001 - 07	100x32; e=770					1					0,0025 м ³
			- 28	125x32; e=770						1				0,0031 м ³
			- 38	150x32; e=770							1			0,0037 м ³
			- 48	175x32; e=770								1		0,0043 м ³
				Доска 100x32 ГОСТ 8486-66** сосна или ель $\delta \pm 20\%$										
64		7	1.832.5-11.4-001- 09	e=870	4	4	4	4						0,0028 м ³
			- 13	e=1170					4	4	4	4		0,0037 м ³
64		8	- 02	e=360					2	2	2	2		0,0012 м ³
Я4		9	1.832.5-11.5-05	Скоба	8	8	8	8	12	12	12	12		
					1.832.5-11.4-030								Лист 3	

Формат Я4

Инв. № подл. Подпись и дата. Взам. инв. №

Формат	Зона	Поз.	Обозначение	Наименование	Кол. на исполнение 1.832.5-11.4-030 -								Примечание	
					—	01	02	03	04	05	06	07		
				<u>Стандартные изделия</u>										
		10		Гвоздь Кз*80 ГОСТ 4028-63*	16	16	16	16	28	28	28	28		4 ч/к /1000шт.
		11		Гвоздь К 1,6x50 ГОСТ 4028-63*	16	16	16	16	20	20	20	20		2 ч/к /1000шт.
					1.832.5-11.4-030								Лист 4	

Формат Я4

21961-03 12

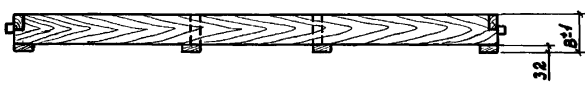
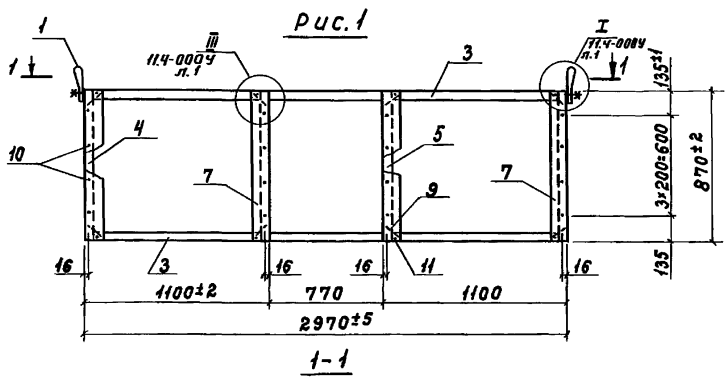
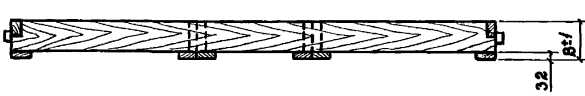
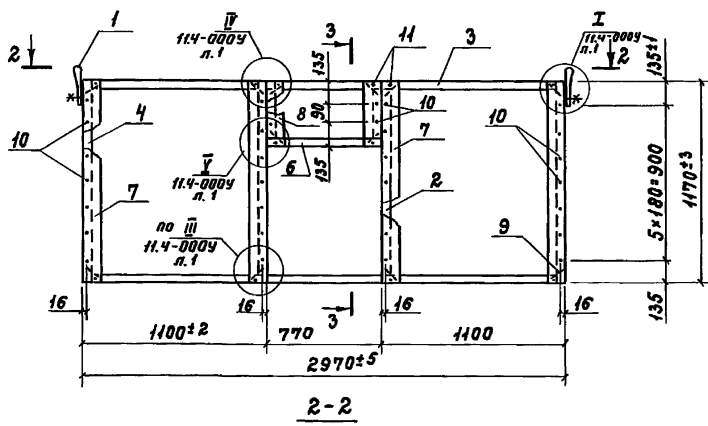
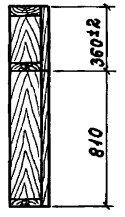


Рис. 2



3-3



Обозначение	Марка	Рис.	В, мм	Масса, кг
1.832.5-11.4-030	ДК 41	1	132	17,16
- 01	ДК 42		157	20,86
- 02	ДК 43		182	24,46
- 03	ДК 44		207	28,06
- 04	ДК 45	2	132	28,07
- 05	ДК 46		157	32,97
- 06	ДК 47		182	37,57
- 07	ДК 48		207	42,17

ИИВ. И. под.г. Изготовление и сборка

1.832.5-11.4-030СБ			Стадия	Масса	Масштаб
Нач. отд.	Котов	<i>[Signature]</i>	р	ст. табл.	1:25
И.контр.	Рессина	<i>[Signature]</i>			
Гип.	Котов	<i>[Signature]</i>	Лист	Листов 1	
Рук. гр.	Рессина	<i>[Signature]</i>	ГИПРОНИС ЕЛЬХОЗ		
Ст.инж.	Орлова	<i>[Signature]</i>			
Провер.	Рессина	<i>[Signature]</i>			

Каркас ДК41... ДК48.
Сборочный чертеж

Инв. № подл. Подпись и дата Взам. инв. №

Формат	Зона	Поз.	Обозначение	Наименование	Кол. на исполнение 1.832.5-11.4-040-							Примечание		
					-	01	02	03	04	05	06		07	
				Документация										
А4			1.832.5-11.4-000 ТУ	Технические условия	X	X	X	X	X	X	X	X		
А3			1.832.5-11.4-030 СБ	Каркас ДК41... ДК48	X	X	X	X	X	X	X	X		
				Сборочный чертеж	X	X	X	X	X	X	X	X		
А3			1.832.5-11.4-040 СБ	Сборочный чертеж	X	X	X	X	X	X	X	X		
А3			1.832.5-11.4-000 У	Узлы I... XУ	X	X	X	X	X	X	X	X		л. 2
				Сборочные единицы										
А3	1		1.832.5-11.4-030	Каркас ДК41	1									
			- 01	ДК 42		1								
			- 02	ДК 43			1							
			- 03	ДК 44				1						
			- 04	ДК 45					1					
			- 05	ДК 46						1				
			- 06	ДК 47							1			
			- 07	ДК 48								1		
					1.832.5-11.4-040									
Нач. отд. Котов Н.контр. Рессина Гип Котов Рук. гр. Рессина Ст. инж. Орлова Провер. Рессина					Каркас ДК49... ДК56							Стадия Р Лист 1 Листов 2		
					ГИПРОНИСЕЛЬХОЗ									

Формат А4

Инв. № подл. Подпись и дата Взам. инв. №

Формат	Зона	Поз.	Обозначение	Наименование	Кол. на исполнение 1.832.5-11.4-040-							Примечание		
					-	01	02	03	04	05	06		07	
				Детали										
Б4		2	1.832.5-11.4-002-07	Брусек 40x50 ГОСТ 8486-66** сосна или ель ф ± 20%										
				Р=1035	2	2	2	2	2	2	2	2		0,0021 м³
Б4		3	1.832.5-11.4-002-04	Брусек 40x50 ГОСТ 8486-66** сосна или ель ф ± 20%										
				Р=705				1	1	1	1			0,0014 м³
Б4		4	1.832.5-11.4-002-11	Брусек 40x50 ГОСТ 8486-66** сосна или ель ф ± 20%										
				Р=70	4	4	4	4	2	2	2	2		0,0004 м³
Б4		5	1.832.5-11.4-002	Брусек 32x40 ГОСТ 8486-66** сосна или ель ф ± 20%										
				Р=70					2	2	2	2		0,00009 м³
				Стандартные изделия										
		6		Гвоздь КЗx80 ГОСТ 4028-63*	12	12	12	12	14	14	14	14		4 шт./1000 шт.
		7		Гвоздь К5x120 ГОСТ 4028-63*	10	10	10	10	13	13	13	13		4 шт./1000 шт.

1.832.5-11.4-040 Лист 2

Формат А4

21961-03 41

рис. 1

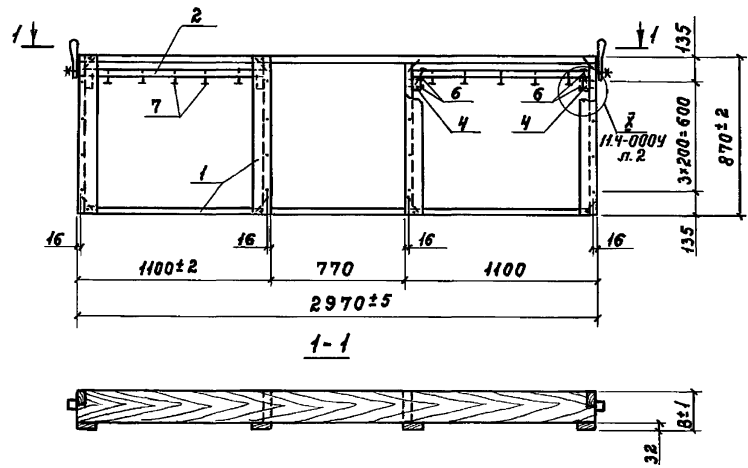
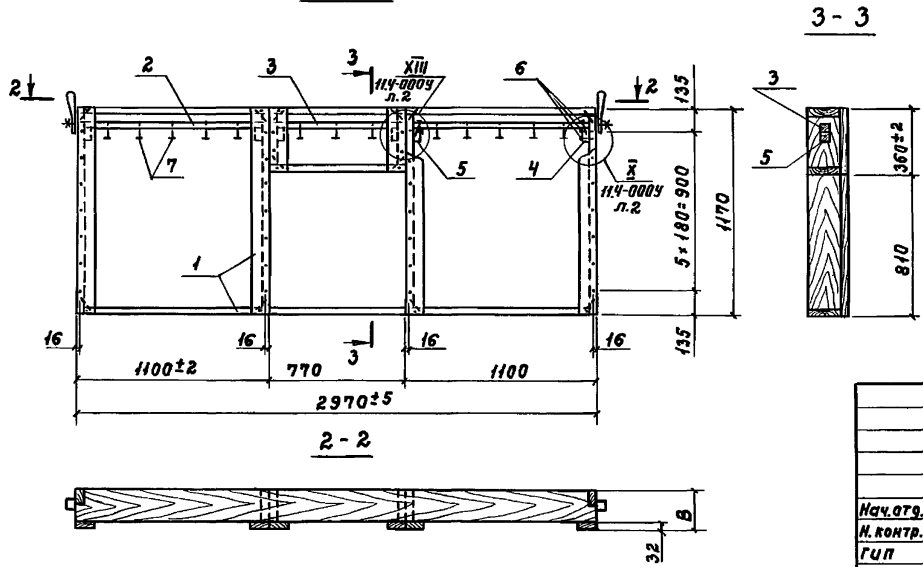


рис. 2



Гвозди поз. 7 набить в рейки поз. 2 и 3 с шагом 250 мм до их установки в каркас поз. 1

Обозначение	Марка	Рис.	В, мм	Масса, кг
1.832.5-11.4-040	ДК 49	1	132	18,89
- 01	ДК 50		157	22,59
- 02	ДК 51		182	26,19
- 03	ДК 52		207	29,79
- 04	ДК 53	2	132	30,24
- 05	ДК 54		157	35,14
- 06	ДК 55		182	39,74
- 07	ДК 56		207	44,34

1.832.5-11.4-040 СБ			Стадия	Масса	Масштаб
Нач. отд.	Котов	<i>Котов</i>	Р	Ст. табл.	1:25
И. контр.	Рессина	<i>Рессина</i>			
Гип.	Котов	<i>Котов</i>	Лист	Листов	1
Рук. гр.	Рессина	<i>Рессина</i>			
Ст. инж.	Орлова	<i>Орлова</i>	ГИПРОНИСЕЛЬХОЗ		
Провер.	Рессина	<i>Рессина</i>			

Шиф. и подл. Подпись и дата Взам. инв. №

Формат	Зона	Табл.	Обозначение	Наименование	Количество на исполнence 1.832.5-11.4-050-															Примечание			
					-	01	02	03	04	05	06	07	08	09	10	11	12	13	14		15		
				<u>Документация</u>																			
А4			1.832.5-11.4-000У	Технические условия																			
А3			1.832.5-11.4-050СБ	Сборочный чертеж																			
А3			1.832.5-11.4-000У	Узлы I...XV																			л. 1
				<u>Сборочные единицы</u>																			
А4	1		1.832.5-11.5-40	Петля для подъема М1	2	2	2	2	2	2	2	2	2	2	2	2	2	2	2	2	2	2	
				<u>Детали</u>																			
А4	2		1.832.5-11.5-01-24	Ребро Р 61	2																		
			- 25	Р 62		2																	
			- 26	Р 63			2																
			- 27	Р 64				2															
			- 32	Р 69					2														
			- 33	Р 70						2													
			- 34	Р 71							2												
			- 35	Р 72								2											
			- 40	Р 77									2										
			- 41	Р 78										2									
			- 42	Р 79											2								
			- 43	Р 80												2							
			- 48	Р 85													2						
			- 49	Р 86														2					
			- 50	Р 87															2				
			- 51	Р 88																2			
А4	3		1.832.5-11.5-01-16	Р 53	2				2						2				2				
			- 17	Р 54		2				2						2				2			
			- 18	Р 55			2				2					2				2			

Личн. подл. Подпись и дата Взам. инв.-н

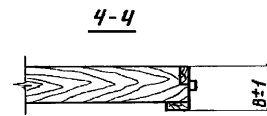
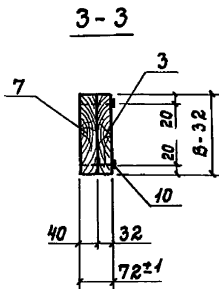
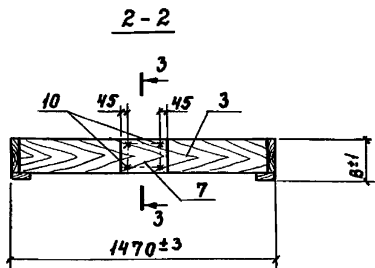
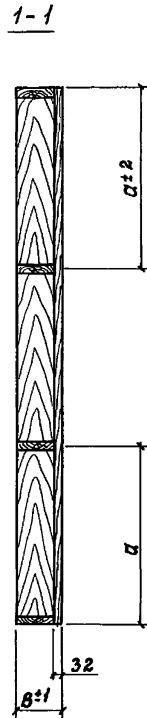
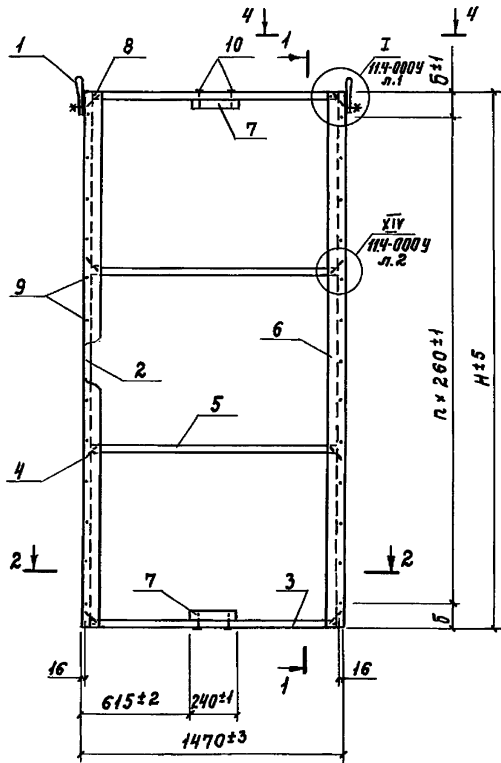
1.832.5-11.4-050			
Нач. отд.	Котов	<i>Котов</i>	
Н. контр.	Рессина	<i>Рессина</i>	
Глп	Котов	<i>Котов</i>	
Рук. гр.	Рессина	<i>Рессина</i>	
Ст. инж.	Орлова	<i>Орлова</i>	
Провер.	Рессина	<i>Рессина</i>	
Каркас ДК57... ДК72			
Стадия		Лист	Листов
Р		1	2
ГИПРОНИС Е ЛЬХОЗ			

Формат	Зона	Поз.	Обозначение	Наименование	Количество на исполнение 1.832.5-11.4-050-															Примечание												
					—	01	02	03	04	05	06	07	08	09	10	11	12	13	14		15											
А4	3		1.832.5-11.5-01-19	Ребра Р56				2				2			2				2													
А4	4		1.832.5-11.5-05	Скоба	8	8	8	8	8	8	8	8	8	8	8	8	8	8	8	8	8	8										
				Доска ГОСТ 8486-66** сосна или ель У±20%																												
Б4	5		1.832.5-11.4-001-16	100 × 32; ℓ = 1405	2				2					2					2												0,0045 м³	
			-34	125 × 32; ℓ = 1405		2				2					2				2												0,0056 м³	
			-44	150 × 32; ℓ = 1405				2			2					2				2											0,0067 м³	
			-54	175 × 32; ℓ = 1405					2			2					2				2										0,0079 м³	
				Доска 100 × 32, ГОСТ 8486-66** сосна или ель У±20%																												
Б4	6		1.832.5-11.4-001-20	ℓ = 2370	2	2	2	2																							0,0076 м³	
			-22	ℓ = 2670						2	2	2	2																			0,0085 м³
			-23	ℓ = 2970											2	2	2	2														0,0095 м³
			-24	ℓ = 3270																												0,0105 м³
				Доска ГОСТ 8486-66** сосна или ель У±20%																												
Б4	7		1.832.5-11.4-001-55	100 × 40; ℓ = 240	2				2					2					2												0,001 м³	
			-56	125 × 40; ℓ = 240		2					2					2				2											0,0012 м³	
			-57	150 × 40; ℓ = 240				2				2					2				2										0,0014 м³	
			-58	175 × 40; ℓ = 240					2				2					2				2									0,0017 м³	
				<u>Стандартные изделия</u>																												
		8		Гвоздь к 1.6 × 50 ГОСТ 4028-63*	8	8	8	8	8	8	8	8	8	8	8	8	8	8	8	8	8	8	8	8	8	8	8	8	8	8	0,814 м ² / 1000 шт	
		9		Гвоздь к 3 × 80 ГОСТ 4028-63*	18	18	18	18	20	20	20	20	22	22	22	22	24	24	24	24	24	24	24	24	24	24	24	24	24	24	4,44 м ² / 1000 шт	
		10		Гвоздь к 3 × 70 ГОСТ 4028-63*	8	8	8	8	8	8	8	8	8	8	8	8	8	8	8	8	8	8	8	8	8	8	8	8	8	8	3,88 м ² / 1000 шт	

Инв. и подл. Подпись и дата. Взам. инв. н

1.832.5-11.4-050

Лист 2



Обозначение	Марка	размеры, мм				n, шт.	Масса, кг
		н	в	а	б		
1.832.5-11.4-050	ДК 57	2370	132	800	145	8	25,89
- 01	ДК 58		157				30,29
- 02	ДК 59		182				34,49
- 03	ДК 60		207				39,09
- 04	ДК 61	2670	132	900	165	9	27,70
- 05	ДК 62		157				32,40
- 06	ДК 63		182				36,90
- 07	ДК 64		207				41,70
- 08	ДК 65	2970	132	1000	185	10	29,71
- 09	ДК 66		157				34,61
- 10	ДК 67		182				39,31
- 11	ДК 68		207				44,31
- 12	ДК 69	3270	132	1100	205	11	31,72
- 13	ДК 70		157				36,82
- 14	ДК 71		182				41,72
- 15	ДК 72		207				47,02

				1.832.5-11.4-050 СБ		
				Каркас ДК 57... ДК 72.		
				Сборочный чертеж		
Нач.отд.	Котов	<i>М.Котов</i>		Стадия	Масса	Масштаб
И.контр.	Рессина	<i>В.Рессина</i>		Р	ст. табл.	1:25
Г.и.п.	Котов	<i>М.Котов</i>		Лист	Листов 1	
Рук.гр.	Рессина	<i>В.Рессина</i>		ГИПРОНИСЕЛЬХОЗ		
Ст.инж.	Орлова	<i>В.Орлова</i>				
Провер.	Рессина	<i>В.Рессина</i>				

Шк. № подл. Подпись и дата Взам.инв.№

Формат	Зона	Лист	Обозначение	Наименование	Количество на исполнение 1.832.5-11.4-060-															Примечание
					-	01	02	03	04	05	06	07	08	09	10	11	12	13	14	
				<u>Документация</u>																
А4			1.832.5-11.4-000ТУ	Технические условия	X	X	X	X	X	X	X	X	X	X	X	X	X	X	X	
А3			1.832.5-11.4-050СБ	Каркас ДК57... ДК72	X	X	X	X	X	X	X	X	X	X	X	X	X	X	X	
				Сборочный чертеж	X	X	X	X	X	X	X	X	X	X	X	X	X	X	X	
А3			1.832.5-11.4-060СБ	Сборочный чертеж	X	X	X	X	X	X	X	X	X	X	X	X	X	X	X	
А3			1.832.5-11.4-000У	Узлы I... XV	X	X	X	X	X	X	X	X	X	X	X	X	X	X	X	л. 2
				<u>Сборочные единицы</u>																
А3	1		1.832.5-11.4-050-	Каркас ДК 57	1															
			-01	ДК 58		1														
			-02	ДК 59			1													
			-03	ДК 60				1												
			-04	ДК 61					1											
			-05	ДК 62						1										
			-06	ДК 63							1									
			-07	ДК 64								1								
			-08	ДК 65									1							
			-09	ДК 66										1						
			-10	ДК 67											1					
			-11	ДК 68												1				
			-12	ДК 69													1			
			-13	ДК 70														1		
			-14	ДК 71															1	
			-15	ДК 72																1
				<u>Детали</u>																
Б4	2		1.832.5-11.4-002-16	Брусok 40x50 ГОСТ 8486-66 сосна или ель У$\leq 20\%$ <math>\rho 1405<="" =="" math=""></math>\rho>																
					3	3	3	3	3	3	3	3	3	3	3	3	3	3	3	0,0028м ³

Исполн.	Котов	В.И.
Н.контр.	Рессина	В.И.
Гип.	Котов	В.И.
Рук.гр.	Рессина	В.И.
Ст.инж.	Орлова	В.И.
Провер.	Рессина	В.И.

1.832.5-11.4-060

Каркас ДК73... ДК88

Станция	Лист	Листов
Р	1	2

ГИПРОНИСЕ ЛЬХОЗ

21961-03

19

Формат А3

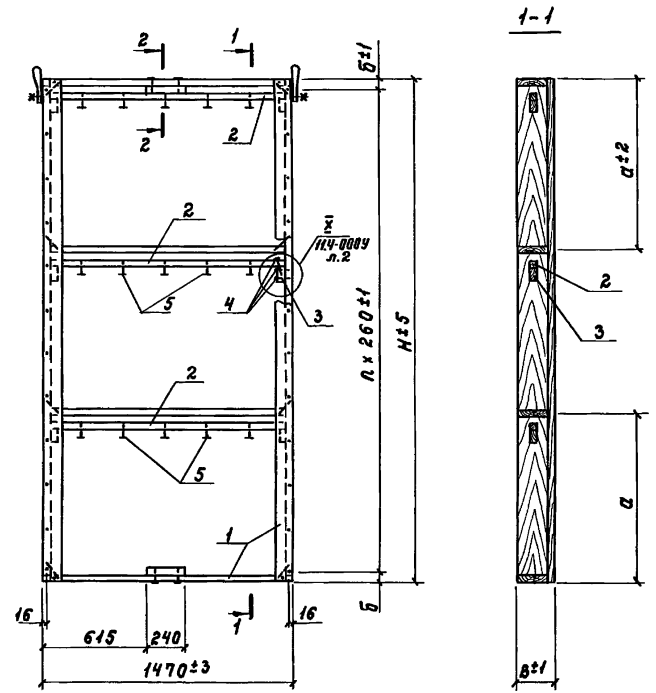
Инв. и подл. Подпись и дата. Взам. инв. н

Формат Зона 703.	Обозначение	Наименование	Количество на исполнение 1.832.5-11.4-060-																	Примечание		
			-	01	02	03	04	05	06	07	08	09	10	11	12	13	14	15				
Б4	3	1.832.5-11.4-002-11	Брусok	40x50 ГОСТ 8486-66** сосна или ель У±20%																		
			ℓ=70	6	6	6	6	6	6	6	6	6	6	6	6	6	6	6	0,0001 м³			
			<u>Стандартные изделия</u>																			
	4		Гвоздь КЗx80	18	18	18	18	18	18	18	18	18	18	18	18	18	18	18	4,4 кг / 1000шт			
	5		Гвоздь К5x120	15	15	15	15	15	15	15	15	15	15	15	15	15	15	15	18,3 кг / 1000шт			

Инв. и табл. Подпись и дата. Изнач. инв. N

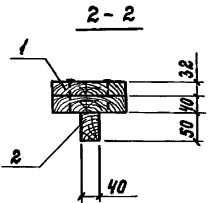
1.832.5-11.4-060

Лист
2



Обозначение	Марка	Размеры, мм				n, шт.	Масса, кг
		h	в	а	б		
1.832.5-11.4-060	ДК73	2370	132	800	145	8	29,12
- 01	ДК74		157				33,52
- 02	ДК75		182				37,72
- 03	ДК76		207				42,32
- 04	ДК77	2670	132	900	165	9	30,93
- 05	ДК78		157				35,63
- 06	ДК79		182				40,13
- 07	ДК80	2970	207	1000	185	10	44,93
- 08	ДК81		132				32,94
- 09	ДК82		157				37,84
- 10	ДК83		182				42,54
- 11	ДК84	3270	207	1100	205	11	47,54
- 12	ДК85		132				34,95
- 13	ДК86		157				40,05
- 14	ДК87	3270	182	1100	205	11	44,95
- 15	ДК88		207				50,25

Шифр поляр. Наименов и дата Взам. инв.н.



Гвозди поз. 5 набить в рейки поз. 2 с шагом 250мм до их установки в каркас поз. 1.

1.832.5-11.4-060 СБ						
Каркас ДК73... ДК88. Сборочный чертеж				Стадия	Масса	Масштаб
				Р	см. табл.	1:25
				Лист	Листов 1	
				ГИПРОНИСЕЛЬХОЗ		

Формат	Зона	Лист	Обозначение	Наименование	Количество на исполнение 1.832.5-11.4-070-															Примечание	
					-	01	02	03	04	05	06	07	08	09	10	11	12	13	14		15
				<u>Документация</u>																	
А4			1.832.5-11.4-000У	Технические условия																	
А3			1.832.5-11.4-070 СБ	Сборочный чертеж																	
А3			1.832.5-11.4-000У	Узлы I...XV																	л. 2
				<u>Сборочные единицы</u>																	
А4	1		1.832.5-11.5-40	Петля для подъема мп	2	2	2	2	2	2	2	2	2	2	2	2	2	2	2	2	
				<u>Детали</u>																	
А4	2		1.832.5-11.5-01-24	Ребро Р61	2																
			-25	Р62		2															
			-26	Р63			2														
			-27	Р64				2													
			-32	Р69					2												
			-33	Р70						2											
			-34	Р71							2										
			-35	Р72								2									
			-40	Р77									2								
			-41	Р78										2							
			-42	Р79											2						
			-43	Р80												2					
			-48	Р85													2				
			-49	Р86														2			
			-50	Р87															2		
			-51	Р88																2	
А4	3		1.832.5-11.5-01-16	Р53	2			2				2			2						
			-17	Р54		2			2				2			2					

Шифр, № листа, Подпись и дата

Нач. отд.	Котов	Вен
И. контр.	Рессина	Вен
Глп	Котов	Вен
Рук. гр.	Рессина	Вен
ст. инж.	Орлова	Вен
Провер.	Рессина	Вен

1.832.5-11.4-070

Каркас ДК89...ДК104

Стандия	Лист	Листов
Р	1	3
ГИПРОНИСЕ ЛЬХОЗ		

Формат Зона 703.	Обозначение	Наименование	Количество на исполнение 1.832.5-11.4-070-																	Примечание						
			-	01	02	03	04	05	06	07	08	09	10	11	12	13	14	15								
А4	1.832.5-11.5-01-18	Ребро P55			2				2			2				2										
		-19	P56				2				2			2				2								
А4	1.832.5-11.5-05	Скоба	10	10	10	10	10	10	10	10	10	10	10	10	10	10	10	10	10	10						
		Доска	ГОСТ 8486-66** сосна или ель $\varrho \leq 20\%$																							
Б4	1.832.5-11.4-001-06	100 × 32; $\varrho = 765$	1				1					1				1							0,0024 м³			
		-27	125 × 32; $\varrho = 765$		1				1					1				1						0,0031 м³		
		-37	150 × 32; $\varrho = 765$			1				1					1					1					0,0037 м³	
		-47	175 × 32; $\varrho = 765$				1					1				1					1				0,0043 м³	
Б4	-16	100 × 32; $\varrho = 1405$	2				2					2					2							0,0045 м³		
		-34	125 × 32; $\varrho = 1405$		2				2						2				2						0,0056 м³	
		-44	150 × 32; $\varrho = 1405$			2				2					2					2						0,0067 м³
		-54	175 × 32; $\varrho = 1405$				2					2				2					2					0,0079 м³
		Б4	-55	100 × 40; $\varrho = 240$	1				1					1				1							0,001 м³	
	-56	125 × 40; $\varrho = 240$		1					1					1						1					0,0012 м³	
		-57	150 × 40; $\varrho = 240$			1				1					1						1					0,0014 м³
		-58	175 × 40; $\varrho = 240$				1					1				1					1					0,0017 м³
		Доска	100×32 ГОСТ 8486-66** сосна или ель $\varrho \leq 20\%$																							
Б4	1.832.5-11.4-001-20	$\varrho = 2370$	1	1	1	1																		0,0076 м³		
		-22	$\varrho = 2670$					1	1	1	1														0,0085 м³	
		-23	$\varrho = 2970$										1	1	1	1										0,0095 м³
		-24	$\varrho = 3270$														1	1	1	1						0,0105 м³
Б4	-17	$\varrho = 1570$	1	1	1	1																			0,005 м³	
		-18	$\varrho = 1870$					1	1	1	1															0,006 м³
		-19	$\varrho = 2170$										1	1	1	1										0,007 м³
		-21	$\varrho = 2470$														1	1	1	1						0,008 м³

Инв. н. лодж. Подпись и дата в зам. инв. н.

1.832.5-11.4-070

Лист

2

21961-03 23

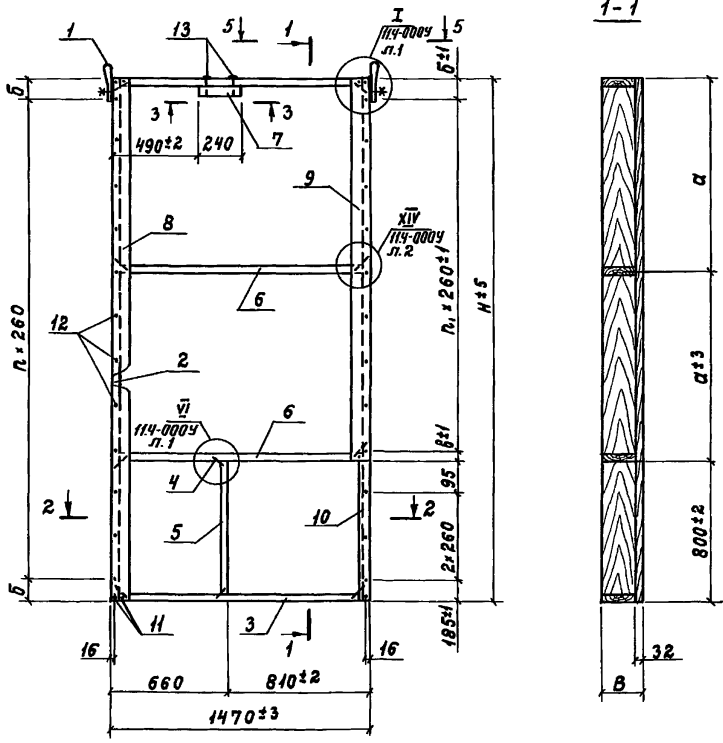
Формат А3

Формат Энка Лист	Обозначение	Наименование	Количество на исполнение 1.832.5-11.4-070-																	Примечание
			-	01	02	03	04	05	06	07	08	09	10	11	12	13	14	15		
Б4	1.832.5-11.4-002-10	Брусок 32*50 ГОСТ 8486-66** сосна или ель У±20% ℓ=800	1	1	1	1	1	1	1	1	1	1	1	1	1	1	1	1	0,0013 м³	
		<u>Стандартные изделия</u>																		
11		Гвоздь К1.6*50 ГОСТ 4028-63*	7	7	7	7	7	7	7	7	7	7	7	7	7	7	7	7	0,814 кг / 1000шт	
12		Гвоздь К3*80 ГОСТ 4028-63*	18	18	18	18	20	20	20	20	22	22	22	22	24	24	24	24	4,44 кг / 1000шт	
13		Гвоздь К3*70 ГОСТ 4028-63*	4	4	4	4	4	4	4	4	4	4	4	4	4	4	4	4	3,88 кг / 1000шт	

Инв. и подл. Подпись и дата. Взам. инв. н.

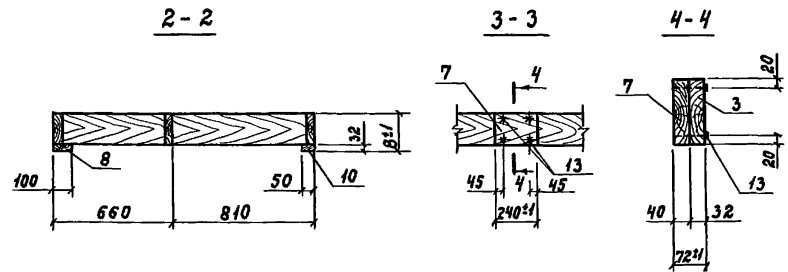
1.832.5-11.4-070

Лист
3



Обозначение	Марка	Размеры, мм					n, шт.	n ₁ , шт.	Масса, кг
		H	B	α	б	в			
1.832.5-11.4-007	ДК89	2370	132	785	145	125	8	5	25,97
- 01	ДК90		157						31,57
- 02	ДК91		182						36,97
- 03	ДК92		207						42,72
- 04	ДК93	2670	132	935	165	145	9	6	26,88
- 05	ДК94		157						32,78
- 06	ДК95		182						38,48
- 07	ДК96		207						44,43
- 08	ДК97	2970	132	1085	185	165	10	7	27,89
- 09	ДК98		157						33,99
- 10	ДК99		182						39,89
- 11	ДК100		207						46,04
- 12	ДК101	3270	132	1235	205	185	11	8	28,90
- 13	ДК102		157						35,10
- 14	ДК103		182						41,30
- 15	ДК104		207						47,75

Ш.К.Н. подр. Проверка и дата. Взят. инв. №



1.832.5-11.4-070 СБ						
Нач. отд.	Котов	<i>Ш.К.Н.</i>	Баркас ДК89... ДК104. Сборочный чертеж	Стадия	Масса	Масштаб
Н.контр.	Рессина	<i>В.К.</i>		Р	ст.	1:25
ГЦП	Котов	<i>Ш.К.Н.</i>		Лист	Листов	1
Рук. гр.	Рессина	<i>В.К.</i>		ГИПРОНИСЕЛЬХОЗ		
Ст. инж.	Орлова	<i>В.К.</i>				
Провер.	Рессина	<i>В.К.</i>				

Формат	Экз.	Лист	Обозначение	Наименование	Количество на исполнение 1.832.5-11.4-080-															Примечание			
					-	01	02	03	04	05	06	07	08	09	10	11	12	13	14		15		
				<u>Документация</u>																			
А4			1.832.5-11.4-000У	Технические условия	X	X	X	X	X	X	X	X	X	X	X	X	X	X	X	X	X		
А3			1.832.5-11.4-070 СБ	Каркас ДК 89... ДК 104	X	X	X	X	X	X	X	X	X	X	X	X	X	X	X	X	X		
				<u>Сборочный чертеж</u>	X	X	X	X	X	X	X	X	X	X	X	X	X	X	X	X	X		
А3			1.832.5-11.4-080 СБ	Сборочный чертеж	X	X	X	X	X	X	X	X	X	X	X	X	X	X	X	X	X		
А3			1.832.5-11.4-000 У	Узлы I...XV	X	X	X	X	X	X	X	X	X	X	X	X	X	X	X	X	X		л. 2
				<u>Сборочные единицы</u>																			
А3	1		1.832.5-11.4-070	Каркас ДК 89	1																		
			-01	ДК 90		1																	
			-02	ДК 91			1																
			-03	ДК 92				1															
			-04	ДК 93					1														
			-05	ДК 94						1													
			-06	ДК 95							1												
			-07	ДК 96								1											
			-08	ДК 97									1										
			-09	ДК 98										1									
			-10	ДК 99											1								
			-11	ДК 100												1							
			-12	ДК 101													1						
			-13	ДК 102														1					
			-14	ДК 103															1				
			-15	ДК 104																1			
				<u>Детали</u>																			
Б4	2		1.832.5-11.4-002-09	Брусок ^{***} 40x50 ГОСТ 8486-66 сосна или ель Уэ 20%	2	2	2	2	2	2	2	2	2	2	2	2	2	2	2	2	2	2	0,0028 м³
				ℓ = 1405																			

Шифр и табл. Подпись шпата Взам.инв.л.

Науч.отд. Котов *Иван*
 Н.контр. Рессина *Иван*
 ГУП Котов *Иван*
 Рук.гр. Рессина *Иван*
 Ст.инж. Орлова *Ирина*
 Провер. Рессина *Иван*

1.832.5-11.4-080

Каркас ДК 105... ДК 120

Стация	Лист	Листов
Р	1	2

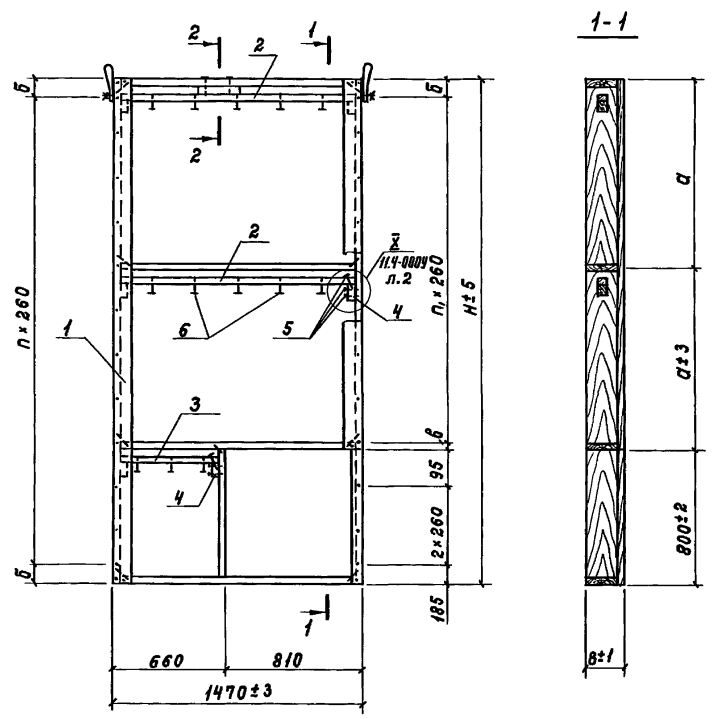
ГИПРОНИСЕ ЛЬХ03

Формат Зона Поз.	Обозначение	Наименование	Количество на исполнение 1.832.5-11.4-080-															Приме- чание			
			—	01	02	03	04	05	06	07	08	09	10	11	12	13	14		15		
Б4	3	1.832.5-11.4-002-03	Брусok	40*50 ГОСТ 8486-66 ^{**} сосна или ель У±20%																	
				ℓ=595		1	1	1	1	1	1	1	1	1	1	1	1	1		0,0012 м³	
Б4	4	1.832.5-11.4-002-11	Брусok	40*50 ГОСТ 8486-66 ^{**} сосна или ель У±20%																	
				ℓ=70		6	6	6	6	6	6	6	6	6	6	6	6	6		0,0001 м³	
			<u>Стандартные изделия</u>																		
	5		Гвоздь КЗ*80 ГОСТ 4028-63*		18	18	18	18	18	18	18	18	18	18	18	18	18	18		4,44 кг / 1000 шт	
	6		Гвоздь К5*120 ГОСТ 4028-63*		13	13	13	13	13	13	13	13	13	13	13	13	13	13		18,3 кг / 1000 шт	

Униф. и подб. Листы и вода. Взам. Инф. Н

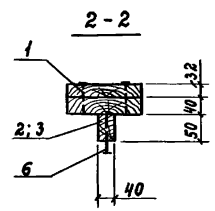
1.832.5-11.4-080

Лист
2



Обозначение	Марка	Размеры, мм					п, шт.	п, шт.	Масса, кг
		н	в	а	б	в			
1.832.5 - 11.4-080	ЭК105	2370	132	785	145	125	8	5	28,68
- 01	ЭК106		157						34,28
- 02	ЭК107		182						39,68
- 03	ЭК108		207						45,43
- 04	ЭК109	2670	132	935	165	145	9	6	29,59
- 05	ЭК110		157						35,49
- 06	ЭК111		182						41,09
- 07	ЭК112		207						47,14
- 08	ЭК113	2970	132	1085	185	165	10	7	30,10
- 09	ЭК114		157						36,70
- 10	ЭК115		182						42,60
- 11	ЭК116		207						49,75
- 12	ЭК117	3270	132	1235	205	185	11	8	31,60
- 13	ЭК118		157						37,81
- 14	ЭК119		182						44,01
- 15	ЭК120		207						50,46

Изм. №, дата, подпись и дата. Взам. инв. №.



Гвозди поз. 6 набить в рейки поз. 2 и 3 с шагом 250 мм до их установки в каркас поз. 1

1.832.5-11.4-080СБ						
Каркас ЭК 105... ЭК 120.				Стадия	Масса	Масштаб
Сборочный чертеж				Р	с. табл.	1:25
				Лист	Листов 1	
				ГИПРОНИСЕЛЬХОЗ		

Формат	Зона	Пов.	Обозначение	Наименование	Количество на исполнение 1.832.5-11.4-090-															Примечание
					-	01	02	03	04	05	06	07	08	09	10	11	12	13	14	
				<u>Документация</u>																
А4			1.832.5-11.4-000ту	Технические условия																
А3			1.832.5-11.4-090сб	Сборочный чертеж																
А3			1.832.5-11.4-000у	Узлы I...XV																
				<u>Сборочные единицы</u>																
А4	1		1.832.5-11.5-40	Петля для подъема м1	2	2	2	2	2	2	2	2	2	2	2	2	2	2	2	
А4	2		1.832.5-11.5-20	Ребра Р5	1															
			-01	Р6		1														
			-02	Р7			1													
			-03	Р8				1												
			-04	Р9					1											
			-05	Р10						1										
			-06	Р11							1									
			-07	Р12								1								
			-08	Р13									1							
			-09	Р14										1						
			-10	Р15											1					
			-11	Р16												1				
			-12	Р17													1			
			-13	Р18														1		
			-14	Р19															1	
			-15	Р20															1	
А4	3		-16	Р109	1															
			-17	Р110		1														
			-18	Р111			1													
			-19	Р112				1												

Ш.И.И.П.И. Подпись и дата. Взам. инв.И.

Нач. отд. Котов *Котов*
 Н. контр. Рессина *Рессина*
 ГУП Котов *Котов*
 Рук. гр. Рессина *Рессина*
 ст. инж. Орлова *Орлова*
 провер. Рессина *Рессина*

1.832.5-11.4-090
 Каркас ДК121... ДК136

Стадия	Лист	Листов
Р	1	3
ГИПРОНИС ЕЛЬХОЗ		

Формат Зона	Лоз.	Обозначение	Наименование	Количество на исполнение 1.832.5-11.4-090-																Приме- чание					
				-	01	02	03	04	05	06	07	08	09	10	11	12	13	14	15						
A4	3	1.832.5-11.5-20-20	Ребро Р113					1																	
		-21	Р114					1																	
		-22	Р115							1															
		-23	Р116								1														
		-24	Р117									1													
		-25	Р118										1												
		-26	Р119											1											
		-27	Р120												1										
		-28	Р121													1									
		-29	Р122														1								
		-30	Р123															1							
		-31	Р124																1						
			<u>Детали</u>																						
A3	4	1.832.5-11.5-01-20	Ребро Р57	2				2							2										
		-21	Р58		2				2												2				
		-22	Р59			2				2												2			
		-23	Р60				2				2												2		
A4	5	1.832.5-11.5-02-01	Планка	2	2	2	2	2	2	2	2	2	2	2	2	2	2	2	2	2	2	2	2	2	2
A4	6	1.832.5-11.5-05	Скоба	8	8	8	8	8	8	8	8	8	8	8	8	8	8	8	8	8	8	8	8	8	8
			Доска $\frac{\text{ГОСТ } 8486-66^{**}}{\text{сосна или ель } \frac{3}{4} \leq 20\%$																						
B4	7	1.832.5-11.4-001-16	100×32; $l=1405$	2				2							2										0,0045 м³
		-34	125×32; $l=1405$		2					2												2			0,0056 м³
		-44	150×32; $l=1405$			2					2												2		0,0087 м³
		-54	175×32; $l=1405$				2					2				2							2		0,0079 м³
B4	8	1.832.5-11.4-001-10	Доска $\frac{100 \times 32 \text{ ГОСТ } 8486-66^{**}}{\text{сосна или ель } \frac{3}{4} \leq 20\%$																						
			$l=900$	2	2	2	2	2	2	2	2	2	2	2	2	2	2	2	2	2	2	2	2	2	0,0029 м³

1.832.5-11.4-090

Лист

2

21961-03 30

Формат А3

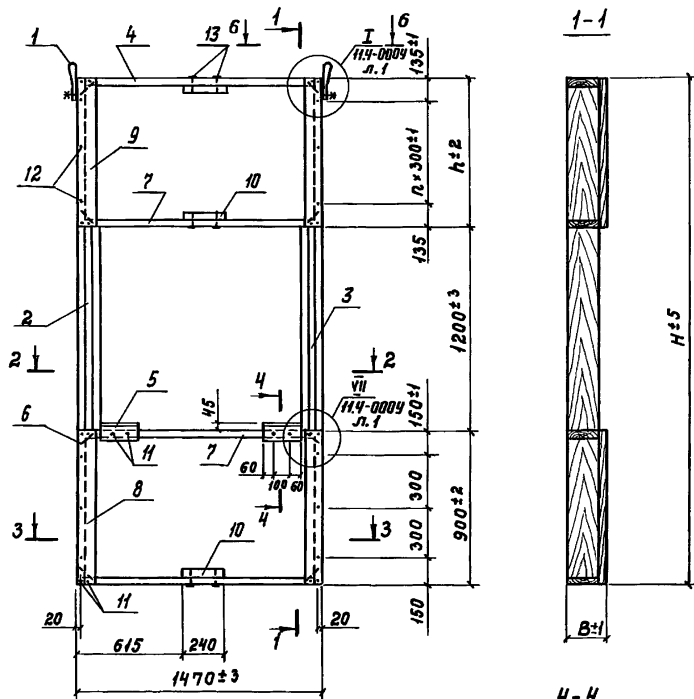
Формат	Зона	Поз.	Обозначение	Наименование	Количество на исполнение 1.832.5-11.4-090-																	Примечание					
					—	01	02	03	04	05	06	07	08	09	10	11	12	13	14	15							
				Доска 100×32 ГОСТ 8486-66 ^{**} сосна или ель У _л 20%																							
БЧ	9		1.832.5-11.4-001-	e=270	2	2	2	2																		0,009 м ³	
			- 04	e=570					2	2	2	2														0,0018 м ³	
			- 09	e=870									2	2	2	2										0,0028 м ³	
			- 13	e=1170													2	2	2	2						0,0037 м ³	
				Доска ГОСТ 8486-66 ^{**} сосна или ель У _л 20%																							
БЧ	10		1.832.5-11.4-001-55	100×40; e=240	3				3				3				3									0,001 м ³	
			- 56	125×40; e=240		3				3				3				3								0,0012 м ³	
			- 57	150×40; e=240			3				3				3				3							0,0014 м ³	
			- 58	175×40; e=240				3				3				3						3				0,0017 м ³	
				<u>Стандартные изделия</u>																							
			11	Гвоздь к1.6×50 ГОСТ 4028-63*	20	20	20	20	20	20	20	20	20	20	20	20	20	20	20	20	20	20	20	20	20	0,814 кг 1000 шт	
			12	Гвоздь КЗ×80 ГОСТ 4028-63*	8	8	8	8	10	10	10	10	12	12	12	12	14	14	14	14					4,44 кг 1000 шт		
			13	Гвоздь КЗ×70 ГОСТ 4028-63*	12	12	12	12	12	12	12	12	12	12	12	12	12	12	12	12					3,88 кг 1000 шт		

Инв.п подл. Подпись и дата. Взам. инв.п.

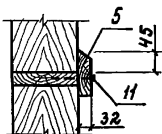
1.832.5-11.4-090

Лист

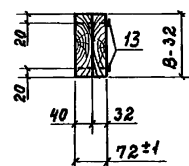
3



4-4



5-5



6-6



ИИЧ. И. под.ж. Изгнись и дата Взам.инв.И

Обозначение	Марка	Размеры, мм			П, шт.	Масса, кг
		Н	В	h		
1.832.5-11.4-090	ДК 121	2370	132	270	—	35,41
- 01	ДК 122		157			42,37
- 02	ДК 123		182			49,15
- 03	ДК 124		207			56,40
- 04	ДК 125	2670	132	570	1	37,56
- 05	ДК 126		157			44,76
- 06	ДК 127		182			51,86
- 07	ДК 128	2970	207	870	2	59,41
- 08	ДК 129		132			39,77
- 09	ДК 130		157			47,27
- 10	ДК 131	3270	182	1170	3	54,67
- 11	ДК 132		207			62,52
- 12	ДК 133		132			41,88
- 13	ДК 134	3270	157	1170	3	49,68
- 14	ДК 135		182			57,38
- 15	ДК 136		207			65,53

				1.832.5-11.4-090 СБ		
Каркас ДК 121... ДК 136. Сборочный чертеж				Стадия	Масса	Масштаб
				Р	с.м. табл.	1:25
				Лист	Листов 1	
				ГИПРОНИСЕЛЬХОЗ		
Нач.отг.	Котов	<i>[Signature]</i>				
И.контр.	Рессина	<i>[Signature]</i>				
Гип	Котов	<i>[Signature]</i>				
Рук.гр.	Рессина	<i>[Signature]</i>				
Ст.инж.	Орлова	<i>[Signature]</i>				
Провер.	Рессина	<i>[Signature]</i>				

Формат Этап Поз.	Обозначение	Наименование	Количество на исполнение 1.832.5-11.4-100-															Примечание			
			-	01	02	03	04	05	06	07	08	09	10	11	12	13	14		15		
			<u>Документация</u>																		
А4	1.832.5-11.4-000ТУ	Технические условия	X	X	X	X	X	X	X	X	X	X	X	X	X	X	X	X	X	X	
А3	1.832.5-11.4-090СБ	Каркас ДК121... ДК136	X	X	X	X	X	X	X	X	X	X	X	X	X	X	X	X	X	X	
		Сборочный чертеж	X	X	X	X	X	X	X	X	X	X	X	X	X	X	X	X	X	X	
А3	1.832.5-11.4-100СБ	Сборочный чертеж	X	X	X	X	X	X	X	X	X	X	X	X	X	X	X	X	X	X	
А3	1.832.5-11.4-000У	Узлы I... XV	X	X	X	X	X	X	X	X	X	X	X	X	X	X	X	X	X	X	Л.2
			<u>Сборочные единицы</u>																		
А3	1 1.832.5-11.4-090	Каркас ДК121	1																		
		- 01 ДК 122		1																	
		- 02 ДК 123			1																
		- 03 ДК 124				1															
		- 04 ДК 125					1														
		- 05 ДК 126						1													
		- 06 ДК 127							1												
		- 07 ДК 128								1											
		- 08 ДК 129									1										
		- 09 ДК 130										1									
		- 10 ДК 131											1								
		- 11 ДК 132												1							
		- 12 ДК 133													1						
		- 13 ДК 134														1					
		- 14 ДК 135															1				
		- 15 ДК 136																1			
			<u>Детали</u>																		
Б4	2 1.832.5-11.4-002-09	Брусак 40x50 ГОСТ 8486-66 ^м сосна или ель γ=20%																			
		ε=1405	2	2	2	2	2	2	2	2	2	2	2	2	2	2	2	2	2	2	0,0028м³

Син. н. табл. Подпись и дата, взаи. инб. н.

Нач. отд.	Котов	<i>[подпись]</i>
Н. кантр.	Рессина	<i>[подпись]</i>
Гип.	Котов	<i>[подпись]</i>
Рук. гр.	Рессина	<i>[подпись]</i>
Ст. инж.	Орлова	<i>[подпись]</i>
Провер.	Рессина	<i>[подпись]</i>

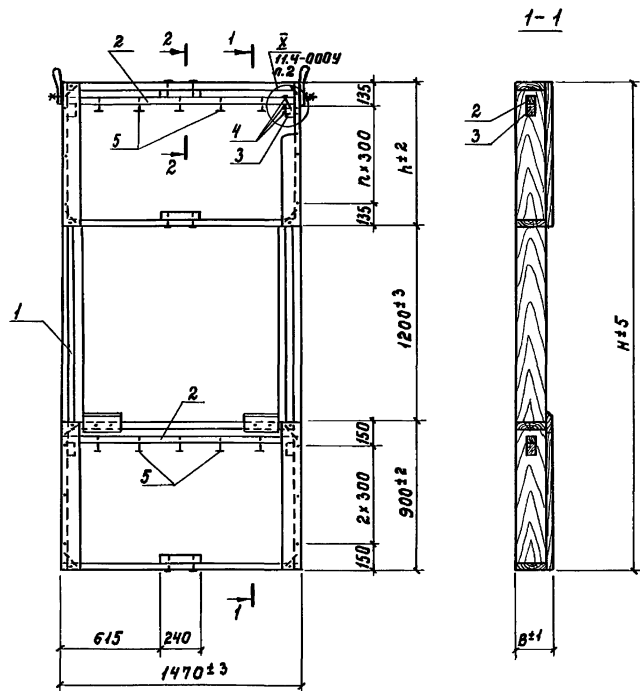
1.832.5-11.4-100

Каркас ДК137... ДК152

Стадия	Лист	Листов
Р	1	2

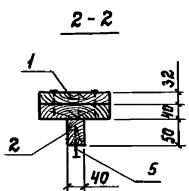
ГИПРОНИСЕ ЛЬХФЗ

Формат Зона	Поз.	Обозначение	Наименование	Количество на исполнение 1.832.5-11.4-100-																		Приме- чание
				-	01	02	03	04	05	06	07	08	09	10	11	12	13	14	15			
Б4	3	1.832.5-11.4-002-11	Брусок 40×50 ГОСТ 8486-66**																	0,0001 м ³		
			сосна или ель ±20%																			
			ε=70	4	4	4	4	4	4	4	4	4	4	4	4	4	4	4	4		4	
				<u>Стандартные изделия</u>																		
	4		Гвоздь КЗ*80 ГОСТ 4028-63*	12	12	12	12	12	12	12	12	12	12	12	12	12	12	12	12	1/4 кг / 1000 шт		
	5		Гвоздь К5*120 ГОСТ 4028-63*	10	10	10	10	10	10	10	10	10	10	10	10	10	10	10	10	1/8 кг / 1000 шт		



Обозначение	Марка	Размеры, мм			n, шт.	Масса, кг
		H	B	h		
1.832.5-11.4-100	ДК137	2370	132	270	—	37,56
- 01	ДК138		157			44,52
- 02	ДК139		182			51,30
- 03	ДК140		207			58,55
- 04	ДК141	2670	132	570	1	39,71
- 05	ДК142		157			46,91
- 06	ДК143		182			54,01
- 07	ДК144		207			61,56
- 08	ДК145	2970	132	870	2	41,92
- 09	ДК146		157			49,42
- 10	ДК147		182			56,82
- 11	ДК148		207			67,22
- 12	ДК149	3270	132	1170	3	44,03
- 13	ДК150		157			51,83
- 14	ДК151		182			59,53
- 15	ДК152		207			67,68

Инв. Н. подг. Проверка и дата. Взам. инв. Н.



Гвозди поз. 5 набить в рейки поз. 2 с шагом 250 мм до их установки в каркас поз. 1

1.832.5-11.4-100 СБ						
Каркас ДК137... ДК152.				Стадия	Масса	Масштаб
Сборочный чертеж				Р	ст. табл.	1:25
				Лист	Листов 1	
ГИПРОНИСЕЛЬХОЗ						

Нач. отд.	Котов	<i>[Signature]</i>
Н. контр.	Рессина	<i>[Signature]</i>
ГЛП	Котов	<i>[Signature]</i>
Руч. гр.	Рессина	<i>[Signature]</i>
Ст. инж.	Орлова	<i>[Signature]</i>
Провер.	Рессина	<i>[Signature]</i>

Формат	Экз.	Поз.	Обозначение	Наименование	Количество на исполнение 1.832.5-11.4-110-															Примечание			
					-	01	02	03	04	05	06	07	08	09	10	11	12	13	14		15		
				<u>Документация</u>																			
А4			1.832.5-11.4-000 ТУ	Технические условия																			
А3			1.832.5-11.4-110 СБ	Сборочный чертеж																			
А3			1.832.5-11.4-000 У	Узлы I...XV																			л. 2
				<u>Сборочные единицы</u>																			
А4	1		1.832.5-11.5-40-01	Петля для подъема М2	2	2	2	2	2	2	2	2	2	2	2	2	2	2	2	2	2	2	
	2		1.832.5-11.5-30	Ребро Р21	1																		
			- 01	Р22		1																	
			- 02	Р23			1																
			- 03	Р24				1															
			- 04	Р25					1														
			- 05	Р26						1													
			- 06	Р27							1												
			- 07	Р28								1											
			- 08	Р29									1										
			- 09	Р30										1									
			- 10	Р31											1								
			- 11	Р32												1							
			- 12	Р33													1						
			- 13	Р34														1					
			- 14	Р35															1				
			- 15	Р36																	1		
А4	3		- 16	Р125	1																		
			- 17	Р126		1																	
			- 18	Р127			1																
			- 19	Р128				1															

Нач. отд.	Котов	<i>[подпись]</i>
Н. центр.	Рессина	<i>[подпись]</i>
Глп	Котов	<i>[подпись]</i>
Рук. гр.	Рессина	<i>[подпись]</i>
Ст. инж.	Орлова	<i>[подпись]</i>
Провер.	Рессина	<i>[подпись]</i>

1.832.5-11.4-110

Каркас Дк153... Дк168

Стадия	Лист	Листов
Р	1	3

ГИПРОНИСЕ ЛЬХОЗ

21961-03 36

Формат А3

Формат Зона	Поз.	Обозначение	Наименование	Количество на исполнение 1.832.5-11.4-110-																Приме- чание	
				-	01	02	03	04	05	06	07	08	09	10	11	12	13	14	15		
А4	3	1.832.5-11.5-30-20	Ребра Р129					1													
		-21	Р130						1												
		-22	Р131							1											
		-23	Р132								1										
		-24	Р133									1									
		-25	Р134										1								
		-26	Р135											1							
		-27	Р136												1						
		-28	Р137													1					
		-29	Р138														1				
		-30	Р139															1			
		-31	Р140																1		
	4	1.832.5-11.5-01-12	Ребра Р49	1				1					1			1					
		-13	Р50		1				1								1				
		-14	Р51			1				1				1					1		
		-15	Р52				1				1				1					1	
А4	5	1.832.5-11.5-05	Скоба	4	4	4	4	4	4	4	4	4	4	4	4	4	4	4	4	4	4
			Доска ГОСТ 8486-66** сосна или ель $\varphi \leq 20\%$																		
Б4	6	1.832.5-11.4-001-15	100x40; e=1310	1				1				1			1						0,0042 м³
		-33	125x40; e=1310		1				1				1			1					0,0052 м³
		-43	150x40; e=1310			1				1				1				1			0,0063 м³
		-53	175x40; e=1310				1				1				1				1		0,0073 м³
			Доска ГОСТ 8486-66** сосна или ель $\varphi \leq 20\%$																		
Б4	7	1.832.5-11.4-001-55	100x40; e=240	2				2				2			2						0,001 м³
		-56	125x40; e=240		2				2				2			2					0,0012 м³
		-57	150x40; e=240			2				2				2			2				0,0014 м³
		-58	175x40; e=240				2				2				2			2			0,0017 м³

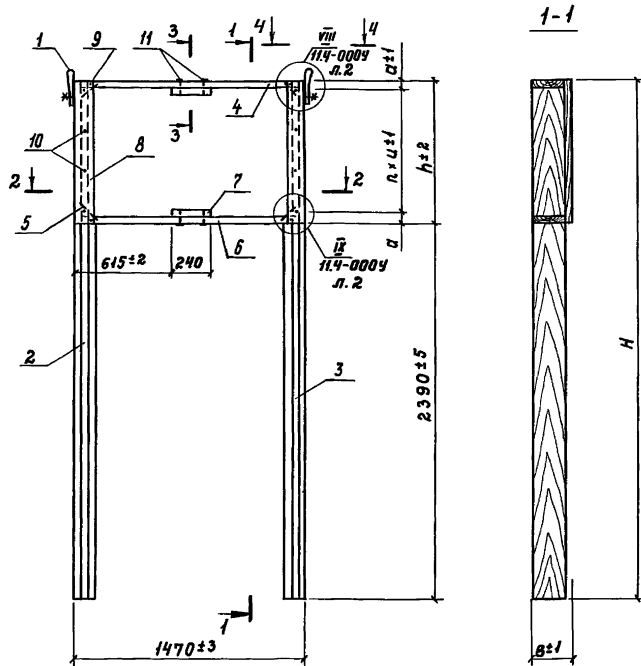
1.832.5-11.4-110

Лист

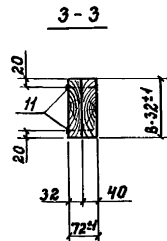
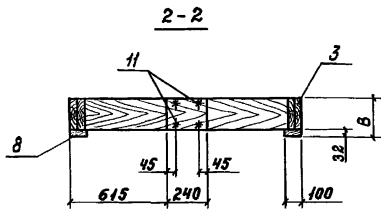
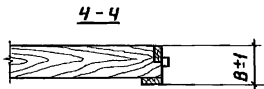
2

21961-03 37

Формат А3



Обозначение	Марка	Размеры, мм				n, шт.	Масса, кг
		h	B	h	a		
1.832.5-11.4-110	ДК153	2710	132	320	—	160	—
- 01	ДК154		157				
- 02	ДК155		182				
- 03	ДК156	3010	207	620	130	180	2
- 04	ДК157		132				
- 05	ДК158		157				
- 06	ДК159	3310	182	920	130	220	3
- 07	ДК160		207				
- 08	ДК161		132				
- 09	ДК162	3610	157	1220	130	240	4
- 10	ДК163		182				
- 11	ДК164		207				
- 12	ДК165	3610	132	1220	130	240	4
- 13	ДК166		157				
- 14	ДК167		182				
- 15	ДК168		207				



1.832.5-11.4-110СБ													
Иач.отз.	Литов	Н.контр.	Рессина	ГЧП	Литов	Ст.инж.	Орлова	Провер.	Рессина	Сборочный чертеж	Стадия	Масса	Масштаб
											р	см. табл.	1:25
											Лист	Листов 1	
											ГИПРОНИСЕЛЬХОЗ		

Инд. Н.погр. Погоно и гата 83ам.инд.Н

Формат Зона	Поз.	Обозначение	Наименование	Количество на исполнение 1.832.5-11.4-120-															Примечание	
				-	01	02	03	04	05	06	07	08	09	10	11	12	13	14		15
			<u>Документация</u>																	
А4		1.832.5-11.4-0001У	Технические условия	X	X	X	X	X	X	X	X	X	X	X	X	X	X	X	X	X
А3		1.832.5-11.4-100С6	Каркас ДК153... ДК168	X	X	X	X	X	X	X	X	X	X	X	X	X	X	X	X	X
			Сборочный чертеж	X	X	X	X	X	X	X	X	X	X	X	X	X	X	X	X	X
А3		1.832.5-11.4-120С6	Сборочный чертеж	X	X	X	X	X	X	X	X	X	X	X	X	X	X	X	X	X
А3		1.832.5-11.4-000У	Узлы I...XV	X	X	X	X	X	X	X	X	X	X	X	X	X	X	X	X	X
			<u>Сборочные единицы</u>																	
А3	1	1.832.5-11.4-110	Каркас ДК153	1																
		-01	ДК154		1															
		-02	ДК155			1														
		-03	ДК156				1													
		-04	ДК157					1												
		-05	ДК158						1											
		-06	ДК159							1										
		-07	ДК160								1									
		-08	ДК161									1								
		-09	ДК162										1							
		-10	ДК163											1						
		-11	ДК164												1					
		-12	ДК165													1				
		-13	ДК166														1			
		-14	ДК167															1		
		-15	ДК168																1	
			<u>Детали</u>																	
Б4	2	1.832.5-11.4-002-01	Брусак 40x50 ГОСТ8486-66 сосна или ель У=20% E=1310	1	1	1	1	1	1	1	1	1	1	1	1	1	1	1	1	1
																				0,0026 м³

Инв. н. табл. Подпись и дата. Взам. инв. н.

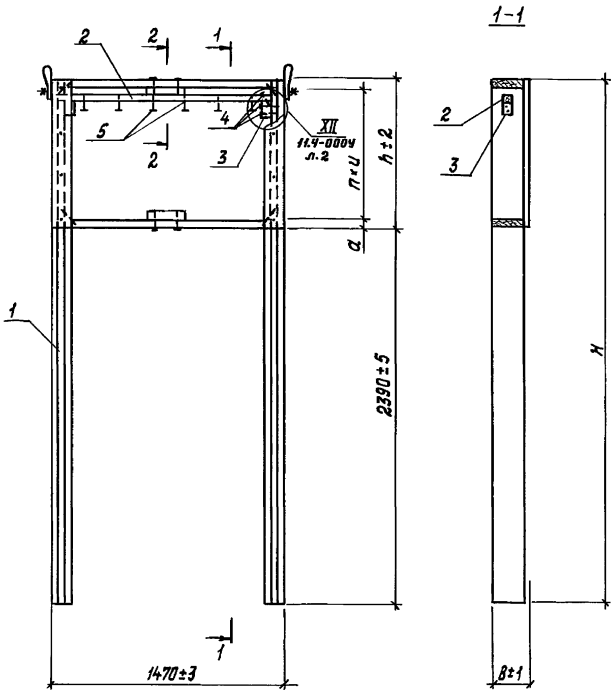
Иач. отд.	Хатов	<i>[Подпись]</i>
Н.контр.	Рессина	<i>[Подпись]</i>
Гуп.	Хатов	<i>[Подпись]</i>
Рук. гр.	Рессина	<i>[Подпись]</i>
Ст. инж.	Орлова	<i>[Подпись]</i>
Провер.	Рессина	<i>[Подпись]</i>

1.832.5-11.4-120

Каркас ДК169... ДК184

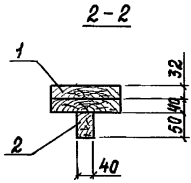
Стация	Лист	Листов
Р	1	2

ГИПРОНИСЕ ЛЬХОЗ



Обозначение	Марка	Размеры, мм					п, шт	Масса, кг
		н	в	h	а	и		
1.832.5-11.4-120	ДК 169	2710	132	320	-	160	-	40,26
-01	ДК 170		157					49,21
-02	ДК 171		182					57,21
-03	ДК 172		207					67,26
-04	ДК 173	3010	132	620	130	180	2	43,49
-05	ДК 174		157					52,74
-06	ДК 175		182					62,04
-07	ДК 176		207					72,39
-08	ДК 177	3310	132	920	130	220	3	46,62
-09	ДК 178		157					57,19
-10	ДК 179		182					66,76
-11	ДК 180		207					77,52
-12	ДК 181	3610	132	1220	130	240	4	49,85
-13	ДК 182		157					60,70
-14	ДК 183		182					71,60
-15	ДК 184		207					82,55

Инв. и подл. Подпись и дата. Взам. инв. №



Гвозди поз.5 набить в рейку поз.2 с шагом 200мм до её установки в каркас поз.1.

		1.832.5-11.4-120 сБ		
		Каркас ДК169...ДК184. Сборочный чертеж		
Нач. отд.	Котов	Стадия	Масса	Масштаб
И. контр.	Рессина	Р	см. табл.	1:25
Гип.	Котов	Лист	Листов 1	
Руч. зр.	Рессина	ГИПРОНИСЕЛЬХОЗ		
Ст. инж.	Орлова			
Провер.	Рессина			

Формат Листа	Поз.	Обозначение	Наименование	Количество на исполнение 1.832.5-11.4-130-															Примечание	
				-	01	02	03	04	05	06	07	08	09	10	11	12	13	14		15
			<u>Документация</u>																	
A4		1.832.5-11.4-000У	Технические условия	X	X	X	X	X	X	X	X	X	X	X	X	X	X	X	X	X
A3		1.832.5-11.4-130СБ	Сборочный чертеж	X	X	X	X	X	X	X	X	X	X	X	X	X	X	X	X	X
A3		1.832.5-11.4-000У	Узлы I... XV	X	X	X	X	X	X	X	X	X	X	X	X	X	X	X	X	X
			<u>Сборочные единицы</u>																	
A4	1	1.832.5-11.5-40	Петля для подъема м1	2	2	2	2	2	2	2	2	2	2	2	2	2	2	2	2	2
			<u>Детали</u>																	
A4	2	1.832.5-11.5-01-08	Ребро Р 45												2					
		-09	Р 46													2				
		-10	Р 47														2			
		-11	Р 48															2		
		-40	Р 77	2				2				2								
		-41	Р 78		2				2				2							
		-42	Р 79			2				2				2						
		-43	Р 80				2				2				2					
A4	3	1.832.5-11.5-01	Р 37	2																
		-01	Р 38		2															
		-02	Р 39			2														
		-03	Р 40				2													
		-04	Р 41					2												
		-05	Р 42						2											
		-06	Р 43							2										
		-07	Р 44								2									
		-08	Р 45									2				2				

Инв. н. подл. Листы и дата. Взам. инв. н.

1.832.5-11.4-130		
Нач. отд.	Котов	<i>Котов</i>
Н. контр.	Рессина	<i>Рессина</i>
ГЛП	Котов	<i>Котов</i>
Рук. гр.	Рессина	<i>Рессина</i>
Ст. инж.	Корличкина	<i>Корличкина</i>
Провер.	Рессина	<i>Рессина</i>
Каркас ДК185... ДК200		Стация Лист Листов Р 1 2
		ГИПРОНИСЕ ЛЬХ03

Формат Зона Пояс	Обозначение	Наименование	Количество на исполнение 1.832.5-И.4-130-																	Примечание																		
			—	01	02	03	04	05	06	07	08	09	10	11	12	13	14	15																				
А4	3	1.832.5-11.5-01-09	Ребро Р46															2				2																
		-10	Р47																			2																
		-11	Р48																							2												
			Доска <small>ГОСТ 8486-66**</small> <small>сосна или ель У ± 20%</small>																																			
Б4	4	1.832.5-11.4-001-03	100*32; ℓ=505	6																																	0,0016 м³	
		-08	100*32; ℓ=805						6																												0,0026 м³	
		-12	100*32; ℓ=1105												6										1												0,0035 м³	
		-25	125*32; ℓ=505	6																																	0,0020 м³	
		-29	125*32; ℓ=805								6																										0,0032 м³	
		-31	125*32; ℓ=1105																							6											0,0044 м³	
		-35	150*32; ℓ=505								6																										0,0024 м³	
		-39	150*32; ℓ=805																							6											0,0039 м³	
		-41	150*32; ℓ=1105																																			0,0053 м³
		-45	175*32; ℓ=505																																			0,0028 м³
		-49	175*32; ℓ=805																																			0,0045 м³
-51	175*32; ℓ=1105																																			0,0062 м³		
			Доска <small>100*32 ГОСТ 8486-66**</small> <small>сосна или ель У ± 20%</small>																																			
Б4	5	1.832.5-11.4-001-04	ℓ=570	7	7	7	7																														0,0018 м³	
		-09	ℓ=870							7	7	7	7																								0,0028 м³	
		-13	ℓ=1170																																			0,0037 м³
А4	6	1.832.5-11.5-05	Скоба	16	16	16	16	16	16	16	16	16	16	16	16	16	16	16	16	16	16	16	16	16	16	16	16	16	16	16	16	16	16	16	16			
			Стандартные изделия																																			
		7	Гвоздь КЗ*80 ГОСТ 4028-63*	24	24	24	24	32	32	32	32	32	32	32	32	32	32	32	32	32	32	32	32	32	32	32	32	32	32	32	32	32	32	32	32	0,44кг / 1000шт		
		8	Гвоздь К1.6*50 ГОСТ 4028-63*	28	28	28	28	28	28	28	28	28	28	28	28	28	28	28	28	28	28	28	28	28	28	28	28	28	28	28	28	28	28	28	28	0,81кг / 1000шт		
	14	Гвоздь К2.5*60 ГОСТ 4028-63*	4	4	4	4	6	6	6	6	6	6	6	6	6	6	6	6	6	6	6	6	6	6	6	6	6	6	6	6	6	6	6	2,31кг / 1000шт				

Ив.И. Павлов. Подпись и дата. Взам. инв.н

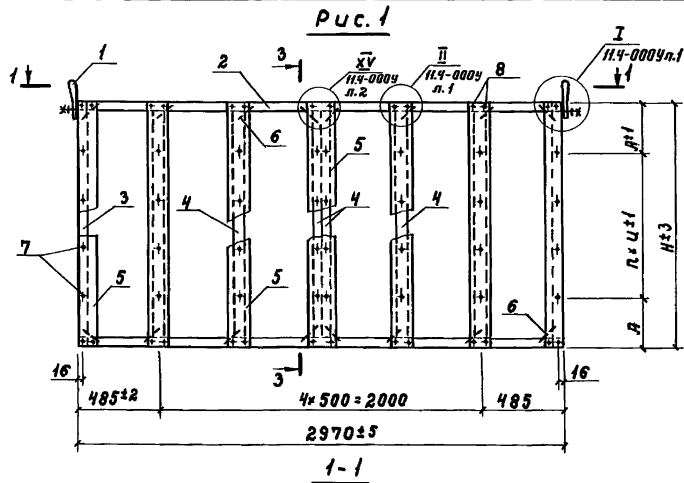
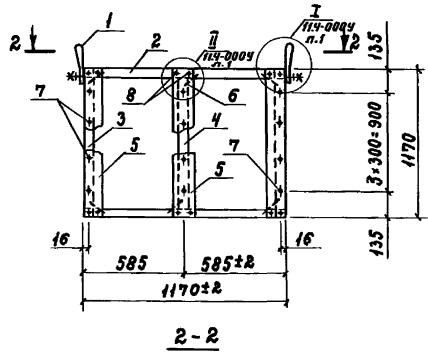


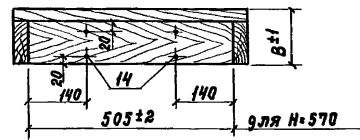
Рис. 2



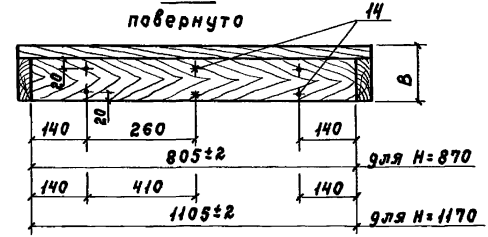
2-2



3-3 повернуто



3-3 повернуто



Обозначение	Марка	Рис.	Размеры, мм					л. шт.	Масса, кг	
			Н	В	Л	Ц	Я			
1.832.5 - 11.4-130	ДК185	1	570	132	2970	200	155	130	2	23,1
- 01	ДК186			157						27,2
- 02	ДК187			182						31,1
- 03	ДК188			207						35,0
- 04	ДК189			132						30,6
- 05	ДК190			157						35,5
- 06	ДК191			182						40,5
- 07	ДК192			207						45,3
- 08	ДК193			132						37,4
- 09	ДК194		1170	157	300	135	3	43,5		
- 10	ДК195							182	49,4	
- 11	ДК196							207	55,3	
- 12	ДК197							132	15,1	
- 13	ДК198							157	17,5	
- 14	ДК199							182	19,8	
- 15	ДК200	2	1170	1170	-	-	-	22,1		
								182	19,8	
								207	22,1	

1.832.5 - 11.4-130 СБ					
Исполн.	Лист	Масштаб	Статус	Масса	Масштаб
Нач. отд.	Латыш	1/20	Р	с.м.	—
Н.контр.	Рессина	1/20	Лист	табл.	—
Гип	Котов	1/20	Лист	Листов 1	—
Рук. гр.	Рессина	1/20	ГИПРОНИСЕЛЬХОЗ		
Ст. инж.	Ильичина	1/20			
Провер.	Рессина	1/20			

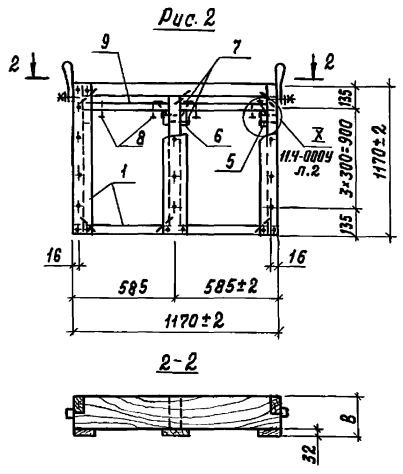
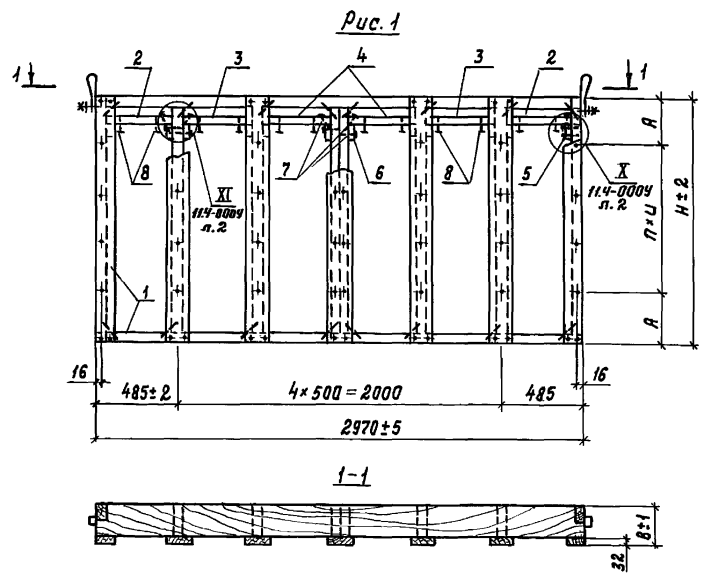
Каркас ДК185... ДК200.
Сборочный чертеж

Инв. № подл. Подпись и дата Взам. инв. №

Формат зона	Лист	Обозначение	Наименование	Количество на исполнение 1.832.5-11.4-140-															Примечание		
				-	01	02	03	04	05	06	07	08	09	10	11	12	13	14		15	
			<u>Документация</u>																		
А4		1.832.5-11.4-000 ТУ	Технические условия																		
А3		1.832.5-11.4-130 СБ	Каркас ДК 185... ДК 200.																		
			Сборочный чертеж																		
А3		1.832.5-11.4-000 У	Узлы I... XV																		л.2
А3		1.832.5-11.4-140 СБ	Сборочный чертеж																		
			Сборочные единицы																		
А3	1	1.832.5-11.4-130	Каркас ДК 185	1																	
		-01	ДК 186		1																
		-02	ДК 187			1															
		-03	ДК 188				1														
		-04	ДК 189					1													
		-05	ДК 190						1												
		-06	ДК 191							1											
		-07	ДК 192								1										
		-08	ДК 193									1									
		-09	ДК 194										1								
		-10	ДК 195											1							
		-11	ДК 196												1						
		-12	ДК 197													1					
		-13	ДК 198														1				
		-14	ДК 199															1			
		-15	ДК 200																1		
			<u>Детали</u>																		
Б4	2	1.832.5-11.4-002-12	Брусак 40x50 ГОСТ 8486-86 ^м сосна или ель $\delta \geq 20\%$																		
			С=435	2	2	2	2	2	2	2	2	2	2	2	2	2	2	2	2	2	0,0009 м ³
															1.832.5-11.4-140						
															Каркас ДК 201... ДК 216						
															ГИПРОНИСЕ ЛЬХОЗ						

Инж. Н. Говди, Подпись и дата. Взят инв. н.

Нач. отд.	Котов	<i>Котов</i>
Н. контр.	Рессина	<i>Рессина</i>
Глп	Котов	<i>Котов</i>
Рук. гр.	Рессина	<i>Рессина</i>
Ст. инж.	Курличкина	<i>Курличкина</i>
Провер.	Рессина	<i>Рессина</i>



Обозначение	Марка	Рис.	Размеры, мм					П, шт	Масса, кг	
			Н	В	Л	У	А			
1. 832.5-11.4-140	ДК 201	1	570	132	2970	200	155	130	2	25,7
-01	ДК 202									29,8
-02	ДК 203									33,7
-03	ДК 204									37,6
-04	ДК 205									33,3
-05	ДК 206									38,2
-06	ДК 207									43,2
-07	ДК 208									48,0
-08	ДК 209									40,0
-09	ДК 210									46,1
-10	ДК 211		52,0							
-11	ДК 212		57,9							
-12	ДК 213		2	1170	—	—	—	—	—	16,1
-13	ДК 214									18,5
-14	ДК 215									20,8
-15	ДК 216									23,0

			1. 832.5-11.4-140 СБ			
			Каркас ДК 201... ДК 216. Сборочный чертеж	Стация	Масса	Масштаб
				р	см. табл.	—
			Лист	Листов 1		
			ГИПРОНИСЕЛЬХОЗ			

Инв. и дата. Подпись и дата. Взам. инв. №

Инв. № подл. Подпись и дата Взам. инв. №

Формат	Зона	Поз.	Обозначение	Наименование	Кол. на исполнение 1.832.5-11.4-150-								Примечание																		
					—	01	02	03	04	05	06	07																			
				<u>Документация</u>																											
Л4			1.832.5-11.4-000У	Технические условия	×	×	×	×	×	×	×	×																			
Л3			1.832.5-11.4-150СБ	Сборочный чертеж	×	×	×	×	×	×	×	×																			
Л3			1.832.5-11.4-000У	Узлы Т... ХУ	×	×	×	×	×	×	×	×		л. 1																	
				<u>Сборочные единицы</u>																											
Л4	1		1.832.5-11.5-40	Петля для подъема м/	2	2	2	2	2	2	2	2																			
Л4	2		1.832.5-11.5-10	Ребро Р1					2																						
			- 01	Р2						2																					
			- 02	Р3							2																				
			- 03	Р4								2																			
					1.832.5-11.4-150																										
					Баркас ДК 217... ДК 224																										
					ГипрОНИС Е. Ляхоз																										
					Формат Л4																										
					<table border="1"> <tr> <td>Нач. отд.</td> <td>Котов</td> <td><i>Котов</i></td> </tr> <tr> <td>Н. контр.</td> <td>Рессина</td> <td><i>Рессина</i></td> </tr> <tr> <td>Гип.</td> <td>Котов</td> <td><i>Котов</i></td> </tr> <tr> <td>Рук. гр.</td> <td>Рессина</td> <td><i>Рессина</i></td> </tr> <tr> <td>Ст. инж.</td> <td>Кирпичкина</td> <td><i>Кирпичкина</i></td> </tr> <tr> <td>Провер.</td> <td>Рессина</td> <td><i>Рессина</i></td> </tr> </table>								Нач. отд.	Котов	<i>Котов</i>	Н. контр.	Рессина	<i>Рессина</i>	Гип.	Котов	<i>Котов</i>	Рук. гр.	Рессина	<i>Рессина</i>	Ст. инж.	Кирпичкина	<i>Кирпичкина</i>	Провер.	Рессина	<i>Рессина</i>	
Нач. отд.	Котов	<i>Котов</i>																													
Н. контр.	Рессина	<i>Рессина</i>																													
Гип.	Котов	<i>Котов</i>																													
Рук. гр.	Рессина	<i>Рессина</i>																													
Ст. инж.	Кирпичкина	<i>Кирпичкина</i>																													
Провер.	Рессина	<i>Рессина</i>																													
					<table border="1"> <tr> <td>Страниц</td> <td>Лист</td> <td>Листов</td> </tr> <tr> <td>Р</td> <td>1</td> <td>4</td> </tr> </table>								Страниц	Лист	Листов	Р	1	4													
Страниц	Лист	Листов																													
Р	1	4																													

Инв. № подл. Подпись и дата Взам. инв. №

Формат	Зона	Поз.	Обозначение	Наименование	Кол. на исполнение 1.832.5-11.4-150-								Примечание	
					—	01	02	03	04	05	06	07		
				<u>Детали</u>										
Л4	3		1.832.5-11.5-01-40	Ребро Р77	2				2					
			- 41	Р78		2				2				
			- 42	Р79			2				2			
			- 43	Р80				2				2		
Л4	4		1.832.5-11.5-01-04	Ребро Р41	2									
			- 05	Р42		2								
			- 06	Р43			2							
			- 07	Р44				2						
			- 08	Р45					2					
			- 09	Р46						2				
			- 10	Р47							2			
			- 11	Р48								2		
					1.832.5-11.4-150									
					Лист									
					2									
					Формат Л4									

21961-03 49

Инв. № подл. Подпись и дата Взам.инв.№

Формат	Зона	Поз.	Обозначение	Наименование	Кол. на исполнение 1.832.5-11.4-150-								Примечание	
					—	01	02	03	04	05	06	07		
				Доска ГОСТ 8486-66** сосна или ель φ ± 20%										
Б4		5	1.832.5-11.4-001 - 08	100 × 32; e=805	4									0,0026 м³
			- 29	125 × 32; e=805		4								0,0032 м³
			- 39	150 × 32; e=805			4							0,0039 м³
			- 49	175 × 32; e=805				4						0,0045 м³
			- 12	100 × 32; e=1105					2					0,0035 м³
			- 31	125 × 32; e=1105						2				0,0044 м³
			- 41	150 × 32; e=1105							2			0,0053 м³
			- 51	175 × 32; e=1105								2		0,0062 м³
				Доска ГОСТ 8486-66** сосна или ель φ ± 20%										
Б4		6	1.832.5-11.4-001 - 07	100 × 32; e=770					1					0,0025 м³
			- 28	125 × 32; e=770						1				0,0031 м³
			- 38	150 × 32; e=770							1			0,0037 м³
			- 48	175 × 32; e=770								1		0,0043 м³
					1.832.5-11.4-150								Лист 3	

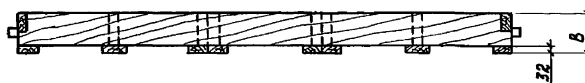
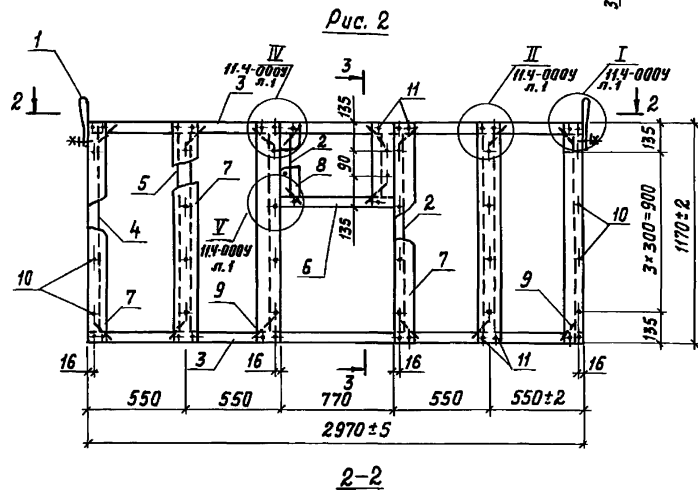
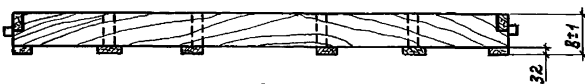
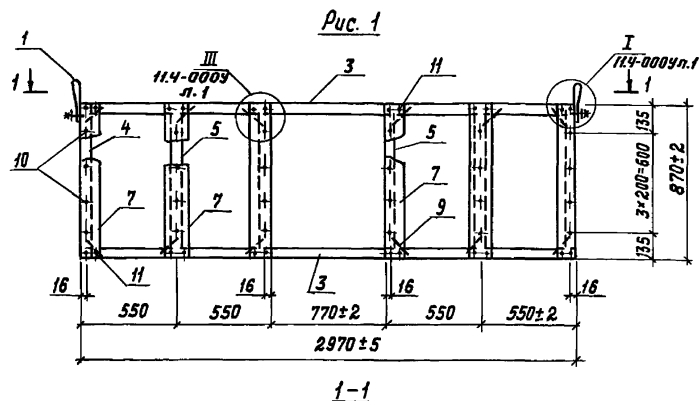
Формат Л4

Инв. № подл. Подпись и дата Взам.инв.№

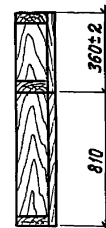
Формат	Зона	Поз.	Обозначение	Наименование	Кол. на исполнение 1.832.5-11.4-150-								Примечание	
					—	01	02	03	04	05	06	07		
				Доска 100 × 32 ГОСТ 8486-66** сосна или ель φ ± 20%										
Б4		7	1.832.5-11.4-001 - 09	e=870	6	6	6	6						0,0028 м³
			- 13	e=1170					6	6	6	6		0,0037 м³
Б4		8	- 02	e=360					2	2	2	2		0,0012 м³
Л4		9	1.832.5-11.5-05	Скоба	12	12	12	12	16	16	16	16		
				<u>Стандартные изделия</u>										
		10		Гвоздь Кз80 ГОСТ 4028-63*	24	24	24	24	28	28	28	28		441кг/1000шт
		11		Гвоздь К1,6 × 50 ГОСТ 4028-63*	24	24	24	24	28	28	28	28		484кг/1000шт
					1.832.5-11.4-150								Лист 4	

Формат Л4

21961-03 50



3-3



Обозначение	Марка	Рис.	В, мм	Масса, кг
1.832.5-11.4-150	ДК 217	1	132	26,5
-01	ДК 218		157	30,8
-02	ДК 219		182	35,1
-03	ДК 220		207	39,3
-04	ДК 221	2	132	35,4
-05	ДК 222		157	41,2
-06	ДК 223		182	46,7
-07	ДК 224		207	52,2

1.832.5-11.4-150 СБ

Каркас ДК217... ДК224.
Сборочный чертеж

Стадия	Масса	Масштаб
Р	см. табл.	—
Лист	Листов 1	

ГИПРОНИС ЕЛЬХОЗ

Нач. отд.	Котов	<i>Котов</i>
Н. контр.	Рессина	<i>Рессина</i>
Гип	Котов	<i>Котов</i>
Рук. гр.	Рессина	<i>Рессина</i>
Ст. инж.	Курпичкина	<i>Курпичкина</i>
Провер.	Рессина	<i>Рессина</i>

21961-03

51

Формат А3

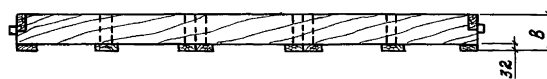
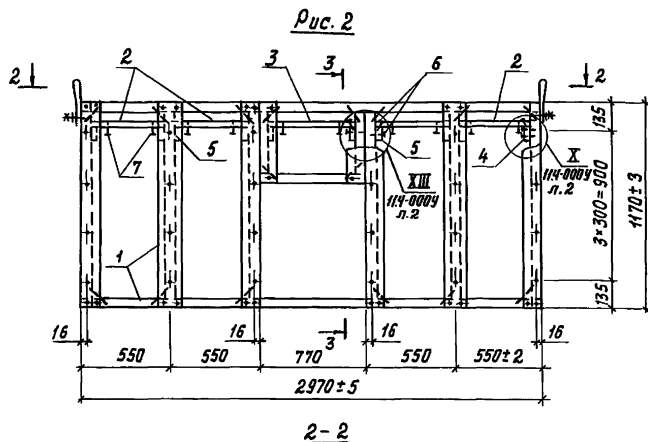
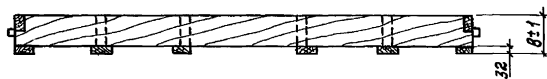
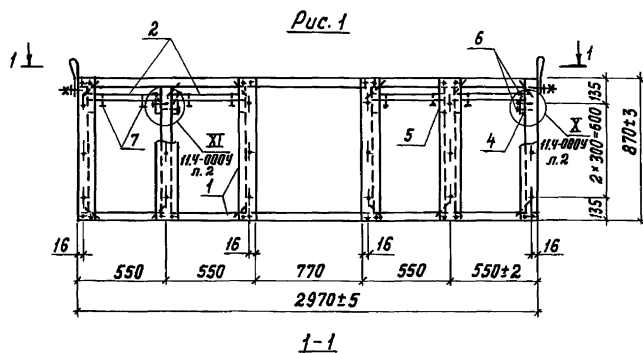
Инв. № подл. Подпись и дата Взам.инв.№

Формат	Зона	Поз.	Обозначение	Наименование	Кол. на исполнение 1.832.5-11.4-160-							Примечание																			
					—	01	02	03	04	05	06		07																		
				Документация																											
А4			1.832.5-11.4-000У	Технические условия	×	×	×	×	×	×	×	×																			
А3			1.832.5-11.4-150СБ	Каркас ЭК217...ЭК224	×	×	×	×	×	×	×	×																			
				Сборочный чертеж																											
А3			1.832.5-11.4-160СБ	Сборочный чертеж	×	×	×	×	×	×	×	×																			
А3			1.832.5-11.4-000У	Узлы I...XV	×	×	×	×	×	×	×	×		л. 2																	
				Сборочные единицы																											
А3	1		1.832.5-11.4-150	Каркас ЭК217	1																										
			- 01	ЭК218		1																									
			- 02	ЭК219			1																								
			- 03	ЭК220				1																							
			- 04	ЭК221					1																						
			- 05	ЭК222						1																					
			- 06	ЭК223							1																				
			- 07	ЭК224								1																			
					1.832.5-11.4-160																										
					Каркас ЭК225...ЭК232							ГИПРОНИСЕЛЬХОЗ																			
												Формат А4																			
												<table border="1"> <tr> <td>нач.отв.</td> <td>Котов</td> <td><i>[подпись]</i></td> </tr> <tr> <td>н.контр.</td> <td>Рессина</td> <td><i>[подпись]</i></td> </tr> <tr> <td>глп</td> <td>Котов</td> <td><i>[подпись]</i></td> </tr> <tr> <td>рук.гр.</td> <td>Рессина</td> <td><i>[подпись]</i></td> </tr> <tr> <td>ст.знж.</td> <td>Ирличкина</td> <td><i>[подпись]</i></td> </tr> <tr> <td>провер.</td> <td>Рессина</td> <td><i>[подпись]</i></td> </tr> </table>		нач.отв.	Котов	<i>[подпись]</i>	н.контр.	Рессина	<i>[подпись]</i>	глп	Котов	<i>[подпись]</i>	рук.гр.	Рессина	<i>[подпись]</i>	ст.знж.	Ирличкина	<i>[подпись]</i>	провер.	Рессина	<i>[подпись]</i>
нач.отв.	Котов	<i>[подпись]</i>																													
н.контр.	Рессина	<i>[подпись]</i>																													
глп	Котов	<i>[подпись]</i>																													
рук.гр.	Рессина	<i>[подпись]</i>																													
ст.знж.	Ирличкина	<i>[подпись]</i>																													
провер.	Рессина	<i>[подпись]</i>																													

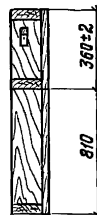
Инв. № подл. Подпись и дата Взам.инв.№

Формат	Зона	Поз.	Обозначение	Наименование	Кол. на исполнение 1.832.5-11.4-160-							Примечание		
					—	01	02	03	04	05	06		07	
				Детали										
Б4	2		1.832.5-11.4-002-16	Брусек 40x50 гост 8486-66** сосна или ель $\delta \pm 20\%$										
				е-500	4	4	4	4	4	4	4	4		0,001 м³
Б4	3		1.832.5-11.4-002-04	Брусек 40x50 гост 8486-66** сосна или ель $\delta \pm 20\%$										
				е-705					1	1	1	1		0,0014 м³
Б4	4		1.832.5-11.4-002-11	Брусек 40x50 гост 8486-66** сосна или ель $\delta \pm 20\%$										
				е-70	4	4	4	4	2	2	2	2		0,0001 м³
Б4	5		1.832.5-11.4-002	Брусек 32x40 гост 8486-66** сосна или ель $\delta \pm 20\%$										
				е-70	4	4	4	4	8	8	8	8		0,0001 м³
				Стандартные изделия										
		6		гвоздь К3x80 гост 4028-63*	20	20	20	20	22	22	22	22		4,44кг / 100шт.
		7		гвоздь К5x120 гост 4028-63*	8	8	8	8	10	10	10	10		10,5кг / 100шт.
					1.832.5-11.4-160							Лист 2		
												Формат А4		

21961-03 52



3-3



Обозначение	Марка	Рис.	В, мм	Масса, кг
1. 832.5-11.4-160	ДК 225	1	132	28,3
-01	ДК 226		157	32,6
-02	ДК 227		182	36,9
-03	ДК 228		207	41,1
-04	ДК 229	2	132	37,8
-05	ДК 230		157	43,6
-06	ДК 231		182	49,1
-07	ДК 232		207	54,6

		1. 832.5-11.4-160 СБ		
нач. отд.	Котов	Каркас ДК 225... ДК 232. Сборочный чертёж	Стадия	Масса
н. контр.	Рессина		р	см.
Гип	Котов		табл.	—
Рук. гр.	Рессина		Лист	Листов 1
Ст. инж.	Курличкина		ГИПРОНИС ЕЛЬ ХОЗ	
Провер.	Рессина			

21961-03 53

Формат А3

Формат листа	Зона	Поз.	Обозначение	наименование	Количество на исполнение 1.832.5-11.4-170-															Приме- чание						
					-	01	02	03	04	05	06	07	08	09	10	11	12	13	14		15					
				<u>Документация</u>																						
А4			1.832.5-11.4-000У	Технические условия																						
А3			1.832.5-11.4-170 СБ	Сборочный чертеж																						
А3			1.832.5-11.4-000У	Узлы I...XV																						л.1
				<u>Сборочные единицы</u>																						
А4	1		1.832.5-11.5-40	Петля для подъема М1	2	2	2	2	2	2	2	2	2	2	2	2	2	2	2	2	2					
				<u>Детали</u>																						
А4	2		1.832.5-11.5-01-24	Ребро Р61	2																					
			-25	Р62		2																				
			-26	Р63			2																			
			-27	Р64				2																		
			-32	Р69					2																	
			-33	Р70						2																
			-34	Р71							2															
			-35	Р72								2														
			-40	Р77									2													
			-41	Р78										2												
			-42	Р79											2											
			-43	Р80												2										
			-48	Р85													2									
			-49	Р86														2								
			-50	Р87															2							
			-51	Р88																2						
А4	3		1.832.5-11.5-01-16	Р53	2				2					2						2						
			-17	Р54		2				2					2						2					
			-18	Р55			2				2					2						2				

Умб.Н.подг. Подпись и дата Взам.инв.Н

Нач.отд.	Котов	<i>[Signature]</i>
Н.контр.	Рессина	<i>[Signature]</i>
Гип	Котов	<i>[Signature]</i>
Рук.гр.	Рессина	<i>[Signature]</i>
Ст.инж.	Кирпичкина	<i>[Signature]</i>
Провер.	Рессина	<i>[Signature]</i>

1.832.5-11.4-170

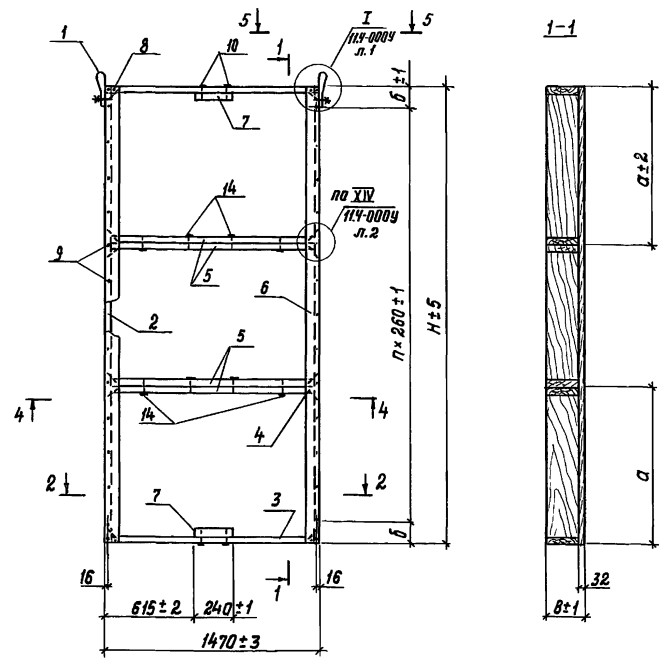
Каркас ДК233...ДК248

Стандия	Лист	Листов
Р	1	2

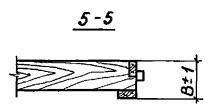
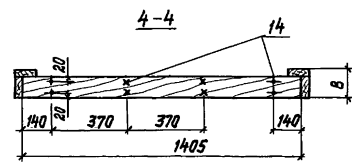
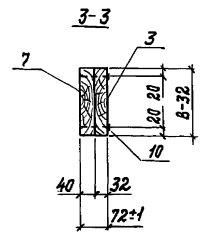
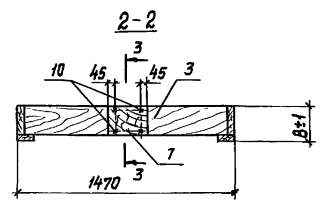
ГИПРОНИС ЛЬХ03

Формат Зона Т03.	Обозначение	Наименование	Количество на исполнение 1.832.5-11.4-170-																	Примечание					
			—	01	02	03	04	05	06	07	08	09	10	11	12	13	14	15							
А4	3	1.832.5-11.5-01-19	Ребра Р56				2			2				2			2								
А4	4	1.832.5-11.5-05	Скоба	12	12	12	12	12	12	12	12	12	12	12	12	12	12	12	12	12					
			Доска <small>гост 8486-66**</small> сосна или ель $у \pm 20\%$																						
Б4	5	1.832.5-11.4-001-16	100 × 32; $е = 1405$	4				4					4				4							0,0045 м³	
		-34	125 × 32; $е = 1405$		4				4					4				4						0,0056 м³	
		-44	150 × 32; $е = 1405$			4				4					4				4					0,0067 м³	
		-54	175 × 32; $е = 1405$				4				4					4				4				0,0079 м³	
			Доска <small>гост 8486-66**</small> сосна или ель $у \pm 20\%$																						
Б4	6	1.832.5-11.4-001-20	$е = 2370$	2	2	2	2																	0,0076 м³	
		-22	$е = 2670$					2	2	2	2													0,0085 м³	
		-23	$е = 2970$									2	2	2	2									0,0095 м³	
		-24	$е = 3270$													2	2	2	2					0,0105 м³	
			Доска <small>гост 8486-66**</small> сосна или ель $у \pm 20\%$																						
Б4	7	1.832.5-11.4-001-55	100 × 40; $е = 240$	2				2					2				2							0,001 м³	
		-56	125 × 40; $е = 240$		2				2					2				2						0,0012 м³	
		-57	150 × 40; $е = 240$			2				2					2				2					0,0014 м³	
		-58	175 × 40; $е = 240$				2				2					2				2				0,0017 м³	
			<u>Стандартные изделия</u>																						
		8	Гвоздь К 1.6×50 Гост 4028-63*	8	8	8	8	8	8	8	8	8	8	8	8	8	8	8	8	8	8	8	8	8	0,814 кг / 100шт
		9	Гвоздь К 3×80 Гост 4028-63*	18	18	18	18	20	20	20	20	22	22	22	22	24	24	24	24	24	24	24	24	24	4,44 кг / 100шт
		10	Гвоздь К 3×70 Гост 4028-63*	8	8	8	8	8	8	8	8	8	8	8	8	8	8	8	8	8	8	8	8	8	3,88 кг / 100шт
		14	Гвоздь К 2.5×60 Гост 4028-63*	16	16	16	16	16	16	16	16	16	16	16	16	16	16	16	16	16	16	16	16	16	2,31 кг / 100шт

Инк. М. подл. Подпись и дата. Взам. инв. №. И



Обозначение	Марка	Размеры, мм				п, шт	Масса, кг
		н	в	а	б		
1.832.5-Н.4-170	ДК 233	2370	132	800	145	8	30,5
-01	ДК 234		157				36,0
-02	ДК 235		182				44,3
-03	ДК 236		207				45,5
-04	ДК 237		132				32,3
-05	ДК 238	2670	157	900	165	9	38,1
-06	ДК 239		182				44,2
-07	ДК 240		207				50,1
-08	ДК 241	2970	132	1000	185	10	34,3
-09	ДК 242		157				40,3
-10	ДК 243		182				46,5
-11	ДК 244		207				52,6
-12	ДК 245	3270	132	1100	205	11	36,3
-13	ДК 246		157				42,5
-14	ДК 247		182				48,7
-15	ДК 248		207				55,0



Инв. и подл. Подпись и дата. Взам. инв. №

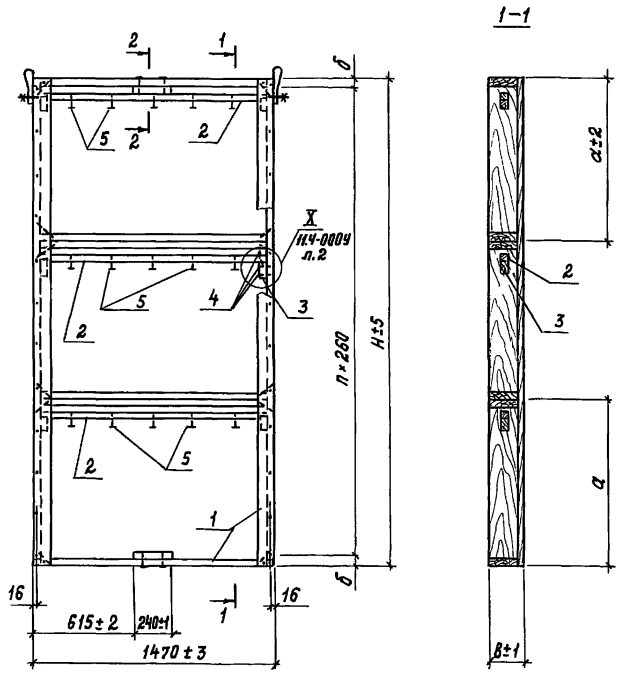
		1.832.5-Н.4-170 СБ	
		Каркас ДК 233... ДК 248. Сборочный чертеж	
Исполн.	Котов	Сталь	Масса
Н.контр.	Рессина	р	см. табл.
Гл	Котов	Лист	Листов 1
Рук. зр.	Рессина	ГИПРОНИСЛЬХОЗ	
Ст. инж.	Кирличкина		
Провер.	Рессина		

Формат	Этаж	Поз.	Обозначение	Наименование	Количество на исполнение 1.832.5-11.4-180-															Примечание
					-	01	02	03	04	05	06	07	08	09	10	11	12	13	14	
				<u>Документация</u>																
А4			1.832.5-11.4-000У	Технические условия	X	X	X	X	X	X	X	X	X	X	X	X	X	X	X	X
А3			1.832.5-11.4-170СБ	Каркас ДК 233... ДК 248.	X	X	X	X	X	X	X	X	X	X	X	X	X	X	X	X
				<u>Сборочный чертеж</u>																
А3			1.832.5-11.4-180СБ	Сборочный чертеж	X	X	X	X	X	X	X	X	X	X	X	X	X	X	X	X
А3			1.832.5-11.4-000У	Узлы Г... Х	X	X	X	X	X	X	X	X	X	X	X	X	X	X	X	X
				<u>Сборочные единицы</u>																
А3	1		1.832.5-11.4-170	Каркас ДК 233	1															
			- 01	ДК 234		1														
			- 02	ДК 235			1													
			- 03	ДК 236				1												
			- 04	ДК 237					1											
			- 05	ДК 238						1										
			- 06	ДК 239							1									
			- 07	ДК 240								1								
			- 08	ДК 241									1							
			- 09	ДК 242										1						
			- 10	ДК 243											1					
			- 11	ДК 244												1				
			- 12	ДК 245													1			
			- 13	ДК 246														1		
			- 14	ДК 247															1	
			- 15	ДК 248																1

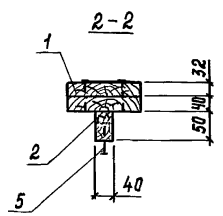
Инв. подл. Подпись и дата. Взам. инв. н.

Нач. отд.	Котов	<i>М.И. Котов</i>
Н.контр.	Рессина	<i>Е.В. Рессина</i>
Глп	Котов	<i>М.И. Котов</i>
Рук. гр.	Рессина	<i>Е.В. Рессина</i>
Ст. инж.	Карличкина	<i>Л.В. Карличкина</i>
Провер.	Рессина	<i>Е.В. Рессина</i>

1.832.5-11.4-180		
Каркас ДК 249... ДК 264		
Стадия	Лист	Листов
Р	1	2
ГИПРОНИСЕ ЛЬХОЗ		



Обозначение	Марка	Размеры, мм				п, шт	Масса, кг
		н	в	а	б		
1.832.5-11.4-180	ДК 249	2370	132	800	145	8	32,8
-01	ДК 250		157				38,3
-02	ДК 251		182				43,6
-03	ДК 252		207				47,8
-04	ДК 253	2670	132	900	165	9	34,6
-05	ДК 254		157				40,4
-06	ДК 255		182				46,4
-07	ДК 256		207				50,4
-08	ДК 257	2970	132	1000	185	10	36,6
-09	ДК 258		157				42,5
-10	ДК 259		182				48,8
-11	ДК 260		207				54,9
-12	ДК 261	3270	132	1100	205	11	36,5
-13	ДК 262		157				42,7
-14	ДК 263		182				48,9
-15	ДК 264		207				55,2



Гвозди поз.5 набить в рейки поз.2 с шагом 250мм до их установки в каркас поз.1.

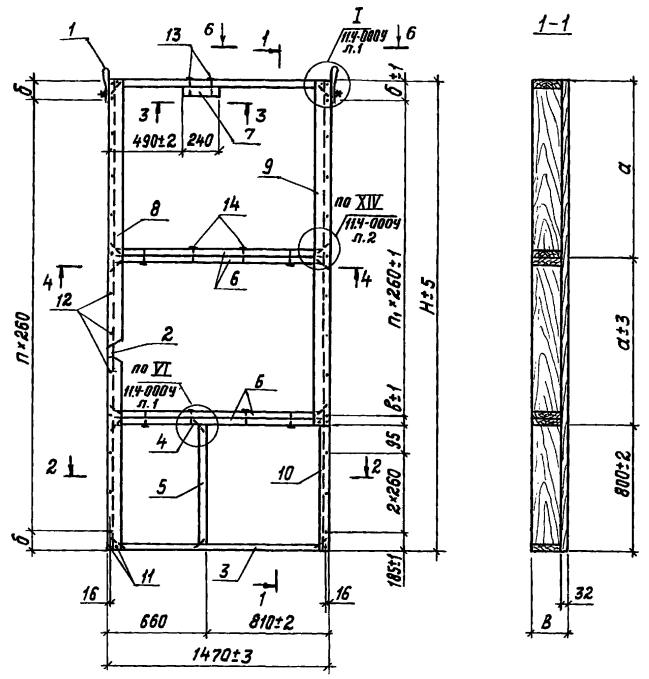
				1.832,5-11.4-180 СБ		
				Харкас ДК 249... ДК 264.		
				сборочный чертеж		
Нач. отд.	Котов	<i>Котов</i>		Стадия	Масса	Масштаб
Н.контр.	Рессина	<i>Рессина</i>		Р	см. табл.	—
Гип.	Котов	<i>Котов</i>		Лист	Листов 1	
Рук.гр.	Рессина	<i>Рессина</i>		ГИПРОНИСЕЛЬХОЗ		
Ст.инж.	Курличкина	<i>Курличкина</i>				
Провер.	Рессина	<i>Рессина</i>				

Инв. и подл. Подпись и дата. Взам. инв. №

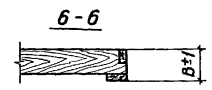
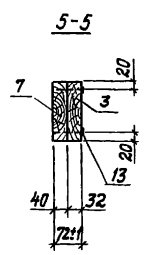
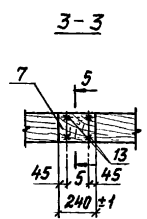
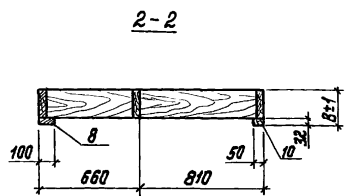
Формат	Зона	Лист	Обозначение	Наименование	Количество на исполнении 1.832.5-11.4-190-															Примечание									
					01	02	03	04	05	06	07	08	09	10	11	12	13	14	15										
				<u>Документация</u>																									
А4			1.832.5-11.4-000У	Технические условия																									
А3			1.832.5-11.4-190 СБ	Сборочный чертеж																									
А3			1.832.5-11.4-000 У	Узлы I...XV																									л. 2
А3			1.832.5-11.4-170 СБ	Каркас ДК 233... ДК 248																									
				Сборочный чертеж																									сеч. 4-4
				сборочные единицы																									
А4			1.832.5-11.5-40	Петля для подъема м1	2	2	2	2	2	2	2	2	2	2	2	2	2	2	2	2	2	2	2	2	2	2	2	2	
				<u>Детали</u>																									
А4			1.832.5-11.5-01-24	Ребра Р61	2																								
			-25	Р62		2																							
			-26	Р63			2																						
			-27	Р64				2																					
			-32	Р69					2																				
			-33	Р70						2																			
			-34	Р71							2																		
			-35	Р72								2																	
			-40	Р77									2																
			-41	Р78										2															
			-42	Р79											2														
			-43	Р80												2													
			-48	Р85													2												
			-49	Р86														2											
			-50	Р87															2										
			-51	Р88																	2								
А4	3		1.832.5-11.5-01-16	Р53	2				2					2							2								
			-17	Р54		2				2																2			

Числ. н. табл. Подпись и дата. Взам. инв. н.

Нач. табл.		Котов		1.832.5-11.4-190		
Н. контр.		Рессина		Стадия	Лист	Листов
Гип		Котов		Р	1	3
Рук. гр.		Рессина		Каркас ДК 265... ДК 280		
Ст. инж.		Курличкина		ГИПРОНИСЕ ЛЬХОЗ		
Провер.		Рессина				



Обозначение	Марка	Размеры, мм					n, шт	m, шт	Масса, кг
		h	b	a	б	в			
1.832.5-11.4-190	ДК 265	2370	132	785	145	125	8	5	30,6
-01	ДК 266		157						36,3
-02	ДК 267		182						42,0
-03	ДК 268		207						47,7
-04	ДК 269	2670	132	935	165	145	9	6	32,6
-05	ДК 270		157						38,5
-06	ДК 271		182						44,5
-07	ДК 272	2970	207	1085	185	165	10	7	50,6
-08	ДК 273		132						34,4
-09	ДК 274		157						40,3
-10	ДК 275	3270	182	1235	205	185	11	8	46,2
-11	ДК 276		207						52,1
-12	ДК 277		132						35,9
-13	ДК 278	3270	157	1235	205	185	11	8	42,0
-14	ДК 279		182						48,1
-15	ДК 280		207						54,3



1.832.5-11.4-190 СБ		
Каркас ДК 265... ДК 280.		
Сборочный чертеж		
Исполн. Котов	Стация	Масштаб
Н.контр. Рессина	р	ст. табл.
Гип. Котов	—	
Рук. гр. Рессина	лист	листов 1
Ст. инж. Курочкина	ГИПРОНИСЕЛЬХОЗ	
Провер. Рессина		

Инв. и подл. Подпись и дата. Взам. инв. н

Формат	Экз.	Лист	Обозначение	Наименование	Количество на исполнение 1.832.5-11.4-200-															Примечание
					-	01	02	03	04	05	06	07	08	09	10	11	12	13	14	
				<u>Документация</u>																
А4			1.832.5-11.4-000 УУ	Технические условия																
А3			1.832.5-11.4-190 СБ	Каркас ДК 265... ДК 280																
				Сборочный чертеж																
А3			1.832.5-11.4-200 СБ	Сборочный чертеж																
А3			1.832.5-11.4-000 У	Узлы I... XV																л. 2
				<u>Сборочные единицы</u>																
А3	1		1.832.5-11.4-190	Каркас ДК 265	1															
			-01	ДК 266		1														
			-02	ДК 267			1													
			-03	ДК 268				1												
			-04	ДК 269					1											
			-05	ДК 270						1										
			-06	ДК 271							1									
			-07	ДК 272								1								
			-08	ДК 273									1							
			-09	ДК 274										1						
			-10	ДК 275											1					
			-11	ДК 276												1				
			-12	ДК 277													1			
			-13	ДК 278														1		
			-14	ДК 279															1	
			-15	ДК 280																1

Указ. на подл. подл. и дата Взам. инв. н.

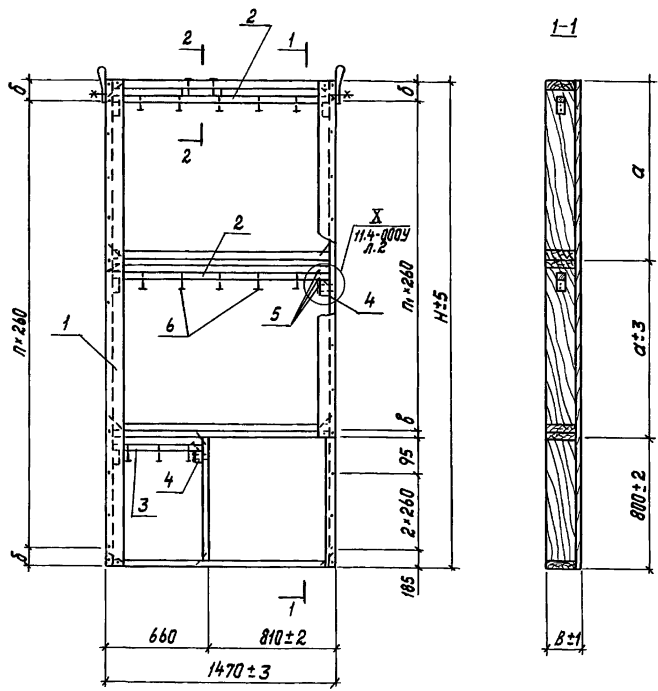
Илч. отд.	Котов	В.Котов
И.контр.	Рессина	В.Рессина
Гул	Котов	В.Котов
Рук. гр.	Рессина	В.Рессина
ст. инж.	Курочкина	В.Курочкина
проф.р.	Рессина	В.Рессина

1.832.5-11.4-200

Каркас ДК 281... ДК 296

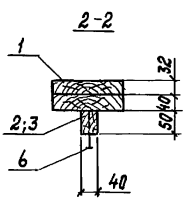
Стадия	Лист	Листов
Р	1	2

ГИПРОНИСЕ ЛЬХОЗ



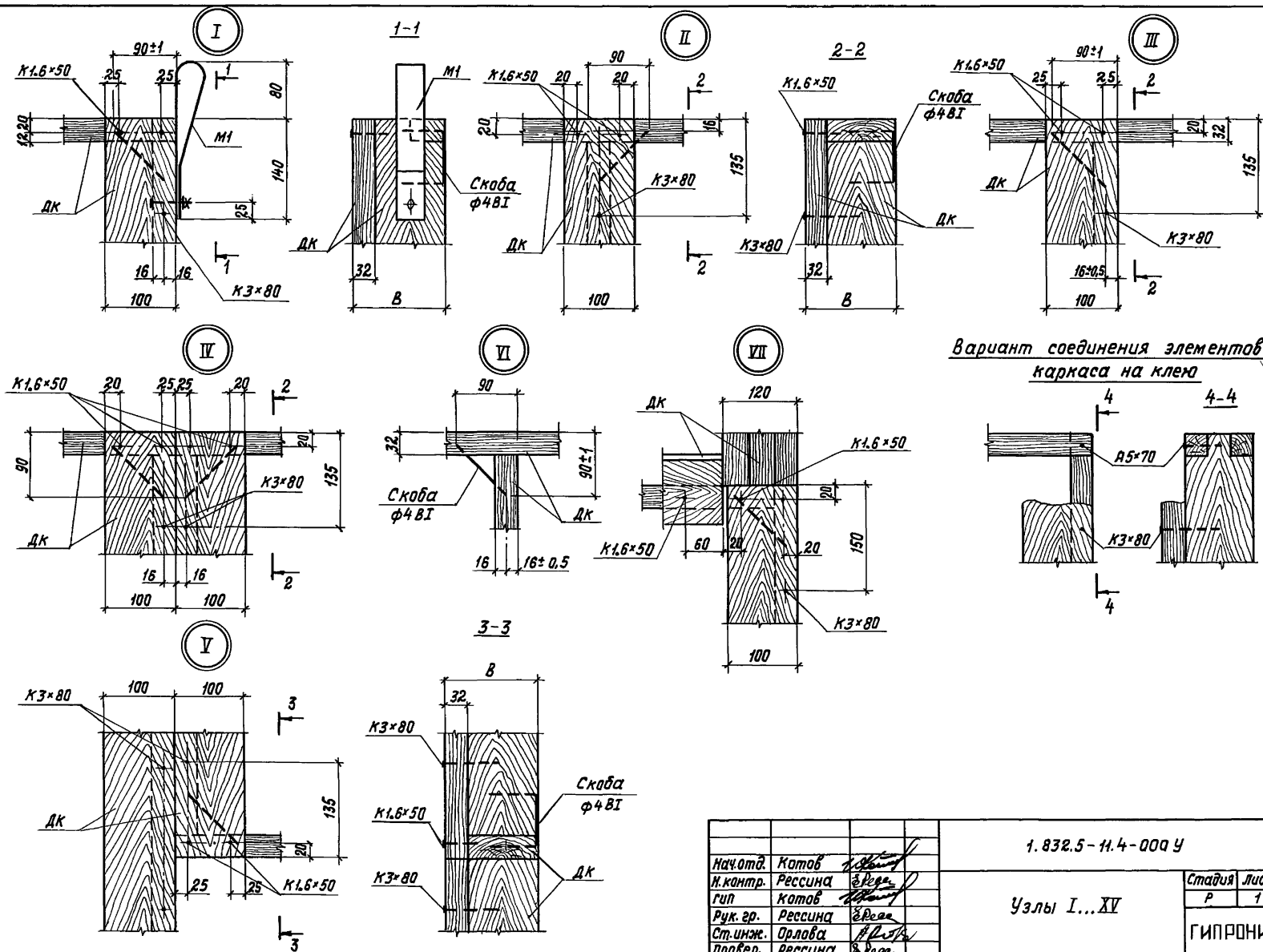
Обозначение	Марка	Размеры, мм					П, шт	Л, шт	Масса, кг
		н	в	а	б	в			
1.832.5-11.4-200	ДК 281	2370	132	785	145	125	8	5	34,5
-01	ДК 282		157						40,7
-02	ДК 283		182						45,9
-03	ДК 284		207						51,6
-04	ДК 285	2670	132	935	165	145	9	6	36,3
-05	ДК 286		157						42,4
-06	ДК 287		182						48,3
-07	ДК 288		207						54,2
-08	ДК 289	2970	132	1085	185	165	10	7	38,3
-09	ДК 290		157						44,4
-10	ДК 291		182						50,7
-11	ДК 292		207						56,6
-12	ДК 293	3270	132	1235	205	185	11	8	38,1
-13	ДК 294		157						44,8
-14	ДК 295		182						51,2
-15	ДК 296		207						57,9

Инв. № подл. Габариты и дата. Взам. инв. №



Гвозди поз. 6 набить в рейки поз. 2 из с шагом 250 мм до их установки в каркас поз. 1.

1.832.5-11.4-200							
Каркас ДК 281... ДК 296.				Стадия	Масса	Масштаб	
Сборочный чертеж				р	см.	—	
				Лист	Листов 1		
Нач. отд.	Котов						
Н. контр.	Рессина						
Гип	Котов						
Рук. гр.	Рессина						
Ст. инж.	Карличкина						
Пробер.	Рессина						



Вариант соединения элементов
каркаса на клею

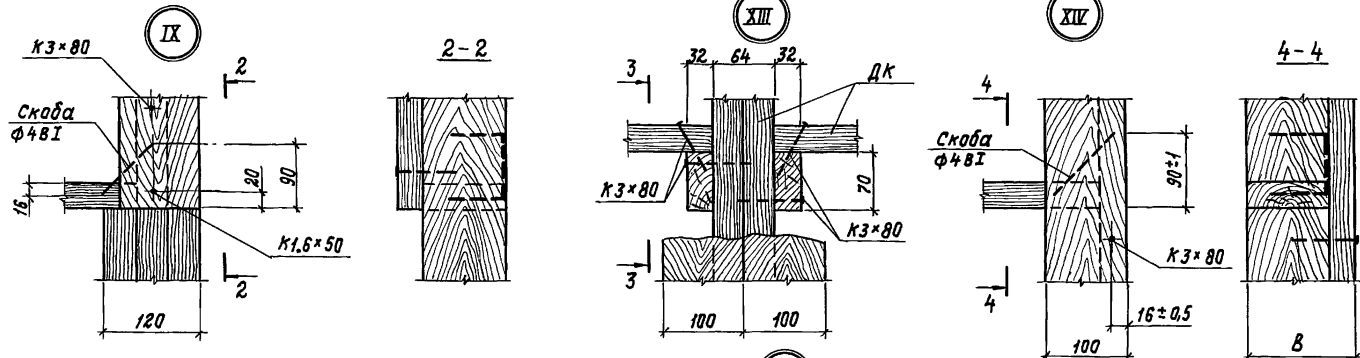
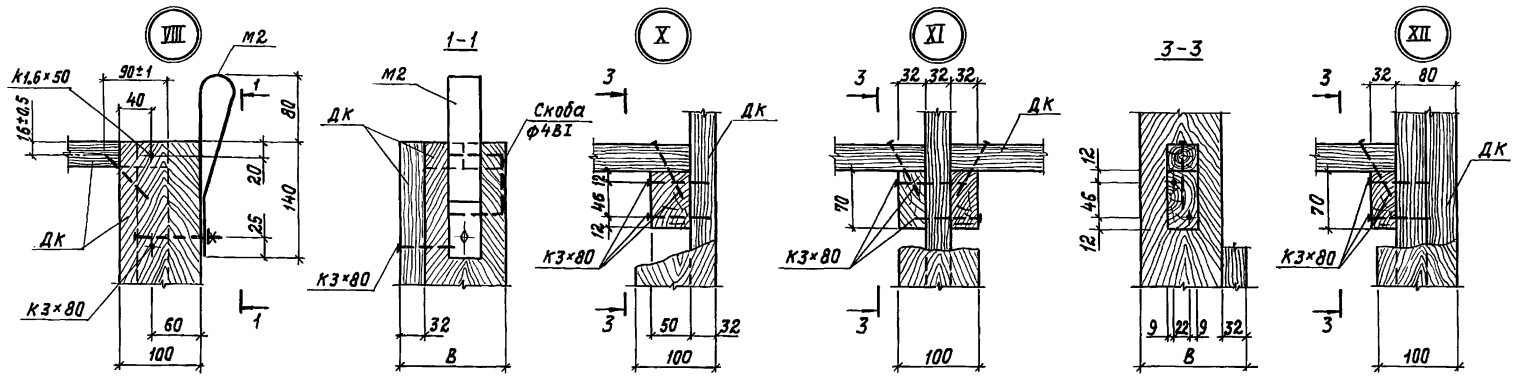
Нач. отд.	Котов	<i>[Signature]</i>
Н. кантр.	Рессина	<i>[Signature]</i>
гип	Котов	<i>[Signature]</i>
Рук. гр.	Рессина	<i>[Signature]</i>
Ст. инж.	Орлова	<i>[Signature]</i>
Провер.	Рессина	<i>[Signature]</i>

1.832.5-11.4-000 У

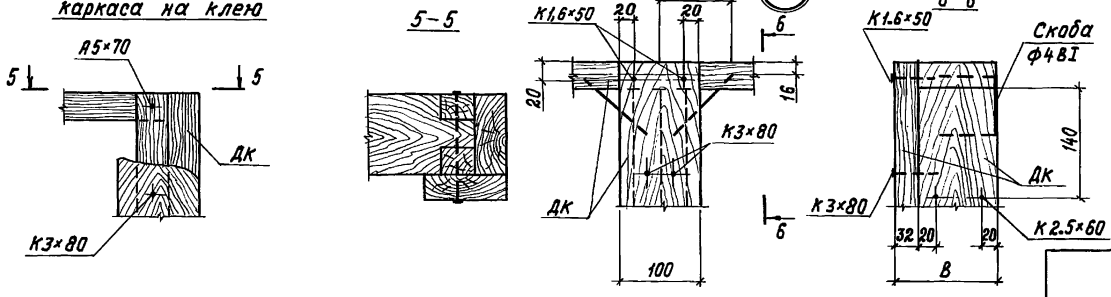
Узлы I...XV

Стадия	Лист	Листов
Р	1	2
ГИПРОНИСЕ ЛЬХОЗ		

21961-03 67 Формат А3



Вариант соединения элементов каркаса на клею



1.832.5-11.4-0004

Лист 2

Шифр по ГОСТу и дата введения