

ТИПОВЫЕ КОНСТРУКЦИИ, ИЗДЕЛИЯ И УЗЛЫ ЗДАНИЙ И СООРУЖЕНИЙ

СЕРИЯ 1.832.5-11

ПАНЕЛИ НА ДЕРЕВЯННОМ КАРКАСЕ
ДЛИНОЙ ДО 3-Х МЕТРОВ
ДЛЯ СТЕН СЕЛЬСКОХОЗЯЙСТВЕННЫХ
ПРОИЗВОДСТВЕННЫХ ЗДАНИЙ

ВЫПУСК 7-1

ПАНЕЛИ С ФАНЕРНЫМИ И ДОЩАТЫМИ ОБШИВКАМИ
ДЛЯ ТОРЦОВ ЗДАНИЙ
РАБОЧИЕ ЧЕРТЕЖИ

ТИПОВЫЕ КОНСТРУКЦИИ, ИЗДЕЛИЯ И УЗЛЫ ЗДАНИЙ И СООРУЖЕНИЙ

СЕРИЯ 1.832.5-11

ПАНЕЛИ НА ДЕРЕВЯННОМ КАРКАСЕ
ДЛИНОЙ ДО 3-Х МЕТРОВ
ДЛЯ СТЕН СЕЛЬСКОХОЗЯЙСТВЕННЫХ
ПРОИЗВОДСТВЕННЫХ ЗДАНИЙ

ВЫПУСК 7-1

ПАНЕЛИ С ФАНЕРНЫМИ И ДОЩАТЫМИ ОБШИВКАМИ
ДЛЯ ТОРЦОВ ЗДАНИЙ
РАБОЧИЕ ЧЕРТЕЖИ

ГИПРОНИСЕЛЬХОЗ

Гл. инж. ин-та *Земель* В. А. Чернойров
Нач. отд. Ни СК *Михайл* И. Н. Котов
ГИП *Михайл* И. Н. Котов

ЦНИИЗПсельстрой

Зам. директора *Заренин* В. А. Заренин
Зав. лаб. легк.
огр. констр. *Муряшев* Ю. А. Муравьев
Зав. сектором *Бенц* В. А. Бенц

Утверждены Госагропромом СССР,
письмо №804-48/582 от 07.05.88,
введены в действие Гипронисельхозом,
приказ №140-и от 17 мая 1988г. с 15.11.88

ЦНИИСК им. Кучеренко

Зам. директора *Гурьев* В. В. Гурьев
Зав. отделением *Славик* Ю. Ю. Славик
Зав. лабораторией *Турковский* С. Б. Турковский
Ст. научн. сотр. *Линьков* И. М. Линьков

ОБОЗНАЧЕНИЕ	НАИМЕНОВАНИЕ	СТР.
1. 832.5-11.7-1-000ПЗ	ПОЯСНИТЕЛЬНАЯ ЗАПИСКА	3
1. 832.5-11.7-1-001Н	НОМЕНКЛАТУРА СТЕНОВЫХ ПАНЕЛЕЙ С ФАНЕРНОЙ ОБШИВКОЙ	4
1. 832.5-11.7-1-002Н	НОМЕНКЛАТУРА СТЕНОВЫХ ПАНЕЛЕЙ С ДОЩАТОЙ ОБШИВКОЙ	6
1. 832.5-11.7-1-010	ПАНЕЛЬ ВЕРТИКАЛЬНАЯ ДЛИНОЙ 1,5 М С ФАНЕРНОЙ ОБШИВКОЙ	8
1. 832.5-11.7-1-020	ПАНЕЛЬ ВЕРТИКАЛЬНАЯ ДЛИНОЙ 1,8 М С ФАНЕРНОЙ ОБШИВКОЙ	9
1. 832.5-11.7-1-030	ПАНЕЛЬ ФРОНТОННАЯ ВЫСОТОЙ 0,8 М С ФАНЕРНОЙ ОБШИВКОЙ	10
1. 832.5-11.7-1-040	ПАНЕЛЬ ФРОНТОННАЯ ВЫСОТОЙ 0,95 М С ФАНЕРНОЙ ОБШИВКОЙ	11
1. 832.5-11.7-1-050	ПАНЕЛЬ ФРОНТОННАЯ ВЫСОТОЙ 1,1 М С ФАНЕРНОЙ ОБШИВКОЙ	12
1. 832.5-11.7-1-060	ПАНЕЛЬ ФРОНТОННАЯ ВЫСОТОЙ 1,05 М С ФАНЕРНОЙ ОБШИВКОЙ	13
1. 832.5-11.7-1-060СБ	ПАНЕЛЬ ФРОНТОННАЯ ВЫСОТОЙ 1,05 М С ФАНЕРНОЙ ОБШИВКОЙ. СБОРОЧНЫЙ ЧЕРТЕЖ	14
1. 832.5-11.7-1-070	ПАНЕЛЬ ФРОНТОННАЯ ВЫСОТОЙ 1,2 М С ФАНЕРНОЙ ОБШИВКОЙ	15
1. 832.5-11.7-1-070СБ	ПАНЕЛЬ ФРОНТОННАЯ ВЫСОТОЙ 1,2 М С ФАНЕРНОЙ ОБШИВКОЙ. СБОРОЧНЫЙ ЧЕРТЕЖ	16
1. 832.5-11.7-1-080	ПАНЕЛЬ ФРОНТОННАЯ ВЫСОТОЙ 1,35 М С ФАНЕРНОЙ ОБШИВКОЙ	17
1. 832.5-11.7-1-080СБ	ПАНЕЛЬ ФРОНТОННАЯ ВЫСОТОЙ 1,35 М С ФАНЕРНОЙ ОБШИВКОЙ. СБОРОЧНЫЙ ЧЕРТЕЖ	18
1. 832.5-11.7-1-090	ПАНЕЛЬ ФРОНТОННАЯ ВЫСОТОЙ 1,5 М С ФАНЕРНОЙ ОБШИВКОЙ	19
1. 832.5-11.7-1-090СБ	ПАНЕЛЬ ФРОНТОННАЯ ВЫСОТОЙ 1,5 М С ФАНЕРНОЙ ОБШИВКОЙ. СБОРОЧНЫЙ ЧЕРТЕЖ	20

ИНВ. № ПОДА. ПОДПИСЬ И ДАТА	ИЗМ. № ПОДА.	ПОДПИСЬ И ДАТА	ИЗМ. №. К	
	1. 832.5-11.7-1			
	НАЧ. ОТД.	КОТОВ	<i>Котов</i>	
	Н. КОНТР.	РАВИНОВИЧ	<i>Равинович</i>	
	ГИП	КОТОВ	<i>Котов</i>	
РУК. ГР.	РАВИНОВИЧ	<i>Равинович</i>		
ИНЖЕНЕР	БЛАНШНИКОВА	<i>Бланшникова</i>		
ПРОВЕРИЛ	РАВИНОВИЧ	<i>Равинович</i>		
СОДЕРЖАНИЕ		СТАДИЯ	ЛИСТ	ЛИСТОВ
		Р	1	3
ГИПРОНИСЕЛЬХОЗ				

ОБОЗНАЧЕНИЕ	НАИМЕНОВАНИЕ	СТР.
1. 832.5-11.7-1-100	ПАНЕЛЬ ВЕРТИКАЛЬНАЯ ВЫСОТОЙ 2,7 М С ФАНЕРНОЙ ОБШИВКОЙ	21
1. 832.5-11.7-1-100СБ	ПАНЕЛЬ ВЕРТИКАЛЬНАЯ ВЫСОТОЙ 2,7 М С ФАНЕРНОЙ ОБШИВКОЙ. СБОРОЧНЫЙ ЧЕРТЕЖ	22
1. 832.5-11.7-1-110	ПАНЕЛЬ ВЕРТИКАЛЬНАЯ ВЫСОТОЙ 3,0 М С ФАНЕРНОЙ ОБШИВКОЙ	23
1. 832.5-11.7-1-110СБ	ПАНЕЛЬ ВЕРТИКАЛЬНАЯ ВЫСОТОЙ 3,0 М С ФАНЕРНОЙ ОБШИВКОЙ. СБОРОЧНЫЙ ЧЕРТЕЖ	24
1. 832.5-11.7-1-120	ПАНЕЛЬ ВЕРТИКАЛЬНАЯ ВЫСОТОЙ 3,3 М С ФАНЕРНОЙ ОБШИВКОЙ	25
1. 832.5-11.7-1-120СБ	ПАНЕЛЬ ВЕРТИКАЛЬНАЯ ВЫСОТОЙ 3,3 М С ФАНЕРНОЙ ОБШИВКОЙ. СБОРОЧНЫЙ ЧЕРТЕЖ	27
1. 832.5-11.7-1-101	ДОСКА Д1 ... Д8	26
1. 832.5-11.7-1-130	ПАНЕЛЬ ВЕРТИКАЛЬНАЯ ВЫСОТОЙ 3,6 М С ФАНЕРНОЙ ОБШИВКОЙ	28
1. 832.5-11.7-1-130СБ	ПАНЕЛЬ ВЕРТИКАЛЬНАЯ ВЫСОТОЙ 3,6 М С ФАНЕРНОЙ ОБШИВКОЙ. СБОРОЧНЫЙ ЧЕРТЕЖ	29
1. 832.5-11.7-1-140	ПАНЕЛЬ ВЕРТИКАЛЬНАЯ ДЛИНОЙ 1,5 М С ДОЩАТОЙ ОБШИВКОЙ	30
1. 832.5-11.7-1-150	ПАНЕЛЬ ВЕРТИКАЛЬНАЯ ДЛИНОЙ 1,8 М С ДОЩАТОЙ ОБШИВКОЙ	31
1. 832.5-11.7-1-160	ПАНЕЛЬ ФРОНТОННАЯ ВЫСОТОЙ 0,8 М С ДОЩАТОЙ ОБШИВКОЙ	32
1. 832.5-11.7-1-170	ПАНЕЛЬ ФРОНТОННАЯ ВЫСОТОЙ 0,95 М С ДОЩАТОЙ ОБШИВКОЙ	33
1. 832.5-11.7-1-180	ПАНЕЛЬ ФРОНТОННАЯ ВЫСОТОЙ 1,1 М С ДОЩАТОЙ ОБШИВКОЙ	34
1. 832.5-11.7-1-190	ПАНЕЛЬ ФРОНТОННАЯ ВЫСОТОЙ 1,05 М С ДОЩАТОЙ ОБШИВКОЙ	35
1. 832.5-11.7-1-190СБ	ПАНЕЛЬ ФРОНТОННАЯ ВЫСОТОЙ 1,05 М С ДОЩАТОЙ ОБШИВКОЙ. СБОРОЧНЫЙ ЧЕРТЕЖ	35
1. 832.5-11.7-1-200	ПАНЕЛЬ ФРОНТОННАЯ ВЫСОТОЙ 1,2 М С ДОЩАТОЙ ОБШИВКОЙ	36
		37

ИНВ. № ПОДА. ПОДПИСЬ И ДАТА	ИЗМ. № ПОДА.	ПОДПИСЬ И ДАТА	ИЗМ. №. К	
	1. 832.5-11.7-1			
	НАЧ. ОТД.	КОТОВ	<i>Котов</i>	
	Н. КОНТР.	РАВИНОВИЧ	<i>Равинович</i>	
	ГИП	КОТОВ	<i>Котов</i>	
РУК. ГР.	РАВИНОВИЧ	<i>Равинович</i>		
ИНЖЕНЕР	БЛАНШНИКОВА	<i>Бланшникова</i>		
ПРОВЕРИЛ	РАВИНОВИЧ	<i>Равинович</i>		
СОДЕРЖАНИЕ		СТАДИЯ	ЛИСТ	ЛИСТОВ
		Р	1	3
ГИПРОНИСЕЛЬХОЗ				

ОБОЗНАЧЕНИЕ	НАИМЕНОВАНИЕ	СТР.
1. 832.5-11.7-1-200СБ	Панель фронтонная высотой 1,2 м с дощатой обшивкой. Сборочный чертёж	38
1. 832.5-11.7-1-210	Панель фронтонная высотой 1,35 м с дощатой обшивкой	39
1. 832.5-11.7-1-210СБ	Панель фронтонная высотой 1,35 м с дощатой обшивкой. Сборочный чертёж	40
1. 832.5-11.7-1-220	Панель фронтонная высотой 1,5 м с дощатой обшивкой	41
1. 832.5-11.7-1-220СБ	Панель фронтонная высотой 1,5 м с дощатой обшивкой. Сборочный чертёж	42
1. 832.5-11.7-1-230	Панель вертикальная высотой 2,7 м с дощатой обшивкой	43
1. 832.5-11.7-1-230СБ	Панель вертикальная высотой 2,7 м с дощатой обшивкой. Сборочный чертёж	44
1. 832.5-11.7-1-240	Панель вертикальная высотой 3,0 м с дощатой обшивкой	45
1. 832.5-11.7-1-240СБ	Панель вертикальная высотой 3,0 м с дощатой обшивкой. Сборочный чертёж	46
1. 832.5-11.7-1-250	Панель вертикальная высотой 3,3 м с дощатой обшивкой	47
1. 832.5-11.7-1-250СБ	Панель вертикальная высотой 3,3 м с дощатой обшивкой. Сборочный чертёж	48
1. 832.5-11.7-1-260	Панель вертикальная высотой 3,6 м с дощатой обшивкой	49
1. 832.5-11.7-1-260СБ	Панель вертикальная высотой 3,6 м с дощатой обшивкой. Сборочный чертёж	50
1. 832.5-11.7-1-003	Обшивка наружная Л1... Л7-2	51
1. 832.5-11.7-1-004	Обшивка внутренняя Л8... Л14-2	52
1. 832.5-11.7-1-005 У	Узлы I... IV	53
1. 832.5-11.7-1-006	Варианты набешивания прошивных матов	53
1. 832.5-11.7-1		Лист 3

Формат А4

1. Настоящий выпуск содержит рабочие чертежи утепленных вентилируемых стеновых панелей с деревянным каркасом, наружной и внутренней обшивками, выполненными из фанеры или досок.

2. В выпуске приведены панели, предназначенные для торцевых стен сельскохозяйственных производственных зданий.

3. Область применения, условия расчета, таблицы для подбора толщин минераловатного утеплителя в стеновых панелях, а также технические условия даны в выпуске 2 настоящей серии.

Стеновые панели обозначены марками, состоящими из буквенно-цифровых групп по ГОСТ 23009-78.

ПСФД Х.Х.Х - ХХ - Х

ПСДД



Например: ПСФД30.12.17-ФЛ-П - панель стеновая с обшивками из водостойкой фанеры, каркас деревянный, длиной 30 дм, высотой 12 дм, толщиной 17 см, фронтонная левая с утеплителем из минераловатных плит.

1. 832.5-11.7-1-000 ПЗ

Инв. № подл.	Подпись и дата	Взам. инв. №	1. 832.5-11.7-1-000 ПЗ		
Нач. отд.	Котов		Стадия	Лист	Листов
Н. контр.	Рабинович		Р		1
Гип	Котов		Пояснительная записка		
Руч. гр.	Рабинович				
Проверил	Рабинович				
			ГИПРОНИСЕЛЬХОЗ		

23300-02 4

Формат А4

Инв. № подл. Подпись и дата Взам. инв. №

МАРКА	РИС.	РАЗМЕРЫ, ММ			РАСХОД МАТЕРИАЛОВ			МАССА, КГ	
		В	Н	Л	ДРЕВЕСИНА, М ³	МИН.-ВАТНЫЕ ПАЙТЫ, М ³	ФАНЕРА, М ²		
ПСФД 30.12.17-ФЛ	3	173	1200		0,058	0,29	4,8	86	
ПСФД 30.12.17-ФП					0,068	0,36		4,8	93
ПСФД 30.12.20-ФЛ									
ПСФД 30.12.20-ФП		223			0,076	0,41		109	
ПСФД 30.12.22-ФЛ									
ПСФД 30.12.22-ФП									
ПСФД 30.13.5.15-ФЛ		148			0,056	0,29		88	
ПСФД 30.13.5.15-ФП									
ПСФД 30.13.5.17-ФЛ									
ПСФД 30.13.5.17-ФП		173	1350	2970	0,064	0,35	5,8	100	
ПСФД 30.13.5.20-ФЛ					0,074	0,44		5,8	116
ПСФД 30.13.5.20-ФП									
ПСФД 30.13.5.22-ФЛ		223			0,084	0,49		127	
ПСФД 30.13.5.22-ФП									
ПСФД 30.15.15-ФЛ									
ПСФД 30.15.15-ФП		148			0,060	0,33		99	
ПСФД 30.15.17-ФЛ									
ПСФД 30.15.17-ФП									
ПСФД 30.15.17-ФЛ		173	1500		0,070	0,40	6,6	113	
ПСФД 30.15.20-ФЛ					0,080	0,50		6,6	130
ПСФД 30.15.20-ФП									
ПСФД 30.15.22-ФЛ	223			0,090	0,56		143		
ПСФД 30.15.22-ФП									
ПСФД 16,5.27.15-УЛ				4	148		1650		0,076
ПСФД 16,5.27.15-УП	0,086	0,44	8,2			132			
ПСФД 16,5.27.17-УЛ									
ПСФД 16,5.27.17-УП									
ПСФД 17.27.20-УЛ	198				0,096	0,56	8,4	153	
ПСФД 17.27.20-УП									
ПСФД 17.27.22-УЛ	223		1700		0,108	0,64		169	
ПСФД 17.27.22-УП									

1. 832. 5 - 11. 7-1-001Н

Лист

3

ФОРМАТ А4

МАРКА	РИС.	РАЗМЕРЫ, ММ			РАСХОД МАТЕРИАЛОВ			МАССА, КГ	
		В	Н	Л	ДРЕВЕСИНА, М ³	МИН.-ВАТНЫЕ ПАЙТЫ, М ³	ФАНЕРА, М ²		
ПСФД 16,5.30.15-УЛ	4	148		1650	0,082	0,41	9,2	130	
ПСФД 16,5.30.15-УП					0,092	0,49		9,2	145
ПСФД 16,5.30.17-УЛ									
ПСФД 16,5.30.17-УП		173	3000		0,092	0,49		145	
ПСФД 17.30.20-УЛ					0,104	0,63		9,6	170
ПСФД 17.30.20-УП									
ПСФД 17.30.22-УЛ		223	1700		0,104	0,63	9,6	170	
ПСФД 17.30.22-УП					0,114	0,72		9,6	186
ПСФД 17.30.22-УП									
ПСФД 16,5.33.15-УЛ		148			0,098	0,45	10,2	147	
ПСФД 16,5.33.15-УП					0,112	0,55		10,2	167
ПСФД 16,5.33.17-УЛ									
ПСФД 16,5.33.17-УП		173	3300	1650	0,112	0,55	10,2	167	
ПСФД 17.33.20-УЛ					0,126	0,70		10,6	194
ПСФД 17.33.20-УП									
ПСФД 17.33.22-УЛ		198	1700		0,126	0,70	10,6	194	
ПСФД 17.33.22-УП					0,140	0,80		10,6	214
ПСФД 17.33.22-УП									
ПСФД 16,5.36.15-УЛ		148		1650	0,104	0,50	11,2	161	
ПСФД 16,5.36.15-УП					0,118	0,60		11,2	180
ПСФД 16,5.36.17-УЛ									
ПСФД 16,5.36.17-УП	173	3600	1650	0,118	0,60	11,2	180		
ПСФД 17.36.20-УЛ				0,134	0,77		11,6	211	
ПСФД 17.36.20-УП									
ПСФД 17.36.22-УЛ	198		1700	0,134	0,77	11,6	211		
ПСФД 17.36.22-УП				0,148	0,88		11,6	232	
ПСФД 17.36.22-УП									

1. 832. 5 - 11. 7-1-001Н

Лист

4

23300-02 6

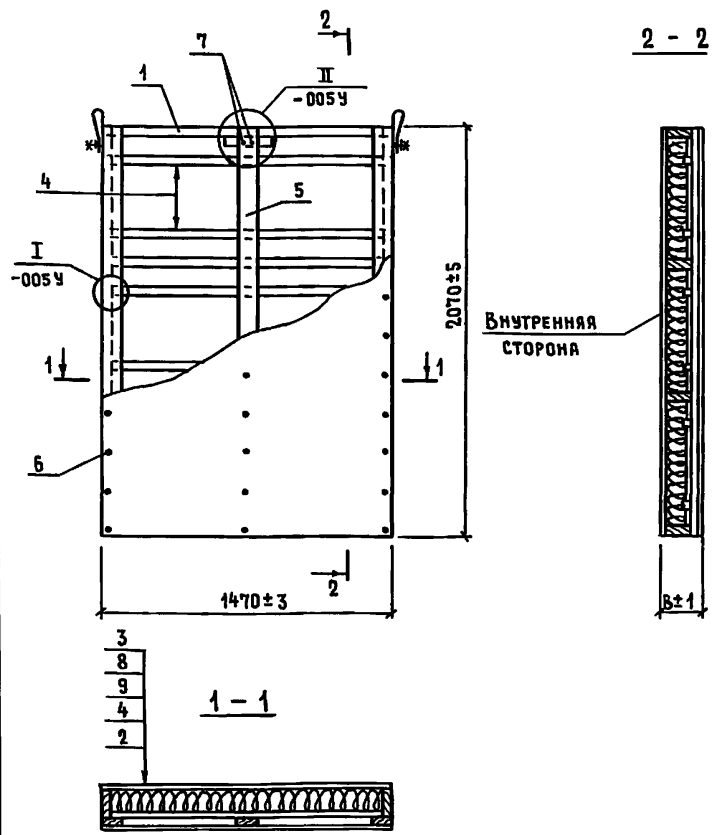
ФОРМАТ А4

МАРКА	Рис.	РАЗМЕРЫ, мм			РАСХОД МАТЕРИАЛОВ		МАССА, кг
		В	Н	L	ДРЕВЕСИНА,	МНН. - БАТНЫЕ	
					м ³	ПЛИТЫ, м ³	
ПСДД 30.12.21-ФЛ	3	215	1200	2970	0,140	0,29	108
ПСДД 30.12.21-ФП							
ПСДД 30.12.24-ФЛ							
ПСДД 30.12.24-ФП		240	1200	2970	0,146	0,36	119
ПСДД 30.12.26-ФЛ							
ПСДД 30.12.26-ФП							
ПСДД 30.13.5.19-ФЛ		190	1350	2970	0,149	0,29	112
ПСДД 30.13.5.19-ФП							
ПСДД 30.13.5.21-ФЛ							
ПСДД 30.13.5.21-ФП		215	1350	2970	0,157	0,35	123
ПСДД 30.13.5.24-ФЛ							
ПСДД 30.13.5.24-ФП							
ПСДД 30.13.5.26-ФЛ		240	1350	2970	0,165	0,44	139
ПСДД 30.13.5.26-ФП							
ПСДД 30.15.19-ФЛ							
ПСДД 30.15.19-ФП		190	1500	2970	0,165	0,33	125
ПСДД 30.15.21-ФЛ							
ПСДД 30.15.21-ФП							
ПСДД 30.15.24-ФЛ		215	1500	2970	0,173	0,40	138
ПСДД 30.15.24-ФП							
ПСДД 30.15.26-ФЛ							
ПСДД 30.15.26-ФП		240	1500	2970	0,181	0,50	155
ПСДД 30.15.27.16-УЛ							
ПСДД 30.15.27.16-УП							
ПСДД 30.15.27.18-УЛ		158	2700	1650	0,195	0,36	144
ПСДД 30.15.27.18-УП							
ПСДД 17.27.21-УЛ							
ПСДД 17.27.21-УП		183	2700	1700	0,207	0,44	160
ПСДД 17.27.23-УЛ							
ПСДД 17.27.23-УП							
ПСДД 17.27.23-УЛ	208	2700	1700	0,223	0,56	183	
ПСДД 17.27.23-УП							
ПСДД 17.27.23-УП							
ПСДД 17.27.23-УП	233	2700	1700	0,235	0,64	199	
1.832.5-11.7-1-002 Н							Лист
							3

МАРКА	Рис.	РАЗМЕРЫ, мм			РАСХОД МАТЕРИАЛОВ		МАССА, кг
		В	Н	L	ДРЕВЕСИНА,	МНН. - БАТНЫЕ	
					м ³	ПЛИТЫ, м ³	
ПСДД 16,5.30.16-УЛ	4	158	3000	1650	0,214	0,41	160
ПСДД 16,5.30.16-УП							
ПСДД 16,5.30.18-УЛ							
ПСДД 16,5.30.18-УП							
ПСДД 17.30.21-УЛ		183	3000	1700	0,226	0,49	176
ПСДД 17.30.21-УП							
ПСДД 17.30.23-УЛ							
ПСДД 17.30.23-УП							
ПСДД 17.30.23-УЛ		208	3000	1700	0,244	0,63	202
ПСДД 17.30.23-УП							
ПСДД 16,5.33.16-УЛ							
ПСДД 16,5.33.16-УП							
ПСДД 16,5.33.18-УЛ		233	3000	1650	0,256	0,72	220
ПСДД 16,5.33.18-УП							
ПСДД 17.33.21-УЛ							
ПСДД 17.33.21-УП							
ПСДД 16,5.33.18-УЛ		158	3300	1650	0,232	0,45	174
ПСДД 16,5.33.18-УП							
ПСДД 17.33.21-УЛ							
ПСДД 17.33.21-УП							
ПСДД 16,5.33.18-УЛ	183	3300	1700	0,246	0,55	194	
ПСДД 16,5.33.18-УП							
ПСДД 17.33.23-УЛ							
ПСДД 17.33.23-УП							
ПСДД 16,5.36.16-УЛ	208	3600	1650	0,263	0,70	221	
ПСДД 16,5.36.16-УП							
ПСДД 16,5.36.18-УЛ							
ПСДД 16,5.36.18-УП							
ПСДД 16,5.36.18-УЛ	233	3600	1650	0,277	0,80	240	
ПСДД 16,5.36.18-УП							
ПСДД 17.36.21-УЛ							
ПСДД 17.36.21-УП							
ПСДД 16,5.36.18-УЛ	158	3600	1700	0,255	0,50	192	
ПСДД 16,5.36.18-УП							
ПСДД 17.36.21-УЛ							
ПСДД 17.36.21-УП							
ПСДД 16,5.36.18-УЛ	183	3600	1700	0,269	0,60	212	
ПСДД 16,5.36.18-УП							
ПСДД 17.36.21-УЛ							
ПСДД 17.36.21-УП							
ПСДД 16,5.36.18-УЛ	208	3600	1700	0,288	0,77	243	
ПСДД 16,5.36.18-УП							
ПСДД 17.36.23-УЛ							
ПСДД 17.36.23-УП							
ПСДД 16,5.36.18-УЛ	233	3600	1700	0,302	0,88	263	
ПСДД 16,5.36.18-УП							
ПСДД 17.36.23-УЛ							
ПСДД 17.36.23-УП							
1.832.5-11.7-1-002 Н							Лист
							4

Имя, № подл. Подпись и дата Взам. инв. №

Имя, № подл. Подпись и дата Взам. инв. №



1. Масса панелей дана при наибольшей толщине утеплителя.
2. Рекомендуемые сечения прижимных планок, в зависимости от толщины утеплителя, даны в документе 1.832.5-11.2-000 ПЗ.
3. Марки панелей даны без индексов, характеризующих марку утеплителя.

ФОРМАТ	ЗОНА	ПОЗ.	ОБОЗНАЧЕНИЕ	НАИМЕНОВАНИЕ	КОЛ. НА ИСПОЛ. 1.832.5-11.7-1-010				ПРИМЕЧАНИЕ
					—	01	02	03	
				ДОКУМЕНТАЦИЯ					
A4			1. 832. 5 - 11. 7-1-000 ПЗ	ПОЯСНИТЕЛЬНАЯ ЗАПИСКА					
A4			1. 832. 5 - 11. 2 - 000 ТУ	ТЕХНИЧЕСКИЕ УСЛОВИЯ					
A4			1. 832. 5 - 11. 7-1-005 У	УЗЛЫ I...IV					
				СБОРОЧНЫЕ ЕДИНИЦЫ					
				КАРКАС ДЕРЕВЯННЫЙ					
A4	1		1. 832. 5 - 11. 8 - 01	ДК 1-1	1				
			- 01	ДК 1-2		1			
			- 02	ДК 1-3			1		
			- 03	ДК 1-4				1	
				ДЕТАЛИ					
A3	2		1.832.5-11.7-1-003	ОБШИВКА НАРУЖНАЯ Л1	1	1	1	1	
A3	3		1.832.5-11.7-1-004	ОБШИВКА ВНУТРЕННЯЯ Л8	1	1	1	1	
B4	4			ПЛАНКА ПРИЖИМНАЯ B=1405	6	6	6	6	
B4	5			ДОСКА 32x100 ГОСТ 8486-86 сосна или ель U≤20% B=2070	1	1	1	1	0,0066 м ³
				СТАНДАРТНЫЕ ИЗДЕЛИЯ					
	6			ГВОЗДЬ АЛЮМИНИЕВЫЙ Б. 4x40 ТУ 69-216-83	79	79	79	79	
	7			ГВОЗДЬ К3x80 ГОСТ 4028-63	4	4	4	4	
				МАТЕРИАЛЫ					
	8			ПЛЕНКА ПОЛИЭТИЛЕНОВАЯ B=0,2 мм ГОСТ 10354-82	3,1	3,1	3,1	3,1	м ²
	9			ПЛИТЫ МИНЕРАЛОВАТНЫЕ П125 ГОСТ 9573-82	0,27	0,34	0,41	0,48	м ³

Изм. № подл. Подпись и дата
Взам. инв. №

ОБОЗНАЧЕНИЕ	МАРКА	В, ММ	МАССА, КГ
1.832.5-11.7-1-010	ПСФД 15.21.15	148	86
- 01	ПСФД 15.21.17	173	99
- 02	ПСФД 15.21.20	198	112
- 03	ПСФД 15.21.22	223	125

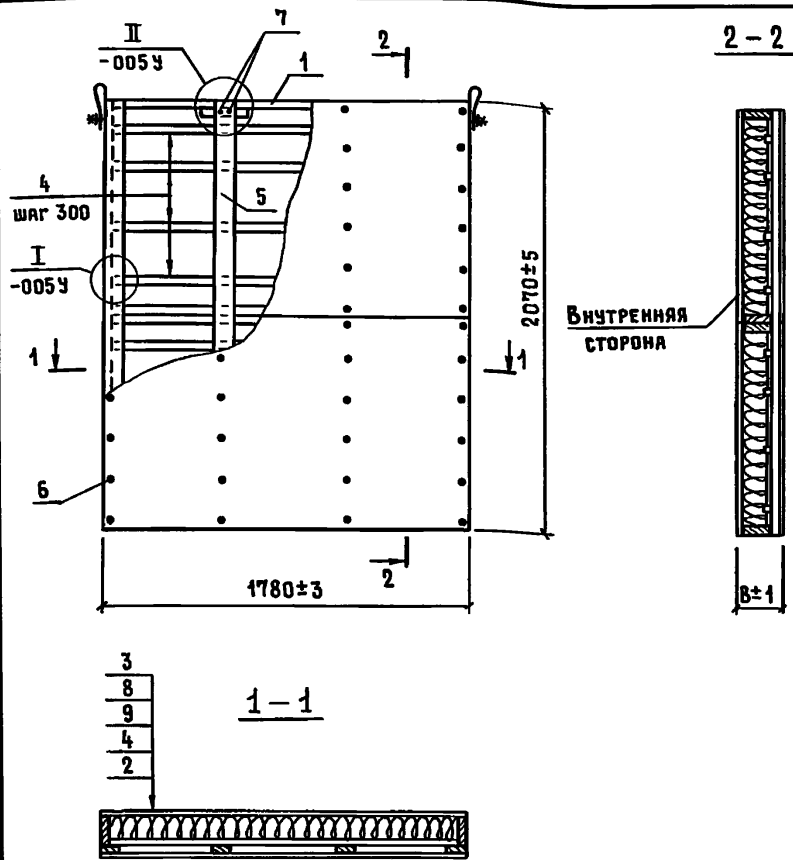
НАЧ. ОТД. КОТОВ
 Н.КОНТР. РАВИНОВИЧ
 ГУП КОТОВ
 РУК. ГР. РАВИНОВИЧ
 ИНЖЕНЕР СПАШЕННИКОВА
 ПРОВЕРИЛА РАВИНОВИЧ

1.832.5-11.7-1-010

ПАНЕЛЬ ВЕРТИКАЛЬНАЯ
ДЛИНОЙ 1,5 М
С ФАНЕРНОЙ ОБШИВКОЙ

СТАДИЯ	МАССА	МАСШТАБ
Р	СМ. ТАБЛ.	—
ЛИСТ	ЛИСТОВ 1	

ГИПРОНИСЛЬХОЗ



1. МАССА ПАНЕЛЕЙ ДАНА ПРИ НАИБОЛЬШЕЙ ТОЛЩИНЕ УТЕПЛИТЕЛЯ.
2. РЕКОМЕНДУЕМЫЕ СЕЧЕНИЯ ПРИЖИМНЫХ ПЛАНОК, В ЗАВИСИМОСТИ ОТ ТОЛЩИНЫ УТЕПЛИТЕЛЯ, ДАНЫ В ДОКУМЕНТЕ 1.832.5-11.2-000 ПЗ.
3. МАРКИ ПАНЕЛЕЙ ДАНЫ БЕЗ ИНДЕКСОВ, ХАРАКТЕРИЗУЮЩИХ МАРКУ УТЕПЛИТЕЛЯ.

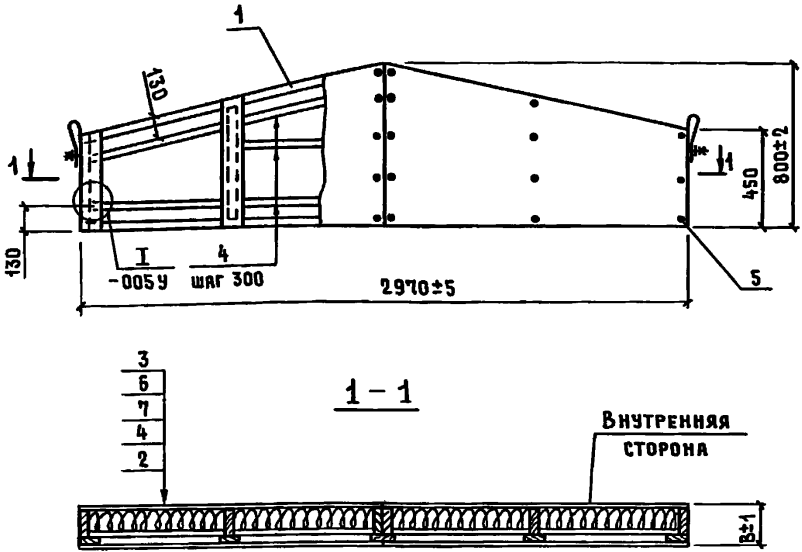
ФОРМАТ	ЗОНА	Поз.	ОБОЗНАЧЕНИЕ	НАИМЕНОВАНИЕ	Кол. на испол. 1.832.5-11.7-1-020				ПРИМЕЧАНИЕ
					—	01	02	03	
ДОКУМЕНТАЦИЯ									
А4			1.832.5-11.7-1-000 ПЗ	ПОЯСНИТЕЛЬНАЯ ЗАПИСКА					
А4			1.832.5-11.2-000 ТУ	ТЕХНИЧЕСКИЕ УСЛОВИЯ					
А4			1.832.5-11.7-1-005 У	УЗЛЫ I...IV					
СБОРОЧНЫЕ ЕДИНИЦЫ									
КАРКАС ДЕРЕВЯННЫЙ									
А4	1		1.832.5-11.8-03	ДКЗ-1	1				
			-01	ДКЗ-2		1			
			-02	ДКЗ-3			1		
			-03	ДКЗ-4				1	
ДЕТАЛИ									
А3	2		1.832.5-11.7-1-003 -12	Обшивка наружная А3	2	2	2	2	
А3	3		1.832.5-11.7-1-004 -12	Обшивка внутренняя А10	2	2	2	2	
Б4	4			Планка прижимная с=1715	8	8	8	8	
Б4	5			Доска 32×100 ГОСТ 8486-86 сосна или ель $\rho=20\%$ $\rho=2070$	2	2	2	2	0,0066 м ³
СТАНДАРТНЫЕ ИЗДЕЛИЯ									
	6			Гвоздь алюминиевый Б.4×40 ТУ 69-216-83	104	104	104	104	
	7			Гвоздь КЗ×80 ГОСТ 4028-63	8	8	8	8	
МАТЕРИАЛЫ									
	8			Пленка полиэтиленовая $\delta=0,2$ мм ГОСТ 10354-82	3,8	3,8	3,8	3,8	м ²
	9			Плиты минераловатные П125 ГОСТ 9573-82	0,33	0,40	0,50	0,57	м ³

Инв. № подл. Подпись и дата Взам. инв. №

ОБОЗНАЧЕНИЕ	МАРКА	В, мм	МАССА, кг
1.832.5-11.7-1-020	ПСФД 18.21.15	148	105
-01	ПСФД 18.21.17	173	122
-02	ПСФД 18.21.20	198	137
-03	ПСФД 18.21.22	223	150

1.832.5-11.7-1-020					
Панель вертикальная длиной 1,8 м с фанерной обшивкой			Стадия	Масса	Масштаб
			Р	см.табл.	—
			Лист	Листов 1	
ГИПРОНИСЕЛЬХОЗ					

Нач. отд. Котов
 Н.контр. Рабинович
 ГИП Котов
 Рук. гр. Рабинович
 Инженер Епанешникова
 Проверил Рабинович



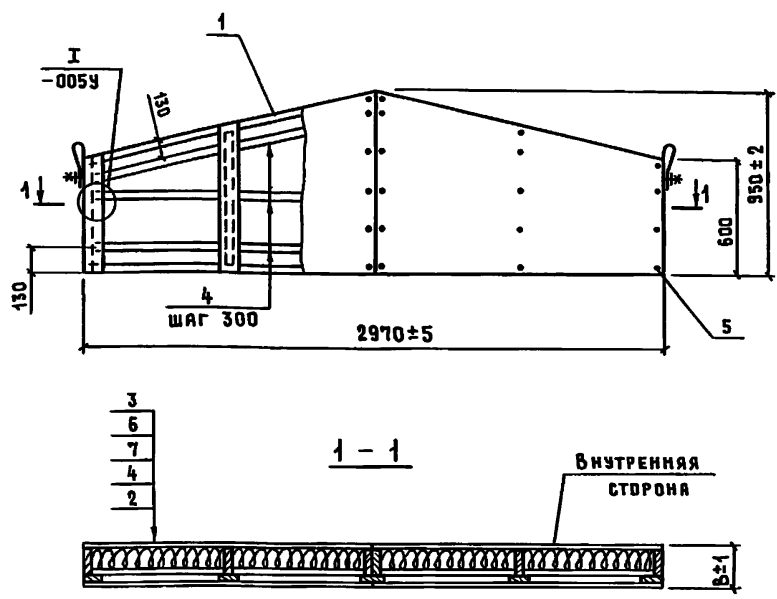
1. Масса панелей дана при наибольшей толщине утеплителя.
2. Рекомендуемые сечения прижимных планок, в зависимости от толщины утеплителя, даны в документе 1.832.5-11.2-000 ПЗ.
3. Марки панелей даны без индексов, характеризующих марку утеплителя.

ФОРМАТ	ЗОНА	ПОЗ.	ОБОЗНАЧЕНИЕ	НАИМЕНОВАНИЕ	КОЛ. НА ИСПОЛ. 1.832.5-11.7-1-030				ПРИМЕЧАНИЕ
					—	01	02	03	
				ДОКУМЕНТАЦИЯ					
A4			1.832.5-11.7-1-000 ПЗ	ПОЯСНИТЕЛЬНАЯ ЗАПИСКА					
A4			1.832.5-11.2-000 ТУ	ТЕХНИЧЕСКИЕ УСЛОВИЯ					
A4			1.832.5-11.7-1-005 У	УЗЛЫ I...IV					
				СБОРОЧНЫЕ ЕДИНИЦЫ					
				КАРКАС ДЕРЕВЯННЫЙ					
A4	1		1.832.5-11.8-05	ДК 5-1	1				
			- 01	ДК 5-2		1			
			- 02	ДК 5-3			1		
			- 03	ДК 5-4				1	
				ДЕТАЛИ					
A3	2		1.832.5-11.7-1-003 - 01	ОБШИВКА НАРУЖНАЯ Л2-1	2	2	2	2	
A3	3		1.832.5-11.7-1-004 - 01	ОБШИВКА ВНУТРЕННЯЯ Л9-1	2	2	2	2	
БЧ	4			ПЛАНКА ПРИЖИМНАЯ П-695	10	10	10	10	
				СТАНДАРТНЫЕ ИЗДЕЛИЯ					
		5		ГВОЗдь АЛЮМИНИЕВЫЙ					
				Б. 4×40 ТУ 69-216-83	68	68	68	68	
				МАТЕРИАЛЫ					
		6		ПЛЕНКА ПОЛИЭТИЛЕНОВАЯ					
				δ=0,2 мм ГОСТ 10354-82	1,9	1,9	1,9	1,9	м ²
		7		ПЛИТЫ МИНЕРАЛОВАТНЫЕ					
				П125 ГОСТ 9573-82	0,18	0,21	0,27	0,30	м ³

ИВ. Х. ПОДА. ПОДПИСЬ И ДАТА
ВЗЯМ. ИВ. Х.

ОБОЗНАЧЕНИЕ	МАРКА	В, ММ	МАССА, КГ
1.832.5-11.7-1-030	ПСФД 30.8.15-Ф	148	59
- 01	ПСФД 30.8.17-Ф	173	67
- 02	ПСФД 30.8.20-Ф	198	78
- 03	ПСФД 30.8.22-Ф	223	86

1.832.5-11.7-1-030					
ПАНЕЛЬ ФРОНТОННАЯ ВЫСОТОЙ 0,8 М С ФАНЕРНОЙ ОБШИВКОЙ			СТАДИЯ	МАССА	МАСШТАБ
			Р	СМ.ТЭБЛ.	—
ИВ. Х. ПОДА. ПОДПИСЬ И ДАТА ВЗЯМ. ИВ. Х.			ЛИСТ	ЛИСТОВ 1	
ИВ. Х. ПОДА. ПОДПИСЬ И ДАТА ВЗЯМ. ИВ. Х.			ГИПРОНИС ЕЛЬХОЗ		



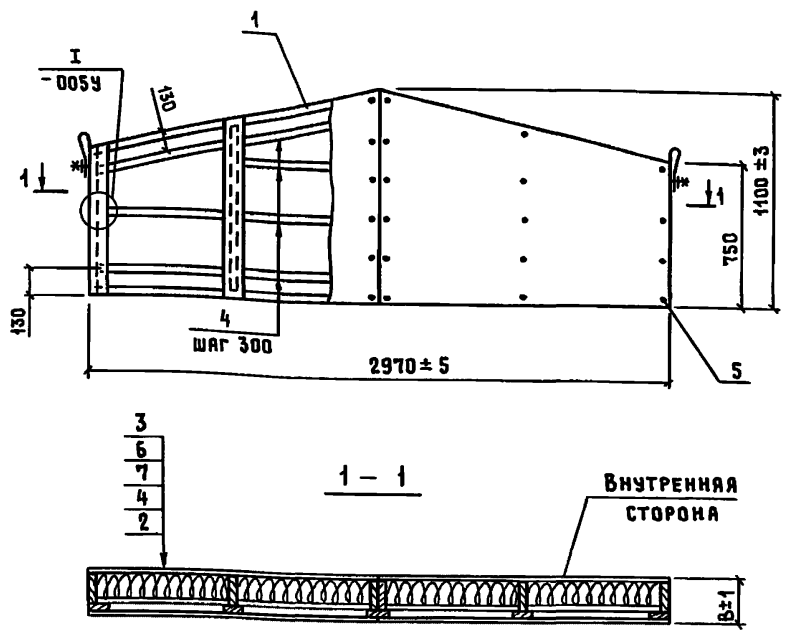
1. МАССА ПАНЕЛЕЙ ДАНА ПРИ НАИБОЛЬШЕЙ ТОЛЩИНЕ УТЕПЛИТЕЛЯ.
2. РЕКОМЕНДУЕМЫЕ СЕЧЕНИЯ ПРИЖИМНЫХ ПЛАНОК, В ЗАВИСИМОСТИ ОТ ТОЛЩИНЫ УТЕПЛИТЕЛЯ, ДАНЫ В ДОКУМЕНТЕ 1.832.5-11.2-000 ПЗ.
3. МАРКИ ПАНЕЛЕЙ ДАНЫ БЕЗ ИНДЕКСОВ, ХАРАКТЕРИЗУЮЩИХ МАРКУ УТЕПЛИТЕЛЯ.

ФОРМАТ	ЗОНА	Поз.	ОБОЗНАЧЕНИЕ	НАИМЕНОВАНИЕ	Кол. на испол. 1.832.5-11.7-1-040-				ПРИМЕЧАНИЕ
					—	01	02	03	
				<u>ДОКУМЕНТАЦИЯ</u>					
A4			1.832.5-11.7-1-000 ПЗ	ПОЯСНИТЕЛЬНАЯ ЗАПИСКА					
A4			1.832.5-11.2-000 ТУ	ТЕХНИЧЕСКИЕ УСЛОВИЯ					
A4			1.832.5-11.7-1-005 У	Узлы I ... IV					
				<u>СБОРОЧНЫЕ ЕДИНИЦЫ</u>					
				КАРКАС ДЕРЕВЯННЫЙ					
A4	1		1.832.5-11.8-06	ДК 6-1	1				
			- 01	ДК 6-2		1			
			- 02	ДК 6-3			1		
			- 03	ДК 6-4				1	
				<u>ДЕТАЛИ</u>					
A3	2		1.832.5-11.7-1-003 - 02	Обшивка наружная Л2-2	2	2	2	2	
A3	3		1.832.5-11.7-1-004 - 02	Обшивка внутренняя Л9-2	2	2	2	2	
Б4	4			Планка прижимная С-695	12	12	12	12	
				<u>СТАНДАРТНЫЕ ИЗДЕЛИЯ</u>					
		5		Гвоздь алюминиевый					
				Б. 4×40 ТУ 69-216-83	80	80	80	80	
				<u>МАТЕРИАЛЫ</u>					
		6		Пленка полиэтиленовая					
				б=0,2 мм ГОСТ 10354-82	2,3	2,3	2,3	2,3	м ²
		7		Плиты минераловатные					
				П 125 ГОСТ 9573-82	0,20	0,24	0,30	0,34	м ³

ИВБ. И ПОДАЛ. ПОДПИСЬ И ДАТА. ВЗЯМ. ИВБ. И

ОБОЗНАЧЕНИЕ	МАРКА	В, мм	МАССА, кг
1.832.5-11.7-1-040	ПСФД 30.9.5.15-Ф	148	68
- 01	ПСФД 30.9.5.17-Ф	173	77
- 02	ПСФД 30.9.5.20-Ф	198	89
- 03	ПСФД 30.9.5.22-Ф	223	99

1.832.5-11.7-1-040						
Нач. отд.	Котов	ПАНЕЛЬ ФРОНТОННАЯ ВЫСОТОЙ 0,95 м С ФАНЕРНОЙ ОБШИВКОЙ	СТАДИЯ	МАССА	МАСШТАБ	
Н. контр.	Рабинович		Р	см. табл.	—	
Гип	Котов		Лист	Листов 1		
Рук. гр.	Рабинович		ГИПРОНИСЕЛЬХОЗ			
Инженер	Епанешникова					
Проверил	Рабинович					



1. МАССА ПАНЕЛЕЙ ДАНА ПРИ НАИБОЛЬШЕЙ ТОЛЩИНЕ УТЕПЛИТЕЛЯ.
2. РЕКОМЕНДУЕМЫЕ СЕЧЕНИЯ ПРИЖИМНЫХ ПЛАНК, В ЗАВИСИМОСТИ ОТ ТОЛЩИНЫ УТЕПЛИТЕЛЯ, ДАНЫ В ДОКУМЕНТЕ 1.832.5-11.2-000 ПЗ.
3. МАРКИ ПАНЕЛЕЙ ДАНЫ БЕЗ ИНДЕКСОВ, ХАРАКТЕРИЗУЮЩИХ МАРКУ УТЕПЛИТЕЛЯ.

ФОРМАТ	ЗОНА	Поз.	ОБОЗНАЧЕНИЕ	НАИМЕНОВАНИЕ	КОЛ. НА ИСПОЛ. 1.832.5-11.7-1-050					ПРИМЕЧАНИЕ
					-	01	02	03		
				<u>ДОКУМЕНТАЦИЯ</u>						
А4			1.832.5 - 11.7-1- 000 ПЗ	ПОЯСНИТЕЛЬНАЯ ЗАПИСКА	×	×	×	×	×	
А4			1.832.5 - 11.2 - 000 ТУ	ТЕХНИЧЕСКИЕ УСЛОВИЯ	×	×	×	×	×	
А4			1.832.5 - 11.7-1-005 У	УЗЛЫ I...IV	×	×	×	×	×	
				<u>СБОРОЧНЫЕ ЕДИНИЦЫ</u>						
				КАРКАС ДЕРЕВЯННЫЙ						
А4	1		1.832.5 - 11.8 - 07	ДК 7-1	1					
			- 01	ДК 7-2		1				
			- 02	ДК 7-3			1			
			- 03	ДК 7-4				1		
				<u>ДЕТАЛИ</u>						
А3	2		1.832.5 - 11.7-1-003 - 03	ОБШИВКА НАРУЖНАЯ Л2-3	2	2	2	2		
А3	3		1.832.5 - 11.7-1-004 - 03	ОБШИВКА ВНУТРЕННЯЯ Л9-3	2	2	2	2		
Б4	4			ПЛАНКА ПРИЖИМНАЯ Е=695	14	14	14	14		
				<u>СТАНДАРТНЫЕ ИЗДЕЛИЯ</u>						
	5			ГВОЗДЬ АЛЮМИНИЕВЫЙ						
				Б. 4×40 ТУ 69-216 - 83	80	80	80	80		
				<u>МАТЕРИАЛЫ</u>						
	6			ПЛЕНКА ПОЛИЭТИЛЕНОВАЯ						
				δ=0,2 мм ГОСТ 10354-82	2,7	2,7	2,7	2,7		м ²
	7			ПЛИТЫ МИНЕРАЛОВАТНЫЕ						
				П 125 ГОСТ 9573-82	0,26	0,31	0,39	0,44		м ³

ИНВ. Л. ПОДЛ. ПОДПИСЬ И ДАТА ВЗЯТ. ИНВ. Л.

ОБОЗНАЧЕНИЕ	МАРКА	В, мм	МАССА, кг
1.832.5-11.7-1-050	ПСФД 30.11.15-Ф	148	81
- 01	ПСФД 30.11.17-Ф	173	92
- 02	ПСФД 30.11.20-Ф	198	107
- 03	ПСФД 30.11.22-Ф	223	118

1.832.5 - 11.7-1-050						
НАЧ. ОТД.	КОТОВ	<i>Котов</i>	ПАНЕЛЬ ФРОНТОННАЯ ВЫСОТой 1,1 м С ФАНЕРНОЙ ОБШИВКОЙ	СТУДИЯ	МАССА	МАСШТАБ
Н. КОНТР.	РАВИНОВИЧ	<i>Рабинович</i>		Р	СМ. ТАБЛ.	—
ГИП	КОТОВ	<i>Котов</i>		Лист	Листов 1	
РУК. ГР.	РАВИНОВИЧ	<i>Рабинович</i>		ГИПРОНИСЕЛЬХОЗ		
ИНЖЕНЕР	ЕПАНЕШНИКОВА	<i>Епанешникова</i>				
ПРОВЕРИЛ	РАВИНОВИЧ	<i>Рабинович</i>				

Инв. № подл.			Подпись и дата		Взам. инв. №									
ФОРМАТ	ЗОНА	Поз.	ОБОЗНАЧЕНИЕ	НАИМЕНОВАНИЕ	Кол. на испол. 1.832.5-11.7-1-060-								ПРИМЕЧАНИЕ	
					-	01	02	03	04	05	06	07		
				<u>ДОКУМЕНТАЦИЯ</u>										
А4			1.832.5-11.7-1-000 ПЗ	ПОЯСНИТЕЛЬНАЯ ЗАПИСКА										
А4			1.832.5-11.2-000 ТУ	ТЕХНИЧЕСКИЕ УСЛОВИЯ										
А4			1.832.5-11.7-1-005У	УЗЛЫ I...IV										
А3			1.832.5-11.7-1-060 СБ	СБОРОЧНЫЙ ЧЕРТЕЖ										
				<u>СБОРОЧНЫЕ ЕДИНИЦЫ</u>										
				КАРКАС ДЕРЕВЯННЫЙ										
А3	1		1.832.5-11.8-10	ДК 12-1	1									
			- 01	ДК 12-2		1								
			- 02	ДК 12-3			1							
			- 03	ДК 12-4				1						
			- 04	ДК 12-5					1					
			- 05	ДК 12-6						1				
			- 06	ДК 12-7							1			
			- 07	ДК 12-8								1		
					1.832.5-11.7-1-060									
					Панель фронтонная высотой 1,05 м с фанерной обшивкой									
					СТАДИЯ			ЛИСТ		ЛИСТОВ				
					Р			1		2				
					ГИПРОНИСЕЛЬХОЗ									

ФОРМАТ А4

Инв. № подл.			Подпись и дата		Взам. инв. №									
ФОРМАТ	ЗОНА	Поз.	ОБОЗНАЧЕНИЕ	НАИМЕНОВАНИЕ	Кол. на испол. 1.832.5-11.7-1-060-								ПРИМЕЧАНИЕ	
					-	01	02	03	04	05	06	07		
				<u>ДЕТАЛИ</u>										
А3	2		1.832.5-11.7-1-003 - 04	ОБШИВКА НАРУЖНАЯ Л2-4	1	1	1	1	1	1	1	1	1	
	3		- 08	Л2-8	1	1	1	1	1	1	1	1	1	
А3	4		1.832.5-11.7-1-004 - 04	ОБШИВКА ВНУТРЕННЯЯ Л9-4	1	1	1	1	1	1	1	1	1	
	5		- 08	Л9-8	1	1	1	1	1	1	1	1	1	
Б4	6			ПЛАНКА ПРИЖИМНАЯ С=690	10	10	10	10	10	10	10	10	10	
				<u>СТАНДАРТНЫЕ ИЗДЕЛИЯ</u>										
	7			ГВОЗДЬ АЛЮМИНИЕВЫЙ										
				Б.4x40 ТУ 69-216-83	68	68	68	68	68	68	68	68	68	
				<u>МАТЕРИАЛЫ</u>										
	8			ПЛЕНКА ПОЛИЭТИЛЕНОВАЯ										
				δ=0,2 мм ГОСТ 10354-82	2,0	2,0	2,0	2,0	2,0	2,0	2,0	2,0	2,0	м ²
	9			ПЛИТЫ МИНЕРАЛОВАТНЫЕ										
				П125 ГОСТ 9573-82	0,20	0,20	0,24	0,24	0,30	0,30	0,34	0,34	0,34	м ³
					1.832.5-11.7-1-060									
													ЛИСТ	
													2	

23300-02 14

ФОРМАТ А4

Рис. 1

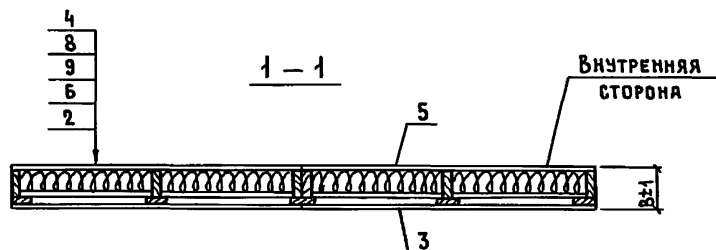
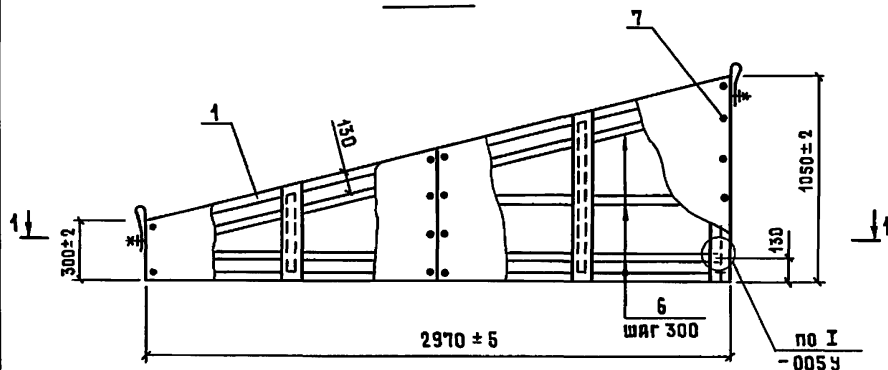
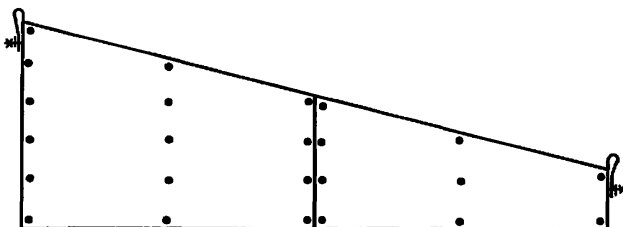


Рис. 2

ОСТАЛЬНОЕ - СМ. РИС. 1



ОБОЗНАЧЕНИЕ	МАРКА	РИС.	В, ММ	МАССА, КГ
1. 832.5-11.7-1-060	ПСФД 30.10,5.15-ФЛ	1	148	64
- 01	ПСФД 30.10,5.15-ФП	2		
- 02	ПСФД 30.10,5.17-ФЛ	1	173	73
- 03	ПСФД 30.10,5.17-ФП	2		
- 04	ПСФД 30.10,5.20-ФЛ	1	198	84
- 05	ПСФД 30.10,5.20-ФП	2		
- 06	ПСФД 30.10,5.22-ФЛ	1	223	93
- 07	ПСФД 30.10,5.22-ФП	2		

1. МАССА ПАНЕЛЕЙ ДАНА ПРИ НАИБОЛЬШЕЙ ТОЛЩИНЕ УТЕПЛИТЕЛЯ.
2. РЕКОМЕНДУЕМЫЕ СЕЧЕНИЯ ПРИЖИМНЫХ ПЛАНКОВ, В ЗАВИСИМОСТИ ОТ ТОЛЩИНЫ УТЕПЛИТЕЛЯ, ДАНЫ В ДОКУМЕНТЕ 1.832.5-11.2-000 ПЗ.
3. МАРКИ ПАНЕЛЕЙ ДАНЫ БЕЗ ИНДЕКСОВ, ХАРАКТЕРИЗУЮЩИХ МАРКУ УТЕПЛИТЕЛЯ.

ИНВ. К. ПОДЛ. ПОДАТЬ И ДАТА
ВЗЯТ. ИНВ. К.

1. 832.5 - 11.7-1- 060 СБ			СТАДИЯ	МАССА	МАСШТАБ
НАЧ. ОТД.	КОТОВ	<i>Котов</i>	Р	СМ. ТАБЛ.	-
Н. КОНТР.	РАБИНОВИЧ	<i>Рабинович</i>			
ГИП	КОТОВ	<i>Котов</i>	Лист	Листов 1	
РУК. ГР.	РАБИНОВИЧ	<i>Рабинович</i>	ГИПРОНИСЕЛЬХОЗ		
ИНЖЕНЕР	ЕПАНЕШНИКОВА	<i>Епанешникова</i>			
ПРОВЕРИЛ	РАБИНОВИЧ	<i>Рабинович</i>			

Инв. № подл. Подпись и дата Взам. инв. №

ФОРМАТ	ЗОНА	ПОЗ.	ОБОЗНАЧЕНИЕ	НАИМЕНОВАНИЕ	Кол. на испол. 1.832.5-11.7-1-070-								ПРИМЕЧАНИЕ	
					—	01	02	03	04	05	06	07		
				<u>ДОКУМЕНТАЦИЯ</u>										
A4			1.832.5-11.7-1-000 ПЗ	ПОЯСНИТЕЛЬНАЯ ЗАПИСКА										
A4			1.832.5-11.2-000 ТУ	ТЕХНИЧЕСКИЕ УСЛОВИЯ										
A4			1.832.5-11.7-1-005 Ч	Узлы I... IV										
A3			1.832.5-11.7-1-070 СБ	СБОРОЧНЫЙ ЧЕРТЕЖ										
				<u>СБОРОЧНЫЕ ЕДИНИЦЫ</u>										
				КАРКАС ДЕРЕВЯННЫЙ										
A3	1		1.832.5-11.8-10 - 08	ДК 13-1	1									
			- 09	ДК 13-2		1								
			- 10	ДК 13-3			1							
			- 11	ДК 13-4				1						
			- 12	ДК 13-5					1					
			- 13	ДК 13-6						1				
			- 14	ДК 13-7							1			
			- 15	ДК 13-8								1		
					1.832.5-11.7-1-070									
					НАЧ. ОТД.	КОТОВ	<i>[Подпись]</i>							
					Н. КОНТР.	РАВИНОВИЧ	<i>[Подпись]</i>							
					ГИП	КОТОВ	<i>[Подпись]</i>							
					РУК. ГР.	РАВИНОВИЧ	<i>[Подпись]</i>							
					ИНЖЕНЕР	ЕЛАНЕШНИКОВА	<i>[Подпись]</i>							
					ПРОВЕРИЛ	РАВИНОВИЧ	<i>[Подпись]</i>							
					ПАНЕЛЬ ФРОНТОННАЯ ВЫСОТОЙ 1,2 М С ФАНЕРНОЙ ОБШИВКОЙ									
					СТАДИЯ	РИС	ЛИСТ	1	ЛИСТОВ	2				
					ГИПРОНИСЛЬХОЗ									

ФОРМАТ А4

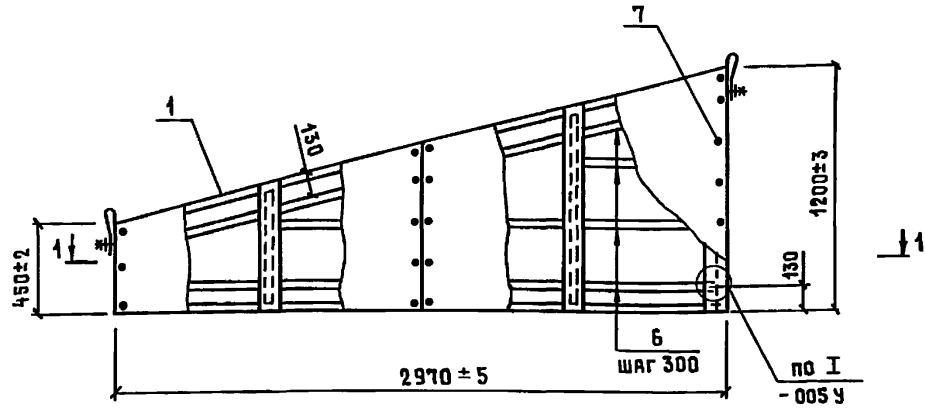
Инв. № подл. Подпись и дата Взам. инв. №

ФОРМАТ	ЗОНА	ПОЗ.	ОБОЗНАЧЕНИЕ	НАИМЕНОВАНИЕ	Кол. на испол. 1.832.5-11.7-1-070-								ПРИМЕЧАНИЕ	
					—	01	02	03	04	05	06	07		
				<u>ДЕТАЛИ</u>										
A3	2		1.832.5-11.7-1-003 - 05	Обшивка наружная Л2-5	1	1	1	1	1	1	1	1	1	
	3		- 09	Л2-9	1	1	1	1	1	1	1	1	1	
A3	4		1.832.5-11.7-1-004 - 05	Обшивка внутренняя Л9-5	1	1	1	1	1	1	1	1	1	
	5		- 09	Л9-9	1	1	1	1	1	1	1	1	1	
B4	6			Планка прижимная С-690	12	12	12	12	12	12	12	12	12	
				<u>СТАНДАРТНЫЕ ИЗДЕЛИЯ</u>										
	7			Гвоздь алюминиевый Б. 4×40 ТУ 69-216-83	80	80	80	80	80	80	80	80	80	
				<u>МАТЕРИАЛЫ</u>										
	8			Пленка полиэтиленовая δ=0,2 мм ГОСТ 10354-82	2,4	2,4	2,4	2,4	2,4	2,4	2,4	2,4	2,4	м ²
	9			Плиты минераловатные П125 ГОСТ 9573-82	0,24	0,24	0,29	0,29	0,36	0,36	0,41	0,41	0,41	м ³
					1.832.5-11.7-1-070									
													ЛИСТ 2	

23300-02 16

ФОРМАТ А4

Рис. 1



1-1

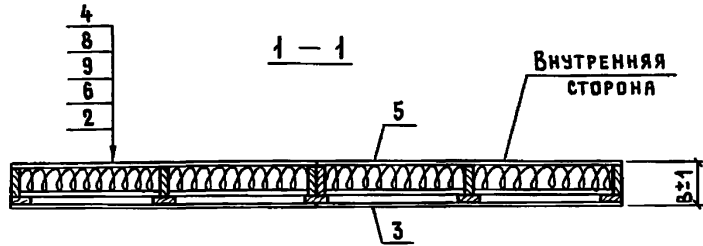
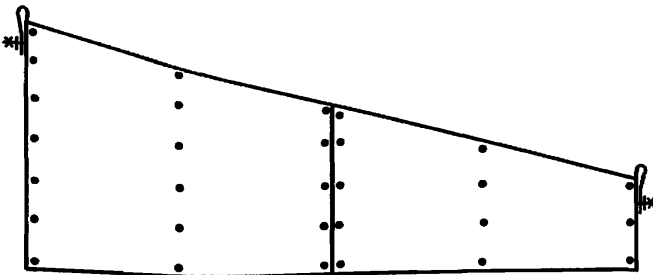


Рис. 2

ОСТАЛЬНОЕ - СМ. РИС. 1



ОБОЗНАЧЕНИЕ	МАРКА	Рис.	В. мм	МАССА, кг
1.832.5 - 11.7-1-070	ПСФД 30.12.15 - ФЛ	1	148	75
- 01	ПСФД 30.12.15 - ФП	2		
- 02	ПСФД 30.12.17 - ФЛ	1	173	86
- 03	ПСФД 30.12.17 - ФП	2		
- 04	ПСФД 30.12.20 - ФЛ	1	198	99
- 05	ПСФД 30.12.20 - ФП	2		
- 06	ПСФД 30.12.22 - ФЛ	1	223	109
- 07	ПСФД 30.12.22 - ФП	2		

1. МАССА ПАНЕЛЕЙ ДАНА ПРИ НАИБОЛЬШЕЙ ТОЛЩИНЕ УТЕПЛИТЕЛЯ.
2. РЕКОМЕНДУЕМЫЕ СЕЧЕНИЯ ПРИЖИМНЫХ ПЛАНКОВ, В ЗАВИСИМОСТИ ОТ ТОЛЩИНЫ УТЕПЛИТЕЛЯ, ДАНЫ В ДОКУМЕНТЕ 1.832.5-11.2-000 ПЗ.
3. МАРКИ ПАНЕЛЕЙ ДАНЫ БЕЗ ИНДЕКСОВ, ХАРАКТЕРИЗУЮЩИХ МАРКУ УТЕПЛИТЕЛЯ.

Инв. № подл. Подпись и дата Взам. инв. №

			1.832.5 - 11.7-1-070 СБ		
			ПАНЕЛЬ ФРОНТОННАЯ высотой 1,2 м с фанерной обшивкой. СБОРОЧНЫЙ ЧЕРТЕЖ		
			СТАДИЯ	МАССА	МАСШТАБ
			Р	СМ. ТАБЛ.	—
			ЛИСТ	ЛИСТОВ 1	
			ГИПРОНИСЕЛЬХОЗ		

НАЧ. ОТД.	КОТОВ	<i>[Signature]</i>
Н. КОНТР.	РАВИНОВИЧ	<i>[Signature]</i>
ГИП	КОТОВ	<i>[Signature]</i>
РУК. ГР.	РАВИНОВИЧ	<i>[Signature]</i>
ИНЖЕНЕР	ЕПАНЕШНИКОВА	<i>[Signature]</i>
ПРОБЕРИ	РАВИНОВИЧ	<i>[Signature]</i>

Инв. № подл.		Подпись и дата		Взам. инв. №															
Формат	Зона	Поз.	Обозначение	Наименование	Кол. на испол. 1.832.5-11.7-1-080-										Примечание				
					-	01	02	03	04	05	06	07							
				<u>Документация</u>															
A4			1.832.5-11.7-1-000 ПЗ	Пояснительная записка															
A4			1.832.5-11.2-000 ТУ	Технические условия															
A4			1.832.5-11.7-1-005 У	Узлы I... IV															
A3			1.832.5-11.7-1-080 СБ	Сборочный чертеж															
				<u>Сборочные единицы</u>															
				КАРКАС ДЕРЕВЯННЫЙ															
A3	1		1.832.5-11.8-11	ДК 14-1	1														
			- 01	ДК 14-2		1													
			- 02	ДК 14-3			1												
			- 03	ДК 14-4				1											
			- 04	ДК 14-5					1										
			- 05	ДК 14-6						1									
			- 06	ДК 14-7								1							
			- 07	ДК 14-8											1				
				1.832.5-11.7-1-080															
				Нач. отд.	Котов	ПАНЕЛЬ ФРОНТОННАЯ ВЫСОТОЙ 1,35 м С ФАНЕРНОЙ ОБШИВКОЙ											СТАДИЯ		
				Н.контр.	Рябинович												Лист		
				Гип	Котов												Листов		
				Рук. гр.	Рябинович												Р		
				Инженер	Епанешникова												1		
				Проверил	Рябинович	2													
				ГИПРОНИСЕЛЬХОЗ															

ФОРМАТ А4

Инв. № подл.		Подпись и дата		Взам. инв. №													
Формат	Зона	Поз.	Обозначение	Наименование	Кол. на испол. 1.832.5-11.7-1-080-										Примечание		
					-	01	02	03	04	05	06	07					
				<u>ДЕТАЛИ</u>													
A3	2		1.832.5-11.7-1-003 - 06	Обшивка наружная Л2-6	1	1	1	1	1	1	1	1	1	1			
	3		- 10	Л2-10	1	1	1	1	1	1	1	1	1	1			
A3	4		1.832.5-11.7-1-004 - 06	Обшивка внутренняя Л9-6	1	1	1	1	1	1	1	1	1	1			
	5		- 10	Л9-10	1	1	1	1	1	1	1	1	1	1			
B4	6			Паянка прижимная С-690	14	14	14	14	14	14	14	14	14	14			
				<u>СТАНДАРТНЫЕ ИЗДЕЛИЯ</u>													
	7			Гвоздь алюминиевый													
				Б. 4x40 ТУ 69-216-83	90	90	90	90	90	90	90	90	90	90			
				<u>МАТЕРИАЛЫ</u>													
	8			Пленка полиэтиленовая													
				δ=0,2 мм ГОСТ 10354-82	2,9	2,9	2,9	2,9	2,9	2,9	2,9	2,9	2,9	2,9			м ²
	9			Плиты минераловатные													
				П125 ГОСТ 9573-82	0,29	0,29	0,35	0,35	0,44	0,44	0,49	0,49	0,49	0,49			м ³
				1.832.5-11.7-1-080													
				ЛИСТ													
				2													

23300-02 18

ФОРМАТ А4

Рис. 1

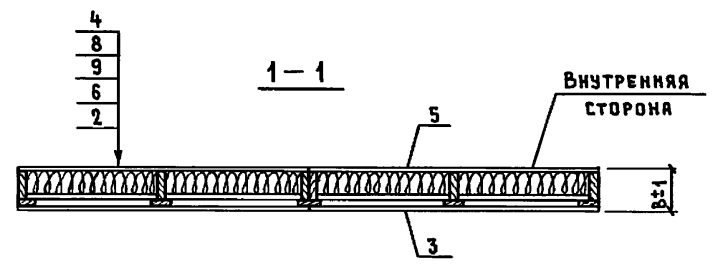
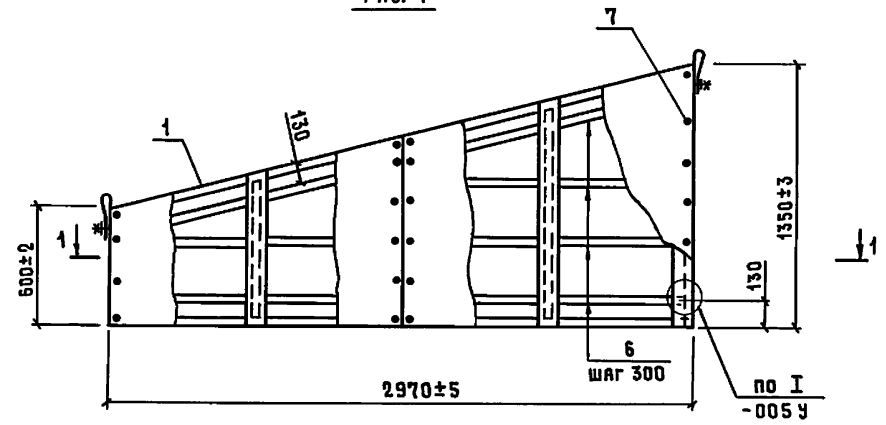
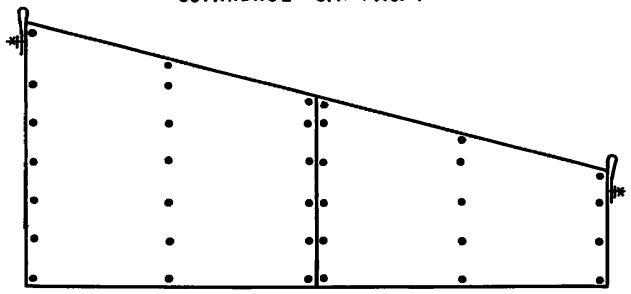


Рис. 2
ОСТАЛЬНОЕ - СМ. РИС. 1



ОБОЗНАЧЕНИЕ	МАРКА	РИС.	В, ММ	МАССА, КГ
1.832.5-11.7-1-080	ПСФД 30.13,5.15-ФЛ	1	148	88
- 01	ПСФД 30.13,5.15-ФП	2		
- 02	ПСФД 30.13,5.17-ФЛ	1	173	100
- 03	ПСФД 30.13,5.17-ФП	2		
- 04	ПСФД 30.13,5.20-ФЛ	1	198	116
- 05	ПСФД 30.13,5.20-ФП	2		
- 06	ПСФД 30.13,5.22-ФЛ	1	223	127
- 07	ПСФД 30.13,5.22-ФП	2		

1. МАССА ПАНЕЛЕЙ ДАНА ПРИ НАИБОЛЬШЕЙ ТОЛЩИНЕ УТЕПЛИТЕЛЯ.
2. РЕКОМЕНДУЕМЫЕ СЕЧЕНИЯ ПРИЖИМНЫХ ПЛАНКОВ, В ЗАВИСИМОСТИ ОТ ТОЛЩИНЫ УТЕПЛИТЕЛЯ, ДАНЫ В ДОКУМЕНТЕ 1.832.5-11.2-000 ПЗ.
3. МАРКИ ПАНЕЛЕЙ ДАНЫ БЕЗ ИНДЕКСОВ, ХАРАКТЕРИЗУЮЩИХ МАРКУ УТЕПЛИТЕЛЯ.

Инв. № подл. Подпись и дата. Взам. инв. №

				1.832.5-11.7-1-080 СБ		
				Панель фронтонная высотой 1,35 м с фанерной обшивкой. Сборочный чертеж		
ИЯЧ. ОТА.	КОТОВ	<i>Котов</i>		СТАДИЯ	МАССА	МАСШТАБ
Н.КОНТР.	РАБИНОВИЧ	<i>Рабинович</i>		Р	СМ.ТАБЛ.	—
ГИП	КОТОВ	<i>Котов</i>		ЛИСТ	ЛИСТОВ	1
РУК. ГР.	РАБИНОВИЧ	<i>Рабинович</i>				
ИНЖЕНЕР	ЕЛАНЕШНИКОВА	<i>Еланешникова</i>		ГИПРОНИСЕЛЬХОЗ		
ПРОВЕРИЛ	РАБИНОВИЧ	<i>Рабинович</i>				

Инв. № подл.			Подпись и дата			Взам. инв. №							
ФОРМАТ	ЗОНА	Поз.	ОБОЗНАЧЕНИЕ	НАИМЕНОВАНИЕ	КОЛ. НА ИСПОЛ. 1.832.5-11.7-1-090-								ПРИМЕЧАНИЕ
					-	01	02	03	04	05	06	07	
				<u>ДОКУМЕНТАЦИЯ</u>									
A4			1.832.5-11.7-1-000 ПЗ	ПОЯСНИТЕЛЬНАЯ ЗАПИСКА									
A4			1.832.5-11.2-000 ТУ	ТЕХНИЧЕСКИЕ УСЛОВИЯ									
A4			1.832.5-11.7-1-005 У	УЗЛЫ I...IV									
A3			1.832.5-11.7-1-090 СБ	СБОРОЧНЫЙ ЧЕРТЕЖ									
				<u>СБОРОЧНЫЕ ЕДИНИЦЫ</u>									
				КАРКАС ДЕРЕВЯННЫЙ									
A3	1		1.832.5-11.8-11 - 08	ДК 15-1	1								
			- 09	ДК 15-2		1							
			- 10	ДК 15-3			1						
			- 11	ДК 15-4				1					
			- 12	ДК 15-5					1				
			- 13	ДК 15-6						1			
			- 14	ДК 15-7							1		
			- 15	ДК 15-8								1	
								1.832.5-11.7-1-090					
				НАЧ. ОТД.	КОТОВ								
				Н.КОНТР.	РАВИНОВИЧ								
				ГИП	КОТОВ								
				РУК. ГР.	РАВИНОВИЧ								
				ИНЖЕНЕР	ЕПАНЕШНИКОВА								
				ПРОВЕРИЛ	РАВИНОВИЧ								
								ПАНЕЛЬ ФРОНТОННАЯ ВЫСОТОЙ 1,5 м С ФАНЕРНОЙ ОБЩИВКОЙ					
								СТАДИЯ	ЛИСТ	ЛИСТОВ			
								Р	1	2			
								ГИПРОНИСЕЛЬХОЗ					

ФОРМАТ А4

Инв. № подл.			Подпись и дата			Взам. инв. №							
ФОРМАТ	ЗОНА	Поз.	ОБОЗНАЧЕНИЕ	НАИМЕНОВАНИЕ	КОЛ. НА ИСПОЛ. 1.832.5-11.7-1-090-								ПРИМЕЧАНИЕ
					-	01	02	03	04	05	06	07	
				<u>ДЕТАЛИ</u>									
A3	2		1.832.5-11.7-1-003 - 07	ОБШИВКА НАРУЖНАЯ Л2-7	1	1	1	1	1	1	1	1	
	3		- 11	Л2-11	1	1	1	1	1	1	1	1	
A3	4		1.832.5-11.7-1-004 - 07	ОБШИВКА ВНУТРЕННЯЯ Л9-7	1	1	1	1	1	1	1	1	
	5		- 11	Л9-11	1	1	1	1	1	1	1	1	
B4	6			ПЛАНКА ПРИЖИМНАЯ С=690	16	16	16	16	16	16	16	16	
				<u>СТАНДАРТНЫЕ ИЗДЕЛИЯ</u>									
	7			ГВОЗДЬ АЛЮМИНИЕВЫЙ Б. 4x40 ТУ 69-216-83	92	92	92	92	92	92	92	92	
				<u>МАТЕРИАЛЫ</u>									
	8			ПЛЕНКА ПОЛИЭТИЛЕНОВАЯ δ=0,2 мм ГОСТ 10354-82	3,3	3,3	3,3	3,3	3,3	3,3	3,3	3,3	м ²
	9			ПЛИТЫ МИНЕРАЛОВАТНЫЕ П125 ГОСТ 9573-82	0,33	0,33	0,40	0,40	0,50	0,50	0,56	0,56	м ³
								1.832.5-11.7-1-090				ЛИСТ 2	

ФОРМАТ А4

23300-02 20

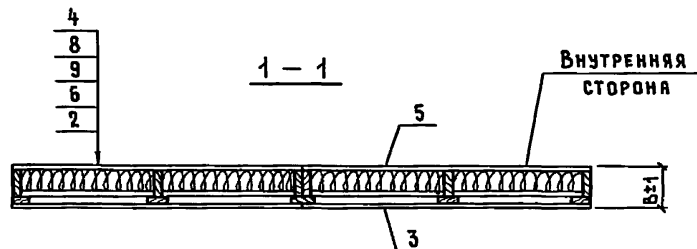
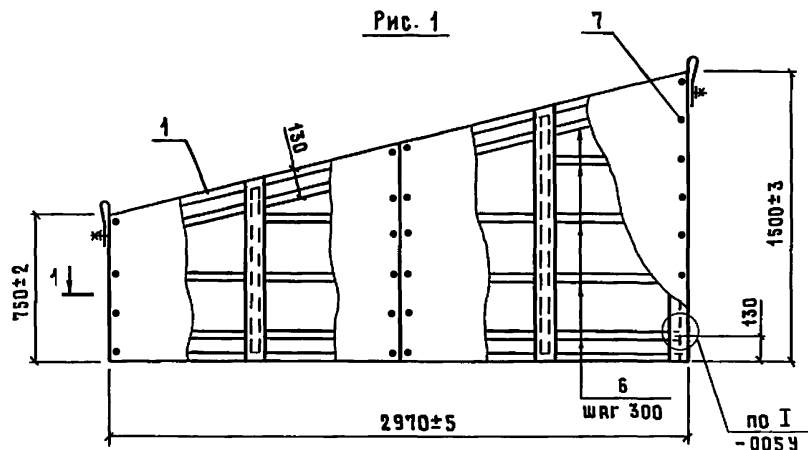
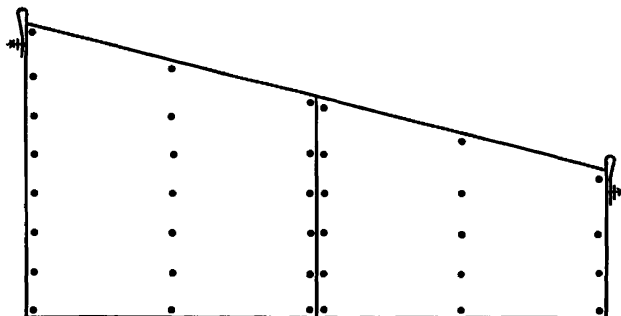


Рис. 2
ОСТАЛЬНОЕ - СМ. РИС. 1



ОБОЗНАЧЕНИЕ	МАРКА	РИС.	В, ММ	МАССА, КГ
1.832.5-11.7-1-090	ПСФД 30.15.15-ФЛ	1	148	99
- 01	ПСФД 30.15.15-ФП	2		
- 02	ПСФД 30.15.17-ФЛ	1	173	113
- 03	ПСФД 30.15.17-ФП	2		
- 04	ПСФД 30.15.20-ФЛ	1	198	130
- 05	ПСФД 30.15.20-ФП	2		
- 06	ПСФД 30.15.22-ФЛ	1	223	143
- 07	ПСФД 30.15.22-ФП	2		

1. МАССА ПАНЕЛЕЙ ДАНА ПРИ НАИБОЛЬШЕЙ ТОЛЩИНЕ УТЕПЛИТЕЛЯ.
2. РЕКОМЕНДУЕМЫЕ СЕЧЕНИЯ ПРИЖИМНЫХ ПЛАНКОВ, В ЗАВИСИМОСТИ ОТ ТОЛЩИНЫ УТЕПЛИТЕЛЯ, ДАНЫ В ДОКУМЕНТЕ 1.832.5-11.2-000 ПЗ.
3. МАРКИ ПАНЕЛЕЙ ДАНЫ БЕЗ ИНДЕКСОВ, ХАРАКТЕРИЗУЮЩИХ МАРКУ УТЕПЛИТЕЛЯ.

МНВ. К ПОДА. ПОДАТЬСЯ И ДАТА. ВЗЯМ. ИМВ. Д.

				1.832.5-11.7-1-090 СБ		
				СТАДИЯ	МАССА	МАСШТАБ
НАЧ. ОТД.	КОТОВ	<i>Котов</i>	ПАНЕЛЬ ФРОНТОННАЯ ВЫСОТОЙ 1,5 М С ФАНЕРНОЙ ОБШИВКОЙ. СБОРОЧНЫЙ ЧЕРТЕЖ	Р	СМ. ТАБЛ.	—
Н. КОНТР.	РАБИНОВИЧ	<i>Рабинович</i>		ЛИСТ	ЛИСТОВ 1	
ГИП	КОТОВ	<i>Котов</i>				
РУК. ГР.	РАБИНОВИЧ	<i>Рабинович</i>				
ИНЖЕНЕР	ЕПАНЕШНИКОВА	<i>Епанешникова</i>				
ПРОВЕРИЛ	РАБИНОВИЧ	<i>Рабинович</i>				

Инв. № подл.		Подпись и дата		Взам. инв. №												
ФОРМАТ	ЗОНА	ПОЗ.	ОБОЗНАЧЕНИЕ	НАИМЕНОВАНИЕ	КОЛ. НА ИСПОЛ. 1.832.5-11.7-1-100-										ПРИМЕЧАНИЕ	
					—	01	02	03	04	05	06	07				
				ДОКУМЕНТАЦИЯ												
А4			1.832.5-11.7-1-000 ПЗ	ПОЯСНИТЕЛЬНАЯ ЗАПИСКА	X	X	X	X	X	X	X	X	X	X	X	
А4			1.832.5-11.2-000 ТУ	ТЕХНИЧЕСКИЕ УСЛОВИЯ	X	X	X	X	X	X	X	X	X	X	X	
А4			1.832.5-11.7-1-005 Ч	УЗЛЫ I... IV	X	X	X	X	X	X	X	X	X	X	X	
А3			1.832.5-11.7-1-100 СБ	СБОРОЧНЫЙ ЧЕРТЕЖ	X	X	X	X	X	X	X	X	X	X	X	
				СБОРОЧНЫЕ ЕДИНИЦЫ												
А3	1		1.832.5-11.8-14	КАРКАС ДЕРЕВЯННЫЙ ДК 20-1	1											
			- 01	ДК 20-2		1										
			- 02	ДК 20-3			1									
			- 03	ДК 20-4				1								
			- 04	ДК 20-5					1							
			- 05	ДК 20-6						1						
			- 06	ДК 20-7							1					
			- 07	ДК 20-8								1				
				ДЕТАЛИ												
А3	2		1.832.5-11.7-1-003 - 15	ОБШИВКА НАРУЖНАЯ А4-3	1	1	1	1								
				1.832.5-11.7-1-100												
				НАЧ. ОТД.	КОТОВ											
				Н. КОНТР.	РАБИНОВИЧ											
				ГИП	КОТОВ											
				РУК. ГР.	РАБИНОВИЧ											
				ИНЖЕНЕР	ЕПАНЕШИКОВА											
				ПРОВЕРИЛ	РАБИНОВИЧ											
				ПАНЕЛЬ ВЕРТИКАЛЬНАЯ ВЫСОТОЙ 2,7 м С ФАНЕРНОЙ ОБШИВКОЙ								СТАДИЯ	ЛИСТ	ЛИСТОВ		
												Р	1	2		
												ГИПРОНИСЕЛЬХОЗ				

ФОРМАТ А4

Инв. № подл.		Подпись и дата		Взам. инв. №												
ФОРМАТ	ЗОНА	ПОЗ.	ОБОЗНАЧЕНИЕ	НАИМЕНОВАНИЕ	КОЛ. НА ИСПОЛ. 1.832.5-11.7-1-100-										ПРИМЕЧАНИЕ	
					—	01	02	03	04	05	06	07				
А3	2		1.832.5-11.7-1-003 - 18	ОБШИВКА НАРУЖНАЯ А5-3					1	1	1	1				
		3	- 19	А6-1	1	1	1	1								
			- 21	А7-1					1	1	1	1				
А3	4		1.832.5-11.7-1-004 - 15	ОБШИВКА ВНУТРЕННЯЯ А11-3	1	1	1	1								
			- 18	А12-3					1	1	1	1				
		5	- 19	А13-1	1	1	1	1								
			- 21	А14-1					1	1	1	1				
А4	6		1.832.5-11.7-1-101	ДОСКА Д1	1	1	1	1	1	1	1	1	1	1		
		7	- 01	Д2	1	1	1	1	1	1	1	1	1	1		
Б4	8			ПЯНКА ПРИЖИМНАЯ С=1585	8	8	8	8								
				С=1635					8	8	8	8				
				СТАНДАРТНЫЕ ИЗДЕЛИЯ												
		9		ГВОЗДЬ АЛЮМИНИЕВЫЙ												
				Б. 4×40 ТУ 69-216-83	111	111	111	111	111	111	111	111	111	111		
		10		ГВОЗДЬ К3×80 ГОСТ 4028-63	8	8	8	8	8	8	8	8	8	8		
				МАТЕРИАЛЫ												
		11		ПЛЕНКА ПОЛИЭТИЛЕНОВАЯ												
				δ=0,2 мм ГОСТ 10354-82	4,1	4,1	4,1	4,1	4,2	4,2	4,2	4,2	4,2	4,2		м ²
		12		ПЛИТЫ МИКЕРАЛОВАТНЫЕ												
				П125 ГОСТ 9573-82	0,36	0,36	0,44	0,44	0,56	0,56	0,64	0,64	0,64	0,64		м ³
				1.832.5-11.7-1-100												
															ЛИСТ	
															2	

ФОРМАТ А4

23300-02 22

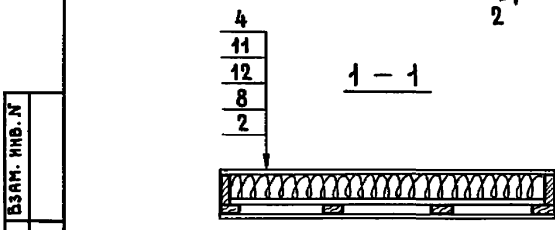
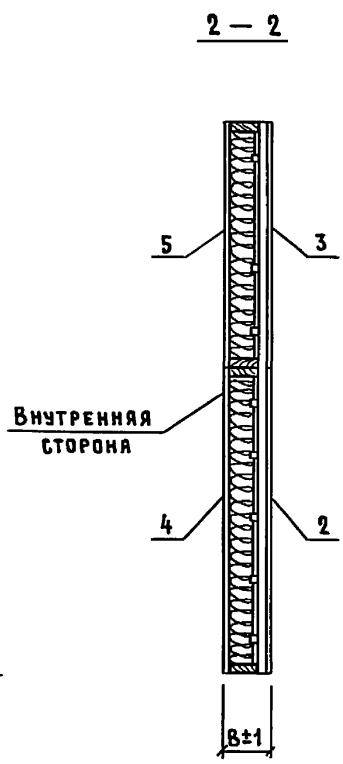
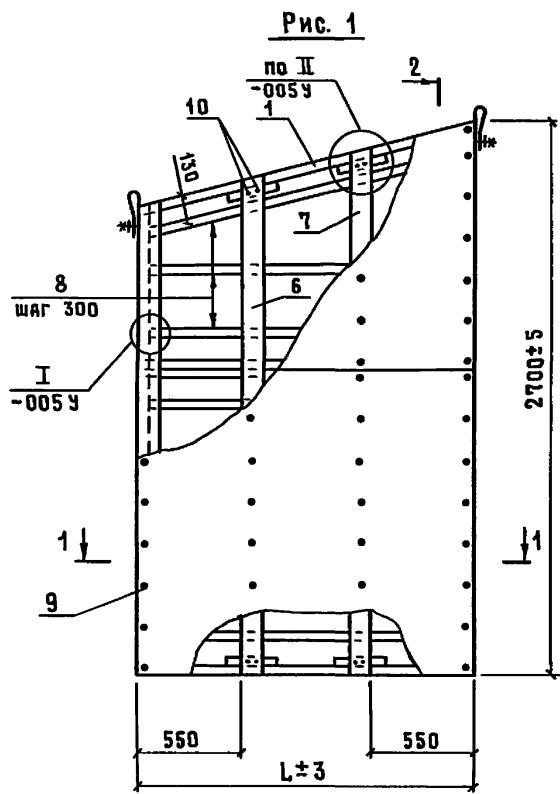


Рис. 2
ОСТАЛЬНОЕ - СМ. РИС. 1

ОБОЗНАЧЕНИЕ	МАРКА	Рис.	РАЗМЕРЫ, ММ		МАССА, КГ
			В	Л	
1. 832,5-11.7-1-100	ПСФД 16,5. 27.15-УЛ	1	148	1650	117
- 01	ПСФД 16,5. 27.15-УП	2			
- 02	ПСФД 16,5. 27.17-УЛ	1	173	1700	132
- 03	ПСФД 16,5. 27.17-УП	2			
- 04	ПСФД 17. 27. 20-УЛ	1	198	1700	153
- 05	ПСФД 17. 27. 20-УП	2			
- 06	ПСФД 17. 27. 22-УЛ	1	223	1700	169
- 07	ПСФД 17. 27. 22-УП	2			

1. МАССА ПАНЕЛЕЙ ДАНА ПРИ НАИБОЛЬШЕЙ ТОЛЩИНЕ УТЕПЛИТЕЛЯ.
2. РЕКОМЕНДУЕМЫЕ СЕЧЕНИЯ ПРИЖИМНЫХ ПЛАНКОВ, В ЗАВИСИМОСТИ ОТ ТОЛЩИНЫ УТЕПЛИТЕЛЯ, ДАНЫ В ДОКУМЕНТЕ 1.832.5-11.2-000 ПЗ.
3. МАРКИ ПАНЕЛЕЙ ДАНЫ БЕЗ ИНДЕКСОВ, ХАРАКТЕРИЗУЮЩИХ МАРКУ УТЕПЛИТЕЛЯ.

1.832.5-11.7-1-100 СБ					
ПАНЕЛЬ ВЕРТИКАЛЬНАЯ ВЫСОТОЙ 2,7 м С ФАНЕРНОЙ ОБШИВКОЙ. СБОРОЧНЫЙ ЧЕРТЕЖ				СТADIЯ	МАССА
				Р	СМ. ТАБЛ.
				Лист	Листов 1
				ГИПРОНИСЕЛЬХОЗ	
Нач. отд.	Котов	<i>[Signature]</i>			
Н.контр.	Рабинович	<i>[Signature]</i>			
Гип	Котов	<i>[Signature]</i>			
Рук. гр.	Рабинович	<i>[Signature]</i>			
Инженер	Епанешникова	<i>[Signature]</i>			
Проверил	Рабинович	<i>[Signature]</i>			

ИНВ. № ПОДА. ПОДПИСЬ И ДАТА ВЗЯТ. ИНВ. №

ИНВ. № ПОДЛ.	ПОДПИСЬ И ДАТА	ВЗЯМ. ИНВ. №
--------------	----------------	--------------

ФОРМАТ	ЗОНА	ПОЗ.	ОБОЗНАЧЕНИЕ	НАИМЕНОВАНИЕ	КОЛ. НА ИСПОЛ. 1.832.5 - 11.7-1-110-							ПРИМЕЧАНИЕ					
					—	01	02	03	04	05	06		07				
ДОКУМЕНТАЦИЯ																	
А4			1.832.5 - 11.7-1-000 ПЗ	ПОЯСНИТЕЛЬНАЯ ЗАПИСКА													
А4			1.832.5 - 11.2 - 000 ТУ	ТЕХНИЧЕСКИЕ УСЛОВИЯ													
А4			1.832.5 - 11.7-1-005 У	УЗЛЫ I... IV													
А3			1.832.5 - 11.7-1-110 СБ	СБОРОЧНЫЙ ЧЕРТЕЖ													
СБОРОЧНЫЕ ЕДИНИЦЫ																	
А3	1		1.832.5 - 11.8 - 14 - 08	КАРКАС ДЕРЕВЯННЫЙ ДК 21-1	1												
			- 09	ДК 21-2		1											
			- 10	ДК 21-3			1										
			- 11	ДК 21-4				1									
			- 12	ДК 21-5					1								
			- 13	ДК 21-6						1							
			- 14	ДК 21-7							1						
			- 15	ДК 21-8								1					
ДЕТАЛИ																	
А3	2		1.832.5 - 11.7-1-003 - 15	ОБШИВКА НАРУЖНАЯ Л4-3	1	1	1	1									
1.832.5 - 11.7-1 - 110																	
НАЧ. ОТД. КОТОВ					ПАНЕЛЬ ВЕРТИКАЛЬНАЯ ВЫСОТОЙ 3,0 м С ФАНЕРНОЙ ОБШИВКОЙ							СТАДИЯ ЛИСТ ЛИСТОВ					
И. КОНТР. РАВИНОВИЧ												Р 1 2					
ГИП. КОТОВ												ГИПРОНИСЕЛЬХОЗ					
РУК. ГР. РАВИНОВИЧ																	
ИНЖЕНЕР ЕПАНЕШНИКОВА																	
ПРОВЕРИЛ РАВИНОВИЧ																	

ФОРМАТ А4

ИНВ. № ПОДЛ.	ПОДПИСЬ И ДАТА	ВЗЯМ. ИНВ. №
--------------	----------------	--------------

ФОРМАТ	ЗОНА	ПОЗ.	ОБОЗНАЧЕНИЕ	НАИМЕНОВАНИЕ	КОЛ. НА ИСПОЛ. 1.832.5 - 11.7-1-110-							ПРИМЕЧАНИЕ		
					—	01	02	03	04	05	06		07	
А3	2		1.832.5 - 11.7-1-003 - 18	ОБШИВКА НАРУЖНАЯ Л5-3					1	1	1	1		
	3		- 20	Л6-2	1	1	1	1						
			- 22	Л7-2					1	1	1	1		
А3	4		1.832.5 - 11.7-1-004 - 15	ОБШИВКА ВНУТРЕННЯЯ Л11-3	1	1	1	1						
			- 18	Л12-3					1	1	1	1		
	5		- 20	Л13-2	1	1	1	1						
			- 22	Л14-2					1	1	1	1		
А4	6		1.832.5 - 11.7-1-101 - 02	ДОСКА Д3	1	1	1	1	1	1	1	1		
	7		- 03	Д4	1	1	1	1	1	1	1	1		
Б4	8			ПЛАНКА ПРИЖИМНАЯ В=1585	9	9	9	9						
				В=1635					9	9	9	9		
СТАНДАРТНЫЕ ИЗДЕЛИЯ														
	9			ГВОЗДЬ АЛЮМИНИЕВЫЙ										
				Б. 4×40 ТУ 69 - 216 - 83	118	118	118	118	118	118	118	118		
	10			ГВОЗДЬ К3×80 ГОСТ 4028-63	8	8	8	8	8	8	8	8		
МАТЕРИАЛЫ														
	11			ПЛЕНКА ПОЛИЭТИЛЕНОВАЯ										
				δ=0,2 мм ГОСТ 40354-82	4,6	4,6	4,6	4,6	4,8	4,8	4,8	4,8	м ²	
	12			ПЛИТЫ МИНЕРАЛОВАТНЫЕ										
				П125 ГОСТ 9573-82	0,41	0,41	0,49	0,49	0,63	0,63	0,72	0,72	м ³	
1.832.5 - 11.7-1-110														
										ЛИСТ		2		

ФОРМАТ А4

23300-02 24

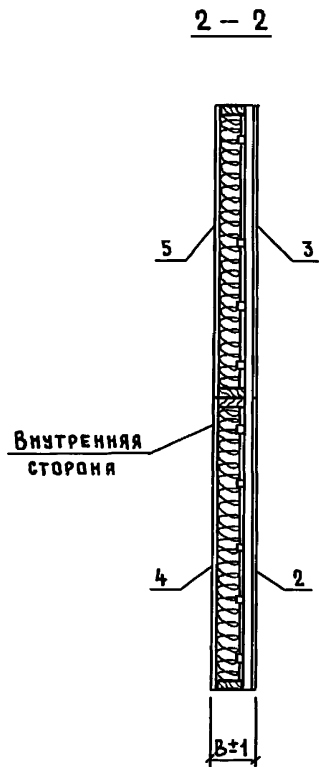
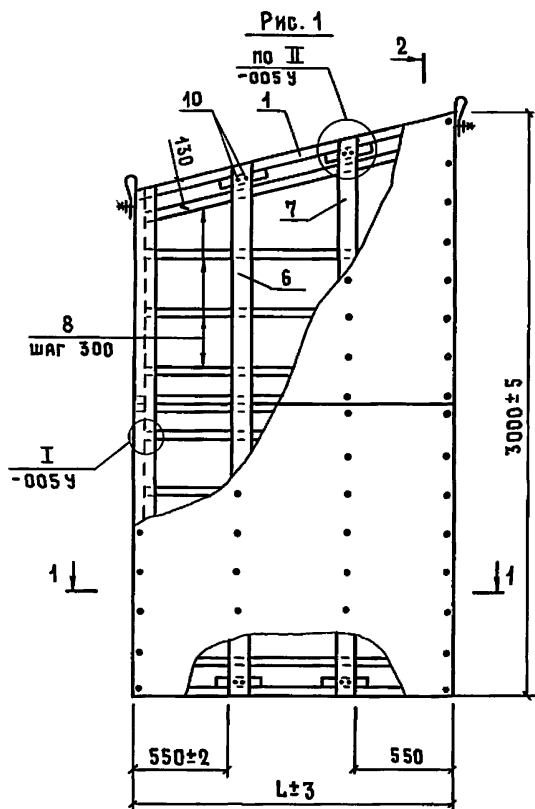
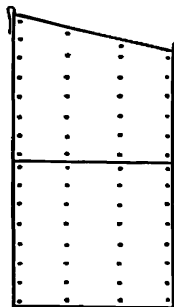
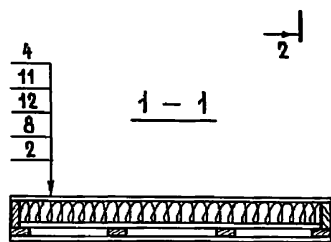


Рис. 2
ОСТАЛЬНОЕ - СМ. РИС. 1



ОБОЗНАЧЕНИЕ	МАРКА	Рис.	РАЗМЕРЫ, ММ		МАССА, КГ
			В	Л	
1.832.5 - 11.7-1-110	ПСФД 16,5.30.15-УЛ	1	148	1650	130
- 01	ПСФД 16,5.30.15-УП	2			
- 02	ПСФД 16,5.30.17-УЛ	1	173	1700	145
- 03	ПСФД 16,5.30.17-УП	2			
- 04	ПСФД 17.30.20-УЛ	1	198	1700	170
- 05	ПСФД 17.30.20-УП	2			
- 06	ПСФД 17.30.22-УЛ	1	223	1700	186
- 07	ПСФД 17.30.22-УП	2			

1. МАССА ПАНЕЛЕЙ ДАНА ПРИ НАИБОЛЬШЕЙ ТОЛЩИНЕ УТЕПЛИТЕЛЯ.
2. РЕКОМЕНДУЕМЫЕ СЕЧЕНИЯ ПРИЖИМНЫХ ПЛАНК, В ЗАВИСИМОСТИ ОТ ТОЛЩИНЫ УТЕПЛИТЕЛЯ, ДАНЫ В ДОКУМЕНТЕ 1.832.5-11.2-000 ПЗ.
3. МАРКИ ПАНЕЛЕЙ ДАНЫ БЕЗ ИНДЕКСОВ, ХАРАКТЕРИЗУЮЩИХ МАРКУ УТЕПЛИТЕЛЯ.

ИВ. К ПОДА. ПОДПИСЬ И ДАТА. ВЗЯМ. ИВ. К.

				1.832.5 - 11.7-1-110 СБ		
				ПАНЕЛЬ ВЕРТИКАЛЬНАЯ ВЫСОТОЙ 3,0 М С ФАНЕРНОЙ ОБШИВКОЙ. СБОРОЧНЫЙ ЧЕРТЕЖ		
				СТАДИЯ	МАССА	МАСШТАБ
				Р	СМ.ТАБЛ.	-
				ЛИСТ	ЛИСТОВ 1	
				ГИПРОНИСЕЛЬХОЗ		
НАЧ.ОТД.	КОТОВ					
Н.КОНТР.	РАБИНОВИЧ					
ГИП	КОТОВ					
РУК.ГР.	РАБИНОВИЧ					
ИНЖЕНЕР	ЕПАНЕШНИКОВА					
ПРОВЕРИЛ	РАБИНОВИЧ					

Ивв. № подл.	Подпись и дата	Взам. инв. №
--------------	----------------	--------------

ФОРМАТ	ЗОНА	Поз.	ОБОЗНАЧЕНИЕ	НАИМЕНОВАНИЕ	КОЛ. НА ИСПОЛ. 1.832.5-11.7-1-120-							ПРИМЕЧАНИЕ									
					—	01	02	03	04	05	06		07								
				<u>ДОКУМЕНТАЦИЯ</u>																	
А4			1.832.5-11.7-1-000 ПЗ	ПОЯСНИТЕЛЬНАЯ ЗАПИСКА																	
А4			1.832.5-11.2-000ТУ	ТЕХНИЧЕСКИЕ УСЛОВИЯ																	
А4			1.832.5-11.7-1-005У	УЗЛЫ I...IV																	
А3			1.832.5-11.7-1-120 СБ	СБОРОЧНЫЙ ЧЕРТЕЖ																	
				<u>СБОРОЧНЫЕ ЕДИНИЦЫ</u>																	
				КАРКАС ДЕРЕВЯННЫЙ																	
А3	1		1.832.5-11.8-15	ДК 22-1	1																
			- 01	ДК 22-2		1															
			- 02	ДК 22-3			1														
			- 03	ДК 22-4				1													
			- 04	ДК 22-5					1												
			- 05	ДК 22-6						1											
			- 06	ДК 22-7							1										
			- 07	ДК 22-8								1									
				НАЧ. ОТД. КОТОВ	1.832.5-11.7-1-120																
				И. КОНТР. РАБИНОВИЧ	ПАНЕЛЬ ВЕРТИКАЛЬНАЯ ВЫСОТОЙ 3,3 м С ФАНЕРНОЙ ОБШИВКОЙ							СТАДИЯ	ЛИСТ	ЛИСТОВ							
				ГИП КОТОВ								Р	1	3							
				РУК. ГР. РАБИНОВИЧ															ГИПРОНИСЕЛЬХОЗ		
				ИНЖЕНЕР ЕПАНЕШНИКОВА																	
				ПРОВЕРИЛ РАБИНОВИЧ																	

ФОРМАТ А4

Ивв. № подл.	Подпись и дата	Взам. инв. №
--------------	----------------	--------------

ФОРМАТ	ЗОНА	Поз.	ОБОЗНАЧЕНИЕ	НАИМЕНОВАНИЕ	КОЛ. НА ИСПОЛ. 1.832.5-11.7-1-120-							ПРИМЕЧАНИЕ	
					—	01	02	03	04	05	06		07
				<u>ДЕТАЛИ</u>									
А3	2		1.832.5-11.7-1-003 - 13	ОБШИВКА НАРУЖНАЯ Л4-1	1	1	1	1					
			- 16	Л5-1					1	1	1	1	
	3		- 14	Л4-2	1	1	1	1					
			- 17	Л5-2					1	1	1	1	
	4		- 19	Л6-1	1	1	1	1					
			- 21	Л7-1					1	1	1	1	
А3	5		1.832.5-11.7-1-004 - 13	ОБШИВКА ВНУТРЕННЯЯ Л11-1	1	1	1	1					
			- 16	Л12-1					1	1	1	1	
	6		- 14	Л11-2	1	1	1	1					
			- 17	Л12-2					1	1	1	1	
	7		- 19	Л13-1	1	1	1	1					
			- 21	Л14-1					1	1	1	1	
А4	8		1.832.5-11.7-1-101 - 04	ДОСКА Д5	1	1	1	1	1	1	1	1	
	9		- 05	Д6	1	1	1	1	1	1	1	1	
Б4	10			ПЛИНКА ПРИЖИМНАЯ Е=1585	10	10	10	10					
				Е=1635					10	10	10	10	
				1.832.5-11.7-1-120							ЛИСТ	2	

ФОРМАТ А4

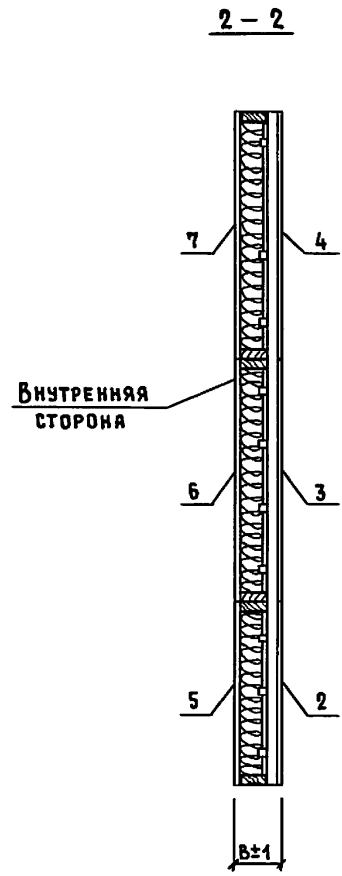
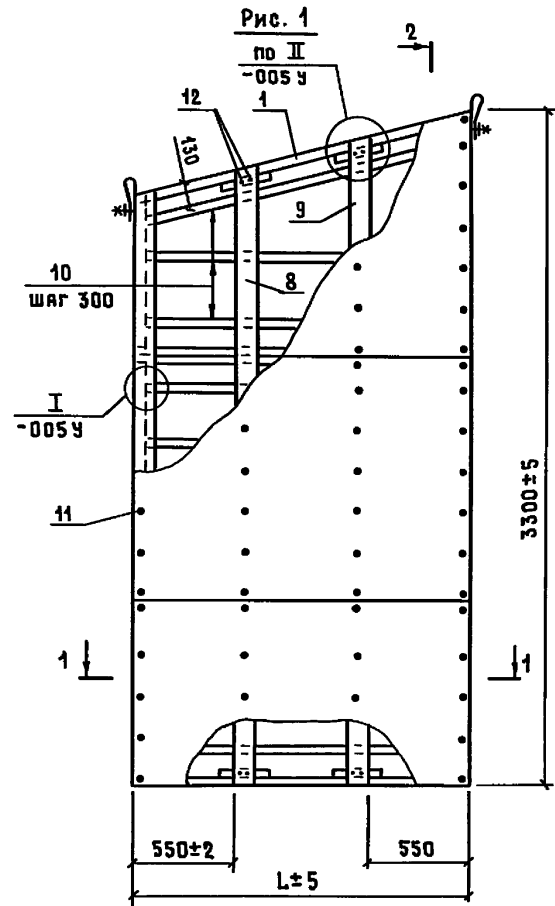
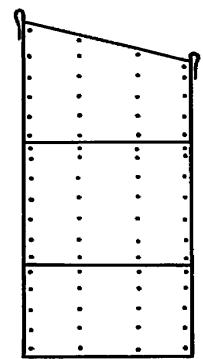
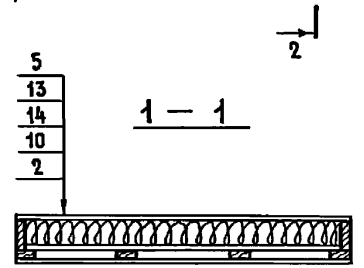


Рис. 2
ОСТАЛЬНОЕ - СМ. РИС. 1



ОБОЗНАЧЕНИЕ	МАРКА	РИС.	РАЗМЕРЫ, ММ		МАССА, КГ
			В	Л	
1.832.5 - 11.7-1-120	ПСФД 16,5.33.15-УЛ	1	148	1650	147
- 01	ПСФД 16,5.33.15-УП	2			
- 02	ПСФД 16,5.33.17-УЛ	1	173	1700	167
- 03	ПСФД 16,5.33.17-УП	2			
- 04	ПСФД 17.33.20-УЛ	1	198	1700	194
- 05	ПСФД 17.33.20-УП	2			
- 06	ПСФД 17.33.22-УЛ	1	223	1700	214
- 07	ПСФД 17.33.22-УП	2			

1. МАССА ПАНЕЛЕЙ ДАНА ПРИ НАИБОЛЬШЕЙ ТОЛЩИНЕ УТЕПЛИТЕЛЯ.
2. РЕКОМЕНДУЕМЫЕ СЕЧЕНИЯ ПРИЖИМНЫХ ПЛАНКОВ, В ЗАВИСИМОСТИ ОТ ТОЛЩИНЫ УТЕПЛИТЕЛЯ, ДАНЫ В ДОКУМЕНТЕ 1.832.5-11.2-000 ПЗ.
3. МАРКИ ПАНЕЛЕЙ ДАНЫ БЕЗ ИНДЕКСОВ, ХАРАКТЕРИЗУЮЩИХ МАРКУ УТЕПЛИТЕЛЯ.

ИНВ. № ПОДЛ. ПОДПИСЬ И ДАТА БЪЯМ. ИНВ. №

1.832.5 - 11.7-1-120 СБ					
ПАНЕЛЬ ВЕРТИКАЛЬНАЯ ВЫСОТОЙ 3,3 М С ФАНЕРНОЙ ОБШИВКОЙ. СБОРОЧНЫЙ ЧЕРТЕЖ				БЮДЖА	МАССА
				Р	СМ.ТАБЛ.
МЯЧ. ОТД. КОТОВ <i>[Signature]</i> Н. КОНТР. РАБИНОВИЧ <i>[Signature]</i> ГИП КОТОВ <i>[Signature]</i> РУК. ГР. РАБИНОВИЧ <i>[Signature]</i> ИНЖЕНЕР ЕПАНЕШНИКОВА <i>[Signature]</i> ПРОВЕРИЛ РАБИНОВИЧ <i>[Signature]</i>				ЛИСТ ЛИСТОВ 1	
ГИПРОНИСЕЛЬХОЗ					

Инв. № подл.		Подпись и дата		Взам. инв. №									
ФОРМАТ	ЗОНА	ПОЗ.	ОБОЗНАЧЕНИЕ	НАИМЕНОВАНИЕ	КОЛ. НА ИСПОЛ. 1.832.5-41.7-1-130-								ПРИМЕЧАНИЕ
					-	01	02	03	04	05	06	07	
				<u>ДОКУМЕНТАЦИЯ</u>									
A4			1.832.5-41.7-1-000 ПЗ	ПОЯСНИТЕЛЬНАЯ ЗАПИСКА									
A4			1.832.5-41.2-000 ТУ	ТЕХНИЧЕСКИЕ УСЛОВИЯ									
A4			1.832.5-41.7-1-005 У	УЗЛЫ I...IV									
A3			1.832.5-41.7-1-130 СБ	СБОРОЧНЫЙ ЧЕРТЕЖ									
				<u>СБОРОЧНЫЕ ЕДИНИЦЫ</u>									
A3	1		1.832.5-41.8-15-08	КАРКАС ДЕРЕВЯННЫЙ ДК 23-1	1								
			-09	ДК 23-2		1							
			-10	ДК 23-3			1						
			-11	ДК 23-4				1					
			-12	ДК 23-5					1				
			-13	ДК 23-6						1			
			-14	ДК 23-7							1		
			-15	ДК 23-8								1	
				<u>ДЕТАЛИ</u>									
A3	2		1.832.5-41.7-1-003-14	Обшивка наружная Л4-2	2	2	2	2					
				1.832.5-41.7-1-130									
				НАЧ. ОТД. КОТОВ	Панель вертикальная высотой 3,6 м с фанерной обшивкой			СТАДИЯ		ЛИСТ	ЛИСТОВ		
				Н. КОНТР. РАВИНОВИЧ				Р	1	2			
				ГИП КОТОВ									
				РУК. ГР. РАВИНОВИЧ									
				ИНЖЕНЕР ЕПАНЕШНИКОВА									
				ПРОВЕРИЛ РАВИНОВИЧ	ГИПРОНИСЕЛЬХОЗ								

ФОРМАТ А4

Инв. № подл.		Подпись и дата		Взам. инв. №									
ФОРМАТ	ЗОНА	ПОЗ.	ОБОЗНАЧЕНИЕ	НАИМЕНОВАНИЕ	КОЛ. НА ИСПОЛ. 1.832.5-41.7-1-130-								ПРИМЕЧАНИЕ
					-	01	02	03	04	05	06	07	
A3	2		1.832.5-41.7-1-003-17	Обшивка наружная Л5-2					2	2	2	2	
		3	-19	Л6-1	1	1	1	1					
			-21	Л7-1					1	1	1	1	
A3	4		1.832.5-41.7-1-004-14	Обшивка внутренняя Л11-2	2	2	2	2					
			-17	Л12-2					2	2	2	2	
		5	-19	Л13-1	1	1	1	1					
			-21	Л14-1					1	1	1	1	
A4	6		1.832.5-41.7-1-101-06	Доска Д7	1	1	1	1	1	1	1	1	
		7	-07	Д8	1	1	1	1	1	1	1	1	
B4	8			Планка прижимная $\epsilon=1585$	11	11	11	11					
				$\epsilon=1635$					11	11	11	11	
				<u>СТАНДАРТНЫЕ ИЗДЕЛИЯ</u>									
		9		Гвоздь алюминиевый									
				Б.4x40 ТУ 69-216-83	161	161	161	161	161	161	161	161	
		10		Гвоздь К3x80 ГОСТ 4028-63	8	8	8	8	8	8	8	8	
				<u>МАТЕРИАЛЫ</u>									
		11		Пленка полиэтиленовая									
				$\delta=0,2$ мм ГОСТ 10354-82	5,6	5,6	5,6	5,6	5,8	5,8	5,8	5,8	м ²
		12		Плиты минераловатные									
				П125 ГОСТ 9573-82	0,50	0,50	0,60	0,60	0,77	0,77	0,88	0,88	м ³
				1.832.5-41.7-1-130								ЛИСТ	
												2	

ФОРМАТ А4

23300-02 29

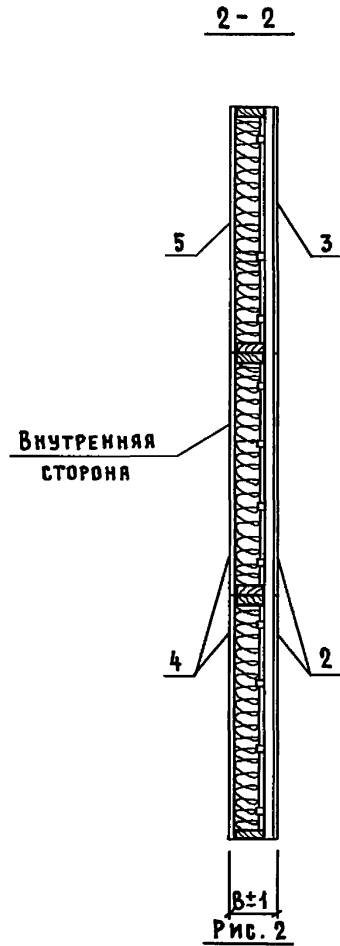
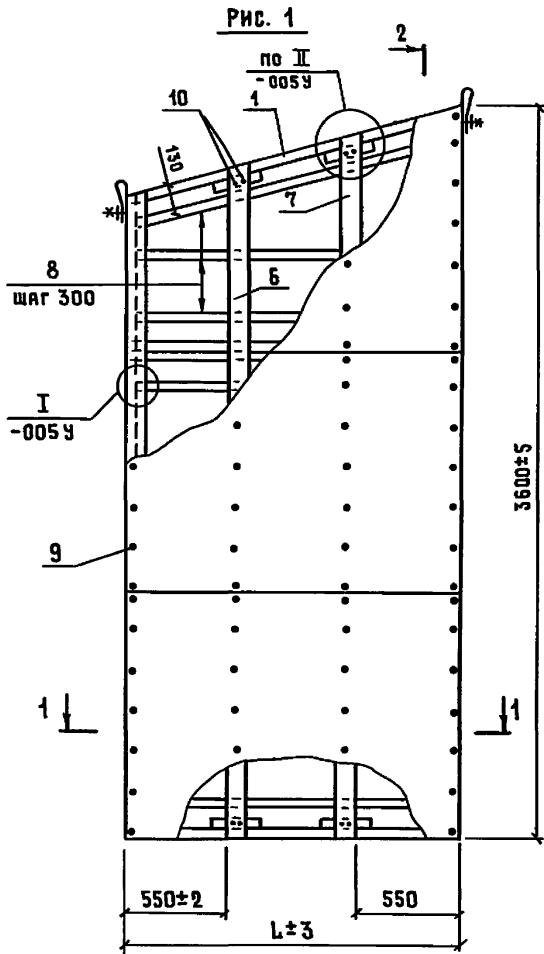
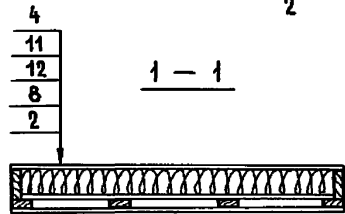
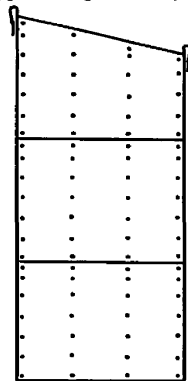


Рис. 2
ОСТАЛЬНОЕ - СМ. РИС. 1

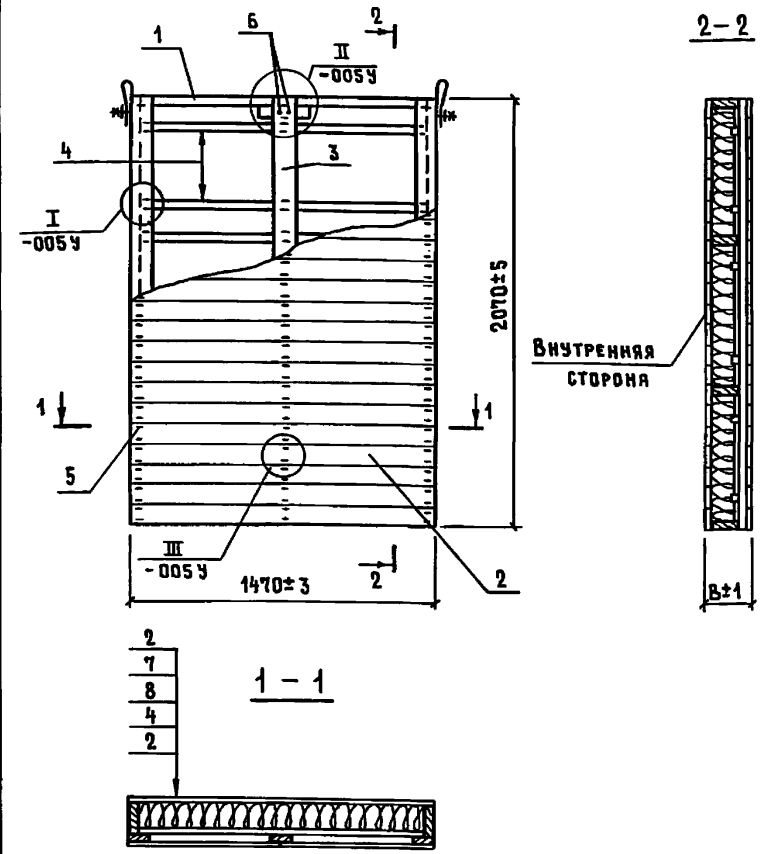


ОБОЗНАЧЕНИЕ	МАРКА	РИС.	РАЗМЕРЫ, ММ		МАССА, КГ
			В	Л	
1. 832.5 - 11. 7-1-130	ПСФД 16,5.36.15 - УЛ	1	148	1650	161
- 01	ПСФД 16,5.36.15 - УП	2			
- 02	ПСФД 16,5.36.17 - УЛ	1	173	1700	180
- 03	ПСФД 16,5.36.17 - УП	2			
- 04	ПСФД 17. 36. 20 - УЛ	1	198	1700	211
- 05	ПСФД 17. 36. 20 - УП	2			
- 06	ПСФД 17. 36. 22 - УЛ	1	223	1700	232
- 07	ПСФД 17. 36. 22 - УП	2			

1. МАССА ПАНЕЛЕЙ ДАНА ПРИ НАИБОЛЬШЕЙ ТОЛЩИНЕ УТЕПЛИТЕЛЯ.
2. РЕКОМЕНДУЕМЫЕ СЕЧЕНИЯ ПРИЖИМНЫХ ПЛАНКОВ, В ЗАВИСИМОСТИ ОТ ТОЛЩИНЫ УТЕПЛИТЕЛЯ, ДАНЫ В ДОКУМЕНТЕ 1.832.5-11.2-000 ПЗ.
3. МАРКИ ПАНЕЛЕЙ ДАНЫ БЕЗ ИНДЕКСОВ, ХАРАКТЕРИЗУЮЩИХ МАРКУ УТЕПЛИТЕЛЯ.

Изм. № подл. Подпись и дата. Взам. инв. №

1. 832.5 - 11. 7-1-130 СБ					
Панель вертикальная высотой 3,6 м с фанерной обшивкой. Сборочный чертеж				Стадия	Масса
				Р	см. табл.
				Лист	Листов 1
				ГИПРОНИСЕЛЬХОЗ	
Нач. отд.	Котов				
Н.контр.	Рабинович				
Гип	Котов				
Рук. гр.	Рабинович				
Инженер	Епанешникова				
Проверил	Рабинович				



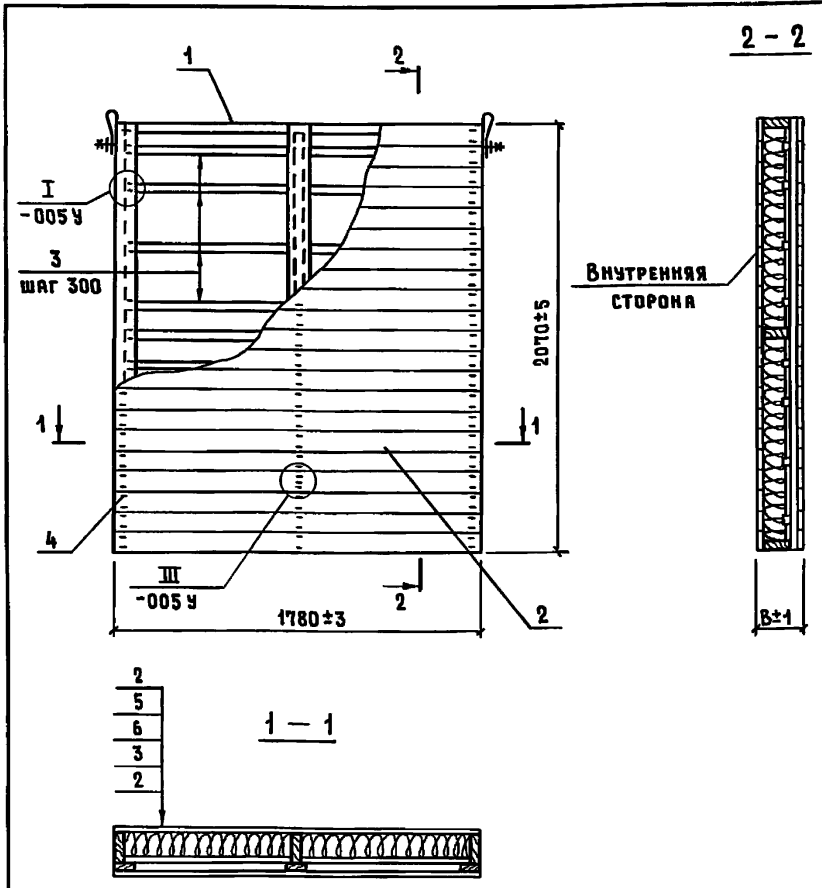
1. МАССА ПАНЕЛЕЙ ДАНА ПРИ НАИБОЛЬШЕЙ ТОЛЩИНЕ УТЕПЛИТЕЛЯ.
2. РЕКОМЕНДУЕМЫЕ СЕЧЕНИЯ ПРИЖИМНЫХ ПЛАНКОВ, В ЗАВИСИМОСТИ ОТ ТОЛЩИНЫ УТЕПЛИТЕЛЯ, ДАНЫ В ДОКУМЕНТЕ 1.832.5-11.2-000 ПЗ.
3. МАРКИ ПАНЕЛЕЙ ДАНЫ БЕЗ ИНДЕКСОВ, ХАРАКТЕРИЗУЮЩИХ МАРКУ УТЕПЛИТЕЛЯ.
4. ДОСКИ ОБШИВКИ СОЕДИНЯТЬ МЕЖДУ СОБОЙ В ЧЕТВЕРТЬ, С ЛИЦЕВОЙ СТОРОНЫ СТРОГАТЬ.

ФОРМАТ	ЗОНА	ПОЗ.	ОБОЗНАЧЕНИЕ	НАИМЕНОВАНИЕ	КОЛ. НА ИСПОЛ. 1.832.5-11.7-1-140-				ПРИМЕЧАНИЕ
					-	01	02	03	
				<u>ДОКУМЕНТАЦИЯ</u>					
А4			1.832.5-11.7-1-000 ПЗ	ПОЯСНИТЕЛЬНАЯ ЗАПИСКА					
А4			1.832.5-11.2-000 ТУ	ТЕХНИЧЕСКИЕ УСЛОВИЯ					
А4			1.832.5-11.7-1-005 У	УЗЛЫ I...IV					
				<u>СБОРОЧНЫЕ ЕДИНИЦЫ</u>					
				КАРКАС ДЕРЕВЯННЫЙ					
А4	1		1.832.5-11.8-01	ДК 1-1	1				
			- 01	ДК 1-2		1			
			- 02	ДК 1-3			1		
			- 03	ДК 1-4				1	
				<u>ДЕТАЛИ</u>					
				ДОСКА ГОСТ 8486-86 СОСНА ИЛИ ЕЛЬ $\varphi \leq 20\%$					
Б4	2			13 × 100 $\varphi=1470$	46	46	46	46	0,0019 м ³
Б4	3			32 × 100 $\varphi=2070$	1	1	1	1	0,0066 м ³
Б4	4			ПЛАНКА ПРИЖИМНАЯ $\varphi=1405$	6	6	6	6	
				<u>СТАНДАРТНЫЕ ИЗДЕЛИЯ</u>					
		5		СКОБА ТИП I $\varphi 18 \varphi=50$ ТУ 13-317-76	230	230	230	230	
		6		ГВОЗДЬ КЗ×80 ГОСТ 4028-63	4	4	4	4	
				<u>МАТЕРИАЛЫ</u>					
		7		ПЛЕНКА ПОЛИЭТИЛЕНОВАЯ $\delta=0,2$ мм ГОСТ 10354-82	3,1	3,1	3,1	3,1	м ²
		8		ПЛИТЫ МИНЕРАЛОВАТНЫЕ П125 ГОСТ 9573-82	0,27	0,34	0,41	0,48	м ³

Имя, № подл., Подпись и дата Взам. инв. №

ОБОЗНАЧЕНИЕ	МАРКА	В, мм	МАССА, кг
1.832.5-11.7-1-140	ПСДД 15.21.16	158	106
- 01	ПСДД 15.21.18	183	119
- 02	ПСДД 15.21.21	208	131
- 03	ПСДД 15.21.23	233	145

1.832.5-11.7-1-140																					
ПАНЕЛЬ ВЕРТИКАЛЬНАЯ длинной 1,5 м с дощатой обшивкой			<table border="1"> <tr> <th>СТАДИЯ</th> <th>МАССА</th> <th>МАСШТАБ</th> </tr> <tr> <td>Р</td> <td>см.табл.</td> <td>—</td> </tr> <tr> <td>Лист</td> <td colspan="2">Листов 1</td> </tr> </table>	СТАДИЯ	МАССА	МАСШТАБ	Р	см.табл.	—	Лист	Листов 1										
СТАДИЯ	МАССА	МАСШТАБ																			
Р	см.табл.	—																			
Лист	Листов 1																				
<table border="1"> <tr> <td>НАЧ. ОТД.</td> <td>КОТОВ</td> <td><i>[Signature]</i></td> </tr> <tr> <td>И. КОНТР.</td> <td>РАБИНОВИЧ</td> <td><i>[Signature]</i></td> </tr> <tr> <td>ГИП</td> <td>КОТОВ</td> <td><i>[Signature]</i></td> </tr> <tr> <td>РУК. ГР.</td> <td>РАБИНОВИЧ</td> <td><i>[Signature]</i></td> </tr> <tr> <td>ИНЖЕНЕР</td> <td>ЕПАВЕШНИКОВА</td> <td><i>[Signature]</i></td> </tr> <tr> <td>ПРОВЕРИЛ</td> <td>РАБИНОВИЧ</td> <td><i>[Signature]</i></td> </tr> </table>	НАЧ. ОТД.	КОТОВ	<i>[Signature]</i>	И. КОНТР.	РАБИНОВИЧ	<i>[Signature]</i>	ГИП	КОТОВ	<i>[Signature]</i>	РУК. ГР.	РАБИНОВИЧ	<i>[Signature]</i>	ИНЖЕНЕР	ЕПАВЕШНИКОВА	<i>[Signature]</i>	ПРОВЕРИЛ	РАБИНОВИЧ	<i>[Signature]</i>	ГИПРОНИСЕЛЬХОЗ		
НАЧ. ОТД.	КОТОВ	<i>[Signature]</i>																			
И. КОНТР.	РАБИНОВИЧ	<i>[Signature]</i>																			
ГИП	КОТОВ	<i>[Signature]</i>																			
РУК. ГР.	РАБИНОВИЧ	<i>[Signature]</i>																			
ИНЖЕНЕР	ЕПАВЕШНИКОВА	<i>[Signature]</i>																			
ПРОВЕРИЛ	РАБИНОВИЧ	<i>[Signature]</i>																			



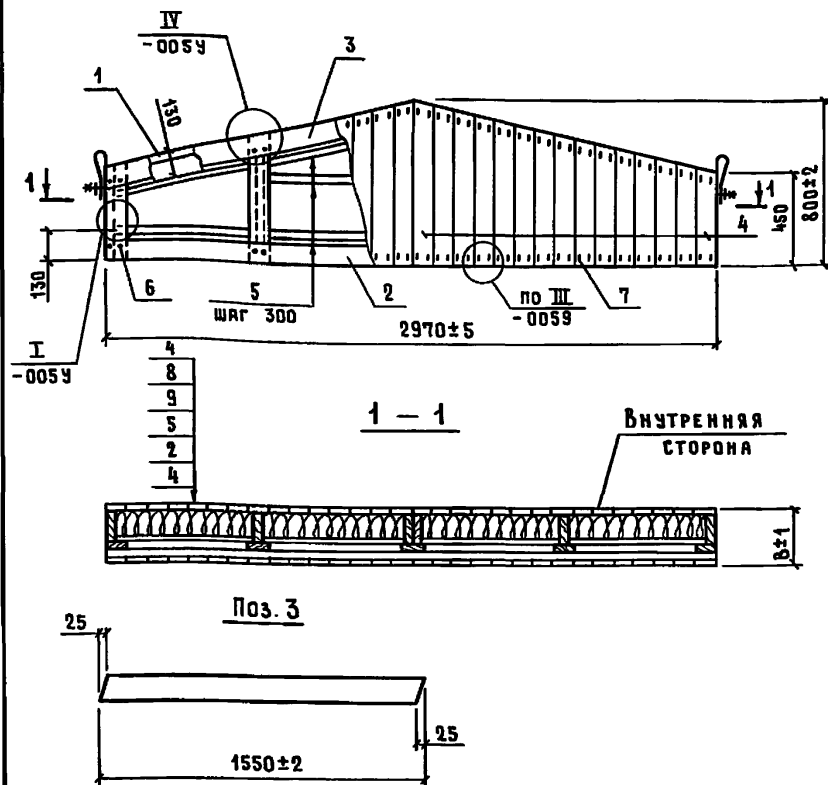
1. Масса панелей дана при наибольшей толщине утеплителя.
2. Рекомендуемые сечения прижимных планок, в зависимости от толщины утеплителя, даны в документе 1.832.5-11.2-000 ПЗ.
3. Марки панелей даны без индексов, характеризующих марку утеплителя.
4. Доски обшивки соединять между собой в четверть, с лицевой стороны строгать

ФОРМАТ	ЗОНА	ПОЗ.	ОБОЗНАЧЕНИЕ	НАИМЕНОВАНИЕ	КОЛ. НА ИСПОЛ. 1.832.5-11.7-1-150-				ПРИМЕЧАНИЕ
					-	01	02	03	
				<u>ДОКУМЕНТАЦИЯ</u>					
А4			1.832.5-11.7-1-000 ПЗ	ПОЯСНИТЕЛЬНАЯ ЗАПИСКА					
А4			1.832.5-11.2-000 ТУ	ТЕХНИЧЕСКИЕ УСЛОВИЯ					
А4			1.832.5-11.7-1-005У	УЗЛЫ I...IV					
				<u>СБОРОЧНЫЕ ЕДИНИЦЫ</u>					
				КАРКАС ДЕРЕВЯННЫЙ					
А4	1		1.832.5-11.8-02	ДК 2-1	1				
			-01	ДК 2-2		1			
			-02	ДК 2-3			1		
			-03	ДК 2-4				1	
				<u>ДЕТАЛИ</u>					
				ДОСКА ГОСТ 8486-86					
				СОСНА ИЛИ ЕЛЬ $\psi \leq 20\%$					
Б4	2			13x100 $E=1780$	46	46	46	46	0,0023 м ³
Б4	3			ПЛАНКА ПРИЖИМНАЯ $C=855$	16	16	16	16	
				<u>СТАНДАРТНЫЕ ИЗДЕЛИЯ</u>					
		4		СКОБА ТИП I $\phi 1,8 C=50$ ТУ 13-317-76	276	276	276	276	
				<u>МАТЕРИАЛЫ</u>					
		5		ПЛЕНКА ПОЛИЭТИЛЕНОВАЯ					
				$\delta=0,2$ мм ГОСТ 10354-82	3,8	3,8	3,8	3,8	м ²
		6		ПЛИТЫ МИНЕРАЛОВАТНЫЕ					
				П125 ГОСТ 9573-82	0,33	0,40	0,50	0,57	м ³

Имя, № подл., Подпись и дата, Взам. инв. №

ОБОЗНАЧЕНИЕ	МАРКА	В, мм	МАССА, кг
1.832.5-11.7-1-150	ПСДД 18. 21. 16	158	125
-01	ПСДД 18. 21. 18	183	138
-02	ПСДД 18. 21. 21	208	155
-03	ПСДД 18. 21. 23	233	169

1.832.5-11.7-1-150					
ПАНЕЛЬ ВЕРТИКАЛЬНАЯ ДЛИНОЙ 1,8 м С ДОЩАТОЙ ОБШИВКОЙ			СТАДИЯ	МАССА	МАСШТАБ
ИМ. ОТД.	КОТОВ	<i>[Signature]</i>	Р	СМ.ТАВЛ.	—
И.КОНТР.	РАВИНОВИЧ	<i>[Signature]</i>	Лист	Листов	1
ГИП	КОТОВ	<i>[Signature]</i>	ГИПРОНИСЕЛЬХОЗ		
РУК. ГР.	РАВИНОВИЧ	<i>[Signature]</i>			
ИНЖЕНЕР	ЕПАНЕШНИКОВА	<i>[Signature]</i>			
ПРОВЕРИЛ	РАВИНОВИЧ	<i>[Signature]</i>			



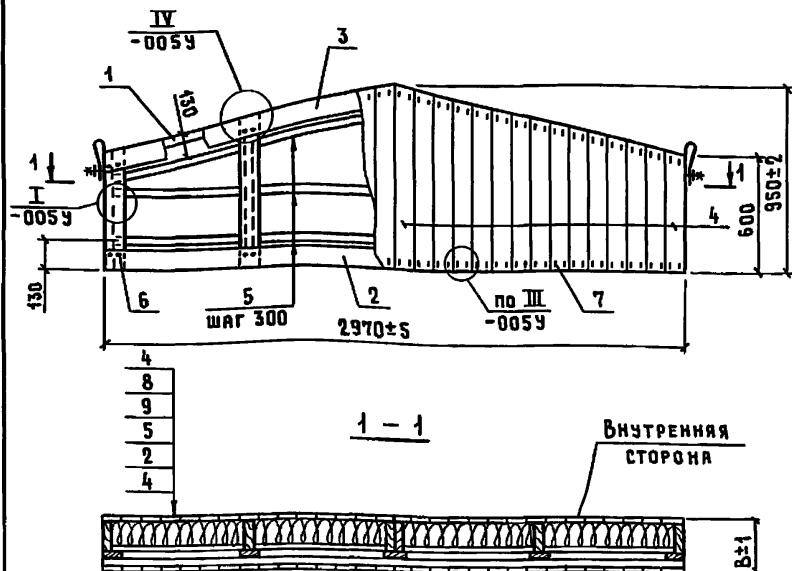
1. Масса панелей дана при наибольшей толщине утеплителя.
2. Рекомендуемые сечения прижимных планок, в зависимости от толщины утеплителя, даны в документе 1.832.5-11.2-000 ПЗ.
3. Марки панелей даны без индексов, характеризующих марку утеплителя.
4. Доски обшивки соединять между собой в четверть, с лицевой стороны строгать.

ФОРМАТ	ЗОНА	Поз.	ОБОЗНАЧЕНИЕ	НАИМЕНОВАНИЕ	Кол. на испол. 1.832.5-11.7-1-160				ПРИМЕЧАНИЕ
					—	01	02	03	
				<u>ДОКУМЕНТАЦИЯ</u>					
A4			1.832.5-11.7-1-000 ПЗ	ПОЯСНИТЕЛЬНАЯ ЗАПИСКА					
A4			1.832.5-11.2-000 ТУ	ТЕХНИЧЕСКИЕ УСЛОВИЯ					
A4			1.832.5-11.7-1-005 У	УЗЛЫ I...IV					
				<u>СБОРОЧНЫЕ ЕДИНИЦЫ</u>					
				Каркас деревянный					
A4	1		1.832.5-11.8-05	ДК 5-1	1				
				-01		1			
				-02			1		
				-03				1	
				<u>ДЕТАЛИ</u>					
				Доска ГОСТ 8486-86					
				СОСНА ИЛИ ЕЛЬ $\gamma \leq 20\%$					
B4	2			32x100 $\ell=2970$	1	1	1	1	0,0095 м ³
B4	3			32x100 $\ell=1550$	2	2	2	2	0,0050 м ³
B4	4			13x100 $\ell=\text{от } 450 \text{ до } 800$	64	64	64	64	0,0008 м ³
B4	5			Планка прижимная $\ell=695$	10	10	10	10	
				<u>СТАНДАРТНЫЕ ИЗДЕЛИЯ</u>					
		6		Гвоздь КЗx80 ГОСТ 4028-63	22	22	22	22	
		7		Сюва тип I $\Phi 1,8 \ell=50$ ТУ 13-317-76	256	256	256	256	
				<u>МАТЕРИАЛЫ</u>					
		8		Пленка полиэтиленовая					
				$\delta=0,2$ мм ГОСТ 10354-82	1,9	1,9	1,9	1,9	м ²
		9		Плиты минераловатные					
				П125 ГОСТ 9573-82	0,18	0,21	0,27	0,30	м ³

Имя, № подл., Подпись и дата Взам. инв. №

ОБОЗНАЧЕНИЕ	МАРКА	В, мм	МАССА, кг
1.832.5-11.7-1-160	ПСДД 30.8.19-Ф	190	80
-01	ПСДД 30.8.21-Ф	215	88
-02	ПСДД 30.8.24-Ф	240	99
-03	ПСДД 30.8.25-Ф	265	107

1.832.5-11.7-1-160			
Панель фронтонная высотой 0,8 м с дощатой обшивкой			Стадия Р Лист Листов 1
Иач. отд. Котов Н. контр. Рабинович Гип. Котов Рук. гр. Рабинович Инженер Епашникова Проверил Рабинович			Масса см. табл. — ГИПРОНИСЕЛЬХОЗ



1. МАССА ПАНЕЛЕЙ ДАНА ПРИ НАИБОЛЬШЕЙ ТОЛЩИНЕ УТЕПЛИТЕЛЯ.
2. РЕКОМЕНДУЕМЫЕ СЕЧЕНИЯ ПРИЖИМНЫХ ПЛАНКОВ, В ЗАВИСИМОСТИ ОТ ТОЛЩИНЫ УТЕПЛИТЕЛЯ, ДАНЫ В ДОКУМЕНТЕ 1.832.5-11.2-000 ПЗ.
3. МАРКИ ПАНЕЛЕЙ ДАНЫ БЕЗ ИНДЕКСОВ, ХАРАКТЕРИЗУЮЩИХ МАРКУ УТЕПЛИТЕЛЯ.
4. ДОСКИ ОБШИВКИ СОЕДИНЯТЬ МЕЖДУ СОБОЙ В ЧЕТВЕРТЬ, С ЛИЦЕВОЙ СТОРОНЫ СТРОГАТЬ.

ФОРМАТ	ЗОНА	Поз.	ОБОЗНАЧЕНИЕ	НАИМЕНОВАНИЕ	Кол. на испол. 1.832.5-11.7-1-170-				ПРИМЕЧАНИЕ
					—	01	02	03	
				<u>ДОКУМЕНТАЦИЯ</u>					
A4			1.832.5-11.7-1-000 ПЗ	ПОЯСНИТЕЛЬНАЯ ЗАПИСКА					
A4			1.832.5-11.2-000 ТУ	ТЕХНИЧЕСКИЕ УСЛОВИЯ					
A4			1.832.5-11.7-1-005 Ч	УЗЛЫ I...IV					
				<u>СБОРОЧНЫЕ ЕДИНИЦЫ</u>					
				КАРКАС ДЕРЕВЯННЫЙ					
A4	1		1.832.5-11.8-06	ДК 6-1	1				
				- 01 ДК 6-2		1			
				- 02 ДК 6-3			1		
				- 03 ДК 6-4				1	
				<u>ДЕТАЛИ</u>					
				Доска ГОСТ 8486-86 сосна или ель $\varphi \leq 20\%$					
B4	2			32 x 100 $\varphi = 2970$	1	1	1	1	0,0095 м ³
A3	3		1.832.5-11.7-1-160	32 x 100 $\varphi = 1550$	2	2	2	2	0,0050 м ³
B4	4			13 x 100 $\varphi = \text{от } 600 \text{ до } 950$	64	64	64	64	0,0010 м ³
B4	5			Планка прижимная $\varphi = 695$	12	12	12	12	
				<u>СТАНДАРТНЫЕ ИЗДЕЛИЯ</u>					
		6		Гвоздь КЗ x 80 ГОСТ 4028-63	22	22	22	22	
		7		Скоба тип I $\Phi 18 \varphi 50$ ТУ 13-317-76	256	256	256	256	
				<u>МАТЕРИАЛЫ</u>					
		8		Пленка полиэтиленовая $\delta = 0,2$ мм ГОСТ 10354-82	2,3	2,3	2,3	2,3	м ²
		9		Плиты минераловатные П125 ГОСТ 9573-82	0,20	0,24	0,30	0,34	м ²

ОБОЗНАЧЕНИЕ	МАРКА	В, мм	МАССА, кг
1.832.5-11.7-1-170	ПСДД 30.9.5.19-Ф	190	92
- 01	ПСДД 30.9.5.21-Ф	215	101
- 02	ПСДД 30.9.5.24-Ф	240	112
- 03	ПСДД 30.9.5.26-Ф	265	122

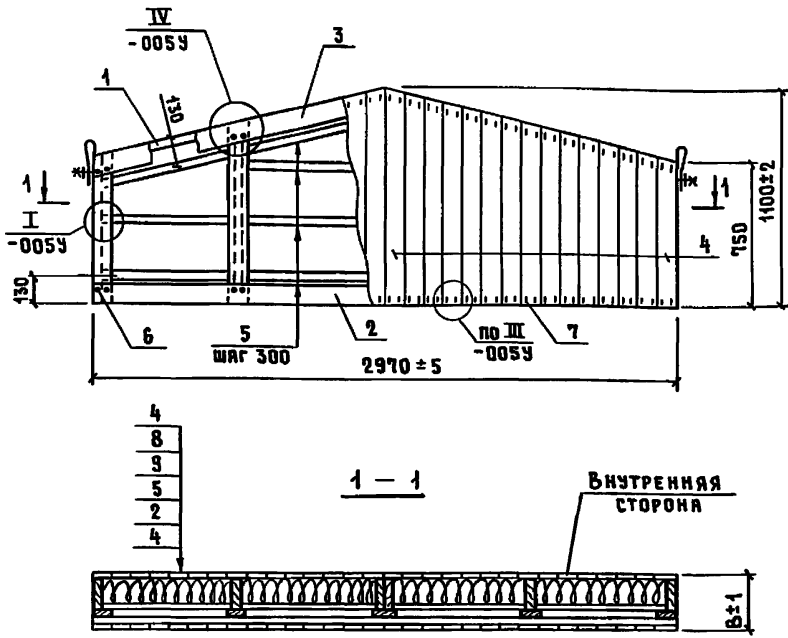
НАЧ. ОТД.	КОТОВ	<i>Котов</i>
Н. КОНТР.	РАВИНОВИЧ	<i>Рабинович</i>
ГИП	КОТОВ	<i>Котов</i>
РУК. ГР.	РАВИНОВИЧ	<i>Рабинович</i>
ИНЖЕНЕР	ЕПАНЕШНИКОВА	<i>Епанешникова</i>
ПРОВЕРИЛ	РАВИНОВИЧ	<i>Рабинович</i>

1.832.5-11.7-1-170

Панель фронтонная
высотой 0,95 м
с дощатой обшивкой

СТЯЖА	МАССА	МАСШТАБ
Р	СМ. ТАБЛ.	—
Лист	Листов 1	

ГИПРОНИСЕЛЬХОЗ



1. МАССА ПАНЕЛЕЙ ДАНА ПРИ НАИБОЛЬШЕЙ ТОЛЩИНЕ УТЕПЛИТЕЛЯ.
2. РЕКОМЕНДУЕМЫЕ СЕЧЕНИЯ ПРИЖИМНЫХ ПЛАНК, В ЗАВИСИМОСТИ ОТ ТОЛЩИНЫ УТЕПЛИТЕЛЯ, ДАНЫ В ДОКУМЕНТЕ 1.832.5-11.2-000 ПЗ.
3. МАРКИ ПАНЕЛЕЙ ДАНЫ БЕЗ ИНДЕКСОВ, ХАРАКТЕРИЗУЮЩИХ МАРКУ УТЕПЛИТЕЛЯ.
4. ДОСКИ ОБШИВКИ СОЕДИНЯТЬ МЕЖДУ СОБОЙ В ЧЕТВЕРТЬ, С ЛИЦЕВОЙ СТОРОНЫ СТРОГАТЬ.

ФОРМАТ	ЗОНА	Поз.	ОБОЗНАЧЕНИЕ	НАИМЕНОВАНИЕ	Кол. на испол. 1.832.5-11.7-1-180				ПРИМЕЧАНИЕ
					-	01	02	03	
				<u>ДОКУМЕНТАЦИЯ</u>					
А4			1.832.5-11.7-1-000 ПЗ	ПОЯСНИТЕЛЬНАЯ ЗАПИСКА					
А4			1.832.5-11.2-000 ТУ	ТЕХНИЧЕСКИЕ УСЛОВИЯ					
А4			1.832.5-11.7-1-0059	УЗЛЫ I...IV					
				<u>СБОРОЧНЫЕ ЕДИНИЦЫ</u>					
				КАРКАС ДЕРЕВЯННЫЙ					
А4	1		1.832.5-11.8-07	ДК 7-1	1				
			-01	ДК 7-2		1			
			-02	ДК 7-3			1		
			-03	ДК 7-4				1	
				<u>ДЕТАЛИ</u>					
				Доска ГОСТ 8486-86 СОСНА ИЛИ ЕЛЬ $f \leq 20\%$					
Б4	2			32 × 100 $l = 2970$	1	1	1	1	0,0095 м ³
А3	3		1.832.5-11.7-1-160	32 × 100 $l = 1550$	2	2	2	2	0,0050 м ³
Б4	4			13 × 100 $l = \text{от } 750 \text{ до } 1100$	64	64	64	64	0,0012 м ³
Б4	5			Планка прижимная $l = 695$	14	14	14	14	
				<u>СТАНДАРТНЫЕ ИЗДЕЛИЯ</u>					
		6		Гвоздь КЗ×80 ГОСТ 4028-63	22	22	22	22	
		7		Скоба тип I Ф18 $l = 50$ ТУ 13-317-76	256	256	256	256	
				<u>МАТЕРИАЛЫ</u>					
		8		Пленка полиэтиленовая $\delta = 0,2$ мм ГОСТ 10354-82	2,7	2,7	2,7	2,7	м ²
		9		Плиты минераловатные П 125 ГОСТ 3573-82	0,26	0,31	0,39	0,44	м ³

Инв. № подл. Подпись и дата Изм. №

Обозначение	Марка	В, мм	Масса, кг
1.832.5-11.7-1-180	ПСДД 30.11.19-Ф	190	108
-01	ПСДД 30.11.21-Ф	215	119
-02	ПСДД 30.11.24-Ф	240	134
-03	ПСДД 30.11.26-Ф	265	144

1.832.5-11.7-1-180																				
Панель фронтовая высотой 1,1 м с дощатой обшивкой		<table border="1"> <tr> <th>Стадия</th> <th>Масса</th> <th>Масштаб</th> </tr> <tr> <td>Р</td> <td>см.табл.</td> <td>—</td> </tr> <tr> <td>Лист</td> <td colspan="2">Листов 1</td> </tr> </table>	Стадия	Масса	Масштаб	Р	см.табл.	—	Лист	Листов 1										
Стадия	Масса	Масштаб																		
Р	см.табл.	—																		
Лист	Листов 1																			
<table border="1"> <tr> <td>Нач.отд.</td> <td>Котов</td> <td><i>[Signature]</i></td> </tr> <tr> <td>Н.контр.</td> <td>Рабинович</td> <td><i>[Signature]</i></td> </tr> <tr> <td>Гип</td> <td>Котов</td> <td><i>[Signature]</i></td> </tr> <tr> <td>Рук.гр.</td> <td>Рабинович</td> <td><i>[Signature]</i></td> </tr> <tr> <td>Инженер</td> <td>Епанешникова</td> <td><i>[Signature]</i></td> </tr> <tr> <td>Проверил</td> <td>Рабинович</td> <td><i>[Signature]</i></td> </tr> </table>		Нач.отд.	Котов	<i>[Signature]</i>	Н.контр.	Рабинович	<i>[Signature]</i>	Гип	Котов	<i>[Signature]</i>	Рук.гр.	Рабинович	<i>[Signature]</i>	Инженер	Епанешникова	<i>[Signature]</i>	Проверил	Рабинович	<i>[Signature]</i>	ГИПРОНИСЕЛЬХОЗ
Нач.отд.	Котов	<i>[Signature]</i>																		
Н.контр.	Рабинович	<i>[Signature]</i>																		
Гип	Котов	<i>[Signature]</i>																		
Рук.гр.	Рабинович	<i>[Signature]</i>																		
Инженер	Епанешникова	<i>[Signature]</i>																		
Проверил	Рабинович	<i>[Signature]</i>																		

Инв. № подл.	Подпись и дата	Взам. инв. №
--------------	----------------	--------------

ФОРМАТ	ЗОНА	Поз.	ОБОЗНАЧЕНИЕ	НАИМЕНОВАНИЕ	Кол. на испол. 1.832.5-11.7-1-190-								ПРИМЕЧАНИЕ
					-	01	02	03	04	05	06	07	
				<u>ДОКУМЕНТАЦИЯ</u>									
A4			1. 832. 5 - 11.7-1-000 ПЗ	ПОЯСНИТЕЛЬНАЯ ЗАПИСКА									
A4			1. 832. 5 - 11.2 - 000 ТУ	ТЕХНИЧЕСКИЕ УСЛОВИЯ									
A4			1. 832. 5 - 11.7-1-005У	УЗЛЫ I... IV									
A3			1. 832. 5 - 11.7-1-190 СБ	СБОРОЧНЫЙ ЧЕРТЕЖ									
				<u>СБОРОЧНЫЕ ЕДИНИЦЫ</u>									
				КАРКАС ДЕРЕВЯННЫЙ									
A3	1		1. 832. 5 - 11. 8 - 08	ДК 8 - 1	1								
			- 01	ДК 8 - 2		1							
			- 02	ДК 8 - 3			1						
			- 03	ДК 8 - 4				1					
			- 04	ДК 8 - 5					1				
			- 05	ДК 8 - 6						1			
			- 06	ДК 8 - 7							1		
			- 07	ДК 8 - 8								1	
1.832.5-11.7-1-190													
Нач. отд. Котов И. контр. Рабинович ГИП Котов Рук. гр. Рабинович Инженер Епанешникова Проверил Рабинович					ПАНЕЛЬ ФРОНТОННАЯ ВЫСОТОЙ 1,05 М С ДОЩАТОЙ ОБШИВКОЙ					СТАДИЯ ЛИСТ ЛИСТОВ Р 1 2 ГИПРОНИСЕЛЬХОЗ			

ФОРМАТ А4

Инв. № подл.	Подпись и дата	Взам. инв. №
--------------	----------------	--------------

ФОРМАТ	ЗОНА	Поз.	ОБОЗНАЧЕНИЕ	НАИМЕНОВАНИЕ	Кол. на испол. 1.832.5-11.7-1-190-								ПРИМЕЧАНИЕ
					-	01	02	03	04	05	06	07	
				<u>ДЕТАЛИ</u>									
				ДОСКА ГОСТ 8486-86									
				СОСНА ИЛИ ЕЛЬ $\varphi \leq 20\%$									
B4	2		32 x 100	$\varphi = 2970$	1	1	1	1	1	1	1	1	0,0095 м ³
B4	3		32 x 100	$\varphi = 3100$	1	1	1	1	1	1	1	1	0,0099 м ³
B4	4		13 x 100	$\varphi = \text{от } 300 \text{ до } 1050$	64	64	64	64	64	64	64	64	0,0009 м ³
B4	5			ПЯНКА ПРИЖИМНАЯ $\varphi = 955$	7	7	7	7	7	7	7	7	
				<u>СТАНДАРТНЫЕ ИЗДЕЛИЯ</u>									
	6			Гвоздь КЗx80 ГОСТ 4028-63	16	16	16	16	16	16	16	16	
	7			СКОБА тип I $\varphi 1,8 \varphi 50$ ТУ 43-317-76	256	256	256	256	256	256	256	256	
				<u>МАТЕРИАЛЫ</u>									
	8			Пленка полиэтиленовая									
				$\delta = 0,2$ мм ГОСТ 10354-82	2,0	2,0	2,0	2,0	2,0	2,0	2,0	2,0	м ²
	9			Плиты минераловатные									
				П125 ГОСТ 9573-82	0,20	0,20	0,24	0,24	0,30	0,30	0,34	0,34	м ³
1.832.5-11.7-1-190													
										ЛИСТ 2			

ФОРМАТ А4

23300-02 36

35

Рис. 1

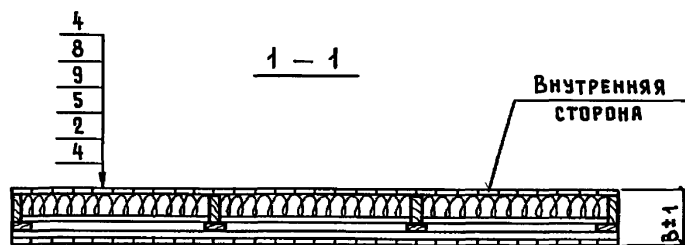
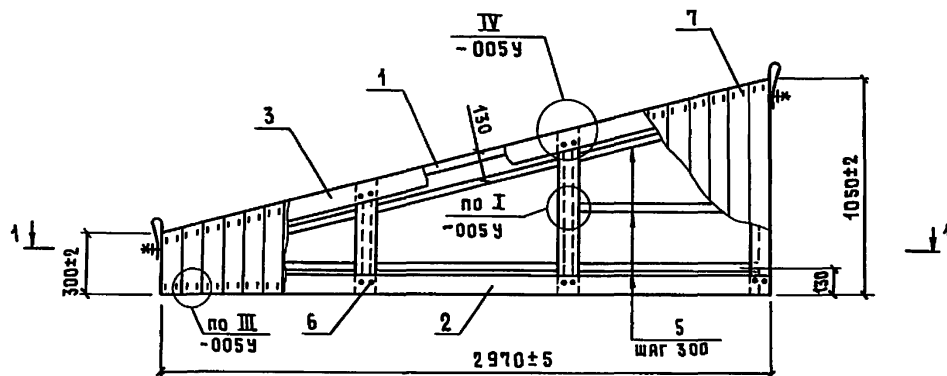
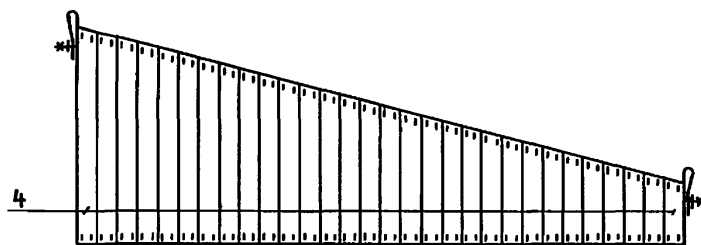


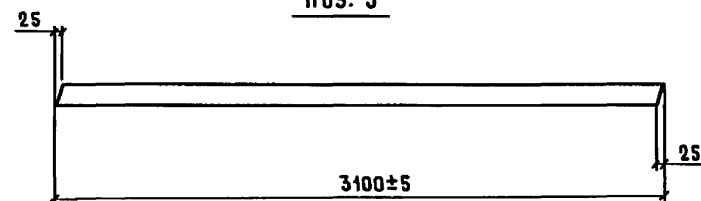
Рис. 2

ОСТАЛЬНОЕ - СМ. РИС. 1



ОБОЗНАЧЕНИЕ	МАРКА	Рис.	В, мм	МАССА, кг
1.832.5 - 11.7-1-190	ПСДА 30.10,5.19-ФЛ	1	190	84
-01	ПСДА 30.10,5.19-ФП	2		
-02	ПСДА 30.10,5.21-ФЛ	1	215	93
-03	ПСДА 30.10,5.21-ФП	2		
-04	ПСДА 30.10,5.24-ФЛ	1	240	103
-05	ПСДА 30.10,5.24-ФП	2		
-06	ПСДА 30.10,5.26-ФЛ	1	265	112
-07	ПСДА 30.10,5.26-ФП	2		

Поз. 3



1. МАССА ПАНЕЛЕЙ ДАНА ПРИ НАИБОЛЬШЕЙ ТОЛЩИНЕ УТЕПЛИТЕЛЯ.
2. РЕКОМЕНДУЕМЫЕ СЕЧЕНИЯ ПРИЖИМНЫХ ПЛАНКОВ, В ЗАВИСИМОСТИ ОТ ТОЛЩИНЫ УТЕПЛИТЕЛЯ, ДАНЫ В ДОКУМЕНТЕ 1.832.5-11.2-000 ПЗ.
3. МАРКИ ПАНЕЛЕЙ ДАНЫ БЕЗ ИНДЕКСОВ, ХАРАКТЕРИЗУЮЩИХ МАРКУ УТЕПЛИТЕЛЯ.
4. ДОСКИ ОБШИВКИ СОЕДИНЯТЬ МЕЖДУ СОБОЙ В ЧЕТВЕРТЬ, С ЛИЦЕВОЙ СТОРОНЫ СТРОГАТЬ.

1.832.5 - 11.7-1-190 СБ

		1.832.5 - 11.7-1-190 СБ			
НАЧ. ОТД.	КОТОВ	ПАНЕЛЬ ФРОНТОННАЯ ВЫСОТой 1,05 м С ДОЩАТОЙ ОБШИВКОЙ. СБОРОЧНЫЙ ЧЕРТЕЖ	СТАДИЯ	МАССА	МАСШТАБ
И. КОНТР.	РАБИНОВИЧ		Р	СМ. ТАБЛ.	—
ГИП	КОТОВ		ЛИСТ	ЛИСТОВ 1	
РУК. ГР.	РАБИНОВИЧ		ГИПРОНИСЕЛЬХОЗ		
ИНЖЕНЕР	ЕПАНЕШНИКОВА				
ПРОВЕРИЛ	РАБИНОВИЧ				

23300-02 37

ФОРМАТ А3

Инв. № подл. Подпись и дата Взам. инв. №

ФОРМАТ	ЗОНА	ПОЗ.	ОБОЗНАЧЕНИЕ	НАИМЕНОВАНИЕ	КОЛ. НА ИСПОЛ. 1.832.5-11.7-1-200-										ПРИМЕЧАНИЕ		
					—	01	02	03	04	05	06	07					
				<u>ДОКУМЕНТАЦИЯ</u>													
A4			1.832.5-11.7-1-000 ПЗ	ПОЯСНИТЕЛЬНАЯ ЗАПИСКА													
A4			1.832.5-11.2-000 ТУ	ТЕХНИЧЕСКИЕ УСЛОВИЯ													
A4			1.832.5-11.7-1-005 У	УЗЛЫ I...IV													
A3			1.832.5-11.7-1-200 СБ	СБОРОЧНЫЙ ЧЕРТЕЖ													
				<u>СБОРОЧНЫЕ ЕДИНИЦЫ</u>													
				КАРКАС ДЕРЕВЯННЫЙ													
A3	1		1.832.5-11.8-08 - 08	ДК 9 - 1	1												
			- 09	ДК 9 - 2		1											
			- 10	ДК 9 - 3			1										
			- 11	ДК 9 - 4				1									
			- 12	ДК 9 - 5					1								
			- 13	ДК 9 - 6						1							
			- 14	ДК 9 - 7							1						
			- 15	ДК 9 - 8								1					
					1.832.5-11.7-1-200												
					НАЧ. ОТА. КОТОВ												
					Н. КОНТР. РАБИНОВИЧ												
					ГИП КОТОВ												
					РУК. ГР. РАБИНОВИЧ												
					ИНЖЕНЕР ЕЛАЧЕШНИКОВА												
					ПРОВЕРИЛ РАБИНОВИЧ												
					Панель фронтонная высотой 1,2 м с дощатой обшивкой					СТАДИЯ Лист Листов Р 1 2			ГИПРОНИСЕЛЬХОЗ				

ФОРМАТ А4

Инв. № подл. Подпись и дата Взам. инв. №

ФОРМАТ	ЗОНА	ПОЗ.	ОБОЗНАЧЕНИЕ	НАИМЕНОВАНИЕ	КОЛ. НА ИСПОЛ. 1.832.5-11.7-1-200-										ПРИМЕЧАНИЕ		
					—	01	02	03	04	05	06	07					
				<u>ДЕТАЛИ</u>													
				Доска ГОСТ 8486-86 сосна или ель $\gamma \leq 20\%$													
B4	2			32 × 100 $\rho = 2970$	1	1	1	1	1	1	1	1	1				0,0095 м ³
A3	3		1.832.5-11.7-1-190 СБ	32 × 100 $\rho = 3100$	1	1	1	1	1	1	1	1	1				0,0099 м ³
B4	4			13 × 100 $\rho = \text{от } 450 \text{ до } 1200$	64	64	64	64	64	64	64	64	64				0,0011 м ³
B4	5			Планка прижимная $\rho = 955$	9	9	9	9	9	9	9	9	9				
				<u>СТАНДАРТНЫЕ ИЗДЕЛИЯ</u>													
	6			Гвоздь КЗ×80 ГОСТ 4028-63	16	16	16	16	16	16	16	16	16				
	7			Скоба тип I $\phi 1,8 \rho = 50$ ТУ 143-317-76	256	256	256	256	256	256	256	256	256				
				<u>МАТЕРИАЛЫ</u>													
	8			Пленка полиэтиленовая $\delta = 0,2 \text{ мм}$ ГОСТ 10354-82	2,4	2,4	2,4	2,4	2,4	2,4	2,4	2,4	2,4				м ²
	9			Плиты минераловатные П 125 ГОСТ 9573-82	0,24	0,24	0,29	0,29	0,36	0,36	0,41	0,41					м ³
					1.832.5-11.7-1-200										Лист 2		

23300-02 38

ФОРМАТ А4

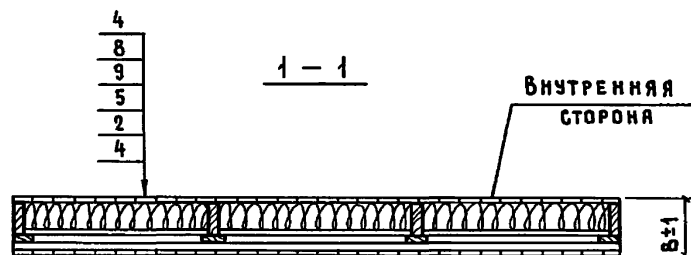
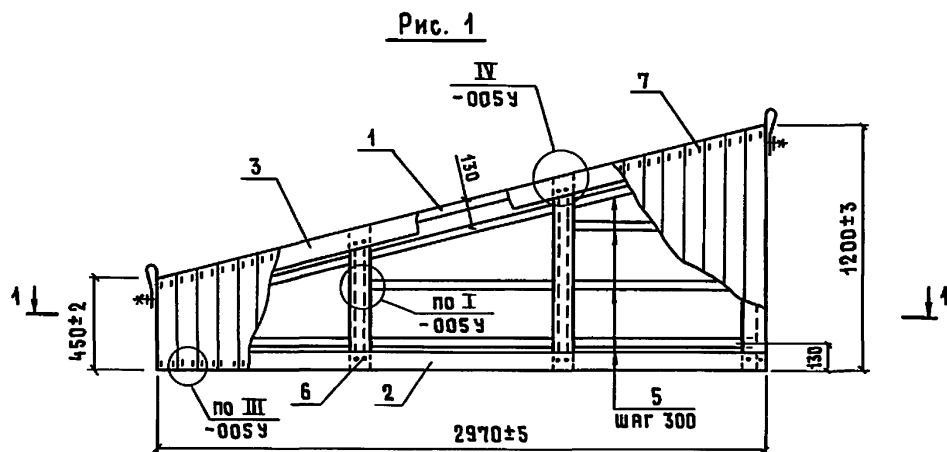
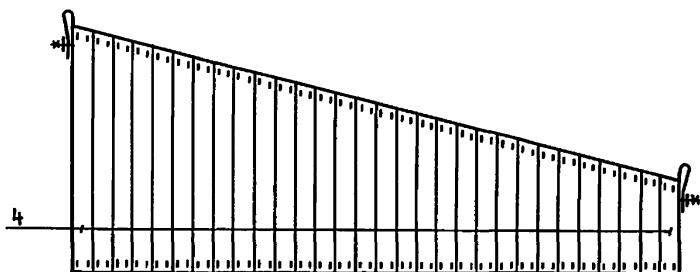


Рис. 2
ОСТАЛЬНОЕ - СМ. РИС. 1



ОБОЗНАЧЕНИЕ	МАРКА	РИС.	В, ММ	МАССА, КГ
1.832.5 - 11.7-1-200	ПСДД 30.12.19 - ФЛ	1	190	97
- 01	ПСДД 30.12.19 - ФП	2		
- 02	ПСДД 30.12.21 - ФЛ	1	215	108
- 03	ПСДД 30.12.21 - ФП	2		
- 04	ПСДД 30.12.24 - ФЛ	1	240	119
- 05	ПСДД 30.12.24 - ФП	2		
- 06	ПСДД 30.12.26 - ФЛ	1	265	129
- 07	ПСДД 30.12.26 - ФП	2		

1. МАССА ПАНЕЛЕЙ ДАНА ПРИ НАИБОЛЬШЕЙ ТОЛЩИНЕ УТЕПЛИТЕЛЯ.
2. РЕКОМЕНДУЕМЫЕ СЕЧЕНИЯ ПРИЖИМНЫХ ПЛАНКОВ, В ЗАВИСИМОСТИ ОТ ТОЛЩИНЫ УТЕПЛИТЕЛЯ, ДАНЫ В ДОКУМЕНТЕ 1.832.5-11.2-000 ПЗ.
3. МАРКИ ПАНЕЛЕЙ ДАНЫ БЕЗ ИНДЕКСОВ, ХАРАКТЕРИЗУЮЩИХ МАРКУ УТЕПЛИТЕЛЯ.
4. ДОСКИ ОБШИВКИ СОЕДИНЯТЬ МЕЖДУ СОБОЙ В ЧЕТВЕРТЬ, С ЛИЦЕВОЙ СТОРОНЫ СТРОГАТЬ.

1.832.5 - 11.7-1-200 СБ					
НАЧ.ОТД.	КОТОВ	<p>Панель фронтонная высотой 1,2 м с дощатой обшивкой. Сборочный чертёж</p>	СТАДИЯ	МАССА	МАСШТАБ
Н.КОНТР.	РАВИНОВИЧ		Р	СМ.ТАБЛ.	—
ГИП	КОТОВ		ЛИСТ	ЛИСТОВ 1	
РУК.ГР.	РАВИНОВИЧ		ГИПРОНИСЕЛЬХОЗ		
ИНЖЕНЕР	ЕПАНЕШНИКОВА				
ПРОВЕРИЛ	РАВИНОВИЧ				

Инв. № подл.	Подпись и дата	Взам. инв. №

ФОРМАТ	ЗОНА	ПОЗ.	ОБОЗНАЧЕНИЕ	НАИМЕНОВАНИЕ	Кол. на испол. 1.832.5-11.7-1-210-								ПРИМЕЧАНИЕ											
					—	01	02	03	04	05	06	07												
				<u>ДОКУМЕНТАЦИЯ</u>																				
А4			1.832.5-11.7-1-000 ПЗ	ПОЯСНИТЕЛЬНАЯ ЗАПИСКА																				
А4			1.832.5-11.2-000 ТУ	ТЕХНИЧЕСКИЕ УСЛОВИЯ																				
А4			1.832.5-11.7-1-005 У	УЗЛЫ I...IV																				
А3			1.832.5-11.7-1-210 СБ	СБОРОЧНЫЙ ЧЕРТЕЖ																				
				<u>СБОРОЧНЫЕ ЕДИНИЦЫ</u>																				
				КАРКАС ДЕРЕВЯННЫЙ																				
А3	1		1.832.5-11.8-09	ДК 10-1	1																			
			- 01	ДК 10-2		1																		
			- 02	ДК 10-3			1																	
			- 03	ДК 10-4				1																
			- 04	ДК 10-5					1															
			- 05	ДК 10-6						1														
			- 06	ДК 10-7							1													
			- 07	ДК 10-8								1												
					1.832.5-11.7-1-210																			
					Панель фронтонная высотой 1,35 м с дощатой обшивкой																			
					НАЧ. ОТД. КОТОВ			И. КОНТР. РАВИНОВИЧ			ГИП КОТОВ		РУК. ГР. РАВИНОВИЧ		ИНЖЕНЕР ЕПАВЕШНИКОВА		ПРОВЕРИЛ РАВИНОВИЧ		СТАДИЯ		ЛИСТ		ЛИСТОВ	
								Р			1		2		ГИПРОНИСЕЛЬХОЗ									

ФОРМАТ А4

Инв. № подл.	Подпись и дата	Взам. инв. №

ФОРМАТ	ЗОНА	ПОЗ.	ОБОЗНАЧЕНИЕ	НАИМЕНОВАНИЕ	Кол. на испол. 1.832.5-11.7-1-110-								ПРИМЕЧАНИЕ
					—	01	02	03	04	05	06	07	
				<u>ДЕТАЛИ</u>									
				Доска ГОСТ 8486-86 сосна или ель $\varphi \leq 20\%$									
Б4	2			32 × 100 $\varphi = 2970$	1	1	1	1	1	1	1	1	0,0095 м ³
А3	3		1.832.5-11.7-1-190 СБ	32 × 100 $\varphi = 3100$	1	1	1	1	1	1	1	1	0,0099 м ³
Б4	4			13 × 100 $\varphi = \text{от } 600 \text{ до } 1350$	64	64	64	64	64	64	64	64	0,0013 м ³
Б4	5			Планка прижимная $\varphi = 955$	10	10	10	10	10	10	10	10	
				<u>СТАНДАРТНЫЕ ИЗДЕЛИЯ</u>									
		6		Гвоздь К3×80 ГОСТ 4028-63	16	16	16	16	16	16	16	16	
		7		Скоба тип I $\varphi 18 \varphi = 50$ ТУ 13-317-76	256	256	256	256	256	256	256	256	
				<u>МАТЕРИАЛЫ</u>									
		8		Пленка полиэтиленовая $\delta = 0,2 \text{ мм}$ ГОСТ 10354-82	2,9	2,9	2,9	2,9	2,9	2,9	2,9	2,9	м ²
		9		Плиты минераловатные П125 ГОСТ 9573-82	0,29	0,29	0,35	0,35	0,44	0,44	0,49	0,49	м ³
					1.832.5-11.7-1-210								ЛИСТ 2

23300-02
40

ФОРМАТ А4

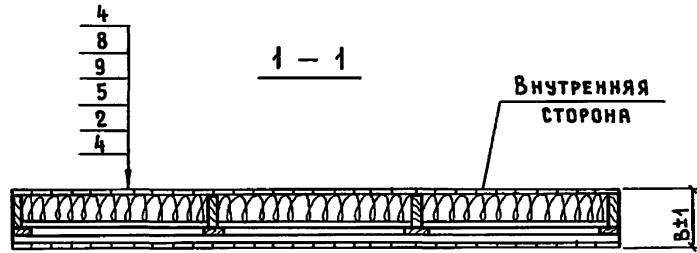
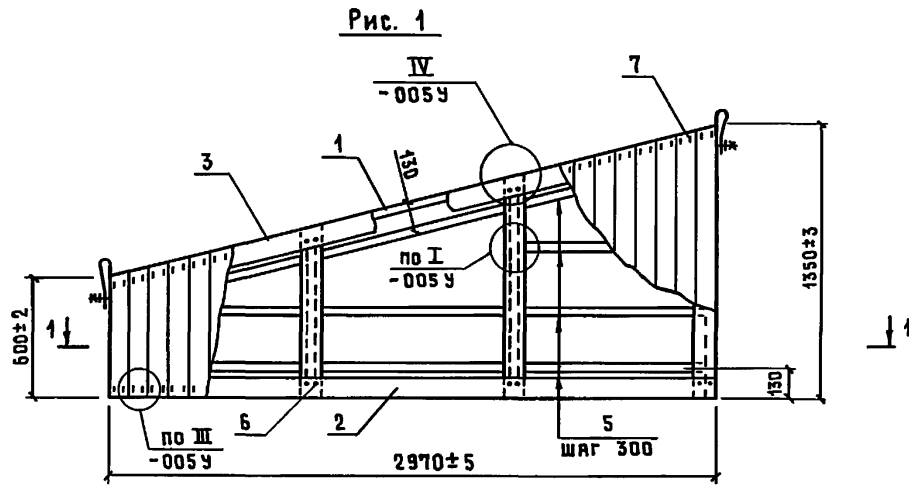
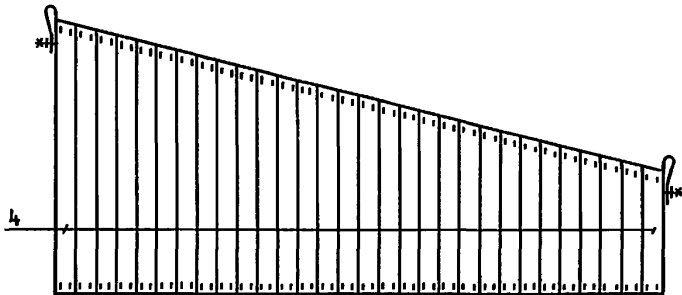


Рис. 2
ОСТАЛЬНОЕ - СМ. РИС. 1



ОБОЗНАЧЕНИЕ	МАРКА	РИС.	В, мм	МАССА, кг
1. 832. 5 - 11.7-1-210	ПСДД 30.13, 5. 19 - ФЛ	1	190	112
- 01	ПСДД 30.13, 5. 19 - ФЛ	2		
- 02	ПСДД 30.13, 5. 21 - ФЛ	1	215	123
- 03	ПСДД 30.13, 5. 21 - ФЛ	2		
- 04	ПСДД 30.13, 5. 24 - ФЛ	1	240	139
- 05	ПСДД 30.13, 5. 24 - ФЛ	2		
- 06	ПСДД 30.13, 5. 26 - ФЛ	1	265	149
- 07	ПСДД 30.13, 5. 26 - ФЛ	2		

1. МАССА ПАНЕЛЕЙ ДАНА ПРИ НАИБОЛЬШЕЙ ТОЛЩИНЕ УТЕПЛИТЕЛЯ.
2. РЕКОМЕНДУЕМЫЕ СЕЧЕНИЯ ПРИЖИМНЫХ ПЛАНКОВ, В ЗАВИСИМОСТИ ОТ ТОЛЩИНЫ УТЕПЛИТЕЛЯ, ДАНЫ В ДОКУМЕНТЕ 1.832.5-11.2-000 ПЗ.
3. МАРКИ ПАНЕЛЕЙ ДАНЫ БЕЗ ИНДЕКСОВ, ХАРАКТЕРИЗУЮЩИХ МАРКУ УТЕПЛИТЕЛЯ.
4. ДОСКИ ОБШИВКИ СОЕДИНЯТЬ МЕЖДУ СОБОЙ В ЧЕТВЕРТЬ, С ЛИЦЕВОЙ СТОРОНЫ СТРОГАТЬ.

Инв. № подл. Подпись и дата Взам. инв. №

1.832.5 - 11.7-1-210 СБ					
НАЧ. ОТД.	КОТОВ	ПАНЕЛЬ ФРОНТОННАЯ ВЫСОТОЙ 1,35М С ДОЩАТОЙ ОБШИВКОЙ СБОРОЧНЫЙ ЧЕРТЕЖ	СТАДИЯ	МАССА	МАСШТАБ
ГЛ. КОНСТР.	РАБИНОВИЧ		Р	СМ. ТАБЛ.	—
ГИП	КОТОВ		ЛИСТ	ЛИСТОВ 1	
РУК. ГР.	РАБИНОВИЧ		ГИПРОНИСЕЛЬХОЗ		
ИНЖЕНЕР	ЕПАНЕШНИКОВА				
ПРОВЕРИЛ	РАБИНОВИЧ				

Инв. № подл.	Подпись и дата	Взам. инв. №
--------------	----------------	--------------

ФОРМАТ	ЗОНА	Поз.	ОБОЗНАЧЕНИЕ	НАИМЕНОВАНИЕ	Кол. на испол. 1.832.5-11.7-1-220-										ПРИМЕЧАНИЕ
					-	01	02	03	04	05	06	07			
				<u>ДОКУМЕНТАЦИЯ</u>											
А4			1.832.5-11.7-1-000 ПЗ	ПОЯСНИТЕЛЬНАЯ ЗАПИСКА	X										
А4			1.832.5-11.2-000 ТУ	ТЕХНИЧЕСКИЕ УСЛОВИЯ	X										
А4			1.832.5-11.7-1-005 У	Узлы I...IV	X										
А3			1.832.5-11.7-1-220 СБ	СБОРОЧНЫЙ ЧЕРТЕЖ	X										
				<u>СБОРОЧНЫЕ ЕДИНИЦЫ</u>											
				КАРКАС ДЕРЕВЯННЫЙ											
А3	1		1.832.5-11.8-09 - 08	ДК 11 - 1	1										
			- 09	ДК 11 - 2		1									
			- 10	ДК 11 - 3			1								
			- 11	ДК 11 - 4				1							
			- 12	ДК 11 - 5					1						
			- 13	ДК 11 - 6						1					
			- 14	ДК 11 - 7							1				
			- 15	ДК 11 - 8								1			
					1.832.5-11.7-1-220										
					НАЧ. ОТД.	КОТОВ									
					Н. КОНТР.	РАВИНОВИЧ									
					ГИП	КОТОВ									
					РУК. ГР.	РАВИНОВИЧ									
					ИНЖЕНЕР	ЕЛЕНЕВИЧОВА									
					ПРОВЕРИЛ	РАВИНОВИЧ									
										Панель фронтонная высотой 1,5 м с дощатой обшивкой					
							СТАДИЯ	ЛИСТ	ЛИСТОВ						
							Р	1	2						
										ГИПРОНИСЕЛЬХОЗ					

ФОРМАТ А4

Инв. № подл.	Подпись и дата	Взам. инв. №
--------------	----------------	--------------

ФОРМАТ	ЗОНА	Поз.	ОБОЗНАЧЕНИЕ	НАИМЕНОВАНИЕ	Кол. на испол. 1.832.5-11.7-1-220-										ПРИМЕЧАНИЕ
					-	01	02	03	04	05	06	07			
				<u>ДЕТАЛИ</u>											
				ДОСКА ГОСТ 8486-86 сосна или ель $\gamma \leq 20\%$											
Б4	2			32 x 100 $\rho = 2970$	1	1	1	1	1	1	1	1	1	1	0,0095 м ³
А3	3		1.832.5-11.7-1-190 СБ	32 x 100 $\rho = 3100$	1	1	1	1	1	1	1	1	1	1	0,0099 м ³
Б4	4			43 x 100 $\rho = \text{от } 750 \text{ до } 1500$	64	64	64	64	64	64	64	64	64	64	0,0015 м ³
Б4	5			Планка прижимная $\rho = 955$	12	12	12	12	12	12	12	12	12	12	
				<u>СТАНДАРТНЫЕ ИЗДЕЛИЯ</u>											
		6		Гвоздь К3x80 ГОСТ 4028-63	16	16	16	16	16	16	16	16	16	16	
		7		Скоба тип I $\Phi 1,8 \rho = 50$ ТУ 13-317-76	256	256	256	256	256	256	256	256	256	256	
				<u>МАТЕРИАЛЫ</u>											
		8		Пленка полиэтиленовая $\delta = 0,2 \text{ мм}$ ГОСТ 40354-82	3,3	3,3	3,3	3,3	3,3	3,3	3,3	3,3	3,3	3,3	м ²
		9		Плиты минераловатные П125 ГОСТ 9573-82	0,33	0,33	0,40	0,40	0,50	0,50	0,56	0,56	0,56	0,56	м ³
					1.832.5-11.7-1-220										
										ЛИСТ					
										2					

ФОРМАТ А4

23300-02 42

41

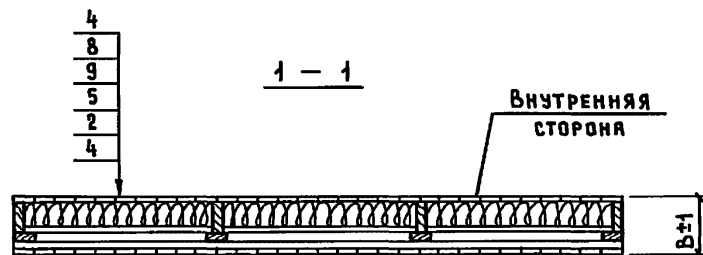
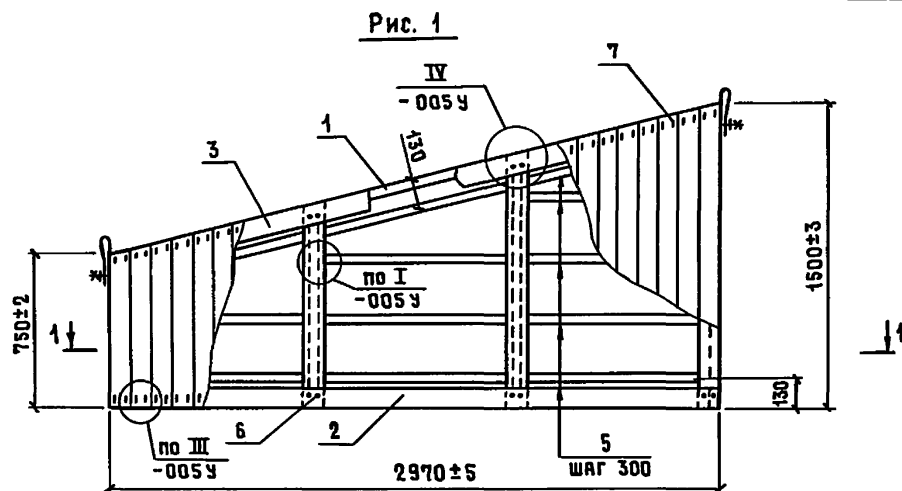
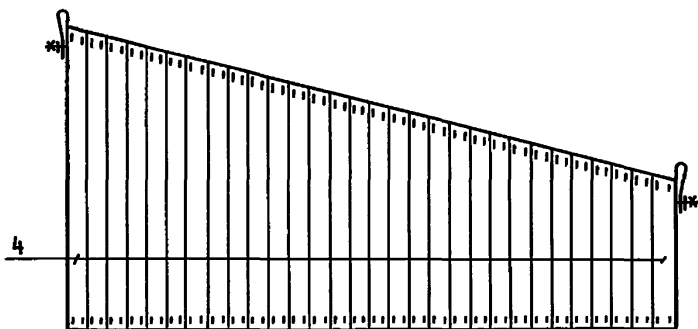


Рис. 2
ОСТАЛЬНОЕ - СМ. РИС. 1



ОБОЗНАЧЕНИЕ	МАРКА	РИС.	В, мм	МАССА, кг
1.832.5-11.7-1-220	ПСДА 30.15.19-ФЛ	1	190	125
-01	ПСДА 30.15.19-ФП	2		
-02	ПСДА 30.15.21-ФЛ	1	215	138
-03	ПСДА 30.15.21-ФП	2		
-04	ПСДА 30.15.24-ФЛ	1	240	155
-05	ПСДА 30.15.24-ФП	2		
-06	ПСДА 30.15.26-ФЛ	1	265	166
-07	ПСДА 30.15.26-ФП	2		

1. МАССА ПАНЕЛЕЙ ДАНА ПРИ НАИБОЛЬШЕЙ ТОЛЩИНЕ УТЕПЛИТЕЛЯ.
2. РЕКОМЕНДУЕМЫЕ СЕЧЕНИЯ ПРИЖИМНЫХ ПЛАНКОВ, В ЗАВИСИМОСТИ ОТ ТОЛЩИНЫ УТЕПЛИТЕЛЯ, ДАНЫ В ДОКУМЕНТЕ 1.832.5-11.2-000 ПЗ.
3. МАРКИ ПАНЕЛЕЙ ДАНЫ БЕЗ ИНДЕКСОВ, ХАРАКТЕРИЗУЮЩИХ МАРКУ УТЕПЛИТЕЛЯ.
4. ДОСКИ ОБШИВКИ СОЕДИНЯТЬ МЕЖДУ СОБОЙ В ЧЕТВЕРТЬ, С ЛИЦЕВОЙ СТОРОНЫ СТРОГАТЬ.

1.832.5-11.7-1-220 СБ					
МАЧ.ОТД.	КОТОВ	ПАНЕЛЬ ФРОНТОННАЯ ВЫСОТОЙ 1,5 м С ДОЩАТОЙ ОБШИВКОЙ. СБОРОЧНЫЙ ЧЕРТЕЖ	СТАДИЯ	МАССА	МАСШТАБ
И.КОНТР.	РАВИНОВИЧ		Р	СМ.ТАБЛ.	—
ГИП	КОТОВ	ЛИСТ	ЛИСТОВ 1		
РУК.ГР.	РАВИНОВИЧ	ГИПРОНИСЕЛЬХОЗ			
ИНЖЕНЕР	ЕДЯНШНИКОВА				
ПРОВЕРИЛ	РАВИНОВИЧ				

Инв. № подл.	Подпись и дата	Взам. инв. №
--------------	----------------	--------------

ФОРМАТ	ЗОНА	ПОЗ.	ОБОЗНАЧЕНИЕ	НАИМЕНОВАНИЕ	КОЛ. НА ИСПОЛ. 1.832.5-11.7-1-230-							ПРИМЕЧАНИЕ	
					-	01	02	03	04	05	06		07
				ДОКУМЕНТАЦИЯ									
А4			1.832.5-11.7-1-000 ПЗ	ПОЯСНИТЕЛЬНАЯ ЗАПИСКА									
А4			1.832.5-11.2-000ТУ	ТЕХНИЧЕСКИЕ УСЛОВИЯ									
А4			1.832.5-11.7-1-005У	УЗЛЫ I...IV									
А3			1.832.5-11.7-1-230 СБ	СБОРОЧНЫЙ ЧЕРТЕЖ									
				СБОРОЧНЫЕ ЕДИНИЦЫ									
				КАРКАС ДЕРЕВЯННЫЙ									
А3	1		1.832.5-11.8-16	ДК 24-1	1								
			- 01	ДК 24-2		1							
			- 02	ДК 24-3			1						
			- 03	ДК 24-4				1					
			- 04	ДК 24-5					1				
			- 05	ДК 24-6						1			
			- 06	ДК 24-7							1		
			- 07	ДК 24-8								1	
1.832.5-11.7-1-230													
Нач. отд. КОТОВ <i>Котов</i> Н. КОНТР. РАБИНОВИЧ <i>Рабинович</i> ГИП КОТОВ <i>Котов</i> РУК. ГР. РАБИНОВИЧ <i>Рабинович</i> ИНЖЕНЕР ЕПАНЕШНИКОВА <i>Епанешникова</i> ПРОВЕРИЛ РАБИНОВИЧ <i>Рабинович</i>					ПАНЕЛЬ ВЕРТИКАЛЬНАЯ ВЫСОТОЙ 2,7 М С ДОЩАТОЙ ОБШИВКОЙ							СЯДНЯ Р ЛИСТ 1 ЛИСТОВ 2	
					ГИПРОНИСЕЛЬХОЗ								

ФОРМАТ А4

Инв. № подл.	Подпись и дата	Взам. инв. №
--------------	----------------	--------------

ФОРМАТ	ЗОНА	ПОЗ.	ОБОЗНАЧЕНИЕ	НАИМЕНОВАНИЕ	КОЛ. НА ИСПОЛ. 1.832.5-11.7-1-230-							ПРИМЕЧАНИЕ	
					-	01	02	03	04	05	06		07
				ДЕТАЛИ									
				ДОСКА ГОСТ 8486-86 СОСНА ИЛИ ЕЛЬ $\varphi \leq 20\%$									
Б4	2		32 × 100 $\varphi = 1650$		1	1	1	1					0,0053 м ³
			$\varphi = 1700$					1	1	1	1		0,0054 м ³
Б4	3		32 × 100 $\varphi = 1700$		1	1	1	1					0,0054 м ³
			$\varphi = 1750$					1	1	1	1		0,0056 м ³
Б4	4		13 × 100 $\varphi = 1650$		32	32	32	32					0,0021 м ³
			$\varphi = 1700$					32	32	32	32		0,0022 м ³
Б4	5		13 × 100 $\varphi =$ от 800 до 1200		36	36	36	36	36	36	36	36	0,0013 м ³
Б4	6		ПЛАНКА ПРИЖИМНАЯ $\varphi = 800$		15	15	15	15	15	15	15	15	
			СТАНДАРТНЫЕ ИЗДЕЛИЯ										
		7		ГВОЗДЬ К3 × 80 ГОСТ 4028-63	12	12	12	12	12	12	12	12	
		8		СКОБА ТИП I $\varphi 1,8 \varphi = 50$ ТУ 13-317-76	336	336	336	336	336	336	336	336	
			МАТЕРИАЛЫ										
		9		ПЛАНКА ПОЛИЭТИЛЕНОВАЯ $\delta = 0,2$ мм ГОСТ 10354-82	4,1	4,1	4,1	4,1	4,2	4,2	4,2	4,2	м ²
		10		ПЛИТЫ МИНЕРАЛОВАТНЫЕ П 125 ГОСТ 9573-82	0,36	0,36	0,44	0,44	0,56	0,56	0,64	0,64	м ³
1.832.5-11.7-1-230													
					ЛИСТ 2								

23300-02 44

ФОРМАТ А4

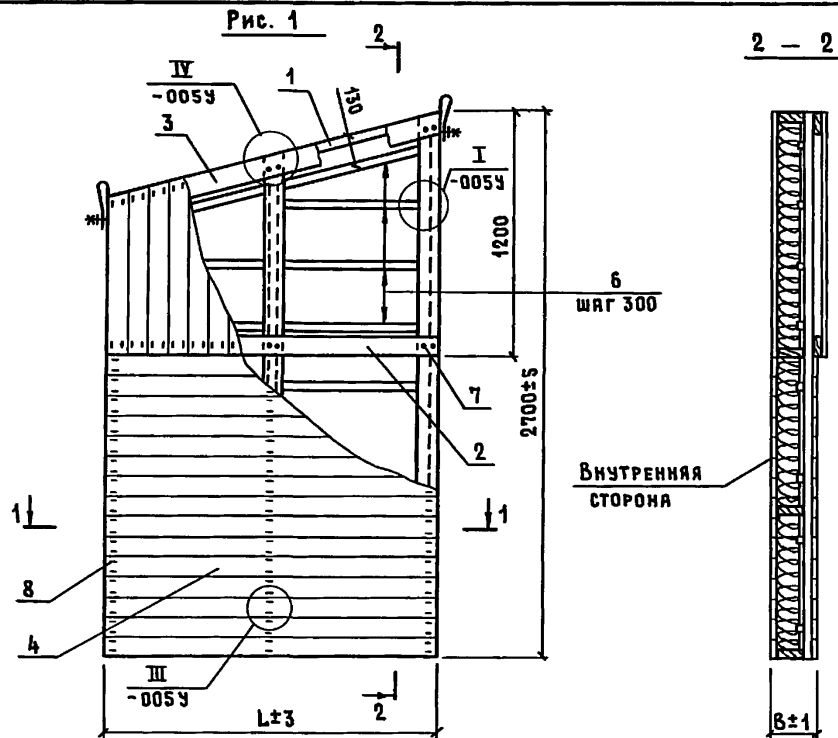
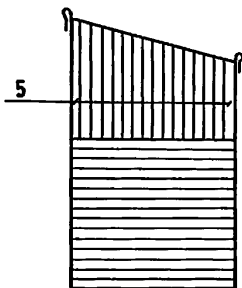
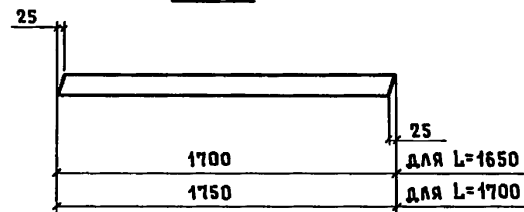


Рис. 2
ОСТАЛЬНОЕ - СМ. РИС. 1



ОБОЗНАЧЕНИЕ	МАРКА	РИС.	РАЗМЕРЫ, ММ		МАССА, КГ
			В	Л	
1.832.5-11.7-1-230	ПСДД 16,5.27.16-УЛ	1	158	1650	144
-01	ПСДД 16,5.27.16-УП	2			
-02	ПСДД 16,5.27.18-УЛ	1	183	1700	160
-03	ПСДД 16,5.27.18-УП	2			
-04	ПСДД 17.27.21-УЛ	1	208	1700	183
-05	ПСДД 17.27.21-УП	2			
-06	ПСДД 17.27.23-УЛ	1	233	1700	199
-07	ПСДД 17.27.23-УП	2			

Поз. 3



1. МАССА ПАНЕЛЕЙ ДАНА ПРИ НАИБОЛЬШЕЙ ТОЛЩИНЕ УТЕПЛИТЕЛЯ.
2. РЕКОМЕНДУЕМЫЕ СЕЧЕНИЯ ПРИЖИМНЫХ ПЛАНК, В ЗАВИСИМОСТИ ОТ ТОЛЩИНЫ УТЕПЛИТЕЛЯ, ДАНЫ В ДОКУМЕНТЕ 1.832.5-11.2-000 ПЗ.
3. МАРКИ ПАНЕЛЕЙ ДАНЫ БЕЗ ИНДЕКСОВ, ХАРАКТЕРИЗУЮЩИХ МАРКУ УТЕПЛИТЕЛЯ.
4. ДОСКИ ОБШИВКИ СОЕДИНЯТЬ МЕЖДУ СОБОЙ В ЧЕТВЕРТЬ, С ЛИЦЕВОЙ СТОРОНЫ СТРОГАТЬ.

ИМЬ.Н. ПОДА. ПОДПИСЬ И ДАТА ВЗАМ.ИМЬ.Н

				1.832.5-11.7-1-230 СБ		
				ПАНЕЛЬ ВЕРТИКАЛЬНАЯ ВЫСОТой 2,7 м с дощатой обшивкой. СБОРОЧНЫЙ ЧЕРТЕЖ		
НАЧ.ОТД.	КОТОВ	<i>Котов</i>		СТАДИЯ	МАССА	МАСШТАБ
Н.КОНТР.	РАБИНОВИЧ	<i>Рабинович</i>		Р	СМ.ТАБЛ.	-
ГИП	КОТОВ	<i>Котов</i>		ЛИСТ	ЛИСТОВ 1	
РУК.ГР.	РАБИНОВИЧ	<i>Рабинович</i>		ГИПРОНИСЕЛЬХОЗ		
ИНЖЕНЕР	ЕПАНЕШНИКОВА	<i>Епанешникова</i>				
ПРОВЕРИЛ	РАБИНОВИЧ	<i>Рабинович</i>				

Инв. № подл.	Подпись и дата	Взам. инв. №
--------------	----------------	--------------

Формат	Зона	Поз.	Обозначение	Наименование	Кол. на испол. 1.832.5-11.7-1-240-								Примечание																					
					—	01	02	03	04	05	06	07																						
				<u>Документация</u>																														
A4			1.832.5-11.7-1-000 ПЗ	Пояснительная записка	X	X	X	X	X	X	X	X	X																					
A4			1.832.5-11.2-000ТУ	Технические условия	X	X	X	X	X	X	X	X	X																					
A4			1.832.5-11.7-1-005У	Узлы I...IV	X	X	X	X	X	X	X	X	X																					
A3			1.832.5-11.7-1-240 СБ	Сборочный чертёж	X	X	X	X	X	X	X	X	X																					
				<u>Сборочные единицы</u>																														
				Каркас деревянный																														
A3	1		1.832.5-11.8-16 - 08	ДК 25-1	1																													
			- 09	ДК 25-2		1																												
			- 10	ДК 25-3			1																											
			- 11	ДК 25-4				1																										
			- 12	ДК 25-5					1																									
			- 13	ДК 25-6						1																								
			- 14	ДК 25-7							1																							
			- 15	ДК 25-8								1																						
					1.832.5-11.7-1-240																													
<table border="1"> <tr> <td>Нач. отд.</td> <td>Котов</td> <td><i>[Подпись]</i></td> </tr> <tr> <td>Н.контр.</td> <td>Рабинович</td> <td><i>[Подпись]</i></td> </tr> <tr> <td>ГИП</td> <td>Котов</td> <td><i>[Подпись]</i></td> </tr> <tr> <td>Рук. гр.</td> <td>Рабинович</td> <td><i>[Подпись]</i></td> </tr> <tr> <td>Инженер</td> <td>Епанешникова</td> <td><i>[Подпись]</i></td> </tr> <tr> <td>Проверил</td> <td>Рабинович</td> <td><i>[Подпись]</i></td> </tr> </table>					Нач. отд.	Котов	<i>[Подпись]</i>	Н.контр.	Рабинович	<i>[Подпись]</i>	ГИП	Котов	<i>[Подпись]</i>	Рук. гр.	Рабинович	<i>[Подпись]</i>	Инженер	Епанешникова	<i>[Подпись]</i>	Проверил	Рабинович	<i>[Подпись]</i>	Панель вертикальная высотой 3,0 м с досчатой обшивкой					<table border="1"> <tr> <td>Стадия</td> <td>Лист</td> <td>Листов</td> </tr> <tr> <td>Р</td> <td>1</td> <td>2</td> </tr> </table>	Стадия	Лист	Листов	Р	1	2
Нач. отд.	Котов	<i>[Подпись]</i>																																
Н.контр.	Рабинович	<i>[Подпись]</i>																																
ГИП	Котов	<i>[Подпись]</i>																																
Рук. гр.	Рабинович	<i>[Подпись]</i>																																
Инженер	Епанешникова	<i>[Подпись]</i>																																
Проверил	Рабинович	<i>[Подпись]</i>																																
Стадия	Лист	Листов																																
Р	1	2																																
					ГИПРОНИСЕЛЬХОЗ																													

Формат А4

Инв. № подл.	Подпись и дата	Взам. инв. №
--------------	----------------	--------------

Формат	Зона	Поз.	Обозначение	Наименование	Кол. на испол. 1.832.5-11.7-1-240-								Примечание		
					—	01	02	03	04	05	06	07			
				<u>ДЕТАЛИ</u>											
				Доска ГОСТ 8486-86 сосна или ель $\varphi \leq 20\%$											
B4		2		32 x 400 $\varphi = 1650$	1	1	1	1						0,0053 м ³	
				$\varphi = 1700$					1	1	1	1		0,0054 м ³	
A3		3	1.832.5-11.7-1-230 СБ	32 x 400 $\varphi = 1700$	1	1	1	1						0,0054 м ³	
				$\varphi = 1750$					1	1	1	1		0,0056 м ³	
B4		4		13 x 400 $\varphi = 1650$	38	38	38	38						0,0021 м ³	
				$\varphi = 1700$					38	38	38	38		0,0022 м ³	
B4		5		13 x 400 $\varphi = \text{от } 800 \text{ до } 1200$	36	36	36	36	36	36	36	36		0,0013 м ³	
B4		6		Планка прижимная $\varphi = 800$	19	19	19	19	19	19	19	19			
				<u>СТАНДАРТНЫЕ ИЗДЕЛИЯ</u>											
		7		Гвоздь КЗ x 80 ГОСТ 4028-63	12	12	12	12	12	12	12	12			
		8		Скоба тип I $\varphi 1,8 \varphi = 50$ ТУ 13-317-76	372	372	372	372	372	372	372	372			
				<u>МАТЕРИАЛЫ</u>											
		9		Планка полиэтиленовая $\delta = 0,2 \text{ мм}$ ГОСТ 10354-82	4,6	4,6	4,6	4,6	4,8	4,8	4,8	4,8		м ²	
		10		Плиты минераловатные П 125 ГОСТ 9573-82	0,41	0,41	0,49	0,49	0,63	0,63	0,72	0,72		м ³	
					1.832.5-11.7-1-240								<table border="1"> <tr> <td>Лист</td> </tr> <tr> <td>2</td> </tr> </table>	Лист	2
Лист															
2															

Формат А4

23300-02 46

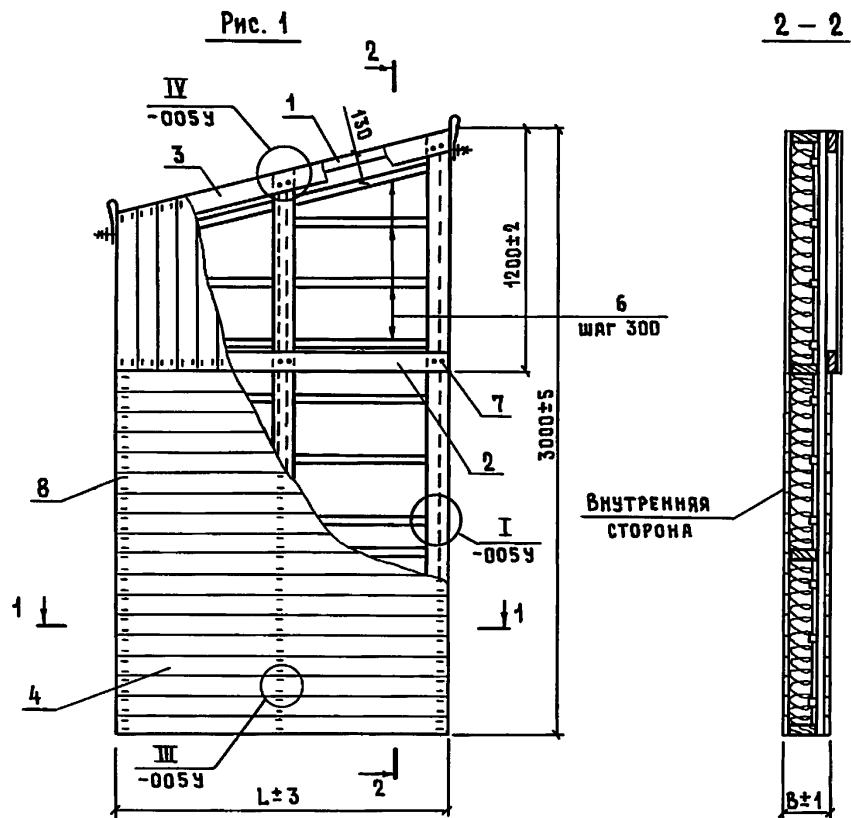
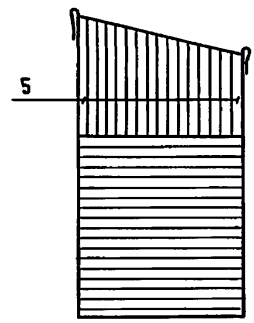
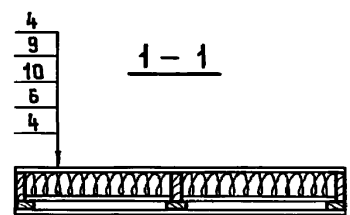


Рис. 2
ОСТАЛЬНОЕ - СМ. РИС. 1



ОБОЗНАЧЕНИЕ	МАРКА	РИС.	РАЗМЕРЫ, ММ		МАССА, КГ
			В	Л	
1. 832.5-11.7-1-240	ПСДД 16,5.30.16 - УЛ	1	158	1650	160
- 01	ПСДД 16,5.30.16 - УП	2			
- 02	ПСДД 16,5.30.18 - УЛ	1	183	1700	176
- 03	ПСДД 16,5.30.18 - УП	2			
- 04	ПСДД 17.30.21 - УЛ	1	208	1700	202
- 05	ПСДД 17.30.21 - УП	2			
- 06	ПСДД 17.30.23 - УЛ	1	233	1700	220
- 07	ПСДД 17.30.23 - УП	2			

1. МАССА ПАНЕЛЕЙ ДАНА ПРИ НАИБОЛЬШЕЙ ТОЛЩИНЕ УТЕПЛИТЕЛЯ.
2. РЕКОМЕНДУЕМЫЕ СЕЧЕНИЯ ПРИЖИМНЫХ ПЛАНК, В ЗАВИСИМОСТИ ОТ ТОЛЩИНЫ УТЕПЛИТЕЛЯ, ДАНЫ В ДОКУМЕНТЕ 1.832.5-11.2-000 ПЗ.
3. МАРКИ ПАНЕЛЕЙ ДАНЫ БЕЗ ИНДЕКСОВ, ХАРАКТЕРИЗУЮЩИХ МАРКУ УТЕПЛИТЕЛЯ.
4. ДОСКИ ОБШИВКИ СОЕДИНЯТЬ МЕЖДУ СОБОЙ В ЧЕТВЕРТЬ, С ЛИЦЕВОЙ СТОРОНЫ СТРОГАТЬ.

Инв. № подл. Подпись и дата
Взам. инв. №

1.832.5 - 11.7-1-240 СБ					
Панель вертикальная высотой 3,0 м с дощатой обшивкой. СБОРОЧНЫЙ ЧЕРТЕЖ				СТАДИЯ	МАССА
				Р	см.табл.
				ЛИСТ	ЛИСТОВ 1
				ГИПРОНИСЕЛЬХОЗ	
НАЧ. ОТД.	КОТОВ	<i>Котов</i>			
Н. КОНТР.	РАБИНОВИЧ	<i>Рабинович</i>			
ГИП	КОТОВ	<i>Котов</i>			
РУК. ГР.	РАБИНОВИЧ	<i>Рабинович</i>			
ИНЖЕНЕР	ЕПАШНИКОВА	<i>Епашникова</i>			
ПРОВЕРИЛ	РАБИНОВИЧ	<i>Рабинович</i>			

Инв. № подл.	Подпись и дата	Взам. инв. №
--------------	----------------	--------------

ФОРМАТ	ЗОНА	Поз.	ОБОЗНАЧЕНИЕ	НАИМЕНОВАНИЕ	КОЛ. НА ИСПОЛ. 1.832.5-11.7-1-250-							ПРИМЕЧАНИЕ		
					—	01	02	03	04	05	06		07	
				<u>ДОКУМЕНТАЦИЯ</u>										
А4			1.832.5-11.7-1-000 ПЗ	ПОЯСНИТЕЛЬНАЯ ЗАПИСКА										
А4			1.832.5-11.2-000ТУ	ТЕХНИЧЕСКИЕ УСЛОВИЯ										
А4			1.832.5-11.7-1-005У	Узлы I...IV										
А3			1.832.5-11.7-1-250 СБ	СБОРОЧНЫЙ ЧЕРТЕЖ										
				<u>СБОРОЧНЫЕ ЕДИНИЦЫ</u>										
				КАРКАС ДЕРЕВЯННЫЙ										
А3	1		1.832.5-11.8-17	ДК 26-1	1									
			- 01	ДК 26-2		1								
			- 02	ДК 26-3			1							
			- 03	ДК 26-4				1						
			- 04	ДК 26-5					1					
			- 05	ДК 26-6						1				
			- 06	ДК 26-7							1			
			- 07	ДК 26-8								1		
					1.832.5-11.7-1-250									
					Панель ВЕРТИКАЛЬНАЯ Высотой 3,3 м с дощатой обшивкой							СТАДИЯ ЛИСТ ЛИСТОВ Р 1 2		
					ГИПРОНИСЕЛЬХОЗ									

ФОРМАТ А4

Инв. № подл.	Подпись и дата	Взам. инв. №
--------------	----------------	--------------

ФОРМАТ	ЗОНА	Поз.	ОБОЗНАЧЕНИЕ	НАИМЕНОВАНИЕ	КОЛ. НА ИСПОЛ. 1.832.5-11.7-1-250-							ПРИМЕЧАНИЕ		
					—	01	02	03	04	05	06		07	
				<u>ДЕТАЛИ</u>										
				Доска ГОСТ 8486-86 сосна или ель $\varphi \leq 20\%$										
Б4	2			32 × 400 $\varphi = 1650$	1	1	1	1					0,0053 м ³	
				$\varphi = 1700$					1	1	1	1	0,0054 м ³	
А3	3		1.832.5-11.7-1-230 СБ	32 × 400 $\varphi = 1700$	1	1	1	1					0,0054 м ³	
				$\varphi = 1750$					1	1	1	1	0,0056 м ³	
Б4	4			13 × 400 $\varphi = 1650$	44	44	44	44					0,0021 м ³	
				$\varphi = 1700$					44	44	44	44	0,0022 м ³	
Б4	5			13 × 400 $\varphi = \text{от } 800 \text{ до } 1200$	36	36	36	36	36	36	36	36	0,0013 м ³	
Б4	6			Планка прижимная $\varphi = 800$	23	23	23	23	23	23	23	23		
				<u>СТАНДАРТНЫЕ ИЗДЕЛИЯ</u>										
		7		Гвоздь К3 × 80 ГОСТ 4028-63	12	12	12	12	12	12	12	12		
		8		Скоба тип I $\varphi 1,8 \varphi = 50$ ТУ 13-317-76	408	408	408	408	408	408	408	408		
				<u>МАТЕРИАЛЫ</u>										
		9		Планка полиэтиленовая $\delta = 0,2 \text{ мм}$ ГОСТ 10354-82	5,1	5,1	5,1	5,1	5,3	5,3	5,3	5,3	м ²	
		10		Плиты минераловатные П 125 ГОСТ 9573-82	0,45	0,45	0,55	0,55	0,70	0,70	0,80	0,80	м ³	
					1.832.5-11.7-1-250							ЛИСТ 2		

23300-02 48

ФОРМАТ А4

47

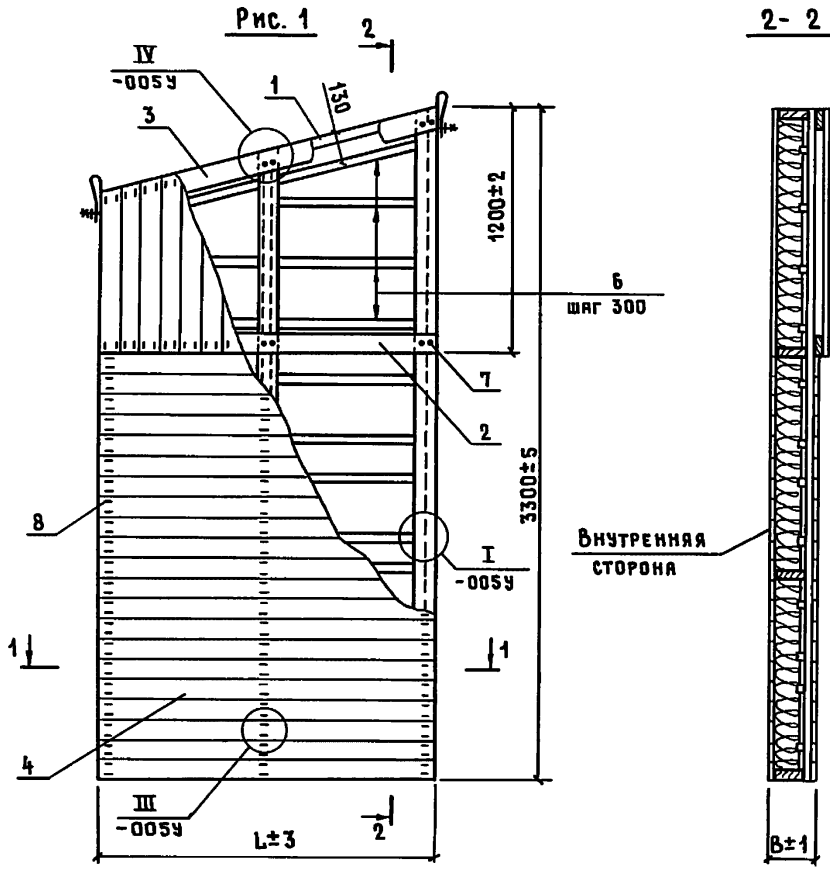
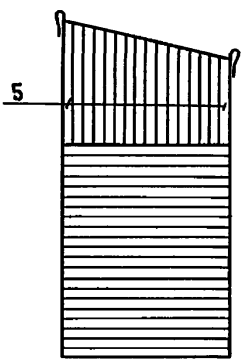
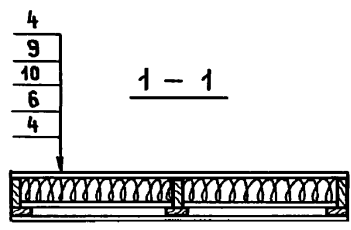


Рис. 2
ОСТАЛЬНОЕ - СМ. РИС. 1



ОБОЗНАЧЕНИЕ	МАРКА	РИС.	РАЗМЕРЫ, ММ		МАССА, КГ
			В	Л	
1. 832. 5 - 11. 7 - 1 - 250	ПСДД 16, 5. 33. 16 - УЛ	1	158	1650	174
- 01	ПСДД 16, 5. 33. 16 - УП	2			194
- 02	ПСДД 16, 5. 33. 18 - УЛ	1	183	1700	221
- 03	ПСДД 16, 5. 33. 18 - УП	2			240
- 04	ПСДД 17. 33. 21 - УЛ	1	208	1700	221
- 05	ПСДД 17. 33. 21 - УП	2			240
- 06	ПСДД 17. 33. 23 - УЛ	1	233	1700	221
- 07	ПСДД 17. 33. 23 - УП	2			240

1. МАССА ПАНЕЛЕЙ ДАНА ПРИ НАИБОЛЬШЕЙ ТОЛЩИНЕ УТЕПЛИТЕЛЯ.
2. РЕКОМЕНДУЕМЫЕ СЕЧЕНИЯ ПРИЖИМНЫХ ПЛАНКОВ, В ЗАВИСИМОСТИ ОТ ТОЛЩИНЫ УТЕПЛИТЕЛЯ, ДАНЫ В ДОКУМЕНТЕ 1.832.5-11.2-000 ПЗ.
3. МАРКИ ПАНЕЛЕЙ ДАНЫ БЕЗ ИНДЕКСОВ, ХАРАКТЕРИЗУЮЩИХ МАРКУ УТЕПЛИТЕЛЯ.
4. ДОСКИ ОБШИВКИ СОЕДИНЯТЬ МЕЖДУ СОБОЙ В ЧЕТВЕРТЬ, С ЛИЦЕВОЙ СТОРОНЫ СТРОГАТЬ.

Имя, И. П. Подпись и дата
Имя, И. П. Подпись и дата

1. 832. 5 - 11. 7 - 1 - 250 СБ						
ИМЯ ОТД.	КОТОВ		ПАНЕЛЬ ВЕРТИКАЛЬНАЯ ВЫСОТОЙ 3,3 М С ДОЩАТОЙ ОБШИВКОЙ.	СТАДИЯ	МАССА	МАСШТАБ
И. КОНТР.	РАВИНОВИЧ		Р	СМ. ТАБЛ.	—	
ГИП	КОТОВ		ЛИСТ	ЛИСТОВ 1		
РУК. ГР.	РАВИНОВИЧ		ГИПРОНИСЕЛЬХОЗ			
ИНЖЕНЕР	ЕПАНЕШНИКОВА					
ПРОВЕРИЛ	РАВИНОВИЧ					

Инв. № подл.	Подпись и дата	Взам. инв. №
--------------	----------------	--------------

Формат	Зона	Поз.	Обозначение	Наименование	Кол. на испол. 1.832.5-11.7-1-260-								Примечание	
					-	01	02	03	04	05	06	07		
				<u>Документация</u>										
A4			1.832.5-11.7-1-000 ПЗ	Пояснительная записка	X	X	X	X	X	X	X	X		
A4			1.832.5-11.2-000ТУ	Технические условия	X	X	X	X	X	X	X	X		
A4			1.832.5-11.7-1-005У	Узлы I...IV	X	X	X	X	X	X	X	X		
A3			1.832.5-11.7-1-260 СБ	Сборочный чертеж	X	X	X	X	X	X	X	X		
				<u>Сборочные единицы</u>										
				Каркас деревянный										
A3	1		1.832.5-11.8-17 - 08	ДК 27-1	1									
			- 09	ДК 27-2		1								
			- 10	ДК 27-3			1							
			- 11	ДК 27-4				1						
			- 12	ДК 27-5					1					
			- 13	ДК 27-6						1				
			- 14	ДК 27-7							1			
			- 15	ДК 27-8								1		

				1.832.5-11.7-1-260									
Нач. отд.	Котов	<i>[Подпись]</i>		Панель вертикальная высотой 3,6 м с дощатой обшивкой				Стандия	Лист	Листов			
Н.контр.	Равинович	<i>[Подпись]</i>						Р	1	2			
ГИП	Котов	<i>[Подпись]</i>						ГИПРОНИСЕЛЬХОЗ					
Рук. гр.	Равинович	<i>[Подпись]</i>											
Инженер	Епанешникова	<i>[Подпись]</i>											
Проверил	Равинович	<i>[Подпись]</i>											

Формат А4

Инв. № подл.	Подпись и дата	Взам. инв. №
--------------	----------------	--------------

Формат	Зона	Поз.	Обозначение	Наименование	Кол. на испол. 1.832.5-11.7-1-260-								Примечание	
					-	01	02	03	04	05	06	07		
				<u>ДЕТАЛИ</u>										
				Доска ГОСТ 8486-86 сосна или ель $У \leq 20\%$										
B4		2		32 x 100 $e=1650$	1	1	1	1						0,0053 м ³
				$e=1700$					1	1	1	1		0,0054 м ³
A3		3	1.832.5-11.7-1-230 СБ	32 x 100 $e=1700$	1	1	1	1						0,0054 м ³
				$e=1750$					1	1	1	1		0,0056 м ³
B4		4		13 x 100 $e=1650$	52	52	52	52						0,0021 м ³
				$e=1700$					52	52	52	52		0,0022 м ³
B4		5		13 x 100 $e=от 800 до 1200$	36	36	36	36	36	36	36	36		0,0013 м ³
B4		6		Планка прижимная $e=800$	23	23	23	23	23	23	23	23		
				<u>СТАНДАРТНЫЕ ИЗДЕЛИЯ</u>										
		7		Гвоздь КЗ x 80 ГОСТ 4028-63	12	12	12	12	12	12	12	12		
		8		Скобя тип I $\phi 1,8 e=50$ ТУ 13-317-76	456	456	456	456	456	456	456	456		
				<u>МАТЕРИАЛЫ</u>										
		9		Планка полиэтиленовая $\delta=0,2$ мм ГОСТ 10354-82	5,6	5,6	5,6	5,6	5,8	5,8	5,8	5,8		м ²
		10		Плиты минераловатные П 125 ГОСТ 9573-82	0,50	0,50	0,60	0,60	0,77	0,77	0,88	0,88		м ³

23300-02 50

1.832.5-11.7-1-260										Лист
										2

Формат А4

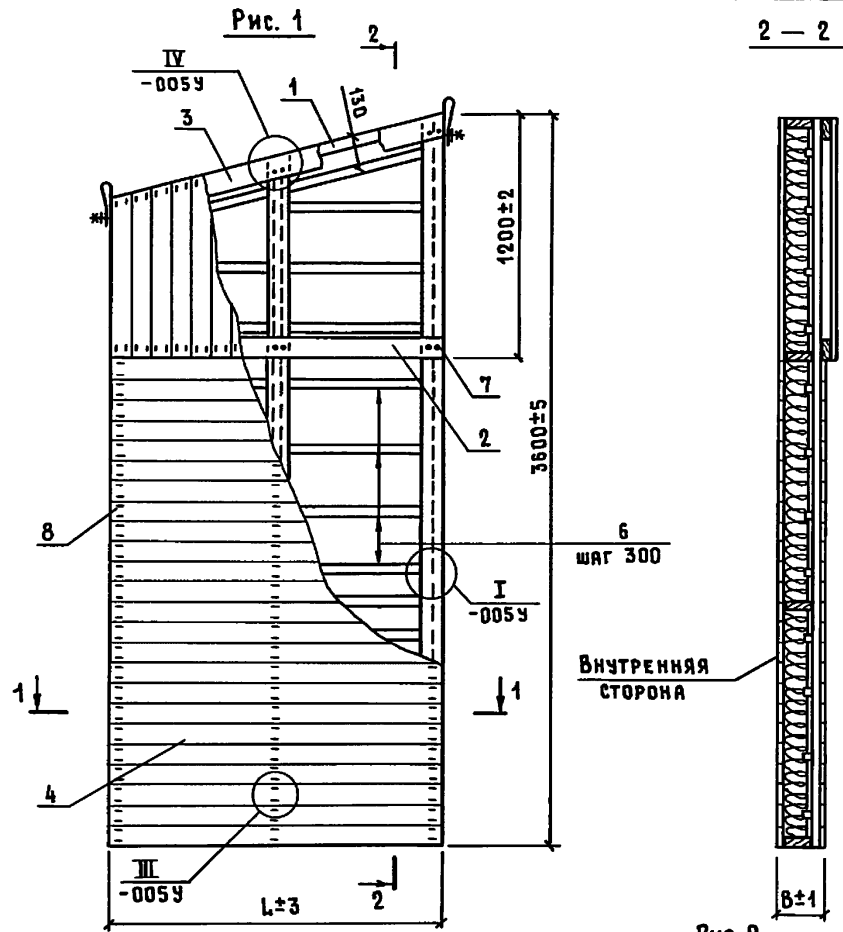
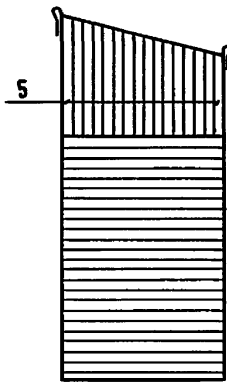
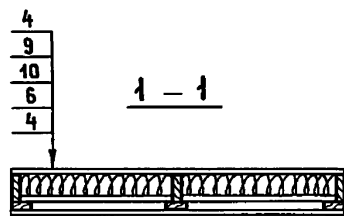


Рис. 2
ОСТАЛЬНОЕ - СМ. РИС. 1



ОБОЗНАЧЕНИЕ	МАРКА	Рис.	РАЗМЕРЫ, ММ		МАССА, КГ
			В	Л	
1. 832.5-11.7-1-260	ПСДД 16,5.36.16-УЛ	1	158	1650	192
- 01	ПСДД 16,5.36.16-УП	2			212
- 02	ПСДД 16,5.36.18-УЛ	1	183	1700	243
- 03	ПСДД 16,5.36.18-УП	2			263
- 04	ПСДД 17.36.21-УЛ	1	208	1700	243
- 05	ПСДД 17.36.21-УП	2			263
- 06	ПСДД 17.36.23-УЛ	1	233	1700	243
- 07	ПСДД 17.36.23-УП	2			263

1. МАССА ПАНЕЛЕЙ ДАНА ПРИ НАИБОЛЬШЕЙ ТОЛЩИНЕ УТЕПЛИТЕЛЯ.
2. РЕКОМЕНДУЕМЫЕ СЕЧЕНИЯ ПРИЖИМНЫХ ПЛАНКОВ, В ЗАВИСИМОСТИ ОТ ТОЛЩИНЫ УТЕПЛИТЕЛЯ, ДАНЫ В ДОКУМЕНТЕ 1.832.5-11.2-000 ПЗ.
3. МАРКИ ПАНЕЛЕЙ ДАНЫ БЕЗ ИНДЕКСОВ, ХАРАКТЕРИЗУЮЩИХ МАРКУ УТЕПЛИТЕЛЯ.
4. ДОСКИ ОБШИВКИ СОЕДИНЯТЬ МЕЖДУ СОБОЙ В ЧЕТВЕРТЬ, С ЛИЦЕВОЙ СТОРОНЫ СТРОГАТЬ.

Инв. № подл. Подпись и дата. Взам. инв. №

1.832.5 - 11.7-1-260 СБ					
Панель вертикальная высотой 3,6 м с дощатой обшивкой. Сборочный чертеж				Стадия	Масса
				Р	см. табл.
Нач. отд. Котов Н. контр. Рабинович Гип. Котов Рук. гр. Рабинович Инженер Епанешникова Проверил Рабинович				Лист	Листов 1
				ГИПРОНИСЕЛЬХОЗ	

Рис. 1

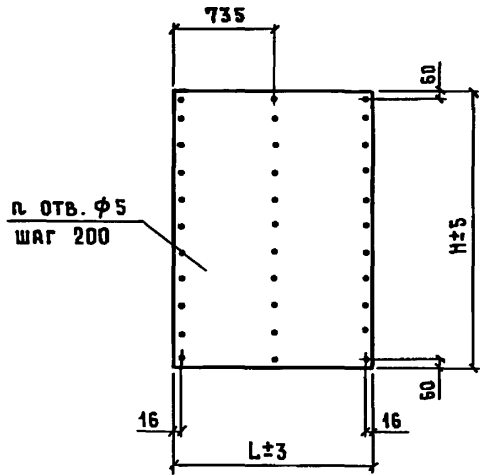


Рис. 2

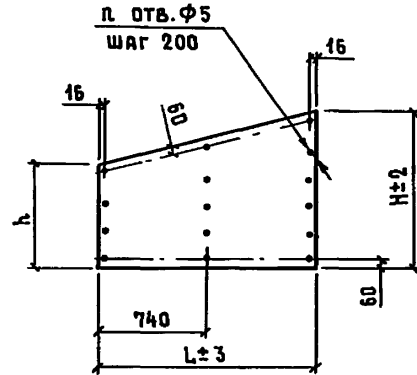


Рис. 3

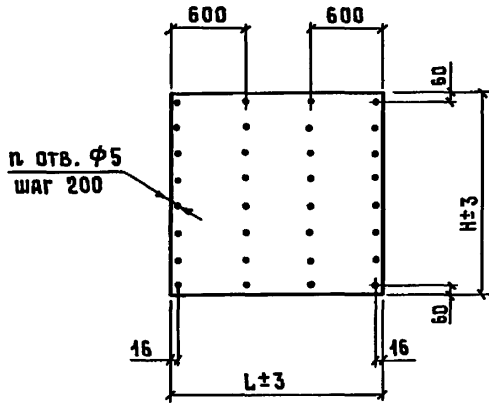
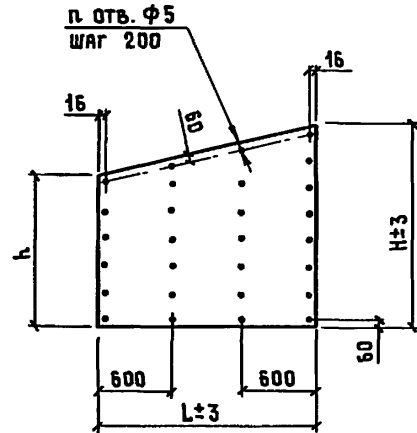


Рис. 4



ОБОЗНАЧЕНИЕ	Рис.	МАРКА	РАЗМЕРЫ, ММ			п. шт.	МАССА, КГ		
			L	H	h				
1.832.5-11.7-1-003	1	Л 1	1470	2070	—	33	12,2		
- 01	2	Л 2-1	1485	800	450	12	3,7		
- 02		Л 2-2		950	600	15	4,6		
- 03		Л 2-3		1100	750	15	5,5		
- 04		Л 2-4		670	300	9	2,9		
- 05		Л 2-5		820	450	12	3,8		
- 06		Л 2-6		970	600	15	4,7		
- 07		Л 2-7		1120	750	15	5,6		
- 08		Л 2-8		1050	670	15	5,1		
- 09		Л 2-9		1200	820	18	6,0		
- 10		Л 2-10		1350	970	20	6,9		
- 11		Л 2-11		1500	1120	24	7,8		
- 12	3	Л 3	1650	1780	1035	—	24	7,4	
- 13		Л 4-1		900	—	20	5,9		
- 14		Л 4-2		1200	—	28	7,9		
- 15		Л 4-3		1500	—	32	9,9		
- 16		Л 5-1		1700	900	—	20	6,1	
- 17		Л 5-2			1200	—	28	8,2	
- 18		Л 5-3			1500	—	32	10,2	
- 19		4		Л 6-1	1650	1200	800	23	6,6
- 20				Л 6-2		1500	1100	28	8,6
- 21				Л 7-1	1700	1200	800	23	6,8
- 22	Л 7-2		1500	1100		28	8,8		

ИВ. № ПОДА. ПОДПИСЬ И ДАТА ВЗЯТ. ИВ. №

1.832.5-11.7-1-003					
ОБШИВКА НАРУЖНАЯ Л1... Л7-2			СТАДИЯ	МАССА	МАСШТАБ
			Р	СМ.ТАБЛ.	—
Лист водостойкой фанеры δ=8 мм ГОСТ 3916-69			Лист	Листов 1	
			ГИПРОНИСЕЛЬХОЗ		

НАЧ. ОТД.	КОТОВ	<i>[Signature]</i>
И. КОНТР.	РАБИНОВИЧ	<i>[Signature]</i>
ГИП	КОТОВ	<i>[Signature]</i>
РУК. ГР.	РАБИНОВИЧ	<i>[Signature]</i>
ИНЖЕНЕР	СПАНЕШНИКОВА	<i>[Signature]</i>
ПРОВЕРИЛ	РАБИНОВИЧ	<i>[Signature]</i>

Рис. 1

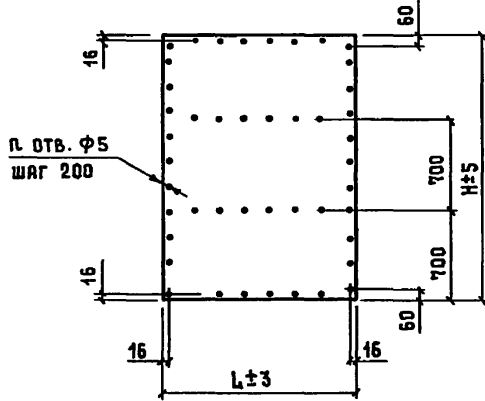


Рис. 2

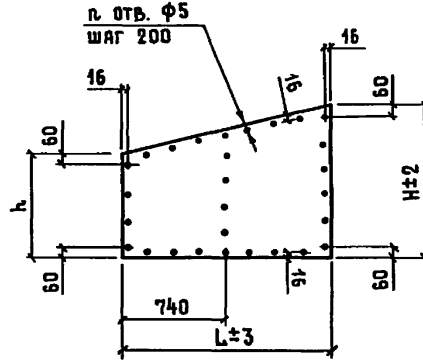


Рис. 3

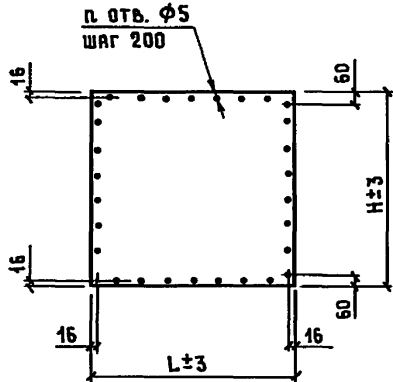
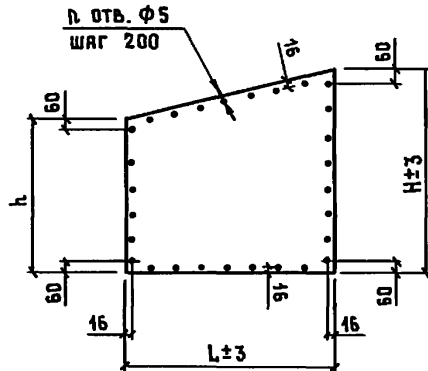


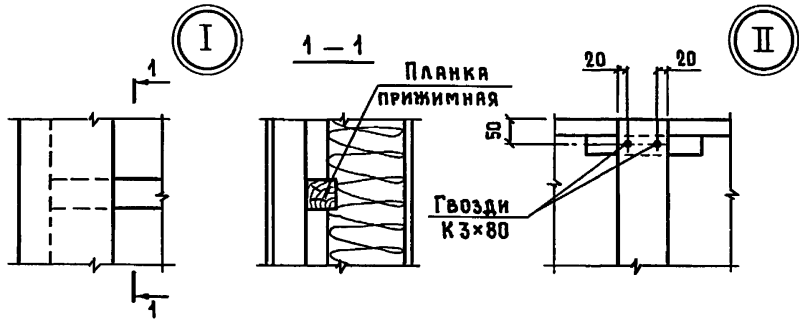
Рис. 4



ОБОЗНАЧЕНИЕ	Рис.	МАРКА	РАЗМЕРЫ, ММ			п. шт.	МАССА, КГ
			L	H	h		
1. 832. 5 - 11.7-1-004	1	Л 8	1470	2070	—	46	12,2
-01	2	Л 9-1	1485	800	450	22	3,7
-02		Л 9-2		950	600	25	4,6
-03		Л 9-3		1100	750	25	5,5
-04		Л 9-4		670	300	19	2,9
-05		Л 9-5		820	450	22	3,8
-06		Л 9-6		970	600	25	4,7
-07		Л 9-7		1120	750	25	5,6
-08		Л 9-8		1050	670	25	5,1
-09		Л 9-9		1200	820	28	6,0
-10		Л 9-10		1350	970	30	6,9
-11		Л 9-11		1500	1120	31	7,8
-12	3	Л 10	1780	1035	—	28	7,4
-13		Л 11-1	1650	900	—	24	5,9
-14		Л 11-2		1200	—	28	7,9
-15		Л 11-3		1500	—	30	9,9
-16		Л 12-1	1700	900	—	24	6,1
-17		Л 12-2		1200	—	28	8,2
-18		Л 12-3		1500	—	30	10,2
-19		Л 13-1		1650	1200	800	26
-20		Л 13-2	1500		1100	28	8,6
-21		4	Л 14-1	1700	1200	800	26
-22	Л 14-2		1500		1100	28	8,8

Имя, № подл. Подпись и дата Взам. инв. №

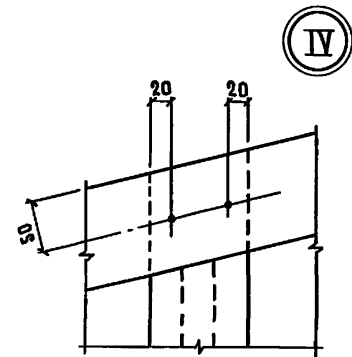
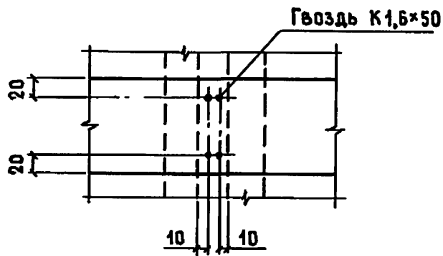
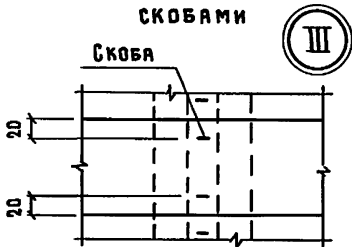
			1. 832. 5 - 11.7-1-004		
			Обшивка внутренняя Л 8 ... Л 14-2		Стандия Р
					Масса см. табл.
					Масштаб —
Нач. отд.	Котов	<i>Котов</i>	Лист водостойкой фанеры δ = 8 мм ГОСТ 3916-69		
Н. контр.	Рабинович	<i>Рабинович</i>			
Гип	Котов	<i>Котов</i>	Лист		Листов 1
Рук. гр.	Рабинович	<i>Рабинович</i>	ГИПРОНИСЕЛЬХОЗ		
Инженер	Епанешникова	<i>Епанешникова</i>			
Проверил	Рабинович	<i>Рабинович</i>			



ВАРИАНТЫ КРЕПЛЕНИЯ ОБШИВКИ ИЗ ДОСОК

СКОБАМИ

ГВОЗДЯМИ



1. 832. 5 - 11.7-1-005 У

Узлы I... IV

СТАДИЯ	ЛИСТ	ЛИСТОВ
Р		1

ГИПРОНИСЕЛЬХОЗ

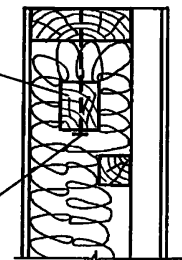
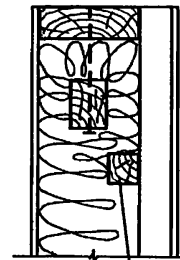
ФОРМАТ А4

Имя, К. ПОДА. Подпись и дата ВЗЯМ. ИМЬ. К.

Нач. отд.	Котов	<i>[Signature]</i>
Н. КОНТР.	Рабинович	<i>[Signature]</i>
ГИП	Котов	<i>[Signature]</i>
РУК. ГР.	Рабинович	<i>[Signature]</i>
ИНЖЕНЕР	Епанешникова	<i>[Signature]</i>
ПРОВЕРИЛ	Рабинович	<i>[Signature]</i>

ОДИН СЛОЙ УТЕПЛИТЕЛЯ

ДВА СЛОЯ УТЕПЛИТЕЛЯ



Планка прижимная

1. 832. 5 - 11.7-1-006

ВАРИАНТЫ НАВЕШИВАНИЯ ПРОШИВНЫХ МАТОВ

СТАДИЯ	ЛИСТ	ЛИСТОВ
Р		1

ГИПРОНИСЕЛЬХОЗ

ФОРМАТ А4

Имя, К. ПОДА. Подпись и дата ВЗЯМ. ИМЬ. К.

Нач. отд.	Котов	<i>[Signature]</i>
Н. КОНТР.	Рабинович	<i>[Signature]</i>
ГИП	Котов	<i>[Signature]</i>
РУК. ГР.	Рабинович	<i>[Signature]</i>
ИНЖЕНЕР	Епанешникова	<i>[Signature]</i>
ПРОВЕРИЛ	Рабинович	<i>[Signature]</i>

23300-02 (54)