

ТИПОВЫЕ КОНСТРУКЦИИ, ИЗДЕЛИЯ И УЗЛЫ ЗДАНИЙ И СООРУЖЕНИЙ

СЕРИЯ 1.832.5-11

ПАНЕЛИ НА ДЕРЕВЯННОМ КАРКАСЕ
ДЛИНОЙ ДО 3-Х МЕТРОВ
ДЛЯ СТЕН СЕЛЬСКОХОЗЯЙСТВЕННЫХ
ПРОИЗВОДСТВЕННЫХ ЗДАНИЙ

ВЫПУСК 8
КАРКАСЫ ДЕРЕВЯННЫЕ ДЛЯ ПАНЕЛЕЙ ТОРЦОВ ЗДАНИЙ
РАБОЧИЕ ЧЕРТЕЖИ

23300-03

ТИПОВЫЕ КОНСТРУКЦИИ, ИЗДЕЛИЯ И УЗЛЫ ЗДАНИЙ И СООРУЖЕНИЙ

СЕРИЯ 1.832.5-11

ПАНЕЛИ НА ДЕРЕВЯННОМ КАРКАСЕ
ДЛИНОЙ ДО 3-Х МЕТРОВ
ДЛЯ СТЕН СЕЛЬСКОХОЗЯЙСТВЕННЫХ
ПРОИЗВОДСТВЕННЫХ ЗДАНИЙ

ВЫПУСК 8

КАРКАСЫ ДЕРЕВЯННЫЕ ДЛЯ ПАНЕЛЕЙ ТОРЦОВ ЗДАНИЙ
РАБОЧИЕ ЧЕРТЕЖИ

Гипронисельхоз

Гл. инж ин-та *[подпись]* В. А. ЧЕРНОЯРОВ
Нач. отд. НИ СК *[подпись]* И. Н. КОТОВ
ГИП *[подпись]* И. Н. КОТОВ

ЦНИИЭПсельстрой

Зам. директора *[подпись]* В. А. ЗАРЕНИН
Зав. лаб. легк. *[подпись]*
Орг. констр. *[подпись]* Ю. А. МУРАВЬЕВ

Утверждены Госагропромом СССР,
письмо № 804-48/582 от 07.05.88,
введены в действие Гипронисельхозом,
приказ № 140-И от 17 мая 1988 г. с 15.11.88

ЦНИИСК им. Кучеренко

Зам. директора *[подпись]* В. В. ГУРЬЕВ
Зав. отделением *[подпись]* Ю. Ю. СЛАВИК
Зав. лабораторией *[подпись]* С. Б. ТУРКОВСКИЙ
Ст. научн. сотр. *[подпись]* И. М. ЛИНЬКОВ

Обозначение	Наименование	Стр.
1. 832.5-11.8-00ТУ	Технические условия	3
1. 832.5-11.8-01	Каркас деревянный ДК1-1... ДК1-4	4
1. 832.5-11.8-02	Каркас деревянный ДК2-1... ДК2-4	5
1. 832.5-11.8-01СБ	Каркас деревянный Сборочный чертёж. ДК1-1... ДК1-4.	6
1. 832.5-11.8-02СБ	Каркас деревянный Сборочный чертёж ДК2-1... ДК2-4.	6
1. 832.5-11.8-03	Каркас деревянный ДК3-1... ДК3-4	7
1. 832.5-11.8-03СБ	Каркас деревянный Сборочный чертёж ДК3-1... ДК3-4.	8
1. 832.5-11.8-04	Каркас деревянный ДК4-1... ДК4-4	9
1. 832.5-11.8-05	Каркас деревянный ДК5-1... ДК5-4	10
1. 832.5-11.8-04СБ	Каркас деревянный Сборочный чертёж ДК4-1... ДК4-4.	11
1. 832.5-11.8-05СБ	Каркас деревянный Сборочный чертёж ДК5-1... ДК5-4.	11
1. 832.5-11.8-06	Каркас деревянный ДК6-1... ДК6-4	12
1. 832.5-11.8-07	Каркас деревянный ДК7-1... ДК7-4	13
1. 832.5-11.8-06СБ	Каркас деревянный Сборочный чертёж ДК6-1... ДК6-4.	14
1. 832.5-11.8-07СБ	Каркас деревянный Сборочный чертёж ДК7-1... ДК7-4.	14

Обозначение	Наименование	Стр.
1. 832.5-11.8-08	Каркас деревянный ДК8-1... ДК8-8; ДК9-1... ДК9-8	15
1. 832.5-11.8-08СБ	Каркас деревянный ДК8-1... ДК8-8; ДК9-1... ДК9-8. Сборочный чертёж	17
1. 832.5-11.8-09	Каркас деревянный ДК10-1... ДК10-8; ДК11-1... ДК11-8. Сборочный чертёж	18
1. 832.5-11.8-09СБ	Каркас деревянный ДК10-1... ДК10-8; ДК11-1... ДК11-8. Сборочный чертёж	20
1. 832.5-11.8-10	Каркас деревянный ДК12-1... ДК12-8; ДК13-1... ДК13-8	21
1. 832.5-11.8-10СБ	Каркас деревянный ДК12-1... ДК12-8; ДК13-1... ДК13-8. Сборочный чертёж	24
1. 832.5-11.8-11	Каркас деревянный ДК14-1... ДК14-8; ДК15-1... ДК15-8	25
1. 832.5-11.8-11СБ	Каркас деревянный ДК14-1... ДК14-8; ДК15-1... ДК15-8. Сборочный чертёж	28
1. 832.5-11.8-12	Каркас деревянный ДК16-1... ДК16-8; ДК17-1... ДК17-8	29
1. 832.5-11.8-12СБ	Каркас деревянный ДК16-1... ДК16-8; ДК17-1... ДК17-8. Сборочный чертёж	31
1. 832.5-11.8-13	Каркас деревянный ДК18-1... ДК18-8; ДК19-1... ДК19-8	32
1. 832.5-11.8-13СБ	Каркас деревянный ДК18-1... ДК18-8; ДК19-1... ДК19-8. Сборочный чертёж	34
1. 832.5-11.8-14	Каркас деревянный ДК20-1... ДК20-8; ДК21-1... ДК21-8	35
1. 832.5-11.8-14СБ	Каркас деревянный ДК20-1... ДК20-8; ДК21-1... ДК21-8. Сборочный чертёж	37

Изм. и подл.	Подпись и дата	Взам. инв. №	1. 832.5-11.8		
			Иач. отд.	Котов	<i>[Подпись]</i>
Изм. и подл.	Подпись и дата	Взам. инв. №	Содержание		
			И. контр.	Рябинович	<i>[Подпись]</i>
			ГИП	Котов	<i>[Подпись]</i>
			Рук. гр.	Рябинович	<i>[Подпись]</i>
			Инж.	Елещеникова	<i>[Подпись]</i>
Пров.	Рябинович	<i>[Подпись]</i>			
			Страниц	Лист	Листов
			Р	1	3
			ГИПРОНИСЕЛЬХОЗ		

Изм. и подл.	Подпись и дата	Взам. инв. №	1. 832.5-11.8		
			Иач. отд.	Котов	<i>[Подпись]</i>
Изм. и подл.	Подпись и дата	Взам. инв. №	Содержание		
			И. контр.	Рябинович	<i>[Подпись]</i>
			ГИП	Котов	<i>[Подпись]</i>
			Рук. гр.	Рябинович	<i>[Подпись]</i>
			Инж.	Елещеникова	<i>[Подпись]</i>
Пров.	Рябинович	<i>[Подпись]</i>			
			Страниц	Лист	Листов
			Р	1	3
			ГИПРОНИСЕЛЬХОЗ		

Обозначение	Наименование	Стр.
1. 832.5-11.8-15	Каркас деревянный ДК22-1... ДК22-8; ДК23-1... ДК23-8.	38
1. 832.5-11.8-15 СБ	Каркас деревянный ДК22-1... ДК22-8; ДК23-1... ДК23-8. Сборочный чертеж	40
1. 832.5-11.8-16	Каркас деревянный ДК24-1... ДК24-8; ДК25-1... ДК25-8.	41
1. 832.5-11.8-16 СБ	Каркас деревянный ДК24-1... ДК24-8; ДК25-1... ДК25-8. Сборочный чертеж	43
1. 832.5-11.8-17	Каркас деревянный ДК26-1... ДК26-8 ДК27-1... ДК27-8.	44
1. 832.5-11.8-17 СБ	Каркас деревянный ДК26-1... ДК26-8 ДК27-1... ДК27-8. Сборочный чертеж	46
1. 832.5-11.8-019	Узлы I... IV	47

Имя и подл. Подпись и дата

1. 832.5 - 11.8 Лист 3

Формат А4

1. Настоящий выпуск содержит рабочие чертежи деревянных каркасов для утепленных вентилируемых стеновых панелей. Панели предназначены для торцевых стен одноэтажных сельскохозяйственных зданий.

Конструкция каркасов предусматривает крепление к ним обшивок из плоских прессованных асбестоцементных листов, фанеры или досок.

2. Для изготовления деревянных элементов каркаса применяются пиломатериалы сорта 2 сосны или ели по ГОСТ 8486-86, размерами по ГОСТ 24454-80.

3. Показатели прочности древесины должны отвечать показателям для древесины сорта 2, приведенным в приложении 2 СНиП II-25-80. Влажность древесины при изготовлении элементов каркаса должна быть не более 20%.

4. Каркас представляет собой замкнутый контур, выполненный из досок сечением (в мм) 100*32; 125*32; 150*32 и 175*32. Крепление наружных ребер каркаса осуществляется между собой в поперечном направлении на скобах. Как вариант возможно соединение наружных ребер с помощью сквозного шипа на клею.

В каркасе установлены промежуточные ребра, которые крепятся к наружным при помощи скоб.

5. Скобы, скрепляющие каркас, выполняются из проволоки низкоуглеродистой термически необработанной, оцинкованной по ГОСТ 3282-74.

Ко всем вертикальным ребрам каркаса крепятся деревянные элементы гвоздями по ГОСТ 4028-63, которые предназначены для создания в панелях воздушной прослойки (вентиляция панелей)

Имя и подл. Подпись и дата

		1. 832.5-11.8-007У	
Имя и подл.	Подпись и дата	Технические условия	Страницы
Имя и подл.	Подпись и дата		Лист
Имя и подл.	Подпись и дата		Листов
Имя и подл.	Подпись и дата		Р
Имя и подл.	Подпись и дата	Имя и подл.	Лист
Имя и подл.	Подпись и дата	Имя и подл.	Листов
Имя и подл.	Подпись и дата	Имя и подл.	Р
Имя и подл.	Подпись и дата	Имя и подл.	1
Имя и подл.	Подпись и дата	Имя и подл.	ГИПРОНИСЕЛЬХОЗ

Инд. и подл.	Подпись и дата	Взам. инв. н
--------------	----------------	--------------

Формат	Зона	Поз.	Обозначение	Наименование	Кол. на испол. 1.832.5-11.8-01-							Примечание	
					-	01	02	03					
				<u>Документация</u>									
A4			1.832.5-11.8-00 ТУ	Технические условия									
A3			1.832.5-11.8-01 У	Узлы I...IV									
A4			1.832.5-11.8-01 СБ	Сборочный чертеж									
				<u>Сборочные единицы</u>									
A4	1		1.832.5-11.9-12	Петля для подъема М1	2	2	2	2					
				<u>Детали</u>									
A4	2		1.832.5-11.9-13	Скоба	8	8	8	8					
A4	3		1.832.5-11.9-07-44	Ребро Р7-45	2								
			- 45	Р7-46		2							
			- 46	Р7-47			2						
			- 47	Р7-48				2					
A4	4		1.832.5-11.9-07-32	Ребро Р7-33	2								
			- 33	Р7-34		2							
					1.832.5-11.8-01								
					Каркас деревянный ДК1-1... ДК1-4								
					1.832.5-11.8-01								
					ГИПРОНИСЕ ЛЬХОЗ								

Нач. ОД	Котов	<i>Котов</i>
Н. контр.	Рабинович	<i>Рабинович</i>
Гип	Котов	<i>Котов</i>
Рук. гр	Рабинович	<i>Рабинович</i>
Инж.	Епимешников	<i>Епимешников</i>
Пров.	Рабинович	<i>Рабинович</i>

Стация	Лист	Листов
Р	1	2

ФОРМАТ А4

Инд. и подл.	Подпись и дата	Взам. инв. н
--------------	----------------	--------------

Формат	Зона	Поз.	Обозначение	Наименование	Кол. на испол. 1.832.5-11.8-01-							Примечание	
					-	01	02	03					
A4		4	1.832.5-11.9-07-34	Ребро Р7-35			2						
			- 35	Р7-36				2					
				Доска ГОСТ 8486-86 сосна или ель $\varphi \pm 20\%$									
B4		5		32 x 100 $\ell=1405$	2							0,0045 м ³	
				32 x 125 $\ell=1405$		2						0,0056 м ³	
				32 x 150 $\ell=1405$			2					0,0067 м ³	
				32 x 175 $\ell=1405$				2				0,0079 м ³	
B4		6		32 x 100 $\ell=2070$	2	2	2	2				0,0066 м ³	
B4		7		40 x 100 $\ell=240$	2							0,0010 м ³	
				40 x 125 $\ell=240$		2						0,0012 м ³	
				40 x 150 $\ell=240$			2					0,0014 м ³	
				40 x 175 $\ell=240$				2				0,0017 м ³	
				<u>Стандартные изделия</u>									
		8		Гвоздь КЗx80 ГОСТ 4028-63	20	20	20	20					
		9		Гвоздь КЗx70 ГОСТ 4028-63	8	8	8	8					
		10		Гвоздь К1,6x50 ГОСТ 4028-63	4	4	4	4					
					1.832.5-11.8-01								
					Лист 2								

23300-03
5

ФОРМАТ А4

Инв. и подл.	Подпись и дата	Взам. инв. и

ФОРМАТ	Зона	Поз.	Обозначение	Наименование	Кол. на исполн. 1.832.5-11.8-02-								Примечание		
					-	01	02	03							
				<u>Документация</u>											
А4			1.832.5-11.8-00У	Технические условия											
А3			1.832.5-11.8-01У	Узлы I...IV											
А4			1.832.5-11.8-02СБ	Сборочный чертеж											
				<u>Сборочные единицы</u>											
А4	1		1.832.5-11.9-12	Петля для подъема М1	2	2	2	2							
				<u>Детали</u>											
А4	2		1.832.5-11.9-13	Скоба	10	10	10	10							
А4	3		1.832.5-11.9-07-44	Ребро Р7-45	2										
			-45	Р7-46		2									
			-46	Р7-47			2								
			-47	Р7-48				2							
А4	4		1.832.5 11.9-07-40	Ребро Р7-41	2										
			-41	Р7-42		2									
					1.832.5-11.8-02										
					Нач. отд.	Котов									
					И.контр.	Рабинович							Стандия	Лист	Листов
					Гип	Котов							Р	1	2
					Рук.гр.	Рабинович							ГИПРОНИСЕ ЛЬХОЗ		
					Инж.	Епанешникова									
					Пров.	Рабинович							КАРКАС ДЕРЕВЯННЫЙ ДК 2-1 ... ДК 2-4		

ФОРМАТ А4

Инв. и подл.	Подпись и дата	Взам. инв. и

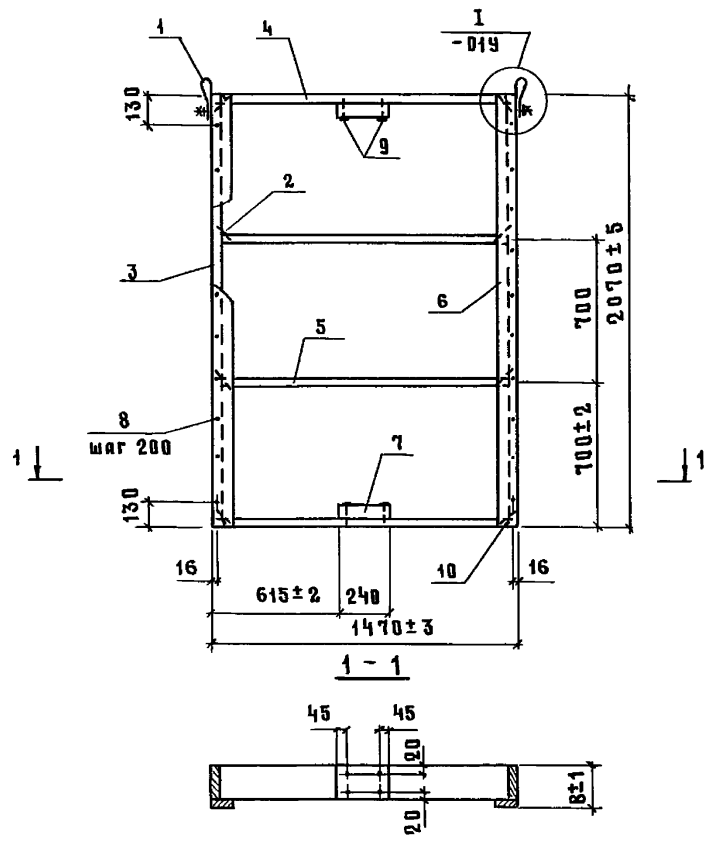
ФОРМАТ	Зона	Поз.	Обозначение	Наименование	Кол. на исполн. 1.832.5-11.8-02-								Примечание	
					-	01	02	03						
А4	4		1.832.5-11.9-07-42	Ребро Р7-43			2							
			-43	Р7-44				2						
				Доска ГОСТ 8486-86 сосна или ель $\varphi \leq 20\%$										
Б4	5		32 x 100	$\varphi = 845$	2								0,0027 м ³	
			32 x 125	$\varphi = 845$		2							0,0034 м ³	
			32 x 150	$\varphi = 845$			2						0,0041 м ³	
			32 x 175	$\varphi = 845$				2					0,0047 м ³	
Б4	6		32 x 100	$\varphi = 2005$	1								0,0064 м ³	
			32 x 125	$\varphi = 2005$		1							0,0080 м ³	
			32 x 150	$\varphi = 2005$			1						0,0096 м ³	
			32 x 175	$\varphi = 2005$				1					0,0012 м ³	
Б4	7		32 x 100	$\varphi = 2070$	3	3	3	3					0,0066 м ³	
				<u>Стандартные изделия</u>										
		8		Гвоздь К3x80 ГОСТ 4028-63	30	30	30	30						
		9		Гвоздь К1,6x50 ГОСТ 4028-63	8	8	8	8						

23300-03 6

1.832.5-11.8-02

Лист
2

ФОРМАТ А4



Обозначение	Марка	В, мм	Масса, кг
1.832.5-11.8-01	ДК1-1	132	24
-01	ДК1-2	157	28
-02	ДК1-3	182	32
-03	ДК1-4	207	37

Инв. и подл. Подпись и дата Взам. инв. №

Нач. отд.	Котов	<i>Котов</i>
И. контр.	Рабинович	<i>Рабинович</i>
ГИП	Котов	<i>Котов</i>
Рук. гр.	Рабинович	<i>Рабинович</i>
Инж.	Еланишвили	<i>Еланишвили</i>
Пров.	Рабинович	<i>Рабинович</i>

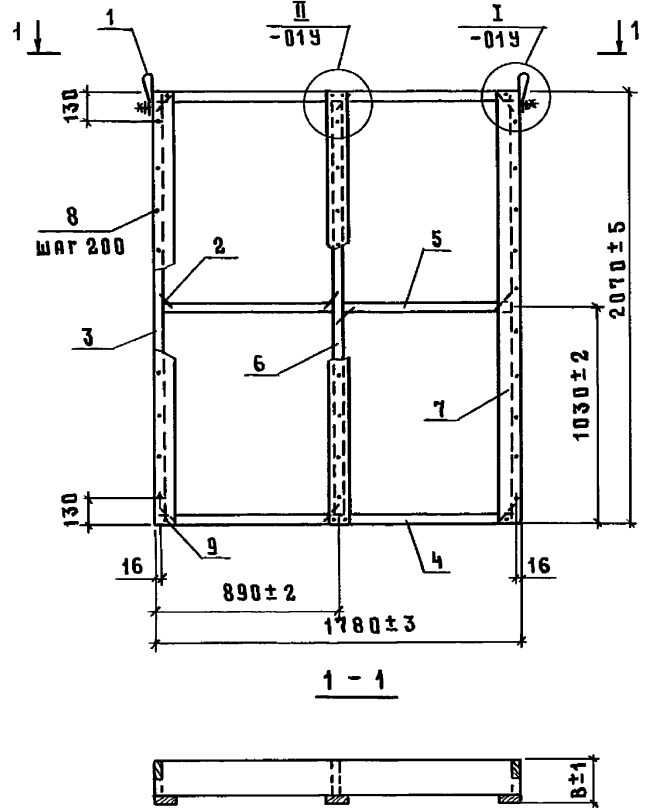
1.832.5-11.8-01 СБ

Каркас деревянный
ДК1-1... ДК1-4.
Сборочный чертёж

Стадия	Масса	Масштаб
Р	см. табл.	—
Лист	Листов 1	

ГИПРОНИСЕЛЬХОЗ

формат А4



Обозначение	Марка	В, мм	Масса, кг
1.832.5-11.8-02	ДК2-1	132	29
-01	ДК2-2	157	34
-02	ДК2-3	182	38
-03	ДК2-4	207	43

Инв. и подл. Подпись и дата Взам. инв. №

Нач. отд.	Котов	<i>Котов</i>
И. контр.	Рабинович	<i>Рабинович</i>
ГИП	Котов	<i>Котов</i>
Рук. гр.	Рабинович	<i>Рабинович</i>
Инж.	Еланишвили	<i>Еланишвили</i>
Пров.	Рабинович	<i>Рабинович</i>

1.832.5-11.8-02 СБ

Каркас деревянный
ДК2-1... ДК2-2.
Сборочный чертёж

Стадия	Масса	Масштаб
Р	см. табл.	—
Лист	Листов 1	

ГИПРОНИСЕЛЬХОЗ

23300-03 7

формат А4

Инд. и подл.	Подпись и дата	Взам. инв. №

Формат	Зона	Поз.	Обозначение	Наименование	Кол. на испол. 1.832.5-11.8-03-				Примечание
					-	01	02	03	
				<u>Документация</u>					
А4			1.832.5-11.8-00ТУ	Технические условия					
А3			1.832.5-11.8-01У	Узлы I...IV					
А4			1.832.5-11.8-03СБ	Сборочный чертеж					
				<u>Сборочные единицы</u>					
А4	1		1.832.5-11.9-12	Петля для подъема М1	2	2	2	2	
А4	2		1.832.5-11.9-01-04	Ребро Р1-5	1				
			-05	Р1-6		1			
			-06	Р1-7			1		
			-07	Р1-8				1	
				<u>Детали</u>					

Инд. и подл.	Подпись и дата	Взам. инв. №
Иач. отд.	Котов	<i>Котов</i>
И. контр.	Рябинович	<i>Рябинович</i>
Гип	Котов	<i>Котов</i>
Рук. гр.	Рябинович	<i>Рябинович</i>
Инж.	Епанешников	<i>Епанешников</i>
Пров.	Рябинович	<i>Рябинович</i>

1.832.5-11.8-03		
Каркас деревянный		
Стация	Лист	Листов
Р	1	3
ГИПРОНИСЕ ЛЬХОЗ		

Формат А4

Инд. и подл.	Подпись и дата	Взам. инв. №

Формат	Зона	Поз.	Обозначение	Наименование	Кол. на испол. 1.832.5-11.8-03-				Примечание
					-	01	02	03	
А4	3		1.832.5-11.9-06-16	Ребро Р6-17	2				
			-17	Р6-18		2			
			-18	Р6-19			2		
			-19	Р6-20				2	
А4	4		1.832.5-11.9-07-40	Ребро Р7-41	2				
			-41	Р7-42		2			
			-42	Р7-43			2		
			-43	Р7-44				2	
				Доска ГОСТ 8486-86 сосна или ель $\varphi \leq 20\%$					
Б4	5		32 x 100	$\varphi = 2070$	2	2	2	2	0,0066 м ³
Б4	6		40 x 100	$\varphi = 240$	4				0,0010 м ³
			40 x 125	$\varphi = 240$		4			0,0012 м ³
			40 x 150	$\varphi = 240$			4		0,0014 м ³
			40 x 175	$\varphi = 240$				4	0,0017 м ³
А4	7		1.832.5-11.9-13	Скоба					

23300-03 8

1.832.5-11.8-03			Лист
			2

Формат А4

Инв. и подл. Подпись и дата. Взам. инв. №

Формат	Взам. инв. №	Инв. № подл.	Подпись и дата	Обозначение	Наименование	Кол. на испол. 1.832.5-11.8-03 -				Примечание
						-	01	02	03	
					Стандартные изделия					
		8			Гвоздь КЗ-80 ГОСТ 4028-63	20	20	20	20	
		9			Гвоздь К16*50 ГОСТ 4028-63	4	4	4	4	

1.832.5-11.8-03
ФОРМАТ А4

Инв. и подл. Подпись и дата. Взам. инв. №

Обозначение	Марка	В, мм	Масса, кг
1.832.5-11.8-03	ДКЗ-1	132	27
-01	ДКЗ-2	157	32
-02	ДКЗ-3	182	37
-03	ДКЗ-4	207	42

1.832.5-11.8-03 СБ

Нач. отд. Котов	Н. контр. Рабинович	ГИП Котов	Рук. гр. Рабинович	Инж. Еленичкина	Пров. Рабинович	Каркас деревянный ДКЗ-1... ДКЗ-4. Сборочный чертеж	Стадия	Масса	Масштаб
							Р	см. табл.	—
							Лист	Листов 1	
							ГИПРОИСЕЛЬХОЗ		

23300-03 9 ФОРМАТ А4

Инв. № подл.	Подпись и дата	Взам. инв. №
--------------	----------------	--------------

Формат	Зона	Поз.	Обозначение	Наименование	Кол. на испол. 1.832.5-11.8-04-				Примечание																									
					—	01	02	03																										
				<u>Документация</u>																														
А4			1.832.5-11.8-00ТУ	Технические условия	X	X	X	X																										
А3			1.832.5-11.8-01У	Узлы I...IV	X	X	X	X																										
А4			1.832.5-11.8-04СБ	Сборочный чертеж	X	X	X	X																										
				<u>Сборочные единицы</u>																														
А4	1		1.832.5-11.9-12	Петля для подъема М1	2	2	2	2																										
А4	2		1.832.5-11.9-01	Ребра Р1-1	1																													
			- 01	Р1-2		1																												
			- 02	Р1-3			1																											
			- 03	Р1-4				1																										
				<u>Детали</u>																														
А4	3		1.832.5-11.9-13	Скоба	12	12	12	12																										
					1.832.5-11.8-04																													
<table border="1"> <tr> <td>Илч. отд.</td> <td>Котов</td> <td><i>Иванов</i></td> </tr> <tr> <td>И. конт.</td> <td>Рабинович</td> <td><i>Иванов</i></td> </tr> <tr> <td>ГИП</td> <td>Котов</td> <td><i>Иванов</i></td> </tr> <tr> <td>Руч. гр.</td> <td>Рабинович</td> <td><i>Иванов</i></td> </tr> <tr> <td>Инж.</td> <td>Епанчиников</td> <td><i>Иванов</i></td> </tr> <tr> <td>Пров.</td> <td>Рабинович</td> <td><i>Иванов</i></td> </tr> </table>					Илч. отд.	Котов	<i>Иванов</i>	И. конт.	Рабинович	<i>Иванов</i>	ГИП	Котов	<i>Иванов</i>	Руч. гр.	Рабинович	<i>Иванов</i>	Инж.	Епанчиников	<i>Иванов</i>	Пров.	Рабинович	<i>Иванов</i>	Каркас деревянный ДК4-1... ДК4-4			<table border="1"> <tr> <td>Стадия</td> <td>Лист</td> <td>Листов</td> </tr> <tr> <td>Р</td> <td>1</td> <td>2</td> </tr> </table>			Стадия	Лист	Листов	Р	1	2
Илч. отд.	Котов	<i>Иванов</i>																																
И. конт.	Рабинович	<i>Иванов</i>																																
ГИП	Котов	<i>Иванов</i>																																
Руч. гр.	Рабинович	<i>Иванов</i>																																
Инж.	Епанчиников	<i>Иванов</i>																																
Пров.	Рабинович	<i>Иванов</i>																																
Стадия	Лист	Листов																																
Р	1	2																																
					ГИПРОНИСЕЛЬХОЗ																													

ФОРМАТ А4

Инв. № подл.	Подпись и дата	Взам. инв. №
--------------	----------------	--------------

Формат	Зона	Поз.	Обозначение	Наименование	Кол. на испол. 1.832.5-11.8-04-				Примечание
					—	01	02	03	
А4		4	1.832.5-11.9-07-44	Ребра Р7-45	2				
			- 45	Р7-46		2			
			- 46	Р7-47			2		
			- 47	Р7-48				2	
А4		5	1.832.5-11.9-06-12	Ребра Р6-13	2				
			- 13	Р6-14		2			
			- 14	Р6-15			2		
			- 15	Р6-16				2	
				Доска ГОСТ 8486-86 сосны или ель $\varphi \leq 20\%$					
Б4		6		32 x 100 $\ell = 830$	2				0,0027 м³
				32 x 125 $\ell = 830$		2			0,0033 м³
				32 x 150 $\ell = 830$			2		0,0040 м³
				32 x 175 $\ell = 830$				2	0,0047 м³
Б4		7		32 x 100 $\ell = 2070$	3	3	3	3	0,0066 м³
				<u>Стандартные изделия</u>					
		8		Гвоздь КЗ-80 ГОСТ 4028-63	30	30	30	30	
		9		Гвоздь К4,6x50 ГОСТ 4028-63	6	6	6	6	
					1.832.5-11.8-04				Лист
									2

ФОРМАТ А4

23300-03 10

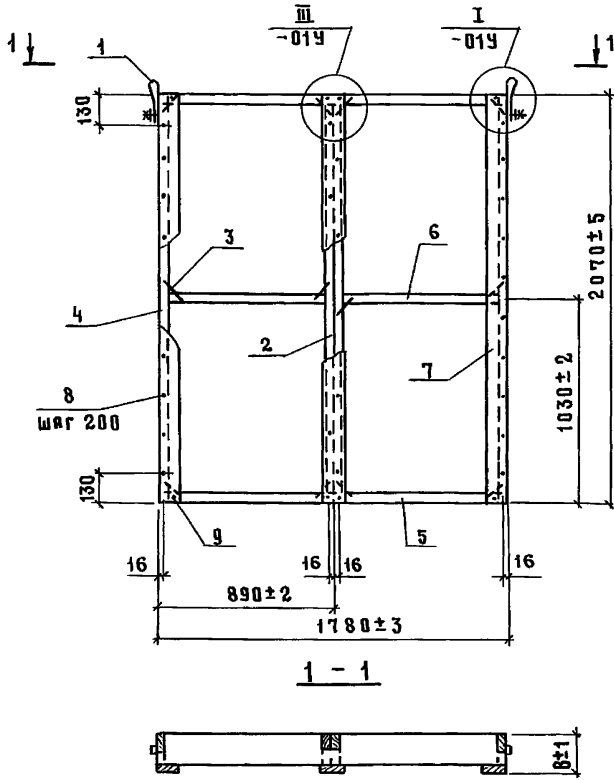
Инв. № подл.	Подпись и дата	Взам. инв. №

Формат	Зона	Поз.	Обозначение	Наименование	Кол. на испол. 1.832.5-11.8-05-				Примечание
					-	01	02	03	
				<u>Документация</u>					
А4			1.832.5-11.8-007У	Технические условия					
А3			1.832.5-11.8-01У	Узлы I... IV					
А4			1.832.5-11.8-05 СБ	Сборочный чертеж					
				<u>Сборочные единицы</u>					
А4	1		1.832.5-11.9-12	Петля для подъема М1	2	2	2	2	
А4	2		1.832.5-11.9-04	Ребро Р4-1	1				
			-01	Р4-2		1			
			-02	Р4-3			1		
			-03	Р4-4				1	
				<u>Детали</u>					
А4	3		1.832.5-11.9-06 -20	Ребро Р6-21	1				
			-21	Р6-22		1			
			-22	Р6-23			1		
			-23	Р6-24				1	
					1.832.5-11.8-05				
					Каркас деревянный ДК5-1... ДК5-4				
					СТАДИЯ ЛИСТ ЛИСТОВ Р 1 2				
					ГИПРОНИСЕЛЬХОЗ				
					ФОРМАТ А4				

Инв. № подл.	Подпись и дата	Взам. инв. №

Формат	Зона	Поз.	Обозначение	Наименование	Кол. на испол. 1.832.5-11.8-05-				Примечание
					-	01	02	03	
А4			1.832.5-11.9-08	Ребро Р8-1	2				
			-01	Р8-2		2			
			-02	Р8-3			2		
			-03	Р8-4				2	
А4	5		1.832.5-11.9-07-04	Ребро Р7-5	2				
			-05	Р7-6		2			
			-06	Р7-7			2		
			-07	Р7-8				2	
А4	6		1.832.5-11.9-10-08	Ребро Р10-9	2				
			-09	Р10-10		2			
			-10	Р10-11			2		
			-11	Р10-12				2	
А4	7		1.832.5-11.9-11	Ребро Р11-1	1	1	1	1	
А4	8		1.832.5-11.9-09-04	Ребро Р9-5	2	2	2	2	
			-01	Р9-2	2	2	2	2	
А4	10		1.832.5-11.9-13	Скоба	13	13	13	13	
				<u>Стандартные изделия</u>					
			11	Гвоздь К3х80 ГОСТ 4028-63					
			12	Гвоздь К1,6х50 ГОСТ 4028-63					
					1.832.5-11.8-05				
					ЛИСТ 2				
					ФОРМАТ А4				

23300-03 11



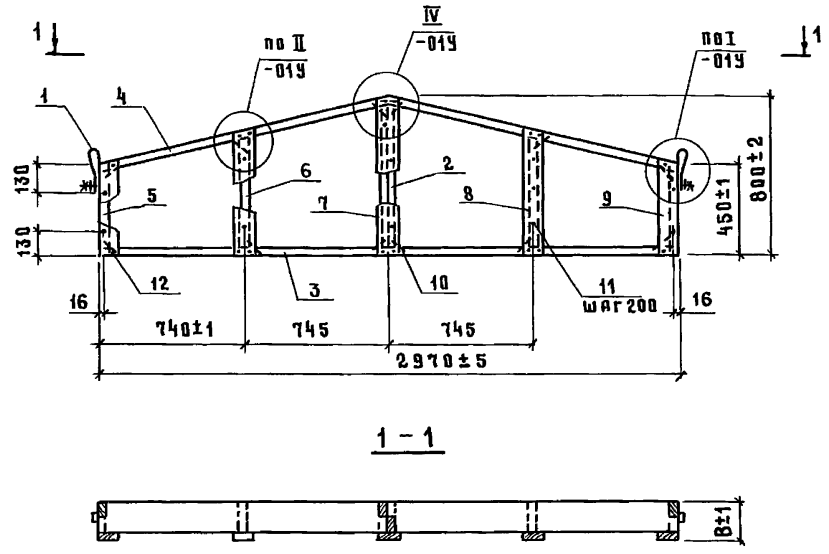
Обозначение	Марка	В, мм	Масса, кг
1.832.5-11.8-4	ДК4-1	132	33
-01	ДК4-2	157	38
-02	ДК4-3	182	43
-03	ДК4-4	207	49

1.832.5-11.8-04СБ

Каркас деревянный ДК4-1... ДК4-4. Сборочный чертёж	Стадия	Масса	Масштаб
	Р	см.табл.	—
	Лист	Листов 1	
ГИПРОНИСЕЛЬХОЗ			

формат А4

Инв. и подл.	Подпись и дата	Взам. инв. и
Нач. отд.	Котов	
И. контр.	Рабинович	
ГИП	Котов	
Рук. гр.	Рабинович	
Инж.	Епиевников	
Пров.	Рабинович	



Обозначение	Марка	В, мм	Масса, кг
1.832.5-11.8-05	ДК5-1	132	21
-01	ДК5-2	157	25
-02	ДК5-3	182	29
-03	ДК5-4	207	33

1.832.5-11.8-05СБ

Каркас деревянный ДК5-1... ДК5-4. Сборочный чертёж	Стадия	Масса	Масштаб
	Р	см.табл.	—
	Лист	Листов 1	
ГИПРОНИСЕЛЬХОЗ			

формат А4

Инв. и подл.	Подпись и дата	Взам. инв. и
Нач. отд.	Котов	
И. контр.	Рабинович	
ГИП	Котов	
Рук. гр.	Рабинович	
Инж.	Епиевников	
Пров.	Рабинович	

23300-03 12

Инв. № подл.	Подпись и дата	Взам. инв. №
--------------	----------------	--------------

Формат	Зона	Поз.	Обозначение	Наименование	Кол. на испол. 1.832.5-11.8-07-				Примечание																									
					01	02	03																											
				<u>Документация</u>																														
А4			1.832.5-11.8-00У	Технические условия																														
А3			1.832.5-11.8-01У	Узлы I...IV																														
А4			1.832.5-11.8-07СБ	Сборочный чертеж																														
				<u>Сборочные единицы</u>																														
А4	1		1.832.5-11.9-12	Петля для подъема м1	2	2	2	2																										
А4	2		1.832.5-11.9-04-08	Ребра Р4-9	1																													
			-09	Р4-10		1																												
			-10	Р4-11			1																											
			-11	Р4-12				1																										
				<u>Детали</u>																														
А4	3		1.832.5-11.9-06-20	ребро Р6-21	1																													
			-21	Р6-22		1																												
			-22	Р6-23			1																											
			-23	Р6-24				1																										
					1.832.5-11.8-07																													
<table border="1"> <tr> <td>Нач. отд.</td> <td>Котов</td> <td><i>[подпись]</i></td> </tr> <tr> <td>И. контр.</td> <td>Рабинович</td> <td><i>[подпись]</i></td> </tr> <tr> <td>Г И П</td> <td>Котов</td> <td><i>[подпись]</i></td> </tr> <tr> <td>Руч. гр.</td> <td>Рабинович</td> <td><i>[подпись]</i></td> </tr> <tr> <td>Инж.</td> <td>Еленичкина</td> <td><i>[подпись]</i></td> </tr> <tr> <td>Пров.</td> <td>Рабинович</td> <td><i>[подпись]</i></td> </tr> </table>					Нач. отд.	Котов	<i>[подпись]</i>	И. контр.	Рабинович	<i>[подпись]</i>	Г И П	Котов	<i>[подпись]</i>	Руч. гр.	Рабинович	<i>[подпись]</i>	Инж.	Еленичкина	<i>[подпись]</i>	Пров.	Рабинович	<i>[подпись]</i>	Каркас деревянный ДК7-1... ДК7-4				<table border="1"> <tr> <td>Стация</td> <td>Лист</td> <td>Листов</td> </tr> <tr> <td>Р</td> <td>1</td> <td>2</td> </tr> </table>		Стация	Лист	Листов	Р	1	2
Нач. отд.	Котов	<i>[подпись]</i>																																
И. контр.	Рабинович	<i>[подпись]</i>																																
Г И П	Котов	<i>[подпись]</i>																																
Руч. гр.	Рабинович	<i>[подпись]</i>																																
Инж.	Еленичкина	<i>[подпись]</i>																																
Пров.	Рабинович	<i>[подпись]</i>																																
Стация	Лист	Листов																																
Р	1	2																																
					ГИПРОНИСЕЛЬХОЗ																													

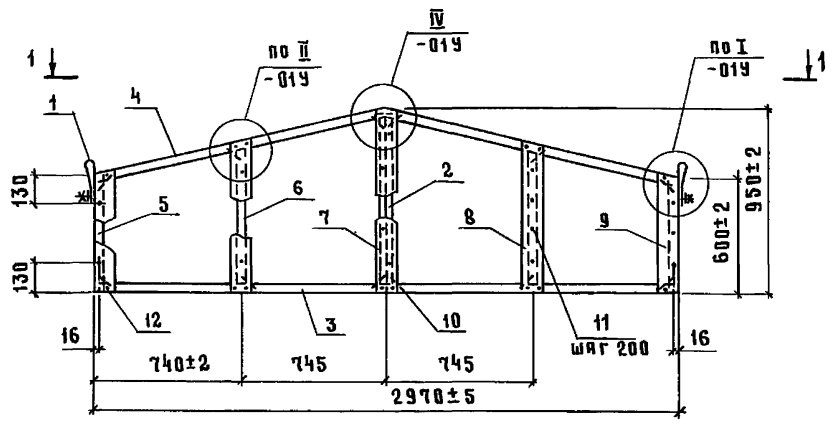
формат А4

Инв. № подл.	Подпись и дата	Взам. инв. №
--------------	----------------	--------------

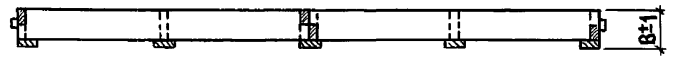
Формат	Зона	Поз.	Обозначение	Наименование	Кол. на испол. 1.832.5-11.8-07-				Примечание
					01	02	03		
А4		4	1.832.5-11.9-08	Ребра Р8-1	2				
			-01	Р8-2		2			
			-02	Р8-3			2		
			-03	Р8-4				2	
А4		5	1.832.5-11.9-07-12	Ребра Р7-13	2				
			-13	Р7-14		2			
			-14	Р7-15			2		
			-15	Р7-16				2	
А4		6	1.832.5-11.9-10-24	Ребра Р10-25	2				
			-25	Р10-26		2			
			-26	Р10-27			2		
			-27	Р10-28				2	
А4		7	1.832.5-11.9-11-02	Ребра Р11-3	1	1	1	1	
А4		8	1.832.5-11.9-09-12	Ребра Р9-13	2	2	2	2	
		9	-07	Р9-8	2	2	2	2	
А4		10	1.832.5-11.9-13	Сковья	13	13	13	13	
				<u>Стандартные изделия</u>					
				Гвоздь К3×70 ГОСТ 4028-63	19	19	19	19	
				Гвоздь К1,6×50 ГОСТ 4028-63	16	16	16	16	
					1.832.5-11.8-07				Лист 2

формат А4

23300-03
14



1 - 1



Обозначение	Марка	В, мм	Масса, кг
1.832.5-11.8-06	ДК6-1	132	24
-01	ДК6-2	157	28
-02	ДК6-3	182	32
-03	ДК6-4	207	37

1.832.5-11.8-06 СБ

Каркас деревянный
ДК6-1... ДК6-4.
Сборочный чертёж

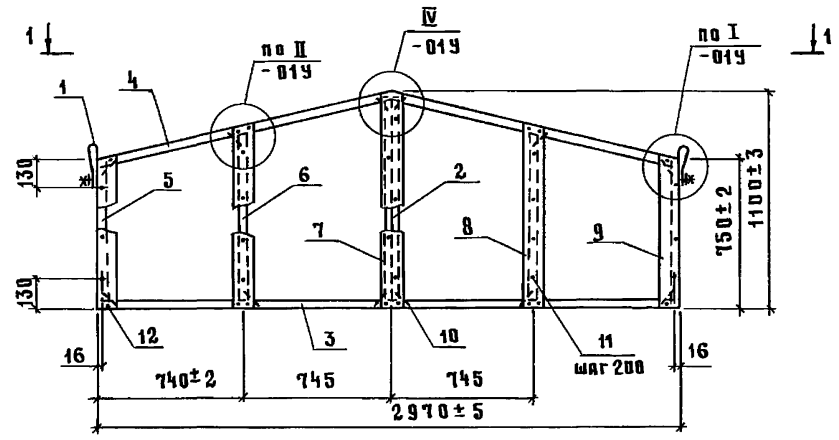
Стадия	Масса	Масштаб
Р	см.табл	—
Лист	Листов 1	

ГИПРОНИСЕЛЬХОЗ

формат А4

Имя и подл. Подпись и дата Взлм. инв. №

Нач. отд.	Котов	<i>Котов</i>
Н. контр.	Рабинович	<i>Рабинович</i>
ГИП	Котов	<i>Котов</i>
Рук. гр.	Рабинович	<i>Рабинович</i>
Инж.	Елянишникова	<i>Елянишникова</i>
Пров.	Рабинович	<i>Рабинович</i>



1 - 1



Обозначение	Марка	В, мм	Масса, кг
1.832.5-11.8-07	ДК7-1	132	26
-01	ДК7-2	157	31
-02	ДК7-3	182	36
-03	ДК7-4	207	40

1.832.5-11.8-07 СБ

Каркас деревянный
ДК7-1... ДК7-4.
Сборочный чертёж

Стадия	Масса	Масштаб
Р	см.табл	—
Лист	Листов 1	

ГИПРОНИСЕЛЬХОЗ

23300-03 15

формат А4

Имя и подл. Подпись и дата Взлм. инв. №

Нач. отд.	Котов	<i>Котов</i>
Н. контр.	Рабинович	<i>Рабинович</i>
ГИП	Котов	<i>Котов</i>
Рук. гр.	Рабинович	<i>Рабинович</i>
Инж.	Елянишникова	<i>Елянишникова</i>
Пров.	Рабинович	<i>Рабинович</i>

Формат	Зона	Поз.	Обозначение	Наименование	Кол. на исполн. 1.832.5-11.8-08-															Примечание					
					—	01	02	03	04	05	06	07	08	09	10	11	12	13	14		15				
<u>Документация</u>																									
А4			1.832.5-11.8-00 ТУ	Технические условия	X	X	X	X	X	X	X	X	X	X	X	X	X	X	X	X	X	X	X	X	
А3			1.832.5-11.8-01 У	Узлы I ... IV	X	X	X	X	X	X	X	X	X	X	X	X	X	X	X	X	X	X	X	X	
А3			1.832.5-11.8-08 СБ	Сборочный чертеж	X	X	X	X	X	X	X	X	X	X	X	X	X	X	X	X	X	X	X	X	
<u>Сборочные единицы</u>																									
А4	1		1.832.5-11.9-12	Петля для подъема М1	2	2	2	2	2	2	2	2	2	2	2	2	2	2	2	2	2	2	2	2	
<u>Детали</u>																									
А4	2		1.832.5-11.9-08-08	Ребра Р8-9	1	1								1	1										
			-09	Р8-10			1	1								1	1								
			-10	Р8-11					1	1							1	1							
			-11	Р8-12							1	1							1	1					
А4	3		1.832.5-11.9-07-48	Ребра Р7-49	1	1							1	1											
			-49	Р7-50			1	1							1	1									
			-50	Р7-51					1	1							1	1							
			-51	Р7-52							1	1							1	1					
А4	4		1.832.5-11.9-07-16	Ребра Р7-17	1	1																			
			-17	Р7-18			1	1																	
			-18	Р7-19					1	1															
			-19	Р7-20							1	1													
			-20	Р7-21									1	1											
			-21	Р7-22											1	1									
			-22	Р7-23													1	1							
			-23	Р7-24															1	1					
А4	5		1.832.5-11.9-10-16	Ребра Р10-17	1	1																			
			-17	Р10-18			1	1																	
			-18	Р10-19					1	1															
			-19	Р10-20							1	1													

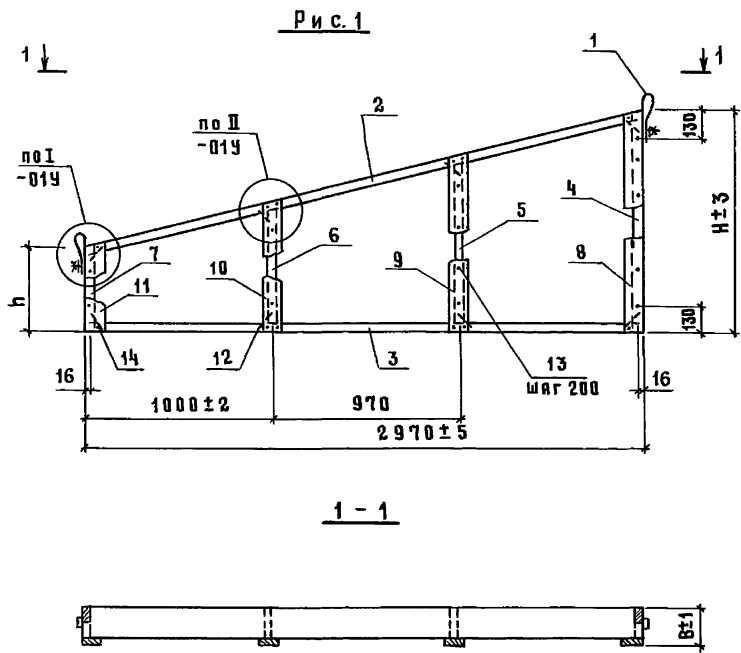
Инв. и подл. Подпись и дата. Взам. инв. н

Иач. отд.	Котов	<i>[Подпись]</i>
И.контр.	Рябинович	<i>[Подпись]</i>
Гип	Котов	<i>[Подпись]</i>
Рук. гр.	Рябинович	<i>[Подпись]</i>
Инж.	Епанешникова	<i>[Подпись]</i>
Пров.	Рябинович	<i>[Подпись]</i>

1.832.5-11.8-08

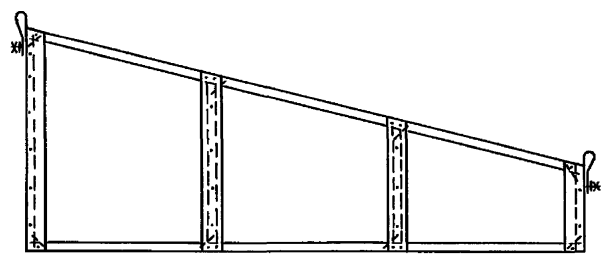
Киркас деревянный
ДК8-1... ДК8-8; ДК9-1... ДК9-8

Стандия	Лист	Листов
Р	1	2
ГИПРОНИСЕЛЬХОЗ		



1 - 1

Рис. 2
Остальное - см. рис. 1



Обозначение	Марка	Рис.	Размеры, мм				Масса, кг
			В	Н	Л		
1.832.5-11.8-08	ДК8-1	1	132	1050	300		19
-01	ДК8-2	2					
-02	ДК8-3	1					
-03	ДК8-4	2					
-04	ДК8-5	1					
-05	ДК8-6	2					
-06	ДК8-7	1					
-07	ДК8-8	2					
-08	ДК9-1	1	132	1200	450		21
-09	ДК9-2	2					
-10	ДК9-3	1					
-11	ДК9-4	2					
-12	ДК9-5	1					
-13	ДК9-6	2					
-14	ДК9-7	1					
-15	ДК9-8	2					

ИВ. И ПОДА. Подпись и дата. Взам. инв. Н

			1.832.5-11.8-08СБ			
Нач. отд.	Котов	<i>[Signature]</i>	Каркас деревянный ДК8-1...ДК8-8; ДК9-1...ДК9-8. Сборочный чертёж	Стадия	Масса	Масштаб
И. контр.	Рябинович	<i>[Signature]</i>		Р	см. табл.	—
Гип.	Котов	<i>[Signature]</i>		Лист	Листов 1	
Рук. гр.	Рябинович	<i>[Signature]</i>		ГИПРОНИСЕЛЬХОЗ		
И.и.ж.	Епаченникова	<i>[Signature]</i>				
Пров.	Рябинович	<i>[Signature]</i>				

Формат	Зона	Поз.	Обозначение	Наименование	Кол. на испол. 1.832.5-11.8-09-															Примечание
					-	01	02	03	04	05	06	07	08	09	10	11	12	13	14	
				<u>Документация</u>																
Я4			1.832.5-11.8-0014	Технические условия	X	X	X	X	X	X	X	X	X	X	X	X	X	X	X	X
Я3			1.832.5-11.8-014	Узлы I...IV	X	X	X	X	X	X	X	X	X	X	X	X	X	X	X	X
Я3			1.832.5-11.8-0966	Оборочный чертеж	X	X	X	X	X	X	X	X	X	X	X	X	X	X	X	X
				<u>Оборочные единицы</u>																
Я4	1		1.832.5-11.9-12	Петля для подъема м1	2	2	2	2	2	2	2	2	2	2	2	2	2	2	2	2
				<u>Детали</u>																
Я4	2		1.832.5-11.9-08-08	Ребро Р8-9	1	1						1	1							
			-09	Р8-10			1	1						1	1					
			-10	Р8-11					1	1						1	1			
			-11	Р8-12							1	1						1	1	
Я4	3		1.832.5-11.9-07-48	Ребро Р7-49	1	1							1	1						
			-49	Р7-50			1	1							1	1				
			-50	Р7-51					1	1							1	1		
			-51	Р7-52							1	1						1	1	
Я4	4		1.832.5-11.9-07-24	Ребро Р7-25	1	1														
			-25	Р7-26			1	1												
			-26	Р7-27					1	1										
			-27	Р7-28							1	1								
			-28	Р7-29									1	1						
			-29	Р7-30											1	1				
			-30	Р7-31												1	1			
			-31	Р7-32														1	1	
Я4	5		1.832.5-11.9-10-32	Ребро Р10-33	1	1														
			-33	Р10-34			1	1												
			-34	Р10-35					1	1										
			-35	Р10-36							1	1								

Инв. и подл. Подпись и дата Взам. инв. №

Нач. отд.	Котов	<i>[Подпись]</i>
Н.контр.	Рабинович	<i>[Подпись]</i>
Гип.	Котов	<i>[Подпись]</i>
Рук.гр.	Рабинович	<i>[Подпись]</i>
Ииж.	Епаньшикова	<i>[Подпись]</i>
Пров.	Рабинович	<i>[Подпись]</i>

1.832.5-11.8-09

Каркас деревянный

Листья	Лист	Листов
Р	1	2

ДК10-1...ДК10-8; ДК11-1...ДК11-8

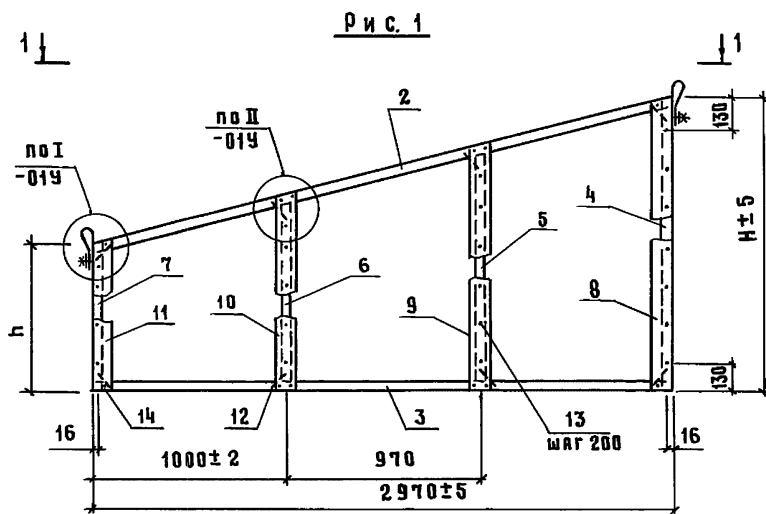
ГИПРОНИСЕЛЬХОЗ

Формат Зна Поз.	Обозначение	Наименование	Кол. на испол. 1.832.5-11.8-09-																	Приме- чание																			
			-	01	02	03	04	05	06	07	08	09	10	11	12	13	14	15																					
А4	5	1.832.5-11.9-10-40	Ребра Р10-41										1	1																									
		-41	Р10-42												1	1																							
		-42	Р10-43														1	1																					
		-43	Р10-44																	1	1																		
А4	6	1.832.5-11.9-10-20	Ребра Р10-21	1	1																																		
		-21	Р10-22			1	1																																
		-22	Р10-23					1	1																														
		-23	Р10-24								1	1																											
		-28	Р10-29										1	1																									
		-29	Р10-30													1	1																						
		-30	Р10-31																	1	1																		
		-31	Р10-32																								1	1											
А4	7	1.832.5-11.9-07-08	Ребра Р7-9	1	1																																		
		-09	Р7-10			1	1																																
		-10	Р7-11					1	1																														
		-11	Р7-12								1	1																											
		-12	Р7-13										1	1																									
		-13	Р7-14													1	1																						
		-14	Р7-15																	1	1																		
		-15	Р7-16																																				
А4	8	1.832.5-11.9-09-23	Ребра Р9-24	1	1	1	1	1	1	1	1	1																											
		-24	Р9-25										1	1	1	1	1	1	1	1	1	1	1	1	1	1	1	1	1	1	1	1	1	1	1	1	1	1	
	9	-17	Ребра Р9-18	1	1	1	1	1	1	1	1	1																											
		-21	Р9-22										1	1	1	1	1	1	1	1	1	1	1	1	1	1	1	1	1	1	1	1	1	1	1	1	1	1	
	10	-10	Ребра Р9-11	1	1	1	1	1	1	1	1	1																											
		-14	Р9-15										1	1	1	1	1	1	1	1	1	1	1	1	1	1	1	1	1	1	1	1	1	1	1	1	1	1	
	11	-37	Ребра Р9-38	1	1	1	1	1	1	1	1	1																											
		-07	Р9-8										1	1	1	1	1	1	1	1	1	1	1	1	1	1	1	1	1	1	1	1	1	1	1	1	1	1	
А4	12	1.832.5-11.9-13	Скабя	8	8	8	8	8	8	8	8	8	8	8	8	8	8	8	8	8	8	8	8	8	8	8	8	8	8	8	8	8	8	8	8	8	8	8	8
			Стандартные изделия																																				
	13		Гвоздь КЗ-80 ГОСТ4028-63	20	20	20	20	20	20	20	20	20	20	20	20	20	20	20	20	20	20	20	20	20	20	20	20	20	20	20	20	20	20	20	20	20	20	20	
	14		Гвоздь К1,6*50 ГОСТ4028-63	12	12	12	12	12	12	12	12	12	12	12	12	12	12	12	12	12	12	12	12	12	12	12	12	12	12	12	12	12	12	12	12	12	12	12	12

1.832.5-11.8-09

Лист

2



1-1

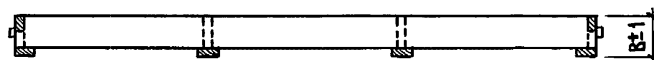
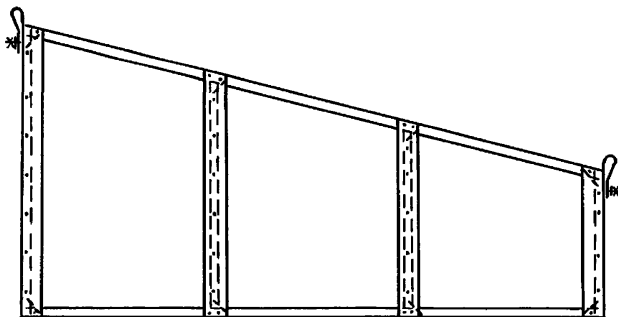


Рис. 2

ОСТАЛЬНОЕ - СМ. РИС. 1



Обозначение	Марка	Рис.	Размеры, мм			Масса, кг						
			В	Н	h							
1.832.5-11.8-09	ДК10-1	1	132	1350	600	23						
-01	ДК10-2	2										
-02	ДК10-3	1	157			1500	750	27				
-03	ДК10-4	2										
-04	ДК10-5	1	182					1500	750	31		
-05	ДК10-6	2										
-06	ДК10-7	1	207							1500	750	35
-07	ДК10-8	2										
-08	ДК11-1	1	132	1500	750							25
-09	ДК11-2	2										
-10	ДК11-3	1	157			1500	750					29
-11	ДК11-4	2										
-12	ДК11-5	1	182					1500	750			33
-13	ДК11-6	2										
-14	ДК11-7	1	207							1500	750	37
-15	ДК11-8	2										

Имя, инициалы, дата, подпись и дата

Имя, инициалы, дата, подпись и дата

Имя, инициалы, дата, подпись и дата

				1.832.5-11.8-09СБ		
				СТАДИЯ	МАССА	МАСШТАБ
Иач.отд.	Котов	<i>Котов</i>		Р	см.табл.	—
И.контр.	Рябинович	<i>Рябинович</i>				
Гип.	Котов	<i>Котов</i>		Лист	Листов 1	
Руч.гр.	Рябинович	<i>Рябинович</i>		ГИПРОНИСЕЛЬХОЗ		
Инж.	Епанешникова	<i>Епанешникова</i>				
Пров.	Рябинович	<i>Рябинович</i>				

Каркас деревянный
ДК10-1...ДК10-8; ДК11-1...ДК11-8.
Сборочный чертёж

23300-03 21

ФОРМАТ А3

Кол. на испол. 1.832.5-11.8-10-

Примечание

Формат	Зона	Поз.	Обозначение	Наименование	Кол. на испол. 1.832.5-11.8-10-																Примечание					
					-	01	02	03	04	05	06	07	08	09	10	11	12	13	14	15						
				<u>Документация</u>																						
А4			1.832.5-11.8-00ТУ	Технические условия																						
А3			1.832.5-11.8-01У	Узлы I...IV																						
А3			1.832.5-11.8-10СБ	Сборочный чертеж																						
				<u>Сборочные единицы</u>																						
А4	1		1.832.5-11.9-12	Петля для подъема м1	2	2	2	2	2	2	2	2	2	2	2	2	2	2	2	2	2					
А4	2		1.832.5-11.9-02	Ребро Р2-1	1	1																				
			-01	Р2-2			1	1																		
			-02	Р2-3					1	1																
			-03	Р2-4							1	1														
			-04	Р2-5									1	1												
			-05	Р2-6											1	1										
			-06	Р2-7													1	1								
			-07	Р2-8																1	1					
				<u>Детали</u>																						
А4	3		1.832.5-11.9-06-04	Ребра Р6-5	1	1							1	1												
			-05	Р6-6				1	1							1	1									
			-06	Р6-7						1	1							1	1							
			-07	Р6-8								1	1									1	1			
А4	4		1.832.5-11.9-06-20	Ребра Р6-21	1	1								1	1											
			-21	Р6-22				1	1							1	1									

Инд. и подкл. Подпись и дата Взам. инв. и

Инд. ОТД.	Котов	<i>[подпись]</i>
И.контр.	Рабинович	<i>[подпись]</i>
ГИП	Котов	<i>[подпись]</i>
Рук. гр.	Рабинович	<i>[подпись]</i>
Инж.	Епалешникова	<i>[подпись]</i>
Пров.	Рабинович	<i>[подпись]</i>

1.832.5-11.8-10

Каркас деревянный
ДК12-1...ДК12-8; ДК13-1...ДК13-8

Лист	Листов
р 1	3
ГИПРОНИСЛЬХОЗ	

23300-03 22

формат А3

ФОРМАТ	ЗОНА	Поз.	Обозначение	Наименование	Кол. на испол. 1.832.5-11.8-10-																	Примечание			
					—	01	02	03	04	05	06	07	08	09	10	11	12	13	14	15					
А4	4	1.832.5-11.9-06	- 22	Ребро Р6-23					1	1							1	1							
			- 23	Р6-24							1	1								1	1				
А4	5	1.832.5-11.9-07	- 16	Ребро Р7-17	1	1																			
			- 17	Р7-18			1	1																	
			- 18	Р7-19					1	1															
			- 19	Р7-20							1	1													
			- 20	Р7-21									1	1											
			- 21	Р7-22										1	1										
			- 22	Р7-23												1	1								
			- 23	Р7-24																1	1				
А4	6	1.832.5-11.9-10	- 20	Ребро Р10-21	1	1																			
			- 21	Р10-22			1	1																	
			- 22	Р10-23					1	1															
			- 23	Р10-24							1	1													
			- 28	Р10-29									1	1											
			- 29	Р10-30											1	1									
			- 30	Р10-31													1	1							
			- 31	Р10-32																1	1				
А4	7	1.832.5-11.9-10		Ребро Р10-1	1	1																			
			- 01	Р10-2			1	1																	
			- 02	Р10-3					1	1															
			- 03	Р10-4							1	1													
			- 08	Р10-9									1	1											
			- 09	Р10-10											1	1									
			- 10	Р10-11													1	1							
			- 11	Р10-12																1	1				
А4	8	1.832.5-11.9-07		Ребро Р7-1	1	1																			
			- 01	Р7-2			1	1																	
			- 02	Р7-3					1	1															
			- 03	Р7-4							1	1													

Инв. № подл. Подпись и дата. Взам. инв. №

1.832.5-11.8-10

Лист

2

23300-03 23

ФОРМАТ А3

Формат	Зона	Поз.	Обозначение	Наименование	Кол. на испол. 1.832.5-11.8-10-															Примечание																			
					-	01	02	03	04	05	06	07	08	09	10	11	12	13	14		15																		
А4	8	1.832.5-11.9-07-04	Ребро Р7-5										1	1																									
			Ребро Р7-6															1	1																				
			Ребро Р7-7																		1	1																	
			Ребро Р7-8																				1	1															
А4	9	1.832.5-11.9-09-16	Ребро Р9-17	1	1	1	1	1	1	1	1	1																											
			Ребро Р9-21												1	1	1	1	1	1	1	1	1	1	1	1	1	1											
	10	1.832.5-11.9-09-16	Ребро Р9-12	1	1	1	1	1	1	1	1	1																											
			Ребро Р9-16																				1	1	1	1	1	1	1	1	1	1	1	1	1	1	1	1	
	11	1.832.5-11.9-09-16	Ребро Р9-6	1	1	1	1	1	1	1	1	1	1																										
			Ребро Р9-10																																				
12	1.832.5-11.9-09-16	Ребро Р9-3	1	1	1	1	1	1	1	1	1	1																											
		Ребро Р9-5																				1	1	1	1	1	1	1	1	1	1	1	1	1	1	1	1	1	
13	1.832.5-11.9-09	Ребро Р9-1	1	1	1	1	1	1	1	1	1	1																											
		Ребро Р9-2																				1	1	1	1	1	1	1	1	1	1	1	1	1	1	1	1	1	
А4	14	1.832.5-11.9-13	Сковья	10	10	10	10	10	10	10	10	10	10	10	10	10	10	10	10	10	10	10	10	10	10	10	10	10	10	10	10	10	10	10	10	10	10		
			<u>Стандартные изделия</u>																																				
	15		Гвоздь КЗ*80 ГОСТ 4028-63	16	16	16	16	16	16	16	16	16	16	16	16	20	20	20	20	20	20	20	20	20	20	20	20	20	20	20	20	20	20	20	20	20			
	16		Гвоздь К1,6*50 ГОСТ 4028-63	16	16	16	16	16	16	16	16	16	16	16	16	16	16	16	16	16	16	16	16	16	16	16	16	16	16	16	16	16	16	16	16	16	16		

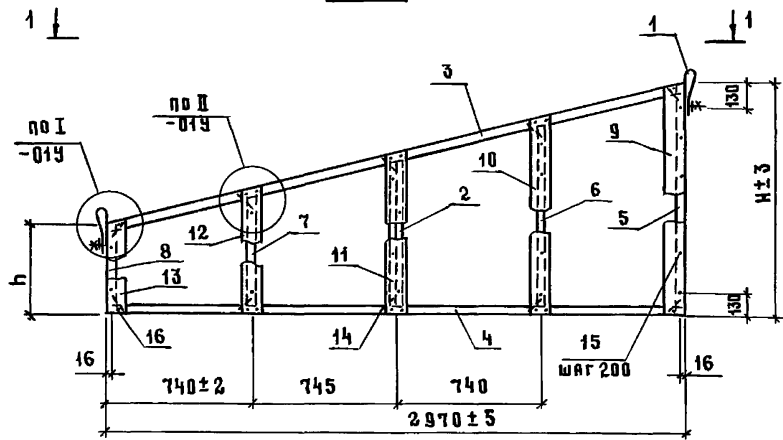
Имя, и подл. Подпись и дата Взял. Кав. И

1.832.5-11.8-10

Лист
3

23300-03 24 Формат А3

Рис. 1



1 - 1

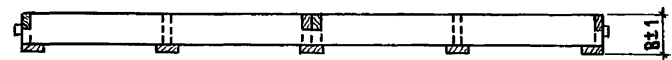
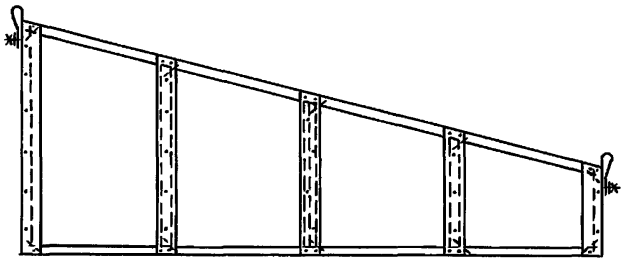


Рис. 2

остальное - см. Рис. 1



Обозначение	Марка	Рис.	Размеры, мм			Масса, кг
			B	H	h	
1.832.5-11.8-10	ДК12-1	1	132	1050	300	22
-01	ДК12-2	2				
-02	ДК12-3	1	157			26
-03	ДК12-4	2				
-04	ДК12-5	1	182			30
-05	ДК12-6	2				
-06	ДК12-7	1	207			34
-07	ДК12-8	2				
-08	ДК13-1	1	132	1200	450	25
-09	ДК13-2	2				
-10	ДК13-3	1	157			29
-11	ДК13-4	2				
-12	ДК13-5	1	182			34
-13	ДК13-6	2				
-14	ДК13-7	1	207			38
-15	ДК13-8	2				

Изм. и подл. Подпись и дата
Взам. инв. №

1.832.5-11.8-10 СБ						
Каркас деревянный				Стаяня	Масса	Масштаб
Нач. отд.	Котов	<i>Котов</i>	ДК12-1... ДК12-8; ДК13-1... ДК13-8. Сборочный чертеж	Р	см. табл.	—
Н. контр.	Рабинович	<i>Рабинович</i>		Лист	Листов 1	
Гип.	Котов	<i>Котов</i>		ГИПРОНИСЛЬХОЗ		
Рук. гр.	Рабинович	<i>Рабинович</i>				
Инж.	Епанешникова	<i>Епанешникова</i>				
Пров.	Рабинович	<i>Рабинович</i>				

Формат	Зона	Поз.	Обозначение	Наименование	Кол. на испол. 1.832.5-11.8-11-																	Примечание
					-	01	02	03	04	05	06	07	08	09	10	11	12	13	14	15		
				<u>Документация</u>																		
А4			1.832.5-11.8-00ТЧ	Технические условия	X	X	X	X	X	X	X	X	X	X	X	X	X	X	X	X	X	X
А3			1.832.5-11.8-01У	Узлы I...IV	X	X	X	X	X	X	X	X	X	X	X	X	X	X	X	X	X	X
А3			1.832.5-11.8-11СБ	Сборочный чертёж	X	X	X	X	X	X	X	X	X	X	X	X	X	X	X	X	X	X
				<u>Сборочные единицы</u>																		
А4	1		1.832.5-11.9-12	Петля для подъёма М1	2	2	2	2	2	2	2	2	2	2	2	2	2	2	2	2	2	2
А4	2		1.832.5-11.9-02-08	Ребро Р2-9	1	1																
			-09	Р2-10			1	1														
			-10	Р2-11				1	1													
			-11	Р2-12						1	1											
			-12	Р2-13								1	1									
			-13	Р2-14										1	1							
			-14	Р2-15												1	1					
			-15	Р2-16														1	1			
				<u>Детали</u>																		
А4	3		1.832.5-11.9-06-04	Ребро Р6-5	1	1							1	1								
			-05	Р6-6			1	1							1	1						
			-06	Р6-7				1	1							1	1					
			-07	Р6-8						1	1							1	1			
А4	4		1.832.5-11.9-06-20	Ребро Р6-21	1	1							1	1								
			-21	Р6-22			1	1							1	1						

Инв. и подд. Подпись и дата Взам. инв. №

Нач. отд.	Котов	<i>Котов</i>
И. контр.	Рябинич	<i>Рябинич</i>
Г. и. п.	Котов	<i>Котов</i>
Р. к. гр.	Рябинич	<i>Рябинич</i>
И. инж.	Еженичкина	<i>Еженичкина</i>
Пров.	Рябинич	<i>Рябинич</i>

1.832.5-11.8-11		
Каркас деревянный		
ДК14-1...ДК14-8; ДК15-1...ДК15-8		
Листов	Лист	Листов
3	1	3
ГИПРОНИСЕЛЬХОЗ		

Формат	Зона	Поз.	Обозначение	Наименование	Кол. на испол. 1.832.5-11.8-11-																			Примечание					
					-	01	02	03	04	05	06	07	08	09	10	11	12	13	14	15									
А4	4	1.832.5-11.9-06-22	РЕБРО	Р6-23					1	1								1	1										
				Р6-24								1	1								1	1							
А4	5	1.832.5-11.9-07-24	РЕБРО	Р7-25	1	1																							
				Р7-26				1	1																				
				Р7-27					1	1																			
				Р7-28									1	1															
				Р7-29												1	1												
				Р7-30													1	1											
				Р7-31															1	1									
				Р7-32																			1	1					
			А4	6	1.832.5-11.9-10-36	РЕБРО	Р10-37	1	1																				
	Р10-38							1	1																				
	Р10-39								1	1																			
	Р10-40												1	1															
	Р10-45														1	1													
	Р10-46																1	1											
	Р10-47																		1	1									
	Р10-48																						1	1					
А4	7	1.832.5-11.9-10-16	РЕБРО	Р10-17	1	1																							
				Р10-18				1	1																				
				Р10-19					1	1																			
				Р10-20								1	1																
				Р10-25											1	1													
				Р10-26													1	1											
				Р10-27															1	1									
				Р10-28																			1	1					
А4	8	1.832.5-11.9-07-08	РЕБРО	Р7-9	1	1																							
				Р7-10				1	1																				
				Р7-11					1	1																			
				Р7-12								1	1																

1.832.5-11.8-11

Лист
2

Формат	Зона	Поз.	Обозначение	Наименование	Кол. на испол. 1.832.5-11.8-11-																Примечание							
					-	01	02	03	04	05	06	07	08	09	10	11	12	13	14	15								
А4		8	1.832.5-11.9-07-12	Ребра Р7-13									1	1														
			-13	Р7-14											1	1												
			-14	Р7-15													1	1										
			-15	Р7-16															1	1								
А4		9	1.832.5-11.9-09-23	Ребра Р9-24	1	1	1	1	1	1	1	1																
			-24	Р9-25									1	1	1	1	1	1	1	1	1	1	1	1	1	1	1	
		10	-19	Ребра Р9-20	1	1	1	1	1	1	1	1	1															
			-22	Р9-23									1	1	1	1	1	1	1	1	1	1	1	1	1	1	1	
		11	-13	Ребра Р9-14	1	1	1	1	1	1	1	1	1															
			-18	Р9-19									1	1	1	1	1	1	1	1	1	1	1	1	1	1	1	
		12	-08	Ребра Р9-9	1	1	1	1	1	1	1	1	1															
			-12	Р9-13									1	1	1	1	1	1	1	1	1	1	1	1	1	1	1	
		13	-37	Ребра Р9-38	1	1	1	1	1	1	1	1	1															
			-07	Р9-8									1	1	1	1	1	1	1	1	1	1	1	1	1	1	1	
А4		14	1.832.5-11.9-13	Скоба	10	10	10	10	10	10	10	10	10	10	10	10	10	10	10	10	10	10	10	10	10	10	10	10
				<u>Стандартные изделия</u>																								
		15		Гвоздь Кз*80 ГОСТ4028-63	25	25	25	25	25	25	25	25	25	27	27	27	27	27	27	27	27	27	27	27	27	27	27	27
		16		Гвоздь К1,6*50 ГОСТ4028-63	16	16	16	16	16	16	16	16	16	16	16	16	16	16	16	16	16	16	16	16	16	16	16	16

Инв. и подд. Подпись и дата Взам. инв. №

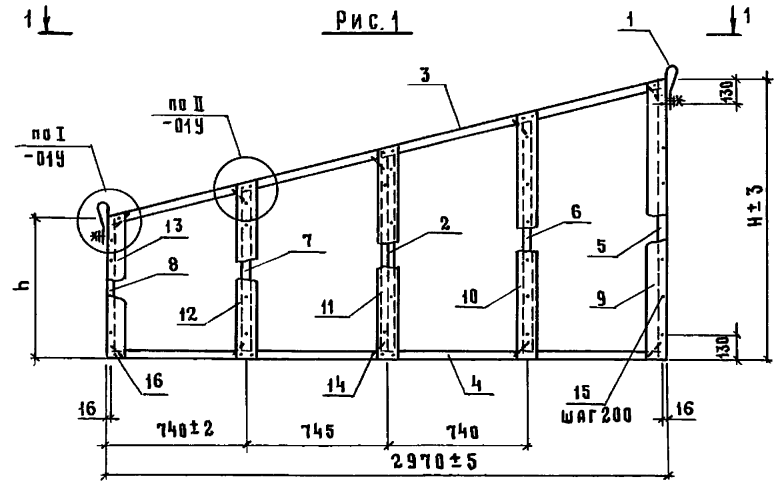
1.832.5-11.8-11

Лист

3

23300-03 28

ФОРМАТ А3



1 - 1

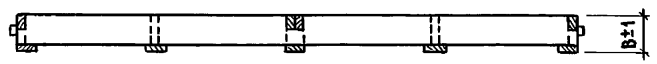
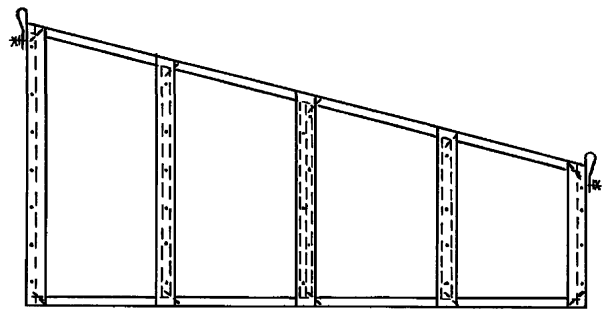


Рис. 2
СТАЛЬНЫЕ - СМ. РИС. 1



Обозначение	Марка	Рис.	Размеры, мм			Масса, кг
			B	H	h	
1.832.5-11.8-11	ДК 14-1	1	132	1350	600	28
- 01	ДК 14-2	2				
- 02	ДК 14-3	1	157			32
- 03	ДК 14-4	2				
- 04	ДК 14-5	1	182			37
- 05	ДК 14-6	2				
- 06	ДК 14-7	1	207			42
- 07	ДК 14-8	2				
- 08	ДК 15-1	1	132	1500	750	30
- 09	ДК 15-2	2				
- 10	ДК 15-3	1	157			35
- 11	ДК 15-4	2				
- 12	ДК 15-5	1	182			40
- 13	ДК 15-6	2				
- 14	ДК 15-7	1	207			45
- 15	ДК 15-8	2				

Имя, подл. Подпись и дата. Взламив. и

1.832.5-11.8-11 СБ			Стая	Масса	Масштаб
Иач.отд	Котов	<i>Котов</i>	Р	см. табл.	—
И.контр.	Рябинович	<i>Рябинович</i>	Лист	Листов 1	
Гип.	Котов	<i>Котов</i>	ГИПРОНИСЕЛЬХОЗ		
Руч.гр.	Рябинович	<i>Рябинович</i>			
Инж.	Епанешникова	<i>Епанешникова</i>			
Пров.	Рябинович	<i>Рябинович</i>			

ФОРМАТ	Зона	Поз.	Обозначение	Наименование	Кол. на испол. 1.832.5-11.8-12-																Примечание				
					-	01	02	03	04	05	06	07	08	09	10	11	12	13	14	15					
				<u>Документация</u>																					
A4			1.832.5-11.8-00 ТУ	Технические условия																					
A3			1.832.5-11.8-01 Ч	Узлы I... IV																					
A3			1.832.5-11.8-12 СБ	Сборочный чертеж																					
				<u>Сборочные единицы</u>																					
A4	1		1.832.5-11.9-12	Петля для подъема М1	2	2	2	2	2	2	2	2	2	2	2	2	2	2	2	2	2				
A4	2		1.832.5-11.9-03	Ребро РЗ-1	1	1																			
			-01	РЗ-2			1	1																	
			-02	РЗ-3					1	1															
			-03	РЗ-4							1	1													
			-04	РЗ-5									1	1											
			-05	РЗ-6											1	1									
			-06	РЗ-7													1	1							
			-07	РЗ-8															1	1					
				<u>Детали</u>																					
A4	3		1.832.5-11.9-07-60	Ребро Р7-61	1	1																			
			-61	Р7-62			1	1																	
			-62	Р7-63					1	1															
			-63	Р7-64							1	1													
			-68	Р7-69									1	1											
			-69	Р7-70											1	1									
			-70	Р7-71													1	1							
			-71	Р7-72															1	1					
A4	4		1.832.5-11.9-07-52	Ребро Р7-53	1	1																			
			-53	Р7-54			1	1																	
			-54	Р7-55					1	1															
			-55	Р7-56							1	1													

Инв. № подл. Подпись и дата. Взам. инв. №

Нач. отд.	Котов	<i>Котов</i>
Н. контр.	Рабинович	<i>Рабинович</i>
ГИП	Котов	<i>Котов</i>
Рук. гр.	Рабинович	<i>Рабинович</i>
Инж.	Елещеникова	<i>Елещеникова</i>
Пров.	Рабинович	<i>Рабинович</i>

1.832.5-11.8-12

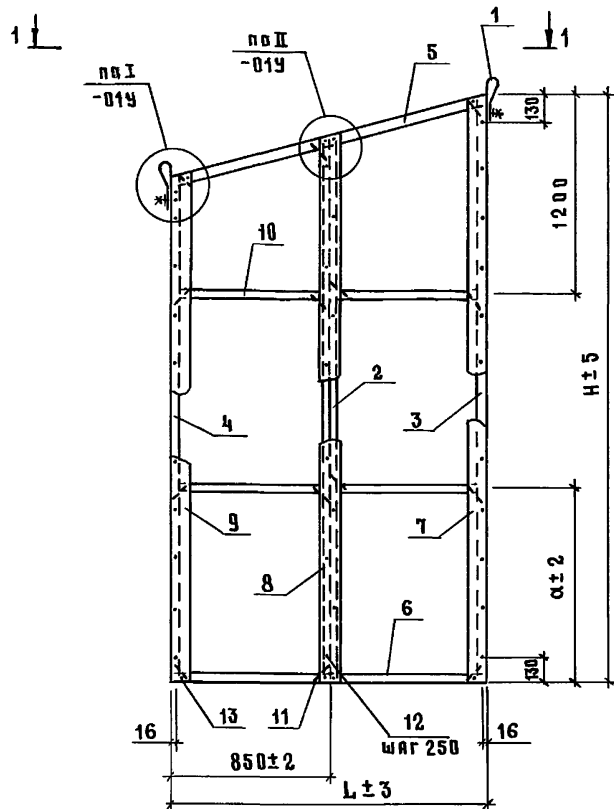
Каркас деревянный
ДК16-1...ДК16-8; ДК17-1...ДК17-8

Страницы	Лист	Листов
Р	1	2

ГИПРОИСЕЛЬХОЗ

формат Зона Поз.	Обозначение	Наименование	Код на испол. 1.832.5-11.8-12-																Приме- чание											
			—	01	02	03	04	05	06	07	08	09	10	11	12	13	14	15												
АЧ	4	1.832.5-11.9-07-56	Ребро Р7-57									1	1																	
		-57	Р7-58												1	1														
		-58	Р7-59														1	1												
		-59	Р7-60																1	1										
АЧ	5	1.832.5-11.9-06	Ребро Р6-1	1	1									1	1															
		-01	Р6-2			1	1									1	1													
		-02	Р6-3					1	1									1	1											
		-03	Р6-4							1	1									1	1									
АЧ	6	1.832.5-11.9-06-08	Ребро Р6-9	1	1									1	1															
		-09	Р6-10			1	1									1	1													
		-10	Р6-11					1	1									1	1											
		-11	Р6-12							1	1									1	1									
АЧ	7	1.832.5-11.9-09-28	Ребро Р9-29	1	1	1	1	1	1	1	1	1																		
		-31	Р9-32										1	1	1	1	1	1	1	1	1	1	1	1	1	1	1	1		
	8	-26	Ребро Р9-27	1	1	1	1	1	1	1	1	1																		
		-29	Р9-30										1	1	1	1	1	1	1	1	1	1	1	1	1	1	1	1		
	9	-25	Ребро Р9-26	1	1	1	1	1	1	1	1	1																		
		-27	Р9-28										1	1	1	1	1	1	1	1	1	1	1	1	1	1	1	1		
			Доска ГОСТ 8486-86 сосна или ель $\delta \leq 20\%$																											
БЧ	10		32 x 100 $\delta=850$	2	2								2	2															0,0027 м ³	
			32 x 125 $\delta=850$			2	2								2	2													0,0034 м ³	
			32 x 150 $\delta=850$					4	4								4	4											0,0041 м ³	
			32 x 175 $\delta=850$							4	4									4	4								0,0048 м ³	
			32 x 100 $\delta=800$	2	2									2	2														0,0026 м ³	
			32 x 125 $\delta=800$			2	2									2	2					2	2						0,0032 м ³	
АЧ	11	1.832.5-11.9-13	Скоба	14	14	14	14	14	14	14	14	14	14	14	14	14	14	14	14	14	14	14	14	14	14	14	14	14		
			Стандартные изделия																											
	12		Гвоздь КЗ*80 ГОСТ 4028-63	30	30	30	30	30	30	30	30	30	34	34	34	34	34	34	34	34	34	34	34	34	34	34	34			
	13		Гвоздь К16*50 ГОСТ 4028-63	8	8	8	8	8	8	8	8	8	8	8	8	8	8	8	8	8	8	8	8	8	8	8	8	8		

Рис. 1



1 - 1

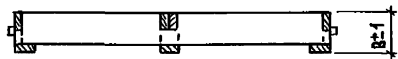
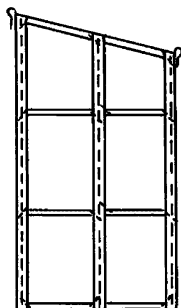


Рис. 2
ОСТАЛЬНОЕ - СМ. РИС. 1



Обозначение	Марка	Рис.	Размеры, мм				Масса, кг
			B	Л	Н	α	
1.832.5-11.8-12	ДК16-1	1	132	1650	2700	750	40
-01	ДК16-2	2					
-02	ДК16-3	1					
-03	ДК16-4	2	157	1700	2700	750	46
-04	ДК16-5	1					
-05	ДК16-6	2	182	1700	2700	750	53
-06	ДК16-7	1					
-07	ДК16-8	2	207	1700	2700	750	60
-08	ДК17-1	1					
-09	ДК17-2	2	132	1650	3000	900	43
-10	ДК17-3	1					
-11	ДК17-4	2	157	1700	3000	900	50
-12	ДК17-5	1					
-13	ДК17-6	2	182	1700	3000	900	58
-14	ДК17-7	1					
-15	ДК17-8	2	207	1700	3000	900	65

1.832.5-11.8-12 СБ						
Каркас деревянный ДК16-1... ДК16-8; ДК17-1... ДК17-8. Сборочный чертеж				СТАДИЯ	МАССА	МАСШТАБ
				Р	СМ. ТАБЛ.	—
				Лист	Листов 1	
				ГИПРОНИС ЕЛЬХ ОЗ		

Имя, и подл. Подпись и дата. Взлм. инв. N

И.ч. отд. Котов
И.контр. Рябинович
ГИП Котов
Рук. гр. Рябинович
И.ж. Епанемникова
Пров. Рябинович

Формат	Экз.	Лист	Обозначение	Наименование	Код. на испол. 1.832.5-11.8-13-															Примечание	
					-	01	02	03	04	05	06	07	08	09	10	11	12	13	14		15
<u>Документация</u>																					
А4			1.832.5-11.8-00 ТУ	Технические условия	×	×	×	×	×	×	×	×	×	×	×	×	×	×	×	×	
А3			1.832.5-11.8-01 у	Узлы I...IV	×	×	×	×	×	×	×	×	×	×	×	×	×	×	×	×	
А3			1.832.5-11.8-13 СБ	Сборочный чертеж	×	×	×	×	×	×	×	×	×	×	×	×	×	×	×	×	
<u>Сборочные единицы</u>																					
А4	1		1.832.5-11.9-12	Петля для подъема М1	2	2	2	2	2	2	2	2	2	2	2	2	2	2	2	2	
А4	2		1.832.5-11.9-03-08	Ребра РЗ-9	1	1															
			-09	РЗ-10			1	1													
			-10	РЗ-11					1	1											
			-11	РЗ-12							1	1									
			-12	РЗ-13									1	1							
			-13	РЗ-14											1	1					
			-14	РЗ-15													1	1			
			-15	РЗ-16															1	1	
<u>Детали</u>																					
А4	3		1.832.5-11.9-07-76	Ребра Р7-77	1	1															
			-77	Р7-78			1	1													
			-78	Р7-79					1	1											
			-79	Р7-80							1	1									
			-80	Р7-81									1	1							
			-81	Р7-82											1	1					
			-82	Р7-83													1	1			
			-83	Р7-84															1	1	
А4	4		1.832.5-11.9-07-64	Ребра Р7-65	1	1															
			-65	Р7-66			1	1													
			-66	Р7-67					1	1											
			-67	Р7-68							1	1									

Инв. и подл. Подпись и дата. Взам. инв. №

Нач. втд.	Котов	<i>Котов</i>
Н. контр.	Рябинович	<i>Рябинович</i>
Гип	Котов	<i>Котов</i>
Рук. гр.	Рябинович	<i>Рябинович</i>
Инж.	Епанчинкова	<i>Епанчинкова</i>
Пров.	Рябинович	<i>Рябинович</i>

1.832.5-11.8-13

Каркас деревянный

ДК18-1... ДК18-8; ДК19-1... ДК19-8

Стадия	Лист	Листов
Р	1	2

ГИПРОНИСЕЛЬХОЗ

Формат	Зона	Поз.	Обозначение	Наименование	Кол. яв испол. 1.832.5-11.8-13-															Примечание																							
					-	01	02	03	04	05	06	07	08	09	10	11	12	13	14		15																						
А4		4	1.832.5-11.9-07-72	Ребра Р7-73										1	1																												
			-73	Р7-74												1	1																										
			-74	Р7-75																1	1																						
			-75	Р7-76																																							
А4		5	1.832.5-11.9-06	Ребра Р6-1	1	1									1	1																											
			-01	Р6-2				1	1																																		
			-02	Р6-3						1	1																																
			-03	Р6-4								1	1																														
А4		6	1.832.5-11.9-06-08	Ребра Р6-9	1	1									1	1																											
			-09	Р6-10																				1	1																		
			-10	Р6-11						1	1																																
			-11	Р6-12																																							
А4		7	1.832.5-11.9-09-34	Ребра Р9-35	1	1	1	1	1	1	1	1	1																														
			-36	Р9-37																																							
		8	-32	Ребра Р9-33	1	1	1	1	1	1	1	1	1																														
			-35	Р9-36																																							
		9	-30	Ребра Р9-31	1	1	1	1	1	1	1	1	1																														
			-33	Р9-34																																							
				Доска ГОСТ8486-86 сосны или ель У ≤ 20%																																							
Б4		10		32 × 100 ℓ=850	2	2									2	2																									0,0027 м³		
				32 × 125 ℓ=850																																					0,0034 м³		
				32 × 150 ℓ=850									4	4																										0,0041 м³			
				32 × 175 ℓ=850																																					0,0048 м³		
				32 × 100 ℓ=800	2	2									2	2																								0,0026 м³			
				32 × 125 ℓ=800																																					0,0032 м³		
А4		11	1.832.5-11.9-13	Скоба	14	14	14	14	14	14	14	14	14	14	14	14	14	14	14	14	14	14	14	14	14	14	14	14	14	14	14	14	14	14	14	14	14	14	14	14	14		
				Стандартные изделия																																							
		12		Гвоздь К3×80 ГОСТ 4028-63	38	38	38	38	38	38	38	38	38	38	38	38	38	38	38	38	38	38	38	38	38	38	38	38	38	38	38	38	38	38	38	38	38	38	38	38	38	38	38
		13		Гвоздь К16×50 ГОСТ 4028-63	8	8	8	8	8	8	8	8	8	8	8	8	8	8	8	8	8	8	8	8	8	8	8	8	8	8	8	8	8	8	8	8	8	8	8	8	8	8	

1.832.5-11.8-13

Лист
2

23300-03 34

ФОРМАТ А3

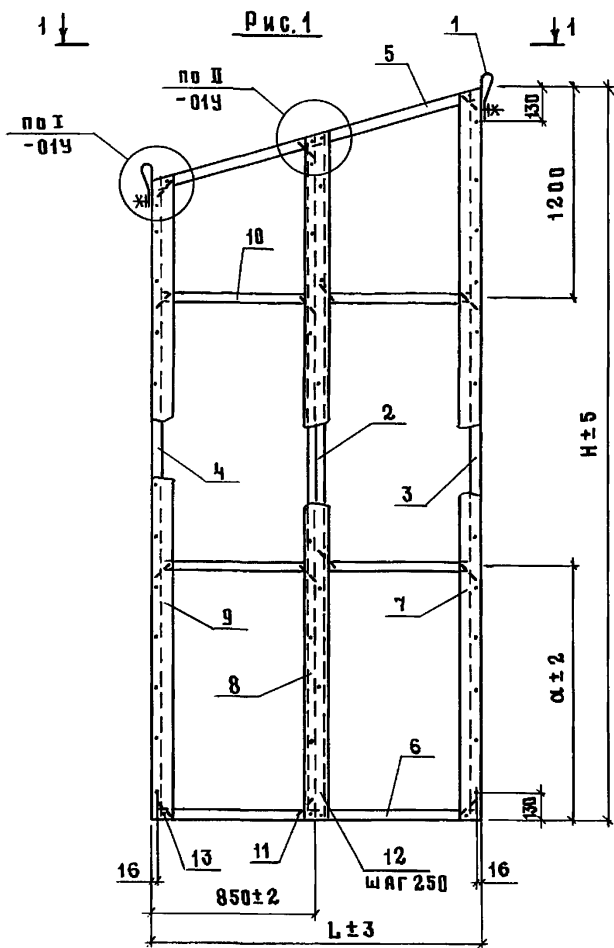
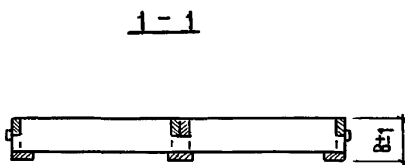
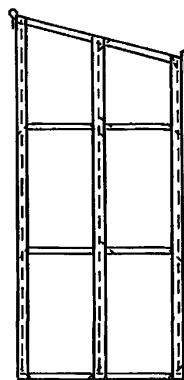


Рис. 2
ОСТАЛЬНОЕ - СМ. РИС. 1



Обозначение	МАРКА	Рис.	РАЗМЕРЫ, мм				МАССА, кг
			В	Л	Н	α	
1.832.5-11.8-13	ДК18-1	1	132	1650	3300	1000	47
-01	ДК18-2	2					54
-02	ДК18-3	1	157	1700	3600	1200	62
-03	ДК18-4	2					70
-04	ДК18-5	1	182	1650	3600	1200	50
-05	ДК18-6	2					58
-06	ДК18-7	1	207	1700	3600	1200	67
-07	ДК18-8	2					75
-08	ДК19-1	1	132	1650	3600	1200	50
-09	ДК19-2	2					58
-10	ДК19-3	1	157	1700	3600	1200	67
-11	ДК19-4	2					75
-12	ДК19-5	1	182	1700	3600	1200	67
-13	ДК19-6	2					75
-14	ДК19-7	1	207	1700	3600	1200	67
-15	ДК19-8	2					75

Имя, и подл. Подпись и дата

1.832.5-11.8-13 СБ					
Нач. отд.	Котов	Каркас деревянный ДК18-1... ДК18-8; ДК19-1... ДК19-8. Сборочный чертеж	СТАДИЯ	МАССА	МАСШТАБ
Н. контр.	Рабинович		Р	СМ. ТАБЛ.	—
ГИП	Котов		Лист	Листов 1	
Руч. гр.	Рабинович		ГИПРОНИСЕЛЬХОЗ		
Инж.	Епанешникова				
Пров.	Рабинович				

Формат	Зона	Поз.	Обозначение	Наименование	Кол. на испол. 1.832.5-11.8-14-															Примечание		
					-	01	02	03	04	05	06	07	08	09	10	11	12	13	14		15	
<u>Документация</u>																						
А4			1.832.5-11.8-00ТУ	Технические условия																		
А3			1.832.5-11.8-01У	Узлы I...IV																		
А3			1.832.5-11.8-14 СБ	Сборочный чертеж																		
<u>Сборочные единицы</u>																						
А4	1		1.832.5-11.9-12	Петля для подъема М1	2	2	2	2	2	2	2	2	2	2	2	2	2	2	2	2	2	
А4	2		1.832.5-11.9-01-08	Ребра Р1-9	1	1							1	1								
			-09	Р1-10			1	1						1	1							
			-10	Р1-11					1	1						1	1					
			-11	Р1-12							1	1							1	1		
<u>Детали</u>																						
А4	3		1.832.5-11.9-06-32	Ребра Р6-33	1	1																
			-33	Р6-34			1	1														
			-34	Р6-35					1	1												
			-35	Р6-36							1	1										
			-36	Р6-37									1	1								
			-37	Р6-38											1	1						
			-38	Р6-39													1	1				
			-39	Р6-40															1	1		
А4	4		1.832.5-11.9-06-24	Р6-25	1	1																
			-25	Р6-26			1	1														
			-26	Р6-27					1	1												
			-27	Р6-28							1	1										
			-28	Р6-29									1	1								
			-29	Р6-30											1	1						

Инв. № подл. Подпись и дата. Взам. инв. №

Иач.отд.	Котов	<i>[Signature]</i>
Н.контр.	Рабинович	<i>[Signature]</i>
ГИП	Котов	<i>[Signature]</i>
Рук.гр.	Рабинович	<i>[Signature]</i>
Инж.	Епанешникова	<i>[Signature]</i>
Пров.	Рабинович	<i>[Signature]</i>

1.832.5-11.8-14		
Каркас деревянный		
ДК20-1... ДК20-8; ДК21-1... ДК21-8		
Листов	Лист	Листов
2	1	2
ГИПРОНИСЕЛЬХОЗ		

ФОРМАТ	Зона	Поз.	Обозначение	Наименование	Код. на испол. 1.832.5-11.8-14-																		Примечание																	
					—	01	02	03	04	05	06	07	08	09	10	11	12	13	14	15																				
А4	4		1.832.5-11.9-06-30	Ребра Р 6-31																1	1																			
			-31	Р 6-32																																				
А4	5		1.832.5-11.9-08-04	Ребра Р 8-5	1	1									1	1																								
			-05	Р 8-6				1	1											1	1																			
			-06	Р 8-7						1	1											1	1																	
			-07	Р 8-8											1	1																								
А4	6		1.832.5-11.9-07-36	Ребра Р 7-37	1	1									1	1																								
			-37	Р 7-38				1	1												1	1																		
			-38	Р 7-39						1	1												1	1																
			-39	Р 7-40											1	1																								
А4	7		1.832.5-11.9-09-28	Ребра Р 9-29	1	1	1	1	1	1	1	1	1	1																										
			-31	Р 9-32																1	1	1	1	1	1	1	1	1	1	1										
	8		-25	Ребра Р 9-26	1	1	1	1	1	1	1	1	1																											
			-27	Р 9-28																1	1	1	1	1	1	1	1	1	1											
				Доска ГОСТ 9486-86 сосна или ель $\varphi \leq 20\%$																																				
Б4	9			40 × 100 $l = 240$	4	4									4	4																							0,0010 м ³	
				40 × 125 $l = 240$				4	4									4	4																				0,0012 м ³	
				40 × 150 $l = 240$						4	4												4	4															0,0014 м ³	
				40 × 175 $l = 240$									4	4														4	4										0,0017 м ³	
А4	10		1.832.5-11.9-13	Скобя	6	6	6	6	6	6	6	6	6	6	6	6	6	6	6	6	6	6	6	6	6	6	6	6												
				Стандартные изделия																																				
	11			Гвоздь К3×80 ГОСТ 4028-63	36	36	36	36	36	36	36	36	36	36	38	38	38	38	38	38	38	38	38	38	38	38	38	38	38											
	12			Гвоздь К1,6×50 ГОСТ 4028-63	4	4	4	4	4	4	4	4	4	4	4	4	4	4	4	4	4	4	4	4	4	4	4	4	4	4										

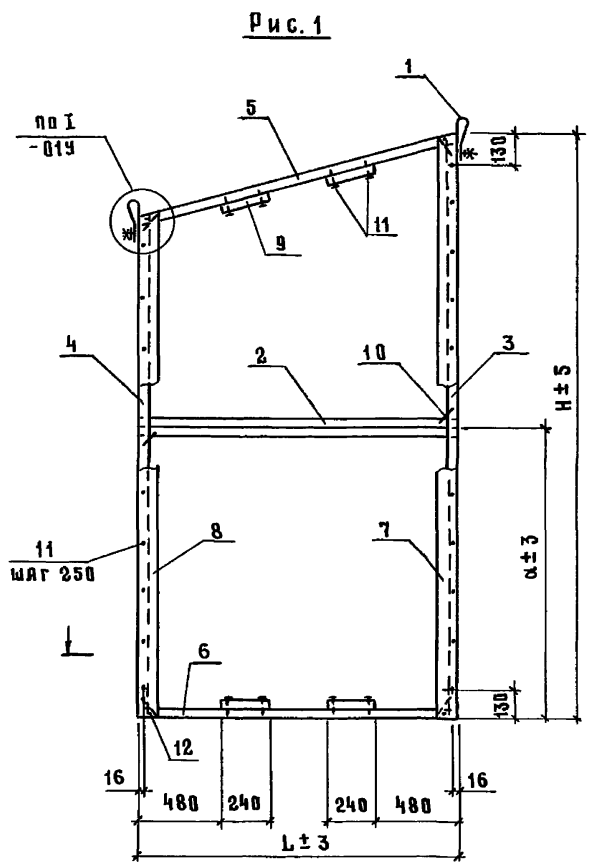
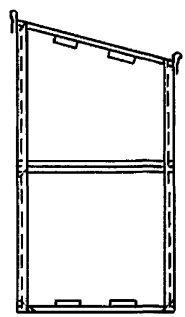
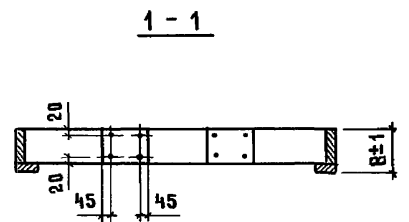


Рис. 2
остальное - см. рис. 1



Обозначение	Марка	Рис.	Размеры, мм				Масса, кг
			B	L	H	α	
1.832.5-11.8-14	ДК 20-1	1	132	1650	2700	1500	30
-01	ДК 20-2	2					
-02	ДК 20-3	1					
-03	ДК 20-4	2	157	1700	2700	1500	35
-04	ДК 20-5	1					
-05	ДК 20-6	2	182	1700	2700	1500	40
-06	ДК 20-7	1					
-07	ДК 20-8	2	207	1700	2700	1500	46
-08	ДК 21-1	1					
-09	ДК 21-2	2	132	1650	3000	1500	32
-10	ДК 21-3	1					
-11	ДК 21-4	2	157	1700	3000	1500	37
-12	ДК 21-5	1					
-13	ДК 21-6	2	182	1700	3000	1500	43
-14	ДК 21-7	1					
-15	ДК 21-8	2	207	1700	3000	1500	48

ИВ.И. ПОДЛ. ПОДПИСЬ И ДАТА ВЗАМ. ИВ.И.



1.832.5-11.8-14 СБ							
Каркас деревянный ДК20-1...ДК20-8; ДК21-1...ДК21-8.				Стандия	Масса	Масштаб	
Нач. отд.	Котов	<i>Котов</i>	б/о б/о б/о б/о б/о	Р	см. табл.	—	
И. контр.	Рабинович	<i>Рабинович</i>		Лист	Листов 1		
Гип	Котов	<i>Котов</i>		ГИПРОНИСЕЛЬХОЗ			
Рук. гр.	Рабинович	<i>Рабинович</i>					
И.ж.	Епанешникова	<i>Епанешникова</i>					
Проб.	Рабинович	<i>Рабинович</i>					

Формат Заня Поз.	Обозначение	Наименование	Кол. на испол. 1.832.5-11.8-15-																	Приме- чание				
			-	01	02	03	04	05	06	07	08	09	10	11	12	13	14	15						
			<u>Документация</u>																					
А4	1.832.5-11.8-00ТУ	Технические условия																						
А3	1.832.5-11.8-01У	Узлы I...IV																						
А3	1.832.5-11.8-15СБ	Сборочный чертеж																						
			<u>Сборочные единицы</u>																					
А4	1 1.832.5-11.9-12	Петля для подъёма М1	2	2	2	2	2	2	2	2	2	2	2	2	2	2	2	2	2	2				
А4	2 1.832.5-11.9-01-08	Ребро Р1-9	2	2								2	2											
		-09 Р1-10			2	2								2	2									
		-10 Р1-11					2	2								2	2							
		-11 Р1-12							2	2								2	2					
			<u>Детали</u>																					
А4	3 1.832.5-11.9-05-08	Ребра Р5-9	1	1																				
		-09 Р5-10			1	1																		
		-10 Р5-11					1	1																
		-11 Р5-12							1	1														
		-12 Р5-13									1	1												
		-13 Р5-14											1	1										
		-14 Р5-15													1	1								
		-15 Р5-16															1	1						
А4	4 1.832.5-11.9-05	Ребра Р5-1	1	1																				
		-01 Р5-2			1	1																		
		-02 Р5-3					1	1																
		-03 Р5-4							1	1														
		-04 Р5-5									1	1												
		-05 Р5-6											1	1										
			1.832.5-11.8-15																					
			НАЧ. ОТД. КОТОВ		И. КОНТР. РЯБИНОВИЧ		ГИП КОТОВ		РУК. ГР. РЯБИНОВИЧ		ИНЖ. ЕПЛЕЩЕНКОВА		ПРОВ. РЯБИНОВИЧ		1.832.5-11.8-15							Стандия	Лист	Листов
															Каркас деревянный							Р	1	2
															ДК 22-1...ДК 22-8; ДК 23-1...ДК 23-8							ГИПРОНИСЕЛЪХОЗ		

Имя, в подл. Подпись и дата (взаимно)

Формат	Зона	Поз.	Обозначение	Наименование	Кол. на испол. 1.832.5-11.8-15-																		Примечание						
					-	01	02	03	04	05	06	07	08	09	10	11	12	13	14	15									
А4	4		1.832.5-11.9-05-06	Ребра Р5-7													1	1											
			- 07	Р5-8																						1	1		
А4	5		1.832.5-11.9-08-04	Ребра Р8-5	1	1								1	1														
			- 05	Р8-6			1	1								1	1												
			- 06	Р8-7					1	1									1	1									
			- 07	Р8-8								1	1									1	1						
А4	6		1.832.5-11.9-07-36	Ребра Р7-37	1	1								1	1														
			- 37	Р7-38			1	1							1	1													
			- 38	Р7-39					1	1								1	1										
			- 39	Р7-40								1	1									1	1						
А4	7		1.832.5-11.9-09-34	Ребра Р9-35	1	1	1	1	1	1	1	1	1																
			- 36	Р9-37											1	1	1	1	1	1	1	1	1	1	1	1	1	1	
			- 38	Р9-39																									
			- 39	Р9-40										1	1									1	1				
А4	8		- 30	Ребра Р9-31	1	1	1	1	1	1	1	1	1																
			- 33	Р9-34											1	1	1	1	1	1	1	1	1	1	1	1	1	1	
				Доска ГОСТ 8486-86 сосна илиль Ф ± 20%																									
А4	9		40x100	l=240	4	4								4	4											0,0010 м³			
			40x125	l=240			4	4									4	4									0,0012 м³		
			40x150	l=240					4	4								4	4									0,0014 м³	
			40x175	l=240								4	4									4	4					0,0017 м³	
А4	10		1.832.5-11.9-13	Скоба	8	8	8	8	8	8	8	8	8	8	8	8	8	8	8	8	8	8	8	8	8	8	8		
				Стандартные изделия																									
			11	Гвоздь КЗx80 ГОСТ 4028-63	41	41	41	41	41	41	41	41	41	41	41	41	43	43	43	43	43	43	43	43	43	43	43	43	
	12		Гвоздь К4x50 ГОСТ 4028-63	4	4	4	4	4	4	4	4	4	4	4	4	4	4	4	4	4	4	4	4	4	4	4	4		

Имя и подд. Подпись и дата Власт. инст. и

1.832.5-11.8-15

23300-03 40

Формат А3

Лист 2

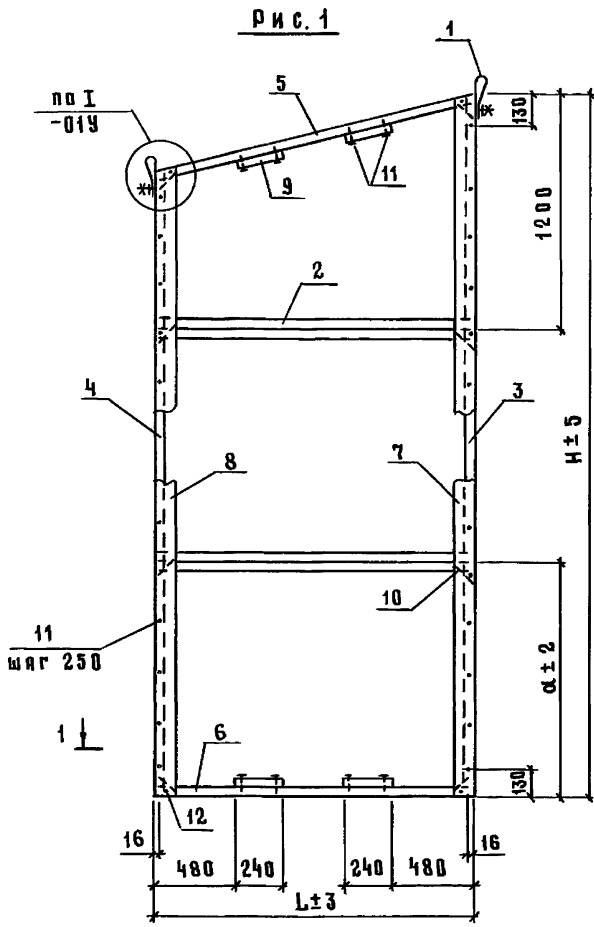
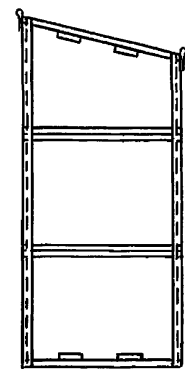


Рис. 2
остальное - см. рис. 1



Обозначение	Марка	Рис.	Размеры, мм				Масса, кг
			B	L	H	α	
1.832.5-11.8-15	ДК 22-1	1	132	1650	3300	900	39
-01	ДК 22-2	2					
-02	ДК 22-3	1					
-03	ДК 22-4	2	157	1700	3300	900	46
-04	ДК 22-5	1					
-05	ДК 22-6	2	182	1700	3300	900	53
-06	ДК 22-7	1					
-07	ДК 22-8	2	207	1700	3300	900	60
-08	ДК 23-1	1					
-09	ДК 23-2	2	132	1650	3600	1200	41
-10	ДК 23-3	1					
-11	ДК 23-4	2	157	1700	3600	1200	48
-12	ДК 23-5	1					
-13	ДК 23-6	2	182	1700	3600	1200	56
-14	ДК 23-7	1					
-15	ДК 23-8	2	207	1700	3600	1200	63

1.832.5-11.8-15 СБ						
Каркас деревянный ДК 22-1...ДК 22-8; ДК 23-1...ДК 23-8				Стадия	Масса	Масштаб
Нач. отд.	Котов	<i>Котов</i>	Сборочный чертеж	Р	см. табл.	—
И. контр.	Рябинович	<i>Рябинович</i>		Лист	Листов 1	
Гип.	Котов	<i>Котов</i>		ГИПРОНИСЕЛЬХОЗ		
Рук. гр.	Рябинович	<i>Рябинович</i>				
Иж.	Епанешникова	<i>Епанешникова</i>				
Пров.	Рябинович	<i>Рябинович</i>				

Имя, Подпись и Дата
Взам. инв. №

Формат	Зона	Поз.	Обозначение	Наименование	Кол. на испол. 1.832.5-11.8-16-															Примечание		
					-	01	02	03	04	05	06	07	08	09	10	11	12	13	14		15	
				<u>Документация</u>																		
А4			1.832.5-11.8-00ТЧ	Технические условия																		
А3			1.832.5-11.8-01У	Узлы I...IV																		
А3			1.832.5-11.8-16СБ	Борочный чертеж																		
				<u>Борочные единицы</u>																		
А4	1		1.832.5-11.9-12	Петля для подъема М1	2	2	2	2	2	2	2	2	2	2	2	2	2	2	2	2	2	
				<u>Детали</u>																		
А4	2		1.832.5-11.9-07-60	Ребро Р7-61	1	1																
			-61	Р7-62			1	1														
			-62	Р7-63					1	1												
			-63	Р7-64							1	1										
			-68	Р7-69									1	1								
			-69	Р7-70											1	1						
			-70	Р7-71													1	1				
			-71	Р7-72															1	1		
А4	3		1.832.5-11.9-07-52	Ребро Р7-53	1	1																
			-53	Р7-54			1	1														
			-54	Р7-55					1	1												
			-55	Р7-56							1	1										
			-56	Р7-57									1	1								
			-57	Р7-58											1	1						
			-58	Р7-59													1	1				
			-59	Р7-60															1	1		
А4	4		1.832.5-11.9-08-04	Ребро Р8-5	1	1							1	1								
			-05	Р8-6			1	1							1	1						
			-06	Р8-7					1	1							1	1				
			-07	Р8-8							1	1							1	1		

Инв. и подл. Подпись и дата Взам. инв. №

Нач. отд.	Котов	<i>[Подпись]</i>
И. контр.	Рябинович	<i>[Подпись]</i>
Гип	Котов	<i>[Подпись]</i>
Рук. гр.	Рябинович	<i>[Подпись]</i>
Инж.	Елизаренкова	<i>[Подпись]</i>
Пров.	Рябинович	<i>[Подпись]</i>

1.832.5-11.8-16

Каркас деревянный
ДК24-1...ДК24-8; ДК25-1...ДК25-8

Стадия	Лист	Листов
Р	1	2
ГИПРОНИСЕЛЬХОЗ		

ФОРМАТ	ЗОНА	Поз.	Обозначение	Наименование	Коллич. на испол. 1.832.5-11.8-16-																		Примечание						
					-	01	02	03	04	05	06	07	08	09	10	11	12	13	14	15									
А4	5	1.832.5-11.9-07-36	РЕБРО	Р7-37	1	1							1	1															
				- 37			1	1							1	1													
				- 38					1	1							1	1											
				- 39							1	1									1	1							
А4	6	1.832.5-11.9-10-64	РЕБРО	Р10-65	1	1																							
				- 65			1	1																					
				- 66					1	1																			
				- 67							1	1																	
				- 68									1	1															
				- 69											1	1													
				- 70													1	1											
				- 71																		1	1						
А4	7	1.832.5-11.9-09-28	РЕБРО	Р9-29	1	1	1	1	1	1	1	1																	
				- 31									1	1	1	1	1	1	1	1	1	1	1	1	1	1	1	1	
	8		РЕБРО	Р9-27	1	1	1	1	1	1	1	1																	
				- 29									1	1	1	1	1	1	1	1	1	1	1	1	1	1	1	1	
	9		РЕБРО	Р9-26	1	1	1	1	1	1	1	1																	
				- 27									1	1	1	1	1	1	1	1	1	1	1	1	1	1	1	1	
				<u>Доска ГОСТ 8486-86</u>																									
				<u>сосна или ель $\varphi \leq 20\%$</u>																									
Б4	10			32x100 $e=775$	4	4							4	4														0,0025 м ³	
				32x125 $e=775$			4	4							4	4												0,0031 м ³	
				32x150 $e=800$					4	4							4	4										0,0036 м ³	
				32x175 $e=800$							4	4									4	4						0,0045 м ³	
А4	11	1.832.5-11.9-13	СКОБА		14	14	14	14	14	14	14	14	14	14	14	14	14	14	14	14	14	14	14	14	14	14	14	14	
				<u>Стандартные изделия</u>																									
	12			Гвоздь КЗ*80 ГОСТ4028-63	30	30	30	30	30	30	30	30	30	34	34	34	34	34	34	34	34	34	34	34	34	34	34	34	34
	13			Гвоздь К16*50 ГОСТ4028-63	8	8	8	8	8	8	8	8	8	8	8	8	8	8	8	8	8	8	8	8	8	8	8	8	8

ИНВ. И ПОДП. ПОДПИСЬ И ДАТА ВЗАИМНО

1.832.5-11.8-16

Лист 2

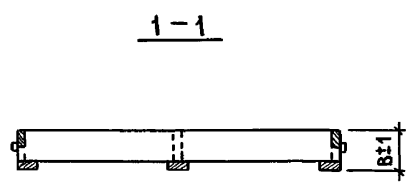
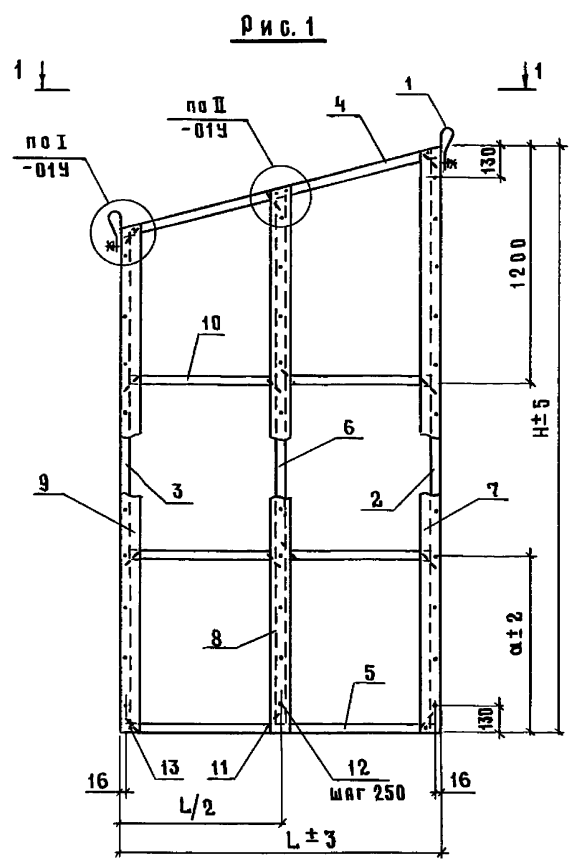
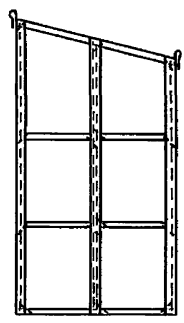


Рис. 2
ОСТАЛЬНЫЕ - СМ. РИС. 1



Обозначение	Марка	Рис.	Размеры, мм				Масса, кг
			B	L	H	α	
1.832.5-11.8-16	ДК 24-1	1	132	1650	2700	750	35
-01	ДК 24-2	2					41
-02	ДК 24-3	1					47
-03	ДК 24-4	2	157	1700	2700	750	47
-04	ДК 24-5	1					53
-05	ДК 24-6	2					53
-06	ДК 24-7	1	207	1700	3000	900	53
-07	ДК 24-8	2					38
-08	ДК 25-1	1					44
-09	ДК 25-2	2	132	1650	3000	900	44
-10	ДК 25-3	1					51
-11	ДК 25-4	2					51
-12	ДК 25-5	1	182	1700	3000	900	51
-13	ДК 25-6	2					57
-14	ДК 25-7	1					57
-15	ДК 25-8	2	207				57

1.832.5-11.8-16 СБ					
Каркас деревянный ДК 24-1...ДК 24-8; ДК 25-1...ДК 25-8. Сборочный чертеж					
Иач. отд.	Котов	<i>[Signature]</i>	Стадия	Р	Масса
Н. начтв.	Рябинович	<i>[Signature]</i>	см. табл.	—	Масштаб
ГИП	Котов	<i>[Signature]</i>	Лист	Листов 1	
Рук. гр.	Рябинович	<i>[Signature]</i>	ГИПРОНИСЕЛЬХОЗ		
Инж.	Епанемникова	<i>[Signature]</i>			
Пров.	Рябинович	<i>[Signature]</i>			

Имя и подд. Подпись и дата. Взам. инв. н

Формат Зона	Поз.	Обозначение	Наименование	Кол. на испол. 1.832.5-11.8-17-																Примечание						
				—	01	02	03	04	05	06	07	08	09	10	11	12	13	14	15							
			<u>Документация</u>																							
А4		1.832.5-11.8-00 ТУ	Технические условия																							
А3		1.832.5-11.8-01 У	Узлы I...IV																							
А3		1.832.5-11.8-17 СБ	Сборочный чертёж <u>Сборочные единицы</u>																							
А4	1	1.832.5-11.9-12	Петля для подъёма М1	2	2	2	2	2	2	2	2	2	2	2	2	2	2	2	2	2	2					
			<u>Детали</u>																							
А4	2	1.832.5-11.9-07-76	Ребро Р7-77	1	1																					
		-77	Р7-78			1	1																			
		-78	Р7-79					1	1																	
		-79	Р7-80							1	1															
		-80	Р7-81									1	1													
		-81	Р7-82											1	1											
		-82	Р7-83													1	1									
		-83	Р7-84															1	1							
А4	3	1.832.5-11.9-07-64	Ребро Р7-65	1	1																					
		-65	Р7-66			1	1																			
		-66	Р7-67					1	1																	
		-67	Р7-68							1	1															
		-72	Р7-73									1	1													
		-73	Р7-74											1	1											
		-74	Р7-75													1	1									
		-75	Р7-76															1	1							
А4	4	1.832.5-11.9-08-04	Ребро Р8-5	1	1							1	1													
		-05	Р8-6			1	1							1	1											
		-06	Р8-7					1	1							1	1									
		-07	Р8-8							1	1							1	1							

Инв. н. подл. Подпись и дата. Взам. инв. н.

Нач. отд.	Котов	<i>Котов</i>
И. контр.	Рабинович	<i>Рабинович</i>
Г. и. п.	Котов	<i>Котов</i>
Руч. гр.	Рабинович	<i>Рабинович</i>
И. н. ж.	Епанешникова	<i>Епанешникова</i>
Пров.	Рабинович	<i>Рабинович</i>

1.832.5-11.8-17

Каркас деревянный ДК26-1...ДК26-8; ДК27-1...ДК27-8	Стандия	Лист	Листов
	Р	1	2

ГИПРОНИСЕЛЬХОЗ

ФОРМАТ	ЗОНА	Поз.	Обозначение	Наименование	Код на испол. 1.832.5-11.8-17-																	Приме-чание																
					-	01	02	03	04	05	06	07	08	09	10	11	12	13	14	15																		
А4	5	1.832.5-11.9-07	- 36	РЕБРО Р7-37	1	1								1	1																							
			- 37	Р7-38			1	1									1	1																				
			- 38	Р7-39					1	1									1	1																		
			- 39	Р7-40							1	1										1	1															
А4	6	1.832.5-11.9-10	- 72	РЕБРО Р10-73	1	1																																
			- 73	Р10-74			1	1																														
			- 74	Р10-75					1	1																												
			- 75	Р10-76							1	1																										
			- 76	Р10-77									1	1																								
			- 77	Р10-78											1	1																						
			- 78	Р10-79													1	1																				
			- 79	Р10-80															1	1																		
А4	7	1.832.5-11.9-09	- 34	РЕБРО Р9-35	1	1	1	1	1	1	1	1																										
			- 36	Р9-37											1	1	1	1	1	1	1	1	1	1	1	1	1	1	1	1	1	1	1	1	1	1		
	8		- 32	РЕБРО Р9-33	1	1	1	1	1	1	1	1																										
			- 35	Р9-36											1	1	1	1	1	1	1	1	1	1	1	1	1	1	1	1	1	1	1	1	1	1	1	
	9		- 30	РЕБРО Р9-31	1	1	1	1	1	1	1	1																										
			- 33	Р9-34											1	1	1	1	1	1	1	1	1	1	1	1	1	1	1	1	1	1	1	1	1	1	1	
				<u>ДОСКА ГОСТ 8486-86</u>																																		
				<u>сосна или ель $\gamma \leq 20\%$</u>																																		
Б4	10			32 x 100 $\ell=775$	4	4								4	4																					0,0025 м ³		
				32 x 125 $\ell=775$			4	4								4	4																			0,0031 м ³		
				32 x 150 $\ell=800$					4	4							4	4																		0,0038 м ³		
				32 x 175 $\ell=800$							4	4															4	4								0,0045 м ³		
А4	11	1.832.5-11.9-13		СКОБА	14	14	14	14	14	14	14	14	14	14	14	14	14	14	14	14	14	14	14	14	14	14	14	14	14	14	14	14	14	14	14	14		
				<u>СТАНДАРТНЫЕ ИЗДЕЛИЯ</u>																																		
				Гвоздь КЗ*80 ГОСТ 4028-63	38	38	38	38	38	38	38	38	38	38	41	41	41	41	41	41	41	41	41	41	41	41	41	41	41	41	41	41	41	41	41	41		
				Гвоздь К1,6*50 ГОСТ 4028-63	8	8	8	8	8	8	8	8	8	8	8	8	8	8	8	8	8	8	8	8	8	8	8	8	8	8	8	8	8	8	8	8	8	

1.832.5-11.8-17

Имя, инициалы, подпись и дата взаимов. н

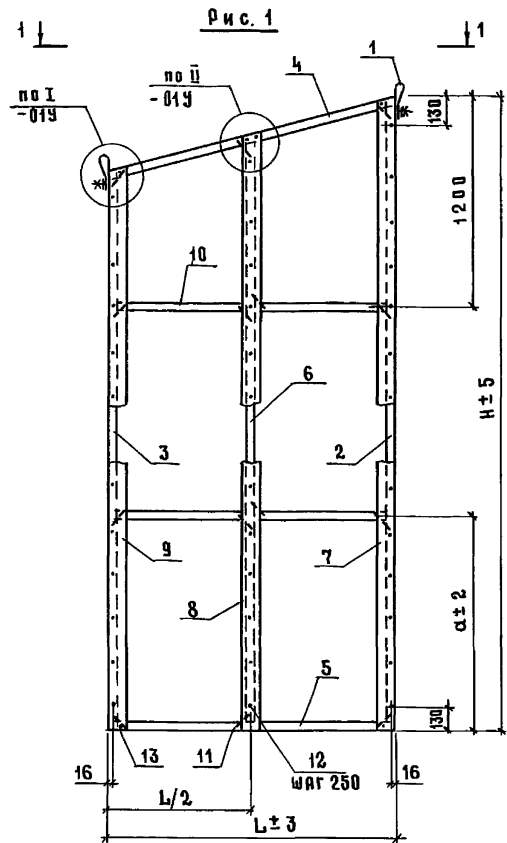
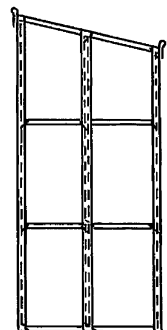


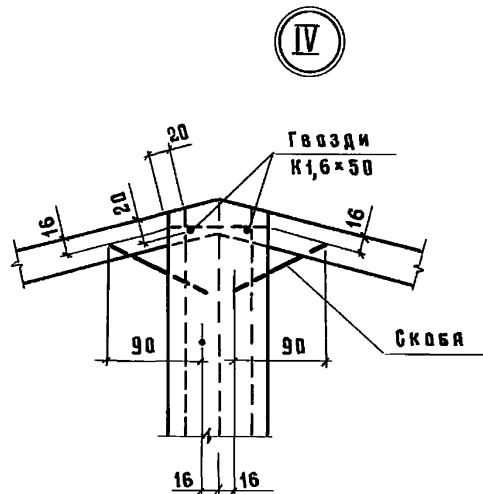
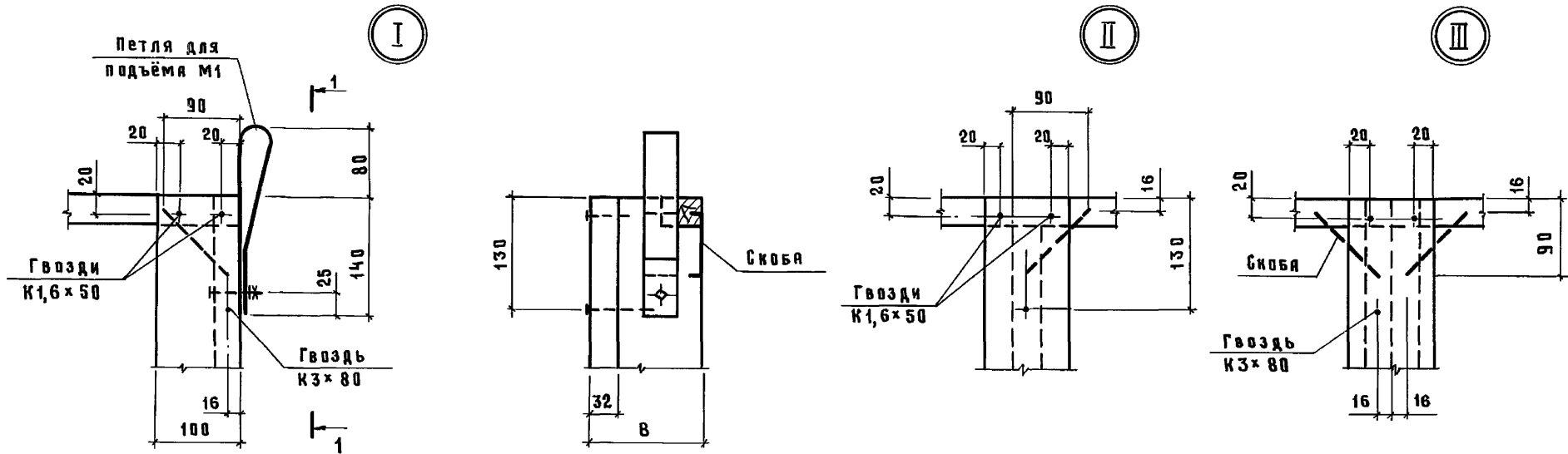
Рис. 2
ОСТАЛЬНОВ - СМ. РИС. 1



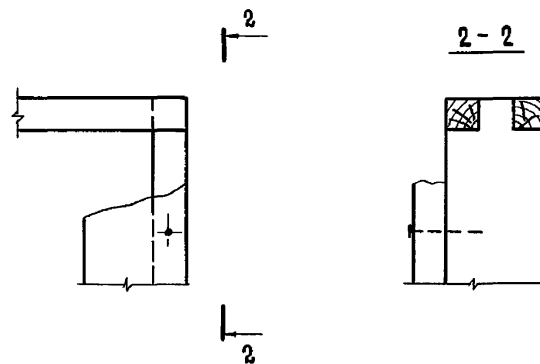
Обозначение	Марка	Рис.	Размеры, мм				Масса, кг
			B	L	H	α	
1.832.5-11.8-17	ДК 26-1	1	132	1650	3300	1050	41
-01	ДК 26-2	2					
-02	ДК 26-3	1	157	1700	3300	1050	48
-03	ДК 26-4	2					
-04	ДК 26-5	1	182	1700	3300	1050	54
-05	ДК 26-6	2					
-06	ДК 26-7	1	207	1700	3300	1050	61
-07	ДК 26-8	2					
-08	ДК 27-1	1	132	1650	3600	1200	44
-09	ДК 27-2	2					
-10	ДК 27-3	1	157	1700	3600	1200	51
-11	ДК 27-4	2					
-12	ДК 27-5	1	182	1700	3600	1200	58
-13	ДК 27-6	2					
-14	ДК 27-7	1	207	1700	3600	1200	65
-15	ДК 27-8	2					

Имя и подд. Подпись и дата
Взам. инв. №

1.832.5-11.8-17 СБ						
Иач. отд.	Котов		Каркас деревянный ДК26-1... ДК26-8; ДК27-1... ДК27-8. Сварочный чертеж	Стация	Масса	Мясштаб
И.контр.	Рабинович			Р	см. табл.	—
Г.И.П.	Котов			Лист	Листов 1	
Р.И.К.Г.Р.	Рабинович			ГИПРОНИСЕЛЬХОЗ		
И.И.Ж.	Епанычкина					
Проев.	Рабинович					



**ВАРИАНТ СОЕДИНЕНИЯ
ЭЛЕМЕНТОВ КАРКАСА НА КЛЕЮ**



Клей марки ФР-100 по
ТУ 6-05-1638-78.

Имя, И. ПОДП. Подпись и дата. Взам. инв. №

				1.832.5-11.8-01 Ч			
Нач. отд.	Котов	<i>Котов</i>		Узлы I... IV	Стадия	Лист	Листов
Н. контр.	Рабинович	<i>Рабинович</i>			Р		1
ГИП	Котов	<i>Котов</i>			ГИПРОНИСЕЛЬХОЗ		
Рук. гр.	Рабинович	<i>Рабинович</i>					
И.и.ж.	Епанешникова	<i>Епанешникова</i>					
Пров.	Рабинович	<i>Рабинович</i>					

23300-03 (48)

ФОРМАТ А3

Рабинович