

ТИПОВЫЕ СТРОИТЕЛЬНЫЕ КОНСТРУКЦИИ, ИЗДЕЛИЯ И УЗЛЫ

СЕРИЯ 2.244 - 1

# ДЕТАЛИ ПОЛОВ ОБЩЕСТВЕННЫХ ЗДАНИЙ

Выпуск 7

Примыкания полов

Рабочие чертежи

РАЗРАБОТАНЫ:

ЦНИИЭП учебных зданий

Главный инженер института *А.К. Ляхович*  
Начальник отдела *Э.Л. Шахова*  
Главный инженер отдела *Б.Н. Петров*

УТВЕРЖДЕНЫ  
Госкомархитектуры  
Приказ от 14.11.91 № 454  
Введены в действие с 01.03.94  
ЦНИИЭП учебных зданий  
Приказ от 19.11.94 № 49

Обозначение документа	Наименование	Стр.
2.244-I.7-Т0	Техническое описание	3
-1	Деталь ТД1	6
-2	Деталь ТД2	6
-3	Деталь ТД3	7
-4	Деталь ТД4	7
-5	Деталь ТД5	8
-6	Деталь ТД6	8
-7	Деталь ТД7	9
-8	Деталь ТД8	9
-9	Деталь ТД9	10
-10	Деталь ТД10	10
-11	Деталь ТД11	11
-12	Деталь ТД12	11
-13	Деталь ТД13	12
-14	Деталь ТД14	12
-15	Деталь ТД15	13
-16	Деталь ТД16	13
-17	Деталь ТД17	14
-18	Деталь ТД18	14
-19	Деталь ТД19	15
-20	Деталь ТД20	15
-21	Деталь ТД21	16
-22	Деталь ТД22	16
-23	Деталь ТД23	17
-24	Деталь ТД24	17
-25	Деталь ТД25	18

2.244-I.7

Содержание

Страниц	Лист	Листов
Р	1	3

ЦНИИЭП  
УЧЕБНЫХ ЗАДАНИЙ

НАЧ. ОТД.	ШАХОВА	<i>Шахова</i>
Н. КОНТР.	МААДОЯН	<i>Маадоян</i>
ГЛАВ. УЧ. РАБ.	ПЕТРОВ	<i>Петров</i>

УЧЕБ. ПОДЛ. ПОЛ. ДАТА ВЗАМ. ЧИСЛ

Обозначение документа	Наименование	Стр.
2.244-I.7-26	Деталь ТД26	18
-27	Деталь ТД27	19
-28	Деталь ТД28	19
-29	Деталь ТД29	20
-30	Деталь ТД30	20
-31	Деталь ТД31	21
-32	Деталь ТД32	21
-33	Деталь ТД33	22
-34	Деталь ТД34	22
-35	Деталь ТД35	23
-36	Деталь ТД36	23
-37	Деталь ТД37	24
-38	Деталь ТД38	24
-39	Деталь ТД39	25
-40	Деталь ТД40	25
-41	Деталь ТД41	26
-42	Деталь ТД42	26
-43	Деталь ТД43	27
-44	Деталь ТД44	27
-45	Деталь ТД45	28
-46	Деталь ТД46	28
-47	Деталь ТД47	29
-48	Деталь ТД48	29
-49	Деталь ТД49	30
-50	Деталь ТД50	30
-51	Деталь ТД51	31
-52	Деталь ТД52	31
-53	Деталь ТД53	32
-54	Деталь ТД54	32

2.244.I-7

Лист

Обозначение документа	Наименование	Стр.
2.244-I.7-55	Деталь ТД55	33
-56	Деталь ТД56	33
-57	Деталь ТД57	34
-58	Деталь ТД58	34
-59	Деталь ТД59	35
-60	Деталь ТД60	35
-61	Деталь ТД61	36
-62	Деталь ТД62	36
-63	Деталь ТД63	37

Рабочие чертежи деталей примыканий полов, разработанные в данном альбоме, предназначены для применения в помещениях общественных зданий, разработанных в различных конструктивных системах (с несущими стенами из кирпича, крупнопанельных, каркасно-панельных), возводимых в обычных условиях строительства. Допускается применять детали в других условиях строительства, где не требуются специальные конструктивные решения.

Рабочие чертежи деталей примыканий полов разработаны в соответствии с заданием, утвержденным научно-архитектурным центром общественных и производственных зданий и сооружений Госкомархитектуры СССР от 10 апреля 1991 г. взамен рабочих чертежей серии 2.244-I выпуск 3.

Рабочие чертежи деталей примыканий полов разработаны с учетом требований СНиП 2.03.13-88 "Полы"; СНиП 3.04.01-87 "Изоляционные и отделочные покрытия "Раздел 4" Устройство полов", а также требований к полимерным материалам и конструкциям, предъявляемых "Перечнем полимерных материалов и конструкций, разрешенных к применению в строительстве Министерством здравоохранения СССР", утвержденным 17 апреля 1985 г. и проектом нового "Перечня", полученного институтом с письмом Госстроя СССР № АЧ-1047-7 от 15 мая 1990 г.

Детали примыкания полов представлены следующими конструктивными решениями:

- примыкания полов к стенам и перегородкам;
- стыки полов в зоне дверного проема при одинаковых высотах полов смежных помещений;

ИВБ. Н ПОДА ПОДА И ДАТА ВЗАИМНЬХ

				2.244-I.7-ТО			
				Техническое описание			
				СТАДИЯ		ЛИСТ	
				Р		5	
				ЦНИИЭП			
				УЧЕБНЫХ ЗДАНИЙ			

2.244-I.7	Лист	3
-----------	------	---

- стыки полов в зоне дверного проема при разных высотах полов смежных помещений;
- деформационные швы в полу в середине помещения и у стен;
- примыкания полов к трапам и каналам.
- Конструкции полов и материалы для их устройства приняты по типовым деталям серии 2.244-I выпуск 6.

Выбор номеров деталей примыкания полов производить в зависимости от принятой в проекте конструкции пола по табл. I.

Таблица I.

Т и п покрытия пола	№ ТД примыкания пола к стенам и перегородкам с плинтусом						
	деревянным типа Пл-I ГОСТ 8242-88	Деревянным типа Пл-4 ГОСТ 8242-88	Из цементно-песчаного раствора	Из керамической плитки ГОСТ 6787-89	Керамический глазурованный ГОСТ 6141-82ж	Поливинилхлоридным типа 2.I.I ГОСТ 19111-77	К деформационным швам
Из древесины по лагам	7... 10	II... I4	-	-	-	-	46...50
Из древесины по сплошному основанию	I,2 19,20	3,4	-	-	-	-	51,52,61
Из искусственных и естественных камней	-	-	I5, I8	I6	I7	5	55,56,59
Из тонкослойных полимерных материалов	I,2 19,20	-	-	-	-	5,6 21,22	53,54
Бесшовные полы на основе цемента и полимеров	I,2 19,20	-	-	-	-	5,6	53,54
Ковровые							

Выбор номеров деталей стыков в зоне дверного проема при одинаковых и разных высотах полов смежных помещений производить по таблице 2.

Таблица 2

Покрытие пола правой стороны стыка	Дощатое по лагам	Из штучного и мозаичного паркета по сплошному основанию	Паркетные щиты и доски по лагам	Из искусственных и естественных камней	Из тонкослойных полимерных материалов, ковровое, бесшовное на основе цемента и полимеров
Покрытие пола левой стороны стыка	25	35	-	39	29,37
Из штучного и мозаичного паркета по сплошному основанию	32,36	24,26	-	40	38
Паркетные щиты и доски по лагам	3I	-	23	-	-
Из искусственных и естественных камней	-	33	-	-	-
Керамические плитки	45	44	4I	43	30,42
Из тонкослойных полимерных материалов, ковровое, бесшовное на основе цемента и полимеров	-	34	-	-	27,28

Зазоры между стенами и конструкцией пола в зависимости от материала покрытия пола следует закрывать плинтусами деревянными, пластмассовыми, из керамических плиток или из цементно-песчаного раствора.

ИВ.Н. ПДА. ПОЛ. И ДАТА ВЗАМ. ИИВ.И

Деревянный плинтус марки Пл-1, Пл-2 по ГОСТ 8242-88 крепится к стенам или перегородкам. Для этого в стенах или перегородках из кирпича на уровне поверхности пола должна быть предусмотрена установка деревянных антисептированных (или обмазочных битумом) пробок с шагом 1200 мм; в легкобетонных стенах рекомендуется закладывать пробки в гнезда, просверленные по месту (шаг - 1200 мм); к гипсобетонным и деревянным перегородкам плинтус крепится гвоздями, забиваемыми в перегородку с шагом 1200 мм.

Деревянный плинтус марки Пл-1, Пл-4 по ГОСТ 8242-88 крепится гвоздями с шагом 1200 мм к лагам (в полах по лагам), раскладываемым у стены или перегородки; при отсутствии лаг плинтус крепится гвоздями к антисептированным пробкам, установленным в полу у стены или перегородки с шагом 1200 мм.

Для обеспечения требований по звукоизоляции в местах примыкания полов к стенам или перегородкам необходимо укладывать упругие звукоизоляционные прокладки.

Для упругих прокладок рекомендуются следующие материалы:  
 - Плиты и маты теплоизоляционные из минеральной ваты на синтетическом связующем (ГОСТ 9573-82<sup>X</sup>) плотностью 100...150 кг/м<sup>3</sup> толщиной 30...40 мм;

- Плиты древесноволокнистые (ГОСТ 4598-86) плотностью до 250 кг/м<sup>3</sup>, толщиной 16...25 мм.

При наличии в конструкции пола звукоизоляционной прокладки или тепло-, звукоизоляционного слоя для упругой прокладки следует применять тот же материал, что в конструкции пола.

Зазоры между стенами (перегородками) и лагами или сборными плитами основания пола должны составлять 20-30 мм.

При ширине зазора между стенами (перегородками) и сборными плитами основания пола более 0,4 м укладывают доборные плиты, а при меньшей ширине в зазор по сплошному звукоизоляционному слою укладывают сплошную стяжку из монолитного бетона того же материала, что и сборные плиты (ТД 24).

В деталях примыкания полов слои пола показаны до верха плиты перекрытия или до верха подстилающего слоя.

При использовании деталей, разработанных в настоящем альбоме, в рабочих чертежах конкретного проекта на планах помещений указываются номера деталей примыкания полов в квадрате, например;

10

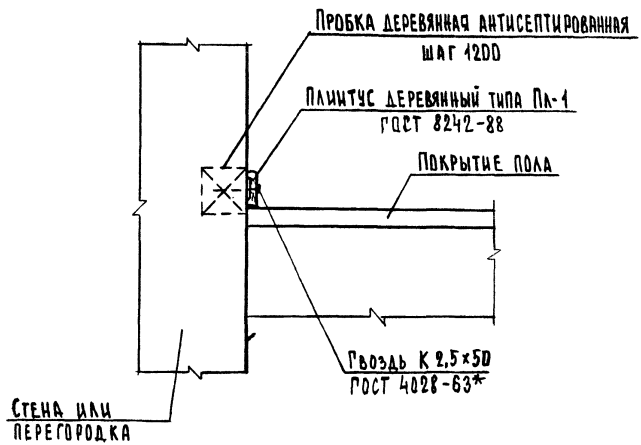
В разделе "Общие данные" конкретного проекта в таблице с экспликацией полов указываются номера используемых деталей примыканий полов.

ИМЬЕН ПОЛА; ПОДП. И ДАТА

ИМЬЕН ПОЛА; ПОДП. И ДАТА

2.244-1.7-10	Лист 4
--------------	-----------

2.244-1.7-10	Лист 5
--------------	-----------



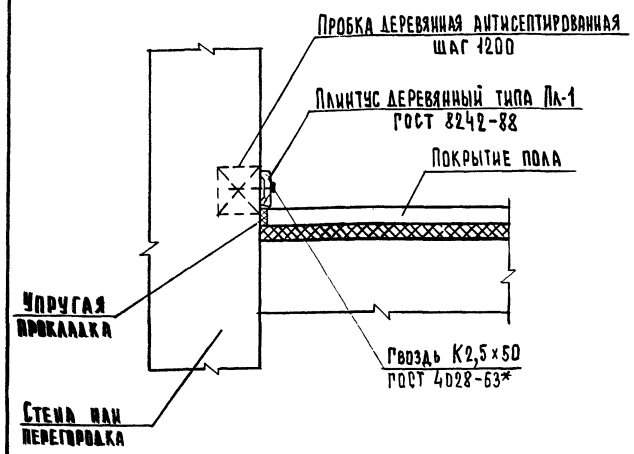
ПОКРЫТИЕ ПОЛА ИЗ ДРЕВЕСИНЫ, ТОНКОСЛОЙНЫХ ПОЛИМЕРНЫХ МАТЕРИАЛОВ И КОВРОВЫХ ПОКРЫТИЙ.

2.244-1.7-1

ИЩУТА	ШАКОВА	<i>Шак</i>
И.КОНТР.	МАЛЮЖ	<i>Мал</i>
П.ИЩУТА	ПЕТРОВ	<i>Петр</i>
И.ИЖ.	ЖЕРЕВА	<i>Жер</i>

ДЕТАЛЬ ТД1

СТАДИЯ	ЛИСТ	ЛИСТОВ
Р		1
<b>ЦНИИЭП</b>		
УЧЕБНЫХ ЗАДАНИЙ		



ПОКРЫТИЕ ПОЛА ИЗ ДРЕВЕСИНЫ, ТОНКОСЛОЙНЫХ ПОЛИМЕРНЫХ МАТЕРИАЛОВ И КОВРОВЫХ ПОКРЫТИЙ.

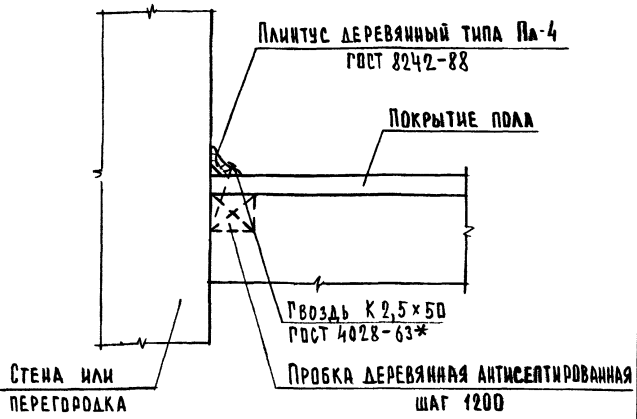
2.244-1.7-2

ИЩУТА	ШАКОВА	<i>Шак</i>
И.КОНТР.	МАЛЮЖ	<i>Мал</i>
П.ИЩУТА	ПЕТРОВ	<i>Петр</i>
И.ИЖ.	ЖЕРЕВА	<i>Жер</i>

ДЕТАЛЬ ТД2

СТАДИЯ	ЛИСТ	ЛИСТОВ
Р		1
<b>ЦНИИЭП</b>		
УЧЕБНЫХ		

ИМ. № ПОД. ПРАВИЛ И ДАТА. ВСЕМ. ИМ. №



1. ПОКРЫТИЕ ПОЛА ИЗ ДРЕВЕСИНЫ, ТОНКОСЛОЙНЫХ ПОЛИМЕРНЫХ МАТЕРИАЛОВ И КОВРОВЫХ ПОКРЫТИЙ.
2. ПРОБКИ СТАВИТЬ ТОЛЬКО ПРИ ПОКРЫТИИ ПОЛА ИЗ ТОНКОСЛОЙНЫХ ПОЛИМЕРНЫХ МАТЕРИАЛОВ И КОВРОВЫХ ПОКРЫТИЙ.

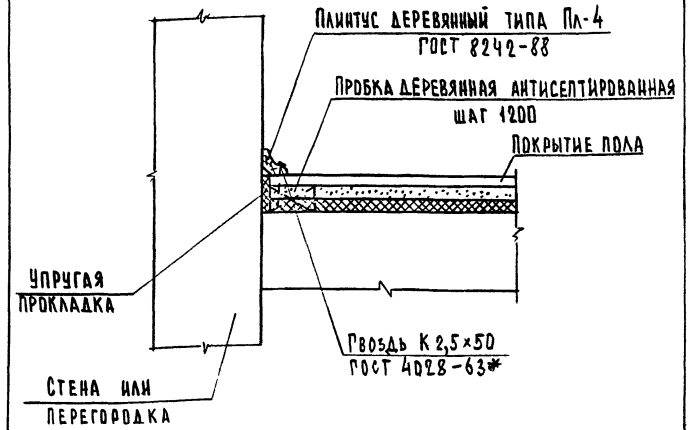
2.244-1.7-3

ИМЯ ОТД.	ШАХОВА	<i>Шахова</i>
И.КОНТР.	МАЛДЯН	<i>Малдян</i>
П.И.И.В.С.	ПЕТРОВ	<i>Петров</i>
ВЕД.И.И.Ж.	ЖЕРЕБЕВА	<i>Жеребева</i>

ДЕТАЛЬ ТД3

СТАДИЯ	ЛИСТ	ЛИСТОВ
Р		1
<b>ЦНИИЭП</b>		
УЧЕБНЫХ ЗАДАНИЙ		

ФОРМАТ А4



1. ПОКРЫТИЕ ПОЛА ИЗ ДРЕВЕСИНЫ, ТОНКОСЛОЙНЫХ ПОЛИМЕРНЫХ МАТЕРИАЛОВ И КОВРОВЫХ ПОКРЫТИЙ.
2. ПРОБКИ СТАВИТЬ ТОЛЬКО ПРИ ПОКРЫТИИ ПОЛА ИЗ ТОНКОСЛОЙНЫХ ПОЛИМЕРНЫХ МАТЕРИАЛОВ И КОВРОВЫХ ПОКРЫТИЙ.

2.244-1.7-4

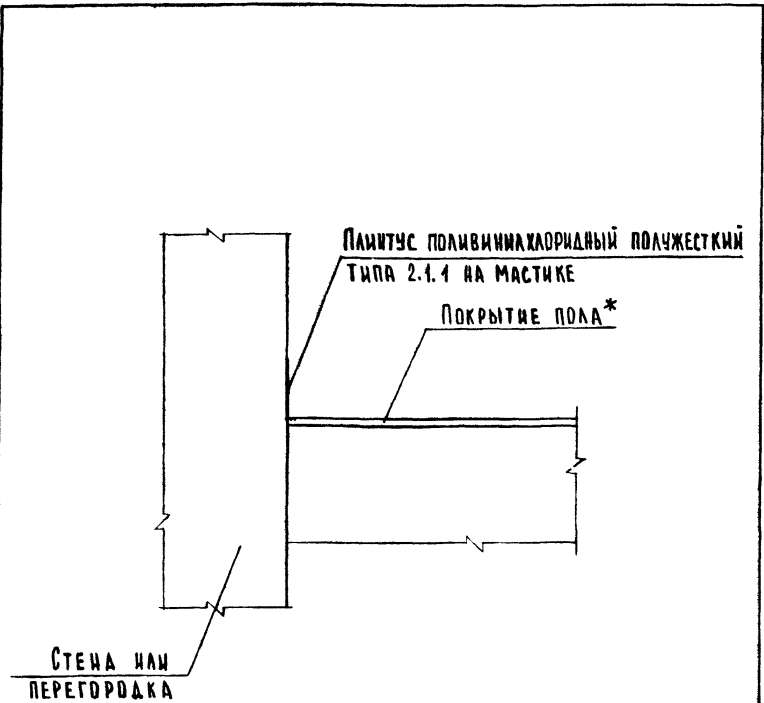
ИМЯ ОТД.	ШАХОВА	<i>Шахова</i>
И.КОНТР.	МАЛДЯН	<i>Малдян</i>
П.И.И.В.С.	ПЕТРОВ	<i>Петров</i>
ВЕД.И.И.Ж.	ЖЕРЕБЕВА	<i>Жеребева</i>

ДЕТАЛЬ ТД4

СТАДИЯ	ЛИСТ	ЛИСТОВ
Р		1
<b>ЦНИИЭП</b>		
УЧЕБНЫХ ЗАДАНИЙ		

ФОРМАТ А4

252/7 8



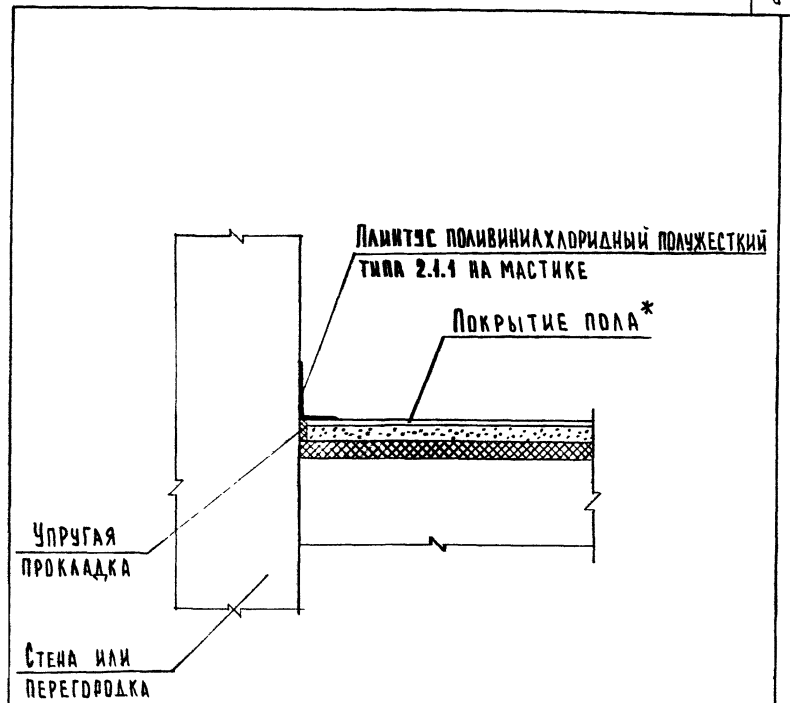
\* ПОКРЫТИЕ ПОЛА ИЗ ТОНКОСЛОЙНЫХ ПОЛИМЕРНЫХ МАТЕРИАЛОВ, КОВРОВЫХ ПОКРЫТИЙ, БЕСШОВНОЕ НА ОСНОВЕ ЦЕМЕНТА И ПОЛИМЕРОВ, ИЗ ИСКУССТВЕННЫХ И ЕСТЕСТВЕННЫХ КАМНЕЙ.

2.244-1.7-5

НАЧ. ОТД.	ШАХОВА	<i>Шахова</i>
И. КОНТР.	МАЛОЯН	<i>Малоян</i>
ГЛАВ. ИНЖ.	ПЕТРОВ	<i>Петров</i>

ДЕТАЛЬ ТД5

СТАДИЯ	ЛИСТ	ЛИСТОВ
Р	1	1
ЦНИЦЭП УЧЕБНЫХ ЗАДАНИЙ		



\* ПОКРЫТИЕ ПОЛА ИЗ ТОНКОСЛОЙНЫХ ПОЛИМЕРНЫХ МАТЕРИАЛОВ, КОВРОВЫХ ПОКРЫТИЙ, БЕСШОВНОЕ НА ОСНОВЕ ЦЕМЕНТА И ПОЛИМЕРОВ.

2.244-1.7-6

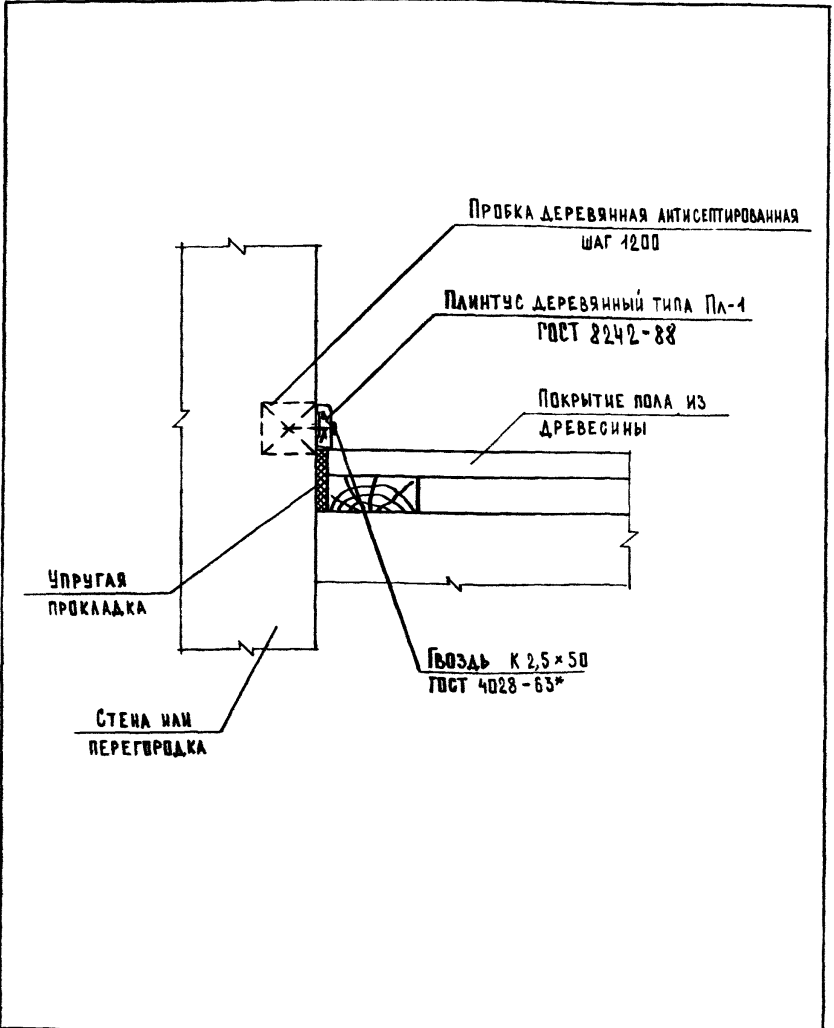
НАЧ. ОТД.	ШАХОВА	<i>Шахова</i>
И. КОНТР.	МАЛОЯН	<i>Малоян</i>
ГЛАВ. ИНЖ.	ПЕТРОВ	<i>Петров</i>

ДЕТАЛЬ ТД6

СТАДИЯ	ЛИСТ	ЛИСТОВ
Р	1	1
ЦНИЦЭП УЧЕБНЫХ ЗАДАНИЙ		

ИЗМ. И ЧИСЛО ПОСЛЕД. И ДАТА ВЗАИМ. ИЗМ. К

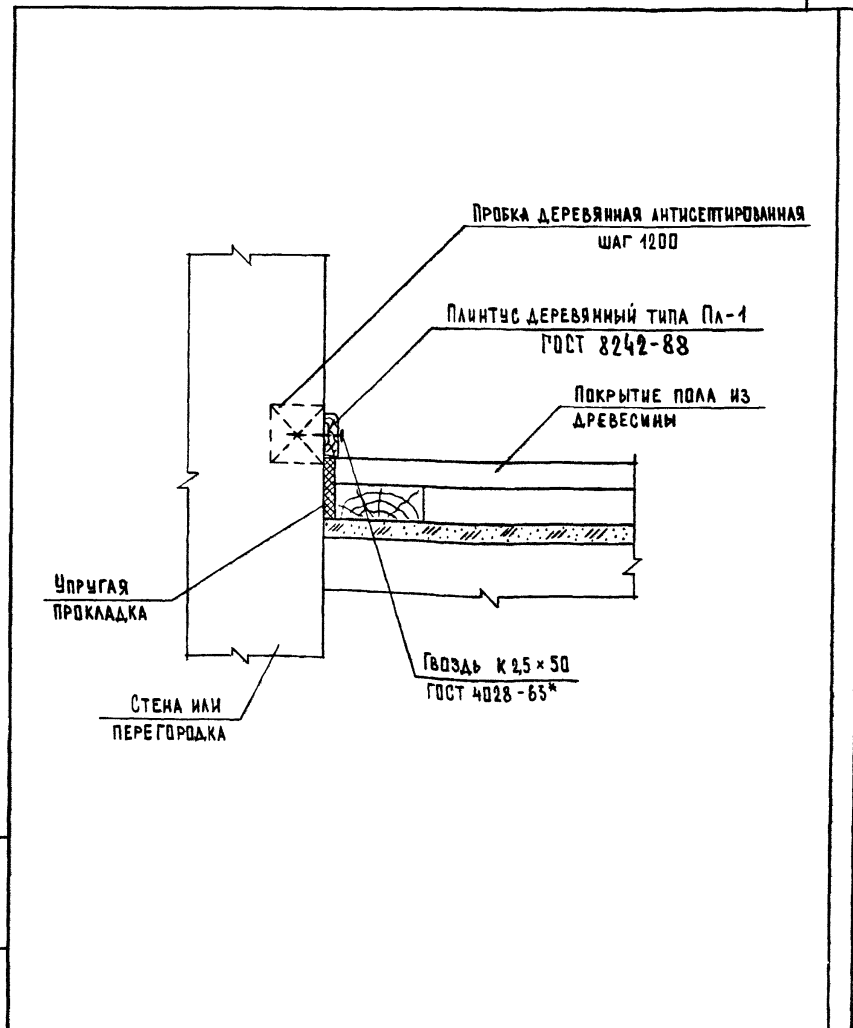




			2.244-1.7-7		
НАЧ. ОТД.	ШАХОВА	<i>Шахова</i>	СТАДИЯ	ЛИСТ	ЛИСТОВ
Н. КОНТР.	МАДОЯН	<i>Мадоян</i>	Р		1
ГЛ. ИНЖ.	ПЕТРОВ	<i>Петров</i>	ЦНИЦЭП		
ИНЖ. КАТ.	ДЕСЯТОВА	<i>Десятова</i>	УЧЕБНЫХ ЗДАНИЙ		

ДЕТАЛЬ Д7

ФОРМАТ А4

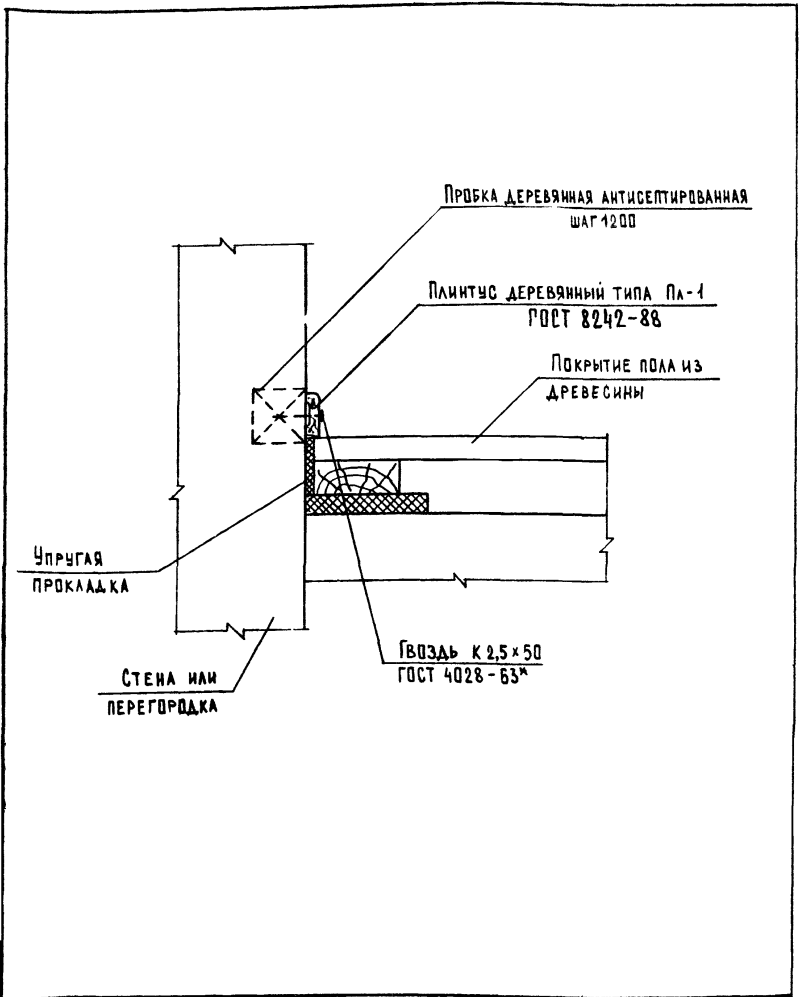


			2.244-1.7-8		
НАЧ. ОТД.	ШАХОВА	<i>Шахова</i>	СТАДИЯ	ЛИСТ	ЛИСТОВ
Н. КОНТР.	МАДОЯН	<i>Мадоян</i>	Р		1
ГЛ. ИНЖ.	ПЕТРОВ	<i>Петров</i>	ЦНИЦЭП		
ИНЖ. КАТ.	ДЕСЯТОВА	<i>Десятова</i>	УЧЕБНЫХ ЗДАНИЙ		

ДЕТАЛЬ Д8

ФОРМАТ А4

25277 10

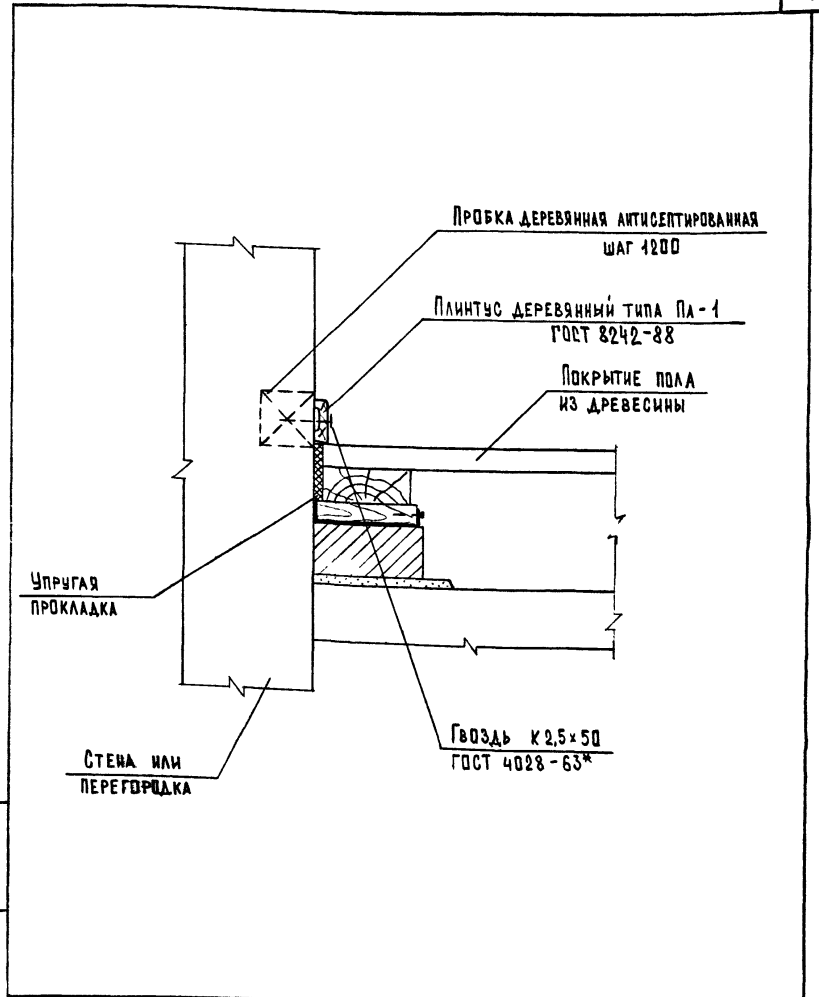


2.244-1.7-9

НАЧ. ОТД.	ШАХОВА	<i>Шахова</i>
Н. КОНТР.	МАЛЮЖИ	<i>Малюжи</i>
ИНЖ. ТРАТ.	ПЕТРОВ	<i>Петров</i>
ИНЖ. ТРАТ.	ДЕБЯТОВА	<i>Дебятова</i>

ДЕТАЛЬ ТД9

СТАДИЯ	ЛИСТ	ЛИСТОВ
Р	1	1
ЦНИИЭП УЧЕБНЫХ ЗАДАНИЙ		



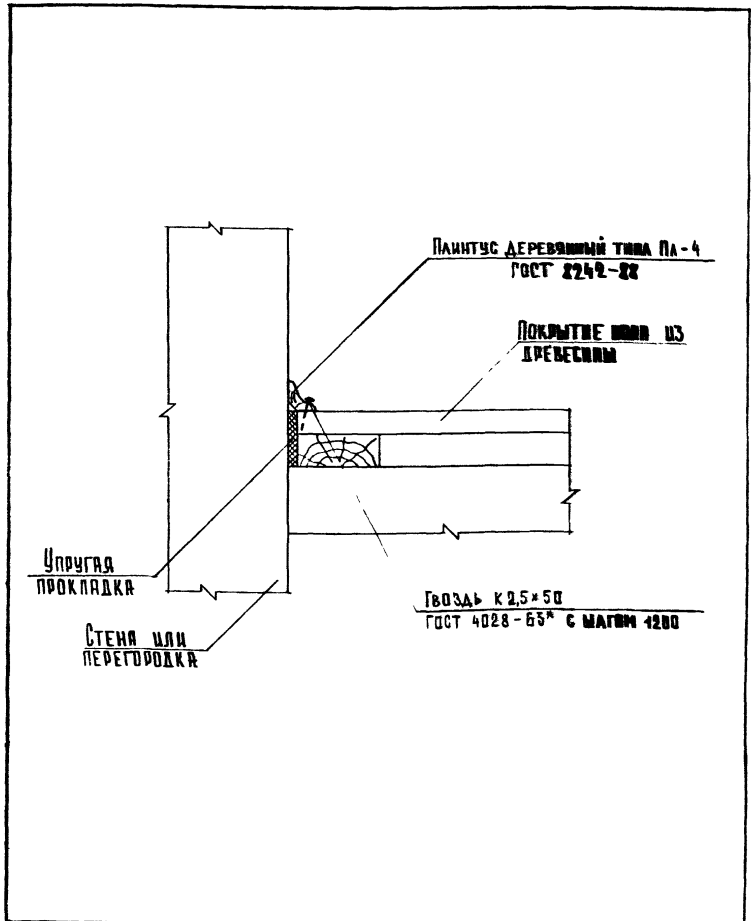
2.244-1.7-10

НАЧ. ОТД.	ШАХОВА	<i>Шахова</i>
Н. КОНТР.	МАЛЮЖИ	<i>Малюжи</i>
ИНЖ. ТРАТ.	ПЕТРОВ	<i>Петров</i>
ИНЖ. ТРАТ.	ДЕБЯТОВА	<i>Дебятова</i>

ДЕТАЛЬ ТД10

СТАДИЯ	ЛИСТ	ЛИСТОВ
Р	1	1
ЦНИИЭП УЧЕБНЫХ ЗАДАНИЙ		

ИМЕНЬ ПОДА. ПОДПИСЬ И ДАТА Т. ЗАМ. ИМЕНЬ М.

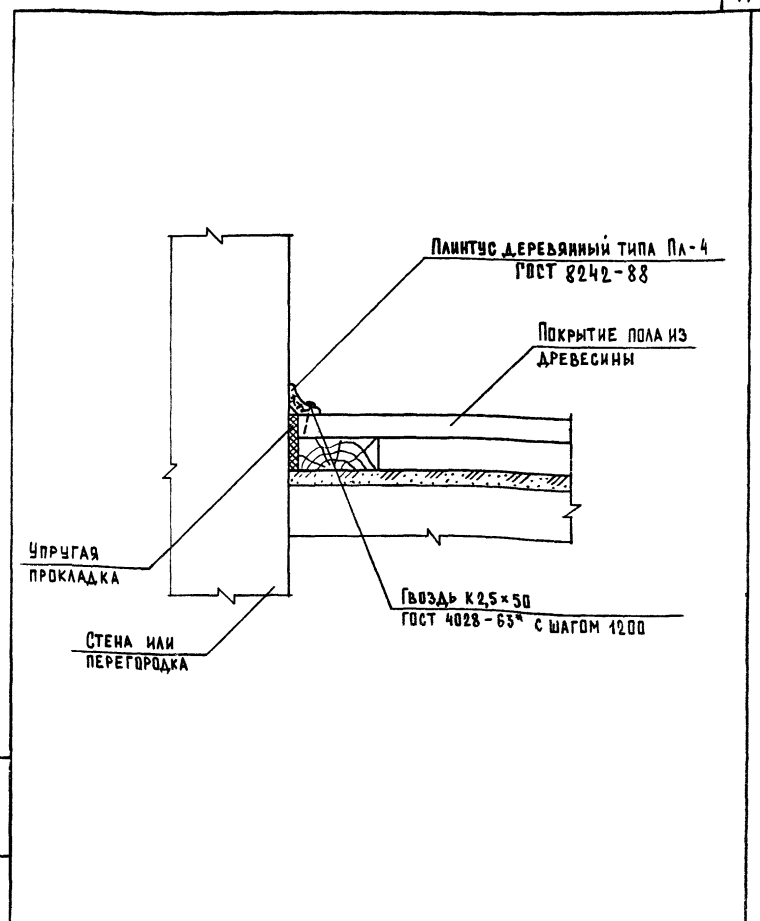


2.244-1.7-11			
НАЧ. ОТД.	ШАХОВА	<i>Шахова</i>	СТАДИОН
Н. КОНТР.	МАЛОЯН	<i>Малоян</i>	ЛИСТ
Т.А. ИНЖ.	ПЕТРОВ	<i>Петров</i>	ЛИСТОВ
ИНЖ. ДКАТ.	ДЕСЯТОВА	<i>Десятова</i>	1

Деталь ТД 11

ЦНИИЭП  
УЧЕБНЫХ ЗАДАНИЙ

ФОРМАТ А4



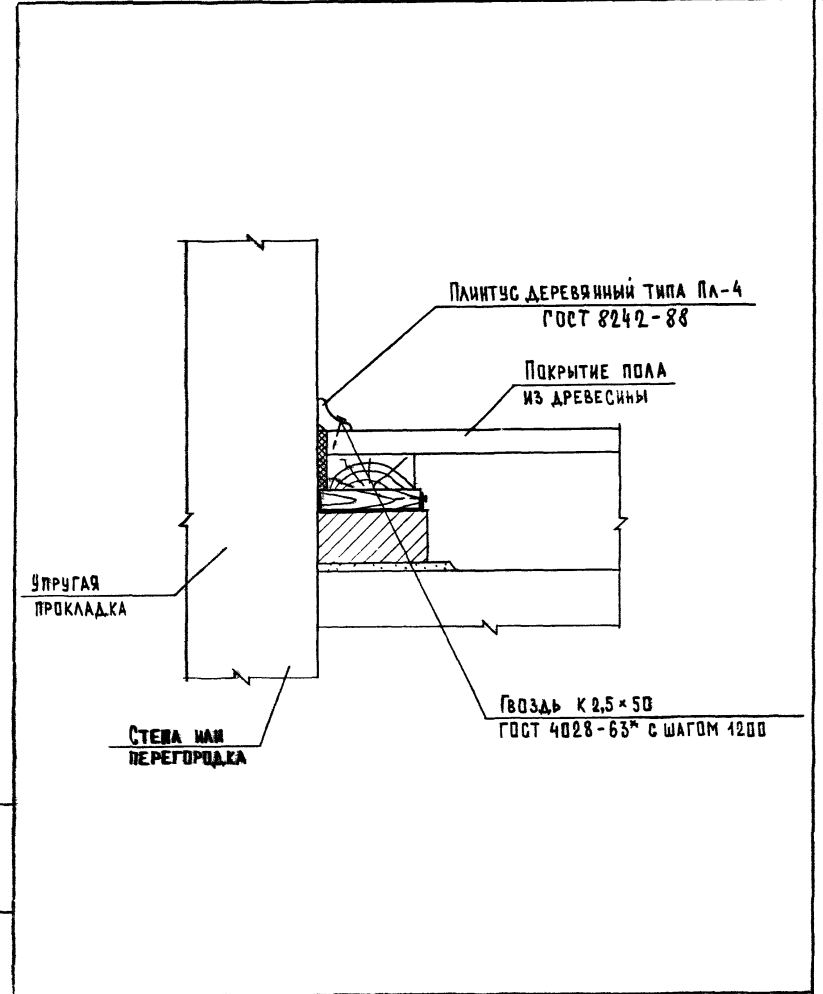
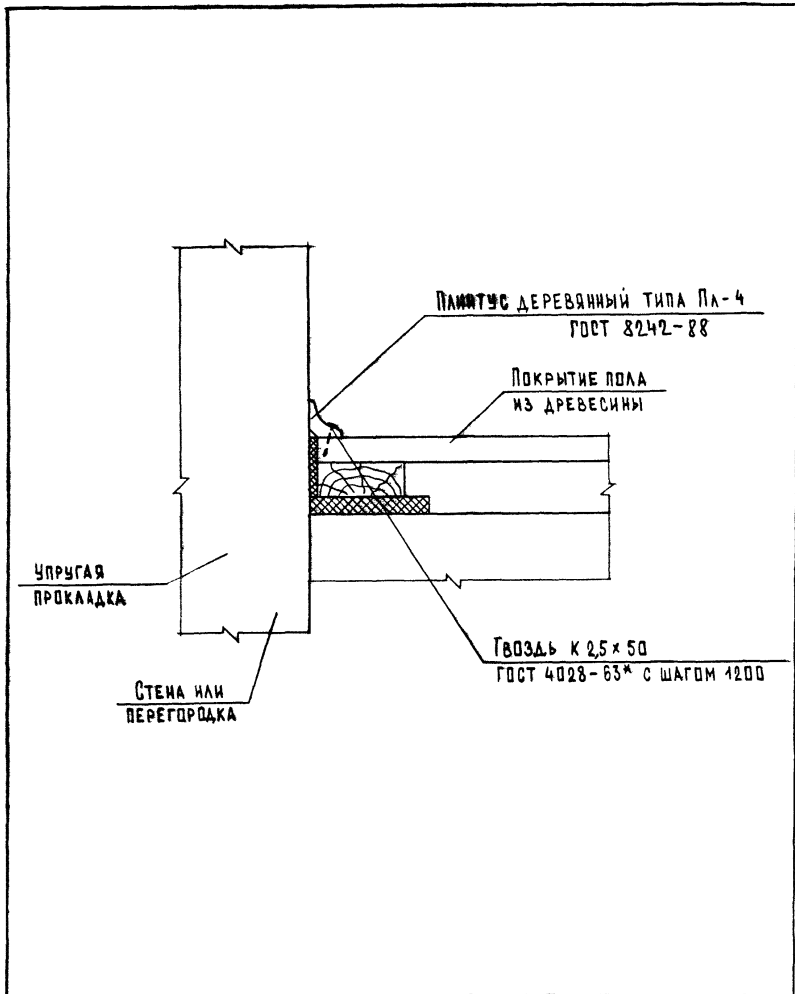
2.244-1.7-12			
НАЧ. ОТД.	ШАХОВА	<i>Шахова</i>	СТАДИОН
Н. КОНТР.	МАЛОЯН	<i>Малоян</i>	ЛИСТ
Т.А. ИНЖ.	ПЕТРОВ	<i>Петров</i>	ЛИСТОВ
ИНЖ. ДКАТ.	ДЕСЯТОВА	<i>Десятова</i>	1

Деталь ТД 12

ЦНИИЭП  
УЧЕБНЫХ ЗАДАНИЙ

ФОРМАТ А4

25277 12



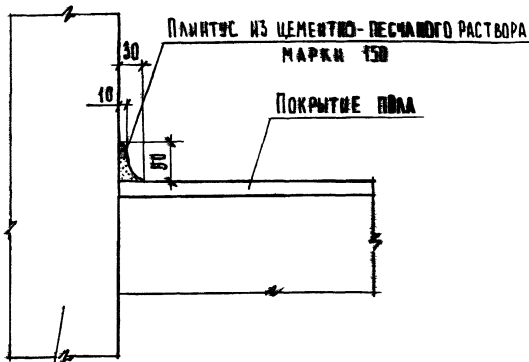
2.244-1.7-13			
НАЧ. ОТД.	ШАХОВА	<i>Шахова</i>	
Н. КОНТР.	МАДОЯН	<i>Мадоян</i>	
ГЛАВ. ИНЖ.	ПЕТРОВ	<i>Петров</i>	
ИНЖ. ДИКАТ.	ДЕСЯТОВА	<i>Десятова</i>	
СТАДИЯ	ЛИСТ	ЛИСТОВ	
Р		1	
ЦНИИЭП УЧЕБНЫХ ЗДАНИЙ			

ДЕТАЛЬ ТД 13

1-Э. № ПОДА ПСД ЛИСЬ И Д. А. А. ВЗАМ. ИВ. №

2.244-1.7-14			
НАЧ. ОТД.	ШАХОВА	<i>Шахова</i>	
Н. КОНТР.	МАДОЯН	<i>Мадоян</i>	
ГЛАВ. ИНЖ.	ПЕТРОВ	<i>Петров</i>	
ИНЖ. ДИКАТ.	ДЕСЯТОВА	<i>Десятова</i>	
СТАДИЯ	ЛИСТ	ЛИСТОВ	
Р		1	
ЦНИИЭП УЧЕБНЫХ ЗДАНИЙ			

ДЕТАЛЬ ТД 14



СТЕНА ИЛИ ПЕРЕГОРОДКА

ПОКРЫТИЕ ПОЛА БЕТОННОЕ, МОЗАИЧНО-БЕТОННОЕ, ПЛИМЕРЦЕМЕНТНО-БЕТОННОЕ, ПЛИМЕРЦЕМЕНТНО-БЕТОННО-ЦЕМЕНТНОПЕСЧАНОЕ, ПЛИМЕРЦЕМЕНТНО-ЦЕМЕНТНОПЕСЧАНОЕ, КСИАЛТОБЕТОН И ИЗ ИСКУССТВЕННЫХ И ЕСТЕСТВЕННЫХ КАМНЕЙ.

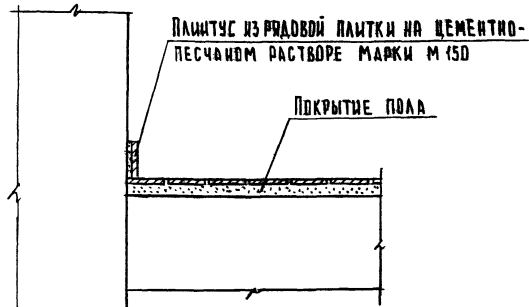
2.244-4.7-15

ИМ.ОТД.	ШАХОВА	<i>Шахова</i>
И.КОНТР.	МАЛЮН	<i>Малюн</i>
С.И.И.ОТД.	ПЕТРОВ	<i>Петров</i>
С.Е.И.ИЖ.	ЖЕРЕВА	<i>Жерева</i>

ДЕТАЛЬ ТД15

СТРАНА	ЛИСТ	ЛИСТОВ
Р		1
<b>ЦНИИЭП</b>		
УЧЕБНЫХ ЗАДАНИЙ		

ФОРМАТ А4



СТЕНА ИЛИ ПЕРЕГОРОДКА

ПОКРЫТИЕ ПОЛА ИЗ ИСКУССТВЕННЫХ И ЕСТЕСТВЕННЫХ КАМНЕЙ.

2.244-4.7-16

ИМ.ОТД.	ШАХОВА	<i>Шахова</i>
И.КОНТР.	МАЛЮН	<i>Малюн</i>
С.И.И.ОТД.	ПЕТРОВ	<i>Петров</i>
С.Е.И.ИЖ.	ЖЕРЕВА	<i>Жерева</i>

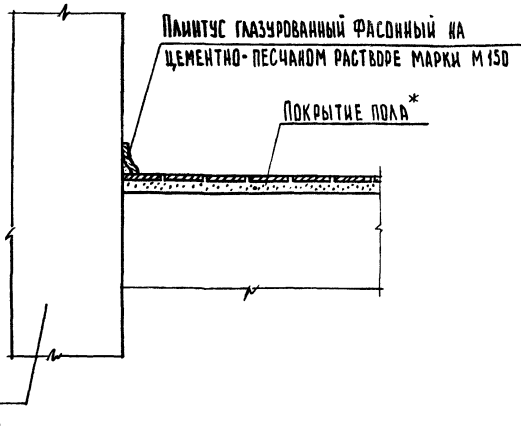
ДЕТАЛЬ ТД16

СТРАНА	ЛИСТ	ЛИСТОВ
Р		1
<b>ЦНИИЭП</b>		
УЧЕБНЫХ ЗАДАНИЙ		

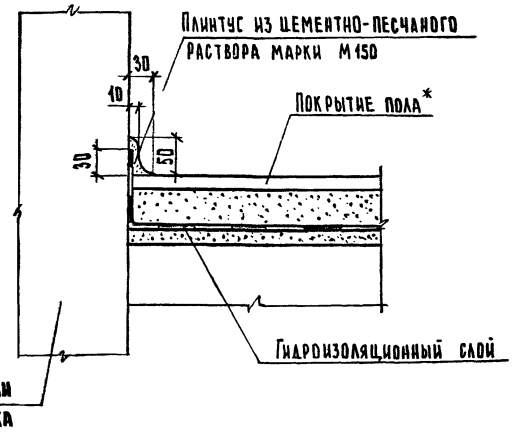
25277 14

ФОРМАТ А4

ИМ.ОТД. И.КОНТР. С.И.И.ОТД. С.Е.И.ИЖ. ШАХОВА МАЛЮН ПЕТРОВ ЖЕРЕВА



\* ПОКРЫТИЕ ПОЛА ИЗ ИСКУССТВЕННЫХ И ЕСТЕСТВЕННЫХ КАМНЕЙ.



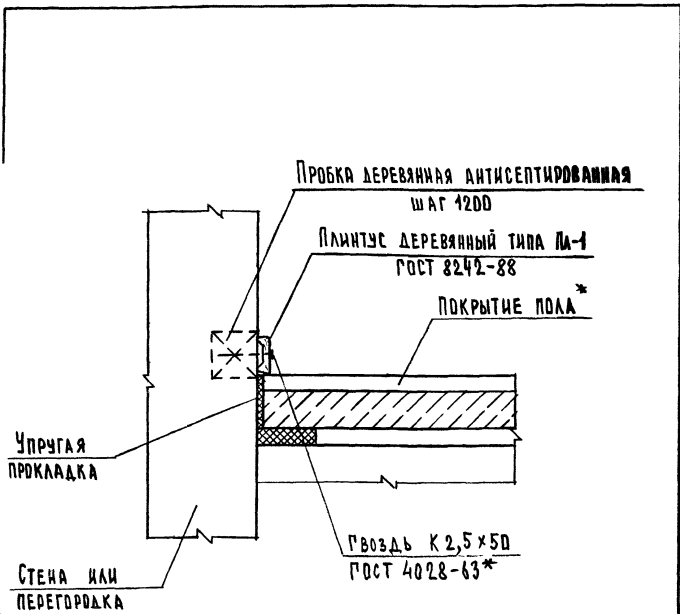
\* ПОКРЫТИЕ ПОЛА БЕТОННОЕ, МОЗАИЧНО-БЕТОННОЕ, ПОЛИМЕРЦЕМЕНТНО-БЕТОННОЕ, ПОЛИВИНИЛАЦЕТАТНО-БЕТОННОЕ, ПОЛИВИНИЛАЦЕТАТНО-ЦЕМЕНТНО-ПОПЛАЧНОЕ, КСИДАТОВОЕ И ИЗ ИСКУССТВЕННЫХ И ЕСТЕСТВЕННЫХ КАМНЕЙ.

		2.244-1.7-17	
НАЧ.ОТД.	ШАХОВА	СТАДИЯ	ЛИСТ
Н.КОНТР.	МААДЯН	Р	1
Л.ИИХ.ОТД.	ПЕТРОВ	ЦНИИЭП	
ЗЕЛ.ИИЖ.	ЖЕЛДОВА	УЧЕБНЫХ ЗДАНИЙ	

ДЕТАЛЬ ТД 17

		2.244-1.7-18	
НАЧ.ОТД.	ШАХОВА	СТАДИЯ	ЛИСТ
Н.КОНТР.	МААДЯН	Р	1
Л.ИИХ.ОТД.	ПЕТРОВ	ЦНИИЭП	
ЗЕЛ.ИИЖ.	ЖЕЛДОВА	УЧЕБНЫХ ЗДАНИЙ	

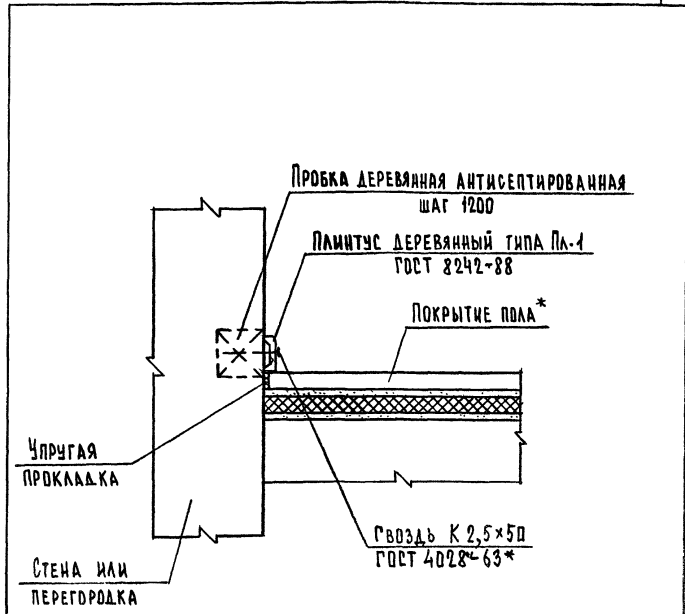
ДЕТАЛЬ ТД 18



\* ПОКРЫТИЕ ПОЛА ИЗ ДРЕВЕСИНЫ, ТОНКОСТЕННЫХ ПОЛИМЕРНЫХ МАТЕРИАЛОВ И КОВРОВЫХ ПОКРЫТИЙ.

				2.244-1.7-19			
				СТАДИЯ АИСТ ЛИСТОВ			
				Р 1			
				ЦНИИЭП			
				УЧЕБНЫХ ЗАДАНИЙ			
				ФОРМАТ А4			
НАЧ.ОТД.	ШАХОВА	<i>Шахова</i>					
Н.КОНТР.	МАДОЯН	<i>Мадоян</i>					
ЛА.ИЖ.ОТД.	ПЕТРОВ	<i>Петров</i>					
ВЕД.ИЖ.	ЖЕРДЕВА	<i>Жердева</i>					

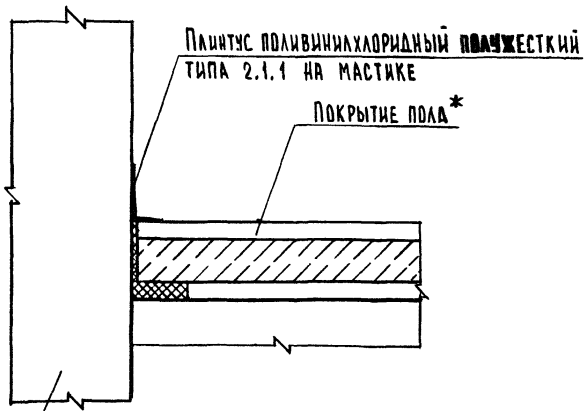
ДЕТАЛЬ ТД19



\* ПОКРЫТИЕ ПОЛА ИЗ ДРЕВЕСИНЫ, ТОНКОСЛОЙНЫХ ПОЛИМЕРНЫХ МАТЕРИАЛОВ И КОВРОВЫХ ПОКРЫТИЙ.

				2.244-1.7-20			
				СТАДИЯ АИСТ ЛИСТОВ			
				Р 1			
				ЦНИИЭП			
				УЧЕБНЫХ ЗАДАНИЙ			
				ФОРМАТ А4			
НАЧ.ОТД.	ШАХОВА	<i>Шахова</i>					
Н.КОНТР.	МАДОЯН	<i>Мадоян</i>					
ЛА.ИЖ.ОТД.	ПЕТРОВ	<i>Петров</i>					
ВЕД.ИЖ.	ЖЕРДЕВА	<i>Жердева</i>					

ДЕТАЛЬ ТД20



Плинтус поливинилхлоридный полужесткий  
типа 2.1.1 на мастике

Покрытие пола\*

Стена или  
перегородка

\* Покрытие пола из тонкослойных полимерных материалов  
и ковровых покрытий.

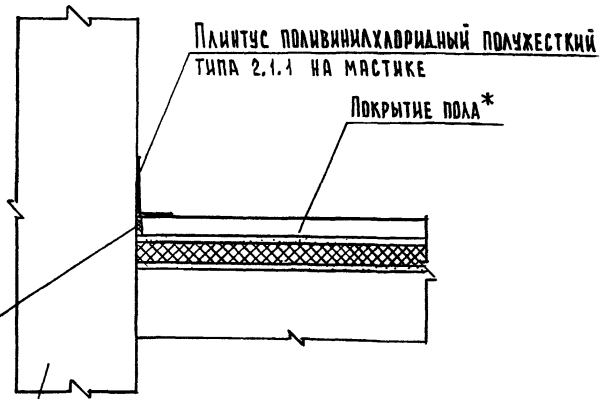
2.244-1.7-21

И.О.Т.А.	ШАХОВА	<i>Шахова</i>
КОНТР.	МАЛОЯН	<i>Малоян</i>
ИНЖ.О.Т.	ПЕТРОВ	<i>Петров</i>
В.Д.ИНЖ.	ЖЕРЕВА	<i>Жерева</i>

Деталь ТД 21

СТАНЦИЯ	ЛИСТ	ЛИСТОВ
Р	1	1
<b>ЦНИИЭП</b>		
УЧЕБНЫХ ЗАДАНИЙ		

ФОРМАТ А4



Плинтус поливинилхлоридный полужесткий  
типа 2.1.1 на мастике

Покрытие пола\*

Упругая  
прокладка

Стена или  
перегородка

\* Покрытие пола из тонкослойных полимерных материалов  
и ковровых покрытий.

2.244-1.7-22

И.В.И.П.О.Л. ПОДПИСЬ И ДАТА

И.О.Т.А.	ШАХОВА	<i>Шахова</i>
КОНТР.	МАЛОЯН	<i>Малоян</i>
ИНЖ.О.Т.	ПЕТРОВ	<i>Петров</i>
В.Д.ИНЖ.	ЖЕРЕВА	<i>Жерева</i>

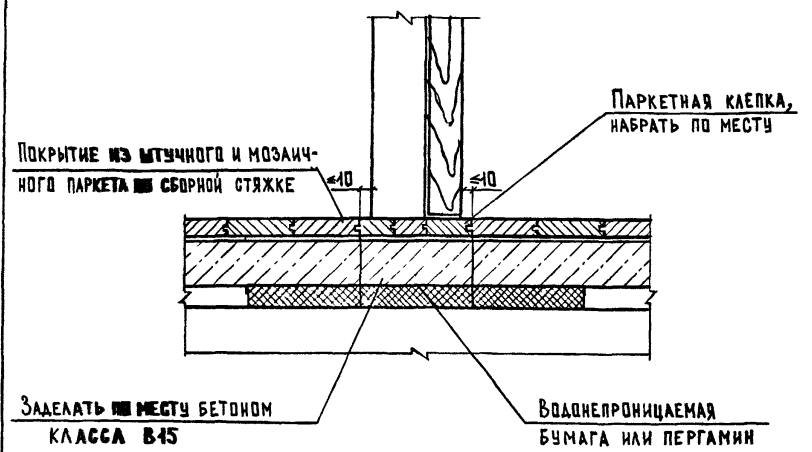
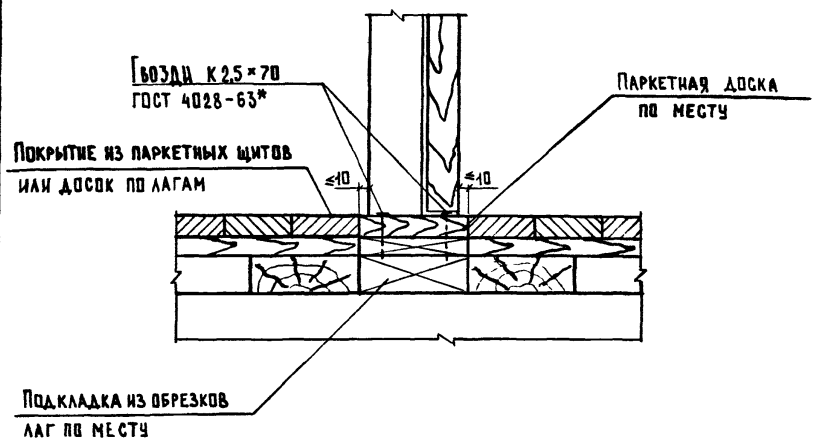
Деталь ТД 22

СТАНЦИЯ	ЛИСТ	ЛИСТОВ
Р	1	1
<b>ЦНИИЭП</b>		
УЧЕБНЫХ ЗАДАНИЙ		

ФОРМАТ А4

25277 17

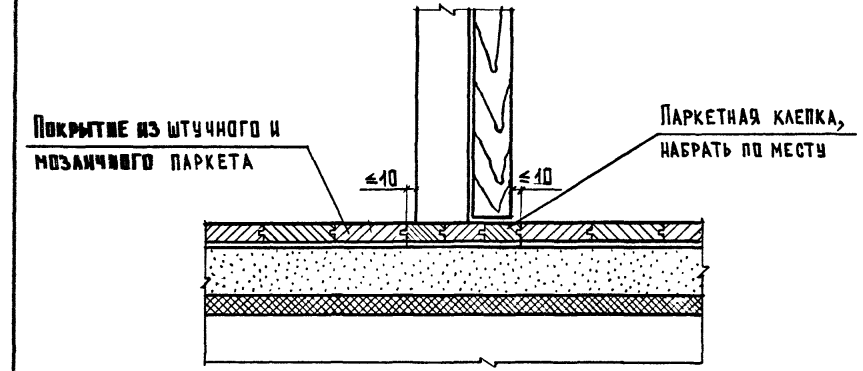
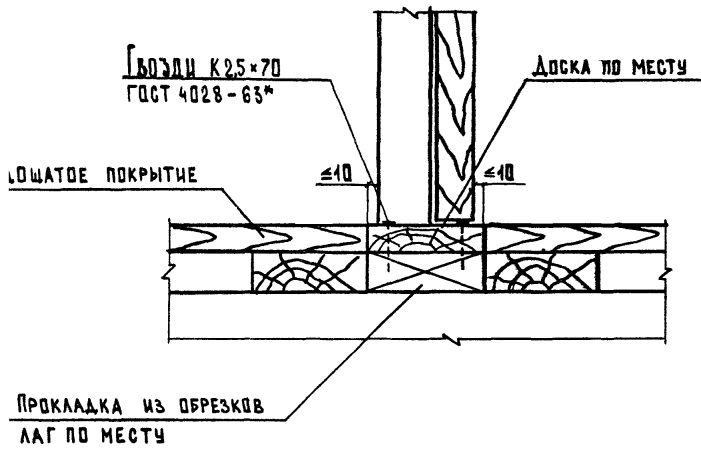




ПАРКЕТНУЮ КЛЕПКУ В ДВЕРНЫХ ПРОЕМАХ УКЛАДЫВАТЬ НА МАСТИКЕ.

				2.244-1.7-23			
НАЧ.ОТД.	ШАХОВА	<i>Шахова</i>	СТАДИЯ	ЛИСТ	ЛИСТОВ		
Н.КОИТР.	МАДОЯН			Р	1		
Г.ИНЖ.	ПЕТРОВ			ЦНИИЭП			
ЗАВ.ГР.	МАДОЯН			УЧЕБНЫХ ЗДАНИЙ			
К.КАТ.	ДЕСЯТОВА	<i>Десятова</i>	ФОРМАТ А4				

				2.244-1.7-24			
НАЧ.ОТД.	ШАХОВА	<i>Шахова</i>	СТАДИЯ	ЛИСТ	ЛИСТОВ		
Н.КОИТР.	МАДОЯН			Р	1		
Г.ИНЖ.	ПЕТРОВ			ЦНИИЭП			
ЗАВ.ГР.	МАДОЯН			УЧЕБНЫХ ЗДАНИЙ			
ИНЖ.КАТ.	ДЕСЯТОВА	<i>Десятова</i>	ФОРМАТ А1				

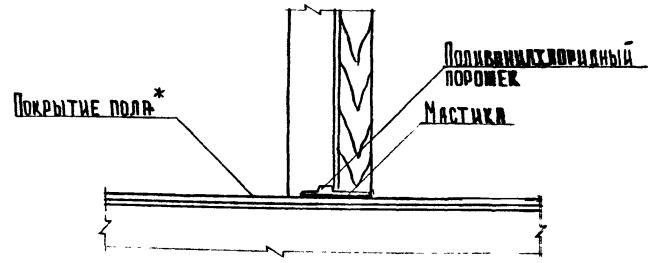


ПАРКЕТНУЮ КЛЕПКУ В ДВЕРНЫХ ПРОЕМАХ УКЛАДЫВАТЬ НА МАСТИКЕ.

2.244-1.7-25		
И.ОТД.	ШАХОВА	<i>Шахова</i>
ДИТР.	МАДОЯН	<i>Мадоян</i>
ИНЖ.	ПЕТРОВ	<i>Петров</i>
С.ГР.	МАДОЯН	<i>Мадоян</i>
Т.КАТ.	ДЕСЯТОВА	<i>Десятова</i>
СТАДИЯ	ЛИСТ	ЛИСТОВ
Р		1
ДЕТАЛЬ ТД 25		
ЦНИЦЭП		
УЧЕБНЫХ ЗАДАНИЙ		

2.244-1.7-26		
И.ОТД.	ШАХОВА	<i>Шахова</i>
ДИТР.	МАДОЯН	<i>Мадоян</i>
ИНЖ.	ПЕТРОВ	<i>Петров</i>
С.ГР.	МАДОЯН	<i>Мадоян</i>
Т.КАТ.	ДЕСЯТОВА	<i>Десятова</i>
СТАДИЯ	ЛИСТ	ЛИСТОВ
Р		1
ДЕТАЛЬ ТД 26		
ЦНИЦЭП		
УЧЕБНЫХ ЗАДАНИЙ		

И.ОТД. ПОДАТЬСЯ И ДАТА ВЗАИ. И.ОТД. И.ОТД.



\* Покрытие пола из тонкослойных полимерных материалов, ковровое, бесшовное на основе цемента и полимеров

НАЧ. ОТД.	ШАХОВА	<i>Шахова</i>
Н. КОНТР.	МАДОЯН	<i>Мадоян</i>
ГЛ. ИНЖ.	ПЕТРОВ	<i>Петров</i>
ЗАВ. ГР.	МАДОЯН	<i>Мадоян</i>
ИНЖ. ДКАТ.	ДЕСЯТОВА	<i>Десятова</i>

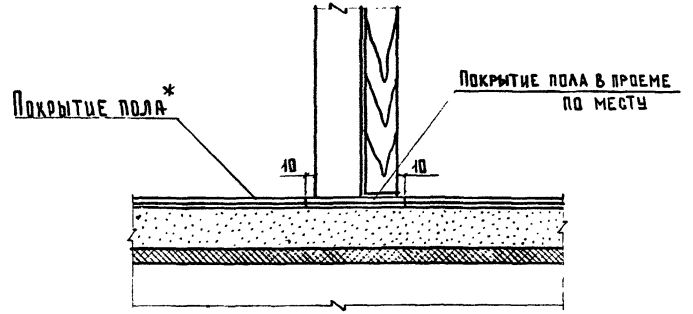
2.244-1.7-27

СТАДИЯ	ЛИСТ	ЛИСТОВ
Р		1

ДЕТАЛЬ ТД 27

ЦНЦЦЭП  
УЧЕБНЫХ ЗДАНИЙ

ФОРМАТ А4



\* Покрытие пола из тонкослойных полимерных материалов, ковровое, бесшовное на основе цемента и полимеров

ИНВ. № ПОДА. ПОДПИСЬ И ДАТА. ВЗЛ. ИНВ. №

НАЧ. ОТД.	ШАХОВА	<i>Шахова</i>
Н. КОНТР.	МАДОЯН	<i>Мадоян</i>
ГЛ. ИНЖ.	ПЕТРОВ	<i>Петров</i>
ЗАВ. ГР.	МАДОЯН	<i>Мадоян</i>
ИНЖ. ДКАТ.	ДЕСЯТОВА	<i>Десятова</i>

2.244-1.7-28

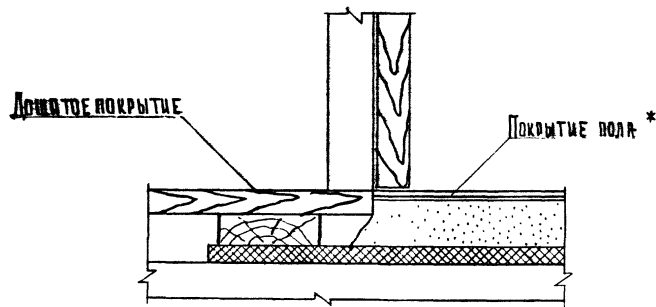
СТАДИЯ	ЛИСТ	ЛИСТОВ
Р		1

ДЕТАЛЬ ТД 28

ЦНЦЦЭП  
УЧЕБНЫХ ЗДАНИЙ

25277 20

ФОРМАТ А4



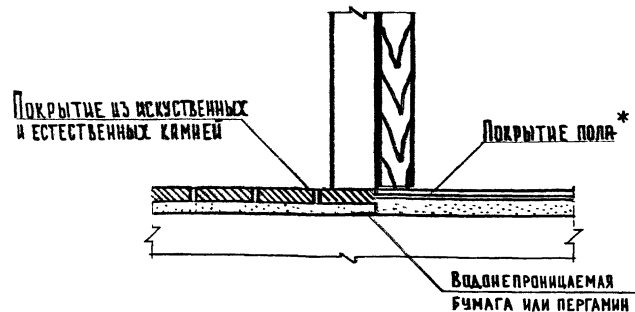
\* Покрытие пола из тонкослойных полимерных материалов ковровое, бесшовное на основе цемента и полимеров

2.244-1.7-29

НАЧ. ОТД.	ШАХОВА	<i>Шахова</i>
Н. КОНТР.	МАЛДЯН	<i>Малдян</i>
ТА ИНЖ.	ПЕТРОВ	<i>Петров</i>

Деталь ТД29

СТАДИЯ	ЛИСТ	ЛИСТОВ
Р	1	1
П	1	1



\* Покрытие пола из тонкослойных полимерных материалов ковровое, бесшовное на основе цемента и полимеров.

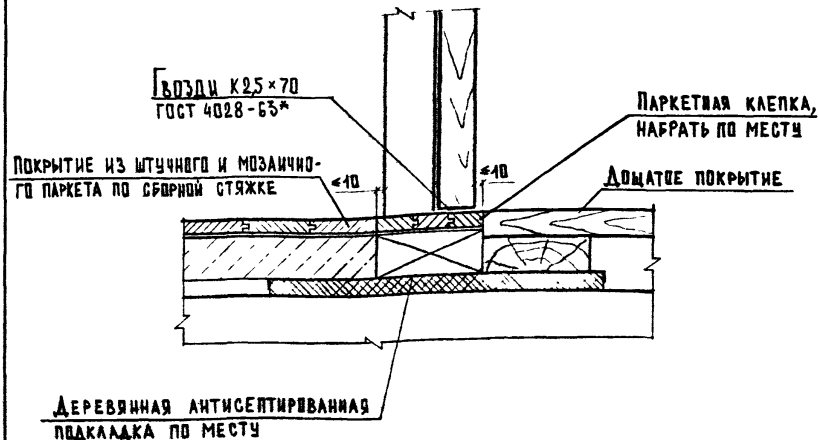
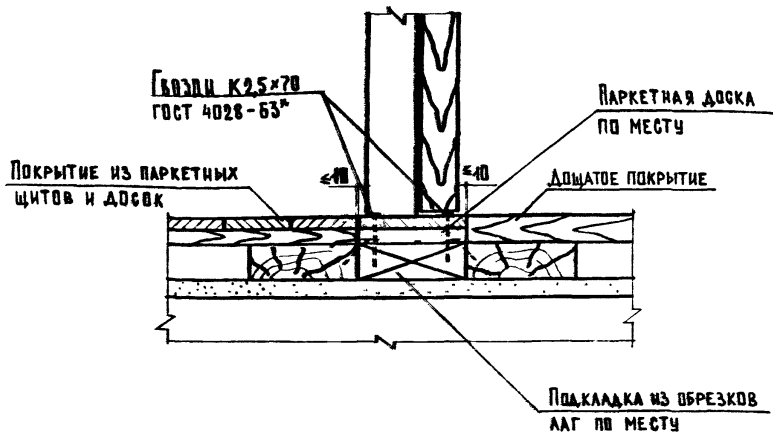
2.244-1.7-30

НАЧ. ОТД.	ШАХОВА	<i>Шахова</i>
Н. КОНТР.	МАЛДЯН	<i>Малдян</i>
ТА ИНЖ.	ПЕТРОВ	<i>Петров</i>

Деталь ТД30

СТАДИЯ	ЛИСТ	ЛИСТОВ
Р	1	1
П	1	1

№ ПОДЛ. ПОДСЛОБ И ДАТА ВЗАИМНОЕ №



2.244-1.7-31

НАЧ.ОТД.	ШАХОВА	<i>Шахова</i>
Н.КОНТР.	МАЛЮН	<i>Малюн</i>
ГА.ИНЖ.	ПЕТРОВ	<i>Петров</i>
ЗАВ.ГР.	МАЛЮН	<i>Малюн</i>
ИНЖ.КАТ.	ДЕСЯТОВА	<i>Десятова</i>

ДЕТАЛЬ ТД31

СТАЛЬНАЯ	ЛИСТ	ЛИСТОВ
Р		1
ЦНИЦЭП		
УЧЕБНЫХ ЗАДАНИЙ		

ФОРМАТ А4

2.244-1.7-32

НАЧ.ОТД.	ШАХОВА	<i>Шахова</i>
Н.КОНТР.	МАЛЮН	<i>Малюн</i>
ГА.ИНЖ.	ПЕТРОВ	<i>Петров</i>
ЗАВ.ГР.	МАЛЮН	<i>Малюн</i>
ИНЖ.КАТ.	ДЕСЯТОВА	<i>Десятова</i>

ДЕТАЛЬ ТД32

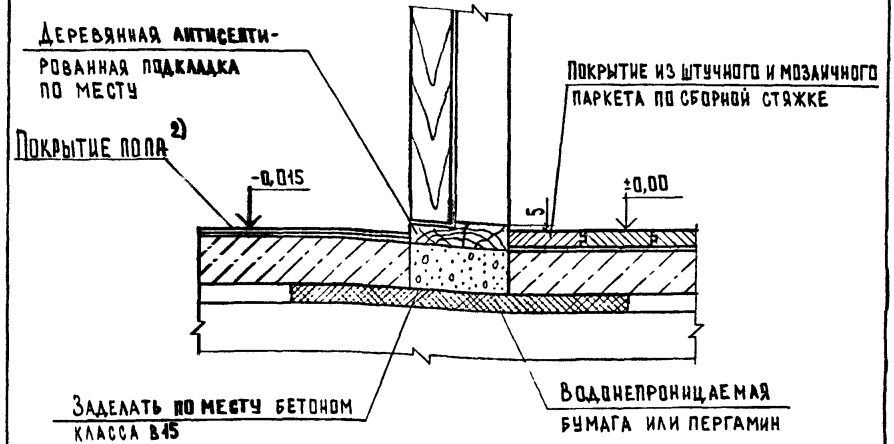
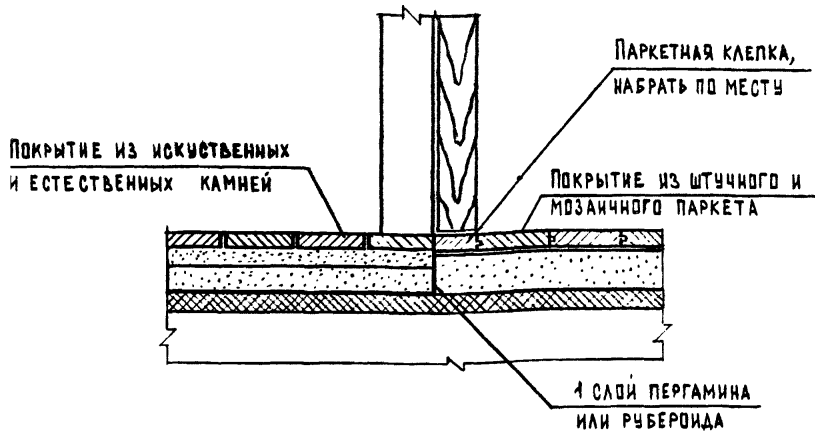
СТАЛЬНАЯ	ЛИСТ	ЛИСТОВ
Р		1
ЦНИЦЭП		
УЧЕБНЫХ ЗАДАНИЙ		

ФОРМАТ А4

25277 22

ПОДЛИСЬ НАСТА ВЗАМНИК

ПОДЛИСЬ НАСТА ВЗАМНИК



1. На чертеже отметки чистого пола показаны условно.
2. Покрyтие пола из тонкослойных полимерных материалов ковровое, бесшовное на основе цемента и полимеров.

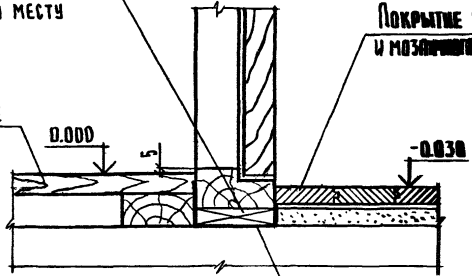
				2.244-1.7-33			
				СТАДИЯ		ЛИСТ	ЛИСТОВ
				Р		1	
ДЕТАЛЬ ТД33				ЦНИЦЭП УЧЕБНЫХ ЗАДАНИЙ			
				ФОРМАТ А4			
ОТД.	ШАХОВА	<i>Шахова</i>					
З.	ПЕТРОВ	<i>Петров</i>					
ГР.	МАДОЯН	<i>Мадоян</i>					
ИНАТ.	ДЕСЯТОВА	<i>Десятова</i>					

				2.244-1.7-34			
				СТАДИЯ		ЛИСТ	ЛИСТОВ
				Р		1	
ДЕТАЛЬ ТД34				ЦНИЦЭП УЧЕБНЫХ ЗАДАНИЙ			
				ФОРМАТ А4			
ИВМ. ПОДЛ.	ПОДПИСЬ	И ДАТА	ВЗАИМНЬ				
НАЧ. ОТД.	ШАХОВА	<i>Шахова</i>					
ГЛ. ИНЖ.	ПЕТРОВ	<i>Петров</i>					
ЗАВ. ГР.	МАДОЯН	<i>Мадоян</i>					
ИНЖ. ДКАТ.	ДЕСЯТОВА	<i>Десятова</i>					

ДЕРЕВЯННАЯ АНТИСЕПТИРОВАННАЯ  
ПОДКЛАДКА ПО МЕСТУ

ПОКРЫТИЕ ИЗ ШТУЧНОГО  
И МОЗАИЧНОГО ПАРКЕТА

ДОЩАТОЕ  
ПОКРЫТИЕ



ВОДОНЕПРОНИЦАЕМАЯ  
БУМАГА ИЛИ ПЕРГАМИН

НА ЧЕРТЕЖЕ ОТМЕТКИ ЧИСТОГО ПОЛА ПОКАЗАНЫ УСЛОВНО.

2.244-1.7-35

ДЕТАЛЬ ТД35

СТРАНА	ЛИСТ	ЛИСТОВ
Р		1
<b>ЦНИИЭП</b>		
УЧЕБНЫХ ЗДАНИЙ		

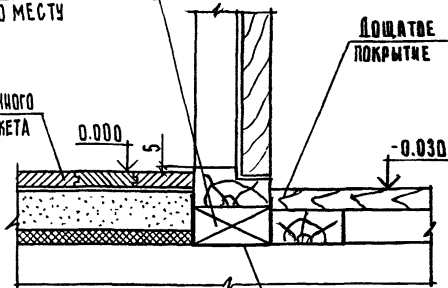
ФОРМАТ А4

НАЧ. ОТД.	ШАХОВА	<i>Шахова</i>
Н. КОМП.	МАДЯН	<i>Мадян</i>
ВЕД. ИНЖ.	ЖЕРАЕВА	<i>Жераева</i>

ДЕРЕВЯННАЯ АНТИСЕПТИРОВАННАЯ  
ПОДКЛАДКА ПО МЕСТУ

ДОЩАТОЕ  
ПОКРЫТИЕ

ПОКРЫТИЕ ИЗ ШТУЧНОГО  
И МОЗАИЧНОГО ПАРКЕТА



ВОДОНЕПРОНИЦАЕМАЯ  
БУМАГА ИЛИ ПЕРГАМИН

НА ЧЕРТЕЖЕ ОТМЕТКИ ЧИСТОГО ПОЛА ПОКАЗАНЫ УСЛОВНО.

2.244-1.7-36

ДЕТАЛЬ ТД36

СТРАНА	ЛИСТ	ЛИСТОВ
Р		1
<b>ЦНИИЭП</b>		
УЧЕБНЫХ ЗДАНИЙ		

ФОРМАТ А4

ИВБ НЕ ПОДАЛ. ПОДАТЬСЯ И ДАТА ВЗАМ. ИВБ.ИВБ.

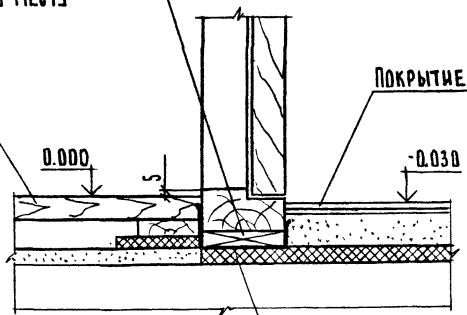
НАЧ. ОТД.	ШАХОВА	<i>Шахова</i>
Н. КОМП.	МАДЯН	<i>Мадян</i>
ВЕД. ИНЖ.	ЖЕРАЕВА	<i>Жераева</i>

25277 24

ДЕРЕВЯННАЯ АНТИСЕПТИРОВАННАЯ ПОДКЛАДКА ПО МЕСТУ

ДОЩАТКА ПОКРЫТИЕ

ПОКРЫТИЕ ПОЛА 1)



ВОДОНЕПРОНИЦАЕМАЯ БУМАГА ИЛИ ПЕРГАМИН

1. ПОКРЫТИЕ ПОЛА ИЗ ТОНКОСЛОЙНЫХ ПОЛИМЕРНЫХ МАТЕРИАЛОВ, КОВРОВОЕ, БЕСШОВНОЕ НА ОСНОВЕ ЦЕМЕНТА И ПОЛИМЕРОВ.
2. НА ЧЕРТЕЖЕ ОТМЕТКИ ЧИСТОГО ПОЛА ПОКАЗАНЫ УСЛОВНО.

2.244-1.7-37

НАЧ.ОТД.	ШАХОВА	<i>Шахова</i>
И.КОНТР.	МАДОЯ	<i>Мадоя</i>
П.И.И.ОТД.	ПЕТРОВ	<i>Петров</i>

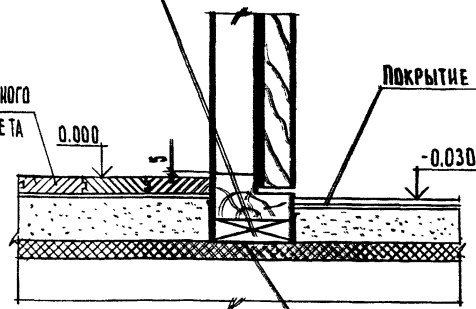
ДЕТАЛЬ ТД37

СТАДИЯ	ЛИСТ	ЛИСТОВ
Р	1	1
<b>ЦНИИЭП</b> УЧЕБНЫХ ЗАДАНИЙ		

ДЕРЕВЯННАЯ АНТИСЕПТИРОВАННАЯ ПОДКЛАДКА ПО МЕСТУ

ПОКРЫТИЕ ИЗ ШТУЧНОГО И МОЗАИЧНОГО ПАРКЕТА

ПОКРЫТИЕ ПОЛА 1)



ВОДОНЕПРОНИЦАЕМАЯ БУМАГА ИЛИ ПЕРГАМИН

1. ПОКРЫТИЕ ПОЛА ИЗ ТОНКОСЛОЙНЫХ ПОЛИМЕРНЫХ МАТЕРИАЛОВ, КОВРОВОЕ, БЕСШОВНОЕ НА ОСНОВЕ ЦЕМЕНТА И ПОЛИМЕРОВ.
2. НА ЧЕРТЕЖЕ ОТМЕТКИ ЧИСТОГО ПОЛА ПОКАЗАНЫ УСЛОВНО.

2.244-1.7-38

НАЧ.ОТД.	ШАХОВА	<i>Шахова</i>
И.КОНТР.	МАДОЯ	<i>Мадоя</i>
П.И.И.ОТД.	ПЕТРОВ	<i>Петров</i>
И.И.И.И.И.	ХЕРАФРА	<i>Херафра</i>

ДЕТАЛЬ ТД38

СТАДИЯ	ЛИСТ	ЛИСТОВ
Р	1	1
<b>ЦНИИЭП</b> УЧЕБНЫХ ЗАДАНИЙ		

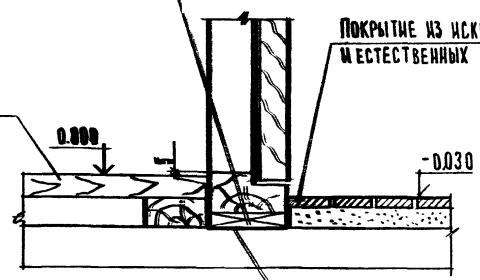
ИВ.Н.С.ПОДА ПОДАНО И ДАТА ВЗЯТ ШИФР



ДЕРЕВЯННАЯ АНТИСЕПТИРОВАННАЯ ПОДКЛАДКА ПО МЕСТУ

ПОКРЫТИЕ ИЗ ИСКУССТВЕННЫХ И ЕСТЕСТВЕННЫХ КАМНЕЙ

ДОШТАТОЕ ПОКРЫТИЕ



ВОДОНЕПРОНИЦАЕМАЯ БУМАГА ИЛИ ПЕРГАМИН

НА ЧЕРТЕЖЕ ОТМЕТКИ ЧИСТОГО ПОЛА ПОКАЗАНЫ УСЛОВНО.

2.244-4.7-39

ИМЧ. ОТД.	ШАХОВВА	<i>Шаховва</i>
И КОНТР.	МАЛДЯН	<i>Малдян</i>
ТА ИМЧ. ОТД.	ПЕТРОВ	<i>Петров</i>
ВЕД. ИМЧ.	ЖЕЛДЕВА	<i>Желдева</i>

ДЕТАЛЬ ТД39

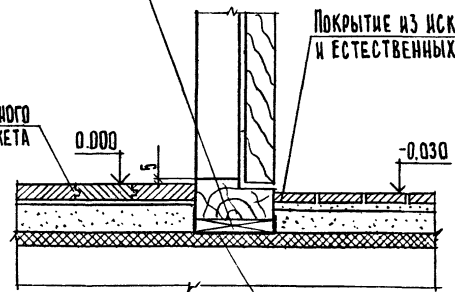
СТАНЦИЯ	ЛИСТ	ЛИСТОВ
Р		1
ЦНИИЭП		
УЧЕБНЫХ ЗАДАНИЙ		

ФОРМАТ А4

ДЕРЕВЯННАЯ АНТИСЕПТИРОВАННАЯ ПОДКЛАДКА ПО МЕСТУ

ПОКРЫТИЕ ИЗ ИСКУССТВЕННЫХ И ЕСТЕСТВЕННЫХ КАМНЕЙ

ПОКРЫТИЕ ИЗ ШТУЧНОГО И МОЗАИЧНОГО ПАРКЕТА



ВОДОНЕПРОНИЦАЕМАЯ БУМАГА ИЛИ ПЕРГАМИН

НА ЧЕРТЕЖЕ ОТМЕТКИ ЧИСТОГО ПОЛА ПОКАЗАНЫ УСЛОВНО.

2.244-4.7-40

ИМЧ. ОТД. ШАХОВВА

ИМЧ. ОТД.	ШАХОВВА	<i>Шаховва</i>
И КОНТР.	МАЛДЯН	<i>Малдян</i>
ТА ИМЧ. ОТД.	ПЕТРОВ	<i>Петров</i>
ВЕД. ИМЧ.	ЖЕЛДЕВА	<i>Желдева</i>

ДЕТАЛЬ ТД40

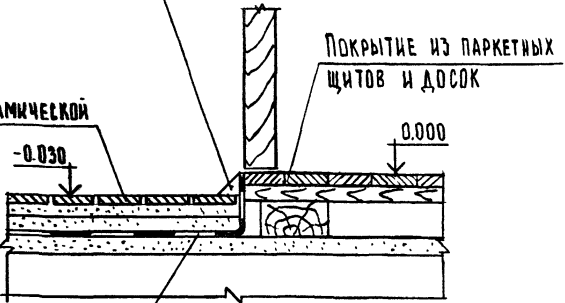
СТАНЦИЯ	ЛИСТ	ЛИСТОВ
Р		1
ЦНИИЭП		
УЧЕБНЫХ ЗАДАНИЙ		

ФОРМАТ А4

25277 2Б

Плинтус из цементно-песчаного раствора

Покрывте из керамической плитки



Гидроизоляционный слой

1. На чертеже отметки чистого пола показаны условно.
2. Уровень пола снаружи должен быть на 20-30 мм ниже уровня пола примыкающих помещений.

2.244-1.7-41

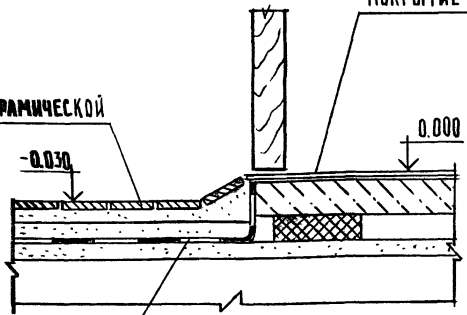
Деталь ТД 41

Стадия	Лист	Листов
Р		1
ЦНИИЭП УЧЕБНЫХ ЗАДАНИЙ		

И.О.Д.А.	ШАХОВА	<i>Шахова</i>
И.КОНТ.Р.	МАЛЮЖИ	<i>Малюжи</i>
И.ИНЖ.ОТД.	ПЕТРОВ	<i>Петров</i>
ВЕД.ИНЖ.	ЖЕРЕБЕВ	<i>Жеребев</i>

Покрывте пола<sup>1)</sup>

Покрывте из керамической плитки



Гидроизоляционный слой

1. Покрывте пола из тонкослойных полимерных материалов, ковровое, бесшовное на основе цемента и полимеров
2. На чертеже отметки чистого пола показаны условно.

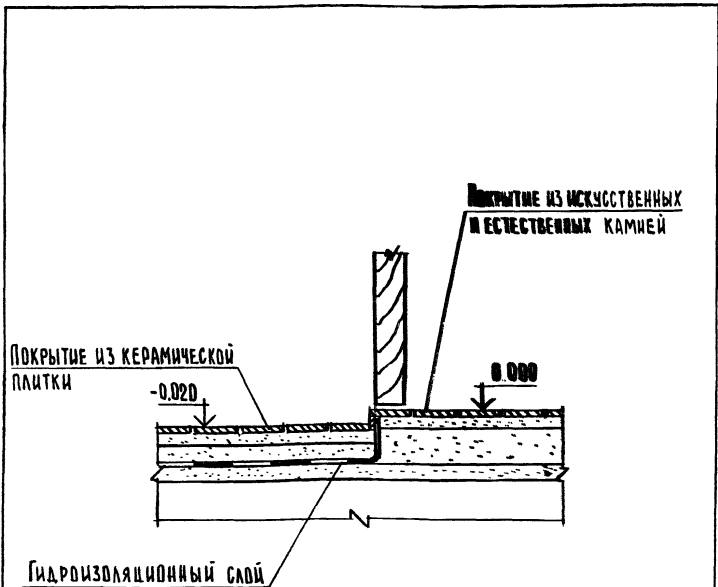
2.244-1.7-42

Деталь ТД 42

Стадия	Лист	Листов
Р		1
ЦНИИЭП УЧЕБНЫХ ЗАДАНИЙ		

И.О.Д.А. ШАХОВА  
И.КОНТ.Р. МАЛЮЖИ  
И.ИНЖ.ОТД. ПЕТРОВ  
ВЕД.ИНЖ. ЖЕРЕБЕВ

И.О.Д.А.	ШАХОВА	<i>Шахова</i>
И.КОНТ.Р.	МАЛЮЖИ	<i>Малюжи</i>
И.ИНЖ.ОТД.	ПЕТРОВ	<i>Петров</i>
ВЕД.ИНЖ.	ЖЕРЕБЕВ	<i>Жеребев</i>



Покрытие из керамической плитки

Покрытие из искусственных или естественных камней

0.000

-0.020

Гидроизоляционный слой

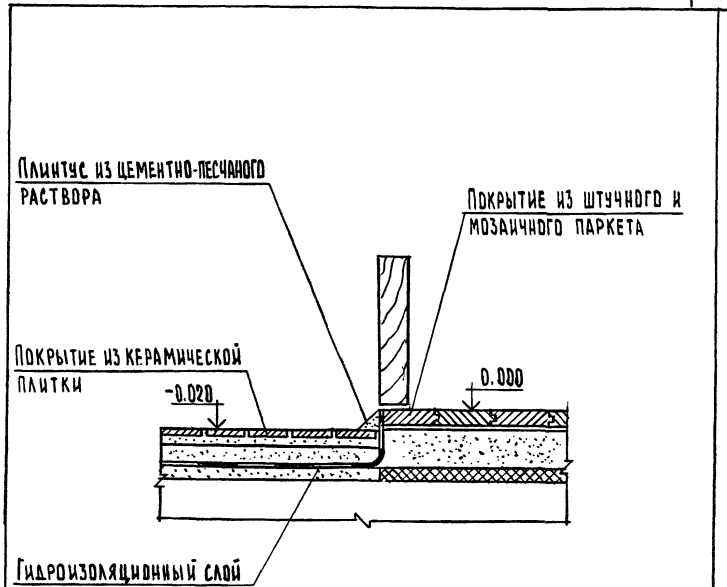
1. На чертеже отметки чистого пола показаны условно.
2. Уровень пола санузла должен быть на 20-30 мм ниже уровня пола примыкающих помещений.

2.244-1.7-43

НАЧ. ВТА.	ШАХОВА	<i>Шахова</i>
Н. КОНТР.	МЯДОЯН	<i>Мядоян</i>
		<i>Петров</i>

ДЕТАЛЬ ТД 43

СТРАНА	ЛИСТ	ЛИСТОВ
Р		1
ЦНИИЭП УНИВЕРСИТЕТА		



Плиты из цементно-песчаного раствора

Покрытие из штучного и мозаичного паркета

Покрытие из керамической плитки

0.000

-0.020

Гидроизоляционный слой

1. На чертеже отметки чистого пола показаны условно.
2. Уровень пола санузла должен быть на 20-30 мм ниже уровня пола примыкающих помещений.

2.244-1.7-44

НАЧ. ВТА.	ШАХОВА	<i>Шахова</i>
Н. КОНТР.	МЯДОЯН	<i>Мядоян</i>
ЛИНЖ. ВТА.	ПЕТРОВ	<i>Петров</i>
		<i>Журафран</i>

ДЕТАЛЬ ТД 44

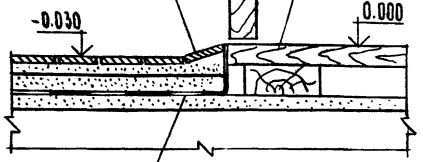
СТРАНА	ЛИСТ	ЛИСТОВ
Р		1
ЦНИИЭП УЧЕБНЫХ ЗАДАНИЙ		

№ ПОДА. ПОДПИСЬ И ДАТА

№ ПОДА. ПОДПИСЬ И ДАТА

ПОКРЫТИЕ ИЗ КЕРАМИЧЕСКОЙ  
ПЛИТКИ

ДОЩАТОЕ ПОКРЫТИЕ



ТЕПЛОИЗОЛЯЦИОННЫЙ СЛОЙ

- 1 На чертеже отметки чистого пола показаны условно.
- 2 Уровень пола санузла должен быть на 20-30 мм ниже уровня пола примыкающих помещений.

Ч.ОТД.	ШАХОВА	
И.КОНТР.	МАДОЯН	<i>Мадоян</i>
И.И.ОТД.	ПЕТРОВ	<i>Петров</i>
В.И.И.Ж.	ЖЕРЕБОВА	<i>Жеребова</i>

2.244-1.7-45

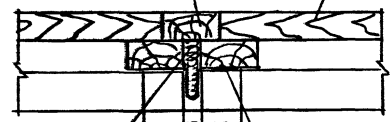
ДЕТАЛЬ ТД 45

СТАНЦИЯ	ЛИСТ	ЛИСТОВ
Р		1
ЦНИИЭП		
УЧЕБНЫХ ЗАДАНИЙ		

ФОРМАТ А4

ДОЩАТЫЙ ВКЛАДЫШ

ДОЩАТОЕ ПОКРЫТИЕ



БИТУМНАЯ  
МАСТИКА

КОМПЕНСАТОР ИЗ ОЦИНКОВАННОЙ  
КРОВЕЛЬНОЙ СТАЛИ

ИМЬ № ПОДА  
ПОДПИСЬ И ДАТА  
ВЗАИМ.ИВ.И.В.И.В.

Ч.ОТД.	ШАХОВА	
И.КОНТР.	МАДОЯН	<i>Мадоян</i>
И.И.ОТД.	ПЕТРОВ	<i>Петров</i>
В.И.И.Ж.	ЖЕРЕБОВА	<i>Жеребова</i>

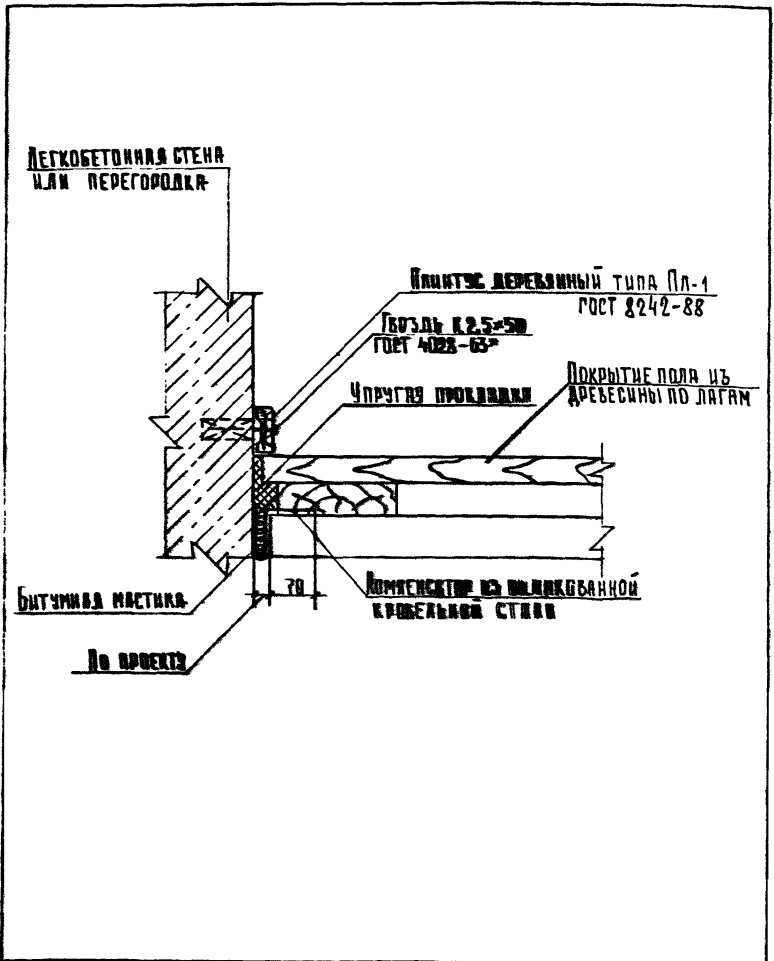
2.244-1.7-46

ДЕТАЛЬ ТД 46

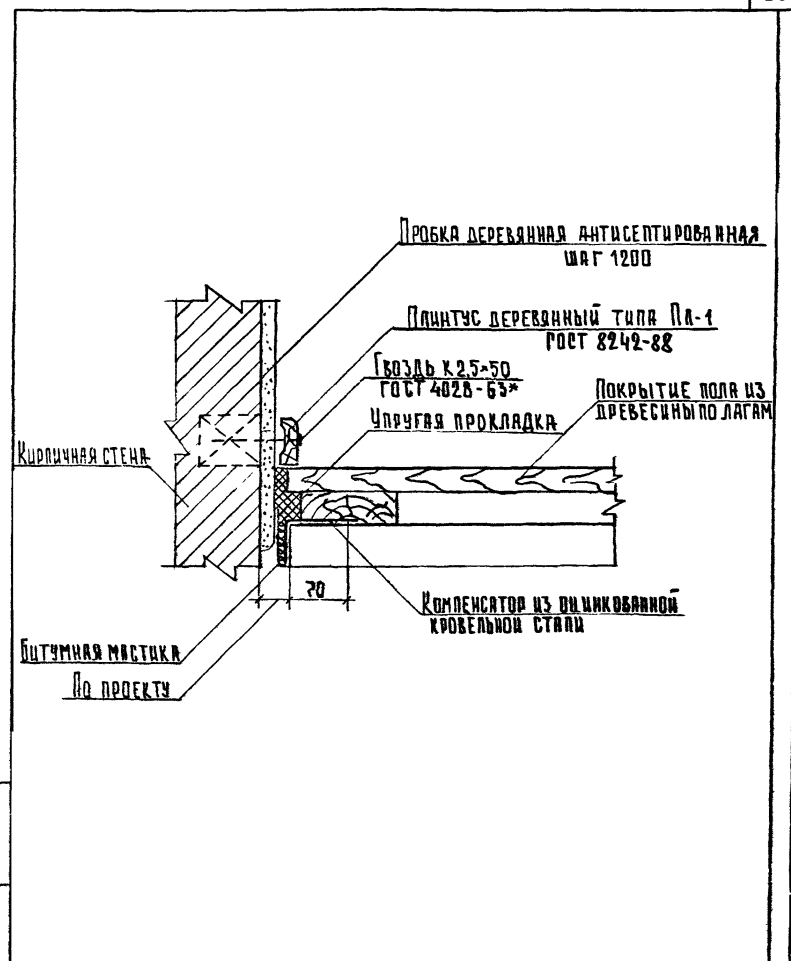
СТАНЦИЯ	ЛИСТ	ЛИСТОВ
Р		1
ЦНИИЭП		
УЧЕБНЫХ ЗАДАНИЙ		

25277 29

ФОРМАТ А4

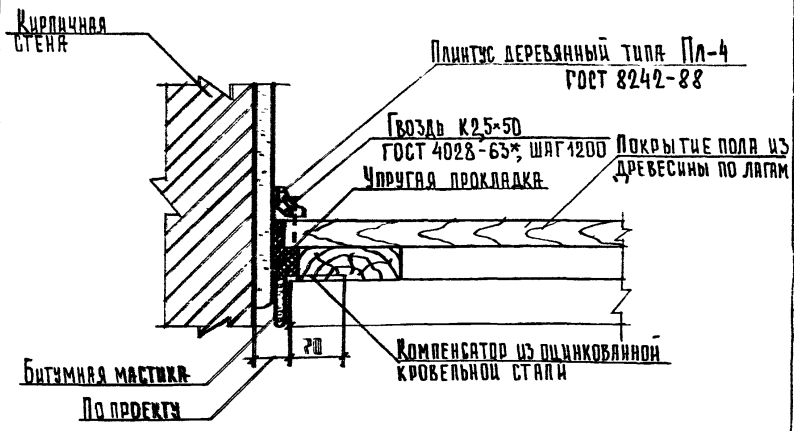
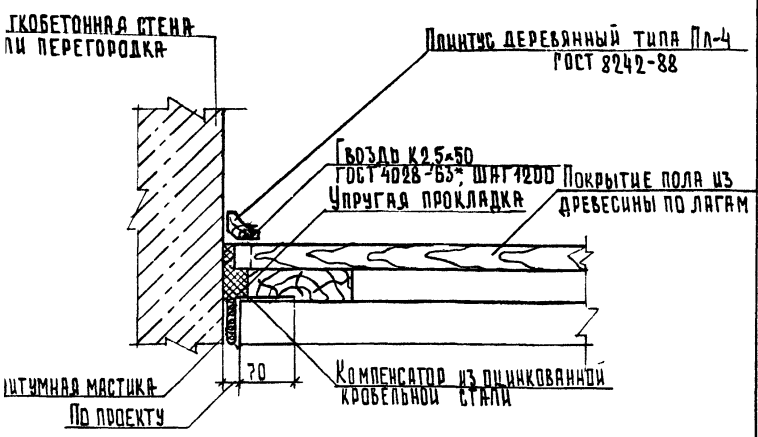


				2.244-1.7-47			
				ДЕТАЛЬ ТД47			
				ЦНИИЭП			
				УЧЕБНЫХ ЗАДАНИЙ			
И.О.А.	И.И.О.	И.И.И.	И.И.Ф.	И.О.А.	И.И.О.	И.И.И.	И.И.Ф.
И.О.А.	И.И.О.	И.И.И.	И.И.Ф.	И.О.А.	И.И.О.	И.И.И.	И.И.Ф.
И.О.А.	И.И.О.	И.И.И.	И.И.Ф.	И.О.А.	И.И.О.	И.И.И.	И.И.Ф.
И.О.А.	И.И.О.	И.И.И.	И.И.Ф.	И.О.А.	И.И.О.	И.И.И.	И.И.Ф.



				2.244-1.7-48			
				ДЕТАЛЬ ТД48			
				ЦНИИЭП			
				УЧЕБНЫХ ЗАДАНИЙ			
И.О.А.	И.И.О.	И.И.И.	И.И.Ф.	И.О.А.	И.И.О.	И.И.И.	И.И.Ф.
И.О.А.	И.И.О.	И.И.И.	И.И.Ф.	И.О.А.	И.И.О.	И.И.И.	И.И.Ф.
И.О.А.	И.И.О.	И.И.И.	И.И.Ф.	И.О.А.	И.И.О.	И.И.И.	И.И.Ф.
И.О.А.	И.И.О.	И.И.И.	И.И.Ф.	И.О.А.	И.И.О.	И.И.И.	И.И.Ф.

И.О.А. И.И.О. И.И.И. И.И.Ф. И.О.А. И.И.О. И.И.И. И.И.Ф.



2.244-1.7-49			
СТАДИЯ		ЛИСТ	ЛИСТОВ
Р			1
ЦНИИЭП УЧЕБНЫХ ЗДАНИЙ			
ФОРМАТ А4			
ОТД.	ШАХОВА	<i>Шахова</i>	
ИНТ.	МАДОЯН	<i>Мадоян</i>	
И.И.	ПЕТРОВ	<i>Петров</i>	
И.И.	ЧЕРПАКОВА	<i>Черпакова</i>	

ДЕТАЛЬ ТД 49

Ш.И.И. ПОДЛ. ПОДПИСЬ И ДАТА ВЗЯТ. ИИ.И.И.

2.244-1.7-50			
СТАДИЯ		ЛИСТ	ЛИСТОВ
Р			1
ЦНИИЭП УЧЕБНЫХ ЗДАНИЙ			
ФОРМАТ А4			
НАЧ.ОТД.	ШАХОВА	<i>Шахова</i>	
И.КОНТ.	МАДОЯН	<i>Мадоян</i>	
П.И.И.	ПЕТРОВ	<i>Петров</i>	
ВЕД.ИИ.	ЧЕРПАКОВА	<i>Черпакова</i>	

ДЕТАЛЬ ТД50

25277 31

Легкобетонная стена  
или перегородка

Плинтус деревянный типа ПЛ-4  
ГОСТ 8242-88

Гвоздь К 25-50  
ГОСТ 4028-63, шаг 1200

Упругая прокладка

Покрытие пола из древесины  
по сплошному основанию

Компенсатор из цинкованной  
кровельной стали

Битумная  
мастика  
по проекту

70

Кирпичная  
стена

Плинтус деревянный типа ПЛ-4  
ГОСТ 8242-88

Гвоздь К 25-50  
ГОСТ 4028-63, шаг 1200

Упругая прокладка

Покрытие пола из древесины  
по сплошному основанию

Компенсатор из цинкованной  
кровельной стали

Битумная мастика

по проекту

70

2.244-1.7-51

ДЕТАЛЬ ТД51

Стадия Лист Листов

Р 1

ЦНИИ ЭП

УЧЕБНЫХ ЗДАНИЙ

ФОРМАТ А4

НАЧ. ОТД. ШАХОВА *Шахова*  
И. КОМП. МАДОЯН *Мадоян*  
ВЕД. ИНЖ. ПЕТРОВ *Петров*

2.244-1.7-52

ДЕТАЛЬ ТД52

Стадия Лист Листов

Р 1

ЦНИИ ЭП

УЧЕБНЫХ ЗДАНИЙ

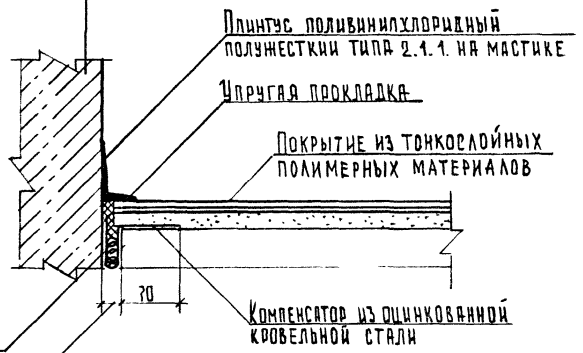
ФОРМАТ А4

ЧЕР. ИГ. ПОС. П. ПОДПИСЬ И ДАТА

НАЧ. ОТД. ШАХОВА *Шахова*  
И. КОМП. МАДОЯН *Мадоян*  
ВЕД. ИНЖ. ПЕТРОВ *Петров*  
ВЕД. ИНЖ. ЧЕРЛАКОВА *ЧерлакOVA*

25277 32

Легкобетонная стена  
или перегородка



Битумная  
мастика  
по проекту

Плинтус приклеивать только к стене.

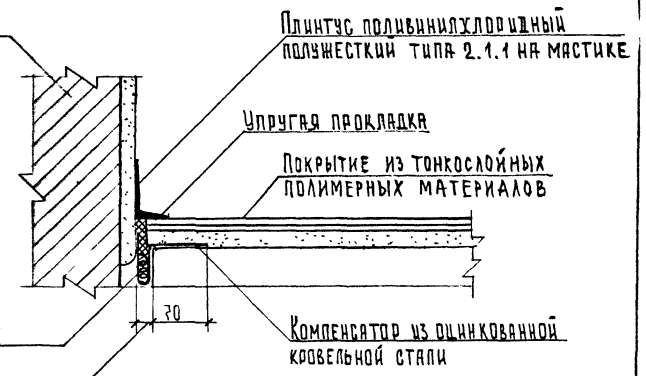
2.244-1.7-53

И.ч. отд.	Шахова	<i>Шахова</i>
И. контр.	Мадьян	<i>Мадьян</i>
Гл. инж.	Петров	<i>Петров</i>
Р. инж.	Чернякова	<i>Чернякова</i>

ДЕТАЛЬ ТД 53

Стадия	Лист	Листов
Р		1
ЦНИИЭП УЧЕБНЫХ ЗДАНИЙ		

Кирпичная  
стена



Битумная  
мастика  
по проекту

Плинтус приклеивать только к стене,

2.244-1.7-54

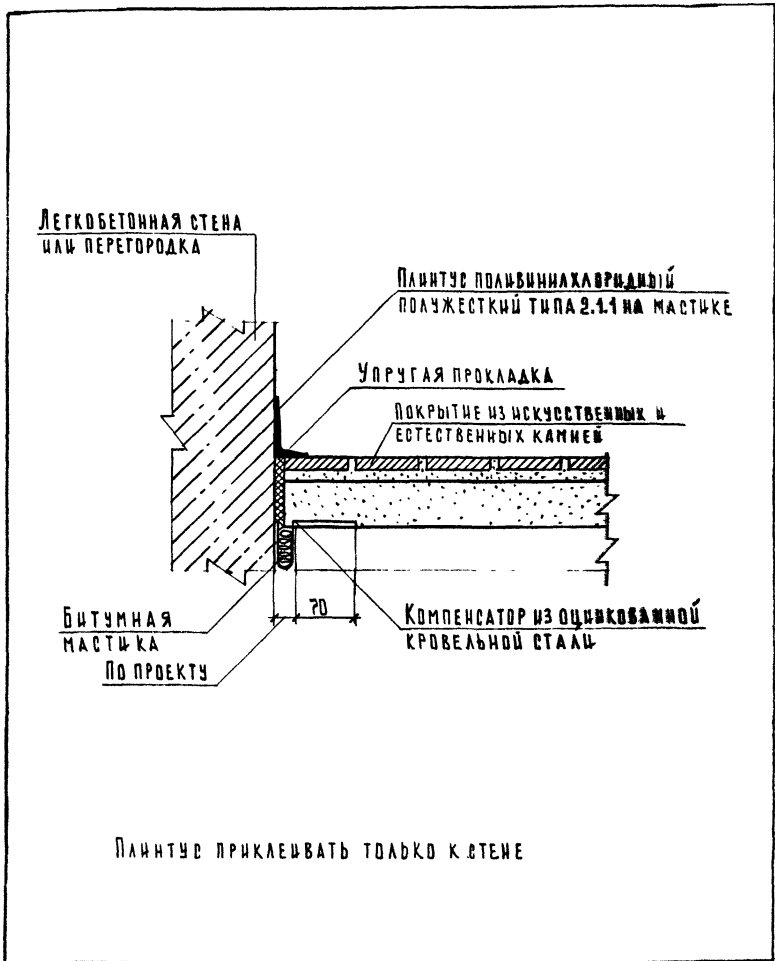
И.ч. отд. Шахова  
И. контр. Мадьян  
Гл. инж. Петров  
Р. инж. Чернякова

И.ч. отд.	Шахова	<i>Шахова</i>
И. контр.	Мадьян	<i>Мадьян</i>
Гл. инж.	Петров	<i>Петров</i>
Р. инж.	Чернякова	<i>Чернякова</i>

ДЕТАЛЬ ТД 54

Стадия	Лист	Листов
Р		1
ЦНИИЭП УЧЕБНЫХ ЗДАНИЙ		



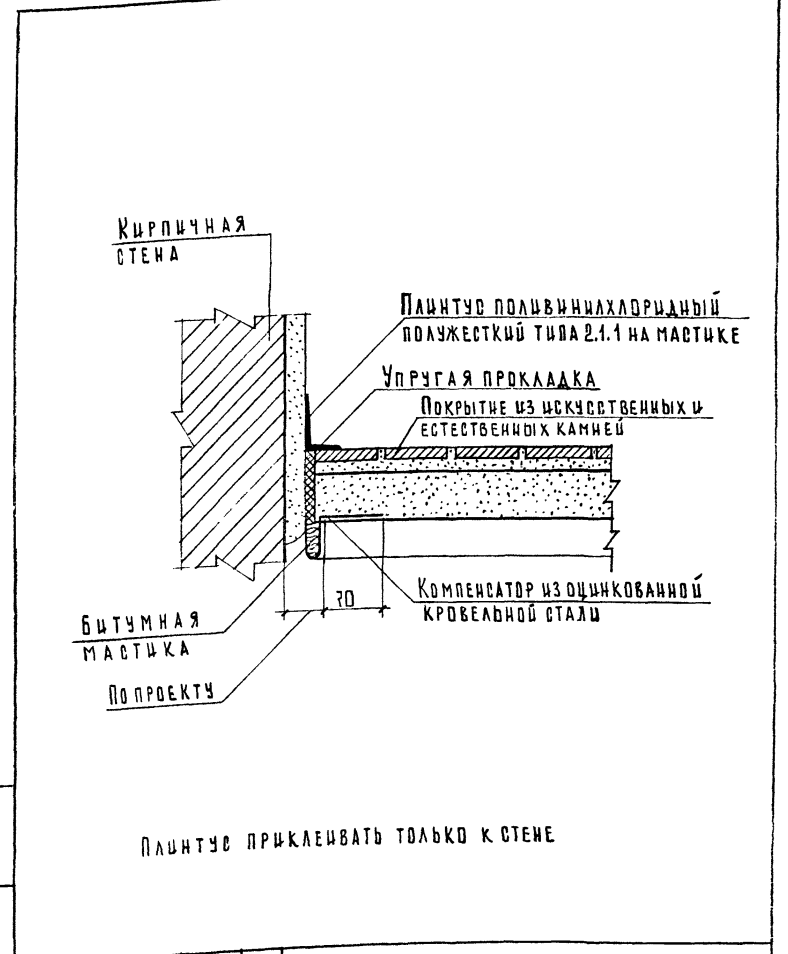


Плиты приклеивать только к стене

				2.244-1.7-55	
НАЧ.ОТД.	ШАХОВА	<i>Шахова</i>	СТАЛЬЯ	ЛИСТ	ЛИСТОВ
Н.КОНТР.	МАДОЯН	<i>Мадоян</i>	Р	1	1
ГЛАВ.ИЖ.	ПЕТРОВ	<i>Петров</i>	<b>ЦНИИЭП</b>		
ВЕД.ИЖ.	ЧЕРПАКОВА	<i>Черпакова</i>	УЧЕБНО-ХОЗЯЙСТВ.		

ДЕТАЛЬ ТД 55

ФОРМАТ А4



Плиты приклеивать только к стене

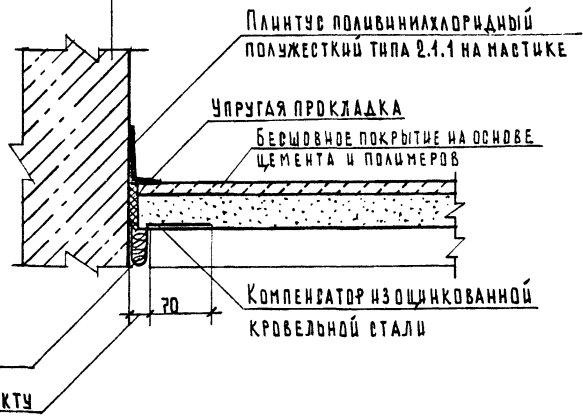
				2.244-1.7-55	
НАЧ.ОТД.	ШАХОВА	<i>Шахова</i>	СТАЛЬЯ	ЛИСТ	ЛИСТОВ
Н.КОНТР.	МАДОЯН	<i>Мадоян</i>	Р	1	1
ГЛАВ.ИЖ.	ПЕТРОВ	<i>Петров</i>	<b>ЦНИИЭП</b>		
ВЕД.ИЖ.	ЧЕРПАКОВА	<i>Черпакова</i>	УЧЕБНО-ХОЗЯЙСТВ.		

ДЕТАЛЬ ТД 56

25277 34

ФОРМАТ А4

Легкобетонная стена  
или перегородка



Битумная  
мастика  
По проекту

Плинтус поливинилхлоридный  
полужесткий типа 2.1.1 на мастике

Упругая прокладка

Бесшовное покрытие на основе  
цемента и полимеров

Компенсатор из оцинкованной  
кровельной стали

70

Плинтус приклеивать только к стене

2.244-1.7-57

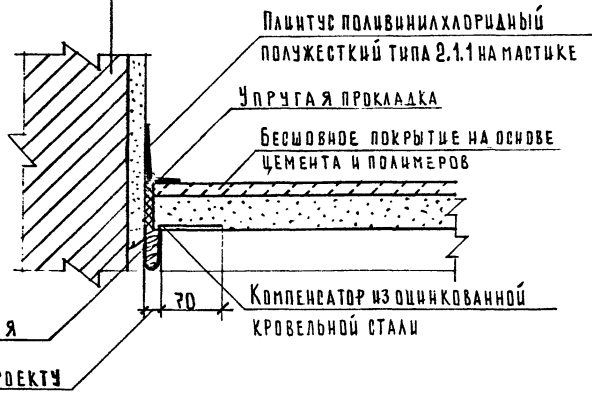
НАЧ. ОТД.	ШАХОВА	<i>Шахова</i>
КОНТР.	МАДОЯН	<i>Мадоян</i>
НАЧ. ИЖ.	ПЕТРОВ	<i>Петров</i>
ВЕД. ИЖ.	ЧЕРПАКОВА	<i>Черпакова</i>

Деталь ТД 57

СТАДИЯ	Лист	Листов
Р		1
ЦНИИЭП УЧЕБНЫХ ЗДАНИЙ		

ФОРМАТ А4

Кирпичная  
стена



Битумная  
мастика  
По проекту

Плинтус поливинилхлоридный  
полужесткий типа 2.1.1 на мастике

Упругая прокладка

Бесшовное покрытие на основе  
цемента и полимеров

Компенсатор из оцинкованной  
кровельной стали

70

Плинтус приклеивать только к стене

2.244-1.7-58

ИЖ. ПОДЗ. ПОДПИСЬ И ДАТА ВЗАИМ. В. И. Н

НАЧ. ОТД.	ШАХОВА	<i>Шахова</i>
КОНТР.	МАДОЯН	<i>Мадоян</i>
НАЧ. ИЖ.	ПЕТРОВ	<i>Петров</i>
ВЕД. ИЖ.	ЧЕРПАКОВА	<i>Черпакова</i>

Деталь ТД 58

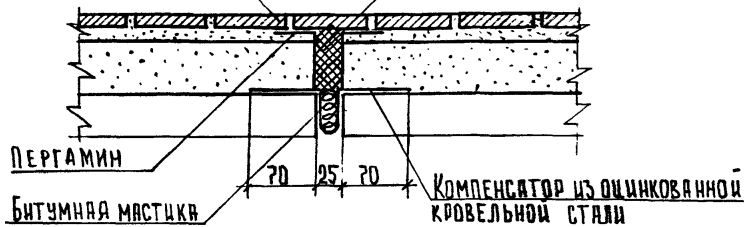
СТАДИЯ	Лист	Листов
Р		1
ЦНИИЭП УЧЕБНЫХ ЗДАНИЙ		

25277 35

ФОРМАТ А4

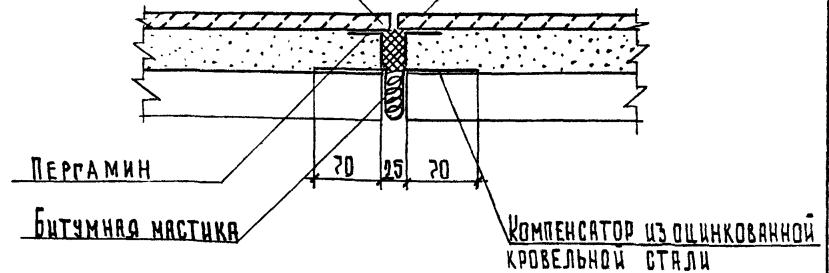
Покрытие из искусственных  
и естественных камней

Упругая прокладка



Бесшовное покрытие на  
основе цемента и полимеров

Упругая прокладка



2.244-1.7-59

Нач. отд. ШАХОВА  
Н. контр. МАДОЯ  
Гл. инж. ПЕТРОВ  
Вед. инж. ЧЕРПЯКОВА

ДЕТАЛЬ ТД 59

СТАДИЯ	ЛИСТ	ЛИСТОВ
Р		1
ЦНИИЭП УЧЕБНЫХ ЗДАНИЙ		

ИМ. КОПОСОВ ПОДПИСЬ И ДАТА ВЗЯМ. ИМ. №

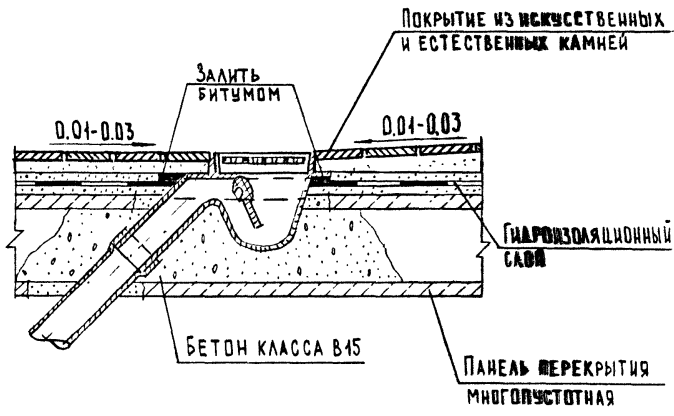
2.244-1.7-60

Нач. отд. ШАХОВА  
Н. контр. МАДОЯ  
Гл. инж. ПЕТРОВ  
Вед. инж. ЧЕРПЯКОВА

ДЕТАЛЬ ТД 60

СТАДИЯ	ЛИСТ	ЛИСТОВ
Р		1
ЦНИИЭП УЧЕБНЫХ ЗДАНИЙ		





ОТВЕРСТИЕ ДЛЯ ТРАПА В ПЛИТЕ ПРОБИВАЕТСЯ ПО МЕСТУ.

2.244-4.7-63

ИНВ. № ПОСЛ ПЛАНА И ДАТА ВЗЯТ. К. №

ИЗЧ. ОТА.	ШАКОВА	<i>Шак</i>
И. КОНТР.	МАДЯН	<i>Мадян</i>
И. ИЖ. ОТА.	ПЕТРОВ	<i>Петров</i>
ВЕД. ИЖ.	ЖЕРДЕВА	<i>Жердева</i>

ДЕТАЛЬ ТД.63

СТАДИЯ	ЛИСТ	ЛИСТОВ
Р		1
ЦНИИЭП УЧЕБНЫХ ЗАДАНИЙ		