

ТИПОВЫЕ СТРОИТЕЛЬНЫЕ КОНСТРУКЦИИ, ИЗДЕЛИЯ И УЗЛЫ

СЕРИЯ 1.4319-31

ПЕРЕГОРОДКИ ПАНЕЛЬНЫЕ ЗДАНИЙ
ПРОМЫШЛЕННЫХ ПРЕДПРИЯТИЙ
ДЛЯ НЕСЕЙСМИЧЕСКИХ РАЙОНОВ
выпуск 0

Материалы для проектирования

ТИПОВЫЕ СТРОИТЕЛЬНЫЕ КОНСТРУКЦИИ, ИЗДЕЛИЯ И УЗЛЫ

СЕРИЯ 1.4319-31

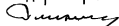
ПЕРЕГОРОДКИ ПАНЕЛЬНЫЕ ЗДАНИЙ
ПРОМЫШЛЕННЫХ ПРЕДПРИЯТИЙ
ДЛЯ НЕСЕЙСМИЧЕСКИХ РАЙОНОВ
выпуск 0

Материалы для проектирования

РАЗРАБОТАНЫ
ЦНИИПРОМЗДАНИЙ

УТВЕРЖДЕНЫ

Зам. директора института



С.М.Гликин

Зав. отделом



Л.С. Ямпольский

ГИП



Л.А. ЧИРКОВА

Главпроектом Госстроя России
письмо от 17.01.94 №9-3-2/5

Введены в действие

ЦНИИПРОМЗДАНИЙ с 01.01.95

приказ от 16.05.94 № 33

Обращение документа	Наименование	стр.
1. 431.9 - 31.0 - ПЗ	Пояснительная записка	5
- 1	Способы антикоррозионной защиты панелей перегородок	19
- 2	Облицовочные материалы для каркасно-обшивочных панелей	
	Материалы для отделки панелей перегородок	20
- 3НН	Номенклатура железобетонных панелей перегородок	21
- 4НН	Номенклатура гипсобетонных панелей перегородок	30
- 5НН	Номенклатура каркасно-обшивочных панелей перегородок	34
- 6НН	Номенклатура железобетонных колонн фахверка перегородок одноэтажных зданий промышленных предприятий	36
- 7НН	Номенклатура стальных элементов „Г” перегородок одноэтажных зданий промышленных предприятий	41
- 8	Ключ для подбора железобетонных колонн фахверка поперечных перегородок	42
- 9	Ключ для подбора железобетонных колонн фахверка продольных перегородок	44
- 10	Ключ для подбора марок стальных элементов „Г” и узлов их крепления для колонн каркаса одноэтажных зданий промышленных предприятий	46
- 11	Пример угонки элементов по стальным элементам „Г”	48
- 12	Расчетные схемы и таблицы расчетных усилий на железобетонные колонны фахверка перегородок.	49

Обращение документа	Наименование	стр.
- 13	Номенклатура и расчетные усилия стальных колонн фахверка перегородок многоэтажных зданий промышленных предприятий	53
- 14	Ключ для подбора стальных колонн фахверка перегородок многоэтажных зданий промышленных предприятий	54
- 15	Пример решения поперечной перегородки в одноэтажном здании высотой 7,2 м без мостовых кранов. Шаг колонн 6 м	55
- 16	Пример решения поперечной перегородки в одноэтажном здании высотой 7,2 м без мостовых кранов. Шаг средних колонн 12 м	56
- 17	Пример решения поперечной перегородки в одноэтажном здании высотой 12,0 м с мостовыми кранами без подстропильных конструкций	57
- 18	Пример решения продольной перегородки в одноэтажном здании высотой 7,2 м без мостовых кранов. Шаг колонн 6 м	58
- 19	Пример решения продольной перегородки в одноэтажном здании высотой 7,2 м без мостовых кранов. Шаг колонн 12 м	59

1431.9 - 31.0											
Изм.	Кор.	Лист	Изм.	Лист	Лист						
Черном	Сайтер	Черном	Черном	Черном	Черном						
Черном	Черном	Черном	Черном	Черном	Черном						
Черном	Черном	Черном	Черном	Черном	Черном						
И. стр.	Черном	Черном	Черном	Черном	Черном						
Содержание					<table border="1"> <tr> <td>Стр.</td> <td>Лист</td> <td>Итого</td> </tr> <tr> <td>Р</td> <td>Т</td> <td>З</td> </tr> </table>	Стр.	Лист	Итого	Р	Т	З
Стр.	Лист	Итого									
Р	Т	З									
Содержание					ЦНИПРОМАДИИ						

Обозначение документа	Наименование	Стр.
-20	Пример решения продольной пере- городки в одноэтажном здании высотой 10,8 м с мостовыми кранами Q=10т. Шаг ферм 12 м.	60
-21	Пример решения поперечной пере- городки из каркасно-обшивных пане- лей для одноэтажных зданий. Шаг колонн 6 м	62
-22	Примеры решений перегородок зданий с каркасом по серии 1.020-1/87. Перекры- тие из многоярусных панелей	63
-23	Примеры решения перегородок зданий с каркасом по серии 1.020-1/87. Перекрытие из ребристых плит	65
-24	Примеры решения перегородок зданий с каркасом по серии 1.420.1-19. Перекры- тие из многоярусных панелей.	68
-25	Примеры решения перегородок с карка- сом по серии 1.420.1-19 с ребристыми плитами перекрытий.	69
-26	Примеры решения продольных перегородок из каркасно-обшивных панелей для много- этажных зданий	71
-27	Примеры решения поперечных перегородок из каркасно-обшивных панелей для многоэтажных зданий	72
-28	Примеры решения перегородок с про- емами для многоэтажных зданий	73
-29	Узы опирания панелей 1-01... 6-01 Примеры устройств плитусов	74
-30	Заполнение швов между панелями	76
-31	Крепления панелей повышенной огнестойкости	77

Обозначение документа	Наименование	Стр.
-32	Пример заполнения верхней части перегородки одноэтажных зданий про- мышленных предприятий. Узлы 7-01... 9-01	79
-33	Узы крепления панелей 10-01... 13-01	81
-34	Примеры крепления краешней об- р к панелям перегородок	83
-35	Зоны возможного расположения отвер- стий в железобетонных и гипсобетон- ных панелях. Примеры проходов коммуникаций.	84
-36	Примеры раскладки электропро- водов в перегородках.	86
-37	Примеры железобетонных и гипсобе- тонных панелей с каналами для электропроводок	87
-38	Примеры выполнения панелей с вы- резами в местах примыкания к элементам каркаса здания	89
-39	Материалы для проектирования в рабонах с сейсмичностью 7 баллов	91
-40	Ключ для подбора железобетонных колонн фахверка и стальных элемен- тов „Т“ одноэтажных зданий для рабонах сейсмичностью 7 баллов	92
-41	Ключ для подбора марок стальных элементов „Т“ и узлов их крепления для колонн каркаса одноэтажных зданий для рабонах с сейсмичностью 7 баллов	93
-42	Пример решения поперечной перего- родки в здании без мостовых	

1.431.9-31. 0

Лист
2

Обозначение документа	Наименование	Стр.
	Кранов с шагом средних колонн 12 м и стропильных ферм 6 м для районов с сейсмичностью 7 баллов	94
-43	Пример решения поперечной перегородки в здании без мостовых кранов с шагом колонн 6 м для районов с сейсмичностью 7 баллов	95
-44	Пример решения продольной перегородки для зданий без мостовых кранов с шагом колонн 6 м при сейсмичности 7 баллов	96
-45	Примеры решения перегородок зданий с каркасом по серии 1.020.1-2С	97
-46	Примеры решения перегородок зданий с каркасом по серии 1.420.1-20С	98
-47	Примеры решений примыкания перегородок в районах с сейсмичностью 7 баллов. Сечения 1-1... 7-7. Залы 14-01... 16-01	99
-48	Пример заполнения верхней части поперечной перегородки каркасно-обшивными щитами	101
-49	Пример заполнения верхней части продольной перегородки каркасно-обшивными щитами	102
-50	Примеры четкости перегородок в местах их пересечения и температурных швов	103
-51	Примеры крепления краевых панелей к панелям перегородок	104
-52	Примеры решения перегородок в местах пересечений для многоэтажных зданий	105

1. Общая часть

1.1. Настоящая серия разработана в составе:

- Выпуск 0. Материалы для проектирования.
- Выпуск 1-1. Панели перегородок железобетонные. Рабочие чертежи
- Выпуск 1-2. Панели перегородок железобетонные. Арматурные и закладные изделия. Рабочие чертежи
- Выпуск 2. Панели гипсобетонные. Рабочие чертежи
- Выпуск 3. Панели каркасно-обшивные. Рабочие чертежи
- Выпуск 4. Колонны фахверка стальные. Рабочие чертежи
- Выпуск 5-1. Колонны фахверка железобетонные. Рабочие чертежи
- Выпуск 5-2. Колонны фахверка железобетонные. Арматурные и закладные изделия. Рабочие чертежи
- Выпуск 6-1. Узлы. Рабочие чертежи
- Выпуск 6-2. Изделия соединительные. Рабочие чертежи

- в одноэтажных зданиях прислано к колоннам
- в многоэтажных зданиях по серии 1.020-1/87 в сборе колонн
- в многоэтажных зданиях по серии 1.420.1-19 для поперечных перегородок - прислано к колоннам; для продольных - в сборе колонн каркаса и прислано к стальным фахверкам.

На перекрытиях многоэтажных зданий поперечные перегородки раскладываются под ригелями или поперечными ребрами плит перекрытия; продольные - под продольными ребрами плит перекрытия в местах ребристых плит. При перекрытиях из многоярусных плит перегородки раскладываются по проекту.

1.4. Принятый типовой расчетный ветровой нагрузка на перегородки (от 10 до 57 кг/м²) позволяет монтировать перегородки как в закрытых зданиях при остекленных проемах, так и одновременно с монтажом каркаса здания, что должно быть учтено в проекте при выборе конструкций перегородок, рассчитанных на восприятие соответствующих ветровых нагрузок.

1.2. Конструкции перегородок разработаны для:

1.2.1. Одноэтажных производственных крытых и бескрытых зданий с высотой этажа от 0,0 до 14,4м.

Верхи несущих конструкций зданий, применительно к кагарым разработаны перегородки, указанные в таблицах ключей выбора фахверка.

При использовании перегородок в зданиях с другими конструкциями элементы фахверка и монтажные узлы применяются с изменениями, разработанными в конкретном проекте;

1.2.2. Многоэтажных зданий промышленных предприятий с каркасами по сериям 1.020-1/87 с сетками колонн 6x6; (6+3+6)x6; 9x6; (9+3+9)x6 и высотами этажа 3,3; 3,6; 4,2; 4,8; 5,4; 6,0; 7,2 и 1.420.1-19 с сеткой колонн 12x6 и высотами этажей 4,8; 5,4; 6,0 и 7,2.

Класс ответственности зданий II.

1.3. Расположение перегородок в плане предусматривается:

1.5. Перегородки могут быть применены в зданиях с расчетной сейсмичностью до 7 баллов включительно в соответствии с указаниями по применению раздела 5.

1.6. Характеристика перегородок.

1.6.1. Перегородки имеют предел огнестойкости 0,25 часа, определенную огнестойкостью стальных деталей и конструкций крепления. Предел распространения огня в перегородках, выполненных из железобетонных панелей равен 0 см, а в перегородках из гипсобетонных и каркасно-обшивных панелей - менее 40 см.

1.431.9-31.0-13

Изм.	Кол.	Изд.	Изд.	Изд.	Дата	Пояснительная записка	Состав	Изд.	Изд.
Разработ.	Исполн.	Провер.	Исполн.	Исполн.			Р	1	14
Проект.	Исполн.	Исполн.	Исполн.	Исполн.			ЦНИИПРОМЗАДАНИИ		
И. контр.	Исполн.	Исполн.	Исполн.	Исполн.					

Изд. ЦНИИПРОМЗАДАНИИ. Изд. 1. 1987 г.

Таблица 1

Предел огнестойкости перегородок может быть введен до 0,75 часа. Для этого все стальные элементы крепления перегородок следует покрыть или облицевать одним из следующих материалов: вентилируемые покрытия ВПК2 толщиной 4мм по ГОСТ 25131-82 или покрытием ОПС-100 толщиной 15мм по ВСН 113-84; покрытием ВПК-1 толщиной 3 мм по

ТУ-3-23-55-90;

фосфатным покрытием ОФП толщиной 20мм по ГОСТ 23791-79; цементно-песчаной штукатуркой толщиной 25мм или гипсокартонными листами толщиной 15мм по ГОСТ 6256-89.

При отсутствии огнезащитного покрытия необходимы специальные конструктивные мероприятия, обеспечивающие огнестойкость в,75 ч, например: открытое крепление панелей и облицовка стальных элементов факверки негорючим материалом; использование каркасно-обшивных панелей с облицовкой из гипсокартонных листов.

Примеры таких решений приведены на в.к.ум. -3.1

В одноэтажных производственных зданиях верхнюю часть перегородок нестандартной высоты стремясь пределом огнестойкости 0,75 часа необходимо выполнять из трехслойных щитов толщиной 150мм с каркасом из стальных холодногнутых профилей и средним слоем из минераловатных плит. Оливение конструкции каркасно-обшивных щитов см. пункт 3.1.

1.6.3. Величины изоляции воздушного шума в octave-ных полосах частот и индексы изоляции воздушного шума панелями перегородок приведены в таблице 1.

Требуемые величины изоляции воздушного шума ограждающими конструкциями производственных и вспомогательных зданий определяются в соответствии с указаниями СНиП II-12-77 "Защита от шума".

* При отсутствии требований о звукоизоляции панели перегородок могут изготавливаться без заполнения.

Типы панелей	Звукоизоляционные свойства перегородок ДБ (обшивкой)										Индекс изоляции воздушного шума ДБ
	Частота Гц										
	63	125	250	500	1000	2000	4000	8000			
	1	2	3	4	5	6	7	8	9	10	
Железобетонные:											
а) из тяжелого бетона толщиной 240 мм	30	30	30	36	44	51	58	60		39	
б) из легкого бетона	30	34	34	40	47	54	60	60		42	
Гипсобетонные:											
лагодностью 1250 кг/м ³	28	28	28	36	43	50	58	60		38	
Каркасно-обшивные: *											
а) с обшивкой гипсокартонными листами и заполнением минераловатными плитами	20	21	32	40	49	52	49	57		45	
б) с обшивкой гипсокартонными листами и заполнением цементным фибролитом	20	24	25	33	41	46	42	50		34	
в) с обшивкой цементно-стружечными плитами и заполнением минераловатными плитами	19	27	35	44	48	43	49	57		45	
г) с обшивкой железобетонными листами и заполнением минераловатными плитами	-	35	36	42	46	43	50	-		42	
д) с обшивкой железобетонными листами и заполнением цементным фибролитом	-	33	32	40	46	42	49	-		41	
е) с обшивкой гипсокартонными листами и заполнением минераловатными плитами	20	27	35	44	49	47	49	57		45	

Изм.	Кол.	Исполн.	Подп.	Дата	

1431.9 - 31.0 - 198

Лист
2

4.00239-01 7

1.6.4. Герметичность перегородок не предусмотрена.

1.6.5. Перегородки в зависимости от условий температурно-влажностного режима могут применяться в помещениях неагрессивной, слабоагрессивной и среднеагрессивной газопо-высокой влажности при температуре внутреннего воздуха от 12° до 24°С.

Указания по антикоррозионной защите бетона и арматуры панелей приведены в таблице 3 на док. -1.

1.6.6. Крепление панелей перегородок к железобетонным колоннам предусмотрено как при помощи распорных дюбелей, устанавливаемых в отверстия, образованные путем сверления с помощью ручного механизированного инструмента, так и с использованием заводных изделий.

Места сверления отверстий, устраиваемых при монтаже панелей перегородок и показанные на чертежах монтажных узлов, должны быть уточнены в конкретном проекте с целью исключения

повреждения рабочей арматуры железобетонных конструкций.

1.6.7. Монтаж всех видов панелей перегородок производится после завершения монтажа наружных ограждающих конструкций; железобетонных панелей может производиться до монтажа наружных конструкций в случае, когда это условие монтажа предусмотрено в конкретном проекте.

При монтаже перегородок многоэтажных зданий на в сборе колонн здания они должны быть временно, до установки выше лежащего перекрытия, раскрыты.

1.6.8. Узлы и элементы крепления приняты одинаковыми для всех ветровых районов.

1.7. Номенклатура изделий перегородок:

1.7.1. В серии разработаны следующие виды панелей перегородок.

а) железобетонные из тяжелого бетона класса В12,5 плот-

ность 2400 кг/м³;

б) железобетонные из легкого бетона классов В5 и В7,5 плотность 1600 кг/м³;

в) гипсобетонные из гипсобетона марок М50 и М75 плотностью 1250 кг/м³ по ГОСТ 9574-90;

г) каркасно-обшивные с деревянным каркасом, обшитым листовым материалом (гипсокартонные листы, асбестоцементные листы, цементно-стружечные плиты), и заполнением минераловатными плитами (матами) или цементным фибролитом.

Номенклатуру панелей см. на док. -3Н1; -4НН; -5НН.

1.7.2. Для бескаркасных зданий применены все панели перегородок, разработанные в данной серии. Для каркасных зданий и зданий с обрешечиванием, оказывающим дополнительное воздействие на каркас здания, применены панели из тяжелого и легкого бетона, каркасно-обшивные панели с асбестоцементной обшивкой.

1.7.3. Железобетонные панели имеют номинальную высоту 3,0; 2,75; 1,8; 1,5; 1,2; 0,9 и 0,6 м (см. док. -3НН)

Гипсобетонные панели имеют номинальные высоты 3,0; 2,75; 1,5; 1,2 и 0,6 м; каркасно-обшивные панели -1,2 м (см. док. -4НН, 5НН). В конкретных проектах для перегородок из гипсобетонных и каркасно-обшивных панелей в многоэтажных зданиях могут быть разработаны другие каркасно-обшивные панели высотой 0,6 м и 0,9 м по типу панелей, разработанных в вып. 3.

Номенклатура панелей обеспечивает устройство перегородок с различным расположением их относительно колонн зданий и примыканием к различным конструкциям покрытий и перекрытий, а также возможность изготовления для различных районов строительства сокращенной номенклатуры с учетом местных условий.

Изм.	Кол.	Изм.	Кол.	Изд.	Кол.

1.431.9 - 31.0-ПЗ

Лист
3

1.7.4. В панелях высотой 2,985 м проемы для дверей приняты размерами 1020x2115 и 1520x2115 мм; в панелях высотой 2,735 м - размерами 1020x2115 и 1520x2115 мм. Приближка дверных проемов к виду по краю панели и расстояние между проемами (при двух проемах) для панелей различной длины приняты постоянными по условиям технологии изготовления железобетонных панелей. Для исключения замятия панелей приближка дверных проемов в железобетонных панелях принята одинаковой с приближкой в железобетонных панелях. Перемычка по низу панели под дверным проемом, если она имеется в установке дверной коробки или устройству пола, должна быть убрана после установки и закрепления панели в проектное положение.

1.7.5. Колонны фахверка одноэтажных зданий приняты железобетонные сечением 30x30; 30x40; 40x40; 40x50; 40x60 см и изготавливаются в опалубке колонн серии 1.431.1-3

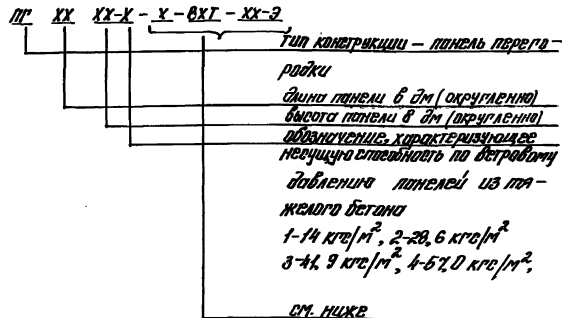
При проектировании железобетонных колонн фахверка предусматривается, что высота на опоре железобетонных подстропильных конструкций 600 мм. В случае, когда высота на опоре 700 мм, высота колонн фахверка принимается по размеру, указанному в скобках в номенклатуре железобетонных колонн фахверка, а марка колонны и соответствующим ей маркам стальных каркасов, присваивается дополнительная индексация ("укороченная") в конце обозначения марки (например, КБ12-4; К112у; Кр8у).

Возможно также применение фахверковых колонн без изменений при условии снижения отступа верха фундамента на 100 мм в конкретном проекте.

В случае применения прямых перегородок в зданиях с шагом стропильных конструкций 12 м колонны фахверка принимаются по конкретному проекту. Конструктивные требования к таким колоннам приведены в разделе "Указания по применению".

Колонны фахверка многоэтажных зданий приняты стальными. Ключи для подбора колонн фахверка перегородок и узлов их крепления даны в документах 1.431.9-31.0-8,-9,-14.

Нагрузки на фундаменты от колонн фахверка, а также нагрузки на м-ты в местах крепления к каркасу приведены в таблицах на докум. 1.431.9-31.0-8-13
1.7.6. Марка железобетонных панелей имеет следующую структуру:



Изм.	Кол.	Инт.	Изд.	Подп.	Дат.

1.431.9-31.0-173

Лист
4

С.00239-01 9

ПГ XX XX-Y X- ВХЛ - XX-Э

панелей из легкого бетона

1-14 кгс/м², 2-27,4 кгс/м²,
3-39,2 кгс/м², 4-51,8 кгс/м²

обозначение, характеризующее ма-
териал панели: А - легкий бетон;
(только для панелей из легкого
бетона)

обозначение, характеризующее на-
личие вырезов (только для панелей
с вырезами), по проекту

обозначение, характеризующее на-
личие дверных проемов (только
для панелей с дверными проемами),
где:

А - один дверной проем в средней
части панели; А1 - один дверной
проем, смещенный к боковой грани
панели; 2А - два дверных проема

обозначение, характеризующее на-
личие капилляров и отверстий для
электропроводки.

Например: ПГ 60.30-1-Г - панель перегородки длиной 5,98 м,
высотой 2,985 м, 1-го типа по несущей способности, из тяжелого
бетона; ПГ 65.30-2-А-В-2А - панель перегородки длиной 5,54 м, вы-
сотой 2,985 м, 2-го типа по несущей способности из легкого бетона
с вырезами и двумя дверными проемами.

1.7.4. Марки гипсолитовых панелей имеют следующую структуру:

ПГВ ХХ ХХ Х - ХХ - ХХ

Тип конструкции - панель перегородки

Длина панели в см (округленно)

Высота панели в см (округленно)

Толщина панели в см

Класс бетона по прочности на сжатие,

кгс/см² и вид бетона:

Г - бетон на гипсовом вяжущем;

ГЦ - на гипсовысокопрочном вяжущем

Обозначение, характеризующее наличие
вырезов (только для панелей с вырезами)
по проекту

Обозначение, характеризующее наличие
дверных проемов (только для панелей с
дверными проемами), где:
А1 - один дверной проем смещенный к боко-
вой грани панели; 2А - два дверных
проема.

Например ПГ 60.30.8-50Г-А - панель перегородки длиной
5,98 м, высотой 2,985 м, толщиной 80 мм, класс по прочности на

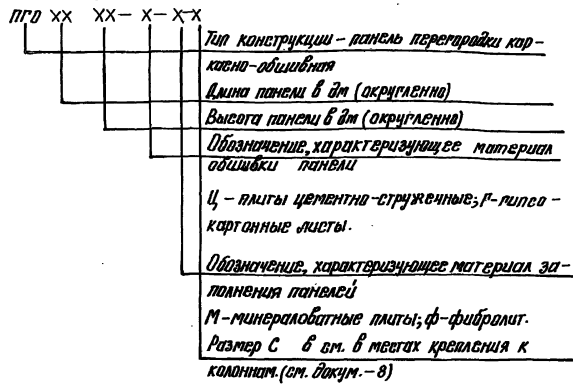
Сл.м.	Кол.	Лин.м	Полн.	Мета.	

1.481.9 - 31.0 - ПЗ

Лист
5

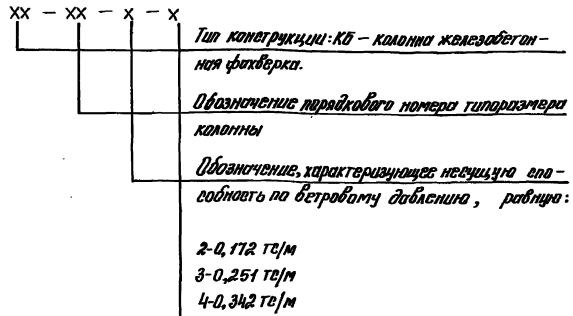
Инв. № подл. Подп. и дата. Изм. №

с марки М50 из бетона на гравиие вяжущем с арматурой
1.7.8. Марки каркасно-обшивных панелей имеют следующую
структуру:



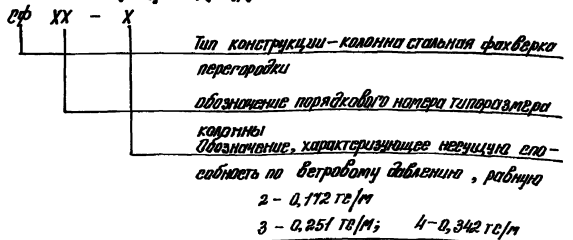
Например: ПГО 60.12. - Г - М - 19 - панель перегарды каркасно-обшивная длиной 598м, высотой 1,185м с обшивкой гипсокартонными листами и заполнением из минераловатных плит.

1.7.9. Марки колонн фахверка многоэтажных зданий имеют следующую структуру.



Например: КБ9-2-1 - колонна фахверка железобетонная с порядковым номером типоразмера 9, 2-го типа по несущей способности и порядковым номером 1 варианта по закладным изделиям.

1.7.10. Марки колонн фахверка многоэтажных зданий имеют следующую структуру:



Имя, Фамилия, Отчество и должность

Имя	Фам.	Имя	Фам.	Подп.	Дата

1.431.9 - 31.0 - ПЗ

4.002.339-01 11

Лист 6

Например: СЧ-15-3 - колонна стальная фахверка перегородки многоярусного здания с порядковым номером типоразмера, 3-го типа по несущей способности.

2. Нагрузки и расчет конструкций.

2.1. Нагрузки на перегородки приняты:

а) от собственного веса элементов перегородок - вертикальные;

б) от ветра - горизонтальные.

Нагрузки от собственного веса приняты:

в) эксплуатационной стадии с коэффициентом перегрузки $\gamma_f = 1,1$, в остальных случаях $\gamma_f = 1,0$; при расчете железобетонных конструкций в стадии подъема при равнорудке и монтаже коэффициент динамичности принят $\mu = 1,40$, в стадии транспортировки $\mu = 1,6$.

Расчетные ветровые нагрузки на перегородки с панелями из тяжелого бетона приняты 14,0; 22,6; 41,9 и 57,0 кгс/м²; на перегородки с панелями из легкого бетона - 14,0; 29,4; 39,2 и 51,8 кгс/м²; на перегородки из железобетонных панелей - 10,0 и 15,8 кгс/м² и на перегородки из каркасно-облицовочных панелей - 12,5 кгс/м².

При расчете конструкций учтен коэффициент надежности по назначению $\gamma_n = 0,95$ соответствующий II классу ответственности зданий и сооружений.

2.2. Расчет железобетонных панелей перегородок произведен на:

а) изгиб от горизонтальных ветровых нагрузок;

б) совместное действие горизонтальных ветровых нагрузок и вертикальных нагрузок от собственного веса панели и веса вышележащих панелей, передающихся через фиксирующие прокладки с учетом случайного эксцентриситета $e_0^{max} = 1,0$ см согласно п.1.21 СНиП 2.03.01-84*;

в) местное сжатие при опирании панелей на набетонки фундаментов и стальные анкеры;

г) изгиб в плоскости панели от собственного веса при выемке ее из опалубочной формы в вертикальном положении при 10% проектной прочности бетона;

д) изгиб от собственного веса при подъеме из положения наклонно под углом δ° к вертикали; при этом прочность бетона принята равной 90% проектной.

2.3. Расчет гипсобетонных панелей перегородок произведен на усилия, указанные в п.п. 2.2а, б, г; при этом расчет на усилия от собственного веса при съеме с кранового устройства произведен без учета прочности гипсобетонной смеси, т.е. учтена работа только деревянного каркаса, а коэффициент динамичности принят равным 1,4.

Произведен также расчет на сжатие деревянной обвязки по площадке опирания; обработанными фиксирующими прокладками.

2.4. Расчет каркасно-облицовочных панелей произведен на ветровую нагрузку 12,5 кгс/м² и на нагрузку от вышележащих панелей с общей высотой самонесущего участка, равной 6,0 м.

2.5. Расчет колонн фахверка перегородок произведен на усилия:

а) от ветровых нагрузок в сочетании с собственным весом колонны и весом панелей, опирающихся на колонну в соответствии с расчетными схемами, приведенными на докум. 12, - 13 данного выпуска; при отличии расчетной схемы колонны в конкретном проекте от принятой в данной серии необходимо выполнить поверочный расчет колонны фахверка на прочность;

б) от собственного веса, возникающие при подъемно-транспортных операциях; при этом прочность бетона принималась равной 10% проектной.

Изм.	Кол.	Исполн.	Проф.	Дата

1.4919-31.0-173

Лист
7

26. Монтажные узлы для крепления элементов перегородок из различных панелей рассчитаны на максимальные расчетные нагрузки для соответствующего типа панелей.

27. Расчет железобетонных конструкций произведен в соответствии с главой СНиП 2.03.01-84*, бетонные и железобетонные конструкции. Нормы проектирования, расчет стальных конструкций - в соответствии с главой СНиП II-23-81*, Стальные конструкции. Нормы проектирования.

3. Конструктивное решение перегородок

3.1. Перегородки одноэтажных зданий в зависимости от условий применения и прочности панелей на этапе могут по высоте делиться на две части: нижняя часть самонесущей перегородки выполняется из панелей, верхняя часть - из каркасно-обшивных щитов по стальному каркасу, разработываемому в конкретном проекте.

В пролётных перегородках крайних зданий по условиям монтажа из каркасно-обшивных щитов может выполняться также часть перегородки под крайней балкой.

Конструкции заполнения из каркасно-обшивных щитов разработываются в конкретных проектах по типу решений, приведенных на вкл. - 32 данного выпуска, с учетом степени агрессивного воздействия газово-воздушной среды.

Конструкция щитов состоит из каркаса, обшитого с двух сторон плоскими асбестоцементными листами толщиной 10мм по ГОСТ 1824-75, и средним слоем из минераловатных плит. Каркас щитов в железобетонных и гипсобетонных перегородках в пределах огнестойкости 0,25 часа выполняется из стальных холоднокатаных профилей сеч. 65х25х1,6 мм, а в перегородках с пределом огнестойкости 0,15 часа - из профилей сеч. 90х25х1,6 мм по ТУ 61-522-83 или ТУ 400-28-281-81.

В перегородках из каркасно-обшивных панелей конструкция щитов выполняется аналогично панелям. Крепление асбесто-цементных

листов к стальному каркасу осуществляется при помощи самонарезающих винтов по ТУ 61-631-84 или ТУ 400-28-461-84, устанавливаемых в шаг 200 мм.

3.2. Панельная часть перегородок решена по самонесущей конструктивной схеме. Все нижние железобетонные панели перегородок одноэтажных зданий устанавливаются в уровне чистого пола на набетонки на обрезках фундаментов каolini без фундаментных балок.

Панельные панели устанавливаются на фундаментные балки. Каркасно-обшивные панели устанавливаются на бетонную подготовку пола на гидроизоляция из 2-х слоев рубероида, либо на чистый пол.

3.3. Панели перегородок первого этажа многоэтажных зданий, включая панели с дверным проемом, устанавливаются на набетонку устраиваемую на обрезках фундаментов; гипсобетонные панели - на фундаментные балки.

Перегородки I-го этажа зданий с каркасом по серии 1.020-1/87 и высотой этажа 3,3 м, не имеющие фальшбалочных стоек, а также перегородки из каркасно-обшивных панелей устанавливаются на утолщенные в бетонной подготовке пола сециемет 200х400(1) мм (см. вкл. 1.431.9-31.0-83)

Перегородки на арешках и верхнем этажах устанавливаются на стальные или кирпичные подкладки в пределах толщины пола. Высота подкладок определяется в конкретном проекте в зависимости от расположения перегородки и высоты несущих элементов перекрытия здания.

Если при раскладке панелей под перекрытием или над ним остается щель, то она застопливается по месту с использованием местных материалов. При применении кирпичной кладки ее следует выполнять из рваного кирпича марки 90, на редко с применением раствора марки 15.

Изм. № 01, 02, 03, 04, 05, 06, 07, 08, 09, 10, 11, 12, 13, 14, 15, 16, 17, 18, 19, 20, 21, 22, 23, 24, 25, 26, 27, 28, 29, 30, 31, 32, 33, 34, 35, 36, 37, 38, 39, 40, 41, 42, 43, 44, 45, 46, 47, 48, 49, 50, 51, 52, 53, 54, 55, 56, 57, 58, 59, 60, 61, 62, 63, 64, 65, 66, 67, 68, 69, 70, 71, 72, 73, 74, 75, 76, 77, 78, 79, 80, 81, 82, 83, 84, 85, 86, 87, 88, 89, 90, 91, 92, 93, 94, 95, 96, 97, 98, 99, 100, 101, 102, 103, 104, 105, 106, 107, 108, 109, 110, 111, 112, 113, 114, 115, 116, 117, 118, 119, 120, 121, 122, 123, 124, 125, 126, 127, 128, 129, 130, 131, 132, 133, 134, 135, 136, 137, 138, 139, 140, 141, 142, 143, 144, 145, 146, 147, 148, 149, 150, 151, 152, 153, 154, 155, 156, 157, 158, 159, 160, 161, 162, 163, 164, 165, 166, 167, 168, 169, 170, 171, 172, 173, 174, 175, 176, 177, 178, 179, 180, 181, 182, 183, 184, 185, 186, 187, 188, 189, 190, 191, 192, 193, 194, 195, 196, 197, 198, 199, 200, 201, 202, 203, 204, 205, 206, 207, 208, 209, 210, 211, 212, 213, 214, 215, 216, 217, 218, 219, 220, 221, 222, 223, 224, 225, 226, 227, 228, 229, 230, 231, 232, 233, 234, 235, 236, 237, 238, 239, 240, 241, 242, 243, 244, 245, 246, 247, 248, 249, 250, 251, 252, 253, 254, 255, 256, 257, 258, 259, 260, 261, 262, 263, 264, 265, 266, 267, 268, 269, 270, 271, 272, 273, 274, 275, 276, 277, 278, 279, 280, 281, 282, 283, 284, 285, 286, 287, 288, 289, 290, 291, 292, 293, 294, 295, 296, 297, 298, 299, 300, 301, 302, 303, 304, 305, 306, 307, 308, 309, 310, 311, 312, 313, 314, 315, 316, 317, 318, 319, 320, 321, 322, 323, 324, 325, 326, 327, 328, 329, 330, 331, 332, 333, 334, 335, 336, 337, 338, 339, 340, 341, 342, 343, 344, 345, 346, 347, 348, 349, 350, 351, 352, 353, 354, 355, 356, 357, 358, 359, 360, 361, 362, 363, 364, 365, 366, 367, 368, 369, 370, 371, 372, 373, 374, 375, 376, 377, 378, 379, 380, 381, 382, 383, 384, 385, 386, 387, 388, 389, 390, 391, 392, 393, 394, 395, 396, 397, 398, 399, 400, 401, 402, 403, 404, 405, 406, 407, 408, 409, 410, 411, 412, 413, 414, 415, 416, 417, 418, 419, 420, 421, 422, 423, 424, 425, 426, 427, 428, 429, 430, 431, 432, 433, 434, 435, 436, 437, 438, 439, 440, 441, 442, 443, 444, 445, 446, 447, 448, 449, 450, 451, 452, 453, 454, 455, 456, 457, 458, 459, 460, 461, 462, 463, 464, 465, 466, 467, 468, 469, 470, 471, 472, 473, 474, 475, 476, 477, 478, 479, 480, 481, 482, 483, 484, 485, 486, 487, 488, 489, 490, 491, 492, 493, 494, 495, 496, 497, 498, 499, 500, 501, 502, 503, 504, 505, 506, 507, 508, 509, 510, 511, 512, 513, 514, 515, 516, 517, 518, 519, 520, 521, 522, 523, 524, 525, 526, 527, 528, 529, 530, 531, 532, 533, 534, 535, 536, 537, 538, 539, 540, 541, 542, 543, 544, 545, 546, 547, 548, 549, 550, 551, 552, 553, 554, 555, 556, 557, 558, 559, 560, 561, 562, 563, 564, 565, 566, 567, 568, 569, 570, 571, 572, 573, 574, 575, 576, 577, 578, 579, 580, 581, 582, 583, 584, 585, 586, 587, 588, 589, 590, 591, 592, 593, 594, 595, 596, 597, 598, 599, 600, 601, 602, 603, 604, 605, 606, 607, 608, 609, 610, 611, 612, 613, 614, 615, 616, 617, 618, 619, 620, 621, 622, 623, 624, 625, 626, 627, 628, 629, 630, 631, 632, 633, 634, 635, 636, 637, 638, 639, 640, 641, 642, 643, 644, 645, 646, 647, 648, 649, 650, 651, 652, 653, 654, 655, 656, 657, 658, 659, 660, 661, 662, 663, 664, 665, 666, 667, 668, 669, 670, 671, 672, 673, 674, 675, 676, 677, 678, 679, 680, 681, 682, 683, 684, 685, 686, 687, 688, 689, 690, 691, 692, 693, 694, 695, 696, 697, 698, 699, 700, 701, 702, 703, 704, 705, 706, 707, 708, 709, 710, 711, 712, 713, 714, 715, 716, 717, 718, 719, 720, 721, 722, 723, 724, 725, 726, 727, 728, 729, 730, 731, 732, 733, 734, 735, 736, 737, 738, 739, 740, 741, 742, 743, 744, 745, 746, 747, 748, 749, 750, 751, 752, 753, 754, 755, 756, 757, 758, 759, 760, 761, 762, 763, 764, 765, 766, 767, 768, 769, 770, 771, 772, 773, 774, 775, 776, 777, 778, 779, 780, 781, 782, 783, 784, 785, 786, 787, 788, 789, 790, 791, 792, 793, 794, 795, 796, 797, 798, 799, 800, 801, 802, 803, 804, 805, 806, 807, 808, 809, 810, 811, 812, 813, 814, 815, 816, 817, 818, 819, 820, 821, 822, 823, 824, 825, 826, 827, 828, 829, 830, 831, 832, 833, 834, 835, 836, 837, 838, 839, 840, 841, 842, 843, 844, 845, 846, 847, 848, 849, 850, 851, 852, 853, 854, 855, 856, 857, 858, 859, 860, 861, 862, 863, 864, 865, 866, 867, 868, 869, 870, 871, 872, 873, 874, 875, 876, 877, 878, 879, 880, 881, 882, 883, 884, 885, 886, 887, 888, 889, 890, 891, 892, 893, 894, 895, 896, 897, 898, 899, 900, 901, 902, 903, 904, 905, 906, 907, 908, 909, 910, 911, 912, 913, 914, 915, 916, 917, 918, 919, 920, 921, 922, 923, 924, 925, 926, 927, 928, 929, 930, 931, 932, 933, 934, 935, 936, 937, 938, 939, 940, 941, 942, 943, 944, 945, 946, 947, 948, 949, 950, 951, 952, 953, 954, 955, 956, 957, 958, 959, 960, 961, 962, 963, 964, 965, 966, 967, 968, 969, 970, 971, 972, 973, 974, 975, 976, 977, 978, 979, 980, 981, 982, 983, 984, 985, 986, 987, 988, 989, 990, 991, 992, 993, 994, 995, 996, 997, 998, 999, 1000

Table with 5 columns: Имя, Кв., Лист, №, Подп., Дата

1.431.9-31.0-13

Лист 8

Таблица 2

Высота свободного (каркасного) участка не должна превышать 300 мм.

3.4. Длина площадок опирания панелей на кобелтанку (выполняющую из бетона класса не ниже В15), фундаментов принята 340 мм для прислонного расположения панелей и 190 мм - для межкаркасного расположения панелей; длины площадок опирания на стальные столбики - 190 мм и 140 мм по всей ширине панелей.

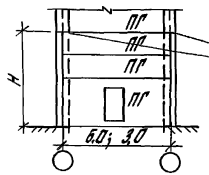
При установке железобетонных панелей перегородок на плиты перекрытия в помещениях с высотой этажа до 3,3 м включительно, подкладки из асбесто-цементных листов толщиной по проекту в местах опирания у концов панели должны быть размером не менее 50x340 мм; при установке панелей в помещениях с высотой этажа более 3,3 м размеры подкладок должны быть 50x500 мм (вдоль панели).

Опирание вышележащих панелей на нижележащие осуществляется через фиксирующие подкладки из асбесто цементных листов или цементно-стружечных плит размером 50x300x5 мм.

Для опирания нижнего ряда железобетонных и каркасно-обшивных панелей должны применяться подкладки из асбестоцементных листов или деревянные подкладки размером 60x140 мм или подкладки из кирпичей высотой около 100 мм.

3.5. Предельная высота самонесущего участка перегородки H из железобетонных панелей (см. рис. 1) должна приниматься по табл. 2.

Рис. 1



Опирание стоек на колонны для опирания вышележащих панелей перегородки

Характеристика условий работы панели	Предельная самонесущая высота H железобетонных панелей перегородок и типы нижних панелей перегородок				
	Типы нижних панелей перегородок				
	1	2	3	4	5
Расчетные нагрузки, кгс/м ²	50,0	140	6,4		
	75,0	190	8,9		
	100,0	340	9,8	8,9	8,9
	125,0	140	5,6		
	150,0	190	7,6	7,6	7,2
	175,0	340	10,8	10,8	7,2
	200,0	140	6,4		
	225,0	190	8,9	8,9	8,9
	250,0	340	9,8	9,0	8,0
	275,0	140	5,6		
Длина участка опирания панелей, м	1,0	190	7,2	7,2	7,2
	1,5	340	7,2	7,2	7,2
	2,0	140	6,4		
	2,5	190	8,9	8,9	8,9
	3,0	340	9,8	9,0	9,0
	3,5	140	5,6		
	4,0	190	7,2	7,2	7,2
	4,5	340	7,2	7,2	7,2
	5,0	140	6,4		
	5,5	190	8,9	8,9	8,9
Типы нижних панелей перегородок	ПГ	ПГ	ПГ	ПГ	ПГ
	ПГ	ПГ	ПГ	ПГ	ПГ
	ПГ	ПГ	ПГ	ПГ	ПГ
	ПГ	ПГ	ПГ	ПГ	ПГ
	ПГ	ПГ	ПГ	ПГ	ПГ
	ПГ	ПГ	ПГ	ПГ	ПГ
	ПГ	ПГ	ПГ	ПГ	ПГ
	ПГ	ПГ	ПГ	ПГ	ПГ
	ПГ	ПГ	ПГ	ПГ	ПГ
	ПГ	ПГ	ПГ	ПГ	ПГ

5,6

ИЗДАНИЕ 1984 г. УПОЛНОМОЧЕН ИЛИ ЗАКАЗЧИК

Высота самонесущего участка перегородки из гипсобетонных и каркасно-обшивных панелей не должна превышать 6,0 м. При высоте перегородки более 6 м возможна установка выше самонесущего участка в качестве несущих промежуточных элементов железобетонных панелей, опирающихся на вертикальные стальные в многоэтажных зданиях с высотой этажа 2,2 м высоту самонесущего участка допускается принимать на всю высоту помещения (без расчета)

Высота самонесущих участков перегородок, опирающихся на старые стальные, должна приниматься по расчету в учете несущей способности стальных.

При установке панелей с вырезами (см. п. 3.9) необходимо руководствоваться следующими условиями:

3.5.1. Глухие панели с вырезами ширина до 600 мм и менее могут применяться наряду с глухими панелями без вырезов.

3.5.2. Глухие панели с вырезами шириной от 350 мм до 600 мм могут применяться при высоте вышележащего участка до 6 м, а панели высотой 1400 мм с вырезами длиной 600 мм на нагрузку от вышележащих панелей не рассчитаны (табл. вырезов от докум. 1.431.1-310-30)

3.5.3. Панели с отверстиями, имеющими вырезы, на нагрузку от вышележащих панелей не рассчитаны.

3.5.4. Панели с высотой 0,6 м применяются как доборные и рассчитаны на нагрузку вышележащего участка перегородки (натример, из кирпичной кладки) высотой не более 0,5 м.

3.5.5. При устройстве в перегородках окон переобита горизонтальных ветровых нагрузок от оконного заполнения на соседние панели не допускается.

При устройстве окон в перегородках следует устанавливать ветровые ригели, опирающиеся на конструкции каркаса здания или колонны шахтера.

3.5.6. Панель перегородки над воротами должна опираться на стальные стелжи на железобетонных колоннах. Отверстие панелей над рамой ворот не допускается.

3.6. Панели перегородок в пределах стропильных конструкций крепятся к стальным элементам ЛТ, приваренным к железобетонным колоннам шахтера или к верху основных колонн каркаса.

3.7. В местах сопряжения перегородок с несущими элементами каркаса здания (консоли, колонны, ригели) установка производится при необходимости панели с вырезами. Примеры устройства таких вырезов в панелях даны на документе - 38.

Прямоугольные вырезы в железобетонных панелях устраиваются при их изготовлении с помощью установки заглушек у верхних граней глухих панелей и дополнительного армирования в местах вырезов.

Для обрамления вырезов в гипсобетонных панелях предусматривается в местах вырезов армирование в виде дополнительной деревянной обвязки, обрамляющей отверстие. Панели изготавливаются без вырезов, а вырезы устраиваются непосредственно перед установкой панелей в проектное положение.

Дополнительные марки панелей с вырезами разрабатываются в конкретных проектах, при этом в марки типовых панелей включается дополнительный индекс.

3.8. Круглые отверстия диаметром до 400 мм в перегородках для пропуска различных коммуникаций допускается образовывать путем сверления в готовых панелях. В гипсобетонных панелях допускается также образование прямоугольных отверстий размерами до 600х600 мм специальными инструментами типа дисковой пилы и др. Вертикальные зоны расположения отверстий даны на схемах помещений на дж-39.

3.9. В местах устройства воротных проемов перегородки устанавливается вертикально распаянные панелями, которые образуются из панелей стандартного размера за счет их отпилилки дисковыми пилами.

3.10. При устройстве в перегородках отверстий рекомендуется устанавливать укороченные панели и панели с вырезами.

Имя	Класс	Лист	№ док.	Лист	Дата				

1.431.9-31.0-13

Лист
10

В тех случаях, когда количество и размеры отверстий не позволяют применять панели, в перегородках устраивается сплошной проем, который после пропуска коммуникаций заделывается напирлер, кирпичной кладкой (см. док. — 28) или каркасно-обшивными панелями по месту.

3.11. Если в производственных зданиях в процессе эксплуатации возникли случаи механических воздействий на перегородку из гипсобетонных и каркасно-обшивных панелей, нижнюю часть перегородки рекомендуется выпальнять из железобетонных панелей на высоту h=10см.

3.12. Крепление опорных конструкций для инженерного оборудования к перегородкам из железобетонных элементов рекомендуется производить с помощью распорных дюбелей типа ДВ М10 по ГОСТ 23260-81 устанавливаемых в отверстия диаметром 12мм, просверленные в железобетонных элементах перегородок. Допускаются также крепление инженерного оборудования к железобетонным и гипсобетонным панелям с помощью дюбелей, устанавливаемых в сквозные отверстия, просверленные в панелях.

3.13. Нагрузки от напольного на железобетонные панели (за исключением панелей высотой H=385 и 885мм) инженерного оборудования допускаются:

а) при высоте самонесущего участка перегородки не более 50% предельной высоты крепление к панелям перегородок инженерного оборудования массой до P=300 кг на б.п.м. перегородки с плечом „А“ относительно плоскости панели до 150 мм, либо массой до P=100 кг на б.п.м с плечом „А“ до 250 мм (см. док. — 34).

б) при высоте самонесущего участка перегородки от 50% до 80% предельной высоты допускается крепление к панелям инженерного оборудования массой до 100 кг на б.п.м. перегородки с плечом относительно плоскости панели до 150 мм.

На перегородки из гипсобетонных панелей при высоте самонесущего участка не более 80% предельной высоты допускается крепление

к панелям инженерного оборудования массой до 30 кг на 3 л.м с плечом до 100 мм.

3.14. Прокладка скрытых электрических кабелей предусматривается в вертикальных и горизонтальных швах панелей и штрабах, образованных в панелях при их изготовлении. Примеры прокладки скрытых электрокабелей в перегородках показаны на док. — 36.

Опалубочные рабочие чертёжи панелей с каналами и отверстиями для электрокабелей необходимо выпальнять в конкретной проекте с использованием примеров, приведенных в настоящем выпуске. Марка панелей в этом случае присваивается дополнительный индекс 9/см. п. 1.7.б)

Приведенными в качестве примеров решениями предусмотрен способ изготовления панелей с использованием извлекаемых каналов-образователей; такой способ образования каналов является рекомендуемым, так как не требует специальных изделий (трубок из полиэтилена, виниласта и т. п.) для образования каналов. Однако, при соответствующем обосновании, допустимо применение способа образования каналов путем закладки в специальных трубах.

3.15. Устройство слабых точек в панельных перегородках (телепорт, радио и т. д.) рекомендуется производить открытым способом.

3.16. В местах сопряжения перегородок с трубами водоснабжения, парабога и водяного отопления необходимы установка гильзы из несгораемых материалов, обеспечивающей свободное перемещение труб, заполнение пространства между панелью и коммуникацией негорючими звукопоглощающими материалами (см. узлы на док. — 35, лист 2)

3.17. Проектная документация на перегородки разработана при участии Харьковского Проектно-НИИ проекта

ИЗДАНИЕ В РАМКАХ ПРОГРАММЫ «НАУКА И ТЕХНИКА»

Имя	Фам.	Инт.	Четв.	Полт.	Место	1.431.9-31.0-П.3	Лист 11
-----	------	------	-------	-------	-------	------------------	---------

4. Указания по применению

4.1. Монтажные узлы, зафиксированные в данном выпуске на схемах перегородок (за исключением узлов с индексом - 01), разработаны в выпуске 6-1 и используются в конкретных проектах без изменения.

Узлы с индексом - 01, зафиксированные и приведенные в настоящем выпуске, используются при разработке конкретных проектов в качестве материалов для проектирования с привязкой к условиям проекта.

4.2. При использовании настоящей серии панелей перегородок, колонны факверка, монтажные узлы и стальные изделия выполняются по чертежам выпусков серии.

4.3. В конкретных проектах выполняются следующие чертежи:

- а) схем расположения перегородок;
- б) конструкций доборных верхних каркасно-обшивных частей перегородок одноэтажных зданий;
- в) конструкций, деталей и узлов, применяемых с изменениями;
- г) панелей в вырезам;
- д) панелей доборных, изготавливаемых по типу панелей данной серии;
- е) колонн факверка с закладными изделиями для крепления перегородок (при необходимости);
- ж) колонн факверка продольных перегородок при шлге стальных конструкций 12 м.

4.4. Чертежи схем расположения перегородок в конкретном проекте выполняются с учетом приводимых полений:

4.4.1. Примеры решений перегородок в серии даны для определенной высоты помещений. Решения перегородок для других высот аналогичны приведенным.

4.4.2. В конкретных проектах могут быть приняты иные схемы перегородок в части расположения панелей относительно колонн здания или набора панелей по высоте, так же могут быть приняты другие решения крепления к элементам каркаса. Дополнительно в конкретных проектах могут быть разработаны доборные гипсобетонные и каркасно-обшивные панели высотой 0,3; 0,6 и 0,9 м по типу панелей, разработанных в выпусках 1, 2, 3.

4.4.3. На примерах решения перегородок марки панелей даны без указания материала, из которого они изготовлены. Узлы зафиксированы без указания вариантов исполнения. Конкрегизация марок панелей и типов узлов производится на монтажных схемах при конкретном проектировании.

4.4.4. Узлы конструкции, имеющие обозначение с индексом - 01 приведены на листах этого выпуска в качестве примеров решений.

4.5. Каркасно-обшивные панели, приведенные в выпуске за проектированы с обшивкой плоскими ЦСП или гипскартонными листами. В конкретном проекте допускается применение в качестве обшивки гипсоболакистых или асбоцементных листов.

По типу крепления листов обшивки взамен листов ГКЛ возможно использование гипсоболакистых листов (ГВЛ) толщиной 10 мм ТУ 61-612-84.

В панелях с обшивкой из ЦСП возможно применение асбоцементных листов толщиной 10 мм по ГОСТ 18124-75.

В марке панелей световоотенно можно быть изменено обозначение, характеризующее материал обшивки: ГВ - гипсоболакистые листы, А - асбоцементные листы.

При выборе материалов, используемых в панелях, следует руководствоваться Перечнем полимерных материалов и конструкций, разработанных к применению в строительстве (Минздрав, 17.04.85.г)

4.6. Опантовочные чертежи панелей со шпайбой и отверстиями для электропроводок выполняются в конкретном проекте с использованием примеров, приведенных на листе - 37. Маркам панелей в этом случае присваивается индекс Э.

4.7. Размеры и расположение отверстий в перегородках для различных коммуникаций размером до 120 мм, выполняемых путем

Изм.	Кол.	Лист	Маск.	Подп.	Лист

1431.9 - 31.0 - ПЗ

Лист
12

Ц.00235-01 14

сверления, предусматривается в чертежах марки АР конкретного проекта.

4.8. При подборе длины стальных элементов "Т" и узлов их крепления следует учитывать необходимый зазор 50 мм в верхнем узле и минимальную длину накладки ($h = 500$ мм) в нижнем узле крепления этих элементов (см. узлы 3...7, выпуск 6-1).

4.9. При проектировании факверка прямых перегородок в одноэтажных зданиях при шаге стропильных конструкций 12 м расчет колонн факверка производится в конкретном проекте из условия жесткой заделки колонны в фундаменте и работы ее как консольной стойки. При необходимости допускается расширение факверковой колонны поверху к продольным ребрам станинговальной плиты покрытия, к которой прижимает факверковая колонна, при условии обьединения ребер плит стальной распоркой (см. док.м.-20, лист 2)

4.10. Антискоррозийная защита бетона и арматуры производится в конкретном проекте в соответствии с указаниями таблицы 3 на док.м.-1 и следующей пометкой:

4.10.1. При наличии в помещении газовой среды, агрессивной по отношению к цементному раствору, рекомендуется заполнение швов резиновыми уплотняющими прокладками по ГОСТ 19177-81 с последующей обмазкой герметизирующей мастикой по ГОСТ 14731-79.

4.10.2. Антискоррозийная защита железобетонных и стальных колонн и других элементов факверка должна быть такой же, как и других аналогичных конструкций каркаса здания.

4.10.3. Антискоррозийная защита соединительных изделий и сварных швов в монтажных узлах при креплении панелей к железобетонным колоннам при нормальной относительной влажности воздуха и отсутствии агрессивной среды должна быть выполнена в виде металлического покрытия в соответствии с табл. 29 и приложением 14, СНиП 3.05.11-85

Остальные детали соединительных изделий следует окрашивать также, как и стальные конструкции.

Антискоррозийную защиту соединительных изделий во влажных и агрессивных средах следует принимать обименовой в соответствии аналогичных элементов наружных стен.

4.11. В конкретном проекте марки стали закладных изделий подлежат уточнению в зависимости от климатического района строительства.

5. Дополнительные указания по применению в районах с сейсмичностью 7 баллов

5.1. Панельные перегородки могут быть применены в зданиях с расчетной сейсмичностью 7 баллов:

а) одноэтажных производственных бескровных и кровных с грузоподъемностью крана не более 10т, высотой от 6,0 до 14,4 м выполняемых из типовых железобетонных конструкций по унифицированным рабочим схемам.

б) многоэтажных с каркасом по серии 1.420.1-20/89 с сеткой колонн 6х6 м: (6+3+6)х6 м; 9х6 м, (9+3+9)х6 м и высотой этажей 3,3; 3,6; 4,2; 4,8; 5,4; 6,0 м;

в) многоэтажных с каркасом по серии 1.420.1-20с с сетками колонн 6х6 м и 9х6 м с высотой этажей 4,8; 5,4; 6,0 и 7,2 м;

г) многоэтажных с сеткой колонн 12х6 м по серии 1.420.1-19 с высотой этажей 4,8; 5,4; 6,0 и 7,2 м.

5.2. Конструкции перегородок следует применять в зданиях с допустимыми повреждениями, учитываемыми коэффициентами q_{25} и q_{12} по табл. 3 СНиП П-7-81*, с полнотой землетрясений 2,3 и для грунтов I и II категории по сейсмическим свойствам (по классификации СНиП П-7-81* "Строительство в сейсмических районах).

5.3. В выпуске даны примеры решения перегородок в зданиях, строящихся в районах с сейсмичностью 7 баллов с использованием номенклатуры панелей, приведенных в серии, следующих типов по материалу:

Изм.	Кол.	Изм.	Изд.	Подп.	Дата

1.431.9-31.0 - ПЗ

Лист 13

Имя, фамилия, Подп. и дата

а) железобетонных из тяжелого бетона класса В12,5 плотностью 2400 кг/м³;

б) железобетонных из легкого бетона класса В7,5 плотностью 1600 кг/м³;

в) гилсабетонных из гилсабетона марки М175 плотностью 1250 кг/м³ (в бескаркасных зданиях);

г) каркасно-обливных щитов с заполнением минераловатными плитками и обливкой автобетоносцементными растворами.

5.4. Подбор тарак панелей и каланн фиброберка по несущей способности производится из расчета величины сейсмических нагрузок, не превышающих ветровую нагрузку и соответствующих 3-му типу несущей способности панелей и каланн.

5.5. Подбор тарак панелей по габаритным размерам производится из расчета минимальной величины антисейсмического шва 30 мм в местах примыкания к каланнам, опорным столбикам, элементам покрытия или перекрытия.

5.6. Предельно допустимая высота сатанесущего участка Н следует принимать равной 4,8 м с учетом горизонтального смещения элемента в каркасе здания от сейсмического воздействия на уровне верха сатанесущего участка. В многоэтажных зданиях с высотой этажа более Н=4,8 м высоту навесного участка принимать не более 3 м исходя из условия величины антисейсмического шва 30 мм.

5.7. Температурные и антисейсмические швы в переградах следует смещать с температурными и антисейсмическими швами здания.

Дополнительные антисейсмические швы в переградах устраиваются:

а) в местах пересечения продольных и поперечных переградов;

б) между верхней панелью нижележащего сатанесущего участка и нижней панелью вышележащего участка, опирающейся на столбик;

в) в местах примыкания к конструкции покрытия или перекрытия.

Минимальная величина антисейсмического шва в многоэтажных зданиях принята 30 мм, в одноэтажных - 50 мм.

5.9. Номера узлов крепления панелей переградов указаны на примерах решений переградов (см. документ - 42...47).

В конкретных проектах, при соответствующем оснащении, схемы переградов могут быть другими как в части расположения панелей относительно каланн здания, так и в части набора панелей. При этом подбор узлов производится по таблице на документ - 39.

5.8. Крепление переградов к железобетонным каланнам предусматривается как при помощи распорных стержней диаметром не менее 10 мм, так и в закладной изделяем, устанавливаемым в каланнах конкретного проекта.

5.10. Номенклатура панелей и конструктивные решения допускают применение переградов только в районах с сейсмичностью 7 баллов при проектировании по СНиП-7-81. Применение в районах с сейсмичностью 8 и 9 баллов не допускается.

Изм.	Кол.	Исполн.	Дата	Мат.

1.431.9-31.0-ПЗ

400239-01 19

Ист
14

Степень агрессивности воздействия газовой-воздушной среды	Группа агрессивных газов по СНиП 2.03.11-85	Относительная влажность воздуха, % помещения	Способы защиты панелей				Таблица 3	
			Панели из легких бетонов		Панели из тяжелого бетона		Гипсобетонные панели	
			Бетона	Арматуры	Бетона	Арматуры	на гипсовом вяжущем	на гипсовом вяжущем с наполнителем
неагрессивная	без агрессивных газов	≤ 60	Н	без защиты	Н	без защиты	без защиты	без защиты
		$61 \div 75$						не применяются
	А	≤ 60						без защиты
$61 \div 75$		без защиты						
слабоагрессивная	без агрессивных газов	775	не применяются		Н	без защиты	без защиты	не применяются
		А	775	П лакокрасочное покрытие штукатурки				без защиты
	В	$61 \div 75$	без защиты					
		С		≤ 60				без защиты
среднеагрессивная	В	775	не применяются		П	без защиты	не применяются	без защиты
		С	$61 \div 75$	П лакокрасочное покрытие штукатурки				
	А		≤ 60					

1. Настоящей таблицей пользоваться совместно с таблицей СНиП 2.03.11-85 "Защита строительных конструкций от коррозии" и п. 4.9 п.э.
2. Применение панелей из легких бетонов не допускается в средне-агрессивных средах, содержащих HCl , HF , SO_2 и NO_2
3. Защитные лакокрасочные покрытия бетонной поверхности наносится со стороны воздействия газовой среды.
4. Буквами "Н" и "П" обозначено проницаемость бетона (Н - нормальная проницаемость, П - пониженной проницаемости) с соответствующей маркой бетона по водонепроницаемости В4 и В6 (СНиП 2.03.11-85). Влажностный режим принимать по таблице 1 СНиП II-3-79**.

Изм.	Кому	Авт.	Изд.	Изд.	Дата	1.4319-310-1	Способы антикоррозионной защиты панелей перегородок	Итого	Лист	Листов
Испол.	Испол.	Изд.	Изд.	Дата	Р					
Провер.	Испол.	Изд.	Изд.	Дата						
И.контр.	Испол.	Изд.	Изд.	Дата						

Облицовочные материалы для каркасно-обшивных панелей

Таблица 4

№№ п/п	Наименование материала	ГОСТ	Краткая характеристика материала	Группа взгорае- мости материалов	Способ облицовки
1	Цементно-стружечные плиты толщиной 12 мм	ГОСТ 26816-86	Изготавливается из древесных ще- пков, портландцемента (обязующее) с химическими добавками и воды	Трудногорюемый	Крепление шурупами к деревян- ному каркасу при изготовлении панелей
2	Листы гипсокартонные толщиной 10 мм	ГОСТ 6266-89	Изготавливается из строительного гипса с минеральными и органи- ческими добавками и картона	Трудногорюемый	

Материалы для отделки панелей перегородок

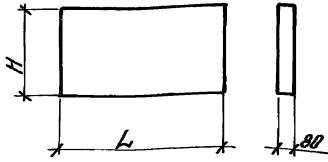
Таблица 5

Тип панели	Краски, эмали	Бумажно-слоистые пластик ки толщиной до 1,3 мм ГОСТ 9590-76	Обои моющиеся акриловые поливинилхлоридной плен- кой на бумажной основе	Поливинилхлоридная плен- ка на бумажной основе	Вид облицовки
Железо- бетонные, гипсоце- ментные и каркасно- обшивные панели	Подготовка поверх- ности, окраска	Подготовка поверхности, нанесение на тыльную предварительно протер- тую сторону БСП перво- го слоя, а через 12-15 ми- нут второго слоя клея КН-2, приклейка БСП	Подготовка поверхности, нанесение на поверхность панелей и подложки обоев клея КМЦ, наклеивание полотнищ обоев	Подготовка поверхности, нанесение на поверхность панелей и подложки пленок эмульсии ПВА, наклеивание полотнищ пленок	Облицовка плитой (керамическими, глазури- ванными, стеклянными, из природного камня и т.д.) и отделка декоративной крош- кой

Облицовка сгораемыми материалами поверхности
перегородок в коридорах, вестибюлях и холлах здания
(за исключением зданий 5 степени огнестойкости)
не допускается.

				1431.9 - 31.0 - 2			
Изм.	Корр.	Исп.	Исп.	Облицовочные материалы для каркасно-обшивных панелей. Материалы для отделки панелей перего- родок	Состав	Исп.	Исп.
Исполн.	Чирков	Чирков			Р		7
Проект.	Иванов	Иванов			ЦНИИПРОМЗДАНИИ		
И.контр.	Чирков	Чирков					

Эскиз
и размеры панелей



Марка панели	Тяжелый бетон класса В12,5 ($\gamma = 2,4 \text{ т/м}^3$)		Легкий бетон класса В5*, В7,5 ($\gamma = 1,6 \text{ т/м}^3$)		Объем бетона м^3	Размеры панелей, мм		Примечания
	Расход стали, кг	Масса панели т	Марка панели	Расход стали кг		Масса панели т	H	
ПГ 60, 30 - 1	24,7	3,43	ПГ 60, 30 - 1-А	24,7	2,29	1,43	5980	
ПГ 60, 30 - 2	29,6		ПГ 60, 30 - 2-А	29,6				
ПГ 60, 30 - 3	37,0		ПГ 60, 30 - 3-А	37,8				
ПГ 60, 30 - 4	44,5		ПГ 60, 30 - 4-А	43,1				
ПГ 58, 30 - 1	23,9	3,31	ПГ 58, 30 - 1-А	22,3	2,21	1,38	5760	
ПГ 58, 30 - 2	28,7		ПГ 58, 30 - 2-А	27,1				
ПГ 58, 30 - 3	35,7		ПГ 58, 30 - 3-А	35,0				
ПГ 58, 30 - 4	43,2		ПГ 58, 30 - 4-А	40,2				
ПГ 55, 30 - 1	23,0	3,17	ПГ 56, 30 - 1-А	21,4	2,11	1,32	5540	
ПГ 56, 30 - 2	27,6		ПГ 55, 30 - 2-А	26,0				
ПГ 55, 30 - 3	34,5		ПГ 55, 30 - 3-А	33,8				
ПГ 56, 30 - 4	41,6		ПГ 55, 30 - 4-А	42,6				
ПГ 50, 30 - 1	20,0	2,88	ПГ 50, 30 - 1-А	20,4	1,92	1,20	2985	5040
ПГ 50, 30 - 2	24,1		ПГ 50, 30 - 2-А	24,5				
ПГ 50, 30 - 3	30,4		ПГ 50, 30 - 3-А	31,5				
ПГ 50, 30 - 4	37,0		ПГ 50, 30 - 4-А	40,0				
ПГ 30, 30 - 4	12,2	1,70	ПГ 30, 30 - 4-А	11,9	1,14	0,71	2980	
ПГ 25, 30 - 4	10,8	1,46	ПГ 25, 30 - 4-А	10,5	0,98	0,61	2540	

Цифровой индекс в марке панелей (1...4) обозначает несущую способность по ветровому давлению и соответствует:

- для тяжелого бетона
- 1 - 14 кгс/м²
 - 2 - 23,6 кгс/м²
 - 3 - 41,9 кгс/м²
 - 4 - 57,0 кгс/м²

- для легкого бетона
- 1 - 14 кгс/м²
 - 2 - 27,4 кгс/м²
 - 3 - 39,2 кгс/м²
 - 4 - 57,8 кгс/м²

*) Из легкого бетона класса В5 приняты панели только для несущей способности по ветровому давлению с индексом 1!

Имя. Фами.		Имя. Фами.		Имя. Фами.		Имя. Фами.		Имя. Фами.		Имя. Фами.	
Имя. Фами.		Имя. Фами.		Имя. Фами.		Имя. Фами.		Имя. Фами.		Имя. Фами.	
Имя. Фами.		Имя. Фами.		Имя. Фами.		Имя. Фами.		Имя. Фами.		Имя. Фами.	
Имя. Фами.		Имя. Фами.		Имя. Фами.		Имя. Фами.		Имя. Фами.		Имя. Фами.	
Имя. Фами.		Имя. Фами.		Имя. Фами.		Имя. Фами.		Имя. Фами.		Имя. Фами.	
Имя. Фами.		Имя. Фами.		Имя. Фами.		Имя. Фами.		Имя. Фами.		Имя. Фами.	
Имя. Фами.		Имя. Фами.		Имя. Фами.		Имя. Фами.		Имя. Фами.		Имя. Фами.	
Имя. Фами.		Имя. Фами.		Имя. Фами.		Имя. Фами.		Имя. Фами.		Имя. Фами.	
Имя. Фами.		Имя. Фами.		Имя. Фами.		Имя. Фами.		Имя. Фами.		Имя. Фами.	
Имя. Фами.		Имя. Фами.		Имя. Фами.		Имя. Фами.		Имя. Фами.		Имя. Фами.	

1.431.9-31.0 -ЭНИ

Номенклатура
железобетонных
панелей перекроек

Стрелка	Лист	Листов
Р	1	9

ЦНИИПРОМЗДАНИИ

Генеральный директор и главный инженер

Эскиз и размеры панелей	Тяжелый бетон класс В 42,5 $f_c = 24,4 \text{ МПа}$			Легкий бетон класс В 5, В 7,5 $f_c = 1,0 \text{ МПа}$			Объем бетона м ³	Размеры панели, мм		Примечания
	Марка панели	Рисков стали, кг	Масса панели кг	Марка панели	Рисков стали, кг	Масса панели кг		H	L	
	ПР 60.30-1 -А	24,8	2,71	ПР 60.30-1-А-А	27,4	1,81	1,13	5980		
	ПР 60.30-2 -А	30,8		ПР 60.30-2-А-А	35,6					
	ПР 60.30-3 -А	30,8								
	ПР 58.30-1 -А	30,2	2,59	ПР 58.30-1-А-А	32,7	1,93	1,08	5760		
	ПР 58.30-2 -А	33,7		ПР 58.30-2-А-А	40,8					
	ПР 58.30-3 -А	36,1								
	ПР 55.30-1 -А	27,3	2,71	ПР 55.30-1-А-А	22,7	1,65	1,08	6540		
	ПР 55.30-2 -А	30,4		ПР 55.30-2-А-А	30,8					
	ПР 55.30-3 -А	34,7								
	ПР 50.30-2 -А	25,0	2,78	ПР 50.30-1-А-А	26,1	1,46	0,91	5040		
ПР 50.30-3 -А	29,2	ПР 50.30-2-А-А		27,4						
	ПР 60.30-1 -А1	31,7	2,96	ПР 60.30-1-А-А	33,3	1,97	1,23	5980		
	ПР 60.30-2 -А1	34,6		ПР 60.30-2-А-А	40,9					
	ПР 60.30-3 -А1	34,5								
	ПР 58.30-1 -А1	29,7	2,83	ПР 58.30-1-А-А	31,8	1,89	1,18	5760		
	ПР 58.30-2 -А1	32,4		ПР 58.30-2-А-А	37,7					
	ПР 58.30-3 -А1	34,8								
	ПР 55.30-1 -А1	27,5	2,71	ПР 55.30-1-А-А1	27,5	1,80	1,13	5540		
	ПР 55.30-2 -А1	30,0		ПР 55.30-2-А-А1	30,0					
	ПР 55.30-3 -А1	34,3								
	ПР 50.30-2 -А1	25,6	2,42	ПР 50.30-1-А-А1	25,6	1,61	1,01	5040		
ПР 50.30-3 -А1	29,1	ПР 50.30-2-А-А1		26,2						

Примечание см. лист 1

На легкого бетона класса В5 приняты панели только для несущей способности по ветровому давлению с индексом 1

Имя	Кон.	Авст.	Начис.	Рисов.	Дата
-----	------	-------	--------	--------	------

1.431.9-31.0

-3ИИ

Лист
2

Лист № 2 из 2, проект и дата

Эскиз и размеры панелей	Тяжелый бетон класса В12,5 $f_c = 2,4 \text{ Т/м}^2$			Легкий бетон класса В5, В7,5 $\gamma = 1,8 \text{ Т/м}^3$			Объем бетона м^3	Размеры панели, мм		Примечания
	Марка панели	Рисков стыков, кг	Масса панели, т	Марка панели	Рисков стыков, кг	Масса панели, т		H	L	
	ПГ 60.30-1 -2А	28,2	2,47	ПГ 60.30-1-А-2А	32,9	1,65	1,03	5980		
	ПГ 60.30-2 -2А	33,4		ПГ 60.30-2-А-2А	39,8					
	ПГ 60.30-3 -2А	35,9	2,23	ПГ 55.30-1-А-2А	26,5	1,49	0,93	2985		
	ПГ 55.30-1 -2А	27,0		ПГ 55.30-2-А-2А	28,3					
	ПГ 55.30-2 -2А	29,8								
	ПГ 55.30-3 -2А	33,1								
	ПГ 30.30-2 -А1	10,7	1,23	ПГ 30.30-2-А-А1	11,2	0,83	0,52	2980		
	ПГ 30.30-3 -А1	11,4								
			0,98	ПГ 25.30-2-А-А1	8,4	0,66	0,41	2540		
	ПГ 25.30-2 -А1	7,7								
	ПГ 25.30-3 -А1	9,2								

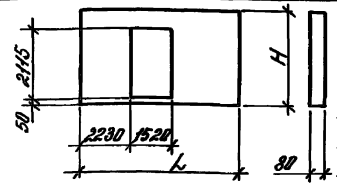
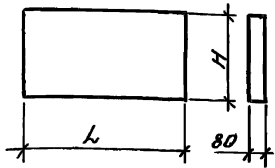
Инв. Листов. Подп. и дата. Взам. инв. №

Примечание см. лист 1

Из легкого бетона класса В5 приняты панели только для несущей стеновой перегородки по ветровому давлению с индексом 1

1.431.9-31.0 -3 НН Лист 3

**Эскиз
и размеры панелей**



Марка панели	Тяжелый бетон класс В12,5 ($f_c = 24 \text{ Н/мм}^2$)		Марка панели	Легкий бетон класс В5* В7,5 ($f_c = 16 \text{ Н/мм}^2$)		Объем бетона м^3	Размеры панели, мм		Примечания
	Равномер статик, кг	Масса панели Т		Равномер статик, кг	Масса панели Т		H	L	
ПР 60.27-1	22,6	3,14	ПР 60.27-1-Л	21,0	2,70	1,31	2735	5980	
ПР 60.27-2	26,9		ПР 60.27-2-Л	25,3					
ПР 60.27-3	33,4		ПР 60.27-3-Л	32,5					
ПР 60.27-4	40,7		ПР 60.27-4-Л	41,5					
ПР 58.27-1	19,9	3,02	ПР 58.27-1-Л	20,3	2,02	1,26	2735	5760	
ПР 58.27-2	16,7		ПР 58.27-2-Л	17,1					
ПР 58.27-3	32,3		ПР 58.27-3-Л	31,4					
ПР 58.27-4	37,5		ПР 58.27-4-Л	40,3					
ПР 55.27-1	19,2	2,90	ПР 55.27-1-Л	19,6	1,94	1,21	2735	5540	
ПР 55.27-2	23,2		ПР 55.27-2-Л	23,6					
ПР 55.27-3	29,2		ПР 55.27-3-Л	21,3					
ПР 55.27-4	36,0		ПР 55.27-4-Л	38,8					
ПР 50.27-1	18,1	2,64	ПР 50.27-1-Л	18,5	1,76	1,10	2735	5040	
ПР 50.27-2	21,8		ПР 50.27-2-Л	22,2					
ПР 50.27-3	27,2		ПР 50.27-3-Л	28,3					
ПР 50.27-4	33,8		ПР 50.27-4-Л	36,6					
ПР 30.27-4	11,5	1,56	ПР 30.27-4-Л	11,2	1,04	0,65		2980	
ПР 25.27-4	9,1	1,34	ПР 25.27-4-Л	8,8	0,90	0,56		2540	
ПР 60.27-1 -А	29,9	2,45	ПР 60.27-1-Л-А	32,4	1,63	1,02	2735	5980	
ПР 60.27-2 -А	33,3		ПР 60.27-2-Л-А	40,5					
ПР 60.27-3 -А	35,7		ПР 60.27-3-Л-А	40,5					
ПР 58.27-1 -А	29,2	2,33	ПР 58.27-1-Л-А	31,7	1,55	0,97	2735	5760	
ПР 58.27-2 -А	32,5		ПР 58.27-2-Л-А	32,6					
ПР 58.27-3 -А	34,9		ПР 58.27-3-Л-А	32,6					
ПР 55.27-1 -А	25,6	2,21	ПР 55.27-1-Л-А	26,7	1,47	0,92		5540	

Примечание смотрите лист 1

* Из легкого бетона класса В5 приняты панели также для несущей способности по бетону давлению с индексом 1

Имя	Кол.	Дата	Исполн.	Вид	1. 431-9-31.0-3НН	Лист 4
-----	------	------	---------	-----	-------------------	-----------

Имя, Кол., Дата, Исполн., Вид

Испол. 1001. Листы в сборе

Значения и размеры панелей	Тяжелый бетон класса В12,5 $\gamma = 24 \text{ т/м}^3$			Легкий бетон класса В5*, В7,5 $\gamma = 18 \text{ т/м}^3$			Объем бетона м^3	Размеры панели мм		Примечания
	Марка панели	Масса стальной сетки	Масса панели	Марка панели	Масса стальной сетки	Масса панели		H	L	
		кг	кг		кг	кг				
	ПГ 55.27-2-А	28,6		ПГ 55.27-2-Л-А	29,4	1,47	0,92	5540		
	ПГ 55.27-3-А	32,9	2,21							
	ПГ 50.27-2-А	25,3	1,94	ПГ 50.27-1-Л-А	23,8					
	ПГ 50.27-3-А	28,1		ПГ 50.27-2-Л-А	25,0	1,30				
	ПГ 60.27-1-А1	34,1		ПГ 60.27-1-Л-А1	33,0		1,92	5980		
	ПГ 60.27-2-А1	33,9	2,44	ПГ 60.27-2-Л-А1	40,5	1,44				
	ПГ 60.27-3-А1	36,4								
	ПГ 58.27-1-А1	29,9		ПГ 58.27-1-Л-А1	31,4					
	ПГ 58.27-2-А1	32,6	2,62	ПГ 58.27-2-Л-А1	39,0	1,44				
	ПГ 58.27-3-А1	35,0								
	ПГ 55.27-1-А1	24,2		ПГ 55.27-1-Л-А1	26,9		1,66	5540		
	ПГ 55.27-2-А1	29,6	2,50	ПГ 55.27-2-Л-А1	29,3	1,04				
	ПГ 55.27-3-А1	33,9								
	ПГ 50.27-2-А1	25,3		ПГ 50.27-1-Л-А1	25,0					
	ПГ 50.27-3-А1	28,8	2,23	ПГ 50.27-2-Л-А1	25,0	1,49				
	ПГ 60.27-1-2А	32,9		ПГ 60.27-1-Л-2А	34,2		1,54	5980		
	ПГ 60.27-2-2А	35,1	2,30	ПГ 60.27-2-Л-2А	41,1	0,96				
	ПГ 60.27-3-2А	37,6								
	ПГ 55.27-1-2А	29,2		ПГ 55.27-1-Л-2А	28,3					
	ПГ 55.27-2-2А	31,0	2,09	ПГ 55.27-2-Л-2А	30,1	1,39				
ПГ 55.27-3-2А	29,6									
ПГ 55.27-2-2А	31,0					0,87	2735	5540		

Примечание смотрите лист 1,

из легкого бетона класса В5 приняты панели только с индексом способности по бетону обозначено с индексом 1.

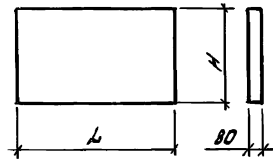
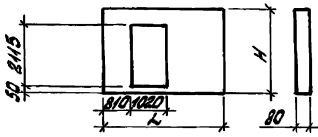
Изм.	Кол.	Лист	Масштаб	Лист	Итого

1.431.9-31.0

-344

Лист

Эскиз
и размеры панелей



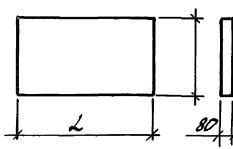
Тяжелый бетон класса В12,5 $\gamma = 24 \text{ Т/м}^3$			Легкий бетон класса Б5 . Б7,5 $\gamma = 16 \text{ Т/м}^3$			Объем бетона м ³	Размеры панели, мм		Примечания
Марка панели	Масса стали, кг	Масса панели т	Марка панели	Масса стали, кг	Масса панели т		H	L	
ПГ 30.27-2 - Д1	9,4	1,15	ПГ 30.27-2-П-Д1	10,1	0,77	0,48		2980	
ПГ 30.27-3 - Д1	10,1								
ПГ 25.27-2 - Д1	7,8								
		0,91	ПГ 25.27-2-П-Д1	8,5	0,61	0,38	2735	2540	
ПГ 60.18-1	14,5	2,04	ПГ 60.18-1-П	14,2	1,36	0,85		5980	
ПГ 60.18-2	14,6								
ПГ 60.18-3	19,2								
ПГ 60.18-4	21,5								
ПГ 58.18-1	14,1	1,99	ПГ 58.18-1-П	12,8	1,31	0,82		5760	
ПГ 58.18-2	14,1								
ПГ 58.18-3	18,5								
ПГ 58.18-4	20,4								
ПГ 55.18-1	10,8	1,90	ПГ 55.18-1-П	10,5	1,26	0,79	1785	5540	
ПГ 55.18-2	13,7								
ПГ 55.18-3	18,0								
ПГ 55.18-4	20,0								
ПГ 50.18-1	10,1	1,73	ПГ 50.18-1-П	9,8	1,15	0,72		5040	
ПГ 50.18-2	12,7								
ПГ 50.18-3	16,6								
ПГ 50.18-4	18,5								

Примечание смотрите лист 1. Из легкого бетона класса Б5 приняты панели только для несущей способности по ветровому давлению с индексом 1

ИЗМ. Листов, Разделы и Стр. ВЗНЧ.ИИ.СБ.

ИЗМ.	КОЛ.	ЛИСТ	ИЗМ.	ПОДП.	ДАТА
------	------	------	------	-------	------

1.431.9-31.0 - 3 НУ

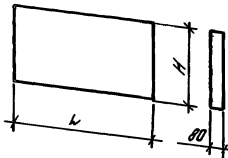
Линия и размеры панелей	Тяжелый бетон класса В12,5 $\gamma = 2,47/м^3$			Легкий бетон класса В5 ^л , В7,5 $\gamma = 1,87/м^3$			Объем бетона м ³	Размеры панели, мм		Примечания
	Марка панели	Рабочая статус, кг	Масса панели, кг	Марка панели	Рабочая статус, кг	Масса панели, кг		H	L	
	ПГ 30.18 - 4	6,3	1,03	ПГ 30.18 - 4-Л	7,0	0,69	0,13	1785	2980	
	ПГ 60.15 - 1	9,7	1,70	ПГ 60.15 - 1-Л	9,4	1,14				
	ПГ 60.15 - 2	12,3		ПГ 60.15 - 2-Л	12,0					
	ПГ 60.15 - 3	15,9		ПГ 60.15 - 3-Л	15,6					
	ПГ 60.15 - 4	18,2		ПГ 60.15 - 4-Л	17,9					
	ПГ 58.15 - 1	9,4	1,63	ПГ 58.15 - 1-Л	9,1	1,09	0,68	5760		
	ПГ 58.15 - 2	11,8		ПГ 58.15 - 2-Л	11,5					
	ПГ 58.15 - 3	15,4		ПГ 58.15 - 3-Л	15,1					
	ПГ 58.15 - 4	17,7		ПГ 58.15 - 4-Л	17,4					
	ПГ 57.15 - 2	11,7	1,58	ПГ 57.15 - 2-Л	11,4	1,06	0,66	1485	5540	
	ПГ 57.15 - 4	17,4		ПГ 57.15 - 4-Л	17,1					
	ПГ 55.15 - 1	9,2		ПГ 55.15 - 1-Л	8,9					
	ПГ 55.15 - 2	11,5		ПГ 55.15 - 2-Л	11,2					
	ПГ 55.15 - 3	15,0	1,49	ПГ 55.15 - 3-Л	14,7	0,99	0,82	5260		
	ПГ 55.15 - 4	17,1		ПГ 55.15 - 4-Л	16,8					
	ПГ 53.15 - 1	8,9		ПГ 53.15 - 1-Л	8,6					
	ПГ 53.15 - 2	11,0		ПГ 53.15 - 2-Л	10,7					
	ПГ 53.15 - 3	14,3	1,46	ПГ 53.15 - 3-Л	14,0	0,98	0,61	5160		
	ПГ 53.15 - 4	16,3		ПГ 53.15 - 4-Л	16,0					
	ПГ 52.15 - 1	8,7		ПГ 52.15 - 1-Л	8,4					
ПГ 52.15 - 2	10,8	ПГ 52.15 - 2-Л		10,5						
ПГ 52.15 - 3	14,0	1,44	ПГ 52.15 - 3-Л	13,7	0,96	0,60	5040			
ПГ 52.15 - 4	16,2		ПГ 52.15 - 4-Л	15,9						
ПГ 50.15 - 1	7,6		ПГ 50.15 - 1-Л	7,3						
ПГ 50.15 - 2	9,7		ПГ 50.15 - 2-Л	10,4						
ПГ 50.15 - 3	12,8		ПГ 50.15 - 3-Л	13,5						
ПГ 50.15 - 4	14,7		ПГ 50.15 - 4-Л	15,4						

Примечание смотрите лист 1. Из легкого бетона класса В5 приняты, панели только для текущей специальности по ветровому давлению с индексом 1,

Изм.	Сдел.	Испол.	Нач.пр.	Инж.	Монтаж.						
									1,431,9 - 31,0	- 344	ИЛР 4

Цилиндровый бетон

Заказ
и размеры панелей



Тяжелый бетон класс В12,5 $\gamma = 2,4 \text{ т/м}^3$		Легкий бетон класс Б 5 ^а , Б 7,5 $\gamma = 1,6 \text{ т/м}^3$		Объем бетона м ³	Размеры панели, мм		Примечания	
Марка панели	Расход бетона, кг	Марка панели, кг	Марка панели		Расход бетона, кг	H		L
ПГ 30.15-4	5,4	0,84	ПГ 30.15-4-1	4,9	0,56	0,35	1185	2980
ПГ 60.12-1	7,5		ПГ 60.12-1-1	8,2				
ПГ 60.12-2	9,6	1,37	ПГ 60.12-2-1	10,3	0,91	0,57	5980	
ПГ 60.12-3	12,8		ПГ 60.12-3-1	13,5				
ПГ 60.12-4	13,9		ПГ 60.12-4-1	14,6				
ПГ 58.12-1	7,2		ПГ 58.12-1-1	7,9				
ПГ 58.12-2	9,3	1,32	ПГ 58.12-2-1	10,0	0,88	0,55	1185	5760
ПГ 58.12-3	12,4		ПГ 58.12-3-1	13,1				
ПГ 58.12-4	13,5		ПГ 58.12-4-1	14,2				
ПГ 55.12-1	7,0		ПГ 55.12-1-1	7,7				
ПГ 55.12-2	9,0	1,27	ПГ 55.12-2-1	9,7	0,85	0,53	5540	
ПГ 55.12-3	12,0		ПГ 55.12-3-1	12,7				
ПГ 55.12-4	13,0		ПГ 55.12-4-1	13,7				
ПГ 53.12-1	6,8		ПГ 53.12-1-1	7,5				
ПГ 53.12-2	8,7	1,20	ПГ 53.12-2-1	9,4	0,80	0,50	5240	
ПГ 53.12-3	11,5		ПГ 53.12-3-1	12,2				
ПГ 53.12-4	12,4		ПГ 53.12-4-1	13,1				
ПГ 50.12-1	6,5		ПГ 50.12-1-1	7,2				
ПГ 50.12-2	8,3	1,15	ПГ 50.12-2-1	9,0	0,77	0,48	5040	
ПГ 50.12-3	11,1		ПГ 50.12-3-1	11,8				
ПГ 50.12-4	11,9		ПГ 50.12-4-1	12,6				
ПГ 49.12-1	6,4		ПГ 49.12-1-1	7,1				
ПГ 49.12-2	8,1	1,10	ПГ 49.12-2-1	8,8	0,74	0,46	4880	
ПГ 49.12-3	10,8		ПГ 49.12-3-1	11,5				
ПГ 49.12-4	11,6		ПГ 49.12-4-1	12,3				
ПГ 30.12-4	4,8		0,67	ПГ 30.12-4-1				4,3
ПГ 25.12-4	3,8	0,58	ПГ 25.12-4-1	3,9	0,38	0,24	2540	

Примечание смотрите лист 1.

Из легкого бетона класса Б 5^а производится панель только для несущей способности по ветровой обфлейшка с индексом 1

Итого	Класс	Масса	Объем	Лист
			1.491,9 - 31,0 - 34И	8

Эскиз и размеры панелей	Тяжелый бетон класса В18,5 $\delta = 2,47/м^3$			Легкий бетон, класс В5*, В7,5 $\delta = 1,87/м^3$			Объем бетона м ³	размеры панели, мм		Примечания
	Марка панели	Расход стали, кг	Масса панели т	Марка панели	Расход стали, кг	Масса панели т		H	L	
	ПГ 60.9-1	5,7	1,01	ПГ 60.9-1-Л	6,4	0,67	0,42	885	5980	
	ПГ 60.9-2	7,3		ПГ 60.9-2-Л	8,0					
	ПГ 60.9-3	9,6		ПГ 60.9-3-Л	10,3					
	ПГ 60.9-4	10,7		ПГ 60.9-4-Л	11,4					
	ПГ 55.9-1	5,5	0,94	ПГ 55.9-1-Л	6,2	0,62	0,39	885	5540	
	ПГ 55.9-2	6,9		ПГ 55.9-2-Л	7,6					
	ПГ 55.9-3	9,1		ПГ 55.9-3-Л	9,8					
	ПГ 55.9-4	10,0		ПГ 55.9-4-Л	10,7					
	ПГ 30.9-4	2,9	2,3	ПГ 30.9-4-Л	3,0	0,34	0,21	885	2980	
	ПГ 25.9-4	2,7	2,1	ПГ 25.9-4-Л	2,8	0,29	0,18	885	2540	
	ПГ 60.6-1	4,6	0,67	ПГ 60.6-1-Л	4,1	0,45	0,28	885	3980	
	ПГ 60.6-2	5,8		ПГ 60.6-2-Л	5,3					
	ПГ 60.6-3	7,7		ПГ 60.6-3-Л	7,2					
	ПГ 60.6-4	7,6		ПГ 60.6-4-Л	7,1					
	ПГ 55.6-1	4,3	0,62	ПГ 55.6-1-Л	3,8	0,42	0,26	885	5540	
	ПГ 55.6-2	5,5		ПГ 55.6-2-Л	5,0					
	ПГ 55.6-3	7,2		ПГ 55.6-3-Л	6,7					
	ПГ 55.6-4	7,0		ПГ 55.6-4-Л	6,6					
	ПГ 50.6-2	4,5	0,58	ПГ 50.6-2-Л	4,6	0,38	0,24	885	5040	
	ПГ 50.6-3	6,0		ПГ 50.6-3-Л	6,1					
	ПГ 50.6-3	5,9		ПГ 50.6-4-Л	6,0					
ПГ 30.6-4	2,3	0,34	ПГ 30.6-4-Л	2,4	0,22	0,14	885	2980		
ПГ 25.6-4	2,1	0,29	ПГ 25.6-4-Л	1,7	0,19	0,12	885	2540		

Примечание смотрите лист 1

Из легкого бетона класса В5 приняты панели только для несущей стеновой по бетроному давлению с индексом 1.

Изм	Код	Изд	Изд	Изд	Изд
-----	-----	-----	-----	-----	-----

1431.9-31.0 - 3 НУ

лист 9

Техническое описание и размеры панели	Марка панели	Размеры панели, мм		Объем выполне- ния $\gamma \cdot (L \cdot H) / \rho$, м^3	Расход стали, кг	Расход арме- туры, м^3	Расход обоздеи, кг	Масса панели, т
		H	L					
	ПГ 60.30.8-50Г; ПГ 60.30.8-75Г ПГ 58.30.8-50Г; ПГ 58.30.8-75Г ПГ 55.30.8-50Г; ПГ 55.30.8-75Г ПГ 50.30.8-50Г; ПГ 50.30.8-75Г ПГ 30.30.8-50Г; ПГ 30.30.8-75Г ПГ 25.30.8-50Г; ПГ 25.30.8-75Г	2985	5980	1,43	170	0,041	0,26	179
			5760	1,38	170	0,039	0,25	172
			5540	1,32	170	0,038	0,24	165
			5040	1,20	170	0,035	0,22	150
			2980	0,72	8,5	0,025	0,15	0,90
			2540	0,61	8,5	0,022	0,13	0,76
	ПГ 60.30.8-50ГД; ПГ 60.30.8-75ГД ПГ 58.30.8-50ГД; ПГ 58.30.8-75ГД ПГ 55.30.8-50ГД; ПГ 55.30.8-75ГД ПГ 50.30.8-50ГД; ПГ 50.30.8-75ГД	2985	5980	1,43	170	0,052	0,32	179
			5760	1,38	170	0,050	0,31	172
			5540	1,32	170	0,049	0,29	165
			5040	1,20	170	0,048	0,27	150
	ПГ 60.30.8-50ГД; ПГ 60.30.8-75ГД ПГ 58.30.8-50ГД; ПГ 58.30.8-75ГД ПГ 55.30.8-50ГД; ПГ 55.30.8-75ГД ПГ 50.30.8-50ГД; ПГ 50.30.8-75ГД	2985	5980	1,43	170	0,05	0,32	179
			5760	1,38	170	0,048	0,31	172
			5540	1,32	170	0,048	0,29	169
			5040	1,20	170	0,045	0,27	150
	ПГ 60.30.8-50ГД; ПГ 60.30.8-75ГД ПГ 55.30.8-50ГД; ПГ 55.30.8-75ГД	2985	5980	1,43	170	0,060	0,38	179
			5540	1,32	170	0,057	0,35	165

Несущая способность переверток по ветровому давлению соответствует:

при панелях с маркой бетона М50
(обозначение 5Г) - 10 кгс/м²

при панелях с маркой бетона М75
(обозначение 75Г) - 15,8 кгс/м²

ИЗДАТЕЛЬСТВО	ПРОЕКТИРОВАНИЕ	ИЗДАТЕЛЬСТВО	ПРОЕКТИРОВАНИЕ	ИЗДАТЕЛЬСТВО	ПРОЕКТИРОВАНИЕ	ИЗДАТЕЛЬСТВО	ПРОЕКТИРОВАНИЕ	ИЗДАТЕЛЬСТВО	ПРОЕКТИРОВАНИЕ
1.431.9-31.0-444							Номенклатурный выполнительных панелей переверток		
							ЦЕНТРАЛЬНЫЙ		

Эскиз
и размеры панели

Марка
панели

Размеры
панели, мм

3/

H

L

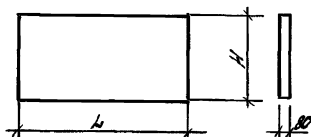
Объем
заготовки,
м³

Расход
стали,
кг

Расход
древе-
сины,
м³

Расход
арматуры,
кг

Масса
панели
т



ПГ 60.218-50Г; ПГ 60.218-75Г
ПГ 58.218-50Г; ПГ 58.218-75Г
ПГ 55.218-50Г; ПГ 55.218-75Г
ПГ 50.218-50Г; ПГ 50.218-75Г
ПГ 30.218-50Г; ПГ 30.218-75Г
ПГ 25.218-50Г; ПГ 25.218-75Г

2735

5980
5780
5540
5040
2980
2540

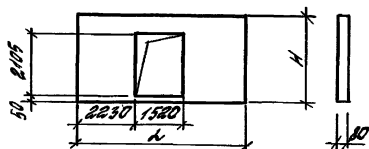
1,31
1,25
1,21
1,10
0,66
0,56

15,8
15,8
15,8
15,8
7,9
7,9

0,040
0,039
0,037
0,035
0,023
0,021

0,26
0,25
0,24
0,22
0,15
0,13

1,64
1,58
1,52
1,38
0,82
0,70



ПГ 60.218-50ГД; ПГ 60.218-75ГД
ПГ 58.218-50ГД; ПГ 58.218-75ГД
ПГ 55.218-50ГД; ПГ 55.218-75ГД
ПГ 50.218-50ГД; ПГ 50.218-75ГД

2735

5980
5760
5540
5040

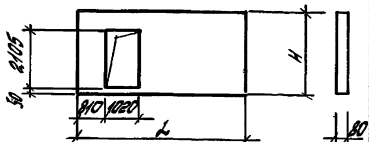
1,31
1,26
1,21
1,10

15,8
15,8
15,8
15,8

0,050
0,049
0,047
0,044

0,32
0,31
0,29
0,27

1,64
1,58
1,52
1,38



ПГ 60.218-50ГД1; ПГ 60.218-75ГД1
ПГ 58.218-50ГД1; ПГ 58.218-75ГД1
ПГ 55.218-50ГД1; ПГ 55.218-75ГД1
ПГ 50.218-50ГД1; ПГ 50.218-75ГД1

2735

5980
5760
5540
5040

1,31
1,26
1,21
1,10

15,8
15,8
15,8
15,8

0,049
0,048
0,047
0,044

0,32
0,31
0,29
0,27

1,64
1,58
1,52
1,38

Лист 1 из 2. Проверено: [подпись]

№	Имя	Дата	Имя	Дата

1.431.9-31.0-4НУ

Лист
2

ЖЕЛЫЗ
и размеры панели

Масса
панели

размеры
панели, мм

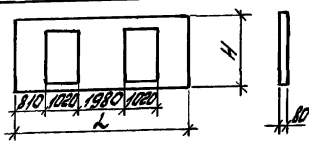
Удельн
веса
бетона
 $\gamma = 25 \text{ кН/м}^3$

Расход
стали,
кг

Расход
древесин,
м³

Расход
обозрею

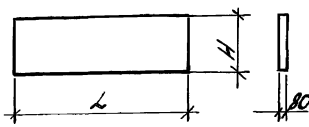
Масса
панели
т



ПГ 60.27.8 - 50Г; ПГ 60.27.8 - 75Г
ПГ 55.27.8 - 50Г; ПГ 55.27.8 - 75Г

2735

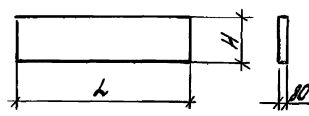
5980	1,31	15,8	0,058	0,38	1,67
5540	1,21	15,8	0,056	0,35	1,62



ПГ 60.18.8 - 50Г; ПГ 60.18.8 - 75Г
ПГ 58.18.8 - 50Г; ПГ 58.18.8 - 75Г
ПГ 55.18.8 - 50Г; ПГ 55.18.8 - 75Г
ПГ 50.18.8 - 50Г; ПГ 50.18.8 - 75Г

1785

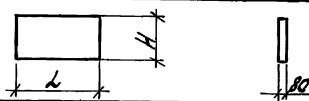
5980	0,86	11,2	0,033	0,23	1,08
5760	0,82	11,2	0,031	0,21	1,03
5540	0,80	11,2	0,031	0,21	1,00
5040	0,72	11,2	0,028	0,19	0,9



ПГ 60.15.8 - 50Г; ПГ 60.15.8 - 75Г
ПГ 58.15.8 - 50Г; ПГ 58.15.8 - 75Г
ПГ 55.15.8 - 50Г; ПГ 55.15.8 - 75Г
ПГ 50.15.8 - 50Г; ПГ 50.15.8 - 75Г

1485

5980	0,71	9,6	0,032	0,17	0,89
5760	0,69	9,6	0,030	0,17	0,86
5540	0,66	9,6	0,030	0,17	0,83
5040	0,60	9,6	0,027	0,15	0,75



ПГ 30.15.8 - 50Г; ПГ 30.15.8 - 75Г

1485

2980	0,36	4,8	0,017	0,11	0,45

Удельн. вес бетона, расход бетона

У.В.М.	Кол.	Лист	Мод.	Табл.	Матр.				

1431.9-31.0-444

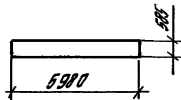
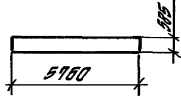
лист
3

Эскиз и размеры панели	Марка панели	Размеры панели, мм		Объем панели, м ³	Расход стали, кг	Расход древес- ины, м ³	Расход гвоздей, кг	Масса панели т
		H	L					
	ПГ60.12.8-50Г; ПГ60.12.8-75Г	1195	5980	0,57	8,2	0,030	0,22	0,71
	ПГ58.12.8-50Г; ПГ58.12.8-75Г		5760	0,55	8,2	0,030	0,21	0,69
	ПГ55.12.8-50Г; ПГ55.12.8-75Г		5540	0,52	8,2	0,028	0,21	0,66
	ПГ50.12.8-50Г; ПГ50.12.8-75Г		6040	0,48	8,2	0,026	0,18	0,60
	ПГ30.12.8-50Г; ПГ30.12.8-75Г	1105	2980	0,28	4,1	0,017	0,13	0,36
	ПГ25.12.8-50Г; ПГ25.12.8-75Г		2540	0,24	4,1	0,015	0,11	0,30
	ПГ60.6.8-50Г; ПГ60.6.8-75Г	585	5980	0,28	5,2	0,027	0,15	0,36
	ПГ55.6.8-50Г; ПГ55.6.8-75Г		5540	0,26	5,2	0,025	0,14	0,33
	ПГ50.6.8-50Г; ПГ50.6.8-75Г		5040	0,24	5,2	0,023	0,13	0,29
	ПГ30.6.8-50Г; ПГ30.6.8-75Г	585	2980	0,14	2,6	0,0140	0,06	0,17
	ПГ25.6.8-50Г; ПГ25.6.8-75Г		2540	0,12	2,6	0,0120	0,05	0,15

№ п/п	Эскиз и размеры панелей, мм	Марка панели	Толщина панели, мм	Расход материала					Масса панели, кг
				Объем древесины, м ³	Объем запилки, м ³	Расход облицовочной матер., м ²	Расход стали, кг	Расход шурупов, кг	
1		ПГО 60.12-Ц-М	85	0,09	0,34	14,2	7,8	1,0	323
2		ПГО 60.12-Ц-Ф	100	0,11	0,43	14,2	7,8	1,0	402
3		ПГО 60.12-Г-М	80	0,09	0,34	14,2	7,8	1,0	245
4		ПГО 60.12-Г-Ф	95	0,11	0,43	14,2	7,8	1,0	324
5		ПГО 57.12-Ц-М	85	0,09	0,33	13,7	7,8	1,0	304
6		ПГО 57.12-Ц-Ф	100	0,1	0,41	13,7	7,8	1,0	384
7		ПГО 57.12-Г-М	80	0,09	0,33	13,7	7,8	1,0	228
8		ПГО 57.12-Г-Ф	95	0,1	0,41	13,7	7,8	1,0	334

Несущая способность перегородок по ветровой нагрузке соответствует $1,25 \text{ кг/м}^2$

				1.431.9-31.0 - 5НИ			
Изм. №	Чел.	Исх. №	Дата	Изм. №	Чел.	Исх. №	Дата
Разработчик	Утвержден	Утвержден	Утвержден	Разработчик	Утвержден	Утвержден	Утвержден
Проверен	Утвержден	Утвержден	Утвержден	Проверен	Утвержден	Утвержден	Утвержден
И.контр.	Утвержден	Утвержден	Утвержден	И.контр.	Утвержден	Утвержден	Утвержден
				Наименование каркасно-облицовочных панелей перегородок			
				ЦНИИПРОМЗДАНИИ			

№ № п/п	Эскиз и размеры панелей, мм	Марка панели	Толщина панели мм	Расход материалов					Масса панели кг
				Объем облицовки м ³	Объем элементов м ³	Расход облицовки панель м ²	Расход штук кг	Расход шпатель кг	
9		ПГО 60.6-Ц-М	85	0,07	0,14	7,0	6,9	0,7	185
10		ПГО 60.6-Ц-Ф	100	0,08	0,18	7,0	6,9	0,7	204
11		ПГО 60.6-Г-М	80	0,07	0,14	7,0	6,9	0,7	131
12		ПГО 60.6-Г-Ф	95	0,08	0,18	7,0	6,9	0,7	166
13		ПГО 57.6-Ц-М	85	0,06	0,14	6,7	6,9	0,7	180
14		ПГО 57.6-Ц-Ф	100	0,07	0,17	6,7	6,9	0,7	192
15		ПГО 57.6-Г-М	80	0,06	0,14	6,7	6,9	0,7	129
16		ПГО 57.6-Г-Ф	95	0,07	0,17	6,7	6,9	0,7	155

Узм.	Кол.	Листы	Элементы	Материалы	Всего		

1.431.9-31.0-5 НН

Лист
2

Эскиз	Обозначение документа	Марка колонны	Размеры колонны, мм						класс бетона	Рекомендуемый материал		Масса, т	
			h	ℓ ₁	ℓ ₂	a	ℓ	c		d	Бетон, м		Сталь, кг
	14319-31.5-1 -1	КБ1-4-2	5400 /5300/								0,49	52,1	1,23
	-1	КБ2-2-1										57,2	
	-1	КБ2-3-1										67,9	
	-1	КБ2-4-1	6000 /5900/	—	—	300	300	—	—	0,54	807	1,35	62,2
	-1	КБ2-2-2										72,9	
	-1	КБ2-3-2										85,7	
	-1	КБ3-2-1										66,6	
	-1	КБ3-3-1	6600 /6500/	—	—	300	300	—	—	0,59	90,0	1,48	77,6
	-1	КБ3-4-1										71,6	
	-2	КБ3-2-2										71,6	
	-2	КБ3-3-2										82,6	
	-2	КБ3-4-2										95,0	
	-3	КБ3-4-3										65,1	
	-2	КБ4-2-1										66,6	
	-2	КБ4-3-1										76,3	
	-2	КБ4-4-1	7200 /7100/							0,86	88,0	2,16	68,7
	-2	КБ4-2-2										90,1	
	-2	КБ4-4-2										63,7	
	-3	КБ4-4-3										76,9	
	-4	КБ5-2-1										90,6	
-4	КБ5-3-1										107,2	2,34	
-4	КБ5-4-1	7800 /7700/	—	—	400	300	—	—	0,94			73,0	
-4	КБ5-2-2										82,7		
-4	КБ5-3-2										109,3		
-4	КБ5-4-2										74,0		
-5	КБ5-4-3												

Изд. № 1000. Подл. и дата. Взам. инв. №

						1.4319-31.0-6 НИ		
Изм. Кол.	Исх. №	Дата	Подп.	Инт.		Номенклатура железобетонных колонн для фиксации перегородок адидатных зданий промышленных предприятий		
Келпан.	Сидерова	1971.11						
Равчук.	Чиркова	1971.11.16						
Проверил.	Чиркова							
И. контр.	Чиркова	Чир						
						Стандия Р	Лист 1	Листов 5
						ЦНИПРОМЗДАНИЙ		

Эскиз	Обозначение документа	Марка колонны	Размеры колонны, мм						Класс бетона	Предел прочности		Масса Т					
			h	ℓ ₁	ℓ ₂	d	ℓ	c		d	бетон, М ³		сталь, кг				
	14319-31.5-1-6	КБ6-4-0	7800	4600	3200/3100/	400	300	350	50	В15	0,89	84,3	2,22				
	-6	КБ7-4-0	/7700/	5200	2500/2500/						0,90	83,0	2,29				
	-7	КБ8-2-2	8050	4600	3450						350	50	0,91	99,2	2,29		
	-7	КБ8-3-2											126,9				
	-7	КБ8-4-2											144,9				
	-7	КБ9-2-2											97,9				
	-7	КБ9-3-2	8400	5200	2850						350	50	0,92	123,8	2,30		
	-7	КБ9-4-2											142,5				
	-4	КБ10-2-1	8400	-	-						-	-	1,01	86,6	2,53		
	-4	КБ10-3-1												100,6			
	-4	КБ10-4-1												115,1			
	-8	КБ10-2-2												88,7			
	-8	КБ10-3-2												102,7			
	-8	КБ10-4-2												117,2			
	-5	КБ11-4-0												1,08		88,0	2,70
	-6	КБ12-4-0												1,03		105,7	2,58
	-6	КБ13-4-0	9088	5800	3200/3100/						350	50	1,02	108,3	2,55		
	-6	КБ14-4-0											/8900/	6408		2500/2500/	1,04
	-10	КБ15-2-2	9250	5800	3450						400	350	50	1,41	128,8	3,53	
	-10	КБ15-3-2												161,7			
-10	КБ15-4-2	192,2															
-10	КБ16-2-2	129,7				3,50											
-10	КБ16-3-2	169,2															
-10	КБ16-4-2	192,6															
-10	КБ17-2-2	9300	6400	2850	400	350	50	1,42	127,7	3,56							
-10	КБ17-3-2							148,8									
-10	КБ17-4-2							191,3									
-11	КБ18-3-0	9300	4680	4700	400	350	50	1,39	85,0	3,49							
-11	КБ18-4-0							94,7									
-11	КБ19-4-0							5200	4100		1,41	98,9	3,52				

Ш.С. Копия. Подп. и дата. Взам. инв.

Изм. Кол. Аут. Дата. Подп. Дата

14319-31.0-6НМ

Лист 2

Эскиз	Обозначение документа	Марка колонны	Размеры колонны, мм						Класс бетона	Расход материалов		Масса Т.
			h	e ₁	e ₂	a	b	c		d	бетон, м ³	
	1.431.9-31.5-12	КБ20-2-1	9600	—	—	400	—	—	8/15	1,54	105,7	3,85
	-12	КБ20-3-1									130,5	
	-12	КБ20-4-1									153,9	
	-12	КБ20-2-2									116,9	
	-12	КБ20-3-2									140,7	
	-12	КБ20-4-2									164,1	
	-3	КБ21-3-0									99,2	
	-3	КБ21-4-0									116,4	
	-9	КБ22-4-0									150	
	-9	КБ23-4-8									153	
	-13	КБ24-3-2	10450	7000	3450	500	400	300	100	1,95	153,5	4,88
	-13	КБ24-4-2	10450	7000	3450	500	400	300	100	1,95	193,1	4,88
	-9	КБ25-4-0	10200 / 10100	6400	3800 / 3700	400	—	—	—	1,48	135,3	3,70
	-13	КБ26-3-2	10450	7600	2350	—	—	—	—	1,98	162,1	4,94
	-13	КБ26-4-2	10450	7600	2350	—	—	—	—	1,98	183,6	4,94
	-11	КБ27-4-0	10500	5300	4700	—	—	450	50	2,01	112,0	5,02
	-11	КБ28-4-0	10500	5200	5300	—	—	450	50	1,99	111,9	4,99
	-11	КБ29-4-0	10500	6400	4100	—	—	450	50	2,02	114,4	5,05
	-14	КБ30-4-1	10800	—	—	500	—	—	—	2,16	133,6	5,40
	-14	КБ30-4-2	10800	—	—	500	—	—	—	2,16	152,4	
-14	КБ30-3-2	10800	—	—	500	—	—	—	2,16	141,8		
-14	КБ30-4-2	10800	—	—	500	—	—	—	2,16	160,6	5,70	
-5	КБ31-4-0	11400	8200	3200 / 3100	—	—	400	100	2,28	140,8		
-9	КБ32-4-0	11400	8200	3200 / 3100	—	—	400	100	2,15	155,0		
-9	КБ33-4-0	11300	7600	3800 / 3700	—	—	400	100	2,13	155,2	5,32	
-15	КБ34-2-2	11650	8200	3450	—	—	—	—	2,19	169,8	5,48	
-15	КБ34-3-2	11650	8200	3450	—	—	—	—	2,19	196,3		
-15	КБ34-4-2	11650	8200	3450	—	—	—	—	2,19	239,5		

Услов. обознач. / Подп. и дата / Взам. инв.-з.

Изм. Кол. Лист 1 из 1. Подп. Дата

1.431.9-31.0-6НН

Лист

3

400239-01 39

Эскиз	Обозначение документа	Марка колонн	Размеры колонны, мм							Класс бетона	Расход материалов		Масса, т.		
			h	ℓ ₁	ℓ ₂	a	b	c	d		бетон, м ³	сталь, кг			
	1.431.9-31.5-1-15	КБ35-2-2	11650	1600	4060					8/15		176,4	5,42		
	-15	КБ35-3-2									2,17	204,2			
	-15	КБ35-4-2										280,1			
		-17	КБ36-3-0	11700	1000	4700						2,15	119,8	5,38	
		-17	КБ36-4-0										139,0		
		-17	КБ37-3-0										121,7		
		-17	КБ37-4-0	12000	6400	5300						2,13	141,9	5,32	
		-17	КБ38-3-0										121,7		
		-17	КБ38-4-0									2,18	137,2		
		-14	КБ39-3-1	12600			500	400					162,8	6,00	
		-14	КБ39-4-1										2,40		191,4
		-14	КБ39-3-2												171,0
		-14	КБ39-4-2	12500/								199,6	6,30		
		-5	КБ40-4-0									2,52		177,3	
		-16	КБ41-4-0									2,33		182,5	
		-18	КБ42-2-2	12850	5400	3450							2,36	213,8	5,82
		-18	КБ42-3-2											249,0	
		-18	КБ42-4-2											320,6	
		-16	КБ43-4-0	12900	8300	3900/							2,29	193,3	5,73
		-19	КБ44-3-0										2,39	152,0	
		-19	КБ44-4-0											165,0	
			КБ45-3-0	13200	1600	5300							2,37	151,9	5,32
		-19	КБ45-4-0											172,1	
		-8	КБ46-3-1											178,5	
		-8	КБ46-4-1	13800									2,64	255,1	6,60
		-8	КБ46-3-2											186,7	
		-8	КБ46-4-2											254,2	
		-5	КБ47-4-0	13700/	10600	3200/							2,76	189,8	6,90
	-16	КБ48-4-0	2,57										208,7		

Изд. 1990г. Подл. 11/2011 Векст.инт.

Изд.	1.431.9 - 31.0 - 6ИИ	Лист	4
------	----------------------	------	---

Эскиз	Обозначение документа	Марка колонн	Размеры колонны, мм						Класс бетона	Расход материалов		Масса, т						
			h	c ₁	c ₂	a	б	c		d	Бетон, м ³		Сталь, кг					
	1.431.9-31.5-1-21	КБ49-2-2	14050	18600	3450	600	400	450	150	815	3,17	260,1	7,91					
	-21	КБ49-3-2										243,7						
	-21	КБ49-4-2															349,0	
	-16	КБ50-4-0	13800/13700	10000	3800								350	150		2,53	210,5	6,33
	-22	КБ51-3-0															191,3	
	-22	КБ51-4-0	14100	9400	4700								450	150		3,10	205,0	7,76
	-22	КБ52-3-0															190,0	
	-22	КБ52-4-0		8800	5300											3,07	210,4	7,67
	-20	КБ53-4-1															271,1	
	-20	КБ53-4-2	14400													3,46	276,6	8,64

ИНС. № подл. Подп. и дата. Проект-инвентарь

Изм.	Кол.	Листы	Ирек.	Подп.	Дата

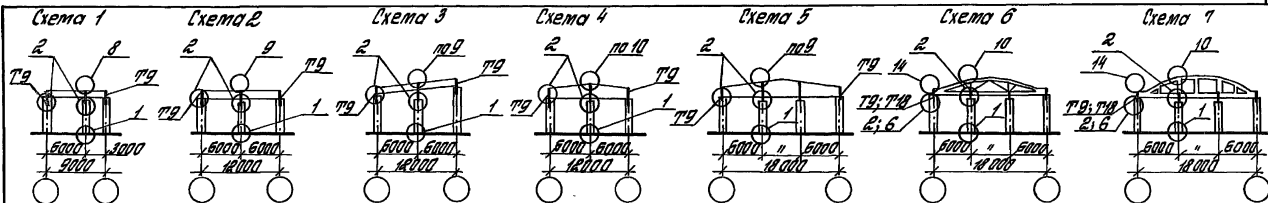
1.431.9 - 31.0 - 6НИ

Лист 5

Марка	Эскиз	H мм	Сечение	Масса, кг	Примечание
Г1	□	3690	2Гн 200x100x6	141	ввертные сечения
Г2		3380		131	
Г3		3230		124	
Г4		3090		121	
Г5		2960		109	
Г6		2760		107	
Г7		1770		74	
Г8		1570		67	
Г9		1400		61	
Г10		3750		84	
Г11	3070	70			
Г12	1800	33			
Г13	4180	90			
Г14	3830	82			
Г15	3330	74			
Г16	3100	69			
Г17	2880	64			
Г18	2740	60			
Г19	2660	59			
Г20	2130	49			
Г21	1300	31			

Марка	Эскиз	H мм	Сечение	Масса кг	Примечание
Г22	□	3600	Гн 200x160x6	127	гнутой профиль
Г23		3180		113	

						1.431.9 - 31.0 - 711					
Изм.	Кол.	Илет	Место	Подп.	Дата	Номенклатура стальных элементов Т-1 перестройки обжитых зданий промышленных предприятий					
Исполнил	Руководит	Сделано							Составил	Исполн	Август
Разработ	Нач.каб.	Число							Р	7	
Проверил	Исполн								ЦНИИПРОМЗДАНИИ		
И. КОМП. Миркович											



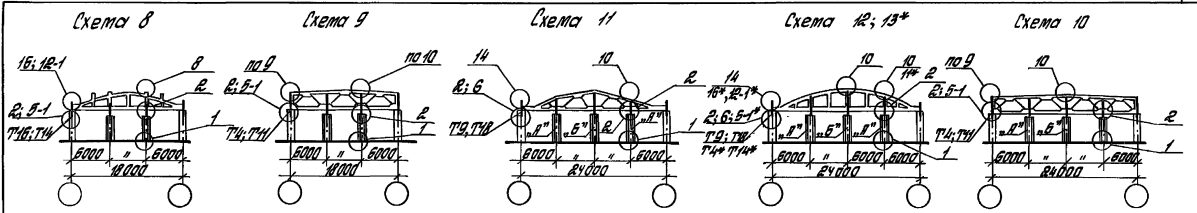
Послед. эдификация, тип кровли	12				18					
	Плоская	Плоская	Односкатная	Двускатная	Скатная			Малоуклонная		
серия стропильных конструкций	1,462-1-10/89 вып. 1	1,462-1-1/88 вып. 1	1,462-1-1/88 вып. 1	1,462-1-3/89 вып. 1	1,462-1-3/89 вып. 1	1,463-1-16 вып. 1	1,463-1-3/87 вып. 2	1,463-1-3/87 вып. 2	1,463-1-17 вып. 2	
Высота до низа стропильных конструкций, м	6,0	К52-1; Т9	К52-1; Т8	К52-1; Т7	К52-1; Т7	К52-1; Т6	—	—	К52-1; Т3	
	6,6	—	К53-1; Т9	К53-1; Т8	К53-1; Т7	К53-1; Т6	К53-1; Т4	К53-1; Т2	К53-1; Т3	
	7,2	—	К54-1; Т9	К54-1; Т8	К54-1; Т7	К54-1; Т6	К54-1; Т4	К54-1; Т2	К54-1; Т3	
	7,8	—	К55-1; Т9	К55-1; Т8	К55-1; Т7	К55-1; Т6	К55-1; Т4	К55-1; Т2	К55-1; Т3	
	8,4	—	К510-1; Т9	К510-1; Т8	К510-1; Т7	К510-1; Т6	К510-1; Т4	К510-1; Т2	К510-1; Т3	
	9,0	—	К520-1; Т9	К520-1; Т8	К520-1; Т7	К520-1; Т6	К520-1; Т4	К520-1; Т2	К520-1; Т3	
	10,8	—	—	—	К530-1; Т7	К530-1; Т6	К530-1; Т4	К530-1; Т2	К530-1; Т3	
	12,0	—	—	—	К532-1; Т7	К532-1; Т6	К532-1; Т4	К532-1; Т2	К532-1; Т3	
	13,2	—	—	—	К546-1; Т7	К546-1; Т6	К546-1; Т4	К546-1; Т2	К546-1; Т3	
	14,4	—	—	—	К553-1; Т7	К553-1; Т6	К553-1; Т4	К553-1; Т2	К553-1; Т3	

Иванов	Иванов	Иванов	Иванов	Иванов	Иванов	Иванов	Иванов	Иванов	Иванов
Иванов	Иванов	Иванов	Иванов	Иванов	Иванов	Иванов	Иванов	Иванов	Иванов
Иванов	Иванов	Иванов	Иванов	Иванов	Иванов	Иванов	Иванов	Иванов	Иванов
Иванов	Иванов	Иванов	Иванов	Иванов	Иванов	Иванов	Иванов	Иванов	Иванов

1,431,9-31,0-8

Ключ для подбора железобетонных кален выверста поперечных перегородок

Иванов



Пролет здания, м	24									
Тип кровли	Скатная					Малоуклонная				
Серия отборочных конструкций: номер типовой серии, шаг стропил, высота стропил по склону	1.453-1-16, вып. 3		1.453-1-3/87, вып. 4			1.453-1-3/87, вып. 4			1.453-1-17	
	11		12			13			10	
	А	Б	А	Б	А	Б	А	Б	А	Б
	5,0	КБ2-1; П3	КБ2-1; П1	КБ2-1; П5	КБ2-1; П8	КБ2-1; П2	КБ2-1; П1	КБ2-1; П3	КБ2-1; П2	КБ2-1; П2
6,6	КБ3-1; П3	КБ3-1; П1	КБ3-1; П5	КБ3-1; П8	КБ3-1; П2	КБ3-1; П1	КБ3-1; П3	КБ3-1; П2	КБ3-1; П2	
7,2	КБ4-1; П3	КБ4-1; П1	КБ4-1; П5	КБ4-1; П8	КБ4-1; П2	КБ4-1; П1	КБ4-1; П3	КБ4-1; П2	КБ4-1; П2	
7,8	КБ5-1; П3	КБ5-1; П1	КБ5-1; П5	КБ5-1; П8	КБ5-1; П2	КБ5-1; П1	КБ5-1; П3	КБ5-1; П2	КБ5-1; П2	
8,4	КБ10-1; П3	КБ10-1; П1	КБ10-1; П5	КБ10-1; П8	КБ10-1; П2	КБ10-1; П1	КБ10-1; П3	КБ10-1; П2	КБ10-1; П2	
9,6	КБ20-1; П3	КБ20-1; П1	КБ20-1; П5	КБ20-1; П8	КБ20-1; П2	КБ20-1; П1	КБ20-1; П3	КБ20-1; П2	КБ20-1; П2	
10,8	КБ30-1; П3	КБ30-1; П1	КБ30-1; П5	КБ30-1; П8	КБ30-1; П2	КБ30-1; П1	КБ30-1; П3	КБ30-1; П2	КБ30-1; П2	
12,0	КБ39-1; П3	КБ39-1; П1	КБ39-1; П5	КБ39-1; П8	КБ39-1; П2	КБ39-1; П1	КБ39-1; П3	КБ39-1; П2	КБ39-1; П2	
13,2	КБ46-1; П3	КБ46-1; П1	КБ46-1; П5	КБ46-1; П8	КБ46-1; П2	КБ46-1; П1	КБ46-1; П3	КБ46-1; П2	КБ46-1; П2	
14,4	КБ53-1; П3	КБ53-1; П1	КБ53-1; П5	КБ53-1; П8	КБ53-1; П2	КБ53-1; П1	КБ53-1; П3	КБ53-1; П2	КБ53-1; П2	

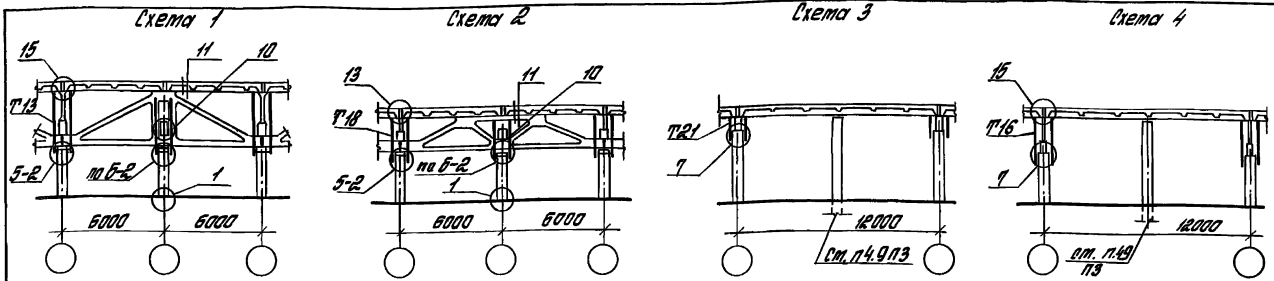
Высота до низа стропильных конструкций, м

1:45-1:100-1:150-1:200-1:250-1:300-1:350-1:400-1:450-1:500-1:550-1:600-1:650-1:700-1:750-1:800-1:850-1:900-1:950-1:1000-1:1100-1:1200-1:1300-1:1400-1:1500-1:1600-1:1700-1:1800-1:1900-1:2000-1:2100-1:2200-1:2300-1:2400-1:2500-1:2600-1:2700-1:2800-1:2900-1:3000-1:3100-1:3200-1:3300-1:3400-1:3500-1:3600-1:3700-1:3800-1:3900-1:4000-1:4100-1:4200-1:4300-1:4400-1:4500-1:4600-1:4700-1:4800-1:4900-1:5000-1:5100-1:5200-1:5300-1:5400-1:5500-1:5600-1:5700-1:5800-1:5900-1:6000-1:6100-1:6200-1:6300-1:6400-1:6500-1:6600-1:6700-1:6800-1:6900-1:7000-1:7100-1:7200-1:7300-1:7400-1:7500-1:7600-1:7700-1:7800-1:7900-1:8000-1:8100-1:8200-1:8300-1:8400-1:8500-1:8600-1:8700-1:8800-1:8900-1:9000-1:9100-1:9200-1:9300-1:9400-1:9500-1:9600-1:9700-1:9800-1:9900-1:10000

* - для схемы 13 кровля показана условно

Изм.	Кол.	Лист	№	Дата	Исполн.

1.4319-31.0-8



Гиты каркаса здания	Колонны для зданий без мастовых колонн							
	Колонны по серии 1.463.1-3/87				Колонны по серии 1.463.1-5/88			
	Малоуклонная		скатная		малоуклонная		скатная	
Гиты кровли								
Серия конструкций перекрытия	1.463.1-3/87	1.463.1-3/87	1.463.1-3/87	1.463.1-3/87	1.463.1-3/87	1.463.1-3/87	1.463.1-3/87	1.463.1-3/87
Крыша, выполненная без колонн	1	4	2	3	1	4	2	3
Крыша, выполненная с колоннами	6	12	6	12	6	12	6	12
Высота до низа стропильных конструкций, м	5,0	КБ1-2; П14	—	—	—	—	—	—
	6,5	КБ2-3; П14	—	—	—	—	—	—
	7,2	КБ3-3; П14	—	—	—	—	—	—
	7,8	КБ4-3; П14	—	—	—	—	—	—
	8,4	КБ5-3; П14	—	—	—	—	—	—
	9,6	КБ11-0; П14	—	—	—	—	—	—
	10,8	—	—	—	—	КБ21-0; П14	—	КБ21-0; П18
	12,0	—	—	—	—	КБ31-0; П14	—	КБ31-0; П18
	13,2	—	—	—	—	КБ40-0; П14	—	КБ40-0; П18
	14,4	—	—	—	—	КБ49-0; П14	—	КБ49-0; П18

Коп. № 1000. Подпись и печать бюро. Инв. № 1000.

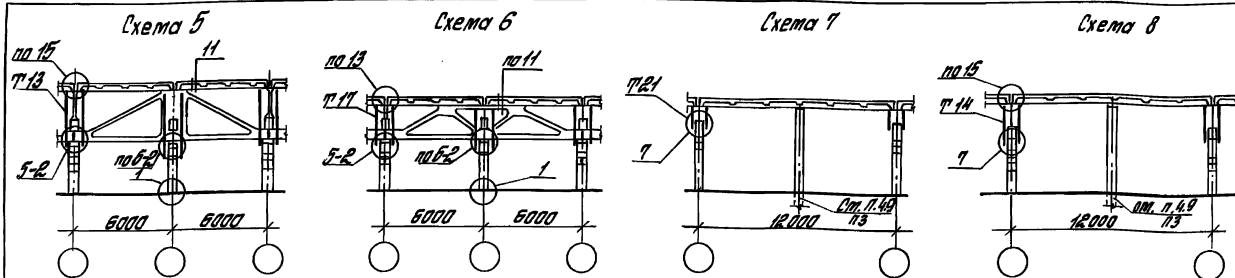
1.4319-31.0 - 9

Иван	Иван	Иван	Иван	Иван	Иван
Иван	Иван	Иван	Иван	Иван	Иван
Иван	Иван	Иван	Иван	Иван	Иван
Иван	Иван	Иван	Иван	Иван	Иван

Ключ для подбора межреберных колонн подбора продольных ребер

Иван	Иван	Иван
Иван	Иван	Иван
Иван	Иван	Иван

ЦНИИПРОМЗАДАНИЙ
ЦО0239-01 45



Колонны для машин с мостовыми кранами
Колонны по серии 1.431.1-5

Типы каркаса здания	Колонны по серии 1.431.1-5											
	Q = 5т				Q = 10т				Q = 20т			
Тип кровли	Малоуклонная		Скатная		Малоуклонная		Скатная		Малоуклонная		Скатная	
Серия конструкции кровли	1.453.1-3/87		1.453.1-16		1.453.1-3/87		1.453.1-3/87		1.453.1-3/87		1.453.1-3/87	
Серия конструкции покрытия	1.453.1-17		1.453.1-3/87		1.453.1-17		1.453.1-16		1.453.1-17		1.453.1-16	
Номер колонны по серии	5	8	6	7	5	8	6	7	5	8	6	7
	6	12	6	12	6	12	6	12	6	12	6	12
Высота по крановой створке, м	8,4	КБ7-0; Т-13	—	КБ7-0; Т-18	—	КБ6-0; Т-14	—	КБ6-0; Т-18	—	КБ6-0; Т-14	—	КБ6-0; Т-18
	9,6	КБ14-0; Т-13	—	КБ14-0; Т-18	—	КБ12-0; Т-14	—	КБ12-0; Т-18	—	КБ12-0; Т-14	—	КБ12-0; Т-18
	10,8	КБ23-0; Т-13	—	КБ23-0; Т-18	—	КБ22-0; Т-14	—	КБ22-0; Т-18	—	КБ25-0; Т-14	—	КБ25-0; Т-18
	12,0					КБ32-0; Т-14	—	КБ32-0; Т-18	—	КБ33-0; Т-14	—	КБ33-0; Т-18
	13,2					КБ41-0; Т-14	—	КБ41-0; Т-18	—	КБ43-0; Т-14	—	КБ43-0; Т-18
	14,4					КБ48-0; Т-14	—	КБ48-0; Т-18	—	КБ50-0; Т-14	—	КБ50-0; Т-18

Изд. 1978г. Подписано в печать 1978г. 10.12.78

Изд. 1978г. Подписано в печать 1978г. 10.12.78

1.431.9-3.1.0-9

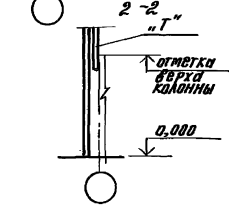
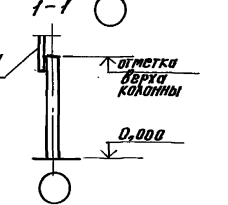
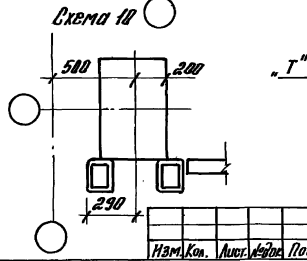
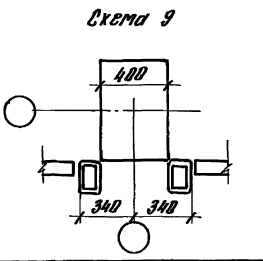
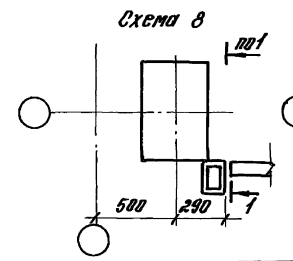
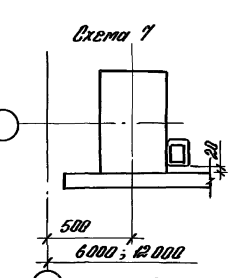
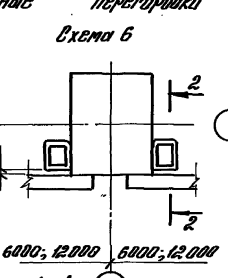
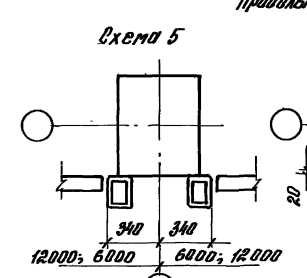
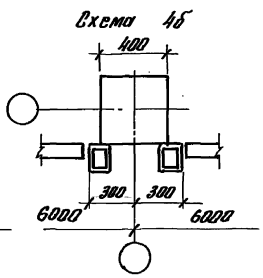
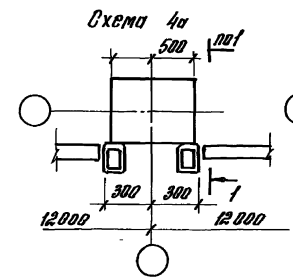
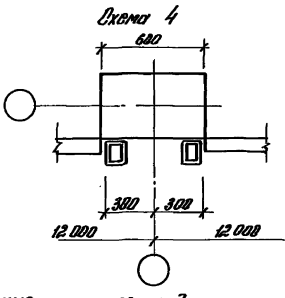
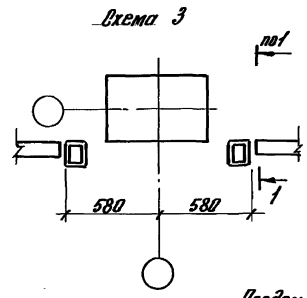
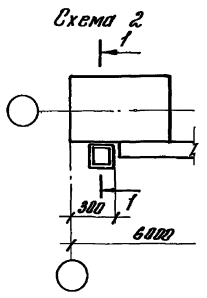
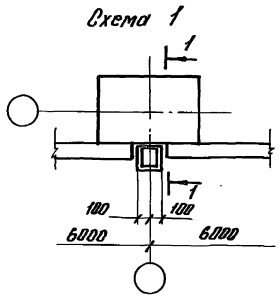
Лист
2

Тип переверста	Классификация переверста	Шаг крайних колонн 6М										Шаг крайних колонн 12М							
		Шаг средних колонн 6М					Шаг средних колонн 12М					Шаг средних колонн 6М			Шаг средних колонн 12М				
		Тип крайних и средних колонн конструкций																	
		скатная			малоуклонная			скатная			малоуклонная			скатная			малоуклонная		
Марка, т" и номер схемы расположения	Марка узла		Марка, т" и номер схемы расположения	Марка узла		Марка, т" и номер схемы расположения	Марка узла		Марка, т" и номер схемы расположения	Марка узла		Марка, т" и номер схемы расположения	Марка узла		Марка, т" и номер схемы расположения	Марка узла			
	Нижний	Верхний		Нижний	Верхний		Нижний	Верхний		Нижний	Верхний		Нижний	Верхний		Нижний	Верхний	Нижний	Верхний
Полуверста	крайняя	T9	3	-	T4	по3	по16	T9	3	-	T4	3	по16	T9	3	-	T4	3	по16
	средняя	T9	2	-	T16 (ТН)	схема 3	схема 4Б	T18	6-1	14	T13	6-1	по16Б	T9	2	-	T16 (ТН)	схема 4	схема 4В
Продольная переверста	средняя без настила	T21	7	-	T16	5-2	15	T18	6-2	13	T13	6-2	по15	T21	7	-	T16	5-2	15
		T21	7	-	T16	по5-1	по15	T18	по5-2	13	T13	по5-1	по15	T21	7	-	T16	по5-1	по15
	T21	7	-	T16	7	по15	T18	6-2	13	T13	6-2	по15	T21	7	-	T16	7	по15	
	T21	7	-	T16	7	по15	T18	6-2	13	T13	6-2	по15	T21	7	-	T16	7	по15	
	T21	7	-	T16	по5-1	по15	T18	по6-2	по15	T13	по5-1	по15	T21	по7	-	T16	по7	по15	

Шаг, марка, высота и ширина элементов

Иванов	Иванов	Иванов	Иванов	Иванов	Иванов	Иванов	Иванов	Иванов	Иванов	Иванов	Иванов	Иванов	Иванов	Иванов	Иванов	Иванов	Иванов	Иванов	Иванов
14319-310-10																			
Инструкция по монтажу конструкций																			
И.Иванов	И.Иванов	И.Иванов	И.Иванов	И.Иванов	И.Иванов	И.Иванов	И.Иванов	И.Иванов	И.Иванов	И.Иванов	И.Иванов	И.Иванов	И.Иванов	И.Иванов	И.Иванов	И.Иванов	И.Иванов	И.Иванов	И.Иванов

Схемы расположения стальных элементов "Г" на колонных каркасах здания
 Поперечные перегородки



отметка
вверх
колонны
0,000

Изм.	Кол.	Лист	Этаж	Подп.	Дата

1.431.9-31.0 - 10

Лист
2

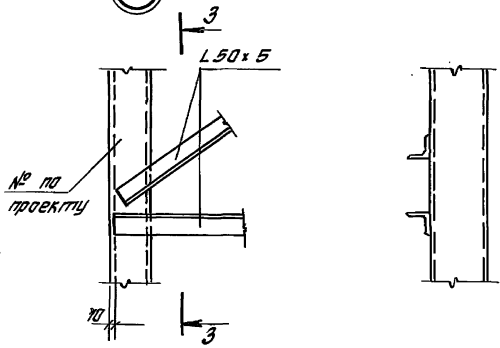
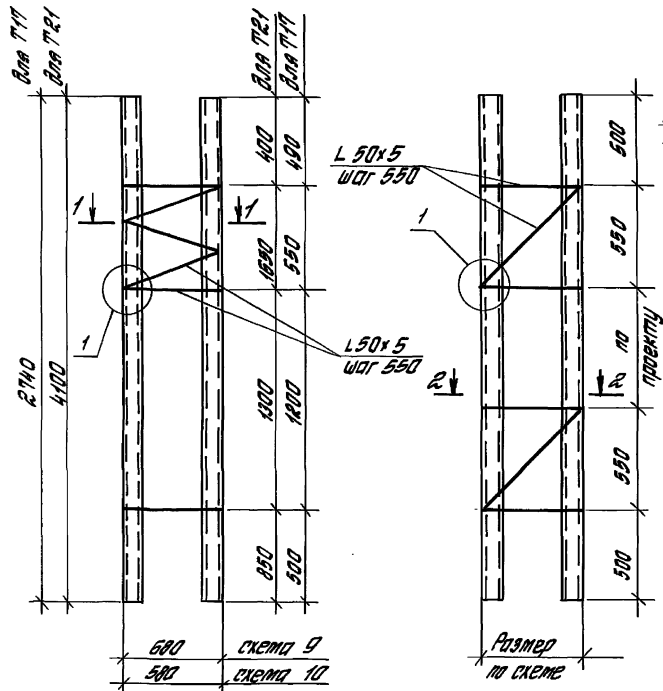
И.И.В. Калашов, Подп. и Дата

Для схем 9; 10

Для схем 3÷5; 11÷13

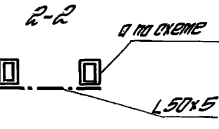
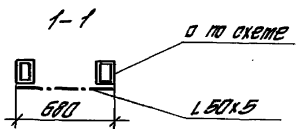


3-3

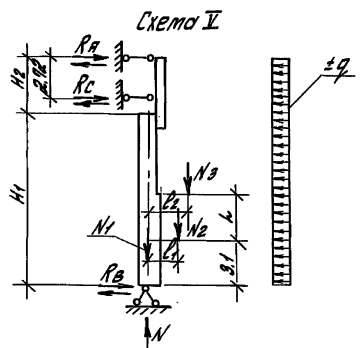
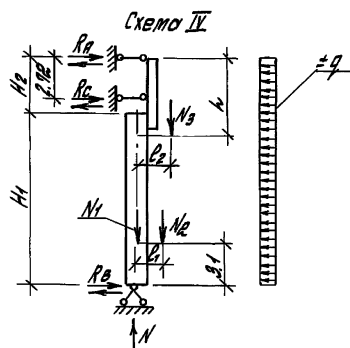
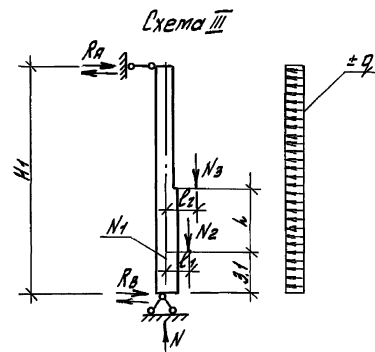
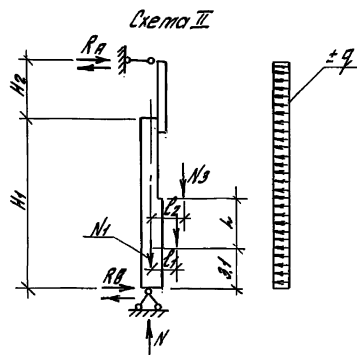
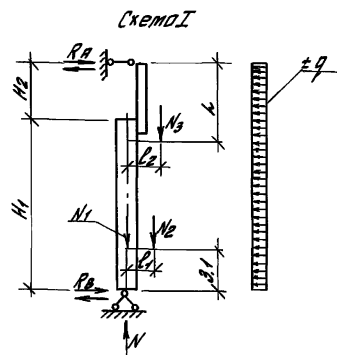


Схемы расположения стальных элементов, т" указаны в документах - 9; - 10.

Мяг. ст. трос. Натяжка и защита тросов люка.



								1.431.9-31.0-11			
Мат. Кат.	Мат. Кат.	Мат. Кат.	Мат. Кат.	Мат. Кат.	Мат. Кат.	Мат. Кат.	Мат. Кат.	Мат. Кат.	Мат. Кат.	Мат. Кат.	
Усиление	Усиление	Усиление	Усиление	Усиление	Усиление	Усиление	Усиление	Усиление	Усиление	Усиление	
Сварочный	Сварочный	Сварочный	Сварочный	Сварочный	Сварочный	Сварочный	Сварочный	Сварочный	Сварочный	Сварочный	
Продольный	Продольный	Продольный	Продольный	Продольный	Продольный	Продольный	Продольный	Продольный	Продольный	Продольный	
Н. контр.	Ущерб	Ущерб	Ущерб	Ущерб	Ущерб	Ущерб	Ущерб	Ущерб	Ущерб	Ущерб	
<p>Диаметр утяжки тросов по вертикальным элементам, т"</p>								Стальной	Лист	Листов	
								Р	7		
ЦНИИПРОЕКТАНИИ											



№ расчетной схемы	№ схем ключа подбора колонн фахверка	
	Поперечных	Продольных
I	1... 13	3; 4
II		8
III		7
IV		1; 2
V		5; 6

1. Таблицы расчетных усилий на колонны см. на листах 2...4
 2. Схемы ключа подбора колонн фахверка см. док.ум. - 8,9.

Имя	Место	Дата	Место	1431.9-31.0 - 12
Иванов	Москва	1950	Москва	Расчетные схемы и таблицы расчетных усилий на железобетонные колонны фахверка перегарадок
Иванов	Москва	1950	Москва	Итого листов 4
Иванов	Москва	1950	Москва	Лист 1
Иванов	Москва	1950	Москва	Лист 4
				ЦНИИПРОМЗАДАНИИ

Марка колонны	№ расчетной схемы	H1 H2 м	h1 м	l1 l2 м	Расчетные нагрузки						Итарные реакции									
					Ветер q	Масса колонны		Масса плиты		Rc N	Rc N	N	Ветер q	Масса колонны		Масса плиты		Rc N	Rc N	N
						N1 тс/м	N2 тс	N3 тс	N1 тс/м					N2 тс	N3 тс	N1 тс/м	N2 тс			
КБ1-4-1	I	5,4 1,39			0,342	1,28	6,89 1,39	1,39	—	0,14										
КБ1-4-2	IV						5,3	1,76	2,13	8,18										
КБ2-2-1		6,0 2,38		0,19	0,02		0,77	1,02	—	0,42										
КБ2-3-1					0,251		1,21	—	—											
КБ2-4-1	I				0,342		1,34	—	—											
КБ2-2-2					0,192	1,4	1,0	—	—											
КБ2-3-2		6,0 3,95			0,251		1,63	—	—	9,03										
КБ2-4-2					0,342		1,71	—	—											
КБ2-4-3	IV	6,0 3,42					1,81	—	1,77											
КБ3-2-1					0,192		1,2	—	—											
КБ3-3-1		6,6 2,38	0,52		0,251		1,68	0,62	—	9,85										
КБ3-4-1	I				0,342	1,35	1,37	—	—											
КБ3-2-2				0,19	0,192		1,05	—	—	10,44										
КБ3-3-2		6,6 3,8	1,02	0,19	0,251		1,72	—	—	10,45										
КБ3-4-2					0,342		1,81	—	—	10,44										
КБ3-4-3	IV	6,6 3,42	0,52				1,91	0,62	—	9,85										
КБ4-2-1					0,192		1,3	—	—											
КБ4-3-1		7,2 2,48			0,251		2,16	—	—	10,9										
КБ4-4-1	I				0,342	2,25	1,71	—	—											
КБ4-2-2				0,19	0,192		1,41	—	—											
КБ4-3-2		7,2 3,85			0,251		2,29	—	—	11,93										
КБ4-4-2					0,342		2,35	—	—											
КБ4-4-3	IV	7,2 3,42					2,42	0,62	—	10,9										
КБ5-2-1	I	6,4 2,4			0,192	2,13	1,32	—	—	12,15										
КБ5-3-1							1,39	—	—											
КБ5-4-1							1,76	—	—											
КБ5-2-2	I			0,19	0,192		1,41	—	—											
КБ5-3-2					0,251		1,54	—	—	12,86										
КБ5-4-2					0,342		1,59	—	—											
КБ5-4-3	IV						1,9	—	—											
КБ5-4-0				1,5			1,7	—	—											
КБ7-4-0	V			2,10			1,81	—	—											
КБ8-2-2							1,68	—	—											
КБ8-3-2	II	8,05 4,2	1,5	0,24	0,251	2,38	1,8	—	—	12,75										
КБ8-4-2					0,342		2,58	—	—											
КБ9-2-2					0,192		1,37	—	—											
КБ9-3-2				2,10	0,251	2,39	2,52	—	—	12,75										
КБ9-4-2					0,342		2,54	—	—											
КБ10-2-1							1,85	—	—											
КБ10-3-1		8,4 2,4					1,92	—	—											
КБ10-4-1	I				0,342		2,06	—	—											
КБ10-2-2					0,192		1,41	—	—											
КБ10-3-2		8,4 3,85	0,54		0,251		2,34	—	—	13,91										
КБ10-4-2							2,34	—	—											
КБ11-4-0	IV			0,62			2,06	—	—											
КБ12-4-0				2,7			2,68	—	—											
КБ13-4-0	V			2,1	0,24		2,65	—	—											
КБ14-4-0				3,3	0,19		2,70	—	—											

Чис. № инв. Подпись и дата вв. в архив

Изм.	Кол.	Изм.	Кол.	Изм.	Кол.

1.431.9-3.1.0-12

Ил. №

2

ПРОДОЛЖЕНИЕ

1	2	3	4	5	6	7	8	9	10	11								
KB15-2-2	II	9,25 4,2	2,10	0,24 0,19	0,172	3,53	3,24 3,58	1,34 1,34	—	15,35								
KB15-3-2					0,251			1,87										
KB15-4-2					0,312			1,87										
KB16-2-2					0,112			2,98										
KB16-3-2					0,251			1,33 1,33										
KB16-4-2					0,312			2,52 1,86										
KB17-2-2					0,172			2,18 2,18										
KB17-3-2					0,251			1,34 1,34										
KB17-4-2					0,342			3,7 7,86										
KB18-3-0					0,251			1,8 1,320										
KB18-4-0	III	9,3	1,5	0,342	3,62	1,8 3,64	1,320 1,774	—	14,06									
KB19-4-0					3,66	2,52 4,92	1,750 1,750											
KB20-2-1	I	9,6 2,38	1,26	0,21 0,24	0,172	4,0	10,44 15	1,269 1,269	—	15,93								
KB20-3-1					0,251			1,743 1,743										
KB20-4-1					0,342			2,888 2,888										
KB20-2-2					0,172			1,37 1,37										
KB20-3-2					0,251			1,901 1,901										
KB20-4-2					0,342			2,513 2,513										
KB21-3-0					IV			10,20			1,86	0,251	4,24	10,44 2,23	0,9 1,58	2,5	16,90	
KB21-4-0													0,9	2,03	3,28			
KB22-4-0					V			3,92			3,9	0,24 0,14	0,324	3,9	4,68 7,97	0,15 0,94	3,3	16,5
KB23-4-0													3,98	5,4 7,2	4,12 3,95	3,27		
KB24-3-2	II	10,45 4,2	3,9	0,29 0,19	0,251	5,08	4,68 8,58	2,04 2,04	—	18,83								
KB24-4-2					0,324			2,7										
KB25-3-2					0,251			2,7										
KB25-4-2					0,324			2,7										
KB26-3-2					0,251			2,04 2,04										
KB26-4-2					0,324			2,7 2,7										
KB27-4-0					III			10,5			2,7	0,29 0,24	0,324	5,13	5,1 7,86	2,04 2,04	—	18,38
													5,22	3,27 5,67	2,04 2,013			

1	2	3	4	5	6	7	8	9	10	11									
KB28-4-0	II	10,5	2,10	0,29	0,324	5,19	2,52 2,52	2,00 2,00	—	14,1									
KB29-4-0											3,30	0,24	5,25	1,86 1,86	2,02 2,02				
KB30-3-1	I	10,8 2,40	1,95	0,29	0,251	5,62	10,44 2,34	1,33 1,33	—	18,44									
KB30-4-1											2,57	2,57							
KB30-3-2											0,29	0,251	2,57	2,11					
KB30-4-2											0,29	0,251	2,11	2,71					
KB31-4-0	IV	11,40	5,1	0,342	5,93	10,44 3,52	0,9 0,9	4,34	2,00										
KB32-4-0										2,77	2,77								
KB33-4-0	V	3,42	4,5	0,342	5,6	6,12 7,97	0,05 0,23	3,41	19,65										
KB34-4-0										2,29	2,29								
KB34-2-2	II	11,65 4,2	5,10	0,29 0,19	0,172	5,7	6,12 8,58	2,203 2,203	—	20,4									
KB34-3-2											0,342	2,927 2,927							
KB34-4-2											0,172	1,573 1,573							
KB35-2-2											0,251	2,203 2,203							
KB35-3-2											0,172	1,573 1,573							
KB35-4-2											0,251	2,203 2,203							
KB36-3-0											III	11,7	3,3	0,251	5,64	5,4 9,3	2,927 2,927	—	20,33
KB36-4-0																			
KB37-3-0											IV	11,7	3,9	0,324	5,60	4,68 5,64	1,666 2,792	—	15,92
KB37-4-0																			
KB38-3-0	V	11,7	4,5	0,251	5,53	3,96 6,36	1,66 2,79	—	15,85										
KB38-4-0										0,324	2,79								
KB39-3-1	I	12,0 2,38	3,46	0,29	0,251	6,49	10,44 4,16	2,232 2,232	—	21,09									
KB39-4-1											0,29	2,717 2,717							
KB39-3-2											0,29	2,717 2,717							
KB39-4-2											0,29	2,717 2,717							
KB40-4-0	IV	12,6	4,2	0,342	6,55	10,44 3,06	0,04 2,52	3,69	22,04										
KB44-4-0										0,342	2,52 2,52								
KB42-2-2	V	12,85	6,30	0,29	0,172	6,05	7,56 7,56	2,39	—	21,52									
KB42-3-2											0,172	2,39							

Учебный год: Подпись учителя

УСМ	КОЛ	СУМ	КОЛ	СУМ
-----	-----	-----	-----	-----

1.431.9-31.0 - 12

Продолжение

1	2	3	4	5	6	7	8	9	10	11			
КБ42-4-2	II	12,85 4,2	6,30	0,20 0,14	0,342	6,15	7,25 7,37	3,192 3,192	22,28				
КБ43-2-2			0,172		6,05	9,3	1,833 1,833						
КБ43-3-2			0,251				2,322 2,322						
КБ43-4-2			0,342				3,077 3,077						
КБ44-3-0	0,251	1,005 1,005	17,99										
КБ44-4-0	0,342	6,22		5,4	8,392 8,392								
КБ45-3-0	0,251	4,50		0,19	6,36	2,100 2,100	17,92						
КБ45-4-0	0,342				6,16	2,39 2,39							
КБ46-3-1	I	13,2 2,37	4,45	0,29 0,29	0,251	6,86	10,44 10,44	2,291 2,291	23,52				
КБ46-4-1					0,342		6,22	2,330 2,330					
КБ46-3-2					0,251		10,44	2,322 2,322		23,34			
КБ46-4-2					0,342		6,04	2,152 2,152					
КБ47-4-0	IV	13,80	5,42	0,29 0,19	0,324	7,17	10,44 10,44	2,19 2,19	4,0	24,11			
КБ48-4-0	V	3,42	7,5		0,34 0,19	0,324	6,68	8,00 8,00	2,31 2,31	4,12	23,61		
КБ49-2-2	II	14,05 4,2		6,9				0,172	8,23	9,00 8,50	1,005 1,005	23,81	
КБ49-3-2								0,251			8,50		2,316 2,316
КБ49-4-2								0,324			3,177 3,177		
КБ50-2-2			0,172		1,005 1,005	25,72							
КБ50-3-2	0,251	8,13	8,26	2,517 2,517	25,70								
КБ50-4-2	0,324	9,3	3,372 3,372										
КБ51-3-0	III	14,10	6,3	0,34 0,19	0,251		8,07	7,56 7,56	2,005 2,005	21,27			
КБ51-4-0					0,342	5,54		2,567 2,567					
КБ52-3-0					0,251	7,97		6,04 6,04	2,005 2,005		21,17		
КБ52-4-0					0,342	5,38		2,577 2,577					
КБ53-4-1	I	14,14 2,37	5,65	0,34 0,34	0,342	9,0	10,44 10,44	3,204 3,204	26,10				
КБ53-4-2							14,14 2,37	6,24		7,19	3,254 3,254		

Лист № 10-10. Издается в 1970 году. Издательство Укр. АН.

Ван.	Кон.	Исх.	Пос.	Изд.	Встр.
------	------	------	------	------	-------

1491.9 - 31.0 - 12

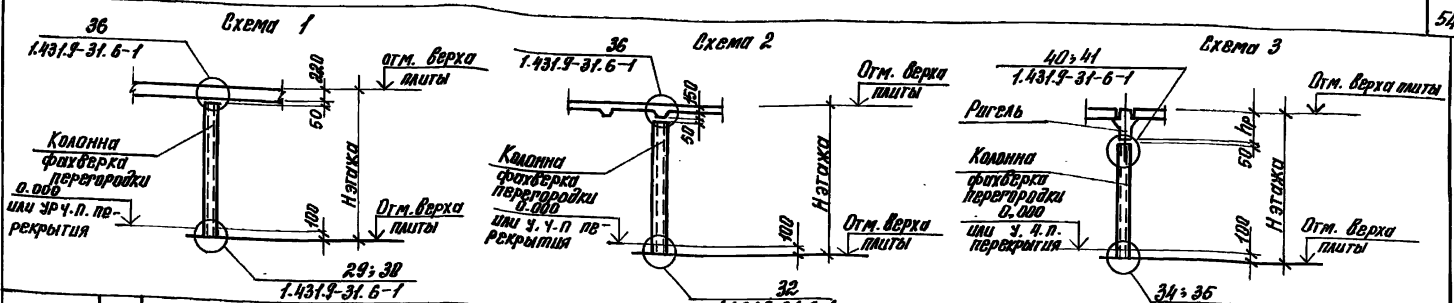
Иван
4

Заказ конструк- ции	Расчётная схема со- длин стак- берка	Марка столонны	H, мм	Сечение столонны	Ветро- вая на- грузка q, тс/м	Расчетные усилия			Масса, кг
						M, тс. м	R _A ; R _B тс		
		СР 1-4	2040	100x104	0,342	0,34	0,50	39	
		СР 2-4	3090	100x104	0,342	0,38	0,50	41	
		СР 3-4	3100	100x104	0,342	0,40	0,54	42	
		СР 4-4	3320	100x104	0,342	0,48	0,56	44	
		СР 5-4	3400	100x104	0,342	0,50	0,58	46	
		СР 6-4	3540	100x104	0,342	0,52	0,60	46	
		СР 7-4	3690	100x104	0,342	0,56	0,60	48	
		СР 8-3	3920	100x104	0,252	0,44	0,50	51	
		СР 8-4	3920	100x103	0,342	0,63	0,70	47	
		СР 9-3	3940	100x104	0,252	0,44	0,50	51	
		СР 9-4	3940	100x103	0,342	0,64	0,70	48	
		СР 10-3	4000	100x104	0,252	0,50	0,50	53	
		СР 10-4	4000	100x103	0,342	0,68	0,70	49	
		СР 11-3	4140	100x104	0,252	0,52	0,50	54	
		СР 11-4	4140	100x103	0,342	0,71	0,70	50	
		СР 12-2		100x104	0,142	0,38	0,36	56	
		СР 12-3	4290	100x103	0,252	0,56	0,53	51	
		СР 12-4		100x103	0,342	0,76	0,72	82	
		СР 13-2		100x104	0,142	0,43	0,38	58	
		СР 13-3	4520	100x103	0,252	0,62	0,56	54	
		СР 13-4		100x103	0,342	0,85	0,75	84	
		СР 14-2		100x104	0,142	0,44	0,38	59	
		СР 14-3	4540	100x103	0,252	0,64	0,57	54	
		СР 14-4		100x103	0,342	0,84	0,74	87	
		СР 15-2		100x104	0,142	0,46	0,40	60	
		СР 15-3	4600	100x103	0,252	0,67	0,58	56	
		СР 15-4		100x103	0,342	0,91	0,80	90	
		СР 16-2	4740	100x103	0,142	0,50	0,40	56	

Заказ конструк- ции	Расчётная схема со- длин стак- берка	Марка столонны	H, мм	Сечение столонны	Ветро- вая на- грузка q, тс/м	Расчетные усилия			Масса, кг
						M, тс. м	R _A ; R _B тс		
		СР 16-4	4740	100x103	0,342	0,93	0,80	90	
		СР 17-3		100x103	0,252	0,81	0,64	93	
		СР 17-4	4890	100x103	0,342	1,10	0,84	110	
		СР 18-3		100x103	0,252	0,81	0,64	98	
		СР 18-4	5120	100x103	0,342	1,10	0,84	115	
		СР 19-3		100x103	0,252	0,81	0,64	98	
		СР 19-4	5140	100x103	0,342	1,10	0,84	115	
		СР 20-3		100x103	0,252	0,90	0,66	101	
		СР 20-4	5200	100x103	0,342	1,20	0,90	118	
		СР 21-3		100x103	0,252	0,90	0,66	102	
		СР 21-4	5340	100x103	0,342	1,20	0,90	119	
		СР 22-3		100x103	0,252	0,92	0,68	104	
		СР 22-4	5490	100x103	0,342	1,25	0,93	123	
		СР 23-2		100x103	0,142	0,70	0,68	108	
		СР 23-7	5720	100x103	0,342	1,40	0,96	127	
		СР 24-2		100x103	0,142	0,73	0,50	112	
		СР 24-4	5800	100x103	0,342	1,45	1,00	131	
		СР 25-3		100x103	0,252	1,24	0,79	141	
		СР 25-4	6340	100x103	0,342	1,70	1,10	191	
		СР 26-3		100x103	0,252	1,30	0,81	145	
		СР 26-4	6540	100x103	0,342	1,80	1,10	197	
		СР 27-3		100x103	0,252	1,40	0,83	148	
		СР 27-4	6690	100x103	0,342	1,90	1,13	201	
		СР 28-2		100x103	0,142	1,10	0,60	154	
		СР 28-4	6920	100x103	0,342	2,10	1,20	208	
		СР 29-2		100x103	0,142	1,10	0,60	154	
		СР 29-4	7000	100x103	0,342	2,10	1,20	213	

14319-31.0-13

Проект	Составитель	Дата	Именем автора и расчетные усилия стальных колонн определяется лабораторией индо- устальских заводов, промышлен- ных предприятий.	Итого лист	Лист		
Расчет	Чертков	1978				2	7
Проверил	Виноградов						

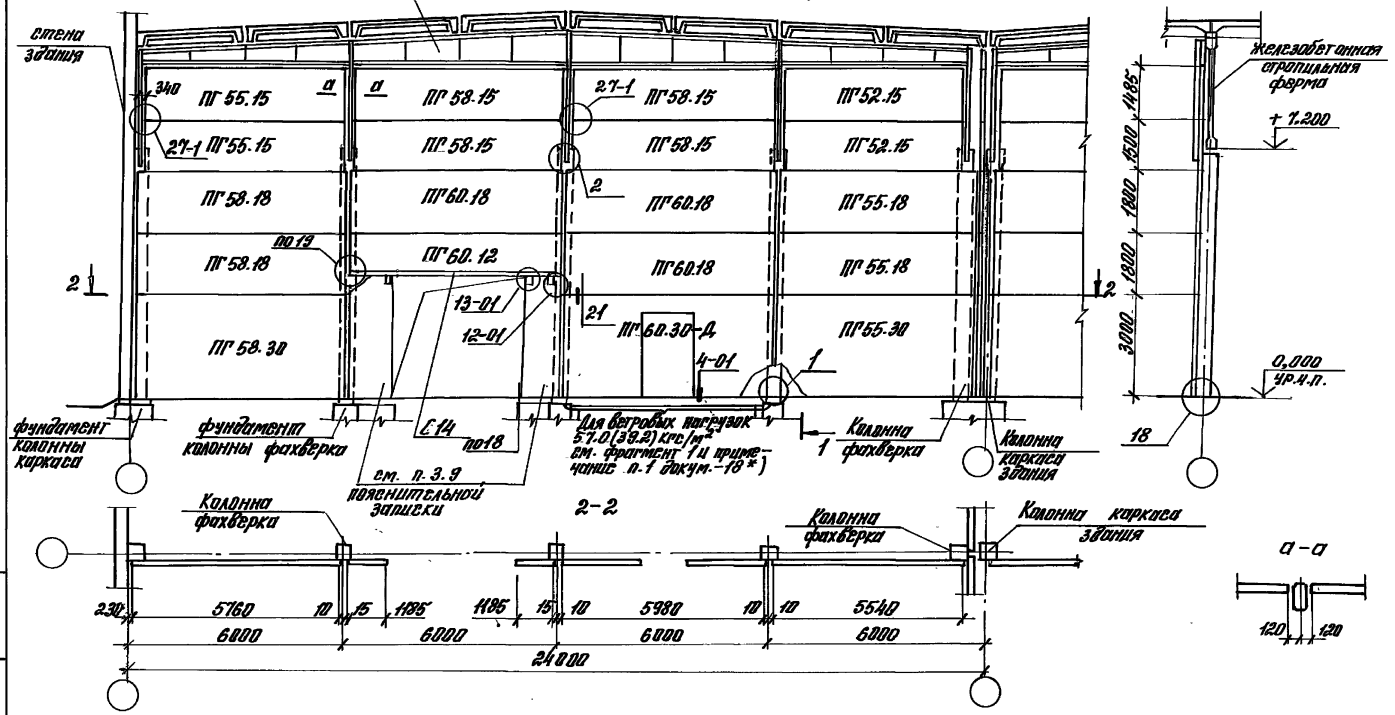


Местоположения колонны фахверка		Высота этажа, м	Тип каркаса здания по серии															
			Серия 1.020-1/87						Серия 1.420.1-19									
			Под плитой перекрытия (покрытия)			Под ригелем высотой h _р , мм			Под плитой перекрытия (покрытия)			Под ригелем высотой h _р = 800 мм						
Плоский Схема 1		Редристов Схема 2		450		680		Плоский Схема 1		Редристов Схема 2		Схема 3						
		ветровая нагрузка тс/м.																
		2	3	4	2	3	4	2	3	4	2	3	4	2	3	4		
		0,172	0,251	0,342	0,172	0,251	0,342	0,172	0,251	0,342	0,172	0,251	0,342	0,172	0,251	0,342		
Продольная перегородка	№ в ступене колонны	3,3																
		3,6	сф4-4			сф5-4												
		4,2	сф8-3	сф8-4		сф10-3	сф10-4											
		4,8	сф13-2	сф13-3	сф13-4	сф15-2	сф15-3	сф15-4										
		5,4	сф18-3	сф18-4		сф20-3	сф20-4											
		6,0	сф23-2	сф23-3	сф23-4	сф24-2	сф24-3	сф24-4										
		7,2	сф28-2	сф28-3	сф28-4	сф29-2	сф29-3	сф29-4										
		3,6				сф2-4			сф1-4									
		4,2				сф6-4			сф7-4									
		4,8				сф12-2	сф12-3	сф12-4	сф11-3	сф11-4								
5,4				сф17-3	сф17-4	сф16-2	сф16-4											
6,0				сф22-3	сф22-4	сф21-3	сф21-4											
7,2				сф27-3	сф27-4	сф26-3	сф26-4											
3,6				сф2-4			сф1-4											
4,2				сф6-4			сф7-4											
4,8				сф12-2	сф12-3	сф12-4	сф11-3	сф11-4										
5,4				сф17-3	сф17-4	сф16-2	сф16-4											
6,0				сф22-3	сф22-4	сф21-3	сф21-4											
7,2				сф27-3	сф27-4	сф26-3	сф26-4											
3,6				сф2-4			сф1-4											
4,2				сф6-4			сф7-4											
4,8				сф12-2	сф12-3	сф12-4	сф11-3	сф11-4										
5,4				сф17-3	сф17-4	сф16-2	сф16-4											
6,0				сф22-3	сф22-4	сф21-3	сф21-4											
7,2				сф27-3	сф27-4	сф26-3	сф26-4											

Структура марки колонн приведена в п.1.7.10 „Пояснительный эскиз“.

Изм.	Кол.	Исполн.	Подп.	Дата	1.431.9-31.0 - 14
Разраб.	Судверов	Зав.			
Госучг.	Ширкоби	Ч.к.р.			
Пробер.	Ятотомский				
Н. контр.	Ширкоби	Ч.к.р.			
Ключ для подбора стальных колонн фахверка перегородки многоэтажных зданий промышленных предприятий					Стандарт Лист Листов

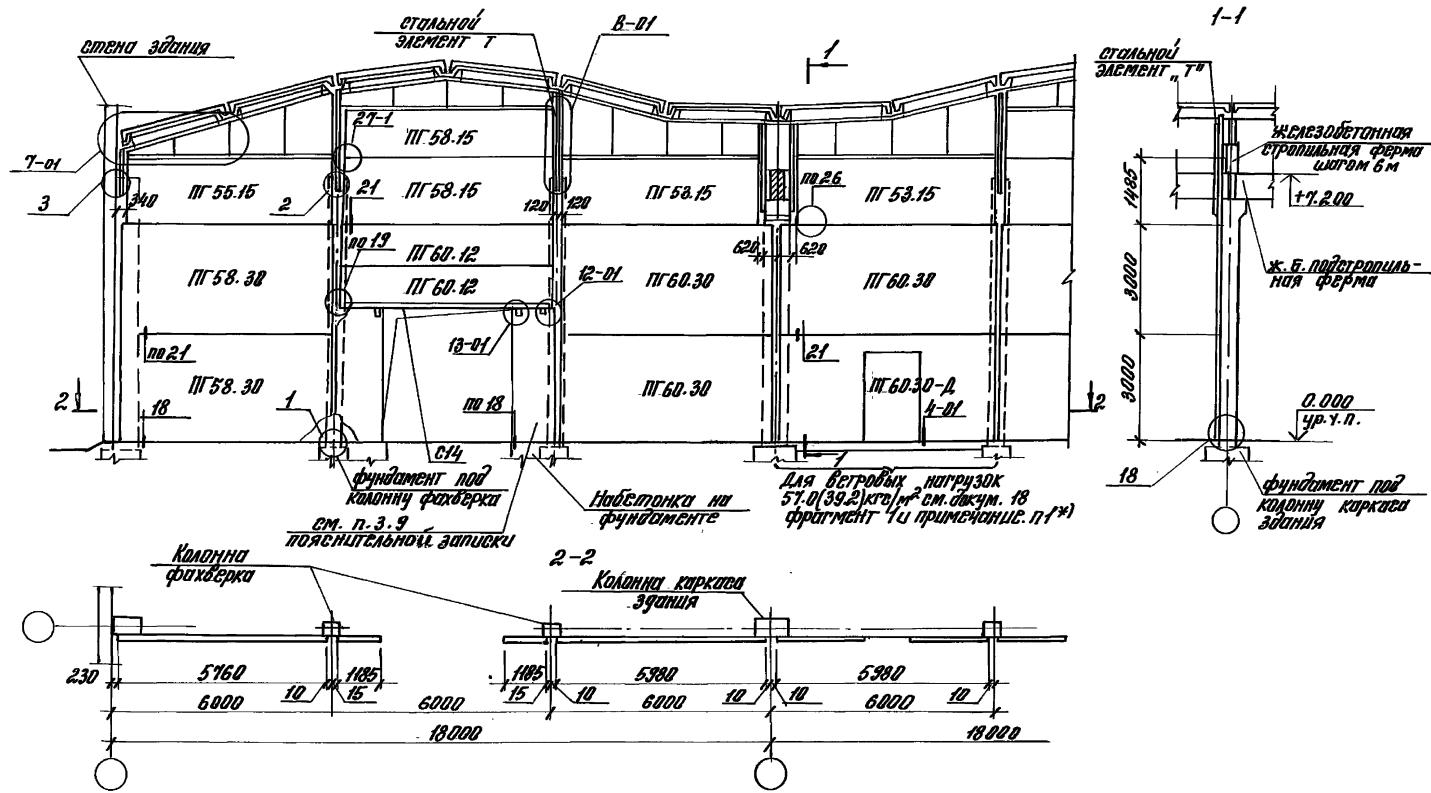
Пример заполнения см. док. - 32



- *) Нагрузки в скобках относятся к перегородкам с панелями из легкого бетона.
1. Схема приведена для перегородки из железобетонных и гипсовитонных панелей.
 2. Узлы 12-01 и 13-01 даны на док. - 33; узел 4-01 - на 29.
 3. Выбор типа узла 21 производить в конкретном проекте.

						1.4319-31.0 - 15			
Изм.	Кол-во	Авт.	Изд.	Подп.	Дата	Пример решения поперечной перегородки в двуконном здании высотой 14,2 м без типовых краев. Шаг колонн 6 м	Страна	Лист	Листов
Исполн.	Дизайнер	Арх.	Стр.	Стр.			Р	1	
Разраб.	Инженер	Инж.	Инж.	Инж.			ЦНИИПРОМАДИИ		
Проект.	Инженер	Инж.	Инж.	Инж.					
И. контр.	Королева	Горюхов							

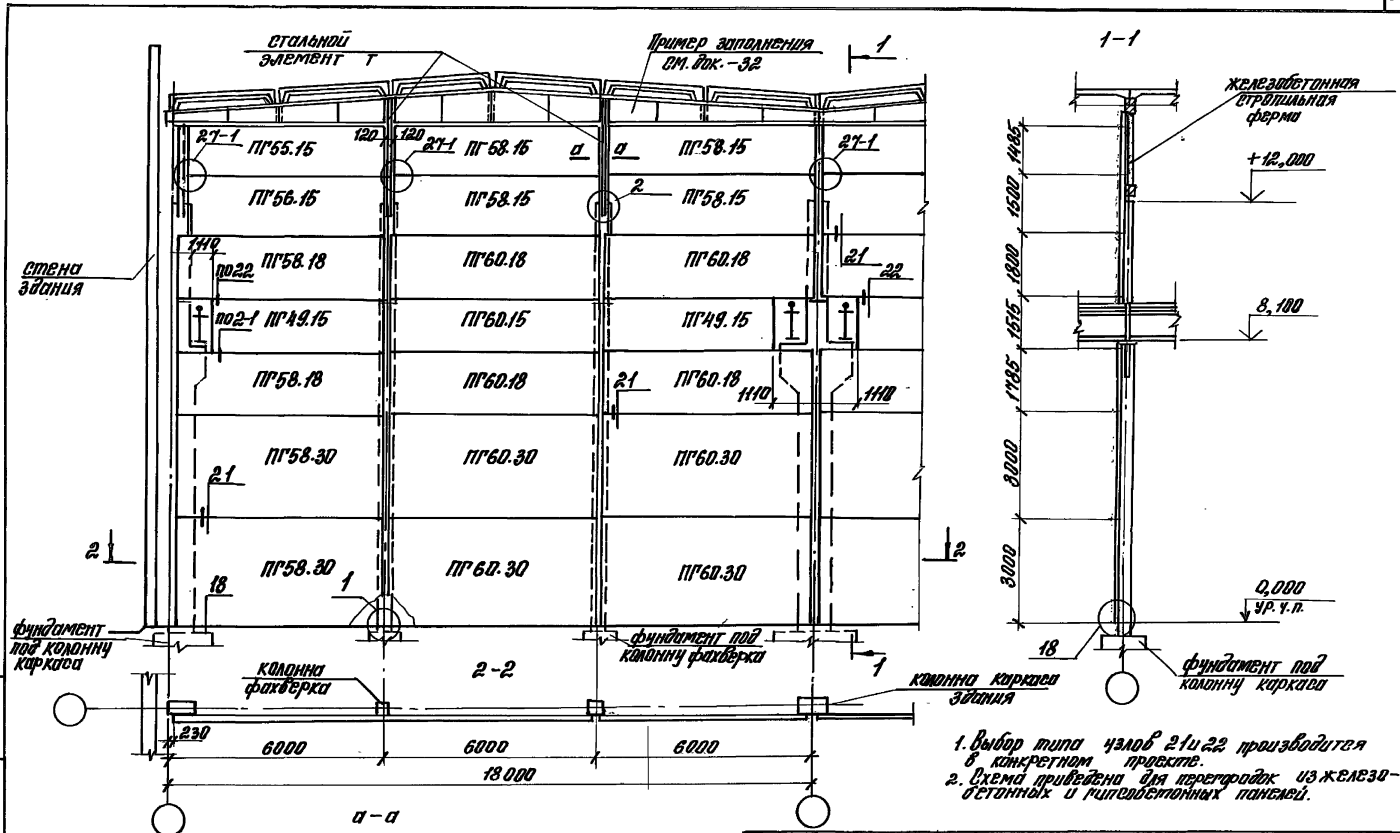
Инв. № 10/01. Изготовлено в ЦНИИПРОМАДИИ



*) Нагрузки в скатках относятся к перегородкам с панелями из легкого бетона.
 фрагмент фасада верхней части перегородки для
 на док.м. - 32 (узлы 7-01 и 8-01)
 1. Выбор типа узлов 21 и 26 производить в конкретном проекте.
 2. Узлы 12-01 и 13-01 даны на док.м. - 33, узел 14-01 - 29.
 3. Схема предложена для перегородок из железобетонных и гипсо-
 картонных панелей.

						1.431.9-31.0-16			
Изм.	Кол.	Дет.	Изм.	Подп.	Дата	пример решения поперечной перегородки в одноэтажном здании высотой 7,2 м без мостовых кранов Шаг рядных колонн 12 м	Градус	Авар	Лисгов
Разработ.	Силерова	Силерова	Силерова	Силерова	Силерова		Р	Р	Р
Проект.	Чиркова	Чиркова	Чиркова	Чиркова	Чиркова				
Провер.	Ильинский	Ильинский	Ильинский	Ильинский	Ильинский				
Н. Контр. Карандаш						ЦНИИПРОМЗАДАНИИ			

Институт Проектирования и Строительства



1431.9-31.0 - 17

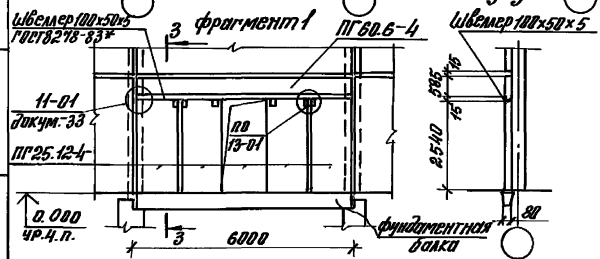
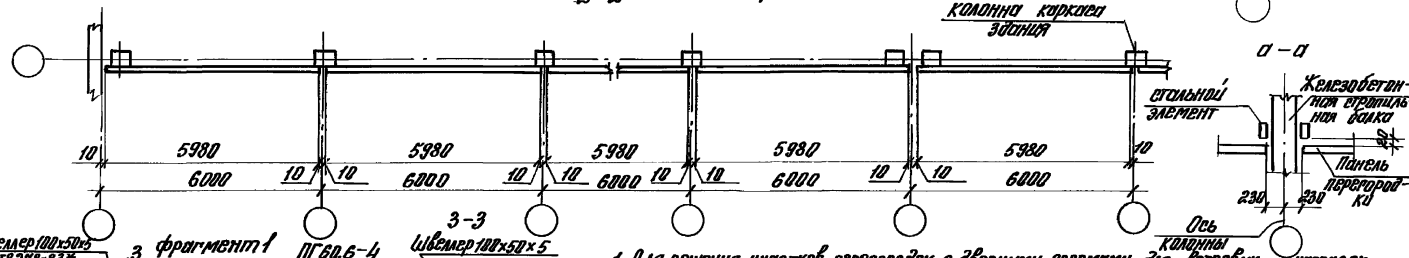
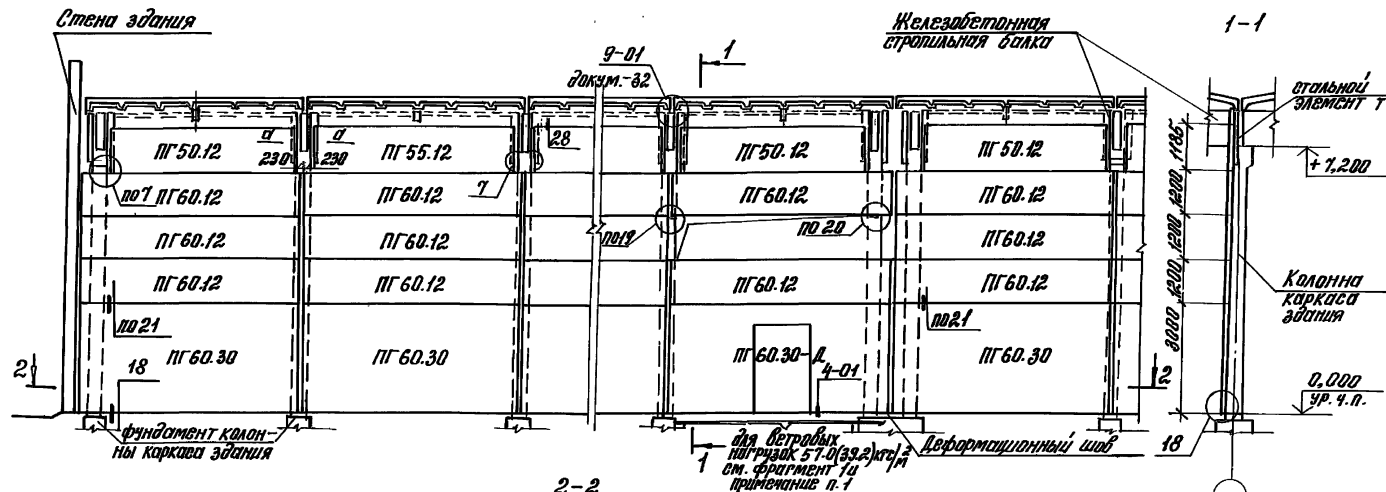
Имя	Конст.	Мат.	Мат.	Мат.	Мат.	Мат.
Разработчик	В.Иванов	С.И.	С.И.	С.И.	С.И.	С.И.
Расчетчик	И.Иванов	С.И.	С.И.	С.И.	С.И.	С.И.
Проектировщик	А.Иванов	С.И.	С.И.	С.И.	С.И.	С.И.
П.И.И.	Королев	С.И.	С.И.	С.И.	С.И.	С.И.

Пример решения поперечной перегородки в административном здании высотой 12,0 м с типовыми кранами без подстропильных конструкций

Стальная	Лист	Листов
Р		1

ЦИНИПРОМЗАДАНИИ

ЦО0239-04 58

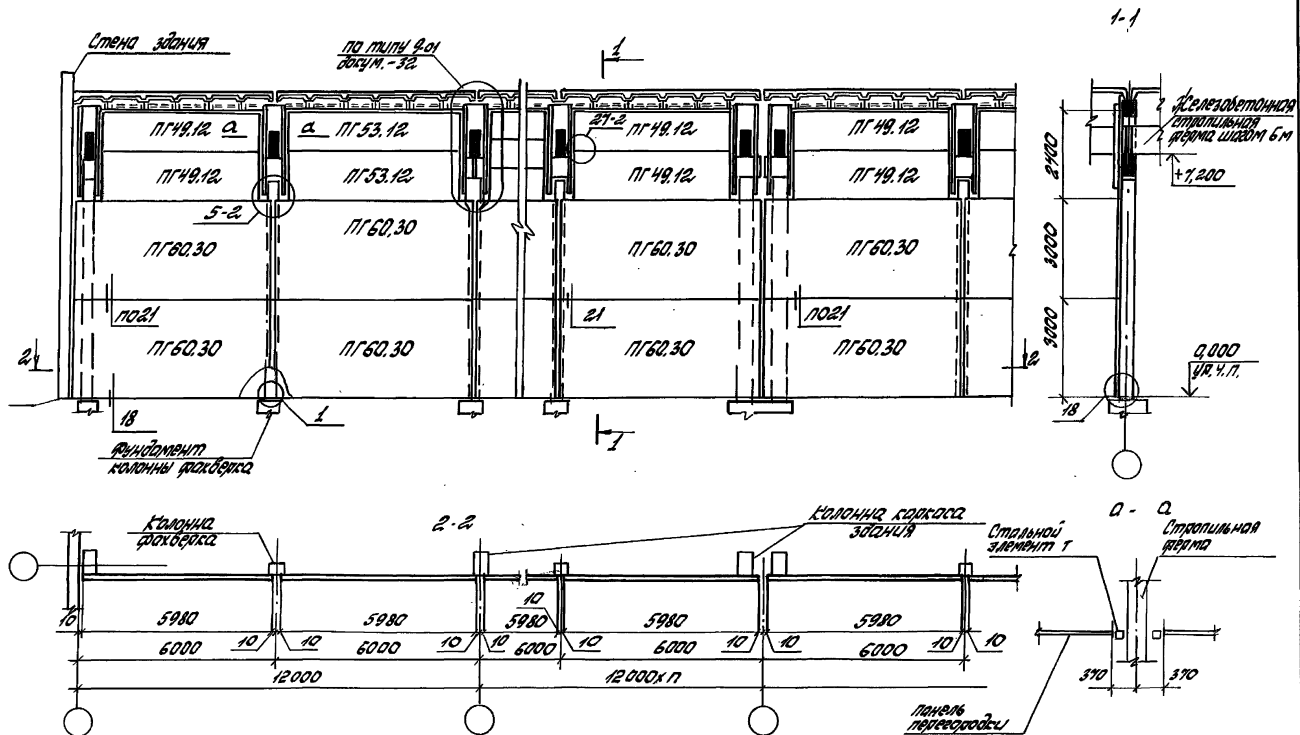


1. Для решения участков перегородок с дверными проемами для двутавровых нитрячек 57.0(39.2) кг/м² можно также использовать панели на прелет в цифровым индексом 3 по несущей способности с дополнительным двутавровым ригелем.
2. Выбор типа узла 20 и 21 производится в конкретном проекте.
3. Нитрячки в елочках относятся к перегородкам с панелями из легкого бетона.

1.431.9 - 31.0-18

Изм.	Контр.	Диз.	Испол.	Прош.	Дата	Пример решения правильной перегородки в однотажном здании высотой 7,2 м без массивных кранов. Шаг колонн 6 м	Этап	Лист	Листов
Разработ	Ильин	Ильин	Ильин	Ильин			ЦНИИПРОМЗДАНИИ	Р	1
Расчет	Ильин	Ильин	Ильин						
Провер	Ямольская	Ильин	Ильин						
Н. контр.	Корнева	Ильин	Ильин						

Ильин, Корнева, Ильин, Ямольская и другие



1. Схема приведена для передосады из железобетонных и гипсоватных панелей.
 2. Выбор типа узла 21 производится в конкретном проекте.

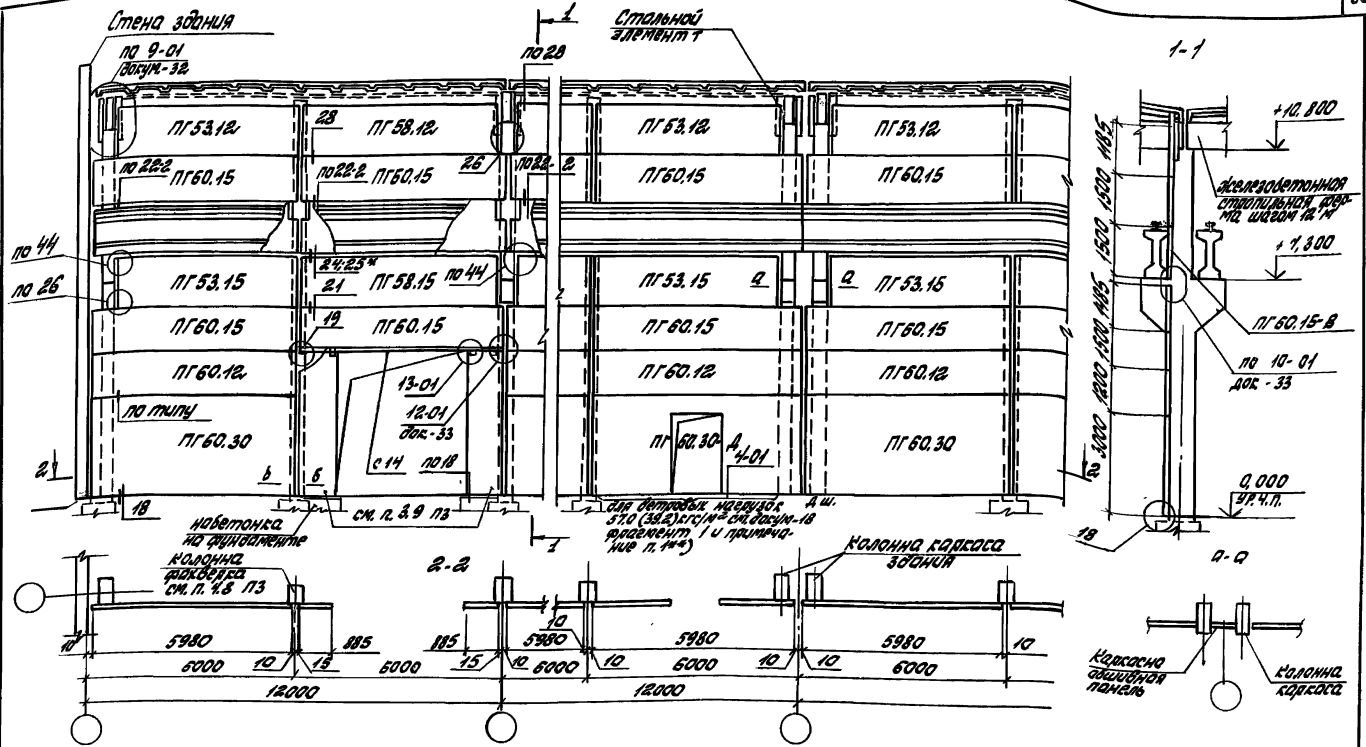
Изм.	Сод.	Испол.	Возв.	Лист	Дата
1	Резьб.	С.И.Сидорова	С.И.Сидорова	3	
	Расчет	Ч.И.Сидорова	Ч.И.Сидорова	4	
	Проект	В.И.Сидорова	В.И.Сидорова	5	
	И.Контр.	Н.К.Сидорова	Н.К.Сидорова		

Пример решения продольной передосады в одноэтажном здании высотой 12 м из жестких стальных швеллеров 12 м.

1.431.9-31.0-19

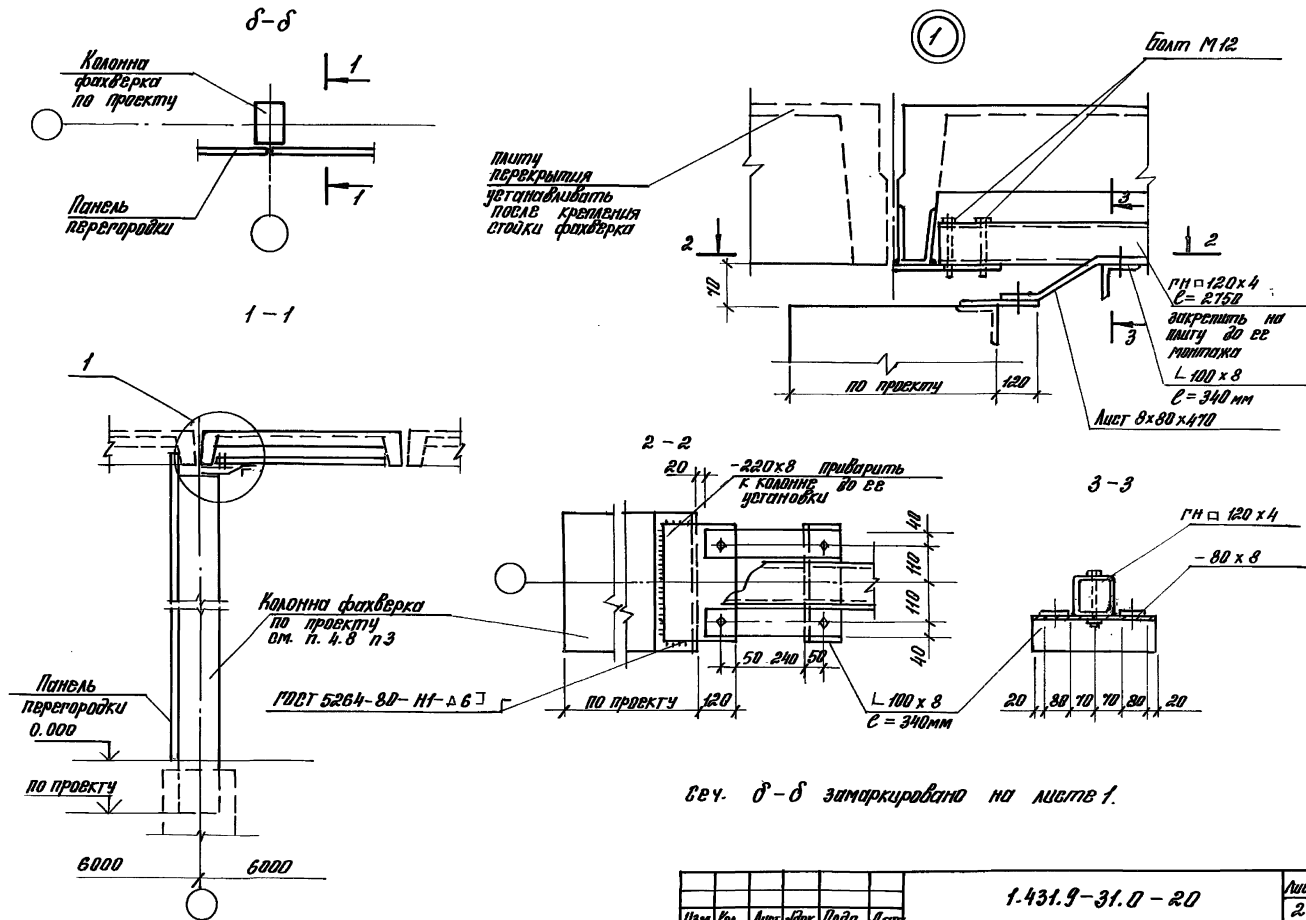
ЦНИИПРОМЗДАНИИ

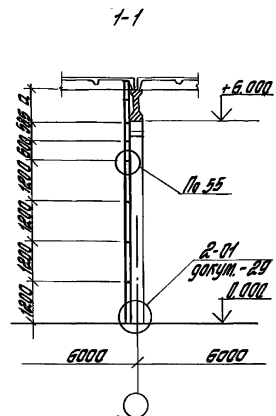
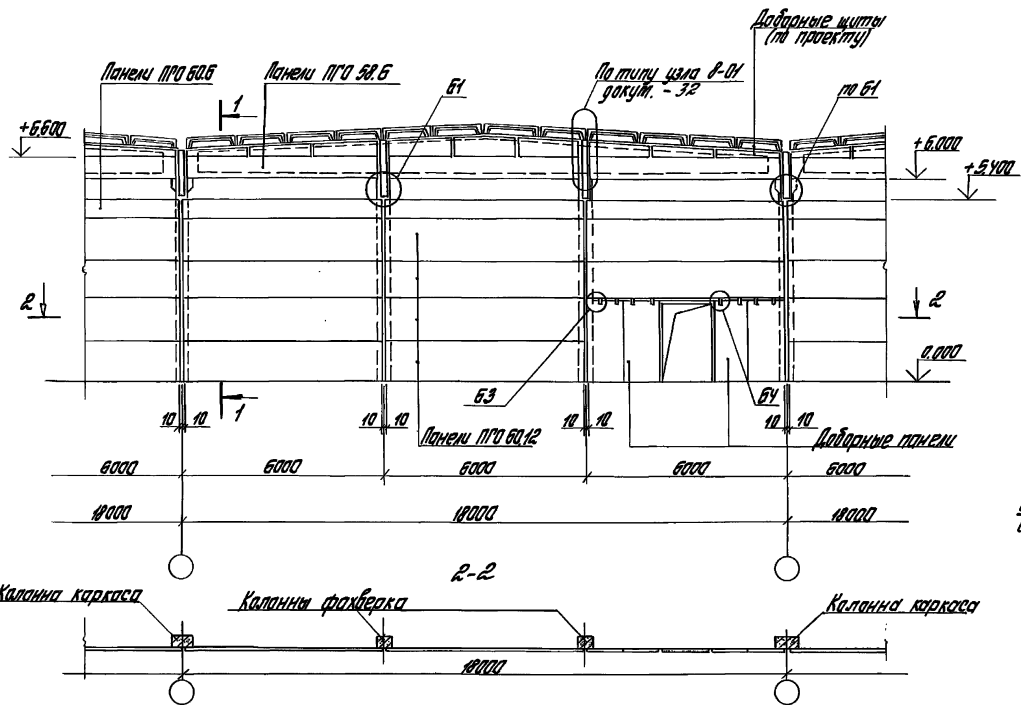
400239-01 60



*) При высоте здания $H \neq 10,8 \text{ м}$ принимать узел 25,
 при высоте здания $H \neq 10,8 \text{ м}$ принимать узел 24.
 **) Величина нагрузки в скобках относится к перепадам из железобетона.
 1. Схема приведена для перепадов из железобетонных и железобетонных панелей.
 2. Выбор типа узлов 21, 25 и 44 производится в соответствии с проектом.

ИЗМ. №						1.431.9-310-20							
Изм.	№	Дата	Исполн.	Провер.	Листы	Пример решения проблемы перепадов в облицовочном здании высотой 10,8 м с железобетонными панелями. Ф-тот Шаг шаг 12 м					Листы	Лист	Листов
Материал	Сделано	Сделано	Сделано	Сделано	Р						1	2	
Результат	Успешно	Успешно	Успешно	Успешно									
Проверен	Исполнитель	Исполнитель	Исполнитель	Исполнитель									
И.И.И.	И.И.И.	И.И.И.	И.И.И.	И.И.И.									





Величина Ø-перетяжная определяется конструкцией балки или фермы.

Наим.	Кол.	Изгот.	Мат.	Подп.	Матр.
Материал	Углеродистый	Ст. 3			
Страна	Украина	Черкас			
Произв.	Киевский	Завод			
И. контр.	Украина	Черкас			

1.431.9-31.0 - 21

Пример решения потолочной перегородки из каркаса на обшивных панелях для однотипных зданий шаг колонн 6 м

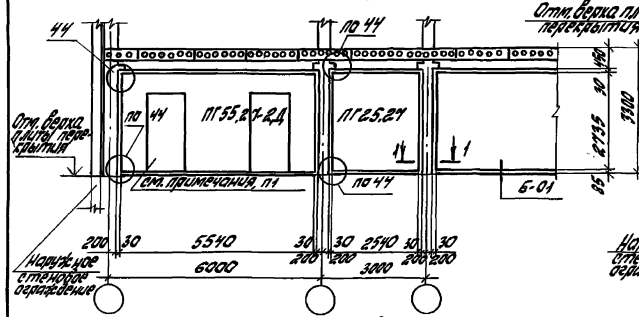
Итого Лист Листов

Р

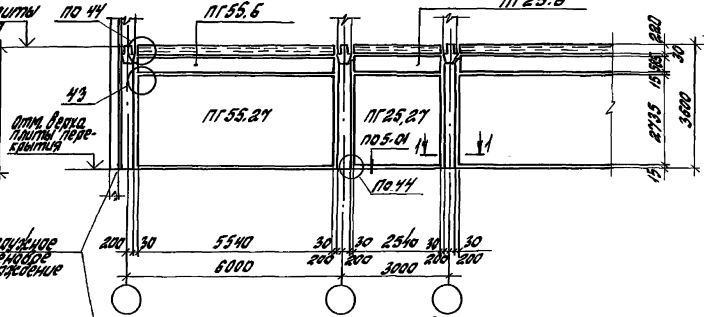
ЦНИИПРОМЗДАНИИ

400239-01 63

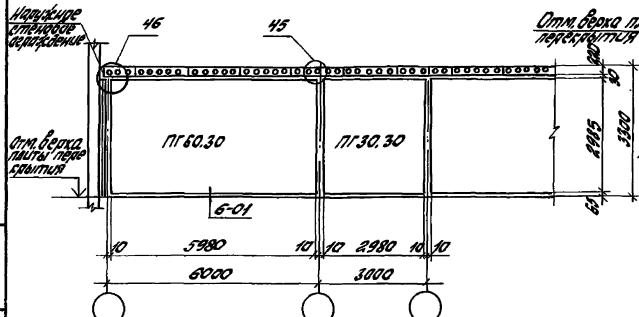
Поперечная перегородка в створе колонн каркаса здания для среднего и верхнего этажа



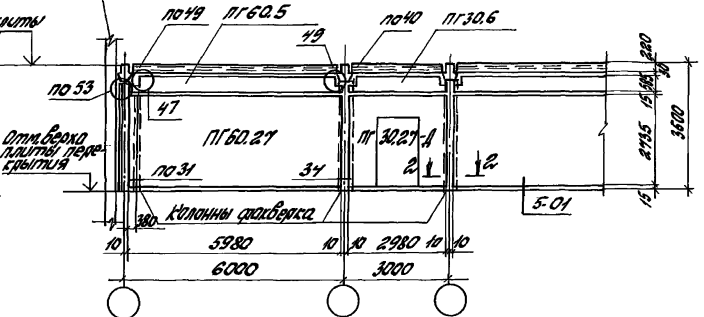
Продольная перегородка в створе колонн каркаса здания для среднего и верхнего этажа П125.6



Поперечная перегородка не в створе колонн каркаса здания для среднего и верхнего этажа



Продольная перегородка не в створе колонн каркаса здания для среднего и верхнего этажа



- Для ветровых нагрузок $57,0 (39,2) \text{ кгс/м}^2$ применять панели с цифровым индексом 3 по текущей сложности с дополнительным ветровым рисунком (тн швеллер 100x50x14 ГОСТ 8278-83). Можно также использовать решение с сборными панелями П125.12-4 вертикальной развязки (см. фрагмент 1 на о. 2). Сечение 1-1, 2-2 см. на листе 3. Узлы 5-01 и 6-01 см. рисун. -29
- Схемы приведены для перегородок из железобетонных и гипсобетонных панелей.

1. 431.9-31.0-22					
Изм.	Кол.	Лист	Илloc.	Подпись	Дата
		431.9-31.0-22			
Разработ.	И.И.Ковалев	И.И.Ковалев	И.И.Ковалев		
Пробверен.	И.И.Ковалев	И.И.Ковалев	И.И.Ковалев		
И.Контр.	И.И.Ковалев	И.И.Ковалев	И.И.Ковалев		

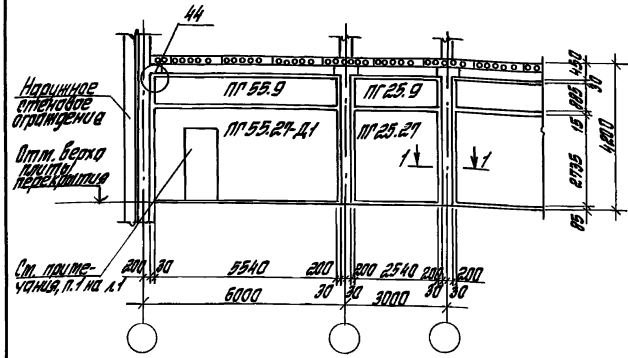
Промеры, решения перегородок здания с каркасом по осям 1-020-1/8-2, перегородки из минераловатных панелей.

Станция	Лист	Листов
Р	7	3

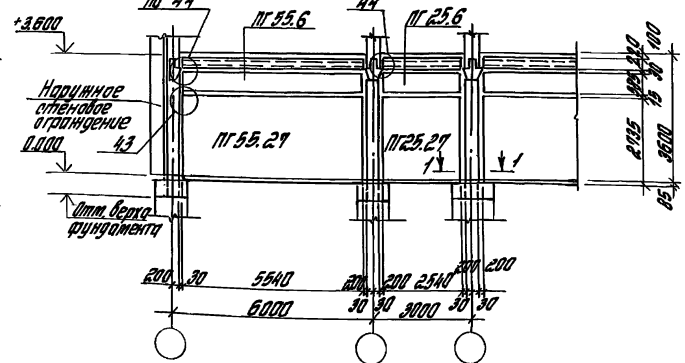
ЦНИИПРОМЗДАНИИ

ИЗДАНИЕ ПЕРВОЕ ПОЛНОЕ И ВСТРАИВАНИЕ

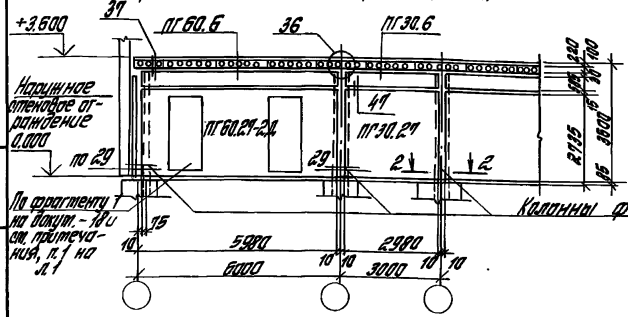
Поперечная перегородка в створе колонн каркаса здания для среднего этажа



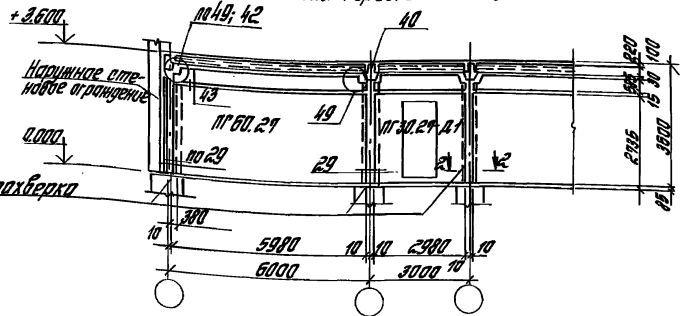
Продольная перегородка в створе колонн каркаса здания для первого этажа



Поперечная перегородка не в створе колонн каркаса здания для первого этажа



Продольная перегородка не в створе колонн каркаса здания для первого этажа



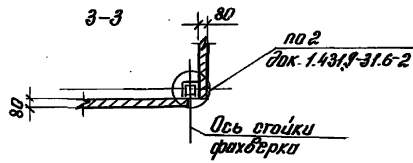
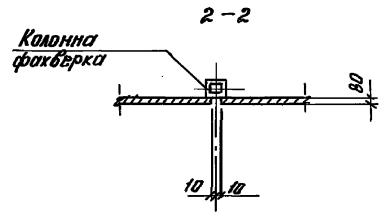
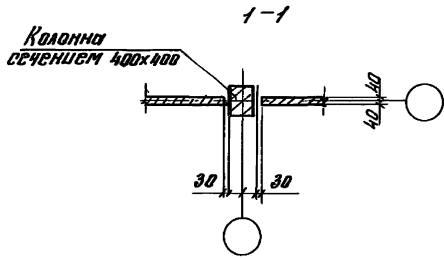
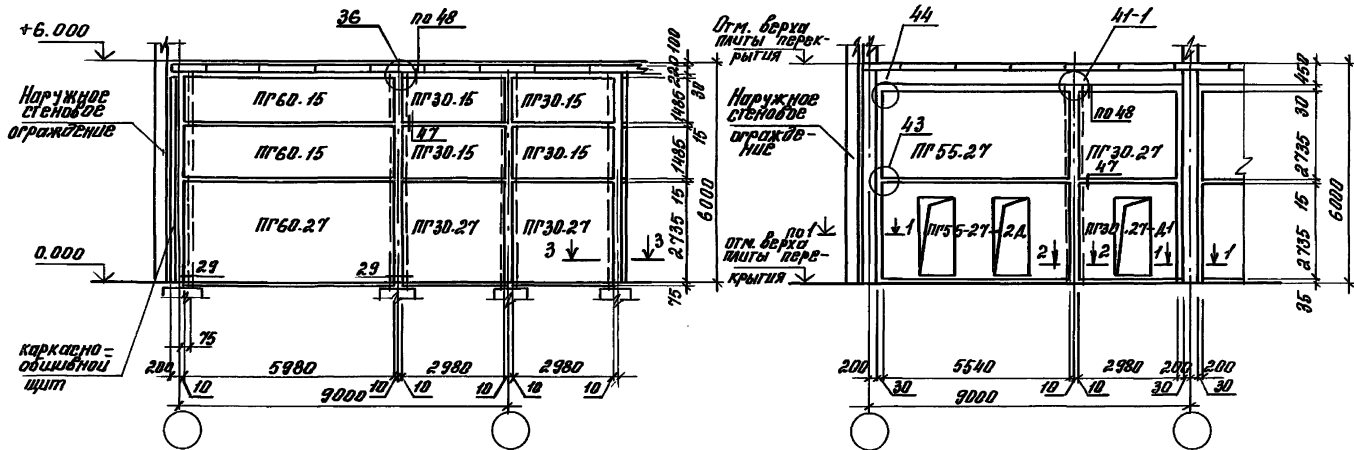
1. Схемы приведены для перегородок из железобетонных и гипсобетонных панелей.
2. Сечение 1-1; 2-2 смотри лист 3.

Ниж. не топик. Подписать и датать в том виде

№пр.	Масл.	Масл.	Масл.	Масл.	Масл.	1.431.9- 31.0 - 22	Лист 2
------	-------	-------	-------	-------	-------	--------------------	--------

Поперечная перегородка не в створе колонн каркаса здания для первого этажа. Пролет L=9м.

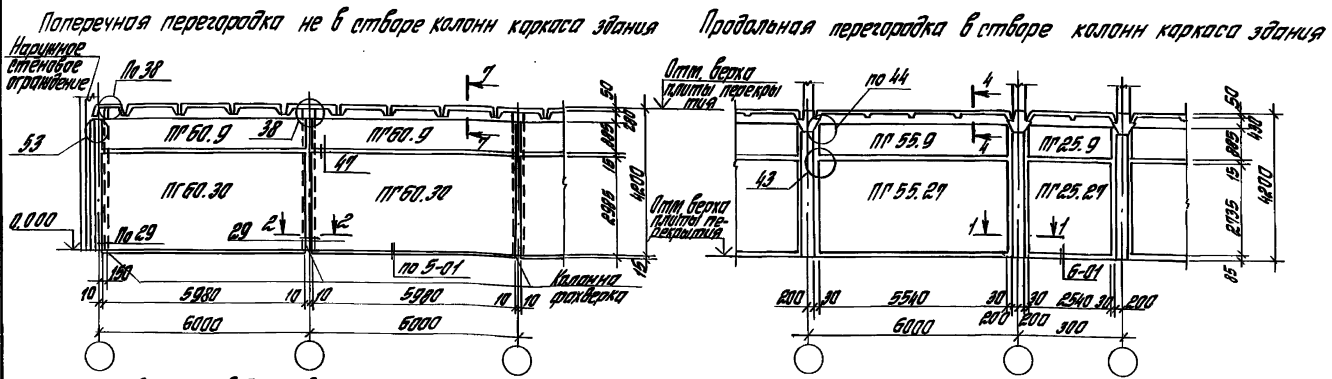
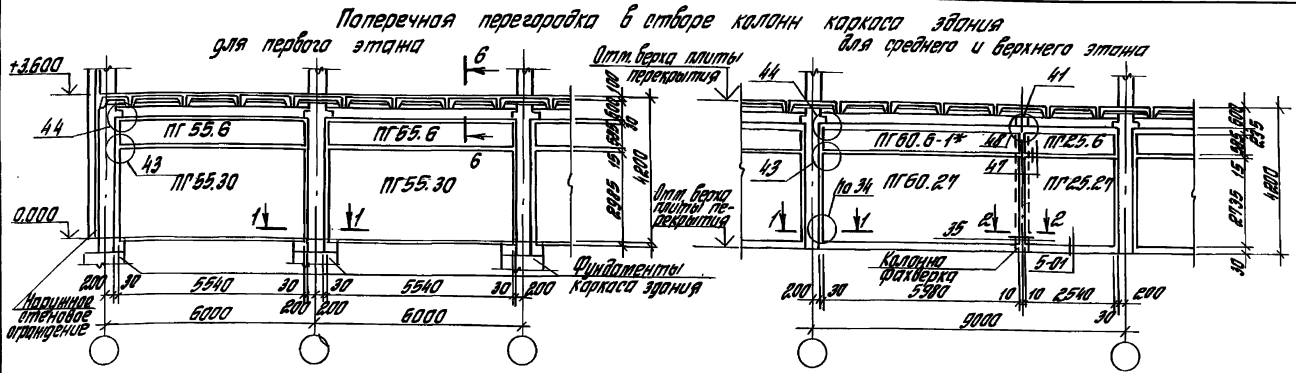
Поперечная перегородка в створе колонн каркаса здания для среднего и верхнего этажа. Пролет L=9м.



Инв. 1-5/0001/Пол. и дата вставки

Имя	Кол.	Лист	Мас.	Лод.	Дата	1.431.9 - 31.0 - 22	Лист 3

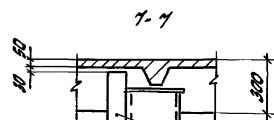
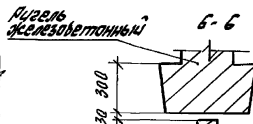
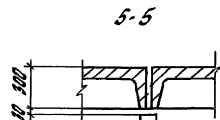
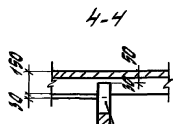
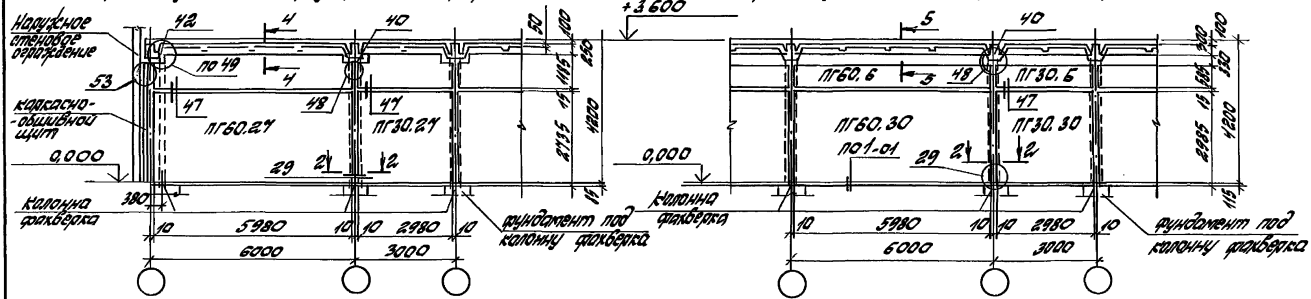
4 00239-01.66



1. Схемы приведены для перегородок из железобетонных и газобетонных панелей.
2. Сечение 1-1 и 2-2 см. докум. - 22, л. 3; сечение 4-4.. 7-7 см. лист 2
3. Узлы 5-01 и 6-01 см. на док. - 29.

					1.431.9-31.0 - 23				
Изм.	Кол.	Ист.	Испол.	Датум	Испол.	Примеры решения перегородок зданий с пролетом по гребню 1.020-1.04. Перекрытие из ребристых плит	Страна	Лист	Листов
И. Коптев						ЦНИИПРОМЗДАНИЙ			

Продольная перегородка не в створе колонн каркаса здания для первого этажа
 Вариант установки между продольными рядами
 Вариант установки под продольным рядом



Панель перегородки

Указания по заполнению участка перегородки, кирпичной кладкой см. п.3.3 п.3

Панель перегородки

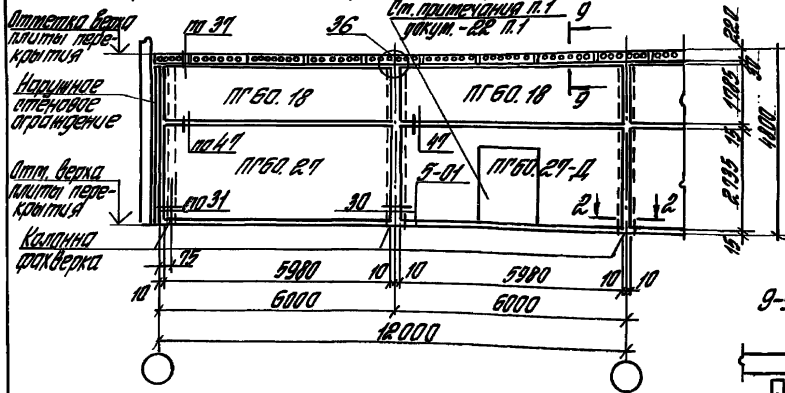
Панель перегородки стойка рабберка

Указания по заполнению участка перегородки кирпичной кладкой см. п.3.3 п.3.

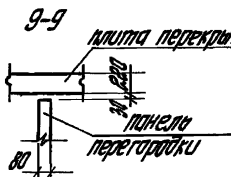
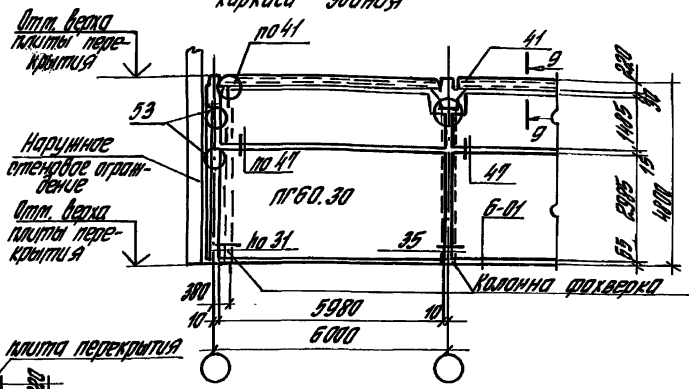
Шифр листа, Подпись и дата, Взам.инв.

1. 431.9-31.0 - 23
 АЛЕТ
 2

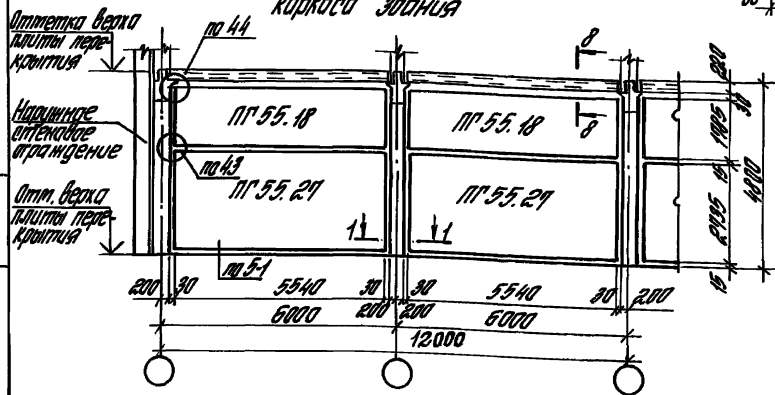
Поперечная перегородка не в створе колонн каркаса здания для среднего и верхнего этажа



Продольная перегородка не в створе колонн каркаса здания



Продольная перегородка в створе колонн каркаса здания



1. Схемы приведены для перегородок из железобетонных и гипсобетонных панелей
2. Примеры решения поперечной перегородки прислонно к колоннам такие же, как при перекрытии из ребристых плит (см. докум. - 25, л. 2)
3. Сечение 1-1 - см. докум. - 22, л. 3.
4. Узлы 5-01 и 6-01 см. на докум. - 29.

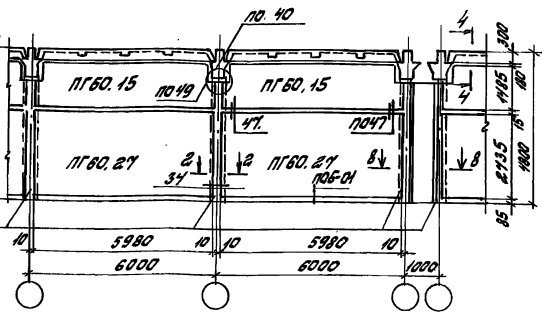
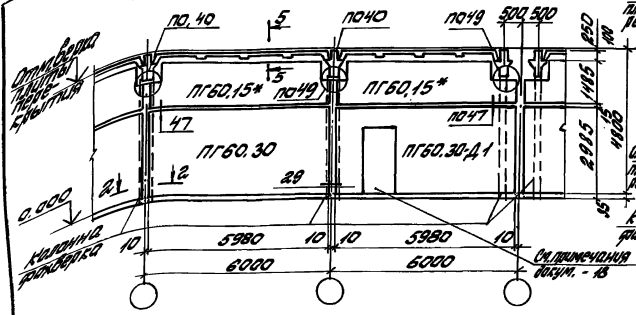
Пр. № 47-100/1. Изменить и добавить встав. лист № 68

1.431.9-31.0-24

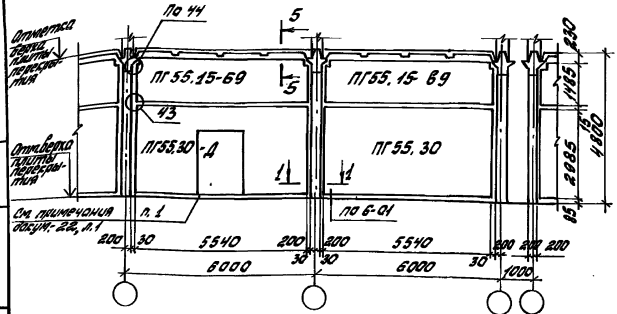
И. контр.	Карпова	Лист	№ 1	Лист	№ 1	Лист	№ 1
И. контр.	Карпова	Лист	№ 1	Лист	№ 1	Лист	№ 1
Примеры решения перегородок зданий с каркасом по габр. 1.420 ф. 19. Перекрытия из многослойных панелей							ЦНИИПРОТЗДАНИЙ
							Ц.00239-01 69

Продольная перегородка не в створе колонн каркаса здания
вариант установки между продольными ребрами

Продольная перегородка не в створе колонн каркаса здания
вариант установки под продольным ребром



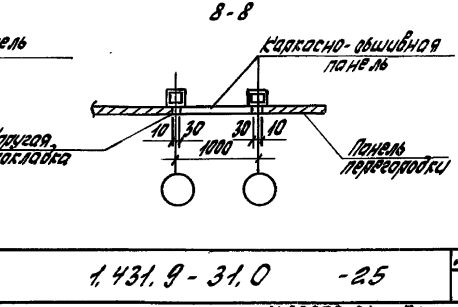
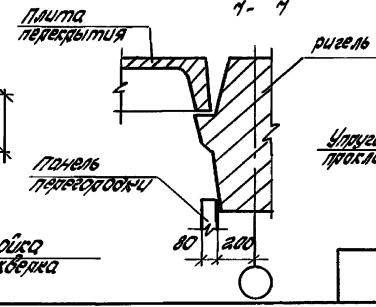
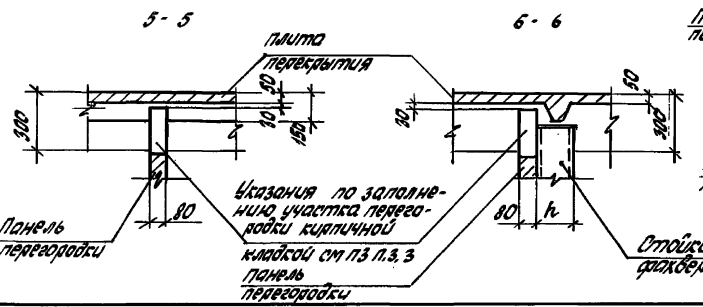
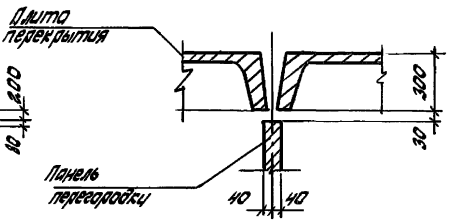
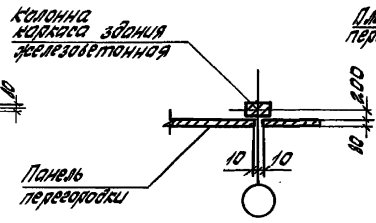
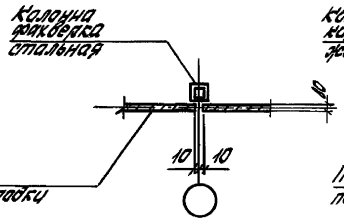
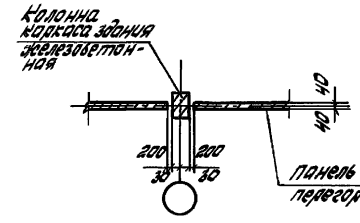
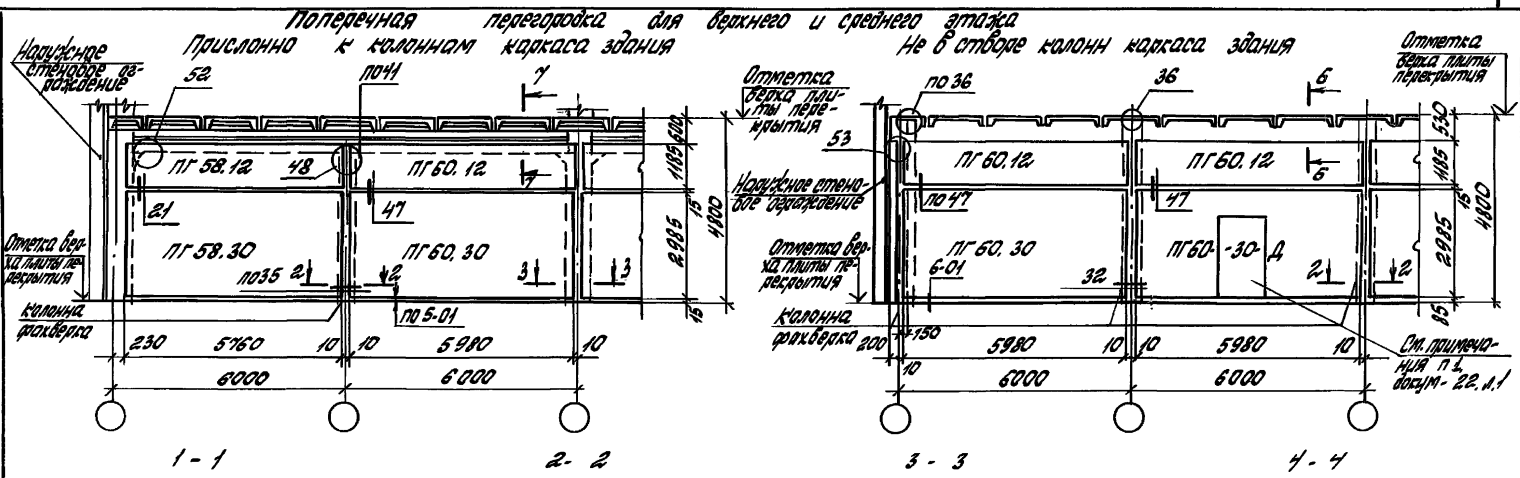
Продольная перегородка в створе колонн каркаса здания



1. Схем приведены для перегородок из железобетонных и гипсобетонных панелей.
2. Примеры решения перегородок для высот этажей 6,0м и 7,2м аналогичны соответствующим примерам решения перегородок для высоты этажа 4,8м при условии добавления необходимого количества панелей перегородок высотой 1,2м.
3. Сечения см. на листе 2.
4. Узлы 5-01 и 6-01 см. на листе - 29.

1.431.9-31.0-25

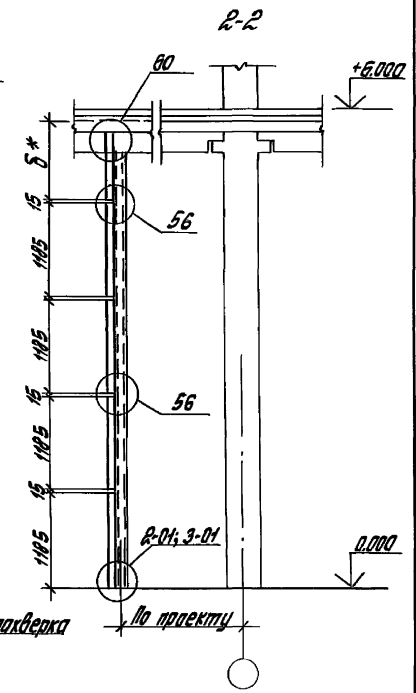
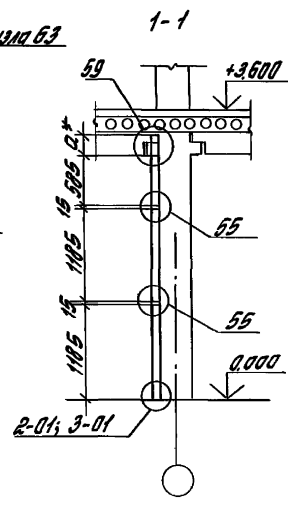
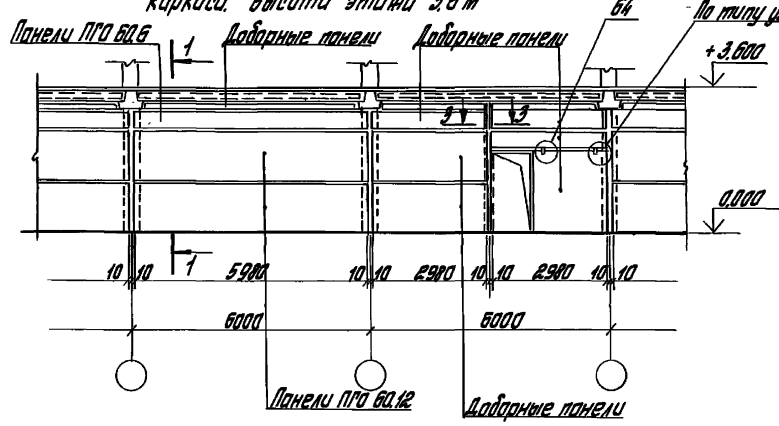
УМ	См.	Лет	Место	Лист	Лист	Примеры решения перегородок с каркасом по стенам 1,4м и 1,19 с ребрами ступенчатыми плитами перекрытия	Стенка лист 1 2	ЛИСТОВ 2
Центральная	Секция	Число	Число	Число	Число			
Проектный	Инженер	И.И.	И.И.	И.И.	И.И.			
М.И.И.	И.И.И.	И.И.И.	И.И.И.	И.И.И.	И.И.И.			



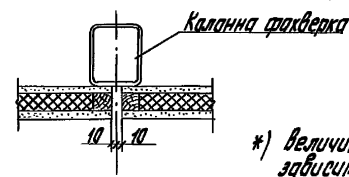
1.431.9-31.0 -25

Инд. и табл. Проект и автор

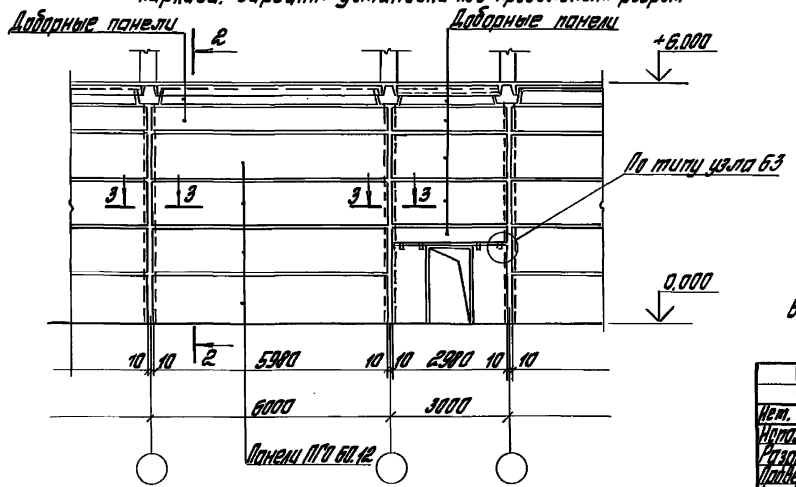
Продольная переделка присланна к колоннам каркаса. Высота этажа 3,6 м



3-3



Продольная переделка не в створе колонн каркаса. Вариант установки под продольным ребром



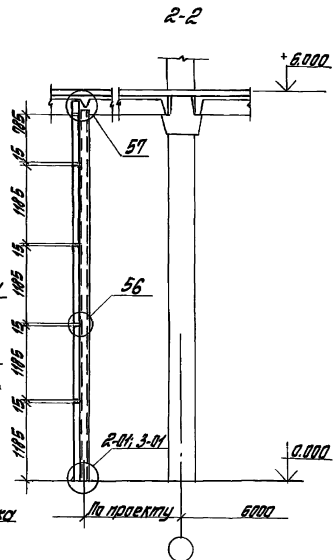
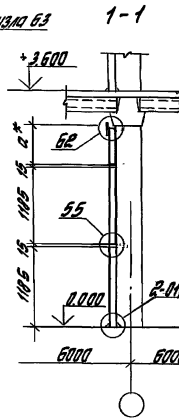
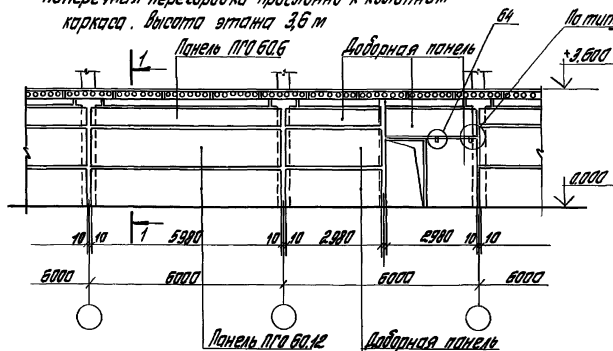
*) Величины "а" и "δ" - переменные в зависимости от тарки ригеля и типа перекрытия. Выбор узлов 2-01 и 3-01 произойдет в конкретном проекте.

1.431.9 - 31.0 - 26

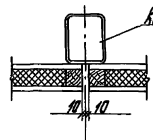
Изм.	Кол.	Лист	№	Дата	Примеры решения продольных переделок из каркасных панельных конструкций для многоэтажных зданий	Италия	Лист	Листов
Исполнит	Удостоверен	Проект	Дата					
Разработ	Чукава	Чернов						
Проверил	Митрофанов	Чернов						
И.Киндт	Чукава	Чернов						

Ил. № 105/1. Подпись и дата. Взам. инв. №

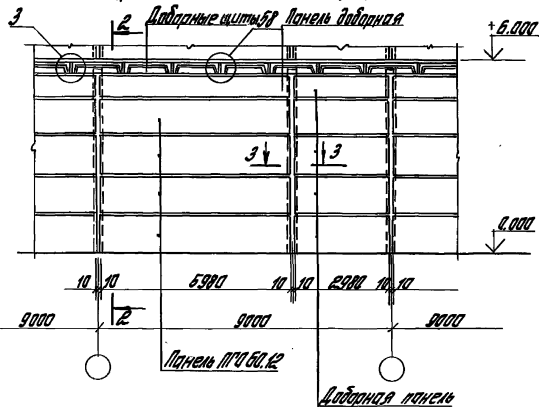
Поперечная перегородка прислонно к колонному каркасу. Высота этажа 3,6 м



3-3



Поперечная перегородка не в отвале колонн каркаса. Высота этажа 6,0 м



*) Величина "а" - переменная в зависимости от марки ригеля и типа перекрытия.
Выбор узлов 2-01 и 3-01 производится в конкретном проекте

1.431.9-31.0 - 27

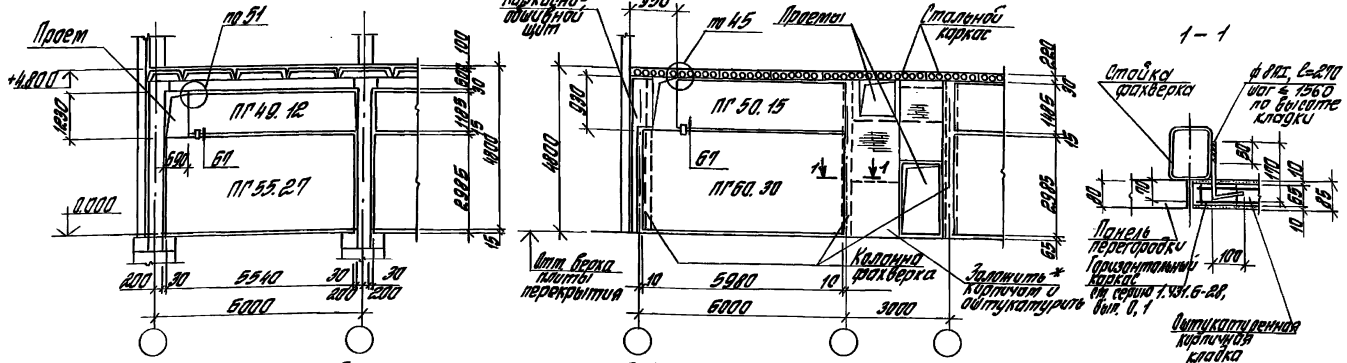
Изм.	Кол.	Лист	Масштаб	Лист	Дата
Утвержден	Утвержден	Утвержден	Утвержден	Утвержден	Утвержден
Разработчик	Утвержден	Утвержден	Утвержден	Утвержден	Утвержден
Проверен	Утвержден	Утвержден	Утвержден	Утвержден	Утвержден
И.контр.	Утвержден	Утвержден	Утвержден	Утвержден	Утвержден

Примеры решения поперечных перегородок из каркасно-обшивных панелей для многоэтажных зданий

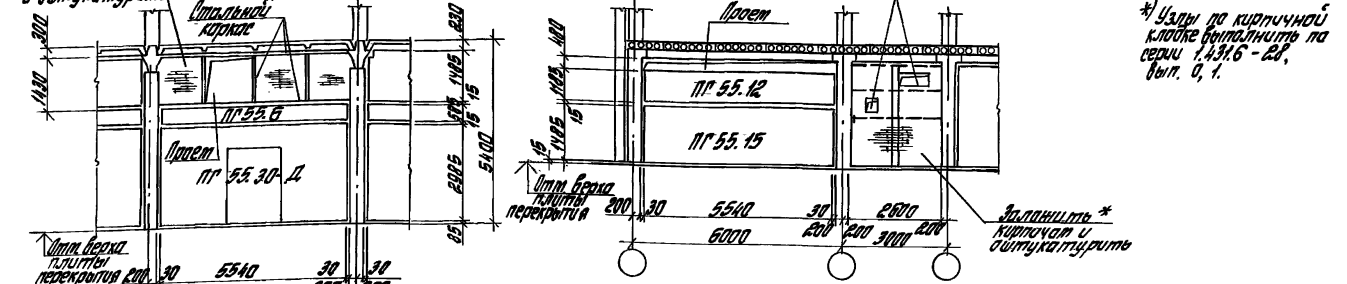
И.контр. Утвержден Утвержден

Изм. № 1 от 12.01.81. Подписано и в печать 12.01.81 г.

Перегородка с проемом, образованной установкой укороченной панели



Перегородка с проемом в верхней части



* Узлы по кирпичной кладке выполняются по серии 1.431.6-28, вып. 0, 1.

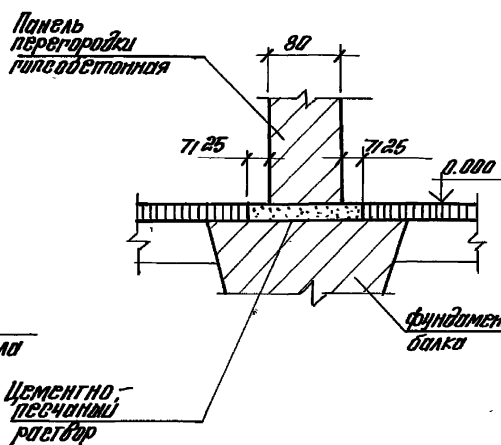
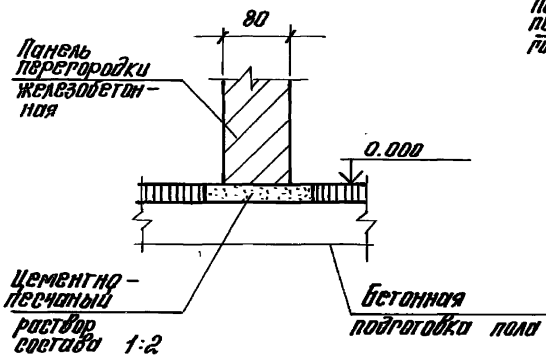
1.431.9-31.0-28			
Вит. борта	Центрированная	Кладка	Литература
Центрированная	Кладка	Литература	Литература
Кладка	Литература	Литература	Литература
Литература	Литература	Литература	Литература
Литература	Литература	Литература	Литература

Примеры решения перегородок с проемами для многоэтажных зданий

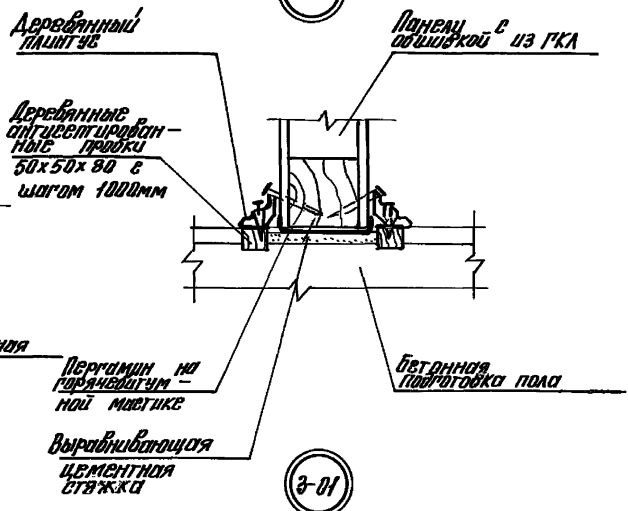
ЦНИИПРОМЗДАНИИ

Вып. 0 - табл. Кирпичная и оштукатуренная

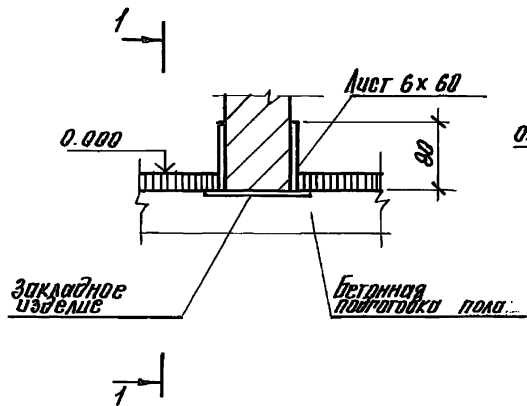
1-01



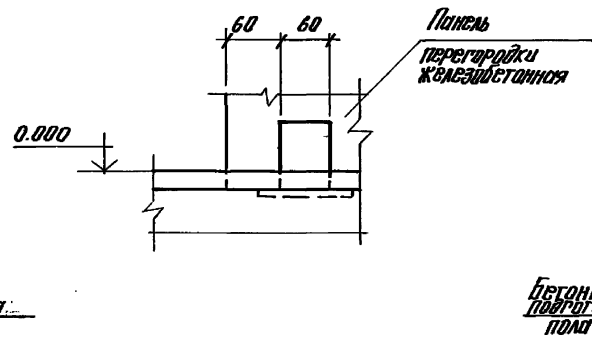
2-01



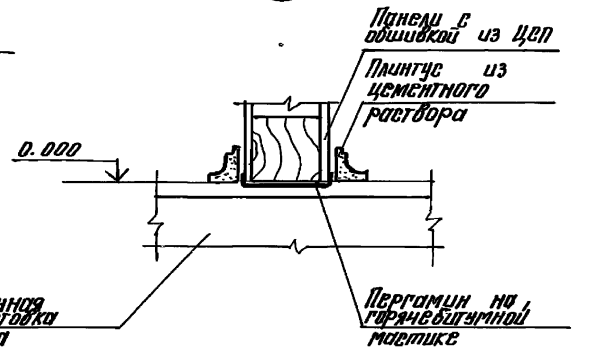
1-01



1-1



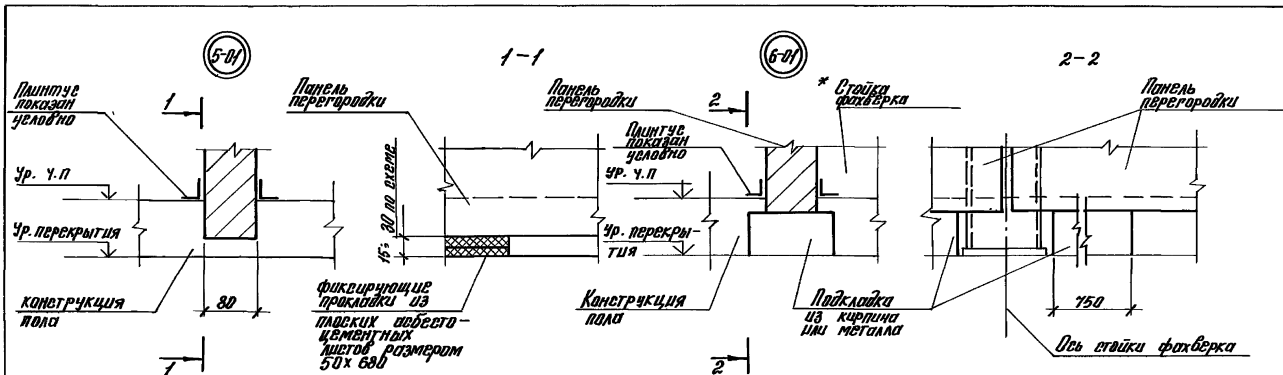
3-01



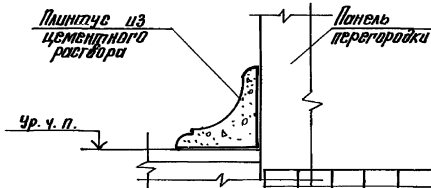
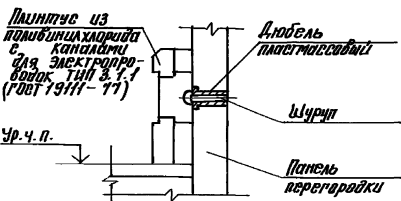
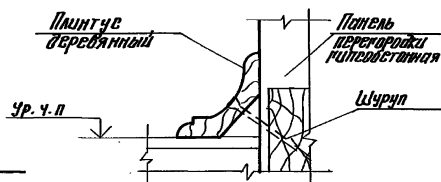
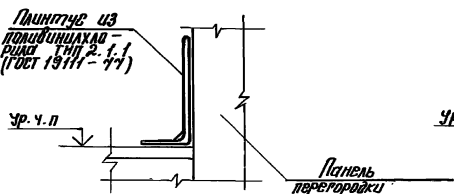
1.431.9 - 31.0 - 29

Изм. Кол.	Лист	Изд.	Подп.	Дата	Узлы опирания панелей 1-01 ... 6-01 Примеры устройства пантюзев	Стадия Р	Лист 1	Листов 2
Неполн.	Составитель	Чиркова	Чиркова					
Разработ.	Чиркова	Чиркова	Чиркова					
Провер.	Ямпольский	Чиркова	Чиркова					
И.контр.	Чиркова	Чиркова	Чиркова					ЦНИПРОМЗДАНИИ

Ц.00239-01 75



Примеры устройства плитингов



1. Высота подкладок из кирпича или металла определяется в конкретном проекте. При высоте более толщины пола подкладка из кирпича выпадает на всей длине панели.
 2. Расположение фиксирующих прокладок см. документ 1.431.9-31.6-1 ПЗ
 3. Плитинги из поливинилхлоридных профилей типов 2.1.1 и 3.1.1 (ГОСТ 19111-77) крепятся к перегородкам при помощи клеющей смеси КН-3 (ГОСТ 24064-80).
 4. Плитинг типа 3.1.1 можно крепить к несущим панелям при помощи шпунтов и пластмассовых дюбелей (ТУ 36-941-79)
- Плитинг из цементного раствора вытяги-бастея с помощью шаблона.

* Для высоты этажа 3,6 м и более

Изм.	Кол.	Имен.	Масштаб	Лист
				2

1.431.9-31.0-29

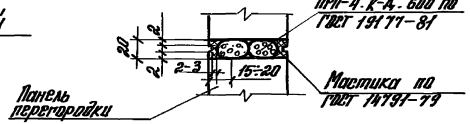
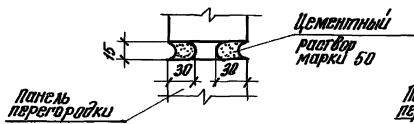
400834-01 76

Заполнение швов между панелями перегородки из железобетонных панелей

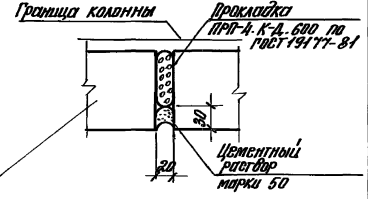
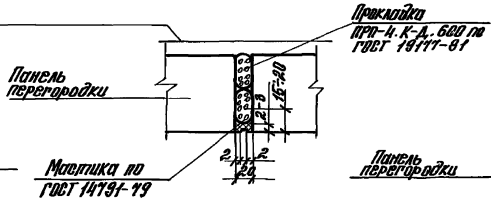
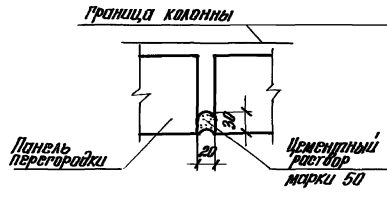
При отсутствии повышенной влажности и агрессивности среды

При наличии повышенной влажности и агрессивности среды

Горизонтальные швы



Вертикальные швы



Перегородки из гипсобетонных панелей

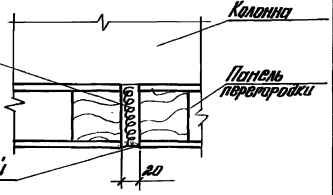
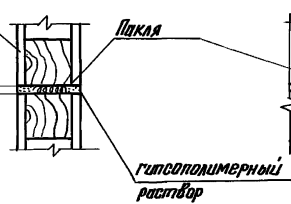
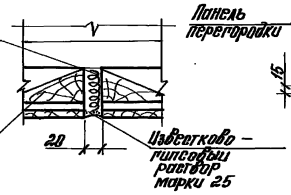
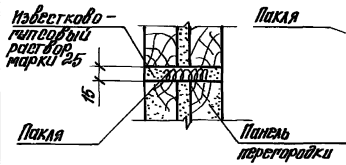
Перегородки из каркасно-обшивных панелей

Горизонтальный шов

Вертикальный шов

Горизонтальный шов

Вертикальный шов



Инст. № 10/100. Проект. Л. 1/100. 1974 г.

Изм.	Иск.	Авт.	Илл.	Лист	Всего
1					
2					
3					
4					
5					
6					
7					
8					
9					
10					
11					
12					
13					
14					
15					
16					
17					
18					
19					
20					
21					
22					
23					
24					
25					
26					
27					
28					
29					
30					
31					
32					
33					
34					
35					
36					
37					
38					
39					
40					
41					
42					
43					
44					
45					
46					
47					
48					
49					
50					

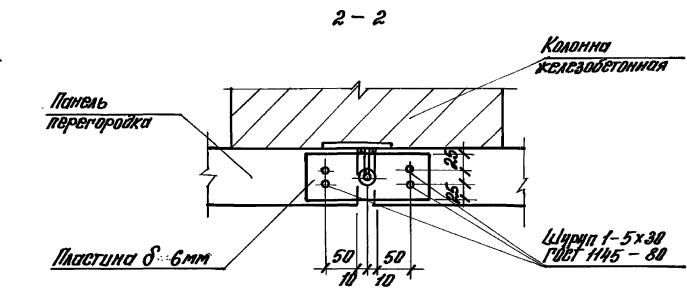
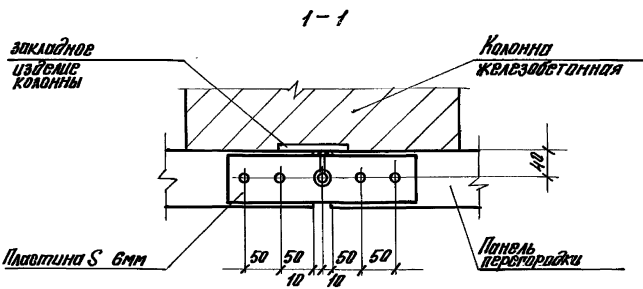
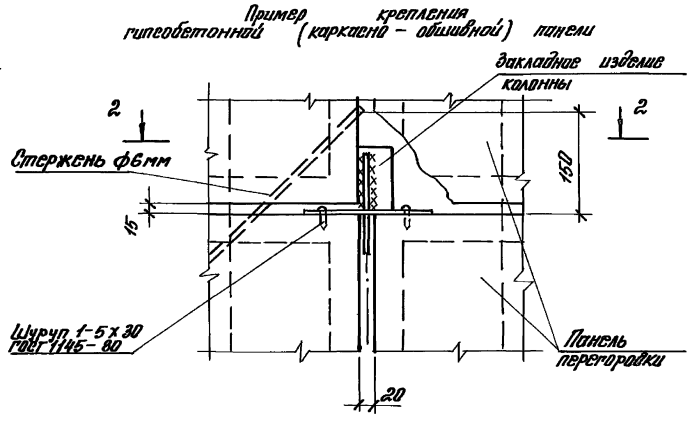
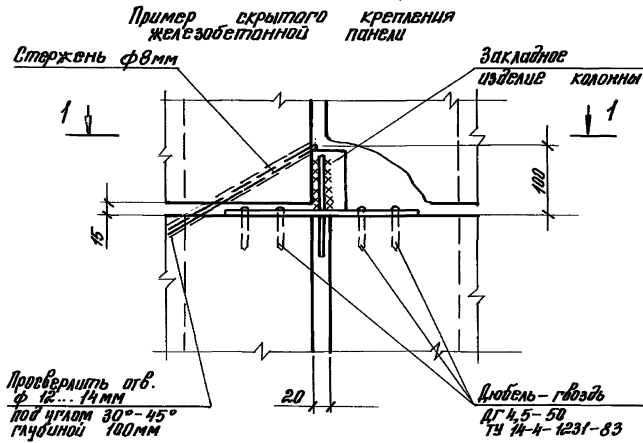
1.431.9-31.0-30

Заполнение швов между панелями

Лист	Всего	Листов
Р		7
ЦНИИПРОМЗАНИИ		

ЦОС 239-01 77

Крепление панелей к железобетонным колоннам



Инст. 1250001. Проект. и дет. А.В.Т.И.И.И.

Изм.	Кол.	Изм.	Испол.	Проект.	Дата
	Исполн.	Исполн.	Исполн.	Исполн.	
	Исполн.	Исполн.	Исполн.	Исполн.	
	Исполн.	Исполн.	Исполн.	Исполн.	
	Исполн.	Исполн.	Исполн.	Исполн.	
	Исполн.	Исполн.	Исполн.	Исполн.	

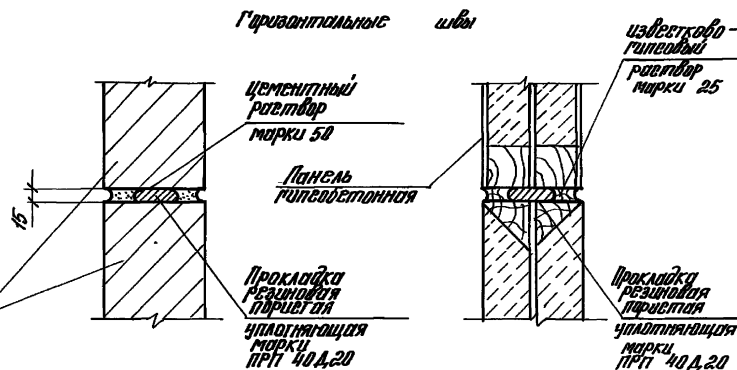
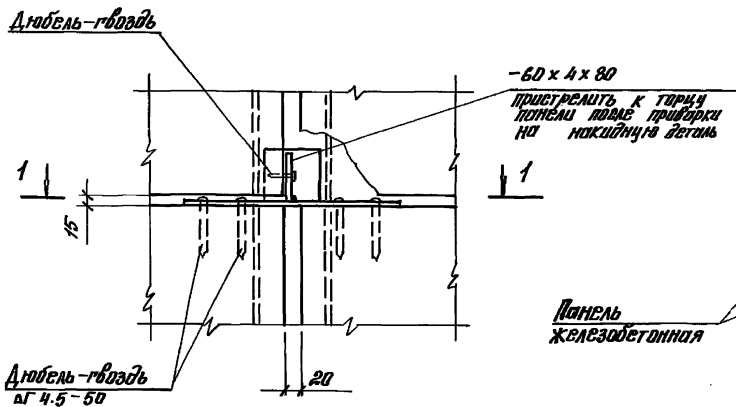
1.431.9-31.0 -31

Крепление панелей повышенной огнестойкости

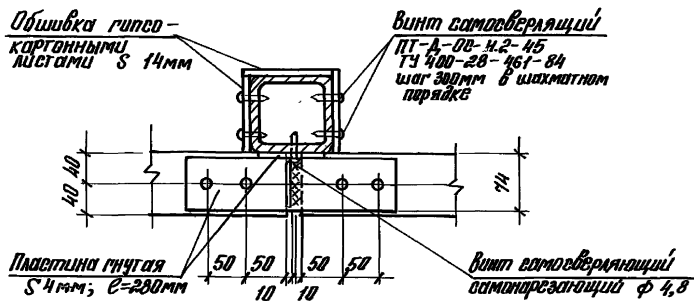
Лист	1	2
Архив		
ЦНИИПРОМЗАДАНИИ		

Крепление панелей к металлическим стойкам фальсверка

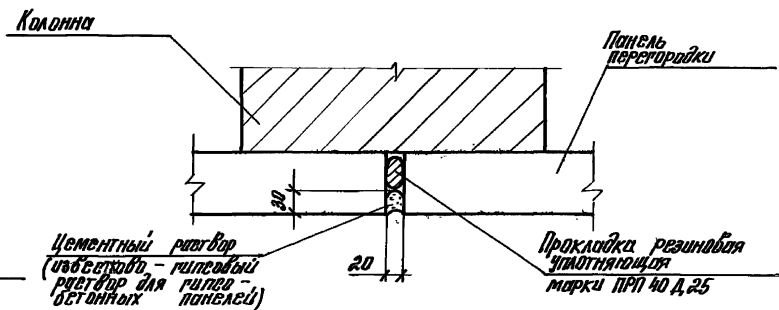
Заполнение швов между панелями



1-1



Вертикальные швы

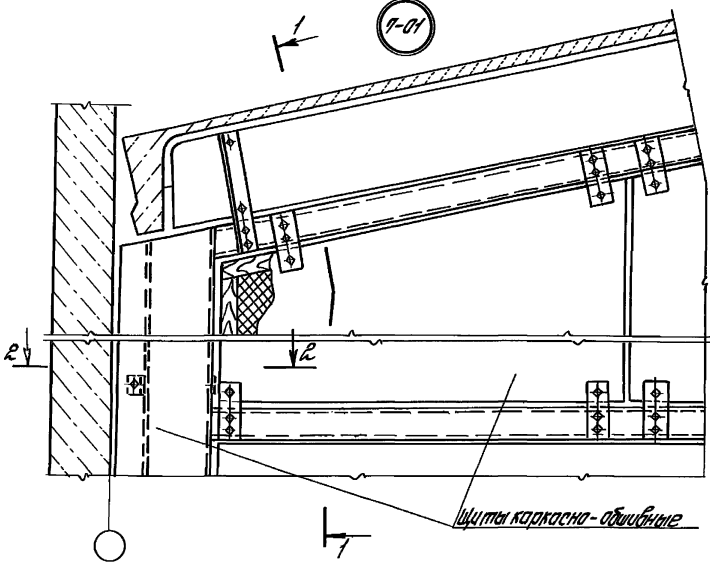
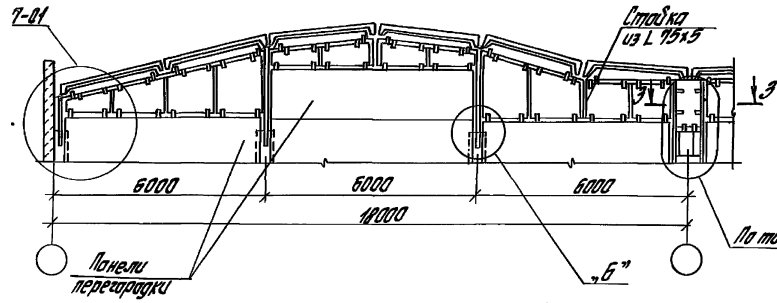


Инс. № 10101. План. и детали в разрезе

Изм.	Кол.	Лист	№ док.	Подп.	Дата

1. 431.9 - 31.0 - 31

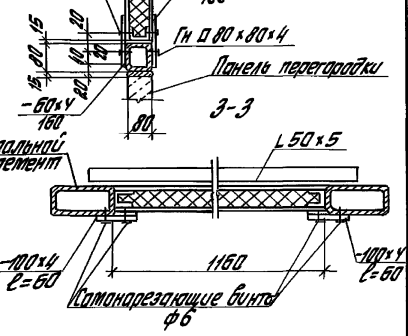
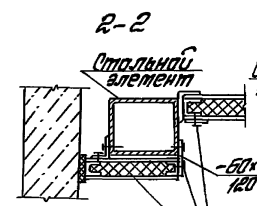
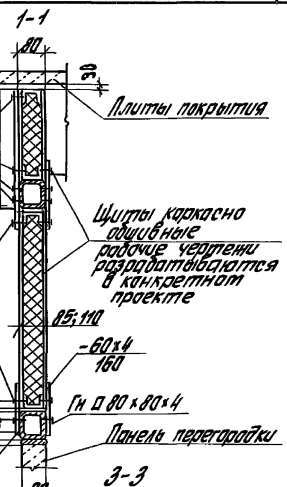
Лист
2



Самонарезающие винты
Ф6 по ТУ 87-837-84

Угелы 50x50x4
по ГОСТ 19971-74*

Прокладки из упругого материала условно не показаны

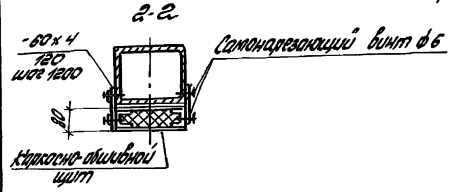
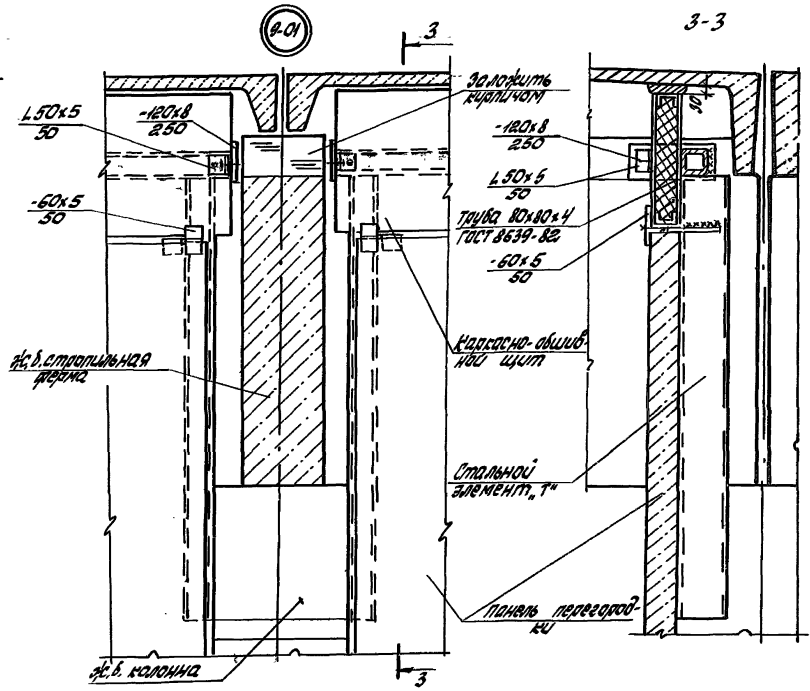
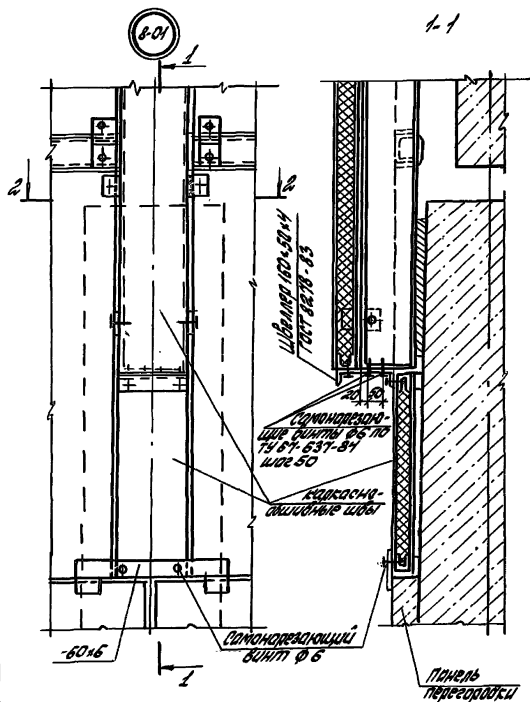


Полный фасад перегородки см. документ - 16.

1.431.9-31.0-32

Изм.	Кол.	Исполн.	Провер.	Дата	Пример заполнения ведомости перегородки, одно-этажный здания промышленного назначения Углы 7-01... 9-01	<table border="1"> <tr> <td>Станд.</td> <td>Лист</td> <td>Листов</td> </tr> <tr> <td>Р</td> <td>1</td> <td>2</td> </tr> </table>	Станд.	Лист	Листов	Р	1	2
Станд.	Лист	Листов										
Р	1	2										
Установил	Исполнил	Проверил	Утвердил			ЦНИИПРОСТАНДИИ						
И.В.Котко	К.В.Корнилова	К.В.Корнилова										

ЦНИИПРОСТАНДИИ



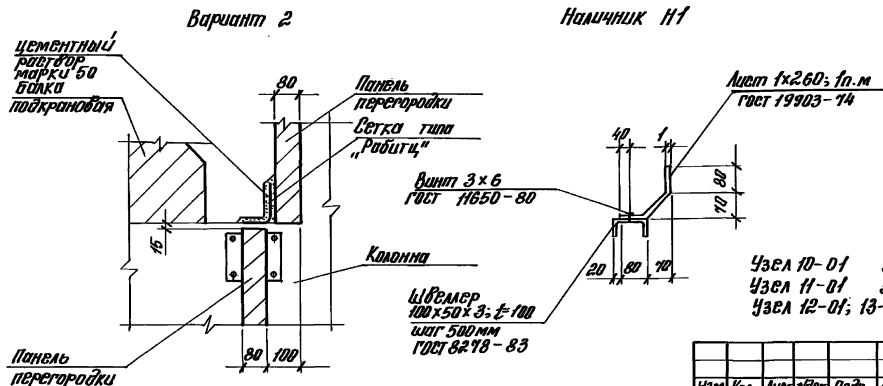
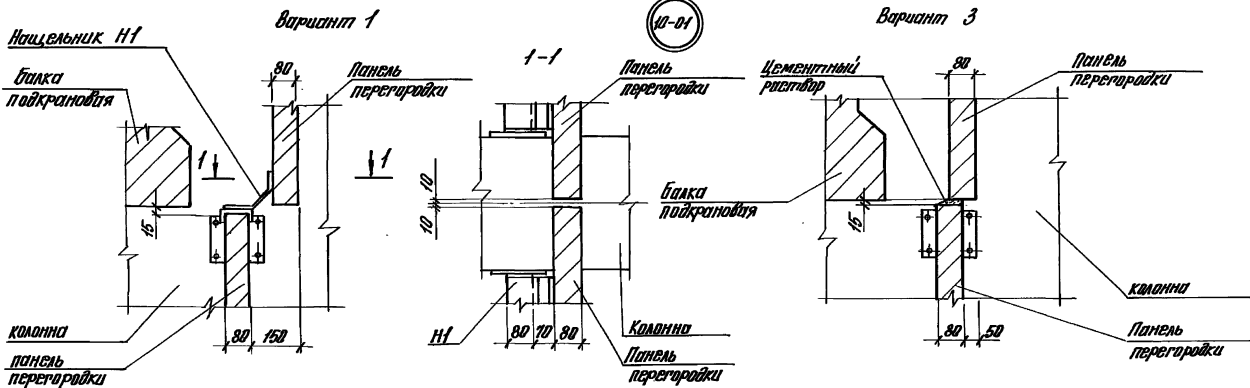
Каркасно-обшивные щиты разрабатываются в конкретном проекте.

Шифр проекта, листы и дата выполнения

Изм.	Кол.	Дат.	Нач.	Лист.	Дата

1. 431.9-31.0 - 32

Лист 2



Нащельник Н1

Узел 10-01 замаркирован на док. - 20.
 Узел 11-01 замаркирован на док. - 18
 Узел 12-01; 13-01 замаркирован на док. - 15; 16; 20

Изм.	Кол.	Авт.	Испол.	Подп.	Дата
Исполн.					
Разработ.					
Проектир.					
Н. Кондр.					

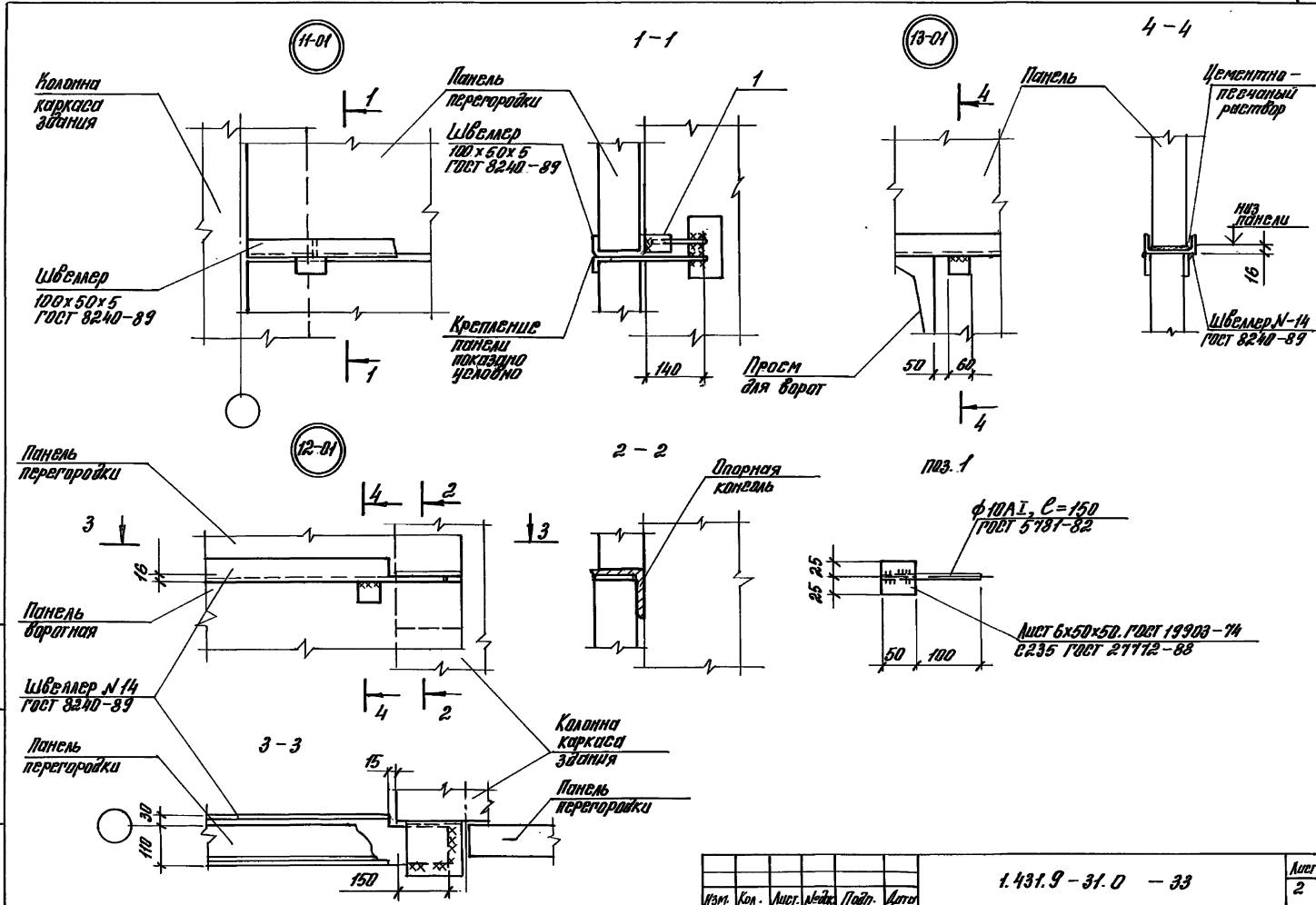
1.431.9-31.0-33

Узлы крепления панелей 10-01 ... 13-01

Исполн.	Авт.	Авт. год
1	1	2

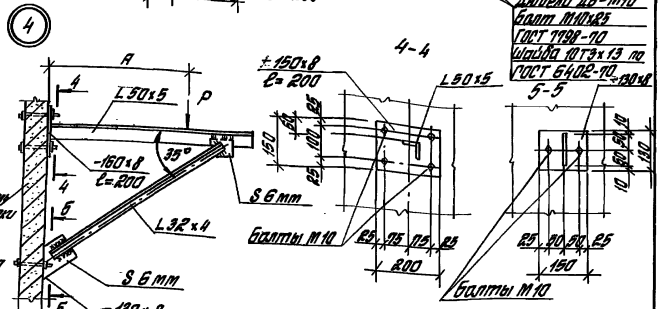
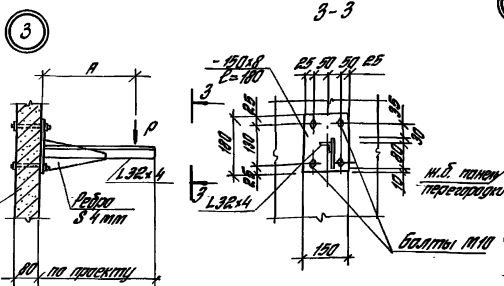
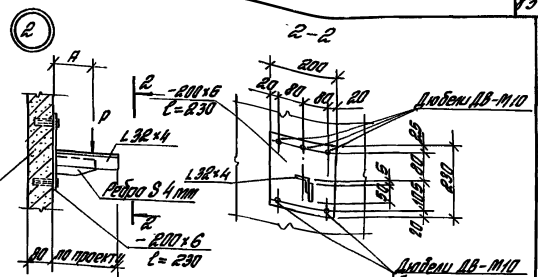
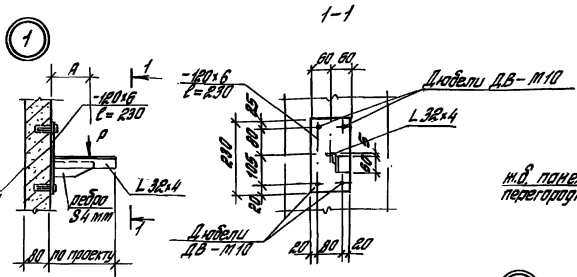
ЦНИИПРОМЭДАЛИНИ

400239-01 82



Листы вклейки, Подобр. и встав. Вкладыши

Изм.	Кол.	Испол.	Испол.	Подп.	Дата	1.431.9-31.0-33	Лист
							2



Допустимая сосредоточенная нагрузка на одну панель перегородки

1. Нагрузки на узлы принимать в соответствии с п. 3.42 пояснительной записки данного выпуска и таблицы.
2. Дюбели ДВ-М10 по ГОСТ 27320-87
3. Листовой прокат принимать по ГОСТ 19903-74 из стали марки С235 по ГОСТ 27072-88

Высота H, самонесущего участка перегородки в долях от предельной высоты H по таблице 2	Перегородки из железобетонных панелей		Перегородки из железобетонных панелей	
	R, мм	P, кг	R, мм	P кг на 3 м
< 0,5 H	150	300	—	—
< 0,5 H	150-250	180	—	—
< 0,5 H	< 150	180	< 100	30

1.431.9-31.0-34

Исполн.	Провер.	Инж.	Маст.	Маст.	Примеры крепления крайних панелей перегородок	Сталь	Лист	Листов
Исполн.	Провер.	Инж.	Маст.	Маст.				
Исполн.	Провер.	Инж.	Маст.	Маст.				
Исполн.	Провер.	Инж.	Маст.	Маст.				
Исполн.	Провер.	Инж.	Маст.	Маст.				

ЦНИИПРОТЗДАНИЙ

Для железобетонных панелей:

схема 1

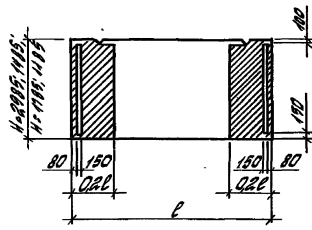


схема 2

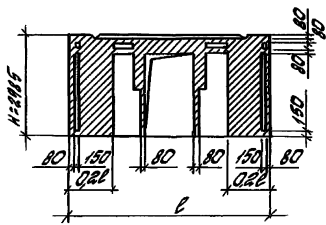
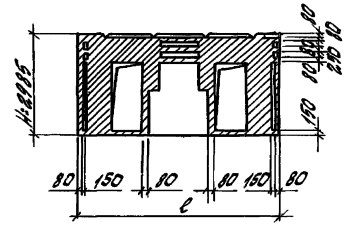


схема 3



Для гипсобетонных панелей:

схема 4

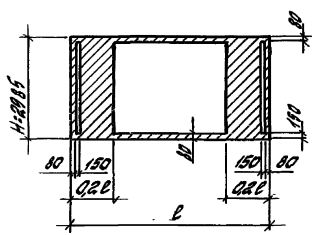


схема 5

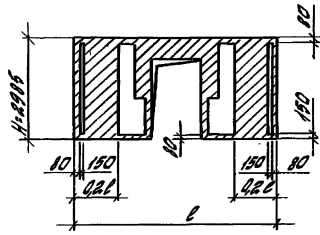
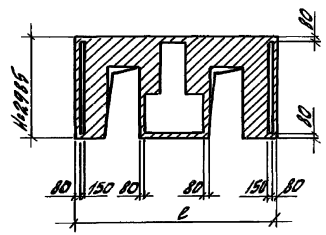


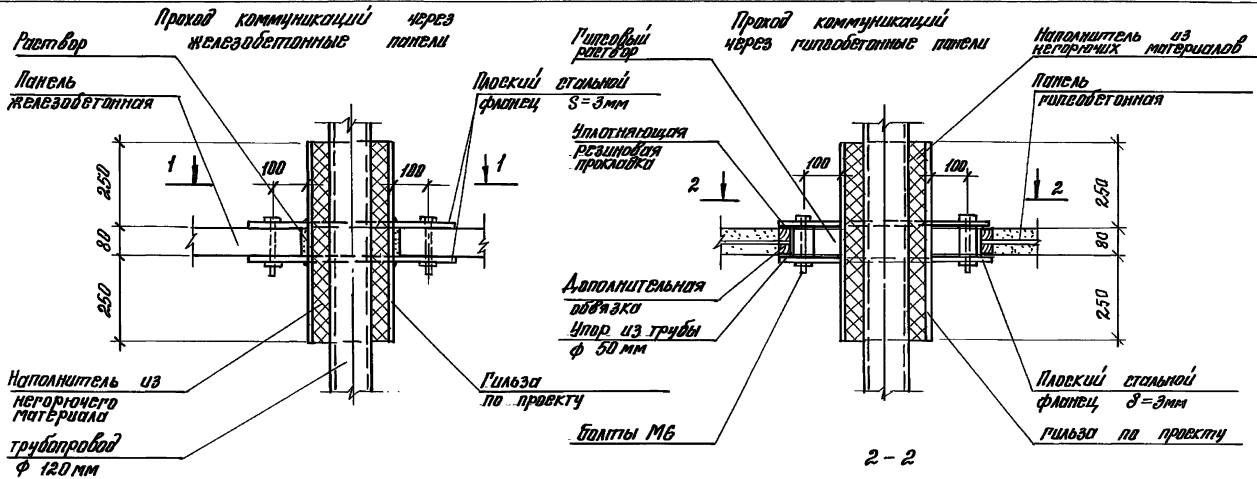
схема 6



- зона, в которой допускается устройство отверстий фюз. Ø 120 мм путем сверления, а также при изготовлении панелей в соответствии с пунктом 3.8 пояснительной записки.
- зона, в которой не допускается устройство отверстий.

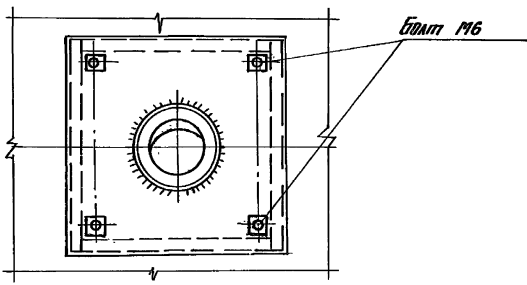
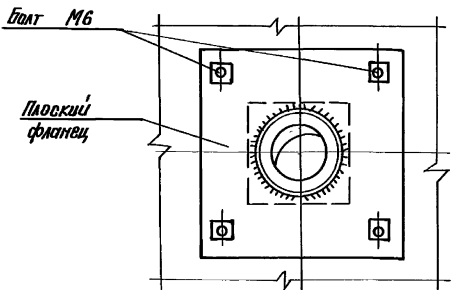
				1.431.9-31.0 - 35	
ИМЯ КОД	ИМЯ ИЛИ ПОДЛ.	ПОДЛ.	ЛИСТ	Зоны вторичного армирования отверстий в железобетонных и гипсобетонных панелях. Примеры прохода коммуникаций.	
ИМЯ КОД	ИМЯ ИЛИ ПОДЛ.	ПОДЛ.	ЛИСТ		
ИМЯ КОД	ИМЯ ИЛИ ПОДЛ.	ПОДЛ.	ЛИСТ		
ИМЯ КОД	ИМЯ ИЛИ ПОДЛ.	ПОДЛ.	ЛИСТ		
				ИНИПРОМДАНИИ	

Имя, код, название и дата выдачи



1-1

2-2

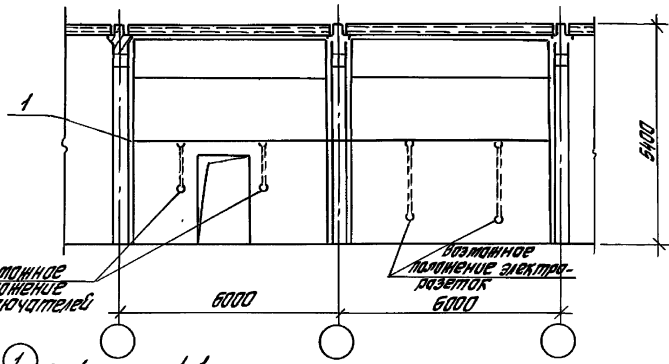
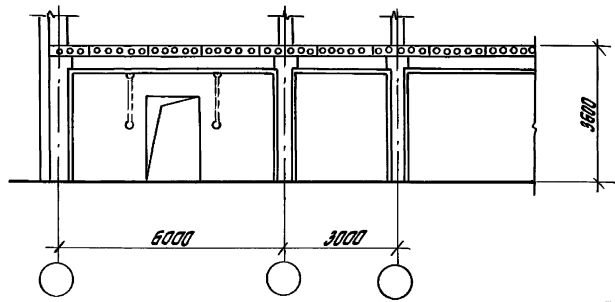


Дир. Испол. Подп. и дата Вых. инст.

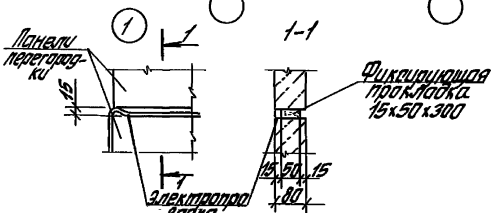
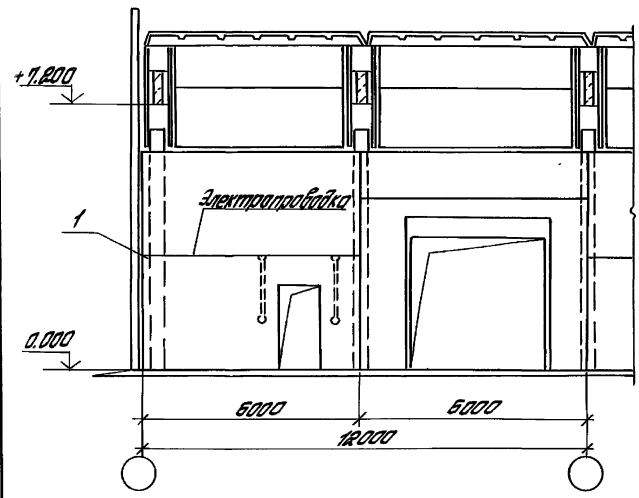
Изм.	Кол.	Испол.	Маск.	Подп.	Дата	1.431.9-31.0-35	Лист 2
------	------	--------	-------	-------	------	-----------------	-----------

Перегородка в здании с каркасом по серии 1.020-1/87

Перегородка в здании с каркасом по серии 1.420.1-19



Перегородка в одноэтажном промышленном здании



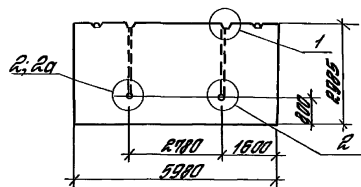
Устройство скрытых электрических проводов и изготовление панелей с каналами для электророзеток производится в соответствии с требованиями главы II-2 п.47, "Электророзетки" и "Указаний по выполнению электророзеток в каналах строительных конструкций, изготавливаемых на заводах допостроительных комбинатов строиндустрии"

1.431.9-31.0-36

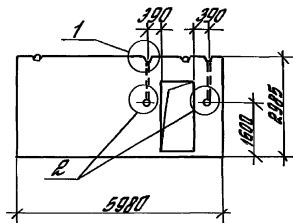
Нам. Кол.	Дет. №	Имя	Дата	Примеры размещения электророзеток в перегородках	Лист 1 из 2
Исполн.	Исполн.	Исполн.	Исполн.		
Утверд.	Утверд.	Утверд.	Утверд.		
И.контр.	Утверд.	Утверд.	Утверд.		

М.В. № 100/1. Издается в составе чертежа

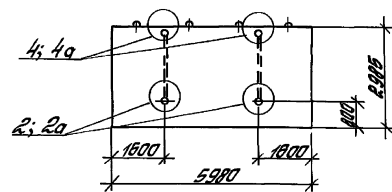
№ 60.30-1



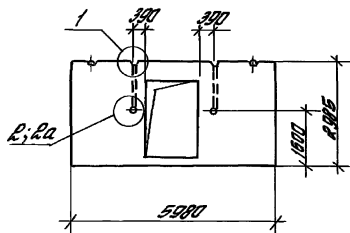
№ 60.30-1 -Д1



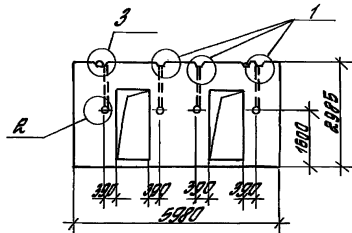
№ 60.30-1'



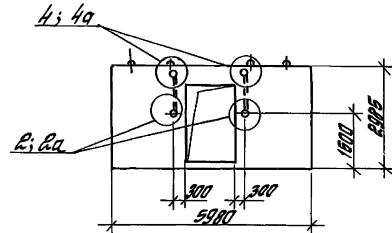
№ 60.30-1 -Д



№ 60.30-1 -Д2



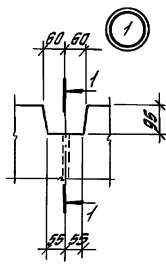
№ 60.30-1'-Д



Узлы см. на листе 2

			1.431.9-31.0 - 37		
Изм.	Кол.	Лист	Матр.	Питр.	Лист
Исполн.	И.Медведев	С.В.С.			
Разработ.	Черкава	Черкава			
Проектиров.	И.Медведев	В.В.			
И.Литер.	Черкава	Черкава			
Примеры железобетонных и гипсобетонных панелей с консолями для электропроводки					Листов 1 2
ЦНИИПРОМТЕДАННИИ					

Ц00239-04 88



1-1

Не железобетонная панель перегородки

Арматура

Канал ф 16 мм для прокладки электропроводов

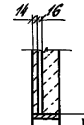


Канал ф 16 мм для прокладки электропроводов



2-2 (для узла 2)

2-2 (для узла 2а)



Отверстие для выключателя или тепловой розетки

Стяжком заключено УЗО



3-3

Монтажная петля

Вырез для установки и распределительной коробки



Канал ф 16 мм для прокладки электропроводов

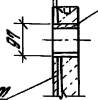
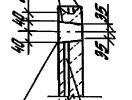


4-4 (для узла 4)

4-4 (для узла 4а)

бракеты

Деревянная обвязка гипсобетонной панели



Отверстие для установки распределительной коробки

Труба ф 16 мм для электропроводки

Канал ф 16 мм для электропроводки

Стяжком заключено УЗО

Не железобетонная панель перегородки

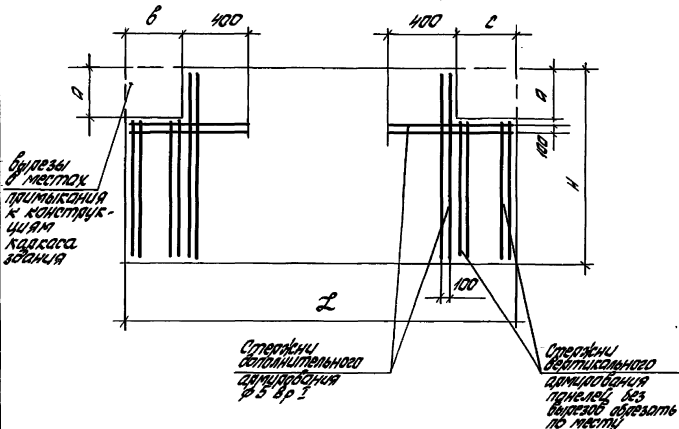
Мат.	Кол.	Источн.	Фаб.	Полн.	Дата

1.4.91.9-31.0 - 37

Лист 2

Мас. № 10101. Подготовка и выпуск чертежа

Пример дополнительного армирования железобетонных панелей с вырезами



Пример дополнительного армирования железобетонных панелей с вырезами

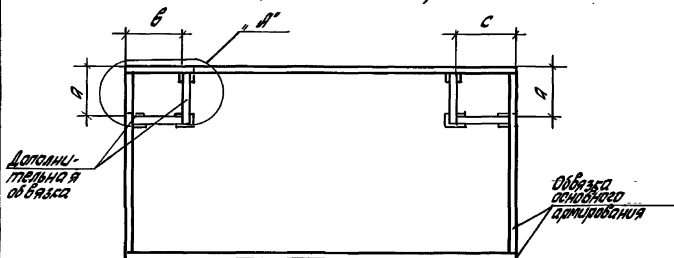


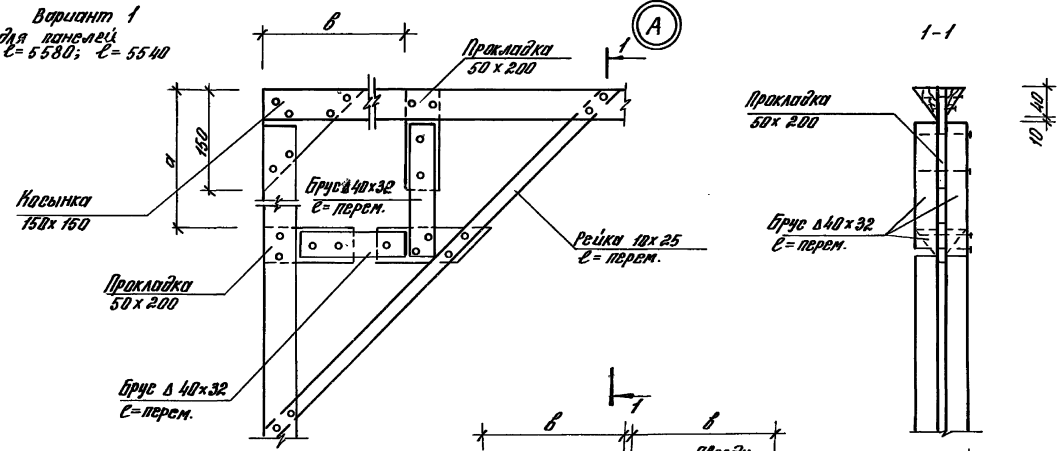
Таблица рекомендуемых размеров выреза

Размеры панелей, мм		Размеры выреза, мм			Размеры панелей, мм		Размеры выреза, мм		
L	H	a	b	c	L	H	a	b	c
5980;	2985;	300	320	320	5980;	1785;	500	300	300
5540;	2735;	370	320	320	5540;	1485;	580	300	300
2980	1485;				2980	1185	580	300	800
	1185;								
	385								

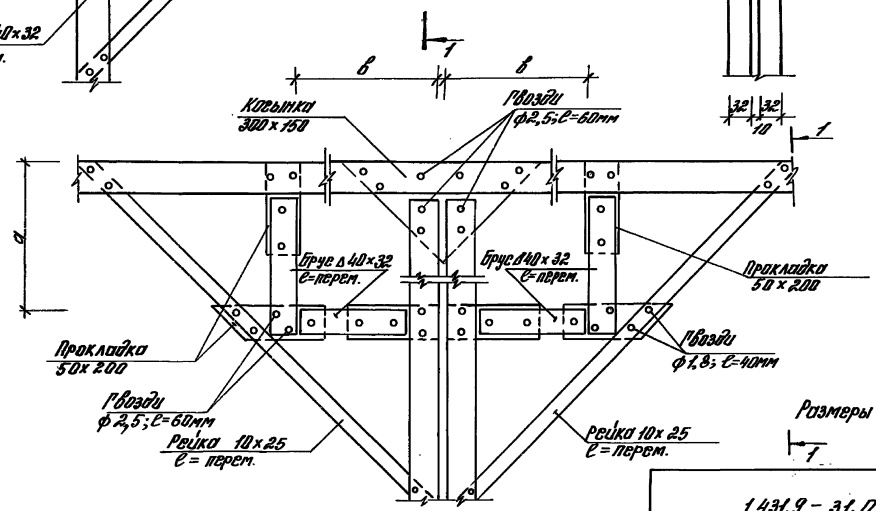
1. В местах вырезов при армировании железобетонных панелей устанавливаются дополнительные обрамляющие стержни $\phi 5$ ВР I соответствующей длины по проекту.
2. При армировании железобетонных панелей устанавливается дополнительное армирование, предусмотренное для образования вырезов. Вырезы в панелях выполняются по месту в верхних углах поля, ограниченного верхней обвязкой и дополнительными боковыми обвязками.
3. В конкретном проекте подсчитывается расход материалов на дополнительное армирование и учитывается в расходе материалов на основное армирование.
4. Число "8" см. на листе 2.

						1.431.9-31.0 - 38				
Изм.	кол.	лист	изв.	лист	изв.	Размеры выполнения панелей с вырезами в местах примыкания к элементам каркаса здания	Лист	Листов		
Разраб.		инженер		инженер					Р	1
Проектант		инженер		инженер					2	
Исполн.		инженер		инженер					ЦНИИПРОМЗДАНИИ	

Вариант 1
для панелей
 $\ell = 5580$; $\ell = 5540$



Вариант 2
для панелей $\ell = 2980$



Размеры "a" и "b" - по проекту

1.431.9 - 31.0 - 38

Ц.00239-01 91

Инв. № подл. Подп. и дата Вып. №

Лист 2

1. Общие указания по применению перегородок приведены в пояснительной записке, раздел 5.
2. При использовании чертежей примеров решений, конструкций и узлов, разработанных для несеистмических районов должны соблюдаться следующие пояснениями:
 - 2.1. Применяются без изменений:
 - Наименования железобетонных и гипсоватонных панелей, железобетонных и стальных колонн каркаса и стальных насадок, разработанных в выпусках 1; 2; 4; 5.
 - Ключ для лобзора железобетонных колонн каркаса поперечных перегородок, кроме схем 10; 11; 12; 13, и ключ для лобзора железобетонных колонн каркаса продольных перегородок; ключ для лобзора стальных колонн каркаса многосторонних зданий (докум. - 8; - 9; - 10; - 14)
 - Расчетные схемы и таблицы расчетных усилий на железобетонные и стальные колонны каркаса (докум. - 12; - 13)
 - Узлы опирания панелей 1-01... 6-01 (докум. - 29)
 - Схемы возможного расположения отверстий в железобетонных и гипсоватонных панелях, расположение электропроводов в панелях, примеры выполнения панелей с вырезами (докум. - 35; - 36; - 37; - 38)
 - Указания по применению, раздел 4 пункты 4.1... 4.9.
 - 2.2. Монтажные узлы для несеистмических районов, разработанные в вып. 6-1 применяются в соответствии с указаниями, приведенными в таблице (см. данный лист). Среднестатистические изделия принимать по вып. 6-2.

3. По чертежам, приведенным в данном разделе принимать:
 - 3.1. Схемы расположения панелей перегородок одно- и многосторонних зданий.
 - 3.2. Ключ для лобзора железобетонных колонн каркаса и стальных элементов, T-поперечных перегородок для зданий высотой до 24 м (докум. - 40)
 - 3.3. Конструкции заполнения двусторонних частей перегородок (докум. - 48; 49)
 - 3.4. Примеры решений примыкания перегородок к элементам каркаса зданий и в местах пересечения перегородок, заполнения анкеров стальных швов (докум. - 50; - 52)
 - 3.5. Примеры крепления кронштейнов к панелям перегородок (докум. - 51)
4. Монтажные узлы панелей в перегородках, имеющих отличие по расположению от приведенных схем в данном разделе, разрабатываются

Марка узла ** для несеистмических районов	Марка узла * для сейсмических районов	Примечания по применению
1... 3	1... 3	без изменения
4... 17	4... 17	привязка на схеме по проекту
18	18	без изменения
19	19	при отсутствии А. Ш.
20	66	—
21	65	—
22-3; 22-4	22-3; 22-4	привязка на схеме по проекту
23-1; 23-2	по 65	—
26	по 65; 67	—
27	68	—
28	по 65	—
43; 44	43; 44	допускается при А. Ш. = 330 мм
49; 46	45; 46	—
47	69	—
49; 51; 52	49; 51; 52	без изменения

ся в конкретном проекте.

* - Узлы 65... 69 - дополнительные для применения в сейсмических районах; разработаны в выпуске 6-1.
 ** - При применении узлов крепления панелей перегородок в сейсмических районах в конкретном проекте дать указания о необходимости обвязки по контуру всех сопряжений соединительных изделий между собой и с закладными изделиями в железобетонных конструкциях либо металлическими конструкциями.

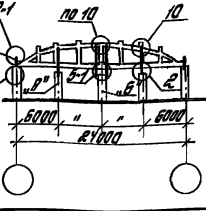
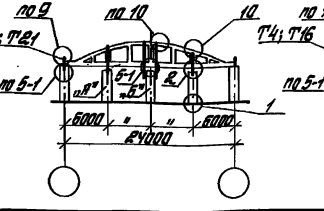
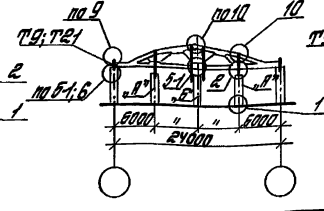
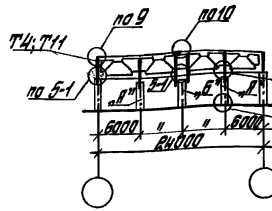
4.431.9-31.0 - 39			
УЗЛ. СЕР.	Лист	Итого Лист.	Дата
Разраб.	Чирков	Чирков	
Проектир.	Чирков	Чирков	
Проверил	Чирков	Чирков	
И. контр.	Чирков	Чирков	
Материалы для проектирования в районах с сейсмичностью 7 баллов			Итого Листов
			7
			ЦНИИПРОМЗДАНИИ

Схема 10

Схема 11

Схема 12

Схема 13



Пролет здания, м		24							
Тип кровли		Скатная				Малоуклонная			
Серия стандартных конструкций		1.453.1-15; Вып. 3		1.453.1-3/ПТ; Вып. 4		1.453.1-3/ПТ, Вып. 4		1.453.1-17	
Полоса монтажная системы кровли		11		12		13		10	
		А Б		А Б		А Б		А Б	
Высота до низа стальных конструкций покрытия, м	5,0	КБ2-1; Т12	КБ2-3; Т22	КБ2-1; Т4	КБ2-3; Т22	КБ2-1; Т1	КБ2-3; Т22	КБ2-1; Т12	КБ2-3; Т23
	5,6	КБ3-1; Т12	КБ3-3; Т22	КБ3-1; Т4	КБ3-3; Т22	КБ3-1; Т1	КБ3-3; Т22	КБ3-1; Т12	КБ3-3; Т23
	7,2	КБ4-1; Т12	КБ4-3; Т22	КБ4-1; Т4	КБ4-3; Т22	КБ4-1; Т1	КБ4-3; Т22	КБ4-1; Т12	КБ4-3; Т23
	7,8	КБ5-1; Т12	КБ5-3 Т22	КБ5-1; Т4	КБ5-3; Т22	КБ5-1; Т1	КБ5-3; Т22	КБ5-1; Т12	КБ5-3; Т23
	8,4	КБ10-1; Т12	КБ10-3; Т22	КБ10-1; Т4	КБ10-3; Т22	КБ10-1; Т1	КБ10-3; Т22	КБ10-1; Т12	КБ10-3; Т23
	9,6	КБ20-1; Т12	КБ20-3; Т22	КБ20-1; Т4	КБ20-3; Т22	КБ20-1; Т1	КБ20-3; Т22	КБ20-1; Т12	КБ20-3; Т23
	10,8	КБ30-1; Т12	КБ30-3; Т22	КБ30-1; Т4	КБ30-3; Т22	КБ30-1; Т1	КБ30-3; Т22	КБ30-1; Т12	КБ30-3; Т23
	12,0	КБ39-1; Т12	КБ39-3; Т22	КБ39-1; Т4	КБ39-3; Т22	КБ39-1; Т1	КБ39-3; Т22	КБ39-1; Т12	КБ39-3; Т23
	13,2	КБ45-1; Т12	КБ45-3; Т22	КБ45-1; Т4	КБ45-3; Т22	КБ45-1; Т1	КБ45-3; Т22	КБ45-1; Т12	КБ45-3; Т23
	14,4	КБ53-1; Т12	КБ53-3; Т22	КБ53-1; Т4	КБ53-3; Т22	КБ53-1; Т1	КБ53-3; Т22	КБ53-1; Т12	КБ53-3; Т23

- Для схем 1...9 таблица поперечных перегородок, а также всех схем фальсера продольных перегородок ключ для подбора калани следует принимать как для несущих-челских районов (см. документ - 8; - 9)
- Ключ для подбора марок стальных элементов, Т на калонных каркаса см. документ - 41.

						1.431.9-31.0 - 40					
Изм.	Код	Исполн.	Дата	Лист		Изм.	Код	Исполн.	Дата	Лист	
Разработ.	Выполн.	Провер.	Дата			Разработ.	Выполн.	Провер.	Дата		
Проектир.	Инженер	Инженер	Инженер			Проектир.	Инженер	Инженер	Инженер		
И.Иванов	В.Иванов	В.Иванов	В.Иванов			И.Иванов	В.Иванов	В.Иванов	В.Иванов		

Ключ для подбора стальных элементов, Т одноэтажных зданий для районов жилищного строительства

ЦНИИПРОМЗАДАНИИ

Изд. в табл. 101015 и 101016. Число стр. 10

Тип перегородки		Шаг крайних колонн 6 м								Шаг крайних колонн 12 м						
		Шаг средних колонн 6 м				Шаг средних колонн 12 м				Шаг средних колонн 6 м			Шаг средних колонн 12 м			
		Тип крыши и стропильных конструкций														
Место размещения колонны, перегородки		Скатная		Малоуклонная		Скатная		Малоуклонная		Скатная		Малоуклонная				
		Марка, Т ^н и номер схемы расположения	Марка узла, Ниж-ний узел	Верх-ний узел	Марка, Т ^н и номер схемы расположения	Марка узла, Ниж-ний узел	Верх-ний узел	Марка, Т ^н и номер схемы расположения	Марка узла, Ниж-ний узел	Верх-ний узел	Марка, Т ^н и номер схемы расположения	Марка узла, Ниж-ний узел	Верх-ний узел			
Полоченная перегородка	крайняя	Т 9 схема 2а	по 5-1	—	Т 4 схема 11	по 5-1	по 9	Т 9 схема 2а	по 5-1	по 9	Т 4 схема 11	по 5-1	по 9	Т 9 схема 2а	по 5-1	по 9
	средняя	Т 21 схема 12	по 6	—	Т 16 (Т 11) схема 12	по 5-1	по 12-1	Т 18 схема 13	по 6	по 12-3	Т 13 схема 13	по 6	по 12-3	Т 21 схема 12	по 5-1	по 12-1

Схема 2а

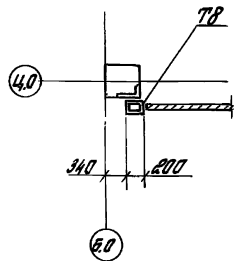


Схема 11

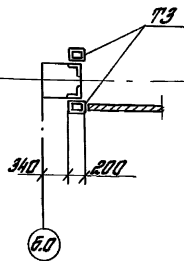


Схема 12

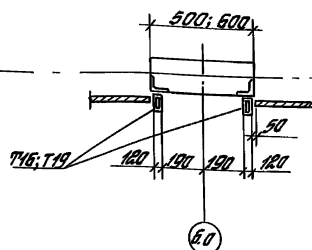
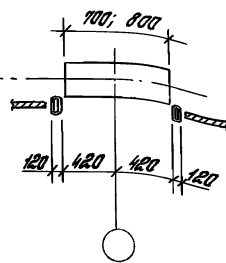


Схема 13



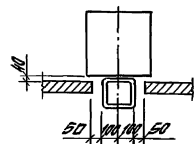
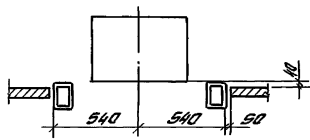
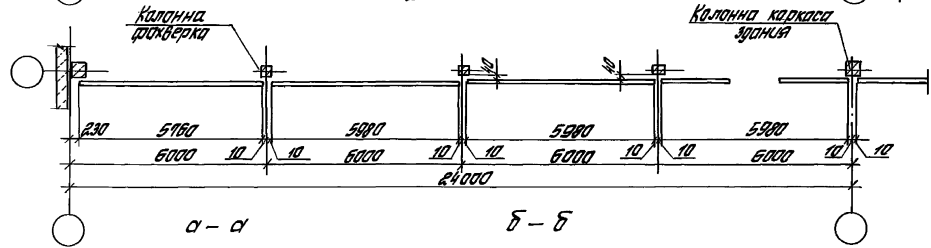
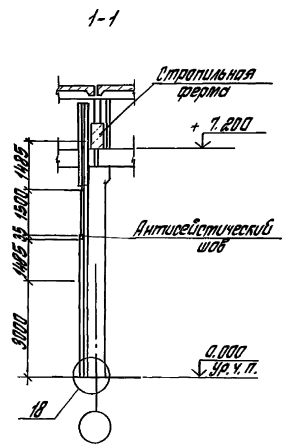
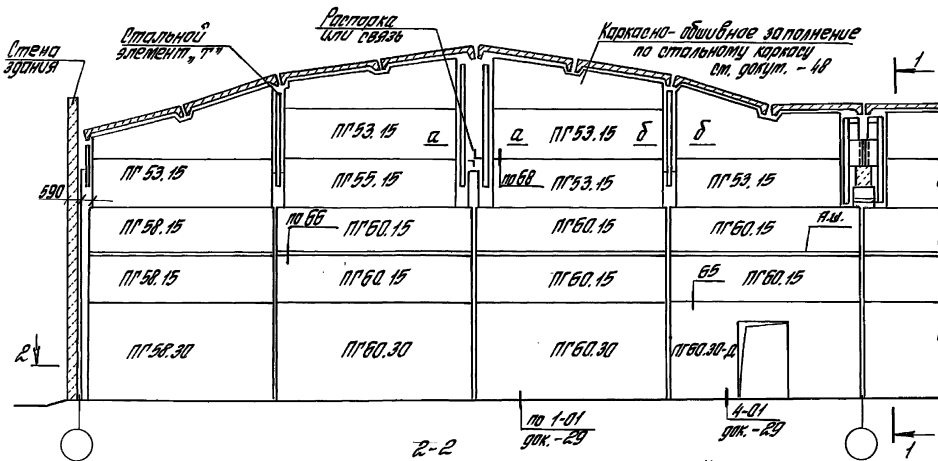
Марки стальных элементов, Т^н и схем перегородок следует принимать как для несейсмических районов (см. документ - 10)

1.431.9-31.0 - 41

И.Кол.	И.Кол.	И.Кол.	И.Кол.	И.Кол.	И.Кол.
И.Кол.	И.Кол.	И.Кол.	И.Кол.	И.Кол.	И.Кол.
И.Кол.	И.Кол.	И.Кол.	И.Кол.	И.Кол.	И.Кол.

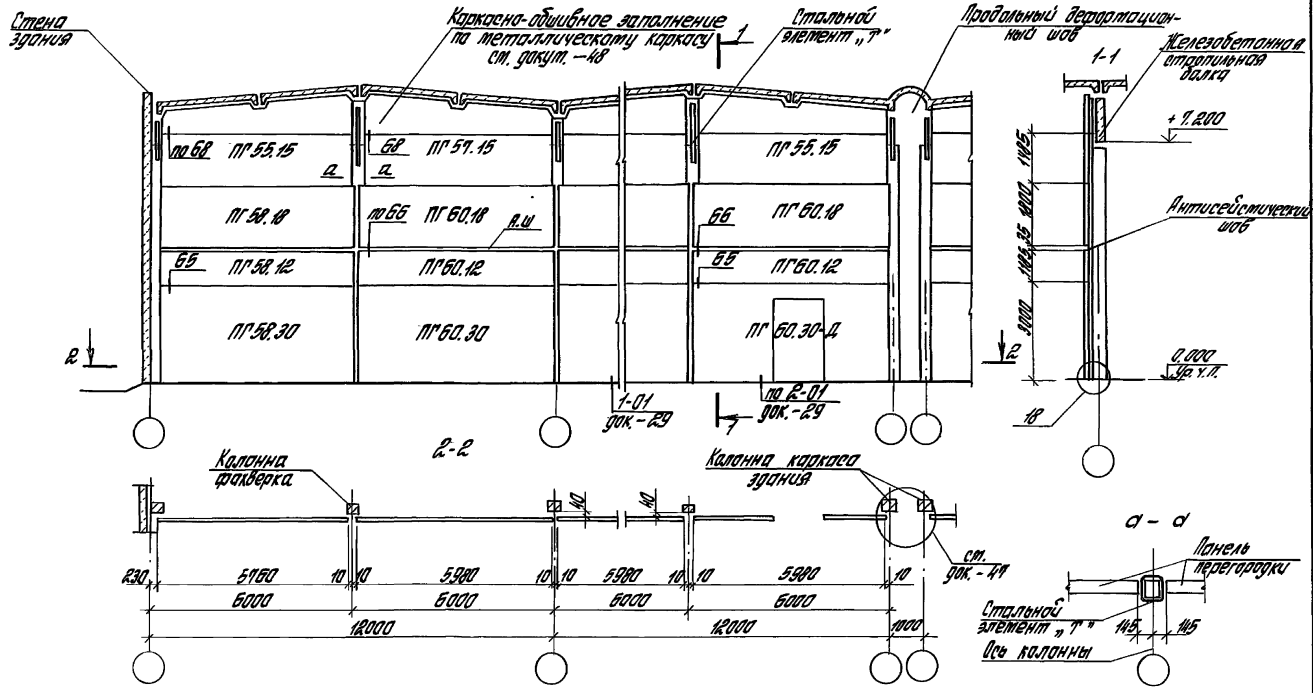
Ключ для подборки стальных элементов Т^н и узлов их крепления для колонн различного сечения с сейсмичностью 7 баллов

ЦНИИПРОЕКТАНИИ



						1.431.9-31.0-42			
Исполн	Учред	Проект	Деталь	Дата		Принят решением оперативной перекоманды в здании без местных органов с вводом средств колонн ж.т. и стропильных ферм для работ с сейсмичностью 7 баллов.	Исполн	Учред	Дата
Исполн	Учред	Проект	Деталь	Дата			Исполн	Учред	Дата
Исполн	Учред	Проект	Деталь	Дата			Исполн	Учред	Дата
Исполн	Учред	Проект	Деталь	Дата			Исполн	Учред	Дата
Исполн	Учред	Проект	Деталь	Дата			Исполн	Учред	Дата

Исполн: [unreadable] Учред: [unreadable] Проект: [unreadable] Деталь: [unreadable] Дата: [unreadable]

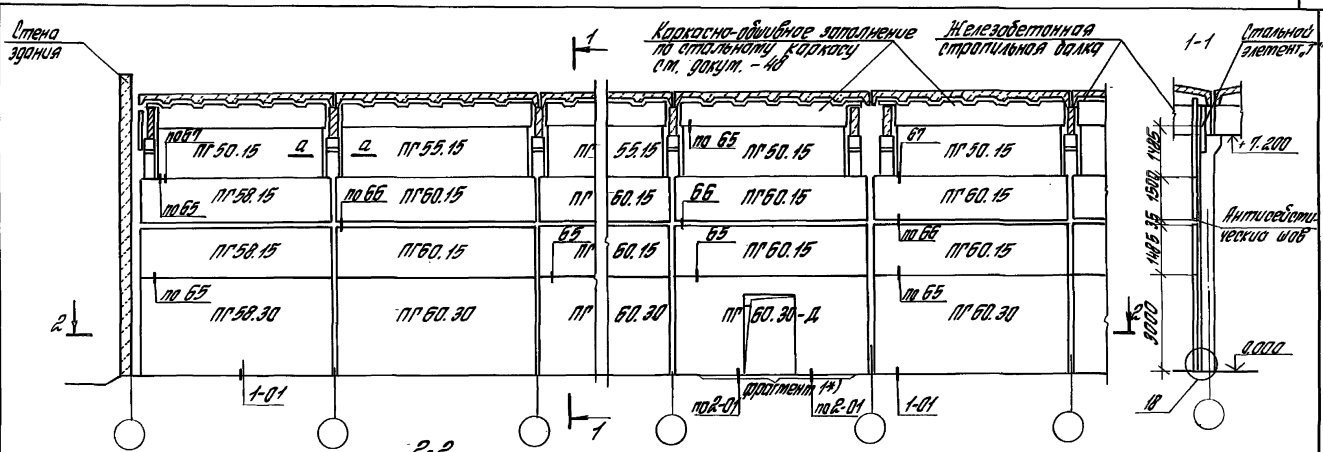


Изд. 1/80/81. Подпись и печать инженера

См. примечания на обложке - 10 п. 1

Изм.	№	Исполн.	Дата	Изм.	№	Исполн.	Дата	Пример решения потерь при перегорке в ступице без методов крепления с учетом колонн в м для радиусов в зависимости от угла	Лист	Листов
									2	7
									ЦНИИПРОМДАННИЙ	

1.431.9-31.0-43



2 ↓

1 ↓

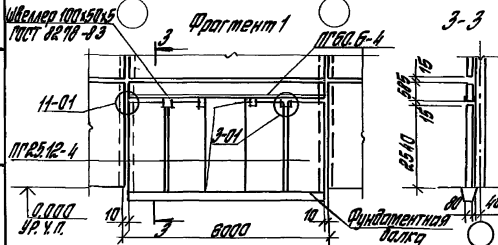
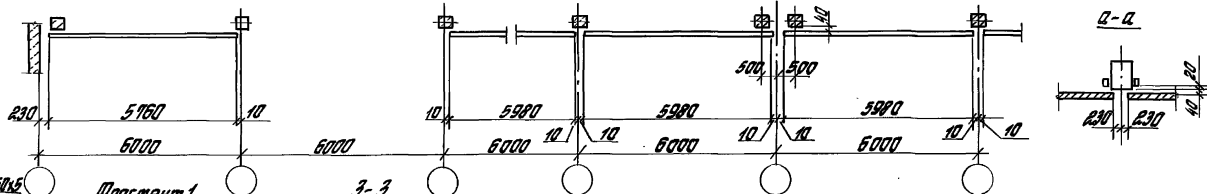
1-1 ↓

2-2

3

1-1

2 ↓

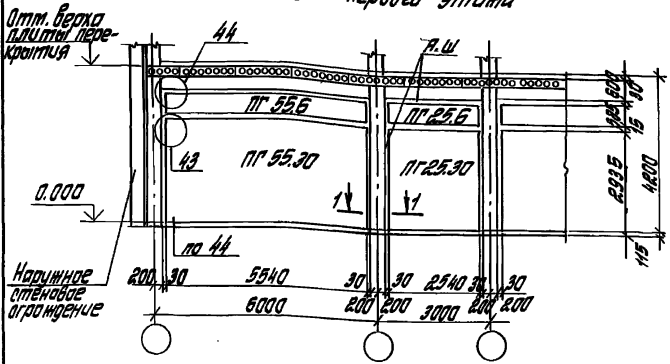


- 1*) См. документ 1.431.9-31.0-48.
- 2) Монтажные узлы 65..70 см. серия 1.431.9-31.5-1
- Узлы 1-01, 2-01 см. документ - 29; 11-01 13-01 см. документ - 33

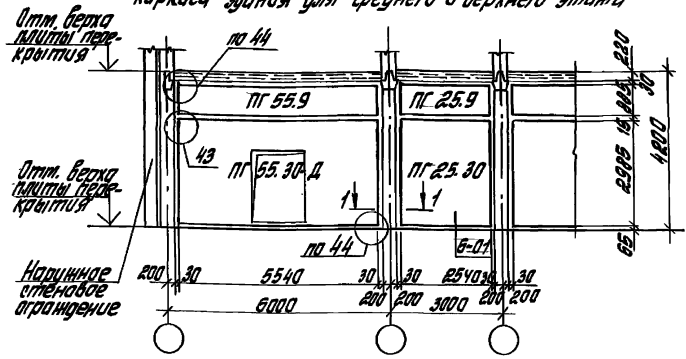
1.431.9-31.0 - 44

Исполн	Кол	Дата	№ док	Подп.	Место
Пример решения проблемы перепланировки для здания без перегородки между колоннами с учетом антикоррозийной защиты					
Исполн	Мастер	Деталь	Состав	Место	Дата
И. Кондратович				Исполн	Мастер
				Деталь	Состав
				Место	Дата

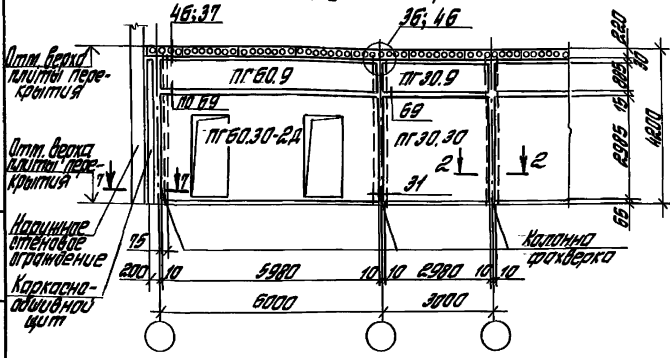
Поперечная перегородка в створе колонн каркаса здания для первого этажа



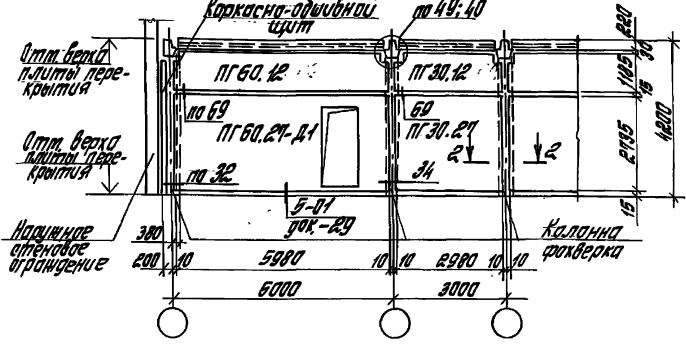
Продольная перегородка в створе колонн каркаса здания для среднего и верхнего этажа



Поперечная перегородка не в створе колонн каркаса здания для среднего и верхнего этажа



Продольная перегородка не в створе колонн каркаса здания для среднего и верхнего этажа



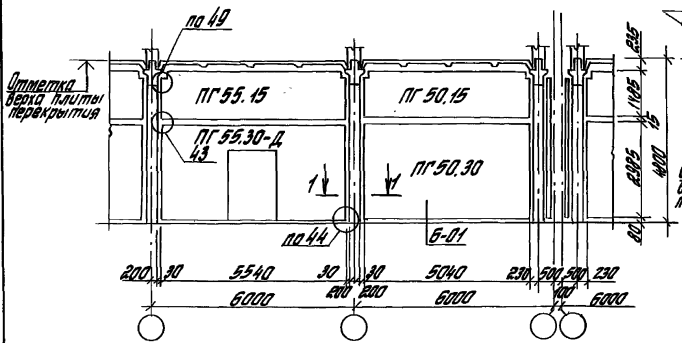
1. См. примечания п.1 на док. - 48.
2. Схемы расположения элементов перегородок для высоты этажей 4,8 м аналогичны соответствующим схемам для высоты этажа 4,2 м при условии добавления панели высотой 1,2 м.
3. Сечения 1-1; 2-2 см. док. - 47.

1.431.9-91.0 - 15

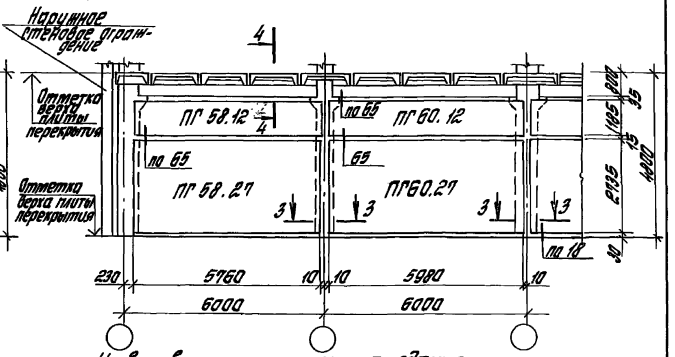
Изм	Кол	Лист	Мета	Дат	Дат	Примеры решения перегородки здания с каркасом по серии 1.020.1-2с	Станд. Лист Листов	ЦНИИПРОТЗАДАНИИ	
Разработ	Утвердил	Сдел	Сдел	Сдел	Р				7
Расчит	Учред	Сдел	Сдел	Сдел					
Проверил	Исполн	Сдел	Сдел	Сдел					
И.контр	Исполн	Исполн							

Лист 12 из 12. Наружные и внутренние стены

Продольная перегородка в створе колонн каркаса здания для верхнего и среднего этажа

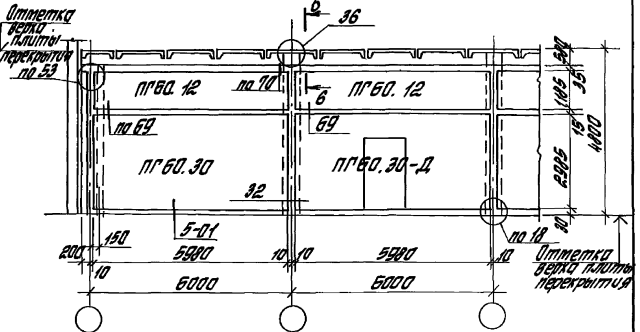
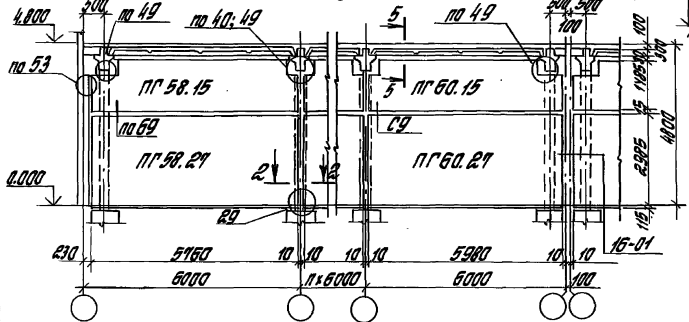


Поперечная перегородка для среднего этажа
Прислонно к колоннам каркаса здания



Не в створе колонн каркаса здания

Продольная перегородка не в створе колонн каркаса здания для первого этажа, вариант установки под продольными ребрами



- 1. См. примечание п.1 на док. - 18
- 2. Сечения 1-1 ... 7-7 и узел 16-01 см. док. - 47
- 3. Узлы 5-01 и 6-01 см. док. - 29

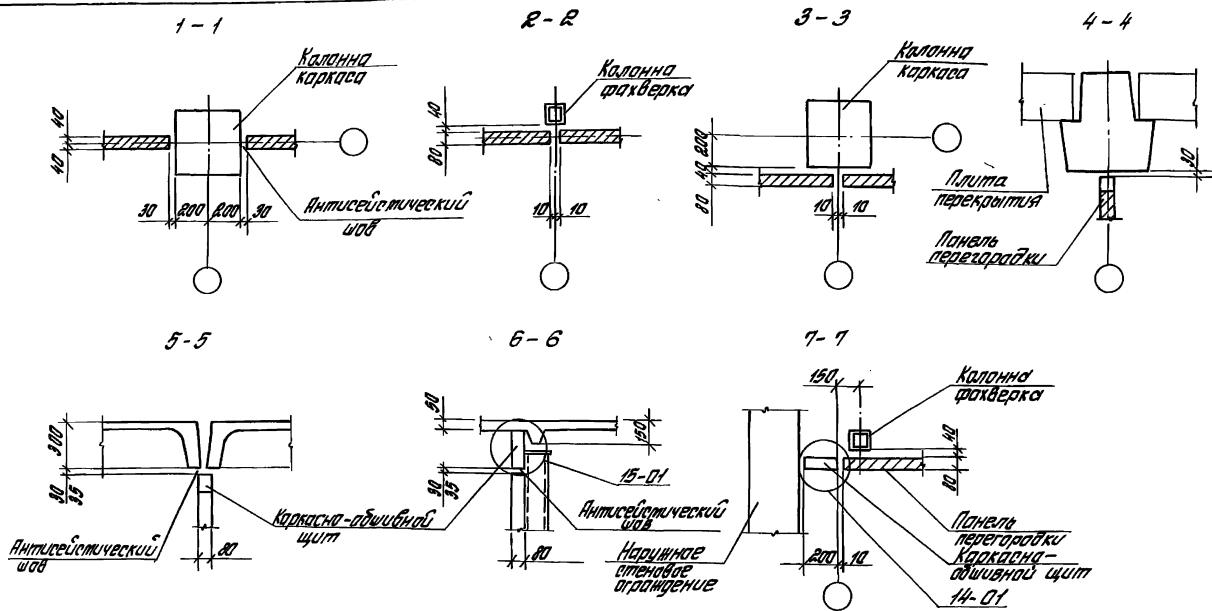
Изм.			1.431.9-31.0 - 46		
Изм	Кол	Лист	Изм	Кол	Лист
Разработчик	С.И.Иванов	Проверен	Л.А.Сидорова	С.И.Иванов	Л.А.Сидорова
Проектировщик	С.И.Иванов	Утвержден	С.И.Иванов	С.И.Иванов	С.И.Иванов
Н.контр.	С.И.Иванов	С.И.Иванов	С.И.Иванов	С.И.Иванов	С.И.Иванов

Примеры решения перегородок для зданий с каркасом по серии 1.420.1-20с

Итого листов 1/1

ЦЕННИПРОМЗДАНИИ

Лист № 98 из 100. Исполнение в цвете. Шкала 1:100

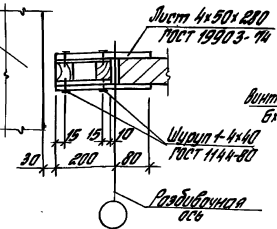


1. Сечения затаркированы на док. - 45; - 46.
2. Узлы 14-01; 15-01 и детали заполнения антисейсмических швов см. на листе 2.

И.И.И.И.			И.И.И.И.			И.И.И.И.			И.И.И.И.		
Имя	Кол.	Инст.	Метр.	Лист	Листов	Примеры решений примыкания перетрубайки в районах с сейсмичностью 7 баллов, сечениями 14-01, 15-01			Итого	Лист	Листов
Составитель	Утвердил	Проверил	Исполнит.	Масштаб	2				4	2	
И.И.И.И.	И.И.И.И.	И.И.И.И.	И.И.И.И.	И.И.И.И.	ЦНИИПРОЕКТИНИИ						

14-01

Наружное
отенительное
ограничение



15-01

Полка плиты
перегородки

Винты самонарезающие
Бx16 ГОСТ 10619-80

Антисейсмический
кол шоб от
док. 1.431.1-41

Болт ф12
с шайбой и гайкой

Панель
перегородки

Панель
перегородки

Антисейсмический шоб

Горизонтальный шоб

Вертикальный шоб

Прокладки
190-40 К-В 800
ГОСТ 19179-81

Мастика по ГОСТ 1491-79

Панель
перегородки

Мастика по
ГОСТ 1491-79

Каналка

15-01

Лист 6x60x150 ГОСТ 19903-74
С 235 ГОСТ 21172-88

Болт М8x120,58 ГОСТ 1990-70*
с шайбой и гайкой

Гермет или поролон

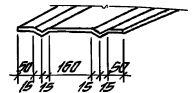
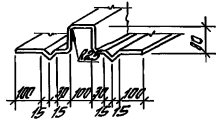
Компенсатор К-1

Компенсатор К-2

Лист 6x60x150 ГОСТ 19903-74
С 235 ГОСТ 21172-88

Компенсатор К-1
из оцинкованной стали
толщиной 0,8мм по ГОСТ 14916-80*

Компенсатор К-2
из оцинкованной стали толщи-
ной 0,8мм по ГОСТ 14916-80*



В скобках указаны данные для перегородок с пределом
огнестойкости 0,75 часа
Поз. 1 - плоские асбестоцементные листы толщиной 10мм
Поз. 2 - жесткие минераловатные плиты

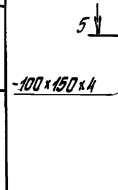
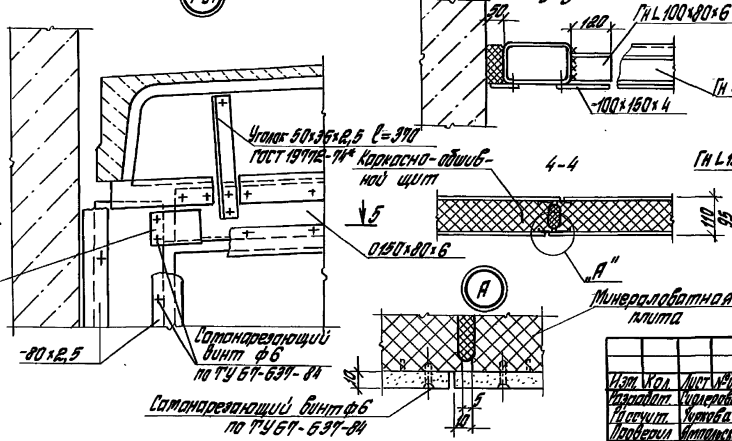
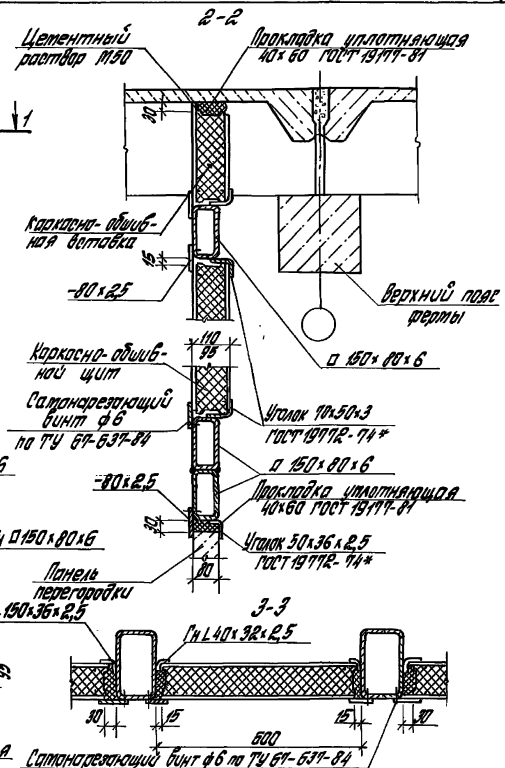
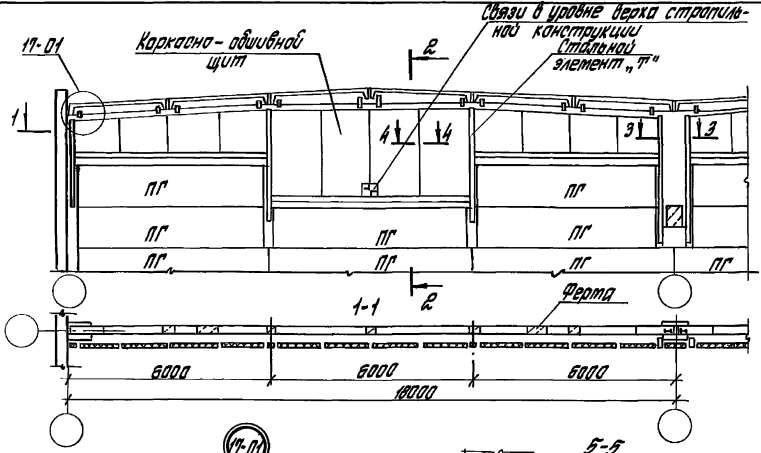
Изм	Кол	Исполн	Подп	Дата

1.431.9-31.0 - 47

Ц.00239-01 161

Лист
2

Инж. К.С.Степанов, И.И.Минин и И.А.Мата. Малая инд. таб.

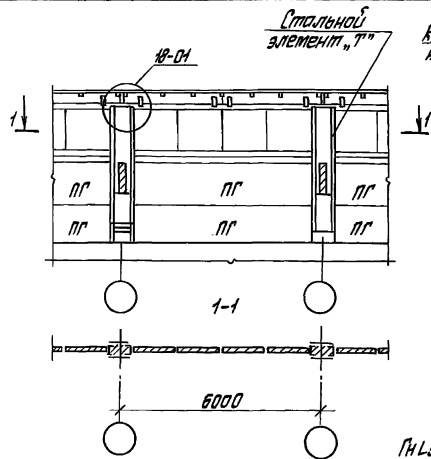


1.431.9-31.0 - 48

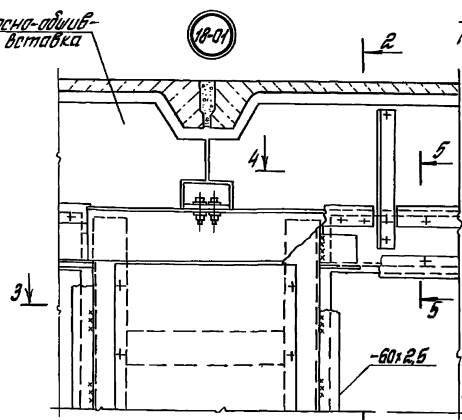
Изм.	Кол.	Исполн.	Дата	Дата	Пример заполнения	Классиф.	Лист	Листов
Исполн.	Исполн.	Исполн.	Исполн.	Исполн.	Пример заполнения	Классиф.	Лист	Листов
Проверка	Проверка	Проверка	Проверка	Проверка	Вариант исполнения перегородки	р		
Доработка	Доработка	Доработка	Доработка	Доработка	каркасно-обшивной щиты для рамных с			
И.контр.	И.контр.	И.контр.	И.контр.	И.контр.	самоочищаемость 7 баллов			

ЦНИИПРОТЭДАННИ

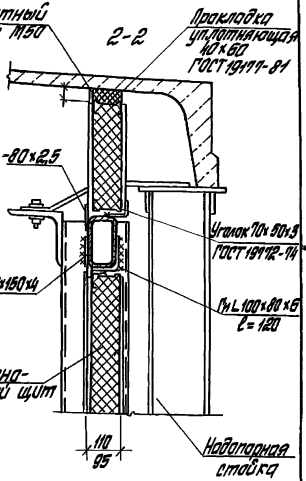
Исполн. Исполн. Исполн. Исполн. Исполн.



Каркасно-обшивная вставка



Цементаый раствор М50



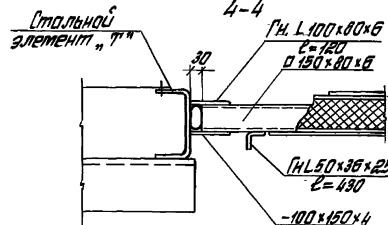
Прокладка из полипропилена 10x50 ГОСТ 19177-81

80x25

Уголок 70x90x5 ГОСТ 19172-74

ГЛ 100x80x6 Z=120

Набортная вставка



Стальной элемент "Г"

1-1

6000

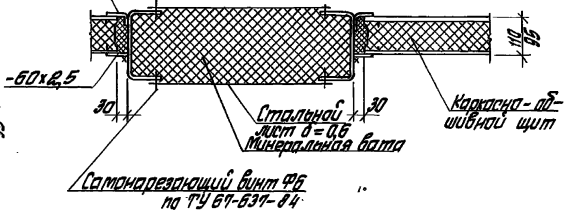
ГЛ 50x35x25 Z=130

4-4

ГЛ L 100x80x6 Z=120
D 130x80x8

110/85

ГЛ 50x35x25 Z=130



3-3

2

Стальной лист δ=0,8
Микролитиевая вставка

Каркасно-обшивная щит

Самонарезающий винт Ф6 по ТУ 67-537-84

5-5

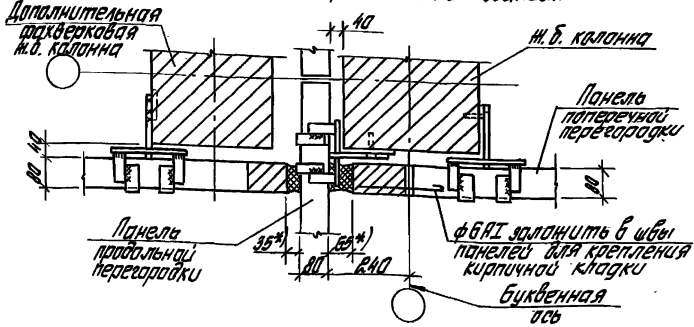
1.431.9-31.0-49

Мат. код	Мат. код	Мат. код	Мат. код	Мат. код	Мат. код	Мат. код	Мат. код
Стараят	Угловая	Угловая	Угловая	Угловая	Угловая	Угловая	Угловая
Воскшит	Угловая	Угловая	Угловая	Угловая	Угловая	Угловая	Угловая
Проберил	Угловая	Угловая	Угловая	Угловая	Угловая	Угловая	Угловая
Н. контр	Угловая	Угловая	Угловая	Угловая	Угловая	Угловая	Угловая

Пример заполнения верхней части продольной перегородки каркасно-обшивной щитовой для сборной щитовой системы ЧИНИПРОМЗДАНИЙ

Имя, Фамилия, Подпись и должность исполнителя

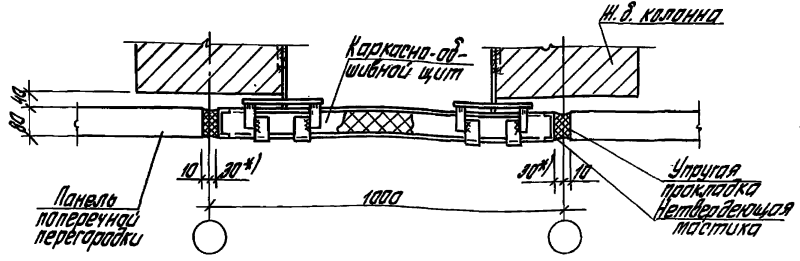
Пример пересечения продольной и поперечной перегородок в одноэтажных промышленных зданиях



1. При наличии пересечения продольной и поперечной перегородок в одноэтажных промышленных зданиях необходимо установить дополнительную фахверковую колонну для крепления панелей поперечной перегородки. Марка дополнительной фахверковой колонны принимается такая же, как марка фахверковой колонны поперечной перегородки при соответствующей габарите здания и типе дополнительной конструкции. Протяжка дополнительной фахверковой колонны определяется в конкретном проекте в зависимости от размеров основной колонны и каркаса здания.

2. Крепление каркасно-обшивного щита в зоне продольного температурного шва осуществляется по типу крепления панелей перегородок к колоннам, показанному в выпуске 6-1 данной серии (см. изв. 65).

Пример устройства перегородки в зоне продольного температурного шва с вставкой для горизонтального расположения панелей



3. Для перегородок с огнестойкостью 0,75 часа вместо каркасно-обшивного щита толщиной 80 мм необходимо установить каркасно-обшивной щит толщиной 100 мм на металлическом каркасе выкатном, в соответствии с требованиями главы СНиП 2.04-02-85 "Противопожарные нормы".

*) Размер уточняется в конкретном проекте, учитывая что на данном чертеже размер антисейсмического шва принят минимальным - 30 мм

1.431.9-31.0-50

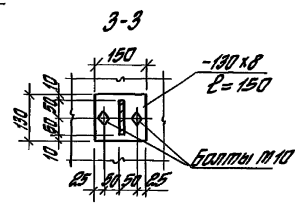
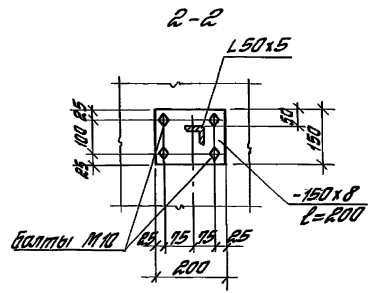
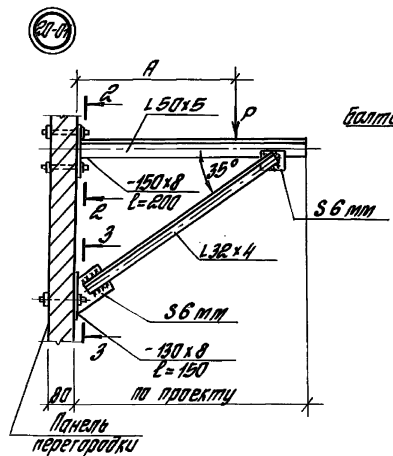
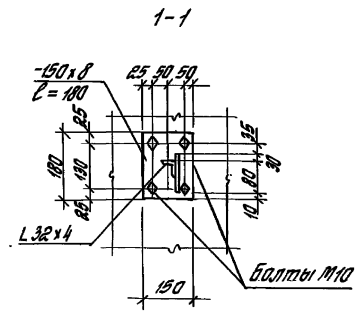
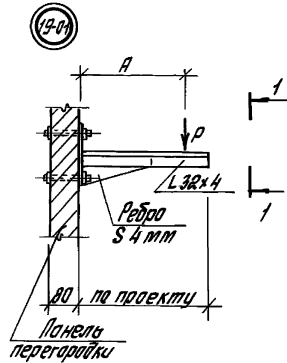
И.М.М.	И.С.М.	И.С.М.	И.С.М.	И.С.М.	Размеры устройства перегородок в местах их пересечения и температурных швов для зданий с сейсмичностью 7 баллов	Итого	Лист	Из всего
И.С.М.	И.С.М.	И.С.М.	И.С.М.	И.С.М.		Р	7	
И.Контр.						И.С.М.	ЦНИИПРОЕКТДИИ	
И.С.М.						Ц.00239-01 104		

И.С.М. И.С.М. И.С.М. И.С.М. И.С.М.

Допустимая сосредоточенная нагрузка на одну панель перегородки

Высота H, учитывающая участки перегородки в долях от предельной высоты H = 4,8 м	Перегордки из железобетонных панелей		Перегордки из гипсобетонных панелей	
	A, мм	P, кг	A, мм	P, кг*
< 0,5 H	150	300	—	—
	150 - 250	180	—	—
H	< 150	180	< 100	30

* Нагрузка на гипсобетонные панели собрана с 3,0 п.м. перегородки

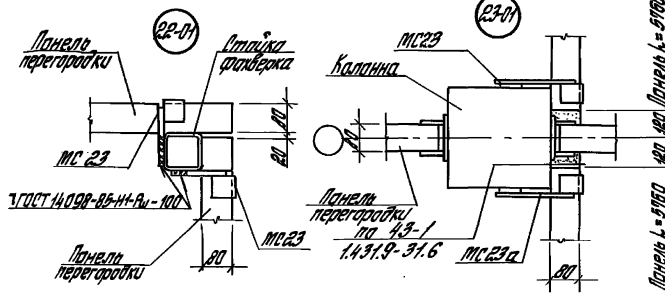
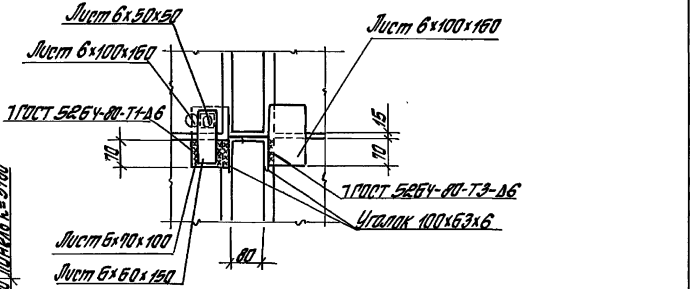
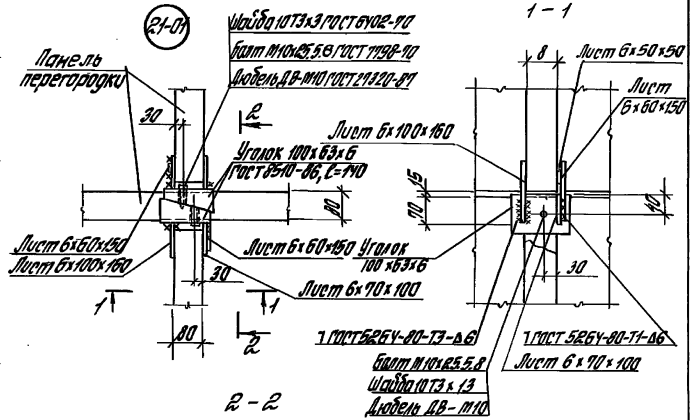
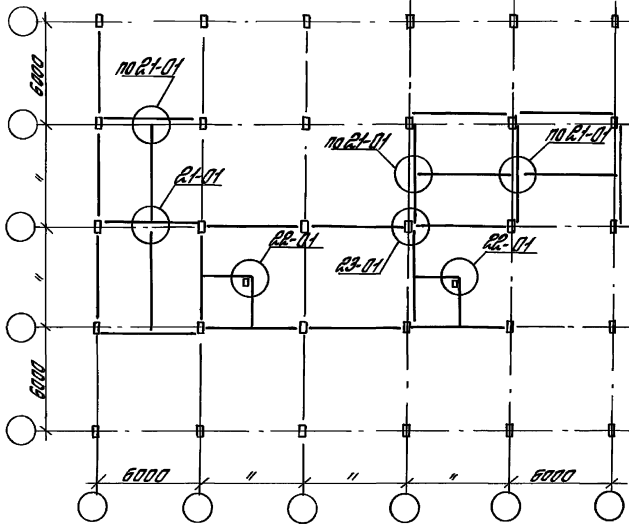


1.431.9-31.0-51

Изм.	Кол.	Изменения	Подп.	Дата	Примеры крепления крайней обшивки панелей перегородки для работ с высотой 7 баллоб	Итого	Лист	Листов
1	1	1	1	1		P	1	1
И. к. п. т. о.	У. к. о. б. а.	У. к. о. б. а.	У. к. о. б. а.	У. к. о. б. а.		ЦНИИПРОТЭДАННИ		

И. к. п. т. о. У. к. о. б. а. У. к. о. б. а. У. к. о. б. а. У. к. о. б. а.

План расположения перегородок



Панель L=9750 480 480 Панель L=8700

1.431.9-31.0-52

Имя	Код	Лист	Число	Длина	Высота
Стандарт	Уголок	Лист	Лист	Лист	Лист
Примеры решения перегородок в местах пересечения для многостенных зданий					
Стандарт	Лист	Лист	Лист	Лист	Лист
ЦНИИПРОМАЗДАНИЙ					

Масштаб: по листу. Изготовлено в ЦНИИПРОМАЗДАНИЙ