

ТИПОВЫЕ СТРОИТЕЛЬНЫЕ КОНСТРУКЦИИ, ИЗДЕЛИЯ И УЗЛЫ

СЕРИЯ 1.4319-31

ПЕРЕГОРОДКИ ПАНЕЛЬНЫЕ ЗДАНИЙ  
ПРОМЫШЛЕННЫХ ПРЕДПРИЯТИЙ  
ДЛЯ НЕСЕЙСМИЧЕСКИХ РАЙОНОВ

выпуск 1-1

Панели железобетонные  
Рабочие чертежи

ТИПОВЫЕ СТРОИТЕЛЬНЫЕ КОНСТРУКЦИИ, ИЗДЕЛИЯ И УЗЛЫ

СЕРИЯ 1.4319-31

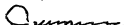
ПЕРЕГОРОДКИ ПАНЕЛЬНЫЕ ЗДАНИЙ  
ПРОМЫШЛЕННЫХ ПРЕДПРИЯТИЙ  
ДЛЯ НЕСЕЙСМИЧЕСКИХ РАЙОНОВ

выпуск 1-1

Панели железобетонные  
Рабочие чертежи

РАЗРАБОТАНЫ  
ЦНИИПРОМЗДАНИЙ

Зам. директора института

 С.М. Гликин

Зав. отделом

Л.С. Ямпольский

ГИП



Л.А. ЧИРКОВА

Утверждены

Главпроектом Госстроя России  
письмо от 17.01.94 №9-3-2/5

Введены в действие

ЦНИИПРОМЗДАНИЙ с 01.01.95

приказ от 16.05.94 №33

Обозначение документа	Наименование	Стр.
1.431.9-31.1-1 - 17	Технические требования	5
- 1	Панель переверодку ПГ60.30-1 ...	7
- 2	Панель переверодку ПГ58.30-1 ...	8
- 3	Панель переверодку ПГ55.30-1 ...	9
- 4	Панель переверодку ПГ50.30-1 ...	10
- 5	Панель переверодку ПГ60.30-1 -А...	11
- 6	Панель переверодку ПГ58.30-1 -А...	12
- 7	Панель переверодку ПГ55.30-1 -А...	13
- 8	Панель переверодку ПГ50.30-2 -А...	14
- 9	Панель переверодку ПГ60.30-1 -Д1...	15
- 10	Панель переверодку ПГ58.30-1 -Д1...	16
- 11	Панель переверодку ПГ55.30-1 -Д1...	17
- 12	Панель переверодку ПГ50.30-2 -Д1...	18
- 13	Панель переверодку ПГ60.30-1 -2Д...	19
- 14	Панель переверодку ПГ55.30-1 -2Д...	20
- 15	Панель переверодку ПГ30.30-1	21

Обозначение документа	Наименование	Стр.
1.431.9-31.1-1 - 16	Панель переверодку ПГ30.30-2 -Д1,	
	ПГ30.30-3 -Д1; ПГ30.30-2-1-Д1.	22
- 17	Панель переверодку ПГ25.30-2 -Д1,	
	ПГ25.30-3 -Д1; ПГ25.30-2-1-Д1; ПГ25.27-2-Д1,	23
	ПГ25.27-3 -Д1; ПГ25.27-2-1-Д1.	
- 18	Панель переверодку ПГ60.27-1 ...	
	ПГ60.27-4; ПГ60.27-1-1, ПГ60.27-4-1	24
- 19	Панель переверодку ПГ58.27-1 ...	
	ПГ58.27-4; ПГ58.27-1-1, ПГ58.27-4-1.	25
- 20	Панель переверодку ПГ55.27-1 ...	
	ПГ55.27-4; ПГ55.27-1-1, ПГ55.27-4-1.	26
- 21	Панель переверодку ПГ50.27-1 ...	
	ПГ50.27-4; ПГ50.27-1-1, ПГ50.27-4-1.	27
- 22	Панель переверодку ПГ60.27-1 -Д...	
	ПГ60.27-3 -Д; ПГ60.27-1-Д, ПГ60.27-2-1-Д.	28
- 23	Панель переверодку ПГ58.27-1 -Д...	
	ПГ58.27-3 -Д; ПГ58.27-1-Д, ПГ58.27-2-1-Д.	29
- 24	Панель переверодку ПГ55.27-1 -Д...	
	ПГ55.27-3 -Д; ПГ55.27-1-Д, ПГ55.27-2-Д.	30
- 25	Панель переверодку ПГ50.27-2 -Д...	
	ПГ50.27-3 -Д; ПГ50.27-1-Д, ПГ50.27-2-1-Д.	31
- 26	Панель переверодку ПГ60.27-1 -Д...	
	ПГ60.27-3 -Д; ПГ60.27-1-Д, ПГ60.27-2-1-Д.	32
- 27	Панель переверодку ПГ58.27-1 -Д1...	
	ПГ58.27-3 -Д1; ПГ58.27-1-1-Д1, ПГ58.27-2-1-Д1.	33

Имя, фамилия, должность, должность

И.В.М. 1921 г.р. Инженер-конструктор  
 С.В.М. 1921 г.р. Инженер-конструктор  
 П.В.М. 1921 г.р. Инженер-конструктор  
 А.В.М. 1921 г.р. Инженер-конструктор

1.431.9-31.1-1

Содержание

Итого	лист	лист	лист
Р	1	3	
ЦИНИПРОМЗДАНИИ			

Обозначение документа	Наименование	Стр.
1.431.9-31.1-1 -28	Панель переборки ПГ55,27-1 -Д1...	
	... ПГ55,27-3 Д1; ПГ55,27-1-А-Д1; ПГ55,27-2-А-Д1,	34
-29	Панель переборки ПГ50,27-2 -Д1,	
	ПГ50,27-3 -Д1; ПГ50,27-1-А-Д1; ПГ50,27-2-А-Д1,	35
-30	Панель переборки ПГ60,27-1 -2Д...	
	... ПГ60,27-3 -2Д; ПГ60,27-1-А-2Д; ПГ60,27-2-А-2Д,	36
-31	Панель переборки ПГ55,27-1 -2Д...	
	... ПГ55,27-3 -2Д; ПГ55,27-1-А-2Д; ПГ55,27-2-А-2Д	37
-32	Панель переборки ПГ30,27-4 ,	
	ПГ30,27-4-А; ПГ25,27-4 , ПГ25,27-4-А	38
-33	Панель переборки ПГ30,27-2 -Д1,	
	ПГ30,27-3 -Д1; ПГ30,27-2-А-Д1.	39
-34	Панель переборки ПГ60,18-1 ...	
	... ПГ60,18-4; ПГ60,18-1-А, ПГ60,18-4-А.	40
-35	Панель переборки ПГ58,18-1 ...	
	... ПГ58,18-4; ПГ58,18-1-А... ПГ58,18-4-А.	41
-36	Панель переборки ПГ55,18-1 ...	
	ПГ55,18-4; ПГ55,18-1-А... ПГ55,18-4-А	42
-37	Панель переборки ПГ50,18-1 ...	
	ПГ50,18-4; ПГ50,18-1-А; ПГ50,18-4-А	43
-38	Панель переборки ПГ30,18-4 ,	
	ПГ30,18-4-А; ПГ30,15-4; ПГ30,15-4-А;	
	ПГ30,12-4 , ПГ30,12-4-А; ПГ25,12-4 ,	44
	ПГ25,12-4-А.	
-39	Панель переборки ПГ60,15-1-Т...	
	ПГ60,15-4-Т; ПГ60,15-1-А... ПГ60,15-4-А	45
-40	Панель переборки ПГ58,15-1...	
	... ПГ58,15-4 ; ПГ58,15-1-А... ПГ58,15-4-А	46
-41	Панель переборки ПГ55,15-1...	
	... ПГ55,15-4 ; ПГ55,15-1-А... ПГ55,15-4-А	47
-42	Панель переборки ПГ53,15-1 ...	
	... ПГ53,15-4 ; ПГ53,15-1-А... ПГ53,15-4-А	48

Обозначение документа	Наименование	Стр.
1.431.9-31.1-1 -43	Панель переборки ПГ50,15-1 ...	
	... ПГ50,15-4 ; ПГ50,15-1-А... ПГ50,15-4-А.	49
-44	Панель переборки ПГ60,12-1 ...	
	... ПГ60,12-4 ; ПГ60,12-1-А... ПГ60,12-4-А.	50
-45	Панель переборки ПГ58,12-1 ...	
	... ПГ58,12-4; ПГ58,12-1-А... ПГ58,12-4-А	51
-46	Панель переборки ПГ55,12-1 ...	
	... ПГ55,12-4 ; ПГ55,12-1-А... ПГ55,12-4-А	52
-47	Панель переборки ПГ53,12-1 ...	
	... ПГ53,12-4 ; ПГ53,12-1-А... ПГ53,12-4-А	53
-48	Панель переборки ПГ50,12-1 ...	
	... ПГ50,12-4 ; ПГ50,12-1-А... ПГ50,12-4-А	54
-49	Панель переборки ПГ49,12-1 ...	
	... ПГ49,12-4 ; ПГ49,12-1-А... ПГ49,12-4-А	55
-50	Панель переборки ПГ30,12-4 ,	
	ПГ30,12-4-А; ПГ25,12-4-А , ПГ25,12-4-А.	56
-51	Панель переборки ПГ60,9-1...	
	ПГ60,9-4; ПГ60,9-1-А... ПГ60,9-4-А	57
-52	Панель переборки ПГ55,9-1...	
	... ПГ55,9-4; ПГ55,9-1-А... ПГ55,9-4-А	58
-53	Панель переборки ПГ30,9-4 ,	
	ПГ30,9-4-А; ПГ25,9-4 , ПГ25,9-4-А	59
-54	Панель переборки ПГ60,6-1 ...	
	... ПГ60,6-4 ; ПГ60,6-1-А... ПГ60,6-4-А	60
-55	Панель переборки ПГ55,6-1...	
	... ПГ55,6-4 ; ПГ55,6-1-А... ПГ55,6-4-А	61

Шифр документа: 1.431.9-31.1-1

1.431.9-31.1-1	ИВТ
ИВТ	2

Обозначение документа	Наименование	Стр.
1.431.9-31.1-1 - 56	Панель перегородки ПГ 50.6-2 ...	
	... ПГ 50.6-4; ПГ 50.6-2-А, ПГ 50.6-4-А	62
- 57	Панель перегородки ПГ 30.6-4 ,	
	ПГ 30.6-4-А;	63
- 58	Панель перегородки ПГ 25.6-4 ;	
	ПГ 25.6-4-А	64
- 59	Панель перегородки ПГ 57.15-2 ,	
	ПГ 57.15-4; ПГ 57.15-2-А, ПГ 57.15-4-А	65
- 60	Узел 1	
- 61	Узел 2	66
- 62	Узел 3	
- 63	Узел 4	67
- 64	Ведомость расхода стали	68

Шифр документа, год выпуска и дата ввода в эксплуатацию

УЗМ	КЭД	Лит	МОН	Лит	Стр

1.431.9-31.1-1

Лист
3

400234-02 5

1. Настоящий выпуск серии 1.431.9-31 содержит рабочие чертежи железобетонных панелей перегородок.

Состав серии, материалы для проектирования и указания по расчету панелей приведены в выпуске 0 настоящей серии.

2. Панели изготавливаются из тяжелого бетона класса В12,5 плотностью 2400 кг/м<sup>3</sup> и легкого бетона классов В5 и В7,5 плотностью 1600 кг/м<sup>3</sup>.

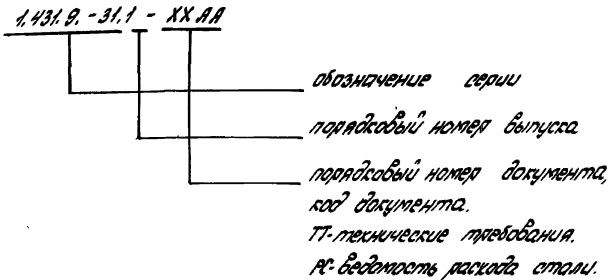
Для легких бетонов предусматривается применение в качестве крупного заполнителя керамзитобетона или другого пористого заполнителя и щебневого песка в качестве мелкого заполнителя.

3. Изготовление железобетонных панелей предусматривается в вертикальном положении в кассетных установках.

4. Стропальку панелей производить только при помощи траверсы, обеспечивающей вертикальное направление подъемного усилия.

5. Технические требования, методы приемки, методы контроля и испытаний, маркировку, хранение и транспортирование принимать и производить по ГОСТ 25098-87 "Панели перегородок железобетонные для зданий промышленных и сельскохозяйственных предприятий. Технические условия" и ГОСТ 19016,0-83 "Блокировки и изделия бетонные и железобетонные сборные. Общие технические требования."

6. Структура обозначения документов данного выпуска:



ИЗДАНИЕ ПОСЛЕДНЕЕ

						1.431.9-31.1-1 - ТТ					
ИЗМ.	КОЛ.	ИЗМ.	КОЛ.	ИЗМ.	КОЛ.	Технические требования	Листа	ИЗМ.	Итого		
1	1	1	1	1	1		1	1	2		
							ЦНИИПРОЕКТДИЗАЙН				
ИЗМ.	КОЛ.	ИЗМ.	КОЛ.	ИЗМ.	КОЛ.						

7. Марки железобетонных панелей, разработанных в настоящем выпуске, имеют следующую структуру:

ПГ КХ КХ-К-К-В - КХ - Э

тип сантехники - панель перегородки.

длина панели в дм (округленно)

высота панели в дм (округленно)

обозначение, характеризующее несущую способность панели по бетону, обозначено для тяжелого бетона

1 - 14 кг/м <sup>2</sup>	1 - 14 кг/м <sup>2</sup>
2 - 28,5 кг/м <sup>2</sup>	2 - 27,4 кг/м <sup>2</sup>
3 - 41,9 кг/м <sup>2</sup>	3 - 39,2 кг/м <sup>2</sup>
4 - 57,0 кг/м <sup>2</sup>	4 - 51,8 кг/м <sup>2</sup>

обозначение, характеризующее материал панели: легкий бетон (только для панелей из легкого бетона)

обозначение, характеризующее наличие вырезов (только для панелей с вырезами), по правому

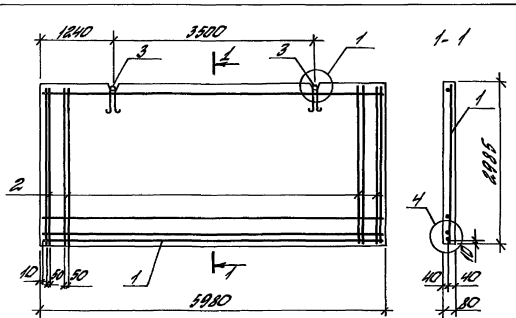
обозначение, характеризующее наличие дверных проемов (только для панелей с дверными проемами), где д - один дверной проем в средней части панели, 1д - один дверной проем, смещенный к верхней грани панели, 2д - два дверных проема

обозначение, характеризующее наличие каналов и отверстий для электропроводки.

Изм.	Кол.	Изд.	Изд.	Изд.	Изд.	Изд.

1.431.9-31.1-1 - ТТ

Изм.  
2



Модель панели	Бетон класса, м <sup>3</sup>			Масса, т
	85	87,5	812,5	
ПГ 60.30-1	—	—	443	3,43
ПГ 60.30-2	—	—	443	
ПГ 60.30-3	—	—	443	
ПГ 60.30-4	—	—	443	
ПГ 60.30-1-01	443	—	—	2,29
ПГ 60.30-2-1	—	443	—	
ПГ 60.30-3-1	—	443	—	
ПГ 60.30-4-1	—	443	—	

1. Спецификация см. лист 2.  
2. Узлы 4,4 см. докум. - 60, 63.

4431.9-31.1-1 - 1

ВН	КД	ИД	НД	ЛД	МД
Исполн.	Утвержден	ДЛ	Л	Л	Л
Расчет.	Исполн	Л	Л	Л	Л
Проверен	Исполн	Л	Л	Л	Л
К.смет.	Исполн	Л	Л	Л	Л

Листы передаточный  
ПГ 60.30-1 ... ПГ 60.30-4-1  
ПГ 60.30-1-1... ПГ 60.30-4-1

Исполнитель: ДИИИИПРОМЗДАНИИ

Поз.	Наименование	Код на панель ПГ 60.30-								Обозначение документа
		-1	-2	-3	-4	-1-1	-2-1	-3-1	-4-1	
1	Ремка С1	1				1				4431.9-31.1-2-1
	С2		1				1			то же
	С3			1				1		»
	С4				1				1	»
2	Б.Б.П. 1-2.065; 0,43 кг	4	4	4		4	4			БЗ 48077
	Б.Б.П. 1-2.065; 0,65 кг								4	БЗ 48077
	Б.Б.П. 1-2.065; 1,17 кг					4				БЗ 48077
	Б.Б.П. 1-2.065; 1,83 кг								4	БЗ 48077
3	Лента монтажная М4	2	2	2	2					4431.9-31.1-2-68
	то же М6						2	2	2	то же

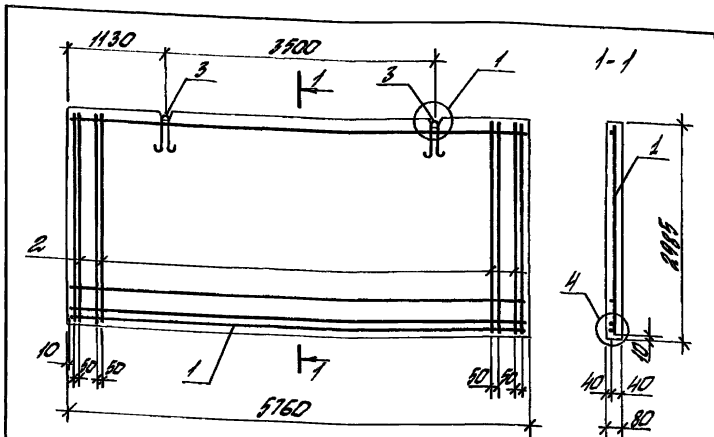
Примечание: класс А-П по ГОСТ 5781-82;  
класс Вр-П по ГОСТ 5781-80.

ВН	КД	ИД	НД	ЛД	МД
Исполн.	Утвержден	ДЛ	Л	Л	Л
Расчет.	Исполн	Л	Л	Л	Л
Проверен	Исполн	Л	Л	Л	Л
К.смет.	Исполн	Л	Л	Л	Л

4431.9-31.1-1 - 1

Исполнитель: ДИИИИПРОМЗДАНИИ





Марка панели	Бетон класса, М 3			Масса, т
	Б5	Б7,5	Б12,5	
П58.30-1	—	—	1,38	3,31
П58.30-2	—	—	1,38	
П58.30-3	—	—	1,38	
П58.30-4	—	—	1,38	
П58.30-1-И	1,38	—	—	2,21
П58.30-2-И	—	1,38	—	
П58.30-3-И	—	1,38	—	
П58.30-4-И	—	1,38	—	

1. Спецификация см. лист 2.
2. Толщ 14 см. докум. 60, 63.

1.431.9-31.1-1 - 2

Длина	Ширина	Высота	Панель перегородки		Страна	Лист	Листов
			П58.30-1... П58.30-4 ;	П58.30-1-И... П58.30-4-И.			
1130	3700	200	Р	1	2	2	2

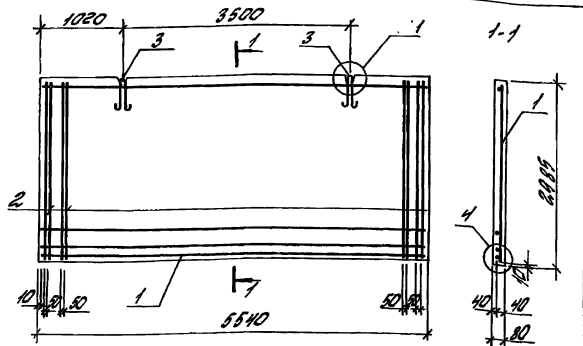
ЦИЛИНДРОМАШИНЫ

Пос.	Наименование	КДЛ на панель П58.30-								Ссылочные документы
		-1	-2	-3	-4	-1-И	-2-И	-3-И	-4-И	
1	Решетка С5	1				1				1.431.9-31.1-2-2
	" С6		1				1			то же
	" С7			1				1		"
	" С8				1				1	"
2	Ф18р-I-2965; 0,43кг	4	4	4		4	4			823 черт.
	Б1И I-2965; 0,66кг								4	823 черт.
	Б1И I-2965; 1,17кг				4					823 черт.
	И1И I-2965; 1,83кг								4	823 черт.
3	Лента монтажная М1	2	2	2	2					1.431.9-31.1-2-29
	то же М7					2	2	2	2	то же

Анатомия: классы А-И по ГОСТ 5781-82 ;  
классы Вр-2 по ГОСТ 6787-80.

1.431.9-31.1-1 - 2

Лист 2



Номер панели	Ветон класса, М3			Масса, т
	Б5	Б7,5	Б12,5	
ПГ 55.30-1	—	—	1,32	3,14
ПГ 55.30-2	—	—	1,32	
ПГ 55.30-3	—	—	1,32	
ПГ 55.30-4	—	—	1,32	
ПГ 55.30-4-А	1,32	—	—	2,11
ПГ 55.30-2-А	—	1,32	—	
ПГ 55.30-3-А	—	1,32	—	
ПГ 55.30-4-А	—	1,32	—	

1. Спецификация см. лист 2.
2. Услов. 44 см. докум. - 60, 63

14319.31.1-1 - 3

Панель железобетонная  
 ПГ 55.30-1 ... ПГ 55.30-4 ;  
 ПГ 55.30-1-А ... ПГ 55.30-4-А .

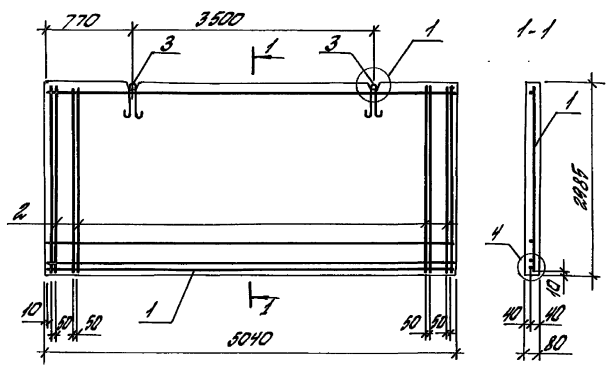
Итого листов  
 П Т З

Итого листов  
 П Т З

№№	Наименование	Кол. на панель ПГ 55.30-								Примечание документа
		-1	-2	-3	-4	-1-А	-2-А	-3-А	-4-А	
1	Лента С9	1				1				14319.31.1-2.3
	" С10	1					1			по фкс
	" С11			1				1		"
	" С12				1				1	"
2	Ф 58р-I L=2985; 0,95кг	4	4	4		4	4		1	вес 480гг.
	8АII L=2985; 0,65кг								4	вес 480гг.
	8АIII L=2985; 1,17кг				4					вес 480гг.
	10АII L=2985; 1,83кг					4				вес 480гг.
3	Лента монтажная М1	2	2	2	2				4	вес 480гг.
	по фкс М7									14319.31.1-2.69
						2	2	2	2	по фкс

Структура: класс А-II по ГОСТ 5781-82;  
 класс Вр-I по ГОСТ 5781-80.

14319.31.1-1 - 3



Марка панели	Ветон класса, М <sup>3</sup>			Масса, т
	Б5	Б7,5	Б12,5	
ПГ.50.30-1	—	—	1,20	2,88
ПГ.50.30-2	—	—	1,20	
ПГ.50.30-3	—	—	1,20	
ПГ.50.30-4	—	—	1,20	
ПГ.50.30-1-1	1,20	—	—	1,92
ПГ.50.30-2-1	—	1,20	—	
ПГ.50.30-3-1	—	1,20	—	
ПГ.50.30-4-1	—	1,20	—	

1. Структурноизоли сн. лист 2.
2. Стены 1,4 см. док.м. 60, 63.

1.431.9-31.1-1 - 4

ИЗМ	КОЛ	ИЗМ	КОЛ	ИЗМ	КОЛ	ИЗМ	КОЛ

Панель перегородки  
 ПГ.50.30-1 ... ПГ.50.30-4 ;  
 ПГ.50.30-1-1 ... ПГ.50.30-4-1.  
 ЦИУИПРОМЗДАНИИ

Поз.	Наименование	Кол. на панель ПГ.50.30-								Основание документа
		-1	-2	-3	-4	-1-1	-2-1	-3-1	-4-1	
1	Сетка С13	1				1				1431.9.31.1-2-4
	" С14		1				1			то же
	" С15			1				1		"
	" С16				1				1	"
2	Ф56р2 L-2065; 0,43кг	4	4	4		4	4			без черт
	БФП L-2065; 0,68кг								4	без черт
	БФП L-2065; 1,17кг					4				без черт
	АФП L-2065; 1,85кг								4	без черт
3	Лента монтажная М2	2	2	2	2					1431.9.31.1-2-69
	то же М7						2	2	2	то же

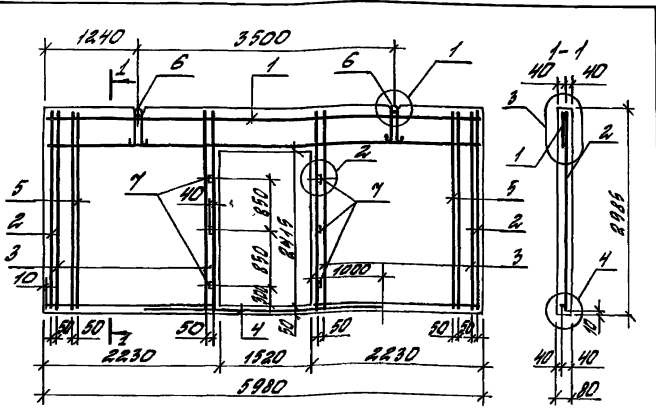
Арматура: класса Ф.П. по ГОСТ 5781-82 ;  
 класса Вр-1 по ГОСТ 6721-80 .

ИЗМ КОЛ ИЗМ КОЛ ИЗМ КОЛ ИЗМ КОЛ

ИЗМ	КОЛ	ИЗМ	КОЛ	ИЗМ	КОЛ	ИЗМ	КОЛ

1.431.9-31.1-1 - 4

ИЗМ	КОЛ



Марка панели	Бетон класса, м <sup>3</sup>			масса, т
	Б5	Б7,5	Б12,5	
ПГ60.30-1 -А	—	—	1,1	2,1
ПГ60.30-2 -А	—	—	1,1	
ПГ60.30-3 -А	—	—	1,1	
ПГ60.30-1-В-А	1,1	—	—	1,8
ПГ60.30-2-А-А	—	1,1	—	

1. Спецификацию см. лист 2.  
2. Узел 1... 4 см. докум. - 60... 63.

1.431.9-31.1-1 -5

Изм.	№	Исполн.	Дата

Панель перегородки ПГ60.30-1 -А... ПГ60.30-1 -А ПГ60.30-1-В-А; ПГ60.30-2-А-А	Страницы 1 2	Лист 1 2	Листов 2
--	--------------	----------	----------

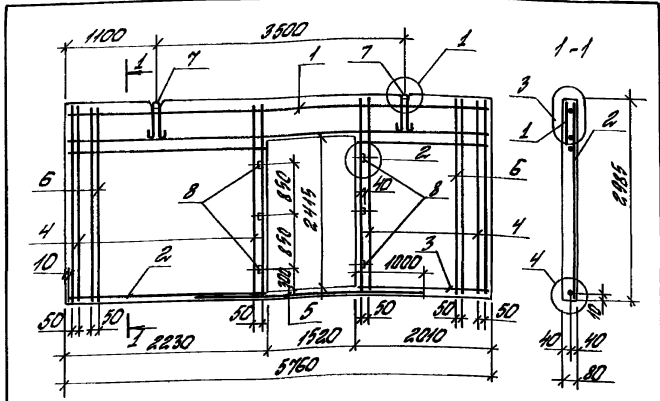
ЦНИИПРОМЗДАНИИ

Поз.	Наименование	кол. на панель ПГ60.30-...-А						Объяснение документации
		1	2	3	1-1	2-1		
1	Сетка С145	1						1.431.9-31.1-2-45
	" С147				1			то же
	" С148	1	1					"
	" С149					1		"
2	" С122	2	2	2	2	2		1.431.9-31.1-2-35
3	ФБ.А.В.Л=2965; 0,66	4	4	4	4	4		625 черт.
4	ФБ.А.В.Л=3500; 0,78	1	1	1	1	1		то же
5	ФБ.А.В.Л=2965; 0,66	-	2	2	-	2		"
6	Лента монтажная М2 то же М4	2	2	2				1.431.9-31.1-2-59
7	Панель перегородки толщиной 80 мм	6	6	6	6	6		то же

Форматная классификация по ГОСТ 5781-82

Изм.	№	Исполн.	Дата

1.431.9-31.1-1 -5



Марка панели	Витон класса, м3			Масса, т
	8,5	8,7,5	8,12,5	
П158.30-1...-Д	—	—	1,1	2,6
П158.30-2...-Д	—	—	1,1	
П158.30-3...-Д	—	—	1,1	
П158.30-1-А-Д	1,1	—	—	1,7
П158.30-2-А-Д	—	1,1	—	

Спецификация см. лист 2.  
Узлы 1, 4 см. докум. - 60... 63

1431.9-31.1-1 - 6

Изм.	Кол.	Лист	Витон	Лист	Дата
Исполнит.	Исполнитель	Проверил	Исполнитель	Исполнитель	Исполнитель
Н.С.КОНД	С.И.КОСОВО				

Панель перегородки	Итого листов	Листов
П158.30-1-А-Д, П158.30-1-Д, П158.30-1-Д, П158.30-2-А-Д	Р	1 2
ЦИНЦИПМАЗДАНИЦА		

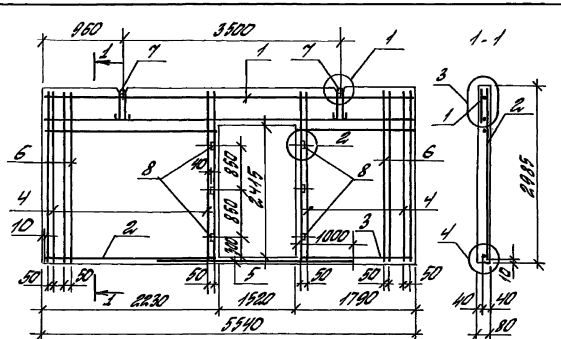
Поз.	Наименование	Кол. по панели П158.30...-Д						Обозначение документа	
		1	2	3	4-А	2-А			
1	Сетка С150	1						1431.9-31.1-2-17	
	" С151		1		1			то же	
	" С152			1				"	
	" С153					1		"	
2	" С122	1	1	1	1	1		1431.9-31.1-2-35	
3	" С123	1	1	1	1	1		"	
4	Ф6,8 Д, L-2965; 0,66 кг	4	4	4	4	4		без черт.	
5	Ф6,8 Д, L-3500; 0,78 кг	1	1	1	1	1		без черт.	
6	Ф6,8 Д, L-2965; 0,66 кг	—	2	2	—	2		без черт.	
7	Петля монтажная М2	2	2	2				1431.9-31.1-2-59	
	то же М7						2	2	то же
8	Панель деревянная								
	сечением 100х100х80 мм	6	6	6		6	6		

Армаатура класса А-III по ГОСТ 5781-82

Изм.	Кол.	Лист	Витон	Лист	Дата
------	------	------	-------	------	------

1431.9-31.1-1 - 6

Изм.	Кол.	Лист	Витон	Лист	Дата
------	------	------	-------	------	------



Модель панели	Виток каркаса, м³			Масса, т
	Б5	Б75	Б12,5	
П55.30-1-А	—	—	10	2,5
П55.30-2-А	—	—	10	
П55.30-3-А	—	—	10	
П55.30-1-В-А	10	—	—	1,7
П55.30-2-В-А	—	10	—	

1. Спецификация от листа.  
2. Узлы 1, 4 см. Досм. - 60, 63.

1431.9-31.1-1 - 7

ИЗМ. КОЛ. ИЛИ ПОСЛ. ПОПР. ПОСЛ.

ИЗМ. КОЛ. ИЛИ ПОСЛ. ПОПР. ПОСЛ.  
ИЗМ. КОЛ. ИЛИ ПОСЛ. ПОПР. ПОСЛ.  
ИЗМ. КОЛ. ИЛИ ПОСЛ. ПОПР. ПОСЛ.

Панель перегородки  
П55.30-1-А... П55.30-3-А;  
П55.30-1-В, П55.30-2-В-А.

ИЗМ. КОЛ. ИЛИ ПОСЛ. ПОПР. ПОСЛ.

ИЗМ. КОЛ. ИЛИ ПОСЛ. ПОПР. ПОСЛ.

Поз.	Наименование	КОЛ. НА ПАНЕЛЬ П55.30...-А						Обозначение документа
		1	2	3	4-1	2-1		
1	Лента С154	1				1		1431.9-31.1-2-48
	" С155		1				1	то же
	" С156			1				"
2	" С122	1	1	1	1	1		1431.9-31.1-2-35
3	" С124	1	1	1	1	1		-37
4	ФБ.А.В; L-2965; 0,65кг	4	4	4	4	4		без черт
5	ФБ.А.В; L-3500; 0,78кг	1	1	1	1	1		без черт
6	ФБ.А.В; L-2965; 0,65кг	-	2	2	-	2		без черт
7	Лента монтажная М2	2	2	2				1431.9-31.1-2-59
	то же					2	2	то же
8	Лента перегородки							
	речением их 10х80мм	5	5	5	5	5		

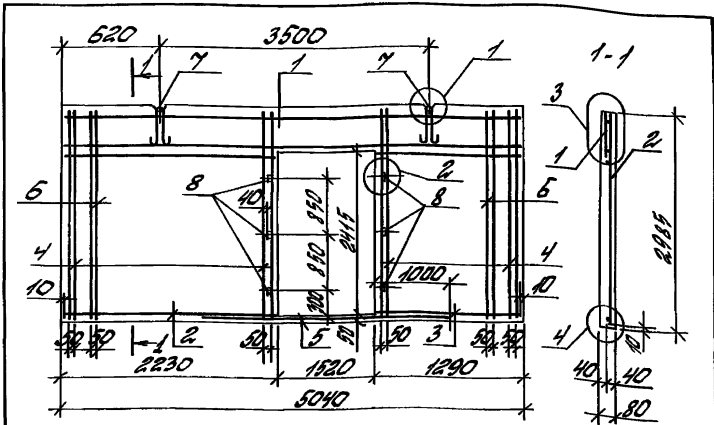
Спецификация каркаса А.В по ГОСТ 5781-82

ИЗМ. КОЛ. ИЛИ ПОСЛ. ПОПР. ПОСЛ.

1431.9-31.1-1-7

ИЗМ. КОЛ. ИЛИ ПОСЛ. ПОПР. ПОСЛ.

ИЗМ.  
2



Марка панели	Бетон класса, м³			Масса, т
	Б5	Б7,5	Б12,5	
П150.30-2-Д	—	—	0,91	2,2
П150.30-3-Д	—	—	0,91	
П150.30-1-А-Д	0,91	—	—	1,5
П150.30-2-А-Д	—	0,91	—	

Спецификация см. лист 2  
 Узлы 1, 4 см. докум. - 50... 63.

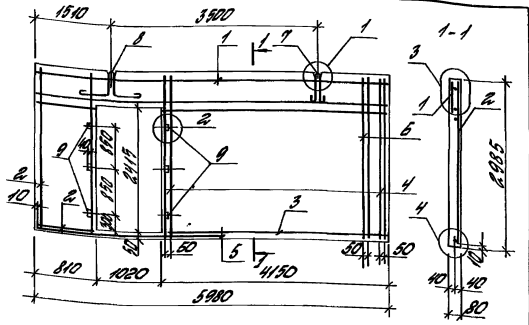
1.431.9-31.1-1 - 8

Панель перегородки		Листов	Листов
П150.30-2-Д, П150.30-3-Д, П150.30-1-А-Д, П150.30-2-А-Д		Р	Т
ЦНИИПРОСТАНДИИ		1	2

Пос.	Наименование	Кол. на панель П150.30...-Д					Обозначение документа
		2	3	1-1	2-1		
1	Сетка С158	1			1	1	14319-31.1-2-52
	" С159		1				то же
2	" С122	1	1		1	1	14319-31.1-2-36
3	" С125	1	1				-37
4	ФБАШ, l=2965, 066кг	4	4		4	4	без черт.
5	ФБАШ, l=3500, 078кг	1	1		1	1	без черт.
6	ФБАШ, l=2965, 066кг		2			2	без черт.
7	Лента монтажная М3	2	2				14319-31.1-2-59
	то же М7				2	2	то же
8	Пробка деревянная						
	сечением 40х40мм	6	6		6	6	

Стропильная класс А-II по ГОСТ 5781-82

1.431.9-31.1-1 - 8



Марка бетона	Бетон класса, М <sup>3</sup>			Масса, т
	Б5	Б7,5	Б12,5	
ПБ0.30-1 -А1	—	—	1,2	30
ПБ0.30- -А1	—	—	1,2	
ПБ0.30- -А1	—	—	1,2	
ПБ0.30-1-А-А1	—	1,2	—	20
ПБ0.30-2-А-А1	—	1,2	—	

1. Спецификацию см. лист 2.
2. Узлы 1, 4 см. докум. - БД... 63.

1431.9-31.1-1 - 9

Панель перегородки  
ПБ0.30-1 -А1, ПБ0.30-3 -А1  
ПБ0.30-1-А-А1, ПБ0.30-2-А-А1

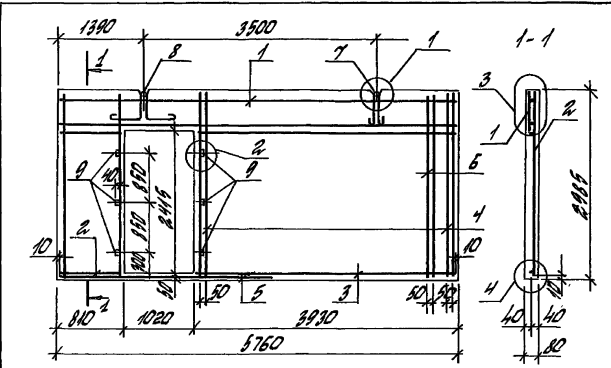
УНИИПРОМДАНДИ

Поз.	Наименование	Кол. по плану ПБ0.30... -А1						Обозначение документа
		1	2	3	4-1	2-1		
1	Ремка С176	1						1431.9-31.1-2-91
	" С177		1		1			то же
	" С178			1				"
	" С179					1		"
2	" С130	1	1	1	1	1		1431.9-31.1-2-10
3	" С133	1	1	1	1	1		-А1
4	ФБ.ПВ; L=2965; 0,66м	2	2	2	2	2		без черт.
5	ФБ.ПВ; L=2815; 0,62м	1	1	1				без черт.
6	ФБ.ПВ; L=2965; 0,66м	-	1	1	-	1		без черт.
7	Лента монтажная М2	1	1	1				1431.9-31.1-2-59
	то же М4							то же
8	" М4	1	1	1				1431.9-31.1-2-10
	" М3				1	1		то же
9	Панель перегородки сечением 100х100мм	6	6	6	6	6		-

Артикулера класса А-П по ГОСТ 5781-82.

1431.9-31.1-1 - 9





Модель панели	Бетон класса, №3			Масса, т
	Б5	Б7,5	Б12,5	
П158.30-1 -Д1	—	—	120	2,8
П158.30-2 -Д1	—	—	120	
П158.30-3 -Д1	—	—	120	
П158.30-1-А-Д1	120	—	—	1,9
П158.30-2-А-Д1	—	120	—	

1. Спецификация см. лист 2.  
2. Узлы 1...4 см. докум. 60...63

1.431.9-31.1-1 - 10

ИЗМЕНИТЕЛЬ		ИЗДАТЕЛЬ	ИЗДАТЕЛЬ	ИЗДАТЕЛЬ
ИМЯ	ПОДПИСЬ	ИМЯ	ПОДПИСЬ	ИМЯ
Проектировщик	С.В.С.	Инженер-проектировщик	С.В.С.	Инженер-проектировщик
Конструктор	С.В.С.	Инженер-конструктор	С.В.С.	Инженер-конструктор
Проверенный	С.В.С.	Инженер-проверенный	С.В.С.	Инженер-проверенный
Н. контр.	С.В.С.	Инженер-Н. контр.	С.В.С.	Инженер-Н. контр.

Панель перегородки  
П158.30-1-Д1, П158.30-3-Д1,  
П158.30-1-А-Д1, П158.30-2-А-Д1

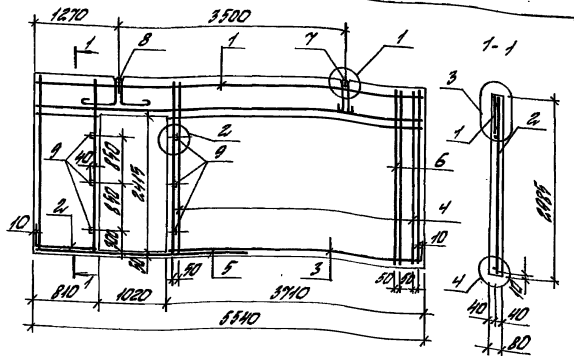
ЦИХЛПРОМДАНДИТ

№ п/п	Наименование	Кл. на панели П158.30...-Д1						Объемные документы
		1	2	3	1-А	2-А		
1	Лента С 180	1						1.431.9-31.1-2-55
	" С 181		1		1			то же
	" С 182			1				"
	" С 183				1			"
2	" С 130	1	1	1	1	1		1.431.9-31.1-2-107
3	" С 134	1	1	1	1	1		- 41
4	ФБМ Л-295Б; 0,66 кг	2	2	2	2	2		123 черт.
5	ФБМ Л-201Б; 0,62 кг	1	1	1	1	1		123 черт.
6	ФБМ Л-295Б; 0,66 кг		1	1		1		123 черт.
7	Лента монтажная М2	1	1	1				1.431.9-31.1-2-69
	то же	М7				1	1	то же
8	" МК	1	1	1				1.431.9-31.1-2-70
	" МБ				1	1		то же
9	Лента деревянная							
	сечением 40х10х80 мм	6	6	6		6	6	

Арматура класса А-III по ГОСТ 5781-82

ИЗМЕНИТЕЛЬ		ИЗДАТЕЛЬ	ИЗДАТЕЛЬ	ИЗДАТЕЛЬ
ИМЯ	ПОДПИСЬ	ИМЯ	ПОДПИСЬ	ИМЯ
Проектировщик	С.В.С.	Инженер-проектировщик	С.В.С.	Инженер-проектировщик
Конструктор	С.В.С.	Инженер-конструктор	С.В.С.	Инженер-конструктор
Проверенный	С.В.С.	Инженер-проверенный	С.В.С.	Инженер-проверенный
Н. контр.	С.В.С.	Инженер-Н. контр.	С.В.С.	Инженер-Н. контр.

1.431.9-31.1-1 - 10



Модель панели	Бетон класса, М 3			Масса, т
	Б5	Б7,5	Б12,5	
П155.30-1-А1	—	—	1,10	2,7
П155.30-2-А1	—	—	1,10	
П155.30-3-А1	—	—	1,10	
П155.30-1-П-А1	1,10	—	—	1,8
П155.30-2-П-А1	—	1,10	—	

1. Стелуперекладина см. лист 2  
2. Высота 1,4 см. обшум. - 62...63

14319-31.1-1 - 14

Имя/Фамилия	Лист	Итого листов	Дата
Имя/Фамилия	Лист	Итого листов	Дата
Имя/Фамилия	Лист	Итого листов	Дата
Имя/Фамилия	Лист	Итого листов	Дата
Имя/Фамилия	Лист	Итого листов	Дата

Панель перегородки	Страна	Лист	Листов
П155.30-1-А1... П155.30-3-А1	?	1	2
П155.30-1-П-А1, П155.30-2-П-А1	ЦНИИПРОМЗДАНИИ		

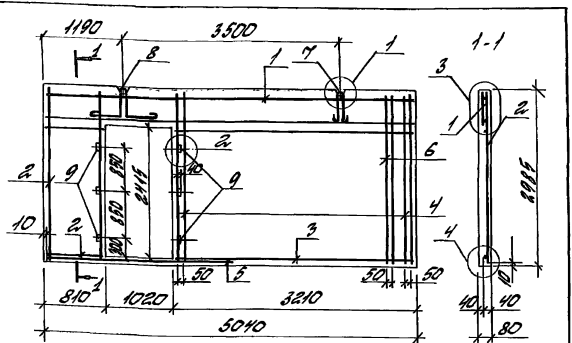
№№	Наименование	кол. на панель П155.30...-А1						Описание документа
		1	2	3	1-1	2-1		
1	Лента С184	1			1			14319-31.1-2-56
	" С185	1				1		по дзе
	" С185			1				"
2	" С190	1	1	1	1	1		14319-31.1-2-10
3	" С195	1	1	1	1	1		-12
4	ФБЛП; P-2965; Q66кг	2	2	2	2	2		без черт
5	ФБЛП; P-2815; Q62кг	1	1	1	1	1		без черт
6	ФБЛП; P-2965; Q66кг	1	1			1		без черт
7	Лента монтажная М2	1	1	1				14319-31.1-2-59
	по дзе					1	1	по дзе
8	" М41	1	1	1				14319-31.1-2-10
	" М13					1	1	по дзе
9	Лента деревянная							без черт
	сечением 40х40х80 мм	6	6	6	6	6		

Лента класса А-П по ГОСТ 5781-82

Имя/Фамилия

Имя/Фамилия	Лист	Итого листов	Дата
Имя/Фамилия	Лист	Итого листов	Дата

14319-31.1-1 - 14



Марка панели	Ветон класса, м <sup>3</sup>			Масса, т
	Б5	Б7,5	Б12,5	
П150.30-2 -Д1	—	—	400	2,4
П150.30-3 -Д1	—	—	400	
П150.30-1 -А-Д1	400	—	—	1,6
П150.30-2 -А-Д1	—	400	—	

1. Спецификация см. лист 2.  
2. Узлы 1, 4 см. докум. - 50... 63.

1431.9-31.1-1 - 12

Исполн.	Сект.	Метр.	Метр.	Метр.	Метр.
Проектир	Сект.	Метр.	Метр.	Метр.	Метр.
Проверил	Сект.	Метр.	Метр.	Метр.	Метр.
Н.Смирнов	Сект.	Метр.	Метр.	Метр.	Метр.

Панель перегородки П150.30-2 -Д1 П150.30-3 -Д1 П150.30-1 -А-Д1 П150.30-2 -А-Д1

ЦНИИПРОМСТРОИТЕЛЬСТВА

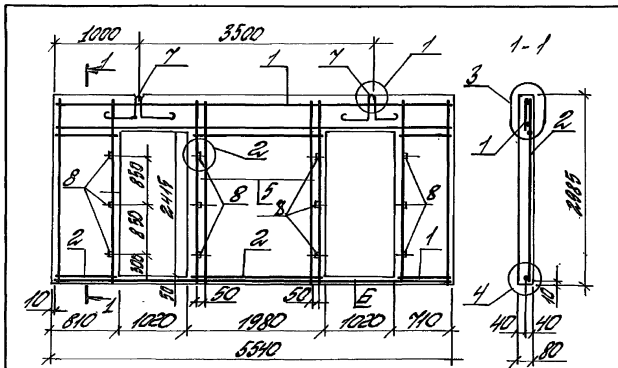
Поз.	Наименование	Кол. на панель П150.30... - Д1						Обозначение документа
		2	3		1-А	2-А		
1	Лента С172	1			1	1		1431.9-31.1-2-53 то же
2	" С173	1	1		1	1		1431.9-31.1-2-40
3	" С136	1	1		1	1		- 42
4	Ф5.П2; L=2965,065 кг	1	1		1	1		без черт
5	Ф5.П2; L=2815,062 кг	1	1		1	1		без черт
6	Ф5.П2; L=2965,065 кг	1	1		-	1		без черт
7	Лента монтажная М2	1	1					1431.9-31.1-2-59 то же М1
8	" М11	1	1					1431.9-31.1-2-10 то же М13
9	Лента стартовая	6	6		6	6		-

Арматура класса А-II по ГОСТ 5781-82

1431.9-31.1-1 - 12

Исполн.	Сект.	Метр.	Метр.	Метр.	Метр.
Проектир	Сект.	Метр.	Метр.	Метр.	Метр.
Проверил	Сект.	Метр.	Метр.	Метр.	Метр.
Н.Смирнов	Сект.	Метр.	Метр.	Метр.	Метр.





Модель панели	Биточа с проколом, №3			Модель, Т
	8,5	8,75	8,92,5	
П155,30-1-2А	-	-	0,93	2,2
П155,30-2-2А	-	-	0,93	
П155,30-3-2А	-	-	0,93	
П155,30-1-А-2А	0,93	-	-	1,5
П155,30-2-А-2А	-	0,93	-	

1. Спецификация по от. листу 2
2. Узел №1, 4 см. до сум. 60. 63.

14319-311-1 - 14

Контр. панели и детали

Вид	Контр.	панель	деталь	кол-во	ед. изм.	общ. кол-во
панель						
контр.						
деталь						
и.контр.						

Панель перекодировки  
 П155,30-1-2А... П155,30-3-2А  
 П155,30-1-А-2А, П155,30-2-А-2А  
 ЧУУИПРОКРАДАНУИ

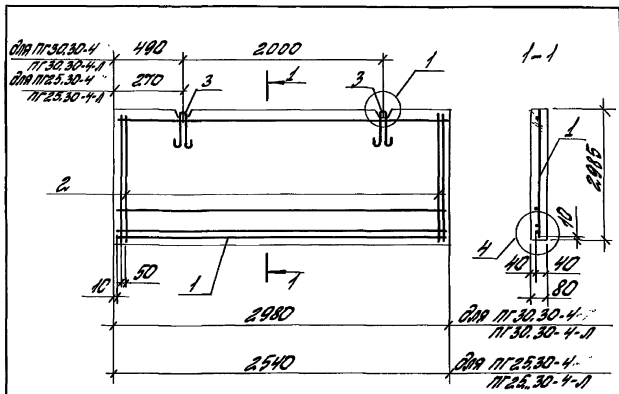
№№	Наименование	Кол. по панели П155,30...-2А						Объединение покупателя	
		1	2	3	1-1	2-1			
1	Биточа с 210	1			1			14319-311-2-64	
	" с 211		1			1		по габ	
	" с 212			1				"	
2	Биточа с 130	1	1	1	1	1		14319-311-2-40	
3	" с 132	1	1	1	1	1		по габ	
4	" с 134	1	1	1	1	1		14319-311-2-40	
5	Об. д.л. В-995Т, 085Т	2	2	2	2	2		123 четв.	
6	Об. д.л. В-532Д, 123С	1	1	1	1	1		123 четв.	
7	Лития монтажная	2	2	2				14319-311-2-70	
	по габ		1,5				2	2	по габ
8	Пробка перекодировки сечением 10х40х80	12	12	12	12	12			

Диагностика окна №1 по ТУСТ 5781-82

Контр. панели и детали

Вид	Контр.	панель	деталь	кол-во	ед. изм.	общ. кол-во
панель						
контр.						
деталь						
и.контр.						

14319-311-1 - 14



Модель панели	Бетон класса, м <sup>3</sup>		Масса, т
	Б7,5	Б12,5	
П 30.30-4	—	0,74	1,7
П 30.30-4-1	0,74	—	1,1
П 25.30-4	—	0,61	1,5
П 25.30-4-1	0,61	—	0,98

1. Спецификация см. лист 2.
2. Узел 1 см. док-ум - 60
3. Узел 4 см. док-ум - 63

1431.9-31.1-1 - 15

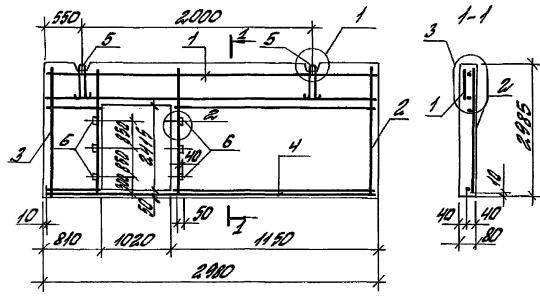
Изм.	Кол.	Идет	Масса	Полн.	Дата
Исполнит.	Исполнитель	Дата	Панель производства П 30.30-4, П 30.30-4-1, П 25.30-4, П 25.30-4-1.	Исполн. №	Исполн. №
Проверит.	Проверенный	Дата			
Составил	Составитель	Дата	ЦНИИПРОМСТАНДАРТ		
Контр.	Контрактор	Дата			

Поз.	Наименование	Количество на панель				Обозначение документа
		П 30.30-4-1		П 25.30-4-1		
1	Сетка с109	1	1			1431.9-31.1-2-28
	с110			1	1	то же
						"
2	ф5 Вр-I-2985, 015г	2	2	2	2	023 черт.
3	Лента монтажная МБ	2			2	1431.9-31.1-2-69
	то же МБ		2		2	то же

Автоматика класса Вр-I по ГОСТ 6727-80.

1431.9-31.1-1 - 15

Изм.	Кол.	Идет	Масса	Полн.	Дата
					Идет
					2



Марка панели	Бетон класса М3	Марка, Т
П.30.30-2 -А1	В7,5 В12,5	1,2
П.30.30-3 -А1	— 0,52	1,2
П.30.30-2 -А1	— 0,52	0,8

1. Спецификация см. лист 2.  
2. Узел 1.3 см. докум. - 60. 62

1.431.9.31.1-1 - 16

Изм.	Кол.	Исполн.	Провер.	Дата
1	1	2		

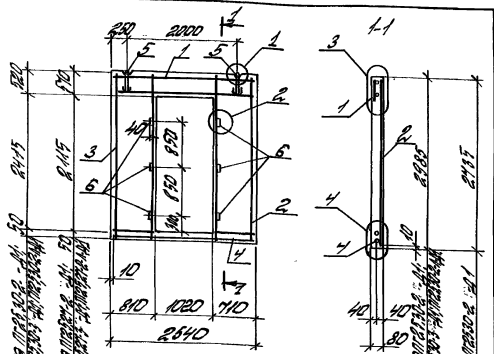
Панель железобетонная П.30.30-2 -А1, П.30.30-3 -А1, П.30.30-2 -А1-А1.

ЦНИИПРОТЭДРАНИИ

№ п/п	Наименование	Количество по панели			Отличительные документы
		П.30.30-2	П.30.30-3	П.30.30-2-А1	
1	Сетка С198	1	1		1.431.9.31.1-2-60
	С199	1			то же
2	Сетка С131	1	1	1	1.431.9.31.1-2-40
	Сетка С130	1	1	1	"
4	φ6 АРБ L=2980; 0,65 кг	1	1	1	без черт.
5	Пятая монтажная М4	2	2		1.431.9.31.1-2-60
	то же М8		2		то же
6	Пробка деревянная диаметром 10х10х10 мм	6	6	6	без черт.

Арматура класса А-III по ГОСТ 5781-82.

1.431.9.31.1-1 - 16



Сторона с ручкой  
Сторона без ручки

Модель панели	Ветви стекла мм		Масса г
	875	8125	
ПЭС.30-2-Д1	-	041	0,98
ПЭС.30-3-Д1	-	041	0,98
ПЭС.30-2-А-Д1	041	-	0,66
ПЭС.27-2-Д1	-	038	0,91
ПЭС.27-3-Д1	-	038	0,91
ПЭС.27-2-А-Д1	038	-	0,61

1. Спецификация от лист 2.  
2. Узлы 1... 4 см. докум-60... 63.

14319-31.1-1 - 17

Исполнитель	Проверенный	Дата	Листов	
			Р	Всего
Исполнитель	Проверенный	Дата	1	2
Исполнитель	Проверенный	Дата	1	2

Поз.	Наименование	Коды по панели				Обозначение документа
		ПЭС.30-2-Д1	ПЭС.30-3-Д1	ПЭС.30-2-А-Д1	ПЭС.27-2-Д1	
1	Сетка С202	1	1			14319-31.1-2-61
	С203	1				по фю
	С204		1		1	14319-31.1-2-62
	С205			1		по фю
2	С132	1	1	1		14319-31.1-2-40
	С140			1	1	- 43
3	С130	1	1	1		- 40
	С139			1	1	- 43
4	ФБМ Р-2120 0,5х0,5	1	1	1	1	
5	Панель монтажная М4	2	2	2	2	14319-31.1-2-69
	по фю М8		2		2	по фю
6	Панель деревянная					
	размером 40х140х30 мм	6	6	6	6	

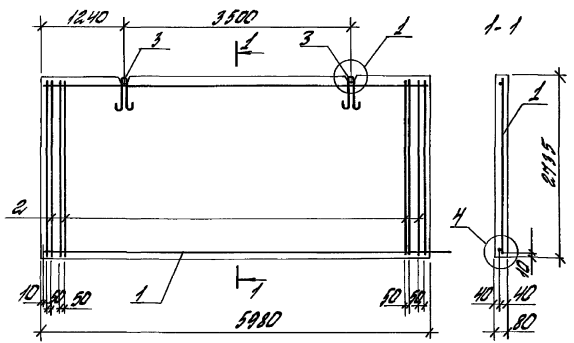
Спецификация класса А по ГОСТ 5781-82

Исполнитель Проверенный Дата

14319-31.1-1 - 17

Исполнитель	Проверенный	Дата	Листов	
			Р	Всего
Исполнитель	Проверенный	Дата	1	2





Модель панели	Видов класса, м <sup>3</sup>			Масса, т
	Б5	В7,5	В12,5	
ПГ 60. 24-1	—	—	1,31	3,14
ПГ 60. 24-2	—	—	1,31	
ПГ 60. 24-3	—	—	1,31	
ПГ 60. 24-4	—	—	1,31	
ПГ 60. 24-1-П	1,31	—	—	2,10
ПГ 60. 24-2-П	—	1,31	—	
ПГ 60. 24-3-П	—	1,31	—	
ПГ 60. 24-4-П	—	1,31	—	

1. Спецификация см лист 2  
2. Узел 1,4 см. докум. - 60, 63.

14319.31.1-1 - 18

Изм.	Кол.	Изд.	Изд.	Изд.	Изд.

Панель перегородки	Изд.	
	1	2
ПГ 60. 24-1 ... ПГ 60. 24-4		
ПГ 60. 24-1-П ... ПГ 60. 24-4-П		

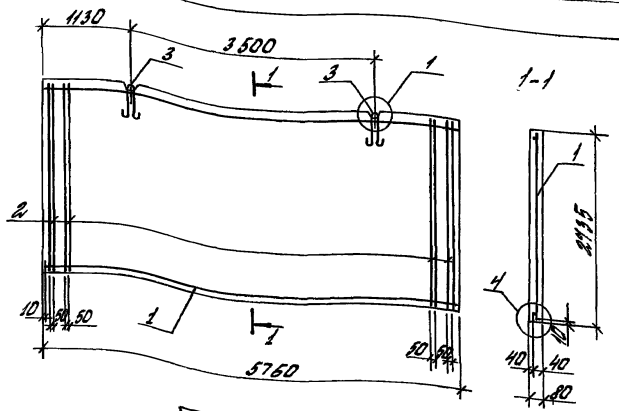
Поз.	Наименование	Код по панели ПГ 60. 24-								Обозначение документа
		-1	-2	-3	-4	-1-П	-2-П	-3-П	-4-П	
1	Сетка С17	1				1				14319.31.1-2-5
	" С18		1				1			то же
	" С19			1				1		"
	" С20				1				1	"
2	Ф 58П l=2745; 0,16 кг	4	4	4		4	4			без черт.
	Б.П l=2745; 0,6 кг								4	без черт.
	В.П l=2745; 1,07 кг					4				без черт.
	Ю.П l=2745; 1,63 кг								4	без черт.
3	Лента монтажная М1	2	2	2	2					14319.31.1-2-59
	то же М7						2	2	2	то же

Аннотация: класс А-П по ГОСТ 5781-82;  
класс В-П по ГОСТ 6727-80.

Изм.	Кол.	Изд.	Изд.	Изд.	Изд.

14319.31.1-1 - 18

Изд.
2



Марка панели	Бетон класса, м <sup>3</sup>			Масса, т
	Б5	Б7,5	Б12,5	
ПГ 58.27-1	—	—	126	3,02
ПГ 58.27-2	—	—	126	
ПГ 58.27-3	—	—	126	
ПГ 58.27-4	—	—	126	
ПГ 58.27-1-А	1,26	—	—	2,02
ПГ 58.27-2-А	—	1,26	—	
ПГ 58.27-3-А	—	1,26	—	
ПГ 58.27-4-А	—	1,26	—	

1. Спецификация ст. листа
2. Узел 1,4 см. докум. - 60, 63

1431.9-31.1-1 - 19

Панель перегородки  
ПГ-58.27-1... ПГ-58.27-4-А;  
ПГ-58.27-1-А... ПГ-58.27-4-1

Страна	лист	листов
Р	1	2

ЦЕНТРОПРОЕКТДИЗАЙН

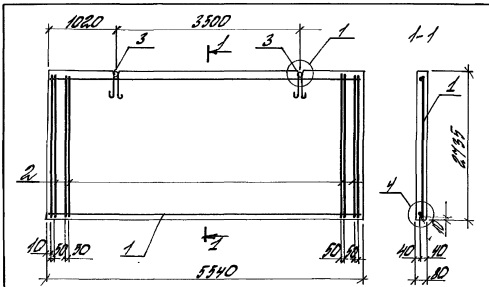
ИЗМ. КОД.	ИЗМ. ИЛИ	ПОСЛ. ДАТА	ИЗМ. КОД.	ИЗМ. ИЛИ	ПОСЛ. ДАТА
ПОДГОТОВИТЕЛЬ	С.И.С.	1988	ПРОЕКТИРОВЩИК	С.И.С.	1988
ПРОЕКТИРОВЩИК	С.И.С.	1988	И.КОНТР.	С.И.С.	1988

Поз.	Наименование	Код. на панель ПГ БС. 27-								Обозначение документа
		-1	-2	-3	-4	-1А	-2А	-3А	-4А	
1	Сетка СБ1	1				1				1431.9-31.1-2-5
	СБ2		1				1			то же
	СБ3			1				1		"
	СБ4				1				1	"
2	Ф58р2 L=2115; 042.К	4	4	4		4	4			без черт.
	БАН L=2115; 06.К								4	без черт.
	8АН L=2115; 107.К					4				без черт.
	10АН L=2115; 168.К								4	без черт.
3	Листа монтажная М2	2	2	2	2					1431.9-31.1-2-59
	то же						2	2	2	2

Анатюра: класса А-II по ГОСТ 5781-82;  
класса Вр-I по ГОСТ 6727-80.

1431.9-31.1-2 - 19

ИЗМ. КОД.	ИЗМ. ИЛИ	ПОСЛ. ДАТА	ИЗМ. КОД.	ИЗМ. ИЛИ	ПОСЛ. ДАТА
-----------	----------	------------	-----------	----------	------------



Модель панели	Бетон класса, М.3			Масса, т
	В5	В7,5	В12,5	
ПГ 55.27-1	-	-	121	2,90
ПГ 55.27-2	-	-	121	
ПГ 55.27-3	-	-	121	
ПГ 55.27-4	-	-	121	
ПГ 55.27-1-А	121	-	-	1,94
ПГ 55.27-2-А	-	121	-	
ПГ 55.27-3-А	-	121	-	
ПГ 55.27-4-А	-	121	-	

1. Спецификация см. лист 2.
2. Высота 44 см, обшум. 60, 63.

1.431.9.31.1-1 - 20

МАШ.ПРОД. ПЕРВОМ. УСТАН. ВЕРХ. ПОДП. СТОЛ

УСТ. ПОДП. СТОЛ	МАШ.ПРОД. ПЕРВОМ. УСТАН. ВЕРХ. ПОДП. СТОЛ
МАШ.ПРОД. ПЕРВОМ. УСТАН. ВЕРХ. ПОДП. СТОЛ	МАШ.ПРОД. ПЕРВОМ. УСТАН. ВЕРХ. ПОДП. СТОЛ
МАШ.ПРОД. ПЕРВОМ. УСТАН. ВЕРХ. ПОДП. СТОЛ	МАШ.ПРОД. ПЕРВОМ. УСТАН. ВЕРХ. ПОДП. СТОЛ
МАШ.ПРОД. ПЕРВОМ. УСТАН. ВЕРХ. ПОДП. СТОЛ	МАШ.ПРОД. ПЕРВОМ. УСТАН. ВЕРХ. ПОДП. СТОЛ

Панель перекладочная	Панель подп.	Лист 2
ПГ 55.27-1, ПГ 55.27-2, ПГ 55.27-3, ПГ 55.27-4, ПГ 55.27-1-А, ПГ 55.27-2-А, ПГ 55.27-3-А, ПГ 55.27-4-А	УСТ. ПОДП. СТОЛ	Лист 2

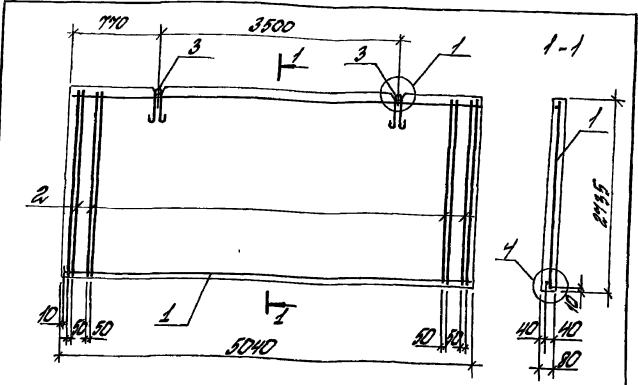
Поз.	Наименование	Кол. по панели ПГ 55.27	Обозначение документа										
			1	2	3	4	1-А	2-А	3-А	4-А			
1.	Ветка	025	1					1					1.431.9.31.1-2-7
	"	026	1						1				по 322
	"	027		1						1			"
	"	028			1						1		"
2	Ф 55-7 L-2715, 098ст	4	4	4				4	4				без черт
	6А7 L-2715, 06ст										4		без черт.
	8А7 L-2715, 10ст						4						без черт.
	10А7 L-2715, 15ст										4		без черт.
3	Лента монтажная М2	2	2	2	2								1.431.9.31.1-2-69
	по 322	М7						2	2	2	2		по 322

Сматрица: класс 4-7 по ГОСТ 5781-82;  
класс 8-7 по ГОСТ 6127-80.

МАШ.ПРОД. ПЕРВОМ. УСТАН. ВЕРХ. ПОДП. СТОЛ

УСТ. ПОДП. СТОЛ	МАШ.ПРОД. ПЕРВОМ. УСТАН. ВЕРХ. ПОДП. СТОЛ
МАШ.ПРОД. ПЕРВОМ. УСТАН. ВЕРХ. ПОДП. СТОЛ	МАШ.ПРОД. ПЕРВОМ. УСТАН. ВЕРХ. ПОДП. СТОЛ
МАШ.ПРОД. ПЕРВОМ. УСТАН. ВЕРХ. ПОДП. СТОЛ	МАШ.ПРОД. ПЕРВОМ. УСТАН. ВЕРХ. ПОДП. СТОЛ
МАШ.ПРОД. ПЕРВОМ. УСТАН. ВЕРХ. ПОДП. СТОЛ	МАШ.ПРОД. ПЕРВОМ. УСТАН. ВЕРХ. ПОДП. СТОЛ

1.431.9.31.1-1 - 20



Масштаб панели	Ветон каркаса, мм			Масштаб Т
	Б5	В7,5	В12,5	
1:50, 27-1	—	—	1,10	2,64
1:50, 27-2	—	—	1,10	
1:50, 27-3	—	—	1,10	
1:50, 27-4	—	—	1,10	
1:50, 27-1-1	1,10	—	—	1,76
1:50, 27-2-1	—	1,10	—	
1:50, 27-3-1	—	1,10	—	
1:50, 27-4-1	—	1,10	—	

Стандартная см. лист 2.  
Узел 1; 4см. докуп: 60, 63

14319-31.1-1 - 21

ИЗМЕН. КОЛ. ЧИСЛО И ДАТА ВВЕДЕНИЯ

ИЗМЕН. КОЛ.	ИЗМЕН. КОЛ.	ИЗМЕН. КОЛ.	ИЗМЕН. КОЛ.	ИЗМЕН. КОЛ.
1	2	3	4	5

Панель первородку 1:50, 27-1 ... 1:50, 27-4; 1:50, 27-1-1 ... 1:50, 27-4-1.	ИЗМЕН. КОЛ.		ИЗМЕН. КОЛ.
	1	2	3

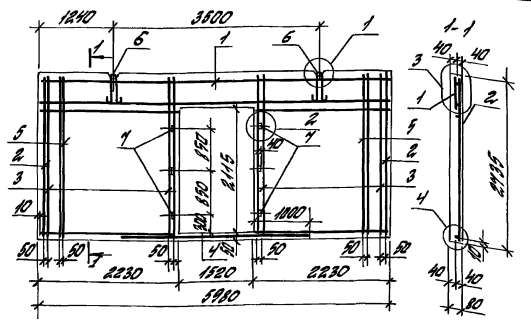
№ п/п	Наименование	Кол. на панель 1:50, 27-								Дополнительные документа
		-1	-2	-3	-4	-1-1	-2-1	-3-1	-4-1	
1	Сетка С29	1				1				14319-31.1-2, 8
	" С30		1				1			то же
	" С31			1				1		"
	" С32				1				1	"
2	Ø 58 мм L=2745; 0,99 кг	4	4	4		4	4			без черт.
	Ø 10 L=2745; 0,6 кг								4	без черт.
	Ø 10 L=2745; 1,07 кг				4					без черт.
3	Лента монтажная М12	2	2	2	2					без черт.
	то же М7							2	2	2

Арматура: класс А-III по ГОСТ 5781-82;  
класс Вр-I по ГОСТ 6727-80.

ИЗМЕН. КОЛ. ЧИСЛО И ДАТА ВВЕДЕНИЯ

ИЗМЕН. КОЛ.	ИЗМЕН. КОЛ.	ИЗМЕН. КОЛ.	ИЗМЕН. КОЛ.	ИЗМЕН. КОЛ.
1	2	3	4	5

14319-31.1-1 - 21



Модель панели	Бетон масса, м <sup>3</sup>			Масса, т
	Б5	Б7,5	Б12,5	
П60.21-1-А	—	—	105	2,5
П60.21-2-А	—	—	105	
П60.21-3-А	—	—	105	
П60.21-1-А-А	105	—	—	47
П60.21-2-А-А	—	105	—	

1. Стяжку сделать см. лист 2.  
2. Узел 1, 4 см. докум. 60. 53

1431.9.31.1-1 - 22

Изм.	Кол.	Иск.	Исп.	Изм.	Кол.	Иск.	Исп.

Панель перегородки		Итого	Итого
П60.21-1-А	П60.21-2-А	1	2
П60.21-1-А-А	П60.21-2-А-А	Итого	

Поз.	Наименование	Кол. по панели П60.21-...-А						Объем изделия в кубических метрах
		1	2	3	1-А	2-А	3-А	
1	Сетка С159	1						1431.9.31.1-2-19
	" С158		1					то же
	" С159			1				"
	" С160				1	1		"
2	" С125	2	2	2	2	2		1431.9.31.1-2-38
3	ФБАР L=2715; Q65t	4	4	4	4	4		без черт.
4	ФБАР L=3900; Q78t	1	1	1	1	1		без черт.
5	ФБАР L=2715; Q65t		2	2		2		без черт.
5	Сетка монтажная м.к.	2	2	2				1431.9.31.1-2-50
7	то же м.к.				2	2		то же
	Прокладка уплотнительная сечением 10х80 мм	6	6	6	6	6		

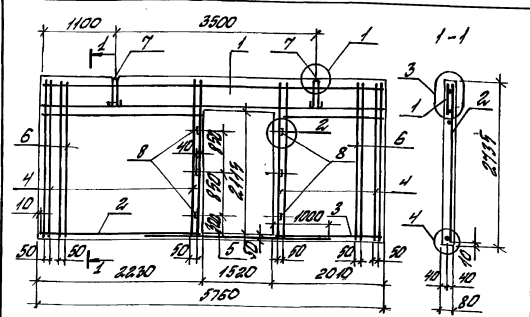
Апробация: г. Москва д. 10 по ГИТ 5781-82

ИЗМ. КОЛ. ИСК. ИСП. ИЗМ. КОЛ. ИСК. ИСП.

Изм.	Кол.	Иск.	Исп.	Изм.	Кол.	Иск.	Исп.

1431.9.31.1- 22

Лист 2



Марка панели	Бетон класса, М3			Масса, т
	Б5	Б7,5	Б12,5	
П158.27-1 -А	-	-	0,97	2,4
П158.27-2 -А	-	-	0,97	
П158.27-3 -А	-	-	0,97	
П158.27-1-В-А	0,97	-	-	16
П158.27-2-В-А	-	0,97	-	

1. Стеновая часть см. лист 2.
2. Собы 1, 4 см. докум. - 60... 63

14319-31.1-1-23

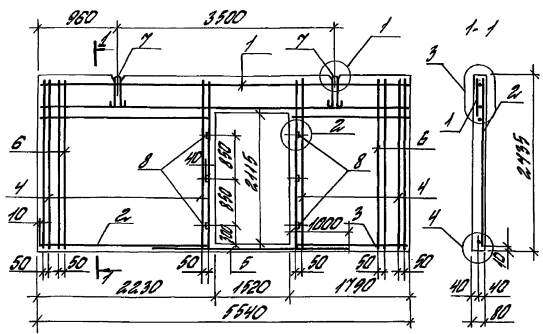
ИЗМ. №1	ИЗМ. №2	ИЗМ. №3	ИЗМ. №4	ИЗМ. №5	ИЗМ. №6	ИЗМ. №7	ИЗМ. №8	ИЗМ. №9	ИЗМ. №10
ИЗМ. №11	ИЗМ. №12	ИЗМ. №13	ИЗМ. №14	ИЗМ. №15	ИЗМ. №16	ИЗМ. №17	ИЗМ. №18	ИЗМ. №19	ИЗМ. №20
ИЗМ. №21	ИЗМ. №22	ИЗМ. №23	ИЗМ. №24	ИЗМ. №25	ИЗМ. №26	ИЗМ. №27	ИЗМ. №28	ИЗМ. №29	ИЗМ. №30

Поз.	Наименование	К.О.Л. из панели П158.27...-А						Обозначение документа
		1	2	3	4-А	2-А		
1.	Летка С161	1						14319-31.1-2-60
	С162		1		1			то же
	С163			1				"
	С164					1		"
2.	С126	1	1	1	1	1		14319-31.1-2-38
3.	С127	1	1	1	1	1		то же
4.	Фб.П л=2715; 0,60 кг	4	4	4	4	4		без черт.
5.	Фб.П л=3500; 0,78 кг	1	1	1	1	1		без черт.
6.	Фб.П л=2715; 0,60 кг	-	2	2	-	2		без черт.
7.	Летка монтажная М6	2	2	2				14319-31.1-2-59
	то же М7					2	2	то же
8.	Летка деревянная сечением 40х100 мм	6	6	6	6	6		без черт.

Анатюра класса А-III по ГОСТ 5781-82

ИЗМ. №1	ИЗМ. №2	ИЗМ. №3	ИЗМ. №4	ИЗМ. №5	ИЗМ. №6	ИЗМ. №7	ИЗМ. №8	ИЗМ. №9	ИЗМ. №10
ИЗМ. №11	ИЗМ. №12	ИЗМ. №13	ИЗМ. №14	ИЗМ. №15	ИЗМ. №16	ИЗМ. №17	ИЗМ. №18	ИЗМ. №19	ИЗМ. №20
ИЗМ. №21	ИЗМ. №22	ИЗМ. №23	ИЗМ. №24	ИЗМ. №25	ИЗМ. №26	ИЗМ. №27	ИЗМ. №28	ИЗМ. №29	ИЗМ. №30

14319 31.1-1-23



МОРСЯ ПОНЕВЛУ	БЕТОН КЛАССА М <sup>3</sup>			Масса Т
	В5	В7,5	В12,5	
П155.21-1-Д	—	—	0,96	2,3
П155.21-2-Д	—	—	0,96	
П155.21-3-Д	—	—	0,96	
П155.21-1-П-Д	0,96	—	—	1,5
П155.21-2-П-Д	—	0,96	—	

Спецификацию см. лист 2.  
 43.10 л. 4 см. док. л. 60. 63

14319-31.1-1 - 24

УМ. КОМ.	УМ. КОМ.	УМ. КОМ.	УМ. КОМ.
УМ. КОМ.	УМ. КОМ.	УМ. КОМ.	УМ. КОМ.
УМ. КОМ.	УМ. КОМ.	УМ. КОМ.	УМ. КОМ.
УМ. КОМ.	УМ. КОМ.	УМ. КОМ.	УМ. КОМ.

Почва	Лист 2	Лист 3
Почва	Лист 2	Лист 3
Почва	Лист 2	Лист 3
Почва	Лист 2	Лист 3
Почва	Лист 2	Лист 3

Почва переселености  
 П155.21-1-Д... П155.21-3-Д;  
 П155.21-1-А, П155.21-2-А-1

УМ. КОМ. КОМ. КОМ. КОМ. КОМ.

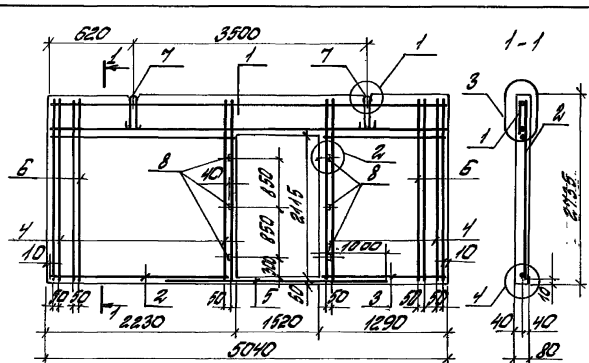
Пор.	Наименование	Кол. м <sup>2</sup> поэлементу П155.21...-Д						Обозначение документа
		1	2	3	1-А	2-А		
1	Решетка С165	1			1			14319-31.1-2-51
	" С165		1			1		то же
	" С167			1				"
2	" С126	1	1	1	1	1		14319-31.1-2-38
3	" С128	1	1	1	1	1		- 39
4	Ф8.112; L=2115; 0,620кг	4	4	4	4	4		без черт.
5	Ф8.112; L=3900; 0,78кг	1	1	1		1		без черт.
6	Ф6.112; L=2115; 0,60кг		2	2			2	без черт.
7	Решетка монтажная М2	2	2	2				14319-31.1-2-59
	то же М1						2	то же
8	Решетка деревянная							без черт.
	размерами 100х100х80 мм	5	5	5			5	5

Дополнение: класс В7.5 по ГОСТ 5781-82

УМ. КОМ.	УМ. КОМ.	УМ. КОМ.	УМ. КОМ.	УМ. КОМ.	УМ. КОМ.
УМ. КОМ.	УМ. КОМ.	УМ. КОМ.	УМ. КОМ.	УМ. КОМ.	УМ. КОМ.
УМ. КОМ.	УМ. КОМ.	УМ. КОМ.	УМ. КОМ.	УМ. КОМ.	УМ. КОМ.
УМ. КОМ.	УМ. КОМ.	УМ. КОМ.	УМ. КОМ.	УМ. КОМ.	УМ. КОМ.

14319-31.1-1 - 24

Лист 2



МОДЕЛЬ ПАНЕЛИ	ВЕТОН СЛОСНА, м³			Масса, т
	Б.5	Б.7,5	Б.12,5	
П.50.27-2 - А	-	-	0,85	2,0
П.50.27-3 - А	-	-	0,85	
П.50.27-1-1-А	0,85	-	-	1,4
П.50.27-2-1-А	-	0,85	-	

Спецификация см. лист 2  
Узлы 1...4 см. докум. - 60... 63

14319-31.1-2 - 25

Имя, Инициалы	Фамилия	Имя	Инициалы	Подпись	Дата	Имя, Инициалы	Фамилия	Имя	Инициалы	Подпись	Дата

Панель перевозочная  
П.50.27-2 - А, П.50.27-3 - А,  
П.50.27-1-1-А, П.50.27-2-1-А

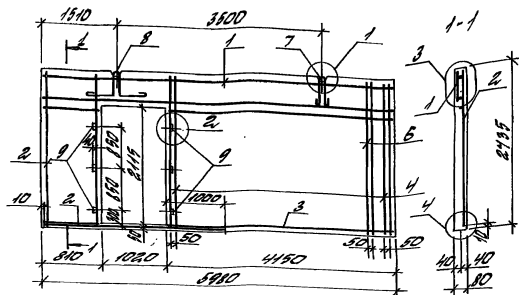
Инициалы  
Инициалы

№ п/п	Наименование	КОД НА ПАНЕЛЬ П.50.27...-А						СВОИ НАЧЕННЫЕ ДОКУМЕНТЫ		
		2	3	4	1	2	1			
1	Сетка С170	1			1	1		14319-31.1-2-25		
"	" С171	1	1					то же		
2	" С125	1	1		1	1		14319-31.1-2-28		
3	" С129	1	1		1	1		-39		
4	ФБМ В-2715; 0,60 кг	4	4		4	4		без черт.		
5	ФБМ В-3500; 0,78 кг	1	1		1	1		без черт.		
6	ФБМ В-2715; 0,60 кг	2	2			2		без черт.		
7	Лента монтажная МБ то же МБ	2	2				2	2	14319-31.1-2-69	то же
8	Панель деревянная решением из-за 80 мм	6	6	6			6	6		
Арматура: класса В-III по ГОСТ 5781-82										

14319-31.1-1 - 25

400239-02 32





Марка панели	Битум клеенка, №			Марка, Т
	85	875	812,5	
ПВХ.ЭТ-1-А1	—	—	4,1	2,4
ПВХ.ЭТ-2-А1	—	—	4,1	
ПВХ.ЭТ-3-А1	—	—	4,1	
ПВХ.ЭТ-1-П-А1	4,1	—	—	4,8
ПВХ.ЭТ-2-П-А1	—	4,1	—	

1. Спецификация см. лист 2.
2. Узлы 1, 4 см. докум. - 60-63

14319.31.1-1 - 26

КМ КСМ КСМ КСМ КСМ КСМ КСМ

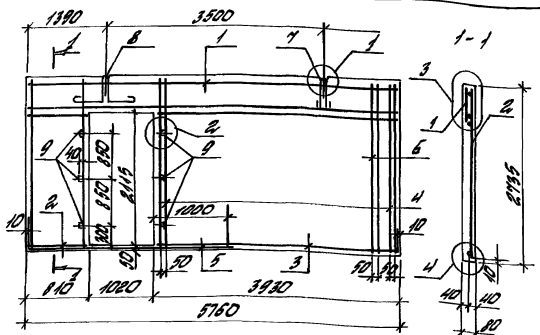
Панель перевернутой	Листов	
	р	з
ПВХ.ЭТ-1-А1, ПВХ.ЭТ-3-А1	1	2
ПВХ.ЭТ-1-П-А1, ПВХ.ЭТ-2-П-А1	—	—

ЦНИИПРОМЗАДАНИИ

14319.31.1-1 - 26

№п.п.	Наименование	кол. по месту ПВХ.ЭТ...-А1						Обозначение документа
		1	2	3	1-П	2-П		
1	Сетка С187	1						14319.31.1-2-57
	" С188		1		1			то же
	" С189			1				"
	" С190					1		"
2	" С139	1	1	1	1	1		14319.31.1-2-49
3	" С141	1	1	1	1	1		-44
4	ФБ.А.И; L=2715; Q60 кг	2	2	2	2	2		823 4907
5	ФБ.А.И; L=2815; Q62 кг	1	1	1				823 4907
6	ФБ.А.И; L=2715; Q60 кг	—	1	1	—	1		823 4907
7	Лента монтажная МЭ	1	1	1				14319.31.1-2-59
	то же МЭ					1	1	то же
8	" М12	1	1	1				14319.31.1-2-70
	" М15					1	1	то же
9	Профиль герметичный							—
	сечением 10х10х30 мм	5	5	5	5	5		—

Сформировано клеенка А-П по ГОСТ 5781-82.



Модель пощел	Бетон класс, м³			Масса, т	
	85	87,5	842,5		
ПГ58.27-1 -А	-	-	1,10	2,6	
ПГ58.27-2 -А	-	-	1,10		
ПГ58.27-3 -А1	-	-	1,10		
ПГ58.27-1-А-А1	1,10	-	-	1,7	
ПГ58.27-2-А-А1	-	1,10	-		

1. Спецификацию см. лист 2.  
2. Узлы № 4 см. докуп. - 50... 53.

14319-31.1-1 - 27

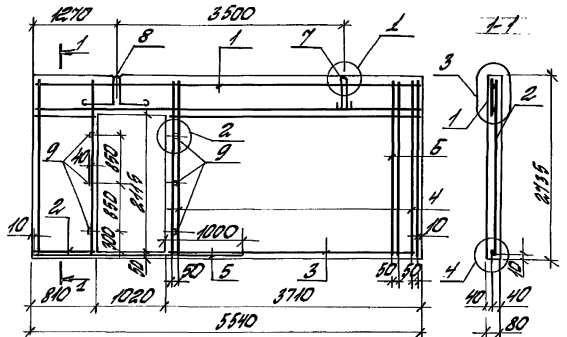
Панель перевозочная		Страна	Искт	Летоб
ПГ58.27-1 -А, ПГ58.27-3 -А1		Р	1	2
ПГ58.27-1-А-А1, ПГ58.27-2-А-А1		ЦНИИПРОМЗДАНИИ		

№	Наименование	Ква на панель ПГ58.27...-А1						Обозначение документа	
		1	2	3	1-1	2-1			
1	Лотка с 191	1						14319-31.1-2-58	
	" с 192		1			1		то же	
	" с 193			1				"	
	" с 194					1		"	
2	" с 199	1	1	1	1	1		14319.31.1-2-43	
3	" с 142	1	1	1	1	1		-44	
4	ФБЛФ, L=2715; 0,50 кг	2	2	2	2	2		без четт.	
5	ФБЛФ, L=2815; 0,52 кг	1	1	1	1	1		без четт.	
6	ФБЛФ, L=2715; 0,50 кг	1	1			1		без четт.	
7	Лотка монтажная №2	1	1	1				14319-31.1-2-58	
	то же	М7					1	1	то же
8	" №12	1	1	1					14319.31.1-2-70
	" №15						1	1	то же
9	Лотка деревянная								
	сечением 40x10x80 мм	5	5	5	5	5			

Амплитуда класса А-Б по ГОСТ 5784-82

14319-31.1-1 - 27

Страна	Искт	Летоб	Искт
Р	1	2	



Материал панелей	Бетон класса, м <sup>3</sup>			Масса, т
	Б 5	Б 7,5	Б 12,5	
П155,24-1 -А1	-	-	400	2,5
П155,24-2 -А1	-	-	400	
П155,24-3 -А1	-	-	400	
П155,24-1-А-А1	1,00	-	-	1,7
П155,24-2-А-А1	-	1,00	-	

1. Спецификацию см. лист 2.  
2. Узлы 1, 4 см. док.м. - 60... 63.

1.4319-31.1-1 - 28

УСМ	КОН	ИСТ	ИЛС	ПОП	ДАТА
ИЗДАНИЕ	ИЗМЕНЕНИЯ	КОЛ-ВО	КОЛ-ВО	КОЛ-ВО	КОЛ-ВО
ИЗДАНИЕ	ИЗМЕНЕНИЯ	КОЛ-ВО	КОЛ-ВО	КОЛ-ВО	КОЛ-ВО
ИЗДАНИЕ	ИЗМЕНЕНИЯ	КОЛ-ВО	КОЛ-ВО	КОЛ-ВО	КОЛ-ВО

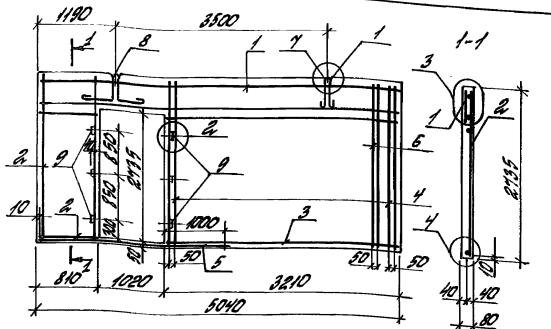
Панель перегородки П155,24-1 -А1, П155,24-3 -А1, П155,24-1-А-А1, П155,24-2-А-А1	Листы №1 №2	Листы №1 №2
---	----------------	----------------

№п/п	Наименование	Кол. по панели П155,24-1-А1					Обозначение документа
		1	2	3	1-А	2-А	
1	Сетка С 195	1			1		1.4319-31.1.2-59
	" С 196		1			1	то же
	" С 197			1			"
2	" С 199	1	1	1	1	1	1.4319-31.1.2-73
3	" С 143	1	1	1	1	1	-75
4	ФБЛШ 6,2415, 06 КТ	2	2	2	2	2	без черт.
5	ФБЛШ 6,2815, 062 КТ	1	1	1	1	1	без черт.
6	ФБЛШ 6,2415, 06 КТ		1	1		1	без черт.
7	Лента монтажная МБ то же	1	1	1			1.4319-31.1.2-69 МБ то же
8	" М12 " М16	1	1	1		1	1.4319-31.1.2-70 то же
9	Лента герметичная сечением 40x40x80мм	6	6	6	6	6	

Спецификация: масса А-Ш по ГОСТ 5781-82

1.4319-31.1-1 - 28

УСМ	КОН	ИСТ	ИЛС	ПОП	ДАТА
-----	-----	-----	-----	-----	------



Модель панели	Витон класса, МЗ			Масса, т
	85	87,5	84,5	
П.50.24-2-А1	-	-	0,93	2,2
П.50.27-3-А1	-	-	0,93	
П.50.24-1-А1	0,93	-	-	1,5
П.50.24-2-А-А1	-	0,93	-	

1. Стрелочка указ. см. лист 2.
2. Уплотн. 4 см. докуп - 60. 63.

14319-31.1-1 -29

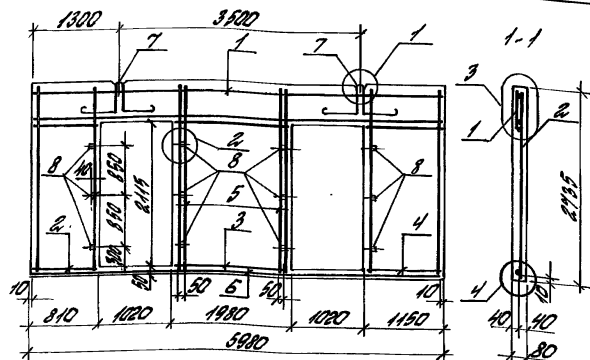
Уплотн.	Авт. нобл.	Полн.	Датт.
Панель	Уплотн.	Стекл.	Стекл.
Панель	Уплотн.	Стекл.	Стекл.
Панель	Уплотн.	Стекл.	Стекл.
А. комп.	Уплотн.	Стекл.	Стекл.

Панель металлопрофиля П.50.24-2-А1 П.50.27-3-А1 П.50.24-1-А1 П.50.24-2-А-А1		Панель	Авт. нобл.	Полн.	Датт.
		1	1	2	
Центральная часть					

№	Наименование	Кол. на панель П.50.24-2-А1						Обозначение документа
		2	3	4-1	2-1	5	6	
1	Сетка С.174	1			1	1		14319-31.1-2-53
	С.175		1					по же
2	С.139	1	1		1	1		14319-31.1-2-43
3	С.144	1	1		1	1		-45
4	Ф6.8П L=2715,061т	1	1		1	1		без черт.
5	Ф6.8П L=2815,062т	1	1		1			без черт.
6	Ф6.8П L=2915,063т	-	1		-	1		без черт.
7	Лента монтажная МЗ	1	1					14319-31.1-2-69
	по же МЗ				1	1		по же
8	М41	1	1					14319-31.1-2-70
	М45				1	1		по же
9	Панель стеклопакета сечением 160х160 мм	5	5		5	5		без черт.

Алюминий класса А-1 по ГОСТ 5781-82

14319-31.1-1-29



Модель панели	Бетон-каркас, м <sup>3</sup>			Масса, т
	Б.5	Б.75	Б.12,5	
1160.21-1 - 2д	—	—	0,96	2,3
1160.21-2 - 2д	—	—	0,96	
1160.21-3 - 2д	—	—	0,96	
1160.21-1-1-2д	0,96	—	—	1,5
1160.21-2-1-2д	—	0,96	—	

1. Стеновая опора см. лист 2.
2. Узлы 1, 4 см. док. № 60, 63.

1431.9-31.1-1-30

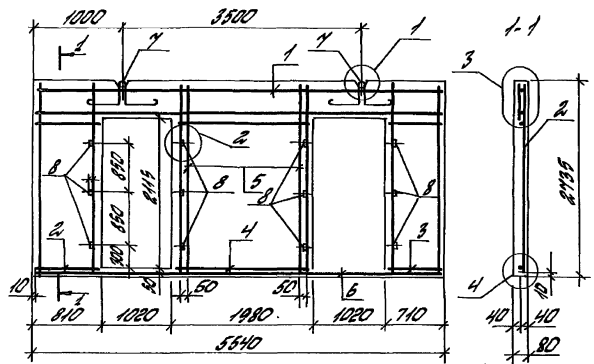
Панель перегородки  
1160.21-1-2д, 1160.21-3-2д  
1160.21-1-1-2д, 1160.21-2-1-2д

Страна лист материал  
Р 1 2  
ЦНИИПРОСПРОДАНЦИ

№	Наименование	Код. на панель 1160.21-...-2д						Оригинальное документы
		1	2	3	1-1	2-1		
1	Сетка С213	1						1431.9-31.1-2-65
	С214		1			1		то же
	С215			1				
	С216						1	
2	С139	1	1	1	1	1		1431.9-31.1-2-43
3	С145	1	1	1	1	1		-45
4	С138	1	1	1	1	1		-43
5	ФБЛФ; L-2115; 0,62ст	2	2	2	2	2		без черт.
6	ФБЛФ; L-5960; 1,32ст	1	1	1	1	1		без черт.
7	Пятая монтажная М12	2	2	2				1431.9-31.1-2-10
	то же М15						2	то же
8	Пятая перегородка						2	2
	сечением 40x40x80 мм	12	12	12	12	12		

Арматура: класс А-III по ГОСТ 5781-82.

1431.9-31.1-1-30



Модель панели	Ветров клипса, м²			Масса, т
	Б 5	Б 7,5	Б 12,5	
П55.24-1-2Д	—	—	0,87	2,1
П55.24-2-2Д	—	—	0,87	
П55.24-3-2Д	—	—	0,87	
П55.24-1-0-2Д	0,87	—	—	1,4
П55.24-2-0-2Д	—	0,87	—	

1. Спецификацию см. листа.
2. Узлы 1, 4 см. листам: 60., 63

1.431.9-31.1-1 - 31

Имя	Роль	Имя	Роль	Имя	Роль
Исполнитель	Составитель	Проверщик	Составитель	Исполнитель	Составитель

Панель перегородки	Составитель	
	Р	Т
П55.24-1-2Д, П55.24-3-2Д	—	—
П55.24-1-0-2Д, П55.24-2-0-2Д	—	—

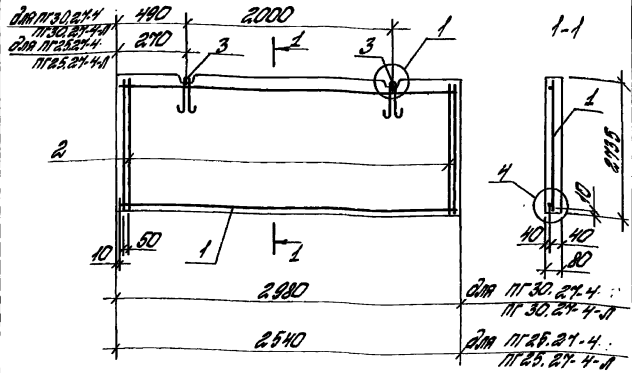
№№	Наименование	Кол. на панель П55.24... 2Д						Обозначение документа
		1	2	3	1-0	2-0		
1	Сетка С217	1			1			1.431.9-31.1-2-65
	" С218		1			1		по эр
	" С219			1				"
2	Сетка С139	1	1	1	1	1		1.431.9-31.1-2-43
3	" С140	1	1	1	1	1		-43
4	" С145	1	1	1	1	1		-45
5	Ф6 мм, L=2115, 0,50кг	2	2	2	2	2		без черт.
6	Ф6 мм, L=5520, 1,23кг	1	1	1	1	1		без черт.
7	Лента монтажная МН	2	2	2				1.431.9-31.1-2-70
	по эр М16				2	2		по эр
8	Панель перегородки толщиной 40 мм	12	12	12	12	12		без черт

Артикул: класс 87 по ГОСТ 5181-82

Имя, роль, дата

Имя	Роль	Имя	Роль	Имя	Роль
Исполнитель	Составитель	Проверщик	Составитель	Исполнитель	Составитель

1.431.9-31.1-1 - 31



Модель панели	Ветон класса, М <sup>3</sup>		Масса, Т
	87,5	812,5	
ПГ 30.27-4	—	0,65	1,6
ПГ 30.27-4-н	0,65	—	1,0
ПГ 25.27-4	—	0,56	1,3
ПГ 25.27-4-н	0,56	—	0,90

1. Спецификация см. лист 2.  
2. Указан 1, 4 см. докум. 60, 63.

1.431.9-31.1-1-32

Панель перегородки  
ПГ 30.27-4, ПГ 30.27-4-н;  
ПГ 25.27-4, ПГ 25.27-4-н;  
ЦНИИПРОМЗДАНИИ

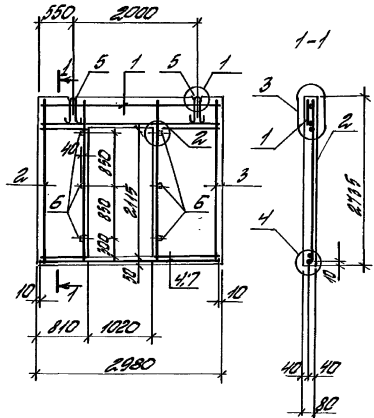
Имя	Роль	Имя	Роль	Имя	Роль	Дата
Разработчик	Специалист	Специалист	Специалист	Специалист	Специалист	
Проверенный	Специалист	Специалист	Специалист	Специалист	Специалист	
И.контракт	Специалист	Специалист	Специалист	Специалист	Специалист	

Поз.	Наименование	Количество на панель				Ссылочное обозначение документа
		ПГ 30.27-4		ПГ 25.27-4		
1	Сетка с 111	1	1			1.431.9-31.1-2-29
	Сетка с 112			1	1	1.431.9-31.1-2-29
2	φ 5 ВР 2,62 М 4 30 кг	2	2	2	2	без черт.
3	Петля монтажная М 3	2				1.431.9-31.1-2-69
	то же М 4			2		то же
	М 8	2			2	"

Арматура класса ВР I по ГОСТ 6727-80.

1.431.9-31.1-1-32

Имя	Роль	Имя	Роль	Имя	Роль	Дата
Разработчик	Специалист	Специалист	Специалист	Специалист	Специалист	
Проверенный	Специалист	Специалист	Специалист	Специалист	Специалист	
И.контракт	Специалист	Специалист	Специалист	Специалист	Специалист	



Марка панели	Бетон класса В		Марка, Т
	В75	В12,5	
ПЗ0.27-2-Д1	—	0,48	1,2
ПЗ0.27-3-Д1	—	0,48	1,2
ПЗ0.27-2-1-Д1	0,48	—	0,44

1. Спецификация см. лист 2.
2. Зазоры 1, 4 см. до сум. - 60... 63.

1.431.9-31.1-1 - 33

Изм.	Кол.	Иск.	Исполн.	Лист	Дата

Панель перегородки	Стальная лист	шпатель
ПЗ0.27-2-Д1, ПЗ0.27-3-Д1	Р	1 2
ПЗ0.27-2-1-Д1	ЦИЛИПРОПАДАЦИО	

Поз.	Наименование	Количество на панель			Обозначение документа
		ПЗ0.27-Д1	2	3	
1	Сетка С200	1	1		1.431.9-31.1-2-60
	" С201		1		то же
2	Сетка С139	1	1	1	то же - 43
3	" С138	1	1	1	1.431.9-31.1-2-43
					"
5	Летняя монтажная	2	2		1.431.9-31.1-2-69
	то же			2	то же
6	Прооба деревянная				
	сечением 40x40x80мм	5	5	5	
7	ФБС П 2-2.960; 0,66 кг	1	1	1	

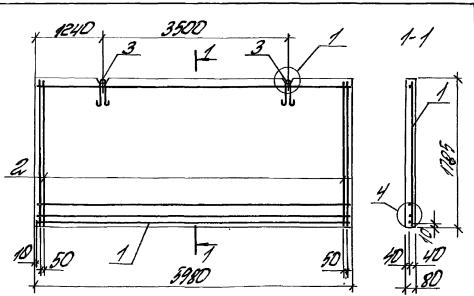
Формат: класс А-III по ГОСТ 5781-82

1.431.9-31.1-1 - 33

Изм.	Кол.	Иск.	Исполн.	Лист	Дата

Лист 2





Модель панели	Бетон класса, М3			Модель Г
	Б5	Б7,5	Б12,5	
ПГ60.18-1	—	—	085	2,0
ПГ60.18-2	—	—	085	
ПГ60.18-3	—	—	085	
ПГ60.18-4	—	—	085	
ПГ60.18-1-1	085	—	—	1,4
ПГ60.18-2-1	—	085	—	
ПГ60.18-3-1	—	085	—	
ПГ60.18-4-1	—	085	—	

1. Спецификация см. лист 2.  
2. Узел, 4 см. об. см. - 60, 63

1,431,9-31.1-1 - 34

УЗНА КОЛ	УЗНА КОЛ	УЗНА КОЛ	УЗНА КОЛ
УЗНА КОЛ	УЗНА КОЛ	УЗНА КОЛ	УЗНА КОЛ
УЗНА КОЛ	УЗНА КОЛ	УЗНА КОЛ	УЗНА КОЛ
УЗНА КОЛ	УЗНА КОЛ	УЗНА КОЛ	УЗНА КОЛ

Панель пераго, роота  
ПГ60.18-1... ПГ60.18-4  
ПГ60.18-1-1... ПГ60.18-4-1  
ЦИЛИПРОМЗДАНИ

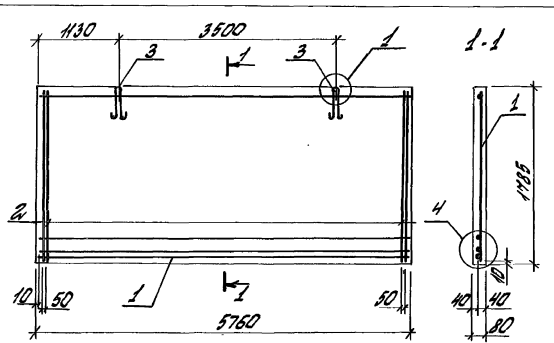
№№	Наименование	КОЛ. на панель ПГ60-18								Обозначение документа
		1	2	3	4	1А	2А	3А	4А	
1	Ретка С33	1				1				1,431,9-31.1,2,3
	" С34		1				1			то же
	" С35			1				1		"
	" С38				1				1	"
2	Ф4 ВрЗ 2-175,5,0,160	2	2	2	2	2	2	2	2	без учета
3	Ретка монтажная М3	2	2	2	2					1,431,9-31.1,2,3
	то же М8					2	2	2	2	то же

Амплитуда класса ВрЗ по ГОСТ 6727-80

УЗНА КОЛ

УЗНА КОЛ	УЗНА КОЛ	УЗНА КОЛ	УЗНА КОЛ
УЗНА КОЛ	УЗНА КОЛ	УЗНА КОЛ	УЗНА КОЛ
УЗНА КОЛ	УЗНА КОЛ	УЗНА КОЛ	УЗНА КОЛ
УЗНА КОЛ	УЗНА КОЛ	УЗНА КОЛ	УЗНА КОЛ

1,431,9-31.1-1-34



Марка панели	Бетон класса, м <sup>3</sup>			Масса, т
	В5	В7,5	В12,5	
ПГ 58.18-1	—	—	0,82	2,0
ПГ 58.18-2	—	—	0,82	
ПГ 58.18-3	—	—	0,82	
ПГ 58.18-4	—	—	0,82	
ПГ 58.18-1-Д	0,82	—	—	1,3
ПГ 58.18-2-Д	—	0,82	—	
ПГ 58.18-3-Д	—	0,82	—	
ПГ 58.18-4-Д	—	0,82	—	

1. Спецификацию см. лист 2.  
2. Узел 1, 4 см. докуп.: 60, 63.

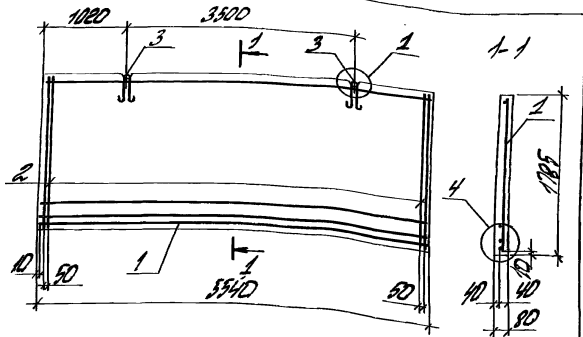
1.431.9.31.1-35

Изм.	Кол.	Лист	Итого	Лист	Дата
1	1	1	1	1	
Панель перегородки ПГ 58.18-1... ПГ 58.18-4-Д ПГ 58.18-1-Д... ПГ 58.18-4-Д.					
ЦНИИПРОМЗДАНИИ					

Поз.	Наименование	Кол. на панель ПГ 58.18-								Ссылочные документы
		-1	-2	-3	-4	-1-Д	-2-Д	-3-Д	-4-Д	
1	Сетка С37	1				1				1.431.9.31.1-2-10
	С38		1					1		по фп
	С39			1					1	
	С40				1				1	
2	Ф4ВРГ С-1769, 0,16кг	2	2	2	2	2	2	2	2	без учета
3	Лента монтажная М3	2	2	2	2					1.431.9.31.1-2-59
	по фп М8					2	2	2	2	по фп

Арматура класса Вр-I по ГОСТ 6724-80.

Изм.	Кол.	Лист	Итого	Лист	Дата
1	1	1	1	1	
1.431.9.31.1-35					
ЦНИИПРОМЗДАНИИ					Лист 2



Модель панели	Ветров клипса, №3			Модель Т
	85	87,5	812,5	
ПГ55-18-1	—	—	—	1,9
ПГ55-18-2	—	—	0,79	
ПГ55-18-3	—	—	0,79	
ПГ55-18-4	—	—	0,79	
ПГ55-18-1-1	0,79	—	—	1,3
ПГ55-18-2-1	—	0,79	—	
ПГ55-18-3-1	—	0,79	—	
ПГ55-18-4-1	—	0,79	—	

1. Спецификация см. лист 2.
2. Узел 1, 4 см. докум. 62 63.

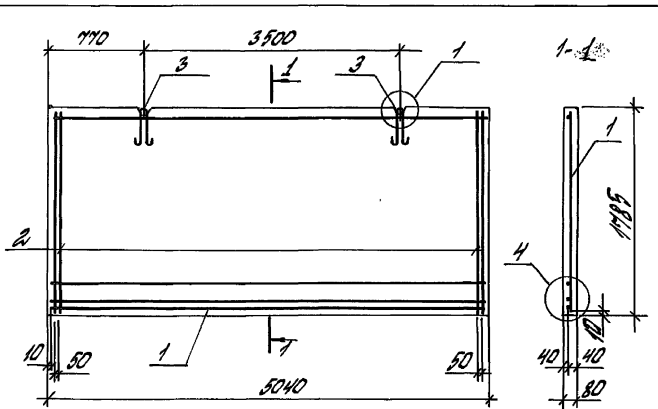
14319-31.1-1 -36

Панель перегородки  
ПГ55-18-1... ПГ55-18-4  
ПГ55-18-1-1... ПГ55-18-4-1

Поз.	Наименование	Кол. на панель ПГ55-18								Ссылочный документ
		1	2	3	4	1-1	2-1	3-1	4-1	
1	Сетка С41	1				1				14319-31.1-2
	" С42		1				1			то же
	С43			1				1		"
	С44				1				1	"
2	Ф48P2L=187,0168Т	2	2	2	2	2	2	2	2	183 480Т.
3	Петля монтажная	2	2	2	2	2	2	2	2	14319-31.1-69
	то же	18				2	2	2	2	то же

Упрощено класс Вр-I по ГОСТ 6727-80

14319-31.1-1 -36



Марка панели	Бетон класса, м <sup>3</sup>			Марка, т
	Б5	Б7,5	Б12,5	
ПГ50.18-1	—	—	0,72	1,7
ПГ50.18-2	—	—	0,72	
ПГ50.18-3	—	—	0,72	
ПГ50.18-4	—	—	0,72	
ПГ50.18-1-1	0,72	—	—	1,2
ПГ50.18-2-1	—	0,72	—	
ПГ50.18-3-1	—	0,72	—	
ПГ50.18-4-1	—	0,72	—	

1. Стяжку от литья 2.
2. Узел 1, 4 см. докуп. 60, 63

1.431.9-31.1-1 - 37

УЗЕЛ ПЕРЕГО СООБЩЕНИЯ

УЗЕЛ ПЕРЕГО СООБЩЕНИЯ	УЗЕЛ ПЕРЕГО СООБЩЕНИЯ	УЗЕЛ ПЕРЕГО СООБЩЕНИЯ	УЗЕЛ ПЕРЕГО СООБЩЕНИЯ
УЗЕЛ ПЕРЕГО СООБЩЕНИЯ	УЗЕЛ ПЕРЕГО СООБЩЕНИЯ	УЗЕЛ ПЕРЕГО СООБЩЕНИЯ	УЗЕЛ ПЕРЕГО СООБЩЕНИЯ

Панель первого этажа  
 ПГ 50.18-1... ПГ 50.18-4-1  
 ПГ 50.18-1-1... ПГ 50.18-4-1

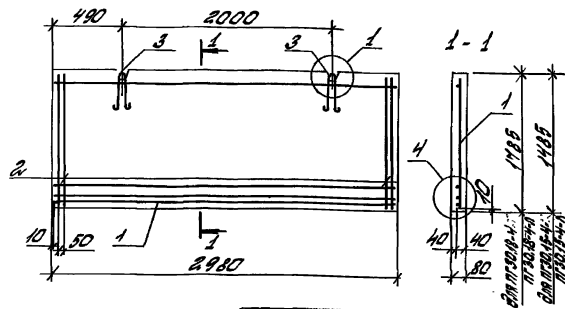
№№	Наименование	КОЛ. НА ПАНЕЛИ ПГ 50.18-								ОБОЗНАЧЕНИЕ ДОКУМЕНТА
		-1	-2	-3	-4	-1-1	-2-1	-3-1	-4-1	
1	Деталь С45	1				1				1.431.9-31.1-1-12
	" С46		1				1			то же
	" С47			1				1		4
	" С48				1				1	6
2	Ф49 I; В-100; С150	2	2	2	2	2	2	2	2	Без учета
3	Деталь монтажная №3	2	2	2	2					1.431.9-31.1-2-1
	то же	118				2	2	2	2	то же

Арматура класса 90-I по ГОСТ 7224-80

УЗЕЛ ПЕРЕГО СООБЩЕНИЯ

УЗЕЛ ПЕРЕГО СООБЩЕНИЯ	УЗЕЛ ПЕРЕГО СООБЩЕНИЯ	УЗЕЛ ПЕРЕГО СООБЩЕНИЯ	УЗЕЛ ПЕРЕГО СООБЩЕНИЯ
УЗЕЛ ПЕРЕГО СООБЩЕНИЯ	УЗЕЛ ПЕРЕГО СООБЩЕНИЯ	УЗЕЛ ПЕРЕГО СООБЩЕНИЯ	УЗЕЛ ПЕРЕГО СООБЩЕНИЯ

1.431.9-31.1-1 - 37



Марка панели	Бетон марки, №		Масса, т
	Б5	В12,5	
П30,18-4	—	0,43	1,0
П30,18-4-Л	0,43	—	0,69
П30,15-4	—	0,35	0,84
П30,15-4-Л	0,35	—	0,56

Пос.	Наименование	Кол. на панель				Обозначение документа
		П30,18-4	П30,15-4-Л	П30,15-4	П30,18-4-Л	
1	Сетка С113	1	1			1,431,9-31,1-2-30
	" С114			1	1	- 31
2	φ 5ВрI l=1765, 0,25кг	2	2			
	φ 5ВрI l=1465, 0,1кг			2	2	
3	Петля монтажная М4	2	2			1,431,9-31,1-2-69
	то же М8		2			то же
	" М9			2		"

Арматура класса Вр-2 по ГОСТ 5127-80  
Узел 1,4 см докум. - 60, 63

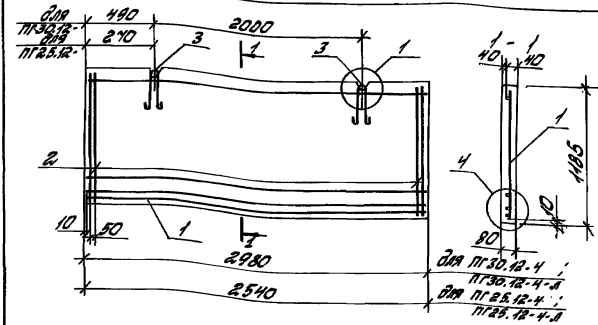
1,431,9-31,1-1-38

Изм. Кол. Изм. Итого Кол. Итого

Разработчик	Исполнитель	Проверка	Утверждение
Л.С.С.	Л.С.С.	Л.С.С.	Л.С.С.

Панель перегородки	Таблица листов	
	Р	1 2
П30,18-4, П30,18-4-Л		
П30,15-4, П30,15-4-Л		
П30,12-4, П30,12-4-Л		

ЦНИИПРОМДРАНИИ



Марка панели	Бетон марки, №		Масса, т
	Б5	В12,5	
П30,12-4	—	0,28	0,67
П30,12-4-Л	0,28	—	0,49
П30,12-4	—	0,24	0,68
П30,12-4-Л	0,24	—	0,38

Пос.	Наименование	Кол. на панель				Обозначение документа
		П30,12-4	П30,12-4-Л	П30,12-4	П30,12-4-Л	
1	Сетка С115	1	1			1,431,9-31,1-2-32
	" С116			1	1	то же
2	φ 5ВрI l=1165, 0,11кг	2	2	2	2	
3	Петля монтажная М4	2				1,431,9-31,1-2-69
	то же М5			2		то же
	" М9		2		2	"

1,431,9-31,1-1-38

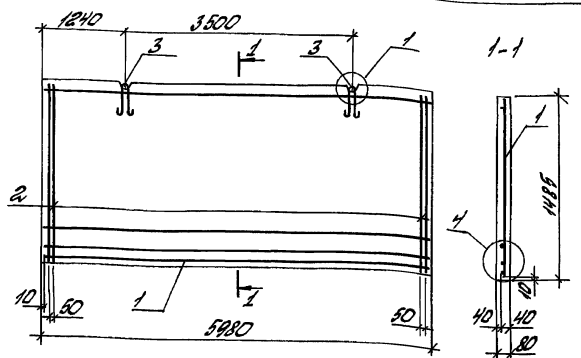
Изм. Кол. Изм. Итого Кол. Итого

Изм. Кол. Изм. Итого Кол. Итого

Разработчик	Исполнитель	Проверка	Утверждение
Л.С.С.	Л.С.С.	Л.С.С.	Л.С.С.

Итого

2



Марка панели	Бетонная масса, м <sup>3</sup>			Марка, т
	Б5	Б7,5	Б12,5	
П160.15-1	—	—	0,71	1,7
П160.15-2	—	—	0,71	
П160.15-3	—	—	0,71	
П160.15-4	—	—	0,71	
П160.15-1-0	0,71	—	—	1,1
П160.15-2-0	—	0,71	—	
П160.15-3-0	—	0,71	—	
П160.15-4-0	—	0,71	—	

1. Спецификация см. лист 2.  
2. Узел 1, 4 см. обр. №: 60, 63

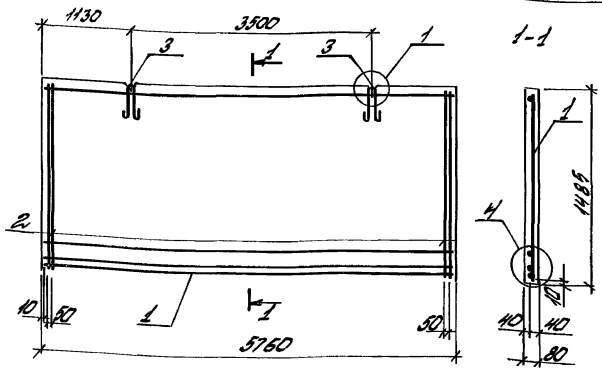
1.431.9-31.1-1 -39

Панель перегородки  
П160.15-1... П160.15-4 ;  
П160.15-1-0... П160.15-4-0

№ п/п	Наименование	Код по панели П160.15-								Символическое обозначение
		-1	-2	-3	-4	-1A	-2A	-3A	-4A	
1	Сетка С49	1				1				1.431.9-31.1-2-15
	" С50		1				1			то же
	" С51			1				1		"
	" С52				1				1	"
2	Ф480; 2-145; 0,13 кг	2	2	2	2	2	2	2	2	2х3 49,0 м.
3	Лента монтажная М3	2	2	2	2					1.431.9-31.1-2-59
	то же М8					2	2	2	2	то же

Арматура класса Вр-I по ГОСТ 6724-80

1.431.9-31.1-1 -39



Модель панели	Бетон класса, М3			Масса, Т
	Б5	Б7,5	Б12,5	
11.58.15-1	-	-	0,68	1,6
11.58.15-2	-	-	0,68	
11.58.15-3	-	-	0,68	
11.58.15-4	-	-	0,68	
11.58.15-1-н	0,68	-	-	1,1
11.58.15-2-н	-	0,68	-	
11.58.15-3-н	-	0,68	-	
11.58.15-4-н	-	0,68	-	

1. Спецификация от листа 2.
2. Узел 1, 4 см. диаметр - 60, 63

1.431.9-31.1-1 - 40

Изм.	Кол.	Идет	№	Вид	Дата

Панель перевозочная 11.58.15-1... 11.58.15-4 11.58.15-1-н... 11.58.15-4-н	Изготовил Р	Проверил 1	Утвердил 2
	ЦИХИПРОТРАДИЦИОНУ		

№п/п	Наименование	1201 по номеру 11.58.15-								СРОК ИЛИ ЧИСЛО ДОКУМЕНТА
		-1	-2	-3	-4	-1-н	-2-н	-3-н	-4-н	
1	Сетка	С220	1				1			1.431.9-31.1.2-54
	"	С221		1				1		то же
	"	С222			1				1	"
	"	С223				1			1	"
2	Ф450±; L-146±; Q130±	2	2	2	2	2	2	2	2	без учета
3	Лента монтажная М3	2	2	2	2					1.431.9-31.1.2-59
	то же	М8					2	2	2	то же

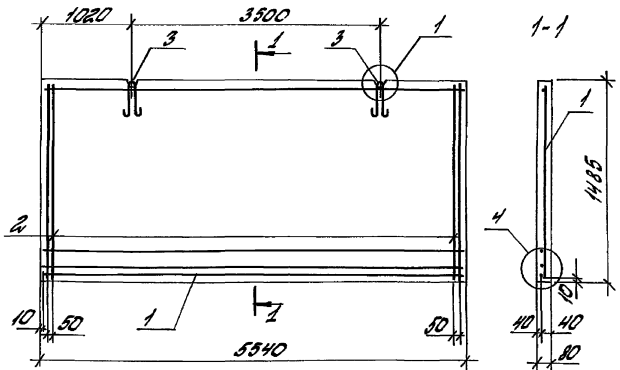
Арматура класса Вр-I по ГОСТ 5727-80.

ИЗМ. КОЛ. ИДЕТ. № ВИД ДАТА

Изм.	Кол.	Идет	№	Вид	Дата

1.431.9-31.1-1 - 40

Идет	2
------	---



Модель панели	Бетон класса, м <sup>3</sup>			Масса, т
	В5	В7,5	В12,5	
ПГ.55.15-1	—	—	0,66	1,6
ПГ.55.15-2	—	—	0,66	
ПГ.55.15-3	—	—	0,66	
ПГ.55.15-4	—	—	0,66	
ПГ.55.15-1-01	0,66	—	—	1,1
ПГ.55.15-2-01	—	0,66	—	
ПГ.55.15-3-01	—	0,66	—	
ПГ.55.15-4-01	—	0,66	—	

1. Спецификацию см. лист 2.
2. Высота 14 см. док. - 60, 63

1431,9-31.1-1 - 41

Изм.	Кол.	Ист.	Истор.	Лист	Дата
Исполн.	Исполн.	Исполн.	Исполн.	Исполн.	Исполн.
Проверил	Проверил	Проверил	Проверил	Проверил	Проверил
Н.И.С.И.Т.	Н.И.С.И.Т.	Н.И.С.И.Т.	Н.И.С.И.Т.	Н.И.С.И.Т.	Н.И.С.И.Т.

Панель перегородки	Масса лист	
	1	2
ПГ.55.15-1 ... ПГ.55.15-4 ; ПГ.55.15-1-01 ... ПГ.55.15-4-01	ЦЕНТРИРОВАННЫЕ	

Поз.	Наименование	Кол. на панель ПГ.55.15-	ПГ.55.15-				Обозначение документа	
			-1	-2	-3	-4		
1	Сетка	С53	1			1	1431,9-31.1-2-14	
	"	С54	1			1	то же	
	"	С55		1		1	"	
	"	С56			1	1	"	
2	Ф18pI, L=1468, 0,13кг	2	2	2	2	2	2	623 черт.
3	Петля монтажная М3	2	2	2	2			1431,9-31.1-2-69
	то же	М3				2	2	то же

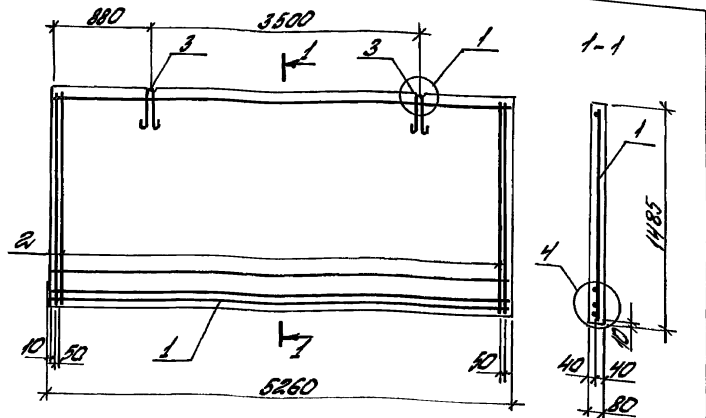
Форматюра класса Вp-I по ГОСТ 5724-80.

Изм. Кол. Ист. Истор. Лист Дата

Изм.	Кол.	Ист.	Истор.	Лист	Дата

1431,9-31.1-1 - 41





Модель панели	Виды ст. стекла, мм			Панель, т
	85	87,5	812,5	
ПГ 53,15-1	-	-	0,62	1,5
ПГ 53,15-2	-	-	0,62	
ПГ 53,15-3	-	-	0,62	
ПГ 53,15-4	-	-	0,62	
ПГ 53,15-1-П	0,62	-	-	0,99
ПГ 53,15-2-П	-	0,62	-	
ПГ 53,15-3-П	-	0,62	-	
ПГ 53,15-4-П	-	0,62	-	

1. Спецификация см. лист 2.
2. Узел 1, 4 см, диаметр - 60, 63.

1.4319-31.1-1 - 42

Панель перегородки  
 ПГ 53,15-1 ... ПГ 53,15-4  
 ПГ 53,15-1-П ... ПГ 53,15-4-П

ИЗМ. КОЛ.	ЛИСТ	КОЛ.	ПОДП.	ДАТА
Разработчик	С.И.Иванов	С.И.		
Проверил	И.И.Сидоров	И.И.		
Проектировщик	И.И.Сидоров	И.И.		
Н.С.Ивант.	И.И.Сидоров	И.И.		

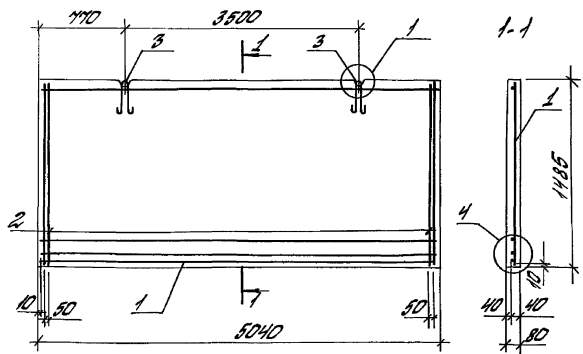
Поз.	Наименование	кол. на панель ПГ 53,15-								Обозначение документа
		-1	-2	-3	-4	-1-П	-2-П	-3-П	-4-П	
1	Сетка 057	1				1				1.4319-31.1-2-15
	058		1				1			то же
	059			1				1		
	060				1				1	
2	Ф 48р-I, L-1465, Q13кг	2	2	2	2	2	2	2	2	без черт.
3	Лента монтажная МЗ	2	2	2	2					1.4319-31.1-2-59
	то же МЗ					2	2	2	2	то же

Арматура класса Вр-I по ГОСТ 5781-80.

ИЗМ. КОЛ. ЛИСТ. КОЛ. ПОДП. ДАТА

1.4319-31.1-1 - 42

ИЗМ. КОЛ.	ЛИСТ	КОЛ.	ПОДП.	ДАТА



Модель панели	Бетон класса, М3			Масса, Т
	Б5	Б7,5	Б12,5	
ПГ.50.15.-1	—	—	0,6	1,4
ПГ.50.15.-2	—	—	0,6	
ПГ.50.15.-3	—	—	0,6	
ПГ.50.15.-4	—	—	0,6	
ПГ.50.15.-1-01	0,6	—	—	0,96
ПГ.50.15.-2-01	—	0,6	—	
ПГ.50.15.-3-01	—	0,6	—	
ПГ.50.15.-4-01	—	0,6	—	

1. Спецификацию см. лист 2.
2. Узел 1,4 см. докум. - 50.63

1,431,9-31,1-1 - 43

Изм.	Кол.	Исполн.	Дата

Панель перегородки  
 ПГ.50.15.-1 ... ПГ.50.15.-4  
 ПГ.50.15.-1-01 ... ПГ.50.15.-4-01  
 ЦНУИПРОМБ, АНЖУ

Поз.	Наименование	Код. н.д. панели ПГ.50.15-								Ссылочное обозначение документа
		-1	-2	-3	-4	-1-01	-2-01	-3-01	-4-01	
1	Сетка СБ1	1				1				1,431,9-31,1-2-15
	" СБ2		1				1			то же
	" СБ3			1				1		"
	" СБ4				1				1	"
2	Ф4ВрI L=1165, 013,01	2	2	2	2	2	2	2	2	023 черт
3	Лента монтажная М4	2	2	2	2					1,431,9-31,1-2-59
	то же М8					2	2	2	2	то же

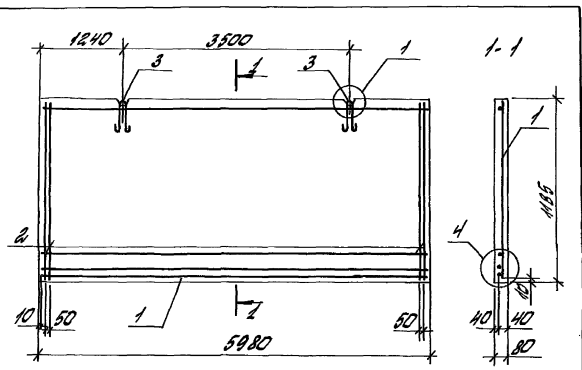
Аннотация масса Вр-I по ГОСТ 6729-80.

ИЗМ. КОЛ. ИСПОЛН. ДАТА

Изм.	Кол.	Исполн.	Дата

1,431,9-31,1-1-43

Лист	2
------	---



Марка панели	Бетон класса, м <sup>3</sup>			Марка, т
	Б5	Б7,5	Б12,5	
ПГ60.12-1	—	—	0,97	1,4
ПГ60.12-2	—	—	0,97	
ПГ60.12-3	—	—	0,97	
ПГ60.12-4	—	—	0,97	
ПГ60.12-1-И	0,97	—	—	0,91
ПГ60.12-2-И	—	0,97	—	
ПГ60.12-3-И	—	0,97	—	
ПГ60.12-4-И	—	0,97	—	

1. Структуризация см. лист 2.  
2. Услов. 1,4 см. докум. 60, 63.

1.431.9-31.1-1 - 44

Изм.	Кол.	Искл.	Искл.	Искл.	Искл.
Автомат.	Исполн.	Искл.	Искл.	Искл.	Искл.
И. контр.	Исполн.	Искл.	Искл.	Искл.	Искл.

Панель перегородки  
ПГ 60.12-1 ... ПГ 60.12-4  
ПГ 60.12-1-И ... ПГ 60.12-4-И

ИЗУИИПРОМСТАДАНУИ

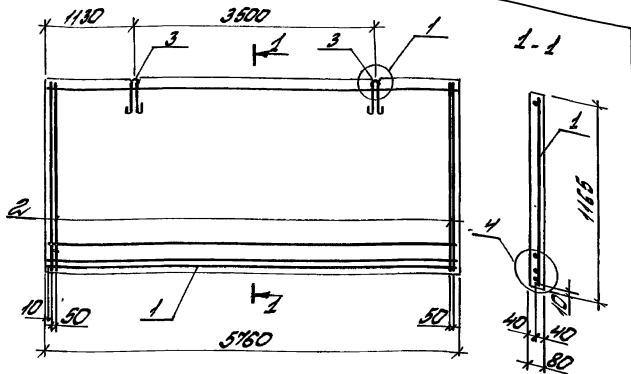
№№	Наименование	кол. на панель ПГ 60.12-								Обозначение документа
		-1	-2	-3	-4	-1-И	-2-И	-3-И	-4-И	
1	Сетка С65	1				1				1.431.9-31.1-2-44
	" С66		1				1			то же
	" С67			1				1		"
	" С68				1				1	"
2	Ф48р-I L=1165; Q10к5	2	2	2	2	2	2	2	2	603 400т
3	Петля монтажная М4	2	2	2	2					1.431.9-31.1-2-69
	то же	М8					2	2	2	то же

Структура класса Вр-I по ГОСТ 6727-80

ИЗУИИПРОМСТАДАНУИ

Изм.	Кол.	Искл.	Искл.	Искл.	Искл.
Автомат.	Исполн.	Искл.	Искл.	Искл.	Искл.
И. контр.	Исполн.	Искл.	Искл.	Искл.	Искл.

1.431.9-31.1-1 - 44



Марка панели	Бетон класса, М3			Масса, т
	Б.5	Б.7,5	Б.10,5	
П158.12-1	—	—	0,54	1,3
П158.12-2	—	—	0,54	
П158.12-3	—	—	0,54	
П158.12-4	—	—	0,54	
П158.12-1-Н	0,54	—	—	0,86
П158.12-2-Н	—	0,54	—	
П158.12-3-Н	—	0,54	—	
П158.12-4-Н	—	0,54	—	

1. Спецификация см. лист 2.  
2. Вес 1 м<sup>2</sup> 40 кг. Докум. - 60, 63.

1.431.9-31.1-1 - 45

Изм. Кол. Ауст. Норм. Пост. Дата

Разработ: ЦИУИПРОМЗДАНИИ  
Проектир: ЦИУИПРОМЗДАНИИ  
Проверил: ЦИУИПРОМЗДАНИИ  
И.Колото. ЦИУИПРОМЗДАНИИ

Панель перегородки  
П158.12-1... П158.12-4-Н;  
П158.12-1-Н... П158.12-4-Н.

Страна Ауст. Высота  
Р 1 2  
ЦИУИПРОМЗДАНИИ

Авз.	Наименование	Код. на панель П158.12								Обозначение документа
		-1	-2	-3	-4	-1-Н	-2-Н	-3-Н	-4-Н	
1	Сетка С 69	1				1				1.431.9-31.1-2-18
	С 70		1				1			по фке
	С 71			1				1		
	С 72				1				1	
2	φ18pI, l=1160, Q,10кг	2	2	2	2	2	2	2	2	без черт.
3	Панель монтажная ПМ	2	2	2	2					1.431.9-31.1-2-59
	по фке	Н8				2	2	2	2	по фке

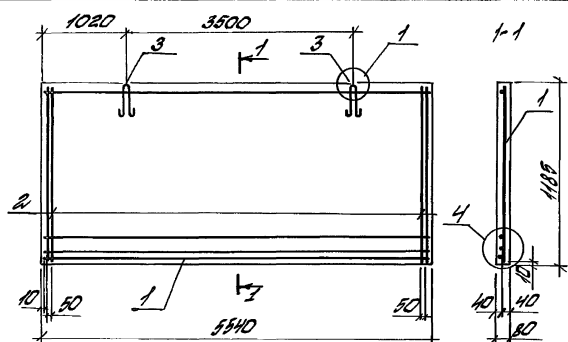
Арифметика класса В-1 по ГОСТ 8721-80.

Изм. Норм. Пост. Дата

1.431.9-31.1-1 - 45

Изм. Кол. Ауст. Норм. Пост. Дата

Изм. 2



Марка панели	Битовый класс, мм <sup>3</sup>			Марка, Т
	Б5	Б7,5	Б12,5	
П153.12-1			0,53	1,3
П153.12-2			0,53	
П153.12-3			0,53	
П153.12-4			0,53	
П153.12-1-1	0,53			0,85
П153.12-2-1		0,53		
П153.12-3-1		0,53		
П153.12-4-1		0,53		

1. Стальное изделие см. лист 2.
2. Угелы, 4 см. док. - 60, 63

1.431.9-31.1-1-46

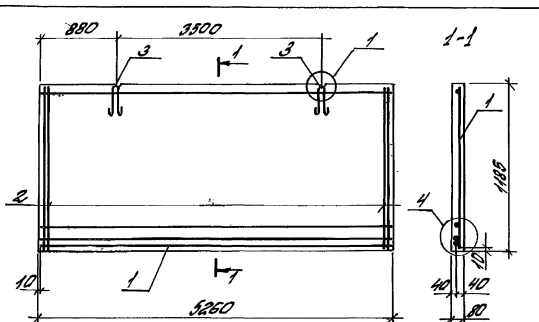
Имя, фамилия, должность, дата		Панель перепрода	Всего листов		Лист
Имя, фамилия, должность, дата	Имя, фамилия, должность, дата		Р	Т	
Имя, фамилия, должность, дата	Имя, фамилия, должность, дата	П153.12-1 ... П153.12-4; П153.12-1-1... П153.12-4-1	ЦЕНТРАЛЬНО-ПРОДАВЦУ		Лист 2

№ п/п	Наименование	Кол. на панель П153.12-								Ссылочные документы
		-1	-2	-3	-4	-1-1	-2-1	-3-1	-4-1	
1.	Сетка С73	1				1				1.431.9.31.1-2-19
	" С74		1				1			то же
	" С75			1				1		"
	" С76				1				1	"
2.	Ф4 Вр-I L-1168; Q101K	2	2	2	2	2	2	2	2	
3.	Лента монтажная М4	2	2	2	2					1.431.9.31.1-2-59
	то же	№				2	2	2	2	то же

Арматура класса Вр-I по ГОСТ 6727-80

Имя, фамилия, должность, дата

Имя, фамилия, должность, дата		Панель перепрода	Всего листов		Лист
Имя, фамилия, должность, дата	Имя, фамилия, должность, дата		Р	Т	
Имя, фамилия, должность, дата	Имя, фамилия, должность, дата	1.431.9-31.1-1-46	ЦЕНТРАЛЬНО-ПРОДАВЦУ		Лист 2



Марка панели	Бетон. марка, №			Марка, Т
	Б5	Б7,5	Б12,5	
П153.12-1	-	-	0,50	12
П153.12-2	-	-	0,50	
П153.12-3	-	-	0,50	
П153.12-4	-	-	0,50	
П153.12-1-1	0,50	-	-	0,80
П153.12-2-1	-	0,50	-	
П153.12-3-1	-	0,50	-	
П153.12-4-1	-	0,50	-	

1. Спецификация см. лист 2.
2. Узел 1, 4 см. док. см. 62, 63

1.431.9-31.1-1 - 47

ИЗМ. КОЛ. ЛИСТ. ИТОГ. ПОДП. ДИТА

АВТОР	ПРОЕКТИРОВАЛ	ЧЕРТЕЖНИК	ИНЖЕНЕР	ПРОЕКТИРОВАЛ	ЧЕРТЕЖНИК	ИНЖЕНЕР
И. КОЛТА	И. КОЛТА	И. КОЛТА	И. КОЛТА	И. КОЛТА	И. КОЛТА	И. КОЛТА

Панель перегородки

 П153.12-1 П153.12-4  
 П153.12-1-1 П153.12-4-1

 Листов 1 лист 2  
 1 2  
 ЦИЛИТРОМДАНИУ

Поз.	Наименование	КОЛ. на панель П153.12-							Обозначение документа
		-1	-2	-3	-4	-1-1	-2-1	-3-1	
1.	Сетка с 77	1				1			1.431.9-31.1-2-80
	с 78		1				1		то же
	с 79			1				1	"
	с 80				1			1	"
2.	Ø48,0 L=1165,0, 10шт	2	2	2	2	2	2	2	623 40шт.
3.	Лента монтажная М4 то же М8	2	2	2	2				1.431.9-31.1-2-59 то же

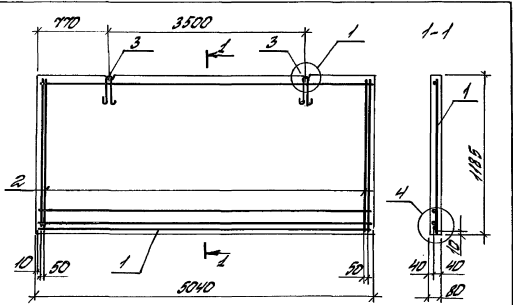
Спецификация марок Вр-I по ГОСТ 6724-80.

ИЗМ. КОЛ. ЛИСТ. ИТОГ. ПОДП. ДИТА

ИЗМ. КОЛ. ЛИСТ. ИТОГ. ПОДП. ДИТА

1.431.9-31.1-1 - 47

Лист 2



Марка панели	Бетон класса, №			Марка τ
	Б5	Б7,5	Б12,5	
П150.12-1	-	-	Q48	12
П150.12-2	-	-	Q48	
П150.12-3	-	-	Q48	
П150.12-4	-	-	Q48	
П150.12-1-1	Q48	-	-	Q77
П150.12-2-1	-	Q48	-	
П150.12-3-1	-	Q48	-	
П150.12-4-1	-	Q48	-	

1. Спецификацию см. пункт 2.
2. Сделай, 4 см. докум. 60, 63.

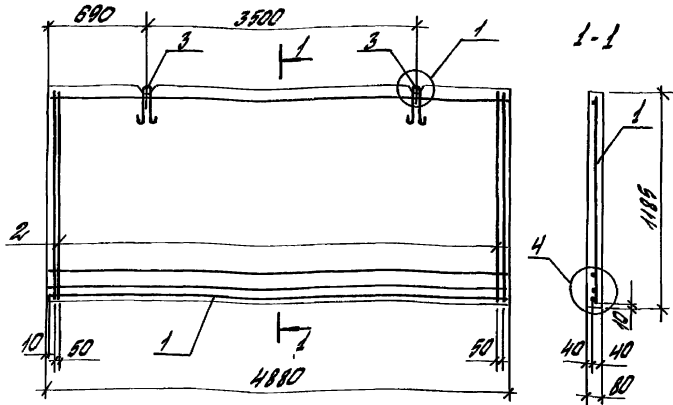
1,431,9-31,1-1 - 48

Панель перегородки  
 П150.12-1 ... П150.12-4  
 П150.12-1-1... П150.12-4-1

№ п/п	Наименование	Кол. на панель П150.12 -								Обозначение документа
		-1	-2	-3	-4	-1-1	-2-1	-3-1	-4-1	
1	Сетка С81	1				1				1,431,9-31,1-2-21
	" С82		1				1			то же
	" С83			1				1		"
	" С84				1				1	"
2	Ф48П2-НББ Q10CT	2	2	2	2	2	2	2	2	823 48011
3	Литая монтажная М4	2	2	2	2					1,431,9-31,1-2-59
	то же №8					2	2	2	2	то же

Артикул класса 8-1 по ГОСТ 6724-80.

1,431,9-31,1-1 - 48



Модель панели	Бетон класса, М3			Масса, т
	Б5	Б75	Б12,5	
ПГ49.12-1	—	—	046	11
ПГ49.12-2	—	—	046	
ПГ49.12-3	—	—	046	
ПГ49.12-4	—	—	046	
ПГ49.12-1-В	046	—	—	074
ПГ49.12-2-В	—	046	—	
ПГ49.12-3-В	—	046	—	
ПГ49.12-4-В	—	046	—	

1. Спецификацию см. лист 2.  
2. 63001, 4 см. док-м-50, 53.

14319-31.1-1-49

Изм.	Кол.	Илет	Мок	Полн.	Дата

Панель передок док-м ПГ49.12-1 ... ПГ49.12-4 ПГ49.12-1-В ... ПГ49.12-4-В	Статус	Илет	Мок
	Р	1	2
ЦНИИПРОМЗДАНИИ			

№№	Наименование	Кол. на панель ПГ49.12-								Обозначение документа
		-1	-2	-3	-4	-1-В	-2-В	-3-В	-4-В	
1	Сетка С85	1				1				14319-31.1-2-20
	" С86		1					1		то же
	" С87			1					1	"
	" С88				1				1	"
2	φ 4 ВР I, L-1155, Q10, K	2	2	2	2	2	2	2	2	103 40 ДТ.
3	Лента монтажная М4	2	2	2	2					14319-31.1-2-59
	то же М8					2	2	2	2	то же

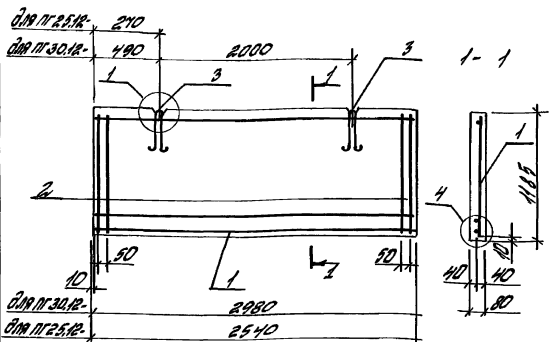
Материал класса ВР I по ГОСТ 6724-80.

Изм.	Кол.	Илет	Мок	Полн.	Дата

14319-31.1-1-49

Илет	2
------	---





Модель панели	Бетон классиф		Масса, т
	В7,5	В12,5	
ПГ.30.12-4	-	0,28	0,67
ПГ.30.12-4-1	0,28	-	0,67
ПГ.25.12-4	-	0,24	0,38
ПГ.25.12-4-1	0,24	-	0,38

1. Спецификацию см. лист 2.
2. Высота 4 см. докуп. - 50, 53.

1431.9-31.1-1 - 50

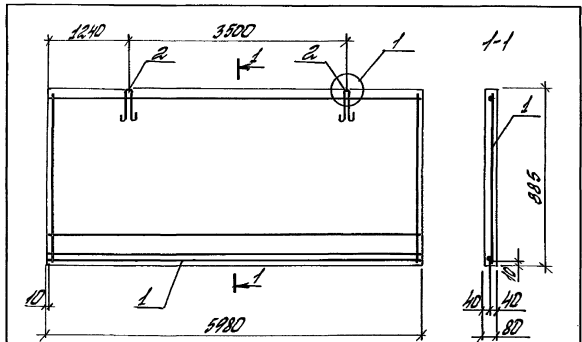
Панель передвижной ПГ.30.12-4; ПГ.30.12-4-1; ПГ.25.12-4; ПГ.25.12-4-1.

Листов в комплекте 2  
Цилиндров в комплекте 2

№ п/п	Наименование	Кол-во панелей				Обозначение документа
		ПГ.30.12-4	ПГ.30.12-4-1	ПГ.25.12-4	ПГ.25.12-4-1	
1	Сетка С-115	1	1			1.431.9-31.1-2-32
	" С-115			1	1	то же
2	р.58р.Г.Е-1185.018кт	2	2	2	2	102 480т.
3	Лента монтажная М4	2				1431.9-31.1-2-59
	то же М9		2		2	то же
	" М8			2		

Аматурского класса ВрГ по ГОСТ 6727-80

1431.9-31.1-1 - 50



Модель панели	Вариант класса, №3			Масса, Т
	Б5	Б7,5	Б12,5	
П629-1			0,42	10
П629-2			0,42	
П629-3			0,42	
П629-4			0,42	
П629-1-И	0,42			0,57
П629-2-И		0,42		
П629-3-И		0,42		
П629-4-И		0,42		

- 1. Спецификация см. лист 2.
- 2. Угол 1 см. докум. - 60.

1431.9-31.1-1-51

УТВЕРЖДАЮ: ПРОЕКТИРУЮЩИЙ БУДУЩИЙ РАБОТНИК

Исполнитель	С.И.Иванов
Проверил	И.И.Иванов
Утвердил	И.И.Иванов
И.И.Иванов	И.И.Иванов

Панель переоспособы  
П629-1 ... П629-4;  
П629-1-И ... П629-4-И

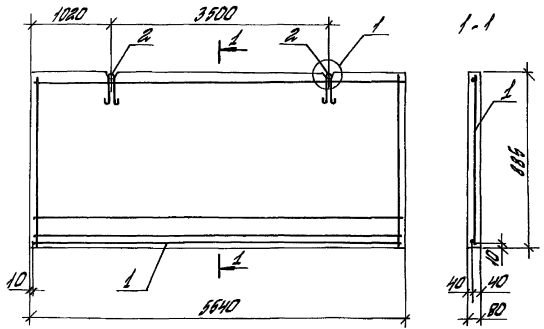
И.И.ИВАНОВ

№№	Наименование	Кол. на панель П629-								Обозначение документа
		-1	-2	-3	-4	-1-И	-2-И	-3-И	-4-И	
1	Сетка С89	1				1				1.431.9-31.1-2-23
	" С90		1				1			то же
	" С91			1				1		"
	" С92				1				1	"
2	Лента монтажная М4	2	2	2	2					1.431.9-31.1-2-24
	то же М8					2	2	2	2	то же

УТВЕРЖДАЮ: ПРОЕКТИРУЮЩИЙ БУДУЩИЙ РАБОТНИК

Исполнитель	С.И.Иванов
Проверил	И.И.Иванов
Утвердил	И.И.Иванов
И.И.Иванов	И.И.Иванов

1431.9-31.1-1-51



Марка панели	Бетон класса, м <sup>3</sup>			Марка, т
	В 5	В 7,5	В 12,5	
ПГ 55.9-1	—	—	0,39	0,94
ПГ 55.9-2	—	—	0,39	
ПГ 55.9-3	—	—	0,39	
ПГ 55.9-4	—	—	0,39	
ПГ 55.9-1-н	0,39	—	—	0,62
ПГ 55.9-2-н	—	0,39	—	
ПГ 55.9-3-н	—	0,39	—	
ПГ 55.9-4-н	—	0,39	—	

1. Спецификация см. лист 2.  
2. 5328 1 см докум. 60.

1.431.9-31.1-1 - 52

ИЗМ. ЛИСТОВ

ИЗМ.	Кол.	ИЗМ.	Лист	Итого	Листов
Литература	Ссылка	Литература	Ссылка	Литература	Ссылка

Панель перевернутой  
ПГ 55.9-1 ... ПГ 55.9-4  
ПГ 55.9-1-н ... ПГ 55.9-4-н

Листов 1  
Итого 2  
ЦЕННИК ПРОМСТРОИТЕЛЬСТВА

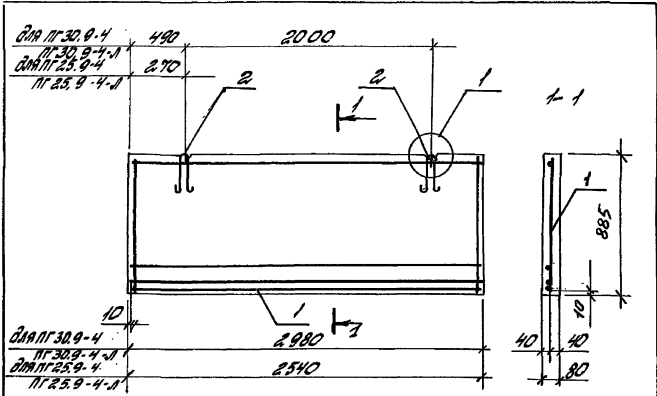
Поз.	Наименование	Кол. на панель ПГ 55.9 -								Ссылочные документы
		1	2	3	4	1-н	2-н	3-н	4-н	
1	Сетка С 93	1				1				1.431.9-31.1-2-24
	" С 94		1				1			то же
	" С 95			1				1		"
	" С 96				1				1	"
2	Лента монтажная М4	2	2	2	2					1.431.9-31.1-2-59
	то же М8					2	2	2	2	то же

ИЗМ. ЛИСТОВ

ИЗМ.	Кол.	ИЗМ.	Лист	Итого	Листов
------	------	------	------	-------	--------

1.431.9-31.1-1 - 52

Итого 2



Марка панели	Бетон класса, м <sup>3</sup>		Масса, т
	В 7,5	В 12,5	
ПГ 30,9-4	—	0,21	0,50
ПГ 30,9-4-1	0,21	—	0,34
ПГ 25,9-4	—	0,48	0,43
ПГ 25,9-4-1	0,18	—	0,29

1. Спецификация см. лист 2  
 2. Узел 1 см. докум. - 60.

1.431.9-31.1-1 - 53

Лист 1 из 2

Изм.	Кол.	Лист	Масш.	Лист	Дата

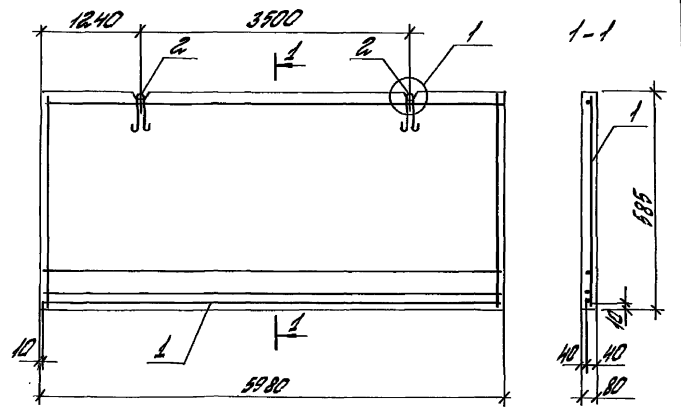
Панель перегородки ПГ 30,9-4 ; ПГ 30,9-4-1 ; ПГ 25,9-4 ; ПГ 25,9-4-1 ;	Страна	Лист	Листов
	Р	1	2
ЦНИИПРОМЗДАНИИ			

Поз.	Наименование	Кол. на панель				Обозначение документа
		ПГ 30,9-4	ПГ 25,9-4	ПГ 30,9-4	ПГ 25,9-4	
1.	сетка С 119	1	1	—	—	1.431.9-31.1-2-33
	С 119	—	—	1	1	то же
2.	Лента монтажная М5	2	—	2	—	1.431.9-31.1-2-59
	то же М9	—	—	2	—	то же

Лист 1 из 2

1.431.9-31.1-1 - 53

Изм.	Кол.	Лист	Масш.	Лист	Дата



Модель панели	Бетон класса, м <sup>3</sup>			Масса, т
	В5	В7,5	В12,5	
П160Б-1	—	—	0,28	0,67
П160Б-2	—	—	0,28	
П160Б-3	—	—	0,28	
П160Б-4	—	—	0,28	
П160Б-1-1	0,28	—	—	0,45
П160Б-2-2	—	0,28	—	
П160Б-3-1	—	0,28	—	
П160Б-4-1	—	0,28	—	

1. Спецификацию см. лист 2.  
2. Узел 1 см. док.м. 60.

1.431.9-31.1-1 - 54

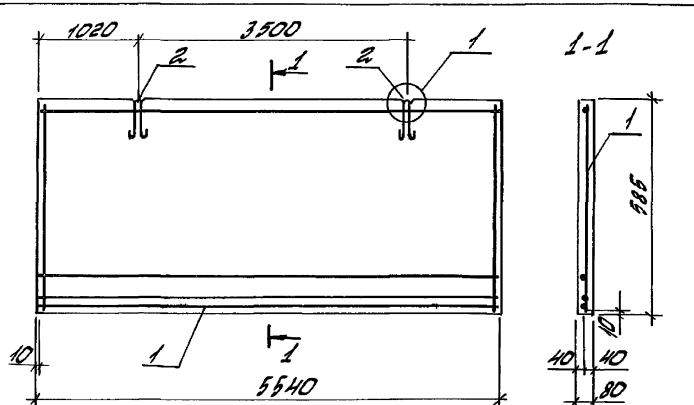
Панель перегородки П160Б-1 ... П160Б-4, П160Б-1-1... П160Б-4-1  
ЦИУИПРОМЗДАНИИ

Поз.	Наименование	Кол. на панель П160Б-								Обозначение документа
		-1	-2	-3	-4	-1.1	-2.1	-3.1	-4.1	
1	Земля С 97	1				1				1.431.9-31.1-2-29
	" С 98		1				1			то же
	" С 99			1				1		"
	" С 100				1				1	"
2	Петля монтажная М4	2	2	2	2					1.431.9-31.1-2-59
	то же М9					2	2	2	2	то же

Шифр панели и детали Формат: А4

Шифр панели и детали Формат: А4

1.431.9-31.1-1 - 54



Модель панели	Ветон. класс, м <sup>3</sup>			Масса, т
	Б5	Б7,5	Б12,5	
ПГ 55,5-1	-	-	0,26	0,62
ПГ 55,5-2	-	-	0,26	
ПГ 55,5-3	-	-	0,26	
ПГ 55,5-4	-	-	0,26	
ПГ 55,5-1 -И	0,26	-	-	0,42
ПГ 55,5-2 -И	-	0,26	-	
ПГ 55,5-3 -И	-	0,26	-	
ПГ 55,5-4 -И	-	0,26	-	

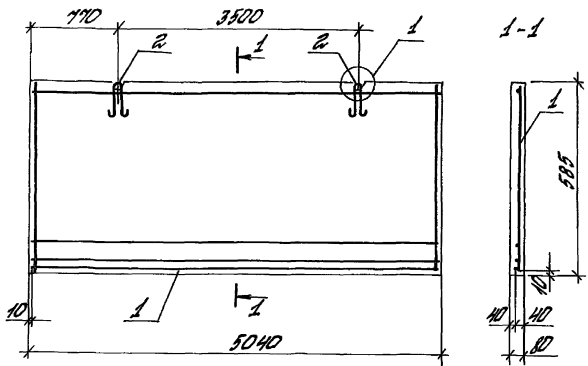
1. Спецификация см. лист 2.
2. Узел 1 см. докум. - 60.

1.431.9.31.1 - 55

Имя, фамилия, инициалы			Имя, фамилия, инициалы			Имя, фамилия, инициалы		
Имя	Фамилия	Инициалы	Имя	Фамилия	Инициалы	Имя	Фамилия	Инициалы
Панель перегородки						Имя, фамилия, инициалы		
ПГ 55,5-1 ... ПГ 55,5-4						Имя, фамилия, инициалы		
ПГ 55,5-1-И ... ПГ 55,5-4-И						Имя, фамилия, инициалы		

№№	Наименование	Кол. на панель ПГ 55,5 -								Обозначение документа
		-1	-2	-3	-4	-1-И	-2-И	-3-И	-4-И	
1.	Сетка С101	1				1				1.131.9.31.1-2-25
	С102		1				1			то же
	С103			1				1		И
	С104				1			1		И
2.	Лента монтажная М4	2	2	2	2					1.131.9.31.1-2-59
	то же М9					2	2	2	2	то же

Имя, фамилия, инициалы			Имя, фамилия, инициалы			Имя, фамилия, инициалы		
Имя	Фамилия	Инициалы	Имя	Фамилия	Инициалы	Имя	Фамилия	Инициалы
1.431.9.31.1 - 55						Имя, фамилия, инициалы		
						Имя, фамилия, инициалы		



Марка панели	Бетон класса, М <sup>3</sup>			Масса, т
	В5	В7,5	В12,5	
ПГ 50.6-1	—	—	0,24	0,58
ПГ 50.6-2	—	—	0,24	
ПГ 50.6-3	—	—	0,24	
ПГ 50.6-4	—	—	0,24	
ПГ 50.6-1-А	0,24	—	—	0,38
ПГ 50.6-2-А	—	0,24	—	
ПГ 50.6-3-А	—	0,24	—	
ПГ 50.6-4-А	—	0,24	—	

1. Спецификация см. лист 2  
2. Узел 1 см. докум. 60.

1431.9-31.1-1 -56

УЗЛ	Конт.	Лист	№Лист	Листы	Стан.
Производ.	Исполнит.	Провер.			
Расчит.	Утвержден	Сверен			
Проектиров.	Инженер	Инженер			
М.Контр.	Чирок	Вед.	Чирок		

Панель перевозочной  
ПГ 50.6-1 ... ПГ 50.6-4  
ПГ 50.6-1-А ... ПГ 50.6-4-А.

Листы	Листы	Листы
Р	1	2

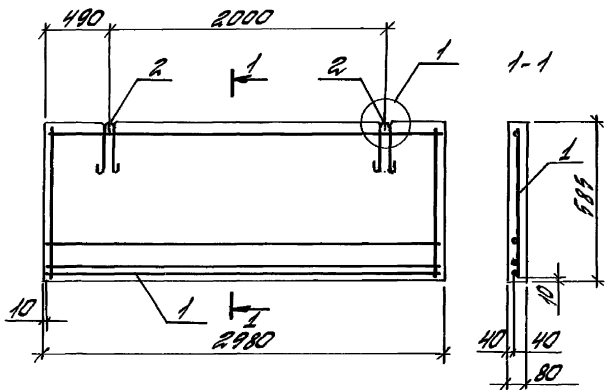
ЦНИИПРОМЗДАНИИ

Поз.	Наименование	Кол. на панель ПГ 50.6-								Обозначение документа
		-1	-2	-3	-4	-1А	-2А	-3А	-4А	
1	Сетка С105	1				1				14319-31.1-2-27
	" С106		1				1			то же
	" С107			1				1		"
	" С108				1				1	"
2	Плита монтажная М15	2	2	2	2					14319-31.1-2-59
	то же М19					2	2	2	2	то же

УЗЛ ПАНЕЛИ ПЕРЕВОЗНОЙ

14319-31.1-1 - 56

УЗЛ	Конт.	Лист	№Лист	Листы	Стан.



Марка панели	Бетон класса, М <sup>п</sup>		Марка, Т
	В7,5	В12,5	
ПГ30.6-4	-	0,14	0,34
ПГ30.6-4-Л	0,14	-	0,22

1. Спецификацию см. лист 2.
2. Узел 1 см. докум. - 60.

14319-31.1-1 - 57

Изм.	Кол.	Лист	Маск	Лист	Дата
Исполнит.	С.И.Сидорова				
Проверил					
И.Сидорова					

Плмбень перегородки	Лист	Листов
ПГ30.6-4; ПГ30.6-4-Л	1	2
ЦНЦПРОМЗДАНИЦ		

Поз.	Наименование	Кол. на панель		Обозначение документа
		ПГ30.6-4	ПГ30.6-4-Л	
1.	Сетка С121	1	1	14319-31.1-2-35
2.	Лента монтажная М5	2		14319-31.1-2-69
	по др М9		2	по др

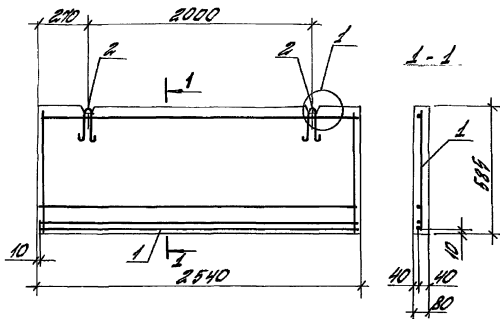
Изм. и кол. листов, листов и дата

Изм.	Кол.	Лист	Маск	Лист	Дата

14319-31.1-1-57

Лист	2
------	---





Модель панели	Бетон марки, №		Масса, т
	В 7,5	В 12,5	
ПГ 25,5-4	—	0,12	0,29
ПГ 25,5-4-0	0,12	—	0,19

1. Спецификация см. лист 2.
2. Заполн. 1 см. докум. - 60.

1.431.9-31.1-1-58

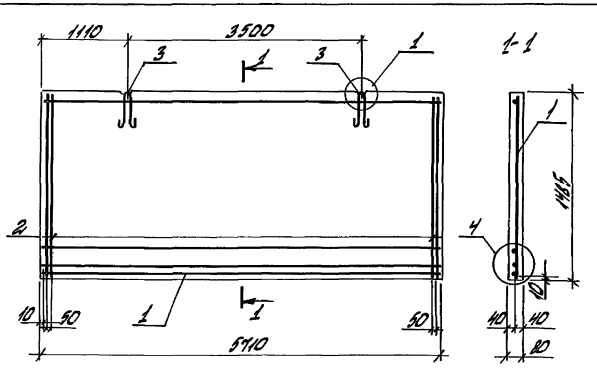
Панель передовой ПГ 25,5-4; ПГ 25,5-4-0

Стрелка лист		Листов	
Р	Т	1	2

ЦНИИПРОМБДАНЛИИ

Поз.	Наименование	Кол. на панель	ПГ 25,5-4		Обозначение документа
			-4	-4-0	
1.	Сетка П 220	1	1		1.431.9-31.1-2-35
2.	Петля монтажная М 5 по ГОСТ М 40	2		2	1.431.9-31.1-2-69 по ГОСТ

1.431.9-31.1-1-58



Марка панели	Бетон класса, м <sup>3</sup>			Масса, т
	Б5	Б7,5	Б12,5	
П157.15-2	—	—	0,68	1,6
П157.15-4	—	—	0,68	
П157.15-2-И	—	0,68	—	1,1
П157.15-4-И	—	0,68	—	

1. Стальная арматура ст. лист 2
2. Угол 1, 4 см, доска - 60.

14319-31.1-1-59

ИЗМ. КОЛ.	ИЗМ. КОЛ.	ИЗМ. КОЛ.	ИЗМ. КОЛ.
ИЗМ. КОЛ.	ИЗМ. КОЛ.	ИЗМ. КОЛ.	ИЗМ. КОЛ.
ИЗМ. КОЛ.	ИЗМ. КОЛ.	ИЗМ. КОЛ.	ИЗМ. КОЛ.
ИЗМ. КОЛ.	ИЗМ. КОЛ.	ИЗМ. КОЛ.	ИЗМ. КОЛ.
ИЗМ. КОЛ.	ИЗМ. КОЛ.	ИЗМ. КОЛ.	ИЗМ. КОЛ.
ИЗМ. КОЛ.	ИЗМ. КОЛ.	ИЗМ. КОЛ.	ИЗМ. КОЛ.

Панель перегородки	Стальной лист	Листовое
П157.15-2, П157.15-4	Р	Р
П157.15-2-И, П157.15-4-И	ЦЕНТРАЛЬНЫЕ ДИНАМИ	

Поз.	Наименование	кол. на панель П157.15-								Описание документа
		1	2	3	4	1-И	2-И	3-И	4-И	
1.	Сетка С224	1				1				14319-31.1-2-68
	С225		1				1			то же
	С226			1				1		—
	С227				1				1	—
2.	Ф4 Вр-I; Р-И155; 0,13т	2	2	2	2	2	2	2	2	623 черт.
3.	Летняя перегородка П3	2	2	2	2					14319-31.1-2-69
	то же П3					2	2	2	2	то же

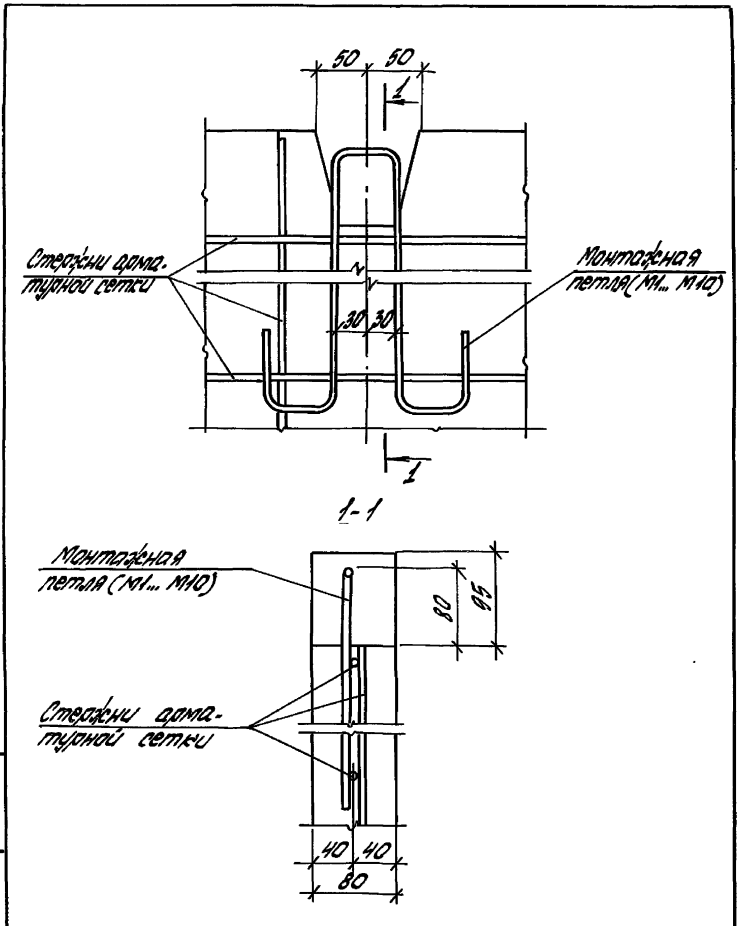
Арматура класса Вр-I по ГОСТ 5727-80.

ИЗМ. КОЛ. ИЗМ. КОЛ. ИЗМ. КОЛ. ИЗМ. КОЛ.

ИЗМ. КОЛ.	ИЗМ. КОЛ.	ИЗМ. КОЛ.	ИЗМ. КОЛ.
ИЗМ. КОЛ.	ИЗМ. КОЛ.	ИЗМ. КОЛ.	ИЗМ. КОЛ.
ИЗМ. КОЛ.	ИЗМ. КОЛ.	ИЗМ. КОЛ.	ИЗМ. КОЛ.
ИЗМ. КОЛ.	ИЗМ. КОЛ.	ИЗМ. КОЛ.	ИЗМ. КОЛ.

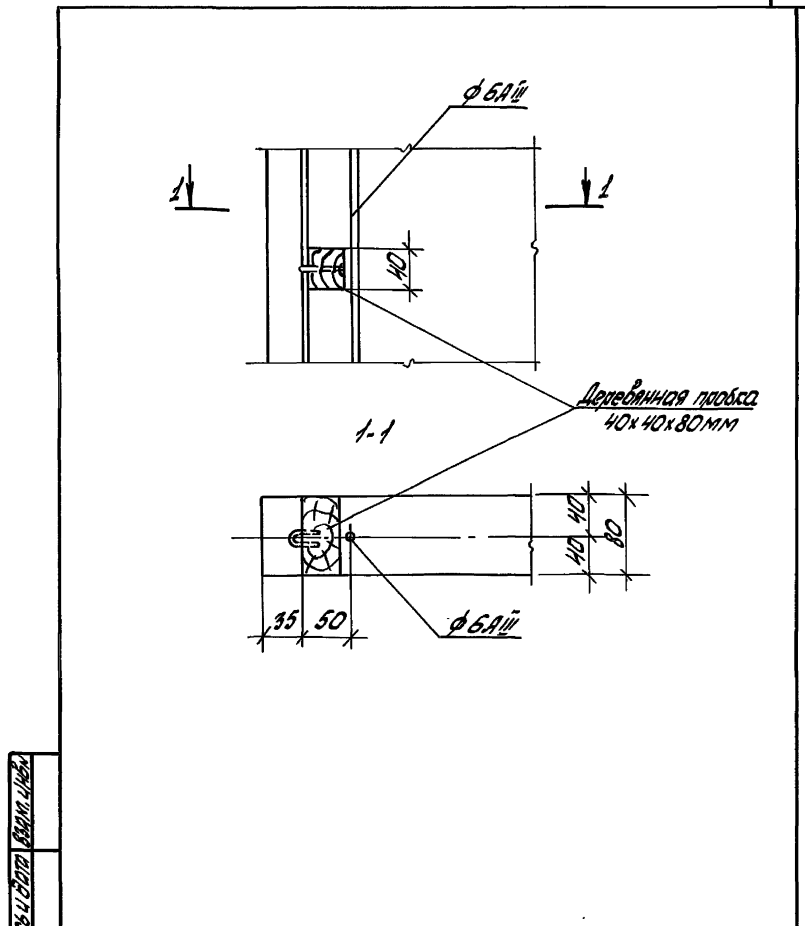
14319-31.1-1-59

ИЗМ. КОЛ.	ИЗМ. КОЛ.	ИЗМ. КОЛ.	ИЗМ. КОЛ.
ИЗМ. КОЛ.	ИЗМ. КОЛ.	ИЗМ. КОЛ.	ИЗМ. КОЛ.
ИЗМ. КОЛ.	ИЗМ. КОЛ.	ИЗМ. КОЛ.	ИЗМ. КОЛ.
ИЗМ. КОЛ.	ИЗМ. КОЛ.	ИЗМ. КОЛ.	ИЗМ. КОЛ.



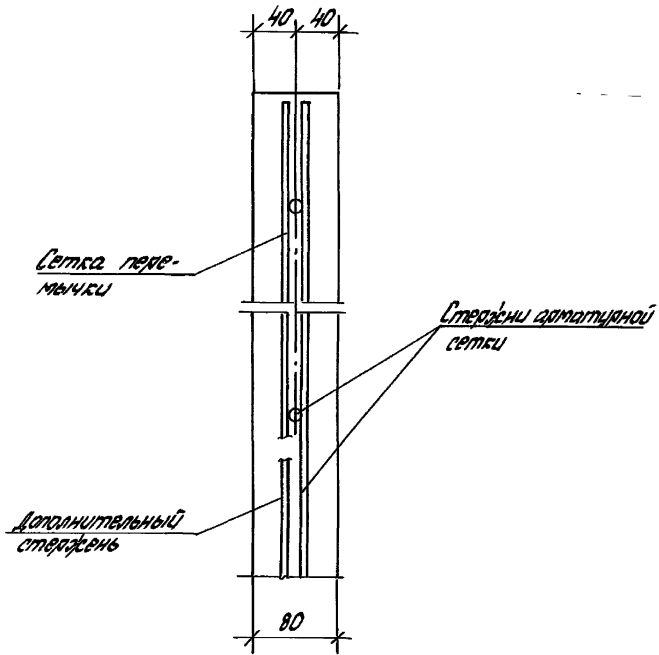
ЦНИИПРОТЗДАНИИ

				1431.9-31.1-1-60			
ИЗМ.	КОП.	Лист №	Всего листов	Страна	Лист	Листов	
				Р	1		
Узел 1				ЦНИИПРОТЗДАНИИ			



ЦНИИПРОТЗДАНИИ

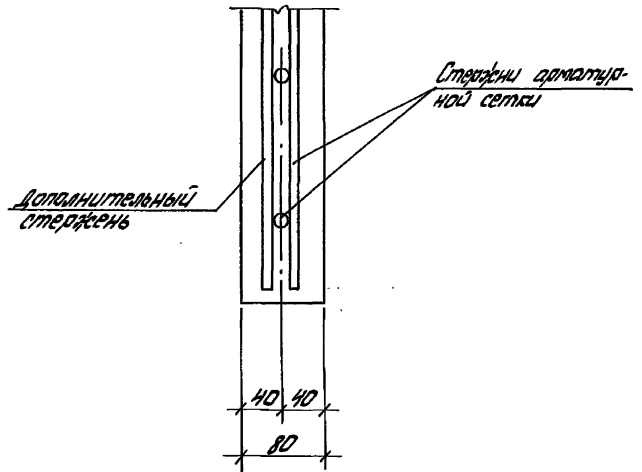
				1431.9-31.1-1-61			
ИЗМ.	КОП.	Лист №	Всего листов	Страна	Лист	Листов	
				Р	1	2	
Узел 2				ЦНИИПРОТЗДАНИИ			



1.431.9-31.1-1-62

Узел 3

Стрелка	лист	листов
Р	1	2
ЦНИИПРОМЗДАНИИ		



1.431.9-31.1-1 - 63

Узел 4

Стрелка	лист	листов
Р	1	2
ЦНИИПРОМЗДАНИИ		

Имя, фамилия, должность, дата	И.М.	К.В.	Л.И.	М.В.	Л.И.	Л.И.
	И.М.	К.В.	Л.И.	М.В.	Л.И.	Л.И.
	И.М.	К.В.	Л.И.	М.В.	Л.И.	Л.И.
	И.М.	К.В.	Л.И.	М.В.	Л.И.	Л.И.
	И.М.	К.В.	Л.И.	М.В.	Л.И.	Л.И.

Имя, фамилия, должность, дата	И.М.	К.В.	Л.И.	М.В.	Л.И.	Л.И.
	И.М.	К.В.	Л.И.	М.В.	Л.И.	Л.И.
	И.М.	К.В.	Л.И.	М.В.	Л.И.	Л.И.
	И.М.	К.В.	Л.И.	М.В.	Л.И.	Л.И.
	И.М.	К.В.	Л.И.	М.В.	Л.И.	Л.И.

Марка элемента	Изделия арматурные, кг						Изделия закладные, кг						Всего	Вместе расход кг	
	Арматура класса						Арматура класса								
	ВР-1			А-III			ВР-1			А-III					
	ГОСТ 5727-80	ГОСТ 5781-82		ГОСТ 5781-82		Всего	ГОСТ 5727-80	ГОСТ 5781-82		Всего	Вместе расход кг				
Ф4	Ф5	У100	Ф8	Ф10	У100		Ф12	Ф14	Ф16						
П160.30-1	8,8	10,9	19,7							19,7					
П160.30-2		24,6	24,6							5,0	5,0	24,7			
П160.30-3		10,9	10,9							5,0	5,0	29,6			
П160.30-4		34,8	34,8							5,0	5,0	37,0			
П160.30-1-А	8,8	10,9	19,7			4,7				4,7	39,5				
П160.30-2-А		24,6	24,6							5,0	5,0	24,7			
П160.30-3-А		9,0	9,0	23,8						24,6	5,0	5,0	29,6		
П160.30-4-А		34,8	34,8							23,8	32,8	5,0	5,0	37,8	
П158.30-1	8,5	10,1	18,9			3,3				3,3	38,1				
П158.30-2		23,7	23,7							18,9					
П158.30-3		10,1	10,1							23,7					
П158.30-4		33,5	33,5							20,3	30,7				
П158.30-1-А	8,5	10,1	18,9			4,7				4,7	38,2				
П158.30-2-А		23,7	23,7							18,9	3,4				
П158.30-3-А		8,6	8,6	23,0						23,7	3,4				
П158.30-4-А		33,5	33,5							23,0	31,6	3,4			
П155.30-1	8,0	10,0	18,0			3,3				3,3	36,8	3,4			
П155.30-2		22,6	22,6							18,0					
П155.30-3		10,0	10,0							22,6					
П155.30-4		31,9	31,9							10,0	29,5				
П155.30-1-А	8,0	10,0	18,0			4,7				4,7	36,6				
П155.30-2-А		22,6	22,6							18,0	3,4				
П155.30-3-А		8,2	8,2	22,2						22,6	3,4				
П155.30-4-А		31,9	31,9							22,2	30,4	3,4			
П150.30-1	7,4	9,6	17,0			7,3				7,3	39,2	3,4			
П150.30-2		21,1	21,1							17,0		3,0			
П150.30-3		9,6	9,6	17,8						21,1		3,0			
П150.30-4		29,3	29,3							17,8	27,4	3,0			
П150.30-1-А	7,4	9,6	17,0			4,7				4,7	34,0	3,0			
										17,0	3,4				

Марка элемента	Изделия арматурные, кг												Изделия закладные, кг						Всего	Вместе расход кг	
	Арматура класса												Арматура класса								
	ВР-1						А-III						ВР-1			А-III					
	ГОСТ 5727-80	ГОСТ 5781-82		ГОСТ 5781-82		Всего	ГОСТ 5727-80	ГОСТ 5781-82		Всего	ГОСТ 5727-80	ГОСТ 5781-82		Всего	Вместе расход кг						
Ф4	Ф5	У100	Ф8	Ф10	У100		Ф12	Ф14	Ф16		Ф12	Ф14	Ф16								
П150.30-2-А		21,1	21,1												21,1	3,4					
П150.30-3-А		7,7	7,7												20,9	28,1	3,4				
П150.30-4-А		29,3	29,3												7,3	36,6	3,4				
П150.30-1-А	2,6	4,9	7,5			3,1				3,1	7,2				14,3	21,8	3,0				
П150.30-2-А	2,6	4,9	7,5			4,7				4,7	3,1				20,3	27,8	3,0				
П150.30-3-А	2,6	4,9	7,5			4,7				4,7	3,1				20,3	27,8	3,0				
П150.30-1-1-А	2,6	4,9	7,5			3,1				3,1	7,2				16,5	24,0	3,4				
П150.30-2-1-А	2,6	4,9	7,5			4,7				4,7	3,1				24,7	32,0	3,4				
П158.30-1-А	4,9	8,4	13,3			3,5				3,5	7,0				13,4	27,6	3,0				
П158.30-2-А	4,9	8,4	13,3			4,8				4,8	3,5				17,4	30,7	3,0				
П158.30-3-А	4,9	8,4	13,3			4,8				4,8	3,5				19,8	33,1	3,0				
П158.30-1-1-А	4,9	8,4	13,3			3,1				3,1	3,5				16,0	29,3	3,4				
П158.30-2-1-А	4,9	8,4	13,3			4,8				4,8	3,5				14,8	27,4	3,4				
П155.30-1-А	4,7	7,9	12,5			3,1				3,1	4,9				11,7	24,8	3,0				
П155.30-2-А	4,7	7,9	12,5			4,7				4,7	3,1				14,8	27,4	3,0				
П155.30-3-А	4,7	7,9	12,5			4,7				4,7	3,1				19,1	31,7	3,0				
П155.30-1-1-А	4,7	7,9	12,5			3,1				3,1	3,1				11,7	24,3	3,4				
П155.30-2-1-А	4,7	7,9	12,5			4,7				4,7	3,1				14,8	27,4	3,4				
П150.30-2-А	4,2	7,0	11,2			3,1				3,1	2,0				11,5	23,7	2,3				
П150.30-3-А	4,2	7,0	11,2			4,7				4,7	3,1				19,7	29,9	2,3				
П150.30-1-1-А	4,2	7,0	11,2			3,1				3,1	2,0				11,5	23,7	3,4				
П150.30-2-1-А	4,2	7,0	11,2			4,7				4,7	2,0				18,8	24,0	3,4				

Итого: металл Арматура и проволока

1.431.9-31.1-1 - 64 РС

Ведомость расхода стали

И.КОНТР.	И.УЧЕТ	И.ПРОВ.	И.ПРОВ.	И.ПРОВ.
И.КОНТР.	И.УЧЕТ	И.ПРОВ.	И.ПРОВ.	И.ПРОВ.

ЦНИИПРОТЭДАНИИ

Марка элемента	Изделия штампуемые, кг							Изделия закладные, кг			Сумма расход, кг				
	Амортизатор класса							Амортизатор класса							
	ВР-I			А-II				А-I							
	ГОСТ 5781-80			ГОСТ 5781-82				ГОСТ 5781-82							
φ4	φ5	Уточ	φ6	φ8	φ10	φ12	φ14	φ16	φ18	φ20	Уточ	Всего	φ12	φ14	Всего
П750.30-1 -Д1	5,9	8,6	15,5	24,7	31	40	49	58	67	76	85	28,3	3,4	3,4	34,7
П750.30-2 -Д1	5,9	8,6	15,5	24,7	31	40	49	58	67	76	85	28,3	3,4	3,4	34,6
П750.30-3 -Д1	5,9	8,6	15,5	24,7	31	40	49	58	67	76	85	28,3	3,4	3,4	34,5
П750.30-1-А-Д1	5,9	8,6	15,5	24,7	31	40	49	58	67	76	85	28,3	3,4	3,4	33,3
П750.30-2-А-Д1	5,9	8,6	15,5	24,7	31	40	49	58	67	76	85	28,3	3,4	3,4	40,9
П750.30-1 -Д1	4,7	8,1	13,8	21,9	27,5	34	41	49	58	67	76	26,3	3,4	3,4	29,7
П750.30-2 -Д1	4,7	8,1	13,8	21,9	27,5	34	41	49	58	67	76	26,3	3,4	3,4	32,4
П750.30-3 -Д1	4,7	8,1	13,8	21,9	27,5	34	41	49	58	67	76	26,3	3,4	3,4	34,8
П750.30-1-А-Д1	4,7	8,1	13,8	21,9	27,5	34	41	49	58	67	76	26,3	3,4	3,4	34,8
П750.30-2-А-Д1	4,7	7,7	12,4	20,5	25,7	31,9	38,2	44,5	50,8	57,1	63,4	24,9	3,4	3,4	37,7
П755.30-1 -Д1	5,3	8,6	13,9	22,4	28,1	34,8	41,5	48,2	54,9	61,6	68,3	24,4	3,4	3,4	27,5
П755.30-2 -Д1	5,3	8,6	13,9	22,4	28,1	34,8	41,5	48,2	54,9	61,6	68,3	24,4	3,4	3,4	30,0
П755.30-3 -Д1	5,3	8,6	13,9	22,4	28,1	34,8	41,5	48,2	54,9	61,6	68,3	24,4	3,4	3,4	34,3
П755.30-1-А-Д1	5,3	8,6	13,9	22,4	28,1	34,8	41,5	48,2	54,9	61,6	68,3	24,4	3,4	3,4	27,5
П755.30-2-А-Д1	5,3	8,6	13,9	22,4	28,1	34,8	41,5	48,2	54,9	61,6	68,3	24,4	3,4	3,4	30,0
П750.30-2 -Д1	4,7	8,1	12,8	21,1	26,7	32,3	37,9	43,5	49,1	54,7	60,3	24,2	3,4	3,4	27,6
П750.30-3 -Д1	4,7	8,1	12,8	21,1	26,7	32,3	37,9	43,5	49,1	54,7	60,3	24,2	3,4	3,4	28,1
П750.30-1-А-Д1	4,7	8,1	12,8	21,1	26,7	32,3	37,9	43,5	49,1	54,7	60,3	24,2	3,4	3,4	25,6
П750.30-2-А-Д1	4,7	8,1	12,8	21,1	26,7	32,3	37,9	43,5	49,1	54,7	60,3	24,2	3,4	3,4	26,2
П760.30-1 -2А	4,6	9,3	13,9	23,1	29,1	35,1	41,1	47,1	53,1	59,1	65,1	24,4	3,8	3,8	28,2
П760.30-2 -2А	4,6	9,3	13,9	23,1	29,1	35,1	41,1	47,1	53,1	59,1	65,1	24,4	3,8	3,8	33,4
П760.30-3 -2А	4,6	9,3	13,9	23,1	29,1	35,1	41,1	47,1	53,1	59,1	65,1	24,4	3,8	3,8	35,9
П760.30-1-А-2А	4,6	9,3	13,9	23,1	29,1	35,1	41,1	47,1	53,1	59,1	65,1	24,4	3,8	3,8	32,9
П760.30-2-А-2А	4,6	9,3	13,9	23,1	29,1	35,1	41,1	47,1	53,1	59,1	65,1	24,4	3,8	3,8	39,8
П755.30-1 -2А	4,0	8,3	12,3	20,4	25,7	31,0	36,3	41,6	46,9	52,2	57,5	22,9	3,8	3,8	27,0
П755.30-2 -2А	4,0	8,3	12,3	20,4	25,7	31,0	36,3	41,6	46,9	52,2	57,5	22,9	3,8	3,8	28,8
П755.30-3 -2А	4,0	8,3	12,3	20,4	25,7	31,0	36,3	41,6	46,9	52,2	57,5	22,9	3,8	3,8	32,1

Марка элемента	Изделия штампуемые, кг							Изделия закладные, кг			Сумма расход, кг				
	Амортизатор класса							Амортизатор класса							
	ВР-I			А-II				А-I							
	ГОСТ 5781-80			ГОСТ 5781-82				ГОСТ 5781-82							
φ4	φ5	Уточ	φ6	φ8	φ10	φ12	φ14	φ16	φ18	φ20	Уточ	Всего	φ12	φ14	Всего
П755.30-1-А-2А	4,0	8,3	12,3	20,4	25,7	31,0	36,3	41,6	46,9	52,2	57,5	22,9	3,3	3,3	25,5
П755.30-2-А-2А	4,0	8,3	12,3	20,4	25,7	31,0	36,3	41,6	46,9	52,2	57,5	22,9	3,3	3,3	28,3
П750.30-4	4,3	5,6	8,9	14,5	18,1	21,7	25,3	28,9	32,5	36,1	39,7	14,9	2,3	2,3	12,2
П750.30-4-А	4,3	5,6	8,9	14,5	18,1	21,7	25,3	28,9	32,5	36,1	39,7	14,9	2,3	2,3	14,9
П725.30-4	3,7	4,8	8,5	13,6	17,2	20,8	24,4	28,0	31,6	35,2	38,8	10,8	2,3	2,3	10,8
П725.30-4-А	3,7	4,8	8,5	13,6	17,2	20,8	24,4	28,0	31,6	35,2	38,8	10,8	2,3	2,3	10,5
П730.30-2 -Д1	2,2	4,9	7,1	11,6	14,8	18,0	21,2	24,4	27,6	30,8	34,0	13,3	1,3	1,3	12,7
П730.30-3 -Д1	2,2	4,9	7,1	11,6	14,8	18,0	21,2	24,4	27,6	30,8	34,0	13,3	1,3	1,3	14,4
П730.30-2-А-Д1	2,2	4,9	7,1	11,6	14,8	18,0	21,2	24,4	27,6	30,8	34,0	13,3	1,3	1,3	14,2
П725.30-2 -Д1	1,7	3,9	5,6	9,2	11,8	14,4	17,0	19,6	22,2	24,8	27,4	11,3	1,3	1,3	7,7
П725.30-3 -Д1	1,7	3,9	5,6	9,2	11,8	14,4	17,0	19,6	22,2	24,8	27,4	11,3	1,3	1,3	9,2
П725.30-2-А-Д1	1,7	3,9	5,6	9,2	11,8	14,4	17,0	19,6	22,2	24,8	27,4	11,3	1,3	1,3	8,4
П760.21-1	7,7	9,9	17,6	27,1	34,5	41,9	49,3	56,7	64,1	71,5	78,9	30,0	5,0	5,0	22,6
П760.21-2	21,9	21,9	21,9	21,9	21,9	21,9	21,9	21,9	21,9	21,9	21,9	21,9	5,0	5,0	25,9
П760.21-3	4,9	4,9	4,9	4,9	4,9	4,9	4,9	4,9	4,9	4,9	4,9	4,9	5,0	5,0	33,4
П760.21-4	34,4	34,4	34,4	34,4	34,4	34,4	34,4	34,4	34,4	34,4	34,4	34,4	5,0	5,0	42,7
П760.21-1-А	7,7	9,9	17,6	27,1	34,5	41,9	49,3	56,7	64,1	71,5	78,9	30,0	3,4	3,4	21,0
П760.21-2-А	21,9	21,9	21,9	21,9	21,9	21,9	21,9	21,9	21,9	21,9	21,9	21,9	3,4	3,4	25,3
П760.21-3-А	4,2	4,2	4,2	4,2	4,2	4,2	4,2	4,2	4,2	4,2	4,2	4,2	3,4	3,4	32,5
П760.21-4-А	34,4	34,4	34,4	34,4	34,4	34,4	34,4	34,4	34,4	34,4	34,4	34,4	3,4	3,4	41,5
П750.21-1	7,4	9,5	16,9	26,4	33,0	39,6	46,2	52,8	59,4	66,0	72,6	28,9	3,0	3,0	19,9
П750.21-2	13,7	13,7	13,7	13,7	13,7	13,7	13,7	13,7	13,7	13,7	13,7	13,7	3,0	3,0	15,7
П750.21-3	9,5	9,5	9,5	9,5	9,5	9,5	9,5	9,5	9,5	9,5	9,5	9,5	3,0	3,0	30,3
П750.21-4	32,2	32,2	32,2	32,2	32,2	32,2	32,2	32,2	32,2	32,2	32,2	32,2	3,0	3,0	37,5

Уточ	Уточ	Уточ	Уточ	Уточ	Уточ	Уточ	Уточ	Уточ	Уточ	Уточ	Уточ	Уточ	Уточ	Уточ	Уточ
------	------	------	------	------	------	------	------	------	------	------	------	------	------	------	------

1.431.9-31.1-1-64 PC

лист  
2

У00234.02 70

Марка элемента	Целевая диаметральная, кг										Целевая закладные, кг				Всего	Средний расход, кг				
	Импортная класска										Импортная класска									
	ВР-I					ВР-II					ВР-I		ВР-II							
	ГОСТ 5781-82					ГОСТ 5781-82					ГОСТ 5781-82		ГОСТ 5781-82							
Ф4	Ф5	У1020	Ф6	Ф8	Ф10	Ф12	Ф14	Ф16	Ф18	У1020	Ф4	Ф5	Ф6	Ф8	Всего	Ф4	Ф5	Ф6	Ф8	
П58.2Т-1-А	7,4	9,5	16,9								19,9	3,4			3,4	20,3				
П58.2Т-2-А		19,7	13,7								19,7	3,4			3,4	17,1				
П58.2Т-3-А		7,8	7,8	30,0						20,2	20,0	3,4			3,4	31,4				
П58.2Т-4-А		30,2	30,2		6,7					6,7	3,6,9	3,4			3,4	40,3				
П55.2Т-1	7,1	9,1	16,2								16,2	3,0	3,0		3,0	18,2				
П55.2Т-2		20,8	20,2								20,2	3,0	3,0		3,0	23,2				
П55.2Т-3	9,1	9,1	19,1							19,1	20,2	3,0	3,0		3,0	24,2				
П55.2Т-4	28,7	28,7		4,9						4,9	3,0	3,0			3,0	36,0				
П55.2Т-1-А	7,1	9,1	16,2								16,2	3,4	3,4		3,4	19,6				
П55.2Т-2-А		20,2	20,2								20,2	3,4	3,4		3,4	23,6				
П55.2Т-3-А	7,4	7,4	10,5								10,5	17,9	3,4	3,4	21,3					
П55.2Т-4-А	28,7	28,7		6,7							6,7	3,4	3,4		3,4	38,8				
П50.2Т-1	6,4	8,7	15,1								15,1	3,0	3,0		3,0	18,1				
П50.2Т-2		18,8	18,8								18,8	3,0	3,0		3,0	21,8				
П50.2Т-3	8,7	8,7	15,5								15,5	24,2	3,0	3,0	24,2					
П50.2Т-4		26,5	26,5	6,5							6,5	30,8	3,0	3,0	33,8					
П50.2Т-1-А	6,4	8,7	15,1								15,1	3,4	3,4		3,4	18,5				
П50.2Т-2-А		18,8	18,8								18,8	3,4	3,4		3,4	22,2				
П50.2Т-3-А	7,0	7,0	19,9								19,9	24,4	3,4	3,4	28,3					
П50.2Т-4-А	26,5	26,5		6,7							6,7	3,0	3,4		3,4	36,6				
П60.2Т-1-А	4,8	7,9	12,7	3,2	3,7	4,2					14,1	20,3	3,0	3,0	29,8					
П60.2Т-2-А	4,8	7,9	12,8	4,4	3,7	4,4					17,5	30,3	3,0	3,0	33,3					
П60.2Т-3-А	4,8	7,9	12,7	4,4	3,7	4,4					20,0	30,7	3,0	3,0	35,7					
П60.2Т-1-А-А	4,8	7,9	12,7	4,4	3,7	4,4					16,3	20,0	3,4	3,4	32,4					
П60.2Т-2-А-А	4,8	7,9	12,7	4,4	3,7	4,4					16,7	24,4	3,4	3,4	40,5					
П58.2Т-1-А	4,6	7,9	12,5	3,2	3,5	4,0					19,7	26,2	3,0	3,0	29,2					
П58.2Т-2-А	4,6	7,9	12,5	4,4	3,3	4,1					17,0	29,5	3,0	3,0	32,5					

Марка элемента	Целевая диаметральная, кг										Целевая закладные, кг				Всего	Средний расход, кг				
	Импортная класска										Импортная класска									
	ВР-I					ВР-II					ВР-I		ВР-II							
	ГОСТ 5781-82					ГОСТ 5781-82					ГОСТ 5781-82		ГОСТ 5781-82							
Ф4	Ф5	У1020	Ф6	Ф8	Ф10	Ф12	Ф14	Ф16	Ф18	У1020	Ф4	Ф5	Ф6	Ф8	Всего	Ф4	Ф5	Ф6	Ф8	
П68.2Т-3	4,6	7,9	12,5	4,4	3,3	4,1					14,5	19,1	31,9		3,0	34,9				
П58.2Т-1-А-А	4,6	7,9	12,5	4,4	3,3	4,1					14,5	19,8	28,3	3,4	3,4	31,7				
П58.2Т-2-А-А	4,6	7,9	12,5	4,4	3,3	4,1					14,5	23,7	35,0	3,4	3,4	39,6				
П55.2Т-1-А	4,3	7,5	11,8	3,2	3,4	4,0					11,9	23,5	2,3	2,3	25,6					
П55.2Т-2-А	4,3	7,5	11,8	4,4	3,4	4,1					14,4	26,3	2,3	2,3	28,6					
П55.2Т-3-А	4,3	7,5	11,8	4,4	3,4	4,1					14,4	30,6	2,3	2,3	32,9					
П55.2Т-1-А-А	4,3	7,5	11,8	4,4	3,4	4,1				11,0	11,5	23,5	3,4	3,4	28,7					
П55.2Т-2-А-А	4,3	7,5	11,8	4,4	3,4	4,1				11,0	14,5	26,3	3,4	3,4	29,7					
П50.2Т-3-А	3,8	6,7	10,5	4,4	3,2	4,0					15,3	25,8	2,3	2,3	28,1					
П50.2Т-1-А-А	3,8	6,7	10,5	4,4	3,2	4,0				11,0	11,3	21,8	2,0	2,0	23,8					
П50.2Т-2-А-А	3,8	6,7	10,5	4,4	3,2	4,0				11,0	14,5	23,0	2,0	2,0	25,0					
П60.2Т-1-А	5,8	9,0	14,8	4,0	3,7	4,4					12,7	21,5	3,6	3,6	34,1					
П60.2Т-2-А	5,8	9,0	14,8	4,4	3,7	4,4					15,5	30,3	3,6	3,6	33,9					
П60.2Т-3-А	5,8	9,0	14,8	4,4	3,7	4,4					18,0	32,8	3,6	3,6	36,4					
П60.2Т-1-А-А	5,8	9,0	14,8	4,4	3,7	4,4				11,0	14,9	29,7	3,3	3,3	33,0					
П60.2Т-2-А-А	5,8	9,0	14,8	4,4	3,7	4,4				11,0	16,7	24,4	3,3	3,3	40,5					
П58.2Т-1-А	5,5	8,5	14,0	4,0	3,5	4,0					12,3	25,3	3,6	3,6	28,9					
П58.2Т-2-А	5,5	8,5	14,0	4,4	3,5	4,1					14,4	29,0	3,6	3,6	32,6					
П58.2Т-3-А	5,5	8,5	14,0	4,4	3,5	4,1					17,4	34,4	3,6	3,6	35,0					
П58.2Т-1-А-А	5,5	8,5	14,0	4,4	3,5	4,1				11,5	14,4	28,4	3,3	3,3	34,7					
П58.2Т-2-А-А	5,5	8,5	14,0	4,4	3,5	4,1				11,5	17,2	27,7	3,3	3,3	39,0					

ИЗВЕРЖЕН. ГОДИСНА СЪБИРА. ВЪВЕДЕНА

ИЗМ.	КОЛ.	ВЕС	ИЗМ.	КОЛ.	ВЕС	1. 431. 9- 31.1-1 - 64 PC	ИЗТ
							3

Марка элемента	Цифры драматургие. кг										Цифры заспальные. кг			Общий рейтинг кг						
	Драматургия класса										Драматургия класса									
	Вр-1					А-11					Всего									
	ГОСТ 5781-80					ГОСТ 5781-82					ГОСТ 5781-82									
Ф4		Ф5		Ушото		Ф6		Ф7		Ф8		Ф9		Ф10		Ф11		Ф12		
П55.27-1-Д1	5,3	8,2	13,5	18,8	24,1	29,4	34,7	40,0	45,3	50,6	55,9	61,2	66,5	71,8	77,1	82,4	87,7	93,0	98,3	27,2
П55.27-2-Д1	5,3	8,2	13,5	18,8	24,1	29,4	34,7	40,0	45,3	50,6	55,9	61,2	66,5	71,8	77,1	82,4	87,7	93,0	98,3	29,5
П55.27-3-Д1	5,3	8,2	13,5	18,8	24,1	29,4	34,7	40,0	45,3	50,6	55,9	61,2	66,5	71,8	77,1	82,4	87,7	93,0	98,3	33,9
П55.27-4-А-Д1	5,3	8,2	13,5	18,8	24,1	29,4	34,7	40,0	45,3	50,6	55,9	61,2	66,5	71,8	77,1	82,4	87,7	93,0	98,3	26,9
П55.27-2-А-Д1	5,3	8,2	13,5	18,8	24,1	29,4	34,7	40,0	45,3	50,6	55,9	61,2	66,5	71,8	77,1	82,4	87,7	93,0	98,3	29,3
П50.27-2-А1	4,7	7,7	12,4	17,1	21,8	26,5	31,2	35,9	40,6	45,3	50,0	54,7	59,4	64,1	68,8	73,5	78,2	82,9	87,6	25,3
П50.27-3-Д1	4,7	7,7	12,4	17,1	21,8	26,5	31,2	35,9	40,6	45,3	50,0	54,7	59,4	64,1	68,8	73,5	78,2	82,9	87,6	28,8
П50.27-1-А-Д1	4,7	7,7	12,4	17,1	21,8	26,5	31,2	35,9	40,6	45,3	50,0	54,7	59,4	64,1	68,8	73,5	78,2	82,9	87,6	25,0
П50.27-2-А-Д1	4,7	7,7	12,4	17,1	21,8	26,5	31,2	35,9	40,6	45,3	50,0	54,7	59,4	64,1	68,8	73,5	78,2	82,9	87,6	25,0
П60.27-1-2-Д	5,3	10,8	16,3	21,8	27,3	32,8	38,3	43,8	49,3	54,8	60,3	65,8	71,3	76,8	82,3	87,8	93,3	98,8	104,3	41
П60.27-2-2-Д	5,3	10,8	16,3	21,8	27,3	32,8	38,3	43,8	49,3	54,8	60,3	65,8	71,3	76,8	82,3	87,8	93,3	98,8	104,3	41
П60.27-3-2-Д	5,3	10,8	16,3	21,8	27,3	32,8	38,3	43,8	49,3	54,8	60,3	65,8	71,3	76,8	82,3	87,8	93,3	98,8	104,3	41
П60.27-1-А-2-Д	5,3	10,8	16,3	21,8	27,3	32,8	38,3	43,8	49,3	54,8	60,3	65,8	71,3	76,8	82,3	87,8	93,3	98,8	104,3	32
П60.27-2-А-2-Д	5,3	10,8	16,3	21,8	27,3	32,8	38,3	43,8	49,3	54,8	60,3	65,8	71,3	76,8	82,3	87,8	93,3	98,8	104,3	32
П58.27-1-2-Д	5,7	10,2	15,9	21,6	27,3	33,0	38,7	44,4	50,1	55,8	61,5	67,2	72,9	78,6	84,3	90,0	95,7	101,4	107,1	26,6
П58.27-2-2-Д	5,7	10,2	15,9	21,6	27,3	33,0	38,7	44,4	50,1	55,8	61,5	67,2	72,9	78,6	84,3	90,0	95,7	101,4	107,1	26,6

Марка элемента	Цифры драматургие. кг										Цифры заспальные. кг			Общий рейтинг кг						
	Драматургия класса										Драматургия класса									
	Вр-1					А-11					Всего									
	ГОСТ 5781-80					ГОСТ 5781-82					ГОСТ 5781-82									
Ф4		Ф5		Ушото		Ф6		Ф7		Ф8		Ф9		Ф10		Ф11		Ф12		
П55.27-3-2-Д	5,7	10,2	15,9	21,6	27,3	33,0	38,7	44,4	50,1	55,8	61,5	67,2	72,9	78,6	84,3	90,0	95,7	101,4	107,1	29,6
П55.27-1-А-2-Д	5,7	10,2	15,9	21,6	27,3	33,0	38,7	44,4	50,1	55,8	61,5	67,2	72,9	78,6	84,3	90,0	95,7	101,4	107,1	28,3
П55.27-2-А-2-Д	5,7	10,2	15,9	21,6	27,3	33,0	38,7	44,4	50,1	55,8	61,5	67,2	72,9	78,6	84,3	90,0	95,7	101,4	107,1	30,1
П30.27-4	4,1	5,1	9,2	12,3	15,4	18,5	21,6	24,7	27,8	30,9	34,0	37,1	40,2	43,3	46,4	49,5	52,6	55,7	58,8	2,3
П60.27-4-А	4,1	5,1	9,2	12,3	15,4	18,5	21,6	24,7	27,8	30,9	34,0	37,1	40,2	43,3	46,4	49,5	52,6	55,7	58,8	2,0
П25.27-4	3,5	4,3	7,8	10,4	13,0	15,6	18,2	20,8	23,4	26,0	28,6	31,2	33,8	36,4	39,0	41,6	44,2	46,8	49,4	1,3
П25.27-4-А	3,5	4,3	7,8	10,4	13,0	15,6	18,2	20,8	23,4	26,0	28,6	31,2	33,8	36,4	39,0	41,6	44,2	46,8	49,4	2,0
П30.27-2-Д1	4,6	4,2	5,8	6,4	7,0	7,6	8,2	8,8	9,4	10,0	10,6	11,2	11,8	12,4	13,0	13,6	14,2	14,8	15,4	1,3
П30.27-3-Д1	4,6	4,2	5,8	6,4	7,0	7,6	8,2	8,8	9,4	10,0	10,6	11,2	11,8	12,4	13,0	13,6	14,2	14,8	15,4	1,3
П30.27-2-А-Д1	4,6	4,2	5,8	6,4	7,0	7,6	8,2	8,8	9,4	10,0	10,6	11,2	11,8	12,4	13,0	13,6	14,2	14,8	15,4	2,0
П25.27-2-Д1	1,9	3,8	5,7	7,6	9,5	11,4	13,3	15,2	17,1	19,0	20,9	22,8	24,7	26,6	28,5	30,4	32,3	34,2	36,1	0,8
П25.27-3-Д1	1,9	3,8	5,7	7,6	9,5	11,4	13,3	15,2	17,1	19,0	20,9	22,8	24,7	26,6	28,5	30,4	32,3	34,2	36,1	1,3
П25.27-2-А-Д1	1,9	3,8	5,7	7,6	9,5	11,4	13,3	15,2	17,1	19,0	20,9	22,8	24,7	26,6	28,5	30,4	32,3	34,2	36,1	2,0
П60.18-1	9,2	9,2	9,2	9,2	9,2	9,2	9,2	9,2	9,2	9,2	9,2	9,2	9,2	9,2	9,2	9,2	9,2	9,2	9,2	2,3
П60.18-2	3,7	8,6	12,3	16,0	19,7	23,4	27,1	30,8	34,5	38,2	41,9	45,6	49,3	53,0	56,7	60,4	64,1	67,8	71,5	2,3
П60.18-3	3,7	3,7	13,2	16,9	20,6	24,3	28,0	31,7	35,4	39,1	42,8	46,5	50,2	53,9	57,6	61,3	65,0	68,7	72,4	2,3
П60.18-4	3,7	15,9	19,2	22,5	25,8	29,1	32,4	35,7	39,0	42,3	45,6	48,9	52,2	55,5	58,8	62,1	65,4	68,7	72,0	2,3
П60.18-1-А	9,2	9,2	9,2	9,2	9,2	9,2	9,2	9,2	9,2	9,2	9,2	9,2	9,2	9,2	9,2	9,2	9,2	9,2	9,2	2,0
П60.18-2-А	3,7	8,6	12,3	16,0	19,7	23,4	27,1	30,8	34,5	38,2	41,9	45,6	49,3	53,0	56,7	60,4	64,1	67,8	71,5	2,0
П60.18-3-А	3,7	3,7	13,2	16,9	20,6	24,3	28,0	31,7	35,4	39,1	42,8	46,5	50,2	53,9	57,6	61,3	65,0	68,7	72,4	2,0
П60.18-4-А	3,7	15,9	19,2	22,5	25,8	29,1	32,4	35,7	39,0	42,3	45,6	48,9	52,2	55,5	58,8	62,1	65,4	68,7	72,0	2,0
П58.18-1	8,8	8,8	8,8	8,8	8,8	8,8	8,8	8,8	8,8	8,8	8,8	8,8	8,8	8,8	8,8	8,8	8,8	8,8	8,8	2,3
П58.18-2	3,5	8,3	11,8	15,3	18,8	22,3	25,8	29,3	32,8	36,3	39,8	43,3	46,8	50,3	53,8	57,3	60,8	64,3	67,8	2,3
П58.18-3	3,5	3,5	13,7	16,2	18,7	21,2	23,7	26,2	28,7	31,2	33,7	36,2	38,7	41,2	43,7	46,2	48,7	51,2	53,7	2,3

Имя, фамилия, подпись и дата вычисления

Итого: 1.431.9-31.1-1 - 64 PC



Марка элемента	Изделия арматурные, ст						Изделия закладные, ст			Высота расход ст.
	Арматура класса						Арматура класса			
	ВР-1			А-II			А-1			
	ГОСТ 5781-82			ГОСТ 5781-82			ГОСТ 5781-82			
Ф4	Ф5	Ушир	Ф6		Ушир	Ф4	Ф12		Всего	
ПГ58.18-4	3,5	11,9	18,4			18,4	2,3		2,3	20,7
ПГ58.18-1-1	8,8		8,8			8,8	2,0		2,0	10,8
ПГ58.18-2-1	3,5	8,3	11,8			11,8	2,0		2,0	13,8
ПГ58.18-3-1	3,5		3,5	12,7		12,7	16,2		2,0	18,2
ПГ58.18-4-1	3,5	11,9	18,4			18,4	2,0		2,0	20,4
ПГ55.18-1	8,5		8,5			8,5	2,3		2,3	10,8
ПГ55.18-2	3,5	11,9	11,4			11,4	2,3		2,3	13,7
ПГ55.18-3	3,5		3,5	12,2		12,2	15,7	2,3	2,3	18,0
ПГ55.18-4	3,5	11,2	17,7			17,7	2,3		2,3	20,0
ПГ55.18-1-1	8,5		8,5			8,5	2,0		2,0	10,5
ПГ55.18-2-1	3,5	11,9	11,4			11,4	2,0		2,0	13,4
ПГ55.18-3-1	3,5		3,5	12,2		12,2	15,7	2,0	2,0	17,7
ПГ55.18-4-1	3,5	11,2	17,7			17,7	2,0		2,0	19,7
ПГ50.18-1	7,8		7,8			7,8	2,3		2,3	10,1
ПГ50.18-2	3,2	7,2	10,4			10,4	2,3		2,3	12,7
ПГ50.18-3	3,2		3,2	11,1		11,1	14,3	2,3	2,3	15,6
ПГ50.18-4	3,2	18,0	15,2			15,2	2,3		2,3	18,5
ПГ50.18-1-1	7,8		7,8			7,8	2,0		2,0	9,8
ПГ50.18-2-1	3,2	7,2	10,4			10,4	2,0		2,0	12,4
ПГ50.18-3-1	3,2		3,2	11,1		11,1	14,3	2,0	2,0	15,3
ПГ50.18-4-1	3,2	18,0	15,2			15,2	2,0		2,0	18,2
ПГ50.18-4	1,5	0,5	5,0			5,0	1,3		1,3	6,3
ПГ50.18-4-1	1,5	0,5	5,0			5,0	2,0		2,0	7,0
ПГ50.15-1	7,4		7,4			7,4	2,3		2,3	9,7
ПГ50.15-2	3,0	7,0	10,0			10,0	2,3		2,3	12,3
ПГ50.15-3	3,0		3,0	10,6		10,6	13,6	2,3	2,3	15,9
ПГ50.15-4	3,0	12,9	15,9			15,9	2,3		2,3	18,2
ПГ50.15-1-1	7,4		7,4			7,4	2,0		2,0	9,4
ПГ50.15-2-1	3,0	7,0	10,0			10,0	2,0		2,0	12,0

Марка элемента	Изделия арматурные, ст.						Изделия закладные, ст			Высота расход ст.	
	Арматура класса						Арматура класса				
	ВР-1			А-II			А-1				
	ГОСТ 5781-82			ГОСТ 5781-82			ГОСТ 5781-82				
Ф4	Ф5	Ушир	Ф6		Ушир	Ф4	Ф12		Всего		
ПГ60.15-3-1	3,0		3,0	10,6		10,6	13,6	2,0		2,0	15,6
ПГ60.15-4-1	3,0	12,9	15,9			15,9	2,0		2,0	17,9	
ПГ55.15-1	6,9		6,9			6,9		2,3	2,3	9,2	
ПГ55.15-2	2,9	6,3	9,2			9,2		2,3	2,3	11,5	
ПГ55.15-3	2,9		2,9	9,8		9,8	12,7	2,3	2,3	15,0	
ПГ55.15-4	2,9	11,9	14,8			14,8		2,3	2,3	17,1	
ПГ55.15-1-1	6,9		6,9			6,9	2,0		2,0	8,9	
ПГ55.15-2-1	2,9	6,3	9,2			9,2	2,0		2,0	11,2	
ПГ55.15-3-1	2,9		2,9	9,8		9,8	12,7	2,0	2,0	14,7	
ПГ55.15-4-1	2,9	11,9	14,8			14,8	2,0		2,0	16,8	
ПГ53.15-1	6,6		6,6			6,6		2,3	2,3	8,9	
ПГ53.15-2	2,7	6,0	8,7			8,7		2,3	2,3	11,0	
ПГ53.15-3	2,7		2,7	9,3		9,3	12,0	2,3	2,3	14,3	
ПГ53.15-4	2,7	11,3	14,0			14,0		2,3	2,3	16,3	
ПГ53.15-1-1	6,6		6,6			6,6	2,0		2,0	8,6	
ПГ53.15-2-1	2,7	6,0	8,7			8,7	2,0		2,0	10,7	
ПГ53.15-3-1	2,7		2,7	9,3		9,3	12,0	2,0	2,0	14,0	
ПГ53.15-4-1	2,7	11,3	14,0			14,0	2,0		2,0	16,0	
ПГ50.15-1	6,3		6,3			6,3	1,3		1,3	7,6	
ПГ50.15-2	2,6	5,8	8,4			8,4	1,3		1,3	9,7	
ПГ50.15-3	2,6		2,6	8,9		8,9	11,5	1,3	1,3	12,8	
ПГ50.15-4	2,6	10,8	13,4			13,4	1,3		1,3	14,7	
ПГ50.15-1-1	6,3		6,3			6,3	2,0		2,0	8,3	
ПГ50.15-2-1	2,6	5,8	8,4			8,4	2,0		2,0	10,4	
ПГ50.15-3-1	2,6		2,6	8,9		8,9	11,5	2,0	2,0	13,5	
ПГ50.15-4-1	2,6	10,8	13,4			13,4	2,0		2,0	15,4	

Ушир, П. расх. Арматура класса

Ушир	П. расх.	Арм. класса	П. расх.	П. расх.	П. расх.	1.431.9-31.1-1-64 PC	Лист 5
------	----------	-------------	----------	----------	----------	----------------------	--------

Марка элемента	Изделия диаметрные, кг						Изделия фасонные, кг				Средний расход кг	
	Эксплуатационная классификация						Эксплуатационная классификация					
	ВР-I			А-II			А-I					
	ГОСТ 5781-80			ГОСТ 5781-82			ГОСТ 5781-82					
φ4		φ5		Угнет		φ10	φ12	φ8	φ6	φ10	φ12	φ8
φ4		φ5		Угнет								
ПГ30.15-4	3,5	0,9	4,1			4,1	1,3		1,3	5,4		
ПГ30.15-4-1	3,5	0,9	4,1			4,1		0,8	0,8	4,9		
ПГ50.12-1	5,2		5,2			5,2	1,3		1,3	7,5		
ПГ50.12-2	2,3	5,0	8,3			7,3	1,3		1,3	9,6		
ПГ50.12-3	2,3		2,3	9,2		9,2	11,5	1,8	1,3	12,8		
ПГ50.12-4	2,3	10,3	12,6			12,6	1,3		1,3	13,9		
ПГ50.12-4-1	5,2		5,2			5,2	2,0		2,0	8,2		
ПГ50.12-2-1	2,3	5,0	8,3			8,3	2,0		2,0	10,3		
ПГ50.12-3-1	2,3		2,3	9,2		9,2	11,5	2,0	2,0	13,5		
ПГ50.12-4-1	2,3	10,3	12,6			12,6	2,0		2,0	14,6		
ПГ53.12-1	5,9		5,9			5,9	1,3		1,3	7,2		
ПГ53.12-2	2,2	5,8	8,0			8,0	1,3		1,3	9,3		
ПГ53.12-3	2,2		2,2	8,9		8,9	11,1	1,3	1,3	12,4		
ПГ53.12-4	2,2	10,0	12,2			12,2	1,3		1,3	13,5		
ПГ53.12-4-1	5,9		5,9			5,9	2,0		2,0	7,9		
ПГ53.12-2-1	2,2	5,8	8,0			8,0	2,0		2,0	10,0		
ПГ53.12-3-1	2,2		2,2	8,9		8,9	11,1	2,0	2,0	13,1		
ПГ53.12-4-1	2,2	10,0	12,2			12,2	2,0		2,0	14,2		
ПГ55.12-1	5,7		5,7			5,7	1,3		1,3	7,0		
ПГ55.12-2	2,2	5,5	7,7			7,7	1,3		1,3	9,0		
ПГ55.12-3	2,2		2,2	8,5		8,5	10,7	1,3	1,3	12,0		
ПГ55.12-4	2,2	9,5	11,7			11,7	1,3		1,3	13,0		
ПГ55.12-1-1	5,7		5,7			5,7	2,0		2,0	7,7		
ПГ55.12-2-1	2,2	5,5	7,7			7,7	2,0		2,0	9,7		
ПГ55.12-3-1	2,2		2,2	8,5		8,5	10,7	2,0	2,0	12,7		
ПГ55.12-4-1	2,2	9,5	11,7			11,7	2,0		2,0	13,7		
ПГ53.12-1	5,5		5,5			5,5	1,3		1,3	6,8		

Шифр изделия

Марка элемента	Изделия диаметрные, кг						Изделия фасонные, кг				Средний расход кг	
	Эксплуатационная классификация						Эксплуатационная классификация					
	ВР-I			А-II			А-I					
	ГОСТ 5781-80			ГОСТ 5781-82			ГОСТ 5781-82					
φ4		φ5		Угнет		φ10	φ12	φ8	φ6	φ10	φ12	φ8
φ4		φ5		Угнет								
ПГ53.12-2	2,1	5,3	7,4			7,4	1,3		1,3	8,7		
ПГ53.12-3	2,1		2,1	8,1		8,1	10,2	1,3	1,3	11,5		
ПГ53.12-4	2,1	9,0	11,1			11,1	1,3		1,3	12,4		
ПГ53.12-1-1	5,5		5,5			5,5	2,0		2,0	7,5		
ПГ53.12-2-1	2,1	5,3	7,4			7,4	2,0		2,0	9,4		
ПГ53.12-3-1	2,1		2,1	8,1		8,1	10,2	2,0	2,0	12,2		
ПГ53.12-4-1	2,1	9,0	11,1			11,1	2,0		2,0	13,1		
ПГ50.12-1	5,2		5,2			5,2	1,3		1,3	6,5		
ПГ50.12-2	2,0	5,0	7,0			7,0	1,3		1,3	8,3		
ПГ50.12-3	2,0		2,0	7,8		7,8	9,8	1,3	1,3	11,1		
ПГ50.12-4	2,0	8,6	10,6			10,6	1,3		1,3	11,9		
ПГ50.12-1-1	5,2		5,2			5,2	2,0		2,0	7,2		
ПГ50.12-2-1	2,0	5,0	7,0			7,0	2,0		2,0	9,0		
ПГ50.12-3-1	2,0		2,0	7,8		7,8	9,8	2,0	2,0	11,8		
ПГ50.12-4-1	2,0	8,6	10,6			10,6	2,0		2,0	12,6		
ПГ49.12-1	5,1		5,1			5,1	1,3		1,3	6,4		
ПГ49.12-2	1,9	4,9	6,8			6,8	1,3		1,3	8,1		
ПГ49.12-3	1,9		1,9	7,6		7,6	9,5	1,3	1,3	10,8		
ПГ49.12-4	1,9	8,4	10,3			10,3	1,3		1,3	11,6		
ПГ49.12-1-1	5,1		5,1			5,1	2,0		2,0	7,1		
ПГ49.12-2-1	1,9	4,9	6,8			6,8	2,0		2,0	8,8		
ПГ49.12-3-1	1,9		1,9	7,6		7,6	9,5	2,0	2,0	11,5		
ПГ49.12-4-1	1,9	8,4	10,3			10,3	2,0		2,0	12,3		

Изм. 601, 602, 603, 604, 605, 606, 607, 608, 609, 610

1.431.9-31.1-1 - 64 PC

Лист  
6

Марка элемента	Изделия арматурные . кг						Изделия закладные.кг				Общий расход кг.
	арматура класса						арматура класса				
	Вр-I			А-III			А-I		Всего		
	ГОСТ 6727-80			ГОСТ 5781-82			ГОСТ 5781-82		Всего		
Ф4	Ф5	Уточ	Ф6		Уточ	Ф8	Ф10				
ПГ30.12-4	3,1	0,4	3,5			3,5	1,3	1,3	4,8		
ПГ30.12-4-1	3,1	0,4	3,5			3,5	0,8	0,8	4,3		
ПГ25.12-4	2,7	0,4	3,1			3,1	0,7	0,7	3,8		
ПГ25.12-4-1	2,7	0,4	3,1			3,1	0,8	0,8	3,9		
ПГ60.9-1	4,4		4,4			4,4	1,3	1,3	5,7		
ПГ60.9-2	4,7	4,3	6,0			6,0	1,3	1,3	7,3		
ПГ60.9-3	1,7		1,7	6,6	6,6	8,3	1,3	1,3	9,6		
ПГ60.9-4	1,7	7,7	9,4			9,4	1,3	1,3	10,7		
ПГ60.9-1-1	4,4		4,4			4,4	2,0	2,0	6,4		
ПГ60.9-2-1	1,7	4,3	6,0			6,0	2,0	2,0	8,0		
ПГ60.9-3-1	1,7		1,7	6,6	6,6	8,3	2,0	2,0	10,3		
ПГ60.9-4-1	1,7	7,7	9,4			9,4	2,0	2,0	11,4		
ПГ55.9-1	4,2		4,2			4,2	1,3	1,3	5,5		
ПГ55.9-2	1,6	4,0	5,6			5,6	1,3	1,3	6,9		
ПГ55.9-3	1,6		1,6	6,2	6,2	7,8	1,3	1,3	9,1		
ПГ55.9-4	1,6	7,1	8,7			8,7	1,3	1,3	10,0		
ПГ55.9-1-1	4,2		4,2			4,2	2,0	2,0	6,2		
ПГ55.9-2-1	1,6	4,0	5,6			5,6	2,0	2,0	7,6		
ПГ55.9-3-1	1,6		1,6	6,2	6,2	7,8	2,0	2,0	9,8		
ПГ55.9-4-1	1,6	7,1	8,7			8,7	2,0	2,0	10,7		
ПГ30.9-4	2,2		2,2			2,2	0,7	0,7	2,9		
ПГ30.9-4-1	2,2		2,2			2,2	0,8	0,8	3,0		
ПГ25.9-4	2,0		2,0			2,0	0,7	0,7	2,7		
ПГ25.9-4-1	2,0		2,0			2,0	0,8	0,8	2,8		
ПГ60.6-1	3,3		3,3			3,3	1,3	1,3	4,6		
ПГ60.6-2	1,1	3,4	4,5			4,5	1,3	1,3	5,8		
ПГ60.6-3	1,1		1,1	5,3	5,3	6,4	1,3	1,3	7,7		
ПГ60.6-4	1,1	5,2	6,3			6,3	1,3	1,3	7,6		

Марка элемента	Изделия арматурные. кг						Изделия закладные.кг				Общий расход кг.
	арматура класса						арматура класса				
	Вр-I			А-III			А-I		Всего		
	ГОСТ 6727-80			ГОСТ 5781-82			ГОСТ 5781-82		Всего		
Ф4	Ф5	Уточ	Ф6		Уточ	Ф8	Ф10	Ф12			
ПГ60.6-1-1	3,3		3,3			3,3	0,8		0,8	4,1	
ПГ60.6-2-1	1,1	3,4	4,5			4,5	0,8		0,8	5,3	
ПГ60.6-3-1	1,1		1,1	5,3	5,3	6,4	0,8		0,8	7,2	
ПГ60.6-4-1	1,1	5,2	6,3			6,3	0,8		0,8	7,1	
ПГ55.6-1	3,0		3,0			3,0	1,3		1,3	4,3	
ПГ55.6-2	1,0	3,2	4,2			4,2	1,3		1,3	5,5	
ПГ55.6-3	1,0		1,0	4,9	4,9	5,9	1,3		1,3	7,2	
ПГ55.6-4	1,0	4,7	5,7			5,7	1,3		1,3	7,0	
ПГ55.6-1-1	3,0		3,0			3,0	0,8		0,8	3,8	
ПГ55.6-2-1	1,0	3,2	4,2			4,2	0,8		0,8	5,0	
ПГ55.6-3-1	1,0		1,0	4,9	4,9	5,9	0,8		0,8	6,7	
ПГ55.6-4-1	1,0	4,7	5,7			5,7	0,8		0,8	6,5	
ПГ50.6-2	0,9	2,9	3,8			3,8	0,7		0,7	4,5	
ПГ50.6-3	0,9		0,9	4,4	4,4	5,3	0,7		0,7	6,0	
ПГ50.6-4	0,9	4,3	5,2			5,2	0,7		0,7	5,9	
ПГ50.6-2-1	0,9	2,9	3,8			3,8	0,8		0,8	4,6	
ПГ50.6-3-1	0,9		0,9	4,4	4,4	5,3	0,8		0,8	6,1	
ПГ50.6-4-1	0,9	4,3	5,2			5,2	0,8		0,8	6,0	
ПГ30.6-4	1,6		1,6			1,6	0,7		0,7	2,3	
ПГ30.6-4-1	1,6		1,6			1,6	0,8		0,8	2,4	
ПГ25.6-4	1,4		1,4			1,4	0,7		0,7	2,1	
ПГ25.6-4-1	1,4		1,4			1,4	0,3		0,3	1,7	
ПГ57.15-2	2,9	6,5	9,4			9,4		2,3	2,3	11,7	
ПГ57.15-4	2,9	12,2	15,1			15,1		2,3	2,3	17,4	
ПГ57.15-2-1	2,9	6,5	9,4			9,4	2,0		2,0	11,4	
ПГ57.15-4-1	2,9	12,2	15,1			15,1	2,0		2,0	17,1	

УТВЕРЖДЕНО: ПЕЧАТНОЕ ПОДПИСАНИЕ

Изм. кол. лист. дата

1.431.9-31.1-1 - 64РС

лист 7