

ТИПОВЫЕ СТРОИТЕЛЬНЫЕ КОНСТРУКЦИИ, ИЗДЕЛИЯ И УЗЛЫ

СЕРИЯ 1.4319-31

ПЕРЕГОРОДКИ ПАНЕЛЬНЫЕ ЗДАНИЙ  
ПРОМЫШЛЕННЫХ ПРЕДПРИЯТИЙ  
ДЛЯ НЕСЕЙСМИЧЕСКИХ РАЙОНОВ

выпуск 2

Панели гипсобетонные.  
Рабочие чертежи

ТИПОВЫЕ СТРОИТЕЛЬНЫЕ КОНСТРУКЦИИ, ИЗДЕЛИЯ И УЗЛЫ

СЕРИЯ 1.4319-31

ПЕРЕГОРОДКИ ПАНЕЛЬНЫЕ ЗДАНИЙ  
ПРОМЫШЛЕННЫХ ПРЕДПРИЯТИЙ  
ДЛЯ НЕСЕЙСМИЧЕСКИХ РАЙОНОВ

выпуск 2

Панели гипсобетонные.  
Рабочие чертежи

РАЗРАБОТАНЫ  
ЦНИИПРОМЗДАНИЙ

УТВЕРЖДЕНЫ

Зам.директора института

Главпроект Госстроя России  
письмо от 17.04.94 №9-3-2/5

*С.М. Гликин* С.М. Гликин

Введены в действие  
ЦНИИПРОМЗДАНИЙ с 01.04.95

Зав. отделом *Л.С. Ямпольский* Л.С. Ямпольский

ГИП *Л.А. Чиркова* Л.А. ЧИРКОВА

приказ от 16.05.94 №33

Обозначение документа	Наименование	Стр.
		2
1.431.9-31.2-1Т	Технические требования	4
1.431.9-31.2-1	Панель ПГ 60.30.8-50Г (15Г); ПГ 58.30.8-50Г (15Г); ПГ 55.30.8-50Г (15Г); ПГ 50.30.8-50Г (15Г);	7
1.431.9-31.2-2	Панель ПГ 60.30.8-50Г-Д (15Г); ПГ 58.30.8-50Г-Д (15Г); ПГ 55.30.8-50Г-Д (15Г); ПГ 50.30.8-50Г-Д (15Г);	9
1.431.9-31.2-3	Панель ПГ 60.30.8-50Г-Д1 (15Г); ПГ 58.30.8-50Г-Д1 (15Г); ПГ 55.30.8-50Г-Д1 (15Г); ПГ 50.30.8-50Г-Д1 (15Г);	11
1.431.9-31.2-7	Панель ПГ 60.30.8-50Г-2Д (15Г); ПГ 55.30.8-50Г-2Д (15Г);	13
1.431.9-31.2-5	Панель ПГ 30.30.8-50Г (15Г); ПГ 25.30.8-50Г (15Г);	14
1.431.9-31.2-6	Панель ПГ 60.27.8-50Г (15Г); ПГ 58.27.8-50Г (15Г); ПГ 55.27.8-50Г (15Г); ПГ 50.27.8-50Г (15Г);	15

Обозначение документа	Наименование	Стр.
1.431.9-31.2-7	Панель ПГ 60.27.8-50Г-Д (15Г); ПГ 58.27.8-50Г-Д (15Г); ПГ 55.27.8-50Г-Д (15Г); ПГ 50.27.8-50Г-Д (15Г);	17
1.431.9-31.2-8	Панель ПГ 60.27.8-50Г-Д (15Г); ПГ 58.27.8-50Г-Д (15Г); ПГ 55.27.8-50Г-Д (15Г); ПГ 50.27.8-50Г-Д (15Г);	19
1.431.9-31.2-9	Панель ПГ 60.27.8-50Г-2Д (15Г); ПГ 55.27.8-50Г-2Д (15Г);	21
1.431.9-31.2-10	Панель ПГ 30.27.8-50Г (15Г); ПГ 25.27.8-50Г (15Г);	22
1.431.9-31.2-11	Панель ПГ 60.18.8-50Г (15Г); ПГ 58.18.8-50Г (15Г); ПГ 55.18.8-50Г (15Г); ПГ 50.18.8-50Г (15Г); ПГ 60.12.8-50Г (15Г); ПГ 58.12.8-50Г (15Г); ПГ 55.12.8-50Г (15Г); ПГ 50.12.8-50Г (15Г);	23
1.431.9-31.2		
Содержание		
Имя Имя Имя Имя Имя Имя Должность Должность Должность Должность Должность Должность Подпись Подпись Подпись Подпись Подпись Подпись Подпись Подпись Подпись Подпись Подпись Подпись		Имя Имя Имя Имя Должность Должность Должность Должность Подпись Подпись Подпись Подпись

Имя Имя Имя Имя Имя Имя

Обозначение документа	Наименование	Стр.
1.431.9- 31.2 - 12	Панель ПГ 50.15.8-50Г (75Г); ПГ 58.15.8-50Г (75Г); ПГ 55.15.8-50Г (75Г); ПГ 50.15.8-50Г (75Г);	25
1.431.9- 31.2 - 13	Панель ПГ 30.15.8-50Г (75Г)	29
1.431.9- 31.2 - 14	Панель ПГ 50.12.8-50Г (75Г); ПГ 58.12.8-50Г (75Г); ПГ 55.12.8-50Г (75Г); ПГ 50.12.8-50Г (75Г)	28
1.431.9- 31.2 - 15	Панель ПГ 30.12.8-50Г (75Г); ПГ 25.12.8-50Г (75Г);	30
1.431.9- 31.2 - 16	Панель ПГ 50.68-50Г (75Г); ПГ 55.68-50Г (75Г); ПГ 50.68-50Г (75Г);	32
1.431.9- 31.2 - 17	Панель ПГ 30.68-50Г (75Г); ПГ 25.68-50Г (75Г);	34
1.431.9- 31.2 - 18	Узел I ... III.	36
1.431.9- 31.2 - 19	Петля монтажная П1... П6	41

Инв. № докум. Подпись и дата

Изм.	Кол.	Исх.	№ док.	Исх.	Дата

1.431.9.31.2

Исх.  
2

## 1. Общая часть.

1.1. Настоящий выпуск серии 1.431.9-31 содержит рабочие чертежи гипсоватонных панелей перегородок.

Состав серии, материалы для проектирования, указания по расчету панелей и области применения панелей в зависимости от внешних условий приведены в выпуске 0 настоящей серии.

1.2. Панели разработаны в соответствии с ГОСТ 9574-90 "Панели гипсоватонные для перегородок. Технические условия".

Панели разработаны исходя из условий изготовления их на гипсоватонных станках.

## 2. Типы, основные параметры и размеры

2.1. Гипсоватонные панели по высоте имеют следующие номинальные размеры в мм: 2,15; 1,8; 1,5; 1,2 и 3,0 м.

В панелях высотой 3 м предусмотрены дверные проемы размерами - 1050х2115 и 1550х2115 мм, в панелях высотой 2,15 м - размерами 1050х1115 и 1550х1115 мм.

2.2. Маркировка панелей принята по ГОСТ 9574-90.

Панели обозначаются марками, состоящими из буквено-цифровых групп, разделенных дефисами.

Марки гипсоватонных панелей имеют следующую структуру:

ПГ ХХ ХХ Х - ХХ - ХХ

Тип конструкции - панель перегородки

Длина панели в дм (округленно)

Высота панели в дм (округленно)

Толщина панели в см

Марка бетона по прочности на сжатие

кгс/см<sup>2</sup> и вид бетона:

Г - бетон на гисовом вяжущем; ГЦ - на гисолощичном вяжущем

Обозначение, характеризующее наличие вырезов

(только для панелей с вырезами) по проекту;

Обозначение, характеризующее наличие дверных проемов (только для панелей с дверными проемами), где:

Д - обит дверной проем в средней части панели;

Д1 - обит дверной проем смещенный к боковой грани панели;

2Д - два дверных проема

Например ПГ 60.30.8 - 50Г-Д - панель перегородки длиной 3,00 м, высотой 2,985 м, толщиной 80 мм, марка по прочности на сжатие М50 из бетона на гисовом вяжущем с обитым проемом.

Изм.	Стр.	Лист	№	Подп.	Дата
Разработ.	Читков	Курилов			
Проектир.	Курилов	Курилов			
Проверил	Курилов	Курилов			
Норм. контр.	Курилов	Курилов			

1.431.9 - 31.2 - ТТ

Технические  
требования

Таблица листов		
№	1	2
ЦИЛИПЛОМАДАНИИ		

### 3. Технические требования

3.1. Панели выполняются из гипсобетона МВБ или МГБ на гипсовом вяжущем для перегородок в помещениях с сухим, нормальным и влажным режимами.

В случае установки панелей в помещениях с мокрым режимом для изготовления следует применять гипсобетон марки МГБ на гипсоцементнопесчаном вяжущем.

На чертежах указаны марки панелей, выполняемые на гипсовом вяжущем. При заказе и изготовлении панелей на гипсоцементнопесчаном вяжущем, изменение материала должно быть отражено в марке панелей записью индекса Г на индекс ПЧ. Изготовление таких панелей выполняется по чертежам панелей, разработанным в данной серии, с применением бетона марки МГБ на гипсоцементнопесчаном вяжущем.

3.2. Плотность бетона панелей в высушенном до постоянной массы состоянии может быть не менее 1100 и не более 1500 кг/м<sup>3</sup> и должна указываться в рабочих чертежах конкретного проекта и при заказе конструкции.

3.3. Панели армируются каркасом, состоящим из: деревянной обвязки по контуру панелей и наклонных реек, расположенных под углом 45° к элементам обвязки. Верхний и боковые элементы выполнены из брусков треугольного сечения с катетом 40 и 32 мм, нижний элемент - из спаренных брусков прямоугольного сечения размером 40х32 мм. Рейки расположены асимметрично по длине панелей, учитывая направление движения панели при фиксировании изделия на гипсопротитном этане.

3.4. Деревянный каркас изготавливается из древесины хвойных пород не ниже III сорта по ГОСТ 8486-86 Е

3.5. Панели с обверными проемами имеют каркас, изготовленный для „глухих“ панелей и дополнительной обвязку по контуру проема. После монтажа панели в проектное положение рейки, пересекающие проем, выгибываются по месту.

3.6. Панели с номинальными высотами 1200, 1500 и 1800 мм, изготавливаются парно для полного использования ширины ленты прокатного этана. Боковые обвязки и наклонные рейки каркаса выполняются общими для двух панелей. Целесообразно изготавливать каркас таким образом, чтобы при съеме отработанных панелей с кантователя в вертикальном положении внизу оказалась панель меньшей высоты. Съем с кантователя производится за монтажные петли верхней панели. После сушки распиливают общие боковые обвязки и наклонные рейки, получая в результате две панели заданных марок. Спецификация сборочных единиц выполняется целиком на парные панели, что должно быть учтено при определении расхода материалов на панель отдельной марки.

Парно изготавливаются также панели длиной 3000 мм.

3.7. Для исключения искривления обвязки при прокатке панелей каркас укладывается на ленту гипсопротитного этана таким образом, чтобы боковая обвязка с учетом установленных реек была свободна по отношению к направлению движения ленты.

3.8. Для образования вырезов в панелях предусматривается армирование в виде дополнительной деревянной обвязки, отражающей отверстие.

Изготовление таких панелей (панелей, обозначенных в проекте с индексом В) производится по соответствующим окладочным размерам маркам глухих панелей с учетом дополнительных требований, разработанных в документах конкретного проекта.

Лист № 10-100. Изготовлено в 1971 г. в Ленинграде.

Изм.	Кол.	Исполн.	Провер.	Дата

1.431.9-31.2-ТТ

В конкретном проекте должен быть указан расход материалов на панели с вырезами с учетом расхода на дополнительное армирование.

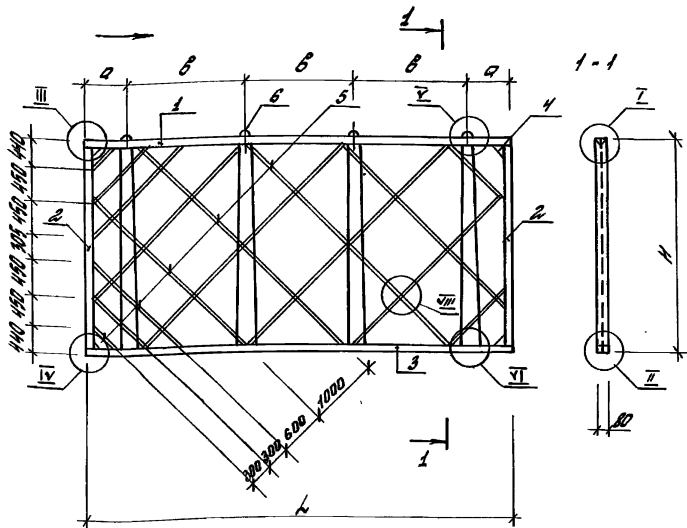
3.9 Монтажные петли следует изготавливать из стержневой горячекатанной арматурной стали класса А-I марок Ст 3сп2 по ГОСТ 980-88.

3.10. Технические требования к панелям, правила приемки, методы контроля, требования к маркировке, хранению и транспортированию панелей принимать по ГОСТ 9574-90.

Изм.	Кол.	Исполн.	Дата	Внес.

1.431.9-31.2-77

Исх.  
3



№ п/п	Марка панели	* Высота панели Н, мм	Длина панели L, мм	Размеры, мм	
				а	б
1	ПГ 60.30.8	2985	5980	140	1500
2	ПГ 58.30.8		5760	480	1600
3	ПГ 55.30.8		5540	520	1500
4	ПГ 50.30.8		5040	420	1400

\* см. примечание на листе 2

Марка панели	Поз.	Наименование	Кол.	Расход кол. на панель М <sup>3</sup> , кг	Масса панели, т
ПГ 60.30.8-50Г ПГ 60.30.8-Г5Г	1	Брус Δ 40x32 L=5980мм	2	0,008	1,99
	2	— " — L=2880мм	4	0,007	
	3	Брус □ 40x32 L=5980мм	2	0,015	
	4	Косынка 150x150	4	0,0005	
	5	Рейка 10x25 L=41,0м	—	0,010	
	6	Монтажная петля П1	4	17,00	
	7	Гвозди φ1,8 L=40мм	36	0,038	
	8	— " — φ2,5 L=60мм	112	0,22	
		Бетон марки 50Г(Г5Г)	—	1,43	
			—	1,43	
ПГ 58.30.8-50Г ПГ 58.30.8-Г5Г	1	Брус Δ 40x32 L=5760мм	2	0,007	1,72
		Поз. 2, Г. 6 см ПГ 60.30.8	—	—	
	3	Брус □ 40x32 L=5760	2	0,015	
	5	Рейка 10x25 L=39,0м	—	0,0096	
		Гвозди φ1,8 L=40мм	36	0,035	
		— " — φ2,5 L=60мм	106	0,21	
		Бетон марки 50Г(Г5Г)	—	1,38	
		—	1,38		

Шифр проекта: 100235-04

1. 431.9 - 31.2 - 1	
Изм. Кол. Изм. Дата	Лист 1 из 1
Курсов. Проект. Дата	Панель ПГ 60.30.8-50Г(Г5Г)
Расчетчик	ПГ 58.30.8-50Г(Г5Г)
Проверил	ПГ 55.30.8-50Г(Г5Г)
Норм. контр.	ПГ 50.30.8-50Г(Г5Г)
	Стальной швеллер
	П
	1
	2
	ЦНИИПРОСТАНДАРТИШ



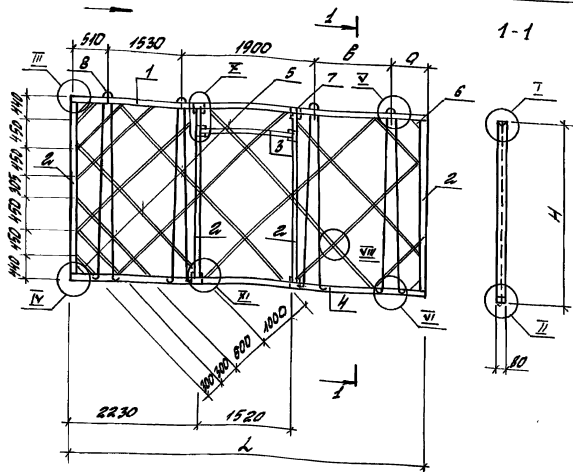
Марка панели	Поз.	Наименование	Кол.	Расход на панель м <sup>2</sup> ; кг	Масса панели, т
ПГ 55.30.8 - 50Г ПГ 55.30.8 - 15Г	1	брус ▽ 40×32 l=5540мм	2	0,007	1,65
		полз 2; 4; 6 см ПГ 50.30.8	—	—	
	3	брус □ 40×32 l=3940	2	0,014	
	5	Рейка 10×25 l=38,0м	—	0,0092	
		Гвозди φ1,8 l=40мм	33	0,033	
		— " — φ2,5 l=60мм	104	0,21	
		бетон марки 50Г (15Г)	—	1,32	
ПГ 50.30.8 - 50Г ПГ 50.30.8 - 15Г	1	брус ▽ 40×32 l=5040мм	2	0,005	1,50
		полз 2; 4; 6 см ПГ 50.30.8	—	—	
	3	брус □ 40×32 l=5040мм	2	0,013	
	5	Рейка 10×25 l=34,0м	—	0,0084	
		Гвозди φ1,8 l=40мм	30	0,030	
		— " — φ2,5 l=60мм	95	0,20	
		бетон марки 50Г (15Г)	—	1,20	

1. Технические требования см. 1.431.9 - 31.2 - ТТ.
2. В таблице исполнений условно не показан в марке панели индекс, обозначающий марку бетона.
3. Стрелкой указана на чертеже направление обжима панели при формовании.
4. Монтажные петли см. 1.431.9-31.2-19
5. Узлы см. 1.431.9-31.2-18

Иск. Коп. Иск. № 100/1000/1000

1.431.9-31.2-1

Иск.  
2



№ п/п	Марка панели	Высота панели Н, мм	Длина панели L, мм	Размеры, мм	
				а	б
1	ПГ 60.30.8-Д	2985	5980	740	1300
2	ПГ 58.30.8-Д		5760	540	1340
3	ПГ 55.30.8-Д		5540	500	1100
4	ПГ 50.30.8-Д		5040	300	800

\* см. примечание на листе 2

Марка панели	№ п/п	Наименование	кол.	Расход на панель №3, кг	Масса панели Т
ПГ 60.30.8-50Г-Д ПГ 60.30.8-75Г-Д	1	Брус $\Delta$ 40x32 L=5980мм	2	0,008	179
	2	— " — L=2880мм	8	0,015	
	3	— " — L=1900мм	2	0,002	
	4	Брус $\square$ 40x32 L=5980мм	2	0,015	
	5	Решка 10x25 L=410мм	—	0,01	
	6	Косынка 150x150	4	0,0009	
	7	Прокладка 10x80 L=200мм	8	0,0001	
	8	Монтажная петля П	4	17,0	
		Гвозди $\phi$ 18 L=40мм	36	0,025	
		Гвозди $\phi$ 2,5 L=60мм	142	0,28	
		Бетон марки 50Г(75Г)	—	143	
ПГ 58.30.8-50Г-Д ПГ 58.30.8-75Г-Д	1	Брус $\Delta$ 40x32 L=5760	2	0,007	172
		№ п/п 3, 6, 7, 8 см ПГ 60.30.8-Д	—	—	
	4	Брус $\square$ 40x32 L=5760	2	0,015	
	5	Решка 10x25 L=390мм	—	0,0096	
	8	Гвозди $\phi$ 18 L=40мм	36	0,035	
		— " $\phi$ 2,5 L=60мм	136	0,27	
		Бетон марки 50Г(75Г)	—	1,38	

1431.9-31.2-2

Условное обозначение	Наименование	Единица	Количество
Панель ПГ 60.30.8-40Г(75Г)	Панель ПГ 60.30.8-40Г(75Г)	шт	1
Панель ПГ 58.30.8-50Г(75Г)	Панель ПГ 58.30.8-50Г(75Г)	шт	2
Панель ПГ 55.30.8-40Г(75Г)	Панель ПГ 55.30.8-40Г(75Г)	шт	1
Панель ПГ 50.30.8-50Г(75Г)	Панель ПГ 50.30.8-50Г(75Г)	шт	2

Марка панели	№	Наименование	Кол.	Расход на панель м <sup>2</sup> , кг	Масса панели, т
ПГ 55.30.8-50Г-Д ПГ 55.30.8-79Г-Д	1	Брус ▽ 40x32 L=5540мм	2	0,007	1,65
		поз.2,3,6; 7,8 см ПГ 50.30.8-Д	—	—	
	4	Брус □ 40x32 L=5540мм	2	0,014	
	5	Редка 10x25 L=38,0 м	—	0,0092	
		Гвозди φ 1,8 L=40 мм	33	0,033	
		— φ 2,5 L=60 мм	130	0,26	
		Бетон марки 50Г (75Г)	—	1,32	
ПГ 50.30.8-50Г-Д ПГ 50.30.8-79Г-Д	1	Брус ▽ 40x32 L=5040мм	2	0,006	1,50
		поз.2,3,6; 7,8 см ПГ 50.30.8-Д	—	—	
	4	Брус □ 40x32 L=5040мм	2	0,013	
	5	Редка 10x25 L=34,0 м	—	0,0084	
		Гвозди φ 1,8 L=40 мм	30	0,030	
		— φ 2,5 L=60 мм	120	0,24	
		Бетон марки 50Г (75Г)	—	1,20	

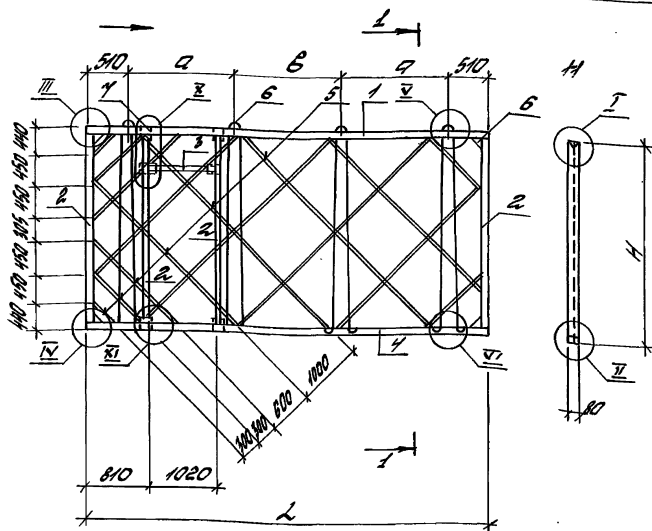
1. Технические требования см. 1.431.9-31.2-77
2. В таблице исполнений условно не показан в марке панели индекс, обозначающий марку бетона
3. Стрелкой указано на чертеже направление движения панели при проробовании.
4. Монтажные петли см. 1.431.9-31.2-79.
5. Узлы см. 1.431.9-31.2-18

Изм.	Кол.	Исполн.	Дата	Изм.	Кол.	Исполн.	Дата

1.431.9-31.2-2

Лист  
2

400239-04 11



№№	Марка панели*	Высота панели H, мм	Длина панели L, мм	Размеры, мм	
				а	б
1	ПГ 60.30.8	2985	5980	1650	1660
2	ПГ 58.30.8		5760	1580	1580
3	ПГ 55.30.8		5540	1500	1520
4	ПГ 50.30.8		5040	1510	1000

\* см. примечание на листе 2

Марка панели	№№	Наименование	Кол.	Масса на панель м <sup>2</sup> ; кг	Масса панели, т
ПГ 60.30.8-50Г-Д1 ПГ 60.30.8-75Г-Д1	1	Брус □ 40x32 L=5980мм	2	0,008	1,79
	2	— " — L=2880мм	8	0,015	
	3	— " — L=1000мм	2	0,0013	
	4	Брус □ 40x32 L=5980мм	2	0,015	
	5	Резка 10x25 L=440	—	0,01	
	6	Косынка 150x150	4	0,0005	
	7	Покладка 10x80 L=200мм	6	0,001	
	8	Монтажная петля П1	4	17,0	
		Гвозди φ18 L=40мм	36	0,036	
		φ25 L=60мм	142	0,28	
		Бетон марки 50Г(75Г)	—	1,43	
ПГ 58.30.8-50Г-Д1 ПГ 58.30.8-75Г-Д1	1	Брус □ 40x32 L=5760мм	2	0,007	1,72
		№№ 2,3,6,7,8 см ПГ 60.30.8	—	—	
	4	Брус □ 40x32 L=5760мм	2	0,015	
	5	Резка 10x25 L=390мм	—	0,0096	
		Гвозди φ18 L=40мм	35	0,035	
		— φ25 L=60мм	136	0,27	
		Бетон марки 50Г(75Г)	—	1,38	

УВМ	Кол.	Дет.	№№	Дет.
Резка	Косынка	Петля	Гвоздь	Дет.
Покладка	Бетон	Брус	Резка	Гвоздь
Косынка	Петля	Гвоздь	Дет.	

1.431.9-31.2-3

Панель ПГ 60.30.8-50Г-Д1(75Г)	Панель ПГ 58.30.8-50Г-Д1(75Г)	Панель ПГ 55.30.8-50Г-Д1(75Г)	Панель ПГ 50.30.8-50Г-Д1(75Г)
1	1	1	1
Цилиндропрофили			

Марка панели	Лаз	Наименование	Кол.	Расход на панель м <sup>3</sup> ; кг	Масса панели, т
ПГ 55.30.8-50Г-Д1 ПГ 55.30.8-75-Д1	1	брус ▽ 40×32 L=5540мм	2	0,007	1,65
		поз. 2; 3; 6; 7; 8 см ПГ 50.30.8-Д1	—	—	
	4	брус □ 40×32 L=5540	2	0,014	
	5	рейка 10×25 L=340м	—	0,0092	
		Гвозди φ 1,8 L=40мм	33	0,033	
		— " — φ 2,5 L=60мм	130	0,26	
		бетон марки 50Г (75Г)	—	1,32	
ПГ 50.30.8-50Г-Д1 ПГ 50.30.8-75Г-Д1	1	брус ▽ 40×32 L=5040мм	2	0,006	1,50
		поз. 2; 3; 6; 7; 8 см ПГ 50.30.8-Д1	—	—	
	4	брус □ 40×32 L=5040мм	2	0,013	
	5	рейка 10×25 L=340м	—	0,0084	
		Гвозди φ 1,8 L=40мм	33	0,030	
		— " — φ 2,5 L=60мм	130	0,24	
		бетон марки 50Г (75Г)	—	1,20	

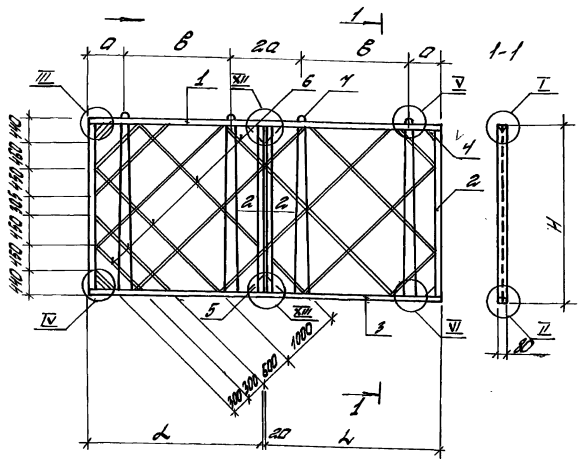
1. Технические требования см. 1.431.9-31.2-177
2. В таблице исполнений условно не показан в марке панели индекс, обозначающий марку бетона
3. Стрелкой указана на чертеже направление длинны панели при формовании.
4. Монтажные петли см. 1.431.9-31.2-19
5. Узлы см. 1.431.9-31.2-18.

Изм.	Кол.	Исполн.	Дата	Исполн.	Дата

1.431.9-31.2-3

Изм.  
2





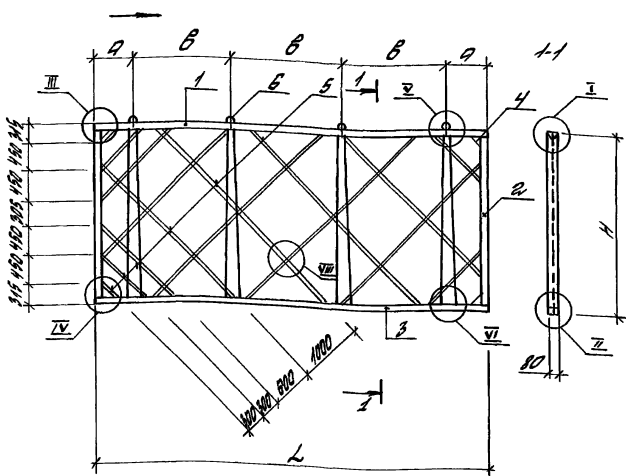
№ п/п	Марка панели*	Высота панели H, мм	Длина панели L, мм	Размеры, мм	
				a	b
1	ПГ 30.30.8		2980		1980
2	ПГ 25.30.8	2985	2540	500	1540

1. Технические требования см. 1.431.9-31.2-11
2. В таблице испытаний условия не passen в марке панели индекс, обозначивший марку бетона.
3. Стрелкой указано на чертеже направление движения панели при доводании.
4. Монтажные петли см. 1.431.9-31.2-19.
5. Ублн см. 1.431.9-31.2-18

Марка панели	Поз.	Наименование	Кол.	Расход на 1 панель, м³; кг	Масса 1 панели, т
ПГ 30.30.8-50Г ПГ 30.30.8-15Г	1	Брус $\Delta$ 40x32 L=5900мм	2	0,008	1,19
	2	— " — L=2880мм	8	0,015	
	3	Брус $\square$ 40x32 L=5900мм	2	0,015	
	4	Клейка 150x150	4	0,0005	
	5	— " — 300x150	2	0,0009	
	6	Рейка 10x25 L=4,0м	-	0,040	
	7	Монтажная петля П1	4	11,0	
	8	Гвозди $\phi$ 1,8 L=40мм	36	0,036	
	9	— " $\phi$ 2,5 L=60мм	132	0,26	
		Бетон марки 50Г (15Г)	-	1,43	
ПГ 25.30.8-50Г ПГ 25.30.8-15Г	1	Брус $\Delta$ 40x32 L=5100мм	2	0,007	1,53
	2, 4, 5, 7	см ПГ 30.30.8	-	-	
	3	Брус $\square$ 40x32 L=5100мм	2	0,013	
	6	Рейка 10x25 L=3,50м	-	0,0088	
	8	Гвозди $\phi$ 1,8 L=40мм	31	0,031	
	9	— " $\phi$ 2,5 L=60мм	113	0,23	
		Бетон марки 50Г (15Г)	-	1,22	

Центральный институт стандартизации

1/3м Клад	Исполнитель	Полн. Матр.	1.431.9-31.2-5	
Результат	Исполнитель	Полн. Матр.	Панель ПГ 30.30.8-50Г (15Г)	Итого
Подпись	Исполнитель	Полн. Матр.	ПГ 25.30.8-50Г (15Г)	
Итого	Итого	Итого	Центральный институт стандартизации	



№п.п.	Марка панели*	Высота панели H, мм	Длина панели L, мм	Размеры, мм	
				a	б
1	ПГ 60.21.8	2135	5980	740	1500
2	ПГ 58.21.8		5760	630	1500
3	ПГ 55.21.8		5540	595	1450
4	ПГ 50.21.8		5040	345	1450

\* см. примечание на листе 2

Марка панели	Поз.	Наименование	Кол.	Разход на панель м³; кг	Масса панели, т	
ПГ 60.21.8-50Г ПГ 60.21.8-75Г	1	Брус □ 40x32 L=5980мм	2	0,008	1,54	
	2	— " — L=2700мм	4	0,007		
	3	Брус □ 40x32 L=5980мм	2	0,015		
	4	Косынка 150x150	4	0,0005		
	5	Рейка 10x25 L=38,0м	—	0,008		
	6	Монтажная петля П2	4	15,80		
	7	Гвозди φ 18 L=40 мм	36	0,036		
	8	— " — φ 2,5 L=60 мм	112	0,22		
		Бетон марки 50Г	—	1,31		
		— " — 75Г	—	1,31		
ПГ 58.21.8-50Г ПГ 58.21.8-75Г	1	Брус □ 40x32 L=5760мм	2	0,007	1,58	
		Поз. 2: 4; 6 см ПГ 60.21.8	—	—		
	3	Брус □ 40x32 L=5760мм	2	0,015		
	5	Рейка 10x25 L=340	—	0,009		
	7	Гвозди φ 18 L=40 мм	35	0,035		
	8	— " — φ 2,5 L=60 мм	108	0,21		
			Бетон марки 50Г (75Г)	—		1,25

Уч. №	Кол.	Мет.	№ док.	Лист	Дат.	1.431.9-31.2-6
Масштаб	Число листов	Число листов	Число листов	Число листов	Число листов	Панель ПГ 60.21.8-50Г (75Г) ПГ 58.21.8-50Г (75Г) ПГ 55.21.8-50Г (75Г) ПГ 50.21.8-50Г (75Г)
Исполнитель	Проверенный	Утвержденный	Утвержденный	Утвержденный	Утвержденный	Страна лист 1 2 Центральный филиал



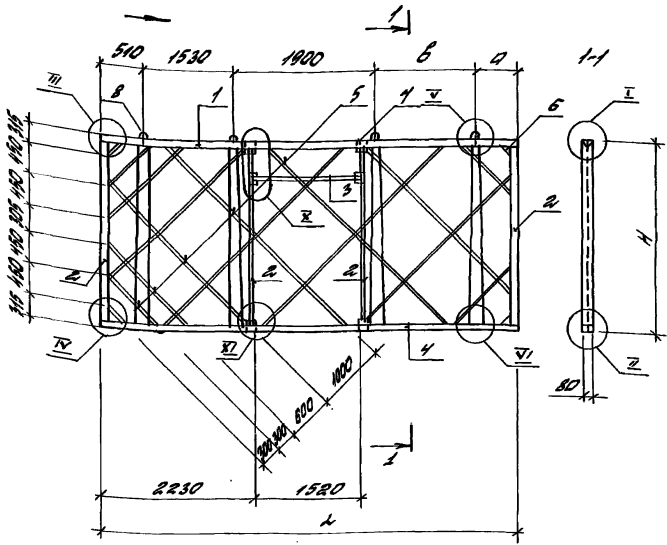
Марка панели	№	Наименование	Кол.	Рескод на панель м <sup>2</sup> :кг	Масса панели, т
ПГ 53.27.8-50Г ПГ 55.27.8-75Г	1	брус $\nabla 40 \times 32$ $l=5540$ мм	2	0,007	1,52
		поз 2,4:6 см ПГ 60.27.8	—	—	
	3	брус $\square 40 \times 32$ $l=5540$ мм	2	0,014	
	5	Рейка $10 \times 25$ $l=32,0$ м	—	0,0088	
	7	Гвозди $\phi 1,8$ $l=40$ мм	33	0,033	
	8	— " — $\phi 2,5$ $l=60$ мм	104	0,21	
		бетон марки 50Г(75Г)	—	1,21	
ПГ 50.27.8-50Г ПГ 50.27.8-75Г	1	брус $\nabla 40 \times 32$ $l=5040$ мм	2	0,006	1,38
		поз 2,4:6 см ПГ 60.27.8	—	—	
	3	брус $\square 40 \times 32$ $l=5040$ мм	2	0,013	
	5	Рейка $10 \times 25$ $l=32,0$ м	—	0,008	
	7	Гвозди $\phi 1,8$ $l=40$ мм	30	0,03	
	8	— " — $\phi 2,5$ $l=60$ мм	94	0,19	
		бетон марки 50Г(75Г)	—	1,10	

1. Технические требования см. 1.431.9-31.2-77
2. В таблице исполнены условно не показан в марке панели индекс, обозначающий марку бетона.
3. Стрелкой указано на чертеже направление движения панели при фрезеровании.
4. Монтажные петли см. 1.431.9-31.2-19.
5. Уэльсы см. 1.431.9-31.2-18.

Чел.	Укл.	Маст.	Пом.	Матр.	

1.431.9-31.2-6

Мет  
2



№п/п	Марка панели*	Высота панели H, мм	Длина панели L, мм	РАЗМЕРЫ, мм	
				а	б
1	П 60.27.8 - Д	2135	5980	510	1530
2	П 58.27.8 - Д		5760	510	1310
3	П 55.27.8 - Д		5540	500	1100
4	П 50.27.8 - Д		5040	300	800

\* см. примечание на листе 2

Марка панели	№п.	Наименование	кол.	Расход на панель м <sup>3</sup> , кг	Марка панели, т
П 60.27.8-501-Д	1	Брус □ 40x32 L=5980мм	2	0,008	
	2	— " — L=2700мм	8	0,014	
	3	— " — L=1500мм	2	0,002	
	4	Брус □ 40x32 L=5980мм	2	0,015	
	5	Рейка 10x25 L=380м	—	0,009	
	6	Косынка 150x150	4	0,0005	
	7	Прокладочка 10x80 B200мм	6	0,001	
	8	Монтажная лента П.В.	4	15,80	
		Гвозди φ 2,8 L=40мм	35	0,035	
		— " — φ 2,5 L=60мм	142	0,28	
	Бетон марки 501(75)	—	1,31		
П 58.27.8-501-Д	1	Брус □ 40x32 L=5760мм	2	0,007	1,58
		Пол. 2,3, 6, 7, 8 см П 60.27.8-Д	—	—	
	4	Брус □ 40x32 L=5760мм	2	0,015	
	5	Рейка 10x25 L=370мм	—	0,009	
	8	Гвозди φ 1,8 L=40мм	35	0,035	
		— " — φ 2,5 L=60мм	135	0,27	
	Бетон марки 501(75)	—	1,26		

				1,431,9 - 31, 2 - 7		
Узна, кол.	Мат. кол.	Площ. мат.	Мат.	Панель П 60.27.8-501-Д (7,57)	Станд. лист	лист/мод
Резьбов.	Контрп.	Стеклоп.	Стеклоп.			
Резьбов.	Контрп.	Стеклоп.	Стеклоп.	П 58.27.8-501-Д (7,57)	Р	1
Резьбов.	Контрп.	Стеклоп.	Стеклоп.	П 55.27.8-501-Д (7,57)		
Резьбов.	Контрп.	Стеклоп.	Стеклоп.	П 50.27.8-501-Д (7,57)	ЧИШ/КОНТ/ДАНШ	

Марка панели	Поз.	Наименование	Кол.	Рисков по панели м <sup>2</sup> ; кг	Масса панели, т
ПГ 55.278-50Г-Д ПГ 55.278-75Г-Д	1	брус $\sphericalangle$ 40x32 L=5540мм	2	0,007	1,52
		поз.2,3,6; 7,8 см ПГ 60.278-Д	—	—	
	4	брус $\square$ 40x32 L=5540мм	2	0,014	
	5	Рейка 10x25 L=350мм	—	0,0088	
		Гвозди $\phi$ 1,8 L=40мм	33	0,033	
		— $\phi$ 2,5 L=60мм	132	0,26	
		Бетон марки 50Г (75Г)	—	1,21	
ПГ 50.278-50Г-Д ПГ 50.278-75Г-Д	1	брус $\sphericalangle$ 40x32 L=5540мм	2	0,006	1,38
		поз.2,3,6; 7,8 см ПГ 60.278-Д	—	—	
	4	брус $\square$ 40x32 L=5540мм	2	0,013	
	5	Рейка 10x25 L=350мм	—	0,008	
		Гвозди $\phi$ 1,8 L=40мм	30	0,030	
		— $\phi$ 2,5 L=60мм	120	0,24	
		Бетон марки 50Г (75Г)	—	1,10	

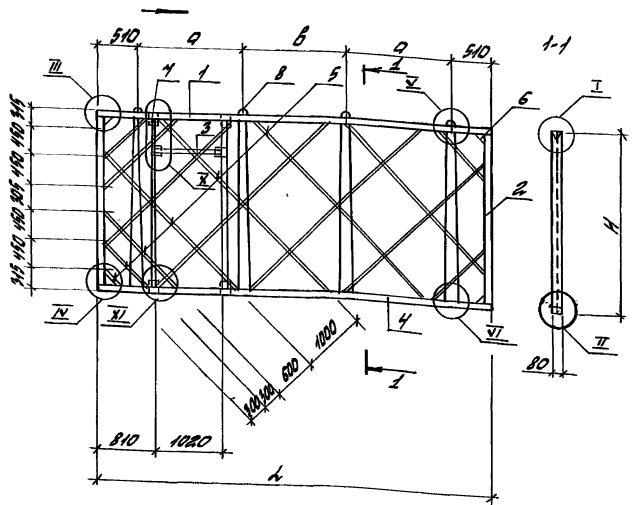
1. Технические требования см. 1.431.9-31.2-ТТ.
2. В таблице исполнения условно не показан в марке панели индекс, обозначающий марку бетона.
3. Стрелкой указано направление движения панели при формовании.
4. Монтажные петли см. 1.431.9-31.2-19
5. Узлы см. 1.431.9-31.2-18.

Шифр панели, наименование и бетон марки

Возм.	Кол.	Улет	Итого	Итого	Итого

1.431.9-31.2-7

Лист  
2



№ п/п	Марка панели*	Высота панели H, мм	Длина панели L, мм	Размеры, мм	
				а	б
1	ПГ 60.21.8-Д1	2135	5980	1650	1660
2	ПГ 58.21.8-Д1		5160	1580	1580
3	ПГ 55.21.8-Д1		5540	1500	1520
4	ПГ 50.21.8-Д1		5040	1510	1000

\* см. примечание на листе 2

Марка панели	Поз.	Наименование	Расход кол	Расход на панель м <sup>3</sup> ; кг	Масса по м. о. л., т
ПГ 60.21.8-501-Д1 ПГ 60.21.8-751-Д1	1	Брус $\Delta$ 40x32 L-5980мм	2	0,008	1,64
	2	— " — L-2100мм	8	0,014	
	3	— " — L-1000мм	2	0,0013	
	4	Брус $\square$ 40x32 L-5980мм	2	0,015	
	5	Рейка 10x25 L-3800м	—	0,009	
	6	Клейка 150x150	4	0,0005	
	7	Пластина 10x80 L-200мм	6	0,001	
	8	Монтажная петля П2	4	15,8	
		Вклады $\phi$ 18 L-40 мм	35	0,036	
		— " — $\phi$ 2,5 L-60 мм	166	0,28	
		Бетон марки 50 (75)	—	1,31	
ПГ 58.21.8-501-Д1 ПГ 58.21.8-751-Д1	1	Брус $\Delta$ 40x32 L-5160мм	2	0,007	1,58
		под 2,5; 6; 7; 8 см ПГ 60.21.8-Д1	—	—	
	4	Брус $\square$ 40x32 L-5160мм	2	0,015	
	5	Рейка 10x25 L-3700м	—	0,009	
		Вклады $\phi$ 18 L-40 мм	35	0,035	
		— " — $\phi$ 2,5 L-60 мм	166	0,24	
		Бетон марки 50 (75)	—	1,26	

1,4319 - 31.2 - 8

Услов. обозначение	Услов. обозначение	Услов. обозначение	Услов. обозначение
Панель ПГ 60.21.8-501-Д1 (75)	Панель ПГ 58.21.8-501-Д1 (75)	Панель ПГ 55.21.8-501-Д1 (75)	Панель ПГ 50.21.8-501-Д1 (75)
Панель ПГ 60.21.8-751-Д1 (75)	Панель ПГ 58.21.8-751-Д1 (75)	Панель ПГ 55.21.8-751-Д1 (75)	Панель ПГ 50.21.8-751-Д1 (75)

Услов. обозначение

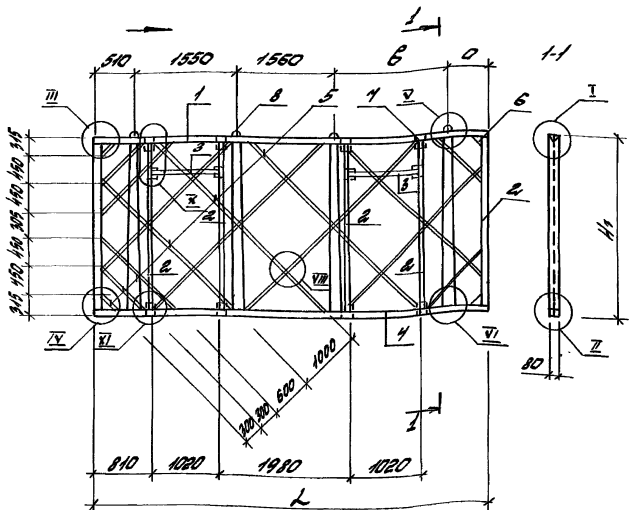
Марка панели	Поз.	Наименование	Кол.	Резка на панель м <sup>2</sup> ; кг	Масса панели, т
ПГ 55.29.8-50Г-Д1 ПГ 55.29.8-95Г-Д1	1	брус $\Delta 40 \times 32$ $l=5540$ мм	2	0,009	1,52
		поз.2,3,6,7,8 см ПГ60.29.8-Д1	—	—	
	4	брус $\square 40 \times 32$ $l=5540$ мм	2	0,014	
	5	Резка $10 \times 25$ $l=320$ м	—	0,0088	
		Резка $\phi 1,8$ $l=40$ мм	34	0,033	
		— $\phi 2,5$ $l=60$ мм	134	0,26	
		бетон марки 50Г (95Г)		1,21	
ПГ 50.29.8-50Г-Д1 ПГ 50.29.8-95Г-Д1	1	брус $\Delta 40 \times 32$ $l=5540$ мм	2	0,006	1,38
		поз.2,3,6,7,8 см ПГ60.29.8-Д1	—	—	
	4	брус $\square 40 \times 32$ $l=5540$ мм	2	0,013	
	5	Резка $10 \times 25$ $l=320$ м	—	0,008	
		Резка $\phi 1,8$ $l=40$ мм	33	0,030	
		— $\phi 2,5$ $l=60$ мм	132	0,24	
		бетон марки 50Г (95Г)		1,10	

1. Технические требования см. 1.431.9-31.2-ТТ.
2. В таблице испытаний условно не показан в марке панели индекс, обозначающий марку бетона.
3. Стрелкой указано на чертеже направление обжима панели при формовании.
4. Монтажные петли см. 1.431.9-31.2-19.
5. Узлы см. 1.431.9-31.2-18.

Изм.	Кол.	Исполн.	Подп.	Дата	

1.431.9-31.2-8

Лист  
2



№ п.п.	Марка панели *	Высота панели Н, мм	Длина панели L, мм	Размеры, мм	
				а	б
1	П 60.21.8-2Д	2135	5980	660	1100
2	П 55.21.8-2Д		5540	420	1500

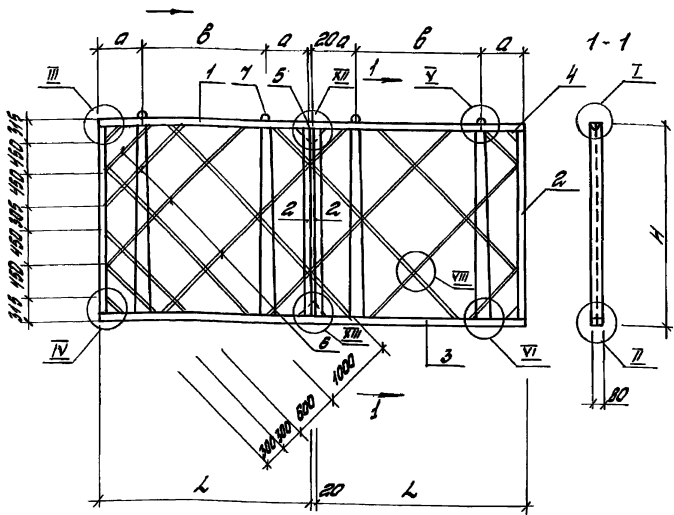
1. Технические требования см. 1.431.9-31.2-77
2. В таблице исполнений указание не показано в марке панели индекс, обозначивший марку бетона.
3. Стрелкой на чертеже указано направление сверления панели при монтаже.
4. Монтажные петли см. 1.431.9-31.2-19
5. Узлы см. 1.431.9-31.2-18

Марка панели	№ п.п.	Наименование	кол.	расход на панель м <sup>3</sup> ; кг	масса панели, т
П 60.21.8-50Ф2Д П 60.21.8-1,5Ф2Д	1	Брус Δ 40x32 L=5980мм	2	0,008	1,64
	2	— " — L=2100мм	12	0,021	
	3	— " — L=1000мм	4	0,0026	
	4	Брус □ 40x32 L=5980мм	2	0,015	
	5	Рейка 10x25 L=28,0м	—	0,009	
	6	Кольцо 150x150	4	0,0005	
	7	Прикладка 10x80 L=200мм	12	0,002	
	8	Монтажная петля ПМ	4	15,8	
		Гвозди φ 18 L=40мм	36	0,036	
		— " — φ 2,5 L=60мм	112	0,34	
	Бетон марки 50Г(15)		1,31		
П 55.21.8-50Ф2Д П 55.21.8-1,5Ф2Д	1	Брус Δ 40x32 L=5540мм	2	0,007	1,52
		ПЗД 3,6x1,8 см П 60.21.8-2Д	—	—	
	4	Брус □ 40x32 L=5540мм	2	0,014	
	5	Рейка 10x25 L=360	—	0,0008	
		Гвозди φ 1,8 L=40мм	33	0,033	
		— " — φ 2,5 L=60мм	165	0,32	
	Бетон марки 50Г(15)		1,21		

1.431.9-31.2-9

Изм.	№	Сод.	Исполн.	Дата	1.431.9-31.2-9		
					Панель П 60.21.8-50Ф2Д (15)	Панель П 55.21.8-50Ф2Д (15)	Исполн.
Исполн.	Исполн.	Исполн.	Исполн.	Исполн.	Исполн.	Исполн.	Исполн.
Исполн.	Исполн.	Исполн.	Исполн.	Исполн.	Исполн.	Исполн.	Исполн.
Исполн.	Исполн.	Исполн.	Исполн.	Исполн.	Исполн.	Исполн.	Исполн.

ЦНБ, проект, чертеж и детали, выданы



№п/п	Марка панели*	Высота панели H, мм	Длина панели L, мм	Размеры, мм	
				а	б
1	ПГ 30.27.8		2980	530	1900
2	ПГ 25.27.8	2735	2540	510	1500

1. Технические требования см. 1.431.9-31.2-77
2. В таблице испытаний условно не показан в марке панели индекс, обозначающий марку бетона.
3. Стрелкой условно на четверть направление обзора панели при армировании.
4. Монтажные петли см. 1.431.9-31.2-19.
5. Зблы см. 1.431.9-31.2-18.

Марка панели	№п/п	Наименование	кол.	Веской на 2 панели №3; кг	Масса 2х панелей, кг
ПГ 30.27.8-50Г ПГ 30.27.8-75Г	1	Брус $\Delta$ 40x32 L=5980мм	2	0,078	1,54
	2	Брус L=2535	8	0,013	
	3	Брус $\square$ 40x32 L=5980мм	2	0,016	
	4	Косынка 150x150	4	0,0005	
	5	Рейка 300x150	2	0,0005	
	6	Рейка 10x25; L=38 м	-	0,009	
	7	Монтажная петля ПМ	4	15,8	
		Гвозди $\phi$ 1,8; L=40мм	36	0,036	
		Гвозди $\phi$ 2,5; L=60мм	132	0,26	
		Бетон марки 50Г(75Г)	-	1,31	
ПГ 25.27.8-50Г ПГ 25.27.8-75Г	1	Брус $\Delta$ 40x32 L=5100мм	2	0,007	1,40
		№п/п 2,4,5,7 см ПГ 30.27.8	-	-	
	3	Брус $\square$ 40x32 L=5100мм	2	0,013	
	6	Рейка 10x25 L=32,0м	-	0,0081	
		Гвозди $\phi$ 1,8 L=40мм	32	0,031	
		Гвозди $\phi$ 2,5 L=60мм	117	0,22	
	Бетон марки 50Г(75Г)	-	1,12		

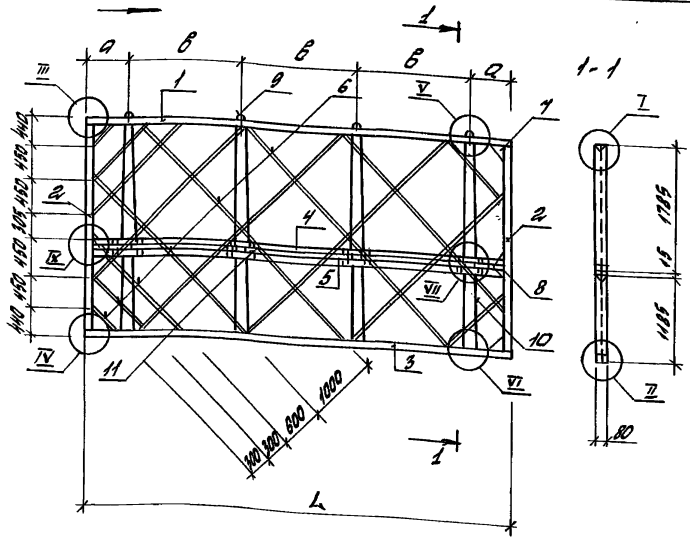
1.431.9-31.2-10

Усть. кол.	Лист №	Листов	Листов	Листов
Листов	Листов	Листов	Листов	Листов
Листов	Листов	Листов	Листов	Листов
Листов	Листов	Листов	Листов	Листов

Панель ПГ 30.27.8-50Г(75Г)

ПГ 25.27.8-50Г(75Г)

ЦНИИПРОИЗДАНИЙ



№ п/п	Марка панели *	Высота панели H, мм	Длина панели ММ	Размеры, мм	
				а	б
1	ПГ 60.18.8	1785	5980	590	1600
	ПГ 60.12.8				
2	ПГ 58.18.8		5760	480	1600
	ПГ 58.12.8				
3	ПГ 55.18.8	5540	520	1500	
	ПГ 55.12.8				
4	ПГ 50.18.8	1185	5040	570	1300
	ПГ 50.12.8				

\* См. примечание на листе 2

Марка панели	№ п/п	Наименование	Код	Размер по 2 панели М3, кг	Масса 2 панели, т	
ПГ 60.18.8 - 50Г	1	Брус $\Delta$ 40x32 L=5980 мм	2	0,008	1,79	
	2	— " — L=2880 мм	4	0,007		
	3	Брус $\square$ 40x32 L=5980 мм	2	0,015		
	4	— " — L=5880 мм	2	0,015		
	5	Брус $\Delta$ 40x32 L=5880 мм	2	0,0075		
	6	Рейка 10x25 мм L=4,0 м	—	0,010		
	7	Корытко 150x150	4	0,0005		
	8	— " — 300x150	2	0,00045		
	9	Монтажная петля П-3	4	11,2		
	10	— " — П-5	4	8,2		
ПГ 60.12.8 - 50Г		Гвозди $\phi$ 4 L=40 мм	35	0,036	1,72	
		— " — $\phi$ 2,5 L=60 мм	204	0,408		
		Бетон марки 50Г (75Г)	—	1,43		
	11	Прослойка 80x100	8	0,0008		
	1	Брус $\Delta$ 40x32 L=5760 мм	2	0,007		
	ПГ 58.18.8 - 50Г		поз. 2, 7, 8, 9, 10 см выше	—		—
	ПГ 58.18.8 - 75Г	3	Брус $\square$ 40x32 L=5760 мм	2		0,015
	ПГ 58.12.8 - 50Г	4	— " — L=5660 мм	2		0,014
	ПГ 58.12.8 - 75Г	5	Брус $\Delta$ 40x32 L=5660 мм	2		0,007
		6	Рейка 10x25 L=3,90 м	—		0,0096

1.431.9 - 31. 2 - 11

ИДМ	СЗД	ИЕТ	ИКС	ДРП	ИДП	ИДП	Итого листов		
							Р	Т	З
Панель	ПГ 60.18.8 - 50Г (1,37)	ПГ 60.18.8 - 50Г (1,37)	ПГ 58.18.8 - 50Г (1,57)	ПГ 58.18.8 - 50Г (1,57)	ПГ 55.18.8 - 50Г (1,57)	ПГ 55.12.8 - 50Г (1,57)			
Панель	ПГ 60.12.8 - 50Г (1,37)	ПГ 60.12.8 - 50Г (1,37)	ПГ 58.12.8 - 50Г (1,57)	ПГ 58.12.8 - 75Г (1,57)	ПГ 55.12.8 - 75Г (1,57)	ПГ 50.18.8 - 50Г (1,72)			
Панель	ПГ 58.12.8 - 50Г (1,57)	ПГ 58.12.8 - 50Г (1,57)	ПГ 58.12.8 - 50Г (1,57)	ПГ 58.12.8 - 50Г (1,57)	ПГ 58.12.8 - 50Г (1,57)	ПГ 58.12.8 - 50Г (1,57)			
Итого листов	4	4	4	4	4	4			



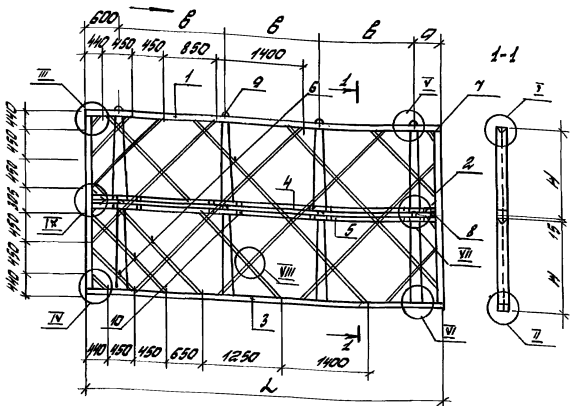
Марка панели	Поз.	Наименование	Кол.	Вес кол. на 2 панели м <sup>2</sup> ; кг	Масса 2х панелей т
		Гвозди $\phi 1,8$ $l=40$ мм	35	0,035	
		— $\phi 2,5$ $l=60$ мм	196	0,39	
		Бетон марки 50Г (15Г)	—	1,38	
ПГ 55.12.8-50Г ПГ 55.12.8-15Г  ПГ 55.12.8-50Г ПГ 55.12.8-15Г	1	Брус $\Delta 40 \times 32$ $l=5540$ мм	2	0,007	1,65
		таб. 2, 9, 8, 9, 10, 11 см. выше	—	—	
	3	Брус $\square 40 \times 32$ $l=5540$ мм	2	0,014	
	4	— " — $l=5440$ мм	2	0,014	
	5	Брус $\Delta 40 \times 32$ $l=5440$ мм	2	0,007	
	6	Рейка $10 \times 25$ $l=30,0$ м	—	0,0092	
		Гвозди $\phi 1,8$ $l=40$ мм	33	0,033	
		— $\phi 2,5$ $l=60$ мм	190	0,38	
	Бетон марки 50Г (15Г)	—	1,32		
ПГ 50.12.8-50 ПГ 50.12.8-15Г  ПГ 50.12.8-50Г ПГ 50.12.8-15Г	1	Брус $\Delta 40 \times 32$ $l=5040$ мм	2	0,006	1,50
		таб. 2, 9, 8, 9, 10, 11 см. выше	—	—	
	3	Брус $\square 40 \times 32$ $l=5040$ мм	2	0,013	
	4	— " — $l=4940$ мм	2	0,013	
	5	Брус $\Delta 40 \times 32$ $l=4940$ мм	2	0,006	
	6	Рейка $10 \times 25$ $l=31$ м	—	0,0094	

Марка панели	Поз.	Наименование	Кол.	Вес кол. на 2 панели м <sup>2</sup> ; кг	Масса 2х панелей т
		Гвозди $\phi 1,8$ $l=40$ мм	30	0,03	
		— $\phi 2,5$ $l=60$ мм	192	0,34	
		Бетон марки 50Г (15Г)	—	1,20	

1. Технические требования см. 1.431.9-31.2-ТТ.
2. В таблице установлений условно не показан в марке панели индекс, обозначающий марку бетона.
3. Стрелкой указано направление движения панели при формовании.
4. Монтажные гетлы см. 1.431.9-31.2-19.
5. Узлы см. 1.431.9-31.2-18.

Изм.	Кол.	Исполн.	Дата
------	------	---------	------

1.431.9-31.2-11



№ п/п	Марка панели*	Высота панели H, мм	Длина панели L, мм	Размеры, мм	
				а	б
1	ПГ 60.15.8	1485	5980	430	1650
2	ПГ 88.15.8		5760	510	1550
3	ПГ 55.15.8		5540	440	1500
4	ПГ 50.15.8		5040	540	1300

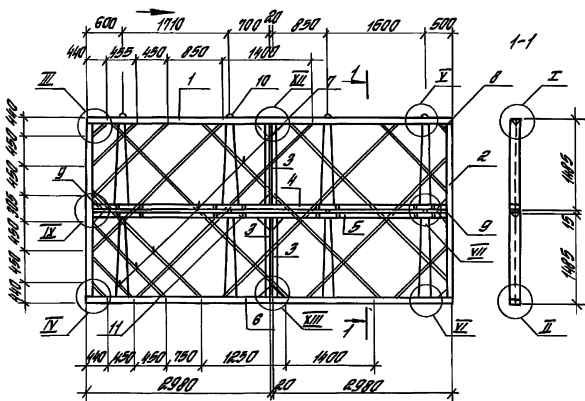
\* см. примечание на листе 2

Марка панели	№	Наименование	кол.	Размер на 2 панели №3, кг	Масса 2х панелей, кг
	1	Брус $\Delta$ 40x38 L=5980мм	2	0,008	1,79
	2	— " — L=2880мм	4	0,007	
	3	Брус $\square$ 40x32 L=5980мм	2	0,015	
	4	— " — L=5980мм	2	0,015	
	5	Брус $\Delta$ 40x32 L=5880мм	2	0,0075	
	6	Рейка 10x25 L=4100	—	0,01	
ПГ 60.15.8-50Г	7	Косынка 150x150	4	0,0005	
ПГ 60.15.8-75Г	8	— " — 300x150	2	0,00045	
	9	Монтажная петля П-4	8	12,20	
		Гвозди $\phi$ 1,8 L=40мм	36	0,036	
		— " $\phi$ 2,5 L=60мм	156	0,31	
		Бетон марки 50Г(75Г)	—	1,43	
	10	Профиль 80x100	8	0,0006	

	1	Брус $\Delta$ 40x32 L=5760мм	2	0,004	1,43, 9 - 31, 2 - 12
	—	поз. 2, 7, 8, 9, 10 см, ПГ 60.15.8	—	—	
ПГ 58.15.8-50Г	3	Брус $\square$ 40x32 L=5760мм	2	0,015	
ПГ 58.15.8-75Г	4	— " — L=5660мм	2	0,014	
	5	Брус $\Delta$ 40x32 L=5660мм	2	0,004	
	6	Рейка 10x25 L=3900	—	0,0096	

Условное обозначение	Марка панели	Размер на 2 панели №3, кг	Масса 2х панелей, кг
ПГ 60.15.8-50Г(75Г)	ПГ 60.15.8-50Г(75Г)	0,008	1,79
ПГ 58.15.8-50Г(75Г)	ПГ 58.15.8-50Г(75Г)	0,015	1,43
ПГ 55.15.8-50Г(75Г)	ПГ 55.15.8-50Г(75Г)	0,015	1,43
ПГ 50.15.8-50Г(75Г)	ПГ 50.15.8-50Г(75Г)	0,015	1,43



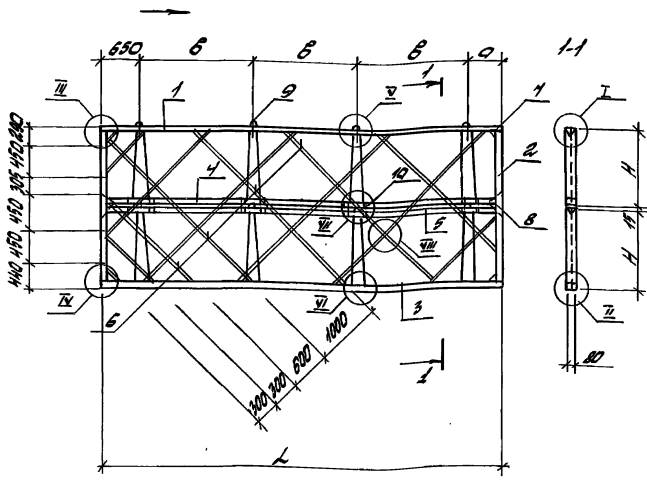


Марка панели	Поз.	Наименование	Кол.	Расход на 4 панели м <sup>3</sup> ; кг	Масса 4х панелей, т
пвх 30.15.8-50Г пвх 30.15.8-75Г	1	Брус Δ 40×32 L=5500мм	2	0,008	1,99
	2	— " — L=2000мм	4	0,007	
	3	— " — L=1300мм	8	0,007	
	4	Брус □ 40×32 L=5000мм	2	0,015	
	5	Брус Δ 40×32 L=5000мм	2	0,0075	
	6	Брус □ 40×32 L=5000мм	2	0,015	
	7	Рейка 10×25 L=41,0 м	0,01		
	8	Косынка 150×150	4	0,0005	
	9	— " — 300×150	4	0,0009	
	10	Монтажная петля П-4	8	19,20	
			Гвозди φ1,8, L=40 мм	36	
		— " φ2,5 L=60 мм	196	0,39	
		Бетон марки 50Г(79Г)		1,43	
		11 Прокладка 80×100	8	0,0006	

1. Технические требования см. 1.431.9-31.2-ГГ
2. В таблице исполнения условно не показан в торке панели индекс, обозначающий марку бетона.
3. Стрелкой указано на чертеже направление обивки панели при монтаже.
4. Монтажные петли см. 1.431.9-31.2-20.
5. Узлы см. 1.431.9-31.2-19.

				1.431.9-31.2-19		
Исполн.	Инж. В.В.В.	Инж. В.В.В.	Инж. В.В.В.	Инж. В.В.В.	Инж. В.В.В.	Инж. В.В.В.
Проверен.	Инж. В.В.В.	Инж. В.В.В.	Инж. В.В.В.	Инж. В.В.В.	Инж. В.В.В.	Инж. В.В.В.
Инж. В.В.В.	Инж. В.В.В.	Инж. В.В.В.	Инж. В.В.В.	Инж. В.В.В.	Инж. В.В.В.	Инж. В.В.В.
				Панель пвх 30.15.8-50Г (7,5Г)		
				ЦНИИПРОТЭДАННИИ		

Изд. 1984г. Издательство «Лесхоз»



№п.п	Марка панели*	Высота панели Н, мм	Длина панели L, мм	размеры, мм	
				а	б
1	ПГ 60.12.8	1185	5980	500	1610
2	ПГ 58.12.8		5760	460	1550
3	ПГ 55.12.8		5540	540	1450
4	ПГ 50.12.8		5040	490	1300

\* с.м. примечание по листу 2.

Марка панели	№п.	Наименование	кол.	Расход на 2 панели №3, кг	Масса 2х панелей, т
	1	Брус $\Delta$ 40x32 L=5980мм	2	0,008	1,43
	2	" " L=2285мм	4	0,006	
	3	Брус $\square$ 40x32 L=5980мм	2	0,015	
	4	" " L=5980мм	2	0,015	
	5	Брус $\Delta$ 40x32 L=5980мм	2	0,0075	
	6	Райка 10x25 L=3300	-	0,008	
ПГ 60.12.8-50Г	7	Крышка 150x150	4	0,0005	
ПГ 60.12.8-75Г	8	" " 300x150	2	0,00045	
	9	Монтажная петля П-5	8	16,32	
		Гвозди $\phi$ 18 L=40мм	32	0,032	
		" " $\phi$ 2,5 L=60мм	204	0,428	
		Бетон марки 50Г(15Г)		1,14	
	10	Прослойка 80x100	8	0,0006	
	1	Брус $\Delta$ 40x32 L=5760мм	2	0,007	1,4319-31.2-14
		№п.п. 2,7,8,9; 10мм. ПГ 60.12.8	-	-	
	3	Брус $\square$ 40x32 L=5760мм	2	0,015	
ПГ 58.12.8-50Г	4	" " L=5660мм	2	0,014	
ПГ 58.12.8-75Г	5	Брус $\Delta$ 40x32 L=5660мм	2	0,007	
	6	Райка 10x25 L=3200		0,008	

УМ. КОМ. АССТ. КОМ. ПЛОЩ. АССТ.				1,4319-31.2-14			
Резерв	Вспомогат.	Вспомогат.	Вспомогат.	Панель	ПГ 60.12.8-50Г(15Г)	Итого листов	Итого
Прослойка	Цирконит	Цирконит	Цирконит		ПГ 58.12.8-50Г(15Г)	Р	Т
Итого листов	Итого просл.	Итого цит.	Итого цит.		ПГ 55.12.8-50Г(15Г)	З	
					ПГ 50.12.8-50Г(15Г)	ЦИКЛОПАНОВАНИЕ	

Шифр панели, размеры и отметки

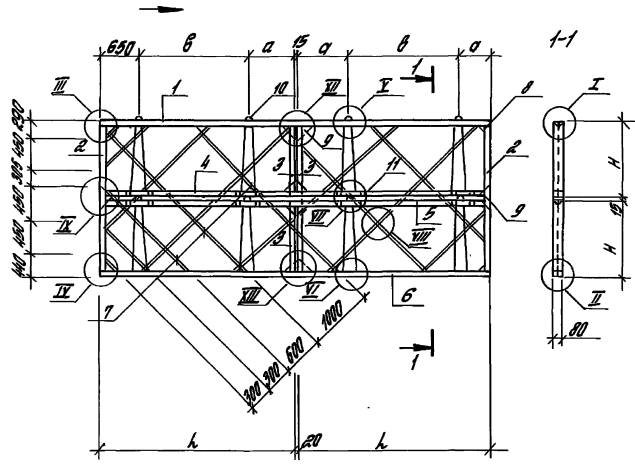
Марка панели	Поз	Наименование	Кол	Расход на 2 панели м <sup>2</sup> ; кг	Масса 2х панелей, т
		Плозды ф 1,8 L=40 мм	31	0,031	1,38
		— ф 2,5 L=60 мм	196	0,39	
		Бетон марки 50Г(19Г)		1,10	
				1,10	
ПГ 55.12.8-50Г ПГ 55.12.8-75Г	1	брус Δ 40×32 L=5940 мм	2	0,007	1,31
		поз 2; 5; 8; 9; 10 см ПГ 50.12.8	—	—	
	3	брус □ 40×32 L=5940 мм	2	0,014	
	4	— " — L=4940 мм	2	0,014	
	5	брус Δ 40×32 L=5940 мм	2	0,007	
	6	рейка 10×25 L=31,0	—	0,008	
		Плозды ф 1,8 L=40 мм	30	0,030	
		— " — ф 2,5 L=60 мм	190	0,38	
		Бетон марки 50Г(19Г)		1,05	
ПГ 50.12.8-50Г ПГ 50.12.8-75Г	1	брус Δ 40×32 L=5040 мм	2	0,006	1,20
		поз 2; 5; 8; 9; 10 см ПГ 50.12.8	—	—	
	3	брус □ 40×32 L=5040 мм	2	0,013	
	4	— " — L=4940 мм	2	0,013	
	5	брус Δ 40×32 L=4940 мм	2	0,006	
	6	рейка 10×25 L=28,0	—	0,007	
	Плозды ф 1,8 L=40 мм	27	0,027		

Марка панели	Поз	Наименование	Кол	Расход на 2 панели м <sup>2</sup> ; кг	Масса 2х панелей, т
		Плозды ф 2,5 L=60 мм	192	0,34	
		бетон марки 50Г(19Г)	—	0,96	

1. Технические требования см. 1.431.9-31.2-177
2. В таблице исполнений удобно не показан в марке панели индекс, обозначающий марку бетона
3. Стрелкой указано направление движения панели при формовании
4. Монтажные петли см. 1.431.9-31.2-19
5. Узлы см. 1.431.9-31.2-18

ИЗМ. № 10. 1980 г. 10.10.80. 10.10.80. 10.10.80.

Изм	Кол	Испол	№ таб	Подп.	Дата	1.431.9-31.2-14	Мас 2
-----	-----	-------	-------	-------	------	-----------------	----------



Марка панели	Лист	Наименование	Кол.	Расход на 4 панели м <sup>2</sup> , кг	Масса 4-х панелей, т
	1	брус ▽ 40×32 l=5900мм	2	0,008	
	2	— " — l=2285	4	0,006	
	3	— " — l=1000мм	8	0,0055	
	4	брус ▽ 40×32 l=5900	2	0,015	
	5	брус ▽ 40×32 l=5900	2	0,0095	
	6	брус ▽ 40×32 l=5900мм	2	0,015	
ПР 30.12.8-50 П	7	Рейка 10×25 l=330м	—	0,008	
ПР 30.12.8-9.5 П	8	Косынка 150×150	4	0,0005	1,43
	9	— " — 300×150	4	0,0009	
	10	Монтажная петля П-5	8	16,32	
		Гвозди ф 1,8 l=40мм	32	0,032	
		— " — ф 2,5 l=50 мм	244	0,49	
		Бетон марки 50 П (150 П)		1,14	
	И	Прокладка 80×100	8	0,0006	
	И	Прокладка 80×100	8	0,0006	

№ п/п	Марка панели *	Высота панели h, мм	Длина панели l, мм	Размеры, мм	
				a	b
1	ПР 30.12.8	1185	2900	500	1830
2	ПР 25.12.8		2540	500	1390

\* см. примечание на листе 2

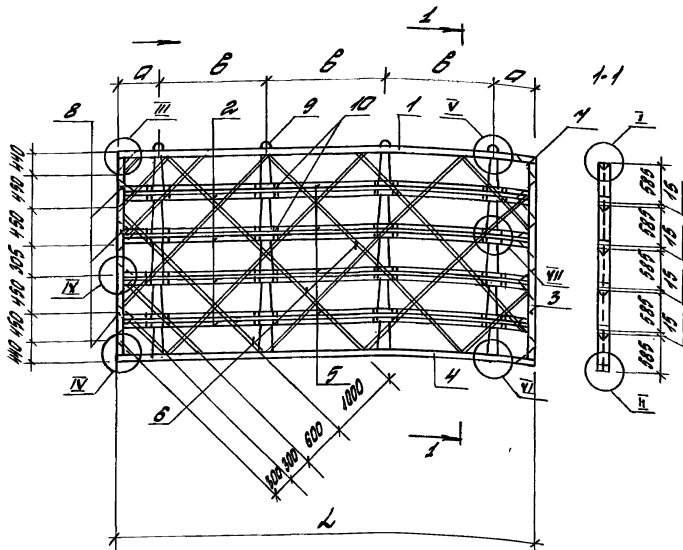
				1.431.9-31.2-15		
Идет	Клад	Лист	№	Листов	Всего	
Проектировщик	Конструктор	Эксперт	Проверка	Лист	№	
Проектировщик	Конструктор	Эксперт	Проверка	Лист	№	
Проектировщик	Конструктор	Эксперт	Проверка	Лист	№	
				Панель ПР 30.12.8-50 П (9.5 П)		
				ПР 25.12.8-50 П (9.5 П)		
				ЦЕННИПРОМСТАНДИЙ		

Идет Клад Лист № Листов Всего

Марка панели	Поз.	Наименование	Кол.	Объем по 4 панелям м <sup>3</sup> ; кг	Масса 4х панелей, т
ПГ 25 12.8 - 50Г ПГ 25 12.8 - 95Г	1	брус $\square 40 \times 32$ $l = 5000$ мм	2	0,0065	1,21
		поз 2; 3; 8; 9; 10 см ПГ 20 12.8	—	—	
	4	брус $\square 40 \times 32$ $l = 5000$ мм	2	0,013	
	5	брус $\square 40 \times 32$ $l = 5000$ мм	2	0,0064	
	6	брус $\square 40 \times 32$ $l = 5000$ мм	2	0,013	
	7	рейка $10 \times 25$ $l = 20,0$ м	—	0,007	
		Гвозди $\phi 1,8$ $l = 40$ мм	29	0,029	
		— " — $\phi 2,5$ $l = 60$ мм	208	0,416	
		бетон марки 50Г (95Г)	—	0,99	

1. Технические требования см. 1.431.9-31.2 - 17.
2. В таблице исполнений условно не показан в марке панели индекс, обозначающий марку бетона.
3. Стрелкой указано направление длинны панели при формовании.
4. Монтажные петли см. 1.431.9-31.2-19.
5. Узлы см. 1.431.9-31.2-18





№ п/п	Марка панели*	Высота панели, мм	Длина панели L, мм	Размеры, мм	
				а	б
1	ПГ 60. 6. 8	585	5980	500	1660
2	ПГ 55. 6. 8		5540	520	1500
3	ПГ 50. 6. 8		5040	420	1400

\* см. примечание на листе 2.

Марка панели	№ п/п	Наименование	Расход по кат.	Масса 5% панели, кг	Т
ПГ 60. 6. 8 - 50Г ПГ 60. 6. 8 - 75Г	1	Брус $\Delta$ 40x32 L=5980 мм	2	0,008	1,79
	2	— " — L=5880 мм	8	0,030	
	3	— " — L=2880 мм	4	0,007	
	4	Брус $\square$ 40x32 L=5980 мм	2	0,015	
	5	— " — L=5880 мм	8	0,060	
	6	Рейка 10x25 L=410 мм	-	0,01	
	7	Клейма 150x150	4	0,0005	
	8	— " — 300x150	8	0,002	
	9	Монтажная петля П-6	20	26,0	
	10	Гвозди $\phi$ 1,8 L=40 мм	36	0,036	
		— " — $\phi$ 2,5 L=60 мм	200	0,40	
		Покраска 80x100	32	0,0085	
		Бетон марки 50Г (75Г)		1,43	
ПГ 55. 6. 8 - 50Г ПГ 55. 6. 8 - 75Г	1	Брус $\Delta$ 40x32 L=5540 мм	2	0,007	1,72
	2	— " — L=5440 мм	8	0,028	
		Пос. 3, 7, 8, 9, 10 см ПГ 60. 6. 8	—	—	
	4	Брус $\square$ 40x32 L=5540 мм	2	0,014	
	5	— " — L=5440 мм	8	0,056	
	6	Рейка 10x25 L=380 мм	-	0,0092	
			1,431,9 - 31. 2. 16		
Указание на листе 2: для ПГ 60. 6. 8 - 50Г (75Г) панель ПГ 60. 6. 8 - 50Г (75Г)			таблица листов листов		
Посчитать количество листов ПГ 55. 6. 8 - 50Г (75Г)			П		
Посчитать количество листов ПГ 50. 6. 8 - 50Г (75Г)			Т		
Указание на листе 2: для ПГ 50. 6. 8 - 50Г (75Г)			У		
Указание на листе 2: для ПГ 50. 6. 8 - 50Г (75Г)			Ц		

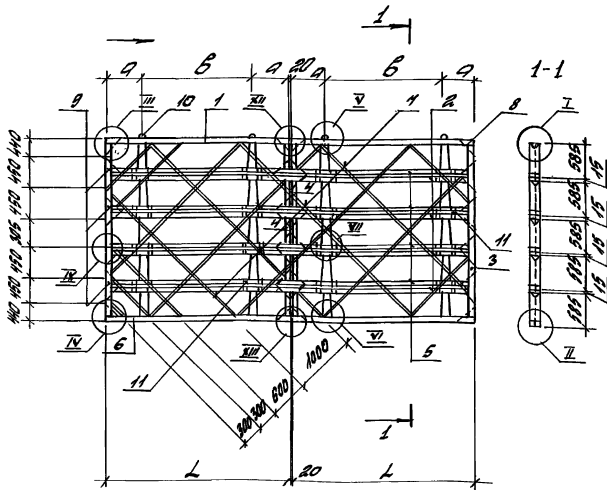
Марка панели	№з	Наименование	Кол	Продол на 5 панелей, м <sup>2</sup> ; кг	Марка бетона, г
ПГ 50.6.8-50Г ПГ 50.6.8-75Г		Гвозди ф 4,8; L=40 мм	33	0,033	
		— " — ф 2,5; L=60 мм	185	0,37	
		бетон марки 50Г (75Г)	—	1,32	
ПГ 50.6.8-50Г ПГ 50.6.8-75Г	1	брус $\Delta 40 \times 32$ ; L=5040 мм	2	0,006	1,50
	2	— " —; L=4940 мм	8	0,025	
	—	поз. 3; 7; 8; 9; 10 см. ПГ 50.6.8	—	—	
	4	брус $\square 40 \times 32$ ; L=5040 мм	2	0,013	
	5	— " —; L=4940 мм	8	0,050	
	6	рейка 10x25; L=340 м	—	0,0084	
		Гвозди ф 4,8; L=40 мм	30	0,030	
		— " — ф 2,5; L=60 мм	170	0,34	
		бетон марки 50Г (75Г)	—	1,20	

1. Технические требования см. 1.431.9-31.2-ТТ
2. В таблице исполнения условно не показан в марке панели индекс, обозначающий марку бетона.
3. Стрелкой указана направление движения панели при формовании.
4. Монтажные петли см. 1.431.9-31.2-19.
5. Узлы см. 1.431.9-31.2-18

Изм.	Кол.	Исполн.	№	Дата	Исполн.

1.431.9-31.2-16

Исполн.  
2



Марка панели	Поз.	Наименование	Кол	Расход по площади, м <sup>2</sup> , кг	Марка и расход панелей, т
ПГ 30.6.8 - 50Г ПГ 30.6.8 - 75Г	1	Брус $\Delta$ 40x38 L=5980мм	2	0,008	1,79
	2	" " L=5380мм	8	0,030	
	3	" " L=2980мм	4	0,007	
	4	" " L=485мм	20	0,0082	
	5	Брус $\square$ 40x32 L=5980мм	8	0,060	
	6	" " L=5980мм	2	0,015	
	7	Рейка 10x25 L=41,0м	-	0,01	
	8	Кольцо 150x150	4	0,0005	
	9	" " 300x150	18	0,0041	
	10	Монтажная петля ПТ6	20	26,0	
	11	Пластина 80x100	32	0,0026	
		Кольца $\phi$ 1,8 L=40мм	36	0,036	
		" " $\phi$ 2,5 L=60мм	300	0,600	
		Бетон марки 50(175)		1,43	

№ п/п	Марка панели*	Высота панели, мм	Длина панели, мм	Размер, мм	
				а	б
1	ПГ 30.6.8	585	2980	500	1980
2	ПГ 25.6.8		2540	500	1540

\* см. примечание на листе 2

Изм. кол.	Лист	Кол.	Полн.	Доп.	1,4319-31.2-17	Панель ПГ 30.6.8-50Г (15Г) ПГ 25.6.8-50Г (15Г)	<table border="1"> <tr> <th>Страна</th> <th>Лист</th> <th>Листов</th> </tr> <tr> <td>Р</td> <td>1</td> <td>2</td> </tr> </table>	Страна	Лист	Листов	Р	1	2
Страна	Лист	Листов											
Р	1	2											
Масштаб	Материал	Изготовление	Состав	Ссылка		Центральный завод							

Марка панели	№	Наименование	Кол.	Розклад на 10 панелей м <sup>2</sup> ; кг	Масса 10 <sup>шт</sup> панелей, т
П125.6.8-50Г П125.6.8-75Г	1	брус $\triangle 40 \times 32$ $L=5100$ мм	2	0,0065	1,51
	2	— " — $L=5000$ мм	8	0,0256	
		поз. 3; 4; 8; 9; 10; 11 см. № 0.6.8	—	—	
	5	брус $\square 40 \times 32$ $L=5000$ мм	8	0,052	
	6	— " — $L=5100$ мм	2	0,013	
	7	рейка $10 \times 25$ $L=20,0$ м		0,007	
		шпиль $\phi 1,8$ $L=40$ мм	27	0,027	
		— " — $\phi 2,5$ $L=60$ мм	250	0,52	
		бетон марки 50Г (75Г)		1,21	

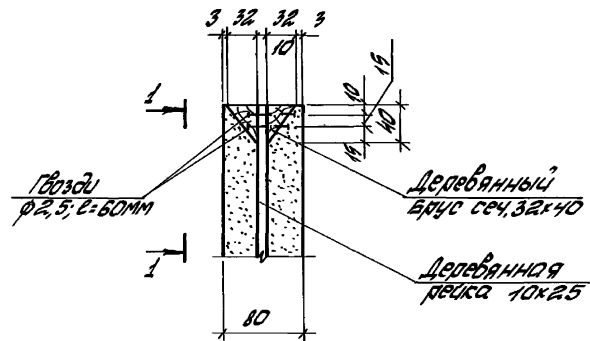
1. Технические требования см. 1.431.9-31.2-ТТ
2. В таблице исполнения условия не показаны в марке панели индекс, обозначающий марку бетона
3. Стрелкой указана направление обжима панели при формовании.
4. Монтажные петли см. 1.431.9-31.2-19
5. Узлы см. 1.431.9-31.2-18.

Изм.	Кол.	Исполн.	Дата	Исполн.	Дата

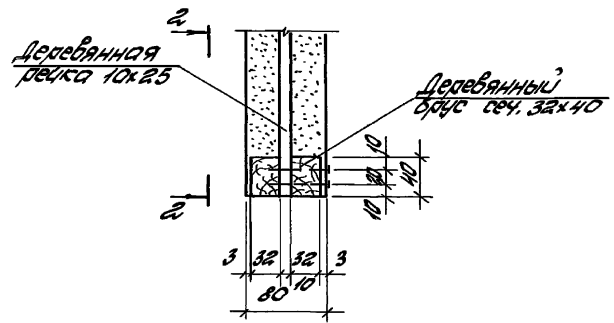
1.431.9-31.2-19

Лист  
2

7

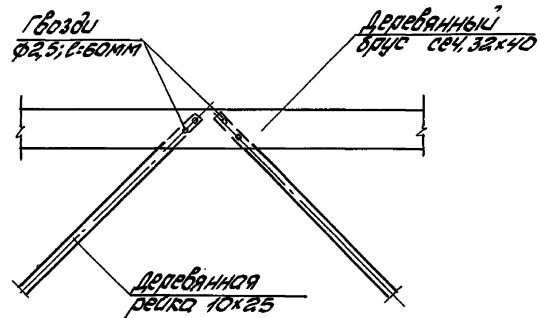


11

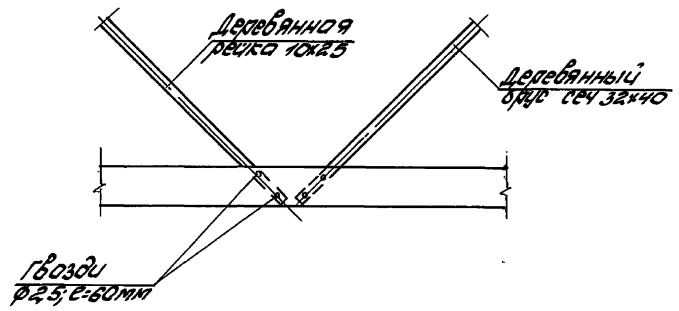


Гвозди по ГОСТ 4028-58\*

1-1



2-2



Имя	Кол.	Материал	Вид	Дата
Исполнитель	Коллектив	Специальность		
Руководитель	Инициалы	Число		
Проверщик	Инициалы	Число		
Норм. контр.	Инициалы	Число		

1.431.9-31.2-18

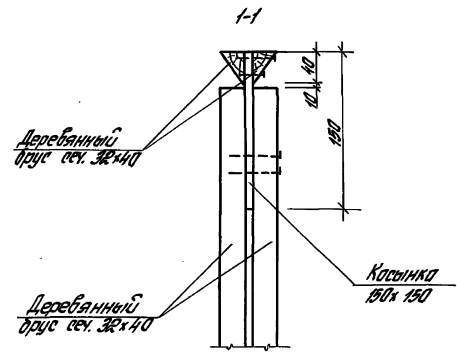
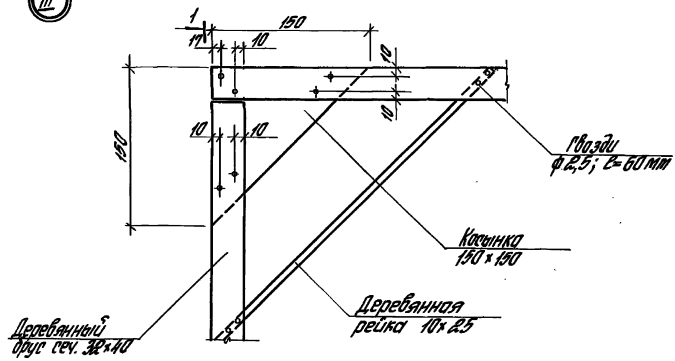
Узел I... XII

Страница	Лист	Листов
Р	1	5
ЦНИИПРОМЗДАНИИ		

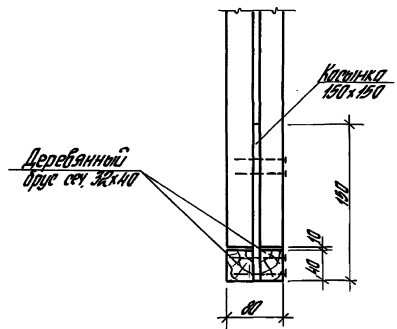
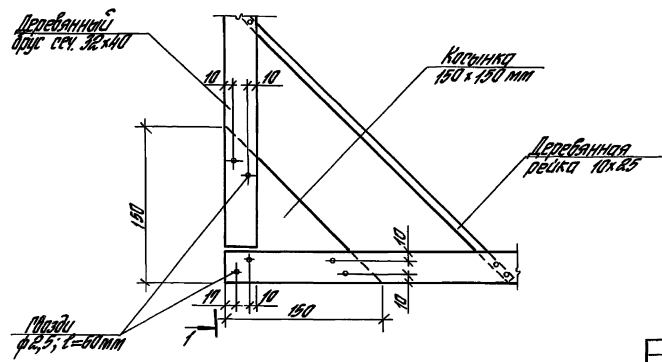
ЦО0239-04 37

ЦНИИПРОМЗДАНИИ

III



IV



Мат. в. 100 мм. Высота и ширина бруса 100 мм.

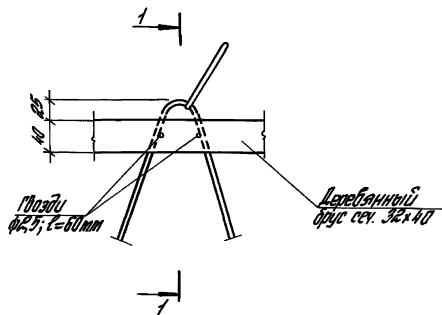
Вит	Кол	Мат	Мат	Мат	Мат
-----	-----	-----	-----	-----	-----

1.431.9-31.2-18

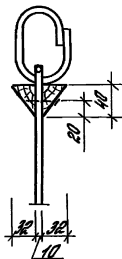
Лист 2

400239 04 58

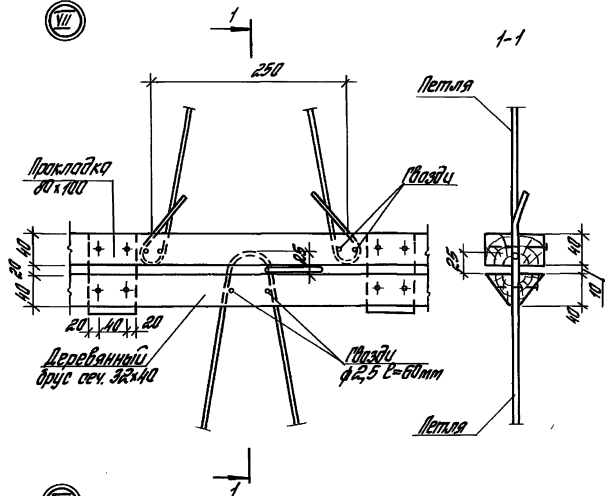
V



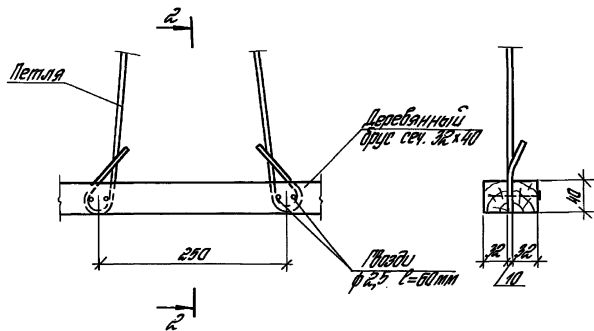
1-1



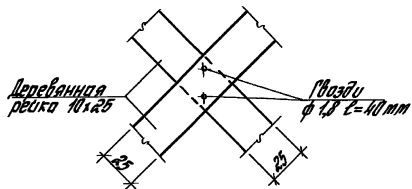
VII



VI



VIII

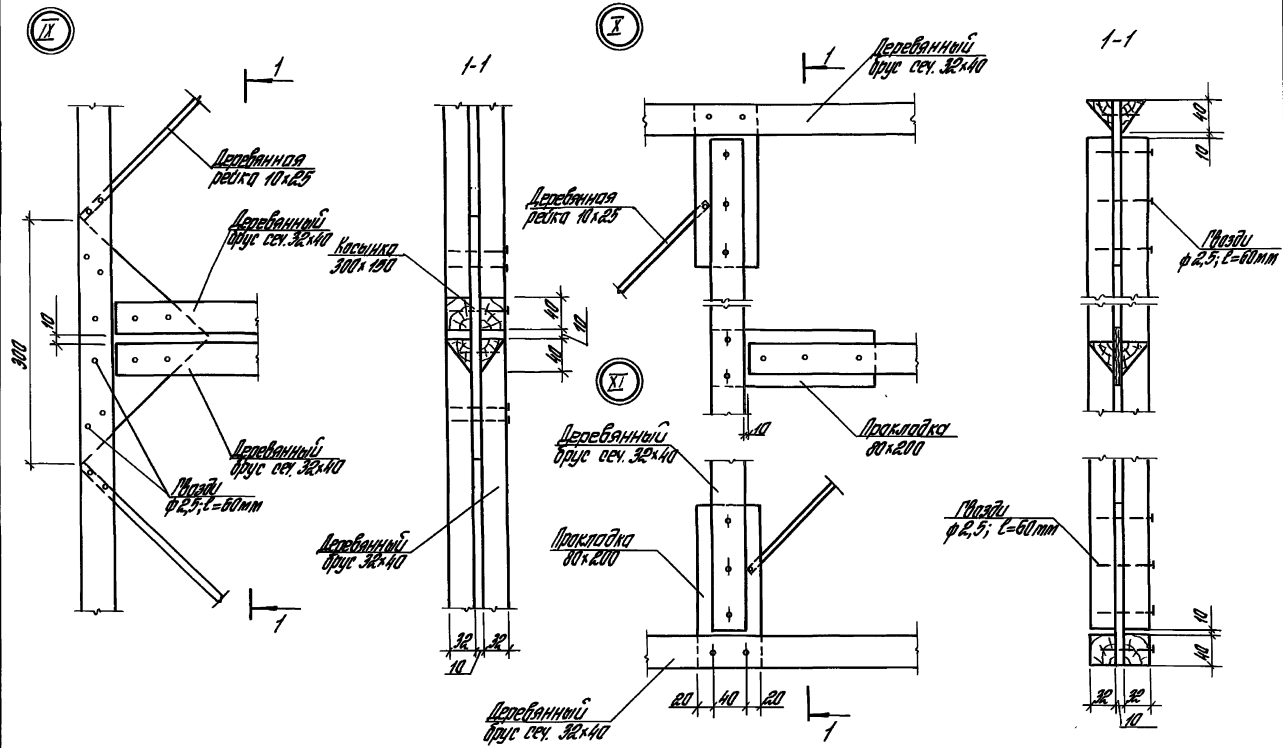


Изм.	Кол.	Исполн.	Провер.	Дата

1.431.9-31.2-18

Лист  
3

СЧ00239-04 38



Инж. В. Г. Гайдар, Подольск-1 Проектно-конс. инст. № 4

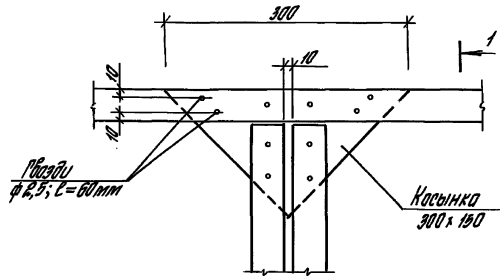
Имя	Класс	Масштаб	Дата	Лист
				4

1.431.9-31.2-18

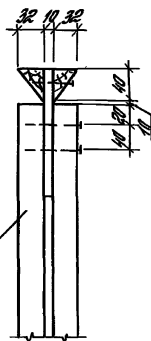
ЦОПЗ.45-04 40



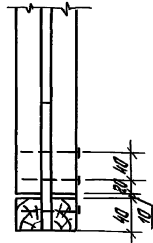
XII



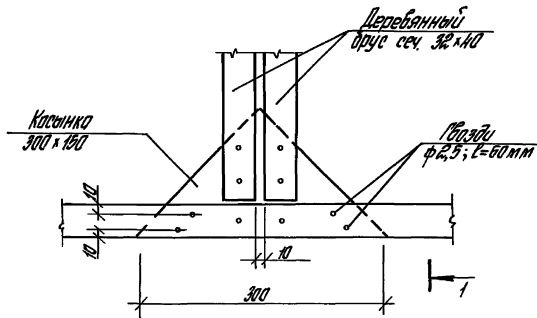
1-1



Деревянный  
брус сеч. 32x190 мм



XIII



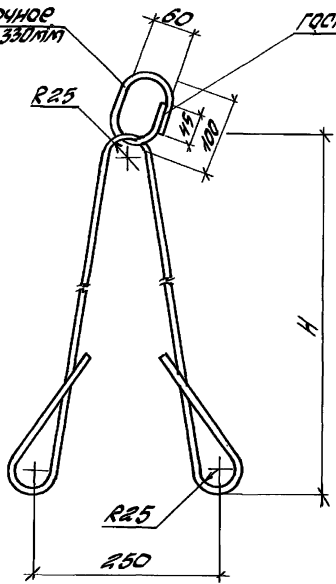
№	Кол	Дост	Вид	Подпись	Дата

1.431.9-31.2-18

Лист  
5

ЦО029-04 41

Стальнойное кольцо  $\varnothing = 330 \text{ мм}$  ГОСТ 19293-73-СН12



Обозначение	Марка	Ф.М.П. класса стали	Размеры, мм		Масса, кг	Примеч.
			H	общая длина, м		
1.431.1-31.2-19	П1	Ф.И.И.	3000	8900	4,25	
— " —	П2	Ф.И.И.	2750	6400	3,95	
— " —	П3	Ф.И.И.	1800	4500	2,80	
— " —	П4	Ф.И.И.	1500	3900	2,40	
— " —	П5	Ф.И.И.	1200	3300	2,04	
— " —	П6	Ф.И.И.	600	2100	1,30	

Петли следует изготавливать из стальнойной горячекатанной арматурной стали класса А I марки Ст 3 Сп2 по ГОСТ 380-88.

Изм. лист. Подпись и дата. Взам. инв.

1.431.9 - 31. 2 - 19					
Изм.	кол.	Изм.	лист	Подп.	Дата
Разработ.	И.И.И.	Провер.	И.И.И.	И.И.И.	И.И.И.
Расчит.	И.И.И.	И.И.И.	И.И.И.	И.И.И.	И.И.И.
Провер.	И.И.И.	И.И.И.	И.И.И.	И.И.И.	И.И.И.
И.И.И.	И.И.И.	И.И.И.	И.И.И.	И.И.И.	И.И.И.
Петля монтажная П1... П5					
				И.И.И.	И.И.И.
				И.И.И.	И.И.И.