

ТИПОВЫЕ СТРОИТЕЛЬНЫЕ КОНСТРУКЦИИ, ИЗДЕЛИЯ И УЗЛЫ

СЕРИЯ 1.4319-31

ПЕРЕГОРОДКИ ПАНЕЛЬНЫЕ ЗДАНИЙ
ПРОМЫШЛЕННЫХ ПРЕДПРИЯТИЙ
ДЛЯ НЕСЕЙСМИЧЕСКИХ РАЙОНОВ

выпуск 5-1

Колонны фахверка железобетонные.
Рабочие чертежи

ТИПОВЫЕ СТРОИТЕЛЬНЫЕ КОНСТРУКЦИИ, ИЗДЕЛИЯ И УЗЛЫ

СЕРИЯ 1.4319-31

ПЕРЕГОРОДКИ ПАНЕЛЬНЫЕ ЗДАНИЙ
ПРОМЫШЛЕННЫХ ПРЕДПРИЯТИЙ
ДЛЯ НЕСЕЙСМИЧЕСКИХ РАЙОНОВ

выпуск 5-1

Колонны фахверка железобетонные.
Рабочие чертежи

РАЗРАБОТАНЫ
ЦНИИПРОМЗДАНИЙ

Зам. директора института



С.М. Гликин

Зав. отделом



Л.С. Ямпольский

ГИП



Л.А. Чиркова

Утверждены

Главпроектом Госстроя России

письмо от 17.01.94 №9-3-2/5

Введены в действие

ЦНИИПРОМЗДАНИЙ с 01.01.95

приказ от 16.05.94 №33

Позиция документа	Наименование	Стр.
1.431.9-31.5-1.11	Технические требования	3
- 1	КОЛОННА КБ 1-4-2, КБ 2-2-1, КБ 2-3-1, КБ 2-4-1, КБ 2-2-2, КБ 2-3-2, КБ 2-4-2, КБ 3-2-1, КБ 3-3-1, КБ 3-4-1	5
- 2	КОЛОННА КБ 3-2-2, КБ 3-3-2, КБ 3-4-2, КБ 4-2-1, КБ 4-3-1, КБ 4-4-1, КБ 4-2-2, КБ 4-3-2, КБ 4-4-2	6
- 3	КОЛОННА КБ 3-4-3, КБ 4-4-3, КБ 21-3-0, КБ 21-4-0	7
- 4	КОЛОННА КБ 5-2-1, КБ 5-3-1, КБ 5-4-1, КБ 5-2-2, КБ 5-3-2, КБ 5-4-2, КБ 10-2-1, КБ 10-3-1, КБ 10-4-1	8
- 5	КОЛОННА КБ 5-4-3, КБ 11-4-0, КБ 31-4-0, КБ 40-4-0, КБ 47-4-0	9
- 6	КОЛОННА КБ 6-4-0, КБ 7-4-0, КБ 12-4-0, КБ 13-4-0, КБ 14-4-0	10
- 7	КОЛОННА КБ 8-2-2, КБ 8-3-2, КБ 8-4-2, КБ 9-2-2, КБ 9-3-2, КБ 9-4-2	11
- 8	КОЛОННА КБ 10-2-2, КБ 10-3-2, КБ 10-4-2, КБ 16-3-1, КБ 16-4-1, КБ 16-3-2, КБ 16-4-2	12
- 9	КОЛОННА КБ 22-4-0, КБ 25-4-0, КБ 23-4-0, КБ 32-4-0, КБ 33-4-0	13
- 10	КОЛОННА КБ 15-2-2, КБ 15-3-2, КБ 15-4-2, КБ 16-2-2, КБ 16-3-2, КБ 16-4-2, КБ 17-2-2, КБ 17-3-2, КБ 17-4-2	14

Позиция документа	Наименование	Стр.
1.431.9-31.5-1-11	КОЛОННА КБ 18-3-0, КБ 18-4-0, КБ 19-4-0, КБ 27-4-0, КБ 28-4-0, КБ 29-4-0	15
- 12	КОЛОННА КБ 20-2-1, КБ 20-3-1, КБ 20-4-1, КБ 20-2-2, КБ 20-3-2, КБ 20-4-2	16
- 13	КОЛОННА КБ 24-3-2, КБ 24-4-2, КБ 25-3-2, КБ 25-4-2	17
- 14	КОЛОННА КБ 30-3-1, КБ 30-4-1, КБ 30-3-2, КБ 30-4-2, КБ 39-3-1, КБ 39-4-1, КБ 39-3-2, КБ 39-4-2	18
- 15	КОЛОННА КБ 34-2-2, КБ 34-3-2, КБ 34-4-2, КБ 35-2-2, КБ 35-3-2, КБ 35-4-2	19
- 16	КОЛОННА КБ 41-4-0, КБ 43-4-0, КБ 44-4-0, КБ 50-4-0	20
- 17	КОЛОННА КБ 35-3-0, КБ 35-4-0, КБ 37-3-0, КБ 37-4-0, КБ 38-3-0, КБ 38-4-0	21
- 18	КОЛОННА КБ 42-2-2, КБ 42-3-2, КБ 42-4-2	22
- 19	КОЛОННА КБ 44-3-0, КБ 44-4-0, КБ 45-3-0, КБ 45-4-0	23
- 20	КОЛОННА КБ 53-4-1, КБ 53-4-2	24
- 21	КОЛОННА КБ 49-2-2, КБ 49-3-2, КБ 49-4-2	25

УТВЕРЖДЕНО: КОМПЬЮТЕРНО-ТЕХНИЧЕСКАЯ СЛУЖБА

УСЛ	КОЛ	МЕТ	ВЕР	ПОДП	ДЛЯ
автомат	ручной	ручной	ручной	ручной	ручной
ручной	ручной	ручной	ручной	ручной	ручной
использ.	использ.	использ.	использ.	использ.	использ.

1.431.9-31.5-1

Содержание

Итого	Итого	Итого
Р	1	2
ЦИФЛПРОМЗАДАНИИ		

Обозначение документа	Наименование	Стр.
1.431.9-31.5-1-22	Колонна КБ 51-3-0, КБ 51-4-0, КБ 52-3-0, КБ 52-4-0	26
-23	Узел 1, 2, 3	27
-24	Узел 4, 5, 6, 7, 8	28
-25	Таблица подбора и схемы расположе- ния стержневых петель	29
-р	Свободность раскладки стали	30

1.1. Настоящий выпуск серии 1.431.9-31 содержит рабочие чертежи железобетонных колонн фахверка. Вставки серии, материалы для проектирования и указания по расчету колонн приведены в выпуске 0 настоящей серии.

1.2. Колонны запроектированы прямоугольного сечения призматическими или ступенчатыми. В целях унификации колонны приняты в сборках фахверковых колонн наружных стен одноэтажных производственных зданий по серии 1.429-1-3 (вып. 01/07 и 2/07) разработанной ЦНИИпромзданий совместно с НИИНБ.

Принцип армирования колонн принят также по аналогии с указанной серией.

1.3. На чертежах колонн данной серии предусмотрены дополнительные изделия для крепления этих колонн к фундаментам и конструкциям покрытия. При необходимости, дополнительные изделия для крепления панелей и элементов фахверка следует устанавливать по чертежам конкретного проекта.

1.4. Таблица подбора стержневых петель и узлы установки их в колонны приведены на листе 1.431.9-31.5-1-25. Стержневые петли расположены на расстоянии „с“ от торцов колонн (принято $c = 0,25h$).

2.1. Технические требования к колоннам, пробыла приемки, методы контроля, требования к маркировке, хранению и транспортированию колонн принимать по ГОСТ 23628-90.

Изд. № 0001. Издательство и дата выпуска

				1.431.9-31.5-1-ТТ		
Изм.	Кол.	Исполн.	Проф.	Дата		
Исполнит.	Архитект.	Связь	Иср.			
Проверит.	Утвердит.	Число	Дата			
И.контр.	Учредит.	Число	Дата			
					Технические требования	
					ЦНИИПРОМЗДАНИЙ	

Изд. № 0001. Издательство и дата выпуска

Изм.	Кол.	Исполн.	Проф.	Дата	Лист
					2
1.431.9-31.5-1					

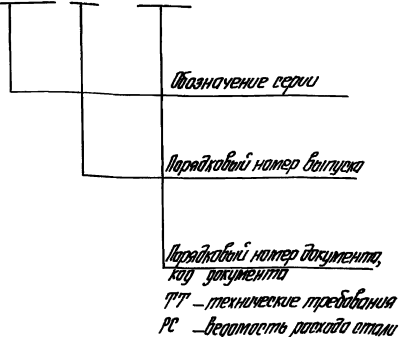
„Колонны железобетонные для одноэтажных зданий предприятий. Технические условия.“

2.2. Подъем и транспортирование колонн сечением 400х600 мм следует производить в положении „на ребро“

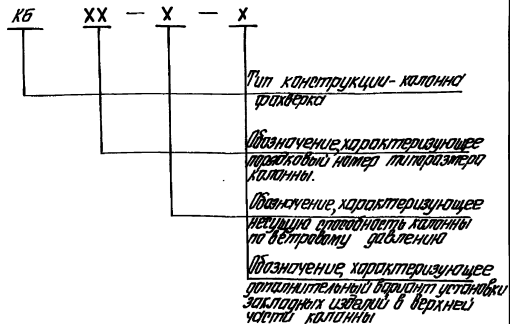
2.3. При изготовлении колонн необходимо обратить особое внимание на обеспечение перпендикулярности нижней опорной поверхности к оси колонны.

3.1. Структура обозначения документов данного выпуска:

1431.9-31.5-1-XX.PP



3.2. Марки железобетонных колонн, разработанные в настоящем выпуске, имеют следующую структуру.

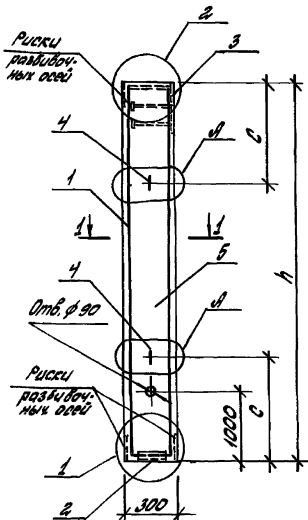


3.3. При необходимости (см. п. 1.11 вып. 0-123), изготавливая колонны на 100мм кароче (по размерам, указанным в скобках в таблицах исполнений на докум. -1...-19) марке колонны и марке продольных каркасов присваивать дополнительный индекс - У в конце обозначения марки (например: KB 6-4-2-У; KB 9-3-1-У)

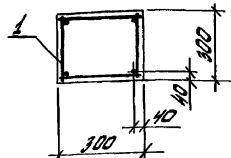
Изм.	Кол.	Исполн.	Дата

1.431.9-31.5-1-ТТ

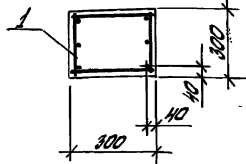
Лист
2



1-1
для КБ3



1-1
для КБ1, КБ2



Поз.	Наименование	Количество на колонну										Обозначение документа	
		КБ1		КБ2		КБ3		КБ4		КБ5			
		1-2	2-1	3-1	4-1	5-2	6-2	7-2	8-2	9-1	10-1		
1	КДБРАС	1										1431.9-31.5-1	
	КП2		1				1					-1	
	КП3			1				1				-2	
	КП4				1				1			-2	
	КП5									1		-2	
	КП6										1	-2	
	КП7										1	-2	
2	Использование МН 1	1	1	1	1	1	1	1	1	1	1	1431.9-5-2-2	
3	то же МН 3	1										-105	
	" МН 13			1	1							-107	
	" МН 28									1	1	-111	
4	Лента монтажная УПБ-2	2	2	2	2	2	2	2	2			1.400-9 В.1	
	то же УПБ-4											1.400-9 В.1	
5	Бетон класса В 15, П3	0,19	0,54	0,54	0,54	0,54	0,54	0,54	0,54	2	2	2	1.400-9 В.1

1. Узел 12 см. до сям. - 23
2. Узел 9 см. до сям. - 25
3. Размеры в скобках для колонн с индексом 4 (см. п.3.3 п.3)

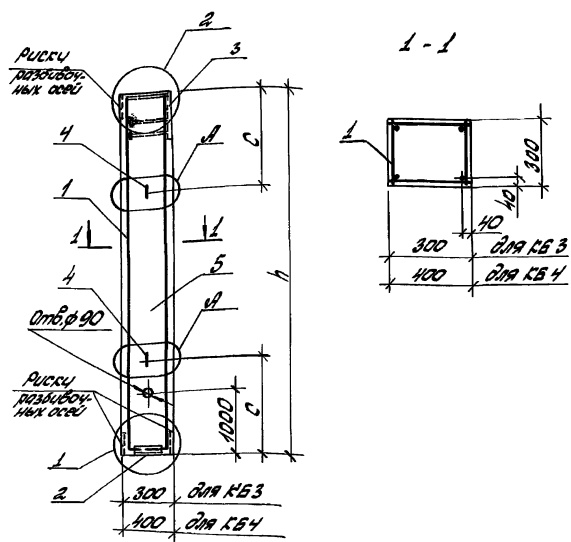
Модель колонны	Размеры, мм		Масса, т
	h	c	
КБ 1-4-2	5100	1400	1,23
КБ 2-2-1	6000 (5900)	1500	1,35
КБ 2-3-1			
КБ 2-4-1			
КБ 2-2-2			
КБ 2-3-2			
КБ 2-4-2			
КБ 3-2-1	6600 (6500)	1700	1,48
КБ 3-3-1			
КБ 3-4-1			

УЗЛЫ КОЛОННЫ	УЗЛЫ КОЛОННЫ	УЗЛЫ КОЛОННЫ	УЗЛЫ КОЛОННЫ	УЗЛЫ КОЛОННЫ	УЗЛЫ КОЛОННЫ	УЗЛЫ КОЛОННЫ	УЗЛЫ КОЛОННЫ	УЗЛЫ КОЛОННЫ	УЗЛЫ КОЛОННЫ	УЗЛЫ КОЛОННЫ	УЗЛЫ КОЛОННЫ	УЗЛЫ КОЛОННЫ
Колонны	КБ1-4-2	КБ2-2-1	КБ2-3-1	КБ2-4-1	КБ2-2-2	КБ2-3-2	КБ2-4-2	КБ3-2-1	КБ3-3-1	КБ3-4-1	КБ3-3-1	КБ3-4-1
Стальная арматура	УПБ-2	УПБ-4	УПБ-2	УПБ-4	УПБ-2	УПБ-4	УПБ-2	УПБ-4	УПБ-2	УПБ-4	УПБ-2	УПБ-4

1.431.9-31.5-1-1

Узел 12 см. до сям. и узел 9 см. до сям.

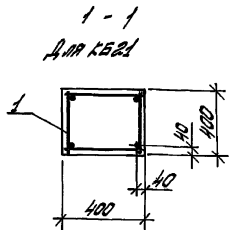
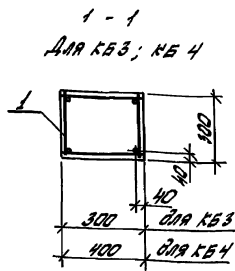
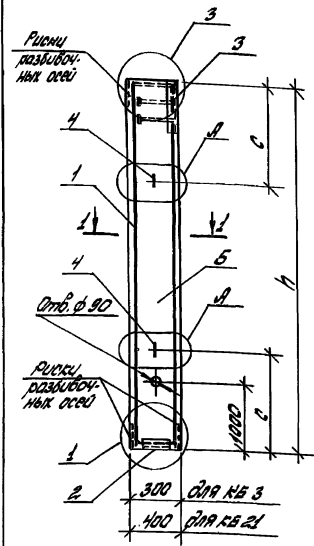
Поз.	Наименование	Количество на колонну								Обозначение документа	
		КБ3-				КБ4-					
		2-2	3-2	4-2	2-1	3-1	4-1	2-2	3-2	4-2	
1	Марка КП 5	1									1431.9-31.5-2-2
	КП 6		1								
	КП 7			1							
	КП 8				1			1			
	КП 9					1			1		
	КП 10								1		-3
2	Узел заслонки МН 1	1	1	1	1	1	1	1	1	1	1431.9-31.5-2-108
3	то же МН 28	1	1	1							
	" МН 9							1	1	1	-109
	" МН 14				1	1	1				-11
4	Пелля монтажная УП2-4	2	2	2	2	2	2	2	2	2	1400-9 В.1
5	Бетон марка В15, л ³	0,89	0,99	0,99	0,86	0,86	0,86	0,86	0,86	0,86	



1. Узел 1,2 см. докум. - 23
2. Узел 3 см. докум. - 25
3. Размеры в скобках для колонн с индексом У (см. п.3.3. п.3).

Марка колонны	Размеры, мм		Масса, т
	h	c	
КБ3-2-2	6600 (6500)	1700	1,48
КБ3-3-2			
КБ3-4-2			
КБ4-2-1	7200 (7100)	1900	2,16
КБ4-3-1			
КБ4-4-1			
КБ4-2-2			
КБ4-3-2			
КБ4-4-2			

1431.9-31.5-1-2	
Услов. код Разработ. Провер. Утвержд. Инженер	Колонны КБ3-2-2, КБ3-3-2, КБ3-4-2, КБ4-2-1, КБ4-3-1, КБ4-4-1, КБ4-2-2, КБ4-3-2, КБ4-4-2



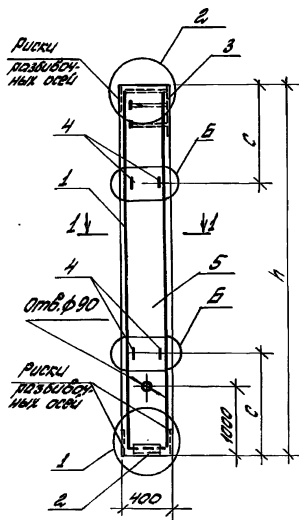
Модель колонны	Размеры, мм	Масса, т
	h c	r
KB3-4-3	3000 (3500) 1700	1,48
KB21-3-0	10200 (10100)	4,08
KB21-4-0	7800 (7700)	1,90

Пос.	Наименование	Количество по колонну				Обозначение документа
		KB3	KB21	KB4	KB4	
1	Кладка КП 5	1				1431.9-31.5-2.2
			1			-15
				1		-15
					1	-3
2	Устройство заслонок МН1	1		1		-106
	то же МН2	1	1			-106
3	" МН3	1				1431.9-31.5-2-107
	" МН8	1	1			-108
	" МН5			1		-107
4	Лента монтажная УП2.4	2		2		1.400-9.8-1
	то же УП2.5	2	2			1.400-9.8-1
5	Бетон класса B15, М3	0,59	1,63	1,63	0,86	

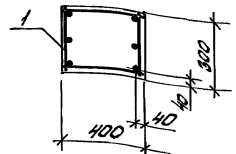
- Узел 13 см. докум. - 23
- Узел 18 см. докум. - 25
- Размеры в скобках для колонн с индексом У (см. п.3.3 п3)

УЧБ-И. ПЛОС. ЧЕРТЕЖИ И СЧЕТЫ. ВЕРХНИЙ ЭТАЖ

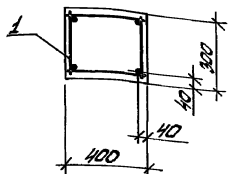
				1431.9-31.5-1-3	
УЧБ-И. ПЛОС. ЧЕРТЕЖИ И СЧЕТЫ. ВЕРХНИЙ ЭТАЖ	УЧБ-И. ПЛОС. ЧЕРТЕЖИ И СЧЕТЫ. ВЕРХНИЙ ЭТАЖ	УЧБ-И. ПЛОС. ЧЕРТЕЖИ И СЧЕТЫ. ВЕРХНИЙ ЭТАЖ	УЧБ-И. ПЛОС. ЧЕРТЕЖИ И СЧЕТЫ. ВЕРХНИЙ ЭТАЖ	Колонны KB3-4-3; KB4-4-3	УЧБ-И. ПЛОС. ЧЕРТЕЖИ И СЧЕТЫ. ВЕРХНИЙ ЭТАЖ
				KB21-3-0; KB21-4-0	УЧБ-И. ПЛОС. ЧЕРТЕЖИ И СЧЕТЫ. ВЕРХНИЙ ЭТАЖ
И. КОМП.	И. КОМП.	И. КОМП.	И. КОМП.		УЧБ-И. ПЛОС. ЧЕРТЕЖИ И СЧЕТЫ. ВЕРХНИЙ ЭТАЖ



1-1
ДЛЯ КБ:5



1-1
ДЛЯ КБ:10



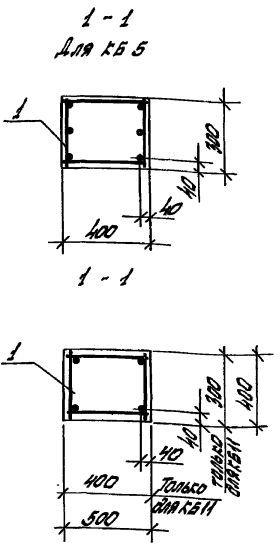
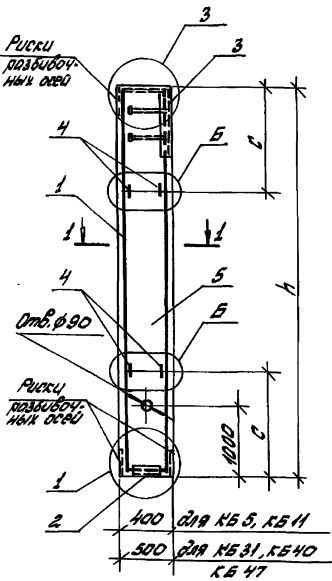
Пол.	Наименование	Количество на колонну									Обозначение документа
		КБ 5-			КБ 10-						
		2-1	3-1	4-1	2-2	3-2	4-2	2-1	3-1	4-1	
1	Кладка КП 11	1			1						14319-31.5-2-4
	КП 12		1			1					-4
	КП 13			1			1				-4
	КП 21							1			-5
	КП 22								1		-5
	КП 23									1	-5
2	Увелич. закладное МН 1	1	1	1	1	1	1	1	1	1	14319-31.5-2-105
3	мо. д.р. МН 9				1	1	1				-109
	" МН 11	1	1	1			1	1	1		-111
4	Пятая монтажная УП 2-4	4	4	4	4	4	4	4	4	4	1402-9 В.1
5	Бетон класса В 15, м ³	0,94	0,94	0,94	0,94	0,94	0,94	1,04	1,04	1,04	

- Узел 1/2 см. докум. 23
- Узел 5 см. докум. - 25
- Размеры в скобках для колонн с инвентаром 4 (см. п.3.3 п.3)

Модель колонны	Размеры, мм		Масса, т
	h	c	
КБ 5-2-1	7800 (7700)	2000	2,34
КБ 5-3-1			
КБ 5-4-1			
КБ 5-2-2			
КБ 5-3-2			
КБ 5-4-2			
КБ 10-2-1	8400	2200	2,53
КБ 10-3-1			
КБ 10-4-1			

				14319-31.5-1-4							
УМ. КОП.	ИСТ. КОП.	Доп. ДОП.	Доп. ДОП.	Колонны КБ 5-2-1, КБ 5-3-1 КБ 5-4-1, КБ 5-3-2, КБ 5-3-2 КБ 5-4-2, КБ 10-2-1, КБ 10-3-1 КБ 10-4-1	Отдел	ИСТ.	ИСТ. КОП.				
Рисунки	Согласовано	Подпись	Подпись		Р						
Исполн.	Исполн.	Исполн.	Исполн.								
И. КОП.	И. КОП.	И. КОП.	И. КОП.								
					ЦНИИПРОМЗДАНИИ						

УМ. КОП. ИСТ. КОП. ДОП. ДОП.



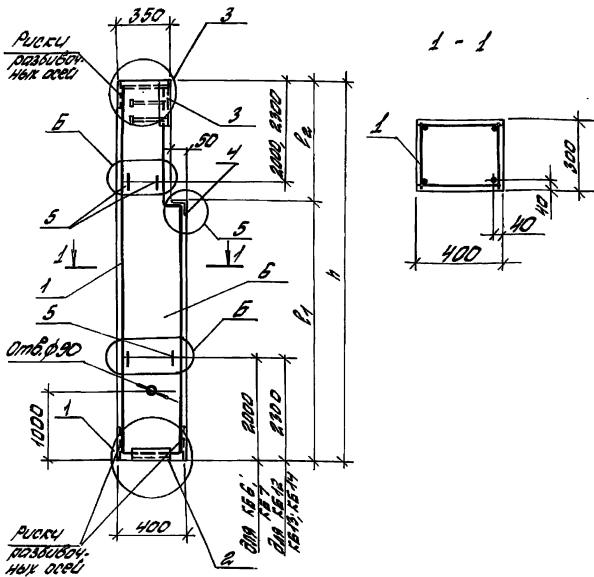
Марка колонны	Размеры, мм		Масса, т
	h	c	
КБ 5-4-3	1800 (1700)	2000	2,34
КБ 11-4-0	2000 (1900)	2300	2,7
КБ 31-4-0	2400 (2300)	3000	5,7
КБ 40-4-0	2600 (2500)	3300	6,30
КБ 47-4-0	2800 (2700)	3600	6,90

Пос.	Наименование	Количество на колонну					Обозначение документа
		КБ 5-4-3	КБ 11-4-0	КБ 31-4-0	КБ 40-4-0	КБ 47-4-0	
1	Коркас КП 11	1					14319-31,5-2-4
	КП 25	1					- 8
	КП 56		1				- 20
	КП 75			1			- 26
	КП 87				1		- 30
2	Изделие закладное ИИ 1	1	1				14319-31,5-2-106
	то же ИИ 2			1	1	1	- 106
3	" ИИ 5	1	1				- 107
	" ИИ 21			1	1	1	- 116
4	Петля монтажная УП 2-4	4	4				1400-9 Б.1
	то же УП 2-5			4			то же
	" УП 2-8				4	4	то же
5	Бетон класса В15, м ³	0,94	1,08	2,28	2,52	2,75	

- Узел 1,3 см. докум. - 23
- Узел 5 см. докум. - 25
- Размеры в скобках для колонн с индексом У (см. 1.3.3 п.3.)

Узл.	Кол.	Мет.	Марк.	Дет.	Дат.
1431.9-31.5-1-5					
Колонны КБ 5-4-3; КБ 11-4-0; КБ 31-4-0; КБ 40-4-0; КБ 47-4-0					
ЦНИИПРОСПЕДАНЛШ					

ЦНИИПРОСПЕДАНЛШ

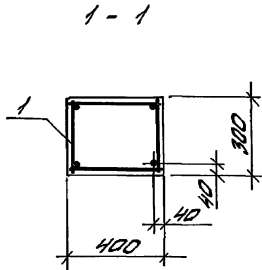
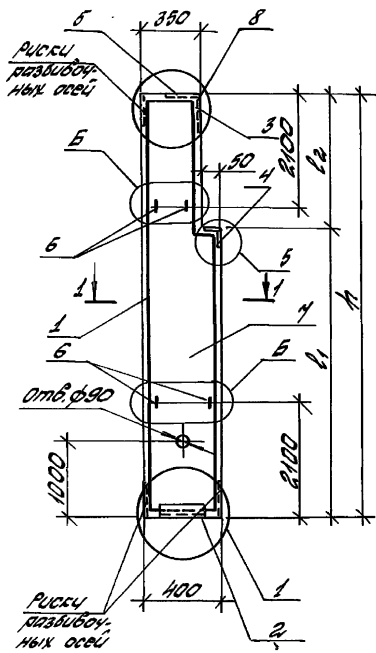


№№	Наименование	Количество по колонн						Обозначение документа
		КБ 6-4-0	КБ 7-4-0	КБ 8-4-0	КБ 9-4-0	КБ 10-4-0	КБ 11-4-0	
1	Корпус КП 17	1						1.431.9-31.5-2-7
	КП 24		1					-7
	КП 26			1				-9
	КП 27				1			-9
	КП 28					1		-9
2	Уплотнение заводское МН1	1	1	1	1	1		1.431.9-31.5-2-106
3	МН4	1	1	1	1	1		-107
4	" МН17	1	1	1	1	1		-114
5	Лента монтажная УП2-4	4	4	4	4	4		1.400-9, В.1
6	Бетон класса В15, М3	989	990	103	106	109		

1. Узел 13 см. диамет. - 23
2. Узел 5 см. диамет. - 24
3. Узел 6 см. диамет. - 25
4. Размеры в скобках для колонн с уплотном У (см. п.3.3 п.3)

Модель колонны	Размеры, мм			Масса, т
	l ₁	l ₂	h	
КБ 6-4-0	4600	3200 (3100)	7800 (7100)	2,22
КБ 7-4-0	5200	2800 (2500)		2,24
КБ 12-4-0	5800	3200 (3100)		2,58
КБ 13-4-0	5200	3800 (3700)	9000 (8900)	2,55
КБ 14-4-0	6400	2800 (2500)		2,60

		1.431.9-31.5-1-6			
Исполн.	Инженер	Провер.	Инженер	Статус	Исполн.
Л.С.М.	С.В.С.	Л.С.М.	С.В.С.	Колонны КБ 6-4-0; КБ 7-4-0	1
				КБ 12-4-0; КБ 13-4-0; КБ 14-4-0	
Исполн.	Инженер	Провер.	Инженер	ЦНИИПРОМЗАДАНИИ	



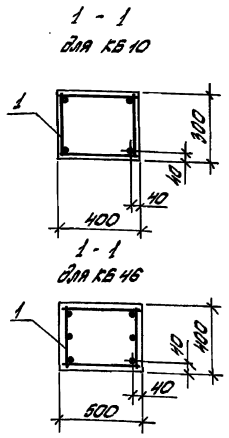
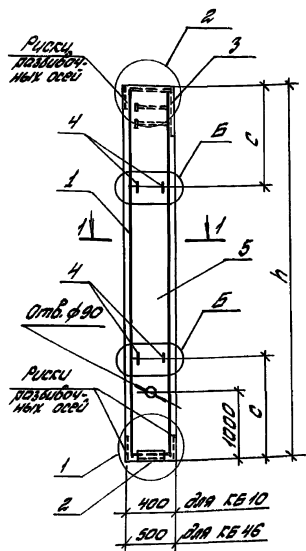
Поз.	Наименование	Количество на колонну						Обозначение документа
		КБ 8-		КБ 9-				
		3-2	3-2	4-2	5-2	3-2	4-2	
1	Корпус КП 14	1						1431.9-31.5-2-5
	КП 15		1					-5
	КП 16			1				-5
	КП 18				1			-5
	КП 19					1		-5
	КП 20						1	-5
2	Цапелье закладные МН 1	1	1	1	1	1	1	1431.9-31.5-2-106
3	то же МН 9	1	1	1	1	1	1	-109
4	" МН 17	1	1	1	1	1	1	-114
5	" МН 30	1	1	1	1	1	1	-119
6	Монтажная петля УПБ-4	4	4	4	4	4	4	1.400-9.Б.1
7	Бетон класса В15, м ³	0,91	0,91	0,91	0,92	0,92	0,92	

- 1. Узел 1 см. докум. - 23
- 2. Узел 58 см. докум. - 24
- 3. Узел 5 см. докум. - 25

Марка колонны	Размеры, мм			Масса, т
	l ₁	l ₂	h	
КБ 8-2-2	4600	3450	8050	2,29
КБ 8-3-2				
КБ 8-4-2				
КБ 9-2-2	5200	2850	8050	2,30
КБ 9-3-2				
КБ 9-4-2				

1.431.9-31.5-1.7					
ИЗМ КОП	ИЗМ КОП	ИЗМ КОП	ИЗМ КОП	ИЗМ КОП	ИЗМ КОП
РАЗРАБОТ	КОМПЬЮТЕР	ПРОЕКТА	ПРОЕКТА	ПРОЕКТА	ПРОЕКТА
РАССЧИТ	ИЗДАНИЕ	ИЗДАНИЕ	ИЗДАНИЕ	ИЗДАНИЕ	ИЗДАНИЕ
ПРОБЕЖИ	ИЗДАНИЕ	ИЗДАНИЕ	ИЗДАНИЕ	ИЗДАНИЕ	ИЗДАНИЕ
И.КОНТ.Р.	И.КОНТ.Р.	И.КОНТ.Р.	И.КОНТ.Р.	И.КОНТ.Р.	И.КОНТ.Р.
КОЛОННЫ КБ8-2-2; КБ8-3-2; КБ8-4-2; КБ9-2-2; КБ9-3-2; КБ9-4-2.					
			ЦНИИПРОМЗДАНИИ		

Шифры: Разрешено и дата выдачи



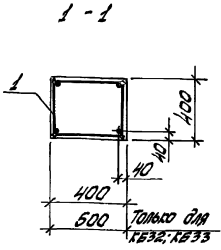
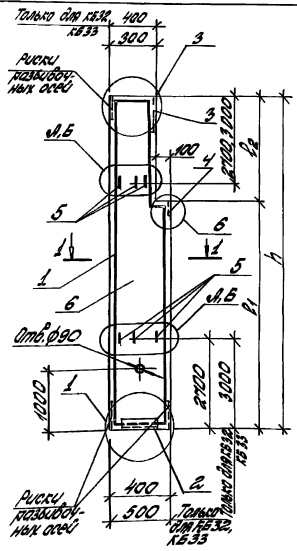
Поз	Наименование	Количество на колонну								Описание документа
		KB 10				KB 46				
		2-2	3-3	4-2	3-1	4-1	3-2	4-2		
1	Каркас КП 21	1								1431.9-31.5-2-5
	КП 22		1							-5
	КП 23			1						-5
	КП 25				1		1			-25
	КП 26							1	1	-30
2	Усиление замковое МН1	1	1	1						1431.9-31.5-2-105
	МН-200 МН2				1	1	1	1		-105
3	" МН9	1	1	1						-109
	" МН12							1	1	-110
	" МН15				1	1				-112
4	Лента монтажная УП2-4	4	4	4						1.400-9 Б1
	МН-200 УП2-8				4	4	4	4		МН-200
5	Бетон класса В15, М3	101	101	101	254	254	254	254		

- Узел 12 см. докум. - 23
- Узел 5 см. докум. - 25

Лист 12 из 12. Разбивка и форма колонны.

Марка колонны	Размеры, мм		Марка, Т
	h	с	
KB 10-2-2			
KB 10-3-2	8400	2200	2,53
KB 10-4-2			
KB 46-3-1			
KB 46-4-1	13200	3400	5,60
KB 46-3-2			
KB 46-4-2			

				1431.9-31.5-2-8					
Узел	Стор.	Узел	Стор.	Узел	Стор.	Узел	Стор.	Узел	Стор.
Колонны	KB 10-2-2; KB 10-3-2;	Колонны	KB 10-4-2; KB 46-3-1; KB 46-4-1;	Колонны	KB 46-3-2; KB 46-4-2	Сторона	Узел	Узел	Сторона

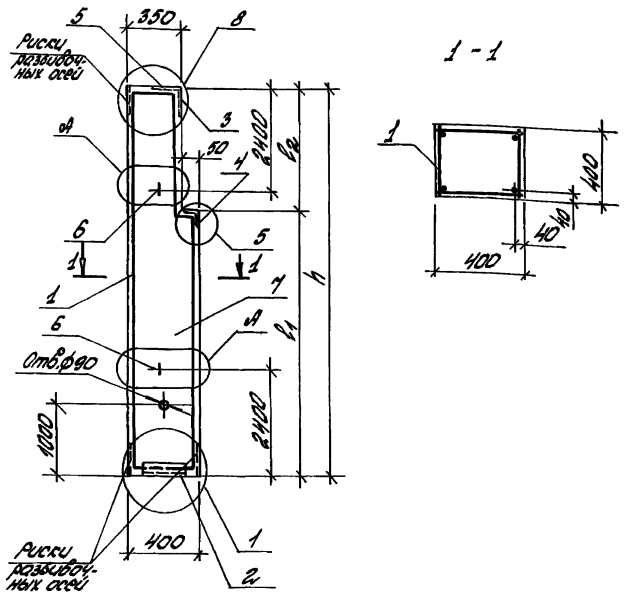


Поз.	Наименование	Количество по колонне					Обозначение документа
		КБЗ2-4-0	КБЗ3-4-0	КБ25-4-0	КБ23-4-0	КБ32-4-0	
1	КДК/КС КП 46	1					14319-31.5-2-16
	КП 47		1				
	КП 48			1			
	КП 59				1		
	КП 60					1	
2	Узловые закладные МН 2	1	1	1	1	1	14319-31.5-2-105
3	то же МН 5	1	1	1			-108
	" МН 8				1	1	-108
4	" МН 18	1	1	1			-115
	" МН 19				1	1	-115
	Лента монтажная УП2-Б	2	2	2	4	4	1400-9, Б1
6	Бетон класса В15, М3	150	148	153	215	213	

- Узел 1,3 см. обжум. - 23
- Узел 5 см. обжум. - 24
- Узел 1,5 см. обжум. - 25
- Узел 1 для колонн КБ 22-40, КБ 25-4-0, КБ 23-4-0
- Узел 5 для колонн КБ 32-4-0, КБ 33-4-0.
- Крепежи в осевых для колонн с индексом У (см. п. 3.3 п.3).

Модель колонны	Размеры, мм			Масса, т
	l ₁	l ₂	h	
КБ 22-4-0	7000	3200 (3100)		3,76
КБ 25-4-0	6400	3800 (3700)	10200	3,70
КБ 23-4-0	7600	3500 (3500)		3,83
КБ 32-4-0	8200	3200 (3100)	11400	5,38
КБ 33-4-0	7600	3800 (3700)	(11300)	5,32

				14319-31.5-1-9									
УЗЛ	СДЛ	УЗЛ	СДЛ	УЗЛ	СДЛ	УЗЛ	СДЛ	Колонны КБ25-4-0, КБ23-4-0	Колонны КБ25-4-0, КБ23-4-0, КБ32-4-0, КБ33-4-0	УЗЛ	СДЛ	УЗЛ	СДЛ
УЗЛ	СДЛ	УЗЛ	СДЛ	УЗЛ	СДЛ	УЗЛ	СДЛ						
												ЦНИИПРОМСТРОИТЕЛЬ	



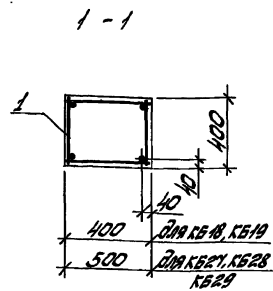
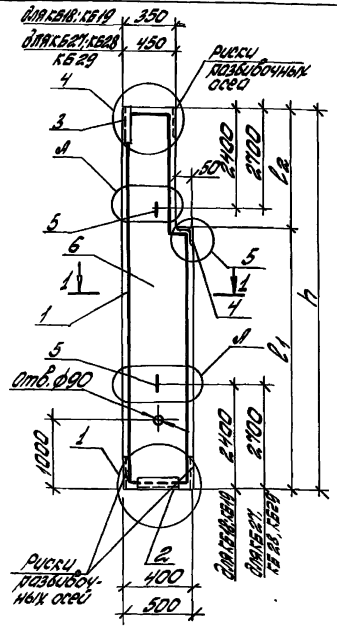
Поз.	Наименование	Количество на колонну									Обозначение документа
		КБ 15-			КБ 16-			КБ 17-			
		2-2	3-2	4-2	2-2	3-2	4-2	2-2	3-2	4-2	
1	Каркас КП 29	1									14319-31.5-10
	КП 30		1								- 10
	КП 31			1							- 10
	КП 32				1						- 11
	КП 33					1					- 11
	КП 34						1				- 11
	КП 35							1			- 12
	КП 36								1		- 12
	КП 37									1	- 12
2	Узелное закладное МН 2	1	1	1	1	1	1	1	1	1	14319-31.5-2.10
3	мо стл МН 10	1	1	1	1	1	1	1	1	1	- 110
4	МН 17	1	1	1	1	1	1	1	1	1	- 111
5	МН 30	1	1	1	1	1	1	1	1	1	- 111
6	Монтажная петля УПЗ-6	2	2	2	2	2	2	2	2	2	1.400-9.Б.1
7	Бетон класса В 15, 173	144	144	144	140	140	140	142	142	142	

- 1. Узел 1 см. док. - 23
- 2. Узел 5,8 см. док. - 24
- 3. Узел 9 см. док. - 25

Модель колонны	Размеры, мм			Масса, т
	l ₁	l ₂	h	
КБ 15-2-2				3,53
КБ 15-3-2	5800	3450		
КБ 15-4-2				
КБ 16-2-2				3,50
КБ 16-3-2	5200	4050	9250	
КБ 16-4-2				
КБ 17-2-2				3,56
КБ 17-3-2	6400	2850		
КБ 17-4-2				

				14319-31.5-1-10						
Узлы	Колонны	Полы	Двери	Колонны	Колонны	Колонны	Колонны	Полы	Двери	Двери
				Колонны КБ 15-2-2, КБ 15-3-2,	Колонны КБ 15-4-2, КБ 16-2-2, КБ 16-3-2,	Колонны КБ 16-4-2, КБ 17-2-2, КБ 17-3-2,	Колонны КБ 17-4-2,			

ИЗДАНИЕ ТИТУЛ ИЛИТЕРАТУРА

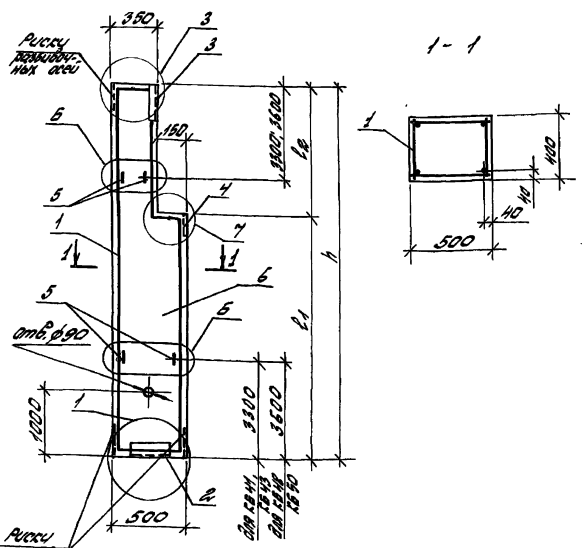


№ п/п	Наименование	Количество на колонну						Описание документа
		КБ 18-3-0	КБ 18-4-0	КБ 19-4-0	КБ 27-4-0	КБ 28-4-0	КБ 29-4-0	
1.	Кордос К7 38	1						1.431.9-31.5-2-13
	К7 39		1					-13
	К7 40			1				-13
	К7 53				1			-19
	К7 54					1		-19
	К7 55						1	19
2.	Удобные закладные МН 2	1	1	1	1	1	1	1.431.9-31.5-2-106
3.	то же МН 23	1	1	1				-117
	" МН 24				1	1	1	-117
4.	" МН 17	1	1	1	1	1	1	-114
5.	Лента монтажная У12-6	2	2	2				1.400-9, В.1
	то же У12-8				2	2	2	то же
6.	Бетон марка В15, м ³	131	139	141	201	199	202	

- 1. Узел 1 см. доцум. -23
- 2. Узел 4,5 см. доцум. -24
- 3. Узел 3 см. доцум. -25

Марка колонны	Размеры, мм			Масса, т
	l ₁	l ₂	h	
КБ 18-3-0				
КБ 18-4-0	1600	4700	9300	3,49
КБ 19-4-0	5200	4100		3,52
КБ 27-4-0	5800	4700		5,02
КБ 28-4-0	5200	5300	10900	4,99
КБ 29-4-0	6400	4100		5,05

				1.431.9-31.5-1-11						
УЗМ	КОП.	ИЗМ.	ИЗМ.	КОП.	ИЗМ.	КОП.	ИЗМ.	КОП.	ИЗМ.	КОП.
ПРОЕКТОР	ПРОЕКТОР	ПРОЕКТОР	ПРОЕКТОР	ПРОЕКТОР	ПРОЕКТОР	ПРОЕКТОР	ПРОЕКТОР	ПРОЕКТОР	ПРОЕКТОР	ПРОЕКТОР
Колонны КБ 18-3-0; КБ 18-4-0; КБ 19-4-0; КБ 27-4-0; КБ 28-4-0; КБ 29-4-0.							Станция	ИЗМ.	ИЗМ.	КОП.
							ЦНИИПРОМБДАНШО			



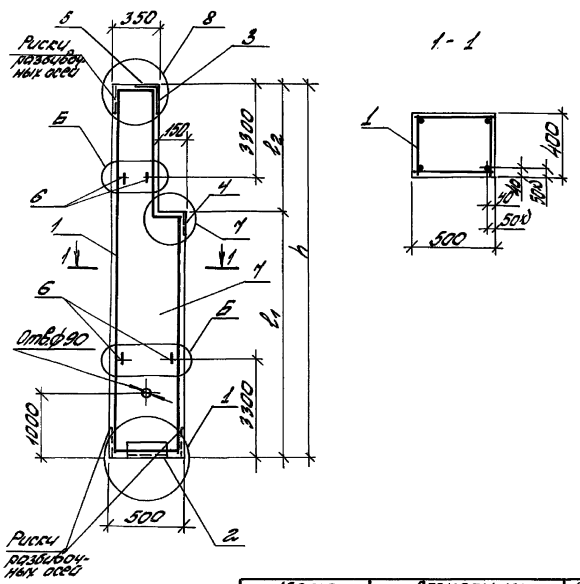
Поз.	Наименование	Количество на колонну					Обозначение документа
		КБ4-4.0	КБ4-4.0	КБ4-4.0	КБ4-4.0	КБ4-4.0	
1	Кордас КП 76	1					1431.9-31.5-2 - 27
	то же КП 77		1				- 27
	КП 88			1			- 31
	КП 89				1		- 31
2	Изотек засыпное МН2	1	1	1	1		1431.9-31.5-2 - 106
3	то же МН7	1	1	1	1		- 108
4	" МН19	1	1	1	1		- 115
5	Лента монтажная УП2-Б	4	4				1400-9.8.1
	то же УП2-8			4	4		то же
6	Бетон класса В 15, м ³	2,33	2,29	2,57	2,53		

Марка колонны	Размеры, мм			Масса, т
	Е ₁	Е ₂	h	
КБ 41-4.0	9400	3500 (3100)	12600	5,82
КБ 43-4.0	8800	3800 (3700)	(12500)	5,73
КБ 48-4.0	10800	3200 (3100)	13800	8,42
КБ 50-4.0	10000	3800 (3700)	(13700)	6,33

1. 4680 1,3 см. док.м. - 2,3
2. 3380 5 см. док.м. - 2,4
3. 4680 5 см. док.м. - 2,5
4. Размеры в скобках для колонн с индексом У (см. п.3.3 п.3)

1431.9-31.5-1-16

УКАЗ. КОЛОН. ПОДЪЕМ. УСТАН. ВЕРХ. ЧАСТЬ	КОЛОННЫ КБ44-4.0; КБ43-4.0 КБ 48-4.0; КБ 50-4.0	СТАДИЯ ДИСТ. ДИСТ. КОЛОННЫ
И. КОЛОН. ПОДЪЕМ. УСТАН. ВЕРХ. ЧАСТЬ		ЦУШУИПКОМЭДРАНИШУ



№№	Наименование	Количество на комнату				Обозначение документа
		КБ 42-3-2	КБ 42-3-2	КБ 42-4-2		
1	каркас КТ 78	1	1			1.4319-31.5-2-28
	про-фил КТ 79		1			- 28
	" КТ 80			1		- 28
2	Уплотн. закладное МН 2	1	1	1		1.4319-31.5-2-106
3	про-фил МН 10	1	1	1		- 10
4	" МН 19	1	1	1		- 19
5	" МН 30	1	1	1		- 19
6	Лента монтажная СПЗ-Б	4	4	4		1.400-9, 8.1
7	Бетон класса В 15, М3	236	236	236		

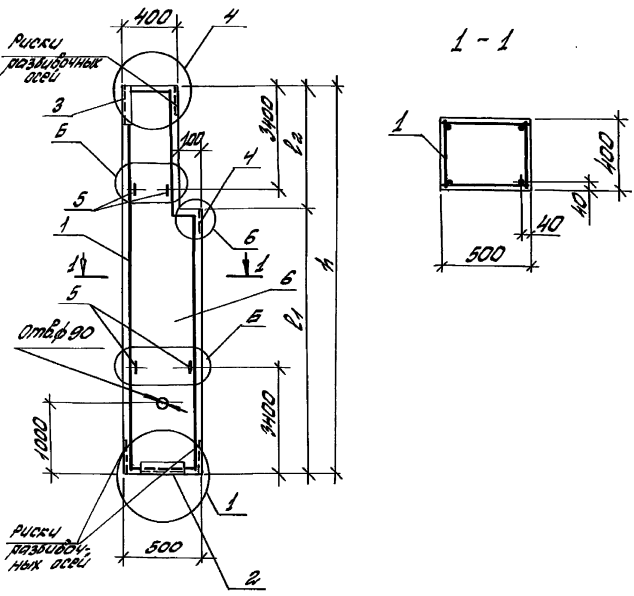
- 1. 43ел 1 см. докум. - 23
- 2. 43ел 38 см. докум. - 24
- 3. 43ел 5 см. докум. - 25
- Ø Диаметр 50 мм только для КБ 42-4-2.

Модель колонны	Размеры, мм			Масса, т
	Е ₁	Е ₂	h	
КБ 42-2-2				
КБ 42-3-2	9400	3450	12850	5.91
КБ 42-4-2				

				1.4319-31.5-1-18			
Исполн.	Исполн.	Исполн.	Исполн.	Исполн.	Исполн.	Исполн.	Исполн.
Проверк.	Проверк.	Проверк.	Проверк.	Проверк.	Проверк.	Проверк.	Проверк.
Колонны КБ 42-2-2; КБ 42-3-2				КБ 42-4-2			
				ЦИЛИПРОВОДАНИИ			

ИЗДАНИЕ 1987г. ТЕХНИКА И СТРОИТЕЛЬСТВО

Поз.	Наименование	Количество по колонне				Обозначение документа
		КБ 44-3-0	КБ 44-4-0	КБ 45-3-0	КБ 45-4-0	
1.	Коркас КП 81	1				1.431.9-31.5-2-29
	то-же КП 82		1			-29
	" КП 83			1		-29
	" КП 84				1	-29
2.	Удобые закладные МН2	1	1	1	1	1.431.9-31.5-2-105
3	то-же МН25	1	1	1	1	-117
	" МН23					-117
4	" МН19	1	1	1	1	-115
5	Лента монтажная УМБ-5	4	4	4	4	1.400-0, 8.1
6	Бетон класса В15, м ³	2,39	2,39	2,37	2,37	

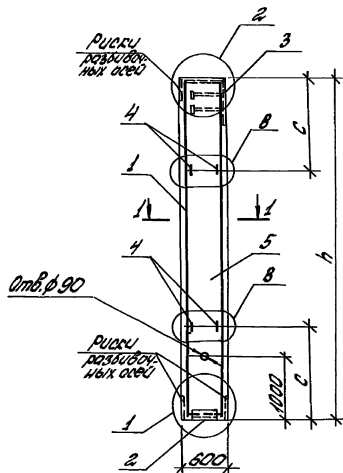


- 1. 4320 1 см док.им. - 23
- 2. 4320 45 см док.им. - 24
- 3. 4320 5 см док.им. - 25

Марка колонны	Размеры, мм			Масса, т
	l ₁	l ₂	h	
КБ 44-3-0	8200	4700		6,00
КБ 44-4-0				
КБ 45-3-0	7600	5300	12900	5,92
КБ 45-4-0				

Изм.		Колонны		Лист		Дата		Стр.	
1.431.9-31.5-1-19		Колонны КБ 44-3-0; КБ 44-4-0	КБ 45-3-0; КБ 45-4-0	1	1	1	1	1	1
ЦНИИПРОМЗДАНИИ									

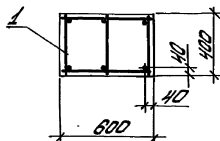
ЦНИИПРОМЗДАНИИ



Поз.	Наименование	Кол. на колонну		Обозначение документа
		КБ 53-4-1	КБ 53-4-2	
1	Кладка КД 97	1	1	14319-31.5-2-35
2	Узел закладной МН2	1	1	-106
3	то-же МН16	1		-113
	" МН29		1	-110
4	Лента монтажная МН27	4	4	14319-31.5-2-118
5	Бетон класса В15 М ³	316	316	

Марка колонны	Размеры, мм		Марка Т
	h	c	
КБ 53-4-1	14400	3700	8,64
КБ 53-4-2			

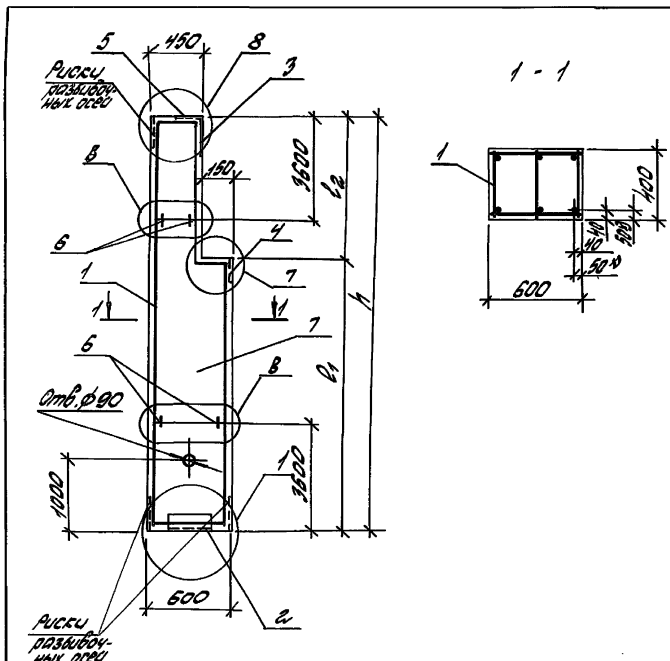
1-1



- Узел 2,3 см. докум.-23
- Узел 8 см. докум.-25

Упр. кон.	Инженер	Проект.	Монтаж.	14319-31.5-1-20		
Колонны	КБ 53-4-1			Колонны	КБ 53-4-1	
	КБ 53-4-2				КБ 53-4-2	
				УНИПРОМСТАНДИИ		

Поз.	Наименование	Количество на колонну					Объемные документы
		КБ 49-2-2	3-2	4-2			
1	Корпус КТ 90	1					14319-31.5-2-32
	про-фас КТ 91	1					- 32
	КТ 92		1				- 32
2	Узелные закладные МН 2	1	1	1			14319-31.5-2-105
3	про-фас МН 12	1	1	1			- 110
4	" МН 19	1	1	1			- 115
5	" МН 30	1	1	1			- 119
6	Лента монтажная МН 24	4	4	4			- 118
7	Бетон класса В 15, м ³	3,11	3,11	3,11			

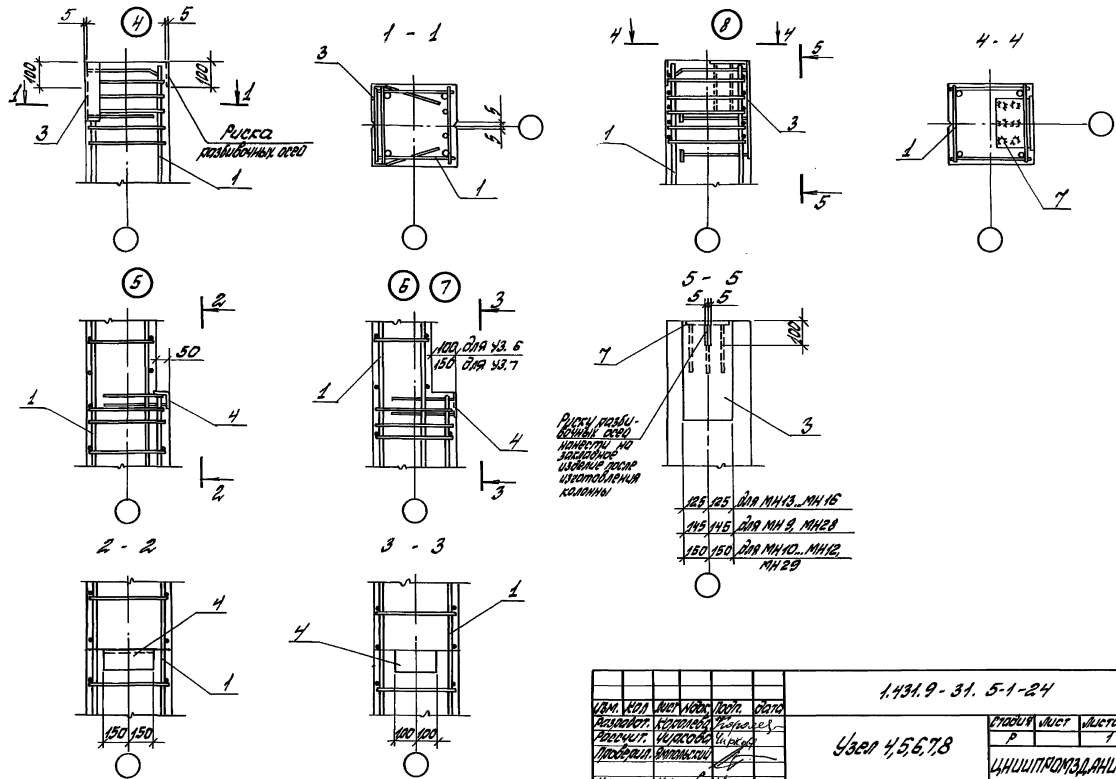


- 1. Узел 1 см. докум. - 23
- 2. Узел 38 см докум. - 24
- 3. Узел 8 см докум. - 25
- *) Размер 50 мм только для КБ 49-4-2.

Марка колонны	Размеры, мм			Масса, т
	С ₁	С ₂	h	
КБ49-2-2				
КБ49-3-2	10600	3450	11050	7,91
КБ49-4-2				

						14319-31.5-1-21		
Изм. код	Авт. номер	Дата	Догов.	Колонны КБ 49-2-2, КБ49-3-2	Исполн.	Лист	Масштаб	
Исполн.	Проверка	Корректир.	Корректир.	КБ49-4-2	Исполн.			
Исполн.	Проверка	Корректир.	Корректир.					
Исполн.	Проверка	Корректир.	Корректир.					

Исполн. проект. Проверка и печать. Проектная организация



УТВЕРЖДЕНО: ПРОЕКТИРОВЩИК Л. ПЕТЕРСОН

						1.431.9-31.5-1-24			
УМ	КОН	УМ	УМ	УМ	УМ	Узел 4,5,6,7,8	Исполн	Учред	Утверд
Рисовальн	Инженер	Инженер	Инженер	Инженер	Инженер		Р		1
Проверил	Утвердил	Утвердил	Утвердил	Утвердил	Утвердил		Л. ПЕТЕРСОН		
И. КОНОТ	УМ	УМ	УМ	УМ	УМ				

Номера элементов	Целевая арматурные															Целевая закладные															Общий расход кг					
	Арматура класса										Процент из стали					Арматура класса					Процент из стали															
	А-III					А-I					Вр-I					С235					С235															
	ГОСТ 5781-82										ГОСТ 5781-82					ГОСТ 19903-74					ГОСТ 5781-82					ГОСТ 19903-74						ГОСТ 8510-85				
	φ12	φ14	φ16	φ18	φ20	φ22	φ25	Уточ	φ6	Уточ	φ5	Уточ	φ-40	φ-12	φ-14	φ-16	Уточ	φ10	φ12	Уточ	φ8	φ10	φ12	φ14	Уточ	φ-8	φ-10	φ-12	φ-14	Л100 L120 L150 L180 L200		Уточ				
КБ1-4-2	207							207	21	21	49	49					397	12	12	0,3	2,5			2,8	0,6					7,5	42	12,3	16,4	52,1		
КБ2-2-1	319							319	21	21	54	54					394	12	12		1,3	25			3,9	0,5						42	12,7	17,8	57,2	
КБ2-3-1	433							433	21	21	47	47					501	12	12		1,3	25			3,9	0,5						42	12,7	17,8	57,9	
КБ2-4-1		566						566	21	21	42	42					629	12	12		1,3	25			3,9	0,5						42	12,7	17,8	52,7	
КБ2-2-2	319							319	21	21	54	54					394	12	12		1,2	40			5,2	12,2						42	12,7	22,8	62,2	
КБ2-3-2	433							433	21	21	47	47					501	12	12		1,2	40			5,2	12,2						42	12,4	22,8	72,9	
КБ2-4-2		566						566	21	21	42	42					629	12	12		1,2	40			5,2	12,2						42	12,4	22,6	85,7	
КБ3-2-1		415						415	21	21	44	44					480	2,0	2,0		1,3	25			3,9	0,5						42	12,7	18,6	66,6	
КБ3-3-1			325					325	21	21	43	43					390	2,0	2,0		1,3	25			3,9	0,5						42	12,7	18,6	77,6	
КБ3-4-1				649				649	21	21	44	44					714	2,0	2,0		1,3	25			3,9	0,5						42	12,7	18,6	90,0	
КБ3-2-2		415						415	21	21	44	44					480	2,0	2,0		1,2	40			5,2	12,2						42	12,4	23,6	71,6	
КБ3-3-2			325					325	21	21	43	43					390	2,0	2,0		1,2	40			5,2	12,2						42	12,4	23,6	82,6	
КБ3-4-2				649				649	21	21	44	44					714	2,0	2,0		1,2	40			5,2	12,2						42	12,4	23,6	95,0	
КБ3-4-3		415						415	21	21	44	44					480	2,0	2,0	0,3	2,5				2,8	0,6			7,5	42	12,3	11,1	65,1			
КБ4-4-3	347							347	3,0	3,0	6,0	6,0					437	2,0	2,0	0,3	1,2				3,7	5,2		1,1		7,5	42	12,8	20,0	63,7		

УЧЕ-ЛИСТЫ, ПЕРЕНЕСЬ И ЗАПИСАТЬ В ЭТОЙ ТАБЛИЦЕ

УЧЕ-ЛИСТЫ	ПЕРЕНЕСЬ	И	ЗАПИСАТЬ	В	ЭТОЙ	ТАБЛИЦЕ
УЧЕ-ЛИСТЫ	ПЕРЕНЕСЬ	И	ЗАПИСАТЬ	В	ЭТОЙ	ТАБЛИЦЕ
УЧЕ-ЛИСТЫ	ПЕРЕНЕСЬ	И	ЗАПИСАТЬ	В	ЭТОЙ	ТАБЛИЦЕ
УЧЕ-ЛИСТЫ	ПЕРЕНЕСЬ	И	ЗАПИСАТЬ	В	ЭТОЙ	ТАБЛИЦЕ
УЧЕ-ЛИСТЫ	ПЕРЕНЕСЬ	И	ЗАПИСАТЬ	В	ЭТОЙ	ТАБЛИЦЕ
УЧЕ-ЛИСТЫ	ПЕРЕНЕСЬ	И	ЗАПИСАТЬ	В	ЭТОЙ	ТАБЛИЦЕ

14319-31.5-1-PC

Ведомость
расхода стали

Страница	лист	листов
Р	1	9
УЧУИ/ПРОМЭД/ИИ/И		

У 00239-07 51

Продолжение

Марка элемента	Наделя арматурные														Наделя закладные														Общий расход кг						
	Арматура класса										Прокат из стали				Арматура класса						Прокат из стали														
	А-III					А-I			ВР-I		С 245				Всего	А-I			А-II			С 235				С 235									
	ГОСТ 5781-82					ГОСТ 5781-82			ГОСТ 19903-74				ГОСТ 5781-82						ГОСТ 19903-74				ГОСТ 8510-86												
	φ12	φ14	φ16	φ18	φ20	φ22	φ25	Итого	φ6	Итого	φ5	Итого	δ-10	δ-14		δ-16	δ-18	Итого	φ8	φ12	Итого	φ8	φ10	φ12	φ14	φ16	φ18	Итого		δ-8	δ-10	δ-12	δ-16	Л 100 x 10	Л 90 x 63
КБ4-2-1		347					347	3,0	3,0	6,0	6,0							437	2,0	2,0	1,2	4,6	5,8		10,9						4,2	15,1	22,9	66,6	
КБ4-3-1			453				453	3,0	3,0	5,3	5,3						536	2,0	2,0	1,2	4,6	5,8		10,9						4,2	15,1	22,9	76,5		
КБ4-4-1				574			574	3,0	3,0	4,7	4,7						651	2,0	2,0	1,2	4,6	5,8		10,9						4,2	15,1	22,9	88,0		
КБ4-2-2		347					347	3,0	3,0	6,0	6,0						437	2,0	2,0	1,2	3,4	6,6		12,2						4,2	15,1	25,0	68,7		
КБ4-3-2			453				453	3,0	3,0	5,3	5,3						536	2,0	2,0	1,2	5,8	6,6		12,2						4,2	16,4	25,0	78,6		
КБ4-4-2				574			574	3,0	3,0	4,7	4,7						651	2,0	2,0	1,2	5,8	6,6		12,2						4,2	16,4	25,0	90,1		
КБ5-2-1	445						445	3,0	3,0	7,6	7,6						521	3,9	3,9	1,2	4,6	5,8		10,9						4,2	15,1	24,8	76,9		
КБ5-3-1		564					564	3,0	3,0	6,4	6,4						658	3,9	3,9	1,2	4,6	5,8		10,9						4,2	15,1	24,8	90,6		
КБ5-4-1			737				737	3,0	3,0	5,7	5,7						824	3,9	3,9	1,2	4,6	5,8		10,9						4,2	15,1	24,8	109,2		
КБ5-2-2	445						445	3,0	3,0	7,6	7,6						521	3,9	3,9	1,2	3,4	6,6		12,2						4,2	16,4	26,9	73,0		
КБ5-3-2		564					564	3,0	3,0	6,4	6,4						658	3,9	3,9	1,2	3,4	6,6		12,2						4,2	16,4	26,9	92,7		
КБ5-4-2			737				737	3,0	3,0	5,7	5,7						824	3,9	3,9	1,2	5,8	6,6		12,2						4,2	16,4	26,9	109,3		
КБ5-4-3	445						445	3,0	3,0	7,6	7,6						521	3,9	3,9	0,3	1,2	3,7	4,2		1,1				7,5	4,2	12,8	21,9	74,0		
КБ6-4-0	489						489	3,0	3,0	6,6	6,6	0,6			0,6	591	3,9	3,9	0,3	3,0	2,4		5,7	0,6				3,3	7,5	4,2	15,6	25,2	84,3		
КБ7-4-0	497						497	3,0	3,0	6,7	6,7	0,6			0,6	578	3,9	3,9	0,3	3,0	2,4		5,7	0,6				3,3	7,5	4,2	15,6	25,2	83,0		
КБ8-2-2	507						507	3,0	3,0	6,7	6,7	0,6			0,6	610	3,9	3,9		3,0	1,6	5,8	10,0		16,8			3,3	4,2	24,3	38,2	99,2			
КБ8-3-2		116	321	259			705	3,0	3,0	6,0	6,0		1,1		1,1	887	3,9	3,9		3,0	1,6	5,8	10,0		16,8			3,3	4,2	24,3	38,2	126,9			
КБ8-4-2		119					119	3,0	3,0	6,8	6,8		1,6	1,6	1067	3,9	3,9		3,0	1,6	5,8	10,0		16,8			3,3	4,2	24,3	38,2	144,9				

Изв. № 104. Подпись и печать бухгалтера

Всего	1431,9	31,5	1-1	PC
Всего				

1431,9-31,5-1-PC

Всего

1400235-07 32

Продолжение

Марка элемента	Кабели оплетенные																Кабели экранированные												Общий расход кг						
	Конструкция кабеля										Прокат из стали						Конструкция кабеля						Прокат из стали												
	Р-III					Р-I					В-0-I			С 245			Р-I			Р-III			С 225			С 235									
	ГОСТ 5704-82										ГОСТ 19903-74						ГОСТ 5704-82						ГОСТ 19903-74							ГОСТ 8510-86					
	φ12	φ14	φ16	φ18	φ20	φ22	φ25	Итого	φ6	Итого	φ5	Итого	φ-10	φ-12	φ-14	φ-16	Итого	φ8	φ12	φ16	Итого	φ8	φ10	φ12	φ14	φ16	Итого	φ-10		φ-12	φ-14	φ-16	Итого	1.1700 x70	1.1000 x63
КБ9-2-2	443						423	30	30	6,8	6,8	0,6			0,6	597	3,9	3,9	3,0	1,6	3,9	10,0				16,8			3,3	4,2	24,3	38,2		97,9	
КБ9-3-2	67		660				747	30	30	6,8	6,8			1,1		85,6	3,9	3,9	3,0	1,6	3,9	10,0				16,8			3,3	4,2	24,3	38,2		123,8	
КБ9-4-2	94		844				938	30	30	5,9	5,9			1,6	1,6	107,3	3,9	3,9	3,0	1,6	3,9	10,0				16,8			3,3	4,2	24,3	38,2		142,5	
КБ10-2-1		529					529	30	30	5,9	5,9					61,8	3,9	3,9	1,7		4,6	5,8				10,9					4,2	15,1	24,8		86,6
КБ10-3-1			570				570	30	30	5,8	5,8					75,8	3,9	3,9	1,7		4,6	5,8				10,9					4,2	15,1	24,8		100,6
КБ10-4-1			826				826	30	30	4,7	4,7					90,3	3,9	3,9	1,7		4,6	5,8				10,9					4,2	15,1	24,8		115,1
КБ10-2-2		529					529	30	30	5,9	5,9					61,8	3,9	3,9	1,2		3,8	6,6				12,2					4,2	16,4	26,9		88,7
КБ10-3-2			570				570	30	30	5,8	5,8					75,8	3,9	3,9	1,2		3,8	6,6				12,2					4,2	16,4	26,9		102,7
КБ10-4-2			826				826	30	30	4,7	4,7					90,3	3,9	3,9	1,2		3,8	6,6				12,2					4,2	16,4	26,9		117,2
КБ11-4-0		567					567	30	30	6,4	6,4					66,7	3,9	3,9	0,3	1,2	3,7	5,2			1,1				7,5	4,2	12,8	21,9		88,0	
КБ12-4-0	97	592					689	30	30	7,7	7,7	0,9		0,9	80,5	3,9	3,9	0,3	3,0	2,4	5,7	0,6			3,3	7,5	4,2	15,6	25,2				105,7		
КБ13-4-0	111	592					703	30	30	6,9	6,9	0,9		0,9	81,1	3,9	3,9	0,3	3,0	2,4	5,7	0,6			3,3	7,5	4,2	15,6	25,2				106,3		
КБ14-4-0	12	592					604	30	30	7,7	7,7	0,9		0,9	79,0	3,9	3,9	0,3	3,0	2,4	5,7	0,6			3,3	7,5	4,2	15,6	25,2				107,2		

Итого по плану, фактически и остаток

Итого	Каб	Итого	Итого	Итого	Итого

1.431.9-31.5-1 PC

Итого
3

продолжение

Марка элемента	Швеллеры фасонные														Швеллеры заводные														Общий расход кг.					
	Фасонная класс							Прокат из стали							Фасонная класс							Прокат из стали												
	А-III				А-1			В-1			С 245				Всего	А-III				С 235			С 235											
	ГОСТ 5781-82							ГОСТ 19023-74								ГОСТ 5781-82							ГОСТ 19023-74							ГОСТ 8910-86				
	φ12	φ14	φ15	φ18	φ20	φ22	φ25	Углов	φ5	Углов	φ5	Углов	φ5	Углов		δ-10	δ-12	δ-14	δ-16	δ-18	Углов	φ16	φ8	φ10	φ12	φ14	φ16	Углов		φ-8	φ-10	φ-12	Л 140 х 70	Л 100 х 63
КБ 15-2-2	7,4	50,8					502	3,9	3,9	8,6	8,6		0,9						0,9	81,6	4,4	3,2	1,6	7,7	16,9	4,6	17,4	3,3	5,0	30,3	47,2	128,8		
КБ 15-3-2		109		962			1071	3,9	3,9	8,7	8,7			1,6					1,6	114,5	4,4	3,2	1,6	7,7	16,9	4,6	17,4	3,3	5,0	30,3	47,2	164,7		
КБ 15-4-2		11,1			1170		1281	15,1	15,1								1,8	1,8	1150	4,4	3,2	1,6	7,7	16,9	4,6	17,4	3,3	5,0	30,3	47,2	192,2			
КБ 16-2-2	8,6	50,8					594	3,9	3,9	8,3	8,3		0,9						0,9	82,5	4,4	3,2	1,6	7,7	16,9	4,6	17,4	3,3	5,0	30,3	47,2	129,7		
КБ 16-3-2		123	155	962			1015	3,9	3,9	8,0	8,0			1,6					1,6	122,0	4,4	3,2	1,6	7,7	16,9	4,6	17,4	3,3	5,0	30,3	47,2	159,2		
КБ 16-4-2		12,6			1170		1296	14,0	14,0								1,8	1,8	1154	4,4	3,2	1,6	7,7	16,9	4,6	17,4	3,3	5,0	30,3	47,2	192,6			
КБ 17-2-2	6,5	50,8					573	3,9	3,9	8,4	8,4		0,9						0,9	82,5	4,4	3,2	1,6	7,7	16,9	4,6	17,4	3,3	5,0	30,3	47,2	127,7		
КБ 17-3-2			120	775			845	3,9	3,9	7,1	7,1			1,1					1,1	101,6	4,4	3,2	1,6	7,7	16,9	4,6	17,4	3,3	5,0	30,3	47,2	148,8		
КБ 17-4-2		9,7			1170		1257	15,6	15,6								1,8	1,8	1141	4,4	3,2	1,6	7,7	16,9	4,6	17,4	3,3	5,0	30,3	47,2	191,3			
КБ 18-3-0		165					116,6	3,9	3,9	8,5	8,5	0,6							0,6	99,5	4,4	0,3	3,2	9,9	11,8	0,8			3,3	1,5	5,0	13,6	25,4	85,0
КБ 18-4-0	0,7	165					116,3	3,9	3,9	8,5	8,5	0,6							0,6	99,3	4,4	0,3	3,2	9,9	11,8	0,8			3,3	1,5	5,0	13,6	25,4	84,7
КБ 19-4-0			51,1				51,1	3,9	3,9	7,6	7,6	0,9							0,9	73,5	1,4	0,3	3,2	9,9	11,8	0,8			3,3	1,5	5,0	13,6	25,4	88,9
КБ 20-2-1			50,5				50,3	3,9	3,9	7,5	7,5									79,4	4,4	2,8		1,6	10,4	10,9				5,0	15,9	26,3	105,7	
КБ 20-3-1				94,5			94,5	3,9	3,9	5,8	5,8									104,2	4,4	2,8		1,6	10,4	10,9				5,0	15,9	26,3	130,5	

УШБС-ЛМД, ЛМД-ЛМД и УШБС-ЛМД

УЗМ	КМ	УЗМ	УЗМ	УЗМ	УЗМ
-----	----	-----	-----	-----	-----

1.431.9-31.5-1-PC

лист
4

продолжение

Марка элементов	Изделия откатные														Изделия заслонные														Общий расход кг			
	Форматюра класса										Прокат из стали				Форматюра класса							Прокат из стали										
	А-III					А-1					Вр-1		С.245		Всего	А-1			А-III				С.235			С.235						
	ГОСТ 5781-82					ГОСТ 5781-82					ГОСТ 19903-74		Всего	ГОСТ 5781-82							ГОСТ 19903-74			ГОСТ 8510-86								
	Ф12	Ф14	Ф16	Ф18	Ф20	Ф22	Ф25	Углов	Ф6	Углов	Ф5	Углов		В.12	В.14	В.18	Углов	Ф16	Ф18	Углов	Ф8	Ф10	Ф12	Ф14	Ф16	Углов	В-8	В-10		В-12	Углов	Л.110 x.70
КБ 26-3-2	9,2	87,1					96,3	5,1	5,1	10,9	10,9	1,1	1,1	113,4	6,1	6,1	1,4	1,6	1/83	8,0	11,0	1,3	1/6	17,4				5,0	28,3	18,7	162,1	
КБ 26-4-2				122,3			122,3	5,1	5,1	6,4	6,4	1,1	1,1	134,9	6,1	6,1	1,4	1,6	1/83	8,0	11,0	1,3	1/6	17,4				5,0	28,3	18,7	183,6	
КБ 27-4-0		68,7					68,7	5,1	5,1	9,7	9,7	0,9	0,9	84,4	6,1	6,1	0,3	3,1			4,5	7,9	0,8			3,3	5,0	13,6	27,6	112,0		
КБ 28-4-0		68,7					68,7	5,1	5,1	9,6	9,6	0,9	0,9	84,3	6,1	6,1	0,3	3,1			4,5	7,9	0,8			3,3	5,0	13,6	27,6	111,9		
КБ 29-4-0		68,7					68,7	5,1	5,1	9,1	9,1	0,9	0,9	83,8	6,1	6,1	0,3	3,1			4,5	7,9	0,8			3,3	5,0	13,6	27,6	111,4		
КБ 30-3-1			86,2				86,2	5,1	5,1	8,9	8,9			100,2	8,8	8,8	1,4				5,7	10,9						5,0	15,9	33,4	133,6	
КБ 30-4-1				106,3			106,3	5,1	5,1	7,6	7,6			110,0	8,8	8,8	1,4				5,7	10,9						5,0	15,9	33,4	152,4	
КБ 30-3-2			86,2				86,2	5,1	5,1	8,9	8,9			100,2	8,8	8,8	1,4		1/10	5,5	6,9		17,4					5,0	22,4	41,6	144,8	
КБ 30-4-2				106,3			106,3	5,1	5,1	7,6	7,6			110,0	8,8	8,8	1,4		1/10	5,5	6,9		17,4					5,0	22,4	41,6	160,6	
КБ 31-4-0			91,0				91,0	5,1	5,1	9,1	9,1			105,2	8,8	8,8	0,4	1,4			6,1	7,9		1,8			12,1	5,0	18,9	35,6	140,8	
КБ 32-4-0	10,0		94,7				107,7	5,1	5,1	11,8	11,8	1,1	1,1	122,7	8,8	8,8	0,4	1,4		37	3,0	8,5	1,3	1,1			7,6	5,0	15,0	32,3	155,0	
КБ 33-4-0	11,5		94,7				106,2	5,1	5,1	10,5	10,5	1,1	1,1	122,9	8,8	8,8	0,4	1,4		37	3,0	8,5	1,3	1,1			7,6	5,0	15,0	32,3	155,2	

Иск. № 1004. Подписать и штамп. Взам. инв. №

Изм.	№	Дата	Исполн.	Провер.	Дата

1.431.9-31.5-1-PC

Иск. №
6

продолжение

Марка элемента	Швеллеры двутавровые															Швеллеры закладные															Высота проката кг											
	Аматюра класса										Прокат из стали					Аматюра класса										Прокат из стали																
	А-III					А-1					Вр-1					С 245					Высота	А-1					А-III					С 235					С 235					
	ГОСТ 5781-82										ГОСТ 7770					ГОСТ 19903-74						Высота	ГОСТ 5781-82										ГОСТ 19903-74					ГОСТ 1570-85				
	φ12	φ14	φ16	φ18	φ20	φ22	φ25	У100	φ5	У100	φ5	У100	δ-12	δ-14	δ-16	δ-18	δ-20	У100	φ16	У100	φ8		φ10	φ12	φ14	φ16	У100	δ-8	δ-10	δ-12		Л100 x70	Л100 x53	Л90 x6	У100							
К1534-2-2		106		967				107,3	8,1	8,1	4,9	4,9		1,1			1,1	108,4	8,8	8,8	4,4	4,6	8,3	3,0	14,3	1,3	4,6	17,4			5,0	28,3	514	169,8								
К1534-3-2			142		1199			134,1	5,1	5,1	4,1	4,1			1,6		1,6	144,9	8,8	8,8	4,4	4,6	8,3	3,0	14,3	1,3	4,6	17,4			5,0	28,3	514	196,3								
К1534-4-2				227	1457			168,8	17,9	17,9					1,8		1,8	168,1	8,8	8,8	4,4	4,6	8,3	3,0	14,3	1,3	4,6	17,4			5,0	28,3	514	239,5								
К1535-2-2		121		967				108,8	5,1	5,1	10,0	10,0		1,1			1,1	105,0	8,8	8,8	4,4	4,6	8,3	3,0	14,3	1,3	4,6	17,4			5,0	28,3	514	176,4								
К1535-3-2			167		1199			136,0	5,1	5,1	10,0	10,0					1,6	162,8	8,8	8,8	4,4	4,6	8,3	3,0	14,3	1,3	4,6	17,4			5,0	28,3	514	204,2								
К1535-4-2				169		189,3	206,2	20,5	20,5							2,0	2,0	228,7	8,8	8,8	4,4	4,6	8,3	3,0	14,3	1,3	4,6	17,4			5,0	28,3	514	280,1								
К1536-3-0			76,2				76,2	5,1	5,1	8,4	8,4	0,9					0,9	90,6	8,8	8,8	0,3	4,4			7,1	8,8	1,3	0,8			4,5	5,0	11,6	292	119,8							
К1536-4-0				93,6			93,6	5,1	5,1	10,2	10,2	0,9					0,9	102,8	8,8	8,8	0,3	4,4			7,1	8,8	1,3	0,8			4,5	5,0	11,6	292	139,0							
К1537-3-0				76,3			76,3	5,1	5,1	10,2	10,2	0,9					0,9	92,5	8,8	8,8	0,3	4,4			7,1	8,8	1,3	0,8			4,5	5,0	11,6	292	121,7							
К1537-4-0				93,6			93,6	5,1	5,1	10,2	10,2	0,9					0,9	111,8	8,8	8,8	0,3	4,4			7,1	8,8	1,3	0,8			4,5	5,0	11,6	292	144,9							
К1538-3-0				76,2			76,2	5,1	5,1	10,3	10,3	0,9					0,9	92,5	8,8	8,8	0,3	4,4			7,1	8,8	1,3	0,8			4,5	5,0	11,6	292	121,7							
К1538-4-0				91,7			91,7	5,1	5,1	10,3	10,3	0,9					0,9	100,0	8,8	8,8	0,3	4,4			7,1	8,8	1,3	0,8			4,5	5,0	11,6	292	137,2							
К1539-3-1				113,4			113,4	5,1	5,1	10,9	10,9							102,4	8,8	8,8	1,4				7,3	8,7		10,9			5,0	15,9	33,4	162,8								
К1539-4-1					113,6			113,6	5,1	5,1	9,3	9,3						150,0	8,8	8,8	1,4				7,3	8,7		10,9			5,0	15,9	33,4	191,4								
К1539-3-2				113,4			113,4	5,1	5,1	10,9	10,9							102,4	8,8	8,8	1,4			8,0		10,4		17,4			5,0	22,4	41,6	171,0								
К1539-4-2					113,6			113,6	5,1	5,1	9,3	9,3						150,0	8,8	8,8	1,4			8,0		10,4		17,4			5,0	22,4	41,6	199,6								

Иск. К. 1000. Изготовлено в Европе. Водонепроницаемо.

Иск. К.	1000	Иск. К.	1000	Иск. К.	1000	Иск. К.	1000
---------	------	---------	------	---------	------	---------	------

14319-31,5-1-PC

Иск. К. 7

продолжение

Марка элемента	Цоколя арматурные												Цоколя закладные												Объем раскладной ст.										
	Арматура класса						Прокат из стали						Арматура класса						Прокат из стали																
	А-III			А-1			Вр-1			С 245			А-1			А-III			С 235			С 235													
	ГОСТ 5781-82						ГОСТ 10083-74						ГОСТ 5781-82						ГОСТ 10083-74							ГОСТ 8510-86									
	Ф12	Ф14	Ф16	Ф18	Ф20	Ф22	Ф25	Ш100	Ф8	Ш100	Ф5	Ш100	В-14	В-16	В-20	Ш100	Ф20	Ш100	Ф8	Ф10	Ф12	Ф14	Ф16	Ш100		В-8	В-10	В-16	Ш100	Л140х70	Л100х63	Л90х55	Ш100		
КБ 49-2-2	187	142	113,6				177,5	6,6	6,6	15,1	15,1	16			16	200,8	160	160	1,4	1,4	1,4	1,4	3,0	15,0	1,3	4,5	17,4				5,0	28,3	59,3	260,1	
КБ 49-3-2				165,8			165,8	6,6	6,6	10,4	10,4	16			16	184,4	160	160	1,4	1,4	1,4	1,4	3,0	15,0	1,3	4,5	17,4				5,0	28,3	59,3	243,7	
КБ 49-4-2	187			23,1			226,0	26,9	16,9	16,9	1,5	1,5		2,0	2,0	209,7	160	160	1,4	1,4	1,4	1,4	3,0	15,0	1,3	4,5	17,4				5,0	28,3	59,3	349,0	
КБ 51-3-0	176		116,4				131,0	6,6	6,6	12,9	12,9	1,1			1,1	154,6	160	160	0,3	1,4			7,4	9,1	1,3	0,8					4,5	5,0	11,6	36,7	191,3
КБ 51-4-0	276		116,3				143,9	6,6	6,6	16,7	16,7	1,1			1,1	168,3	160	160	0,3	1,4			7,4	9,1	1,3	0,8					4,5	5,0	11,6	36,7	205,0
КБ 52-3-0	165		116,4				132,9	6,6	6,6	12,7	12,7	1,1			1,1	153,3	160	160	0,3	1,4			7,4	9,1	1,3	0,8					4,5	5,0	11,6	36,7	190,0
КБ 52-4-0	165		116,7				131,9	6,6	6,6	14,5	14,5	1,1			1,1	173,7	160	160	0,3	1,4			7,4	9,1	1,3	0,8					4,5	5,0	11,6	36,7	210,4
КБ 53-4-1	255					171,5	197,1	23,7	23,7	1,9	1,9					222,7	160	160		1,4	1,4	1,4		11,9		13,6					5,0	18,6	46,5	271,1	
КБ 53-4-2	255					171,5	197,1	23,7	23,7	1,9	1,9					222,7	160	160		1,4	1,4	1,4		15,5		17,4					5,0	22,4	53,9	276,6	

Изм. № 001. Изменен и заменен шпиль

ИЗМ.	КОЛ.	ИЗМ.	КОЛ.	ИЗМ.	КОЛ.	ИЗМ.	КОЛ.	ИЗМ.	КОЛ.

1431.9-31.5-1-PC

ИЗМ 9