

ТИПОВЫЕ КОНСТРУКЦИИ, ИЗДЕЛИЯ И УЗЛЫ ЗДАНИЙ
И СООРУЖЕНИЙ

Серия 1.431.3-22

ПЕРЕГОРОДКИ ПАНЕЛЬНЫЕ
С ПРИМЕНЕНИЕМ ГНУТЫХ ПРОФИЛЕЙ
ИЗ ТОНКОЛИСТОВОЙ СТАЛИ
ОДНОЭТАЖНЫХ ЗДАНИЙ

Выпуск 2
УЗЛЫ

РАБОЧИЕ ЧЕРТЕЖИ

18787 03

ЦЕНА 078

ЦЕНТРАЛЬНЫЙ ИНСТИТУТ ТИПОВОГО ПРОЕКТИРОВАНИЯ
ГОССТРОЯ СССР

Москва, А-445, Смольная ул. 22

Сдано в печать XI 1983 года

Заказ № 12854 Тираж 4.620 экз

ТИПОВЫЕ КОНСТРУКЦИИ, ИЗДЕЛИЯ И УЗЛЫ ЗДАНИЙ
И СООРУЖЕНИЙ

Серия 1.431.3-22

ПЕРЕГОРОДКИ ПАНЕЛЬНЫЕ
С ПРИМЕНЕНИЕМ ГНУТЫХ ПРОФИЛЕЙ
ИЗ ТОНКОЛИСТОВОЙ СТАЛИ
ОДНОЭТАЖНЫХ ЗДАНИЙ

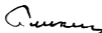
Выпуск 2
УЗЛЫ

РАБОЧИЕ ЧЕРТЕЖИ

РАЗРАБОТАНЫ

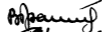
ЦНИИПРОМЗДАНИЙ

Зам директора
по научн работе



С.М.Гликин

Рук отдела ВОК



В.В.Гранев

Гл арх проекта



Н.С.Ермолин

ЭКБ ВПО "СОЮЗСТРОЙКОНСТРУКЦИЯ"

Гл инженер



В.И.Мансуров

Гл.инж. проекта



Ю.А.Неизвестнов

УТВЕРЖДЕНЫ

Госстроем СССР

протоколы от 23.03.82г №14
и от 21.04.82г №27

Обозначение	Наименование	Стр.
1.431.3-22.2-00.03	Пояснительная записка	4-8
1.431.3-22.2-01	Узел 1	9
1.431.3-22.2-02	Узел 2; 3. Деталь „А”	10
1.431.3-22.2-03	Узел 4	11
1.431.3-22.2-04	Узел 5	12
1.431.3-22.2-05	Узел 6; 7	13
1.431.3-22.2-06	Узел 8	14
1.431.3-22.2-07	Узел 9; 10	15
1.431.3-22.2-08	Узел 11	16
1.431.3-22.2-09	Узел 12	17
1.431.3-22.2-10	Узел 13	18
1.431.3-22.2-11	Узел 14	19
1.431.3-22.2-12	Узел 15	20
1.431.3-22.2-13	Узел 16	21
1.431.3-22.2-14	Узел 17	22
1.431.3-22.2-15	Узел 18	24
1.431.3-22.2-16	Узел 19	25
1.431.3-22.2-17	Узел 20	26
1.431.3-22.2-18	Узел 21	27
1.431.3-22.2-19	Узел 22	28
1.431.3-22.2-20	Узел 23	29
1.431.3-22.2-21	Узел 24	30
1.431.3-22.2-22	Узел 25	31
1.431.3-22.2-23	Узел 26	32
1.431.3-22.2-24	Узел 27	33
1.431.3-22.2-25	Узел 28	34

1.431.3-22.2-00

Содержание

Итого листов		
Р	1	2

ЦНИИПРОМЗ

ОТДЕЛ ПРОЕКТА И ВОПРОСЫ СДЕЛКИ С ИМ. АН

Рис. 20.	Суданова	Фучес
Инженер	Купцова	Сул

Продолжение содержания

Обозначение	Наименование	Стр.
1.431.3 - 22.2 26	Узел 29	35
1.431.3 - 22.2 27	Узел 30	36
1.431.3 - 22.2 28	Узел 31	37
1.431.3 - 22.2 29	Узел 32	38
1.431.3 - 22.2 30	Вариант крепления соединительного элемента к железобетонным колоннам	39

1.431.3 - 22.2 - 00

Лист

2

1 Общая часть

1.1. Настоящая серия содержит рабочие чертежи панельных перегородок с применением стальных холодногнутых профилей и состоит из следующих выпусков:

Выпуск 0 — Материалы для проектирования

Выпуск 1 — Панели перегородок, элементы фальска и детали крепления. Рабочие чертежи.

Выпуск 2 — Узлы. Рабочие чертежи.

Выпуск 3 — Детали панелей перегородок. Рабочие чертежи.

Выпуски 0, 1, 2 распространяет Центральный институт типового проектирования (ЦИТП).

Выпуск 3 по требованию предприятий — изготовителей распространяет ЭКБ ВПО „Возстройконструкция“ Минтяжстрой СССР.

2. Крепление перегородок

2.1. В настоящем выпуске разработаны монтажные узлы крепления и примыкания перегородок к конструкциям здания.

2.2. Крепление стальных стоек и соединительных элементов к железобетонным конструкциям здания осуществляется при помощи дюбелей, прикручиваемых монтажным пистолетом ПЦ 52-1.

2.3. Пристрелка должна производиться в соответствии с требованиями „Инструкции по приме-

1 431.3 - 22.2 00 ПЗ

Пояснительная
записка

Таблица	Лист	Листов
Р	1	3

ЦНИПРОМЗДАНИЙ

нению паровых инструментов при производстве монтажных и специальных отделочных работ" ВСН 410-80 разработанной институтом "ВНИИПроект-электромонтаж" (г. Ленинград) и утвержденной Минмонтажспецстроем СССР.

2.4. В работе представлен вариант крепления соединительных элементов к железобетонным колоннам при помощи болтов, устанавливаемых в предварительно пробуренные в колоннах отверстия (см. 1.431.3-22.230).

2.5. Образование отверстий в железобетонных конструкциях под пластмассовые дюбели и для крепления к ним соединительных изделий рекомендуется выполнять с помощью спиральных сверл (оснащенных пластинами твердых сплавов) и сверлильных машин типов ИЭ 1502; ИЭ 4712.

2.6. Сварку производить по ГОСТ 5264-80 электродами типа Э-42 по ГОСТ 9467-75. Толщину сварных швов принимать по наименьшей толщине свариваемых элементов.

2.7. Монтаж перегородок следует выполнять с помощью средств малой механизации (лесов, передвижных сварно-разборных вышек и др.).

2.8. Узлы, разработанные в данном выпуске, затаркированы на монтажных схемах выпуска 0.

3. Монтаж перегородок

3.1. Монтаж перегородок производится после монтажа наружных ограждающих конструкций и осуществляется в следующей последовательности:

- установка фундаментов в местах расположения перегородок под стойки фахверка;

- установка пола;
- установка и крепление к несущим конструкциям покрытия здания соединительных изделий;
- установка и крепление стоек фахверка;
- крепление к колоннам здания и стойкам фахверка опорных столиков;
- установка и крепление к опорным столикам С-образных горизонтальных ригелей;
- крепление к горизонтальным ригелям профилей марки 2.201;
- определение на полу места расположения дверей, установка и закрепление к полу и профилям марки 2.201 (расположенных на С-образных горизонтальных ригелях) панелей с дверями;
- установка на полу нижнего профиля марки 2.201 с последующим сверлением в профиле и полу с шагом 1,5 м отверстий ϕ 6 мм;
- сместить в старую нижний профиль, и образованные в полу отверстия рассверлить до ϕ 8 мм;
- установка в рассверленные отверстия пластмассовых дюбелей;
- установка в проектное положение и крепление к полу нижнего профиля марки 2.201.
- установка и крепление к нижнему и верхнему профилям марки 2.201 планировочных стоек.

На все элементы перегородок, примыкающие к полу и С-образным горизонтальным ригелям (марка 2.201), стенам (марка 2.801) перед их установкой приклеиваются клеом 88 НПУ уплотняющие прокладки из пенополиуретана;

- установка и крепление нижнего ряда панелей.

Монтаж панелей между планировочными стойками на глухих участках (без дверей) перегородок

осуществляется справа налево и последней устанавливается доборная панель. Монтаж панелей между планировочными стойками при наличии дверей производится непосредственно от предварительно установленной панели с дверью в сторону планировочных стоек. Монтаж панелей с левой стороны двери осуществляется справа налево и последней устанавливается доборная панель. При монтаже панелей с правой стороны двери последней устанавливается панель, стержневая с планировочной стойкой. В этом случае на стержневых вертикальных торцах панели и планировочной стойке пластмассовые фиксирующие накладки марки З. 409 не устанавливаются, а крепление панели к планировочной стойке осуществляется при помощи самонарезающих винтов. Установку панелей следует производить на фиксирующие прокладки размером 40x60x10 мм, изготовленные из древесины или древесностружечных плит;

- установка и крепление второго и последующих рядов панелей производится в той же последовательности.

При отсутствии средств малой механизации панели весом более 80 кг рекомендуется монтировать со снятым заполнителем.

По окончании монтажа панельной части перегородки производится поэлементный монтаж

1.431.3 - 22.2-00 ПЗ

Лист

4

ее верхней части.

Монтаж верха перегородок осуществляется в следующей последовательности:

- установка и крепление к колоннам, стальнойным конструкциям и проганам соединительных изделий;
- установка и крепление к соединительным изделиям горизонтальных и вертикальных элементов каркаса;
- установка и крепление к каркасу асбестоцементных листов;

3.2. Деталь монтаж перегородок следует производить в обратной последовательности.

4. Оборудование, инструмент, крепеж.

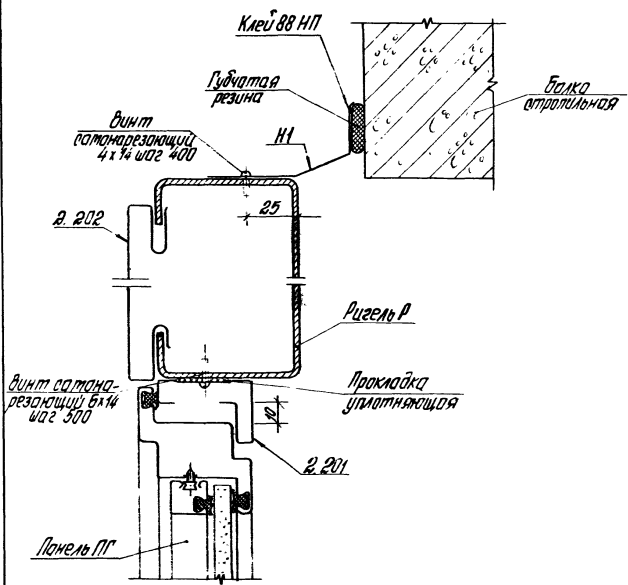
4.1. Для проведения монтажа рекомендуется применять следующее оборудование, инструмент и крепеж:

- леса;
- передвижные вышки или схожие вышбашенные подмости типа ПВС-12;
- подъемные средства;
- сверлильные машины марок ИЭ 4712 ; ИЭ 1502 ;
- монтажный листолет ПЦ 52-1 по ТУ 3-741-74 ;
- спиральные сверла, оснащенные пластинами твердых сплавов ;
- дюбели (стальные) по ТУ 14-4-794-77 ;
- дюбели (пластмассовые) по ТУ 36-941-79 ;
- электроды типа З42 по ГОСТ 9467-75 ;
- ортоманрезающие биты по ГОСТ 10621-80 ;
- долоты по ГОСТ 7798-70 ;
- плиты древесностружечные по ГОСТ 10632-77 ;
- плиты древесноволокнистые по ГОСТ 4598-74* ;

1.431.3-22.2-00 ПЗ

18787-03 4

Лист
5

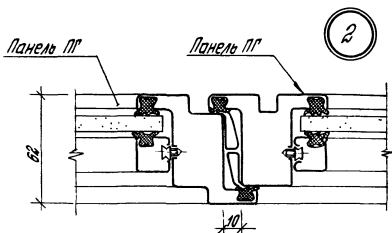


1.431.3-22.2-01

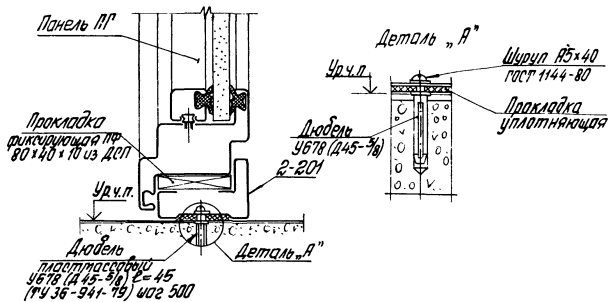
Узел 1

Рук. авто	Григорьев	В.И.
Н.контр.	Ермолин	В.И.
Т.пр.пр.	Ермолин	В.И.
Рук. за	Гуслякова	В.И.
Инженер	Сколькоба	В.И.

Исполн	Лист	Листов
Р		1
ЦНИПРОМЗДАНИИ		



3

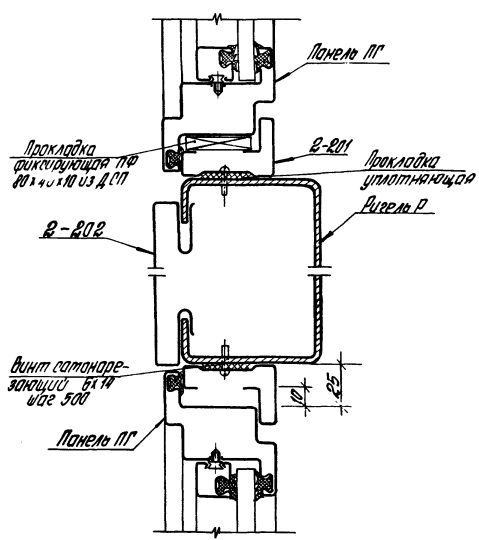


1.431.3 - 22.2 - 02

Рук. отд.	Гранев	В.В.В.
Н. кант.	Ермолин	В.В.В.
Р.в. док. пр.	Ермолин	В.В.В.
Рук. эк.	Сидорова	А.А.А.
Инженер	Сидорова	А.А.А.

Узел 2; 3
Деталь „А“

Итого	Лист	Листов
Р		1
ЦНИПРОМЗДАНИЙ		

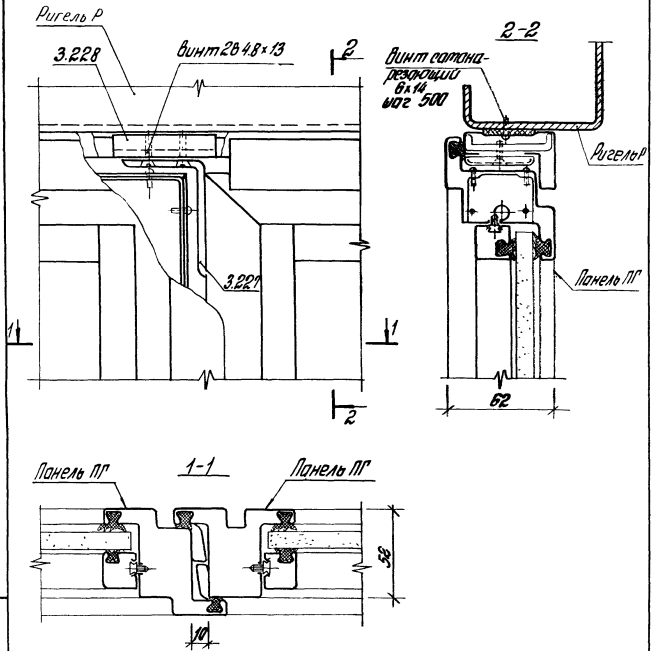


1.431.3-22.2-03

Узел 4

Рис. от	Григорьев	
Начерт.	Ермолин	
Рис. по	Ермолин	
Рис. по	Бусалгина	
Инженер	Покалова	

Лист	Листов
Р	1
ЦНИИПРОМЗДАНИИ	



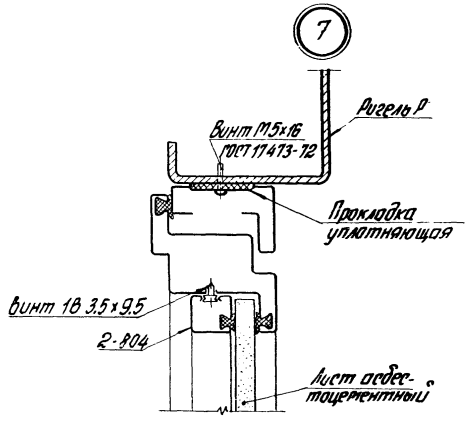
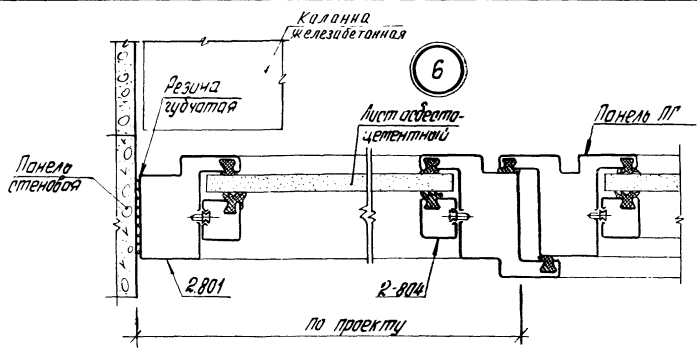
1.431.2-22.2-04

Узел 5

Стандарт	Лист	Листов
Р		1

ЦНИИПРОМЗДАНИЙ

Рис. от	Гранев	Рис. от
Н.контр.	Ермолин	Ермолин
Л.дрх пр.	Ермолин	Ермолин
Рис. зр.м.	Будачин	Будачин
Инженер	Соколова	Соколова

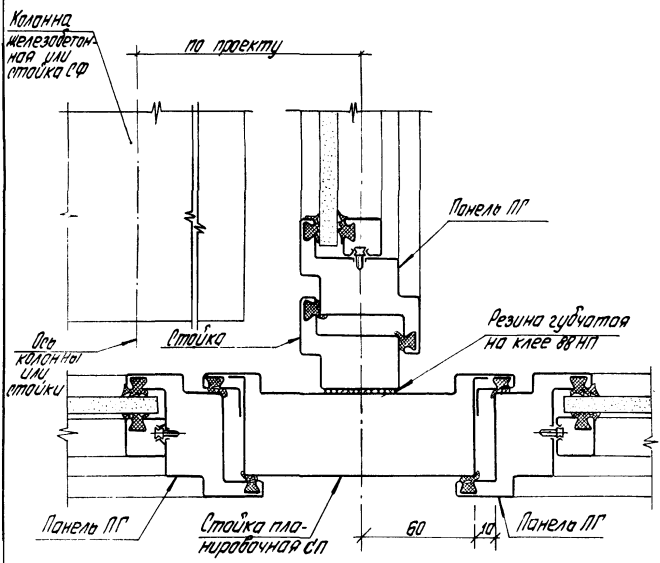


1.431.3 - 22.2-05

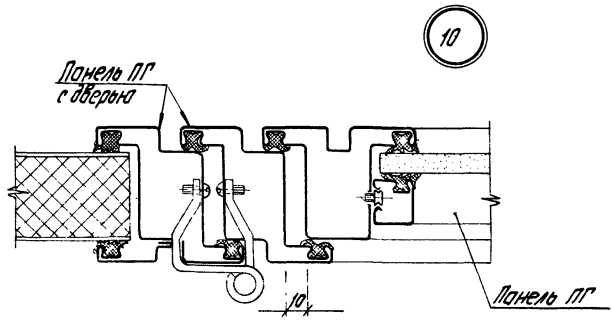
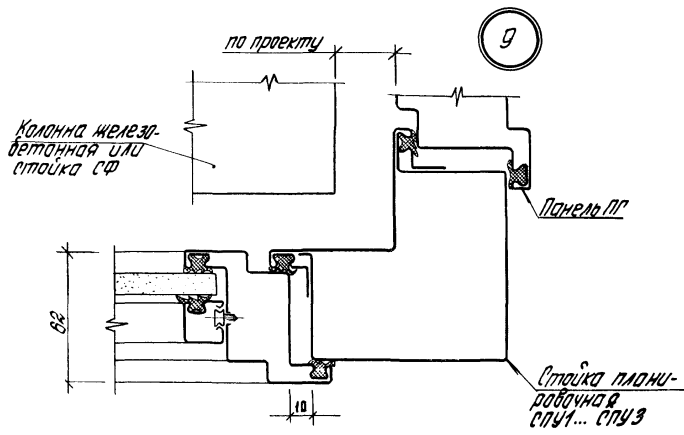
Узел 6;7

Рук. отд.	Гранев	
И. конт.	Ермолин	
Гл. арх. пр.	Ермолин	
Рук. зр.	Суслин	
Инженер	Сokolova	

Италия	Лист	Листов
Р		1
ЦНИИПРОМЗДАНИЙ		



			1431.3 - 22.2-06			
Исполн	Провер	Дизайн	Узел 8	Италия	Лист	Листов
И.контр	Ермолин	Ермолин		Р		1
И.об.	Ермолин	Ермолин		ЦНИИПРОМЗДАНИИ		
И.ук.	Суслина	Суслина				
	Молод	Молод				

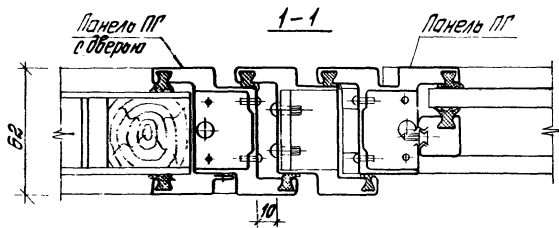
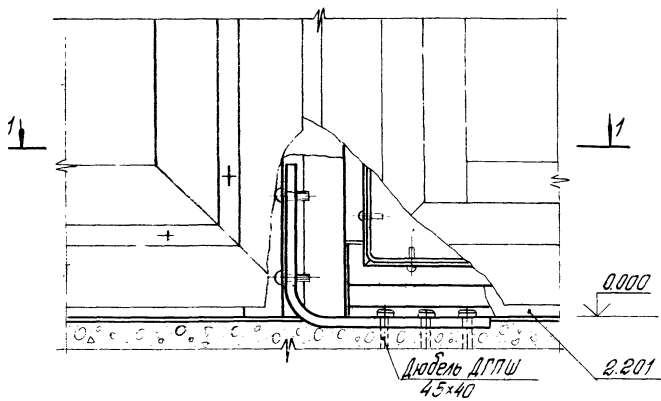


1431.3-22.2-07

Узел 9; 10

Рук. отд.	Руднев	Ирсаев
Н.контр.	Ермолин	Сидоров
Вз.др. пр.	Ермолин	Сидоров
Рук. др.	Судалина	Жуков
Изм.иненд.	Сokolова	Жуков

Итадия	Лист	Листов
Р		1
ЦНИИПРОМЗДАНИЙ		

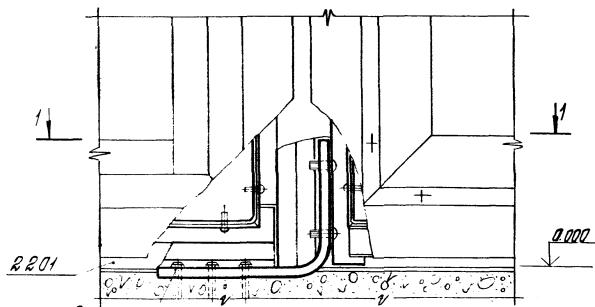


1.431.3-22.2-08

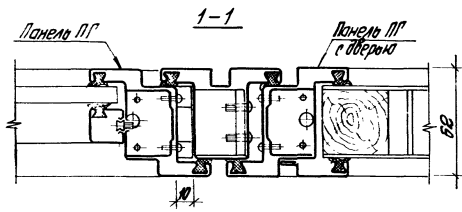
Руководитель	Гранев	Ермолин
Н.контр.	Ермолин	Ермолин
Тех. арх. пр.	Ермолин	Ермолин
Рук. за.	Ручалина	Афанас
Инженер	Соколова	Зелен

Узел 11

Страница	Лист	Листов
Р	1	1
ЦНИИПРОМЗДАНИЙ		



Дюбель АГПШ
4,5x40

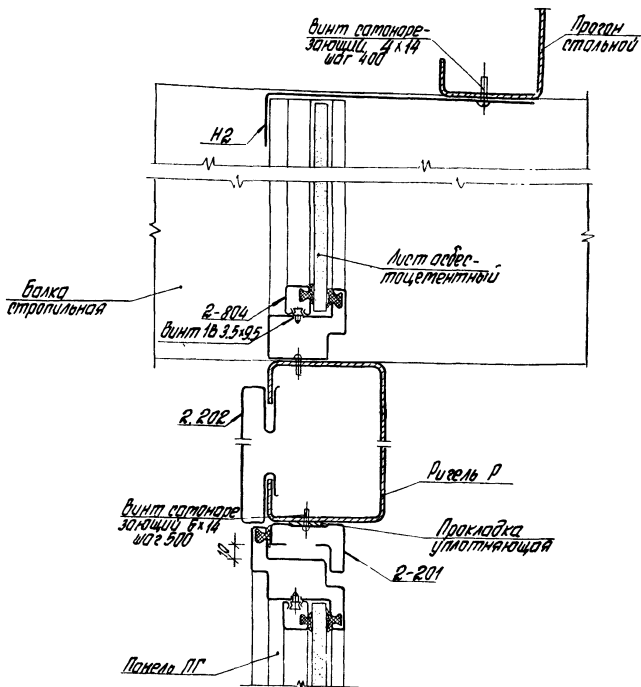


1.431.3 - 22.2-09

Узел 12

Рук. отд	Гранев	Архитектор
Н.контр	Ермолин	С.В.
П.дир. па	Ермолин	С.В.
Рук. гр	Сусалина	А.С.
Инженер	Сколовас	Л.С.

Италия	Лист	Листов
Р	4	4
ЦИНИПРОМЗДАНИИ		



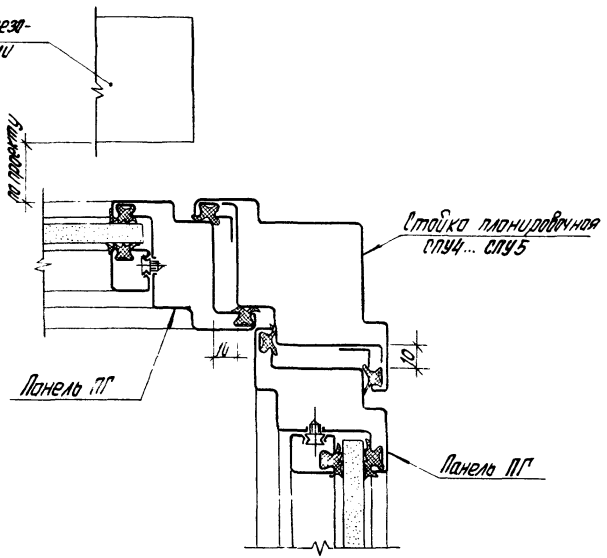
1.431.3-22.2-10

Узел 13

Рук. отд.	Промоб	Инженер
4 контр.	Ермолин	Инженер
1 док. од.	Ермолин	Инженер
Рук. ср.	Суслина	Инженер
Инженер	Поклобо	Инженер

Отдел:	Лист	Листов
Р	7	7
ЦНИИПРОМЗДАНИЙ		

Колонна железобетонная или стойка сф

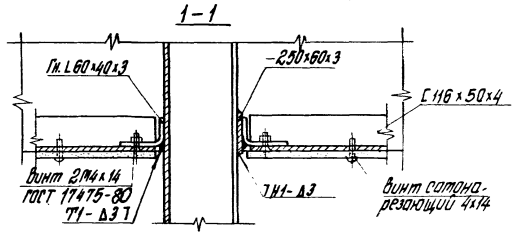
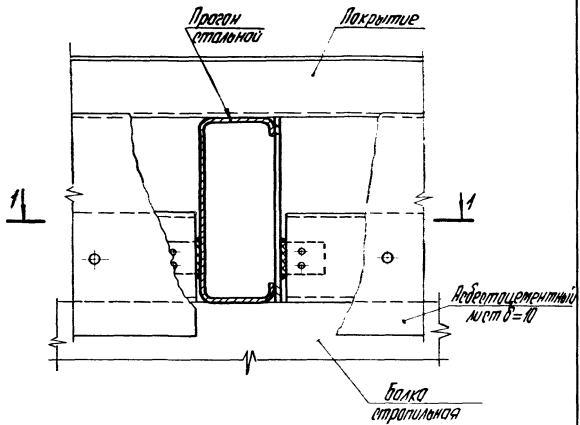


1431.3 - 22.2-11

Узел 14

Члк ота	Проект	Архитектор
Н.конт	Ермолин	В.С.
Л.арх.п.о	Ермолин	В.С.
Рис. г.р.	Сускина	В.С.
Инженер	Сохолова	В.С.

Лист	Листов
Р	1
ЦНИИПРОМЗДАНИЙ	

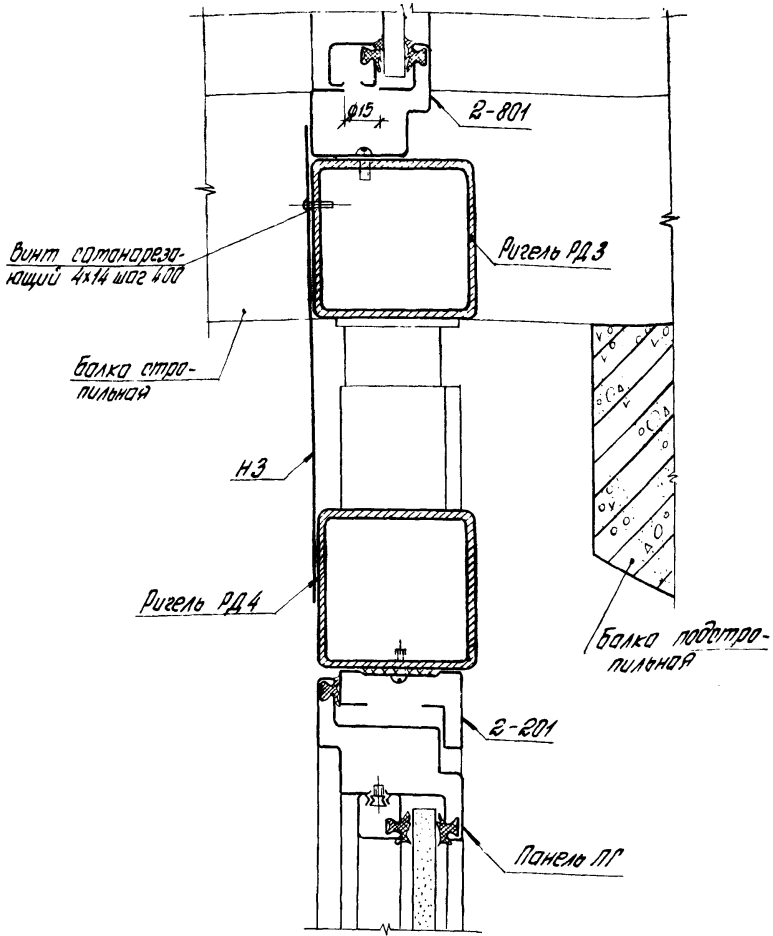


1.431.3-22.2-12

Рук. отд.	Гранев	В. Давыд
Н. контр.	Ермолин	В. Давыд
Гл. инж. пр.	Ермолин	В. Давыд
Рук. цр.	Чушина	В. Давыд
Инженер	Соколова	В. Давыд

Узел 15

Итого	Лист	Листов
Р		7
ЦНИИПРОМЗДАНИЙ		

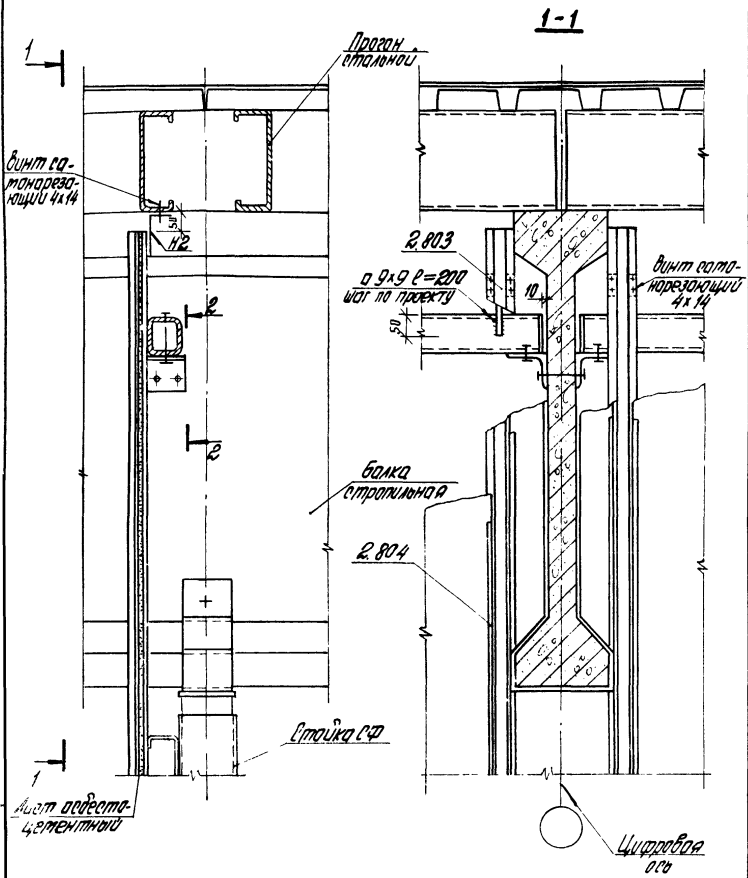


Лист № 10/11
 Лист № 10/12
 Лист № 10/13
 Лист № 10/14
 Лист № 10/15
 Лист № 10/16
 Лист № 10/17
 Лист № 10/18
 Лист № 10/19
 Лист № 10/20

1.431.3-22.2-13

Узел 16

Страна	Лист	Листов
Р		1
ЦНИИПРОМЗДАНИИ		



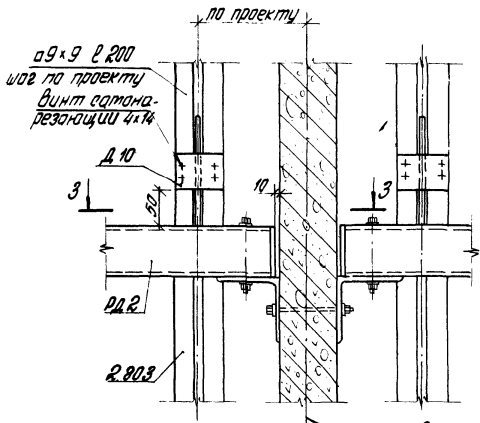
1.431.3-22.2-14

Узел 17

проектант	Громов	В.И.
инженер	Бертолин	В.В.
	Бертолин	В.В.
	Судина	В.И.
инженер	Соловова	С.С.

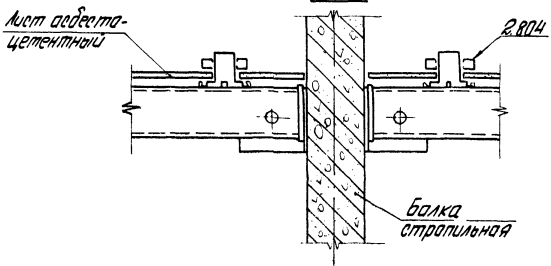
Лист	Лист	Лист
Р	1	2
ЦНИИПРОМЗДАНИЙ		

2-2

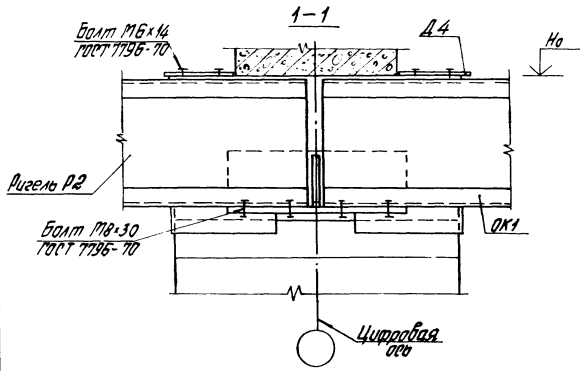
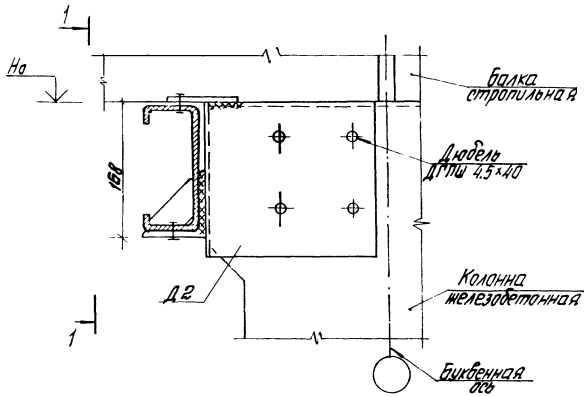


Цифровая
печать

3-3



В разрезе 2-2 асбестоцементные листы условно не показаны.

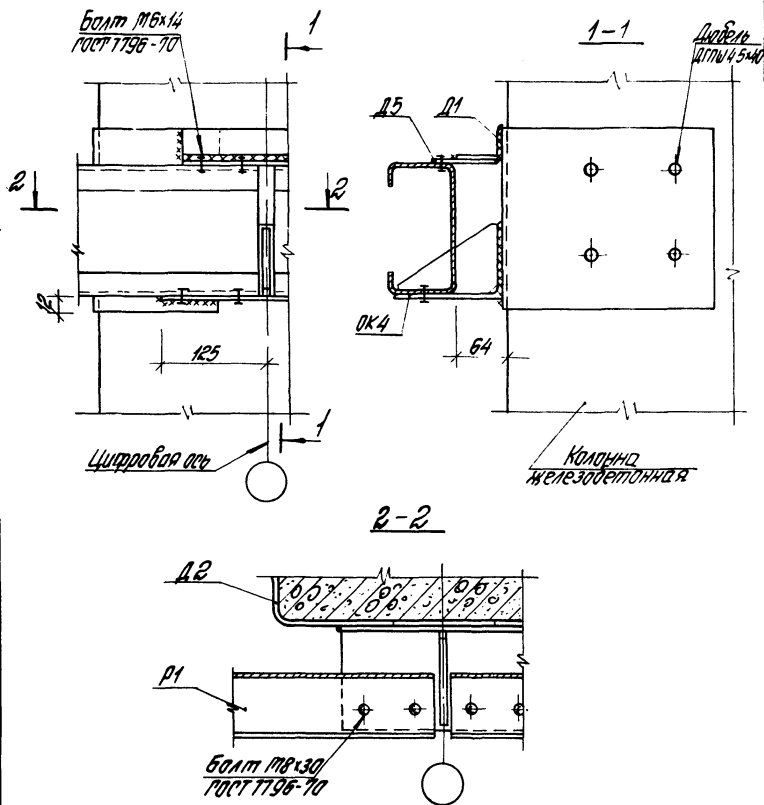


1.431.3-22.2-15

Узел 18

Рук. отд.	Гранев	Адрес
Н.контр.	Вислина	
Ул. арх. пр.	Боталин	
Рук. зр.	Вислина	
Инженер	Волова	

Итого листов	Лист	Листов
7	7	7
ЦНИИПРОМЗДРАНИИ		

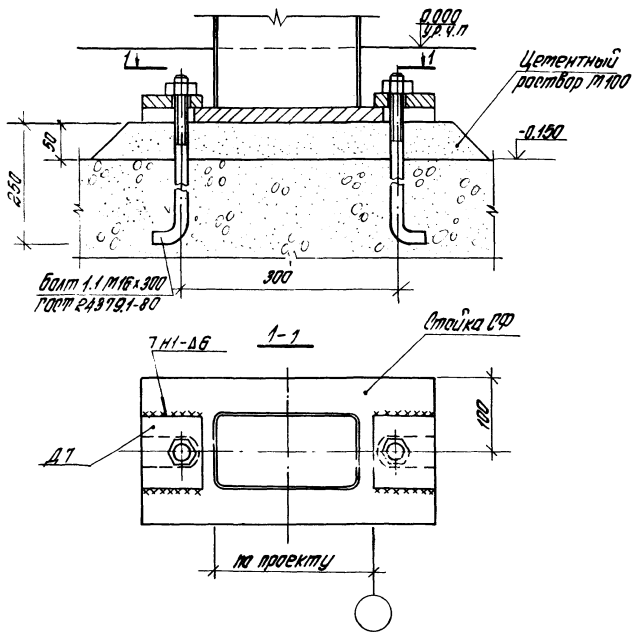


1.431.3-22.2 16

Узел 19

ЧК. ДИ. 1	Григорьев	ДИ. 1
И. КО. ДИ. 2	Сидорова	ДИ. 2
И. ДИ. ПР.	Ефремова	ДИ. 3
РАК. ЗР.	Сидорова	ДИ. 4
УМ. ДИ. 1	Сидорова	ДИ. 5

Итого	Лист	Листов
Р		1
ЦНИИПРОМЗДАНИЙ		

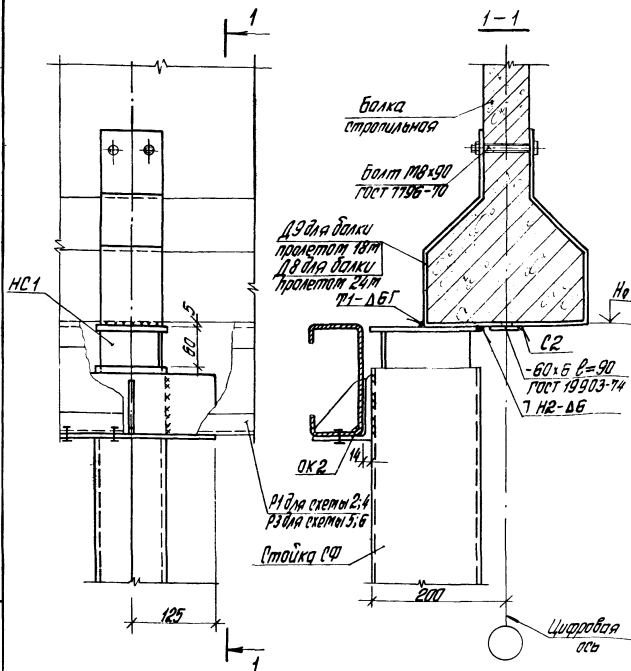


1.431.3 - 22.2 - 17

Узел 20

Дух от	Граней	
и канта	Судлин-	
и др. пр	Ермош.	
Рук.	Судлин.	
Шаженов	Кудряков	

Итого	Лист	Листов
Р		1
ЦНИИПРОМЗДАРИ		



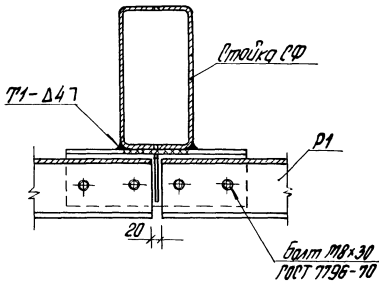
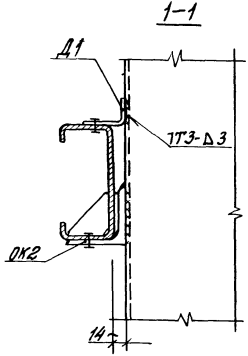
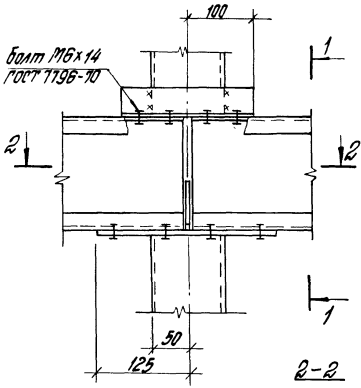
При сверлении отверстий в железобетонной балке для крепления к ней деталей Д9 и Д8 использовать их как кондуктор.

1431.3 - 22.2 - 18

Узел 21

Рук. отд.	Проект	Арх.
Н.конт.	Суслина	Акс
Гл. арх. пр.	Боталин	Акс
Рук. зр.	Суслина	Акс
Инженер	Сokolova	Акс

Таблица	Лист	Листов
Р		7
ЦНИИПРОМЗДАНИЙ		

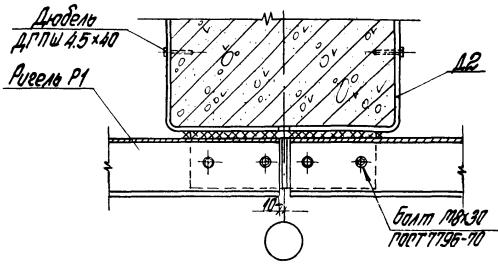
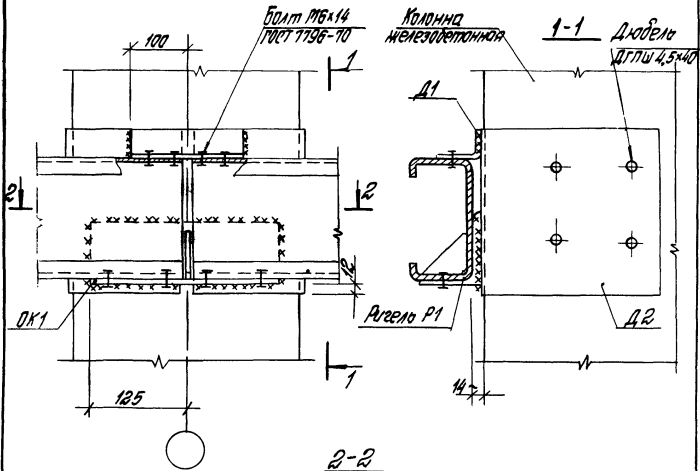


1.431.3 - 22.2-19

Узел 22

Рук. отд.	Пронев	Инженер
Н. контр.	Суслина	Инж.
Тех. экзп.	Бердман	Инж.
Рук. экзп.	Суслина	Инж.
Инженер	Сохолова	Инж.

Итого листов	1
ЦНИИПРОМЗДАНИЙ	

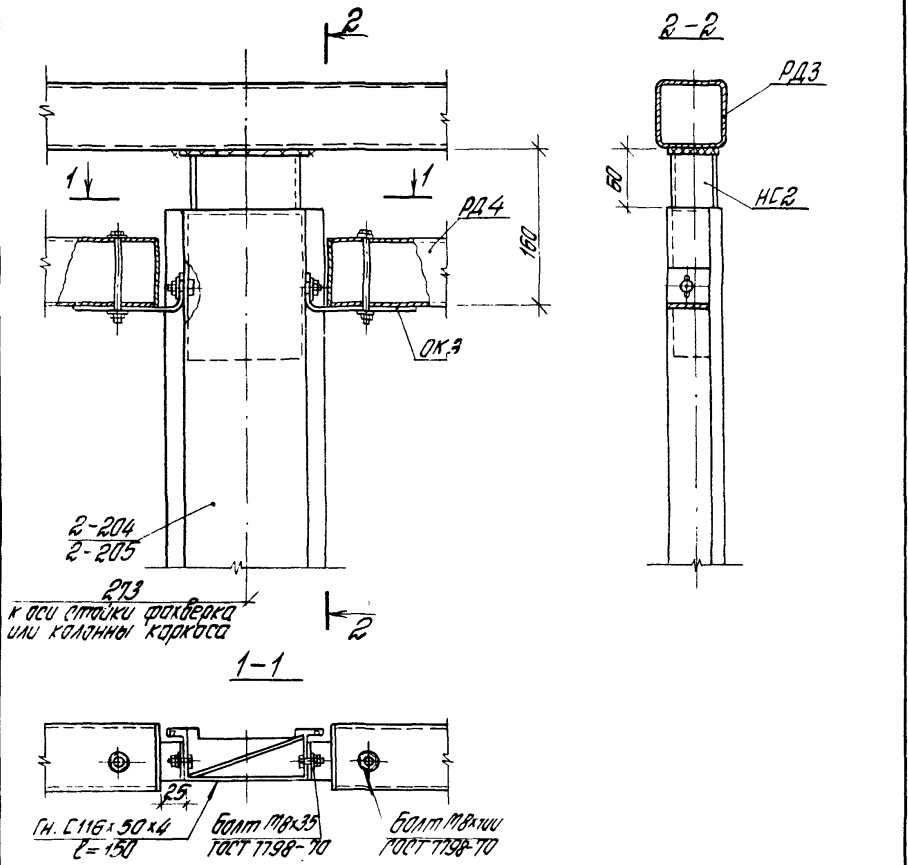


1.431.3 - 22.2-20

Узел 23

Исполнитель	Проверен	Утвержден
Н.К.Иванова	С.И.Сидорова	А.И.Давыдов
М.В.Петрова	Е.М.Морозов	В.А.Смирнов
В.В.Куликов	С.И.Сидорова	А.И.Давыдов
И.И.Сидорова	Ж.С.Сидорова	Ж.С.Сидорова

Итого листов	Листов
Р	1
ЦНИИПРОМЗДАНИЙ	

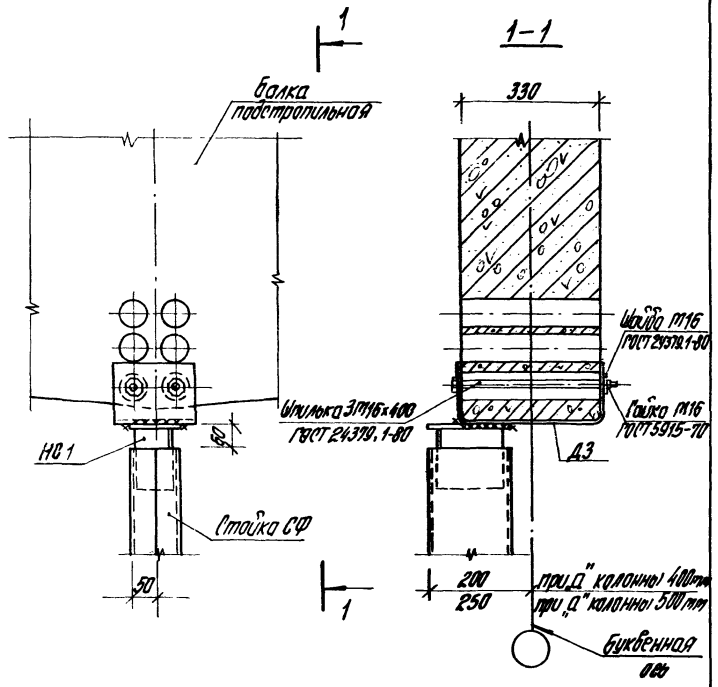


1.431.3 - 22. 2-22

Узел 25

Рук. отд.	Григорьев	Рисунг
Н. контр.	Сус. Чина	Фигур
П. одк. пр.	Сус. Чина	Фигур
Рук. пр.	Сус. Чина	Фигур
Инженер	Одк. Чина	Фигур

Итого	Лист	Листов
Р		1
ЦНИПРОМЗДАНИЙ		



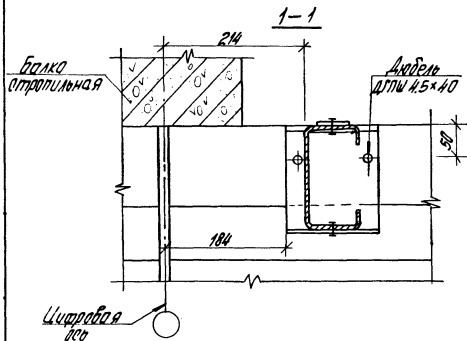
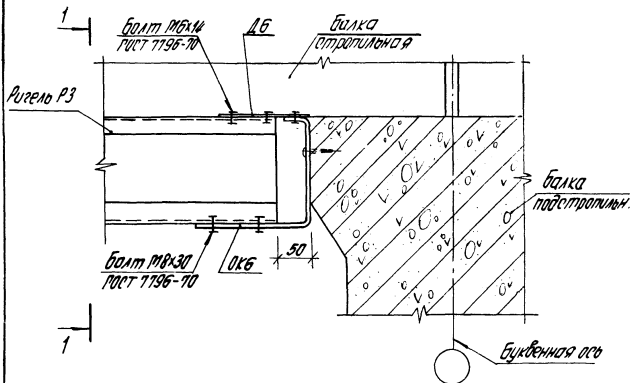
Размер "д" принят по номенклатуре колонн шифр 1152-77

1.431.3 - 22.2-23

Узел 26

Рук. отд.	Григорьев	Инж.
Н.контр.	Судачин	Инж.
Р.д. арх. па.	Ермолин	Инж.
Рук. зр. пр.	Судачин	Инж.
Инженер	Роголова	Инж.

Штамп	Лист	Листов
Р	1	1
ЦНИИПРОМЗДАНИИ		



1431.3-22.2-24

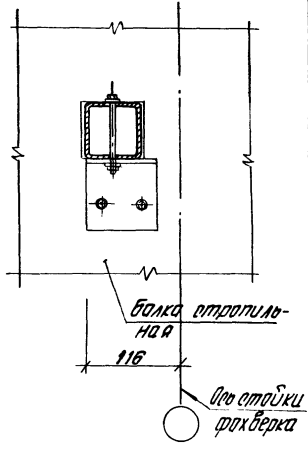
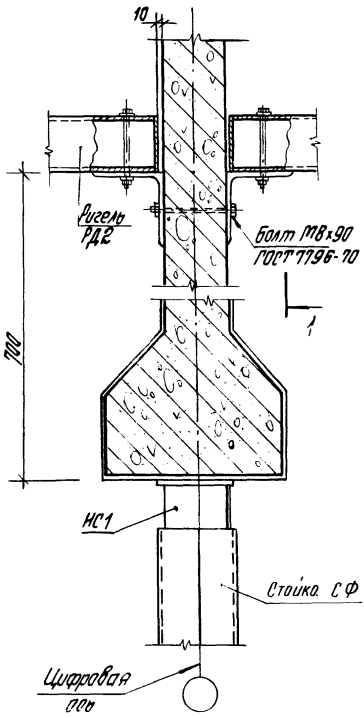
Узел 27

Рис. отб.	Проект	Исполн.
Н. Кантар	Суслина	И. Сус
Л. Дав. пр.	Ермолин	В. Сус
Рис. пр.	Суслина	И. Сус
Инженер	Сосколова	И. Сус

Страна	Лист	Листов
Р		1
ЦНИИПРОМЗДАНИЙ		

1

1-1

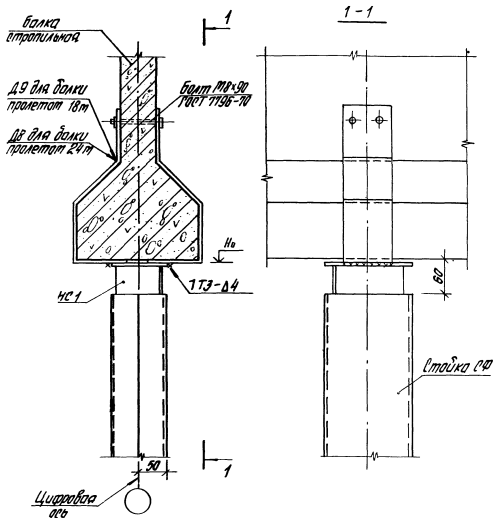


1.431.3 - 22.2-25

УЗРА 28

Рук. отд.	Ранев	Руден
Н. конт.	Вислина	Руден
П. адм. пр.	Ермолин	Руден
Рук. цр.	Вислина	Руден
Инженер	Сухов	Руден

Цифровая	Автом.	Автом.
Р		1
ЦНИИПРОМЗДАНИИ		



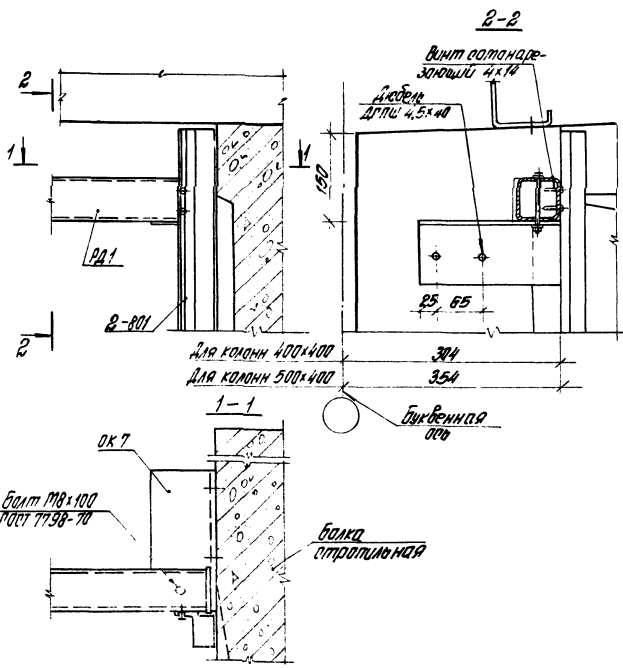
При сверлении отверстий в железобетонной балке для крепления к ней деталей Д8 и Д9 использовать их как кондуктор.

1.431.3 - 22.2-26

Узел 29

Рук. отд.	Гранев	В. Гранев
Н. контр.	Суслина	В. Суслина
Р. док. пр.	Ермолин	В. Ермолин
Рук. до.	Суслина	В. Суслина
Инженер	Скокова	В. Скокова

Лист	Листов
2	1
ЦНИПРОМЗДАНИЙ	

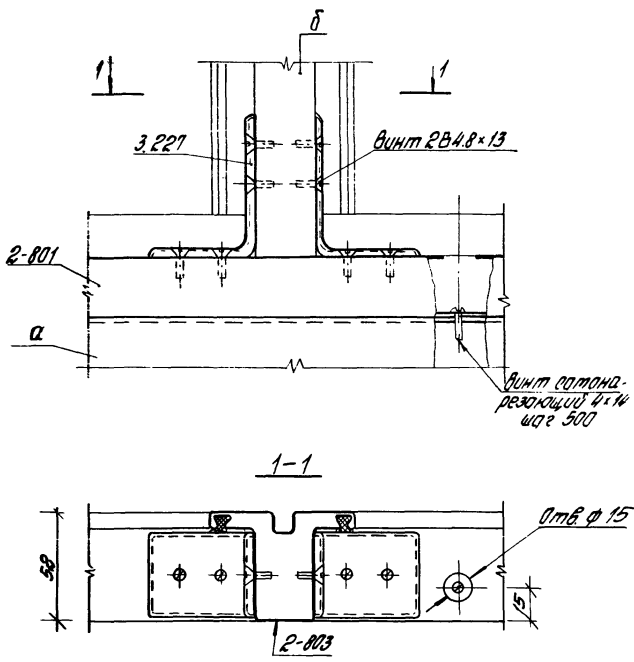


1.431.3-22.2-28

Узел 31

Рук отв	Гранев	Ручей
Кранца	Сучалина	В.С.
Радк.р	Ермолин	Р.С.
Рук зр	Сучалина	Р.С.
Цинкер	Соловьев	Р.С.

Сталь	Лит	Листов
Р		7
ЩИПРОМЗДАНИЙ		

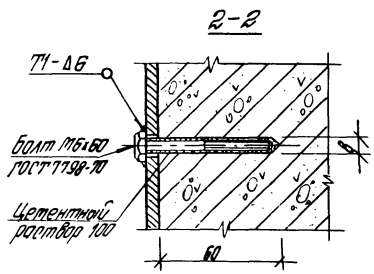
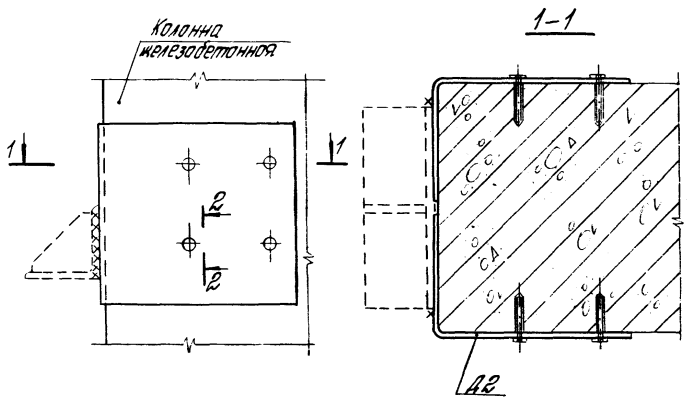


1.431.3 - 22.2-29

Узел 32

Рук. отд.	М. Д. Либ	В. Д. Либ
Н. контр.	В. Д. Либ	В. Д. Либ
Т. а. р. п. р.	Е. Д. Либ	В. Д. Либ
Рук. зр.	В. Д. Либ	В. Д. Либ
Инженер	В. Д. Либ	В. Д. Либ

Лист	Листов
Р	1
ЦИНПРОМЗДАНИЙ	



1431.3 - 22.2-30

Рук. отд. Н. кантор	М. Канев Русалина	В. Давыдов И. Сидор
Рук. отд. Инженер	Е. Ермаков С. Сидорова В. Коляба	И. Сидор

Вариант крепления
соединительного элемента
к железобетонным колон-
нам

Листок Р	Лист 7	Листов
ЦНИИПРОМЗДАНИИ		