

ТИПОВЫЕ КОНСТРУКЦИИ, ИЗДЕЛИЯ И УЗЛЫ
ЗДАНИЙ И СООРУЖЕНИЙ

Серия 1.431.3-26

ПЕРЕГОРОДКИ ПАНЕЛЬНЫЕ
С ПРИМЕНЕНИЕМ ГНУТЫХ ПРОФИЛЕЙ
ИЗ ТОНКОЛИСТОВОЙ СТАЛИ
МНОГОЭТАЖНЫХ ПРОМЫШЛЕННЫХ ЗДАНИЙ

Выпуск 0

МАТЕРИАЛЫ ДЛЯ ПРОЕКТИРОВАНИЯ

ЦЕНТРАЛЬНЫЙ ИНСТИТУТ ТИПОВОГО ПРОЕКТИРОВАНИЯ
ГЭССТРОЯ СССР

Москва, А-445, Смольная ул. 22

Сдано в печать IX 1986 года

Заказ № **11507** Тираж **3760** экз

ТИПОВЫЕ КОНСТРУКЦИИ, ИЗДЕЛИЯ И УЗЛЫ
ЗДАНИЙ И СООРУЖЕНИЙ

Серия 1.431.3-26

ПЕРЕГОРОДКИ ПАНЕЛЬНЫЕ
С ПРИМЕНЕНИЕМ ГНУТЫХ ПРОФИЛЕЙ
ИЗ ТОНКОЛИСТОВОЙ СТАЛИ
МНОГОЭТАЖНЫХ ПРОМЫШЛЕННЫХ ЗДАНИЙ

Выпуск 0
МАТЕРИАЛЫ ДЛЯ ПРОЕКТИРОВАНИЯ

РАЗРАБОТАНЫ
ЦНИПРОМЗДАНИЙ

Зам. директора
по научной работе

Зав. отделом ЭСК

Гл. арх. проекта



С.М. Гликин



А.З. Бутлицкий



Н.С. Ермолин

УТВЕРЖДЕНЫ

Госстроем СССР,
протокол от 07.06.85 г.
N 49

Обозначение	Наименование	Стр.
1.431.3-26.0-00 ПЗ	Пояснительная записка	4
- 01	Ключ для подбора стоек флуорера в зданиях с каркасом верши 1.420-12; 1.420-6	24
- 02	Ключ для подбора стоек флуорера в зданиях с каркасом верши 1.020-1/83	25
- 03	Пример решения поперечной перегородки в зданиях с каркасом по верши 1.420-12 (ригель с полками)	26
- 04	Пример решения поперечной перегородки в зданиях с каркасом по верши 1.420-12 (прямоугольный ригель)	27
- 05	Пример решения поперечной перегородки в зданиях с каркасом по верши 1.420-6 (ребристые плиты перекрытия)	28
- 06	Пример решения поперечной перегородки в зданиях с каркасом по верши 1.420-6 (многочастотные плиты перекрытия)	29
- 07	Пример решения продольной перегородки в зданиях с каркасом по верши 1.420-6 (многочастотные плиты перекрытия)	30
- 08	Пример решения поперечной перегородки в зданиях с каркасом по верши 1.420-12; 1.420-6 в пролете между колонн	31
- 09	Пример решения поперечной перегородки в зданиях с каркасом по верши 1.020-1/83 (многочастотные плиты перекрытия)	32
- 10	Пример решения продольной перегородки в зданиях с каркасом по верши 1.020-1/83 (многочастотные плиты перекрытия)	33

Инв. № прол. Подпись и дата. Взам. инв. №

1.431.3-26.0-00

Содержание

Листов	Лист	Листов
Р	1	2

ЦНИИПРОМЗДАНИЙ

Ил. арх. пр. Ермолин

Обозначение	Наименование	Стр.
1.431.3-26.0-11	Схема расположения элементов каркаса по- перечной перегородки с шагом колонн 6 м в зданиях серии 1.420-12	34
-12	Схема расположения элементов каркаса по- перечной перегородки с шагом колонн 12 м в зданиях серии 1.420-12	35
-13	Схема расположения элементов каркаса про- дольной перегородки в зданиях по серии 1.420-6 (многоплитчатые плиты перекрытия)	36
-14	Схема расположения элементов каркаса по- перечной перегородки, устанавливаемой в пролете между колонн в зданиях серии 1.420-12 и 1.420-6	37
-15	Схема расположения элементов каркаса по- перечной перегородки с шагом колонн 9 м в зданиях серии 1.020-1/83	38
-16	Схема расположения элементов каркаса по- перечной перегородки в зданиях с карка- сом по серии 1.020-1/83	39
-17	Схема расположения элементов верхней части перегородки	40
-18	Схема расположения опорных столбиков и ригелей на колоннах и стойках фойерву	41

Число копий: 1 - проект, 1 - в отдел, 1 - в архив

1.431.3-26.0-00

Лист

2

1. Общая часть

1.1. Настоящая серия содержит рабочие чертежи панельных перегородок с каркасом из стальных холодногнутых профилей и состоит из следующих выпусков:

Выпуск 0 - Материалы для проектирования.

Выпуск 1 - Панели перегородок, элементы фанхверка и детали крепления. Рабочие чертежи.

Выпуск 2 - Узлы. Рабочие чертежи.

2. Назначение и область применения

2.1. Перегородки разработаны для многоэтажных производственных зданий с каркасами по сериям 1.420-12 (с сеткой колонн 6х6; 9х6м и высотой этажей 3,6; 4,8; 6,0; 7,2м), 1.420-6 (с сеткой колонн 12х6м и высотой этажей 4,8; 6,0; 7,2м) и 1.020-1/03 (с сеткой колонн 6х6; (6+3+6)х6м; 9х6м и высотой этажей 3,3; 3,6; 4,2; 4,8; 5,4; 6,0м), возводимых в районах с расчетной сейсмичностью не более 6 баллов.

Перегородки могут применяться для выгородки помещений с относительной влажностью воздуха не более 60% при отсутствии агрессивных сред.

Предел огнестойкости перегородок менее 0,25 часа. Предел распространения огня равен нулю.

Величины звукоизоляции перегородок от воздушного шума (на глухом участке)

Частота Гц	63	125	250	500	1000	2000	4000	8000
Звукоизоляция дБ	17	16	19,5	23,9	26,2	22,6	27,1	27,9

3. Нагрузки и расчет конструкций перегородок

3.1. Нагрузки на перегородки приняты:

а) вертикальные - от собственного веса конструкций;

1.431.3-26.0-00/3

Пояснительная записка

Страниц	Лист	Листов
Р	1	20

ЦНИИПРОМЗДАНИИ

ИД № 10004. Проверить и внести изменения

Зав. отд.	Бутлицкий	<i>[Подпись]</i>
Н.контр.	Естимов	<i>[Подпись]</i>
Тех. пр.	Естимов	<i>[Подпись]</i>
Инж. пр.	Яновский	<i>[Подпись]</i>

д). горизонтальные - от ветра (для зданий с открывающимися проемами).

3.2. Вертикальные нагрузки при расчете стоек фахверка, опорных стоек, горизонтальных ригелей и панелей приняты с коэффициентом перегрузки $n=1.1$.

При транспортировке панелей и монтаже конструкций перегородок принят коэффициент динамичности $n=1.5$.

3.3. Расчетная ветровая нагрузка на перегородки в соответствии со СНиП II-Б-74 принята 11 кгс/м^2 , что соответствует скорости ветра II района.

4. Конструктивные решения перегородок

4.1. Перегородки устанавливаются на гранях и осях колонн, а также между ними.

4.2. Перегородки запроектированы сборно-разборными и состоят из панелей, с-образных ригелей, стоек фахверка и планировочных стоек; изготовление — по технологии Первоуральского завода.

4.3. Стойки фахверка устанавливаются с шагом 6.0 м.

4.4. Крепление низа стоек фахверка в первом этаже осуществляется при помощи фундаментных болтов (по ГОСТ 44379-1-80) устанавливаемых в бетонную подготовку пола.

Крепление низа стоек фахверка в верхних этажах осуществляется при помощи распорных металлических анкеров устанавливаемых в бетонную подготовку. бетонная подготовка размером 500-500x60 мм устраивается на плитах перекрытий из бетона марки М200 распорные металлические анкеры разработаны СКБ ВНИИМонтажспецстрой и изготавливаются Новосибирским опытным заводом монтажных приспособлений Минмонтажспецстрой СССР.

4.5. Крепление верха стоек фахверка к плитам перекрытий (покрытий) и ригелям осуществляется при помощи насадок, привариваемых к соединительным изделиям МС, предварительно прикрепленным распорными

обделей ДРФ-118 к конструкциям перекрытия.

Принятая конструкция крепления верха стоек фахверка исключает возможность передачи на них вертикальных нагрузок от перекрытия (покрытия).

Номенклатура стоек фахверка приведена в табл. 2.

4.6. Горизонтальные С-образные ригели располагаются по высоте с шагом 3,6; 3,0; 2,55 и 1,8 м и крепятся к столикам, установленным на колоннах каркаса здания и стойках фахверка. Номенклатура ригелей приведена в табл. 3

Крепление опорных столиков к железобетонным колоннам каркаса здания осуществляется при помощи распорных обделей ДРФ-110, а к стойкам фахверка - на сварке.

4.7. Крепление горизонтальных профилей (марки 2.201) к полу выполняется при помощи пластмассовых обделей, винтов, а к С-образным ригелям - самонарезающими винтами.

4.8. Планировочные стойки позволяют осуществлять крестообразные, Т-образные и угловые примыкания перегородок.

Планировочные стойки РП1...РП4 устанавливаются с шагом 6 м на прямых участках перегородок, а РПУ1...РПУ8 - с шагом кратным ширине панелей.

4.9. Крепление планировочных стоек к горизонтальным профилям (марки 2.201) осуществляется при помощи уголков (марки 2.227), швеллеров (марки 3.228) и винтов. Номенклатура планировочных стоек приведена в табл. 4.

4.10. Панели запроектированы глухими с однопальными дверями и состоят из каркаса, выполненного из стальных холодногокатанных и окрашенных профилей, запяливателя из плоских асбестоцементных листов и трехслойных вставок для панелей дверей.

При необходимости панели с двупальными дверями следует принимать по серии 1.431-3-22

Шифр по плану, Подпись и дата, Визит. штамп №

1.431.3 - 26.0 - 0013	Лист 3
-----------------------	-----------

В качестве заполнителя панелей могут применяться и другие листовые материалы толщиной 10мм (древесностружечные, древесноволокнистые, цементно-стружечные и гипсоволокнистые плиты, декоративная фанера и т.д.).

Узменкитурa панелей приведена в табл. 1.

4.11. Трехслойные вставки для дверных полотен решены в двух вариантах.

В первом варианте вставка выполняется аналогично полотнам стандартных деревянных дверей и состоит из деревянного каркаса, облицовки из твердых древесноволокнистых плит и среднего слоя из сатпласта или полас древесноволокнистых плит, поставленных на ребра.

Во втором варианте вставка состоит из облицовки, выполненной из стальных листов, и среднего слоя из твердых минераловатных плит.

4.12. Горизонтальные и вертикальные элементы обвязки панелей соединяются между собой при помощи уголков марки 3.221 и самонарезающих винтов.

4.13. Крепление иплатов панелей к вертикальным обвязкам осуществляется при помощи пластмассовых фланцев марки 3.204 и самонарезающих винтов.

4.14. Крепление заполнителя к каркасу панелей выполняется при помощи иплатов марки 2.804, а трехслойные вставки полотен дверей - профилями марки 2.301 и самонарезающими винтами.

4.15. В качестве уплотнителя в панелях применяются резиновые профили марок 2.901 и 2.902.

4.16. Крепление панелей к горизонтальным профилям (марки 2.201), установленным на полу, и с.образным ригелям осуществляется

при помощи уголков марки 3.227, предварительно установленных сверху и внизу на одном из вертикальных торцов панелей, швеллеров марки 3.228 и винтов.

При монтаже панелей справа налево уголки марки 3.227 устанавливаются на левых торцах панелей (если смотреть на панель со стороны штапиков), а при монтаже слева направо - на правых торцах.

На доборных панелях уголки не устанавливаются и их крепление осуществляется непосредственно к смежной планировочной стойке при помощи самонарезающих винтов.

4.17. Для обеспечения в процессе эксплуатации совместной работы смежных панелей на их вертикальных торцах и на одном из торцов планировочной стойки смежной с основной панелью с шагом 1.0 м устанавливаются пластмассовые фиксирующие накладки марки 3.409.

4.18. В дверях устанавливаются замки марки ЗВ7 по ГОСТ 5089-80.

4.19. Панели обозначаются марками, состоящими из буквенно-цифровых групп, разделяемых дефисом.

Первая группа определяет обозначение типа панели и ее габаритные размеры: высоту и ширину в дециметрах, значения которых округлены до целого числа.

Во второй группе содержится дополнительные данные, отражающие особые условия применения и наличие в них дверных проемов. Буквой "Д" обозначается доборная панель, буквой Д1 - панель с дверью.

Пример условного обозначения (марки) панели типа ПГ, высотой 1590, шириной 1164 мм:

ПГ 16.12

1.431.3 - 25.0 - 0013

Лист

5

То же, панели типа ПП, высотой 2790 мм, шириной 854 мм, добороны:

ПП 28.09-В

То же, панели типа ПП, высотой 3415 мм, шириной 1164 мм с сверху:

ПП 34.12-Д1

4.20. Стальные холодногнутые профили (панелей, планировочных стоек) приняты по ТУ 67-522-83 (Минтяжстрой СССР) и изготавливаются из холоднокатаной оцинкованной или нецинкованной рулонной стали по ГОСТ 19904-74 и ГОСТ 14918-80 на профилегибочных станках.

При изготовлении профилей из нецинкованной холоднокатаной рулонной стали их необходимо окрашивать. Степень очистки поверхностей стальных профилей и группы лакокрасочных покрытий следует принимать по СНиП 2.03.11-85. Марки, сечения и масса холодногнутых стальных профилей приведены в табл. 6.

4.21. Стойки фахверка, С-образные ригели приняты по ТУ 67-559-83 (Минтяжстрой СССР) и изготавливаются из горячекатаной стали обыкновенного качества по ГОСТ 8282-76 на профилегибочных станках.

4.22. Стальные уголки, швеллеры, а также пластмассовые вкладыши, планки, прокладки, пробы, накладки приняты по нормам Пермского завода комплектных металлоконструкций

4.23. Асбестоцементные плоские листы толщиной 10 мм приняты по ГОСТ 18124-75 (ст. С 98 827-77)

4.24. Распорные дюбели ДРК-М8 и ДРК-М10 разработаны ВНИИМонтажспецстроем Минмонтажспецстрой СССР

4.25. Указания по монтажу приведены в вып. 2

Взам. инв. №

Листов и дата

Шифр по плану

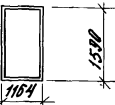
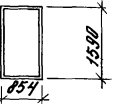

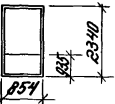
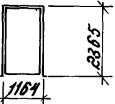
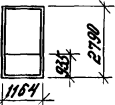
1.431.3-26.0-0013

Лист

6

Номенклатура панелей перегородок

Таблица 1

Обозначение	Эскиз	Марка	Удельный расход основных материалов		Масса, кг
			Сталь, кг	Заполнитель, м ²	
1.431.3-22.1-0.600		ПГ.16.12	15,93	1,66	46,2
1.431.3-22.1-0.601		ПГ.16.12-В			
1.431.3-26.1-01.000		ПГ.16.09-В	14,00	1,19	36,5
1.431.3-26.1-03.000		ПГ.24.12	25,8	2,43	69,3
1.431.3-26.1-02.000		ПГ.24.12-В			
1.431.3-26.1-02.000-01		ПГ.24.09-В	23	1,74	53,4
1.431.3-26.1-04.000		ПГ.24.12-Д1	48	—	81,8
1.431.3-22.1-0.602		ПГ.28.12	25,72	2,93	80,0
1.431.3-22.1-0.603		ПГ.28.12-В			

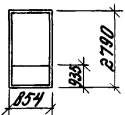
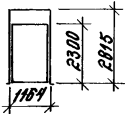
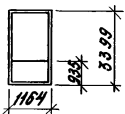
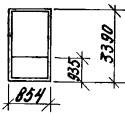
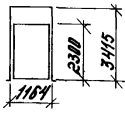
Рабочие чертежи панелей ПГ.16.12; ПГ.16.12-В; ПГ.28.12; ПГ.28.12-В; ПГ.28.12-Д1; ПГ.34.12; ПГ.34.12-В; ПГ.34.12-Д1 разработаны в выпуске 1 серии 1.431.3-22.

1.431.3-26.0-00173

Итого

7

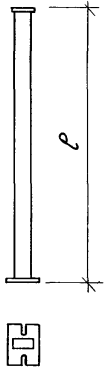
Продолжение таблицы 1

Обозначение	Эскиз	Марка	Расход основных материалов		Масса, кг
			Сталь, кг	Заполнитель, м ²	
1.431.3-26.1-02.000-02		ПГ 28.09-В	25,3	2,09	61,7
1.431.3-22.1-0.604		ПГ 28.12-Д1	69,3	0,45	93,7
1.431.3-22.1-0.602-01		ПГ 34.12	28,8	9,25	95,3
1.431.3-22.1-0.603-01		ПГ 34.12-В			
1.431.3-26.1-02.000-03		ПГ 34.09-В	29,1	2,55	74,8
1.431.3-22.1-0.604-01		ПГ 34.12-Д1	73,6	1,11	109,1

Общее примечание см. на листе 7.

Номенклатура стоек фляхберка

Таблица 2

Обозначение	Эскиз	Марка	Сечение, мм	l, мм	Масса, кг
1.431.3-26.1-05.000		СФМ1	274 E 100 x 60 x 40 x 3	2590	45,09
-01		СФМ2		2690	46,68
-02		СФМ3		3090	53,04
-03		СФМ4		3190	54,63
-04		СФМ5		3290	56,22
-05		СФМ6		3340	57,02
-06		СФМ7		3490	59,40
-07		СФМ8		3790	64,17
-08		СФМ9		3890	65,74
-09		СФМ10		4290	72,12
-10		СФМ11		4390	73,71
-11		СФМ12		4490	75,30
-12		СФМ13		4540	76,10
-13		СФМ14		4690	78,48
-14		СФМ15		4890	83,25
-15		СФМ16		5090	84,84
15		СФМ17		5490	91,20
-17		СФМ18		5590	92,79
-18		СФМ19		5690	94,38
-19		СФМ20		5740	95,18
-20		СФМ21		5890	9,50

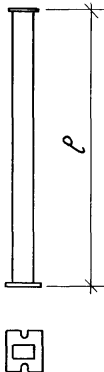
Л.И.-С.А.-19000. Выпускается и изготавливается в соответствии с ГОСТ 10000-80

1.431.3-26.0-0013

44-17

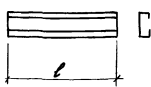

9

Продолжение таблицы 2

Обозначение	Эскиз	Марка	Сечение, мм	ρ , мм	Масса, кг
1.431.3-25.1-05.000.21		041M22	2 ГН. С 160x60x40x3	6190	102,33
-22		041M23		6290	103,92
-23		041M24		6690	110,28
-24		041M25		6790	111,87
-25		041M26		6890	113,46
-26		041M27		6940	114,26
-27		041M28		2740	47,47
-28		041M29		2890	49,86
-29		041M30		2970	51,13
-30		041M31		3040	52,25
-31		041M32		3640	61,78
-32		041M33		3940	66,56
-33		041M34		4090	68,94
-34		041M35		4240	71,33
-35		041M36		4840	81,0
-36		041M37		5140	85,8
-37		041M38		5290	88,02
-38		041M39		5440	90,41

Наomenclatura ригелей

Таблица 3

Обозначение	Эскиз	Марка	Сечение мм	l, мм	Масса, кг
1.431.3-26.1-08.004		P-1	Г.Н. С 160x80 x 40x4	5980	62,01
1.431.3-26.1-08.005		P-2			
1.431.3-26.1-08.006		P-3			
1.431.3-26.1-08.007		P-4		5580	57,86
-01		P-5		5680	58,90
-02		P-6		2680	27,79
-03		P-7		2580	26,75
1.431.3-26.1-08.008		P-8		5830	60,45
1.431.3-26.1-08.009		P-9		2830	29,34
1.431.3-26.1-08.008-01		P-10		5780	59,94
1.431.3-26.1-08.009-01		P-11		2780	28,83
1.431.3-26.1-09-009				P-12	Г.Н. L 80x4

Ригели P-1... P-11 изготавливаются из стальных "Г"-образных профилей по ТУ67-559-83

1.431.3-26.0-0073

Лист

11

Номенклатура планировочных стоек



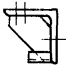
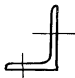
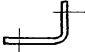
Таблица 4

Обозначение	Эскиз	Марка	L , мм	Масса, кг
1.431.3-22.1-В.013		СП1	1610	6,10
		СП4	2360	8,9
1.431.3-22.1-В.013-01		СП2	2810	10,70
-02		СП3	3410	13,10
1.431.3-22.1-В.017		СПУ1	1610	5,50
		СПУ7	2360	7,76
1.431.3-22.1-В.017-01		СПУ2	2810	9,60
-02		СПУ3	3410	11,60
1.431.3-22.1-В.020		СПУ4	1610	5,30
		СПУ8	2360	8,07
1.431.3-22.1-В.020-01		СПУ5	2810	8,30
-02		СПУ6	3410	11,20
1.431.3-22.1-В.015		СПВ1	1610	2,22
		СПВ4	2360	3,42
1.431.3-22.1-В.015-01		СПВ2	2810	3,88
-02		СПВ3	3410	4,70

Рубочие чертежи планировочных стоек СП1... СП3; СПУ1... СПУ6; СПВ1... СПВ3 разработаны в выпуске 1 серии 1.431.3-22.

Номенклатура опорных и крепежных элементов

Таблица 5




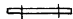
Обозначение	Эскиз	Марка	Состав сечения, мм	Масса, кг
1.431.3-26.1-06.000		НС	ГН В 100x80x15х3 -120x80x4 -100x100x2	1,09
1.431.3-26.1-09.000		СВ-1	L 125x80x8 -105x60x6	3,52
1.431.3-26.1-09.100		СВ-2	L 140x90x8 ГН В 50x25x4 -120x72x6	1,95
1.431.3-26.1-09.201		СВ-3	L 125x 80x8	2,0
-01		СВ-3а		
1.431.3-26.1-09.202		СВ-4		
1.431.3-26.1-09.203		К-1	ГН L 80x40x3	0,45

ЦНБ-1900Л. Подпись и печать.

1.431.3-26.0-00ПЗ

Лист
13

Продолжение таблицы 5

Обозначение	Эскиз	Марка	Размер, мм	Масса, кг	
1.431.3-26.1-08.001		MC-1	-150x580x4	2,73	
-01		MC-2	-150x680x4	3,2	
-02		MC-3	-150x680x4	3,2	
-03		MC-4	-150x660x4	3,1	
-04		MC-5	-150x800x4	3,8	
-05		MC-6	-150x465x4	2,2	
-06		MC-8	-150x465x4	2,2	
-07		MC-10	-150x425x4	2,0	
1.431.3-26.1-08			MC-7	-150x230x4 -130x90x4	1,45
-01			MC-9	-150x220x4 -130x90x4	1,40
-02	MC-11		-150x210x4 -130x30x4	1,36	
-08		MC-12	-150x580x4	2,7	
-09		MC-13	-150x480x4	2,3	
1.431.3-26.1-08		MC-14	-150x170x4	0,8	

Номенклатура стальных холодногнутых профилей

Таблица 6

Марка	Сечение	Толщина листа, мм	Масса, кг 1 п. м
2.801		0,8	1,45
2.802		0,8	1,96
2.803		0,8	1,96

Данб. № профилей. Укажите и длину. Взаим. инв. №

1.431.3 - 26.0 - 00713

Лист 15

Продолжение таблицы 6

Марка	Сечение	Толщина листа, мм	Масса, кг 1 п.м.
2.206 2.207		1,0	3,42
2.208 2.209		1,0	3,29
2.816		1,0	0,58
2.202		0,5	1,96

1.431.3 - 26.0 - 0073

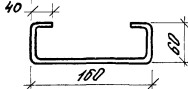
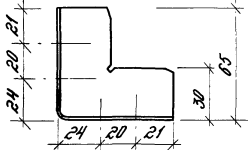
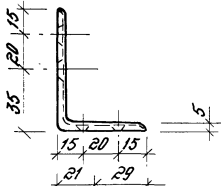
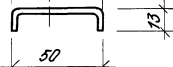
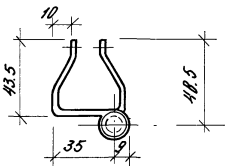
Июн
16

Продолжение таблицы 6

Марка	Сечение	Толщина листа, мм	Масса, кг 1 п.м
2.804		0,5	0,40
2.201		1,2	1,35
2.203		1,0	0,44
2.204 2.205		1,0	3,79

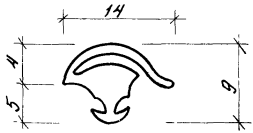
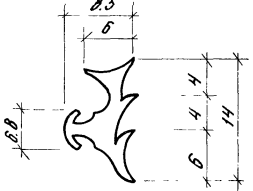
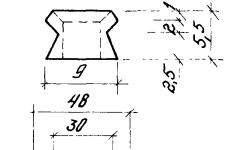
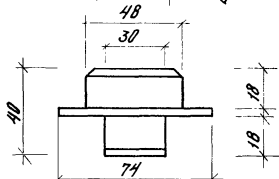
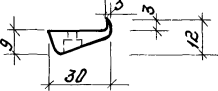
Информация подготовлена и выдана ВЭИМ им. А.А.

Продолжение таблицы 6

Марка	Сечение	Толщина, мм	Масса, кг 1 м
2. 516		4	10,37
3. 201		1,2	0,11
3. 227		1,5	0,06
3. 228		4	0,12
3. 440 3. 441		4	0,31

Наименования резиновых и пластмассовых профилей

Таблица 7

Марка	Сечение	Масса кг 1 п.м
2.901		0,035
2.902		0,035
3.205		0,002
3.204		0,04
3.409		0,005

Профили марок 2.901, 2.902 изготавливаются из резины, профили марок 3.205, 3.204, 3.409 изготавливаются из пластмассы

1.431 3-26.0-0073

Лист

19

Ведомость расхода материалов на 100 м² перегородки Таблица 8

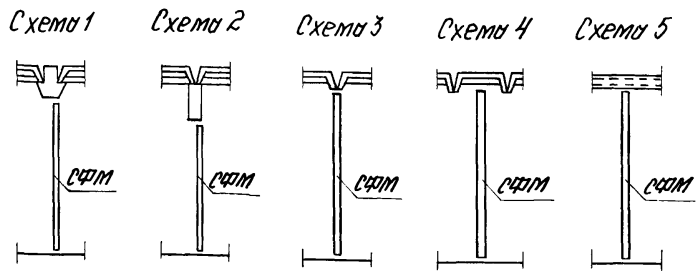
Ист. раки	Наименование	Код		Расход на 100 м ²	Примеч.
		материала	Ед. измерен		
1	Сротовой прокат обыкновенного качества	093000			
2	Сталь крупносортная	093100	168	0,005	
3	Сталь толстолистовая рядовых марок толщиной от 4 мм	097100	168	0,527	
4	Сталь тонколистовая толщиной от 1,9 до 3,9 мм	097200	168	0,0007	
5	Сталь тонколистовая толщиной от 1 до 1,8 мм	097300	168	0,018	
6	Сталь листовая рулонная толщиной от 0,5 до 0,8 мм	097400	168	0,87	
7	Итого листовая стали		168	1,42	
8	Винты	128400	796	1720	
9	Изделия и заготовки из пластика	229100	116	0,6	
10	Резиновые профили	251320	116	25,3	
11	Листы асбестоцементные плоские	578105	732	1,15	

Инв. № 1/10/1. Подпись и дата. Взам. инв. №

1.431.3 - 26.0 - 00.13

Лист
20

21462-01 24



Расположение стоек фыхберки

Высота стоек в м	Под ригелями			Под плитами перекрытий			Под плитами покрытий	
	С	прямо-угельными Н=800мм	прямо-угельными (покрытия) Н=600мм	ребристыми		многопустотными	ребристыми	
				продольное ребро	поперечное ребро		продольное ребро	поперечное ребро
	Схемы 1	Схема 2	Схема 2	Схема 3	Схема 4	Схема 5	Схема 3	Схема 4
3,6	СФМ-2	—	СФМ-1	СФМ-3	СФМ-5	—	СФМ-4	СФМ-6
4,8	СФМ-9	СФМ-7	СФМ-8	СФМ-10 СФМ-11	СФМ-12 СФМ-13	СФМ-12	СФМ-11	СФМ-13
6,0	СФМ-16	СФМ-14	СФМ-15	СФМ-17 СФМ-18	СФМ-19 СФМ-20	СФМ-19	СФМ-18	СФМ-20
7,2	СФМ-23	СФМ-21	СФМ-22	СФМ-24 СФМ-25	СФМ-26 СФМ-27	СФМ-26	СФМ-25	СФМ-27

В числителе указаны марки стоек фыхберки, применяемые при ребристых плитах перекрытий высотой 400мм; в знаменателе при ребристых плитах перекрытий высотой 300мм

1.431.3-26.0-01

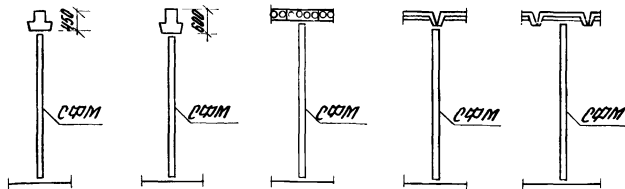
Ключ для подбора стоек фыхберки в зданиях с каркасами серий 1.420-12, 1.420-6

Листов 1
ЦНИИПРОМЗДАНИЙ

СНП-1-100/11 Утверждено 22.08.1988 г. СФМ-110/11

Зав. отд. Бутлицкой
Н. Кондр. Ермолин
Гл. тех. пр. Ермолин

Схема 1 Схема 2 Схема 3 Схема 4 Схема 5



Расположение стоек фаяхверки

Высота этажа, м	Под ригелями		Под плитами перекрытий		
	с полками Н=450мм	с полками Н=600мм	многопустотными	ребристыми	
				продольное ребро	поперечное ребро
	Схема 1	Схема 2	Схема 3	Схема 4	Схема 5
3,3	сфм-28	сфм-1	сфм-30	сфм-29	сфм-31
3,6	сфм-31	сфм-29	сфм-5	сфм-4	сфм-6
4,2	сфм-32	сфм-7	сфм-9	сфм-8	сфм-33
4,8	сфм-35	сфм-34	сфм-12	сфм-11	сфм-13
5,4	сфм-36	сфм-14	сфм-16	сфм-15	сфм-37
6,0	сфм-39	сфм-38	сфм-19	сфм-18	сфм-20

1431.3-26.0-02

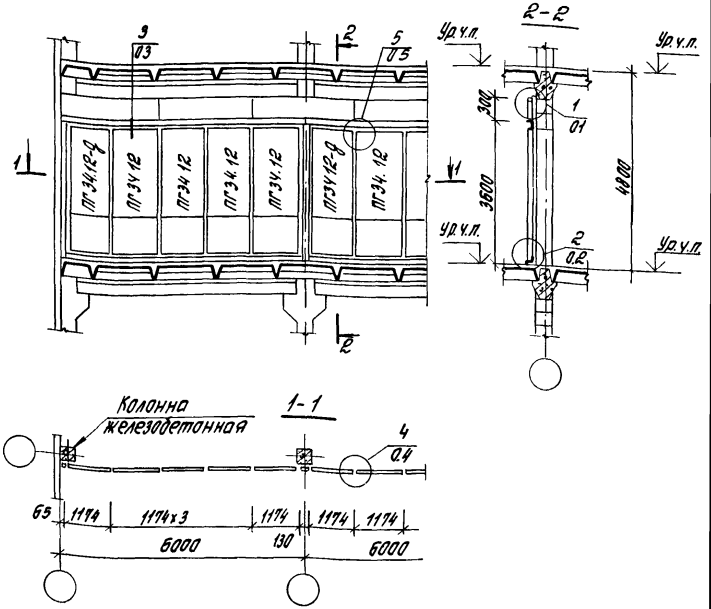
Ключ для подбора стоек фаяхверки в зданиях с каркасом серии 1.020-1/83

Лист	Лист	Лист
Р		1

ЦНИИПРОМЗДАНИЙ

Лист № 10 из 10. Подпись и дата. ЭЗМ. ЛНФ. №

Зав. отд. Битлицкий
Н.К.Контр. Ермалин
Гр. фаях. пр. Ермалин



В ссылках на узлы в обозначении документа, где они приведены, условно опущено обозначение серии и выпуска.

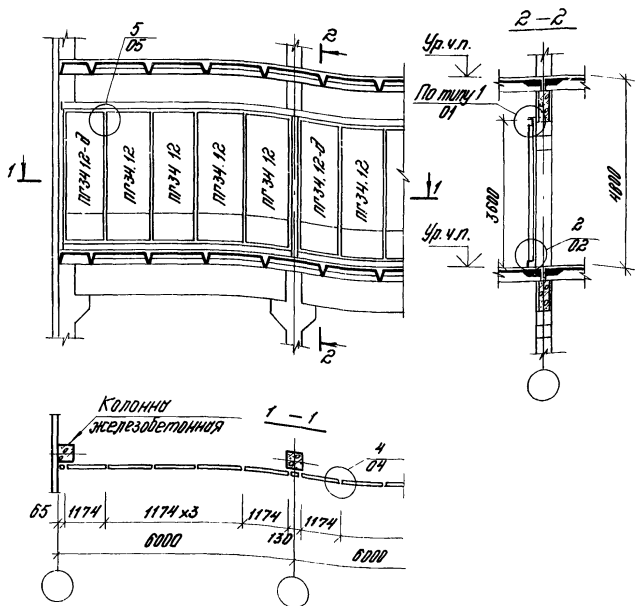
1:1 3-26 0 1:1

Проектная организация и автор проекта

Зав. отд.	Бутлицкий	<i>[Signature]</i>
Инж. контр.	Ермолин	<i>[Signature]</i>
Инж. отв. по	Ермолин	<i>[Signature]</i>
Универс.	Климов	<i>[Signature]</i>

Пример решения поперечной перегородки в зданиях с каркасом по серии 1420-12 (ригель с полками)

Лист	Листов
Р	1
ИПРМЗДАНИИ	



В ссылках на узлы в обозначении документа, где они приведены, условно опущено обозначение серии и выпуска.

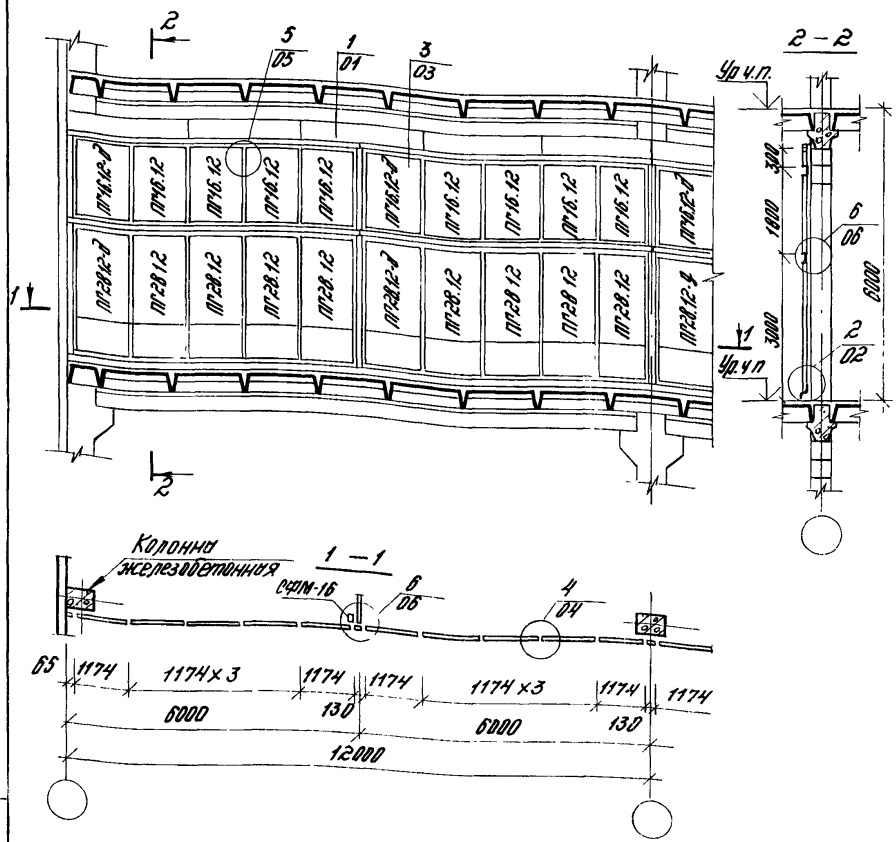
1.431 3-25.0-04

Зав. отд.	Бутилицкий	Инж.
Н.контр.	Едмолин	Инж.
Гл. инж. пр.	Едмолин	Инж.
Инженер	Кудрякова	Инж.

Пример решения поперечной перегородки в зданиях с каркасом по серии 1.420-12 (прямоугольный ригель)

Стандия	Лист	Листов
В		1

ЦНИИПРОМЗДАНИИ



В ссылках на узлы в обозначении документа, где они приведены, условно опущено обозначение серии и выпуска.

1.431.3-26.0-05

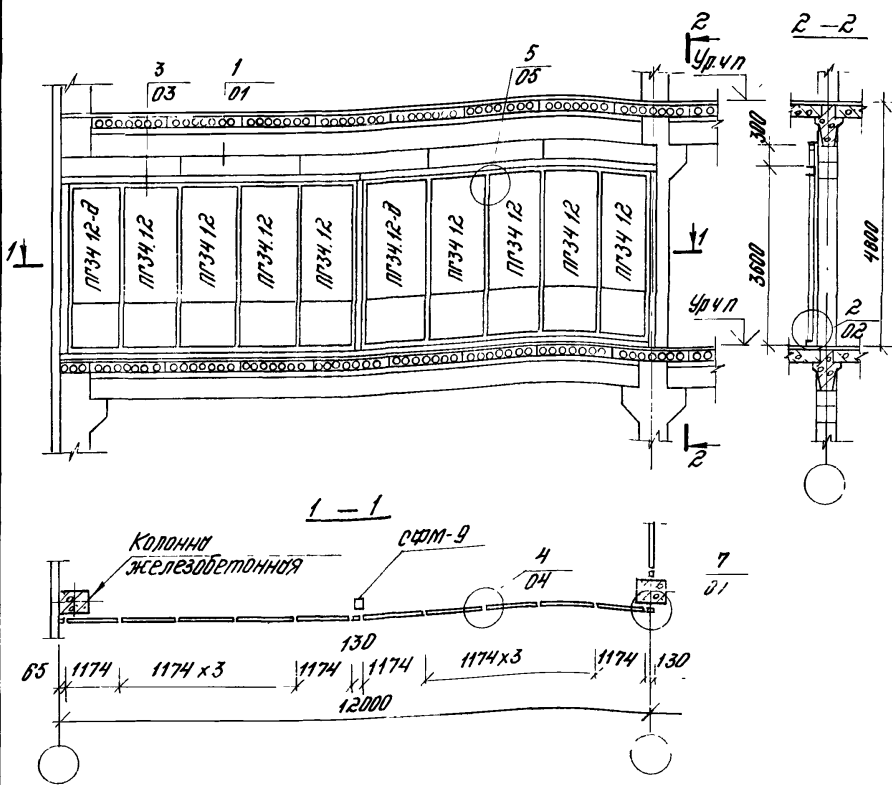
Зав. отд. Бутолицкий
 Н.контр. Ермолин
 Ул. Вак. пр. Ермолин
 Инженер Кулакова

Пример решения поперечной перегородки в зданиях с каркасом по серии 1.420-В (ребристые плиты перекрытия)

Этадия	Лист	Листов
Р		1

ЦНИИПРОМЗАДАНИИ

Шифр проекта: 1.431.3-26.0-05

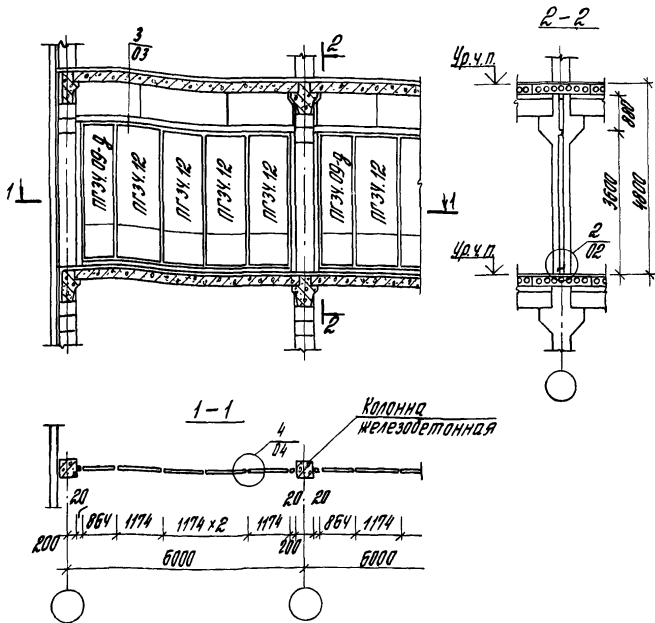


В ссылках на узлы в обозначении документа где они приведены, условно опущено обозначение серии и выпуска

Исполнитель: Лосев, Илья Владимирович

1.431.3-25.0-06

Исполнитель: Лосев, Илья Владимирович	Зам. отд. Н.контр. обл. адм. пр. инженер	Бутылицкий, Е.И. Е.И. Е.И. Е.И. Е.И.	[Signature]	Пример решения поперечной перегородки в зданиях с каркасом по серии 1.420-Б (многоспустотные плиты перегородки)	Стандарт	Лист	Листов
					Р		1
					ЦНИИПРОМЗДАНИИ		



В ссылках на узлы в обозначении документа, где они приведены, условно опущено обозначение серии и выпуска.

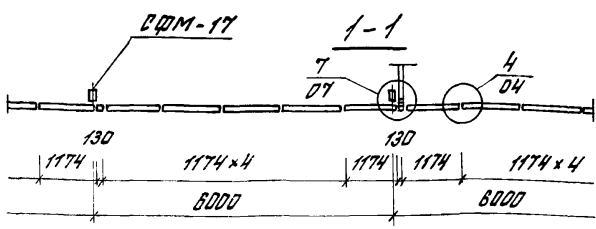
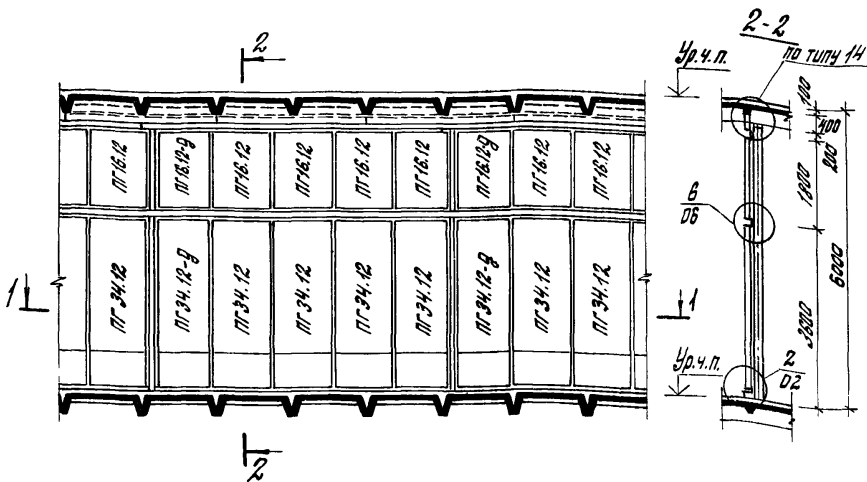
1.431.3-26.0-07

Зав. отд. бытлицкий
Н.контр. Ермолин
Ил. в.рх. пр. Ермолин
Инженер Леончилова

Пример решения продольной
перегородки в зданиях с кар-
кадом по серии 1.420-б
(многослойные плиты перекрытия)

Лист 1

ЦНИИПРОМЗДАНИЙ



В ссылках на узлы в обозначении документа, где они приведены, уместно опущено обозначение серии и выпуска.

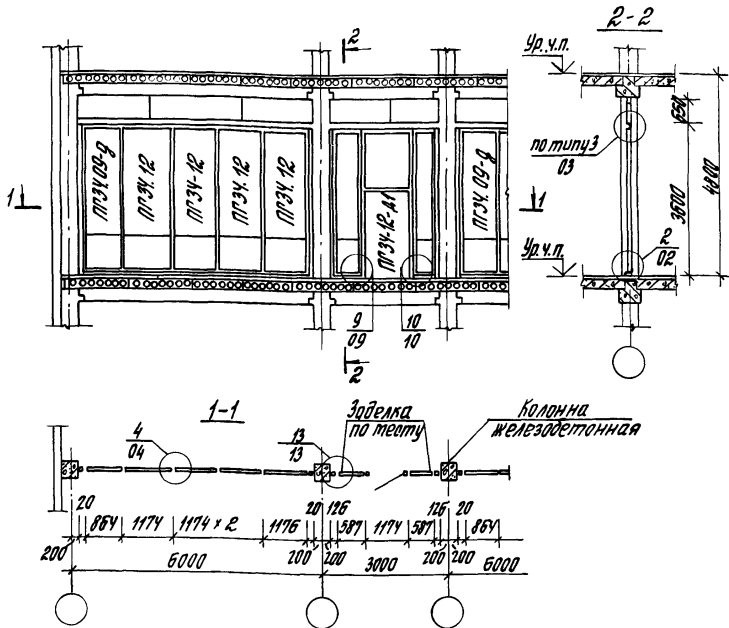
1.431.3-26.0-08

Инв. № подл. Подпись и дата Взам. инв. №

Зав. отд. Булычкин
 Н. Кондр. Ермолин
 Ст. арх. пр. Ермолин
 Инженер Лещинский

Пример решения поперечной перегородки в зданиях с каркасом по сериям 1.420-12; 1.420-Б в полете между колонн.

Стадия	Лист	Листов
Р		1
ЦНИИПРОЕЗДАНИИ		



В ссылках на узлы в обозначении документа, где они приведены, условно опущено обозначение серии и выпуска.

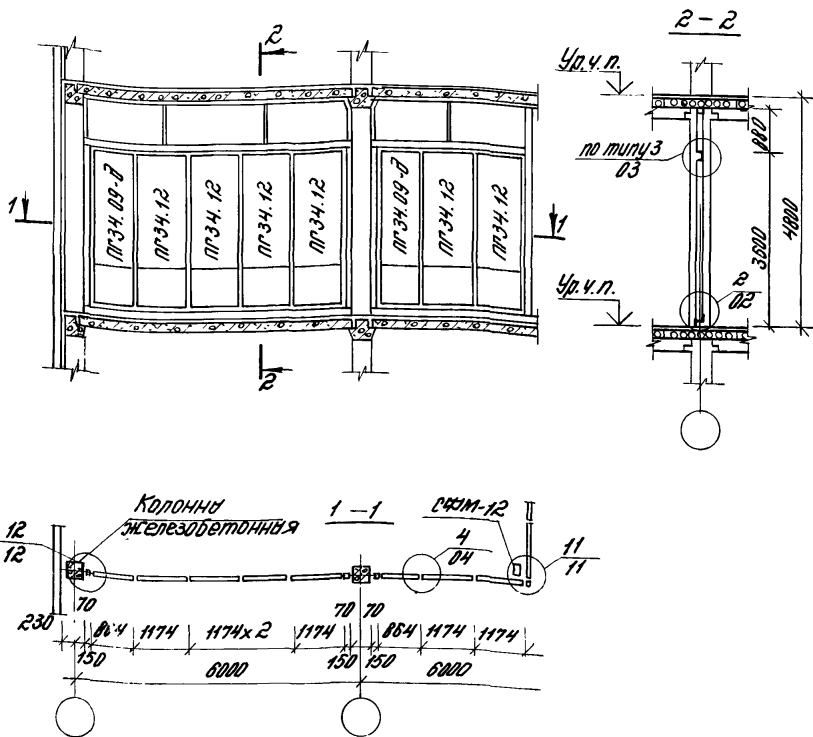
1.431.3-2Б.0-09

В.В. отп. Вытлицкий
 В.Контр. Ермаков
 В.Док. пр. Ермаков
 Инженер Леонидов

Пример решения поперечной
 перегородки в зданиях с кар-
 касом по серии 1.020-1/83 (мно-
 гопустотные плиты перекрытия)

Статья	Лист	Листов
Р		1

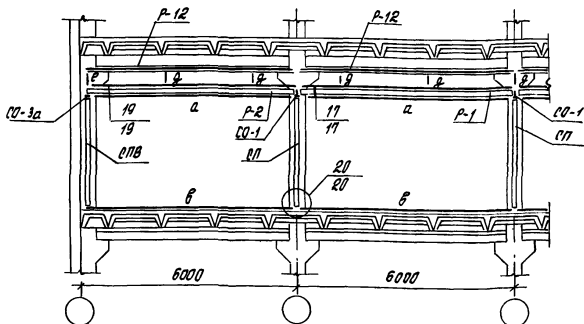
ЦНИИПРОМЗДАНИЙ



В ссылках на узлы в обозначении документа, где они приведены, условно опущено обозначение серии и выпуска.

1.431.3-25.0-10

Инв. № прол.	Подпись и дата	Зам. инж. А. В.	Примечание	Старая	Лист	Листов
				Р		1
Зав. отд. н. контр.	Бутлицкий	Ермолин	Примечание: решение проволочной пересадки в зданиях с каркасом по серии 1.020-1/83 (многослойные плиты перекрытия)	ЦНИИПРОМЗДАНИЙ		
Дир. орг. пр.	Ермолин	Кулаков				
Инженер	Кулаков	Песен				



Марка	Сечение	Поз.	Состав сечения	Кол.	Примечание
а		1	Профиль 2.801	1	
		2	Профиль 2.202	1	
		3	Профиль 2.201	1	
б			Профиль 2.801	1	
в			Профиль 2.201	1	
г			Профиль 2.803	1	
е			Профиль 2.801	1	

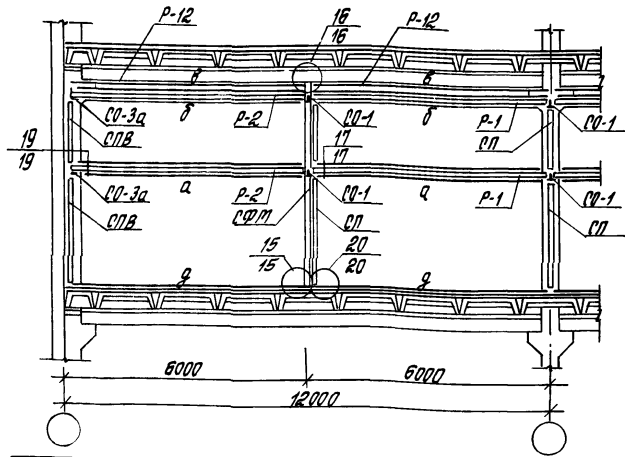
Ригели (P-1; P-2; P-12), опорные столбики (19; 20; CO-3a) и планировочные стойки (СП; СП) разработаны в выпуске 1 данной серии.
В сечениях на узлы в обозначенном документе, где они приведены, условно опущено обозначение серии и выпуска.

1.431.3-26.0-11

Схема расположения элементов каркаса поперечной перегородки с шагом колонн 6 м в зданиях серии 1.420-12

Стандарт	Лист	Листов
Р		1

ЦНИИПРОМЗДАНИЙ



Марка	Сечение	№з.	Состав сечения	Кол.	Примечание
а		1	Профиль 2.201	2	
		2	Профиль 2.202	1	
б		1	Профиль 2.201	1	
		2	Профиль 2.202	1	
		3	Профиль 2.201	1	
в		1	Профиль 2.801	1	
г			Профиль 2.201	1	

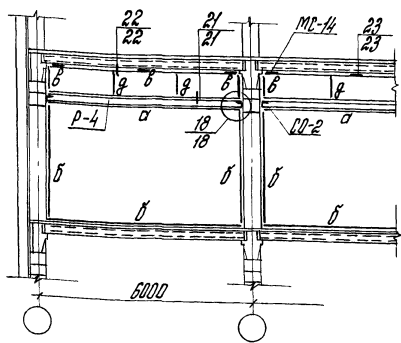
Ригели (P-1, P-2, P-12), опорные откосы (CO-1, CO-3a), планировочные стойки (СПВ, СП) разработаны в выпуске 1 данной серии. В ссылках на узлы, в обозначении документа, где дни приведены, условно опущено обозначение серии и выпуска.

1.431.3-26.0-12

Зав. отд. Бутлицкий И.контр. Боталин И.дир.пр. Боталин		Схема расположения элементов каркаса поперечной перегородки с шагом колонн 12 м в зданиях серии 1.420-12	Итадия	Лист	Листов
			Р		1

ЦНИИПРОТЗДАНИЙ

ЦНИИПРОТЗДАНИЙ

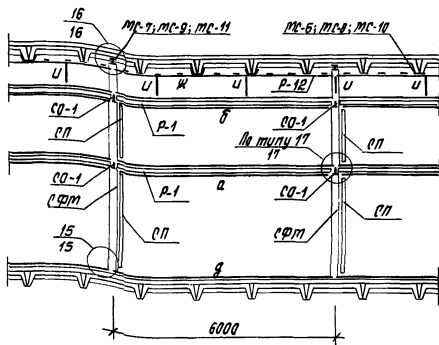


Марка	Сечение	Поз.	Состав сечения	Кол.	Примечание
а		1	Профиль 2.801	1	
		2	Профиль 2.202	1	
		3	Профиль 2.201	1	
б			Профиль 2.201	1	
в			Профиль 2.801	1	
г			Профиль 2.803	1	

Профиль (P-4), опорные столжи (10-2) разработаны в выпуске 1
 одной серии.
 В ссылках на узлы в обозначении документа, где они приведены,
 условно опущено обозначение серии и выпуска.

1.431.3-26.0-13

Зав. отд.	Буталыцкий	<i>Буталыцкий</i>	Схема расположения элементов кар- кеса профильной перегородки в здании по серии 1.420-5 (мко- годостойные плиты перекрытия)	Стадия	Лист	Листов
Н. контр.	Ермашин	<i>Ермашин</i>		Р		1
Инж. пр.	Ермашин	<i>Ермашин</i>		ЦНИИПРОМЗДАНИЙ		
Инж. эк.	Логовников	<i>Логовников</i>				

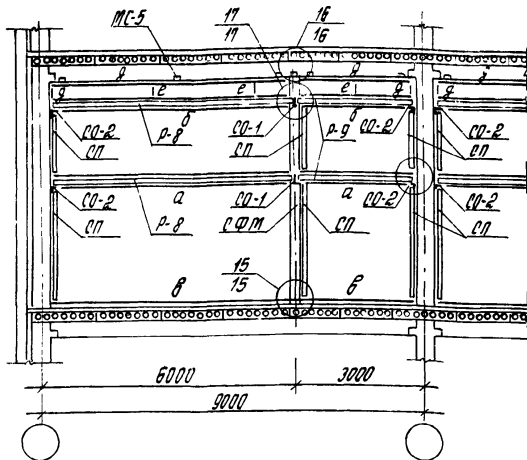








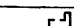
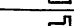
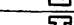
Марка	Сечение	Поз.	Состав сечения	Кол.	Примечание
а		1	Профиль 2.201	2	
		2	Профиль 2.202а	1	
б		1	Профиль 2.201	1	
		2	Профиль 2.202а	1	
		3	Профиль 2.201	1	
ж		1	Профиль 2.201	1	
		2	-100x60x2,5	1	
г			Профиль 2.201	1	
у			Профиль 2.203	1	

Стяжки фахверка (СФМ), ригели (Р-1), сварные стержни (СВ-1), планчатые стяжки (СП), соединительные изделия (МС) разработаны в выпуске данной серии.
 В скобках на узлы, в обозначении документа, где они приведены условно опущено обозначение серии и выпуска.

1.431.3-26.0-14

Зав.отв.	Выполнил	Проверил	Схема расположения элементов каркаса поперечной перегородки, установка любаемой в пролете между колоннами зданиях серий 1.420-72; 1.420-5	Листов	
				Р	Т
Н.контр	Ермолин	Савин		Р	Т
Гл.арх.пр.	Ермолин	Савин		ЦНИИПРОМЗДАНИЙ	

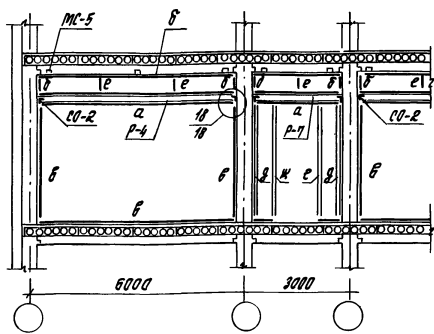


Марка	Сечение	Пол.	Состав сечения	Кол.	Примечание
а	 Р-8, Р-9	1	Профиль 2.201	2	
		2	Профиль 2.202	1	
		1	Профиль 2.201	1	
б	 Р-8; Р-9	1	Профиль 2.201	1	
		2	Профиль 2.202	1	
		3	Профиль 2.201	1	
в			Профиль 2.201	1	
е			Профиль 2.201	1	
и			Профиль 2.203	1	

Стойки шахтерка (СФМ), ригели (Р-8; Р-9), опорные столы (РО-1; РО-2), планировочные стойки (СП), соединительные изделия (МС-5) разработаны в выпуске 1 данной серии.
 В ссылках на узлы, в обозначении документа, где они приведены, условно опущено обозначение серии и выпуска.

1.431.3-26.0-15

Зав. отд.	Выпущены	Авт.	Схема расположения элементов каркаса поперечной переустройства с шагом колонн 9м в зданиях серии 1.020-1/03	Итадия	Лист	Листов
Н.канта	Ермачин	Лист		Р		1
И.арх. па	Ермачин	Лист		ЦНИИПРОМЗДАНИЙ		



Марка	Сечение	Поз.	Встав сечения	Кол.	Примечание
а		1	Профиль 2.801	1	
		2	Профиль 2.202	1	
		3	Профиль 2.201	1	
б			Профиль 2.801	1	
в			Профиль 2.201	1	
г		1	Профиль 2.201	1	
		2	Профиль 2.803	1	
е			Профиль 2.803	1	
ж			Профиль 2.802	1	

Ригели (Р-4; Р-7), опорный сталец (С0-2), соединительные изделия (МС-5) разработаны в выпуске 1 данной серии.
 В ссылках на узлы, в обозначении документа, где они приведены, условно опущено обозначение серии и выпуска.

1431.3-26.0-16

Шифр по ГОСТ 10431-78

Зав. отд. Бутлицкий
 Н.контр. Ермалин
 Главр.пр. Ермалин
 Инженер Мещеряков

Внета расположения элементов каркаса поперечной перегородки в зданиях с каркасом по серии 1.020-1/83.

Лист	Лист	Лист
Р		1

ЦНИИПРОМЗДАНИЙ

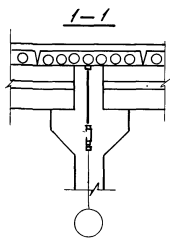
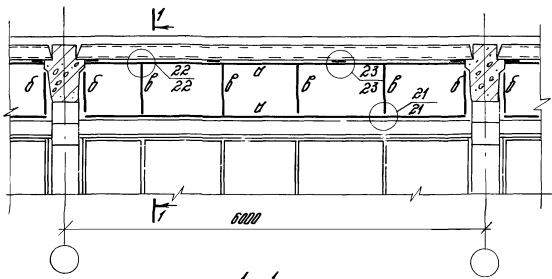


Таблица сечений по заводской номенклатуре

Марка по проекту	Марка по заводской номенклатуре	Эскиз	Сечение
а	2.801		52 x 50 x 0,8
б	2.801		— // —
в	2.803		52 x 70 x 0,8

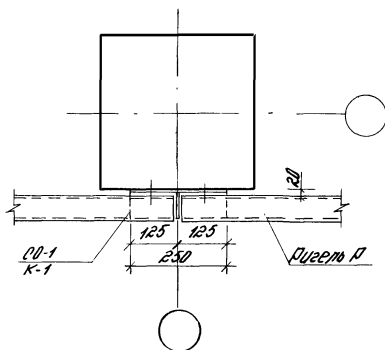
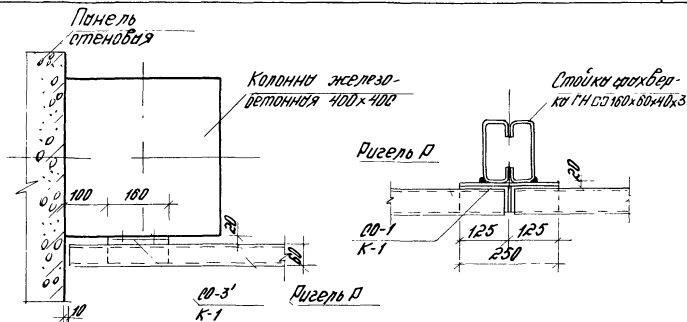
Лист № 10/111 Подготовка и печать чертежа

Зав. отд.	Бутлицкий	
Н.контр.	Ермолин	
Т.црх.	Ермолин	
Директор	Кулякова	

1.431.3-26.0-17

Схема расположения элементов верхней части перегородки

Листов	1
ЦНИИПРОМЗДАНИЙ	



64541114287 Ашар и Яллов, 1946 г. 11.12.46

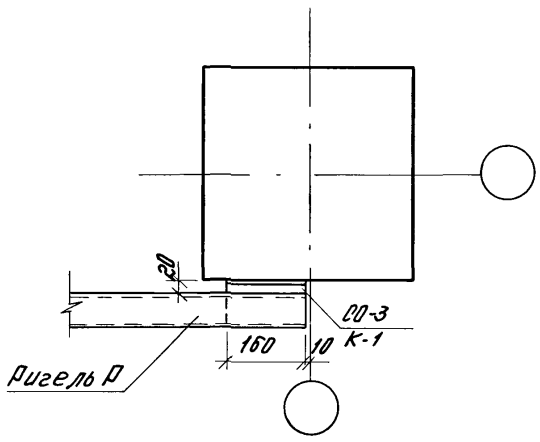
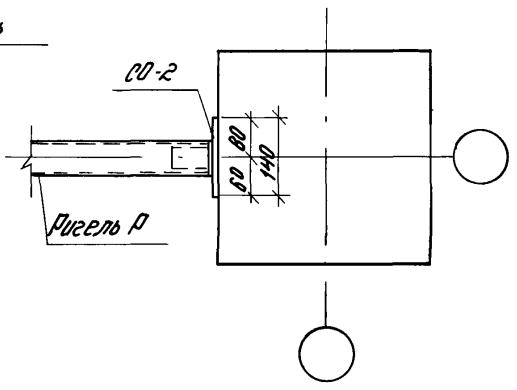
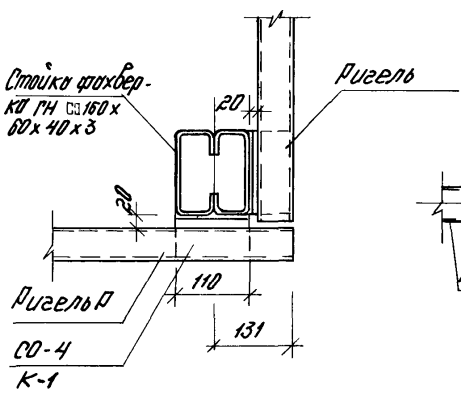
1.431.3-26.0-18

Зав. отд. Бутлицкий
 Н.контр. Ефимов
 Ул. Фак. пр. Ефимов
 Инженер Куляков

Примеры расположения опорных
 стоек и ригелей на колоннах
 и стойках фехберка

Страница	Лист	Листов
Р	1	2

ЦНИИПРОМЗДАНИЙ



Уніфікований. Продукція у вигляді. Взам. уніф. № 19