

ТИПОВЫЕ КОНСТРУКЦИИ, ИЗДЕЛИЯ И УЗЛЫ
ЗДАНИЙ И СООРУЖЕНИЙ

СЕРИЯ 1.431.4 - 23

ПЕРЕГОРОДКИ ПАНЕЛЬНЫЕ
ИЗ АЛЮМИНИЕВЫХ СПЛАВОВ

ВЫПУСК 0

МАТЕРИАЛЫ ДЛЯ ПРОЕКТИРОВАНИЯ . МОНТАЖНЫЕ УЗЛЫ

ЦЕНТРАЛЬНЫЙ ИНСТИТУТ ТИПОВОГО ПРОЕКТИРОВАНИЯ
ГОССТРОЯ СССР

Москва, А-445, Смольная ул. 22

Сдано в печать **X** 1985 года

Заказ № **10874** Тираж **4020** экз

ТИПОВЫЕ КОНСТРУКЦИИ, ИЗДЕЛИЯ И УЗЛЫ
ЗДАНИЙ И СООРУЖЕНИЙ

СЕРИЯ 1.431.4-23

ПЕРЕГОРОДКИ ПАНЕЛЬНЫЕ ИЗ АЛЮМИНИЕВЫХ СПЛАВОВ

ВЫПУСК 0

МАТЕРИАЛЫ ДЛЯ ПРОЕКТИРОВАНИЯ. МОНТАЖНЫЕ УЗЛЫ

РАЗРАБОТАНЫ
ИНСТИТУТОМ „ГИПРОСПЕЦЛЕРГКОНСТРУКЦИЯ“

Заместитель директора института *И.И.Вав* В. Новиков
Главный конструктор проекта *В. Лагутин* В. Лагутин
Главный конструктор проекта *А. Хайцер* А. Хайцер

УТВЕРЖДЕНЫ
ГОССТРОЕМ СССР ПРОТОКОЛОМ
ОТ 22 ИЮЛЯ 1985 г. № А4-28

| Обозначение | Наименование | Стр. |
|---------------------|---|------|
| 1.431.4-23.0-00 ПЗ | Пояснительная записка | 3 |
| 1.431.4-23.0-01 | Примеры схем расположения элементов перегородок с заполнением типа I | 12 |
| 1.431.4-23.0-02 | Узел 1 | 13 |
| 1.431.4-23.0-03 | Узел 2 | 14 |
| 1.431.4-23.0-04 | Узел 3 | 15 |
| 1.431.4-23.0-05 | Узел 4 | 16 |
| 1.431.4-23.0-06 | Узел 5 | 17 |
| 1.431.4-23.0-07 | Узел 6 | 18 |
| 1.431.4-23.0-08 | Узел 7 | 19 |
| 1.431.4-23.0-09 | Примеры нарезки горизонтальных элементов на монтаже | 20 |
| 1.431.4-23.0-10 | Схемы установки приборов механических для открывания дверей | 20 |
| 1.431.4-23.0-11 | Узел I, II | 21 |
| 1.431.4-23.0-12 | Узел III, Сечение А-А; Б-Б | 22 |
| 1.431.4-23.0-13 | Узел IV, V, VI | 23 |
| 1.431.4-23.0-00 PM1 | Ведомость расхода материалов на рядовые панели ПР с заполнением типа I | 24 |
| 1.431.4-23.0-00 PM2 | Ведомость расхода материалов на рядовые панели ПР с заполнением типа II | 25 |
| 1.431.4-23.0-00 PM3 | Ведомость расхода материалов на дверные панели ПД1 с заполнением типа I | 26 |

| Обозначение | Наименование | Стр. |
|---------------------|--|------|
| 1.431.4-23.0-00 PM4 | Ведомость расхода материалов на дверные панели ПД1 с заполнением типа II | 27 |
| 1.431.4-23.0-00 PM5 | Ведомость расхода материалов на дверные панели ПД2 с заполнением типа I | 28 |
| 1.431.4-23.0-00 PM6 | Ведомость расхода материалов на дверные панели ПД2 с заполнением типа II | 29 |

Дир. А.Иванов, Подпись и печать В.И.Иванов

| | | | |
|-----------|-----------|------|----------|
| Зав. отд. | Галиков | В.И. | 01.08.84 |
| Инженер | Чирков | В.И. | 01.08.84 |
| Инженер | Борачев | В.И. | 01.08.84 |
| Инженер | Лавочкин | В.И. | 01.08.84 |
| Инженер | Пилипенко | В.И. | 01.08.84 |
| Инженер | Кружкова | В.И. | 01.08.84 |

| 1.431.4-23.0-00 | | Содержание | | Средняя | Лист | Листов |
|-----------------|--|------------|--|----------------------|------|--------|
| | | | | Р. | | |
| | | | | Гипроспецмонтажстрой | | |

Рабочие чертежи „Перегородки панельные из алюминиевых сплавов“ разработаны институтом „Гипроспелегконструкция“ на основании плана типового проектирования Госстроя СССР на 1981-1982гг. и состоят из трех выпусков:

Выпуск 0 Материалы для проектирования.

Монтажные узлы.

Выпуск 1 Панели перегородок.

Рабочие чертежи.

Выпуск 2 Приборы механические для дверей.

Настоящий выпуск содержит материалы для проектирования и монтажные узлы.

1. НАЗНАЧЕНИЕ И ОБЛАСТЬ ПРИМЕНЕНИЯ

Перегородки панельные из алюминиевых сплавов, в дальнейшем именуемые перегородки, предназначены для установки в одноэтажных и многоэтажных промышленных зданиях с нормальным температурно-влажностным режимом.

2. ТЕХНИЧЕСКАЯ ХАРАКТЕРИСТИКА

2.1. Типы и размеры

2.1.1. Панели перегородок состоят из каркаса и заполнения.

2.1.2. Каркасы панелей перегородок разработаны для 2^х типов заполнения:

I - одинарное заполнение (одинарное остекление с однослойной глухой вставкой);

II - двойное заполнение (двойное остекление с двухслойной глухой вставкой).

Узлы крепления заполнения изображены на листе 4.

2.1.3. В зависимости от наличия открывающихся створных элементов конструкции панелей

подразделяются на рядовые - без створных элементов и дверные - со створными элементами.

2.1.4. Каркасы панелей выполняются в виде прямоугольных рам, ширина которых в условных осях стоек принята: для рядовых панелей 1200; 1250, 1300 и 1500 мм ; для дверных панелей - 1500 мм.

Высота каркасов панелей соответствует высотам помещений : 3900, 4200 и 4800 мм

2.1.5. Дверные панели разработаны с одним или двумя распашными полотнами, оснащенными механическими приборами.

2.2. Нагрузки

2.2.1. Конструкции перегородок рассчитаны на восприятие горизонтальной сосредоточенной нагрузки в размере 50 кгс, приложенной на высоте 1,5 м от уровня чистого пола.

2.3. Конструктивные решения

2.3.1. Перегородки состоят из комплекта монтажных элементов, включающих панели рядовые и дверные, линейные элементы и соединительные изделия.

Номенклатура панелей приведена в табл. 1; 2.

Номенклатура линейных элементов и соединительных изделий приведена в табл. 3.

2.3.2. Конструкции перегородок разработаны с учетом требований гибкой планировки помещений при минимальных повреждениях пола, стен и потолка.

1.431.4-23.0-00113

| | | | |
|-------------|-------------|------|-------|
| Зав. отд | Галиков | В.И. | 10.08 |
| Н.контр | Понаторенко | В.И. | 10.08 |
| Т.контр | Лавутин | В.И. | 25.08 |
| Вед.контр | Толченкова | Л.И. | 09.08 |
| Конструктор | Морченко | Л.И. | 21.08 |

Пояснительная записка

| | | | |
|--------|------------------------|---|---|
| Листов | Р | 1 | 2 |
| | Гипроспелегконструкция | | |

2.3.3 Перегородки размещаются как по оси колонн здания, так и вне колонн.

2.3.4. В серии разработаны узлы примыканий перегородок к общестроительным конструкциям (см. документы 1.431.4-23.0-02; 1.431.4-23.0-03 и 1.431.4-23.0-04).

2.3.5. Монтажные узлы соединения панелей между собой приведены в документах 1.431.4-23.0-05...1.431.4-23.0-08.

2.3.6. Для изготовления каркасов панелей применяются: алюминиевые прессованные профили из алюминиевого сплава марки АД31 по ГОСТ 4784-74 с техническими требованиями по ГОСТ 22233-83 в состоянии материала закаленном и искусственно состаренном (Г1) или неполностью закаленном и искусственно состаренном (Г5) - для основных элементов; для уплотнительных прокладок применяется резиновая смесь НО68-1 по ТУЗВ-1051082-76.

По согласованию между заводом-изготовителем и заказчиком могут применяться другие марки резиновой смеси, не уступающие по своим физико-механическим свойствам указанной.

2.3.7. Заполнение каркасов панелей осуществляется стеклом толщиной 5мм по ГОСТ 111-78 и бумажно-слоистым декоративным пластиком толщиной 5мм по ГОСТ 9590-76. Номенклатура заполнения дана в табл.4. Схемы расположения заполнения приведены на листе 8.

2.3.8. При установке заполнения предусмотрена обязательное использование опорных и фиксирующих подкладок из дерева (дуб, бук) по ГОСТ 2695-83 с обязательной его просушкой и антисептированием. Схемы установки подкладок под заполнения приведены на листе 9.

2.3.9. Профили перегородок для обеспечения стойкости против коррозии и повышения их архитектур-

но-декоративных качеств анодируются. Рекомендуемая толщина анодной пленки 15-21 мкм.

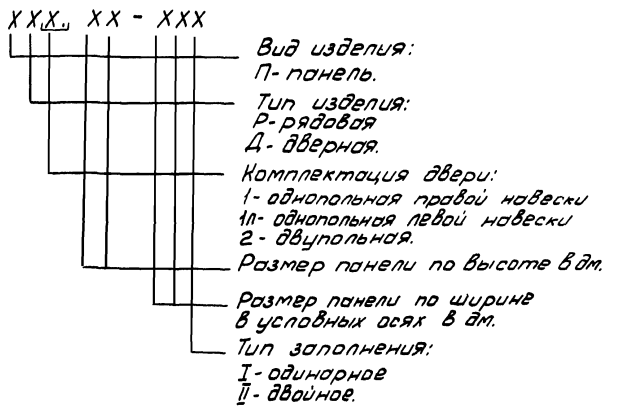
2.3.10. Анодирование может быть бесцветное и цветное (черное, под золото и старую бронзу) по ТУ заводов-изготовителей.

2.3.11. Все стальные детали, имеющие контакт с алюминиевыми элементами, должны иметь защитные покрытия. Покрытия должны выдерживаться в соответствии с требованиями конкретного проекта, а также ГОСТ 14623-69 и ГОСТ 9.073-77 с учетом условий эксплуатации изделий по ГОСТ 14007-68, группа С.

Рекомендуемое покрытие для стальных деталей и крепежных изделий - цинковое или кадмиевое, толщина покрытия должна быть не менее 9 мкм.

2.4 Маркировка

2.4.1. Принята следующая маркировка для панелей:



1.431.4-23.0-00 ПЗ

для линейных элементов:

XX XX

Вид изделия:

ЛГ - лежень;
ПГ - плинтус;
НГ - направляющая
горизонтальная;

НБ - направляющая
боковая,

НВ - нащельник
вертикальный;

размеры в мм.

для элементов крепления:

XX

Вид изделия.

СР - стяжка рядовая,
СУ - стяжка угловая,
КР - кронштейн.

Примеры маркировки панелей, линейных элементов и элементов крепления:

Панель рядовая, с размерами по высоте 3900мм(39дм) и ширине в условных осях 1500мм(15дм) с заполнением типа I:

ПР39-15I

Панель с однопольной дверью левой навески, с размерами по высоте 3900мм(39дм) и ширине в условных осях 1500мм(15дм) с заполнением типа II:

ПДЛ.39-15II

Лежень длиной 1500мм(15дм): ЛГ15
Стяжка рядовая: СР

3. Указания по монтажу, транспортированию и хранению.

3.1. Конструкции перегородок поставляются на строительные объекты комплектно - отдельными панелями с доборными элементами полностью укомплектованные заводом-изготовителем.*

3.2. Требования к транспортированию и хранению опломбированных конструкций по ТУ 36-2024-81.

* Панели по согласованию с заказчиком допускаются поставлять неостекленными.

3.3. Монтаж панелей осуществлять в соответствии с требованиями данного раздела.

3.4. Предельные отклонения размеров проемов для установки панелей от номинальных размеров не должны превышать ± 15 мм.

3.5. Монтаж начинать (в соответствии с планом располножения перегородок) с установки нижних направляющих (лежней) и закрепления их винтами ВМ8-8х25.58.019 по ГОСТ 17473-80 к полу. Затем устанавливаются по отвесу верхние направляющие в створе с нижними и закрепляются их винтами ВМ8-8х25.58.019 по ГОСТ 17473-80 к подвесному потолку. До установки верхних направляющих в пазы профиля заводят резиновые уплотнители.

3.6. Рядовые панели завести в верхнюю направляющую и опустить на лежень так, чтобы опорные винты установились в паз лежня. Опорные винты позволяют установить панель на определенный горизонтальный уровень и учесть неровности пола (см. узлы 1,2).

3.7. Панели могут устанавливаться в любом порядке и соединяться между собой при помощи стяжек, устанавливаемых по вертикальному стыку (см. узлы 4...7).

3.8. После окончательной выверки панелей при помощи опорных винтов производится установка и закрепление вертикальных нащельников путем защелкивания на стяжки и плинтусов - путем заведения их в паз профиля нижнего листа и паз лежня.

После монтажа плинтусов завести резиновые уплотнители в места сопряжения с нижним листом и лежнем (см. узел 2).

Типовой проект 1.431.4-23.Выпуск 1.0

Изд. 1.0 (изм.) / Доработка и изменение / Дата изм.

3.9 Каркасы дверных панелей устанавливать со снятыми дверными полотнами и крепить их к полу винтами М5х25.58.019 по ГОСТ 17473-80 через уголки установленные на каркасе панели.

3.10. В процессе монтажа элементы перегородок необходимо предохранять от механических повреждений, попадания на них цементных и известковых растворов, искр электросварки.

3.11. Монтаж и демонтаж перегородок производить вручную с учетом требований техники безопасности.

3.12. При демонтаже перегородки любая панель может быть вынута из проема без демонтажа остальных панелей при предварительно снятых нащельниках, плинтусах и стяжках.

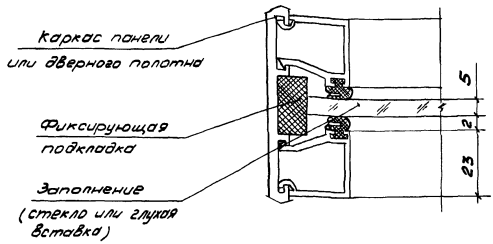
4. ДОПОЛНИТЕЛЬНЫЕ СВЕДЕНИЯ

4.1 Расходы алюминия, стали, резины и стандартных изделий для каждой панели приведены в документе 1.431.4-23.0-00РМ1, 1.431.4-23.0-00РМ6...

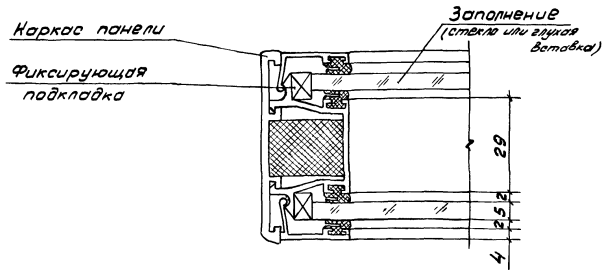
4.2. Конструкции перегородок освяены Воронежским заводом строительных алюминиевых конструкций им. Ф.Б. Якубовского.

4.3. При ссылках на обозначение документов по выпуску условно опущены обозначения серии и выпуска.

Узел крепления однокорпусного заполнения (I типа)



Узел крепления двукорпусного заполнения (II типа)



5. Номенклатура панелей с заполнением типа I
Таблица 1

Продолжение табл. 1

| Обозначение | Марка | Эскиз | Габаритный размер, мм | | Масса, кг |
|--------------------|--------------|-------|-----------------------|--------|-----------|
| | | | H | B | |
| 1.431.4-23.1-10.00 | ПР 39-12 I | | 3900 | 1200 | 71,93 |
| -01 | ПР 39-12,5 I | | | 1250 | 74,42 |
| -02 | ПР 39-13 I | | | 1300 | 76,80 |
| -03 | ПР 39-15 I | | | 1500 | 86,83 |
| -04 | ПР 42-12 I | | 4200 | 1200 | 77,32 |
| -05 | ПР 42-12,5 I | | | 1250 | 80,07 |
| -06 | ПР 42-13 I | | | 1300 | 82,69 |
| -07 | ПР 42-15 I | | | 1500 | 93,41 |
| -08 | ПР 48-12 I | | 4800 | 1200 | 85,63 |
| -09 | ПР 48-12,5 I | | | 1250 | 88,57 |
| -10 | ПР 48-13 I | | | 1300 | 91,47 |
| -11 | ПР 48-15 I | 1500 | | 103,15 | |

| Обозначение | Марка | Эскиз | Габаритный размер, мм | | Масса, кг |
|--------------------|----------------|-------|-----------------------|------|-----------|
| | | | H | B | |
| 1.431.4-23.1-20.00 | ПД1. 39-15 I | | 1500 | 3900 | 102,41 |
| -01 | ПД1. 42-15 I | | | 4200 | 109,04 |
| -02 | ПД1 п. 39-15 I | | 1500 | 3900 | 102,41 |
| -03 | ПД1 п. 42-15 I | | | 4200 | 109,04 |
| -04 | ПД1. 48-15 I | | 1500 | 4800 | 118,76 |
| -05 | ПД1 п. 48-15 I | | | 4800 | 118,76 |
| 1.431.4-23.1-30.00 | ПД2. 39-15 I | | 1500 | 3900 | 104,92 |
| -01 | ПД2 42-15 I | | | 4200 | 111,45 |
| -02 | ПД2. 48-15 I | | 1500 | 4800 | 121,13 |

1.431.4 - 23.0-00 ПЗ

Лист
5

Б. Номенклатура панелей с заполнением типа II

Таблица 2

Продолжение табл. 2

| Обозначение | Марка | Эскиз | Габаритный размер, мм | | Масса, кг |
|-----------------------|---------------|-------|-----------------------|--------|-----------|
| | | | H | B | |
| 1.431.4-23.1-10.00-12 | ПР 39-12 II | | 3900 | 1200 | 117,25 |
| -13 | ПР 39-12,5 II | | | 1250 | 121,82 |
| -14 | ПР 39-13 II | | | 1300 | 126,17 |
| -15 | ПР 39-15 II | | | 1500 | 144,64 |
| -16 | ПР 42-12 II | | | 1200 | 126,62 |
| -17 | ПР 42-12,5 II | | 1250 | 131,73 | |
| -18 | ПР 42-13 II | | 4200 | 1300 | 136,91 |
| -19 | ПР 42-15 II | | | 1500 | 156,38 |
| -20 | ПР 48-12 II | | | 4800 | 1200 |
| -21 | ПР 48-12,5 II | | 1250 | | 143,66 |
| -22 | ПР 48-13 II | 1300 | 148,95 | | |
| -23 | ПР 48-15 II | 1500 | 170,31 | | |

| Обозначение | Марка | Эскиз | Габаритный размер, мм | | Масса, кг |
|-----------------------|-----------------|-------|-----------------------|------|-----------|
| | | | H | B | |
| 1.431.4-23.1-20.00-06 | ПД 1. 39-15 II | | 3900 | 1500 | 154,78 |
| -07 | ПД 1. 42-15 II | | | 4200 | 165,51 |
| -08 | ПД 1л. 39-15 II | | 3900 | 1500 | 154,78 |
| -09 | ПД 1л. 42-15 II | | | 4200 | 165,51 |
| -10 | ПД 1. 48-15 II | | 4800 | 1500 | 180,76 |
| -11 | ПД 1л. 48-15 II | | | 4800 | 180,76 |
| 1.431.4-23.1-30.00-03 | ПД 2. 39-15 II | | 3900 | 1500 | 154,76 |
| -04 | ПД 2. 42-15 II | | | 4200 | 166,51 |
| -05 | ПД 2. 48-15 II | | 4800 | 1500 | 180,09 |

1.431.4-23.0-00 ПЗ

Лист
6

7. Номенклатура линейных элементов и соединительных изделий

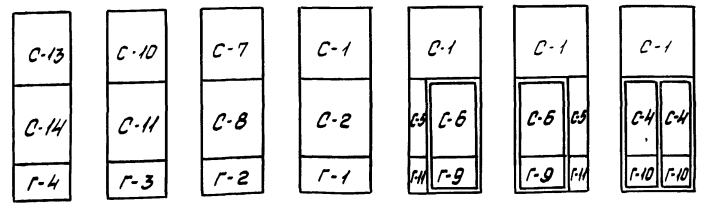
Таблица 3

Продолжение табл. 3

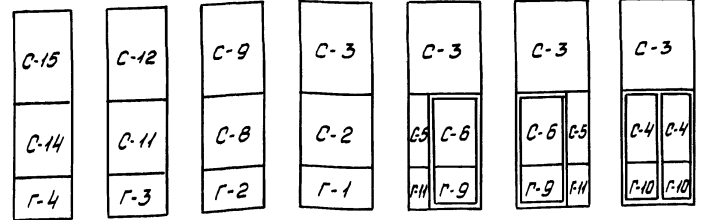
| Обозначение | Марка | Эскиз | Длина L, мм | Масса, кг | Обозначение | Марка | Эскиз | Длина L, мм | Масса, кг | |
|--------------------|-------|-------|----------------|--------------|--------------------|-------|-------|----------------|--------------|------|
| 1.431.4-23.1-00.01 | ЛГ02 | | 200 | 0,220 | 1.431.4-23.1-00.04 | НБ 38 | | 3760 | 5,306 | |
| - 01 | ЛГ 15 | | 1500 | 1,620 | - 01 | НБ 41 | | 4060 | 5,734 | |
| - 02 | ЛГ 31 | | 3050 | 3,300 | - 02 | НБ 47 | | 4660 | 6,575 | |
| - 03 | ЛГ 45 | | 4500 | 4,870 | 1.431.4-23.1-00.05 | КР | | 50 | 0,039 | |
| 1.431.4-23.1-00.02 | НГ 16 | | 1650 | 2,050 | 1.431.4-23.1-00.06 | НБ 38 | | 3800 | 2,28 | |
| - 01 | НГ 30 | | 3000 | 3,980 | - 01 | НБ 41 | | | 4100 | 2,46 |
| - 02 | НГ 46 | | 4600 | 6,072 | - 02 | НБ 47 | | 4700 | 2,82 | |
| 1.431.4-23.1-00.03 | ПГ 16 | | 1600 | 0,780 | 1.431.4-23.1-00.07 | СР | | 50 | 0,043 | |
| - 01 | ПГ 18 | | 1800 | 0,87 | | 50 | 0,067 | | | |
| - 02 | ПГ 31 | | 3100 | 1,510 | | | | | | |
| - 03 | ПГ 45 | | 4500 | 2,160 | | | | | | |

В. Схемы расположения элементов заполнения типа I

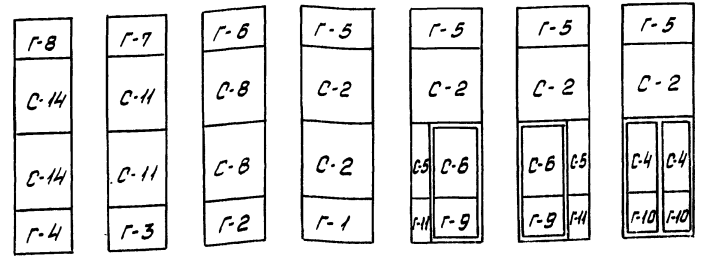
ПР39-12I ПР39-12.5I ПР39-13I ПР39-15I ПД1.39-15I ПД1.39-15I ПД2.39-15I



ПР42-12I ПР42-12.5I ПР42-13I ПР42-15I ПД1.42-15I ПД1.42-15I ПД2.42-15I



ПР48-12I ПР48-12.5I ПР48-13I ПР48-15I ПД1.48-15I ПД1.48-15I ПД2.48-15I



Номенклатура заполнения типа I

Таблица 4

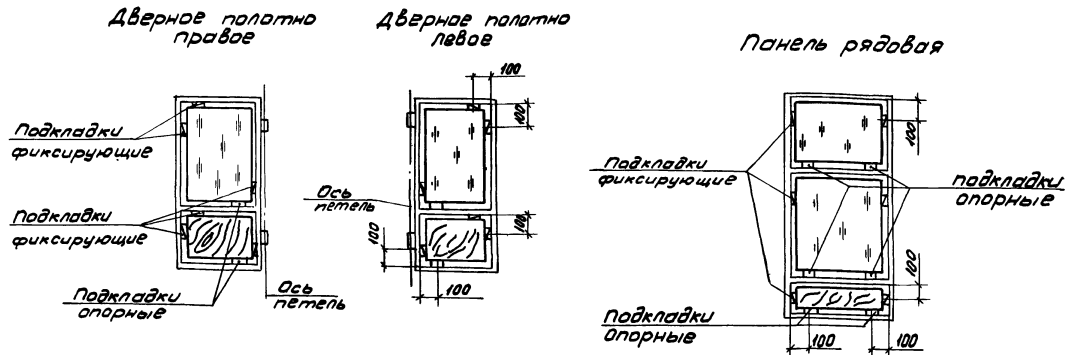
Продолжение табл. 4

| Марка | В x Н, мм | Площадь, м ² | Масса, кг | Марка | В x Н, мм | Площадь, м ² | Масса, кг |
|-----------------------------|-------------|-------------------------|-----------|---|------------|-------------------------|-----------|
| Стекло ГОСТ 111-78, δ = 5мм | | | | Пластик бутажносплоистый декоративный ГОСТ 9590-78, δ = 5мм | | | |
| С-1 | 1350 x 1390 | 1,87 | 23,45 | Г-1 | 1350 x 725 | 0,98 | 6,86 |
| С-2 | 1350 x 1445 | 1,95 | 24,37 | Г-2 | 1150 x 725 | 0,84 | 5,88 |
| С-3 | 1350 x 1690 | 2,28 | 28,50 | Г-3 | 1100 x 725 | 0,80 | 5,60 |
| С-4 | 510 x 1360 | 0,69 | 8,63 | Г-4 | 1050 x 725 | 0,76 | 5,31 |
| С-5 | 200 x 1445 | 0,29 | 3,62 | Г-5 | 1350 x 790 | 1,07 | 7,49 |
| С-6 | 920 x 1360 | 1,25 | 15,62 | Г-6 | 1150 x 790 | 0,91 | 6,37 |
| С-7 | 1150 x 1390 | 1,59 | 19,87 | Г-7 | 1100 x 790 | 0,87 | 6,10 |
| С-8 | 1150 x 1445 | 1,66 | 20,75 | Г-8 | 1050 x 790 | 0,83 | 5,81 |
| С-9 | 1150 x 1690 | 1,94 | 24,25 | Г-9 | 920 x 755 | 0,70 | 4,90 |
| С-10 | 1100 x 1390 | 1,53 | 19,12 | Г-10 | 510 x 755 | 0,39 | 2,73 |
| С-11 | 1100 x 1445 | 1,59 | 19,87 | Г-11 | 200 x 725 | 0,14 | 0,98 |
| С-12 | 1100 x 1690 | 1,86 | 23,25 | | | | |
| С-13 | 1050 x 1390 | 1,46 | 18,25 | | | | |
| С-14 | 1050 x 1445 | 1,52 | 19,00 | | | | |
| С-15 | 1050 x 1690 | 1,77 | 22,12 | | | | |

- Схемы установки подкладок под заполнения в каркасы панелей см. лист 9.
- Схемы расположения элементов заполнения типа II в панелях аналогичны приведенным для типа I; для заполнения типа II массу заполнения увеличить в 2 раза по сравнению с табл. 4.

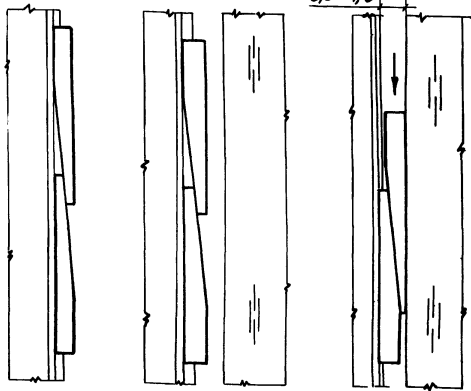
Шифр проекта 1.431.4-23 Выпуск 0
Шифр проекта 1.431.4-23 Выпуск 0
Лист 10 из 12
Формат А3

9. Схемы установки подкладок в каркасы панелей под заполнение



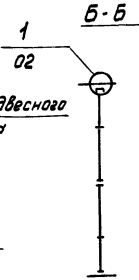
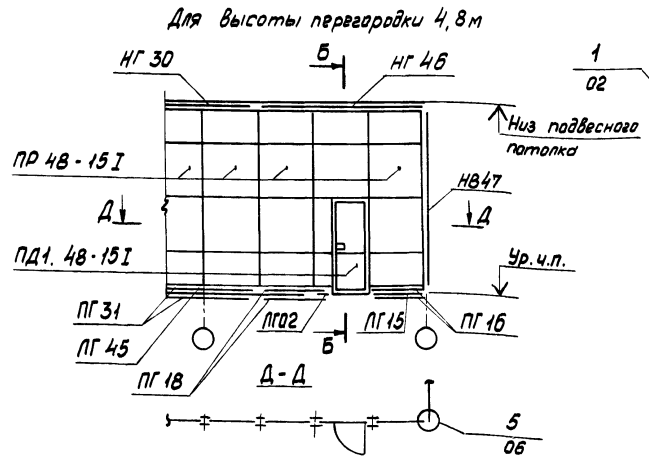
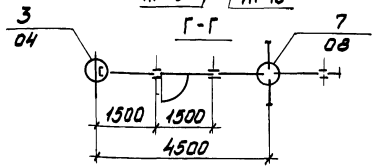
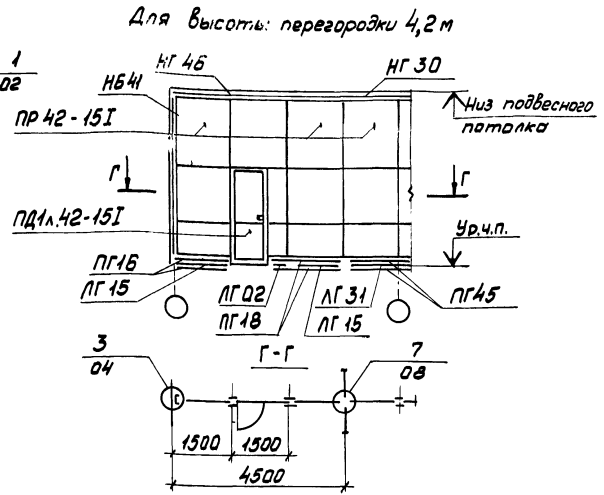
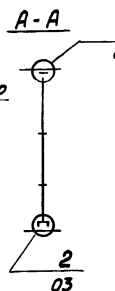
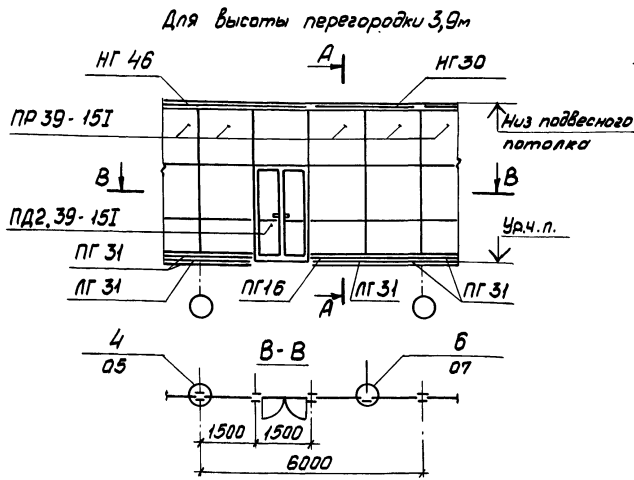
Порядок установки фиксирующих подкладок и заполнения

1. Установка фиксирующих подкладок
2. Установка заполнения
3. Фиксирование заполнения раскливанием.



1. Подкладки опорные и фиксирующие выполнять из дерева (дуб, бук) по ГОСТ 2695-83.
2. Фиксирующие подкладки выполнены в виде системы из 2^х клиньев, один из которых устанавливается на клею 88Н ТУ 38-105.1061-82 к профилю алюминиевого каркаса, другой имеет свободное перемещение, обеспечивающее закрепление стекла и глухой вставки.

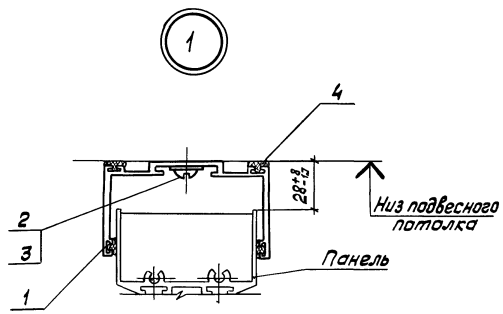
Типовой проект 1.431.4-23.Выпуск Д



1. Примеры схем расположения элементов перегородок для II типа заполнения аналогичны.
2. Примеры нарезки горизонтальных элементов на монтаж см. документ 1.431.4-23.0-09.

| | | | | | | | |
|-----------|------------|------|----------|--|----------|------|--------|
| | | | | 1.431.4-23.0-01 | | | |
| Зав. отд. | Голубков | И.И. | 01.08.81 | Примеры схем расположения элементов перегородок с заполнением типа I | Стандарт | Лист | Листов |
| Н. контр. | Ширков | В.И. | 01.08.81 | | P | | 1 |
| Т. контр. | Борачев | В.И. | 05.08.81 | | | | |
| Т. контр. | Лаврутин | В.И. | 05.08.81 | | | | |
| Зав. отд. | Молодицкий | В.И. | 04.08.81 | | | | |
| Контр. | Марченко | В.И. | 04.08.81 | | | | |

Спецификация узла



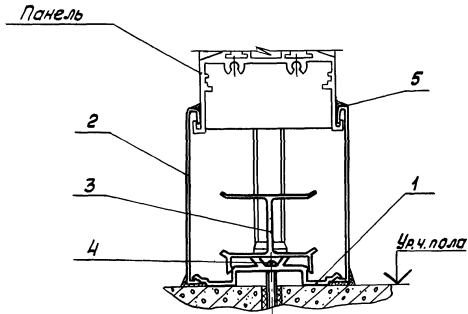
| Обозначение | Длина стыка, мм |
|-----------------|-----------------|
| 1.431.4-23.0-02 | 15,5 |
| -01 | 30,0 |
| -02 | 46,0 |

| Марка, поз | Обозначение | Наименование | Кол. на условн. 1.431.4-23.0-02 | | | Масса ед, кг | Примечание |
|------------|--------------------|-----------------------------|---------------------------------|------|------|--------------|------------|
| | | | - | 01 | 02 | | |
| | | <u>Детали</u> | | | | | |
| | | Направляющие горизонтальные | | | | | |
| 1 | 1.431.4-23.1-00.02 | НГ 16 | 1 | | | 1,980 | |
| | -01 | НГ 30 | | 1 | | 3,960 | |
| | -02 | НГ 46 | | | 1 | 6,072 | |
| | | <u>Стандартные изделия</u> | | | | | |
| 2 | | Винт В1, М8-89×25,58, 019 | | | | | |
| | | ГОСТ 17473-80 | 3 | 5 | 7 | 0,013 | |
| 3 | | Шайба 8.04.019 | | | | | |
| | | ГОСТ 11371-78 | 3 | 5 | 7 | 0,002 | |
| | | <u>Материалы</u> | | | | | |
| 4 | | Резина ПР-61 Н068-1 | | | | | |
| | | ТУ 38-1051082-76 | 6,2 | 12,0 | 18,4 | 0,023 | м |

| | | | | | | | | |
|-------------|------------|------|----------|-----------------|--------|------------------------|------|--------|
| Зав. отд. | Голыков | В.И. | 10.08.89 | 1.431.4-23.0-02 | Узел 1 | Итого | Лист | Местов |
| Н. контр. | Чуркова | В.В. | 10.08.89 | | | Р | 1 | |
| Т. контр. | Бовачев | В.В. | 09.10.91 | | | Гипроспецтехинструкция | | |
| Л. контр. | Лавутин | С.В. | 10.11.89 | | | | | |
| Дов. секция | Полынькина | И.В. | 10.10.89 | | | | | |
| Конст. | Гущенкова | И.В. | 10.10.89 | | | | | |

Спецификация узла

| Марка поз. | Обозначение | Наименование | кол. на исполн. 1.431.4-23.0-03- | | | | Масса ед.кг | Примечание |
|------------|-------------------|----------------------------|----------------------------------|-----|------|------|-------------|------------|
| | | | - | 01 | 02 | 03 | | |
| | | <u>Детали</u> | | | | | | |
| | | <u>Лежни</u> | | | | | | |
| 1. | 1.431.4-231-00.01 | ЛГО2 | | 1 | | | 0,220 | |
| | -01 | ЛГ15 | 1 | 1 | | | 1,620 | |
| | -02 | ЛГ31 | | | 1 | | 3,300 | |
| | -03 | ЛГ45 | | | | 1 | 4,870 | |
| | | <u>Плинтусы</u> | | | | | | |
| 2 | 1.431.4-231-00.03 | ПГ16 | | 2 | | | 0,780 | |
| | -01 | ПГ18 | | 2 | | | 0,870 | |
| | -02 | ПГ31 | | | 2 | | 1,510 | |
| | -03 | ПГ45 | | | | 2 | 2,160 | |
| 3 | 1.431.4-231-00.05 | Кронштейн КР | 3 | 4 | 6 | 9 | 0,039 | |
| | | <u>Стандартные изделия</u> | | | | | | |
| 4 | | Винт В1. М5-89х25.58.049 | | | | | | |
| | | ГОСТ 11473-80 | 3 | 5 | 5 | 7 | 0,004 | |
| | | <u>Материалы</u> | | | | | | |
| 5 | | Резина ПР-68 Н068-1 | | | | | | |
| | | ТУЗ8-1051082-76 | 6,0 | 7,2 | 12,0 | 18,0 | 0,040 м | |



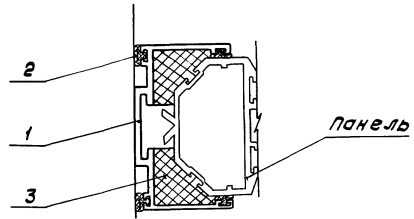
| Обозначение | Длина стыка, дм. |
|-----------------|------------------|
| 1.431.4-23.0-03 | 15 |
| -01 | 18 |
| -02 | 30 |
| -03 | 45 |

| | | | | | | | | |
|------------|------------|--------|----------|-----------------|--------|----------------------|------|--------|
| Зав. отд. | Галиков | Вест | 10.01.91 | 1.431.4-23.0-03 | Узел 2 | Исполн. | Лист | Листов |
| Н.контр. | Чарова | В.Кер. | 10.01.91 | | | Р | 1 | |
| Г.контр. | Богачев | В.Кер. | 05.10.89 | | | | | |
| М.контр. | Алеутин | В.Кер. | 05.10.89 | | | | | |
| Зав. сект. | Мельникова | В.Кер. | 14.10.89 | | | | | |
| Констр. | Щенникова | В.Кер. | 02.01.91 | | | Гипроспецконструкция | | |

Типовой проект 1.431.4-23.Вопросы-О

Урч. пола. Вопрос и ответ. Кран. ин. д.б.

Спецификация узла



| Обозначение | Длина стыка, мм. |
|----------------|------------------|
| 1.431.4-230-04 | 39 |
| -01 | 42 |
| -02 | 48 |

| Марка, поз. | Обозначение | Наименование | Кол. на исполн. | | | Масса, кг | Примечание |
|-------------|-------------------|----------------------------|-----------------|------|------|-----------|------------|
| | | | 1.431.4-230-04- | 01 | 02 | | |
| | | <u>Детали</u> | | | | | |
| | | <u>Направляющие багеты</u> | | | | | |
| 1 | 1.431.4-231-00.04 | НБ 38 | 1 | | | 5,020 | |
| | -01 | НБ 41 | | 1 | | 5,410 | |
| | -02 | НБ 47 | | | 1 | 6,200 | |
| | | <u>Материалы</u> | | | | | |
| 2 | | Резина ПР-61 Н068-1 | | | | | |
| | | ТУ 38-1051082-76 | 15,6 | 16,3 | 18,7 | 0,023 м | |
| 3 | | Пенополиуретан | | | | | |
| | | эластичный марки | | | | | |
| | | ППУ-Э ОСТ6-05-407-75 | | | | | |
| | | 25 × 19 × 100 мм | 16 | 18 | 20 | 0,002 | |

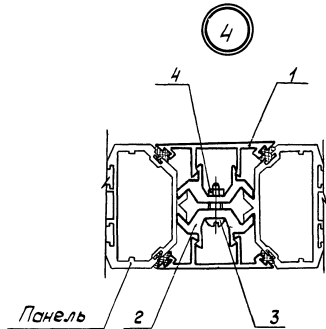
Поропласт полиуретановый (поз. 3) ставить с шагом 450 мм на клею 88Н ТУ 38-105.1061-82

| | | | | | | | |
|------------|-------------|-------------|----------------|--|--|------|---|
| | | | 1.431.4-230-04 | | | Лист | |
| Зав. отд. | Толчков | В. С. | 10/87 | | | Р | 1 |
| Н. кантор | Чиркова | Т. Чир. | 16/08 | | | | |
| Л. кантор | Богачев | Богачев | 08/85 | | | | |
| Л. кантор | Лазутин | Лазутин | 26/08/89 | | | | |
| Зав. сект. | Молочникова | Молочникова | 01/08/89 | | | | |
| Констр. | Пашенкова | Пашенкова | 04/08/87 | | | | |

Узел 3

Спецификация узла

| Марка, поз. | Обозначение | Наименование | Кол. на исполн. | | | Масса, ед. кв. | Примечание |
|-------------|--------------------|----------------------------|-----------------|----|----|----------------|------------|
| | | | 1.431.4-23.0-05 | 01 | 02 | | |
| | | <u>Детали</u> | | | | | |
| | | <u>Нащельники</u> | | | | | |
| | | <u>вертикальные</u> | | | | | |
| 1 | 1.431.4-23.1-00.06 | НВ 38 | 2 | | | 2,280 | |
| | -01 | НВ 41 | | 2 | | 2,460 | |
| | -02 | НВ 47 | | 2 | | 2,820 | |
| 2 | 1.431.4-23.1-00.07 | Стяжка СР | 20 | 22 | 24 | 0,043 | |
| | | <u>Стандартные изделия</u> | | | | | |
| 3 | | Винт В1. М5-Вх25.58.019 | | | | | |
| | | ГОСТ 17473-80 | 10 | 11 | 12 | 0,004 | |
| 4 | | Гайка М5-7Н.5.019 | | | | | |
| | | ГОСТ 5927-70 | 10 | 11 | 12 | 0,001 | |



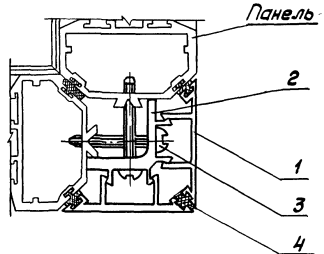
| Обозначение | Длина стыка, мм |
|-----------------|-----------------|
| 1.431.4-23.0-05 | 39 |
| -01 | 42 |
| -02 | 48 |

| | | | | | |
|------------|-----------|------|-------|---------------------------|--------|
| | | | | 1.431.4 - 23.0 - 05 | |
| Зав. отд. | Голыков | Визн | Ивану | Узел 4 | Лист 1 |
| Н. контр. | Чиркова | Визн | Ивану | | |
| Т. контр. | Богачев | Визн | Ивану | | |
| Л. контр. | Лагутин | Визн | Ивану | | |
| Заб. сект. | Мамчикина | Визн | Ивану | | |
| Констр. | Гощенкова | Визн | Ивану | Гипрооттежкостроительство | |

Типовой проект 1.431.4-23 Выпуск 0

Лист № поз. Изделия и дата 1.431.4-23

5



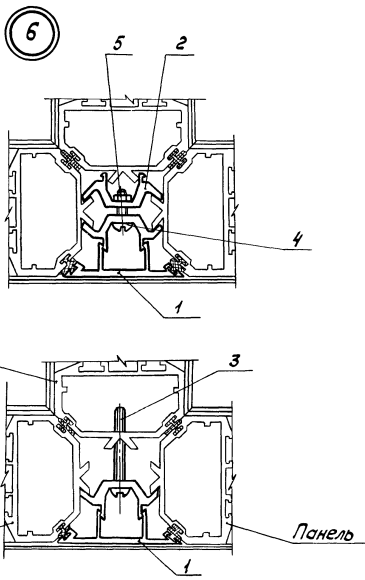
| Обозначение | Длина стыка, мм |
|-----------------|-----------------|
| 1.431.4-23.0-06 | 39 |
| -01 | 42 |
| -02 | 48 |

Спецификация узла

| Марка, поз. | Обозначение | Наименование | Кол-во исполн. | | | Масса, кг | Примечание |
|-------------|--------------------|----------------------------|-----------------|-----|-----|-----------|------------|
| | | | 1.431.4-23.0-06 | 01 | 02 | | |
| | | <u>Детали</u> | | | | | |
| | | Нащельники | | | | | |
| | | Вертикальные | | | | | |
| 1 | 1.431.4-23.1-00.06 | НВ 38 | 2 | | | 2,280 | |
| | -01 | НВ 41 | | 2 | | 2,460 | |
| | -02 | НВ 47 | | 2 | | 2,820 | |
| 2 | 1.431.4-23.1-00.08 | Стяжка СУ | 10 | 11 | 12 | 0,067 | |
| | | <u>Стандартные изделия</u> | | | | | |
| 3 | | Винт специальный | | | | | |
| | | НКО-63 | 20 | 22 | 24 | 0,009 | |
| | | <u>Материалы</u> | | | | | |
| 4 | | Резина ПР-61 Н068-1 | | | | | |
| | | ТУ 38-105 1082-76 | 3,8 | 4,1 | 4,7 | 0,023 м | |

| | | | | | | | | | |
|------------|------------|------|-----------------|--|--|--|-----------------|------|--------|
| | | | 1.431.4-23.0-06 | | | | | | |
| Зав. отд. | Голоиков | Вед. | Михай | | | | Страниц | Лист | Листов |
| Н. контр. | Чиркова | Вед. | Михай | | | | Р | | 1 |
| Т. контр. | Богачев | Вед. | Михай | | | | Шпроектирование | | |
| П. контр. | Лазутин | Вед. | Михай | | | | | | |
| Зав. сект. | Морозикова | Вед. | Михай | | | | | | |
| Контр. | Пощенкова | Вед. | Михай | | | | | | |

Типовой проект 1.431.4-23 Вентула 0



Спецификация узла

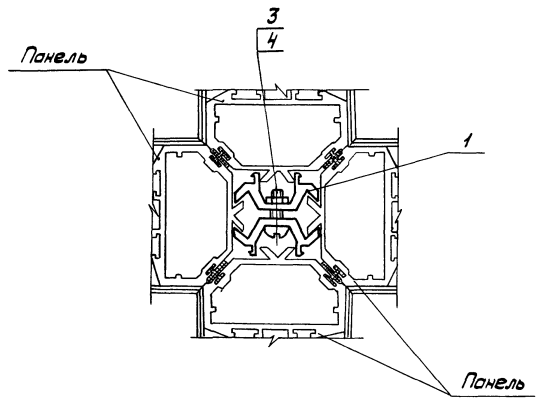
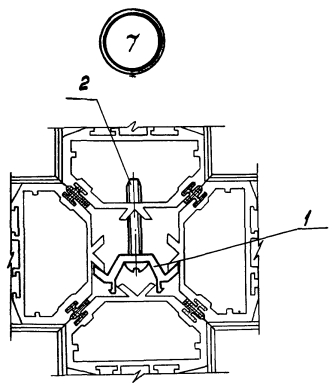
| Марка, поз. | Обозначение | Наименование | Кол на исполн 1.431.4-23.0-01 | | | Масса, кг | Примечание |
|-------------|--------------------|----------------------------|-------------------------------|----|----|-----------|------------|
| | | | - | 01 | 02 | | |
| | | <u>Детали</u> | | | | | |
| | | Нащельники вертикальные | | | | | |
| 1 | 1.431.4-23.1-00.06 | НВ 38 | 1 | | | 2,58 | |
| | -01 | НВ 41 | | 1 | | 2,76 | |
| | -02 | НВ 47 | | | 1 | 3,10 | |
| 2 | 1.431.4-23.1-00.07 | Стяжка СР | 23 | 25 | 27 | 0,043 | |
| | | <u>Стандартные изделия</u> | | | | | |
| 3 | | Винт 5x15x40.01.019 | | | | | |
| | | ГОСТ 10621-80 | 3 | 3 | 3 | 0,005 | |
| 4 | | Винт В1.М5-8x25.58.019 | | | | | |
| | | ГОСТ 17473-80 | 10 | 11 | 12 | 0,004 | |
| 5 | | Гайка М5-7Н.5.019 | | | | | |
| | | ГОСТ 5927-70 | 10 | 11 | 12 | 0,001 | |

| Обозначение | Длина стыка, мм. |
|-----------------|------------------|
| 1.431.4-23.0-07 | 39 |
| -01 | 42 |
| -02 | 48 |

| | | | | | |
|--------------------|-----------------|-----------------|-----------------------|------|--------|
| Заказ: Голубов | 1.431.4-23.0-07 | 1.431.4-23.0-07 | Страниц | Лист | Листов |
| Исполн: Чиркова | 1.431.4-23.0-07 | | | | |
| Проект: Богачев | 1.431.4-23.0-07 | Узел 6 | Гипроспецэканструкция | | |
| В.контр: Логотин | 1.431.4-23.0-07 | | | | |
| Зав. эк: Молчанова | 1.431.4-23.0-07 | | | | |
| Констр: Толчанова | 1.431.4-23.0-07 | | | | |

Шифр проекта 1.431.4-23 Вентула 0

Спецификация узла

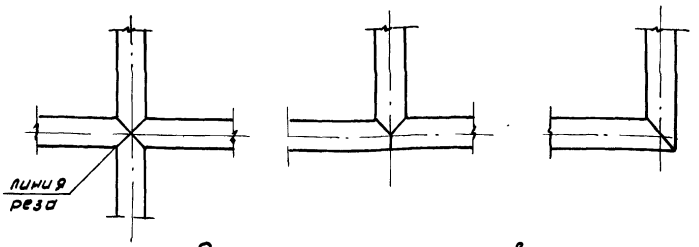


| Марка, поз. | Обозначение | Наименование | Кол. на исполн. | | | Масса, кг | Примечание |
|-------------|--------------------|----------------------------|-----------------|------|----|-----------|------------|
| | | | 1.431.4-23.0-08 | - 01 | 02 | | |
| | | <u>Детали</u> | | | | | |
| 1 | 1.431.4-23.1-00.07 | Стяжка СР | 23 | 25 | 27 | 0,043 | |
| | | <u>Стандартные изделия</u> | | | | | |
| 2 | | Винт 5x1,5x40,01,019 | | | | | |
| | | ГОСТ 10621-80 | 3 | 3 | 3 | 0,005 | |
| 3 | | Винт В1.М5-39x25,53,115 | | | | | |
| | | ГОСТ 17473-80 | 10 | 11 | 12 | 0,004 | |
| 4 | | Гайка М5-7Н.5.019 | | | | | |
| | | ГОСТ 5927-70 | 10 | 11 | 12 | 0,001 | |

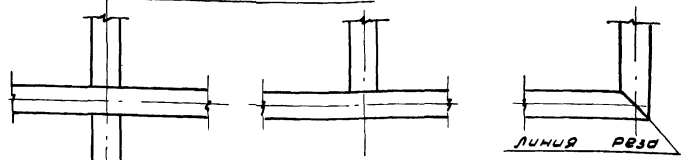
| Обозначение | Длина стыка, мм |
|-----------------|-----------------|
| 1.431.4-23.0-08 | 39 |
| - 01 | 42 |
| - 02 | 48 |

| | | | | | | |
|------------|-----------|----------|-----------------|------------------------|------|--------|
| | | | 1.431.4-23.0-08 | | | |
| Зав. отд. | Галиков | 10/10/89 | Узел 7 | Сталля | Лист | Листов |
| Н. контр. | Чиркова | 10/10/89 | | Р | | 1 |
| Т. контр. | Богачев | 10/10/89 | | Гипроспецгеконструкция | | |
| И. конст. | Лазутин | 05.10.89 | | | | |
| Зав. свет. | Малашиков | 04.10.89 | | | | |
| Контр. | Ташенкова | 02.11.89 | | | | |

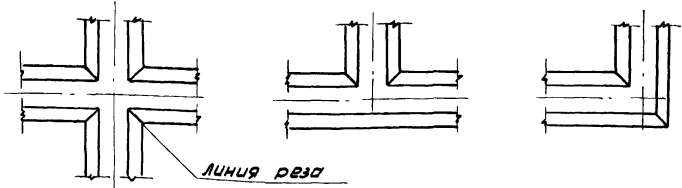
Схемы нарезки лежней



Схемы нарезки направляющих горизонтальных



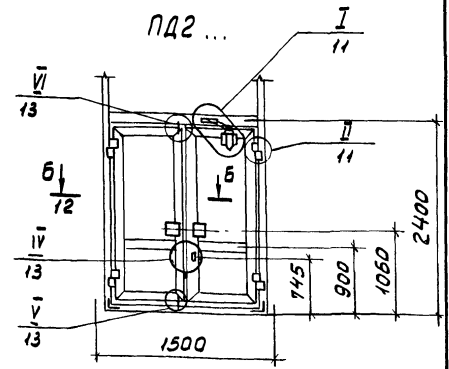
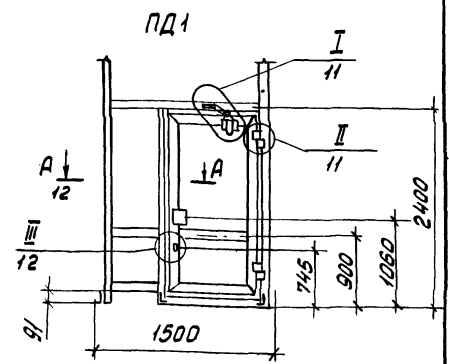
Схемы нарезки плинтусов



1.431.4-23.0-09

| | | | | | | | |
|-----------|------------|--------|----------|---|----------|------|--------|
| Зав. отд | Голыков | В.з.р. | 08.10.89 | Примеры нарезки горизонтальных элементов на монтаже | Стандарт | Лист | Листов |
| Н.контр. | Чиркова | В.з.р. | 08.10.89 | | Р | | 1 |
| Т.контр. | Богачев | В.з.р. | 05.10.89 | | | | |
| И.контр. | Лазутин | В.з.р. | 08.10.89 | | | | |
| Зав. сект | Молошикова | В.з.р. | 08.10.89 | | | | |
| Контр. | Кудимова | В.з.р. | 08.10.89 | | | | |

Гипроспецгеконструкция



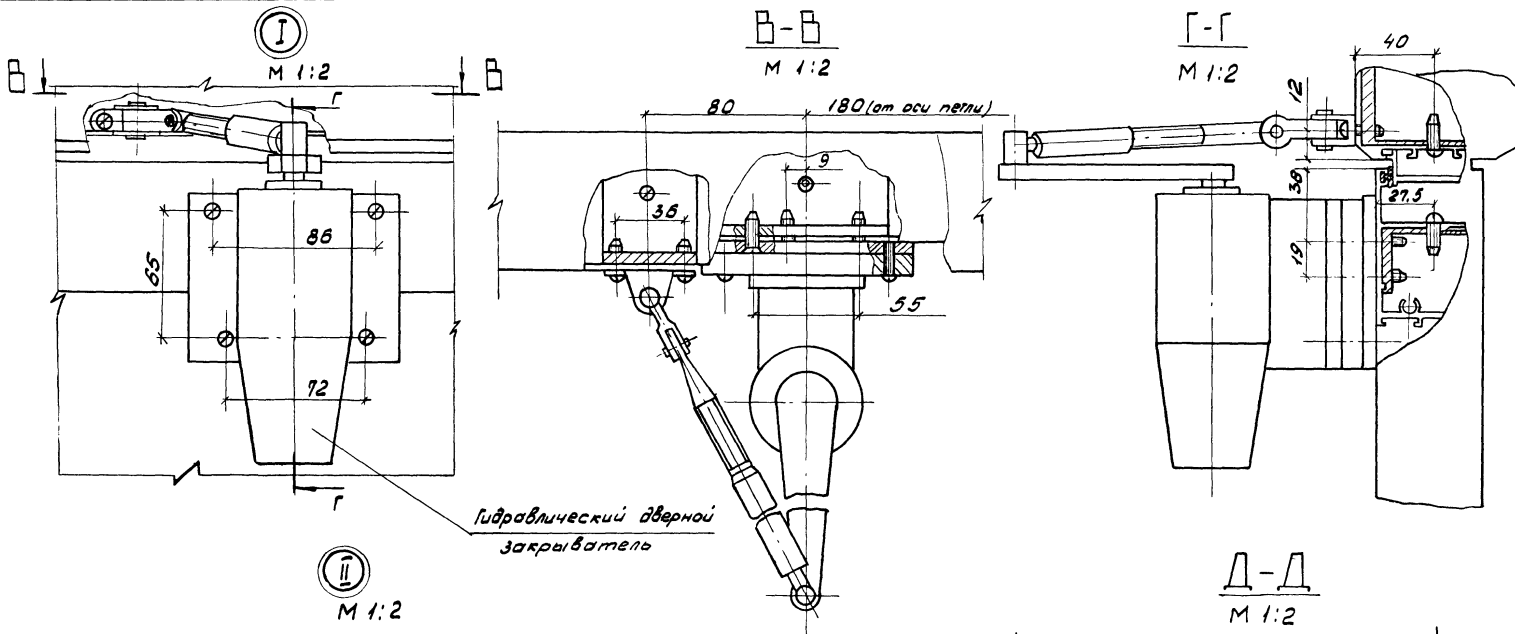
1.431.4-23.0-10

| | | | | | | | |
|-----------|------------|--------|----------|---|----------|------|--------|
| Зав. отд | Голыков | В.з.р. | 08.10.89 | Схемы установки приводов механических для открывания дверей | Стандарт | Лист | Листов |
| Н.контр. | Чиркова | В.з.р. | 08.10.89 | | Р | | 1 |
| Т.контр. | Богачев | В.з.р. | 05.10.89 | | | | |
| И.контр. | Лазутин | В.з.р. | 08.10.89 | | | | |
| Зав. сект | Молошикова | В.з.р. | 08.10.89 | | | | |
| Контр. | Кудимова | В.з.р. | 08.10.89 | | | | |

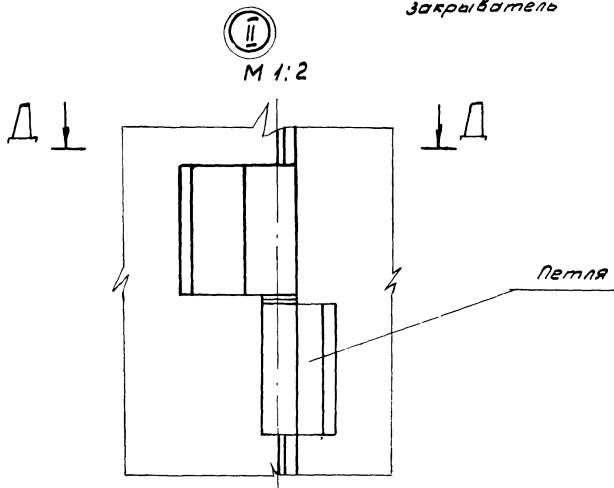
Гипроспецгеконструкция

Типовой проект 1.431.4-23.Выпуск 0

Лист № 1 из 1. Подпись и дата

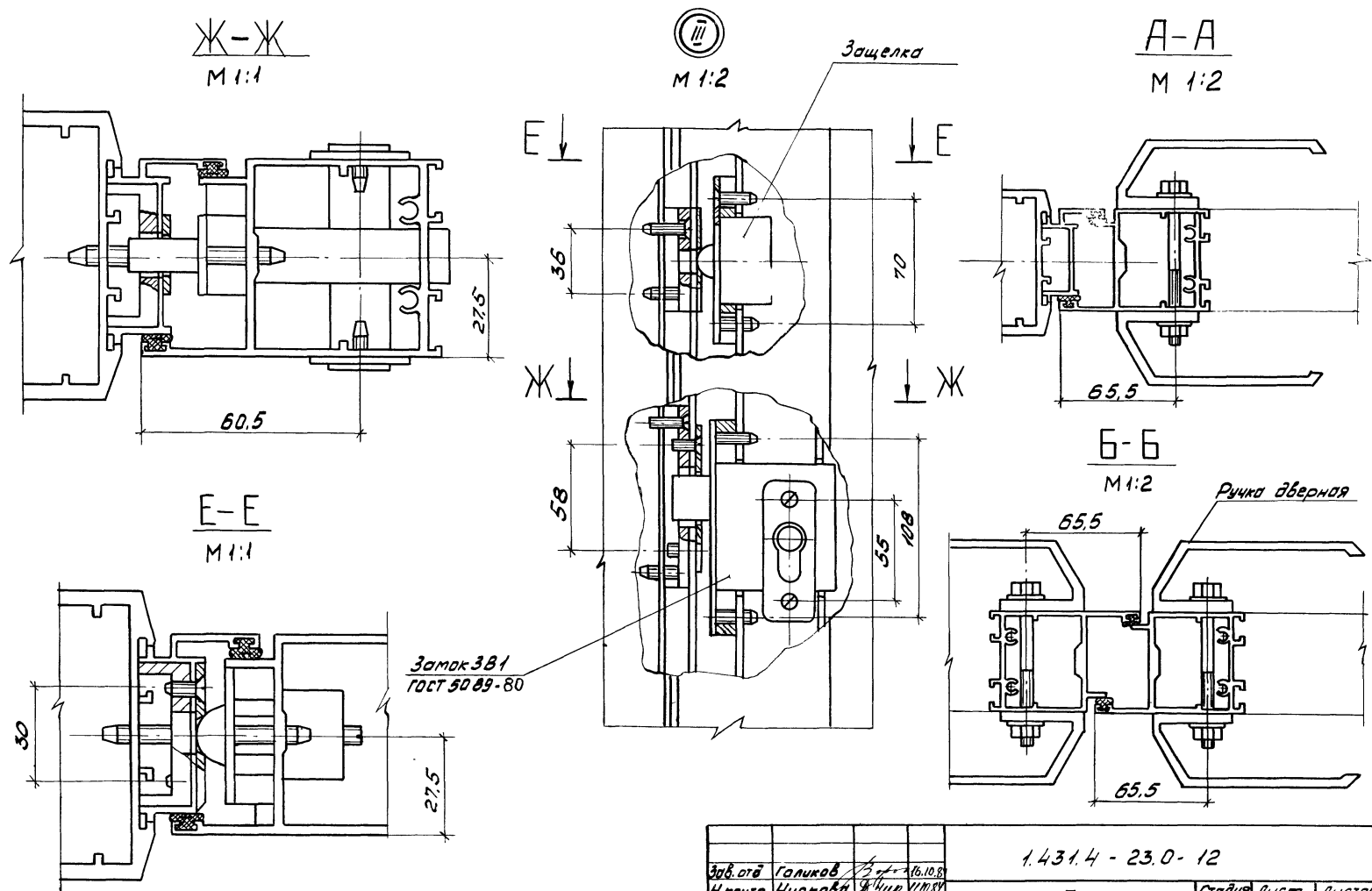


Гидравлический дверной закрыватель



| | | | | | | | |
|-----------|---------|------|----------|-----------------|--------------------------------|------|--------|
| | | | | 1.431.4-23.0-11 | | | |
| Зав. отд | Галиков | И.И. | 26.10.88 | Узел I; II | Студия | Лист | Листов |
| И. контр. | Чирков | Б.И. | 11.10.87 | | Р | | 1 |
| Т. контр. | Богачев | А.В. | 11.08.88 | | Гидроэлектрическая конструкция | | |
| Т. контр. | Лагутин | А.В. | 11.08.88 | | | | |
| Т. контр. | Кайзер | В.В. | 11.08.88 | | | | |
| Констр. | Павлова | В.В. | 11.08.88 | | | | |

Технический проект 1.431.4-23 Выпуск 0



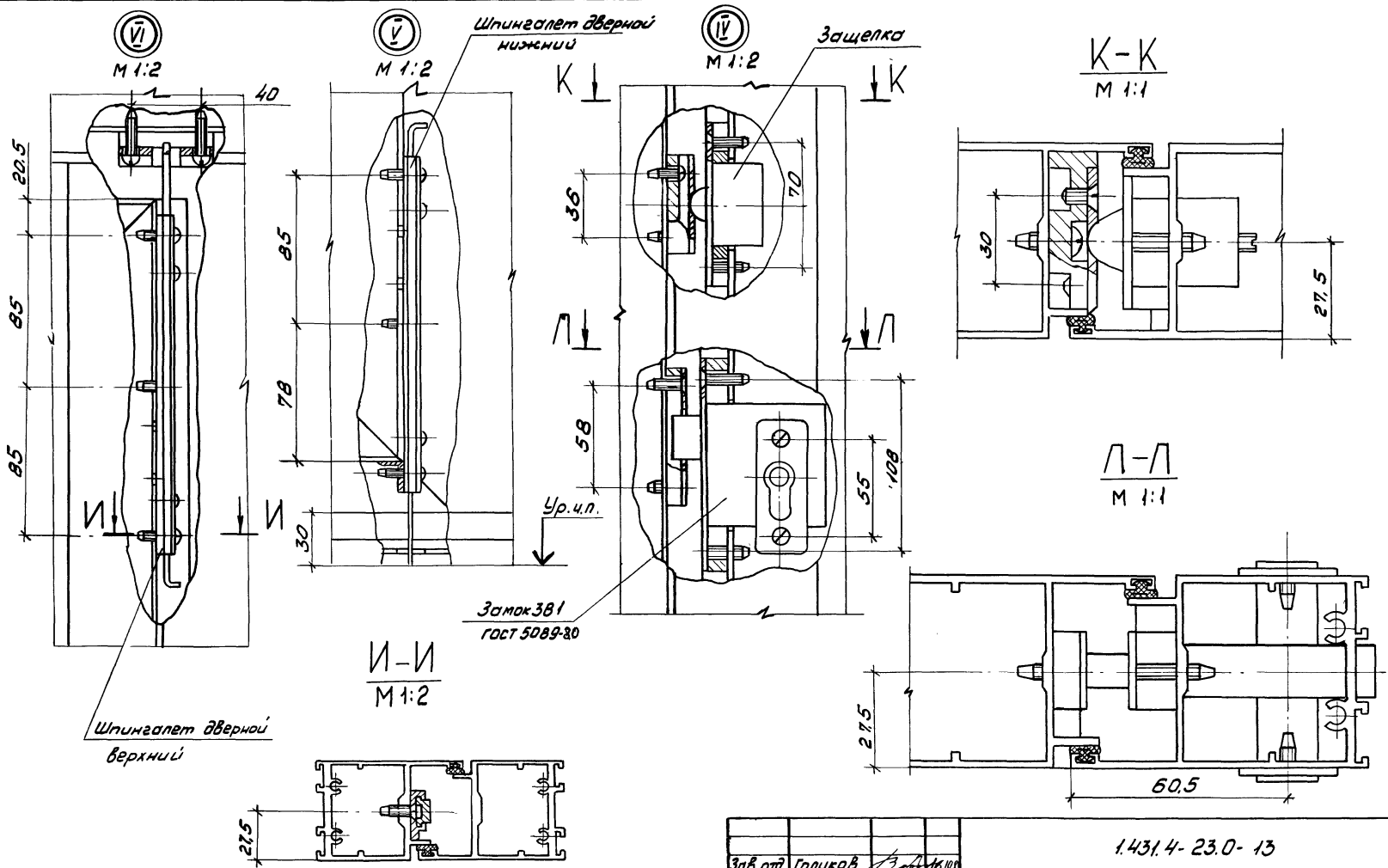
Шифр инв. Подпись и дата Взам инв. №

| | | |
|-----------|----------|----------|
| Дир. отд. | Галиков | 16.10.89 |
| Н.контр. | Циркова | 11.10.89 |
| Т.контр. | Боговчев | 11.10.89 |
| П.контр. | Лавутин | 11.10.89 |
| П.контр. | Лайцер | 11.10.89 |
| Контр. | Павлова | 11.10.89 |

1.431.4 - 23.0 - 12

Узел III;
Сечение А-А; Б-Б

| | | |
|----------------|------|--------|
| Стадия | Лист | Листов |
| Р | | 1 |
| Ипроектировщик | | |



| | | |
|-----------|---------|----------|
| Зав. отд. | Галиков | 12.10.84 |
| Н.контр. | Чиркова | 11.10.84 |
| Т.контр. | Богачев | 10.10.84 |
| Гл.контр. | Лагутин | 10.10.84 |
| Гл.контр. | Хайцер | 11.10.84 |
| Контр. | Павлова | 11.10.84 |

1.431.4-23.0-13

Узел IV; V; VI

| | | |
|-------------------------|------|--------|
| Студия | Лист | Листов |
| P | | 1 |
| Гипроспецлегконструкция | | |

Типовой проект 1.431.4-23 Выпуск 0

| Марка панели | Код панели | Наименование и код | | | | | | | | | | | Масса изделия с наполн. | | | |
|--------------|--------------|---|-------|-------|--------------|--------------|--------|----------|---------------------|--------------------|-------------------|--------------------------|-------------------------|---------------------------------------|--------|--------|
| | | Алюминий | | | | | Сталь | Резина | Стандартные изделия | Стекло | Пластик | | | | | |
| | | Расход, кг | | | | | | | | | | | | | | |
| | | Профиль алюминиевый АД31Т5 гост 22233-83 код 181040 | | | | | Ал 9 | Всего | Профиль резинный | Винт ГОСТ 10621-80 | Винт ГОСТ 2155-78 | Стекло ГОСТ 111-78 S=5мм | | Пластик бутылочный ГОСТ 8590-78 S=5мм | | |
| А-251 | А-600 | А-754 | Б-061 | Б-282 | ГОСТ 2685-75 | ГОСТ 1050-74 | ПР-61 | 5x1,5x12 | 6x1,75x20 | 76x1,75x58 | | | | | | |
| ПР 39-12 I | 52 7151 1114 | 1,810 | 5,608 | 1,970 | | 3,143 | | 27,931 | | 0,860 | | | | 37,250 | 5,310 | 71,932 |
| ПР 39-12,5 I | 52 7151 1113 | 1,890 | 5,733 | 2,060 | 15,180 | 3,291 | | 28,374 | | 0,980 | | | | 38,990 | 5,600 | 74,424 |
| ПР 39-13 I | 52 7151 1112 | 1,980 | 5,859 | 2,150 | | 3,439 | | 28,828 | | 0,990 | | | | 40,620 | 5,880 | 76,798 |
| ПР 39-15 I | 52 7151 1111 | 2,320 | 6,364 | 2,520 | | 4,031 | | 30,634 | | 1,040 | | | | 47,820 | 6,860 | 85,834 |
| ПР 42-12 I | 52 7151 1118 | 1,810 | 5,859 | 1,970 | 16,390 | 3,143 | 0,220 | 29,392 | 0,380 | 1,020 | 0,004 | 0,024 | 0,072 | 41,120 | 5,310 | 77,322 |
| ПР 42-12,5 I | 52 7151 1117 | 1,890 | 5,986 | 2,060 | | 3,291 | | 29,836 | | 1,030 | | | | 43,120 | 5,600 | 80,066 |
| ПР 42-13 I | 52 7151 1116 | 1,980 | 6,112 | 2,150 | | 3,439 | | 30,290 | | 1,040 | | | | 45,000 | 5,880 | 82,690 |
| ПР 42-15 I | 52 7151 1115 | 2,320 | 6,616 | 2,520 | 4,031 | 32,096 | 1,100 | 52,870 | 6,860 | 93,406 | | | | | | |
| ПР 48-12 I | 52 7151 1123 | 1,810 | 7,286 | 1,970 | 18,800 | 4,715 | | 34,774 | | 1,230 | | | 0,108 | 38,000 | 11,120 | 85,630 |
| ПР 48-12,5 I | 52 7151 1122 | 1,890 | 7,454 | 2,060 | | 4,937 | 35,361 | 1,250 | 39,740 | 11,800 | 88,567 | | | | | |
| ПР 48-13 I | 52 7151 1121 | 1,980 | 7,622 | 2,150 | | 5,159 | 35,931 | 1,270 | 41,500 | 12,250 | 91,467 | | | | | |
| ПР 48-15 I | 52 7151 1119 | 2,320 | 8,294 | 2,520 | | 6,047 | 38,201 | 1,340 | 48,740 | 14,250 | 103,147 | | | | | |

1. Марка резцовой смеси - НО68-1 по ТУ 38-105 1082-76.
2. Стандартные изделия класса прочности 5.8 с покрытием 01 толщиной .9 мкм

| | | | | | | | |
|------------|-------------|---------|--|---|--------|------|--------|
| | | | | 1.431.4-23.0-00РМ1 | | | |
| Зав. отд. | Голубов | 10/1081 | | Ведомость расхода материалов на рядовые панели ПРС с наполнением типа I | Студия | Лист | Листов |
| М.контр. | Чиркова | 10/1081 | | | Р | | 1 |
| Т.контр. | Богачев | 09/1081 | | | | | |
| М.контр. | Лавутин | 09/1081 | | | | | |
| Зав. сект. | Молочникова | 04/1081 | | | | | |
| Контр. | Чиркова | 04/1081 | | | | | |

20684-01 25

| Марка панели | Код панели | Наименование и код | | | | | | | | | | | | | | Масса изделия с заполнением, кг | | | |
|---------------|--------------|---|-------|-------|-------|--------------|--------------|--------------|---------------|---------------------|--------------|--------------|--------------|--------------|---------|---------------------------------|--------|---------|---------|
| | | Алюминий | | | | | | Сталь | Резина | Стандартные изделия | | | Стекло | Пластик | | | | | |
| | | Расход, кг | | | | | | | | | | | | | | | | | |
| | | Профиль алюминиевый АД31-Т5 ГОСТ 22233-83 Код 18 1040 | | | | | | Ал 9 | Всего | Профиль резинный | Винт | | | Стекло | Пластик | | | | |
| А-239 | А-251 | А-754 | А-833 | Б-061 | Б-282 | ГОСТ 2685-75 | ГОСТ 1050-74 | ГОСТ 1050-74 | ГОСТ 10621-80 | ГОСТ 11-78 | ГОСТ 9590-76 | ГОСТ 9590-76 | ГОСТ 9590-76 | ГОСТ 9590-76 | | | | | |
| ПР 39-12 II | 52 7151 1214 | 2,937 | 1,810 | 1,970 | 4,806 | 15,180 | 3,143 | 0,220 | 30,068 | 0,380 | 0,04 | 0,024 | 0,072 | 1,580 | 2,030 | 74,502 | 10,620 | 117,746 | |
| ПР 39-12,5 II | 52 7151 1213 | 3,003 | 1,890 | 2,060 | 4,914 | | 3,291 | | 30,558 | | | | | | | 1,600 | 77,980 | 11,200 | 121,818 |
| ПР 39-13 II | 52 7151 1212 | 3,069 | 1,980 | 2,150 | 5,022 | | 3,439 | | 31,060 | | | | | | | 1,630 | 81,040 | 11,760 | 126,170 |
| ПР 39-15 II | 52 7151 1211 | 3,333 | 2,320 | 2,520 | 5,454 | | 4,031 | | 33,058 | | | | | | | 1,740 | 95,640 | 13,720 | 144,638 |
| ПР 42-12 II | 52 7151 1218 | 3,069 | 1,810 | 1,970 | 5,022 | 16,390 | 3,143 | 0,220 | 31,624 | 0,380 | 0,04 | 0,024 | 0,072 | 1,660 | 2,060 | 82,240 | 10,620 | 126,624 | |
| ПР 42-12,5 II | 52 7151 1217 | 3,135 | 1,890 | 2,060 | 5,130 | | 3,291 | | 32,116 | | | | | | | 1,690 | 86,240 | 11,200 | 131,726 |
| ПР 42-13 II | 52 7151 1216 | 3,201 | 1,980 | 2,150 | 5,238 | | 3,439 | | 32,618 | | | | | | | 1,710 | 90,000 | 11,760 | 136,568 |
| ПР 42-15 II | 52 7151 1215 | 3,465 | 2,320 | 2,520 | 5,670 | | 4,031 | | 34,616 | | | | | | | 1,820 | 105,74 | 13,720 | 156,376 |
| ПР 48-12 II | 52 7151 1223 | 3,816 | 1,810 | 1,970 | 6,245 | 18,800 | 4,715 | 0,220 | 37,576 | 0,380 | 0,04 | 0,024 | 0,072 | 2,080 | 2,100 | 76,000 | 22,240 | 138,562 | |
| ПР 48-12,5 II | 52 7151 1222 | 3,904 | 1,890 | 2,060 | 6,389 | | 4,937 | | 38,200 | | | | | | | 2,060 | 79,480 | 23,600 | 143,658 |
| ПР 48-13 II | 52 7151 1221 | 3,992 | 1,980 | 2,150 | 6,533 | | 5,159 | | 38,834 | | | | | | | 2,100 | 83,000 | 25,500 | 148,950 |
| ПР 48-15 II | 52 7151 1219 | 4,344 | 2,320 | 2,520 | 7,109 | | 6,047 | | 41,360 | | | | | | | 2,250 | 97,480 | 28,500 | 170,306 |

1. Марка резиновой смеси - Н068-1 по ТУ 38-105.1082-76.
2. Стандартные изделия класса прочности 5,8 с покрытием 01 толщиной 9мм.

| | | | | | | |
|------------|------------|----------|---|---------------------------|------|--------|
| | | | 1.431.4-23.0-00 РМ2 | | | |
| Зав. отд | Головкин | 10.08.81 | Ведомость расхода материалов на рядовые панели ПР с заполнением типа II | Стальной | Лист | Листов |
| Н.контр. | Чиркова | 10.08.81 | | Р | | 1 |
| Т.контр. | Богощев | 08.10.81 | | Гипроспецпегко инструкция | | |
| П.контр. | Лазуткин | 06.08.81 | | | | |
| Зав. сект. | Молошикова | 04.08.81 | | | | |
| констр. | Марченко | 18.10.81 | | | | |

Типовой проект 1.431.4-23.Выпуск Д

| Марка панели | Код панели | Наименование и код | | | | | | | | | | | | | | | | | | | | | | |
|--------------|--------------|--|-------|-------|-------|-------|-------|--------|--------|-------|-------|-------|-------|-------|--|--------|-------|-------|-------|-------|--------|-------|-------|-------|
| | | Алюминий | | | | | | | | | | | | | Резина | | | | | | | | | |
| | | Расход, кг | | | | | | | | | | | | | | | | | | | | | | |
| | | Профиль алюминиевый АД 3175 ГОСТ 22233-83 код 181040 | | | | | | | | | | | | | Профиль резиновый 1068-17358-105-1082-78 | | | | | | | | | |
| А-004 | А-118 | А-251 | А-286 | А-404 | А-578 | А-600 | А-754 | А-1051 | А-1052 | Б-061 | Б-182 | Б-324 | Б-326 | Б-327 | ПА-182 | ПА-183 | Всего | ПР-61 | ПР-72 | Всего | | | | |
| ПД1.39-15I | 52 7151 1311 | | | | | | | 7,72 | | | | | | | | | | | | | 51,715 | 1,519 | | 1,651 |
| ПД1.42-15I | 52 7151 1312 | 0,16 | 0,54 | 2,32 | 0,105 | 0,213 | 2,55 | 7,98 | 0,40 | 0,63 | 0,04 | 3,76 | 0,312 | 1,243 | 2,036 | 10,134 | 6,555 | 1,089 | | | 53,175 | 1,641 | 0,132 | 1,773 |
| ПД1.48-15I | 52 7151 1313 | | | | | | | 9,60 | | | | | | | | | | | | | 59,323 | 1,815 | | 1,947 |

Продолжение

| Марка панели | Код панели | Наименование и код | | | | | | | | | | | | | | | | | | | | | | |
|--------------|--------------|---------------------|--------------------|----------|----------|----------|--------------------|-----------|-----------|----------|--------------------|----------|--------------------|----------|-------------------|-------|-------|--|--|--|--|--|--|-------|
| | | Стандартные изделия | | | | | | | | | | | | | | | | | | | | | | |
| | | Расход, кг | | | | | | | | | | | | | | | | | | | | | | |
| | | Болт ГОСТ 7798-70 | Винт ГОСТ 10619-80 | | | | Винт ГОСТ 10621-80 | | | | Винт ГОСТ 17473-80 | | Винт ГОСТ 17475-80 | | Винт 17356-215578 | | | | | | | | | |
| М8-8pх80 | 4х1,5х20 | 4х1,5х30 | 5х1,5х16 | 5х1,5х30 | 5х1,5х12 | 5х1,5х16 | 5х1,5х23 | 6х1,75х20 | 6х1,75х40 | М5-8pх16 | М6-8pх12 | М4-8pх10 | М5-8pх10 | М5-8pх25 | 16х1,75х58 | | | | | | | | | |
| ПД1.39-15I | 52 7151 1311 | | | | | | | | | | | | | | | | | | | | | | | |
| ПД1.42-15I | 52 7151 1312 | 0,073 | 0,003 | 0,008 | 0,005 | 0,006 | 0,002 | 0,005 | 0,068 | 0,050 | 0,085 | 0,011 | 0,088 | 0,005 | 0,003 | 0,014 | 0,054 | | | | | | | |
| ПД1.48-15I | 52 7151 1313 | | | | | | | | | | | | | | | | | | | | | | | 0,090 |

Продолжение

| Марка панели | Код панели | Наименование и код | | | Масса изделия |
|--------------|--------------|---------------------|--------------------|--|-------------------|
| | | Стандартные изделия | Стекло | Пластик | |
| | | Расход, кг | | | с заполнением, кг |
| | | Гайка ГОСТ 5915-70 | Стекло ГОСТ 111-78 | Пластик Бумажнокартонный декоративный ГОСТ 9590-76 S=5мм | |
| М8-74.5.019 | S=5мм | | | | |
| ПД1.39-15I | 52 7151 1311 | | 42,69 | 5,78 | 102,408 |
| ПД1.42-15I | 52 7151 1312 | 0,012 | 47,74 | 5,78 | 109,040 |
| ПД1.48-15I | 52 7151 1313 | | 43,61 | 13,27 | 118,758 |

1. Стандартные изделия класса прочности 58 с покрытием 01 толщиной 2мм.
2. В таблице не учтены материалы, идущие на механические приборы.

| | | | | | | | |
|-----------|-------------|------|-------|---|--------|-------|--------|
| | | | | 1.431.4-23.0-00 PM3 | | | |
| Зав. отд. | Галиков | И.И. | 10.08 | Ведомость расхода материалов на дверные панели ПД1 с заполнением типа I | Старый | Новый | Листов |
| Иванов | Черков | И.И. | 07.08 | | Р | | 1 |
| Климент | Борисов | И.И. | 05.08 | | | | |
| Павлов | Павлов | И.И. | 05.08 | | | | |
| Зав. отд. | Молочникова | И.И. | 04.08 | | | | |
| Констант | Черкова | И.И. | 03.08 | | | | |

| Марка панели | Код панели | Наименование и код | | | | | | | | | | | | | | | Всего | | | |
|--------------|--------------|---|-------|-------|-------|-------|-------|-------|--------|--------|-------|-------|-------|-------|-------|--------|--------|-------|--------|--------|
| | | Алюминий | | | | | | | | | | | | | | | | | | |
| | | Расход, кг | | | | | | | | | | | | | | | | | | |
| | | Профиль алюминиевый АД3175 ГОСТ 22233-83 код 181040 | | | | | | | | | | | | | | | | | | |
| A-004 | A-118 | A-239 | A-251 | A-285 | A-404 | A-578 | A-754 | A-833 | A-1051 | A-1052 | Б-061 | Б-282 | Б-324 | Б-326 | Б-327 | ПР-182 | ПР-183 | | | |
| ПД1.39-15 II | 52 7151 1411 | | | 4,05 | | | | | 6,62 | | | 15,58 | 0,312 | | | | | | 54,665 | |
| ПД1.42-15 II | 52 7151 1412 | 0,16 | 0,54 | 4,18 | 2,32 | 0,105 | 0,213 | 2,65 | 0,40 | 6,84 | 0,63 | 0,048 | 18,76 | 0,312 | 1,243 | 2,036 | 10,134 | 6,555 | 1,089 | 56,215 |
| ПД1.48-15 II | 52 7151 1413 | | | 5,03 | | | | | | 8,23 | | | 19,58 | 2,332 | | | | | | 63,295 |

Продолжение

| Марка панели | Код панели | Наименование и код | | | | | | | | | | | | | | | Всего | | | | |
|--------------|--------------|---|----------|-------------------------|----------|----------|--------------------|----------|----------|--------------------|-----------|-----------|--------------------|---------|---------|------------------|---------|-----------|-------|-------|--|
| | | Резина | | Стандартные изделия | | | | | | | | | | | | | | | | | |
| | | Расход, кг | | | | | | | | | | | | | | | | | | | |
| | | Профиль резиновый К088-1 1938-1031082-78 ГОСТ 17987 | | Болт Винт ГОСТ 10619-80 | | | Винт ГОСТ 10621-80 | | | Винт ГОСТ 17473-80 | | | Винт ГОСТ 17475-80 | | | Винт 1936-215-78 | | | | | |
| ПР.61 | ПР.72 | Всего | М8-8x180 | 4x1,5x20 | 4x1,5x30 | 5x1,5x16 | 5x1,5x30 | 5x1,5x12 | 5x1,5x16 | 5x1,5x25 | 6x1,75x20 | 6x1,75x40 | М5-8x16 | М6-8x12 | М4-8x10 | М5-8x10 | М5-8x25 | 16x175x58 | | | |
| ПД1.39-15 II | 52 7151 1411 | 2,367 | | 2,499 | | | | | | | | | | | | | | | | | |
| ПД1.42-15 II | 52 7151 1412 | 2,446 | 0,132 | 2,578 | 0,073 | 0,003 | 0,008 | 0,005 | 0,006 | 0,002 | 0,005 | 0,068 | 0,050 | 0,085 | 0,011 | 0,068 | 0,005 | 0,003 | 0,014 | 0,054 | |
| ПД1.48-15 II | 52 7151 1413 | 2,866 | | 2,998 | | | | | | | | | | | | | | | | 0,090 | |

Продолжение

| Марка панели | Код панели | Наименование и код | | | Масса изделия с заполнением, кг |
|-------------------------------|--------------------------|---|--------|---------|---------------------------------|
| | | Стандартные изделия | Стекло | Пластик | |
| | | Расход, кг | | | |
| Гайка ГОСТ 5915-70 М8-7х5.019 | Стекло ГОСТ ИИ-78 S=5 мм | Пластик Вулканостойкий стандартный декоративный ГОСТ 9590-76 S=5 мм | | | |
| ПД1.39-15 II | 52 7151 1411 | | 85,38 | 11,56 | 154,776 |
| ПД1.42-15 II | 52 7151 1412 | 0,012 | 95,48 | 11,56 | 165,505 |
| ПД1.48-15 II | 52 7151 1413 | | 87,22 | 26,54 | 180,761 |

1. В таблице не учтены материалы, идущие на механические приборы.
2. Стандартные изделия класса прочности 5,8 с покрытием 01 толщиной 9мкм.

| | | | | | | | |
|-----------|-----------|----------|-------|--|--------|------|--------|
| Зав. отд | Голыков | 22.08.88 | 10/88 | Ведомость расхода материалов на дверные панели ПД1 с заполнением типа II | Стр. № | Лист | Листов |
| Н.контр. | Черкова | 19.08.88 | 09/88 | | Р | | 1 |
| Т.контр. | Багачев | 19.08.88 | 09/88 | | | | |
| И.контр. | Лавутин | 06.08.88 | 04/88 | | | | |
| Зав. отд. | Молошинов | 04.08.88 | 04/88 | | | | |
| Контр. | Черкова | 12.08.88 | 12/88 | | | | |

20634-

28

Капирава И. Л. Шиманко

Формат А3

Типовой проект 1.431.4-23.Выпуск 0

| Марка панели | Код панели | Наименование и код | | | | | | | | | | | | | | | | | | | | |
|--------------|--------------|--|-------|-------|-------|--------|--------|-------|-------|--------|-------|-------|-------|--------|--------|--------|-------------------------------------|--------|--------|-------|-------|-------|
| | | Алюминий | | | | | | | | | | | | | | | Резина | | | | | |
| | | Расход, кг | | | | | | | | | | | | | | | | | | | | |
| | | Профиль алюминиевый АД31Т5 ГОСТ 22233-83 Код 18 1040 | | | | | | | | | | | | | | | Резиновая смесь ИВМ-7938-1051082-75 | | | | | |
| A-004 | A-118 | A-251 | A-404 | A-578 | A-600 | A-1051 | A-1052 | Б-061 | Б-282 | Б-324 | Б-325 | Б-326 | Б-327 | ПА-152 | ПА-182 | ПА-183 | Всего | ПР-81 | ПР-72 | Всего | | |
| ПД2.39-15 I | 52 7151 1511 | | | | | | 7,472 | | | 15,560 | | | | | | | | 56,314 | 1,627 | | 1,795 | |
| ПД2.42-15 I | 52 7151 1512 | 0,109 | 1,080 | 2,315 | 0,213 | 2,806 | 7,737 | 0,063 | 0,047 | 16,760 | | 1,390 | 1,320 | 1,272 | 18,822 | 0,039 | 2,478 | 1,328 | 57,739 | 1,682 | 0,168 | 1,850 |
| ПД2.48-15 I | 52 7151 1513 | | | | | | 9,324 | | | 19,200 | 2,015 | | | | | | | | 63,779 | 1,919 | | 2,087 |

| Марка панели | Код панели | Наименование и код | | | | | | | | | | | | | | | | | | | | | | |
|--------------|--------------|----------------------|--------------------|----------|----------|----------|----------|--------------------|----------|-----------|-----------|------------|--------------------|------------|----------------------|-------|--|--|--|--|--|--|-------|-------|
| | | Стандартные изделия | | | | | | | | | | | | | | | | | | | | | | |
| | | Расход, кг | | | | | | | | | | | | | | | | | | | | | | |
| | | Болт ГОСТ 7798-70 | Винт ГОСТ 10619-80 | | | | | Винт ГОСТ 10621-80 | | | | | Винт ГОСТ 17473-80 | | Винт ГОСТ 2136-76 | | | | | | | | | |
| M8-8g x 80 | 4x1,5x10 | 4x1,5x18 | 4x1,5x20 | 5x1,5x18 | 5x1,5x30 | 4x1,5x20 | 5x1,5x12 | 5x1,5x16 | 5x1,5x25 | 6x1,75x20 | 6x1,75x40 | M5-8g x 10 | M5-8g x 16 | M5-8g x 12 | 16x1,75x58 | | | | | | | | | |
| ПД2.39-15 I | 52 7151 1511 | | | | | | | | | | | | | | | | | | | | | | | |
| ПД2.42-15 I | 52 7151 1512 | 0,146 | 0,006 | 0,002 | 0,003 | 0,005 | 0,006 | 0,003 | 0,002 | 0,005 | 0,075 | 0,033 | 0,171 | 0,002 | 0,011 | 0,098 | | | | | | | 0,036 | |
| ПД2.48-15 I | 52 7151 1513 | | | | | | | | | | | | | | | | | | | | | | | 0,036 |
| | | | | | | | | | | | | | | | | | | | | | | | | 0,072 |

| Марка панели | Код панели | Наименование и код | | | | Масса изделия с заполнением, кг | |
|--------------|--------------|-----------------------|-----------------------|-----------------------|--|---------------------------------|---------|
| | | Стандартные изделия | | Стекло | Пластик | | |
| | | Расход, кг | | | | | |
| | | Винт ГОСТ 17473-80 | Гайка ГОСТ 5915-78 | Стекло ГОСТ 111-78 | Пластик Возможно- спрессованый диэлектрический ГОСТ 9380-76 S=5mm | | |
| M5-8g x 10 | M5-8g x 25 | M8-7H.5.019 | S=5mm | | | | |
| ПД2.39-15 I | 52 7151 1511 | | | | 40,71 | 5,46 | 104,924 |
| ПД2.42-15 I | 52 7151 1512 | 0,003 | 0,014 | 0,024 | 45,46 | 5,46 | 111,454 |
| ПД2.48-15 I | 52 7151 1513 | | | | 41,63 | 12,95 | 121,127 |

1. Стандартные изделия класса прочности 5,8 с покрытием 01 толщиной 9мм.
2. В таблице не учтены материалы, идущие на механические приборы.

| | | | | | | | |
|----------|----------|----------|----------|----------|----------|---|------|
| | | | | | | 1.431.4-23.0-00 PM5 | |
| Зав. отд | Голицков | Зав. отд | Чирков | Зав. отд | Чирков | Ведомость расхода материалов на дверные панели ПД2 с заполнением типа I | |
| Н.контр. | Борачев | Н.контр. | Борачев | Н.контр. | Борачев | Стадия | Лист |
| Зав. отд | Лавочкин | Зав. отд | Лавочкин | Зав. отд | Лавочкин | Р | 1 |
| Контр. | Лавочкин | Контр. | Лавочкин | Контр. | Лавочкин | Инпроектэлектротехника | |

| Марка панели | Код панели | Наименование и код | | | | | | | | | | | | | | | | | | | |
|----------------|--------------|---|-------|-------|-------|-------|-------|-------|--------|--------|--------|-------|-------|-------|-------|--------|---------|--------|--------|-------|--------|
| | | Алюминий | | | | | | | | | | | | | | | | | | | |
| | | Расход, кг | | | | | | | | | | | | | | | | | | | |
| | | Профиль алюминиевый АД31Т5 ГОСТ 22233-83. Код 18 1040 | | | | | | | | | | | | | | | | | | | |
| | | А-004 | А-118 | А-239 | А-251 | А-404 | А-578 | А-833 | А-1051 | А-1052 | Б-061 | Б-282 | Б-324 | Б-325 | Б-326 | Б-327 | ПА-152м | ПА-182 | ПА-183 | Всего | |
| ПД2.39 - 15 II | 52 7151 1611 | | | 3,944 | | | | 5,405 | | | 15,560 | — | | | | | | | | | 59,161 |
| ПД2.42 - 15 II | 52 7151 1612 | 0,109 | 1,080 | 4,052 | 2,315 | 0,213 | 2,808 | 5,531 | 0,063 | 0,047 | 17,760 | — | 1,390 | 1,320 | 1,272 | 18,822 | 0,039 | 2,478 | 1,328 | | 60,725 |
| ПД2.48 - 15 I | 52 7151 1613 | | | 4,884 | | | | 7,992 | | | 19,200 | 2,015 | | | | | | | | | 67,373 |

| Марка панели | Код панели | Наименование и код | | | | | | | | | | | | | | | | | | | |
|----------------|--------------|---|-------|----------------------|----------|--------------------|----------|----------|----------|----------|----------|--------------------|-----------|----------|---------|---------|---------|-----------------------|-------|--|-------|
| | | Резина | | Стандартные изделия | | | | | | | | | | | | | | | | | |
| | | Расход, кг | | | | | | | | | | | | | | | | | | | |
| | | Резиновая смесь Н068-Т ТУ 38-105 1082-76 | | Болт ГОСТ 7138-78 | | Винт ГОСТ 10619-80 | | | | | | Винт ГОСТ 10621-80 | | | | | | Винт ГОСТ 17475-80 | | | |
| ПР-61 | ПР-72 | Всего | М8×80 | 4×1,5×10 | 4×1,5×16 | 4×1,5×20 | 5×1,5×16 | 5×1,5×30 | 4×1,5×20 | 5×1,5×12 | 5×1,5×16 | 5×1,5×25 | 5×1,75×20 | 6×1,5×40 | М5×8×10 | М5×8×16 | М6×8×12 | М6×17,5×98 | | | |
| ПД2.39 - 15 II | 52 7151 1611 | 2,449 | | 2,617 | | | | | | | | | | | | | | | | | 0,036 |
| ПД2.42 - 15 II | 52 7151 1612 | 2,531 | 0,168 | 2,699 | 0,146 | 0,006 | 0,002 | 0,003 | 0,005 | 0,006 | 0,003 | 0,002 | 0,005 | 0,015 | 0,033 | 0,171 | 0,002 | 0,011 | 0,098 | | 0,036 |
| ПД2.48 - 15 II | 52 7151 1613 | 2,712 | | 2,880 | | | | | | | | | | | | | | | | | 0,072 |

Продолжение

| Марка панели | Код панели | Наименование и код | | | | Масса изделия с наполнителем кг | |
|----------------|--------------|-----------------------|-----------------------|-----------------------|---|---------------------------------|---------|
| | | Стандартные изделия | | Стекло | Пластик | | |
| | | Расход, кг | | | | | |
| | | Винт ГОСТ 17475-80 | Гайка ГОСТ 5915-78 | Стекло ГОСТ 111-78 | Пластик бу. материаловый, белый, глубинный ГОСТ 3890-78 5×5мм | | |
| М5×10 | М5×25 | М8-ТН.5.019 | δ=5мм | | | | |
| ПД2.39 - 15 II | 52 7151 1611 | | | | 81,42 | 10,92 | 154,763 |
| ПД2.42 - 15 II | 52 7151 1612 | 0,003 | 0,014 | 0,024 | 90,92 | 10,92 | 166,509 |
| ПД2.48 - 15 II | 52 7151 1613 | | | | 83,26 | 25,90 | 180,094 |

1. Стандартные изделия класса прочности 5,8 с покрытием 01 толщиной 9 мм.
2. В таблице не учтены материалы, идущие на механические приборы.

| | | | | |
|--------------|------------|---------|-------|---|
| Зав. отд | Головки | Шпильки | Шайбы | 1.431.4-2.3.0-00 РМБ |
| П.КОНТР | Чиркова | С.И. | 10.08 | Ведомость расхода материалов на дверные панели ПД2 с наполнителем типа II |
| П.КОНТР | Богоцкий | И.А. | 15.08 | |
| П.КОНТР | Лавыгин | А.В. | 04.09 | |
| Вед. констр. | Голышев | С.И. | 04.08 | |
| констр. | Болтышская | В.А. | 02.08 | Стр. № |
| | | | | Лист |
| | | | | Листов |
| | | | | Ил.распредел.констр.ч.110 |