

ТИПОВЫЕ КОНСТРУКЦИИ, ИЗДЕЛИЯ И УЗЛЫ
ЗДАНИЙ И СООРУЖЕНИЙ

СЕРИЯ 1.431.4 - 23

ПЕРЕГОРОДКИ

ПАНЕЛЬНЫЕ ИЗ АЛЮМИНИЕВЫХ СПЛАВОВ

ВЫПУСК 2

ПРИБОРЫ МЕХАНИЧЕСКИЕ ДЛЯ ДВЕРЕЙ

РАБОЧИЕ ЧЕРТЕЖИ

20684 - 03

ЦЕНА 0-78

ЦЕНТРАЛЬНЫЙ ИНСТИТУТ ТИПОВОГО ПРОЕКТИРОВАНИЯ
ГОССТРОЯ СССР

Москва, А-445, Смольная ул. 22

Сдано в печать \bar{x} 1985 года

Заказ № 10873 Тираж 4020 экз

ТИПОВЫЕ КОНСТРУКЦИИ, ИЗДЕЛИЯ И УЗЛЫ
ЗДАНИЙ И СООРУЖЕНИЙ

СЕРИЯ 1.431.4 - 23

ПЕРЕГОРОДКИ

ПАНЕЛЬНЫЕ ИЗ АЛЮМИНИЕВЫХ СПЛАВОВ

ВЫПУСК 2

ПРИБОРЫ МЕХАНИЧЕСКИЕ ДЛЯ ДВЕРЕЙ
РАБОЧИЕ ЧЕРТЕЖИ

РАЗРАБОТАНЫ

институтом

«Гипроспецлегконструкция»

Заместитель директора института

Сонин В.А. Новиков

Главный конструктор проекта

Лагутин В.Ф. Лагутин

Главный конструктор проекта

Хайцер А.А. Хайцер

УТВЕРЖДЕНЫ
Госстроем СССР
ПРОТОКОЛОМ

от 22 июля 1985 г.

№ А4-28

Обозначение	Наименование	Стр.
1.431.4-23.2-0	Техническое описание	4
1.431.4-23.2-100	Петля правая	6
1.431.4-23.2-100 СБ	Петля правая, Сборочный чертеж	7
1.431.4-23.2-10.1	Полупетля верхняя	8
1.431.4-23.2-11.0	Полупетля нижняя	9
1.431.4-23.2-11.0 СБ	Полупетля нижняя, Сборочный чертеж	10
1.431.4-23.2-11.1	Ось	11
1.431.4-23.2-11.2	Шайба	12
1.431.4-23.2-11.3	Полупетля	13
1.431.4-23.2-20.0	Шпингалет дверной верхний	14
1.431.4-23.2-20.0 СБ	Шпингалет дверной верхний Сборочный чертеж	15
1.431.4-23.2-20.1	Планка запорная	16
1.431.4-23.2-21.0	Шпингалет	17
1.431.4-23.2-21.0 СБ	Шпингалет, Сборочный чертеж	18
1.431.4-23.2-21.1	Тяга	19
1.431.4-23.2-21.2	Пружина	20
1.431.4-23.2-21.3	Направляющая	21
1.431.4-23.2-22.0	Засов	22
1.431.4-23.2-22.0 СБ	Засов, Сборочный чертеж	23
1.431.4-23.2-22.1	Профиль	24
1.431.4-23.2-22.2	Наконечник	25
1.431.4-23.2-30.0	Шпингалет дверной нижний	26
1.431.4-23.2-30.0 СБ	Шпингалет дверной нижний Сборочный чертеж	27
1.431.4-23.2-30.1	Уголок	28

1.431.4-23.2-00.0

Зав. отд.	Голубков	22.02.83
Н.контр.	Чурсова	12.02.83
Д.контр.	Лагутин	9.01.83
Д.контр.	Хайцер	20.01.83
Контр.	Бедрукова	8.01.83

Содержание

Страниц	Лист	
	1	2
Р		
Горьковский институт		

Обозначение	Наименование	Стр.
1.431.4-23.2-40.0	Защелка дверная	29
1.431.4-23.2-40.0 СБ	Защелка дверная. Сборочный чертеж	30
1.431.4-23.2-40.1	Планка запорная	31
1.431.4-23.2-41.0	Защелка	32
1.431.4-23.2-41.0 СБ	Защелка. Сборочный чертеж	33
1.431.4-23.2-41.1	Корпус	34
1.431.4-23.2-41.2	Фиксатор	35
1.431.4-23.2-41.3	Пружина	36
1.431.4-23.2-41.4	Винт	37
1.431.4-23.2-41.5	Планка	38
1.431.4-23.2-50.1	Ручка	39

1.431.4-23.2-00.0

Лист
2

Настоящий выпуск содержит рабочие чертежи механических приборов для однополюсных и двухполюсных дверей перегородок из алюминиевых сплавов.

Расположение, установка и крепление приборов представлены в выпуске „0“ настоящего проекта.

Номенклатура приборов, используемых в дверях перегородок, включает:

- 1/ петли для навески дверных полотен;
- 2/ шпингалеты для двухполюсных дверей;
- 3/ замок брезной цилиндрический;
- 4/ защелку дверную;
- 5/ ручку дверную;
- 6/ закрыватель дверной с гидравлическим амортизатором.

Для навески дверных полотен используются правые и левые двухкартные петли (1.431.4-23.2-10.0 и 1.431.4-23.2-10.0-01).

Каждая петля состоит из верхней и нижней полупетли. Верхняя полупетля крепится к дверному полотну; она изготавливается из алюминиевого прессованного профиля. Нижняя полупетля крепится к дверному каркасу, она представляет собой неразъемное соединение детали из алюминиевого прессованного профиля и стальной оси с двумя пластмассовыми шайбами.

Для запираения одного из полотен двухполюсной двери применены задвижные шпингалеты (1.431.4-23.2-20.0 и 1.431.4-23.2-30.0), которые крепятся к дверному полотну. Запорная планка верхнего

1.431.4-23.0-00.070

Техническое
описание

Страниц Лист Листов

Р 1 2

Гипроспецмонтажстрой

Зав. отд.	Голыков	12.02.85
Н.контр.	Чиркова	12.02.85
Инж.контр.	Лагутин	12.02.85
Инж.контр.	Хайцер	12.02.85
Инж.контр.	Березкова	12.02.85

шпингалета крепится к дверному каркасу. Запирание нижнего шпингалета происходит при заходе его засова в специально предусмотренный паз в дверном пороге.

Для запирания дверей используется стандартный замок типа 3В1 с запорной планкой типа П1 по ГОСТ 5089-80.

Для увеличения вылета засова между лицевой планкой замка и профилем обвязки дверного полотна устанавливается сухарь 1.431.4-23.1-23.23. Крепление запорной планки к дверному полотну в двухпольных дверях производится через сухарь 1.431.4-23.1-33.15. Крепление запорной планки замка к дверному каркасу в однопольных дверях производится через накладной притвор к закрепленному на каркасе П-образному алюминиевому профилю.

Фиксация дверного полотна в закрытом положении осуществляется при помощи защелки 1.431.4-23.2-40.0, которая крепится к дверному полотну через сухарь 1.431-23.1-23.24. Запорная планка защелки крепится к дверному полотну двухпольной двери через сухарь 1.431.4-23.1-34.04, а к дверному каркасу в однопольных дверях - через накладной притвор к П-образному профилю.

На дверном полотне с обеих сторон установлены ручки-толкатели. Они выполнены из алюминиевого прессованного профиля и закреплены при помощи двух болтов и гаек М8.

Для автоматического закрывания дверей может использоваться гидравлический дверной закрыватель Рижского завода „Компрессор“ (ГОСТ 5031-78). Крепление его карпуза осуществляется четырьмя винтами к промежуточному элементу, закрепленному на дверном полотне. Регулируемый рычаг закрывателя крепится двумя винтами к сухарю, установленному на дверном каркасе.

При наличии закрывателя защелка может не устанавливаться.

1.431.4-23.2-0.010

Лист

2

Формат	Зона	Поз	Обозначение	Наименование	Кол. на исполн. 1.431.4-23.2-10.0 -										Примечание			
					-	01												
				<u>Документация</u>														
A4			1.431.4-23.2-10.0 СБ	Сборочный чертеж Сборочные единицы	×	×												
A4		1	1.431.4-23.2-11.0	Полупетля нижняя	1													
			- 01	Полупетля нижняя		1												
				<u>Детали</u>														
A4		2	1.431.4-23.2-10.1	Полупетля верхняя	1	1												

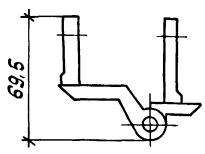
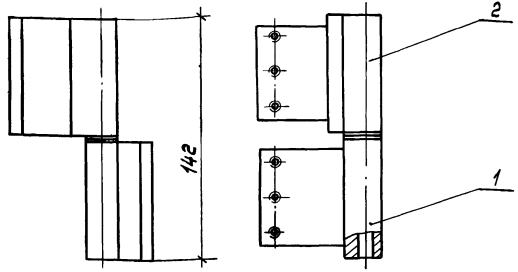
					1.431.4-23.2-10.0							
Зав. отд.	Галиков	В. до 28	12.02.85							Стадия	Лист	Листов
Н.контр.	Чиркова	А. 4/2	12.02.85							Р		1
И.контр.	Лагутин	Т. 6/2	9.01.85							Гипроспецгидроинструкция		
И.контр.	Хайцер	9/1	8.01.85									
Контр.	Павлова	В.Х. 23	8.01.85									

Копировал Тарасова

Формат А4

Тиловой проект 1.431.4-23.Выпуск 2

1.431.4-23.2-10.0 - изображено
 1.431.4-23.2-100-01 - зеркальное отражение



Обозначение	Наименование
1.431.4-23.2-10.0	Петля правая
-01	Петля левая

Размеры для справок.

Взам.инв.№ Подпись и дата Взам.инв.№

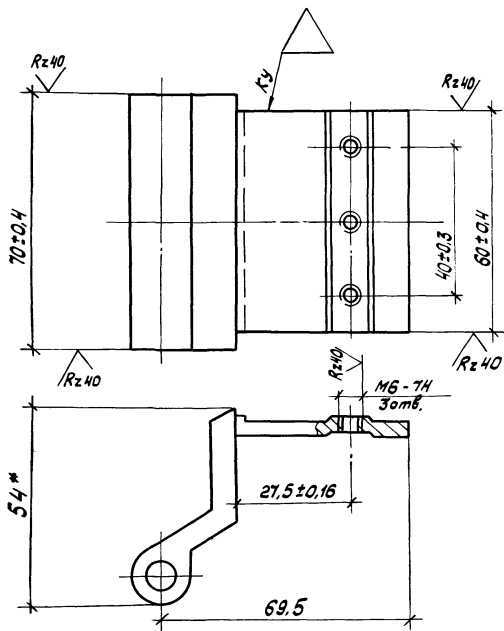
1.431.4.23.2-10.0 СБ

Зав. отд.	Галиков	12.02.85
И.контр.	Чиркова	12.02.85
Т.контр.	Богачев	01.03.85
Л.контр.	Лозутин	01.03.85
Л.контр.	Хайцев	01.03.85
Констр.	Павлова	01.03.85

Петля правая
 Сборочный чертеж

Сталь	Масса	Масштаб
Р	0,34	1:2
Лист	Листов 1	
Гипроспецгеконструкция		

√(√)



- 1.* Размер для справок.
2. Покрытие : Ан.Окс 15.
3. Маркировать Чу на ярлыке.

1.431.4-23.2 -10.1

Полупетля
верхняя

Зав.этэ	Голиков	12.02.85	12.02.85
Н.контр.	Чиркова	12.02.85	12.02.85
Т.контр.	Богачев	10.01.85	10.01.85
Л.контр.	Агютин	10.01.85	10.01.85
Л.контр.	Хачаев	10.01.85	10.01.85
Констр.	Павлова	10.01.85	10.01.85

Профиль 8-055
АДЗ175 ГОСТ 22233-83

Стадия	Масса	Масштаб
Р	0,15	1:1
Лист	Листов 1	

Гипроспецмехконструкция

Формат	Лист	Поз.	Обозначение	Наименование	Кол. на исполн. 1.431.4-23.2-11.0 -						Примечание
					-	01					
				<u>Документация</u>							
А4			1.431.4-23.2-11.0 СБ	Сборочный чертеж	x	x					
				<u>Детали</u>							
А4	1		1.431.4-23.2-11.1	Ось	1	1					
А4	2		1.431.4-23.2-11.2	Шайба	2	2					
А4	3		1.431.4-23.2-11.3	Полупетля	1	1					

1.431.4-23.2-11.0

Зав. отд.	Голубов	<i>[Signature]</i>	22.02.85
Н.контр.	Чиркова	<i>[Signature]</i>	22.02.85
Т.контр.	Лагутин	<i>[Signature]</i>	9.01.85
Т.контр.	Хайцер	<i>[Signature]</i>	8.06.85
Контр.	Павлова	<i>[Signature]</i>	8.01.85

Полупетля нижняя

Стадия	Лист	Листов
Р	1	1

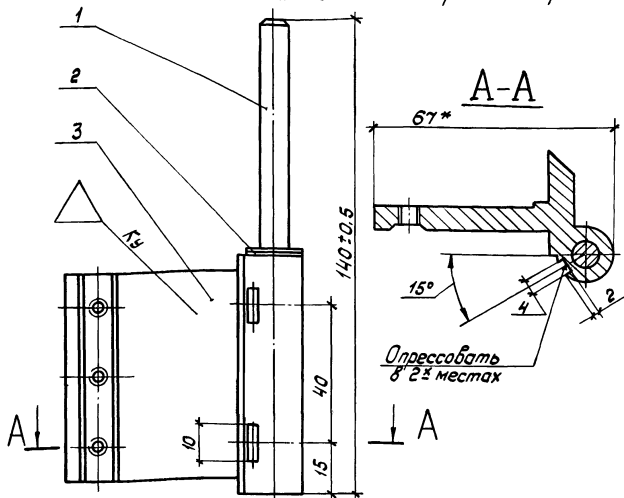
Гипроспективконструкция

Копировала Тарасова

Формат А4

1.431.4-23.2-11.0 - изображено

1.431.4-23.2-11.0-01 - зеркальное отражение



1.* Размер для справок.

2. Неуказанные предельные отклонения размеров $\pm \frac{IT14}{2}$.

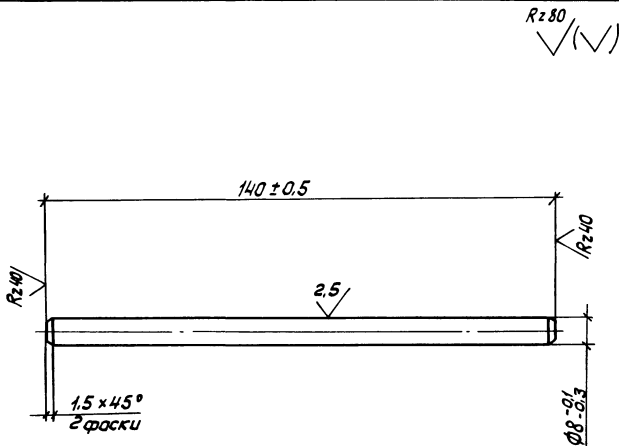
3. Маркировать Ч4 на ярлыке.

1.431.4-23.2-11.0 СБ

Зав. отд.	Галиков	В.И.	12.02.85
Н.контр.	Чиркова	В.И.	12.02.85
Т.контр.	Богачев	В.И.	10.01.85
Л.контр.	Ласутин	В.И.	9.01.85
Л.контр.	Хойцера	В.И.	8.01.85
Контр.	Павлова	В.И.	8.01.85

Полупетля нижняя
Сборочный чертёж

Стандия	Масса	Масштаб
Р	0,19	1:1
Лист	Листов 1	
Гипроспецмашиностроения		



Маркировать ЧУ на ярлыке.

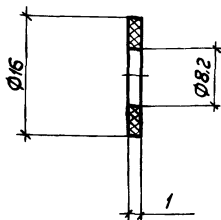
1.431.4-23.2-11.1

Ось

Зав. отд.	Галиков	12.02.85
И.контр.	Чиркова	12.02.85
Т.контр.	Брачев	10.01.85
И.контр.	Лагутин	09.01.85
И.контр.	Хайцер	09.01.85
Контр.	Павлова	08.01.85

Круг 8-3 ГОСТ 7417-75
20x13 ГОСТ 5632-72

Стадия	Масса	Масштаб
Р	0,06	1:1
Лист		Листов 1
Гипроспецлегконструкция		



Маркировать Чу на ярлыке

1.431.4-23.2-11.2

Шайба

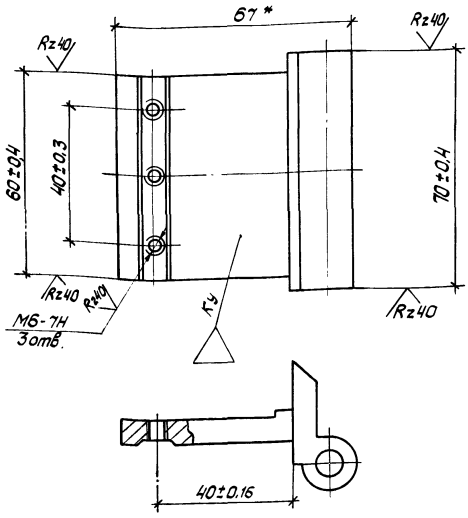
Зав. отд.	Г. Оликов	2.0285
Н. контр.	Чиркова	1.0183
Т. контр.	Богачев	1.0183
М. дин. стр.	Лагутин	9.0183
И. дин. стр.	Хайцер	8.0183
Контр. стр.	Павлова	8.0183

Полиамид 6
ОСТ 6-06-С9-83

К. табля	Масса	Масштаб
Р	0,0001	2:1
Лист	Листов 1	
Гипроспецлегконструкция		



Тиловой проект. 1.431.4-23. Выпуск 2



1. * Размер для справок
2. Покрытие: Ан.Окс 15.
3. Маркировать Чу на ярлыке.

Число позиций. Подпись и дата. Взам.инв.№

1.431.4-23.2-11.3

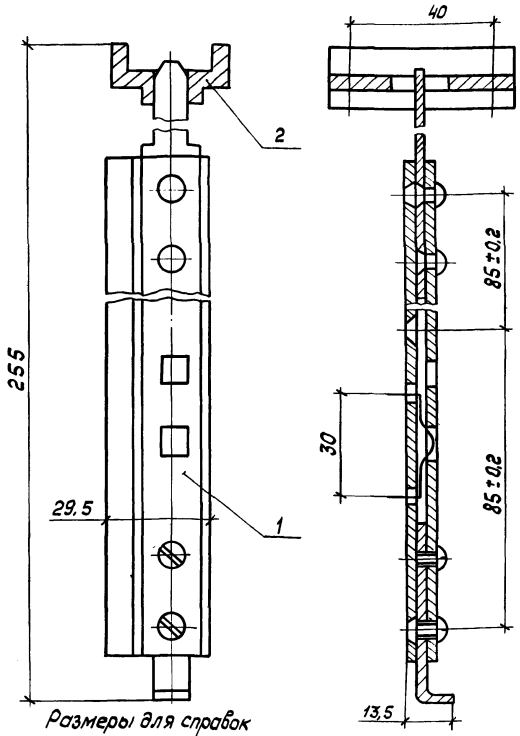
Зав. отд.	Галиков	Взвешивание	12.02.85
Н. контр.	Чуркова	Измерение	12.02.85
Т. контр.	Богачев	Измерение	12.02.85
Д. констр.	Логутин	Черчение	9.01.85
Д.к. контр.	Хойцер	Черчение	8.01.85
Консл.	Полубова	Черчение	8.01.85

Полупетля

Профиль В-056
АДЗ1Т5 гост 22233-83

Стадия	Масса	Наситов
Р	0,13	1:1
Лист		Листов 1
Гипроспецлегконструкция		

Типовой проект 1.431.4-23. Выпуск 2



Размеры для справок

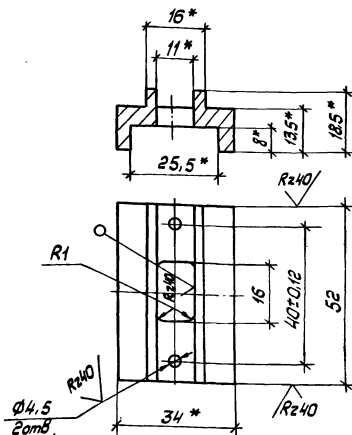
1.431.4-23.2-20.005

Шпингалет дверной
верхний
Сборочный чертеж

Сталь	Масса	Масштаб
Д	0,157	1:1
Лист	Листов 1	
Гипроспецдизконструкция		

№ п/п	№ подл.	Подпись и дата	Взят. инв. №
Зав. отд.	Галиков	В. Галиков 12.02.85	
Н. контр.	Чурсова	Н. Чурсова 12.02.85	
Т. контр.	Богачев	Т. Богачев 12.02.85	
Л. констр.	Логутин	Л. Логутин 9.01.85	
Л. констр.	Хайцер	Л. Хайцер 8.01.85	
Констр.	Безрукова	Л. Безрукова 8.01.85	

✓(✓)



1. * Размеры для справок.
2. Неуказанные предельные отклонения размеров: отверстий H14; валов h14; остальных $\pm \frac{IT14}{2}$.
3. Покрытие: Ан. Окс 21
4. Маркировать Чу на ярлыке.

1.431.4-23.2-20.1

				Сталь	Масса	Масштаб
Зав. отд.	Галиков	В.И.И.	12.02.85	Р	0.039	1:1
Н.контр.	Чиркова	Ж.И.И.	22.02.85			
Т.контр.	Брадчев	В.И.И.	19.01.85	Лист	Листов 1	
И.контр.	Лагутин	В.И.И.	9.01.85	Липроэлементконструкция		
И.контр.	Хайцер	В.И.И.	8.02.85			
Констр.	Безрукова	В.И.И.	8.01.85	Профиль А-791		
				АД 3175 ГОСТ 22233-83		

Типовой проект 1.431.4-23. Выпуск 2

Формат	Зона	Лист	Обозначение	Наименование	Кол.	Примечание
				<u>Документация</u>		
A4			1.431.4-23.2-21.0 СБ	Сборочный чертеж		
				Сборочные единицы		
A4	1		1.431.4-23.2-22.0	Засов	1	
				<u>Детали</u>		
A4	2		1.431.4-23.2-21.1	Тяга	1	
A4	3		1.431.4-23.2-21.2	Пружина	1	
A4	4		1.431.4-23.2-21.3	Направляющая	1	
				<u>Стандартные изделия</u>		
	5			Винт В1,М4-8г*6,58.019 ГОСТ 17473-80	2	

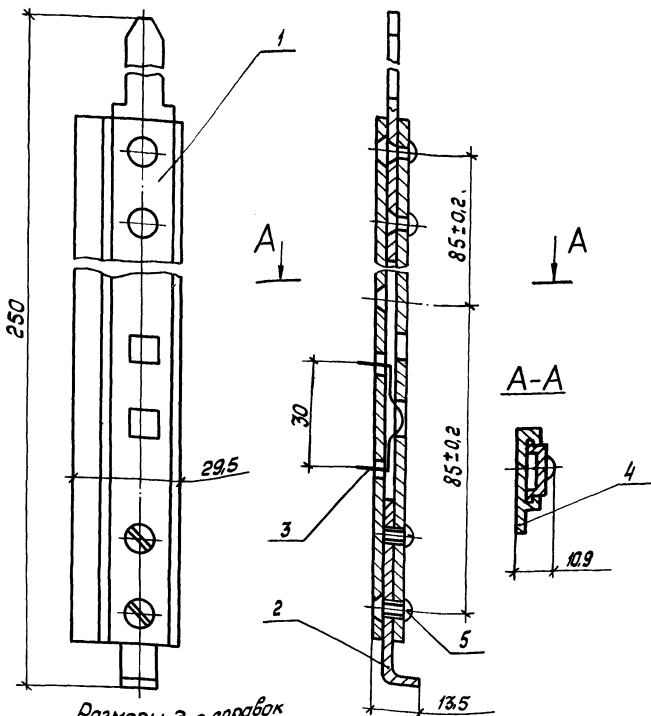
1.431.4-23.2-21.0

Шифр проекта, Подпись и дата, Исполнитель

Зав. отд.	Галиков	12.01.85
Н. канстр.	Чиркова	12.01.85
И. канстр.	Логутин	9.01.85
И. канстр.	Хайсер	6.01.85
Канстр.	Безрукова	8.01.85

Шпингалет

Стадия	Лист	Листов
Р		1
Ипроектлегконструкция		



Размеры для справок

1.431.4-23.2-21.0СБ

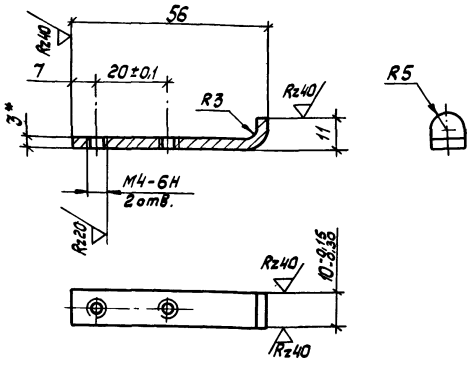
Зав. отд.	Галиков	Рыков	12.0285
Н. контр.	Чуркова	В. Дур	12.0285
Т. контр.	Борачев	В. Дур	10.0185
М. контр.	Лавочкин	В. Дур	0.0185
Л. контр.	Халцер	В. Дур	0.0185
Констр.	Безрукова	Б.С.М.	0.0185

Шпингалет
Сборочный чертеж

Стадия	Масса	Масштаб
Р	0,118	1:1
Лист	Листов 1	
Гипроспецлегконструкция		

Тиловой проект 1.431.4-23. Выпуск 2

∇(∇)



- 1.* Размер для справок.
2. Неуказанные предельные отклонения размеров :
валов h 14, остальных $\pm \frac{IT14}{2}$.
3. Покрытие : Ц, 12, хр.
4. Маркировать Чу на ярлыке.

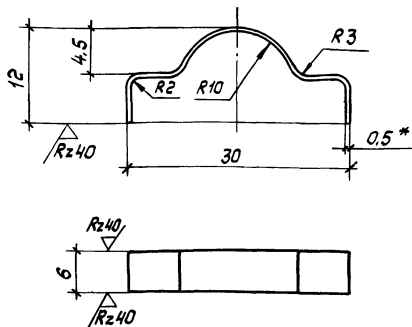
1.431.4-23.2-21.1

Тяга

Стадия	Масса	Масштаб
Р	0,015	1:1
Лист		Листов 1
Циркульная конструкция		

Зав. отд.	Юликов	13.01.2025
Н.контр.	Чиркова	10.11.2025
Т.контр.	Борачев	10.11.2025
И.контр.	Лагутин	9.01.25
И.контр.	Халицер	8.01.25
Констр.	Безрыкова	8.01.25

Лист 5-ПН-3 ГОСТ 19903-74
IV БСт 3кл 2 ГОСТ 16523-70



1. HRC 44... 48

2.* Размер для справок.

3. Предельные отклонения размеров: валов $h14$, остальных $\pm \frac{IT14}{2}$.

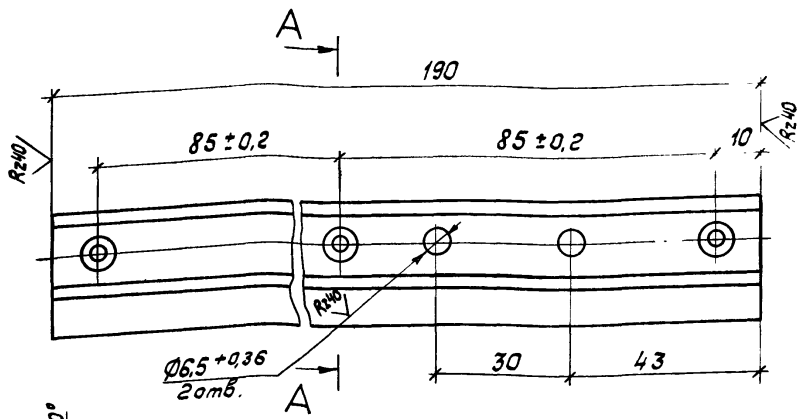
4. Маркировать Чу на ярлыке.

1.431.4-23.2-21.2

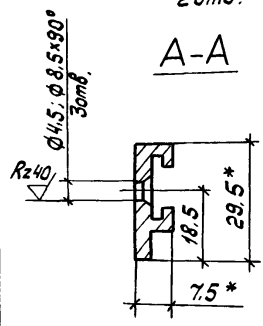
				1.431.4-23.2-21.2		
				Пружина		
				Стадия	Масса	Масштаб
Зав. отд.	Голиков	<i>Голиков</i>	12.02.85	Р	0,007	2:1
Н. контр.	Чуркова	<i>Чуркова</i>	12.02.85			
Т. контр.	Богачев	<i>Богачев</i>	18.01.85			
Д. констр.	Лагутин	<i>Лагутин</i>	30.01.85			
Л. констр.	Хайцер	<i>Хайцер</i>	27.01.85			
Констр.	Везрукова	<i>Везрукова</i>	08.01.85			
				Лента 65Г-С-Н-0,5 x 15 ГОСТ 2283-79		
				Лист		
				Листов 1		
				Гипроспецлегконструкция		

ШЛОСОВ ПРОЕКТ 1.431.4-23. ВЫПУСК 2

✓(✓)



A-A



- * Размеры для справок.
- Неуказанные предельные отклонения размеров: отверстий Н14, валов h 14, остальных $\pm \frac{IT14}{2}$.
- Покрытие: Ан. Окс 21.
- Маркировать Чу на ярлыке.

1.431.4-23.2-21.3

Зав. отд.	Голубов	12.02.85
Н. контр.	Чиркова	12.02.85
Д. контр.	Богачев	10.01.85
Д. конст.	Лагутин	9.07.85
Д. конст.	Калчер	8.09.85
Конст.	Почкова	8.01.85

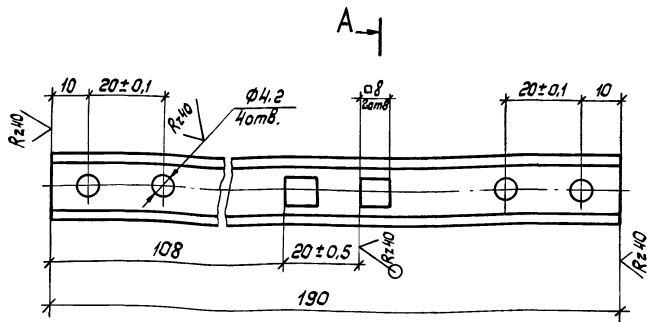
Направляющая

Профиль ПА-114

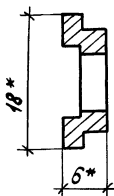
АД 31Т5 ГОСТ 22233-83

Стадия	Масса	Масштаб
Р	0,05	1:1
Лист	1/1	
Типраспечетной конструкция		

✓ (V)



A-A
M2:1



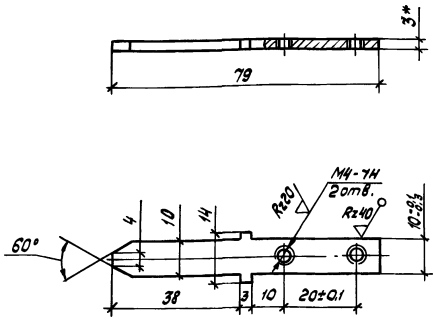
- 1.* Размеры для справок.
2. Неуказанные предельные отклонения размеров: отверстий H14; валов h14; остальных $\pm \frac{IT14}{2}$.
3. Покрытие: Ан. Окс 21.
4. Маркировать Чу на ярлыке.

1.431.4 - 23.2 - 22.1

				1.431.4 - 23.2 - 22.1		
				Профиль		
				Стадия	Масса	Масштаб
Зав. отд.	Галиков	Р.т.т.	2.0283	P	0,024	1:1
И.контр.	Чиркова	Л.М.р.	22.15			
Т.контр.	Богачева	Л.М.р.	10.018	Лист	Листов 1	
Л.контр.	Лагутин	Л.М.р.	9.0133	Профиль А-803		
Л.контр.	Хайцер	Л.М.р.	8.01.11	АД 31 Т5 ГОСТ 22233-83		
Контр.	Безрукова	Б.С.Л.	8.018	Л.проспектлегконструкция		

Титульный проект 1.431.4-23. Выпуск 2

✓ (✓)



- 1.* Размер для справок.
2. Неуказанные предельные отклонения размеров:
валов h14; остальных $\pm \frac{IT14}{2}$.
3. Покрытие : Ц9. хр.
4. Маркировать Чз на ярлыке.

Имя, отчество, Подпись и дата

				1.431.4-23.2-22.2		
				Наконечник		
				Стандия	Масса	Мас... таб
				р	0,02	
				Лист	Лист... 7	
				6-ПН-3ГОСТ19903-74		
				IV Б Ст 3кпГОСТ16523-70		
				Гипрослещегам...		
				Формат А4		

Зав. отд.	Голубов	120285
Н. контр.	Чиркова	100218
Т. контр.	Богачев	10012
И.контр.	Лагутин	9.01.82
И.контр.	Хайцер	8.11.82
Контр.	Безрукова	8.01.82

2025.02.25 Коридова Л. Тарасова

Формат	Зона	Поз.	Обозначение	Наименование	Кол.	Примечание
				<u>Документация</u>		
A4			1.431.4-23.2-30.0 СБ	<u>Сборочный чертеж</u>		
				<u>Сборочные единицы</u>		
A4	1		1.431.4-23.2-22.0	<u>Засов</u>	1	
				<u>Детали</u>		
A4	2		1.431.4-23.2-21.1	<u>Тяга</u>	1	
A4	3		1.431.4-23.2-21.2	<u>Пружина</u>	1	
A4	4		1.431.4-23.2-21.3	<u>Направляющая</u>	1	
A4	5		1.431.4-23.2-30.1	<u>Уголок</u>	1	
				<u>Стандартные изделия</u>		
		6		<u>Винт В1.М4-8g x 6.58.019</u>		
				<u>ГОСТ 17473-80</u>	2	
		7		<u>Винт 4x1,5x10.01.019</u>		
				<u>ГОСТ 10619-80</u>	1	

1.431.4-23.2-30.0

Зав. отд.	Валиков	В. В. В.	22.289
Н. контр.	Чиркова	А. А. А.	22.289
Д. констр.	Ладутин	С. С. С.	20.125
Д. констр.	Хойцер	В. В. В.	20.997
Констр.	Безрукова	В. В. В.	20.0183

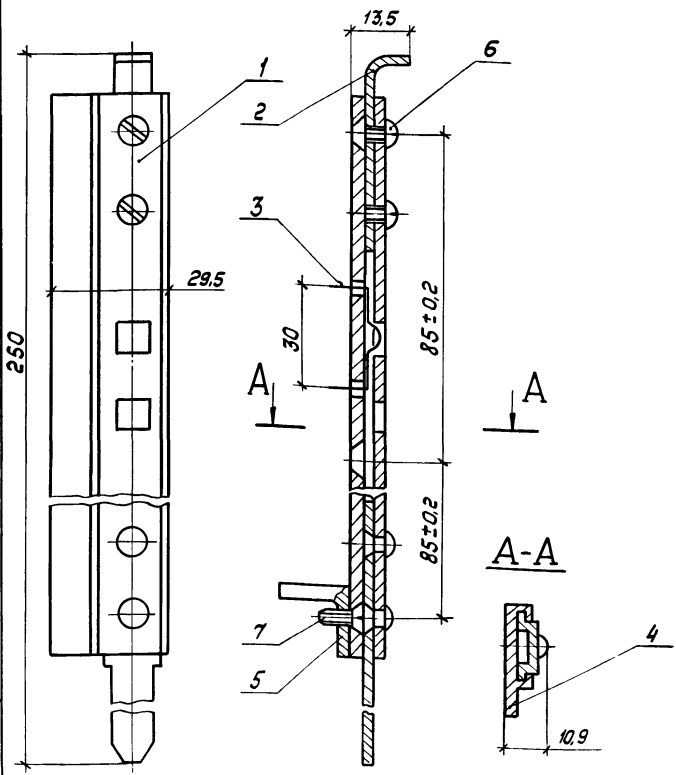
Шпингалет дверной
нижний

Стр. Лист Листов

1 1 1

Гипроспецлегконструкция

Тиловой проект 1.431.4-23. Выпуск 2



Размеры для справок

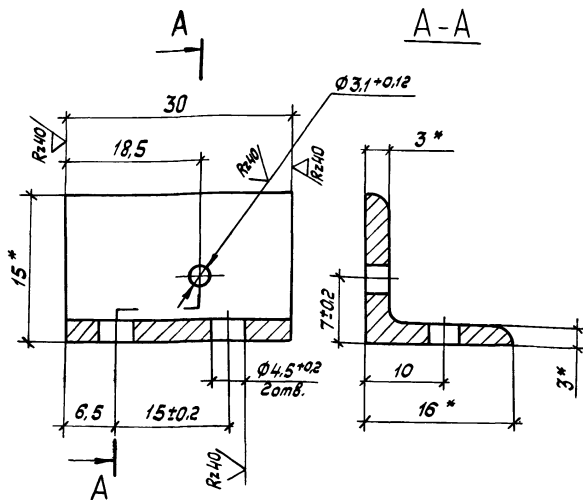
1.431.4-23.2-30.0СБ

Шпингалет дверной
нижний
Сборочный чертеж

Сталь	Масса	Масштаб
Р	0,169	1:1
Лист	Листов 1	
Гипроспецлегконструкция		

Циф. № подл.	Подпись и дата	Взв. инв. №
Зав. отд.	Галиков	12.02.85
Н.контр.	Чиркова	10.01.85
Т.контр.	Богачев	10.01.85
Л.контр.	Лагутин	09.01.85
Л.контр.	Хайцер	08.01.85
Контр.	Безрукова	08.01.85

√(√)



1. * Размеры для справок.

2. Неуказанные предельные отклонения размеров:
отверстий H14; валов h14; остальных $\pm \frac{IT14}{2}$

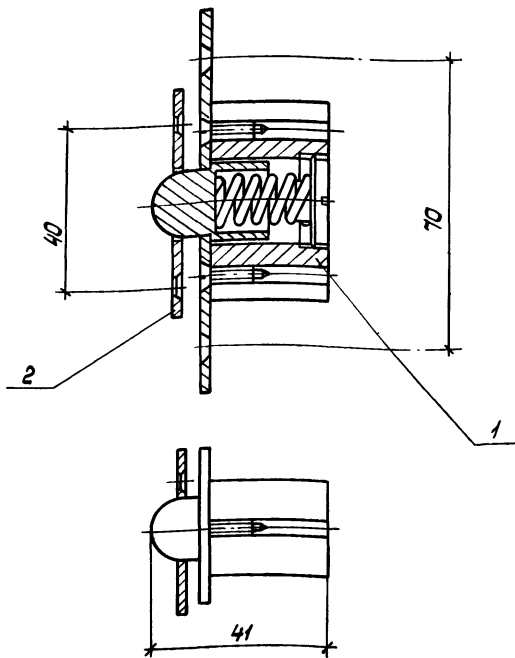
3. Покрытие: Ан. Окс 21.

4. Маркировать ЧУ на ярлыке.

1.431.4-23.2-30.1

				Стадия	Масса	Масштаб
				Р	0,05	2:1
				Лист	Листов 1	
				Гипростройконструкция		
Зав. отд.	Голыков	Р	12.09.85	Профиль А-070 АД 3175 ГОСТ 22233-83		
Н. кантр.	Чиркова	В	02.02.85			
Т. кантр.	Богачев	В	10.01.85			
В. канстр.	Лазутин	В	09.01.85			
В. канстр.	Халчер	В	09.01.85			
Констр.	Безрукова	В	08.01.85			

Уголок



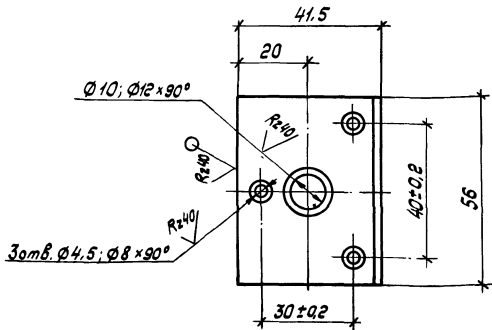
Размеры для справок

1.431.4-23.2-40.0СБ

Защелка дверная
Сборочный чертеж

Стадия	Масса	Масштаб
Р	0,222	1:1
Лист	Листов 1	
Гипроспецмагконструкция		

Зав. отд.	Галиков	Авт.	12.02.85
Н.контр.	Чиркова	Пр. тех.	12.02.85
Т.контр.	Брадчев	Пр. тех.	10.08.85
И.контр.	Лагутин	Т.авт.	9.01.86
И.контр.	Хачер	Пр.	29.15
Контр.	Пезаркова	Б.к.с.	8.01.85



1. Размер для справок.

2. Предельные отклонения размеров: отверстий H14, валов h14, остальных $\pm \frac{IT14}{2}$.

3. Покрытие: Ц 12. хр.

4. Маркировать ЧУ на ярлыке.

Имя и фамилия	Подпись и дата	Взам. инв. №	1.431.4-23.2-40.1		
			Планка запорная		Стадия
					Масса
					Насчитано
					Р
					0,04
					1:1
					Лист
					Листов 1
			Лист 5-ПН-3 ГОСТ 19903-74 IV-20 ГОСТ 16523-70		Типослесельностроительная
Зав. отд.	Голубков	12.02.85			
Н. контр.	Чиркова	12.02.85			
Т. контр.	Брагачев	12.02.85			
Л. констр.	Лазутин	12.02.85			
Л. констр.	Хайцер	12.02.85			
Констр.	Безрыкова	12.02.85			

Тиловай проект 1.431.4-23 Выходок 2

Формат	Зона	Поз.	Обозначение	Наименование	Кол.	Примечание
				<u>Документация</u>		
А4			1.431.4-23.2-41.0 СБ	Сборочный чертёж		
				<u>Детали</u>		
А4	1		1.431.4-23.2-41.1	Корпус	1	
А4	2		1.431.4-23.2-41.2	Фиксатор	1	
А4	3		1.431.4-23.2-41.3	Пружина	1	
А4	4		1.431.4-23.2-41.4	Винт	1	
А4	5		1.431.4-23.2-41.5	Планка	1	
				<u>Стандартные изделия</u>		
	6			Винт 5x1,5x18.01.019		
				ГОСТ 10619-80	2	

1.431.4-23.2-41.0

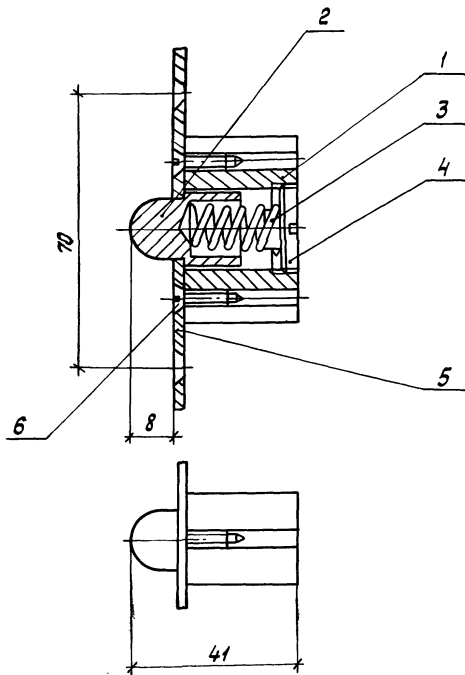
Имя и фамилия Подпись и дата Взам. инв. №

Зав. отд.	Голыков	12.01.85	130285
Н. контр.	Чиркова	12.01.85	130285
М. констр.	Лагутин	12.01.85	90185
М. констр.	Хайцер	12.01.85	8.01.85
Констр.	Безрукова	12.01.85	8.01.85

Защелка

Стадия	Лист	Листов
Р		1

Гипроспецлегконструкция



Размеры для справок

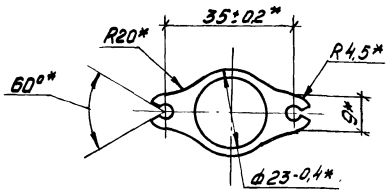
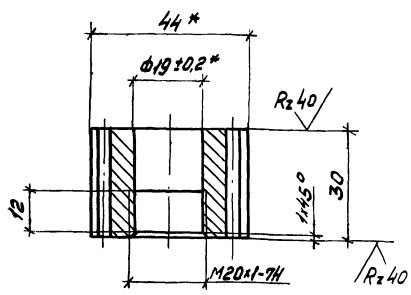
1.431.4 - 23.2 - 41.0 СБ

Зав. отд.	Г. Ликов	В. П.	10.01.85
Н. контр.	Чиркова	В. П.	10.01.85
Т. контр.	Богачев	В. П.	10.01.85
Л. контр.	Лагутин	В. П.	9.01.85
Л. контр.	Хайцев	В. П.	9.01.85
Констр.	Безрукова	В. П.	8.01.85

Защелка
Сборочный чертеж

Стадия	Масса	Масштаб
Р	0,182	1:1
Лист	Листов 1	
Гипроспецлегконструкция		

✓(M)



1. * Размеры для справок.
2. Неуказанные предельные отклонения размеров:
Валов h14, остальных $\pm \frac{IT14}{2}$.
3. Покрытие: Ан. Окс 21.
4. Маркировать Cu на ярлыке.

1.431.4-23.2-41.1

Корпус

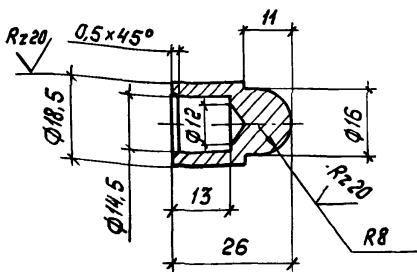
Стадия	Масса	Масштаб
Р	0,04	1:1
Лист		Листов 1
Литроспецмашиностроения		

Профиль 6-207
АД 31Т5 ГОСТ 22233-83

Зав. отд	Голиков	Лит	12.12.85
Н.контр	Чиркова	Лит	12.23.85
Т.контр	Богачев	Лит	10.01.85
М.контр	Лоскутин	Лит	9.01.85
Т.контр	Хойцер	Лит	8.01.85
констр.	Безрукова	Лит	8.01.85

любой проект 1.431.4-23. Выпуск 2

Лит. 11 лав. (1000) и др. от 1000 шт. в год

Rz40
√(√)

1. Предельные отклонения размеров: отверстий $H14$, валов $h14$, остальных $\pm \frac{IT14}{2}$.
2. Покрытие: ц, 12. хр.
3. Маркировать ЧУ на ярлыке.

1.431.4-23.2-41.2

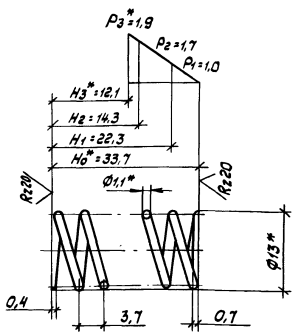
Фиксатор

Зав. отд	Галиков	В.И.	20.08
Н. контр.	Чуркова	В.И.	20.08
Т. контр.	Богачев	В.И.	10.08
Д.к.	Лазутин	В.И.	9.01.88
И.к.	Хайцер	В.И.	8.01.88
Канс.	Беззубова	В.И.	8.01.88

Каза

В 20 ГОСТ 2590-71
В Ст 3пс 5-Гост 535-79

Стадия	Масса	Масштаб
Р	0,01	1:1
Лист	Листов	
Инпроспекцияконструкция		



1. $G = 8000 \text{ кгс/мм}^2$ $\tau = 121 \text{ кгс/мм}^2$
2. Направление навивки - правое.
3. $n = 10$
4. $n_1 = 11$
5. HRC 40... 50.
6. $D_f = 13.5 \text{ мм}$.
- 7* Размеры для справок.
8. Остальные технические требования по ГОСТ 16118-70.

1.431.4-23.2-41.3

Пружина

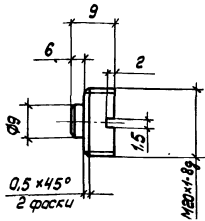
Стадия	Масса	Масштаб
р	0,04	2:1
Лист		Листов 1

Зав. отд.	Галиков	Взвешивание	12.02.78
И.контр.	Чиркова	Измерение	12.02.78
Т.контр.	Богачев	Измерение	14.01.78
И.контр.	Логутин	Измерение	9.01.78
И.контр.	Хасцер	Измерение	8.11.78
Контр.	Везрукова	Измерение	8.01.78

Проволока П-1.1 ГОСТ 9389-75

Rz40

Типовой проект 1.431.4-23. Выпуск 2



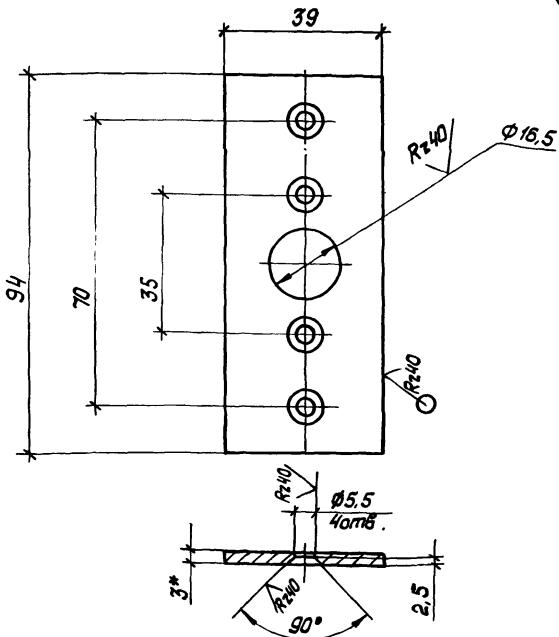
1. Предельные отклонения размеров: отверстий H14, Валов h14, остальных $\pm \frac{IT14}{2}$.
2. Покрытие: Ян. Окс 21.
3. Маркировать Чу на ярлыке.

... подл. Подпись и дата. Взам. инв. №

1.431.4-23.2-41.4

			Винт			Сталь	Масса	Масштаб
Зав. отд.	Полков	Винт	9.01.85	9.01.85	9.01.85	Р	0,01	1:1
Н. контр.	Чиркова	Винт	9.01.85	9.01.85	9.01.85	Лист		
Т. контр.	Борачев	Винт	9.01.85	9.01.85	9.01.85	Листов 1		
Л. контр.	Лагутин	Винт	9.01.85	9.01.85	9.01.85	Гипроспецлегконструкция		
Л. контр. А	Хачер	Винт	9.01.85	9.01.85	9.01.85	Профиль А-271		
Констр.	Безрукова	Винт	9.01.85	9.01.85	9.01.85	АД 3175 ГОСТ 22233-83		

2004.02.23 Карцова Тарасова Проект А.Н.

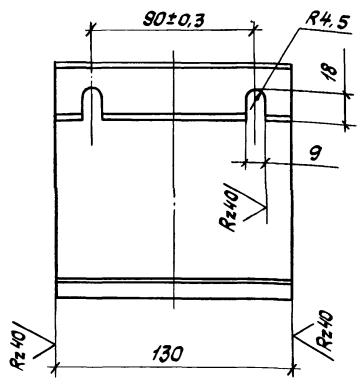
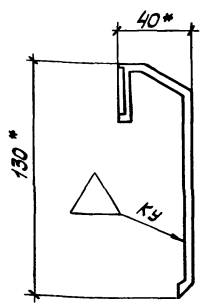


1. * Размер для справок.
2. Предельные отклонения размеров: отверстий Н14, валов h14, остальных $\pm \frac{IT14}{2}$.
3. Покрытие : ц 12. хр.
4. Маркировать Чу на ярлыке.

1.431.4-23.2-41.5

				1.431.4-23.2-41.5		
				Планка		
				Сталь	Масса	Масштаб
Зав. отд.	Галиков	В	12.25	p	0,08	1:1
Инж. констр.	Гришова	В	10.01.85	Лист		Листов 1
Т. констр.	Возгачев	В	9.01.85	Лист Б-ПН-Э Гост 19903-74		
Инж. констр.	Логучин	В	8.01.85	IV-20 Гост 16523-70		
Инж. констр.	Хайцер	В	8.01.85	Гипроспец.техкон.проект		
Констр.	Безрукова	В	8.01.85			

Технический проект 1.431.4-23 выпуск 2



- 1.* Размеры для справок.
2. Неуказанные предельные отклонения размеров: отверстий h_{14} ; валов h_{14} , остальных $\pm \frac{IT14}{2}$.
3. Покрытие : Ян. Окс 21
4. Маркировать Чу на ярлыке.

1.431.4-23.2-50.1

Ручка

Стадия	Масса	Масштаб
р	0,38	1:2
Лист	Листов 1	
Гипроспецтехсиструкция		

Зав. отд.	Голыков	12.11.85
Н.контр.	Чиркова	12.11.85
Т.контр.	Богачев	10.11.85
Ил.контр.	Лагутин	3.01.86
Ил.контр.	Хайцер	3.01.86
Констр.	Безрукова	8.01.86

Профиль А-832
 А.Д.3175 ГОСТ 22233-83

20684-03/40

Копировал Тарасова

Формат А4

30мм. лист А4