

---

МЕЖГОСУДАРСТВЕННЫЙ СОВЕТ ПО СТАНДАРТИЗАЦИИ, МЕТРОЛОГИИ И СЕРТИФИКАЦИИ  
(МГС)  
INTERSTATE COUNCIL FOR STANDARDIZATION, METROLOGY AND CERTIFICATION  
(ISC)

---

МЕЖГОСУДАРСТВЕННЫЙ  
СТАНДАРТ

ГОСТ  
27243—  
2005  
(ИСО 3747:2000)

---

**Шум машин**

**ОПРЕДЕЛЕНИЕ УРОВНЕЙ ЗВУКОВОЙ  
МОЩНОСТИ ПО ЗВУКОВОМУ ДАВЛЕНИЮ**

**Метод сравнения на месте установки**

ISO 3747:2000  
Acoustics — Determination of sound power levels of noise sources using sound  
pressure — Comparison method in situ  
(MOD)

Издание официальное

БЗ 3—2004/20



Москва  
Стандартинформ  
2006

## Предисловие

Цели, основные принципы и основной порядок проведения работ по межгосударственной стандартизации установлены ГОСТ 1.0—92 «Межгосударственная система стандартизации. Основные положения» и ГОСТ 1.2—97 «Межгосударственная система стандартизации. Стандарты межгосударственные, правила и рекомендации по межгосударственной стандартизации. Порядок разработки, принятия, применения, обновления и отмены»

### Сведения о стандарте

1 ПОДГОТОВЛЕН Открытым акционерным обществом «Научно-исследовательский центр контроля и диагностики технических систем» на основе собственного аутентичного перевода стандарта, указанного в пункте 4

2 ВНЕСЕН Федеральным агентством по техническому регулированию и метрологии

3 ПРИНЯТ Межгосударственным советом по стандартизации, метрологии и сертификации (протокол № 28 от 9 декабря 2005 г.)

За принятие проголосовали:

Краткое наименование страны по МК (ИСО 3166) 004—97	Код страны по МК (ИСО 3166) 004—97	Сокращенное наименование национального органа по стандартизации
Азербайджан	AZ	Азстандарт
Армения	AM	Министерство торговли и экономического развития Республики Армения
Беларусь	BY	Госстандарт Республики Беларусь
Казахстан	KZ	Госстандарт Республики Казахстан
Кыргызстан	KG	Национальный институт стандартов и метрологии Кыргызской Республики
Молдова	MD	Молдова-Стандарт
Российская Федерация	RU	Федеральное агентство по техническому регулированию и метрологии
Таджикистан	TJ	Таджикстандарт
Узбекистан	UZ	Агентство «Узстандарт»
Украина	UA	Госпотребстандарт Украины

4 Настоящий стандарт является модифицированным по отношению к международному стандарту ИСО 3747:2000 «Акустика. Определение уровней звуковой мощности источников шума по звуковому давлению. Метод сравнения на месте установки» (ISO 3747:2000 «Acoustics — Determination of sound power levels of noise sources using sound pressure — Comparison method in situ»). При этом дополнительные слова и фразы, внесенные в текст стандарта для учета потребностей национальной экономики указанных выше государств или особенностей межгосударственной стандартизации, выделены курсивом. Оригинальный текст аутентичного перевода измененных в стандарте структурных элементов примененного международного стандарта и объяснения причин внесения технических отклонений приведены в дополнительном приложении D

5 Приказом Федерального агентства по техническому регулированию и метрологии от 7 сентября 2006 г. № 184-ст межгосударственный стандарт ГОСТ 27243—2005 (ИСО 3747:2000) введен в действие в качестве национального стандарта Российской Федерации с 1 января 2007 г.

6 ВЗАМЕН ГОСТ 27243—87

*Информация о введении в действие (прекращении действия) настоящего стандарта публикуется в указателе «Национальные стандарты».*

*Информация об изменениях к настоящему стандарту публикуется в указателе «Национальные стандарты», а текст изменений — в информационных указателях «Национальные стандарты». В случае пересмотра или отмены настоящего стандарта соответствующая информация будет опубликована в информационном указателе «Национальные стандарты»*

© Стандартиформ, 2006

В Российской Федерации настоящий стандарт не может быть полностью или частично воспроизведен, тиражирован и распространен в качестве официального издания без разрешения Федерального агентства по техническому регулированию и метрологии

## Содержание

1 Область применения . . . . .	1
2 Нормативные ссылки . . . . .	1
3 Термины и определения . . . . .	2
4 Метод определения уровней звуковой мощности . . . . .	2
4.1 Общие положения . . . . .	2
4.2 Точность . . . . .	2
5 Неопределенность измерений . . . . .	2
6 Средства измерений . . . . .	3
6.1 Измерительная система . . . . .	3
6.2 Калибровка . . . . .	3
7 Режим работы испытуемой машины . . . . .	3
8 Предварительные исследования . . . . .	4
8.1 Фоновый шум . . . . .	4
8.2 Характеристики машины . . . . .	4
9 Положения образцового источника шума . . . . .	4
9.1 Единственное положение . . . . .	4
9.2 Несколько положений . . . . .	4
10 Измерения . . . . .	5
10.1 Выбор положений микрофонов . . . . .	5
10.2 Измерения . . . . .	6
10.3 Коррекция на фоновый шум . . . . .	6
10.4 Оценка неопределенности измерений . . . . .	6
11 Расчет уровней звуковой мощности . . . . .	6
11.1 Единственное положение образцового источника шума . . . . .	6
11.2 Несколько положений образцового источника шума . . . . .	7
11.3 Корректированный по А уровень звуковой мощности . . . . .	7
12 Протокол испытаний . . . . .	7
Приложение А (обязательное) Оценка показателя реверберационности поля и неопределенности измерений . . . . .	8
Приложение В (рекомендуемое) Рекомендации по расположению образцового источника шума и микрофонов для случая единственного положения образцового источника шума . . . . .	10
Приложение С (рекомендуемое) Проверка подобия спектров машины и образцового источника шума . . . . .	13
Приложение D (справочное) Отличия настоящего стандарта от примененного в нем международного стандарта ИСО 3747:2000 . . . . .	14
Библиография . . . . .	17

## Шум машин

### ОПРЕДЕЛЕНИЕ УРОВНЕЙ ЗВУКОВОЙ МОЩНОСТИ ПО ЗВУКОВОМУ ДАВЛЕНИЮ

#### Метод сравнения на месте установки

Noise of machines. Determination of sound power levels using sound pressure.  
Comparison method in situ

---

Дата введения — 2007—01—01

## 1 Область применения

*Настоящий стандарт устанавливает технический или ориентировочный метод определения уровней звуковой мощности в октавных полосах частот и скорректированного по частотной характеристике А уровня звуковой мощности преимущественно стационарных источников воздушного шума: машин, оборудования (далее — машины) — непосредственно на месте их установки в производственном помещении.*

*Стандарт применим для измерений широкополосного шума в помещениях с относительно низким уровнем фонового шума, в которых уровень звукового давления в точках установки микрофона зависит главным образом от отражений звука от поверхностей помещения.*

*Стандарт может быть использован для измерения узкополосного шума и шума с дискретными составляющими, но при этом неопределенность измерений может быть больше, чем ниже установлено.*

## 2 Нормативные ссылки

*В настоящем стандарте использованы нормативные ссылки на следующие межгосударственные стандарты:*

*ГОСТ 17168—82 Фильтры электронные октавные и третьоктавные. Общие технические требования и методы испытаний (МЭК 61260:1995 «Электроакустика. Фильтры с шириной пропускания в октаву и долю октавы», NEQ)*

*ГОСТ 17187—81 Шумомеры. Общие технические требования и методы испытаний (МЭК 61672-1:2002 «Электроакустика. Шумомеры. Часть 1. Требования», NEQ)*

*ГОСТ 23941—2002 Шум машин. Методы определения шумовых характеристик. Общие требования*

*ГОСТ 27408—87 Шум. Методы статистической обработки результатов определения и контроля уровня шума, излучаемого машинами (ИСО 7574-1:1985 «Акустика. Статистические методы определения и подтверждения заявленных значений шумовых характеристик машин и оборудования. Часть 1. Общие положения и определения», NEQ)*

*ГОСТ 31252—2004 (ИСО 3740:2000) Шум машин. Руководство по выбору метода определения уровней звуковой мощности (ИСО 3740:2000 «Акустика. Определение уровней звуковой мощности источников шума. Руководство по применению основополагающих стандартов», MOD)*

*П р и м е ч а н и е — При пользовании настоящим стандартом целесообразно проверить действие ссылочных стандартов по указателю «Национальные стандарты», составленному по состоянию на 1 января*

---

текущего года, и по соответствующим информационным указателям, опубликованным в текущем году. Если ссылочный стандарт заменен (изменен), то при пользовании настоящим стандартом следует руководствоваться замененным (измененным) стандартом. Если ссылочный стандарт отменен без замены, то положение, в котором дана ссылка на него, применяется в части, не затрагивающей эту ссылку.

### 3 Термины и определения

В настоящем стандарте применены термины по ГОСТ 31252 (приложение Е).

### 4 Метод определения уровней звуковой мощности

#### 4.1 Общие положения

Для определения уровней звуковой мощности используют метод сравнения, при котором уровень звуковой мощности машины (ST) рассчитывают по известному уровню звуковой мощности образцового источника шума (RSS) и разности уровней звукового давления при работе машины и образцового источника шума. Метод применим, если звуковое поле в местах установки микрофона существенно реверберационное, благодаря чему влияние направленности излучения машины на уровни звукового давления пренебрежимо мало.

Чем больше возможностей для выполнения этого условия, тем меньше неопределенность измерений. Чтобы оценить условия измерений, необходимо определить показатель реверберационности поля  $\Delta L_f$ . Дополнительная информация, относящаяся к этому показателю, приведена в приложении А и в [1] — [5].

#### 4.2 Точность

Выбор положений микрофонов и образцового источника шума влияет на  $\Delta L_f$ , благодаря чему в отдельных случаях можно повысить точность измерений, присущую ориентировочному методу, до точности измерений технического метода (см. приложение А).

### 5 Неопределенность измерений

Единичное значение уровня звуковой мощности машины, определенное в соответствии с настоящим стандартом, может отличаться от истинного значения на значение неопределенности измерений. Неопределенность измерений уровня звуковой мощности является результатом влияния нескольких факторов, одни из которых связаны с условиями измерений, а другие с техникой эксперимента и характеристиками направленности излучения машины.

Если одна и та же машина могла бы быть помещена в каждое из нескольких различных испытательных пространств и в каждом из них был бы определен ее уровень звуковой мощности, то результаты имели бы разброс. Среднеквадратичное отклонение *воспроизводимости*, которое может быть рассчитано по ГОСТ 27408, будет варьироваться. Но за редким исключением его значение не превысит значений, указанных в таблице 1 для скорректированного по частотной характеристике А (далее — скорректированный по А) уровня звуковой мощности. Среднеквадратичное отклонение *воспроизводимости* зависит от показателя реверберационности поля  $\Delta L_f$ . Если показатель реверберационности поля не оценивают, то среднеквадратичное отклонение *воспроизводимости*  $\sigma_R$  принимают равным 4 дБА.

Т а б л и ц а 1 — Оценка верхних значений среднеквадратичного отклонения *воспроизводимости*  $\sigma_R$  скорректированного по А уровня звуковой мощности

Показатель реверберационности поля $\Delta L_{fA}$ , дБА	Верхнее значение среднеквадратичного отклонения <i>воспроизводимости</i> $\sigma_R$ скорректированного по А уровня звуковой мощности, дБА	Степень точности
$\Delta L_{fA} \geq 7^*$	1,5	2
$\Delta L_{fA} < 7$ или не определен	4,0	3
* При всех положениях микрофона.		

П р и м е ч а н и е — Среднеквадратичное отклонение *воспроизводимости* может быть больше для источников, излучающих узкополосный шум, шум с дискретными составляющими или их комбинации. В этих случаях степень точности технического метода не может быть достигнута.

Значения, указанные в таблице 1, суммируют составляющие неопределенности измерений, проводимых в соответствии с настоящим стандартом, за исключением составляющих, обусловленных изменениями звуковой мощности при изменении режима работы (например, скорости вращения, напряжения питания) или условий монтажа машины.

Неопределенность измерений зависит от среднеквадратичного отклонения воспроизводимости, вышеуказанных систематических ошибок и желаемой доверительной вероятности. Например, при отсутствии систематических ошибок с 90 %-ной вероятностью *истинное* значение уровня звуковой мощности лежит в *доверительном интервале*  $\pm 1,645 \sigma_R$  от измеренного значения и с 95 %-ной вероятностью — в диапазоне  $\pm 1,96 \sigma_R$ . Другие примеры даны в [6].

**П р и м е ч а н и е** — Если  $\sigma_R > 2$  дБА, то доверительные интервалы неприменимы.

Обычно на скорректированный по *A* уровень звуковой мощности основное влияние оказывают уровни звукового давления в октавных полосах частот (далее — октавные полосы) от 250 до 4000 Гц. Корректированный по *A* уровень звуковой мощности определяют с учетом среднеквадратичного отклонения *воспроизводимости*, изменяющегося в зависимости от показателя реверберационности поля в соответствии с таблицей 1. Если при определении скорректированного по *A* уровня звуковой мощности важно учесть октавные полосы ниже 500 Гц, то среднеквадратичное отклонение воспроизводимости может быть больше, чем указано в таблице. Если важны частоты выше 2000 Гц, то машина может быть источником шума с более острой направленностью излучения. Если в этом случае к ней близки поверхности с высоким звукопоглощением (например, звукопоглощающий потолок), то неопределенность измерений может быть больше.

**П р и м е ч а н и е** — Одна из причин увеличения неопределенности измерений на низких частотах состоит в том, что применяемый образцовый источник шума не всегда устанавливают в калибровочное положение. Это вносит калибровочные ошибки, проявляющиеся на низких частотах, когда образцовый источник шума располагают от ближайших звукоотражающих поверхностей на расстояниях, отличающихся от тех, при которых была проведена его калибровка.

## 6 Средства измерений

### 6.1 Измерительная система

Измерительная система, включая микрофон и кабель, должна соответствовать требованиям к приборам класса 1 по ГОСТ 17187. *Рекомендуется применять при непостоянном шуме интегрирующие шумомеры класса 1 по [7]. Калибратор звука должен иметь погрешность не более 0,3 дБ.*

Для измерений в октавных полосах измерительная система должна содержать электронные фильтры, соответствующие требованиям ГОСТ 17168.

### 6.2 Калибровка

#### 6.2.1 Измерительная система

В каждой серии измерений калибратором звука проверяют калибровку измерительной системы в целом.

#### 6.2.2 Образцовый источник шума

Требования к характеристикам образцового источника шума и процедуре его калибровки приведены в [8].

**П р и м е ч а н и е** — Обычно эта калибровка действительна только при установке образцового источника шума вдали от стен непосредственно на пол или на специальную подставку над полом. Если образцовый источник шума устанавливают в других положениях, кроме случаев, когда он калиброван специально в этих положениях, то могут возникнуть калибровочные ошибки на низких частотах.

## 7 Режим работы испытуемой машины

*Режим работы испытуемой машины устанавливают по стандарту по испытаниям на шум, если он существует. Если такого стандарта нет, то машину испытывают, если возможно, при работе в режиме ее обычного применения. В таком случае должны быть выбраны один или несколько рабочих режимов по ГОСТ 23941 (раздел 5).*

## 8 Предварительные исследования

### 8.1 Фоновый шум

Обходят машину и устанавливают прослушиванием или с помощью шумомера наличие зон с высоким фоновым шумом. Поочередно обходят *работающую машину (при выключенном образцовом источнике шума)*, а затем *выключенную машину при работающем образцовом источнике шума* и оценивают превышения уровней звукового давления над уровнями фонового шума в этих зонах в соответствии с критериями фонового шума по 10.3. Выбирают зоны, где коррекция на фоновый шум может быть проведена согласно 10.3.

### 8.2 Характеристики машины

Обходят машину и выявляют прослушиванием ту ее часть, шум которой доминирует. Принимают ее геометрический центр в качестве акустического центра машины. Если такой части нет, то исключают все части испытуемой машины, не излучающие шум, и принимают в качестве акустического центра машины геометрический центр оставшегося объема машины.

Измеряют звуковое давление по контуру на расстоянии 1 м от огибающего параллелепипеда и на высоте  $H$  над полом. Обычно выбирают высоту  $H = 1,5$  м. Если машина излучает звук преимущественно вверх, то высоту выбирают так, чтобы обеспечить облучение микрофона из акустического центра машины. Если уровень звукового давления вдоль контура изменяется не более чем на 4 дБ, то машину считают ненаправленным источником шума. Если изменение превышает 4 дБ, то машину считают направленным источником шума.

## 9 Положения образцового источника шума

### 9.1 Единственное положение

Обычно достаточно одного положения образцового источника шума. Образцовый источник шума должен быть установлен как можно ближе к акустическому центру машины. Исключая случай, когда другое его положение может значительно лучше моделировать диаграмму излучения машины, образцовый источник шума, если это осуществимо, устанавливают на машину сверху. Если это невозможно, то выбирают положение образцового источника шума сбоку от машины в месте и на высоте, из которых он наилучшим образом моделирует диаграмму излучения машины. При этом он не должен быть ближе 0,5 м к боковой грани огибающего параллелепипеда, если только не был калиброван в указанном положении. Если машина является ненаправленным источником шума, то высота установки образцового источника шума должна быть выбрана так, чтобы он мог излучать во всех направлениях.

Чем более *совершенно реверберационное поле в местах установки микрофона*, тем менее критичен выбор положения образцового источника шума. Образцовый источник шума может быть установлен в калибровочных положениях или в других местах. В последнем случае неопределенность измерений может возрасти, особенно на низких частотах (см. раздел 4).

**П р и м е ч а н и е** — Дальнейшие указания по выбору положения образцового источника шума даны в приложении В.

### 9.2 Несколько положений

Для больших машин или таких, у которых имеются два или более ясно слышимых источника шума, необходимы два или более положения образцового источника шума. Число положений образцового источника шума зависит от отношения  $a/d_m$ , где  $a$  — наибольший размер машины,  $d_m$  — измерительное расстояние, следующим образом:

- если  $a/d_m > 1$  и машина излучает ненаправленно, то используют несколько положений образцового источника шума вдоль боковой стороны машины на расстояниях  $d$  друг от друга;
- если  $a/d_m > 1$  и машина имеет ясно определяемые зоны *повышенного* излучения, то для каждой зоны устанавливают одно положение образцового источника шума;
- если  $a/d_m \leq 1$  и машина излучает ненаправленно, но невозможно установить образцовый источник шума на машину сверху, то используют четыре положения образцового источника шума — *по одной с каждой из сторон* машины.

## 10 Измерения

### 10.1 Выбор положений микрофонов

#### 10.1.1 Общие положения

На первом этапе располагают микрофоны с боковых сторон машины так, чтобы добиться равных условий распространения звука из всех зон излучения, т.е. для каждого микрофона любая зона должна находиться в поле «видимости» или быть экранирована. Избегают мест установки, в которые излучают только некоторые части машины.

С учетом указанных ограничений выбирают три или четыре положения микрофонов, размещая их как можно равномернее вокруг машины. Эти положения и ориентация микрофонов должны быть одинаковы при измерениях при работе образцового источника шума и машины. Выбирают, если возможно, измерительное расстояние  $d_m$  так, чтобы микрофон находился в той части испытательного пространства, которое удовлетворяет по неопределенности измерений требованиям технического метода, т.е. когда  $\sigma_R \leq 1,5$  дБ (см. приложение А).

Микрофон должен находиться не ближе 0,5 м от ограждающих поверхностей помещения. Если помещение достаточно большое и машина расположена далеко от его ограждающих поверхностей, то микрофоны должны быть установлены со всех боковых сторон огибающего параллелепипеда, т.е. в этом случае должно быть четыре положения микрофонов. Располагают микрофоны на расстоянии не менее 2 м друг от друга. Если потолок высокий и звукопоглощающий, а частота измерений выше 2000 Гц, то необходимо, не нарушая других требований, выбрать по меньшей мере два положения микрофона, из которых одно должно быть как можно выше, а второе как можно ближе к машине.

#### 10.1.2 Зонирование

Цель зонирования — оценить влияние различия диаграмм излучения машины и образцового источника шума, установленного у машины, на результаты определения уровня звуковой мощности. Зонирование также позволяет оценить влияние положений образцового источника шума и микрофона на результаты определения уровня звуковой мощности (таблица 2).

Т а б л и ц а 2 — Зонирование

Облучение микрофона*		Соотношение расстояний $r$ до микрофона	Оценка звуковой мощности	Обозначение зоны
ST	RSS			
Да	Нет	—	Сильно завышена	++
Нет	Да	—	Сильно занижена	— —
Да	Да	$r_{(ST)} < r_{(RSS)}$	Завышена	+
Да	Да	$r_{(ST)} > r_{(RSS)}$	Занижена	—
Да	Да	$r_{(ST)} \approx r_{(RSS)}$ (отличие не более 10 %)	Несколько занижена или завышена	+ / —
Нет	Нет	—	Сильно завышена или занижена	++ / — —

\* Микрофон не экранирован от прямого излучения образцового источника шума (RSS) или машины (ST).

П р и м е ч а н и е — За исключением помещения с высокой реверберационностью (отсутствует акустическая обработка стен и/или потолка, нет больших звукопоглощающих препятствий), микрофоны не должны быть расположены в зоне ++ / — —.

#### 10.1.3 Выбор положений

Используя зоны по 10.1.2 и в соответствии с 10.1.1, выбирают положения микрофонов следующим образом:

а) если машина излучает ненаправленно и образцовый источник шума установлен на ней сверху, то пригодны все зоны, обозначаемые + или + / —. Выбирают по одному положению микрофона с каждой свободной боковой стороны машины;

б) во всех других случаях стараются найти положения микрофонов в зоне + / —. Если это невозможно, то выбирают одно положение микрофона в зоне +, одно в зоне + / — и одно или два в зоне —.



## 10.2 Измерения

Определяют эквивалентный уровень звукового давления в каждой октавной полосе (обычно в полосах от 125 до 8000 Гц).

*Примечание* — Диапазон частот измерений может быть расширен или сужен в зависимости от того, позволяют ли это характеристики образцового источника шума, испытательного пространства и средств измерений. Изменение диапазона частот измерений целесообразно в случае, когда машина излучает преимущественно шум низких или высоких частот, чтобы уменьшить трудоемкость измерений.

При определении скорректированного по А (или по другим частотным характеристикам) уровня звуковой мощности октавные полосы, не оказывающие на него влияния, можно не принимать во внимание.

Продолжительность измерений (или время интегрирования при применении интегрирующего шумомера) должна быть  $T > 30$  с, кроме случая, когда шум машины широкополосный и в нем доминируют частоты свыше 250 Гц. В этом случае продолжительность измерений (время интегрирования) может быть уменьшена до  $T = 10$  с. Часто шум машины нестабилен и поэтому требуется большая продолжительность измерений или большее время интегрирования. В таком случае продолжительность измерений (время интегрирования) должна включать в себя по меньшей мере один типичный период работы машины.

Должны быть получены следующие данные:

- уровни звукового давления  $L'_{pi}(ST)$  в каждом положении микрофона,  $i = 1, \dots, n$ , при установленном режиме работы машины;
- уровни звукового давления фонового шума  $L'_{pi}(B)$  в каждом положении микрофона,  $i = 1, \dots, n$ ;
- уровни звукового давления  $L'_{pi}(RSS)$  при работе образцового источника шума в каждом положении микрофона,  $i = 1, \dots, n$ .

## 10.3 Коррекция на фоновый шум

В каждой октавной полосе корректируют измеренные уровни звукового давления  $L'_{pi}$  на фоновый шум, если  $L'_{pi}(B)$  на 6 и до 15 дБ ниже этих уровней, определяя скорректированное значение по формуле

$$L_{pi} = 10 \lg(10^{L'_{pi}/10} - 10^{L'_{pi}(B)/10}). \quad (1)$$

Если  $\Delta L = L'_{pi} - L'_{pi}(B) > 15$  дБ, то коррекцию не проводят. Если  $\Delta L \geq 6$  дБ, то измерения по настоящему стандарту действительны. Если измерения недействительны в отдельных октавных полосах, то они могут быть действительны для скорректированного по А уровня звуковой мощности, когда  $\Delta L_A > 6$  дБА, где  $\Delta L_A$  — разность между измеренным уровнем звука машины  $L'_{pAi}$  и уровнем звука фонового шума  $L'_{pAi}(B)$ .

Если критерий  $\Delta L_A \geq 6$  дБА не соблюден, то точность измерений снижена и степень точности 2 (технический метод) не может быть достигнута. Степень точности 3 (ориентировочный метод) получают, когда  $3 \leq \Delta L(\Delta L_A) < 6$  дБ (дБА). Максимальная коррекция при этом равна 1,3 дБ(дБА). Результаты, тем не менее, могут быть использованы для оценки верхней границы уровня звуковой мощности машины. В таком случае в тексте протокола испытаний, на графиках и в таблицах результатов должно быть ясно указано, что требования настоящего стандарта к фоновому шуму не соблюдены.

## 10.4 Оценка неопределенности измерений

Если  $\Delta L_f \geq 7$  дБ, то неопределенность измерений соответствует техническому методу. Во всех других случаях пытаются улучшить  $\Delta L_f$  (см. приложение А). Среднеквадратичные отклонения воспроизводимости скорректированного по А уровня звуковой мощности приведены в таблице 1. Требования к показателю реверберационности поля должны быть соблюдены в каждом положении образцового источника шума.

# 11 Расчет уровней звуковой мощности

## 11.1 Единственное положение образцового источника шума

Для каждой октавной полосы рассчитывают уровень звуковой мощности  $L_W$ , дБ, по формуле

$$L_W = L_{W(RSS)} + 10 \lg \left[ \frac{1}{n} \sum_{i=1}^n 10^{0,1 \Delta L_{pi}} \right], \quad (2)$$

где  $n$  — число положений микрофона;

$L_{W(RSS)}$  — уровень звуковой мощности образцового источника шума, определенный при его калибровке, дБ;

$$\Delta L_{pi} = L_{pi}(ST) - L_{pi}(RSS);$$

$L_{pi(ST)}$  — уровень звукового давления машины в  $i$ -м положении микрофона, скорректированный на фоновый шум, дБ;

$L_{pi(RSS)}$  — уровень звукового давления образцового источника шума в  $i$ -м положении микрофона, скорректированный на фоновый шум, дБ.

### 11.2 Несколько положений образцового источника шума

Если использовано несколько положений образцового источника шума ( $j = 1, \dots, m$ ), то для каждой октавной полосы уровень звуковой мощности  $L_W$ , дБ, рассчитывают по формуле

$$L_W = 10 \lg \left[ \frac{1}{mn} \sum_{j=1}^m \sum_{i=1}^n 10^{0,1(L_{Wj(RSS)} + \Delta L_{pij})} \right], \quad (3)$$

где  $L_{Wj(RSS)}$  — уровень звуковой мощности в октавной полосе образцового источника шума в  $j$ -м калибровочном положении, дБ;

$$\Delta L_{pij} = L_{pi(ST)} - L_{pij(RSS)};$$

$n$  — число положений микрофона.

### 11.3 Корректированный по А уровень звуковой мощности

Корректированный по А уровень звуковой мощности  $L_{WA}$ , дБА, рассчитывают по формуле

$$L_{WA} = 10 \lg \left[ \sum_k 10^{0,1(L_{Wk} + A_k)} \right], \quad (4)$$

где  $L_{Wk}$  — уровень звуковой мощности в октавной полосе  $k$ , дБ;

$A_k$  — относительная частотная характеристика А шумомера, соответствующая среднегеометрической частоте октавной полосы  $k$  (см. таблицу 3).

Т а б л и ц а 3 — Относительная частотная характеристика А шумомера

Среднегеометрическая частота октавной полосы, Гц	$A_k$ , дБ
125	—16,1
250	—8,6
500	—3,2
1000	0
2000	1,2
4000	1,0
8000	—1,1

## 12 Протокол испытаний

Протокол испытаний оформляют по ГОСТ 23941 (раздел 7).

В протоколе должно быть указано, в полном соответствии с настоящим стандартом или нет получены уровни звуковой мощности. В протоколе должны быть указаны скорректированный по А уровень звуковой мощности и дополнительно уровень звуковой мощности в октавных полосах в децибелах (опорное значение 1 пВт) и неопределенность измерений при имеющемся значении показателя  $\Delta L_f$ .

**Приложение А  
(обязательное)**

**Оценка показателя реверберационности поля и неопределенности измерений**

**А.1 Определение неопределенности измерений**

Схема определения показателя реверберационности поля и достигаемой степени точности показана на рисунке А.1.

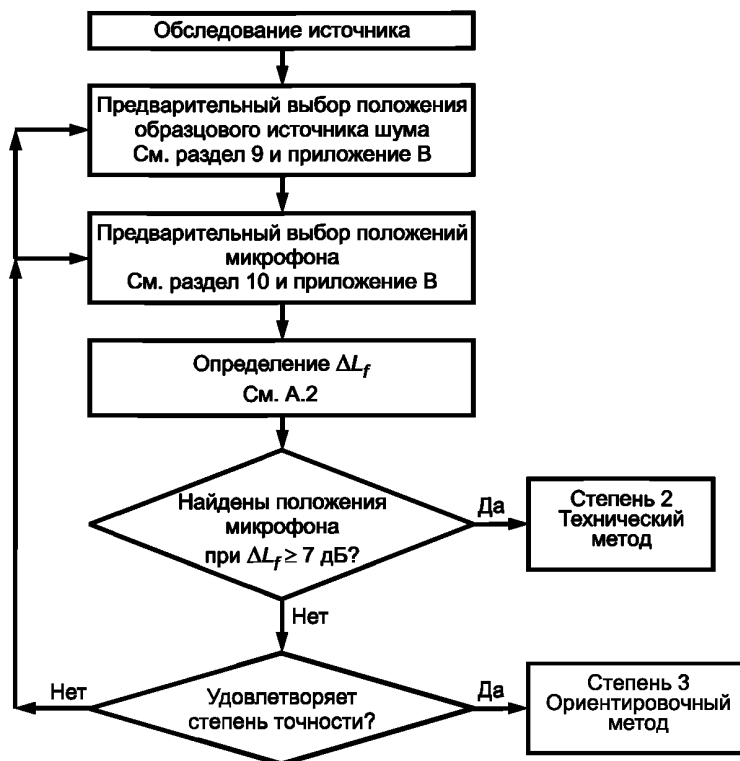


Рисунок А.1 — Схема действий для определения показателя реверберационности поля и достигаемой степени точности

**А.2 Определение  $\Delta L_f$**

В соответствующем положении образцового источника шума вблизи машины измеряют уровень звукового давления  $L_{pr}$  при работе образцового источника вдоль измерительной траектории при отсутствии экранирования микрофона препятствиями и при изменении расстояния  $r$ . Определяют показатель реверберационности поля  $\Delta L_f$  по формуле

$$\Delta L_f = L_{pr} - L_W(\text{RSS}) + 11 + 20 \lg \left( \frac{r}{r_0} \right), \quad (\text{А.1})$$

где  $L_{W(\text{RSS})}$  — уровень звуковой мощности образцового источника шума, дБ;

$L_{pr}$  — уровень звукового давления на расстоянии  $r$  от образцового источника шума, дБ;

$r$  — расстояние между образцовым источником шума и микрофоном, м ( $r_0 = 1$  м).

**П р и м е ч а н и е** — Если измеряют уровень звука, то *показатель реверберационности поля обозначают  $\Delta L_{fA}$* . Если частотный спектр образцового источника шума подобен спектру машины, то линию спада звука представляют в единицах уровня звука. *Проверку подобия спектров рекомендуется выполнять по приложению С*. Возможен другой способ, когда измеряют уровни звукового давления в октавных полосах и по ним рассчитывают линию спада уровня звука. Если спектры машины и образцового источника шума различны, но спектр машины типично широкополосный с максимумом между частотами 500 и 1000 Гц, то *линию спада уровня звука аппроксимируют линией спада скорректированного по А уровня звукового давления в октавной полосе 1000 Гц*.

*Зависимость показателя реверберационности поля от расстояния  $r$  [график  $\Delta L_f(r)$ ] используют, чтобы определить необходимое расстояние между микрофонами и огибающим параллелепипедом, когда  $\Delta L_f \geq 7$  дБ. Если эта зависимость не может быть определена описанным методом, то по формуле (А.1) определяют  $\Delta L_f$  в выбранном положении микрофона.*

Если во всех выбранных положениях микрофона не может быть получен показатель реверберационности поля  $\Delta L_f \geq 7$  дБ, то испытательное пространство не соответствует требованиям настоящего стандарта для измерений с точностью технического метода.

**Приложение В  
(рекомендуемое)**

**Рекомендации по расположению образцового источника шума  
и микрофонов для случая единственного положения образцового источника шума**

**В.1 Общие сведения**

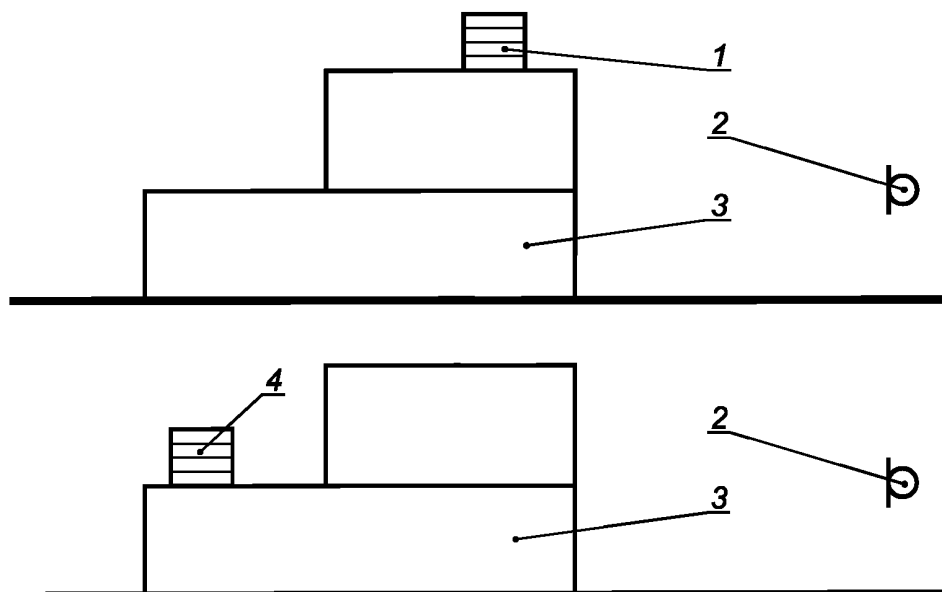
Благоприятные положения образцового источника шума и микрофонов относительно машины зависят от вида ее диаграммы излучения. Является ли машина ненаправленным источником шума или излучает преимущественно в одном или нескольких горизонтальных направлениях, можно определить обходом вокруг нее с шумомером, проводя измерения вдоль траектории на высоте 1,2 м над полом и в 1 м от машины. Если изменения измеренных уровней звукового давления составляют менее 4 дБ, то машину считают ненаправленным источником шума.

Если изменения измеренных уровней звукового давления более или равны 4 дБ, то необходимо определить горизонтальные направления, в которых машина преимущественно излучает.

**В.2 Рекомендация 1**

Рекомендуется расположить образцовый источник шума так, чтобы его диаграмма излучения в присутствии испытуемой машины была подобна диаграмме излучения машины.

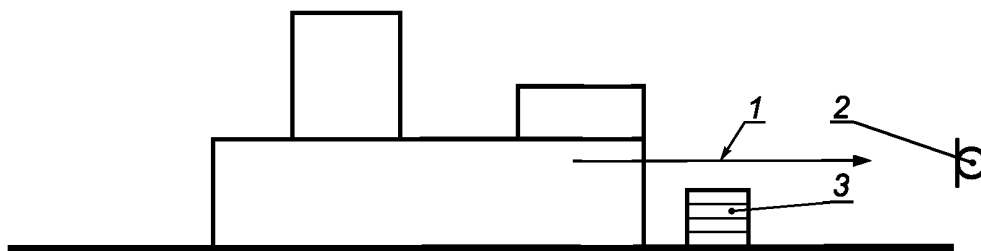
Для ненаправленно излучающей машины наиболее благоприятное положение образцового источника шума показано на рисунке В.1.



1 — благоприятное положение образцового источника шума; 2 — микрофон; 3 — машина с ненаправленным излучением;  
4 — неблагоприятное положение образцового источника шума

Рисунок В.1 — Положения образцового источника шума для машины с ненаправленным излучением

Для машины, излучающей преимущественно в данном горизонтальном направлении, благоприятное положение образцового источника шума со стороны направления излучения показано на рисунке В.2.



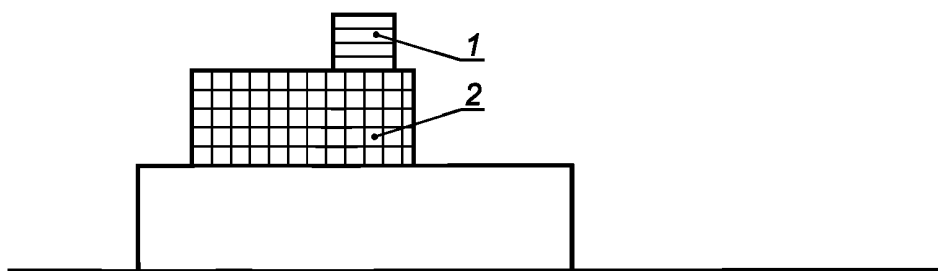
1 — направление доминирующего излучения; 2 — микрофон; 3 — благоприятное положение образцового источника шума

Рисунок В.2 — Положение образцового источника шума для машины с направленным излучением

### В.3 Рекомендация 2

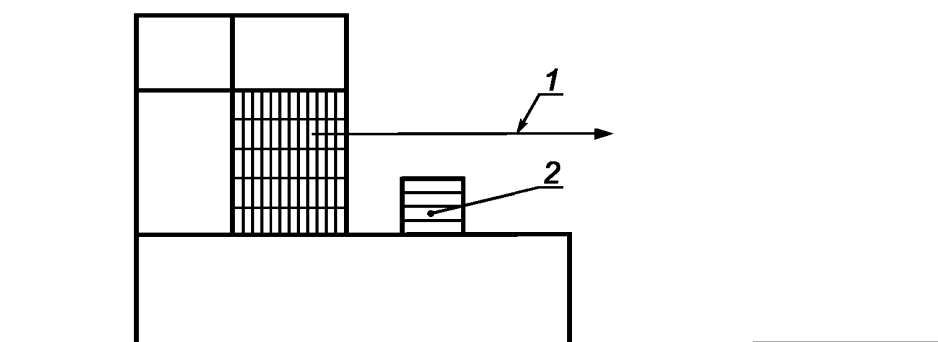
Если машина имеет доминирующий источник шума и его положение известно, то рекомендуется расположить образцовый источник шума:

- как можно ближе к нему;
- преимущественно на нем, если доминирующий источник шума ненаправленный (см. рисунок В.3), или
- если установка образцового источника шума на *доминирующем* источнике неосуществима, то сбоку машины со стороны, где находится доминирующий источник шума (см. рисунок В.4).



1 — благоприятное положение образцового источника шума; 2 — доминирующий ненаправленный источник шума

Рисунок В.3 — Положение образцового источника шума для ненаправленного источника шума

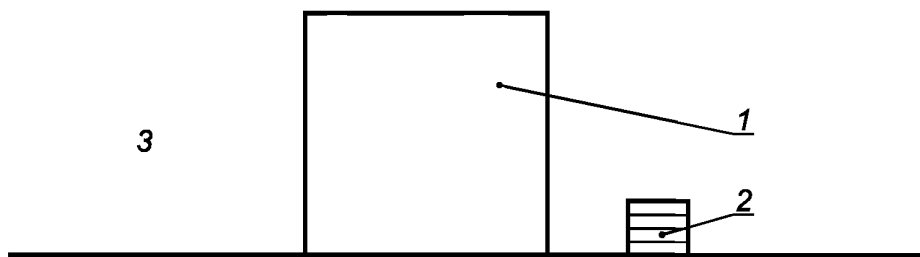


1 — направление доминирующего излучения; 2 — благоприятное положение образцового источника шума

Рисунок В.4 — Положение образцового источника шума при направленном излучении доминирующего источника шума

### В.4 Рекомендация 3

При заданном положении образцового источника шума сбоку от машины может оказаться, что он находится в области, экранируемой от микрофона машиной. Если машина излучает в экранируемую область, то рекомендуется расположить один (но не более) микрофон в экранируемой области (см. рисунок В.5).



1 — машина как экран; 2 — положение образцового источника шума; 3 — область экранирования, когда работает образцовый источник шума (при выключенной машине). Один микрофон помещают в этой области

Рисунок В.5 — Положение микрофона, когда образцовый источник шума экранирован машиной

#### В.5 Рекомендация 4

Не рекомендуется размещать микрофоны вблизи вертикальной плоскости, проходящей через образцовый источник шума и доминирующий источник шума машины, если он имеется.

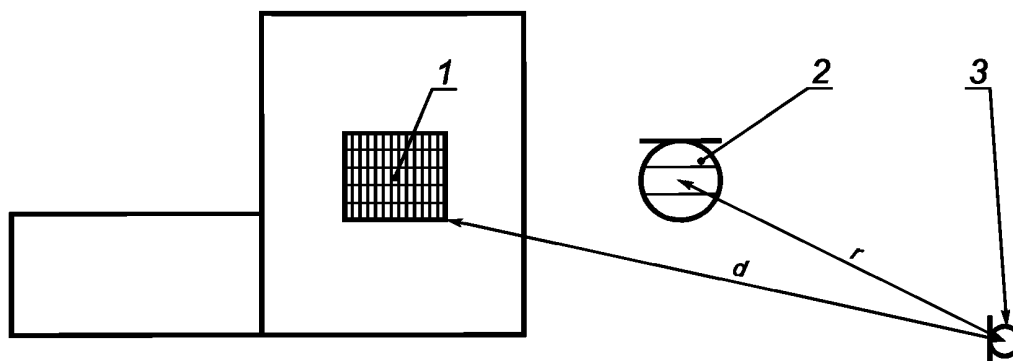
Если доминирующего источника шума нет (т.е. источники шума распределены по большому объему машины) или он не может быть определен, то центр тяжести объема машины должен быть принят в качестве положения доминирующего источника шума машины.

Рекомендуется следующий критерий для определения подходящего положения микрофона:

$$0,8 \leq r/d \leq 1,2,$$

где  $r$  — расстояние от микрофона до образцового источника шума;

$d$  — расстояние от микрофона до доминирующего источника шума (см. рисунок В.6).



1 — доминирующий источник шума машины; 2 — положение образцового источника шума; 3 — микрофон

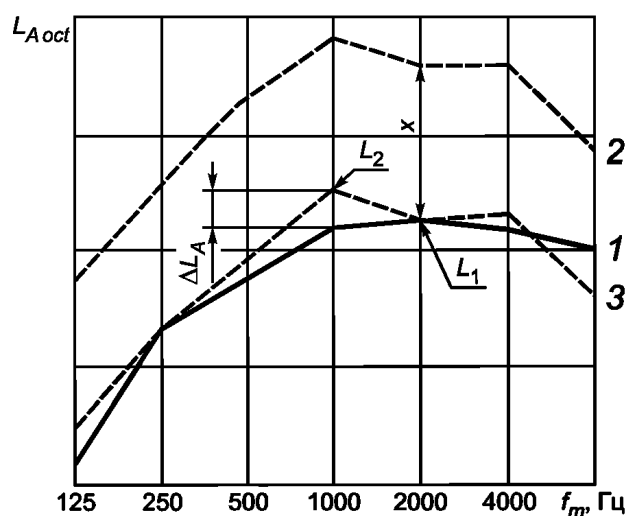
Рисунок В.6 — Положение микрофона относительно различных источников шума при виде сверху

**Приложение С  
(рекомендуемое)**

**Проверка подобия спектров машины и образцового источника шума**

Для проверки подобия спектров в выбранной точке измерений измеряют октавные уровни звукового давления машины в рабочем режиме, при котором проводят испытания машины на шум. Затем измеряют в той же точке октавные уровни звукового давления образцового источника шума. Используя относительную частотную характеристику шумомера (таблица 3 настоящего стандарта), определяют скорректированные по А уровни звукового давления октавных полос машины и образцового источника шума вычитанием из результатов измерений соответствующих октавной полосе значений  $A_k$  (таблица 3). Строят спектры (рисунок С.1). Параллельно оси ординат смещают спектр машины до соприкосновения со спектром образцового источника шума. Определяют разность между максимальными уровнями звукового давления смещенного спектра машины и спектра образцового источника шума  $\Delta L_A$ .

Спектры считают подобными, если  $\Delta L_A \leq 5$  дБА.



1 — спектр образцового источника шума; 2 — спектр машины; 3 — спектр машины, смещенный параллельно оси ординат до соприкосновения со спектром образцового источника шума;  $x$  — смещение спектра машины;  $L_1$  — максимальный уровень звукового давления образцового источника шума;  $L_2$  — максимальный уровень звукового давления смещенного спектра машины;  $f_m$  — среднегеометрическая частота октавной полосы;  $L_{Aoct}$  — скорректированный по А уровень звукового давления октавной полосы

Рисунок С.1 — Спектры машины и образцового источника шума



Приложение D  
(справочное)Отличия настоящего стандарта от примененного в нем международного стандарта  
ИСО 3747:2000

D.1 Раздел 1 в ИСО 3747 имеет следующую редакцию:

**«1 Область применения»**

1.1 Настоящий международный стандарт устанавливает метод определения уровней звуковой мощности источников шума, в особенности стационарных, на месте их установки. Применяют метод сравнения, а все измерения проводят в октавных полосах. Неопределенность измерений оценивают в зависимости от показателя, характеризующего пространственное распределение звука. Обеспечена точность технического или ориентировочного метода.

Уровень звуковой мощности источника рассчитывают по измеренным значениям уровней звукового давления, создаваемых источником и образцовым источником шума соответственно в установленных контрольных точках. Уровень звуковой мощности рассчитывают по калиброванным значениям образцового источника шума и разностям между наблюдаемыми значениями при работе испытуемого и образцового источников шума. Все расчеты выполняют в октавных полосах, по которым определяют скорректированный по А уровень звуковой мощности.

**Примечание** — Для перемещаемых источников шума могут быть применены другие уместные стандарты серии ИСО 3740.

1.2 Настоящий международный стандарт применим для испытательных пространств всех видов вне лаборатории, где обеспечен относительно низкий уровень фонового шума и уровень звукового давления в точках установки микрофона зависит, главным образом, от отражений звука от поверхностей помещения.

**Примечание** — ИСО 3744 или ИСО 9614 дают альтернативные методы.

1.3 Настоящий международный стандарт преимущественно применим для источников, излучающих широкополосный шум. Он может, тем не менее, быть применен для источников, излучающих узкополосный шум и шум с дискретными составляющими, но при этом неопределенность измерений может быть больше, чем ниже установлено.

**Примечание** — Для источников шума, излучающих постоянный шум, в качестве альтернативы может быть применен ИСО 9614.»

Редакция раздела в настоящем стандарте изменена исключением сведений, не относящихся непосредственно к области применения и повторяющихся в других разделах стандарта.

D.2 Раздел 3 в ИСО 3747 имеет редакцию:

**«3 Термины и определения»**

3.1 **образцовый источник шума**; RSS: Стабильный и постоянный источник, излучающий постоянный широкополосный шум с достаточным уровнем звуковой мощности, отвечающий требованиям и калиброванный в соответствии с ИСО 6926.

3.2 **калибровочное положение**: Положение образцового источника шума, точно определенное относительно звукоотражающих поверхностей, в котором проводят его калибровку.

3.3 **огibaющий параллелепипед**: Воображаемая поверхность в виде наименьшего прямоугольного параллелепипеда, который точно охватывает источник и опирается на звукоотражающую(ие) плоскость(и).

3.4 **реверберационное звуковое поле**: Часть звукового поля в испытательном помещении, в которой влияние звука непосредственно от источника (*прямого звука*) пренебрежимо мало.

3.5 **измерительное расстояние  $d_m$** : Наименьшее расстояние от огibaющего параллелепипеда до микрофона.

3.6 **фоновый шум**: Шум от всех источников, кроме шума испытуемого источника.

**Примечание** — Фоновый шум может включать в себя воздушный шум; шум, излучаемый при вибрации; электрический шум средств измерений.

3.7 **диапазон частот измерений**: В общем случае частотный диапазон, включающий в себя октавные полосы со среднегеометрическими частотами от 125 до 8000 Гц.

**Примечание 1** — В особых случаях допускается расширять или сужать диапазон частот измерений, если испытательное пространство, образцовый источник шума, точность средств измерений позволяют их использовать в расширенном или суженном диапазоне частот измерений. Для источников, преимущественно излучающих звук высоких (или низких) частот, допускается расширять или сужать диапазон частот измерений, чтобы оптимизировать испытания.

**Примечание 2** — При определении скорректированных по  $A$  уровней звуковой мощности (или скорректированных по другим частотным характеристикам шумомера) полосы, которые не влияют на нее, можно не принимать во внимание.

**3.8 метод сравнения:** Метод, в котором уровень звуковой мощности рассчитывают сравнением измеренных уровней звукового давления испытуемого источника с уровнями звукового давления образцового источника шума с известной звуковой мощностью при работе в тех же условиях.

**3.9 показатель реверберационности поля  $\Delta L_f$ :** Разность в децибелах между линией пространственного распределения звука в помещении в точке на заданном расстоянии при работе калиброванного образцового источника шума и линией пространственного распределения звука в свободном звуковом поле (спад на 6 дБ при удвоении расстояния), определяемая в соответствии с приложением А.

**Примечание** — Этот термин и определение отличаются от данных в ИСО 14257, который использует среднюю разность на заданном диапазоне расстояний.»

Указанные термины, кроме 3.9 и 3.2, широко известны. Все они, кроме 3.2, приведены в ГОСТ 31252, на который дана нормативная ссылка. Кроме того, объяснение метода сравнения в 4.1 ИСО 3747 расходится с определением термина 3.8.

D.3 Подраздел 4.1 в ИСО 3747 имеет следующую редакцию:

#### **«4.1 Общие положения**

Метод испытаний является методом сравнения, который сравнивает звуковую мощность испытуемого источника с известным уровнем звуковой мощности образцового источника шума. Чтобы обеспечить наилучшие условия сравнения, должно быть выполнено следующее условие:

- испытательное пространство является существенно реверберационным, что обеспечивает пренебрежимо малое влияние направленности испытуемого источника на измеренные уровни звукового давления.

Чем лучше обеспечено выполнение этого условия, тем меньше будет неопределенность измерений. Чтобы объективно оценить условия измерений, необходимо определить показатель реверберационности поля  $\Delta L_f$  в испытательном пространстве. Дополнительная информация по этому показателю приведена в приложении А.»

В настоящем стандарте подраздел дополнен более полным описанием метода сравнения в соответствии с формулами (2) и (3) и включением библиографических ссылок, которые в ИСО 3747 являются безадресными.

D.4 В разделе 5 ИСО 3747 среднеквадратичное отклонение воспроизводимости обозначено  $S_R$  вместо принятого  $\sigma_R$  во всех других стандартах этой серии. Обозначение приведено в соответствии с используемым в аналогичных стандартах.

D.5 Раздел 7 имеет в ИСО 3747 следующую редакцию:

#### **«7 Режим работы испытуемого источника**

Режим работы при испытаниях устанавливают по соответствующему стандарту по испытаниям на шум, если он существует для испытуемой машины или оборудования конкретного типа. Если такого стандарта нет, то источник работает, если возможно, в режиме его обычного применения. В таком случае выбирают один или несколько следующих рабочих режимов:

- при установленной нагрузке и режиме работы;
- при полной нагрузке (если она отличается от вышеуказанной);
- на холостом ходу;
- режим, при котором шум максимален при обычном применении;
- с моделируемой нагрузкой при определенных условиях;
- при выполнении характерного рабочего цикла.

Уровень звуковой мощности источника может быть определен для всех избираемых рабочих режимов (т.е. нагрузки, частоты вращения, температуры и т.д.). Условия испытаний следует выбирать заранее и поддерживать неизменными при испытаниях. Источник шума должен быть выведен на избранный режим работы перед измерениями шума.

Если излучение шума зависит от дополнительных параметров, таких как вид обрабатываемого материала или вид инструмента, то, по возможности, эти параметры должны быть выбраны так, чтобы они давали наименьшую вариацию результатов измерения и соответствовали типичной работе. Стандарт по испытаниям на шум должен устанавливать инструмент и материал, применяемые при испытаниях.

Для специальных целей устанавливают один или несколько рабочих режимов, при которых излучение шума машиной имеет высокую воспроизводимость, а рабочие режимы являются наиболее общими и типичными для семейства машин. Эти режимы устанавливает стандарт по испытаниям на шум.

Если рабочий режим моделируют, то его следует выбирать так, чтобы уровни звуковой мощности были представительными для обычного применения источника шума.

Если возможно, то результаты измерений при нескольких рабочих режимах, каждый из которых имеет определенную продолжительность, должны быть объединены на основе усреднения по энергии.

Режимы работы при акустических измерениях должны быть полно описаны в протоколе испытаний.»

Этот раздел практически дословно повторяется во всех стандартах серий ИСО 3740, ИСО 11200 и ИСО 9614. В целях исключения дублирования требования к рабочему режиму установлены по ГОСТ 23941, на который дана нормативная ссылка.

D.6 Подраздел 8.1 в ИСО 3747 имеет следующую редакцию:

#### «8.1 Фоновый шум»

При выключенном испытуемом источнике устанавливают в первую очередь прослушиванием или с помощью шумомера возможные зоны с высоким фоновым шумом. Обходом отдельно испытуемого источника шума и образцового источника шума грубо оценивают уровни звукового давления в зонах, где имеется фоновый шум, и принимают решение, какие из этих зон удовлетворяют или не удовлетворяют критерию фонового шума по 10.3. Для дальнейшего использования отбирают зоны, где нет проблем по фоновому шуму.»

D.7 В подразделе 10.2 ИСО 3747 примечание отсутствует. Примечание перенесено в указанный подраздел из определения термина 3.7 по ИСО 3747 как более подходящее в этом месте.

D.8 Разделы 12 и 13 в ИСО 3747 имеют следующую редакцию:

#### «12 Регистрируемая информация»

Регистрируют следующую информацию, если ее используют при измерениях в соответствии с настоящим стандартом:

- a) испытуемый источник:
  - описание испытуемого источника (включая размеры);
  - рабочий режим (в соответствии со стандартом по испытаниям на шум, если имеется);
  - условия монтажа (в соответствии со стандартом по испытаниям на шум, если имеется);
- b) образцовый источник шума:
  - установленные характеристики в соответствии с ИСО 6926;
  - установленное калибровочное значение уровня звуковой мощности  $L_{W(RSS)}$ ;
- c) акустика среды:
  - описание испытательного пространства;
  - акустическая обработка стен, потолка и пола;
  - эскиз размещения испытуемого источника и содержимого помещения;
- d) средства измерений:
  - приборы, применяемые при измерениях, включая наименование, тип, серийный номер и изготовителя;
  - дата и место калибровки калибратора звука и других средств акустических измерений;
  - наименование, тип, серийный номер и изготовитель образцового источника шума;
- e) акустические данные:
  - места расположения микрофонов (включая эскиз, если необходимо) и испытуемого источника;
  - расположение образцового источника шума;
  - уровни звукового давления в каждом положении микрофона при работе испытуемого источника и образцового источника шума, уровни звука и, если требуется, в октавных полосах;
  - рассчитанный уровень звуковой мощности в децибелах; скорректированный по А и в октавных полосах, округленные до целого децибела (опорное значение 1 пВт);
  - $\Delta L_f$  и неопределенность измерений по таблице 1;
  - дата проведения измерений;
  - информация о фоновом шуме, если имеется (см. 10.3).

#### 13 Информация, включаемая в протокол испытаний

В протоколе должно быть указано, в полном соответствии с настоящим международным стандартом или нет получены уровни звуковой мощности. В протоколе должен быть указан скорректированный по А уровень звуковой мощности и дополнительно в октавных полосах в децибелах (опорное значение 1 пВт) и неопределенность измерений при имеющемся значении показателя  $\Delta L_f$ .

Требования, отражаемые в протоколе, перечислены в разделе 12.

Дополнительно в протокол включают следующую информацию:

- a) наименование и адрес испытательной организации;
- b) номер протокола;
- c) наименование и адрес организации или имена лиц, предписавших испытания.»

Разделы 12 и 13 ИСО 3747 тесно связаны. Вся информация раздела 12 включена в протокол испытаний, поэтому целесообразно объединить разделы. Поскольку требования к протоколу испытаний с достаточной полнотой определены в ГОСТ 23941, на него дана нормативная ссылка. В разделе 12 настоящего стандарта сохранены требования к протоколу испытаний, являющиеся особенными для настоящего стандарта.

D.9 В настоящий стандарт включено дополнительное рекомендуемое приложение С.

D.10 Из настоящего стандарта исключены библиографические ссылки на ИСО 3740, ИСО 3741, ИСО 3743-1, ИСО 3743-2, ИСО 3744, ИСО 3745, ИСО 4871, ИСО 9614-1, ИСО 9614-2, ИСО 14257 как не имеющие непосредственного отношения к нему.

Включены библиографические ссылки на ИСО 6926 и МЭК 61672-1:2002, перенесенные из нормативных в стандарте ИСО 3747 из-за отсутствия аналогичных межгосударственных стандартов. Номера библиографических ссылок из ИСО 3747 в связи с этим изменены. Библиографические ссылки приведены в порядке их следования в настоящем стандарте.

## Библиография

- [1] JONASSON H.G. The revised comparison method ISJ 3747 for determining the sound power level of machines in situ. *Proceedings of Internoise 98*
- [2] JONASSON H.G. Sound power measurement in situ using a reference sound source. SP report 1988:03
- [3] JONASSON H.G. Determination of emission sound pressure level and sound power level in situ. Project SMT-CT 96-2051 (to be published)
- [4] PROBST W., SEHRNDT G. and BIEHN K. On the appropriate distance between microphones and source for the comparison method ISO 3747. *Proceedings of Internoise 98*
- [5] PROBST W. Checking of sound emission value. Federal Institute for Occupational Safety and Healths Research Report Series Fb 851 (in English), Dortmund 1999
- [6] ИСО 7574-4:1985 Акустика. Статистические методы определения и подтверждения установленных значений шумовых характеристик машин и оборудования. Часть 4. Методы установления значений для партии машин
- [7] МЭК 61672-1:2002 Электроакустика. Шумомеры. Часть 1. Требования 1:2002
- [8] ИСО 6926:1999 Акустика. Требования к характеристикам и калибровке образцового источника шума, используемого для определения уровней звуковой мощности

Ключевые слова: шум машин, уровень звуковой мощности, метод сравнения, образцовый источник шума, определение на месте установки, степень точности технического или ориентировочного метода, существенно реверберационное звуковое поле, показатель реверберационности поля, зонирование

---

Редактор *Л.В. Афанасенко*  
Технический редактор *В.Н. Прусакова*  
Корректор *Е.М. Капустина*  
Компьютерная верстка *И.А. Налейкиной*

Сдано в набор 03.10.2006. Подписано в печать 19.10.2006. Формат 60×84  $\frac{1}{8}$ . Бумага офсетная. Гарнитура Ариал.  
Печать офсетная. Усл. печ. л. 2,79. Уч.-изд. л. 2,00. Тираж 370 экз. Зак. 749. С 3396.

---

ФГУП «Стандартинформ», 123995 Москва, Гранатный пер., 4.  
[www.gostinfo.ru](http://www.gostinfo.ru) [info@gostinfo.ru](mailto:info@gostinfo.ru)

Набрано во ФГУП «Стандартинформ» на ПЭВМ

Отпечатано в филиале ФГУП «Стандартинформ» — тип. «Московский печатник», 105062 Москва, Лялин пер., 6.